



Husqvarna[®]



BG 245, BG 375, BG 475

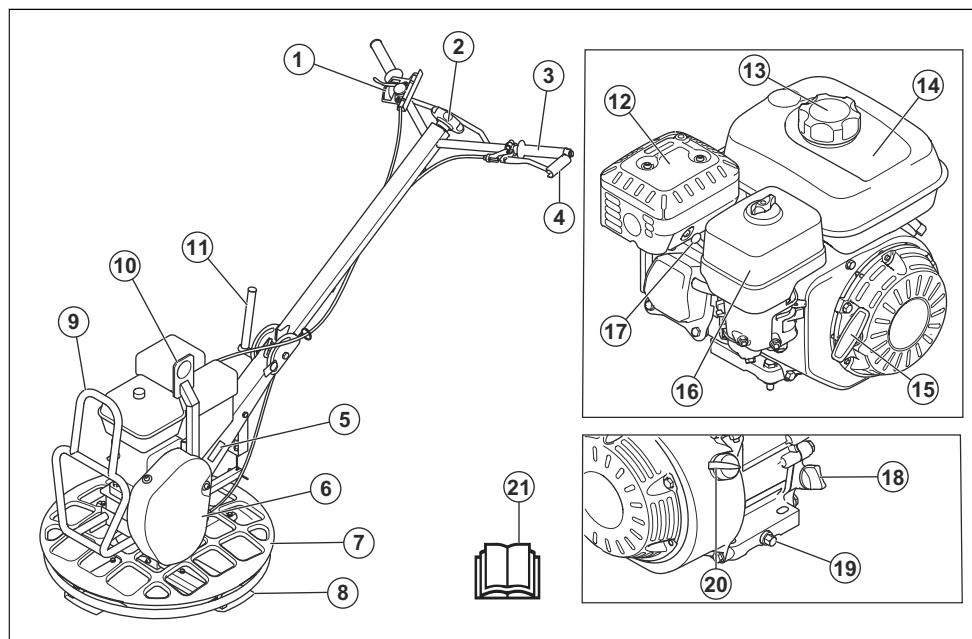
EAC

Содержание

Введение.....	2	Поиск и устранение неисправностей.....	21
Безопасность.....	5	Транспортировка, хранение и утилизация.....	22
Эксплуатация.....	10	Технические данные.....	25
Техническое обслуживание.....	14	Декларация соответствия ЕС.....	31

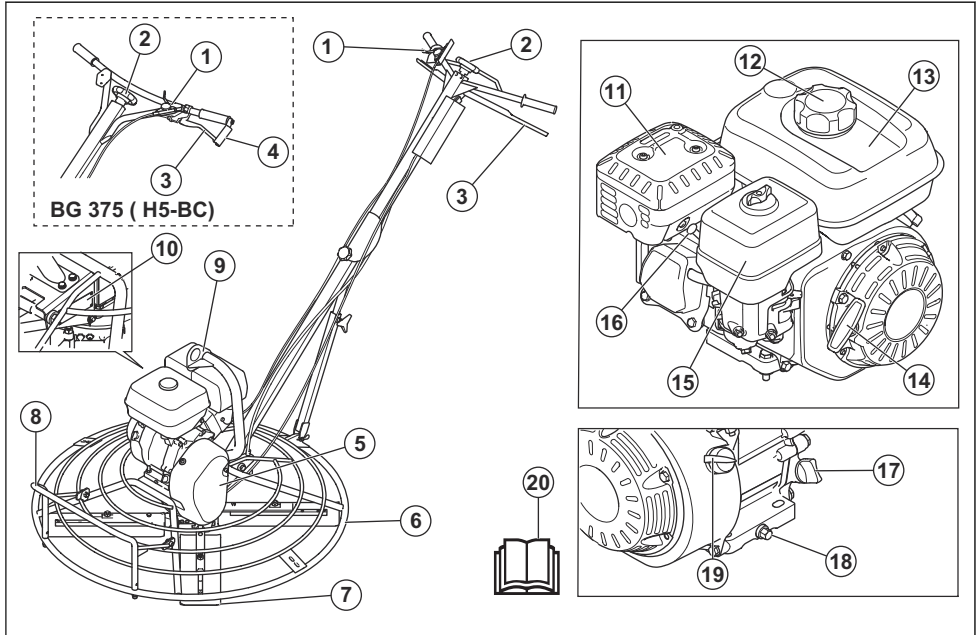
Введение

Обзор изделия (BG 245)



- | | |
|---|--|
| 1. Ручка дросселя | 12. Глушитель |
| 2. Регулятор ножа | 13. Крышка топливного бака |
| 3. Орган управления сцеплением | 14. Топливный бак |
| 4. Держатель сцепления | 15. Ручка шнура стартера |
| 5. Паспортная табличка | 16. Крышка воздушного фильтра |
| 6. Крышка клинового ремня | 17. Свеча зажигания |
| 7. Защитное кольцо | 18. Щуп и крышка масляного бака |
| 8. Нож | 19. Сливная пробка для моторного масла |
| 9. Опорная рама для технического обслуживания | 20. Выключатель двигателя |
| 10. Подъемная петля | 21. Руководство по эксплуатации |
| 11. Рычаг для фиксации ручки | |

Обзор изделия (BG 375, BG 475)



1. Ручка дросселя
2. Регулятор ножа
3. Орган управления сцеплением
4. Держатель сцепления
5. Крышка клинового ремня
6. Защитное кольцо
7. Нож
8. Опора для технического обслуживания
9. Подъемная петля
10. Паспортная табличка
11. Глушитель
12. Крышка топливного бака
13. Топливный бак
14. Ручка шнура стартера
15. Крышка воздушного фильтра
16. Свеча зажигания
17. Щуп и крышка масляного бака
18. Сливная пробка для моторного масла
19. Выключатель двигателя
20. Руководство по эксплуатации

Описание изделия

Данное изделие представляет собой затирочную машину с пешеходным управлением, которая используется для заглаживания бетонных

поверхностей. Изделие оснащено 4-тактным двигателем внутреннего сгорания.

Модель BG 245 подходит для работы вблизи стен, кромок и в ограниченных пространствах. Вращающееся защитное кольцо предотвращает появление царапин на стене.

Модели BG 245 и BG 375 могут использоваться с дополнительным плавающим диском.

Назначение

Данное изделие предназначено только для профессионального использования. Изделие предназначено для создания гладкой поверхности на поверхностях и полах из влажного бетона. Эксплуатация изделия допускается только на открытом воздухе или в хорошо проветриваемых помещениях. Запрещается использовать изделие для других видов работ.

Условные обозначения на изделии



Соблюдайте осторожность и правила эксплуатации изделия. Изделие может стать причиной тяжелой травмы или смерти оператора и окружающих.



Перед началом работы с изделием внимательно прочитайте руководство и убедитесь, что понимаете приведенные здесь инструкции.



Пользуйтесь средствами защиты органов слуха.



Топливо: Неэтилированный бензин с содержанием этанола не более 10%.



Риск получения травм. Соблюдайте осторожность при работе вблизи приводного ремня.



Горячая поверхность.



Не приближайте руки к этой области.



Не приближайте руки и ноги к ножам.



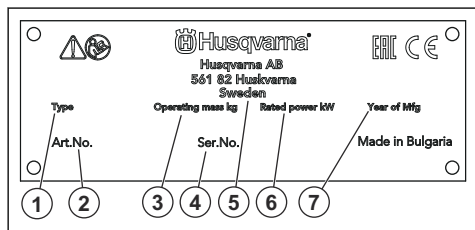
Точка подъема на защитной раме.



Данное изделие отвечает требованиям соответствующих директив ЕС.

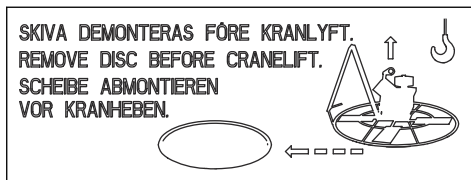
Примечание: Прочие условные обозначения/наклейки на изделии указывают на его соответствие специальным требованиям сертификации, которые действуют в определенных странах.

Паспортная табличка

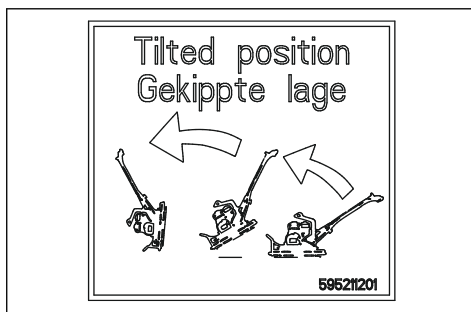


1. Тип изделия
2. Номер изделия
3. Вес изделия
4. Серийный номер
5. Производитель
6. Номинальная мощность
7. Год выпуска

Предупреждающие таблички



Перед подъемом изделия извлеките плавающий диск.



Установите изделие в положение для обслуживания. См. раздел *Установка изделия в положение для обслуживания на стр. 16.*

Ответственность изготовителя

В соответствии с законами об ответственности изготовителя мы не несем ответственности за ущерб, вызванный эксплуатацией нашего изделия в результате:

- ненадлежащего ремонта изделия;
- использования для ремонта изделия неоригинальных деталей или деталей, не одобренных производителем;
- использования неоригинальных дополнительных принадлежностей или принадлежностей, не одобренных производителем;
- ремонта изделия в неавторизованном сервисном центре или неквалифицированным специалистом;

Безопасность

Инструкции по технике безопасности

Предупреждения, предостережения и примечания используются для выделения особо важных пунктов руководства.



ПРЕДУПРЕЖДЕНИЕ: Используется, когда несоблюдение инструкций руководства может привести к травмам или смерти оператора или находящихся рядом посторонних лиц.



ВНИМАНИЕ: Используется, когда несоблюдение инструкций руководства может привести к повреждению изделия, других материалов или прилегающей территории.

Примечание: Используется для предоставления дополнительных сведений о конкретной ситуации.

Общие инструкции по технике безопасности



ПРЕДУПРЕЖДЕНИЕ: В обязательном порядке прочитайте следующие инструкции по технике безопасности, прежде чем приступать к эксплуатации изделия.

- При небрежном или неправильном обращении изделие может оказаться опасным инструментом. Изделие может стать причиной тяжелой травмы или смерти оператора и окружающих. Перед использованием изделия в обязательном порядке прочтите настоящее руководство по эксплуатации и убедитесь, что вы полностью понимаете его содержание.
- Сохраните все предупреждения и инструкции.
- Соблюдайте все действующие законы и нормативные акты.
- Оператор и работодатель оператора должны быть осведомлены о возможных рисках и не допускать их возникновения во время эксплуатации изделия.
- Не разрешайте пользоваться изделием людям, которые не изучили и не поняли содержание данного руководства по эксплуатации.
- Перед использованием изделия в обязательном порядке пройдите соответствующую подготовку по работе с изделием. Убедитесь, что все операторы прошли подготовку.
- Не позволяйте детям использовать изделие.
- К работе с изделием допускаются только лица, имеющие соответствующее разрешение.

- Оператор несет ответственность за несчастные случаи, угрожающие другим людям или их имуществу.
- Ни в коем случае не используйте изделие, если вы устали, больны или находитесь под воздействием спиртного, наркотических веществ или лекарственных препаратов.
- Всегда соблюдайте осторожность и руководствуйтесь здравым смыслом.
- Во время работы данное изделие создает электромагнитное поле. В определенных обстоятельствах это поле может создавать помехи для пассивных и активных медицинских имплантатов. В целях снижения риска тяжелой или смертельной травмы лицам с медицинскими имплантатами рекомендуется проконсультироваться с врачом и изготовителем имплантатов, прежде чем приступать к эксплуатации данного изделия.
- Содержите изделие в чистоте. Следите за тем, чтобы знаки и наклейки были легко читаемыми.
- Запрещается использовать изделие, если оно повреждено.
- Не вносите изменения в данное изделие.
- Не используйте изделие, если существует вероятность его модификации другими лицами.

Инструкции по технике безопасности во время эксплуатации



ПРЕДУПРЕЖДЕНИЕ: В обязательном порядке прочитайте следующие инструкции по технике безопасности, прежде чем приступать к эксплуатации изделия.

- Убедитесь, что вы знаете, как быстро остановить двигатель в аварийной ситуации.
- Оператор должен обладать физической силой, необходимой для безопасной эксплуатации изделия.
- Не используйте изделие, если не установлены все защитные крышки.
- Пользуйтесь средствами индивидуальной защиты. См. раздел *Средства индивидуальной защиты на стр. 7*.
- Убедитесь, что в рабочей зоне находятся только лица, имеющие соответствующее разрешение.
- Поддерживайте рабочую зону в чистоте и обеспечивайте надлежащее освещение.
- Убедитесь, что вы занимаете устойчивое и безопасное положение во время работы.
- Обеспечьте свою защиту и защиту изделия от падения с высоты.

- Убедитесь в отсутствии смазки или масла на ручке.
- Запрещается использовать изделие там, где существует опасность возгорания или взрыва.
- Возможен разлет предметов на высокой скорости. Убедитесь, что все лица на рабочем участке используют одобренные средства индивидуальной защиты. Уберите незакрепленные предметы с рабочего участка.
- Перед тем как отойти от изделия, остановите двигатель и убедитесь, что риск случайного запуска отсутствует.
- Соблюдайте правила безопасности в отношении одежды, длинных волос и украшений, которые могут застрять в подвижных частях изделия.
- Не сидите на изделии.
- Защищайте изделие от ударов.
- При эксплуатации изделия в обязательном порядке держитесь за ручку обеими руками и находитесь позади изделия.
- Запрещается использовать изделие рядом с электрическими кабелями. Изделие не имеет электрической изоляции, что может привести к травмам или смерти.
- Перед началом эксплуатации изделия проверьте рабочую зону на наличие скрытых проводов, кабелей и труб. В случае столкновения изделия со скрытым предметом немедленно остановите двигатель и проверьте изделие и предмет. Не включайте изделие до тех пор, пока не убедитесь в безопасности продолжения работы.

Техника безопасности в отношении вибрации



ПРЕДУПРЕЖДЕНИЕ: В обязательном порядке прочитайте следующие инструкции по технике безопасности, прежде чем приступить к эксплуатации изделия.

- Во время работы вибрация изделия передается оператору. Регулярная и частая эксплуатация изделия может быть опасна для здоровья оператора и повышать степень тяжести травм. Существует опасность травмирования пальцев, рук, запястий, плеч и других частей тела, а также поврежденный нервных окончаний и кровеносных сосудов. Травмы могут вызывать слабость и/или быть хроническими, с течением времени может повышаться степень их тяжести. К возможным травмам относятся нарушения кровообращения, нервной системы, повреждения суставов и других частей тела.
- Симптомы могут проявляться во время эксплуатации изделия или в другое время. При продолжении эксплуатации изделия проявившиеся симптомы могут усилиться или стать постоянными. При возникновении этих или

иных симптомов обратитесь за медицинской помощью:

- Онемение, потеря чувствительности, ощущение щекотки и покалывания, боль, в том числе пульсирующая, жжение, скованность движений, неповоротливость, упадок сил, изменения цвета или состояния кожных покровов.
- Симптомы могут сильнее проявляться при низких температурах. Надевайте теплую одежду, держите руки в тепле и сухими во время использования изделия при низких температурах.
- Выполняйте техническое обслуживание и используйте изделие в соответствии с инструкциями в руководстве по эксплуатации, чтобы поддерживать допустимый уровень вибрации.
- Изделие оснащено системой амортизаторов, которая снижает вибрацию, передаваемую от рукояток к оператору. Дайте изделию выполнить работу. Не давите на изделие. Слегка удерживайте изделие за рукоятки так, чтобы вы могли контролировать изделие и обеспечивать его безопасную эксплуатацию. Не вдавливайте рукоятки в концевые упоры больше, чем это необходимо.
- Держитесь руками только за ручку(-и). Держите остальные части тела на безопасном расстоянии от изделия.
- Немедленно остановите изделие в случае резкого возникновения сильных вибраций. Не продолжайте работу до тех пор, пока не будет устранена причина усиления вибрации.

Защита от пыли



ПРЕДУПРЕЖДЕНИЕ: В обязательном порядке прочитайте следующие инструкции по технике безопасности, прежде чем приступить к эксплуатации изделия.

- Эксплуатация устройства может привести к увеличению количества пыли в воздухе. Пыль может стать причиной серьезных травм и постоянных проблем со здоровьем. Пыль диоксида кремния признана вредным для здоровья веществом несколькими регулирующими организациями. Ниже приведены примеры возможных проблем со здоровьем:
 - Хронический бронхит, силикоз и фиброз легких со смертельным исходом
 - Рак
 - Врожденные дефекты
 - Воспаление кожи
- Используйте соответствующее оборудование для уменьшения количества пыли и паров в воздухе и количества пыли на рабочем оборудовании, поверхностях, одежде и частях тела. Примерами

- такого оборудования являются системы сбора пыли и системы распыления воды для осаждения пыли. По возможности уменьшите количество пыли в ее источнике. Убедитесь, что оборудование установлено и используется надлежащим образом и что выполняется регулярное техническое обслуживание.
- Используйте одобренные средства защиты органов дыхания. Убедитесь, что средства защиты органов дыхания соответствуют опасным материалам, присутствующим на рабочем участке.
 - Убедитесь, что на рабочем участке имеется достаточная вентиляция.
 - По возможности направьте выпускной патрубок изделия таким образом, чтобы пыль не поднималась в воздух.

Техника безопасности в отношении выхлопных газов



ПРЕДУПРЕЖДЕНИЕ: В обязательном порядке прочитайте следующие инструкции по технике безопасности, прежде чем приступать к эксплуатации изделия.

- Выхлопные газы из двигателя содержат окись углерода — не имеющий запаха, токсичный и чрезвычайно опасный газ. Вдыхание угарного газа может привести к смерти. Поскольку угарный газ не имеет запаха и невидим, его невозможно почувствовать. Симптом отравления угарным газом является головокружение, но при достаточном количестве или концентрации угарного газа человек может потерять сознание без проявления симптомов.
- Выхлопные газы также содержат несгоревшие углеводороды, включая бензол. Длительное вдыхание этих веществ может стать причиной проблем со здоровьем.
- Выхлопные газы, которые можно увидеть и почувствовать, также содержат угарный газ.
- Не используйте изделие с двигателем внутреннего сгорания в помещениях или в зонах с недостаточной вентиляцией.
- Не вдыхайте выхлопные газы.
- Убедитесь, что в рабочей зоне имеется достаточная вентиляция. Это очень важно при работе с изделием в траншеях или в других местах с ограниченным пространством, где могут легко скапливаться выхлопные газы.

Техника безопасности в отношении шума



ПРЕДУПРЕЖДЕНИЕ: В обязательном порядке прочитайте следующие инструкции по технике безопасности, прежде чем приступать к эксплуатации изделия.

- Высокие уровни шума и длительное воздействие шума могут привести к потере слуха.
- Чтобы свести уровень шума к минимуму, выполняйте техническое обслуживание и используйте изделие в соответствии с инструкциями в руководстве по эксплуатации.
- Проверьте глушитель на наличие повреждений и дефектов. Проверьте правильность крепления глушителя к корпусу изделия.
- При эксплуатации изделия пользуйтесь одобренными средствами защиты слуха.
- При использовании средств защиты слуха прислушивайтесь к предупредительным сигналам и крикам. Снимайте средства защиты слуха после остановки изделия, за исключением случаев, когда использование этих средств обусловлено уровнем шума в рабочей зоне.

Средства индивидуальной защиты



ПРЕДУПРЕЖДЕНИЕ: В обязательном порядке прочитайте следующие инструкции по технике безопасности, прежде чем приступать к эксплуатации изделия.

- Каждый раз при работе с изделием следует использовать одобренные средства индивидуальной защиты. Средства индивидуальной защиты не могут полностью исключить риск получения травмы, но при несчастном случае они снижают тяжесть травмы. Обратитесь к дилеру за помощью в подборе надлежащих средств индивидуальной защиты.
- Регулярно проверяйте состояние средств индивидуальной защиты.
- Используйте рекомендованный защитный шлем.
- Всегда пользуйтесь защитными наушниками.
- Используйте одобренные средства защиты органов дыхания.
- Используйте одобренные средства защиты глаз с боковой защитой.
- Используйте защитные перчатки.
- Надевайте обувь со стальным носком и нескользкой подошвой.
- Надевайте одобренную рабочую одежду или аналогичную плотно прилегающую одежду с длинными рукавами и брючинами.

Огнетушитель

- Во время работы держите огнетушитель в пределах досягаемости.
- Используйте порошковый огнетушитель класса АВЕ или углекислотный огнетушитель типа ВЕ.

Защитные устройства на изделии



ПРЕДУПРЕЖДЕНИЕ: В обязательном порядке прочитайте следующие инструкции по технике безопасности, прежде чем приступать к эксплуатации изделия.

- Запрещается использовать изделие с неисправными защитными устройствами.
- Регулярно выполняйте проверку защитных устройств. Если защитные устройства неисправны, обратитесь в сервисный центр Husqvarna.

Выключатель двигателя

Двигатель можно запустить, только когда выключатель двигателя находится в положении ON (ВКЛ). Двигатель останавливается при перемещении выключателя двигателя в положение OFF (ВЫКЛ).

Проверка выключателя двигателя

1. Запустите двигатель. См. раздел *Запуск изделия на стр. 11*.
2. Переведите выключатель двигателя в положение OFF (ВЫКЛ). Двигатель остановится.

Глушитель

Глушитель предназначен для максимального снижения уровня шума и отвода выхлопных газов в сторону от оператора.

Запрещается использовать изделие, если глушитель поврежден или отсутствует. Повреждение глушителя приводит к увеличению уровня шума и риску возгорания.



ПРЕДУПРЕЖДЕНИЕ: Глушитель значительно нагревается во время эксплуатации и сразу после остановки, а также во время работы двигателя на холостых оборотах. Во избежание возгорания соблюдайте осторожность при работе вблизи легковоспламеняющихся материалов и/или паров.

Проверка глушителя

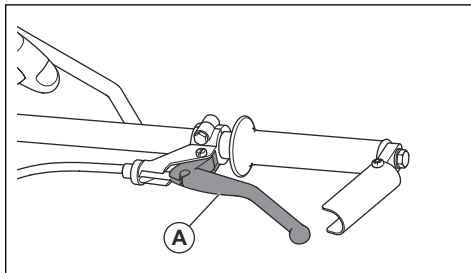
- Регулярно осматривайте глушитель и проверяйте, что он правильно закреплен и не поврежден.

Функция быстрой остановки

Ножи останавливаются сразу при отпускании органа управления сцеплением.

Проверка функции быстрой остановки

1. Запустите двигатель. См. раздел *Запуск изделия на стр. 11*.
2. Прижмите орган управления сцеплением к ручке. Ножи начнут вращаться.
3. Отпустите орган управления сцеплением (А). Ножи остановятся.



Примечание: На рисунке показан орган управления сцеплением на модели BG 245 и BG 375 (H5-BC). На моделях BG 475 и BG 375 (H6-BC, H9-BC) орган управления сцеплением длиннее, но функционирует так же. См. разделы *Обзор изделия (BG 375, BG 475) на стр. 3* и *Запуск изделия на стр. 11*.

Техника безопасности в отношении топлива



ПРЕДУПРЕЖДЕНИЕ: В обязательном порядке прочитайте следующие инструкции по технике безопасности, прежде чем приступать к эксплуатации изделия.

- Топливо легко воспламеняется, а его пары взрывоопасны. Соблюдайте осторожность при работе с топливом во избежание травм, пожара и взрыва.
- Не вдыхайте пары топлива. Пары топлива ядовиты и могут привести к травме. Убедитесь в наличии достаточной вентиляции.
- Никогда не снимайте крышку топливного бака и не заправляйте топливный бак при работающем двигателе.
- Перед заправкой двигателя дайте ему остыть.
- Не заливайте топливо в помещении. Недостаточная вентиляция может привести к травме или смерти в результате удушья или отравления угарным газом.
- Запрещается курить вблизи топлива или двигателя.
- Не размещайте горячие предметы рядом с топливом или двигателем.
- Не выполняйте заправку топлива вблизи источника искр или открытого пламени.

- Перед заправкой топлива медленно откройте крышку топливного бака и осторожно сбросьте давление.
- Попадание топлива на кожу может привести к травме. При попадании топлива на кожу смойте его водой с мылом.
- Если топливо попало на одежду, немедленно смените ее.
- Никогда не заправляйте топливный бак полностью. Тепло приводит к расширению топлива. Оставьте место в верхней части топливного бака.
- Плотно затяните крышку топливного бака. Если крышка топливного бака не затянута, возникает риск пожара.
- Перед началом эксплуатации изделия разместите его на расстоянии минимум 3 м / 10 футов от места заправки.
- Запрещается запускать изделие, если на него попало топливо или моторное масло. Удалите следы топлива и моторного масла и дайте изделию высохнуть перед запуском двигателя.
- Регулярно проверяйте двигатель на наличие утечек. При обнаружении утечки в топливной системе двигатель нельзя запускать до тех пор, пока утечка не будет устранена.
- Не выполняйте проверку утечек двигателя пальцами.
- Храните топливо только в одобренных емкостях.
- Во время хранения изделия и топлива убедитесь, что топливо и его пары не могут привести к повреждениям.
- Сливайте топливо в одобренную емкость на открытом воздухе и вдали от источников искр и открытого огня.

Инструкции по технике безопасности при работе рядом с краями углублений



ПРЕДУПРЕЖДЕНИЕ: В обязательном порядке прочитайте следующие инструкции по технике безопасности, прежде чем приступать к эксплуатации изделия.

- Существует риск падения изделия при его эксплуатации рядом с краями углублений. На устойчивой поверхности, способной выдержать вес изделия, всегда должно оставаться не менее ¼ опорной площади изделия.
- В случае падения изделия остановите двигатель перед тем, как поднимать изделие на достаточно устойчивую поверхность. См. раздел *Подъем изделия на стр. 23*.

Инструкции по технике безопасности во время технического обслуживания



ПРЕДУПРЕЖДЕНИЕ: В обязательном порядке прочитайте следующие инструкции по технике безопасности, прежде чем приступать к эксплуатации изделия.

- При несоблюдении правил и сроков выполнения техобслуживания риск получения травмы или повреждения изделия возрастает.
- Пользуйтесь средствами индивидуальной защиты. См. раздел *Средства индивидуальной защиты на стр. 7*.
- Перед проведением технического обслуживания остановите двигатель и убедитесь, что все части изделия остыли.
- Перед проведением технического обслуживания очистите изделие от опасных материалов.
- Перед проведением технического обслуживания отсоедините колпак свечи зажигания.
- Выхлопные газы двигателя имеют высокую температуру и могут содержать искры. Не используйте изделие в помещении или рядом с легковоспламеняющимися материалами.
- Запрещается вносить изменения в конструкцию изделия. Внесение изменений, не одобренных производителем, может привести к серьезным травмам или смерти.
- Используйте только оригинальные принадлежности и запасные части. Использование принадлежностей и запасных частей, не одобренных производителем, может привести к серьезным травмам или смерти.
- Замените поврежденные, сломанные или изношенные детали.
- Выполняйте техобслуживание строго в соответствии с инструкциями, приведенными в руководстве по эксплуатации. Для проведения всех других работ по обслуживанию обращайтесь в сервисный центр.
- Перед запуском двигателя после технического обслуживания снимите с изделия все инструменты. Плохо закрепленные инструменты или инструменты, установленные на вращающиеся детали, могут открепиться и нанести травму.
- После технического обслуживания проверьте уровень вибрации в изделии. Если вибрация слишком высокая, обратитесь в авторизованный сервисный центр.
- Регулярно обращайтесь в авторизованный сервисный центр для проведения техобслуживания изделия.

Эксплуатация

Введение



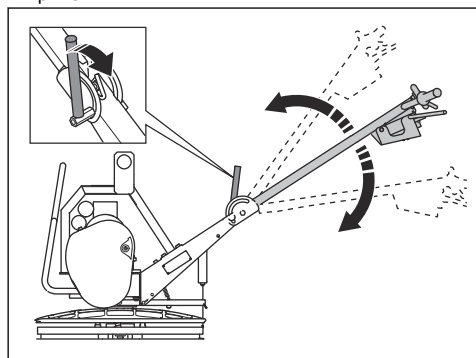
ПРЕДУПРЕЖДЕНИЕ: Перед эксплуатацией изделия внимательно изучите раздел техники безопасности.

Перед началом эксплуатации изделия

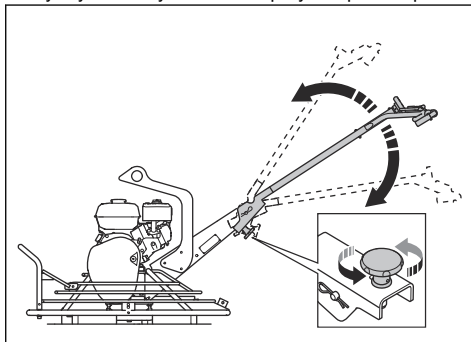
- Внимательно прочитайте руководство по эксплуатации и убедитесь, что понимаете приведенные здесь инструкции.
- Прочитайте руководство по эксплуатации двигателя, которое предоставляется производителем двигателя.
- Выполняйте ежедневное техническое обслуживание. См. раздел *График технического обслуживания на стр. 14.*

Регулировка ручки по высоте

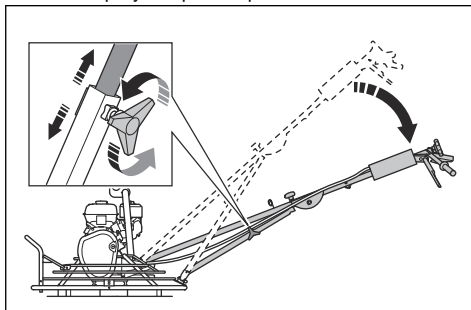
- Для BG 245: Ослабьте рычаг, переместите ручку вверх или вниз на нужную высоту и затяните рычаг.



- Для BG 375 (H5-BC): Ослабьте регулятор блокировки, переместите ручку вверх или вниз на нужную высоту и затяните регулятор блокировки.



- Для BG 375 (H6-BC, H9-BC) и BG 475: Ослабьте нижний регулятор блокировки, переместите ручку вверх или вниз на нужную высоту и затяните нижний регулятор блокировки.



Установка плавающего диска (BG 245, BG 375)

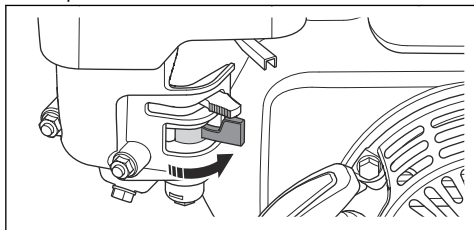
1. Положите плавающий диск на твердую ровную поверхность.
2. Установите изделие сверху на плавающий диск.
3. Совместите центр ножа в сборе с центром плавающего диска.
4. Поворачивайте плавающий диск, пока ножи не войдут в кронштейны на плавающем диске.



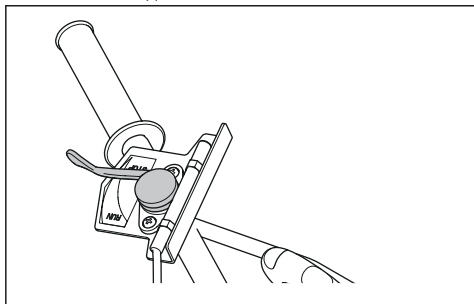
ВНИМАНИЕ: Перед эксплуатацией изделия убедитесь, что плавающий диск установлен правильно. Неправильно установленный плавающий диск может негативно сказаться на результате работы.

Запуск изделия

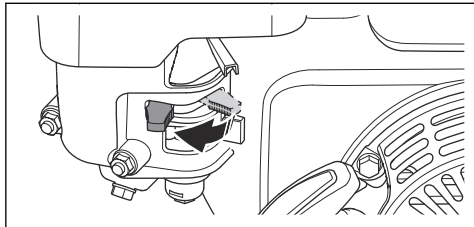
1. Откройте топливный клапан.



2. Установите ручку дросселя в положение холостого хода.

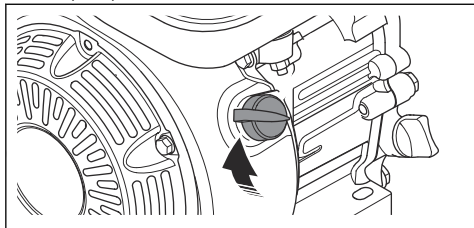


3. Установите заслонку в правильное положение.

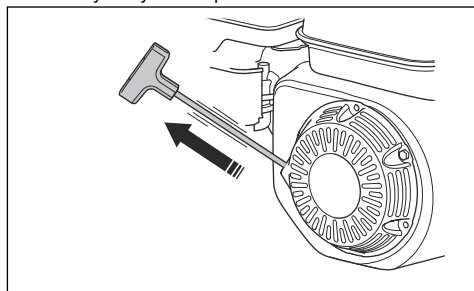


- a) Если двигатель холодный, закройте заслонку.
- b) Если двигатель прогрет или температура окружающей среды высокая, откройте заслонку.

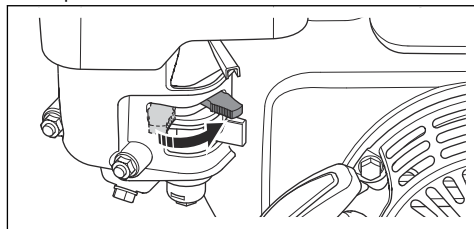
4. Переведите выключатель двигателя в положение ON (ВКЛ).



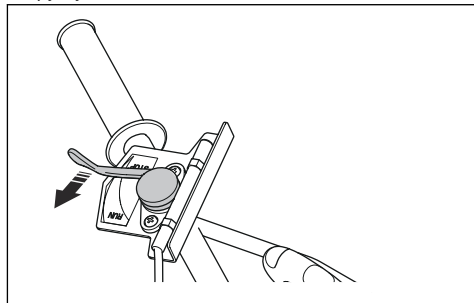
5. Возьмитесь одной рукой за ручку изделия и медленно потяните ручку шнура стартера, пока не почувствуете сопротивление.



6. Отпустите ручку шнура стартера, чтобы шнур стартера втянулся.
7. Тяните ручку шнура стартера до запуска двигателя.
8. Постепенно открывайте заслонку, пока она не откроется полностью.

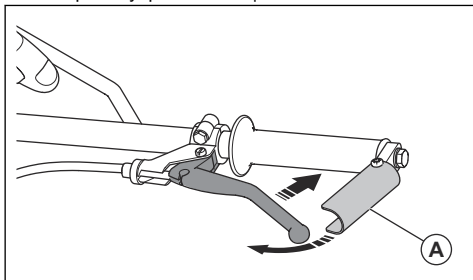


9. Дайте двигателю поработать на холостом ходу 2-3 минуты.
10. Крепко держите изделие за ручку двумя руками. Переместите ручку дросселя, чтобы увеличить частоту оборотов двигателя, но не отпускайте ручку.

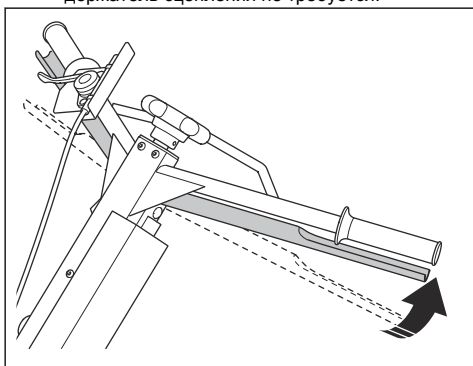


11. Прижмите орган управления сцеплением слева к ручке. Во время работы удерживайте орган управления сцеплением в этом положении.

- а) Для BG 245 и BG 375 (H5-BC): Чтобы уменьшить давление на руку, сложите держатель сцепления (А) в верхней части органа управления сцеплением.



- б) На моделях BG 475 и BG 375 (H6-BC, H9-BC) орган управления сцеплением длиннее, и держатель сцепления не требуется.



Методы работы

В ходе заглаживания удаляются вмятины на бетонной поверхности. Бетонная поверхность должна достаточно затвердеть перед выполнением заглаживания. Бетонная поверхность считается достаточно твердой, если обувь оставляет небольшое углубление на ней.

После завершения заглаживания бетонная поверхность готова к выполнению затирки. Затирка повышает плотность бетонной поверхности и делает ее гладкой и твердой.



ВНИМАНИЕ: Во время работы следите за тем, чтобы на бетонной поверхности не было свободно лежащих камней. Свободно лежащие камни могут оставлять на бетонной поверхности трудноудаляемые следы.

Выполнение заглаживания

1. Проверьте, что ручка дросселя находится в положении полной мощности.

2. Поворачивайте регулятор ножа, пока кабель не натянется.
3. Перемещайте изделие по бетонной поверхности.
4. Остановите изделие и уберите его с бетонной поверхности.



ВНИМАНИЕ: Не оставляйте неработающее изделие на бетонной поверхности. Это может привести к появлению следов и повреждению бетонной поверхности. После остановки изделия немедленно поднимите его с бетонной поверхности.

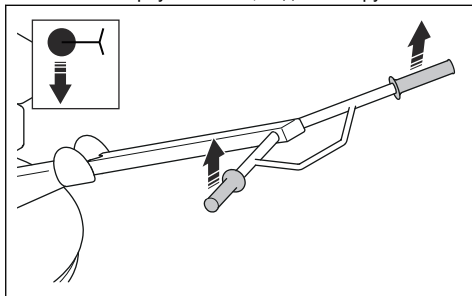
Выполнение затирки

1. Проверьте, что ручка дросселя находится в положении полной мощности.
2. Поворачивайте регулятор ножа, пока кабель не натянется.
3. Перемещайте изделие по бетонной поверхности.
 - а) Отрегулируйте ручку дросселя на необходимую скорость в соответствии с состоянием поверхности. Слишком высокая скорость может привести к повреждению поверхности.
 - б) При необходимости во время работы используйте регулятор ножа.
4. Остановите изделие и уберите его с бетонной поверхности.
5. Подождите, пока бетон станет достаточно твердым.
6. Повторяйте процедуру до тех пор, пока бетонная поверхность не будет иметь удовлетворительное качество отделки и не затвердеет полностью.

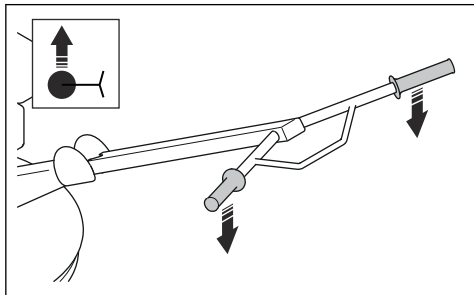
Примечание: Интервал между выполнением операций затирки рассчитывается в зависимости от скорости затвердевания бетона.

Перемещение изделия в разных направлениях

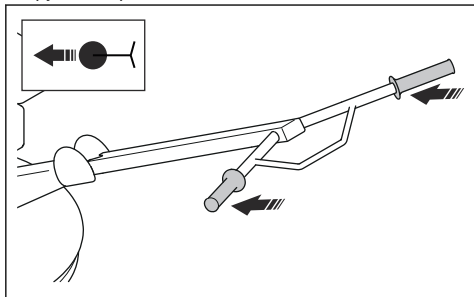
- Чтобы повернуть налево, поднимите ручки.



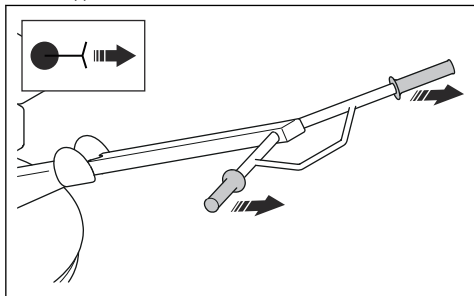
- Чтобы повернуть направо, нажмите на ручки вниз.



- Для перемещения изделия вперед сдвиньте ручки вперед.



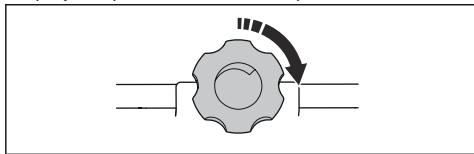
- Для перемещения изделия назад сдвиньте ручки назад.



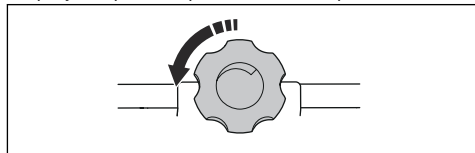
Регулировка угла наклона ножа

Угол наклона ножа регулируется постепенно.

1. Чтобы увеличить угол наклона ножа, поверните регулятор ножа по часовой стрелке.



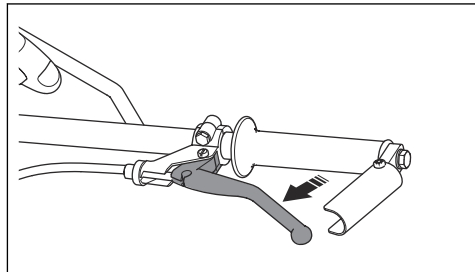
2. Чтобы уменьшить угол наклона ножа, поверните регулятор ножа против часовой стрелки.



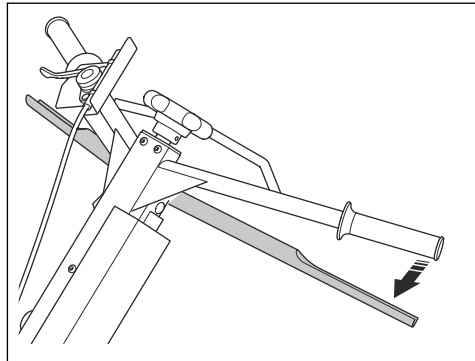
Остановка изделия

1. Отпустите орган управления сцеплением.

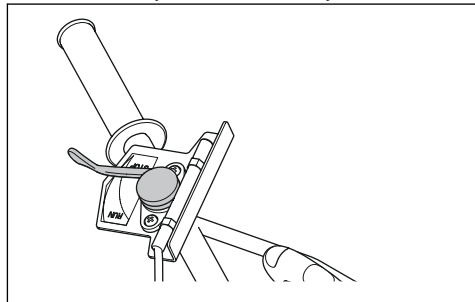
а) BG 245, BG 375 (H5-BC):



б) BG 475, BG 375 (H6-BC, H9-BC):



2. Сразу же установите ручку дросселя в положение холостого хода и дайте двигателю поработать на холостом ходу в течение 2-3 минут.



3. Переведите выключатель двигателя в положение OFF (ВЫКЛ). Двигатель останавливается.

4. Установите топливный клапан в положение OFF (ВЫКЛ).

Техническое обслуживание

Введение



ПРЕДУПРЕЖДЕНИЕ: Перед техническим обслуживанием изделия внимательно изучите раздел техники безопасности.

Для выполнения любых работ по сервисному обслуживанию и ремонту изделия необходимо пройти специальное обучение. Мы гарантируем доступность услуг по профессиональному ремонту и сервисному обслуживанию. Если ваш дилер не занимается сервисным обслуживанием, обратитесь к нему для получения информации о ближайшем сервисном центре.

По вопросам приобретения запасных частей обратитесь к дилеру или в сервисный центр Husqvarna.

График технического обслуживания

* = общее техобслуживание, выполняемое оператором. Инструкции не представлены в данном руководстве по эксплуатации.

X = инструкции представлены в данном руководстве по эксплуатации.

O = инструкции представлены в руководстве по эксплуатации двигателя.

Техническое обслуживание	Перед использованием, каждые 10 часов	После первых 20 часов	Раз в месяц, каждые 200 часов	Ежегодно, каждые 500 часов
Убедитесь в отсутствии утечек топлива или масла.	*			
Очистите изделие.	X			
Проверьте затяжку гаек и винтов.	*			
Проверьте уровень топлива и моторного масла.	X			
Очистите охлаждающие ребра двигателя.	O			O
Убедитесь, что ручка дросселя, орган управления сцеплением и заслонка могут свободно перемещаться.	*			
Очистите воздушный фильтр.	X	X		
Проверьте отсутствие повреждений на тросе сцепления и его регулировку.	*			
Смажьте валы ножей.	X	X		
Замените моторное масло.		X	X	X
Замените воздушный фильтр.				X
Проверьте частоту вращения двигателя.		O	O	
Проверьте клиновой ремень на наличие повреждений.			X	
Осмотрите и очистите свечу зажигания. При необходимости замените свечу зажигания.			O	
Очистите топливный клапан карбюратора.			O	
Очистите искрогасительную сетку на глушителе.			O	

Техническое обслуживание	Перед использованием, каждые 10 часов	После первых 20 часов	Раз в месяц, каждые 200 часов	Ежегодно, каждые 500 часов
Отрегулируйте зазор тарелки впускных и выпускных клапанов.				○
Слейте топливо и очистите топливный бак и топливный фильтр.				○
Очистите и отрегулируйте карбюратор.				○

Очистка изделия

- Удаляйте бетон с поверхностей изделия каждый раз после завершения работы прежде, чем бетон затвердеет.
- Используйте мойку высокого давления для очистки изделия.



ВНИМАНИЕ: Не направляйте воду непосредственно на крышку топливного бака, электрические компоненты или двигатель.

- Удалите смазку и масло с ручки.

Проверка уровня моторного масла

- Снимите крышку масляного бака и щуп.
- Очистите щуп от масла.
- Полностью погрузите щуп в масляный бак.
- Извлеките щуп.
- Проверьте уровень масла на щупе.
- Если уровень масла низкий, залейте моторное масло и проверьте уровень масла еще раз. Информацию о подходящем типе масла см. в *Технические данные на стр. 25* или руководстве по эксплуатации двигателя.

Замена моторного масла на

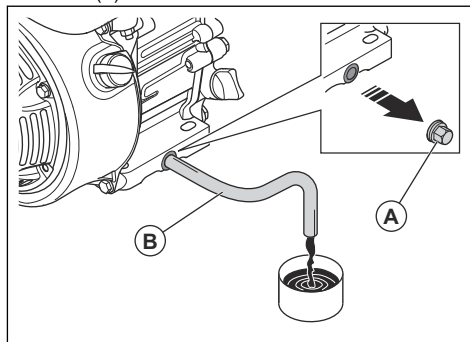
Если двигатель не прогрет, запустите двигатель на 1–2 минуты перед сливом моторного масла. Это позволит прогреть моторное масло и упростит его слив.



ПРЕДУПРЕЖДЕНИЕ: Сразу после остановки двигателя моторное масло очень горячее. Дайте двигателю остыть, прежде чем сливать моторное масло. При попадании моторного масла на кожу смойте его мылом и водой.

- Установите емкость для моторного масла под сливную пробку.

- Извлеките сливную пробку (A) и подсоедините шланг (B).



- Наклоните изделие и дайте маслу стечь в емкость.
- Снимите шланг.
- Установите сливную пробку и затяните ее.
- Залейте новое моторное масло. Информацию о подходящем типе масла см. в *Технические данные на стр. 25* или в руководстве по эксплуатации двигателя.
- Проверьте уровень моторного масла.

Воздушный фильтр



ПРЕДУПРЕЖДЕНИЕ: Используйте одобренные средства защиты органов дыхания во время очистки или замены воздушного фильтра. Утилизируйте использованные воздушные фильтры надлежащим образом. Пыль в воздушном фильтре опасна для здоровья.



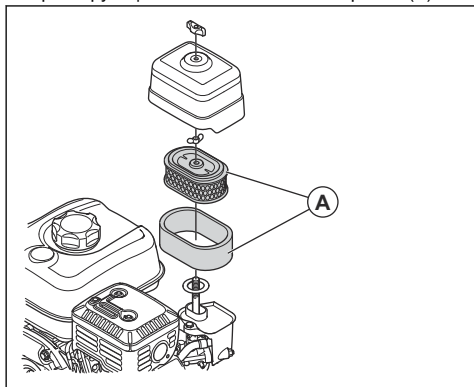
ВНИМАНИЕ: Всегда заменяйте поврежденный воздушный фильтр, в противном случае пыль попадет в двигатель и приведет к его повреждению.

Очистка или замена воздушного фильтра



ПРЕДУПРЕЖДЕНИЕ: Запрещается очищать воздушный фильтр сжатым воздухом. Это приводит к повреждению воздушного фильтра и повышает риск вдыхания опасной пыли.

1. Поверните регулятор на крышке воздушного фильтра и снимите крышку.
2. Снимите бумажный фильтрующий элемент и фильтрующий элемент из пеноматериала (А).



3. Очистите корпус воздушного фильтра щеткой.
4. Осмотрите фильтрующие элементы воздушного фильтра на наличие повреждений.
5. Постучите бумажным фильтрующим элементом по твердой поверхности или используйте пылесос, чтобы удалить частицы.



ВНИМАНИЕ: Не допускайте контакта насадки пылесоса с поверхностью бумажного фильтрующего элемента. Сохраняйте небольшое расстояние. Чувствительная поверхность бумажного фильтрующего элемента может быть повреждена при контакте с другими предметами.

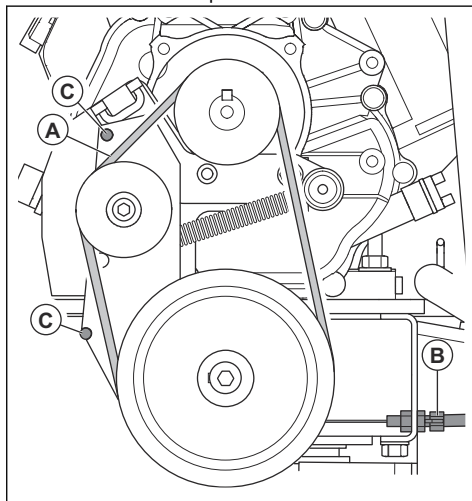
6. Очистите фильтрующий элемент из пеноматериала с помощью мыльного раствора.
7. Промойте фильтрующий элемент из пеноматериала водой.
8. Сожмите фильтрующий элемент из пеноматериала, чтобы удалить воду, и дайте ему полностью высохнуть.
9. Пропитайте фильтрующий элемент из пеноматериала моторным маслом.
10. Прижмите чистую ткань к фильтрующему элементу из пеноматериала, чтобы удалить излишки масла.
11. Установите воздушный фильтр, выполнив приведенные выше шаги в обратном порядке.

Проверка клинового ремня и регулировка троса сцепления



ПРЕДУПРЕЖДЕНИЕ: Не используйте изделие, если не установлена крышка клинового ремня.

1. Остановите двигатель.
2. Снимите крышку клинового ремня.
3. Проверьте клиновой ремень (А) на предмет износа и повреждений. При необходимости замените клиновой ремень.



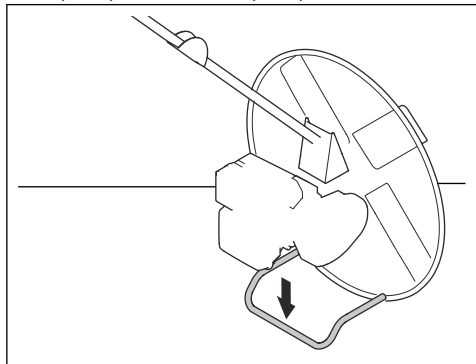
4. Проверьте натяжение клинового ремня.
5. Если натяжение недостаточное, отрегулируйте трос сцепления (В).
6. Проверьте положение клинового ремня относительно штифтов (С).
7. Установите крышку клинового ремня.

Установка изделия в положение для обслуживания

Положение для технического обслуживания используется для проведения всех процедур технического обслуживания в области ножа под изделием.

1. Слейте топливо из топливного бака.

2. Наклоните изделие вперед, чтобы оно зафиксировалось на опорной раме.

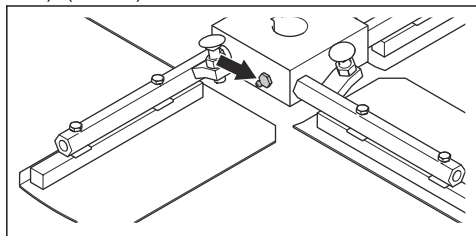


ВНИМАНИЕ: Не наклоняйте изделие в других направлениях. Неправильное положение изделия может привести к попаданию масла в карбюратор.

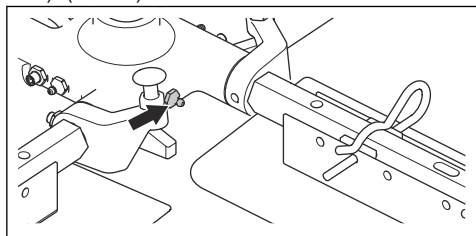
Смазка валов ножей

- Подавайте смазку через смазочные ниппели до тех пор, пока смазка не начнет выходить наружу в области вокруг валов ножей.

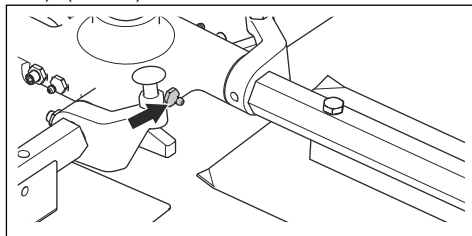
a) (BG 245):



b) (BG 375):

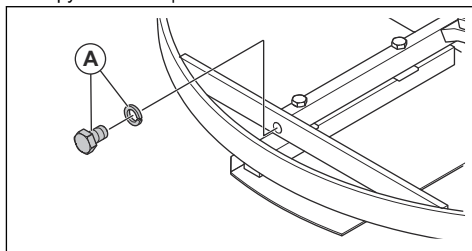


c) (BG 475):

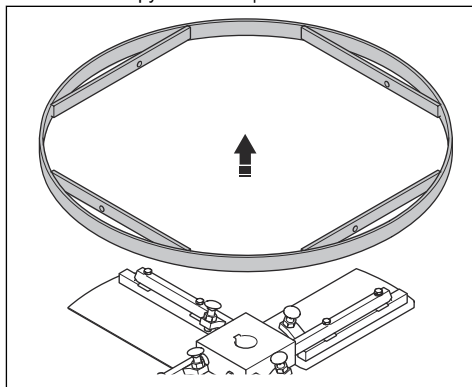


Очистка или замена валов ножей (BG 245)

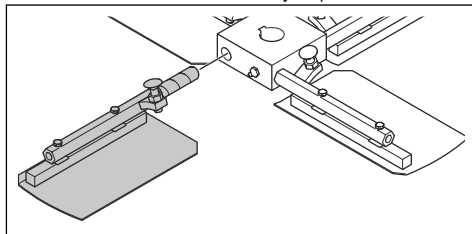
1. Отверните винты и шайбы (A), удерживающие наружное кольцо на валах ножей.



2. Снимите наружное кольцо.



3. Извлеките валы ножей из ступицы.

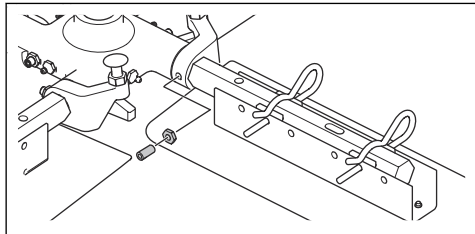


4. Замените поврежденные валы ножей.

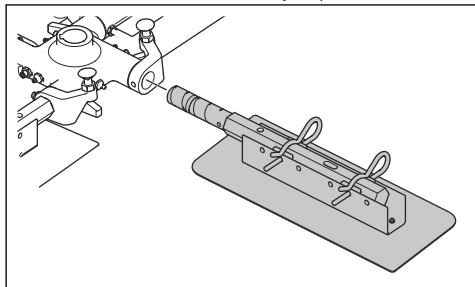
5. Очистите контактные поверхности валов ножей и ступицы.
6. Смажьте контактные поверхности и установите валы ножей.

Очистка или замена валов ножей (BG 375)

1. Отверните гайки и винты с валов ножей.



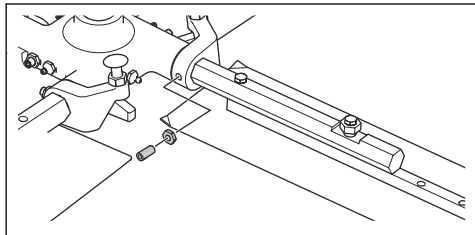
2. Извлеките валы ножей из ступицы.



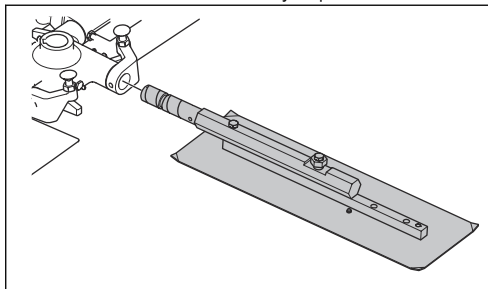
3. Замените поврежденные валы ножей.
4. Очистите контактные поверхности валов ножей и ступицы.
5. Смажьте контактные поверхности и установите валы ножей.

Очистка или замена валов ножей (BG 475)

1. Отверните гайки и винты с валов ножей.



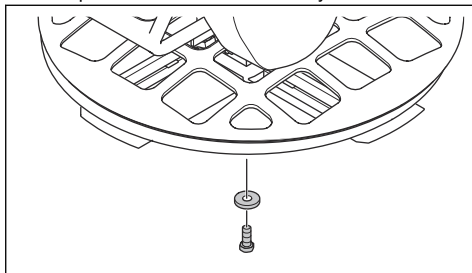
2. Извлеките валы ножей из ступицы.



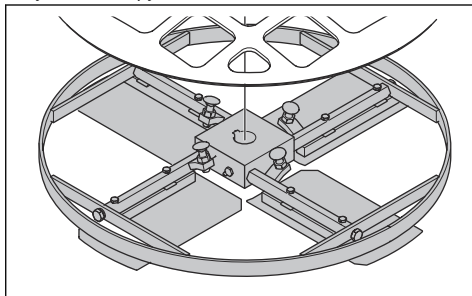
3. Замените поврежденные валы ножей.
4. Очистите контактные поверхности валов ножей и ступицы.
5. Смажьте контактные поверхности и установите валы ножей.

Очистка или замена подшипника прижимной пластины (BG 245)

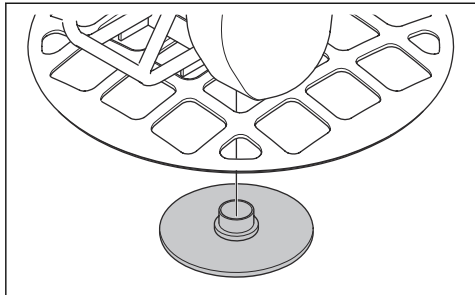
1. Отверните винт и снимите шайбу.



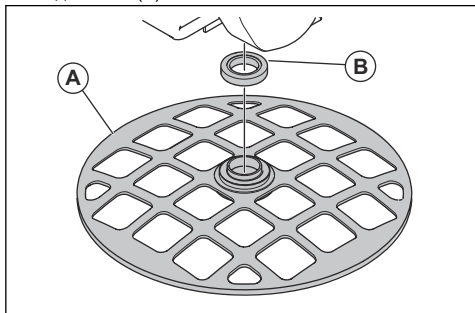
2. Снимите нож в сборе. Используйте съемник, если узел ножа трудно извлечь.



3. Снимите прижимную пластину.



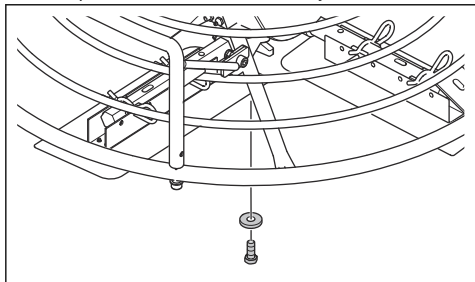
4. Снимите защитное кольцо (А) и игольчатый подшипник (В).



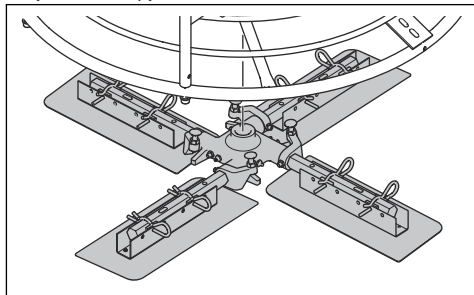
5. Очистите поверхности всех деталей и осторожно смажьте их. Замените поврежденные детали.
6. Смажьте игольчатый подшипник. Подходящий тип смазки см. в *Технические данные на стр. 25*.
7. Сборка выполняется в обратной последовательности.

Очистка или замена подшипника прижимной пластины (BG 375, BG 475)

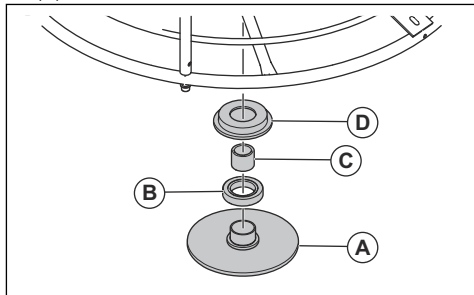
1. Отверните винт и снимите шайбу.



2. Снимите нож в сборе. Используйте съемник, если узел ножа трудно извлечь.



3. Снимите прижимную пластину (А), шариковый подшипник (В), втулку (С) и опорную пластину (D).



4. Очистите поверхности всех деталей и осторожно смажьте их.
5. Смажьте шариковый подшипник. Информацию о подходящем типе смазки см. в разделе *Технические данные на стр. 25*.
6. Сборка выполняется в обратной последовательности.

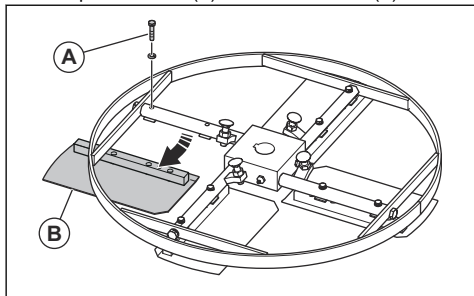
Замена ножей (BG 245)



ПРЕДУПРЕЖДЕНИЕ: Перед заменой ножей остановите изделие и дайте двигателю остыть.

1. Установите изделие в положение для обслуживания. См. раздел *Установка изделия в положение для обслуживания на стр. 16*.

- Отверните винты (A) и замените ножи (B).



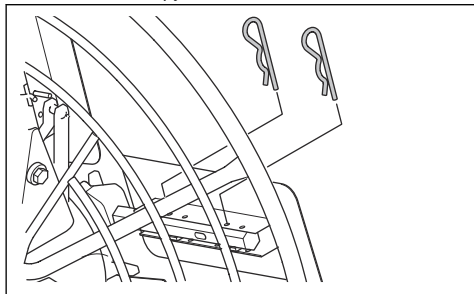
- Смажьте валы ножей. См. раздел *Смазка валов ножей* на стр. 17.

Замена ножей (BG 375)



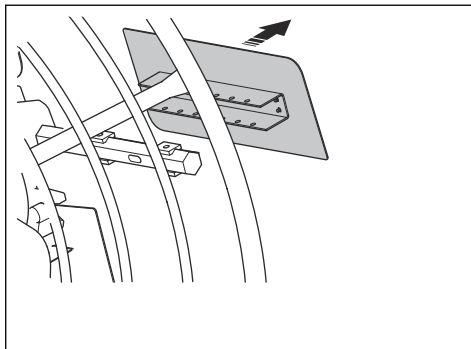
ПРЕДУПРЕЖДЕНИЕ: Перед заменой ножей остановите изделие и дайте двигателю остыть.

- Установите изделие в положение для обслуживания. См. раздел *Установка изделия в положение для обслуживания* на стр. 16.
- Ослабьте ножи.
 - У ножей с быстросъемным креплением вытяните пружинные зажимы.

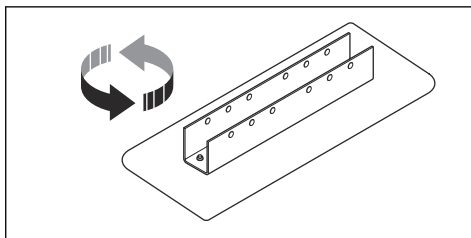


- Если ножи не имеют быстросъемного крепления, отверните винты.

- Замените ножи.



- Если изношена только одна кромка ножа, поверните нож на 180 градусов и установите на место.



- Если изношены передняя и задняя кромки ножа, замените нож новым.
- Смажьте валы ножей. См. раздел *Смазка валов ножей* на стр. 17.

Замена ножей (BG 475)

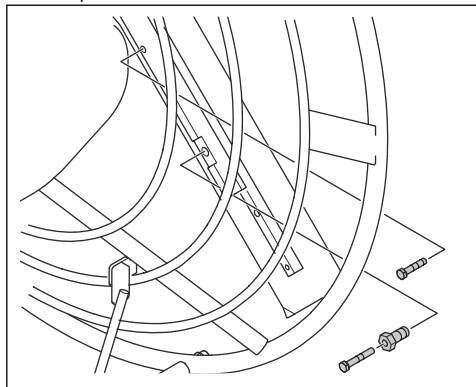


ПРЕДУПРЕЖДЕНИЕ: Перед заменой ножей остановите изделие и дайте двигателю остыть.

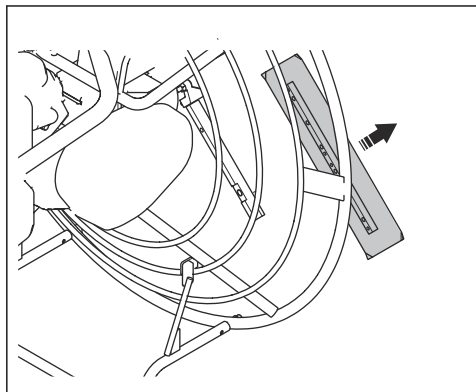
Примечание: Этот тип ножа также доступен для (BG 375).

- Установите изделие в положение для обслуживания. См. раздел *Установка изделия в положение для обслуживания* на стр. 16.

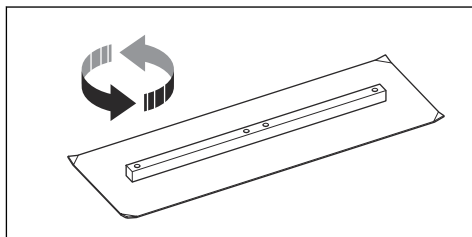
2. Отверните винты.



3. Замените ножи.



а) Если изношена только одна кромка ножа, поверните нож на 180 градусов и установите на место.



б) Если изношены передняя и задняя кромки ножа, замените нож новым.

4. Смажьте валы ножей. См. раздел *Смазка валов ножей* на стр. 17.

Редуктор

Выполнять техническое обслуживание редуктора не требуется. При разборке или ремонте редуктора обратитесь в сервисный центр для замены масла. Рекомендации по качеству масла см. в разделе *Технические данные* на стр. 25.

Поиск и устранение неисправностей

Проблема	Причина	Решение
Изделие не запускается.	Топливный бак пуст.	Заполните топливный бак.
	Убедитесь, что выключатель двигателя находится в положении OFF (ВЫКЛ).	Переведите выключатель двигателя в положение ON (ВКЛ).
	Топливный клапан закрыт.	Откройте топливный клапан.
	Двигатель холодный.	Закройте заслонку.
	Неисправен двигатель.	См. руководство по эксплуатации двигателя.
Ножи не вращаются или вращаются слишком медленно при включенном органе управления сцеплением.	Клиновой ремень поврежден.	Замените клиновой ремень.
	Недостаточное натяжение клинового ремня на шкивах.	Отрегулируйте натяжение троса сцепления.
	Трос сцепления оборван.	Замените трос сцепления.

Проблема	Причина	Решение
Ножи не вращаются плавно.	Двигатель холодный.	Перед началом эксплуатации изделия двигатель должен в течение 2-3 минут поработать на холостом ходу.
	Слишком низкая частота оборотов двигателя при включенном органе управления сцеплением.	Перед включением органа управления сцеплением увеличьте частоту оборотов двигателя до полной мощности.
	Для ВГ 245 и ВГ 375: используется плавающий диск, а бетон слишком свежий.	Перед началом эксплуатации изделия дайте бетону еще немного подсохнуть.
	Неисправен двигатель.	См. руководство по эксплуатации двигателя.
	Редуктор неисправен.	Отремонтируйте или замените редуктор.
Изделие трясется.	Один или несколько ножей погнуты или неисправны.	Замените поврежденные ножи.
	Один или несколько ножей не перемещаются в ступице должным образом.	Снимите ножи. Очистите и смажьте контактные поверхности.
	Прижимная пластина погнута или неисправна.	Замените прижимную пластину.
Система регулировки ножа неисправна.	Трос сцепления оборван.	Замените трос сцепления.
	Один или несколько ножей не перемещаются в ступице должным образом.	Снимите ножи. Очистите и смажьте контактные поверхности.
	Прижимная пластина не перемещается вертикально.	Снимите нож в сборе. Очистите и смажьте контактные поверхности.
	Регулятор ножа на ручке неисправен.	Проверьте все детали регулятора ножа на наличие повреждений и при необходимости замените.

Транспортировка, хранение и утилизация

Транспортировка



ПРЕДУПРЕЖДЕНИЕ: Соблюдайте осторожность во время транспортировки. Изделие имеет большой вес и может нанести травмы в случае падения.

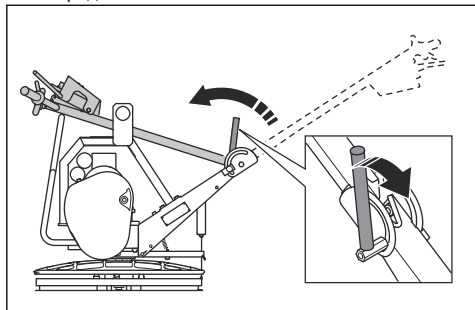
- Сложите ручку. См. раздел *Установка изделия в положение для транспортировки на стр. 23*.
- Если установлен опциональный плавающий диск, снимите его перед транспортировкой.
- При транспортировке на транспортном средстве изделие должно быть надежно закреплено и зафиксировано в одном положении. Прикрепите

1 строп к ручке управления и к транспортному средству. Прикрепите 1 строп к опорной раме для технического обслуживания и к транспортному средству.

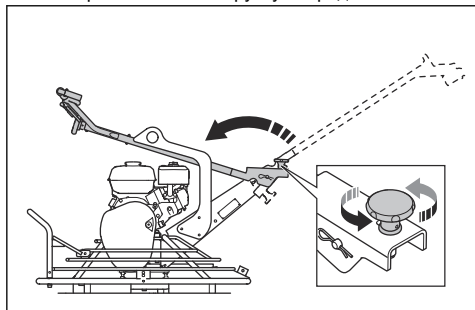
- Во время транспортировки не переворачивайте изделие на бок. Нижняя сторона изделия должна быть всегда внизу.

Установка изделия в положение для транспортировки

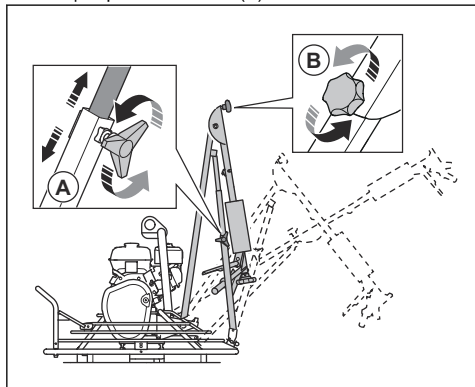
- Для BG 245: Ослабьте рычаг и сложите ручку вперед.



- Для BG 375 (H5-BC): Ослабьте регулятор блокировки и сложите ручку вперед.



- Для BG 375 (H6-BC, H9-BC) и BG 475:
 - а) Отверните регулятор блокировки в нижней части ручки (А) и регулятор блокировки на центральной петле (В).



- б) Сместите нижнюю часть ручки вперед.
- в) Сложите верхнюю часть ручки назад.

Подъем изделия



ПРЕДУПРЕЖДЕНИЕ: Убедитесь, что подъемное оборудование имеет надлежащие размеры. Вес изделия указан на паспортной табличке.



ПРЕДУПРЕЖДЕНИЕ: Не поднимайте поврежденное изделие. Убедитесь, что подъемная петля правильно установлена и не повреждена.



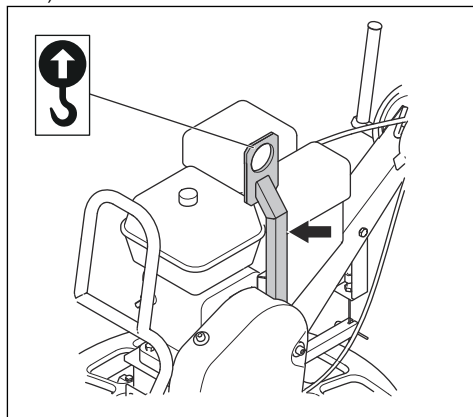
ПРЕДУПРЕЖДЕНИЕ: Не ходите и не стойте под изделием или рядом с поднимаемым изделием.

- Закрепите подъемное оборудование на подъемной петле.

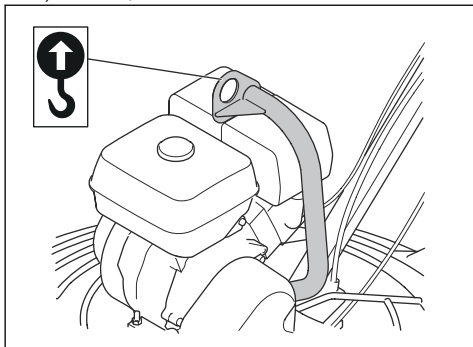


ПРЕДУПРЕЖДЕНИЕ: Не используйте металлические крюки, цепи или другое подъемное оборудование с необработанными краями, которые могут повредить подъемную проушину.

а) BG 245:



b) BG 375, BG 475:



Ручка управления и опорная рама для технического обслуживания являются достаточно прочными, и за них можно держаться при перемещении поднятого изделия.



ВНИМАНИЕ: Не поднимайте изделие за защитное кольцо.

Хранение

- Очистите изделие перед хранением.
- Если при помещении на хранение изделие устанавливается в положение для технического обслуживания, убедитесь, что топливный бак заполнен не более чем наполовину. Существует опасность вытекания топлива из отверстия в крышке топливного бака.
- Храните изделие в сухом и защищенном от низких температур месте.
- Храните изделие в запечатом помещении для предотвращения доступа к изделию детей или посторонних лиц.

Утилизация

- Соблюдайте местное законодательство и действующие нормы в области переработки.
- Утилизируйте все химические вещества, такие как моторное масло или топливо, в сервисном центре или в специально предназначенном для этого месте.
- Если изделие больше не эксплуатируется, отправьте его дилеру Husqvarna или утилизируйте в пункте переработки.

Технические данные

Технические данные

	BG 245	BG 375 H5- BC	BG 375 H6-BC	BG 375 H9-BC	BG 475
Вес нетто, кг / фунт	58 / 128	83 / 183	90,5 / 200	98 / 216	101 / 222,7
Эксплуатационная масса, EN500, кг / фунт	60 / 132	87 / 192	93 / 205	102 / 225	105 / 231,5
Марка, тип двигателя	Honda, GX 120	Honda, GX 160	Honda, GX 200	Honda, GX 270	Honda, GX 270
Мощность двигателя, кВт / л. с. при об/мин ¹	2,6 / 3,5 при 3600	3,6 / 4,8 при 3600	4,1 / 5,5 при 3600	6,3 / 8,5 при 3600	6,3 / 8,5 при 3600
Частота вращения ножа, об/мин	40-115	40-115	40-115	40-115	40-115
Тип ручки	Короткая складная	Складная со сниженным уровнем вибрации	Длинная складная	Длинная складная	Длинная складная
Тип сцепления	Ременное сцепление	Ременное сцепление	Ременное сцепление	Ременное сцепление	Ременное сцепление
Тип регулировки угла наклона ножа	Twist-Pitch	Twist-Pitch	Twist-Pitch	Twist-Pitch	Twist-Pitch
Тип рычагов ножей	Болтовое крепление	Быстросъемное/болтовое крепление	Быстросъемное/болтовое крепление	Быстросъемное/болтовое крепление	Болтовое крепление
Рама для технического обслуживания	Неприменимо	Стандарт	Стандарт	Стандарт	Стандарт
Емкость топливного бака, л / кварта	2,5 / 2,6	3,1 / 3,3	3,1 / 3,3	5,3 / 5,6	5,3 / 5,6
Емкость масляного бака, л / кварта	0,6 / 0,63	0,6 / 0,63	0,6 / 0,63	0,6 / 0,63	1,1 / 1,16
Расход топлива, л/ч или кварталы/ч	1,0 или 1,06	1,4 или 1,5	1,7 или 1,8	2,4 или 2,5	2,4 или 2,5
Емкость масляного бака редуктора, л / кварта	0,55 / 0,58	0,55 / 0,58	0,55 / 0,58	0,55 / 0,58	0,55 / 0,58
Топливо	Неэтилированный бензин, макс. содержание этанола — 10%	Неэтилированный бензин, макс. содержание этанола — 10%	Неэтилированный бензин, макс. содержание этанола — 10%	Неэтилированный бензин, макс. содержание этанола — 10%	Неэтилированный бензин, макс. содержание этанола — 10%

¹ По данным производителя двигателя. Указанная номинальная мощность двигателя — это средняя полезная мощность типичного серийного двигателя при указанной частоте вращения (об/мин) для определенной модели двигателя, измеренная в соответствии со стандартом SAE J1349/ISO1585. Показатели двигателей массового производства могут отличаться от этого значения. Фактическая выходная мощность двигателя, установленного на определенном изделии, зависит от рабочей скорости, условий окружающей среды и других параметров.

	BG 245	BG 375 H5- BC	BG 375 H6-BC	BG 375 H9-BC	BG 475
Моторное масло	SAE 10W-30, класс API SJ	SAE 10W-30, класс API SJ	SAE 10W-30, класс API SJ	SAE 10W-30, класс API SJ	SAE 10W-30, класс API SJ
Смазка, вал для регулировки ножа	Shell Gadus S2 или аналогичное	Shell Gadus S2 или аналогичное	Shell Gadus S2 или аналогичное	Shell Gadus S2 или аналогичное	Shell Gadus S2 или аналогичное
Редукторное масло	Синтетическое масло Mobil SHC 634	Синтетическое масло Mobil SHC 634	Синтетическое масло Mobil SHC 634	Синтетическое масло Mobil SHC 634	Синтетическое масло Mobil SHC 634

Подробную информацию об этом конкретном двигателе см. в руководстве по эксплуатации

двигателя или на веб-сайте производителя двигателя.

Излучение шума	BG 245	BG 375 H5- BC	BG 375 H6-BC	BG 375 H9-BC	BG 475
Уровень мощности звука L_w , измеренный, дБ(A) отн. 1 пВт ²	97	104	104	104	104
Уровень звукового давления L_p на уши оператора, дБ(A) ³	84	92	92	92	92

Уровни вибрации⁴	BG 245	BG 375 H5- BC	BG 375 H6-BC	BG 375 H9-BC	BG 475
Вибрация, значения по трем осям, уровень a_h , м/с ²	6,2	3,5	3,5	3,5	3,5

Вес дополнительных принадлежностей	BG 245	BG 375 H5- BC	BG 375 H6-BC	BG 375 H9-BC	BG 475
Плавающий диск, кг / фунт	6,7 / 14,7	16 / 35,3	16 / 35,3	16 / 35,3	Неприменимо
Плавающий диск, мм / дюйм	610 / 24	945 / 37,2	945 / 37,2	945 / 37,2	Неприменимо
Затирочные ножи, 4 шт., кг / фунт	3,1 / 6,9	5,2 / 11,4	5,2 / 11,4	5,2 / 11,4	6,4 / 14,1
Затирочный нож, мм / дюйм	600 / 23,6	900 / 35,4	900 / 35,4	900 / 35,4	1140 / 44,9
Защитное кольцо, мм / дюйм	615 / 24,2	950 / 37,4	950 / 37,4	950 / 37,4	1200 / 47,2
Плавающий нож, 4 шт., кг / фунт	Неприменимо	9 / 19,8	9 / 19,8	9 / 19,8	12,4 / 27,3

² Измеренный уровень мощности звука L_w в соответствии с EN 12649, EN ISO 3744. Погрешность K_{WA} 2,5 дБ(A).

³ Уровень звукового давления L_p в соответствии с EN 12649, EN ISO 11201. Погрешность K_{pA} 2,5 дБ(A).

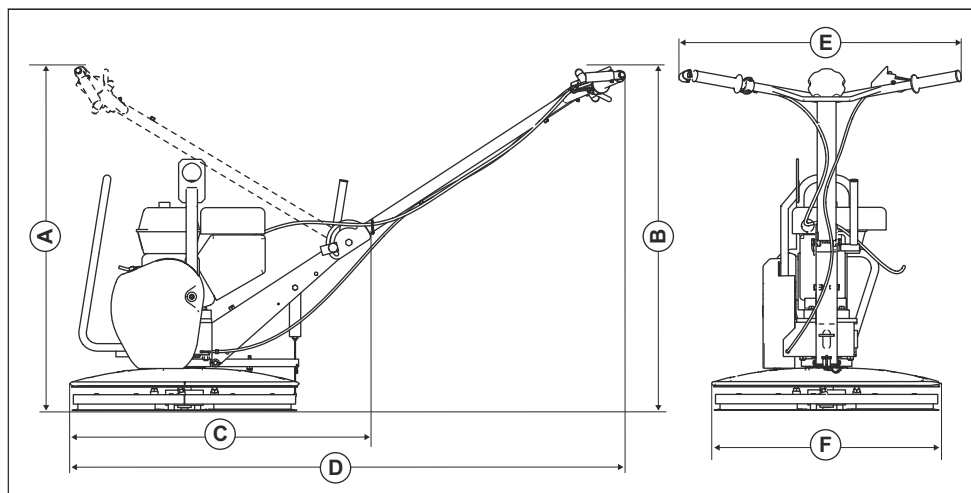
⁴ **Значение вибрации в соответствии с EN 12649. Указанные данные об уровне вибрации имеют типичный статистический разброс (стандартное отклонение) 1,5 м/с².**

Вес дополнительных принадлежностей	BG 245	BG 375 H5-BC	BG 375 H6-BC	BG 375 H9-BC	BG 475
Плавающий нож, мм / дюйм	Неприменимо	945 / 37,2	945 / 37,2	945 / 37,2	1160 / 45,7

Заявление об уровнях шума и вибрации

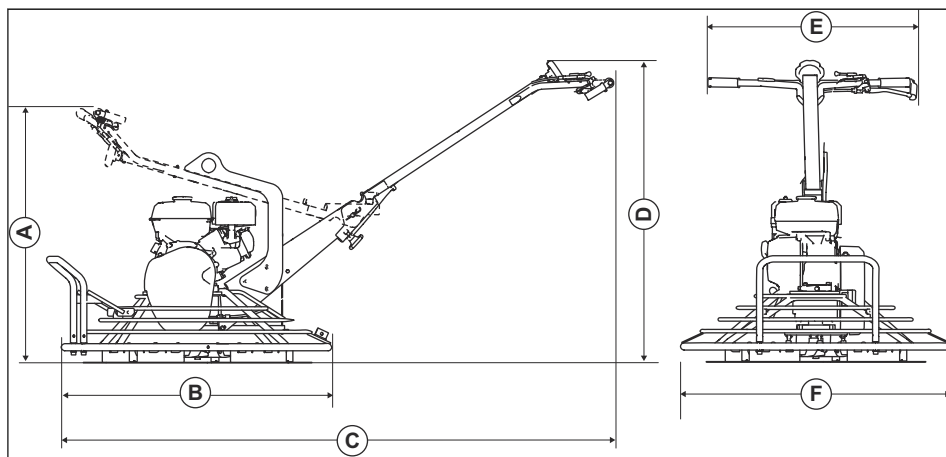
Данные заявленные значения были получены в ходе лабораторных испытаний в соответствии с указанной директивой или стандартами и могут использоваться для сравнения с заявленными значениями других изделий, прошедших испытания в соответствии с этой же директивой или стандартами. Данные заявленные значения не подходят для использования при оценке риска, а значения, измеренные на отдельных рабочих местах, могут быть выше. Фактические значения воздействия и риск причинения вреда отдельному пользователю являются уникальными и зависят от используемых пользователем методов работы, обрабатываемого материала, а также от длительности воздействия и физического состояния пользователя и состояния изделия.

Размеры изделия, BG 245



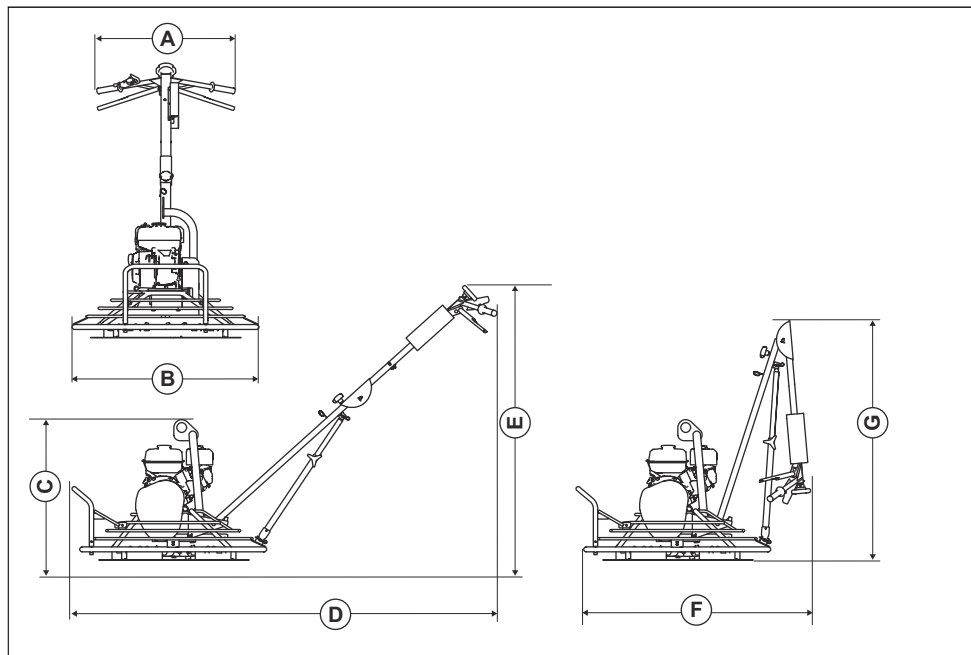
A	Высота со сложенной ручкой, мм / дюйм	850 / 33,5	D	Длина с ручкой, мм / дюйм	1449 / 57,0
B	Высота ручки, мм / дюйм	929 / 36,6	E	Ширина ручки, мм / дюйм	631 / 24,8
C	Длина со сложенной ручкой, мм / дюйм	799 / 31,5	F	Ширина ножа в сборе, мм / дюйм	610 / 24,0

Размеры изделия, BG 375 (H5-BC)



A	Высота со сложенной ручкой, мм / дюйм	1100 / 43,3	D	Высота ручки, мм / дюйм	1060 / 41,7
B	Длина со сложенной ручкой, мм / дюйм	1220 / 48	E	Ширина ручки, мм / дюйм	735 / 28,9
C	Длина с ручкой, мм / дюйм	1950 / 76,8	F	Ширина ножа в сборе, мм / дюйм	950 / 37,4

Размеры изделия, BG 375 (H6-BC, H9-BC), BG 475



A	Ширина ручки, мм / дюйм	700 / 27,6	E	Высота ручки, мм / дюйм	1300 / 51,2
B	Ширина ножа в сборе, мм / дюйм	950 / 37,4	F	Длина со сложенной ручкой, мм / дюйм	1120 / 44,1
C	Высота без ручки, мм / дюйм	795 / 31,3	G	Высота со сложенной ручкой, мм / дюйм	1220 / 48
D	Длина с ручкой, мм / дюйм	2275 / 89,6			

Декларация соответствия ЕС

Декларация соответствия ЕС

Мы, компания **Husqvarna AB**, SE-561 82 Huskvarna, Швеция, тел.: +46-36-146500, с полной ответственностью заявляем, что изделие:

Описание	Машина для заглаживания бетонных поверхностей, затирочная машина
Марка	Husqvarna
Тип/Модель	BG 245, BG 375, BG 475
Идентификация	Серийные номера начиная с 2019 года и далее

полностью соответствует следующим директивам и нормам ЕС:

Директива/Норматив	Описание
2006/42/ЕС	"О механическом оборудовании"
2014/30/EU	"Об электромагнитной совместимости"

а также требованиям следующих согласованных стандартов и/или технических регламентов:

EN 12649:2008+A1:2011

Partille, 2019-12-09



Мартин Хубер (Martin Huber)

Директор отдела разработок, оборудование для бетонных поверхностей и полов

Husqvarna AB, подразделение строительной техники

Ответственный за техническую документацию

141400, Московская обл., Г. Химки, ул.

Ленинградская, владение 39, строение 6, здание II

этаж 4, помещение OV02_04,

телефон горячей линии 8-800-200-1689



www.husqvarnacp.com

Оригинальные инструкции

1140377-56



2020-02-25