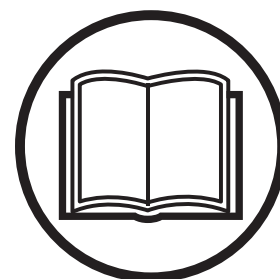




Husqvarna®



# Käsitsemisõpetus Operatoriaus vadovas Lietošanas pamācība Руководство по эксплуатации **TS60**



EE LV LT RU

Loe käsitsemisõpetus põhjalikult läbi, et kõik eeskirjad oleksid täiesti arusaadavad, enne kui seadet kasutama hakkad.  
Prieš naudodami ierīginį, atidžiai perskaitykite naudojimosi instrukcijas ir įsitinkinkite, ar viską gerai supratote.  
Lūdzu izlasiet šo lietošanas pamācību uzmanīgi un pārlicināties, ka pirms mašīnas lietošanas esat visu sapratis.  
Прежде чем приступить к работе с машиной внимательно прочитайте инструкцию и убедитесь, что Вам все понятно.

**EAC**

# SÜMBOLITE TÄHENDUS

## Sümbolid seadmel

ETTEVAATUST! Vääral või hooletul kasutamisel võib seade olla ohtlik, põhjustada raskeid vigastusi või kasutaja ja teiste inimeste surma.

Loe käsitlemisõpetus põhjalikult läbi, et kõik eeskirjad oleksid täiesti arusaadavad, enne kui seadet kasutama hakkad.

Kasuta alati:

- Kõrvaklapid
- Kaitseprillid või näokaitse
- Hingamiskaitse

Hoiatus! Ärge löigake kunagi ilma löikeketta kaitsepiird

Hoiatus! Hoidke käsi ja jalgu löikekettast eemal.

Hoiatus! Kõrgepinge. Elektrilöögioht!

Seade vastab EL kehtivatele direktiividele.

**Keskkonnamärgistus.** Tootel või selle pakendil olevad sümbolid näitavad, et seda toodet ei tohi käidelda olmejäätmena. Toode tuleb elektri- ja elektroonikajäätmete ümbertöötlemiseks viia vastavasse jäätmekäitluspunkti.

Selle toote õige kõrvaldamisega aitate kaasa kahjulike keskkonnamõjude ja võimalike inimestele tekkivate kahjude vältimisele.

Lisateavet selle toote ümbertöötlemise kohta saate oma omavalitsusest, jäätmekäitlusfirmast või kauplusest, kust toote ostsite.

**Ülejäänud seadmel toodud sümbolid/tähised vastavad erinevates riikides kehtivatele sertifitseerimisnõuetele.**



## Hoiatustasemete selgitus

Hoiatused jagunevad kolmele tasemele.

### ETTEVAATUST!



ETTEVAATUST! Näitab ohtlikku kehavigastust või kasutaja surma põhjustavat või lähedalolevaid objekte kahjustavat ohtu, kui kasutusjuhendis toodud juhiseid eiratakse.

### ETTEVAATUST!



ETTEVAATUST! Näitab vigastuste ohtu kasutajale või ohtu lähedalolevatele objektidele, kui kasutusjuhendis toodud juhiseid eiratakse.

### MÄRKUS!

MÄRKUS! Näitab lähedalolevate objektide või seadme kahjustamise ohtu, kui kasutusjuhendis toodud juhiseid eiratakse.

## Sisukord

### SÜMBOLITE TÄHENDUS

Sümbolid seadmel .....	2
Hoiatustasemetel selgitus .....	2

### SISUKORD

Sisukord .....	3
----------------	---

### ESITLUS

Lugupeetud tarbija! .....	4
Disain ja funktsioonid .....	4
TS60 .....	4

### MIS ON MIS?

Mis on mis seadme küljes? .....	5
---------------------------------	---

### SEADME OHUTUSVARUSTUS

Üldised näpunäited .....	6
--------------------------	---

### LÕIKEKETTAD

Üldised näpunäited .....	7
Transport ja hoiustamine .....	7

### KOKKUPANEK JA REGULEERIMINE

Üldised näpunäited .....	8
Sügavuse piiraja reguleerimine .....	10
Sae loodimine .....	10
Juhtrullid .....	10
Paigaldage lõikeketas .....	11

### KÄITAMINE

Kaitsevahendid .....	12
Üldised ohutuseeskirjad .....	12
Elektriõhutus .....	13
Tööõhutus .....	13
Põhiline lõikamistehnika .....	14
Transport ja hoiustamine .....	14

### KÄIVITAMINE JA SEISKAMINE

Enne käivitamist .....	15
Käivitamine .....	15
Seiskamine .....	15

### HOOLDUS

Üldised näpunäited .....	16
Igapäevane hooldus .....	16
Harjade vahetamine .....	16
Veepump .....	16
Vee äravool .....	16
Remonditööd .....	16

### TEHNILISED ANDMED

Tehnilised andmed .....	17
Kaablite soovituslikud mõõtmed .....	17
EÜ kinnitus vastavusest .....	18

### JUHTMEDIAGRAMM

Juhtmediagramm .....	19
----------------------	----

## Lugupeetud tarbija!

Täname Husqvarna toote kasutamise eest!

Me loodame, et jäite oma ostuga rahule ja sellest saab teie hea abimees pikkadeks aastateks. Kui olete ostnud mõne meie toote, siis pakume teile professionaalset abi remontimisel ja hooldamisel. Kui seadme müüja ei ole üks volitatud edasimüüjatest, küsige talt lähima teenindustöökoja aadressi.

Käesolev kasutusjuhend on oluline dokument. Jälgige, et kasutusjuhend oleks töökohal alati käepärast. See aitab teid oluliselt oma seadme tööiga pikendada, kui te järgite neid soovitusi, mis on juhendis toodud seadme hooldamise, korrastamise ning parandamise kohta. Kui te kord müüte selle seadme ära, andke sellega uuele omanikule kaasa ka kasutusjuhend.

## Rohkem kui 300 aastat uuendusi

Husqvarna ajalugu algab juba aastast 1689, kui Rootsi kuninga Karl XI käsul rajati Husqvarna jõe äärde tehas musketite valmistamiseks. Juba tollal pandi alus tehnoloogiatele, millel põhineb mitmete kogu maailmas populaarsete toodete arendamine sellistes tootekategooriates nagu jahirelvad, jalgrattad, mootorrattad, kodumasinad, õmblusmasinad ning välitöödel vajalikud seadmed.

Husqvarna on maailma juhtiv metsatöö-, pargihooldus- ning muru- ja aiahooldusseadmete tootja. Samuti toodetakse lõikeseadmeid ning teemanttööriistu ehitus- ja kivitööstuse tarvis.

## Omaniku vastutus

Seadme omanik või tööandja on kohustatud veenduma, et kasutajal on piisavad teadmised seadme ohutuks kasutamiseks. Juhendajad ja kasutajad peavad kasutusjuhendi läbi lugema ning sellest aru saama. Nad peavad olema teadlikud:

- seadme ohutuseeskirjadest,
- seadme kasutusvõimalustest ja -piirangutest,
- seadme kasutus- ja hooldusvõtetest.

Selle seadme kasutamine võib olla reguleeritud riiklike seadustega. Enne seadme kasutamist uurige välja, millised seadused kehtivad Teie töökoha asupaigas.

## Tootja tingimused

Husqvarna võib väljastada lisateavet selle toote ohutu kasutamise kohta ka pärast käesoleva kasutusjuhendi avaldamist. Omaniku kohustuseks on olla kursis ohutuimate kasutusmeetoditega.

Husqvarna AB töötab pidevalt oma toodete edasiarendamise alal ja jätab seetõttu endale õiguse teha muuhulgas muudatusi toodete kuju ja välimuse osas.

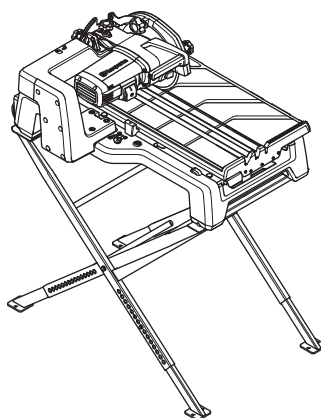
Klienditoe ja -teabe saamiseks külastage meie veebisaiti: [www.husqvarna.com](http://www.husqvarna.com)

## Disain ja funktsioonid

Husqvarna tooted teevad eriliseks sellised väärtused nagu kvaliteet, töökindlus, uuenduslik tehnoloogia, edumeelsed tehnilised lahendused ning keskkonnasäästlikkus. Seadme ohutu kasutamise tagamiseks peab kasutaja käesoleva juhendi hoolega läbi lugema. Lisateabe saamiseks pöörduge edasimüüja või Husqvarna poole.

Mõned seadme ainulaadsetest omadustest on nimetatud allpool.

## TS60



### Softstart™

Softstart™ on elektrooniline voolutugevuse piiraja, mis muudab käivitumise sujuvamaks.

### Elgard™

Elgard™ on elektrooniline ülekoormuskaitse, mis kaitseb mootorit. Kaitse hoiab masinat ja pikendab selle tööiga. Elgard™-i abiga annab masin teada, kui maksimumkoormus läheneb.

### Kerge ja mobiilne disain

Masin on kerge ja kompaktne. Raamil ja transpordirastatel olevate kandekäepidemete abil saab masinat hõlpsasti kanda ja liigutada. Integreeritud rattad võimaldavad saeraami välja tõmmata nagu ratastega kohvri.

Statiiv on kokkuklapitav ja reguleeritava kõrgusega.

### Veejoasüsteem koos settekaitsega

Patenteeritud veejoasüsteem varustab konveierkäru ja lõikeketast suletud süsteemis veega.

Setted valguvad põhja ning ainult pinnavesi jõuab pumpa, mis asub veesahilis kaitstud jaotises.

Konveierkäru varustatakse pidevalt veega. Lõikeketta veevarustus on reguleeritav.

### Paindlik lõikamine

Paindlik otse- ja kaldlõikamine kuni 45°.

Võimaldab lõigata 500 x 500 mm (20 x 20 tolli) plaati diagonaalselt lõikepikkusega 718 mm (28 tolli).

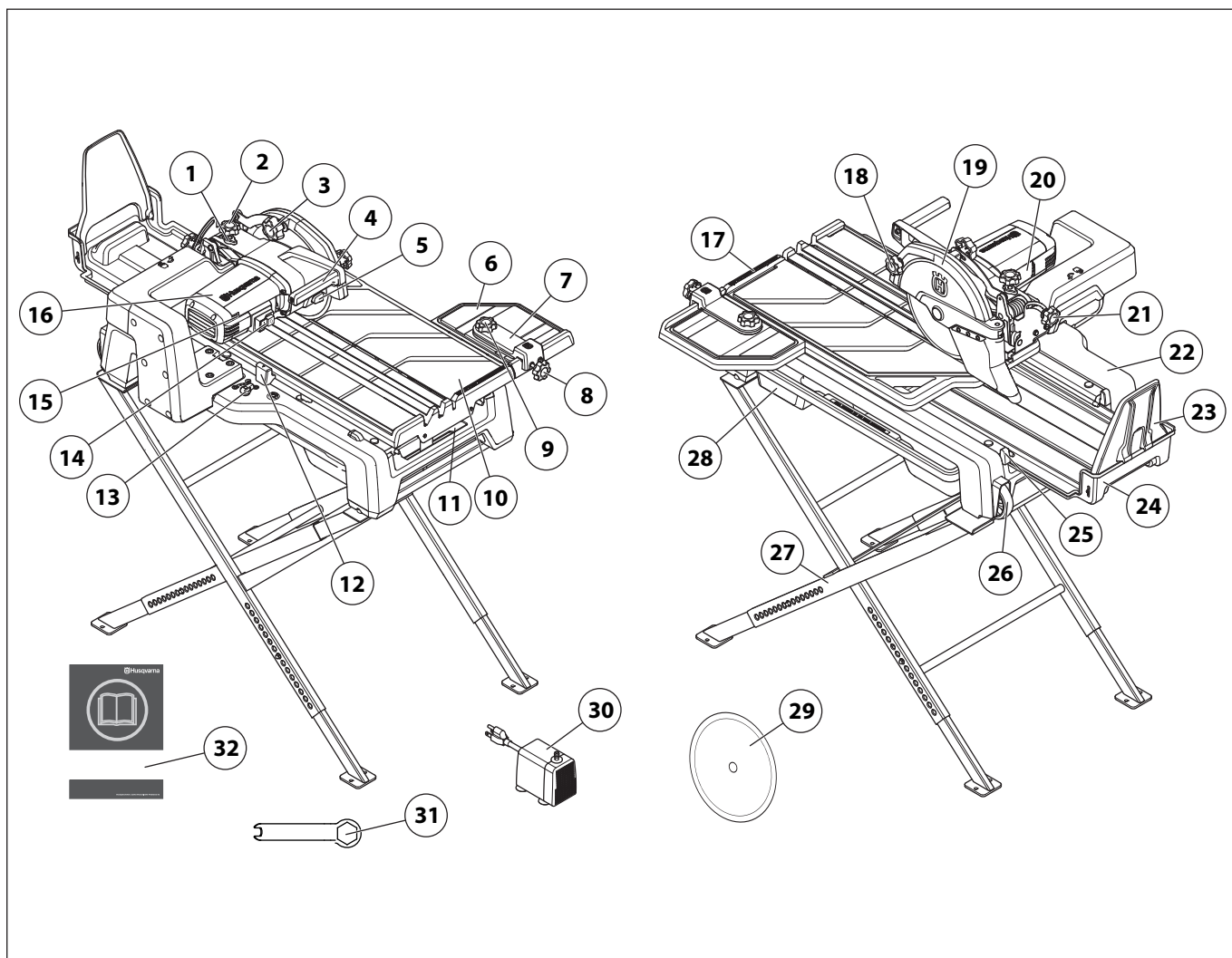
### Funktsionaalne konveierkäru ja küljelaud

Konveierkäru on eriti pikk, et tagada lõikamisel parem tugi. Küljelaud on eemaldatav.

### Lõikeketta lai äärik

Lõikeketta suur äärik | 82 mm (3 tolli) tagab lõikekettale hea ja laia tugipinna.

# MIS ON MIS?



## Mis on mis seadme küljes?

- |  |  |
|--|--|
| 1 Kinnitusmutter sügavuse piiraja reguleerimiseks      | 17 Reguleeritav mõõtjoonlaud               |
| 2 Nupp sügavuse piiraja reguleerimiseks                | 18 Lõikeketta kaitsepiirde lukustusnupp    |
| 3 Lukustusnupp sügavuse reguleerimiseks                | 19 Lõikeketta kaitsepiire                  |
| 4 Käepide, lõikeõlg                                    | 20 Toote- ja andrneplaat                   |
| 5 Nupp lõikeketta võlli lukustamiseks                  | 21 Kaldlõikamise lukustusnupp              |
| 6 Küljelaud  | 22 Raam                                    |
| 7 Lõikejuhik   | 23 Pritsmekaitse                           |
| 8 Lõikamisjuhiku lukustusnupp                          | 24 Settekoguja                             |
| 9 Kaldnuruga reguleerimise lõikamisjuhiku lukustusnupp | 25 Kärü piiraja                            |
| 10 Konveierkärü  | 26 Transpordirattad                        |
| 11 Veetagastussahtel                                   | 27 Statiivi kokkuklapitavad jalad          |
| 12 Konveierkärü lukustusnupp                           | 28 Veesahtel                               |
| 13 Lõikeketta veevarustuse sisse-/väljalülitamise nupp | 29 Lõikeketera – Husqvarna GS2 S (l250 mm) |
| 14 Lülit   | 30 Veepump                                 |
| 15 Koormuse indikaator Elgard™                         | 31 Võti                                    |
| 16 Elektrimootor                                       | 32 Käsitsemisõpetus                        |

# SEADME OHUTUSVARUSTUS

## Üldised näpunäited



**ETTEVAATUST!** Ära kunagi kasuta seadet, mille ohutusvarustus on puudulik.

ETTEVAATUST! Vajadusel lasta seadme hooldustöökojas parandada.

Käesolevas käsitletakse seadme ohutusvarustust, selle toimimist, kontrollimist ning põhihooldust, mis tagab ohutu töö.

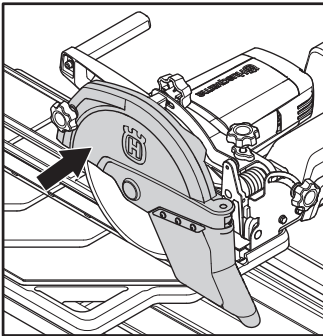
## Lõikeketta kaitse



**ETTEVAATUST!** Ära kasuta seadet ilma kaitsekatteta või vigastatud kaitsekattega. Enne seadme käivitamist tuleb alati kontrollida, et kaitse oleks õigesti paigaldatud.

Ilma kaitsepiirdeta ei tohi lõikeketast pöörata rohkem kui 180 kraadi.

Kaitsepiire takistab lõigatud materjaliosakeste ja lõikeketta tükkide paiskumist kasutaja poole.



**Kettakaitse kontrollimine.**

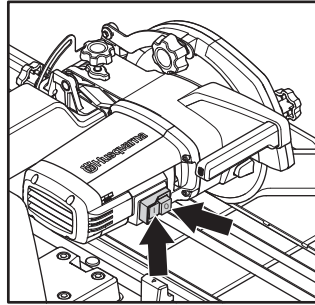


**ETTEVAATUST!** Shut down the machine and disconnect the power plug.

- Kontrollige, et lõikeketta kaitse poleks pragunenud ega muul moel kahjustatud. Vahetage kahjustatud kaitse.

## Lüliti

Lülitist käivitatakse ja seisatakse seadet.



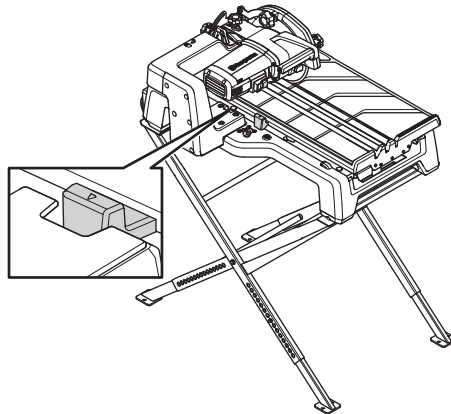
### Lüliti kontroll

- Masina käivitamiseks vajutage rohelist nuppu I".
- Masina seiskamiseks vajutage punast nuppu O". Veenduge, et mootor ja lõikeketas seiskuvad. Tagage lõikeketta vaba pöörlemine, kuni see täielikult peatub.

Katkise lüliti peab vahetama volitatud hoolduskeskuse töötaja.

## Konveierkäru lukustusnupp

Lukustusnupp kasutatakse konveierkäru fikseerimiseks transpordi ajaks.



## Veepump



**ETTEVAATUST!** Sukeldatav veepump. Ärge käivitage kuivalt. Ainult majapidamises kasutamiseks. Peab olema korralikult maandatud. Elektrilöögioht! Seda pumpa pole testitud ujumisbasseinides kasutamiseks.

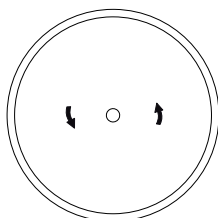
# LÕIKEKETTAD

## Üldised näpunäited



**ETTEVAATUST!** Lõikekettad võivad katki minna ja tekitada kasutajale ohtliku vigastuse. Teemantlõiketerad muutuvad kasutamisel väga kuumaks. Väära kasutamise tagajärjel kuumeneb ketas üle, mille tulemusena võib ketas deformeeruda, põhjustades kahjustusi ja vigastusi.

- Ärge kasutage ülekuumenenud lõikeketast.
- Jälgige, et lõikeketta masinale paigaldamisel kasutatakse õiget puksi. Vaadake suuniseid jaotisest "Lõikeketta paigaldamine".
- Lõikekettad peavad olema tähistatud vähemalt sama kiirusega, mis on toodud seadme sildil. Ärge kasutage lõikekettaid, mis on ettenähtud väiksema kiirusega töötamiseks kui ketaslõikur.
- Teemantlõikeketas peab olema nii paigaldatud, et ta pöörleb noolega kettal näidatud suunas.



- Teemantkettad koosnevad terasest korpusest, millel on tööstuslike teemantidega segmendid või pidev serv.

## Sobivad lõikekettad

- 1250 x 25,4 mm või 1230 x 24,5 mm pideva servaga lõikekettad.

## Lõikekettad mitmesuguste materjalide töötlemiseks



**ETTEVAATUST!** Kasutage lõikeketast ainult nende materjalide lõikamiseks, mille jaoks see on ette nähtud.

Plastiku lõikamine teemantlõikekettaga võib põhjustada tagasilööki, kui plastmass sulab lõikamisel tekkiva soojuse toimele. Ärge kunagi lõigake plastmaterjale teemantkettaga!

- Lõikeketas tuleb valida vastavalt lõigatavale materjalile. Paluge õigete jalatsite valimisel müüja abi.

## Lõikeketta vibreerumine

- Kui lõikeketast liiga tugevasti edasi lükata, võib see minna looperguseks ja hakata vibreerima.
- Väiksem surve edasilükkamisel võib vibratsiooni ära võtta. Vastasel juhul tuleb lõikeketas vahetada.

## Teemantketta teritamine

- Töötada tohib ainult terava teemantkettaga.
- Vale survega töötamisel ja mõningate materjalide lõikamisel võivad teemantkettad nüriks minna (näiteks tugeva sarrustusega betooni korral). Nüri teemantkettaga töötamisel tekib ülekuumenemine ja see põhjustab lõikesegmentide lahtitulemise.
- Ketta teritamiseks lõigake mingit pehmet ainet, näiteks liivakivi või tellist.

## Transport ja hoiustamine

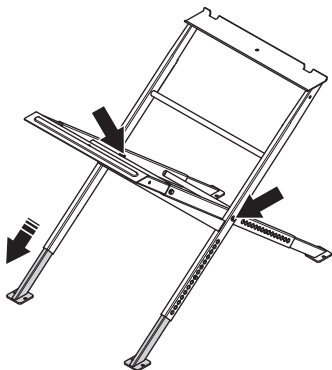
- Eemaldage lõikeketas enne masina transportimist või hoiustamist.
- Lõikeketast tuleb hoiustada kuivana.
- Vaadake uued lõikekettad üle, kas neil pole vedudel või hoiustamisel tekkinud kahjustusi.

# KOKKUPANEK JA REGULEERIMINE

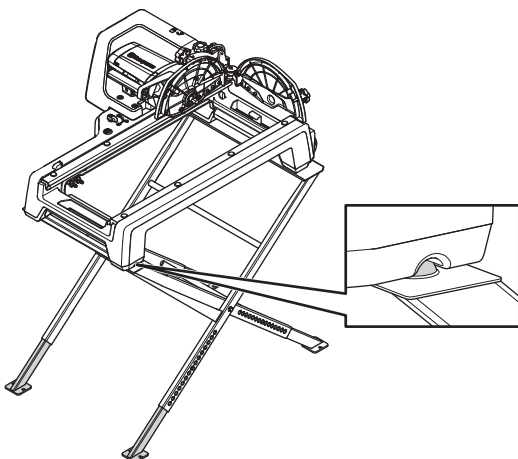
## Üldised näpunäited

Asetage TS60 tasasele, horisontaalsele ja kindlale pinnale, et vältida seadme ümberminemist, libisemist või edasiliikumist.

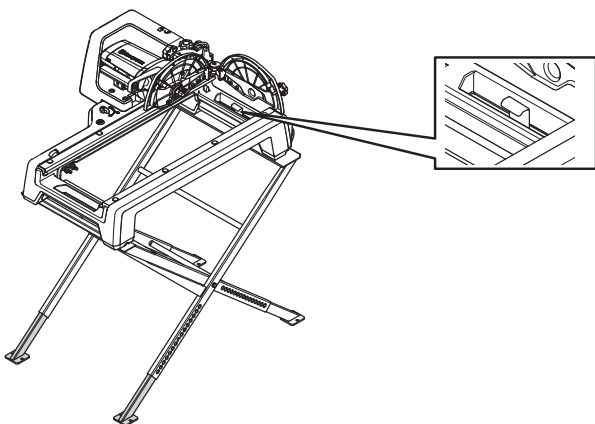
- Kinnitage raami jalad omavahel poltidega. Hõlpsamaks transportimiseks saab jalad kokku klappida.



- Reguleerige töökõrgust, vabastades vedruja kiirühenduse ja lükates sisemise toru soovitud kõrgusele.
- Tõstke saag statiivile. Joondage sael olev pilu statiivil oleva soonega.

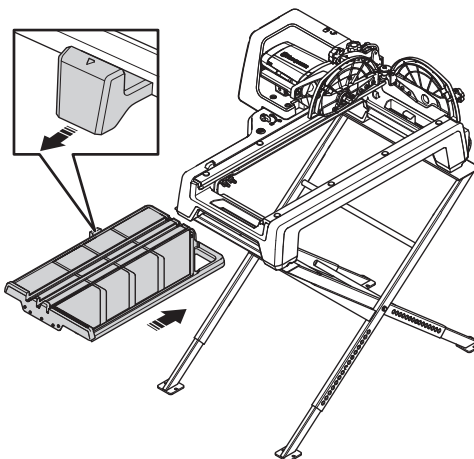


- Kasutage mõlemal küljel olevat klambrit, et kinnitada raam statiivi külge.

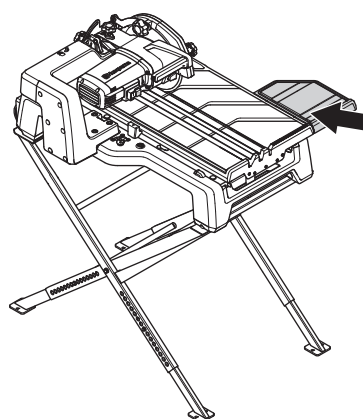


- Masinat saab kasutada ka ilma raami jalgadeta või tööpingile asetatuna.

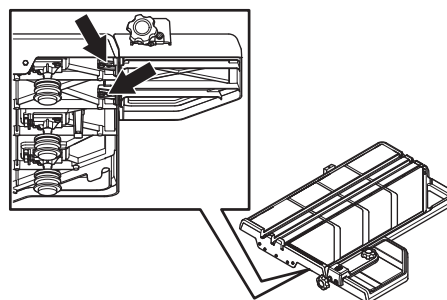
- Tõmmake konveierkäru lukustusnupp välja.



- Lükake konveierkäru raamile. Veenduge, et tugirullid on korralikult pilus.
- Kui lukustusnupp on raamil olevast eendist möödas, lükake lukustusnupp sisse, et konveierkäru täies ulatuses sisse libistada.
- Kinnitage küljelaud kaasasolevate kruvidega.



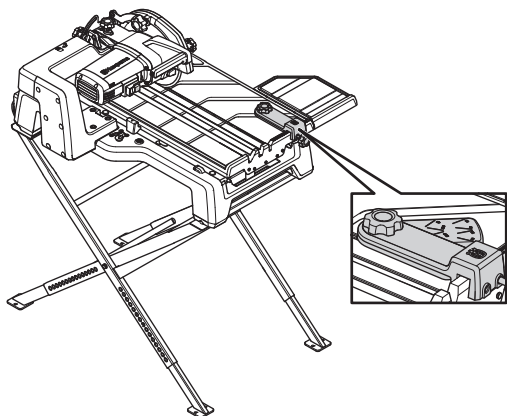
Kui küljelaud ei ole konveierkäruga kohakuti, võib see vajada reguleerimist. Reguleerige kruvide abil.



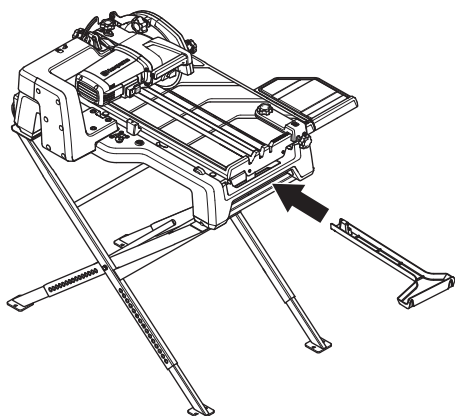


# KOKKUPANEK JA REGULEERIMINE

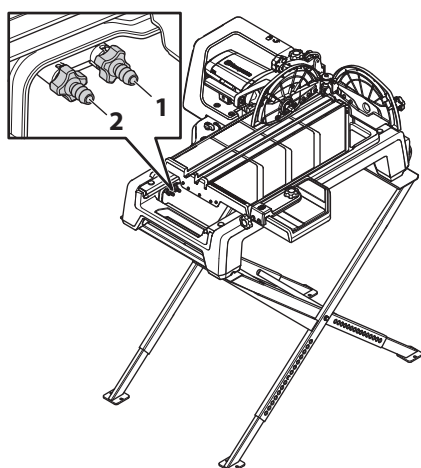
- Kruvige lõikamisjuhk konveierkäru külge. Nurga all lõikamiseks saab lõikamisjuhiku väljapoole klappida. Õige nurga seadistamiseks jälgige lõikamisjuhikul olevaid märkeid.



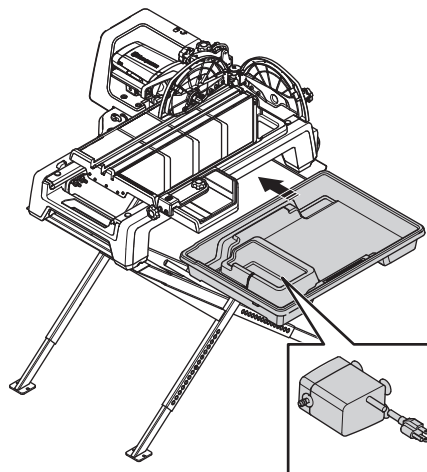
- Pange kokku veetagastussahtel. Veenduge, et plastkonks kinnitub metalltoru külge käru alt.



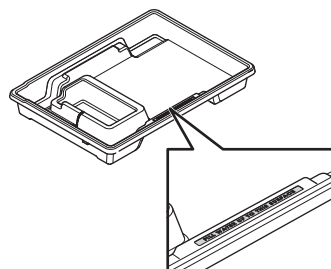
- Ühendage veevoolik (2) ja veepump (1) raami küljes olevate liitmike külge.



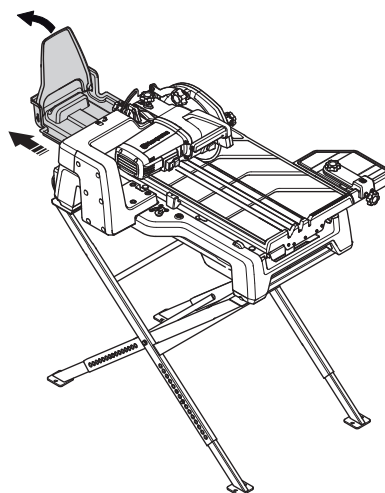
- Asetage veepump veesahtlisse. Pump peaks jääma töökohta poole. Lükake veesahtel sisse.



- Täitke veesahtel veega kuni märgitud tasemeni.



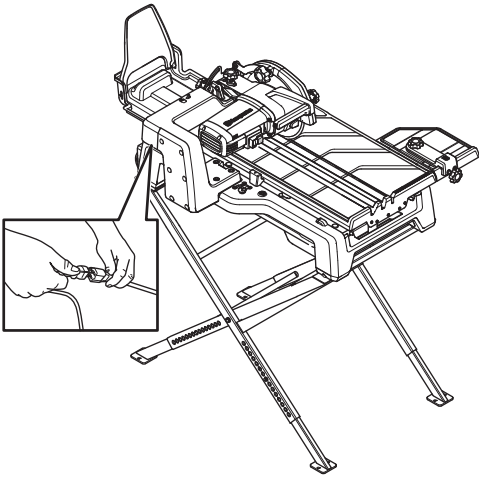
- Tõmmake settekoguja välja ning avage settekoguja pikendus.



- Settekoguja saab lukustada sisemisse asendisse seda lükates.

# KOKKUPANEK JA REGULEERIMINE

- Ühendage veepumba toitekaabel masina küljes oleva pistikuga.



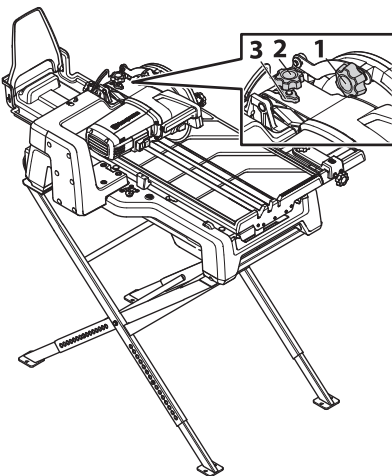
- Veenduge, et veetaset hoitakse lõikamise ajal sellel tasemel.

## Sügavuse piiraja reguleerimine

Seadistage sügavuse piiraja nii, et lõikeketas saavutaks maksimaalse lõikesügavuse ilma kärusse lõikamata. See võimaldab veejoal töödeldava detaili lõikamisel lõikeketast jahutada.

Sügavuse piirajat tuleks reguleerida erineva suurusega lõikeketaste kasutamisel.

- Keerake sügavuse reguleerimise lukustusnupp (1) lahti ja langetage lõikeõlg.



- Keera lahti kinnitusmutter ja eemalda kuuskantpesapeapolt (3).
- Keerake sügavuse piiraja reguleerimisnupp (2) lahti.
- Suruge lõikeõlga alla, kuni lõikeketas jõuab kärus oleva pilu põhja.
- Hoidke lõikeõlga selles asendis.
- Lõikeketta sügavuse seadistamiseks keerake sügavuse piiraja reguleerimisnuppu (2) sisse, kuni see puudutab allpool olevat kinnitust. Keerake veel ühe pöörde võrra, et tõsta pead kärust veidi kõrgemale.
- Keerake lukustusmutter (3) kinni.
- Keerake sügavuse reguleerimise lukustusnupp (1) kinni, kui lõikeõlg on kõige madalamas asendis.
- Kontrollige lõikeketta asendit, liigutades konveierkäru ettepoole ja tahapoole lõppasendisse. Lõikeketas ei tohi kunagi kärü puudutada.

## Sae loodimine

Veesüsteemi nõuetekohase töö tagamiseks ei tohi masinat kallutada rohkem kui 1,5° pikkupidi ja 3° külgedele.

- Asetage masin tasasele pinnale. Reguleerige raami jalgu ning vajaduse korral kasutage masina loodimiseks kiile. Kontrollige mulli järgi masina kallet.

## Juhtrullid

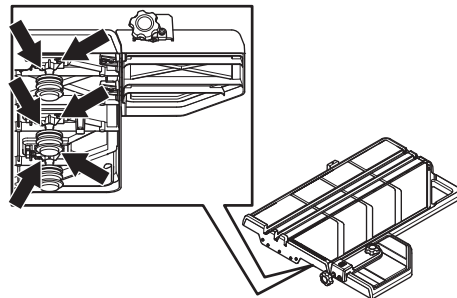
### Üldised näpunäited

Kui konveierkäru ei tööta sujuvalt või see kõigub, võivad rullid vajada reguleerimist.

- Veenduge, et rattad ja juhikud on puhtad.
- Veenduge, et juhtrullide võllid on korralikult kinnitatud.

### Juhtrullide reguleerimine

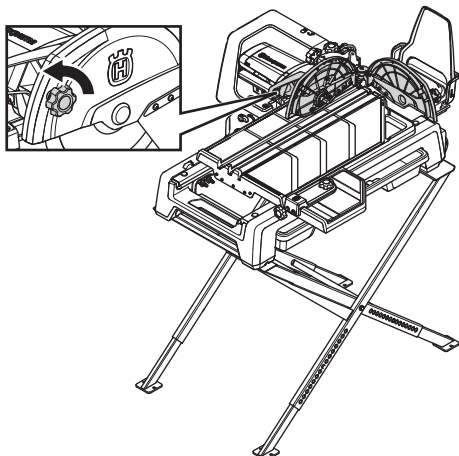
- Seadke kärü keskmisesse asendisse ja lukustage see lukustusnupu abil.
- Pöörake rulle käega ja veenduge, et need pöörlevad vabalt. Kui ei pöörle, tuleb rullid ilmselt uuesti joondada.
- Keerake kõik reguleeritavad kinnitused lahti.



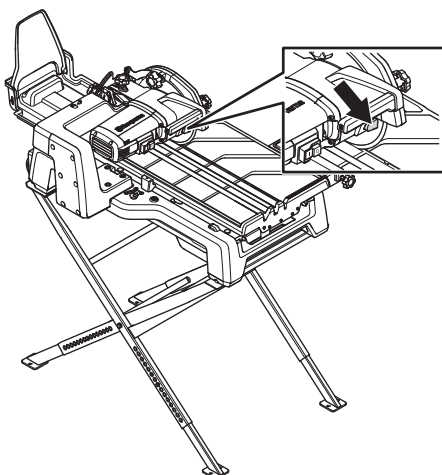
- Raputage kärü edasi-tagasi ja veenduge, et kõik kinnitused on lahti. Laske rullidel vedrujõul juhikute suunas liikuda.
- Keerake rullid kinni, pingutades rullide kinnituste kruvisid.

## Paigaldage lõikeketas

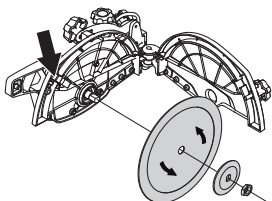
- Keerake lukustusnupp lahti. Avage lõikeketta kaitsepiire.



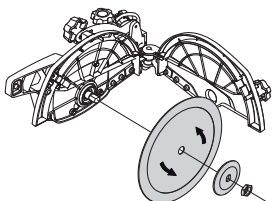
- Hoidke all lõikeketta võlli lukustusnuppu.



- Eemaldage mutter. Eemaldage lõikeketta äärik.
- Veenduge, et lõikeketas, lõikeketta äärik ja lõikeketta võlli on kahjustamata. Puhastage lõikeketta ja lõikeketta ääriku kontaktpinnad.
- Veenduge, et lõikeketas pöörleb lõikekettal oleva noolega näidatud suunas.
- Lõikeketta paigaldamisel tõmmake pihustiotsak välja ja liigutage seda sõltuvalt lõikeketta suurusest (1250 või 1230 mm) keskteljest kaugemale või sellele lähemale.



- Paigaldage lõikeketas, lõikeketta äärik ja mutter.



- Sulgege lõikeketta kaitsepiire. Keerake lukustusnupp kinni.

# KÄITAMINE

## Kaitsevahendid

### Üldised näpunäited

Ära kasuta kunagi seadet olukordades, kus sa ei saa kutsuda abi õnnetuse korral.

### Isiklik ohutusvarustus

Seadmega töötamisel tuleb kasutada ettenähtud isiklikku kaitsevarustust. Isiklik kaitsevarustus ei välista õnnetusi, kuid vähendab vigastuse astet. Palu seadme müüjalt abi sobiva varustuse valimisel.



**ETTEVAATUST! Lõikurite, lihvimisasinade, puuride ning muude materjalide lihvimise ja vormimise seadmete kasutamisel võib tekkida tolmu või gaase, mis sisaldavad kahjulikke keemilisi aineid. Kontrollige töödeldava materjali olemust ja kandke sobivat hingamiskaitset.**



**ETTEVAATUST! Pikaajaline müra võib tekitada püsiva kuulmiskahjustuse. Sellepärast tuleb alati kanda heakskiidetud kõrvaklappe.**

Kui kasutate kuulmiskaitset, olge tähelepanelik hõigete ja hoiatussignaalide suhtes. Mootori seiskumisel võtke kuulmiskaitse kohe ära.



**ETTEVAATUST! Liikuvate osistega seadetega töötades esineb alati muljumisoht. Kehavigastuste vältimiseks kandke kaitsekindaid.**

Kasuta alati:

- Kõrvaklapid
- Heakskiidetud silmakaitseid. Visiiri kasutamisel tuleb lisaks kasutada kooskõlastatud kaitseprille. Kooskõlastatud kaitseprillide all mõeldakse selliseid prille, mis vastavad standardile ANSI Z87.1 USA-s või EN 166 Euroopa Liidu riikides. Visiir peab vastama standardile EN 1731.
- Hingamiskaitse
- Kaitsekindad.
- Peakate/juuksevõrk.

Tööriided peavad olema liibuvad, kuid ei tohi liikumisvabadust piirata. Olge ettevaatlik, et rõivad, pikad juuksed ja ehted ei takerduks liikuvate osade külge.

### Muud kaitsevahendid



**ETTEVAATUST! Seadmega töötamisel võib lennata sädemeid, mis võivad põhjustada tulekahju. Hoidke alati tulekustutusvahendit käepärast.**

- Tuleohutusvarustus
- Kanna hoolt, et esmaabivarustus oleks alati käepärast.

## Üldised ohutuseeskirjad

Selles osas kirjeldatakse põhilisi ohutusjuhiseid seadme kasutamisel. See teave ei saa kunagi asendada professionaalseid oskusi ega kogemusi.

- Loe käsitlemisõpetus põhjalikult läbi, et kõik eeskirjad oleksid täiesti arusaadavad, enne kui seadet kasutama hakkad. Säilita kõik hoiatused tuleviku tarbeks.
- Ärge unustage, et seadme operaator vastutab seadmest tingitud ohtude ning õnnetuste ning varaliste kahjude eest.
- Kõik masina käitajad peavad saama vastava väljaõppe. Seadme omanik vastutab selle eest, et kõik seadme käitajad saavad vastava väljaõppe.
- Seade tuleb puhas hoida. Sildid ja kleebised peavad olema täielikult loetavad.



**ETTEVAATUST! Vääril või hooletul kasutamisel võib seade olla ohtlik, põhjustada raskeid vigastusi või kasutaja ja teiste inimeste surma.**

Ärge lubage seadet kasutada või hooldada väljaõppeta inimesi või lapsi. Ära luba kellelgi seadet kasutada enne, kui oled kindel, et ta on kasutamissoojustuse sisust aru saanud.

Ärge töötage seadmega, kui te olete väsinud, ravimite või alkoholi mõju all, ms võivad mõjutada teie otsustamisvõimet, nägemist ja keha valitsemist.



**ETTEVAATUST! Kooskõlastuseta muudatused ja mitteoriginaalosaadused võivad põhjustada ohtlikke kahjustusi nii kasutajale endale kui juuresviibijatele.**

Ärge ehitage seadet ringi, nii et see enam ei vasta tehase originaalmudelile ega võtke ka kasutada sellist seadet, millest võib arvata, et keegi on selle ümber ehitanud.

Ärge kunagi kasutage vigastatud seadet. Teostage ohutuskontroll ja hooldage seadet korrapäraselt, nagu käsitlemisõpetuses nõutud. Teatud hooldust tohib teha ainult vastava väljaõppe saanud spetsialist. Vt juhiseid lõigust "Hooldus".

Kasuta alati originaalosi. Lisateabe saamiseks pöörduge edasimüüja poole.

### Toimige alati arukalt

Kõiki olukordi, mis võivad seadme käitamisel ette tulla, ei ole võimalik kirjeldada. Olge alati ettevaatlik ja lähtuge tervest mõistusest. Kui satute ebatavalisena tunduvasse olukorda, lõpetage töö ning otsige asjatundlikku abi. Pöörduge edasimüüja, hoolduskeskuse või kogenud kasutaja poole. Ärge üritage teha midagi, milles te ei ole kindel!

# KÄITAMINE

## Elektriohutus



**ETTEVAATUST! Elektriseadmete puhul on alati olemas elektrilöögi saamise oht. Vältige ebasoodsaid ilmastikuolusid ning piksekaitsmete ja metallesemete puudutamist. Kahjustuste vältimiseks järgige alati kasutusjuhendit.**

**Ärge ühendage masinat vooluvõrku, kui toitepistik või -kaabel on kahjustatud.**



**ETTEVAATUST! Masina puhastamisel vältige vee sattumist elektrisüsteemi ja mootoris. Vesi võib masinat kahjustada või tekitada lühise.**

- Veenduge, et vooluvõrgu pingeline on sama suur, kui seadme etiketil toodud pingeline.
- Seadme kontrollimise ajal peab seade olema välja lülitatud ja toitejuhe vooluvõrgust lahti ühendatud.
- Lülitage masin enne toitepistikute eemaldamist alati välja.
- Ärge kunagi tõmmake masinat nõõrist ja ärge kunagi nõõrist tõmmates korki eest tõmmake. Toitekaabli lahtiühendamiseks hoidke pistikust.
- Kui mis tahes juhe või pistik on kahjustunud, ärge seadet kasutage, vaid andke see remontida volitatud teenindustöökotta.
- Ühendage seade vooluvõrku alati lekkevoolukaitsme kaudu, näiteks sellisel lekkevoolukaitsmega, mis rakendub 30 mA juures.

## Maandamise suunised



**ETTEVAATUST! Vale ühendus võib põhjustada elektrilöögiohtu. Kui kahtlete, kas seade on õigesti maandatud, pöörduge kvalifitseeritud elektrikule poole.**

**Ärge tehke pistikule muudatusi. Kui pistik ei sobi pistikupessa, laske kvalifitseeritud elektrikul paigaldada sobiv pistikupesa. Veenduge, et järgitakse kohalikke eeskirju ja määrusi.**

**Kui maandamise suunised jäävad ebaselgeks, pöörduge kvalifitseeritud elektrikule poole.**

- Masin on varustatud maandatud toitekaabli ja -pistikuga ning tuleks ühendada alati maandatud pistikupessa. See vähendab rikke korral elektrilöögiohtu.

## Pikendusjuhtmed

- Pikendusjuhtmel olev märgistus peab olema masina andmeplaadil oleva väärtusega sama või sellest suurem.
- Kasutage maandatud pikendusjuhtmeid.
- **Elektritööriistaga õues töötades, kasuta välikasutuseks sobivat pikendusjuhet.** See vähendab elektrilöögi ohtu.
- Hoidke pikendusjuhtme ühendus kuivana ja maapinnast kõrgemal.
- Hoida juhe eemal kuumusest, õlist, teravatest äärtest või liikuvatest osadest. Kahjustatud või sassis juhtmed suurendavad elektrilöögi ohtu.
- Veenduge, et toitejuhe ja pikendusjuhe oleksid terved ja korras. Kui mis tahes juhe või pistik on kahjustunud, ärge seadet kasutage, vaid andke see remontida volitatud teenindustöökotta.
- Ära kasuta kokkurullitud pikendusjuhet, sest see põhjustab ülekuumenemist.
- Pikendusjuhtmete kasutamisel kasutage ainult sertifitseeritud ja piisava pikkusega juhtmeid. Lisateavet vaadake jaotise "Tehnilised andmed" alajaotusest "Kaablite soovituslikud mõõtmed".

## Tööohutus

### Tööplatsi ohutus

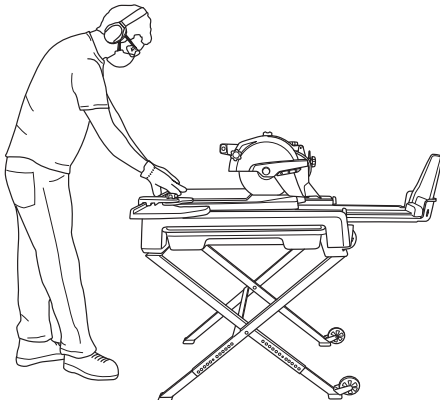
- **Hoida tööplats puhas ja hästi valgustatud.** Õnnetused kipuvad juhtuma laokil asjade ja halva valguse korral.
- Teised inimesed ja loomad võivad teid töö juures segada, nii et kaotate kontrolli seadme üle. Seetõttu keskenduge alati oma tööle.
- Hoidu seadme kasutamisest halva ilmaga. Ära tööta paksu udu, kõva vihma, tuule või pakase korral.
- Ärge kunagi alustage tööd enne, kui tööala pole vaba ja jalgealune kindel.
- **Ära kasuta elektritööriistu plahvatusohtlikes tingimustes nagu kergestisüttivate vedelike, gaaside või tolmu juuresolekul.** Elektritööriistad tekitavad sädeid, mis võivad süüdata tolmu või tahma.

### Isiklik ohutus

- Ärge töötage seadmega, kui te olete väsinud, ravimite või alkoholi mõju all, mis võivad mõjutada teie otsustamisvõimet, nägemist ja keha valitsemist.
- Veenduge, et masinal ei vedeleks ühtegi tööriista ega muud eset.
- Ärge laske masinat kasutada ilma vastava väljaõppeta isikutel.
- Pikemate pauside ajaks lülitage masin alati välja.
- Mitte kunagi ärge töötage üksi, hoolitsege alati selle eest, et keegi oleks lähedal.
- Tehke selgeks, kus paiknevad kõik lülitid, kuidas seadet kiiresti seisata ja kuidas seadmega ohutult töötada. Õppige tundma ohutustähiseid.
- Hoidke käepidemed kuivad, puhtad ning õli- ja määrdevabad.
- Ära pinguta üle. Jälgi alati, et oleks kindel jalgealune ja tasakaal.

# KÄITAMINE

- Ärge seiske masina peal.
- Seiske püsti. Hoidke nägu lõikekettast eemal. Asetage mõlemad käed töödeldavale detailile lõikekettast võimalikult kaugemale. Otselõikamisel asetage üks käsi käepidemele.



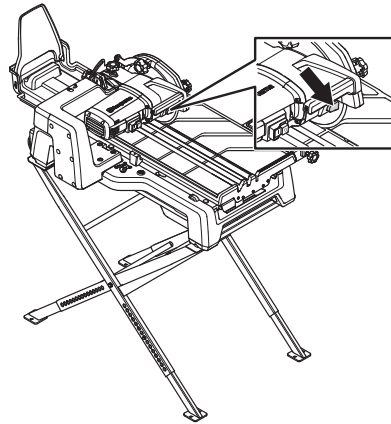
## Kasutamine ja hooldus

- Masin on loodud ja mõeldud plaatide ning kivi lõikamiseks. Kõik muud kasutusviisid on sobimatud.
- Kogemused on masina kasutamisel väga olulised. Masinat on soovitatav kasutada oskustöölisel.
- Seade on mõeldud tööstuslikuks kasutamiseks kogunud kasutajate poolt.
- Veenduge, et seade on õigesti kokku pandud ja sellel ei ole kahjustusi.
- Enne mootori käivitamist teostage alati igapäevane hooldus. Vaadake juhiseid peatükist „Hooldus“.
- Ärge koormake seadet üle. Ülekoormamine võib seadet kahjustada.
- Lõikekettas peab vastama lõigatavale materjalile.
- Kui te pole kindel, millist lõikekettast kasutada, pöörduge kohaliku hooldustöökoja poole.
- Tööohutuse tagamiseks hoidke tööriistu teravate ja puhastena.
- Hoidke kõiki osi töökorras ja veenduge, et kõik kinnitused on korralikult kinni. Vahetage kõik kulunud ja kahjustatud tähised välja.
- Ärge jätke kunagi töösoleva mootoriga masinat järelvalveta.
- Sisestage töödeldav detail ainult lõikeketta pöörlemisele vastupidises suunas!
- Olge seadme tõstmisel ettevaatlik. Te liigutate raskeid osiseid, mis võib tekitada väikseid muljumis- ja muis kahjustusi.

## Lõikeketta vesijahutus

- 500 mm (20 tolli) plaadi kald- ja diagonaallõikamisel tuleks kasutada alati lõikeketta kaitsepiirdest väljuvat vesijahutust. Lõige on kärust pikem ja lõike alguses ei varustata lõikekettast kärü pilus oleva veega.
- Keerake veidi veevarustuse nuppu, et suunata vesi lõikekettale.

- Kärus oleva piluni jõudes saab lõikeketta veevarustuse välja lülitada, et hoida ala võimalikult puhtana.



## Põhiline lõikamistehnika

### Kaldlõikamine

Lõikeõlg on pööratav kuni 45°. 22,5° juures on märgistus.

- Keerake kaldlõikamise lukustusnupp lahti ja seadistage soovitud nurk.
- Keerake nupp kinni.

### Otselõikamine

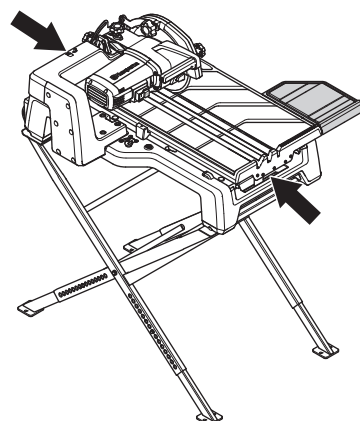
Lõikeõlg on varustatud vedruga ja on üles/alla reguleeritav.

- Keerake sügavuse reguleerimise lukustusnupp lahti. Lõikeõlal oleva käepidemega saab lõikekettast üles/alla reguleerida ning teha töödeldava detaili sisse otselõike.

## Transport ja hoistamine

Enne masina tõstmist või liigutamist seisake mootor ja ühendage toitekaabel lahti.

- Vedamiseks kinnitage seadme osad alati kindlalt, et vältida vedamise käigus võimalikke kahjustusi ja õnnetusi.
- Veenduge, et konveierkärü on lukustatud ja pikendus on lukustatud sisemisse asendisse.
- Hoidke seadet suletud ruumis, lastele ning kõrvalistele isikutele kättesaamatus kohas.
- Lõiketerade transportimise ja säilitamise kohta vt peatükki "Lõikekettad".
- Tõstke masinat lühematest otstest.



# KÄIVITAMINE JA SEISKAMINE

## Enne käivitamist



**ETTEVAATUST!** Loe käsitusõpetus põhjalikult läbi, et kõik eeskirjad oleksid täiesti arusaadavad, enne kui seadet kasutama hakkad.

Kanna isiklikku ohutusvarustust. Juhised on toodud alajaotuses Isiklik ohutusvarustus.

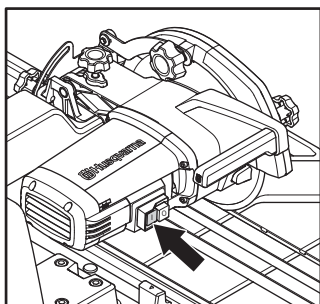
Jälgi, et tööpiirkonnas ei oleks kõrvalisi isikuid, kuna vastasel korral esineb tõsiste vigastuste oht.

Vältige mootori tahtmatut käivitamist. Enne seadme vooluvõrguga ühendamist veenduge, et toitelüliti on väljalülitatud asendis (OFF).

- Veenduge, et seade on õigesti kokku pandud ja sellel ei ole kahjustusi. Vaadake juhiseid peatükist "Monteerimine ja reguleerimine".
- Hooldage iga päev. Vaadake juhiseid peatükist „Hooldus“.

## Käivitamine

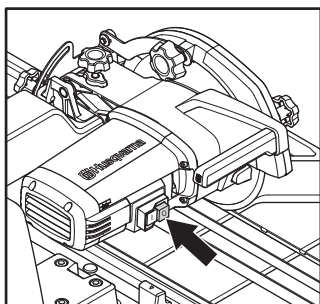
- Masina käivitamiseks vajutage rohelist nuppu I".



- Veepump käivitub automaatselt koos masinaga.
- Enne löikamise alustamist oodake paar sekundit, kuni káros olevad veepilud täituvad veega.

## Seiskamine

- Masina seiskamiseks vajutage punast nuppu O".



- Tagage löikeketta vaba pöörlemine, kuni see täielikult peatub.

## Üldised näpunäited



**ETTEVAATUST!** Seadme kasutaja võib teha ainult selliseid hooldamis- ja korrastustöid, mida on kirjeldatud käesolevas kasutusjuhendis. Keerukamate tööde tegemiseks tuleb pöörduda volitatud töökoja poole.

Juhusliku käivitumise vältimiseks tuleb käesolevas peatükis kirjeldatud toiminguid sooritada siis, kui mootor on välja lülitatud ja toitekaabel pistmikust eemaldatud, v.a juhul, kui on märgitud teisiti.

Kanna isiklikku ohutusvarustust. Juhised on toodud alajaotuses Isiklik ohutusvarustus.

Kui seadet ei hooldata õigesti ja korrapäraselt ja seadet ei paranda asjatundja, võib seadme tööiga lüheneda ja tekkida oht õnnetuste tekkeks. Lisateabe saamiseks võta ühendust lähima hooldustöökojaga.

## Igapäevane hooldus

- Kontrollige, et masina ohutusvarustus ei oleks kahjustunud. \*Vaadake juhiseid peatükist „Seadme ohutusvarustus“.
- Puhasta seade väljastpoolt. Ärge kasutage kõrgsurvepesurit sae puhastamiseks.
- Avage löikeketta kaitsepiire. Puhastage nii seest kui väljast ja sulgege löikeketta kaitsepiire.



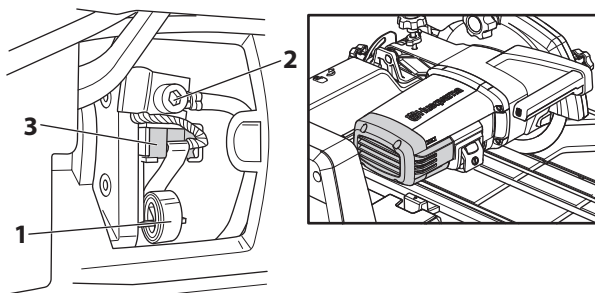
**ETTEVAATUST!** Ärge puhastage mootorit ja elektrikomponente veega.

**MÄRKUS!** Puhastage masinat korralikult, et praht ja väiksed plaaditükid ei satuks veesüsteemi ega kahjustaks seda. Kui kärust tagasivoolav vesi ujutab kärü all oleva settekojuja üle, eemaldage settekojuja ja tühjendage see. Paigaldage settekojuja tagasi.

## Harjade vahetamine

Sõeharjad tuleb regulaarselt eemaldada ja üle kontrollida. Seda tuleb masina igapäevase kasutamise korral teha iga nädal, harvemal kasutamisel pikemate ajavahemike järel.

- Vabastage niiduki katet kinnitavad poldid ja tõstke kate pealt maha.
- Keerake lahti kruvi (2).
- Tõstke harja hoidevedru ühele küljele (1).
- Tõmmake sõehari hoidjast välja (3).



- Paigaldage uus sõehari. Veenduge, et sõehari on paigaldatud õiget pidi ning see liigub sujuvalt harjahoidjasse. Kui sõehari on paigaldatud valesti, siis see võib kinni kiiluda.
- Asetage sõeharja hoidevedru tagasi oma kohale.
- Viige sõeharja liitmik kruvi alla.
- Korrake sama teise sõeharjaga.
- Paigaldage kaitsekate tagasi.

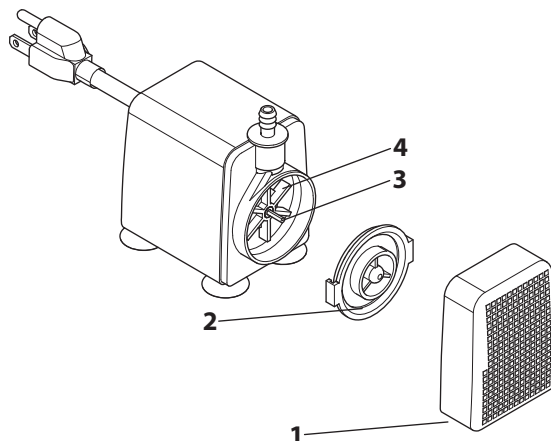
## Veepump

Kui veepump lõpetab vee pumpamise, toimige järgmiselt.

- Peatage lõikamine.
- Shut down the machine and disconnect the power plug.
- Eemaldage veepump.

## Veepumba puhastamine

- Eemaldage vee sissevõtukaas (1).
- Pöörake tiiviku katet (2) ja tõmmake see välja.
- Eemaldage tiivik (4) ja võll (3) ning puhastage osad ja korpus.



Kui magnetilise rootori võlli küljes on rauaosakesi, võib need lapiga eemaldada.

## Vee äravool

Puhastage veetagastussahtel iga kord pärast kasutamist.

- Peatage lõikamine.
- Tõstke veetagastussahtel üles ja tõmmake seda, et vabastada veetagastussahkli tagaosa.
- Tõstke üles ja vabastage kärü all olev plastkonks.
- Puhastage veetagastussahtel ja pange see tagasi.

## Remonditööd

Igasuguseid remonditöid võivad teha ainult volitatud remontijad. Nii on kasutajad kaitstud suurte ohtude eest.



# TEHNILISED ANDMED

## Tehnilised andmed

	TS60, 230V
<b>Mootor</b>	
Võimsus, kW	1,8
Pinge, V	220–240
Faasid	1
Sagedus, Hz	50
Kiirus, rpm	3600
<b>Vesijahutus</b>	
Veepump, V	220–240
Veepump, sagedus, Hz	50
Veepump, A	0,12
Veepump Hmax, m	2,3
Veepump Qmax, l/h	1350
Veepaak, l	12,4
<b>Lõikeosa</b>	
Lõikeketta suurus – max, mm	254
Sae sügavus – max, mm	78
Lõikesügavus 45° juures – max, mm	45
Lõikepikkus – max, mm	726
Veovõlli läbimõõt, mm	25,4
Kaldlõikamine	45°, 22,5°
<b>Mõõdud</b>	
Kaal, kg	36
Mass – koormatud, kg	60
Suurus (P x L x K), mm	932x700x468
Mõõtmed – koormatud (P x L x K), mm	1007x565x745
<b>Müraemissioon (vt. märkust 1)</b>	
Müra võimsustase, L <sub>w</sub> (dB(A))	97,3
Müra võimsustase, garanteeritud L <sub>w</sub> (dB(A))	98,3
<b>Müratase (vt. märkust 2)</b>	
Mürarõhutase kasutaja kõrva juures, L <sub>p</sub> (dB(A))	91,5
<b>Vibratsioonitase (vt. märkust 3)</b>	
Käepide, m/s <sup>2</sup>	2,0
Konveierkäru, m/s <sup>2</sup>	0,9

1. märkus: Müraemissioon ümbritsevasse keskkonda, mõõdetud helivõimsuse tasemena (L<sub>WA</sub>) vastavalt standardile EN 12418.
2. märkus: Helirõhutase standardi EN 12418 järgi. Helirõhutaseme kohta toodud andmete statistiline dispersioon (standardhälve) on 1,0 dB (A).
3. märkus: Vibratsioonitase standard EN 12418 järgi. Vibratsioonitaseme kohta toodud andmete tüüpiline statistiline dispersioon (standardhälve) on 1 m/s<sup>2</sup>.

## Kaablite soovituslikud mõõtmed

**MÄRKUS!** Mootori hea jõudlus sõltub õigest pingest. Liiga pika ja/või liiga peenikese kaabliga pikendusjuhtmed vähendavad toidet koormuse all olevale mootorile, põhjustades vähendatud võimsust või rikkeid.

# TEHNILISED ANDMED

## EÜ vastavusdeklaratsioon

### (Kehtib vaid Euroopas)

Meie, **Husqvarna AB**, SE 561 82 Huskvarna, SWEDEN, Tel. +46 36 146500 kinnitame oma ainuvastutusel, et toode:

Kirjeldus	Plaadilõikur
Kaubamärk	HUSQVARNA
Tüüp/ mudel	TS 60
Identifitseerimine	Seerianumbrid alates 2018. aastast ja hilisemad

vastab täielikult järgmistele EÜ direktiividele ja eeskirjadele:

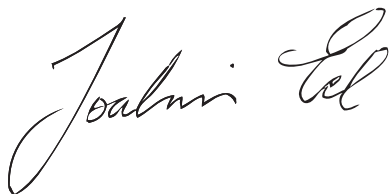
Direktiiv/eeskiri	Kirjeldus
2006/42/EÜ	„masinadirektiiv“
2000/14/EÜ	„välitingimustes kasutatavate seadmete müra direktiiv“
2011/65/EÜ	„ohtlike ainete piiramise direktiiv“

ja et harmoniseeritud standardid ja/või tehnilised spetsifikatsioonid on täidetud alljärgnevalt;

EN ISO 12100:2010  
EN 12418:2000+A1:2009

Mürataseme kohta leiate teavet tehniliste andmete peatükist.

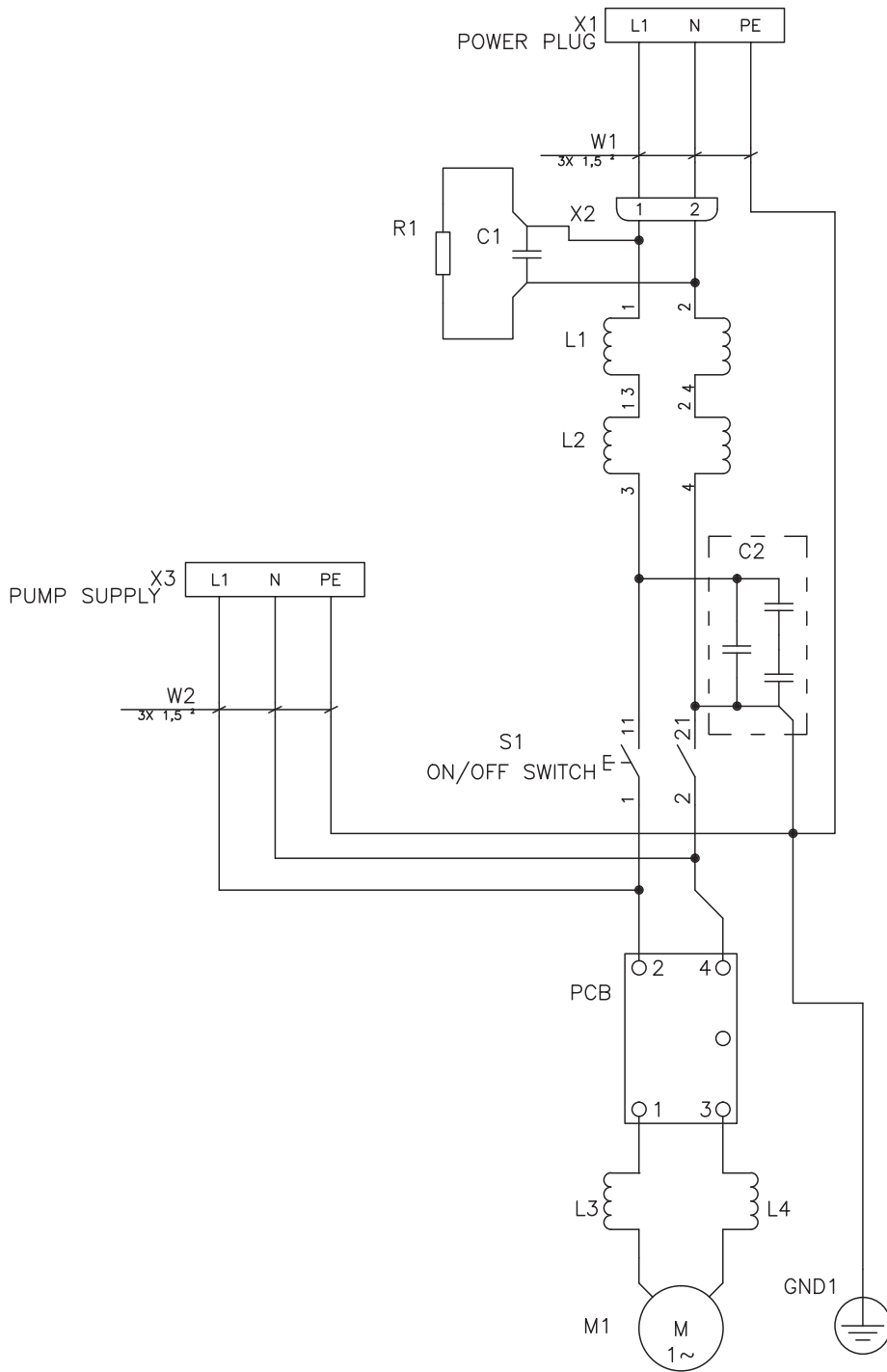
Partille, 3. mail 2018



Joakim Ed  
Globaalse uurimis- ja arendusosakonna juhataja  
Tehnilise dokumentatsiooni eest vastutaja

# JUHTMEDIAGRAMM

## Juhtmediagramm 230 V



# SUTARTINIAI ŽENKLAI

## Simboliai ant įrenginio

**PERSPĖJIMAS!** Netinkamai ar neatsargiai naudojant įrenginį, jis gali sunkiai ar mirtinai sužaloti operatorių ar kitus asmenis.

Prieš naudodami įrenginį, atidžiai perskaitykite operatoriaus vadovą ir įsitikinkite, ar viską gerai supratote.

Visada dėvėkite:

- Apsaugines ausines
- Apsauginius akinius arba apsauginį šalmo skydelį
- Kvėpavimo kaukę

Įspėjimas! Pjaudami visada naudokite disko apsaug

Įspėjimas! Nelaikykite rankų ir kojų arti disko.

Įspėjimas! Aukšta įtampa. Elektros smūgio pavojus.

Šis gaminytis atitinka galiojančius Europos (CE) reikalavimus.

**Aplinkosaugos žymėjimas.** Simboliai, esantys ant produkto ir jo pakuotės, nurodo, kad šio produkto negalima laikyti komunalinėmis atliekomis. Jis turi būti atiduotas atitinkamai perdirbimo įmonei, kuri išmontuos elektros įrangą ir elektronikos komponentus.

Jei produktas bus išmestas tinkamai, tai padės išvengti neigiamos įtakos aplinkai ir žmonėms.

Dėl išsamesnės informacijos apie produkto išmetimą susisiekite su savo savivaldybe, komunalinių atliekų išvežimo bendrove arba parduotuve, iš kurios produktą pirkote.

**Kiti ant įrenginio pateikti simboliai (lipdukai) skirti specialioms kai kurių rinkų sertifikavimo reikalavimams.**



## Įspėjimo lygių paaiškinimas

Įspėjimai yra suskirstyti į tris lygius.

### PERSPĖJIMAS!



**PERSPĖJIMAS!** Taikomas, kai operatoriui kyla mirtino arba rimto sužeidimo pavojus arba kai tikėtina, kad bus pakenkta aplinkai, jei nesilaikoma naudojimo vadove pateiktų instrukcijų.

### ĮSPĖJIMAS!



**ĮSPĖJIMAS!** Taikomas, kai operatoriui kyla sužeidimo pavojus arba kai tikėtina, kad bus pakenkta aplinkai, jei nesilaikoma naudojimo vadove pateiktų instrukcijų.

### DĖMESIO!



**DĖMESIO!** Taikomas, kai kyla pavojus sugadinti medžiagas ar įrenginį, jei nesilaikoma naudotojo vadove pateiktų instrukcijų.



## Turinys

### SUTARTINIAI ŽENKLAI

Simboliai ant įrenginio .....	20
Įspėjimo lygių paaiškinimas .....	20

### TURINYS

Turinys .....	21
---------------	----

### PRISTATYMAS

Gerbiamas kliente! .....	22
Konstrukcija ir savybės .....	22
TS60 .....	22

### KAS YRA KAS?

Kas yra įrenginyje? .....	23
---------------------------	----

### STAKLIŲ SAUGOS ĮRANGA

Bendra informacija .....	24
--------------------------	----

### PJOVIMO DISKAI

Bendra informacija .....	25
Gabenimas ir laikymas .....	25

### MONTAVIMAS IR REGULIAVIMAS

Bendra informacija .....	26
Gylio stabdiklio reguliavimas .....	28
Kaip sulygiuoti stakles.....	28
Vedantieji velenėliai .....	28
Pritvirtinkite diską .....	29

### DARBAS

Saugos priemonės .....	30
Bendros saugos priemonės .....	30
Saugumas dirbant su elektra. ....	31
Darbo sauga .....	31
Pagrindiniai darbo principai .....	32
Gabenimas ir laikymas .....	32

### ĮJUNGIMAS IR IŠJUNGIMAS

Prieš pradėdant darbą.....	33
Įjungimas .....	33
Išjungimas .....	33

### TECHNINĖ PRIEŽIŪRA

Bendra informacija .....	34
Kiekvieną dieną .....	34
Šepetėlių keitimas .....	34
Vandens siurblys .....	34
Kaip išleisti vandenį .....	34
Taisymas .....	34

### TECHNINIAI DUOMENYS

Techniniai duomenys .....	35
Rekomenduojami laidų matmenys .....	35
EB atitikties patvirtinimas .....	36

### SUJUNGIMO SCHEMA

Laidų schema .....	37
--------------------	----

## Gerbiamas kliente!

Dėkojame, kad pasirinkote Husqvarna gaminį!

Mes tikimės, jog Jūs būsite patenkintas savo įrenginiu, kuris išliks Jūsų palydovu ir tolimoje ateityje. Įsigijus nors vieną mūsų gaminį, Jums bus suteikta profesionali remonto ir techninės priežiūros pagalba. Jei įrenginį perkote ne iš mūsų įgaliotų prekybos atstovų, pasiteiraukite jų, kur yra artimiausios techninės priežiūros dirbtuvės.

Šis operatoriaus vadovas yra labai naudingas. Darbo vietoje jį laikykite po ranka. Vykdydami vadove pateiktus nurodymus (darbo, techninės priežiūros ir pan.), galite prailginti įrenginio eksploatacijos trukmę ir pakelti naudoto įrenginio vertę. Jei Jūs sumanysite parduoti įrenginį, nepamirškite perduoti šį operatoriaus vadovą naujam savininkui.

## Daugiau kaip 300 inovacijos metų

Švedijos įmonės Husqvarna AB istorija prasidėjo 1689 metais, kai šalis karalius Karlas XI įsakė pastatyti muškietų gamybos fabriką. Jau tuomet buvo pakloti inžinerinio meistriškumo pagrindai, leidę sukurti kai kuriuos moderniausius pasaulyje gaminius tokiose srityse kaip medžiokliniai ginklai, dviračiai, motociklai, buitiniai prietaisai, siuvamosios mašinos ir aplinkos priežiūrai skirti gaminiai.

Husqvarna yra pasaulio lyderė, gaminanti motorinius įrenginius, kurie skirti miškininkystei, parkų, vejų ir sodų priežiūrai, taip pat pjovimo įrangą ir deimantinius įrankius statybos bei akmenų pramonei.

## Savininko atsakomybė

Savininkas / darbdavys atsako už tai, kad operatorius turėtų pakankamai žinių apie saugų įrenginio naudojimą. Darbų vykdytojai ir operatoriai turi perskaityti ir suprasti šį operatoriaus vadovą. Jie privalo žinoti:

- Įrenginio saugos instrukcijas.
- Įrenginio pritaikymo ir apribojimų sritį.
- Kaip įrenginį reikia naudoti ir techniškai prižiūrėti.

Nacionaliniai įstatymai gali reglamentuoti šio įrenginio naudojimą. Prieš pradėdami naudoti šį įrenginį sužinokite, kokie įstatymai taikomi jūsų darbo vietoje.

## Gamintojo išlyga

Po šio vadovo išleidimo Husqvarna“ gali pateikti papildomos informacijos apie saugų šio gaminio naudojimą. Savininkas atsako už tai, kad būtų laikomasi saugiausių naudojimosi metodų.

Husqvarna AB nuolat siekia tobulinti savo produktus, pasilikdama sau teisę keisti jų formą ir išvaizdą be išankstinio įspėjimo.

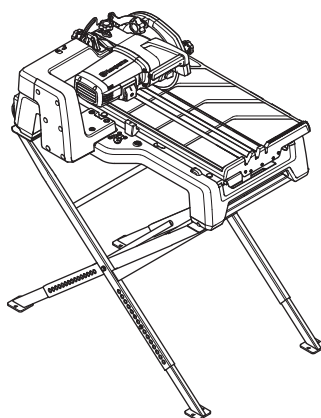
Dėl klientų informavimo ir pagalbos susiekite su mumis svetainėje: [www.husqvarna.com](http://www.husqvarna.com)

## Konstrukcija ir savybės

Husqvarna gaminiai pasižymi puikiomis eksploatacinėmis savybėmis, patikimumu, novatoriška technologija, pažangiais techniniais sprendimais ir tausoja aplinką. Norėdamas saugiai naudotis šiuo gaminiu, operatorius turi atidžiai perskaityti šį vadovą. Jei prireiktų išsamesnės informacijos, teiraukitės savo prekybos atstovo arba kreipkitės į Husqvarna“.

Kai kurios unikalios Jūsų gaminio savybės aprašytos toliau.

## TS60



### Softstart™

„Softstart™ yra elektroninis greičio ribotuvas, leidžiantis švelnesnę gręžimo pradžią.

### Elgard™

Elgard™ yra elektroninė variklio apsaugos nuo perkrovos sistema. Ši sistema tausoja įrenginį ir pailgina jo eksploatacijos trukmę. Elgard™ duoda įspėjamąjį signalą, kai artėja didžiausia įrenginio apkrova.

### Lengva ir mobili konstrukcija

Įrenginys yra lengvas ir kompaktiškas. Kadangi įrenginys yra su rankenomis ir ratukais, jį nesudėtinga pernešti ar pervežti. Ratukai leidžia pjūklų korpusą traukti kaip lagaminą.

Stovas yra sulankstomas, reguliuojamo aukščio.

### Vandens srovės reguliavimo sistema su apsauga nuo skysto molio patekimo

Dėl šios užpatentuotos vandens srovės reguliavimo sistemos vanduo tiekiamas į vežimėlį ir diską. Ji veikia uždaro sistemos principu.

Skystas molis nugrimzta į dugną, tad į siurblij patenka tik paviršiuje esantis vanduo, kuris įleidžiamas į apsaugotą vandens lovėlo skyrių.

Į vežimėlį vanduo yra tiekiamas visą laiką. Galima nustatyti, kada vanduo turėtų būti tiekiamas į diską.

### Pjovimas pagal sąlygas

Galima atlikti gilius pjūvius arba pjauti pakreipus diską nuožambiu ir ne didesniu kaip 45° kampu.

Galima pjauti 500 x 500 mm plyteles įstrižai, išlaikant 718 mm pjovimo ilgį.

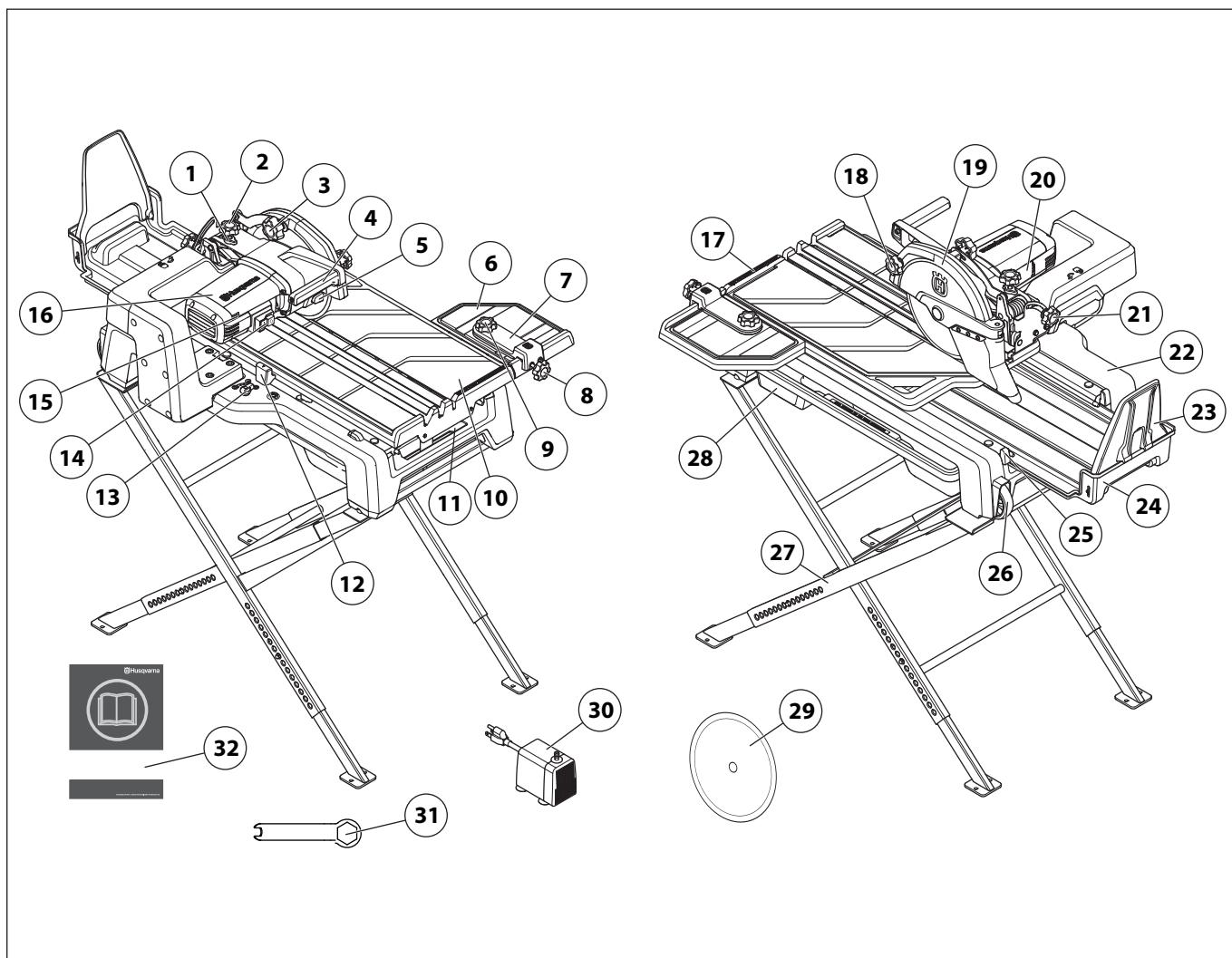
### Praktiškas vežimėlis ir šoninis stalas

Vežimėlis yra labai ilgas, tad užtikrina geresnę atramą pjaunant. Šoninį stalą galima nuimti.

### Didelis disko flanšas

Didelis flanšas (82 mm skersmens) suteikia plačią ir gerą atramą diskui.

# KAS YRA KAS?



## Kas yra įrenginyje?

- |   |  |
|---|--|
| 1 Fiksuojamoji veržlė gylio stabdikliui reguliuoti                    | 17 Reguliuojamoji liniuotė                         |
| 2 Rankenėlė gylio stabdikliui reguliuoti                              | 18 Fiksuojamoji disko gaubto rankenėlė             |
| 3 Fiksuojamoji rankenėlė gyliui reguliuoti                            | 19 Disko gaubtas                                   |
| 4 Pjovimo svirties rankena  | 20 Gaminio techninių duomenų plokštelė             |
| 5 Mygtukas disko velenui užrakinti                                    | 21 Fiksuojamoji nuožulnaus pjovimo kampo rankenėlė |
| 6 Šoninis stalas  | 22 Korpusas  |
| 7 Pjovimo kreiptuvas  | 23 Purvasaugis                                     |
| 8 Pjovimo kreiptuvo fiksuojamoji rankenėlė                            | 24 Skysto molio surinkimo lovelis                  |
| 9 Fiksuojamoji rankenėlė pjovimo kreiptuvo kampui nustatyti           | 25 Vežimėlio stabdiklis                            |
| 10 Vežimėlis  | 26 Transportavimo ratukai                          |
| 11 Vandens grąžinimo lovelis  | 27 Sulankstomos stovo kojos                        |
| 12 Fiksuojamoji vežimėlio rankenėlė                                   | 28 Vandens lovelis                                 |
| 13 Vandens tiekimo į diską reguliavimo rankenėlė (įjungti / išjungti) | 29 Diskas – Husqvarna GS2 S (∅250 mm)              |
| 14 Srovės jungiklis   | 30 Vandens siurblys                                |
| 15 Apkrovos indikatorius Elgard™                                      | 31 Veržliaraktis                                   |
| 16 Elektros variklis  | 32 Naudojimosi instrukcijos                        |

# ĮRENGINIO SAUGOS ĮRANGA

## Bendra informacija



**PERSPĖJIMAS! Niekada nenaudokite įrenginio, jeigu jo saugos įranga neveikia.**

PERSPĖJIMAS! Jei Jūsų įrenginys neatitiks bet kurio iš šių reikalavimų, kreipkitės į savo techninės priežiūros atstovą dėl įrenginio remonto.

Šiame skyriuje aprašoma įrenginio saugos įranga ir jos paskirtis, o taip pat kaip ją tikrinti bei techniškai prižiūrėti, kad ji tinkamai veiktų.

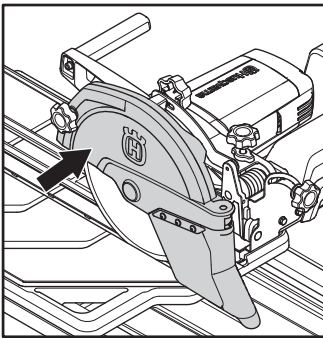
### Disko apsauga



**PERSPĖJIMAS! Niekada nenaudokite įrenginio be apsauginio gaubto ar su netvarkinga apsauga. Prieš įjungdami įrenginį visada patikrinkite, ar tinkamai pritvirtinta apsauga.**

**Gali būti matoma ne daugiau kaip 180 laipsnių iš po gaubto išlindusio disko.**

Disko gaubtas skirtas apsaugoti naudotoją, kad link jo neskrietų disko atplaišos ar pjaunamos medžiagos nuotrupos.



### Disko apsauginio gaubto patikra

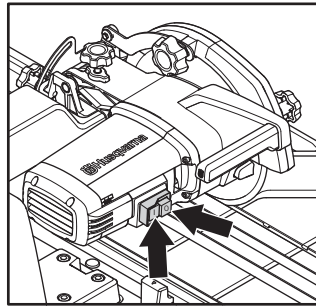


**PERSPĖJIMAS! Išjunkite mašiną ir atjunkite elektros maitinimo laidą.**

- Patikrinkite, ar pjovimo disko apsauga neįtrūkusi ir kitaip nepažeista. Jeigu pažeista, pakeiskite.

## Srovės jungiklis

Srovės jungiklis naudojamas įrenginio įjungimui ir išjungimui.



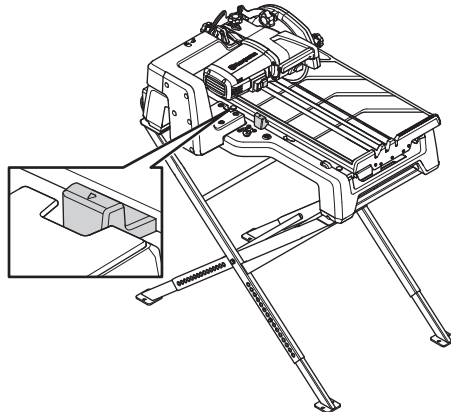
### Srovės jungiklio patikra

- Jei norite paleisti įrenginį, paspauskite žalią mygtuką, pažymėtą simboliu "I".
- Jei norite išjungti įrenginį, paspauskite raudoną mygtuką, pažymėtą simboliu "O". Įsitinkite, kad variklis ir diskas sustojo. Įsitinkite, kad pjovimo diskas gali laisvai sukstis iki jam visiškai sustojant.

Srovės jungiklį su defektais gali pakeisti licencijuotose aptarnavimo dirbtuvėse.

## Fiksuojamoji vežimėlio rankenėlė

Fiksuojamoji rankenėlė skirta užrakinti vežimėlį, kai įrenginys gabenamas į kitą vietą.



## Vandens siurblys



**PERSPĖJIMAS! Panardinamas vandens siurblys. Nenaudokite, kol neišdžius. Skirtas tik buitiniam naudojimui. Turi būti tinkamai įžemintas. Elektros smūgio pavojus. Neiširta, ar šis siurblys yra tinkamas naudoti baseinuose.**



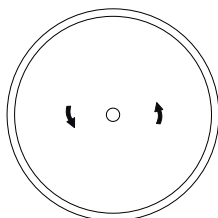
# PJOVIMO DISKAI

## Bendra informacija



**PERSPĖJIMAS!** Pjovimo diskai gali subyrėti ir sunkiai sužaloti su pjaustytuvu dirbantį asmenį. Pjaunant deimantiniai diskai labai įkaista. Neteisingai naudojant, diskas perkaista ir gali deformuotis, sugadindamas ar sužalodamas.

- Nenaudokite įrenginio perkaitus diskui.
- Įsitikinkite, kad naudojama prie įrenginio ketinamą tvirtinti pjovimo diską atitinkanti įvorė. Žr. nurodymus, pateikiamus skirsnyje Kaip pritvirtinti pjovimo diską“.
- Ant pjaunamųjų diskų pažymėtas sūkių skaičius turi būti toks pat arba didesnis už sūkių skaičių, nurodytą mašinos duomenų lentelėje. Niekada nenaudokite pjaunamųjų diskų, kurių sūkių skaičius mažesnis už staklių sūkių skaičių.
- Naudodami deimantinius diskus uždėkite juos taip, kad jie sukūsi rodyklės nurodyta kryptimi.



- Deimantinius diskus sudaro plieninė šerdis su segmentais ar vientisais apvadais iš pramoninių deimantų.

## Tinkami diskai

- Į 250 mm x 25,4 mm arba Į 230 mm x 24,5 mm diskai su vientisais apvadu.

## Diskai įvairioms medžiagoms pjauti



**PERSPĖJIMAS!** Niekada disko nenaudokite pjauti kitas medžiagas nei jis yra skirtas.

Plastikinės medžiagos pjaustymas deimantiniu pjaunamuoju disku gali sukelti atatraką, kai medžiaga išsilydo dėl karščio, kuris susidaro pjaustant, ir prilimpa prie pjaunamųjų diskų. Niekada deimantiniu disku nepjaukite plastikinių medžiagų!

- Diską reikėtų pasirinkti pagal ketinamos pjauti medžiagos tipą. Kreipkitės į platintoją pagalbos pasirenkant tinkamą produktą.

## Pjovimo diskų vibracija

- Per daug spaudžiant, diskas praras apvalumą, pradės vibruoti.
- Mažesnis spaudimas turėtų sumažinti vibraciją. Kitu atveju pakeiskite diską .

## Deimantinių diskų galandimas

- Visada naudokite tik pagalastą deimantinį diską.
- Deimantiniai diskai gali atšipti, jei pjovimo metu jie netinkamai spaudžiami arba pjaunamos kai kurios medžiagos, pvz., ypač tvirtas gelžbetonis. Jeigu pjaunama atšipusiu deimantiniu disku, jis perkaista ir gali atspalaiduoti deimantiniai segmentai.
- Diską galite pagalasti pjaudami sąlyginai minkštą medžiagą, pvz., smiltainį ar plytas.

## Gabenimas ir laikymas

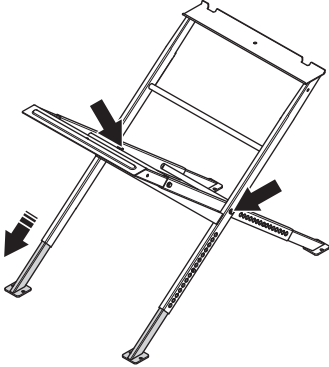
- Prieš padedant laikyti arba gabendami įrenginį į kitą vietą, nuimkite diską.
- Diską laikykite sausiai.
- Naujus pjovimo diskus apžiūrėkite dėl galimų gedimų transportuojant ir laikant sandėlyje.

# MONTAVIMAS IR REGULIAVIMAS

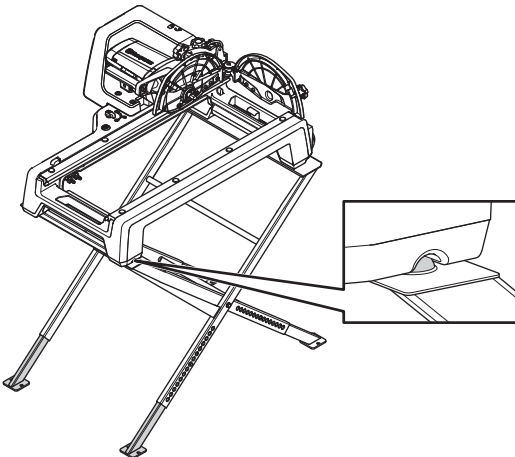
## Bendra informacija

Padėkite TS60 stakles ant plokščio, lygaus ir stabilaus paviršiaus, kad jis nenukristų, nenuslystų ir neslankiotų.

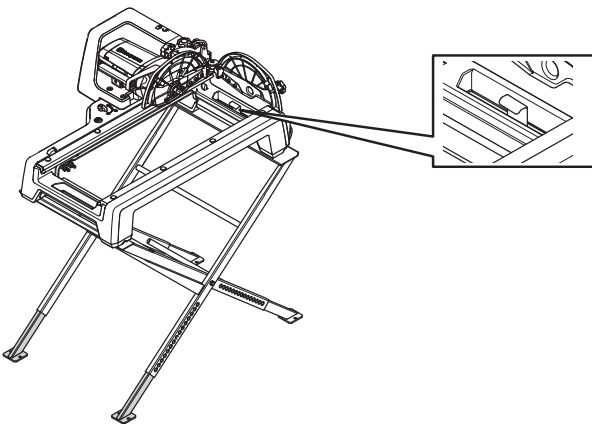
- Varžtais pritvirtinkite korpuso kojas vieną prie kitos. Kad įrenginį būtų lengviau gabenti, kojas galima užlenkti abi kartu.



- Atjunkite greitąją spyruoklinę jungtį ir nustatę darbui tinkamą aukštį įstumkite aukščio reguliavimo vamzdelį.
- Pakelkite stakles aukščiau. Staklių griovelis turi sutapti su stovo iškilimu.

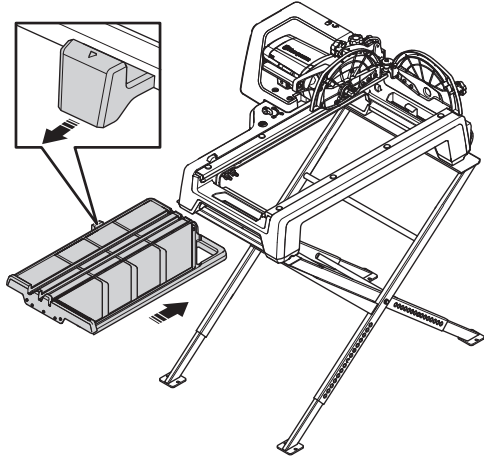


- Abiejose pusėse esančiais spaustukais pritvirtinkite korpusą prie stovo.

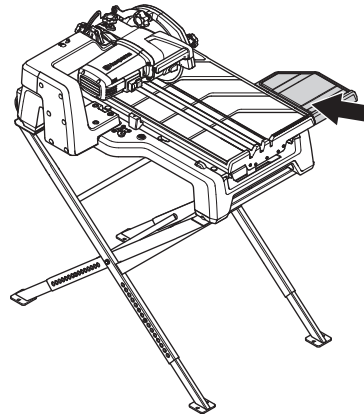


- Įrenginį galima naudoti ir nepritvirtinus prie korpuso kojų arba pastačius jį ant darbastalio.

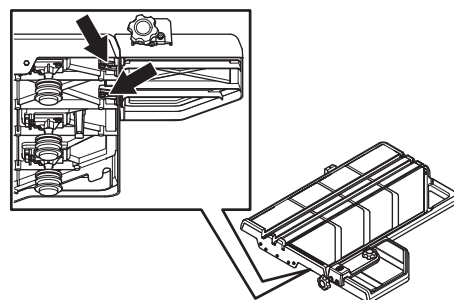
- Ištraukite fiksuojamąją vežimėlio rankenėlę.



- Stumkite ir pritvirtinkite vežimėlį prie korpuso. Įsitinkite, kad atraminiai ratukai gerai įsitvirtinę.
- Fiksuojamajai rankenėlei atsidūrus toliau už korpuso kilpą, įstumkite ją, kad vežimėlis būtų galima įstumti iki pat galo.
- Pritvirtinkite šoninį stalą pridedamais varžtais.

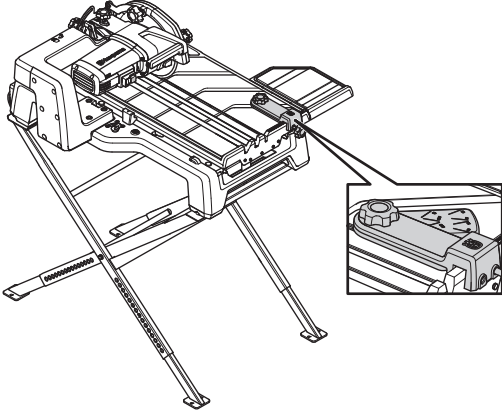


Šoninį stalą reikia sulygiuoti su vežimėliu. Tam naudokite varžtus.

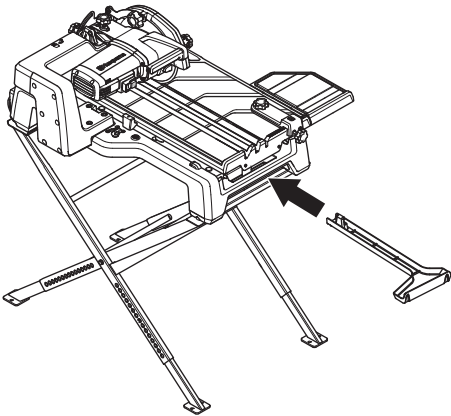


# MONTAVIMAS IR REGULIAVIMAS

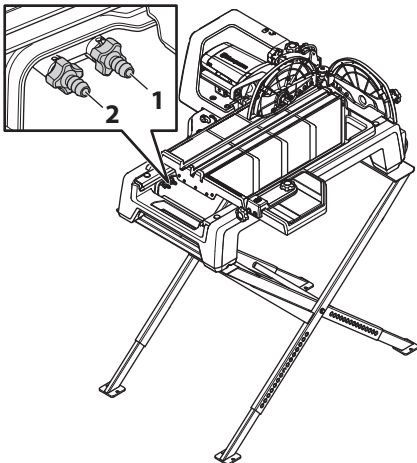
- Priveržkite pjovimo kreiptuvą prie vežimėlio. Norėdami pjauti tam tikru kampu, kreiptuvą galite užlenkti į išorę. Norėdami nustatyti reikiamą kampą, vadovaukitės atitinkamomis žymėmis ant pjovimo kreiptuvo.



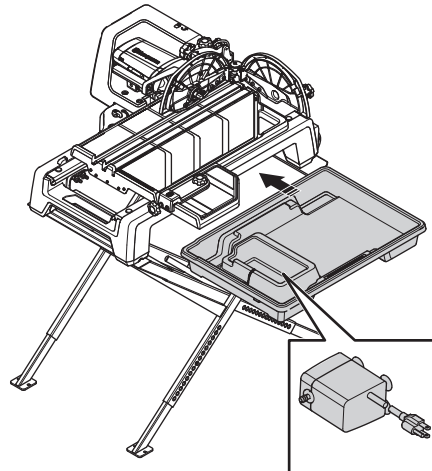
- Sumontuokite vandens grąžinimo lovelį. Įsitinkinkite, kad po vežimėliu esantis metalinis strypas užsikabino už plastikinio kabluko.



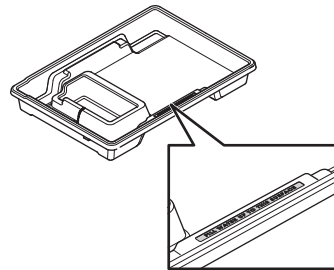
- Prie atitinkamų korpuso jungčių prijunkite vandens siurblį (1) ir vandens žarną (2).



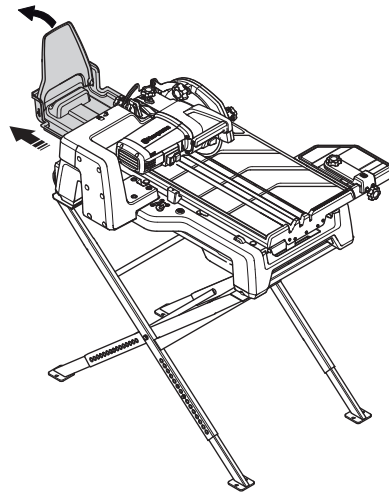
- Įstatykite vandens siurblį į vandens lovelį. Siurblio skyrius turi būti atsuktas į darbinę padėtį. Įstumkite vandens lovelį.



- Pripilkite į lovelį vandens iki pažymėtos ribos.



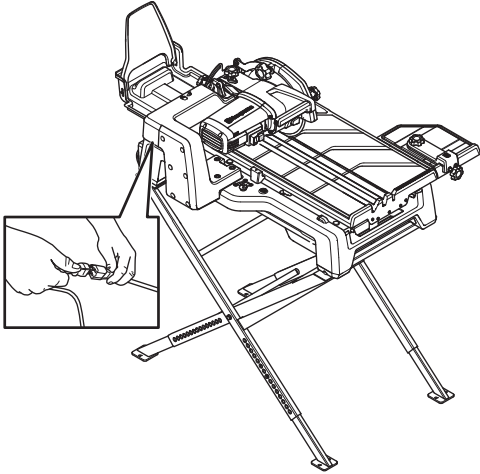
- Ištraukite skysto molio surinkimo lovelį ir apverskite ilginamąją skysto molio surinkimo lovelio dalį.



- Stumtelėkite ir taip užfiksuokite skysto molio surinkimo lovelį.

# MONTAVIMAS IR REGULIAVIMAS

- Įjunkite vandens siurblio laidą į įrenginio lizdą.



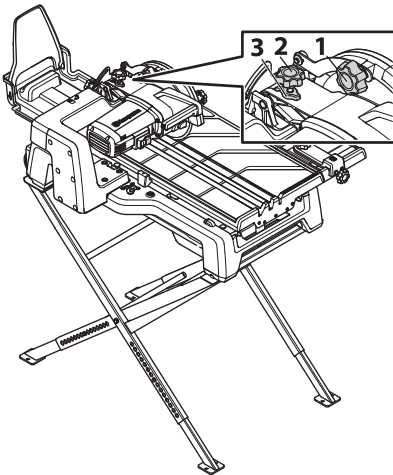
- Pasirūpinkite, kad pjaunant būtų palaikomas šis vandens lygis.

## Gylio stabdiklio reguliavimas

Nustatykite gylio stabdiklį taip, kad diskas pjautų kiek įmanoma giliau, bet nekliudytų vežimėlio. Tada diską pasieks vandens srovė iš vežimėlio ir vanduo bus paskirstytas pjovimo metu.

Pritvirtinus kito dydžio diską, gylio stabdiklį reikia nustatyti iš naujo.

- Atsukite gyliui nustatyti skirtą fiksuojamąją rankenėlę (1) ir nuleiskite pjovimo svirtį.



- Atsukite veržlę ir išsukite šešiakampį varžtą (3).
- Atsukite gylio stabdiklio reguliavimo rankenėlę (2).
- Spauskite pjovimo svirtį žemyn, kol diskas pasieks vežimėlio angos dugną.
- Nepaleiskite jos.
- Norėdami nustatyti disko gylį, priveržkite gylio stabdiklio reguliavimo rankenėlę (2) tiek, kad varžtai pasiektų po ja esantį laikiklį. Pasukite dar per vieną sūkį, kad galvutė šiek tiek išlįstų iš vežimėlio.
- Tvirtai prisukite fiksuojamąją veržlę (3).
- Vis dar laikydami pjovimo svirtį nuspaustą iki pat dugno, priveržkite fiksuojamąją gylio reguliavimo rankenėlę (1).
- Patikrinkite disko padėtį: nustumkite vežimėlį iki pat priekio ir paskui iki pat galo. Diskas neturėtų kliudyti vežimėlio nė vienoje padėtyje.

## Kaip sulygiuoti stakles

Kad vandens sistema veiktų kaip numatyta, draudžiama įrenginį pakreipti didesniu kaip 1,5° kampu išilgai ir 3° kampu šonuose.

- Pastatykite įrenginį ant lygaus pagrindo. Sureguliuokite korpuso kojas ir prireikus sulygiuokite įrenginį naudodami pleištus. Gulsčiuoku patikrinkite, ar įrenginys nepasviręs.

## Vedantieji velenėliai

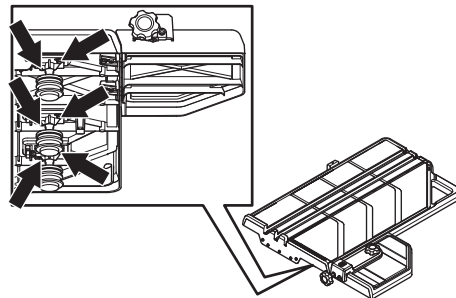
### Bendra informacija

Jeigu vežimėlis juda netolygiai arba jeigu jis siūbuoja, reikia sureguliuoti ratukus.

- Patikrinkite, ar ratukai ir kreiptuvai švarūs.
- Patikrinkite, ar gerai priveržti ratukų velenai.

### Kaip sureguliuoti kreiptuvo ratukus

- Įstatykite vežimėlį viduryje ir fiksuojamąją rankenėlę užfiksuokite jį.
- Pasukite ratukus ranka ir patikrinkite, ar visi jie vienodai lengvai sukasi. Jeigu ne, ratukus reikia sulygiuoti iš naujo.
- Atlaisvinkite visus reguliuojamuosius laikiklius.

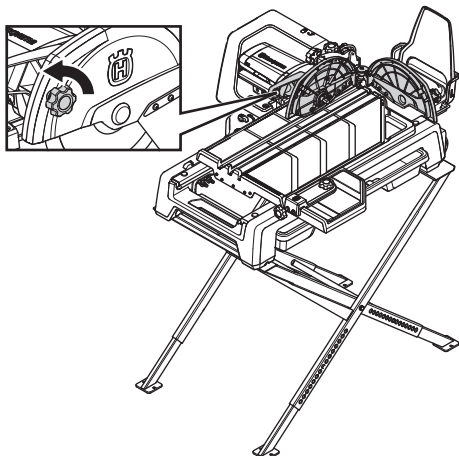


- Pasiūbuokite vežimėlį pirmyn ir atgal, kad įsitikintumėte, ar laikikliai atsilaisvino. Leiskite spyruoklėms visa jėga stumti ratukus link kreiptuvų.
- Tvirtai prisukite visus ratukų laikiklių varžtus ir taip užfiksuokite ratukus.

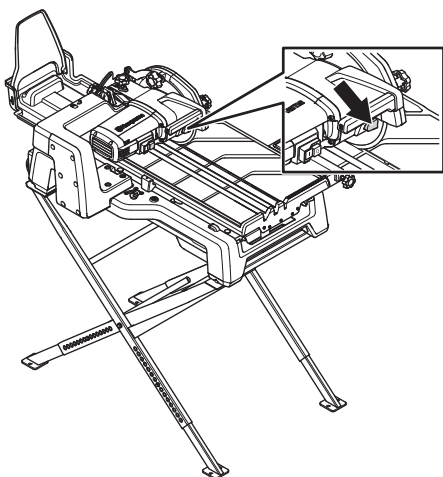
# MONTAVIMAS IR REGULIAVIMAS

## Disko tvirtinimas

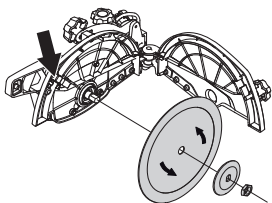
- Atsukite fiksuojamą rankenėlę. Atidarykite disko gaubtą.



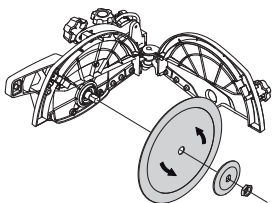
- Nuspauskite mygtuką disko velenui užrakinti.



- Atsukite veržlę. Nuimkite disko flanšą.
- Patikrinkite, ar diskas, disko flanšas ir disko velenas nepažeisti. Nuvalykite disko ir disko flanšo kontaktinius paviršius.
- Įsitinkite, kad diskas sukasi ant pažymėtos rodyklės nurodyta kryptimi.
- Tvirtindami diską, ištraukite purkštuką ir, atsižvelgdami į disko dydį (į 250 mm arba į 230 mm), pastumkite jį link arba tolyn nuo vidurinėsios ašies.



- Pritvirtinkite diską, disko flanšą ir prisukite veržlę.



- Uždarykite disko gaubtą. Priveržkite fiksuojamą rankenėlę.

## Saugos priemonės

### Bendra informacija

Niekada nenaudokite įrenginio, jei nelaimės atveju nebūtų kaip iškviešti pagalbą.

### Asmens saugos priemonės

Naudodami įrenginį, visada dėvėkite patvirtintas asmens saugos priemones. Asmens saugos priemonės nepašalina sužeidimo rizikos, tačiau nelaimingo atsitikimo atveju mažiau nukentėsite. Paprašykite pardavėjo išrinkti Jums tinkamiausias priemones.



**PERSPĖJIMAS! Naudojant pjovimo, šlifavimo, gręžimo, šveitimo ar formavimo įrankius, gali atsirasti dulkių ir garų, kurie išskiria kenksmingas chemines medžiagas. Pasidomėkite medžiagų, su kuriomis dirbsite, sudėtimi, ir naudokite tinkamą respiratorių.**



**PERSPĖJIMAS! Ilgalaikis triukšmo poveikis gali nesugrąžinamai pakenkti klausai. Todėl visada naudokite pripažintas apsaugines ausines.**

Jeigu esate užsidėję apsaugines ausines, būkite atidūs, kad išgirstumėte galimus įspėjamuosius signalus ar šūksnius. Apsaugines ausines nusiimkite vos tik išjungę variklį.



**PERSPĖJIMAS! Dirbant su įranga, turinčia judančias dalis, visuomet yra susižalojimo rizika. Siekdami apsaugoti, dirbdami mūvėkite apsaugines pirštines.**

Visada dėvėkite:

- Apsaugines ausines
- Patvirtintą akių apsaugą. Jei naudojamas apsauginis skydelis, turi būti nešiojami ir patvirtinti apsauginiai akiniai. Patvirtinti apsauginiai akiniai turi atitikti ANSI Z87.1 (JAV) arba EN 166 (ES šalyse) standartų reikalavimus. Apsauginiai skydeliai turi atitikti EN 1731 standarto reikalavimus.
- Kvėpavimo kaukę.
- Apsaugines pirštines.
- Priemonę ilgiems plaukams surišti.

Apranga neturi varžyti judesių ir negali būti per didelė. Būkite atsargūs, kadangi judančios dalys gali įtraukti drabužius, ilgus plaukus ir papuošalus.

### Kitos saugos priemonės



**PERSPĖJIMAS! Dirbantis įrenginys gali kibirkščiuoti ir sukelti gaisrą. Gaisro gesinimo priemonės visada laikykite po ranka.**

- Priešgaisrinė įranga
- Po ranka visada turėkite pirmosios pagalbos vaistinėlę.

## Bendros saugos priemonės

Šiame skyrelyje aprašomos esminės saugaus darbo įrenginiu taisyklės. Pateikta informacija niekada nepakeis tų žinių ir praktinės patirties, kurią turi profesionalas.

- Prieš naudodami įrenginį, atidžiai perskaitykite operatoriaus vadovą ir įsitinkite, ar viską gerai supratote. Išsaugokite visus perspėjimus ir nurodymus ateičiai.
- Atminkite, kad už nelaimingus atsitikimus arba pavojus, kurie gali kilti kitiems žmonėms arba jų turtui, atsako operatorius.
- Visi operatoriai privalo būti išmokyti naudotis mašina. Savininkas už tai atsakingas ir privalo užtikrinti operatorių apmokymus.
- Įrenginys turi būti švarus. Ženkilai ir lipdukai turi būti puikiai įskaitomi.



**PERSPĖJIMAS! Netinkamai ar neatsargiai naudojant įrenginį, jis gali sunkiai ar mirtinai sužaloti operatorių ar kitus asmenis.**

Niekada neleiskite vaikams ar kitiems neapmokytiems įrenginiu dirbti asmenims jį naudoti ar techniškai prižiūrėti. Niekada niekam neleiskite dirbti įrenginiu prieš tai neįsitikinę, kad jie perskaitė ir suprato operatoriaus vadove pateiktus nurodymus.

Niekada nedirbkite įrenginiu, jei esate pavargęs, išgėręs alkoholio ar vartojate medikamentus, kurie gali veikti Jūsų regėjimą, nuovoką ar koordinaciją.



**PERSPĖJIMAS! Dėl neleistinų konstrukcinių pakeitimų ir (ar) priedų įrenginys gali sunkiai ar net mirtinai sužaloti operatorių ar kitus asmenis.**

Niekada nebandykite šio įrenginio modifikuoti, kad jis nebeatitiktų originalios konstrukcijos, ir nenaudokite, jei jį modifikavo kiti.

Niekada nenaudokite techniškai netvarkingo įrenginio. Reguliariai atlikinėkite patikras ir vykdykite techninės priežiūros nurodymus, pateiktus šiame vadove. Kai kurias techninės priežiūros procedūras gali atlikti tik apmokyti ir kvalifikuoti specialistai, žr. nurodymus skyriuje "Techninė priežiūra".

Visada naudokite originalias atsargines dalis. Dėl išsamesnės informacijos kreipkitės į savo prekybos atstovą.

### Visada vadovaukitės „sveiku protu

Neįmanoma numatyti visų situacijų, kurios gali iškilti. Visada būkite atidūs ir vadovaukitės sveiku protu. Jei tam tikroje situacijoje pasijutote nesaugiai, nutraukite darbą ir kreipkitės pagalbos į specialistą. Kreipkitės į prekybos atstovą, techninės priežiūros specialistą arba patyrusį pjaustytovo naudotoją. Nesistenkite atlikti darbo, kuriam nesate pakankamai kvalifikuotas!

## Saugumas dirbant su elektra.



**PERSPĖJIMAS!** Naudojant iš elektros tinklo maitinamus prietaisus, visuomet išlieka elektros šoko pavojus. Venkite nepalankių oro sąlygų, nesilieskite prie elektros laidininkų ir metalinių daiktų. Norėdami išvengti nelaimių, visuomet laikykitės instrukcijoje pateikiamų nurodymų.

Jeigu įrenginio laidas ar kištukas pažeistas, jokių būdu nejunkite įrenginio į tinklą.



**PERSPĖJIMAS!** Valydami įrenginį pasirūpinkite, kad į jo elektros sistemą ir variklio bloką nepatektų vandens. Vanduo gali pakenkti įrenginiui arba gali įvykti trumpasis jungimas.

- Patikrinkite, ar elektros tinklo srovė atitinka tą, kuri yra nurodyta ant įrenginio lentelės.
- Patikrą ir/arba priežiūrą atlikite išjungę variklį, o kištuką ištraukę iš lizdo.
- Visada prie išjungdami įrenginį atjunkite maitinimo laidą.
- Įrenginio niekada netempkite už laido ir kištuką iš lizdo niekada netraukite paėmę už laido. Maitinimo laidą traukite suėmę už kištuko.
- Įrenginio nenaudokite, jei jo laidas yra pažeistas, jį suremontuoti pristatykite įgaliotoms techninės priežiūros dirbtuvėms.
- Įrenginį visuomet prijunkite per apsauginį srovės atjungimo įrenginį, skirtą asmeninei apsaugai, t. y. apsauginį srovės atjungimo įrenginį, kuris atjungia srovę, kai nuotėkis pasiekia 30 mA.

## Kaip įžeminti įrenginį



**PERSPĖJIMAS!** Netinkamai prijungus įrenginį gali įvykti elektros smūgis. Kilus abejonių, ar įrenginys tinkamai įžemintas, kreipkitės į kvalifikuotą elektriką.

Nemodifikuokite kištuko. Jeigu kištukas netelpa į elektros lizdą, kreipkitės į kvalifikuotą elektriką, kad įrengtų tinkamą elektros lizdą. Būtina laikytis vietos teisės aktų ir potvarkių.

Jeigu ne iki galo supratote nurodymus dėl įžeminimo, kreipkitės į kvalifikuotą elektriką.

- Įrenginio maitinimo laidas ir kištukas yra įžeminti, tad galima jungti tik į įžemintą elektros lizdą. Dėl to elektros smūgio pavojus įvykus gedimui yra mažesnis.

## Ilginamieji laidai ir kabeliai

- Ant ilginamojo laido nurodyta vertė turi būti tokia pat arba didesnė kaip vertė, nurodyta įrenginio techninių duomenų plokštelėje.
- Naudokite įžemintus ilginamuosius laidas.
- **Dirbdami su elektros įrankiu lauke naudokite laido prailgintuvą, kuris būtų tinkamas naudoti lauke.** Prailgintuvo, tinkamo dirbti lauke, naudojimas sumažina elektros šoko riziką.

- Saugokite, kad ilginamasis laidas nesuslaptų ir nelaikykite jo ant žemės.
- Saugokite laidą nuo karščio, tepalo, aštrių kampų ar judančių dalių. Pažeistas ar susipainiojęs laidas padidina elektros šoko riziką.
- Patikrinkite, ar laidas ir jungiamasis laidas yra sveiki ir geroje būklėje. Įrenginio nenaudokite, jei jo laidas yra pažeistas, jį suremontuoti pristatykite įgaliotoms techninės priežiūros dirbtuvėms.
- Nenaudokite prailgintuvo, kol šis yra suvyniotas, kad išvengtumėte jo perkaitimo.
- Jei naudojate prailgintuvą, jis turi būti patvirtintas ir pakankamo ilgio. Dėl išsamesnės informacijos žiūrėkite skyriaus „Techniniai duomenys“ dalį „Rekomenduojami laidų matmenys“.

## Darbo sauga

### Sauga darbo vietoje

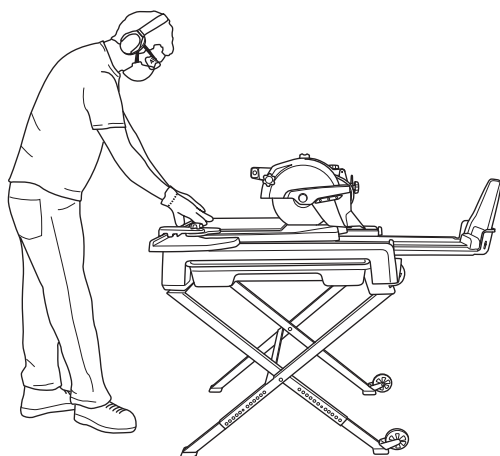
- **Darbo vieta turi būti švari ir gerai apšviesta.** Užgriozdintos arba tamsios darbo vietos padidina nelaimingų atsitikimų galimybę.
- Žmonės ir gyvūnai gali blaškyti jūsų dėmesį, dėl to galite prarasti įrenginio valdymą. Todėl visuomet dirbkite susikaupę.
- Nenaudokite gaminių blogu oru. Pavyzdžiui, esant tirštam rūkui, smarkiai lyjant, pučiant stipriam vėjui, per didelius šalčius ir t. t.
- Niekada nepradėkite dirbti pjūklui, neatlaisvinę darbo vietos bei tvirtai neatsistoję.
- **Nedirbkite su elektros įrankiais sprogiuose aplinkose, t.y. tokiose, kuriose yra degių skysčių, dujų ar dulkių.** Elektros įrankiai kelia kibirkštis, kurios gali uždegti dulkes ar garus.

### Asmeninis saugumas

- Niekada nedirbkite įrenginiu, jei esate pavargęs, išgėręs alkoholio ar vartojate medikamentus, kurie gali veikti Jūsų regėjimą, nuovoką ar koordinaciją.
- Patikrinkite, ar nepalikote ant įrenginio padėję įrankių ar kitų daiktų.
- Jokių būdu neleiskite neapmokytiems asmenims naudoti įrenginio.
- Ilgų pertraukų metu išjunkite įrenginį iš maitinimo lizdo.
- Niekuomet nedirbkite vieni, netoliese nuolat turi būti kitas žmogus.
- Išmokite saugiai naudotis staklėmis ir valdymo įtaisais bei jas greitai sustabdyti. Taip pat išmokite, ka reiškia prilipdyti saugos ženklai.
- Rankenos visuomet turi būti sausos ir švarios (neišteptos alyva ar tepalais).
- Per daug nesilenkite į priekį. Visuomet išlaikykite pusiausvyrą ir stovėkite tvirtai.
- Jokių būdu nelipkite ir nestovėkite ant įrenginio.

# DARBAS

- Naudodami įrenginį stovėkite tiesiai. Nekiškite veido arti pjovimo disko. Apdirbamą objektą laikykite taip, kad rankos būtų kuo toliau nuo pjovimo disko. Jeigu naudojate gilių pjūvių atlikimo funkciją, viena ranka turi būti uždėta ant pjovimo rankenos.



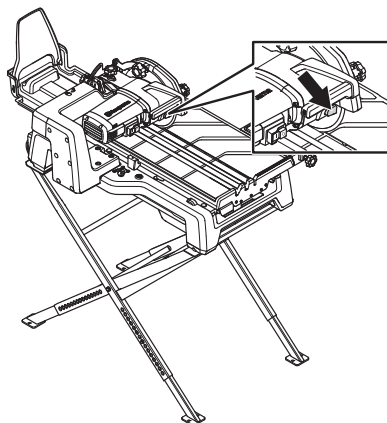
## Naudojimas ir priežiūra

- Šis įrenginys skirtas pjaustyti plytelėms ir akmens masei. Kitiems tikslams jo naudoti negalima.
- Labai svarbu turėti patirties, kaip naudoti įrenginį. Todėl geriau, kad naudotojas turėtų įgūdžių.
- Įrenginys skirtas naudoti patyrusiems naudotojams pramonėje.
- Patikrinkite, ar įrenginys teisingai sumontuotas ir nepažeistas.
- Kaskart prieš įjungdami variklį atlikite kasdienę techninę priežiūrą. Žr. nurodymus skyriuje "Techninė priežiūra".
- Neperkraukite prietaiso. Perkrova gali jam pakenkti.
- Diskas skirtas konkrečiai pjaunamai medžiagai.
- Jeigu tiksliai nežinote, kokį diską naudoti, kreipkitės į vietinį techninės priežiūros atstovą.
- Norint dirbti saugiai, visi įrankiai turi būti švarūs ir pagaląsti.
- Visos dalys turi būti geros darbinės būklės, o visos tvirtinamosios detalės gerai priveržtos. Pakeiskite visus nusidėvėjusius ar pažeistus lipdukus.
- Niekomet nepalikite staklių be priežiūros, kai veikia variklis.
- Apdirbamą objektą stumkite tik priešinga kryptimi, nei sukasi diskas!
- Būkite atsargūs, kai keliate įrangą. Jūs dirbate su sunkia įranga, kuri didina prispaudimo sužalojimų riziką.

## Kaip aušinti diską vandeniu

- Pjaunant apdirbamą objektą nuožulniu kampu arba 500 mm plytelę įstrižai, diskas per gaubtą turi būti aušinamas vandeniu. Kadangi pjūvis yra ilgesnis už vežimėlį, pradėjus pjauti diskas negauna vandens iš angos vežimėlyje.
- Truputį pasukite vandens reguliavimo rankenėlę, kad vandens srovė būtų nukreipta į diską.

- Diskui jau pasiekus angą vežimėlyje, vandens tiekimą į diską galima išjungti, kad darbo vieta išliktų kuo švaresnė.



## Pagrindiniai darbo principai

### Kaip pjauti nuožulniu kampu

Pjovimo svirtį galima pasukti iki 45° kampu. Ties 22,5° yra žymė.

- Atsukite fiksuojamąjį nuožulnaus pjovimo kampo rankenėlę ir nustatykite reikiamą kampą.
- Prisukite rankenėlę.

### Kaip atlikti gilius pjūvius

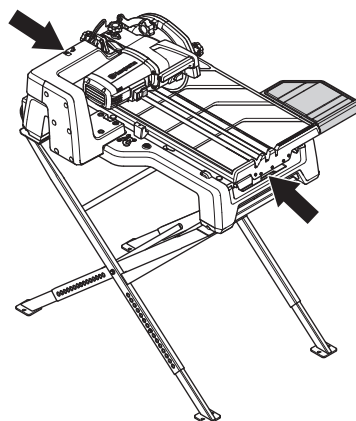
Pjovimo svirtyje įrengta spyruoklė, kurią galima reguliuoti (patempti arba sustumti).

- Atsukite fiksuojamąjį gylio reguliavimo rankenėlę. Naudojant pjovimo svirties rankeną galima pakelti arba nuleisti pjovimo diską ir taip apdirbamame objekte atlikti gilius pjūvius.

## Gabenimas ir laikymas

Prieš keldami arba gabendami įrenginį į kitą vietą, išjunkite variklį ir atjunkite maitinimo laidą.

- Norėdami išvengti įrangos pažeidimų ir nelaimingų atsitikimų, gabendami įrangą pritvirtinkite.
- Įsitinkite, kad vežimėlis užrakintas ir ilginamoji jo dalis įstumta ir užfiksuota.
- Įrangą laikykite rakinamoje patalpoje, kad prie jos negalėtų priėti vaikai ir pašaliniai asmenys.
- Apie pjovimo diskų gabenimą ir laikymą žiūrėkite skyriuje „Diskai“.
- Įrenginį kelkite laikydami už trumpųjų galų.





# ĮJUNGIMAS IR IŠJUNGIMAS

## Prieš pradėdant darbą



**PERSPĖJIMAS!** Prieš naudodami įrenginį, atidžiai perskaitykite operatoriaus vadovą ir įsitikinkite, ar viską gerai supratote.

Dėvėkite asmens saugos priemones. Žr. poskyrį "Asmens saugos priemonės".

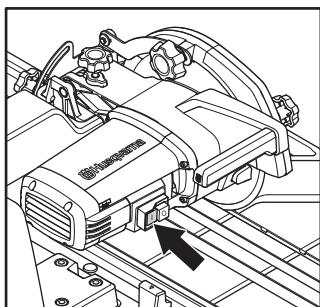
Stebėkite, kad pašaliniai asmenys nepatektų į darbo zoną, nes atsiras sunkių sužeidimų pavojus.

Pasirūpinkite, kad variklis neįsijungtų netyčia. Prieš prijungdami įrenginį prie tinklo įsitikinkite, kad maitinimo jungiklis nustatytas į padėtį OFF (išjungti).

- Patikrinkite, ar įrenginys teisingai sumontuotas ir nepažeistas. Žr. nurodymus skyriuje „Montavimas ir reguliavimas“.
- Atlikite kasdienę techninę priežiūrą. Žr. nurodymus skyriuje "Techninė priežiūra".

## Įjungimas

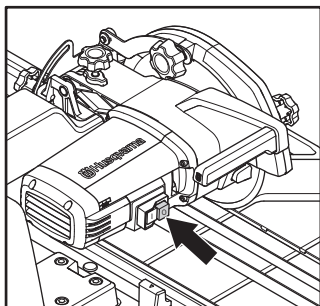
- Jei norite įjungti stakles, paspauskite žalią mygtuką, pažymėtą simboliu I".



- Paleidus įrenginį vandens siurblys įsijungia automatiškai.
- Prieš pradėdami pjauti keletą sekundžių palaukite, kol atitinkamos vežimėlio angos prisipildys vandens.

## Išjungimas

- Jei norite išjungti įrenginį, paspauskite raudoną mygtuką, pažymėtą simboliu O".



- Įsitikinkite, kad pjovimo diskas gali laisvai sukis iki jam visiškai sustojant.

## Bendra informacija



**PERSPĖJIMAS!** Naudotojas gali atlikti tik šiame operatoriaus vadove aprašytus techninės priežiūros darbus. Sudėtingesnius darbus būtina vykdyti įgaliotose techninės priežiūros dirbtuvėse.

Siekiant apsaugoti nuo atsitiktinio paleidimo, šiame skyriuje aprašytus žingsnius reikia atlikti išjungus variklį ir ištraukus maitinimo laidą iš elektros lizdo, jeigu nenurodyta kitaip.

Dėvėkite asmens saugos priemones. Žr. poskyrį "Asmens saugos priemonės".

Įrenginio tinkamai techniškai neprižiūrint ir profesionaliai neatliekant remonto darbų, gali sutrumpėti jo eksploatacijos trukmė ir padidėti nelaimingų atsitikimų pavojus. Dėl papildomos informacijos, kreipkitės į artimiausias techninės priežiūros dirbtuves.

## Kiekvieną dieną

- Patikrinkite, kad staklių apsauginė įranga nebūtų pažeista. Žr. nurodymus skyriuje „Įrenginio saugos įranga“.
- Išvalykite įrenginį išoriškai. Staklių plovimui nenaudokite aukšto slėgio valymo įrenginio.
- Atidarykite disko gaubtą. Išvalykite įrenginį iš vidaus, nuvalykite iš išorės ir uždarykite disko gaubtą.



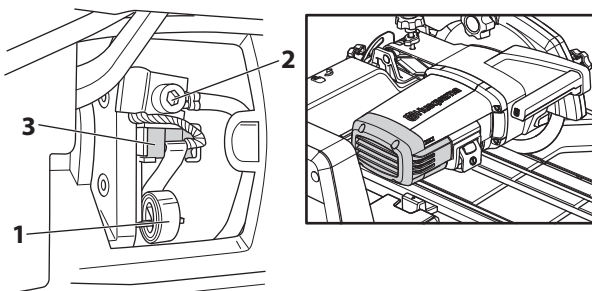
**PERSPĖJIMAS!** Jokiu būdu neplaukite variklio ir elektrinių dalių vandeniu.

**DĖMESIO!** Pasistenkite labai gerai išvalyti įrenginį, kad plytelių nuopjovos ir gabalėliai nepatektų į vandens sistemą ir jos nepažeistų. Jeigu į vežimėlių grįžtantis vanduo teka per viršų iš surinkimo lovelio, esančio po vežimėliu, išimkite ir išvalykite surinkimo lovelį. Paskui vėl jį pritvirtinkite.

## Šepetėlių keitimas

Reguliariai nuimkite ir patikrinkite anglies šepetėlius. Jei naudojate kasdien, tai darykite kartą per savaitę, jei naudojate rečiau – retesniais intervalais.

- Atlaisvinkite varžtus, laikančius apsauginę plokštę ir ją pakelkite.
- Atleiskite varžtą (2).
- Patraukite šepetėlio spyruoklę į vieną pusę (1).
- Iš laikiklio išimkite anglinį šepetėlį (3).



- Uždėkite naują anglies šepetėlį. Patikrinkite, ar anglies šepetėlių uždėjote tinkamai ir ar jis lengvai įsistumia į savo laikiklį. Uždėjus anglies šepetėlį netinkamai, jis gali užstrigti.
- Įstatykite šepetėlio laikiklio spyruoklę į vietą.
- Įstatykite anglies šepetėlio jungtį po varžtu.
- Pakartokite procedūrą su kitu šepetėliu.
- Sumontuokite apsauginį dangtį.

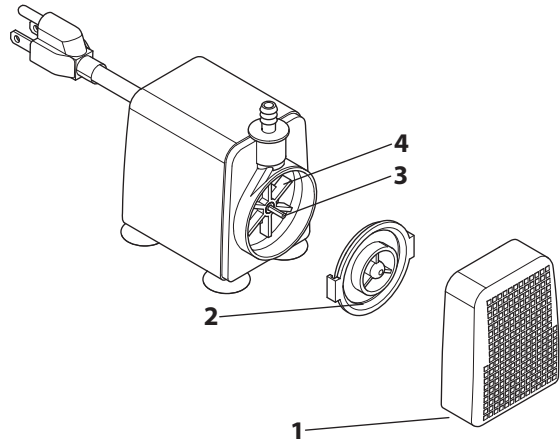
## Vandens siurblys

Jeigu vandens siurblys nebeįsiurbia vandens, atlikite toliau išvardytus veiksmus.

- Baikite pjauti.
- Išjunkite stakles ir atjunkite elektros maitinimo laidą.
- Išimkite vandens siurblį.

## Kaip išvalyti vandens siurblį

- Nuimkite vandens įsiurbimo angos dangtelį (1).
- Pasukite ir ištraukite siurbliaračio dangtį (2).
- Ištraukite siurbliarati (4) ir veleną (3). Nuvalykite visas dalis, įskaitant korpusą.



Prie magnetinio variklio veleno prilipusias geležies daleles galite nuvalyti šluoste.

## Kaip išleisti vandenį

Kaskart po naudojimo išplaukite vandens grąžinimo lovelį.

- Baikite pjauti.
- Kilstelėkite vandens grąžinimo lovelį ir patraukę atkabinkite jį.
- Pakelkite ir atkabinkite po vežimėliu esantį plastikinį kabliuką.
- Išplaukite vandens grąžinimo lovelį ir vėl jį įstatykite.

## Taisyimas

Visus remonto darbus gali atlikti tik įgalioti meistrai. Taip daroma tam, kad nenukentėtų prietaiso naudotojai.

# TECHNINIAI DUOMENYS

## Techniniai duomenys

	TS60, 230V
<b>Variklis</b>	
Galingumas, kW	1,8
Įtampa, V	220–240
Fazės	1
Dažnis, Hz	50
Greitis, rpm	3600
<b>Aušinimas vandeniu</b>	
Vandens siurblys, V	220–240
Vandens siurblys, dažnis, Hz	50
Vandens siurblys, A	0,12
Vandens siurblys, didž. aukštis, m	2,3
Vandens siurblys, didž. srovės greitis, l/val.	1350
Vandens bakelis, l	12,4
<b>Pjovimo įranga</b>	
Disko dydis, didž., mm	254
Pjovimo gylis, didž., mm	78
Pjovimo gylis 45° kampu, didž., mm	45
Pjovimo ilgis, didž., mm	726
Veleno dydis, mm	25,4
Pjovimas kampu	45°, 22,5°
<b>Matmenys</b>	
Svoris, kg	36
Svoris, su apkrova, kg	60
Dydis (ilgis x plotis x aukštis), mm	932x700x468
Matmenys (ilgis x plotis x aukštis), su apkrova, mm	1007x565x745
<b>Triukšmo emisijos (žr. 1 pastabą)</b>	
Garso stiprumo lygis, išmatuotas L <sub>w</sub> (dB(A))	97,3
Garso stiprumo lygis, garantuotas L <sub>w</sub> (dB(A))	98,3
<b>Garso lygiai (žr. 2 pastabą)</b>	
Triukšmo slėgio lygis prie operatoriaus ausies, L <sub>p</sub> (dB(A))	91,5
<b>Vibracijos lygiai (žr. 3 pastabą)</b>	
Rankena, m/s <sup>2</sup>	2,0
Vežimėlis, m/sek. <sup>2</sup>	0,9

1 pastaba. Triukšmo emisija į aplinką išmatuota kaip garso stiprumas (L<sub>WA</sub>) pagal EN 12418.

2 pastaba. Triukšmo slėgio lygis pagal EN 12418. Pateiktuose duomenyse apie triukšmo slėgio lygį yra 1 dB (A) tipiška statistinė sklaida (standartinis nuokrypis).

3 pastaba. Vibracijos lygis pagal EN 12418. Pateiktuose vibracijos lygio duomenyse yra 1 m/s<sup>2</sup> tipiška statistinė sklaida (standartinis nuokrypis).

## Rekomenduojami laidų matmenys

**DĖMESIO!** Geras variklio veikimas priklauso nuo tinkamos įtampos. Ilgintuvai, jei jie yra per ilgi ir / arba jei jų matmenys yra per maži, sumažina variklio galią esant apkrovai, dėl to sumažėja produktyvumas arba sutrinka veikimas.

# TECHNINIAI DUOMENYS

## ES atitikties deklaracija

(galioja tik Europoje)

„Husqvarna AB“, SE 561 82 „Husqvarna“, ŠVEDIJA, Tel. +46 36 146500 prisiima visišką atsakomybę, kad gaminys:

Aprašas	Plytelių pjovimo staklės
Gamintojas	HUSQVARNA
Tipas / modelis	TS 60
Skiriamoji ypatybė	Serijos numeriai nuo 2018 m.

visiškai atitinka šias ES direktyvas ir reikalavimus:

Direktyva / reikalavimas	Aprašas
2006/42/EB	„dėl mašinų“
2000/14/EB	„dėl triukšmo lauke“
2011/65/ES	„dėl tam tikrų pavojingų medžiagų naudojimo elektros ir elektroninėje įrangoje apribojimo“

ir kad taikomi toliau nurodyti darnieji standartai ir (arba) techninės specifikacijos;

EN ISO 12100:2010

EN 12418:2000+A1:2009

Informacija dėl skleidžiamo triukšmo pateikta skyriuje „Techniniai duomenys“

Partille, 2018 m. gegužės 3 d.



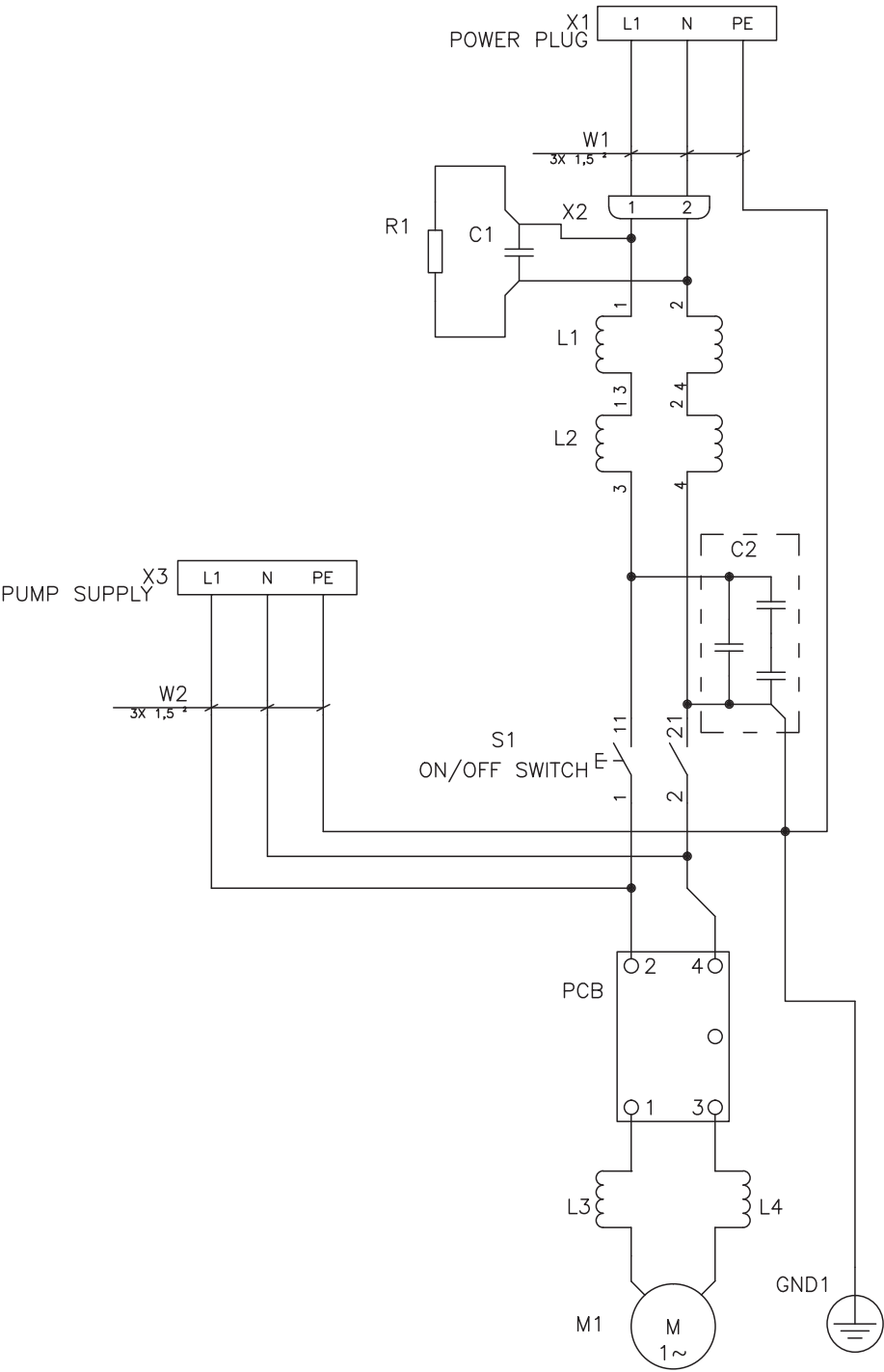
Joakim Ed

Bendrojo tyrimų ir plėtros skyriaus direktorius

Atsakingas už techninę dokumentaciją

# SUJUNGIMO SCHEMA

## Laidų schema 230 V



# SIMBOLU NOZĪME

## Simboli uz mašīnas

**BRĪDINĀJUMS!** Nepareizi vai pavisā lietota mašīna var būt bīstams darbarīks, kas var lietotājam vai citiem izraisīt nopietnas traumas vai nāves gadījumus.

Lūdzu izlasiet šo lietošanas pamācību uzmanīgi un pārliecinaties, ka pirms mašīnas lietošanas esat visu sapratis.

Vienmēr lietojiet:

- Aizsargaustiņas
- Aizsargbrilles vai vizieris
- Elpošanas aizsargmaska

Brīdinājums! Nekad negrieziet bez asmens aizsa

Brīdinājums! Turiet rokas un kājas drošā attālumā no asmens.

Brīdinājums! Augsts spriegums. Elektrošoka risks.

Šis ražojums atbilst spēkā esošajām CE direktīvām.

**Vides marķējums.** Uz izstrādājuma vai tā iesaiņojuma esošie simboli norāda, ka ar šo izstrādājumu nevar rīkoties kā ar mājturības atkritumiem. Tas ir jānodod atbilstošā pārstrādes punktā elektriskā un elektroniskā aprīkojuma pārstrādei.

Nodrošinot pareizu šā izstrādājuma apstrādi, Jūs varat palīdzēt neitralizēt potenciālo negatīvo ietekmi uz dabu un cilvēkiem, ko pretējā gadījumā var izraisīt nepareiza atkritumu apsaimniekošana.

Lai iegūtu plašāku informāciju par šī izstrādājuma pārstrādi, sazinieties ar savas pilsētas pašvaldību, mājturības atkritumu dienestu vai veikalu, kur iegādājāties šo izstrādājumu.

**Pārējie uz mašīnas norādītie simboli/norādes atbilst noteiktu valstu sertifikācijas prasībām.**



## Brīdinājuma līmeņu skaidrojums

Brīdinājumus iedala trijos līmeņos.

### BRĪDINĀJUMS!



**BRĪDINĀJUMS!** Lieto tad, ja, neievērojot rokasgrāmatas instrukcijas, operatoram draud nopietna savainojuma vai nāves risks vai iespējams kaitējums apkārtējai videi.

### UZMANĪBU!



**UZMANĪBU!** Lieto tad, ja, neievērojot rokasgrāmatas instrukcijas, operatoram draud savainojuma risks vai iespējams kaitējums apkārtējai videi.

### IEVĒROT!

**IEVĒROT!** Lieto tad, ja, neievērojot rokasgrāmatas instrukcijas, rodas bojājuma risks materiāliem vai iekārtām.

## Saturs

### SIMBOLU NOZĪME

Simboli uz mašīnas .....	38
Brīdinājuma līmeņu skaidrojums .....	38

### SATURS

Saturs .....	39
--------------	----

### PREZENTĀCIJA

Godājamais klient! .....	40
Uzbūve un funkcijas .....	40
TS60 .....	40

### KAS IR KAS?

Kas ir kas šajā mehānismā? .....	41
----------------------------------	----

### MEHĀNISMA DROŠĪBAS IEKĀRTAS

Vispārēji .....	42
-----------------	----

### ASMEŅI

Vispārēji .....	43
Transports un uzglabāšana .....	43

### MONTĀŽA UN UZSTĀDĪŠANA

Vispārēji .....	44
Dziļuma atdures regulēšana .....	46
Zāda līmeņošana .....	46
Vadošie gultņi .....	46
Piestipriniet griezējdisku .....	47

### IEDARBINĀŠANA

Aizsargaprīkojums .....	48
Vispārējās drošības instrukcijas .....	48
Elektrodrošība .....	49
Darba drošība .....	49
Pamata darba tehnika .....	50
Transports un uzglabāšana .....	50

### IEDARBINĀŠANA UN APSTĀDINĀŠANA

Pirms iedarbināšanas .....	51
Iedarbināšana .....	51
Apstādināšana .....	51

### APKOPE

Vispārēji .....	52
Ikdienas apkope .....	52
Suku maiņa .....	52
Ūdens sūknis .....	52
Ūdens notece .....	52
Labošana .....	52

### TEHNISKIE DATI

Tehniskie dati .....	53
Ieteicamie vada izmēri .....	53
Garantija par atbilstību EK standartiem .....	54

### ELEKTROSHĒMA

Elektroshēma .....	55
--------------------	----

## Godājamais klient!

Paldies, ka izvēlējāties firmas Husqvarna produktu!

Mēs ceram, ka Jūs būsit apmierināts ar iegādāto mašīnu un tā Jums izcili kalpos daudzus gadus. Jebkura mūsu izstrādājuma pirkums sniedz jums piekļuvi profesionālai palīdzībai remontdarbos un apkalpē. Ja mazumtirgotājs, no kā iegādājāties savu iekārtu, nav mūsu pilnvarotais tirdzniecības pārstāvis, vaicājiet viņam tuvākās apkopes darbnīcas adresi.

Šī lietošanas pamācība ir svarīgs dokuments. Raugiet, lai tā jums vienmēr būtu pa rokai jūsu darba vietā. Ievērojot tās saturu (lietošana, serviss, apkope utt.), Jūs būtiski pagarināsiet mašīnas mūžu un tās otrreizējo vērtību. Ja jūs pārdosiet to, nododiet lietošanas pamācību jaunajam īpašniekam.

## Vairāk nekā 300 inovācijas gadu

Husqvarna AB ir Zviedrijas uzņēmums, kura pamatā ir tradīcijas, kas tika aizsāktas 1689.gadā, kad Zviedrijas karalis Kārlis XI lika uzbūvēt rūpnīcu muskešu ražošanai. Tajā laikā tika ielikti inženierprasmju pamati, kam sekoja pasaules vadošo produktu attīstīšana tādās jomās, kā medību ieroču, velosipēdu, motociklu, sadzīves tehnikas, šujmašīnu un āra apstākļiem paredzētu izstrādājumu ražošana.

Husqvarna ir pasaules līderis āra apstākļos paredzētiem jaudas ražojumiem, kas domāti mežsaimniecībai, parku uzturēšanai, zāliena un dārza kopšanai, kā arī griezējmašīnām un dimanta instrumentiem, ko izmanto būvniecības un akmens apstrādes nozarēs.

## Īpašnieka atbildība

Īpašnieks/darba devējs uzņemas atbildību par to, lai operators būtu pietiekami ziņošs par drošu mehānisma lietošanu. Vadītājiem un operatoriem ir pienākums izlasīt un izprast Operatora rokasgrāmatu. Tiem ir jābūt informētiem par:

- Mehānisma drošības instrukcijām.
- Mašīnas lietošanu un izmantošanas ierobežojumiem.
- Kā lietot un apkalpot mehānismu.

Valsts tiesību akti var regulēt šīs mašīnas lietošanu. Pirms sākat lietot mašīnu, noskaidrojiet, kādi tiesību akti tiek piemēroti tajā vietā, kur jūs strādājat.

## Ražotāja nodrošība

Pēc šīs rokasgrāmatas publicēšanas Husqvarna var izdot papildinformāciju par šīs mašīnas drošu lietošanu. Lietotāja pienākums ir ievērot visdrošākās lietošanas metodes.

Husqvarna AB pastāvīgi strādā, lai pilveidotu savus izstrādājumus un tāpēc saglabā tiesības izdarīt izmaiņas, piem., izstrādājumu formā un izskatā bez iepriekšēja paziņojuma.

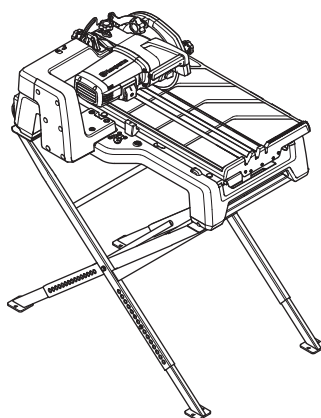
Lai uzzinātu vairāk par lietošanu un saņemtu palīdzību, apmeklējiet mūsu vietni: [www.husqvarna.com](http://www.husqvarna.com)

## Uzbūve un funkcijas

Husqvarna produkti atšķiras no pārējiem ražojumiem ar savu veikspēju augstā līmenī, drošumu, inovatīvu tehnoloģiju, moderniem tehniskiem risinājumiem un apkārtējās vides saudzēšanu. Lai šo mašīnu lietotu drošā veidā, lietotājam ir rūpīgi jāizlasa šī rokasgrāmata. Lai uzzinātu vairāk, jautājiet izplatītājam vai Husqvarna darbiniekiem.

Zemāk ir aprakstītas dažas no jūsu produkta unikālajām īpašībām.

## TS60



### Softstart™

Softstart™ ir elektronisks strāvas ierobežotājs, kas nodrošina maigāku darba uzsākšanu.

### Elgard™

Elgard™ ir elektroniskā dzinēja aizsardzība, kas ļauj pasargāt dzinēju no pārslodzes. Šī aizsardzība pasargā instrumentu un pagarina tā kalpošanas laiku. Ar Elgard™ mašīna norādīs, kad tā sasniegusi maksimālo slodzi.

### Viegla un mobila konstrukcija

Ierīce ir viegla un kompakta. Izmantojot pārnēsāšanas rokturus uz rāmja un pārvietošanas riteņus, ierīci var viegli pārnēsāt un pārvietot. Ar iebūvētajiem riteņiem zāģa korpusu var vilkt līdzīgi kā koferi uz riteņiem.

Stativs ir salokāms, un tā augstums ir regulējams.

### Iebūvēta ūdens strūklas sistēma ar aizsardzību pret izšļakstīšanos

Patentētā ūdens strūklas sistēma apgādā pārvietošanas ratiņus un asmeni ar ūdeni slēgtā sistēmā.

Šjakatas tek lejup, un sūkni, kas novietots ūdens tvertnes aizsargātā nodalījumā, nonāk tikai virsmas ūdens.

Pārvietošanas ratiņi tiek nepārtraukti apgādāti ar ūdeni. Ūdens padeve asmenim ir regulējama.

### Elastīga griešana

Elastīgā iegremdētā griešana un griešana līdz pat 45° grādu leņķī.

Ir iespējams griezt flīzes pa diagonāli 500 x 500 mm (20 collas x 20 collas), ko nodrošina griešanas garums 718 mm (28 collas).

### Funkcionāli pārvietošanas ratiņi un sānu galds

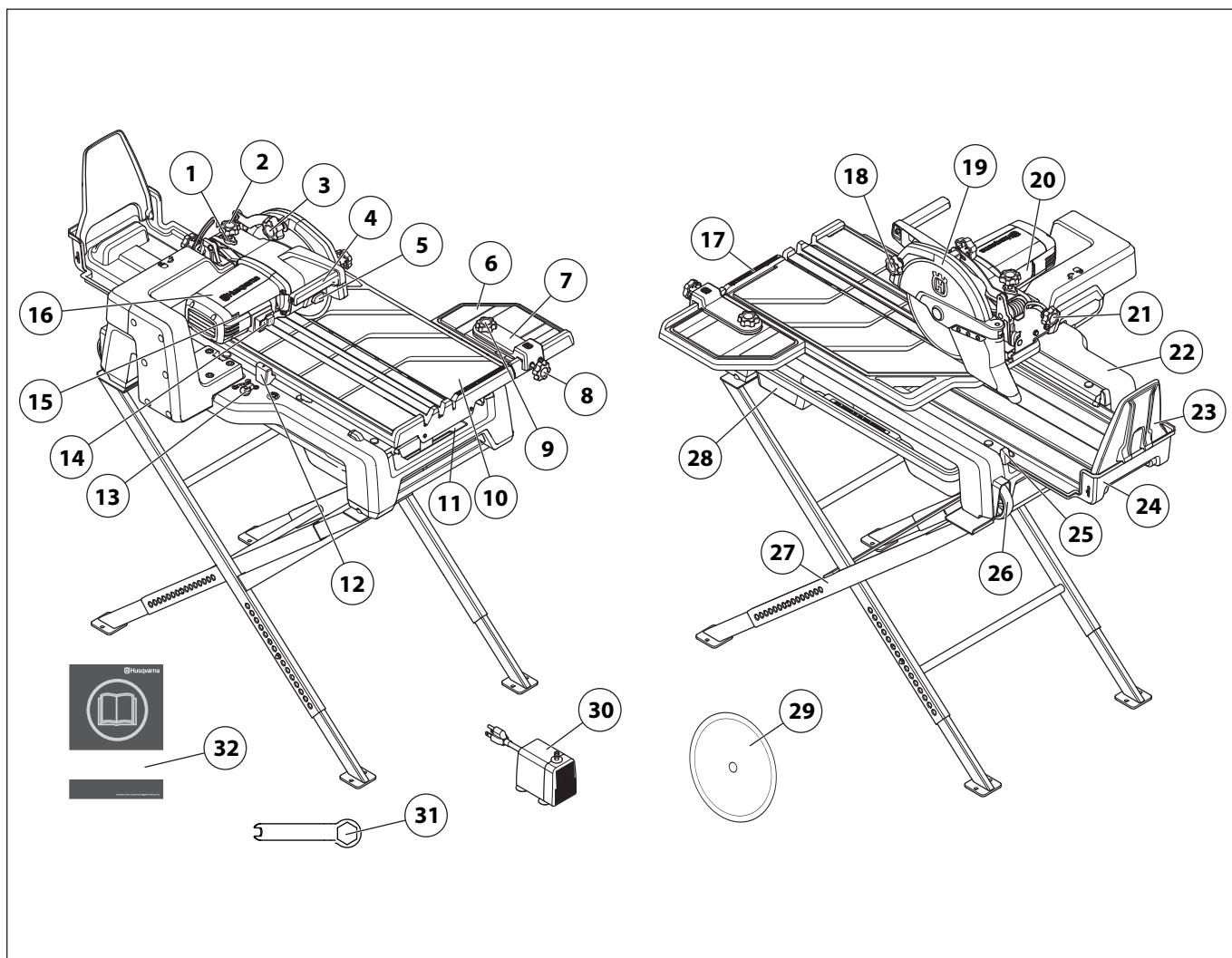
Pārvietošanas ratiņi ir pagarināti, lai nodrošinātu labāku atbalstu griešanas laikā. Sānu galds ir noņemams.

### Liels asmens atloks

Liels asmens atloks — 82 mm (3 collas) — nodrošina asmenim lielu un labu atbalsta virsmu.



# KAS IR KAS?



## Kas ir kas šajā mehānismā?

- |  |  |
|--|--|
| 1 Kontruzgrieznis, dziļuma atdures regulēšana                    | 17 Regulējama mērvjosla                      |
| 2 Poga, dziļuma atdures regulēšana                               | 18 Fiksēšanas poga, asmens aizsargs          |
| 3 Fiksēšanas poga, dziļuma regulēšana                            | 19 Asmens aizsargs                           |
| 4 Rokturis, griešanas svira                                      | 20 Izstrādājuma un datu plāksnīte            |
| 5 Poga, asmens ass fiksēšana                                     | 21 Fiksēšanas poga, griešana 45° grādu leņķī |
| 6 Sānu galds   | 22 Korpus                                    |
| 7 Griešanas virzošā detaļa                                       | 23 Šļakatu aizsargs                          |
| 8 Fiksēšanas poga, griešanas vadotne                             | 24 Šļakatu savākšanas tvertne                |
| 9 Fiksēšanas poga, griešanas vadotnes leņķa regulēšana           | 25 Ratiņu atdure                             |
| 10 Transportēšanas ratiņi  | 26 Transportēšanas riteņi                    |
| 11 Ūdens atplūdes tvertne  | 27 Salokāmas statīva kājas                   |
| 12 Fiksēšanas poga, pārvietošanas ratiņi                         | 28 Ūdens tvertne                             |
| 13 Ūdens poga, ūdens plūsmas uz asmeni IESLĒGŠANA/<br>IZSLĒGŠANA | 29 Asmens – Husqvarna GS2 S (l250 mm)        |
| 14 Slēdzis   | 30 Ūdens sūknis                              |
| 15 Noslodzes indikators, Elgard™                                 | 31 Uzgriežņatslēga                           |
| 16 Elektromotors   | 32 Lietošanas pamācība                       |

# MEHĀNISMA DROŠĪBAS IEKĀRTAS

## Vispārēji



**BRĪDINĀJUMS!** Nekad nelietojiet mašīnu ar bojātām drošības detaļām.

BRĪDINĀJUMS! Ja jūsu mašīna neatbilst kontroles prasībām, nododiet to labošanai servisa darbnīcā.

Šajā nodaļā tiek paskaidrota mašīnas drošības detaļu nozīme, to funkcijas un kā tiek veikta to kontrole un apkope, lai garantētu drošības aprīkojuma nevainojamu darbību.

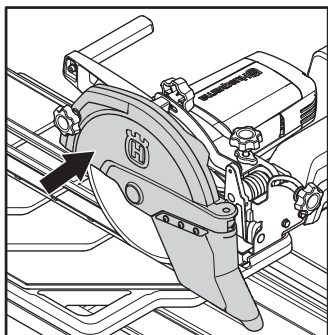
## Griezējdiska aizsargs



**BRĪDINĀJUMS!** Nekad nelietojiet mašīnu bez aizsargaprīkojuma vai ar defektīvu aizsargaprīkojumu. Vienmēr pirms mašīnas iedarbināšanas pārbaudiet, ka aizsargs ir pareizi piemontēts.

Aizliegts asmeni novietot leņķī, kas pārsniedz 180°, ja netiek izmantots aizsargs.

Asmens aizsargs ir veidots tā, lai novērstu, ka pret lietotāju tiek izsviestas asmens daļiņas vai griežamā materiāla atlūzas.



## Griezējdiska aizsarga pārbaude

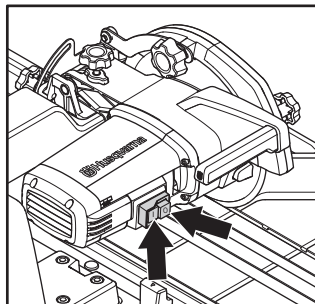


**BRĪDINĀJUMS!** Izslēdziet mehānismu un atvienojiet to no strāvas padeves.

- Pārbaudiet asmens aizsargu, vai tam nav ieplaisājumu vai citu bojājumu. Nomainiet to, ja tas ir bojāts.

## Slēdzis

Slēdzis tiek lietots, lai iedarbinātu un apstādinātu mašīnu.



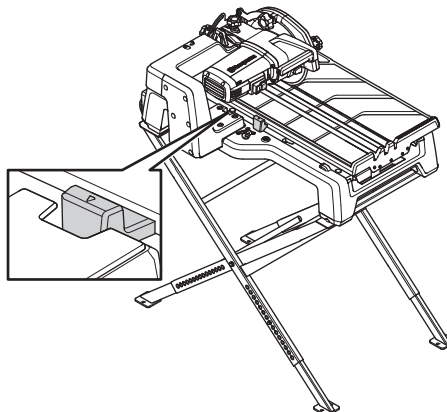
## Slēdža pārbaude

- Lai ieslēgtu ierīci, nospiediet zaļo pogu ar atzīmi "I".
- Lai izslēgtu ierīci, nospiediet sarkano pogu ar atzīmi "O". Pārbaudiet, vai motors un asmens apstājas. Kad tas ir pilnībā apturēts, pārliecinieties, vai griešanas asmens var brīvi rotēt.

Bojāts strāvas slēdzis ir jānomaina autorizētā darbnīcā.

## Fiksēšanas poga, pārvietošanas ratiņi

Fiksēšanas poga tiek lietota, lai pārvietošanas laikā nofiksētu pārvietošanas ratiņus.



## Ūdens sūkņi



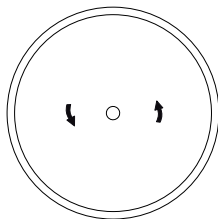
**BRĪDINĀJUMS!** Iegremdējamais ūdens sūknis. Nedarbiniet bez ūdens. Lietošanai tikai mājāsaimniecībās. Jānodrošina atbilstoša iezemēšana. Elektrošoka risks. Šis sūknis nav izmēdināts lietošanai peldbaseinos.

## Vispārēji



**BRĪDINĀJUMS! Griezējdiski var sabojāties un izraisīt nopietnas traumas lietotājam. Dimanta asmeņi lietošanas laikā spēcīgi sakarst. Pārkarsēts asmens ir nepareizas lietošanas rezultāts, un tas var izraisīt diska deformāciju, kas savukārt var radīt bojājumus un traumas.**

- Neizmantojiet pārkarsušus asmeņi.
- Nodrošiniet, lai uz ierīces uzstādāmajam griešanas asmenim tiktu izmantota pareizā bukse. Skatiet norādījumus sadaļā "Griešanas asmens montāža".
- Griezējdiskiem būtu jābūt marķētiem ar tādu pašu vai augstāku apgriezību skaitu kā norādīts uz mašīnas marķējuma. Nekad nelietojiet griezējdiskus ar mazāku apgriezību skaita marķējumu kā spēka zādīm.
- Izmantojot dimanta asmeņi, uzmaniet, lai tas rotē bultas norādītā virzienā.



- Dimanta asmeņi sastāv no tērauda serdes ar segmentiem vai nepārtrauktu stīpu, kas satur rūpnieciskos dimantus.

## Piemērotie asmeņi

- | 250 x 25,4 mm vai | 230 x 24,5 mm nepārtrauktas stīpas asmens.

## Asmeņi dažādiem materiāliem



**BRĪDINĀJUMS! Nekad nelietojiet asmeņi citiem materiāliem, kam tas nav paredzēts.**

**Ja plastmasa tiek zāģēta ar dimanta asmeņi, materiālam kūstot, var rasties pretsitiens, jo zāģēšanas rezultātā rodas karstums, materiāls kūst un pielīp pie asmens. Nekad negrieziet plastmasas materiālus ar dimanta asmeņi!**

- Asmens ir jāizvēlas atbilstoši griežamajam materiālam. Izvēloties atbilstošo produktu, jautājiet pēc palīdzības savam tirgotājam.

## Griezējdisku vibrācija

- Griezējdisks var mainīt formu un sākt vibrēt, ja tiek lietots pārāk liels spēks.
- Mazāks padeves spiediens var novērst vibrāciju. Pretējā gadījumā nomainiet griezējdisku.

## Dimanta disku asināšana

- Lietojiet tikai asus dimanta asmeņus.
- Pielietojot nepareizu padeves spiedienu vai griežot dažus materiālus tādus kā betons ar armatūru, dimanta diski var kļūt neasi. Darbs ar neasu dimanta asmeņi rada pārkarsānu, kas var novest pie tā, ka nokrīt dimanta segments.
- Asmeņi asiniet, griežot mīkstā materiālā, tādā kā smilšakmens vai ķieģelis.

## Transports un uzglabāšana

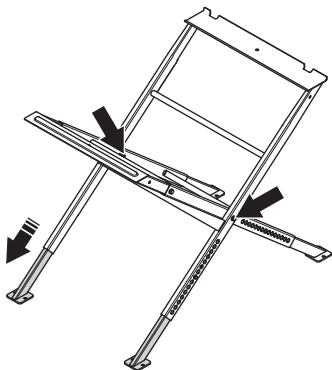
- Pirms ierīces transportēšanas vai uzglabāšanas noņemiet asmeņi.
- Griezējdisku uzglabājiet sausā vietā.
- Pārbaudiet jaunus griezējdiskus gultņu vai transportēšanas bojājumu gadījumā.

# MONTĀŽA UN UZSTĀDĪŠANA

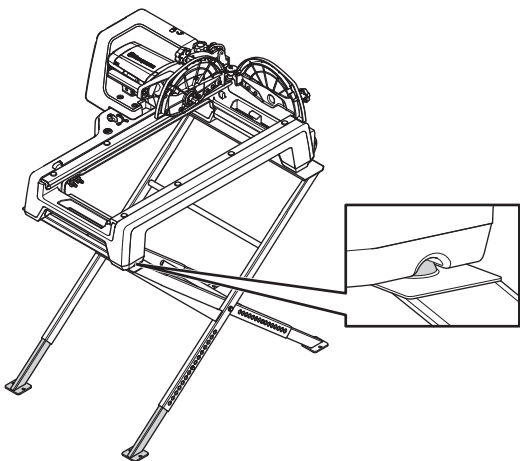
## Vispārēji

Ierīci TS60 novietojiet uz līdzenas, horizontālas un stabilas virsmas, lai aprīkojums nevarētu apgāzties, slīdēt un pārvietoties pa virsmu.

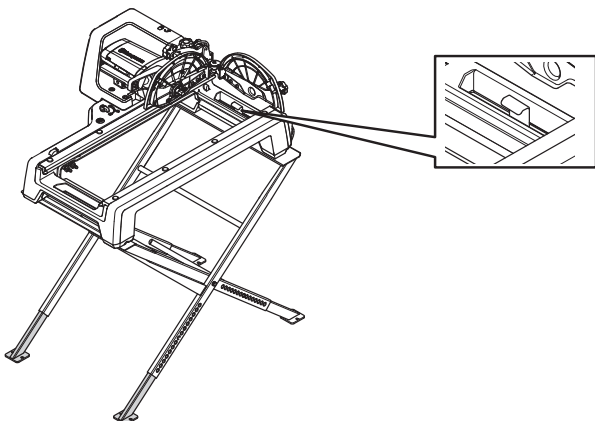
- Izmantojot skrūves, sastipriniet kopā rāmja kājas. Kājas var salocīt vieglākai transportēšanai.



- Noregulējiet darba augstumu, atbrīvojot ar atsperi darbināmo ātro savienotāju, un bīdiat iekšējo cauruli nepieciešamajā augstumā.
- Uzlieciet zādi uz statīva. Zādi grope ir jāsalāgo ar gropi uz statīva.

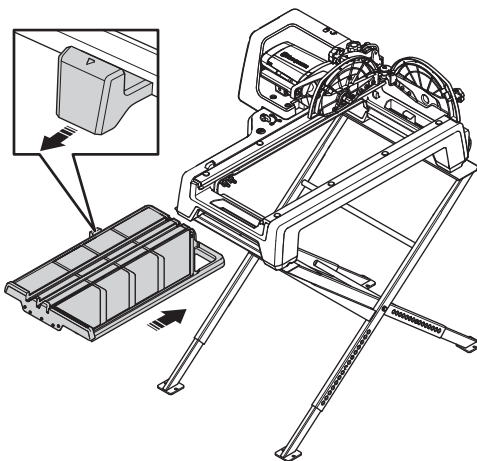


- Izmantojiet abas skavas — vienu katrā pusē, lai nostiprinātu rāmi uz statīva.

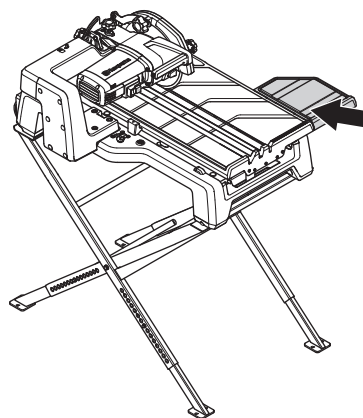


- Zādi var arī izmantot bez statīva kājām vai novietot uz darbgalda.

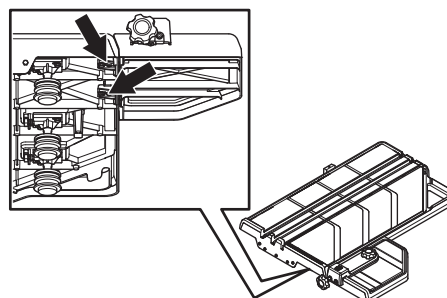
- Pavelciet uz āru pārvietošanas ratiņu fiksācijas pogu.



- Uzstumiet pārvietošanas ratiņus uz rāmja. Nodrošiniet, lai atbalsta rullīši pareizi iegultu gropē.
- Kad fiksēšanas poga atrodas pāri rāmja izcilnim, iespiediet fiksēšanas pogu uz iekšu, lai pārvietošanas ratiņi pilnībā ievietotos.
- Uzstādiet sānu galdu, izmantojot komplektācijā iekļautās skrūves.

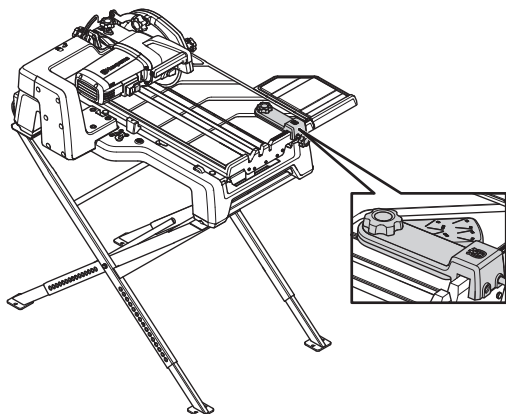


Ja sānu galds nav vienā līmenī ar pārvietošanas ratiņiem, tas ir jānoregulē. Noregulējiet, izmantojot skrūves.

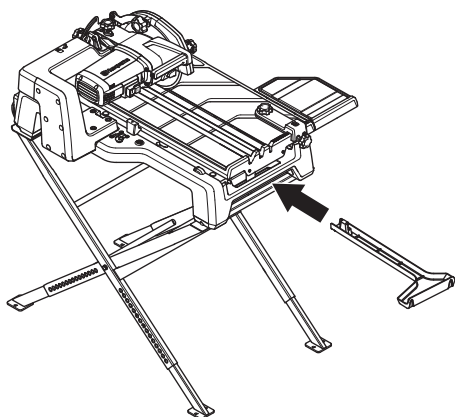


# MONTĀŽA UN UZSTĀDĪŠANA

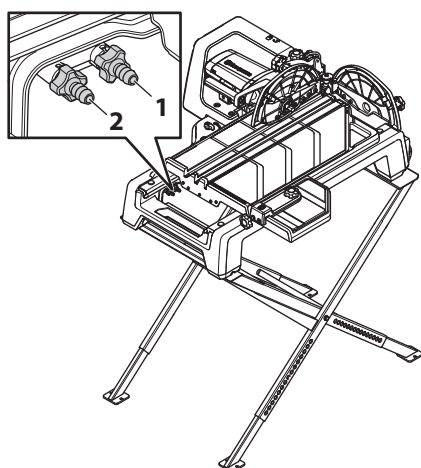
- Pie pārvietošanas ratiņiem pieskrūvējiet griešanas vadotni. Vadotni var izlocīt uz āru, lai veiktu griešanu leņķī. Lai uzstādītu pareizo leņķi, izmantojiet leņķu atzīmes uz griešanas vadotnes.



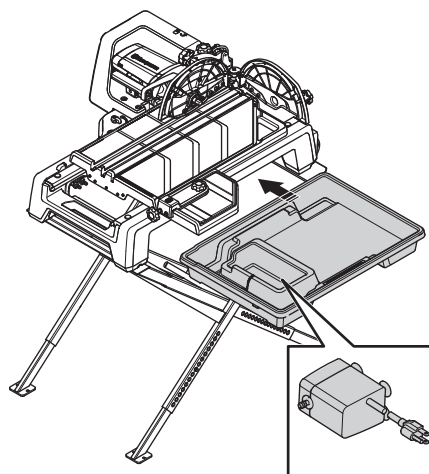
- Uzlieciet ūdens atplūdes tvertni. Pārliecinieties, vai plastmasas āķis notur metāla stieni zem ratiņiem.



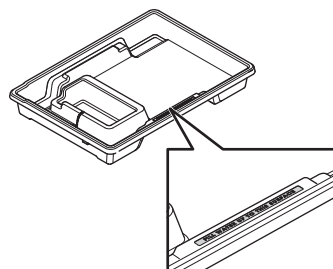
- Rāmja savienotājiem pievienojiet ūdens šļūteni (2) un ūdens sūkni (1).



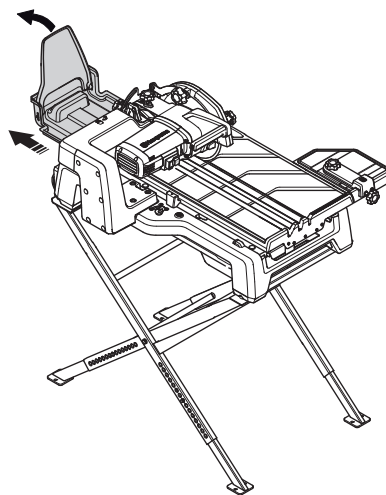
- Ūdens sūkni ievietojiet ūdens tvertnē. Sūkņa nodalījumam ir jāatrodas darba pozīcijas virzienā. Iebīdīet ūdens tvertni.



- Piepildiet ūdens tvertni ar ūdeni līdz atzīmei.



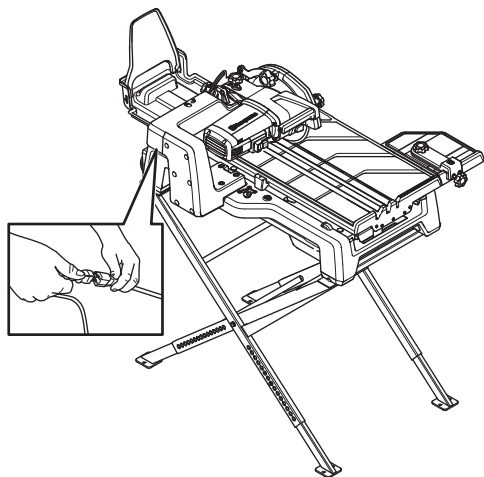
- Izvelciet šļakatu savākšanas tvertni un uzlokiet šļakatu savākšanas tvertnes pagarinājumu.



- Ar vieglu grūdienu šļakatu savākšanas tvertni var nofiksēt iekšējā pozīcijā.

# MONTĀŽA UN UZSTĀDĪŠANA

- Pievienojiet ūdens sūkņa strāvas vadu ierīces kontaktligzdai.



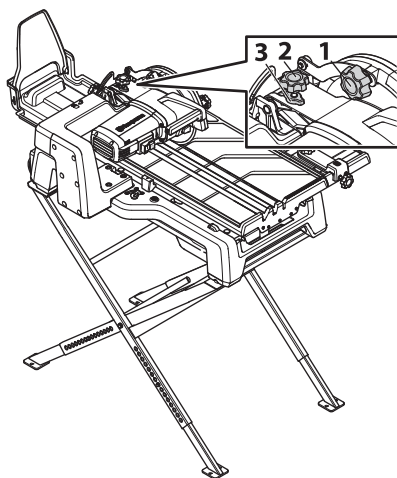
- Pārlicinieties, vai griešanas laikā ūdens līmenis saglabājas pie šīs atzīmes.

## Dziļuma atdures regulēšana

Uzstādiēt dziļuma atduri tā, lai asmens, griežot maksimālajā dziļumā, neiegrieztu ratiņos. Tādējādi asmens savāc ūdens strūklu no ratiņiem un to vienmērīgi izlīdzina materiāla griešanas laikā.

Dziļuma atdure ir jāregulē, kad tiek uzstādīts cita izmēra asmens.

- Atskrūvējiet dziļuma uzstādīšanas fiksācijas pogu (1) un nolaidiet griešanas sviru.



- Atskrūvējiet bloķējošo uzgriezni un izskrūvējiet skrūvi ar sešstūrainu gropi galviņā (3).
- Atskrūvējiet dziļuma atdures regulēšanas pogu (2).
- Spiediet griešanas sviru uz leju, līdz asmens saskaras ar ratiņu gropes apakšdaļu.
- Nolokiet griešanas sviru šajā pozīcijā.
- Lai regulētu asmens dziļumu, skrūvējiet dziļuma atdures regulēšanas pogu (2) uz leju, līdz tā pieskaras lejasdaļā esošajam kronšteinam. Lai galviņu nedaudz paceltu no ratiņiem, veiciet vēl vienu apgriezīenu.
- Pievelciet kontruzgriezni (3).
- Pievelciet dziļuma regulēšanas fiksācijas pogu (1), kamēr griešanas svira paliek nospiesta uz leju zemākajā pozīcijā.

- Pārvietojot pārvietošanas ratiņus līdz priekšējai un aizmugurējai gala pozīcijai, pārbaudiet asmens pozīciju. Asmens nedrīkst pieskarties ratiņiem.

## Zāda līmeņošana

Lai ūdens sistēma darbotos tai paredzētajam mērķim, ierīci nedrīkst sasvērt vairāk par 1,5° gareniski un vairāk par 3° šķērseniski.

- Novietojiet ierīci uz līdzena pamata. Noregulējiet rāmja kājas un lietojiet regulēšanas paplāksnes, ja ierīce ir jālīmeņo. Lai pārbaudītu slīpumu, lietojiet līmeņrādi.

## Vadošie gultņi

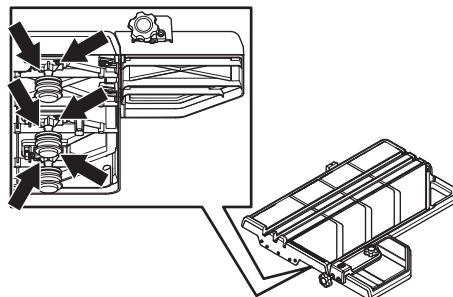
### Vispārēji

Ja pārvietošanas ratiņi nepārvietojas vienmērīgi vai ja ratiņu rullīši ķeras, ir jāveic regulēšana.

- Pārbaudiet, vai riteņi un vadotnes ir tīras.
- Pārbaudiet, vai rullīšu asis ir pareizi pievilktas.

### Vadotnes rullīšu regulēšana

- Novietojiet ratiņus vidējā pozīcijā un nofiksējiet, izmantojot fiksācijas pogu.
- Ar roku pagrieziet rullīšus un pārbaudiet, vai tie brīvi griežas pie tā paša spēka. Ja rullīši negriežas, tie ir vēlreiz jāsalāgo.
- Atskrūvējiet visus regulēšanas kronšteinus.

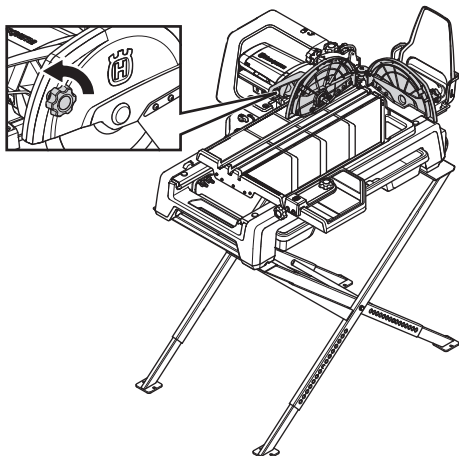


- Bīdiēt ratiņus atpakaļ un uz priekšu, lai pārlicinātos, vai visi kronšteiņi ir atbrīvoti. Ļaujiet atspēram stumt visus rullīšus vadotņu virzienā.
- Nofiksējiet visus rullīšus, pievelkot rullīšu kronšteinu skrūves.

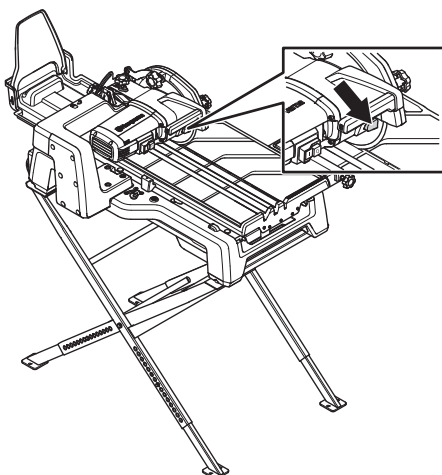
# MONTĀŽA UN UZSTĀDĪŠANA

## Piestipriniet griezējdisku

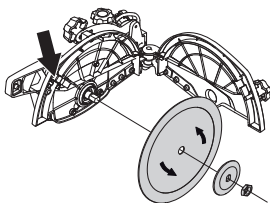
- Atskrūvējiet fiksēšanas pogu. Atveriet asmens aizsargu.



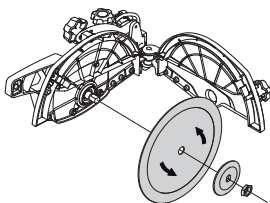
- Nospiediet pogu, lai nofiksētu asmens asi.



- Noņemiet uzgriezni. Noņemiet asmens atloku.
- Pārbaudiet, vai asmens, asmens atloks un asmens ass nav bojāta. Notīriet asmens un asmens atloka kontaktvirsmas.
- Pārliecinieties, vai asmens griežas uz asmens norādītajā bultiņas virzienā.
- Uzstādot asmeni, izvelciet strūklas sprauslu un atkarībā no asmens izmēriem (l 250 vai l 230 mm) pārvietojiet to prom no centrālās ass vai tās virzienā.



- Uzstādiet asmeni, asmens atloku un uzgriezni.



- Aizveriet asmens aizsargu. Pievelciet fiksējošo pogu.

## Aizsargaprīkojums

### Vispārēji

Nekad nelietojiet mašīnu, ja nav iespējams pasaukt palīdzību nelaiemes gadījumā.

### Individuālais drošības aprīkojums

Jebkuros mašīnas lietošanas gadījumos ir jālieto valsts iestāžu atzīts individuālais aizsargaprīkojums. Individuālais aizsargaprīkojums nesamazina traumu risku, bet tikai samazina ievainojuma bīstamības pakāpi nelaiemes gadījumā. Lūdziet pārdevēja palīdzību, izvēloties nepieciešamo aprīkojumu.



**BRĪDINĀJUMS!** Tādu izstrādājumu, kas apstrādā vai piešķir materiālam formu – piemēram, griezēju, slīpripu, urbju – lietošana var radīt putekļus un tvaikus, kuros var būt bīstamas ķīmikālijas. Pārbaudiet materiālu, ko plānojat apstrādāt, un lietojiet atbilstošu elpošanas aizsargmasku.



**BRĪDINĀJUMS!** Ilgstoša uzturēšanās troksnī var radīt nopietnas dzirdes traumas. Tapēc vienmēr lietojiet dzirdes aizsargaustiņas.

Lietojot dzirdes aizsargaustiņas, vienmēr uzmanīgi klausieties, lai sadzirdētu brīdinājumu signālus vai saucienus. Dzirdes aizsargaustiņas noņemiet uzreiz pēc motora apstāšanās.



**BRĪDINĀJUMS!** Strādājot ar izstrādājumiem, kas sastāv no kustīgām daļām, vienmēr pastāv traumu risks. Lietojiet aizsargcimdus, lai izvairītos no traumām uz ķermeņa.

Vienmēr lietojiet:

- Aizsargaustiņas
- Apstiprinātu acu aizsargaprīkojumu. Atzītas aizsargbrilles jālieto arī tad, ja tiek izmantots vizieris. Atzītas aizsargbrilles ir tādas, kas atbilst ASV standarta ANSI Z87.1 vai ES valstu standarta EN 166 prasībām. Vizierim ir jāatbilst standarta EN 1731 prasībām.
- Elpošanas aizsargmaska
- Aizsargcimdi.
- Ja jums ir gari mati, apsedziet galvu.

Iesakām pieguļošu apģērbu, kas neierobežo kustību brīvību. Uzmanieties, jo apģērbu, garus matus un juvelierizstrādājumus var aizķert kustīgās daļas.

### Vēl viens aizsargaprīkojums



**BRĪDINĀJUMS!** Kad strādājat ar mehānismu, var parādīties dzirksteles, kas var izraisīt ugunsgrēku. Vienmēr glabājiet ugunsdzēsšanas aprīkojumu viegli pieejamā vietā.

- Ugunsdzēsības iekārtas
- Pirmās medicīniskās palīdzības aptieciņai ir vienmēr jābūt par rokai.

## Vispārējās drošības instrukcijas

Šajā nodaļā ir aprakstīti pamata drošības norādījumi ierīces izmantošanai. Šī informācija nekad neaizstāj profesionālas iemaņas un pieredzi.

- Lūdzu izlasiet šo lietošanas pamācību uzmanīgi un pārlicināties, ka pirms mašīnas lietošanas esat visu sapratīs. Saglabājiet visus norādījumus un instrukcijas, jo tās var būt noderīgas turpmāk.
- Paturiet prātā, ka operators ir atbildīgs par negadījumiem var briesmām, kas tiek radītas citiem cilvēkiem vai viņu īpašumam.
- Visi operatori ir apmācīti, kā rīkoties ar šo mašīnu. Īpašnieks ir atbildīgs par to, lai operatori saņemtu šādu apmācību.
- Mehānismam ir jābūt tīram. Markām un uzlīmēm ir jābūt pilnībā salasāmām.



**BRĪDINĀJUMS!** Nepareizi vai pavirši lietota mašīna var būt bīstams darbarīks, kas var lietotājam vai citiem izraisīt nopietnas traumas vai nāves gadījumus.

Nekad neatļaujiet bērniem rīkoties ar šo mašīnu, arī personām, kuras nav iepazīstinātas ar tās darbības un apkopes principiem. Nekad neļaujiet citiem izmantot mašīnu, ja neesat pilnīgi pārlicināts, vai viņi sapratuši lietošanas pamācību.

Nekad neizmantojiet mašīnu, ja esat noguris, ja esat lietojis alkoholu vai noteiktus medicīnas preparātus, kas var ietekmēt redzi, novērtēšanas spēju un koordināciju.



**BRĪDINĀJUMS!** Neatļautas izmaiņas un/vai neatļauti piederumi var izraisīt nopietnas traumas vai pat vadītāja un citu personu nāvi.

Nekad nepārveidojiet šo mašīnu, ka tā vairs neatbilst oriģinālam un nelietojiet to, ja to ir pārveidojuši citi.

Nekad nelietojiet bojātu mašīnu. Ievērojiet šajā rokasgrāmatā aprakstītās drošības pārbaudes, tehniskās apkopes un remonta instrukcijas. Dažus apkopes un remonta darbus drīkst veikt tikai apmācīti un kvalificēti speciālisti. Skatiet instrukcijas nodaļā **Apkope**.

Lietojiet oriģinālās rezerves daļas. Lai uzzinātu vairāk, sazinieties ar savu izplatītāju.

### Rikojieties saprātīgi

Nav iespējams aptvert visas situācijas, kādās varat nonākt. Vienmēr ievērojiet piesardzību un izmantojiet savu veselo saprātu. Ja nokļūstat situācijā, kur jūtaties apdraudēts, apstādiniet ierīces darbību un meklējiet ekspertu konsultāciju. Sazinieties ar tirdzniecības aģentu, tehniskās apkopes speciālistu vai pieredzējušu mehāniskās frēzes lietotāju. Nemēģiniet veikt nevienu darbību, par kuru nejutaties drošs!



# IEDARBINĀŠANA

## Elektrodrošība



**BRĪDINĀJUMS!** No elektriskām iekārtām vienmēr pastāv risks saņemt elektriskās strāvas triecienu. Vairieties no nevēlamiem laika apstākļiem un ķermeņa kontakta ar zibensnovadējiem un metāla objektiem. Vienmēr ņemiet vērā operatora rokasgrāmatā sniegtās instrukcijas, lai nepieļautu bojājumus.

Nekad nepievienojiet ierīci strāvas izvadam, ja kontaktdakša vai vads ir bojāts.



**BRĪDINĀJUMS!** Tīrot ierīci, nodrošiniet, lai ūdens neiekļūtu elektrosistēmā un motorā. Ūdens var sabojāt ierīci vai radīt issavienojumu.

- Pārbaudiet, vai tīkla spriegums atbilst tam, kas norādīts uz etiķetes, kas piestiprināta pie mašīnas.
- Kontrole un apkope ir jāveic, izslēdzot motoru un no atvienojot kontakta dakšīņu.
- Vienmēr pirms ierīces atvienošanas no strāvas padeves, izslēdziet ierīci.
- Nekad nevelciet mašīnu aiz auklas un neraugieties kontaktdakšu no kontakta, velkot aiz auklas. Lai atvienotu strāvas vadu, turiet to aiz kontaktdakšas.
- Nelietojiet šo iekārtu, ja ir bojāts kāds kabelis vai spraudnis, bet nododiet to labošanai pilnvarotā apkopes darbnīcā.
- Vienmēr savienojiet iekārtu, izmantojot zemējuma atteices ķēdes pārtraucēju ar personas aizsardzības mehānismu, t.i., zemējuma atteices ķēdes pārtraucēju, kas atvieno, sasniedzot 30 mA zemesslēgumu.

## Norādījumi par iezemēšanu



**BRĪDINĀJUMS!** Nepareizas pievienošanas rezultātā var rasties elektrošoka risks. Ja rodas šaubas par to, vai ierīce ir pareizi iezemēta, sazinieties ar kvalificētu elektriķi.

Nepārveidojiet kontaktdakšu. Ja kontaktdakša neatbilst kontaktligzdai, lūdziet, lai kvalificēts elektriķis uzstāda atbilstošu kontaktligzdu. Nodrošiniet, lai tiktu ievēroti vietējie likumi un noteikumi.

Ja norādījumi par iezemēšanu nav pilnībā saprotami, sazinieties ar kvalificētu elektriķi.

- Šī ierīce ir aprīkota ar zemējuma vadu un kontaktdakšu, un tā vienmēr ir jāpievieno iezemētai kontaktligzdai. Tādējādi nepareizas darbības gadījumā tiek samazināts elektrošoka risks.

## Pagarinātāji un kabeli

- Apzīmējumam uz pagarinātāja ir jābūt ar tādu pašu vērtību vai lielāku nekā vērtība, kas norādīta uz ierīces tehnisko datu plāksnes.
- Lietojiet iezemētus pagarinātājus.
- Strādājot ar mehānisko instrumentu ārpus telpām, izmantojiet ārpustelpu apstākļiem piemērotu pagarinātāju. Šāda pagarinātāja izmantošana samazina elektrošoka risku.

- Pagarinātāja savienojumu uzturiet sausu un paceltu no zemes.
- Sargājiet vadu no karstuma, naftas produktiem, asām malām vai kustīgām daļām. Bojāti vai sapinušies vadi palielina elektrošoka risku.
- Pārbaudiet, vai kabelis un savienojuma vads ir nebojāti un labā stāvoklī. Nelietojiet šo iekārtu, ja ir bojāts kāds kabelis vai spraudnis, bet nododiet to labošanai pilnvarotā apkopes darbnīcā.
- Neizmantojiet pagarinātāju satītā stāvoklī, lai izvairītos no pārkaršanas.
- Iekārtu drīkst lietot tikai ar sertificētiem un pietiekami resniem elektrības vadiem. Sīkākai informācijai skatiet sadaļu "Ieteicamie vada izmēri", kas iekļauta nodaļā "Tehniskie dati".

## Darba drošība

### Darba zonas drošība

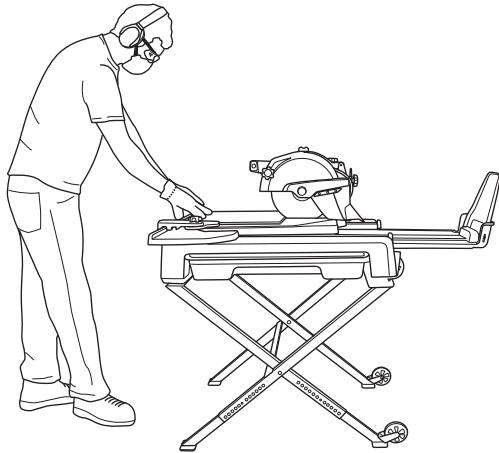
- **Uzturiet darba zonā tīrību un kārtību.** Nekārtība un nepietiekams apgaismojums var izraisīt negadījumu.
- Cilvēki un dzīvnieki var novērst jūsu uzmanību, un jūs varat zaudēt kontroli pār iekārtu. Šā iemesla dēļ vienmēr saglabājiet koncentrāciju un pievērsiet uzmanību savam darbam.
- Nelietojiet zāģi sliktos laika apstākļos. Piemēram biežā miglā, stiprā lietus gāzē, stiprā vējā, lielā aukstumā utt.
- Nekad neuzsāciet darbu, kamēr darba vieta nav brīva un jums nav stabils atbalsts kājām.
- **Neizmantojiet mehāniskos instrumentus sprādzienbīstamā vidē, kurā atrodas uzliesmojoši šķidrums, gāzes vai atkritumi.** Mehāniskie instrumenti rada dzirksteles, kas var izraisīt atkritumu vai izgarojumu uzliesmošanu.

### Personīgā drošība

- Nekad neizmantojiet mašīnu, ja esat noguris, ja esat lietojis alkoholu vai noteiktus medicīnas preparātus, kas var ietekmēt redzi, novērtēšanas spēju un koordināciju.
- Pārbaudiet, vai uz ierīces nav atstāti rīki un svešķermeņi.
- Personas bez atbilstošām zināšanām nedrīkst lietot šo ierīci.
- Ilgāku darba pārtraukumu laikā noteikti izslēdziet ierīci.
- Nekad nestrādājiet viens, vienmēr nodrošiniet, lai tuvumā ir kāda cita persona.
- Jums ir netikai jāiemācās izmantot mašīnas vadības sviras, bet arī tīri praktiski jāapgūst kā ātri apstāties. Jums jāiemācās atpazīt drošības pārvadus.
- Rokturēm jābūt sausiem un tīriem no smērvielas un eļļas.
- Strādājiet stabilā stāvoklī. Vienmēr strādājiet uz stabila pamata un ievērojiet līdzsvaru.
- Nekad nekāpiet uz ierīces.

# IEDARBINĀŠANA

- Stāviet vertikāli. Ievērojiet distanci starp seju un griešanas asmeni. Abas rokas novietojiet uz griezamā materiāla pēc iespējas tālāk no griešanas asmens. Ja tiek veikta iegremdētā griešana, vienai rokai ir jāatrodas uz griešanas roktura.



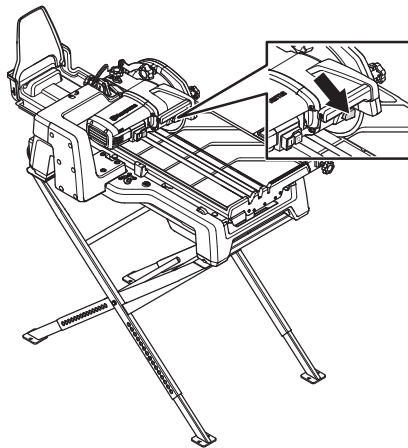
## Lietošana un apkope

- Šī ierīce ir paredzēta fližu un akmens griešanai. Visi citi lietošanas veidi nav piemēroti.
- Ļoti svarīgi, lai ierīces lietotājam būtu atbilstoša pieredze. Ļoti ieteicams darbu uzticēt prasmīgam darbiniekam.
- Šo iekārtu paredzēts lietot pieredzējušiem operatoriem, lai veiktu industriālus uzdevumus.
- Pārlicinieties, vai mašīna ir pareizi uzstādīta, un nav nekādu pazīmju, kas liecinātu par bojājumiem.
- Vienmēr pirms motora ieslēgšanas veiciet ikdienas apkopi. Skatīt instrukciju sadaļā "Apkope".
- Nepārslogojiet iekārtu. Pārslodze var iekārtu bojāt.
- Griežamam ir jābūt paredzētam tam materiālam, kas tiek griezts.
- Ja nav pārlicības, kādu asmeni lietot, sazinieties ar vietējā tehniskās apkalpes dienesta pārstāvi.
- Lai darbs būtu drošāks, uzturiet darbariskus asus un tīrus.
- Visas detaļas uzturiet labā darba kārtībā un nodrošiniet, lai visas stiprinājumi būtu atbilstoši pievilkti. Nomainiet visas nodilušās un bojātās uzlīmes.
- Nekādā gadījumā neatstājiet šo iekārtu bez uzraudzības, ja tās motors darbojas.
- Novietojiet griezamo materiālu tikai pret asmeni, kas griežas!
- Esiet uzmanīgi, ceļot priekšmetus. Jūs apstrādājat smagus priekšmetus, kas var radīt sītienu traumas vai cita veida traumas.

## Ūdens dzesēšana asmenim

- Ja flīze tiek griezta, izmantojot griešanu 45° grādu leņķī un griešanu pa diagonāli 500 mm (20 collas), vienmēr ir jāizmanto ūdens dzesēšana caur asmens aizsargu. Griezumam ir garāks nekā ratiņi, un griešanas sākumā asmens nepaņems ūdeni no ratiņu gropes.
- Lai novirzītu ūdeni uz asmeni, nedaudz pagrieziet ūdens pogu.

- Kad ūdens sasniedz ratiņu gropi, ūdens padevi asmenim var atslēgt, lai uzturētu šo zonu pēc iespējas tīrāku.



## Pamata darba tehnika

### Griešana leņķī

Griešanas sviru var pagriezt 45° leņķī. Atzīme ir pie 22,5° leņķa.

- Atskrūvējiet fiksēšanas pogu griešanai 45° grādu leņķī un uzstādiet nepieciešamo leņķi.
- Nofiksējiet pogu.

### Iegremdēta griešana

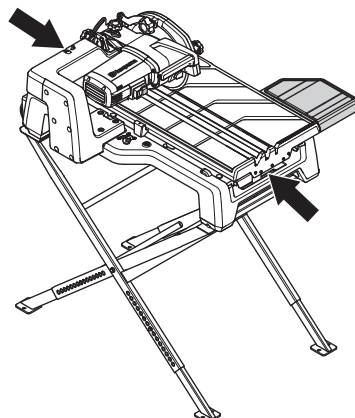
Griešanas svira ir nospriegota ar atsperi un regulējama augšup un lejup.

- Lai regulētu dziļumu, atskrūvējiet fiksēšanas pogu. Ja pie griešanas sviras ir piestiprināts rokturis, asmeni var regulēt augšup un lejup un izveidot iegremdētu iegriezumu griezamajā materiālā.

## Transports un uzglabāšana

Pirms ierīces celšanas un pārvietošanas apturiet motoru un atvienojiet strāvas vadu.

- Transportējot ierīci, nodrošināt to pret iespējamām bojājumiem un nelaimes gadījumiem.
- Nofiksējiet pārvietošanas ratiņus un nofiksējiet pagarinājuma slīdni iekšējā pozīcijā.
- Uzglabājiet aprīkojumu noslēgtā vietā, lai tas nav pieejams bērniem un citām nepiederošām personām.
- Griešanas asmeņu transportēšanu un uzglabāšanu skatiet sadaļā "Asmeņi".
- Paceliet ierīci īsajos galos.



# IEDARBINĀŠANA UN APSTĀDINĀŠANA

## Pirms iedarbināšanas



**BRĪDINĀJUMS!** Lūdzu izlasiet šo lietošanas pamācību uzmanīgi un pārlicinieties, ka pirms mašīnas lietošanas esat visu sapratis.

Lietojiet individuālo drošības aprīkojumu. Skatīt norādījumus zem rubrikas Individuālais drošības aprīkojums.

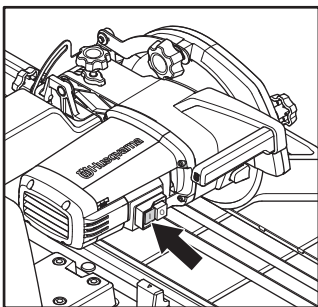
Pārlicinieties, lai darba vidē neatrastos nepiederoši, citādi pastāv nopietnu traumu risks.

Nodrošiniet, lai motors netiktu nejauši iedarbināts. Pirms ierīces pievienošanas strāvas padeves avotam nodrošiniet, lai ieslēgšanas/izslēgšanas slēdzis būtu izslēgtā pozīcijā.

- Pārlicinieties, vai mašīna ir pareizi uzstādīta, un nav nekādu pazīmju, kas liecinātu par bojājumiem. Lasiet instrukciju sadaļā "Montāža un noregulēšana".
- Veiciet ikdienas apkopi. Skatīt instrukciju sadaļā "Apkope"

## Iedarbināšana

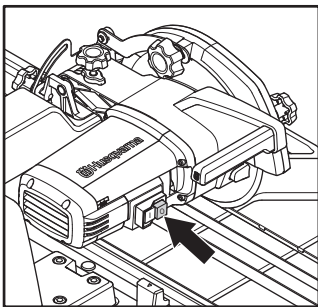
- Lai ieslēgtu ierīci, nospiediet zaļo pogu ar atzīmi "I".



- Palaižot ierīci, ūdens sūknis tiek ieslēgts automātiski.
- Uzgaidiet dažas sekundes pirms griešanas sākšanas, kamēr ratiņu ūdens gropes tiek aizpildītas ar ūdeni.

## Apstādināšana

- Lai izslēgtu ierīci, nospiediet sarkano pogu ar atzīmi "O".



- Kad tas ir pilnībā apturēts, pārlicinieties, vai griešanas asmens var brīvi rotēt.

## Vispārēji



**BRĪDINĀJUMS!** Lietotājs drīkst veikt tikai tādus apkopes un servisa darbus, kas aprakstīti šajā lietošanas pamācībā. Plašāka mēroga iejaukšanās ir pieļaujama specializētā darbnīcā.

Lai izvairītos no nejaušas ierīces iedarbināšanas, šajā nodaļā aprakstītās darbības ir jāveic pie nosacījuma, ja dzinējs ir izslēgts un barošanas kabelis no kontaktrozetes ir izņemts, ja nav norādīts citādi.

Lietojiet individuālo drošības aprīkojumu. Skatīt norādījumus zem rubrikas Individuālais drošības aprīkojums.

Mašīnas mūža garums var saīsināties un var pieaugt nelaimes gadījumu risks, ja pareizi netiek veikta mašīnas apkope un, ja servisu un/vai remontu neveic profesionāļi. Ja jums ir nepieciešama papildu informācija, sazinieties ar tuvāko servisa darbnīcu.

## Ikdienas apkope

- Pārbaudiet, vai mehānisma drošības aprīkojums nav bojāts. Skatiet instrukcijas sadaļā "Mehānisma drošības aprīkojums".
- Notīriet mašīnas virsmu. Zāģi nedrīkst skalot ar augstspiediena ūdens strūklu.
- Atveriet asmens aizsargu. Iztīriet gan iekšpusi, gan ārpusi un aizveriet asmens aizsargu.



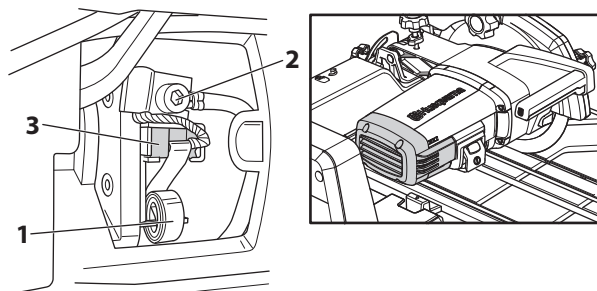
**BRĪDINĀJUMS!** Motoru un elektriskās detaļas nedrīkst tīrīt ar ūdeni.

**IEVĒROT!** Tīriet ierīci atbilstoši, lai netūrumi un flīžu smalkās detaļas neiekļūtu ūdens sistēmā un nesabojātu to. Ja atplūdes ūdens no ratiņiem plūst pāri savākšanas tvertnei zem ratiņiem, izņemiet savākšanas tvertni un izlejiet no tās ūdeni. Uzlieciet savākšanas tvertni.

## Suku maiņa

Oglekļa birstes regulāri jānoņem un jāpārbauda. Katru nedēļu, ja iekārtu lieto katru dienu, vai garākos intervālos, ja iekārtu lieto retāk.

- Atbrīvojiet skrūves, kas fiksē pārsegu. Noceliet pārsegu.
- Atskrūvējiet vaļīgāk skrūvi (2).
- Paceliet suku aizturatsperi uz vienu pusi (1).
- Izvelciet oglekļa suku no tās turētāja (3).



- Iestipriniet jauno oglekļa birsti. Noteikti iestipriniet oglekļa birsti pareizajā virzienā un pārbaudiet, vai tā viegli ieslīd birstes turētājā. Ja oglekļa birste tiek iestiprināta nepareizajā virzienā, tā var iesprūst.
- Ielieciet atpakaļ vietā birstes turētāja atsperi.
- Ievietojiet oglekļa birstes savienojumu zem skrūves.
- Atkārtojiet šo procedūru ar otru oglekļa birsti.
- Uzstādiet aizsargpārsegu.

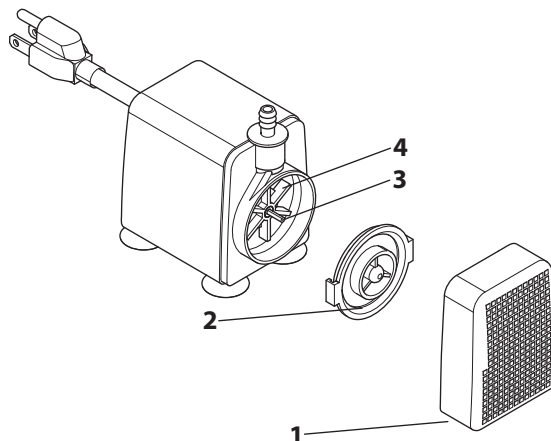
## Ūdens sūknis

Ja ūdens sūknis vairs nesūknē ūdeni, rīkojieties, kā aprakstīts tālāk.

- Apturiet griešanu.
- Izslēdziet mehānismu un atvienojiet to no strāvas padeves.
- Izņemiet ūdens sūkni.

## Iztīriet ūdens sūkni.

- Noņemiet ūdens ieplūdes vāciņu (1).
- Pagrieziet rotora pārsegu (2) un izvelciet to.
- Izvelciet rotoru (4) un asi (3) un iztīriet detaļas, tostarp korpusu.



Lai iztīrītu dzelzs daļiņas, kas var būt pielipušas magnētiskajai rotora asij, izmantojiet drāniņu.

## Ūdens notecē

Pēc katras lietošanas reizes tīriet ūdens atplūdes tvertni.

- Apturiet griešanu.
- Paceliet ūdens atplūdes tvertni un pavelciet to, lai atbrīvotu ūdens atplūdes tvertnes aizmugurējo daļu.
- Paceliet un atbrīvojiet plastmasas āķi no ratiņu apakšējās daļas.
- Iztīriet ūdens atplūdes tvertni un novietojiet to atpakaļ.

## Labošana

Visa veida labošanu var veikt tikai pilnvarots remonta darbinieks. Tas ir noteikts, lai operatori nebūtu pakļauti lieliem riskiem.

# TEHNISKIE DATI

## Tehniskie dati

	TS60, 230V
<b>Motors</b>	
Jauda, kW	1,8
Spriegums, V	220-240
Fāzes	1
Frekvence, Hz	50
Ātrums, rpm	3600
<b>Dzesēšana ar ūdeni</b>	
Ūdens sūknis, V	220-240
Ūdens sūknis, frekvence, Hz	50
Ūdens sūknis, A	0,12
Ūdens sūknis, maksimālais viļņa augstums, m	2,3
Ūdens sūknis, maksimālais plūsmas ātrums, l/h	1350
Ūdens tvertne, l	12,4
<b>Griešanas aprīkojums</b>	
Asmens lielums — maks., mm	254
Griešanas dziļums — maks., mm	78
Griešanas dziļums pie 45° ▽ maks., mm	45
Griešanas garums — maks., mm	726
Ass izmērs, mm	25,4
Griešana leņķī	45°, 22,5°
<b>Izmēri</b>	
Svars, kg	36
Svars — noslodze, kg	60
Izmēri (garums x platums x augstums), mm	932x700x468
Izmēri — noslodze (garums x platums x augstums), mm	1007x565x745
<b>Trokšņa emisijas (skatīt 1. piezīmi)</b>	
Skaņas jaudas līmenis, mēris L <sub>w</sub> (dB(A))	97,3
Skaņas jaudas līmenis, garantēts L <sub>w</sub> (dB(A))	98,3
<b>Skaņas līmenis (skatīt 2. piezīmi)</b>	
Trokšņu līmenis pie operatora ausīm, L <sub>p</sub> (dB(A))	91,5
<b>Vibrācijas līmeņi (skatīt 3. piezīmi)</b>	
Rokturis, m/s <sup>2</sup>	2,0
Pārvietošanas ratiņi, m/s <sup>2</sup>	0,9

Piezīme Nr. 1: Trokšņa izplūde apkārtņē ir mērita kā trokšņa jauda (L<sub>WA</sub>) atbilstoši EN 12418.

Piezīme Nr. 2: Trokšņa spiediena līmenis atbilstoši EN 12418. Sniegtajos datos par trokšņa spiediena līmeni ir tipiska statistiskā izkliede 1.0 dB(A) (standartnovirze).

Piezīme Nr. 3: Vibrāciju līmenis atbilstoši EN 12418. Sniegtajos datos par vibrācijas līmeni ir tipiska 1 m/s<sup>2</sup> statistiskā izkliede (standarta novirze).

## Ieteicamie vada izmēri

**IEVĒROT!** Laba motora veikspēja ir atkarīga no atbilstoša sprieguma. Pagarinātāji, kas ir pārāk gari un/vai kam ir mērierīce, kuras jauda ir pārāk maza, samazina jaudas padevi motoram pie noteiktas slodzes, izraisot samazinātu izvadi vai nepareizu darbību.

# TEHNISKIE DATI

## ES atbilstības deklarācija

### (Attiecas vienīgi uz Eiropu)

Ar šo mēs, **Husqvarna AB**, SE 561 82 Huskvarna, ZVIEDRIJĀ, tālr. nr. +46 36 146500, apliecinām, ka šis izstrādājums:

Apraksts	Flīžu zāģis
Zīmols	HUSQVARNA
Tips/modelis	TS 60
Identifikācija	Ar 2018. gada sērijas numuriem un turpmākiem sērijas numuriem

pilnībā atbilst šādām ES direktīvām un noteikumiem:

Direktīva/regula	Apraksts
2006/42/EK	“par mašīnām”
2000/14/EK	“par trokšņa emisiju vidē no iekārtām, kas paredzētas izmantošanai ārpus telpām”
2011/65/ES	“par bīstamu vielu izmantošanas ierobežošanu”

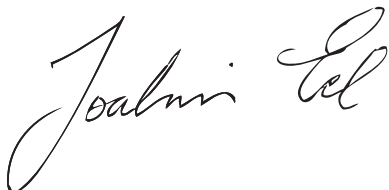
Turklāt izstrādājums atbilst šādiem harmonizētajiem standartiem un/vai tehniskajiem datiem (specifikācijām):

EN ISO 12100:2010

EN 12418:2000+A1:2009.

Informāciju par trokšņa līmeni skatiet nodaļā Tehniskie dati.

Partille, 2018. gada 3. maijs.



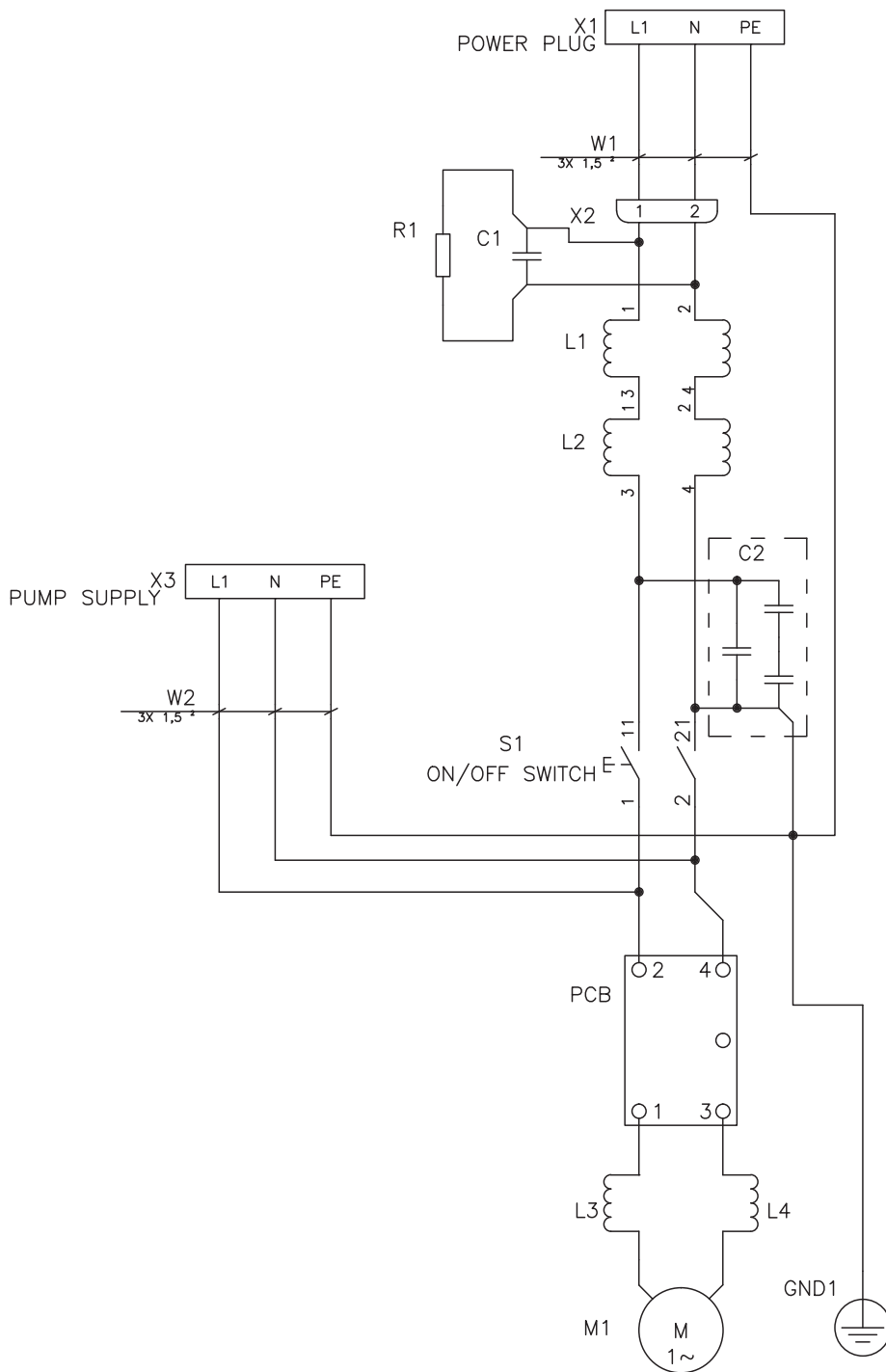
Joakim Ed (Joakims Eds)

Starptautiskās izpētes un attīstības vadītājs

Atbildīgais par tehnisko dokumentāciju

# ELEKTROSHĒMA

## Elektroshēma 230 V



# ПОЯСНЕНИЕ СИМВОЛОВ

## Условные обозначения на машине

**ПРЕДУПРЕЖДЕНИЕ!** При неправильном или небрежном использовании машина может быть опасным инструментом, который может причинить серьезные повреждения или травму со смертельным исходом для пользователя или для других.



Прежде чем приступить к работе с машиной внимательно прочитайте инструкцию и убедитесь, что Вам все понятно.



Всегда используйте:

- Защитные наушники
- Защитные очки или маску
- Респиратор



**Предупреждающая!** Категорически запрещается выполнять резку без использования защитного кожуха диск



**Предупреждающая!** Не приближайте руки и ноги к режущему диску.



**Предупреждающая!** Высокое напряжение. Риск поражения электрическим током.



Эта продукция отвечает требованиям соответствующих нормативов ЕС.



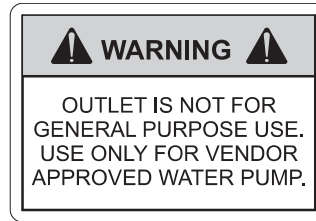
Обозначения, касающиеся охраны окружающей среды. Символы на изделии либо на упаковке обозначают, что данное изделие не должно утилизироваться в качестве бытовых отходов. Вместо этого должно быть передано в соответствующий пункт для переработки электрического и электронного оборудования.



Обеспечив соответствующую утилизацию данного изделия, вы можете предотвратить потенциально негативное влияние на окружающую среду и здоровье людей, которое иначе могло быть последствием неправильной утилизации данного изделия.

Более подробную информацию о переработке данного изделия получите в Городском управлении, у службы, обеспечивающей переработку бытовых отходов либо в магазине, где Вы приобрели изделие.

Другие символы/наклейки на машине относятся к специальным требованиям сертификации на определенных рынках.



## Пояснение к уровням предупреждений

Существует три уровня предупреждений.

### ПРЕДУПРЕЖДЕНИЕ!



**ПРЕДУПРЕЖДЕНИЕ!** Используется, когда несоблюдение инструкций руководства может создать угрозу причинения серьезных травм или смерти оператора или повреждения находящегося рядом имущества.

### Обратите внимание!



**Обратите внимание!** Используется, когда несоблюдение инструкций руководства может создать угрозу причинения травм оператору или повреждения находящегося рядом имущества.

### ЗАМЕЧАНИЕ!



**ЗАМЕЧАНИЕ!** Используется, когда несоблюдение инструкций руководства может создать угрозу повреждения материалов или машины.



---

# СОДЕРЖАНИЕ

---

## Содержание

ПОЯСНЕНИЕ СИМВОЛОВ	
Условные обозначения на машине .....	56
Пояснение к уровням предупреждений .....	56
СОДЕРЖАНИЕ	
Содержание .....	57
ПРЕЗЕНТАЦИЯ	
Уважаемый покупатель! .....	58
Конструкция и функции .....	58
TS60 .....	58
ЧТО ЕСТЬ ЧТО?	
Что представляют собой отдельные компоненты станка .....	60
СРЕДСТВА ЗАЩИТЫ МАШИНЫ	
Общие сведения .....	61
ЛЕЗВИЯ	
Общие сведения .....	62
Транспортировка и хранение .....	62
СБОРКА И НАСТРОЙКИ	
Общие сведения .....	63
Регулировка глубины пропила .....	65
Положение пилы .....	65
Направляющие ролики .....	65
Смонтируйте лезвие .....	66
ЭКСПЛУАТАЦИЯ	
Защитное оборудование .....	67
Общие меры безопасности .....	67
Техника электробезопасности .....	68
Техника безопасности .....	69
Основные принципы работы .....	71
Транспортировка и хранение .....	71
ЗАПУСК И ОСТАНОВ	
Перед запуском .....	72
Запуск .....	72
Останов .....	72
ТЕХНИЧЕСКОЕ ОБСЛУЖИВАНИЕ	
Общие сведения .....	73
Ежедневное обслуживание .....	73
Замена угольных щеток .....	73
Водяной насос .....	74
Слив воды .....	74
Ремонт .....	74
ТЕХНИЧЕСКИЕ ХАРАКТЕРИСТИКИ	
Технические характеристики .....	75
Рекомендованные размеры кабеля .....	75
Гарантия ЕС о соответствии .....	76
СХЕМА ЭЛЕКТРОПРОВОДКИ	
Схема электропроводки .....	77
Схема электропроводки .....	77

## Уважаемый покупатель!

Спасибо за то, что Вы выбрали продукцию Husqvarna!

Надеемся, что Вы останетесь довольны Вашей машиной, и что она будет Вашим спутником на долгое время. Приобретение какого-либо из наших изделий дает право на профессиональную помощь по его ремонту и обслуживанию. Если машина приобретена не в одном из наших специализированных магазинов, узнайте адрес ближайшей сервисной мастерской.

Надеемся, что это руководство по эксплуатации окажется полезным. Проверьте, чтобы оно всегда было поблизости на рабочем месте. Выполняя требования инструкции (пользование, сервис, обслуживание и т.д.), Вы значительно продлите срок службы машины и поднимите ее вторичную стоимость. Когда Вы будете продавать Вашу машину, не забудьте передать инструкцию новому владельцу.

## Более 300 лет инновационных разработок

Компания Husqvarna AB была основана в Швеции в 1689 году, когда король Карл XI постановил создать фабрику по изготовлению мушкетов. Уже в то время был заложен фундамент инженерного мастерства, послуживший основой для разработки некоторых из лучших в мире изделий в таких областях, как охотничье оружие, велосипеды, мотоциклы, бытовые приборы, швейные машины и товары для использования вне помещений.

Husqvarna - мировой лидер в области силовых приборов для использования вне помещений - в лесном хозяйстве, организации парков, для ухода за газонами и садами, а также режущего оборудования и алмазных инструментов для строительства и обработки камней.

## Ответственность владельца

Ответственность за наличие у оператора достаточного объема знаний и навыков по технике безопасности при работе с машиной возлагается на владельца машины или работодателя. Руководителям и операторам необходимо прочитать настоящее Руководство оператора и понять его содержание. Они должны ознакомиться с:

- инструкциями по технике безопасности при работе с машиной;
- сферами применения и ограничениями для машины;
- порядком эксплуатации и технического обслуживания машины.

Использование данной машины может регулироваться внутренним законодательством. Перед пуском машины ознакомьтесь с правовыми актами, которые действуют на месте проведения работ.

## Право, сохраняющееся за производителем

После публикации данного руководства компания Husqvarna может выпустить дополнительную информацию по безопасной эксплуатации данного изделия. Соблюдение безопасных методов эксплуатации является ответственностью владельца.

Husqvarna AB постоянно работает над разработкой своих изделий и поэтому оставляет за собой право на внесение изменений в форму и внешний вид без предварительных предупреждений.

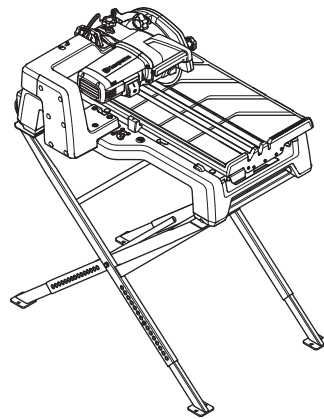
Для получения информации и консультаций свяжитесь с нами через веб-сайт: [www.husqvarna.com](http://www.husqvarna.com)

## Конструкция и функции

Продукцию компании Husqvarna отличают высокие эксплуатационные характеристики, надежность, применение инновационных технологий, современные технические решения и экологичность. Для безопасной эксплуатации машины оператор должен внимательно прочитать данное руководство. Если вам требуется дополнительная информация, обратитесь к местному дилеру или в компанию Husqvarna.

Ниже описаны некоторые уникальные свойства приобретенного вами изделия.

## TS60



## Softstart™

Устройство Softstart™ представляет собой ограничитель тока, обеспечивающий плавный старт.

## Elgard™

Система Elgard - электронное устройство защиты от перегрузки. Оно позволяет избежать повреждений запасных частей машины и продлить их срок службы. Благодаря Elgard™ становится возможно определение момента достижения машиной предельной нагрузки.

## Легкая и мобильная конструкция

Инструмент имеет компактную и легкую конструкцию. Транспортировочные колеса и ручки на корпусе позволяют легко переносить и транспортировать инструмент. Встроенные колесики позволяют использовать его, как сумку на колесиках.

Складная стойка регулируется по высоте.

## Закрытая насосная система с предварительной очисткой воды

Запатентованная закрытая насосная система с предварительной очисткой воды обеспечивает отрезной стол и режущий диск водой.

Шлам опускается на дно, и в насос, расположенный в специальном защищенном отсеке лотка, поступают только поверхностные воды.

Вода непрерывно подается на отрезной стол. Подача воды к режущему диску регулируется.

## Регулировка глубины резки

Регулировка глубокого пропила и резки под углом до 45°.

Позволяет резать плитку 500x500 мм (20x20 дюймов) по диагонали при длине реза до 718 мм (28 дюймов).

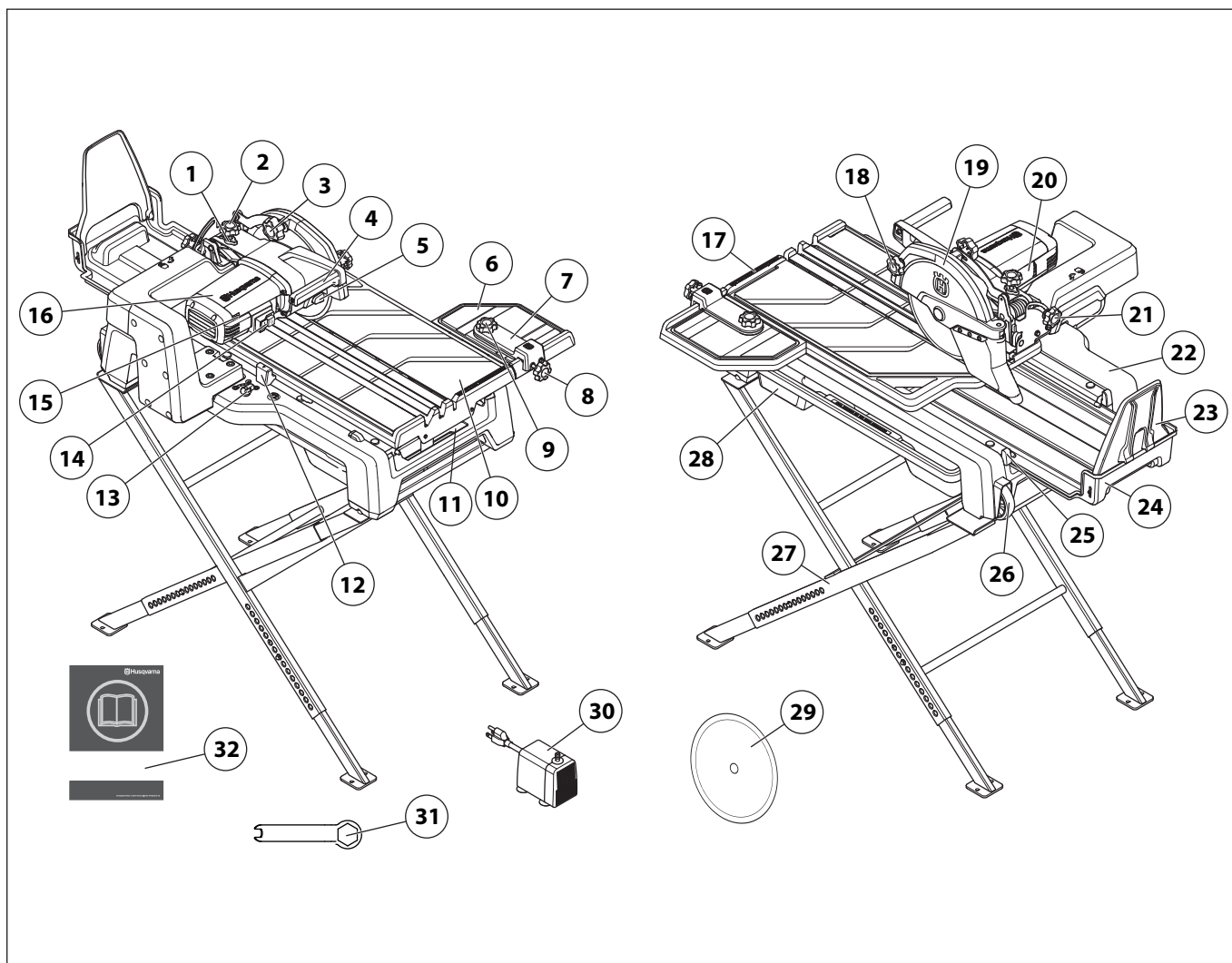
## Функциональный отрезной и боковой стол

Удлиненный отрезной стол для оптимальной поддержки во время резки. Съёмный боковой стол.

## Большой фланец режущего диска

Большой размер фланца режущего диска 82 мм (3 дюйма) обеспечивает большую оптимальную опорную поверхность для режущего диска.

# ЧТО ЕСТЬ ЧТО?



## Что представляют собой отдельные компоненты станка

- |  |   |
|--|---|
| 1 Контргайка, регулировка глубины пропила                      | 17 Регулируемая линейка                                     |
| 2 Ручка, регулировка глубины пропила                           | 18 Ручка блокировки, защитный кожух диска                   |
| 3 Ручка блокировки, регулировка глубины пропила                | 19 Защитный кожух диска                                     |
| 4 Ручка, режущая консоль                                       | 20 Заводская табличка с обозначением модели и типа агрегата |
| 5 Кнопка, блокировка вала диска                                | 21 Ручка блокировки, резка под углом                        |
| 6 Боковой стол   | 22 Шасси  |
| 7 Инструкции по пилению  | 23 Брызговик  |
| 8 Ручка блокировки, направляющая резки                         | 24 Лоток для сбора шлама                                    |
| 9 Ручка блокировки, регулировка угла резки, направляющая резки | 25 Ограничитель стола                                       |
| 10 Транспортировочная тележка                                  | 26 Колеса для транспортировки                               |
| 11 Лоток для сточных вод                                       | 27 Складные ножки   |
| 12 Ручка блокировки, отрезной стол                             | 28 Лоток для воды   |
| 13 Ручка включения подачи воды к диску                         | 29 Лезвие - Husqvarna GS2 S (r250 mm)                       |
| 14 Выключатель   | 30 Водяной насос  |
| 15 Индикатор нагрузки Elgard™                                  | 31 Ключ   |
| 16 Электродвигатель  | 32 Руководство по эксплуатации                              |

# СРЕДСТВА ЗАЩИТЫ МАШИНЫ

## Общие сведения



**ПРЕДУПРЕЖДЕНИЕ!** Никогда не пользуйтесь машиной с дефектными элементами защиты.

**ПРЕДУПРЕЖДЕНИЕ!** Если в результате этих проверок будут обнаружены неисправности, немедленно вызовите специалиста для ремонта.

В данном разделе рассматриваются различные защитные приспособления машины, их работа, и приведены основные принципы и правила, которые необходимо соблюдать для обеспечения безопасной работы.

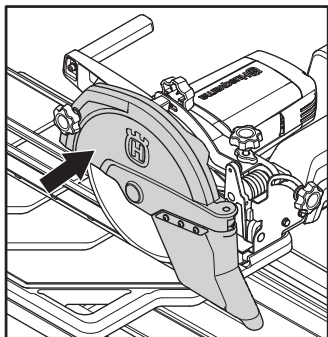
## Щиток для лезвия



**ПРЕДУПРЕЖДЕНИЕ!** Никогда не пользуйтесь машиной без защиты или же с поврежденной защитой. Перед запуском машины всегда проверяйте, чтобы кожух был правильно смонтирован.

Не допускается поворачивать режущий диск более чем на 180 градусов без защиты.

Защитный кожух диска разработан для защиты пользователя от отлетающих в стороны частиц диска или заготовки.



## Проверка щитка лезвия

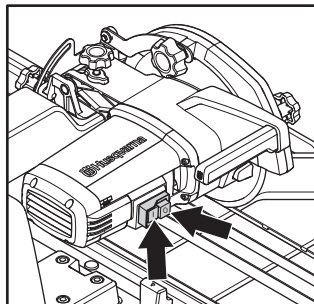


**ПРЕДУПРЕЖДЕНИЕ!** Выключите машину и отсоедините штепсельную вилку от электросети.

- Проверьте щиток над режущим диском на предмет отсутствия трещин или других повреждений. Замените его, если он поврежден.

## Выключатель

Выключатель используется для запуска и для остановки машины.



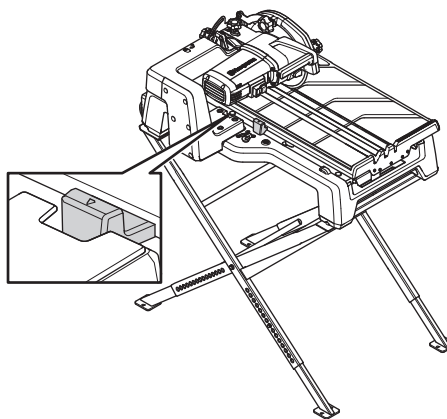
## Проверка выключателя

- Для запуска инструмента нажмите зеленую кнопку "I".
- Для остановки инструмента нажмите красную кнопку "O". Убедитесь, что двигатель и режущий диск остановились. Следите, чтобы режущий диск мог свободно вращаться до полной остановки.

Замена поврежденного выключателя выполняется в авторизованной мастерской.

## Ручка блокировки, отрезной стол

Ручка блокировки используется для блокировки отрезного стола при перевозке.



## Водяной насос



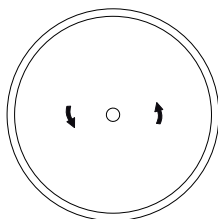
**ПРЕДУПРЕЖДЕНИЕ!** Погружной водяной насос. Не запускать без воды. Только для домашнего использования. Следите за правильным заземлением. Риск поражения электрическим током. Насос не погружался в бассейн.

## Общие сведения



**ПРЕДУПРЕЖДЕНИЕ!** Диски могут сломаться и стать причиной серьезных травм для человека, работающего с пилой. При использовании алмазные диски сильно нагреваются. Перегрев диска является результатом его неправильного использования. Это может привести к деформации и стать причиной материального ущерба и травм.

- Не используйте перегретый режущий диск.
- Убедитесь, что на инструменте установлен режущий диск с правильным размером втулки. См. инструкции по установке режущего диска.
- Указанная на дисках скорость должна совпадать со скоростью, указанной в технических данных машины, или превышать ее. Запрещается использовать диски с меньшей скоростью, чем у пилы.
- При пользовании алмазными режущими дисками, следите за тем, чтобы они вращались в направлении, указанном стрелкой на диске.



- Алмазные диски состоят из стального сердечника (сегментированного или со сплошным ободом) с алмазной крошкой.

## Рекомендуемые размеры дисков

- Режущий диск со сплошным ободом  $\hat{r}250 \times 25,4$  мм или  $\hat{r}230 \times 24,5$  мм.

## Режущие диски для различных материалов



**ПРЕДУПРЕЖДЕНИЕ!** Никогда не используйте режущий диск для материала, для которого он не предназначен.

Резка пластмассового материала алмазным диском может вызвать отдачу, когда материал начнет плавиться по причине высокой температуры, возникающей при резке, и будет налипать на диск. Ни в коем случае не используйте алмазные диски для резки пластиковых материалов!

- Выбор режущего диска зависит от разрезаемого материала. Обращайтесь за помощью к дилеру при выборе продукции.

## Вибрирование дисков

- Лезвие может потерять округлость и начать вибрировать при использовании высокого давления подачи.
- Снижение давления подачи может остановить вибрацию. В ином случае замените лезвие.

## Затачивание алмазных дисков

- Всегда пользуйтесь только заточенным режущим алмазным диском.
- Алмазные диски становятся тупыми при использовании неправильного давления подачи или при пилении определенного материала, как например бетона с сильной арматурой. Работа с тупым алмазным режущим диском приводит к чрезмерному нагреванию, что в свою очередь может привести к отделению алмазных сегментов.
- Чтобы заточить алмазный диск, разрежьте мягкий материал, например песчаник или кирпич.

## Транспортировка и хранение

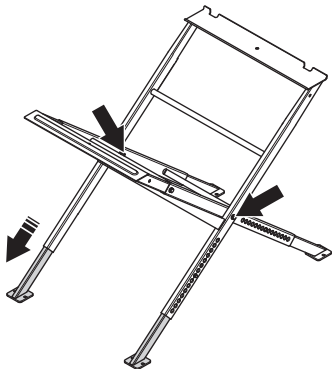
- Перед транспортировкой или хранением снимите режущий диск.
- Храните лезвие сухим.
- Проверьте новые диски на предмет повреждений при транспортировке или хранении.

# СБОРКА И НАСТРОЙКИ

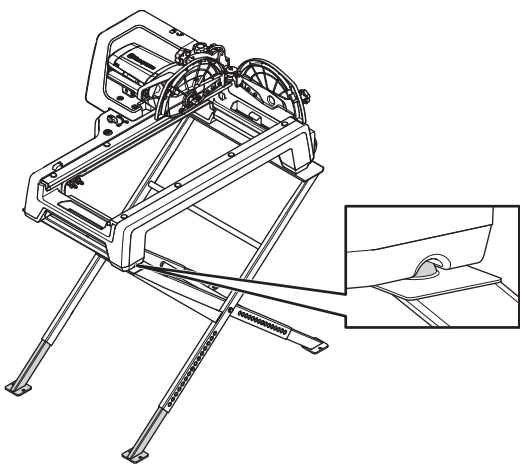
## Общие сведения

Поместите TS60 на плоскую, горизонтальную и ровную поверхность, чтобы предотвратить опрокидывание инструмента, его соскальзывание и смещение.

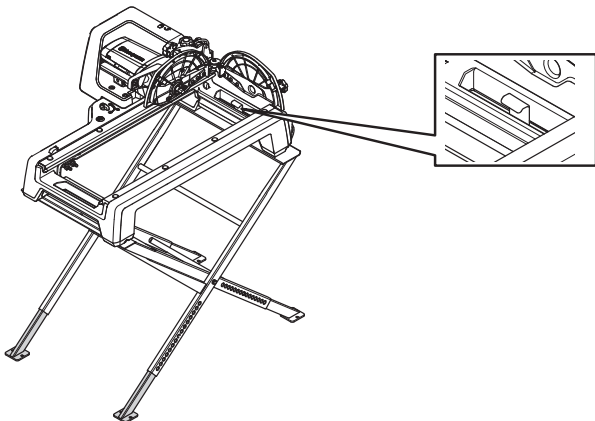
- Установите ножки вместе с помощью болтов. Для удобства транспортировки ножки могут быть сложены вместе.



- Отрегулируйте рабочую высоту инструмента, разблокировав подпружиненное быстроразъемное соединение и вытянув ножку на необходимую высоту.
- Поднимите инструмент на стойку. Паз на инструменте необходимо совместить с соответствующей канавкой на стойке.

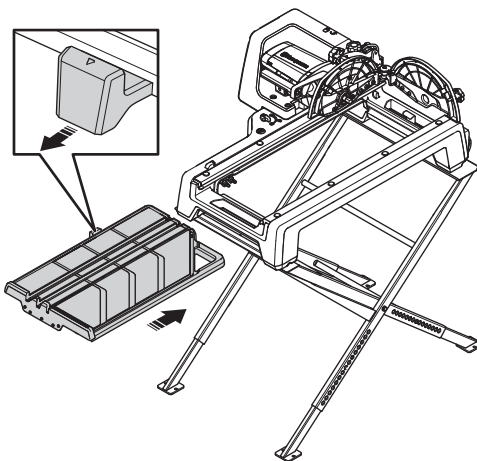


- Используйте два зажима (по одному с каждой стороны) для установки рамы на стойке.

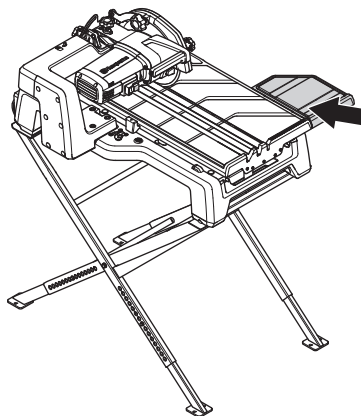


- Инструмент также может использоваться без ножек или на верстаке.

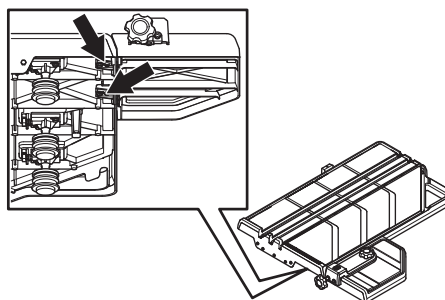
- Вытяните ручку блокировки отрезного стола.



- Присоедините отрезной стол к раме. Убедитесь, что опорные ролики встали в паз.
- После того как ручка блокировки пройдет выступ на раме, нажмите на ручку, чтобы задвинуть отрезной стол внутрь до упора.
- Установите боковой стол с помощью винтов из комплекта поставки.

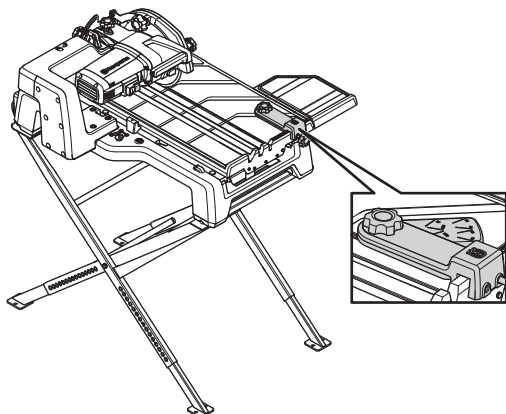


Если боковой стол не находится на уровне отрезного стола, выполните регулировку. Выполните регулировку с помощью винтов.

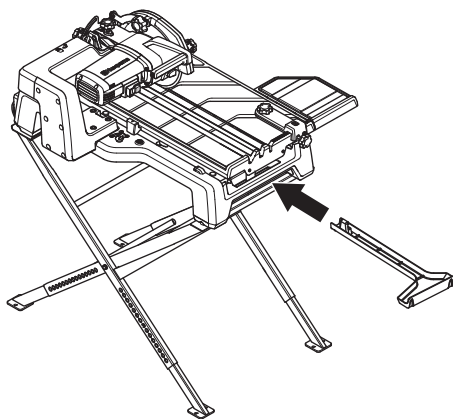


## СБОРКА И НАСТРОЙКИ

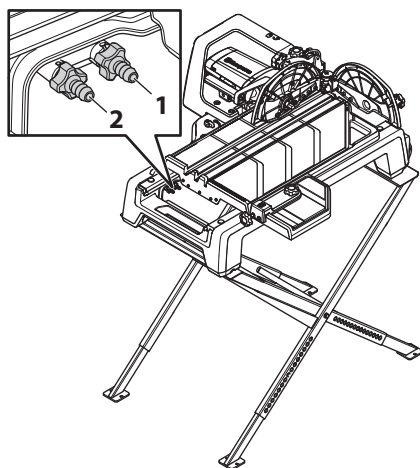
- Установите направляющую резки на отрезном столе с помощью винтов. Направляющая может быть сложена наружу для разрезов под углом. Используйте отметки на направляющей для установки правильного угла.



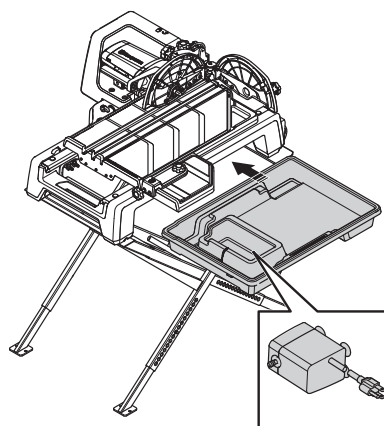
- Соберите лоток для сточных вод. Убедитесь, что пластмассовый фиксатор заблокирован металлическим стержнем под столом.



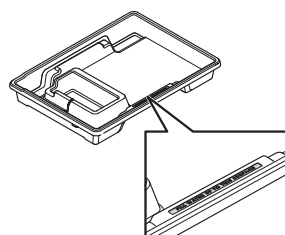
- Подключите водяной шланг (2) и насос (1) к разъемам на раме.



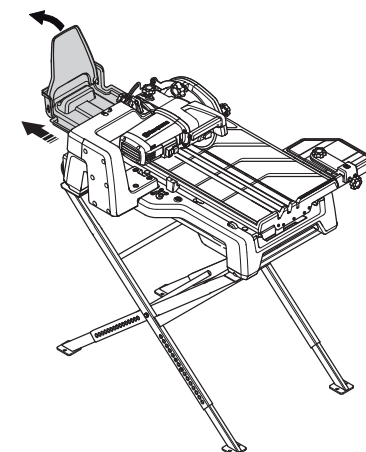
- Установите водяной насос в лоток для воды. Отсек насоса должен быть повернут в сторону рабочего положения. Вставьте лоток для воды.



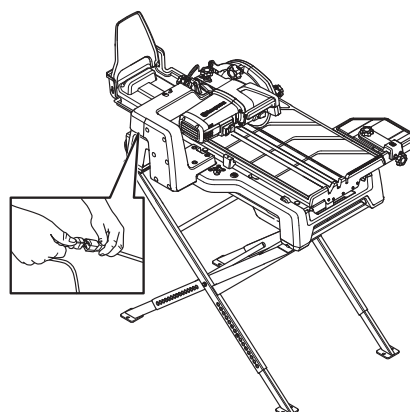
- Заполните лоток водой до отметки.



- Выдвиньте лоток для сбора шлама и поднимите удлинение лотка.



- Нажмите на лоток для фиксации во внутреннем положении.
- Подсоедините кабель питания водяного насоса к инструменту.



- Следите за тем, чтобы уровень воды не менялся при резке.



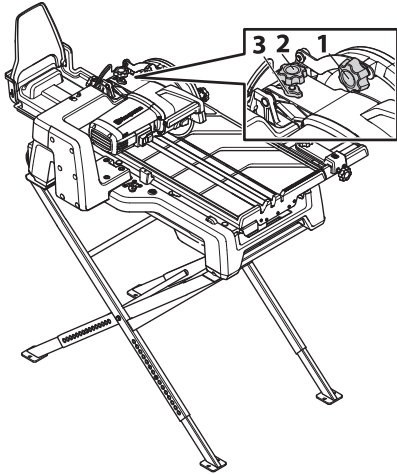
# СБОРКА И НАСТРОЙКИ

## Регулировка глубины пропила

Установите ограничитель глубины пропила таким образом, чтобы диск достигал максимальной глубины пропила, не задевая стол. При этом поток воды из паза в столе должен попадать на режущий диск и распределяться по заготовке по мере резки.

При установке режущих дисков другого размера отрегулируйте глубину пропила.

- Ослабьте ручку блокировки регулировки глубины пропила (1) и опустите режущую консоль.



- Ослабьте стопорную гайку и удалите болт с шестигранной головкой (3).
- Ослабьте ручку регулировки глубины пропила (2).
- Опускайте режущую консоль, пока режущий диск не коснется паза в отрезном столе.
- Удерживайте режущую консоль в этом положении.
- Для регулировки глубины пропила заверните ручку регулировки глубины пропила (2) таким образом, чтобы она коснулась кронштейна вниз. Поверните еще на один оборот, чтобы немного приподнять режущую головку.
- Затяните стопорную гайку (3).
- Затяните ручку блокировки для регулировки глубины пропила (1), удерживая режущую консоль в нижнем положении.
- Проверьте положение режущего диска, передвигая стол в крайние положения. Режущий диск не должен задевать стол.

## Положение пилы

Система водоснабжения рассчитана на наклон инструмента не более 1,5° по длине и не более 3° по сторонам.

- Установите инструмент на ровную поверхность. Для выравнивания инструмента отрегулируйте ножки и при необходимости установите проставки. Используйте уровень для проверки наклона.

## Направляющие ролики

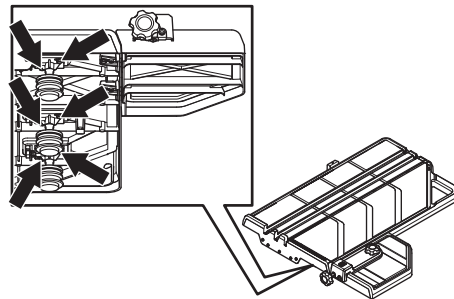
### Общие сведения

Отрегулируйте ролики, если отрезной стол движется урывками или качается.

- Убедитесь, что колеса и направляющие чистые.
- Убедитесь, что валы роликов затянуты надлежащим образом.

### Регулировка направляющих роликов

- Переместите стол в среднее положение и зафиксируйте его с помощью ручки блокировки.
- Поверните ролики вручную и убедитесь, что они все свободно вращаются с одинаковым усилием. В противном случае может потребоваться замена.
- Ослабьте все регулируемые крепления.

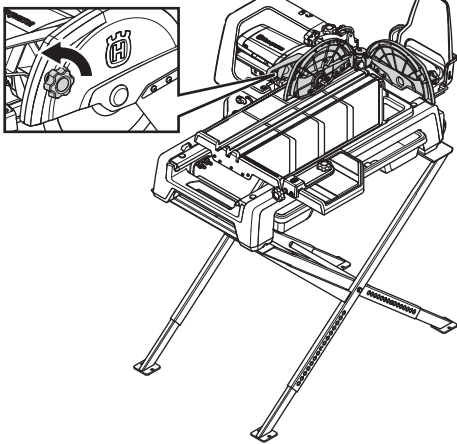


- Убедитесь, что все крепления ослаблены, покачивая стол из стороны в сторону. Пружина должна прижимать все ролики к направляющим.
- Зафиксируйте все ролики, затянув винты на кронштейнах.

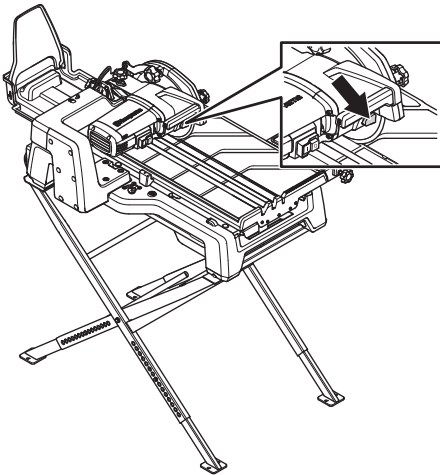
# СБОРКА И НАСТРОЙКИ

## Смонтируйте лезвие

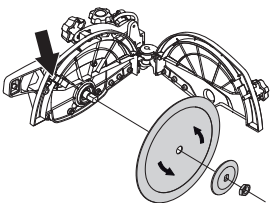
- Ослабьте ручку блокировки. Откройте защитный кожух диска.



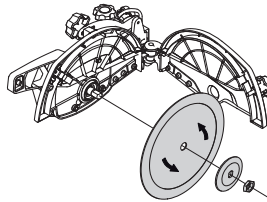
- Нажмите и удерживайте кнопку блокировки вала режущего диска.



- Снимите гайку. Снимите фланец режущего диска.
- Проверьте режущий диск, фланец и вал на наличие повреждений. Очистите контактные поверхности диска и фланца.
- Убедитесь, что диск вращается в направлении, указанном стрелкой на диске.
- При установке режущего диска извлеките распылительную насадку и переместите ее к центру или в противоположном направлении в зависимости от размера диска (φ250 или φ230 мм).



- Установите режущий диск, фланец и гайку.



- Закройте защитный кожух диска. Затяните ручку блокировки.

## Защитное оборудование

### Общие сведения

Никогда не пользуйтесь машиной в ситуации, при которой вы не сможете позвать на помощь при несчастном случае.

### Средства защиты оператора

Во время работы с машиной вы должны использовать специальные одобренные средства защиты. Средства личной защиты не могут полностью исключить риск получения травмы, но при несчастном случае они снижают тяжесть травмы. Обращайтесь за помощью к дилеру при подборе средств защиты.



**ПРЕДУПРЕЖДЕНИЕ!** При использовании продукта, который режет, точит, бурит, шлифует или придает материалу необходимую форму, могут образовываться пыль и испарения, содержащие опасные химические вещества. Необходимо определить характер материала, подлежащего обработке, и использовать специальную дыхательную маску.



**ПРЕДУПРЕЖДЕНИЕ!** Продолжительное воздействие шума дает неизлечимое ухудшение слуха. Всегда пользуйтесь, поэтому, специальными наушниками.

При использовании защитных наушников обращайте внимание на предупреждающие сигналы или крики. Снимите наушники сразу после остановки двигателя.



**ПРЕДУПРЕЖДЕНИЕ!** При работе с изделиями, содержащими подвижные части, всегда существует опасность получения травм с размождением. Для избежания травм пользуйтесь защитными перчатками.

Всегда используйте:

- Защитные наушники
- Проверенные защитные очки. При пользовании маской следует пользоваться также одобренными защитными очками. Под одобренными защитными очками подразумеваются очки, отвечающие нормативам ANSI 387.1 для США или EN 166 для стран EN. Маска должна соответствовать стандарту EN 1731.
- Респиратор
- Защитные перчатки.
- Для длинных волос используйте головной убор.

В общем случае одежда должна быть плотно подогнана и в то же время не стеснять свободы движения. Соблюдайте правила безопасности в отношении одежды, длинных волос и украшений, которые могут попасть во вращающиеся части установки.

## Прочее защитное оборудование



**ПРЕДУПРЕЖДЕНИЕ!** При работе с машиной могут возникать искры, способные стать причиной пожара. Всегда держите под рукой средства для тушения пожара.

- Противопожарное оборудование
- Всегда имейте при себе аптечку для оказания первой медицинской помощи.

## Общие меры безопасности

В этом разделе рассматриваются основные правила безопасности при работе с машиной. Однако данная информация никогда не может заменить подготовки и практического опыта профессионального пользователя.

- Прежде чем приступить к работе с машиной внимательно прочитайте инструкцию и убедитесь, что Вам все понятно. Сохраните под рукой все правила и описания мер предосторожности для последующего использования.
- Помните о том, что оператор несет ответственность за возможные несчастные случаи или аварии, которые стали причиной травм или порчи имущества других людей.
- Все операторы должны быть обучены работе с машиной. Владелец отвечает за обучение операторов.
- Машину необходимо содержать в чистоте. Знаки и наклейки должны быть хорошо видны.



**ПРЕДУПРЕЖДЕНИЕ!** При неправильном или небрежном использовании машина может быть опасным инструментом, который может причинить серьезные повреждения или травму со смертельным исходом для пользователя или для других.

Запрещается допускать к управлению или ремонту машины детей или взрослых, не имеющих соответствующей подготовки. Не допускайте к пользованию машиной посторонних лиц, не убедившись в начале в том, что они поняли содержание инструкции.

Никогда не работайте с машиной, если Вы устали, выпили алкоголь, или принимаете лекарства, которые могут оказывать влияние на зрение, реакцию или координацию.

# ЭКСПЛУАТАЦИЯ



**ПРЕДУПРЕЖДЕНИЕ!** Внесение неразрешенных изменений и/или использование нереконструированных приспособлений может привести к серьезной травме или даже к смертельному исходу для пользователя или других лиц.

Никогда не модифицируйте машину настолько, чтобы ее конструкция больше не соответствовала оригинальному исполнению, и не осуществляйте ее эксплуатацию, если Вы подозреваете, что она была модифицирована другим лицом.

Никогда не эксплуатируйте дефектную машину. Проводите регулярные проверки средств защиты, уход и обслуживание в соответствии с данным руководством. Некоторые операции по уходу и обслуживанию должны выполняться только квалифицированными специалистами. См. указания в разделе 'Техническое обслуживание'.

Пользуйтесь только оригинальными запчастями. Для получения более подробной информации свяжитесь с дилером.

## Всегда руководствуйтесь здравым смыслом

Невозможно предвидеть все ситуации, которые могут возникнуть перед Вами. Необходимо соблюдать осторожность и руководствоваться здравым смыслом. Если вы в какой-либо ситуации почувствуете себя неуверенно, обратитесь за советом к специалисту. Спросите вашего дилера, спросите совета в специализированной мастерской или у опытного пользователя. Избегайте использования, для которого вы не считаете себя достаточно подготовленными!

## Техника электробезопасности



**ПРЕДУПРЕЖДЕНИЕ!** При работе с электрическими устройствами существует риск повреждения электрическим током. Следует избегать неблагоприятных погодных условий и телесного контакта с грозowymi разрядниками и металлическими предметами. Во избежание различного рода повреждений следуйте инструкциям в руководстве по эксплуатации.

Запрещается подсоединять машину к розетке в случае повреждения разъема или шнура.



**ПРЕДУПРЕЖДЕНИЕ!** При чистке инструмента убедитесь, что вода не попадает в электрическую систему и блок двигателя. Попадание воды может привести к повреждению или короткому замыканию.

- Проверьте, чтобы напряжение в сети совпадало с напряжением, указанным на табличке на машине.
- Проверка и/или обслуживание должны выполняться при выключенном двигателе, штепсель при этом должен быть вынут из разъема.
- Каждый раз выключайте машину перед отсоединением разъема питания.
- Запрещено перемещать машину и вытаскивать вилку из розетки, потянув за шнур питания. При отсоединении шнура питания держитесь за разъем.
- Запрещается эксплуатация машины с поврежденным кабелем или разъемом, их следует отремонтировать в авторизованной сервисной мастерской.
- Машину следует подключать к сети через устройство защитного отключения (например, через выключатель, который отключается при токе утечки на землю, равном 30 мА).

## Инструкции по заземлению



**ПРЕДУПРЕЖДЕНИЕ!** Ненадежное соединение может привести к риску удара током. В случае наличия сомнений относительно надежности заземления машины обратитесь к квалифицированному электрику.

Запрещается проводить модификации разъема. В случае если разъем не вставляется в розетку, обратитесь к квалифицированному электрику для установки соответствующей розетки. Убедитесь в соблюдении местных законодательств и нормативов.

В случае наличия сомнений относительно инструкций по заземлению обратитесь к квалифицированному электрику.

- Машина оборудована заземленным шнуром и разъемом и должна всегда подсоединяться к заземленной розетке. Это ведет к снижению риска удара током в случае неисправности.

## Шнуры и кабели-удлинители

- Маркировка кабеля-удлинителя должна соответствовать значению, указанному на паспортной табличке машины, или быть выше него.
- Используйте заземленные кабели-удлинители.
- При работе с электроинструментом вне помещения используйте специальный удлинительный шнур для наружных работ. Это позволит снизить риск поражения током.
- Следите, чтобы соединение шнура-удлинителя было защищено от влаги и не касалось земли.
- Держите шнур вдали от источников тепла, маслянистых веществ, а также острых и движущихся предметов. Эксплуатация поврежденного или запутанного шнура увеличивает риск поражения электротоком.
- Проверяйте, чтобы кабель и кабель удлинитель были целы и в хорошем состоянии. Запрещается эксплуатация машины с поврежденным кабелем или разъемом, их следует отремонтировать в авторизованной сервисной мастерской.
- Не используйте свернутый удлинительный шнур во избежание его перегрева.
- Применяйте только сертифицированные кабели-удлинители достаточной длины. Для получения более подробной информации см. главу «Рекомендуемые размеры кабеля» в разделе «Технические данные».

## Техника безопасности

### Безопасность рабочего места

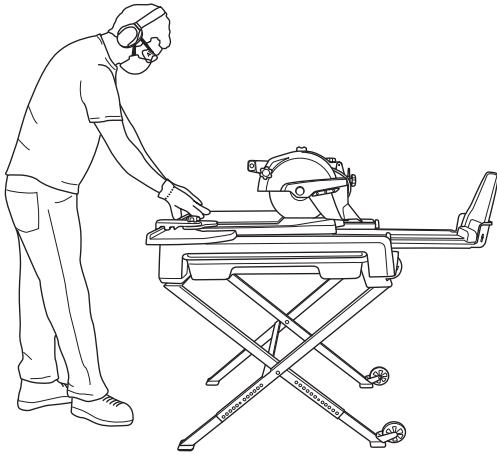
- Рабочее место должно содержаться в чистоте и быть хорошо освещено. В темных или захламленных помещениях более высокая вероятность несчастных случаев.
- Присутствие посторонних может стать причиной снижения внимания, которая необходима для управления машиной. Поэтому будьте предельно внимательны и сосредотачивайтесь на выполнении работы.
- Не эксплуатируйте машину в плохих погодных условиях, таких, как густой туман, сильный дождь, порывистый ветер, сильный холод и т.д.
- Никогда не начинайте работать со станком пока участок работы не будет освобожден и пока Вы не будете устойчиво стоять.
- Не пользуйтесь электроинструментами во взрывоопасной атмосфере, например в присутствии легковоспламеняющихся жидкостей, газов или пыли. В электроинструментах создаются искры, которые могут воспламенить пыль или пары жидкостей.

### Личная безопасность

- Никогда не работайте с машиной, если Вы устали, выпили алкоголь, или принимаете лекарства, которые могут оказывать влияние на зрение, реакцию или координацию.
- Следите, чтобы на машине не оставалось никаких инструментов и других предметов.
- Не позволяйте использовать оборудование без надлежащей подготовки.
- При длительных перерывах в работе всегда отключайте оборудование от питания.
- Не работайте в одиночку, рядом с вами должен находиться другой оператор.
- Изучите инструкции по безопасной эксплуатации машины и использованию средств управления, а также научитесь быстро останавливать машину. Также необходимо разбираться в значении предупредительных наклеек.
- Протирайте ручки, удаляя с них воду, смазку и масло.
- Не прикладывайте слишком больших усилий. Всегда соблюдайте правильную дистанцию и балансировку.
- Никогда не пытайтесь встать на оборудование.

# ЭКСПЛУАТАЦИЯ

- Встаньте прямо. Соблюдайте дистанцию между лицом и режущим диском. Держите обе руки на заготовке как можно дальше от режущего диска. При резке с большой глубиной держите одну руку на рукоятке.

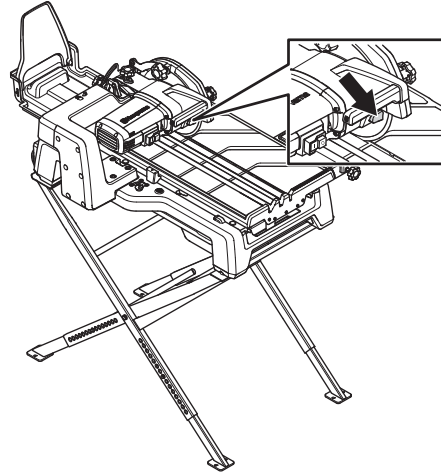


## Применение и уход

- При эксплуатации оборудования крайне важно иметь навыки работы с ним. Рекомендуется использовать квалифицированный персонал.
- Машина предназначена для промышленного бурения квалифицированными операторами.
- Проверьте, чтобы машина была правильно смонтирована и, чтобы на ней не было повреждений.
- Выполняйте ежедневное обслуживание перед каждым запуском двигателя. См. указания в разделе "Техническое обслуживание".
- Не следует перегружать машину. Перегрузка может привести к поломке устройства.
- Лезвие должно быть предназначено для материала, который Вы режете.
- В случае сомнения при выборе режущего диска обратитесь в ближайший сервисный центр.
- В целях соблюдения правил безопасности регулярно точите и чистите инструменты.
- Следите за тем, чтобы все детали были в рабочем состоянии, а крепления затянуты надлежащим образом. Изношенные или поврежденные наклейки следует заменять.
- Не оставляйте машину с работающим двигателем без присмотра.
- Подавайте заготовку только против вращения режущего диска!
- Соблюдайте осторожность при подъеме. Помните, что вы обращаетесь с тяжелыми предметами, что связано с риском получения травм из-за защемления, а также других травм.

## Водяное охлаждение режущего диска

- Водяное охлаждение через защитный кожух диска должно всегда использоваться при резке под углом или при резке по диагонали более 500 мм (20 дюймов). Вода не будет поступать из паза в столе в начале и конце разреза при обработке заготовок большого размера.
- Поверните переключатель для подачи воды к режущему диску.
- Для поддержания чистоты при достижении во время резки паза в столе подачу воды на режущий диск можно отключить.



## Основные принципы работы

### Резка под углом

Режущая консоль может поворачиваться под углом 45°. Угол резки 22,5° обозначен отметкой.

- Ослабьте ручку блокировки для резки под углом и установите необходимый угол резки.
- Зафиксируйте ручку.

### Резка с большой глубиной

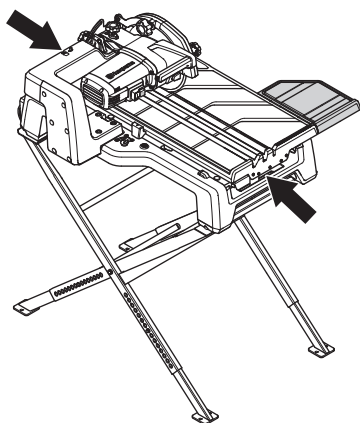
Режущая консоль подпружинена и регулируется вверх и вниз.

- Ослабьте ручку блокировки для регулировки глубины пропила. С помощью ручки на режущей консоли можно регулировать глубину резки заготовки.

## Транспортировка и хранение

Перед перемещением машины остановите двигатель и отключите кабель питания.

- Надежно закрепляйте оборудование во время транспортировки во избежание повреждения и несчастных случаев.
- Убедитесь, что отрезной стол зафиксирован, а выдвижное удлинение заблокировано во внутреннем положении.
- Храните оборудование в закрываемом на замок помещении, не доступном для детей и посторонних.
- Рекомендации по транспортировке и хранению режущих дисков приведены в разделе "Диски".
- Установите инструмент на короткие ножки.



## Перед запуском



**ПРЕДУПРЕЖДЕНИЕ!** Прежде чем приступить к работе с машиной внимательно прочитайте инструкцию и убедитесь, что Вам все понятно.

Пользуйтесь средствами индивидуальной защиты. См. раздел 'Средства защиты пользователя'.

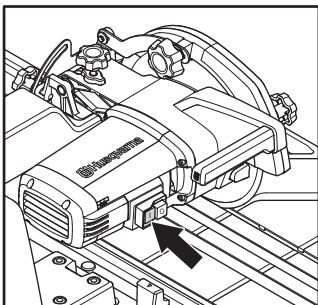
Следите за тем, чтобы в зоне работы не было посторонних, в ином случае возникает риск серьезных травм.

Избегайте случайного запуска двигателя. Перед подключением к источнику питания убедитесь, что выключатель питания отключен.

- Проверьте, чтобы машина была правильно смонтирована и, чтобы на ней не было повреждений. См. инструкции в разделе "Сборка и настройка".
- Выполняйте ежедневное обслуживание. См. указания в разделе "Техническое обслуживание".

## Запуск

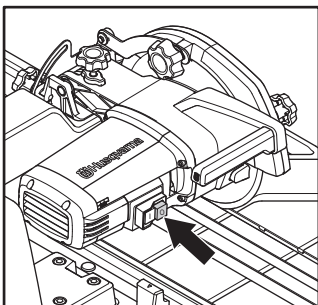
- Для запуска инструмента нажмите зеленую кнопку "I".



- При запуске оборудования водяной насос включается автоматически.
- Перед началом резки подождите несколько секунд, пока пазы в столе не заполнятся водой.

## Останов

- Для остановки инструмента нажмите красную кнопку "O".



- Следите, чтобы режущий диск мог свободно вращаться до полной остановки.



## Общие сведения



**ПРЕДУПРЕЖДЕНИЕ!** Пользователь может выполнять только такие работы по обслуживанию и сервису, которые описаны в данном руководстве. Обслуживание большого охвата должно выполняться авторизованной сервисной мастерской.

В целях предотвращения случайного включения шага, описанные в данной главе, если не указано иное, следует выполнять после выключения двигателя и извлечения кабеля питания из розетки.

Пользуйтесь средствами индивидуальной защиты. См. раздел 'Средства защиты пользователя'.

Срок службы машины может быть укорочен и риск аварии увеличен, если обслуживание машины не выполняется правильным образом и если сервис и/или ремонт не были выполнены профессионально. Если вам требуется дополнительная информация, обратитесь в ближайшую мастерскую по обслуживанию.

## Ежедневное обслуживание

- Регулярно проверяйте функции безопасности машины и исправность соответствующего оборудования. См. указания в разделе "Защитное оборудование машины".
- Очистите инструмент снаружи. Не используйте моечный агрегат высокого давления для чистки резчика.
- Откройте защитный кожух диска. Очистите оборудование внутри и снаружи и затем наденьте защитный чехол диска.



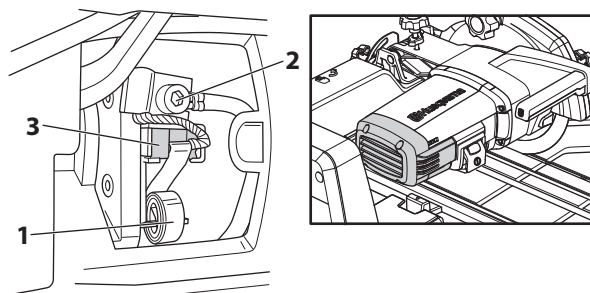
**ПРЕДУПРЕЖДЕНИЕ!** Не используйте воду для очистки двигателя и электрических компонентов.

**ЗАМЕЧАНИЕ!** Во избежание засорения и поломки оборудования очистите инструмент от пыли и мелких фрагментов плитки. В случае перелива отработанной воды из лотка для сбора шлама под столом снимите лоток и очистите его. Установите лоток на место.

## Замена угольных щеток

Необходимо регулярно осматривать и удалять угольные щетки. Если машина используется ежедневно, следует осматривать и удалять угольные щетки каждую неделю, и реже - если машина используется не каждый день.

- Открутите винты крепления защитного кожуха и снимите кожух.
- Ослабьте болт (2).
- Отнимите в сторону пружину держателя угольных щеток (1).
- Выньте угольную щетку из держателя (3).



- Вставьте новую угольную щетку. Убедитесь, что угольная щетка установлена правильно и свободно входит в держатель. Угольная щетка, установленная неправильно, может застрять.
- Вставьте пружину держателя щеток на место.
- Прикрутите соединение угольной щетки болтами.
- Повторите эти действия для замены второй угольной щетки.
- Установите защитную крышку.

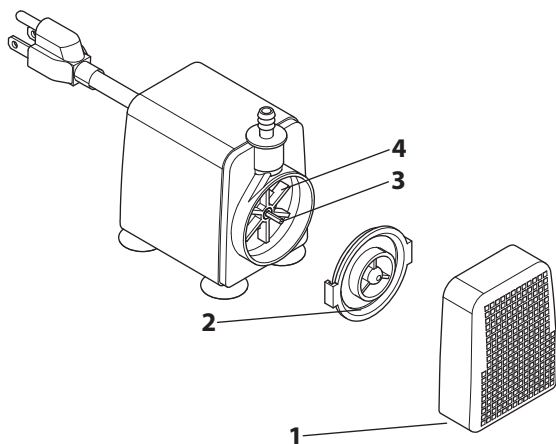
## Водяной насос

В случае прекращения подачи воды выполните следующее.

- Остановите резку.
- Выключите машину и отсоедините штепсельную вилку от электросети.
- Снимите водяной насос.

## Очистите водяной насос

- Снимите крышку подачи воды (1).
- Поверните крышку крыльчатки (2) и извлеките ее.
- Извлеките крыльчатку (4) и вал (3). Очистите все детали, включая корпус.



Для удаления металлических частиц с магнита ротора можно использовать тряпку.

## Слив воды

После каждого использования чистите лоток для сточных вод.

- Остановите резку.
- Поднимите и вытащите лоток для сточных вод для разблокировки задней части.
- Поднимите и разблокируйте пластмассовый фиксатор под столом.
- Очистите лоток для сточных вод и установите его на место.

## Ремонт

Любые виды ремонта могут производиться только авторизованным мастером. Это необходимо для обеспечения безопасности операторов.

# ТЕХНИЧЕСКИЕ ХАРАКТЕРИСТИКИ

## Технические характеристики

	TS60, 230V
Двигатель	
Мощность, кВт	1,8
Напряжение, В	220-240
Число фаз	1
Частота, Гц	50
Частота вращения, об/мин	3600
Водяное охлаждение	
Водяной насос, В	220-240
Водяной насос, частота, Гц	50
Водяной насос, А	0,12
Макс. высота напора водяного насоса, м	2,3
Макс. производительность водяного насоса, л/ч	1350
Бак для воды, л	12,4
Режущее оборудование	
Макс. диаметр диска, мм	254
Макс. глубина резки, мм	78
Макс. глубина резки под углом 45°, мм	45
Макс. длина резки, мм	726
Размер оправки, мм	25,4
Угол резки	45°, 22,5°
Габариты	
Вес, кг	36
Вес в упаковке, кг	60
Размер (ДхШхВ), мм	932x700x468
Размер упаковки (Д х Ш х В), мм	1007x565x745
Эмиссия шума (См. Примечание 1)	
Уровень звукового давления, измеренный L <sub>w</sub> , дБ(А)	97,3
Уровень звукового давления, гарантированный L <sub>w</sub> , дБ(А)	98,3
Уровни шума (См. Примечание 2)	
Уровень звукового давления на уши оператора, L <sub>p</sub> , дБ(А)	91,5
Уровни вибрации (См. Примечание 3)	
Рукоятка, м/с <sup>2</sup>	2,0
Отрезной стол, м/с <sup>2</sup>	0,9

Примечание 1: Шумовая эмиссия в окружающую среду измеряется как мощность звука (L<sub>WA</sub>) согласно EN 12418.

Примечание 2: Уровень шумового давления в соответствии с EN 12418. Указанные данные об уровне шумового давления имеют типичный статистический разброс (стандартное отклонение) в 1 дБ (А).

Примечание 3: Уровень вибрации в соответствии с EN 12418. Указанные данные об уровне вибрации имеют типичный статистический разброс (стандартное отклонение) 1 м/с<sup>2</sup>.

## Рекомендованные размеры кабеля

**ЗАМЕЧАНИЕ!** Эффективность работы двигателя зависит от соблюдения требований к подаче напряжения. Слишком длинные удлинительные кабели или кабели слишком малого диаметра снижают мощность двигателя под нагрузкой, что приводит к недостаточной выходной мощности или сбоям в работе.

# ТЕХНИЧЕСКИЕ ХАРАКТЕРИСТИКИ

## Декларация о соответствии ЕС

### (Только для Европы)

Мы, компания **Husqvarna AB**, SE 561 82 Huskvarna, ШВЕЦИЯ, Тел. +46 36 146500 под свою исключительную ответственность заявляем, что представленное изделие:

Описание	Плиткорез
Марка	HUSQVARNA
Тип / Модель	TS 60
Идентификация	Серийные номера начиная с 2018 года и далее

полностью соответствует следующим директивам и нормам ЕС:

Директива/Норматив	Описание
2006/42/ЕС 2000/14/ЕС 2011/65/EU	"о механическом оборудовании", "об излучении шума от оборудования, размещенного вне помещения" «Об ограничении содержания вредных веществ»

а также требованиям следующих согласованных стандартов и/или технических регламентов:

EN ISO 12100:2010  
EN 12418:2000+A1:2009

Информация об эмиссиях шума представлена в разделе "Технические данные".

Партилле, 3 мая 2018 года

Йоаким Эд

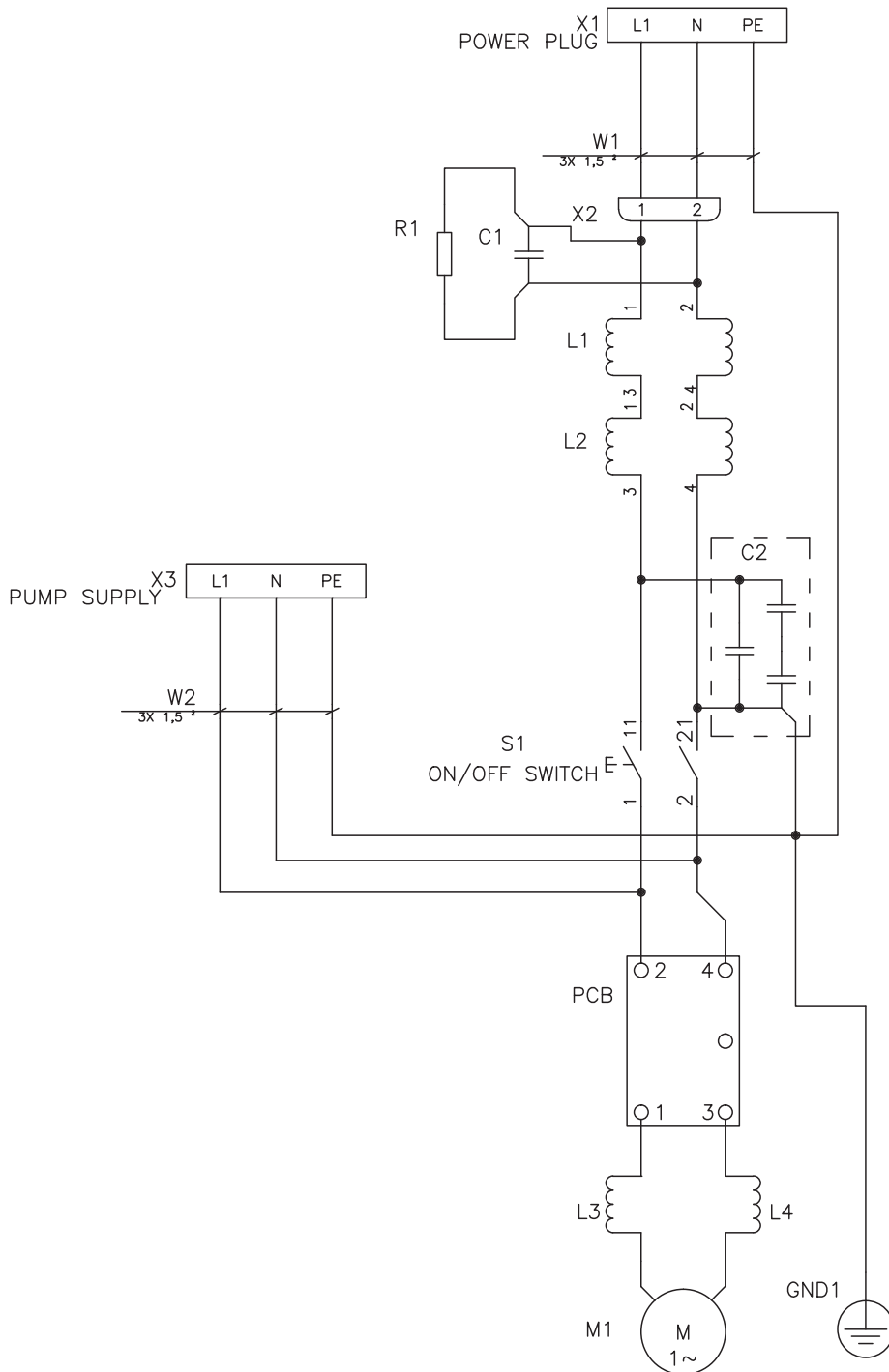
Директор международного отдела разработок

Ответственный за техническую документацию

# СХЕМА ЭЛЕКТРОПРОВОДКИ

## Схема электропроводки

### Схема электропроводки 230 В





[www.husqvarnacp.com](http://www.husqvarnacp.com)

EE - Originaaljuhend, LT - Originalios instrukcijos,  
LV - Instrukcijas oriinālvalodā, RU- Оригинальные инструкции

1155065-40



2018-05-03 rev2