



# Husqvarna®



## MCT 36-5

Husqvarna, 2019-12-01

## 说明书，CN

尊敬的客户：

非常感谢您选择 Husqvarna 的优质产品！我们希望您真正喜欢上我们的产品。

请知悉，随附的说明书中包含有关 Wacker Neuson 的介绍。

Husqvarna Group 为此产品的质量作出担保。

如果您有任何疑问，请随时联系我们当地的销售或服务网点，或访问网站 [www.husqvarnacp.com](http://www.husqvarnacp.com)。

Husqvarna AB

SE-561 82 Huskvarna, Sweden

操作员手册

手扶式抹平机

**MCT36-5**



ZH

5100043287

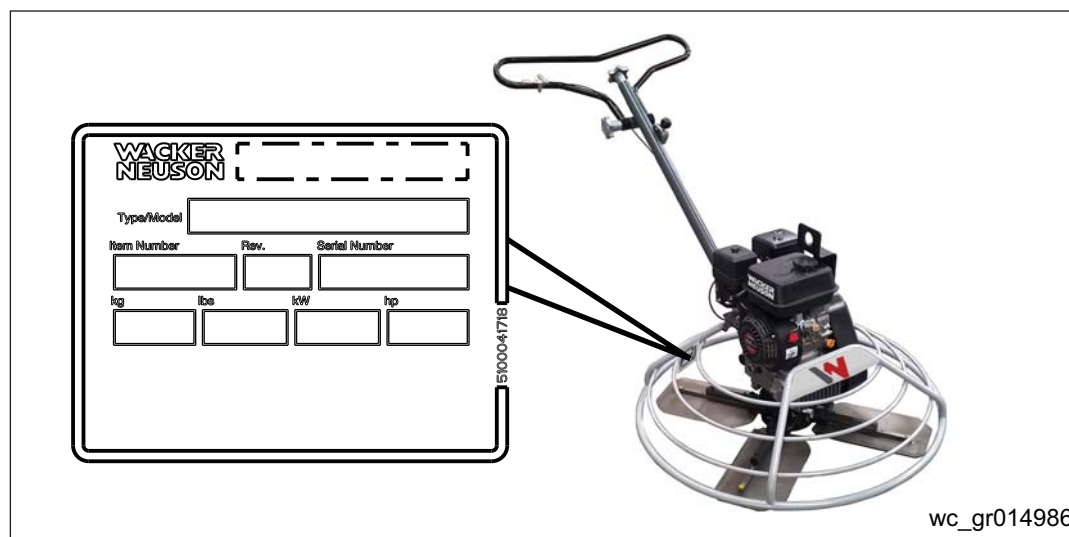
02

0618

## 前言

保存这些说明 - 本手册包含有关以下机器型号的重要指南。这些指南由威克诺森明确发布，在设备安装、操作和保养时必须遵守。

机器	序号
MCT36-5	5100041760



## 机器标识

该机器附有机型号、项目号、修订号和序列号的铭牌。铭牌的位置如上所示。

## 序列号 (S/N)

为未来参考起见，请将序列号记录在下方提供的空格中。当您为该机器申请部件或服务时，您需要序列号。

序列号:

## 机器文档

- 本手册以此处开始，Wacker Neuson Production Americas LLC（威克诺森公司）将简称为 Wacker Neuson（威克诺森）。
- 请始终将一份操作员手册与机器放在一起。
- 使用机器随附的独立零件手册以订购替换部件。
- 若缺失任何上述文件，请联系威克诺森索取或登录 [www.wackerneuson.com](http://www.wackerneuson.com)。
- 订购部件或索取服务信息时，请提供机器型号、项目号、修订号和序列号。

## 对本手册信息的期望

- 本手册可提供与安全操作和维护上述威克诺森机器相关的信息和程序。为您自己的安全着想和减少受伤的风险，请仔细阅读、理解和遵守本手册的所有指示。
- 威克诺森明确保留在不作出通知的情况下进行技术改进的权利，以提升机器的性能或安全标准。
- 本手册所含的信息基于在出版前制造的机器编撰。威克诺森保留在不作出通知的情况下更换信息的任何部分的权利。

---

## 制造商认可

本手册将提及经认可的零件、附件和更改。以下定义适用：

- **经认可的零件和附件**是指由威克诺森制造或提供的零件和附件。
- **认可的更改**是指由获授权的威克诺森服务中心根据威克诺森出版的书面指南执行的更改。
- **不认可的零件、附件和更改**是指不符合上述认可标准的零件、附件和更改。

不认可的零件、附件和更改可能会导致以下后果：

- 操作员和工作区的其他人员重伤
- 机器永久损坏，且不在保修范围内

若有关于认可或不认可的零件、附件和更改的任何疑问，请立即联系威克诺森经销商。

<b>1</b>	<b>安全信息</b>	<b>7</b>
1.1	本手册使用的警示文字 .....	7
1.2	机器描述及指定用途 .....	8
1.3	操作机器的安全指南 .....	9
1.4	维修安全 .....	11
1.5	操作员使用内燃机时的安全事项 .....	13
<b>2</b>	<b>标签</b>	<b>14</b>
2.1	标签位置 .....	14
2.2	标签含义 .....	15
<b>3</b>	<b>提升及运输</b>	<b>16</b>
3.1	提升机器 .....	16
<b>4</b>	<b>操作</b>	<b>17</b>
4.1	准备第一次使用 .....	17
4.2	新设备设置 .....	17
4.3	推荐的燃油（汽油） .....	17
4.4	安装刀片 .....	18
4.5	安装手柄 .....	19
4.6	调节手柄 .....	21
4.7	控制装置 .....	21
4.8	操作要点 .....	22
4.9	操作前的检查 .....	22
4.10	启动发动机 .....	23
4.11	关闭发动机 .....	25
4.12	操作员的位置 .....	26
4.13	操作 .....	26
4.14	紧急关机程序 .....	28
<b>5</b>	<b>保养</b>	<b>29</b>
5.1	排放控制系统维护 .....	29
5.2	定期保养计划 .....	29
5.3	检查发动机油 .....	29
5.4	更换发动机油 .....	30
5.5	检查空气过滤器 .....	31
5.6	维护空气过滤器 .....	32
5.7	检查 / 更换火花塞 .....	34

5.8	6 清洁沉积杯 .....	35
5.9	调节怠速 .....	36
5.10	更换皮带 .....	37
5.11	抹平机润滑 .....	38
5.12	存放机器 .....	38
<b>6</b>	<b>基本的故障检修</b>	<b>39</b>
<b>7</b>	<b>技术参数</b>	<b>42</b>
7.1	尺寸 .....	42
7.2	发动机 .....	42
7.3	抹平机 .....	42

## 1 安全信息

### 1.1 本手册使用的警示文字

本手册含有危险、警告、小心、注意及注释等信号文字，必须遵循该等文字的指示，以减少人员受伤、设备损坏或使用不当的可能性。



这是安全警告标志。用于提醒您对潜在人身危险的注意。

► 遵守该符号随附的所有安全信息。



#### 危险

“危险”表示存在如下危险状况：若不避免该状况，将会导致死亡或重伤。

► 为避免这种危险造成死亡或重伤，请遵守此警示文字随附的所有安全信息。



#### 警告

“警告”表示存在如下危险状况：若不避免该状况，可能会导致死亡或重伤。

► 为避免这种危险可能造成的死亡或重伤，请遵守此警示文字随附的所有安全信息。



#### 小心

“小心”表示存在如下危险状况：若不避免该状况，可能会导致轻微或中等伤害。

► 为避免这种危险可能造成的轻微或中等伤害，请遵守此警示文字随附的所有安全信息。

**注意：** 注意未与安全警告标志配合使用，它表示存在如下状况：若不避免该状况，将会导致财产损失。

**注释：** “注释”包含程序的其他重要信息。

## 1.2 机器描述及指定用途

本机器属于手扶式混凝土精整抹平机。手扶式抹平机由框架、燃油箱、变速箱和控制手柄组成，其中汽油发动机安装在框架上。变速箱接有一套 4 个合金刀片，刀片由环式防护装置包围。发动机将通过变速箱和离合器机构转动刀片。旋转的刀片在正在养护的混凝土表面作业，形成光滑的表面。操作员在机器背后行走，使用手柄控制机器的速度和方向。手柄可以按照操作人员的身高进行调节，这样操作过程中，可以提供最好的操控性和舒适性。低重心可以让工人的操作更安全稳定。

---

本设备用于抹光养护中的混凝土。

---

本机器针对上述指定用途严格设计和制造。将机器用于任何其他用途可能会永久性损坏机器或严重伤害操作员或该区域的其他人员。使用不当造成的机器损坏不在保修范围内。

以下是使用不当的一些例子：

- 将机器用作梯子、支撑或工作表面
  - 使用机器运载或运输人员或设备
  - 使用机器磨光不合适的材料，如泥浆、密封层或环氧树脂表面
  - 超出厂方规格范围操作机器
  - 以违反机器及操作员手册上载列的所有警告的方式操作机器
- 

本机器依据最新的全球安全标准设计和制造。本机器经过仔细的工程设计以尽可能消除危险，并通过防护罩和标签提高操作员的安全性。但是，采取防护措施后仍可能存在某些风险。它们称为残余风险。在本机器上，这些风险包括：

- 暴露在发动机的高温、噪音、废气以及一氧化碳中
- 养护中的混凝土产生的化学灼伤
- 暴露在因不当加油导致的火灾危险之下
- 因不当的提升操作导致的燃油、烟雾及燃油喷溅
- 因不当的提升或操作导致的人员受伤
- 锋利或破损的刀片导致的割伤风险

为保护自己和其他人的安全，确保在操作机器前仔细阅读和明白本手册所载述的安全信息。



## 1.3 操作机器的安全指南

### 操作员培训

操作机器前：

- 阅读及理解机器随附的所有手册中载列的操作说明。
- 让自己熟悉所有控件和安全装备的位置和正确使用。
- 必要时可联系威克诺森，获取额外的培训。

操作机器时：

- 不能让未经适当培训的人员操作机器。操作机器的人员必须了解潜在的风险和相关的危险。

---

### 操作员资

只有经过培训的合格人员才能启动、操作和关闭机器。他们也必须符合以下资格：

- 已接受有关如何正确使用机器的指导
- 熟悉各种必要的安全装备

机器不能由以下人员接触或操作：

- 儿童
- 受到酒精或毒品影响的人员

---

### 应用区域

注意应用区域。

- 让未经授权的人员、儿童及宠物远离机器。
- 始终注意位置的变动和应用区域/作业场所中其他设备和人员的移动。
- 确定应用区域是否存在诸如毒气或地面不平整等特殊危险，并采取适当措施来消除特殊危险，然后再使用机器。

注意应用区域。

- 切勿在含有易燃物体、燃料或会产生易燃蒸汽的产品的区域操作机器。

---

### 防尘措施

施工活动产生的粉尘可能会伤害矽肺或呼吸道。降低接触风险：

- 在通风良好的地方工作
- 使用粉尘控制系统
- 佩戴经认证的粉尘/颗粒呼吸器

---

### 安全装备、控件和附件

仅在以下情况方可操作机器：

- 所有安全装备及防护罩均已就位及处于良好的工作状态。
- 所有控件均能正常操作。
- 机器已根据操作员手册的指示正确设置。
- 机器已清洁。
- 机器标签上的字迹清晰可读。

若要确保机器的安全操作：

- 若任何安全装备或防护罩缺失或失灵，切勿操作机器。
  - 切勿修改或移除安全装备。
  - 仅使用威克诺森认可的配件或附件。
- 

### 安全操作惯例

操作机器时：

- 留意机器的活动部件。让双手、双脚和宽松的衣物远离机器的活动部件。

操作机器时：

- 切勿操作需要维修的机器。
  - 不要使用该设备中的工作液体。根据设备的型号不同，这些工作液体可能含有水、润湿剂、燃料（汽油、柴油、煤油、丙烷或天然气）、机油、冷却液、液压油、传热流体（含添加剂的丙二醇、电池酸或润滑脂）。
- 

### 个人防护装备 (PPE)

操作本机器时，穿戴以下个人防护装置 (PPE)：

- 不会阻碍动作的紧身工作服
- 带有侧面防护的护目镜
- 听力保护装置
- 护趾工作鞋

## 1.4 维修安全

### 维修培训

在维修或保养机器前：

- 阅读及理解机器随附的所有手册中载列的说明。
- 熟悉所有控制和安全设备的位置与正确使用方法。
- 只能由经过培训的人员对机器进行故障检修或维修。
- 必要时联系威克诺森获取额外的培训。

在维修或保养机器时：

- 不能让未经适当培训的人员维修或保养机器。维修或保养机器的人员必须了解相关潜在风险和危险。

---

### 安全预防措施

维修或维护机器时，遵循以下的安全预防措施。

- 执行任何机器维修作业前阅读和理解维修程序。
- 操作前必须完成所有调整和维修。不得操作已知有故障或缺陷的机器。
- 所有维修和调整应由合格的技工完成。
- 进行保养或维修前关闭机器。

---

### 机器修改

维修或维护机器时：

- 仅使用威克诺森认可的配件/附件。
- 不得移除安全装备。
- 在获得威克诺森的明确书面批准前，不得修改机器。

---

### 更换部件和标签

- 更换磨损或损坏的组件。
- 更换所有缺失或难以阅读的标签。
- 更换电气组件时，使用等级和性能与原始组件相同的组件。
- 在机器需要替换零件时，仅使用威克诺森的替换零件或与原装零件的所有规格（如实际尺寸、类型、强度和材料）相当的零件。

---

### 清洁

清洁及维修机器时：

- 保持机器清洁且无树叶、纸张、纸箱等杂物
- 确保标签字迹清晰可读。
- 只能用肥皂水清洁。

清洁机器时：

- 不得在机器运行时清洁机器。
- 不得使用汽油或其他类型燃料或易燃溶剂清洁机器。燃料和溶剂的蒸汽会导致爆炸。

**个人防护装备 (PPE)**

维修或保养本机时应穿戴以下个人防护装备 (PPE) :

- 不会阻碍动作的紧身工作服
- 带有侧面防护的护目镜
- 听力保护装置
- 护趾工作鞋

此外, 在维修或维护机器前:

- 将长头发扎好。
  - 脱下所有首饰 (包括戒指)。
- 

**使用后**

- 不使用机器时, 关闭发动机。
- 不使用机器时, 关闭发动机上的燃油阀。
- 确保机器在不使用时不会翻倒、滚动、滑动或掉落。
- 不使用机器时, 应正确存放。机器应存放在干净和儿童接触不到的位置。

## 1.5 操作员使用内燃机时的安全事项



### 警告

内燃机在操作和加油期间存在特殊危险。若不遵守警告和安全标准，可能会导致重伤或死亡。

- ▶ 阅读并遵循发动机用户手册的警告指示和以下安全指南。



### 危险

发动机排出的废气含有一氧化碳，这是一种致命气体。暴露在一氧化碳下数分钟即可致命。

- ▶ 切勿在密闭空间如隧道内操作机器，除非这些空间装有排气扇或排气管以确保适当的通风。

### 操作安全

运行发动机时：

- 确保排气管周围没有易燃材料。
- 启动发动机前，检查燃油管道和燃油箱有无泄漏和裂痕。若出现燃料泄漏或燃料管道松脱，切勿运行机器。

运行发动机时：

- 操作机器时切勿吸烟。
- 不得在火花或明火附近运行发动机。
- 不得在发动机运行时或刚刚停止后立即触摸发动机或消音器。
- 不得在燃料盖松动或缺失时操作机器。
- 若发生燃料溢出或空气中弥漫燃料气味时，切勿启动发动机。启动前将机器从泄漏区域移开并擦干机器。

### 加油安全

为发动机加油时：

- 若有燃料溢出，立即清理干净。
- 在通风良好的区域添加燃料。
- 加油后，牢固地盖上油箱盖。
- 不得吸烟。
- 不能对高温或正在运行的发动机加油。
- 不得在火花或明火附近为发动机加油。
- 使用适当的工具加油（例如，加油软管或漏斗）。
- 当机器放置在带塑料底板衬垫的卡车上时，不得对其进行加油。静电会点燃燃料或燃料蒸汽。

2 标签

2.1 标签位置



wc\_gr014629

## 2.2 标签含义

A	 <p>5100042128</p>	<p>小心 操作本机器前，阅读和理解所提供的操作员手册。否则会增加您自己和其他人受伤的风险。</p> <p>警告 表面高温</p>
B	 <p>178712</p>	<p>警告 若卷入活动的皮带中，会导致手受伤。务必更换刀片保护盖。</p>
C	 <p>178740</p>	<p>警告 割伤危险。使手脚远离刀片。务必更换刀片保护盖。</p>
D	 <p>5100042126</p>	<p>注意 提升点</p>

### 3 提升及运输

#### 3.1 提升机器



##### 警告

切勿仅通过手柄提升机器。这样可能会损坏该组件，导致机器掉落，甚至伤及旁人。

**注释：** 请参阅重量和尺寸章节，以查询机器重量。

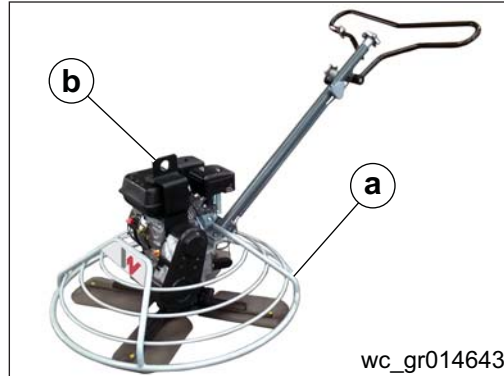


##### 警告

为减少在提升时背部受伤的风险，应平稳站在地面上，双脚之间的距离与肩膀等宽。保持抬头及背部挺直。

##### 若要人工提升机器

1. 关闭发动机。
2. 找一位助手，并准备提升设备。
3. 在两人之间平衡分配设备的重量，通过保护环 (a) 提升机器，或按照以下步骤操作：
  - a. 将可以支撑设备重量的物体（如一块木料）插入提升支架 (b) 中。
  - b. 在两人之间平衡机器的重量，并通过手柄和其它提升物体来提升机器。



##### 若采用机械提升机器

1. 关闭发动机。
2. 请参阅尺寸和重量章节，以查询机器重量，并确保提升设备能够安全的提升该重量。
3. 将吊钩、索具或吊索连接到设备的提升支架，并根据要求进行提升。



##### 警告

切勿将连接有其它部件的抹平机提升至空中，这些部件可能会掉落并击伤在附近工作的人员。



## 4 操作

### 4.1 准备第一次使用

若要准备机器，进行第一次使用：

1. 确保所有松散的包装材料已从机器上清除。
2. 检查机器及所有元件是否有损坏。如果有可见的损坏，切勿启动机器！ 即时联系威克诺森经销商求助。
3. 清点机器随附的所有项目，检查确认已包括所有松散的元件和紧固件。
4. 连接尚未连接的零部件。
5. 根据需要添加适用的液体，包括燃油、发动机油和电池酸液。
6. 将机器搬运到工作地点。

### 4.2 新设备设置

抹平机从工厂发运时，手柄已卸下。在新设备设置或安装新手柄和刀片时，遵循 *安装刀片、安装手柄、调节手柄* 中的指示操作。

### 4.3 推荐的燃油（汽油）

该发动机需要使用常规的无铅汽油，泵辛烷值为86或更高。遵守以下关于燃油的要求：

- 只使用新鲜干净的汽油。
- 不使用老化或污染的汽油或油类/汽油混合物。
- 不要让灰尘或水进入油箱。

在重负载下运行时，偶尔可能会有轻微的“火花爆震”或“砰”（金属敲击声）。这没有什么值得担心的。如果在正常负载下，发动机在稳定转速时发生火花爆震或震动，就需要更换不同品牌的汽油。如果火花爆震或震动仍然存在，需要咨询授权服务商。

完整的燃料规格，请查阅发动机用户手册。

---

#### 使用含氧燃油

某些传统汽油与酒精或乙醚混合。这些汽油统称含氧燃料。如果使用含氧燃料，必需确保是不含有铅，并且满足最低额定辛烷值要求。

使用含氧燃料前，确认燃油的成分。某些州/省要求在燃料泵上显示该信息。

以下为威克诺森批准的增氧剂百分比：

乙醇（含四乙铅的汽车燃料或乙醇），体积含量为10%—您可以使用乙醇体积含量最高为10%的汽油（一般称为 E10或“汽油”）。不要使用含乙醇超过10%的汽油（例如E15、E20、或E85），因为这类汽油可能会损坏发动机。

甲基叔丁基醚（MTBE），体积含量为15%——您可以使用**甲基叔丁基醚**体积含量高达15%的汽油。

甲醇（甲醇或木醇），体积含量为5%——您可以使用甲醇体积含量高达15%的汽油，只要其中含有保护燃油系统的助溶剂和腐蚀抑制剂。

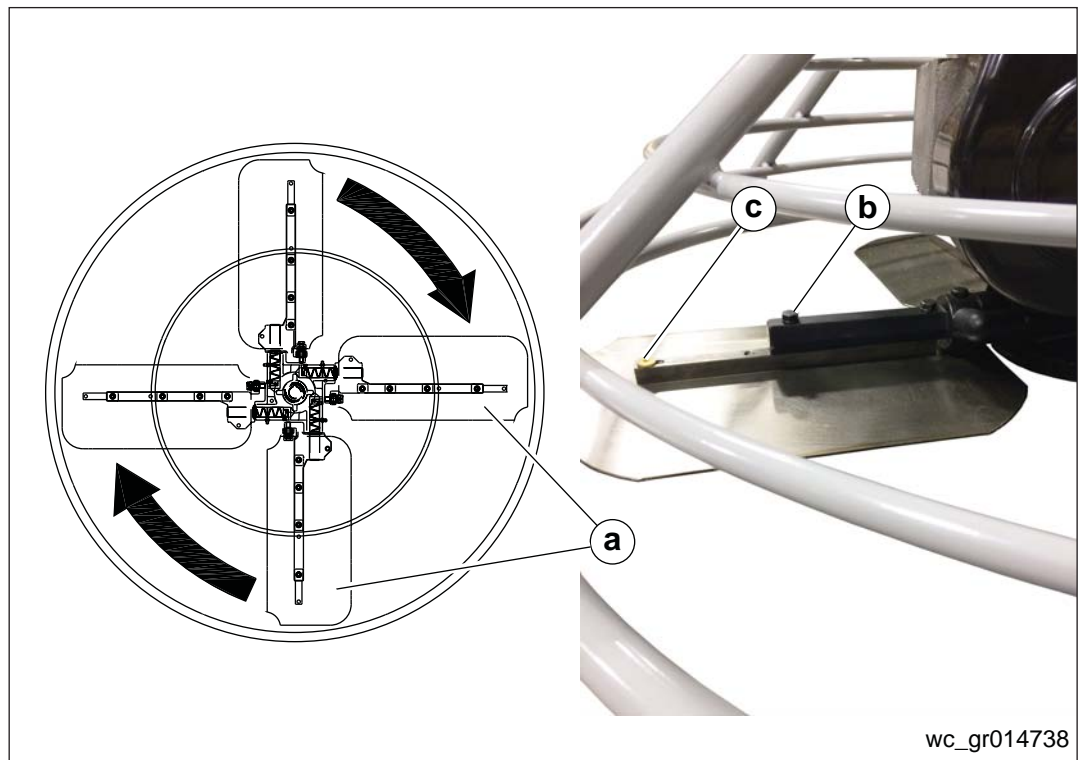
如果您注意到任何异常的运行迹象，尝试在其它加油站加油，或换成其他品牌的汽油。

由于使用含氧百分比超过上述标准的含氧燃料而导致的燃料系统损坏或性能问题，不在保修范围内。

#### 4.4 安装刀片

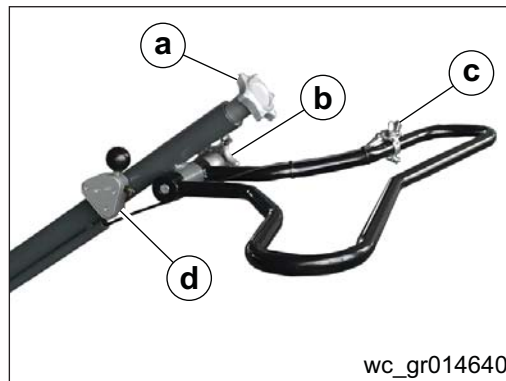
**注意：**抹平机刀片不得互换，即，不得将大直径刀片安装到小直径抹平机上。

1. 在安装组合刀片时，需要确定刀片的位置，如图所示。这样可正确定位刀片的卷边，确保机器能够顺时针旋转。
2. 用螺栓 (b) 将刀片固定到抹平机臂上。在安装前用润滑油润滑螺栓的螺纹。这样可防止混凝土粘住螺栓，也能让以后拆除螺栓更轻松。
3. 用塑料塞 (c) 塞住刀片支架上余下的螺纹孔，以防混凝土侵入。



## 4.5 安装手柄

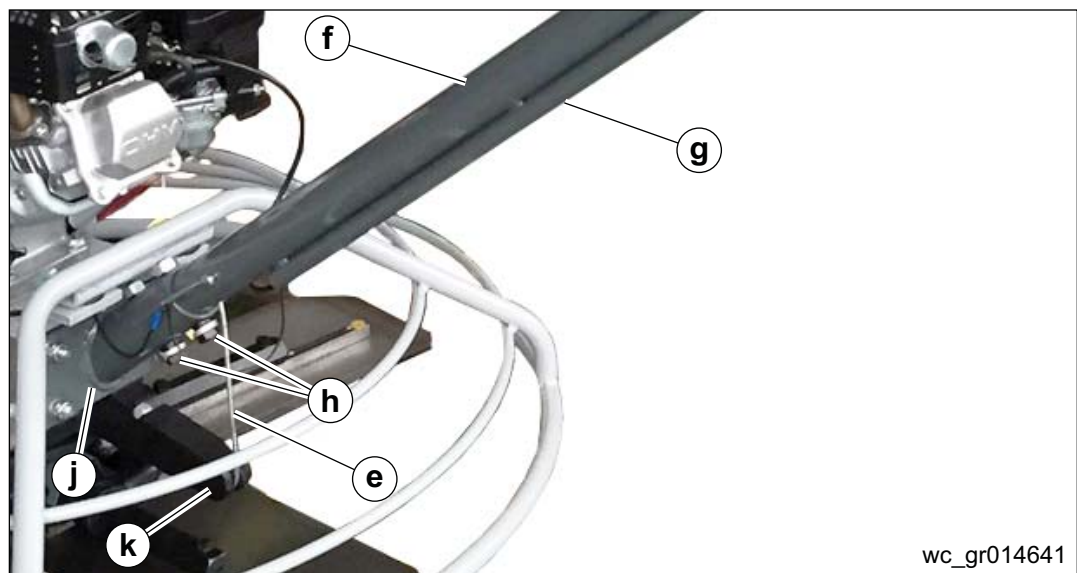
手柄是与节距控制旋钮 (a)、手柄调节旋钮 (b)、以及节流阀门 (c) 和离心制动 (d) 共同组装在一起的。



### 安装手柄

1. 确保节流阀电缆、节距控制电缆 (e)、以及离心制动电缆都可以进入手柄 (f) 底部。

**注释：** 节流阀电缆和离心制动电缆通过手柄底部上较小的管道 (g) 铺设。节距控制电缆通过手柄主管道布线。



2. 拆下手柄底端的两个螺栓 (h) 和两个螺母。
3. 将节距控制电缆从手柄底部的线槽中拉出。
4. 将手柄安装在手柄座 (j) 上。
5. 安装两个螺栓和两个螺母，把手柄固定到手柄座上。
6. 将节距控制电缆布置在轭臂杆 (k) 周围并固定在轭臂上。

下一页继续描述本操作程序。

续前页。

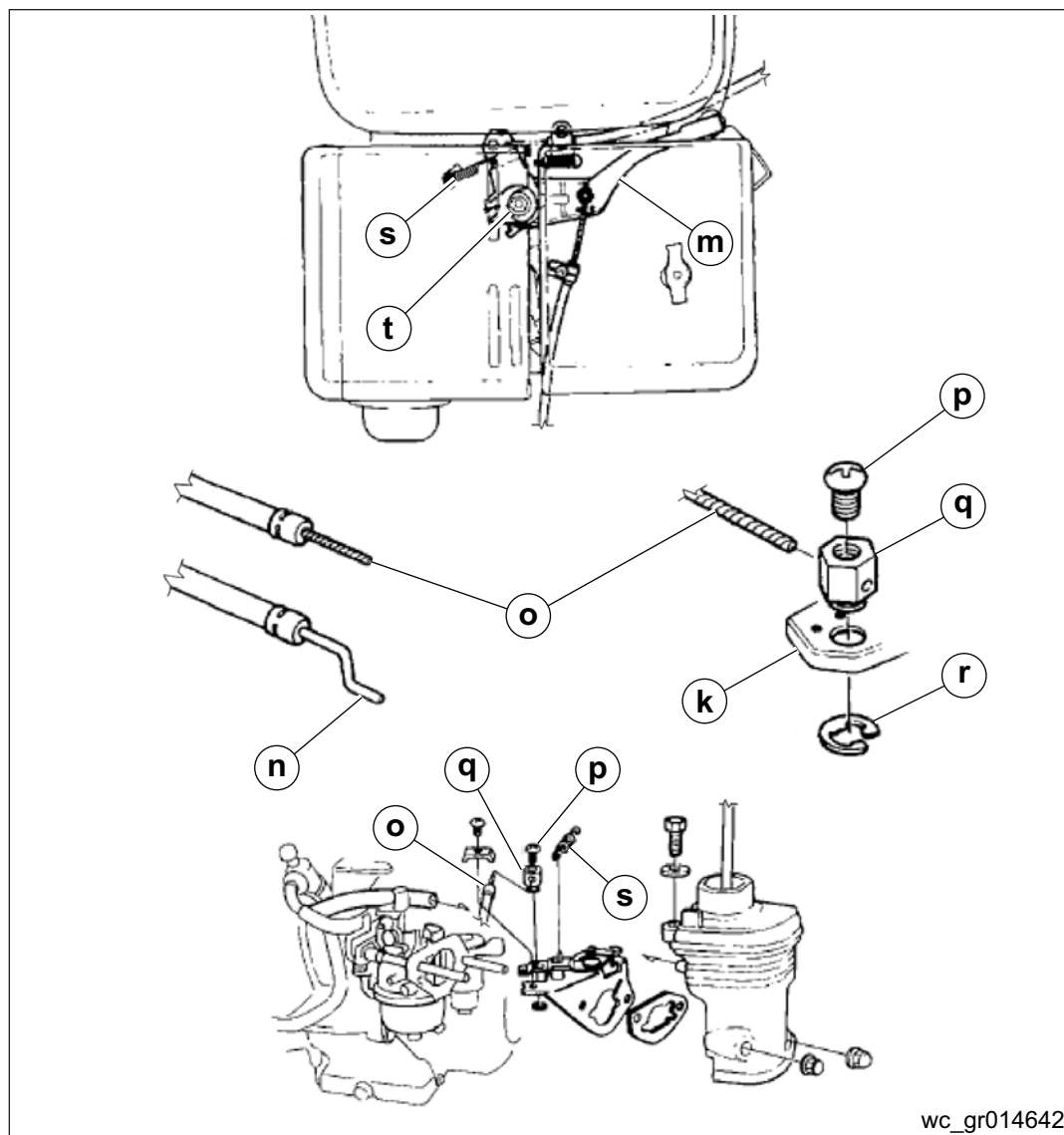
### 安装节流线缆

发动机的节流阀杆 (m) 有一个小孔，用于连接线缆。下面的插图显示了实心电缆 (n) 和挠性屏蔽织电缆 (o) 的示例。如果使用柔性电缆，需要使用螺栓 (p)、线夹 (q)、和卡簧 (r)。

**注释：** 如果使用柔性电缆，还要增加一个回位弹簧 (s) 如图所示。

实心电缆末端的特殊弯曲可以使其滑入发动机节流阀杆上的小孔中。此安装不需要特殊的硬件。

**注意：** 在遥控操作节流阀时，松开节流阀杆枢轴螺母 (t)。

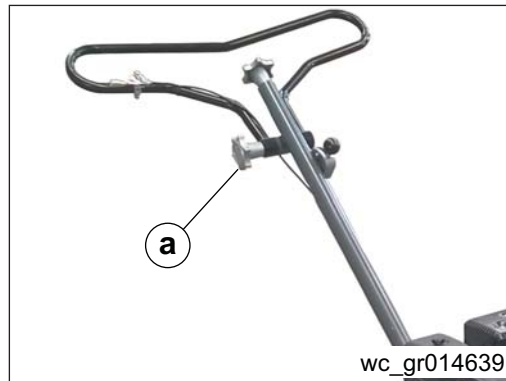


### 最终组装和检查

1. 将手柄上的电线与发动机上的电线连接。
2. 启动发动机，然后检查怠速时的转速。说明书中转速是 $1400 \pm 150$ 转/分。
3. 将离心机开关 (d) 调至 OFF (关闭) 位置，确保松开手柄后，发动机停止运行。

## 4.6 调节手柄

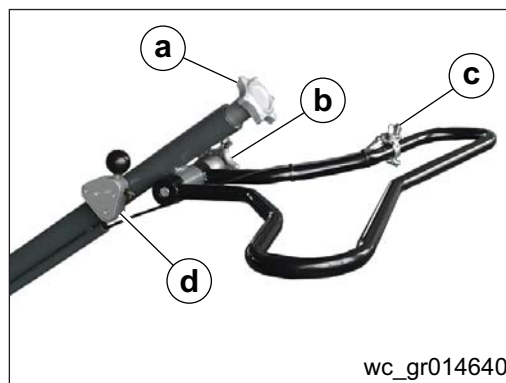
1. 松开手柄右侧的手柄调节旋钮（a）。



2. 将手柄向上或向下调节到所需的位置。
3. 拧紧手柄调节旋钮，将手柄固定到位。

## 4.7 控制装置

编号	描述	编号	描述
a	节距控制旋钮	c	节流阀杆
b	手柄调节旋钮	d	离心制动



## 4.8 操作要点

发动机通过离合器总成驱动V型皮带。V型皮带驱动变速箱，将扭矩传递给抹平机。通过节距控制部成，可以将抹平机刀片按照操作人员的身高进行调节。

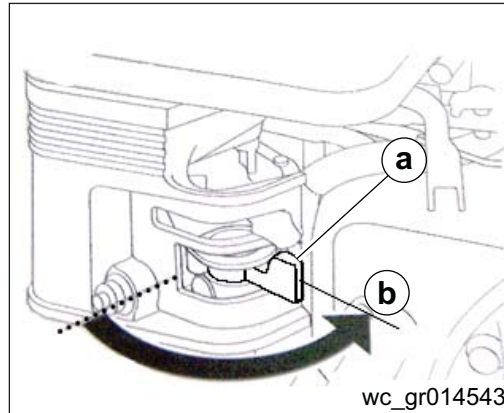
## 4.9 操作前的检查

在启动机器之前，根据本手册中的要求进行操作前检查。检查以下部位：

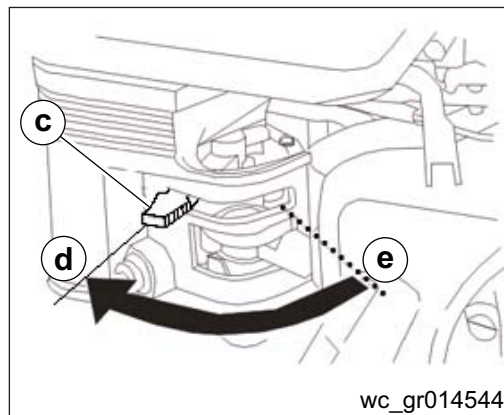
- 发动机油位
- 变速箱油位
- 燃油液位
- 空气过滤器的状况
- 燃料管道状况
- 抹平机臂和刀片的状况
- 环式防护装置的状况
- 标签说明
- 手柄高度（是否适合操作员）

## 4.10 启动发动机

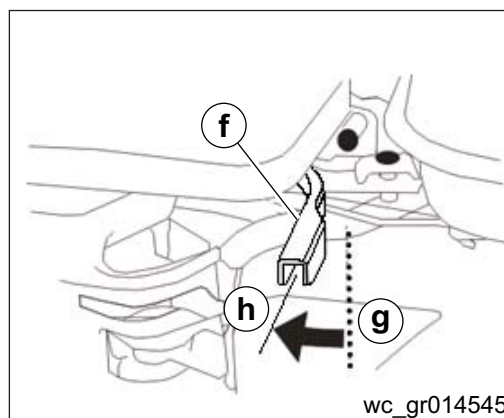
1. 将燃油阀杆 (a) 设定为“开”位置 (b)。



2. 将燃油阀杆 (c) 设定为“关”位置 (d)。如果发动机处于较热状态或空气温度很高，发动机一旦启动时，需要将阻流杆移到“开启”位置 (e)。



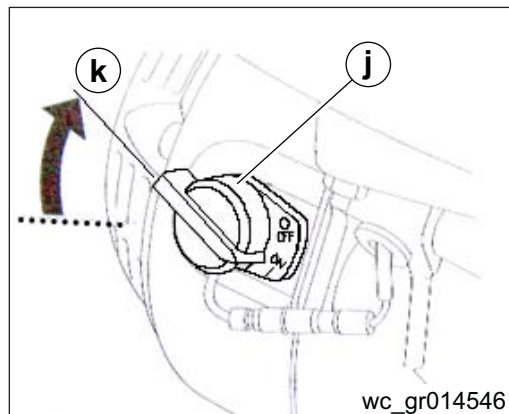
3. 将移动节流阀杆 (f) 远离“慢”位置 (g)，与“快”位置 (h) 大约有 1/3 的距离。



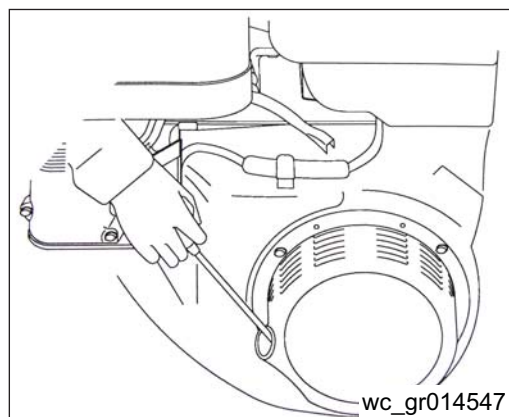
下一页继续描述本操作程序。

续前页。

4. 将发动机开关 (j) 转到“开” (k) 的位置。

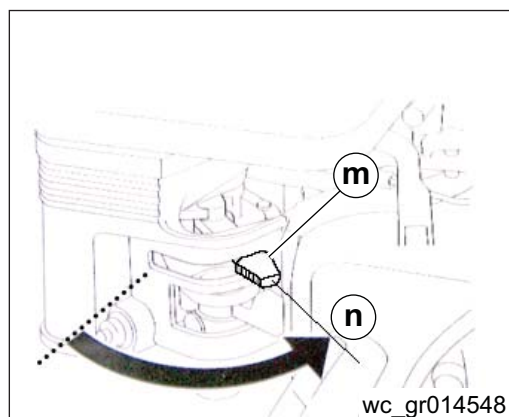


5. 轻拉启动器手柄直到你感到阻力，然后快速地拉动。轻轻地将启动器手柄复位。



**注意：**不要让启动器柄手弹向发动机。轻轻地将其放回，以免损坏起动机。

6. 如果节流杆 (m) 已移至关闭 (n) 位置，以启动发动机，随着发动机的预热，逐渐移至打开位置。



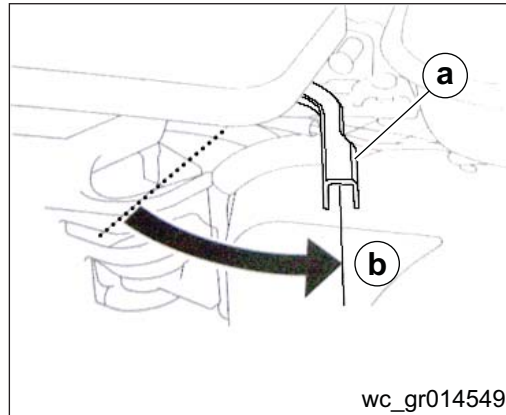
7. 调整节流阀杆至所需的位置，以设置发动机转速。



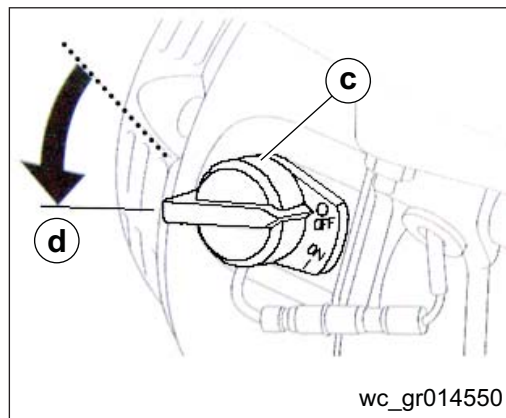
## 4.11 关闭发动机

**注意：**在紧急情况下，设备需要迅速关闭，只需将发动机开关转到关闭位置即可。  
在正常关闭情况下，执行下列程序。

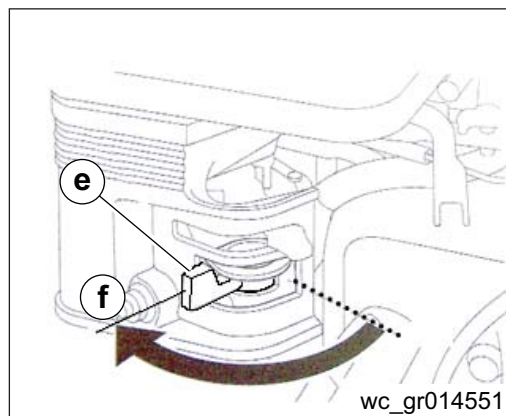
1. 将节流阀杆 (a) 移到“慢”位置 (b)。



2. 将发动机开关 (c) 转向“关”位置 (d)。



3. 将燃油阀杆 (e) 设定为“开”位置 (f)。



## 4.12 操作员的位置

操作员应负责安全和高效使用本机器。除非操作员始终保持在正确的工作位置，否则，将无法对机器实现完全控制。

操作本机器时，操作员必须：

- 在机器后方站立或行走，面朝前方
- 双手握住控制手柄
- 通过向控制手柄施加向下压力，引导抹平机的运动

## 4.13 操作



### 警告

在操作抹平机前，必须测试发动机控制模块的功能。若发动机控制模块不能正常工作，切勿操作抹平机。

1. 确认刀片已经正确地连接到抹平机臂上。

### 注释：

- 在软混凝土上作业时，切勿让抹平机过长时间停留在一个位置。当作业完成时，将抹平机从混凝土板上提起。
- “左”和“右”参照操作员的位置。

2. 调整手柄高度，以适合操作人员。见 *调节手柄*。

**注意：**在抹平机运行过程中，不要试图调整手柄高度。

3. 通过转动节距控制旋钮，调整刀片的螺距（角度）。参照 *控制装置* 一节。按顺时针方向旋转旋钮，以增加节距，反时针方旋转旋钮，减小节距。
4. 启动发动机，并通过增加发动机转速啮合刀片。用手柄上的节流阀设置速度，使之适合于工作条件。
5. 要使抹平机向前移动，顺时针旋转手柄 **(a)**。
6. 要向后移动，逆时针旋转手柄 **(b)**。
7. 要向左移动，稍微抬起手柄 **(c)**。
8. 要向右移动，稍微按下手柄 **(d)**。
9. 每次使用后清洁抹平机，以去除混凝土飞溅。



### 警告

在清洁或维修机器前，要让消音器冷却。高温消音器会点燃燃油，导致火灾。

下一页继续描述本操作程序。

续前页。

建议每轮作业的行进路线与上一轮作业的路线成90度角。这样可防止在混凝土板表面形成凹陷。

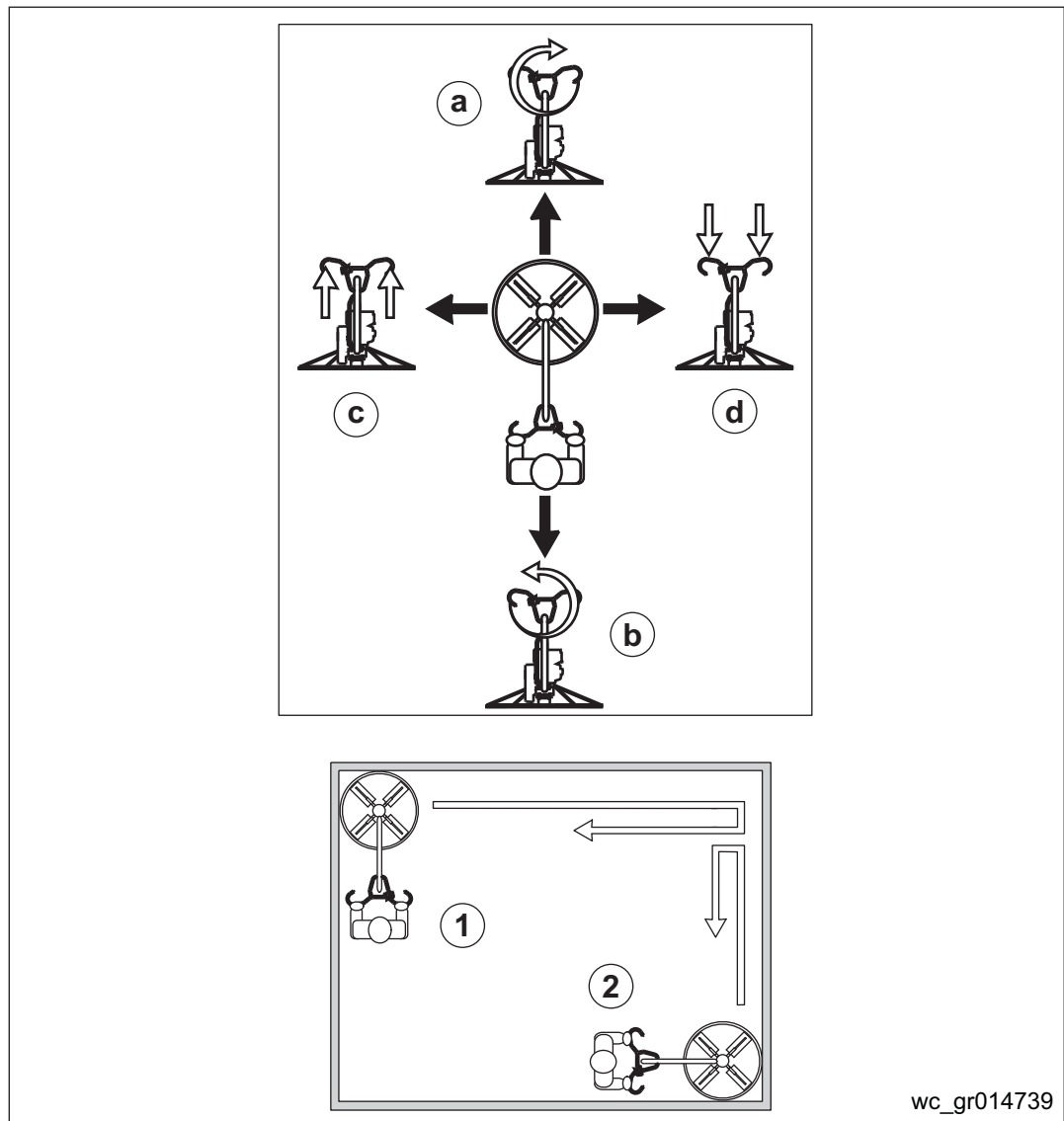
例如，在图中，第二轮作业的路线 (2) 与第一轮作业的路线 (1) 成90度角。



### 警告

抹平机操作员以外的人员不得在作业区逗留。若不慎接触到工作中的抹平机刀片，会导致严重伤害。

在抹平机正在运行时，切勿尝试清洗、维修或调整。



wc\_gr014739

#### 4.14 紧急关机程序

##### 规程

若抹平机在工作时出现故障或意外，执行以下程序：

1. 关闭发动机。
2. 关闭燃油阀。
3. 使用正确的提升方法将抹平机从工地移走。
4. 清除刀片和抹平机上粘附的混凝土。
5. 详细指导联系出租公司或设备拥有者。

## 5 保养

### 5.1 排放控制系统维护

排放控制装置和系统的正常维护、更换或维修可由任何维修机构或个人进行，但是，保修必须由发动机制造商授权的经销商/服务中心执行。有关排放装置的保修信息，请参阅所随附的发动机用户手册。

### 5.2 定期保养计划

由于设备使用的性质和环境，抹平机可能会暴露于恶劣的工作条件中。一些常规的保养指南可以延长抹平机的使用寿命。

1. 在抹平机运行20小时后，应该进行首次维修，设备（或授权）维修店应该按照下文所推荐的时间表及时开展所有检查。该图表便于记录保养的执行情况。
2. 按照下文的时间表开展定期维修可以将延长抹平机的使用寿命，避免昂贵的维修费用。
3. 保持抹平机清洁无杂物，是一项极其重要的保养操作。每次使用后，应该对进行抹平机清洗，去除底盘和周围部件带来的所有灰尘和碎片。使用电动清洗机可以使清洗变得快捷和容易，尤其是在设备使用前喷涂了不粘涂层的情况下。

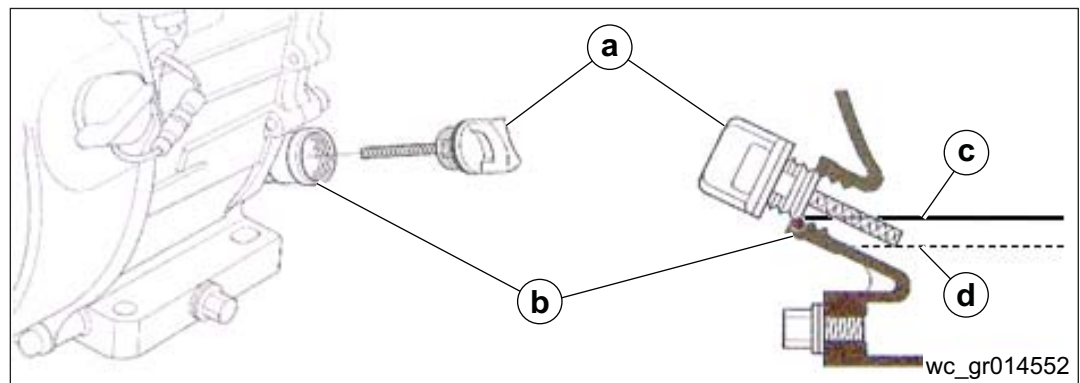
**注意：**随着时间的推移，如果刀片磨损超过3/4，必须更换刀片。

下面几页的图表列出了基本的设备和发动机保养程序。有关更多信息，请参阅发动机用户手册。

### 5.3 检查发动机油

将设备放置在水平位置上，检查油位。

1. 取下封盖/量油尺 (a)，并将它擦干净。



2. 插入并取出量油尺，不要将它拧入加油孔 (b)。
3. 检查量油尺上显示的机油油位。

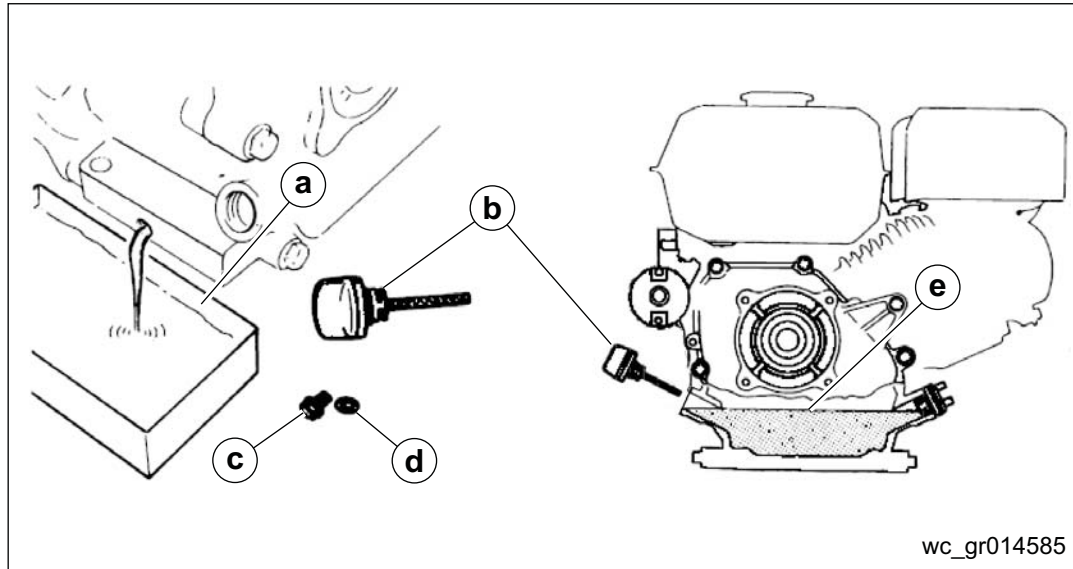
**注释：**在图中的横截面视图中，标注了上部 (c) 和下部 (d) 油位。

4. 如果油位低，用推荐的机油沿着加油孔边缘注入。
5. 将封盖/量油尺螺栓拧紧。

### 5.4 更换发动机油

建议在发动机处于较温暖的情况下，排出机油，因为温度高的燃油可以更快更彻底地排出。

1. 在发动机下面放一个合适的容器 (a) 来接收废燃油。



2. 拆下封盖/油尺 (b)、放油塞 (c)、和垫圈 (d)。
  3. 允许废油完全流出。
  4. 装上放油塞和垫圈。将放油塞拧紧。  
**注释：** 采用与环境相容的方式处理废机油。建议您采用密封容器存储废机油，交由当地的回收中心或服务点进行回收。不要将其扔到垃圾桶里、倒在地面上、或者把它倒进下水道。
  5. 当发动机处于水平位置时，用推荐的机油沿着加注孔外缘加入。截面图显示了适当油位 (e)。
- 注意：** 发动机在低油位下运行可能造成发动机损坏。
6. 将封盖/量油尺螺栓拧紧。



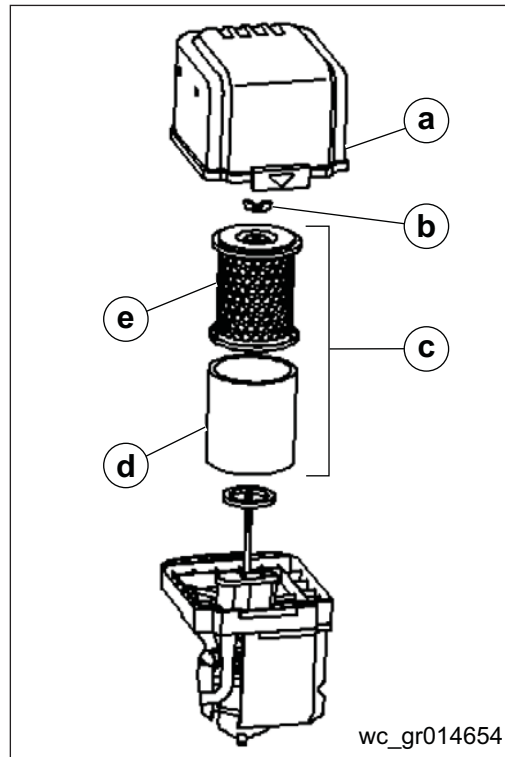
#### 警告

大部分用过的油都含有少量有害物质，若吸入、咽下或长时接触皮肤，会导致癌症或其他健康问题。

- ▶ 采取措施避免吸入或咽下用过的发动机油。
- ▶ 若皮肤接触到发动机油，彻底清洗皮肤。

## 5.5 检查空气过滤器

1. 从空气过滤器盖上拆卸翼形螺母 (a)，拆下端盖。



2. 从空气过滤器总成 (c) 上拆下翼形螺母 (b)，并拆下总成。
3. 从纸质空气过滤器 (e) 中取出泡沫空气滤芯 (d)。
4. 检查空气过滤器滤芯。如果其中任一个滤芯变脏或损坏，请参见 *维修空气过滤器* 一节。
5. 如果配备了油浴式空气过滤器，还需要检查油位。
6. 如果空气过滤器滤芯是清洁的，油位也可以接受，就可以将空气净化装置按照以上步骤相反的顺序安装起来。

## 5.6 维护空气过滤器

空气过滤器不清洁会限制流至化油器的流量，降低发动机性能。如果发动机在灰尘很大的地方运行，清洗空气过滤器的频率要比保养计划中规定的更加频繁。

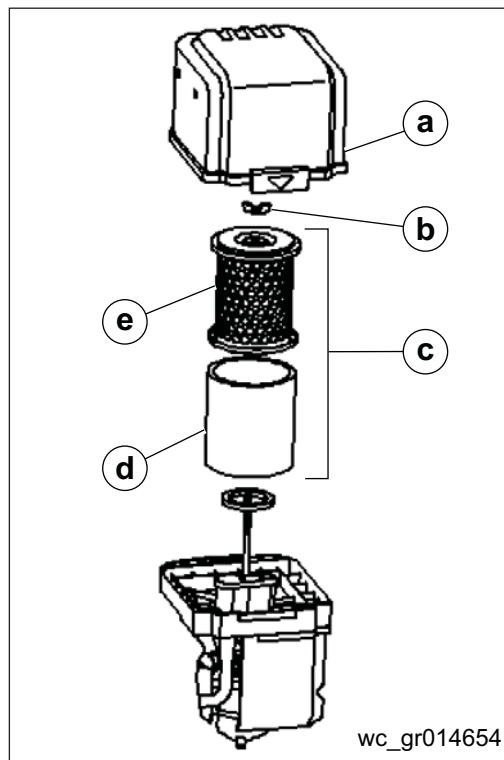


### 警告

切勿使用汽油或其他类型的低燃点溶剂清洗空气过滤器滤芯。这可能造成火灾或爆炸。

**注意：**如果发动机运行没有空气过滤器滤芯，或使用损坏的空气过滤器滤芯，会使污物进入发动机，导致发动机迅速磨损。

1. 从空气过滤器盖上拆卸翼形螺母（a），拆下端盖。



2. 从空气过滤器总成（c）上拆下翼形螺母（b），并拆下总成。
3. 从纸质空气滤芯（e）中取出泡沫空气过滤器滤芯（d）。
4. 检查空气过滤器滤芯。如果脏了，就把它清洗干净，如果损坏，就换掉。

下一页继续描述本操作程序。



续前页。

5. 如有必要，清洗空气过滤器滤芯。清洗空气过滤器滤芯，采取以下操作：
  - 纸质空气过滤器滤芯：轻轻拍打滤芯的坚硬表面几次，去除表面大量的污垢，或采用压缩空气（不超过207 kPa [30] 帕）由内而外吹扫滤芯。千万试图把灰尘刷掉。刷会使污物进入纤维中。
  - 泡沫空气过滤器滤芯：采用温暖的肥皂水清洗滤芯、并冲洗，然后让滤芯彻底干燥。或者，采用不易燃的溶剂清洗过滤器滤芯，并让其干燥。将滤芯浸在清洁的机油中，挤出多余机油。如果泡沫中留下太多的机油，发动机启动时会冒烟。
6. 使用湿抹布，擦拭空气过滤器底座和盖子内部的污垢。小心防止灰尘进入通向化油器的空气管道。
7. 将泡沫空气过滤器滤芯安装在纸空气过滤器滤芯上。
8. 确保垫圈放置到位，并安装空气过滤器总成。
9. 拧紧空气过滤器的翼形螺母。
10. 安装空气过滤器盖，并拧紧翼形螺母。

## 5.7 检查 / 更换火花塞

为了保持发动机的性能良好，火花塞必须无沉积物、并且正确设置间隙。

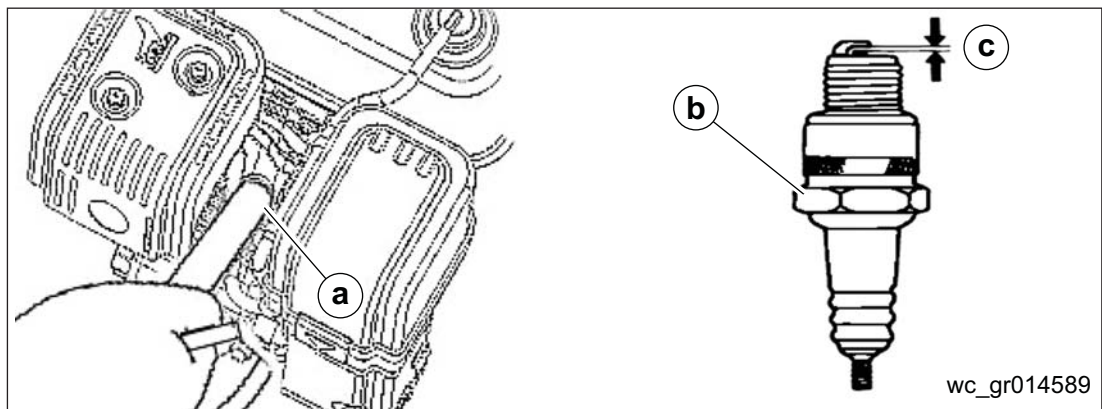
推荐的火花塞F7RTC（或同等产品）。

**注意：**不匹配的火花塞会导致发动机损坏。

1. 拆下火花塞盖，并清除火花塞区域周围的污垢。
2. 使用火花塞扳手（a），拆下火花塞（b）。
3. 检查火花塞。如果电极磨损、发现大量积碳、或者绝缘体有裂纹或碎裂，需要予以更换。
4. 采用合适的量规测量火花塞电极间距。间距（c）应该为0.70-0.80mm（0.028-0.031英寸）。如有必要，请小心地弯曲侧面电极，以校正间隙。
5. 确保火花塞垫圈状态良好。
6. 用手小心地安装火花塞，以避免交叉螺纹。

**注意：**推荐的火花塞具有发动机正常操作温度的适当温度范围。松动的火花塞会产生过热，并损坏发动机。过度拧紧的火花塞会损坏气缸盖中的螺纹。

7. 按照以下步骤拧紧火花塞：
  - 如果安装新的火花塞，在压紧密封垫圈后，旋转火花塞1/2转。
  - 如果重新安装使用过的火花塞，在压紧密封垫圈后，旋转火花塞1/8-1/4转。
8. 盖上火花塞盖。



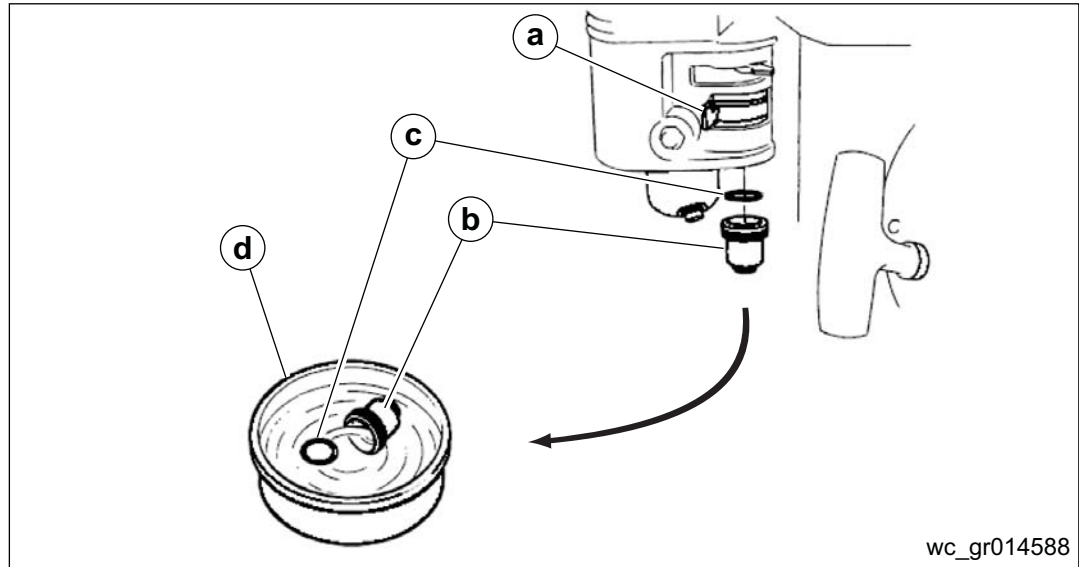
## 5.8 清洁沉积杯

**警告**

汽油是易燃易爆的。您在使用燃油时，有可能会烧伤或严重受伤。

- ▶ 远离高温、火花和火焰。
- ▶ 只在室外装卸燃油。
- ▶ 如果溢出，需要立即擦掉。

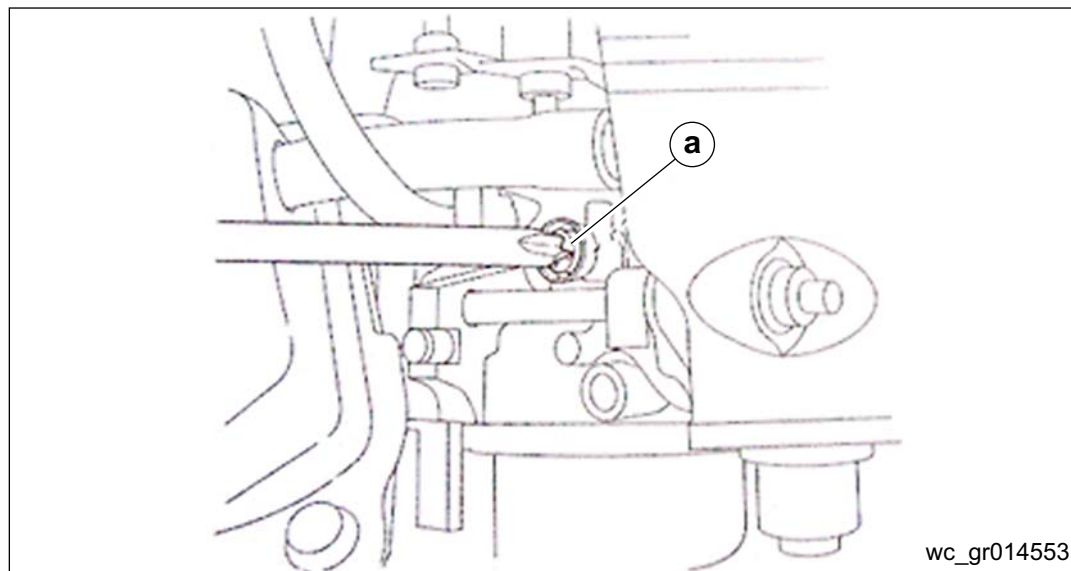
1. 如图所示，将燃油阀（a）移到关闭位置。



2. 拆下沉积杯（b）和O-形环（c），并将其放置在合适的容器（d）中。
3. 用不易燃的溶剂清洗沉积杯和O-形环，并充分干燥。
4. 将O-形环置于燃油阀中。
5. 安装沉积杯，并将其拧紧。
6. 将燃油阀移到ON位置，并检查是否有泄漏。如果有泄漏，请更换O形环。

## 5.9 调节怠速

1. 启动室外发动机，让其预热到正常操作温度。
2. 将节流阀杆转到最低位置。
3. 转动节气门制动螺栓（**a**）至标准怠速转速  
1400±150 转/分钟。



wc\_gr014553

## 5.10 更换皮带

抹平机配备自调式离合器。该离合器可自动张紧皮带及补偿皮带磨损。若离合器不再能够将皮带张紧至接合齿轮箱且不会打滑的程度，则必须更换皮带。

若要更换驱动皮带：

1. 断开火花塞导线。



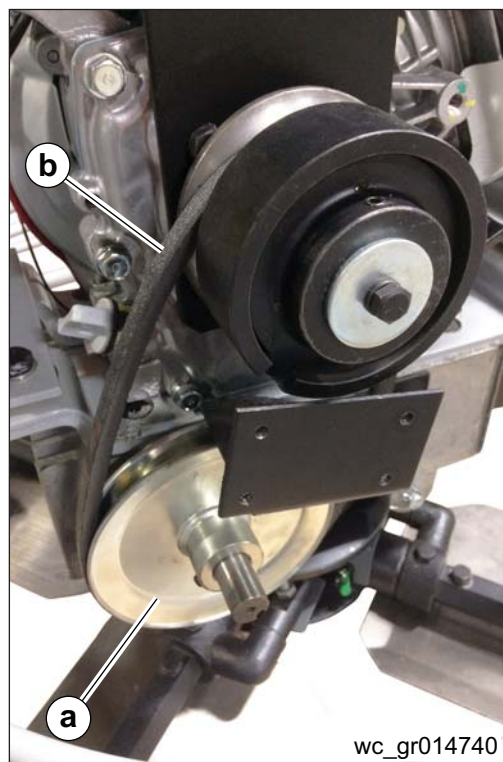
### 警告

为避免发动机意外启动，在对机器进行作业前，始终断开火花塞导线。

2. 松开螺栓，并拆下皮带护罩。
3. 缓慢转动皮带轮 **(a)**，松开皮带 **(b)**。

**注释：**离合器和皮带轮已在出厂时校准，在更换皮带时，不得拆除。

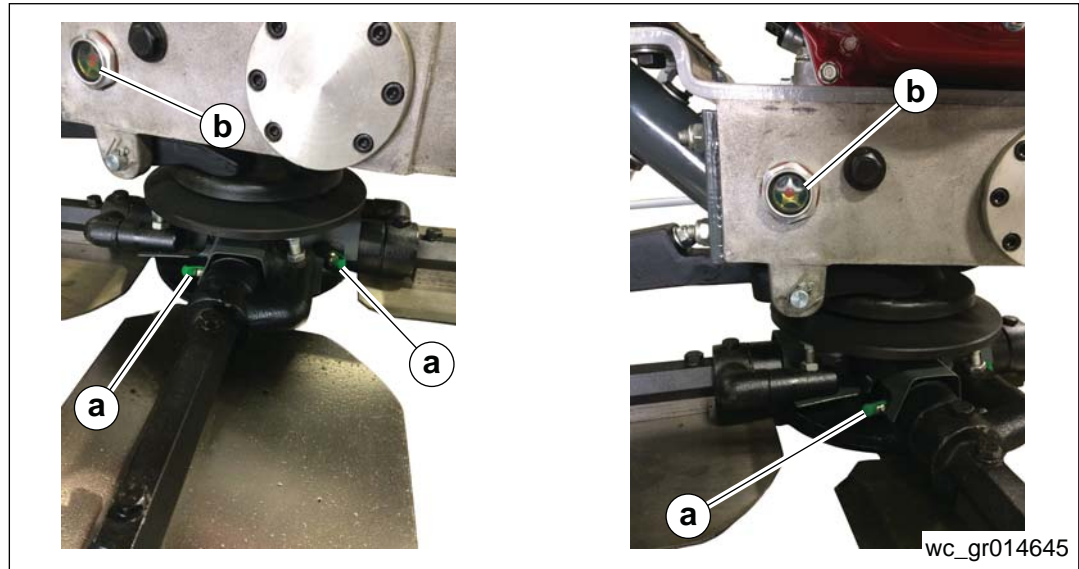
4. 安装新皮带。
5. 用垫圈和螺栓重新装上皮带护罩。



### 5.11 抹平机润滑

将适当的油脂涂抹在抹平机臂润滑脂附件 (a) 上。必要时，需要润滑节距控制电缆或抹平机的其它零件。

变速箱中的机油无须更换，除非需要维修变速箱时被排放出来。通过变速箱一侧的观察镜 (b) 检查油量。油位应该与观察镜中间的红点对准，如图所示。关于机油油量和类型的信息，请参阅 *技术参数* 一节。



### 5.12 存放机器

按照下列步骤来准备延长设备的储存时间：

1. 关闭燃油开关。
2. 从油箱中用虹吸的方式排出过量的汽油。
3. 运转发动机，直到燃油耗尽停止为止。这将消耗掉化油器中的所有燃油，并防止由于燃油蒸发而形成的沉积物。
4. 拆下火花塞，将60mL（2盎司）的SAE-30或SAE-40机油注入气缸。慢慢地转动发动机曲柄2或3次，使机油分布在整个气缸内。这将有助于防止设备存放期间生锈。更换火花塞。
5. 将设备存放在阴凉、干燥、通风良好的地方，并竖起放置。

## 6 基本的故障检修

问题/症状	原因/解决方法
设备不启动	节流阀完全打开
	手柄断线
	没有气体供应
	气体不净
	没有燃油
	气体过滤器堵塞
	气体管路堵塞
	气体管路出现开孔
	供气阀关闭
	离心制动器关闭
	安全开关、线路或连接器接触不良
	发动机其它问题（请参阅发动机手册）
启动，但没有出现高速	发动机问题
	节流阀电缆断裂或绞缠
	节流阀杆和连接器变松或未调整
	离合器瓦破损
高速启动后，不减速	同上
发动机无法停止	安全开关、线路和连接器接触不良
	微动开关烧坏
发动机启动后，刀片不转动	离合器咬合
	离合器未承重
	皮带型号不匹配
	钥匙断裂或丢失 <ul style="list-style-type: none"> <li>■ 离合器咬合</li> <li>■ 皮带轮</li> <li>■ 齿轮损坏（副轴）</li> <li>■ 大齿轮</li> <li>■ 支架板</li> </ul>
	变速箱咬合

问题/症状	原因/解决方法
刀片转动，发动机怠速	怠速太快
	皮带太紧
	离合器咬合
	皮带轮未校准
刀片磨损不均匀	支架板咬合
	悬臂弯曲
	调节旋钮（车身螺栓）设置不正确
设备在地面上跳动	支架板底面上的混凝土硬化
	抹刀磨损/弯曲不均匀
	支架板咬合
	支架板变松
	抹平机臂弯曲
	调节旋钮（车身螺栓）设置不正确
	主轴弯曲
节距控制装置不能操作刀片	电缆损坏或未调整
	压力板组件受到混凝土碎屑的污染
	线槽螺栓遗失（位于手柄下方）
	支架板咬合
	压力板和/或轭臂损坏或磨损不均匀
	手动曲柄调节器故障
皮带磨损快速	皮带太紧
	皮带轮未校准
	皮带型号不匹配/有缺陷
	离合器粘住
	变速箱咬合
漏油	变速箱顶部 <ul style="list-style-type: none"> <li>■ 变速箱损坏</li> <li>■ 发动机泄漏</li> <li>■ 变速箱中加油太多</li> </ul>
	在主轴或副轴上 <ul style="list-style-type: none"> <li>■ 轴承和/或密封损坏</li> <li>■ 固定螺栓变松</li> </ul>



问题/症状	原因/解决方法
刀片不转动	轭臂断裂
	钥匙受切变力损坏
	变速箱故障

## 7 技术参数

### 7.1 尺寸

型号	重量	外形尺寸 (长 x 宽 x 高)	刀片直径
MCT36-5	83 kg (183磅)	1820 x 945 x 980 mm (72 x 37 x 38 英寸)	915 mm (36 英寸)

### 7.2 发动机

#### 发动机额定功率

净额定功率符合 SAE J1349 标准。实际功率输出可能会因具体操作条件不同而发生变化。

MCT36-5 5100041760	
发动机	
发动机制造商	隆鑫
发动机型号	G200F(D)A
额定转速时的最大额定功率	3600 转/分钟时功率为4.1 kW (5.5 匹)
火花塞	F7RTC (或类似)
电极间距	0.70 -0.80 mm (0.028 -0.031英寸)
工作转速	3600 转/分钟
发动机转速 - 怠速	1400±150 转/分钟
离合器接合	1800 转/分钟
阀门间隙 (冷态)	
进气:	0.10 -0.15 mm (0.004 -0.006英寸)
排气:	0.10 -0.15 mm (0.004 -0.006英寸)
空气过滤器	双滤芯
发动机润滑	SAE 10W30, API SE 或SF
发动机油容量	0.60 L (0.63夸脱)
燃油	常规无铅汽油
燃油箱容量	3.6 L (0.63夸脱)
燃料消耗量	230 g (8盎司)/PS-hr
运行时间	3 小时

### 7.3 抹平机

型号	抹平机直径	刀片数量	齿轮箱润滑	速度范围	节距范围
MCT36-5	915 mm (36 英寸)	4	WA460 约 1,000 ml (33.8盎司)	70 -137 转 /分钟	0 -15 度

注释: 抹平机刀片不得互换, 即, 不得将大直径刀片安装到小直径抹平机上。





## A

调节手柄 .....	21
使用后 .....	12
空气过滤器 .....	30
维修 .....	34
应用区域 .....	9

## B

皮带 .....	22, 31
更换 .....	39
叶片	
安装 .....	18
制动系统 .....	21

## C

离心制动 .....	19, 21, 30
阻气门 .....	23, 24
清洗 .....	11, 26, 28, 29
控制装置 .....	21, 30

## D

传动系统 .....	31
------------	----

## E

紧急关机程序 .....	28
排放控制系统	
维修 .....	29
发动机	
更换机油 .....	30, 32
检查机油 .....	30, 31
控制模块 .....	22
规格 .....	44
速度 .....	24
启动 .....	23
制动 .....	25

## F

燃油配备 .....	17, 44
过滤器 .....	30
管路 .....	30
充氧 .....	17
燃油罐 .....	30, 44
阀门 .....	23, 25, 28, 40

## G

变速箱 .....	31
-----------	----

## H

手柄调节旋钮 .....	19, 21
--------------	--------

## I

怠速	
调节 .....	38

## L

标签 .....	14
含义 .....	15
更换 .....	11
提升和输送 .....	16
提升机器 .....	16

## M

机器	
说明和指定用途 .....	8
文献 .....	iii
改进 .....	11
操作安全指南 .....	9
存放 .....	40
维修 .....	29
计划 .....	29

## N

新设备设置 .....	17
-------------	----

## O

操作 .....	17, 26
资质 .....	9
培训 .....	9

## P

零件	
批准 .....	iii
信息 .....	iii
订购 .....	iii
更换 .....	11
个人防护装备 (PPE) .....	10, 12
行距调节旋钮 .....	19, 21

操作员的位置.....	26
安全预防措施.....	11
操作前检查.....	22
首次使用机器时的准备工作.....	17

## R

推荐的燃油.....	17
------------	----

## S

安全操作实践.....	10
安全	
装置、控制装置和附件.....	10
防尘措施.....	9
操作安全指南.....	9
信息.....	7
维修.....	11
电动运行.....	13
沉积杯.....	37
维修安全	
清洗.....	11
维修培训.....	11
信号词.....	7
火花塞	
检查/更换.....	36
规格	
发动机.....	44
抹平机44	
关停发动机.....	25

## T

技术参数.....	44
节流阀.....	19, 21, 23, 24, 25, 26, 38
故障检修.....	41
抹平机	
尺寸.....	44
润滑.....	40
规格.....	44

## U

使用含氧燃油.....	17
-------------	----

**Important:** For spare parts information, please see your Wacker Neuson Dealer, or visit the Wacker Neuson website at <http://www.wackerneuson.com/>.

**Wichtig!** Informationen über Ersatzteile erhalten Sie von Ihrem Wacker Neuson Händler oder besuchen Sie die Wacker Neuson Website unter <http://www.wackerneuson.com/>.

**Important :** Pour des informations sur les pièces détachées, merci de consulter votre distributeur Wacker Neuson, ou de visiter le site Internet de Wacker Neuson sur <http://www.wackerneuson.com/>.

**Importante :** Para saber más sobre las piezas de repuesto, póngase en contacto con su distribuidor de Wacker Neuson o acceda al sitio web de Wacker Neuson en <http://www.wackerneuson.com/>.

**Importante :** Per informazioni sui pezzi di ricambio, contattare il rivenditore Wacker Neuson o visitare il sito di Wacker Neuson all'indirizzo [www.wackerneuson.com](http://www.wackerneuson.com/).

**Viktigt :** För information om reservdelar, kontakta din Wacker Neuson-leverantör eller besök Wacker Neusons webbplats på <http://www.wackerneuson.com/>.

**Tärkeää :** Pyydä varaosatietoja Wacker Neusonin jälleenmyyjältä tai vieraile Wacker Neusonin web-sivustolla osoitteessa <http://www.wackerneuson.com/>

**Viktig :** For informasjon om reservedeler, vennligst kontakt din Wacker Neuson-forhandler, eller besøk Wacker Neusons nettside på <http://www.wackerneuson.com/>.

**Viktigt :** Hvis du ønsker oplysninger om reservedele, bedes du kontakte din Wacker Neuson forhandler eller besøg Wacker Neuson websiden på <http://www.wackerneuson.com/>.

**Belangrijk!** Neem contact op met uw Wacker Neuson dealer of bezoek de website van Wacker Neuson op <http://www.wackerneuson.com/> voor meer informatie over reserveonderdelen.

**Importante :** Para obter informações sobre as peças sobresselentes, consulte o seu fornecedor da Wacker Neuson ou acesse ao site Web da Wacker Neuson em [http://www.wackerneuson.com](http://www.wackerneuson.com/)

**Ważne :** W celu uzyskania informacji na temat części zamiennych skontaktuj się z przedstawicielem firmy Wacker Neuson lub skorzystaj z witryny internetowej <http://www.wackerneuson.com/>.

**Důležitě upozornění!** Pro informace o náhradních dílech, prosím, kontaktujte svého Wacker Neuson dealera, nebo navštivte webové stránky <http://www.wackerneuson.com/>.

**FONTOS:** A pótalkatrészekre vonatkozó információkért kérjük, forduljon Wacker Neuson kereskedőjéhez vagy látogasson el a Wacker Neuson weboldalára a következő címen: <http://www.wackerneuson.com/>.

**Важно!** Для ознакомления с информацией о запасных частях, пожалуйста, обратитесь к местному торговому представителю компании Wacker Neuson или посетите веб-сайт <http://www.wackerneuson.com/>.

**Σημαντικό :** Για πληροφορίες σχετικά με τα ανταλλακτικά, μιλήστε με τον αντιπρόσωπό σας της Wacker Neuson, ή επισκεφθείτε τον ιστότοπο <http://www.wackerneuson.com/>.

**Važno :** Za rezervne dijelove obratite se svom Wacker Neuson prodavaču ili posjetite mrežne stranice tvrtke Wacker Neuson: <http://www.wackerneuson.com/>.

**Önemli :** Yedek parça bilgileri için Wacker Neuson Bayinize bakın veya Wacker Neuson web sitesini ziyaret edin. <http://www.wackerneuson.com/>

**重要** 交換部品の情報については、ワッカーノイソンディーラーにお問い合わせ頂くか、ワッカーノイソンウェブサイト <http://www.wackerneuson.com/> をご覧ください。

**重要** 有关备件信息，请咨询您的威克诺森经销商或访问威克诺森网站：  
<http://www.wackerneuson.com/>。

**Important :** Pentru informații referitoare la piesele de schimb, vă rugăm să vă adresați distribuitorului Wacker Neuson sau să vizitați site-ul web Wacker Neuson la adresa <http://www.wackerneuson.com/>.

**Важно :** За информация относно резервни части, моля, обърнете се към местния дилър на Wacker Neuson или посетете уебсайта на Wacker Neuson на адрес <http://www.wackerneuson.com/>.

---

Wacker Neuson Produktion GmbH & Co. KG, Preußenstraße 41, D-80809 München,

Tel.: +49-(0)89-3 54 02-0 Fax: +49 - (0)89-3 54 02-390

Wacker Neuson Production Americas LLC, N92W15000 Anthony Ave., Menomonee Falls, WI. 53051

Tel.: (262) 255-0500 Fax: (262) 255-0550 Tel.: (800) 770-0957

Wacker Neuson Limited - Room 1701-03 & 1717-20, 17/F, Tower 1, Grand Century Place, 193 Prince Edward Road West, Mongkok, Kowloon, Hongkong. Tel: (852) 3605 5360, Fax: (852) 2758 0032

## 版权须知

©威克诺森机械设备（中国）有限公司2018版权所有

保留所有权利，包括复制和分发的权利。

本出版物可由机器的初始买方影印。未经威克诺森机械设备（中国）有限公司明确书面许可，禁止进行任何类型的复制。

未经威克诺森机械设备（中国）有限公司授权，任何复制或传播都属于侵权行为。违反者将被起诉。

---

## 商标

本手册引用的所有商标均为其各自所有者的财产。

---

## 制造商

威克诺森机械设备（中国）有限公司

平湖经济技术开发区新凯路1688号

浙江省平湖市中国

[www.wackerneuson.com](http://www.wackerneuson.com)

---

## 原版说明

本操作手册为原版说明。本操作手册的原始语言为美式英语。

---