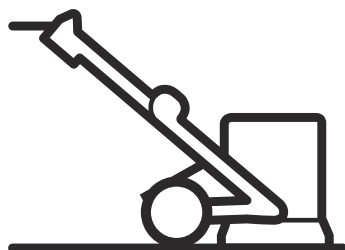




# Husqvarna®



## PG 400 Petrol

EL	Οδηγίες χρήσης	2-23
ES	Manual de usuario	24-44
PT	Manual do utilizador	45-65
IT	Manuale dell'operatore	66-86

---

## Περιεχόμενα

---

Εισαγωγή.....	2	Μεταφορά και αποθήκευση.....	18
Ασφάλεια.....	4	Τεχνικά στοιχεία.....	20
Λειτουργία.....	8	Δήλωση Συμμόρφωσης ΕΚ.....	23
Συντήρηση.....	14	.....	0
Αντιμετώπιση προβλημάτων.....	17		

---

## Εισαγωγή

---

### Περιγραφή προϊόντος

Το προϊόν είναι ένα τριβείο με τετράχρονο βενζινοκινητήρα εσωτερικής καύσης. Το προϊόν χρησιμοποιείται για τη λείανση τραχειών επιφανειών και την προετοιμασία δαπέδων. Το προϊόν λειτουργεί σε συνδυασμό με έναν εξωτερικό αναρροφητήρα σκόνης.

Το προϊόν διαθέτει τις ακόλουθες λειτουργίες:

- Πλάτος λείανσης 400 mm.
- Ένα κάλυμμα για την κεφαλή λείανσης, το οποίο προσαρμόζεται ανάλογα με την κίνηση του επιφανειακού στρώματος.
- Κεφαλή λείανσης με 1 δίσκο.
- Δυνατότητα τοποθέτησης 9 αδαμαντοφόρων εργαλείων.
- Πλαίσιο που διπλώνεται για ευκολότερη μεταφορά και αποθήκευση.

### Προβλεπόμενη χρήση

Το προϊόν χρησιμοποιείται για ελαφριές επαγγελματικές εργασίες σε ιδιωτικές κατοικίες και μικρούς επαγγελματικούς χώρους.

Το προϊόν πρέπει να χρησιμοποιείται μόνο σε οριζόντιες επιφάνειες.

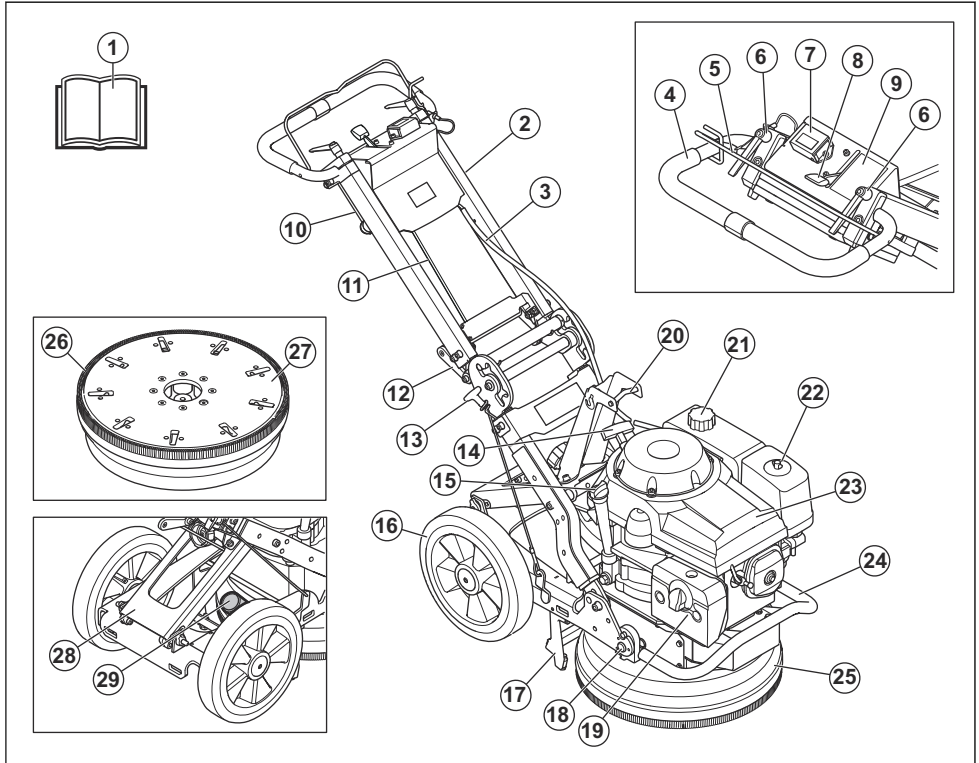
Μπορείτε να χρησιμοποιήσετε το προϊόν για λείανση επιφανειών από σκυρόδεμα με διάφορες σκληρότητες, όπως μωσαϊκό και πέτρινες πλάκες.



**ΠΡΟΕΙΔΟΠΟΙΗΣΗ:** Μην χρησιμοποιείτε το προϊόν για άλλες εργασίες.

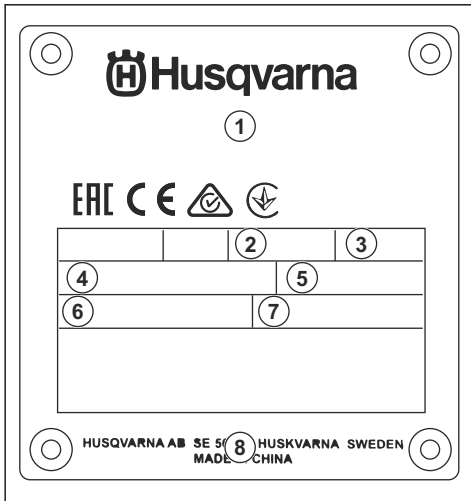
---

## Επισκόπηση προϊόντος



1. Εγχειρίδιο χρήσης
2. Λαβή
3. Καλώδιο για το σύστημα ελέγχου παρουσίας χειριστή.
4. Χειρολαβή
5. Σύστημα ελέγχου παρουσίας χειριστή
6. Χειροβίδες ασφάλισης για τη ρύθμιση της χειρολαβής
7. Μετρητής ωρών
8. Χειριστήριο γκαζιού
9. Σήμα γκαζιού
10. Αντίβαρα
11. Ντίζα γκαζιού
12. Λαβή γωνιακής άρθρωσης
13. Λαβή στηρίγματος εκκίνησης
14. Λαβή κορδονιού συστήματος εκκίνησης
15. Τάπα ντεπόζιτου λαδιού
16. Ελαστικός τροχός
17. Στήριγμα εκκίνησης
18. Βίδα ασφάλισης για τη σύνδεση του κινητήρα και της κεφαλής λείανσης στο πλαίσιο
19. Εξάτμιση (σιγαστήρας)
20. Κρίκος ανύψωσης
21. Τάπα ντεπόζιτου καυσίμου
22. Φίλτρο αέρα
23. Κινητήρας
24. Προφυλακτήρας κινητήρα
25. Κάλυμμα κεφαλής λείανσης
26. Βούρτσα
27. Δίσκος εργαλείων
28. Πλαίσιο στήριξης
29. Σύνδεση για εύκαμπτο σωλήνα κενού

## Πινακίδα στοιχείων μηχανήματος



1. Μοντέλο

2. Απόδοση ισχύος, kW
3. Μέγιστη ταχύτητα, σ.α.λ.
4. Πλάτος λείανσης, mm
5. Βάρος, κιλά
6. Έτος παραγωγής και αριθμός σειράς
7. Αριθμός προϊόντος
8. Διεύθυνση κατασκευαστή

## Ευθύνη προϊόντος

Όπως αναφέρεται στη νομοθεσία περί ευθύνης για τα προϊόντα, δεν φέρουμε καμία ευθύνη για ζημιές που οφείλονται στο προϊόν μας εάν:

- Το προϊόν έχει επισκευαστεί λανθασμένα.
- Το προϊόν έχει επισκευαστεί με εξαρτήματα που δεν προέρχονται από τον κατασκευαστή ή που δεν έχουν εγκριθεί από τον κατασκευαστή.
- Το προϊόν διαθέτει ένα αξεσουάρ που δεν προέρχεται από τον κατασκευαστή ή που δεν έχει εγκριθεί από τον κατασκευαστή.
- Το προϊόν δεν έχει επισκευαστεί σε εγκεκριμένο κέντρο σέρβις ή από εγκεκριμένη αρχή.

## Ασφάλεια

### Ορισμοί για την ασφάλεια

Για την επισήμανση ειδικών σημαντικών τμημάτων του εγχειριδίου χρησιμοποιούνται προειδοποιητικές, συστάσεις προσοχής και σημειώσεις.



**ΠΡΟΕΙΔΟΠΟΙΗΣΗ:** Χρησιμοποιείται όταν υπάρχει κίνδυνος τραυματισμού ή θανάτου του χειριστή ή άλλων παριστάμενων ατόμων, αν δεν τηρηθούν οι οδηγίες που παρέχονται στο εγχειρίδιο.



**ΠΡΟΣΟΧΗ:** Χρησιμοποιείται όταν υπάρχει κίνδυνος πρόκλησης ζημιάς στο προϊόν, σε άλλα υλικά ή στον παρακείμενο χώρο, αν δεν τηρηθούν οι οδηγίες που παρέχονται στο εγχειρίδιο.

**Περιεχόμενα** Χρησιμοποιείται για παροχή περισσότερων πληροφοριών, οι οποίες χρειάζονται σε μια δεδομένη κατάσταση.

### Γενικές οδηγίες ασφαλείας



**ΠΡΟΕΙΔΟΠΟΙΗΣΗ:** Πριν από την χρήση του προϊόντος, διαβάστε τις παρακάτω προειδοποιητικές οδηγίες.

- Αυτό το προϊόν είναι ένα επικίνδυνο εργαλείο εάν δεν είστε προσεκτικοί ή δεν το χρησιμοποιείτε σωστά. Αυτό το προϊόν μπορεί να προκαλέσει σοβαρό

τραυματισμό ή θάνατο του χειριστή ή άλλων ατόμων. Πριν από την χρήση του προϊόντος, πρέπει να διαβάσετε και να κατανοήσετε τα περιεχόμενα του παρόντος εγχειριδίου χρήσης.

- Φυλάξτε όλες τις προειδοποιήσεις και τις οδηγίες.
- Τηρείτε όλους τους ισχύοντες νόμους και κανονισμούς.
- Ο χειριστής και ο εργοδότης του χειριστή πρέπει να γνωρίζουν και να αποφεύγουν τους κινδύνους κατά τη λειτουργία του προϊόντος.
- Μην επιτρέπετε σε κανένα άτομο να χρησιμοποιήσει το προϊόν, παρά μόνο αν έχει διαβάσει και κατανοήσει τα περιεχόμενα του εγχειριδίου χρήσης.
- Μην χρησιμοποιείτε το προϊόν αν δεν έχετε λάβει σχετική εκπαίδευση πριν από τη χρήση. Βεβαιωθείτε ότι όλοι οι χειριστές λαμβάνουν σχετική εκπαίδευση.
- Μην επιτρέπετε σε παιδιά να χρησιμοποιήσουν το προϊόν.
- Να αφήνετε μόνο εγκεκριμένα πρόσωπα να χειρίζονται το προϊόν.
- Ο χειριστής είναι υπεύθυνος για τυχόν ατυχήματα που ενδέχεται να προκληθούν σε άλλα άτομα ή στην περιουσία τους.
- Μην χρησιμοποιείτε το προϊόν αν είστε κουρασμένοι, άρρωστοι ή υπό την επήρεια αλκοόλ, ναρκωτικών ή φαρμάκων.
- Πρέπει πάντα να προσέχετε και να χρησιμοποιείτε την κοινή λογική.
- Αυτό το προϊόν παράγει ηλεκτρομαγνητικό πεδίο κατά τη λειτουργία του. Το πεδίο αυτό, υπό ορισμένες συνθήκες, μπορεί να προκαλέσει

παρεμβολές σε ενεργά ή παθητικά ιατρικά εμφυτεύματα. Για να μειωθεί ο κίνδυνος σοβαρού τραυματισμού ή θανάτου, συνιστούμε στα άτομα με ιατρικά εμφυτεύματα να συμβουλευόμαστε τον θεράποντα ιατρό τους και τον κατασκευαστή του ιατρικού εμφυτεύματος, προτού θέσουν το προϊόν σε λειτουργία.

- Να διατηρείτε το προϊόν καθαρό. Βεβαιωθείτε ότι μπορείτε να διαβάσετε καθαρά τις ενδείξεις και τα σήματα.
- Μην χρησιμοποιείτε το προϊόν αν είναι ελαττωματικό.
- Μην κάνετε τροποποιήσεις σε αυτό το προϊόν.
- Μην χρησιμοποιείτε το προϊόν, εάν υπάρχει πιθανότητα να έχουν εκτελέσει άλλα άτομα τροποποιήσεις στο προϊόν.

## Οδηγίες ασφαλείας για τη λειτουργία



**ΠΡΟΕΙΔΟΠΟΙΗΣΗ:** Προτού χρησιμοποιήσετε το προϊόν, διαβάστε τις παρακάτω προειδοποιητικές οδηγίες.

- Χρησιμοποιείτε ατομικό προστατευτικό εξοπλισμό. Ανατρέξτε στην ενότητα *Προσωπικός εξοπλισμός προστασίας στη σελίδα 5*.
- Η υπερέκθεση σε κραδασμούς μπορεί να προκαλέσει πρόβλημα στο κυκλοφορικό ή νευρικό σύστημα σε άτομα με κακή κυκλοφορία του αίματος. Εάν αισθανθείτε ότι έχετε συμπτώματα υπερέκθεσης σε κραδασμούς, ζητήστε ιατρική βοήθεια. Αυτά τα συμπτώματα περιλαμβάνουν μούδιασμα, απώλεια αισθήσεων, τσιμπήματα, σουβλιές, πόνο, μυϊκή ατονία και αλλαγές στο χρώμα ή την κατάσταση του δέρματος. Τα συμπτώματα αυτά συνήθως εμφανίζονται στα δάχτυλα, τις παλάμες ή τους καρπούς.
- Προτού απομακρυνθείτε από το προϊόν, σβήστε τον κινητήρα και βεβαιωθείτε ότι δεν υπάρχει κίνδυνος ακούσιας εκκίνησης.
- Η εκκίνηση του προϊόντος επιτρέπεται μόνο όταν έχει τοποθετηθεί η βούρτσα. Η βούρτσα πρέπει να εφαρμόζει ερμητικά στην επιφάνεια, ιδιαίτερα κατά την εκτέλεση εργασιών σε ξηρή επιφάνεια.
- Βεβαιωθείτε ότι η βούρτσα είναι καθαρή και ότι δεν έχει υποστεί ζημιά. Αν η βούρτσα υποστεί ζημιά, αντικαταστήστε τη.
- Κατά τη λείανση ξηρής επιφάνειας, συνδέστε το προϊόν σε αναρροφητήρα σκόνης για την απομάκρυνση της σκόνης.
- Διατηρήστε ενεργοποιημένο τον αναρροφητήρα σκόνης μέχρι να σταματήσει εντελώς ο κινητήρας.
- Βεβαιωθείτε ότι η κεφαλή λείανσης δεν έρχεται σε επαφή με την επιφάνεια κατά την εκκίνηση του προϊόντος.
- Βεβαιωθείτε ότι στην περιοχή εργασίας βρίσκονται μόνο εξουσιοδοτημένα άτομα.
- Μην χρησιμοποιείτε το προϊόν σε περιοχές όπου μπορεί να προκληθεί πυρκαγιά ή έκρηξη.

- Πρέπει πάντα να αποσυναρμολογείτε το αδαμαντοφόρο εργαλείο μετά από κάθε εργασία.
- Όταν αφαιρείτε τα αδαμαντοφόρα εργαλεία, πρέπει να αφήνετε το προϊόν να κρυώσει και να χρησιμοποιείτε προστατευτικά γάντια. Τα αδαμαντοφόρα εργαλεία καίνε πολύ μετά τη χρήση.
- Πρέπει να βεβαιώνεστε ότι το προϊόν έχει συναρμολογηθεί σωστά.
- Για να ανυψώσετε το προϊόν, πρέπει πάντα να χρησιμοποιείτε τον κρικο ανύψωσης του προϊόντος.
- Πρέπει να χειρίζεστε το προϊόν μόνο κρατώντας το μπροστά σας έχοντας και τα 2 χέρια στη λαβή.
- Το προϊόν πρέπει να χρησιμοποιείται μόνο σε οριζόντιες επιφάνειες.
- Πρέπει να προσέχετε ιδιαίτερα όταν ανεβάζετε και κατεβάζετε το προϊόν σε ράμπες. Το προϊόν είναι βαρύ και υπάρχει κίνδυνος τραυματισμού αν πέσει ή κινηθεί πολύ γρήγορα. Σε ράμπες με μεγάλη κλίση, πρέπει πάντα να χρησιμοποιείτε βαρούλκο. Μην βαδίζετε και μην παραμένετε κάτω από προϊόν.
- Κατά τη λειτουργία του προϊόντος, πρέπει πάντα να διατηρείτε τους 2 τροχούς πάνω στο έδαφος.
- Βεβαιωθείτε ότι γνωρίζετε πώς να σταματήσετε τον κινητήρα γρήγορα σε περίπτωση έκτακτης ανάγκης.
- Πρέπει να προσέχετε να μην πιαστούν ρούχα, μακριά μαλλιά ή κοσμήματα στα κινούμενα εξαρτήματα
- Βεβαιωθείτε ότι πατάτε σταθερά και με ασφάλεια κατά τη διάρκεια της λειτουργίας.
- Η ξαφνική εμφάνιση ανθρώπων και ζώων μπορεί να εμποδίσει τον ασφαλή χειρισμό του προϊόντος. Πρέπει πάντα να χειρίζεστε το προϊόν με προσοχή και να είστε έτοιμοι να διακόψετε τη λειτουργία του, αν χρειαστεί.
- Μην χειρίζεστε το προϊόν, αν δεν μπορείτε να λάβετε βοήθεια σε περίπτωση ατυχήματος
- Πρέπει πάντα να χρησιμοποιείτε εγκεκριμένα εξαρτήματα. Απευθυνθείτε στον αντιπρόσωπο της Husqvarna για περισσότερες πληροφορίες.

## Προσωπικός εξοπλισμός προστασίας



**ΠΡΟΕΙΔΟΠΟΙΗΣΗ:** Προτού χρησιμοποιήσετε το προϊόν, διαβάστε τις παρακάτω προειδοποιητικές οδηγίες.

- Χρησιμοποιείτε πάντα σωστό προσωπικό εξοπλισμό προστασίας κατά τη χρήση του προϊόντος. Ο προσωπικός εξοπλισμός προστασίας δεν εξαλείφει τον κίνδυνο τραυματισμού. Ο προσωπικός εξοπλισμός προστασίας μειώνει το βαθμό τραυματισμού σε περίπτωση ατυχήματος. Ο αντιπρόσωπος θα σας βοηθήσει να επιλέξετε το σωστό εξοπλισμό.
- Χρησιμοποιήστε εγκεκριμένη προστασία ματιών κατά τη χρήση του προϊόντος.
- Μην φοράτε χαλαρά, βαριά και ακατάλληλα ρούχα. Φροντίστε να φοράτε ρούχα που σας επιτρέπουν να κινείστε ελεύθερα.

- Πρέπει να φοράτε προστατευτικά γάντια που επιτρέπουν σταθερό κράτημα.
- Να χρησιμοποιείτε εγκεκριμένο κράνος προστασίας.
- Χρησιμοποιήστε πάντα εγκεκριμένα προστατευτικά ακοής κατά τη χρήση του προϊόντος. Τυχόν θόρυβος για μεγάλο χρονικό διάστημα μπορεί να προκαλέσει θορυβογενή απώλεια ακοής.
- Το προϊόν παράγει σκόνη και αναθυμιάσεις που περιέχουν επικίνδυνες χημικές ουσίες. Πρέπει να χρησιμοποιείτε εγκεκριμένη αναπνευστική προστασία.
- Πρέπει να χρησιμοποιείτε μπότες με χαλύβδινη ενίσχυση στην περιοχή των δακτύλων και αντιολισθητικές σόλες.
- Βεβαιωθείτε ότι υπάρχει ένα κιτ πρώτων βοηθειών σε μικρή απόσταση.
- Κατά το χειρισμό του προϊόντος μπορεί να δημιουργηθούν σπινθήρες. Βεβαιωθείτε ότι υπάρχει πυροσβεστήρας σε μικρή απόσταση.

- Τα υψηλά επίπεδα θορύβου και η μακροχρόνια έκθεση στον θόρυβο μπορεί να προκαλέσει απώλεια ακοής λόγω του θορύβου.
- Για να διατηρήσετε το επίπεδο του θορύβου στο ελάχιστο, εκτελείτε εργασίες συντήρησης και χρησιμοποιείτε το προϊόν όπως αναφέρεται στο εγχειρίδιο χρήσης.
- Χρησιμοποιείτε εγκεκριμένη προστασία ακοής κατά τη χρήση του προϊόντος.
- Έχετε το νου σας μήπως ακούσετε προειδοποιητικά σήματα και φωνές όταν χρησιμοποιείτε προστατευτικά ακοής. Αφαιρέστε τα προστατευτικά ακοής όταν το προϊόν έχει σταματήσει, εκτός εάν τα προστατευτικά ακοής είναι απαραίτητα για το επίπεδο θορύβου στον χώρο εργασίας.

## Συσκευές ασφαλείας στο προϊόν



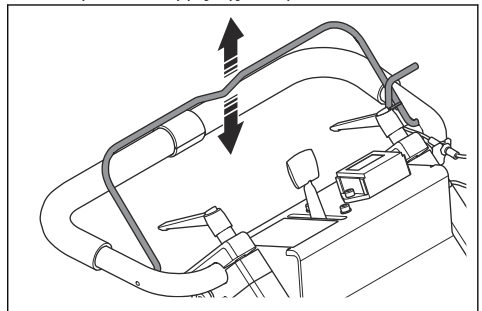
**ΠΡΟΕΙΔΟΠΟΙΗΣΗ:** Προτού χρησιμοποιήσετε το προϊόν, διαβάστε τις παρακάτω προειδοποιητικές οδηγίες.

- Μην χρησιμοποιείτε ποτέ το προϊόν, αν υπάρχουν ελαττωματικές συσκευές ασφαλείας.
- Πρέπει να κάνετε τακτικά έλεγχο των συσκευών ασφαλείας. Αν οι συσκευές ασφαλείας είναι ελαττωματικές, απευθυνθείτε στον αντιπρόσωπο σέρβις της Husqvarna.

## Έλεγχος του συστήματος ελέγχου παρουσίας χειριστή

Το σύστημα ελέγχου παρουσίας χειριστή διακόπτει τη λειτουργία του κινητήρα. Όταν απελευθερώνεται το σύστημα ελέγχου παρουσίας χειριστή, ο κινητήρας σταματά.

- Εκκινήστε τον κινητήρα και απελευθερώστε το σύστημα ελέγχου παρουσίας χειριστή. Αν ο κινητήρας δεν σταματήσει σε 3 δευτερόλεπτα, αναθέστε την επιδιόρθωση του συστήματος ελέγχου παρουσίας χειριστή σε έναν εγκεκριμένο αντιπρόσωπο σέρβις της Husqvarna.



## Εξάτμιση (σιγαστήρας)

Η εξάτμιση (σιγαστήρας) διατηρεί τα επίπεδα θορύβου στο ελάχιστο και κατευθύνει τις αναθυμιάσεις της εξάτμισης μακριά από το χειριστή.

## Ασφάλεια από τις αναθυμιάσεις της εξάτμισης



**ΠΡΟΕΙΔΟΠΟΙΗΣΗ:** Προτού χρησιμοποιήσετε το προϊόν, διαβάστε τις παρακάτω προειδοποιητικές οδηγίες.

- Οι αναθυμιάσεις της εξάτμισης από τον κινητήρα περιέχουν μονοξείδιο του άνθρακα, ένα άοσμο, δηλητηριώδες και ιδιαίτερα επικίνδυνο αέριο. Η εισπνοή μονοξειδίου του άνθρακα μπορεί να προκαλέσει θάνατο. Επειδή το μονοξείδιο του άνθρακα είναι άοσμο και άορατο, δεν είναι δυνατόν να το αντιληφθείτε. Ένα σύμπτωμα της δηλητηρίασης από μονοξείδιο του άνθρακα είναι η ζάλη, αλλά είναι πιθανό ένα άτομο χάσει τις αισθήσεις του χωρίς προειδοποίηση, εάν η ποσότητα ή η συγκέντρωση του μονοξειδίου του άνθρακα είναι αρκετή.
- Οι αναθυμιάσεις της εξάτμισης περιέχουν επίσης άκαυτους υδρογονάνθρακες, συμπεριλαμβανομένου του βενζολίου. Η μακροχρόνια εισπνοή μπορεί να προκαλέσει προβλήματα υγείας.
- Οι αναθυμιάσεις της εξάτμισης που μπορείτε να δείτε ή να μυρίσετε περιέχουν επίσης μονοξείδιο του άνθρακα.
- Μην χρησιμοποιείτε ένα προϊόν με κινητήρα εσωτερικής καύσης σε εσωτερικό χώρο ή σε περιοχές που δεν έχουν επαρκή ροή αέρα.
- Μην εισπνέετε τις αναθυμιάσεις της εξάτμισης.
- Βεβαιωθείτε ότι η ροή αέρα στον χώρο εργασίας είναι επαρκής. Αυτό είναι ιδιαίτερα σημαντικό όταν χρησιμοποιείτε το προϊόν σε τάφρους ή άλλες μικρές περιοχές εργασίας όπου μπορεί εύκολα να συγκεντρωθούν οι αναθυμιάσεις της εξάτμισης.

## Ασφάλεια έναντι του θορύβου



**ΠΡΟΕΙΔΟΠΟΙΗΣΗ:** Προτού χρησιμοποιήσετε το προϊόν, διαβάστε τις παρακάτω προειδοποιητικές οδηγίες.

Μην χρησιμοποιείτε το προϊόν, αν η εξάτμιση (σιγαστήρας) λείπει ή είναι ελαττωματική. Αν η εξάτμιση (σιγαστήρας) είναι ελαττωματική, αυξάνεται το επίπεδο θορύβου και ο κίνδυνος φωτιάς.



**ΠΡΟΕΙΔΟΠΟΙΗΣΗ:** Η εξάτμιση (σιγαστήρας) θερμαίνεται πολύ κατά τη διάρκεια της χρήσης και παραμένει θερμή μετά τη χρήση, καθώς και όταν ο κινητήρας λειτουργεί στο εφελαντί. Προσέχετε όταν κινείστε κοντά σε εύφλεκτα υλικά ή/και αναθυμιάσεις, για να αποφεύγετε την εκδήλωση πυρκαγιάς.

### Έλεγχος της εξάτμισης (σιγαστήρας)

- Πρέπει να εξετάζετε την εξάτμιση (το σιγαστήρα) τακτικά, για να βεβαιωθείτε ότι είναι σωστά συνδεδεμένη και δεν έχει υποστεί ζημιά.

### Ασφάλεια καυσίμου



**ΠΡΟΕΙΔΟΠΟΙΗΣΗ:** Προτού χρησιμοποιήσετε το προϊόν, διαβάστε τις παρακάτω προειδοποιητικές οδηγίες.

- Το καύσιμο είναι εύφλεκτο και οι αναθυμιάσεις του είναι εκρηκτικοί. Να είστε προσεκτικοί με το καύσιμο για την αποφυγή τραυματισμού, πυρκαγιάς και έκρηξης.
- Μην εισπνέετε τις αναθυμιάσεις καυσίμων. Οι αναθυμιάσεις καυσίμων είναι δηλητηριώδεις και μπορεί να προκαλέσουν τραυματισμό. Βεβαιωθείτε ότι υπάρχει επαρκής ροή αέρα.
- Μην αφαιρείτε ποτέ την τάπα του νεπεόζιτου καυσίμου και μην γεμίζετε το νεπεόζιτο καυσίμου όταν ο κινητήρας είναι σε λειτουργία.
- Προτού ανεφοδιάσετε το προϊόν με καύσιμο, πρέπει να αφήνετε τον κινητήρα να κρυώσει.
- Μην ανεφοδιάζετε καύσιμα σε εσωτερικό χώρο. Η ανεπαρκής ροή αέρα μπορεί να προκαλέσει τραυματισμό ή θάνατο λόγω ασφυξίας ή μονοξειδίου του άνθρακα.
- Μην καπνίζετε κοντά στο καύσιμο ή τον κινητήρα.
- Μην τοποθετείτε καυτά αντικείμενα κοντά στο καύσιμο ή τον κινητήρα.
- Μην γεμίζετε το νεπεόζιτο με καύσιμο κοντά σε σπithές ή φλόγες.
- Πριν από τον ανεφοδιασμό, ανοίξτε αργά την τάπα του νεπεόζιτου καυσίμου και εκτονώστε προσεκτικά την πίεση.
- Εάν το καύσιμο έρθει σε επαφή με το δέρμα, μπορεί να προκληθεί τραυματισμός. Αν χύσετε καύσιμο στο δέρμα σας, χρησιμοποιήστε σαπούνι και νερό για να αφαιρέσετε το καύσιμο.
- Εάν χύσετε καύσιμο στα ρούχα σας, αλλάξτε τα αμέσως.
- Μην γεμίζετε ποτέ εντελώς το νεπεόζιτο καυσίμου. Η υψηλή θερμοκρασία προκαλεί διαστολή του καυσίμου. Πρέπει να αφήνετε κενό στο πάνω μέρος του νεπεόζιτου καυσίμου.

- Να σφίγγετε πλήρως την τάπα του νεπεόζιτου καυσίμου. Αν η τάπα του νεπεόζιτου καυσίμου δεν είναι σφιγμένη, υπάρχει κίνδυνος πυρκαγιάς.
- Κατά τη λειτουργία και την αποθήκευση, πρέπει να χρησιμοποιείτε την τάπα του νεπεόζιτου καυσίμου που διαθέτει άνοιγμα εξαερισμού.
- Πριν από την εκκίνηση του προϊόντος, μετακινήστε το προϊόν σε απόσταση τουλάχιστον 3 m/10 ft από το σημείο ανεφοδιασμού.
- Μην θέτετε το προϊόν σε λειτουργία, εάν υπάρχει καύσιμο ή λάδι κινητήρα στο προϊόν. Αφαιρέστε το ανεπιθύμητο καύσιμο και λάδι κινητήρα και αφήστε το προϊόν να στεγνώσει πριν από την εκκίνηση του κινητήρα.
- Εξετάζετε τακτικά τον κινητήρα για διαρροές. Αν υπάρχουν διαρροές στο σύστημα καυσίμου, μην εκκινείτε τον κινητήρα μέχρι να διορθωθεί η αιτία των διαρροών.
- Μην χρησιμοποιείτε τα δάκτυλά σας για να ελέγξετε τον κινητήρα για διαρροές.
- Πρέπει να αποθηκεύετε το καύσιμο μόνο σε εγκεκριμένα δοχεία.
- Όταν το προϊόν και το καύσιμο είναι αποθηκευμένα, βεβαιωθείτε ότι το καύσιμο και οι αναθυμιάσεις καυσίμου δεν μπορούν να προκαλέσουν ζημιά.
- Πρέπει να αδειάζετε το καύσιμο σε κατάλληλο δοχείο, σε εξωτερικό χώρο και μακριά από σπινθήρες και φλόγες.

### Οδηγίες ασφαλείας για τη συντήρηση

- Πριν από τη συντήρηση του προϊόντος, πρέπει πάντα να τοποθετείτε το χειριστήριο γκαζιού στη θέση διακοπής λειτουργίας (A). Ανατρέξτε στην ενότητα *Χειριστήριο γκαζιού στη σελίδα 12*.
- Πρέπει να διατηρήσετε όλα τα εξαρτήματα σε καλή κατάσταση και να βεβαιώνετε ότι όλες οι διατάξεις στερέωσης είναι σφιγμένες σωστά.
- Μην χρησιμοποιείτε το προϊόν αν παρουσιάζει βλάβη. Πρέπει να εκτελείτε όλους τους ελέγχους, τη συντήρηση και το σέρβις όπως αναφέρονται στο παρόν εγχειρίδιο. Όλες οι άλλες εργασίες συντήρησης πρέπει να εκτελούνται από εξουσιοδοτημένο αντιπρόσωπο σέρβις.
- Για την αντικατάσταση των αδαμαντοφόρων εργαλείων, πρέπει να διακόπτετε τη λειτουργία του προϊόντος.
- Η επιθεώρηση ή/και η συντήρηση πρέπει να εκτελούνται με τον κινητήρα σβηστό.
- Προτού εκτελέσετε εργασίες συντήρησης στο προϊόν, πρέπει να αφήνετε τον κινητήρα να κρυώσει.
- Φροντίστε να εκτελείτε τη συντήρηση του προϊόντος πάνω σε σταθερό οριζόντιο έδαφος.
- Πρέπει να εκτελείτε τη συντήρηση, για να εξασφαλίσετε ότι το προϊόν λειτουργεί σωστά. Ανατρέξτε στην ενότητα *Συντήρηση στη σελίδα 14*.

# Λειτουργία

## Εισαγωγή



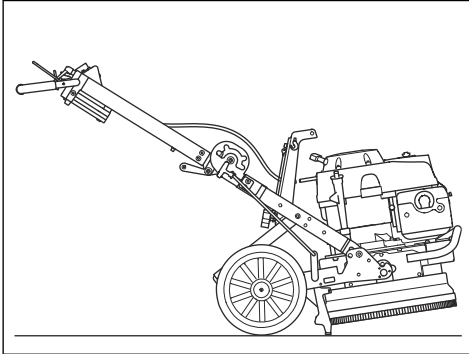
**ΠΡΟΕΙΔΟΠΟΙΗΣΗ:** Προτού χρησιμοποιήσετε το προϊόν, πρέπει να διαβάσετε και να κατανοήσετε το κεφάλαιο για την ασφάλεια.



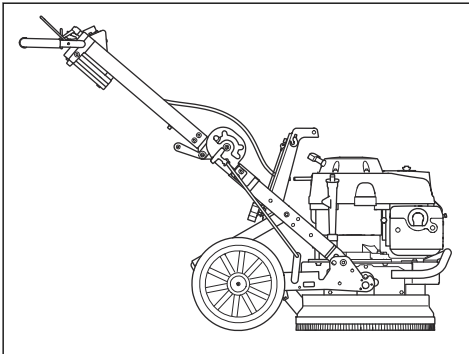
**ΠΡΟΕΙΔΟΠΟΙΗΣΗ:** Πρέπει να είστε προσεκτικοί όταν ρυθμίζετε τη χειρολαβή μεταξύ της θέσης λειτουργίας, της θέσης συντήρησης και της θέσης μεταφοράς. Η λαβή είναι βαριά και πρέπει να την κρατάτε σφιχτά. Προτού ρυθμίσετε τη θέση της λαβής, κοιτάξτε γύρω σας για να αποφύγετε ζημιά ή τραυματισμό.

## Θέσεις προϊόντος

### Θέση εκκίνησης κινητήρα



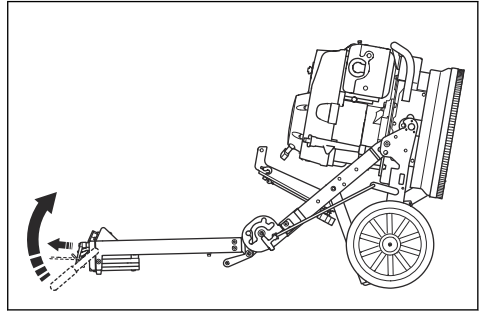
### Θέση λειτουργίας



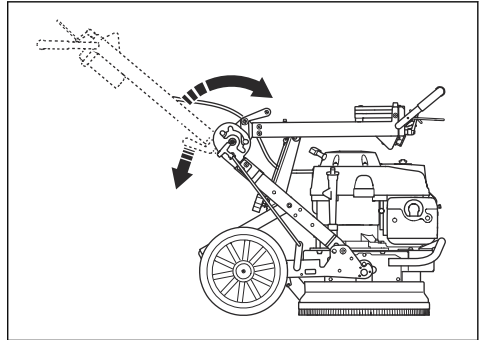
## Θέση συντήρησης



**ΠΡΟΣΟΧΗ:** Το προϊόν πρέπει να τοποθετείται στη θέση συντήρησης μόνο πάνω σε οριζόντια επιφάνεια.



## Θέση μεταφοράς

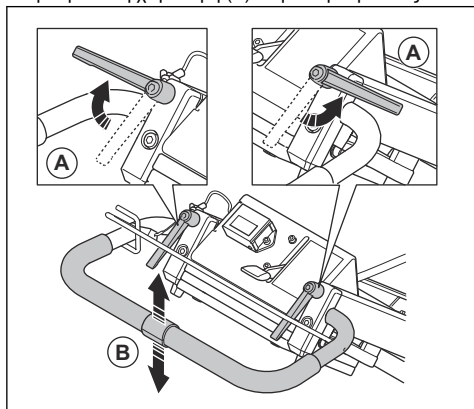


## Ρύθμιση της χειρολαβής

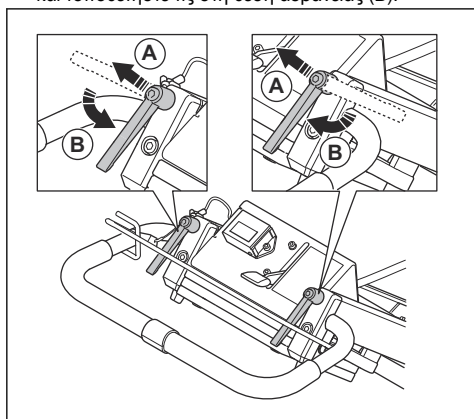
Μπορείτε να γυρίσετε τις χειρόβιδες ασφάλισης της χειρολαβής προς τα δεξιά, προς τα αριστερά ή να τις τοποθετήσετε στη θέση αδράνειας.



1. Χαλαρώστε τις χειρόβιδες ασφάλισης (A) και ρυθμίστε τη χειρολαβή (B) στη θέση αδράνειας.



2. Αφού ρυθμίσετε τη θέση της χειρολαβής, τραβήξτε τις χειρόβιδες ασφάλισης της λαβής προς τα πάνω (A) και τοποθετήστε τις στη θέση αδράνειας (B).



## Ύψη λαβής

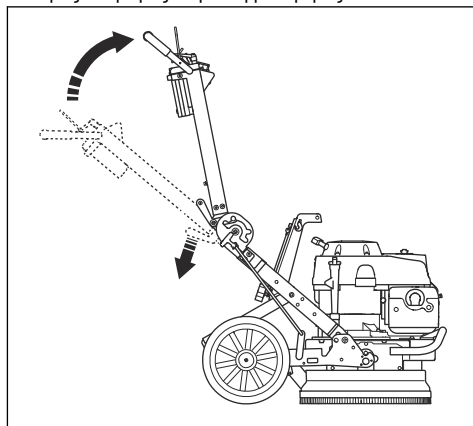
Θέση οπής	Ύψος λαβής, mm/in.
Πάνω	835/33
Κέντρο	925/36
Κάτω	1000/39

## Ρύθμιση του ύψους του πλαισίου

Η γωνία του πλαισίου αλλάζει, ώστε να διαμοιράζεται το βάρος του πλαισίου. Με αυτόν τον τρόπο μειώνεται ή αυξάνεται η πίεση λείανσης στην επιφάνεια.

1. Σβήστε τον κινητήρα. Ανατρέξτε στην ενότητα *Διακοπή λειτουργίας του προϊόντος στη σελίδα 14.*

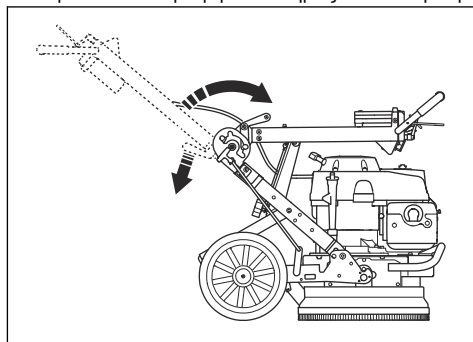
2. Τοποθετήστε το 1 πόδι σας πάνω στο πλαίσιο στήριξης. Χρησιμοποιήστε τα χέρια σας για να στρώσετε τη λαβή γωνιακού συνδέσμου πάνω στον κεντρικό μεντεσέ. Ταυτόχρονα, αναδιπλώστε τη λαβή προς τα εμπρός στη θέση μεταφοράς.



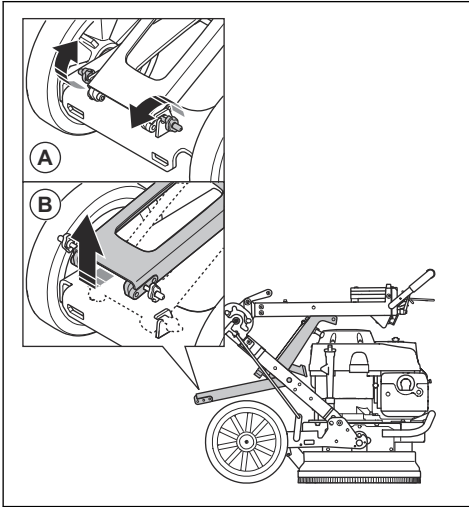
**ΠΡΟΕΙΔΟΠΟΙΗΣΗ:** Κατά την αναδιπλωση της λαβής, χρησιμοποιήστε και τα 2 χέρια και το 1 πόδι.

**Περιεχόμενα** Τοποθετήστε ένα προστατευτικό ανάμεσα στον κινητήρα και το κιβώτιο ηλεκτρικού εξοπλισμού, ώστε να μην προκληθεί ζημιά στο προϊόν.

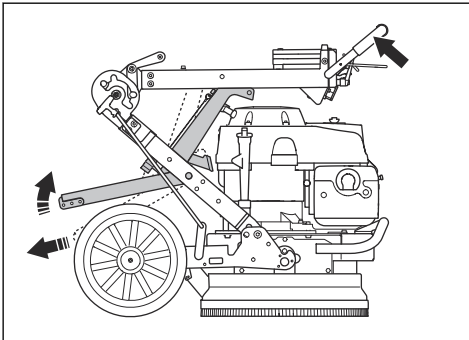
3. Βεβαιωθείτε ότι η λαβή είναι πλήρως αναδιπλωμένη.



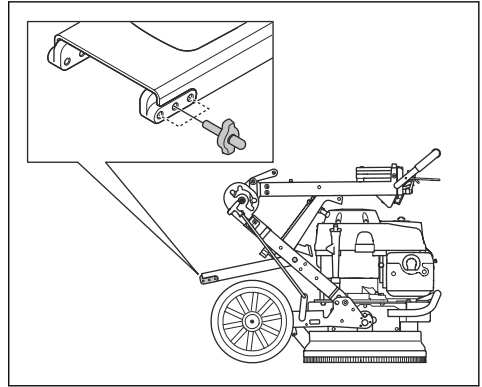
4. Αφαιρέστε τις χειρόβιδες ασφάλισης (A) για να χαλαρώσετε το πλαίσιο στήριξης (B).



5. Κρατήστε τη χειρολαβή για να διατηρήσετε σταθερή τη λαβή και ανασηκώστε το πλαίσιο στήριξης προς τα έξω και προς τα πάνω.



6. Επιλέξτε την κατάλληλη θέση για το πλαίσιο στήριξης και σφίξτε τη χειρόβιδα ασφάλισης. Στην κάτω οπή αυξάνεται η πίεση λείανσης και το ύψος της χειρολαβής. Στην πάνω οπή μειώνεται η πίεση λείανσης και το ύψος της χειρολαβής.



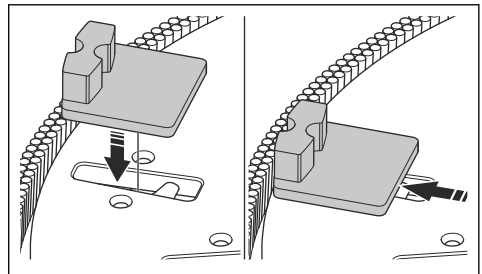
7. Τοποθετήστε το προϊόν στη θέση λειτουργίας.

## Αδαμαντοφόρα εργαλεία

Υπάρχουν πολλοί τύποι αδαμαντοφόρων εργαλείων για το προϊόν. Απευθυνθείτε στο εξουσιοδοτημένο κέντρο σέρβις ή επισκεφθείτε τη διεύθυνση [www.husqvarnacsr.com](http://www.husqvarnacsr.com) για να επιλέξετε το σωστό αδαμαντοφόρο εργαλείο.

## Τοποθέτηση των αδαμαντοφόρων εργαλείων

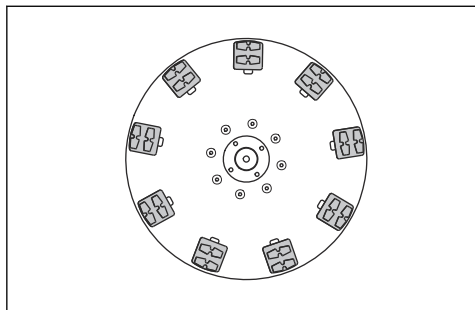
Στον δίσκο εργαλείων χρησιμοποιείται το σύστημα RediLock™ Dovetail.



Η τοποθέτηση των αδαμαντοφόρων εργαλείων στον δίσκο εργαλείων έχει επιπτώσεις στην απόδοση του προϊόντος. Ο τύπος του αδαμαντοφόρου εργαλείου και ο αριθμός των τμημάτων του έχουν σημασία. Πρέπει πάντα να χρησιμοποιείτε συμμετρικά σετ

αδαμαντοφόρων εργαλείων για να εξασφαλίζεται η ισορροπία της κεφαλής λειάνσης.

Η χρήση αδαμαντοφόρων εργαλείων με μεταλλικό συνδετικό υλικό και 1 στοιχείο διαμαντιού αυξάνει την πίεση του αδαμαντοφόρου εργαλείου.



Για τις πιο δύσκολες εφαρμογές αφαίρεσης ανωμαλιών, συνιστούμε να χρησιμοποιείτε εργαλεία που λειτουργούν μόνο προς 1 κατεύθυνση και διαθέτουν αδαμαντοφόρες κορυφές PCD.

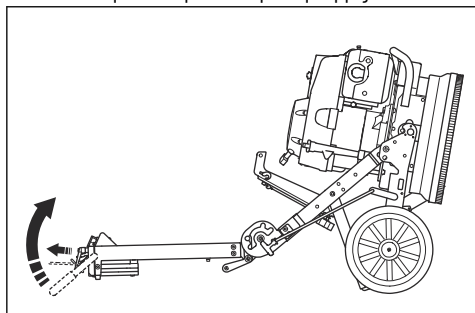
**Περιεχόμενα** Τα αδαμαντοφόρα εργαλεία τύπου PCD, όπως η μάρκα Piranha™, κατασκευάζονται για λειτουργία μόνο προς 1 κατεύθυνση.

## Αντικατάσταση των αδαμαντοφόρων εργαλείων

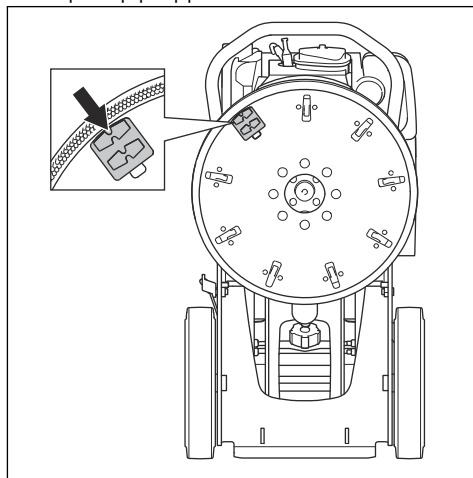


**ΠΡΟΕΙΔΟΠΟΙΗΣΗ:** Τα αδαμαντοφόρα εργαλεία μπορεί να αναπτύσσουν πολύ υψηλή θερμοκρασία. Πρέπει να χρησιμοποιείτε προστατευτικά γάντια.

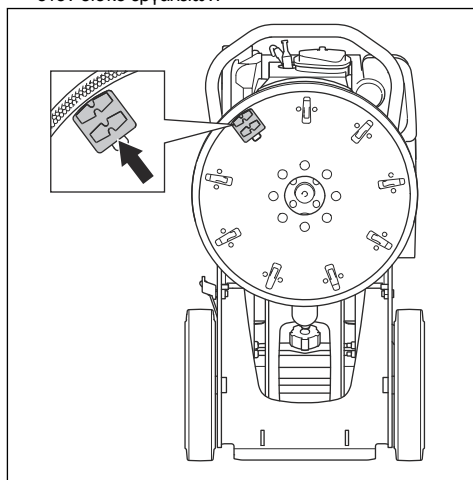
1. Βεβαιωθείτε ότι ο κινητήρας είναι σβηστός και ότι το σύστημα ελέγχου παρουσίας χειριστή δεν ακουμπά στη χειρολαβή.
2. Τοποθετήστε το προϊόν στη θέση σέρβις.



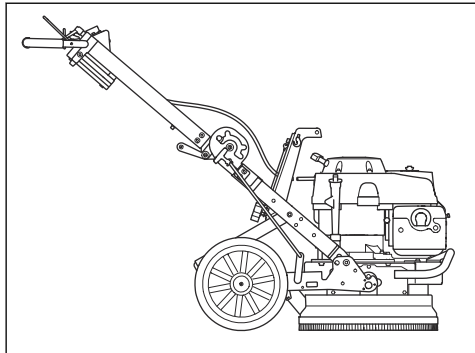
3. Χρησιμοποιήστε σφυρί για να αφαιρέσετε τα αδαμαντοφόρα εργαλεία.



4. Στερεώστε τα καινούργια αδαμαντοφόρα εργαλεία στον δίσκο εργαλείων.



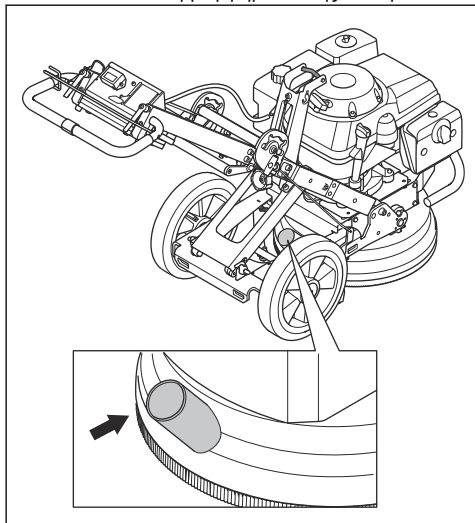
## 5. Τοποθετήστε το προϊόν στη θέση λειτουργίας.



### Σύνδεση αναρροφητήρα σκόνης

Όταν εκτελείτε λείανση ξηρών επιφανειών, πρέπει να χρησιμοποιείτε σύστημα αναρροφητήρα σκόνης Husqvarna. Ανατρέξτε στην ενότητα *Τεχνικά στοιχεία στη σελίδα 20*. Οι συνιστώμενοι αναρροφητήρες σκόνης είναι οι Husqvarna T 4000 Petrol ή S 36.

1. Συνδέστε τον αναρροφητήρα σκόνης στο προϊόν.

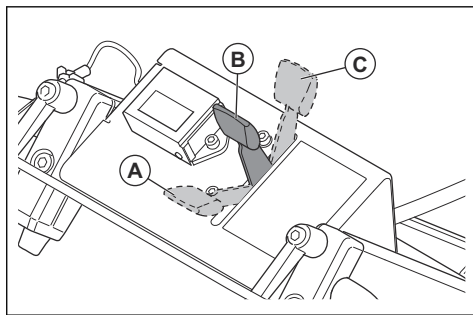


2. Βεβαιωθείτε ότι τα φίλτρα στον αναρροφητήρα σκόνης είναι καθαρά και δεν έχουν υποστεί ζημιά. Φροντίστε να παρακολουθείτε τη σκόνη κατά τη διάρκεια της λειτουργίας.

### Χειριστήριο γκαζιού

Το χειριστήριο γκαζιού έχει 3 διαθέσιμες θέσεις:

- Θέση διακοπής λειτουργίας (A).
- Θέση τρόπου λειτουργίας (B).
- Θέση εκκίνησης/θέση τσok (C).



**ΠΡΟΕΙΔΟΠΟΙΗΣΗ:** Όταν σταματάτε το προϊόν, πρέπει πάντα να τοποθετείτε το χειριστήριο γκαζιού στη θέση διακοπής λειτουργίας (A) για να εμποδίσετε την ακούσια εκκίνηση.

### Έλεγχος της κατεύθυνσης λειτουργίας

Κατά τη διάρκεια του χειρισμού, το προϊόν μπορεί να ασκεί έλξη προς τα πλάγια. Η κατεύθυνση έλξης σχετίζεται με τη φορά περιστροφής της κεφαλής λείανσης και τον τρόπο χειρισμού του προϊόντος.

- Πρέπει πάντα να διατηρείτε τους 2 τροχούς στο έδαφος όταν χειρίζεστε το προϊόν.
- Για να κατευθύνετε το προϊόν, εφαρμόστε πλευρικές δυνάμεις στη λαβή.
- Πρέπει πάντα να κρατάτε πάντα τη λαβή σφιχτά με τα 2 χέρια για να παραμένει σταθερή και να μην κινείται προς τα πλάγια το προϊόν.

### Ανεφοδιασμός με καύσιμο

Αν διατίθεται, χρησιμοποιήστε βενζίνη χαμηλών εκπομπών/αλκυλίωσης. Σε περίπτωση που δεν είναι διαθέσιμη βενζίνη χαμηλών εκπομπών/αλκυλίωσης, χρησιμοποιήστε καλής ποιότητας αμόλυβδη βενζίνη ή βενζίνη με μολύβδο με αριθμό οκτανίων όχι μικρότερο από 90.



**ΠΡΟΣΟΧΗ:** Μην χρησιμοποιείτε βενζίνη με αριθμό οκτανίων κάτω από 90 RON (87 AKI). Μπορεί να προκληθεί ζημιά στο προϊόν.

1. Ανοίξτε αργά την τάπα του ντεπόζιτου καυσίμου για να εκτονώσετε την πίεση.
2. Γεμίστε αργά με ένα δοχείο καυσίμων. Αν χύσετε καύσιμο, καθαρίστε το με ένα πανί και αφήστε το καύσιμο που απομένει να στεγνώσει.
3. Καθαρίστε την περιοχή γύρω από την τάπα του ντεπόζιτου καυσίμου.
4. Να σφίγγετε πλήρως την τάπα του ντεπόζιτου καυσίμου. Αν η τάπα του ντεπόζιτου καυσίμου δεν είναι σφιγμένη, υπάρχει κίνδυνος πυρκαγιάς.

5. Πριν από την εκκίνηση, μετακινήστε το προϊόν σε απόσταση τουλάχιστον 3 m (10 ft) από το σημείο όπου γεμίσατε το ντεπόζιτο.

## 2 διαφορετικές τάπες ντεπόζιτου καυσίμου

Το προϊόν παρέχεται με 2 διαφορετικές τάπες για το ντεπόζιτο καυσίμου.

- Η τάπα του ντεπόζιτου καυσίμου για τη λειτουργία είναι προσαρτημένη στο ντεπόζιτο καυσίμου. Αυτή η τάπα του ντεπόζιτου καυσίμου διαθέτει άνοιγμα εξαερισμού και επιτρέπει τη λειτουργία του κινητήρα.
- Η τάπα του ντεπόζιτου καυσίμου για το σέρβις είναι μια τάπα ντεπόζιτου που σφραγίζει πλήρως. Αυτή η τάπα του ντεπόζιτου καυσίμου πρέπει να χρησιμοποιείται μόνο κατά τη διάρκεια του σέρβις, για να εμποδίζεται η διαρροή καυσίμου.

**Περιεχόμενα** Εάν η τάπα του ντεπόζιτου καυσίμου για το σέρβις χρησιμοποιηθεί κατά τη λειτουργία, ο κινητήρας σβήνει. Με μια πλήρως σφραγισμένη τάπα ντεπόζιτου, δεν μπορεί να γίνει αναρρόφηση καυσίμου από τον κινητήρα.

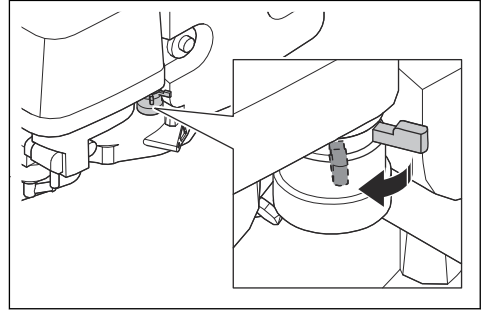
**Περιεχόμενα** Μαζί με το προϊόν παρέχεται ένα εναλλακτικό σήμα για τη σφραγισμένη τάπα ντεπόζιτου.

## Ενέργειες πριν από τη χρήση του προϊόντος

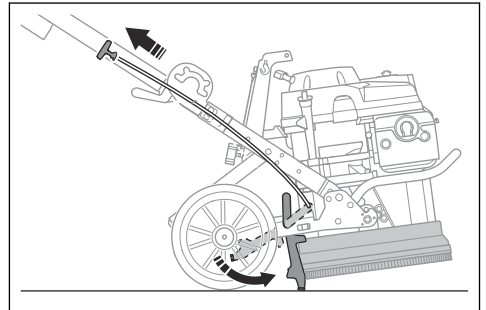
1. Διαβάστε το εγχειρίδιο χρήσης προσεκτικά και βεβαιωθείτε ότι έχετε κατανοήσει τις οδηγίες.
2. Χρησιμοποιείτε ατομικό προστατευτικό εξοπλισμό. Ανατρέξτε στην ενότητα *Προσωπικός εξοπλισμός προστασίας στη σελίδα 5*.
3. Να πραγματοποιείτε ημερήσια συντήρηση. Ανατρέξτε στην ενότητα *Πρόγραμμα συντήρησης στη σελίδα 14*.
4. Βεβαιωθείτε ότι το προϊόν έχει συναρμολογηθεί σωστά και δεν έχει υποστεί ζημιά.
5. Τοποθετήστε το τριβείο στην περιοχή εργασίας. Βεβαιωθείτε ότι η επιφάνεια είναι οριζόντια.
6. Βεβαιωθείτε ότι στην κεφαλή λείανσης υπάρχουν αδαμαντοφόρα εργαλεία και είναι καλά στερεωμένα.
7. Συνδέστε τον αναρροφητήρα σκόνης στο προϊόν. Ανατρέξτε στην ενότητα *Σύνδεση αναρροφητήρα σκόνης στη σελίδα 12*.
8. Ρυθμίστε τη χειρολαβή στο κατάλληλο ύψος για τον χειρισμό. Ανατρέξτε στην ενότητα *Ρύθμιση της χειρολαβής στη σελίδα 8*.
9. Γεμίστε το ντεπόζιτο καυσίμου. Ανατρέξτε στην ενότητα *Ανεφοδιασμός με καύσιμο στη σελίδα 12*.
10. Τοποθετήστε την τάπα του ντεπόζιτου καυσίμου που διαθέτει άνοιγμα εξαερισμού.
11. Ελέγξτε τη στάθμη λαδιού. Ανατρέξτε στην ενότητα *Έλεγχος της στάθμης λαδιού στη σελίδα 15*.

## Εκκίνηση λειτουργίας του προϊόντος

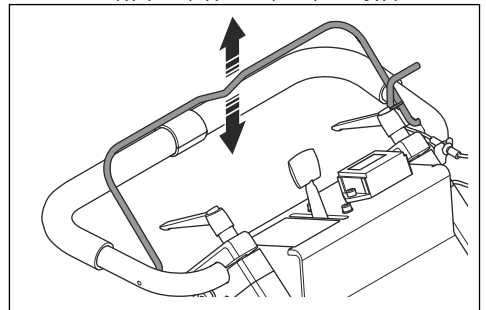
1. Ανοίξτε τη βαλβίδα καυσίμου.



2. Τοποθετήστε το χειριστήριο γκαζιού στη σωστή θέση. Ανατρέξτε στην ενότητα *Χειριστήριο γκαζιού στη σελίδα 12*.
  - a) Εάν η εκκίνηση γίνει με κρύο κινητήρα, μετακινήστε το χειριστήριο γκαζιού στη θέση εκκίνησης.
  - b) Εάν η εκκίνηση γίνει με ζεστό κινητήρα, μετακινήστε το χειριστήριο γκαζιού στη θέση τρόπου λειτουργίας.
3. Γείρετε την κεφαλή λείανσης και τραβήξτε τη λαβή στηρίγματος εκκίνησης, για να ανασηκώσετε τα αδαμαντοφόρα εργαλεία από την επιφάνεια.



4. Κρατήστε το σύστημα ελέγχου παρουσίας χειριστή πάνω στη χειρολαβή με το αριστερό σας χέρι.



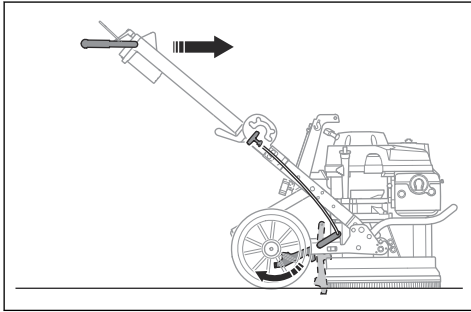
5. Τραβήξτε τη λαβή του κορδονιού εκκίνησης με το δεξί σας χέρι.
6. Όταν ομαλοποιηθεί η λειτουργία του κινητήρα, μετακινήστε το χειριστήριο γκαζιού στη θέση τρόπου λειτουργίας.
7. Μετακινήστε το προϊόν προς τα εμπρός για να απελευθερώσετε το στήριγμα εκκίνησης και να κατεβάσετε τα αδαμαντοφόρα εργαλεία.

## Διακοπή λειτουργίας του προϊόντος



**ΠΡΟΣΟΧΗ:** Μην ανασηκώνετε το δίσκο εργαλείων από την επιφάνεια μέχρι να σταματήσει εντελώς ο κινητήρας. Μπορεί να διασκορπιστεί σκόνη στον αέρα και να προκληθεί ζημιά στην επιφάνεια.

1. Απελευθερώστε το σύστημα ελέγχου παρουσίας χειριστή.
2. Διατηρήστε το δίσκο εργαλείων πάνω στην επιφάνεια μέχρι να σταματήσει εντελώς.
3. Τοποθετήστε το χειριστήριο γκαζιού στη θέση διακοπής λειτουργίας.
4. Κλείστε τη βαλβίδα καυσίμου.



## Συντήρηση

### Εισαγωγή



**ΠΡΟΕΙΔΟΠΟΙΗΣΗ:** Προτού εκτελέσετε εργασίες συντήρησης, πρέπει να διαβάσετε και να κατανοήσετε το κεφάλαιο για την ασφάλεια.

Για όλες τις εργασίες συντήρησης και επισκευής στο προϊόν, είναι απαραίτητη ειδική εκπαίδευση. Μπορούμε να εγγυηθούμε για τη διαθεσιμότητα των

επαγγελματικών επισκευών και τη συντήρηση. Αν ο αντιπρόσωπός σας δεν είναι αντιπρόσωπος σέρβις, μιλήστε του για πληροφορίες σχετικά με τον πλησιέστερο αντιπρόσωπο σέρβις.

### Πρόγραμμα συντήρησης

Τα διαστήματα συντήρησης υπολογίζονται με βάση την καθημερινή χρήση του προϊόντος. Τα διαστήματα αλλάζουν αν το προϊόν δεν χρησιμοποιείται καθημερινά.

Συντήρηση	Σε κάθε χρήση	Τον πρώτο μήνα ή μετά από 20 ώρες	Κάθε 3 μήνες ή 50 ώρες	Κάθε 6 μήνες ή 100 ώρες	Κάθε χρόνο ή 300 ώρες
Καθαρίστε το προϊόν.	X				
Ελέγξτε τη βούρτσα.	X				
Ελέγξτε τη στάθμη λαδιού.	X				
Αντικαταστήστε το λάδι.		X		X	
Ελέγξτε το φίλτρο αέρα.	X				
Καθαρίστε το φίλτρο αέρα.			X <sup>1</sup>		
Αντικαταστήστε το φίλτρο αέρα.					X
Ελέγξτε το μπουζί.				X	
Αντικαταστήστε το μπουζί.					X

<sup>1</sup> Εάν το προϊόν χρησιμοποιείται σε σημεία όπου υπάρχουν πολλοί ρύποι, πρέπει να το καθαρίζετε πιο συχνά.

## Καθαρισμός του προϊόντος

- Πρέπει πάντα να καθαρίζετε όλο τον εξοπλισμό μετά από τη χρήση.
- Μην χρησιμοποιείτε σύστημα πλύσης με υψηλή πίεση για να καθαρίσετε το προϊόν.
- Φροντίστε να διατηρείτε τα ανοίγματα αέρα καθαρά και χωρίς εμπόδια, για να εξασφαλίσετε επαρκώς χαμηλή θερμοκρασία για την ψύξη του προϊόντος.

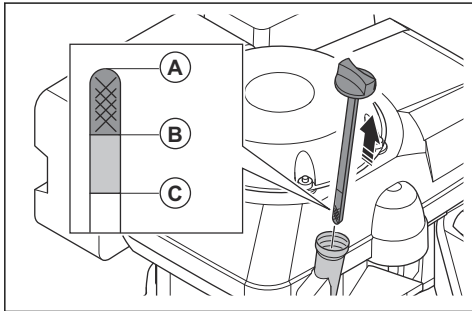
**Περιεχόμενα** Μην χρησιμοποιείτε πεπιεσμένο αέρα για να καθαρίσετε την περιοχή κάτω από την κεφαλή λείανσης.

## Έλεγχος της στάθμης λαδιού



**ΠΡΟΣΟΧΗ:** Η λειτουργία του προϊόντος με χαμηλή στάθμη λαδιού μπορεί να προκαλέσει ζημιά στον κινητήρα.

1. Σβήστε τον κινητήρα. Ανατρέξτε στην ενότητα *Διακοπή λειτουργίας του προϊόντος στη σελίδα 14*.
2. Τοποθετήστε το προϊόν σε οριζόντιο έδαφος.
3. Αφαιρέστε την τάπα νεπεόζιτου λαδιού.
4. Καθαρίστε το λάδι από το δείκτη στάθμης που είναι προσαρτημένος στην τάπα του νεπεόζιτου λαδιού.
5. Τοποθετήστε το δείκτη στάθμης στο νεπεόζιτο λαδιού. Μην τον σφίξετε.
6. Τραβήξτε έξω το δείκτη στάθμης και ελέγξτε τη στάθμη λαδιού.



- a) Εάν η στάθμη του λαδιού είναι χαμηλή (A), συμπληρώστε με λάδι κινητήρα και ελέγξτε τη στάθμη λαδιού ξανά. Για το σωστό τύπο λαδιού, ανατρέξτε στην ενότητα *Τεχνικά στοιχεία στη σελίδα 20*.
  - b) Εάν η στάθμη του λαδιού είναι υψηλή (C), μην συμπληρώνετε με λάδι κινητήρα. Η στάθμη λαδιού πρέπει να βρίσκεται μεταξύ των σημείων (A) και (B).
7. Σφίξτε καλά την τάπα του νεπεόζιτου λαδιού προτού εκκινήσετε τον κινητήρα.

**Περιεχόμενα** Το προϊόν διαθέτει ένα σύστημα που σας ενημερώνει όταν η στάθμη λαδιού είναι χαμηλή. Εάν

ηχίσει ο βομβητής, διακόψτε τη λειτουργία του προϊόντος και προσθέστε λάδι.

## Αντικατάσταση λαδιού κινητήρα

Αν ο κινητήρας είναι κρύος, βάλτε τον μπροστά για 1-2 λεπτά πριν αδειάσετε το λάδι. Έτσι το λάδι ζεσταίνεται και αδειάζει πιο εύκολα.



**ΠΡΟΕΙΔΟΠΟΙΗΣΗ:** Το λάδι του κινητήρα είναι πολύ καυτό αμέσως μετά το σβήσιμο του κινητήρα. Αφήστε τον κινητήρα να κρυώσει προτού αδειάσετε το λάδι του κινητήρα. Αν πέσει λάδι κινητήρα στο δέρμα σας, καθαρίστε το με σαπούνι και νερό.

1. Τοποθετήστε το προϊόν σε οριζόντιο έδαφος.
2. Τοποθετήστε ένα δοχείο κάτω από την τάπα αποστράγγισης λαδιού.
3. Αφαιρέστε την τάπα του νεπεόζιτου λαδιού, την τάπα αποστράγγισης λαδιού και τη ροδέλα.

**Περιεχόμενα** Απορρίψτε τη ροδέλα.

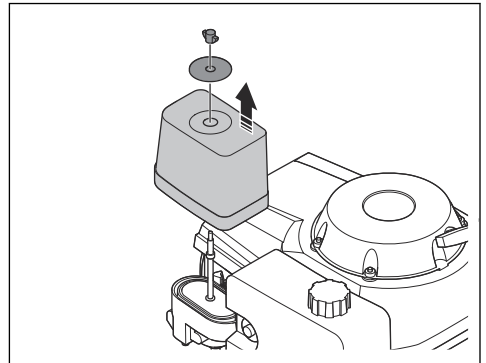
4. Γείρετε το προϊόν και αφήστε να τρέξει το λάδι μέσα στο δοχείο.
5. Τοποθετήστε τον κινητήρα σε οριζόντια θέση και γεμίστε το νεπεόζιτο λαδιού με το συνιστώμενο λάδι. Ανατρέξτε στις ενότητες *Έλεγχος της στάθμης λαδιού στη σελίδα 15* και *Τεχνικά στοιχεία στη σελίδα 20*.
6. Τοποθετήστε καινούργια ροδέλα, την τάπα αποστράγγισης λαδιού και σφίξτε την τάπα του νεπεόζιτου λαδιού.

## Έλεγχος του φίλτρου αέρα



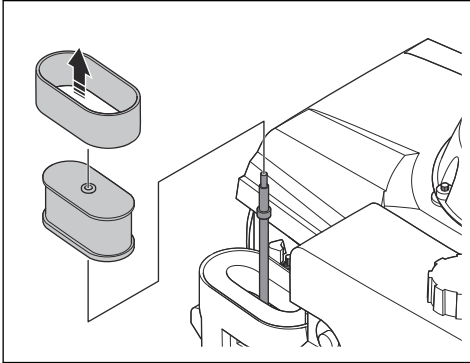
**ΠΡΟΣΟΧΗ:** Μην χρησιμοποιήσετε το προϊόν εάν δεν έχει τοποθετηθεί φίλτρο αέρα ή εάν το φίλτρο αέρα έχει υποστεί ζημιά.

1. Βγάλτε το παξιμάδι τύπου πεταλούδας από το κάλυμμα του φίλτρου αέρα και αφαιρέστε το κάλυμμα του φίλτρου αέρα.

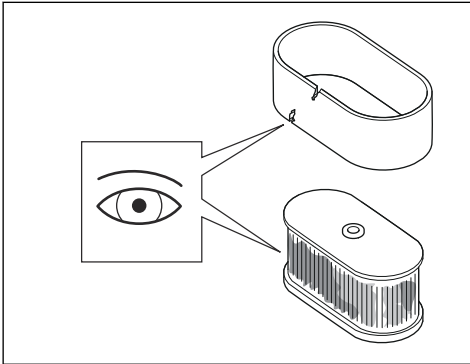


2. Αφαιρέστε το φίλτρο αέρα.

3. Αφαιρέστε το αφρώδες φίλτρο από το χάρτινο φίλτρο.



4. Ελέγξτε το αφρώδες φίλτρο και το χάρτινο φίλτρο.



5. Αντικαταστήστε όποια φίλτρα έχουν υποστεί ζημιά.  
6. Το φίλτρο αέρα πρέπει να αντικαθίσταται σύμφωνα με το πρόγραμμα. Ανατρέξτε στην ενότητα *Πρόγραμμα συντήρησης στη σελίδα 14*.  
7. Καθαρίστε το αφρώδες φίλτρο και το χάρτινο φίλτρο, εάν είναι βρώμικα. Ανατρέξτε στην ενότητα *Καθαρισμός του φίλτρου αέρα στη σελίδα 16*.  
8. Τοποθετήστε το φίλτρο αέρα ξανά στη θέση του με την αντίστροφη σειρά.

### Καθαρισμός του φίλτρου αέρα



**ΠΡΟΕΙΔΟΠΟΙΗΣΗ:** Χρησιμοποιείτε εγκεκριμένη αναπνευστική προστασία κατά τον καθαρισμό ή την αντικατάσταση του φίλτρου αέρα. Απορρίψτε τα χρησιμοποιημένα φίλτρα αέρα σωστά. Η σκόνη στο φίλτρο αέρα είναι επικίνδυνη για την υγεία σας.



**ΠΡΟΕΙΔΟΠΟΙΗΣΗ:** Μην καθαρίζετε το φίλτρο αέρα με πεπιεσμένο αέρα. Αυτό προκαλεί ζημιά στο φίλτρο αέρα και αυξάνει

τον κίνδυνο εισπνοής της επικίνδυνης σκόνης.

1. Αφαιρέστε το φίλτρο αέρα. Ανατρέξτε στην ενότητα *Ελεγχος του φίλτρου αέρα στη σελίδα 15*.  
2. Καθαρίστε το περιβλήμα του φίλτρου αέρα με μια βούρτσα.  
3. Χτυπήστε το φίλτρο αέρα σε μια σκληρή επιφάνεια ή χρησιμοποιήστε μια ηλεκτρική σκούπα για να αφαιρέσετε τα σωματίδια.



**ΠΡΟΣΟΧΗ:** Μην αφήνετε το ακροφύσιο της ηλεκτρικής σκούπας να αγγίξει την επιφάνεια του χάρτινου στοιχείου του φίλτρου. Διατηρείτε μικρή απόσταση. Η ευαίσθητη επιφάνεια του χάρτινου στοιχείου του φίλτρου καταστρέφεται εάν έρθει σε επαφή με αντικείμενα.

4. Εξετάστε το φίλτρο αέρα για ζημιά.  
5. Απορρίψτε το φίλτρο αέρα εάν έχει υποστεί ζημιά.



**ΠΡΟΣΟΧΗ:** Πρέπει πάντα να αντικαθιστάτε το φίλτρο αέρα, εάν έχει υποστεί ζημιά, διαφορετικά η σκόνη θα εισέλθει στον κινητήρα και θα προκαλέσει ζημιά.

6. Καθαρίστε το αφρώδες φίλτρο με σαπούνι και νερό.  
7. Ξεπλύνετε το αφρώδες φίλτρο με καθαρό νερό.  
8. Στραγγίξτε το νερό από το αφρώδες φίλτρο και αφήστε το να στεγνώσει.  
9. Λιπάνετε το αφρώδες φίλτρο με λάδι κινητήρα.  
10. Πιέστε ένα καθαρό πανί πάνω στο φίλτρο για να αφαιρέσετε το ανεπιθύμητο λάδι.

**Περιεχόμενα** Εάν η ποσότητα λαδιού στο αφρώδες φίλτρο είναι υπερβολική, θα βγαινει καπνός από τον κινητήρα κατά την εκκίνηση.

11. Τοποθετήστε το κάλυμμα του φίλτρου αέρα στη θέση του. Ανατρέξτε στην ενότητα *Ελεγχος του φίλτρου αέρα στη σελίδα 15*.

### Έλεγχος της βούρτσας

- Βεβαιωθείτε ότι η βούρτσα είναι άθικτη και ότι εφαρμόζει καλά στο δάπεδο.

### Έλεγχος του μπουζι



**ΠΡΟΕΙΔΟΠΟΙΗΣΗ:** Προτού αντικαταστήσετε το μπουζί, αφήστε το να κρυώσει.



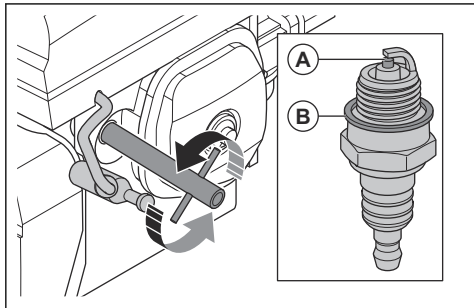
**ΠΡΟΣΟΧΗ:** Πρέπει πάντα να χρησιμοποιείτε σωστό μπουζί. Ανατρέξτε στην ενότητα *Τεχνικά στοιχεία στη σελίδα 20*.





**ΠΡΟΣΟΧΗ:** Βεβαιωθείτε ότι το μπουζί έχει σωστό διάκενο και ότι έχει καθαριστεί από τις εναποθέσεις άνθρακα.

1. Αποσυνδέστε το καπάκι του μπουζί και απομακρύνετε οποιοσδήποτε βρωμιές από την περιοχή του μπουζί.
2. Αφαιρέστε το μπουζί με μπουζόκλειδο 13/16" (21 mm).



3. Ελέγξτε το μπουζί. Αντικαταστήστε το αν έχει υποστεί ζημιά, αν το ηλεκτρόδιο (A) έχει φθαρεί ή αν η ροδέλα στεγανοποίησης (B) είναι σε κακή κατάσταση.

4. Μετρήστε το διάκενο των ηλεκτροδίων του μπουζί με ένα εργαλείο μέτρησης διακένου. Βεβαιωθείτε ότι το διάκενο είναι σωστό. Ανατρέξτε στην ενότητα *Τεχνικά στοιχεία στη σελίδα 20*.
5. Εάν χρειάζεται, λυγίστε προσεκτικά στο πλάι το πλευρικό ηλεκτρόδιο για να διορθώσετε το διάκενο.
6. Τοποθετήστε προσεκτικά το μπουζί με το χέρι.
7. Σφίξτε το μπουζί με μπουζόκλειδο 13/16" (21 mm) για να συμπίεσετε τη ροδέλα.
  - a) Εάν τοποθετήσετε καινούργιο μπουζί, σφίξτε το κατά ½ στροφή αφού ακουμπήσει το μπουζί στη συμπίεσμένη ροδέλα.
  - b) Εάν τοποθετήσετε ξανά το ίδιο μπουζί, σφίξτε το κατά ¼ της στροφής αφού ακουμπήσει το μπουζί στη συμπίεσμένη ροδέλα.



**ΠΡΟΣΟΧΗ:** Εάν το μπουζί είναι χαλαρό, μπορεί να υπερθερμανθεί και να προκαλέσει ζημιά στον κινητήρα. Εάν το μπουζί είναι πολύ σφιχτό, μπορεί να προκληθεί ζημιά στο πάνω μέρος του κυλίνδρου.

8. Τοποθετήστε το καπάκι του μπουζί στο μπουζί.

## Αντιμετώπιση προβλημάτων

### Πρόγραμμα αντιμετώπισης προβλημάτων

Πρόβλημα	Αιτία	Πιθανές λύσεις
Το προϊόν δεν τίθεται σε λειτουργία.	Το σύστημα ελέγχου παρουσίας χειριστή δεν είναι ενεργοποιημένο.	Κρατήστε το σύστημα ελέγχου παρουσίας χειριστή πάνω στη χειρολαβή όταν τραβάτε τη λαβή του κορδονιού εκκίνησης.
	Δεν υπάρχει καύσιμο στο νεπεόζιτο καυσίμου.	Γεμίστε το νεπεόζιτο καυσίμου με καύσιμο. Ανατρέξτε στην ενότητα <i>Ανεφοδιασμός με καύσιμο στη σελίδα 12</i> .
	Δεν υπάρχει λάδι στο νεπεόζιτο λαδιού.	Γεμίστε το νεπεόζιτο λαδιού με λάδι. Ανατρέξτε στην ενότητα <i>Έλεγχος της στάθμης λαδιού στη σελίδα 15</i> .
Το προϊόν δεν συγκρατείται εύκολα.	Πολύ μικρός αριθμός αδαμαντοφόρων εργαλείων στην κεφαλή λείανσης.	Χρησιμοποιήστε το σωστό αριθμό αδαμαντοφόρων εργαλείων. Ανατρέξτε στην ενότητα <i>Αδαμαντοφόρα εργαλεία στη σελίδα 10</i> .
	Λάθος τύπος αδαμαντοφόρων εργαλείων για την επιφάνεια.	

Πρόβλημα	Αιτία	Πιθανές λύσεις
Το προϊόν κάνει απότομες κινήσεις.	Τα αδαμαντοφόρα εργαλεία δεν έχουν τοποθετηθεί σωστά.	Βεβαιωθείτε ότι όλα τα αδαμαντοφόρα εργαλεία έχουν τοποθετηθεί σωστά.
	Τα αδαμαντοφόρα εργαλεία έχουν διαφορετικά ύψη.	Βεβαιωθείτε ότι όλα τα αδαμαντοφόρα εργαλεία έχουν το ίδιο ύψος.
Το προϊόν σταματά μετά από λίγο.	Η ρύθμιση ύψους και βάρους δεν είναι σωστή.	Βεβαιωθείτε ότι η ρύθμιση ύψους και βάρους είναι σωστή. Ανατρέξτε στις ενότητες <i>Ρύθμιση του ύψους του πλαισίου στη σελίδα 9</i> και <i>Ρύθμιση της χειρολαβής στη σελίδα 8</i> .
	Υπερβολικά μεγάλο φορτίο.	Στερεώστε περισσότερα αδαμαντοφόρα εργαλεία ή αλλάξτε τα με εργαλεία με πιο σκληρό συνδετικό υλικό.
	Λάθος τάπα ντεπόζιτου καυσίμου. Ανατρέξτε στην ενότητα <i>2 διαφορετικές τάπες ντεπόζιτου καυσίμου στη σελίδα 13</i> .	Όταν χειρίζεστε το προϊόν, πρέπει να βεβαιώσετε ότι η τάπα του ντεπόζιτου καυσίμου είναι καλά σφιγμένη.
Το προϊόν σταματά ξανά μόλις το εκκινήσετε.		Επικοινωνήστε με ένα εγκεκριμένο κέντρο σέρβις.

## Μεταφορά και αποθήκευση

### Μεταφορά του προϊόντος

- Κλείστε τη βαλβίδα καυσίμου. Ανατρέξτε στην ενότητα *Εκκίνηση λειτουργίας του προϊόντος στη σελίδα 13*.
- Πρέπει να στερεώνετε καλά το προϊόν όταν το μεταφέρετε, για να αποφεύγετε ζημιές και ατυχήματα.
- Κατά τη διάρκεια της μεταφοράς, πρέπει να χρησιμοποιείτε προστατευτικό κάλυμμα στο προϊόν. Το προστατευτικό κάλυμμα δεν αφήνει τα στοιχεία της φύσης, όπως η βροχή και το χιόνι, να έρθουν σε επαφή με το προϊόν.
- Κατά την ανύψωση και τη μετακίνηση του προϊόντος, πρέπει πάντα να χρησιμοποιείτε τον κρίκο ανύψωσης που είναι στερεωμένος στο προϊόν.
- Να χρησιμοποιείτε πάντα εγκεκριμένα δοχεία για την αποθήκευση και τη μεταφορά των καυσίμων.
- Να αδειάζετε το ντεπόζιτο καυσίμου πριν την αποθήκευση του προϊόντος για μεγάλο χρονικό διάστημα. Το καύσιμο πρέπει να απορρίπτεται σε κατάλληλη τοποθεσία απόρριψης.
- Να διατηρείτε το προϊόν σε μια κλειδωμένη περιοχή για να αποτρέψετε την πρόσβαση σε παιδιά ή μη εγκεκριμένα άτομα.
- Να διατηρείτε το προϊόν σε μια περιοχή στεγνή και χωρίς πάγο.

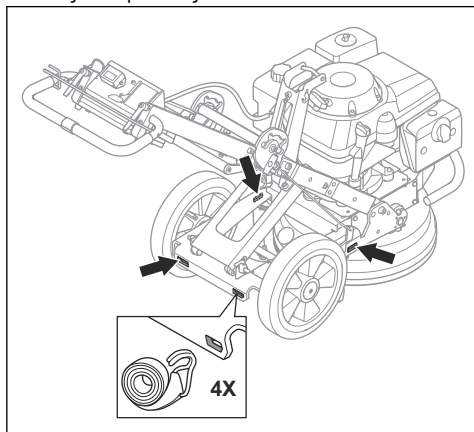
### Ρύθμιση του προϊόντος στη θέση μεταφοράς

- Για τη ρύθμιση του προϊόντος στη θέση μεταφοράς, ανατρέξτε στην ενότητα *Ρύθμιση του ύψους του πλαισίου στη σελίδα 9*.

### Στερέωση του προϊόντος σε όχημα μεταφοράς

Κατά τη διάρκεια της μεταφοράς, πρέπει να στερεώνετε το προϊόν για αποφεύγετε ατυχήματα και ζημιές στον εξοπλισμό.

1. Τοποθετήστε ιμάντες πρόσδεσης στις αντίστοιχες οπές του προϊόντος.

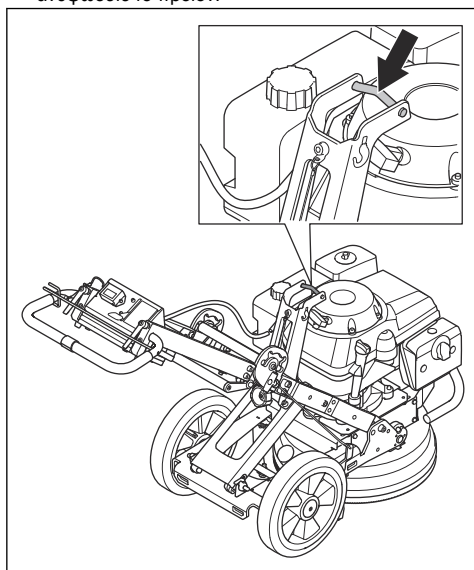


2. Ανυψώστε το προϊόν με ασφαλή τρόπο. Ζητήστε από έναν παριστάμενο να σας βοηθήσει κατά την ανύψωση του προϊόντος.

2. Στερεώστε και σφίξτε τους ιμάντες πρόσδεσης στο όχημα μεταφοράς.

## Ανύψωση του προϊόντος

1. Χρησιμοποιήστε τον κρίκο ανύψωσης για να ανυψώσετε το προϊόν.



# Τεχνικά στοιχεία

## Τεχνικά στοιχεία

<b>Κινητήρας</b>	
Μοντέλο κινητήρα	HondaGXV 390
Τύπος κινητήρα	Τετράχρονος, με βαλβίδες επικεφαλής, μονοκύλινδρος
Ωφέλιμη ισχύς κινητήρα, kW/hp, σ.α.λ. <sup>2</sup>	7,6/10,2 στις 3600
Ταχύτητα περιστροφής - δίσκος λείανσης, σ.α.λ. στο ρελαντί-μέγ.	440-1125
Πλάτος τροχίσματος, mm/in.	400/15,75
<b>Πίεση λείανσης</b>	
Λαβή στη χαμηλή θέση, kg/lbs	62/137
Λαβή στη μεσαία θέση, kg/lbs	64/141
Λαβή στην υψηλή θέση, kg/lbs	69/152
<b>Σύστημα ανάφλεξης</b>	
Μπουζί	BPR5ES (NGK) ή W16EPR-U (DENSO)
Διάκενο ηλεκτροδίου, mm/in.	0,7-0,8/0,028-0,031
<b>Σύστημα καυσίμου και λίπανσης</b>	
Χωρητικότητα ντεπόζιτου καυσίμου, l	2,1
Τύπος καυσίμου	Κανονική αμόλυβδη (μέγιστο 10% αιθανόλη)
<b>Βάρος</b>	
Χωρίς καύσιμο, kg/lbs	140/308
Συνιστώμενο λάδι	Λάδι τετράχρονων κινητήρων, κατηγορίας SJ, SL ή ισοδύναμο. <sup>3</sup>
<b>Συνιστώμενος αναροφητήρας σκόνης</b>	
Ελάχ. παροχή αέρα, m <sup>3</sup> /h/CFM	400/236
Ελάχ. υποπίεση, kPa/psi	322/3,2
Ελάχ. ανύψωση νερού, m/in.	2,3/90
Παρελκόμενο αναροφητήρα σκόνης, mm/in.	50/2
<b>Εκπομπές θορύβου<sup>4</sup></b>	

<sup>2</sup> Όπως προσδιορίστηκε από τον κατασκευαστή του κινητήρα. Η ονομαστική ισχύς του εν λόγω κινητήρα είναι η μέση ωφέλιμη ισχύς (σε συγκεκριμένες στροφές κινητήρα) ενός τυπικού κινητήρα παραγωγής για το μοντέλο του κινητήρα μετρημένης βάσει του προτύπου SAE J1349/ISO1585. Οι κινητήρες μαζικής παραγωγής μπορεί να διαφέρουν από την τιμή αυτή. Η πραγματική ωφέλιμη απόδοση ισχύος του κινητήρα που τοποθετείται στο τελικό προϊόν εξαρτάται από την ταχύτητα λειτουργίας, τις συνθήκες του περιβάλλοντος και άλλες τιμές.

<sup>3</sup> Πρέπει να ελέγχετε πάντα την ετικέτα σέρβις API στο δοχείο λαδιού για να βεβαιωθείτε ότι περιλαμβάνει τα γράμματα SJ, SL ή αντίστοιχα.

<sup>4</sup> Εκπομπές θορύβου στο περιβάλλον μετρημένες ως ηχητική ισχύς σύμφωνα με το πρότυπο EN 60335-2-72. Αναμενόμενη αβεβαιότητα μέτρησης 3 dB(A).

Στάθμη ηχητικής ισχύος $L_{WA}$ WA (μετρημένη) dB(A)	102
<b>Στάθμες ήχου<sup>5</sup></b>	
Στάθμη πίεσης ήχου $L_{pA}$ dB (A)	88
<b>Στάθμες κραδασμών<sup>6</sup></b>	
Δεξιά λαβή, $m/s^2$	4,6
Αριστερή λαβή, $m/s^2$	3,8

## Δήλωση για τον θόρυβο και τους κραδασμούς

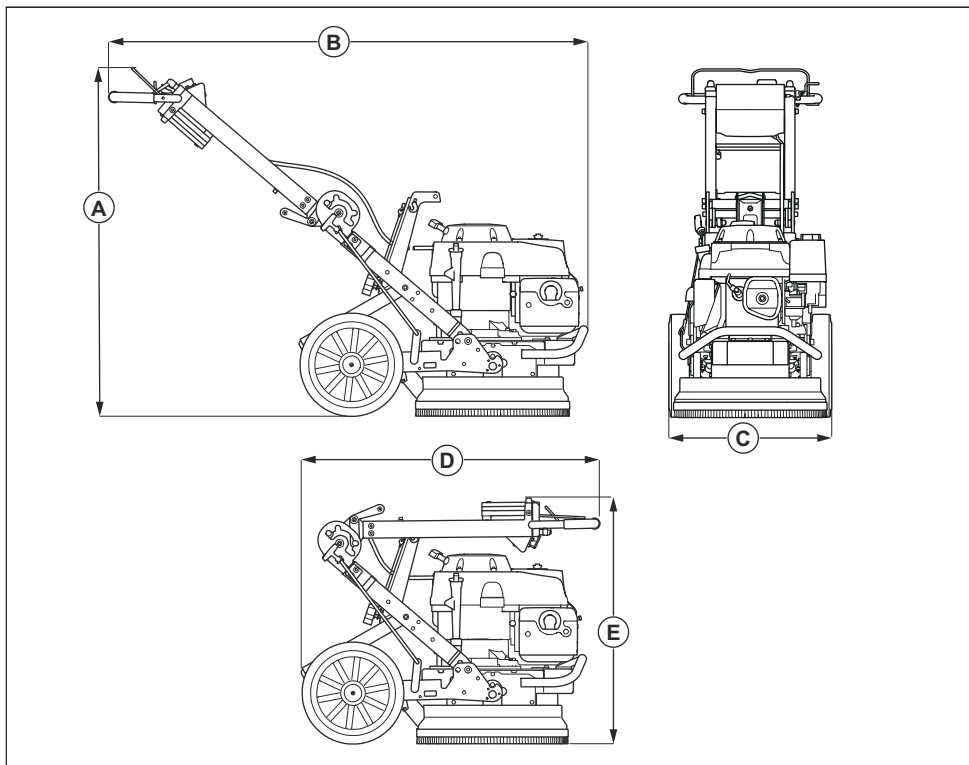
Αυτές οι δηλωθείσες τιμές προέκυψαν από εργαστηριακές δοκιμές τύπου, σύμφωνα με την αναφερόμενη οδηγία ή τα πρότυπα και είναι κατάλληλες για σύγκριση με τις δηλωθείσες τιμές άλλων προϊόντων που έχουν δοκιμαστεί σύμφωνα με την ίδια οδηγία ή πρότυπα. Αυτές οι δηλωθείσες τιμές δεν είναι

κατάλληλες για χρήση σε αξιολογήσεις κινδύνου και οι τιμές που μετρήθηκαν σε επιμέρους χώρους εργασίας μπορεί να είναι υψηλότερες. Οι πραγματικές τιμές έκθεσης και ο κίνδυνος από βλάβη που υπέστη ένας μεμονωμένος χρήστης είναι μοναδικές και εξαρτώνται από τον τρόπο με τον οποίο εργάζεται ο χρήστης, το υλικό στο οποίο χρησιμοποιείται το προϊόν, καθώς και από τον χρόνο έκθεσης και τη φυσική κατάσταση του χρήστη, καθώς και την κατάσταση του προϊόντος.

<sup>5</sup> Στάθμη ηχητικής πίεσης σύμφωνα με το πρότυπο EN 60335-2-72. Αναμενόμενη αβεβαιότητα μέτρησης 3 dB(A).

<sup>6</sup> Στάθμη κραδασμών σύμφωνα με το πρότυπο EN 60335-2-72. Τα καταγεγραμμένα στοιχεία για τη στάθμη κραδασμών έχουν τυπική στατιστική διασπορά (τυπική απόκλιση) ίση με  $1 m/s^2$ .

## Διαστάσεις προϊόντος



### Διαστάσεις σε mm/in.

A	1011/39,8
B	1397/55
C	480/18,9
D	900/35,4
E	710/28,0

# Δήλωση Συμμόρφωσης ΕΚ

## Δήλωση Συμμόρφωσης ΕΚ

Εμείς, η **Husqvarna AB**, SE-561 82 Huskvarna, Σουηδία,  
τηλ.: +46-36-146500, δηλώνουμε με αποκλειστική μας  
ευθύνη ότι το προϊόν:

Περιγραφή	Τριβείο δαπέδων
Μάρκα	HUSQVARNA
Τύπος/Μοντέλο	PG 400 Petrol
Αναγνώριση	Αριθμοί σειράς με ημερομηνία από το 2019 και έπειτα

συμμορφώνεται πλήρως με τις ακόλουθες οδηγίες και  
τους κανονισμούς της ΕΕ:

Οδηγία/Κανονισμός	Περιγραφή
2006/42/ΕΚ	"σχετικά με τα μηχανήματα"

και ότι εφαρμόζονται τα παρακάτω πρότυπα ή/και  
τεχνικές προδιαγραφές.

EN ISO 12100:2010, EN 60335-2-72:2012.

Η RISE SMP Svensk Maskinprovning AB, Box 7035,  
SE-750 07, Uppsala, Sweden πραγματοποίησε με δική  
της πρωτοβουλία δοκιμή τύπου σύμφωνα με την οδηγία  
περί μηχανημάτων (2006/42/ΕΚ). Αριθμός  
πιστοποιητικού: SEC/19/2538

Partille, November 20, 2019



Martin Huber

Διευθυντής έρευνας και ανάπτυξης, Επιφάνειες και  
δάπεδα σκυροδέματος

Husqvarna AB, Κατασκευαστικό τμήμα

Υπεύθυνος για την τεχνική τεκμηρίωση

---

## Contenido

---

Introducción.....	24	Transporte y almacenamiento.....	40
Seguridad.....	26	Datos técnicos.....	41
Funcionamiento.....	29	Declaración de conformidad CE.....	44
Mantenimiento.....	36	.....	0
Resolución de problemas.....	39		

---

## Introducción

---

### Descripción del producto

El producto es una pulidora con motor de combustión de gasolina de 4 tiempos. El producto se utiliza para trabajos intensivos de desbastado de superficies y para la preparación de suelos. El producto funciona con un extractor de polvo externo.

El producto presenta las siguientes características:

- Una anchura de pulido de 400 mm.
- Una tapa para el cabezal de pulido que se ajusta al movimiento de la capa de superficie.
- Un cabezal de pulido de 1 disco.
- Puede alojar 9 útiles de diamante.
- Un bastidor que puede plegarse para facilitar el almacenamiento y el transporte.

### Uso previsto

El producto está diseñado para un uso comercial ligero en propiedades residenciales y pequeños espacios comerciales.

Utilice el producto solo en superficies horizontales.

Este producto sirve para pulir superficies de hormigón con diferentes durezas, como terrazo y losas de piedra.

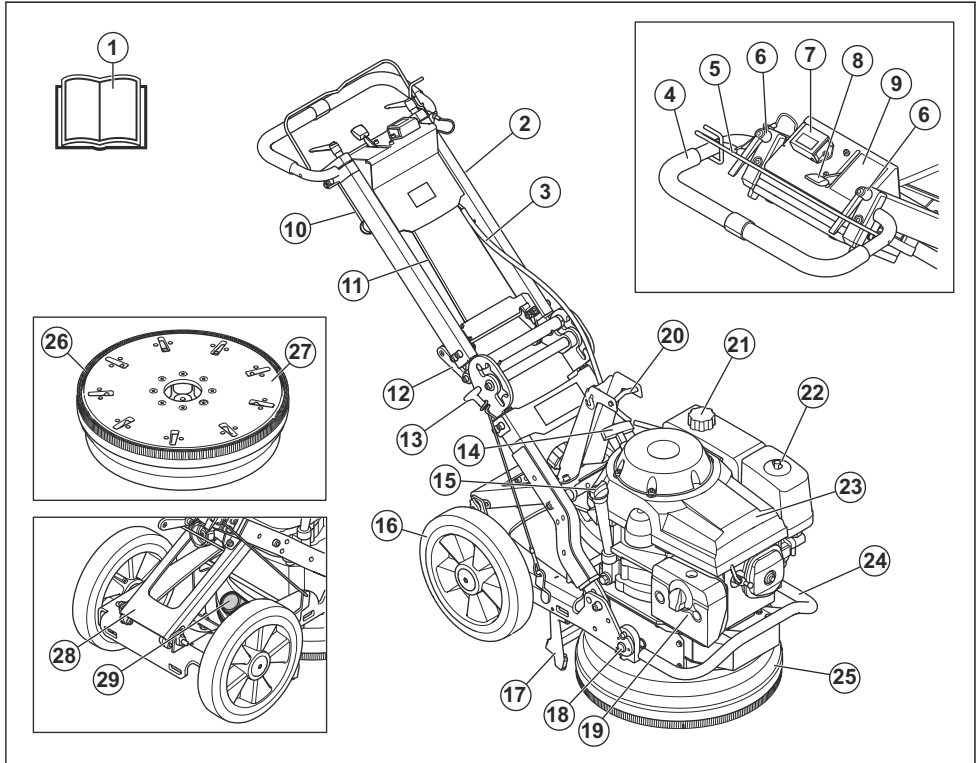


**ADVERTENCIA:** No utilice el producto para otras tareas.

---

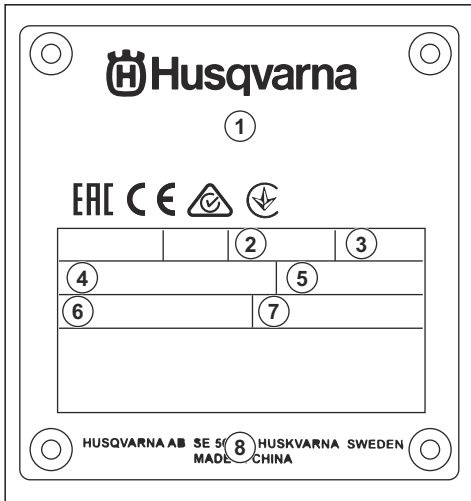


## Descripción del producto



- |   |  |
|---|--|
| 1. Manual de usuario  | 21. Tapón del depósito de combustible  |
| 2. Asa  | 22. Filtro de aire                     |
| 3. Cable para el control de presencia del usuario.                            | 23. Motor                              |
| 4. Manillar   | 24. Protección del motor               |
| 5. Control de presencia del usuario   | 25. Cubierta del cabezal de pulido     |
| 6. Pomos de bloqueo para ajuste del manillar                                  | 26. Banda de cepillado                 |
| 7. Contador de horas  | 27. Placa de discos                    |
| 8. Acelerador   | 28. Bastidor de soporte                |
| 9. Etiqueta del acelerador  | 29. Conexión para la manguera de vacío |
| 10. Contrapesos   |  |
| 11. Cable del acelerador  |  |
| 12. Mango con articulación pivotante  |  |
| 13. Palanca del soporte de arranque   |  |
| 14. Empuñadura de la cuerda de arranque                                       |  |
| 15. Tapón del depósito de aceite  |  |
| 16. Rueda de goma   |  |
| 17. Soporte de arranque   |  |
| 18. Perno de seguridad para fijar el motor y el cabezal de pulido al bastidor |  |
| 19. Silenciador   |  |
| 20. Argolla de suspensión   |  |

## Placa de identificación



1. Modelo
2. Potencia de salida, kW
3. Régimen máximo, rpm
4. Área de pulido, mm
5. Peso, kg
6. Año de producción y número de serie
7. Número de producción
8. Dirección del fabricante

## Responsabilidad sobre el producto

Como se estipula en las leyes de responsabilidad del producto, no nos hacemos responsables de los daños y perjuicios causados por nuestro producto si:

- El producto se ha reparado incorrectamente.
- El producto se ha reparado con piezas que no eran del fabricante o no autorizadas por el fabricante.
- El producto tiene un accesorio que no es del fabricante o no está autorizado por este.
- El producto no se ha reparado en un centro de servicio autorizado o por un organismo homologado.

## Seguridad

### Definiciones de seguridad

Las advertencias, precauciones y notas se utilizan para destacar información especialmente importante del manual.



**ADVERTENCIA:** Indica un riesgo de lesiones o incluso de muerte del usuario o de las personas cercanas si no se respetan las instrucciones del manual.



**PRECAUCIÓN:** Indica un riesgo de daños en el producto, otros materiales o el área adyacente si no se respetan las instrucciones del manual.

**Nota:** Se usa para proporcionar más información necesaria en una situación determinada.

### Instrucciones generales de seguridad



**ADVERTENCIA:** Lea las siguientes instrucciones de advertencia antes de utilizar el producto.

- Este producto es una herramienta peligrosa si no se usa con cuidado o si se utiliza de forma incorrecta. Este producto puede ocasionar lesiones graves o mortales tanto al operador como a cualquier otra persona. Antes de usar el producto, lea detenidamente el contenido del manual de usuario.
- Respete todas las advertencias e instrucciones.

- Obedezca la legislación y la normativa vigentes.
- El usuario y el empleador deben conocer y prevenir los riesgos durante el funcionamiento del producto.
- No permita que nadie utilice el producto a menos que haya leído y comprendido el contenido del manual de usuario.
- No utilice el producto a menos que haya recibido formación al respecto. Asegúrese de que todos los usuarios reciben formación.
- No deje que un niño maneje el producto.
- Solo las personas autorizadas pueden manejar el producto.
- El usuario es responsable de los accidentes que puedan sufrir otras personas o sus bienes.
- No utilice el producto si está cansado, enfermo o si se encuentra bajo los efectos de alcohol, drogas o medicamentos.
- Proceda siempre con cuidado y utilice siempre el sentido común.
- Este producto genera un campo electromagnético durante el funcionamiento. Este campo puede, en determinadas circunstancias, interferir en implantes médicos activos o pasivos. Para reducir el riesgo de daños graves o mortales, recomendamos que las personas que utilizan implantes médicos consulten a su médico y al fabricante del implante antes de usar este producto.
- Mantenga el producto limpio. Asegúrese de que puede leer claramente las etiquetas.
- No utilice el producto si está defectuoso.
- No modifique el producto.

- No utilice el producto si sospecha que alguien ha podido modificarlo.

## Instrucciones de seguridad para el funcionamiento



**ADVERTENCIA:** Lea las siguientes instrucciones de advertencia antes de utilizar el producto.

- Utilice el equipo de protección personal. Consulte la sección *Equipo de protección personal en la página 27*.
- La sobreexposición a las vibraciones puede provocar problemas circulatorios y daños en las terminaciones nerviosas, especialmente en personas con patologías circulatorias. Acuda a un médico si nota síntomas que puedan relacionarse con la sobreexposición a las vibraciones. Ejemplos de estos síntomas son: entumecimiento, pérdida de sensibilidad, hormigueo, pinchazos, dolor, pérdida de fuerza, y cambios en el color o la superficie de la piel. Estos síntomas se presentan normalmente en dedos, manos y muñecas.
- Si va a alejarse del producto, pare el motor y asegúrese de que no pueda ponerse en marcha de manera accidental.
- Ponga en marcha el producto solo con la banda de cepillado conectada. La banda de cepillado debe sellarse de forma hermética a la superficie, especialmente durante las operaciones de pulido en seco.
- Asegúrese de que la banda de cepillado está limpia y no presenta daños. Sustituya la banda de cepillado si está dañada.
- Para el pulido en seco, conecte el producto a un extractor de polvo.
- Mantenga el extractor de polvo encendido hasta que el motor se detenga por completo.
- Antes de arrancar el producto, compruebe que el cabezal de pulido no está en contacto con la superficie.
- Asegúrese de que solo haya personas autorizadas en la zona de trabajo.
- No utilice el producto en áreas con riesgo de explosión o incendio.
- Desmonte el disco de diamante después de cada operación de pulido.
- Al retirar discos de diamante, deje que el producto se enfríe y utilice guantes protectores. Los discos de diamante están muy calientes después del uso.
- Asegúrese de que el producto está montado correctamente.
- Para elevar el producto, utilice siempre la argolla de suspensión del producto.
- Utilice el producto siempre desde detrás y con las dos manos sobre el asa.
- Utilice el producto solo en superficies horizontales.

- Tenga mucho cuidado al subir y bajar rampas con el producto. El producto es pesado y existe riesgo de lesiones si se cae o se mueve demasiado rápido. Si se trata de rampas con un ángulo demasiado pronunciado, utilice siempre un cabestrante. No pase por debajo del producto ni se quede debajo de él.
- Mantenga siempre las 2 ruedas en el suelo durante el funcionamiento.
- Asegúrese de que sabe cómo detener el motor rápidamente en caso de emergencia.
- Evite que la ropa, el cabello largo y las joyas queden atrapados en las piezas móviles.
- Mantenga siempre una posición estable y segura mientras realiza la actividad.
- La aparición repentina de personas o animales puede impedir el funcionamiento seguro del producto. Haga funcionar siempre el producto con cuidado y esté preparado para detenerlo si es necesario.
- No utilice el producto si no puede recibir ayuda en caso de accidente.
- Utilice siempre accesorios homologados. Póngase en contacto con su distribuidor Husqvarna para obtener más información.

## Equipo de protección personal



**ADVERTENCIA:** Lea las siguientes instrucciones de advertencia antes de utilizar el producto.

- Utilice siempre el equipo de protección personal adecuado cuando utilice el producto. El equipo de protección personal no elimina el riesgo de lesiones. El equipo de protección personal reduce la gravedad de las lesiones en caso de accidente. Deje que el distribuidor le ayude a seleccionar el equipo adecuado.
- Utilice protección ocular homologada mientras utiliza el producto.
- No utilice prendas sueltas, pesadas y no idóneas para el trabajo. Utilice ropa que le permita moverse libremente.
- Utilice guantes protectores homologados que permitan un buen agarre.
- Utilice un casco protector homologado.
- Utilice siempre protectores auriculares homologados mientras utiliza el producto. La exposición al ruido durante un periodo de tiempo prolongado puede causar pérdida de audición.
- El producto genera polvo y vapores que contienen productos químicos peligrosos. Utilice protección respiratoria homologada.
- Use botas con puntera de acero y suela antideslizante.
- Asegúrese de que tiene cerca un botiquín de primeros auxilios.

- Se pueden producir chispas al trabajar con el producto. Asegúrese de que tiene cerca un extintor de incendios.

## Seguridad de los gases de escape



**ADVERTENCIA:** Lea las siguientes instrucciones de advertencia antes de utilizar el producto.

- Los gases de escape del motor contienen monóxido de carbono, que es un gas inodoro, tóxico y muy peligroso. La inhalación de monóxido de carbono puede causar la muerte. Como el monóxido de carbono es inodoro y no se puede ver, no es posible detectarlo. Uno de los síntomas de la intoxicación por monóxido de carbono es el mareo, pero es posible quedar inconsciente sin darse cuenta si la concentración o la cantidad de monóxido de carbono son suficientes.
- Los gases de escape también contienen hidrocarburos sin quemar, incluido benceno. La inhalación prolongada puede causar problemas de salud.
- Los gases de escape que sí se pueden ver u oler también contienen monóxido de carbono.
- No utilice un producto con motor de combustión en interiores ni en zonas que no estén bien ventiladas.
- No inhale los gases de escape.
- Asegúrese de que el flujo de aire de la zona de trabajo es suficiente. Esto es muy importante cuando se utiliza el producto en zanjas u otras áreas de trabajo pequeñas en las que los gases de escape se pueden acumular fácilmente.

## Seguridad acústica



**ADVERTENCIA:** Lea las siguientes instrucciones de advertencia antes de utilizar el producto.

- Los altos niveles de ruido y la exposición a este pueden producir a largo plazo pérdidas de audición.
- Para mantener el nivel de ruido al mínimo, realice las tareas de mantenimiento y use el producto tal y como se indica en el manual de usuario.
- Use protectores auriculares homologados mientras utiliza el producto.
- Al usar protectores auriculares, debe poder escuchar las señales de advertencia y las voces de otras personas. Quítese los protectores auriculares cuando el producto esté parado, a menos que estos sean necesarios para el nivel de ruido de la zona de trabajo.

## Dispositivos de seguridad en el producto



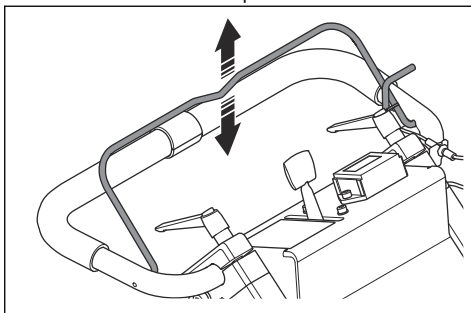
**ADVERTENCIA:** Lea las siguientes instrucciones de advertencia antes de utilizar el producto.

- No utilice un producto que tenga dispositivos de seguridad defectuosos.
- Realice una comprobación de los dispositivos de seguridad con frecuencia. Si los dispositivos de seguridad están defectuosos, hable con su taller de servicio Husqvarna.

## Comprobación del control de presencia del usuario

El control de presencia del usuario detiene el motor. Cuando se suelta el control de presencia del usuario, el motor se para.

- Arranque el motor y, a continuación, suelte el control de presencia del usuario. Si el motor no se detiene en 3 segundos, lleve el producto a un taller de servicio Husqvarna autorizado para realizar la corrección del control de presencia del usuario.



## Silenciador

El silenciador mantiene al mínimo los niveles de ruido y aparta los gases de escape del operador.

No utilice el producto si el silenciador no está instalado o está defectuoso. Un silenciador defectuoso aumenta el nivel de ruido y el riesgo de incendio.



**ADVERTENCIA:** El silenciador se calienta mucho durante y después de su uso, y cuando el motor funciona a ralentí. Tenga cuidado cerca de materiales inflamables o gases para evitar incendios.

## Comprobación del silenciador

- Examine el silenciador con frecuencia para asegurarse de que está montado correctamente y que no está dañado.

## Seguridad en el uso del combustible



**ADVERTENCIA:** Lea las siguientes instrucciones de advertencia antes de utilizar el producto.

- El combustible es inflamable y los vapores son explosivos. Tenga cuidado con el combustible para evitar lesiones, incendios y explosiones.

- No inhale los vapores del combustible. Los vapores de combustible son tóxicos y pueden provocar lesiones. Asegúrese de que el flujo de aire sea suficiente.
- No retire el tapón de combustible ni llene el depósito de combustible cuando el motor esté en marcha.
- Deje que el motor se enfríe antes de repostar combustible.
- No reposte combustible en un recinto cerrado. Una circulación de aire insuficiente puede causar lesiones o la muerte por asfixia o inhalación de monóxido de carbono.
- No fume cerca del combustible o el motor.
- No coloque objetos calientes cerca del combustible ni del motor.
- No reposte combustible cerca de chispas o llamas.
- Antes de repostar, abra la tapa del depósito de combustible lentamente y deje salir el exceso de presión con cuidado.
- En contacto con la piel, el combustible puede provocar lesiones. Si el combustible entra en contacto con la piel, utilice agua y jabón para eliminarlo.
- Si derrama combustible sobre la ropa, cámbiese inmediatamente.
- No llene el depósito de combustible por completo. El calor hace que el combustible se expanda. Deje espacio en la parte superior del depósito de combustible.
- Apriete el tapón del depósito de combustible completamente. Si el tapón del depósito de combustible no se aprieta, existe riesgo de incendio.
- Utilice el tapón del depósito de combustible con ventilación durante el funcionamiento y cuando guarde el producto.
- Antes de poner en marcha el producto, colóquelo a una distancia mínima de 3 m (10 pies) desde donde haya repostado.
- No arranque el producto si está manchado con combustible o aceite del motor. Elimine el combustible y el aceite de motor no deseados y deje

que el producto se seque antes de arrancar el motor.

- Examine frecuentemente si hay fugas en el motor. Si hay fugas en el sistema de combustible, no arranque el motor hasta que se reparen las fugas.
- No utilice los dedos para examinar el motor en busca de fugas.
- Almacene el combustible solo en recipientes homologados.
- Cuando el producto y el combustible estén almacenados, asegúrese de que ni el combustible ni los vapores que desprende puedan causar daños.
- Vacíe el combustible en un depósito homologado al aire libre y lejos de llamas y chispas.

## Instrucciones de seguridad para el mantenimiento

- Ponga siempre el control del acelerador en la posición de parada (A) antes de realizar el mantenimiento del producto. Consulte *Acelerador en la página 34*.
- Mantenga todas las piezas en buen estado y asegúrese de que todos los componentes fijos están bien apretados.
- No utilice un producto defectuoso. Lleve a cabo las comprobaciones de seguridad y siga las instrucciones de mantenimiento y servicio descritas en este manual. Todos los demás trabajos de mantenimiento deben llevarse a cabo en un taller de servicio autorizado.
- Pare el producto al cambiar los útiles de diamante.
- Efectúe la inspección o el mantenimiento con el motor parado.
- Deje siempre que el motor se enfríe antes de efectuar tareas de mantenimiento del producto.
- Asegúrese de realizar el mantenimiento del producto en una superficie horizontal estable.
- Efectúe el mantenimiento del producto para asegurarse de que funciona correctamente. Consulte *Mantenimiento en la página 36*

---

## Funcionamiento

---

### Introducción



**ADVERTENCIA:** Antes de utilizar el producto, debe leer y entender el capítulo sobre seguridad.

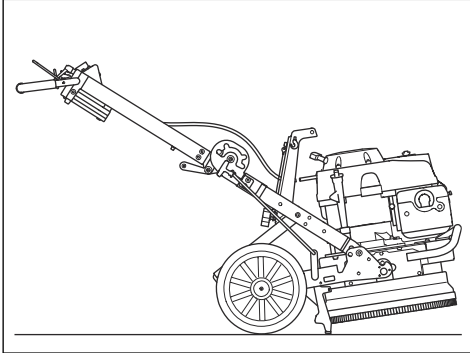


**ADVERTENCIA:** Tenga cuidado al ajustar el manillar entre las posiciones de funcionamiento, servicio y transporte. El manillar es pesado y debe sujetarse firmemente. Mire a su alrededor antes de ajustar la posición del manillar a fin de evitar daños o lesiones.

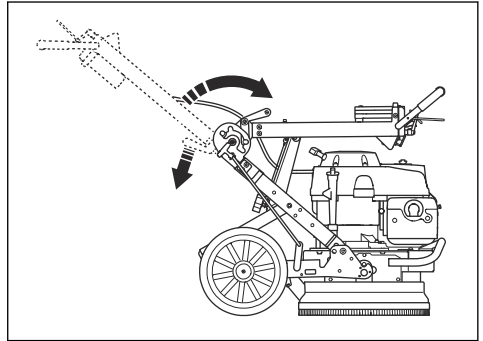
---

## Posiciones del producto

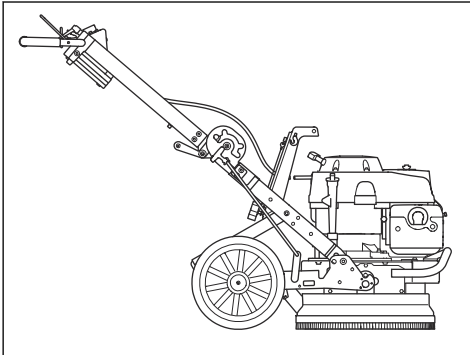
### Posición de arranque del motor



### Posición de transporte



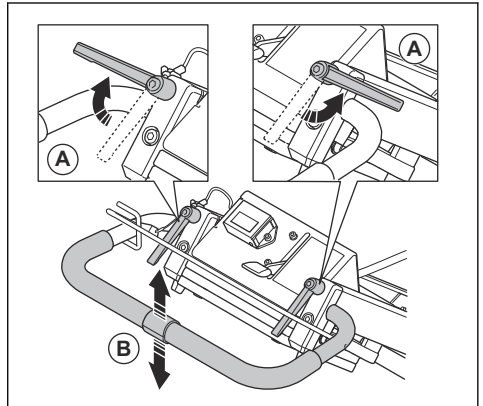
### Posición de funcionamiento



### Ajuste del manillar

Los pomos de bloqueo del manillar se pueden accionar hacia la derecha, hacia la izquierda o colocarse en posición neutra.

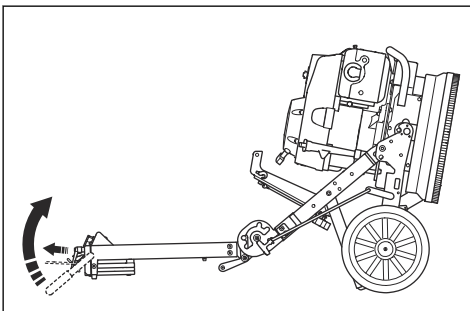
1. Afloje los pomos de bloqueo (A) y ajuste el manillar (B) a la posición neutra.



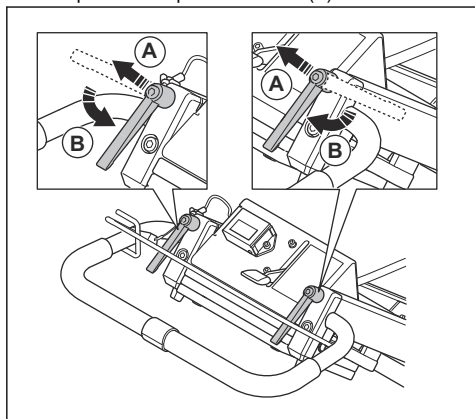
### Posición de servicio



**PRECAUCIÓN:** Coloque el producto en posición de servicio únicamente en una superficie horizontal.



- Una vez fijada la posición del manillar, tire de los pomos de bloqueo del manillar hacia arriba (A) y colóquelos en la posición neutra (B).



### Alturas del manillar

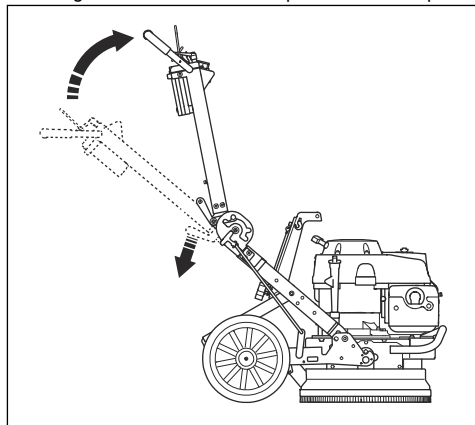
Posición de los orificios	Altura del manillar, mm/pulg.
Parte superior	835 /33
Central	925 /36
Inferior	1000 /39

### Ajuste de la altura del bastidor

El ángulo del bastidor se puede cambiar para repartir el peso del chasis. La finalidad de este procedimiento es la de aumentar o reducir la presión de pulido aplicada contra la superficie.

1. Pare el motor. Consulte la sección *Parada del producto en la página 36*.

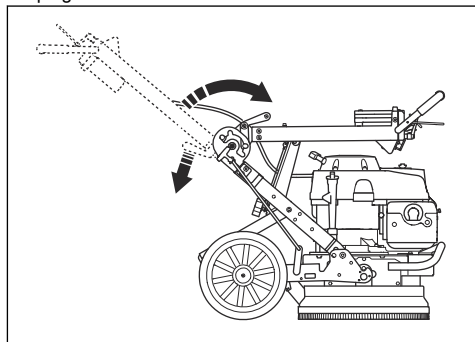
2. Coloque 1 pie en el bastidor de soporte. Utilice las manos para empujar el mango de la unión angular de la bisagra central. Al mismo tiempo, pliegue el mango hacia delante hasta la posición de transporte.



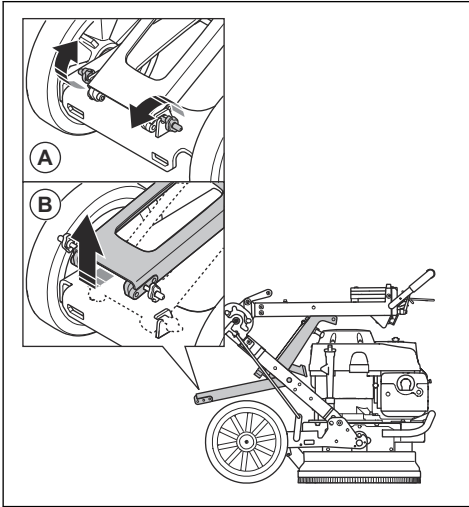
**ADVERTENCIA:** Utilice las 2 manos y 1 pie para plegar el mango.

**Nota:** Coloque una protección entre el motor y la caja eléctrica para evitar que el producto se dañe.

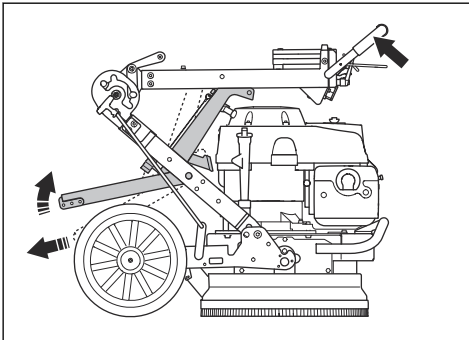
3. Asegúrese de que el mango está completamente plegado.



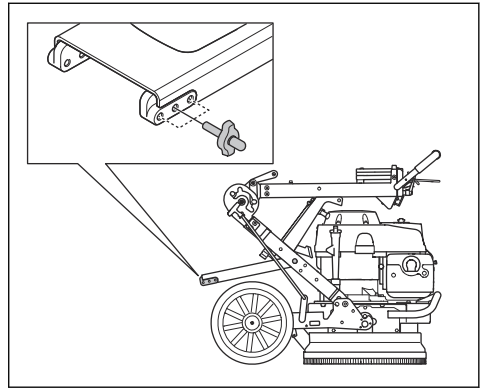
4. Retire los pomos de bloqueo (A) para aflojar el bastidor de soporte (B).



5. Sujete el manillar para mantener el mango estable y levante el bastidor de soporte hacia fuera y hacia arriba.



6. Seleccione la posición correspondiente para el bastidor de soporte y apriete el pomo de bloqueo. Mediante el orificio inferior se aumentan la presión de pulido y la altura del manillar. Mediante el orificio superior se disminuye la presión de pulido y la altura del manillar.



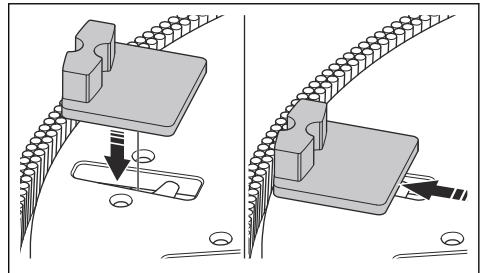
7. Coloque el producto en posición de funcionamiento.

## Útiles de diamante

Existen varios tipos de útiles de diamante para el producto. Póngase en contacto con su centro de servicio autorizado o vaya a [www.husqvarnacp.com](http://www.husqvarnacp.com) para elegir el útil de diamante correcto.

## Instalación de discos de diamante

La placa de discos utiliza el sistema RediLock™ Dovetail.

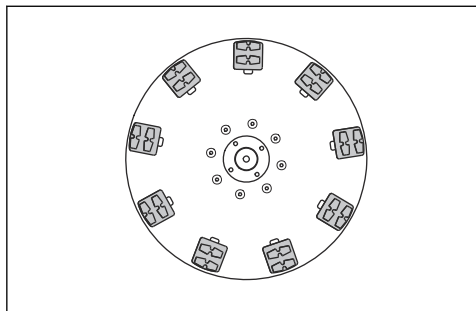


La instalación de distintos discos de diamante en la placa afecta al rendimiento del producto. El tipo y el número de segmentos del disco de diamante son factores muy importantes. Utilice siempre conjuntos



simétricos de útiles de diamante para asegurarse de que el cabezal de pulido está correctamente equilibrado.

El uso de útiles de diamante con liga metálica y 1 segmento de diamante aumenta la presión del útil de diamante.



Para el desbastado más intensivo, recomendamos herramientas que solo tengan 1 sentido de rotación y puntas de diamante PCD.

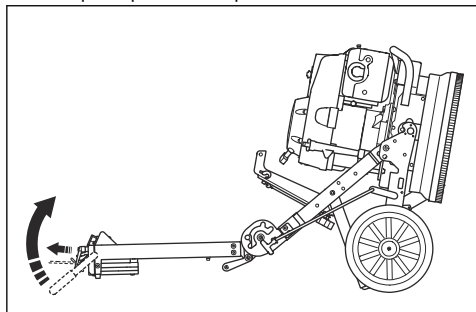
**Nota:** Algunos útiles de diamante PCD, como los de la marca Piranha™, están diseñados para funcionar en un solo sentido.

## Cambio de los útiles de diamante

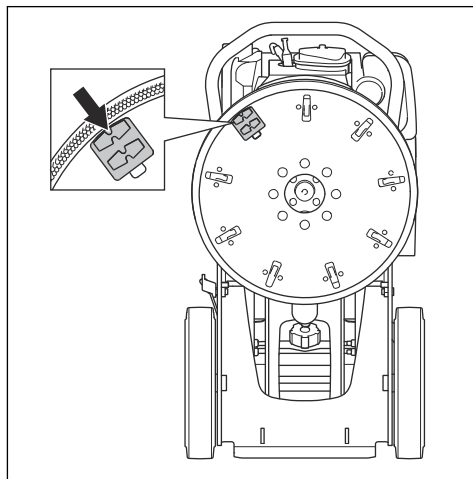


**ADVERTENCIA:** Los útiles de diamante pueden calentarse mucho. Utilice guantes protectores.

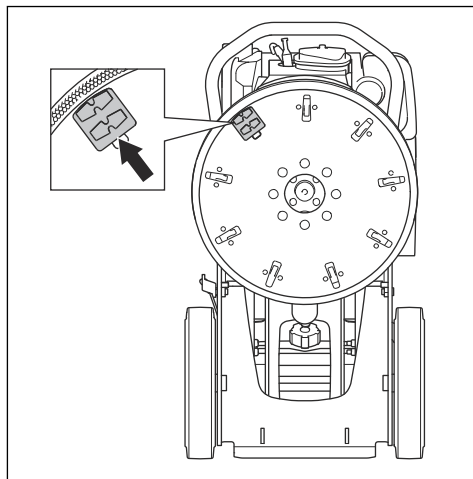
1. Asegúrese de que el motor está apagado y que el control de presencia del usuario no esté en contacto con el manillar.
2. Coloque el producto en posición de servicio.



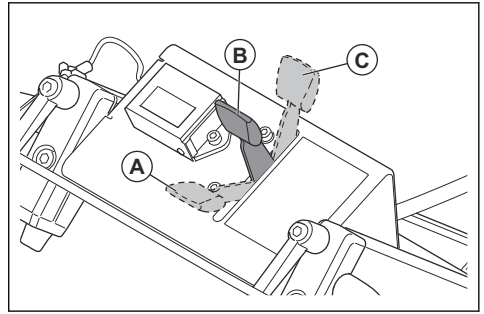
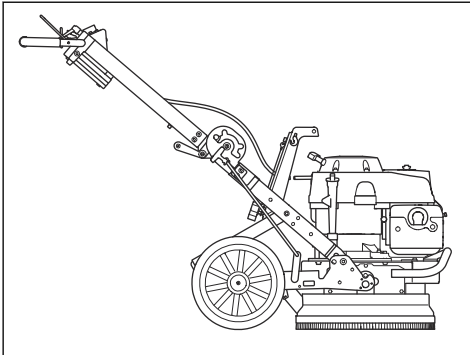
3. Utilice un martillo para retirar los discos de diamante.



4. Coloque los nuevos discos de diamante en la placa de discos.



5. Coloque el producto en posición de funcionamiento.

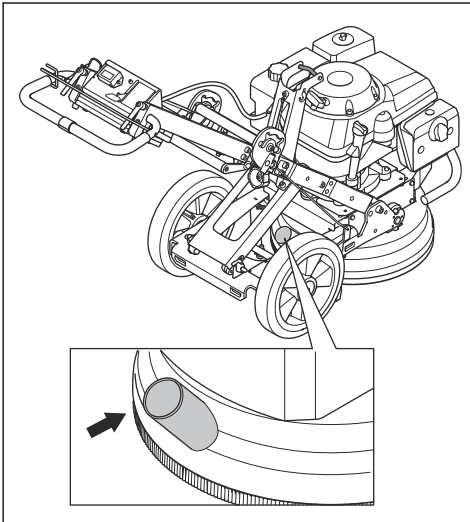


**ADVERTENCIA:** Cuando detenga el producto, coloque siempre el control del acelerador en la posición de parada (A) para evitar un arranque accidental.

## Conexión de un extractor de polvo

Para el pulido en seco, utilice un sistema extractor de polvo Husqvarna. Consulte la sección *Datos técnicos en la página 41*. Se recomiendan los extractores de polvo Husqvarna T 4000 Petrol o S 36.

1. Conecte el extractor de polvo al producto.



2. Asegúrese de que los filtros del extractor de polvo estén limpios y libres de daños. Controle el polvo durante el funcionamiento.

## Acelerador

El acelerador tiene 3 posiciones disponibles:

- Posición de parada (A).
- Posición de funcionamiento (B).
- Posición de arranque/posición de estrangulamiento (C).

## Control del sentido de funcionamiento

Durante el funcionamiento, es posible que el producto tire hacia un lado. La dirección de esta deriva está relacionada con el sentido de rotación del cabezal de pulido y con la forma de utilizar el producto.

- Mantenga siempre las 2 ruedas en el suelo durante el funcionamiento del producto.
- Aplique fuerzas laterales al manillar para dirigir el producto.
- Sujete siempre el manillar con las dos manos y con firmeza para que permanezca estable y asegúrese de que el producto no se mueva hacia los lados.

## Repostaje de combustible

Si es posible, utilice de gasolina de bajas emisiones/alquilatos. Si no puede utilizar gasolina de bajas emisiones/alquilatos, utilice una gasolina sin plomo o gasolina con plomo de buena calidad con un octanaje no inferior a 90.



**PRECAUCIÓN:** No utilice gasolina con un octanaje inferior a 90 octanos RON (87 AKI). Esto puede provocar daños en el producto.

1. Abra el tapón del depósito de combustible lentamente para liberar la presión.
2. Llene lentamente con una lata de combustible. Si derrama combustible, límpielo con un paño y deje que el combustible restante se seque.
3. Limpie la zona de alrededor del tapón del depósito de combustible.
4. Apriete el tapón del depósito de combustible completamente. Si el tapón del depósito de combustible no se aprieta, existe riesgo de incendio.
5. Antes de arrancarlo, lleve el producto a 3 m (10 pies) de distancia como mínimo del punto en el que llenó el depósito.

## 2 tapones diferentes para el depósito de combustible

El producto se suministra con 2 tapones diferentes para el depósito de combustible.

- El tapón del depósito de combustible para funcionamiento está instalado en el depósito de combustible. Este tapón dispone de ventilación y permite que el motor funcione.
- El tapón del depósito de combustible para mantenimiento es un tapón totalmente sellado. Este tapón evita que se produzcan fugas de combustible y solo se debe utilizar durante el mantenimiento.

**Nota:** El motor se detiene si se utiliza el tapón del depósito de combustible para mantenimiento mientras se utiliza el producto. Un tapón totalmente sellado no permite que el motor aspire combustible.

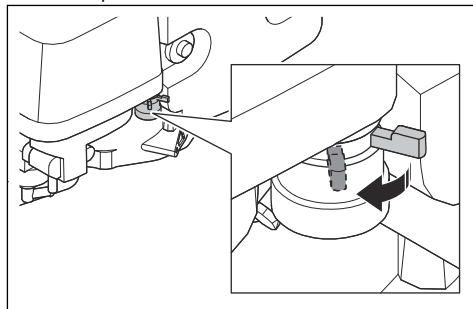
**Nota:** Junto con el producto se suministra una etiqueta alternativa para el tapón sellado.

## Pasos por seguir antes de poner en funcionamiento el producto

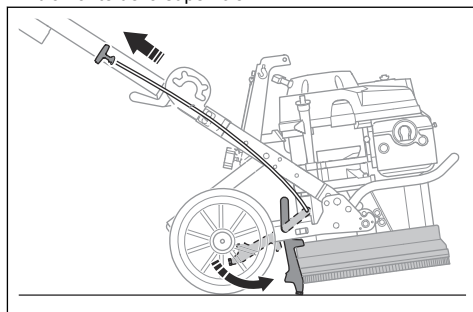
1. Lea detenidamente el manual de usuario y asegúrese de que entiende las instrucciones.
2. Utilice el equipo de protección personal. Consulte la sección *Equipo de protección personal en la página 27*.
3. Realice el mantenimiento diario. Consulte la sección *Programa de mantenimiento en la página 36*.
4. Compruebe que el producto esté bien montado y no sufra daños.
5. Coloque la pulidora en la zona de trabajo. Asegúrese de que la superficie sea horizontal.
6. Asegúrese de que los útiles de diamante están colocados en el cabezal de pulido y de que están firmemente sujetos.
7. Conecte el extractor de polvo al producto. Consulte la sección *Conexión de un extractor de polvo en la página 34*.
8. Ajuste el manillar a una altura de funcionamiento adecuada. Consulte la sección *Ajuste del manillar en la página 30*.
9. Llene el depósito de combustible. Consulte la sección *Repostaje de combustible en la página 34*.
10. Instale el tapón del depósito de combustible que tiene ventilación.
11. Compruebe el nivel de aceite. Consulte la sección *Para realizar una comprobación del nivel de aceite en la página 37*.

## Arranque del producto

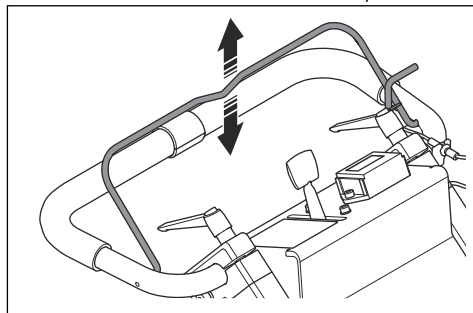
1. Abra el paso de combustible.



2. Ponga el acelerador en la posición correcta. Consulte la sección *Acelerador en la página 34*.
  - a) Si el motor está frío en el momento del arranque, mueva el acelerador a la posición de arranque.
  - b) Si el motor está caliente a la hora del arranque, mueva el acelerador a la posición de funcionamiento.
3. Incline el cabezal de pulido y tire de la palanca del soporte de arranque para levantar los útiles de diamante de la superficie.

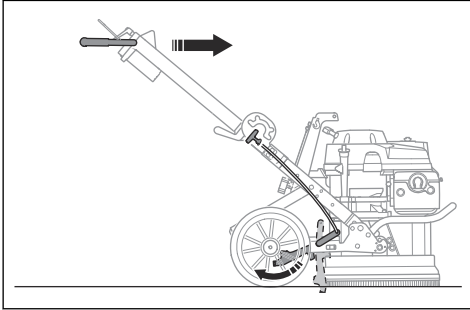


4. Mantenga el control de presencia del usuario en contacto con el manillar con la mano izquierda.



5. Tire de la empuñadura de arranque con la mano derecha.

- Cuando el motor funcione con fluidez, mueva el acelerador a la posición de funcionamiento.
- Mueva el producto hacia delante para liberar el soporte de arranque y baje los útiles de diamante.



## Parada del producto



**PRECAUCIÓN:** No levante la placa de discos de la superficie hasta que el motor se haya detenido por completo. El polvo puede esparcirse en el aire y la superficie puede dañarse.

- Suelte el control de presencia del usuario.
- Mantenga la placa de discos en contacto con la superficie hasta que se haya detenido por completo.
- Ponga el acelerador en la posición de parada.
- Cierre el paso de combustible.

## Mantenimiento

### Introducción



**ADVERTENCIA:** Antes de realizar cualquier trabajo de mantenimiento, debe leer y entender el capítulo sobre seguridad.

Para todos los trabajos de mantenimiento y reparación del producto, es necesario realizar una formación especial. Nosotros garantizamos que los trabajos de

mantenimiento y reparación sean realizados por profesionales. Si su distribuidor no es un taller de servicio, pídale información sobre el taller de servicio más cercano.

### Programa de mantenimiento

Los intervalos de mantenimiento se calculan a partir del uso diario del producto. Los intervalos cambian si el producto no se utiliza a diario.

Mantenimiento	A cada uso	Primer mes o tras 20 horas	Cada 3 meses o cada 50 horas	Cada 6 meses o cada 100 horas	Cada año o cada 300 horas
Limpie el producto.	X				
Compruebe la banda de cepillado.	X				
Compruebe el nivel de aceite.	X				
Sustituya el aceite.		X		X	
Examine el filtro de aire.	X				
Limpie el filtro de aire.			X <sup>7</sup>		
Sustituya el filtro de aire.					X
Examine la bujía.				X	
Cambie la bujía.					X

### Limpieza del producto

- Limpie siempre todo el equipo después de usarlo.
- No utilice un equipo de limpieza de alta presión para limpiar el producto.

- Mantenga las aberturas de ventilación limpias y despejadas para asegurarse de que la temperatura del producto sea siempre lo suficientemente baja.

**Nota:** No utilice aire comprimido para limpiar por debajo del cabezal de pulido.

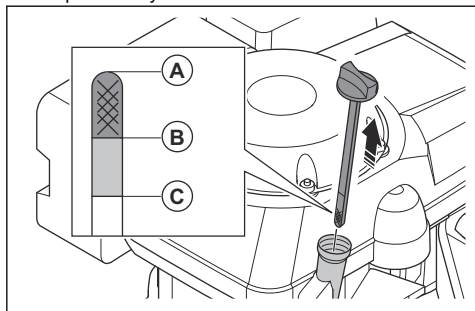
<sup>7</sup> Aumente la frecuencia de limpieza si el producto se utiliza en zonas con suciedad.

## Para realizar una comprobación del nivel de aceite



**PRECAUCIÓN:** Usar el producto con un nivel bajo de aceite puede dañar el motor.

1. Pare el motor. Consulte la sección *Parada del producto en la página 36*.
2. Coloque el producto sobre una superficie nivelada.
3. Retire el tapón del depósito de aceite.
4. Limpie el aceite de la varilla de nivel que está fijada al tapón del depósito de aceite.
5. Introduzca la varilla de nivel en el depósito de aceite. No la apriete.
6. Saque varilla y lea el nivel de aceite.



- a) Si el nivel de aceite es bajo (A), llene el depósito con aceite de motor y vuelva a comprobar el nivel. Consulte *Datos técnicos en la página 41* para conocer el tipo de aceite correcto.
  - b) Si el nivel de aceite es alto (C), no añada más aceite de motor. El nivel de aceite debe estar entre (A) y (B).
7. Apriete correctamente el tapón del depósito de aceite antes de arrancar el motor.

**Nota:** El producto cuenta con un sistema que avisa cuando el nivel de aceite es demasiado bajo. Si el zumbador emite sonido, detenga el producto y reponga el aceite.

## Sustitución del aceite del motor

Si el motor está frío, arránquelo durante 1 o 2 minutos antes de drenar el aceite del motor. Esto calienta el aceite del motor y facilita el drenaje.



**ADVERTENCIA:** El aceite del motor está muy caliente inmediatamente después de apagar el motor. Deje que el motor se enfríe antes de vaciar el aceite del motor. Si derrama aceite del motor y entra en contacto con la piel, lávese con agua y jabón.

1. Coloque el producto sobre una superficie nivelada.
2. Coloque un recipiente debajo del tapón de vaciado de aceite.
3. Retire el tapón del depósito de aceite, el tapón de vaciado de aceite y la arandela.

**Nota:** Deseche la arandela.

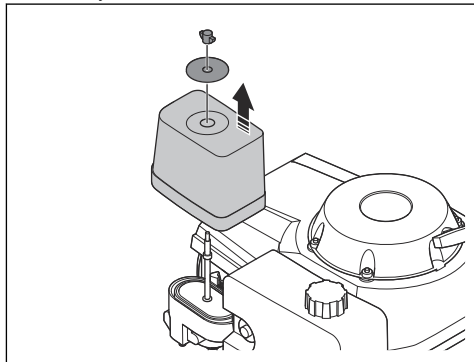
4. Incline el producto para vaciar el aceite en el recipiente.
5. Coloque el motor en posición nivelada y llene el depósito de aceite con el aceite recomendado. Consulte *Para realizar una comprobación del nivel de aceite en la página 37* y *Datos técnicos en la página 41*.
6. Instale una arandela nueva y el tapón de vaciado de aceite, y apriete el tapón del depósito de aceite.

## Para examinar el filtro de aire

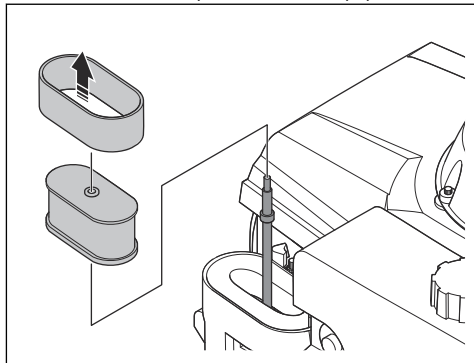


**PRECAUCIÓN:** No utilice el producto sin haber instalado un filtro de aire, ni tampoco si el filtro de aire está dañado.

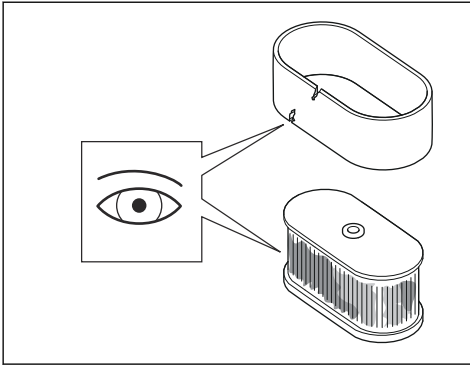
1. Afloje la tuerca de mariposa de la cubierta del filtro de aire y retire la cubierta.



2. Retire el filtro de aire.
3. Retire el filtro de espuma del filtro de papel.



4. Examine el filtro de espuma y el filtro de papel.



5. Sustituya los filtros dañados.
6. Cambie el filtro de aire de acuerdo con lo previsto. Consulte la sección *Programa de mantenimiento en la página 36*.
7. Limpie el filtro de espuma y el filtro de papel si están sucios. Consulte la sección *Para limpiar el filtro de aire en la página 38*.
8. Vuelva a montar el filtro de aire en orden inverso.

### Para limpiar el filtro de aire



**ADVERTENCIA:** Use una protección respiratoria homologada al limpiar o sustituir el filtro de aire. Deseche correctamente los filtros de aire usados. El polvo del filtro de aire es peligroso para la salud.



**ADVERTENCIA:** No limpie el filtro de aire con aire comprimido. Esto provoca daños en el filtro de aire y aumenta el riesgo de respirar polvo peligroso.

1. Retire el filtro de aire. Consulte *Para examinar el filtro de aire en la página 37*.
2. Limpie la caja del filtro de aire con un cepillo.
3. Golpee el filtro de aire contra una superficie dura o use un aspirador para extraer las partículas.



**PRECAUCIÓN:** No permita que la boquilla del aspirador toque la superficie del elemento filtrante de papel. Guarde una pequeña distancia. La delicada superficie del elemento filtrante de papel podría resultar dañada si entra en contacto con algún objeto.

4. Compruebe si el filtro de aire está dañado.
5. Deseche el filtro de aire si está dañado.



**PRECAUCIÓN:** Sustituya siempre el filtro de aire si está dañado; de lo

contrario, entrará polvo en el motor y este resultará dañado.

6. Limpie el filtro de espuma con agua y jabón.
7. Enjuague el filtro de espuma con agua limpia.
8. Estruje el filtro de espuma y deje que se seque.
9. Lubrique el filtro de espuma con aceite de motor.
10. Frote el filtro con un paño limpio para retirar el aceite sobrante.

**Nota:** Si hay demasiado aceite en el filtro de espuma, al arrancar saldrá humo del motor.

11. Vuelva a colocar la cubierta del filtro de aire. Consulte la sección *Para examinar el filtro de aire en la página 37*.

### Comprobación de la banda de cepillado

- Asegúrese de que la banda de cepillado no está dañada y de que se sella de forma hermética al suelo.

### Para examinar la bujía



**ADVERTENCIA:** Deje que la bujía se enfríe antes de sustituirla.

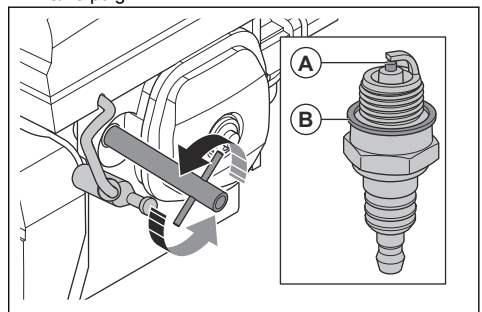


**PRECAUCIÓN:** Utilice siempre una bujía correcta. Consulte la sección *Datos técnicos en la página 41*.



**PRECAUCIÓN:** Asegúrese de que la distancia entre los electrodos de la bujía es la correcta y de que no presenta depósitos.

1. Desconecte el sombrerete de la bujía y retire la suciedad de la zona de la bujía.
2. Retire la bujía con una llave para bujías de 21 mm / 13/16 pulg.



3. Examine la bujía. Sustitúyala si está dañada, si el electrodo (A) está desgastado o si la arandela de sellado (B) está en mal estado.

4. Mida la distancia entre los electrodos de la bujía con una galga de espesores para cables. Asegúrese de que la distancia es correcta. Consulte la sección *Datos técnicos en la página 41*.
5. Si es necesario, doble con cuidado el lado del electrodo lateral para corregir la distancia.
6. Instale la bujía a mano y con cuidado.
7. Apriete la bujía con una llave para bujías de 21 mm / 13/16 pulg. para comprimir la arandela.
  - a) Si instala una nueva bujía, apriétela media vuelta una vez que la bujía se haya asentado en la arandela comprimida.
  - b) Si instala la misma bujía, apriétela entre un octavo y un cuarto de vuelta una vez que la bujía esté en contacto con la arandela comprimida.



**PRECAUCIÓN:** Una bujía suelta puede calentarse demasiado y provocar daños en el motor. Si la bujía está demasiado apretada, puede dañar la parte superior del cilindro.

8. Conecte el sombrerete de la bujía a la bujía.

## Resolución de problemas

### Programa de resolución de problemas

Problema	Causa	Medidas a tomar
El producto no arranca.	El control de presencia del usuario no está activado.	Mantenga el control de presencia del usuario en contacto con el manillar mientras tira de la empuñadura de la cuerda de arranque.
	No hay combustible en el depósito de combustible.	Llene el depósito de combustible. Consulte la sección <i>Repostaje de combustible en la página 34</i> .
	No hay aceite en el depósito de aceite.	Llene el depósito de aceite. Consulte la sección <i>Para realizar una comprobación del nivel de aceite en la página 37</i> .
El producto no es fácil de sujetar.	El número de útiles de diamante instalados en el cabezal de pulido es demasiado bajo.	Utilice el número correcto de útiles de diamante. Consulte la sección <i>Útiles de diamante en la página 32</i> .
	El tipo de útiles de diamante seleccionados no es correcto para la superficie.	
El producto realiza movimientos bruscos.	Los útiles de diamante no están correctamente instalados.	Asegúrese de que todos los útiles de diamante están correctamente instalados.
	Los útiles de diamante están a diferentes alturas.	Asegúrese de que todos los útiles de diamante están instalados a la misma altura.

Problema	Causa	Medidas a tomar
El producto se detiene tras un breve periodo.	Los ajustes de altura y peso no son correctos.	Asegúrese de que los ajustes de altura y peso son correctos. Consulte <i>Ajuste de la altura del bastidor en la página 31</i> y <i>Ajuste del manillar en la página 30</i> .
	Carga demasiado alta.	Conecte más útiles de diamante o cambie a un aglomerante más duro.
	Tapón incorrecto en el depósito de combustible. Consulte la sección <i>2 tapones diferentes para el depósito de combustible en la página 35</i> .	Asegúrese de apretar al máximo el tapón del depósito de combustible cuando utilice el producto.
El producto se detiene tras arrancarlo.		Acuda a un centro de servicio autorizado.

## Transporte y almacenamiento

### Transporte del producto

- Cierre el paso de combustible. Consulte la sección *Arranque del producto en la página 35*.
- Sujete bien el producto durante el transporte para evitar daños y accidentes.
- Coloque algún tipo de protección en el producto durante el transporte. La protección evita el contacto de elementos naturales, como la lluvia y la nieve, con el producto.
- Utilice siempre la argolla de elevación fijada en el producto para elevarlo y moverlo.
- Use siempre recipientes homologados para el transporte y almacenamiento de combustible.
- Vacíe el depósito de combustible antes de poner el producto en almacenamiento durante un largo periodo de tiempo. Deseche el combustible en una ubicación adecuada para su eliminación.
- Mantenga el producto en un área cerrada para impedir el acceso a niños o personas no autorizadas.
- Mantenga el producto en un lugar seco y al abrigo de las heladas.

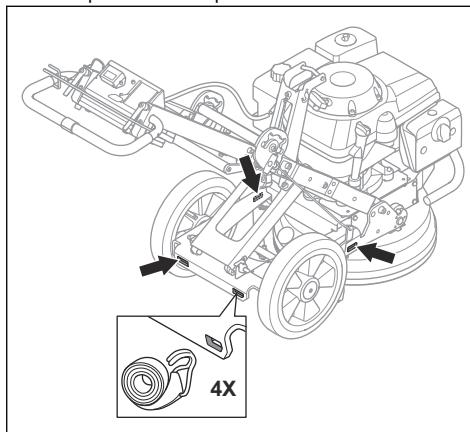
### Ajuste del producto en la posición de transporte

- Para ajustar el producto en la posición de transporte, consulte *Ajuste de la altura del bastidor en la página 31*.

### Sujeción del producto en un vehículo de transporte

Sujete el producto durante el transporte para evitar que se produzcan accidentes y daños en el equipo.

1. Enganche correas de sujeción en los orificios correspondientes del producto.



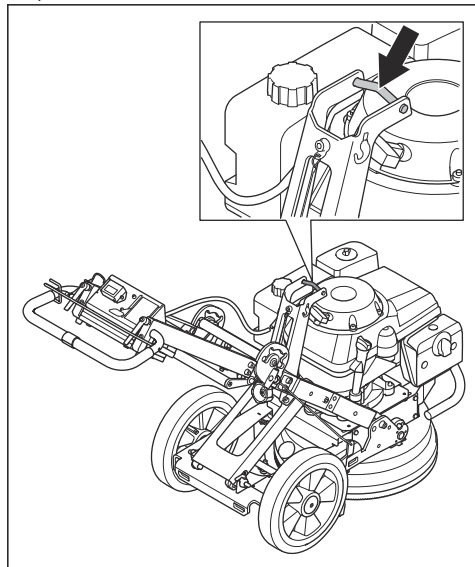
2. Amarre las correas de sujeción al vehículo en el que se transportará el producto y apriételas.



## Para levantar el producto

1. Utilice la argolla de suspensión para levantar el producto.

2. Levántelo tomando las debidas precauciones. Pida ayuda a otra persona al levantar el producto.



---

## Datos técnicos

---

### Datos técnicos

<b>Motor</b>	
Modelo de motor	HondaGXV 390
Tipo de motor	4 tiempos, válvula en culata, 1 cilindro
Potencia neta del motor, kW/CV a rpm <sup>8</sup>	7,6/10,2 a 3600
Velocidad de rotación del disco de pulido, rpm a ralenti-máx.	440-1125
Anchura de pulido, mm/pulg.	400/15,75
<b>Presión de pulido</b>	
Manillar en posición baja, kg/lb	62/137
Manillar en posición central, kg/lb	64/141
Manillar en posición alta, kg/lb	69/152

<sup>8</sup> Especificaciones del fabricante del motor. La potencia de salida del motor indicada es la potencia neta media (a la velocidad especificada) de un motor de producción típico para el modelo de motor conforme a la norma SAE J1349/ISO1585. Los motores fabricados en serie podrían presentar valores diferentes. La potencia de salida real del motor instalado en el producto final dependerá de la velocidad de funcionamiento, las condiciones medioambientales y otros valores.

<b>Sistema de encendido</b>	
Bujía	BPR5ES (NGK) o W16EPR-U (DENSO)
Distancia entre los electrodos, mm/pulg.	0,7-0,8/0,028-0,031
<b>Sistema de combustible y lubricación</b>	
Capacidad del depósito de combustible, l	2,1
Tipo de combustible	Regular sin plomo (máximo de 10 % de etanol)
<b>Peso</b>	
Sin combustible, kg/lb	140/308
Aceite recomendado	Aceite para motor de 4 tiempos, clasificación SJ, SL o equivalente. <sup>9</sup>
<b>Extractor de polvo recomendado</b>	
Caudal de aire mín., m <sup>3</sup> /h/cfm	400/236
Vacío mínimo, kPa/psi	322/3,2
Elevación de agua mín., m/pulg.	2,3/90
Accesorio extractor de polvo, mm/pulg.	50/2
<b>Emisiones de ruido<sup>10</sup></b>	
Nivel de potencia acústica L <sub>WA</sub> WA (medido), dB(A)	102
<b>Niveles acústicos<sup>11</sup></b>	
Nivel de presión sonora L <sub>pA</sub> , dB(A)	88
<b>Niveles de vibraciones<sup>12</sup></b>	
Mango derecho en m/s <sup>2</sup>	4,6
Mango izquierdo en m/s <sup>2</sup>	3,8

## Declaración sobre ruido y vibración

Estos valores declarados se obtuvieron en pruebas de laboratorio conforme a las normas o directivas indicadas y pueden usarse para compararlos con los valores declarados de otros productos que se hayan probado conforme a las mismas normas o directivas. Estos valores declarados no deben usarse a la hora de

evaluar el riesgo. Los valores medidos en un lugar de trabajo determinado pueden ser más altos. Los valores reales de exposición y el daño que pueda sufrir una persona en particular variarán en cada caso y dependerán de la manera en la que el usuario trabaje, el material que se esté usando, el tiempo de exposición, el estado de salud del usuario y el estado del producto.

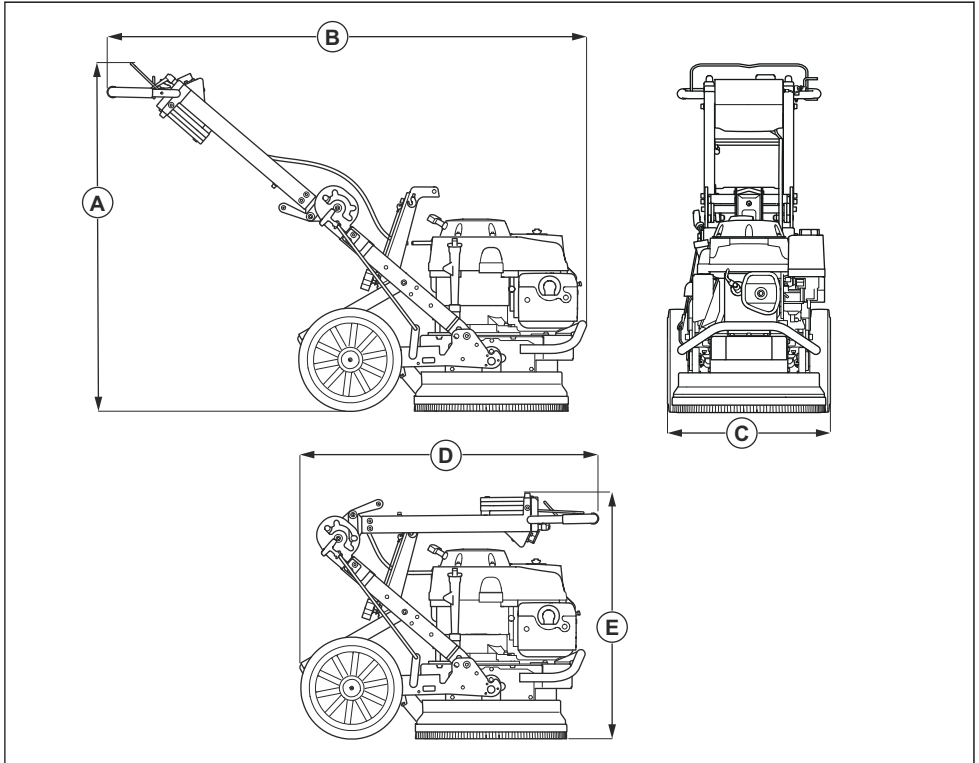
<sup>9</sup> Compruebe siempre la etiqueta de servicio de API del depósito de aceite para asegurarse de que incluye las letras SJ, SL o equivalentes.

<sup>10</sup> Emisiones sonoras en el entorno medidas como potencia sonora conforme a EN 60335-2-72. Incertidumbre de medición esperada 3 dB(A).

<sup>11</sup> Nivel de presión sonora conforme a EN 60335-2-72. Incertidumbre de medición esperada 3 dB(A).

<sup>12</sup> Nivel de vibración conforme a EN 60335-2-72. Los datos referidos del nivel de vibración poseen una dispersión estadística habitual (desviación típica) de 1 m/s<sup>2</sup>.

## Dimensiones del producto



Dimensiones, mm/pulg.	
A	1011/39,8
B	1397/55
C	480/18,9
D	900/35,4
E	710/28,0

---

## Declaración de conformidad CE

---

### Declaración de conformidad CE

Nosotros, **Husqvarna AB**, SE-561 82 Huskvarna (Suecia), tel. +46-36-146500, declaramos bajo nuestra exclusiva responsabilidad que el producto:

Descripción	Pulidora de suelos
Marca	HUSQVARNA
Tipo/Modelo	PG 400 Petrol
Identificación	Números de serie a partir del año 2019

Cumple las siguientes directivas y normas de la UE:

Directiva/Norma	Descripción
2006/42/CE	"relativa a las máquinas"

Y que se aplican las especificaciones técnicas o los estándares siguientes:

EN ISO 12100:2010, EN 60335-2-72:2012.

RISE SMP Svensk Maskinprovning AB, Box 7035, SE-750 07, Uppsala, Sweden ha efectuado el examen de tipo voluntario conforme a la Directiva relativa a las máquinas (2006/42/CE). Número de certificado: SEC/19/2538

Partille, November 20, 2019



Martin Huber

Director de I+D, Superficies de hormigón y suelos

Husqvarna AB, Construction Division

Responsable de la documentación técnica

---

# ÍNDICE

---

Introdução.....	45	Transporte e armazenamento.....	61
Segurança.....	47	Especificações técnicas.....	62
Funcionamento.....	50	Declaração CE de conformidade.....	65
Manutenção.....	57	.....	0
Resolução de problemas.....	60		

---

## Introdução

---

### Descrição do produto

O produto é uma retificadora com um motor de combustão de 4 tempos a gasolina. O produto é utilizado para a remoção intensiva de superfícies e para a preparação de pavimentos. O produto funciona em conjunto com um extrator de poeiras externo.

O produto tem as seguintes funcionalidades:

- Uma largura de trituração de 400 mm.
- Uma cobertura do cabeçal de retificação que se ajusta ao movimento da camada superficial.
- Um cabeçal de retificação com 1 disco.
- Capacidade para 9 ferramentas diamantadas.
- Uma estrutura que pode ser dobrada para facilitar o transporte e o armazenamento.

### Finalidade

O produto é utilizado para operações comerciais leves em propriedades privadas e pequenos espaços comerciais.

Utilize o produto apenas em superfícies horizontais.

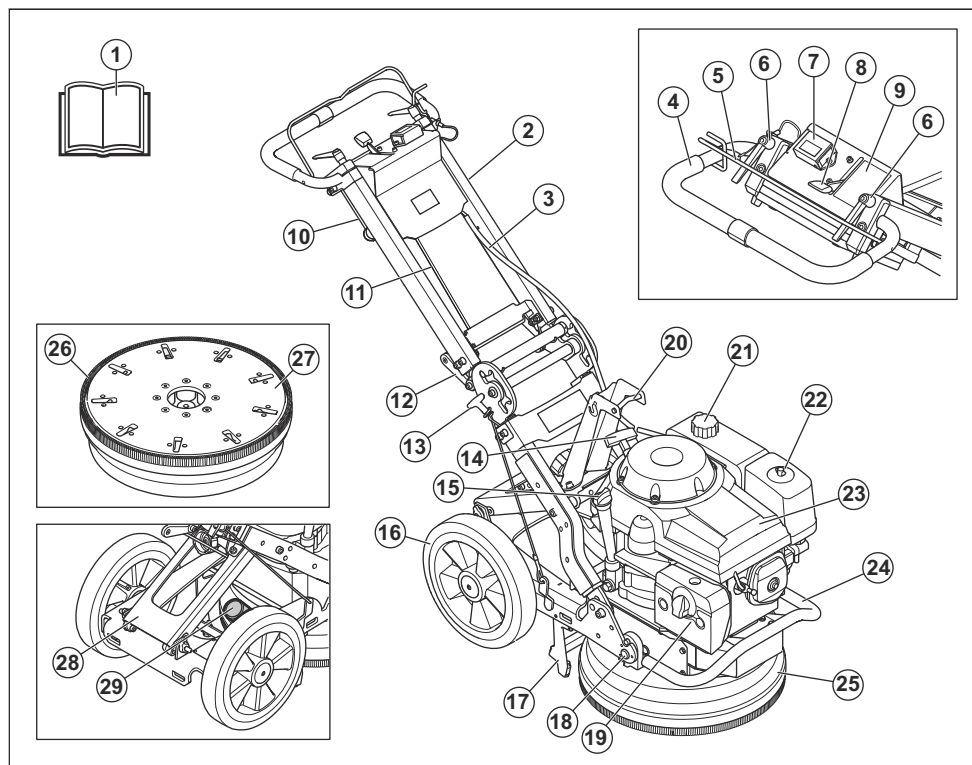
Utilize o produto para triturar superfícies de betão de diferentes durezas tais como tijoleira de pedra e marmorite.



**ATENÇÃO:** Não utilize o produto para outras tarefas.

---

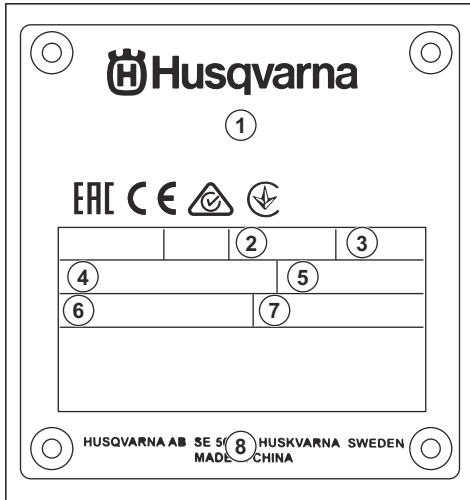
## Vista geral do produto



1. Manual do utilizador
2. Pega
3. Cabo para controlo de presença do operador.
4. Barra de direção
5. Controlo de presença do operador
6. Manipulos de bloqueio para ajuste da barra de direção
7. Contador de horas
8. Acelerador
9. Autocolante do acelerador
10. Contrapesos
11. Cabo do acelerador
12. Punho da junta angular
13. Punho de assistência ao arranque
14. Punho do cabo de arranque
15. Tapa do depósito de óleo
16. Roda de borracha
17. Assistência ao arranque
18. Parafuso de bloqueio para fixar o motor e o cabeçal de retificação à estrutura
19. Silenciador

20. Olhal de elevação
21. Tapa do depósito de combustível
22. Filtro de ar
23. Motor
24. Proteção do motor
25. Cobertura da cabeça de trituração
26. Tira de escova
27. Placa
28. Estrutura de suporte
29. Ligação para mangueira de vácuo

## Etiqueta de tipo



1. Modelo

2. Potência útil, kW
3. Velocidade máxima, rpm
4. Área de trituração, mm
5. Peso, kg
6. Ano de produção e número de série
7. Número de produção
8. Endereço do fabricante

## Responsabilidade pelo produto

Como referido nas leis de responsabilidade pelo produto, não somos responsáveis por danos causados pelo nosso produto se:

- o produto tiver sido incorretamente reparado.
- o produto tiver sido reparado com peças que não sejam do fabricante ou que não sejam aprovadas pelo fabricante.
- o produto tiver um acessório que não seja do fabricante ou que não seja aprovado pelo fabricante.
- o produto não tiver sido reparado por um centro de assistência autorizado ou por uma autoridade aprovada.

## Segurança

### Definições de segurança

Os avisos, as precauções e as notas são utilizados para indicar partes especialmente importantes do manual.



**ATENÇÃO:** Utilizado no caso de existir risco de ferimento ou morte para o utilizador ou transeuntes, se não forem respeitadas as instruções do manual.



**CUIDADO:** Utilizado se existir risco de danos para o produto, para outros materiais ou para a área adjacente, se não forem respeitadas as instruções do manual.

**Nota:** Utilizado para disponibilizar informações adicionais necessárias numa determinada situação.

### Instruções de segurança gerais



**ATENÇÃO:** Leia as instruções de aviso que se seguem antes de utilizar o produto.

- Se o utilizador não for cuidadoso ou se o produto for utilizado de forma incorreta, este produto é uma ferramenta perigosa. Este produto pode provocar ferimentos graves ou a morte do operador ou terceiros. Antes de utilizar o produto, é necessário ler e compreender o conteúdo deste manual do utilizador.

- Guarde todas as instruções e avisos.
- Cumpra todas as leis e regulamentos aplicáveis.
- O operador e a entidade patronal do operador têm de conhecer e evitar os riscos durante o funcionamento do produto.
- Não permita que o produto seja utilizado por pessoas que não tenham lido e compreendido o conteúdo do manual do utilizador.
- Não utilize o produto a menos que tenha recebido formação prévia. Certifique-se de que todos os operadores receberam formação.
- Não deixe uma criança utilizar o produto.
- Permita a utilização do produto apenas a pessoas autorizadas.
- O operador é responsável por acidentes que ocorrem a terceiros ou à respetiva propriedade.
- Não utilize o produto se estiver cansado, doente ou sob a influência de álcool, drogas ou medicamentos.
- Seja sempre cuidadoso e use o seu senso comum.
- Este produto produz um campo eletromagnético durante o funcionamento. Em determinadas circunstâncias, este campo pode interferir com o funcionamento de implantes médicos ativos ou passivos. Para diminuir o risco de ferimentos graves ou fatais, recomendamos que os portadores de implantes médicos consultem o seu médico e o fabricante do implante antes de utilizar este produto.
- Mantenha o produto limpo. Certifique-se de que pode ler claramente os sinais e os autocolantes.
- Não utilize o produto se este apresentar algum defeito.

- Não efetue modificações neste produto.
- Não utilize o produto se existir a possibilidade de outras pessoas terem efetuado modificações no mesmo.

## Instruções de segurança para funcionamento



**ATENÇÃO:** Leia as instruções de aviso que se seguem antes de utilizar o produto.

- Use equipamento de proteção pessoal. Consulte *Equipamento de proteção pessoal na página 48*.
- A sobreexposição a vibrações pode provocar lesões arteriais ou nervosas a pessoas com má circulação sanguínea. Procure assistência médica se sentir sintomas de sobreexposição a vibrações. Exemplos desses sintomas são entorpecimento, ausência de tato, comichões, pontadas, dor, ausência ou redução da força normal, mudanças na cor da pele ou na sua superfície. Estes sintomas surgem normalmente nos dedos, nas mãos ou nos pulsos.
- Antes de se afastar do produto, desligue o motor e certifique-se de que não existe risco de arranque acidental.
- Ligue o produto apenas se este tiver a tira de escova instalada. A tira de escova tem de ficar justa à superfície, especialmente durante operações em superfícies secas.
- Certifique-se de que a tira de escova está limpa e de que não se encontra danificada. Substitua uma tira de escova que se encontre danificada.
- Durante a retificação a seco, ligue o produto a um extrator de poeiras para a remoção das poeiras.
- Mantenha o extrator de poeiras ligado até que o motor pare completamente.
- Certifique-se de que o cabeçal de retificação não está em contacto com a superfície quando ligar o produto.
- Certifique-se de que se encontram no local de trabalho apenas pessoas autorizadas.
- Não utilize o produto em zonas onde possam ocorrer incêndios ou explosões.
- Desmonte sempre a ferramenta diamantada após cada operação.
- Quando remover as ferramentas diamantadas, aguarde o arrefecimento do produto e utilize luvas de proteção. As ferramentas diamantadas poderão estar muito quentes após a utilização.
- Certifique-se de que o produto está corretamente montado.
- Para elevar o produto, utilize sempre o olhal de elevação do mesmo.
- Utilize o produto apenas pela parte de trás e com as 2 mãos no punho.
- Utilize o produto apenas em superfícies horizontais.

- Tenha muito cuidado ao deslocar o produto para cima e para baixo em rampas. O produto é pesado e existe o risco de ferimentos se o produto cair ou se se deslocar demasiado depressa. Em rampas com ângulo acentuado, utilize sempre um guincho. Não caminhe, nem permaneça por baixo do produto.
- Mantenha sempre as 2 rodas no solo durante a operação.
- Certifique-se de que sabe como desligar o motor rapidamente em caso de emergência.
- Certifique-se de que roupa, cabelos compridos e joias não ficam presos nas peças móveis.
- Certifique-se de que está numa posição segura e estável durante o funcionamento.
- O surgimento súbito de pessoas e animais pode comprometer a segurança da operação do produto. Utilize sempre o produto de forma cuidadosa e esteja preparado para desligar o produto, se necessário.
- Não utilize o produto, a menos que consiga obter ajuda em caso de acidente.
- Utilize sempre acessórios aprovados. Para obter mais informações, contacte o seu revendedor Husqvarna.

## Equipamento de proteção pessoal



**ATENÇÃO:** Leia as instruções de aviso que se seguem antes de utilizar o produto.

- Utilize sempre equipamento de proteção pessoal adequado quando operar o produto. O equipamento de proteção pessoal não elimina o risco de ferimentos. O equipamento de proteção pessoal diminui a gravidade dos ferimentos em caso de acidente. Obtenha ajuda junto do seu concessionário para selecionar o equipamento certo.
- Utilize proteção ocular aprovada enquanto utiliza o produto.
- Não utilize roupas largas, pesadas ou não apropriadas. Utilize roupas que lhe confiram liberdade de movimentos.
- Utilize luvas protetoras aprovadas que permitam segurar firmemente.
- Utilize um capacete de proteção aprovado.
- Utilize sempre proteção auditiva aprovada enquanto opera o produto. A exposição prolongada a ruído pode causar perda da capacidade auditiva.
- O produto cria poeiras e fumos que contêm químicos perigosos. Utilize uma proteção respiratória aprovada.
- Utilize botas com biqueira de aço e sola antiderrapante.
- Certifique-se de que tem um kit de primeiros socorros por perto.
- Podem ocorrer faíscas ao utilizar o produto. Certifique-se de que tem um extintor de incêndio por perto.



## Segurança dos gases de escape



**ATENÇÃO:** Leia as instruções de aviso que se seguem antes de utilizar o produto.

- Os gases de escape do motor contêm monóxido de carbono, que é um gás inodoro, tóxico e altamente perigoso. Respirar monóxido de carbono pode provocar a morte. Uma vez que o monóxido de carbono é inodoro e não é visível, não é possível detetá-lo. Um sintoma de envenenamento por monóxido de carbono é a tontura, mas é possível que uma pessoa fique inconsciente, sem aviso, se a quantidade ou a concentração de monóxido de carbono for suficiente.
- Os gases de escape também contêm hidrocarbonetos não queimados, incluindo benzeno. A inalação prolongada pode causar problemas de saúde.
- Os gases de escape que pode ver ou cheirar também contêm monóxido de carbono.
- Não utilize um produto com motor de combustão em espaços interiores ou em áreas que não tenham um fluxo de ar suficiente.
- Não respire os gases de escape.
- Certifique-se de que o fluxo de ar no local de trabalho é suficiente. Isto é muito importante quando utiliza o produto em valas ou outras áreas de trabalho pequenas onde os gases de escape se podem facilmente acumular.

## Segurança de ruído



**ATENÇÃO:** Leia as instruções de aviso que se seguem antes de utilizar o produto.

- Os níveis de ruído elevados e a exposição prolongada ao ruído podem provocar perda da capacidade auditiva.
- Para manter o nível de ruído no mínimo, efetue a manutenção e utilize o produto conforme indicado no manual do utilizador.
- Utilize protetores acústicos aprovados enquanto utiliza o produto.
- Verifique se ouve os sinais de aviso e vozes quando está a utilizar os protetores acústicos. Retire os protetores acústicos quando o produto estiver parado, salvo se for necessária proteção auditiva para o nível de ruído na área de trabalho.

## Dispositivos de segurança no produto



**ATENÇÃO:** Leia as instruções de aviso que se seguem antes de utilizar o produto.

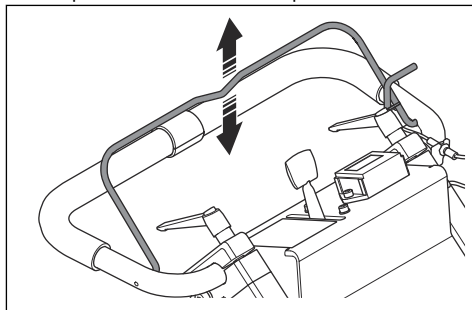
- Não utilize o produto com dispositivos de segurança defeituosos.

- Verifique regularmente os dispositivos de segurança. Se os dispositivos de segurança estiverem defeituosos, fale com a sua oficina Husqvarna autorizada.

## Efetuar uma verificação do controlo de presença do operador

O controlo de presença do operador para o motor. Quando o controlo de presença do operador é libertado, o motor para.

- Ligue o motor e, em seguida, solte o controlo de presença do operador. Se o motor não parar em 3 segundos, solicite o ajuste do controlo de presença do operador numa oficina Husqvarna autorizada.



## Silenciador

O silenciador mantém o mais baixo nível de ruído possível e afasta os gases de escape do utilizador.

Não utilize o produto se o silenciador estiver defeituoso ou estiver em falta. Um silenciador defeituoso aumenta o nível de ruído e o risco de incêndio.



**ATENÇÃO:** O silenciador fica muito quente durante e após a utilização e quando o motor funciona ao ralenti. Tenha cuidado junto de materiais inflamáveis e/ou vapores para evitar incêndios.

## Verificar o silenciador

- Examine o silenciador regularmente para se certificar de que está bem fixo e não está danificado.

## Segurança no manuseamento do combustível



**ATENÇÃO:** Leia as instruções de aviso que se seguem antes de utilizar o produto.

- O combustível é inflamável e os vapores são explosivos. Tenha cuidado com o combustível para evitar ferimentos, incêndios e explosões.
- Não respire os gases do combustível. Os gases do combustível são venenosos e podem provocar ferimentos. Certifique-se de que o fluxo de ar é suficiente.

- Não retire a tampa do depósito de combustível nem encha o depósito de combustível com o motor em funcionamento.
- Deixe o motor arrefecer antes de voltar a abastecer o combustível.
- Não abasteça combustível numa área interior. O fluxo de ar insuficiente pode causar ferimentos ou morte devido a asfixia ou monóxido de carbono.
- Não fume perto de combustível ou do motor.
- Não coloque objetos quentes perto do combustível ou do motor.
- Não encha o depósito de combustível junto a faíscas ou chamas.
- Antes de reabastecer, abra lentamente a tampa do depósito de combustível e liberte a pressão com cuidado.
- O combustível na pele pode provocar ferimentos. Se o combustível entrar em contacto com a pele, use sabão e água para o remover.
- Se derramar combustível na sua roupa, troque de roupa imediatamente.
- Não encha totalmente o depósito de combustível. O calor provoca a expansão do combustível. Mantenha um espaço na parte superior do depósito de combustível.
- Aperte completamente a tampa de depósito de combustível. Se a tampa de depósito de combustível não estiver apertada, existe um risco de incêndio.
- Utilize a tampa do depósito de combustível com ventilação para operação e armazenamento.
- Antes de ligar o produto, coloque-o a uma distância mínima de 3 m/10 pés do local onde reabasteceu.
- Não ligue o produto se houver combustível ou óleo do motor sobre o produto. Remova o combustível e o óleo de motor indesejados e deixe o produto secar antes de ligar o motor.
- Examine regularmente o motor quanto a fugas. Se existirem fugas no sistema de combustível, não ligue o motor até que as fugas estejam reparadas.
- Não utilize os dedos para examinar o motor quanto a fugas.
- Guarde o combustível apenas em recipientes aprovados.
- Quando o produto e o combustível estiverem armazenados, certifique-se de que o combustível e os gases do combustível não podem provocar danos.
- Drene o combustível para um recipiente aprovado numa zona exterior e afastado de faíscas e chamas.

## Instruções de segurança para manutenção

- Coloque sempre o acelerador na posição de paragem (A) antes de efetuar a manutenção do produto; consulte *Acelerador na página 55*.
- Mantenha o bom estado de todas as peças e certifique-se de que todas as fixações estão corretamente apertadas.
- Não utilize o produto se este apresentar algum defeito. Efetue as verificações de segurança, manutenção e assistência técnica descritas neste manual. Todos os outros trabalhos de manutenção devem ser realizados por uma oficina autorizada.
- Pare o produto antes de substituir de ferramentas diamantadas.
- Efetue a inspeção e/ou manutenção com o motor desligado.
- Deixe sempre o motor arrefecer antes de efetuar a manutenção do produto.
- Certifique-se de que efetua a manutenção do produto em solo horizontal estável.
- Efetue regularmente a manutenção para garantir que o produto funciona de forma correta. Consulte *Manutenção na página 57*

---

## Funcionamento

---

### Introdução



**ATENÇÃO:** Antes de utilizar o produto, tem ler e compreender o capítulo sobre segurança.

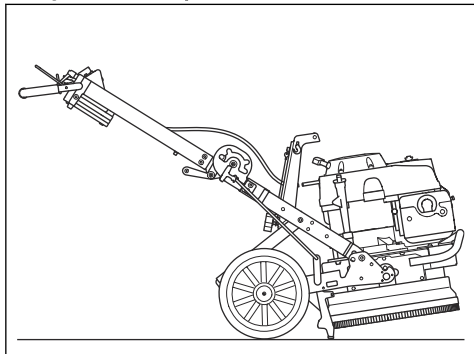


**ATENÇÃO:** Tenha cuidado ao ajustar a barra de direção entre a posição de funcionamento, a posição de manutenção e a posição de transporte. O punho é pesado e tem de ser agarrado firmemente. Verifique a área circundante antes de ajustar a posição do punho para evitar danos ou ferimentos.

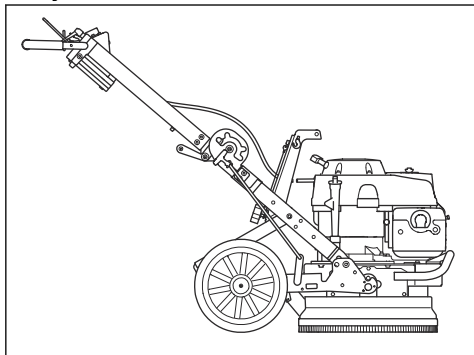
---

## Posições do produto

### Posição de arranque do motor



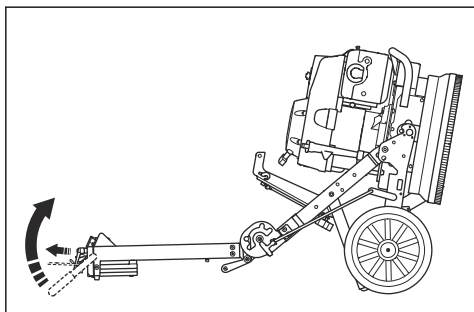
### Posição de funcionamento



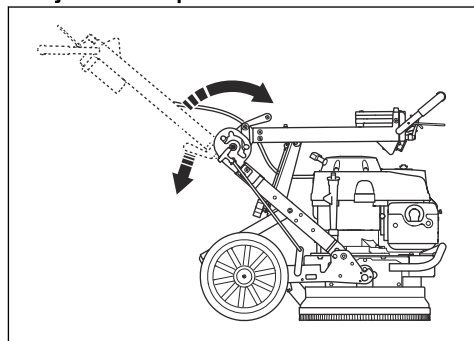
### Posição de assistência



**CUIDADO:** Coloque o produto em posição de assistência apenas em superfícies horizontais.



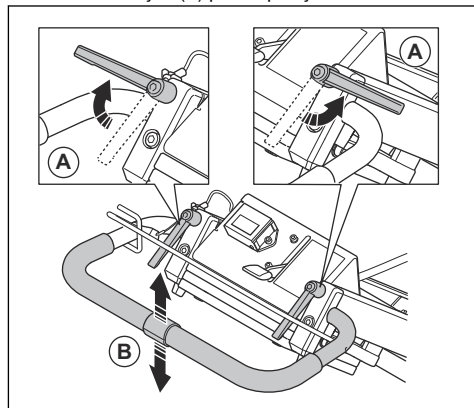
## Posição de transporte



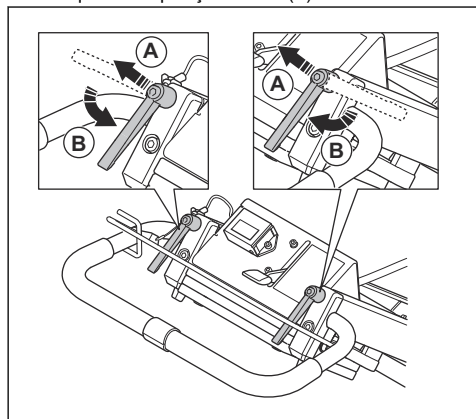
## Ajustar a barra de direção

Os manípulos de bloqueio da barra de direção são utilizados para a direita e para a esquerda ou colocados na posição neutra.

1. Desaperte os manípulos de bloqueio (A) e ajuste a barra de direção (B) para a posição neutra.



- Após definir a posição da barra de direção, puxe os manipuladores de bloqueio do punho para cima (A) e coloque-os na posição neutra (B).



### Alturas do guiador

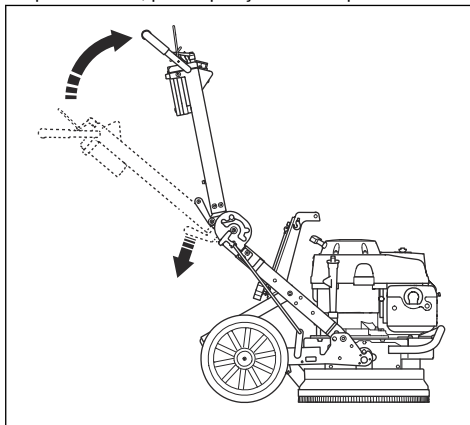
Posição do orifício	Altura do punho, mm/pol.
Superior	835/33
Central	925/36
Inferior	1000/39

### Ajustar a altura da estrutura

O ângulo da estrutura pode ser alterado para dividir o peso do chassi. Isto serve para diminuir ou aumentar a pressão de trituração contra a superfície.

- Desligue o motor. Consulte *Desligar o produto na página 57*.

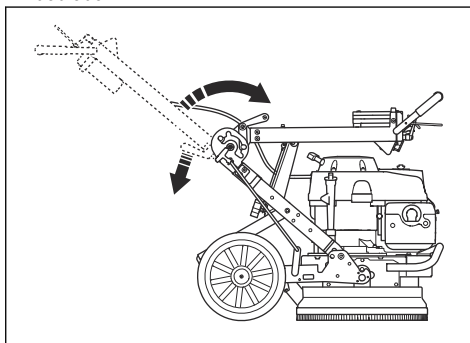
- Coloque 1 pé na estrutura de suporte. Utilize as mãos para pressionar o punho da junta angular na dobradiça central. Ao mesmo tempo, dobre o punho para a frente, para a posição de transporte.



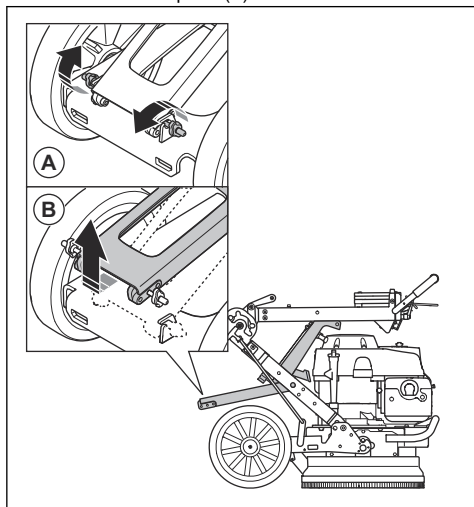
**ATENÇÃO:** Utilize as 2 mãos e 1 pé ao dobrar o punho.

**Nota:** Coloque uma proteção entre o motor e o compartimento elétrico para evitar danos no produto.

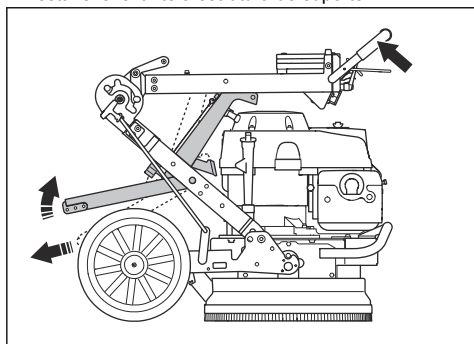
- Certifique-se de que o punho está totalmente dobrado.



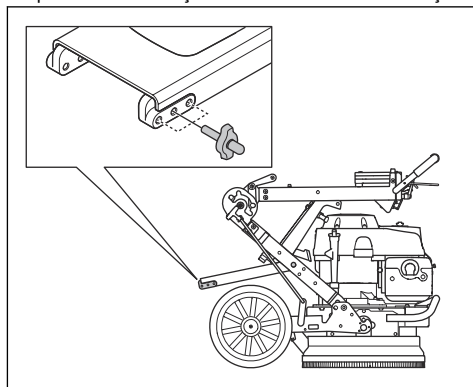
4. Retire os manípulos de bloqueio (A) para desapertar a estrutura de suporte (B).



5. Segure na barra de direção para manter o punho estável e levante a estrutura de suporte.



6. Selecione a posição aplicável para a estrutura de suporte e aperte o manípulo de bloqueio. O orifício inferior aumenta a pressão de trituração e a altura da barra de direção. O orifício superior diminui a pressão de trituração e a altura da barra de direção.



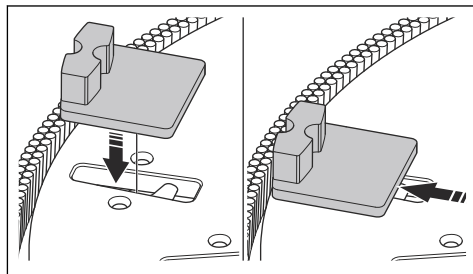
7. Coloque o produto na posição de funcionamento.

## Ferramentas diamantadas

Existem diversos tipos de ferramentas diamantadas para o produto. Fale com o seu centro de assistência autorizado ou acesse [www.husqvarnacp.com](http://www.husqvarnacp.com) para selecionar a ferramenta diamantada correta.

## Instalação das ferramentas diamantadas

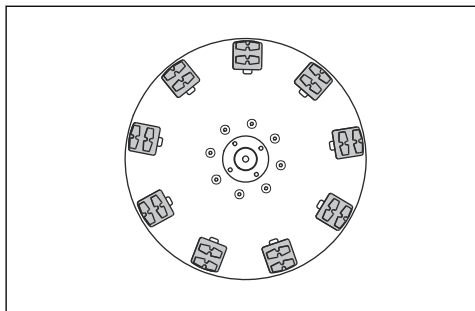
A placa utiliza o sistema RediLock™ Dovetail.



A instalação de ferramentas diamantadas na placa tem um efeito sobre o desempenho do produto. O tipo de ferramenta diamantada e o número de segmentos da ferramenta diamantada são importantes. Utilize sempre conjuntos simétricos de ferramentas diamantadas para

garantir que o equilíbrio do cabeçal de retificação está correto.

Ferramentas diamantadas com ligante metálico com 1 segmento de diamante aumentam a pressão da ferramenta diamantada.



Para as remoções mais difíceis, recomendamos que as ferramentas tenham partes superiores de ferramenta diamantada PCD com apenas 1 sentido de rotação.

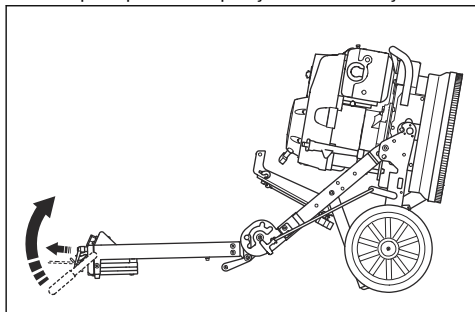
**Nota:** As ferramentas diamantadas PCD, como as da marca Piranha™, são fabricadas para funcionar apenas num sentido.

## Substituir as ferramentas diamantadas

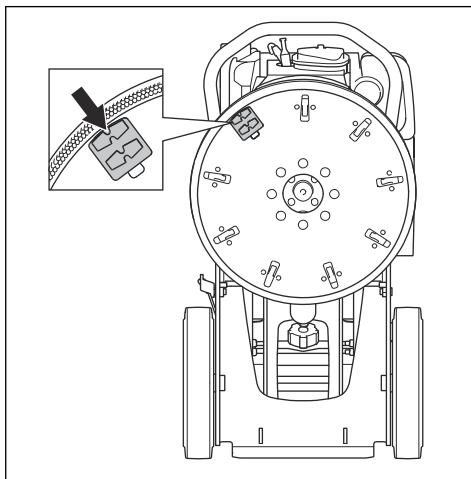


**ATENÇÃO:** As ferramentas diamantadas podem ficar extremamente quentes. Utilize luvas de protecção.

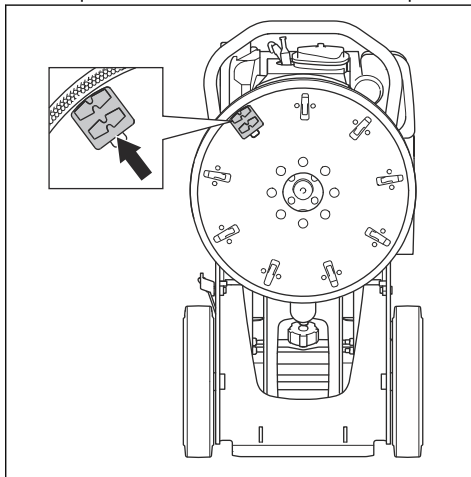
1. Certifique-se de que o motor está desligado e de que o controlo de presença do operador não está pressionado contra a barra de direcção.
2. Coloque o produto na posição de manutenção.



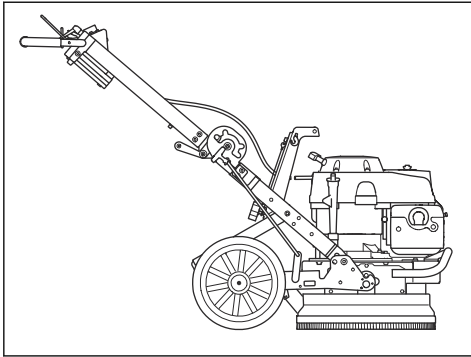
3. Utilize um martelo para remover as ferramentas diamantadas.



4. Coloque novas ferramentas diamantadas na placa.



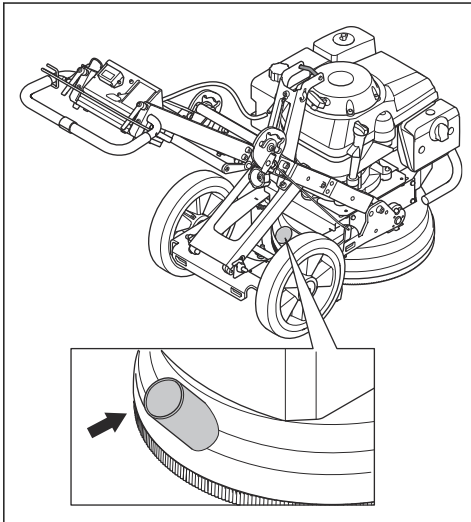
5. Coloque o produto na posição de funcionamento.



## Ligar um extrator de poeiras

Em trabalhos de retificação a seco, utilize um sistema extrator de poeiras Husqvarna. Consulte *Especificações técnicas na página 62*. Os extratores de poeiras recomendados são Husqvarna T 4000 Petrol ou S 36.

1. Ligue o extrator de poeiras ao produto.

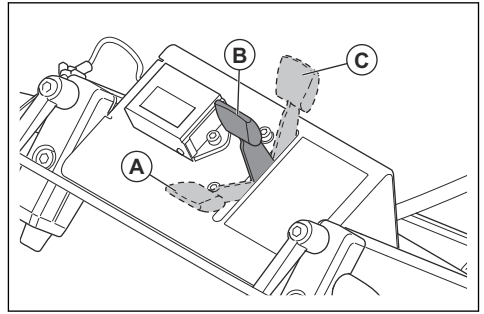


2. Certifique-se de que os filtros do extrator de poeiras se encontram intactos e limpos. Monitore o pó durante o funcionamento.

## Acelerador

O acelerador tem 3 posições disponíveis:

- Posição de paragem (A).
- Posição do modo de funcionamento (B).
- Posição de arranque/posição de estrangular (C).



**ATENÇÃO:** Coloque sempre o acelerador na posição de paragem (A) quando parar o produto, para evitar um arranque acidental.

## Controlar o sentido de funcionamento

Durante o funcionamento, o produto pode puxar para os lados. A direção da força de tração está relacionada com o sentido de rotação do cabeçal de retificação e a forma como o produto é utilizado.

- Mantenha sempre as 2 rodas no solo durante a operação do produto.
- Aplique forças laterais no punho para orientar o produto.
- Segure sempre o punho firmemente com as 2 mãos para manter o produto estável e certifique-se de que este não se desloca lateralmente.

## Encher o depósito de combustível

Se disponível, utilize gasolina com base em alquilatos/ecológica. Se não estiver disponível gasolina com base em alquilatos/ecológica, utilize gasolina sem chumbo de boa qualidade ou gasolina com chumbo com um índice de octanas de pelo menos 90.



**CUIDADO:** Não utilize gasolina com um índice de octanas inferior a 90 RON (87 AKI). Caso contrário, pode causar danos no produto.

1. Abra a tampa do depósito de combustível devagar para libertar a pressão.
2. Encha lentamente com um recipiente de combustível. Se derramar combustível, retire-o com um pano e deixe o combustível restante secar.
3. Limpe bem à volta da tampa do depósito de combustível.
4. Aperte completamente a tampa de depósito de combustível. Se a tampa de depósito de combustível não estiver apertada, existe um risco de incêndio.
5. Desloque o produto a uma distância mínima de 3 m (10 pés) da posição onde abasteceu o depósito antes de começar.

## 2 tampas do depósito de combustível diferentes

O produto é fornecido com 2 tampas do depósito de combustível diferentes.

- A tampa do depósito de combustível para ser utilizada durante o funcionamento está fixada ao depósito de combustível. Esta tampa do depósito de combustível tem ventilação e permite que o motor funcione.
- A tampa do depósito de combustível para manutenção é uma tampa totalmente vedada. Esta tampa do depósito de combustível apenas deve ser utilizada durante a manutenção, para evitar fugas de combustível.

---

**Nota:** O motor para se utilizar a tampa do depósito de combustível para manutenção durante o funcionamento. Com uma tampa do depósito totalmente vedada, não existe aspiração de combustível do motor.

---

**Nota:** É fornecido um autocolante alternativo com o produto para a tampa do depósito vedada.

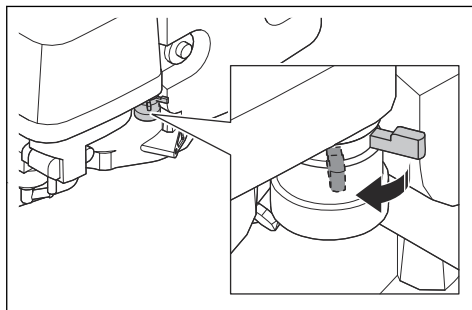
---

## Antes de utilizar o produto

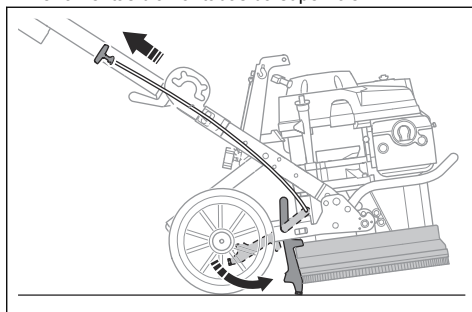
1. Leia o manual do utilizador com atenção e certifique-se de que compreende as instruções.
2. Use equipamento de proteção pessoal. Consulte *Equipamento de proteção pessoal na página 48*.
3. Efetue a manutenção diária. Consulte *Esquema de manutenção na página 57*.
4. Certifique-se de que o produto está corretamente montado e de que não está danificado.
5. Coloque a retificadora na área de trabalho. Certifique-se de que a superfície é horizontal.
6. Certifique-se de que existem ferramentas diamantadas no cabeçal de retificação e de que estas se encontram firmemente fixadas.
7. Ligue o extrator de poeiras ao produto. Consulte *Ligar um extrator de poeiras na página 55*.
8. Ajuste a barra de direção a uma altura de funcionamento aplicável. Consulte *Ajustar a barra de direção na página 51*.
9. Encha o depósito de combustível. Consulte *Encher o depósito de combustível na página 55*.
10. Instale a tampa do depósito de combustível que tem ventilação.
11. Verifique o nível do óleo. Consulte *Para verificar o nível do óleo na página 58*.

## Arranque

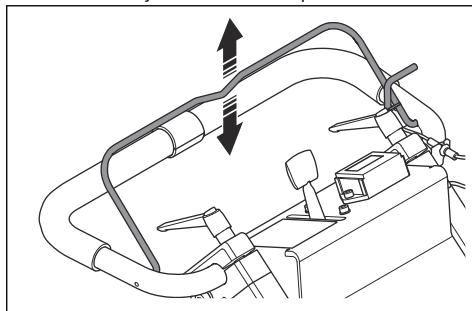
1. Abra a válvula de combustível.



2. Coloque o controlo do acelerador na posição correta. Consulte *Acelerador na página 55*.
  - a) Se arrancar com o motor frio, desloque o acelerador na posição de arranque.
  - b) Se arrancar com o motor quente, desloque o acelerador para a posição do modo de funcionamento.
3. Incline o cabeçal de retificação e puxe o punho de assistência ao arranque para levantar as ferramentas diamantadas da superfície.



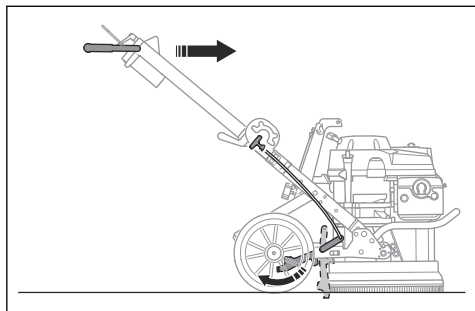
4. Segure o controlo de presença do operador contra a barra de direção com a mão esquerda.



5. Puxe o punho do cabo de arranque com a mão direita.



- Quando o motor estiver a funcionar sem problemas, desloque o acelerador para a posição do modo de funcionamento.
- Desloque o produto para a frente para libertar a assistência ao arranque e baixar as ferramentas diamantadas.



## Desligar o produto



**CUIDADO:** Não levante a placa da superfície até que o motor esteja completamente parado. Pode ser libertada poeira para o ar e a superfície pode ficar danificada.

- Solte o controlo de presença do operador.
- Mantenha a placa em contacto com a superfície até parar completamente.
- Coloque o acelerador na posição de paragem.
- Feche a válvula de combustível.

## Manutenção

### Introdução



**ATENÇÃO:** Antes de efetuar a manutenção, tem de ler e compreender o capítulo sobre segurança.

É necessária formação especial para realizar qualquer tarefa de manutenção ou reparação. Garantimos a disponibilidade de reparações e manutenção

profissionais. Se o seu revendedor não for uma oficina autorizada, pergunte-lhes onde se situa a oficina autorizada mais próxima.

### Esquema de manutenção

Os intervalos de manutenção são calculados a partir da utilização diária do produto. Os intervalos são alterados se o produto não for utilizado diariamente.

Manutenção	A cada utilização	No primeiro mês ou após 20 horas	A cada 3 meses ou 50 horas	A cada 6 meses ou 100 horas	Anualmente ou a cada 300 horas
Limpe o produto.	X				
Verifique a tira de escova.	X				
Verifique o nível do óleo.	X				
Substitua o óleo.		X		X	
Examine o filtro de ar.	X				
Limpe o filtro de ar.			X <sup>13</sup>		
Substitua o filtro de ar.					X
Examine a vela de ignição.				X	
Substitua a vela de ignição.					X

### Limpar o produto

- Limpe sempre todo o equipamento após a utilização.

- Não utilize uma máquina de lavar de alta pressão para limpar o produto.

<sup>13</sup> Limpe com mais frequência se o produto for utilizado em áreas sujas.

- Mantenha as aberturas de ar limpas e desobstruídas para garantir que o produto está sempre a uma temperatura suficientemente baixa.

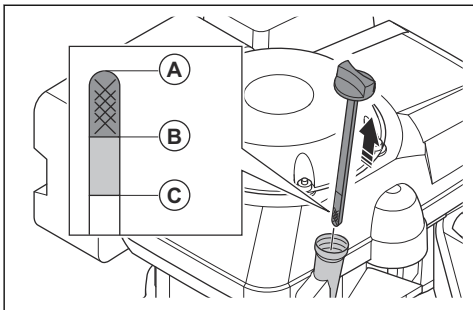
**Nota:** Não utilize ar comprimido para limpar por baixo do cabeçal de retificação.

## Para verificar o nível do óleo



**CUIDADO:** Utilizar o produto com um nível de óleo baixo pode provocar danos no motor.

1. Desligue o motor. Consulte *Desligar o produto na página 57*.
2. Coloque o produto num piso nivelado.
3. Retire a tampa do depósito de óleo.
4. Limpe o óleo da vareta que está presa à tampa do depósito de óleo.
5. Coloque a vareta no depósito de óleo. Não a aperte.
6. Puxe a vareta de nível para fora para verificar o nível do óleo.



- a) Se o nível do óleo estiver baixo (A), encha com óleo de motor e verifique novamente o nível do óleo. Para mais informações sobre o tipo de óleo correto, consulte *Especificações técnicas na página 62*.
  - b) Se o nível de óleo estiver alto (C), não abasteça com mais óleo de motor. O nível de óleo tem de estar entre (A) e (B).
7. Aperte corretamente a tampa do depósito de óleo antes de ligar o motor.

**Nota:** O produto tem um sistema que indica quando o nível de óleo está demasiado baixo. Se a campainha soar, pare o produto e adicione óleo.

## Substituir o óleo de motor

Se o motor estiver frio, ligue o motor durante 1 a 2 minutos antes de drenar o óleo de motor. Isto aquece o óleo de motor e facilita a respetiva drenagem.



**ATENÇÃO:** O óleo de motor está muito quente imediatamente após o motor parar. Deixe o motor arrefecer antes de drenar o óleo de motor. Se derramar óleo de motor na pele, limpe com água e sabão.

1. Coloque o produto num piso nivelado.
2. Coloque um recipiente sob o bujão de drenagem do óleo.
3. Retire a tampa do depósito de óleo, o bujão de drenagem do óleo e a arruela.

**Nota:** Elimine a arruela.

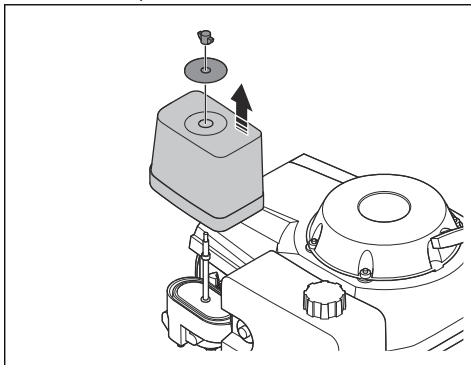
4. Incline o produto e deixe o óleo escorrer para o recipiente.
5. Coloque o motor numa posição nivelada e encha o depósito de óleo com o óleo recomendado. Consulte *Para verificar o nível do óleo na página 58 e Especificações técnicas na página 62*.
6. Instale uma arruela nova, o bujão de drenagem do óleo e aperte a tampa do depósito de óleo.

## Examinar o filtro de ar



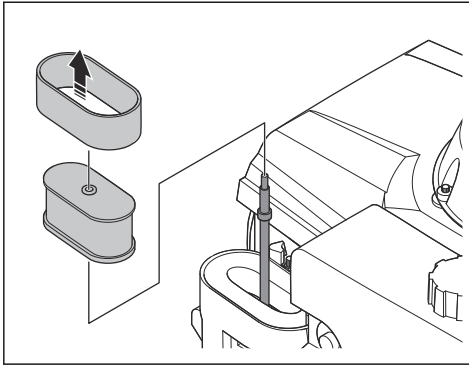
**CUIDADO:** Não utilize o produto sem um filtro de ar montado ou com um filtro de ar danificado.

1. Retire a porca de orelhas da cobertura do filtro de ar e retire a respetiva cobertura.

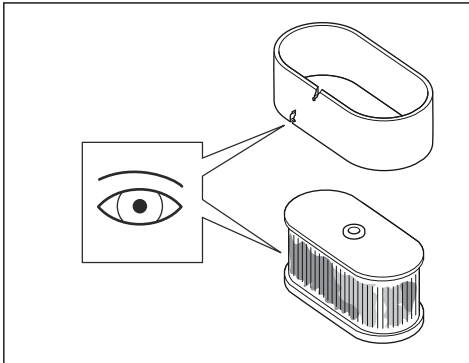


2. Retire o filtro de ar.

3. Retire o filtro de espuma do filtro de papel.



4. Analise o filtro de espuma e o filtro de papel.



5. Substitua os filtros danificados.  
6. Substitua o filtro de ar, conforme programado. Consulte *Esquema de manutenção na página 57*.  
7. Limpe o filtro de espuma e o filtro de papel, se estes estiverem sujos. Consulte *Para limpar o filtro de ar na página 59*.  
8. Substitua o filtro de ar na sequência oposta.

### Para limpar o filtro de ar



**ATENÇÃO:** Utilize proteção respiratória aprovada quando limpar ou substituir o filtro de ar. Elimine corretamente os filtros de ar usados. O pó no filtro de ar é perigoso para a sua saúde.



**ATENÇÃO:** Não limpe o filtro de ar com ar comprimido. Isto provoca danos no filtro de ar e aumenta o risco de respirar poeiras perigosas.

1. Remova o filtro de ar; consulte *Examinar o filtro de ar na página 58*.  
2. Limpe o alojamento do filtro de ar com um pincel.

3. Bata com o filtro de ar contra uma superfície dura ou utilize um aspirador para remover as partículas.



**CUIDADO:** Não deixe que o bocal do aspirador entre em contacto com a superfície do elemento de papel do filtro. Mantenha uma distância curta. A superfície sensível do elemento de papel do filtro fica danificada se existir contacto com objetos.

4. Examine o filtro de ar quanto à existência de danos.  
5. Elimine o filtro de ar se este estiver danificado.



**CUIDADO:** Substitua sempre um filtro de ar danificado, caso contrário, a entrada de pó no motor pode provocar danos.

6. Limpe o filtro de espuma com água e sabão.  
7. Lave o filtro de espuma com água limpa.  
8. Escorra a água do filtro de espuma e deixe secar.  
9. Lubrifique o filtro de espuma com óleo de motor.  
10. Prima um pano limpo contra o filtro para remover óleo indesejado.

**Nota:** Se existir demasiado óleo no filtro de espuma quando o motor arranca, sairá fumo do motor.

11. Volte a colocar a cobertura do filtro de ar. Consulte *Examinar o filtro de ar na página 58*.

### Verificar a tira da escova

- Certifique-se de que a tira de escova não está danificada e de que assenta bem sobre a superfície.

### Examinar a vela de ignição



**ATENÇÃO:** Deixe a vela de ignição arrefecer antes de a substituir.



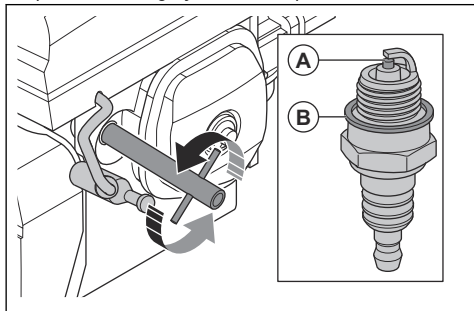
**CUIDADO:** Utilize sempre uma vela de ignição correta. Consulte *Especificações técnicas na página 62*.



**CUIDADO:** Certifique-se de que a vela de ignição tem a distância correta e de que não tem depósitos.

1. Desligue a cobertura da vela de ignição e limpe a sujidade da área da vela de ignição.

2. Retire a vela de ignição com uma chave de caixa para velas de ignição de 13/16 pol./21 mm.



3. Examine a vela de ignição. Substitua-a se estiver danificada, se o eletrodo (A) estiver gasto ou se a anilha de vedação (B) estiver em mau estado.
4. Meça a folga entre os eletrodos da vela de ignição com um calibre de espessura para fios. Certifique-se de que a distância está correta. Consulte *Especificações técnicas na página 62*.

5. Se necessário, dobre cuidadosamente o lado do eletrodo lateral para corrigir a distância.
6. Instale a vela de ignição com cuidado, manualmente.
7. Aperte a vela de ignição com uma chave para velas de ignição de 13/16 pol./21 mm para comprimir a arruela.
- Se instalar uma vela de ignição nova, rode meia volta após a vela de ignição estar assente na arruela comprimida.
  - Se instalar a mesma vela de ignição, rode  $\frac{1}{8}$ - $\frac{1}{4}$  de volta após a vela de ignição estar contra a arruela comprimida.



**CUIDADO:** Uma vela de ignição solta pode aquecer demasiado e causar danos no motor. Se a vela de ignição estiver demasiado apertada, pode danificar a parte superior do cilindro.

8. Fixe a cobertura da vela de ignição na vela de ignição.

## Resolução de problemas

### Esquema de resolução de problemas

Problema	Causa	Soluções possíveis
O produto não arranca.	O controlo de presença do operador não está ativado.	Pressione o controlo de presença do condutor contra a barra de direção ao puxar o punho do cabo de arranque.
	Não há combustível no depósito de combustível.	Encha o depósito de combustível com combustível. Consulte <i>Encher o depósito de combustível na página 55</i> .
	Não existe óleo no depósito de óleo.	Encha o depósito de óleo com óleo. Consulte <i>Para verificar o nível do óleo na página 58</i> .
O produto não é fácil de segurar.	Número insuficiente de ferramentas diamantadas no cabeçal de retificação.	Utilize o número correto de ferramentas diamantadas. Consulte <i>Ferramentas diamantadas na página 53</i> .
	O tipo de ferramenta diamantada não é o correto para a superfície.	
O produto faz movimentos súbitos.	As ferramentas diamantadas não estão instaladas corretamente.	Certifique-se de que todas as ferramentas diamantadas estão instaladas corretamente.
	As ferramentas diamantadas têm alturas diferentes.	Certifique-se de que todas as ferramentas diamantadas têm a mesma altura.

Problema	Causa	Soluções possíveis
O produto desliga-se após um curto período de tempo.	A regulação de altura e peso não está correta.	Certifique-se de que a regulação de altura e peso está correta. Consulte <i>Ajustar a altura da estrutura na página 52</i> e <i>Ajustar a barra de direção na página 51</i> .
	Demasiada carga.	Ligue mais ferramentas diamantadas ou mude para um ligante mais duro.
	Tampa do depósito de combustível incorreta. Consulte <i>2 tampas do depósito de combustível diferentes na página 56</i> .	Certifique-se de que a tampa do depósito de combustível está totalmente apertada quando utilizar o produto.
O produto volta a parar quando o liga.		Contacte um centro de assistência aprovado.

## Transporte e armazenamento

### Transporte do produto

- Feche a válvula de combustível. Consulte *Arranque na página 56*.
- Fixe o produto de forma segura durante o transporte para evitar danos e acidentes.
- Proporcione algum tipo de proteção ao produto durante o transporte. A proteção mantém elementos naturais como a chuva e a neve afastados do produto.
- Quando levantar e deslocar o produto, utilize sempre o olhal de elevação.
- Utilize recipientes aprovados para o transporte e armazenamento de combustível.
- Esvazie o depósito de combustível antes de armazenar o produto durante um longo período de tempo. Elimine o combustível numa localização de eliminação aplicável.
- Mantenha o produto numa área trancada para impedir o acesso a crianças ou pessoas que não disponham de aprovação.
- Mantenha o produto num local seco e sem gelo.

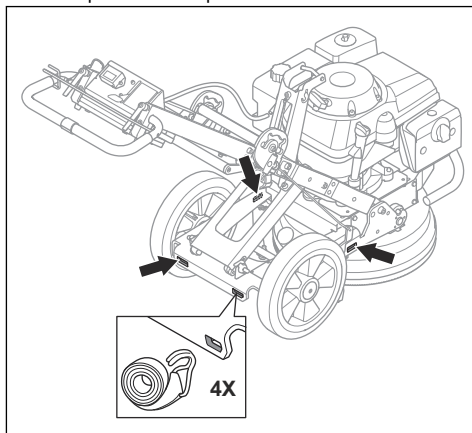
### Colocar o produto na posição de transporte

- Para colocar o produto na posição de transporte, consulte *Ajustar a altura da estrutura na página 52*.

### Fixar o produto a um veículo de transporte

Fixe o produto durante o transporte para evitar acidentes e danos ao equipamento.

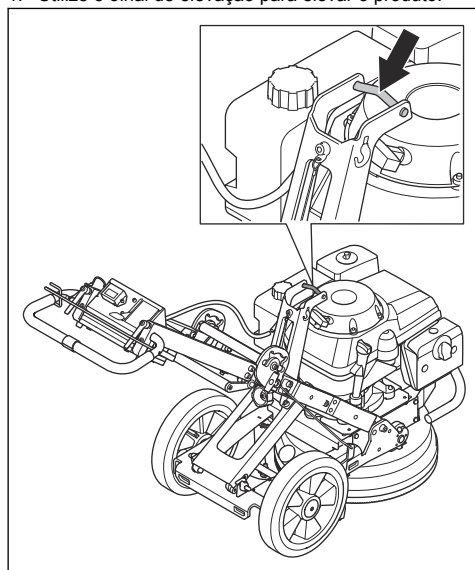
1. Fixe as correias de fixação nos orifícios correspondentes do produto.



2. Fixe e aperte as correias de fixação ao veículo de transporte.

## Elevar o produto

1. Utilize o olhal de elevação para elevar o produto.



2. Eleve o produto com segurança. Permita que alguém o ajude quando elevar o produto.

---

## Especificações técnicas

---

### Especificações técnicas

<b>Motor</b>	
Modelo do motor	HondaGXV 390
Tipo de motor	4 tempos, válvula na cabeça, 1 cilindro
Potência nominal do motor, kW/CV a rpm <sup>14</sup>	7,6/10,2 a 3600
Velocidade de rotação – disco de trituração, rpm ao ralenti máx.	440-1125
Largura de trituração, mm/pol.	400/15,75
<b>Pressão de trituração</b>	
Punho em posição baixa, kg/lb	62/137
Punho em posição intermédia, kg/lb	64/141
Punho em posição elevada, kg/lb	69/152
<b>Sistema de ignição</b>	

<sup>14</sup> Conforme especificado pelo fabricante do motor. A potência nominal do motor indicado é a potência líquida média (a um valor de rpm especificado) de um motor de produção típico do modelo de motor avaliado de acordo com a norma J1349/ISO1585 da SAE. Motores produzidos em série poderão divergir deste valor. A potência real do motor instalado no produto final dependerá da velocidade de operação, das condições ambientais e de outros parâmetros.

Vela de ignição	BPR5ES (NGK) ou W16EPR-U (DENSO)
Distância entre os eletrodos, mm/pol.	0,7-0,8/0,028-0,031
<b>Sistema de lubrificação e combustível</b>	
Capacidade do depósito de combustível, l	2,1
Tipo de combustível	Sem chumbo normal (teor máximo de etanol de 10%)
<b>Peso</b>	
Sem combustível, kg/lb	140/308
Óleo recomendado	Óleo para motor de 4 tempos, classificação SJ, SL ou equivalente. <sup>15</sup>
<b>Extrator de poeiras recomendado</b>	
Fluxo de ar mín., m <sup>3</sup> /h/CFM	400/236
Vácuo mín., kPa/psi	322/3,2
Bomba hidráulica mín., m/pol.	2,3/90
Acessório para extrator de poeiras, mm/pol.	50/2
<b>Emissões de ruído<sup>16</sup></b>	
Nível de potência sonora L <sub>WA</sub> WA (medido), dB(A)	102
<b>Níveis acústicos<sup>17</sup></b>	
Nível de pressão sonora L <sub>pA</sub> dB(A)	88
<b>Níveis de vibração<sup>18</sup></b>	
Punho direito, m/s <sup>2</sup>	4,6
Punho esquerdo, m/s <sup>2</sup>	3,8

## Declaração de ruído e vibração

Estes valores declarados foram obtidos através de testes laboratoriais de acordo com a diretiva ou as normas indicadas e são adequados para comparação com os valores declarados de outros produtos testados de acordo com a mesma diretiva ou as mesmas normas. Estes valores declarados não são adequados

para utilização em avaliações de risco e os valores medidos em locais de trabalho individuais podem ser superiores. Os valores de exposição reais e o risco de danos sofridos por um utilizador individual são únicos e dependem da forma como o utilizador trabalha, do material onde o produto é utilizado, bem como do tempo de exposição e da condição física do utilizador, e do estado do produto.

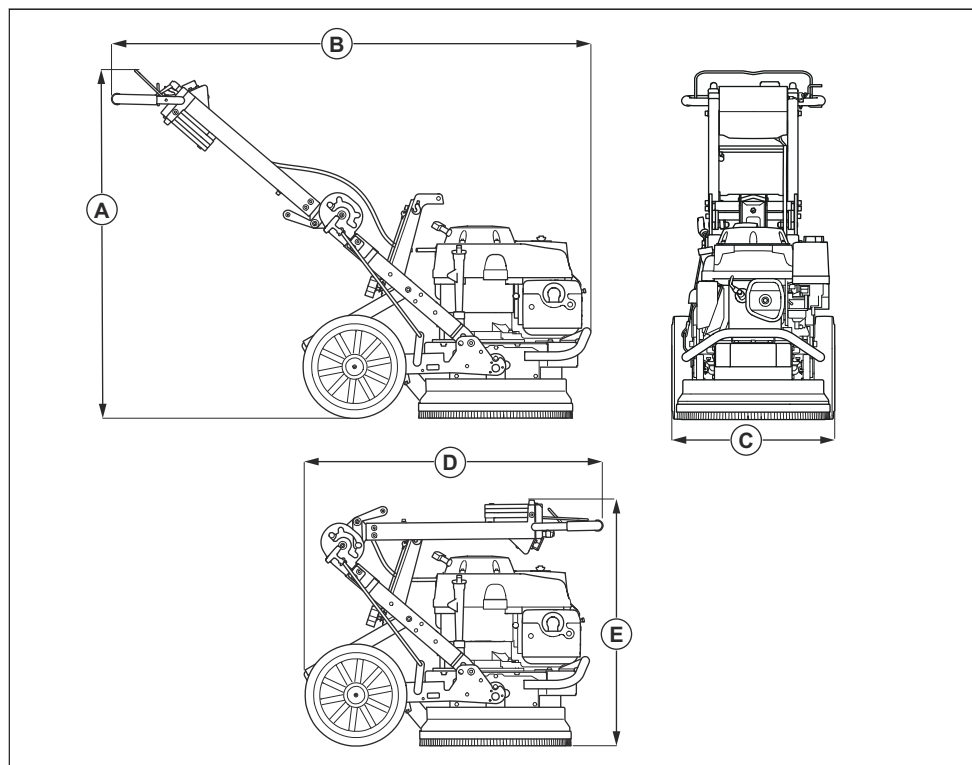
<sup>15</sup> Verifique sempre a etiqueta de manutenção API no recipiente de óleo para garantir que inclui as letras SJ, SL ou equivalente.

<sup>16</sup> Emissão de ruído para as imediações, medidas sob forma de potência sonora, em conformidade com a norma EN 60335-2-72. Incerteza de medição esperada de 3 dB(A).

<sup>17</sup> Nível de pressão sonora em conformidade com a norma EN 60335-2-72. Incerteza de medição esperada de 3 dB(A).

<sup>18</sup> Nível de vibração em conformidade com a norma EN 60335-2-72. Os dados comunicados relativamente ao nível de vibração têm uma dispersão estatística típica (desvio padrão) de 1 m/s<sup>2</sup>.

## Dimensões do produto



**Dimensões, mm/pol.**

A	1011/39,8
B	1397/55
C	480/18,9
D	900/35,4
E	710/28,0



---

## Declaração CE de conformidade

---

### Declaração CE de conformidade

A **Husqvarna AB**, SE-561 82 Huskvarna, Suécia, tel.:  
+46-36-146500, declara, sob sua inteira  
responsabilidade, que o produto:

Descrição	Retificadora de pavimentos
Marca	HUSQVARNA
Tipo/Modelo	PG 400 Petrol
Identificação	Números de série referentes a 2019 e posteriores

está em plena conformidade com as seguintes diretivas  
e regulamentos da UE:

Diretiva/Regulamento	Descrição
2006/42/CE	"relativa a máquinas"

e que as seguintes normas e/ou especificações técnicas  
são aplicadas;

EN ISO 12100:2010, EN 60335-2-72:2012.

A RISE SMP Svensk Maskinprovning AB, Box 7035,  
SE-750 07, Uppsala, Sweden, executou um exame de  
tipo CE, em conformidade com a diretiva relativa a  
máquinas (2006/42/CE). Número do certificado: SEC/  
19/2538

Partille, November 20, 2019



Martin Huber

Diretor de I&D, Superfícies e pisos de betão

Husqvarna AB, divisão de Construção

Responsável pela documentação técnica

---

## Sommario

---

Introduzione.....	66	Trasporto e rimessaggio.....	82
Sicurezza.....	68	Dati tecnici.....	83
Utilizzo.....	71	Dichiarazione di conformità CE.....	86
Manutenzione.....	78	.....	0
Ricerca dei guasti.....	81		

---

## Introduzione

---

### Descrizione del prodotto

Il prodotto è una smerigliatrice con motore a benzina a 4 tempi. Il prodotto viene utilizzato per la rimozione di superfici pesanti e la preparazione di pavimentazioni. Il prodotto funziona con un estrattore di polvere esterno.

Il prodotto presenta le seguenti funzioni:

- Una larghezza di molatura di 400 mm.
- Un coperchio della testa di molatura che regola il movimento dello strato superficiale.
- Una testa di molatura con 1 disco.
- Può contenere 9 utensili diamantati.
- Un telaio ripiegabile per agevolare il trasporto e lo stoccaggio.

### Uso previsto

Il prodotto è utilizzato per applicazioni commerciali leggere in proprietà private e piccole aree commerciali.

Utilizzare il prodotto solo su superfici orizzontali.

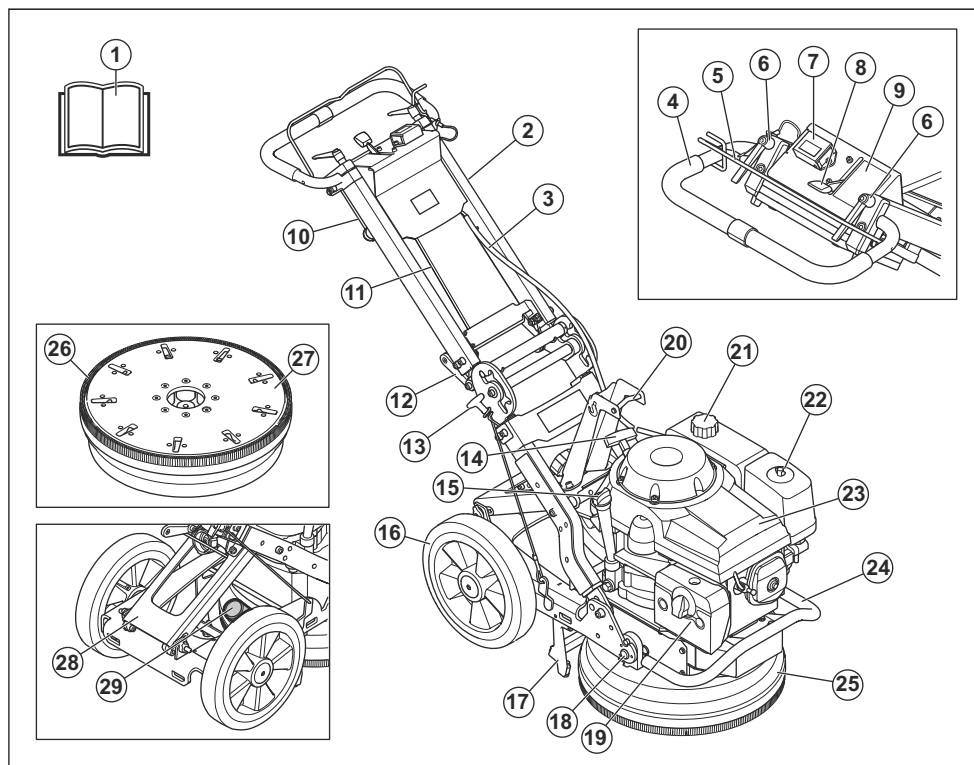
Utilizzare il prodotto per molare superfici in cemento di varie durezza come pavimentazioni e piastrelle in pietra.



**AVVERTENZA:** Non utilizzare il prodotto per altre attività.

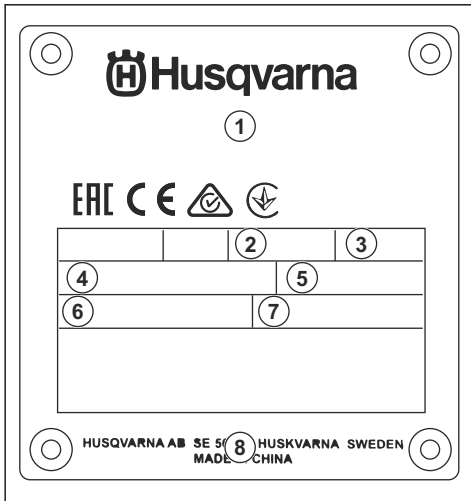
---

## Panoramica del prodotto



- |  |  |
|--|--|
| 1. Manuale operatore   | 20. Golfare di sollevamento            |
| 2. Impugnatura   | 21. Tappo del serbatoio del carburante |
| 3. Cavo per il controllo della presenza dell'operatore.                        | 22. Filtro dell'aria                   |
| 4. Manubrio  | 23. Motore                             |
| 5. Controllo della presenza dell'operatore                                     | 24. Protezione del motore              |
| 6. Manopole di bloccaggio per la regolazione dell'impugnatura                  | 25. Coperchio della testa di molatura  |
| 7. Contaore  | 26. Striscia di setole                 |
| 8. Comando dell'acceleratore   | 27. Piastra dell'utensile              |
| 9. Decalcomania del comando dell'acceleratore                                  | 28. Telaio di supporto                 |
| 10. Contrappesi  | 29. Attacco per tubo di aspirazione    |
| 11. Cavo acceleratore  |  |
| 12. Impugnatura con giunto angolare  |  |
| 13. Impugnatura di supporto all'avvio  |  |
| 14. Impugnatura della fune di avviamento                                       |  |
| 15. Tappo del serbatoio dell'olio  |  |
| 16. Ruota in gomma   |  |
| 17. Supporto all'avvio   |  |
| 18. Bloccare il bullone per fissare il motore e la testa di molatura al telaio |  |
| 19. Marmitta   |  |

## Piastrina modello



1. Modello

2. Potenza, kW
3. Velocità max. giri/min
4. Area di molatura, mm
5. Peso, kg
6. Anno di produzione e numero di serie
7. Codice di produzione
8. Indirizzo del produttore

## Responsabilità del prodotto

Come indicato nelle leggi vigenti in materia di responsabilità obbligatoria sul prodotto, non siamo responsabili per eventuali danni causati dal nostro prodotto se:

- Il prodotto viene riparato in modo errato.
- Il prodotto viene riparato con parti che non provengono o non sono omologate dal produttore.
- Il prodotto contiene un accessorio che non proviene o non è omologato dal produttore.
- Il prodotto non viene riparato presso un centro di assistenza autorizzato o presso un'autorità competente.

## Sicurezza

### Definizioni di sicurezza

Le avvertenze, le precauzioni e le note sono utilizzate per evidenziare le parti importanti del manuale.



**AVVERTENZA:** Utilizzato se è presente un rischio di lesioni o morte dell'operatore o di passanti nel caso in cui le istruzioni del manuale non vengano rispettate.



**ATTENZIONE:** Utilizzato se è presente un rischio di danni al prodotto, ad altri materiali oppure alla zona adiacente nel caso in cui le istruzioni del manuale non vengano rispettate.

**Nota:** Utilizzato per fornire ulteriori informazioni necessarie in una determinata situazione.

### Istruzioni di sicurezza generali



**AVVERTENZA:** Leggere le seguenti avvertenze prima di utilizzare il prodotto.

- Questo prodotto è uno strumento pericoloso se non si presta attenzione o se si utilizza il prodotto in modo errato. Il prodotto può causare gravi lesioni o morte dell'operatore o altre persone. Prima di utilizzare il prodotto, è necessario comprendere il contenuto di questo manuale operatore.

- Conservare tutte le avvertenze e le istruzioni.
- Rispettare tutte le leggi e le normative vigenti.
- L'operatore e il datore di lavoro devono conoscere e prevenire i rischi durante il funzionamento del prodotto.
- Non consentire ad altre persone di utilizzare il prodotto se non hanno letto e compreso il contenuto del manuale operatore.
- Non azionare il prodotto a meno che non si riceva la formazione appropriata prima dell'uso. Assicurarsi che tutti gli operatori ricevano la formazione appropriata.
- Non consentire ai bambini di utilizzare il prodotto.
- Consentire l'utilizzo del prodotto solo a persone autorizzate.
- L'operatore è responsabile di eventuali incidenti ad altre persone o dei danni materiali.
- Non utilizzare il prodotto quando si è stanchi, ammalati o sotto effetto di alcool, farmaci o medicinali.
- Usare la massima cautela e il buon senso.
- Durante il funzionamento, questo prodotto genera un campo elettromagnetico. Tale campo può interferire, in alcuni casi, con persone portatrici di impianti medici attivi o passivi. Per ridurre il rischio di lesioni gravi o letali, raccomandiamo alle persone portatrici di impianti medici di consultare il proprio medico e il produttore dell'impianto prima di utilizzare questo prodotto.

- Tenere pulito il prodotto. Assicurarsi che sia possibile leggere chiaramente simboli e decalcomanie.
- Se difettoso, non utilizzare il prodotto.
- Non effettuare modifiche a questo prodotto.
- Non utilizzare mai il prodotto se è possibile che altre persone abbiano apportato modifiche su di esso.

## Istruzioni di sicurezza per l'utilizzo



**AVVERTENZA:** leggere le seguenti avvertenze prima di utilizzare il prodotto.

- Usare sempre abbigliamento protettivo personale. Fare riferimento a *Abbigliamento protettivo personale alla pagina 69*.
- La sovraesposizione alle vibrazioni può causare lesioni neuro-vascolari a chi soffre di cattiva circolazione. In caso di sintomi riferibili a sovraesposizione alle vibrazioni, contattare il medico. Tali sintomi possono essere torpore, perdita della sensibilità, punture, prurito, dolore, perdita della forza, decolorazione della pelle o modifiche strutturali della sua superficie. Tali sintomi si riscontrano generalmente nelle mani, nei polsi e alle dita.
- Prima di allontanarsi dal prodotto, arrestare il motore e assicurarsi che non vi sia alcun rischio di avviamento accidentale.
- Avviare il prodotto solo con la striscia di setole montata. La striscia di setole deve aderire saldamente alla superficie, specie durante le operazioni su superfici asciutte.
- Accertarsi che la striscia di setole sia pulita e integra. Sostituire la striscia di setole se danneggiata.
- Durante la smerigliatura, collegare il prodotto a un estrattore di polvere per rimuovere la polvere.
- Tenere l'estrattore di polvere in funzione fino a quando il motore non si arresta completamente.
- Assicurarsi che la testa di molatura non venga in contatto con la superficie quando si avvia il prodotto.
- Accertarsi che solo persone autorizzate siano presenti nell'area di lavoro.
- Non utilizzare il prodotto in aree dove possono verificarsi incendi o esplosioni.
- Smontare sempre l'utensile diamantato dopo ogni operazione.
- Quando si rimuovono gli utensili diamantati, lasciare che il prodotto si raffreddi e indossare guanti protettivi. Dopo l'uso, gli utensili diamantati sono molto caldi.
- Accertarsi che il prodotto sia montato correttamente.
- Per sollevare il prodotto, utilizzare sempre l'apposito golphare di sollevamento.
- Azionare il prodotto solo dalla parte posteriore con entrambe le mani sull'impugnatura.
- Azionare il prodotto solo su superfici orizzontali.

- Prestare molta attenzione quando si sposta il prodotto verso l'alto e verso il basso sulle rampe. Il prodotto è pesante e vi è il rischio di lesioni in caso di caduta o spostamento troppo rapido del prodotto. Per le rampe con un'ampia angolazione, utilizzare sempre un verricello. Non camminare o sostare sotto il prodotto sollevato.
- Tenere sempre le 2 ruote a contatto con il suolo durante il funzionamento.
- Assicurarsi di saper spegnere il motore rapidamente in caso di emergenza.
- Accertarsi che le parti in movimento della macchina non possano agganciare capi di abbigliamento, capelli lunghi o gioielli.
- Accertarsi di trovarsi in una posizione sicura e stabile durante il funzionamento.
- La comparsa improvvisa di persone e animali può impedire l'utilizzo sicuro del prodotto. Azionare sempre il prodotto con cautela ed essere pronti a spegnerlo se necessario.
- Non azionare il prodotto se non è possibile ricevere soccorso in caso di incidente.
- Utilizzare sempre accessori omologati. Rivolgersi al rivenditore Husqvarna per maggiori informazioni.

## Abbigliamento protettivo personale



**AVVERTENZA:** leggere le seguenti avvertenze prima di utilizzare il prodotto.

- Indossare sempre abbigliamento protettivo personale durante l'utilizzo del prodotto. L'abbigliamento protettivo personale non elimina completamente il rischio di lesioni. L'abbigliamento protettivo personale riduce il grado di lesioni in caso di incidente. Farsi consigliare dal rivenditore per la scelta dell'attrezzatura adatta.
- Utilizzare una protezione per gli occhi omologata durante l'utilizzo del prodotto.
- Non utilizzare capi di abbigliamento larghi, pesanti e non adatti. Utilizzare capi di abbigliamento che consentano di muoversi liberamente.
- Utilizzare guanti protettivi omologati che assicurino una presa solida.
- Utilizzare un elmetto protettivo omologato.
- Utilizzare sempre una protezione acustica omologata durante l'utilizzo del prodotto. Un rumore prolungato può provocare la perdita dell'udito.
- Il prodotto genera polveri e fumi contenenti agenti chimici pericolosi. Utilizzare una protezione respiratoria omologata.
- Utilizzare stivali con calotte di acciaio e soles antiscivolo.
- Tenere sempre a portata di mano la cassetta di pronto soccorso.
- Si possono generare scintille durante l'uso del prodotto. Tenere sempre a portata di mano l'estintore.

## Sicurezza dei fumi di scarico



**AVVERTENZA:** leggere le seguenti avvertenze prima di utilizzare il prodotto.

- I fumi di scarico del motore contengono monossido di carbonio, un gas inodore, velenoso e altamente pericoloso. L'inalazione di monossido di carbonio può causare la morte. Poiché il monossido di carbonio è inodore e non può essere visto, non è possibile rilevarlo. Sintomo dell'avvelenamento da monossido di carbonio sono le vertigini, ma è possibile che una persona perda conoscenza senza preavviso in presenza di una sufficiente quantità o di concentrazione di monossido di carbonio.
- I fumi di scarico contengono anche idrocarburi incombusti, tra cui il benzene. L'inalazione a lungo termine della polvere può causare problemi alla salute.
- Anche i fumi di scarico che si possono vedere o odorare contengono monossido di carbonio.
- Non utilizzare un prodotto del motore a combustione in interni o in aree che non dispongono di un flusso d'aria sufficiente.
- Non respirare i fumi di scarico.
- Assicurarsi che il flusso d'aria nell'area di lavoro sia sufficiente. Questa misura è molto importante quando si utilizza il prodotto in fossi o in altre aree di lavoro ristrette in cui i fumi di scarico possono accumularsi facilmente.

## Sicurezza per il rumore



**AVVERTENZA:** Leggere le seguenti avvertenze prima di utilizzare il prodotto.

- Livelli di rumore elevati e un'esposizione prolungata al rumore possono causare la perdita dell'udito dovuta al rumore.
- Per ridurre il livello di rumorosità, eseguire la manutenzione e azionare il prodotto come indicato nel manuale dell'operatore.
- Utilizzare una protezione per l'udito omologata durante l'utilizzo del prodotto.
- Stare in ascolto per sentire segnali di avvertimento e voci quando si utilizzano le cuffie protettive. Rimuovere la protezione acustica quando il prodotto viene arrestato, a meno che non sia necessaria una protezione acustica per il livello di rumore nell'area di lavoro.

## Dispositivi di sicurezza sul prodotto



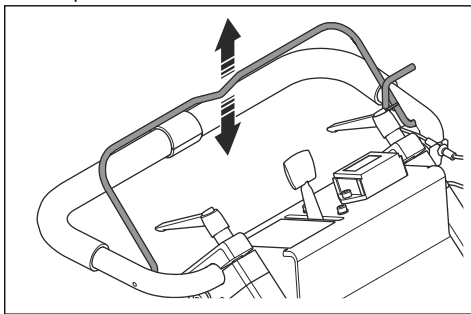
**AVVERTENZA:** Leggere le seguenti avvertenze prima di utilizzare il prodotto.

- Non utilizzare un prodotto con dispositivi di sicurezza difettosi.
- Effettuare un controllo dei dispositivi di sicurezza con regolarità. Se i dispositivi di sicurezza sono difettosi, rivolgersi alla propria officina Husqvarna.

## Verifica del controllo della presenza dell'operatore

Il controllo della presenza dell'operatore arresta il motore. Quando si rilascia il controllo della presenza dell'operatore, il motore si arresta.

- Avviare il motore e rilasciare il controllo della presenza dell'operatore. Se il motore non si arresta entro 3 secondi, far regolare il controllo della presenza dell'operatore presso un'officina Husqvarna autorizzata.



## Marmitta

La marmitta assicura il minimo livello acustico e allontana i fumi di scarico dall'operatore.

Non utilizzare il prodotto se la marmitta è mancante o difettosa. Una marmitta difettosa aumenta il livello acustico e il rischio di incendio.



**AVVERTENZA:** La marmitta si surriscalda durante e dopo l'uso e quando il motore funziona al regime minimo. Prestare attenzione in prossimità di materiali infiammabili e/o fumi per evitare incendi.

## Controllo della marmitta

- Esaminare la marmitta periodicamente per assicurarsi che sia collegata correttamente e che non sia danneggiata.

## Sicurezza nell'uso del carburante



**AVVERTENZA:** leggere le seguenti avvertenze prima di utilizzare il prodotto.

- Il carburante è infiammabile e i vapori sono esplosivi. Prestare attenzione al carburante per evitare lesioni, incendi ed esplosioni.

- Non respirare i vapori del carburante. I vapori del carburante sono velenosi e possono causare lesioni. Accertarsi che ci sia un sufficiente flusso di aria.
- Non rimuovere il tappo del serbatoio del carburante, né rabboccare il serbatoio del carburante a motore acceso.
- Lasciare che il motore si raffreddi prima di effettuare il rifornimento.
- Non rifornire il carburante in locali interni. Un flusso d'aria insufficiente può causare lesioni o la morte dovute ad asfissia o al monossido di carbonio.
- Non fumare in prossimità del carburante o del motore.
- Non posizionare oggetti caldi in prossimità del carburante o del motore.
- Non effettuare il rifornimento di carburante in prossimità di scintille o fiamme.
- Prima di effettuare il rifornimento, aprire lentamente il tappo del serbatoio del carburante e rilasciare la pressione con cautela.
- Il carburante sulla pelle può causare lesioni. In caso di contatto del carburante con il corpo, rimuoverlo con acqua e sapone.
- In caso di perdite di carburante sugli indumenti, cambiarsi immediatamente.
- Non riempire completamente il serbatoio del carburante. Il calore provoca l'espansione del carburante. Lasciare dello spazio nella parte superiore del serbatoio del carburante.
- Stringere completamente il tappo del serbatoio del carburante. Se il tappo del serbatoio del carburante non è serrato, vi è il rischio di incendio.
- Utilizzare il tappo del serbatoio del carburante con sfiato per il funzionamento e lo stoccaggio.
- Prima di avviare il prodotto, spostarlo a minimo 3 m/10 ft dal punto di rifornimento.
- Non avviare il prodotto nel caso in cui vi sia carburante o olio motore su di esso. Rimuovere il carburante e l'olio motore indesiderati e lasciare asciugare il prodotto prima di avviare il motore.
- Esaminare regolarmente il motore per verificare la presenza di eventuali perdite. In caso di perdite del sistema di alimentazione, non avviare il motore fino a quando le perdite non sono state riparate.
- Non usare le dita per verificare se il motore presenta eventuali perdite.
- Conservare il carburante solo in contenitori omologati.
- Quando il prodotto e il carburante sono in magazzino, assicurarsi che il carburante e i vapori del carburante non possano causare danni.
- Versare il carburante in un contenitore omologato, all'aperto e lontano da scintille e fiamme libere.

## Istruzioni di sicurezza per la manutenzione

- Portare sempre il comando dell'acceleratore in posizione di arresto (A), prima di eseguire la manutenzione del prodotto. Fare riferimento a *Comando dell'acceleratore alla pagina 76*.
- Tenere tutte le parti in buone condizioni e accertarsi che tutti i fissaggi siano serrati correttamente.
- Non utilizzare il prodotto se difettoso. Effettuare i controlli di sicurezza, gli interventi di manutenzione e di servizio come indicato nel presente manuale. Tutti gli altri interventi di manutenzione devono essere affidati a un'officina autorizzata.
- Spegner il prodotto durante la sostituzione degli utensili diamantati.
- Eseguire il controllo e/o la manutenzione a motore spento.
- Attendere che il motore si raffreddi prima di eseguire la manutenzione del prodotto.
- Assicurarsi di eseguire la manutenzione del prodotto su un terreno piano stabile.
- Effettuare una manutenzione regolare per assicurare il corretto funzionamento del prodotto. Vedere *Manutenzione alla pagina 78*

---

## Utilizzo

---

### Introduzione



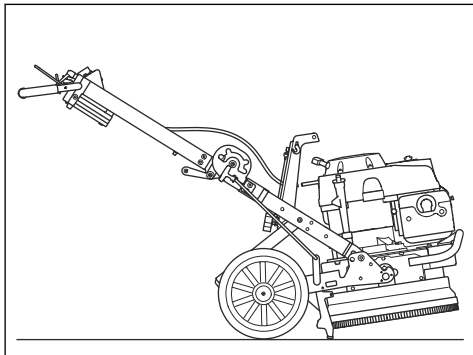
**AVVERTENZA:** Prima di utilizzare il prodotto, è necessario leggere e comprendere il capitolo relativo alla sicurezza.



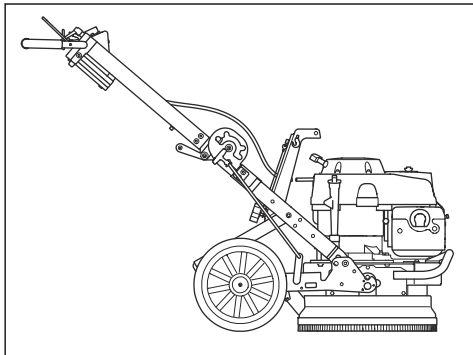
**AVVERTENZA:** Prestare attenzione quando si regola il manubrio tra la posizione di funzionamento, la posizione di servizio e la posizione di trasporto. L'impugnatura è pesante e deve essere tenuta saldamente. Prima di regolare la posizione dell'impugnatura, guardarsi intorno per evitare danni o lesioni.

## Posizioni del prodotto

### Posizione di avviamento del motore



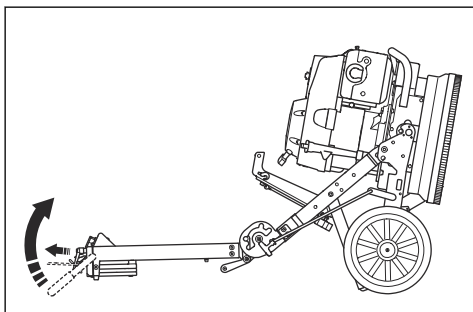
### Posizione di funzionamento



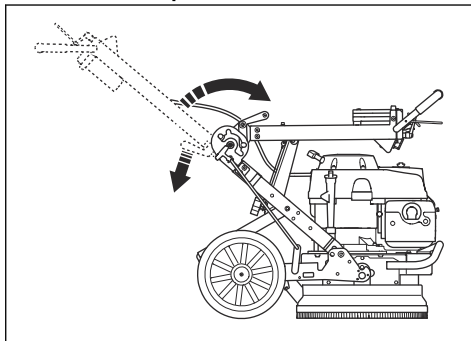
### Posizione di servizio



**ATTENZIONE:** Portare il prodotto in posizione di servizio solo su superfici orizzontali.



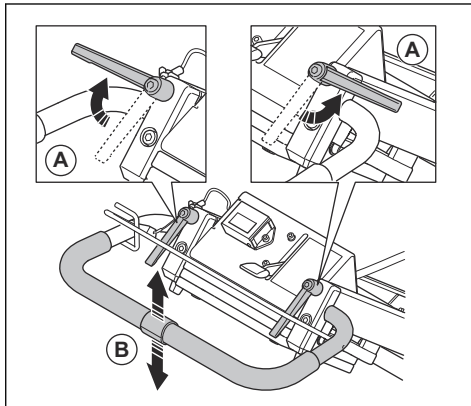
### Posizione di trasporto



### Regolazione del manubrio

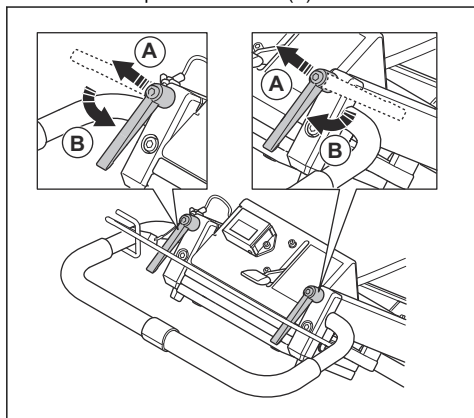
Le leve di bloccaggio del manubrio si azionano ruotandole in senso orario, in senso antiorario o in posizione di folle.

1. Allentare le leve di bloccaggio (A) e regolare il manubrio (B) nella posizione di folle.





- Quando è impostata la posizione del manubrio, tirare verso l'alto le leve di bloccaggio dell'impugnatura (A) e metterle in posizione di folle (B).



### Altezze di impugnatura

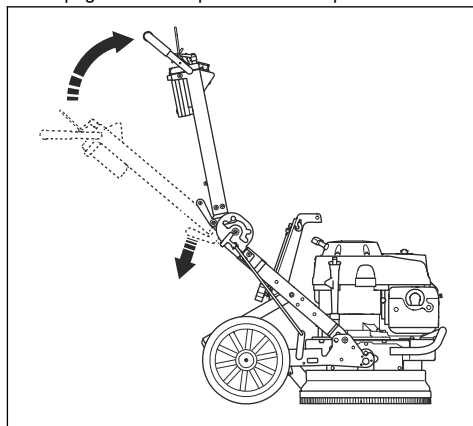
Posizione del foro	Altezza impugnatura, mm/poll.
Superiore	835/33
Centrale	925/36
Inferiore	1000/39

### Regolazione dell'altezza del telaio

L'angolo del telaio può essere modificato per distribuirne il peso. Questo consente di ridurre o aumentare la pressione di molatura sulla superficie.

- Spegnere il motore. Fare riferimento a *Arresto dell'unità alla pagina 78*.

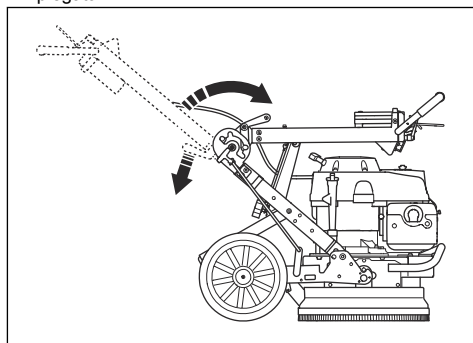
- Posizionare 1 piede sul telaio di supporto. Utilizzare le mani per spingere l'impugnatura con giunto angolare sulla cerniera centrale. Contemporaneamente, piegare in avanti l'impugnatura nella posizione di trasporto.



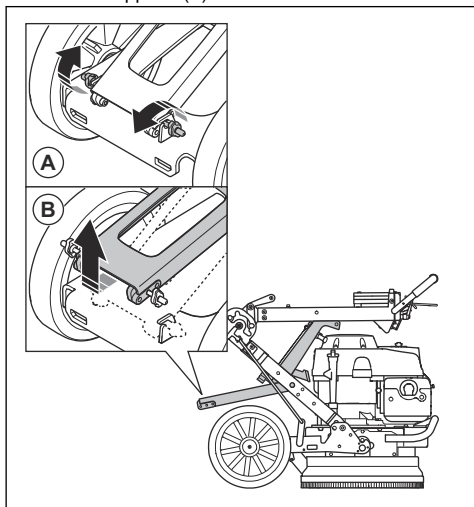
**AVVERTENZA:** Utilizzare 2 mani e 1 piede quando si piega l'impugnatura.

**Nota:** Inserire una protezione tra il motore e la scatola elettrica per evitare danni al prodotto.

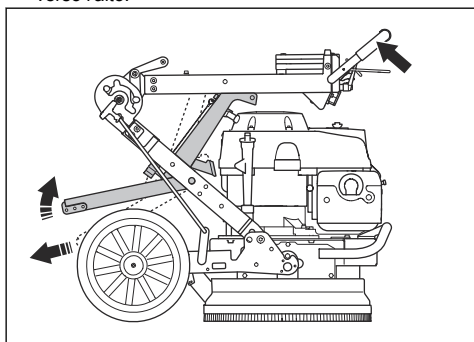
- Accertarsi che l'impugnatura sia completamente piegata.



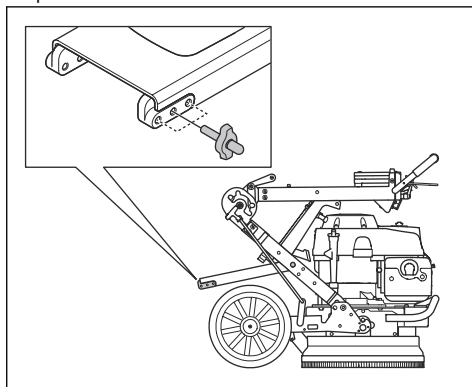
4. Rimuovere le manopole di blocco (A) per allentare il telaio di supporto (B).



5. Sostenere il manubrio per mantenere il telaio stabile e sollevare il piede di appoggio verso l'esterno e verso l'alto.



6. Selezionare la posizione applicabile per il telaio di supporto e serrare la manopola di bloccaggio. Il foro inferiore aumenta la pressione di molatura e l'altezza del manubrio. Il foro superiore diminuisce la pressione di molatura e l'altezza del manubrio.



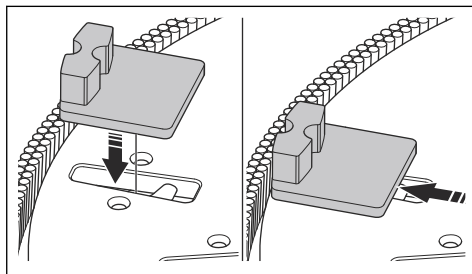
7. Portare il prodotto in posizione di funzionamento.

## Utensili diamantati

Sono disponibili molti tipi di utensili diamantati per il prodotto. Rivolgersi a un centro di assistenza autorizzato o visitare la pagina [www.husqvarnacp.com](http://www.husqvarnacp.com) per selezionare il corretto utensile diamantato.

## Installazione degli utensili diamantati

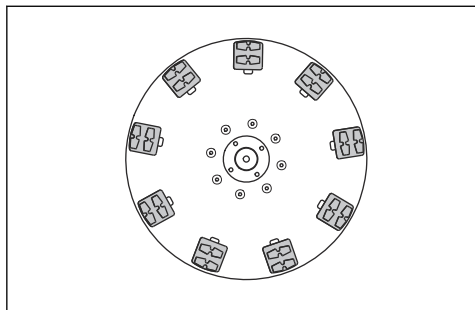
La piastra dell'utensile utilizza il sistema RediLock™ Dovetail.



L'installazione degli utensili diamantati sulla piastra dell'utensile influisce sulle prestazioni del prodotto. Il tipo di utensile diamantato e il numero di segmenti sull'utensile diamantato sono importanti. Utilizzare sempre kit simmetrici di utensili diamantati per

assicurarsi che il bilanciamento della testa di molatura sia corretto.

Gli utensili diamantati con legante metallico con 1 segmento aumentano la pressione dell'utensile diamantato.



Per la rimozione più pesante, si consiglia l'utilizzo di utensili con un solo senso di rotazione e inserti diamantati PCD.

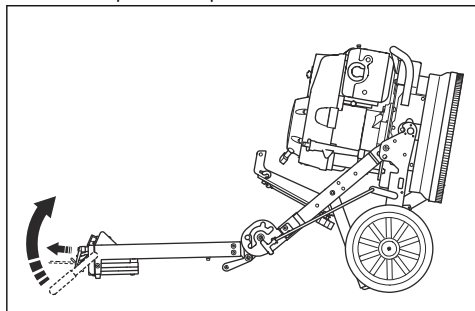
**Nota:** Gli utensili diamantati PCD, come quelli con il marchio Piranha™, sono realizzati per funzionare in un solo senso.

## Sostituzione degli utensili diamantati

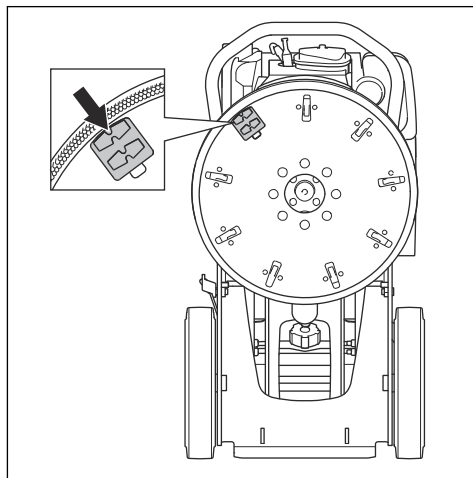


**AVVERTENZA:** Gli utensili diamantati possono diventare molto caldi. Usare guanti protettivi.

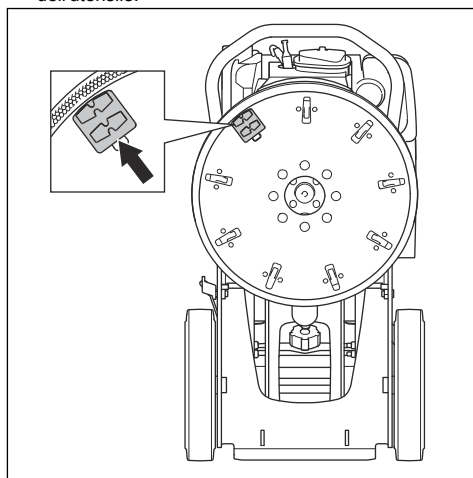
1. Accertarsi che il motore sia spento e che il controllo della presenza dell'operatore non sia rivolto verso il manubrio.
2. Portare il prodotto in posizione di servizio.



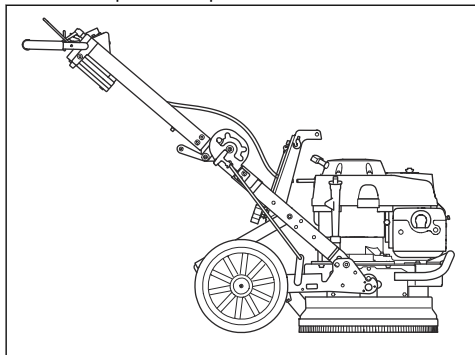
3. Usare un martello per rimuovere gli utensili diamantati.



4. Fissare nuovi utensili diamantati sulla piastra dell'utensile.



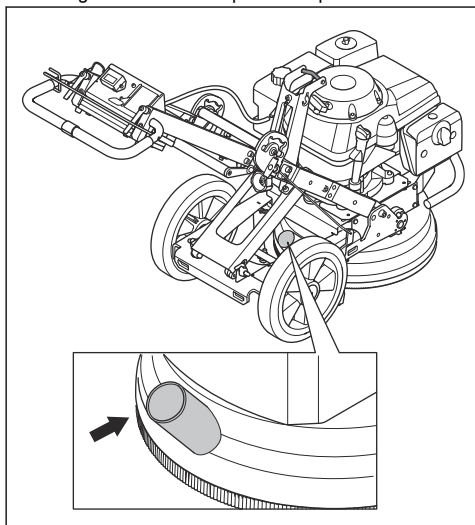
5. Portare il prodotto in posizione di funzionamento.



## Collegamento di un estrattore di polvere

Durante la molatura a secco, utilizzare un sistema di aspirazione delle polveri Husqvarna. Fare riferimento a *Dati tecnici alla pagina 83*. Gli estrattori di polvere consigliati sono Husqvarna T 4000 Petrol o S 36.

1. Collegare l'estrattore di polvere al prodotto.

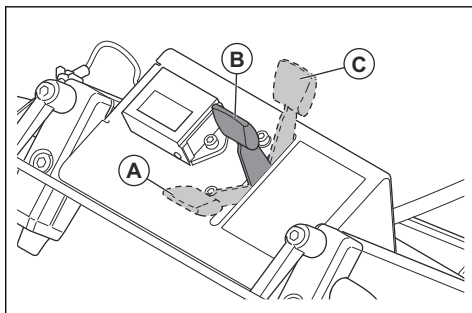


2. Accertarsi che i filtri dell'estrattore di polvere siano puliti e non siano danneggiati. Monitorare la polvere durante il funzionamento.

## Comando dell'acceleratore

Il comando dell'acceleratore ha 3 posizioni:

- Posizione di arresto (A).
- Posizione di funzionamento (B).
- Posizione di avviamento/posizione starter (C).



**AVVERTENZA:** Portare sempre il comando dell'acceleratore in posizione di arresto (A) quando si spegne il prodotto per evitare l'avviamento accidentale.

## Per controllare la direzione di funzionamento

Durante il funzionamento, il prodotto può tirare ai lati. La direzione di trazione fa riferimento al senso di rotazione della testa di molatura e al funzionamento del prodotto.

- Tenere sempre le 2 ruote a contatto con il suolo durante il funzionamento del prodotto.
- Applicare le forze laterali sull'impugnatura per sterzare il prodotto.
- Mantenere sempre saldamente l'impugnatura con le 2 mani per una posizione stabile e assicurarsi che il prodotto non si sposti lateralmente.

## Per il rifornimento del carburante

Se disponibile, utilizzare benzina alchilata/a basso livello di emissioni. Se non è disponibile benzina alchilata/a basso livello di emissioni, utilizzare una benzina senza piombo di buona qualità o una benzina contenente piombo con un numero di ottani non inferiore a 90.



**ATTENZIONE:** Non utilizzare mai benzina con un numero di ottani inferiore a 90 RON (87 AKI). Ciò può causare danni al prodotto.

1. Aprire lentamente il tappo del serbatoio del carburante per rilasciare la pressione.
2. Riempire lentamente il serbatoio con una tanica di carburante. Se si versa del carburante, rimuoverlo con un panno e lasciare asciugare eventuali residui.
3. Pulire l'area intorno al tappo del serbatoio del carburante.
4. Stringere completamente il tappo del serbatoio del carburante. Se il tappo del serbatoio carburante non è serrato, vi è il rischio di incendio.
5. Prima dell'avviamento, spostare il prodotto di almeno 3 m (10 ft) dal punto in cui è stato riempito il serbatoio del carburante.

## 2 diversi tappi del serbatoio del carburante

Il prodotto viene fornito con 2 diversi tappi del serbatoio del carburante.

- Il tappo del serbatoio del carburante per il funzionamento è fissato al serbatoio del carburante. Questo tappo del serbatoio del carburante è dotato di sfiato e consente il funzionamento del motore.
- Il tappo del serbatoio del carburante per la manutenzione è completamente sigillato. Questo tappo del serbatoio del carburante deve essere utilizzato esclusivamente durante gli interventi di manutenzione, per evitare perdite di carburante.

**Nota:** Il motore si arresta se il tappo del serbatoio del carburante per la manutenzione viene utilizzato per il funzionamento. Con un tappo del serbatoio completamente sigillato, non avviene l'aspirazione del carburante dal motore.

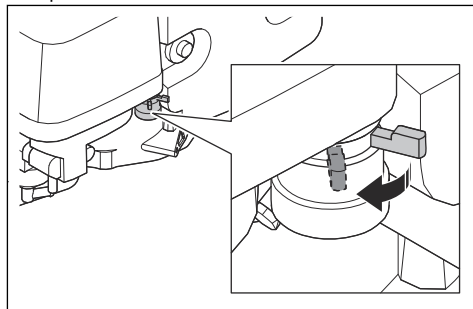
**Nota:** Con il prodotto viene fornita una decalcomania alternativa per il tappo del serbatoio sigillato.

## Cosa fare prima di azionare il prodotto

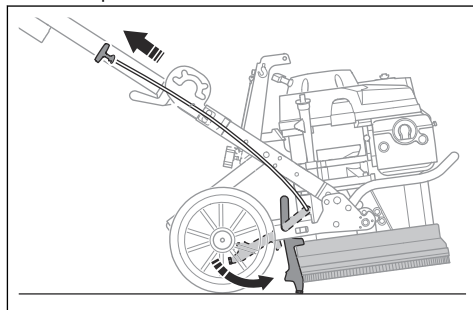
1. Leggere il manuale dell'operatore con attenzione e accertarsi di averne compreso il contenuto.
2. Usare sempre abbigliamento protettivo personale. Fare riferimento a *Abbigliamento protettivo personale alla pagina 69*.
3. Eseguire la manutenzione giornaliera. Fare riferimento a *Programma di manutenzione alla pagina 78*.
4. Controllare che il prodotto sia montato correttamente e che non sia danneggiato.
5. Posizionare la smerigliatrice sull'area di lavoro. Assicurarsi che il piano sia orizzontale.
6. Accertarsi che gli utensili diamantati siano sulla testa di molatura e che siano fissati saldamente.
7. Collegare l'estrattore di polvere al prodotto. Fare riferimento a *Collegamento di un estrattore di polvere alla pagina 76*.
8. Regolare il manubrio all'altezza di funzionamento pertinente. Fare riferimento a *Regolazione del manubrio alla pagina 72*.
9. Riempire il serbatoio del carburante. Fare riferimento a *Per il rifornimento del carburante alla pagina 76*.
10. Montare il tappo del serbatoio del carburante con sfiato.
11. Eseguire il controllo del livello dell'olio. Fare riferimento a *Controllo del livello dell'olio alla pagina 79*.

## Avviamento del prodotto

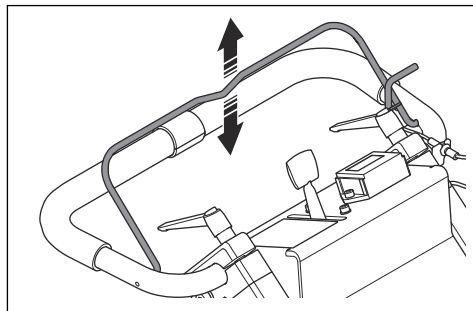
1. Aprire la valvola del carburante.



2. Impostare il comando della valvola dell'aria nella posizione corretta. Fare riferimento a *Comando dell'acceleratore alla pagina 76*.
  - a) Se si avvia il prodotto a motore freddo, portare il comando dell'acceleratore in posizione di avviamento.
  - b) Se si avvia il prodotto a motore caldo, portare il comando dell'acceleratore nella posizione di funzionamento.
3. Inclinare la testa di molatura e tirare l'impugnatura di supporto all'avvio per sollevare gli utensili diamantati dalla superficie.



4. Mantenere il controllo della presenza dell'operatore con la mano sinistra contro il manubrio.



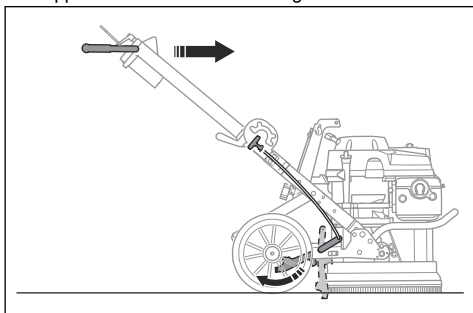
- Tirare l'impugnatura della fune di avviamento con la mano destra.
- Quando il motore funziona regolarmente, portare il comando dell'acceleratore in posizione di funzionamento.
- Spostare il prodotto in avanti per rilasciare il supporto all'avvio e abbassare gli utensili diamantati.

## Arresto dell'unità



**ATTENZIONE:** Non sollevare la piastra dell'utensile dalla superficie fino a quando il motore non è completamente fermo. La polvere può arrivare nell'aria e la superficie può danneggiarsi.

- Rilasciare il controllo della presenza dell'operatore.
- Tenere la piastra dell'utensile contro la superficie fino a quando non si arresta completamente.
- Impostare il comando dell'acceleratore in posizione di arresto.
- Chiudere la valvola del carburante.



## Manutenzione

### Introduzione



**AVVERTENZA:** Prima di svolgere la manutenzione, leggere e comprendere il capitolo relativo alla sicurezza.

Per tutti gli interventi di assistenza e riparazione sul prodotto, è necessaria una formazione specifica. La nostra azienda garantisce la disponibilità di personale

qualificato per le riparazioni e l'assistenza. Se non avete acquistato il prodotto presso un rivenditore dotato di officina, informatevi sull'ubicazione della più vicina officina autorizzata.

### Programma di manutenzione

Gli intervalli di manutenzione sono calcolati sulla base di un uso quotidiano del prodotto. Gli intervalli cambiano se il prodotto non viene usato quotidianamente.

Manutenzione	A ciascun utilizzo	Primo mese o dopo 20 ore	Ogni 3 mesi o 50 ore	Ogni 6 mesi o 100 ore	Ogni anno o 300 ore
Pulire il prodotto.	X				
Eseguire il controllo della striscia di setole.	X				
Eseguire il controllo del livello dell'olio.	X				
Sostituire l'olio.		X		X	
Controllare il filtro dell'aria.	X				
Pulire il filtro dell'aria.			X <sup>19</sup>		
Sostituire il filtro dell'aria.					X
Esaminare la candela.				X	
Sostituire la candela.					X

### Pulizia del prodotto

- Pulire sempre tutte le apparecchiature dopo l'utilizzo.

- Non utilizzare dispositivi di lavaggio ad alta pressione per pulire il prodotto.

<sup>19</sup> Eseguire la pulizia più frequentemente se il prodotto viene utilizzato in aree sporche.

- Mantenere pulite le aperture dell'aria per assicurarsi che il prodotto abbia sempre una temperatura sufficientemente fredda.

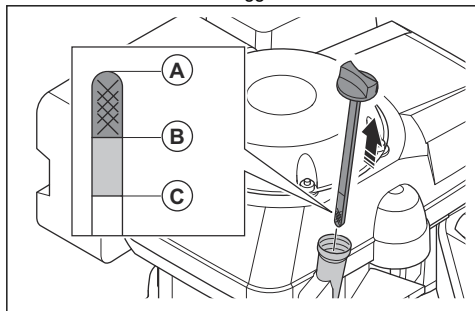
**Nota:** Non utilizzare aria compressa per pulire sotto la testa di molatura.

## Controllo del livello dell'olio



**ATTENZIONE:** Azionare il prodotto con un livello dell'olio basso può causare danni al motore.

1. Spegner il motore. Fare riferimento a *Arresto dell'unità alla pagina 78*.
2. Posizionare il prodotto su un terreno in piano.
3. Rimuovere il tappo del serbatoio dell'olio.
4. Pulire l'olio presente sull'astina di livello collegata al tappo del serbatoio dell'olio.
5. Inserire l'astina nel serbatoio dell'olio. Non avviarla.
6. Sfilare l'asta di livello e leggere il livello dell'olio.



- a) Se il livello dell'olio è basso (A), rabboccare con olio motore ed eseguire nuovamente un controllo del livello dell'olio. Per informazioni sul tipo di olio corretto, fare riferimento a *Dati tecnici alla pagina 83*.
  - b) Se il livello dell'olio è alto (C), non rabboccare. Il livello dell'olio deve essere compreso tra (A) e (B).
7. Serrare il tappo del serbatoio dell'olio correttamente prima di avviare il motore.

**Nota:** Il prodotto è dotato di un sistema che segnala quando il livello dell'olio è troppo basso. Se il cicalino emette un segnale acustico, arrestare il prodotto e aggiungere olio.

## Cambio dell'olio motore

Se il motore è freddo, avviare il motore per 1-2 minuti prima di scaricare l'olio motore. Ciò comporta il riscaldamento dell'olio motore, semplificando lo scarico.



**AVVERTENZA:** L'olio motore è molto caldo subito dopo l'arresto del motore. Lasciare che il motore si raffreddi prima di scaricare l'olio motore. Se si versa accidentalmente dell'olio motore sulla pelle, lavare con acqua e sapone.

1. Posizionare il prodotto su un terreno in piano.
2. Collocare un contenitore sotto il tappo di drenaggio dell'olio.
3. Rimuovere il tappo del serbatoio dell'olio, il tappo di scarico dell'olio e la rondella.

**Nota:** Smaltire la rondella.

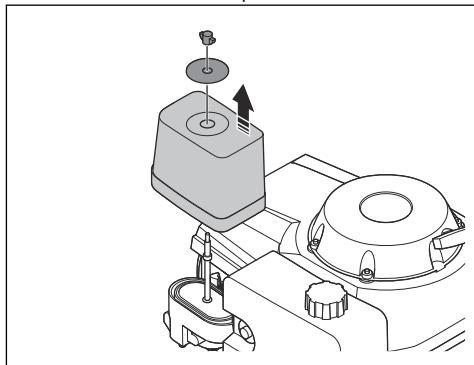
4. Inclinare il prodotto e far fuoriuscire l'olio nel contenitore.
5. Portare il motore in posizione orizzontale e riempire il serbatoio dell'olio con l'olio raccomandato. Fare riferimento a *Controllo del livello dell'olio alla pagina 79* e *Dati tecnici alla pagina 83*.
6. Montare una nuova rondella, il tappo di scarico dell'olio e serrare il tappo del serbatoio dell'olio.

## Esame del filtro dell'aria



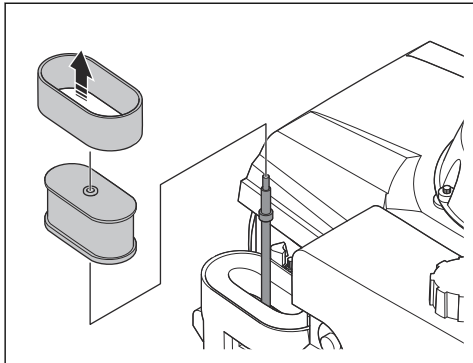
**ATTENZIONE:** Non utilizzare il prodotto senza il filtro dell'aria collegato o con un filtro dell'aria danneggiato.

1. Rimuovere il dado a farfalla dal coperchio del filtro dell'aria e rimuovere il coperchio del filtro.

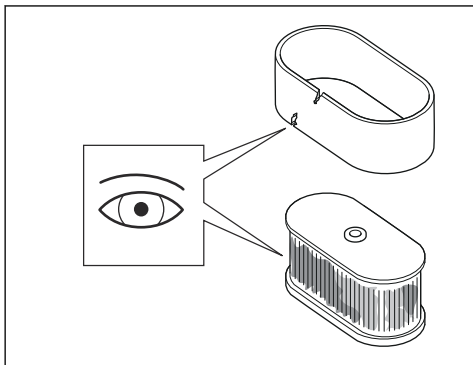


2. Rimuovere il filtro dell'aria.

3. Montare il filtro in schiuma e il filtro in carta.



4. Controllare il filtro in schiuma e il filtro in carta.



5. Sostituire i filtri danneggiati.
6. Sostituire il filtro dell'aria in base al programma. Fare riferimento a *Programma di manutenzione alla pagina 78*.
7. Pulire il filtro in schiuma e il filtro in carta se sono sporchi. Fare riferimento a *Pulizia del filtro dell'aria alla pagina 80*.
8. Installare il filtro dell'aria procedendo nella sequenza opposta.

### Pulizia del filtro dell'aria



**AVVERTENZA:** utilizzare una protezione respiratoria omologata per pulire o sostituire il filtro dell'aria. Smaltire correttamente i filtri dell'aria usati. La polvere presente nel filtro dell'aria è pericolosa per la salute.



**AVVERTENZA:** Non pulire il filtro dell'aria con aria compressa. Ciò provoca danni al filtro dell'aria e il rischio di respirare polvere pericolosa.

1. Rimuovere il filtro dell'aria, fare riferimento a *Esame del filtro dell'aria alla pagina 79*.

2. Pulire l'alloggiamento del filtro dell'aria con una spazzola.
3. Battere il filtro dell'aria contro una superficie dura o utilizzare un aspiratore per rimuovere le particelle.



**ATTENZIONE:** non consentire il contatto dell'ugello dell'aspiratore con la superficie dell'elemento del filtro di carta. Mantenere una piccola distanza. La superficie sensibile dell'elemento del filtro di carta si danneggia in caso di contatto con oggetti.

4. Controllare la presenza di eventuali danni al filtro dell'aria.
5. Se danneggiato, smaltire il filtro dell'aria.



**ATTENZIONE:** Sostituire sempre il filtro dell'aria danneggiato, altrimenti la polvere potrebbe entrare nel motore e causare danni al motore.

6. Pulire il filtro in schiuma con acqua e sapone.
7. Sciacquare il filtro in schiuma con acqua pulita.
8. Strizzare il filtro in schiuma e lasciarlo asciugare.
9. Lubrificare il filtro in schiuma con olio motore.
10. Premere un panno pulito contro il filtro dell'olio per rimuovere residui di olio indesiderati.

**Nota:** Dal motore fuoriuscirà del fumo se all'avvio è presente una quantità eccessiva di olio nel filtro in schiuma.

11. Rimontare il coperchio del filtro dell'aria. Fare riferimento a *Esame del filtro dell'aria alla pagina 79*.

### Controllo della striscia di setole

- Controllare che la striscia di setole non sia danneggiata e che aderisca bene al pavimento.

### Controllo della candela



**AVVERTENZA:** Lasciare raffreddare la candela prima di sostituirla.



**ATTENZIONE:** Utilizzare sempre una candela corretta. Fare riferimento a *Dati tecnici alla pagina 83*.

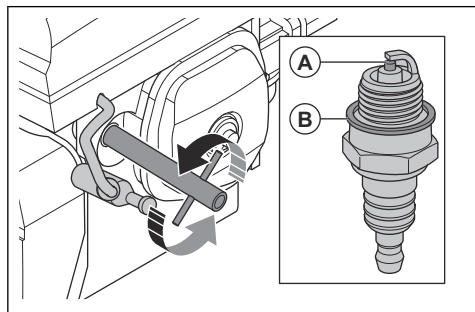


**ATTENZIONE:** Assicurarsi che la candela abbia la distanza corretta e che sia priva di depositi.

1. Staccare il cappuccio della candela e rimuovere la sporcizia dall'area della candela.



2. Rimuovere la candela con una chiave per candele da 13/16"/21 mm.



3. Esaminare la candela. Sostituirla se è danneggiata, se l'elettrodo (A) è usurato o se la rondella di tenuta (B) è in cattivo stato.
4. Misurare la distanza tra gli elettrodi della candela con uno spessore per i fili. Assicurarsi che la distanza sia corretta! Fare riferimento a *Dati tecnici alla pagina 83*.

5. Se necessario, piegare con cautela di lato l'elettrodo laterale per correggere la distanza.
6. Installare manualmente e con cautela la candela.
7. Serrare la candela con una chiave per candele da 13/16"/21 mm in modo da comprimere la rondella.
- a) Se si installa una nuova candela, serrarla di mezzo giro dopo aver inserito la candela sulla rondella compressa.
- b) Se si installa la stessa candela, serrarla di  $\frac{1}{8}$ - $\frac{1}{4}$  di giro dopo aver messo a contatto la candela con la rondella compressa.



**ATTENZIONE:** Una candela allentata può surriscaldarsi e causare danni al motore. Se la candela è troppo stretta, può danneggiare la parte superiore del cilindro.

8. Montare il coperchio sulla candela.

## Ricerca dei guasti

### Programma di ricerca guasti

Problema	Causa	Soluzioni possibili
Il prodotto non si avvia.	Il controllo della presenza dell'operatore non è inserito.	Tenere premuto il controllo della presenza dell'operatore contro il manubrio quando si tira l'impugnatura della fune di avviamento.
	Non è presente carburante nel serbatoio.	Rabboccare il serbatoio del carburante con carburante. Fare riferimento a <i>Per il rifornimento del carburante alla pagina 76</i> .
	Non è presente olio nel serbatoio.	Rabboccare il serbatoio dell'olio con olio. Fare riferimento a <i>Controllo del livello dell'olio alla pagina 79</i> .
Il prodotto non è facile da impugnare.	Numero insufficiente di utensili diamantati sulla testa di molatura.	Utilizzare il numero corretto di utensili diamantati. Fare riferimento a <i>Utensili diamantati alla pagina 74</i> .
	Tipi di utensili diamantati non corretti per la superficie.	
Il prodotto è soggetto a movimenti improvvisi.	Gli utensili diamantati non sono installati correttamente.	Assicurarsi che tutti gli utensili diamantati siano installati correttamente.
	Gli utensili diamantati hanno altezze diverse.	Accertarsi che tutti gli utensili diamantati abbiano la stessa altezza.

Problema	Causa	Soluzioni possibili
Il prodotto si arresta dopo poco tempo.	La regolazione dell'altezza e del peso non è corretta.	Assicurarsi che la regolazione dell'altezza e del peso sia corretta. Fare riferimento a <i>Regolazione dell'altezza del telaio alla pagina 73</i> e <i>Regolazione del manubrio alla pagina 72</i> .
	Carico troppo alto.	Applicare più utensili diamantati o passare a un legante più duro.
	Tappo del serbatoio del carburante non corretto. Fare riferimento a <i>2 diversi tappi del serbatoio del carburante alla pagina 77</i> .	Assicurarsi che il tappo del serbatoio del carburante sia serrato a fondo quando si aziona il prodotto.
Il prodotto si arresta nuovamente all'avvio.		Rivolgersi a un centro assistenza autorizzato.

## Trasporto e rimessaggio

### Trasporto del prodotto

- Chiudere la valvola del carburante. Fare riferimento a *Avviamento del prodotto alla pagina 77*.
- Fissare in sicurezza il prodotto durante il trasporto per evitare danni o incidenti.
- Durante il trasporto, applicare una protezione sul prodotto. La protezione evita di esporre il prodotto a elementi naturali quali pioggia e neve.
- Utilizzare il golfare di sollevamento collegato al prodotto quando lo si solleva e lo si sposta.
- Utilizzare sempre contenitori approvati per la conservazione e il trasporto del carburante.
- Svuotare il serbatoio del carburante prima di riporre il prodotto per un lungo periodo di tempo. Smaltire il carburante presso un apposito centro di smaltimento.
- Conservare il prodotto in un'area chiusa a chiave per impedire l'accesso a bambini o persone non autorizzate.
- Conservare il prodotto in un luogo asciutto e al riparo dal gelo.

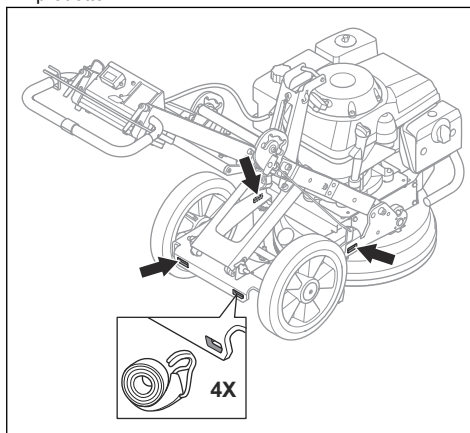
### Disposizione del prodotto in posizione di trasporto

- Per disporre il prodotto in posizione di trasporto, fare riferimento a *Regolazione dell'altezza del telaio alla pagina 73*.

### Fissaggio del prodotto a un veicolo di trasporto

Per evitare incidenti e danni all'apparecchiatura, fissare il prodotto durante il trasporto.

1. Agganciare le cinghie di fissaggio nei relativi fori sul prodotto.

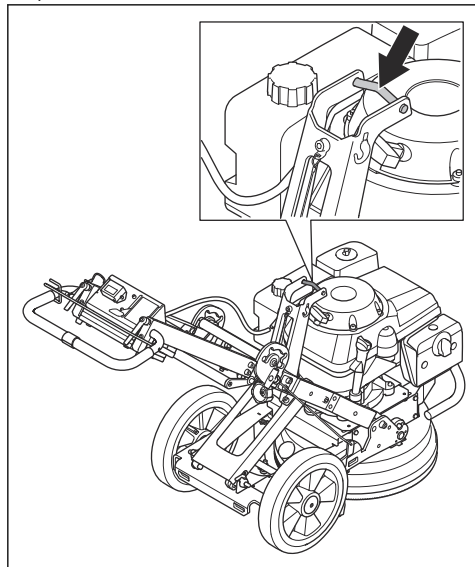


2. Agganciare e serrare le cinghie di fissaggio al veicolo di trasporto.

## Sollevamento del prodotto

1. Utilizzare il golfare di sollevamento per sollevare il prodotto.

2. Sollevare il prodotto in sicurezza. Lasciarsi aiutare da una persona nelle vicinanze per sollevare il prodotto.



---

## Dati tecnici

---

### Dati tecnici

<b>Motore</b>	
Modello del motore	HondaGXV 390
Tipo di motore	4 tempi, valvola in testa, 1 cilindro
Potenza netta motore, kW/hp @ giri/min <sup>20</sup>	7,6/10,2 @3600
Velocità di rotazione - disco di molatura, giri/min folle-max	440-1125
Larghezza di molatura, mm/poll.	400/15,75
<b>Pressione di molatura</b>	
Impugnatura in posizione abbassata, kg/lb	62/137
Impugnatura in posizione centrale, kg/lb	64/141
Impugnatura in posizione alzata, kg/lb	69/152

<sup>20</sup> Dati comunicati dal costruttore del motore. La potenza nominale del motore indicata corrisponde alla potenza netta media (al rapporto giri/min specificato) di un tipico motore in fase di produzione per il modello di motore misurato dalla normativa SAE J1349/ISO1585. I motori per produzione di massa potrebbero presentare un valore diverso da questo. La potenza effettiva del motore installato nel prodotto finale dipende dalla velocità di funzionamento, dalle condizioni ambientali e da altri valori.

<b>Impianto di accensione</b>	
Candela	BPR5ES (NGK) o W16EPR-U (DENSO)
Distanza tra gli elettrodi, mm/poll.	0,7-0,8/0,028-0,031
<b>Carburante e sistema di lubrificazione</b>	
Capacità serbatoio carburante, L	2,1
Tipo di carburante	Normale senza piombo (massimo 10% di etanolo).
<b>Peso</b>	
Senza carburante, kg/lb	140/308
Olio consigliato	Olio motore a 4 tempi, classificazione SJ, SL o equivalente. <sup>21</sup>
<b>Estrattore di polvere consigliato</b>	
Flusso d'aria min., m <sup>3</sup> /h /CFM	400/236
Vuoto min., kPa/psi	322/3,2
Sollevamento dell'acqua min., m/poll.	2,3/90
Accessorio estrattore di polvere, mm/poll.	50/2
<b>Emissioni di rumore<sup>22</sup></b>	
Livello potenza acustica L <sub>WA</sub> WA (misurato), dB(A)	102
<b>Livelli di rumorosità<sup>23</sup></b>	
Livello di pressione acustica L <sub>pA</sub> dB(A)	88
<b>Livelli di vibrazioni<sup>24</sup></b>	
Impugnatura destra, m/s <sup>2</sup>	4,6
Impugnatura sinistra, m/s <sup>2</sup>	3,8

## Dichiarazione su rumori e vibrazioni

Questi valori dichiarati sono stati ottenuti mediante test di laboratorio in conformità alla direttiva o agli standard indicati e sono adatti per il confronto con i valori dichiarati di altri prodotti testati in conformità alla stessa direttiva o agli stessi standard. Questi valori dichiarati

non sono adatti per l'uso nelle valutazioni dei rischi e i valori misurati nei singoli luoghi di lavoro possono essere più elevati. I valori di esposizione effettivi e il rischio di danni riscontrati da un singolo utente sono unici e dipendono dal modo in cui l'utente lavora, dal materiale utilizzato, dal tempo di esposizione e dalle condizioni fisiche dell'utente e del prodotto.

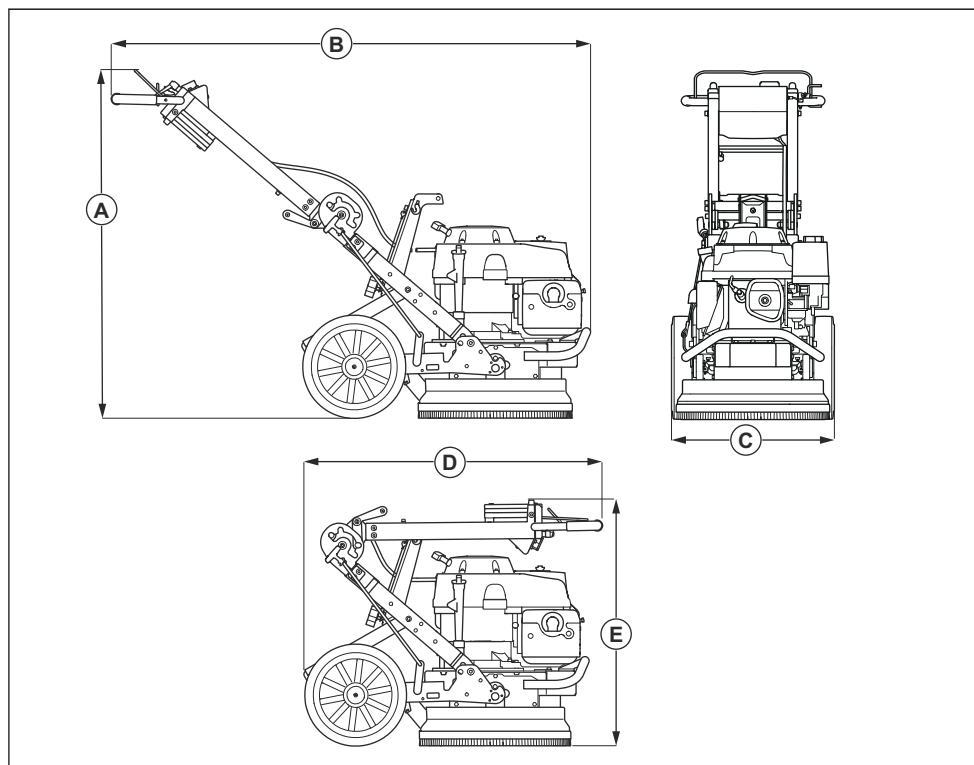
<sup>21</sup> Controllare sempre l'etichetta di manutenzione API sul contenitore dell'olio per accertarsi che contenga le lettere SJ, SL o lettere equivalenti.

<sup>22</sup> Emissioni di rumore nell'ambiente misurate come potenza acustica in conformità alla norma EN 60335-2-72. Incertezza di misura prevista 3 dB(A)

<sup>23</sup> Livello di pressione sonora in conformità alla norma EN 60335-2-72. Incertezza di misura prevista 3 dB(A)

<sup>24</sup> Livello di vibrazioni in conformità alla norma EN 60335-2-72. I dati riportati per il livello di vibrazioni presentano una dispersione statistica tipica (deviazione standard) di 1 m/s<sup>2</sup>.

## Dimensioni del prodotto



Dimensioni, mm/poll.	
A	1011/39,8
B	1397/55
C	480/18,9
D	900/35,4
E	710/28,0

---

## Dichiarazione di conformità CE

---

### Dichiarazione di conformità CE

Husqvarna AB, SE-561 82 Huskvarna, Svezia, tel:  
+46-36-146500, dichiara sotto la propria esclusiva  
responsabilità che il prodotto indicato:

Descrizione	Smerigliatrice per pavimenti
Marchio	HUSQVARNA
Tipo/Modello	PG 400 Petrol
Identificazione	Numeri di serie a partire da 2019 e successivi

è pienamente conforme alle seguenti norme e direttive  
UE:

Direttiva/norma	Descrizione
2006/42/CE	"sulle macchine"

e che sono applicati gli standard e/o le specifiche  
tecniche seguenti:

EN ISO 12100:2010, EN 60335-2-72:2012.

RISE SMP Svensk Maskinprovning AB, Box 7035,  
SE-750 07, Uppsala, Sweden ha eseguito il controllo di  
omologazione volontario in base alla Direttiva Macchine  
(2006/42/CE). Numero del certificato: SEC/19/2538

Partille, November 18, 2019



Martin Huber

R&D Director, Concrete Surfaces & Floors

Husqvarna AB, Construction Division

Responsabile della documentazione tecnica





[www.husqvarnacp.com](http://www.husqvarnacp.com)

Αρχικές οδηγίες  
Instrucciones originales  
Instruções originais  
Istruzioni originali

1141501-30



2019-11-18