



# Husqvarna®



## K1270 II, K1270 II Rail

EL	Οδηγίες χρήσης	2-44
ES	Manual de usuario	45-86
IT	Manuale dell'operatore	87-128
PT	Manual do utilizador	129-170
PT-BR	Manual do operador	171-212

## Περιεχόμενα

Εισαγωγή.....	2	Μεταφορά, αποθήκευση και απόρριψη.....	40
Ασφάλεια.....	5	Τεχνικά στοιχεία.....	41
Συναρμολόγηση.....	11	Αξεσουάρ.....	42
Λειτουργία.....	17	Δήλωση Συμμόρφωσης ΕΚ.....	44
Συντήρηση.....	28	.....	0
Αντιμετώπιση προβλημάτων.....	39		

## Εισαγωγή

### Περιγραφή προϊόντος

Τα δισκοπρίονα Husqvarna K1270 II και K1270 II Rail είναι φορητά μηχανήματα χειρός κοπής με δίχρονους κινητήρες εσωτερικής καύσης.

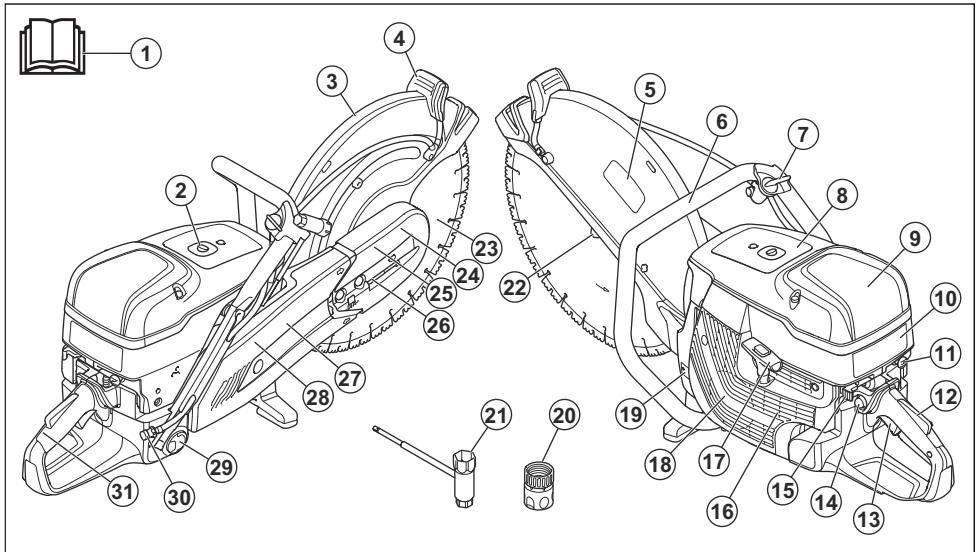
### Προβλεπόμενη χρήση

Το προϊόν χρησιμοποιείται για την κοπή σκληρών υλικών, όπως σκυρόδεμα, τοιχοποιία, πέτρα και χάλυβας. Το K1270 II Rail είναι ειδικά κατασκευασμένο για την κοπή σιδηροδρομικών γραμμών. Μην

χρησιμοποιείτε το προϊόν για άλλες εργασίες. Το προϊόν πρέπει να χρησιμοποιείται μόνο από επαγγελματίες χειριστές με εμπειρία. Εργαζόμεστε συνεχώς για απολαμβάνετε μεγαλύτερη ασφάλεια και υψηλότερη απόδοση κατά τη διάρκεια της εργασίας. Απευθυνθείτε στον αντιπρόσωπο σέρβις για περισσότερες πληροφορίες.

**Περιεχόμενα** Η χρήση του παρόντος προϊόντος ενδέχεται να περιορίζεται από τους εθνικούς και τοπικούς κανονισμούς.

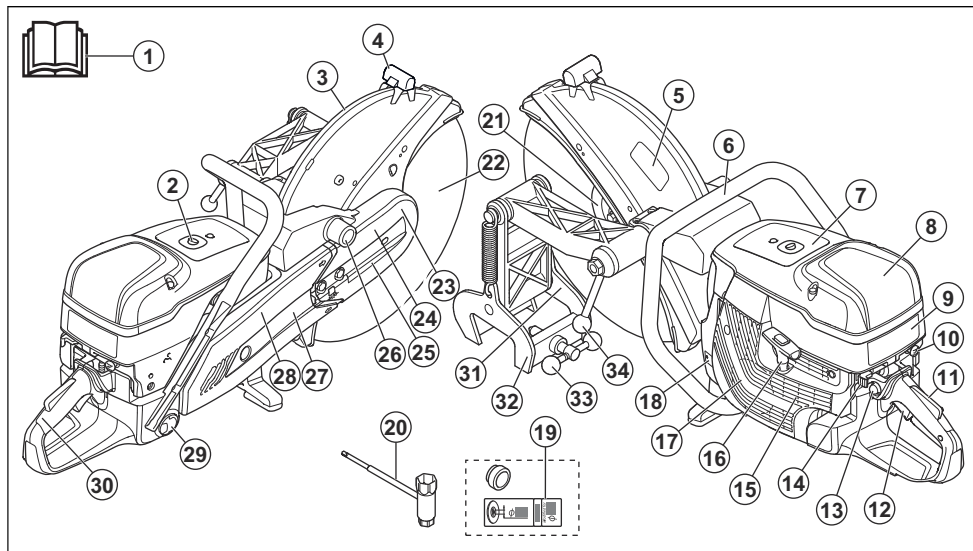
### Επισκόπηση προϊόντος K1270 II



1. Εγχειρίδιο χρήσης
2. Βαλβίδα αποσυμπίεσης
3. Προφυλακτήρας λεπίδας
4. Λαβή ρύθμισης για τον προφυλακτήρα λεπίδας
5. Σήμα εξοπλισμού κοπής
6. Εμπρόσθια χειρολαβή
7. Βαλβίδα νερού
8. Πληροφορίες και προειδοποιητικά σήματα
9. Κάλυμμα φίλτρου αέρα
10. Σήμα οδηγιών εκκίνησης

11. Χειριστήριο τσοκ
12. Ασφάλεια γκαζιού
13. Σκανδάλη γκαζιού
14. Φούσκα πλήρωσης χειροκίνητης αντλίας καυσίμου (πουάρ)
15. Διακόπτης διακοπής λειτουργίας
16. Εισαγωγή αέρα
17. Λαβή κορδονιού συστήματος εκκίνησης
18. Περιβλήμα συστήματος εκκίνησης
19. Πινάκιδα στοιχείων μηχανήματος
20. Σύνδεσμος νερού Gardena®
21. Γερμανοπολύγωνο κλειδί
22. Φλάντζα, περιστρεφόμενος άξονας, κουζινέτο άξονα
23. Λεπίδα κοπής (δεν παρέχεται)
24. Μπροστινό προστατευτικό ιμάντα
25. Κεφαλή κοπής
26. Εντατήρας ιμάντα
27. Πίσω προστατευτικό ιμάντα
28. Βραχίονας κοπής
29. Τάπα ντεπόζιτου καυσίμου
30. Σύνδεση νερού με φίλτρο
31. Οπίσθια χειρολαβή

## Επισκόπηση προϊόντος K1270 II Rail



1. Εγχειρίδιο χρήσης
2. Βαλβίδα αποσυμπίεσης
3. Προφυλακτήρας λεπίδας
4. Λαβή ρύθμισης για τον προφυλακτήρα λεπίδας
5. Σήμα εξοπλισμού κοπής
6. Εμπρόσθια χειρολαβή
7. Πληροφορίες και προειδοποιητικά σήματα
8. Κάλυμμα φίλτρου αέρα
9. Σήμα οδηγιών εκκίνησης
10. Χειριστήριο τσοκ
11. Ασφάλεια γκαζιού
12. Σκανδάλη γκαζιού
13. Φούσκα πλήρωσης χειροκίνητης αντλίας καυσίμου (πουάρ)
14. Διακόπτης διακοπής λειτουργίας
15. Εισαγωγή αέρα
16. Λαβή κορδονιού συστήματος εκκίνησης
17. Περιβλήμα συστήματος εκκίνησης
18. Πινάκιδα στοιχείων μηχανήματος
19. Κουζινέτο και σήμα
20. Γερμανοπολύγωνο κλειδί
21. Φλάντζα, περιστρεφόμενος άξονας, κουζινέτο άξονα
22. Λεπίδα κοπής (δεν παρέχεται)
23. Μπροστινό προστατευτικό ιμάντα
24. Κεφαλή κοπής
25. Εντατήρας ιμάντα
26. Σημείο τοποθέτησης για το εξάρτημα ράγας
27. Πίσω προστατευτικό ιμάντα
28. Βραχίονας κοπής
29. Τάπα ντεπόζιτου καυσίμου
30. Οπίσθια χειρολαβή
31. Οδηγός κοπής
32. Εξάρτημα ράγας
33. Λαβή κλειδώματος ράγας
34. Λαβή κλειδώματος δισκοπριονίου

## Σύμβολα στο προϊόν



**ΠΡΟΕΙΔΟΠΟΙΗΣΗ:** Αυτό το προϊόν μπορεί να είναι επικίνδυνο και να προκαλέσει σοβαρό τραυματισμό ή θάνατο του χειριστή ή άλλων ατόμων. Να είστε προσεκτικοί και να χρησιμοποιείτε το προϊόν σωστά.



Διαβάστε προσεκτικά το εγχειρίδιο χρήσης και βεβαιωθείτε ότι έχετε κατανοήσει τις οδηγίες προτού χρησιμοποιήσετε αυτό το προϊόν.



Πρέπει να χρησιμοποιείτε εγκεκριμένο κράνος προστασίας, προστατευτικά ακούς, μέσα προστασίας των ματιών και μέσα αναπνευστικής προστασίας. Ανατρέξτε στην ενότητα *Προσωπικός εξοπλισμός προστασίας στη σελίδα 8*.



Αυτό το προϊόν συμμορφώνεται με τις ισχύουσες οδηγίες ΕΚ.



Κατά την κοπή σχηματίζεται σκόνη. Η σκόνη μπορεί να προκαλέσει βλάβες σε περίπτωση εισπνοής. Χρησιμοποιείτε εγκεκριμένη αναπνευστική προστασία. Αποφύγετε την εισπνοή αναθυμιάσεων της εξάτμισης. Φροντίστε να υπάρχει πάντα καλός αερισμός.



**ΠΡΟΕΙΔΟΠΟΙΗΣΗ!** Τα κλωστήματα (τινάγματα) μπορεί να είναι αιφνίδια, γρήγορα και βίαια και μπορεί να προκαλέσουν σοβαρούς τραυματισμούς για τη ζωή. Διαβάστε και κατανοήστε τις οδηγίες του εγχειριδίου προτού χρησιμοποιήσετε το προϊόν. Ανατρέξτε στην ενότητα *Κλώστημα (τινάγμα) στη σελίδα 17*.



Οι σπινθήρες από τη λεπίδα κοπής μπορεί να προκαλέσουν πυρκαγιά σε καύσιμα, ξύλα, ρούχα, ξερά χόρτα ή άλλα εύφλεκτα υλικά.



Βεβαιωθείτε ότι η λεπίδα κοπής δεν έχει ρωγμές ή άλλες ζημιές.



Μην χρησιμοποιείτε κυκλικές πριονωτές λεπίδες.



Τσोक



Φούσκα πλήρωσης χειροκίνητης αντλίας καυσίμου (πουάρ)



Βαλβίδα αποσυμπίεσης



Λαβή κορδονιού συστήματος εκκίνησης



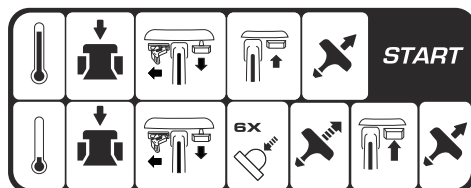
Χρησιμοποιήστε μείγμα βενζίνης και λαδιού.



Οι εκπομπές θορύβου στο περιβάλλον συμμορφώνονται με τις ισχύουσες οδηγίες ΕΚ. Οι εκπομπές θορύβου από το προϊόν προσδιορίζονται στην ενότητα *Τεχνικά στοιχεία στη σελίδα 41* και στην ετικέτα.

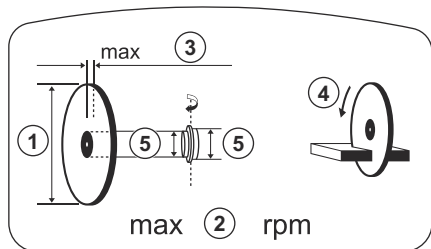
**Περιεχόμενα** Άλλα σύμβολα/σήματα που υπάρχουν στο προϊόν αναφέρονται σε ειδικές απαιτήσεις πιστοποίησης για ορισμένες αγορές.

## Σήμα οδηγιών εκκίνησης



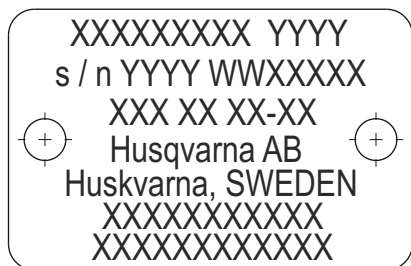
Για οδηγίες, ανατρέξτε στις ενότητες *Εκκίνηση του προϊόντος με κρύο κινητήρα στη σελίδα 23* και *Εκκίνηση του προϊόντος με ζεστό κινητήρα στη σελίδα 24*.

## Σήμα εξοπλισμού κοπής



1. Διάμετρος λεπίδας κοπής
2. Μέγιστη ταχύτητα άξονα εξαγωγής
3. Μέγιστο πάχος λεπίδας
4. Κατεύθυνση περιστροφής
5. Διαστάσεις κουζινέτου

## Πινακίδα στοιχείων μηχανήματος



Σειρά 1: Μάρκα, Μοντέλο (X, Y)

Σειρά 2: Αριθμός σειράς με ημερομηνία κατασκευής (Y, W, X): Έτος, εβδομάδα, αριθμός ακολουθίας

Σειρά 3: Αρ. προϊόντος (X)

Σειρά 4: Κατασκευαστής

Σειρά 5: Διεύθυνση κατασκευαστή

Σειρές 6-7: Έγκριση τύπου ΕΕ ή αριθμός ΜΕΙΝ Κίνας

## Εκτομπές Euro V



**ΠΡΟΕΙΔΟΠΟΙΗΣΗ:** Οποιαδήποτε μη εξουσιοδοτημένη παρέμβαση στον κινητήρα ακυρώνει την έγκριση τύπου ΕΕ αυτού του προϊόντος.

## Ευθύνη προϊόντος

Όπως αναφέρεται στη νομοθεσία περί ευθύνης για τα προϊόντα, δεν φέρουμε καμία ευθύνη για ζημιές που οφείλονται στο προϊόν μας εάν:

- Το προϊόν έχει επισκευαστεί λανθασμένα.
- Το προϊόν έχει επισκευαστεί με εξαρτήματα που δεν προέρχονται από τον κατασκευαστή ή που δεν έχουν εγκριθεί από τον κατασκευαστή.
- Το προϊόν διαθέτει ένα αξεσουάρ που δεν προέρχεται από τον κατασκευαστή ή που δεν έχει εγκριθεί από τον κατασκευαστή.
- Το προϊόν δεν έχει επισκευαστεί σε εγκεκριμένο κέντρο σέρβις ή από εγκεκριμένη αρχή.

## Ασφάλεια

### Ορισμοί για την ασφάλεια

Για την επισήμανση ειδικών σημαντικών τμημάτων του εγχειριδίου χρησιμοποιούνται προειδοποιήσεις, συστάσεις προσοχής και σημειώσεις.



**ΠΡΟΕΙΔΟΠΟΙΗΣΗ:** Χρησιμοποιείται όταν υπάρχει κίνδυνος τραυματισμού ή θανάτου του χειριστή ή άλλων παριστάμενων ατόμων, αν δεν τηρηθούν οι οδηγίες που παρέχονται στο εγχειρίδιο.



**ΠΡΟΣΟΧΗ:** Χρησιμοποιείται όταν υπάρχει κίνδυνος πρόκλησης ζημιάς στο προϊόν, σε άλλα υλικά ή στον παρακείμενο χώρο, αν δεν τηρηθούν οι οδηγίες που παρέχονται στο εγχειρίδιο.

**Περιεχόμενα** Χρησιμοποιείται για παροχή περισσότερων πληροφοριών, οι οποίες χρειάζονται σε μια δεδομένη κατάσταση.

### Γενικές οδηγίες ασφαλείας



**ΠΡΟΕΙΔΟΠΟΙΗΣΗ:** Προτού χρησιμοποιήσετε το προϊόν, διαβάστε τις παρακάτω προειδοποιητικές οδηγίες.

- Το δισκοπρίονο είναι ένα επικίνδυνο εργαλείο, εάν δεν χρησιμοποιείται προσεκτικά ή σωστά, και μπορεί να προκαλέσει σοβαρό ή ακόμα και θανατηφόρο τραυματισμό. Είναι ιδιαίτερα σημαντικό να διαβάσετε και να κατανοήσετε τα περιεχόμενα του παρόντος εγχειριδίου χρήσης. Επίσης, τα άτομα που χειρίζονται το προϊόν για πρώτη φορά συνιστάται να αφιερώσουν λίγο χρόνο στην εξάσκηση τους προτού χρησιμοποιήσουν το μηχάνημα.

- Μην κάνετε τροποποιήσεις σε αυτό το προϊόν. Οι τροποποιήσεις που δεν είναι εγκεκριμένες από τον κατασκευαστή μπορεί να προκαλέσουν σοβαρό τραυματισμό ή θάνατο.
- Μην χρησιμοποιείτε το προϊόν, εάν υπάρχει πιθανότητα να έχουν εκτελέσει άλλα άτομα τροποποιήσεις στο προϊόν.
- Χρησιμοποιείτε πάντα γνήσια αξεσουάρ και ανταλλακτικά. Τα αξεσουάρ και τα ανταλλακτικά που δεν είναι εγκεκριμένα από τον κατασκευαστή, μπορεί να προκαλέσουν σοβαρό τραυματισμό ή θάνατο.
- Να διατηρείτε το προϊόν καθαρό. Βεβαιωθείτε ότι μπορείτε να διαβάσετε καθαρά τις ενδείξεις και τα σήματα.
- Μην επιτρέπετε ποτέ σε παιδιά ή άλλα άτομα που δεν είναι εκπαιδευμένα στη χρήση του προϊόντος να χρησιμοποιούν το προϊόν ή να εκτελούν εργασίες συντήρησης σε αυτό.
- Μην επιτρέπετε σε κανένα άτομο να χρησιμοποιήσει το προϊόν, παρά μόνο αν έχει διαβάσει και κατανοήσει τα περιεχόμενα του εγχειριδίου χρήσης.
- Να επιτρέπετε μόνο σε εγκεκριμένα πρόσωπα να χειρίζονται το προϊόν.
- Αυτό το προϊόν παράγει ηλεκτρομαγνητικό πεδίο κατά τη λειτουργία του. Το πεδίο αυτό, υπό ορισμένες συνθήκες, μπορεί να προκαλέσει παρεμβολές σε ενεργά ή παθητικά ιατρικά εμφυτεύματα. Για να μειωθεί ο κίνδυνος σοβαρού τραυματισμού ή θανάτου, συνιστούμε στα άτομα με ιατρικά εμφυτεύματα να συμβουλευούνται τον θεράποντα ιατρό τους και τον κατασκευαστή του ιατρικού εμφυτεύματος, προτού θέσουν το προϊόν σε λειτουργία.
- Οι πληροφορίες στο παρόν εγχειρίδιο χρήσης δεν υποκαθιστούν ποτέ τις επαγγελματικές ικανότητες και την εμπειρία. Εάν βρίσκεστε σε κατάσταση που δεν αισθάνεστε ασφαλή, σταματήστε και ζητήστε συμβουλές από ειδικό. Απειθηνθείτε στον τοπικό αντιπρόσωπο σέρβις. Μην προσπαθήσετε να εκτελέσετε μια εργασία, εάν δεν αισθάνεστε βέβαιοι για αυτό που κάνετε.
- Μην χρησιμοποιείτε το προϊόν, αν είστε κουρασμένοι, άρρωστοι ή υπό την επήρεια αλκοόλ, ναρκωτικών ή φαρμάκων. Αυτές οι συνθήκες μπορεί να έχουν ανεπιθύμητες συνέπειες στην όραση, την εγρήγορση, το συντονισμό ή την κρίση σας.
- Μην βάζετε μπροστά το προϊόν χωρίς να έχει τοποθετηθεί ο ιμάντας και το προστατευτικό ιμάντα. Ο συμπλέκτης μπορεί να χαλαρώσει και να προκαλέσει τραυματισμό.
- Οι σπινθήρες από τη λεπίδα κοπής μπορεί να προκαλέσουν πυρκαγιά σε εύφλεκτα υλικά όπως π.χ. βενζίνη, αέριο, ξύλα, ρούχα και ξερά χόρτα.
- Μην κόβετε υλικά από αμίαντο.

## Ασφάλεια στο χώρο εργασίας



**ΠΡΟΕΙΔΟΠΟΙΗΣΗ:** Προτού χρησιμοποιήσετε το προϊόν, διαβάστε τις παρακάτω προειδοποιητικές οδηγίες.

- Η απόσταση ασφαλείας για το δισκοπρίονο είναι 15 m/50 ft. Βεβαιωθείτε ότι δεν υπάρχουν ζώα ή παριστάμενα άτομα στην περιοχή εργασίας.
- Μην χρησιμοποιείτε το προϊόν μέχρι η περιοχή εργασίας να είναι ελεύθερη και τα πόδια και το σώμα σας να βρίσκονται σε σταθερή θέση.
- Να προσέχετε για πρόσωπα, αντικείμενα και καταστάσεις που μπορεί να αποτρέψουν την ασφαλή λειτουργία του προϊόντος.
- Βεβαιωθείτε ότι κανένα άτομο ή αντικείμενο δεν μπορεί να έρθει σε επαφή με τον εξοπλισμό κοπής ή να χτυπηθεί από αντικείμενα που εκτινάσσονται από τη λεπίδα.
- Μην χρησιμοποιείτε το προϊόν σε ομίχλη, βροχή, ισχυρούς ανέμους, κρύο καιρό, όταν υπάρχει κίνδυνος κεραυνόπτωσης ή όταν επικρατούν άλλες δυσμενείς καιρικές συνθήκες. Εάν χρησιμοποιήσετε το προϊόν σε δυσμενείς καιρικές συνθήκες, μπορεί να επηρεαστεί αρνητικά η εγρήγορσή σας. Οι κακές καιρικές συνθήκες μπορεί να προκαλέσουν επικίνδυνες συνθήκες εργασίας, όπως ολισθηρές επιφάνειες.
- Κατά τη λειτουργία του προϊόντος, βεβαιωθείτε ότι δεν υπάρχει κίνδυνος να χαλαρώσει και να πέσει κάποιο υλικό και να προκαλέσει τραυματισμό στο χειριστή.
- Πρέπει να προσέχετε ιδιαίτερα, όταν χειρίζεστε το προϊόν σε πρανές.
- Διατηρείτε την περιοχή εργασίας καθαρή και φωτεινή.
- Πριν να χρησιμοποιήσετε το προϊόν, εντοπίστε εάν υπάρχουν κρυφοί κίνδυνοι, όπως ηλεκτρικά καλώδια, σωλήνες νερού και αερίου και εύφλεκτες ουσίες στην περιοχή εργασίας. Εάν το προϊόν προσκρούσει σε ένα κρυμμένο αντικείμενο, σβήστε αμέσως τον κινητήρα και εξετάστε το προϊόν και το αντικείμενο. Μην αρχίσετε να χρησιμοποιείτε το προϊόν ξανά, μέχρι να βεβαιωθείτε ότι είναι ασφαλές να συνεχίσετε.

## Οδηγίες ασφαλείας για τη λειτουργία



**ΠΡΟΕΙΔΟΠΟΙΗΣΗ:** Προτού χρησιμοποιήσετε το προϊόν, διαβάστε τις παρακάτω προειδοποιητικές οδηγίες.

- Πριν να χρησιμοποιήσετε δισκοπρίονο, πρέπει να κατανοήσετε τις επιπτώσεις του κλωτσήματος (νινάγματος) και πώς να τις αποφύγετε. Ανατρέξτε στην ενότητα *Κλώτσημα (νινάγμα) στη σελίδα 17*.
- Πραγματοποιείτε όλους τους ελέγχους ασφαλείας και τις εργασίες συντήρησης και σέρβις που αναφέρονται στο παρόν εγχειρίδιο χρήσης. Ορισμένες εργασίες συντήρησης και σέρβις πρέπει να γίνονται από εγκεκριμένο κέντρο σέρβις. Ανατρέξτε στην ενότητα *Εισαγωγή στη σελίδα 28*.
- Μην χρησιμοποιείτε το προϊόν, αν είναι ελαττωματικό.

- Πριν από την κοπή σε βαρέλι, σωλήνα ή άλλο δοχείο, βεβαιωθείτε ότι δεν περιέχει εύφλεκτα ή άλλα υλικά που μπορεί να προκαλέσουν πυρκαγιά ή έκρηξη.

## Ασφάλεια κραδασμών



**ΠΡΟΕΙΔΟΠΟΙΗΣΗ:** Προτού χρησιμοποιήσετε το προϊόν, διαβάστε τις παρακάτω προειδοποιητικές οδηγίες.

- Κατά τη διάρκεια της λειτουργίας του προϊόντος, μεταφέρονται κραδασμοί από το προϊόν στον χειριστή. Η τακτική και συχνή λειτουργία του προϊόντος μπορεί να προκαλέσει ή να αυξήσει τη σοβαρότητα τραυματισμού του χειριστή. Τραυματισμοί μπορεί να προκύψουν στα δάκτυλα, τα χέρια, τους καρπούς, τους βραχίονες, τους ώμους, ή/και τα νεύρα και την κυκλοφορία αίματος ή άλλα μέρη του σώματος. Οι τραυματισμοί μπορεί να προκαλέσουν εξασθένηση ή/και να είναι μόνιμοι, και μπορεί να αυξηθούν σταδιακά κατά τη διάρκεια εβδομάδων, μηνών ή ετών. Πιθανοί τραυματισμοί περιλαμβάνουν ζημιά στην κυκλοφορία του αίματος, το νευρικό σύστημα, τις αρθρώσεις και άλλες δομές του σώματος.
- Τα συμπτώματα μπορεί να εμφανιστούν κατά τη λειτουργία του προϊόντος ή άλλη στιγμή. Εάν εμφανίσετε συμπτώματα και συνεχίσετε να χρησιμοποιείτε το προϊόν, τα συμπτώματα μπορεί να αυξηθούν ή να καταστούν μόνιμα. Αν εμφανιστούν αυτά ή άλλα συμπτώματα, αναζητήστε ιατρική βοήθεια:
  - Μούδιασμα, απώλεια αισθήσεων, τσιμπήματα, σουβλιές, πόνος, αίσθημα καύσου, σφουροκόπημα, ακαμψία, αδεξιάτητα, απώλεια δύναμης, αλλαγές στο χρώμα του δέρματος ή δερματική πάθηση.
- Τα συμπτώματα μπορεί να αυξηθούν σε χαμηλές θερμοκρασίες. Φοράτε ζεστά ρούχα και κρατάτε τα χέρια σας ζεστά και στεγνά όταν χρησιμοποιείτε το προϊόν σε ψυχρό περιβάλλον.
- Πραγματοποιείτε συντήρηση και χρησιμοποιείτε το προϊόν όπως αναγράφεται στο εγχειρίδιο χρήσης, για να διατηρηθεί η σωστή στάθμη κραδασμών.
- Το προϊόν διαθέτει ένα σύστημα απόσβεσης κραδασμών, που μειώνει τους κραδασμούς από τις λαβές στον χειριστή. Αφήστε το προϊόν να εκτελέσει την εργασία. Μην σπρώχνετε το προϊόν με δύναμη. Κρατήστε το προϊόν από τις λαβές ελαφρά, αλλά βεβαιωθείτε ότι μπορείτε να ελέγξετε το προϊόν και να το χρησιμοποιήσετε με ασφάλεια. Μην πιέζετε τις λαβές στους θερματικούς αναστολείς περισσότερο από όσο χρειάζεται.
- Κρατήστε τα χέρια σας πάνω στη λαβή ή τις λαβές μόνο. Διατηρείτε όλα τα άλλα μέρη του σώματος μακριά από το προϊόν.
- Σταματήστε αμέσως το προϊόν εάν παρουσιαστούν ζαφνικά ισχυροί κραδασμοί. Μην συνεχίσετε τη

χρήση προτού αντιμετωπιστεί η αιτία των αυξημένων κραδασμών.

- Η κοπή γρανίτη ή σκληρού σκυροδέματος προκαλεί περισσότερους κραδασμούς στο προϊόν σε σύγκριση με την κοπή μαλακού σκυροδέματος. Ο εξοπλισμός κοπής που είναι αμβλύς, ελαττωματικός, εσφαλμένου τύπου ή δεν έχει ακονιστεί σωστά αυξάνει το επίπεδο κραδασμών

## Ασφάλεια από τις αναθυμιάσεις της εξάτμισης



**ΠΡΟΕΙΔΟΠΟΙΗΣΗ:** Προτού χρησιμοποιήσετε το προϊόν, διαβάστε τις παρακάτω προειδοποιητικές οδηγίες.

- Οι αναθυμιάσεις της εξάτμισης από τον κινητήρα περιέχουν μονοξειδίο του άνθρακα, ένα άοσμο, δηλητηριώδες και ιδιαίτερα επικίνδυνο αέριο. Η εισπνοή μονοξειδίου του άνθρακα μπορεί να προκαλέσει θάνατο. Επειδή το μονοξείδιο του άνθρακα είναι άοσμο και άορατο, δεν είναι δυνατόν να το αντιληφθείτε. Ένα σύμπτωμα της δηλητηρίασης από μονοξείδιο του άνθρακα είναι η ζάλη, αλλά είναι πιθανό ένα άτομο χάσει τις αισθήσεις του χωρίς προειδοποίηση, εάν η ποσότητα ή η συγκέντρωση του μονοξειδίου του άνθρακα είναι αρκετή.
- Οι αναθυμιάσεις της εξάτμισης περιέχουν επίσης άκαυτους υδρογονάνθρακες, συμπεριλαμβανομένου του βενζολίου. Η μακροχρόνια εισπνοή μπορεί να προκαλέσει προβλήματα υγείας.
- Οι αναθυμιάσεις της εξάτμισης που μπορείτε να δείτε ή να μυρίσετε περιέχουν επίσης μονοξείδιο του άνθρακα.
- Μην χρησιμοποιείτε ένα προϊόν με κινητήρα εσωτερικής καύσης σε εσωτερικό χώρο ή σε περιοχές που δεν έχουν επαρκή ροή αέρα.
- Μην εισπνέετε τις αναθυμιάσεις της εξάτμισης.
- Βεβαιωθείτε ότι η ροή αέρα στον χώρο εργασίας είναι επαρκής. Αυτό είναι ιδιαίτερα σημαντικό όταν χρησιμοποιείτε το προϊόν σε τάφρους ή άλλες μικρές περιοχές εργασίας όπου μπορεί εύκολα να συγκεντρωθούν οι αναθυμιάσεις της εξάτμισης.

## Ασφάλεια από τη σκόνη



**ΠΡΟΕΙΔΟΠΟΙΗΣΗ:** Προτού χρησιμοποιήσετε το προϊόν, διαβάστε τις παρακάτω προειδοποιητικές οδηγίες.

- Η λειτουργία του προϊόντος μπορεί να προκαλέσει σκόνη στον αέρα. Η σκόνη μπορεί να προκαλέσει σοβαρό τραυματισμό και μόνιμα προβλήματα υγείας. Η σκόνη πυριτίας θεωρείται ως επιβλαβής από διάφορες αρχές. Αυτά είναι παραδείγματα τέτοιων προβλημάτων υγείας:
  - Θανατηφόρες νόσοι των πνευμόνων, όπως η χρόνια βρογχίτιδα, πυριτίαση και πνευμονική ίνωση
  - Καρκίνος
  - Γενετικές ανωμαλίες

- Φλεγμονή δέρματος
- Χρησιμοποιείτε το σωστό εξοπλισμό για να μειώσετε την ποσότητα της σκόνης και του καπνού στον αέρα και να μειώσετε τη σκόνη στον εξοπλισμό εργασίας, τις επιφάνειες, τα ρούχα και τα μέρη του σώματος. Παραδείγματα συστημάτων ελέγχου είναι τα συστήματα συλλογής σκόνης και ο ψεκασμός νερού για τη δέσμευση της σκόνης. Μειώστε τη σκόνη στην πηγή, όπου είναι δυνατόν. Βεβαιωθείτε ότι ο εξοπλισμός έχει εγκατασταθεί σωστά και εκτελείται τακτική συντήρηση.
- Χρησιμοποιείτε εγκεκριμένη αναπνευστική προστασία. Βεβαιωθείτε ότι η αναπνευστική προστασία ισχύει για τα επικίνδυνα υλικά στην περιοχή εργασίας.
- Βεβαιωθείτε ότι στην περιοχή εργασίας υπάρχει επαρκής ροή αέρα.
- Αν είναι δυνατόν, οδηγήστε τα καυσαέρια της εξάτμισης σε σημείο που δεν μπορεί να προκαλέσει την είσοδο σκόνης στον αέρα.

## Προσωπικός εξοπλισμός προστασίας

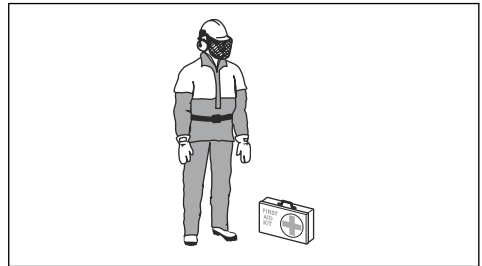


**ΠΡΟΕΙΔΟΠΟΙΗΣΗ:** Προτού χρησιμοποιήσετε το προϊόν, διαβάστε τις παρακάτω προειδοποιητικές οδηγίες.

- Πρέπει πάντα να χρησιμοποιείτε εγκεκριμένο προσωπικό εξοπλισμό προστασίας όταν χρησιμοποιείτε το προϊόν. Ο προσωπικός εξοπλισμός προστασίας δεν μπορεί να εξαλείψει τον κίνδυνο τραυματισμών, ωστόσο μειώνει την έκτασή τους σε περίπτωση ατυχήματος. Απευθυνθείτε στον αντιπρόσωπο σέρβις για να σας βοηθήσει να επιλέξετε τον σωστό εξοπλισμό.
- Να χρησιμοποιείτε εγκεκριμένο κράνος προστασίας.
- Χρησιμοποιείτε εγκεκριμένα προστατευτικά ακοής. Η μακροχρόνια έκθεση στο θόρυβο μπορεί να προκαλέσει μόνιμη βλάβη στην ακοή. Όταν χρησιμοποιείτε προστατευτικά ακοής, πρέπει να προσέχετε για προειδοποιητικά σήματα ή φωνές. Αφαιρείτε πάντα τα προστατευτικά ακοής μόλις σβήσει ο κινητήρας.
- Χρησιμοποιείτε εγκεκριμένα προστατευτικά ματιών, για να μειώσετε τον κίνδυνο τραυματισμού από αντικείμενα που μπορεί να εκτοξευθούν. Εάν χρησιμοποιείτε προστατευτικό πρόσωπο, πρέπει επίσης να φοράτε πάντα εγκεκριμένα προστατευτικά γυαλιά. Τα εγκεκριμένα προστατευτικά γυαλιά πρέπει να συμμορφώνονται με το πρότυπο ANSI Z87.1 στις Η.Π.Α. ή το πρότυπο EN 166 στις χώρες της Ε.Ε. Το προστατευτικό γέισο πρέπει να συμμορφώνεται με το πρότυπο EN 1731.
- Να χρησιμοποιείτε γάντια μεγάλης αντοχής.
- Χρησιμοποιείτε εγκεκριμένη αναπνευστική προστασία. Κατά τη χρήση προϊόντων όπως κοπτικά εργαλεία, τριβεία ή τρυπάνια για τη λείανση ή τη διαμόρφωση υλικών μπορεί να παράγονται σκόνης και αναθυμιάσεις που περιέχουν επικίνδυνες χημικές ουσίες. Ελέγξτε το είδος του υλικού που πρόκειται να

επεξεργαστείτε και χρησιμοποιήστε την κατάλληλη μάσκα αναπνοής.

- Φορέστε εφαρμοστά, ανθεκτικά και άνετα ρούχα που προσφέρουν πλήρη ελευθερία κινήσεων. Η κοπή δημιουργεί σπινθήρες που μπορούν να προκαλέσουν ανάφλεξη στα ρούχα. Η Husqvarna συνιστά να φοράτε ρούχα από φλογοεπιβραδυντικό βαμβάκι ή χοντρό ντένιμ. Μην φοράτε ρούχα από υλικά όπως νάilon, πολυεστέρα ή ρεγιόν. Σε περίπτωση ανάφλεξης, αυτά τα υλικά μπορεί να λιώσουν και να κολλήσουν στο δέρμα. Μην φοράτε σορτς.
- Χρησιμοποιείτε μπότες με ασάλινο κάλυμμα για τα δάχτυλα και αντιολισθητική σόλα.
- Πρέπει πάντα να έχετε κοντά σας ένα κουτί πρώτων βοηθειών.



- Η εξάτμιση (σιγαστήρας) ή η λεπίδα κοπής μπορεί να προκαλέσουν σπινθήρες. Πρέπει να είναι πάντα διαθέσιμος ένας πυροσβεστήρας.

## Συσκευές ασφαλείας στο προϊόν



**ΠΡΟΕΙΔΟΠΟΙΗΣΗ:** Προτού χρησιμοποιήσετε το προϊόν, διαβάστε τις παρακάτω προειδοποιητικές οδηγίες.

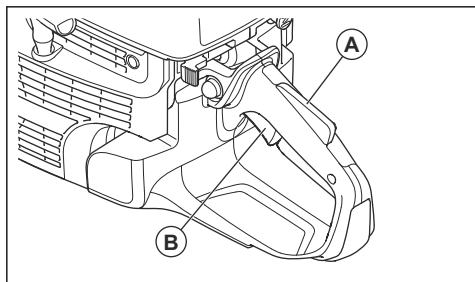
- Μην χρησιμοποιείτε ποτέ το προϊόν, αν υπάρχουν ελαττωματικές συσκευές ασφαλείας.
- Πρέπει να κάνετε τακτικά έλεγχο των συσκευών ασφαλείας. Αν οι συσκευές ασφαλείας είναι ελαττωματικές, απευθυνθείτε στον εξουσιοδοτημένο αντιπρόσωπο σέρβις της Husqvarna.
- Μην τροποποιείτε τις συσκευές ασφαλείας.
- Δεν πρέπει να χρησιμοποιείτε το προϊόν, αν οι προστατευτικές πλάκες, τα προστατευτικά καλύμματα, οι διακόπτες ασφαλείας ή οποιοσδήποτε άλλες προστατευτικές διατάξεις παρουσιάζουν ελάττωμα ή δεν έχουν τοποθετηθεί.

## Ασφάλεια σκανδάλης γκαζιού

Η ασφάλεια της σκανδάλης γκαζιού εμποδίζει την ακούσια λειτουργία της σκανδάλης γκαζιού. Εάν τοποθετήσετε το χέρι σας γύρω από τη λαβή και πατήσετε την ασφάλεια της σκανδάλης γκαζιού (Α), η σκανδάλη γκαζιού απελευθερώνεται (Β). Εάν απελευθερώσετε τη λαβή, η σκανδάλη γκαζιού και η ασφάλεια της σκανδάλης γκαζιού επανέρχονται στην

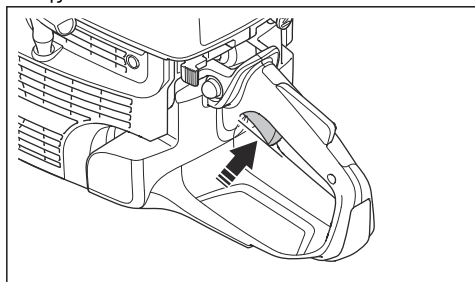


αρχική τους θέση. Αυτή η λειτουργία κλειδώνει τη σκανδάλη γκαζιού στο ρελαντί.

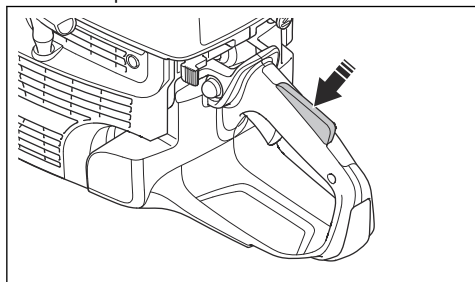


### Έλεγχος της ασφάλειας σκανδάλης γκαζιού

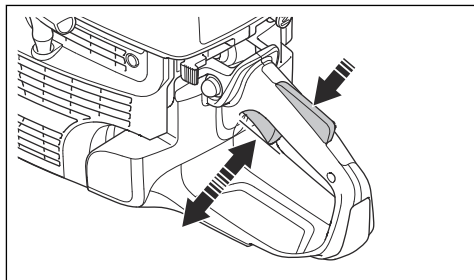
1. Βεβαιωθείτε ότι η σκανδάλη γκαζιού κλειδώνει στη θέση του ρελαντί, όταν απελευθερώνεται η ασφάλειά της.



2. Πιέστε την ασφάλεια της σκανδάλης γκαζιού και βεβαιωθείτε ότι επανέρχεται όταν την απελευθερώνετε.



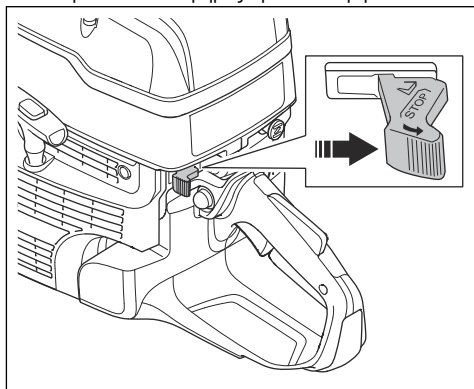
3. Βεβαιωθείτε ότι η σκανδάλη του γκαζιού και η ασφάλεια της σκανδάλης του γκαζιού κινούνται ελεύθερα και τα ελατήρια επαναφοράς λειτουργούν σωστά.



4. Εκκινήστε το προϊόν και ανοίξτε τέρμα το γκάζι.
5. Απελευθερώστε το χειριστήριο του γκαζιού και βεβαιωθείτε ότι η λεπίδα κοπής σταματά και παραμένει ακίνητη.
6. Εάν η λεπίδα κοπής περιστρέφεται στη θέση ρελαντί, ρυθμίστε τις στροφές ανά λεπτό ρελαντί. Ανατρέξτε στην ενότητα *Για να ρυθμίσετε τις στροφές ανά λεπτό ρελαντί στη σελίδα 37.*

### Έλεγχος του διακόπτη διακοπής λειτουργίας

1. Εκκινήστε τον κινητήρα.
2. Μετακινήστε το διακόπτη διακοπής λειτουργίας στη θέση STOP. Ο κινητήρας πρέπει να σβήσει.



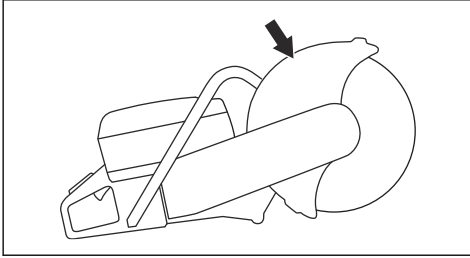
### Προφυλακτήρας λεπίδας



**ΠΡΟΕΙΔΟΠΟΙΗΣΗ:** Βεβαιωθείτε ότι ο προφυλακτήρας λεπίδας έχει στερεωθεί σωστά προτού εκκινήσετε το προϊόν. Μην χρησιμοποιείτε το προϊόν, εάν ο προφυλακτήρας λεπίδας λείπει, είναι ελαττωματικός ή έχει ρωγμές.

Ο προφυλακτήρας της λεπίδας τοποθετείται πάνω από τη λεπίδα κοπής. Ο προφυλακτήρας λεπίδας αποτρέπει τον τραυματισμό, αν εκτιναχθούν εξαρτήματα της

Λεπίδας ή κομμάτια από το κομμένο υλικό προς την κατεύθυνση του χειριστή.



### Έλεγχος της λεπίδας και του προφυλακτήρα λεπίδας

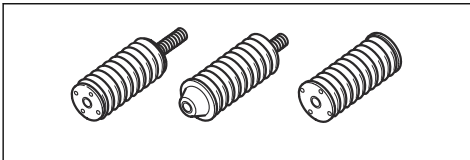


**ΠΡΟΕΙΔΟΠΟΙΗΣΗ:** Αν η λεπίδα κοπής έχει υποστεί ζημιά, μπορεί να προκαλέσει τραυματισμό.

1. Βεβαιωθείτε ότι η λεπίδα κοπής έχει προσαρτηθεί σωστά και ότι δεν εμφανίζει σημάδια ζημιάς.
2. Βεβαιωθείτε ότι ο προφυλακτήρας λεπίδας δεν έχει ρωγμές και δεν έχει υποστεί ζημιά.
3. Αντικαταστήστε τον προφυλακτήρα λεπίδας, αν έχει υποστεί ζημιά.

### Σύστημα απόσβεσης κραδασμών

Το προϊόν είναι εξοπλισμένο με ένα σύστημα απόσβεσης κραδασμών, το οποίο είναι σχεδιασμένο για να ελαχιστοποιεί τους κραδασμούς και να διευκολύνει τη λειτουργία. Το σύστημα απόσβεσης κραδασμών του προϊόντος μειώνει τη μετάδοση κραδασμών μεταξύ της μονάδας κινητήρα/του εξοπλισμού κοπής και της μονάδας χειρολαβής του προϊόντος.



### Για τον έλεγχο του συστήματος απόσβεσης κραδασμών



**ΠΡΟΕΙΔΟΠΟΙΗΣΗ:** Βεβαιωθείτε ότι ο κινητήρας είναι σθητός και ότι ο διακόπτης διακοπής λειτουργίας βρίσκεται στη θέση STOP.

1. Βεβαιωθείτε ότι δεν υπάρχουν ρωγμές ή παραμορφώσεις στις μονάδες απόσβεσης κραδασμών. Αντικαταστήστε τις μονάδες απόσβεσης κραδασμών, εάν έχουν υποστεί ζημιά.
2. Βεβαιωθείτε ότι οι μονάδες απόσβεσης κραδασμών είναι σωστά στερεωμένες στη μονάδα του κινητήρα και στη μονάδα των λαβών.

### Εξάτμιση (σιγαστήρας)

Η εξάτμιση (σιγαστήρας) διατηρεί τα επίπεδα θορύβου στο ελάχιστο και κατευθύνει τις αναθυμιάσεις της εξάτμισης μακριά από το χειριστή.

Μην χρησιμοποιείτε το προϊόν, αν η εξάτμιση (σιγαστήρας) λείπει ή είναι ελαττωματική. Αν η εξάτμιση (σιγαστήρας) είναι ελαττωματική, αυξάνεται το επίπεδο θορύβου και ο κίνδυνος φωτιάς.



**ΠΡΟΕΙΔΟΠΟΙΗΣΗ:** Η εξάτμιση (σιγαστήρας) θερμαίνεται πολύ κατά τη διάρκεια της χρήσης και παραμένει θερμή μετά τη χρήση, καθώς και όταν ο κινητήρας λειτουργεί στο ρελαντί. Προσέχετε όταν κινείστε κοντά σε εύφλεκτα υλικά ή/και αναθυμιάσεις, για να αποφύγετε την εκδήλωση πυρκαγιάς.

### Έλεγχος της εξάτμισης (σιγαστήρας)

- Πρέπει να εξετάζετε την εξάτμιση (το σιγαστήρα) τακτικά, για να βεβαιωθείτε ότι είναι σωστά συνδεδεμένη και δεν έχει υποστεί ζημιά.

### Ασφάλεια καυσίμου

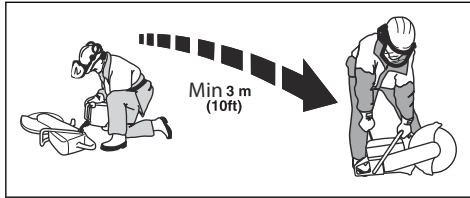


**ΠΡΟΕΙΔΟΠΟΙΗΣΗ:** Προτού χρησιμοποιήσετε το προϊόν, διαβάστε τις παρακάτω προειδοποιητικές οδηγίες.

- Το καύσιμο είναι εύφλεκτο και οι αναθυμιάσεις του είναι εκρηκτικές. Να είστε προσεκτικοί με το καύσιμο για την αποφυγή τραυματισμού, πυρκαγιάς και έκρηξης.
- Ανεφοδιάστε το προϊόν μόνο σε εξωτερικό χώρο, όπου η ροή αέρα είναι επαρκής. Μην εισπνέετε τις αναθυμιάσεις καυσίμων. Οι αναθυμιάσεις καυσίμων είναι δηλητηριώδεις και μπορεί να προκαλέσουν τραυματισμό, πυρκαγιά και έκρηξη.
- Μην αφαιρείτε ποτέ την τάπα του ντεπόζιτου καυσίμου και μην γεμίζετε το ντεπόζιτο καυσίμου όταν ο κινητήρας είναι σε λειτουργία.
- Προτού ανεφοδιάσετε το προϊόν με καύσιμο, πρέπει να αφήνετε τον κινητήρα να κρυώσει.
- Μην καπνίζετε κοντά στο καύσιμο ή τον κινητήρα.
- Μην τοποθετείτε καυτά αντικείμενα κοντά στο καύσιμο ή τον κινητήρα.
- Μην γεμίζετε το ντεπόζιτο με καύσιμο κοντά σε σπιθές ή φλόγες.
- Πριν από τον ανεφοδιασμό, ανοίξτε αργά την τάπα του ντεπόζιτου καυσίμου και εκτονώστε προσεκτικά την πίεση.
- Εάν το καύσιμο έρθει σε επαφή με το δέρμα, μπορεί να προκληθεί τραυματισμός. Αν χύσετε καύσιμο στο δέρμα σας, χρησιμοποιήστε σαπούνι και νερό για να αφαιρέσετε το καύσιμο.
- Εάν χύσετε καύσιμο στα ρούχα σας, αλλάξτε τα αμέσως.
- Να σφίγγετε πλήρως την τάπα του ντεπόζιτου καυσίμου. Εάν η τάπα του ντεπόζιτου καυσίμου δεν

είναι σωστά σφιγμένη, οι κραδασμοί στο προϊόν μπορεί να τη χαλαρώσουν και να προκαλέσουν διαρροή καυσίμων και αναθυμιάσεις καυσίμων. Υπάρχει κίνδυνος πυρκαγιάς από καύσιμα και αναθυμιάσεις καυσίμων.

- Πριν από την εκκίνηση του προϊόντος, μετακινήστε το προϊόν σε απόσταση τουλάχιστον 3 m/10 ft από το σημείο ανεφοδιασμού.



- Μην θέτετε το προϊόν σε λειτουργία, εάν έχει χυθεί καύσιμο ή λάδι στο προϊόν. Αφαιρέστε το ανεπιθύμητο καύσιμο και λάδι και αφήστε το προϊόν να στεγνώσει πριν από την εκκίνηση του κινητήρα.
- Εξετάζετε τακτικά τον κινητήρα για διαρροές. Αν υπάρχουν διαρροές στο σύστημα καυσίμου, μην εκκινείτε τον κινητήρα μέχρι να διορθωθεί η αιτία των διαρροών.
- Πρέπει να αποθηκεύετε το καύσιμο μόνο σε εγκεκριμένα δοχεία.
- Όταν το προϊόν και το καύσιμο είναι αποθηκευμένα, βεβαιωθείτε ότι τα καύσιμα και οι αναθυμιάσεις καυσίμων δεν μπορούν να προκαλέσουν ζημία, πυρκαγιά και έκρηξη.

- Πρέπει να αδειάζετε το καύσιμο σε κατάλληλο δοχείο, σε εξωτερικό χώρο και μακριά από σπινθήρες και φλόγες.

## Οδηγίες ασφαλείας για τη συντήρηση



**ΠΡΟΕΙΔΟΠΟΙΗΣΗ:** Προτού χρησιμοποιήσετε το προϊόν, διαβάστε τις παρακάτω προειδοποιητικές οδηγίες.

- Βεβαιωθείτε ότι ο κινητήρας είναι σβηστός και ότι ο διακόπτης διακοπής λειτουργίας βρίσκεται στη θέση STOP.
- Χρησιμοποιείτε ατομικό προστατευτικό εξοπλισμό. Ανατρέξτε στην ενότητα *Προσωπικός εξοπλισμός προστασίας στη σελίδα 8*.
- Αν η συντήρηση δεν γίνεται σωστά και τακτικά, αυξάνεται ο κίνδυνος τραυματισμού και ζημιάς στο προϊόν.
- Πρέπει να εκτελείτε μόνο τις εργασίες συντήρησης που περιγράφονται σε αυτό το εγχειρίδιο χρήσης. Όλες οι υπόλοιπες εργασίες πρέπει να εκτελούνται από ένα εγκεκριμένο κέντρο σέρβις.
- Να αναθέτετε τη συντήρηση του προϊόντος σε έναν εγκεκριμένο αντιπρόσωπο σέρβις Husqvarna σε τακτά χρονικά διαστήματα.
- Να αντικαθιστάτε τυχόν κατεστραμμένα, φθαρμένα ή σπασμένα εξαρτήματα.
- Πρέπει πάντα να χρησιμοποιείτε γνήσια αξεσουάρ.

## Συναρμολόγηση

### Λεπίδες κοπής



**ΠΡΟΕΙΔΟΠΟΙΗΣΗ:** Κατά τη συναρμολόγηση του προϊόντος πρέπει πάντα να φοράτε προστατευτικά γάντια.



**ΠΡΟΕΙΔΟΠΟΙΗΣΗ:** Η λεπίδα κοπής μπορεί να σπάσει και να προκαλέσει τραυματισμό στον χειριστή.



**ΠΡΟΕΙΔΟΠΟΙΗΣΗ:** Εξετάστε τη λεπίδα κοπής για ρωγμές, απολεσθέντα μέρη, παραμόρφωση ή ανισορροπία πριν από τη χρήση και αμέσως μετά την πρόσκρουση σε απρόσμενα αντικείμενα. Μην χρησιμοποιείτε φθαρμένες λεπίδες κοπής. Μετά τον έλεγχο και την τοποθέτηση της λεπίδας κοπής, σταθείτε, εσείς και τυχόν παριστάμενα άτομα, μακριά από το επίπεδο της περιστρεφόμενης λεπίδας κοπής και θέστε σε λειτουργία το ηλεκτρικό εργαλείο με τη μέγιστη ταχύτητα χωρίς φορτίο για ένα λεπτό.



**ΠΡΟΕΙΔΟΠΟΙΗΣΗ:** Ο κατασκευαστής της λεπίδας κοπής παρέχει προειδοποιήσεις και συστάσεις για τη χρήση και τη σωστή συντήρηση της λεπίδας κοπής. Αυτές οι προειδοποιήσεις συνοδεύουν τη λεπίδα κοπής. Διαβάστε και ακολουθήστε τις οδηγίες που παρέχονται μαζί με τη λεπίδα κοπής.

### Κατάλληλες λεπίδες κοπής



**ΠΡΟΕΙΔΟΠΟΙΗΣΗ:** Χρησιμοποιείτε μόνο διαμαντολεπίδες και λεπίδες λείανσης για σκυρόδεμα και μέταλλο. Μην χρησιμοποιείτε λεπίδες με οδοντώσεις όπως κυκλικές ξύλινες λεπίδες κοπής ή λεπίδες με άκρα καρβιδίου. Ο κίνδυνος κλωστήματος είναι αυξημένος και τα άκρα καρβιδίου μπορεί να βγουν από τη θέση τους και να εκτιναχτούν με υψηλή ταχύτητα. Αυτό μπορεί να προκαλέσει τραυματισμό ή θάνατο.



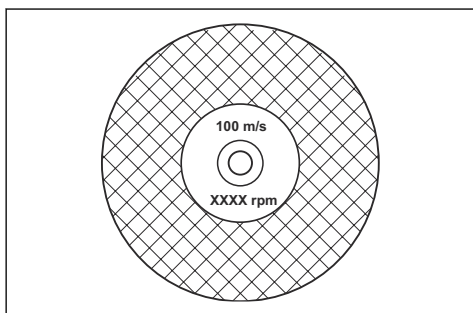
**ΠΡΟΕΙΔΟΠΟΙΗΣΗ:** Μην χρησιμοποιείτε ποτέ μια λεπίδα κοπής για την κοπή μη ενδεδειγμένων υλικών.



**ΠΡΟΕΙΔΟΠΟΙΗΣΗ:** Χρησιμοποιείτε μόνο λεπίδες κοπής που συμμορφώνονται με τα ισχύοντα εθνικά ή περιφερειακά πρότυπα, για παράδειγμα EN12413, EN13236 ή ANSI B7.1.



**ΠΡΟΕΙΔΟΠΟΙΗΣΗ:** Μην χρησιμοποιείτε λεπίδα κοπής με ονομαστική τιμή ταχύτητας μικρότερη από αυτήν του προϊόντος. Η ονομαστική τιμή ταχύτητας της λεπίδας κοπής επισημαίνεται στη λεπίδα κοπής και εκείνη του προϊόντος αναγράφεται στον προφυλακτήρα λεπίδας.

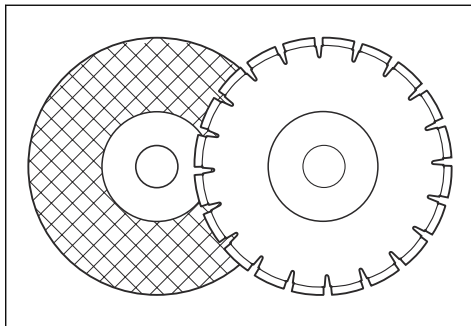


**Περιεχόμενα** Πολλές λεπίδες κοπής που μπορούν να προσαρτηθούν σε αυτό το προϊόν είναι κατασκευασμένες για σταθερά πριόνια. Η ονομαστική τιμή ταχύτητας αυτών των λεπίδων κοπής είναι πολύ χαμηλή για αυτό το προϊόν.



**ΠΡΟΣΟΧΗ:** Μην χρησιμοποιείτε λεπίδες κοπής με πάχος που υπερβαίνει το μέγιστο συνιστώμενο πάχος. Ανατρέξτε στην ενότητα *Τεχνικά στοιχεία στη σελίδα 41.*

- Οι λεπίδες κοπής για αυτό το προϊόν είναι διαθέσιμες σε δύο βασικά μοντέλα: συγκολλημένες λεπίδες λειαντικού τύπου και διαμαντολεπίδες.



- Βεβαιωθείτε ότι η λεπίδα κοπής έχει τις σωστές διαστάσεις κεντρικής οπής για το εγκατεστημένο κουζινέτο άξονα.

### Κραδασμός λεπίδας κοπής



**ΠΡΟΣΟΧΗ:** Αν χρησιμοποιείτε το προϊόν με πολύ μεγάλη δύναμη, η λεπίδα κοπής μπορεί να υπερθερμανθεί, να λυγίσει και να προκαλέσει κραδασμούς. Χρησιμοποιείτε το προϊόν με μικρότερη δύναμη. Αν οι κραδασμοί συνεχίζουν, αντικαταστήστε τη λεπίδα κοπής.

### Συγκολλημένες λεπίδες κοπής λειαντικού τύπου



**ΠΡΟΕΙΔΟΠΟΙΗΣΗ:** Μην χρησιμοποιείτε συγκολλημένες λεπίδες κοπής λειαντικού τύπου με νερό. Η υγρασία μειώνει την ισχύ της συγκολλημένης λεπίδας κοπής λειαντικού τύπου και η λεπίδα κοπής μπορεί να σπάσει και να προκαλέσει τραυματισμό.

Η συγκολλημένη λεπίδα κοπής λειαντικού τύπου είναι κατασκευασμένη από μικρούς κόκκους λείανσης που ενώνονται με ένα οργανικό ή υαλοποιημένο συνδετικό υλικό, το οποίο είναι χυτευμένο με υφασμάτινες ενισχύσεις, εμποδίζοντας έτσι τη θραύση της λεπίδας κοπής κατά τη λειτουργία σε υψηλές ταχύτητες.

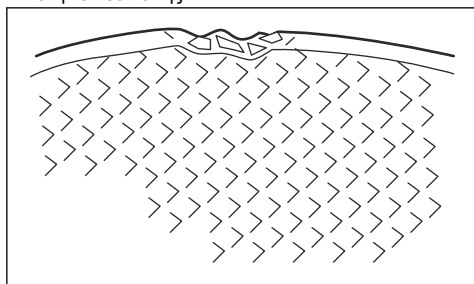
### Συγκολλημένες λεπίδες κοπής λειαντικού τύπου για διαφορετικά υλικά

**Περιεχόμενα** Βεβαιωθείτε ότι χρησιμοποιείτε τις σωστές λεπίδες κοπής για την κοπή της ράγας.

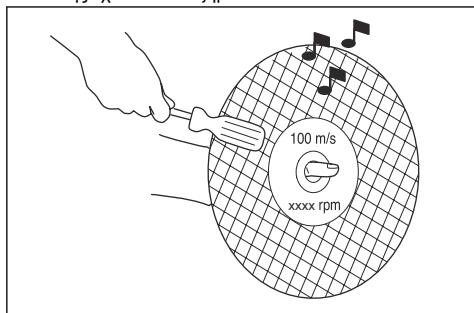
Τύπος λεπίδας	Υλικό
Λεπίδα σκυροδέματος	Σκυρόδεμα, άσφαλτος, τοίχοι από πέτρα, χυτοσίδηρος, αλουμίνιο, χαλκός, ορείχαλκος, καλώδια, καουτσούκ και πλαστικό.
Μεταλλική λεπίδα	Χάλυβας, κράμα χάλυβα και άλλα σκληρά μέταλλα.
Λεπίδα κοπής για κοπή ράγας	Ράγα

## Εξέταση συγκολλημένης λεπίδας κοπής λειανικού τύπου

- Βεβαιωθείτε ότι δεν υπάρχουν ραγίσματα ή φθορές στη λεπίδα κοπής.



- Αφήστε τη λεπίδα κοπής να κρέμεται από το δάχτυλό σας και χτυπήστε τη λεπίδα κοπής ελαφρά με ένα κατσαβίδι. Εάν δεν ακούσετε καθαρό ήχο, η λεπίδα κοπής έχει υποστεί ζημιά.



## Διαμαντολεπίδες

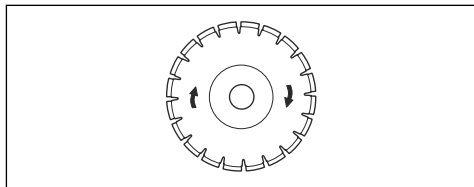


**ΠΡΟΕΙΔΟΠΟΙΗΣΗ:** Οι διαμαντολεπίδες αναπτύσσουν υψηλή θερμοκρασία κατά τη χρήση. Μια πολύ ζεστή διαμαντολεπίδα έχει κακή απόδοση, μπορεί να προκαλέσει ζημιά στη λεπίδα και αποτελεί κίνδυνο για την ασφάλεια.



**ΠΡΟΕΙΔΟΠΟΙΗΣΗ:** Μην χρησιμοποιείτε διαμαντολεπίδες για να κόψετε πλαστικό υλικό. Η ζεστή διαμαντολεπίδα μπορεί να λιώσει το πλαστικό, γεγονός που μπορεί να προκαλέσει κλώτσημα (τίναγμα).

- Οι διαμαντολεπίδες διαθέτουν χαλύβδινο πυρήνα με τμήματα από βιομηχανικά κατασκευασμένα διαμάντια.
- Οι διαμαντολεπίδες χρησιμοποιούνται για τοιχοποιία, σπλισμένο σκυρόδεμα και πέτρα.
- Βεβαιωθείτε ότι η διαμαντολεπίδα περιστρέφεται με τη φορά που υποδεικνύουν τα βέλη που υπάρχουν πάνω της.



- Να χρησιμοποιείτε πάντα μια ακονισμένη διαμαντολεπίδα.
- Οι διαμαντολεπίδες μπορεί να στομώσουν αν χρησιμοποιείτε λανθασμένη πίεση τροφοδότησης ή όταν κόβετε υλικά όπως σκληρό σπλισμένο σκυρόδεμα. Εάν χρησιμοποιήσετε μια στομωμένη διαμαντολεπίδα, θα υπερθερμανθεί και μπορεί να χαλαρώσουν τα στοιχεία διαμαντιού της.

## Ακόνισμα της λεπίδας κοπής

**Περιεχόμενα** Για βέλτιστα αποτελέσματα κοπής, χρησιμοποιήστε κοφτερή λεπίδα κοπής.

- Για να ακονίσετε τη λεπίδα κοπής, κόψτε ένα μαλακό υλικό, όπως ψαμίτη ή τούβλο.

## Διαμαντολεπίδες για υγρή κοπή

- Οι διαμαντολεπίδες για υγρή κοπή πρέπει να χρησιμοποιούνται με νερό.
- Το νερό μειώνει τη θερμοκρασία της λεπίδας κοπής, αυξάνει τη διάρκεια ζωής της και μειώνει τη σκόνη κατά τη λειτουργία.
- Κατά την υγρή κοπή, συλλέξτε κατάλληλα τα λύματα.

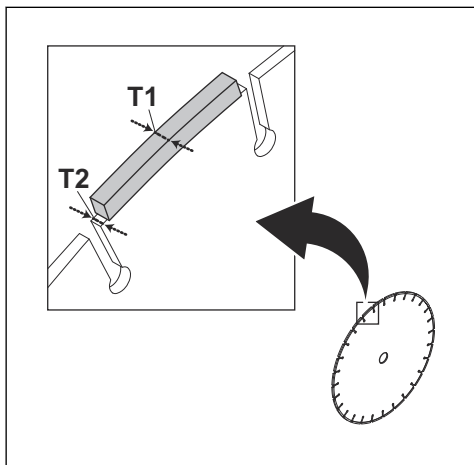
## Διαμαντολεπίδες για στεγνή κοπή

- Για τις διαμαντολεπίδες για στεγνή κοπή, είναι απαραίτητο να υπάρχει επαρκής ροή αέρα γύρω από τη λεπίδα κοπής για μείωση της θερμοκρασίας. Για το λόγο αυτό, οι διαμαντολεπίδες για στεγνή κοπή συνιστώνται μόνο για διακοπτόμενη λειτουργία. Μετά από μερικά δευτερόλεπτα λειτουργίας, είναι απαραίτητο να αφήσετε τη διαμαντολεπίδα να περιστρέφεται ελεύθερα, μακριά από την κοπή. Αυτό επιτρέπει στη ροή του αέρα γύρω από τη λεπίδα να μειώσει τη θερμοκρασία της διαμαντολεπίδας.

## Διαμαντολεπίδα - πλευρικό διάκενο



**ΠΡΟΕΙΔΟΠΟΙΗΣΗ:** Σε ορισμένες περιπτώσεις κοπής ή εάν οι λεπίδες είναι υποδεέστερης ποιότητας, μπορεί να προκληθεί υπερβολική φθορά στο πλάι των στοιχείων. Βεβαιωθείτε ότι το στοιχείο διαμαντιού (T1) είναι πιο πλατύ από τη λεπίδα (T2). Αυτό γίνεται για να αποφευχθεί τυχόν μάγκωμα στην υποδοχή κοπής και κλώτσημα (τίναγμα) στη σελίδα 17.



**ΠΡΟΣΟΧΗ:** Σε ορισμένες περιπτώσεις κοπής με φθαρμένες λεπίδες, μπορεί να προκληθεί αυξημένη φθορά στο πλάι των στοιχείων. Αντικαταστήστε τη λεπίδα προτού φθαρεί.

## Έλεγχος του περιστρεφόμενου άξονα και των ροδελών φλάντζας



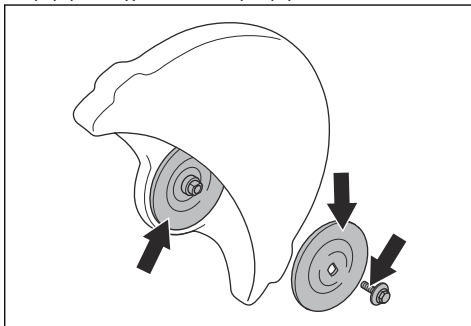
**ΠΡΟΣΟΧΗ:** Χρησιμοποιείτε μόνο ροδέλες φλάντζας Husqvarna με ελάχιστη διάμετρο 105 mm/4,1 ίντσες.



**ΠΡΟΕΙΔΟΠΟΙΗΣΗ:** Μην χρησιμοποιείτε ελαττωματικές, κατεστραμμένες ή βρόμικες ροδέλες φλάντζας. Χρησιμοποιείτε μόνο ροδέλες φλάντζας με την ίδια διάσταση. Οι λάθος ροδέλες φλάντζας μπορεί να προκαλέσουν ζημιά ή χαλάριση της λεπίδας κοπής.

Ελέγξτε τον περιστρεφόμενο άξονα και τις ροδέλες φλάντζας, όταν αντικαθιστάτε τη λεπίδα κοπής.

1. Βεβαιωθείτε ότι τα σπειρώματα στον περιστρεφόμενο άξονα δεν έχουν υποστεί ζημιά. Αντικαταστήστε τα μέρη που έχουν υποστεί βλάβη.

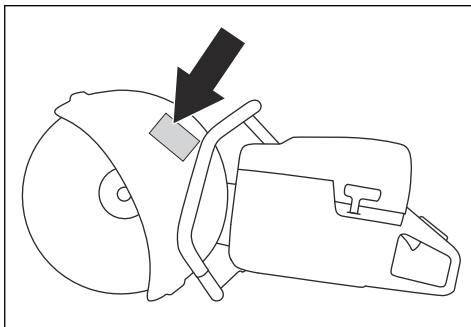


2. Βεβαιωθείτε ότι οι περιοχές επαφής στη λεπίδα κοπής και στις ροδέλες φλάντζας δεν έχουν υποστεί ζημιά. Αντικαταστήστε τα μέρη που έχουν υποστεί βλάβη.
3. Βεβαιωθείτε ότι οι ροδέλες φλάντζας είναι καθαρές και έχουν τις σωστές διαστάσεις.
4. Βεβαιωθείτε ότι οι ροδέλες φλάντζας κινούνται ελεύθερα στον περιστρεφόμενο άξονα.

## Έλεγχος κουζινέτου άξονα

Τα κουζινέτα άξονα χρησιμοποιούνται για την προσαρτήση του προϊόντος στην κεντρική οπή της λεπίδας κοπής. Το προϊόν παρέχεται με έναν από αυτούς τους δύο τύπους κουζινέτων άξονα:

- Ένα κουζινέτο άξονα με δυνατότητα περιστροφής στην άλλη πλευρά, που μπορεί να τοποθετηθεί σε κεντρικές οπές 20 mm/0,79 ίντσών ή 25,4 mm/1 ίντσας.
- Ένα κουζινέτο άξονα 25,4 mm/1 ίντσας.
- Ένα σήμα στον προφυλακτήρα λεπίδας δείχνει το τοποθετημένο κουζινέτο άξονα και τις προδιαγραφές για τις ισχύουσες λεπίδες κοπής.

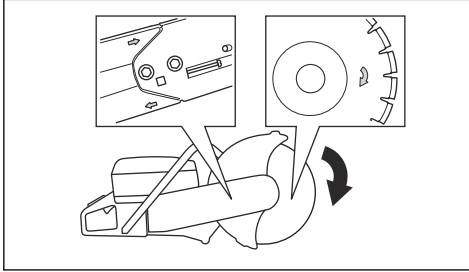


- Βεβαιωθείτε ότι η διάσταση της κεντρικής οπής της λεπίδας κοπής συμφωνεί με το τοποθετημένο κουζινέτο άξονα. Η διάμετρος της κεντρικής οπής είναι τυπωμένη στη λεπίδα κοπής.

- Χρησιμοποιείτε μόνο κουζινέτα άξονα της Husqvarna.

## Έλεγχος της κατεύθυνσης περιστροφής της λεπίδας κοπής

1. Βρείτε τα βέλη στο βραχίονα κοπής που δείχνουν την κατεύθυνση περιστροφής του περιστρεφόμενου άξονα.



2. Βρείτε το βέλος στη λεπίδα κοπής που υποδεικνύει την κατεύθυνση περιστροφής της λεπίδας κοπής.
3. Βεβαιωθείτε ότι τα βέλη κατεύθυνσης της λεπίδας κοπής και του περιστρεφόμενου άξονα έχουν την ίδια κατεύθυνση.

## Τοποθέτηση της λεπίδας κοπής



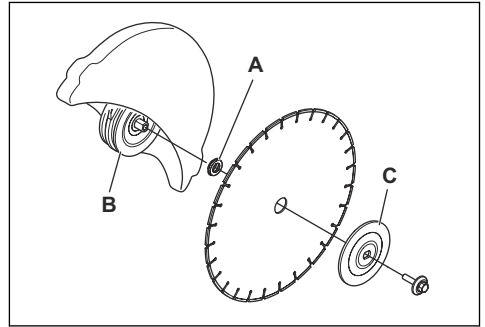
**ΠΡΟΕΙΔΟΠΟΙΗΣΗ:** Βεβαιωθείτε ότι ο κινητήρας είναι σβηστός και ότι ο διακόπτης διακοπής λειτουργίας βρίσκεται στη θέση STOP.



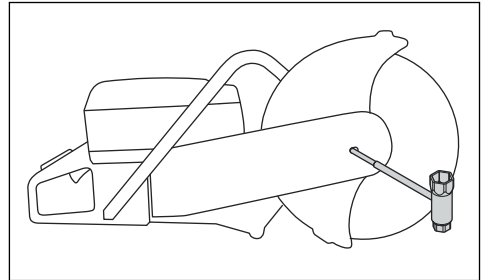
**ΠΡΟΕΙΔΟΠΟΙΗΣΗ:** Κατά τη συναρμολόγηση του προϊόντος πρέπει πάντα να φοράτε προστατευτικά γάντια.

1. Ελέγξτε τις ροδέλες φλάντζας και τον περιστρεφόμενο άξονα. Ανατρέξτε στην ενότητα *Έλεγχος του περιστρεφόμενου άξονα και των ροδελών φλάντζας στη σελίδα 14.*

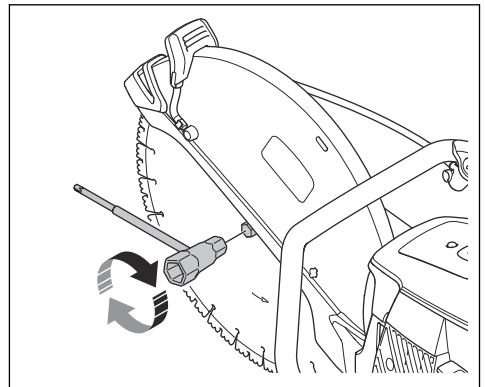
2. Τοποθετήστε τη λεπίδα κοπής στο κουζινέτο άξονα (A), ανάμεσα στην εσωτερική ροδέλα φλάντζας (B) και τη ροδέλα φλάντζας (C). Περιστρέψτε τη ροδέλα φλάντζας μέχρι να ασφαλίσει στον άξονα.



3. Εισαγάγετε ένα εργαλείο στην οπή της κεφαλής κοπής και περιστρέψτε τη λεπίδα κοπής μέχρι να ασφαλίσει ο άξονας.



4. Σφίξτε τη βίδα της λεπίδας κοπής με ροπή 30 Nm/ 18,5 ft-lb.



## Αναστροφή της κεφαλής κοπής (K1270 II)



**ΠΡΟΕΙΔΟΠΟΙΗΣΗ:** Η κοπή πρέπει να γίνεται μόνο με την κεφαλή κοπής

ανεστραμμένη, αν δεν είναι εφικτό να χρησιμοποιηθεί η τυπική διαδικασία.

Το προϊόν διαθέτει αναστρέψιμη κεφαλή κοπής που σας επιτρέπει να κόβετε κοντά σε τοίχο ή στο έδαφος. Η κοπή πρέπει να γίνεται μόνο με την κεφαλή κοπής ανεστραμμένη, αν δεν είναι εφικτό να χρησιμοποιηθεί η τυπική διαδικασία. Σε περίπτωση κλωστήματος (τινάγματος), είναι πιο δύσκολο να ελέγξετε το προϊόν, αν η κεφαλή κοπής είναι ανεστραμμένη. Η απόσταση μεταξύ της λεπίδας κοπής και του κέντρου του προϊόντος είναι μεγαλύτερη, γεγονός που σημαίνει ότι η λαβή και η λεπίδα κοπής δεν ευθυγραμμίζονται. Αυτό έχει αρνητική επίδραση στην ισορροπία του προϊόντος και είναι πιο δύσκολο να συγκρατήσετε το προϊόν, αν η λεπίδα κοπής μαγκώσει ή σταματήσει στην περιοχή κλωστήματος (τινάγματος). Ανατρέξτε στην ενότητα *Κλώστημα (τινάγμα)* στη σελίδα 17.

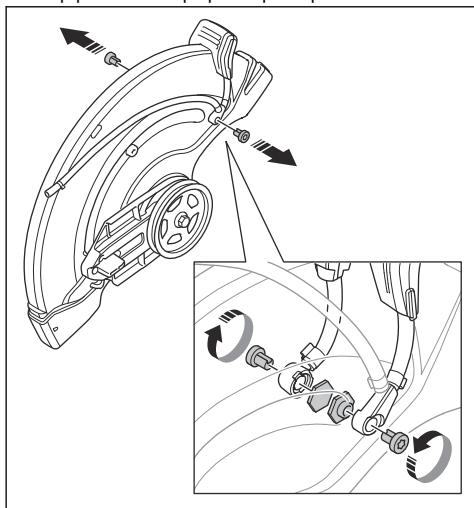


**ΠΡΟΕΙΔΟΠΟΙΗΣΗ:** Βεβαιωθείτε ότι ο κινητήρας είναι σβηστός και ότι ο διακόπτης διακοπής λειτουργίας βρίσκεται στη θέση STOP.

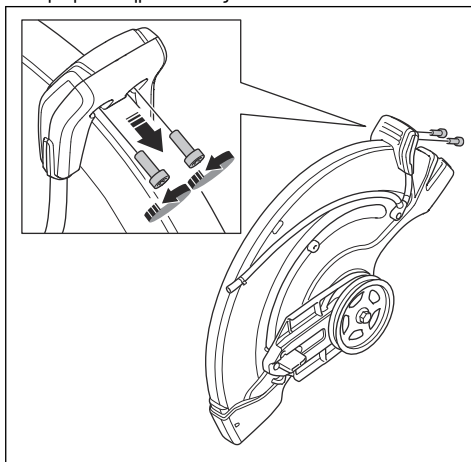


**ΠΡΟΕΙΔΟΠΟΙΗΣΗ:** Κατά τη συναρμολόγηση του προϊόντος πρέπει πάντα να φοράτε προστατευτικά γάντια.

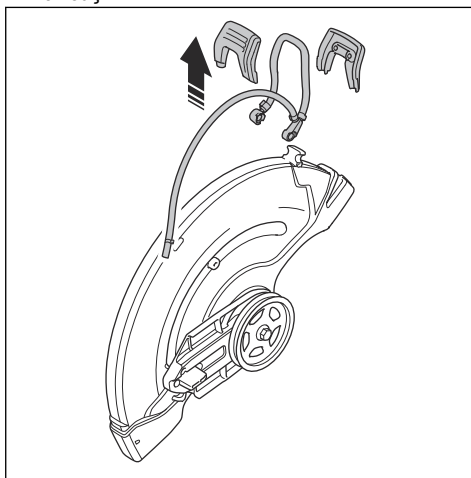
1. Αφαιρέστε τη λεπίδα κοπής, το μπροστινό κάλυμμα ιμάντα και την κεφαλή κοπής. Ανατρέξτε στα βήματα 1-5 στην ενότητα *Αντικατάσταση του ιμάντα μετάδοσης κίνησης* στη σελίδα 30.
2. Αφαιρέστε τις 2 βίδες και τα παξιμάδια που συγκρατούν το ακροφύσιο ψεκασμού.



3. Αφαιρέστε τις 2 βίδες από τη λαβή ρύθμισης για τον προφυλακτήρα λεπίδας.

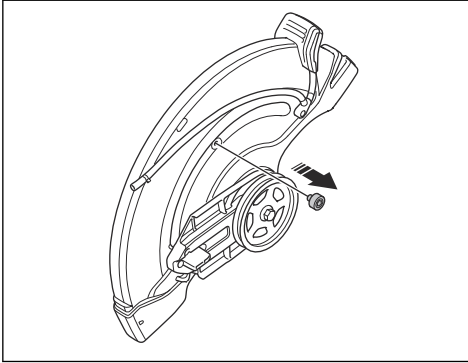


4. Αφαιρέστε τη λαβή ρύθμισης για τον προφυλακτήρα λεπίδας

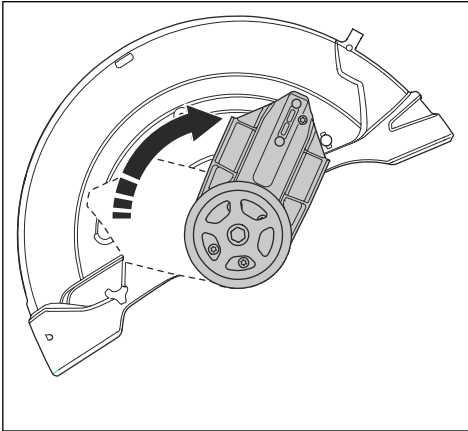




5. Αφαιρέστε το χιτώνιο σταματήματος.

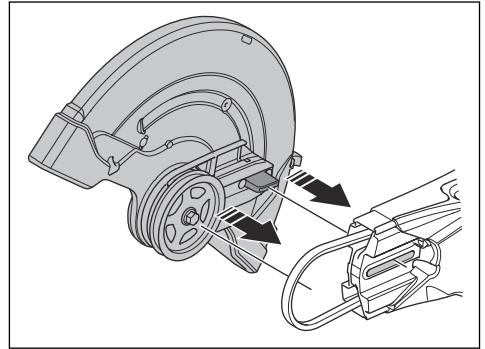


6. Μετακινήστε την έδραση ρουλεμάν και τοποθετήστε το χιτώνιο σταματήματος.



7. Τοποθετήστε το χιτώνιο σταματήματος.

8. Τοποθετήστε τον ιμάντα μετάδοσης κίνησης στην αντίθετη πλευρά.



9. Τοποθετήστε την κεφαλή κοπής και το κάλυμμα του ιμάντα μετάδοσης κίνησης. Ανατρέξτε στην ενότητα *Αντικατάσταση του ιμάντα μετάδοσης κίνησης στη σελίδα 30*.

10. Τοποθετήστε το ακροφύσιο ψεκασμού και τη λεπίδα κοπής με την αντίστροφη σειρά από εκείνη με την οποία τα αφαιρέσατε.

## Λειτουργία

### Εισαγωγή



**ΠΡΟΕΙΔΟΠΟΙΗΣΗ:** Προτού χρησιμοποιήσετε το προϊόν, διαβάστε και κατανοήστε το κεφάλαιο για την ασφάλεια.

### Κλώτσημα (τίναγμα)



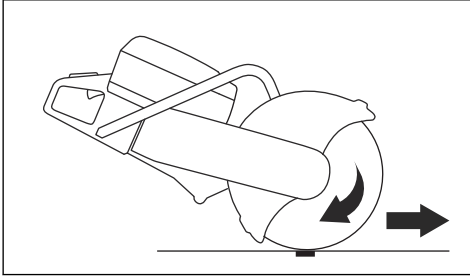
**ΠΡΟΕΙΔΟΠΟΙΗΣΗ:** Τα κλωτσήματα (τινάγματα) είναι αιφνίδια και ενδεχομένως ιδιαίτερα βίαια. Το δισκοπρίονο ενδέχεται να πεταχτεί προς τα πάνω και πίσω προς το χρήστη σε μία περιστροφική κίνηση, προκαλώντας σοβαρό ή ακόμη και θανατηφόρο τραυματισμό. Είναι σημαντικό να κατανοήσετε τι προκαλεί το κλώτσημα και πώς μπορείτε να το αποφύγετε, προτού χρησιμοποιήσετε το προϊόν.

Το κλώτσημα (τίναγμα) είναι η ξαφνική κίνηση του πριονιού προς τα πίσω, που μπορεί να προκύψει αν η λωρίδα μαγκώσει ή σταματήσει στην περιοχή κλωτσήματος. Στις περισσότερες περιπτώσεις, το κλώτσημα (τίναγμα) είναι μικρό και δεν συνεπάγεται σοβαρό κίνδυνο. Ωστόσο, ένα κλώτσημα (τίναγμα) ενδέχεται επίσης να είναι ιδιαίτερα βίαιο και να πετάξει το δισκοπρίονο προς τα πάνω και πίσω προς το χρήστη σε μία περιστροφική κίνηση, προκαλώντας σοβαρό ή ακόμη και θανατηφόρο τραυματισμό.

### Δύναμη αντίδρασης

Στη διάρκεια της κοπής υπάρχει πάντα μία δύναμη αντίδρασης. Η δύναμη τραβά το προϊόν αντίθετα από την κατεύθυνση περιστροφής της λεπίδας. Τις περισσότερες φορές, αυτή η δύναμη είναι αμελητέα. Εάν η λεπίδα μαγκώσει ή σταματήσει, η δύναμη αντίδρασης

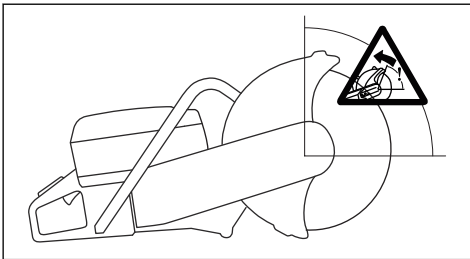
θα είναι ισχυρή και εσείς ενδεχομένως δεν θα είστε σε θέση να ελέγξετε το δισκοπρίονο.



Μην μετακινείτε ποτέ το μηχάνημα ενώ περιστρέφεται ο εξοπλισμός κοπής. Γυροσκοπικές δυνάμεις μπορεί να εμποδίσουν την επιδιωκόμενη κίνηση

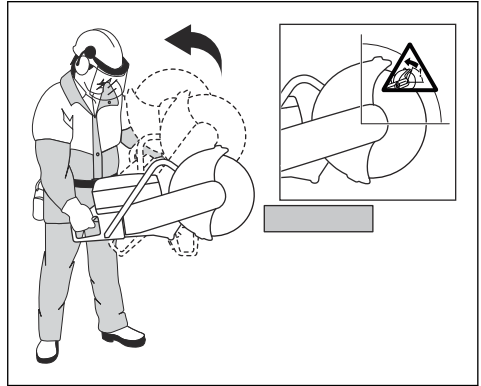
### Περιοχή κλωστήματος

Ποτέ μην χρησιμοποιείτε την περιοχή κλωστήματος της λεπίδας για να κόψετε κάτι. Εάν η λεπίδα μαγκώσει ή σταματήσει στην περιοχή κλωστήματος, η δύναμη αντίδρασης θα απλώσει το δισκοπρίονο προς τα πάνω και πίσω προς το χρήστη σε μία περιστροφική κίνηση, προκαλώντας σοβαρό ή ακόμη και θανατηφόρο τραυματισμό.



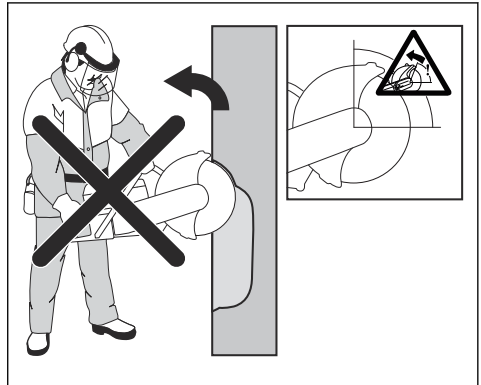
### Κλώτσημα (τίναγμα) από περιστροφή

Το κλώτσημα (τίναγμα) από περιστροφή προκύπτει όταν η λεπίδα κοπής δεν κινείται ελεύθερα στην περιοχή κλωστήματος.



### Ανοδικό κλώτσημα (τίναγμα)

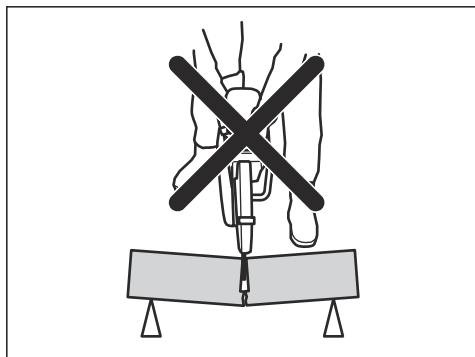
Εάν η περιοχή κλωστήματος χρησιμοποιηθεί για κοπή, η δύναμη αντίδρασης οδηγεί ανοδικά τη λεπίδα στο σημείο κοπής. Μην χρησιμοποιείτε την περιοχή κλωστήματος. Χρησιμοποιήστε το κάτω τεταρτημόριο της λεπίδας, για να αποφύγετε το ανοδικό κλώτσημα.



### Κλώτσημα (τίναγμα) μαγκώματος

Μάγκωμα υπάρχει όταν το σημείο κοπής κλείνει και μαγκώνει τη λεπίδα. Εάν η λεπίδα μαγκώσει ή σταματήσει, η δύναμη αντίδρασης θα είναι ισχυρή και

εσείς ενδεχομένως δεν θα είστε σε θέση να ελέγξετε το δισκοπρίονο.



Εάν η λεπίδα μαγκώσει ή σταματήσει στην περιοχή κλωστήματος, η δύναμη αντίδρασης θα σπρώξει το δισκοπρίονο προς τα πάνω και πίσω προς το χρήστη σε μία περιστροφική κίνηση, προκαλώντας σοβαρό ή ακόμη και θανατηφόρο τραυματισμό. Να είστε σε εγρήγορση για πιθανή μετακίνηση του τεμαχίου εργασίας. Εάν το τεμάχιο εργασίας δεν υποστηρίζεται σωστά και μετατοπίζεται κατά την κοπή, μπορεί να μαγκώσει τη λεπίδα και να προκληθεί κλώστημα (τίναγμα).

### Κοπή σωλήνων

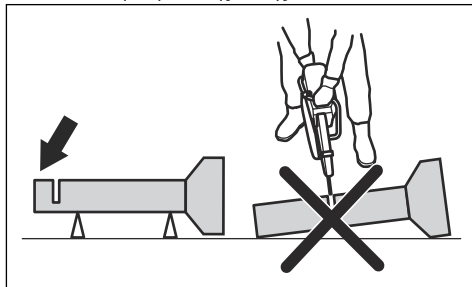


**ΠΡΟΕΙΔΟΠΟΙΗΣΗ:** Εάν η λεπίδα μαγκώσει στην περιοχή κλωστήματος, θα προκληθεί ισχυρό κλώστημα (τίναγμα).

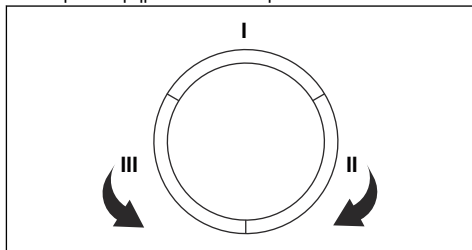
Θα πρέπει να είστε ιδιαίτερα προσεκτικοί κατά την κοπή σωλήνων. Εάν ο σωλήνας δεν στηρίζεται σωστά και το σημείο κοπής παραμένει ανοιχτό σε όλη τη διάρκεια της κοπής, η λεπίδα μπορεί να μαγκώσει. Να είστε σε ιδιαίτερη εγρήγορση κατά την κοπή ενός σωλήνα με διευρυμένο άκρο ή ενός σωλήνα σε τάφρο, ο οποίος, εάν δεν στηρίζεται σωστά, μπορεί να υποχωρήσει και να μαγκώσει τη λεπίδα.

Εάν αφήσετε το σωλήνα να πέσει κάτω και να κλείσει την κοπή, η λεπίδα θα μαγκώσει στην περιοχή κλωστήματος και μπορεί να σημειωθεί σοβαρό κλώστημα (τίναγμα). Εάν ο σωλήνας υποστηρίζεται σωστά, το άκρο του θα μετακινείται προς τα κάτω, το σημείο κοπής θα ανοίξει και δεν θα σημειωθεί μάγκωμα.

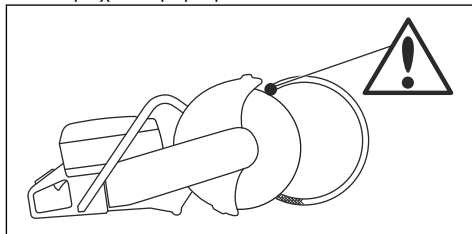
1. Ασφαλίστε το σωλήνα έτσι ώστε να μην μετακινηθεί ή κυλίσει στη διάρκεια της κοπής.



2. Κόψτε το τμήμα "I" του σωλήνα.



3. Βεβαιωθείτε ότι το σημείο κοπής ανοίγει για να αποφευχθεί το μάγκωμα.



4. Προχωρήστε στην πλευρά II και κόψτε από το τμήμα I μέχρι το κάτω μέρος του σωλήνα.

5. Προχωρήστε στην πλευρά III και κόψτε το υπόλοιπο κομμάτι του σωλήνα καταλήγοντας στο κάτω μέρος.

### Αποφυγή κλωστήματος (πνάγματος)



**ΠΡΟΕΙΔΟΠΟΙΗΣΗ:** Αποφεύγετε καταστάσεις στις οποίες υπάρχει κίνδυνος κλωστήματος. Να είστε προσεκτικοί όταν χρησιμοποιείτε το φορητό δισκοπρίονο και να βεβαιώσετε ότι η λεπίδα δεν μαγκώνει ποτέ στην περιοχή κλωστήματος.



**ΠΡΟΕΙΔΟΠΟΙΗΣΗ:** Πρέπει να είστε προσεκτικοί, όταν τοποθετείτε τη λεπίδα σε υπάρχον σημείο κοπής.

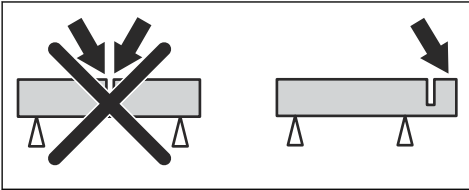


**ΠΡΟΕΙΔΟΠΟΙΗΣΗ:** Βεβαιωθείτε ότι το τεμάχιο εργασίας δεν μπορεί να μετακινηθεί κατά την εργασία κοπής.



**ΠΡΟΕΙΔΟΠΟΙΗΣΗ:** Μόνο οι δικές σας ενέργειες και η σωστή τεχνική εργασίας μπορούν να εξαλείψουν το κλώτσημα (τίναγμα) και τους κινδύνους που ενέχει.

- Στηρίζετε πάντα το τεμάχιο εργασίας έτσι ώστε το σημείο κοπής να μπορεί να παραμείνει ανοιχτό στη διάρκεια της κοπής. Όταν το σημείο κοπής είναι ανοιχτό, δεν υπάρχει κλώτσημα (τίναγμα). Εάν το σημείο κοπής κλείσει και μαγκώσει τη λεπίδα, υπάρχει κίνδυνος κλωτσημάτων.



## Βασικές τεχνικές εργασίας



**ΠΡΟΕΙΔΟΠΟΙΗΣΗ:** Μην τραβάτε το προϊόν προς τη μία πλευρά. Αυτό μπορεί να εμποδίσει την ελεύθερη κίνηση της λεπίδας κοπής. Η λεπίδα κοπής μπορεί να σπάσει και να προκαλέσει τραυματισμό στον χειριστή ή σε παριστάμενα άτομα.



**ΠΡΟΕΙΔΟΠΟΙΗΣΗ:** Μην εκτελείτε εργασίες λειανσης με το πλάι του μέρους της λεπίδας κοπής. Η λεπίδα κοπής μπορεί να σπάσει και να προκαλέσει τραυματισμό στον χειριστή ή σε παριστάμενα άτομα. Πρέπει να χρησιμοποιείτε μόνο την κοπτική ακμή.



**ΠΡΟΕΙΔΟΠΟΙΗΣΗ:** Βεβαιωθείτε ότι η λεπίδα κοπής έχει τοποθετηθεί σωστά και ότι δεν εμφανίζει σημάδια ζημιάς.

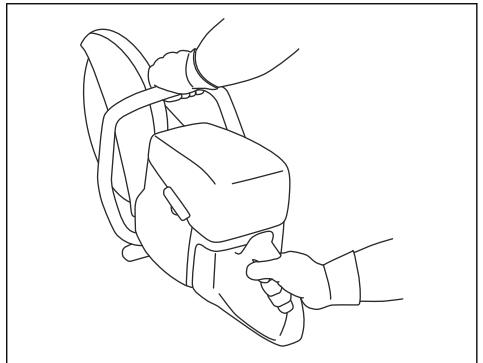


**ΠΡΟΕΙΔΟΠΟΙΗΣΗ:** Πριν από την κοπή σε μια υπάρχουσα κοπή που έχει γίνει από διαφορετική λεπίδα, βεβαιωθείτε ότι η υποδοχή δεν είναι λεπτότερη από τη λεπίδα σας, καθώς αυτό μπορεί να προκαλέσει εμπλοκή στην υποδοχή κοπής και κλώτσημα.



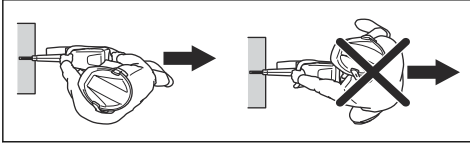
**ΠΡΟΕΙΔΟΠΟΙΗΣΗ:** Η κοπή μετάλλου δημιουργεί σπίθες που μπορεί να προκαλέσουν πυρκαγιά. Μην χρησιμοποιείτε το προϊόν κοντά σε εύφλεκτα υλικά ή αέρια.

- Το προϊόν είναι κατασκευασμένο για κοπή με συγκολλημένες λεπίδες κοπής λειαντικού τύπου ή διαμαντολεπίδες κατασκευασμένες για φορητό προϊόν υψηλής ταχύτητας. Το προϊόν δεν πρέπει να χρησιμοποιείται με οποιονδήποτε άλλο τύπο λεπίδας ή για οποιονδήποτε άλλο τύπο λειτουργίας.
- Ελέγξτε ότι χρησιμοποιείτε τη σωστή λεπίδα κοπής για το υλικό που πρόκειται να κόψετε. Για οδηγίες, ανατρέξτε στην ενότητα *Κατάλληλες λεπίδες κοπής στη σελίδα 11*.
- Μην κόβετε υλικά από αμίαντο.
- Διατηρείτε απόσταση ασφαλείας από τη λεπίδα κοπής, όταν ο κινητήρας βρίσκεται σε λειτουργία. Μην προσπαθήσετε να σταματήσετε μια περιστρεφόμενη λεπίδα με οποιδήποτε μέρος του σώματός σας. Εάν αγγίξετε μια περιστρεφόμενη λεπίδα, παρόλο που ο κινητήρας είναι σβηστός, μπορεί να προκληθεί σοβαρός τραυματισμός ή θάνατος.
- Η λεπίδα κοπής συνεχίζει να περιστρέφεται για λίγο, όταν απελευθερώνεται η σκανδάλη γκαζιού. Βεβαιωθείτε ότι η λεπίδα κοπής έχει σταματήσει, πριν μετακινήσετε ή αποθώσετε το προϊόν. Εάν είναι απαραίτητο να σταματήσετε τη λεπίδα κοπής γρήγορα, αφήστε τη λεπίδα κοπής να ακουμπήσει ελαφρώς σε μια σκληρή επιφάνεια.
- Μην μετακινείτε το προϊόν με τον κινητήρα σε λειτουργία.
- Να κρατάτε το προϊόν και με τα 2 χέρια. Κρατάτε το προϊόν σφιχτά με τους αντίχειρες και τα δάχτυλα πλήρως γύρω από τις πλαστικές χειρολαβές με μόνωση. Το δεξί χέρι πρέπει να βρίσκεται στην οπίσθια χειρολαβή, ενώ το αριστερό στην εμπρόσθια. Όλοι οι χειριστές πρέπει να χρησιμοποιούν αυτόν τον τρόπο κρατήματος. Μην χειρίζεστε ένα δισκοπρίονο μόνο με το ένα χέρι.

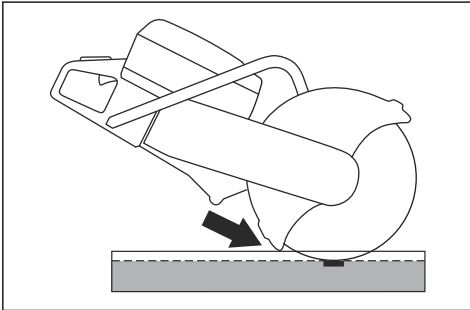


- Σταθείτε παράλληλα με τη λεπίδα κοπής. Αποφύγετε να στέκεστε ακριβώς πίσω από αυτήν.

Αν προκύψει κλώτσημα (τίναγμα), το πριόνι θα μετακινηθεί στο επίπεδο της λεπίδας κοπής.

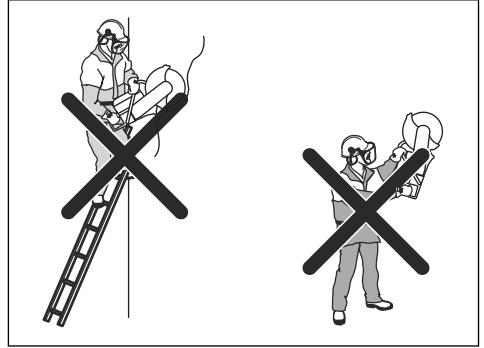


- Μην απομακρύνετε από το προϊόν, ενώ ο κινητήρας είναι σε λειτουργία. Πρωτόυ απομακρυνθείτε από το προϊόν, σβήστε τον κινητήρα και βεβαιωθείτε ότι δεν υπάρχει κίνδυνος ακούσιας εκκίνησης.
- Χρησιμοποιήστε τη λαβή ρύθμισης του προφυλακτήρα λεπίδας για να ρυθμίσετε το πίσω μέρος του προφυλακτήρα, ώστε να είναι ευθυγραμμισμένο με το τεμάχιο εργασίας. Ο προφυλακτήρας συλλέγει το πισσίλισμα και τους σπινθηρές από το υλικό που κόβεται και τα απομακρύνει από το χρήστη. Οι προφυλακτήρες του εξοπλισμού κοπής πρέπει να είναι πάντα τοποθετημένοι, όταν το προϊόν βρίσκεται σε λειτουργία.

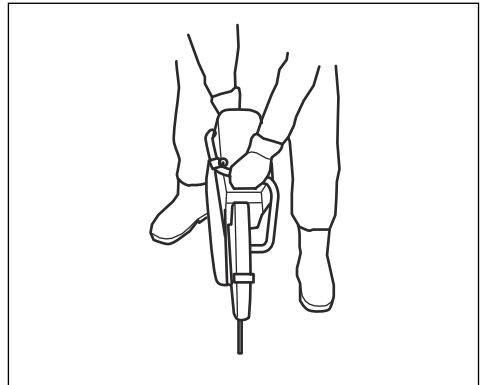


- Μην χρησιμοποιείτε την περιοχή κλωτσήματος της λεπίδας για να κόψετε κάτι. Για οδηγίες, ανατρέξτε στην ενότητα *Περιοχή κλωτσήματος στη σελίδα 18*.
- Μην χρησιμοποιείτε το προϊόν μέχρι η περιοχή εργασίας να είναι ελεύθερη και τα πόδια και το σώμα σας να βρίσκονται σε σταθερή θέση.
- Μην κόβετε σε ύψος πάνω από τον ώμο σας.
- Μην κόβετε πάνω σε σκάλα. Χρησιμοποιήστε μια πλατφόρμα ή μια σκαλωσιά, εάν το σημείο κοπής

βρίσκεται πάνω από το ύψος του ώμου σας. Μην τεντώνετε υπερβολικά.

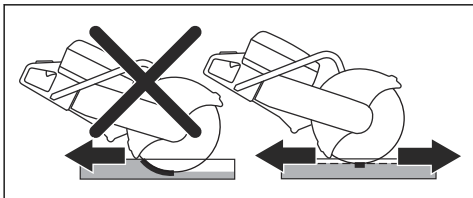


- Παραμείνετε σε άνετη απόσταση από το τεμάχιο εργασίας.
- Βεβαιωθείτε ότι η λεπίδα κοπής μπορεί να μετακινηθεί ελεύθερα κατά την εκκίνηση του κινητήρα.
- Εφαρμόστε τη λεπίδα κοπής προσεκτικά με υψηλή ταχύτητα περιστροφής (τέρμα γκάζι). Διατηρήστε τη μέγιστη ταχύτητα μέχρι να ολοκληρώσετε την κοπή.
- Αφήστε το προϊόν να εκτελέσει την εργασία. Μην σπρώχνετε τη λεπίδα κοπής.
- Μετακινήστε το προϊόν προς τα κάτω σε ευθυγράμμιση με τη λεπίδα. Όταν ασκείτε πίεση από το πλάι, μπορεί να προκαλέσετε ζημιά στη λεπίδα, κάτι το οποίο είναι πολύ επικίνδυνο.



- Μετακινήστε τη λεπίδα αργά προς τα εμπρός και προς τα πίσω για να δημιουργηθεί μια μικρή περιοχή επαφής μεταξύ της λεπίδας και του υλικού που θα

κοπεί. Έτσι θα μειωθεί η θερμοκρασία της λεπίδας για πιο αποτελεσματική κοπή.



## Μείωση της σκόνης κατά τη λειτουργία (K1270 II)

Το προϊόν διαθέτει ένα σετ υγρής κοπής για μείωση της επιβλαβούς σκόνης στον αέρα κατά τη λειτουργία. Το σετ υγρής κοπής έχει χαμηλή κατανάλωση νερού.

- Όταν είναι δυνατό, χρησιμοποιείτε λεπίδες υγρής κοπής με σύστημα ψύξης νερού. Ανατρέξτε στην ενότητα *Λεπίδες κοπής στη σελίδα 11*.
- Ρυθμίστε τη ροή του νερού με τη βαλβίδα. Η σωστή ροή είναι διαφορετική για διαφορετικούς τύπους εργασιών.
- Βεβαιωθείτε ότι η πίεση του νερού είναι σωστή. Ανατρέξτε στην ενότητα *Τεχνικά στοιχεία στη σελίδα 41*. Αν ο σωλήνας νερού βγει στην πηγή παροχής, η πίεση του παρεχόμενου νερού μπορεί να είναι πολύ υψηλή.

## Καύσιμο

Αυτό το προϊόν διαθέτει δίχρονο κινητήρα.



**ΠΡΟΣΟΧΗ:** Τα καύσιμα εσφαλμένου τύπου μπορεί να προκαλέσουν ζημιά στον κινητήρα. Χρησιμοποιήστε μείγμα βενζίνης και λαδιού για δίχρονους κινητήρες.

## Λάδι για δίχρονους κινητήρες

- Για καλύτερα αποτελέσματα και υψηλότερη απόδοση, χρησιμοποιήστε λάδι Husqvarna για δίχρονους κινητήρες.
- Εάν το λάδι για δίχρονους κινητήρες της Husqvarna δεν είναι διαθέσιμο, χρησιμοποιήστε διαφορετικό λάδι καλής ποιότητας για αερόψυκτους κινητήρες. Για την επιλογή του σωστού λαδιού, απευθυνθείτε στον αντιπρόσωπο σέρβις.



**ΠΡΟΣΟΧΗ:** Μην χρησιμοποιείτε λάδι για δίχρονους υδρόψυκτους εξωλέμβιους κινητήρες, το οποίο αναφέρεται επίσης ως λάδι για εξωλέμβιες. Μην χρησιμοποιείτε λάδι για τετράχρονους κινητήρες.

## Προαναμεμιγμένο καύσιμο

- Για βέλτιστη απόδοση και παράταση της διάρκειας ζωής του κινητήρα, χρησιμοποιήστε προαναμεμιγμένο αλκυλιωμένο καύσιμο καλής

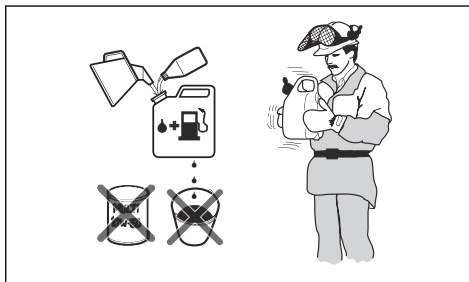
ποιότητας της Husqvarna. Αυτό το καύσιμο περιέχει λιγότερα επιβλαβή χημικά σε σύγκριση με τα κανονικά καύσιμα, με αποτέλεσμα να μειώνονται οι επιβλαβείς αναθυμιάσεις της εξάτμισης. Η ποσότητα των καταλοίπων της καύσης είναι χαμηλότερη με αυτό το καύσιμο, το οποίο προστατεύει τα εξαρτήματα του κινητήρα και τα διατηρεί πιο καθαρά.

## Για να αναμίξετε βενζίνη και λάδι για δίχρονους κινητήρες

Βενζίνη, λίτρα	Λάδι για δίχρονους κινητήρες, λίτρα
	<b>2% (50:1)</b>
5	0,10
10	0,20
15	0,30
20	0,40
US gallon	US fl. oz.
1	2 ½
2 1/2	6 ½
5	12 ¾



**ΠΡΟΣΟΧΗ:** Μικρά λάθη μπορεί να επηρεάσουν δραστικά την αναλογία του μείγματος κατά τη ανάμιξη μικρών ποσοτήτων καυσίμου. Μετρήστε προσεκτικά την ποσότητα του λαδιού και βεβαιωθείτε ότι το μείγμα που προκύπτει είναι σωστό.



1. Ρίξτε σε ένα καθαρό δοχείο για καύσιμο τη μισή ποσότητα της βενζίνης.
2. Προσθέστε ολόκληρη την ποσότητα λαδιού.
3. Ανακινήστε το μίγμα καυσίμου.
4. Προσθέστε στο δοχείο την υπόλοιπη ποσότητα της βενζίνης.
5. Ανακινήστε προσεκτικά το μείγμα καυσίμου.



**ΠΡΟΣΟΧΗ:** Μην αναμιγνύετε καύσιμα για περισσότερο από 1 μήνα κάθε φορά.

## Ανεφοδιασμός με καύσιμο



**ΠΡΟΣΟΧΗ:** Μην χρησιμοποιείτε βενζίνη με αριθμό οκτανίων κάτω από 90 RON (87 AKI). Προκαλεί ζημιά στο προϊόν.



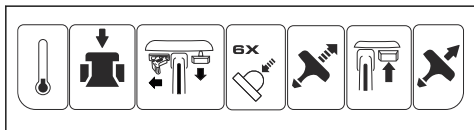
**ΠΡΟΣΟΧΗ:** Μην χρησιμοποιείτε βενζίνη με συγκέντρωση αιθανόλης πάνω από 10% (E10). Προκαλεί ζημιά στο προϊόν.

**Περιεχόμενα** Η ρύθμιση του καρμπυρατέρ είναι απαραίτητη σε ορισμένες συνθήκες, όταν αλλάζετε τον τύπο καυσίμου.

• Χρησιμοποιήστε βενζίνη με υψηλότερο αριθμό οκτανίων, εάν χρησιμοποιείτε συχνά το προϊόν σε συνεχή σε υψηλές στροφές ανά λεπτό (σ.α.λ) του κινητήρα.

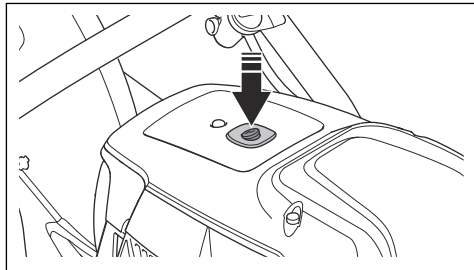
1. Ανοίξετε αργά την τάπα του ντεπόζιτου καυσίμου για να εκτονώσετε την πίεση.
2. Γεμίστε αργά με ένα δοχείο καυσίμων. Αν χύσετε καύσιμο, καθαρίστε το με ένα πανί και αφήστε το καύσιμο που απομένει να στεγνώσει.
3. Καθαρίστε την περιοχή γύρω από την τάπα του ντεπόζιτου καυσίμου.
4. Να σφίγγετε πλήρως την τάπα του ντεπόζιτου καυσίμου. Αν η τάπα του ντεπόζιτου καυσίμου δεν είναι σφιγμένη, υπάρχει κίνδυνος πυρκαγιάς.
5. Πριν από την εκκίνηση, μετακινήστε το προϊόν σε απόσταση τουλάχιστον 3 m (10 ft) από το σημείο όπου γεμίσατε το ντεπόζιτο.

## Εκκίνηση του προϊόντος με κρύο κινητήρα

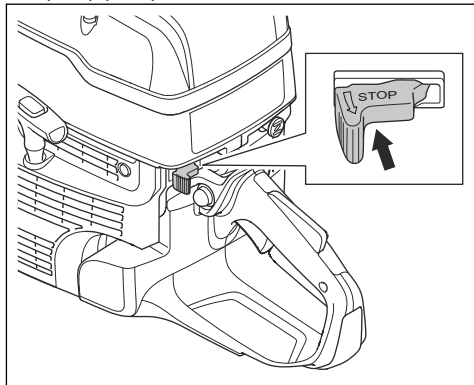


**ΠΡΟΕΙΔΟΠΟΙΗΣΗ:** Βεβαιωθείτε ότι η λεπίδα κοπής μπορεί να περιστραφεί ελεύθερα. Αρχίζει να περιστρέφεται, όταν τίθεται σε λειτουργία ο κινητήρας.

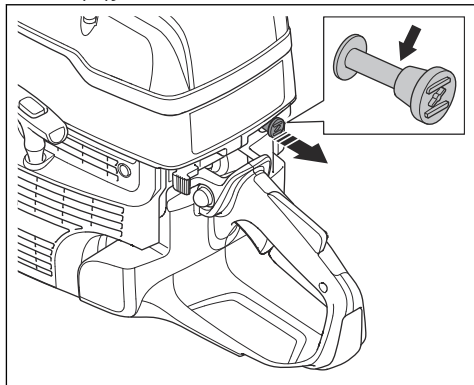
1. Πιέστε τη βαλβίδα αποσυμπίεσης για να μειώσετε την πίεση στον κύλινδρο. Όταν εκκινηθεί το προϊόν, η βαλβίδα αποσυμπίεσης επιστρέφει στην αρχική της θέση.



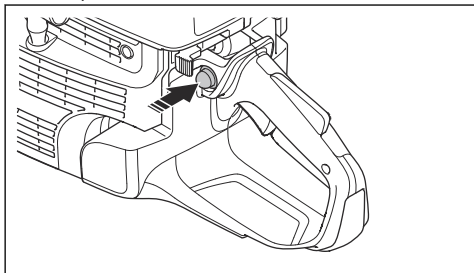
2. Βεβαιωθείτε ότι ο διακόπτης STOP βρίσκεται στην αριστερή θέση.



3. Τραβήξτε τελείως το χειριστήριο του τσοκ, για να αποκτήσετε πρόσβαση στη θέση του γκαζιού εκκίνησης.



4. Πιέστε τη φούσκα της χειροκίνητης αντλίας καυσίμου (πουάρ) 6 φορές μέχρι να γεμίσει εντελώς με καύσιμο.

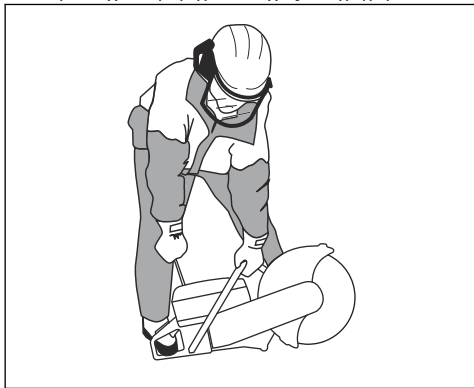


5. Πιάστε την εμπρόσθια χειρολαβή με το αριστερό σας χέρι.  
6. Τοποθετήστε το δεξιό σας πόδι στο κάτω τμήμα της πίσω χειρολαβής και πιέστε το προϊόν στο έδαφος.



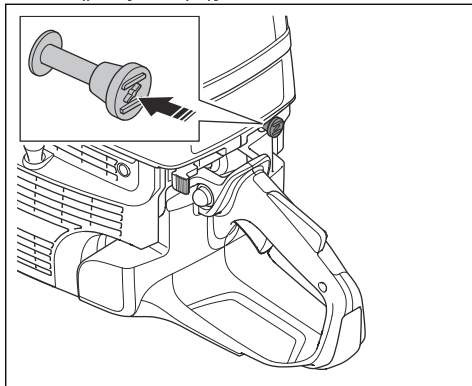
**ΠΡΟΕΙΔΟΠΟΙΗΣΗ:** Μην τυλίγετε το κορδόνι του συστήματος εκκίνησης γύρω από το χέρι σας.

7. Τραβήξτε αργά το κορδόνι του συστήματος εκκίνησης με το δεξιό σας χέρι μέχρι να αισθανθείτε αντίσταση καθώς συμπλέκονται τα άγκιστρα εμπλοκής του συστήματος εκκίνησης με το βολάν. Στη συνέχεια, τραβήξτε συνεχώς και γρήγορα.

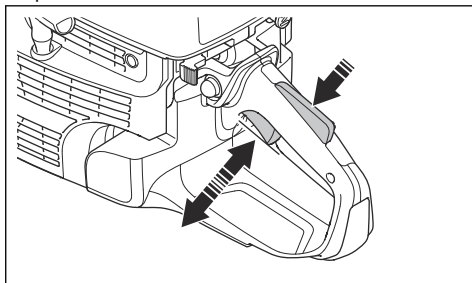


**ΠΡΟΣΟΧΗ:** Μην τραβάτε πλήρως το κορδόνι του συστήματος εκκίνησης και μην αφήνετε από τα χέρια σας τη λαβή του κορδονιού του συστήματος εκκίνησης, όταν το κορδόνι του συστήματος εκκίνησης είναι ξετυλιγμένο. Μπορεί να προκληθεί ζημιά στο προϊόν.

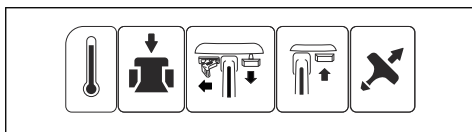
8. Πιέστε το χειριστήριο τσοκ, όταν ο κινητήρας πάρει μπροστά. Εάν τραβήξετε το τσοκ προς τα έξω, ο κινητήρας θα σβήσει έπειτα από μερικά δευτερόλεπτα. Αν ο κινητήρας σβήσει παρ' όλα αυτά, τραβήξτε ξανά τη λαβή του κορδονιού του συστήματος εκκίνησης.



9. Πιέστε τη σκανδάλη γκαζιού, για να αποσυμπλέξετε το γκάζι εκκίνησης και να θέσετε το προϊόν στο ρελαντί.



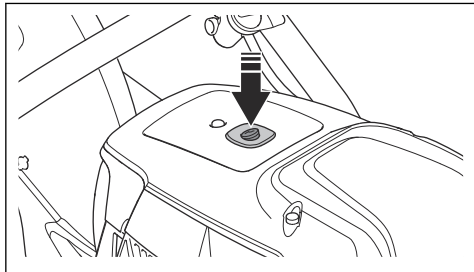
## Εκκίνηση του προϊόντος με ζεστό κινητήρα



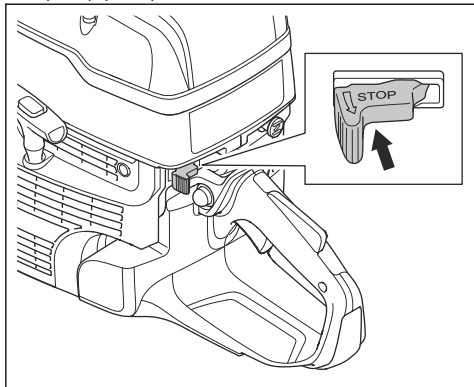
**ΠΡΟΕΙΔΟΠΟΙΗΣΗ:** Βεβαιωθείτε ότι η λεπίδα κοπής μπορεί να περιστραφεί ελεύθερα. Αρχίζει να περιστρέφεται, όταν τίθεται σε λειτουργία ο κινητήρας.



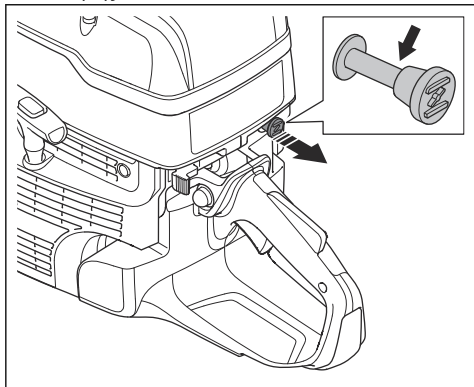
1. Πιέστε τη βαλβίδα αποσυμπίεσης για να μειώσετε την πίεση στον κύλινδρο. Όταν εκκινήσει το προϊόν, η βαλβίδα αποσυμπίεσης επιστρέφει στην αρχική της θέση.



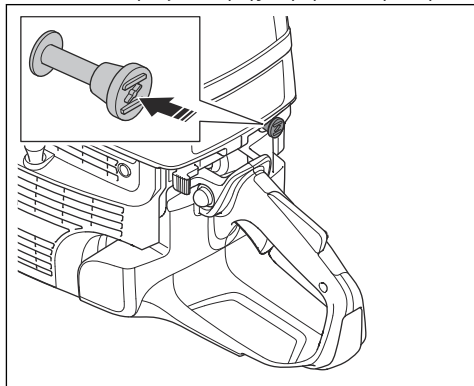
2. Βεβαιωθείτε ότι ο διακόπτης STOP βρίσκεται στην αριστερή θέση.



3. Τραβήξτε τελείως το χειριστήριο του τσοκ, για να αποκτήσετε πρόσβαση στη θέση του γκαζιού εκκίνησης.



4. Πιέστε το χειριστήριο τσοκ για να απενεργοποιήσετε το τσοκ. Το γκάζι εκκίνησης παραμένει στη θέση του.

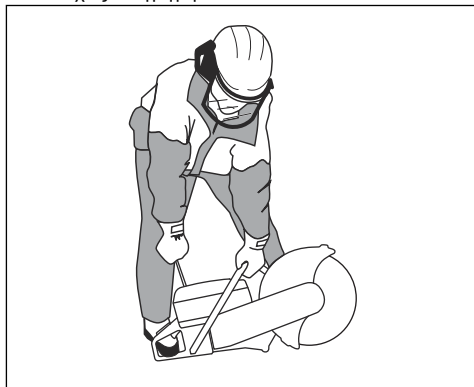


5. Πιάστε την εμπρόσθια χειρολαβή με το αριστερό σας χέρι.
6. Τοποθετήστε το δεξί σας πόδι στο κάτω τμήμα της πίσω χειρολαβής και πιέστε το προϊόν στο έδαφος.



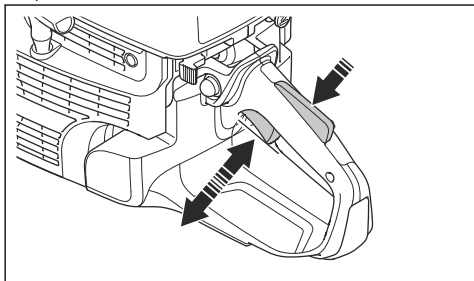
**ΠΡΟΕΙΔΟΠΟΙΗΣΗ:** Μην τυλίγετε το κορδόνι του συστήματος εκκίνησης γύρω από το χέρι σας.

7. Τραβήξτε αργά το κορδόνι του συστήματος εκκίνησης μέχρι να αισθανθείτε αντίσταση καθώς συμπλέκονται τα άγκιστρα εμπλοκής του συστήματος εκκίνησης με το βολάν. Στη συνέχεια, τραβήξτε συνεχώς και γρήγορα.



**ΠΡΟΣΟΧΗ:** Μην τραβάτε πλήρως το κορδόνι του συστήματος εκκίνησης και μην αφήνετε από τα χέρια σας τη λαβή του κορδονιού του συστήματος εκκίνησης, όταν το κορδόνι του συστήματος εκκίνησης είναι ζετυλιγμένο. Μπορεί να προκληθεί ζημιά στο προϊόν.

8. Πιέστε τη σκανδάλη γκαζιού, για να αποσυμπλέξετε το γκαζί εκκίνησης και να θέσετε το προϊόν στο ρελαντί.

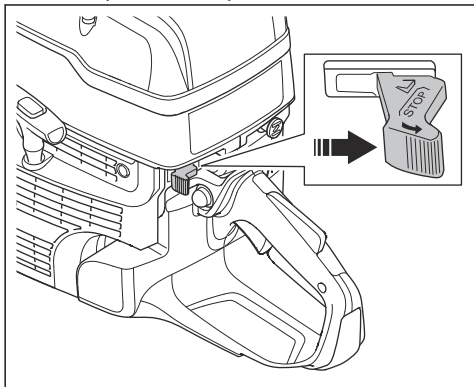


## Διακοπή λειτουργίας του προϊόντος



**ΠΡΟΕΙΔΟΠΟΙΗΣΗ:** Η λεπίδα κοπής συνεχίζει να περιστρέφεται για λίγο αφού σβήσει ο κινητήρας. Βεβαιωθείτε ότι η λεπίδα κοπής μπορεί να περιστρέφεται ελεύθερα μέχρι να σταματήσει εντελώς. Εάν είναι απαραίτητο να σταματήσετε τη λεπίδα κοπής γρήγορα, αφήστε τη λεπίδα κοπής να ακουμπήσει ελαφρώς σε μια σκληρή επιφάνεια. Υπάρχει κίνδυνος σοβαρού τραυματισμού.

- Για να σβήσετε τον κινητήρα, μετακινήστε το διακόπτη STOP στα δεξιά.

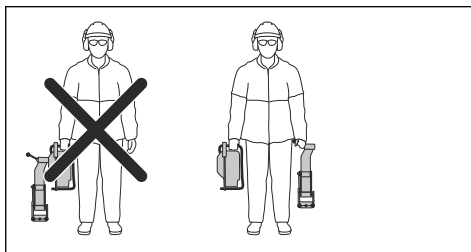


## Κοπή ράγας (K1270 II Rail)

### Γενικά



**ΠΡΟΣΟΧΗ:** Μην τοποθετείτε το εξάρτημα ράγας στο προϊόν κατά τη μεταφορά ή κατά τη μετακίνηση του προϊόντος. Όταν το προϊόν και το εξάρτημα ράγας τοποθετούνται μαζί, υπάρχει μεγαλύτερος κίνδυνος ζημιάς από ό,τι όταν αποσυνδέονται. Ζημιές, όπως λυγισμένα μέρη, μπορεί να οδηγήσουν σε κοψίματα με μικρότερη ακρίβεια.

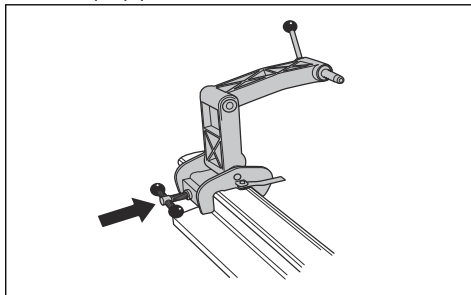


### Τοποθέτηση του εξαρτήματος ράγας

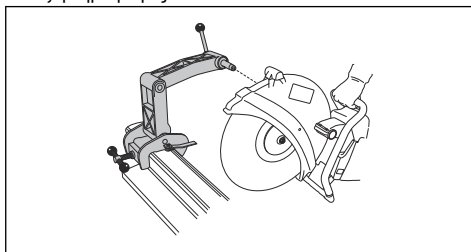


**ΠΡΟΣΟΧΗ:** Τοποθετήστε το εξάρτημα ράγας στη ράγα, πριν να τοποθετήσετε το προϊόν στο εξάρτημα ράγας. Εάν τοποθετήσετε πρώτα το προϊόν, υπάρχει κίνδυνος το εξάρτημα ράγας να μην εγκατασταθεί με τη σωστή γωνία.

1. Προσαρτήστε το εξάρτημα ράγας στη ράγα. Σφίξτε καλά τη λαβή.



2. Τοποθετήστε το προϊόν στο εξάρτημα ράγας με τη δεξιά πλευρά του προϊόντος να ακουμπά στο εξάρτημα ράγας.



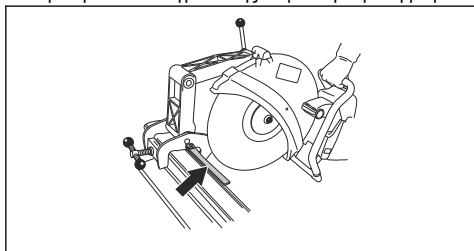
**Περιεχόμενα** Μπορείτε επίσης να τοποθετήσετε το προϊόν με την αριστερή πλευρά να ακουμπά στο εξάρτημα ράγας, αλλά συνιστάται να χρησιμοποιείτε τη δεξιά πλευρά, όταν είναι δυνατόν.

### Προετοιμασία του οδηγού κοπής

**Περιεχόμενα** Κατά την πρώτη χρήση του συστήματος ράγας, πρέπει να κόψετε τον οδηγό κοπής.

Ο οδηγός κοπής βοηθά το χειριστή να τοποθετήσει τη λεπίδα κοπής στη σωστή θέση για την κοπή.

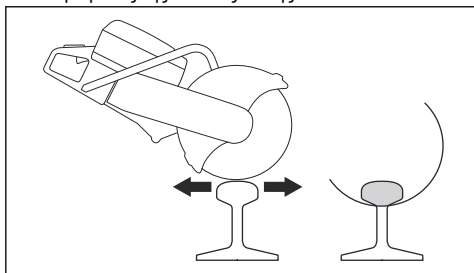
1. Ξεδιπλώστε τον οδηγό κοπής.
2. Κρατήστε τον οδηγό κοπής παράλληλα με τη ράγα.



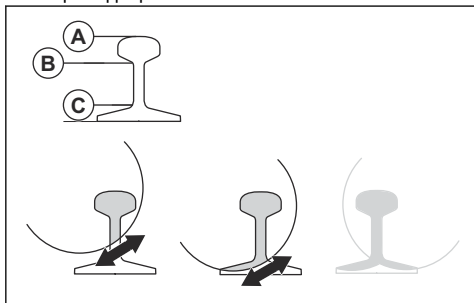
3. Κόψτε τον οδηγό κοπής με προσοχή.

### Χρήση του εξαρτήματος ράγας

1. Ξεδιπλώστε τον οδηγό κοπής.
2. Ευθυγραμμίστε την τομή και αναδιπλώστε τον οδηγό κοπής προς τα μέσα.
3. Μετακινήστε το προϊόν προς τα πίσω και προς τα εμπρός για να μειώσετε την επιφάνεια επαφής μεταξύ της λεπίδας κοπής και της ράγας. Η μεγαλύτερη επιφάνεια επαφής αυξάνει τον κίνδυνο λείανσης ή στομώματος της λεπίδας κοπής.



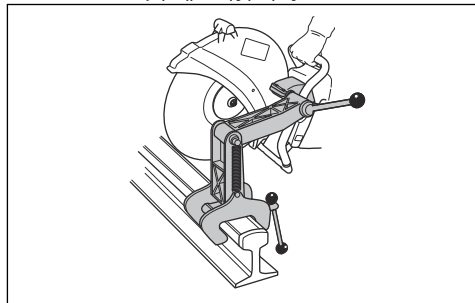
4. Κόψτε τη ράγα.



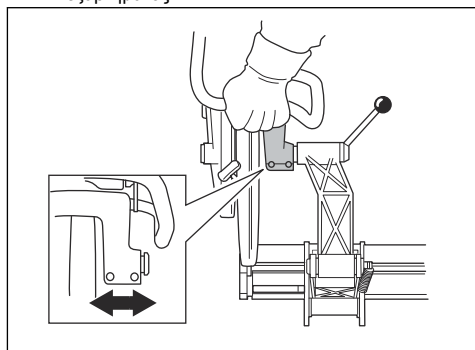
- a) Κόψτε το τμήμα στο επάνω μέρος (A).
- b) Κόψτε το τμήμα στο μέσο (B).
- c) Κόψτε το τμήμα στο κάτω μέρος (C).

5. Εάν δεν είναι δυνατή η ολοκλήρωση της κοπής από τη μία πλευρά, πρέπει να γυρίσετε το προϊόν από την άλλη πλευρά.

- a) Διακόψτε τη λειτουργία του προϊόντος. Ανατρέξτε στην ενότητα *Διακοπή λειτουργίας του προϊόντος στη σελίδα 26*.
- b) Αφαιρέστε το προϊόν από το εξάρτημα ράγας.
- c) Τοποθετήστε το προϊόν με την αριστερή πλευρά του στο εξάρτημα της ράγας.



- d) Τοποθετήστε τη λεπίδα κοπής πάνω στη ράγα και βεβαιωθείτε ότι βρίσκεται στο κέντρο του σημείου κοπής. Εάν είναι απαραίτητο, ρυθμίστε ξανά το κουζινέτο προσάρτησης του εξαρτήματος.



- e) Συνεχίστε την κοπή.



6. Ολοκληρώστε την κοπή.
7. Διακόψτε τη λειτουργία του προϊόντος.
8. Αφαιρέστε το προϊόν από το εξάρτημα ράγας.
9. Αφαιρέστε το εξάρτημα ράγας από τη ράγα.

## Κοπή ράγας, συστάσεις

**Περιεχόμενα** Με τη σωστή τεχνική κοπής, ο χρόνος κοπής μιας ράγας 50 kg/m είναι 1 λεπτό και για κοπή ράγας 60 kg/m είναι 1,5 λεπτό. Εάν απαιτείται περισσότερος χρόνος, ελέγξτε την τεχνική κοπής και τις λεπίδες κοπής. Η λανθασμένη τεχνική κοπής προκαλεί προβλήματα, όπως κοπές που δεν είναι ακριβείς. Η λανθασμένη, στομωμένη ή φθαρμένη λεπίδα κοπής μπορεί επίσης να προκαλέσει κοπές που δεν είναι ακριβείς.

- Για ακριβείς κοπές, χρησιμοποιείτε μόνο λεπίδες κοπής υψηλής ποιότητας που έχουν κατασκευαστεί ειδικά για κοπή ράγας.
- Για να κάνετε ίσιες κοπές, ξεκινήστε με τα εξής βήματα:

1. Ανοίξτε τέρμα το γκάτζι μέχρι η λεπίδα κοπής να είναι στη μέγιστη ταχύτητα.
2. Μειώστε το γκάτζι και διατηρήστε το κάτω από το όριο ταχύτητας μέχρι η λεπίδα κοπής να είναι σταθερή χωρίς κραδασμούς.
3. Ξεκινήστε να κόβετε.
4. Ανοίξτε τέρμα το γκάτζι και διατηρήστε τη μέγιστη ταχύτητα μέχρι να ολοκληρωθεί η διαδικασία κοπής.

- Κρατήστε τη λαβή του προϊόντος με τα χέρια σας ευθυγραμμισμένα με τη λεπίδα κοπής. Αυτό παρέχει ίσια κοπή και μειώνει τη φθορά της λεπίδας κοπής.
- Για βέλτιστα αποτελέσματα και ευθεία κοπή, τοποθετήστε το δισκοπρίονο με τη δεξιά πλευρά του προς το εξάρτημα.

## Συντήρηση

### Εισαγωγή



**ΠΡΟΕΙΔΟΠΟΙΗΣΗ:** Προτού εκτελέσετε εργασίες συντήρησης στο προϊόν, διαβάστε και κατανοήστε το κεφάλαιο για την ασφάλεια.

Για όλες τις εργασίες συντήρησης και επισκευής στο προϊόν, είναι απαραίτητη ειδική εκπαίδευση. Εγγυόμαστε ότι υπάρχουν διαθέσιμες επαγγελματικές υπηρεσίες επισκευής και σέρβις. Αν ο αντιπρόσωπός σας δεν είναι αντιπρόσωπος σέρβις, μιλήστε του για πληροφορίες σχετικά με τον πλησιέστερο αντιπρόσωπο σέρβις.

Για ανταλλακτικά, απευθυνθείτε στον αντιπρόσωπο ή στον αντιπρόσωπο σέρβις της Husqvarna.

### Πρόγραμμα συντήρησης

Το πρόγραμμα συντήρησης δείχνει την απαιτούμενη συντήρηση του προϊόντος. Τα διαστήματα υπολογίζονται με βάση την καθημερινή χρήση του προϊόντος.

Για τις εργασίες συντήρησης που προσδιορίζονται με αστερίσκο (\*), ανατρέξτε στις οδηγίες στην ενότητα *Συσκευές ασφαλείας στο προϊόν στη σελίδα 8*. Για τις εργασίες συντήρησης που προσδιορίζονται με αστερίσκους (\*\*), ανατρέξτε στις οδηγίες στην ενότητα *Λεπίδες κοπής στη σελίδα 11*.

Συντήρηση	Καθημερινά	Κάθε εβδομάδα	Κάθε μήνα
Καθαρίστε τις εξωτερικές επιφάνειες του προϊόντος.	X		
Καθαρίστε την εισαγωγή κρύου αέρα.	X		
Καθαρίστε το μπουζί.			X
Καθαρίστε το ντεπόζιτο καυσίμου.			X
Πραγματοποιήστε γενική επιθεώρηση.	X		
Ελέγξτε την ασφάλεια γκαζιού*.	X		
Ελέγξτε τον διακόπτη διακοπής λειτουργίας*.	X		
Ελέγξτε τον προφυλακτήρα λεπίδας*.	X		
Ελέγξτε τη λεπίδα κοπής**.	X		

Συντήρηση	Καθημερινά	Κάθε εβδομάδα	Κάθε μήνα
Ελέγξτε για διαρροές καυσίμου.	X		
Ελέγξτε το σύστημα παροχής νερού.	X		
Ελέγξτε το σύστημα απόσβεσης κραδασμών*.		X	
Ελέγξτε την εξάτμιση (σιγαστήρας)*.		X	
Ελέγξτε τον ιμάντα μετάδοσης κίνησης.		X	
Ελέγξτε το καρμπυρατέρ.		X	
Ελέγξτε το περίβλημα του συστήματος εκκίνησης.		X	
Ελέγξτε το σύστημα καυσίμου.			X
Ελέγξτε το φίλτρο αέρα.			X
Ελέγξτε το γρανάζι μετάδοσης κίνησης και το συμπλέκτη.			X

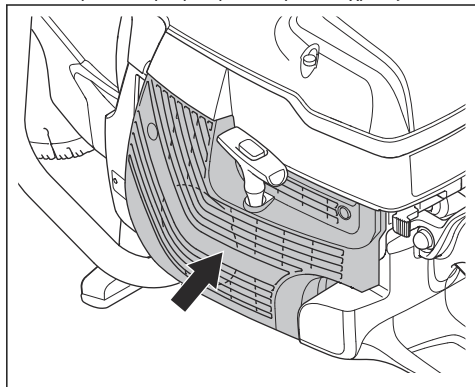
## Εξωτερικός καθαρισμός

- Ξεπλύνετε το προϊόν εξωτερικά με καθαρό νερό έπειτα από κάθε ημέρα λειτουργίας. Εάν είναι απαραίτητο, χρησιμοποιήστε βούρτσα.

## Καθαρισμός της εισαγωγής κρού αέρα

**Περιεχόμενα** Εάν η εισαγωγή αέρα είναι βρώμικη ή φραγμένη, το προϊόν υπερθερμαίνεται. Αυτό μπορεί να προκαλέσει ζημιά στο έμβολο και στον κύλινδρο.

- Καθαρίστε το φίλτρο κρού αέρα, εάν χρειάζεται.



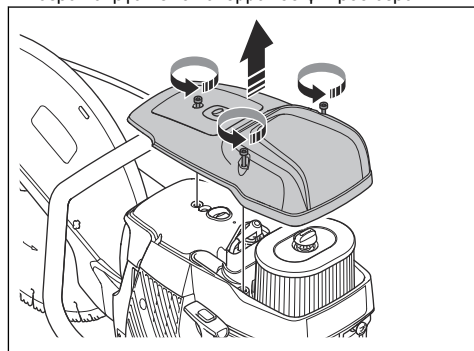
- Αφαιρέστε το υλικό που προκαλεί την εμπλοκή, τις ακαθαρσίες και τη σκόνη με βούρτσα.

## Για να εξετάσετε το μπουζί

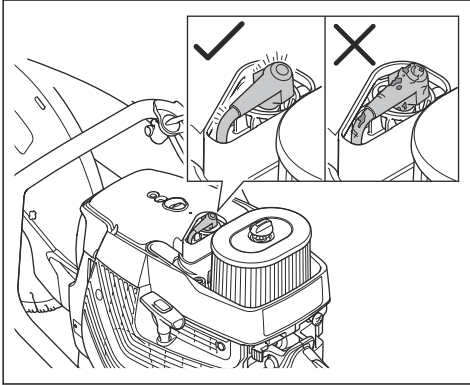
**Περιεχόμενα** Χρησιμοποιείτε πάντα τον συνιστώμενο τύπο μπουζί. Η χρήση ακατάλληλου μπουζί μπορεί να προκαλέσει ζημιά στο έμβολο και στον κύλινδρο. Για το συνιστώμενο μπουζί, βλ. *Τεχνικά στοιχεία στη σελίδα 41*.

Εάν το προϊόν έχει χαμηλή ισχύ, δεν εκκινείται εύκολα ή δεν λειτουργεί ικανοποιητικά στο ρελαντί, ελέγξτε το μπουζί.

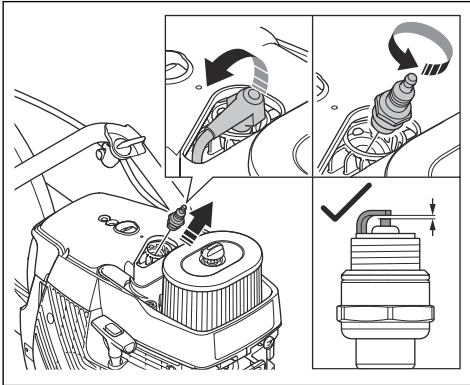
- Χαλαρώστε τις 3 βίδες του καλύμματος του φίλτρου αέρα και βγάλτε το κάλυμμα του φίλτρου αέρα.



2. Βεβαιωθείτε ότι το καπάκι μπουζί και το καλώδιο ανάφλεξης ηλεκτρονικής δεν έχουν υποστεί ζημιά, για να αποφύγετε τον κίνδυνο ηλεκτροπληξίας.



3. Καθαρίστε το μπουζί, εάν είναι βρόμικο.
4. Βεβαιωθείτε ότι το διάκενο ηλεκτροδίου είναι 0,5 mm.
5. Εάν είναι απαραίτητο, ρυθμίστε το μπουζί.



## Εκτέλεση γενικής επιθεώρησης

- Βεβαιωθείτε ότι όλα τα παξιμάδια και οι βίδες πάνω στο προϊόν είναι σφιγμένα σωστά.

## Αντικατάσταση του ιμάντα μετάδοσης κίνησης

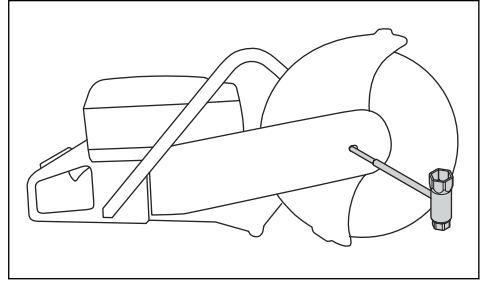


**ΠΡΟΕΙΔΟΠΟΙΗΣΗ:** Μην εκκινείτε τον κινητήρα, όταν έχουν αφαιρεθεί για συντήρηση η τροχαλία του ιμάντα και ο συμπλέκτης.

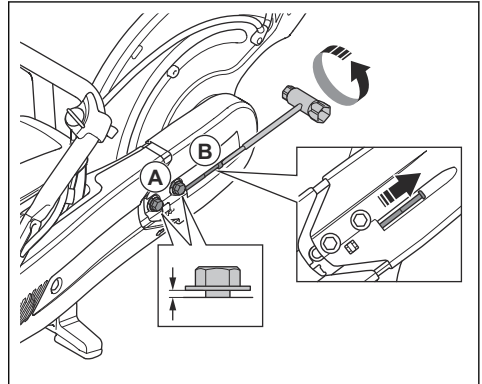


**ΠΡΟΕΙΔΟΠΟΙΗΣΗ:** Μην εκκινείτε το προϊόν χωρίς να έχετε τοποθετήσει το βραχίονα κοπής ή την κεφαλή κοπής.

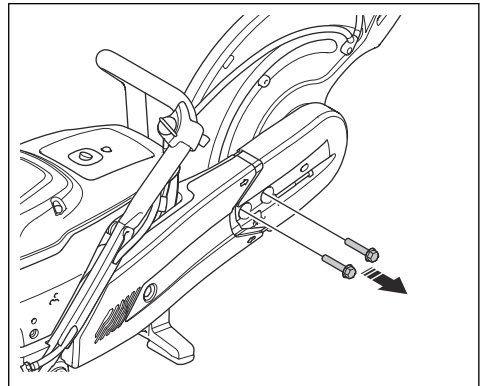
1. Γυρίστε τη βίδα της λεπίδας κοπής αριστερόστροφα με ένα κλειδί για να αφαιρέσετε τη λεπίδα κοπής.



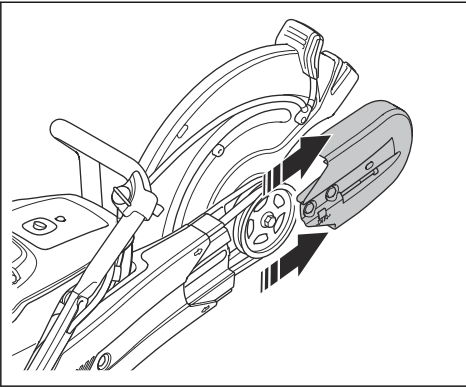
2. Χαλαρώστε τις 2 βίδες (A) και μετά τη βίδα ρύθμισης (B) για να χαλαρώσετε το τέντωμα του ιμάντα.



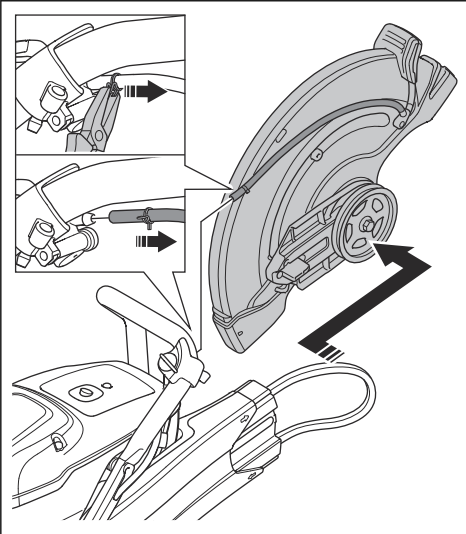
3. Αφαιρέστε τις 2 βίδες.



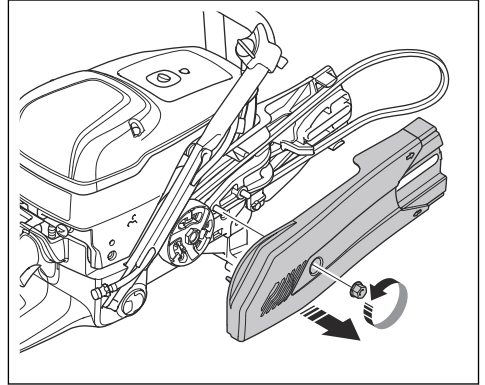
4. Αφαιρέστε το εμπρόσθιο προστατευτικό ιμάντα.



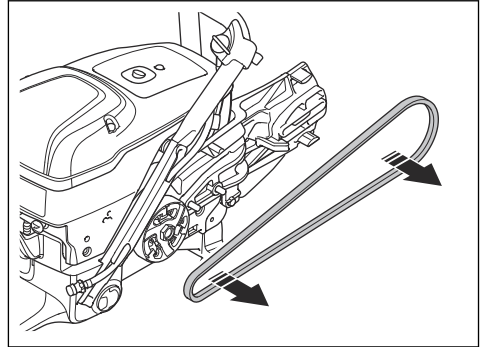
5. Αφαιρέστε τον ιμάντα μετάδοσης κίνησης από την τροχαλία του ιμάντα και αφαιρέστε την κεφαλή κοπής.



6. Αφαιρέστε το παξιμάδι από το οπίσθιο προστατευτικό ιμάντα και αφαιρέστε το οπίσθιο προστατευτικό ιμάντα.



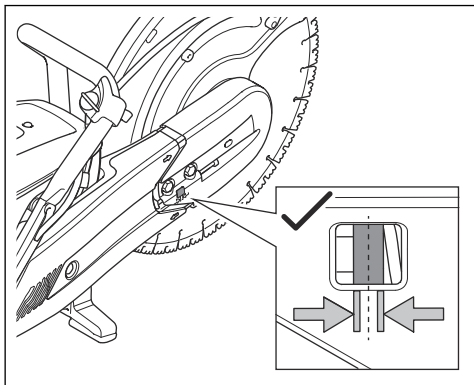
7. Αντικαταστήστε τον ιμάντα μετάδοσης κίνησης.



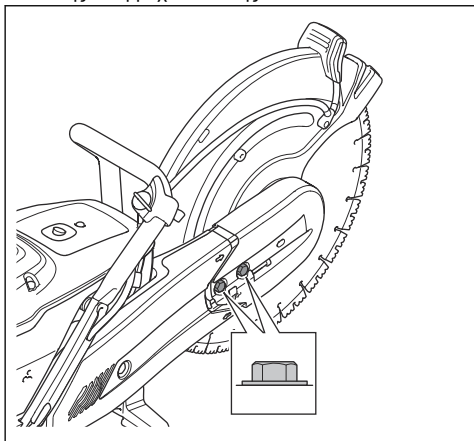
8. Για συναρμολόγηση, ακολουθήστε την αντίστροφη σειρά. Για να τοποθετήσετε τη λεπίδα κοπής, ανατρέξτε στην ενότητα *Τοποθέτηση της λεπίδας κοπής* στη σελίδα 15.

## Έλεγχος τεντώματος του ιμάντα μετάδοσης κίνησης

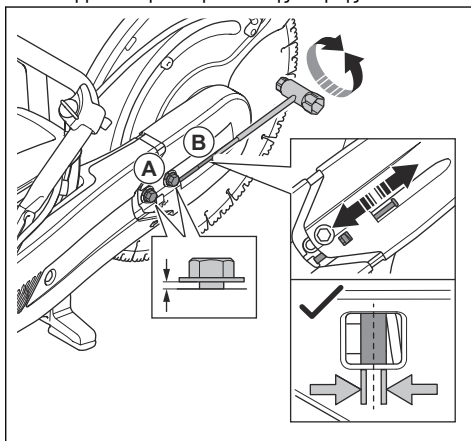
Το τέντωμα του ιμάντα μετάδοσης κίνησης είναι σωστό, όταν το παξιμάδι ρύθμισης βρίσκεται απέναντι από το σημάδι στο κάλυμμα του ιμάντα μετάδοσης κίνησης.



1. Χαλαρώστε τις 2 βίδες που συγκρατούν την κεφαλή κοπής στο βραχίονα κοπής.



2. Περιστρέψτε τις βίδες ρύθμισης (A) μέχρι το παξιμάδι ρύθμισης (B) να βρεθεί απέναντι από το σημάδι στο κάλυμμα του ιμάντα μετάδοσης κίνησης.



3. Χρησιμοποιήστε ένα συνδυαστικό κλειδί και σφίξτε τις 2 βίδες που συγκρατούν την κεφαλή κοπής στο βραχίονα κοπής.

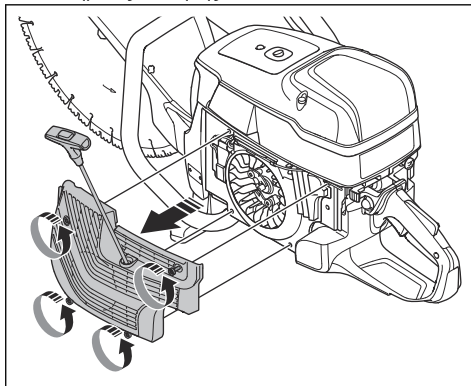
## Περίβλημα συστήματος εκκίνησης



**ΠΡΟΕΙΔΟΠΟΙΗΣΗ:** Να είστε πάντα προσεκτικοί και να χρησιμοποιείτε πάντα προστασία για τα μάτια, όταν αντικαθιστάτε το σπειροειδές ελατήριο ή το κορδόνι του συστήματος εκκίνησης. Υπάρχει τάνυση στο σπειροειδές ελατήριο, όταν είναι τυλιγμένο στο περίβλημα του συστήματος εκκίνησης. Το σπειροειδές ελατήριο μπορεί να εκτιναχθεί και να προκληθεί τραυματισμός.

## Αφαίρεση περιβλήματος του συστήματος εκκίνησης

1. Χαλαρώστε τις 4 βίδες στο περίβλημα του συστήματος εκκίνησης.

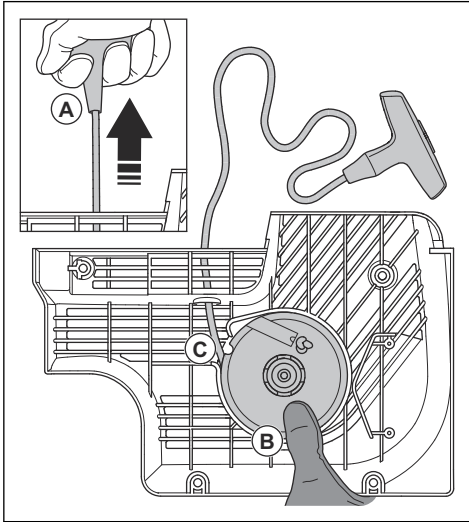




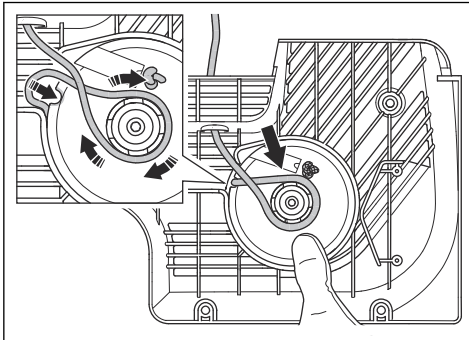
2. Αφαιρέστε το περίβλημα του συστήματος εκκίνησης.

## Αντικατάσταση φθαρμένου κορδονιού του συστήματος εκκίνησης

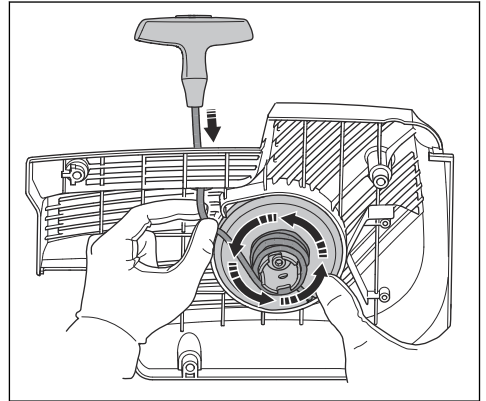
1. Τραβήξτε προς τα έξω το κορδόνι του συστήματος εκκίνησης περίπου 30 cm (Α).



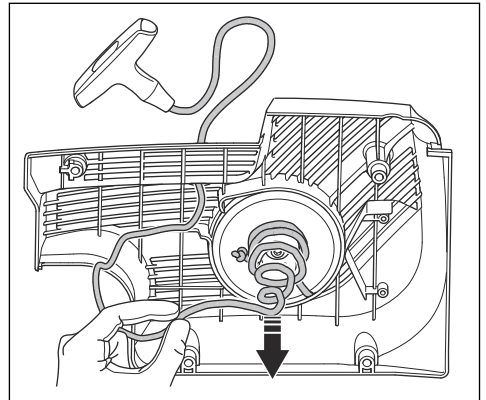
2. Κρατήστε την τροχαλία του κορδονιού του συστήματος εκκίνησης (B) με τον αντίχειρά σας.
3. Τοποθετήστε το κορδόνι του συστήματος εκκίνησης μέσα στην εγκοπή (C) της τροχαλίας.
4. Τοποθετήστε το κορδόνι του συστήματος εκκίνησης γύρω από το μεταλλικό χιτώνιο.



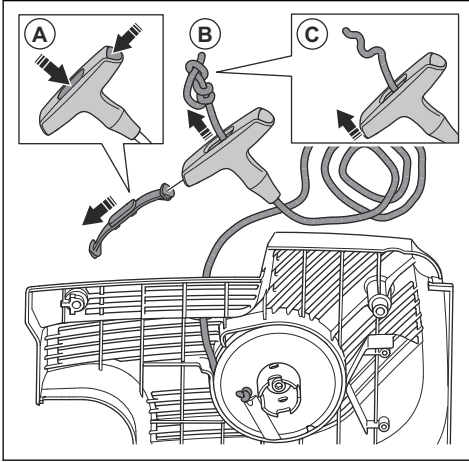
5. Αφήστε την τροχαλία εκκίνησης να περιστραφεί αργά και το κορδόνι του συστήματος εκκίνησης να τυλιχτεί επάνω στο μεταλλικό χιτώνιο.



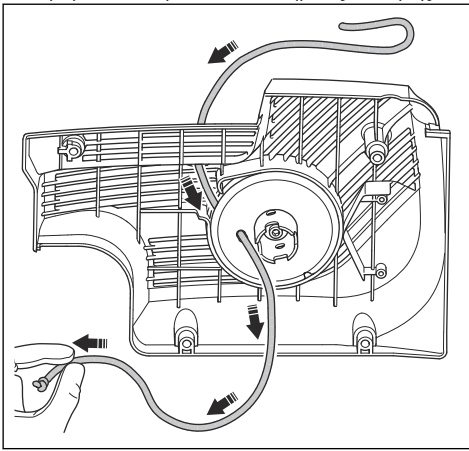
6. Τραβήξτε το κορδόνι του συστήματος εκκίνησης, για να το απελευθερώσετε από το μεταλλικό χιτώνιο.



7. Αφαιρέστε το κάλυμμα στη λαβή του κορδονιού του συστήματος εκκίνησης (A).

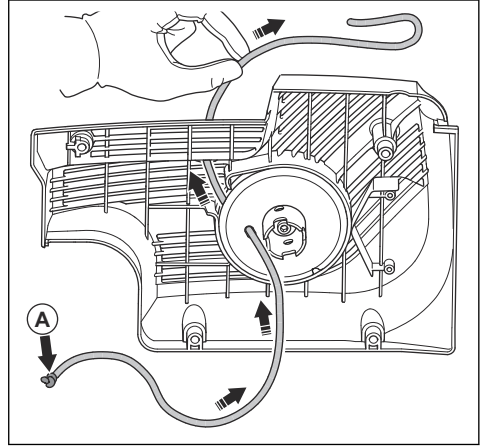


8. Τραβήξτε το κορδόνι του συστήματος εκκίνησης προς τα πάνω μέσα από τη λαβή (B).  
9. Λύστε τον κόμπο (C).  
10. Αφαιρέστε το κορδόνι του συστήματος εκκίνησης.

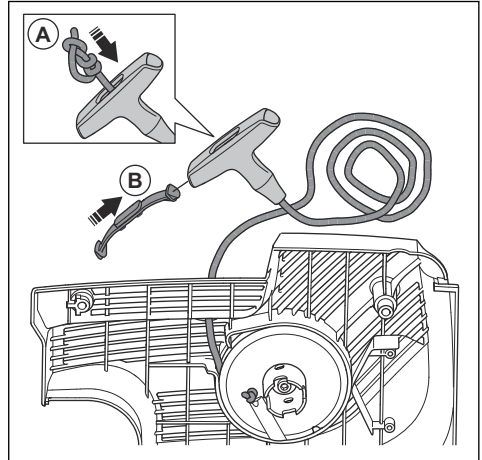


11. Βεβαιωθείτε ότι το σπειροειδές ελατήριο είναι καθαρό και ότι δεν είναι φθαρμένο.

12. Τοποθετήστε ένα νέο κορδόνι συστήματος εκκίνησης (A) στην οπή στο περίβλημα του συστήματος εκκίνησης.



13. Τραβήξτε το κορδόνι του συστήματος εκκίνησης μέσα από τη λαβή του κορδονιού του συστήματος εκκίνησης και κάντε έναν κόμπο στο άκρο του κορδονιού συστήματος εκκίνησης (A).

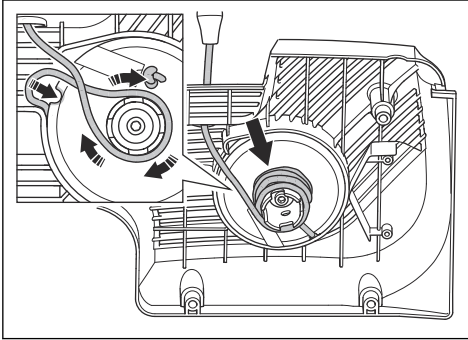


14. Προσαρτήστε το κάλυμμα στη λαβή του κορδονιού του συστήματος εκκίνησης (B).  
15. Ρυθμίστε το τέντωμα του σπειροειδούς ελατηρίου. Ανατρέξτε στην ενότητα *Ρύθμιση τεντώματος του σπειροειδούς ελατηρίου στη σελίδα 34*.

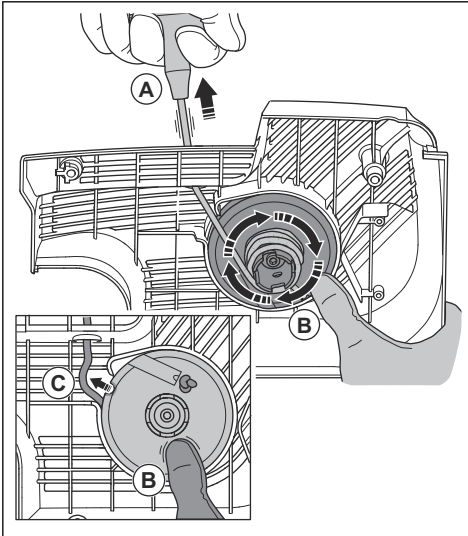
## Ρύθμιση τεντώματος του σπειροειδούς ελατηρίου

1. Τραβήξτε προς τα έξω το κορδόνι του συστήματος εκκίνησης.

2. Τοποθετήστε το κορδόνι του συστήματος εκκίνησης στην εγκοπή και τυλίξτε το γύρω από το μεταλλικό χιτώνιο.

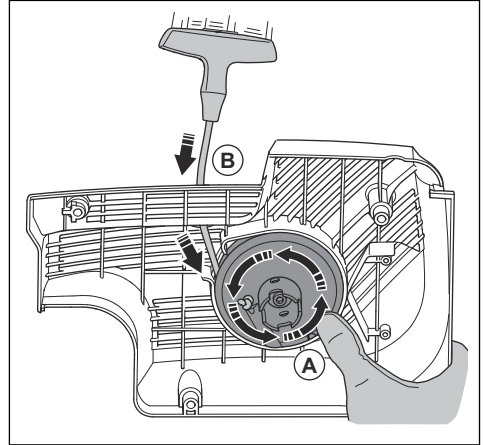


3. Τραβήξτε προς τα έξω το κορδόνι του συστήματος εκκίνησης (A).



4. Τοποθετήστε τον αντίχειρά σας στην τροχαλία εκκίνησης (B), για να παραμείνει το κορδόνι του συστήματος εκκίνησης τραβηγμένο προς τα έξω.  
5. Βγάλτε το κορδόνι του συστήματος εκκίνησης από την εγκοπή (C).

6. Απομακρύνετε τον αντίχειρά σας για να απελευθερώσετε την τροχαλία εκκίνησης (A) και αφήστε το κορδόνι του συστήματος εκκίνησης (B) να τυλιχθεί πάνω στην τροχαλία.



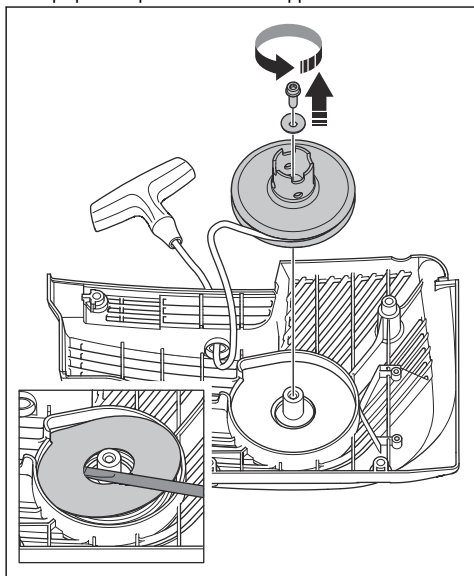
7. Τραβήξτε εντελώς προς τα έξω το κορδόνι του συστήματος εκκίνησης για να βεβαιωθείτε ότι το σπειροειδές ελατήριο δεν βρίσκεται στην τελική του θέση. Βεβαιωθείτε ότι η τροχαλία εκκίνησης μπορεί να περιστραφεί κατά μισή στροφή ή περισσότερο προτού το σπειροειδές ελατήριο σταματήσει τις κινήσεις.

## Αφαίρεση του συγκροτήματος ελατηρίου



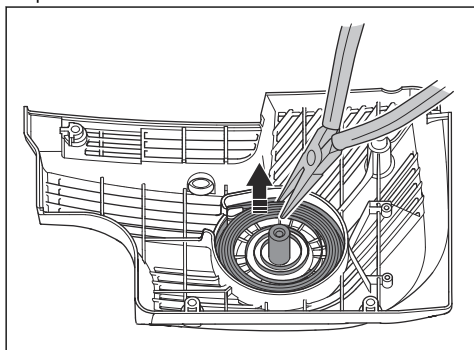
**ΠΡΟΕΙΔΟΠΟΙΗΣΗ:** Πρέπει να χρησιμοποιείτε πάντα μέσα προστασίας των ματιών όταν χειρίζεστε το προϊόν. Υπάρχει κίνδυνος τραυματισμού στα μάτια, ιδίως εάν σπάσει κάποιο ελατήριο.

1. Αφαιρέστε τη βίδα στο κέντρο της τροχαλίας εκκίνησης και αφαιρέστε την τροχαλία εκκίνησης. Αφαιρέστε προσεκτικά το κάλυμμα.



Το σπειροειδές ελατήριο είναι τεντωμένο στο περίβλημα του συστήματος εκκίνησης.

2. Αφαιρέστε προσεκτικά το ελατήριο. Χρησιμοποιήστε μια πένσα.



### Λίπανση του συγκροτήματος ελατηρίου

- Λιπάνετε το σπειροειδές ελατήριο με ελαφρύ λάδι.

### Προσάρτηση του συγκροτήματος ελατηρίου

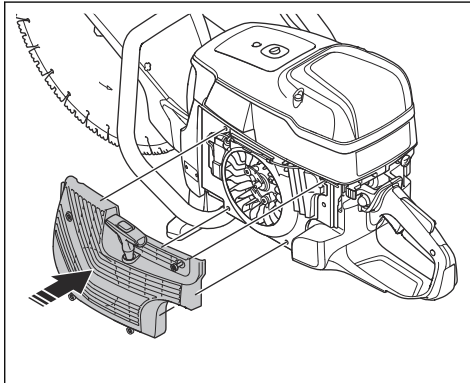
- Συναρμολογήστε με την αντίστροφη σειρά από εκείνη της ενότητας *Αφαίρεση του συγκροτήματος ελατηρίου στη σελίδα 35*.

## Τοποθέτηση περιβλήματος του συστήματος εκκίνησης

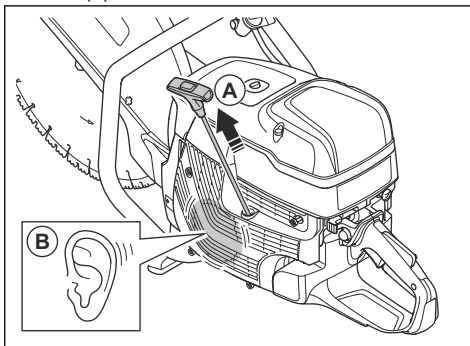


**ΠΡΟΣΟΧΗ:** Τα άγκιστρα εμπλοκής του συστήματος εκκίνησης με το βολάν πρέπει να βρίσκονται στη σωστή θέση στο χιτώνιο της τροχαλίας εκκίνησης.

1. Στηρίξτε το σύστημα εκκίνησης στο προϊόν.

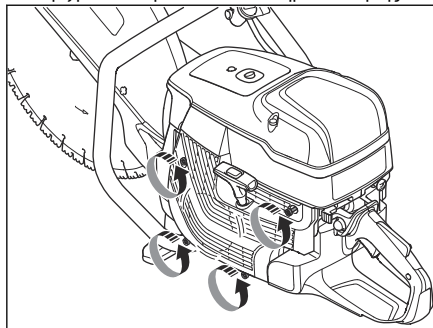


2. Τοποθετήστε τα άγκιστρα εμπλοκής του συστήματος εκκίνησης με το βολάν στη σωστή θέση στο χιτώνιο της τροχαλίας εκκίνησης. Τραβήξτε προς τα έξω το κορδόνι του συστήματος εκκίνησης περίπου 0,5 m. (A). Εάν η θέση είναι σωστή, θα ακούσετε έναν ήχο "κλικ" (B).



3. Αφήστε αργά το κορδόνι του συστήματος εκκίνησης.

#### 4. Σφίξιμο των 4 βιδών στο σύστημα εκκίνησης



### Έλεγχος του καρμπυρατέρ

**Περιεχόμενα** Το καρμπυρατέρ διαθέτει άκαμπτες βελόνες για να διασφαλιστεί ότι το προϊόν θα λαμβάνει πάντα το σωστό μείγμα καυσίμου και αέρα.

1. Ελέγξτε το φίλτρο αέρα. Ανατρέξτε στην ενότητα *Έλεγχος του φίλτρου αέρα στη σελίδα 37*
2. Εάν είναι απαραίτητο, αντικαταστήστε το φίλτρο αέρα.
3. Εάν εξακολουθούν να μειώνονται η ισχύς ή οι στροφές του κινητήρα, απευθυνθείτε στον αντιπρόσωπο σέρβις της Husqvarna στην περιοχή σας.

### Έλεγχος του συστήματος καυσίμου

1. Βεβαιωθείτε ότι η τάπα του ντεπόζιτου καυσίμου και η τσιμουχά της δεν έχουν υποστεί ζημιά.
2. Ελέγξτε το σωλήνα καυσίμου. Αντικαταστήστε το σωλήνα καυσίμου, εάν έχει υποστεί ζημιά.

### Για να ρυθμίσετε τις στροφές ανά λεπτό ρελαντί

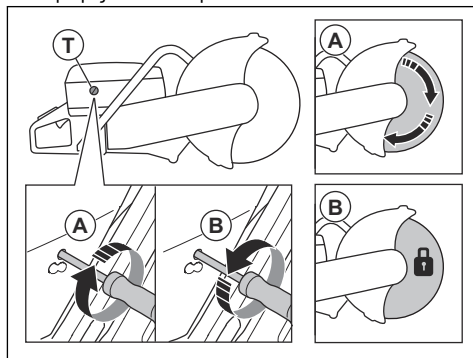


**ΠΡΟΕΙΔΟΠΟΙΗΣΗ:** Εάν η λεπίδα κοπής περιστρέφεται στο ρελαντί, απευθυνθείτε στον αντιπρόσωπο σέρβις στην περιοχή σας. Μην χρησιμοποιείτε το προϊόν μέχρι να ρυθμιστούν σωστά ή να επισκευαστούν οι στροφές ανά λεπτό στο ρελαντί.

**Περιεχόμενα** Για τις συνιστώμενες στροφές ανά λεπτό στο ρελαντί, ανατρέξτε στην ενότητα *Τεχνικά στοιχεία στη σελίδα 41*.

1. Εκκινήστε τον κινητήρα.
2. Ελέγξτε τις στροφές ανά λεπτό στο ρελαντί. Όταν το καρμπυρατέρ είναι σωστά ρυθμισμένο, η λεπίδα κοπής σταματά, όταν ο κινητήρας λειτουργεί στο ρελαντί.

#### 3. Χρησιμοποιήστε τη βίδα T για να ρυθμίσετε τις στροφές ανά λεπτό ρελαντί.



- a) Στρέψτε δεξιόστροφα τη βίδα, μέχρι η λεπίδα να αρχίσει να περιστρέφεται (A).
- b) Γυρίστε τη βίδα αριστερόστροφα μέχρι η λεπίδα να σταματήσει να περιστρέφεται (B).

### Φίλτρο καυσίμου

Το φίλτρο καυσίμου είναι τοποθετημένο στο ντεπόζιτο καυσίμου. Το φίλτρο καυσίμου αποτρέπει τη ρύπανση του ντεπόζιτου καυσίμου, όταν το ντεπόζιτο καυσίμου είναι γεμάτο. Το φίλτρο καυσίμου πρέπει να αντικαθίσταται μία φορά το χρόνο ή συχνότερα, εάν είναι φραγμένο.



**ΠΡΟΣΟΧΗ:** Μην καθαρίζετε το φίλτρο καυσίμου.

### Έλεγχος του φίλτρου αέρα

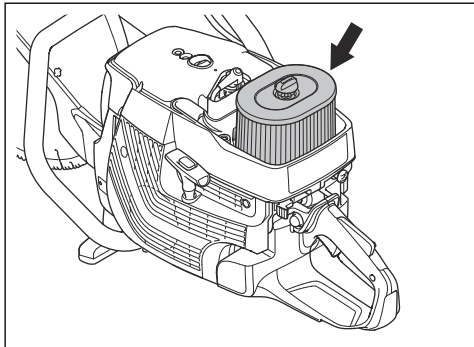


**ΠΡΟΣΟΧΗ:** Πρέπει να προσέχετε όταν αφαιρείτε το φίλτρο αέρα. Τα σωματίδια που πέφτουν μέσα στην είσοδο του καρμπυρατέρ μπορεί να προκαλέσουν ζημιά.

Ελέγξτε το φίλτρο αέρα, εάν η ισχύς του κινητήρα μειωθεί.

1. Χαλαρώστε τις 3 βίδες στο κάλυμμα του φίλτρου αέρα.
2. Αφαιρέστε το κάλυμμα φίλτρου αέρα.

3. Ελέγξτε το φίλτρο αέρα.



4. Εάν είναι απαραίτητο, αντικαταστήστε το φίλτρο αέρα. Ανατρέξτε στην ενότητα *Αντικατάσταση του φίλτρου αέρα στη σελίδα 38*.
5. Επανατοποθετήστε το κάλυμμα φίλτρου αέρα.
6. Σφίξτε τις 3 βίδες.

## Αντικατάσταση του φίλτρου αέρα



**ΠΡΟΣΟΧΗ:** Μην καθαρίζετε το φίλτρο αέρα με πεπιεσμένο αέρα. Το φίλτρο αέρα είναι κατασκευασμένο από χαρτί και καταστρέφεται εύκολα.

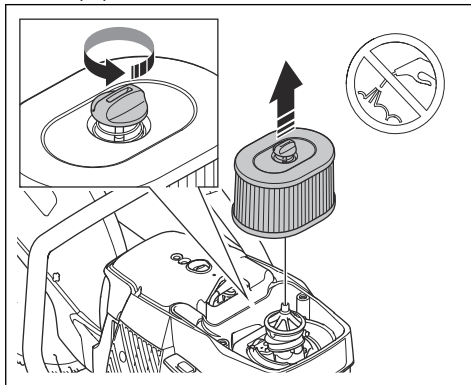


**ΠΡΟΕΙΔΟΠΟΙΗΣΗ:** Χρησιμοποιείτε εγκεκριμένη αναπνευστική προστασία κατά τον καθαρισμό ή την αντικατάσταση του φίλτρου αέρα. Απορρίψτε τα χρησιμοποιημένα φίλτρα αέρα σωστά. Η σκόνη στο φίλτρο αέρα είναι επικίνδυνη για την υγεία σας.

**Περιεχόμενα** Αντικαταστήστε το φίλτρο αέρα μόνο όταν έχει υποστεί ζημιά.

1. Χαλαρώστε τις 3 βίδες στο κάλυμμα του φίλτρου αέρα.
2. Αφαιρέστε το κάλυμμα φίλτρου αέρα.

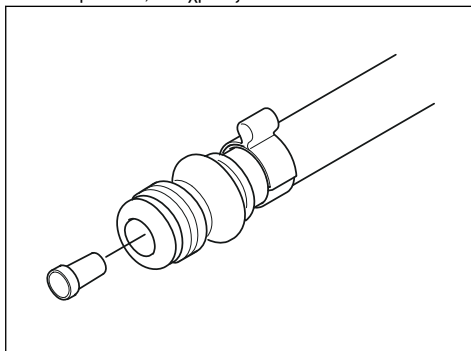
3. Ξεβιδώστε τη βίδα στο περίβλημα του φίλτρου αέρα και αφαιρέστε το.



4. Αφαιρέστε το φίλτρο αέρα.
5. Τοποθετήστε το νέο φίλτρο αέρα.
6. Τοποθετήστε ξανά το περίβλημα του φίλτρου αέρα.
7. Σφίξτε τη βίδα στο περίβλημα του φίλτρου αέρα.
8. Επανατοποθετήστε το κάλυμμα φίλτρου αέρα.
9. Σφίξτε τις 3 βίδες.

## Έλεγχος συστήματος παροχής νερού

1. Ελέγξτε τα ακροφύσια στον προφυλακτήρα λεπίδας και βεβαιωθείτε ότι δεν είναι φραγμένα.
2. Καθαρίστε τα, εάν χρειάζεται.
3. Ελέγξτε το φίλτρο στο σύνδεσμο νερού. Βεβαιωθείτε ότι δεν είναι φραγμένο.
4. Καθαρίστε τα, εάν χρειάζεται.



## Αντιμετώπιση προβλημάτων

Πρόβλημα	Αιτία	Πιθανές λύσεις
Το προϊόν δεν τίθεται σε λειτουργία.	Η διαδικασία εκκίνησης έχει πραγματοποιηθεί με εσφαλμένο τρόπο.	Ανατρέξτε στις ενότητες <i>Εκκίνηση του προϊόντος με κρύο κινητήρα στη σελίδα 23</i> και <i>Εκκίνηση του προϊόντος με ζεστό κινητήρα στη σελίδα 24</i> .
	Διακόπτης διακοπής λειτουργίας στη δεξιά θέση (STOP).	Βεβαιωθείτε ότι ο διακόπτης διακοπής (STOP) βρίσκεται στην αριστερή θέση.
	Δεν υπάρχει καύσιμο στο νεποζίτο καυσίμου.	Γεμίστε με καύσιμο.
	Το μπουζί είναι ελαττωματικό.	Αντικαταστήστε το μπουζί.
	Ο συμπλέκτης είναι ελαττωματικός.	Απευθυνθείτε στον αντιπρόσωπο σέρβις.
Η λεπίδα κοπής περιστρέφεται όταν το προϊόν λειτουργεί στο ρελαντί.	Οι στροφές ανά λεπτό ρελαντί είναι πολύ υψηλές.	Ρυθμίστε τις στροφές ανά λεπτό ρελαντί.
	Ο συμπλέκτης είναι ελαττωματικός.	Απευθυνθείτε στον αντιπρόσωπο σέρβις.
Η λεπίδα κοπής δεν περιστρέφεται, όταν ο χειριστής αυξάνει το γκάζι.	Ο ιμάντας είναι πολύ χαλαρός ή ελαττωματικός.	Σφίξτε τον ιμάντα ή αντικαταστήστε τον με νέο ιμάντα.
	Ο συμπλέκτης είναι ελαττωματικός.	Απευθυνθείτε στον αντιπρόσωπο σέρβις.
	Η λεπίδα κοπής έχει τοποθετηθεί λανθασμένα.	Βεβαιωθείτε ότι η λεπίδα κοπής έχει τοποθετηθεί σωστά.
Το προϊόν δεν τροφοδοτείται με ρεύμα, όταν ο χειριστής προσπαθεί να αυξήσει το γκάζι.	Το φίλτρο αέρα είναι φραγμένο.	Ελέγξτε το φίλτρο αέρα. Αν χρειάζεται, αντικαταστήστε το εξάρτημα.
	Το φίλτρο καυσίμου είναι φραγμένο.	Αντικαταστήστε το φίλτρο καυσίμου.
	Η ροή του νεποζίτου καυσίμου έχει φράξει.	Απευθυνθείτε στον αντιπρόσωπο σέρβις.
Οι στάθμες κραδασμών είναι πολύ υψηλές.	Η λεπίδα κοπής έχει τοποθετηθεί λανθασμένα.	Βεβαιωθείτε ότι η λεπίδα κοπής έχει τοποθετηθεί σωστά και ότι δεν έχει υποστεί ζημιά. Ανατρέξτε στην ενότητα <i>Ελεγχος του φίλτρου αέρα στη σελίδα 37</i> .
	Η λεπίδα κοπής είναι ελαττωματική.	Αφαιρέστε τη λεπίδα κοπής και βεβαιωθείτε ότι δεν έχει υποστεί ζημιά.
	Μια μονάδα απόσβεσης κραδασμών είναι ελαττωματική.	Απευθυνθείτε στον αντιπρόσωπο σέρβις.

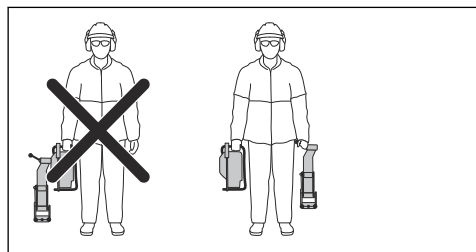
Πρόβλημα	Αιτία	Πιθανές λύσεις
Η θερμοκρασία του προϊόντος είναι πολύ υψηλή.	Η εισαγωγή αέρα ή οι φλάντζες του κυλίνδρου έχουν φράξει.	Καθαρίστε την εισαγωγή αέρα και τις φλάντζες του κυλίνδρου.
	Το τέντωμα του ιμάντα μετάδοσης κίνησης δεν είναι επαρκές.	Ελέγξτε τον ιμάντα. Ρυθμίστε το τέντωμα.
	Ο συμπλέκτης είναι ελαττωματικός.	Κόβετε πάντα με τέρμα το γκάζι. Ελέγξτε το συμπλέκτη. Απευθυνθείτε στον αντιπρόσωπο σέρβις.
Ο κινητήρας έχει μειωμένη ισχύ ή στροφές.	Το φίλτρο αέρα είναι φραγμένο.	Ελέγξτε το φίλτρο αέρα. Ανατρέξτε στην ενότητα <i>Έλεγχος του φίλτρου αέρα στη σελίδα 37</i> .
Υπάρχει μεγάλη ποσότητα σκόνης κατά τη λειτουργία. Μπορείτε να δείτε τη σκόνη στον αέρα.	Η παροχή νερού ή η πίεση νερού δεν επαρκεί.	Ελέγξτε την παροχή νερού στο προϊόν.
		Ανατρέξτε στην ενότητα <i>Έλεγχος συστήματος παροχής νερού στη σελίδα 38</i> .

## Μεταφορά, αποθήκευση και απόρριψη

### Μεταφορά και αποθήκευση



**ΠΡΟΣΟΧΗ:** Μην τοποθετείτε το εξάρτημα ράγας στο προϊόν κατά τη μεταφορά του προϊόντος. Το εξάρτημα ράγας είναι ένα εργαλείο ακριβείας. Ένα κατεστραμμένο εργαλείο παρέχει λιγότερο ακριβείς κοπές.



- Διατηρείτε το εξάρτημα ράγας χωριστά από το προϊόν στο παρεχόμενο κουτί.
- Ασφαλίστε το προϊόν κατά τη μεταφορά για να αποφύγετε ζημιές και ατυχήματα.
- Αφαιρείτε τη λεπίδα κοπής πριν από τη μεταφορά ή την αποθήκευση του προϊόντος.
- Διατηρείτε το προϊόν σε μια κλειδωμένη περιοχή για να αποτρέψετε την πρόσβαση σε παιδιά ή μη εγκεκριμένα άτομα.
- Διατηρείτε τις λεπίδες κοπής σε περιβάλλον χωρίς υγρασία όπου δεν υπάρχει κίνδυνος παγετού.

- Ελέγχετε όλες τις νέες και τις χρησιμοποιημένες λεπίδες για τυχόν ζημιές κατά τη μεταφορά και την αποθήκευση πριν από τη συναρμολόγηση.
- Καθαρίζετε και συντηρείτε το προϊόν πριν από την αποθήκευση. Ανατρέξτε στην ενότητα *Συντήρηση στη σελίδα 28*.
- Αδειάζετε το καύσιμο από το ντεπόζιτο καυσίμου πριν από την αποθήκευση για μεγάλο χρονικό διάστημα.

### Απόρριψη

- Πρέπει να συμμορφώνεστε με τις τοπικές απαιτήσεις ανακύκλωσης και τους ισχύοντες κανονισμούς.
- Πετάξτε όλα τα χημικά, όπως το λάδι ή το καύσιμο, σε ένα κέντρο σέρβις ή σε μια κατάλληλη τοποθεσία απόρριψης.
- Όταν το προϊόν δεν είναι πλέον σε χρήση, στείλετε το σε έναν αντιπρόσωπο Husqvarna ή απορρίψτε το σε μια τοποθεσία ανακύκλωσης.



## Τεχνικά στοιχεία

### Τεχνικά στοιχεία

	K1270 II	K1270 II Rail
Κυβισμός κυλίνδρου, cm <sup>3</sup> /κυβ. ίντσες	119/7,3	119/7,3
Διάμετρος κυλίνδρου, mm/ίν.	60/2,4	60/2,4
Μήκος διαδρομής, mm/ίν.	42/1,7	42/1,7
Στροφές ανά λεπτό στο ρελαντί, σ.α.λ.	2700	2700
Τέρμα ανοιχτό γκάζι, χωρίς φορτίο, σ.α.λ.	9300 (+/- 150)	9300 (+/- 150)
Ισχύς, kW/hr σε σ.α.λ.	5,8 /7,9 στις 8400	5,8 /7,9 στις 8400
Μπουζί	NGK BPMR 7A	NGK BPMR 7A
Διάκενο ηλεκτροδίου, mm/ίν.	0,5/0,02	0,5/0,02
Χωρητικότητα ντεπόζιτου καυσίμου, λίτρα/US fl oz	1,2/40	1,2/40
Συνιστώμενη πίεση νερού, bar/PSI	0,5-10/7-150	
<b>Βάρος</b>		
Δισκοπρίονο χωρίς καύσιμο και λεπίδα κοπής 350 mm (14 in.), kg/lb	13,6/30,0	15,3/33,7
Δισκοπρίονο χωρίς καύσιμο και λεπίδα κοπής 400 mm (16in.) kg/lb	14,2/31,3	16,0/35,3
<b>Εξάρτημα ράγας kg/lb</b>		
RA 10	Δ/Υ	5,5/12,1
RA 10 S	Δ/Υ	5,7/12,6
<b>Περιστρεφόμενος άξονας, άξονας εξαγωγής</b>		
Μέγιστη ταχύτητα περιστρεφόμενου άξονα με λεπίδα κοπής 350 mm (14 in.), σ.α.λ.	4700	4700
Μέγιστη ταχύτητα περιστρεφόμενου άξονα με λεπίδα κοπής 400 mm (16 in.), σ.α.λ.	4300	4300
Μέγιστη περιφερειακή ταχύτητα m/s ή ft/min	90 ή 18000	90 ή 18000
<b>Εκπομπές θορύβου <sup>1</sup></b>		
Στάθμη ηχητικής ισχύος, μετρούμενη τιμή σε dB (A)	116	116
Στάθμη ηχητικής ισχύος, εγγυημένη, L <sub>WA</sub> dB (A)	117	117

<sup>1</sup> Οι εκπομπές θορύβου στο περιβάλλον μετρώνται ως ηχητική ισχύς (L<sub>WA</sub>) σύμφωνα με την οδηγία 2000/14/EC. Η διαφορά μεταξύ της εγγυημένης και της μετρούμενης ηχητικής ισχύος είναι ότι η εγγυημένη ηχητική ισχύς περιλαμβάνει τη διασπορά στο αποτέλεσμα της μέτρησης και αποκλίσεις μεταξύ των διαφορετικών μονάδων του ίδιου προϊόντος σύμφωνα με την οδηγία 2000/14/EC.

	K1270 II	K1270 II Rail
<b>Στάθμες ήχου <sup>2</sup></b>		
Ισοδύναμη στάθμη ηχητικής πίεσης στο αυτί του χειριστή, dB (A)	104	104
<b>Ισοδύναμες στάθμες κραδασμών, αιησα <sup>3</sup></b>		
Εμπρόσθια/ οπίσθια χειρολαβή 14 in.	4,5/3,7	3,4/3,5
Εμπρόσθια/ οπίσθια χειρολαβή 16in.	3,9/4,0	4,4/3,9

## Συνιστώμενες διαστάσεις λεπίδας κοπής

Διάμετρος λεπίδας κοπής, in./mm	Μέγ. βάθος κοπής mm/in.	Ονομαστική ταχύτητα λεπίδας, σ.α.λ.	Ονομαστική ταχύτητα λεπίδας, m/s ή ft/min	Διάμετρος κεντρικής οπής λεπίδας, mm/in.	Μέγ. πάχος λεπίδας, mm/in.
14/350	118/4,6	5500	100 ή 19600	25,4/1 ή 20/0,79	5/0,2
16/400	145/5,7	4800	100 ή 19600	25,4/1 ή 20/0,79	5/0,2

## Δήλωση για τον θόρυβο και τους κραδασμούς

Αυτές οι δηλωθείσες τιμές προέκυψαν από εργαστηριακές δοκιμές τύπου, σύμφωνα με την αναφερόμενη οδηγία ή τα πρότυπα και είναι κατάλληλες για σύγκριση με τις δηλωθείσες τιμές άλλων προϊόντων που έχουν δοκιμαστεί σύμφωνα με την ίδια οδηγία ή πρότυπα. Αυτές οι δηλωθείσες τιμές δεν είναι

κατάλληλες για χρήση σε αξιολογήσεις κινδύνου και οι τιμές που μετρήθηκαν σε επιμέρους χώρους εργασίας μπορεί να είναι υψηλότερες. Οι πραγματικές τιμές έκθεσης και ο κίνδυνος από βλάβη που υπέστη ένας μεμονωμένος χρήστης είναι μοναδικές και εξαρτώνται από τον τρόπο με τον οποίο εργαζείται ο χρήστης, το υλικό στο οποίο χρησιμοποιείται το προϊόν, καθώς και από τον χρόνο έκθεσης και τη φυσική κατάσταση του χρήστη, καθώς και την κατάσταση του προϊόντος.

## Αξεσουάρ

### Αισθητήρας για Husqvarna Fleet Services™

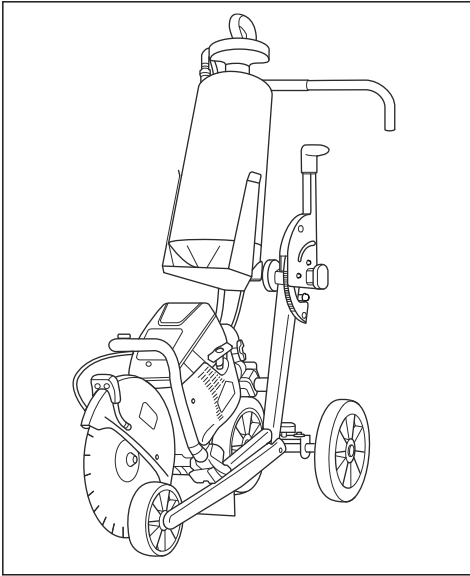
Αυτό το προϊόν είναι συμβατό με τον αισθητήρα μηχανημάτων Husqvarna Fleet. Στη συνέχεια, το προϊόν μπορεί να συνδεθεί στην εφαρμογή Husqvarna Fleet Services™, μια λύση cloud η οποία προσφέρει στο χειριστή ενός επαγγελματικού στόλου μηχανημάτων μια συνοπτική εικόνα για όλα τα προϊόντα. Για περισσότερες πληροφορίες σχετικά με την εφαρμογή Husqvarna Fleet Services™, ανατρέξτε στην ενότητα [www.husqvarna.com](http://www.husqvarna.com).

### Τρόλεϊ κοπής

Το τρόλεϊ κοπής διευκολύνει την κοπή σε δάπεδα και δρόμους, ιδιαίτερα τις κοπές μεγάλου μήκους σε καθορισμένο βάθος. Οι ταχυσύνδεσμοι διευκολύνουν την τοποθέτηση του προϊόντος στο τρόλεϊ κοπής.

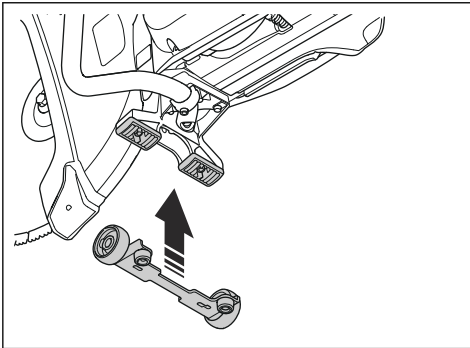
<sup>2</sup> Η ισοδύναμη στάθμη ηχητικής πίεσης, σύμφωνα με το πρότυπο EN ISO 19432, υπολογίζεται ως το χρονικά σταθμισμένο σύνολο ενέργειας για διάφορες στάθμες ηχητικής πίεσης σε διάφορες συνθήκες εργασίας. Τα καταγεγραμμένα στοιχεία για την αντίστοιχη στάθμη ηχητικής πίεσης του προϊόντος έχουν μια τυπική στατιστική διασπορά (τυπική απόκλιση) ίση με 1 dB (A).

<sup>3</sup> Η ισοδύναμη στάθμη κραδασμών, σύμφωνα με το πρότυπο EN ISO 19432, υπολογίζεται ως το χρονικά σταθμισμένο σύνολο ενέργειας για τις στάθμες κραδασμών σε διαφορετικές συνθήκες εργασίας. Τα καταγεγραμμένα στοιχεία για την ισοδύναμη στάθμη κραδασμών έχουν τυπική στατιστική διασπορά (τυπική απόκλιση) ίση με 1m/s<sup>2</sup>. Οι μετρήσεις για K1270 II Rail έγιναν με RA 10 τοποθετημένο στη ράγα.



## Κιτ τροχών

Το κιτ τροχών προσαρτάται στο κάτω μέρος του προϊόντος.



## Δήλωση Συμμόρφωσης ΕΚ

### Δήλωση Συμμόρφωσης ΕΚ

Εμείς, η **Husqvarna AB**, SE-561 82 Huskvarna, Σουηδία,  
τηλ.: +46-36-146500, δηλώνουμε με αποκλειστική μας  
ευθύνη ότι το προϊόν:

<b>Περιγραφή</b>	<b>Φορητό μηχανήμα κοπής</b>
<b>Μάρκα</b>	Husqvarna
<b>Τύπος/Μοντέλο</b>	K1270 II, K1270 II Rail
<b>Αναγνώριση</b>	Αριθμοί σειράς με ημερομηνία από το 2019 και έπειτα

συμμορφώνεται πλήρως με τις ακόλουθες οδηγίες και  
τους κανονισμούς της ΕΕ:

<b>Οδηγία/Κανονισμός</b>	<b>Περιγραφή</b>
2006/42/ΕΚ	"σχετικά με τα μηχανήματα"
2000/14/ΕΚ	"σχετικά με τον θόρυβο σε εξωτερικούς χώρους"

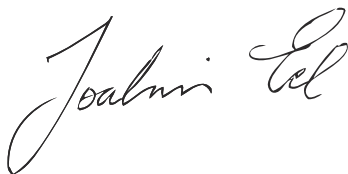
και ότι εφαρμόζονται τα ακόλουθα εναρμονισμένα  
πρότυπα ή/και οι τεχνικές προδιαγραφές.

EN ISO 12100:2010, EN ISO 19432:2012

Η RISE SMP Svensk Maskinprovning AB, Box 7035,  
SE-750 07 Uppsala, Σουηδία, διενήργησε εθελοντικά  
έλεγχο τύπου σύμφωνα με την οδηγία (2006/42/ΕΚ) περί  
μηχανημάτων. Αριθμός πιστοποιητικού: SEC/10/2287

Κοινοποιημένος φορέας: O 0404, RISE SMP Svensk  
Maskinprovning AB, Box 7035, SE-750 07 Uppsala,  
Σουηδία, έχει πιστοποιήσει τη συμμόρφωση με την  
οδηγία 2000/14/ΕΚ του Συμβουλίου, Παράρτημα V.  
Αριθμός πιστοποιητικού: 01/169/035. Για πληροφορίες  
σχετικά με τις εκπομπές θορύβου, βλ. ενότητα "Τεχνικά  
στοιχεία".

Partille, October 31, 2019



Joakim Ed

Αντιπρόεδρος, Προϊόντα κοπής και διάτρησης  
σκυροδέματος και ελαφριές εργασίες κατεδάφισης

Husqvarna AB, Κατασκευαστικό τμήμα

Υπεύθυνος για την τεχνική τεκμηρίωση

# Contenido

Introducción.....	45	Transporte, almacenamiento y eliminación.....	81
Seguridad.....	48	Datos técnicos.....	83
Montaje.....	54	Accesorios.....	84
Funcionamiento.....	59	Declaración de conformidad CE.....	86
Mantenimiento.....	69	.....	0
Resolución de problemas.....	80		

# Introducción

## Descripción del producto

Las cortadoras Husqvarna K1270 II y K1270 II Rail son máquinas de corte portátiles y manuales con un motor de combustión de 2 tiempos.

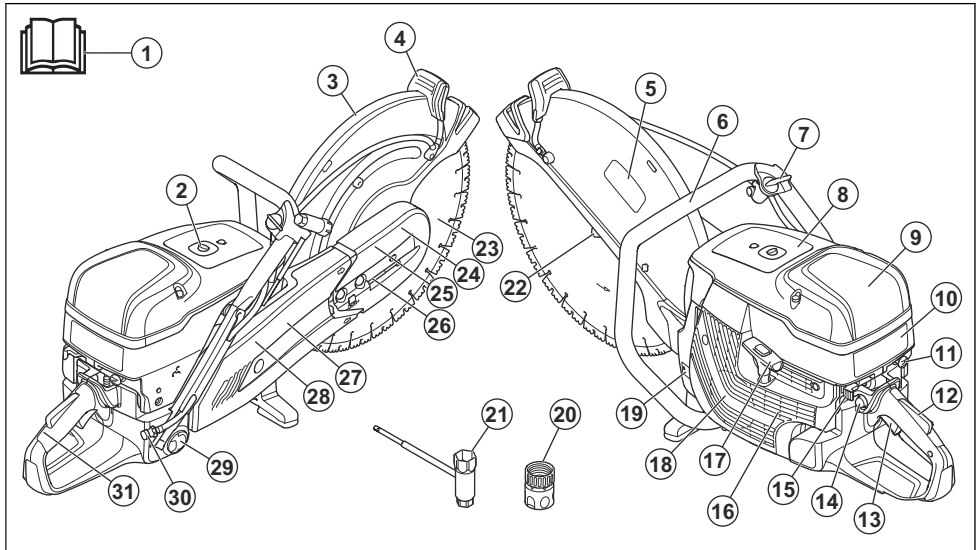
## Uso previsto

El producto se utiliza para cortar materiales duros, como hormigón, mampostería, piedra y acero. El modelo K1270 II Rail está especialmente diseñado para cortar

vías férreas. No utilice el producto para otras tareas. El producto solo debe usarlo usuarios profesionales con experiencia. Trabajamos constantemente para mejorar la seguridad y la eficiencia durante el uso del producto. Póngase en contacto con su distribuidor para obtener más información.

**Nota:** La utilización de este producto podría estar restringida por regulaciones locales/nacionales.

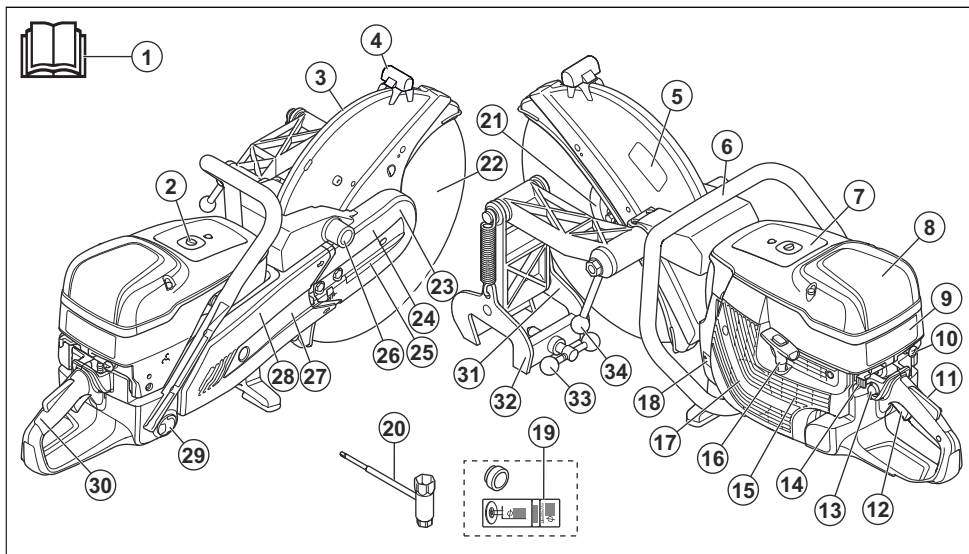
## Descripción del producto K1270 II



1. Manual de usuario
2. Válvula de descompresión
3. Protección del disco de corte
4. Empuñadura de ajuste de la protección de disco
5. Etiqueta del equipo de corte
6. Mango delantero
7. Válvula de agua
8. Etiqueta adhesiva de información y advertencia
9. Cubierta del filtro de aire
10. Etiqueta de instrucciones de arranque
11. Control del estrangulador
12. Válvula de descompresión

- 13. Gatillo del acelerador
- 14. Perilla de la bomba de combustible
- 15. Interruptor de parada
- 16. Toma de aire
- 17. Empuñadura de la cuerda de arranque
- 18. Cuerpo del mecanismo de arranque
- 19. Placa de identificación
- 20. Conexión de agua Gardena®
- 21. Llave combinada
- 22. Brida, eje, casquillo
- 23. Disco de corte (no se incluye)
- 24. Protección de la correa delantera
- 25. Cabezal de corte
- 26. Tensor de correa
- 27. Protección de la correa trasera
- 28. Brazo de corte
- 29. Tapón del depósito de combustible
- 30. Conexión de agua con filtro
- 31. Mango trasero

## Descripción del producto K1270 II Rail



- 1. Manual de usuario
- 2. Válvula de descompresión
- 3. Protección del disco de corte
- 4. Empuñadura de ajuste de la protección de disco
- 5. Etiqueta del equipo de corte
- 6. Mango delantero
- 7. Etiqueta adhesiva de información y advertencia
- 8. Cubierta del filtro de aire
- 9. Etiqueta de instrucciones de arranque
- 10. Control del estrangulador
- 11. Válvula de descompresión
- 12. Gatillo del acelerador
- 13. Perilla de la bomba de combustible
- 14. Interruptor de parada
- 15. Toma de aire
- 16. Empuñadura de la cuerda de arranque
- 17. Cuerpo del mecanismo de arranque
- 18. Placa de identificación
- 19. Casquillo y etiqueta
- 20. Llave combinada
- 21. Brida, eje, casquillo
- 22. Disco de corte (no se incluye)
- 23. Protección de la correa delantera
- 24. Cabezal de corte
- 25. Tensor de correa
- 26. Punto de instalación del accesorio para vías
- 27. Protección de la correa trasera
- 28. Brazo de corte
- 29. Tapón del depósito de combustible
- 30. Mango trasero
- 31. Guía de agua
- 32. Dispositivo de fijación para vías
- 33. Mango de bloqueo en la vía
- 34. Mango de bloqueo de la cortadora

## Símbolos que aparecen en el producto



**ADVERTENCIA:** Este producto puede ser peligroso y ocasionar daños graves o mortales tanto al operador como a cualquier otra persona. Tenga cuidado y utilice el producto correctamente.



Lea atentamente el manual de usuario y asegúrese de que entiende las instrucciones antes de utilizar este producto.



Utilice casco protector, protectores auriculares, protección ocular y protección respiratoria homologados. Consulte la sección *Equipo de protección personal en la página 50*.



Este producto cumple con las directivas CE vigentes.



Durante el corte se genera polvo. El polvo puede causar lesiones si se inhala. Utilice protección respiratoria homologada. Evite inhalar los gases de escape. Procure que haya buena ventilación.



**ADVERTENCIA:** Las reculadas pueden ser repentinas, rápidas y violentas, lo que podría causar accidentes mortales. Lea las instrucciones y asegúrese de entender su contenido antes de utilizar el producto. Consulte la sección *Reculadas en la página 59*.



Las chispas generadas por el disco de corte pueden prender el combustible, madera, ropa, hierba seca u otros materiales inflamables.



Asegúrese de que el disco de corte no presente fisuras ni otros daños.



No utilice hojas de sierra circulares.



Estrangulador



Perilla de la bomba de combustible



Válvula de descompresión



Empuñadura de la cuerda de arranque



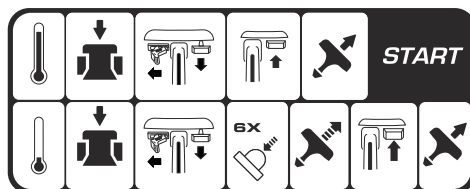
Utilice una mezcla de combustible de gasolina y aceite.



Las emisiones sonoras en el entorno cumplen con las directivas CE vigentes. Las emisiones sonoras del producto se especifican en *Datos técnicos en la página 83* y en la etiqueta.

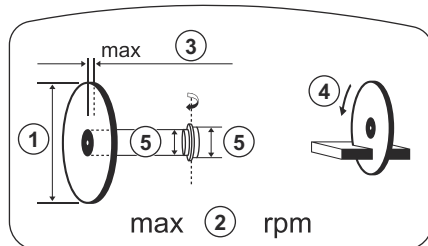
**Nota:** Los demás símbolos o etiquetas que aparecen en el producto corresponden a requisitos de homologación especiales para algunos mercados.

## Etiqueta de instrucciones de arranque



Consulte *Arranque del producto con el motor frío en la página 64* y *Arranque del producto con el motor caliente en la página 66* para ver las instrucciones.

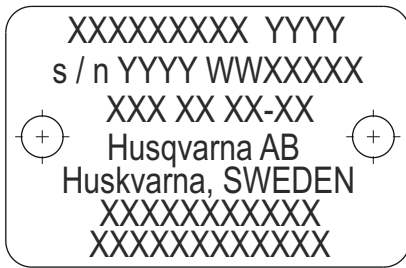
## Etiqueta del equipo de corte



1. Diámetro del disco de corte
2. Velocidad máxima del eje de salida
3. Grosor máximo del disco
4. Sentido de rotación

## 5. Dimensiones del buje

### Placa de identificación



Fila 1: Marca, Modelo (X, Y)

Fila 2: N.º de serie con fecha de fabricación (A, S, X):  
Año, semana, n.º de secuencia

Fila 3: N.º de producto (X)

Fila 4: Fabricante

Fila 5: Dirección del fabricante

Filas 6-7: Homologación de la UE o número MEIN chino

### Emisiones Euro V



**ADVERTENCIA:** La manipulación del motor anula la homologación de la UE de este producto.

### Responsabilidad sobre el producto

Como se estipula en las leyes de responsabilidad del producto, no nos hacemos responsables de los daños y perjuicios causados por nuestro producto si:

- El producto se ha reparado incorrectamente.
- El producto se ha reparado con piezas que no eran del fabricante o no autorizadas por el fabricante.
- El producto tiene un accesorio que no es del fabricante o no está autorizado por este.
- El producto no se ha reparado en un centro de servicio autorizado o por un organismo homologado.

## Seguridad

### Definiciones de seguridad

Las advertencias, precauciones y notas se utilizan para destacar información especialmente importante del manual.



**ADVERTENCIA:** Indica un riesgo de lesiones o incluso de muerte del usuario o de las personas cercanas si no se respetan las instrucciones del manual.



**PRECAUCIÓN:** Indica un riesgo de daños en el producto, otros materiales o el área adyacente si no se respetan las instrucciones del manual.

**Nota:** Se usa para proporcionar más información necesaria en una situación determinada.

### Instrucciones generales de seguridad



**ADVERTENCIA:** Lea las siguientes instrucciones de advertencia antes de utilizar el producto.

- Una cortadora es una herramienta peligrosa que puede causar daños graves e incluso mortales si se usa de forma incorrecta o descuidada. Es muy importante que lea y comprenda el contenido de este manual de instrucciones. También se recomienda que los operarios sin experiencia previa

reciban instrucciones prácticas antes de utilizar el producto.

- No modifique el producto. Las modificaciones en el producto que no estén aprobadas por el fabricante pueden causar daños graves o la muerte.
- No utilice el producto si sospecha que alguien ha podido modificarlo.
- Utilice siempre accesorios y piezas de repuesto originales. Los accesorios y las piezas de repuesto que no estén aprobados por el fabricante pueden causar daños graves o la muerte.
- Mantenga el producto limpio. Asegúrese de que puede leer claramente las etiquetas.
- No permita nunca que los niños ni personas sin formación utilicen el producto o realicen tareas de mantenimiento.
- No permita que nadie utilice el producto a menos que haya leído y comprendido el contenido del manual de usuario.
- Solo las personas autorizadas pueden manejar el producto.
- Este producto genera un campo electromagnético durante el funcionamiento. Este campo puede, en determinadas circunstancias, interferir en implantes médicos activos o pasivos. Para reducir el riesgo de daños graves o mortales, recomendamos que las personas que utilizan implantes médicos consulten a su médico y al fabricante del implante antes de usar este producto.
- La información de este manual de usuario nunca es un sustituto de competencia y experiencia profesional. Si se encuentra en una situación de inseguridad, deténgase y consulte a un experto.



Acuda a su distribuidor. Evite los trabajos para los que no se sienta suficientemente cualificado.

## Instrucciones de seguridad para el funcionamiento



**ADVERTENCIA:** Lea las siguientes instrucciones de advertencia antes de utilizar el producto.

- No utilice la cortadora hasta que haya comprendido los efectos de la reculada y la forma de evitarla. Consulte la sección *Reculadas en la página 59*.
- Lleve a cabo las comprobaciones de seguridad y siga las instrucciones de mantenimiento y servicio descritas en este manual de usuario. Determinadas tareas de mantenimiento y servicio deben llevarse a cabo en un taller de servicio autorizado. Consulte la sección *Introducción en la página 69*.
- No utilice el producto si está defectuoso.
- No utilice el producto si está cansado, enfermo o si se encuentra bajo los efectos de alcohol, drogas o medicamentos. Esto puede tener efectos no deseados sobre su visión, capacidad de reacción, coordinación o criterio.
- No arranque el producto sin que esté montada la correa y su cubierta. De lo contrario, el embrague puede salir despedido y causar lesiones.
- Las chispas del disco de corte pueden causar un incendio en materiales como gasolina, gas, madera, ropa y hierba seca.
- No corte material de amianto.

## Seguridad en el área de trabajo



**ADVERTENCIA:** Lea las siguientes instrucciones de advertencia antes de utilizar el producto.

- La distancia de seguridad para la cortadora es de 15 m (50 pies). Asegúrese de que no haya personas ni animales en la zona de trabajo.
- No utilice el producto hasta que la zona de trabajo esté despejada; además, debe tener los pies y el cuerpo en una posición estable.
- Preste atención a las personas, objetos y situaciones que puedan impedir el funcionamiento seguro del producto.
- Asegúrese de que ningún objeto ni ninguna persona pueden entrar en contacto con el equipo de corte ni recibir el impacto de piezas lanzadas por el disco.
- No utilice el producto con niebla, lluvia, vientos fuertes, climas fríos, riesgos de rayos u otras malas condiciones meteorológicas. El uso del producto en malas condiciones meteorológicas puede tener un efecto negativo en su capacidad de atención. El mal tiempo puede causar condiciones de trabajo peligrosas, como superficies resbaladizas.

- Durante el funcionamiento del producto, asegúrese de que ningún material se pueda soltar y caer, con el consiguiente riesgo de lesiones para el operador que esto supondría.
- Tenga mucho cuidado cuando utilice el producto en una pendiente.
- Mantenga la zona de trabajo limpia y despejada.
- Antes de utilizar el producto, averigüe si hay peligros ocultos en la zona de trabajo, como cables eléctricos, agua, tuberías de gas y sustancias inflamables. Si el producto se topa con un objeto oculto, detenga el motor de inmediato y examine el producto y el objeto. No reanude las operaciones con el producto sin cerciorarse antes de que sea seguro seguir trabajando.
- Antes de cortar un bidón, una tubería u otro recipiente, asegúrese de que no contiene material inflamable o de otro tipo que pueda causar incendios o explosiones.

## Seguridad respecto a las vibraciones



**ADVERTENCIA:** Lea las siguientes instrucciones de advertencia antes de utilizar el producto.

- Durante el funcionamiento del producto, las vibraciones pasan del producto al operador. El uso frecuente y continuo del producto puede causar lesiones en el operador o aumentar la gravedad de las mismas. Se pueden producir lesiones en los dedos, las manos, las muñecas, los brazos, los hombros, los nervios, el riego sanguíneo u otras partes del cuerpo. Las lesiones pueden ser debilitantes o permanentes, y pueden aumentar en intensidad durante semanas, meses o años. Entre las posibles lesiones se incluyen los daños en el sistema circulatorio, el sistema nervioso, las articulaciones y otras estructuras corporales.
- Pueden aparecer síntomas durante el uso del producto o en otro momento. Si tiene síntomas y sigue utilizando el producto, los síntomas pueden aumentar o hacerse permanentes. Si aparecen estos u otros síntomas, solicite asistencia médica:
  - Entumecimiento, pérdida de sensibilidad, hormigueo, pinchazos, dolor, quemaduras, punzadas, rigidez, torpeza, pérdida de la fuerza normal o cambios en el color o el estado de la piel.
- Los síntomas pueden aumentar a bajas temperaturas. Utilice ropa de abrigo y mantenga las manos calientes y secas cuando utilice el producto en entornos fríos.
- Realice las tareas de mantenimiento y use el producto siguiendo las instrucciones del manual de usuario para mantener un nivel de vibración adecuado.
- El producto cuenta con un sistema amortiguador de vibraciones que reduce las vibraciones que el manillar transmite al operador. Deje que el producto

haga el trabajo. No empuje el producto con fuerza. Sujete el producto ligeramente por el manillar, pero asegúrese de que lo controla y maneja de forma segura. No introduzca el manillar en los topes más de lo necesario.

- Las manos deben colocarse únicamente en los mangos. Aleje el resto de partes del cuerpo del producto.
- Detenga el producto inmediatamente si se producen fuertes vibraciones de manera repentina. No siga utilizándolo sin haber retirado antes la causa del aumento de las vibraciones.
- El producto vibra más si se corta granito u hormigón duro. El producto vibrará más si el equipo de corte es del tipo incorrecto o está mal afilado, desafilado o defectuoso.

## Seguridad de los gases de escape



**ADVERTENCIA:** Lea las siguientes instrucciones de advertencia antes de utilizar el producto.

- Los gases de escape del motor contienen monóxido de carbono, que es un gas inodoro, tóxico y muy peligroso. La inhalación de monóxido de carbono puede causar la muerte. Como el monóxido de carbono es inodoro y no se puede ver, no es posible detectarlo. Uno de los síntomas de la intoxicación por monóxido de carbono es el mareo, pero es posible quedar inconsciente sin darse cuenta si la concentración o la cantidad de monóxido de carbono son suficientes.
- Los gases de escape también contienen hidrocarburos sin quemar, incluido benceno. La inhalación prolongada puede causar problemas de salud.
- Los gases de escape que sí se pueden ver u oler también contienen monóxido de carbono.
- No utilice un producto con motor de combustión en interiores ni en zonas que no estén bien ventiladas.
- No inhale los gases de escape.
- Asegúrese de que el flujo de aire de la zona de trabajo es suficiente. Esto es muy importante cuando se utiliza el producto en zanjás u otras áreas de trabajo pequeñas en las que los gases de escape se pueden acumular fácilmente.

## Seguridad contra el polvo



**ADVERTENCIA:** Lea las siguientes instrucciones de advertencia antes de utilizar el producto.

- El funcionamiento del producto puede causar polvo en el aire. El polvo puede causar lesiones graves y problemas de salud crónicos. Son varias las autoridades que consideran nocivo el polvo de sílice. Estos son algunos ejemplos de estos problemas de salud:

- Enfermedades pulmonares mortales, como bronquitis crónica, silicosis y fibrosis pulmonar
- Cáncer
- Defectos congénitos
- Inflamación cutánea
- Utilice el equipo correcto para reducir la concentración de polvo y humo en el aire y para disminuir el polvo en el equipo de trabajo, las superficies, la ropa y las partes del cuerpo. Algunas de las posibles medidas de control son los sistemas de recogida de polvo y los pulverizadores de agua para atrapar el polvo. Reduzca el polvo en el origen siempre que sea posible. Asegúrese de que el equipo está correctamente instalado y se utiliza bien, y que se realiza el mantenimiento periódico.
- Utilice protección respiratoria homologada. Asegúrese de que la protección respiratoria es válida para los materiales peligrosos de la zona de trabajo.
- Asegúrese de que el flujo de aire sea suficiente en la zona de trabajo.
- Si es posible, dirija el escape del producto de tal forma que no aumente la concentración de polvo en el aire.

## Equipo de protección personal



**ADVERTENCIA:** Lea las siguientes instrucciones de advertencia antes de utilizar el producto.

- Utilice siempre un equipo de protección personal homologado durante el uso del producto. El equipo de protección personal no elimina el riesgo de lesiones, pero reduce su efecto en caso de accidente. Pida a su distribuidor que le asesore en la elección del equipo.
- Utilice un casco protector homologado.
- Utilice protección auditiva homologada. La exposición prolongada al ruido puede causar daños crónicos en el oído. Cuando use protectores auriculares, preste atención a las señales o llamadas de advertencia. Quítense siempre la protección de oídos en cuanto se detenga el motor.
- Utilice protección ocular homologada para reducir el riesgo de lesiones debido a objetos que puedan salir despedidos. Si utiliza un protector facial, debe utilizar también gafas protectoras homologadas. Por gafas protectoras homologadas se entienden las que cumplen con la norma ANSI Z87.1 para EE.UU. o EN 166 para países de la UE. El visor debe cumplir con la norma EN 1731.
- Use guantes resistentes.
- Utilice protección respiratoria homologada. El uso de productos como cortadoras, amoladoras o taladradoras que lijan o sueltan material pueden generar polvo y vapores que pueden contener productos químicos perniciosos. Compruebe la naturaleza del material que pretende procesar y utilice una máscara respiratoria adecuada.

- Utilice prendas de vestir ceñidas, resistentes y cómodas que permitan libertad de movimientos total. El proceso de corte genera chispas que podrían prender fuego a la ropa. Husqvarna recomienda que lleve ropa de algodón piroretardante o de tejidos vaqueros duros. No lleve ropa de materiales como nailon, poliéster o rayón. Si estos materiales empezaran a arder, podrían derretirse y adherirse a la piel. No lleve pantalones cortos.
- Use botas con puntera de acero y suela antideslizante.
- Tenga siempre a mano el kit de primeros auxilios.



- Las chispas podrían proceder del silenciador o del disco de corte. Tenga siempre un extintor de incendios a su disposición.

## Dispositivos de seguridad en el producto



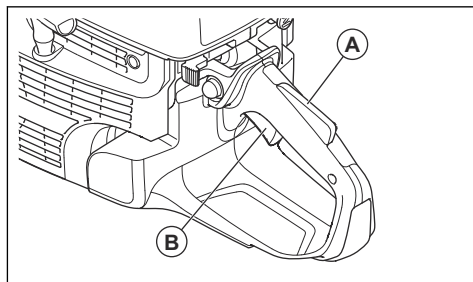
**ADVERTENCIA:** Lea las siguientes instrucciones de advertencia antes de utilizar el producto.

- No utilice un producto que tenga dispositivos de seguridad defectuosos.
- Realice una comprobación de los dispositivos de seguridad con frecuencia. Si los dispositivos de seguridad están defectuosos, hable con su taller de servicio Husqvarna homologado.
- No modifique los dispositivos de seguridad.
- No utilice el producto si las placas protectoras, las cubiertas de protección, los interruptores de seguridad u otros dispositivos de protección no están instalados o están dañados.

## Bloqueo del acelerador

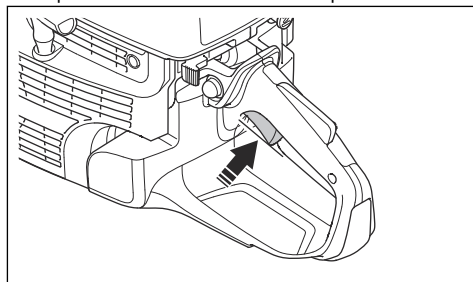
El bloqueo del acelerador evita el uso accidental del acelerador. Si coloca la mano en el mango y presiona el bloqueo del acelerador (A), se desbloqueará el acelerador (B). Al soltar el mango, el acelerador y el bloqueo del acelerador vuelven a sus posiciones

iniciales. Esta función bloquea el acelerador cuando el producto se encuentra a ralentí.

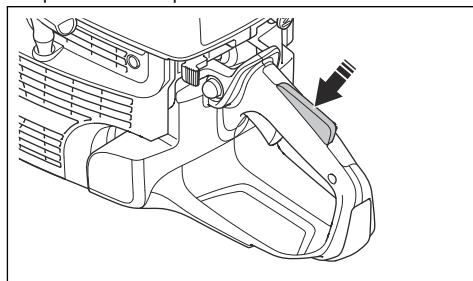


## Comprobación del bloqueo del acelerador

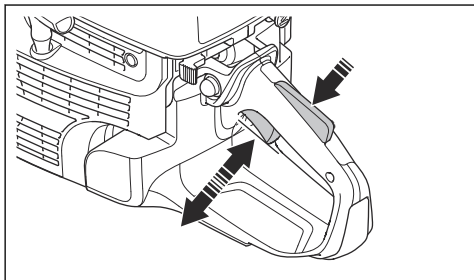
1. Asegúrese de que el acelerador está bloqueado en la posición de ralentí cuando el bloqueo se suelta.



2. Presione el bloqueo del acelerador y asegúrese de que vuelve a su posición al soltarlo.



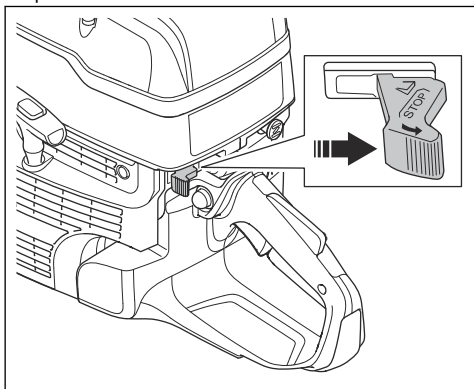
3. Compruebe que el acelerador y el bloqueo del acelerador se muevan con facilidad y que los muelles de retorno funcionen correctamente.



4. Ponga en marcha el producto y acelere al máximo.
5. Suelte el acelerador y compruebe que el disco de corte se detiene y que permanece inmóvil.
6. Si el disco de corte gira en la posición de ralentí, ajuste el régimen de ralentí. Consulte la sección *Para ajustar el régimen de ralentí en la página 78*.

#### Comprobación del interruptor de parada

1. Arranque el motor.
2. Ponga el interruptor de parada en la posición de parada. El motor se debe detener.



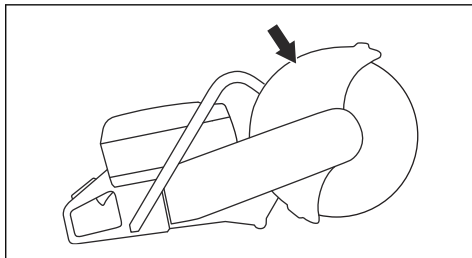
#### Protección del disco de corte



**ADVERTENCIA:** Compruebe que la protección del disco esté bien montada antes de arrancar el producto. No utilice el producto si falta la protección del disco, está defectuosa o presenta fisuras.

La protección del disco se instala por encima del disco de corte. La protección del disco evita las lesiones

ocasionadas por los trozos de disco o material cortado que salen despedidos hacia el operador.



#### Para examinar el disco y su protección

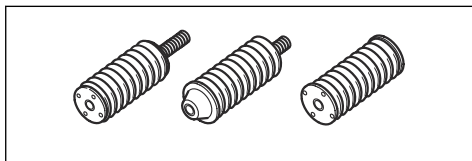


**ADVERTENCIA:** Un disco de corte dañado puede ocasionar lesiones.

1. Asegúrese de que el disco de corte esté montado correctamente y que no esté dañado.
2. Asegúrese de que la protección del disco no presente grietas ni desperfectos.
3. Sustituya el disco si está dañado.

#### Sistema amortiguador de vibraciones

Su producto incorpora un sistema amortiguador de vibraciones diseñado para reducir al máximo posible las vibraciones y optimizar la comodidad de uso. El sistema amortiguador de vibraciones del producto reduce la transmisión de las vibraciones de la unidad de motor y el equipo de corte a la unidad de empuñadura del producto.



#### Comprobación del sistema amortiguador de vibraciones



**ADVERTENCIA:** Asegúrese de que el motor está apagado y de que el botón de parada se encuentra en la posición de parada.

1. Asegúrese de que no los amortiguadores de vibraciones no presenten fisuras ni deformación. Sustituya los amortiguadores de vibraciones si están dañados.
2. Compruebe que los amortiguadores de vibraciones estén bien montados entre la parte del motor y la parte de los mangos.

## Silenciador

El silenciador mantiene al mínimo los niveles de ruido y aparta los gases de escape del operador.

No utilice el producto si el silenciador no está instalado o está defectuoso. Un silenciador defectuoso aumenta el nivel de ruido y el riesgo de incendio.



**ADVERTENCIA:** El silenciador se calienta mucho durante y después de su uso, y cuando el motor funciona a ralentí. Tenga cuidado cerca de materiales inflamables o gases para evitar incendios.

## Comprobación del silenciador

- Examine el silenciador con frecuencia para asegurarse de que está montado correctamente y que no está dañado.

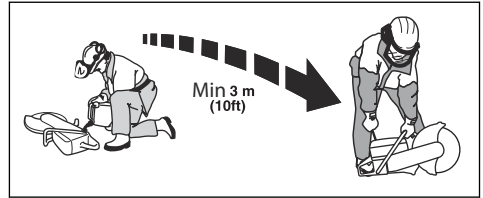
## Seguridad en el uso del combustible



**ADVERTENCIA:** Lea las siguientes instrucciones de advertencia antes de utilizar el producto.

- El combustible es inflamable y los vapores son explosivos. Tenga cuidado con el combustible para evitar lesiones, incendios y explosiones.
- Reposte el producto al aire libre, en un lugar bien ventilado. No inhale los vapores del combustible. Los vapores de combustible son tóxicos y pueden provocar lesiones, incendios y explosiones.
- No retire el tapón de combustible ni llene el depósito de combustible cuando el motor esté en marcha.
- Deje que el motor se enfríe antes de repostar combustible.
- No fume cerca del combustible o el motor.
- No coloque objetos calientes cerca del combustible ni del motor.
- No reposte combustible cerca de chispas o llamas.
- Antes de repostar, abra la tapa del depósito de combustible lentamente y deje salir el exceso de presión con cuidado.
- En contacto con la piel, el combustible puede provocar lesiones. Si el combustible entra en contacto con la piel, utilice agua y jabón para eliminarlo.
- Si derrama combustible sobre la ropa, cámbiese inmediatamente.
- Apriete el tapón del depósito de combustible completamente. Si el tapón del depósito de combustible no está bien apretado, las vibraciones del producto pueden aflojarlo y provocar fugas de combustible y vapores de combustible. El combustible y los vapores de combustible son un riesgo de incendio.

- Antes de poner en marcha el producto, colóquelo a una distancia mínima de 3 m (10 pies) desde donde haya repostado.



- No arranque el producto si está manchado con combustible o aceite. Limpie el combustible y el aceite no deseados y deje que el producto se seque antes de arrancar el motor.
- Examine frecuentemente si hay fugas en el motor. Si hay fugas en el sistema de combustible, no arranque el motor hasta que se reparen las fugas.
- Almacene el combustible solo en recipientes homologados.
- Cuando el producto y el combustible estén almacenados, asegúrese de que ni el combustible ni los vapores que desprende puedan causar daños, incendios ni explosiones.
- Vacíe el combustible en un depósito homologado al aire libre y lejos de llamas y chispas.

## Instrucciones de seguridad para el mantenimiento



**ADVERTENCIA:** Lea las siguientes instrucciones de advertencia antes de utilizar el producto.

- Asegúrese de que el motor está apagado y de que el botón de parada se encuentra en la posición de parada.
- Utilice el equipo de protección personal. Consulte la sección *Equipo de protección personal en la página 50*.
- Si el mantenimiento no se realiza correctamente y de forma regular, aumenta el riesgo de lesiones y daños en el producto.
- Realice únicamente las tareas de mantenimiento que se indican en este manual de usuario. Lleve el producto a un centro de servicio autorizado para que realicen el resto de tareas de mantenimiento.
- Lleve el producto a un taller de servicio Husqvarna autorizado para realizar el mantenimiento de forma regular.
- Cambie las piezas dañadas, desgastadas o rotas.
- Utilice siempre accesorios originales.

# Montaje

## Discos de corte



**ADVERTENCIA:** Use siempre guantes protectores cuando monte el producto.



**ADVERTENCIA:** Un disco de corte puede romperse y provocar daños graves al operador.



**ADVERTENCIA:** Examine el disco de corte en busca de grietas, segmentos desprendidos, deformaciones o desequilibrio antes de usarlo e inmediatamente después de golpear contra un objeto de forma accidental. No utilice un disco de corte dañado. Después de inspeccionar e instalar el disco de corte, sitúese con cualquier transeúnte presente fuera del plano del disco en movimiento y encienda la herramienta eléctrica a velocidad máxima sin carga durante un minuto.



**ADVERTENCIA:** El fabricante del disco de corte publica advertencias y recomendaciones para el uso y mantenimiento adecuado del mismo. Estas advertencias se suministran con el disco de corte. Lea y siga las instrucciones que vienen con el disco de corte.

## Discos de corte disponibles



**ADVERTENCIA:** Use solamente discos de diamante y discos abrasivos para hormigón y metal. No utilice discos con estrías, como discos de corte para madera circulares o discos con puntas de carburo. El riesgo de reculada es mayor y las puntas de carburo pueden entrar y salir a gran velocidad. Esta situación podría dar lugar a lesiones de carácter incluso mortal.



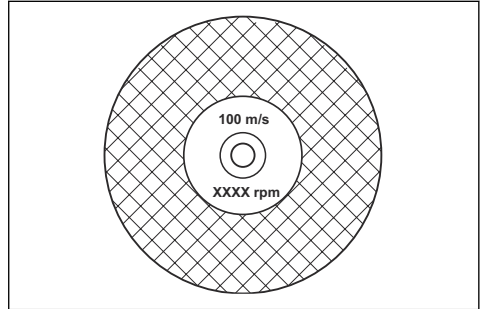
**ADVERTENCIA:** No utilice nunca un disco de corte para ningún material para el que no esté destinado.



**ADVERTENCIA:** Utilice solo discos de corte que cumplan con las regulaciones nacionales o regionales, por ejemplo, EN12413, EN13236 o ANSI B7.1.



**ADVERTENCIA:** No utilice un disco de corte con un valor de velocidad nominal inferior al del producto. El valor de velocidad nominal del disco de corte está marcado en el propio disco, y el del producto aparece marcado en la protección del disco.

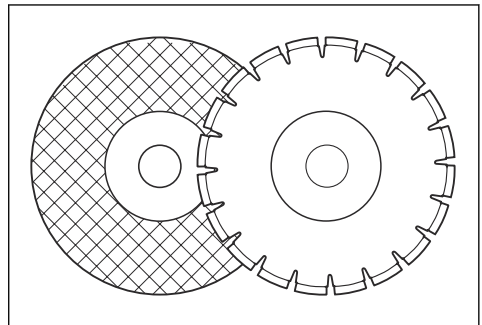


**Nota:** Muchos discos de corte que pueden montarse en este producto están diseñados para sierras inmóviles. El valor de velocidad nominal de esos discos de corte es demasiado bajo para este producto.



**PRECAUCIÓN:** No utilice discos de corte cuyo grosor supere el grosor máximo recomendado. Consulte la sección *Datos técnicos en la página 83*.

- Hay dos modelos básicos de disco de corte para este producto: discos abrasivos y discos de diamante.



- Asegúrese de que el orificio central del disco de corte tiene el tamaño adecuado para el casquillo del producto.

## Vibración del disco de corte



**PRECAUCIÓN:** Si utiliza el producto con demasiada fuerza, el disco de corte puede calentarse demasiado, doblarse y provocar vibraciones. Utilice el producto con menos fuerza. Si las vibraciones persisten, cambie el disco de corte.

## Discos de corte abrasivos



**ADVERTENCIA:** No utilice discos de corte abrasivos con agua. La humedad disminuye la resistencia del aglomerante del disco de corte abrasivo y este puede romperse y provocar lesiones.

Un disco de corte abrasivo está compuesto de pequeños granos abrasivos ligados de forma orgánica o vitrificados, y está fabricado con un refuerzo textil para evitar que el disco se rompa al usarlo a alta velocidad.

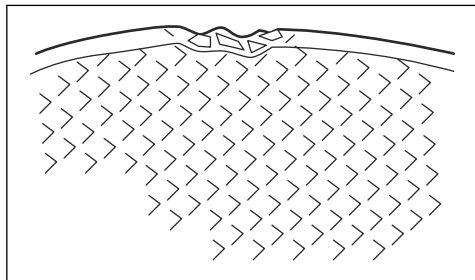
## Discos de corte abrasivos para diferentes materiales

**Nota:** Asegúrese de usar un disco de corte adecuado para cortar vías.

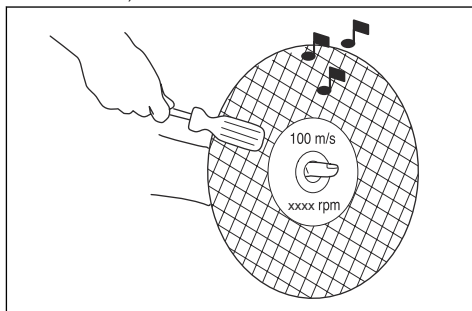
Tipo de disco	Material
Disco para hormigón	Hormigón, asfalto, mampostería, hierro fundido, aluminio, cobre, latón, cables, caucho y plástico.
Disco para metal	Acero, aleación de acero y otros metales duros.
Disco de corte para vías	Vía

## Inspección de un disco de corte abrasivo

- Asegúrese de que no haya grietas ni daños en el disco de corte.



- Cuelgue el disco de corte en un dedo y golpee el disco suavemente con un destornillador. Si el sonido no es claro, el disco de corte está dañado.



## Discos de diamante

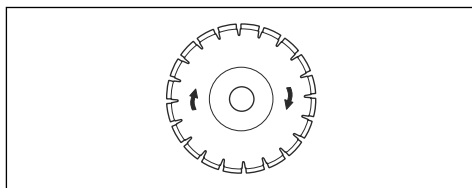


**ADVERTENCIA:** Los discos de diamante se calientan mucho con el uso. Un disco de diamante que se haya calentado en exceso ofrecerá un rendimiento deficiente, puede sufrir daños y supone un riesgo para la seguridad.



**ADVERTENCIA:** No utilice discos de diamante para cortar material de plástico. Un disco de diamante caliente puede derretir el plástico y dar lugar a una reculada.

- Los discos de diamante tienen un núcleo de acero con segmentos fabricados de diamante industrial.
- Los discos de diamante se usan con mampostería, hormigón armado y piedra.
- Asegúrese de que el disco de diamante gira en el sentido de las flechas que aparecen en él.



- Use siempre un disco de diamante afilado.
- Los discos de diamante pueden desafilarse si se emplea una presión de avance incorrecta o si se cortan materiales como, por ejemplo, hormigón armado. Si utiliza un disco de diamante desafilado, puede calentarse en exceso, lo que puede provocar que los segmentos de diamante se suelten.

## Para afilar el disco de corte

**Nota:** Para obtener los mejores resultados de corte, utilice un disco de corte afilado.

- Para afilar el disco de corte, corte un material blando como gres o ladrillo.

## Discos de diamante para corte en húmedo

- Los discos de diamante para corte en húmedo deben utilizarse con agua.
- El agua reduce la temperatura del disco de corte, aumenta su vida útil y reduce la cantidad de polvo generado durante su uso.
- Al efectuar un corte en húmedo, recoja las aguas residuales de forma segura.

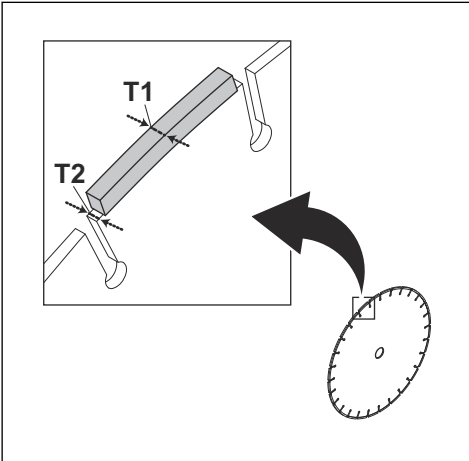
## Discos de diamante para corte en seco

- En el caso de los discos de diamante para corte en seco, es necesario disponer de un flujo de aire adecuado alrededor del disco de corte para reducir la temperatura. Por esta razón, los discos de diamante para corte en seco se recomiendan solamente para su uso intermitente. Después de unos segundos de funcionamiento, es necesario dejar que el disco de diamante gire libremente, fuera del corte. De esta forma, gracias al flujo de aire existente alrededor, se reduce la temperatura del disco de diamante.

## Holgura lateral del disco de diamante



**ADVERTENCIA:** En ciertas situaciones de corte se puede producir un desgaste excesivo en el lateral de los segmentos, lo mismo ocurre con discos de baja calidad. Asegúrese de que el segmento de diamante (T1) es más ancho que el disco (T2). La finalidad de esta comprobación es evitar un atasco en la ranura de corte y una reculada. Consulte la sección *Reculadas en la página 59*.



**PRECAUCIÓN:** Algunas situaciones de corte o discos gastados pueden provocar un mayor desgaste en el lateral de los segmentos. Cambie el disco antes de que se desgaste.

## Comprobación del eje de husillo y las arandelas de brida



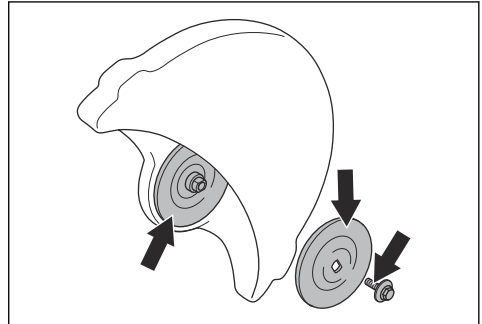
**PRECAUCIÓN:** Utilice únicamente arandelas de brida Husqvarna con un diámetro mínimo de 105 mm (4,1 pulg.).



**ADVERTENCIA:** No utilice arandelas de brida defectuosas, desgastadas o sucias. Utilice solo arandelas de brida de las mismas dimensiones. El uso de arandelas de brida incorrectas podría causar que el disco de corte se dañe o suelte.

Compruebe el eje de husillo y las arandelas de brida al sustituir el disco de corte.

1. Compruebe que las roscas del eje de husillo no estén dañadas. Sustituya las piezas dañadas.



2. Asegúrese de que las áreas de contacto del disco de corte y las arandelas de brida no están dañadas. Sustituya las piezas dañadas.
3. Asegúrese de que las arandelas de brida están limpias y tienen las dimensiones correctas.
4. Asegúrese de que las arandelas de brida se mueven libremente en el eje de husillo.

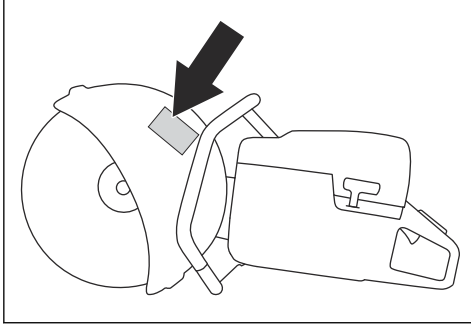
## Comprobación del casquillo

Los casquillos se usan para acoplar el disco de corte al producto a través del orificio central. El producto se suministra con uno de estos dos tipos de casquillo:

- Un casquillo que se puede girar hacia el otro lado y se puede utilizar para orificios centrales de 20 mm (0,79 pulg.) o 25,4 mm (1 pulg.).
- Un casquillo de 25,4 mm (1 pulg.).



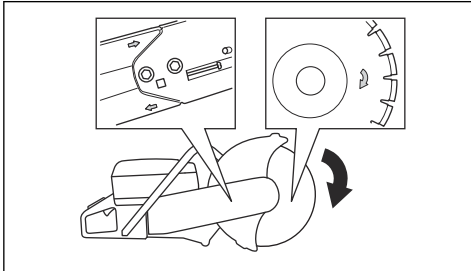
- Una etiqueta en la protección del disco indica el tipo de casquillo instalado y las especificaciones de los discos de corte válidos.



- Asegúrese de que el tamaño del orificio central del disco de corte se corresponde con el casquillo instalado. El diámetro del orificio central está impreso en el disco de corte.
- Utilice solamente bujes de mandril Husqvarna.

## Comprobación del sentido de rotación del disco de corte

1. Observe las flechas del brazo de corte que indican el sentido de rotación del eje de husillo.



2. Observe la flecha del disco de corte que indica el sentido de rotación del disco de corte.
3. Asegúrese de que las flechas de dirección del disco de corte y del eje de husillo tengan la misma dirección.

## Instalación del disco de corte



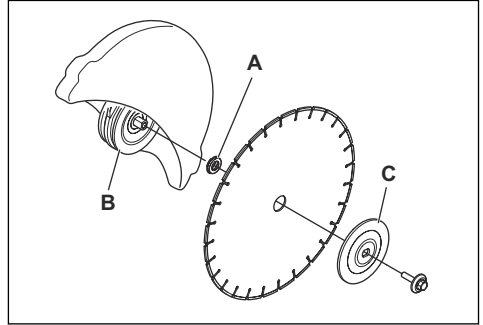
**ADVERTENCIA:** Asegúrese de que el motor está apagado y de que el botón de parada se encuentra en la posición de parada.



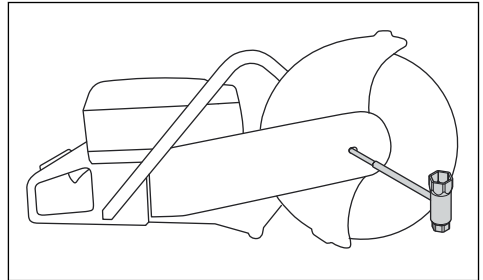
**ADVERTENCIA:** Use siempre guantes protectores cuando monte el producto.

1. Examine las arandelas de brida y el eje de husillo. Consulte la sección *Comprobación del eje de husillo y las arandelas de brida en la página 56.*

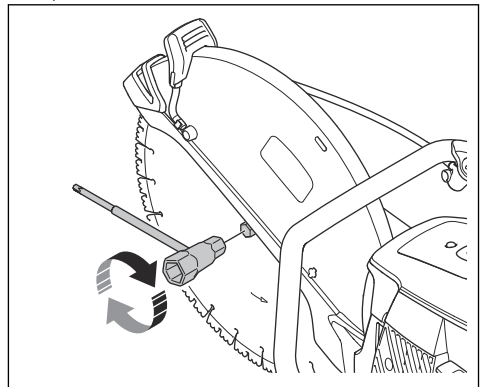
2. Coloque el disco de corte en el casquillo (A) entre la arandela de brida interior (B) y la arandela de brida (C). Gire la arandela de brida hasta que se sujete al eje.



3. Coloque una herramienta en el orificio del cabezal de corte y gire el disco de corte hasta que se bloquee el eje.



4. Apriete el perno del disco de corte a 30 Nm (18,5 lb-ft).



## Inversión del cabezal de corte (K1270 II)



**ADVERTENCIA:** Corte con el cabezal de corte invertido solamente si no es posible realizar un procedimiento estándar.

El producto tiene un cabezal de corte reversible que le permite cortar cerca de una pared o a nivel del suelo. Corte con el cabezal de corte invertido solamente si no es posible realizar un procedimiento estándar. Si se produce una reculada, será más difícil controlar el producto si el cabezal de corte está invertido. La distancia entre el disco de corte y el centro del producto es mayor, lo que significa que el mango y el disco no están alineados. Esto repercute negativamente en el equilibrio del producto y es más difícil sujetarlo si el disco de corte se atasca o engancha en el sector de riesgo de reculada. Consulte la sección *Reculadas en la página 59*.

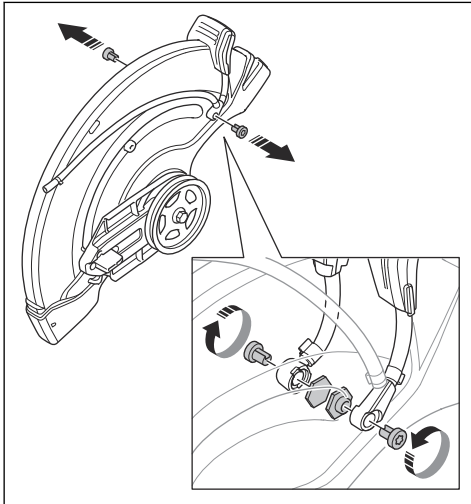


**ADVERTENCIA:** Asegúrese de que el motor está apagado y de que el botón de parada se encuentra en la posición de parada.

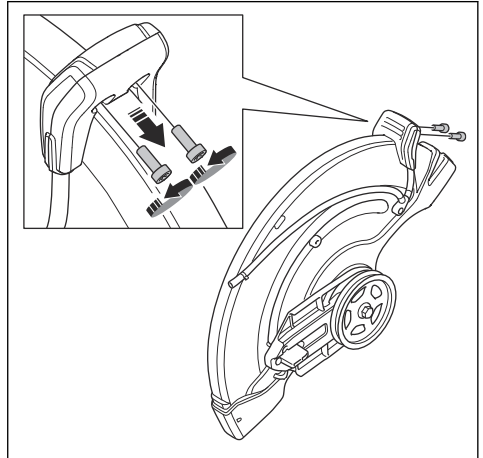


**ADVERTENCIA:** Use siempre guantes protectores cuando monte el producto.

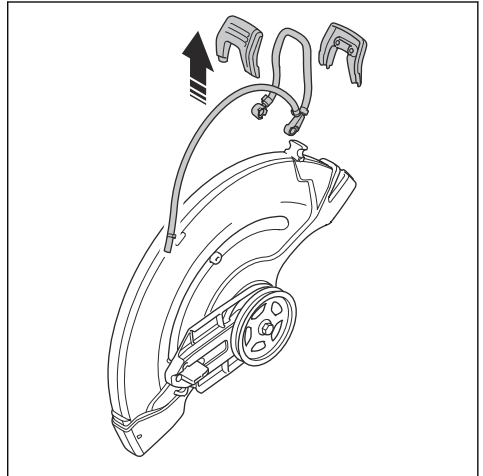
1. Retire el disco de corte, la cubierta de la correa delantera y el cabezal de corte. Consulte los pasos 1-5 de *Para sustituir la correa de transmisión en la página 71*.
2. Quite los 2 tornillos y las tuercas que sujetan la boquilla pulverizadora.



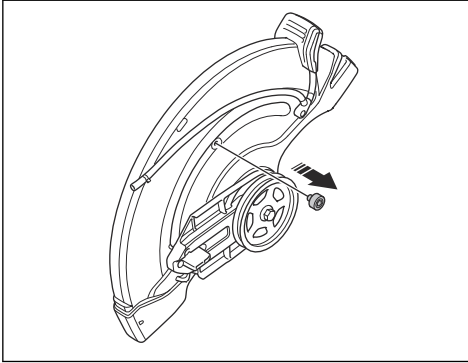
3. Quite los 2 tornillos de la palanca de ajuste de la protección del disco.



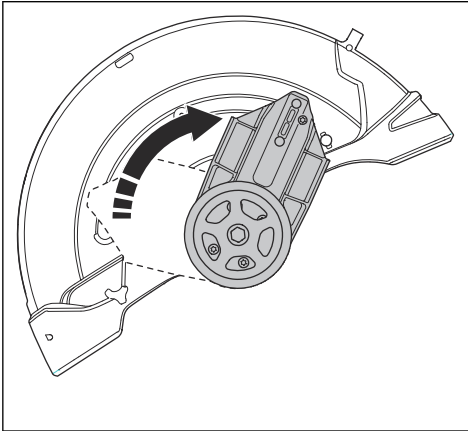
4. Quite la palanca de ajuste de la protección del disco.



5. Retire el casquillo de tope.

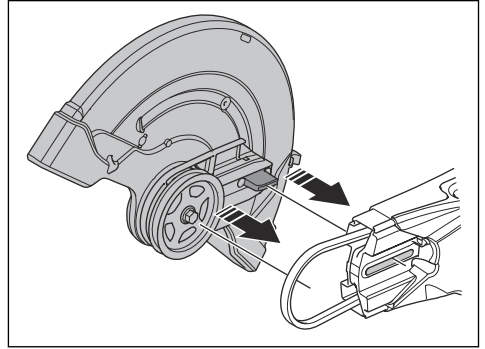


6. Mueva el alojamiento del cojinete e instale el casquillo de tope.



7. Instale el casquillo de tope.

8. Instale la correa de transmisión en el lado opuesto.



9. Instale el cabezal de corte y la cubierta de la correa de transmisión; consulte *Para sustituir la correa de transmisión en la página 71*.

10. Instale la boquilla pulverizadora y el disco de corte efectuando el procedimiento de desmontaje en orden inverso.

## Funcionamiento

### Introducción



**ADVERTENCIA:** Asegúrese de leer y comprender el capítulo sobre seguridad antes de usar el producto.

### Reculadas



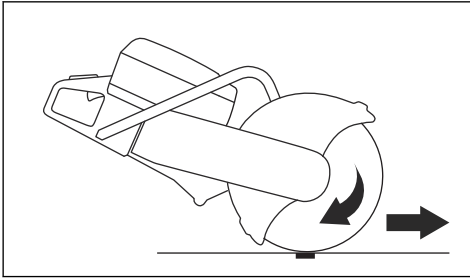
**ADVERTENCIA:** Las reculadas son repentinas y pueden resultar muy violentas. La cortadora puede salir despedida hacia arriba y hacia atrás en dirección al usuario con un movimiento giratorio, lo que podría provocar daños graves o mortales. Es importante saber qué causa las reculadas y aprender a evitarlas antes de utilizar el producto.

Una reculada es el movimiento repentino hacia arriba que puede producirse si los discos se atascan o se enganchan en el sector de riesgo de reculada. La mayoría de reculadas son pequeñas y poco peligrosas. No obstante, una reculada también puede ser muy violenta y lanzar la cortadora hacia arriba y hacia atrás en dirección al usuario con un movimiento giratorio, lo que podría provocar daños graves o mortales.

### Fuerza reactiva

Siempre que se corta hay una fuerza reactiva. Dicha fuerza tira del producto en el sentido opuesto a la rotación del disco. La mayoría de las veces, esta fuerza es insignificante. Si el disco se atasca o se engancha, la

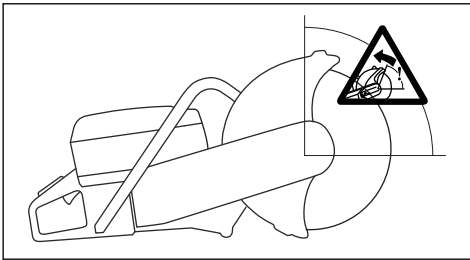
fuerza reactiva será considerable y podría no ser capaz de controlar la cortadora.



No mueva el producto mientras el equipo de corte está girando. Las fuerzas giroscópicas pueden obstaculizar el movimiento deseado

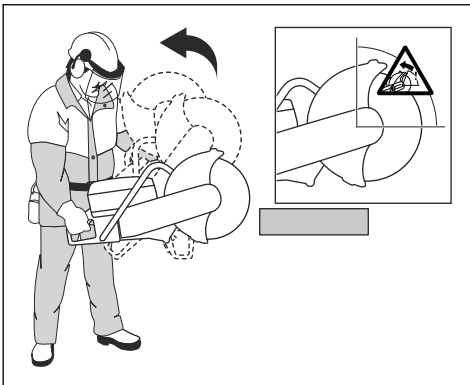
### Sector de riesgo de reculada

No utilice nunca el sector de riesgo de reculada del disco para cortar. Si el disco se atasca o se engancha en el sector de riesgo de reculada, la fuerza reactiva empujará la cortadora hacia arriba y hacia atrás en dirección al usuario con un movimiento giratorio, lo que podría provocar daños graves o mortales.



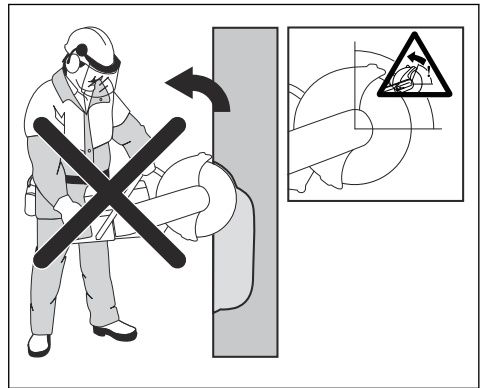
### Reculada por rotación

Una reculada por rotación se produce cuando el disco de corte no se mueve libremente en el sector de riesgo de reculada.



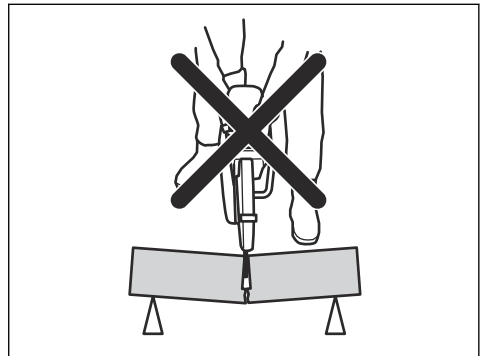
### Reculada ascendente

Si el sector de riesgo de reculada se utiliza para cortar, la fuerza reactiva empujará el disco hacia arriba en el corte. No use el sector de riesgo de reculada. Use el cuadrante inferior del disco para evitar las reculadas ascendentes.



### Reculada por atasco

Un atasco se produce cuando el corte se cierra y el disco se queda atascado. Si el disco se atasca o se engancha, la fuerza reactiva será considerable y podría no ser capaz de controlar la cortadora.



Si el disco se atasca o se engancha en el sector de riesgo de reculada, la fuerza reactiva empujará la cortadora hacia arriba y hacia atrás en dirección al usuario con un movimiento giratorio, lo que podría provocar daños graves o mortales. Preste atención al posible movimiento de la pieza de trabajo. Si la pieza de trabajo no está correctamente sujeta y se mueve durante el corte, se podría atascar el disco y provocar una violenta sacudida.

## Corte de tubos

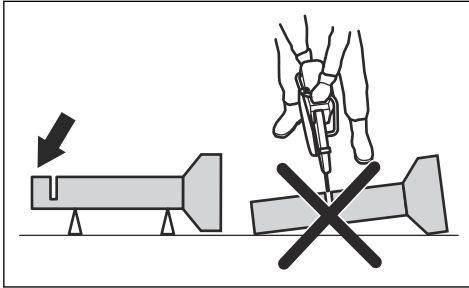


**ADVERTENCIA:** Si el disco se atasca en el sector de riesgo de reculada, provocará una reculada considerable.

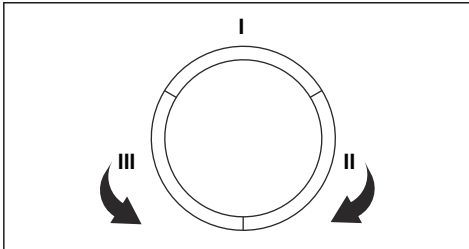
Tenga especial cuidado al cortar tubos. Si el tubo no está bien sujeto y el corte no se mantiene abierto a lo largo del proceso, el disco podría quedar atascado. Tenga especial cuidado cuando corte una tubería con un extremo acampanado o una tubería dentro de una zanja, ya que, si no está sujeta correctamente, podría hundirse y se atascaría el disco.

Si la tubería se hunde y se obstaculiza el corte, el disco se atascará en la zona de riesgo de sacudidas y podría producirse una sacudida muy violenta. Si la tubería está sujeta correctamente, el extremo de la tubería se moverá hacia abajo, se abrirá la zona cortada y no se producirá ningún atasco.

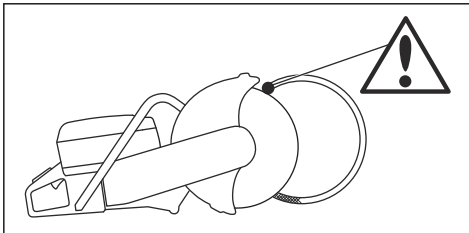
1. Fije el tubo de modo que no se mueva ni gire durante el corte.



2. Corte la sección "I" del tubo.



3. Asegúrese de que el corte se abre para evitar atascos.



4. Dirijase a la sección II y corte desde la sección I hasta la parte inferior de la tubería.
5. Dirijase a la sección III y corte la parte restante de la tubería finalizando en la parte inferior.

## Para evitar una reculada



**ADVERTENCIA:** Evite situaciones con riesgo de reculada. Tenga cuidado al usar la cortadora y asegúrese de que el disco no se queda atascado en el sector de riesgo de reculada.



**ADVERTENCIA:** Tenga cuidado al insertar el disco en un corte existente.

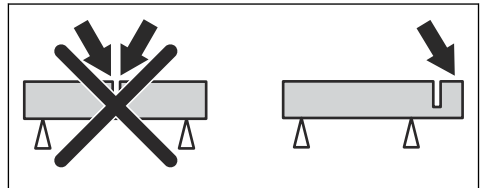


**ADVERTENCIA:** Asegúrese de que la pieza de trabajo no pueda moverse durante una operación de corte.



**ADVERTENCIA:** Solamente el usuario, empleando una técnica de trabajo correcta, puede eliminar el efecto de reculada y los riesgos que comporta.

- Sujete siempre la pieza para que el corte permanezca abierto a lo largo del proceso. Si el corte está abierto, no habrá reculadas. Si el corte se cierra y el disco se queda atascado, hay riesgo de reculada.



## Técnica básica de trabajo



**ADVERTENCIA:** No tire del producto hacia un lado. Esto puede impedir el movimiento libre del disco de corte. El disco de corte podría romperse y causar lesiones al operario o a los transeúntes.



**ADVERTENCIA:** No lime con el lateral del disco de corte. El disco de corte podría romperse y causar lesiones al operario o a los transeúntes. Utilice solamente el borde cortante.



**ADVERTENCIA:** Asegúrese de que el disco de corte esté montado correctamente y que no esté dañado.

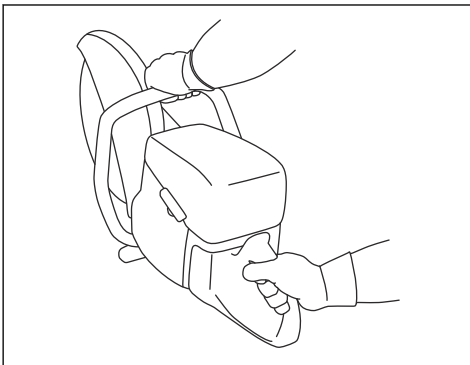


**ADVERTENCIA:** Antes de insertar el disco en el corte hecho con otro disco, verifique que el corte no tenga un grosor inferior al del disco, ya que podría atascarse y dar lugar a una reculada.



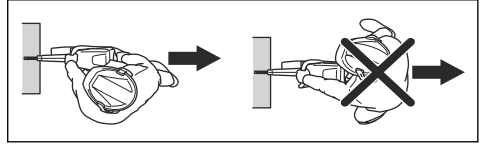
**ADVERTENCIA:** Al cortar metales, se producen chispas que pueden provocar un incendio. No utilice el producto cerca de materiales o gases inflamables.

- El producto está diseñado para cortar con discos de corte abrasivos o discos de diamante para productos manuales de alta velocidad. El producto no debe utilizarse con otros tipos de disco ni para otros tipos de corte.
- Compruebe que se está utilizando el disco de corte adecuado para el material en cuestión. Consulte *Discos de corte disponibles en la página 54* para ver las instrucciones.
- No corte materiales de amianto.
- Guarde una distancia de seguridad con respecto al disco de corte cuando el motor esté en marcha. No intente detener con la mano u otra parte del cuerpo un disco que está girando. Si se toca un disco en marcha, aunque el motor esté parado, pueden producirse lesiones graves o incluso la muerte.
- El disco de corte sigue girando unos instantes tras soltar el acelerador. Asegúrese de que el disco de corte se ha detenido antes de mover el producto o dejarlo en el suelo. Si es necesario detener el disco de corte rápidamente, ponga levemente en contacto el disco de corte con una superficie dura.
- No traslade el producto con el motor encendido.
- Sujete el producto con las 2 manos. Sujete el producto firmemente con los pulgares y los dedos alrededor de los mangos de plástico con aislamiento. Agarre el mango trasero con la mano derecha y el mango delantero con la mano izquierda. Todos los operadores deben utilizar este método. No utilice la cortadora con una sola mano.

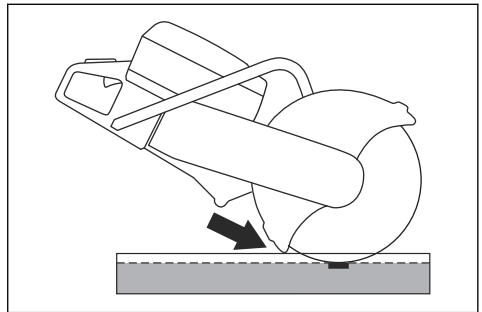


- Colóquese en paralelo al disco de corte. Evite permanecer de pie justo detrás. En el caso de que

se produjera una reculada, la sierra se moverá en el plano del disco de corte.

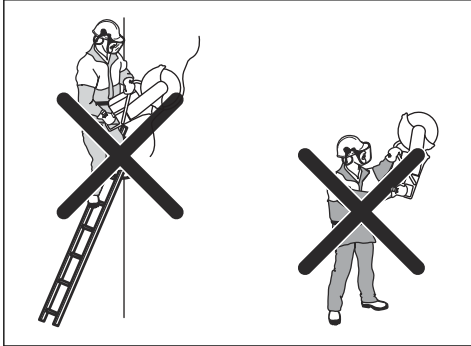


- No deje desatendido el producto con el motor encendido. Si va a alejarse del producto, pare el motor y asegúrese de que no pueda ponerse en marcha de manera accidental.
- Utilice la palanca de ajuste de la protección del disco para ajustar la parte trasera de la protección a ras con la pieza de trabajo. La protección retiene las salpicaduras y chispas del material que se corta y evita que entren en contacto con el operador. Las protecciones del equipo de corte deben estar siempre colocadas cuando el producto está en funcionamiento.

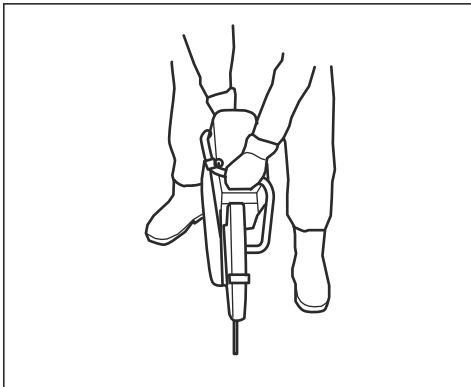


- No utilice el sector de riesgo de reculada del disco para cortar. Consulte *Sector de riesgo de reculada en la página 60* para ver las instrucciones.
- No utilice el producto hasta que la zona de trabajo esté despejada; además, debe tener los pies y el cuerpo en una posición estable.
- No corte a una altura superior a la de sus hombros.
- No realice el corte subido a una escalera. Utilice una plataforma o un andamio si debe realizar un corte

por encima de la altura de los hombros. No se estire demasiado.

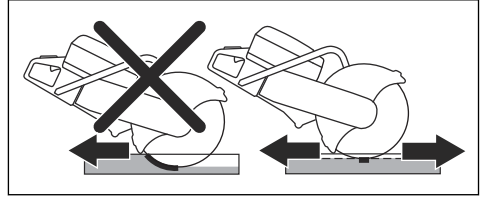


- Sitúese a una distancia cómoda de la pieza de trabajo.
- Asegúrese de que el disco de corte se mueve libremente al poner en marcha el motor.
- Aplique el disco de corte con cuidado, con una velocidad de rotación alta (aceleración máxima). Mantenga la velocidad al máximo hasta que termine de cortar.
- Deje que el producto haga el trabajo. No haga fuerza con el disco corte.
- Haga avanzar el producto hacia abajo en línea con el disco. La presión lateral puede dañar el disco y es muy peligrosa.



- Mueva el disco lentamente hacia delante y atrás para conseguir una superficie de contacto pequeña entre el disco y el material que se va a cortar. Esto

reduce la temperatura del disco y es una manera eficaz de cortar.



## Reducción de la cantidad de polvo durante el funcionamiento (K1270 II)

El producto dispone de un kit de corte en húmedo para reducir la cantidad de polvo nocivo en el aire durante el funcionamiento. El kit de corte en húmedo tiene un bajo consumo de agua.

- Siempre que sea posible, utilice discos de corte en húmedo con refrigeración por agua. Consulte la sección *Discos de corte en la página 54*.
- Ajuste el caudal de agua con la válvula. El flujo correcto difiere según el tipo de tarea.
- Asegúrese de que la presión del agua sea correcta. Consulte la sección *Datos técnicos en la página 83*. Si la manguera de agua se sale de la fuente de alimentación, la presión del agua suministrada puede ser demasiado alta.

## Carburante

Este producto tiene un motor de dos tiempos.



**PRECAUCIÓN:** Un tipo de combustible incorrecto puede producir daños en el motor. Utilice una mezcla de gasolina y aceite para motores de dos tiempos.

## Aceite para motores de dos tiempos

- Para obtener los mejores resultados y un rendimiento óptimo, utilice aceite para motores de dos tiempos Husqvarna.
- Si no se dispone de aceite para motores de dos tiempos Husqvarna, puede utilizarse un aceite para motores de dos tiempos de buena calidad para motores refrigerados por aire. Póngase en contacto con su taller de servicio para seleccionar el aceite correcto.



**PRECAUCIÓN:** No utilice nunca aceite para motores de dos tiempos motores fueraborda refrigerados por agua. No utilice aceite para motores de cuatro tiempos.

## Combustible premezclado

- Utilice gasolina de alquilato premezclada Husqvarna de buena calidad para mejorar el rendimiento y prolongar la vida útil del motor. Este combustible

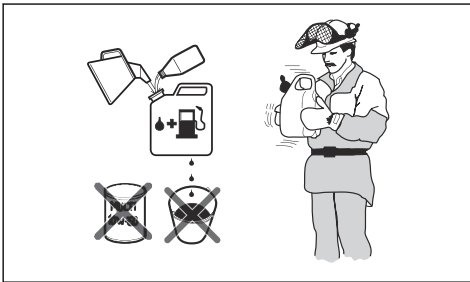
contiene menos productos químicos peligrosos que la gasolina tradicional, lo que reduce los gases de escape tóxicos. Con este combustible, se reduce la cantidad de residuos de la combustión, lo que ayuda a mejorar el nivel de limpieza de los componentes del motor.

### Mezcla de gasolina y aceite para motores de dos tiempos

Gasolina, litros	Aceite para motores de dos tiempos, litros
	<b>2 % (50:1)</b>
5	0,10
10	0,20
15	0,30
20	0,40
Galón estadounidense	Onza líquida estadounidense
1	2 ½
2 1/2	6 ½
5	12 ¾



**PRECAUCIÓN:** Los errores, por pequeños que sean, pueden influir en la proporción de la mezcla considerablemente si mezcla pequeñas cantidades de combustible. Mida cuidadosamente la cantidad de aceite para asegurarse de obtener la mezcla adecuada.



1. Agregue la mitad de la cantidad de gasolina a un recipiente limpio homologado para combustible.
2. Añada la cantidad total de aceite.
3. Agite la mezcla de combustible.
4. Añada el resto de gasolina al recipiente.
5. Agite bien la mezcla de combustible.



**PRECAUCIÓN:** No mezcle combustible para más de 1 mes como máximo.

### Repostaje de combustible



**PRECAUCIÓN:** No utilice gasolina con un octanaje inferior a 90 octanos RON (87 AKI). Esto provoca daños en el producto.

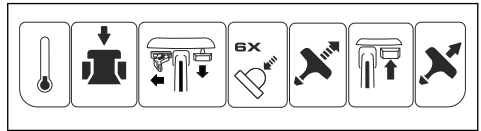


**PRECAUCIÓN:** No utilice gasolina con una concentración de etanol de más del 10 % (E10). Esto provoca daños en el producto.

**Nota:** En algunas condiciones, es necesario realizar un ajuste del carburador al cambiar el tipo de combustible.

- Utilice gasolina con un mayor octanaje si utiliza con frecuencia el producto a un régimen del motor alto de manera continua.
1. Abra el tapón del depósito de combustible lentamente para liberar la presión.
  2. Llene lentamente con una lata de combustible. Si derrama combustible, límpielo con un paño y deje que el combustible restante se seque.
  3. Limpie la zona de alrededor del tapón del depósito de combustible.
  4. Apriete el tapón del depósito de combustible completamente. Si el tapón del depósito de combustible no se aprieta, existe riesgo de incendio.
  5. Antes de arrancarlo, lleve el producto a 3 m (10 pies) de distancia como mínimo del punto en el que llenó el depósito.

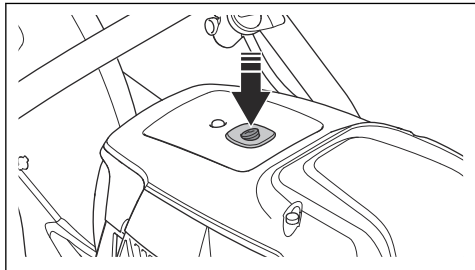
### Arranque del producto con el motor frío



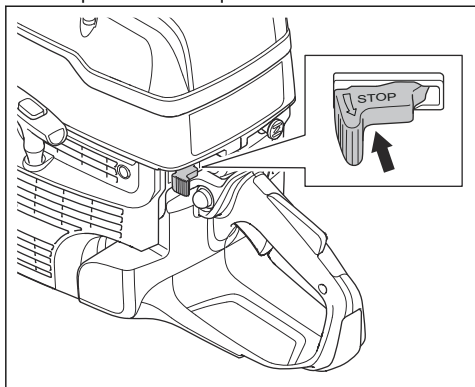
**ADVERTENCIA:** Asegúrese de que el disco de corte pueda girar libremente. Comienza a girar cuando arranca el motor.



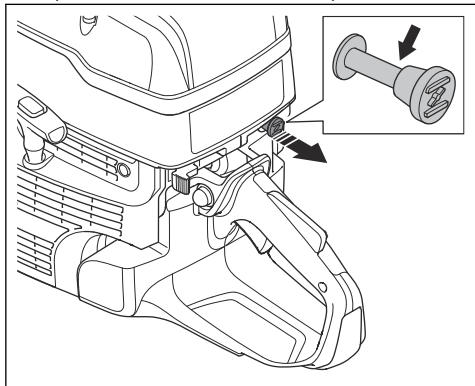
1. Presione la válvula de descompresión para reducir la presión del cilindro. La válvula de descompresión vuelve a la posición inicial cuando el producto arranca.



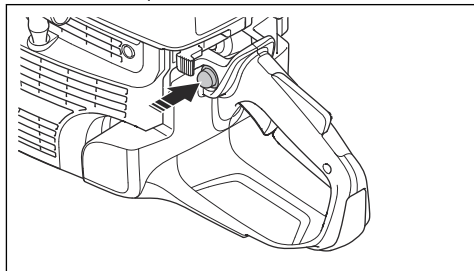
2. Asegúrese de que el botón de parada se encuentra en la posición de la izquierda.



3. Tire completamente del estrangulador hasta llegar a la posición de aceleración de arranque.



4. Presione la perilla de la bomba de combustible 6 veces hasta que se llene de combustible.

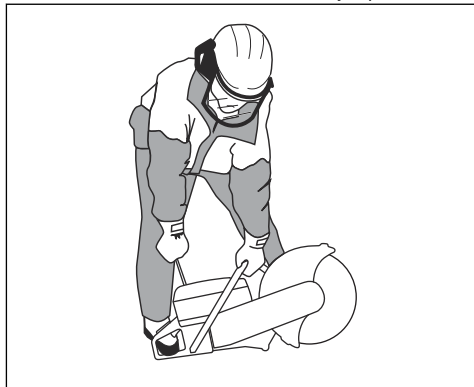


5. Agarre el mango delantero con la mano izquierda.
6. Pise la parte inferior del mango trasero con el pie derecho para presionar el producto contra el suelo.



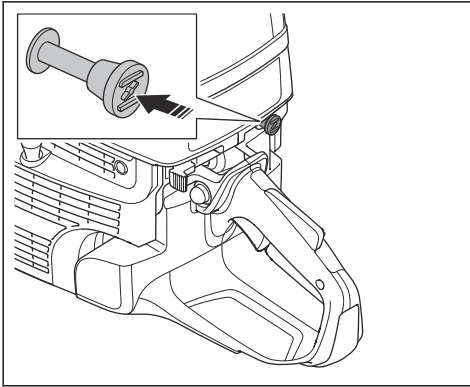
**ADVERTENCIA:** No se enrolle la cuerda de arranque alrededor de la mano.

7. Tire lentamente de la cuerda de arranque con la mano derecha hasta que note resistencia a medida que se acoplan los ganchos de arranque. A continuación, tire de forma continua y rápida.

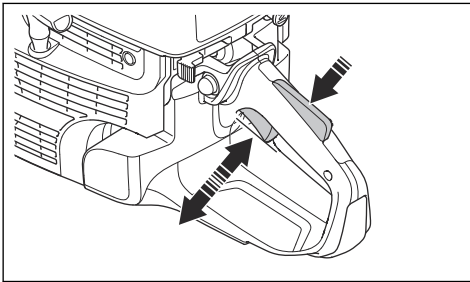


**PRECAUCIÓN:** No extraiga la cuerda de arranque al máximo y no suelte la empuñadura de arranque de cuerda cuando esté extraída. Esto puede provocar daños en el producto.

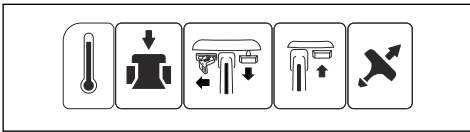
8. Cuando el motor se encienda, oprima inmediatamente el estrangulador. Si se tira del estrangulador, el motor se detendrá tras algunos segundos. Si el motor se detiene, tire de nuevo de la empuñadura de la cuerda de arranque.



9. Empuje el acelerador para desacoplar la aceleración de arranque y ajuste el producto al régimen de ralenti.

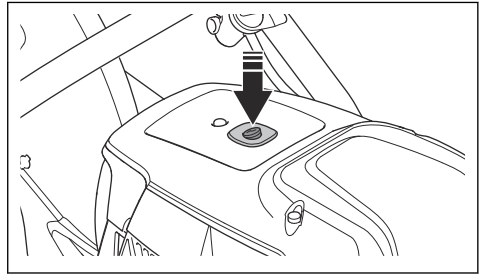


## Arranque del producto con el motor caliente

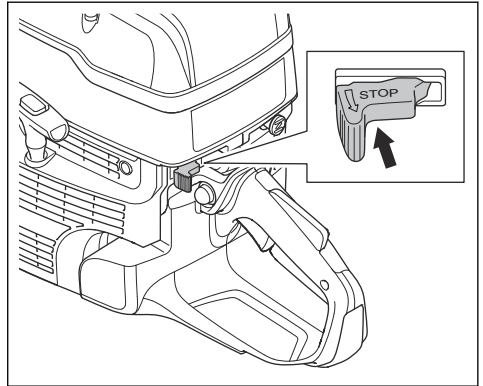


**ADVERTENCIA:** Asegúrese de que el disco de corte pueda girar libremente. Comienza a girar cuando arranca el motor.

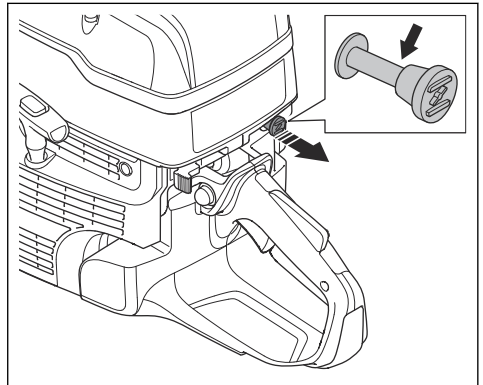
1. Presione la válvula de descompresión para reducir la presión del cilindro. La válvula de descompresión vuelve a la posición inicial cuando el producto arranca.



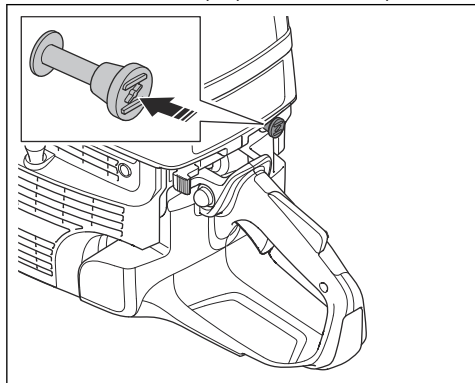
2. Asegúrese de que el botón de parada se encuentra en la posición de la izquierda.



3. Tire completamente del estrangulador hasta llegar a la posición de aceleración de arranque.



4. Empuje el estrangulador para desactivarlo. El acelerador de arranque permanece en su posición.

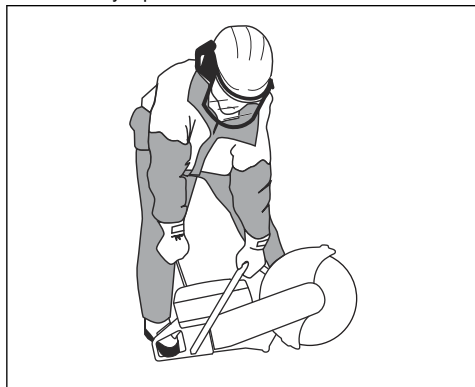


5. Agarre el mango delantero con la mano izquierda.  
6. Pise la parte inferior del mango trasero con el pie derecho para presionar el producto contra el suelo.



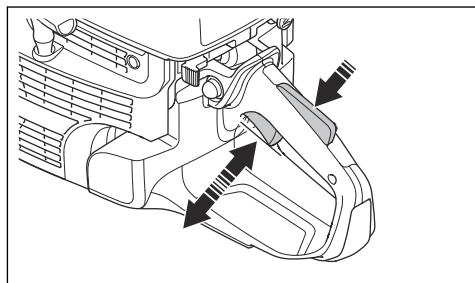
**ADVERTENCIA:** No se enrolle la cuerda de arranque alrededor de la mano.

7. Tire lentamente de la cuerda de arranque hasta que note resistencia a medida que se acoplan los ganchos de arranque. A continuación, tire de forma continua y rápida.



**PRECAUCIÓN:** No extraiga la cuerda de arranque al máximo y no suelte la empuñadura de arranque de cuerda cuando esté extraída. Esto puede provocar daños en el producto.

8. Empuje el acelerador para desacoplar la aceleración de arranque y ajuste el producto al régimen de ralentí.

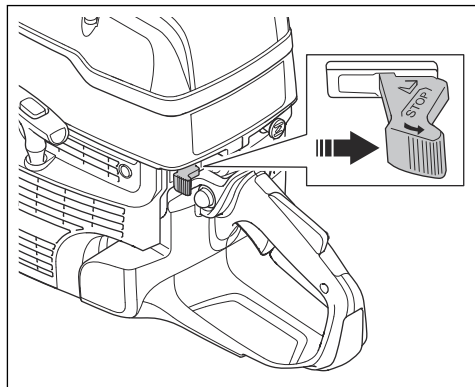


## Parada del producto



**ADVERTENCIA:** El disco de corte sigue girando unos instantes cuando el motor se para. Asegúrese de que el disco de corte puede girar libremente hasta que se detenga por completo. Si es necesario detener el disco de corte rápidamente, ponga levemente en contacto el disco de corte con una superficie dura. Riesgo de lesiones graves.

- Mueva el botón de parada hacia la derecha para detener el motor.

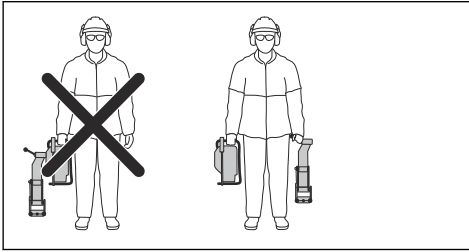


## Corte de vías férreas (K1270 II Rail)

### General

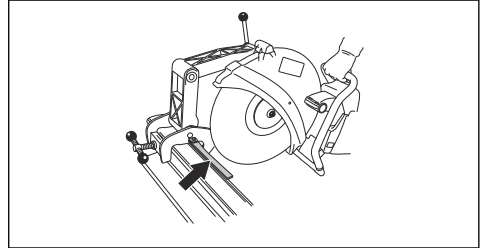


**PRECAUCIÓN:** No instale el dispositivo de fijación para vías en el producto durante el transporte o si va a mover el producto. El riesgo de daños es mayor cuando el dispositivo de fijación para vías está montado en el producto. Los daños (por ejemplo, piezas dobladas) pueden afectar a la precisión del corte.



La guía de corte ayuda al operador a colocar el disco de corte en la posición correcta para el corte.

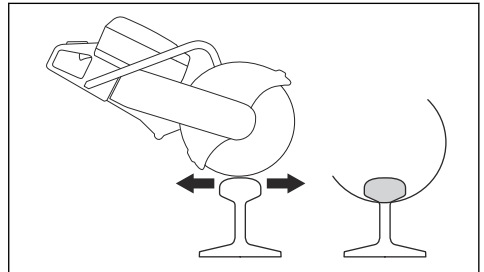
1. Doble hacia fuera la guía de corte.
2. Coloque el equipo de corte paralelo a la vía.



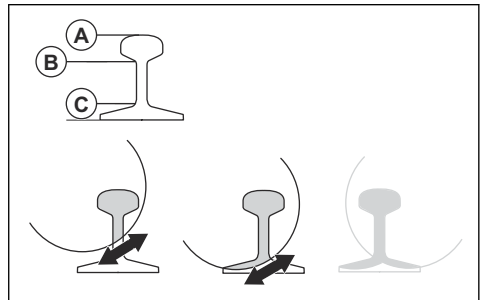
3. Corte la guía con cuidado.

### Uso del dispositivo de fijación para vías

1. Doble hacia fuera la guía de corte.
2. Alinee el corte y pliegue la guía de corte.
3. Mueva el producto hacia atrás y hacia delante para disminuir la superficie de contacto entre el disco de corte y la vía. Cuanto mayor sea la superficie de contacto, mayor será el riesgo de cristalización o desafilado del disco de corte.



4. Corte la vía.



- a) Corte la sección superior (A).
- b) Corte la sección central (B).
- c) Corte la sección inferior (C).

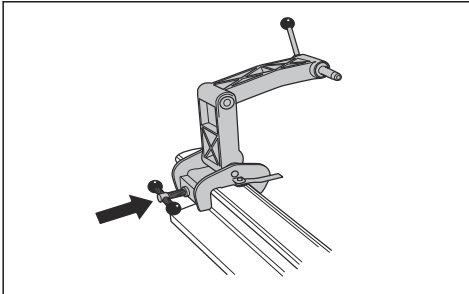
5. Si no se puede completar el corte por un lado, debe girarse el producto.

### Instalación del dispositivo de fijación para vías

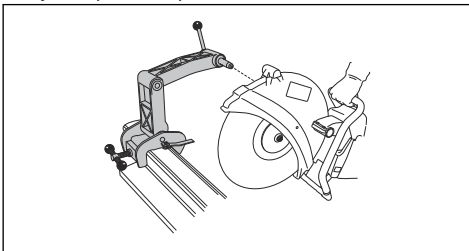


**PRECAUCIÓN:** Instale el dispositivo de fijación en la vía antes de montar el producto. Si se instala primero en el producto, es posible que el dispositivo de fijación para vías no se instale en el ángulo correcto.

1. Monte el dispositivo de fijación en la vía. Apriete la palanca por completo.



2. Instale el producto en el dispositivo de fijación para vías; el producto debe acoplarse al dispositivo de fijación para vías por el lado derecho.

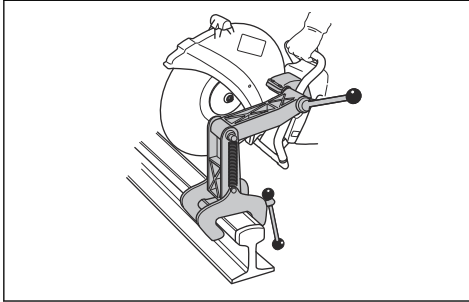


**Nota:** El producto también se puede instalar por el lado izquierdo en el dispositivo de fijación para vías, pero recomendamos usar el lado derecho siempre que sea posible.

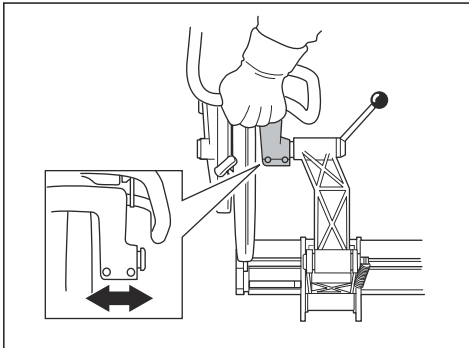
### Preparación de la guía de corte

**Nota:** La primera vez que utilice el sistema para vías, debe cortar la guía de corte.

- a) Pare el producto. Consulte la sección *Parada del producto en la página 67*.
- b) Retire el producto del dispositivo de fijación para vías.
- c) Coloque el producto en el dispositivo de fijación para vías por el lado izquierdo.



- d) Coloque el disco de corte en la vía y asegúrese de que está en el centro del corte. Si es necesario, ajuste el casquillo de fijación del accesorio.



- e) Siga con el corte.



6. Termine el corte.
7. Pare el producto.
8. Retire el producto del dispositivo de fijación para vías.
9. Retire el dispositivo de fijación de la vía.

## Recomendaciones para cortar vías

**Nota:** Con la técnica de corte correcta, el tiempo para cortar una vía de 50 kg/m es de 1 minuto; en el caso de una vía de 60 kg/m, se tarda 1,5 minutos. Si necesita más tiempo, revise la técnica de corte y los discos. Una técnica de corte incorrecta causa problemas, como imprecisión en el corte. Un disco de corte incorrecto, desafilado o desgastado también puede provocar imprecisión en el corte.

- Para obtener cortes precisos, utilice solamente discos de corte de alta calidad fabricados especialmente para el corte de vías.
- Para realizar cortes rectos, comience con estos pasos:
  1. Acelere al máximo hasta que el disco alcance su velocidad máxima.
  2. Reduzca la aceleración y no rebase el límite de velocidad, procurando que el disco de corte permanezca estable y no vibre.
  3. Comience a cortar.
  4. Acelere al máximo y siga así hasta terminar el corte.
- Sujete el mango del producto con las manos alineadas con el disco de corte. Esto proporciona un corte recto y reduce el desgaste del disco de corte.
- Para obtener los mejores resultados y un corte recto, instale la cortadora en el accesorio por el lado derecho.

## Mantenimiento

### Introducción



**ADVERTENCIA:** Asegúrese de leer y comprender el capítulo sobre seguridad antes de realizar tareas de mantenimiento en el producto.

calidad profesional. Si su distribuidor no es un taller de servicio, pídale información sobre el taller de servicio más cercano.

Si necesita piezas de repuesto, póngase en contacto con su distribuidor o taller de servicio Husqvarna.

Para todos los trabajos de mantenimiento y reparación del producto, es necesario realizar una formación especial. Le ofrecerán un servicio y reparaciones de

## Programa de mantenimiento

El programa de mantenimiento muestra el mantenimiento necesario del producto. Los intervalos se calculan a partir de uso diario del producto.

Para las tareas de mantenimiento identificadas con un \*, consulte las instrucciones de *Dispositivos de seguridad en el producto en la página 51*. Para las tareas de mantenimiento identificadas con \*\*, consulte las instrucciones de *Discos de corte en la página 54*.

Mantenimiento	Diario	Semanal	Mensual
Inspeccione las superficies externas del producto.	X		
Limpie la toma de aire frío.	X		
Limpie la bujía.			X
Limpie el depósito de combustible.			X
Realice una inspección general.	X		
Compruebe el fiador del acelerador*.	X		
Compruebe el interruptor de parada*.	X		
Revise la protección del disco*.	X		
Revise el disco de corte**.	X		
Compruebe si hay fugas de combustible.	X		
Revise el sistema de suministro de agua.	X		
Revise el sistema amortiguador de vibraciones*.		X	
Inspeccione el silenciador*.		X	
Inspeccione la correa de transmisión.		X	
Examine el carburador.		X	
Inspeccione el cuerpo del mecanismo de arranque.		X	
Inspeccione el sistema de combustible.			X
Examine el filtro de aire.			X
Inspeccione el engranaje de transmisión y el embrague.			X

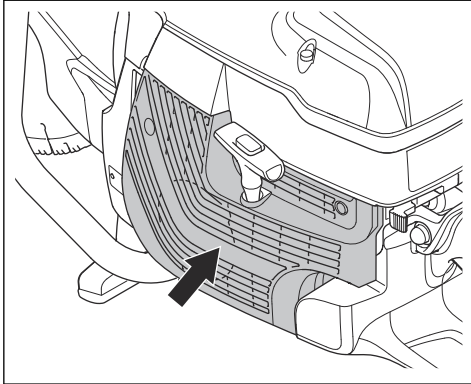
## Para limpiar de forma externa

- Enjuague el exterior del producto con agua limpia tras cada día de funcionamiento. Si es necesario, utilice un cepillo.

## Para limpiar la toma de aire frío

**Nota:** Una toma de aire sucia o bloqueada calentará demasiado el producto. Esto puede provocar daños en el pistón y en el cilindro.

- Limpie la toma de aire frío si es necesario.



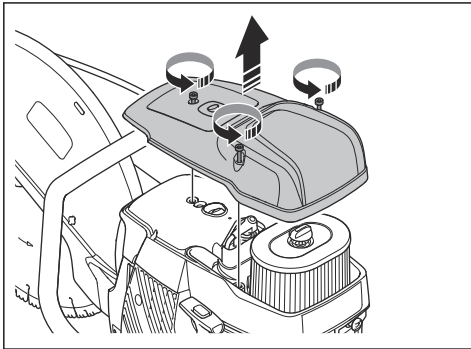
- Elimine las obstrucciones, la suciedad y el polvo con un cepillo.

## Para examinar la bujía

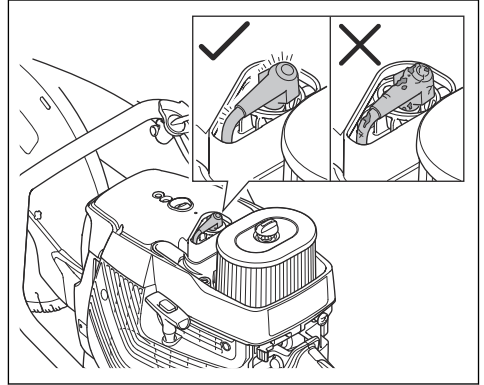
**Nota:** Utilice siempre el tipo de bujía recomendado. Una bujía incorrecta puede dañar el pistón y el cilindro. Para conocer las bujías recomendadas, consulte *Datos técnicos en la página 83*.

Si el producto funciona con baja potencia, cuesta encenderlo o funciona deficientemente a ralentí, revise la bujía.

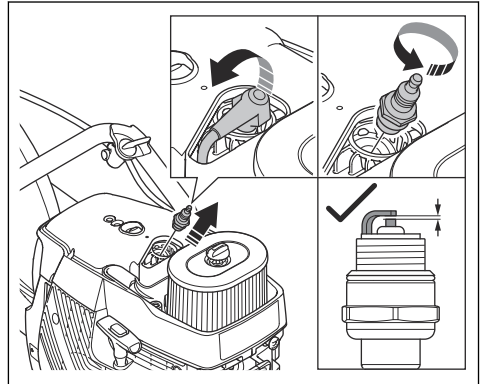
1. Afloje los 3 tornillos de la cubierta del filtro de aire y retire dicha cubierta.



2. Verifique que la pipa de la bujía y el cable de encendido estén en perfecto estado para evitar el riesgo de descarga eléctrica.



3. Limpie la bujía si está sucia.
4. Compruebe que la distancia entre los electrodos sea de 0,5 mm.
5. Si es necesario, cambie la bujía.



## Para realizar una inspección general

- Asegúrese de que todas las tuercas y los tornillos del producto estén apretados correctamente.

## Para sustituir la correa de transmisión

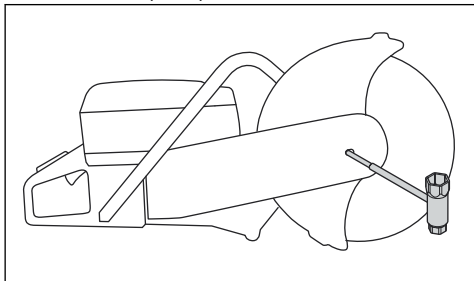


**ADVERTENCIA:** No arranque el motor si la polea de la correa y el embrague están desmontados para realizar el mantenimiento.

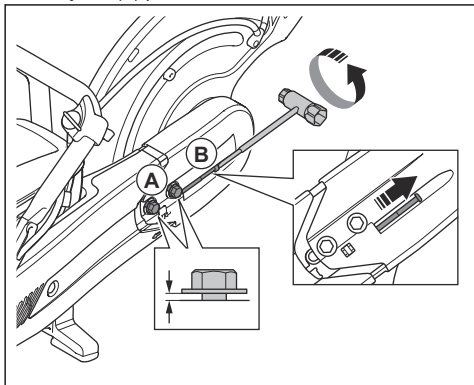


**ADVERTENCIA:** No arranque el producto si el brazo de corte o el cabezal de corte no están instalados.

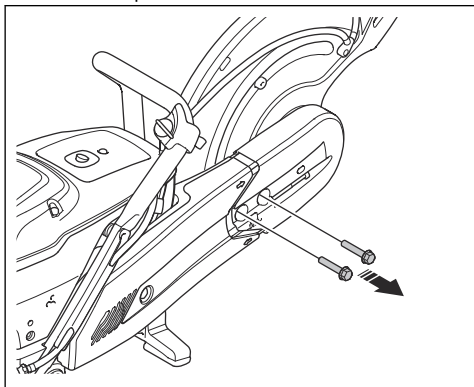
1. Gire el perno del disco de corte hacia la izquierda con una llave para quitar el disco.



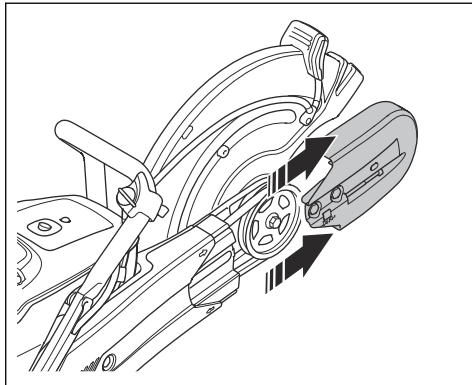
2. Afloje los 2 pernos (A) y, a continuación, el tornillo de ajuste (B) para liberar la tensión de la correa.



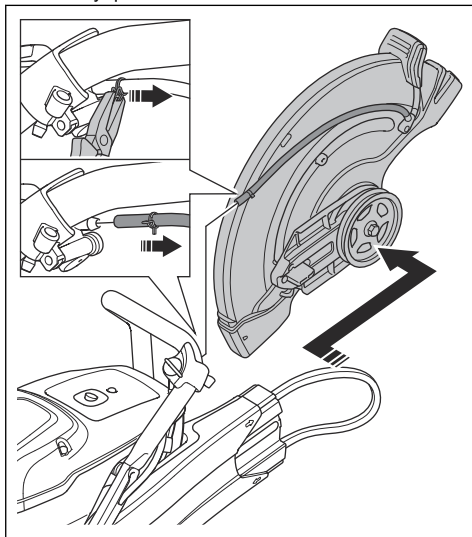
3. Retire los 2 pernos.



4. Retire la protección de la correa delantera.

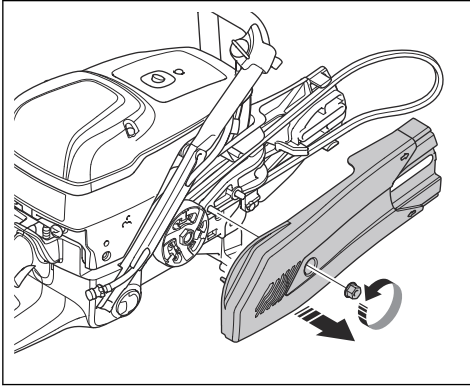


5. Retire la correa de transmisión de la polea de la correa y quite el cabezal de corte.

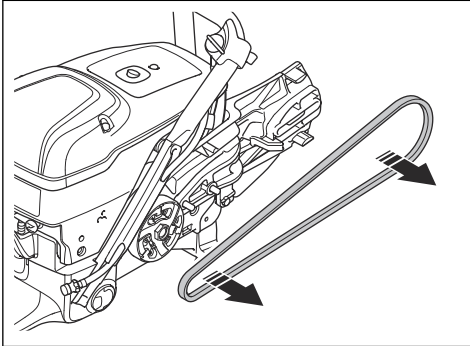




6. Retire la tuerca que hay en la protección de la correa trasera y retire dicha protección.



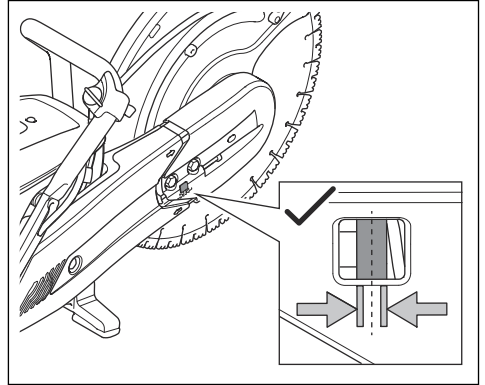
7. Cambie la correa de transmisión.



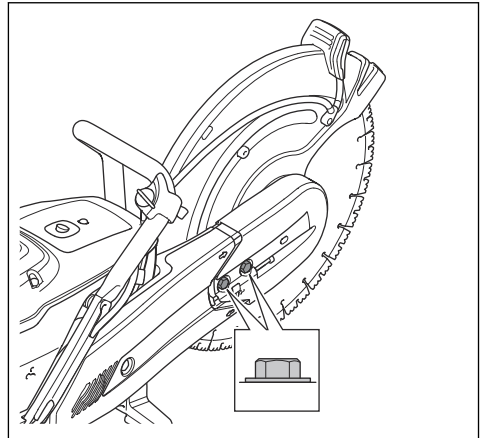
8. Para el montaje, efectúe el mismo procedimiento en orden inverso. Para instalar el disco de corte, consulte *Instalación del disco de corte en la página 57*.

## Para ajustar la tensión de la correa de transmisión

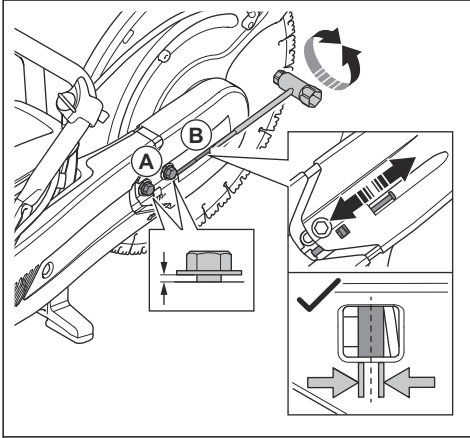
La tensión de la correa de transmisión es correcta si la tuerca de ajuste se encuentra frente a la marca de la cubierta de la correa de transmisión.



1. Afloje los 2 pernos que sujetan el cabezal de corte al brazo de corte.



2. Gire los tornillos de ajuste (A) hasta que la tuerca de ajuste (B) esté frente a la marca de la cubierta de la correa de transmisión.



3. Utilice una llave combinada para apretar los 2 pernos que sujetan el cabezal de corte al brazo de corte.

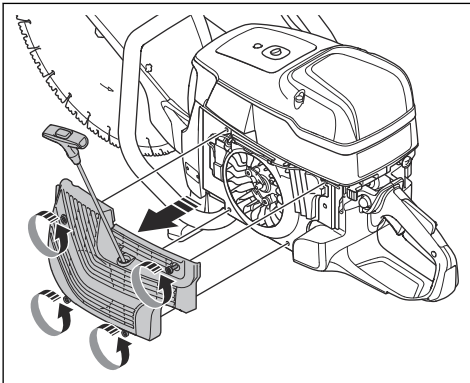
## Cuerpo del mecanismo de arranque



**ADVERTENCIA:** Debe tener siempre cuidado y usar protección ocular al sustituir el muelle de retorno o la cuerda de arranque. El muelle de retorno estará tensado si está enrollado en el cuerpo del mecanismo de arranque. El muelle de retorno puede salir despedido y causar lesiones.

## Para retirar el cuerpo del mecanismo de arranque

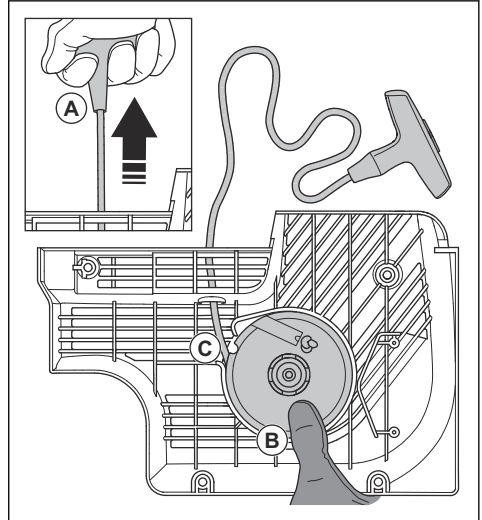
1. Afloje los 4 tornillos del cuerpo del mecanismo de arranque.



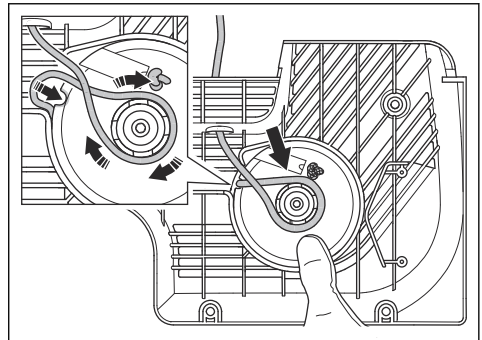
2. Retire el cuerpo del mecanismo de arranque.

## Para sustituir una cuerda de arranque dañada

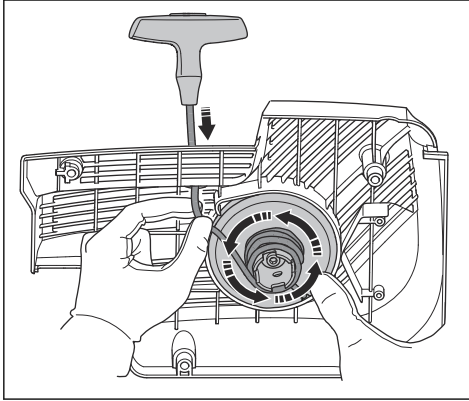
1. Saque la cuerda de arranque aproximadamente 30 cm (A).



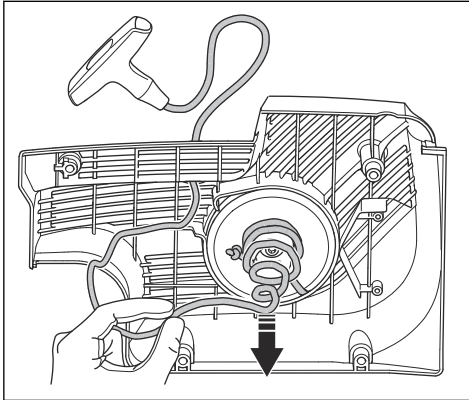
2. Sujete la polea de la cuerda de arranque (B) con el pulgar.
3. Coloque la cuerda de arranque en la muesca (C) de la polea.
4. Coloque la cuerda de arranque alrededor del manguito metálico.



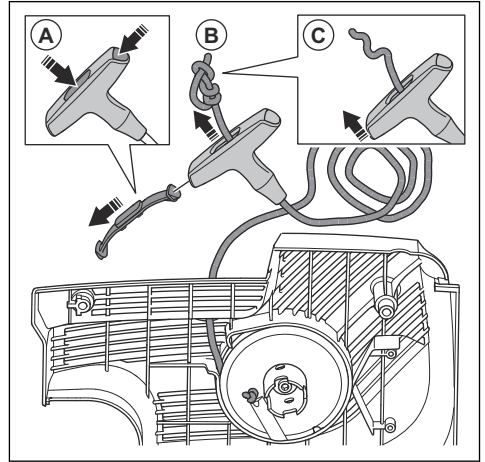
5. Deje que la polea de arranque gire lentamente para que la cuerda de arranque se enrolle en el manguito metálico.



6. Tire de la cuerda de arranque para soltarla del manguito metálico.



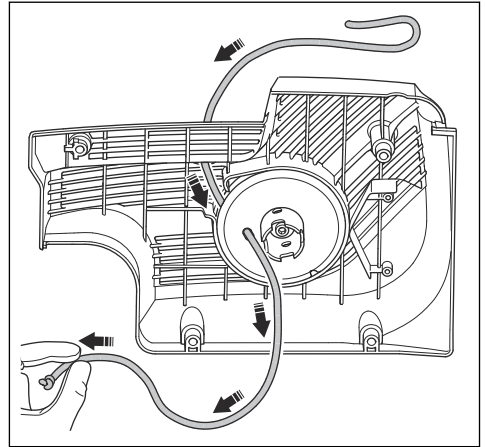
7. Retire la cubierta de la empuñadura de la cuerda de arranque (A).



8. Tire de la cuerda de arranque y pásela por la empuñadura (B).

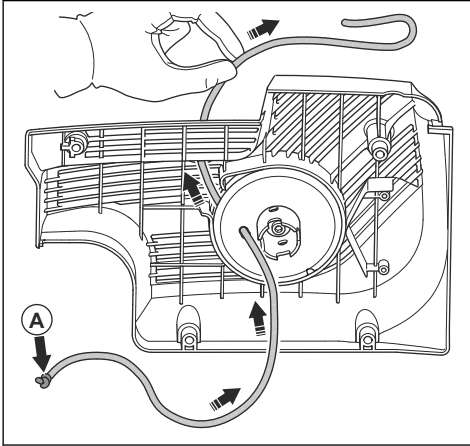
9. Suelte el nudo (C).

10. Retire la cuerda de arranque.

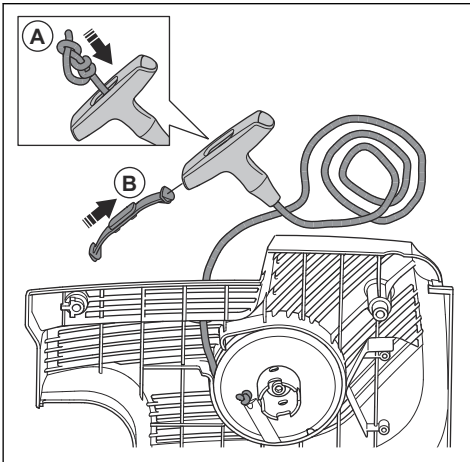


11. Asegúrese de que el muelle de retorno esté limpio y no esté dañado.

12. Coloque una cuerda de arranque (A) nueva en el orificio del cuerpo del mecanismo de arranque.



13. Pase la cuerda de arranque a través de la empuñadura de la cuerda de arranque y haga un nudo en el extremo de la cuerda (A).

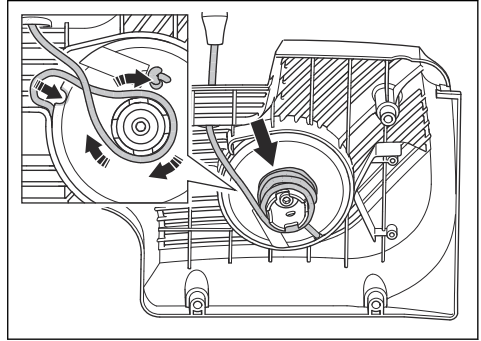


14. Monte la cubierta en la empuñadura de la cuerda de arranque (B).
15. Ajuste la tensión del muelle de retorno. Consulte la sección *Para ajustar la tensión del muelle de retorno en la página 76.*

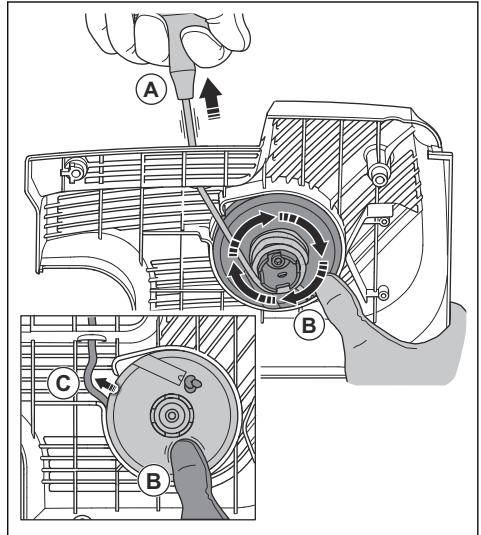
## Para ajustar la tensión del muelle de retorno

1. Saque la cuerda de arranque.

2. Coloque la cuerda de arranque en la muesca y enróllela alrededor del manguito metálico.

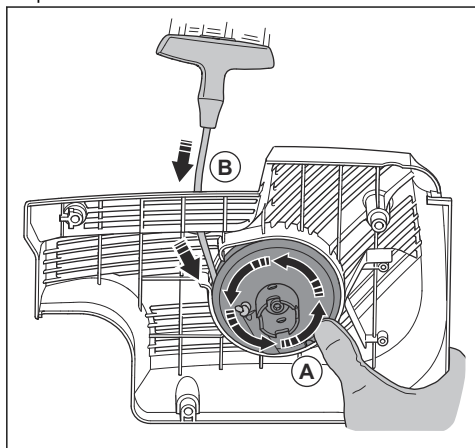


3. Saque la cuerda de arranque (A).



4. Coloque el pulgar sobre la polea de arranque (B) para mantener fuera la cuerda de arranque.
5. Suelte la cuerda de arranque de la muesca (C).

6. Quite el pulgar para soltar la polea de arranque (A) y deje que la cuerda de arranque (B) se enrolle en la polea.



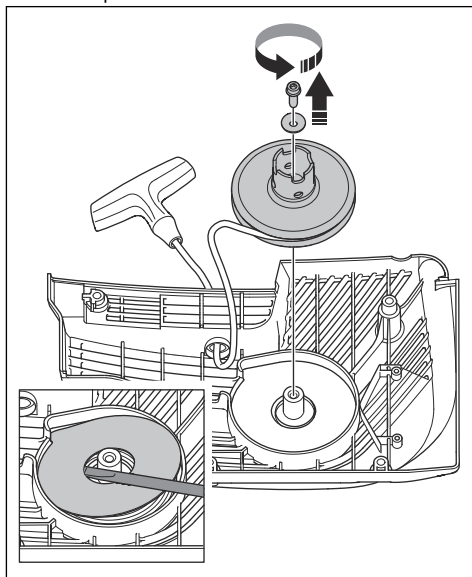
7. Saque la cuerda de arranque por completo para comprobar que el muelle de retorno no se encuentra en la posición final. Asegúrese de que la polea puede girarse medio giro o más antes de que el muelle de retorno detenga los movimientos.

## Para retirar el conjunto del muelle



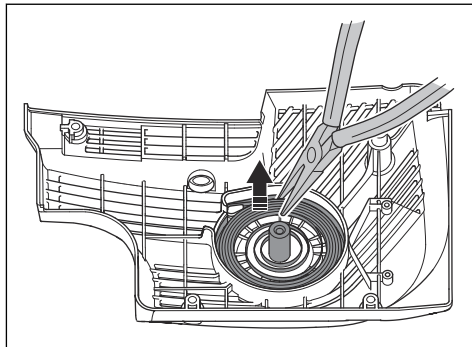
**ADVERTENCIA:** Use siempre protección ocular cuando desmonte el conjunto del muelle. Hay riesgo de lesiones oculares, especialmente si se rompe un muelle.

1. Retire el perno del centro de la polea de arranque y retire la polea. Retire con cuidado la cubierta.



El muelle de retorno tiene tensión en el cuerpo del mecanismo de arranque.

2. Retire con cuidado el muelle. Utilice unos alicates.



## Lubricación del conjunto del muelle

- Lubrique el muelle de retorno con aceite claro.

## Para montar el conjunto del muelle

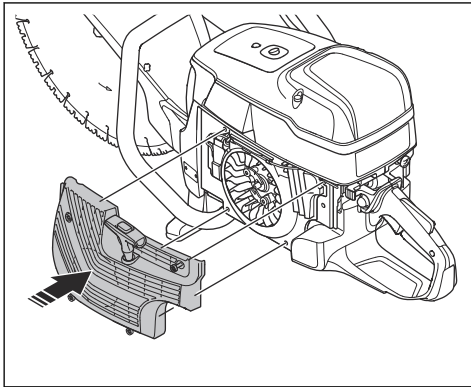
- Para el montaje, efectúe el procedimiento *Para retirar el conjunto del muelle en la página 77* en orden inverso.

## Para instalar el cuerpo del mecanismo de arranque

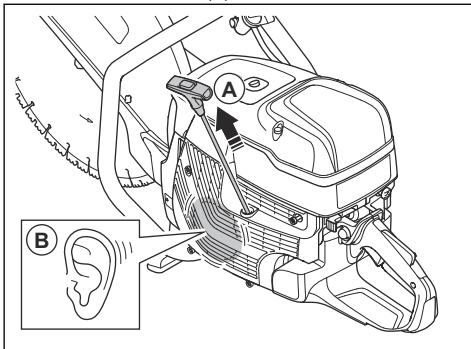


**PRECAUCIÓN:** Los ganchos de arranque deben estar en la posición correcta contra el manguito de la polea.

1. Coloque el mecanismo de arranque junto al producto.

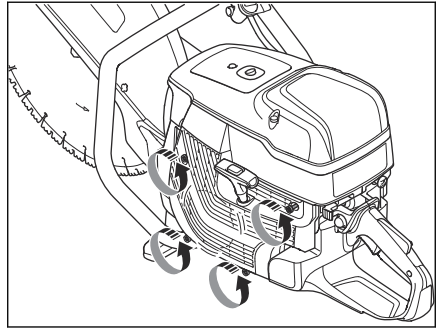


2. Inserte los ganchos del mecanismo de arranque en la posición correcta del manguito de la polea de arranque. Saque la cuerda de arranque aproximadamente 0,5 m (A). Si la posición es correcta, oirá un clic (B).



3. Suelte la cuerda de arranque lentamente.

4. Apriete los 4 tornillos del mecanismo de arranque.



## Para examinar el carburador

**Nota:** El carburador tiene agujas rígidas para garantizar que el producto recibe siempre la mezcla correcta de combustible y aire.

1. Examine el filtro de aire. Consulte *Para examinar el filtro de aire en la página 79*
2. Si es necesario, sustituya el filtro de aire.
3. Si el motor sigue perdiendo potencia o régimen, póngase en contacto con su distribuidor Husqvarna.

## Para examinar el sistema de combustible

1. Asegúrese de que el tapón del depósito de combustible y la junta no estén dañados.
2. Examine la manguera de combustible. Sustituya la manguera de combustible si está dañada.

## Para ajustar el régimen de ralentí

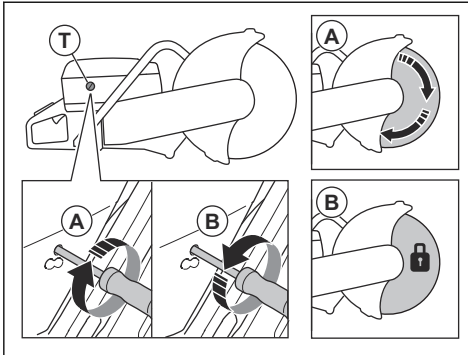


**ADVERTENCIA:** Si el disco de corte gira a ralentí, póngase en contacto con su distribuidor. No utilice el producto hasta que el régimen de ralentí esté correctamente ajustado o reparado.

**Nota:** Para obtener información sobre el régimen recomendado de ralentí, consulte *Datos técnicos en la página 83*.

1. Arranque el motor.
2. Examine el régimen de ralentí. Si el carburador está correctamente ajustado, el disco de corte se detiene cuando el motor está en ralentí.

3. Utilice el tornillo T para ajustar el régimen de ralentí.



- Gire el tornillo hacia la derecha hasta que comience a girar el disco (A).
- Gire el tornillo hacia la izquierda hasta que el disco deje de girar (B).

## Filtro de combustible

El filtro de combustible se instala en el depósito de combustible. El filtro de combustible evita la contaminación del depósito de combustible cuando el depósito de combustible se llena. El filtro de combustible debe sustituirse anualmente o con mayor frecuencia si está obstruido.



**PRECAUCIÓN:** No limpie el filtro de combustible.

## Para examinar el filtro de aire

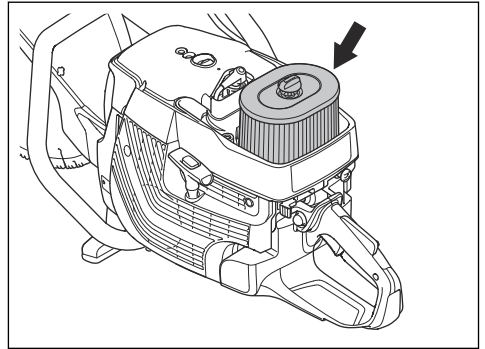


**PRECAUCIÓN:** Tenga cuidado al desmontar el filtro de aire. Las partículas que accedan a la entrada del carburador pueden causar daños.

Examine el filtro de aire si se reduce la potencia del motor.

- Afloje los 3 tornillos de la cubierta del filtro de aire.
- Saque la cubierta del filtro de aire.

3. Examine el filtro de aire.



- Si es necesario, sustituya el filtro de aire. Consulte la sección *Para sustituir el filtro de aire en la página 79*.
- Sustituya la cubierta del filtro de aire.
- Apriete los 3 tornillos.

## Para sustituir el filtro de aire



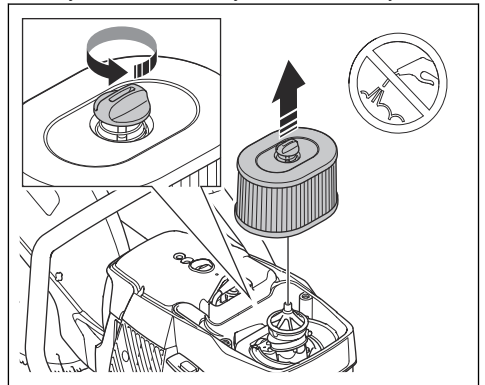
**PRECAUCIÓN:** No limpie el filtro de aire con aire comprimido. El filtro de aire está hecho de papel y puede dañarse fácilmente.



**ADVERTENCIA:** Use una protección respiratoria homologada al limpiar o sustituir el filtro de aire. Deseche correctamente los filtros de aire usados. El polvo del filtro de aire es peligroso para la salud.

**Nota:** Cambie el filtro de aire solo si está dañado.

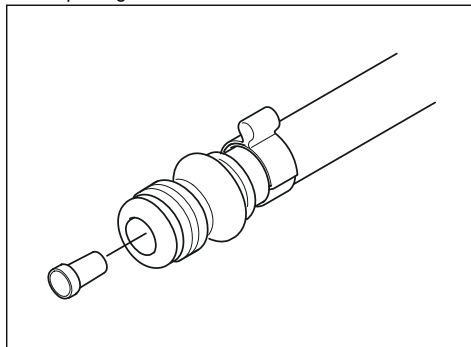
- Afloje los 3 tornillos de la cubierta del filtro de aire.
- Saque la cubierta del filtro de aire.
- Afloje el tornillo de la caja del filtro de aire y retírela.



- Retire el filtro de aire.

5. Instale el nuevo filtro de aire.
6. Sustituya la caja del filtro de aire.
7. Apriete el tornillo de la caja del filtro de aire.
8. Sustituya la cubierta del filtro de aire.
9. Apriete los 3 tornillos.

4. Limpie según sea necesario.



## Comprobación del sistema de suministro de agua

1. Revise las boquillas de la protección del disco y asegúrese de que no están obstruidas.
2. Limpie según sea necesario.
3. Inspeccione el filtro de la conexión de agua. Asegúrese de que no esté obstruido.

## Resolución de problemas

Problema	Causa	Medidas a tomar
El producto no arranca.	El procedimiento de arranque se ha realizado de forma incorrecta.	Consulte <i>Arranque del producto con el motor frío en la página 64</i> y <i>Arranque del producto con el motor caliente en la página 66</i> .
	El interruptor de parada está en la posición derecha (STOP).	Asegúrese de que el mando de parada (STOP) se encuentra en la posición de la izquierda.
	No hay combustible en el depósito de combustible.	Llénelo con combustible.
	La bujía está defectuosa.	Cambie la bujía.
	El embrague está defectuoso.	Póngase en contacto con su taller de servicio.
El disco de corte gira a ralentí.	El régimen de ralentí es demasiado alto.	Ajuste el régimen de ralentí.
	El embrague está defectuoso.	Póngase en contacto con su taller de servicio.
El disco de corte no gira cuando el operario acelera.	La correa está demasiado suelta o defectuosa.	Apriete la correa o sustitúyala por una nueva.
	El embrague está defectuoso.	Póngase en contacto con su taller de servicio.
	El disco de corte no se ha instalado correctamente.	Asegúrese de que el disco de corte está correctamente instalado.
El producto no tiene potencia cuando el operario intenta acelerar.	El filtro de aire está obstruido.	Examine el filtro de aire. Si es necesario, sustitúyalo.
	El filtro de combustible está obstruido.	Sustituya el filtro de combustible.
	El flujo del depósito de combustible está bloqueado.	Póngase en contacto con su taller de servicio.



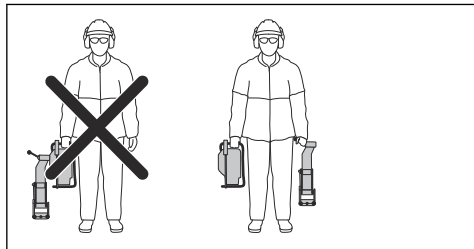
Problema	Causa	Medidas a tomar
Los niveles de vibraciones son demasiado altos.	El disco de corte no se ha instalado correctamente.	Asegúrese de que el disco de corte está instalado correctamente y de que no está dañado. Consulte la sección <i>Para examinar el filtro de aire en la página 79</i> .
	El disco de corte está defectuoso.	Sustituya el disco de corte y asegúrese de que no está dañado.
	Un amortiguador de vibraciones está defectuoso.	Póngase en contacto con su taller de servicio.
La temperatura del producto es demasiado alta..	La toma de aire o las bridas del cilindro están bloqueadas.	Limpie la toma de aire y las bridas del cilindro.
	La tensión de la correa de transmisión no es suficiente.	Compruebe la correa. Ajuste la tensión.
	El embrague está defectuoso.	Corte siempre a pleno gas.
Examine el embrague. Póngase en contacto con su taller de servicio.		
El motor pierde potencia o velocidad.	El filtro de aire está obstruido.	Examine el filtro de aire. Consulte la sección <i>Para examinar el filtro de aire en la página 79</i> .
Se forma mucho polvo durante el funcionamiento. El polvo puede verse en el aire.	El suministro de agua o la presión del agua no son suficientes.	Revise el suministro de agua del producto.
		Consulte la sección <i>Comprobación del sistema de suministro de agua en la página 80</i> .

## Transporte, almacenamiento y eliminación

### Transporte y almacenamiento



**PRECAUCIÓN:** No instale el dispositivo de fijación para vías en el producto durante el transporte. El dispositivo de fijación para vías es una herramienta de precisión. Si la herramienta está dañada, el corte no será tan preciso.



- Guarde el dispositivo de fijación para vías en la caja suministrada, separado del producto.

- Sujete bien el producto durante el transporte para evitar daños y accidentes.
- Retire el disco de corte antes de transportar o almacenar el producto.
- Mantenga el producto en un área cerrada para impedir el acceso a niños o personas no autorizadas.
- Conserve los discos de corte en un lugar seco al resguardo de las heladas.
- Antes de montarlos, inspeccione en busca de daños los discos nuevos y usados que hayan permanecido guardados o se hayan transportado.
- Limpie y realice el mantenimiento del producto antes de almacenarlo. Consulte la sección *Mantenimiento en la página 69*.
- Retire el combustible del depósito de combustible antes de un almacenamiento prolongado.

### Eliminación

- Respete los requisitos de reciclaje locales y las normas aplicables.

- Deseche todos los productos químicos, como el aceite o el combustible, en un centro de servicio o una ubicación adecuada para su eliminación.
- Cuando ya no use el producto, envíelo a un distribuidor Husqvarna o deséchelo en un punto de reciclaje.

## Datos técnicos

### Datos técnicos

	K1270 II	K1270 II Rail
Cilindrada, cm <sup>3</sup> /pulg. <sup>3</sup>	119/7,3	119/7,3
Diámetro del cilindro, mm/pulg.	60/2,4	60/2,4
Longitud de recorrido, mm/in	42/1,7	42/1,7
Régimen de ralentí, rpm	2700	2700
Acelerador al máximo, sin carga, rpm	9300 (+/- 150)	9300 (+/- 150)
Potencia, kW/CV a rpm	5,8/7,9 a 8400	5,8/7,9 a 8400
Bujía	NGK BPMR 7A	NGK BPMR 7A
Distancia entre los electrodos, mm/ pulg.	0,5/0,02	0,5/0,02
Capacidad del depósito de combustible, litros/onza líq. EE. UU.	1,2/40	1,2/40
Presión del agua recomendada, bar/psi	0,5-10/7-150	
<b>Peso</b>		
Cortadora sin combustible y disco de corte de 350 mm (14 pulg.), kg/lb	13,6/30,0	15,3/33,7
Cortadora sin combustible y disco de corte de 400 mm (16 pulg.), kg/lb	14,2/31,3	16,0/35,3
<b>Dispositivo de fijación para vías, kg/lb</b>		
RA 10	N/A	5,5/12,1
RA 10 S	N/A	5,7/12,6
<b>Eje, eje de salida</b>		
Velocidad máxima del eje con disco de corte de 350 mm (14 pulg.), rpm	4700	4700
Velocidad máxima del eje con disco de corte de 400 mm (16 pulg.), rpm	4300	4300
Velocidad periférica máxima, m/s o pies/min	90 o 18000	90 o 18000
<b>Emisiones de ruido <sup>4</sup></b>		
Nivel de potencia acústica, dB(A) medidos	116	116
Nivel de potencia acústica garantizado L <sub>WA</sub> dB (A)	117	117

<sup>4</sup> Emisiones sonoras en el entorno medidas como potencia acústica (L<sub>WA</sub>) según la directiva 2000/14/EC. La diferencia entre la potencia acústica garantizada y medida es que la potencia acústica garantizada incluye la dispersión en el resultado de la medición y las variaciones entre diferentes unidades del mismo producto según la directiva 2000/14/EC.

	K1270 II	K1270 II Rail
<b>Niveles acústicos</b> <sup>5</sup>		
Nivel de presión sonora equivalente en el oído del operario, dB(A)	104	104
<b>Niveles de vibración equivalentes, <math>a_{hveq}</math></b> <sup>6</sup>		
Mango delantero/trasero, 14 pulg.	4,5/3,7	3,4/3,5
Mango delantero/trasero, 16 pulg.	3,9/4,0	4,4/3,9

## Dimensiones recomendadas del disco de corte

Diámetro del disco de corte, pulg./mm	Profundidad de corte máxima, mm/pulg.	Velocidad nominal del disco, rpm	Velocidad nominal del disco, m/s o pies/min	Diámetro del orificio central del disco, mm/pulg.	Grosor máximo del disco, mm/pulg.
14/350	118/4,6	5500	100 o 19600	25,4/1 o 20/0,79	5/0,2
16/400	145/5,7	4800	100 o 19600	25,4/1 o 20/0,79	5/0,2

## Declaración sobre ruido y vibración

Estos valores declarados se obtuvieron en pruebas de laboratorio conforme a las normas o directivas indicadas y pueden usarse para compararlos con los valores declarados de otros productos que se hayan probado conforme a las mismas normas o directivas. Estos valores declarados no deben usarse a la hora de

evaluar el riesgo. Los valores medidos en un lugar de trabajo determinado pueden ser más altos. Los valores reales de exposición y el daño que pueda sufrir una persona en particular variarán en cada caso y dependerán de la manera en la que el usuario trabaje, el material que se esté usando, el tiempo de exposición, el estado de salud del usuario y el estado del producto.

## Accesorios

### Sensor de Husqvarna Fleet Services™

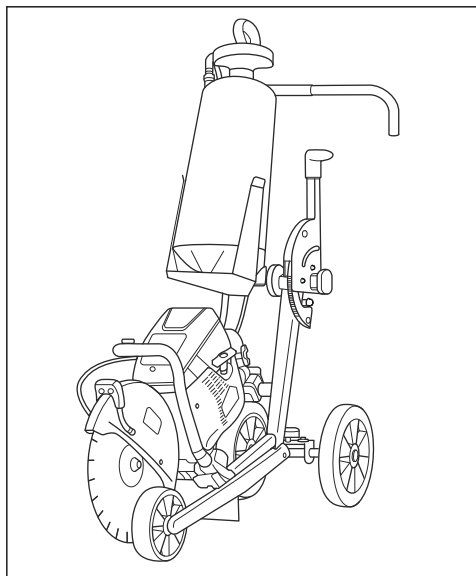
Este producto es compatible con el sensor de máquina Husqvarna Fleet. El producto se puede conectar a Husqvarna Fleet Services™, una solución en la nube que proporciona al gerente comercial de flotas una visión general de todos los productos. Para obtener más información sobre Husqvarna Fleet Services™, consulte [www.husqvarna.com](http://www.husqvarna.com).

### Carro de corte

Un carro de corte facilita la tarea de realizar cortes en suelos y carreteras, especialmente al realizar cortes largos a una determinada profundidad. Las conexiones rápidas hacen que la instalación del producto en el carro sea sencilla.

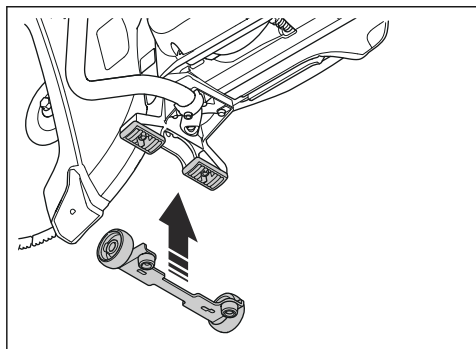
<sup>5</sup> El nivel de presión acústica equivalente, según la norma EN ISO 19432, se calcula como la suma de energía, ponderada en el tiempo, de los niveles de presión acústica en diferentes condiciones de trabajo. Los datos de nivel de presión acústica equivalente del producto que se han recogido tienen una dispersión estadística típica (desviación estándar) de 1 dB(A).

<sup>6</sup> El nivel de vibración equivalente, según la norma EN ISO 19432, se calcula como la suma de energía, ponderada en el tiempo, de los niveles de vibración en diferentes condiciones de trabajo. Los datos referidos al nivel de vibración equivalente muestran una dispersión estadística habitual (desviación típica) de 1m/s<sup>2</sup>. Las mediciones del modelo K1270 II Rail se llevaron a cabo con el accesorio RA 10 instalado en la vía.



## Juego de ruedas

El juego de ruedas se monta en la parte inferior del producto.



---

## Declaración de conformidad CE

---

### Declaración de conformidad CE

Nosotros, **Husqvarna AB**, SE-561 82 Huskvarna (Suecia), tel. +46-36-146500, declaramos bajo nuestra exclusiva responsabilidad que el producto:

<b>Descripción</b>	<b>Cortadora de mano</b>
<b>Marca</b>	Husqvarna
<b>Tipo/Modelo</b>	K1270 II, K1270 II Rail
<b>Identificación</b>	Números de serie a partir del año 2019

Cumple las siguientes directivas y normas de la UE:

<b>Directiva/Norma</b>	<b>Descripción</b>
2006/42/CE	"relativa a las máquinas"
2000/14/CE	"relativa al ruido en exteriores"

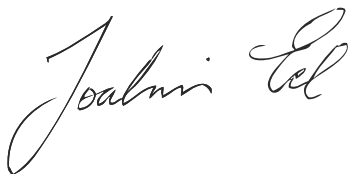
Además, se aplican las especificaciones técnicas o los estándares armonizados siguientes:

EN ISO 12100:2010, EN ISO 19432:2012

RISE SMP Svensk Maskinprovning AB, Box 7035, SE-750 07 Uppsala, Suecia, ha llevado a cabo un examen de tipo voluntario conforme a la directiva relativa a maquinaria (2006/42/CE). Número de certificado: SEC/10/2287

Organismo notificado: 0404, RISE SMP Svensk Maskinprovning AB, Box 7035, SE-750 07 Uppsala, Suecia, ha certificado la conformidad con el anexo V de la directiva del consejo 2000/14/CE. Número de certificado: 01/169/035. Para obtener información respecto a las emisiones sonoras, consulte el capítulo sobre datos técnicos.

Partille, October 31, 2019



Joakim Ed

Vicepresidente, Concrete Sawing, Drilling & Light Demolition

Husqvarna AB, Construction Division

Responsable de la documentación técnica

# Sommario

Introduzione.....	87	Trasporto, stoccaggio e smaltimento.....	123
Sicurezza.....	90	Dati tecnici.....	125
Montaggio.....	96	Accessori.....	126
Utilizzo.....	101	Dichiarazione di conformità CE.....	128
Manutenzione.....	111	.....	0
Ricerca dei guasti.....	122		

# Introduzione

## Descrizione del prodotto

Le mototroncatrici Husqvarna K1270 II e K1270 II Rail sono utensili di taglio portatili alimentati da motori a combustione a 2 tempi.

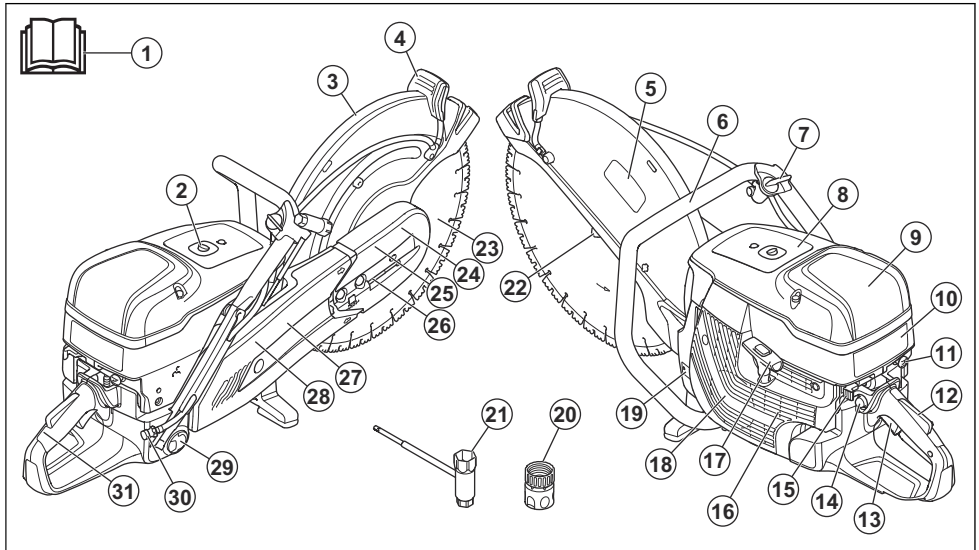
## Uso previsto

Il prodotto viene utilizzato per tagliare materiali duri come cemento, muratura, pietra e acciaio. Il modello K1270 II Rail è realizzato appositamente per il taglio di

binari ferroviari. Non utilizzare il prodotto per altre attività. Il prodotto deve essere usato solo da operatori professionisti con esperienza. Il lavoro è in costante evoluzione per aumentare sicurezza ed efficienza durante le attività. Rivolgersi al centro di assistenza per maggiori informazioni.

**Nota:** Le normative locali/nazionali potrebbero limitare l'utilizzo del prodotto.

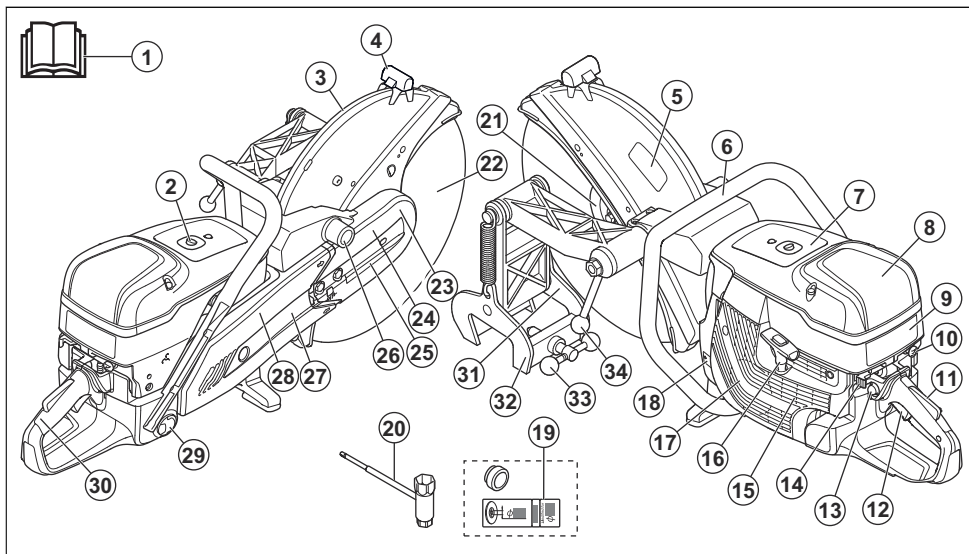
## Panoramica del prodotto K1270 II



1. Manuale operatore
2. Valvola di decompressione
3. Protezione lama
4. Manopola di regolazione della protezione lama
5. Decalcomania dell'attrezzatura di taglio
6. Impugnatura anteriore
7. Valvola dell'acqua
8. Decalcomania di informazioni e avvertenza
9. Coperchio del filtro dell'aria
10. Decalcomania delle istruzioni di avviamento
11. Comando della valvola dell'aria
12. Fermo dell'acceleratore

- 13. Grilletto dell'acceleratore
- 14. Primer del carburante
- 15. Interruttore di arresto
- 16. Presa d'aria
- 17. Impugnatura della fune di avviamento
- 18. Carter di avviamento
- 19. Piastrina modello
- 20. Raccordo dell'acqua Gardena®
- 21. Chiave universale
- 22. Flangia, alberino, boccola alberino
- 23. Disco di taglio (non in dotazione)
- 24. Carter della cinghia anteriore
- 25. Gruppo di taglio
- 26. Tendicinghia
- 27. Protezione del carter della cinghia
- 28. Braccio di taglio
- 29. Tappo del serbatoio del carburante
- 30. Raccordo dell'acqua con filtro
- 31. Impugnatura posteriore

## Panoramica del prodotto K1270 II Rail



- 1. Manuale operatore
- 2. Valvola di decompressione
- 3. Protezione lama
- 4. Manopola di regolazione della protezione lama
- 5. Decalcomania dell'attrezzatura di taglio
- 6. Impugnatura anteriore
- 7. Decalcomania di informazioni e avvertenza
- 8. Coperchio del filtro dell'aria
- 9. Decalcomania delle istruzioni di avviamento
- 10. Comando della valvola dell'aria
- 11. Fermo dell'acceleratore
- 12. Grilletto dell'acceleratore
- 13. Primer del carburante
- 14. Interruttore di arresto
- 15. Presa d'aria
- 16. Impugnatura della fune di avviamento
- 17. Carter di avviamento
- 18. Piastrina modello
- 19. Boccola e decalcomania
- 20. Chiave universale
- 21. Flangia, alberino, boccola alberino
- 22. Disco di taglio (non in dotazione)
- 23. Carter della cinghia anteriore
- 24. Gruppo di taglio
- 25. Tendicinghia
- 26. Punto di installazione dell'accessorio per binari
- 27. Protezione del carter della cinghia
- 28. Braccio di taglio
- 29. Tappo del serbatoio del carburante
- 30. Impugnatura posteriore
- 31. Guida per il taglio
- 32. Accessorio per binari
- 33. Maniglia di blocco della rotaia
- 34. Maniglia di blocco della troncatrice



## Simboli riportati sul prodotto



**AVVERTENZA:** questo prodotto può essere pericoloso e causare lesioni gravi o mortali all'operatore o a terzi. Prestare attenzione e utilizzare il prodotto correttamente.



Leggere attentamente il Manuale dell'operatore e accertarsi di aver compreso le istruzioni prima di utilizzare questo prodotto.



Utilizzare elmetto protettivo, cuffie protettive e protezione per gli occhi omologati. Fare riferimento a *Abbigliamento protettivo personale alla pagina 92*.



Il prodotto è conforme alle direttive CE vigenti.



Durante il taglio si forma della polvere. La polvere può provocare lesioni se inalata. Utilizzare una protezione respiratoria omologata. Evitare l'inalazione dei fumi di scarico. Accertarsi che ci sia una buona ventilazione dell'ambiente.



**AVVERTENZA!** I rimbalzi possono essere improvvisi e violenti e causare lesioni, anche molto gravi. Prima di usare il prodotto, leggere le istruzioni per l'uso e accertarsi di averne compreso il contenuto. Fare riferimento a *Contraccolpo alla pagina 101*.



Le scintille provenienti dal disco di taglio possono provocare incendi nel carburante, nel legno, negli abiti, nell'erba secca o in altri materiali infiammabili.



Assicurarsi che il disco di taglio non presenti incrinature o altri danni.



Non utilizzare lame per sfrascatura.



Valvola dell'aria



Primer del carburante



Valvola di decompressione



Impugnatura della fune di avviamento



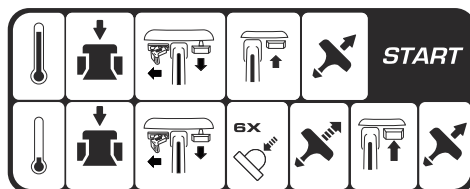
Utilizzare una miscela di benzina e olio.



Emissioni di rumore nell'ambiente in conformità con le Direttive della Comunità Europea. Le emissioni di rumore del prodotto sono specificate in *Dati tecnici alla pagina 125* e sull'etichetta.

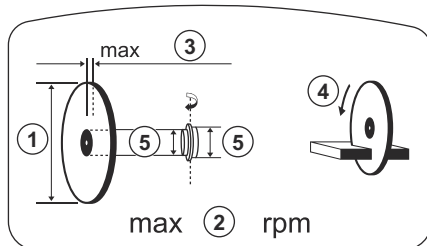
**Nota:** gli altri simboli/decalcomanie applicati sul prodotto riguardano particolari requisiti necessari per ottenere la certificazione in alcuni mercati.

## Decalcomania delle istruzioni di avviamento



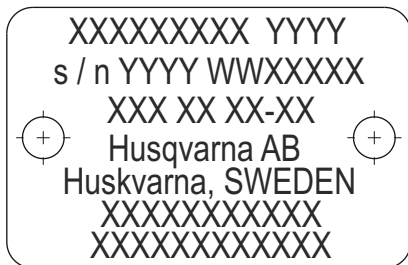
Fare riferimento a *Avviamento del prodotto con il motore freddo alla pagina 106* e *Per avviare il prodotto con motore caldo alla pagina 108* per le istruzioni.

## Decalcomania dell'attrezzatura di taglio



1. Decalcomania del disco di taglio
2. Velocità massima dell'albero in uscita
3. Spessore massimo del disco
4. Senso di rotazione

## Piastrina modello



Riga 1: Marca, modello (X, Y)

Riga 2: Numero di serie con data di fabbricazione (Y, W, X): Anno, settimana, sequenza n.

Riga 3: Codice prodotto (X)

Riga 4: Produttore

Riga 5: Indirizzo del produttore

Riga 6-7: Omologazione di tipo UE o numero cinese MEIN

## Emissioni Euro V



**AVVERTENZA:** La manomissione del motore rende nulla l'omologazione UE del prodotto.

## Responsabilità del prodotto

Come indicato nelle leggi vigenti in materia di responsabilità obbligatoria sul prodotto, non siamo responsabili per eventuali danni causati dal nostro prodotto se:

- Il prodotto viene riparato in modo errato.
- Il prodotto viene riparato con parti che non provengono o non sono omologate dal produttore.
- Il prodotto contiene un accessorio che non proviene o non è omologato dal produttore.
- Il prodotto non viene riparato presso un centro di assistenza autorizzato o presso un'autorità competente.

## Sicurezza

### Definizioni di sicurezza

Le avvertenze, le precauzioni e le note sono utilizzate per evidenziare le parti importanti del manuale.



**AVVERTENZA:** Utilizzato se è presente un rischio di lesioni o morte dell'operatore o di passanti nel caso in cui le istruzioni del manuale non vengano rispettate.



**ATTENZIONE:** Utilizzato se è presente un rischio di danni al prodotto, ad altri materiali oppure alla zona adiacente nel caso in cui le istruzioni del manuale non vengano rispettate.

**Nota:** Utilizzato per fornire ulteriori informazioni necessarie in una determinata situazione.

### Istruzioni di sicurezza generali



**AVVERTENZA:** leggere le seguenti avvertenze prima di utilizzare il prodotto.

- Una troncatrice usata in modo errato o negligente diventa uno strumento pericoloso, in grado di provocare lesioni gravi, anche letali. È di estrema importanza leggere e comprendere il contenuto di questo manuale operatore. Inoltre, si raccomanda di

fornire agli operatori istruzioni pratiche prima di utilizzare il prodotto per la prima volta.

- Non effettuare modifiche a questo prodotto. Le modifiche apportate al prodotto che non sono state approvate dal produttore possono causare gravi lesioni, anche fatali.
- Non utilizzare mai il prodotto se è possibile che altre persone abbiano apportato modifiche su di esso.
- Utilizzare sempre accessori e ricambi originali. Accessori e ricambi che non sono stati approvati dal produttore possono causare gravi lesioni, anche fatali.
- Tenere pulito il prodotto. Assicurarsi che sia possibile leggere chiaramente simboli e decalcomanie.
- Non consentire mai a bambini o ad altre persone non appositamente formate di utilizzare il prodotto o di eseguire interventi di manutenzione.
- Non consentire ad altre persone di utilizzare il prodotto se non hanno letto e compreso il contenuto del manuale operatore.
- Consentire l'utilizzo del prodotto solo a persone autorizzate.
- Durante il funzionamento, questo prodotto genera un campo elettromagnetico. Tale campo può interferire, in alcuni casi, con persone portatrici di impianti medici attivi o passivi. Per ridurre il rischio di lesioni gravi o letali, raccomandiamo alle persone portatrici di impianti medici di consultare il proprio medico e il produttore dell'impianto prima di utilizzare questo prodotto.

- Le informazioni contenute nel presente manuale operatore non sostituiscono l'esperienza e la professionalità di un professionista. In situazioni in cui ci si sente incerti su come procedere, rivolgersi sempre a un esperto. Contattare il centro di assistenza. Evitare ogni tipo di operazione per la quale non ci si senta sufficientemente preparati!

## Istruzioni di sicurezza per l'utilizzo



**AVVERTENZA:** leggere le seguenti avvertenze prima di utilizzare il prodotto.

- Prima di usare la mototroncatrice è necessario comprendere gli effetti del contraccolpo e come può essere evitato. Fare riferimento a *Contraccolpo alla pagina 101*.
- Eseguire i controlli di sicurezza, gli interventi di manutenzione e assistenza come indicato nel presente manuale dell'operatore. Alcuni interventi di manutenzione e assistenza devono essere eseguiti da un centro di assistenza autorizzato. Fare riferimento a *Introduzione alla pagina 111*.
- Se difettoso, non utilizzare il prodotto.
- Non utilizzare il prodotto quando si è stanchi, ammalati o sotto effetto di alcool, farmaci o medicinali. Tali condizioni possono avere effetti negativi sulla concentrazione, la vista, la coordinazione o la capacità di valutazione.
- Non avviare il prodotto prima di aver montato la cinghia e il relativo carter. In caso contrario, la frizione può staccarsi e causare lesioni.
- Le scintille che possono sprigionarsi dal disco di taglio possono provocare incendi in presenza di materiale infiammabile come benzina, gas, legno, indumenti e erba secca.
- Non tagliare materiale di amianto.

## Sicurezza dell'area di lavoro



**AVVERTENZA:** leggere le seguenti avvertenze prima di utilizzare il prodotto.

- La distanza di sicurezza per la mototroncatrice è di 15 m. Assicurarsi che non si trovino nell'area di lavoro animali o persone.
- Non utilizzare il prodotto finché l'area di lavoro non è sgombra e i piedi e il corpo dell'operatore non sono in una posizione stabile.
- Prestare attenzione a persone, cose e situazioni che possono impedire un utilizzo sicuro del prodotto.
- Accertarsi che niente o nessuno possa entrare in contatto con l'attrezzatura di taglio o possa essere colpito dalle parti scagliate dal disco.
- Non utilizzare il prodotto in presenza di nebbia, pioggia, vento forte, freddo, rischio di fulmini o altre condizioni climatiche sfavorevoli. L'uso del prodotto in condizioni climatiche sfavorevoli può influire

negativamente sui riflessi dell'operatore. Condizioni meteorologiche avverse possono causare situazioni di lavoro pericolose quali superfici scivolose.

- Durante il funzionamento del prodotto, assicurarsi che nessun materiale possa allentarsi e cadere causando così lesioni all'operatore.
- Prestare particolare attenzione quando si utilizza il prodotto su superfici inclinate.
- Mantenere l'area di lavoro pulita e luminosa.
- Prima di utilizzare il prodotto, verificare l'eventuale presenza nell'area di lavoro di pericoli nascosti quali cavi elettrici, tubi dell'acqua e del gas e sostanze infiammabili. Se il prodotto colpisce un oggetto nascosto, arrestare immediatamente il motore ed esaminare il prodotto e l'oggetto. Non iniziare a utilizzare nuovamente il prodotto fino a quando non si è certi che sia sicuro continuare.
- Prima di tagliare un tamburo, un tubo o un altro contenitore, assicurarsi che non contenga sostanze infiammabili o di altro tipo che possano causare incendi o esplosioni.

## Sicurezza delle vibrazioni



**AVVERTENZA:** leggere le seguenti avvertenze prima di utilizzare il prodotto.

- Durante il funzionamento del prodotto, il prodotto trasmette vibrazioni all'operatore. Il regolare e frequente funzionamento del prodotto può causare o aumentare il grado di lesioni dell'operatore. Possono verificarsi lesioni alle dita, alle mani, ai polsi, alle braccia, spalle e/o ai nervi, alla circolazione sanguigna o altre parti del corpo. Le lesioni possono essere debilitanti e/o permanenti e possono aumentare gradualmente durante settimane, mesi o anni. Le possibili lesioni includono danni al sistema di circolazione sanguigna, al sistema nervoso, alle articolazioni e ad altre strutture del corpo.
- I sintomi si possono verificare durante il funzionamento del prodotto o in altri momenti. Se si manifestano dei sintomi e si continua a utilizzare il prodotto, i sintomi possono aumentare o diventare permanenti. Se si verificano questi o altri sintomi, rivolgersi a un medico:
  - Sonnolenza, perdita di sensibilità, formicolio, torpore, dolore, bruciore, brontolio, rigidità, sonnolenza, perdita di forza, alterazioni del colore o delle condizioni della pelle.
- I sintomi possono aumentare a basse temperature. Utilizzare indumenti caldi e tenere le mani calde e asciutte quando si utilizza il prodotto in ambienti freddi.
- Eseguire la manutenzione e azionare il prodotto come indicato nel manuale operatore, per mantenere il livello di vibrazioni corretto.
- Il prodotto è dotato di un sistema di smorzamento che riduce le vibrazioni provenienti dalle impugnature. Lasciare che sia il prodotto a svolgere

il lavoro. non spingere il prodotto con una forza eccessiva. Tenere il prodotto delicatamente in corrispondenza delle impugnature, ma assicurarsi di controllarlo e utilizzarlo in modo sicuro. Non inserire le impugnature nei fincorsa più del necessario.

- Tenere le mani solo sul manubrio o sulle maniglie. Tenere tutte le altre parti del corpo a distanza dal prodotto.
- Arrestare immediatamente il prodotto in caso di forti vibrazioni improvvise. Non continuare il funzionamento prima di rimuovere la causa dell'aumento delle vibrazioni.
- Il taglio di granito o cemento duro provoca maggiori vibrazioni nel prodotto rispetto al taglio del cemento morbido. Un'attrezzatura di taglio smussata, difettosa, di tipo errato o affilata in modo errato aumenta il livello di vibrazioni

## Sicurezza dei fumi di scarico



**AVVERTENZA:** leggere le seguenti avvertenze prima di utilizzare il prodotto.

- I fumi di scarico del motore contengono monossido di carbonio, un gas inodore, velenoso e altamente pericoloso. L'inalazione di monossido di carbonio può causare la morte. Poiché il monossido di carbonio è inodore e non può essere visto, non è possibile rilevarlo. Sintomo dell'avvelenamento da monossido di carbonio sono le vertigini, ma è possibile che una persona perda conoscenza senza preavviso in presenza di una sufficiente quantità o di concentrazione di monossido di carbonio.
- I fumi di scarico contengono anche idrocarburi incombusti, tra cui il benzene. L'inalazione a lungo termine della polvere può causare problemi alla salute.
- Anche i fumi di scarico che si possono vedere o odorare contengono monossido di carbonio.
- Non utilizzare un prodotto del motore a combustione in interni o in aree che non dispongono di un flusso d'aria sufficiente.
- Non respirare i fumi di scarico.
- Assicurarsi che il flusso d'aria nell'area di lavoro sia sufficiente. Questa misura è molto importante quando si utilizza il prodotto in fossi o in altre aree di lavoro ristrette in cui i fumi di scarico possono accumularsi facilmente.

## Protezione antipolvere



**AVVERTENZA:** leggere le seguenti avvertenze prima di utilizzare il prodotto.

- Il funzionamento del prodotto può generare polvere nell'aria. La polvere può causare lesioni gravi e problemi di salute permanenti. La polvere di silice è

considerata dannosa da diverse autorità. Di seguito sono riportati alcuni esempi di problemi di salute:

- Bronchite cronica da malattie polmonari fatali, silicosi e fibrosi polmonare
- Cancro
- Difetti alla nascita
- Infiammazione cutanea
- Utilizzare l'attrezzatura corretta per ridurre la quantità di polvere e fumi nell'aria e per ridurre la polvere su attrezzature di lavoro, superfici, indumenti e parti del corpo. Esempi di contromisure sono i sistemi di raccolta della polvere e gli spruzzi d'acqua per abbattere la polvere. Se possibile, ridurre la polvere all'origine. Assicurarsi che l'attrezzatura sia installata e utilizzata correttamente e che venga eseguita la manutenzione ordinaria.
- utilizzare protezione respiratoria omologata. Assicurarsi che la protezione respiratoria sia adatta ai materiali pericolosi presenti nell'area di lavoro.
- Accertarsi che il flusso d'aria nell'area di lavoro sia sufficiente.
- Se possibile, puntare lo scarico del prodotto in modo che non possa generare polvere nell'aria.

## Abbigliamento protettivo personale



**AVVERTENZA:** leggere le seguenti avvertenze prima di utilizzare il prodotto.

- Utilizzare sempre abbigliamento protettivo personale omologato durante il funzionamento. L'uso di abbigliamento protettivo personale non elimina il rischio di lesioni, ma ne riduce la gravità in caso di incidente. Chiedere consiglio al proprio rivenditore di fiducia per la scelta dei dispositivi adeguati.
- Utilizzare un elmetto protettivo omologato.
- Usare cuffie protettive omologate. Una lunga esposizione al rumore può comportare lesioni permanenti all'udito. Far sempre attenzione a segnali di allarme o chiamate quando si utilizzano le cuffie protettive. Togliere sempre le cuffie protettive immediatamente all'arresto del motore.
- Indossare protezione per gli occhi omologata per ridurre il rischio di lesioni dovute al lancio di oggetti. Se si utilizza lo schermo facciale è necessario anche l'uso di occhiali protettivi omologati. Con il termine occhiali protettivi omologati si intendono occhiali che siano conformi alle norme ANSI Z87.1 per gli USA o EN 166 per i paesi EU. La visiera deve essere conforme alla norma EN 1731
- Utilizzare dei guanti da lavoro spessi.
- Utilizzare protezione respiratoria omologata. L'utilizzo di prodotti quali taglianti, affilatrici, trapani, che levigano o modellano il materiale possono generare polveri e vapori contenenti sostanze chimiche nocive. Verificare la natura del materiale che si intende lavorare e utilizzare un'apposita maschera di ventilazione.

- Indossare abbigliamento aderente, resistente e confortevole che permetta completa libertà nei movimenti. Le operazioni di taglio generano scintille che possono incendiare gli indumenti. Husqvarna consiglia di indossare indumenti di cotone ignifugo o jeans pesanti. Non indossare indumenti realizzati in materiali come ad esempio il nylon, il poliestere o il rayon. Se incendiati, tali materiali possono sciogliersi e aderire alla pelle. Non indossare bermuda.
- Utilizzare stivali con calotta di acciaio e suola antiscivolo.
- Tenere sempre a portata di mano la cassetta di primo soccorso.



- Le scintille possono provenire dalla marmitta o dal disco di taglio. Tenere sempre un estintore disponibile.

## Dispositivi di sicurezza sul prodotto



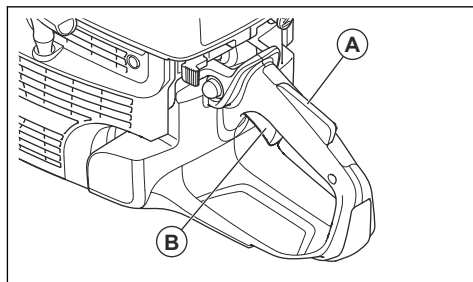
**AVVERTENZA:** leggere le seguenti avvertenze prima di utilizzare il prodotto.

- Non utilizzare un prodotto con dispositivi di sicurezza difettosi.
- Effettuare regolarmente un controllo dei dispositivi di sicurezza. Se i dispositivi di sicurezza sono difettosi, rivolgersi alla propria officina autorizzata Husqvarna.
- Non modificare i dispositivi di sicurezza.
- Non utilizzare il prodotto se le piastre di protezione, le coperture, gli interruttori di sicurezza o altri dispositivi di protezione sono difettosi o non sono collegati.

### Blocco del grilletto acceleratore

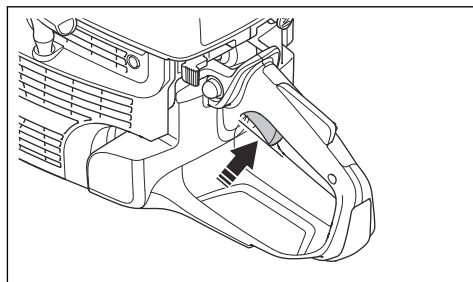
Il blocco del grilletto dell'acceleratore previene l'azionamento accidentale del grilletto dell'acceleratore. Se si mette la mano intorno all'impugnatura e si preme il blocco del grilletto acceleratore (A), si rilascia il grilletto dell'acceleratore (B). Rilasciando l'impugnatura, il grilletto dell'acceleratore e il blocco del grilletto dell'acceleratore ritornano entrambi alla posizione

iniziale. Questa funzione blocca il grilletto dell'acceleratore a regime minimo.

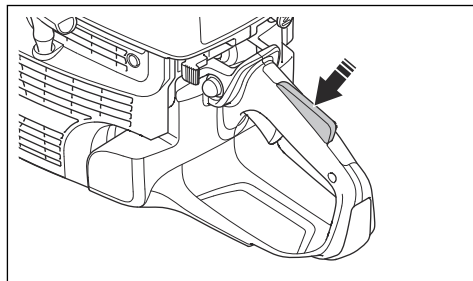


### Controllo del blocco del grilletto acceleratore

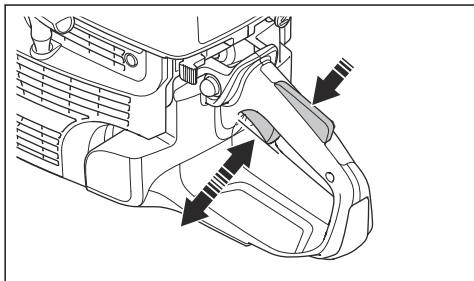
1. Assicurarsi che il grilletto dell'acceleratore sia bloccato sul minimo quando il relativo blocco viene rilasciato.



2. Premere il blocco dell'acceleratore e accertarsi che ritorni nella posizione iniziale quando viene rilasciato.



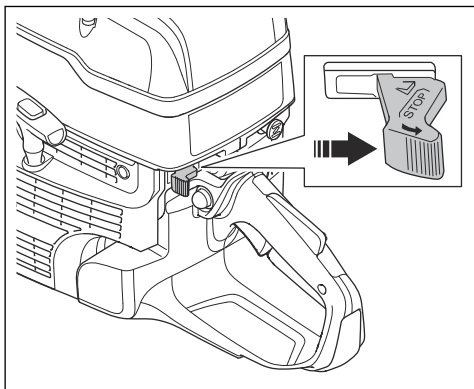
- Controllare che il grilletto dell'acceleratore e il relativo blocco si muovano liberamente e che le molle di richiamo funzionino correttamente.



- Avviare il prodotto e accelerare al massimo.
- Rilasciare il comando dell'acceleratore e accertarsi che il disco di taglio si arresti e rimanga fermo.
- Se il disco di taglio ruota nella posizione di minimo, regolare il regime minimo. Fare riferimento a *Regolazione del regime minimo alla pagina 120*.

#### Controllo dell'interruttore di arresto

- Avviare il motore.
- Portare l'interruttore di arresto nella posizione STOP. Il motore deve arrestarsi.



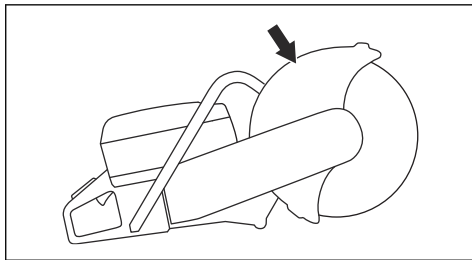
#### Protezione lama



**AVVERTENZA:** Assicurarsi che la protezione lama sia correttamente fissata, prima di avviare il prodotto. Non utilizzare il prodotto se la protezione lama è assente, difettosa o presenta incrinature.

La protezione lama è installata sopra al disco di taglio. La protezione lama impedisce eventuali lesioni se le

parti della lama o alcuni frammenti del materiale tagliato vengono proiettati in direzione dell'operatore.



#### Controllo del disco e della relativa protezione.

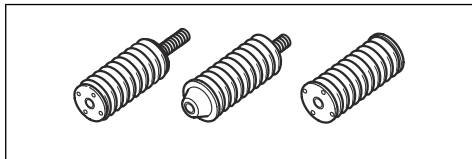


**AVVERTENZA:** Se il disco di taglio è danneggiato può causare lesioni.

- Accertarsi anche che il disco di taglio sia montato correttamente e non presenti danni visibili.
- Accertarsi che la protezione lama non presenti incrinature o danni.
- Sostituire la protezione lama se danneggiata.

#### Sistema di smorzamento delle vibrazioni

Il sistema di smorzamento delle vibrazioni adottato minimizza le vibrazioni e semplifica l'utilizzo della macchina. Il sistema di smorzamento delle vibrazioni della macchina ne riduce la propagazione tra gruppo motore/gruppo di taglio e impugnatura.



#### Controllo del sistema di smorzamento delle vibrazioni



**AVVERTENZA:** Accertarsi che il motore sia spento e che l'interruttore di arresto sia in posizione di STOP.

- Accertarsi che non vi siano crepe o deformazioni sulle unità di smorzamento delle vibrazioni. Sostituire le unità antivibranti se sono danneggiate.
- Controllare che le unità antivibranti siano correttamente fissate al gruppo motore e all'impugnatura.

#### Marmitta

La marmitta assicura il minimo livello acustico e allontana i fumi di scarico dall'operatore.

Non utilizzare il prodotto se la marmitta è mancante o difettosa. Una marmitta difettosa aumenta il livello acustico e il rischio di incendio.



**AVVERTENZA:** La marmitta si surriscalda durante e dopo l'uso e quando il motore funziona al regime minimo. Prestare attenzione in prossimità di materiali infiammabili e/o fumi per evitare incendi.

### Controllo della marmitta

- Esaminare la marmitta periodicamente per assicurarsi che sia collegata correttamente e che non sia danneggiata.

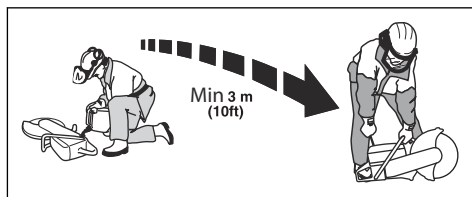
### Sicurezza nell'uso del carburante



**AVVERTENZA:** leggere le seguenti avvertenze prima di utilizzare il prodotto.

- Il carburante è infiammabile e i vapori sono esplosivi. Prestare attenzione al carburante per evitare lesioni, incendi ed esplosioni.
- Rifornire il prodotto solo all'aperto, dove è presente un flusso d'aria sufficiente. Non respirare i vapori del carburante. I vapori del carburante sono velenosi e possono causare lesioni, incendi ed esplosioni.
- Non rimuovere il tappo del carburante, né rabboccare il serbatoio del carburante a motore acceso.
- Lasciare che il motore si raffreddi prima di effettuare il rifornimento.
- Non fumare in prossimità del carburante o del motore.
- Non posizionare oggetti caldi in prossimità del carburante o del motore.
- Non effettuare il rifornimento di carburante in prossimità di scintille o fiamme.
- Prima di effettuare il rifornimento, aprire lentamente il tappo del serbatoio del carburante e rilasciare la pressione con cautela.
- Il carburante sulla pelle può causare lesioni. In caso di contatto del carburante con il corpo, rimuoverlo con acqua e sapone.
- In caso di perdite di carburante sugli indumenti, cambiarsi immediatamente.
- Stringere a fondo il tappo del serbatoio del carburante. Se il tappo del serbatoio del carburante non è serrato correttamente, le vibrazioni del prodotto possono allentarlo e causare perdite di carburante e fumi. I fumi e il carburante costituiscono un rischio di incendio.

- Prima di avviare il prodotto, spostarlo a minimo 3 m/10 ft dal punto di rifornimento.



- Non avviare il prodotto nel caso in cui su di esso sia presente del carburante o dell'olio. Rimuovere il carburante e l'olio indesiderati e lasciare asciugare il prodotto prima di avviare il motore.
- Esaminare regolarmente il motore per verificare la presenza di eventuali perdite. In caso di perdite del sistema di alimentazione, non avviare il motore fino a quando le perdite non sono state riparate.
- Conservare il carburante solo in contenitori omologati.
- Quando il prodotto e il carburante sono stoccati, assicurarsi che il carburante e i vapori non possano causare danni, incendi o esplosioni.
- Versare il carburante in un contenitore omologato, all'aperto e lontano da scintille e fiamme libere.

### Istruzioni di sicurezza per la manutenzione



**AVVERTENZA:** leggere le seguenti avvertenze prima di utilizzare il prodotto.

- Accertarsi che il motore sia spento e che l'interruttore di arresto sia in posizione di STOP.
- Usare sempre abbigliamento protettivo personale. Fare riferimento a *Abbigliamento protettivo personale alla pagina 92*.
- Se la manutenzione non viene eseguita correttamente e con regolarità, aumenta il rischio di lesioni personali e danni al prodotto.
- Eseguire esclusivamente gli interventi di manutenzione riportati nel presente manuale operatore. Rivolgersi a un Centro assistenza autorizzato per tutti gli altri interventi.
- Rivolgersi a un'officina Husqvarna autorizzata per far svolgere regolarmente interventi di manutenzione sul prodotto.
- Sostituire le parti danneggiate, usurate o rotte.
- Utilizzare sempre accessori originali.

# Montaggio

## Dischi di taglio



**AVVERTENZA:** Indossare sempre guanti protettivi quando si monta il prodotto.



**AVVERTENZA:** Il disco di taglio può rompersi e causare lesioni all'operatore.



**AVVERTENZA:** Prima dell'uso e subito dopo aver colpito un oggetto indesiderato, esaminare il disco di taglio per verificare l'eventuale presenza di incrinature, perdita di segmenti, distorsione o sbilanciamento. Non utilizzare un disco di taglio danneggiato. Dopo l'ispezione e l'installazione del disco di taglio, è necessario che l'utente e le persone presenti si allontanino dal disco di taglio in rotazione, facendo funzionare l'elettrotutensile alla velocità massima senza carico per 1 minuto.



**AVVERTENZA:** Il costruttore del disco di taglio fornisce avvertenze e raccomandazioni relative all'utilizzo e alla corretta manutenzione del disco di taglio. Tali avvertenze sono fornite nella confezione del disco di taglio. Leggere e attenersi alle istruzioni fornite con il disco di taglio.

## Dischi di taglio adatti



**AVVERTENZA:** Utilizzare solo dischi diamantati e abrasivi per calcestruzzo e metallo. Non utilizzare dischi con dentellature come dischi di taglio circolari per il taglio del legno o dischi con punte in carburo. Il rischio di contraccolpo aumenta e le punte in carburo possono staccarsi ed essere scagliate ad alta velocità. Ciò può provocare lesioni anche letali.



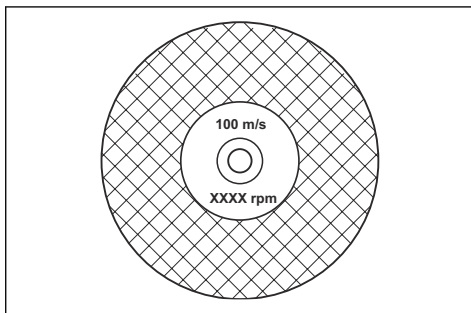
**AVVERTENZA:** Non usare mai un disco di taglio per materiali diversi da quelli per cui è concepito.



**AVVERTENZA:** Utilizzare solo dischi di taglio conformi alle norme nazionali o regionali applicabili, ad esempio EN12413, EN13236 o ANSI B7.1.



**AVVERTENZA:** Non utilizzare un disco di taglio con una velocità nominale inferiore a quella del prodotto. La velocità nominale del disco di taglio è contrassegnata su di esso e quella del prodotto sulla protezione lama.

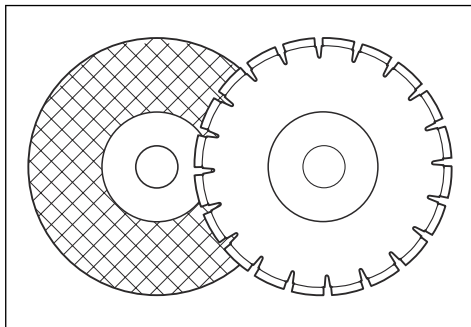


**Nota:** Molti dischi di taglio che possono essere collegati a questo prodotto sono realizzati per seghe fisse. La velocità nominale di quei dischi di taglio è troppo bassa per questo prodotto.



**ATTENZIONE:** Non utilizzare dischi di taglio con spessore superiore a quello massimo consigliato. Fare riferimento a *Dati tecnici alla pagina 125*.

- I dischi di taglio adatti a questo prodotto sono disponibili in due modelli base: dischi abrasivi e dischi diamantati.



- Assicurarsi che il disco di taglio presenti un foro centrale di dimensioni adeguate per la bocca dell'alberino installata.



## Vibrazione del disco di taglio



**ATTENZIONE:** Se si utilizza il prodotto con una forza eccessiva, il disco di taglio può surriscaldarsi, piegarsi e causare vibrazioni. Utilizzare il prodotto esercitando una forza minore. Se le vibrazioni continuano, sostituire il disco di taglio.

## Dischi di taglio abrasivi



**AVVERTENZA:** Non utilizzare dischi di taglio abrasivi insieme all'acqua. L'umidità ne riduce la resistenza e il disco di taglio può rompersi e causare lesioni.

Un disco di taglio abrasivo è composto da piccoli granuli abrasivi uniti con un legame organico o vetrificato, stampati con rinforzi in tessuto, che impediscono la rottura del disco di taglio durante il funzionamento ad alta velocità.

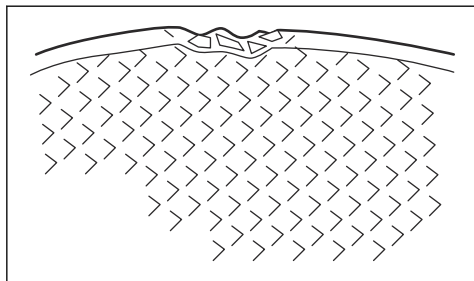
## Dischi di taglio abrasivi per diversi materiali

**Nota:** Assicurarsi di utilizzare i dischi di taglio adatti per il taglio dei binari.

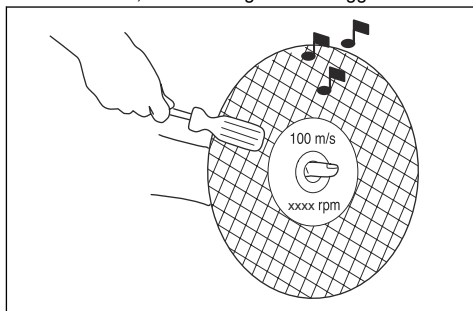
Tipo di lama	Materiale
Disco per calcestruzzo	Calcestruzzo, asfalto, pietre, mattoni, ghisa, alluminio, rame, ottone, cavi, gomma e plastica.
Disco in metallo	Acciaio, leghe in acciaio e altri metalli duri.
Disco per il taglio dei binari	Guida

## Controllo del disco di taglio abrasivo

- Assicurarsi che il disco di taglio non presenti incrinature o danni.



- Afferrare con un dito il disco di taglio e colpirlo leggermente con un cacciavite. Se non si avverte un suono nitido, il disco di taglio è danneggiato.



## Dischi diamantati

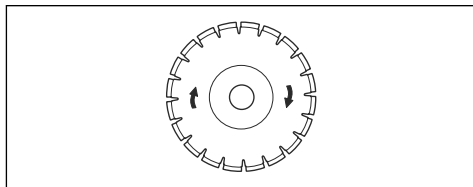


**AVVERTENZA:** I dischi diamantati si scaldano molto durante l'uso. Un disco diamantato troppo caldo offre prestazioni scadenti, può danneggiarsi e rappresenta un rischio per la sicurezza.



**AVVERTENZA:** Non utilizzare dischi diamantati per tagliare la plastica. Un disco diamantato caldo può fondere la plastica, causando un contraccolpo.

- I dischi diamantati sono dotati di un nucleo in acciaio con segmenti realizzati con diamanti industriali.
- I dischi diamantati sono consigliabili per tutte le opere in muratura, cemento armato e pietra.
- Accertarsi che il disco diamantato ruoti nella direzione delle frecce mostrate sullo stesso.



- Usare sempre un disco di taglio ben affilato.
- I dischi diamantati possono smussarsi se si utilizza una pressione di alimentazione errata o quando si tagliano materiali come il cemento armato. Se si utilizza un disco diamantato smussato, questo diventa troppo caldo, causando il distacco dei segmenti diamantati.

## Affilatura del disco di taglio

**Nota:** Per ottenere i migliori risultati di taglio, utilizzare un disco di taglio affilato.

- Per affilare il disco di taglio, tagliare materiali morbidi come pietra arenaria o laterizi.

## Dischi diamantati per il taglio a umido

- I dischi diamantati per il taglio a umido devono essere utilizzati con l'acqua.
- L'acqua riduce la temperatura del disco di taglio, ne aumenta la durata e riduce la polvere durante il funzionamento.
- Durante il taglio a umido, raccogliere l'acqua di scarico in modo sicuro.

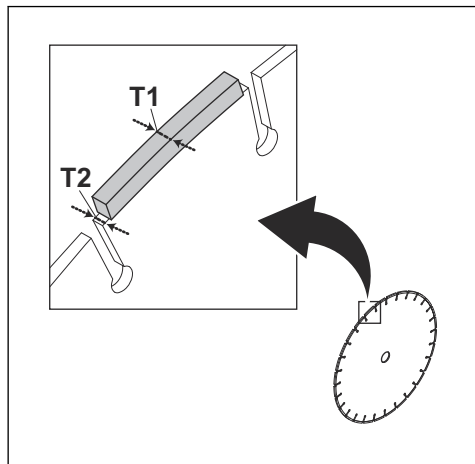
## Dischi diamantati per taglio a secco

- È necessario che intorno ai dischi diamantati destinati al taglio a secco sia presente un flusso d'aria sufficiente a ridurne la temperatura. Per questo motivo, i dischi diamantati per il taglio a secco sono consigliati solo per un utilizzo sporadico. Dopo alcuni secondi di funzionamento, occorre far sì che il disco diamantato ruoti liberamente, lontano dal materiale da tagliare. Ciò consente al flusso d'aria intorno al disco di ridurne la temperatura.

## Dischi diamantati - gioco laterale



**AVVERTENZA:** Determinate condizioni di taglio o dischi scadenti possono presentare un'eccessiva usura sul lato dei segmenti. Assicurarsi che il segmento diamantato (T1) sia più largo rispetto al disco (T2). Ciò è necessario per evitare schiacciamenti nella fessura di taglio e il contraccolpo. Vedere *Contraccolpo alla pagina 101*.



**ATTENZIONE:** Alcune condizioni di taglio o dischi usurati possono causare maggiore usura sul lato dei segmenti. Sostituire il disco prima che sia usurato.

## Controllo dell'asta dell'alberino e delle rondelle flangiate



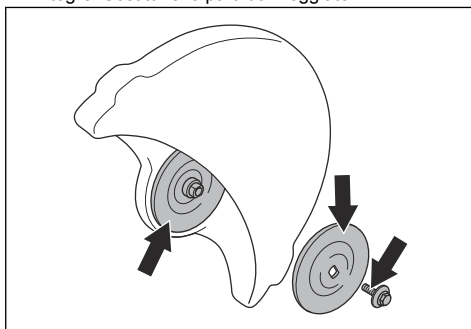
**ATTENZIONE:** Utilizzare solo rondelle flangiate Husqvarna con un diametro minimo di 105 mm.



**AVVERTENZA:** Non usare rondelle flangiate difettose, usurate o sporche. Utilizzare solo rondelle flangiate della stessa dimensione. Rondelle flangiate non corrette possono danneggiare o allentare il disco di taglio.

Esaminare l'asta dell'alberino e le rondelle flangiate quando si sostituisce il disco di taglio.

1. Verificare che le filettature sull'asta alberino siano integre. Sostituire le parti danneggiate.



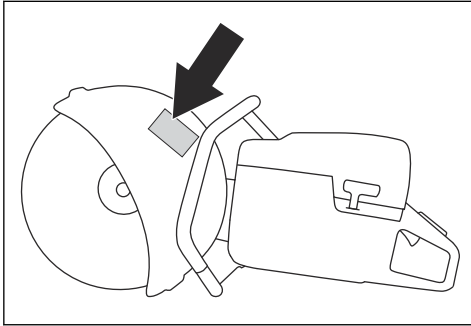
2. Assicurarsi che le zone di contatto sul disco di taglio e sulle rondelle flangiate non siano danneggiate. Sostituire le parti danneggiate.
3. Assicurarsi che le rondelle flangiate siano pulite e della dimensione corretta.
4. Assicurarsi che le rondelle flangiate si muovano liberamente sull'asta dell'alberino.

## Controllo della boccia dell'alberino

Le bocce dell'alberino sono utilizzate per inserire il prodotto nel foro centrale del disco di taglio. Il prodotto è dotato di uno di questi due tipi di bocce dell'alberino:

- Una boccia dell'alberino che può essere ruotata sull'altro lato e adatta per fori centrali da 20 o 25,4 mm.
- Una boccia dell'alberino da 25,4 mm.

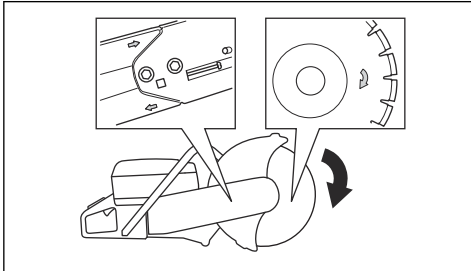
- Una decalcomania sulla protezione lama mostra la boccola dell'alberino installata e le specifiche per i dischi di taglio applicabili.



- Assicurarsi che la dimensione del foro centrale del disco di taglio sia adatta alla boccola dell'alberino installata. Il diametro del foro centrale è stampato sul disco di taglio.
- Utilizzare solo boccole dell'alberino Husqvarna.

## Verifica del senso di rotazione del disco di taglio

1. Individuare le frecce sul braccio di taglio che mostrano il senso di rotazione dell'asta dell'alberino.



2. Individuare la freccia sul disco di taglio che mostra il senso di rotazione del disco di taglio.
3. Assicurarsi che le frecce del disco di taglio e quelle dell'asta dell'alberino abbiano la stessa direzione.

## Installazione del disco di taglio



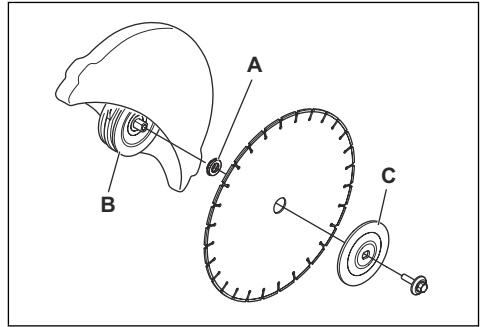
**AVVERTENZA:** Accertarsi che il motore sia spento e che l'interruttore di arresto sia in posizione di STOP.



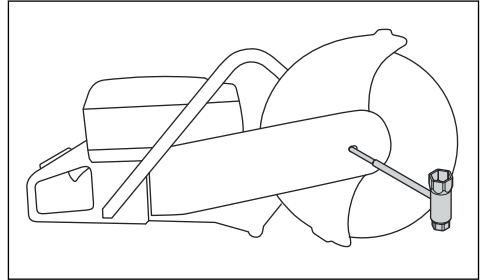
**AVVERTENZA:** Indossare sempre guanti protettivi quando si monta il prodotto.

1. Esaminare le rondelle flangiate e l'asta dell'alberino. Fare riferimento a *Controllo dell'asta dell'alberino e delle rondelle flangiate alla pagina 98.*

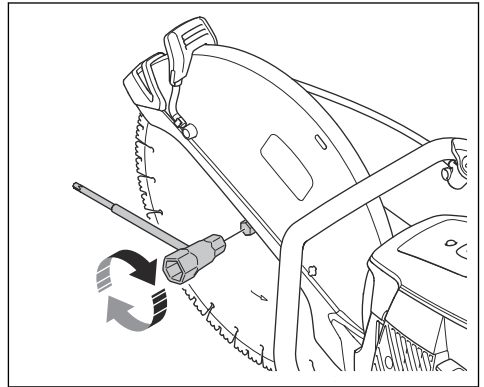
2. Posizionare il disco di taglio sulla boccola dell'alberino (A) tra la rondella flangiata interna (B) e la rondella flangiata (C). Ruotare la rondella flangiata fino a bloccarla sull'asta.



3. Inserire un attrezzo nel foro della testa di taglio e far ruotare il disco finché l'asta non si blocca.



4. Serrare il bullone del disco di taglio a 30 Nm.



## Inversione della testa di taglio (K1270 II)



**AVVERTENZA:** Tagliare con la testa di taglio invertita solo se non è possibile attenersi alla procedura standard.

Il prodotto è dotato di una testa di taglio invertibile che consente di tagliare vicino a una parete o al suolo. Tagliare con la testa di taglio invertita solo se non è possibile attenersi alla procedura standard. Se si verifica un contraccolpo, è più difficile controllare il prodotto se la testa di taglio è stata invertita. La distanza tra il disco di taglio e il centro del prodotto è maggiore, ovvero l'impugnatura e il disco di taglio non sono allineati. Ciò ha un effetto negativo sul bilanciamento del prodotto ed è più difficile afferrarlo se il disco di taglio viene toccato o bloccato nel settore di contraccolpo. Fare riferimento a *Contraccolpo alla pagina 101*.

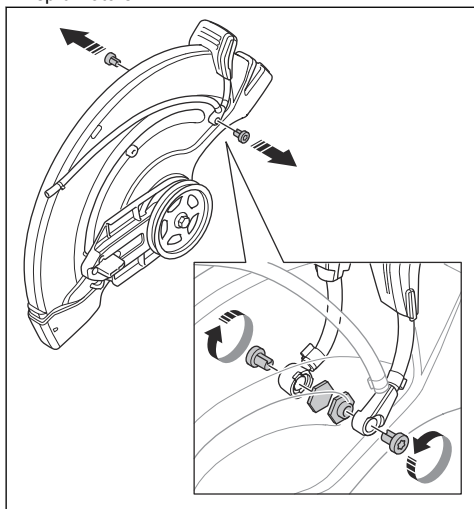


**AVVERTENZA:** Accertarsi che il motore si spenga quando si porta l'interruttore in posizione di STOP.

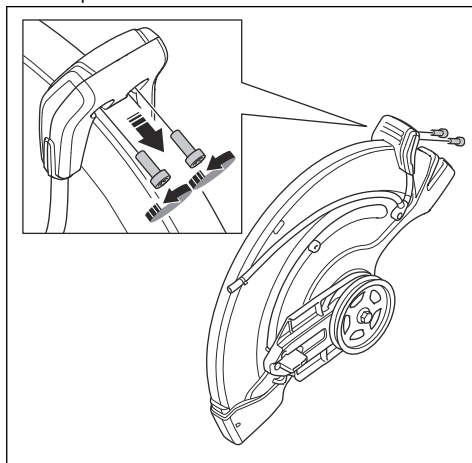


**AVVERTENZA:** Indossare sempre guanti protettivi quando si monta il prodotto.

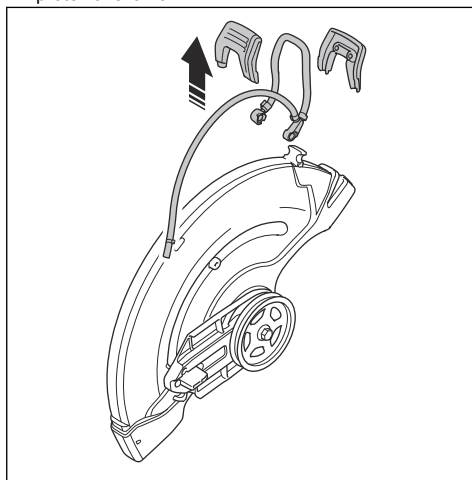
1. Rimuovere il disco di taglio, il coperchio della cinghia anteriore e la testa di taglio. Fare riferimento alle fasi 1-5 in *Sostituzione della cinghia di trasmissione alla pagina 113*.
2. Rimuovere le 2 viti e i dadi che fissano l'ugello dello spruzzatore.



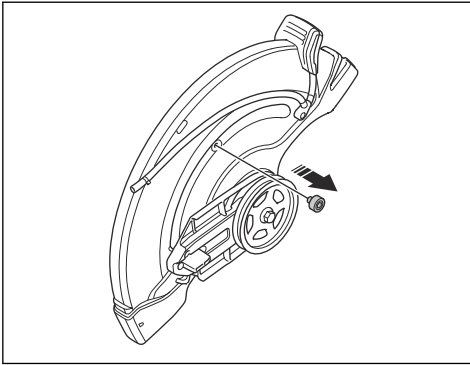
3. Rimuovere le 2 viti dall'impugnatura di regolazione della protezione lama.



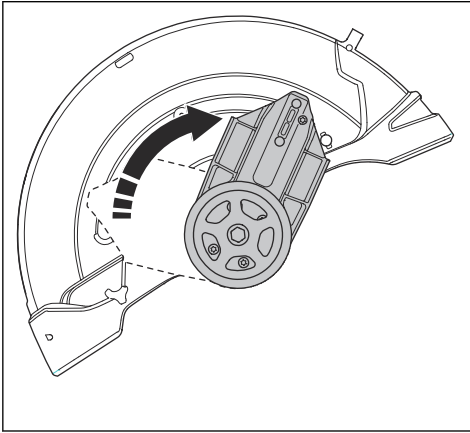
4. Rimuovere l'impugnatura di regolazione della protezione lama



5. Rimuovere il manicotto di arresto.

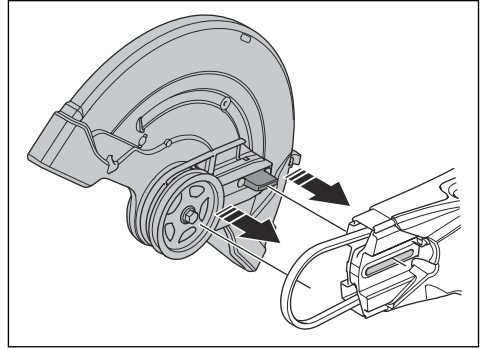


6. Spostare il raschiamento dalla sede del cuscinetto e montare il manicotto di arresto.



7. Montare il manicotto di arresto.

8. Montare la cinghia di trasmissione sul lato opposto.



9. Montare la testa di taglio e il coperchio della cinghia di trasmissione, fare riferimento a *Sostituzione della cinghia di trasmissione alla pagina 113*.

10. Montare l'ugello dello spruzzatore e il disco di taglio nella sequenza opposta a quella di rimozione.

## Utilizzo

### Introduzione



**AVVERTENZA:** Leggere e comprendere il capitolo sulla sicurezza prima di utilizzare la macchina.

### Contraccolpo



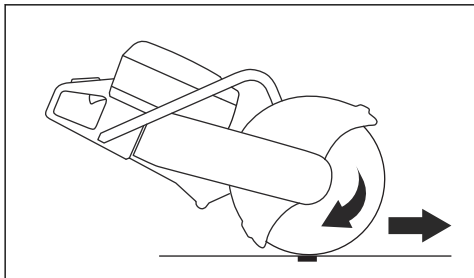
**AVVERTENZA:** I contraccolpi sono improvvisi e possono essere molto violenti. La troncatrice può essere respinta in senso rotatorio in alto e indietro verso l'utente causando lesioni gravi o mortali. È molto importante comprendere le cause del contraccolpo e come risolverlo prima di utilizzare il prodotto.

Il contraccolpo è un improvviso movimento verso l'alto e può verificarsi se il disco è compresso o bloccato nel settore di contraccolpo. La maggior parte dei contraccolpi sono piccoli e comportano un pericolo lieve. Tuttavia, un contraccolpo può essere molto violento e respingere la troncatrice in senso rotatorio in alto e indietro verso l'utente causando lesioni gravi o mortali.

### Forza di reazione

Durante il taglio è sempre presente una forza di reazione. La forza tira il prodotto in direzione opposta alla rotazione del disco. La maggior parte delle volte questa forza è esigua. Se il disco è viene toccato o bloccato, la forza di reazione sarà forte e l'operatore

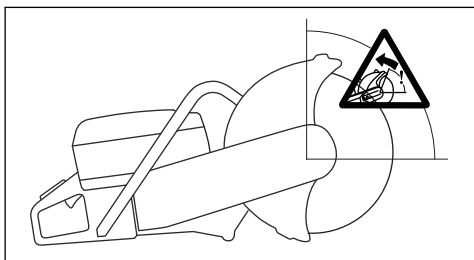
potrebbe non essere in grado di controllare la mototroncatrice.



Non spostare il prodotto con l'attrezzatura di taglio in rotazione. Le forze giroscopiche possono ostacolare il movimento desiderato

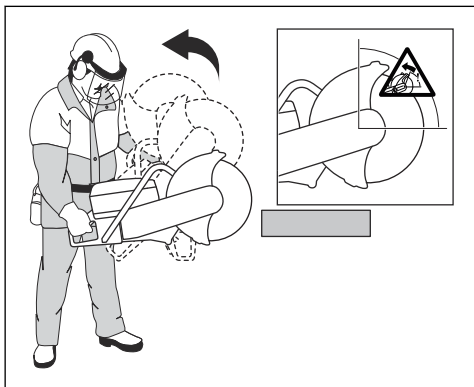
### Zona di contraccolpo

Non tagliare mai con il settore di contraccolpo del disco. Se il disco è schiacciato o bloccato nel settore di contraccolpo, la forza di reazione respingerà la troncatrice in senso rotatorio in alto e indietro verso l'utente causando lesioni gravi o mortali.



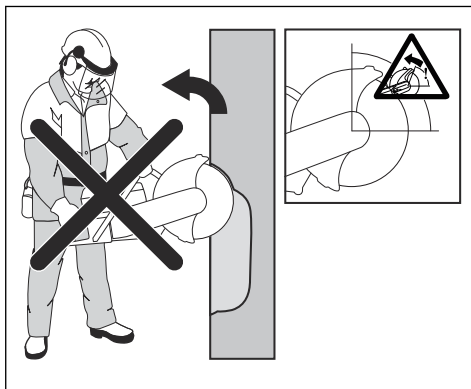
### Contraccolpo rotazionale

Un contraccolpo da rotazione si verifica quando il disco di taglio non si muove liberamente nel settore di contraccolpo.



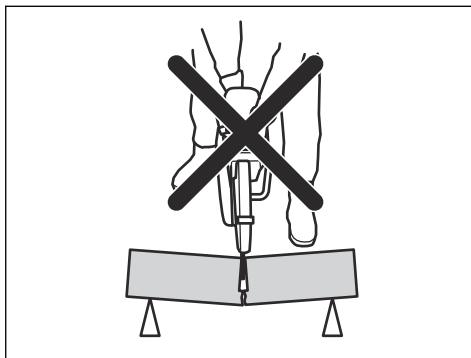
### Contraccolpo ascendente

Se per il taglio viene utilizzato il settore di contraccolpo, la forza di reazione spingerà il disco verso l'alto durante il taglio. Non utilizzare il settore di contraccolpo. Utilizzare il quadrante inferiore del disco per evitare il contraccolpo ascendente.



### Contraccolpo da schiacciamento

Lo schiacciamento è quando il taglio si chiude e schiaccia il disco. Se il disco è schiacciato o bloccato la forza di reazione sarà forte e l'operatore potrebbe non essere in grado di controllare la troncatrice.



Se il disco è schiacciato o bloccato nel settore di contraccolpo, la forza di reazione spingerà la troncatrice in senso rotatorio in alto e indietro verso l'utente causando lesioni gravi o mortali. Fare attenzione al possibile spostamento del pezzo in lavorazione. Se esso non è adeguatamente supportato e si sposta durante il taglio, potrebbe schiacciare la lama e causare un contraccolpo.

### Per il taglio di tubi

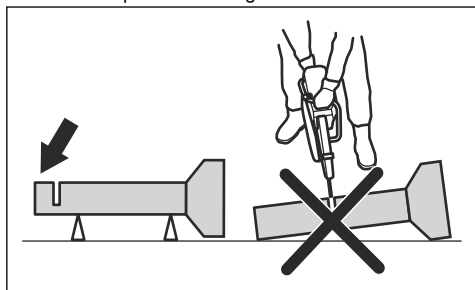


**AVVERTENZA:** Se il disco è schiacciato nel settore di contraccolpo, questo provocherà un serio contraccolpo.

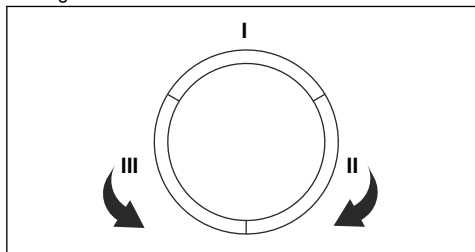
Prestare particolare cautela quando si tagliano tubature. Se il tubo non è correttamente supportato e il taglio rimane aperto durante l'operazione di taglio, il disco potrebbe rimanere schiacciato. Prestare particolare attenzione quando si taglia un tubo con un'estremità a forma di campana o un tubo su un fosso. Il tubo, se non adeguatamente supportato, potrebbe incurvarsi e schiacciare la lama.

Se si permette che il tubo si incurvi e blocchi il taglio, la lama verrà schiacciata nel settore di contraccolpo causando un potenziale contraccolpo di grave entità. Se il tubo viene supportato adeguatamente, una sua estremità si sposterà verso il basso, il taglio si aprirà e non avverrà alcuno schiacciamento.

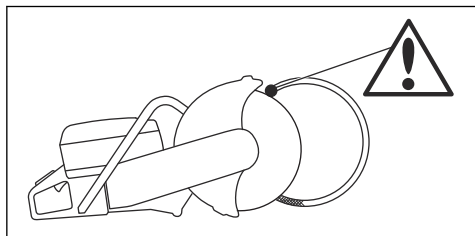
1. Fissare il tubo in modo che non si sposti o rotoli durante l'operazione di taglio.



2. Tagliare la sezione "I" del tubo.



3. Assicurarsi che il taglio si apra per evitare lo schiacciamento.



4. Passare al lato II e tagliare dalla sezione I alla parte inferiore del tubo.
5. Passare al lato III e tagliare la parte restante del tubo che termina nella parte inferiore.

## Per evitare un contraccolpo



**AVVERTENZA:** Evitare situazioni con rischio di contraccolpo. Fare attenzione quando si utilizza la troncatrice e assicurarsi che il disco non venga mai schiacciato nel settore di contraccolpo.



**AVVERTENZA:** Prestare particolare attenzione quando si inserisce il disco in un taglio esistente.

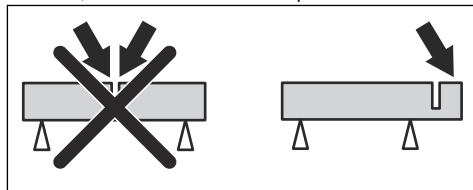


**AVVERTENZA:** Assicurarsi che il pezzo in lavorazione non possa spostarsi durante un'operazione di taglio.



**AVVERTENZA:** Solamente l'operatore e una corretta tecnica di lavoro possono eliminare i contraccolpi e rischi connessi.

- Sostenere sempre il pezzo in lavorazione in modo che il taglio possa rimanere aperto durante l'operazione di taglio. Se il taglio è aperto non c'è contraccolpo. Se il taglio si chiude e schiaccia il disco, c'è il rischio di contraccolpo.



## Tecniche di lavoro principali



**AVVERTENZA:** Non tirare il prodotto da un lato. Ciò evita la libertà di movimento del disco di taglio. Il disco di taglio può rompersi e causare lesioni all'operatore o alle persone nelle vicinanze.



**AVVERTENZA:** Non affilare con il lato del disco di taglio. Il disco di taglio può rompersi e causare lesioni all'operatore o alle persone nelle vicinanze. Usare solo il bordo tagliente.



**AVVERTENZA:** Accertarsi che il disco di taglio sia montato correttamente e non presenti danni visibili.

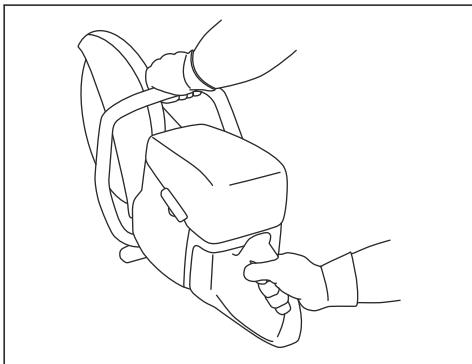


**AVVERTENZA:** Prima di operare un taglio su un punto già tagliato da un altro disco, verificare che la fessura non sia più sottile rispetto al proprio disco perché potrebbe causarne inceppamento e un conseguente contraccolpo.



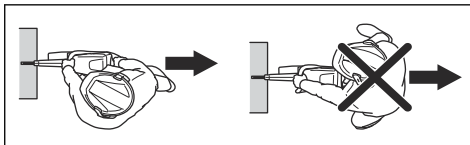
**AVVERTENZA:** Il taglio dei metalli genera scintille che possono provocare incendi. Non utilizzare il prodotto in prossimità di gas o sostanze infiammabili.

- Il prodotto è realizzato per il taglio con dischi abrasivi o diamantati concepiti per prodotti portatili ad alta velocità. Il prodotto non dovrà essere utilizzato con altri tipi di dischi o per altre operazioni.
- Verificare che venga utilizzato un disco di taglio adatto al materiale da tagliare. Fare riferimento a *Dischi di taglio adatti alla pagina 96* per le istruzioni.
- Non tagliare l'amianto.
- Quando il motore è in moto mantenere una distanza di sicurezza dal disco di taglio. Non tentare di arrestare un disco in rotazione con alcuna parte del corpo. Toccare un disco in rotazione, anche a motore spento, può provocare lesioni gravi o persino letali.
- Il disco di taglio continua a ruotare ancora dopo il rilascio del grilletto dell'acceleratore. Assicurarsi che il disco di taglio si sia arrestato prima di spostare o abbassare il prodotto. Se è necessario arrestare rapidamente il disco di taglio, lasciare che tocchi leggermente una superficie dura.
- Non spostare il prodotto a motore acceso
- Tenere il prodotto con entrambe le mani. Tenere saldamente il prodotto con i pollici e le dita intorno alle impugnature di plastica dotate di isolamento. Tenere la mano destra sull'impugnatura posteriore e la mano sinistra su quella anteriore. Tutti gli operatori devono utilizzare questa presa. Non utilizzare una mototroncatrice con una sola mano.

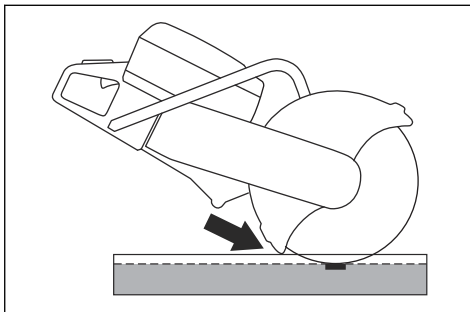


- Posizionarsi parallelamente al disco di taglio. Evitare di starvi immediatamente dietro. In caso di

contraccolpo, la sega si sposta nel piano del disco di taglio.



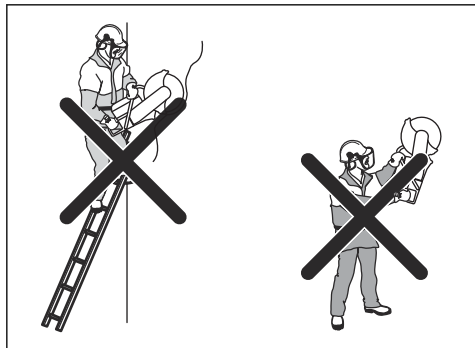
- Non allontanarsi dal prodotto se il motore è acceso. Prima di allontanarsi dal prodotto, arrestare il motore e assicurarsi che non vi sia alcun rischio di avviamento accidentale.
- Utilizzare l'impugnatura di regolazione sulla protezione lama per regolare la sezione posteriore della protezione a filo con il pezzo da tagliare. Getti e scintille provenienti dal materiale tagliato vengono quindi bloccati dalla protezione evitando così che raggiungano l'operatore. Le protezioni dell'attrezzatura di taglio devono essere sempre installate quando il prodotto è in funzione.



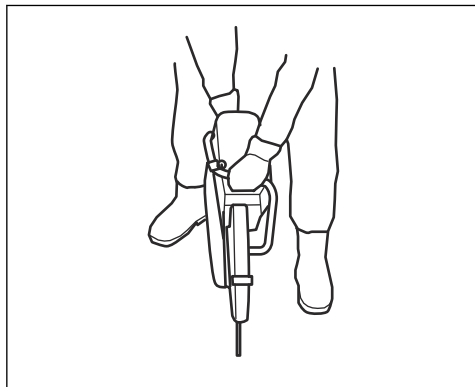
- Non tagliare con il settore di contraccolpo del disco. Fare riferimento a *Zona di contraccolpo alla pagina 102* per le istruzioni.
- Non utilizzare il prodotto finché l'area di lavoro non è sgombra e i piedi e il corpo non sono in una posizione stabile.
- Non tagliare a un'altezza superiore a quella della spalla.
- Non tagliare da una scala. Utilizzare una piattaforma o un ponteggio se occorre tagliare un oggetto posto



al di sopra dell'altezza delle proprie spalle. Operare in sicurezza.

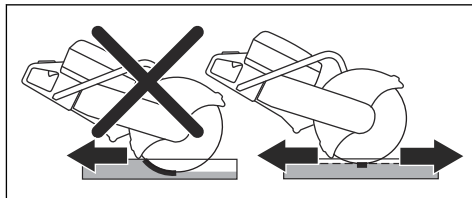


- Mantenersi a una distanza comoda dal pezzo.
- Assicursarsi che il disco di taglio possa muoversi liberamente all'avviamento del motore.
- Utilizzare il disco di taglio con cautela quando la velocità di rotazione è elevata (pieno acceleratore). Mantenere la velocità massima fino al termine del taglio.
- Lasciare che sia il prodotto a svolgere il lavoro. Non spingere il disco di taglio.
- Abbassare il prodotto di pari passo con il disco. La pressione laterale può danneggiare il disco ed è molto pericolosa.



- Spostare lentamente il disco avanti e indietro per mantenere una piccola superficie di contatto fra il disco e il materiale da tagliare. In questo modo si

mantiene bassa la temperatura del disco ottenendo così un taglio efficace.



## Riduzione della polvere durante il funzionamento (K1270 II)

Il prodotto è dotato di un kit per il taglio a umido per ridurre la presenza di polvere dannosa nell'aria durante il funzionamento. Il kit per taglio a umido comporta un consumo di acqua ridotto.

- Se possibile, utilizzare dischi per il taglio a umido con raffreddamento ad acqua. Fare riferimento a *Dischi di taglio alla pagina 96*.
- Regolare il flusso dell'acqua con la valvola. Il flusso corretto è diverso a seconda dell'attività.
- Accertarsi che la pressione dell'acqua sia corretta. Fare riferimento a *Dati tecnici alla pagina 125*. Se il tubo dell'acqua fuoriesce dal punto di erogazione, la pressione dell'acqua fornita può essere troppo alta.

## Carburante

Questo prodotto è dotato di un motore a due tempi.



**ATTENZIONE:** Un carburante di tipo errato può causare danni al motore. Utilizzare una miscela di benzina e olio per motori a due tempi.

## Olio per motori a due tempi

- Per risultati e prestazioni ottimali, utilizzare l'olio per motori a due tempi Husqvarna.
- Se l'olio per motori a due tempi Husqvarna non è disponibile, utilizzare un olio per motori a due tempi raffreddati ad aria di buona qualità. Rivolgetevi al vostro rivenditore addetto all'assistenza per selezionare il tipo di olio.



**ATTENZIONE:** Non usare mai olio per motori fuoribordo a due tempi raffreddati ad acqua. Non utilizzare olio per motori a quattro tempi.

## Carburante premiscelato

- Utilizzare carburante alchilato premiscelato Husqvarna di buona qualità, per garantire le migliori prestazioni e l'aumento della durata del motore. Questo carburante contiene sostanze chimiche meno pericolose rispetto al normale carburante, che riduce le emissioni di scarico pericolose. Con questo carburante, che mantiene i componenti del motore

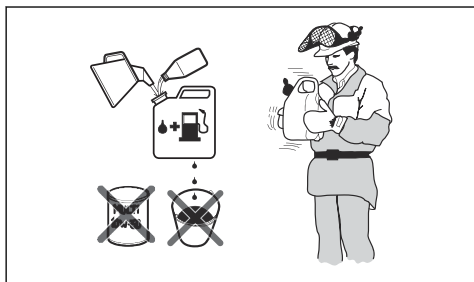
più puliti, la quantità di residui dopo la combustione è inferiore.

## Per miscelare benzina e olio per motori a due tempi

Benzina, litri	Olio a due tempi, litri
	<b>2% (50:1)</b>
5	0,10
10	0,20
15	0,30
20	0,40
Gallone americano	Stati Uniti fl. oz.
1	2 ½
2 1/2	6 ½
5	12 ¾



**ATTENZIONE:** Piccoli errori possono influenzare drasticamente il rapporto della miscela quando si miscolano piccole quantità di carburante. Misurare con precisione la quantità d'olio e accertarsi di ottenere la giusta miscela.



1. Riempire metà della quantità di benzina in un contenitore pulito per carburante.
2. Aggiungere la quantità totale di olio.
3. Mescolare la miscela.
4. Aggiungere la quantità residua di benzina nel contenitore.
5. Mescolare agitando con cura la miscela di carburante.



**ATTENZIONE:** Non mescolare il carburante più di 1 volta al mese.

## Per il rifornimento del carburante



**ATTENZIONE:** Non utilizzare mai benzina con un numero di ottani inferiore a 90 RON (87 AKI). Può causare danni al prodotto.

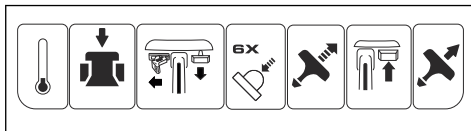


**ATTENZIONE:** Non utilizzare benzina con una concentrazione di etanolo superiore al 10% (E10). Può causare danni al prodotto.

**Nota:** In alcune condizioni è necessario regolare il carburatore quando si cambia il tipo di carburante.

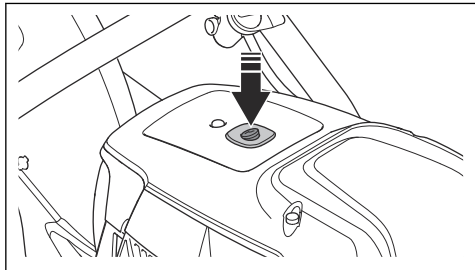
- Utilizzare benzina con numero di ottani superiore se si utilizza frequentemente il prodotto a un regime motore elevato continuo.
1. Aprire lentamente il tappo del serbatoio del carburante per rilasciare la pressione.
  2. Riempire lentamente il serbatoio con una tanica di carburante. Se si versa del carburante, rimuoverlo con un panno e lasciare asciugare eventuali residui.
  3. Pulire l'area intorno al tappo del serbatoio del carburante.
  4. Stringere completamente il tappo del serbatoio del carburante. Se il tappo del serbatoio carburante non è serrato, vi è il rischio di incendio.
  5. Prima dell'avviamento, spostare il prodotto di almeno 3 m (10 ft) dal punto in cui è stato riempito il serbatoio del carburante.

## Avviamento del prodotto con il motore freddo

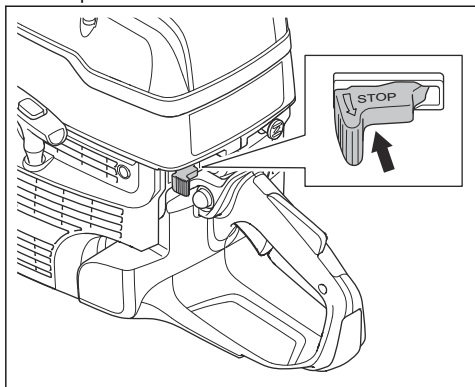


**AVVERTENZA:** Accertarsi che il disco di taglio possa ruotare liberamente. Comincia a ruotare quando si avvia il motore.

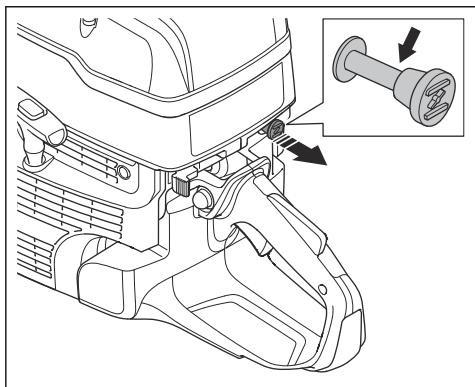
1. Spingere la valvola di decompressione per diminuire la pressione nel cilindro. Una volta avviato il prodotto, la valvola di decompressione ritorna automaticamente nella posizione iniziale.



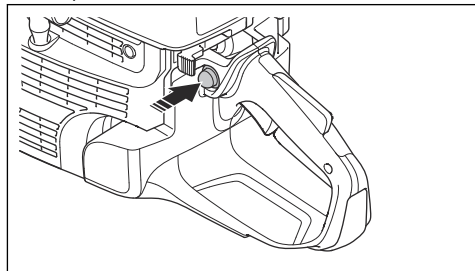
2. Assicurarsi che l'interruttore di ARRESTO si trovi nella posizione a sinistra.



3. Tirare il comando della valvola dell'aria completamente e portarlo in posizione di avviamento.



4. Premere 6 volte sul primer finché non si riempie completamente di carburante.

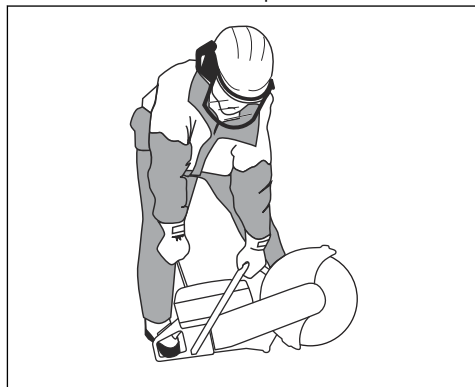


5. Afferrare saldamente l'impugnatura anteriore con la sinistra.
6. Porre il piede destro sulla sezione inferiore dell'impugnatura posteriore e premere il prodotto contro il terreno.



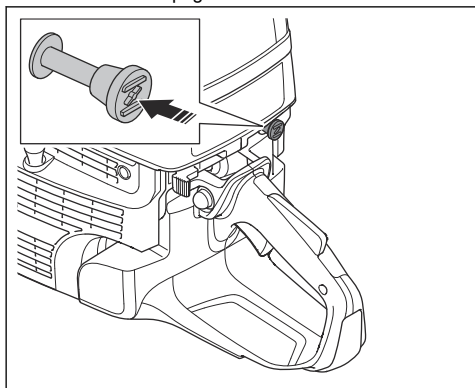
**AVVERTENZA:** Non avvolgere il cavo di avviamento attorno alla mano.

7. Tirare lentamente la fune di avviamento con la mano destra finché non si avverte una certa resistenza quando i ganci del motorino si innestano. Quindi tirare in modo continuo e rapidamente.

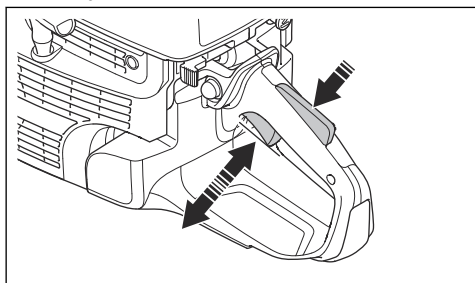


**ATTENZIONE:** Non estrarre completamente la fune di avviamento e non lasciare la fune di avviamento quando la fune stessa è completamente estratta. Ciò può causare danni al prodotto.

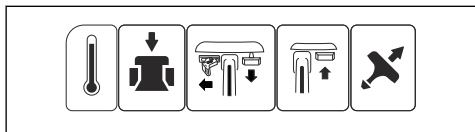
8. Quando si avvia il motore, spingere gradualmente il comando della valvola dell'aria. Se il comando dell'aria viene estratto, il motore si arresta dopo alcuni secondi. Se il motore si arresta, tirare nuovamente l'Impugnatura della fune di avviamento.



9. Premere il grilletto acceleratore per disinserire l'acceleratore di avviamento e il prodotto girerà al minimo.

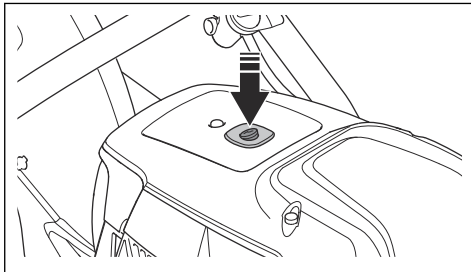


### Per avviare il prodotto con motore caldo

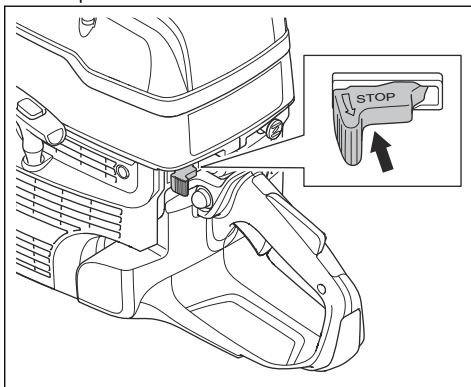


**AVVERTENZA:** Accertarsi che il disco di taglio possa ruotare liberamente. Comincia a ruotare quando si avvia il motore.

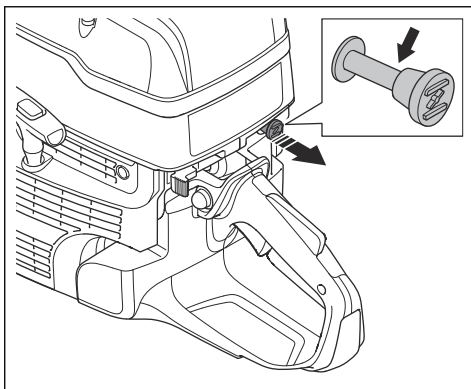
1. Spingere la valvola di decompressione per diminuire la pressione nel cilindro. Una volta avviato il prodotto, la valvola di decompressione ritorna automaticamente nella posizione iniziale.



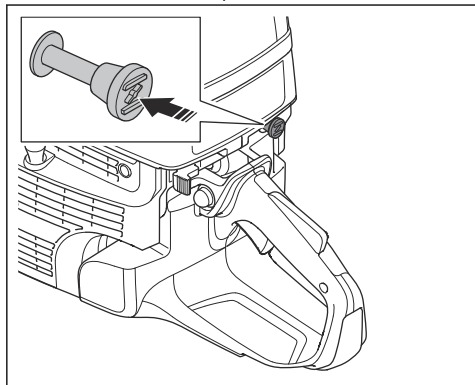
2. Assicurarsi che l'interruttore di ARRESTO si trovi nella posizione a sinistra.



3. Tirare il comando della valvola dell'aria completamente e portarlo in posizione di avviamento.



4. Spingere il comando della valvola dell'aria per disattivare il comando dell'aria. L'acceleratore di avviamento si trova in posizione.

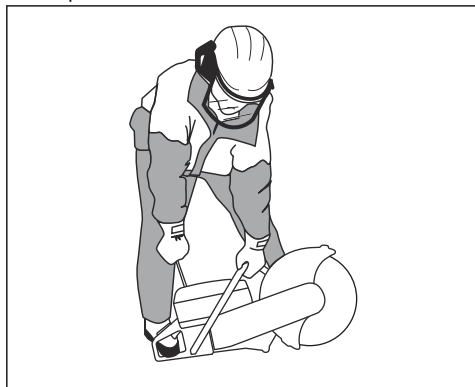


5. Afferrare saldamente l'impugnatura anteriore con la sinistra.  
6. Porre il piede destro sulla sezione inferiore dell'impugnatura posteriore e premere il prodotto contro il terreno.



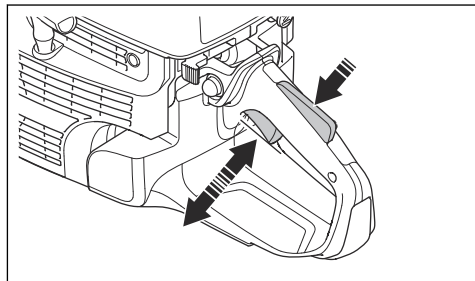
**AVVERTENZA:** Non avvolgere il cavo di avviamento attorno alla mano.

7. Tirare lentamente la fune di avviamento finché non si avverte una certa resistenza quando i ganci del motorino si innestano. Quindi tirare in modo continuo e rapidamente.



**ATTENZIONE:** Non estrarre completamente la fune di avviamento e non lasciare la fune di avviamento quando la fune stessa è completamente estratta. Ciò può causare danni al prodotto.

8. Premere il grilletto acceleratore per disinserire l'acceleratore di avviamento e il prodotto girerà al minimo.

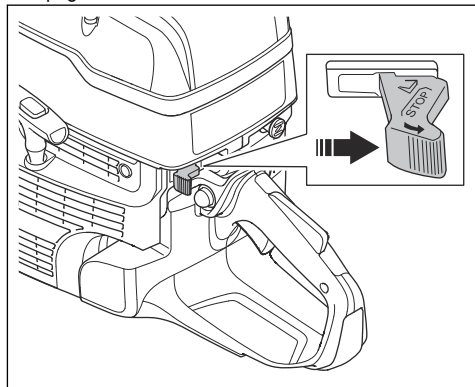


## Arresto del prodotto



**AVVERTENZA:** Il disco di taglio continua a ruotare ancora dopo l'arresto del motore. Accertarsi che il disco di taglio possa ruotare liberamente finché non si arresta completamente. Se è necessario arrestare rapidamente il disco di taglio, lasciare che tocchi leggermente una superficie dura. Rischio di gravi lesioni.

- Spostare l'interruttore di arresto verso destra per spegnere il motore.

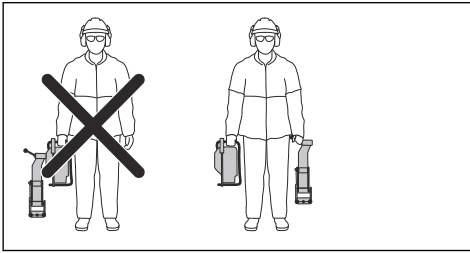


## Taglio di binari (K1270 II Rail)

### Generale



**ATTENZIONE:** Non installare l'accessorio per binari sul prodotto durante il trasporto o lo spostamento del prodotto. Quando il prodotto e l'accessorio per binari vengono assemblati, vi è un rischio maggiore di danni rispetto a quando sono scollegati. I danni, come ad esempio la piegatura delle parti, possono determinare tagli meno precisi.

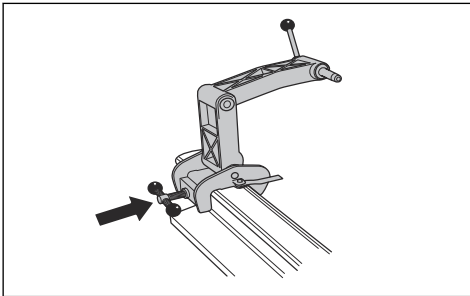


## Installazione dell'accessorio per binari

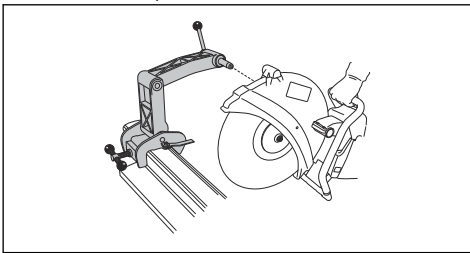


**ATTENZIONE:** Installare l'accessorio sul binario prima di installare il prodotto all'accessorio. Se il prodotto viene installato per primo, vi è il rischio che l'accessorio per binari non sia installato all'angolo corretto.

1. Montare l'accessorio sul binario. Serrare completamente l'impugnatura.



2. Installare il prodotto sull'accessorio per binari con il lato destro del prodotto contro l'accessorio.



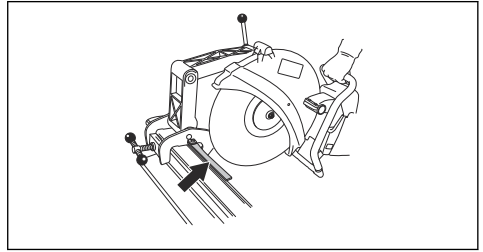
**Nota:** È anche possibile installare il prodotto con il lato sinistro contro l'accessorio per binari, ma si consiglia di utilizzare il lato destro se possibile.

## Preparazione della guida per il taglio

**Nota:** Al primo utilizzo del sistema per binari, occorre tagliare la guida per il taglio.

La guida aiuta l'operatore a posizionare correttamente il disco di taglio.

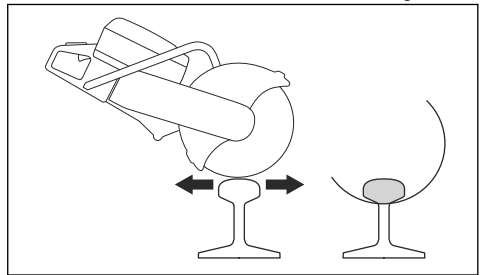
1. Pieghere all'esterno la guida per il taglio.
2. Mantenere la guida di taglio parallela al binario.



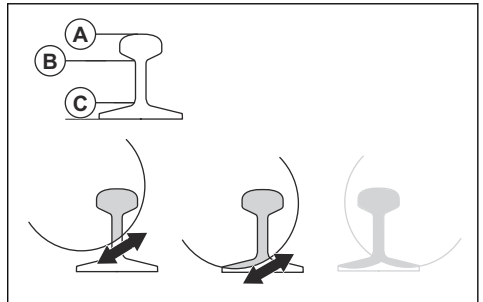
3. Tagliare con cautela la guida per il taglio.

## Utilizzo dell'accessorio per binari

1. Pieghere all'esterno la guida per il taglio.
2. Allineare il taglio e piegare la guida.
3. Spostare il prodotto avanti e indietro per ridurre la superficie di contatto tra disco di taglio e binario. Una maggiore superficie di contatto aumenta il rischio di vetrificazione o smussamento del disco di taglio.

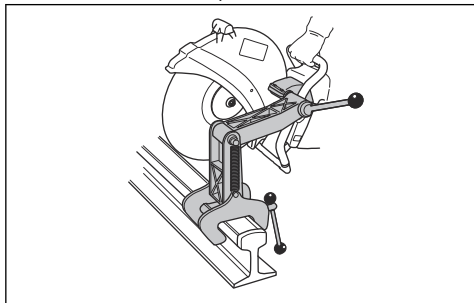


4. Tagliare il binario.

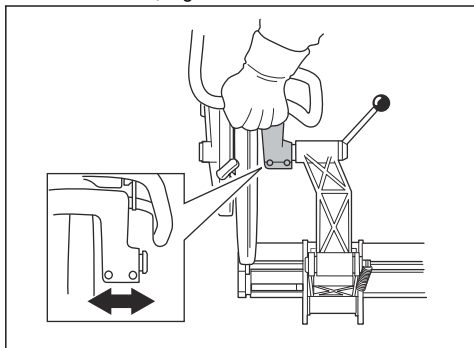


- a) Tagliare la sezione superiore (A).
  - b) Tagliare la sezione centrale (B).
  - c) Tagliare la sezione inferiore (C).
5. Se da un lato non si può completare il taglio, il prodotto deve essere girato.
    - a) Arrestare il prodotto. Fare riferimento a *Arresto del prodotto alla pagina 109*.
    - b) Rimuovere il prodotto dall'accessorio per binari.

- c) Montare il prodotto con il lato sinistro rivolto verso l'accessorio per binari.



- d) Posizionare il disco di taglio contro il binario e assicurarsi che sia al centro del taglio. Se necessario, regolare la boccola dell'accessorio.



- e) Continuare a tagliare.



6. Completare il taglio.
7. Arrestare il prodotto.
8. Rimuovere il prodotto dall'accessorio per binari.
9. Rimuovere l'accessorio dal binario.

### Taglio dei binari, raccomandazioni

**Nota:** Con la tecnica di taglio corretta, il tempo necessario per tagliare un binario di 50 kg/m è 1 minuto e quello per tagliare un binario di 60 kg/m è 1,5 minuti. Se è necessario più tempo, controllare la tecnica di taglio e i dischi di taglio. Una tecnica di taglio errata causa problemi come ad esempio tagli non precisi. Anche un disco di taglio errato, smussato o usurato può causare tagli non precisi.

- Per ottenere tagli precisi, utilizzare solo dischi di taglio di alta qualità realizzati appositamente per tagliare i binari.
- Per eseguire tagli dritti, procedere come segue:
  1. Accelerare a pieno gas finché il disco non raggiunge la velocità massima.
  2. Decelerare e mantenersi al di sotto del limite di velocità fino a quando il disco di taglio non si stabilizza senza vibrazioni.
  3. Iniziare a tagliare.
  4. Accelerare a pieno gas e mantenere la velocità massima finché il taglio non è completato.
- Tenere l'impugnatura del prodotto con le mani allineate con il disco di taglio. In questo modo si ottiene un taglio dritto e si riduce l'usura del disco di taglio.
- Per ottenere un risultato ottimale e un taglio dritto, installare la mototroncatrice con il lato destro rispetto all'accessorio.

## Manutenzione

### Introduzione



**AVVERTENZA:** Leggere attentamente il capitolo sulla sicurezza prima di eseguire la manutenzione del prodotto.

Per tutti gli interventi di assistenza e riparazione sul prodotto, è necessaria una formazione specifica. Garantiamo la disponibilità per riparazioni e assistenza professionali. Se non avete acquistato il prodotto presso un rivenditore dotato di officina, informatevi sull'ubicazione della più vicina officina autorizzata.

Per le parti di ricambio, rivolgersi Husqvarna al proprio concessionario o all'addetto all'assistenza.

### Programma di manutenzione

Il programma di manutenzione mostra la manutenzione obbligatoria del prodotto. Gli intervalli sono calcolati sulla base di un uso quotidiano del prodotto.

Per gli interventi di manutenzione contrassegnati con il simbolo \*, vedere le istruzioni in *Dispositivi di sicurezza sul prodotto alla pagina 93*. Per gli interventi di manutenzione contrassegnati con i simboli \*\*, fare riferimento alle istruzioni in *Dischi di taglio alla pagina 96*.

Manutenzione	Giornaliera	Una volta a settimana	Una volta al mese
Pulire le superfici esterne del prodotto.	X		
Pulire la presa d'aria fredda.	X		
Pulire la candela.			X
Pulire il serbatoio carburante.			X
Effettuare un'ispezione generale.	X		
Controllare il fermo dell'acceleratore*.	X		
Controllare l'interruttore di arresto*.	X		
Controllare la protezione lama*.	X		
Controllare il disco disco di taglio**.	X		
Verificare la presenza di perdite di carburante.	X		
Controllare il sistema di erogazione dell'acqua.	X		
Controllare il sistema di smorzamento delle vibrazioni*.		X	
Controllare la marmitta*.		X	
Controllare la cinghia di trasmissione.		X	
Esaminare il carburatore.		X	
Controllare il carter di avviamento.		X	
Controllare il sistema di alimentazione.			X
Controllare il filtro dell'aria.			X
Controllare l'ingranaggio della trasmissione e la frizione.			X

## Pulizia esterna

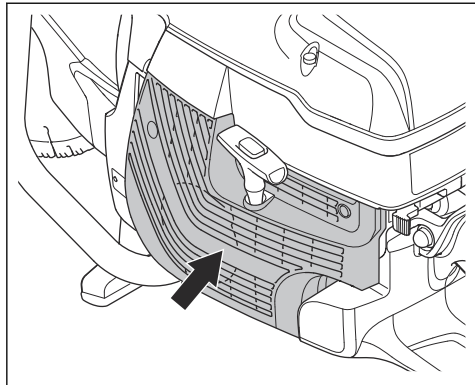
- Lavare con abbondante acqua pulita il prodotto esternamente dopo ogni giornata di lavoro. Se necessario, utilizzare una spazzola.

## Pulizia della presa d'aria fredda

**Nota:** L'aspirazione dell'aria sporca o ostruita rende il prodotto troppo caldo. Questa operazione può provocare danni al pistone e al cilindro.



- Pulire la presa d'aria fredda se necessario.



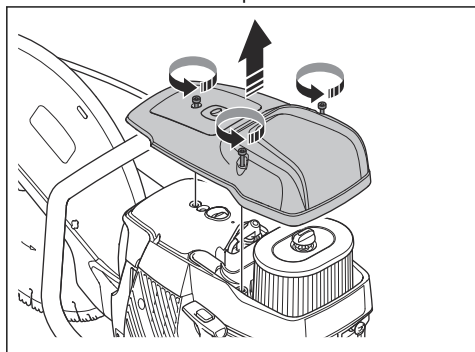
- Rimuovere ostruzioni, sporcizia e polvere con una spazzola.

## Controllo della candela

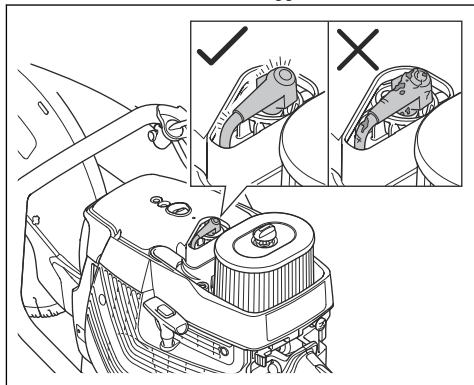
**Nota:** Usare candele originali o del tipo raccomandato. L'uso di candele non corrette può danneggiare cilindro e pistone. Per la candela consigliata, fare riferimento a *Dati tecnici alla pagina 125*.

Controllare la candela se il prodotto presenta una potenza insoddisfacente, difficoltà di avviamento o un funzionamento irregolare al regime minimo.

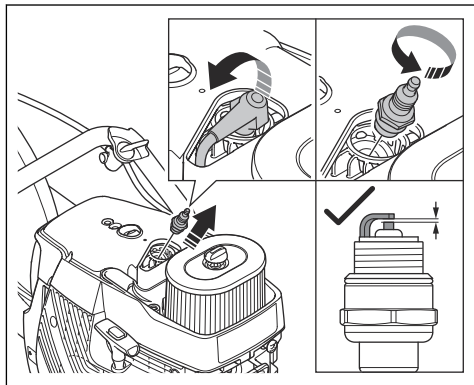
1. Allentare le 3 viti che fissano il coperchio del filtro dell'aria e rimuovere il coperchio.



2. Per evitare il rischio di scossa elettrica assicurarsi che il cappuccio della candela e il cavo di accensione non siano danneggiati.



3. Pulire la candela se sporca.
4. Assicurarsi che la distanza tra gli elettrodi sia di 0,5 mm.
5. Se necessario, sostituire la candela.



## Ispezione generale

- Controllare che tutti i dadi e le viti del prodotto siano serrati correttamente.

## Sostituzione della cinghia di trasmissione

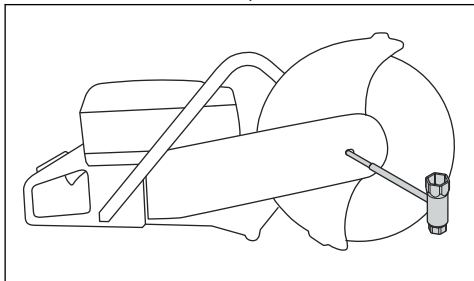


**AVVERTENZA:** Non avviare il motore dopo aver smontato la puleggia della cinghia e la frizione per la manutenzione.

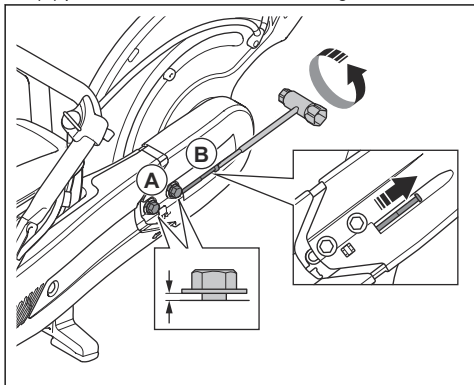


**AVVERTENZA:** Non avviare il prodotto prima di aver montato il braccio o la testa di taglio.

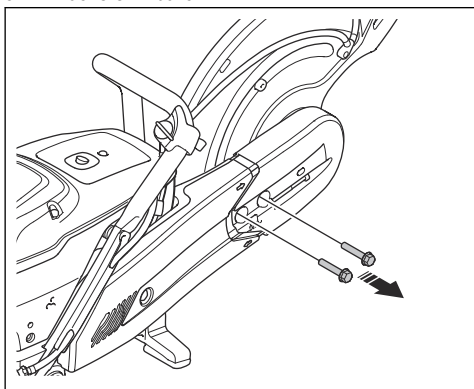
1. Ruotare il bullone del disco di taglio in senso antiorario con una chiave per rimuovere il disco.



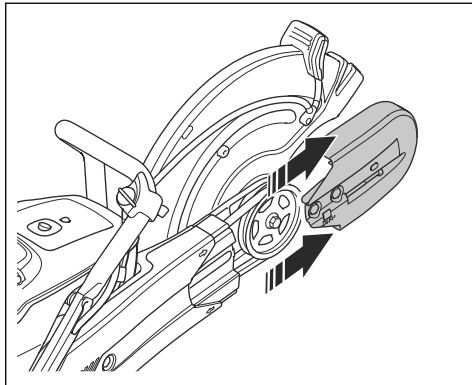
2. Allentare i 2 bulloni (A), quindi la vite di regolazione (B) per allentare la tensione della cinghia.



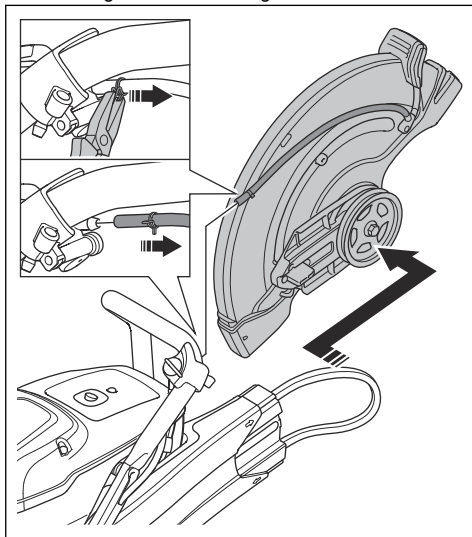
3. Rimuovere i 2 bulloni.



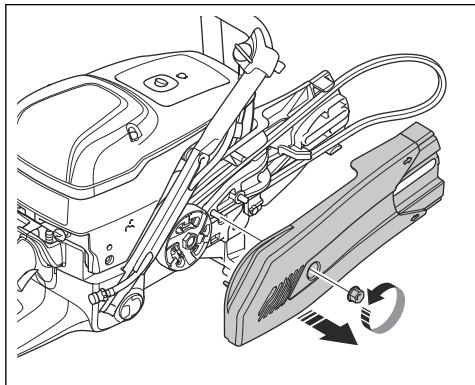
4. Rimuovere il carter della cinghia anteriore.



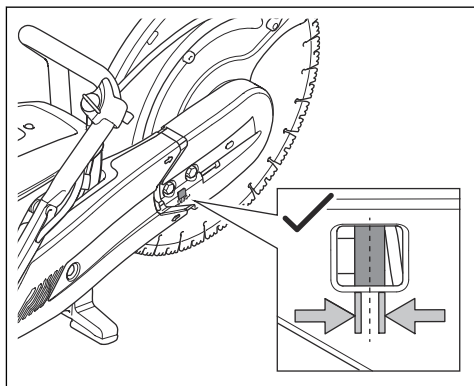
5. Rimuovere la cinghia di trasmissione dalla puleggia della cinghia e la testa di taglio.



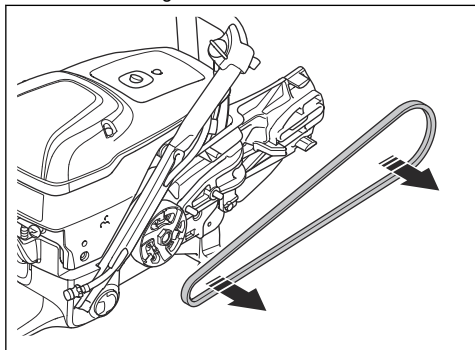
6. Rimuovere il dado del carter della cinghia posteriore e rimuovere il carter.



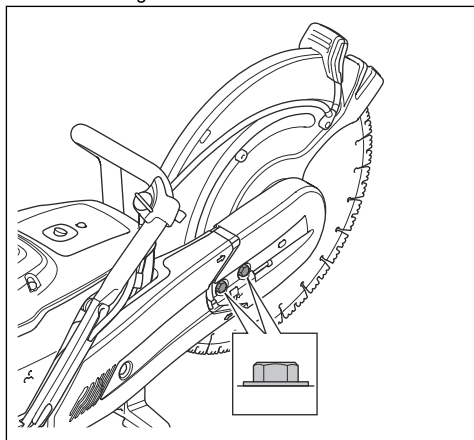
contrassegno sul coperchio della cinghia di trasmissione.



7. Sostituire la cinghia di trasmissione.



1. Allentare i 2 bulloni che fissano la testa di taglio al braccio di taglio.

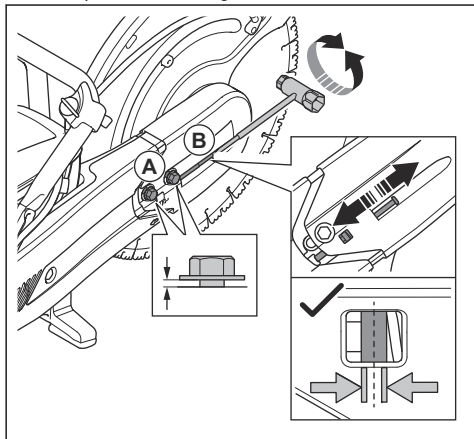


8. Il montaggio avviene eseguendo le operazioni nell'ordine inverso allo smontaggio. Installazione del disco di taglio, fare riferimento a *Installazione del disco di taglio alla pagina 99*.

## Regolazione del tensionamento della cinghia di trasmissione

La tensione della cinghia di trasmissione è corretta quando il dado di regolazione si trova di fronte al

2. Ruotare le viti di regolazione (A) finché il dado di regolazione (B) non si trova di fronte al contrassegno sul coperchio della cinghia di trasmissione.



3. Utilizzare una chiave combinata e serrare i 2 bulloni che fissano la testa di taglio al braccio di taglio.

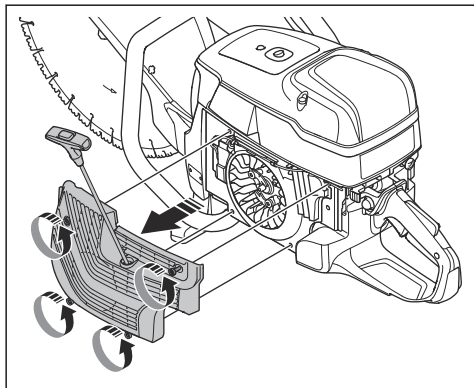
## Carter di avviamento



**AVVERTENZA:** Prestare sempre attenzione e indossare sempre occhiali protettivi quando si sostituisce la molla di ritorno o la fune di avviamento. La molla di ritorno è tesa quando è avvolta nel carter di avviamento. La molla di ritorno può staccarsi e causare lesioni.

## Rimozione del carter di avviamento

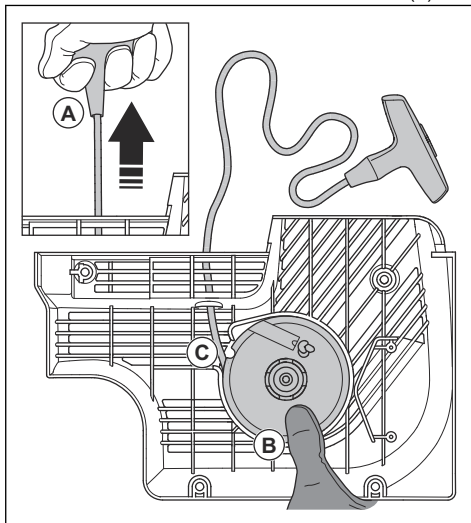
1. Allentare le 4 viti del carter di avviamento.



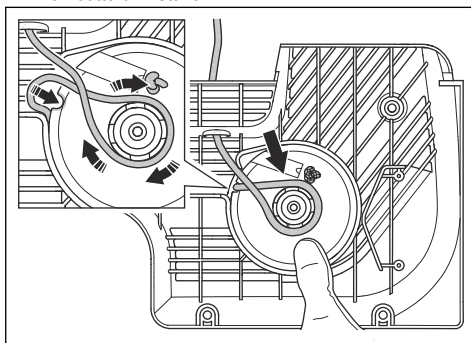
2. Rimuovere il carter di avviamento.

## Sostituzione di una fune di avviamento danneggiata

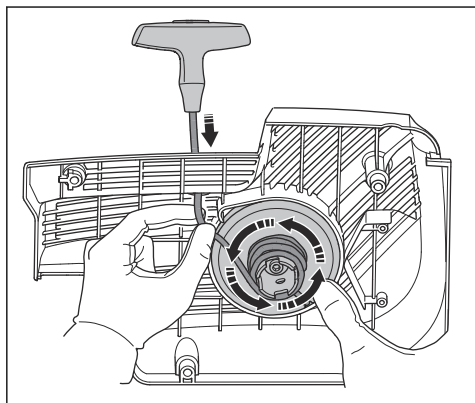
1. Estrarre la fune di avviamento di circa 30 cm (A).



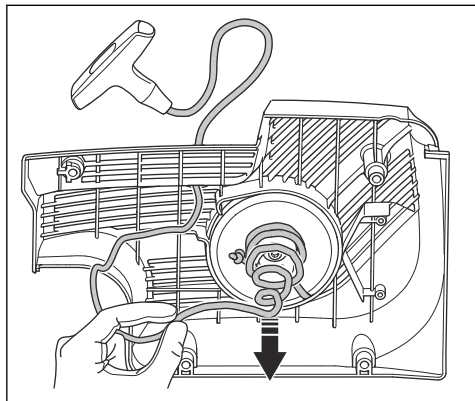
2. Bloccare la puleggia della fune di avviamento (B) con il pollice.
3. Posizionare la fune di avviamento nell'incavo (C) della puleggia di avviamento.
4. Posizionare la fune di avviamento intorno al manicotto di metallo.



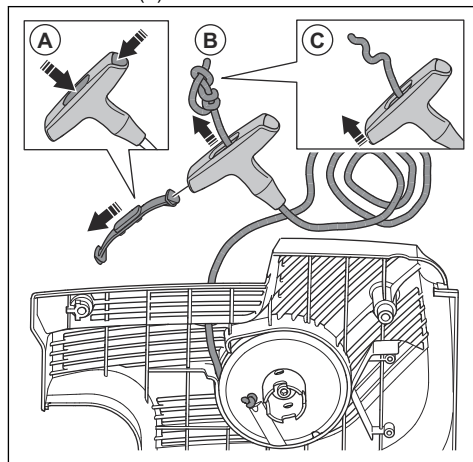
5. Far ruotare lentamente la puleggia e la fune di avviamento si avvolge intorno al manicotto di metallo.



6. Tirare la fune di avviamento per sganciarla dal manicotto di metallo.



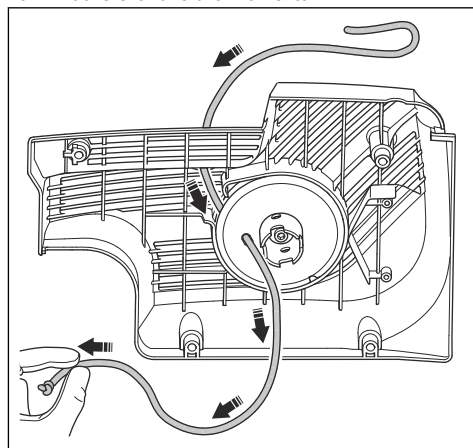
7. Rimuovere il coperchio sull'impugnatura di avviamento (A).



8. Tirare la fune di avviamento con l'impugnatura (B).

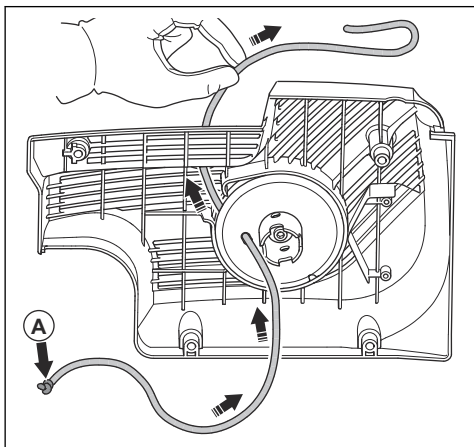
9. Sciogliere il nodo (C).

10. Rimuovere la fune di avviamento.

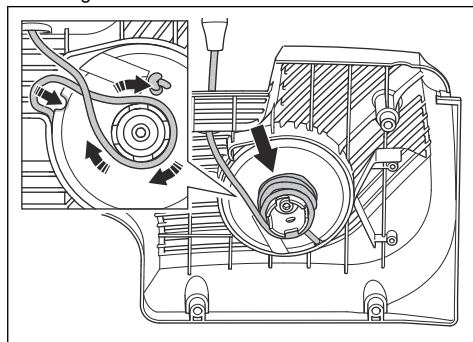


11. Accertarsi che la molla di ritorno sia pulita e integra.

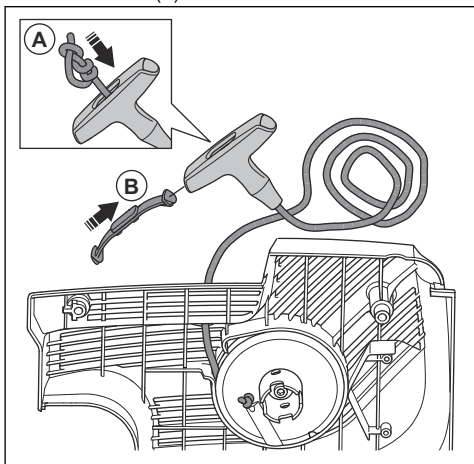
12. Inserire una nuova fune di avviamento (A) nel foro del carter di avviamento.



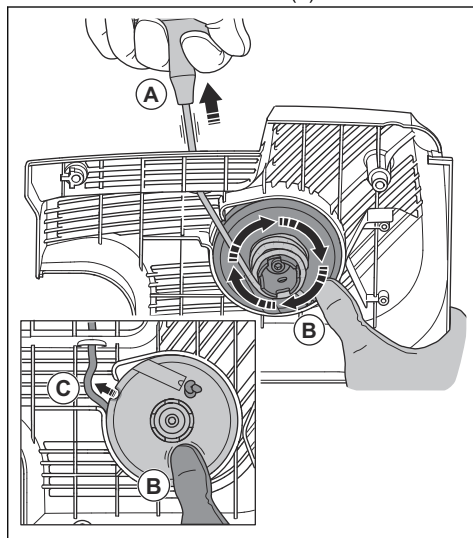
2. Inserire la fune di avviamento nella tacca e avvolgerla intorno al manico di metallo.



13. Tirare la fune di avviamento attraverso la relativa impugnatura e fare un nodo all'estremità della fune di avviamento (A).



3. Estrarre la fune di avviamento (A).



14. Fissare il coperchio sull'impugnatura di avviamento (B).

15. Regolare il tensionamento della molla di ritorno. Fare riferimento a *Regolazione del tensionamento della molla di ritorno alla pagina 118*.

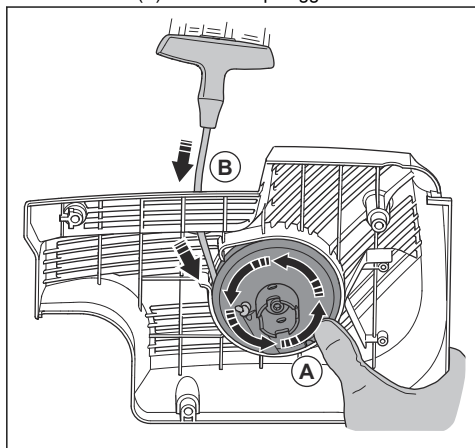
4. Posizionare il pollice sulla puleggia di avviamento (B) per mantenere la fune estratta.

5. Sganciare la fune di avviamento dalla tacca (C).

## Regolazione del tensionamento della molla di ritorno

1. Estrarre la fune di avviamento.

6. Togliere il pollice per rilasciare la puleggia di avviamento (A) e lasciare avvolgere la fune di avviamento (B) intorno alla puleggia.



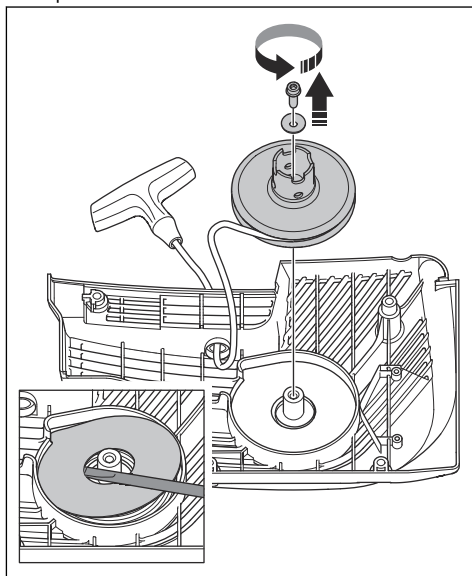
7. Estrarre completamente la fune di avviamento per controllare che la molla di ritorno non si trovi nella posizione finale. Accertarsi che la puleggia di avviamento ruoti di mezzo giro o più prima che la molla di ritorno arresti i movimenti.

## Rimozione del gruppo molla



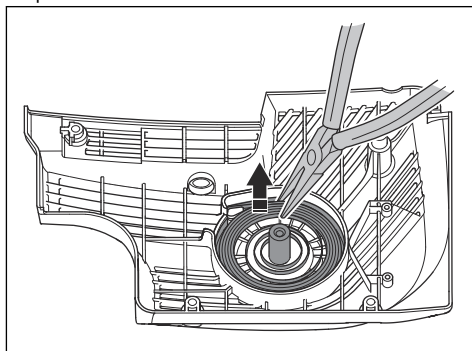
**AVVERTENZA:** Utilizzare sempre una protezione per gli occhi quando si smonta il gruppo molla. Vi è rischio di lesioni agli occhi, in particolare se una molla è rotta.

1. Rimuovere il bullone al centro della puleggia di avviamento e rimuovere quest'ultima. Rimuovere il coperchio con cautela.



La molla di ritorno è tesa nel carter di avviamento.

2. Rimuovere con cautela la molla. Utilizzare un paio di pinze.



## Lubrificazione del gruppo molla

- Lubrificare la molla con olio fine da macchina.

## Fissaggio del gruppo molla

- Assemblare, seguendo i passaggi nell'ordine inverso *Rimozione del gruppo molla alla pagina 119.*

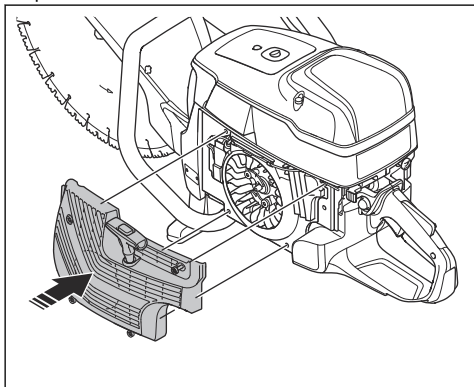
## Installazione del carter di avviamento



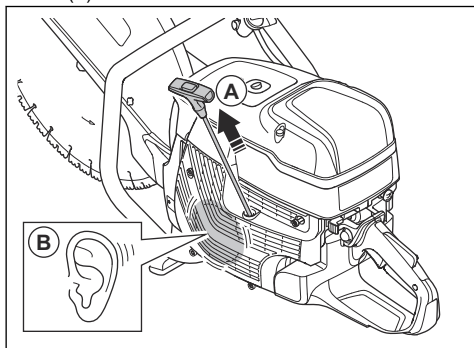
**ATTENZIONE:** I ganci del motorino di avviamento devono arrivare nella posizione

corretta contro il manicotto della puleggia di avviamento.

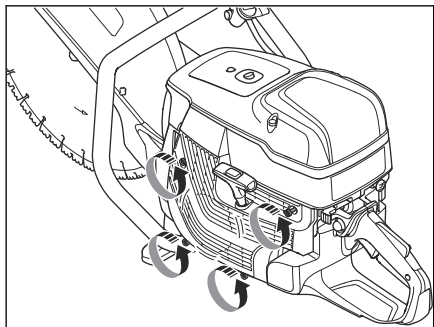
1. Posizionare il motorino di avviamento contro il prodotto.



2. Installare i ganci del motorino di avviamento nella posizione corretta contro il manicotto della puleggia di avviamento. Estrarre la fune di avviamento di circa 0,5 m. (A). Se la posizione è corretta, si avverte un clic (B).



3. Rilasciare lentamente la fune di avviamento.
4. Serrare le 4 viti del motorino di avviamento.



## Esame del carburatore

**Nota:** Il carburatore ha puntine rigide per garantire che il prodotto riceva sempre la corretta miscela di carburante e aria.

1. Controllare il filtro dell'aria. Vedere *Esame del filtro dell'aria alla pagina 121*
2. Se necessario, sostituire il filtro dell'aria.
3. Se il motore continua a diminuire in potenza o velocità, rivolgersi al proprio concessionario Husqvarna.

## Per controllare il sistema di alimentazione

1. Controllare che il tappo del serbatoio del carburante e la relativa guarnizione non siano danneggiati.
2. Esaminare il tubo pescante. Se danneggiato, sostituire il tubo pescante.

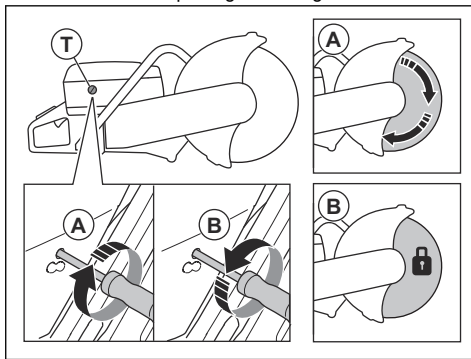
## Regolazione del regime minimo



**AVVERTENZA:** Se il disco di taglio gira al regime minimo, rivolgersi al proprio concessionario. Non utilizzare il prodotto fino a quando il regime minimo non è correttamente regolato o riparato.

**Nota:** Per informazioni sul regime minimo, fare riferimento a *Dati tecnici alla pagina 125*.

1. Avviare il motore.
2. Controllare il regime del minimo. Quando il carburatore è regolato correttamente, il disco di taglio si arresta quando il motore è al regime minimo.
3. Usare la vite a T per regolare il regime minimo.



- a) Girare la vite in senso orario fino a quando il disco non comincia a ruotare (A).
- b) Girare la vite in senso antiorario fino a quando il disco non smette di ruotare (B).



## Filtro del carburante

Il filtro del carburante si trova dentro il serbatoio del carburante. Il filtro del carburante impedisce la contaminazione del serbatoio del carburante quando il serbatoio stesso viene riempito. Il filtro del carburante deve essere sostituito una volta l'anno o più frequentemente se è intasato.



**ATTENZIONE:** Non pulire il filtro del carburante.

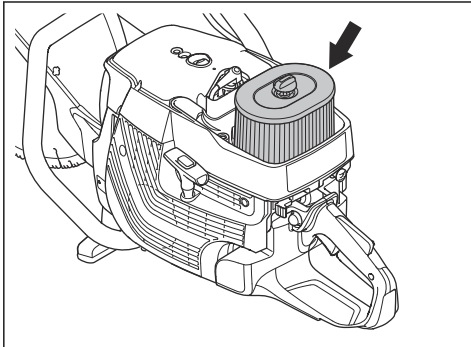
## Esame del filtro dell'aria



**ATTENZIONE:** Prestare attenzione quando si rimuove il filtro dell'aria. Le particelle che cadono nella presa del carburatore possono provocare danni.

Esaminare il filtro dell'aria se la potenza del motore diminuisce.

1. Allentare le 3 viti che fissano il coperchio del filtro dell'aria.
2. Rimuovere il coperchio del filtro dell'aria.
3. Controllare il filtro dell'aria.



4. Se necessario, sostituire il filtro dell'aria. Fare riferimento a *Sostituzione del filtro dell'aria alla pagina 121*.
5. Sostituire il coperchio del filtro dell'aria.
6. Serrare le 3 viti.

## Sostituzione del filtro dell'aria



**ATTENZIONE:** Non pulire il filtro dell'aria con aria compressa. Il filtro dell'aria è in carta e si danneggia facilmente.

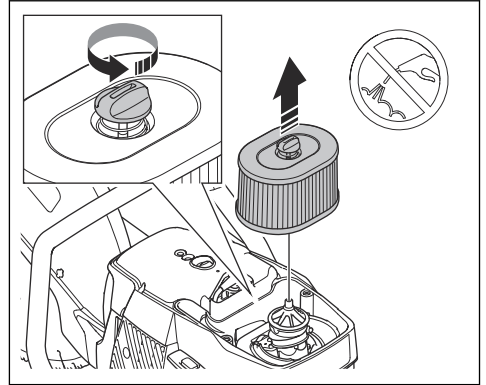


**AVVERTENZA:** utilizzare una protezione respiratoria omologata per pulire o sostituire il filtro dell'aria. Smaltire correttamente i filtri

dell'aria usati. La polvere presente nel filtro dell'aria è pericolosa per la salute.

**Nota:** Sostituire il filtro dell'aria solo se danneggiato.

1. Allentare le 3 viti che fissano il coperchio del filtro dell'aria.
2. Rimuovere il coperchio del filtro dell'aria.
3. Allentare le vite sull'alloggiamento del filtro dell'aria e rimuoverlo.

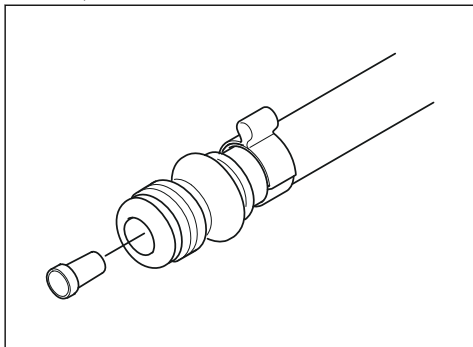


4. Rimuovere il filtro dell'aria.
5. Montare il nuovo filtro dell'aria.
6. Sostituire l'alloggiamento del filtro dell'aria.
7. Serrare la vite dell'alloggiamento del filtro dell'aria.
8. Sostituire il coperchio del filtro dell'aria.
9. Serrare le 3 viti.

## Controllo del sistema di erogazione dell'acqua

1. Esaminare gli ugelli sulla protezione lama e assicurarsi che non siano intasati.
2. Pulire, se necessario.
3. Esaminare il filtro sul raccordo dell'acqua. Accertarsi che non sia ostruito.

4. Pulire, se necessario.



## Ricerca dei guasti

Problema	Causa	Soluzioni possibili
Il prodotto non si avvia.	La procedura di avviamento è stata eseguita in modo errato.	Fare riferimento a <i>Avviamento del prodotto con il motore freddo alla pagina 106</i> e <i>Per avviare il prodotto con motore caldo alla pagina 108</i> .
	L'interruttore di arresto è nella posizione destra (STOP).	Accertarsi che l'interruttore di arresto (STOP) si trovi nella posizione sinistra.
	Non è presente carburante nel serbatoio.	Riempire di carburante.
	La candela è difettosa.	Sostituire la candela.
	La frizione è difettosa.	Consultare un rappresentante dell'officina.
Il disco di taglio ruota al regime minimo.	Il regime del minimo è troppo alto.	Regolare il regime minimo.
	La frizione è difettosa.	Consultare un rappresentante dell'officina.
Il disco di taglio non gira quando l'operatore accelera.	La cinghia è allentata o è difettosa.	Tendere la cinghia o sostituirla con una nuova.
	La frizione è difettosa.	Consultare un rappresentante dell'officina.
	Il disco di taglio è installato in modo errato.	Accertarsi che il disco di taglio sia installato correttamente.
Il prodotto non ha potenza quando l'operatore cerca di accelerare.	Il filtro dell'aria è ostruito.	Controllare il filtro dell'aria. Se necessario, procedere alla sostituzione.
	Il filtro del carburante è intasato.	Sostituire il filtro del carburante.
	Lo sfiato del serbatoio carburante è bloccato.	Consultare un rappresentante dell'officina.

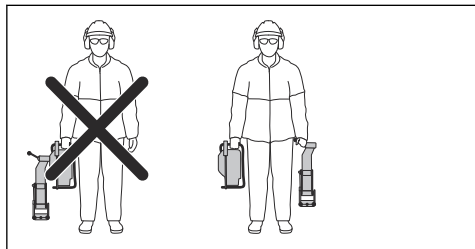
Problema	Causa	Soluzioni possibili
Livelli di vibrazione troppo elevati.	Il disco di taglio è installato in modo errato.	Accertarsi che il disco di taglio funzioni correttamente e che non sia danneggiato. Fare riferimento a <i>Esame del filtro dell'aria alla pagina 121</i> .
	Il disco di taglio è difettoso.	Sostituire il disco di taglio e accertarsi che non sia danneggiato.
	Un'unità antivibrante è difettosa.	Consultare un rappresentante dell'officina.
La temperatura del prodotto è troppo elevata.	La presa d'aria o le flange del cilindro sono bloccate.	Pulire la presa d'aria e le flange del cilindro.
	Il tensionamento della cinghia di trasmissione non è sufficiente.	Controllare la cinghia. Regolare la tensione.
	La frizione è difettosa.	Tagliare sempre alla massima velocità.
Esaminare la frizione. Consultare un rappresentante dell'officina.		
Il motore diminuisce in potenza o regime.	Il filtro dell'aria è ostruito.	Controllare il filtro dell'aria. Fare riferimento a <i>Esame del filtro dell'aria alla pagina 121</i> .
Durante il funzionamento è presente molta polvere. È possibile vedere la polvere nell'aria.	L'erogazione o la pressione dell'acqua non è sufficiente.	Effettuare un controllo dell'erogazione dell'acqua al prodotto.
		Fare riferimento a <i>Controllo del sistema di erogazione dell'acqua alla pagina 121</i> .

## Trasporto, stoccaggio e smaltimento

### Trasporto e rimessaggio



**ATTENZIONE:** Non installare l'accessorio per binari sul prodotto durante il trasporto dello stesso. L'accessorio per binari è un utensile di precisione. Un utensile danneggiato garantisce tagli meno precisi.



- Tenere l'accessorio per binari separato dal prodotto nella scatola originale.
- Fissare il prodotto durante il trasporto per evitare danni e incidenti.
- Smontare il disco di taglio prima del trasporto o dell'immagazzinamento del prodotto.
- Conservare il prodotto in un'area chiusa a chiave per impedire l'accesso a bambini o persone non autorizzate.
- Conservare i dischi di taglio in un luogo asciutto e protetto dal gelo.
- Prima dell'assemblaggio esaminare tutti i dischi, nuovi e usati, per verificare l'eventuale presenza di danni durante il trasporto e lo stoccaggio.
- Pulire e sottoporre a manutenzione il prodotto prima dello stoccaggio. Fare riferimento a *Manutenzione alla pagina 111*.
- Rimuovere il carburante dal serbatoio del carburante prima della conservazione a lungo termine:

## Smaltimento

- Rispettare le norme locali sul riciclaggio e le normative vigenti.
- Smaltire tutte le sostanze chimiche, quali olio o carburante, presso un centro assistenza o un centro di smaltimento idoneo.
- Quando il prodotto non è più in uso, inviarlo a un rivenditore Husqvarna o smaltirlo presso un impianto di riciclo.

## Dati tecnici

### Dati tecnici

	<b>K1270 II</b>	<b>K1270 II Rail</b>
Cilindrata, cm <sup>3</sup> /cu.in.	119/7,3	119/7,3
Alesaggio, mm/poll.	60/2,4	60/2,4
Corsa, mm/poll.	42/1,7	42/1,7
Regime minimo, giri/min	2700	2700
Acceleratore al massimo - assenza di carico, giri/min	9300 (+/- 150)	9300 (+/- 150)
Potenza, kW/hp @ giri/min	5,8 /7,9 @8400	5,8 /7,9 @8400
Candela	NGK BPMR 7A	NGK BPMR 7A
Distanza tra gli elettrodi, mm/poll.	0,5/0,02	0,5/0,02
Capacità del serbatoio del carburante, litri/US fl oz	1,2/40	1,2/40
Pressione consigliata dell'acqua, bar/PSI	0,5-10/7-150	
<b>Peso</b>		
Mototronicatrice senza carburante e disco di taglio 350 mm (14 poll.), kg/lb	13,6/30,0	15,3/33,7
Mototronicatrice senza carburante e disco di taglio, 400 mm (16 poll.) kg/lb	14,2/31,3	16,0/35,3
<b>Accessorio per binari kg/lb</b>		
RA 10	N/A	5,5/12,1
RA 10 S	N/A	5,7/12,6
<b>Alberino, albero in uscita</b>		
Velocità max alberino con disco di taglio da 350 mm (14 poll.) giri/min	4700	4700
Velocità max alberino con disco di taglio da 400 mm (16 poll.) giri/min	4300	4300
Max velocità periferica, m/s o ft/min	90 o 18000	90 o 18000
<b>Emissioni di rumore <sup>7</sup></b>		
Livello acustico, misurato dB (A)	116	116
Livello di potenza acustica, garantito L <sub>WA</sub> dB (A)	117	117

<sup>7</sup> Emissioni di rumore nell'ambiente misurate come potenza sonora (L<sub>WA</sub>) in base alla direttiva 2000/14/EC La differenza tra potenza acustica misurata e garantita è che la potenza acustica garantita comprende anche la dispersione nel risultato di misurazione e le variazioni tra le diverse unità dello stesso modello come da Direttiva 2000/14/EC.

	K1270 II	K1270 II Rail
<b>Livelli di rumorosità <sup>8</sup></b>		
Livello di pressione acustica equivalente all'orecchio dell'operatore, dB(A)	104	104
<b>Livelli di vibrazioni equivalenti, a hveq <sup>9</sup></b>		
Impugnatura anteriore/posteriore 14 poll.	4,5/3,7	3,4/3,5
Impugnatura anteriore/posteriore 16 poll.	3,9/4,0	4,4/3,9

## Dimensioni consigliate del disco di taglio

Diametro del disco di taglio, poll./mm	Max. profondità di taglio, mm/poll.	Velocità nominale del disco, giri/min	Velocità nominale del disco, m/s o ft/min	Diametro del foro centrale del disco, mm/poll.	Spessore max. del disco, mm/poll.
14/350	118/4,6	5500	100 o 19600	25,4/1 o 20/0,79	5/0,2
16/400	145/5,7	4800	100 o 19600	25,4/1 o 20/0,79	5/0,2

## Dichiarazione su rumori e vibrazioni

Questi valori dichiarati sono stati ottenuti mediante test di laboratorio in conformità alla direttiva o agli standard indicati e sono adatti per il confronto con i valori dichiarati di altri prodotti testati in conformità alla stessa direttiva o agli stessi standard. Questi valori dichiarati

non sono adatti per l'uso nelle valutazioni dei rischi e i valori misurati nei singoli luoghi di lavoro possono essere più elevati. I valori di esposizione effettivi e il rischio di danni riscontrati da un singolo utente sono unici e dipendono dal modo in cui l'utente lavora, dal materiale utilizzato, dal tempo di esposizione e dalle condizioni fisiche dell'utente e del prodotto.

## Accessori

### Sensore per Husqvarna Fleet Services™

Questo prodotto è compatibile con il sensore per macchine Husqvarna Fleet. Il prodotto può quindi essere collegato a Husqvarna Fleet Services™, una soluzione su cloud che fornisce ai responsabili delle flotte una panoramica di tutti i prodotti. Per ulteriori informazioni su Husqvarna Fleet Services™, fare riferimento a [www.husqvarna.com](http://www.husqvarna.com).

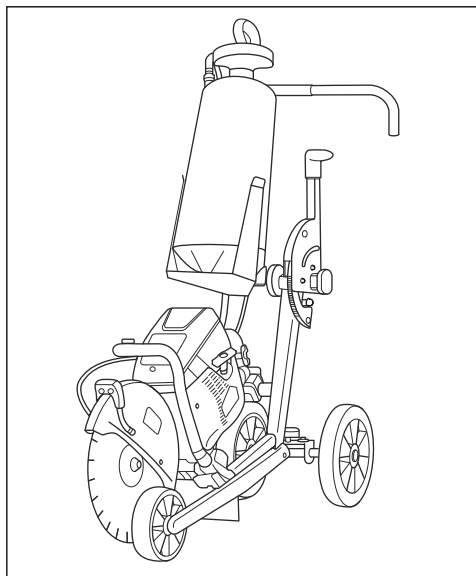
impostata. Gli attacchi rapidi rendono più facile l'installazione del prodotto sul carrello di taglio.

### Carrello di taglio

Il carrello di taglio facilita il taglio di pavimentazioni e strade, in particolare i tagli lunghi con profondità

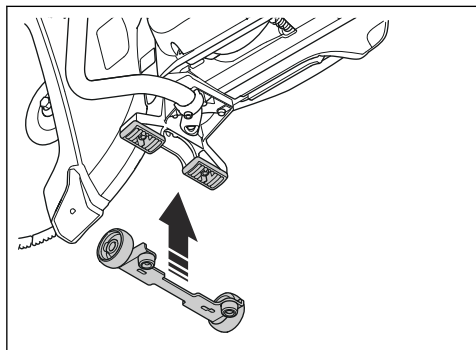
<sup>8</sup> Il livello di pressione acustica equivalente, ai sensi della norma EN ISO 19432, è calcolato come la quantità di energia, in media ponderata rispetto al tempo, dei livelli di pressione acustica in diverse condizioni di esercizio. I dati riportati per il livello di pressione acustica equivalente del prodotto hanno una dispersione statistica tipica (deviazione standard) di 1 dB (A).

<sup>9</sup> Il livello di vibrazioni equivalente, ai sensi della norma EN ISO 19432, è calcolato come la quantità di energia, in media ponderata rispetto al tempo, dei livelli di vibrazione a diverse condizioni di esercizio. I dati riportati per il livello di vibrazioni equivalente hanno una dispersione statistica tipica (deviazione standard) di 1m/s<sup>2</sup>. Le misure per il modello K1270 II Rail sono state eseguite con un RA 10 collegato al binario.



## Kit ruota

Il kit ruota è collegato alla parte inferiore del prodotto.



---

## Dichiarazione di conformità CE

---

### Dichiarazione di conformità CE

Husqvarna AB, SE-561 82 Huskvarna, Svezia, tel:  
+46-36-146500, dichiara sotto la propria esclusiva  
responsabilità che il prodotto indicato:

<b>Descrizione</b>	<b>Troncatrice portatile</b>
<b>Marchio</b>	Husqvarna
<b>Tipo/Modello</b>	K1270 II, K1270 II Rail
<b>Identificazione</b>	Numeri di serie a partire da 2019 e successivi

è pienamente conforme alle seguenti norme e direttive  
UE:

<b>Direttiva/norma</b>	<b>Descrizione</b>
2006/42/CE	"sulle macchine"
2000/14/CE	"sul rumore esterno"

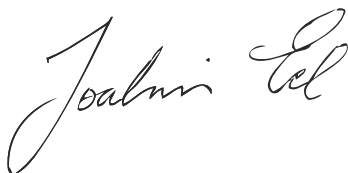
e che sono applicati gli standard armonizzati e/o le  
specifiche tecniche seguenti;

EN ISO 12100:2010, EN ISO 19432:2012

RISE SMP Svensk Maskinprovning AB, Box 7035,  
SE-750 07 Uppsala, Svezia, ha eseguito il controllo tipo  
volontario in base alla Direttiva Macchine (2006/42/CE).  
Numero del certificato: SEC/10/2287

Organo competente: 0404, RISE SMP Svensk  
Maskinprovning AB, Box 7035, SE-750 07 Uppsala,  
Svezia ha certificato la conformità con la Direttiva del  
Consiglio 2000/14/CE, allegato V. Numero del  
certificato: 01/169/035. Per informazioni sulle emissioni  
di rumore, vedere la sezione Dati tecnici.

Partille, October 31, 2019



Joakim Ed

Vicepresidente, Concrete Sawing, Drilling & Light  
Demolition

Husqvarna AB, Construction Division

Responsabile della documentazione tecnica



# ÍNDICE

Introdução.....	129	Transporte, armazenamento e eliminação.....	165
Segurança.....	132	Especificações técnicas.....	167
Montagem.....	138	Acessórios.....	168
Funcionamento.....	144	Declaração CE de conformidade.....	170
Manutenção.....	154	.....	0
Resolução de problemas.....	164		

## Introdução

### Descrição do produto

Estes cortadores de disco Husqvarna, K1270 II e K1270 II Rail são máquinas de corte portáteis alimentadas por motores de combustão de dois tempos.

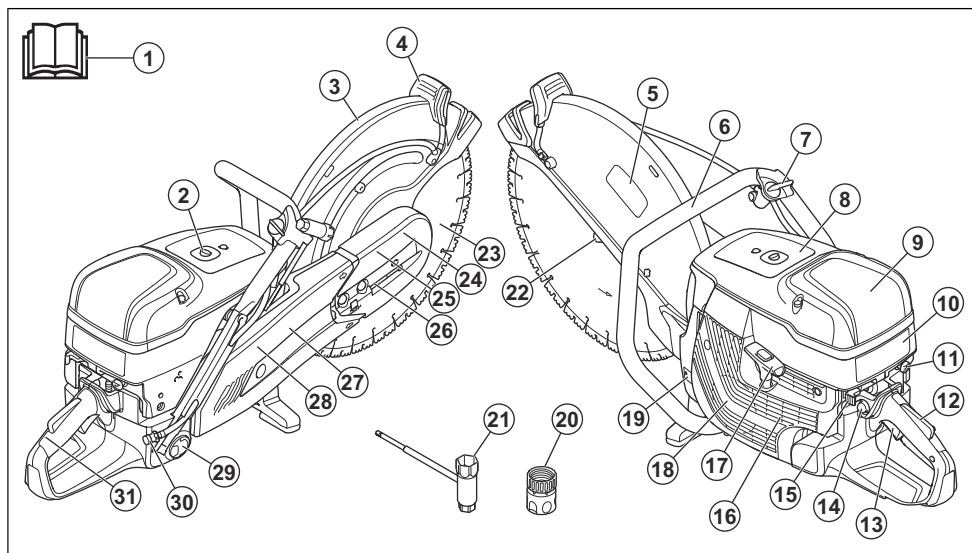
### Finalidade

O produto é utilizado para cortar materiais rígidos como betão, alvenaria, pedra e aço. O K1270 II Rail foi especialmente concebido para cortar carris ferroviários.

Não utilize o produto para outras tarefas. O produto só pode ser utilizado por operadores profissionais com experiência. Decorre um trabalho constante para aumentar a sua segurança e eficiência durante o funcionamento. Para mais informações, contacte o revendedor com assistência técnica.

**Nota:** A legislação nacional/local poderá restringir a utilização deste produto.

### Vista geral do produto K1270 II

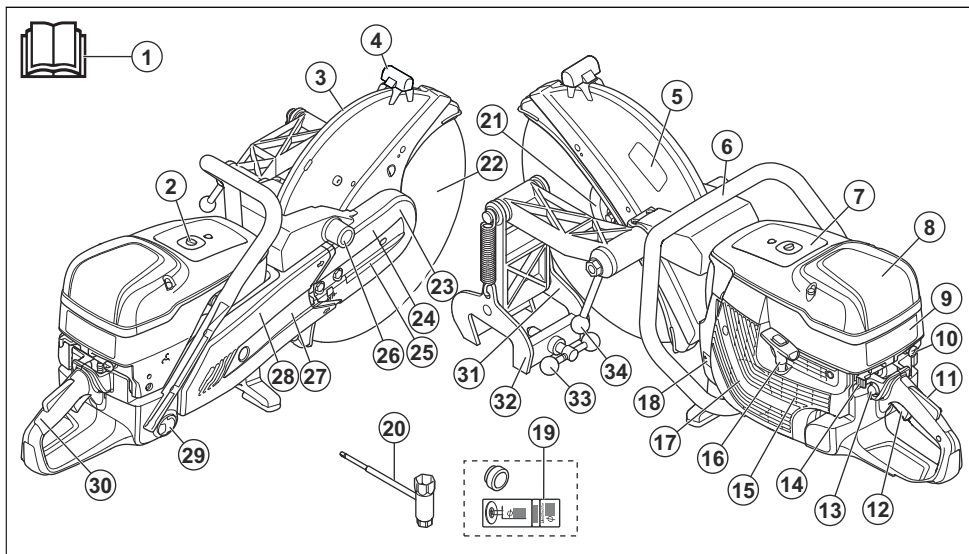


- |  |  |
|--|--|
| 1. Manual do utilizador                  | 7. Válvula de água                         |
| 2. Válvula descompressora                | 8. Autocolante de informação e aviso       |
| 3. Proteção da lâmina                    | 9. Cobertura do filtro de ar               |
| 4. Punho de ajuste da protecção do disco | 10. Autocolante das instruções de arranque |
| 5. Autocolante do equipamento de corte   | 11. Controlo do estrangulador              |
| 6. Punho dianteiro                       | 12. Bloqueio do acelerador                 |

13. Acelerador
14. Ampola da purga de ar
15. Interruptor de paragem
16. Admissão de ar
17. Punho do cabo de arranque
18. Caixa do dispositivo de arranque
19. Etiqueta de tipo
20. Conetor de água Gardena®
21. Chave combinada
22. Flange, fuso, casquilho da haste

23. Discos de corte (não fornecidos)
24. Proteção da correia dianteira
25. Unidade de corte
26. Esticador da correia
27. Proteção da correia traseira
28. Braço de corte
29. Tampa do depósito de combustível
30. Ligação de água com filtro
31. Punho traseiro

## Vista geral do produto K1270 II Rail



1. Manual do utilizador
2. Válvula descompressora
3. Proteção da lâmina
4. Punho de ajuste da protecção do disco
5. Autocolante do equipamento de corte
6. Punho dianteiro
7. Autocolante de informação e aviso
8. Cobertura do filtro de ar
9. Autocolante das instruções de arranque
10. Controlo do estrangulador
11. Bloqueio do acelerador
12. Acelerador
13. Ampola da purga de ar
14. Interruptor de paragem
15. Admissão de ar
16. Punho do cabo de arranque
17. Caixa do dispositivo de arranque
18. Etiqueta de tipo
19. Casquilho e autocolante

20. Chave combinada
21. Flange, fuso, casquilho da haste
22. Discos de corte (não fornecidos)
23. Proteção da correia dianteira
24. Unidade de corte
25. Esticador da correia
26. Ponto de instalação do encaixe para fixação do carril
27. Proteção da correia traseira
28. Braço de corte
29. Tampa do depósito de combustível
30. Punho traseiro
31. Guia de corte
32. Encaixe para fixação do carril
33. Manipulo de bloqueio no carril
34. Manipulo de bloqueio do cortador de disco

## Símbolos no produto



**AVISO:** Este produto pode ser perigoso e provocar ferimentos graves ou a morte do operador ou de terceiros. Seja cuidadoso e utilize o produto corretamente.



Leia o manual do operador com atenção e certifique-se de que compreende as instruções antes de utilizar este produto.



Utilize capacete de proteção, protetores acústicos, proteção ocular e proteção respiratória aprovados. Consulte *Equipamento de proteção pessoal na página 134*.



Este produto está em conformidade com as diretivas aplicáveis da CE.



Existe formação de pó durante o corte. O pó pode causar ferimentos, se for inalado. Utilize uma proteção respiratória aprovada. Evite inalar os gases de escape. Certifique-se de que haja boa ventilação.



**AVISO!** Os retrocessos podem ser súbitos, rápidos e violentos, podendo causar ferimentos que podem pôr em risco a vida. Leia o manual do utilizador atentamente e compreenda o seu conteúdo antes de utilizar o produto. Consulte *Retrocesso na página 144*.



As faíscas provenientes da lâmina de corte podem provocar incêndios em combustíveis, madeira, vestuário, relva seca ou outros materiais inflamáveis.



Certifique-se de que a lâmina de corte não apresenta fissuras ou outros danos.



Não utilize lâminas de serra circulares.



Estrangulador



Ampola da purga de ar



Válvula descompressora



Punho do cabo de arranque



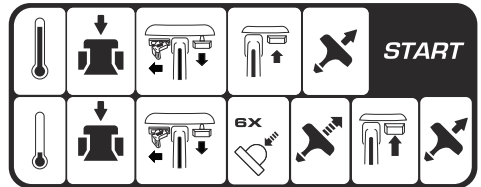
Utilize uma mistura de combustível de gasolina e óleo.



As emissões de ruído para o meio ambiente estão em conformidade com as diretivas CE aplicáveis. As emissões de ruído do produto são indicadas em *Especificações técnicas na página 167* e na etiqueta.

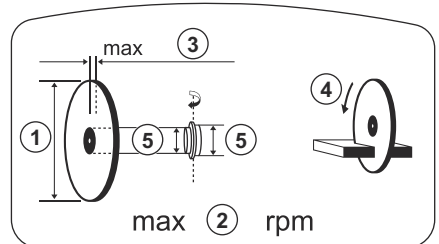
**Nota:** Os restantes símbolos/autocolantes existentes no produto dizem respeito a exigências específicas para homologação em alguns países.

## Autocolante das instruções de arranque



Consulte *Para ligar o produto com o motor frio na página 149* e *Para ligar o produto com o motor quente na página 150* para obter instruções.

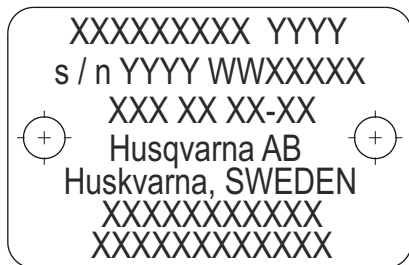
## Autocolante do equipamento de corte



1. Diâmetro do disco de corte
2. Velocidade máxima do veio de saída
3. Espessura máxima da lâmina
4. Sentido de rotação

## 5. Dimensão do casquilho

### Etiqueta de tipo



Fila 1: Marca, Modelo (X, Y)

Fila 2: N.º de série com data de fabrico (Y, W, X): Ano, semana, n.º de sequência

Fila 3: Produto n.º (X)

Fila 4: Fabricante

Fila 5: Endereço do fabricante

Filas 6 - 7: Aprovação pela UE ou número MEIN chinês

### Emissões Euro V



**ATENÇÃO:** A adulteração do motor anula a aprovação deste produto pela UE.

### Responsabilidade pelo produto

Como referido nas leis de responsabilidade pelo produto, não somos responsáveis por danos causados pelo nosso produto se:

- o produto tiver sido incorretamente reparado.
- o produto tiver sido reparado com peças que não sejam do fabricante ou que não sejam aprovadas pelo fabricante.
- o produto tiver um acessório que não seja do fabricante ou que não seja aprovado pelo fabricante.
- o produto não tiver sido reparado por um centro de assistência autorizado ou por uma autoridade aprovada.

## Segurança

### Definições de segurança

Os avisos, as precauções e as notas são utilizados para indicar partes especialmente importantes do manual.



**ATENÇÃO:** Utilizado no caso de existir risco de ferimento ou morte para o utilizador ou transeuntes, se não forem respeitadas as instruções do manual.



**CUIDADO:** Utilizado se existir risco de danos para o produto, para outros materiais ou para a área adjacente, se não forem respeitadas as instruções do manual.

**Nota:** Utilizado para disponibilizar informações adicionais necessárias numa determinada situação.

### Instruções de segurança gerais



**ATENÇÃO:** Leia as instruções de aviso que se seguem antes de utilizar o produto.

- Um cortador de disco é uma ferramenta perigosa que, se for utilizada inadvertida ou incorretamente, pode causar ferimentos graves ou mortais. É muito importante que você leia e compreenda o conteúdo destas instruções para o uso. Recomenda-se ainda que os utilizadores que utilizam o produto pela primeira vez recebam formação prática antes de o utilizar.

- Não efetue modificações neste produto. As alterações no produto que não sejam aprovadas pelo fabricante podem provocar ferimentos graves ou morte.
- Não utilize o produto se existir a possibilidade de outras pessoas terem efetuado modificações no mesmo.
- Utilize sempre acessórios e peças sobresselentes originais. Os acessórios e as peças sobresselentes que não sejam aprovados pelo fabricante podem provocar ferimentos graves ou morte.
- Mantenha o produto limpo. Certifique-se de que pode ler claramente os sinais e os autocolantes.
- Não permita, em circunstância alguma, que uma criança, ou outras pessoas que não saibam utilizar o produto, o utilizem ou realizem operações de manutenção.
- Não permita que o produto seja utilizado por pessoas que não tenham lido e compreendido o conteúdo do manual do utilizador.
- Permita a utilização do produto apenas a pessoas autorizadas.
- Este produto produz um campo eletromagnético durante o funcionamento. Em determinadas circunstâncias, este campo pode interferir com o funcionamento de implantes médicos ativos ou passivos. Para diminuir o risco de ferimentos graves ou fatais, recomendamos que os portadores de implantes médicos consultem o seu médico e o fabricante do implante antes de utilizar este produto.
- As informações contidas neste manual do operador nunca substituem capacidades profissionais e a

experiência. Se estiver numa situação na qual se sinta inseguro, interrompa o trabalho e procure aconselhamento especializado. Contacte o seu revendedor com assistência técnica. Não tente realizar uma tarefa na qual não se sente seguro.

## Instruções de segurança para funcionamento



**ATENÇÃO:** Leia as instruções de aviso que se seguem antes de utilizar o produto.

- Antes de utilizar um cortador de disco, tem de compreender os efeitos do retrocesso e como evitá-los. Consulte *Retrocesso na página 144*.
- Efetue as verificações de segurança, manutenção e assistência descritas neste manual do utilizador. Alguns trabalhos de manutenção e assistência têm de ser realizados por um centro de assistência aprovado. Consulte *Introdução na página 154*.
- Não utilize o produto se este apresentar algum defeito.
- Não utilize o produto se estiver cansado, doente ou sob a influência de álcool, drogas ou medicamentos. Estas condições podem ter um efeito indesejado na sua visão, atenção, capacidade de discernimento ou controlo físico.
- Não ligue o produto sem que a correia e a proteção da correia estejam instaladas. A embraiagem pode soltar-se e provocar ferimentos.
- As faíscas do disco de corte podem provocar um incêndio de materiais inflamáveis, tais como gasolina, gás, madeira, vestuário e relva seca.
- Não corte materiais contendo amianto.

## Segurança no local de trabalho



**ATENÇÃO:** Leia as instruções de aviso que se seguem antes de utilizar o produto.

- A distância de segurança para o cortador de disco é de 15 m/50 pés. Certifique-se de que não existem animais nem pessoas na área de trabalho.
- Não utilize o produto até a área de trabalho estar livre e ter os pés e o corpo numa posição estável.
- Observe se há pessoas, objetos e situações que possam impedir o funcionamento seguro do produto.
- Certifique-se de que nenhuma pessoa ou objeto entra em contacto com o equipamento de corte nem é atingida/o por peças projetadas pela lâmina.
- Não utilize o produto com nevoeiro, chuva, ventos fortes, frio, risco de relâmpagos ou outras más condições meteorológicas. A utilização do produto em más condições meteorológicas pode ter um efeito negativo na capacidade de discernimento. As más condições meteorológicas podem causar

condições de trabalho perigosas, como superfícies escorregadias.

- Durante a utilização do produto, certifique-se de que nenhum material pode soltar-se, cair e ferir o utilizador.
- Tenha muito cuidado quando utilizar o produto num declive.
- Mantenha a área de trabalho limpa e iluminada.
- Antes de utilizar o produto, verifique se existem perigos escondidos, como cabos elétricos, tubos de água e de gás e substâncias inflamáveis na área de trabalho. Se o produto atingir um objeto oculto, pare imediatamente o motor e examine o produto e o objeto. Não volte a ligar o produto até ter a certeza de que é seguro continuar.
- Antes de efetuar cortes num cilindro, tubo ou outro recipiente, certifique-se de que o mesmo não contém materiais inflamáveis ou outros que possam provocar incêndios ou explosões.

## Segurança da vibração



**ATENÇÃO:** Leia as instruções de aviso que se seguem antes de utilizar o produto.

- Durante o funcionamento do produto, as vibrações passam do produto para o operador. A utilização regular e frequente do produto pode provocar ou aumentar o grau de ferimentos no operador. Podem ocorrer lesões nos dedos, mãos, pulsos, braços, ombros e/ou nervos e no fornecimento de sangue ou outras partes do corpo. Os ferimentos podem ser incapacitantes e/ou permanentes e podem aumentar gradualmente durante semanas, meses ou anos. As possíveis lesões incluem danos no sistema circulatório, no sistema nervoso, nas articulações e noutras estruturas do corpo.
- Os sintomas podem ocorrer durante a utilização do produto ou noutras alturas. Se tiver sintomas e continuar a utilizar o produto, os sintomas podem aumentar ou tornar-se permanentes. Se estes ou outros sintomas ocorrerem, procure assistência médica:
  - Dormência, perda de sensibilidade, formigamento, pontadas, dor, ardor, palpitações, vibração, rigidez, descoordenação, perda de força, alterações na cor ou estado da pele.
- Os sintomas podem aumentar com temperaturas frias. Utilize vestuário quente e mantenha as mãos quentes e secas quando utilizar o produto em ambientes frios.
- Efetue a manutenção e utilize o produto conforme indicado no manual do utilizador, para manter um nível de vibração correto.
- O produto está equipado com um sistema antivibração que reduz as vibrações dos punhos para o operador. Deixe o produto realizar o trabalho. Não empurre o produto com força. Segure o produto ligeiramente pelos punhos, mas certifique-se de que

- o controla e o utiliza em segurança. Não empurre os punhos até aos batentes mais do que o necessário.
- Mantenha as mãos apenas no punho ou nos punhos. Mantenha todas as outras partes do corpo afastadas do produto.
  - Pare imediatamente o produto se ocorrerem subitamente vibrações fortes. Não continue a utilização antes de eliminar a causa do aumento de vibrações.
  - O corte de granito ou betão duro provoca mais vibração no produto do que o corte de betão macio. Um equipamento de corte que esteja rombo, com defeito, de tipo incorreto ou mal afiado aumenta o nível de vibração

## Segurança dos gases de escape



**ATENÇÃO:** Leia as instruções de aviso que se seguem antes de utilizar o produto.

- Os gases de escape do motor contêm monóxido de carbono, que é um gás inodoro, tóxico e altamente perigoso. Respirar monóxido de carbono pode provocar a morte. Uma vez que o monóxido de carbono é inodoro e não é visível, não é possível detetá-lo. Um sintoma de envenenamento por monóxido de carbono é a tontura, mas é possível que uma pessoa fique inconsciente, sem aviso, se a quantidade ou a concentração de monóxido de carbono for suficiente.
- Os gases de escape também contêm hidrocarbonetos não queimados, incluindo benzeno. A inalação prolongada pode causar problemas de saúde.
- Os gases de escape que pode ver ou cheirar também contêm monóxido de carbono.
- Não utilize um produto com motor de combustão em espaços interiores ou em áreas que não tenham um fluxo de ar suficiente.
- Não respire os gases de escape.
- Certifique-se de que o fluxo de ar no local de trabalho é suficiente. Isto é muito importante quando utiliza o produto em valas ou outras áreas de trabalho pequenas onde os gases de escape se podem facilmente acumular.

## Segurança contra poeiras



**ATENÇÃO:** Leia as instruções de aviso que se seguem antes de utilizar o produto.

- O funcionamento do produto pode provocar a libertação de poeiras para o ar. As poeiras podem provocar ferimentos graves e problemas de saúde permanentes. A poeira de sílica é considerada nociva por várias autoridades. Estes são alguns exemplos de problemas de saúde:

- As doenças pulmonares fatais, bronquite crónica, silicose e fibrose pulmonar
- Cancro
- Malformações congénitas
- Inflamação da pele
- Utilize o equipamento correto para diminuir a quantidade de poeiras e fumos no ar e para diminuir a poeira no equipamento de trabalho, vestuário, partes do corpo e superfícies. Exemplos desse equipamento são os sistemas de recolha de poeiras e os jatos de água para captar a poeira. Sempre que possível, reduza a poeira na fonte. Certifique-se de que o equipamento está instalado e é utilizado corretamente e de que é efetuada a manutenção regular.
- Utilize proteção respiratória aprovada. Certifique-se de que a proteção respiratória é aplicável aos materiais perigosos na área de trabalho.
- Certifique-se de que o fluxo de ar no local de trabalho é suficiente.
- Se possível, aponte o escape do produto para onde não possa provocar a libertação de poeiras para o ar.

## Equipamento de proteção pessoal



**ATENÇÃO:** Leia as instruções de aviso que se seguem antes de utilizar o produto.

- Utilize sempre equipamento de proteção pessoal aprovado durante o funcionamento. O equipamento de proteção pessoal não elimina o risco de ferimentos mas reduz a sua gravidade em caso de acidente. Consulte o seu revendedor com assistência técnica para escolher o equipamento certo.
- Utilize um capacete de proteção aprovado.
- Utilize protetores acústicos aprovados. A exposição prolongada a ruídos pode provocar danos auditivos permanentes. Quando estiver a utilizar protetores acústicos, esteja atento a sinais de aviso ou gritos. Retire sempre os protetores acústicos assim que o motor parar.
- Utilize proteção ocular aprovada para reduzir o risco de ferimentos causados por objetos arremessados. Mesmo com viseira, também é necessário utilizar óculos de proteção aprovados. Consideram-se óculos de proteção aprovados, os que estejam conformes com a norma ANSI Z87.1 nos EUA ou EN 166 nos países da UE. A viseira deve estar conforme com a norma EN 1731.
- Use luvas resistentes.
- Utilize proteção respiratória aprovada. A utilização de produtos como cortadoras, trituradores, brocas de abrasão ou de formação de materiais pode criar pó e vapores que podem conter produtos químicos perigosos. Verifique a natureza do material a ser processado e utilize uma máscara respiratória adequada.

- Utilize vestuário justo, resistente e confortável que permita total liberdade de movimentos. O corte produz faíscas que podem incendiar o vestuário. A Husqvarna recomenda a utilização de algodão com tratamento antifogo ou ganga grossa. Não utilize vestuário de materiais como nylon, poliéster ou seda artificial. Em caso de incêndio, estes materiais podem derreter e colar-se à pele. Não utilize calções.
- Use botas com biqueira de aço e sola antideslizante.
- Tenha sempre à mão um kit de primeiros socorros.



- O silenciador ou a lâmina de corte podem emitir faíscas. Tenha sempre um extintor de incêndio disponível.

## Dispositivos de segurança no produto



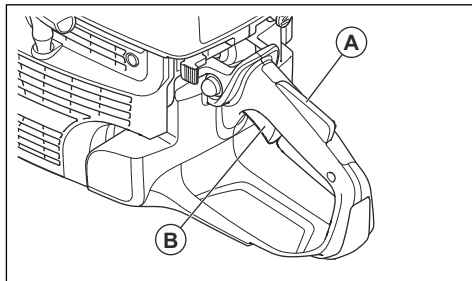
**ATENÇÃO:** Leia as instruções de aviso que se seguem antes de utilizar o produto.

- Não utilize o produto com dispositivos de segurança defeituosos.
- Verifique regularmente os dispositivos de segurança. Se os dispositivos de segurança estiverem defeituosos, fale com a sua oficina Husqvarna autorizada.
- Não altere os dispositivos de segurança.
- Não utilize o produto se as placas de proteção, as coberturas de proteção, os interruptores de segurança ou outros dispositivos de proteção apresentarem defeito ou não estiverem fixos.

### Bloqueio do acelerador

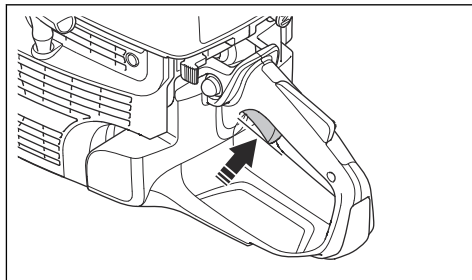
O bloqueio do acelerador impede o funcionamento acidental do acelerador. Se colocar a mão no punho e pressionar o bloqueio do acelerador (A), este liberta o acelerador (B). Quando solta o punho, o acelerador e o respetivo bloqueio regressam às suas posições iniciais.

Esta função bloqueia o acelerador na velocidade de ralenti.

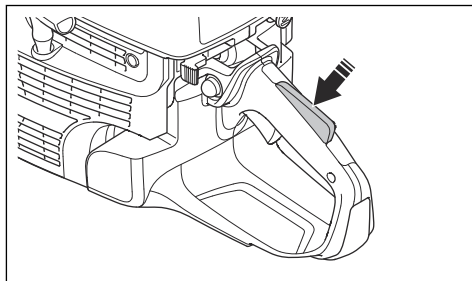


### Verificar o bloqueio do acelerador

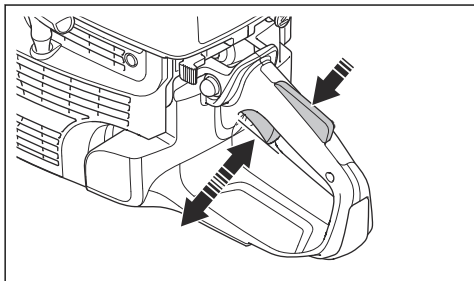
1. Quando soltar o bloqueio do acelerador, certifique-se de que o acelerador está bloqueado na posição de ralenti.



2. Empurre o bloqueio do acelerador e certifique-se de que este regressa à sua posição inicial quando libertado.



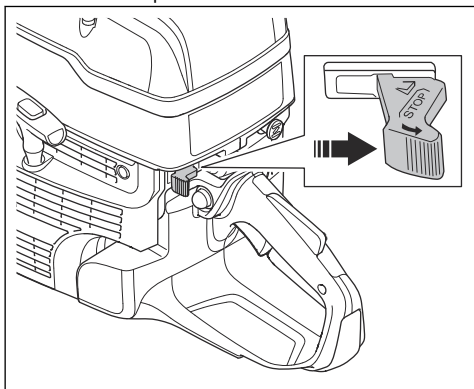
3. Certifique-se de que o acelerador e o respetivo bloqueio se movem livremente e de que as molas de retorno funcionam corretamente.



4. Ligue o produto e aplique a aceleração total.  
5. Solte o acelerador e certifique-se de que o disco de corte para e permanece parado.  
6. Se a lâmina de corte rodar na posição de ralenti, ajuste a velocidade de ralenti. Consulte *Ajustar o ralenti na página 162*.

#### Verificar o interruptor de paragem

1. Ligue o motor.
2. Coloque o interruptor de paragem na posição STOP. O motor deve parar.



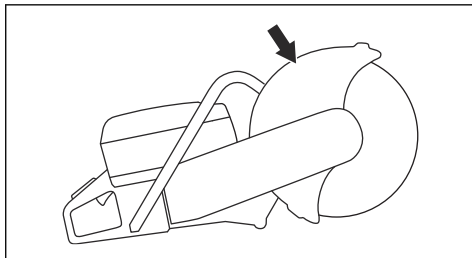
#### Proteção da lâmina



**ATENÇÃO:** Certifique-se de que a proteção da lâmina está devidamente instalada antes de ligar o produto. Não utilize o produto se a proteção da lâmina estiver em falta, apresentar defeito ou fissuras.

A proteção da lâmina está instalada por cima da lâmina de corte. A proteção da lâmina evita ferimentos se

partes da lâmina ou pedaços do material cortado forem projetados na direção do utilizador.



#### Verificar a lâmina e a proteção da lâmina

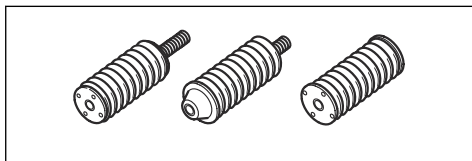


**ATENÇÃO:** Uma lâmina de corte defeituosa poderá provocar ferimentos.

1. Certifique-se de que a lâmina de corte está corretamente encaixada e não apresenta defeitos.
2. Certifique-se de que a proteção da lâmina não tem fissuras nem danos.
3. Substitua a proteção da lâmina, caso esta esteja danificada.

#### Sistema antivibração

O produto está equipado com um sistema antivibração, concebido para minimizar as vibrações e facilitar a utilização do mesmo. O sistema antivibração do produto reduz a transmissão de vibrações entre a unidade do motor/equipamento de corte e a unidade do punho do produto.



#### Verificar o sistema antivibração



**ATENÇÃO:** Certifique-se de que o motor está desligado e o interruptor de paragem está na posição STOP.

1. Certifique-se de que não existem fissuras nem deformações nas unidades antivibração. Substitua as unidades antivibração se estas se encontrarem danificadas.
2. Confirme que as unidades antivibração estão bem fixadas na unidade do motor e na unidade do punho.



## Silenciador

O silenciador mantém o mais baixo nível de ruído possível e afasta os gases de escape do utilizador.

Não utilize o produto se o silenciador estiver defeituoso ou estiver em falta. Um silenciador defeituoso aumenta o nível de ruído e o risco de incêndio.



**ATENÇÃO:** O silenciador fica muito quente durante e após a utilização e quando o motor funciona ao ralenti. Tenha cuidado junto de materiais inflamáveis e/ou vapores para evitar incêndios.

## Verificar o silenciador

- Examine o silenciador regularmente para se certificar de que está bem fixo e não está danificado.

## Segurança no manuseamento do combustível

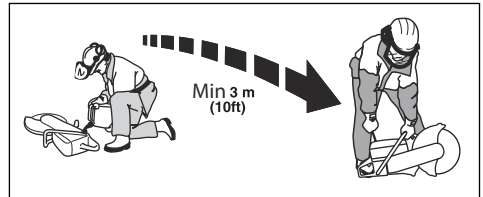


**ATENÇÃO:** Leia as instruções de aviso que se seguem antes de utilizar o produto.

- O combustível é inflamável e os vapores são explosivos. Tenha cuidado com o combustível para evitar ferimentos, incêndios e explosões.
- Reabasteça o produto apenas no exterior, onde o fluxo de ar é suficiente. Não respire os gases do combustível. Os gases do combustível são venenosos e podem causar ferimentos, incêndios e explosões.
- Não retire a tampa do depósito de combustível nem encha o depósito de combustível com o motor em funcionamento.
- Deixe o motor arrefecer antes de voltar a abastecer o combustível.
- Não fume perto de combustível ou do motor.
- Não coloque objetos quentes perto do combustível ou do motor.
- Não encha o depósito de combustível junto a faíscas ou chamas.
- Antes de reabastecer, abra lentamente a tampa do depósito de combustível e liberte a pressão com cuidado.
- O combustível na pele pode provocar ferimentos. Se o combustível entrar em contacto com a pele, use sabão e água para o remover.
- Se derramar combustível na sua roupa, troque de roupa imediatamente.
- Aperte completamente a tampa de depósito de combustível. Se a tampa do depósito de combustível não estiver corretamente apertada, as vibrações do

produto podem fazer com que se solte e provocar fugas de combustível e de gases do combustível. O combustível e os gases do combustível constituem um risco de incêndio.

- Antes de ligar o produto, coloque-o a uma distância mínima de 3 m/10 pés do local onde reabasteceu.



- Não ligue o produto se existir combustível ou óleo derramado sobre o produto. Remova o combustível e o óleo indesejados e deixe o produto secar antes de ligar o motor.
- Examine regularmente o motor quanto a fugas. Se existirem fugas no sistema de combustível, não ligue o motor até que as fugas estejam reparadas.
- Guarde o combustível apenas em recipientes aprovados.
- Quando o produto e o combustível estiverem armazenados, certifique-se de que o combustível e os gases do combustível não se encontram em posição de causar danos, incêndios ou explosões.
- Drene o combustível para um recipiente aprovado numa zona exterior e afastado de faíscas e chamas.

## Instruções de segurança para manutenção



**ATENÇÃO:** Leia as instruções de aviso que se seguem antes de utilizar o produto.

- Certifique-se de que o motor está desligado e o interruptor de paragem está na posição STOP.
- Use equipamento de proteção pessoal. Consulte *Equipamento de proteção pessoal na página 134*.
- Se a manutenção não for realizada de forma correta e regular, o risco de ferimentos e danos no produto aumenta.
- Realize apenas tarefas de manutenção indicadas neste manual do utilizador. A manutenção deve ser realizada por um centro de assistência aprovado.
- Leve o produto regularmente a uma oficina Husqvarna autorizada para realizar a manutenção.
- Substitua as peças danificadas, gastas ou partidas.
- Utilize sempre acessórios originais.

# Montagem

## Discos de corte



**ATENÇÃO:** Use sempre luvas de proteção ao montar o produto.



**ATENÇÃO:** É possível que uma lâmina de corte se parta e cause ferimentos ao utilizador.



**ATENÇÃO:** Examine a lâmina de corte quanto à existência de fissuras, a perda de segmentos, distorção ou desequilíbrio antes da utilização e imediatamente após embater num objeto não pretendido. Não utilize um disco de corte danificado. Após a inspeção e a instalação da lâmina de corte, posicione-se a si e às restantes pessoas afastados do plano da lâmina de corte em rotação e coloque em funcionamento a ferramenta elétrica à velocidade máxima sem carga durante um minuto.



**ATENÇÃO:** O fabricante da lâmina de corte fornece avisos e recomendações relacionados com o funcionamento e a manutenção correta da lâmina de corte. Estes avisos são fornecidos juntamente com a lâmina de corte. Leia e respeite as instruções fornecidas com a lâmina de corte.

## Lâminas de corte aplicáveis



**ATENÇÃO:** Apenas utilize lâminas de diamante e lâminas abrasivas para betão e metal. Não utilize lâminas com serrações, como lâminas de corte circular para madeira ou lâminas com pontas de carbetto. O risco de retrocesso aumenta e as pontas de carbetto podem soltar-se e ser arremessadas a alta velocidade. Isto pode resultar em ferimentos ou morte.



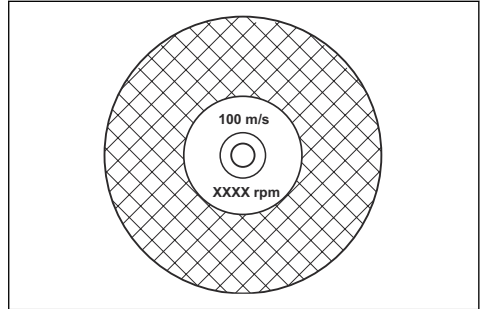
**ATENÇÃO:** Nunca utilize a lâmina de corte para outros materiais que não aqueles a que se destina.



**ATENÇÃO:** Utilize apenas lâminas de corte em conformidade com as normas nacionais ou regionais, por exemplo, EN12413, EN13236 ou ANSI B7.1.



**ATENÇÃO:** Não utilize uma lâmina de corte com um valor de velocidade nominal inferior ao do produto. O valor de velocidade nominal da lâmina de corte está marcado na respetiva lâmina de corte e o do produto está marcado na proteção da lâmina.

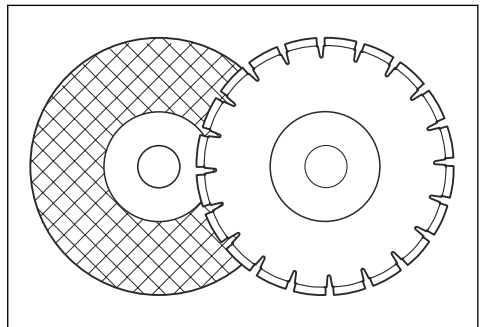


**Nota:** Vários discos de corte que podem ser encaixados neste produto destinam-se a serras fixas. O valor de velocidade nominal dessas lâminas de corte é demasiado baixo para este produto.



**CUIDADO:** Não utilize lâminas de corte que excedam a espessura máxima recomendada. Consulte *Especificações técnicas na página 167*.

- As lâminas de corte aplicáveis a este produto encontram-se disponíveis em dois modelos básicos: lâminas de diamante e lâminas abrasivas com ligante.



- Certifique-se de que a lâmina de corte tem um orifício central com a dimensão correta relativamente ao casquilho da haste instalado.

## Vibração da lâmina de corte



**CUIDADO:** Se utilizar o produto com demasiada força, a lâmina de corte pode ficar excessivamente quente, dobrar e causar vibrações. Utilize o produto com menos força. Se as vibrações persistirem, substitua a lâmina de corte.

## Lâminas de corte abrasivas com ligante



**ATENÇÃO:** Não utilize lâminas de corte abrasivas com ligante juntamente com água. A humidade diminui a resistência da lâmina de corte abrasiva com ligante e a lâmina de corte pode partir-se e provocar ferimentos.

Uma lâmina de corte abrasiva com ligante é constituída por pequenos grãos abrasivos unidos por uma ligação orgânica ou vitrificada, moldada com reforços em tecido, o que impede que a lâmina de corte se parta durante o funcionamento a alta velocidade.

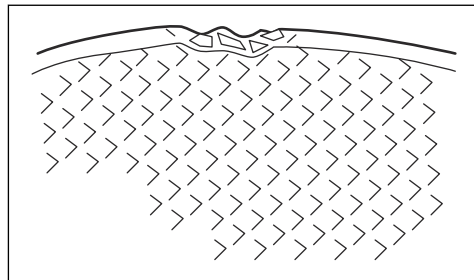
## Lâminas de corte abrasivas com ligante para diferentes materiais

**Nota:** Certifique-se de que utiliza as lâminas de corte adequadas para cortar carris.

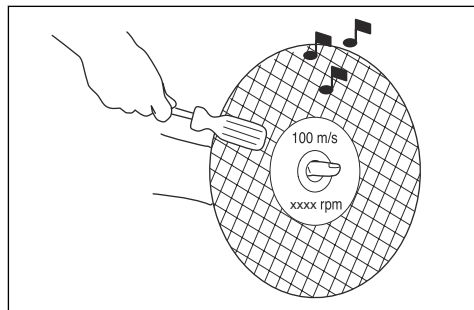
Tipo de lâmina	Material
Lâmina para betão	Betão, asfalto, alvenaria, ferro fundido, alumínio, cobre, latão, cabos, borracha e plástico.
Lâmina para metal	Aço, ligas de aço e outros metais duros.
Lâmina de corte para cortar carris	Carril

## Examinar uma lâmina de corte abrasiva com ligante

- Certifique-se de que não existem fissuras ou danos na lâmina de corte.



- Pendure a lâmina de corte no seu dedo e bata levemente na respetiva lâmina de corte com uma chave de fendas. Se não ouvir um som nítido, a lâmina de corte está danificada.



## Lâminas de diamante



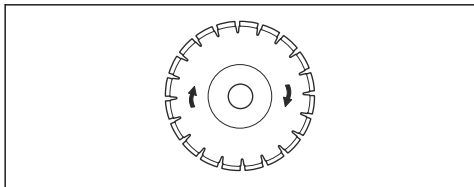
**ATENÇÃO:** As lâminas de diamante ficam muito quentes durante a utilização. Uma lâmina de diamante demasiado quente proporciona um mau desempenho, danos na lâmina e constitui um risco de segurança.



**ATENÇÃO:** Não utilize lâminas de diamante para cortar materiais de plástico. A lâmina de diamante quente pode derreter o plástico, o que pode provocar um retrocesso.

- As lâminas de diamante têm um núcleo de aço com segmentos feitos de diamantes industriais.
- As lâminas de diamante são utilizadas para alvenaria, betão armado e pedra.

- Certifique-se de que a lâmina de diamante roda na direção das setas apresentadas na mesma.



- Use sempre um disco de diamante afiado.
- As lâminas de diamante podem ficar rombas se utilizar uma pressão de aplicação incorreta ou ao cortar materiais como betão armado duro. Se utilizar uma lâmina de diamante romba, esta fica demasiado quente, o que pode fazer com que os segmentos de diamante se soltem.

### Afiar o disco de corte

**Nota:** Para obter os melhores resultados de corte, utilize um disco de corte afiado.

- Para afiar o disco de corte, corte em material macio, como grés ou tijolo.

### Discos de diamante para corte húmido

- As lâminas de diamante para corte húmido têm de ser utilizadas com água.
- A água diminui a temperatura da lâmina de corte, prolonga a respetiva vida útil e diminui a formação de pó durante o funcionamento.
- Ao efetuar um corte húmido, recolha a água residual de forma segura.

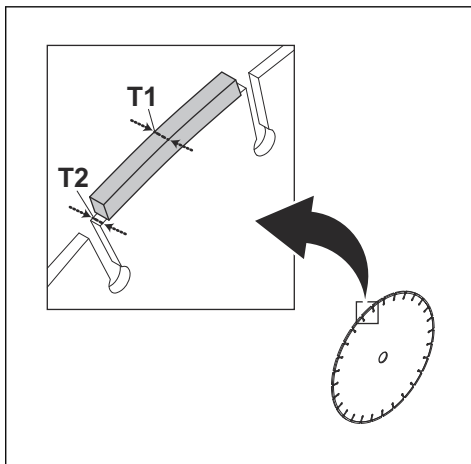
### Discos de diamante para corte em seco

- Para lâminas de diamante para corte a seco, é necessário ter um fluxo de ar suficiente em torno da lâmina de corte para diminuir a temperatura. Por este motivo, as lâminas de diamante para corte a seco apenas são recomendadas para uma utilização intermitente. Após alguns segundos de utilização, é necessário deixar a lâmina de diamante rodar livremente, afastada do corte. Isto permite que o fluxo de ar em torno da lâmina diminua a temperatura da lâmina de diamante.

### Lâmina de diamante – folga lateral



**ATENÇÃO:** Determinadas situações de corte ou lâminas de fraca qualidade podem causar um desgaste excessivo na parte lateral dos segmentos. Certifique-se de que o segmento de diamante (T1) é mais longo que a lâmina (T2). Isto serve para evitar entalamentos na ranhura de corte e retrocessos. Consulte *Retrocesso na página 144*.



**CUIDADO:** Algumas situações de corte e lâminas desgastadas podem causar maior desgaste na parte lateral dos segmentos. Substitua a lâmina antes de esta estar gasta.

### Examinar o eixo do fuso e as anilhas flangeadas



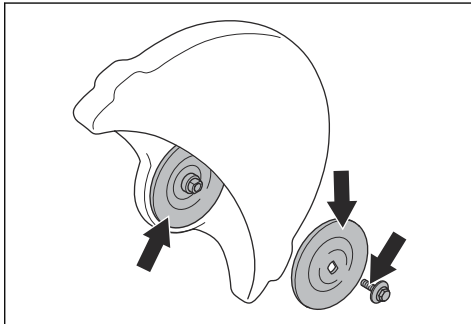
**CUIDADO:** Utilize apenas as anilhas flangeadas da Husqvarna, com um diâmetro mínimo de 105 mm/4,1 polegadas.



**ATENÇÃO:** Não utilize anilhas flangeadas defeituosas, gastas ou sujas. Utilize apenas anilhas flangeadas da mesma dimensão. Anilhas flangeadas inadequadas podem fazer com que a lâmina de corte fique danificada ou se solte.

Examine o eixo do fuso e as anilhas flangeadas quando substituir a lâmina de corte.

1. Certifique-se de que as roscas do eixo do fuso não estão danificadas. Substitua as peças danificadas.

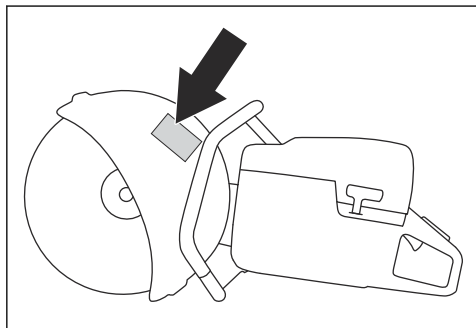


2. Certifique-se de que as áreas de contacto no disco de corte e nas anilhas flangeadas não estão danificadas. Substitua as peças danificadas.
3. Certifique-se de que as anilhas flangeadas estão limpas e que são da dimensão correta.
4. Certifique-se de que as anilhas flangeadas se movem livremente no eixo do fuso.

## Verificar o casquilho da haste

Os casquilhos das hastes são utilizados para fixar o produto no orifício central da lâmina de corte. O produto é fornecido com um destes dois tipos de casquilhos da haste:

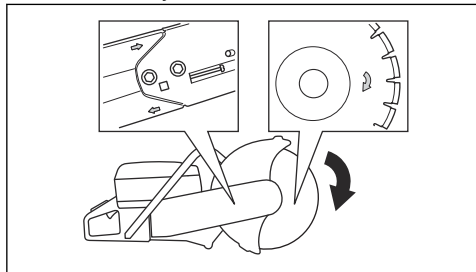
- Um casquilho da haste que pode ser rodado para o outro lado, aplicável para orifícios centrais de 20 mm/0,79 polegadas ou 25,4 mm/1 polegada.
- Um casquilho da haste de 25,4 mm/1 polegada.
- Um autocolante na proteção da lâmina indica qual o casquilho da haste instalado e a especificação para as lâminas de corte aplicáveis.



- Certifique-se de que a dimensão do orifício central da lâmina de corte coincide com o casquilho da haste instalado. O diâmetro do orifício central está impresso na lâmina de corte.
- Utilize apenas casquilhos de haste da Husqvarna.

## Examinar o sentido de rotação da lâmina de corte

1. Procure as setas no braço de corte que indicam o sentido de rotação do eixo do fuso.



2. Procure a seta na lâmina de corte que indica o sentido de rotação da lâmina de corte.
3. Certifique-se de que as setas de sentido da lâmina de corte e do eixo do fuso têm o mesmo sentido.

## Instalar a lâmina de corte

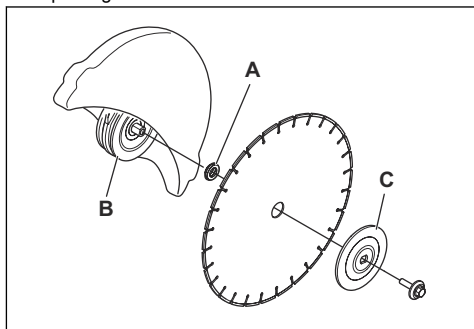


**ATENÇÃO:** Certifique-se de que o motor está desligado e o interruptor de paragem está na posição STOP.

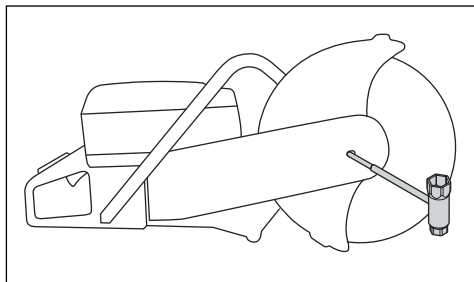


**ATENÇÃO:** Use sempre luvas de proteção ao montar o produto.

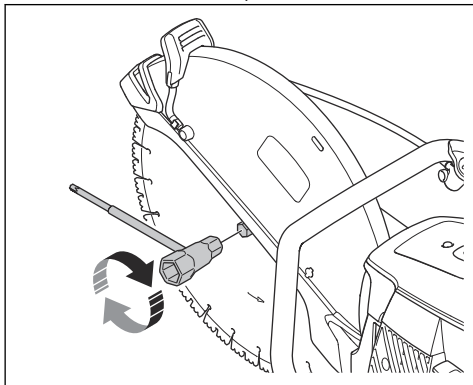
1. Examine as anilhas flangeadas e o eixo do fuso. Consulte *Examinar o eixo do fuso e as anilhas flangeadas na página 140*.
2. Coloque a lâmina de corte no casquilho da haste (A) entre a anilha flangeada interior (B) e a anilha flangeada (C). Rode a anilha flangeada até que esta fique segura no eixo.



3. Introduza uma ferramenta no orifício da cabeça de corte e rode a lâmina de corte até o eixo se encontrar fixo.



4. Aperte o parafuso da lâmina de corte com um binário de 30 Nm/18,5 lb-pés.



### Inverter a cabeça de corte (K1270 II)



**ATENÇÃO:** Corte com a cabeça de corte invertida apenas se não for possível realizar um procedimento padrão.

O produto tem uma cabeça de corte reversível que permite cortar junto a uma parede ou ao nível do solo. Corte com a cabeça de corte invertida apenas se não for possível realizar um procedimento padrão. Se ocorrer um retrocesso, é mais difícil controlar o produto se a cabeça de corte estiver invertida. A distância entre a lâmina de corte e o centro do produto é maior, o que significa que o punho e a lâmina de corte não estão alinhados. Isto tem um efeito negativo no equilíbrio do produto e é mais difícil segurá-lo se a lâmina de corte ficar presa ou entalada no setor de risco de retrocesso. Consulte *Retrocesso na página 144*.



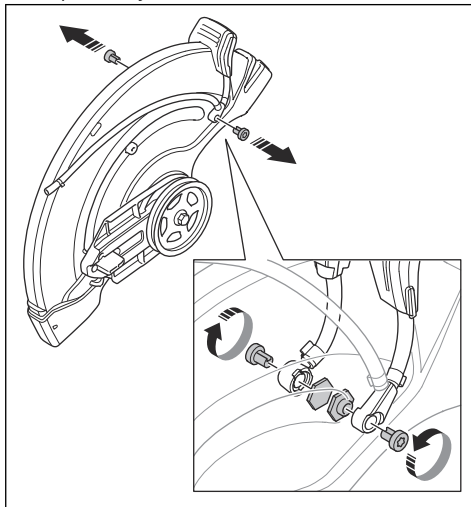
**ATENÇÃO:** Certifique-se de que o motor está desligado e o interruptor de paragem está na posição STOP.



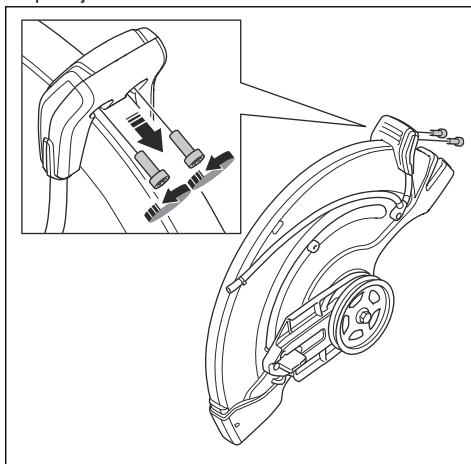
**ATENÇÃO:** Use sempre luvas de proteção ao montar o produto.

1. Retire a lâmina de corte, a cobertura da correia dianteira e a cabeça de corte. Consulte os passos 1 a 5 em *Para substituir a correia de transmissão na página 156*.

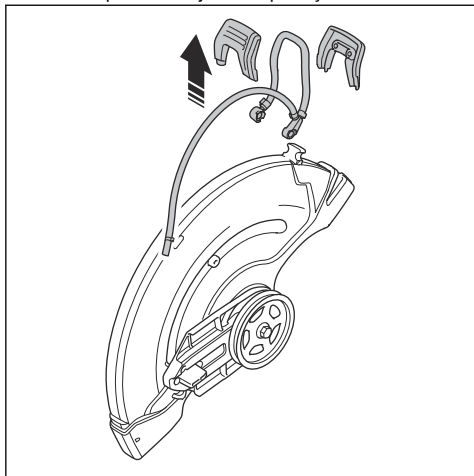
2. Retire os 2 parafusos e as porcas que fixam o bocal de pulverização.



3. Retire os 2 parafusos do punho de ajuste da proteção da lâmina.

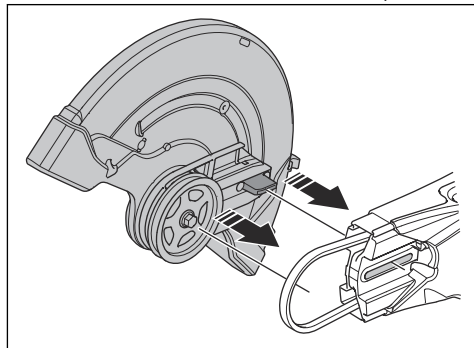


4. Retire o punho de ajuste da proteção da lâmina

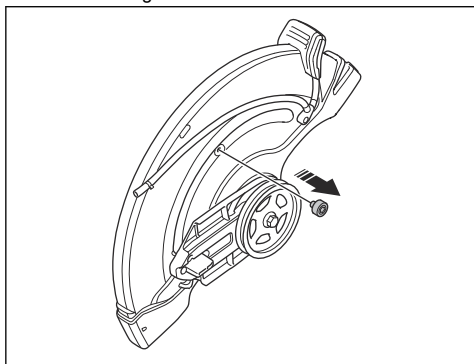


7. Instale a manga de batente.

8. Instale a correia da transmissão no lado oposto.



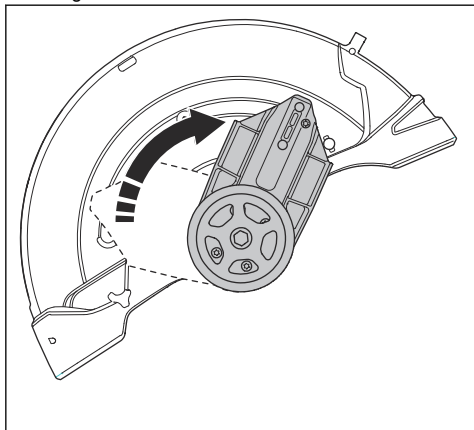
5. Retire a manga de batente.



9. Instale a cabeça de corte e a cobertura da correia da transmissão; consulte *Para substituir a correia de transmissão na página 156*.

10. Instale o bocal de pulverização e a lâmina de corte na sequência inversa à da remoção.

6. Desloque o alojamento do rolamento e instale a manga de batente.



# Funcionamento

## Introdução



**ATENÇÃO:** Certifique-se de que lê e compreende o capítulo sobre segurança antes de usar o produto.

## Retrocesso

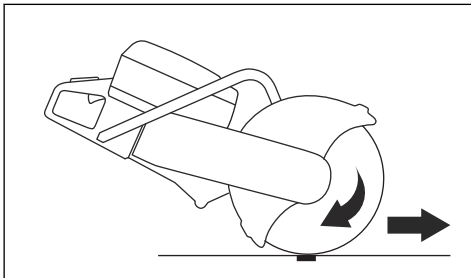


**ATENÇÃO:** Os retrocessos são súbitos e podem ser muito violentos. A cortadora pode ser arremessada para cima e para trás, na direcção do utilizador, num movimento rotativo, podendo resultar em ferimentos graves e mesmo fatais. É fundamental compreender o que causa retrocesso e como evitá-lo antes de utilizar o produto.

Um retrocesso é um movimento súbito para cima que pode acontecer caso a lâmina fique presa ou encravada na zona de retrocesso. A maioria dos retrocessos é ligeira e não constitui perigo de maior. Porém, um retrocesso pode igualmente ser muito violento, arremessando a máquina para cima e para trás, na direcção do utilizador, num movimento rotativo, e causar ferimentos graves e mesmo mortais.

## Força reactiva

A força reactiva está sempre presente quando se realizam cortes. Esta força puxa o produto no sentido contrário ao da rotação da lâmina. Na maioria das vezes, esta força é insignificante. Se a lâmina ficar presa ou entalada, a força reactiva intensifica-se, o que pode fazer com que perca o controlo do cortador de disco.

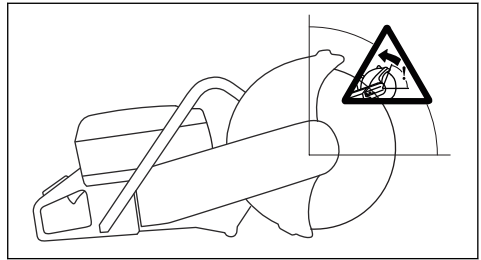


Nunca mova o produto aquando da rotação do equipamento de corte. A força giroscópica pode obstruir o movimento pretendido.

## Zona de retrocesso

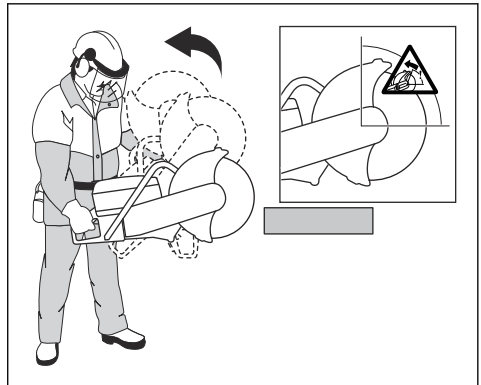
Nunca utilize a zona de retrocesso da lâmina para cortar. Caso a lâmina fique presa ou entalada na zona de retrocesso, a força reactiva faz com que a máquina

seja arremessada para cima e para trás num movimento rotativo, podendo causar ferimentos graves e mesmo mortais.



## Retrocesso rotativo

Um retrocesso rotativo ocorre quando o disco de corte não se move livremente no setor de risco de retrocesso.

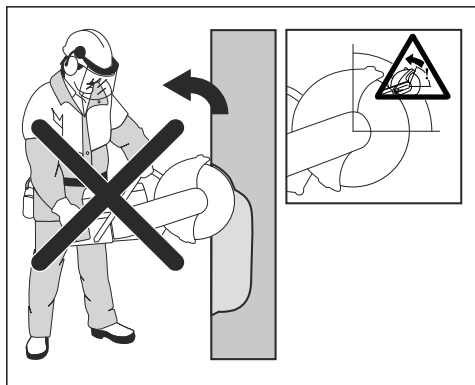


## Retrocesso de subida

Se o setor de risco de retrocesso for utilizado para cortar, a força reactiva desloca a lâmina para cima durante o corte. Não utilize a zona de retrocesso. Utilize

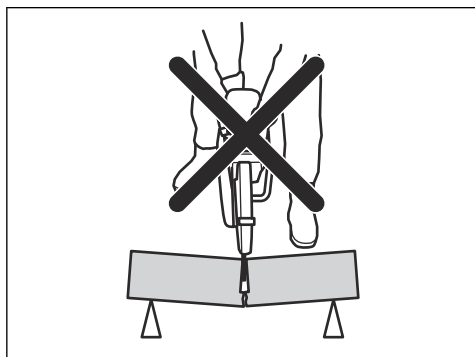


o quadrante inferior da lâmina, de modo a evitar o retrocesso de subida.



### Retrocesso por fechamento do corte

Pode acontecer que a lâmina fique entalada, quando o corte se fecha. Porém, caso a lâmina fique presa ou entalada, a força reactiva intensifica-se, o que pode fazer com que perca o controlo da cortadora.



Caso a lâmina fique presa ou entalada na zona de retrocesso, a força reactiva faz com que a máquina seja arremessada para cima e para trás num movimento rotativo, podendo causar ferimentos graves e mesmo mortais. Tenha atenção à possibilidade de deslocação da peça em que está a trabalhar. Se a peça em que está a trabalhar não estiver devidamente apoiada e se deslocar durante o corte, poderá prender a lâmina e provocar um retrocesso.

### Para cortar em tubos



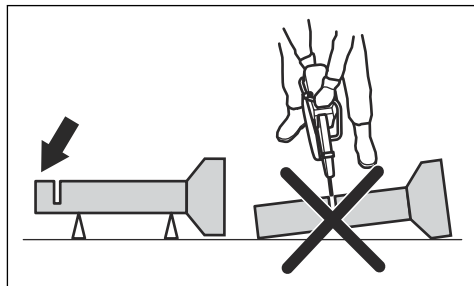
**ATENÇÃO:** Se a lâmina ficar presa no setor de risco de retrocesso, isto causará um retrocesso violento.

Deve agir com especial cuidado aquando da realização de cortes em tubos. Se o tubo não estiver devidamente apoiado e o corte não for mantido com uma abertura

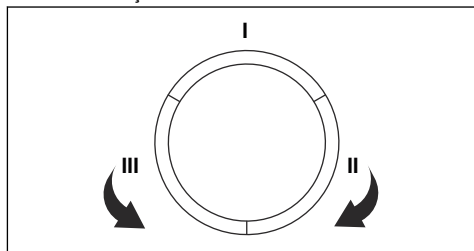
adequada durante todo o processo de corte, a lâmina pode ficar presa. Tenha especial atenção quando cortar um tubo com uma extremidade em forma de sino ou que se encontre numa vala, que possa afrouxar e prender o disco, caso não esteja devidamente apoiado.

Caso se permita que o tubo afrouxe e feche o corte, a lâmina ficará presa no sector de risco de retrocesso, podendo provocar um retrocesso grave. Se o tubo estiver devidamente apoiado, a extremidade do tubo desloca-se para baixo, o corte abre e a lâmina não ficará presa.

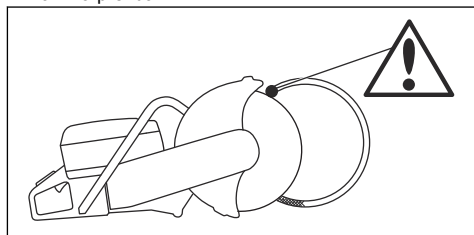
1. Fixe o tubo para que este não se desloque nem role durante o corte.



2. Corte a secção "I" do tubo.



3. Certifique-se de que o corte abre para evitar que a lâmina prenda.



4. Passe para o lado II e corte da secção I até à parte inferior do tubo.
5. Passe para o lado III e corte a parte restante da extremidade do tubo, terminando na parte inferior.

## Evitar um retrocesso



**ATENÇÃO:** Evite situações em que exista o risco de retrocesso. Tenha cuidado ao utilizar o seu cortador de disco e certifique-se de que a lâmina nunca fica presa no setor de risco de retrocesso.



**ATENÇÃO:** Tenha cuidado ao colocar o disco num corte existente.

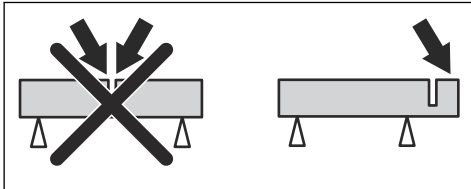


**ATENÇÃO:** Certifique-se de que a peça de trabalho não pode mover-se durante uma operação de corte.



**ATENÇÃO:** Só o utilizador, com uma técnica de trabalho correta, poderá eliminar os retrocessos e os perigos inerentes aos mesmos.

- Apoie sempre a peça em que está a trabalhar para que o corte seja mantido com uma abertura adequada durante o processo de corte. Quando o corte está aberto, não ocorrem retrocessos. Caso o corte estiver fechado e prender a lâmina, existe um risco de retrocesso.



## Técnicas básicas de trabalho



**ATENÇÃO:** Não puxe o produto para um lado. Tal pode impedir o livre movimento do disco de corte. O disco de corte pode partir-se e causar ferimentos ao operador ou a terceiros.



**ATENÇÃO:** Não triture com a parte lateral do disco de corte. O disco de corte pode partir-se e causar ferimentos ao operador ou a terceiros. Utilize apenas a extremidade cortante.



**ATENÇÃO:** Certifique-se de que a lâmina de corte está corretamente instalada e não apresenta sinais de danos.



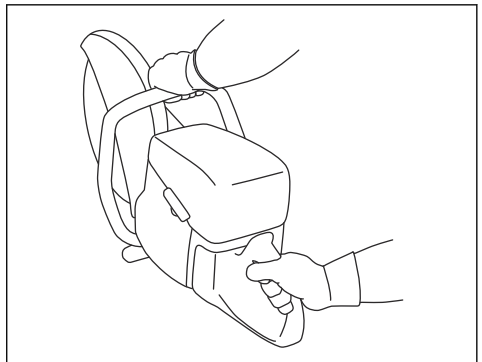
**ATENÇÃO:** Antes de cortar num corte existente efetuado por uma lâmina diferente, certifique-se de que a ranhura não é mais

final do que a sua lâmina, uma vez que isso pode fazer com que a lâmina fique presa na ranhura de corte e provocar retrocesso.



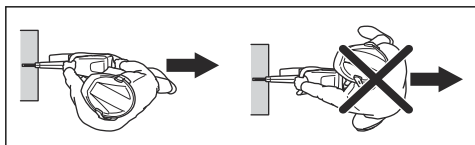
**ATENÇÃO:** O corte de metal gera faíscas que podem provocar um incêndio. Não use o produto perto de materiais ou gases inflamáveis.

- O produto foi concebido para cortar com lâminas de diamante ou lâminas de corte abrasivas com ligante, concebidas para produtos portáteis de alta velocidade. O produto não pode ser utilizado com qualquer outro tipo de lâmina, nem para qualquer outro tipo de operação.
- Verifique se está a utilizar a lâmina de corte correta para o material a ser cortado. Consulte *Lâminas de corte aplicáveis na página 138* para obter instruções.
- Não corte materiais contendo amianto.
- Mantenha-se a uma distância segura da lâmina de corte quando o motor está ligado. Não tente parar uma lâmina em rotação com qualquer parte do seu corpo. Mesmo com o motor desligado, tocar numa lâmina rotativa pode resultar em ferimentos graves ou fatais.
- A lâmina de corte continua a rodar durante algum tempo após o acelerador ser libertado. Certifique-se de que a lâmina de corte para antes de deslocar ou pousar o produto. Se for necessário parar rapidamente a lâmina de corte, permita que a lâmina de corte toque ligeiramente numa superfície dura.
- Não desloque o produto com o motor ligado.
- Segure o produto com as 2 mãos. Segure o produto firmemente com os polegares e os dedos à volta dos punhos de plástico com isolamento. É necessário manter a mão direita no punho traseiro e a mão esquerda no punho dianteiro. Todos os utilizadores têm de utilizar esta forma de manuseamento. Não utilize um cortador de disco apenas com uma mão.

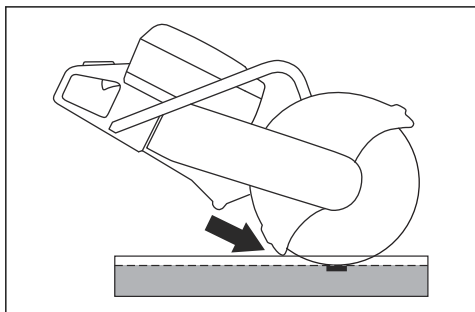


- Mantenha-se paralelo ao disco de corte. Evite posicionar-se imediatamente atrás. Em caso de

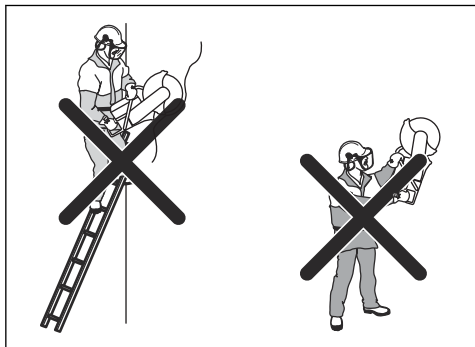
retrocesso, a serra irá mover-se no plano da lâmina de corte.



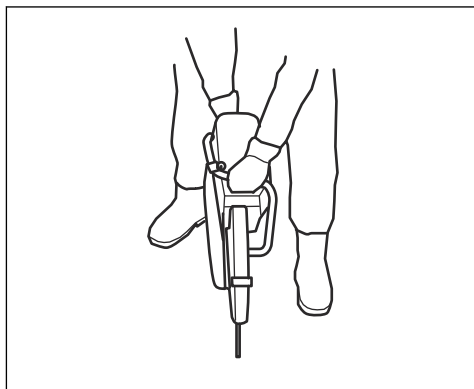
- Não se afaste do produto quando o motor estiver ligado. Antes de se afastar do produto, desligue o motor e certifique-se de que não existe risco de arranque accidental.
- Utilize o punho de ajuste da proteção da lâmina para nivelar a secção traseira da proteção com a peça de trabalho. Os salpicos e as faíscas provenientes do material cortado são então recolhidos pela proteção e afastados do utilizador. É necessário que as proteções do equipamento de corte estejam sempre instaladas quando o produto estiver a funcionar.



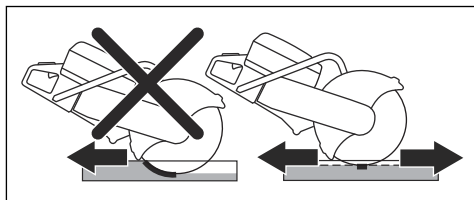
- Não utilize o setor de risco de retrocesso da lâmina para cortar. Consulte *Zona de retrocesso na página 144* para obter instruções.
- Não utilize o produto até a área de trabalho estar livre e ter os pés e o corpo numa posição estável.
- Não corte acima da altura dos ombros.
- Não corte em cima de uma escada. Utilize uma plataforma ou um andaime se o corte for acima da altura do ombro. Não se debruce.



- Mantenha a peça de trabalho a uma distância confortável.
- Certifique-se de que a lâmina de corte consegue deslocar-se livremente quando o motor é ligado.
- Aplique a lâmina de corte cuidadosamente a uma velocidade de rotação elevada (aceleração total). Mantenha a velocidade máxima até concluir o corte.
- Deixe o produto realizar o trabalho. Não empurre a lâmina de corte.
- Introduza o produto em linha com a lâmina. A pressão lateral pode danificar a lâmina e é muito perigosa.



- Desloque a lâmina lentamente para a frente e para trás, para obter uma pequena superfície de contacto entre a lâmina e o material que vai ser cortado. Isto diminui a temperatura da lâmina e constitui uma forma eficaz de cortar.



## Diminuir a formação de pó durante o funcionamento (K1270 II)

O produto tem um kit de corte húmido para reduzir a formação de pó nocivo no ar durante a utilização. O kit de corte húmido tem um baixo consumo de água.

- Sempre que possível, utilize lâminas de corte húmido com arrefecimento a água. Consulte *Discos de corte na página 138*.
- Ajuste o fluxo de água com a válvula. O fluxo correto é diferente para diferentes tipos de tarefas.

- Certifique-se de que a pressão da água está correta. Consulte *Especificações técnicas na página 167*. Se a mangueira de água sair na fonte de abastecimento, a pressão de água fornecida pode ser demasiado alta.

## Combustível

Este produto tem um motor de dois tempos.



**CUIDADO:** O tipo errado de combustível pode resultar em danos no motor. Utilize uma mistura de gasolina e óleo para motor de dois tempos.

## Óleo para motores a dois tempos

- Para obter melhores resultados e desempenho, use o óleo para motor de dois tempos da Husqvarna.
- Se o óleo para motores de dois tempos da Husqvarna não estiver disponível, use um óleo para motores de dois tempos de boa qualidade destinado a motores arrefecidos a ar. Entre em contacto com o seu revendedor com assistência técnica para seleccionar o óleo correto.



**CUIDADO:** Não use óleo para motores de dois tempos formulado para motores fora de borda arrefecidos a água, também conhecido como óleo para motores fora de borda. Não utilize óleo para motores a quatro tempos.

## Combustível previamente misturado

- Utilize combustível alquilado previamente misturado da Husqvarna de boa qualidade para obter o melhor desempenho e prolongar a vida útil do motor. Este combustível contém substâncias químicas menos nocivas em comparação com o combustível normal, o que reduz os gases de escape nocivos. A quantidade de resíduos após a combustão é inferior com este combustível, o que mantém os componentes do motor mais limpos.

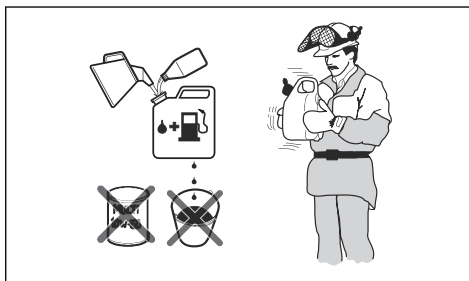
## Misturar gasolina e óleo para motores de dois tempos

Gasolina, litros	Óleo para motor de dois tempos, litros
	<b>2% (50:1)</b>
5	0,10
10	0,20
15	0,30
20	0,40
<b>EUA, galões</b>	<b>EUA, fl. oz.</b>

1	2 ½
2 1/2	6 ½
5	12 ¾



**CUIDADO:** Ao misturar pequenas quantidades de combustível, existe o risco de pequenos erros poderem influenciar drasticamente a proporção da mistura. Meça cuidadosamente a quantidade de óleo e certifique-se de que obtém a mistura correta.



1. Encha metade da quantidade de gasolina num recipiente limpo para combustível.
2. Adicione a quantidade total de óleo.
3. Agite bem a mistura de combustível.
4. Adicione a restante quantidade de gasolina ao recipiente.
5. Agite cuidadosamente a mistura de combustível.



**CUIDADO:** Não misture combustível para mais de 1 mês de cada vez.

## Encher o depósito de combustível



**CUIDADO:** Não utilize gasolina com um índice de octanas inferior a 90 RON (87 AKI). Caso contrário, irá causar danos no produto.



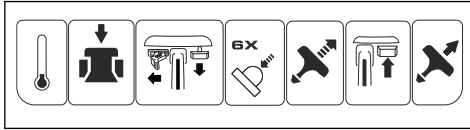
**CUIDADO:** Não utilize gasolina com mais de 10% de concentração de etanol (E10). Caso contrário, irá causar danos no produto.

**Nota:** Em algumas condições, é necessário proceder ao ajuste do carburador, quando se altera o tipo de combustível.

- Utilize gasolina com um índice de octanas superior se costumar utilizar o produto a uma velocidade do motor continuamente elevada.

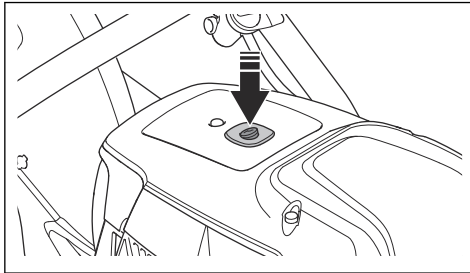
1. Abra a tampa do depósito de combustível devagar para libertar a pressão.
2. Encha lentamente com um recipiente de combustível. Se derramar combustível, retire-o com um pano e deixe o combustível restante secar.
3. Limpe bem à volta da tampa do depósito de combustível.
4. Aperte completamente a tampa de depósito de combustível. Se a tampa de depósito de combustível não estiver apertada, existe um risco de incêndio.
5. Desloque o produto a uma distância mínima de 3 m (10 pés) da posição onde abasteceu o depósito antes de começar.

## Para ligar o produto com o motor frio

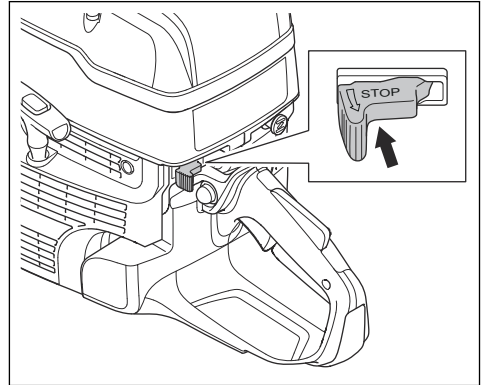


**ATENÇÃO:** Certifique-se de que o disco de corte consegue rodar livremente. Inicia a rotação quando o motor arranca.

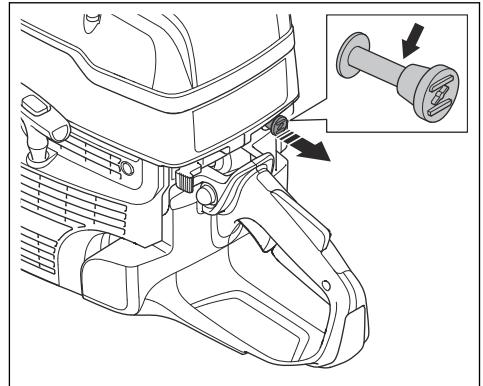
1. Pressione a válvula descompressora para diminuir a pressão no cilindro. Após o arranque do produto, a válvula descompressora regressa à sua posição original.



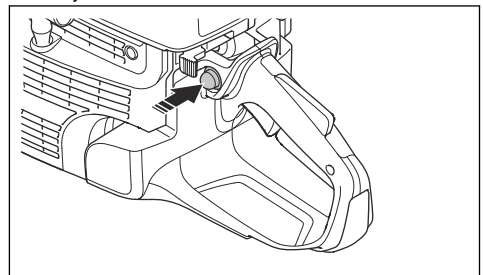
2. Assegure-se de que o interruptor de paragem (STOP) se encontra na posição esquerda.



3. Puxe totalmente o controlo do estrangulador para obter a posição de arranque do acelerador.



4. Pressione a ampola da purga de ar 6 vezes até que esteja cheia de combustível.

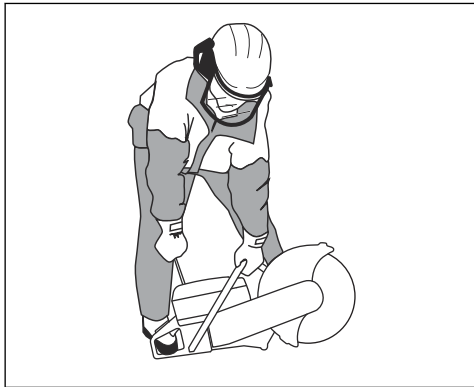


5. Agarre o punho dianteiro com a mão esquerda.
6. Coloque o pé direito na secção inferior do punho traseiro para pressionar o produto contra o chão.



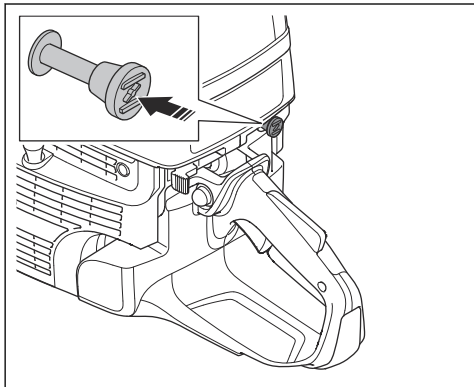
**ATENÇÃO:** Não enrole o cabo de arranque à volta da sua mão.

7. Puxe lentamente o cabo de arranque com a mão direita até sentir resistência enquanto os prendedores de arranque engatam. Em seguida, puxe de forma contínua e rápida.

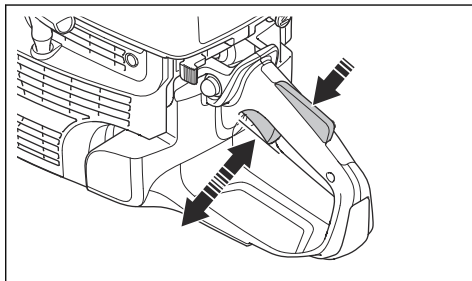


**CUIDADO:** Não puxe totalmente o cabo de arranque nem solte o punho do cabo de arranque se o cabo de arranque estiver distendido. Caso contrário, pode causar danos no produto.

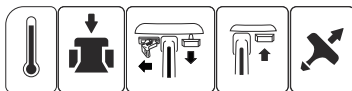
8. Pressione o controlo do estrangulador assim que o motor arrançar. Se o estrangulador for puxado, o motor para após alguns segundos. Se o motor parar, volte a puxar o punho do cabo de arranque.



9. Pressione o acelerador para desengatar a aceleração de arranque e colocar o produto na velocidade de ralenti.

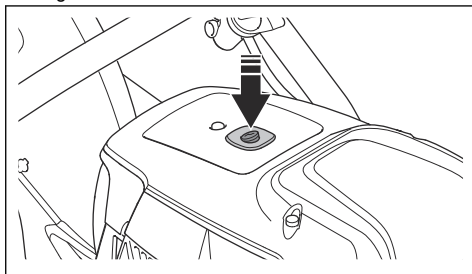


**Para ligar o produto com o motor quente**

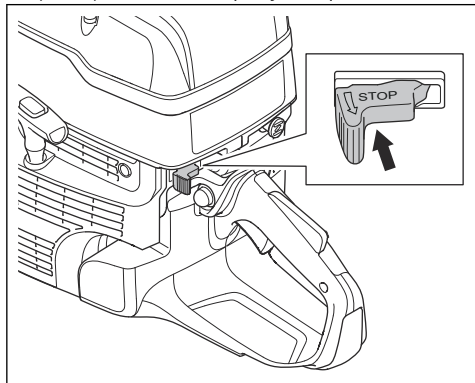


**ATENÇÃO:** Certifique-se de que o disco de corte consegue rodar livremente. Inicia a rotação quando o motor arranca.

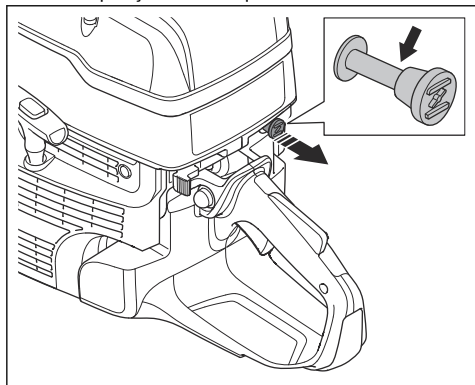
1. Pressione a válvula descompressora para diminuir a pressão no cilindro. Após o arranque do produto, a válvula descompressora regressa à sua posição original.



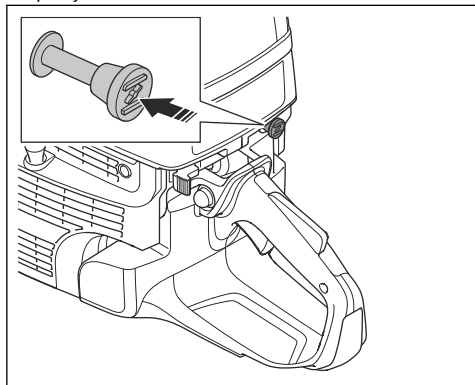
2. Assegure-se de que o interruptor de paragem (STOP) se encontra na posição esquerda.



3. Puxe totalmente o controlo do estrangulador para obter a posição de arranque do acelerador.



4. Pressione o controlo do estrangulador para o desativar. A aceleração de arranque permanece na posição.



5. Agarre o punho dianteiro com a mão esquerda.

6. Coloque o pé direito na secção inferior do punho traseiro para pressionar o produto contra o chão.



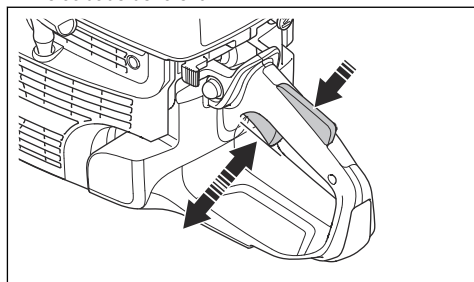
**ATENÇÃO:** Não enrole o cabo de arranque à volta da sua mão.

7. Puxe lentamente o cabo de arranque até sentir resistência enquanto os prendedores de arranque engatam. Em seguida, puxe de forma contínua e rápida.



**CUIDADO:** Não puxe totalmente o cabo de arranque nem solte o punho do cabo de arranque se o cabo de arranque estiver distendido. Caso contrário, pode causar danos no produto.

8. Pressione o acelerador para desengatar a aceleração de arranque e colocar o produto na velocidade de ralenti.

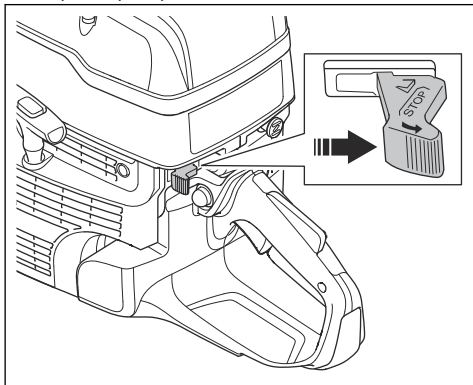


## Desligar o produto



**ATENÇÃO:** A lâmina de corte continua a rodar durante algum tempo depois do motor parar. Certifique-se de que a lâmina de corte consegue rodar livremente até parar completamente. Se for necessário parar rapidamente a lâmina de corte, permita que a lâmina de corte toque ligeiramente numa superfície dura. Risco de ferimentos graves.

- Coloque o interruptor de paragem (STOP) para a esquerda para parar o motor.

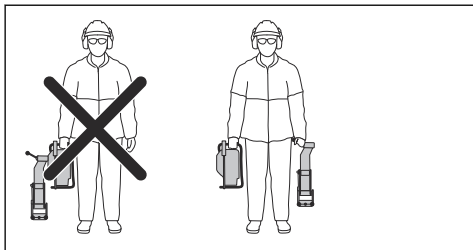


## Corte de carris (K1270 II Rail)

### Geral



**CUIDADO:** Não instale encaixe para fixação do carril no produto durante o transporte ou quando deslocar o produto. Quando o produto e encaixe para fixação do carril são colocados juntos, existe um maior risco de danos do que quando estão separados. Os danos, como peças dobradas, podem resultar em cortes menos precisos.

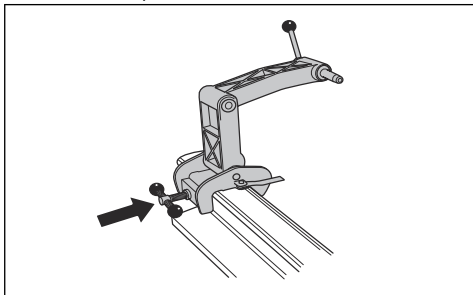


### Instalar o encaixe para fixação do carril

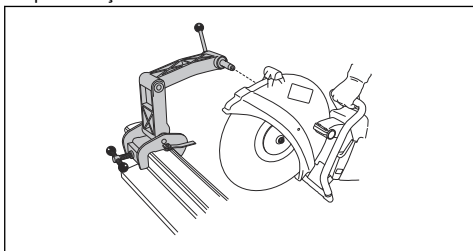


**CUIDADO:** Instale o encaixe para fixação do carril no carril antes de instalar o produto na fixação para o carril. Se o produto for instalado primeiro, existe o risco de o encaixe para fixação do carril não ser instalado num ângulo correto.

1. Fixe o encaixe para fixação do carril no carril. Aperte totalmente o punho.



2. Instale o produto no encaixe para fixação do carril com o lado direito do produto voltado para o encaixe para fixação do carril.



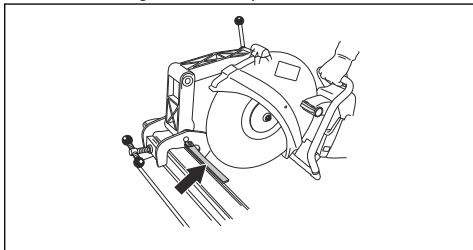
**Nota:** Também é possível instalar o produto com o lado esquerdo encostado ao encaixe para fixação do carril, porém, recomenda-se a utilização do lado direito sempre que possível.

### Preparar a guia de corte

**Nota:** Na primeira vez que utilizar o sistema de carril, é necessário cortar a guia de corte.

A guia de corte ajuda o utilizador a colocar a lâmina de corte na posição correta de corte.

1. Desdobre a guia de corte.
2. Mantenha a guia de corte paralela ao carril.



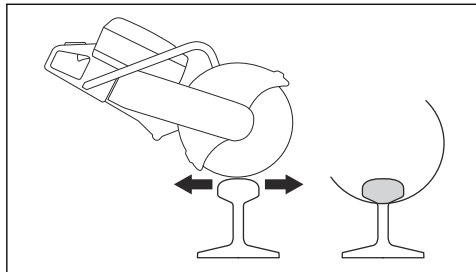
3. Corte cuidadosamente a guia de corte.

### Utilizar o encaixe para fixação do carril

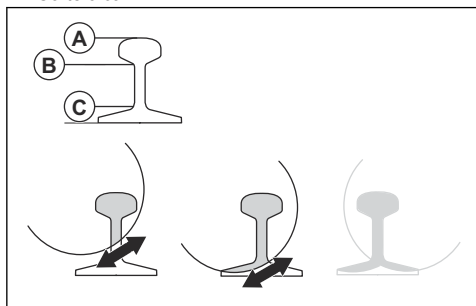
1. Desdobre a guia de corte.



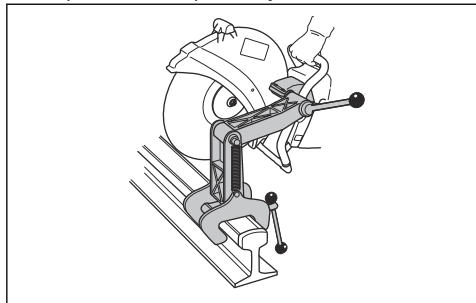
2. Alinhe o corte da serra e dobre a guia de corte.
3. Desloque o produto para trás e para a frente para diminuir a superfície de contacto entre a lâmina de corte e o carril. Uma maior superfície de contacto aumenta o risco de desgaste da lâmina de corte ou de a tornar romba.



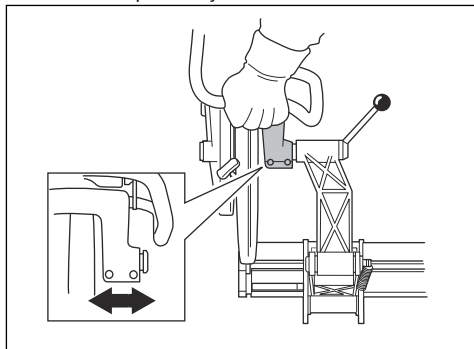
4. Corte o carril.



- a) Corte através da secção na parte superior (A).
  - b) Corte através da secção na parte intermédia (B).
  - c) Corte através da secção na parte inferior (C).
5. Se não for possível concluir o corte de um lado, o produto tem de ser rodado.
    - a) Pare o produto. Consulte *Desligar o produto na página 151*.
    - b) Remova o produto do encaixe para fixação do carril.
    - c) Instale o produto com o lado esquerdo voltado para o encaixe para fixação do carril.



- d) Coloque a lâmina de corte contra o carril e certifique-se de que está no centro do corte. Se necessário, ajuste o casquilho do acessório do encaixe para fixação.



- e) Continue a cortar.



6. Conclua o corte.
7. Pare o produto.
8. Remova o produto do encaixe para fixação do carril.
9. Retire o encaixe para fixação do carril.

### Recomendações para corte de carris

**Nota:** Com a técnica de corte correta, o tempo para cortar um carril de 50 kg/m é de um minuto e para cortar um carril de 60 kg/m é de um minuto e meio. Se for necessário mais tempo, verifique a técnica de corte e as lâminas de corte. Uma técnica de corte incorreta causa problemas, como cortes imprecisos. Uma lâmina de corte incorreta, romba ou gasta também pode causar cortes imprecisos.

- Para obter cortes precisos, utilize apenas lâminas de corte de elevada qualidade concebidas especialmente para cortar carris.
- Para fazer cortes retos, comece com estes passos:
  1. Aplique aceleração total até a lâmina atingir a velocidade máxima.
  2. Diminua a aceleração e mantenha-a abaixo do limite de velocidade até a lâmina de corte ficar estável e sem vibrações.
  3. Comece a cortar.
  4. Acelere ao máximo e mantenha a velocidade máxima até o corte estar concluído.

- Segure o punho do produto com as mãos alinhadas com a lâmina de corte. Isto proporciona um corte reto e diminui o desgaste da lâmina de corte.
- Para obter o melhor resultado e um corte reto, instale o cortador de disco com o respetivo lado direito junto ao encaixe.

## Manutenção

### Introdução



**ATENÇÃO:** Certifique-se de que leu e compreendeu o capítulo sobre segurança antes de realizar tarefas de manutenção no produto.

É necessária formação especial para realizar qualquer tarefa de manutenção ou reparação. Garantimos a disponibilidade de serviços profissionais de reparação e assistência. Se o seu revendedor não for uma oficina autorizada, pergunte-lhes onde se situa a oficina autorizada mais próxima.

Para obter peças sobressalentes, contacte o seu revendedor Husqvarna ou oficina autorizada.

### Esquema de manutenção

O esquema de manutenção mostra a manutenção necessária para o produto. Os intervalos são calculados com base na utilização diária do produto.

Relativamente às tarefas de manutenção identificadas com \*, consulte as instruções em *Dispositivos de segurança no produto na página 135*. Relativamente às tarefas de manutenção identificadas com \*\*, consulte as instruções em *Discos de corte na página 138*.

Manutenção	Diariamente	Semanalmente	Mensalmente
Limpe as superfícies externas do produto.	X		
Limpe a admissão de ar frio.	X		
Limpe a vela de ignição.			X
Limpe o depósito de combustível.			X
Efetue uma inspeção geral.	X		
Verifique o bloqueio do acelerador*.	X		
Verifique o interruptor de paragem*.	X		
Examine a proteção da lâmina*.	X		
Examine a lâmina de corte**.	X		
Verifique se existem fugas de combustível.	X		
Verifique o sistema de fornecimento de água.	X		
Verifique o sistema antivibração*.		X	
Examine o silenciador*.		X	
Examine a correia da transmissão.		X	
Examine o carburador.		X	

Manutenção	Diariamente	Semanalmente	Mensalmente
Examine a caixa do dispositivo de arranque.		X	
Examine o sistema de combustível.			X
Examine o filtro de ar.			X
Examine a engrenagem da transmissão e a embraiagem.			X

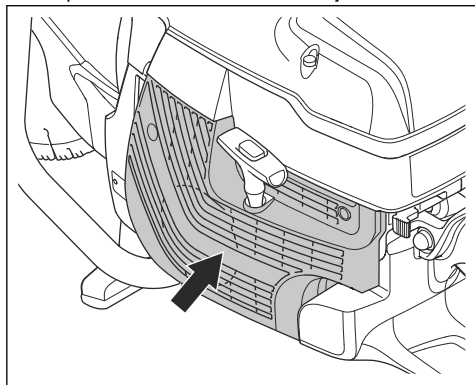
## Efetuar a limpeza externa

- Lave o produto externamente com água limpa após cada dia de funcionamento. Se necessário, utilize uma escova.

## Limpar a admissão de ar frio

**Nota:** Uma entrada de ar suja ou obstruída causa o aquecimento do produto. Esta situação pode provocar danos no pistão e no cilindro.

- Limpe a admissão de ar frio caso seja necessário.



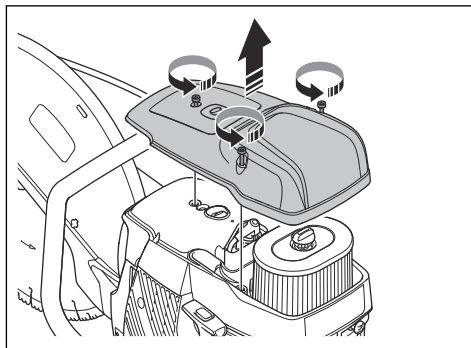
- Remova as obstruções, a sujeira e o pó com uma escova.

## Examinar a vela de ignição

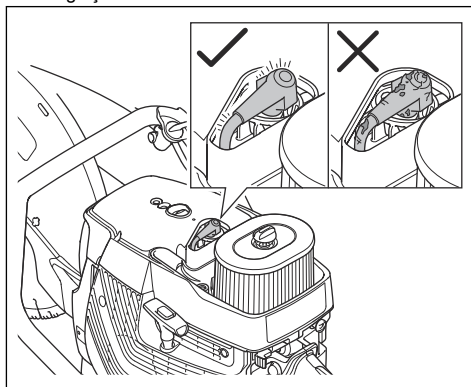
**Nota:** utilize sempre o tipo de vela de ignição recomendado. A utilização de uma vela de ignição incorreta pode causar danos no pistão e no cilindro. Para obter informações sobre a vela de ignição recomendada, consulte *Especificações técnicas na página 167*.

Se o produto estiver com pouca potência, com dificuldades de arranque ou com um funcionamento fraco em ralenti, examine a vela de ignição.

- Desaperte os 3 parafusos da cobertura do filtro de ar e retire-a.

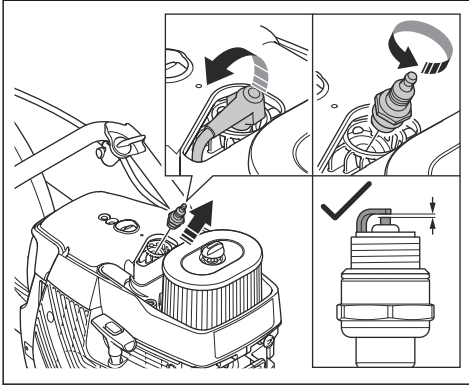


- Para evitar o risco de choques elétricos, certifique-se de que a cobertura da vela de ignição e o cabo de ignição não estão danificados.



- Limpe a vela de ignição se estiver suja.
- Certifique-se de que a distância entre os eletrodos é de 0,5 mm.

5. Se necessário, substitua a vela de ignição.



### Para efetuar uma inspeção geral

- Certifique-se de que todas as porcas e os parafusos do produto estão apertados corretamente.

### Para substituir a correia de transmissão

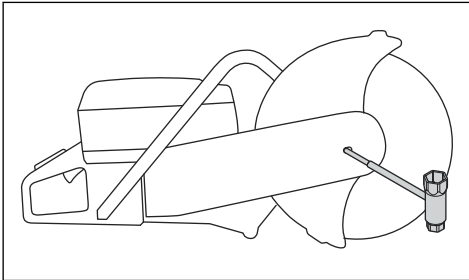


**ATENÇÃO:** Não ligue o motor quando a polia da correia e a embraiagem forem removidas para manutenção.

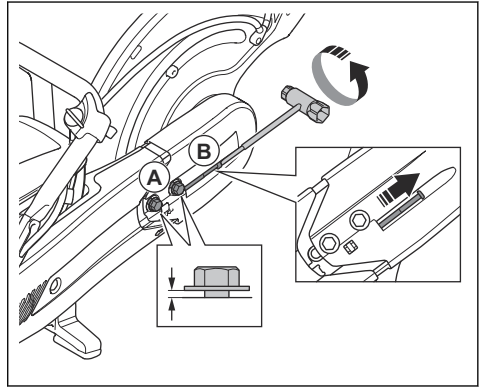


**ATENÇÃO:** Não ligue o produto sem o braço de corte ou a cabeça de corte instalados.

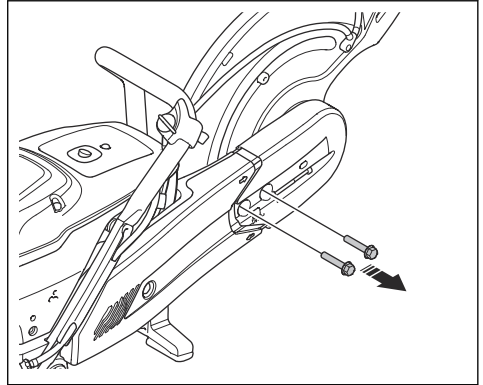
1. Rode o parafuso da lâmina de corte para a esquerda com uma chave para remover a lâmina de corte.



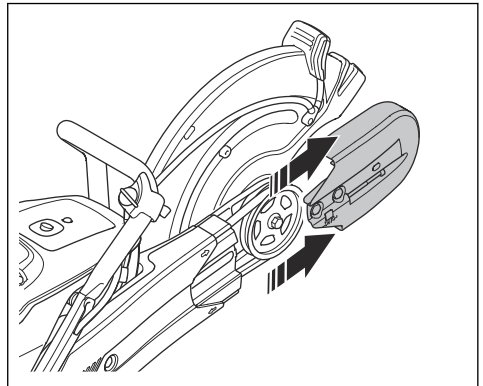
2. Desaperte os 2 parafusos (A) e, em seguida, o parafuso de ajuste (B) para libertar a tensão da correia.



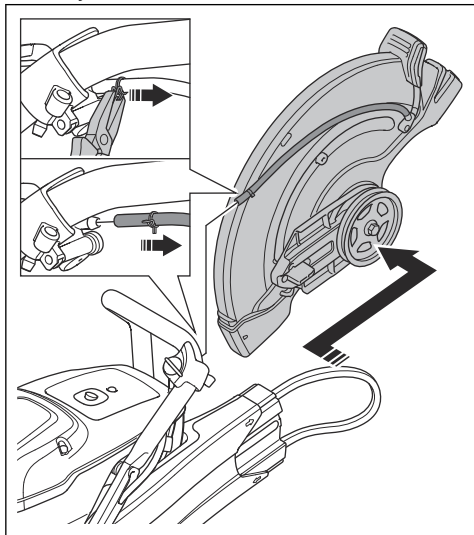
3. Retire os 2 parafusos.



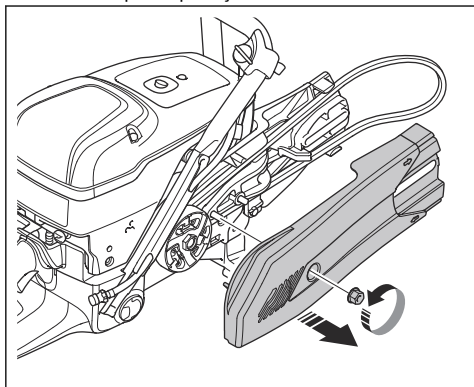
4. Retire a proteção da correia dianteira.



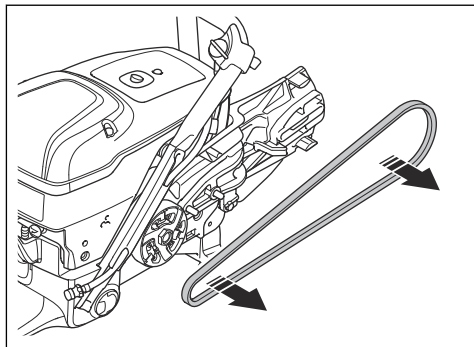
5. Retire a correia da transmissão da polia e retire a cabeça de corte.



6. Retire a porca da proteção da correia traseira e retire a respectiva proteção da correia traseira.



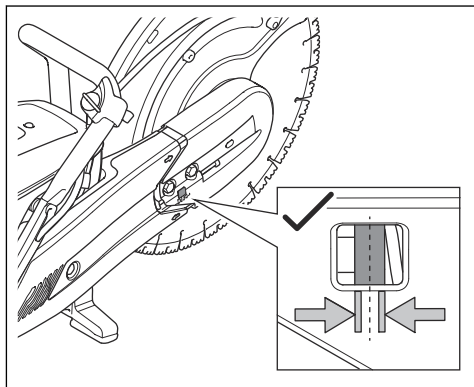
7. Substitua a correia.



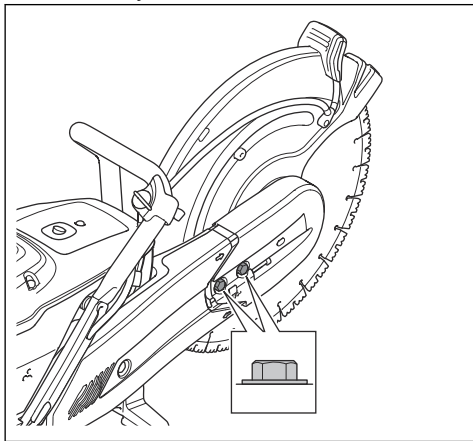
8. Monte na sequência oposta. Para instalar a lâmina de corte, consulte *Instalar a lâmina de corte na página 141*.

### Ajustar a tensão da correia da transmissão

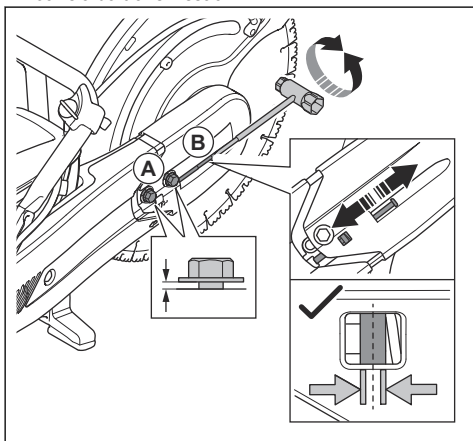
A tensão da correia de transmissão está correta quando a porca de ajuste está em frente à marca na cobertura da correia da transmissão.



1. Desaperte os 2 parafusos que fixam a cabeça de corte ao braço de corte.



2. Rode os parafusos de ajuste (A) até que a porca de ajuste (B) fique em frente à marca na cobertura da correia da transmissão.



3. Utilize uma chave combinada e aperte os 2 parafusos que fixam a cabeça de corte ao braço de corte.

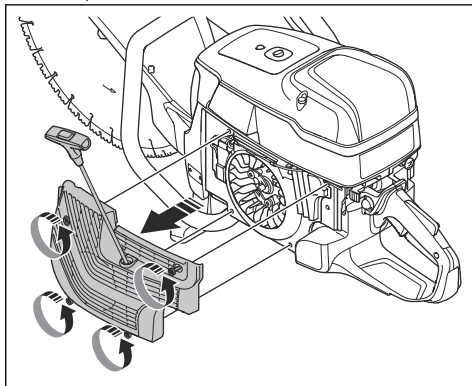
## Caixa do dispositivo de arranque



**ATENÇÃO:** Tenha sempre cuidado e utilize sempre proteção ocular quando substituir a mola de retorno ou o cabo de arranque. Existe tensão na mola de retorno quando está tensa na caixa do dispositivo de arranque. A mola de retorno pode ser projetada e provocar ferimentos.

## Remover a caixa do dispositivo de arranque

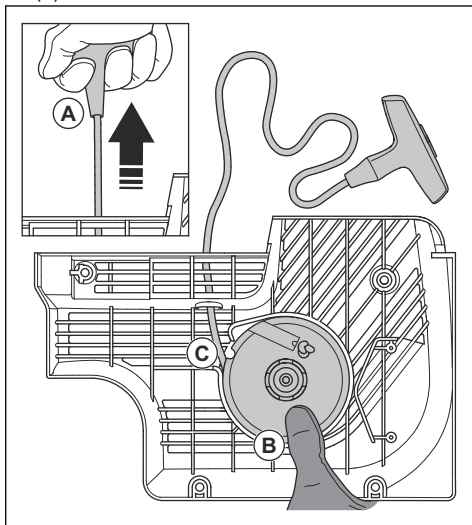
1. Desaperte os 4 parafusos na caixa do dispositivo de arranque.



2. Remova a caixa do dispositivo de arranque.

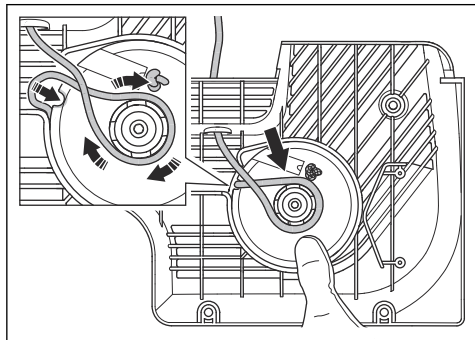
## Substituir um cabo de arranque danificado

1. Puxe o cabo de arranque aproximadamente 30 cm (A).

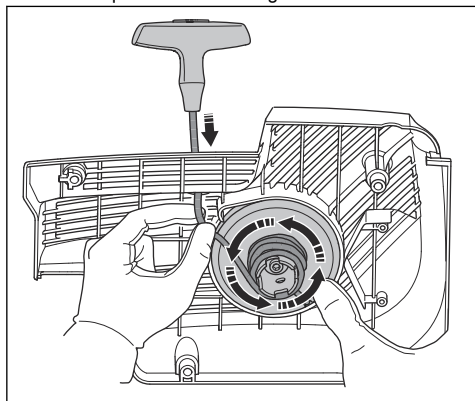


2. Segure a polia do cabo de arranque (B) com o polegar.
3. Insira o cabo de arranque na ranhura (C) da polia de arranque.

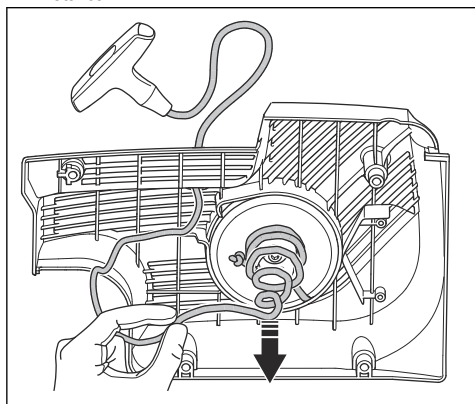
4. Coloque o cabo de arranque à volta da manga metálica.



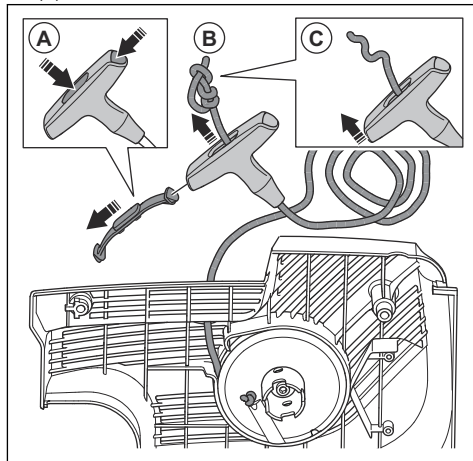
5. Deixe a polia de arranque rodar lentamente e o cabo de arranque enrolar na manga metálica.



6. Puxe o cabo de arranque para o soltar da manga metálica.



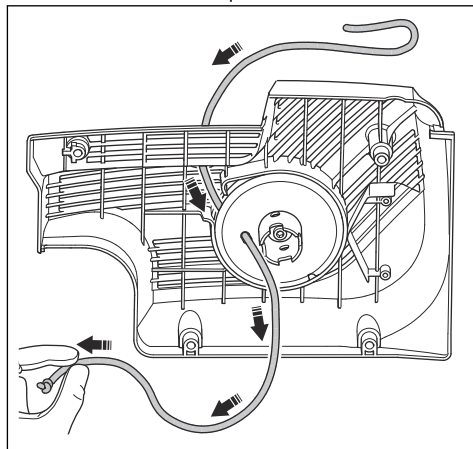
7. Retire a cobertura do punho do cabo de arranque (A).



8. Puxe o cabo de arranque através do punho (B).

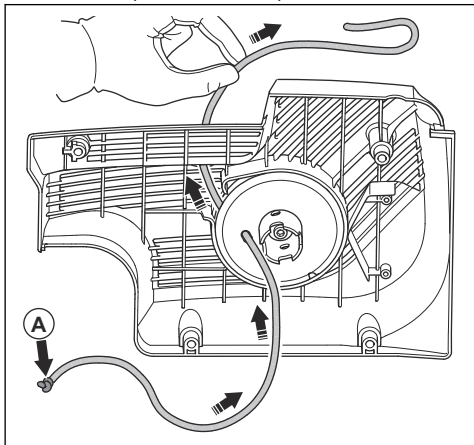
9. Solte o nó (C).

10. Retire o cabo de arranque.

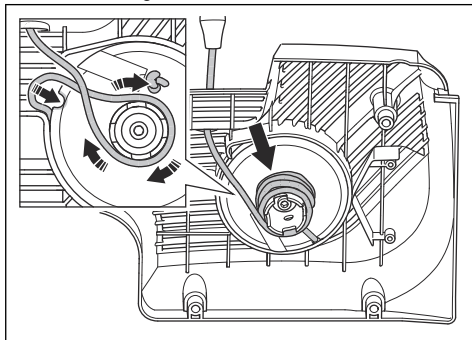


11. Certifique-se de que a mola de retorno está limpa e não se encontra danificada.

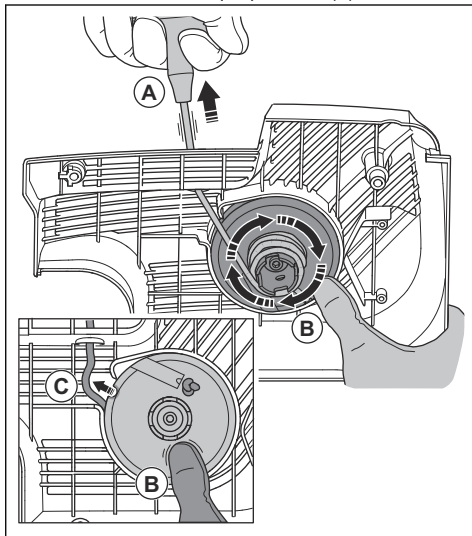
12. Insira um novo cabo de arranque (A) no orifício na caixa do dispositivo de arranque.



2. Coloque o cabo de arranque na ranhura e enrole-o à volta da manga metálica.

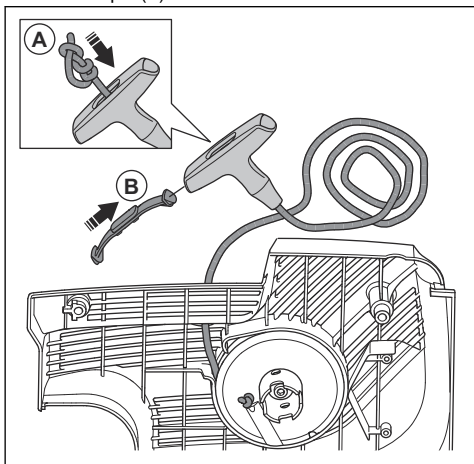


3. Puxe o cabo de arranque para fora (A).



4. Coloque o polegar na polia de arranque (B) para manter o cabo de arranque puxado para fora.  
5. Solte o cabo de arranque da ranhura (C).

13. Puxe o cabo de arranque através do punho do cabo de arranque e faça um nó na extremidade do cabo de arranque (A).



14. Fixe a cobertura no punho do cabo de arranque (B).

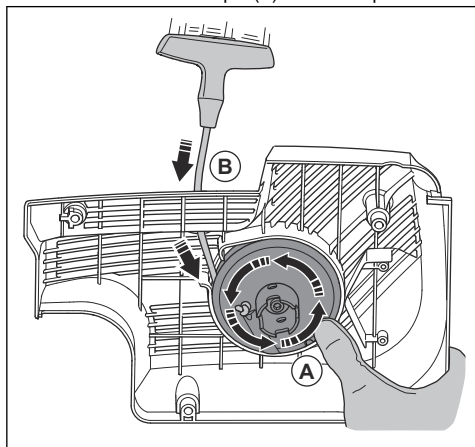
15. Ajuste a tensão da mola de retorno. Consulte *Ajustar a tensão da mola de retorno na página 160*.

## Ajustar a tensão da mola de retorno

1. Puxe o cabo de arranque para fora.



6. Retire o polegar para soltar a polia de arranque (A) e deixe o cabo de arranque (B) enrolar na polia.



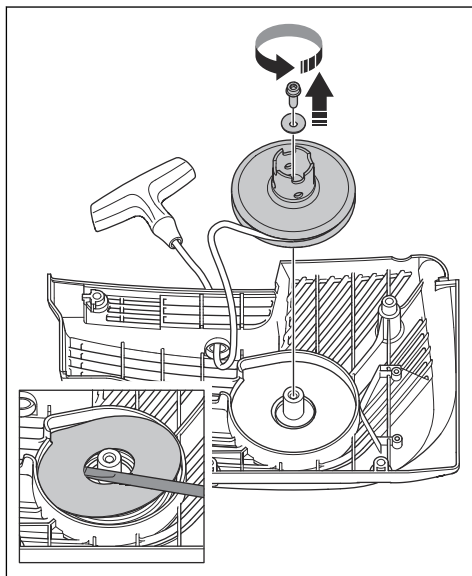
7. Puxe totalmente o cabo de arranque para verificar se a mola de retorno não está na respetiva posição final. Certifique-se de que a corda de arranque pode ser rodada meia volta ou mais antes de parar o movimento da mola de retorno.

## Remover o conjunto de molas



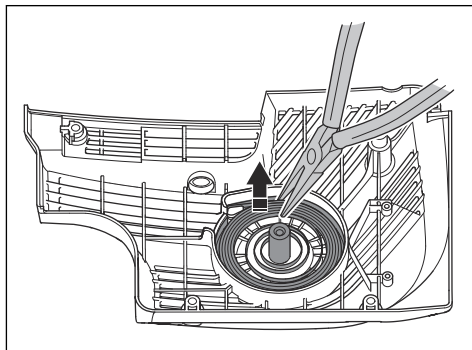
**ATENÇÃO:** Utilize sempre proteção ocular quando desmontar o conjunto de molas. Existe um risco de lesão ocular, principalmente se uma mola se partir.

1. Retire o parafuso na parte central da polia de arranque e retire-a. Retire cuidadosamente a cobertura.



A mola de retorno tem tensão na caixa do dispositivo de arranque.

2. Retire cuidadosamente a mola. Utilize um alicate.



## Lubrificar o conjunto de molas

- Lubrifique a mola de retorno com óleo fino.

## Fixar o conjunto de molas

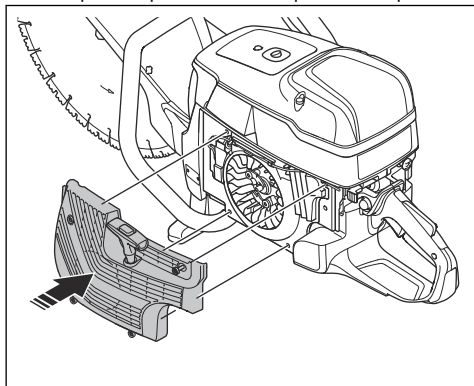
- Monte na sequência inversa de *Remover o conjunto de molas na página 161*.

## Instalar a caixa do dispositivo de arranque

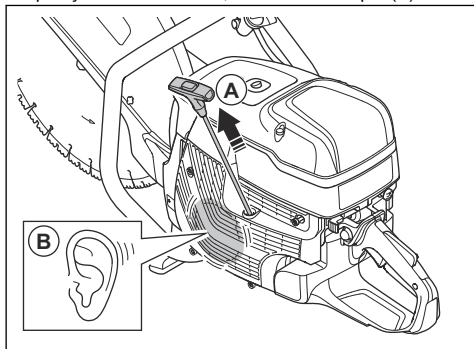


**CUIDADO:** Os prendedores de arranque têm de estar na posição correta contra a manga da corda de arranque.

1. Coloque o dispositivo de arranque contra o produto.

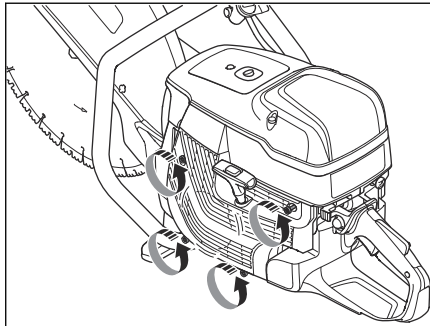


2. Instale os prendedores de arranque na posição correta contra a manga da polia de arranque. Puxe o cabo de arranque aproximadamente 0,5 m (A). Se a posição estiver correta, ouve-se um clique (B).



3. Solte o cabo de arranque lentamente.

4. Aperte os 4 parafusos do dispositivo de arranque



## Examinar o carburador

**Nota:** O carburador possui agulhas rígidas, de modo a assegurar que o produto recebe sempre a mistura correta de combustível e ar.

1. Examine o filtro de ar. Consulte *Examinar o filtro de ar na página 163*
2. Se necessário, substitua o filtro de ar.
3. Se o motor continuar a diminuir em potência ou velocidade, contacte o seu revendedor da Husqvarna com assistência técnica.

## Para examinar o sistema de combustível

1. Certifique-se de que a tampa do depósito de combustível e o respetivo vedante não estão danificados.
2. Examine a mangueira de combustível. Substitua a mangueira de combustível, caso esteja danificada.

## Ajustar o ralenti

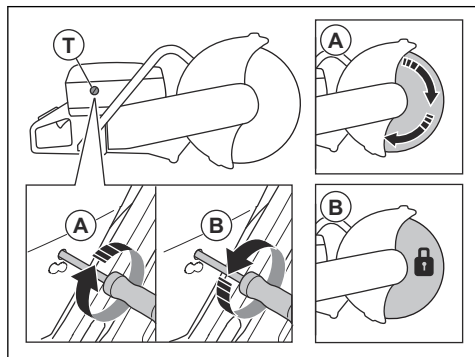


**ATENÇÃO:** Se o disco de corte rodar em velocidade de ralenti, contacte o seu revendedor com assistência técnica. Não utilize o produto até a velocidade de ralenti estar corretamente ajustada ou reparada.

**Nota:** Para obter a velocidade de ralenti recomendada, consulte *Especificações técnicas na página 167*.

1. Ligue o motor.
2. Examine o ralenti. Quando o carburador está corretamente ajustado, o disco de corte para se o motor se encontrar em velocidade de ralenti.

3. Utilize o parafuso em T para ajustar a velocidade de ralenti.



- a) Rode o parafuso para a direita até a lâmina começar a rodar (A).  
b) Rode o parafuso para a esquerda até a lâmina parar de rodar (B).

## Filtro de combustível

O filtro de combustível encontra-se dentro do depósito de combustível. O filtro de combustível evita a contaminação do depósito de combustível quando o depósito de combustível está cheio. O filtro de combustível deve ser substituído anualmente ou com maior frequência se estiver obstruído.



**CUIDADO:** Não limpe o filtro de combustível.

## Examinar o filtro de ar

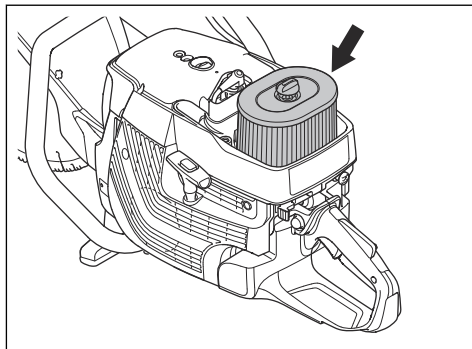


**CUIDADO:** Tenha cuidado quando remover o filtro de ar. As partículas que caem na entrada do carburador podem provocar danos.

Examine o filtro de ar se a potência do motor diminuir.

1. Desaperte os 3 parafusos na cobertura do filtro de ar.
2. Retire a cobertura do filtro de ar.

3. Examine o filtro de ar.



4. Se necessário, substitua o filtro de ar. Consulte *Para substituir o filtro de ar na página 163*.
5. Volte a colocar a cobertura do filtro de ar.
6. Aperte os 3 parafusos.

## Para substituir o filtro de ar



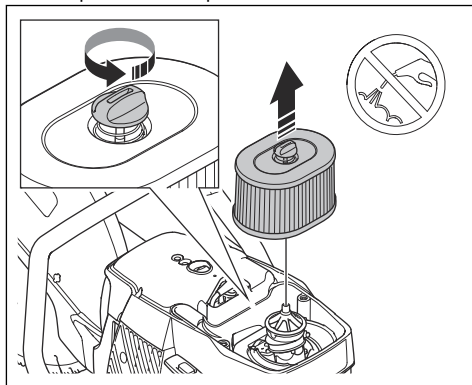
**CUIDADO:** Não limpe o filtro de ar com ar comprimido. O filtro de ar é feito de papel, sendo facilmente danificado.



**ATENÇÃO:** Utilize proteção respiratória aprovada quando limpar ou substituir o filtro de ar. Elimine corretamente os filtros de ar usados. O pó no filtro de ar é perigoso para a sua saúde.

**Nota:** Substitua o filtro de ar apenas quando estiver danificado.

1. Desaperte os 3 parafusos na cobertura do filtro de ar.
2. Retire a cobertura do filtro de ar.
3. Desaperte e retire o parafuso da caixa do filtro de ar.



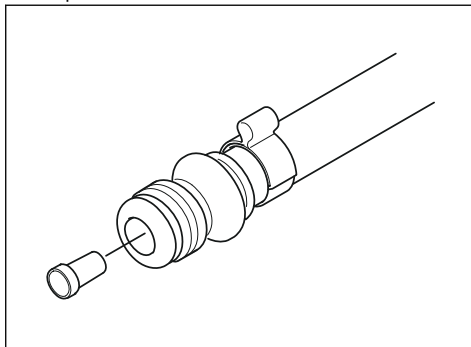
4. Retire o filtro de ar.

5. Instale o novo filtro de ar.
6. Substitua a caixa do filtro de ar.
7. Aperte o parafuso da caixa do filtro de ar.
8. Volte a colocar a cobertura do filtro de ar.
9. Aperte os 3 parafusos.

## Verificar o sistema de fornecimento de água

1. Examine os bocais na proteção da lâmina e certifique-se de que não estão obstruídos.
2. Limpe se for necessário.
3. Examine o filtro no conector de água. Certifique-se de que não está obstruído.

4. Limpe se for necessário.



## Resolução de problemas

Problema	Causa	Soluções possíveis
O produto não arranca.	O procedimento de arranque é feito de forma incorreta.	Consulte <i>Para ligar o produto com o motor frio na página 149</i> e <i>Para ligar o produto com o motor quente na página 150</i> .
	O interruptor de paragem (STOP) está na posição direita.	Assegure-se de que o interruptor de paragem (STOP) se encontra na posição esquerda.
	Não há combustível no depósito de combustível.	Abasteça com combustível.
	A vela de ignição está defeituosa.	Substitua a vela de ignição.
	A embraiagem está defeituosa.	Contacte a sua oficina autorizada.
A lâmina de corte roda ao ralenti.	A velocidade de ralenti é demasiado elevada.	Ajuste a velocidade de ralenti.
	A embraiagem está defeituosa.	Contacte a sua oficina autorizada.
A lâmina de corte não roda quando o operador acelera.	A correia está demasiado solta ou avariada.	Aperte a correia ou substitua-a por uma nova.
	A embraiagem está defeituosa.	Contacte a sua oficina autorizada.
	A lâmina de corte está instalada incorretamente.	Certifique-se de que a lâmina de corte está instalada corretamente.
O produto não tem potência quando o operador tenta acelerar.	O filtro de ar está obstruído.	Examine o filtro de ar. Se for necessário, substitua-o.
	O filtro de combustível está obstruído.	Substitua o filtro de combustível.
	O fluxo do depósito de combustível está obstruído.	Contacte a sua oficina autorizada.

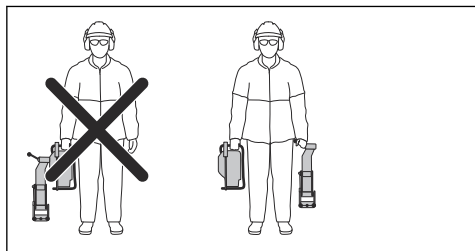
Problema	Causa	Soluções possíveis
Os níveis de vibração estão demasiado elevados.	A lâmina de corte está instalada incorretamente.	Certifique-se de que a lâmina de corte está devidamente presa e não se encontra danificada. Consulte <i>Examinar o filtro de ar na página 163.</i>
	A lâmina de corte está defeituosa.	Retire a lâmina de corte e certifique-se de que não está defeituosa.
	Uma unidade antivibração está defeituosa.	Contacte a sua oficina autorizada.
A temperatura no produto está demasiado elevada.	Existe uma obstrução na admissão de ar ou nos flanges do cilindro.	Limpe a admissão de ar e os flanges do cilindro.
	A tensão da correia da transmissão não é suficiente.	Examine a correia. Ajuste a tensão.
	A embraiagem está defeituosa.	Corte sempre com aceleração máxima.
Examine a embraiagem. Contacte a sua oficina autorizada.		
O motor diminui de potência ou velocidade.	O filtro de ar está obstruído.	Examine o filtro de ar. Consulte <i>Examinar o filtro de ar na página 163.</i>
Existe muito pó durante o funcionamento. É possível ver o pó no ar.	O fornecimento de água ou a pressão da água não é suficiente.	Verifique o fornecimento de água do produto.
		Consulte <i>Verificar o sistema de fornecimento de água na página 164.</i>

## Transporte, armazenamento e eliminação

### Transporte e armazenamento



**CUIDADO:** Não instale o encaixe para fixação do carril no produto durante o transporte do mesmo. O encaixe para fixação do carril é uma ferramenta de precisão. Uma ferramenta danificada resulta em cortes menos precisos.



- Mantenha o encaixe para fixação do carril separado do produto na caixa fornecida.

- Mantenha o produto seguro durante o transporte para evitar danos e acidentes.
- Remova a lâmina de corte antes de transportar ou armazenar o produto.
- Mantenha o produto numa área trancada para impedir o acesso a crianças ou pessoas que não disponham de aprovação.
- Mantenha os discos de corte num local seco e isento de geadas.
- Antes da montagem, examine todas as lâminas novas e usadas quanto a danos de transporte e armazenamento.
- Limpe e efetue a manutenção do produto antes de o armazenar. Consulte *Manutenção na página 154.*
- Retire o combustível do depósito de combustível antes de proceder a um armazenamento de longa duração.

### Eliminação

- Respeite os requisitos de reciclagem locais e os regulamentos aplicáveis.

- Elimine todos os produtos químicos, como óleo ou combustível, num centro de assistência ou numa localização de eliminação aplicável.
- Quando o produto deixar de ser utilizado, envie-o para um revendedor Husqvarna ou elimine-o numa localização de reciclagem.

## Especificações técnicas

### Especificações técnicas

	K1270 II	K1270 II Rail
Cilindrada, cm <sup>3</sup> /pol. cúbicas	119/7,3	119/7,3
Diâmetro do cilindro, mm/pol.	60/2,4	60/2,4
Curso, mm/pol.	42/1,7	42/1,7
Velocidade ao ralenti, rpm	2700	2700
Acelerador bem aberto, sem carga, rpm	9300 (+/- 150)	9300 (+/- 150)
Potência, kW/CV a rpm	5,8/7,9 a 8400	5,8/7,9 a 8400
Vela de ignição	NGK BPMR 7A	NGK BPMR 7A
Distância entre os elétrodos, mm/pol.	0,5/0,02	0,5/0,02
Capacidade do depósito de combustível, litros/US fl oz.	1,2/40	1,2/40
Pressão de água recomendada, bar/PSI	0,5-10/7-150	
<b>Peso</b>		
Cortador de disco sem combustível e lâmina de corte, 350 mm (14 pol.), kg/lb	13,6/30,0	15,3/33,7
Cortador de disco sem combustível e lâmina de corte, 400 mm (16 pol.), kg/lb	14,2/31,3	16,0/35,3
<b>Encaixe para fixação do carril, kg/lb</b>		
RA 10	N/A	5,5/12,1
RA 10 S	N/A	5,7/12,6
<b>Fuso, eixo de saída</b>		
Velocidade máxima do fuso com lâmina de corte, 350 mm (14 pol.), rpm	4700	4700
Velocidade máxima do fuso com lâmina de corte, 400 mm (16 pol.), rpm	4300	4300
Velocidade periférica máxima, m/s ou pés/min	90 ou 18000	90 ou 18000
<b>Emissões de ruído <sup>10</sup></b>		
Nível de potência sonora, dB(A) medidos	116	116

<sup>10</sup> As emissões de ruído para o meio ambiente são medidas sob forma de potência sonora (L<sub>WA</sub>) em conformidade com a diretiva 2000/14/EC. A diferença entre a potência sonora garantida e medida é que a potência sonora garantida inclui a dispersão no resultado medido e as variações entre diferentes unidades do mesmo produto, de acordo com a diretiva 2000/14/EC.

	K1270 II	K1270 II Rail
Nível de potência sonora, garantido, L <sub>WA</sub> dB (A)	117	117
<b>Níveis acústicos</b> <sup>11</sup>		
Nível de pressão sonora equivalente ao ouvido do operador, dB(A)	104	104
<b>Níveis de vibração equivalentes, a<sub>hveq</sub></b> <sup>12</sup>		
Punho dianteiro/traseiro, 14 pol.	4,5/3,7	3,4/3,5
Punho dianteiro/traseiro, 16 pol.	3,9/4,0	4,4/3,9

## Dimensões recomendadas da lâmina de corte

Diâmetro da lâmina de corte, pol./mm	Profundidade máx. de corte, mm/pol.	Velocidade de rotação da lâmina, rpm	Velocidade de rotação da lâmina, m/s ou pés/min	Diâmetro do orifício central da lâmina, mm/pol.	Espessura máxima da lâmina, mm/pol.
14/350	118/4,6	5500	100 ou 19600	25,4/1 ou 20/0,79	5/0,2
16/400	145/5,7	4800	100 ou 19600	25,4/1 ou 20/0,79	5/0,2

## Declaração de ruído e vibração

Estes valores declarados foram obtidos através de testes laboratoriais de acordo com a diretiva ou as normas indicadas e são adequados para comparação com os valores declarados de outros produtos testados de acordo com a mesma diretiva ou as mesmas normas. Estes valores declarados não são adequados

para utilização em avaliações de risco e os valores medidos em locais de trabalho individuais podem ser superiores. Os valores de exposição reais e o risco de danos sofridos por um utilizador individual são únicos e dependem da forma como o utilizador trabalha, do material onde o produto é utilizado, bem como do tempo de exposição e da condição física do utilizador, e do estado do produto.

## Acessórios

### Sensor para o Husqvarna Fleet Services™

Este produto é compatível com o sensor de máquinas Husqvarna Fleet. O produto pode então ser ligado ao Husqvarna Fleet Services™, que é uma solução em nuvem que disponibiliza ao gestor de frotas comerciais uma visão geral de todos os produtos. Para saber mais sobre o Husqvarna Fleet Services™, consulte [www.husqvarna.com](http://www.husqvarna.com).

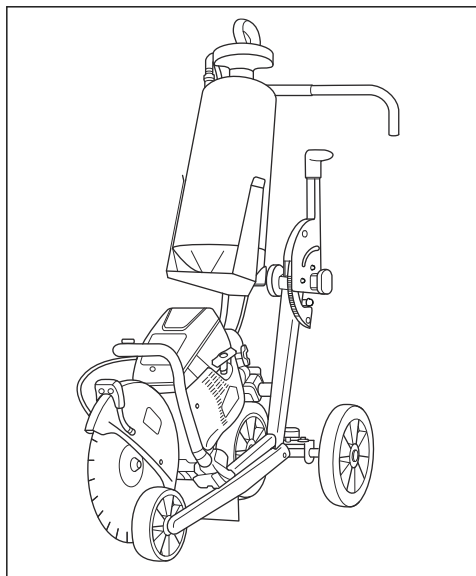
### Carrinho de corte

Um carrinho de corte facilita o corte em pisos e estradas, principalmente cortes prolongados a uma profundidade definida. As ligações rápidas facilitam a instalação do produto no carrinho de corte.

<sup>11</sup> O nível de pressão sonora equivalente, segundo a norma EN ISO 19432, é calculado como a soma energética dos diferentes níveis de pressão sonora ponderados no tempo, em várias condições de funcionamento. Os dados registados para o nível de pressão sonora equivalente para o produto têm uma dispersão estatística típica (desvio padrão) de 1 dB (A).

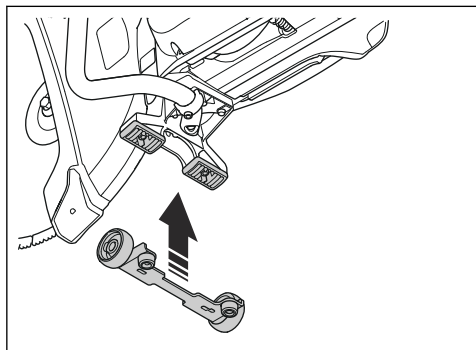
<sup>12</sup> O nível de vibrações equivalente, segundo a norma EN ISO 19432, é calculado como a soma energética dos níveis de vibração ponderados no tempo, em diferentes condições de funcionamento. Os dados comunicados relativamente ao nível de vibração equivalente têm uma dispersão estatística típica (desvio padrão) de 1m/s<sup>2</sup>. As medições para o K1270 II Rail foram realizadas com o RA 10 instalado no carril.





## Kit de rodas

O kit de rodas está fixo na parte inferior do produto.



---

## Declaração CE de conformidade

---

### Declaração CE de conformidade

A **Husqvarna AB**, SE-561 82 Huskvarna, Suécia, tel.:  
+46-36-146500, declara, sob sua inteira  
responsabilidade, que o produto:

<b>Descrição</b>	<b>Máquina de corte portátil</b>
<b>Marca</b>	Husqvarna
<b>Tipo/Modelo</b>	K1270 II, K1270 II Rail
<b>Identificação</b>	Números de série referentes a 2019 e posteriores

está em plena conformidade com as seguintes diretivas  
e regulamentos da UE:

<b>Diretiva/Regulamento</b>	<b>Descrição</b>
2006/42/CE	"relativa a máquinas"
2000/14/CE	"relativa ao ruído exterior"

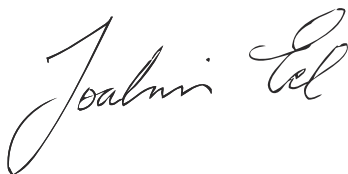
e que as seguintes normas harmonizadas e/ou  
especificações técnicas são aplicadas;

EN ISO 12100:2010, EN ISO 19432:2012

RISE SMP Svensk Maskinprovning AB, Box 7035,  
SE-750 07 Uppsala, Suécia, realizou um exame de tipo  
voluntário em conformidade com as diretivas de  
máquinas (2006/42/CE). Número do certificado: SEC/  
10/2287

Entidade competente: 0404, RISE SMP Svensk  
Maskinprovning AB, Box 7035, SE-750 07 Uppsala,  
Suécia, atribuiu a certificação de conformidade com o  
anexo V da Diretiva do Conselho 2000/14/CE. Número  
do certificado: 01/169/035. Para mais informações  
relativas a emissões sonoras, consulte a secção Dados  
técnicos.

Partille, October 31, 2019



Joakim Ed

Vice-presidente, Corte e perfuração de betão e  
demolições leves

Husqvarna AB, divisão de Construção

Responsável pela documentação técnica

## Conteúdo

Introdução.....	171	Transporte, armazenamento e descarte.....	207
Segurança.....	174	Dados técnicos.....	209
Montagem.....	179	Acessórios.....	210
OPERAÇÃO.....	185	DECLARAÇÃO DE CONFORMIDADE DA CE.....	212
Manutenção.....	195	.....	0
Solução de problemas.....	206		

## Introdução

### Descrição do produto

Estes Husqvarna K1270 II e K1270 II Rail cortadores a disco são máquinas portáteis de corte alimentadas por motores de combustão de 2 tempos.

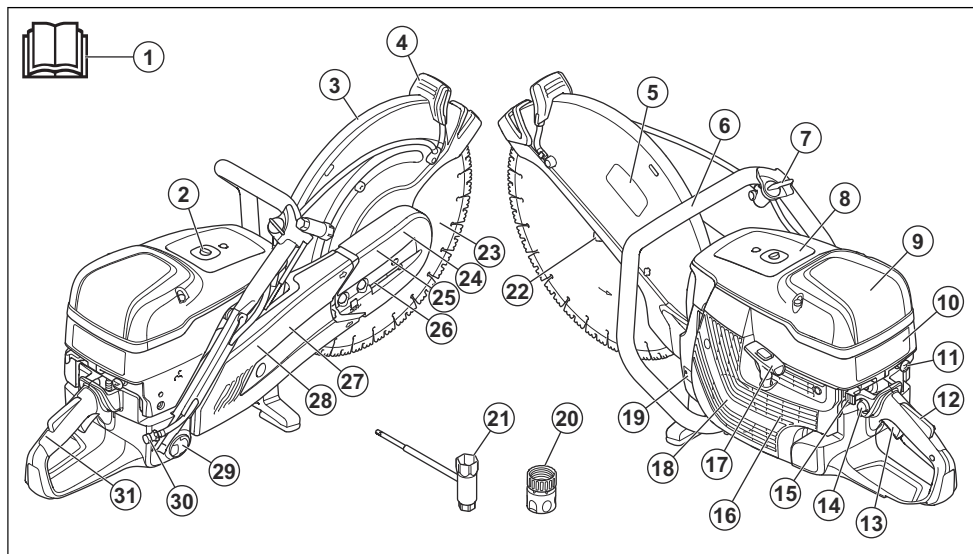
### Uso previsto

O produto é usado para cortar materiais duros como concreto, alvenaria, pedra e aço. O K1270 II Rail é feito especialmente para cortar trilhos ferroviários. Não use o

produto para outras tarefas. O produto deve ser usado somente por operadores profissionais com experiência. O trabalho está constantemente em andamento para aumentar sua segurança e eficiência durante a operação. Entre em contato com o revendedor de serviços para obter mais informações.

**Observação:** Leis locais poderão restringir o uso desta máquina.

### Visão geral do produto K1270 II

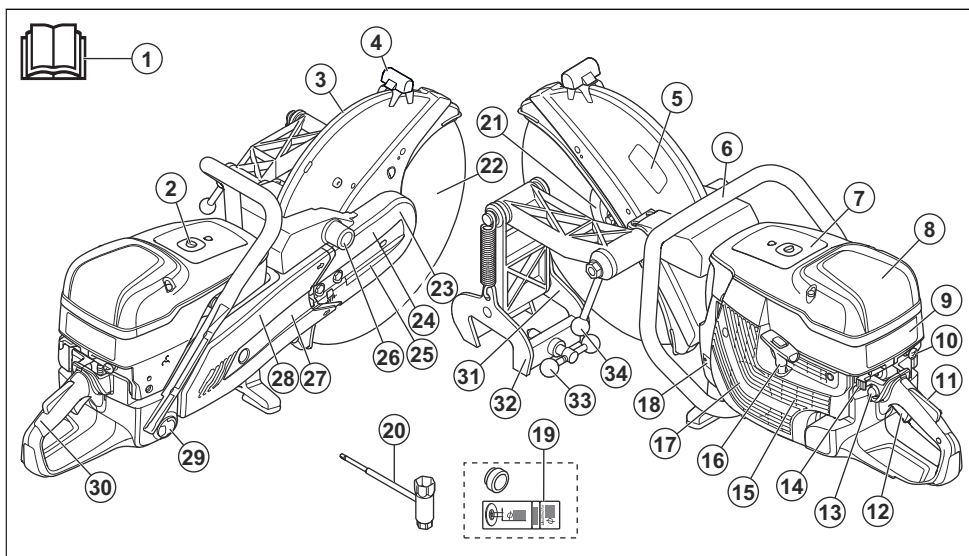


1. Manual do operador
2. Válvula de descompressão
3. Proteção da lâmina
4. Alça de ajuste de proteção da lâmina
5. Decalque para equipamento de corte
6. Alça dianteira
7. Válvula de água
8. Informações e adesivo de advertência
9. Tampa do filtro de ar
10. Adesivo de instruções de partida
11. Estrangulador
12. Trava do acelerador

13. Acelerador
14. Bulbo da bomba de combustível
15. Interruptor de parada
16. Entrada de ar
17. Alça da corda de acionamento
18. Alojamento do motor de partida
19. Etiqueta de tipo
20. Conector de água Gardena®
21. Chave combinada
22. Flange, fuso e bucha de mandril

23. Disco de corte (não incluso)
24. Protetor da correia dianteira
25. Cabeça de corte
26. Tensionador da correia
27. Proteção da correia traseira
28. Braço de correia
29. Tampa do tanque de combustível
30. Conexão de água com filtro
31. Punho traseiro

## Visão geral do produto K1270 II Rail



1. Manual do operador
2. Válvula de descompressão
3. Proteção da lâmina
4. Alça de ajuste de proteção da lâmina
5. Decalque para equipamento de corte
6. Alça dianteira
7. Informações e adesivo de advertência
8. Tampa do filtro de ar
9. Adesivo de instruções de partida
10. Estrangulador
11. Trava do acelerador
12. Acelerador
13. Bulbo da bomba de combustível
14. Interruptor de parada
15. Entrada de ar
16. Alça da corda de acionamento
17. Alojamento do motor de partida
18. Etiqueta de tipo
19. Bucha e adesivo

20. Chave combinada
21. Flange, fuso e bucha de mandril
22. Disco de corte (não incluso)
23. Protetor da correia dianteira
24. Cabeça de corte
25. Tensionador da correia
26. Ponto de instalação para fixação do trilho
27. Proteção da correia traseira
28. Braço de correia
29. Tampa do tanque de combustível
30. Punho traseiro
31. Guia de corte
32. Fixação no trilho
33. Barra de travamento do trilho
34. Barra de travamento da cortadora

## Símbolos no produto



AVISO: Este produto pode ser perigoso e causar ferimentos graves ou morte do operador ou de outras pessoas. Seja cuidadoso e use o produto corretamente.



Leia atentamente o manual do operador e certifique-se de que tenha entendido as instruções antes de usar este produto.



Use capacete de proteção aprovado, proteção auricular, proteção ocular e proteção respiratória. Consulte *Equipamento de Proteção Individual na página 176*.



Este produto está em conformidade com as Diretivas da EC.



O pó se forma durante o corte. Se inalada, a poeira pode causar danos. Use proteção respiratória aprovada. Evite respirar vapores de gases de escape. Sempre preveja boa ventilação.



AVISO! Os contragolpes podem ser repentinos, rápidos e violentos, e causar ferimentos que coloquem em risco a vida. Leia e entenda as instruções contidas no manual antes de usar o produto. Consulte *Contragolpe na página 185*.



Faixas provenientes da lâmina de corte podem causar incêndio no combustível, na madeira, nas roupas, na grama seca ou em outros materiais inflamáveis.



Certifique-se de que a lâmina de corte não apresente rachaduras ou outros danos.



Não use discos de serra circular.



Afogador



Bulbo da bomba de combustível



Válvula de descompressão



Alça da corda de acionamento



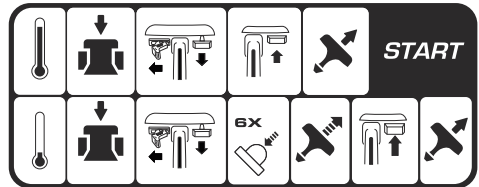
Use uma mistura de gasolina e óleo.



A emissão de ruídos no ambiente está em conformidade com as Diretivas da EC aplicáveis. A emissão de ruídos do produto está especificada em *Dados técnicos na página 209* e na etiqueta.

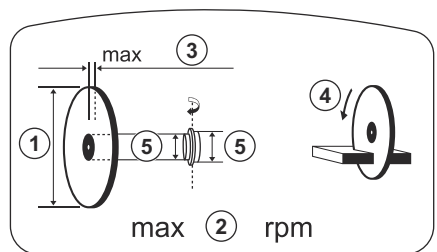
**Observação:** Outros símbolos ou decalques presentes no produto referem-se a exigências especiais de certificação para alguns mercados.

## Adesivo de instruções de partida



Para obter instruções, consulte *Para dar a partida no produto com o motor frio na página 190* e *Para dar a partida no produto com o motor quente, consulte a página 192*.

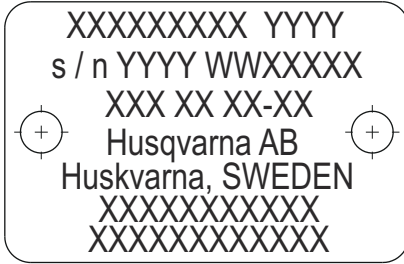
## Decalque para equipamento de corte



1. Diâmetro da lâmina de corte
2. Velocidade máxima do eixo de saída
3. Espessura máxima da lâmina

4. Sentido de rotação
5. Dimensão do mancal

## Etiqueta de tipo



Linha 1: Marca, Modelo (X,Y)

Linha 2: N° de série com data de fabricação (Y, W, X);  
Ano, Semana, Sequência numérica

Linha 3: N° do produto (X)

Linha 4: Fabricante

Linha 5: Endereço do fabricante

Linhas 6 e 7: Aprovação do tipo UE ou número MEIN chinês

## Emissões Euro V



**AVISO:** Interferências no motor anulam a aprovação tipo EU deste produto.

## Responsabilidade legal do produto

Como mencionado na legislação de responsabilidade do produto, não somos responsáveis por danos causados pelo nosso produto caso:

- o produto seja reparado incorretamente.
- o produto seja reparado com peças que não sejam da marca do fabricante ou aprovadas pelo fabricante.
- o produto tenha um acessório que não seja da marca do fabricante ou não seja aprovado pelo fabricante.
- o produto não seja reparado em um centro de atendimento aprovado ou por uma autoridade aprovada.

## Segurança

### Definições de segurança

Avisos, cuidados e observações são utilizados para chamar a atenção para partes especialmente importantes do manual.



**AVISO:** Utilizado se existir um risco de ferimentos ou morte para o operador ou a terceiros se as instruções no manual não forem respeitadas.



**CUIDADO:** Utilizado se existir um risco de danos para o produto, outros materiais ou para a área adjacente, se as instruções no manual não forem respeitadas.

**Observação:** Utilizados para conferir mais informações necessárias em uma determinada situação.

### Instruções gerais de segurança



**AVISO:** Antes de usar o produto, leia as instruções de aviso que seguem.

- Um cortador a disco pode ser uma ferramenta perigosa se usada com descuido ou incorretamente, podendo causar lesões graves e, até mesmo, morte. É muito importante ler e compreender o conteúdo deste manual do operador. A recomendação é que,

- antes de usarem o produto pela primeira vez, os operadores também obtenham instruções práticas.
- Não modifique este produto. Modificações não aprovadas pelo fabricante podem causar ferimentos graves ou morte.
- Não opere o produto se houver a possibilidade de que outras pessoas o tenham modificado.
- Use sempre acessórios e peças sobressalentes originais. Acessórios e peças sobressalentes não aprovados pelo fabricante podem causar ferimentos graves ou morte.
- Mantenha o produto limpo. Cerifique-se de que consegue ler claramente sinais e decalques.
- Nunca permita que crianças ou outras pessoas que não tenham recebido formação na utilização do produto o utilizem ou realizem operações de manutenção.
- Não deixe outra pessoa usar o produto, a menos que ela tenha lido e compreendido o conteúdo do manual do operador.
- Permita que somente pessoas aprovadas operem o produto.
- Este produto produz um campo eletromagnético durante a operação. Sob certas circunstâncias esse campo poderá interferir com implantes médicos de natureza ativa ou passiva. Para reduzir o risco de lesões graves ou fatais, recomendamos que as pessoas que tenham implantes médicos consultem seu médico e o fabricante do implante antes de operar este produto.

- As informações contidas neste manual do operador nunca substituem habilidades e experiências profissionais. Caso esteja em uma situação na qual não se sinta seguro, pare e procure orientação de um especialista. Fale com o revendedor de serviços. Caso não se sinta seguro, não tente executar qualquer tarefa.

## Instruções de segurança para operação

---



**AVISO:** Antes de usar o produto, leia as instruções de aviso que seguem.

---

- Antes de usar um cortador a disco, entenda os efeitos de um contragolpe e saiba como evitá-los. Consulte *Contragolpe na página 185*.
- Faça as verificações de segurança, manutenção e serviço descritas neste manual do operador. Algumas manutenções e reparos devem ser feitos por um centro de serviço aprovado. Consulte *Introdução na página 195*.
- Não utilize o produto se estiver com defeito.
- Não utilize o produto se estiver cansado doente ou sob a influência de álcool, drogas ou remédios. Essas condições podem prejudicar sua visão, consciência, coordenação e capacidade de julgamento.
- Não acione o produto sem que a correia e a proteção estejam instaladas. A embreagem pode se soltar e causar ferimentos.
- Faíscas da lâmina de corte podem causar incêndio em materiais combustíveis, como gasolina, gás, madeira, vestuário e grama seca.
- Não corte material de amianto.

## Segurança da área de trabalho

---



**AVISO:** Antes de usar o produto, leia as instruções de aviso que seguem.

---

- A distância de segurança do cortador a disco é de 15 m/50 pés. Certifique-se de que os animais e as pessoas ao redor não estejam na área de trabalho.
- Não opere o produto até que a área de trabalho esteja livre, e seus pés e corpo estejam em uma posição estável.
- Veja se há pessoas, objetos e situações que podem impedir a operação segura do produto.
- Certifique-se de que nenhuma pessoa ou objeto entre em contato com o equipamento de corte nem seja atingido por peças lançadas pela lâmina.
- Não use o produto em neblina, chuva, ventos fortes, tempo frio, risco de raios ou outras condições climáticas ruins. Usar o produto em condições climáticas adversas pode ter um efeito negativo em sua consciência. Condições climáticas ruins podem

levar a situações de trabalho perigosas, como superfícies escorregadias.

- Ao operar o produto, tome cuidado para que nenhum material possa se soltar e cair, causando ferimentos ao operador.
- Tenha muito cuidado ao operar o produto em um declive.
- Mantenha a área de trabalho limpa e organizada.
- Antes de operar o produto, descubra se há riscos ocultos, como cabos elétricos, tubos de água e gás, e substâncias inflamáveis na área de trabalho. Se o produto atingir um objeto oculto, desligue o motor imediatamente, e examine o produto e o objeto. Não comece a operar o produto novamente até saber que é seguro continuar.
- Antes de fazer o corte em um tambor, tubo ou outro recipiente, certifique-se de que ele não contenha materiais inflamáveis ou de outro tipo que possam causar incêndio ou explosão.

## Segurança contra vibração

---



**AVISO:** Antes de usar o produto, leia as instruções de aviso que seguem.

---

- Durante a operação do produto, as vibrações passam dele para o operador. A operação regular e frequente do produto pode causar ou aumentar o grau de ferimentos ao operador. Podem ocorrer ferimentos nos dedos, mãos, punhos, braços, ombros e/ou nervos e suprimento sanguíneo ou outras partes do corpo. As lesões podem ser debilitantes e/ou permanentes, e podem aumentar gradualmente durante semanas, meses ou anos. Possíveis ferimentos incluem danos ao sistema de circulação sanguínea, ao sistema nervoso, às articulações e a outras estruturas do corpo.
- Os sintomas podem ocorrer durante a operação do produto ou em outros momentos. Caso apresente sintomas e continue operando o produto, eles poderão aumentar ou tornarem-se permanentes. Se estes ou outros sintomas ocorrerem, procure ajuda médica:
  - Dormência, perda de sensibilidade, formigamento, pontadas, dor, queimadura, latejamento, rigidez, descompasso, perda de força, e alterações na cor ou condição da pele.
- Os sintomas podem aumentar em temperaturas frias. Ao operar o produto em ambientes frios, use roupas de frio, e mantenha as mãos aquecidas e secas.
- Para manter o nível correto de vibração, faça a manutenção e opere o produto conforme indicado no manual do operador.
- O produto possui um sistema de amortecimento de vibrações que diminui as vibrações das alças para o operador. Deixe o produto fazer o trabalho. Não empurre o produto com força. Segure-o levemente pelas alças, certificando-se de controlá-lo e operá-lo

com segurança. Não empurre as alças nos batentes da extremidade mais do que o necessário.

- Mantenha as mãos no cabo ou somente nas alças. Mantenha as demais partes do corpo afastadas do produto.
- Se houver vibrações fortes repentinamente, interrompa a operação do produto imediatamente. Antes de prosseguir com a operação, solucione o problema do aumento das vibrações.
- Cortar granito ou concreto duro causa mais vibrações no produto do que cortar concreto macio. Equipamentos de corte sem corte, com defeito, do tipo incorreto ou com afiação incorreta aumentam o nível de vibração

## Segurança dos gases de escape



**AVISO:** Antes de usar o produto, leia as instruções de aviso que seguem.

- Os gases de escape do motor contêm monóxido de carbono, um gás inodoro, tóxico e muito perigoso. Respirar monóxido de carbono pode causar morte. Como o monóxido de carbono é inodoro e invisível, não é possível detectá-lo. Um dos sintomas de intoxicação por monóxido de carbono é a tontura, mas é possível que uma pessoa fique inconsciente de repente se a quantidade ou concentração de monóxido de carbono for suficiente.
- Os gases de escape também contêm hidrocarbonetos não queimados, incluindo benzeno. A inalação por um longo período pode causar problemas de saúde.
- Gases de escape visíveis ou odoríferos também contêm monóxido de carbono.
- Não use um produto com motor de combustão em ambientes internos ou em áreas que não tenham fluxo de ar suficiente.
- Não inspire os vapores de escape.
- Certifique-se de que o fluxo de ar na área de trabalho seja suficiente. Isso é muito importante ao operar o produto em trincheiras ou outras áreas de trabalho pequenas nas quais os gases de escape podem ser facilmente coletados.

## Segurança contra poeira



**AVISO:** Antes de usar o produto, leia as instruções de aviso que seguem.

- A operação do produto pode causar poeira no ar. A poeira pode causar ferimentos graves e problemas de saúde permanentes. A poeira de sílica é considerada prejudicial por várias autoridades. Estes são exemplos de tais problemas de saúde:
  - Doenças pulmonares fatais, bronquite crônica, silicose e fibrose pulmonar
  - Câncer

- Má formação congênita
- Inflamação da pele
- Use o equipamento correto para diminuir a quantidade de poeira e fumaça no ar, e de poeira no equipamento de trabalho, superfícies, roupas e partes do corpo. Exemplos de controles são sistemas de coleta de poeira e pulverizadores de água para reter a poeira. Diminua a poeira na fonte sempre que possível. Certifique-se de que o equipamento seja corretamente instalado e usado, e que a manutenção regular seja feita.
- Use proteção respiratória aprovada. Certifique-se de que a proteção respiratória seja aplicável aos materiais perigosos na área de trabalho.
- Certifique-se de que o fluxo de ar seja suficiente na área de trabalho.
- Se possível, direcione o escape do produto aonde ele não possa causar a entrada de poeira no ar.

## Equipamento de Proteção Individual



**AVISO:** Antes de usar o produto, leia as instruções de aviso que seguem.

- Utilize sempre proteção pessoal aprovada durante o funcionamento. O equipamento de proteção individual não elimina o risco de ferimentos, mas reduz o grau do ferimento em caso de acidente. Peça ajuda ao revendedor para escolher o equipamento certo.
- Use um capacete aprovado.
- Use protetor auricular aprovado. A exposição prolongada a ruídos pode resultar em danos permanentes à audição. Você deverá estar atento a sinais de aviso ou gritos quando estiver usando a proteção auricular. Sempre remova sua proteção auricular assim que o motor parar.
- Use proteção ocular aprovada para diminuir o risco de lesões causadas por objetos arremessados. Se usar uma proteção para a face, você deverá também usar óculos de proteção aprovados. Os óculos protetores aprovados devem estar em conformidade com o padrão ANSI Z87.1 nos EUA ou EN 166 nos países europeus. Os visores devem estar em conformidade com o padrão EN 1731.
- Use luvas resistentes.
- Use proteção respiratória aprovada. O uso de produtos como cortadores, trituradoras e furadeiras que pulverizem ou formem materiais pode gerar poeira e vapores contendo produtos químicos perigosos. Verifique a natureza do material que se pretende processar e use uma proteção respiratória adequada.
- Use roupas bem justas, reforçadas e confortáveis que permitam total liberdade de movimentos. O corte gera faíscas que podem incendiar as roupas. A Husqvarna recomenda o uso de algodão retardador de chamas ou denim grosso. Não use roupas feitas de materiais como náilon, poliéster ou raíom. Caso



se incendiar, esse material pode derreter e grudar na pele. Não use shorts ou bermudas.

- Use botas de proteção com biqueiras de aço e sola antiderrapante.
- Sempre tenha um kit de primeiros socorros.



- Faíscas podem vir do silenciador ou da lâmina de corte. Sempre tenha um extintor de incêndio disponível.

## Dispositivos de segurança no produto

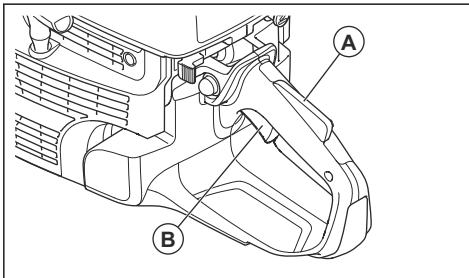


**AVISO:** Antes de usar o produto, leia as instruções de aviso que seguem.

- Não use o produto com dispositivos de segurança com defeito.
- Verifique os dispositivos de segurança regularmente. Se os dispositivos de segurança estiverem com defeito, entre em contato com o agente de serviço aprovado da Husqvarna.
- Não troque os dispositivos de segurança.
- Não use o produto se placas de proteção, tampas de proteção, interruptores de segurança ou outros dispositivos de proteção não estiverem conectados, ou estiverem com defeito.

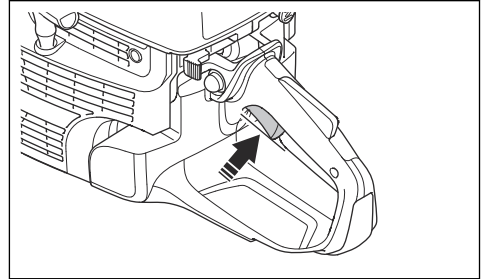
### Trava do acelerador

A trava do acelerador foi projetada para impedir a operação acidental do acelerador. Ao colocar a mão ao redor da alça e empurrar a trava do acelerador (A), ele será acionado (B). Ao soltar a alça, o acelerador e sua trava voltarão às suas posições iniciais. Essa função bloqueia a trava do acelerador em marcha lenta.

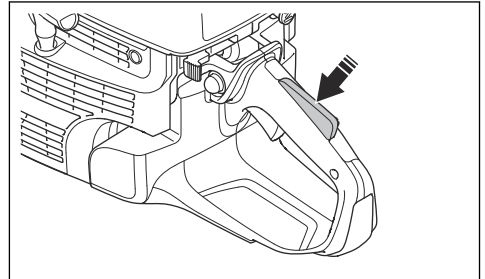


### Para verificar a trava do acelerador

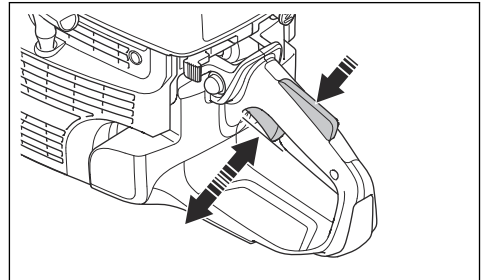
1. Certifique-se de que a trava do acelerador esteja travado na posição de marcha lenta quando a trava for liberada.



2. Empurre a trava do acelerador e certifique-se de que ela volte à posição inicial ao liberá-la.



3. Certifique-se de que a trava do acelerador e o acelerador se movam livremente, e as molas de retorno funcionam corretamente.

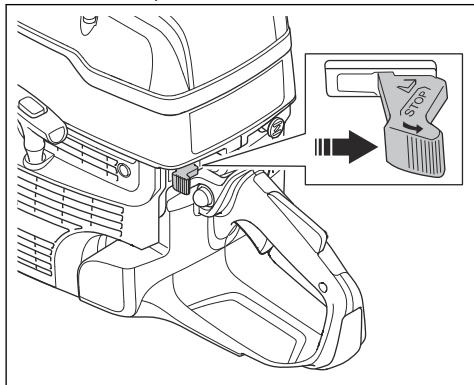


4. Dê partida no produto e aplique aceleração total.
5. Solte o controle do acelerador e certifique-se de que a lâmina de corte pare e permaneça imóvel.
6. Se a lâmina de corte girar na posição de marcha lenta, ajuste a velocidade de marcha lenta. Consulte *Para ajustar a marcha lenta na página 204*.

### Para verificar o interruptor de parada

1. Dê a partida no motor.

- Coloque o interruptor de parada na posição PARAR. O motor deve parar.

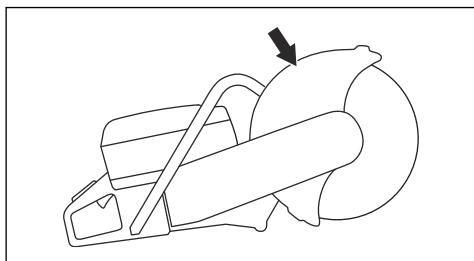


### Proteção da lâmina



**AVISO:** Antes de acionar o produto, certifique-se de que a proteção da lâmina esteja encaixada corretamente. Se não houver proteção da lâmina, se ela estiver defeituosa ou apresentar rachaduras, não utilize o produto.

A proteção da lâmina fica acima da lâmina de corte. A proteção da lâmina evita ferimentos se partes da lâmina ou peças do material de corte forem lançadas na direção do operador.



### Para verificar a lâmina e a proteção

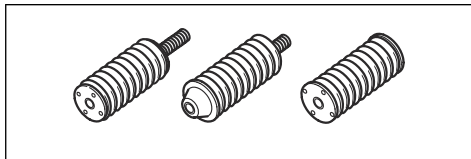


**AVISO:** Uma lâmina de corte danificada pode causar ferimentos.

- Certifique-se de que a lâmina de corte esteja encaixada corretamente e não apresente sinais de danos.
- Certifique-se de que a proteção da lâmina não apresente rachaduras ou danos.
- Se apresentar, faça a substituição.

### Sistema antivibração

O produto está equipado com um sistema antivibração projetado para minimizar a vibração e facilitar a operação. O sistema antivibração da máquina reduz a transferência de vibração entre a unidade do motor/equipamento de corte e a unidade da alça do produto.



### Para fazer uma verificação no sistema antivibração



**AVISO:** Certifique-se de que o motor esteja desligado e que o interruptor de parada esteja na posição PARAR.

- Certifique-se de que não haja rachaduras ou deformação nas unidades antivibração. Caso estejam danificadas, substitua as unidades antivibração.
- Certifique-se de que as unidades antivibração estejam corretamente presas na unidade do motor e na unidade da alça.

### Silencioso

O silencioso mantém os níveis de ruído em um nível mínimo e desvia os gases de escape para longe do operador.

Não utilize o produto se o silenciador estiver ausente ou com defeito. Um silenciador com defeito aumenta o nível de ruído e o risco de incêndio.



**AVISO:** O silenciador fica muito quente durante e após a utilização e quando o motor funciona em marcha lenta. Tenha cuidado ao se aproximar de materiais inflamáveis e/ou gases de escape para evitar incêndios.

### Para fazer uma verificação do silenciador

- Examine o silenciador regularmente, para garantir que está fixado corretamente e não está danificado.

### Segurança do combustível

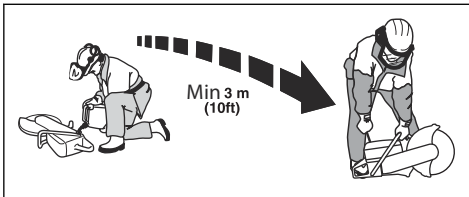


**AVISO:** Antes de usar o produto, leia as instruções de aviso que seguem.

- O combustível é inflamável e os vapores são explosivos. Tenha cuidado com o combustível para evitar ferimentos, incêndio e explosão.
- Reabasteça o produto apenas em ambientes externos, onde o fluxo de ar é suficiente. Não inspire

os vapores de combustível. Os vapores de combustível são intoxicantes e podem causar ferimentos, incêndio e explosão.

- Não remova a tampa do reservatório de combustível nem encha o reservatório de combustível quando o motor estiver ligado.
- Deixe o motor esfriar antes de reabastecer.
- Não fume nas proximidades do combustível ou do motor.
- Não coloque objetos quentes nas proximidades do combustível ou do motor.
- Não abasteça com combustível próximo a faíscas ou chamas.
- Antes de reabastecer, abra a tampa do reservatório de combustível lentamente e libere a pressão cuidadosamente.
- Se o combustível cair na sua pele, ele poderá causar ferimentos. Se você derramar combustível na sua pele, use sabão e água para removê-lo.
- Se você derramar combustível em sua roupa, troque as roupas imediatamente.
- Aperte a tampa do reservatório de combustível. Se a tampa do reservatório de combustível não estiver corretamente apertada, as vibrações no produto poderão soltá-la, causando vazamento de combustível e vapores de combustível. Os vapores de combustível e combustível podem causar incêndio.
- Antes de iniciar o produto, mova-o para no mínimo 3 m/10 pés de distância de onde você reabasteceu.



- Caso combustível ou óleo seja derramando sobre o produto, não o acione. Antes de acionar o motor,

remove o combustível e o óleo indesejados, e deixe o produto secar.

- Examine o motor à procura de vazamentos regularmente. Se houver vazamentos no sistema de combustível, não dê a partida no motor até que os vazamentos sejam reparados.
- Mantenha o combustível apenas em recipientes aprovados.
- Quando o produto e o combustível estiverem armazenados, certifique-se de que o combustível e os vapores de combustível não possam causar danos, incêndio e explosão.
- Drene o combustível em um recipiente aprovado ao ar livre e longe de faíscas e chamas.

## Instruções de segurança para manutenção



**AVISO:** Antes de usar o produto, leia as instruções de aviso que seguem.

- Certifique-se de que o motor esteja desligado e que o interruptor de parada esteja na posição PARAR.
- Use sempre equipamentos de proteção individual. Consulte *Equipamento de Proteção Individualna página 176*.
- Se a manutenção não for feita correta e regularmente, o risco de ferimentos e danos ao produto aumenta.
- Faça a manutenção somente como indicado no manual do operador. Deixe que uma oficina autorizada faça todas as demais operações de manutenção.
- Leve o produto regularmente a uma Husqvarna oficina autorizada.
- Substitua peças danificadas, desgastadas ou quebradas.
- Use sempre acessórios originais.

## Montagem

### Discos de corte



**AVISO:** Ao montar o produto, use sempre luvas de proteção.



**AVISO:** Uma lâmina de corte pode se romper e causar ferimentos ao operador.



**AVISO:** Antes do uso e imediatamente após a batida não intencional em um objeto, verifique a lâmina para detectar possíveis

rachaduras, distorção de segmentos perdidos ou desequilíbrio. Não use um disco de corte danificado. Após inspecionar e instalar a lâmina de corte, posicione-se e afaste as pessoas próximas do plano da lâmina de corte giratória; opere a ferramenta elétrica à velocidade máxima sem carga por um minuto.



**AVISO:** O fabricante da lâmina de corte publica advertências e recomendações para a operação e manutenção correta do produto. Essas advertências vêm com a

lâmina de corte. Leia e obedeça às instruções fornecidas com a lâmina de corte.

- Lâminas de corte aplicáveis a este produto estão disponíveis em dois modelos básicos: lâminas abrasivas coladas e lâminas diamantadas.

## Lâminas de corte aplicáveis



**AVISO:** Use apenas lâminas diamantadas e abrasivas para concreto e metal. Não use lâminas com serrilhas, como lâminas de corte de madeira circulares ou lâminas com pontas de carboneto. O risco de contragolpe aumenta, e as pontas de carboneto podem sair e ser lançadas em alta velocidade. Isso pode resultar em ferimentos ou morte.



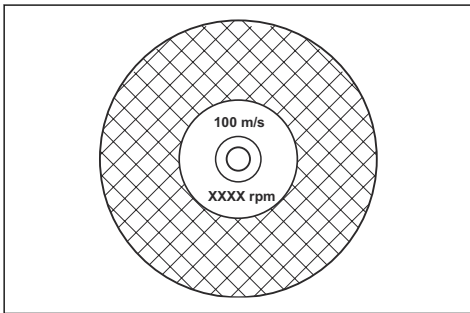
**AVISO:** Nunca use um disco de corte para materiais para os quais ele não foi projetado para cortar.



**AVISO:** Use somente lâminas de corte que estejam em conformidade com os padrões nacionais ou regionais aplicáveis, por exemplo EN12413, EN13236 ou ANSI B7.1.



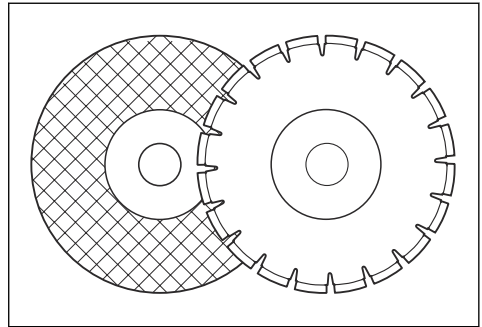
**AVISO:** Não use uma lâmina de corte com um valor de velocidade nominal menor que o do produto. O valor da velocidade nominal da lâmina de corte é marcado na própria lâmina, e o do produto, na proteção da lâmina.



**Observação:** Muitas lâminas de corte que podem ser conectadas a esse produto são feitas para serras estacionárias. O valor de velocidade nominal dessas lâminas de corte é muito baixo para este produto.



**CUIDADO:** Não use lâminas de corte com espessura que exceda o valor máximo recomendado. Consulte *Dados técnicos na página 209*.



- Certifique-se de que a lâmina de corte tenha a dimensão de orifício central correta para a bucha de mandril instalada.

## Vibração da lâmina de corte



**CUIDADO:** Se o produto for usado com muita força, a lâmina de corte poderá ficar muito quente, curvar-se e causar vibrações. Use o produto com menos força. Se as vibrações continuarem, substitua o disco de corte.

## Lâminas de corte abrasivas coladas



**AVISO:** Não use lâminas de corte abrasivas coladas com água. A umidade diminui a resistência da lâmina de corte abrasiva colada, e esta pode se quebrar e causar ferimentos.

Uma lâmina de corte abrasiva colada é feita de pequenos grãos abrasivos unidos com uma ligação orgânica ou vitrificada moldada com reforços de tecido, o que impede que ela se rompa durante a operação em alta velocidade.

## Lâminas de corte abrasivas coladas para materiais diferentes

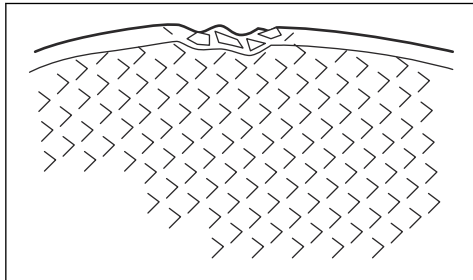
**Observação:** Certifique-se de usar as lâminas de corte corretas para corte de trilha.

Tipo de disco	Material
Lâmina para concreto	Concreto, asfalto, alvenaria de pedras, ferro fundido, alumínio, cobre, latão, cabos, borracha e plástico.
Lâmina para metal	Aço, ligas de aço e outros metais rígidos.

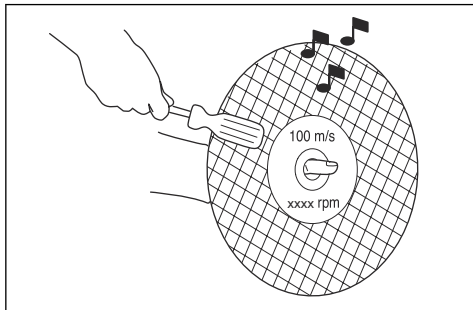
Tipo de disco	Material
Lâmina de corte para corte de trilho	Trilho

### Para examinar uma lâmina de corte abrasiva colada

- Certifique-se de que não haja rachaduras ou danos na lâmina de corte.



- Pendure a lâmina de corte no dedo e bata levemente nela com uma chave de fenda. Caso não ouça um som claro, a lâmina de corte estará danificada.



### Lâminas diamantadas



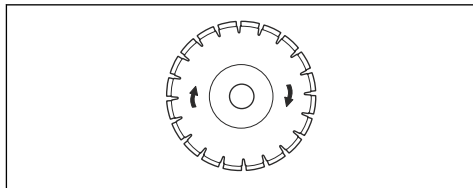
**AVISO:** As lâminas diamantadas ficam muito quentes quando usadas. Uma lâmina diamantada muito quente proporciona desempenho ruim, pode ser danificada e é um risco à segurança.



**AVISO:** Nunca use lâminas diamantadas para cortar material plástico. A lâmina diamantada quente pode derreter o plástico, podendo causar um contragolpe.

- As lâminas diamantadas têm um núcleo de aço com segmentos feitos de diamantes industriais.
- As lâminas diamantadas são ideais para alvenaria, concreto reforçado e outros materiais compostos.

- Certifique-se de que a lâmina diamantada gire na direção das setas nela mostradas.



- Use sempre um disco diamantado afiado.
- Se uma pressão de alimentação incorreta for aplicada ou materiais como concreto armado forem cortados, as lâminas diamantadas poderão ficar sem corte. Se uma lâmina diamantada cega for usada, ela ficará muito quente, podendo fazer com que os segmentos diamantados se soltem.

### Para afiar a lâmina de corte

**Observação:** Para obter os melhores resultados de corte, use uma lâmina de corte afiada.

- Para afiar a lâmina de corte, corte um material macio, como arenito ou tijolo.

### Discos diamantados para corte úmido

- Lâminas diamantadas para corte úmido devem ser usadas com água.
- A água diminui a temperatura da lâmina de corte, aumenta sua vida útil e diminui a poeira durante a operação.
- Durante o corte úmido, colete a água residual com segurança.

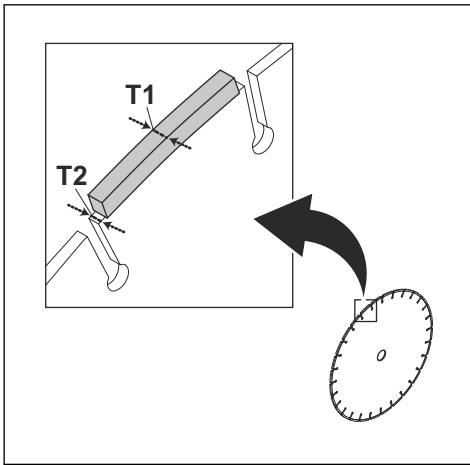
### Discos diamantados para corte a seco

- Para lâminas diamantadas de corte a seco, é necessário ter um fluxo de ar suficiente ao redor da lâmina a fim de diminuir a temperatura. Por isso, as lâminas diamantadas de corte a seco são recomendadas somente para operação intermitente. Após alguns segundos de operação, é necessário deixar a lâmina diamantada girar livremente, longe do corte. Isso permite que o fluxo de ar ao redor da lâmina diminua a temperatura da lâmina diamantada.

### Disco diamantado – espaço lateral



**AVISO:** Algumas situações de corte ou lâminas em mau estado podem sofrer um desgaste excessivo na parte lateral dos segmentos. Certifique-se de que o segmento diamantado (T1) seja mais largo que a lâmina (T2). Isso serve para evitar esmagamento na fenda de corte e contragolpe. Consulte *Contragolpe na página 185*.



**CUIDADO:** Algumas situações de corte e lâminas em mau estado podem causar um desgaste excessivo na parte lateral dos segmentos. Antes de ficar completamente gasta, substitua a lâmina.

### Para examinar o eixo do fuso e as arruelas de flange



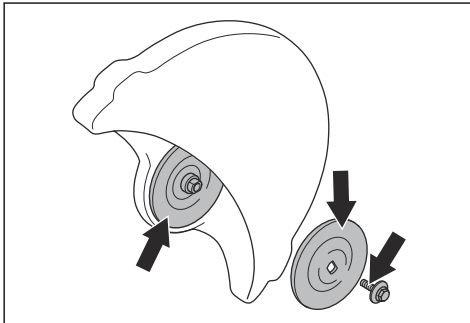
**CUIDADO:** Use apenas arruelas de flange Husqvarna com um diâmetro mínimo de 105 mm/4,1 pol.



**AVISO:** Não utilize arruelas de flange com defeito, em mau estado ou sujas. Use apenas arruelas de flange da mesma dimensão. Arruelas de flange incorretas podem fazer com que a lâmina de corte seja danificada ou se solte.

Ao substituir a lâmina de corte, examine o eixo do fuso e as arruelas de flange.

1. Certifique-se de que as roscas do eixo do fuso não estejam danificadas. Troque as peças danificadas.

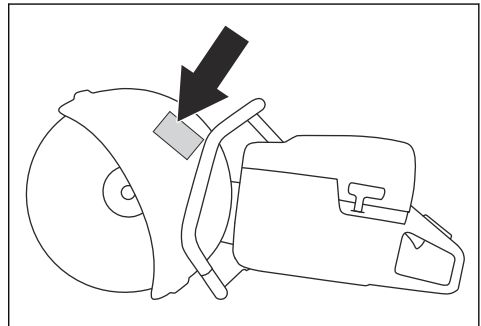


2. Certifique-se de que as áreas de contato da lâmina de corte e as arruelas de flange não estejam danificadas. Troque as peças danificadas.
3. Certifique-se de que as arruelas de flange estejam limpas e na dimensão correta.
4. Certifique-se de que as arruelas de flange se movam livremente no eixo do fuso.

### Para verificar a bucha de mandril

As buchas de mandril são usadas para encaixar o produto no orifício central da lâmina de corte. O produto é fornecido com um destes dois tipos de buchas de mandril:

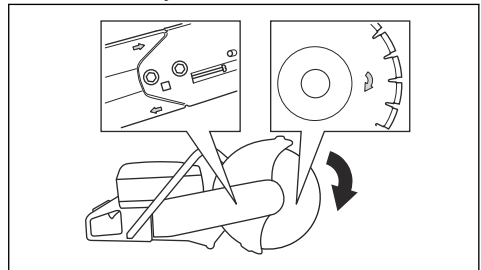
- Uma bucha de mandril que pode ser virada para o outro lado e ser aplicada em orifícios centrais de 20 mm/0,79 pol. ou 25,4 mm/1 pol.
- Uma bucha de mandril de 25,4 mm/1 pol.
- Um adesivo na proteção da lâmina mostra a bucha de mandril instalada e a especificação das lâminas de corte aplicáveis.



- Certifique-se de que a dimensão do orifício central da lâmina de corte esteja de acordo com a bucha de mandril instalada. O diâmetro do orifício central está impresso na lâmina de corte.
- Use apenas buchas de mandril Husqvarna.

### Para examinar o sentido de rotação da lâmina de corte

1. Encontre as setas no braço de corte que mostram o sentido de rotação do eixo do fuso.



2. Encontre a seta na lâmina de corte que mostra seu sentido de rotação.
3. Certifique-se de que as setas de direção da lâmina de corte e do eixo do fuso estejam no mesmo sentido.

## Para instalar a lâmina de corte

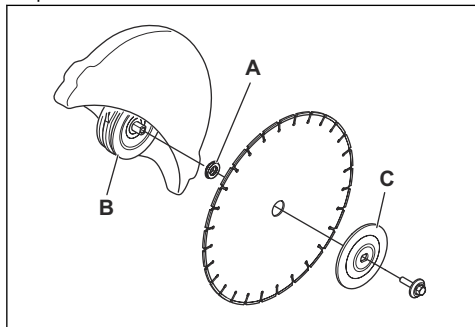


**AVISO:** Certifique-se de que o motor esteja desligado e que o interruptor de parada esteja na posição PARAR.

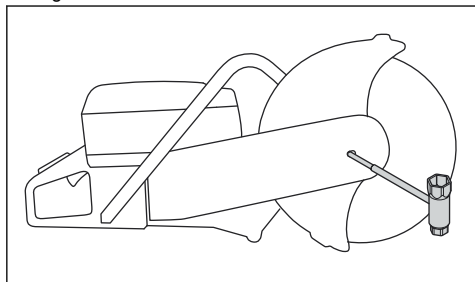


**AVISO:** Ao montar o produto, use sempre luvas de proteção.

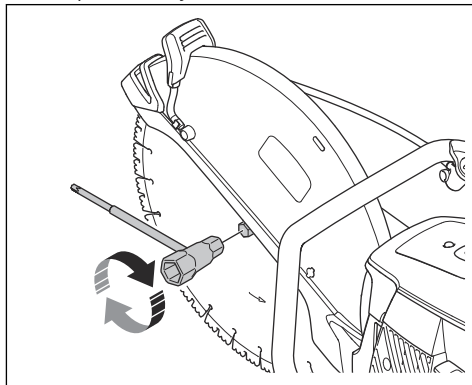
1. Examine as arruelas de flange e o eixo do fuso. Consulte *Para examinar o eixo do fuso e as arruelas de flange página 182*.
2. Posicione a lâmina de corte na bucha de mandril (A), entre a arruela de flange interna (B) e a arruela de flange (C). Gire a arruela de flange até que ela se prenda no eixo.



3. Insira uma ferramenta no orifício na cabeça de corte e gire a lâmina até ela ficar travada.



4. Aperte o parafuso da lâmina de corte a 30 Nm/ 18,5 pés-libra-força.



## Para inverter a cabeça de corte (K1270 II)



**AVISO:** Se um procedimento-padrão não puder ser seguido, faça cortes apenas com a cabeça de corte invertida.

O produto tem uma cabeça de corte reversível que permite cortes próximos a uma parede ou no nível do solo. Se um procedimento-padrão não puder ser seguido, faça cortes apenas com a cabeça de corte invertida. Se ocorrer um contragolpe, será mais difícil controlar o produto com a cabeça de corte invertida. A distância entre a lâmina de corte e o centro do produto é maior, o que significa que a alça e a lâmina de corte não estão alinhadas. Isso tem um efeito negativo no equilíbrio do produto, e, se a lâmina de corte for comprimida ou paralisada na zona de retrocesso, ficará mais difícil segurar o produto. Consulte *Contragolpe página 185*.



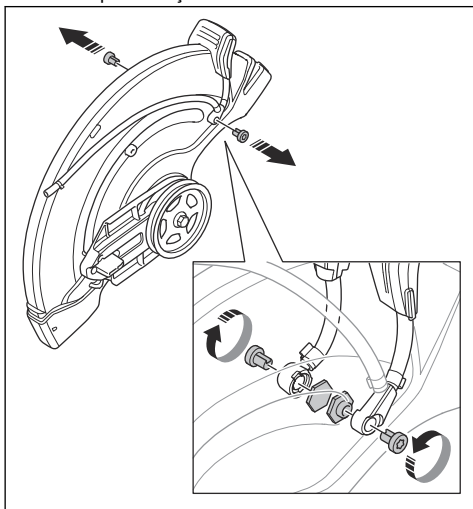
**AVISO:** Certifique-se de que o motor esteja desligado e que o interruptor de parada esteja na posição PARAR.



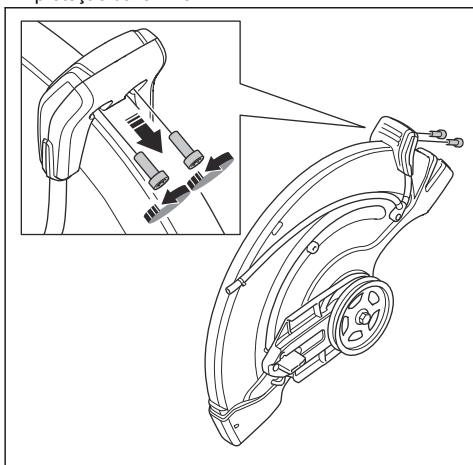
**AVISO:** Ao montar o produto, use sempre luvas de proteção.

1. Remova a lâmina de corte, a tampa da correia dianteira e a cabeça de corte. Consulte as etapas 1 a 5 em *Para substituir a correia de acionamento página 197*.

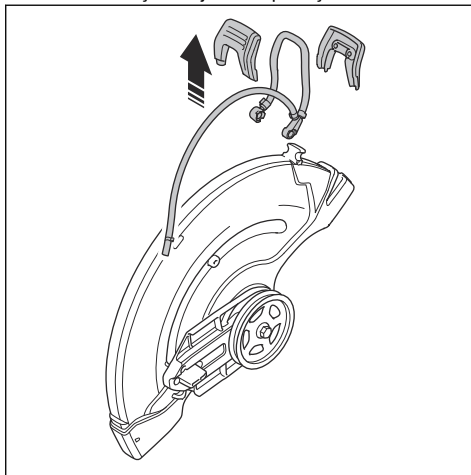
2. Remova os 2 parafusos e porcas que prendem o bico de pulverização.



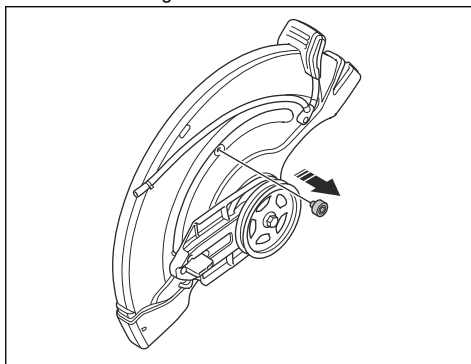
3. Remova os 2 parafusos da alça de ajuste da proteção da lâmina.



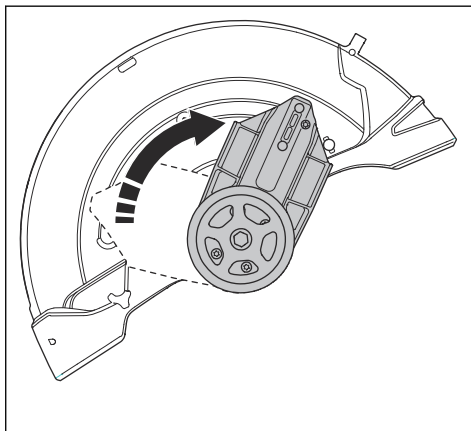
4. Remova a alça de ajuste da proteção da lâmina



5. Remova a manga do batente.

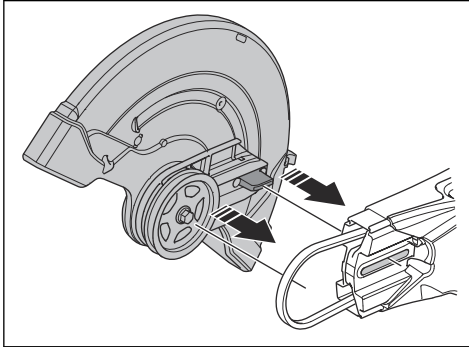


6. Mova o alojamento do rolamento e instale a manga do batente.





7. Instale a manga do batente.
8. Instale a correia de acionamento no lado oposto.



9. Instale a cabeça de corte e a tampa da correia de acionamento; consulte *Para substituir a correia de acionamento na página 197*.
10. Instale o bico de pulverização e a lâmina de corte na sequência oposta à forma como foram removidos.

## OPERAÇÃO

### Introdução



**AVISO:** Leia e compreenda o capítulo sobre segurança antes de usar o produto.

### Contragolpe



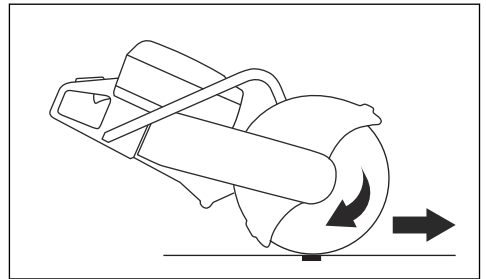
**AVISO:** Os contragolpes são repentinos e podem ser muito violentos. A cortadora pode ser lançada para cima e para trás na direção do usuário em um movimento de rotação, causando ferimentos graves ou até mesmo fatais. É vital entender o que causa o contragolpe e como evitá-lo antes de usar o produto.

O contragolpe é o movimento repentino para cima que poderá ocorrer se o disco for comprimido ou paralisado na zona de contragolpe. A maioria dos contragolpes é pequena e representa pequeno perigo. Entretanto, um impacto pode também ser muito violento e lançar a cortadora de disco para cima e para trás na direção do usuário em um movimento de rotação, causando ferimentos graves ou até mesmo fatais.

### Força reativa

Uma força reativa está sempre presente durante o corte. A força puxa o produto na direção oposta à de rotação da lâmina. Na maior parte do tempo, essa força é insignificante. Se a lâmina for comprimida ou

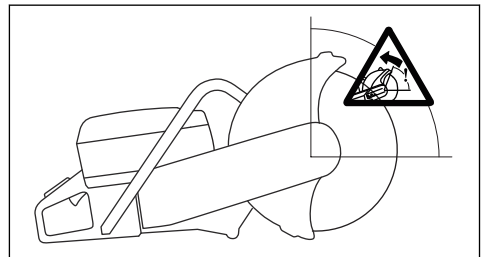
paralisada, a força reativa será forte, e o cortador a disco poderá não ser controlado.



Quando o equipamento de corte estiver girando, nunca mova o produto. Forças giroscópicas podem obstruir o movimento pretendido.

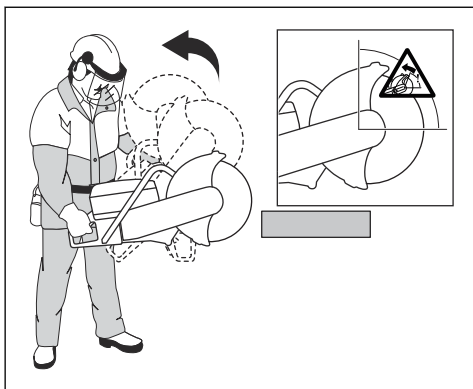
### Zona de contragolpe

Nunca utilize a zona de risco de contragolpe do disco para o corte. Se o disco for comprimido ou paralisado na zona de contragolpe, a força reativa lançará a cortadora para cima e para trás na direção do usuário em um movimento de rotação, causando ferimentos graves ou até mesmo fatais.

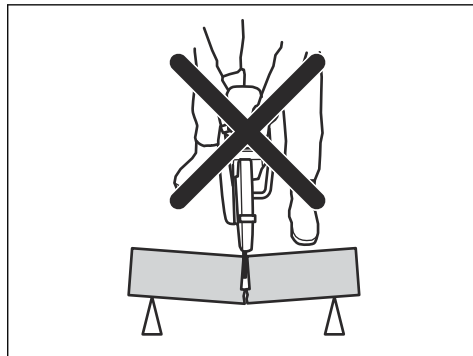


## Contragolpe rotacional

Um contragolpe rotacional ocorre quando o disco de corte não se move livremente na zona de retrocesso.



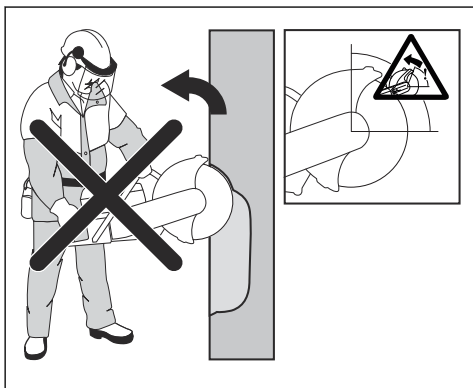
reativa será forte, e você poderá não conseguir controlar a cortadora.



Se o disco for comprimido ou paralisado na zona de contragolpe, a força reativa lançará a cortadora para cima e para trás na direção do usuário em um movimento de rotação, causando ferimentos graves ou até mesmo fatais. Esteja alerta para movimento potencial da peça de trabalho. Se a peça de trabalho não estiver suportada corretamente e se deslocar conforme você corta, ela poderá comprimir a lâmina e causar um impacto.

## Contragolpe de subida

Se a zona de contragolpe for usada no corte, a força reativa acionará o disco para subir no corte. Não use a zona de contragolpe. Use o quadrante inferior do disco para evitar o contragolpe de subida.



## Para cortar tubos



**AVISO:** Se a lâmina ficar presa na zona de retrocesso, causará um contragolpe violento.

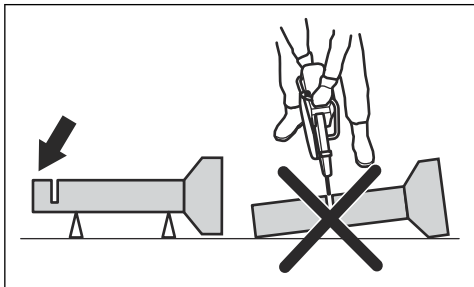
É necessário ter cuidado especial ao realizar corte em tubos. Se o tubo não estiver firmemente apoiado, e o corte não for mantido aberto durante todo o processo, a lâmina poderá ficar presa. Fique especialmente alerta ao cortar um tubo com uma extremidade em forma de sino em uma vala que, se não apoiada corretamente, poderá se curvar e comprimir a lâmina.

Se o tubo puder ser curvado e fechar o corte, a lâmina será comprimida na zona de impacto, e um impacto severo poderá ocorrer. Se o tubo estiver corretamente suportado, a extremidade do tubo se moverá para baixo, o corte abrirá e nenhuma compressão ocorrerá.

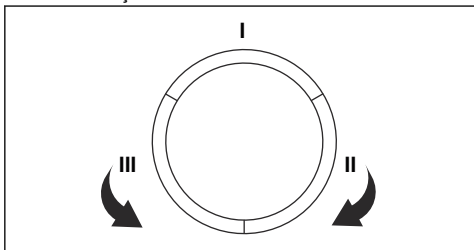
## Contragolpe por compressão

Compressão é quando o corte fecha e comprime o disco. Se o disco for comprimido ou paralisado, a força

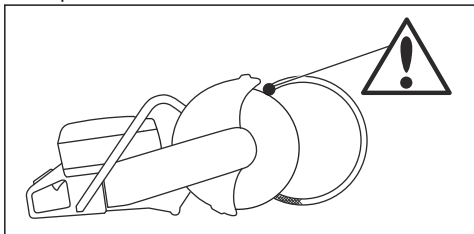
1. Fixe o tubo para que ele não se mova nem role durante o corte.



2. Corte a seção "I" do tubo.



3. Certifique-se de que o corte abra para evitar emperramento.



4. Mova-o para o lado II e corte-o da seção I para a parte inferior do tubo.
5. Mova-o para o lado III e corte a parte remanescente da extremidade do tubo na parte inferior.

### Para evitar um contragolpe



**AVISO:** Evite situações onde existe um risco de contragolpe. Tome cuidado ao usar o cortador a disco e certifique-se de que a lâmina nunca seja comprimida na zona de retrocesso.



**AVISO:** Tenha cuidado ao colocar o disco em um corte existente.

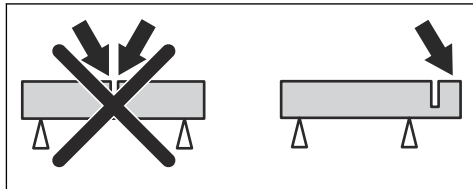


**AVISO:** Certifique-se de que a peça de trabalho não possa se mover durante uma operação de corte.



**AVISO:** Somente o usuário e uma técnica de funcionamento adequada podem eliminar o contragolpe e seus perigos.

- Sempre apoie a peça de trabalho de modo que o corte possa se manter aberto durante todo o processo. Quando o corte se abre, não há contragolpe. Se o corte fechar e comprimir a lâmina, haverá sempre um risco de contragolpe.



### Técnicas de trabalho básicas



**AVISO:** Não empurre o produto para um lado. Isso pode impedir o movimento livre da lâmina de corte. A lâmina de corte pode se romper e causar ferimentos ao operador ou pessoas ao redor.



**AVISO:** Não triture com a lateral da lâmina de corte. A lâmina de corte pode se romper e causar ferimentos ao operador ou pessoas ao redor. Use apenas a aresta de corte.



**AVISO:** Certifique-se de que a lâmina de corte esteja instalada corretamente e não apresente sinais de danos.



**AVISO:** Antes de cortar em um entalhe já feito por outra lâmina, veja se o entalhe não é mais fino que sua Lâmina para evitar que ela fique presa, causando um contragolpe.

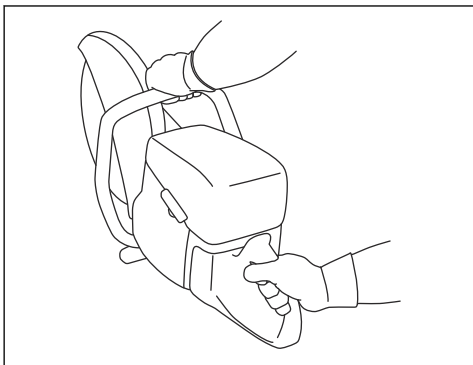


**AVISO:** O corte de metal gera faíscas que podem causar fogo. Não use o produto perto de substâncias ou gases inflamáveis.

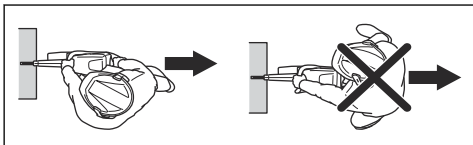
- O produto é feito para corte com lâminas abrasivas ou diamantadas fabricadas para produtos portáteis de alta velocidade. O produto não deve ser usado com nenhum outro tipo de lâmina ou para qualquer outro tipo de corte.
- Certifique-se de que a lâmina de corte correta seja usada no material a ser cortado. Para obter instruções, consulte *Lâminas de corte aplicáveis na página 180*.
- Não corte materiais de amianto.
- Quando o motor estiver em operação, mantenha uma distância segura da lâmina de corte. Não use

nenhuma parte de corpo para tentar parar uma lâmina girando. Tocar em uma lâmina girando, mesmo com o motor desligado, pode resultar em ferimentos graves ou morte.

- A lâmina de corte continua a girar por um tempo após a liberação do acelerador. Antes de mover ou abaixar o produto, certifique-se de que a lâmina de corte tenha parado. Se for necessário parar a lâmina de corte rapidamente, deixe-a tocar levemente em uma superfície dura.
- Não mova o produto com o motor ligado.
- Segure o produto com as 2 mãos. Segure o produto firmemente com os dedos totalmente ao redor das alças plásticas com isolamento. A mão direita deve estar na alça traseira, e a esquerda, na dianteira. Todos os operadores devem usar essa retenção. Não opere um cortador a disco com apenas 1 mão.

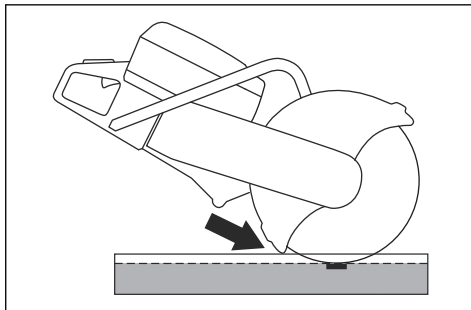


- Fique em paralelo ao disco de corte. Evite ficar logo atrás. No caso de um contragolpe, a serra se moverá no plano da lâmina de corte.

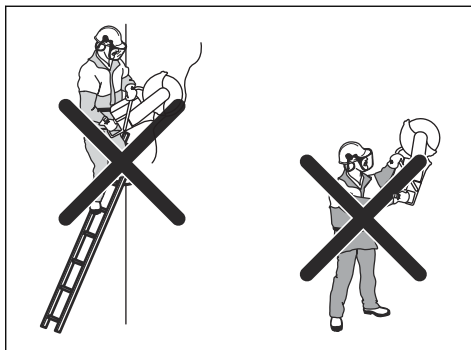


- Não saia de perto do produto com o motor ligado. Para sair de perto do produto, desligue o motor e certifique-se de que não haja risco de acionamento acidental.
- Use a alça de ajuste do protetor da lâmina para ajustar a seção traseira com a peça de trabalho. Borrifos e faíscas do material sendo cortado são coletados pelo protetor e desviados do operador. Os protetores do equipamento de corte devem sempre

estar encaixados quando o produto está em operação.

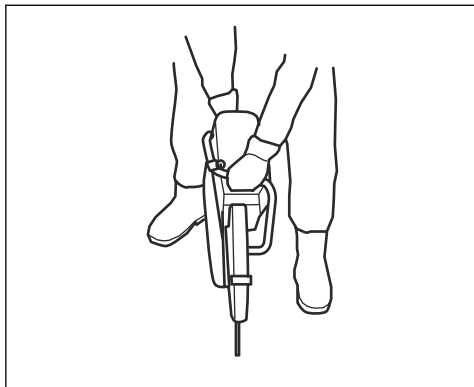


- Nunca utilize a zona de retrocesso da lâmina para o procedimento de corte. Para obter instruções, consulte *Zona de contragolpe na página 185*.
- Não opere o produto até que a área de trabalho esteja livre, e seus pés e corpo estejam em uma posição estável.
- Não corte acima da altura do ombro.
- Não corte estando em uma escada portátil. Use uma plataforma ou um andaime se o corte estiver acima da altura dos ombros. Não force o alcance, esticando-se excessivamente.

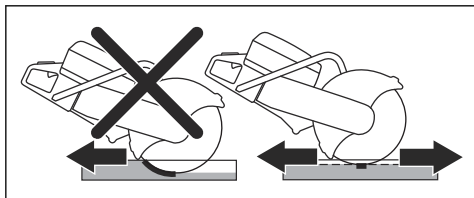


- Fique a uma distância confortável da peça de trabalho.
- Certifique-se de que a lâmina de corte possa se mover livremente quando o motor for ligado.
- Aplique a lâmina de corte com suavidade a uma velocidade de rotação elevada (aceleração total). Mantenha a rotação máxima até concluir o corte.
- Deixe o produto fazer o trabalho. Não empurre a lâmina de corte.

- Alimente o produto de forma alinhada à lâmina. A pressão proveniente da lateral pode danificar a lâmina e é muito perigosa.



- Para obter uma pequena área de contato entre a lâmina e o material a ser cortado, mova a lâmina lentamente para frente e para trás. Isso diminui a temperatura da lâmina, além de ser uma maneira eficaz de corte.



## Para diminuir a poeira durante a operação (K1270 II)

O produto possui um kit de corte úmido para diminuir a poeira prejudicial presente no ar durante a operação. O kit de corte úmido tem baixo consumo de água.

- Quando possível, use lâminas de corte úmidas com resfriamento a água. Consulte *Discos de cortena página 179*.
- Ajuste o fluxo de água com a válvula. O fluxo correto é diferente para diferentes tipos de tarefas.
- Certifique-se de que a pressão da água esteja correta. Consulte *Dados técnicos na página 209*. Se a mangueira de água sair da fonte de alimentação, a pressão da água fornecida poderá estar muito alta.

## Combustível

Este produto tem um motor de dois tempos.



**CUIDADO:** O tipo incorreto de combustível pode resultar em danos ao motor. Use uma mistura de gasolina e óleo para motor de dois tempos.

## Óleo para motor de dois tempos

- Para obter melhores resultados e desempenho, use Husqvarna óleo de dois tempos.
- Se o óleo para motor de dois tempos Husqvarna não estiver disponível, você pode usar outro óleo dois tempos de boa qualidade destinado a motores refrigerados a ar. Fale com seu revendedor para selecionar o óleo correto.



**CUIDADO:** Não use óleo de dois tempos para motores refrigerados a água, também conhecido como óleo para motor de popa. Não use óleo para motores de quatro tempos.

## Combustível pré-misturado

- Use Husqvarna combustível alquilado pré-misturado de boa qualidade para obter o melhor desempenho e extensão da vida útil do motor. O combustível contém menos substâncias perigosas em comparação com o combustível normal, o que reduz os perigosos gases de escape. A quantidade de resíduos após a combustão é menor com esse combustível, o que mantém os componentes do motor mais limpos.

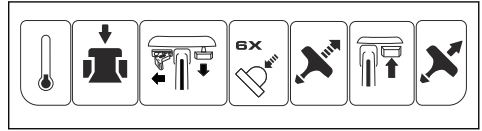
## Para misturar gasolina e óleo de dois tempos

Gasolina, litro	Óleo para motor de dois tempos, litro
	<b>2% (50:1)</b>
5	0,10
10	0,20
15	0,30
20	0,40
Galão EUA	fl. oz. EUA
1	2 ½
2 1/2	6 ½
5	12 ½



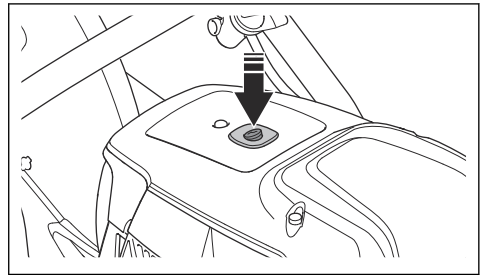
**CUIDADO:** Pequenos erros podem influenciar drasticamente a proporção da mistura quando você mistura pequenas quantidades de combustível. Meça a quantidade de óleo cuidadosamente e certifique-se de obter a mistura correta.

## Para dar a partida no produto com o motor frio

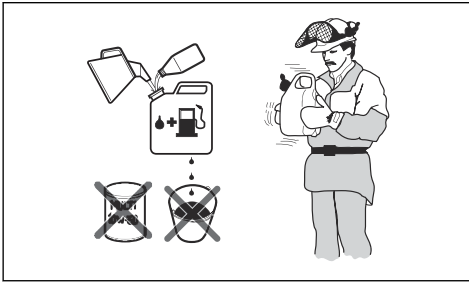
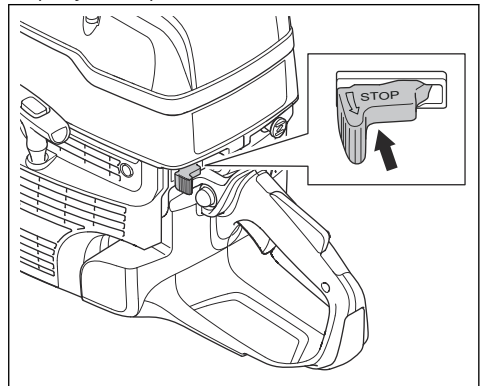


**AVISO:** Certifique-se de que a lâmina de corte possa girar livremente. Ela começa a girar quando o motor começa a funcionar.

1. Empurre a válvula de descompressão para diminuir a pressão no cilindro. Quando a máquina começa a funcionar, a válvula retorna à sua posição inicial automaticamente.



2. Certifique-se de que o interruptor PARAR esteja na posição à esquerda.



1. Encha metade da quantidade de gasolina em um recipiente limpo para combustível.
2. Adicione a quantidade total de óleo.
3. Mexa a mistura de combustível.
4. Adicione a quantidade restante de gasolina ao recipiente.
5. Mexa a mistura de combustível com cuidado.



**CUIDADO:** Não misture combustível por mais de 1 mês de cada vez.

### Para abastecer com combustível



**CUIDADO:** Não use gasolina com octanagem menor que 90 RON (87 AKI). Isso causa danos ao produto.

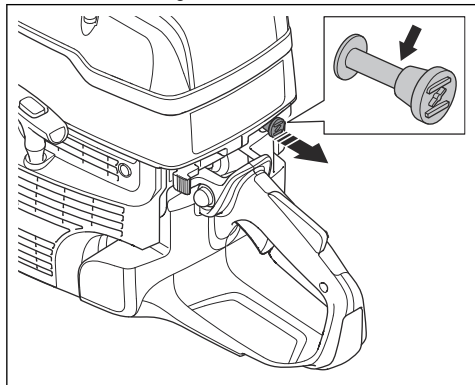


**CUIDADO:** Não use gasolina com mais de 10% concentração de etanol (E10). Isso causa danos ao produto.

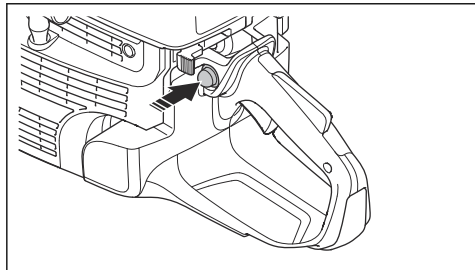
**Observação:** O ajuste do carburador está em algumas condições necessárias ao alterar o tipo de combustível.

- Use gasolina com uma octanagem mais elevada se você usa o produto continuamente com alta rotação do motor.
1. Abra a tampa do tanque de combustível devagar, para liberar a pressão.
  2. Encha o tanque lentamente com o galão de combustível. Se derramar combustível, remova-o com um pano e deixe o restante secar.
  3. Limpe a área ao redor da tampa do tanque de combustível.
  4. Aperte a tampa do reservatório de combustível. Se a tampa do tanque de combustível não estiver apertada, há um risco de incêndio.
  5. Mova o produto para um mínimo de 3 m (10 pés) da posição na qual você abasteceu o tanque antes de ligar o motor.

3. Para obter a posição de partida do acelerador, puxe o controle do afogador totalmente.



4. Empurre a lâmpada de purga de ar 6 vezes até que ela esteja completamente cheia de combustível.



5. Segure a alça dianteira com a mão esquerda.  
6. Para empurrar o produto contra o chão, coloque o pé direito na seção inferior da alça traseira.



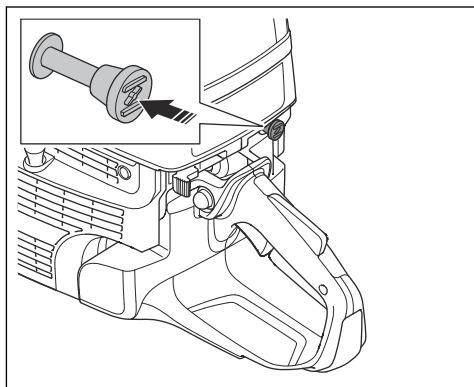
**AVISO:** Não enrole a corda de acionamento ao redor de sua mão.

7. Puxe a corda de acionamento lentamente com a mão direita até sentir uma resistência à medida que as linguetas do motor de partida se engatam. Em seguida, puxe-a de forma contínua e rápida.

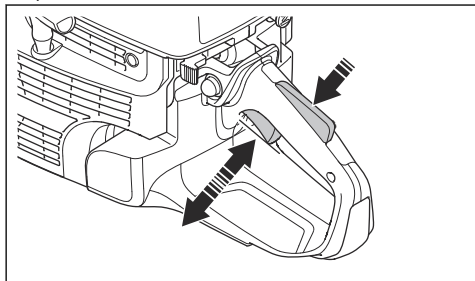


**CUIDADO:** Quando a corda do acelerador estiver estendida, não a puxe completamente nem solte sua alça. Isso pode causar danos ao produto.

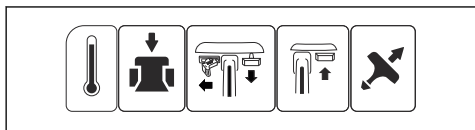
8. Quando o motor for acionado, empurre o controle do afogador. Se o afogador for puxado para fora, o motor parará após alguns segundos. Se o motor parar, puxe a alça da corda de acionamento novamente.



9. Pressione o acionador do acelerador para desengatar o acelerador de partida e ajuste o produto na velocidade de marcha lenta.

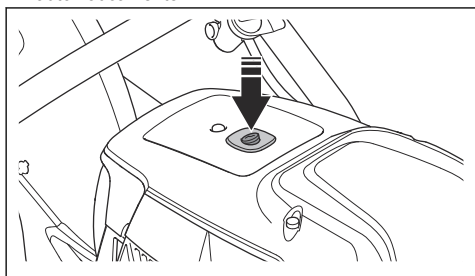


**Para dar a partida no produto com o motor quente, consulte**

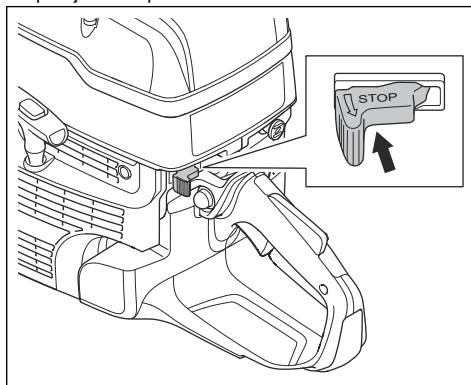


**AVISO:** Certifique-se de que a lâmina de corte possa girar livremente. Ela começa a girar quando o motor começa a funcionar.

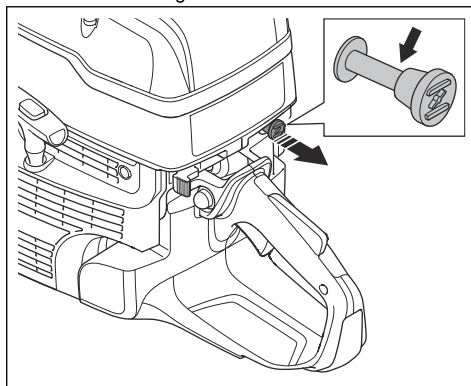
1. Empurre a válvula de descompressão para diminuir a pressão no cilindro. Quando a máquina começa a funcionar, a válvula retorna à sua posição inicial automaticamente.



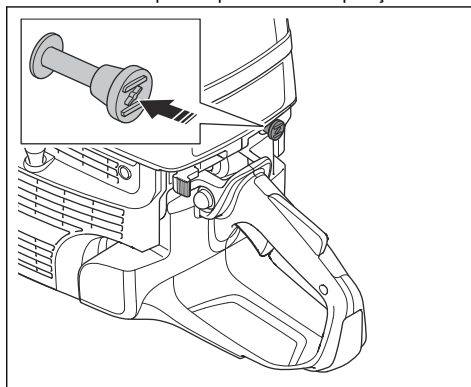
2. Certifique-se de que o interruptor PARAR esteja na posição à esquerda.



3. Para obter a posição de partida do acelerador, puxe o controle do afogador totalmente.



4. Para desativar o afogador, empurre seu controle. O acelerador de partida permanece na posição.



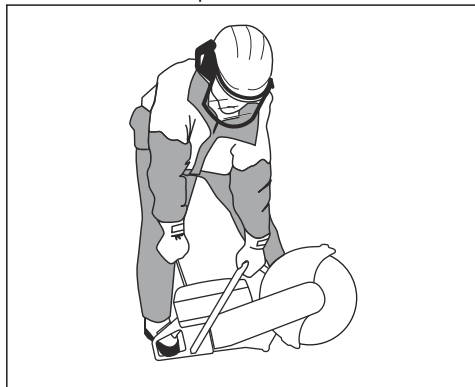
5. Segure a alça dianteira com a mão esquerda.  
6. Para empurrar o produto contra o chão, coloque o pé direito na seção inferior da alça traseira.





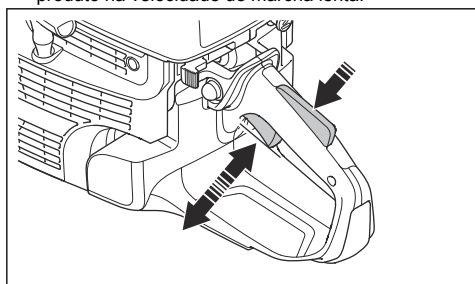
**AVISO:** Não enrole a corda de acionamento ao redor de sua mão.

7. Puxe a corda de acionamento lentamente até sentir uma resistência à medida que as linguetas do motor de partida se engatem. Em seguida, puxe-a de forma contínua e rápida.



**CUIDADO:** Quando a corda do acelerador estiver estendida, não a puxe completamente nem solte sua alça. Isso pode causar danos ao produto.

8. Pressione o acionador do acelerador para desengatar o acelerador de partida e ajuste o produto na velocidade de marcha lenta.

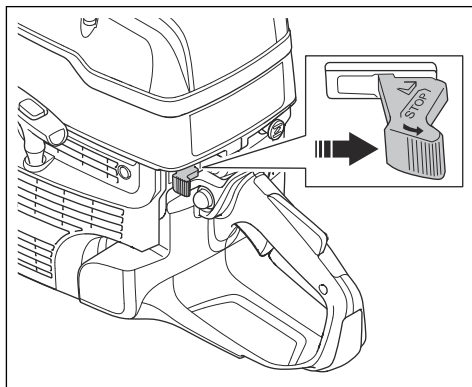


## Para parar o produto



**AVISO:** A lâmina de corte continua a girar por um tempo após a parada do motor. Certifique-se de que a lâmina de corte possa girar livremente até parar totalmente. Se for necessário parar a lâmina de corte rapidamente, deixe-a tocar levemente em uma superfície dura. Risco de ferimentos graves.

- Para parar o motor, mova o interruptor PARAR à direita.

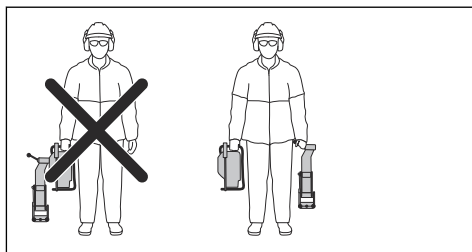


## Corte de trilho (K1270 II Rail)

### Geral



**CUIDADO:** Não instale o acessório de trilho no produto ao transportá-lo ou movê-lo. Quando o produto e o acessório do trilho são colocados juntos, há um risco maior de danos do que quando eles são desconectados. Danos, como peças dobradas, podem resultar em cortes menos precisos.

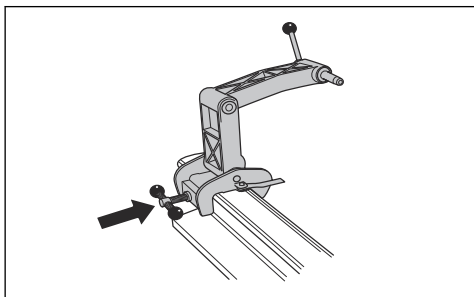


### Para instalar o acessório ferroviário

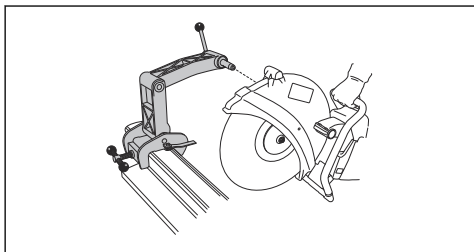


**CUIDADO:** Antes de instalar o produto no acessório do trilho, instale o acessório. Há o risco de que o acessório do trilho não seja instalado em um ângulo correto se o produto for instalado antes.

1. Prenda o acessório no trilho. Aperte a alça totalmente.



2. Instale o produto no acessório do trilho com o lado direito contra o acessório.



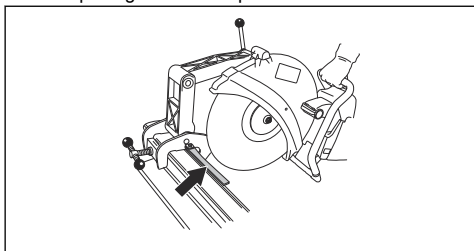
**Observação:** Também é possível instalar o produto com o lado esquerdo contra o acessório, mas recomendamos usar o lado direito quando possível.

### Para preparar a guia de corte

**Observação:** Ao usar o sistema do trilho pela primeira vez, é necessário cortar a guia de corte.

A guia de corte ajuda o operador a colocar a lâmina de corte na posição correta.

1. Desdobre a guia de corte.
2. Coloque a guia de corte paralela ao trilho.

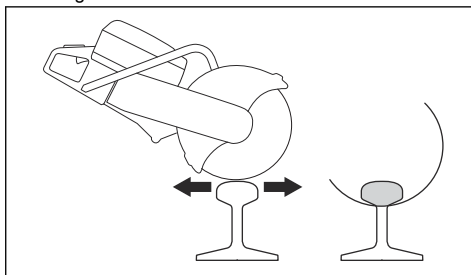


3. Corte cuidadosamente a guia.

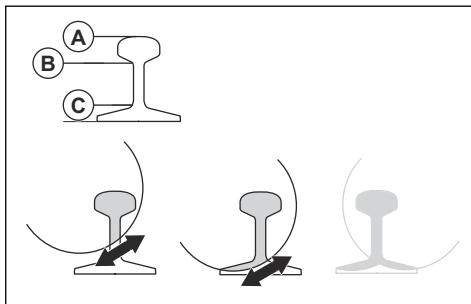
### Para usar o acessório ferroviário

1. Desdobre a guia de corte.
2. Alinhe o corte da serra e dobre para dentro a guia de corte.

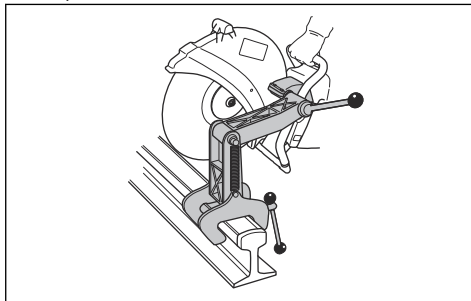
3. Para diminuir a superfície de contato entre a lâmina de corte e o trilho, mova o produto para trás e para frente. Uma superfície de contato maior aumenta o risco de vitrificação da lâmina de corte ou de deixá-la cega.



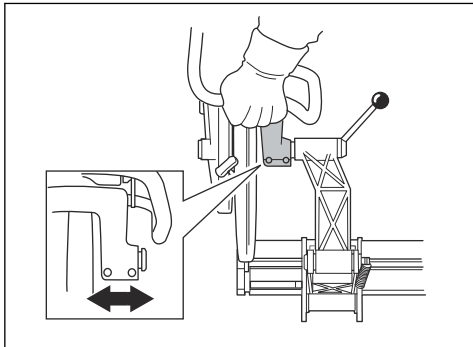
4. Corte o trilho.



- a) Corte a seção na parte superior (A).
  - b) Corte a seção no meio (B).
  - c) Corte a seção na parte inferior (C).
5. Se o corte não puder ser concluído de 1 lado, o produto deverá ser girado.
    - a) Pare o produto. Consulte *Para parar o produto na página 193*.
    - b) Remova o produto do acessório do trilho.
    - c) Instale o produto com seu lado esquerdo voltado para o acessório do trilho.



- d) Coloque a lâmina de corte contra o trilho e certifique-se de que ela esteja no centro do corte. Se necessário, ajuste a bucha de fixação do acessório.



- e) Prossiga com o corte.



6. Finalize o corte.
7. Pare o produto.
8. Remova o produto do acessório do trilho.

9. Remova o acessório do trilho.

## Recomendações para corte de trilho

**Observação:** Com a técnica de corte correta, o tempo de corte de um trilho de 50 kg/m é de 1 minuto, e de um trilho de 60 kg/m, de 1,5 minuto. Se mais tempo for necessário, verifique a técnica de corte e das lâminas. A técnica de corte incorreta causa problemas como cortes sem precisão. Uma lâmina de corte incorreta, cega ou em mau estado também pode causar cortes sem precisão.

- Para obter cortes precisos, use apenas lâminas de corte de alta qualidade feitas especialmente para cortar trilhos.
- Para fazer cortes retos, siga estas etapas:
  1. Aplique aceleração total até que a lâmina atinja a velocidade máxima.
  2. Diminua o acelerador e mantenha-o abaixo do limite de velocidade até que a lâmina de corte esteja estável e sem vibrações.
  3. Comece a cortar.
  4. Acelere ao máximo e mantenha a rotação máxima até que o corte seja finalizado.
- Segure a alça do produto com as mãos alinhadas à lâmina de corte. Isso proporciona um corte reto e diminui o desgaste da lâmina.
- Para obter o melhor resultado e um corte reto, instale o cortador a disco com o lado direito voltado para o acessório de fixação.

## Manutenção

### Introdução



**AVISO:** Leia e compreenda o capítulo de segurança antes realizar a manutenção no produto.

Para todos os serviços de manutenção e reparos no produto é necessário treinamento especial. Garantimos que haverá serviços e reparos profissionais disponíveis. Se o seu revendedor não for uma oficina autorizada, peça informações para saber qual é a oficina autorizada mais próxima.

Para obter informações sobre peças sobressalentes, fale com o revendedor ou agente de serviço da Husqvarna.

### Cronograma de manutenção

O cronograma de manutenção indica a manutenção necessária do produto. Os intervalos são calculados com base no uso diário do produto.

Para manutenção identificada com \*, consulte as instruções em *Dispositivos de segurança no produtona página 177*. Para obter informações sobre a manutenção identificada com \*\*, consulte as instruções em *Discos de cortena página 179*.

Manutenção	Diariamente	Semanalmente	Mensalmente
Limpe as superfícies externas do produto.	X		
Limpe a entrada de ar frio.	X		
Limpe a vela de ignição.			X

Manutenção	Diariamente	Semanalmente	Mensalmente
Limpe o reservatório de combustível.			X
Faça uma inspeção geral.	X		
Verifique o bloqueio do acelerador*.	X		
Verifique o interruptor de parada*.	X		
Verifique a proteção do disco*.	X		
Verifique a lâmina de corte**.	X		
Verifique se há vazamento de combustível.	X		
Verifique o sistema de fornecimento de água.	X		
Verifique o sistema antivibração*.		X	
Verifique o silenciador*.		X	
Verifique a correia de acionamento.		X	
Verifique o carburador.		X	
Verifique o alojamento do motor de partida.		X	
Verifique o sistema de combustível.			X
Examine o filtro de ar.			X
Verifique a engrenagem de acionamento e a embreagem.			X

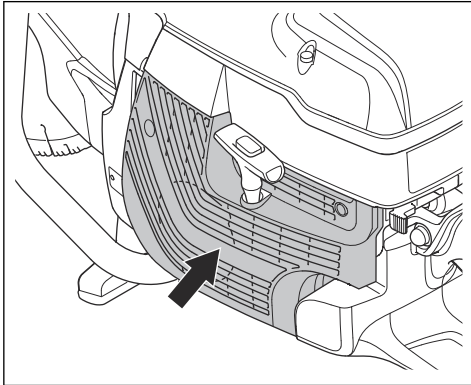
## Para fazer uma limpeza externa

- Após cada dia de operação, lave o produto externamente com água limpa. Se necessário, use uma escova.

## Para limpar a entrada de ar frio

**Observação:** Uma entrada de ar suja ou obstruída deixa o produto muito quente. Isso pode causar danos ao pistão e ao cilindro.

- Se necessário, limpe a entrada de ar frio se necessário.



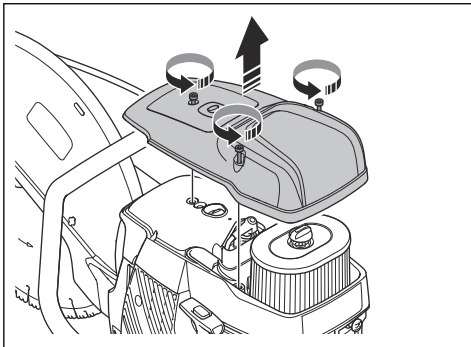
- Remova a obstrução, a sujeira e a poeira com uma escova.

## Para examinar a vela de ignição

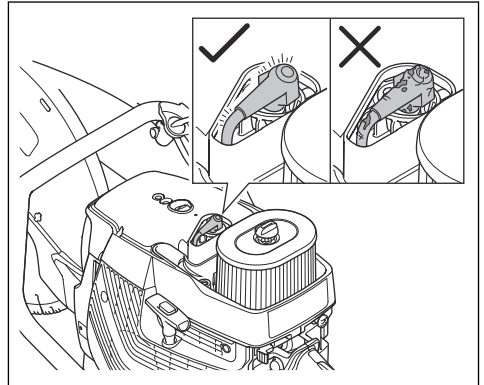
**Observação:** Use sempre o tipo de vela de ignição recomendado. O uso incorreto de uma vela de ignição pode danificar o pistão e o cilindro. Para obter informações sobre a vela de ignição recomendada, consulte *Dados técnicos* na página 209.

Se o produto estiver com pouca energia, não for acionado facilmente ou operar de maneira insatisfatória em marcha lenta, verifique a vela de ignição.

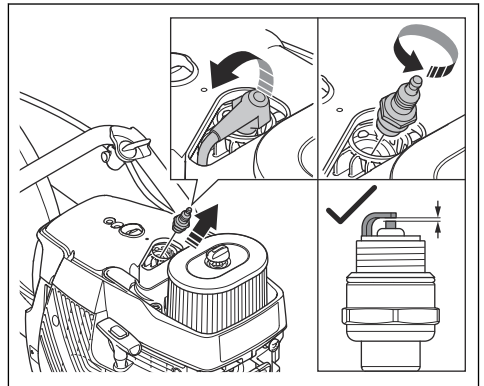
1. Solte os 3 parafusos na tampa do filtro de ar e remova-a.



2. Certifique-se de que a tampa da vela de ignição e o cabo de ignição não estejam danificados para evitar o risco de choque elétrico.



3. Limpe a vela de ignição se estiver suja.
4. Certifique-se de que a folga do eletrodo seja de 0,5 mm.
5. Se necessário, substitua a vela de ignição.



## Para fazer uma inspeção geral

- Certifique-se de que todas as porcas e parafusos do produto estejam apertados corretamente.

## Para substituir a correia de acionamento

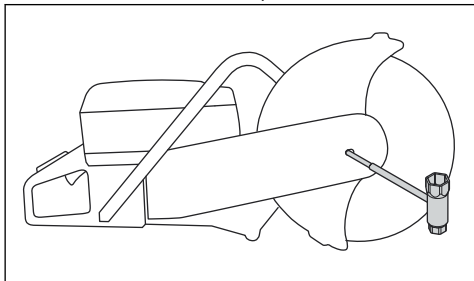


**AVISO:** Não dê a partida no motor quando a polia da correia e a embreagem tiverem sido removidas para manutenção.

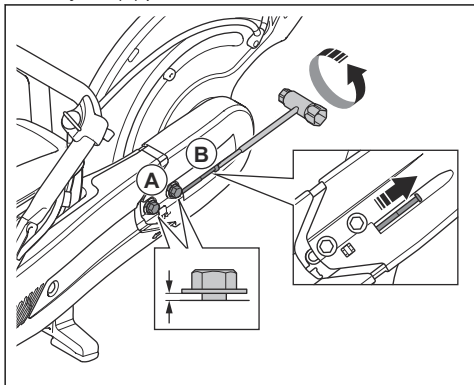


**AVISO:** Não acione o produto sem que o braço ou a cabeça de corte esteja instalado.

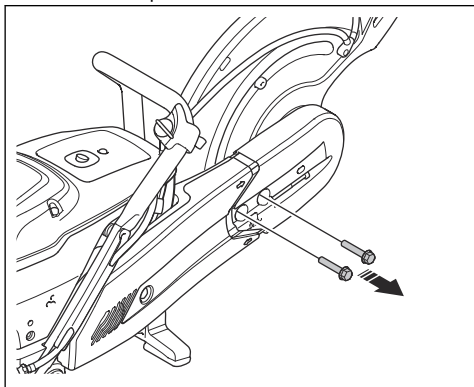
1. Gire o parafuso da lâmina de corte no sentido anti-horário usando uma chave para remover a lâmina.



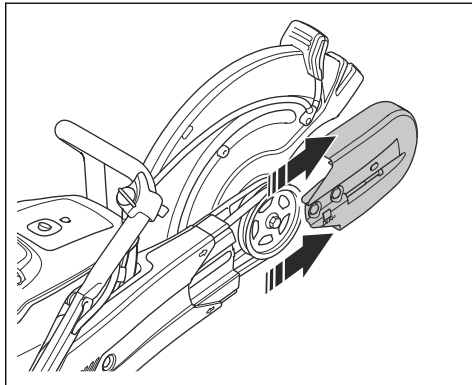
2. Solte os 2 parafusos (A) e, em seguida, o parafuso de ajuste (B) para liberar a tensão da correia.



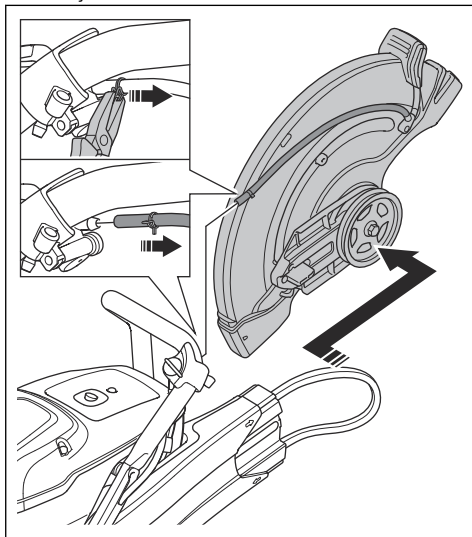
3. Remova os 2 parafusos.



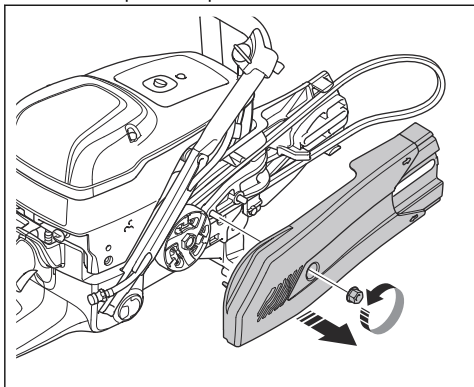
4. Remova o protetor da correia dianteira.



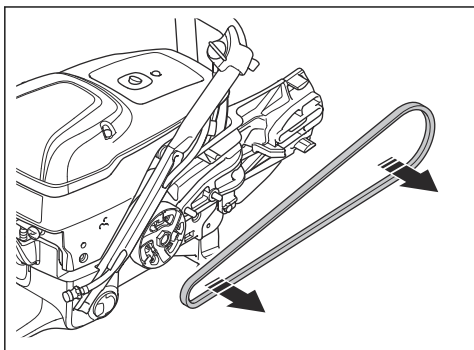
5. Remova a correia de acionamento da polia e a cabeça de corte.



6. Remova a porca e o protetor da correia traseira.



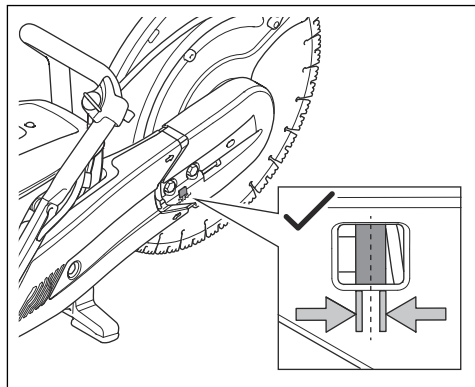
7. Substitua a correia de acionamento.



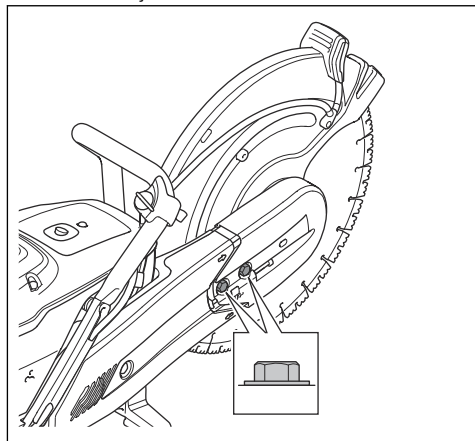
8. Monte-a na seqüência oposta. Para instalar a lâmina de corte, consulte *Para instalar a lâmina de cortena* página 183.

## Para ajustar a tensão da correia de acionamento

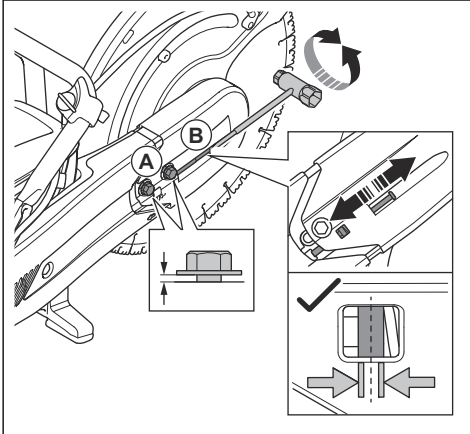
A tensão da correia de acionamento está correta quando a porca de ajuste está oposta à marca na tampa da correia de acionamento.



1. Solte os 2 parafusos que prendem a cabeça de corte ao braço de corte.



2. Gire os parafusos de ajuste (A) até que a porca de ajuste (B) fique oposta à marca na tampa da correia de acionamento.



3. Use uma chave combinada e aperte os 2 parafusos que prendem a cabeça de corte ao braço de corte.

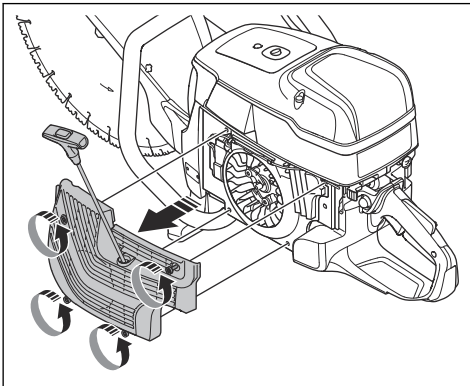
### Alojamento do motor de partida



**AVISO:** Sempre tenha cuidado e use proteção ocular ao substituir a mola de recuo ou a corda de acionamento. Há tensão na mola de recuo quando ela está enrolada no alojamento do motor de partida. A mola de recuo pode ser ejetada e causar ferimentos.

### Para remover o alojamento do motor de partida

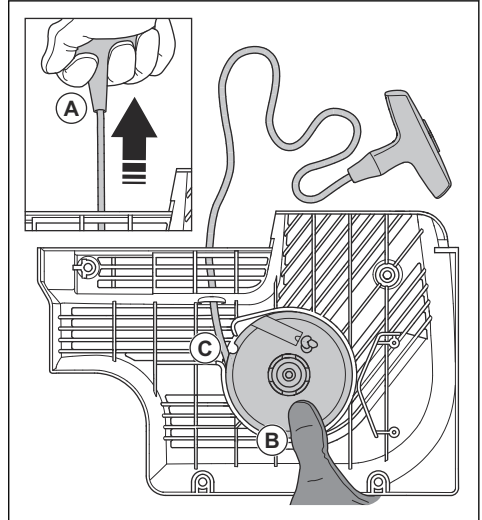
1. Solte os 4 parafusos do alojamento do motor de partida.



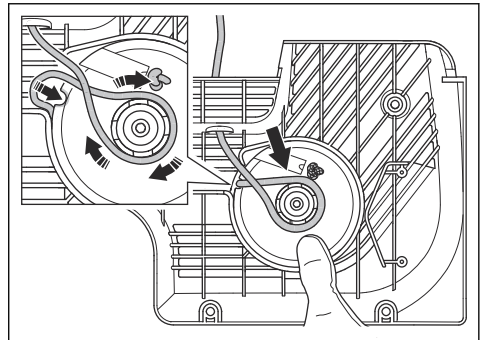
2. Remova o alojamento do motor de partida.

### Para substituir uma corda de partida danificada

1. Puxe a corda de acionamento aproximadamente 30 cm para fora (A).

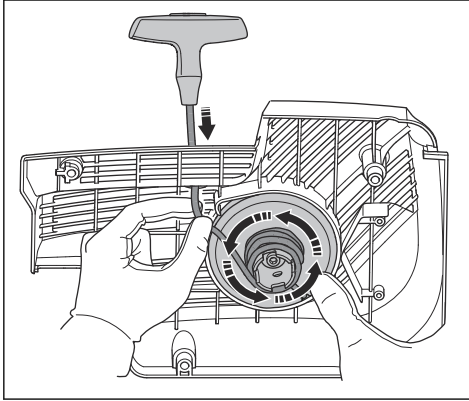


2. Segure a polia do cabo de acionamento (B) com o polegar.
3. Coloque a corda de partida no entalhe (C) da polia do motor de partida.
4. Coloque a corda do motor de partida na manga de metal.

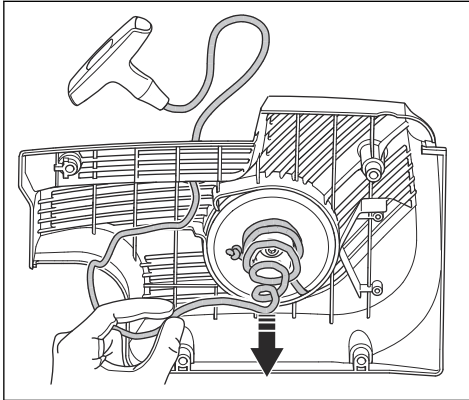




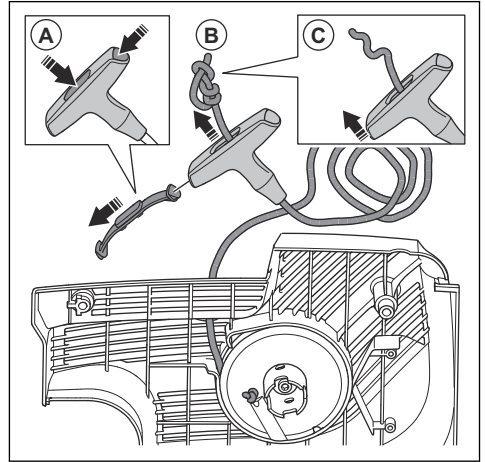
5. Deixe a polia do motor de partida girar lentamente e a corda do motor de partida se enrolar na manga de metal.



6. Puxe a corda de acionamento para liberá-la da manga de metal.



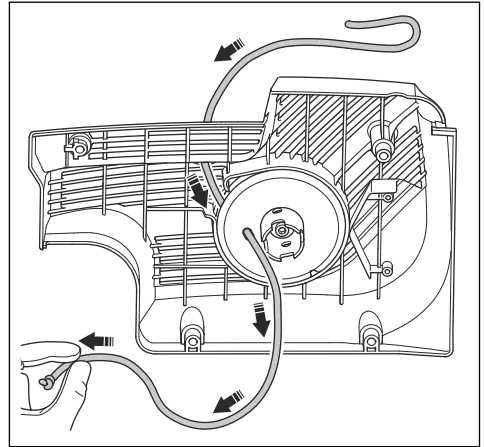
7. Remova a tampa da alça do cabo de acionamento (A).



8. Puxe a corda de acionamento para cima através da alça (B).

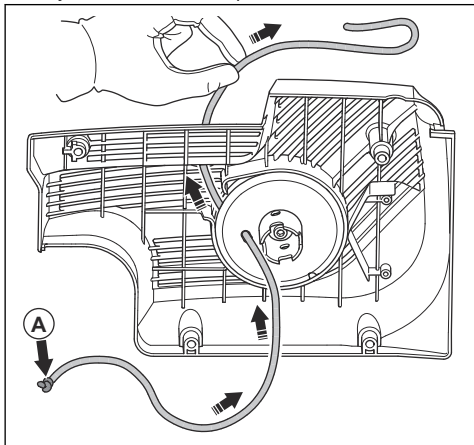
9. Solte o nó (C).

10. Remova a corda de acionamento.

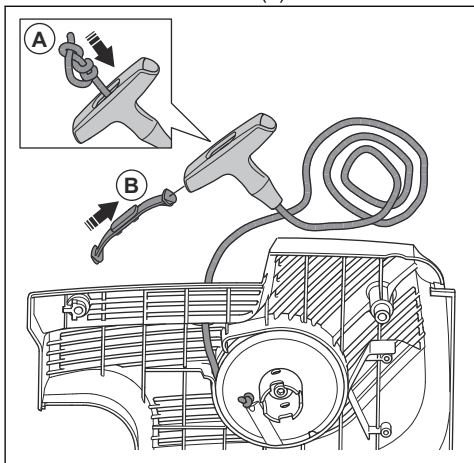


11. Certifique-se de que a mola de recuo esteja limpa e sem danos.

12. Coloque uma nova corda (A) no orifício do alojamento do motor de partida.



13. Puxe a corda de acionamento através da alça e faça um nó na sua extremidade (A).



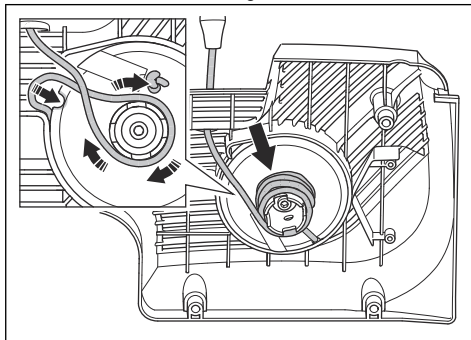
14. Prenda a tampa na alça da corda de acionamento (B).

15. Ajuste a tensão da mola de recuo. Consulte *Para ajustar a tensão da mola de recuo na página 202*.

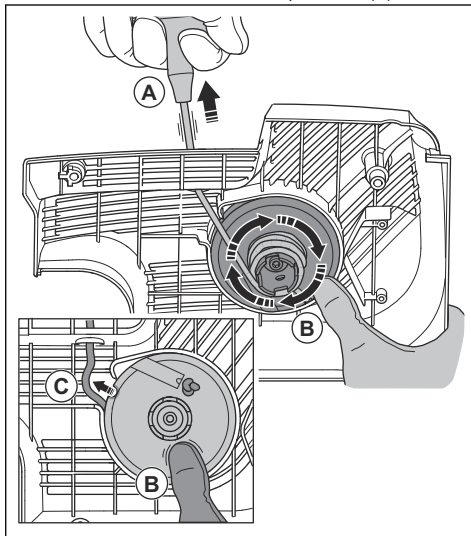
## Para ajustar a tensão da mola de recuo

1. Puxe a corda de acionamento para fora.

2. Coloque a corda de acionamento no entalhe e enrole-a ao redor da manga de metal.



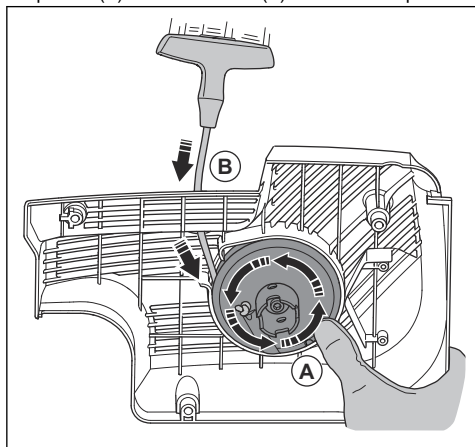
3. Puxe a corda de acionamento para fora (A).



4. Coloque o polegar na polia do motor de partida (B) para manter a corda puxada.

5. Solte a corda de acionamento do entalhe (C).

6. Remova o plegar para soltar a polia do motor de partida (A) e deixe a corda (B) se enrolar na polia.



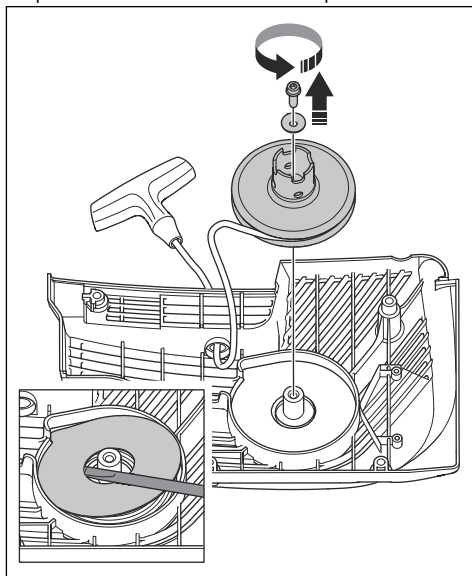
7. Puxe a corda de acionamento totalmente para verificar se a mola de recuo não está na posição final. Certifique-se de que a polia do motor de partida possa ser girada meia volta ou mais antes que a mola de recuo interrompa os movimentos.

### Para remover o conjunto da mola



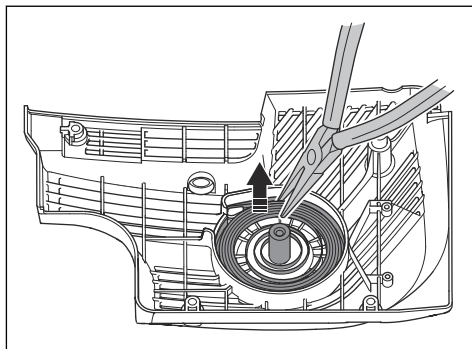
**AVISO:** Sempre use proteção ocular ao desmontar o conjunto da mola. Há risco de lesão ocular, principalmente quando uma mola está quebrada.

1. Remova o parafuso do centro da polia do motor de partida e remova-a. Remova a tampa com cuidado.



A mola de recuo apresenta tensão no alojamento do motor de partida.

2. Remova a mola com cuidado. Use um alicate.



### Para lubrificar o conjunto da mola

- Lubrifique a mola de retorno com óleo leve.

### Para fixar o conjunto da mola

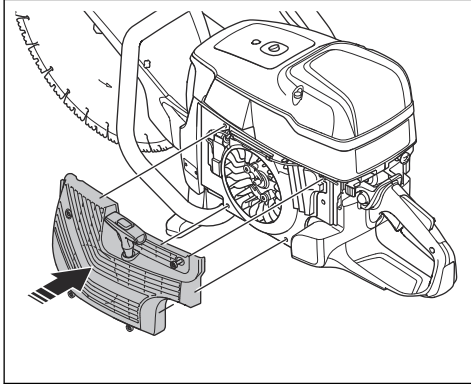
- Monte-o na sequência oposta de *Para remover o conjunto da mola* página 203.

## Para instalar o alojamento do motor de partida

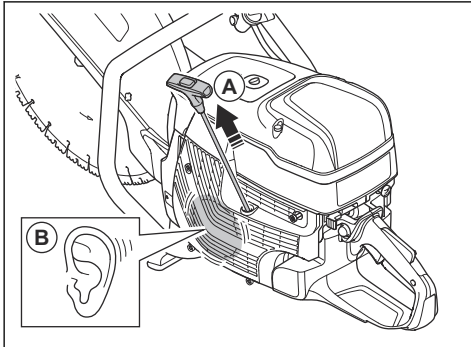


**CUIDADO:** As linguetas do motor de partida devem entrar na posição correta contra a manga da polia do motor.

1. Coloque o motor de partida contra o produto.

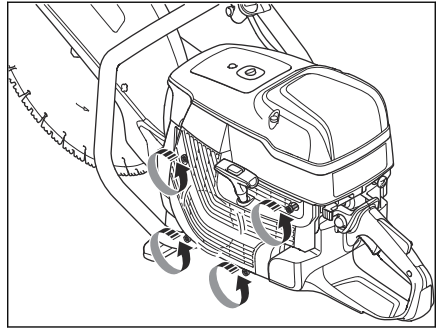


2. Instale as linguetas do motor de partida na posição correta contra a manga da polia do motor. Puxe a corda de acionamento aproximadamente 0,5 m (A). Se a posição estiver correta, um som de clique será ouvido (B).



3. Solte a corda de acionamento lentamente.

4. Aperte os 4 parafusos no motor de partida



## Para verificar o carburador

**Observação:** O carburador tem agulhas rígidas para garantir que o produto sempre receba a mistura correta de combustível e ar.

1. Examine o filtro de ar. Consulte a *Para verificar o filtro de ar* página 205
2. Se necessário, substitua o filtro de ar.
3. Se o motor continuar a diminuir a potência ou a velocidade, fale com o revendedor de serviços da Husqvarna.

## Para examinar o sistema de combustível

1. Certifique-se de que a tampa do tanque de combustível e sua vedação não estejam danificadas.
2. Verifique a mangueira de combustível. Substitua a mangueira de combustível caso esteja danificada.

## Para ajustar a marcha lenta

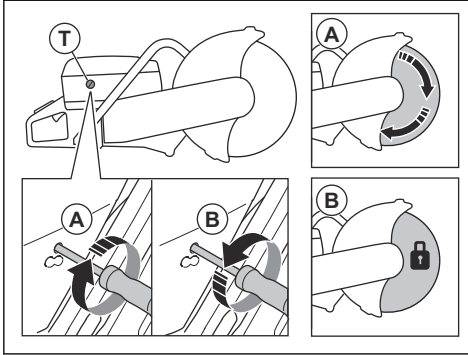


**AVISO:** Se a lâmina de corte girar em marcha lenta, fale com o revendedor de serviços. Não use o produto até que a marcha lenta seja corretamente ajustada ou reparada.

**Observação:** Para obter informações sobre a marcha lenta recomendada, consulte *Dados técnicos* na página 209.

1. Dê a partida no motor.
2. Examine a marcha lenta. Quando o carburador está ajustado corretamente, a lâmina de corte para quando o motor está em marcha lenta.

3. Use o parafuso T para ajustar a marcha lenta.



- Gire o parafuso no sentido horário até que a lâmina comece a girar (A).
- Gire o parafuso no sentido anti-horário até que a lâmina pare de girar (B).

## Filtro de combustível

O filtro de combustível é instalado no reservatório de combustível. O filtro de combustível evita a contaminação do reservatório quando ele é abastecido. O filtro de combustível deve ser substituído anualmente ou com mais frequência se estiver obstruído.



**CUIDADO:** Não limpe o filtro de combustível.

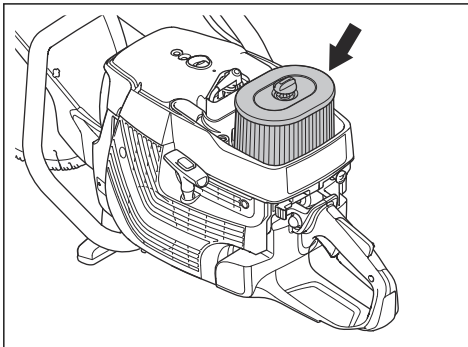
## Para verificar o filtro de ar



**CUIDADO:** Tenha cuidado ao remover o filtro de ar. Partículas que caem na entrada do carburador podem causar danos.

Se a potência do motor diminuir, verifique o filtro de ar.

- Solte os 3 parafusos da tampa do filtro de ar.
- Remova a tampa do filtro de ar.
- Examine o filtro de ar.



- Se necessário, substitua o filtro de ar. Consulte *Para substituir o filtro de arna página205*.
- Substitua a tampa do filtro de ar.
- Aperte os 3 parafusos.

## Para substituir o filtro de ar



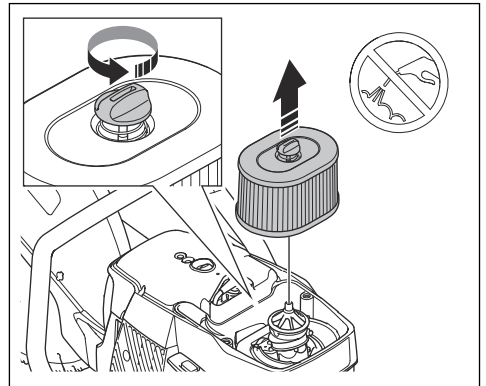
**CUIDADO:** Não limpe o filtro de ar com ar comprimido. O filtro de ar é feito de papel, portanto, facilmente danificável.



**AVISO:** Ao limpar ou substituir o filtro de ar, use proteção respiratória aprovada. Descarte os filtros de ar usados corretamente. A poeira no filtro de ar é perigosa para a saúde.

**Observação:** Substitua o filtro de ar apenas quando estiver danificado.

- Solte os 3 parafusos da tampa do filtro de ar.
- Remova a tampa do filtro de ar.
- Solte o parafuso no alojamento do filtro de ar e remova-o.

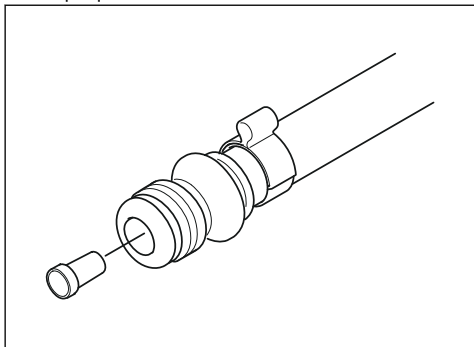


- Remova o filtro de ar.
- Instale o novo filtro de ar.
- Substitua o alojamento do filtro de ar.
- Aperte o parafuso no alojamento do filtro de ar.
- Substitua a tampa do filtro de ar.
- Aperte os 3 parafusos.

## Para verificar o sistema de fornecimento de água

- Verifique os bocais no protetor da lâmina e certifique-se de que não estejam obstruídos.
- Limpe quando necessário.
- Verifique o filtro no conector de água. Certifique-se de que ele não esteja obstruído.

4. Limpe quando necessário.



## Solução de problemas

Problema	Causa	Possíveis soluções
O produto não liga.	O procedimento de partida é realizado incorretamente.	Consulte <i>Para dar a partida no produto com o motor frio</i> na página 190 e <i>Para dar a partida no produto com o motor quente</i> , consulte a página 192.
	O interruptor de parada na posição à direita (PARAR).	Verifique se o interruptor do motor (PARAR) está na posição esquerda.
	Não há combustível no tanque de combustível.	Abasteça com combustível.
	A vela de ignição está com defeito.	Substitua a vela de ignição.
	A embreagem está com defeito.	Fale com o agente de serviços.
A lâmina de corte gira em marcha lenta.	A marcha lenta está muito alta.	Ajuste a velocidade da marcha lenta.
	A embreagem está com defeito.	Fale com o agente de serviços.
A lâmina de corte não gira quando o operador acelera.	A correia está muito solta ou com defeito.	Aperte ou substitua a correia por uma nova.
	A embreagem está com defeito.	Fale com o agente de serviços.
	A lâmina de corte está instalada incorretamente.	Certifique-se de que a lâmina de corte esteja corretamente instalada.
O produto não recebe energia quando o operador tenta acelerar.	O filtro de ar está entupido.	Examine o filtro de ar. Se necessário, substitua-o.
	O filtro de combustível está obstruído.	Substitua o filtro de combustível.
	O reservatório de combustível está obstruído.	Fale com o agente de serviços.

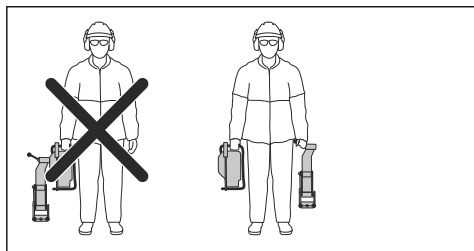
Problema	Causa	Possíveis soluções
Os níveis de vibração estão muito altos.	A lâmina de corte está instalada incorretamente.	Certifique-se de que a lâmina de corte esteja instalada corretamente e não apresente danos. Consulte <i>Para verificar o filtro de arna página205</i> .
	A lâmina de corte está com defeito.	Substitua a lâmina de corte e certifique-se de que ela não esteja danificado.
	Uma unidade antivibração está com defeito.	Fale com o agente de serviços.
A temperatura do produto está muito alta.	A entrada de ar ou os flanges do cilindro estão obstruídos.	Limpe a entrada de ar e os flanges do cilindro.
	A tensão da correia de acionamento não é suficiente.	Verifique a correia. Ajuste a tensão.
	A embreagem está com defeito.	Corte sempre com aceleração total.
Verifique a embreagem. Fale com o agente de serviços.		
A potência ou velocidade do motor diminui.	O filtro de ar está entupido.	Examine o filtro de ar. Consulte <i>Para verificar o filtro de arna página205</i> .
Há muita poeira durante a operação. É possível ver poeira no ar.	O fornecimento ou a pressão da água não é suficiente.	Verifique o fornecimento de água ao produto.
		Consulte <i>Para verificar o sistema de fornecimento de água página205</i> .

## Transporte, armazenamento e descarte

### Transporte e armazenamento



**CUIDADO:** Não instale o acessório de trilho no produto ao transportá-lo. O acessório do trilho é uma ferramenta de precisão. Uma ferramenta danificada oferece cortes menos precisos.



- Mantenha o acessório do trilho separado do produto na caixa fornecida.
- Para evitar danos e acidentes, prenda o produto de forma segura durante o transporte.

- Antes de transportar ou armazenar o produto, remova a lâmina de corte.
- Mantenha o produto em um local trancado para evitar o acesso de crianças ou de pessoas não autorizadas.
- Mantenha as lâminas de corte em condições secas e não frias.
- Antes da montagem, verifique todas as lâminas novas e usadas quanto a danos de transporte e armazenamento.
- Antes do armazenamento, limpe e mantenha o produto. Consulte *Manutenção página195*.
- Antes do armazenamento a longo prazo, remova o combustível do reservatório.

### Descarte

- Respeite os requisitos locais de reciclagem e as regulamentações aplicáveis.
- Descarte todos os produtos químicos, como óleo ou combustível, em um centro de serviço ou em um local adequado para o descarte.

- Quando o produto não for mais utilizado, envie-o para um Husqvarna revendedor ou descarte-o em um local para reciclagem.



## Dados técnicos

### Dados técnicos

	K1270 II	K1270 II Rail
Cilindrada, cm <sup>3</sup> /pol <sup>3</sup>	119/7,3	119/7,3
Diâmetro do cilindro, mm/pol.	60/2,4	60/2,4
Comprimento do curso, mm/pol.	42/1,7	42/1,7
Marcha lenta, rpm	2700	2700
Acelerador totalmente aberto, sem carga, rpm	9300 (+/- 150)	9300 (+/- 150)
Potência, kW/hp a rpm	5,8/7,9 a 8400	5,8/7,9 a 8400
Vela de ignição	NGK BPMR 7A	NGK BPMR 7A
Folga do eletrodo, mm/pol.	0,5/0,02	0,5/0,02
Capacidade do reservatório de combustível, litros/US fl oz	1,2/40	1,2/40
Pressão de água recomendada, bar/PSI	0,5 a 10/7 a 150	
<b>Peso</b>		
Cortador a disco sem combustível e lâmina de corte de 350 mm/14 pol., kg/lb	13,6/30	15,3/33,7
Cortador a disco sem combustível e lâmina de corte de 400 mm/16 pol., kg/lb	14,2/31,3	16/35,3
<b>Fixação do trilho, kg/lb</b>		
RA 10	N/A	5,5/12,1
RA 10 S	N/A	5,7/12,6
<b>Fuso, eixo de saída</b>		
Velocidade máxima do fuso com lâmina de corte de 350 mm/14 pol., rpm	4700	4700
Velocidade máxima do fuso com lâmina de corte de 400 mm/16 pol., rpm	4300	4300
Velocidade periférica máxima, m/s ou pé/s	90 ou 18000	90 ou 18000
<b>Emissões de ruído <sup>13</sup></b>		

<sup>13</sup> Emissões de ruído no meio ambiente são medidas como potência sonora ( $L_{WA}$ ) em conformidade com a diretiva 2000/14/EC. A diferença entre potência sonora garantida e medida é que a potência sonora garantida também inclui dispersão no resultado da medição e as variações entre as diferentes unidades do mesmo produto de acordo com a diretiva 2000/14/EC.

	K1270 II	K1270 II Rail
Nível da potência sonora, dB medido (A)	116	116
Nível de potência sonora garantido $L_{WA}dB(A)$	117	117
<b>Níveis sonoros</b> <sup>14</sup>		
Nível de pressão sonora equivalente no ouvido do operador, dB (A)	104	104
<b>Níveis de vibração equivalentes, <math>a_{hveq}</math></b> <sup>15</sup>		
Alça dianteira/traseira de 14 pol.	4,5/3,7	3,4/3,5
Alça dianteira/traseira de 16 pol.	3,9/4	4,4/3,9

## Dimensões recomendadas da lâmina de corte

Diâmetro da lâmina de corte, pol./mm	Profundidade máxima de corte, mm/pol.	Classificação de velocidade da lâmina, rpm	Classificação de velocidade da lâmina, m/s ou pés/min	Diâmetro do orifício central da lâmina, mm/pol.	Espessura máxima da lâmina, mm/pol.
14/350	118/4,6	5500	100 ou 19600	25,4/1 ou 20/0,79	5/0,2
16/400	145/5,7	4800	100 ou 19600	25,4/1 ou 20/0,79	5/0,2

## Declaração de ruído e vibração

Esses valores declarados foram obtidos por teste laboratorial de acordo com a diretiva ou os padrões declarados e são adequados para comparação aos valores declarados de outros produtos testados de acordo com a mesma diretiva ou padrões. Esses valores declarados não são adequados para uso em

avaliações de risco, e os valores medidos em locais de trabalho individuais podem ser maiores. Os valores reais de exposição e o risco de danos experimentados por um usuário individual são exclusivos e dependem da forma como o usuário trabalha, em qual material o produto é usado, bem como do tempo de exposição e da condição física do usuário e da condição do produto.

## Acessórios

### Sensor do Husqvarna Fleet Services™

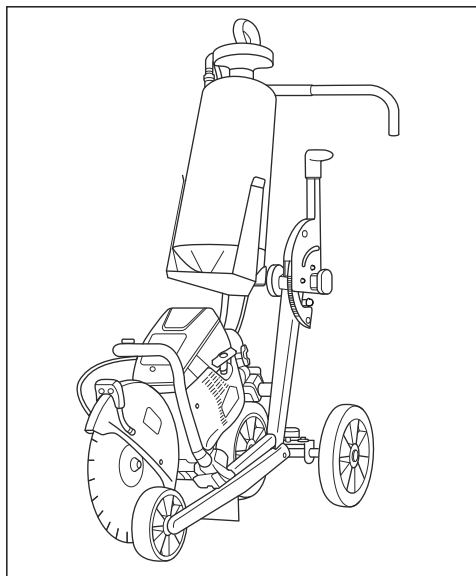
Este produto é compatível com o sensor da máquina Husqvarna Fleet. O produto poderá, então, ser conectado ao Husqvarna Fleet Services™, uma solução em nuvem que fornece ao gerente de frota comercial uma visão geral de todos os produtos. Para obter mais informações sobre o Husqvarna Fleet Services™, consulte [www.husqvarna.com](http://www.husqvarna.com).

### Carro de corte

Um carro de corte facilita o corte em pavimentos e ruas, principalmente os cortes longos em profundidade fixa. Engates rápidos facilitam a instalação do produto no carro de corte.

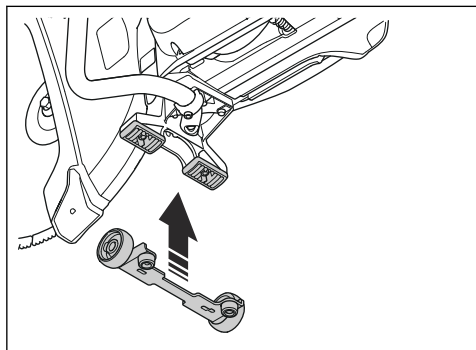
<sup>14</sup> O nível de pressão sonora equivalente, de acordo com EN ISO 19432, é calculado como o total de energia ponderado de acordo com tempo para diferentes níveis de pressão sonora sob várias condições de trabalho. Os dados informados para nível de pressão sonora equivalente do produto têm uma dispersão estatística típica (desvio-padrão) de 1 dB (A).

<sup>15</sup> O nível de vibração equivalente, de acordo com EN ISO 19432, é calculado como o total de energia ponderado de acordo com tempo para níveis de vibração sob diferentes condições de trabalho. Os dados informados para nível de vibração equivalente têm uma dispersão estatística típica (desvio-padrão) de 1m/s<sup>2</sup>. As medições do K1270 II Rail foram feitas com o RA 10 encaixado no trilho.



## Kit de rodas

O kit de rodas é preso na parte inferior do produto.



# DECLARAÇÃO DE CONFORMIDADE DA CE

## DECLARAÇÃO DE CONFORMIDADE DA CE

Nós, a **Husqvarna AB**, SE-561 82 Huskvarna, Suécia,  
tel: +46-36-146500, declaramos, sob nossa exclusiva  
responsabilidade, que o produto:

<b>Descrição</b>	<b>Máquina de corte portátil</b>
<b>Marca</b>	Husqvarna
<b>Tipo/Modelo</b>	K1270 II, K1270 II Rail
<b>Identificação</b>	Números de série com data a partir de 2019

está em total acordo com as seguintes diretivas e  
normas da EC:

<b>Diretiva/Norma</b>	<b>Descrição</b>
2006/42/EC	"relativa a maquinário"
2000/14/EC	"relativa ao ruído externo"

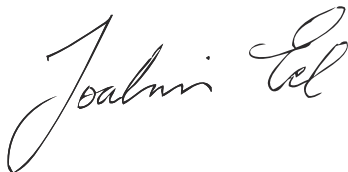
e que as seguintes normas harmonizadas e/ou  
especificações técnicas são aplicadas;

EN ISO 12100:2010, EN ISO 19432:2012

A RISE SMP Svensk Maskinprovning AB, Box 7035,  
SE-750 07 Uppsala, Suécia, realizou o exame voluntário  
em conformidade com as diretivas de maquinário  
(2006/42/EC). Número do certificado: SEC/10/2287

Entidade competente: 0404, a RISE SMP Svensk  
Maskinprovning AB, Box 7035, SE-750 07 Uppsala,  
Suécia, certificou a conformidade com a diretiva do  
conselho 2000/14/EC, Anexo V. Número do certificado:  
01/169/035. Para obter informações relativas à emissão  
de ruído, consulte o capítulo dados técnicos.

Partille, October 31, 2019



Joakim Ed

Vice-presidente, Corte, perfuração e demolição leve de  
concreto

Husqvarna AB, Divisão de Construção

Responsável pela documentação técnica









[www.husqvarnacp.com](http://www.husqvarnacp.com)

Αρχικές οδηγίες  
Instrucciones originales  
Istruzioni originali

Instruções originais  
Instruções originais

1141163-30



2019-11-13