



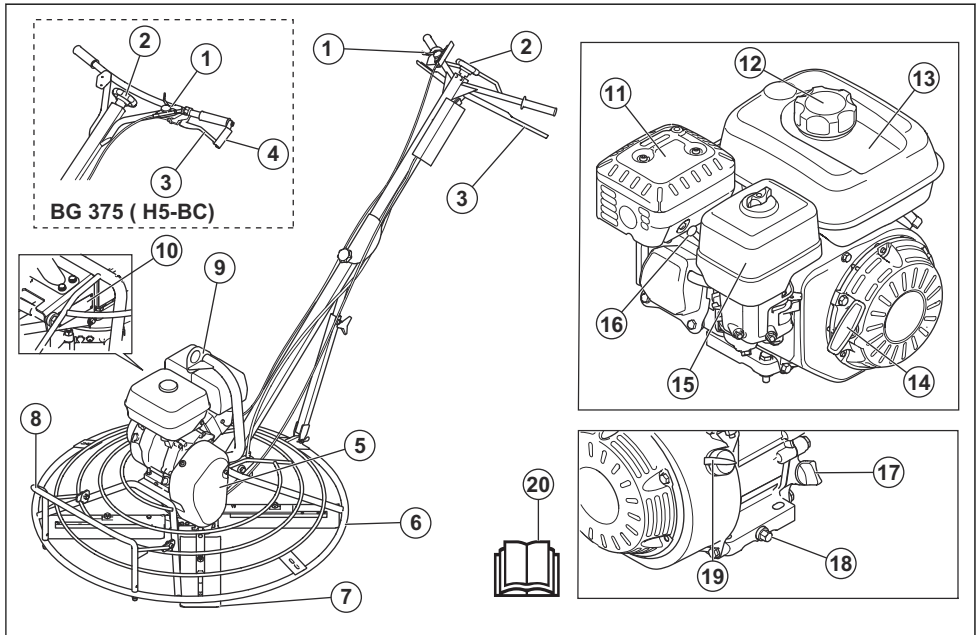
**Husqvarna**<sup>®</sup>



**BG 245, BG 375, BG 475**



## Gaminio apžvalga (BG 375, BG 475)



1. Droselio valdiklis
2. Peilio reguliavimo rankenėlė
3. Sankabos valdymas
4. Sankabos laikiklis
5. Trapecinio diržo gaubtas
6. Apsauginis žiedas
7. Peilis
8. Atrama, naudojama techninės priežiūros metu
9. Kėlimo kilpa
10. Gaminio vardinė plokštelė
11. Duslintuvas
12. Degalų bakelio dangtelis
13. Kuro bakelis
14. Starterio lynelio rankena
15. Oro filtro dangtelis
16. Uždegimo žvakė
17. Alyvos bakelio dangtelis ir alyvos lygio matuoklis
18. Variklio alyvos išleidimo angos kaištis
19. ĮJUNGIMO / IŠJUNGIMO JUNGIKLIS
20. Naudojimo instrukcija

### Gaminio aprašas

Šis gaminys yra stumiama mentelė-betono lyginimo mašina. Mašinoje sumontuotas 4 taktų vidaus degimo variklis.

Modelis BG 245 pritaikytas darbu prie sienų, kraštų ir ankštose erdvėse. Apsauginis žiedas sukasi, todėl sienos apsaugomos nuo įbrėžimų.

Kartu su modeliais BG 245 ir BG 375 galima naudoti pasirenkamą priedą – slankųjį diską.

### Numatytasis naudojimas

Gaminys skirtas tik profesionaliam naudojimui. Gaminys naudojamas norint suteikti drėgnam betonui ir grindims glotnų paviršių. Gaminį galima naudoti tik patalpų viduje arba tose vietose, kuriose užtikrinamas pakankamas oro srautas. Nenaudokite gaminio kitiems darbams.

### Simboliai ant gaminio



Būkite atsargūs ir tinkamai naudokite gaminį. Šis gaminys gali rimtai sužeisti arba pradžudinti naudotoją arba aplinkinius.



Prieš imdamiesi naudoti gaminį, atidžiai perskaitykite instrukcijas ir įsitinkinkite, kad jas supratote.



Naudokite apsaugines ausines.



Degalai: Bešvinis benzinas su maks. 10 % etanolio.



Sužeidimų pavojus. Saugokitės pavaros diržo.



Įkaitęs paviršius.



Rankomis nelieskite šios zonos.



Saugokite rankas bei kojas ir neikiškite jų prie peilių.



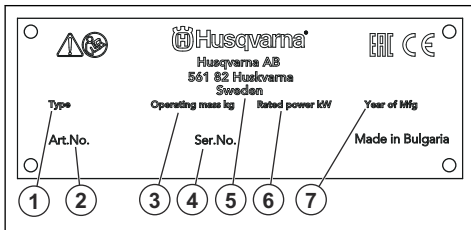
Kėlimo aša ant apsauginio rėmo.



Šis gaminytis atitinka jam taikomas EB direktyvas.

**Pasižymėkite:** Kiti ant gaminio esantys simboliai (lipdukai) atitinka specialius tam tikrų rinkų sertifikavimo reikalavimus.

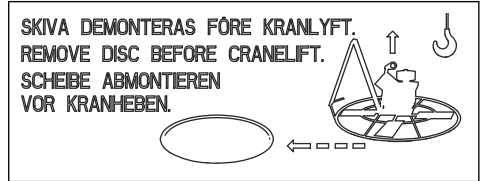
## Gaminio vardinė plokštelė



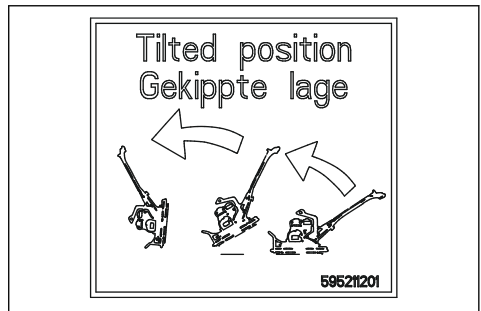
1. Gaminio tipas

2. Gaminio numeris
3. Gaminio svoris
4. Serijos numeris
5. Gamintojas
6. Vardinė galia
7. Pagaminimo metai

## Saugos etiketės



Prieš keldami gaminį, nuimkite slankųjį diską.



Pastatykite gaminį techninės priežiūros padėtimi. Žr. *Gaminio nustatymas techninės priežiūros padėtimi psl. 15.*

## Atsakomybė už gaminį

Kaip nurodyta atsakomybės už gaminį įstatymuose, mes nesame atsakingi už mūsų gaminio sukeltą žalą, jei:

- gaminytis netinkamai suremontuotas;
- gaminytis suremontuotas naudojant kito gamintojo arba gamintojo nepatvirtintas dalis;
- gaminytis turi kito gamintojo arba gamintojo nepatvirtintą priedą;
- gaminytis suremontuotas ne patvirtintame techninės priežiūros centre arba jį suremontavo ne patvirtintas atstovas.

## Sauga

### Saugos ženklų reikšmės

[spėjimai, perspėjimai ir pastabos yra skirtos atkreipti dėmesį į ypač svarbias vadovo dalis.



**PERSPĖJIMAS:** Naudojamas, kai naudotojui ar šalia esantiems asmenims kyla mirtino arba sunkaus sužeidimo pavojus arba, jei nesilaikoma vadove pateiktų nurodymų.



**PASTABA:** Naudojamas, kai kyla pavojus sugadinti gaminį, kitas medžiagas arba padaryti žalą aplinkai, jei nesilaikoma vadove pateiktų nurodymų.

**Pasižymėkite:** Naudojama pateikti daugiau, nei būtina esamoje situacijoje, informacijos.

## Bendrieji saugos nurodymai



**PERSPĖJIMAS:** Prieš naudodami gaminį, perskaitykite toliau esančius įspėjimus.

- Šis gaminys gali būti pavojingas, jei būsite neatsargūs arba gaminį naudosite netinkamai. Šis gaminys gali rimtai sužeisti arba pražudyti naudotoją arba aplinkinius. Prieš naudodami gaminį, privalote perskaityti ir suprasti šio naudojimo instrukcijos turinį.
- Išsaugokite visus įspėjimus ir instrukcijas.
- Laikykitės visų taikomų teisės aktų ir taisyklių reikalavimų.
- Naudotojas ir naudotojo darbdavys turi žinoti apie galimus pavojus darbo su gaminiu metu ir imtis priemonių, kad jų išvengtų.
- Neleiskite kitiems naudotis gaminiu, jei jie neperskaitė arba nesuprato naudojimo instrukcijos turinio.
- Gaminį naudokite tik tada, jei esate baigę mokymus. Visi naudotojai turi būti baigę mokymus.
- Neleiskite gaminio naudoti vaikams.
- Dirbti su gaminiu gali tik įgalioti asmenys.
- Naudotojas yra atsakingas už visą žalą, padarytą asmenims arba jų nuosavybei.
- Nedirbkite su gaminiu, jeigu esate pavargę, sergате arba esate apsvaigę alkoholio, narkotinių medžiagų ar vaistų.
- Visada elkitės atsargiai ir vadovaukitės sveiku protu.
- Šis gaminys veikdamas sukuria elektromagnetinį lauką. Tam tikromis aplinkybėmis šis laukas gali trikdyti aktyviųjų arba pasyviųjų medicininių implantų veiklą. Siekiant sumažinti sunkių sužalojimų arba mirties pavojų, medicininių implantų turintiems asmenims rekomenduojame prieš naudojant šį gaminį pasitarti su gydytoju ir implanto gamintoju.
- Rūpinkitės gaminio švara. Įsitinkinkite, kad galite aiškiai perskaityti ženklus ir lipdukus.
- Nedirbkite su gaminiu, jei jis yra sugadintas.
- Nemonifikuokite šio gaminio.
- Nenaudokite gaminio, jei gaminį galėjo modifikuoti kiti asmenys.

## Naudojimo saugos instrukcijos



**PERSPĖJIMAS:** Prieš imdamiesi naudoti gaminį perskaitykite toliau nurodytus įspėjamuosius nurodymus.

- Įsitinkinkite, ar žinote, kaip greitai sustabdyti variklį, jeigu susiklostytų avarinės aplinkybės.
- Operatorius turi būti pakankamai fiziškai stiprus, kad galėtų saugiai dirbti su šiuo gaminiu.
- Nedirbkite su šiuo gaminiu, jei nėra įrengti visi apsauginiai gaubtai.
- Naudokite asmenines apsaugines priemones. Žr. *Asmeninės apsauginės priemonės psl. 7.*
- Įsitinkinkite, kad darbo vietoje yra tik įgalioti asmenys.
- Rūpinkitės darbo vietos švara ir apšvietimu.
- Dirbdami privalote stovėti saugiai ir stabiliai.
- Pasirūpinkite, kad nebūtų pavojaus jums ar gaminiui nukristi iš aukščio.
- Patikrinkite, ar ant rankenos nėra plastiškojo tepalo arba alyvos.
- Draudžiama naudoti gaminį vietose, kuriose yra gaisro ar sprogdimo pavojus.
- Gaminys gali dideliu greičiu išsviesti pašalinius objektus. Pasirūpinkite, kad visi darbo vietoje esantys asmenys naudotų asmenines apsaugines priemones. Iš darbo vietos pašalinkite pašalinius objektus.
- Prieš pasišalindami nuo gaminio, sustabdykite variklį ir įsitinkinkite, kad jis negali būti atsitiktinai paleistas.
- Būkite atsargūs, kad judančios dalys neįtrauktų drabužių, ilgų plaukų ir papuošalų.
- Nesėskite ant gaminio.
- Saugokite gaminį nuo smūgių.
- Gaminį visada naudokite tik iš galo, abiem rankomis laikydami rankena.
- Nenaudokite gaminio šalia kabelių. Gaminys neturi elektros izoliacijos, todėl gali sužaloti arba gali ištikti mirtis.
- Prieš dirbdami su gaminiu, išsiaiškinkite, ar darbo vietoje nėra nematomų laidų, kabelių ir vamzdžių. Gaminiumi atsitrenkus į nematomą objektą, nedelsdami sustabdykite variklį ir patikrinkite gaminį bei objektą. Nepradėkite dirbti su gaminiu, kol nebūssite įsitikinę, kad tęsti darbą yra saugu.

## Apsauga nuo vibracijos



**PERSPĖJIMAS:** Prieš naudodami gaminį, perskaitykite toliau esančius įspėjimus.

- Darbo su gaminiu metu naudotojui gali būti perduodama gaminyje susidaranti vibracija. Dėl reguliaraus ir dažno darbo su gaminiu gali padidėti naudotojo patiriamų sužalojimų pavojus. Gali būti sužaloti pirštai, plaštakos, riešai, dilbiai ir žastai, pečiai ir (arba) nervai bei kraujagyslės ar kitos kūno

dalys. Sužalojimai gali būti sukeliantys nedarbingumą ir (arba) ilgalaikiai, be to, gali vystytis bėgant savaitėms, mėnesiams arba metams. Galimi kraujotakos sistemos, nervų sistemos, sąnarių ir kitų kūno struktūrų sužalojimai.

- Simptomai gali atsirasti darbo su gaminiu metu arba kitu metu. Jei patiriate simptomus ir toliau tęsiate darbą su gaminiu, simptomai gali stiprėti arba tapti ilgalaikiais. Kreipkitės medicininės pagalbos, jei patiriate toliau išvardytus ar kitus simptomus:
  - tirpimas, neįtrauta, dilgčiojimas, skausmas, deginimas, pulsavimas, sustingimas, nerangumas, jėgos sumažėjimas, odos spalvos arba būklės pokyčiai.
- Simptomai gali tapti stipresni esant žemai temperatūrai. Kai su gaminiu dirbate šaltoje aplinkoje, dėvėkite šiltus drabužius ir saugokite rankas nuo šalčio ir drėgmės.
- Tam, kad užtikrintumėte tinkamą vibracijos lygį, atlikite gaminio priežiūros darbus ir su gaminiu dirbkite, kaip nurodyta naudojimo instrukcijoje.
- Gaminys turi vibracijos slopinimo sistemą, kuri sumažina naudotojui rankenomis perduodamą vibraciją. Leiskite darbą atlikti gaminiui. Nestumkite gaminio naudodami jėgą. Gaminį už rankenų laikykite laisvai, tačiau taip, kad gaminį galėtumėte valdyti ir dirbti saugiai. Nespauskite rankenų daugiau, nei reikia.
- Rankomis lieskite tik rankeną arba rankenas. Nelieskite gaminio jokiais kitomis kūno dalimis.
- Jei gaminys pradeda stipriai vibruoti, nedelsdami sustabdykite darbą. Netęskite darbo, kol nepašalinsite didelę vibraciją sukėlusios priežasties.

## Apsauga nuo dulkių



**PERSPĖJIMAS:** Prieš naudodami gaminį, perskaitykite toliau esančius įspėjimus.

- Dirbant su gaminiu, ore gali pasklisti dulksė. Dulksė gali sužaloti ir sukelti ilgalaikių sveikatos problemų. Kelios institucijos yra nustačiusios, kad kvarco dulksė kelia pavojų. Tokių sveikatos problemų pavyzdžiai:
  - Tokios mirtinos plaučių ligos kaip lėtinis bronchitas, silikozė ir plaučių fibrozė
  - Vėžys
  - Apsigimimai
  - Odos uždegimas
- Naudokite tinkamas priemones, kad sumažintumėte ore esančių dulkių ir dūmų kiekį bei dulkių kiekį ant darbo įrangos, paviršių, drabužių ir kūno dalių. Tokių kontrolės priemonių pavyzdžiai yra dulkių surinkimo sistemos ir dulkes surišančios vandens laistymo sistemos. Jei įmanoma, sumažinkite dulkių kiekį jų susidarymo vietoje. Užtikrinkite, kad įranga būtų tinkamai įrengta ir naudojama bei būtų reguliariai atliekami priežiūros darbai.

- Naudokite patvirtintas kvėpavimo apsaugos priemones. Įsitikinkite, kad kvėpavimo apsaugos priemonės yra tinkamos, atsižvelgiant į darbo vietoje esančias pavojingas medžiagas.
- Užtikrinkite pakankamą oro srautą darbo vietoje.
- Jei įmanoma, nukreipkite gaminio išmetamąsias dujas taip, kad jos nekeltų dulkių.

## Apsauga nuo išmetamųjų dujų



**PERSPĖJIMAS:** Prieš naudodami gaminį, perskaitykite toliau esančius įspėjimus.

- Variklio išmetamosiose dujose yra anglies monoksido – nuodingų, bekvapių ir labai pavojingų dujų. Įkvėpus anglies monoksidas gali sukelti mirtį. Kadangi anglies monoksidas yra bekvapis ir nematomas, jo neįmanoma pajusti. Apsinuodijimo anglies monoksidu simptomai yra svaigimas, tačiau tais atvejais, kai anglies monoksido kiekis arba koncentracija yra dideli, asmuo gali prarasti sąmonę iš karto.
- Išmetamosiose dujose taip pat gali būti nesudegusių angliavandenių, įskaitant benzeną. Jeigu jos būtų įkvėpiamos ilgą tarpą, jos gali sukelti sveikatos problemų.
- Išmetamosiose dujose, kurias galite matyti ar užuosti, taip pat yra anglies monoksido.
- Nenaudokite degimo variklio patalpų viduje arba vietose, kuriose oro srautas yra nepakankamas.
- Neįkvėpkite išmetamųjų dujų.
- Užtikrinkite pakankamą oro srautą darbo vietoje. Tai labai svarbu, kai su gaminiu dirbate tranšėjoje arba kitose nedidelėse erdvėse, kur išmetamosios dujos gali lengvai kauptis.

## Apsauga nuo triukšmo



**PERSPĖJIMAS:** Prieš naudodami gaminį, perskaitykite toliau esančius įspėjimus.

- Dėl aukšto triukšmo lygio ir ilgalaikio triukšmo poveikio gali suprastėti klausia.
- Tam, kad užtikrintumėte kuo mažesnę triukšmo lygį, atlikite gaminio priežiūros darbus ir su gaminiu dirbkite, kaip nurodyta naudojimo instrukcijoje.
- Apžiūrėkite, ar duslintuvas nepažeistas. Pasirūpinkite, kad duslintuvas būtų tinkamai pritvirtintas prie gaminio.
- Dirbdami su gaminiu, naudokite patvirtintas klausos apsaugos priemones.
- Kai naudojat klausos apsaugos priemones, klausykites įspėjamųjų signalų ir balsų. Sustabdykite gaminį, nusiimkite klausos apsaugos priemones, nebent jos yra reikalingos dėl triukšmo lygio darbo vietoje.

## Asmeninės apsauginės priemonės



**PERSPĖJIMAS:** Prieš naudodami gaminį, perskaitykite toliau esančius įspėjimus.

- Dirbdami su gaminiu, visada naudokite patvirtintas asmenines apsaugines priemones. Asmeninės apsauginės priemonės nepadės visiškai išvengti pavojaus susižeisti, tačiau nelaimingo atsitikimo atveju mažiau nukentėsite. Leiskite prekybos atstovui padėti pasirinkti tinkamas asmenines apsaugines priemones.
- Reguliariai tikrinkite asmeninių apsauginių priemonių būklę.
- Naudokite patvirtintą apsauginį šalną.
- Naudokite patvirtintas apsaugines ausines.
- Naudokite patvirtintas kvėpavimo apsaugos priemones.
- Naudokite patvirtintas akių apsaugos priemones su šoninėmis apsaugomis.
- Mūvėkite apsaugines pirštines.
- Avėkite batus su plienine pirštų apsauga ir neslystančiu padu.
- dėvėkite patvirtintus darbinis drabužius arba tinkamus gerai priglundančius drabužius ilgomis rankovėmis ir ilgomis klešinėmis.

### Gesintuvas

- Darbo metu gesintuvas visada turi būti netoliese.
- Naudokite ABE klasės miltelinį gesintuvą arba BE tipo anglies dioksido gesintuvą.

## Gaminio apsauginės priemonės



**PERSPĖJIMAS:** Prieš naudodami gaminį, perskaitykite toliau esančius įspėjimus.

- Nesinaudokite gaminiu, jei jo apsauginės priemonės yra netvarkingos.
- Reguliariai tikrinkite apsaugines priemones. Jei apsauginės priemonės yra pažeistos, pasitarkite su Husqvarna techninės priežiūros atstovu.

### Variklio ĮJUNGIMO / IŠJUNGIMO jungiklis

Variklį įmanoma paleisti tik tuo atveju, jeigu variklio ĮJUNGIMO / IŠJUNGIMO jungiklis nustatytas į padėtį ĮJUNGIMAS. Variklis yra išjungiamas, kai variklio ĮJUNGIMO / IŠJUNGIMO jungiklis nustatytas į padėtį IŠJUNGIMAS.

### Variklio ĮJUNGIMO / IŠJUNGIMO jungiklio patikra

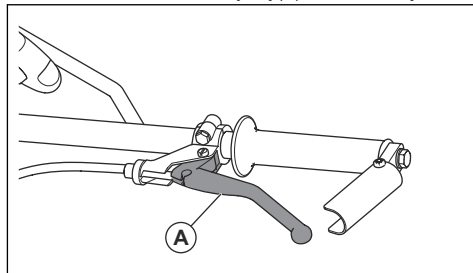
1. Paleiskite variklį. Žr. *Gaminio paleidimas psl. 9*.
2. ĮJUNGIMO / IŠJUNGIMO jungiklį nustatykite į padėtį IŠJUNGIMAS. Variklis sustoja.

## Greito stabdymo funkcija

Atleidus sankabos valdymą peiliai nedelsiant sustoja.

### Greito stabdymo funkcijos patikra

1. Paleiskite variklį. Žr. *Gaminio paleidimas psl. 9*.
2. Prispauskite sankabos valdymą prie rankenos. Peiliai pradeda sukintis.
3. Atleiskite sankabos valdymą (A). Peiliai sustoja.



**Pasizymėkite:** Iliustracijoje pavaizduotas BG 245 ir BG 375 (H5-BC) modelio sankabos valdymas. Modeliuose BG 475 ir BG 375 (H6-BC, H9-BC) sankabos valdymas yra ilgesnis, tačiau veikia taip pat. Žr. *Gaminio apžvalga (BG 375, BG 475) psl. 3* ir *Gaminio paleidimas psl. 9*.

## Degalų naudojimo sauga



**PERSPĖJIMAS:** Prieš naudodami gaminį, perskaitykite toliau esančius įspėjimus.

- Degalai yra degūs, o garai gali sprogti. Dirbdami su degalais, būkite atsargūs, kad nesusižalotumėte, nesukeltumėte gaisro ar sprogmio.
- Neįkvėpkite degalų garų. Degalų garai yra nuodingi ir gali sužaloti. Užtikrinkite, kad ventilacija būtų tinkama.
- Draudžiama varikliui veikiant nuimti degalų bako dangtelį arba į baką pilti degalus.
- Prieš pildami degalus, leiskite varikliui atvėsti.
- Nepilkite degalų patalpų viduje. Dėl nepakankamos ventilacijos galima susižaloti arba žūti uždusęs arba apsinudijęs anglies monoksidu.
- Nerūkykite greta degalų arba variklio.
- Nelaikykite įkaitusių objektų greta degalų arba variklio.
- Nepilkite degalų greta kibirkščių arba liepsnos.
- Prieš pildami degalus, lėtai atidarykite degalų bako dangtelį ir atsargiai išleiskite slėgį.
- Patekę ant odos degalai gali sužaloti. Degalams patekus ant odos, nuplaukite miuiliu ir vandeniu.
- Jei degalais apsipylėte drabužius, nedelsdami persirenkite.
- Nepripilkite sklidinio degalų bako. Šildami degalai plečiasi. Palikite vietas degalų bako viršuje.

- Gerai uždarykite degalų bako dangtelį. Netinkamai uždarius degalų bako dangtelį, kyla gaisro pavojus.
- Prieš paleisdami gaminį, jį perkelkite mažiausiai 3 m (10 pėdų) atstumu nuo tos vietos, kurioje pylėte degalus.
- Nepaleiskite gaminio, jei ant gaminio yra degalų arba variklio alyvos. Prieš paleisdami variklį, pašalinkite nepageidaujamus degalus ir variklio alyvą ir leskite gaminiui išdžiūti.
- Reguliariai tikrinkite, ar iš variklio nesisunkia skysčiai. Jei yra degalų sistemos nuotėkis, nepaleiskite variklio, kol nuotėkis nebus pašalintas.
- Nebandykite pirštais nustatyti, ar nėra variklio nuotėkio.
- Degalus laikykite tik patvirtintose talpyklose.
- Kai sandėliuojate gaminį ir degalus, įsitinkite, kad degalai ir degalų garai negali padaryti žalos.
- Degalus į tinkamą talpyklą išleiskite lauke ir toli nuo kibirkščių bei liepsnos.
- Jei techninė priežiūra atliekama netinkamai ir nereguliariai, padidėja sužalojimų ir gaminio pažeidimų pavojus.
- Prieš paleisdami priežiūros darbus, sustabdykite variklį ir palaukite, kol gaminys atvės.
- Prieš atlikdami priežiūros darbus, nuvalykite gaminį, kad pašalintumėte pavojingas medžiagas.
- Prieš atlikdami priežiūros darbus, atjunkite žvakės antgalį.
- Variklio išmetamosios dujos yra karštos, jose gali būti kibirkščių. Nedirbkite su gaminiu patalpose arba greta degių medžiagų.
- Nemodifikuokite gaminio. Esant gamintojo nepatvirtintoms modifikacijoms, galima sunkiai arba mirtinai susižaloti.
- Visada naudokite originalius priedus ir atsargines dalis. Dėl gamintojo nepatvirtinti priedų ir atsarginių dalių galima sunkiai arba mirtinai susižaloti.
- Pakeiskite pažeistas, sulūžusias arba susidėvėjusias dalis.

## Saugos nurodymai eksploatuojant greta kraštų



**PERSPĖJIMAS:** Prieš naudodami gaminį, perskaitykite toliau esančius įspėjimus.

- Kyla rizika, kad gaminys gali apvirsti, jeigu jį naudotumėte greta krašto. Ne mažiau kaip ¼ gaminio laikykite ant ganėtinai stabilaus paviršiaus, kuris išlaikytų gaminio svorį.
- Jeigu gaminys parvirstų, prieš imdamiesi kelti gaminį ant pakankamai stabilaus paviršiaus pirmiausiai išjunkite variklį. Žr. *Gaminio kėlimas psl. 21*.
- Atlikite tik naudojimo instrukcijoje nurodytus techninės priežiūros darbus. Visus kitus techninės priežiūros darbus patikėkite atlikti patvirtintam priežiūros centrui.
- Atlikę priežiūros darbus ir prieš paleisdami variklį, iš gaminio pašalinkite visus įrankius. Palaidi įrankiai arba prie besisukančių dalių prijungti įrankiai gali būti išsviesti ir sužaloti.
- Atlikę priežiūros darbus, patikrinkite gaminio vibracijos lygį. Jei jis yra per didelis, kreipkitės į patvirtintą priežiūros centrą.
- Gaminio techninės priežiūros darbai turėtų būti reguliariai atliekami patvirtintame priežiūros centre.

## Priežiūros saugos instrukcijos



**PERSPĖJIMAS:** Prieš naudodami gaminį, perskaitykite toliau esančius įspėjimus.

## Naudojimas

### Įvadas



**PERSPĖJIMAS:** Prieš naudodami gaminį perskaitykite ir supraskite skyrių apie saugą.

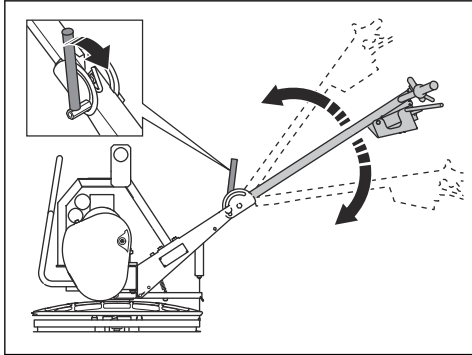
### Prieš naudojant gaminį

- Atidžiai perskaitykite naudojimo instrukciją ir įsitinkite, kad viską gerai supratote.
- Perskaitykite variklio gamintojo pateiktą variklio naudojimo vadovą.
- Atlikite kasdienes priežiūros darbus. žr. *Priežiūros grafikas psl. 12*.

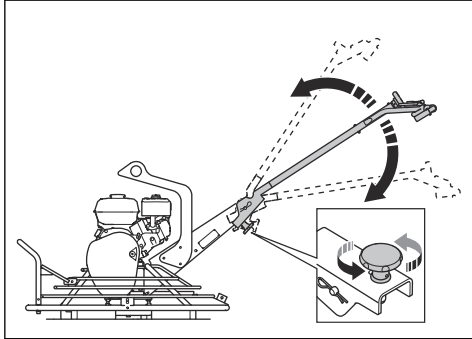


## Rankenos aukščio reguliavimas

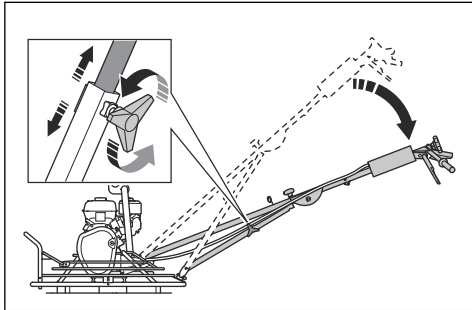
- „BG 245“ atveju: atleiskite svirtį, pakelkite arba nuleiskite iki reikiamo aukščio ir priveržkite.



- „BG 375 (H5-BC)“ atveju: atleiskite fiksavimo rankenėlę, pakelkite arba nuleiskite iki reikiamo aukščio ir priveržkite.



- BG 375 (H6-BC, H9-BC) ir BG 475: atleiskite apatinę fiksavimo rankenėlę, pakelkite arba nuleiskite iki reikiamo aukščio ir priveržkite.



## Slankiojo disko montavimas (BG 245, BG 375)

1. Padėkite slankųjį diską ant kieto lygaus paviršiaus.
2. Uždėkite gaminį ant slankiojo disko.

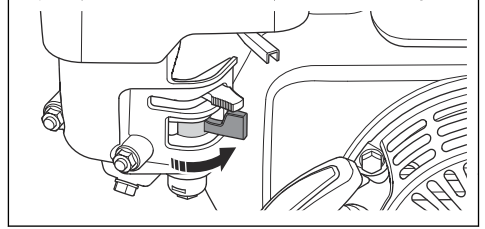
3. Sulygiuokite peilio mazgo centrą su slankiojo disko centru.
4. Sukite slankųjį diską, kol peiliai atsidurs slankiojo disko laikikliuose.



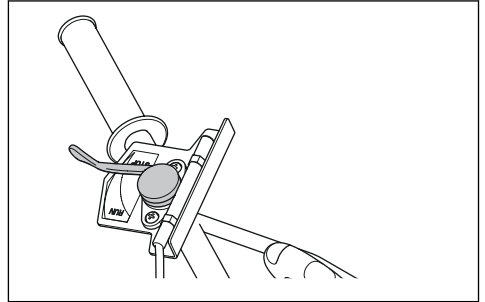
**PASTABA:** Prieš naudodami gaminį įsitinkinkite, kad slankusis diskas sumontuotas tinkamai. Jei diskas bus sumontuotas netinkamai, gaminys veiks nesklandžiai.

## Gaminio paleidimas

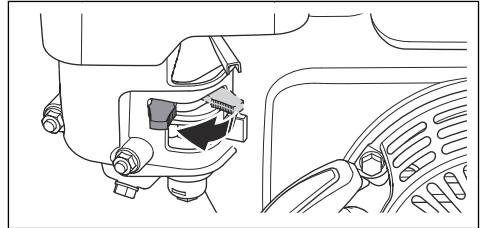
1. Atidarykite kuro vožtuvą.



2. Droselio valdikliu nustatykite greitį tuščiąja eiga.

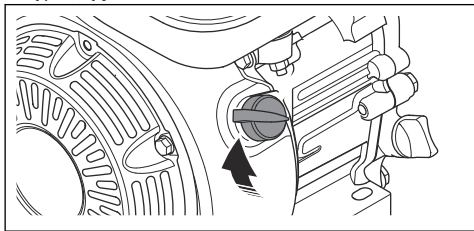


3. Nustatykite oro sklendės valdiklį į tinkamą padėtį.

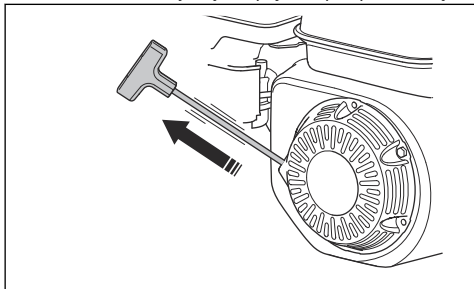


- a) Jeigu variklis šaltas, uždarykite oro sklendę.
- b) Jeigu variklis yra šiltas arba jeigu aplinkos oro temperatūra aukšta, tada oro sklendę atidarykite.

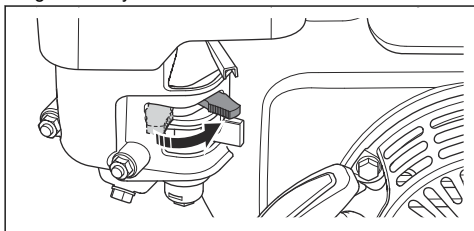
4. Variklio ĮJUNGIMO / IŠJUNGIMO jungiklį nustatykite į padėtį ĮJUNGIMAS.



5. Laikykite gaminio rankeną viena ranka, tada lėtai traukite starterio lynelį, kol pajusite pasipriešinimą.

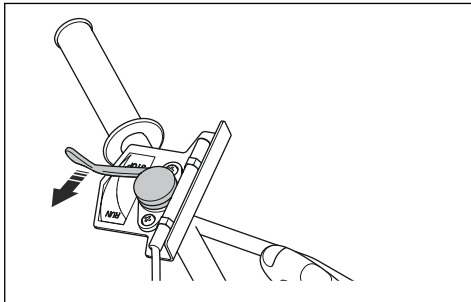


6. Paleiskite starterio lynelio rankeną, kad starterio lynelis sugrįžtų į pradinę padėtį.  
7. Traukite starterio lynelio rankeną, kol variklis užsives.  
8. Iš lėto atidarykite oro sklendės valdiklį, kol ji bus iki galo atidaryta.



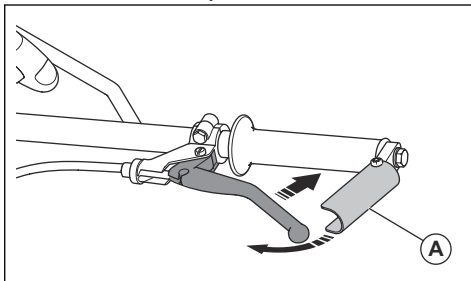
9. Leiskite varikliui dirbti tuščiaja eiga 2–3 minutes.

10. Dviem rankomis tvirtai prispauskite gaminį prie rankenos. Traukite droselio valdiklį, kad padidintumėte variklio apsakas, bet rankenos neatleiskite.

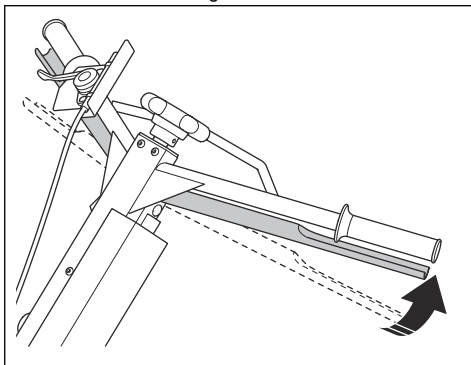


11. Prispauskite sankabos valdymą kairėje pusėje prie rankenos. Dirbdami laikykite sankabos valdymą tokią padėtyje.

- a) BG 245 ir BG 375 (H5-BC): Norėdami sumažinti spaudimą rankai, užlenkite sankabos laikiklį (A) už sankabos valdymo.



- b) Modelių BG 475 ir BG 375 (H6-BC, H9-BC) sankabos valdymas ilgesnis, todėl sankabos laikiklis nereikalingas.



## Pagrindiniai darbo metodai

Slankiajam diskui veikiant pašalinami betoninio paviršiaus įdubimai. Prieš pradėdami dirbti slankiuoju disku, betoninis paviršius turi būti pakankamai

sukietėjęs. Betoninis paviršius laikomas pakankamai sukietėjusiu, kai užmynus betoninį paviršių batu atsiranda visai nedidelis įdubimas.

Baigus darbą slankioju diskų, betoninis yra paruoštas apdirbti mentele. Apdirbant mentele padidinamas betoninio paviršiaus tankis, todėl paviršius tampa glotnus ir tvirtas.



**PASTABA:** Dirbdami stebėkite, ar ant betoninio paviršiaus nėra palaidų akmenukų. Dėl palaidų akmenukų gali atsirasti žymių, kurias pašalinti nuo betoninio paviršiaus nėra taip paprasta.

## Darbas slankioju disku

1. Patikrinkite, ar droselio valdiklis nustatytas į tokią padėtį, kad droselis būtų iki galo atidarytas.
2. Sukite peilio reguliavimo rankenėlę, kol įsitemps kabelis.
3. Judėkite su gaminiu betoniniu paviršiumi.
4. Sustabdykite gaminį ir patraukite nuo betoninio paviršiaus.



**PASTABA:** Nepalikite neveikiančio gaminio ant betoninio paviršiaus. Dėl ant betoninio paviršiaus gali atsirasti žymių ir pažeidimų. Gaminiiui sustojus, nedelsiant nukelkite jį nuo betoninio paviršiaus.

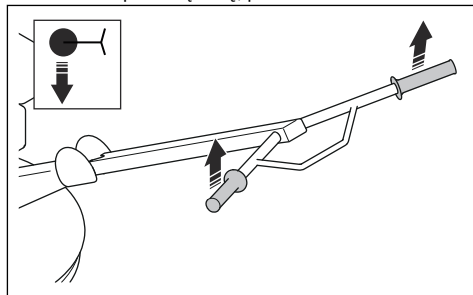
## Darbas mentele

1. Patikrinkite, ar droselio valdiklis nustatytas į tokią padėtį, kad droselis būtų iki galo atidarytas.
2. Sukite peilio reguliavimo rankenėlę, kol įsitemps kabelis.
3. Judėkite su gaminiu betoniniu paviršiumi.
  - a) Pakoreguokite droselio valdiklį iki tinkamo paviršiaus būklei greičio. Esant per dideliame greičiu gali atsirasti paviršiaus pažeidimų.
  - b) Dirbdami atitinkamai koreguokite peilio reguliavimo rankenėlės padėtį.
4. Sustabdykite gaminį ir patraukite nuo betoninio paviršiaus.
5. Palaukite, kol betonas pakankamai sukietės.
6. Procedūrą kartokite tol, kol betono paviršiaus danga taps patenkinama ir visiškai sukietės.

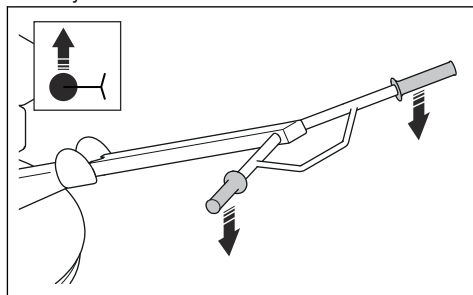
**Pasižymėkite:** Laiko tarpas tarp skirtingų darbų mentele apskaičiuojamas atsižvelgus į tai, kaip greitai kietėja betonas.

## Gaminio perkėlimas įvairiomis kryptimis

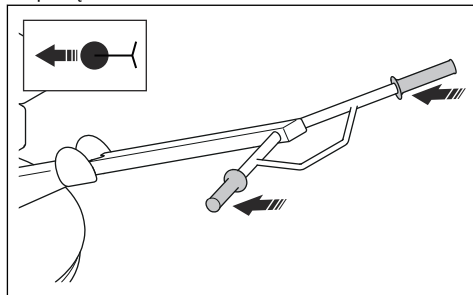
- Norėdami pasukti į kairę, pakelkite rankenas.



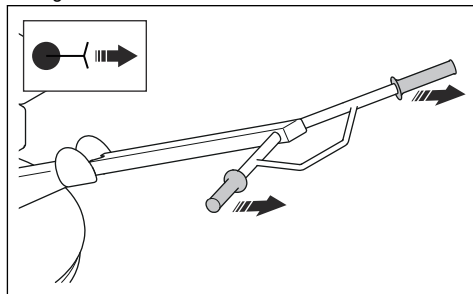
- Norėdami pasukti į dešinę, rankenas spauskite žemyn.



- Norėdami gaminiu judėti į priekį, rankenas stumkite į priekį.



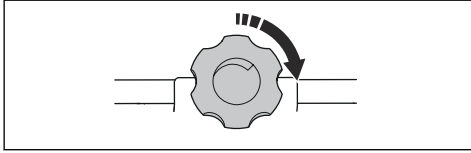
- Norėdami gaminiu judėti atgal, rankenas stumkite į atgal.



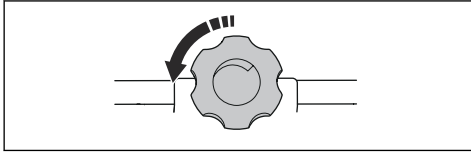
## Peilio kampo reguliavimas

Peilio kampas reguliuojamas palaipsniui.

1. Norėdami padidinti peilio kampą, peilio reguliavimo rankenėlę sukite pagal laikrodžio rodyklę.



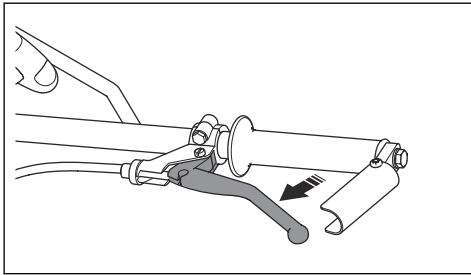
2. Norėdami peilio kampą sumažinti, peilio reguliavimo rankenėlę sukite prieš laikrodžio rodyklę.



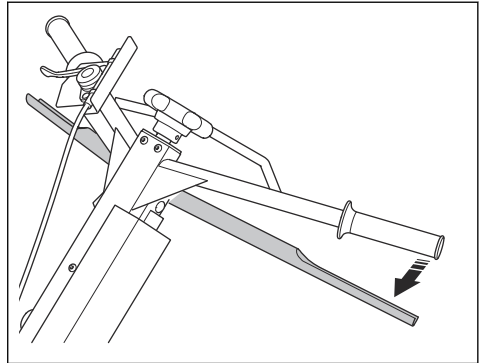
## Gaminio sustabdymas

1. Atleiskite sankabos valdymą.

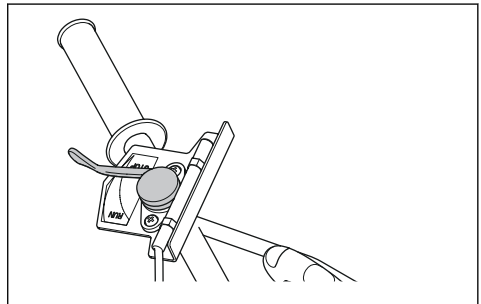
a) BG 245, BG 375 (H5-BC):



b) BG 475, BG 375 (H6-BC, H9-BC):



2. Droselio valdikliu nedelsiant nustatykite greitį tuščiaja eiga ir leiskite varikliui dirbti tuščiaja eiga 2–3 minutes.



3. ĮJUNGIMO / IŠJUNGIMO jungiklį nustatykite į padėtį IŠJUNGIMAS. Variklis sustos.
4. Degalų vožtuvą nustatykite į padėtį IŠJUNGIMAS.

## Techninė priežiūra

### Įvadas



**PERSPĖJIMAS:** Prieš atlikdami gaminio priežiūros darbus, perskaitykite ir supraskite saugos skyrių.

Visiems gaminio techninės priežiūros ir remonto darbams reikia specialių apmokymų. Garantuojame pasiekiamas profesionalias remonto ir techninės priežiūros paslaugas. Jei jūsų pardavėjas nėra techninės priežiūros atstovas, paprašykite jo informacijos apie artimiausią techninės priežiūros atstovą.

Norėdami gauti informacijos apie atsargines dalis, kreipkitės į savo Husqvarna pardavėją arba techninės priežiūros atstovą.

### Priežiūros grafikas

\* = Bendrieji priežiūros darbai, kuriuos atlieka operatorius. Nurodymai pateikti ne šioje naudojimo instrukcijoje.

X = Nurodymai pateikti šioje naudojimo instrukcijoje.

O = Nurodymus žr. variklio naudojimo vadove.

Techninė priežiūra	Prieš naudojimą, kas 10 val.	Po pirmųjų 20 val.	Kas mėnesį, kas 200 val.	Kas metus, kas 500 val.
Patikrinkite, ar nėra degalų ar alyvos nuotėkio.	*			

Techninė priežiūra	Prieš naudojimą, kas 10 val.	Po pirmųjų 20 val.	Kas mėnesį, kas 200 val.	Kas metus, kas 500 val.
Nuvalykite gaminį.	X			
Patikrinkite, ar varžlės ir varžtai yra priveržti.	*			
Patikrinkite degalų ir variklio alyvos lygį.	X			
Išvalykite variklio aušinimo briaunas.	O			O
Įsitikinkite, kad droselio valdiklis, sankabos valdymas ir oro sklendės rankenėlė juda sklandžiai.	*			
Išvalykite oro filtrą.	X	X		
Patikrinkite, ar nepažeistas sankabos laidas, ir įsitikinkite, kad jis tinkamai sureguliuotas.	*			
Sutepkite peilio velenus.	X	X		
Pakeiskite variklio alyvą.		X	X	X
Pakeiskite oro filtrą.				X
Patikrinkite variklio sūkių dažnį.		O	O	
Patikrinkite, ar nepažeistas trapecinis diržas.			X	
Patikrinkite ir nuvalykite uždegimo žvakę. Esant reikalui pakeiskite uždegimo žvakę.			O	
Išvalykite karbiuratoriaus degalų vožtuvą.			O	
Išvalykite duslintuvo kibirkščių sulaikymo tinklėlį.			O	
Sureguliuokite oro įleidimo įtaiso ir išmetimo vožtuvų galvutės tarpą.				O
Išleiskite degalus, išvalykite degalų baką ir degalų filtrą.				O
Išvalykite ir sureguliuokite karbiuratorių.				O

## Gaminio valymas

- Po kiekvieno darbo pašalinkite ant gaminio paviršiaus esantį betoną, kol jis nesukietėjo.
- Gaminiiui plauti naudokite aukšto slėgio plovimo įrenginį.



**PASTABA:** Nenukreipkite vandens srovės tiesiai į degalų bako dangtelį, elektrinius komponentus arba variklį.

- Mechaninėms dalims valyti naudokite tirpiklį.
- Nuvalykite tepalus ir alyvą nuo rankenos.

## Variklio alyvos lygio patikra

1. Nuimkite alyvos bakelio dangtelį ir alyvos lygio matuoklį.
2. Nuvalykite alyvą nuo matuoklio.
3. Iki galo atgal įstatykite alyvos lygio matuoklį į alyvos bakelį.

4. Ištraukite alyvos lygio matuoklį.
5. Patikrinkite matuokliu nustatytą alyvos lygį.
6. Jei alyvos lygis žemas, pripilkite variklio alyvos ir vėl patikrinkite alyvos lygį. Informacijos apie tinkamą alyvos tipą žr. *Techniniai duomenys psl. 23* arba variklio vadovą.

## Norėdami pakeisti variklio alyvą

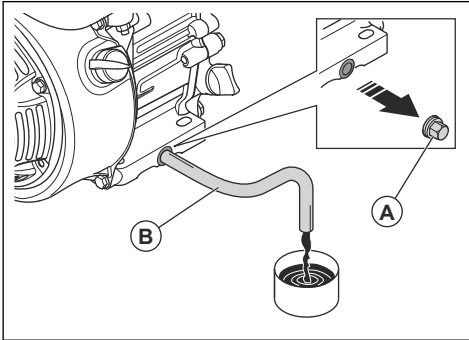
Jei variklis šaltas, prieš išleidami variklio alyvą 1–2 minutėms paleiskite variklį. Tokiu būdu variklio alyva sušils ir ją bus lengviau išleisti.



**PERSPĖJIMAS:** Iš karto sustabdžius variklį variklio alyva yra labai karšta. Prieš išleidami variklio alyvą, leiskite varikliui atvėsti. Jei užspilsite variklio alyvos ant odos, nuplaukite ją muilu ir vandeniu.

1. Po variklio alyvos išleidimo angos kaiščiu padėkite indą.

2. Pašalinkite alyvos išleidimo kamštį (A) ir prijunkite žarną.



3. Pakreipkite gaminį ir palaukite, kol alyva subėgs į indą.
4. Pašalinkite žarną.
5. Įstatykite alyvos išleidimo angos kaištį ir jį priveržkite.
6. Pripildykite naujos variklio alyvos. Tinkamas alyvos tipas nurodytas variklio žinyne.
7. Patikrinkite variklio alyvos lygį.

## Oro filtras



**PERSPĖJIMAS:** Valydami arba keisdami oro filtrą, naudokite patvirtintas kvėpavimo apsaugos priemones. Tinkamai išmeskite panaudotus oro filtrus. Oro filtre esančios dulkės yra pavojingos jūsų sveikatai.



**PASTABA:** Visada pakeiskite pažeistą oro filtrą, nes priešingu atveju dulkės pateks į variklį ir jį sugadins.

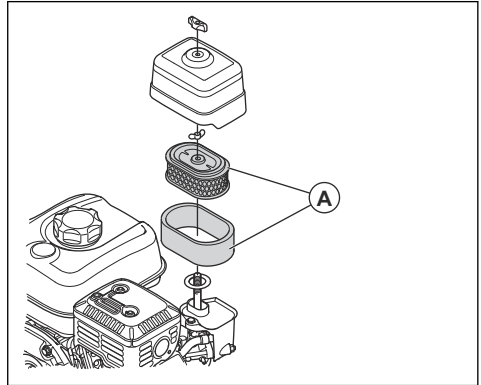
## Oro filtro valymas arba keitimas



**PERSPĖJIMAS:** Nebandykite valyti oro filtro suspaustu oru. Tokiu būdu galite pažeisti oro filtrą ir galite įkvėpti kenksmingų dulkių.

1. Atsukite oro filtro gaubto tvirtinimo rankenėlę ir nuimkite oro filtro gaubtą.

2. Pašalinkite popierinį filtravimo elementą ir poroloninį filtravimo elementą (A).



3. Šepetėliu išvalykite oro filtro korpusą.
4. Patikrinkite, ar nepažeisti oro filtro elementai.
5. Trinkelėkite popieriniu filtravimo elementu į kietą paviršių arba dulkių siurbliu pašalinkite kietąsias daleles.



**PASTABA:** Neleiskite, kad dulkių filtro antgalis paliestų popierinio filtro elemento paviršių. Išlaikykite nedidelį atstumą. Jei jį paliesite, popierinio filtro elemento paviršius gali būti pažeistas.

6. Poroloninį filtravimo elementą išvalykite vandens ir muilo tirpalu.
7. Poroloninį filtravimo elementą išskalaukite švari vandeniu.
8. Suspauskite poroloninį filtravimo elementą, kad iš būtų išsunktas vanduo, ir palikite poroloninį filtravimo elementą, kol jis visiškai išdžius.
9. Poroloninį filtravimo elementą sutepkite variklio alyva.
10. Nuspauskite poroloninį filtravimo elementą švaria šluoste, kad būtų pašalinta nereikalinga alyva.
11. Oro filtrą sumontuokite atvirkštine seka.

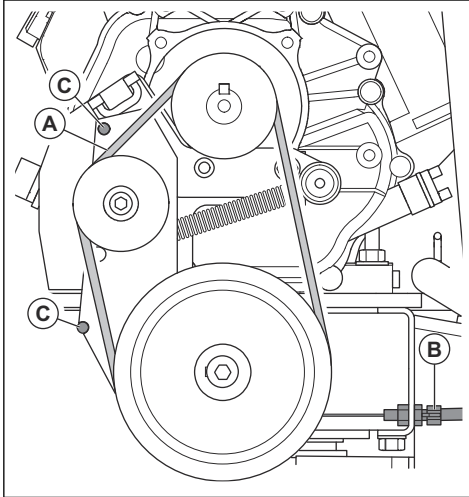
## Trapezinio diržo patikros atlikimas ir sankabos laido reguliavimas



**PERSPĖJIMAS:** Šį gaminį naudoti draudžiama, jeigu nėra sumontuotas trapezinio diržo gaubtas.

1. Išjunkite variklį.
2. Nuimkite trapezinio diržo gaubtą.

3. Patikrinkite, ar trapecinis diržas (A) nėra pažeistas arba nusidėvėjęs. Jeigu būtina, pakeiskite trapecinį diržą.

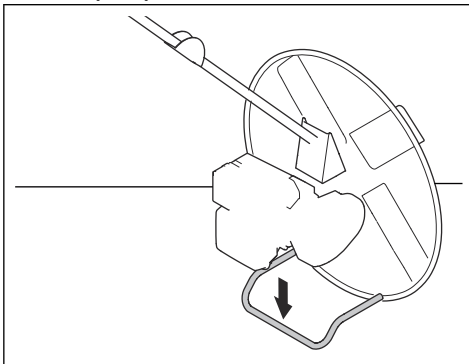


4. Patikrinkite trapecinio diržo įtempimą.  
 5. Jei įtempimas nepakankamas, sureguliuokite sankabos laidą (B).  
 6. Patikrinkite trapecinio diržo padėtį kaiščių (C) atžvilgiu.  
 7. Pritvirtinkite trapecinio diržo gaubtą.

## Gaminio nustatymas techninės priežiūros padėtimi

Gaminį techninės priežiūros padėtimi reikia nustatyti atliekant visas techninės priežiūros procedūras peilio srityje, po gaminiu.

1. Išleiskite kurą iš kuro bakelio.
2. Lenkite gaminį pirmyn, kol jis stabiliai atsirems į atraminį rėmą.

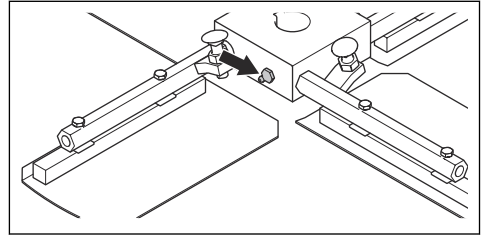


**PASTABA:** Nelenkite gaminio kitomis kryptimis. Nustačius gaminį netinkama padėtimi, į karbiuratorių gali patekti alyvos.

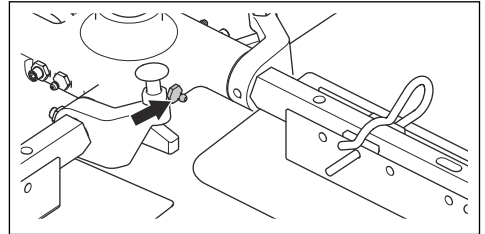
## Peilio velenų suteipimas

- Spauskite tepalą per tepimo įmovas, kol jis apsems peilio velenus.

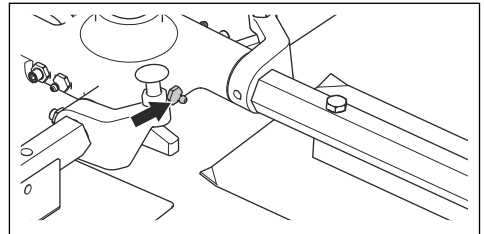
a) (BG 245):



b) (BG 375):

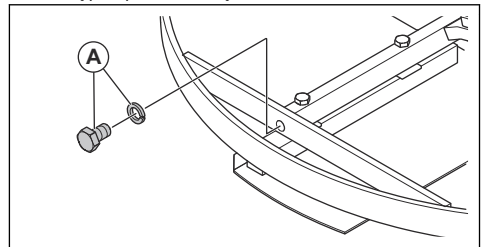


c) (BG 475):

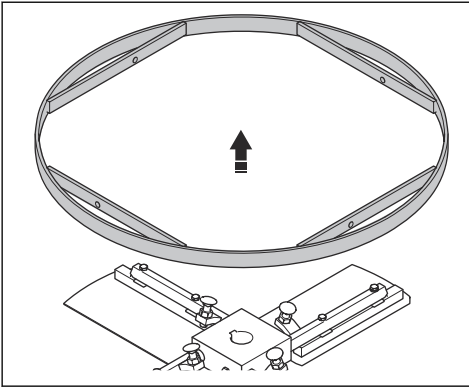


## Oro filtro valymas arba peilio velenų keitimas (BG 245)

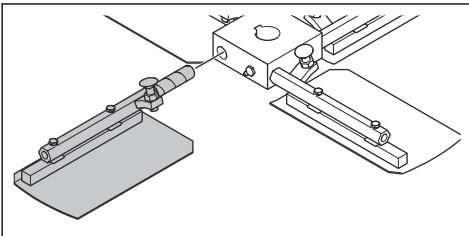
1. Išsukite varžtus ir poveržles (A), laikancias išorinį žiedą prie peilio velenų.



2. Nuimkite išorinį žiedą.



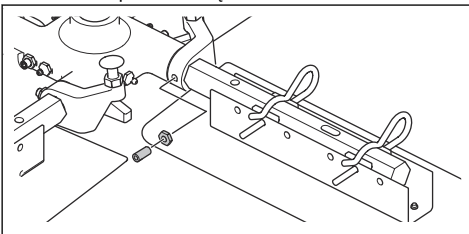
3. Nutraukite peilio velenus nuo stebulės.



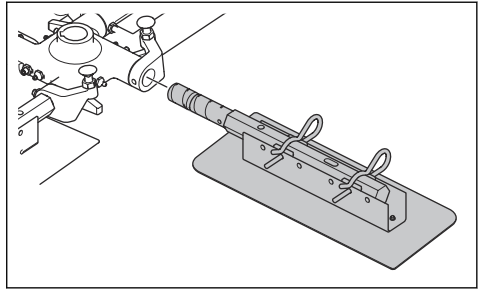
4. Pakeiskite pažeistus peilio velenus.
5. Nuvalykite kontaktinius peilio velenų ir stebulės paviršius.
6. Kontaktinius paviršius sutepkite ir uždėkite peilio velenus.

### Oro filtro valymas arba peilio velenų keitimas (BG 375)

1. Išsukite iš peilio velenų varžles ir varžtus.



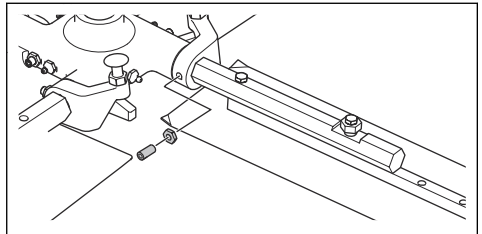
2. Nutraukite peilio velenus nuo stebulės.



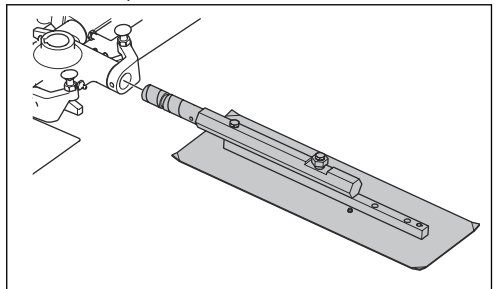
3. Pakeiskite pažeistus peilio velenus.
4. Nuvalykite kontaktinius peilio velenų ir stebulės paviršius.
5. Kontaktinius paviršius sutepkite ir uždėkite peilio velenus.

### Oro filtro valymas arba peilio velenų keitimas (BG 475)

1. Išsukite iš peilio velenų varžles ir varžtus.



2. Nutraukite peilio velenus nuo stebulės.

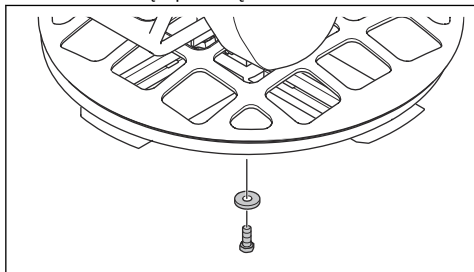


3. Pakeiskite pažeistus peilio velenus.
4. Nuvalykite kontaktinius peilio velenų ir stebulės paviršius.
5. Kontaktinius paviršius sutepkite ir uždėkite peilio velenus.

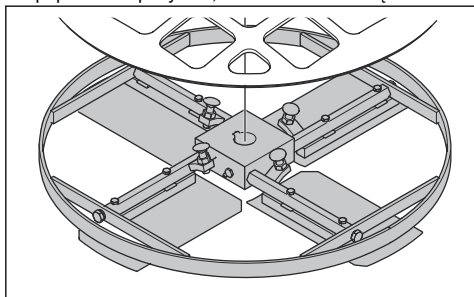


## Prispaudžiamųjų plokštelių valymas arba keitimas (BG 245)

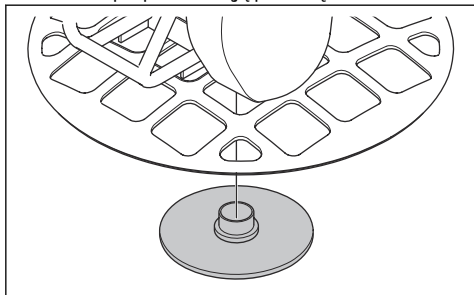
1. Išsukite varžtą ir poveržlę.



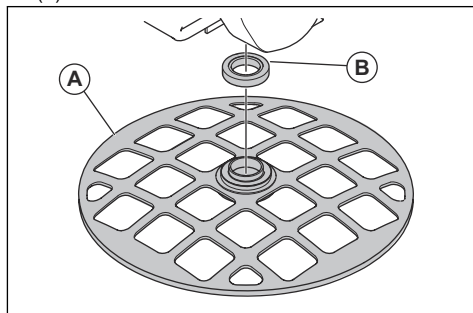
2. Išimkite peilio mazgą. Jei peilio mazgo išimti taip paprastai nepavyksta, naudokite trauktuvą.



3. Nuimkite prispaudžiamąją plokštelę.



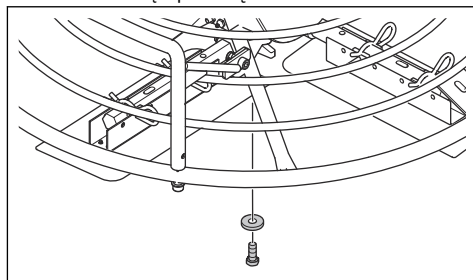
4. Nuimkite apsauginį žiedą (A) ir išimkite adatinį guolį (B).



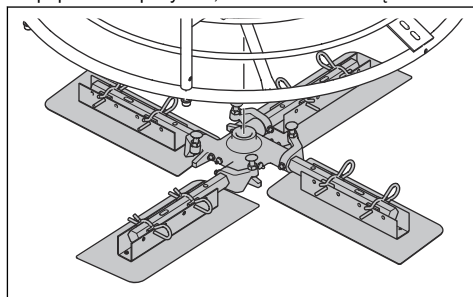
5. Nuvalykite visų dalių paviršius ir gerai sutepkite. Pakeiskite pažeistas dalis.
6. Sutepkite adatinį guolį tepalu. Informacijos apie tinkamą tepalo tipą žr. *Techniniai duomenys psl. 23*.
7. Surinkite priešinga eilės tvarka.

## Prispaudžiamųjų plokštelių valymas arba keitimas (BG 375, BG 475)

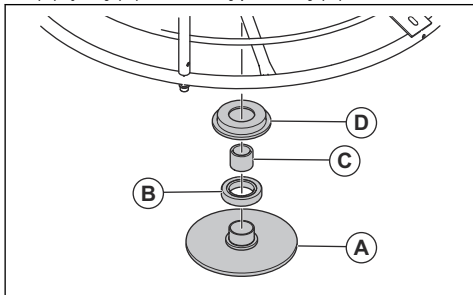
1. Išsukite varžtą ir poveržlę.



2. Išimkite peilio mazgą. Jei peilio mazgo išimti taip paprastai nepavyksta, naudokite trauktuvą.



3. Nuimkite prispaudžiamąją plokštelę (A), rutulinį guolį (B), įvorę (C) ir atraminę plokštelę (D).



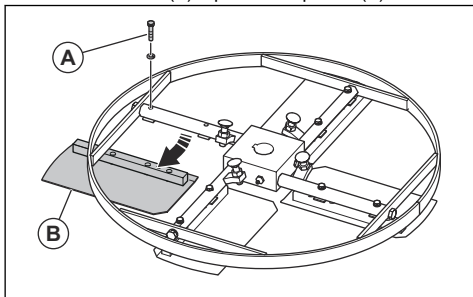
4. Nuvalykite visų dalių paviršius ir gerai sutepkite.
5. Sutepkite rutulinį guolį tepalu. Informacijos apie tinkamą tepalo tipą žr. *Techniniai duomenys psl. 23*.
6. Surinkite priešinga eilės tvarka.

## Peilių keitimas (BG 245)



**PERSPĖJIMAS:** Prieš keisdami peilius, gaminį sustabdykite ir palaukite, kol variklis atvės.

1. Pastatykite gaminį techninės priežiūros padėtimi. Žr. *Gaminio nustatymas techninės priežiūros padėtimi psl. 15*.
2. Išsukite varžtus (A) ir pakeiskite peilius (B).



3. Sutepkite peilio velenus. Žr. *Peilio velenų sutepimas psl. 15*.

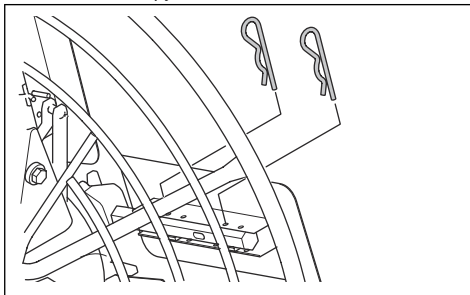
## Peilių keitimas (BG 375)



**PERSPĖJIMAS:** Prieš keisdami peilius, gaminį sustabdykite ir palaukite, kol variklis atvės.

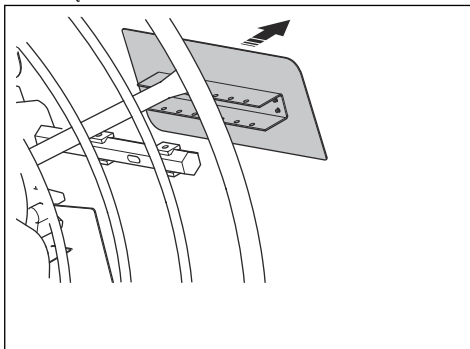
1. Pastatykite gaminį techninės priežiūros padėtimi. Žr. *Gaminio nustatymas techninės priežiūros padėtimi psl. 15*.
2. Atleiskite peilius.

- a) Naudojant peilius su greito atsegimo įtaisu, ištraukite spyruoklinius fikساتorius.

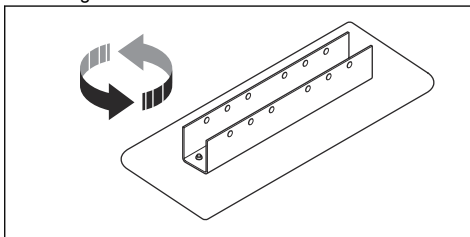


- b) Naudojant peilius be greito atsegimo įtaiso, išsukite varžtus.

3. Peilių keitimas.



- a) Jei nusidėvėjusi tik viena peilio briauna, pakreipkite peilį 180 laipsnių kampu ir įdėkite atgal.



- b) Jei nusidėvėjusi peilio priekinė ir galinė briauna, sumontuokite naują peilį.

4. Sutepkite peilio velenus. Žr. *Peilio velenų sutepimas psl. 15*.

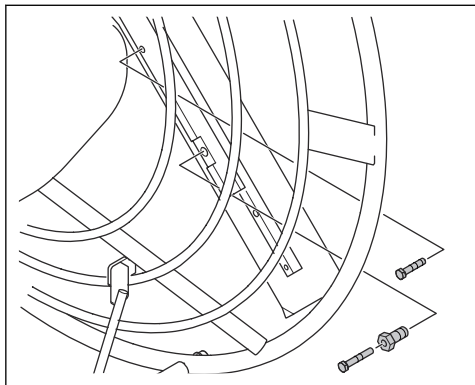
## Peilių keitimas (BG 475)



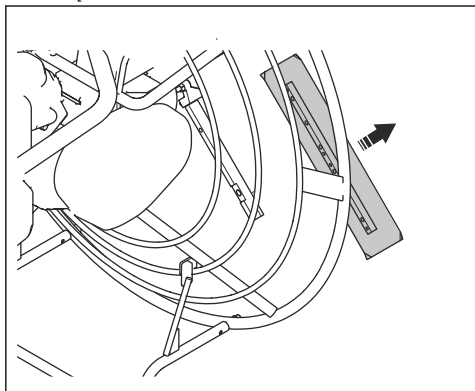
**PERSPĖJIMAS:** Prieš keisdami peilius, gaminį sustabdykite ir palaukite, kol variklis atvės.

**Pasižymėkite:** Šio tipo peilį taip pat galima naudoti modeliui (BG 375)

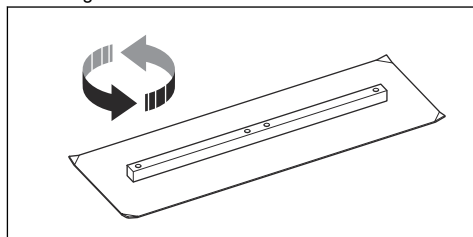
1. Pastatykite gaminį techninės priežiūros padėtimi. Žr. *Gaminio nustatymas techninės priežiūros padėtimi psl. 15.*
2. Išsukite varžtus.



3. Peilių keitimas.



- a) Jei nusidėvėjusi tik viena peilio briauna, pakreipkite peilį 180 laipsnių kampu ir įdėkite atgal.



- b) Jei nusidėvėjusi peilio priekinė ir galinė briauna, sumontuokite naują peilį.

4. Sutepkite peilio velenus. Žr. *Peilio velenų sutepimas psl. 15.*

## Pavarų dėžė

Atlikti pavarų dėžės techninės priežiūros nereikia. Išmontavę arba suremontavę pavarų dėžę, kreipkitės į techninės priežiūros centrą dėl alyvos keitimo. Rekomenduojamos kokybės alyvą žr. *Techniniai duomenys psl. 23.*

## Gedimai ir jų šalinimas

Problema	Priežastis	Sprendimas
Nepavyksta paleisti gaminio.	Kuro bakelis yra tuščias.	Užpildykite degalų bakelį.
	Variklio jungiklis ON/OFF nustatytas į padėtį OFF.	Variklio ĮJUNGIMO / IŠJUNGIMO jungiklį nustatykite į padėtį ĮJUNGIMAS.
	Užsuktas degalų vožtuvas.	Atidarykite kuro vožtuvą.
	Šaltas variklis.	Uždarykite oro sklendę.
	Sugedo variklis.	Žr. variklio vadovą.

Problema	Priežastis	Sprendimas
Įjungus sankabos valdymą, peiliai nesisuka arba sukasi per lėtai.	Pažeistas trapecinis diržas.	Pakeiskite trapecinį diržą.
	Trapecinis diržas aplink diržo skriemulius įtemptas nepakankamai.	Sureguliuokite sankabos laido įtempimą.
	Nutrūkęs sankabos laidas.	Pakeiskite sankabos laidą.
Peiliai sukasi netolygiai.	Šaltas variklis.	Prieš naudodami gaminį, leiskite varikliui veikti laisvąja eiga 2–3 min.
	Per mažos variklio apsukos įjungus sankabos valdymą.	Prieš įjungdami sankabos valdymą, padidinkite variklio apsukas iki didžiausių.
	BG 245 ir BG 375 modeliams: naudojamas slankusis diskas, o betonas yra pernelyg šviežias.	Prieš naudodami gaminį palaukite, kol betonas dar šiek tiek sudžius.
	Sugedo variklis.	Žr. variklio vadovą.
	Sugedusi pavarų dėžė.	Suremontuokite arba pakeiskite pavarų dėžę.
Gaminys virpa.	Sulinkęs 1 ar keli peiliai arba 1 ar keli peiliai turi defektų.	Pakeiskite pažeistus peilius.
	1 ar keli peiliai ant stebulės juda netinkamai.	Nuimkite peilius. Nuvalykite ir sutepkite visus kontaktinius paviršius.
	Prispaudžiamoji plokštelė sulinkusi arba turi defektų.	Pakeiskite prispaudžiamąją plokštelę.
Sugedusi peilio reguliavimo sistema.	Nutrūkęs sankabos laidas.	Pakeiskite sankabos laidą.
	1 ar keli peiliai ant stebulės juda netinkamai.	Nuimkite peilius. Nuvalykite ir sutepkite visus kontaktinius paviršius.
	Prispaudžiamoji plokštelė nejuda vertikalai.	Išmontuokite peilio mazgą. Nuvalykite ir sutepkite visus kontaktinius paviršius.
	Sugedęs peilio reguliavimo valdiklis ant rankenos.	Patikrinkite, ar nepažeista kuri nors peilio reguliavimo valdiklio dalis ir, jei reikia, pakeiskite.

## Transportavimas, saugojimas ir utilizavimas

### Gabenimas



**PERSPĖJIMAS:** Būkite atsargūs gabenimo metu. Gaminys yra sunkus ir krisdamas gali sužeisti.

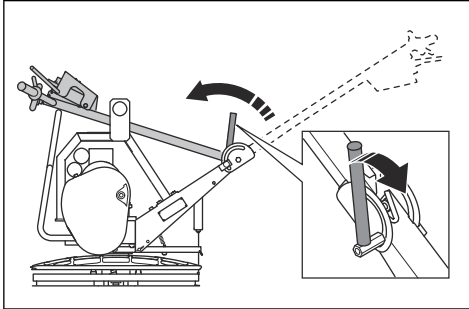
- Užlenkite rankeną. Žr. *Gaminio paruošimas transportuoti psl. 21*.
- Jei sumontuotas pasirenkamas slankusis diskas, prieš gabendami jį nuimkite.
- Kai gaminiai gabenti naudojate transporto priemonę, įsitinkite, kad gaminys gerai pritvirtintas ir negali

judėti. Tarp darbui naudojamų rankenos ir transporto priemonės pritvirtinkite 1 diržą. Tarp atraminio rėmo, naudojamo nustatant gaminį į techninės priežiūros padėtį, ir transporto priemonės pritvirtinkite 1 diržą.

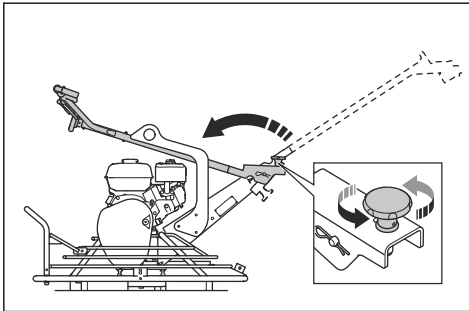
- Gabendami neverskite gaminio ant šono. Apatinė gaminio dalis visada turi būti nukreipta į apačią.

## Gaminio paruošimas transportuoti

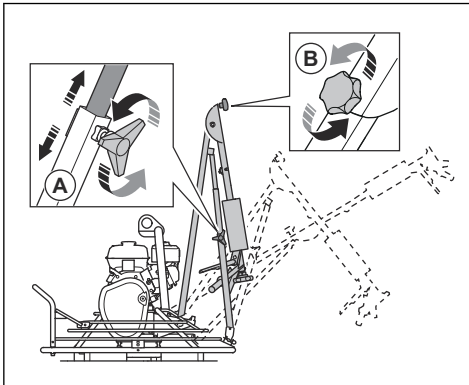
- (BG 245) Atleiskite svirtį ir palenkite rankeną į priekį.



- „BG 375 (H5-BC)“ atveju: Atleiskite fiksavimo rankenėlę ir palenkite rankeną į priekį.



- BG 375 (H6-BC, H9-BC) ir BG 475:
  - a) Atleiskite fiksavimo rankenėlę ties apatinę rankenos (A) dalimi ir fiksavimo rankenėlę ties viduriniu lankstu (B).



- b) Apatinę rankenos dalį pastumkite į priekį.
- c) Viršutinę rankenos dalį palenkite atgal.

## Gaminio kėlimas



**PERSPĖJIMAS:** Įsitinkite, kad kėlimo įranga yra tinkamų matmenų. Ant gaminio esančioje vardinėje plokštelėje nurodytas gaminio svoris.

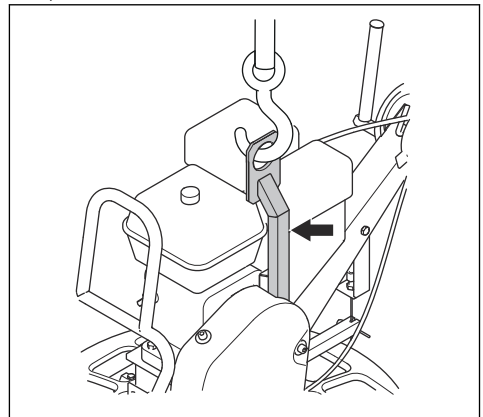


**PERSPĖJIMAS:** Nekelkite pažeisto gaminio. Patikrinkite, ar gerai įtaisyta ir nepažeista kėlimo kilpa.

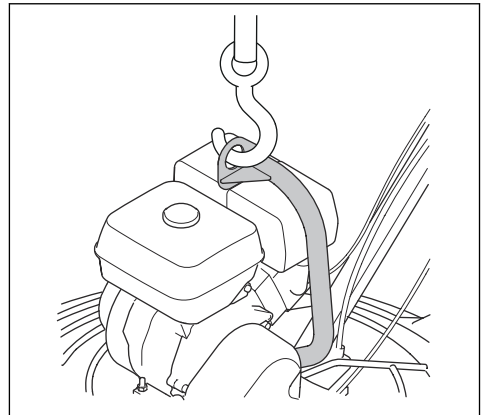


**PERSPĖJIMAS:** Nevaikščiokite ir nestovėkite po pakeltu gaminiu arba šalia jo.

- Naudodami kėlimo kilpą, prijunkite kėlimo įrangą.
  - a) BG 245:



- b) BG 375, BG 475:



Darbui naudojama rankena ir atraminis rėmas, naudojamas nustatant gaminį į techninės priežiūros padėtį, yra tvirtos konstrukcijos, už kurių galite laikyti nešdami gaminį į kitą vietą.



**PASTABA:** Nekeikite gaminio už apsauginio žiedo.

---

## Laikymas

- Prieš sandėliuodami, nuvalykite gaminį.
- Jei prieš sandėliuojant gaminys nustatytas į techninės priežiūros padėtį, įsitikinkite, kad degalų bakas pripildytas ne daugiau kaip iki pusės. Kyla pavojus, kad degalai pradės tekėti per degalų bako dangtelio ventiliacijos angą.
- Laikykite gaminį sausoje neužšąlančioje vietoje.
- Laikykite gaminį užrakintoje patalpoje, kad jo nepasiektų vaikai arba neįgalios asmenys.

## Šalinimas

- Laikykitės vietinių atliekų tvarkymo reikalavimų ir galiojančių teisės aktų.
- Išpilkite visas chemines medžiagas, pvz., variklio alyvą arba kurą techninės priežiūros centre arba tinkamoje šalinimo vietoje.
- Kai gaminys nebenaudojamas, nusiųskite jį „Husqvarna“ pardavėjui arba atiduokite į perdirbimo vietą.

## Techniniai duomenys

### Techniniai duomenys

	BG 245	BG 375 H5- BC	BG 375 H6-BC	BG 375 H9-BC	BG 475
Grynasis svoris, kg / svar.	58 / 128	83 / 183	90,5 / 200	98/216	101 / 222,7
Darbinis svoris, EN500, kg / svar.	60 / 132	87 / 192	93 / 205	102 / 225	105 / 231,5
Variklio gamintojas, tipas	Honda, GX 120	Honda, GX 160	Honda, GX 200	Honda, GX 270	Honda, GX 270
Galia, kW/arklio galios esant aps./min. <sup>1</sup>	2.6/3.5 @3600	3.6/4.8 @3600	4.1/5.5 @3600	6.3/8.5 @3600	6.3/8.5 @3600
Peilio greitis, sūk./min.	40–115	40–115	40–115	40–115	40–115
Rankenos tipas	Trumpa, užlenkiama	Užlenkiama, mažiau vibruojanti	Ilga, užlenkiama	Ilga, užlenkiama	Ilga, užlenkiama
Sankabos tipas	Diržinė sankaba	Diržinė sankaba	Diržinė sankaba	Diržinė sankaba	Diržinė sankaba
Peilio reguliavimo kampo tipas	Sukant	Sukant	Sukant	Sukant	Sukant
Peilio įtvirtinimas	Varžtais	Greito atsegimo įtaisais / varžtais	Greito atsegimo įtaisais / varžtais	Greito atsegimo įtaisais / varžtais	Varžtais
Techninės priežiūros rėmas	Nėra	Standartinis	Standartinis	Standartinis	Standartinis
Degalų bako talpa, l / kvartos	2,5 / 2,6	3,1 / 3,3	3,1 / 3,3	5,3 / 5,6	5,3 / 5,6
Alyvos bako talpa, l/kvartos	0,6 / 0,63	0,6 / 0,63	0,6 / 0,63	0,6 / 0,63	1,1 / 1,16
Degalų sąnaudos, l/val. / kvartos/val.	1,0 ar 1,06	1,4 ar 1,5	1,7 ar 1,8	2,4 ar 2,5	2,4 ar 2,5
Pavarų dėžės alyvos talpa, l / kvartos	0,55 / 0,58	0,55 / 0,58	0,55 / 0,58	0,55 / 0,58	0,55 / 0,58
Kuras	Degalai be švino tetraetilo, su ne didesniu kaip 10 proc. etanolio kiekiu.	Bešvinis benzinas, maks. 10 % etanolio	Bešvinis benzinas, maks. 10 % etanolio	Bešvinis benzinas, maks. 10 % etanolio	Degalai be švino tetraetilo, su ne didesniu kaip 10 proc. etanolio kiekiu.
Variklio alyva	SAE 10W-30, API SJ klasė	SAE 10W-30, API Class SJ	SAE 10W-30, API Class SJ	SAE 10W-30, API Class SJ	SAE 10W-30, API SJ klasė

<sup>1</sup> Nurodė variklio gamintojas. Nurodyta variklio galia atitinka to modelio tipinės gamybos būdu pagaminto variklio vidutinę naudingąją atiduodamą galią (varikliui veikiant nurodytu greičiu), išmatuotą pagal SAE standartą J1349 / ISO1585. Masinės gamybos būdu pagamintų variklių galia gali skirtis. Faktinė gaminyje įmontuoto variklio galia priklausys nuo darbinio greičio, aplinkos sąlygų ir kitų aplinkybių.

	BG 245	BG 375 H5- BC	BG 375 H6-BC	BG 375 H9-BC	BG 475
Tepalas, peilio reguliavimo velenas	„Shell Gadus S2“ arba panašus	„Shell Gadus S2“ arba panašus	„Shell Gadus S2“ arba panašus	„Shell Gadus S2“ arba panašus	„Shell Gadus S2“ arba panašus
Pavarų dėžės alyva	„Synthetic Mobil SHC 634“	„Synthetic Mobil SHC 634“	„Synthetic Mobil SHC 634“	„Synthetic Mobil SHC 634“	„Synthetic Mobil SHC 634“

Jei reikia daugiau informacijos arba kilo klausimų apie šį konkretų variklį, žr. variklio vadovą arba variklio gamintojo svetainę.

Skleidžiamas triukšmas	BG 245	BG 375 H5-BC	BG 375 H6-BC	BG 375 H9-BC	BG 475
Garso galios lygis $L_w$ , matuojamas dB (A), sant. 1 pW <sup>2</sup>	97	104	104	104	104
Naudotojo ausį veikiantis garso lygis $L_p$ , dB(A) <sup>3</sup>	84	92	92	92	92

Vibracijos lygis <sup>4</sup>	BG 245	BG 375 H5-BC	BG 375 H6-BC	BG 375 H9-BC	BG 475
Vibracija, trijų ašių reikšmės, lygis $a_n$ , m/s <sup>2</sup>	6,2	3,5	3,5	3,5	3,5

Skirtingų konfigūracijų svoris	BG 245	BG 375 H5-BC	BG 375 H6-BC	BG 375 H9-BC	BG 475
Slankusis diskas, kg / svar.	6,7 / 14,7	16 / 35,3	16 / 35,3	16 / 35,3	Nėra
Slankusis diskas, mm / col.	610 / 24	945 / 37,2	945 / 37,2	945 / 37,2	Nėra
Mentelės peiliai, 4 vnt., kg / svar.	3,1 / 6,9	5,2 / 11,4	5,2 / 11,4	5,2 / 11,4	6,4 / 14,1
Mentelės peilis, mm / col.	600 / 23,6	900 / 35,4	900 / 35,4	900 / 35,4	1140 / 44,9
Apsauginis žiedas, mm / col.	615 / 24,2	950 / 37,4	950 / 37,4	950 / 37,4	1200 / 47,2
Slankusis peilis, 4 vnt., kg / svar.	Nėra	9 / 19,8	9 / 19,8	9 / 19,8	12,4 / 27,3
Slankusis peilis, mm / col.	Nėra	945 / 37,2	945 / 37,2	945 / 37,2	1160 / 45,7

## Informacija apie pateiktus triukšmo ir vibracijos duomenis

Šios pateiktos reikšmės buvo gautos atliktus tyrimus laboratorijoje pagal nurodytų direktyvų arba standartų reikalavimus ir gali būti lyginamos su kitų gaminių.

išbandytų pagal tų pačių direktyvų arba standartų reikalavimus, reikšmėmis. Šios pateiktos reikšmės negali būti naudojamos vertinant pavojų, o konkrečiose darbo vietose išmatuotos reikšmės gali būti didesnės. Faktinės poveikio reikšmės ir konkrečiam naudotojui kylantis pavojus yra unikalūs bei priklauso nuo

<sup>2</sup> Išmatuotas galios lygis  $L_w$  pagal EN 12649, EN ISO 3744. Neapibrėžtis  $K_{WA}$  2,5 dB (A).

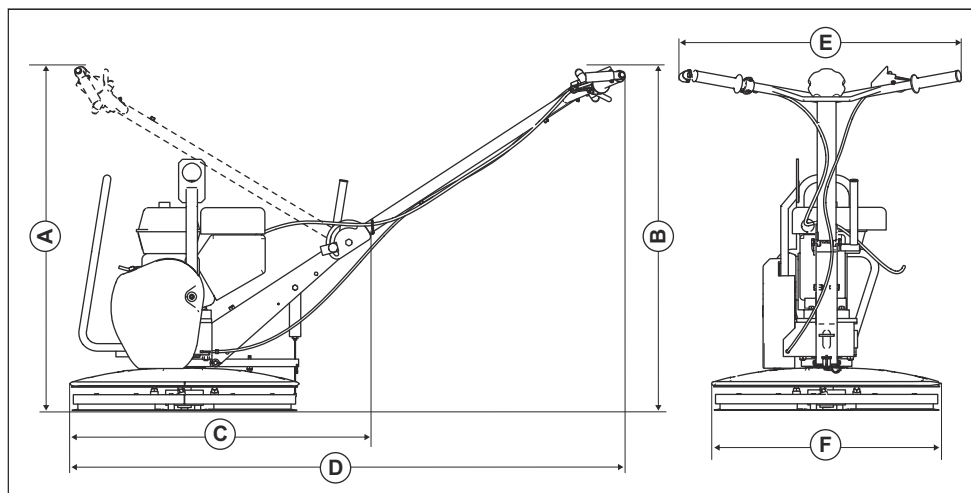
<sup>3</sup> Garso slėgio lygis  $L_p$  pagal EN 12649, EN ISO 11201. Neapibrėžtis  $K_{pA}$  2,5 dB (A).

<sup>4</sup> **Vibracijos reikšmė nustatyta pagal EN 12649. Pateiktuose vibracijos lygio duomenyse yra 1,5 m/s<sup>2</sup> tipiška statistinė sklaida (standartinis nuokrypis).**



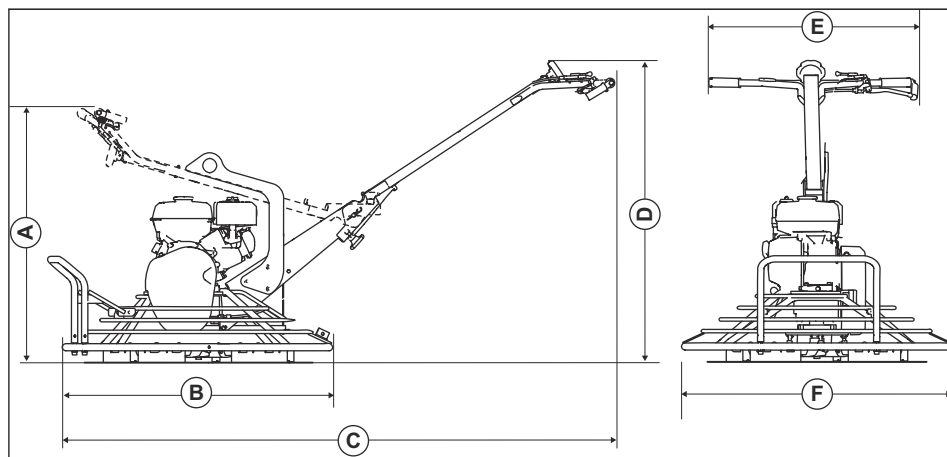
naudotojo darbo būdo, gaminio naudojimo, poveikio  
laiko, naudotojo fizinės būklės bei gaminio būklės.

## Gaminio matmenys, BG 245



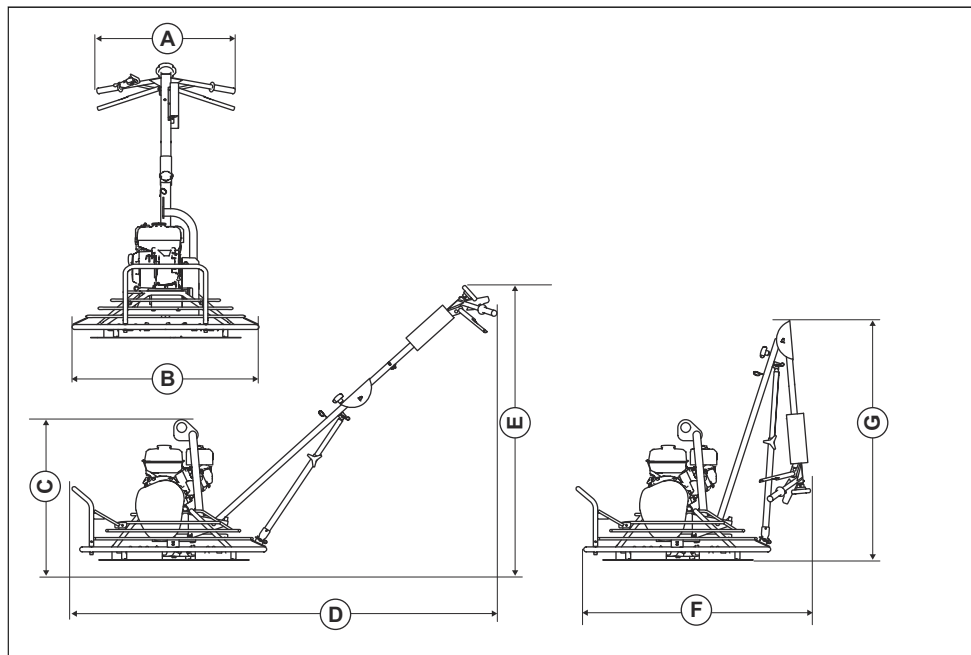
<b>A</b>	Aukštis užlenkus rankeną, mm / col.	850 / 33,5	<b>D</b>	Ilgis, įskaitant rankeną, mm/col.	1449 / 57,0
<b>B</b>	Rankenos ilgis, mm/col.	929 / 36,6	<b>E</b>	Rankenos plotis, mm / col.	631 / 24,8
<b>C</b>	Ilgis sulanksčius rankeną, mm/col.	799 / 31,5	<b>F</b>	Peilio mazgo plotis, mm / col.	610 / 24,0

## Gaminio matmenys, BG 375 (H5-BC)



<b>A</b>	Aukštis užlenkus rankeną, mm / col.	1100 / 43,3	<b>D</b>	Rankenos aukštis, mm/col.	1060 / 41,7
<b>B</b>	Ilgis sulanksčius rankeną, mm/col.	1220 / 48	<b>E</b>	Rankenos plotis, mm / col.	735 / 28,9
<b>C</b>	Ilgis, įskaitant rankeną, mm/col.	1950 / 76,8	<b>F</b>	Peilio mazgo plotis, mm / col.	950 / 37,4

## Gaminio matmenys, BG 375 (H6-BC, H9-BC), BG 475



<b>A</b>	Rankenos plotis, mm / col.	700 / 27,6	<b>E</b>	Rankenos ilgis, mm/col.	1300 / 51,2
<b>B</b>	Peilio mazgo plotis, mm / col.	950 / 37,4	<b>F</b>	Ilgis sulanksčius rankeną, mm/col.	1120 / 44,1
<b>C</b>	Aukštis be rankenos, mm / col.	795 / 31,3	<b>G</b>	Aukštis užlenkus rankeną, mm / col.	1220 / 48
<b>D</b>	Ilgis, įskaitant rankeną, mm/col.	2275 / 89,6			

# EB atitikties deklaracija

## EB atitikties deklaracija

Mes, **Husqvarna AB**, SE-561 82 Huskvarna, Švedija, tel.  
+46-36-146500, atsakingai patvirtiname, kad gaminys:

<b>Aprašas</b>	<b>Betono lyginimo mašina, mentelė</b>
<b>Prekės ženklas</b>	Husqvarna
<b>Tipas / modelis</b>	BG 245, BG 375, BG 475
<b>Identifikacijos numeris</b>	Serijos numeriai nuo šios datos: 2019 ir vėlesni

visiškai atitinka šias ES direktyvas ir reikalavimus:

<b>Direktyva / reikalavimas</b>	<b>Aprašas</b>
2006/42/EB	„dėl mašinų“
2014/30/ES	„dėl elektromagnetinio suderinamumo“

ir kad laikomasi šių suderintų standartų ir (arba)  
techninių specifikacijų reikalavimų

EN 12649:2008+A1:2011

Partille, 2019-12-09



Martin Huber

Pasaulinio tyrimų ir plėtros padalinio direktorius

Betoniniai paviršiai ir grindys

„Husqvarna AB“, statybų padalinys







[www.husqvarnacp.com](http://www.husqvarnacp.com)

Originalios instrukcijos

1140377-65



2019-12-19