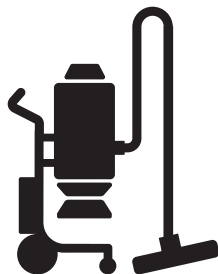




Husqvarna®



T 4000, T 7500, T 10000

EAC

RU	Руководство по эксплуатации	2-16
ET	Kasutusjuhend	17-30
LV	Lietošanas pamācība	31-45
LT	Operatoriaus vadovas	46-59

Содержание

Введение.....	2	Поиск и устранение неисправностей.....	13
Безопасность.....	6	Транспортировка, хранение и утилизация.....	14
Сборка.....	8	Технические данные.....	15
Эксплуатация.....	9	Декларация соответствия ЕС.....	16
Техническое обслуживание.....	9		

Введение

Описание изделия

Изделие представляет собой пылеуловитель со шлангом всасывания. Воздух вместе с пылью засасывается во впускной клапан через шланг всасывания. Скорость потока воздуха замедляется в циклоне, в результате чего частицы пыли отделяются от воздуха. Мелкие частицы пыли и воздух проходят через систему с двумя фильтрами. Крупные частицы пыли упавляются циклоном и через нижнюю заслонку попадают в полиэтиленовый мешок.

Назначение

T-Line Dust Extractor используется для очистки строительных площадок путем сбора сухой и негорючей пыли в помещениях.

T-Line Dust Extractor может быть подключен к оборудованию для подготовки поверхностей средних

и крупных размеров, например, к шлифовальным машинам.

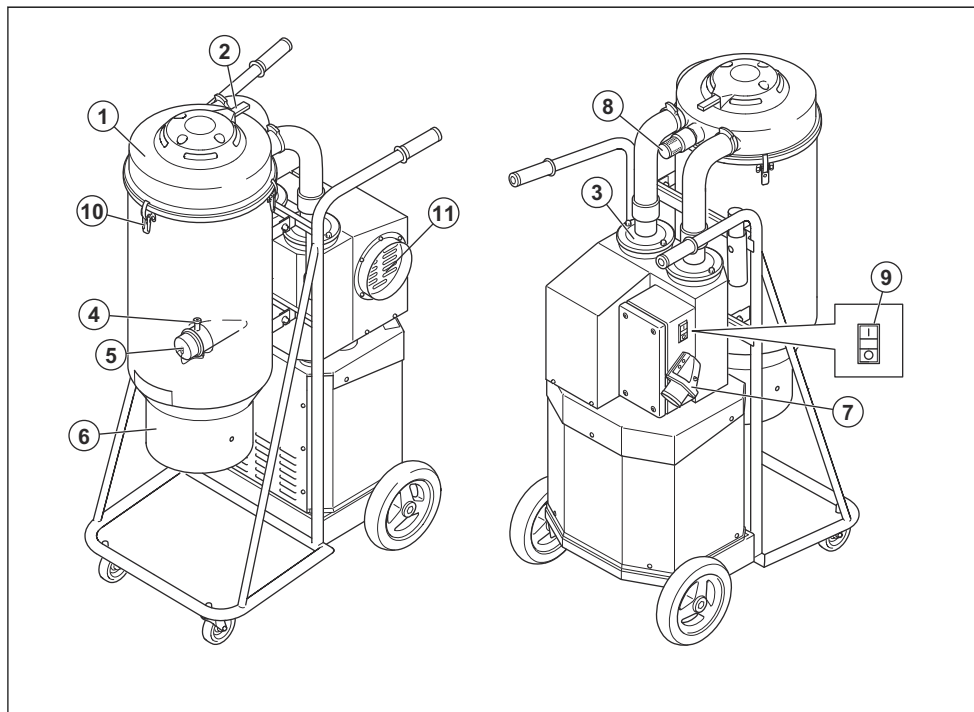
T-Line Dust Extractor предназначен для коммерческого использования, например, в гостиницах, школах, больницах, магазинах, заводских или офисных помещениях, а также в помещениях, сдаваемых в аренду

Примечание: Предел взрываемости негорючей пыли составляет $>0,1 \text{ мг/м}^3$.

Система сбора пыли

T-Line Dust Extractor от Husqvarna любой модели необходимо использовать вместе с Longoras. Выполняйте замену Longoras только по завершении цикла очистки фильтра.

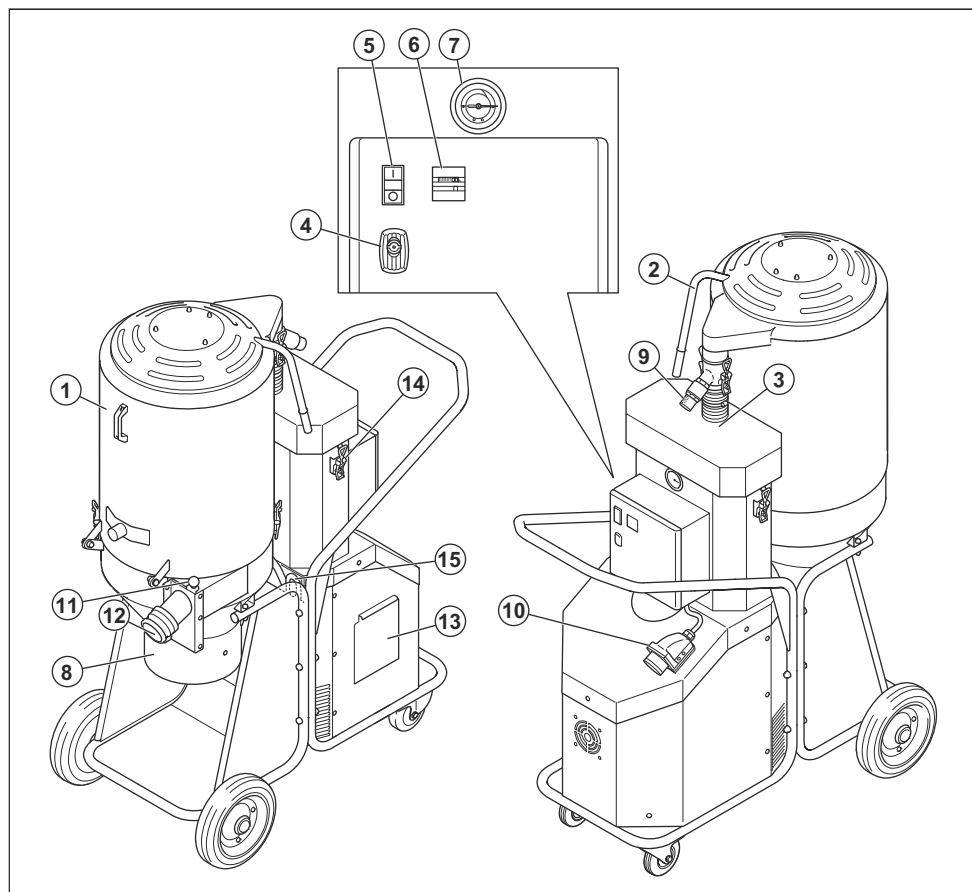
Обзор изделия Т 4000



1. Фильтр предварительной очистки
2. Рукоятка Jet Pulse
3. Нера filter
4. Фиксатор шланга
5. Заглушка впускного отверстия
6. Соединение Longoras

7. Входное гнездо с фазовым преобразователем (ЕС, Австралия)
8. Клапан сброса давления
9. Вкл/Выкл
10. Рычажный замок
11. Отверстие воздуховода

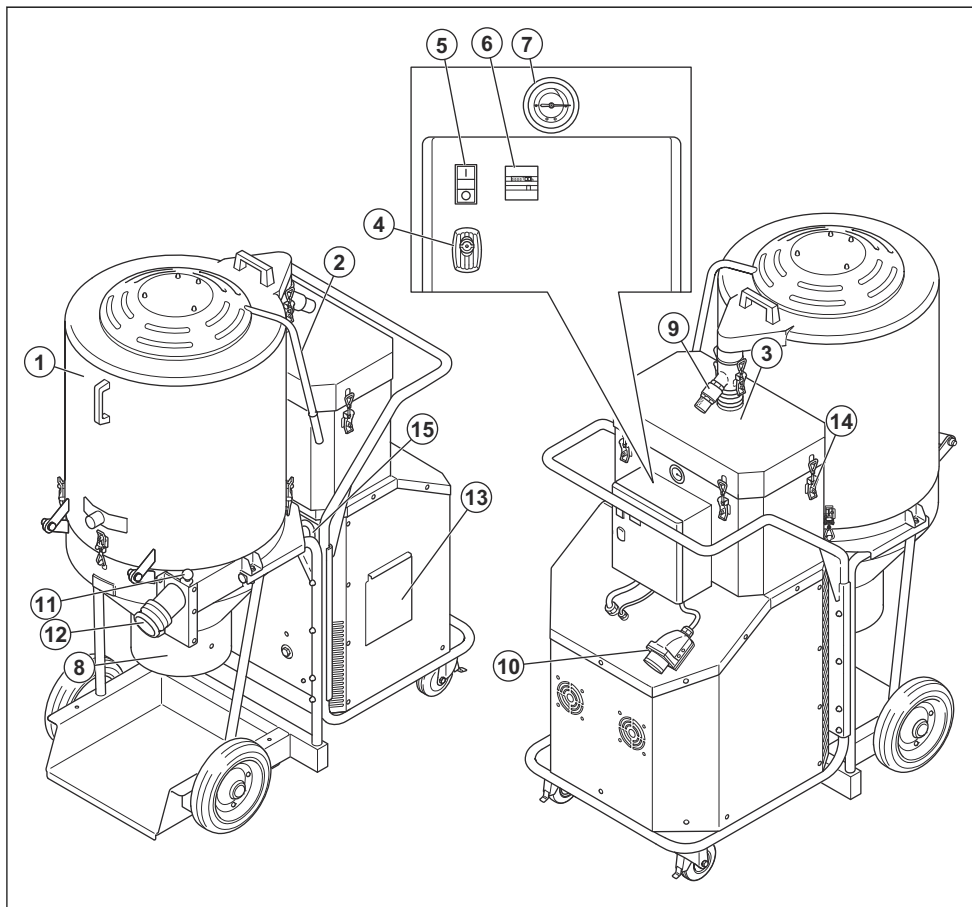
Обзор изделия Т 7500



1. Фильтр предварительной очистки
2. Рукоятка Jet Pulse
3. Нера filter
4. Замок электрической коробки
5. Вкл/Выкл
6. Счетчик моточасов
7. Манометр
8. Соединение Longoras

9. Клапан сброса давления
10. Входное гнездо с фазовым преобразователем
11. Впускной клапан
12. Впуск
13. Сервисная дверца
14. Рычажный замок
15. Транспортировочная проушина 2X

Обзор изделия T 10000



1. Фильтр предварительной очистки
2. Рукоятка Jet Pulse
3. Нера filter
4. Замок электрической коробки
5. Вкл/Выкл
6. Счетчик моточасов
7. Манометр
8. Соединение Longoras
9. Клапан сброса давления
10. Входное гнездо с фазовым преобразователем
11. Впускной клапан
12. Впуск
13. Сервисная дверца
14. Рычажный замок
15. Транспортировочная проушина 2X

Условные обозначения на изделии



Перед началом работы с изделием внимательно прочитайте руководство по эксплуатации и убедитесь, что понимаете приведенные здесь инструкции.



В обязательном порядке используйте рекомендованный респиратор.



В обязательном порядке пользуйтесь рекомендованными средствами защиты органов слуха.



В обязательном порядке пользуйтесь рекомендованными средствами защиты глаз.

Ответственность изготовителя

В соответствии с законами об ответственности изготовителя мы не несем ответственности за ущерб, вызванный эксплуатацией нашего изделия в результате:

- ненадлежащего ремонта изделия;
- использования для ремонта изделия неоригинальных деталей или деталей, одобренных производителем;
- использования неоригинальных дополнительных принадлежностей или принадлежностей, одобренных производителем;
- ремонта изделия в неавторизованном сервисном центре или неквалифицированным специалистом;

Безопасность

Инструкции по технике безопасности

Предупреждения, предостережения и примечания используются для выделения особо важных пунктов руководства.



ПРЕДУПРЕЖДЕНИЕ: Используется, когда несоблюдение инструкций руководства может привести к травмам или смерти оператора или находящихся рядом посторонних лиц.



ВНИМАНИЕ: Используется, когда несоблюдение инструкций руководства может привести к повреждению изделия, других материалов или прилегающей территории.

Примечание: Используется для предоставления дополнительных сведений о конкретной ситуации.

Общие инструкции по технике безопасности



ПРЕДУПРЕЖДЕНИЕ: В обязательном порядке прочитайте инструкции по технике безопасности, прежде чем приступать к эксплуатации изделия.

- Всегда соблюдайте осторожность и руководствуйтесь здравым смыслом. Если в какой-либо ситуации вы почувствуете себя неуверенно, прекратите работу и обратитесь за советом к специалисту. Обратитесь к своему дилеру, в специализированную мастерскую или к опытному пользователю. Ни в коем случае не принимайтесь за работы, в которых вы чувствуете недостаточность своей квалификации!
- Перед началом работы с изделием внимательно прочитайте руководство по эксплуатации и убедитесь, что понимаете приведенные здесь инструкции. Сохраните все предупреждающие указания и инструкции для последующего обращения.
- ненадлежащего ремонта изделия;
- использования для ремонта изделия неоригинальных деталей или деталей, одобренных производителем;
- использования неоригинальных дополнительных принадлежностей или принадлежностей, одобренных производителем;
- ремонта изделия в неавторизованном сервисном центре или неквалифицированным специалистом;
- Перед началом работы прочтите инструкции по обращению с изделием, чтобы правильно выбрать средства индивидуальной защиты и защитное снаряжение, а также выполнить требования по безопасности.
- Помните, что именно вы — оператор — в случае аварии или непредвиденных обстоятельств несете ответственность за причинение ущерба людям или их собственности.
- При неправильном или небрежном использовании изделие может быть опасным инструментом, который может причинить серьезные повреждения или травму со смертельным исходом для пользователя или для других лиц.
- Инструмент необходимо содержать в чистоте. Знаки и наклейки должны быть хорошо видны.
- Изделие не предназначено для использования лицами с ограниченными физическими, умственными или сенсорными способностями, в том числе детьми, а также лицами без соответствующего опыта и знаний.
- Не допускайте нахождения детей и посторонних лиц рядом с работающим изделием.
- Операторы должны пройти инструктаж по правилам пользования изделием.
- Ни в коем случае не приступайте к работе с данным инструментом, если вы устали, находитесь под воздействием алкогольных напитков или наркотиков или принимаете лекарства, которые могут повлиять на зрение, реакцию, координацию или оценку действительности.
- Не беритесь за штепсель или изделие влажными руками.
- Запрещается пользоваться неисправным инструментом. Регулярно проверяйте состояние защитных приспособлений и проводите техобслуживание в соответствии с инструкциями настоящего руководства. Любые операции по ремонту и сервису, прямо не описанные в данном руководстве, выполняются только в мастерской квалифицированными специалистами. См. инструкции в разделе *Техническое обслуживание на стр. 9.*

Инструкции по электрической безопасности



ПРЕДУПРЕЖДЕНИЕ: В обязательном порядке прочитайте следующие инструкции по технике безопасности, прежде чем приступать к эксплуатации изделия.

- Двигатель пылеуловителя оснащен защитой от перегрева. При срабатывании защитного устройства выключите агрегат, извлеките штепсель из розетки и проверьте состояние мешка для пыли, вакуумного шланга и фильтров. Для возврата в исходное состояние защитному устройству может потребоваться до 45 минут.
- Перед началом эксплуатации пылеуловителя проверьте мощность и напряжение на соответствие данным на паспортной табличке, включая удлинительные шнуры.
- Агрегат разрешено подключать только к правильно заземленной розетке. См. раздел *Инструкции по заземлению на стр. 9*.
- Неправильное подсоединение заземляющего провода может стать причиной удара током. Вместе с квалифицированным электриком или специалистом по обслуживанию проверьте заземление розетки. Запрещается вносить изменения в конструкцию штепселя; если штепсель не помещается в розетку, обратитесь к квалифицированному электрику для установки соответствующей розетки.
- Разрешается пользоваться удлинителем, класс которого соответствует классу агрегата.
- Проверьте состояние кабелей, немедленно замените передавленные и расстрескавшиеся кабели.
- Запрещено включать агрегат с поврежденным шнуром или штепселем. В случае неисправности агрегата, а также после падения, повреждения, пребывания вне помещения или попадания в воду ремонт должен выполняться квалифицированным специалистом во избежание возникновения рисков.
- Регулярно проверяйте шнур и штепсель на наличие повреждений. Запрещено включать агрегат с поврежденным шнуром или штепселем.
- Запрещено перетаскивать и переносить агрегат за шнур, заземлять шнур дверью, протягивать шнур по острым углам или кромкам. Не допускайте перемещения оборудования по шнуру. Не приближайте шнур к нагретым поверхностям.
- При извлечении штепселя из розетки не тяните за шнур. Чтобы извлечь штепсель, возьмитесь за его корпус.
- Не оставляйте подключенный к сети агрегат без присмотра. Перед очисткой и обслуживанием

агрегата, а также после окончания работы извлеките штепсель из розетки.

Инструкции по технике безопасности во время сборки



ПРЕДУПРЕЖДЕНИЕ: В обязательном порядке прочитайте следующие инструкции по технике безопасности, прежде чем приступать к сборке изделия.

- Перед отсоединением от сети выключите все переключатели. При извлечении штепселя из розетки не тяните за шнур. Чтобы извлечь штепсель, возьмитесь за его корпус.
- Внесение неразрешенных изменений и/или использование нерекондованных принадлежностей может привести к тяжелой травме или даже смерти оператора или других лиц.
- Пользуйтесь только оригинальными принадлежностями.
- Используйте только принадлежности, описанные в настоящем руководстве. К использованию разрешены только рекомендованные производителем принадлежности.
- Выполняйте сборку на твердой и ровной поверхности, чтобы агрегат не опрокинулся. Несоблюдение этого требования может привести к травмам и порче имущества!
- Будьте осторожны, рычажные замки могут нанести травму оператору при сборке изделия.

Инструкции по технике безопасности во время эксплуатации



ПРЕДУПРЕЖДЕНИЕ: В обязательном порядке прочитайте следующие инструкции по технике безопасности, прежде чем приступать к эксплуатации изделия.

- Запрещено использовать изделие в среде, содержащей взрывоопасные газы. Это может привести к взрыву.
- Запрещается собирать дымящиеся или горячие предметы, например, сигареты, спички и горячий пепел.
- Не используйте оборудование для сбора горючих или воспламеняемых жидкостей, например, бензина; также не используйте оборудование в зонах, где такие жидкости могут присутствовать.
- Не допускайте скопления пыли, волос и других частиц, которые могут снизить мощность воздушного потока.
- При работе следите за тем, чтобы волосы, свободная одежда, пальцы и иные части тела не попали в отверстия и движущиеся узлы.

- Не включайте агрегат без установленного мешка для сбора пыли и/или фильтров. Выполняйте замену системы сбора пыли и/или фильтров в соответствии с инструкциями в настоящем руководстве.



ВНИМАНИЕ: Данный агрегат разработан для очистки помещений от сухой, негорючей пыли и мусора. Он не предназначен для сбора жидкостей.



ВНИМАНИЕ: Данное изделие предназначено только для использования в помещении.



ВНИМАНИЕ: Изделие следует хранить только в помещении.

Средства индивидуальной защиты



ПРЕДУПРЕЖДЕНИЕ: В обязательном порядке прочитайте следующие инструкции по технике безопасности, прежде чем приступить к эксплуатации изделия.

- При работе необходимо всегда использовать рекомендованные средства индивидуальной защиты. Средства индивидуальной защиты не могут обеспечить абсолютную безопасность, но при несчастном случае они снижают тяжесть травмы. Рекомендации о том, какое оборудование лучше использовать для планируемой работы, можно получить у дилера по обслуживанию.
- Опасность рассеивания пыли - обязательно используйте средства индивидуальной защиты. При очистке фильтра возможно рассеивание опасной для здоровья пыли. Поэтому при замене фильтров рекомендуется надевать защитные

перчатки, защитные очки и респиратор с классом защиты FFP3.

- Продолжительное воздействие шума может повлечь неизлечимое ухудшение слуха. Всегда пользуйтесь защитными наушниками. Если на вас надеты защитные наушники, прислушивайтесь к сигналам тревоги или крикам. Если на вас надеты защитные наушники, прислушивайтесь к сигналам тревоги или крикам. Снимайте наушники сразу после остановки двигателя.
- При техническом обслуживании изделия используйте соответствующие защитные перчатки.

Инструкции по технике безопасности во время технического обслуживания



ПРЕДУПРЕЖДЕНИЕ: В обязательном порядке прочитайте следующие инструкции по технике безопасности, прежде чем приступить к эксплуатации изделия.

- Убедитесь, что выключатель двигателя находится в положении Off (Выкл.). Отсоедините изделие от розетки.
- Запрещается вносить изменения в исходную конструкцию изделия.
- Все ремонтные работы выполняются квалифицированным специалистом. Для замены неисправных деталей разрешено использовать только поставляемые производителем запчасти или их аналоги.
- Используйте одобренное защитное оборудование. См. раздел *Средства индивидуальной защиты на стр. 8*
- Не продельвайте отверстия в Hera filter. Из поврежденного Hera filter может распространяться пыль.

Сборка

Введение



ВНИМАНИЕ: Используйте с данным изделием только кабель-удлиннитель с надлежащими номинальными параметрами. Подключайте изделие

только к розетке с надлежащим заземлением.



ВНИМАНИЕ: Всегда очищайте фильтр предварительной очистки перед заменой системы сбора пыли.

Эксплуатация

Перед использованием



ПРЕДУПРЕЖДЕНИЕ: Перед началом эксплуатации пылеуловителя проверьте мощность и напряжение на соответствие данным на паспортной табличке, включая удлинительные шнуры.



ПРЕДУПРЕЖДЕНИЕ: Агрегат разрешено подключать только к правильно заземленной розетке. См. раздел *Инструкции по заземлению на стр. 9*

Инструкции по заземлению

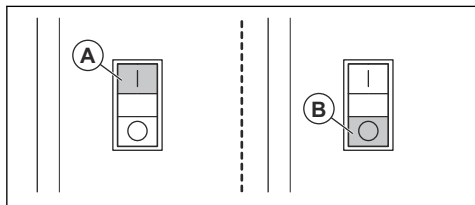


ПРЕДУПРЕЖДЕНИЕ: Пылеуловитель должен быть заземлен. В случае отказа или неисправности контур заземления обеспечивает наименьшее сопротивление, что снижает вероятность удара током. Пылеуловитель оснащен шнуром с заземляющим проводом и заземляющим штепселем. Для подключения агрегата к сети разрешено использовать только совместимые со штепселем розетки, заземленные в соответствии с местными стандартами и нормативами.

Запуск и остановка

Для запуска пылеуловителя нажмите зеленую кнопку (А).

Для остановки пылеуловителя нажмите красную кнопку (В).



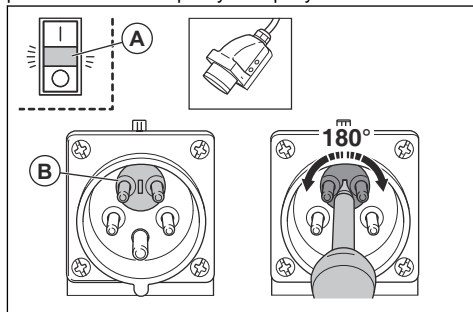
Фазовый преобразователь

Примечание: Неприменимо для моделей, реализуемых в Австралии и Новой Зеландии.



ПРЕДУПРЕЖДЕНИЕ: Электротехнические работы должен выполнять квалифицированный электрик.

Если между красной и зеленой кнопками загорается красная лампа (А), это указывает на ошибку фазы. Для сброса ошибки переключите 2 фазы (В). Эта мера предосторожности позволит избежать начала работы насоса в обратную сторону.



Техническое обслуживание

Введение



ПРЕДУПРЕЖДЕНИЕ: Во время обслуживания используйте средства индивидуальной защиты, см. раздел *Средства индивидуальной защиты на стр.*

8. При техническом и сервисном обслуживании может выходить пыль.



ПРЕДУПРЕЖДЕНИЕ: Большинство несчастных случаев, связанных с инструментом, происходит во время поиска неисправностей, ремонта и технического обслуживания, поскольку

при этом персонал должен находиться в зоне риска инструмента. Во избежание несчастных случаев проявляйте осторожность и тщательно планируйте проведение работ.

компонентами, должны проводиться квалифицированным электриком.

График технического обслуживания - T-Line Dust Extractor

График технического обслуживания рассчитан исходя из ежедневного использования изделия. Если изделие не используется ежедневно, интервалы техобслуживания изменятся.



ПРЕДУПРЕЖДЕНИЕ: Во время выполнения операций, описанных в данном разделе, двигатель должен быть выключен кроме случаев, когда это оговорено отдельно.



ПРЕДУПРЕЖДЕНИЕ: Все проверки, связанные с электрическими

Техническое обслуживание	Перед каждым использованием	Ежедневно	Еженедельно	При низком давлении всасывания	Каждые 6 месяцев или 1000 ч	Каждые 12 месяцев или 2000 ч
Перед подключением агрегата проверьте наличие следов износа, повреждений или ослабленных соединительных элементов управления.	X					
Убедитесь, что Longoras соответствует требованиям.		X				
Проверьте механизм очистки фильтра.		X				
Проверьте колеса. Проверьте наличие повреждений и ослабленных соединений.			X			
Очистите фильтр предварительной очистки.				X		
Замените фильтр предварительной очистки.				X	X	
Замените Hepa filter				X		X

Очистка пылеуловителя

Важно выполнять очистку пылеуловителя во избежание циркуляции опасной пыли. Всегда очищайте пылеуловитель до его перемещения с участка работ.

очистке или техническому обслуживанию изделия.



ПРЕДУПРЕЖДЕНИЕ: Переведите переключатель двигателя в положение OFF (Выкл.) и отсоедините шнур от розетки, прежде чем переходить к

- Все оборудование, использованное хотя бы раз, считается загрязненным и требует соответствующего обращения.
- Все компоненты, загрязненные после работ по обслуживанию, необходимо утилизировать согласно соответствующей процедуре в полиэтиленовые пакеты. Действуйте в соответствии с местным законодательством.

- При очистке изделия пользуйтесь соответствующими средствами индивидуальной защиты. См. раздел *Средства индивидуальной защиты на стр. 8*.
- Для очистки внешней стороны изделия используйте влажную ткань.
- Выполняйте очистку фильтров и пылеуловителя на соответствующем участке.
- Пропылесосьте фильтр предварительной очистки изнутри. В обязательном порядке используйте пылеуловители, на которые установлен Hera filter и мягкая щетка, чтобы не повредить фильтр.
- Ни в коем случае не промывайте электрические компоненты водой.
- Не проводите очистку пылеуловителя под высоким давлением (воздухом или водой).
- Не ставьте инструменты на поверхность фильтра, это приводит к его повреждению.
- Не проделывайте отверстий в Hera filter, это может создать угрозу для здоровья.

Замена фильтра



ПРЕДУПРЕЖДЕНИЕ: Во время замены фильтра используйте средства индивидуальной защиты, см. раздел *Средства индивидуальной защиты на стр. 8*. При замене фильтра может вылететь пыль.



ПРЕДУПРЕЖДЕНИЕ: При замене фильтра всегда переводите переключатель двигателя в положение Off (Выкл.) и отсоединяйте шнур от розетки.

Очистка фильтра предварительной очистки

Фильтр нуждается в периодической очистке. Очистка выполняется перед заменой системы сбора пыли с полиэтиленовым мешком, а также по завершении работы или при низком давлении всасывания.



ВНИМАНИЕ: Не допускайте ударов предметов о поверхность фильтра и не проводите ими по поверхности, поскольку это приведет к повреждению фильтра.



ВНИМАНИЕ: Не используйте воду для очистки фильтров.

1. При включенном пылеуловителе закройте выпускное отверстие заглушкой или с помощью выпускного клапана.
2. Подождите 5 секунд, пока пылеуловитель создаст достаточный вакуум, а затем быстро нажмите и удерживайте рукоятку Jet Pulse в течение 5 секунд.

3. Повторите шаг 2 пять раз. Каждый раз выжидайте указанное время, чтобы в пылеуловителе образовался вакуум.
4. Если давление всасывания остается низким, фильтр необходимо заменить. Заменяйте полиэтиленовый мешок только после очистки фильтра.

Фильтр предварительной очистки

Используйте только фильтры Husqvarna. Надлежащая эффективность фильтрации и производительности могут быть обеспечены только при использовании оригинальных фильтров.



ПРЕДУПРЕЖДЕНИЕ: Ни в коем случае не заменяйте только одну трубку. В случае поломки необходимо заменить весь фильтр в сборе.

Замена фильтра предварительной очистки

1. Ослабьте 2 рычажных замка между резервуаром и нижним циклонным улавливателем.
2. Ослабьте 2 рычажных замка на соединении шланга между резервуаром и крышкой Hera filter.
3. Поверните резервуар вперед.
4. Поверните опору фильтра на 10 градусов против часовой стрелки и аккуратно переверните фильтр и держатель кверху дном.
5. Наденьте полиэтиленовый мешок на фильтр.
6. Осторожно снимите фильтр, следя за тем, чтобы он оставался в мешке, после чего завяжите мешок. Мешок подлежит утилизации. Соблюдайте местное законодательство по утилизации продукции.
7. Вставьте новый блок фильтра (действия выполняются в обратном порядке).

Замена фильтра предварительной очистки, T 4000



ВНИМАНИЕ: После снятия фильтра предварительной очистки очистите его, подавая воду под низким давлением с внутренней стороны наружу. При очистке фильтра постукиванием, водой под высоким давлением или сжатым воздухом фильтр будет поврежден. Устанавливайте фильтр в корпус только после того, как он полностью высох.

1. Ослабьте 3 рычажных замка и снимите верхнюю часть.
2. Возьмите мешок от нового фильтра.
3. Извлеките фильтр и осторожно поместите его в пластиковый мешок.

Примечание: Мешок подлежит утилизации.

4. Извлеките фильтр и осторожно поместите его в пластиковый мешок.

Замена - Нера filter



ВНИМАНИЕ: Не пытайтесь очистить Нера filter; попытка очистить Нера filter приведет к его разрушению. При установке нового фильтра не касайтесь внутренних поверхностей фильтра. Даже незначительное повреждение внутреннего фильтрующего слоя сделает фильтр непригодным к дальнейшему использованию.



ВНИМАНИЕ: Не прикасайтесь к внутренней поверхности фильтра, когда вы устанавливаете сменный Нера filter. Повреждение внутренней поверхности фильтра сделает его непригодным к дальнейшему использованию.

1. Ослабьте рычажные замки крышки фильтра и снимите ее.
2. Осторожно извлеките фильтр и поместите его в полиэтиленовый мешок.

Примечание: Мешок подлежит утилизации.

3. Вставьте новый фильтр, выполняя действия в обратном порядке.

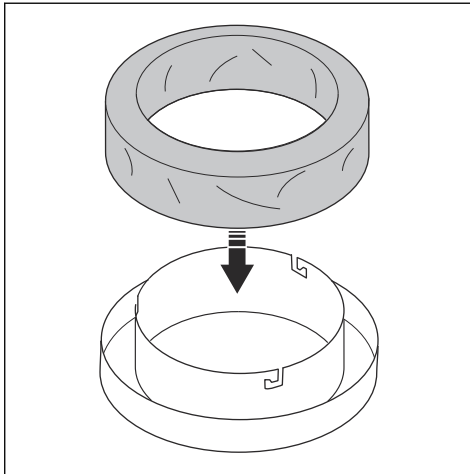
Установка нового мешка для сбора пыли Longorac



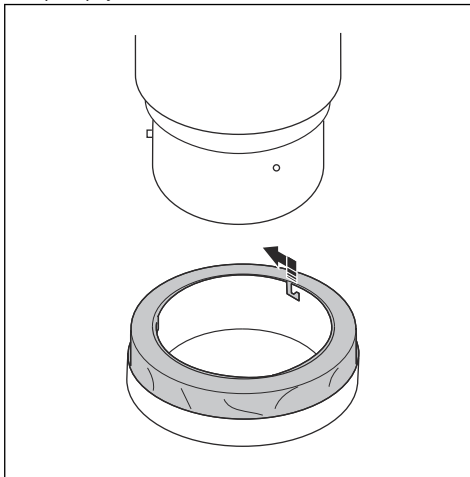
ПРЕДУПРЕЖДЕНИЕ: Всегда очищайте фильтр предварительной очистки перед заменой системы сбора пыли.

Примечание: Пылеуловитель оснащен системой Longorac.

1. Установите мешок для сбора пыли в держатель.

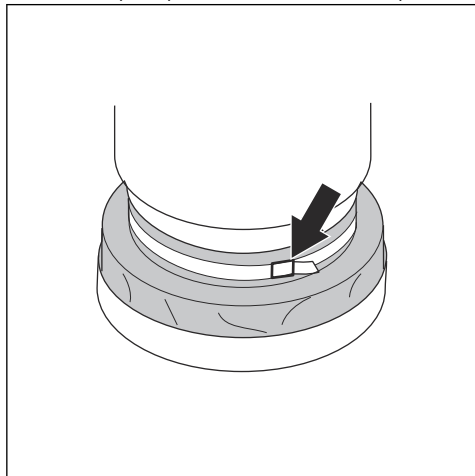


2. Закрепите держатель мешка для сбора пыли на контейнере, надев его на фиксаторы и провернув.

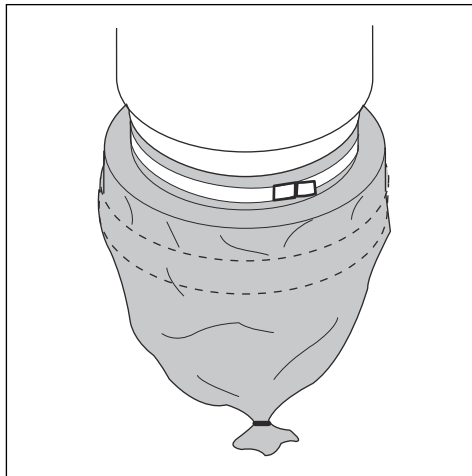


3. Потяните мешок вверх из держателя мешка и разместите его вокруг контейнера.

4. Затяните ленту вокруг мешка и контейнера, чтобы зафиксировать мешок на контейнере.



6. Закройте дно мешка для сбора пыли с помощью кабельной стяжки.



5. Оберните мешок для сбора пыли вокруг держателя мешка.

Поиск и устранение неисправностей

График процедур по поиску и устранению неисправностей

Неисправность	Причина	Решение
Двигатель не запускается	Нет питания	Подключите агрегат к электросети
	Неисправен кабель	Замените кабель
	Неисправен переключатель	Замените переключатель
	Неисправна контакторная схема	Замените контакторную схему
Двигатель останавливается сразу после запуска	Погрешность по фазе (горит красный индикатор)	Поменяйте местами 2 фазы
	Установлен неправильный предохранитель	Установите предохранитель с подходящими характеристиками
Двигатель работает, но всасывания нет	Короткое замыкание в кабеле / агрегате	Закажите проведение обслуживания
	Не подсоединен шланг	Подсоедините шланг
	Засорен шланг	Прочистите шланг
	Нет мешка для сбора пыли	Установите систему сбора пыли

Неисправность	Причина	Решение
Двигатель работает, но мощность всасывания низкая	Поврежден шланг	Замените шланг
	Фильтр засорен	Очистите / замените фильтр
	Неплотно прилегает верхняя крышка	Отрегулируйте
	Грязь в клапане	Очистите клапан
	Неисправные прокладки	Замените поврежденные прокладки
Двигатель выдувает пыль	Неправильная установка или повреждение системы фильтрации	Отрегулируйте положение / замените фильтры
Сильный шум		Закажите проведение обслуживания

Транспортировка, хранение и утилизация

Транспортировка изделия

- Перед транспортировкой убедитесь, что мешок Longoras пустой.
- Убедитесь, что на время транспортировки мешок Longoras прикреплен к изделию.
- Для подъема пылеуловителя воспользуйтесь рампами или лебедками, чтобы обеспечить безопасность перемещения. Если вы не уверены, как правильно осуществлять подъем тяжелого оборудования, обратитесь за помощью.
- На время транспортировки надежно закрепляйте изделие, чтобы не допустить повреждений и несчастных случаев. Воспользуйтесь транспортировочными проушинами по обеим сторонам изделия.
- Надежно установите фиксаторы колес.
- По возможности осуществляйте транспортировку изделия при хорошей погоде.
- По возможности используйте для транспортировки крытое транспортное средство.

Утилизация изделия

- Соблюдайте местное законодательство и действующие нормы в области переработки.
- Если изделие больше не эксплуатируется, отправьте его дилеру Husqvarna или утилизируйте в пункте переработки.

Хранение изделия

- Храните изделие в помещении, защищенном от осадков и других атмосферных явлений.
- Защищайте изделие от попадания дождя или влаги.
- Надежно установите фиксаторы колес.
- Отсоедините изделие от источника питания.
- Храните изделие и оборудование в сухом помещении, защищенном от низких и высоких температур.
- Храните все оборудование в закрываемом на замок помещении, недоступном для детей и посторонних.

Технические данные

Технические данные

Данные	T 4000	T 7500	T 10000
Напряжение (3-фазное), В	380-415	380-415	380-415
Частота, Гц	50	50	50
Мощность (макс.), кВт (л.с.)	4 (5,4)	5,5 (7,4)	11 (14,7)
Сила тока свечи, А	16	16	32
Расход воздуха (макс.), м ³ /ч (куб. фут/мин)	400 (236)	600 (353)	900 (530)
Разрежение (макс.), кПа (фунт/кв. дюйм)	26 (110)	28 (110)	30 (120)
Главный шланг, м (фут)	10 (32)	10 (32)	10 (32)
Входной диаметр, мм (дюйм) Camlock	63 (3)	76 (3)	76 (3)
Фильтр предварительной очистки, %	>99,5% на 1 мкм	>99,5% на 1 мкм	>99,5% на 1 мкм
Площадь предварительной фильтрации, м ² (фут ²)	4,5 (48,4)	2,9 (31,2)	3,9 (41,9)
Нера filter 99,99% на 0,3 мкм	2	2	3
Общая площадь фильтрации - Нера filter, м ² (фут ²)	2,4 (25,8)	5 (53,8)	7,5 (80,7)
Уровень шума, дБ(а)	74	74	74
Система сбора пыли, тип	Longopac	Longopac	Longopac
Размеры (Д*Ш*В), мм (дюйм)	885x600x1515 (34,9x23,7x59,7)	1245x686x1753 (49,1x27,1x69,1)	1400x736x1727 (55,2x29,0x68,0)
Вес, кг (фунт)	106 (237)	206 (454)	336 (740)

Декларация соответствия ЕС

Декларация соответствия ЕС

Мы, Husqvarna AB, SE-561 82 Huskvarna, SWEDEN,
Tel +46 3614 6500, под свою исключительную
ответственность заявляем, что изделие:

Описание	Пылеуловитель
Марка	HUSQVARNA
Тип / Модель	T 4000, T 7500, T 10000
Идентификация	Серийные номера начиная с 2017 года и далее

полностью соответствует следующим директивам и
нормам ЕС:

Директива/Норматив	Описание
2006/42/EC	«О механическом оборудовании»
2011/65/EU	«Об ограничении содержания вредных веществ»

а также требованиям следующих согласованных
стандартов и/или технических регламентов:

- EN ISO 12100:2010
- EN 60335-1:2012
- EN 60335-1:2012/AC:2014
- EN 60335-1:2012/A11:2014
- EN 60335-2-69:2012

Partille, 2017-08-15



Мартин Хубер (Martin Huber)

Директор международного отдела разработок

Ответственный за техническую документацию

Sisukord

Sissejuhatus.....	17	Veaotsing.....	27
Ohutus.....	21	Transportimine, hoiulepanek ja utiliseerimine.....	27
Kokkupanek.....	23	Tehnilised andmed.....	29
Töö.....	23	EÜ vastavusdeklaratsioon.....	30
Hooldamine.....	24		

Sissejuhatus

Toote kirjeldus

Toode on imivoolikuga tolmuimeja. Õhk koos tolmuiga imetakse läbi imivooliku sisselaskeklappi. Tsüklon vähendab õhu kiirust, mille tagajärjel eralduvad tolmuosakesed õhust. Väikesed tolmuosakesed ja õhk lähevad läbi kahe filtriga süsteemi. Suured tolmuosakesed kogunevad tsüklonisse ja kukuvad läbi alumise klapi kilekotti.

Kasutusotstarve

T-Line Dust Extractor on ette nähtud ehitusalade siseruumides kuiva ja mittesüttiva tolmu koristamiseks.

T-Line Dust Extractor saab ühendada keskmise suurusega ja suurte pinnatöötlusseadmetega, nt lihvimismasinatega.

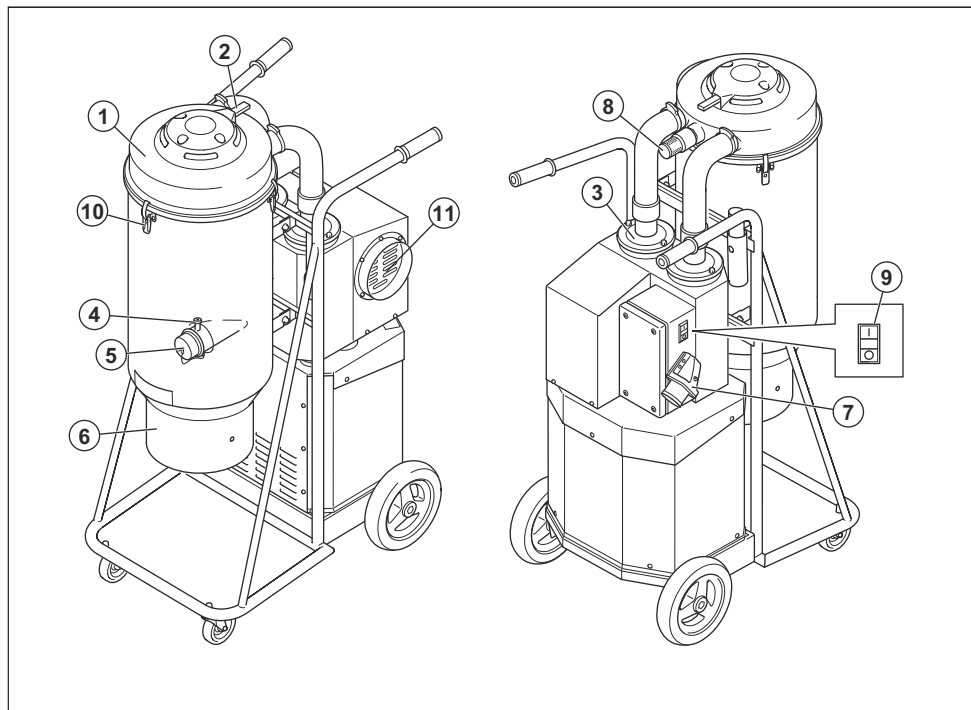
T-Line Dust Extractor on ette nähtud kaubanduslikuks kasutuseks, näiteks hotellides, koolides, haiglates, tehastes, poodides, kontorites ja rendiettevõtetes.

Märkus: Mittesüttiva tolmu plahvatusohtlikkuse piirväärtus on $>0,1 \text{ mg/m}^3$.

Tolmukogumissüsteem

Kõik Husqvarna T-Line Dust Extractor mudelid on kasutamiseks Longopac-süsteemiga. Vahetage Longopac alles pärast puhastustsükli lõppemist.

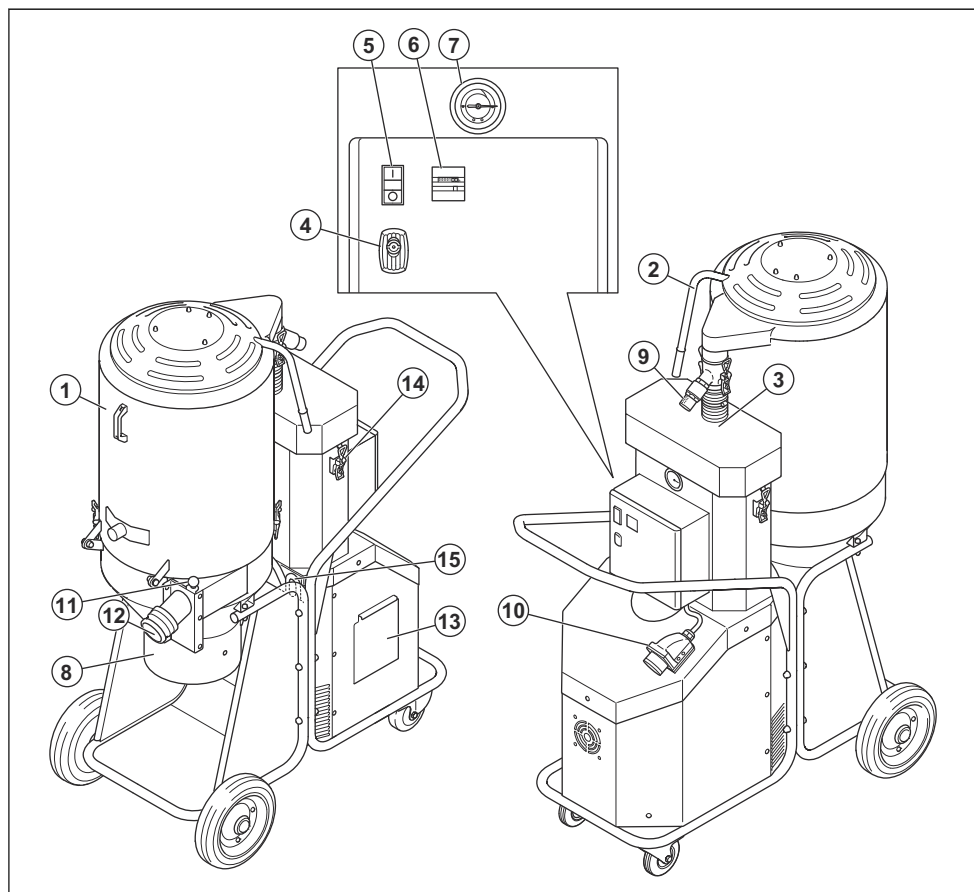
Seadme tutvustus T 4000



1. Eelfilter
2. Impulsskäepide
3. Hepa filter
4. Vooliku lukustus
5. Sisselaskeava kork
6. Longopac-ühendus

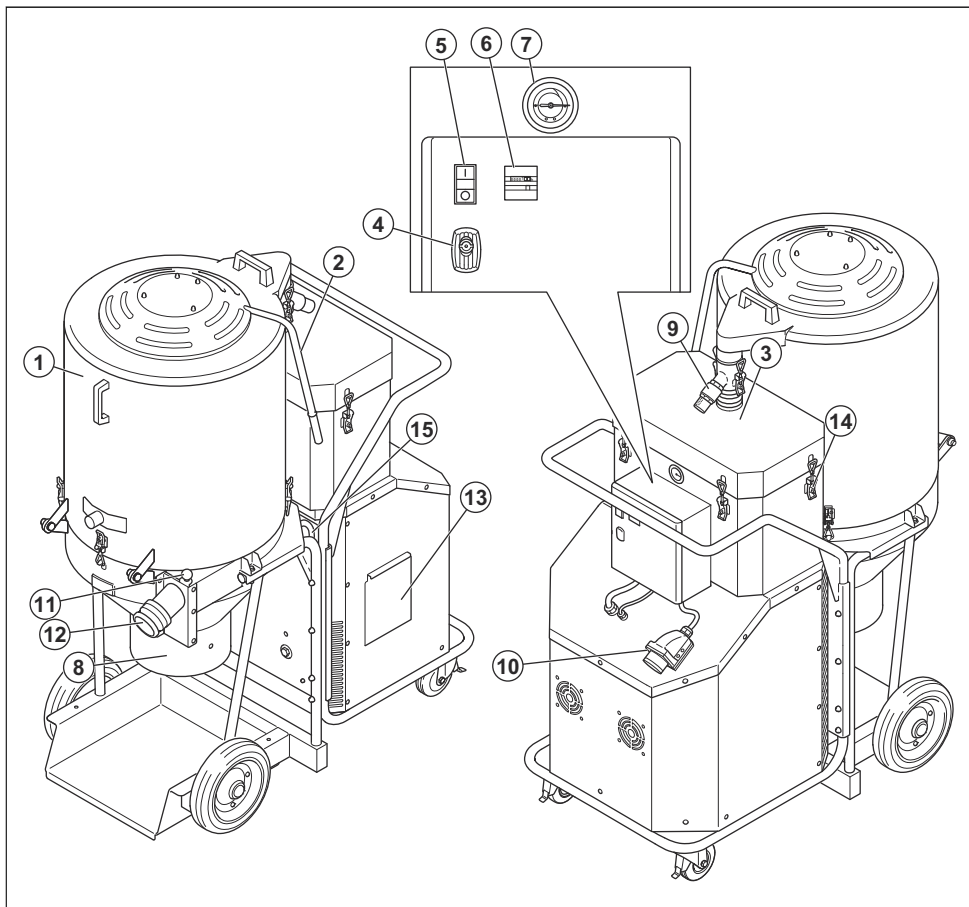
7. Faasimuunduriga sisendpistik (EU, AU)
8. Rõhualandusklapp
9. On/off (Sees/väljas)
10. Riiv
11. Kanali ühendus

Seadme tutvustus T 7500



- | | |
|-------------------------|----------------------------------|
| 1. Eelfilter | 9. Rõhualandusklapp |
| 2. Impulsskäepide | 10. Faasimuunduriga sisendpistik |
| 3. Hepa filter | 11. Sisselaskeklapp |
| 4. Elektrikliibi lukk | 12. Sisselase |
| 5. On/off (Sees/väljas) | 13. Hooldusluuk |
| 6. Tunniarvesti | 14. Riiv |
| 7. Manomeeter | 15. Kinnitusaas 2X |
| 8. Longopac-ühendus | |

Seadme tutvustus T 10000



1. Eelfilter
2. Impulsskäepide
3. Hepa filter
4. Elektrikilbi lukk
5. On/off (Sees/väljas)
6. Tunniarvesti
7. Manomeeter
8. Longopac-ühendus
9. Rõhualandusklapp
10. Faasimuunduriga sisendpistik
11. Sisselaskeklapp
12. Sisselase
13. Hooldusluuk
14. Riiv
15. Kinnitusaas 2X

Sümbolid seadmel



Lugege enne toote kasutamist kasutusjuhend tähelepanelikult läbi ja veenduge, et oleksite juhistest aru saanud.



Kasutage alati heakskiidetud hingamismaski.



Kandke alati heakskiidetud kõrvaklappe.



Kasutage alati heakskiidetud kaitseprille.

Tootevastutus

Tootevastutusseaduste alusel ei vastuta me tootest tingitud kahjustuste eest, kui:

- toodet on valesti parandatud;
- toote parandamisel on kasutatud osi, mis ei ole tootja poolt valmistatud või heakskiidetud;
- tootel on kasutatud varvikut, mis ei ole tootja poolt valmistatud või heakskiidetud;
- toodet ei ole parandatud volitatud hoolduskeskuses või volitatud isiku poolt.

Ohutus

Ohutuse määratlused

Mõistetega „hoiatus“, „ettevaatus“ ja „märkus“ juhitakse tähelepanu eriti olulistele kohtadele kasutusjuhendis.



HOIATUS: Tähistab kasutusjuhendi juhiste eiramise korral kasutaja või kõrvalseisjate kehavigastuse või surmaga lõppeva õnnetuse ohtu.



ETTEVAATUS: Tähistab kasutusjuhendi juhiste eiramise korral seadme, muude esemete või läheduses asuvate objektide kahjustamise ohtu.

Märkus: Tähistab antud olukorras vajalikku lisateavet.

Üldised ohutuseeskirjad



HOIATUS: Enne seadme kasutamist lugege läbi hoiatusjuhised.

- Olge alati ettevaatlik ja kasutage tervet mõistust. Kui teil tuleb seadmega töötamisel ette olukord, kus te tunnete ennast ebakindlalt, küsige parem asjatundja käest nõu. Pöörduge oma edasimüüja, hooldustöökoja või kogunud kasutaja poole, et nõu küsida. Ärge võtke tööd ette, kui te ei ole selleks saanud piisavat ettevalmistust.
- Enne seadme kasutamist lugege kasutusjuhend tähelepanelikult ja põhjalikult läbi. Hoidke kõik ohutuslased märgused ja juhised edasiseks kasutamiseks alles.
- Lugege kindlasti läbi põhitoote kasutusjuhend ja mõestage see enda jaoks lahti, sest sellest saate teavet vajalike isikukaitsevahendite ja ohutul viisil töötamise kohta.
- Ärge unustage, et seadme kasutaja vastutab selle eest, et inimeste või nende varaga ei juhtuks õnnetust.
- Vääralt või hooletult kasutamisel võib seade olla ohtlik, põhjustada raskeid vigastusi või kasutaja ja teiste inimeste surma.
- Seade tuleb puhas hoida. Sildid ja kleebised peavad olema täielikult loetavad.

- Seda seadet ei tohi kasutada isikud (sh lapsed), kellel on piiratud füüsilised, sensoorsed või vaimsed võimed või puudulikud kogemused ja teadmised.
- Hoidke lapsed ja volituseta isikud töötavast seadmest eemal.
- Seadme kasutajad peavad saama seadme kasutamiseks piisava väljaõppe.
- Ärge töötage seadmega, kui olete väsinud, ravimite või alkoholi mõju all, ms võivad mõjutada teie otsustamisvõimet, nägemist ja keha valitsemist.
- Ärge käsitsege toitejuhet või seadet märgade kätega.
- Ärge kunagi kasutage kahjustatud seadet. Teostage ohutuskontroll ja hooldage seadet korrapäraselt, nagu käsitlemisõpetuses nõutud. Teatud hooldustoiminguid tohib teha ainult vastava väljaõppe saanud spetsialist. Lugege teemas *Hooldamine lk 24* esitatud juhiseid.

Elektriohutuse eeskirjad



HOIATUS: Enne seadme kasutamist lugege läbi järgmised hoiatused.

- Tolmuimeja on varustatud ohutus-termokaitsega, et vältida mootori ülekuumenemist. Kui termokaitse peaks rakenduma, tuleb masin välja lülitada, selle toitejuhe lahutada ja kontrollida, kas tolmukott on täis, vaakumtoru ummistunud või filter blokeeritud. Termokaitse lähtestamiseks võib kuluda kuni 45 minutit.
- Veenduge enne tolmuimeja kasutamist, et elektritoite võimsus ja pinge vastavad seadme andmesildil esitatud andmetele (sh pikendusjuhtmed).
- Ühendage tolmuimeja ainult nõuetekohaselt maandatud pistikupessa. Vt jaoitist *Maandamisjuhised lk 23*.
- Seadme maandusjuhtme ebapiisav ühendus võib põhjustada elektrilöögi ohtu. Kahtluse korral laske vastava kvalifikatsiooniga elektrikul või hooldustehnikul kontrollida, kas elektripistikupesa on nõuetekohaselt maandatud. Kui pistik ei sobi pistikupessa, ärge muutke olemasolevat pistikut, vaid laske kvalifitseeritud elektrikul paigaldada sobiv pistikupesa.
- Pikendusjuhtmete kasutamisel veenduge, et juhtme nimianndmed on seadme jaoks sobivad.

- Muljumise või pragunemise teel kahjustunud kaablid võivad olla ohtlikud kasutada ja need tuleb kohe välja vahetada.
- Ärge kasutage tolmuimeajat, kui selle toitejuhe või -pistik on kahjustunud. Kui see masin ei tööta nõuetekohaselt, on maha kukkunud, kahjustunud, jäetud õue või kukkunud vette. Ohu vältimiseks hoolitsege selle eest, et masinat remondiks vastava kvalifikatsiooniga isik.
- Kontrollige toitejuhet ja pistikut regulaarselt kahjustuste suhtes. Ärge kasutage tolmuimeajat, kui selle toitejuhe või -pistik on kahjustunud.
- Ärge tõmmake ega kandke tolmuimeajat toitejuhtmest, ärge kasutage toitejuhet käepidemena, ärge jätke juhet ukse vahele ega tõmmake juhet üle teravate servade või nurkade. Ärge laske seadmel liikuda üle juhtmest. Hoidke juhe kuumadest pindadest eemal.
- Ärge hoidke toitejuhtme pistikupesast väljatõmbamise ajal kinni juhtmest. Pistiku väljatõmbamise ajal hoidke kinni pistikust.
- Ärge jätke pistikupesast ühendatud seadet järelevalveta. Lahutage pistik pistikupesast, kui seadet ei kasutata või kui seda puhastatakse või hooldatakse.

- Ärge imege süttavaid või põlevaid vedelikke, näiteks bensini, ega kasutage tolmuimeajat kohtades, kus võivad olla sellised vedelikud.
- Ärge laske seadmesse kogunud tolmul, karvadelt ega millelgi muul, mis võib õhuvoolu takistada.
- Hoidke juuksed, avarad riided, sõrmed ja kõik muud kehaosad avadest ja liikuvatest osadest eemal.
- Ärge kasutage toodet, kui sellele ei ole paigaldatud tolmukotti ja/või filtrit. Vahetage kogumissüsteem ja/ filtrid välja selles juhendis kirjeldatud viisil.



ETTEVAATUST: Seade on ette nähtud kuiva mittesüttava tolmu ja mustuse kogumiseks siseruumides. Seade ei sobi vedelike kogumiseks.



ETTEVAATUST: See seade on ette nähtud üksnes siseruumides kasutamiseks.



ETTEVAATUST: Seadet tohib hoistada ainult siseruumides.

Ohutusjuhised kokkupanekul



HOIATUS: Enne seadme kokkupanekul lugege läbi järgmised hoiatusjuhised.

- Enne ummistuse kõrvaldamist lülitage kõik juhtseadised välja. Ärge hoidke toitejuhtme pistikupesast väljatõmbamise ajal kinni juhtmest. Pistiku väljatõmbamise ajal hoidke kinni pistikust.
- Lubamatud muudatused ja/või lisatarvikud võivad põhjustada kasutaja ja teiste isikute raskeid või isegi eluohtlikke kehavigastusi.
- Kasutage alati originaalosi.
- Kasutage lisaseadmeid ainult juhendis ettenähtud viisil. Kasutage ainult seadme tootja poolt soovitatud lisaseadmeid.
- Veenduge, et paigalduskoht on tugev, et seade ei läheks ümber. Kehavigastuste ja varakahju oht!
- Olge ettevaatlik, sest lülitükkid võivad toote kokkupanekul põhjustada kasutajale vigastusi.



HOIATUS: Enne seadme kasutamist lugege läbi järgnevad hoiatused.

- Seadmega töötamisel kasutage alati ettenähtud isikukaitsevahendeid. Isikukaitsevahendid ei paku täielikku kaitset, kuid vähendavad õnnetusjuhtumi korral kehavigastuse raskusastet. Isikukaitsevahendite kohta teabe saamiseks võtke ühendust hooldusesindusega.
- Tolmu leviku oht! Kasutage isikukaitsevarustust. Filtri vahetamisel võib levida tervisele ohtlik tolm. Kasutaja peab järelikult kandma kaitseprille, kaitsekindaid ja respiraatorit, mis vastab kaitseklassile FFP3.
- Pikaajaline müra võib tekitada püsiva kuulmiskahjustuse. Kandke alati heakskiidetud kõrvaklappe. Kui kasutate kuulmiskaitset, olge tähelepanelik hõigete ja hoiatussignaalide suhtes. Kui kasutate kuulmiskaitset, olge tähelepanelik hõigete ja hoiatussignaalide suhtes. Eemaldage kõrvaklapid kohe, kui mootor on seiskunud.
- Kasutage seadmega töötamisel ettenähtud kaitsekindaid.

Ohutusjuhised kasutamisel



HOIATUS: Enne seadme kasutamist lugege läbi järgnevad hoiatused.

- Seadet ei tohi kasutada keskkonnas, kus on olemas plahvatusohtlikud gaasid. See tekitab tõsise plahvatusohtu.
- Ärge imege põlevaid või suitsevaid esemeid, näiteks sigarette, tuletikke või kuuma tuhka.



HOIATUS: Enne seadme kasutamist lugege läbi järgnevad hoiatused.

- Veenduge, et mootori lüliti on asendis „Väljas“. Lahutage toode vooluvõrgust.

- Ärge muutke seadme originaalkonstruksiooni.
- Kõiki remonditöid tuleb lasta teha vastava kvalifikatsiooniga isikul. Kasutage ainult masina tootja tarnitavaid või võrdväärseid varuosi.

- Kandke heakskiidetud kaitsevahendeid. Vt jaotist *Isikukaitsevahendid lk 22*
- Ärge tehke auku osasse Hepa filter. Katkine Hepa filter võib tolmu levitada.

Kokkupanek

Sissejuhatus



ETTEVAATUST: Kasutage seadet ainult koos õigete nimiväärtustega

pikendusjuhtmega. Ühendage seade ainult nõuetekohaselt maandatud pistikupesasse.



ETTEVAATUST: Enne kogumiskoti süsteemi vahetamist puhastage alati eelfilter.

Töö

Enne kasutamist



HOIATUS: Veenduge enne seadme kasutamist, et elektrivoim ja pingevastavad seadme andmesildil esitatud andmetele.



HOIATUS: Ühendage tolmuimeja ainult nõuetekohaselt maandatud pistikupesasse. Vt jaotist *Maandamisjuhised lk 23*

Faasimuundur

Märkus: Ei kehti Austraalias või Uus-Meremaal müüdatavate mudelite puhul.



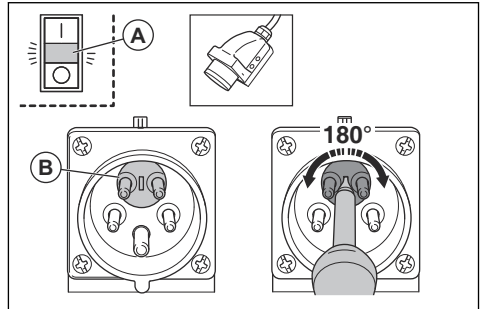
HOIATUS: Elektritööd peab teostama pädev elektrik.

Maandamisjuhised



HOIATUS: Tolmuimeja tuleb maandada. Kui tolmuimejal peaks tekkima tööhäire või rike, tagab maandus elektrivoolule kõige väiksema takistusega tee, mis vähendab elektrilöögi ohtu. Tolmuimeja on varustatud juhtmega, millel on seadme maandamise juht ja maanduspistik. Pistik tuleb ühendada sobivasse pistikupesasse, mis on nõuetekohaselt paigaldatud ja maandatud vastavalt kõigile kohalikele seadustele ja määrustele.

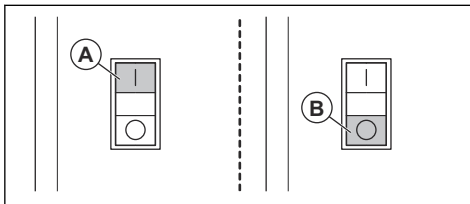
Kui punane märgutuli (A) punase ja rohelise nupu vahel süttib, on tekkinud faasi tõrge. Lähendamiseks lülitage ümber kaks faasi (B). See on ohutusmeede, mis ei lase pumbal puhuma hakata.



Käivitamine ja seiskamine

Tolmuimeja käivitamiseks vajutage rohelist nuppu (A).

Tolmuimeja seiskamiseks vajutage punast nuppu (B).



Hooldamine

Sissejuhatus



HOIATUS: Teavet hooldamise ajal isikukaitsevahendite kasutamise kohta leiate teemast *Isikukaitsevahendid lk 22*. Hooldamise ajal võib tekkida tolmu.



HOIATUS: Enamik seadmetega seotud õnnetusi tekib rikkeotsingu ja hoolduse käigus, kuna töötajad peavad ise tuvastama seadme ohupiirkonna. Õnnetuste vältimiseks olge tähelepanelik ning

planeerige töö ja tehke vajalikud ettevalmistused.



HOIATUS: Selles peatükis kirjeldatud toimingute ajaks tuleb mootor välja lülitada, kui pole juhendatud teisiti.



HOIATUS: Kõik elektriosadega seotud kontrollid tuleb lasta teha atesteeritud elektrikul.

Hoolduskeem T-Line Dust Extractor

Hooldusintervallide arvutamisel on aluseks võetud toote igapäevane kasutamine. Intervallid muutuvad, kui toodet igapäevaselt ei kasutata.

Hooldamine	Enne iga kasutamist	Üks kord päevas	Üks kord nädalas	Kui imivõime on väike	6 kuud või 1000 tundi	12 kuud või 2000 tundi
Enne seadme ühendamist kontrollige, ega juhtseadistel pole kulumist, kahjustusi ega lahtiseid ühendusi.	X					
Veenduge, et Longopac on õige.		X				
Kontrollige filtripuhastusmehhanismi.		X				
Kontrollige rattaid. Veenduge, et neil pole kahjustusi või kehvi ühendusi.			X			
Puhastage eelfilter.				X		
Vahetage eelfilter välja.				X	X	
Asendage Hepa filter				X		X

Tolmueraldaja puhastamine

Ohtliku tolmu ringluse vältimiseks on oluline tolmuimejat puhastada. Puhastage tolmuimeja alati enne, kui viite selle tööalalt ära.



HOIATUS: Enne toote puhastamist või hooldamist lülitage mootor välja ja lahutage juhe vooluvõrgust.

- Kõik korra kasutatud seadmed tuleb lugeda saastunuks ja need seejärel puhastada.

- Kõik osad, mis on pärast hooldustööd saastunud, tuleb nõuetekohaselt plastkottides kasutuselt kõrvaldada. Tutvuge kohalike õigusaktidega.
- Seadmega puhastamisel tuleb kasutada ettenähtud isikukaitsevahendeid. Vt jaotist *Isikukaitsevahendid lk 22*.
- Puhastage välispind niiske lapiga.
- Puhastage filtrid ja tolmuimeja sobivas kohas.
- Puhastage eelfilter tolmuimejaga seestpoolt. Kasutage alati tolmuimejaid, millel on Hepa filter ja pehmet harja, et mitte filtrit kahjustada.
- Ärge kasutage vett ega elektrilisi osi.

- Ärge puhastage tolmuimejat kõrgsurvega (õhu või veega).
- Ärge asetage tööriistu filtri pinnale, kuna see võib filtrit kahjustada.
- Ärge tehke osasse Hepa filter auku, kuna see võib olla tervisele ohtlik.

Filtri vahetamine



HOIATUS: Teavet filtri vahetamise ajal isikukaitsevahendite kasutamise kohta leiате teemast *Isikukaitsevahendid lk 22*. Filtri vahetamisel võib sellest eralduda tolmu.



HOIATUS: Kui vahetate filtrit, lülitage alati mootor välja ja lahutage juhe vooluvõrgust.

Eelfiltri puhastamine

Filtrit tuleb vahetevahel puhastada. Seda tuleb teha enne plastkotti kogumise süsteemi vahetamist ja ka töö lõpetamisel või halva imivõime korral.



ETTEVAATUST: Filtri kahjustuste ennetamiseks vältige esemete löömist vastu filtri pinda või nende lohistamist üle selle.



ETTEVAATUST: Ärge puhastage filtreid veega.

1. Tolmuimeja kasutamisel katke sisselaskeava sisselaskeava korgi või klapiga.
2. Laske tolmuimejal 5 sekundit tekitada vaakumit, seejärel vajutage kiiresti impulsskäepidet ja hoidke seda 5 sekundit.
3. Korrake 2. juhust viis korda. On tähtis lasta tolmuimejal iga korduse vahel tekitada uuesti vaakum.
4. Kui imivõime on endiselt halb, tuleb filter välja vahetada. Vahetage pärast filtri puhastamist välja ainult plastkott.

Eelfilter

Kasutage ainult Husqvarna filtreid. Jõudlus ja filtrereimistõhusus on tagatud ainult originaalfiltritega.



HOIATUS: Ärge vahetage korraga välja ainult ühte toru. Kui üks on katki, tuleb terve filter välja vahetada.

Eelfiltri vahetamine

1. Vabastage kaks paagi ja alumise tsükloni vahelist riivi.
2. Vabastage voolikuühenduse kaks riivi paagi ja Hepa filter katte vahel.

3. Pöörake mahuti ettepoole.
4. Pöörake filtriplaati vastupäeva 10 kraadi ja pöörake filter ja hoidik ettevaatlikult tagurpidi.
5. Pange kilekott filterseadme peale.
6. Tõstke filter ettevaatlikult välja kotti ja sulgege see. Kott tuleb ära visata. Tutvuge kohalike jäätmeäitluseeskirjadega.
7. Paigaldage uus filtrikomplekt vastupidises järjekorras.

Eelfiltri vahetamine, T 4000



ETTEVAATUST: Kui eemaldate eelfiltri puhastamiseks, kasutage selleks ainult madalsurvega vett suunaga seestpoolt väljapoole. Filtrile surve avaldamisel ning kõrgsurvega vee ja suruõhu kasutamisel filter puruneb. Filter peab olema 100% kuiv, enne kui selle uuesti korpusesse paigaldate.

1. Keerake lahti 3 riivi ja eemaldage ülaosa.
2. Võtke uuest filtrist kott.
3. Tõstke filter välja ja asetage ettevaatlikult kilekotti.

Märkus: See kott tuleb nõuetekohaselt ära visata.

4. Tõstke filter välja ja asetage ettevaatlikult kilekotti.

Hepa filter vahetamine



ETTEVAATUST: Ärge puhastage Hepa filter, kui üritate Hepa filter puhastada, hävib see. Vahetusfiltri paigaldamisel hoolitsege selle eest, et te ei puuduta filtrit seestpoolt. Filtrimaterjalile seestpoolt mis tahes jõu rakendamine või materjali kahjustamine hävitab uue filtri.



ETTEVAATUST: Uue Hepa filter paigaldamisel ärge puudutage filtri sisepinda. Filtri sisepinna kahjustused võivad muuta selle kasutuskõlbmatuks.

1. Vabastage filtrikatte riivid ja eemaldage kate.
2. Tõstke filter ettevaatlikult puhtasse kilekotti.

Märkus: See kott tuleb nõuetekohaselt ära visata.

3. Paigaldage uus filter vastupidises järjekorras.

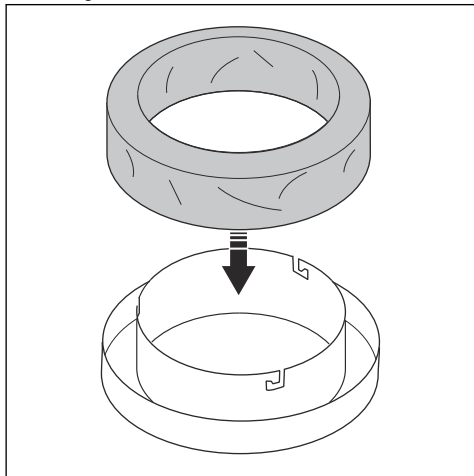
Uue Longopac tolmu koti kokkupanekuks:



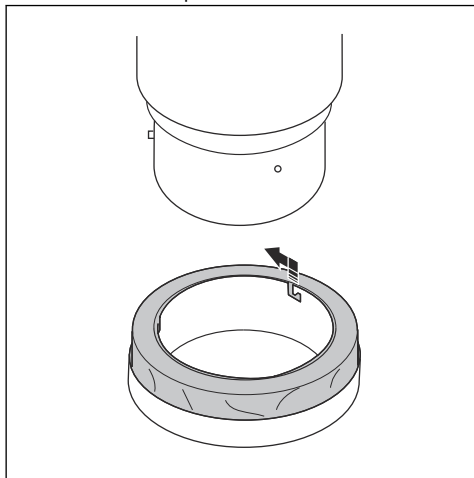
HOIATUS: Puhastage eelfiltrit alati enne koti kogumissüsteemi vahetamist.

Märkus: Tolmupüüdjal on Longopac süsteem.

1. Asetage tolmu kott hoidikusse.

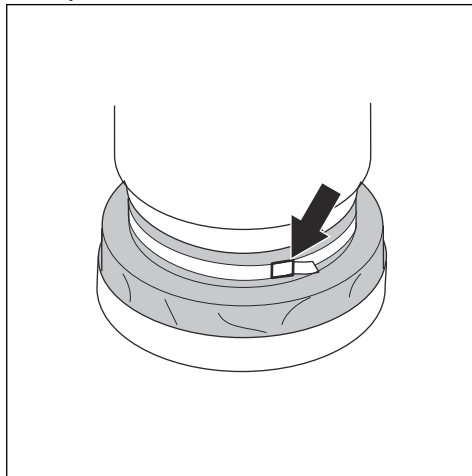


2. Kinnitage tolmu kotti hoidik konteineri külge kinnituskonksude peale keerates.



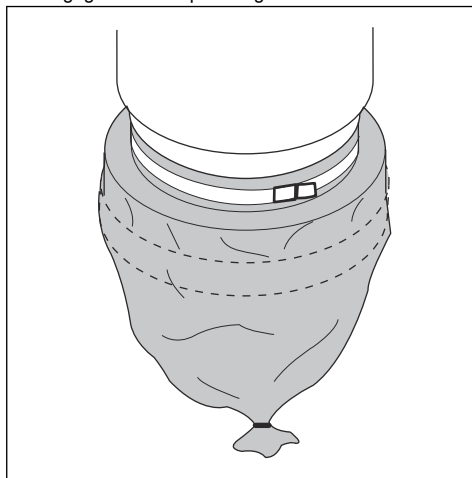
3. Tõmmake kott kotthoidjast väljapoole ja keerake see konteineri ümber.

4. Kotti kinnitamiseks konteineri külge pingutage paela kotti ja konteineri ümber.



5. Asetage tolmu kott koti hoidikusse.

6. Sulgege tolmu kotti põhi sulguri abil.



Veotsing

Törkeotsingu tabel

Probleem	Põhjus	Lahendus
Mootor ei käivitu	Elektritoide puudub	Ühendage masin elektripistikupessa
	Kaabel on defektne	Vahetage kaabel välja
	Lüliti on defektne	Vahetage lüliti välja
	Kontaktori kombinatsioon on defektne	Vahetage kontaktori kombinatsioon välja
	Faasiviga (süttib punane lamp)	Vahetage kaks faasi omavahel ringi
Mootor seiskub pärast käivitumist kohe	Vale kaitse	Ühendage õige kaitsmega
	Lühis kaablis/masinas	Kutsuge hooldustehnik
Mootor töötab, kuid tolmuimeja ei ime	Voolik ei ole ühendatud	Ühendage voolik
	Voolik on ummistunud	Puhastage voolik
	Tolmukott puudub	Paigaldage tolmu kogumissüsteem
Mootor töötab, kuid imijõudlus on väike	Voolikus on auk	Vahetage voolik välja
	Filter on ummistunud	Puhastage filter / vahetage filter välja
	Vabastage ülemine kate	Reguleerige
	Klapis on mustus	Puhastage klapp
	Defektsed tihendid	Vahetage kahjustunud tihendid välja
Mootor puhub tolmu välja	Valesti kokkupandud või kahjustunud filtrisüsteem	Reguleerige/vahetage filtrid
Ebanormaalne müra		Kutsuge hooldustehnik

Transportimine, hoialepanek ja utiliseerimine

Toote transport

- Enne transportimist veenduge, et Longopac-kott on tühi
- Veenduge, et Longopac-kott on transportimise ajal toote külge kinnitatud.
- Kasutage tolmuimeja tõstmiseks rampi või vintse, et tagada selle ohutu teisaldamine. Kui te ei tea, kuidas tõsta raskeid seadmeid, paluge selleks abi.
- Kinnitage toode kindlalt transportimise ajaks, et vältida transpordikahjustusi ja õnnetusi. Kasutage seadme mõlemal küljel olevat kinnitusaasa.
- Rakendage kindlalt rataste lukustus.
- Võimaluse korral transportige toodet ainult heades ilmastikutingimustes.
- Võimaluse korral kasutage toote transportimiseks suletud sõidukit.

Toote hoiustamine

- Toodet tuleb hoida sisetingimustes ja ilmastikumõjude eest kaitstuna.
- Ärge laske tootel kokku puutuda vihma ega niiskusega.
- Kinnitage lukustatavad rattad turvaliselt.
- Lahutage seade toiteallikast.
- Hoiustage toodet ja lisaseadmeid kuivas ruumis, kus pole jäidet ega liigset kuumust.
- Seadet tuleb hoida lukustatud ruumis, kus lapsed ja kõrvalised isikud sellele ligi ei pääse.

Toote kasutuselt kõrvaldamine

- Järgige kohalikke jäätmekäitluseeskirju ja kehtivaid seadusi.
- Kui seadet enam ei kasutata, toimetage see Husqvarna edasimüüjale või kõrvaldage see taaskasutuskeskuses.

Tehnilised andmed

Tehnilised andmed

Andmed	T 4000	T 7500	T 10000
Pinge (3 faasi), V	380–415	380–415	380–415
Sagedus, Hz	50	50	50
Võimsus (max), kW (HP)	4 (5,4)	5,5 (7,4)	11 (14,7)
Kaitsme voolutugevus, A	16	16	32
Õhuvool (max), m ³ /h (cfm)	400 (236)	600 (353)	900 (530)
Vaakum (max), kPa (psi)	26 (110)	28 (110)	30 (120)
Peavoolik, m (jalga)	10 (32)	10 (32)	10 (32)
Sisselaskeava läbimõõt, mm (tolli) Camlock	63 (3)	76 (3)	76 (3)
Eelfilter, %	>99,5% @ 1 um	>99,5% @ 1 um	>99,5% @ 1 um
Eelfiltriala, m ² (ruutjalga)	4,5 (48,4)	2,9 (31,2)	3,9 (41,9)
Hepa filter 99,99% @ 0,3 um	2	2	3
Kogu Hepa filter ala, m ² (jalg ²)	2,4 (25,8)	5 (53,8)	7,5 (80,7)
Müratase, dB(A)	74	74	74
Tolmukogumissüsteem, tüüp	Longopac	Longopac	Longopac
Mõõtmed (P*L*K), mm (tolli)	885x600x1515 (34,9x23,7x59,7)	1245x686x1753 (49,1x27,1x69,1)	1400x736x1727 (55,2x29,0x68,0)
Kaal, kg (naela)	106 (237)	206 (454)	336 (740)

EÜ vastavusdeklaratsioon

EÜ vastavusdeklaratsioon

Meie, Husqvarna AB, SE-561 82 Huskvarna, SWEDEN,
Tel +46 3614 6500 deklareerime omavastutusel, et
toode:

Nimetus	Tolmukogur
Kaubamärk	HUSQVARNA
Tüüp/ mudel	T 4000, T 7500, T 10000
Identifitseerimine	Seerianumbrid alates 2017. aastast ja hilisemad

vastab täielikult järgmistele EÜ direktiividele ja
eeskirjadele:

Direktiiv/eeskirj	Kirjeldus
2006/42/EC	„masinadirektiiv“
2011/65/EU	„ohtlike ainete piiramise direktiiv“

ja et harmoniseeritud standardid ja/või tehnilised
spetsifikatsioonid on täidetud alljärgnevalt;

- EN ISO 12100:2010
- EN 60335-1:2012
- EN 60335-1:2012/AC:2014
- EN 60335-1:2012/A11:2014
- EN 60335-2-69:2012

Partille, 2017-08-15



Martin Huber

Globaalse uurimis- ja arendusosakonna juhataja

Tehnilise dokumentatsiooni eest vastutaja

Saturs

Ievads.....	31	Problēmu novēršana.....	42
Drošība.....	35	Pārvadāšana, glabāšana un utilizēšana.....	42
Montāža.....	37	Tehniskie dati.....	44
Lietošana.....	37	EK atbilstības deklarācija.....	45
Apkope.....	38		

Ievads

Izstrādājuma apraksts

Šis izstrādājums ir putekļu savācējs ar sūkšanas šļūteni. Gais kopā ar putekļiem tiek iesūks iekļūdes vārstā caur sūkšanas šļūteni. Ciklonā samazinās gaisa ātrums un tā rezultātā putekļu daļiņas atdalās no gaisa. Mazas putekļu daļiņas un gaiss tiek virzīts cauri 2 filtru sistēmai. Lielas putekļu daļiņas tiek savāktas ciklonā un caur apakšējo atloku iekrīt plastmasas maisiņā.

Paredzētā lietošana

T-Line Dust Extractor izmanto celtniecības vietu tīrīšanai, lai iekštelpās savāktu sausus un neuzliesmojošus putekļus.

T-Line Dust Extractor var pieslēgt vidējām un lielām virsmas sagatavošanas ierīcēm, piemēram, sīpmašīnām.

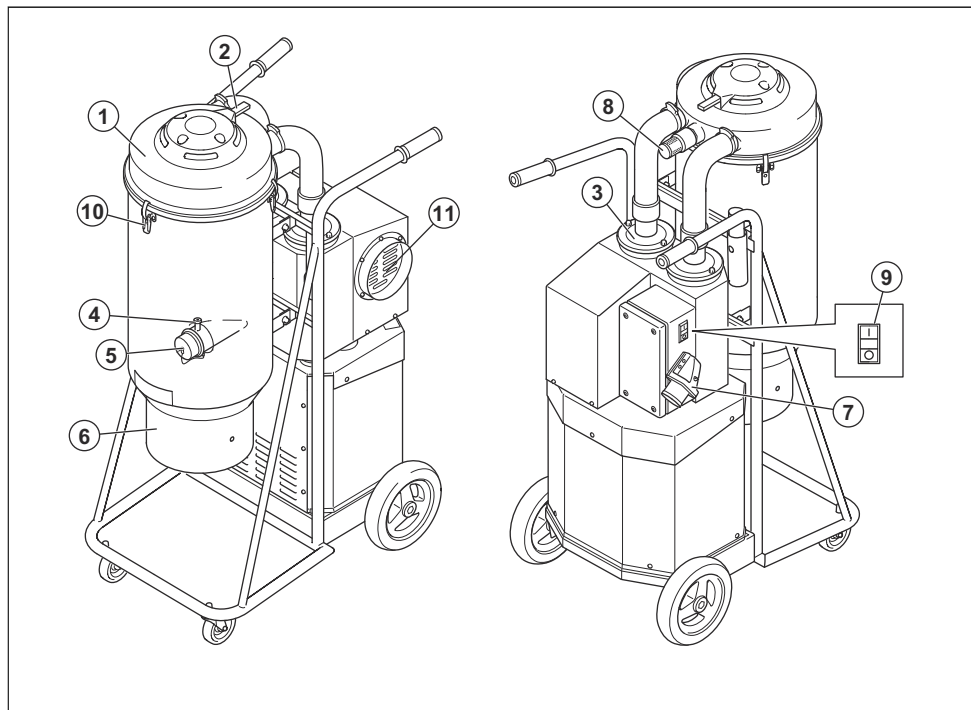
T-Line Dust Extractor Paredzēts komerciālai lietošanai, piemēram, viesnīcā, skolās, slimnīcās, rūpnīcās, veikalos, birojos un īres uzņēmumos.

Piezīme: Eksplozijas robežvērtība neuzliesmojošajiem putekļiem ir $>0,1 \text{ mg/m}^3$.

Putekļu savākšanas sistēma

Visi Husqvarna T-Line Dust Extractor jāizmanto ar Longopac. Nomainiet Longopac tikai tad, kad ir pabeigts filtra tīrīšanas cikls.

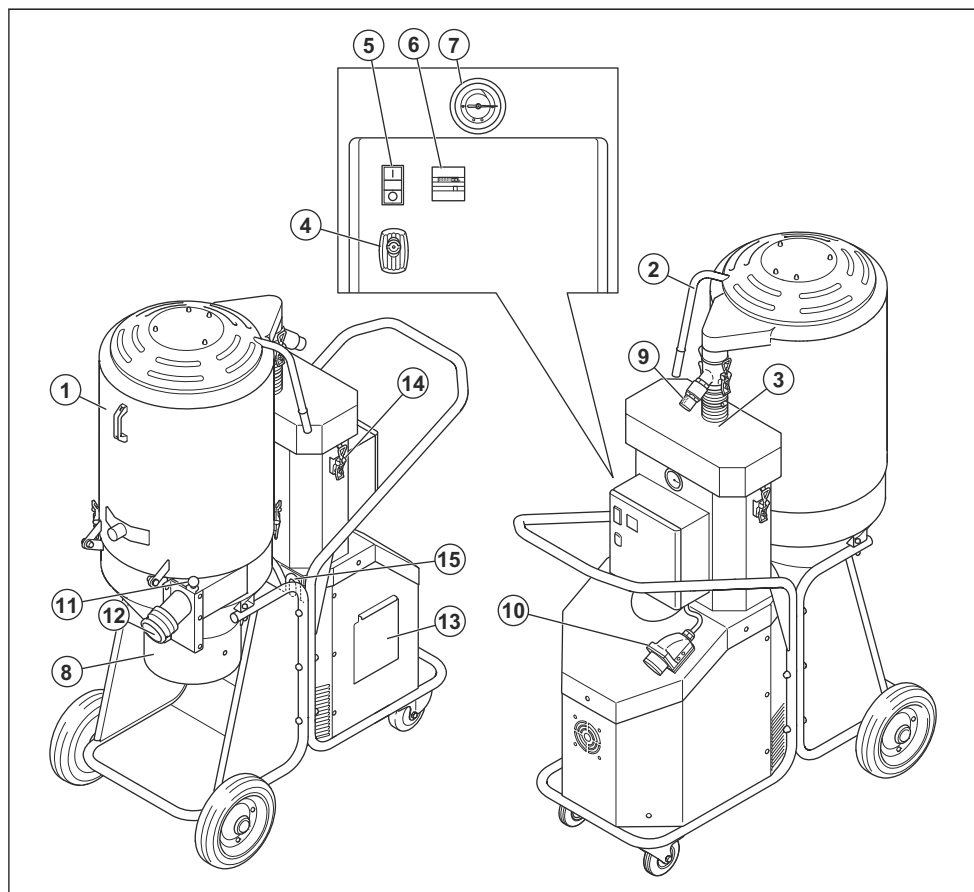
Pārskats par izstrādājumu T 4000



1. Priekšfiltrs
2. Strūklas impulsa rokturis
3. Hepa filter
4. Šļūtenes noslēdzējs
5. Iepļūdes spraudnis
6. Longopac savienojums

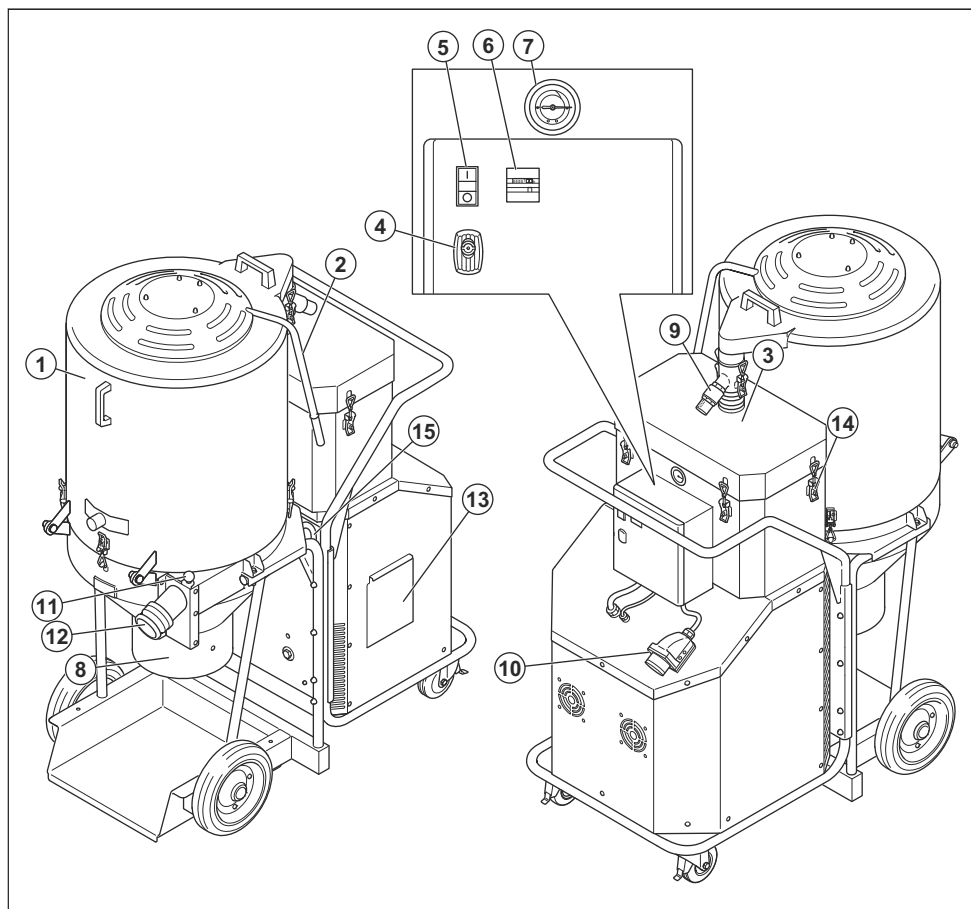
7. Kontaktligzdas ievads ar fāzes pārveidotāju (ES, AU)
8. Spiedvārsts
9. Ieslēgts/izslēgts
10. Pārslēdzams fiksators
11. Cauruļvadu ports

Pārskats par izstrādājumu T 7500



1. Priekšfiltrs
2. Strūklas impulsa rokturis
3. Hepa filter
4. Elektrības kastes slēdzene
5. Ieslēgts/izslēgts
6. Stundu skaitītājs
7. Manometrs
8. Longopac savienojums
9. Spiedvārsts
10. Kontaktligzdas ievads ar fāzes pārveidotāju
11. Ieplūdes vārsts
12. Ievade
13. Piekļuves lūka
14. Pārslēdzams fiksators
15. Pievilšanas cilpa

Pārskats par izstrādājumu T 10000



1. Priekšfiltrs
2. Strūklas impulsa rokturis
3. Hepa filter
4. Elektriķas kastes slēdzene
5. Ieslēgts/izslēgts
6. Stundu skaitītājs
7. Manometrs
8. Longopac savienojums
9. Spiedvārsts
10. Kontakligzdas ievads ar fāzes pārveidotāju
11. Ieplūdes vārsts
12. Ievade
13. Piekļuves lūka
14. Pārslēdzams fiksators
15. Pievilkšanas cilpa

Sīmboli uz izstrādājuma



Lūdzu, rūpīgi izlasiet šo lietotāja rokasgrāmatu un pirms izstrādājuma lietošanas pārļiecinieties, ka izprotat norādījumus.



Vienmēr lietojiet apstiprinātu elpošanas aizsargmasku.



Vienmēr izmantojiet apstiprinātus dzirdes aizsarglīdzekļus.



Vienmēr lietojiet apstiprinātus acu aizsarglīdzekļus.

Atbildība par izstrādājuma kvalitāti

Saskaņā ar likumiem par izstrādājuma kvalitāti mēs neuzņemamies atbildību par bojājumiem, ko radījis mūsu izstrādājums, ja:

- ir veikts nepareizs izstrādājuma remonts;
- izstrādājuma remonts ir veikts, izmantojot detaļas, ko nav nodrošinājis vai apstiprinājis ražotājs;
- izstrādājumam tiek pievienots piederums, ko nav nodrošinājis vai apstiprinājis ražotājs;
- izstrādājuma remonts nav veikts pilnvarotā remontdarbničā vai pie pilnvarota speciālista.

Drošība

Drošības definīcijas

Brīdinājumi, norādes "Uzmanību!" un piezīmes tiek izmantotas, lai izceltu īpaši svarīgas lietotāja rokasgrāmatas daļas.



BRĪDINĀJUMS: Tiek izmantota tad, ja rokasgrāmatā sniegto instrukciju neievērošanas dēļ operatoram vai blakus esošajām personām draud trauma vai nāves risks.



IEVĒROJIET: Tiek izmantota tad, ja rokasgrāmatā sniegto instrukciju neievērošanas dēļ rodas izstrādājuma, citu materiālu vai blakus esošās teritorijas bojājuma risks.

Piezīme: Tiek izmantota, lai sniegtu plašāku informāciju, kas nepieciešama attiecīgajā situācijā.

Vispārīgi norādījumi par drošību



BRĪDINĀJUMS: Pirms sākat lietot izstrādājumu, izlasiet brīdinājuma instrukcijas.

- Vienmēr esiet piesardzīgs un izmantojiet veselo saprātu. Ja rodas nedroša situācija, kad neesat drošs, kā rīkoties tālāk, pārtrauciet darbu un konsultējieties ar speciālistu. Sazinieties ar izplatītāju, apkopes centra darbiniekiem vai pieredzējušu lietotāju. Nekad nedarīet neko, par ko neesat pārliecināts!
- Pirms izstrādājuma lietošanas uzmanīgi izlasiet lietotāja rokasgrāmatu un pārliecinieties, vai izprotat norādījumus. Saglabājiet visus brīdinājumus un norādījumus turpmākām uzziņām.
- Noteikti izlasiet un izprotiet ierīces norādījumus, lai noskaidrotu, kādus individuālos aizsarglīdzekļus lietot, kādu aizsardzības aprīkojumu izmantot un kā strādāt droši.
- Atcerieties, ka jūs kā operators esat atbildīgs par cilvēku vai viņu īpašuma aizsardzību pret nelaimes gadījumiem vai apdraudējumu.

- Nepareizi vai pavirši lietots izstrādājums var būt bīstams, radot lietotājam vai citām personām smagas vai nāvējošas traumas.
- Produktam ir jābūt fīram. Markām un uzlīmēm ir jābūt pilnībā salasāmām.
- Šo izstrādājumu nedrīkst izmantot personas (tostarp bērni) ar samazinātām fiziskām, uztveres un garīgām spējām vai personas, kuras nepārzina ierīces lietošanu.
- Neļaujiet bērniem un nepiederošām personām tuvojties ieslēgtam izstrādājumam.
- Operatori atbilstoši jāapmāca lietot izstrādājumu.
- Nekādā gadījumā neizmantojiet izstrādājumu, ja esat noguris, lietojis alkoholu, vielas vai medikamentus, kas var ietekmēt redzi, modrību, koordināciju vai spriestspēju.
- Nepieskarieties barošanas kabeļa spraudnim un izstrādājumam ar mitrām rokām.
- Nekad nelietojiet bojātu izstrādājumu. Ievērojiet šajā rokasgrāmatā aprakstītās drošības pārbaudes, tehniskās apkopes un remonta instrukcijas. Dažus apkopes un remonta darbus drīkst veikt tikai apmācīti un kvalificēti speciālisti. Skatiet norādījumus *Apkope lpp. 38*.

Elektrodrošības norādījumi.



BRĪDINĀJUMS: Pirms sākat lietot izstrādājumu, izlasiet tālāk izklāstītās brīdinājuma instrukcijas.

- Putekļu savācējs ir aprīkots ar barošanas kabeli, kuram ir zemējuma vads un zemējuma spraudnis. Ja ieslēdzas termiskās aizsardzības ierīce, izslēdziet putekļu savācēju, atvienojiet tā barošanas kabeli no kontaktligzdas un pārbaudiet, vai putekļu maiss nav pilns, nav aizsērējis sūkšanas šļūtene vai filtrs. Termiskās aizsardzības ierīces atiestate var ilgt līdz 45 minūtēm.
- Pirms lietot putekļu savācēju, pārliecinieties, vai barošanas avota jaudas un sprieguma parametri atbilst sprieguma parametriem, kas norādīti ierīces tehnisko datu plāksnītē, tostarp pagarinātāji.
- Pievienojiet tikai pareizi iezemētai kontaktligzdai. Skatiet šeit: *Norādījumi par iezemēšanu lpp. 37*.

- Nepareiza aprīkojuma zemējuma vada pievienošana var radīt elektrotraumu. Ja nezināt, vai kontaktlīdzda ir iezemēta pareizi, sazinieties ar kvalificētu elektriķi vai apkopes darbinieku. Neveiciet izmaiņas piegādātajai kontaktdakšai, ja tā neatbilst kontaktlīdzdai, lūdziet, lai kvalificēts elektriķis uzstāda atbilstošu kontaktdakšu.
- Lietojot pagarinātāju, pārbaudiet, vai barošanas kabeļa parametri atbilst šai ierīcei.
- Kabeli, kas sabojāti saspiežot, var būt bīstami, tādēļ tie nekavējoties jānomaina.
- Neizmantojiet ierīci, ja ir bojāts tās barošanas kabeļis vai kabeļa spraudnis. Ja ierīce nedarbojas, kā paredzēts, ir kritusi, bojāta, atstāta ārpus telpām vai iekritusi ūdenī, lai novērstu apdraudējumu, uzticiet tās remonta veikšanu tikai speciālistam.
- Regulāri pārbaudiet, vai kabeļis un spraudnis nav bojāts. Neizmantojiet ierīci, ja ir bojāts tās barošanas vads vai kontaktdakša.
- Nevelciet un nenesiet ierīci, turot to aiz kabeļa, neizmantojiet kabeļi kā rokturi, neaizveriet durvis, ja kabeļis tajās tiks iespiests, nevelciet kabeļi pāri asām malām un stūriem. Nepieļaujiet, ka izstrādājums pārbrauc pāri vadam. Raugieties, lai kabeļis nesaskaras ar karstām virsmām.
- Neatvienojiet ierīci no barošanas, velkot aiz kabeļa. Lai atvienotu ierīci, satveriet tās barošanas kabeļa spraudni.
- Neatstājiet ieslēgtu ierīci bez uzraudzības. Ja ierīci nelietojat, kā arī pirms ierīces tīrīšanas un apkopes atvienojiet to no elektrotīkla.

Norādījumi par drošu uzstādīšanu



BRĪDINĀJUMS: Pirms sākat salikt izstrādājumu, izlasiet tālāk izklāstītās brīdinājuma instrukcijas.

- Pirms ierīces atvienošanas no elektrotīkla izslēdziet visas tā vadības ierīces. Neatvienojiet ierīci no barošanas, velkot aiz kabeļa. Lai atvienotu ierīci, satveriet tās barošanas kabeļa spraudni.
- Neatļautas izmaiņas un/vai piederumi var izraisīt smagas vai nāvējošas traumas lietotājam vai citām personām.
- Lietojiet oriģinālās rezerves daļas.
- Izmantojiet piederumus tikai tā, kā tas ir aprakstīts šajā rokasgrāmatā. Lietojiet tikai ražotāju ieteikto papildaprīkojumu.
- Pārbaudiet, vai montāžas vieta ir stabila, neļaujot apgāzties izstrādājumam. Pastāv traumu un materiālo zaudējumu rašanās risks.
- Uzmanieties, jo pārslēdzamie fiksatori var radīt operatoram traumas izstrādājuma salikšanas laikā.

Norādījumi par drošu darbu



BRĪDINĀJUMS: Pirms sākat lietot izstrādājumu, izlasiet tālāk izklāstītās brīdinājuma instrukcijas.

- Izstrādājumu nedrīkst izmantot vidē, kur var būt sprādzienbīstamas gāzes. Tas radītu nopietnu sprādziena risku
- Nesavāciet neko, kad deg vai dūmo, piemēram, cigaretes, sērkokciņus vai karstus pelnus.
- Neizmantojiet ierīci uzliesmojošu vai sprādzienbīstamu šķidrumu, piemēram, benzīna, savākšanai, kā arī neizmantojiet ierīci vietās, kur varētu būt šādi šķidrumi.
- Nepieļaujiet putekļu, matu un citu objektu uzkrāšanos, kas var bloķēt gaisa plūsmu.
- Netuviniet matus, valģu apģērbu, pirkstus un jebkādas ķermeņa daļas atverēm un kustīgām daļām.
- Nelietojiet ierīci bez putekļu maisa un/vai filtriem. Nomainiet savākšanas sistēmu un/vai filtrus, kā aprakstīts rokasgrāmatā.



IEVĒROJIET: Šis izstrādājums ir paredzēts sausu, neuzliesmojošu putekļu un daļiņu savākšanai iekštelpu vidē. Tas nav piemērots šķidrumu savākšanai.



IEVĒROJIET: Šis izstrādājums ir paredzēts tikai lietošanai iekštelpās.



IEVĒROJIET: Šo izstrādājumu jāuzglabā iekštelpās.

Individuālie aizsarglīdzekļi



BRĪDINĀJUMS: Pirms sākat lietot izstrādājumu, izlasiet tālāk izklāstītās brīdinājuma instrukcijas.

- Darba laikā vienmēr ir jāizmanto individuālais drošības aprīkojums. Individuālais drošības aprīkojums negarantē pilnīgu aizsardzību pret traumām, bet tas samazina traumu smagumu, ja notiek negadījums. Lai iegūtu ieteikumus par izmantojamo aprīkojumu, sazinieties ar vietējo apkopes sniedzēju.
- Putekļu izkļiedes draudi. Izmantojiet individuālo aizsargaprīkojumu. Filtra maiņas laikā var izdalīties veselībai kaitīgi putekļi. Tādēļ ierīces lietotājam jāizmanto aizsargbrilles, aizsargcimdi un elpošanas maska, kas atbilst aizsardzības klasei FFP3.
- Ilgstoša uzturēšanās troksnī var radīt būtiskus dzirdes bojājumus. Vienmēr izmantojiet apstiprinātus dzirdes aizsarglīdzekļus. Lietojot dzirdes

aizsarglīdzekļus, vienmēr uzmanīgi klausieties, lai sadzirdētu brīdinājumu signālus vai saucienus. Lietojot dzirdes aizsarglīdzekļus, vienmēr uzmanīgi klausieties, lai sadzirdētu brīdinājumu signālus vai saucienus. Kad dzinējs apstājas, vienmēr noņemiet dzirdes aizsarglīdzekļus.

- Veicot izstrādājuma apkopi, lietojiet apstiprinātus aizsargcimdus.

Norādījumi par drošu apkopi



BRĪDINĀJUMS: Pirms sākat lietot izstrādājumu, izlasiet tālāk izklāstītās brīdinājuma instrukcijas.

- Pirms montāžas pārliecinieties, vai dzinēja slēdzis atrodas izslēgtā pozīcijā ("OFF"). Atvienojiet izstrādājumu no elektrotīkla.
- Nepārveidojiet izstrādājuma sākotnējo konstrukciju.
- Remontu drīkst veikt tikai kvalificēts apkopes darbinieks. Izmantojiet tikai ražotāja un piegādātāja rezerves daļas vai līdzvērtības detaļas.
- Izmantojiet apstiprinātu drošības aprīkojumu. Skatiet šeit: *Individuālie aizsarglīdzekļi lpp. 36*
- Neveidojiet caurumu Hepa filter. Bojāts Hepa filter var izdalīt putekļus.

Montāža

Ievads



IEVĒROJIET: Izmantojiet pagarinātāja vadus ar šim produktam atbilstošu

nominālvērtību. Atļauts izmantot tikai pareizi iezemētu kontaktlīgzdu.



IEVĒROJIET: Vienmēr iztīriet priekšfiltru pirms maisa savākšanas sistēmas apmaiņas.

Lietošana

Pirms izmantošanas



BRĪDINĀJUMS: Pirms lietot putekļu savācēju, pārliecinieties, vai barošanas avota jaudas un sprieguma parametri atbilst sprieguma parametriem, kas norādīti ierīces tehnisko datu plāksnītē, tostarp pagarinātāji.

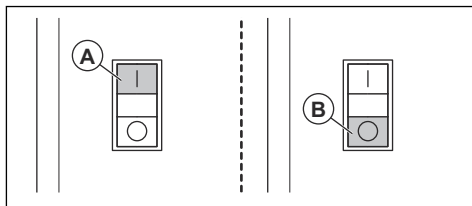
Ieslēgšana un izslēgšana

Nospiediet zaļo pogu (A), lai iedarbinātu putekļu savācēju.

Nospiediet sarkano pogu (B), lai apturētu putekļu savācēju.



BRĪDINĀJUMS: Pievienojiet tikai pareizi iezemētai kontaktlīgzdai. Skatiet šeit: *Norādījumi par iezemēšanu lpp. 37*



Norādījumi par iezemēšanu



BRĪDINĀJUMS: Putekļu savācējs jāiezemē. Ja ierīce nedarbojas pareizi vai sabojājas, zemējums nodrošina elektriskās strāvas mazākās pretestības ceļu, lai mazinātu elektrotraumas gūšanas draudus. Putekļu savācējs ir aprīkots ar barošanas kabeli, kuram ir zemējuma vads un zemējuma spraudnis. Spraudnis jāievieto attiecīgā kontaktlīgzdā, kas ir pareizi uzstādīta un iezemēta saskaņā ar vietējiem noteikumiem un nosacījumiem.

Fāzes pārveidotājs

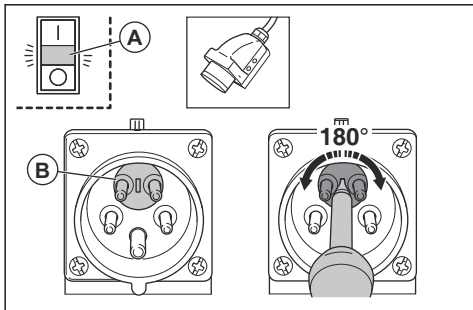
Piezīme: Neattiecas uz Austrāliju un Jaunzēlandē pārdotajiem modeļiem.



BRĪDINĀJUMS: Elektrodarbi jāveic sertificētam elektrīķim.

Ja iedegas sarkanā lampiņa (A) starp sarkano un zaļo pogu, ir radusies fāzes kļūda. Pārslēdziet 2 no fāzēm, lai atiestatītu (B). Tas ir paredzēts drošībai, lai nodrošinātu,

ka sūknis nesāk darboties.



Apkope

Ievads



BRĪDINĀJUMS: Apkopes laikā izmantojiet personisko drošības aprīkojumu, skatiet *Individuālie aizsarglīdzekļi lpp. 36*. Apkopes un remonta laikā var izdalīties putekļi.



BRĪDINĀJUMS: Lielākā daļa nelaimes gadījumu, kuros iesaistīti izstrādājumi, rodas traucējummeklēšanas, remonta un apkopes laikā, jo personālam jāatrodas ierīces riska zonā. Novērsiet nelaimes gadījumus,

ievērojot piesardzību un rūpīgi plānojot un sagatavojoties darbu izpildei.



BRĪDINĀJUMS: Šajā nodaļā aprakstīto darbību veikšanas laikā motors ir jāizslēdz, ja vien nav norādīts citādi.



BRĪDINĀJUMS: Visas pārbaudes, kurās iesaistīti elektriskie komponenti, drīkst veikt tikai licencēts elektriķis.

Apkopes grafiks T-Line Dust Extractor

Apkopes intervāli tiek aprēķināti atbilstoši izstrādājuma ikdienas lietošanai. Intervāli mainās, ja izstrādājumu neizmanto ikdienā.

Apkope	Pirms katras lietošanas	Katru dienu	Reizi nedēļā	Kad sūšanas jauda ir maza	6 mēneši vai 1000 h	12 mēneši vai 2000 h
Pārbaudiet, vai nav nodiluma, bojājuma vai valģu savienojumu pazīmes, pirms pievienot izstrādājumu.	X					
Pārbaudiet, vai Longopac ir pareizs.		X				
Pārbaudiet filtra tīršanas mehānismu.		X				
Pārbaudiet riteņus. Pārbaudiet, vai nav bojājumi un vāģi savienojumi.			X			
Notīriet priekšfiltru.				X		
Nomainiet priekšfiltru.				X	X	
Nomainiet Hepa filter				X		X

Putekļu savācēja tīršana

Svarīgi iztīrīt putekļu savācēju, lai novērstu bīstamu putekļu cirkulāciju. Vienmēr notīriet putekļu savācēju pirms tā aiznešanas no darba zonas.



BRĪDINĀJUMS: ISZLĒDZIET motoru un atvienojiet strāvas vadu no sienas kontaktligzdas, pirms veikt izstrādājuma tīršanu vai apkopi.

- Viss pārējais izmantotais aprīkojums uzskatāms par neīru un jāapstrādā.
- Visas detaļas, kas ir sasmērētas pēc apkopes darba veikšanas, ir jāutilizē plastmasas maisiņos saskaņā ar pareizu procedūru. Skatiet vietējos noteikumus.
- Tirot izstrādājumu, vienmēr izmantojiet atbilstošu individuālās drošības aprīkojumu. Skatiet šeit: *Individuālie aizsarglīdzekļi lpp. 36.*
- Notīriet ārējo virsmu ar mitru drānu.
- Notīriet filtrus un putekļu savācēju piemērotā zonā.
- Izsūciet priekšfiltru no iekšpuses. Vienmēr izmantojiet putekļu savācējus ar Hepa filter un mīkstu birstīti, lai nesabojātu filtru.
- Neizmantojiet ūdeni uz elektriskajiem komponentiem.
- Neīriet putekļu savācēju ar augstspiediena gaisa vai ūdens strūklu.
- Nelieciet instrumentus uz filtra virsmas, jo varat sabojāt filtru.
- Neveidojiet caurumu Hepa filter, varat radīt riskus veselībai.

Filtera maiņa



BRĪDINĀJUMS: Filtra maiņas laikā izmantojiet personisko drošības aprīkojumu, skatiet *Individuālie aizsarglīdzekļi lpp. 36.* Filtra maiņas laikā var izplūst putekļi.



BRĪDINĀJUMS: Vienmēr pārslēdziet motora slēdzi Izsl. Pozīcijā un atvienojiet vadu no sienas kontaktligzdas, kad veicat filtra maiņu.

Priekšfiltra tīršana

Filters regulāri jāīra. Tas jādara pirms putekļu savākšanas plastmasas maisa sistēmas maiņas, pabeidzot darbu vai tad, ja samazinās sūšanas jauda.



IEVĒROJIET: Lai nebojātu filtru, nesītiel un neskrāpējiet to ar citiem priekšmetiem.



IEVĒROJIET: Filtru tīršanai neizmantojiet ūdeni.

1. Kamēr darbojas putekļu savācējs, noblīvējiet ieklūdi, izmantojot ieklūdes spraudni vai ieklūdes vārstu.
2. Ļaujiet putekļu savācējam veidot vakuumu 5 sekundes, pēc tam ātri nospiediet un 5 sekundes turiet nospīestu strūklas impulsa rokturi.

3. Atkārtojiet 2. darbību piecas reizes. Ir svarīgi pirms darbības atkārtošana ļaut putekļu savācējam uzņemt sūkšanas jaudu.
4. Ja sūkšanas jauda joprojām ir nepietiekama, jāmaina filtrs. Pēc filtra tīrīšanas nomainiet tikai plastmasas maisiņu.

Priekšfiltrs

Izmantojiet tikai Husqvarna filtrus. Darbības un filtrēšanas efektivitāti var nodrošināt tikai oriģinālie filtri.



BRĪDINĀJUMS: Nomainiet ne tikai cauruli. Ja radušies bojājumi, nepieciešams nomainīt visu filtru.

Priekšfiltra nomaiņa

1. Atlaidiet 2 pārslēdzamos fiksatorus starp tvertni un apakšējo ciklonu.
2. Atlaidiet 2 pārslēdzamos fiksatorus pie šūtenes pieslēgvietas starp tvertni un Hepa filter pārsegu.
3. Pagrieziet tvertni uz priekšu.
4. Grieziet filtra plāksni pretēji pulkstenrādītāju kustības virzienam par 10 grādiem un uzmanīgi apvēršiet filtru un turētāju.
5. Virs filtra bloka uzlieciet plastmasas maisu.
6. Uzmanīgi izņemiet filtru maisā un aizveriet to. Maiss ir jāizmet. Skatiet vietējos noteikumus par atkritumu izmešanu.
7. Ievietojiet jaunu filtra bloku, veicot darbības pretējā secībā.

Lai nomainītu priekšfiltru, T 4000



IEVĒROJIET: Noņemot priekšfiltru, lai to varētu tīrīt, izmantojiet tikai zemspiediena ūdens strūklu no iekšpuses, lai izpūstu uz āru. Sitot pa filtru ar spēku, augstspiediena ūdens strūklu vai izmantojot saspiestu gaisu, filtrs tiek sabojāts. Filtram jābūt 100% sausam, pirms to ievietot korpusā.

1. Atlaidiet vaļīgāk 3 pārslēdzamos fiksatorus un noņemiet augšdaļu.
2. Noņemiet jaunā filtra maisu.
3. Izceliet filtru un uzmanīgi ielieciet to polietilēna maisā.

Piezīme: Atbrīvojieties no šī maisa, ievērojot noteikumus.

4. Izceliet filtru un uzmanīgi ielieciet to polietilēna maisā.

Hepa filter nomaiņa



IEVĒROJIET: Netīriet Hepa filter, mēģinājumi tīrīt Hepa filter to sabojās. Uzstādot jaunu filtru, nekādā gadījumā

nepieskarieties filtra iekšpusei. Jebkāds iekšējām filtra materiālam pielikts spēks vai materiāla bojājums padarīs jauno filtru nelietojamu.



IEVĒROJIET: Uzstādot jaunu Hepa filter, nepieskarieties filtra iekšējai virsmai. Filtra iekšējās virsmas bojājums var padarīt to nelietojamu.

1. Atlaidiet vaļīgāk pārslēdzamos fiksatorus, kas notur filtra vāku un noņemiet filtru.
2. Uzmanīgi izceliet filtru un ielieciet to plastmasas maisā.

Piezīme: Atbrīvojieties no šī maisa, ievērojot noteikumus.

3. Ievietojiet jauno filtru, veicot darbības pretējā secībā.

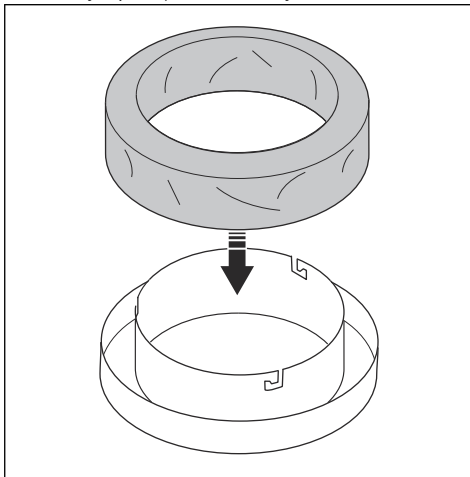
Jauna Longopac putekļu maisa uzlikšana



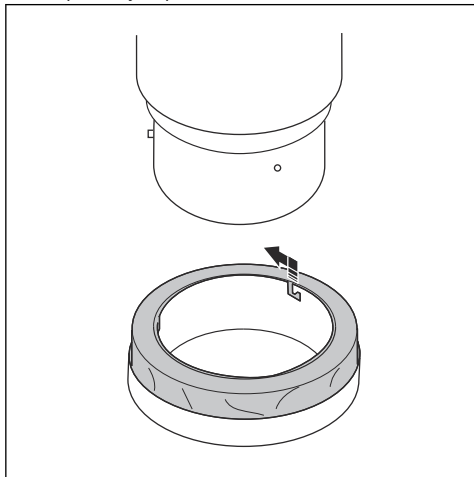
BRĪDINĀJUMS: Pirms putekļu savākšanas sistēmas nomaiņas vienmēr izfīrēt priekšfiltru.

Piezīme: Putekļu savācējam ir Longopac sistēma.

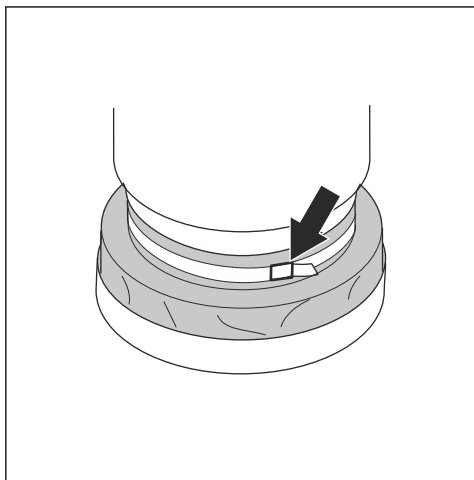
1. Ievietojiet putekļu maisu turētājā.



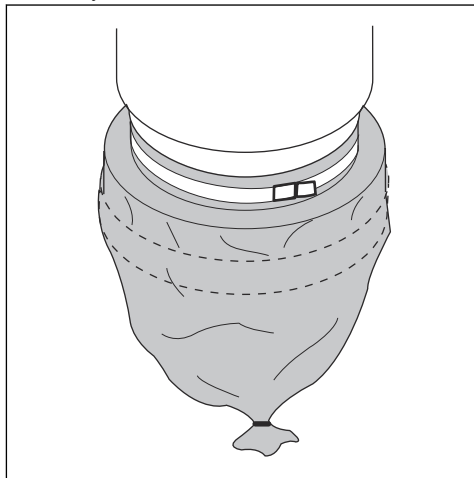
2. Piestipriniet putekļu maisa turētāju tvertnei, aplokot to ap turētāja tapām.



3. Pavelciet maisu virs turētāja un aplieciet ap tvertni.
4. Lai piestiprinātu maisu tvertnei, savelciet siksnu ap maisu un tvertni.



5. Pārvelciet putekļu maisu pāri tā turētājam.
6. Aizveriet putekļu maisa apakšdaļu ar kabeļu savilcēju.



Problēmu novēršana

Problēmu novēršanas grafiks

Problēma	Cēlonis	Risinājums
Motors neieslēdzas	Nav jaudas	Pieslēdziet ierīci elektrotīklam
	Bojāts kabelis	Nomainiet kabeli
	Bojāts slēdzis	Nomainiet slēdzi
	Bojāts kombinētais slēdzis	Nomainiet kombinēto slēdzi
	Fāzes kļūda (iedegas sarkanās krāsas indikators)	Samainiet vietām divas fāzes
Motors apstājas uzreiz pēc iedarbināšanas	Nepiemērots drošinātājs	Izmantojiet pareizu drošinātāju
	Kabeļa/ierīces īssavienojums	Pieprasiet apkopi
Motors darbojas, taču netiek veikta sūkšana	Nav pievienota šļūtene	Pievienojiet šļūteni
	Aizsērējusi šļūtene	Iztīriet šļūteni
	Nav uzstādīts putekļu savākšanas maisis	Uzstādiat putekļu savākšanas maisu
Motors darbojas, taču sūkšana ir vāja	Šļūtenē ir caurums	Nomainiet šļūteni
	Aizsērējis filtrs	Iztīriet vai nomainiet filtru
	Vaļņģis augšējais pārsegs	Nostipriniet
	Atlokā ir netīrumi	Iztīriet atloku
	Bojātas blīves	Nomainiet bojātās blīves
No motora tiek izpūsti putekļi	Nepareizi uzstādīta vai arī bojāta filtra sistēma	Uzstādiat pareizi vai nomainiet filtrus
Neparasts troksnis		Pieprasiet apkopi

Pārvadāšana, glabāšana un utilizēšana

Izstrādājuma transportēšana

- Pārliecinieties, ka Longopac maisiņš ir tukšs, pirms veikt transportēšanu.
- Pārliecinieties, ka Longopac maisiņš ir pievienots izstrādājumam transportēšanas laikā.
- Izmantojiet platformas vai vinčas, lai paceltu putekļu savācēju, garantējot drošas kustības. Lūdziet palīdzību, ja nezināt, kā pacelt smagu aprīkojumu.
- Transportējot izstrādājumu, nodrošiniet to pret iespējamiem bojājumiem un nelaimes gadījumiem. Izmantojiet pievilšanas cilpas abās izstrādājuma pusēs.
- Droši fiksējiet skrituļus uz riteniem.

- Ja iespējams, transportējiet izstrādājumu labos laikapstākļos.
- Ja iespējams, izmantojiet slēgtu transportlīdzekli izstrādājuma transportēšanas laikā.

Izstrādājuma glabāšana

- Ierīce jāuzglabā telpās, aizsargāta pret nokrišņiem.
- Nepakļaujiet izstrādājumu lietus vai mitruma iedarbībai.
- Droši piestipriniet fiksējošos skrituļus.
- Atvienojiet izstrādājumu no barošanas avota.
- Glabājiet izstrādājumu un aprīkojumu sausā vietā, kur nepieklūst sals vai pārāk liels karstums

- Uzglabājiet visu aprīkojumu slēdzamā vietā, lai tas nebūtu sasniedzams bērniem un nepiederošām personām.

Izstrādājuma utilizēšana

- Ievērojiet vietējās pārstrādes prasības un piemērojamos noteikumus.
- Kad izstrādājums vairs netiek izmantots, nosūtiet to Husqvarna izplatītājam vai nogādājiet to pārstrādes vietā.

Tehniskie dati

Tehniskie dati

Dati	T 4000	T 7500	T 10000
Spriegums (3 fāzes), V	380-415	380-415	380-415
Frekvence, Hz	50	50	50
Jauda (maks.), kW (Zs)	4 (5,4)	5,5 (7,4)	11 (14,7)
Spraudņa strāvas stiprums, A	16	16	32
Gaisa plūsma (maks.), m ³ /h (kubikpēdas minūtē)	400 (236)	600 (353)	900 (530)
Vakuums (maks.), kPa (psi)	26 (110)	28 (110)	30 (120)
Galvenā šļūtene, m (pēdas)	10 (32)	10 (32)	10 (32)
Iepļūdes diametrs, mm (collas) Šļūtenes savienojums	63 (3)	76 (3)	76 (3)
Priekšfiltrs, %	>99,5%@1um	>99,5%@1um	>99,5%@1um
Priekšfiltra apgabals, m ² (pēdas ²)	4,5 (48,4)	2,9 (31,2)	3,9 (41,9)
Hepa filter 99,99%@0,3um	2	2	3
Kopējais Hepa filter apgabals, m ² (pēdas ²)	2,4 (25,8)	5 (53,8)	7,5 (80,7)
Skaņas līmenis, dB (a)	74	74	74
Putekļu savākšanas sistēma, tips	Longopac	Longopac	Longopac
Izmēri (G*P*A), mm (collas)	885x600x1515 (34,9x23,7x59,7)	1245x686x1753 (49,1x27,1x69,1)	1400x736x1727 (55,2x29,0x68,0)
Svars, kg (mārciņas)	106 (237)	206 (454)	336 (740)

EK atbilstības deklarācija

EK atbilstības deklarācija

Ar šo mēs, Husqvarna AB, SE-561 82 Huskvarna, SWEDEN, Tel +46 3614 6500, paziņojam, ka uzņemamies pilnu atbildību, ka šis izstrādājums:

Apraksts	Putekļu savācējs
Zīmols	HUSQVARNA
Tips/modelis	T 4000, T 7500, T 10000
Identifikācija	Ar 2017. gada sērijas numuriem un turpmākiem sērijas numuriem

pilnībā atbilst šādām ES direktīvām un noteikumiem:

Direktīva/regula	Apraksts
2006/42/EC	"par iekārtām"
2011/65/EU	"par bīstamu vielu izmantošanas ierobežošanu"

Turklāt atbilst šādiem pielāgotajiem standartiem un/vai tehniskajiem datiem:

- EN ISO 12100:2010
- EN 60335-1:2012
- EN 60335-1:2012/AC:2014
- EN 60335-1:2012/A11:2014
- EN 60335-2-69:2012

Partille, 2017-08-15



Martins Hubers (Martin Huber)

Starptautiskās izpētes un attīstības vadītājs

Atbildīgais par tehnisko dokumentāciju

TURINYS

Ivadas.....	46	Gedimai ir jų šalinimas.....	56
Sauga.....	50	Transportavimas, saugojimas ir utilizavimas.....	56
Surinkimas.....	52	Techniniai duomenys.....	58
Naudojimas.....	52	EB atitikties deklaracija.....	59
Techninės priežiūros darbas.....	53		

Ivadas

Gaminio aprašas

Šis gaminys yra dulkių trauktuvas su įsiurbimo žarnele. Oras su dulkėmis per įsiurbimo žarnelę įsiurbiamas į įleidimo vožtuvą. Oro greitis sumažėja dėl ciklono, kuris dulkių daleles atskiria nuo oro. Mažos dulkių dalelės ir oras pereina per 2 filtrų sistemą. Ciklonas surenka dideles dulkių daleles, tuomet jos per galinę sklendę sukrenta į plastikinį maišelį.

Naudojimas

T-Line Dust Extractor naudojamas statybvietėms valyti, iš patalpų surenkant sausas ir nedegias dulkes.

T-Line Dust Extractor galima prijungti prie vidutinės arba didelės paviršiaus paruošimo įrangos, pvz., šlifuotuvų.

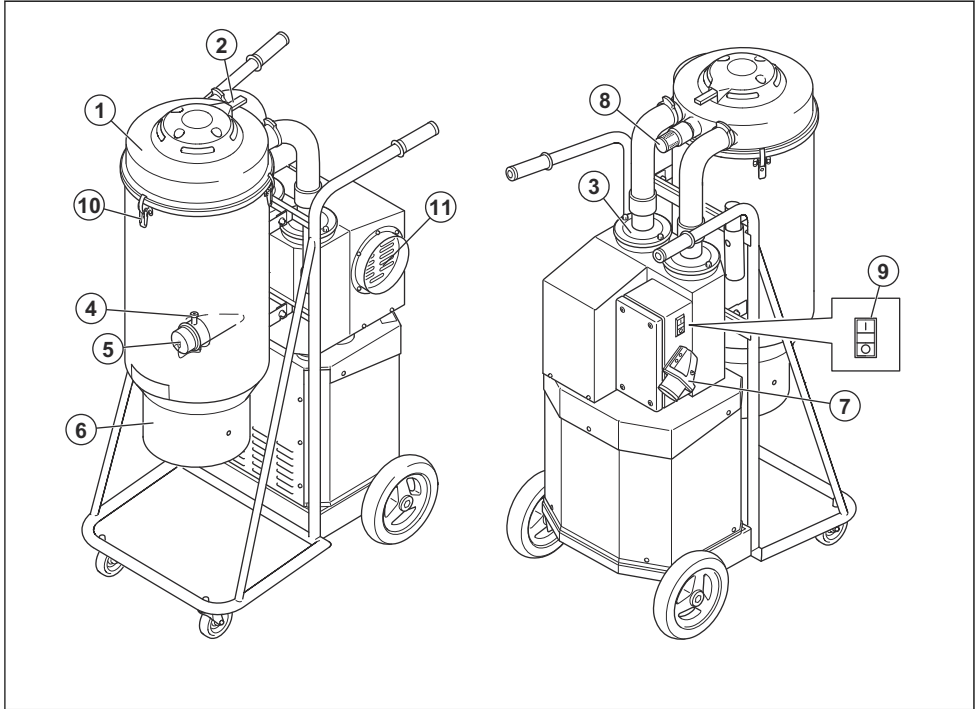
T-Line Dust Extractor skirtas komerciniam naudojimui, pvz., viešbučiuose, mokyklose, ligoninėse, gamybose, parduotuvėse, biuruose ir nuomos įmonėse.

Pasižymėkite: Nedegių dulkių sprogdimo vertės riba yra $>0,1 \text{ mg/m}^3$

Dulkių laikymo sistema

Visi Husqvarna T-Line Dust Extractor turi būti naudojami su Longopac Longopac keiskite tik tuomet, kai užbaigiamas filtro valymo ciklas.

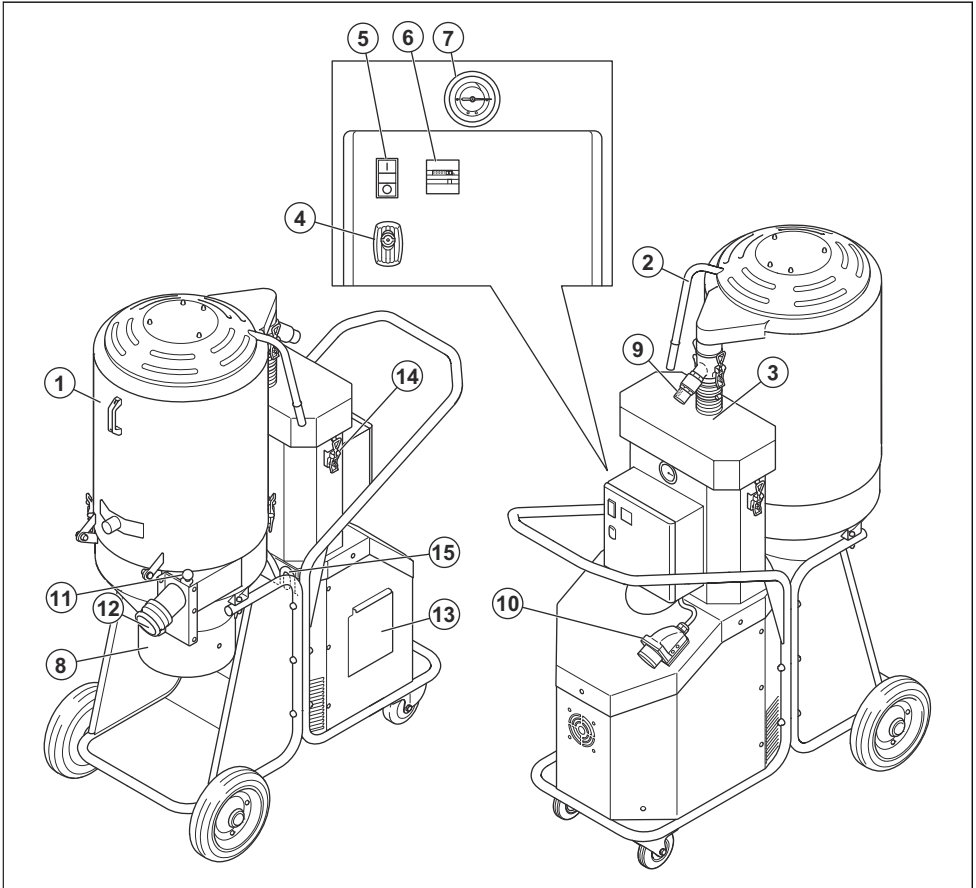
Gaminio apžvalga T 4000



1. Pirminis filtras
2. Srovės impulso rankena
3. Hepa filter
4. Žarnos užraktas
5. Įėjimo kamštis
6. Longopac jungtis

7. Lizdo įėjimas su fazės keitikliu (ES, AU)
8. Slėgio atleidimo vožtuvas
9. On/Off (įjungimas / išjungimas)
10. Fiksatorius
11. Kanalių prievadas

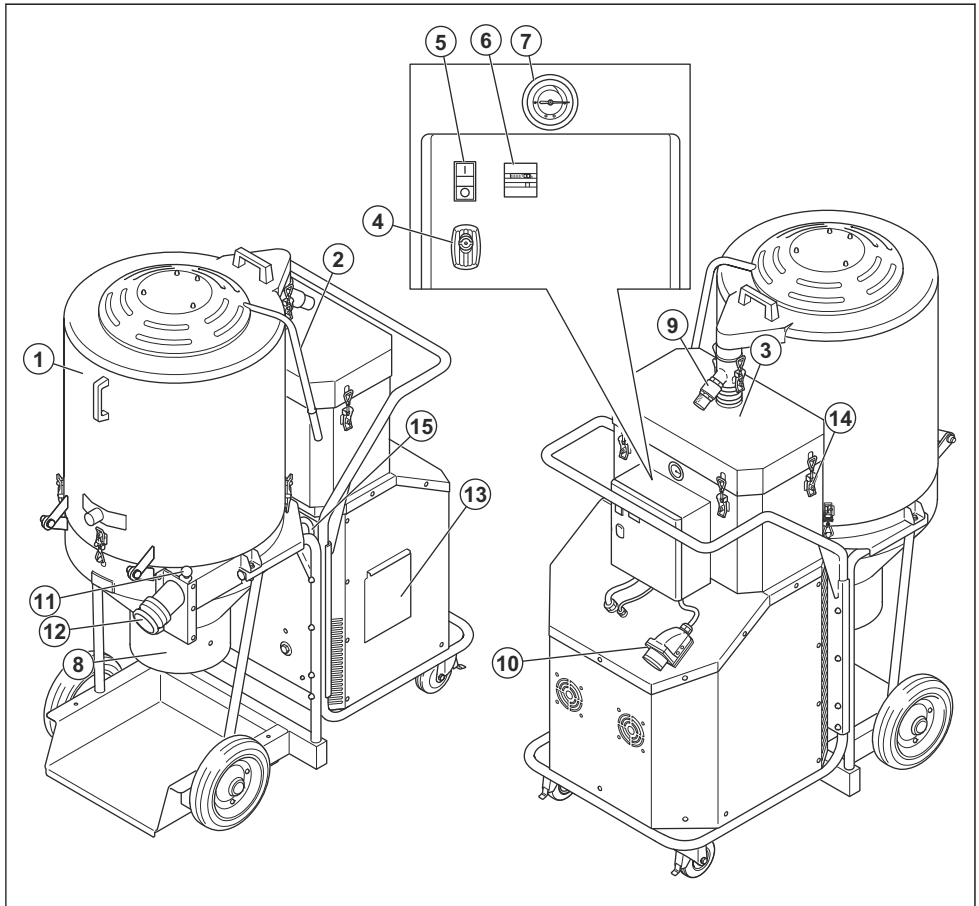
Gaminio apžvalga T 7500



1. Pirminis filtras
2. Srovės impulso rankena
3. Hepa filtras
4. Užraktas prie elektros dėžės
5. On/Off (įjungimas / išjungimas)
6. Valandų skaitiklis
7. Manometras
8. Longopac jungtis

9. Slėgio atleidimo vožtuvas
10. Lizdo įėjimas su fazės keitikliu
11. Įleidimo vožtuvas
12. Įleidimas
13. Pagalbinis dangtelis
14. Fiksatorius
15. Pririšimo kilpa 2x

Gaminio apžvalga T 10000



1. Pirminis filtras
2. Srovės impulso rankena
3. Hepa filter
4. Užraktas prie elektros dėžės
5. On/Off (įjungimas / išjungimas)
6. Valandų skaitiklis
7. Manometras
8. Longopac jungtis
9. Slėgio atleidimo vožtuvas
10. Lizdo jėgimas su fazės keitikliu
11. Įleidimo vožtuvas
12. Įleidimas
13. Pagalbinis dangtelis
14. Fiksatorius
15. Priirišimo kilpa 2x

Simboliai ant gaminio



Prieš naudodami gaminį atidžiai perskaitykite operatoriaus vadovą ir įsitikinkite, ar viską gerai supratote.



Visada naudokite patvirtintą apsauginę kvėpavimo kaukę.



Visada naudokite patvirtintas apsaugines ausines.



Visada naudokite patvirtintus apsauginius akinius.

Gaminio patikimumas

Kaip nurodyta atsakomybės už gaminį įstatymuose, mes nesame atsakingi už mūsų gaminio sukeltą žalą, jei:

- gaminys netinkamai suremontuotas;
- gaminys suremontuotas naudojant kito gamintojo arba gamintojo nepatvirtintas dalis;
- gaminys turi kito gamintojo arba gamintojo nepatvirtintą priedą;
- gaminys suremontuotas ne patvirtintame techninės priežiūros centre arba jį suremontavo ne patvirtintas atstovas;

Sauga

Saugos ženklų reikšmės

Įspėjimai, perspėjimai ir pastabos yra skirtos atkreipti dėmesį į ypač svarbias vadovo dalis.



PERSPĖJIMAS: Naudojamas, kai naudotojui ar šalia esantiems asmenims kyla mirtino arba sunkaus sužeidimo pavojus arba, jei nesilaikoma vadove pateiktų nurodymų.



PASTABA: Naudojamas, kai kyla pavojus sugadinti gaminį, kitas medžiagas arba padaryti žalą aplinkai, jei nesilaikoma vadove pateiktų nurodymų.

Pasižymėkite: Naudojamas papildomai informacijai apie konkrečią situaciją pateikti.

Bendrieji saugos nurodymai



PERSPĖJIMAS: Prieš naudodami gaminį, perskaitykite įspėjimus.

- Visada elkitės atsargiai ir vadovaukitės sveiku protu. Jei tam tikroje situacijoje pasijutote nesaugiai, įrenginį išjunkite ir kreipkitės pagalbos į specialistą. Kreipkitės į prekybos atstovą, techninės priežiūros atstovą arba patyrusį naudotoją. Nesistenkite atlikti darbo, jei manote, kad nesate pakankamai kvalifikuotas!
- Atidžiai perskaitykite naudojimo instrukciją ir supraskite instrukcijas prieš naudodami gaminį. Saugokite visus įspėjimus ir instrukcijas, nes jų gali prireikti vėliau.
- Įsitinkite, kad perskaitėte ir supratote pagrindinio gaminio instrukcijas, kad žinotumėte, kokias asmens apsaugos priemones dėvėti, kokią saugos įrangą naudoti ir kaip saugiai dirbti.
- Atminkite, kad Jūs, operatorius, atsakote už tai, kad nekiltų pavojus žmonėms ir jų nuosavybei.
- Netinkamai ar neatsargiai naudojant gaminį, jis gali sunkiai ar mirtinai sužaloti operatorių ar kitus asmenis.
- Gaminys turi būti švarus. Ženkilai ir lipdukai turi būti puikiai įskaitomi.

- Šis gaminys neskirtas naudoti asmenims (įskaitant vaikus) su sumažėjusiais fiziniais, jutimaisiais ar protiniais gabumais arba neturintiems reikiamos patirties ir žinių.
- Prižiūrėkite, kad naudojant gaminį arti nebūtų vaikų ir leidimo neturinčių asmenų.
- Operatoriai turi būti tinkamai instruktuoti, kaip naudoti gaminį.
- Niekada nedirbkite gaminiu, jei esate pavargęs, išgėręs alkoholio ar vartojate medikamentus, kurie gali veikti Jūsų regėjimą, nuovoką ar koordinaciją.
- Nelineskite kištuko arba gaminio šlapiomis rankomis.
- Niekada nenaudokite techniškai netvarkingo gaminio. Vykdykite šiame vadove nurodytas tikrinimo, techninės priežiūros ir remonto procedūras. Kai kuriuos techninės priežiūros darbus gali atlikti tik apmokyti ir kvalifikuoti specialistai. Žr. *Techninės priežiūros darbas psl. 53* instrukcijas.

Elektrinės saugos instrukcijos:



PERSPĖJIMAS: Prieš naudodami gaminį, perskaitykite toliau esančius įspėjimus.

- Dulkių trauktuvai su įrengtomis apsaugomis nuo šilumos, skirtomis apsaugoti variklį nuo perkaitimo. Norėdami suaktyvinti apsaugą nuo šilumos, išjunkite įrenginį, ištraukiteaitinimo kabelį ir patikrinkite, ar dulkių maišas nepilnas, neužsikimšusi siurblio žarna ir neužblokuotas filtras. Apsaugos nuo šilumos perkrovimas gali užtrukti iki 45 min.
- Prieš naudodami dulkių trauktuvą įsitinkite, kad srovė ir įtampa atitinka įrenginio nominalių parametrų plokštelėje nurodytą įtampą, įskaitant ilgintuvo laidus.
- Prijunkite tik prie tinkamai žeminto lizdo. Žr. *Kaip įžeminti įrenginį psl. 52*.
- Netinkamai sujungus įrangos įžeminimo laidininką gali kilti elektros smūgio pavojus. Paprašykite kvalifikuoto elektriko arba techninės priežiūros specialisto pagalbos, jei abejojate, kad lizdas tinkamai įžemintas. Nemođifikuokite kištuko, jeigu jis netelpa į elektros lizdą, o kreipkitės į kvalifikuotą elektriką, kad įrengtų tinkamą elektros lizdą.
- Jei naudojate pailginimo kabelį, įsitinkite, kad įrenginiui naudojamas tinkamų parametrų kabelis.

- Suspaudus pažeistus arba įtrūkusius kabelius gali būti pavojinga naudoti. Juos reikia nedelsiant pakeisti.
- Nenaudokite, jei pažeistas kabelis arba kištukas. Jei įrenginys neveikia kaip numatyta, buvo numestas, pažeistas, paliktas lauke arba įmestas į vandenį. Taisyti įrenginį patikėkite tik kvalifikuotam specialistui.
- Reguliariai tikrinkite kabelį ir kištuką, ar jis nepažeistas. Nenaudokite, jei pažeistas kabelis arba kištukas.
- Netraukite ir neneškite už kabelio, nenaudokite kabelio kaip rankenos, nesuspauskite kabelio durimis ir netraukite kabelio per aštrias briaunas arba kampus. Pasirūpinkite, kad įranga nepervažiuotų per laidą. Saugokite kabelį nuo įkaitusių paviršių.
- Atjungdami netraukite už kabelio. Atjunkite suėmę už kištuko.
- Nepalikite įrenginio į lizdą įkištu kištuku. Kai nenaudojate ir prieš valydami įrenginį arba atlikdami jo priežiūrą, ištraukite kabelį iš lizdo.

Surinkimo saugos instrukcijos



PERSPĖJIMAS: Prieš surinkdami gaminį, perskaitykite toliau esančius įspėjimus.

- Prieš atjungdami išjunkite visus valdiklius. Atjungdami netraukite už kabelio. Atjunkite suėmę už kištuko.
- Dėl neleistinų konstrukcinių pakeitimų ir (ar) priedų naudojimo įrenginys gali sunkiai ar net mirtinai sužaloti naudotoją ar kitus asmenis.
- Visada naudokite originalias atsargines dalis.
- Naudokite priedus tik taip, kaip aprašyta šiame vadove. Naudokite tik gamintojo rekomenduojamus priedus.
- Įsitikinkite, kad montavimo sritis tvirta, kad gaminys neapvirštų. Sužeidimų ir medžiagų sugadinimo pavojus.
- Atsargiai, surinkdamas gaminį naudotojas gali susižeisti fiksatoriais.

Naudojimo saugos instrukcijos



PERSPĖJIMAS: Prieš naudodami gaminį, perskaitykite toliau esančius įspėjimus.

- Gaminio negalima naudoti aplinkoje, kur gali būti sprogių dujų. Tai sukels didelį sprogo pavojų.
- Nenaudokite niekam degančiam ar rūkančiam traukti, pvz., cigaretėms, degtukams arba pelenams.
- Nerinkite įrenginiu degių arba sprogių skysčių, pvz., benzino, ir nenaudokite įrenginio ten, kur gali būti tokių skysčių.

- Neleiskite susikaupti dulkėms, plaukams ir kitiems nešvarumams, kurie galėtų blokuoti oro srautą.
- Laikykite plaukus, palaidus drabužius, pirštus ir visas kūno dalis atokiau nuo angų ir judančių dalių.
- Nenaudokite gaminio įdėję dulkių maišo ir (arba) filtrų. Surinkimo sistemą ir (arba) filtrus keiskite, kaip aprašyta šiame vadove.



PASTABA: Šis įrenginys sukurtas siurbti sausas, nedegias dulkes ir nuolaužas patalpose. Jis netinka skysčiams rinkti.



PASTABA: Šis gaminys skirtas naudoti tik patalpoje.



PASTABA: Šį gaminį laikyti galima tik patalpoje.

Asmeninės apsauginės priemonės



PERSPĖJIMAS: Prieš naudodami gaminį, perskaitykite toliau esančius įspėjimus.

- Darbo metu visada dėvėkite patvirtintas asmenines apsaugines priemones. Asmeninės apsauginės priemonės nesuteikia visiškos apsaugos, bet nelaimės atveju sumažina sužeidimų laipsnį. Pardavimo atstovas gali rekomenduoti, kurią įrangą naudoti.
- Dulkių paskleidimo pavojus – naudokite asmeninę įrangą keičiant filtrą gali būti paskleistos nesveikos dulės. Naudotojas turi mūvėti atitinkamas FFP3 apsaugos klasės apsaugines pirštines ir būti užsidėjęs apsauginius akinius bei respiratorių.
- Ilgalais triukšmo poveikis gali nesugražinamai pakenkti klausai. Visada naudokite patvirtintas apsaugines ausines. Jeigu dėvite apsaugines ausines, būkite atidūs, kad išgirstumėte galimus įspėjamuosius signalus ar šūksnius. Jeigu dėvite apsaugines ausines, būkite atidūs, kad išgirstumėte galimus įspėjamuosius signalus ar šūksnius. Išjungus variklį, visada nusiimkite apsaugines ausines.
- Atlikdami gaminio priežiūros darbus visada dėvėkite patvirtintas asmenines apsaugines priemones.

Priežiūros saugos instrukcijos



PERSPĖJIMAS: Prieš naudodami gaminį, perskaitykite toliau esančius įspėjimus.

- Įsitikinkite, kad variklio jungiklis yra padėtyje „Off“. Atjunkite gaminį nuo elektros lizdo.
- Nekeiskite gaminio originalios konstrukcijos.

- Visus taisymus turi atlikti kvalifikuotas techninės priežiūros specialistas. Naudokite tik gamintojo teikiamas arba atitinkamas keičiamas dalis
- Naudokite patvirtintas apsaugines priemones. Žr. *Asmeninės apsauginės priemonės psl. 51*

- Nepradurkite Hepa filter. Iš kiauro Hepa filter gali pasklisti dulksės.

Surinkimas

Įvadas



PASTABA: Naudokite ilginamąjį kabelį, kurio nominalioji vertė tinka šiam gaminiui.

Prijunkite tik prie tinkamai įžeminto kištukinio lizdo.



PASTABA: Prieš pakeisdami maišelio rinkimo sistemą visada išvalykite filtrą.

Naudojimas

Prieš pradėdam darba



PERSPĖJIMAS: Prieš naudodami dulkių trauktuvą įsitikinkite, kad srovė ir įtampa atitinka įrenginio nominalių parametrų plokštelėje nurodytą įtampą, įskaitant ilgintuvo laidus.



PERSPĖJIMAS: Prijunkite tik prie tinkamai įžeminto lizdo. Žr. *Kaip įžeminti įrenginį psl. 52*

Kaip įžeminti įrenginį

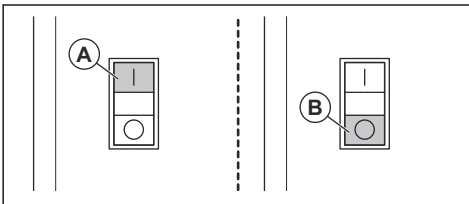


PERSPĖJIMAS: Dulkių trauktuvą turi būti įžemintas. Jam sutrikus arba sugedus įžeminimas suteikia elektros srovei mažiausio pasipriešinimo kelią, kad sumažintų elektros smūgio pavojų. Dulkių trauktuvą turi įtaisyti kabelį su įrenginio įžeminimo laidininku ir įžeminimo kištuku. Kištuką reikia įkišti į atitinkamą tinkamai sumontuotą ir įžemintą pagal visus vietinius kodus ir potvarkius lizdą.

Užvedimas ir išjungimas

Norėdami paleisti dulkių trauktuvą, paspauskite žalią mygtuką (A).

Norėdami sustabdyti dulkių trauktuvą, paspauskite raudoną mygtuką (B).



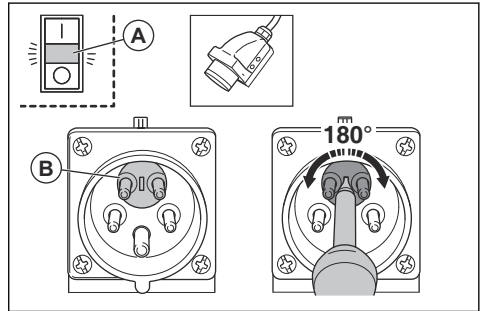
Fazės keitiklis

Pasižymėkite: Netaikoma Australijoje arba Naujojoje Zelandijoje parduodamiems variantams.



PERSPĖJIMAS: Elektros darbus atlikti turi patvirtintas elektrikas.

Jei užsidega raudona lemputė (A), esanti tarp raudono ir žalio mygtuko, vadinasi įvyko fazės klaida. Perjunkite 2 fazes, kad atstatytumėte (B). Tai saugos priemonė, kad siurblys neimtų pūsti.



Techninės priežiūros darbas

Įvadas



PERSPĖJIMAS: Priežiūros darbų metu naudokite asmenines saugos priemones, žr. *Asmeninės apsauginės priemonės psl. 51*. Techninės priežiūros darbų metu gali pasklisti dulės.



PERSPĖJIMAS: Dauguma nelaimių su įrenginiais įvyksta taisant gedimu, atliekant techninę priežiūrą, nes personalui tenka atsidurti įrenginio pavojaus zonoje. Pasisaugokite nuo nelaimių išlikdami budrūs ir planuodami paruošiamuosius darbus.



PERSPĖJIMAS: Šiame skyriuje aprašytų darbų metu variklis turi būti išjungtas, nebent būtų nurodyta priešingai.



PERSPĖJIMAS: Elektrinius komponentus turėtų tikrinti tik licencijuotas elektrikas.

Priežiūros grafikas T-Line Dust Extractor

Techninės priežiūros intervalai apskaičiuojami pagal kasdienį gaminio naudojimą. Intervalai keičiasi, jei gaminyje naudojamas kasdien.

Techninės priežiūros darbas	Kaskart prieš naudodami	Kasdien	Savaitinė	Kai siurbiamo per silpnai	Kas 6 mėnesius arba 1000 val.	Kas 12 mėnesių arba 2000 val.
Prieš prijungdami įrenginį, apžiūrėkite, ar nėra nusidėvėjimo, pažeidimų, atsipalaidavusių valdiklių jungčių.	X					
Patikrinkite, ar Longopac tinkamas.		X				
Patikrinkite filtro valymo mechanizmą.		X				
Patikrinkite ratukus. Apžiūrėkite ar nėra pažeidimų ir sugedusių jungčių.			X			
Išvalykite priešfiltrą.				X		
Pakeiskite priešfiltrą.				X	X	
Pakeiskite Hepa filter				X		X

Dulkių trauktuvo valymas

Svarbu valyti dulkių trauktuvą, kad jame necirkuluotų pavojingos dulės. Visada išvalykite dulkių trauktuvą, prieš perkeldami jį iš darbo vietos.



PERSPĖJIMAS: Prieš valydami arba atlikdami priežiūros darbus perjunkite variklio jungiklį į padėtį OFF ir atjunkite laidą nuo elektros lizdo.

- Visa bent kartą panaudota įranga irgi turi būti laikoma užteršta ir ją reikia nuvalyti.

- Atlikus priežiūros darbus visos dalys yra užterštos, todėl jas būtina tinkamai utilizuoti plastikiniuose maišeliuose. Atsižvelkite į vietos reikalavimus.
- Valydami gaminių naudokite tinkamas asmenines apsaugos priemones. Žr. *Asmeninės apsauginės priemonės psl. 51*.
- Išorinį paviršių valykite drėgna šluoste.
- Filtros ir dulkių trauktuvą valykite tinkamoje vietoje.
- Nusiurbkite priešfiltrą iš vidinės pusės. Dulkių trauktuvus visada naudokite su Hepa filter ir minkštu šepčiu, kad nepažeistumėte filtro.
- Neplaukite elektrinių komponentų vandeniu.

- Nevalykite dulkių trauktuvo aukštu slėgiu (oru arba vandeniū).
- Nedėkite įrankių ant filtro paviršiaus, nes jie gali pažeisti filtrą.
- Nepradurkite Hepa filter, nes tai gali sukelti pavojų sveikatai.

Filtro keitimas



PERSPĖJIMAS: Filtro keitimo metu naudokite asmenines saugos priemones, žr. *Asmeninės apsauginės priemonės psl. 51*. Keičiant filtrą gali pasklisti dulkės.



PERSPĖJIMAS: Keisdami filtrą visada perjunkite variklio jungiklį į padėtį OFF ir atjunkite laidą nuo elektros lizdo.

Priešfiltrio valymas

Filtrą kartais reikia išvalyti. Tai reikia padaryti prieš pakeičiant plastikinio maišo surinkimo sistemą, pabaigus darbą arba kai siurbimas suprastėja.



PASTABA: Netrankykite ir netempkite daiktų per filtro paviršių, kad jo nepažeistumėte.



PASTABA: Valydami filtrus nenaudokite vandens.

1. Naudodami dulkių trauktuvą, užkimškite įėjimą, naudodami įėjimo kamštį arba įėjimo vožtuvą.
2. Palaukite 5 sekundes, kol dulkių trauktuve susidarys vakuumas, tada staigiai nuspauskite ir 5 sekundes palaikykite nuspaudę srovės impulso rankeną.
3. 2 veiksmą pakartokite penkis kartus. Svarbu tarp kiekvieno kartojimo leisti dulkių trauktuvui iš naujo sukurti vakuumą.
4. Jei vis dar prastai įsiurbiamo, reikia pakeisti filtrą. Plastikinį maišelį keiskite tik išvalę filtrą.

Priešfiltris

Naudokite tik Husqvarna filtrus. Veikimo ir filtravimo efektyvumą užtikrinti galima tik naudojant originalius filtrus.



PERSPĖJIMAS: Nepakeiskite tik vieno vamzdelio. Jei sulūžo vienas, reikia pakeisti visą filtrą.

Priešfiltrio keitimas

1. Atlaisvinkite 2 fiksatorius, esančius tarp bakelio ir apatinio ciklono.
2. Atlaisvinkite 2 fiksatorius, esančius ties žarnos jungtimi, tarp bakelio ir Hepa filter dangčio.

3. Pasukite bakelį į priekį.
4. Pasukite filtro plokštę 10 laipsnių prieš laikrodžio rodyklę ir atsargiai pasukite filtrą į laikiklį žemyn.
5. Uždėkite plastikinį maišą ant filtro įrenginio.
6. Iškelkite filtrą, įdėkite jį į maišelį ir uždarykite maišelį. Maišelį išmeskite. Atsižvelkite į vietinius utilizavimo reikalavimus.
7. Visą naujo filtro paketą įdėkite atvirkštine tvarka.

Priešfiltrio keitimas T 4000



PASTABA: Ištrauktą priešfiltrį praplaukite žemo slėgio vandens srove iš vidaus į išorę. Stipriai daužydami filtrą arba valydami suspaustu oru, sugadinsite filtrą. Prieš įstatant filtrą atgal į korpusą, jis turi būti visiškai sausas.

1. Atlaisvinkite 3 fiksatorius ir nuimkite viršutinę dalį.
2. Paimkite naujo filtro maišelį.
3. Iškelkite filtrą ir atsargiai padėkite jį ant plastikinio maišelio.

Pasižymėkite: Šį maišą reikia tinkamai išmesti.

4. Iškelkite filtrą ir atsargiai padėkite jį ant plastikinio maišelio.

Hepa filter keitimas



PASTABA: Nevalykite Hepa filter, bandydami valyti Hepa filter, jį sugadinsite. Montuodami keičiamąjį filtrą saugokite, kad nepaliesumėte filtro vidaus. Bet koks poveikis jėga arba pažeidimas filtro laikiklio viduje sugadins naują filtrą.



PASTABA: Nelieskite filtro vidinio paviršiaus, įdėdami naują Hepa filter. Pažeidus vidinį filtro paviršių, jis gali tapti netinkamu naudoti.

1. Atsukite filtro gaubto fiksatorius ir nuimkite jį.
2. Atsargiai iškelkite filtrą į švarų plastikinį maišelį.

Pasižymėkite: Šį maišą reikia tinkamai išmesti.

3. Naują filtrą įdėkite atvirkštine tvarka.

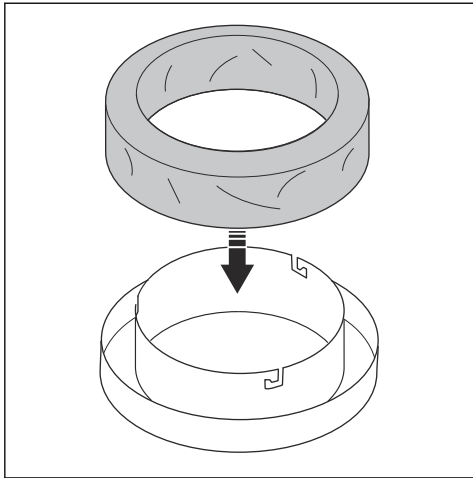
Kaip surinkti naują Longopac dulkių maišą



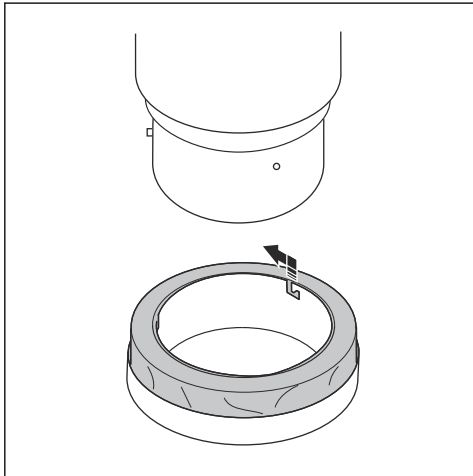
PERSPĖJIMAS: Prieš keisdami dulkių surinkimo sistemos maišą visada nuvalykite priešfiltrį.

Pasižymėkite: Dulkių trauktuvą turi Longopac sistemą.

1. Įdėkite dulkių maišą į laikiklį.

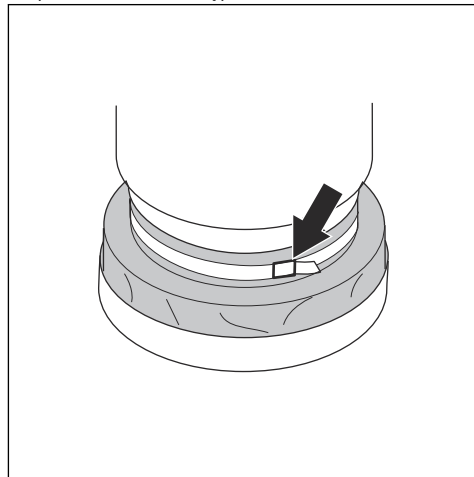


2. Pritvirtinkite dulkių maišo laikiklį prie konteinerio pasukdami laikymo kaiščius.



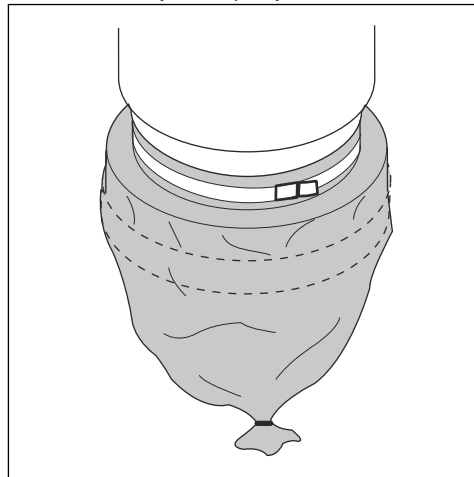
3. Ištraukite maišą iš maišo laikiklio ir uždėkite jį aplink konteinerį.

4. Priveržkite dirželį aplink maišą ir konteinerį, kad pritvirtintumėte maišą prie konteinerio.



5. Užtraukite dulkių maišą virš maišo laikiklio.

6. Užriškite dulkių maišo apačią kabeliu.



Gedimai ir jų šalinimas

Trikčių šalinimo schema

Problema	Priežastis	Sprendimas
Neįsijungia variklis	Nėra maitinimo.	Įkiškite įrenginio kištuką į lizdą
	Sugadintas kabelis	Pakeiskite kabelį
	Sugedęs jungiklis	Pakeiskite jungiklį
	Sugadintas saugiklių rinkinys	Pakeiskite saugiklių rinkinį
	Fazės klaida (užsidega raudona lemputė)	Perjunkite 2 fazes
Variklis sustabdomas nedelsiant po paleidimo	Netinkamas saugiklis	Prijunkite tinkamą saugiklį
	Trumpasis jungimas kabelyje / įrenginyje	Užsakykite techninę priežiūrą
Variklis veikia, bet įrenginys nesiurbia	Neprijungta žarna	Prijunkite žarną
	Žarna užblokuota	Išvalykite žarną
	Nėra dulkių surinkimo maišo	Įdėkite dulkių surinkimo sistemą
Variklis veikia, bet įrenginys siurbia silpnai	Skylė žarnoje	Pakeiskite žarną
	Užsikimšęs filtras	Išvalykite / pakeiskite filtrą
	Atleiskite viršutinį dangtelį	Sureguliuokite
	Nešvarus skydas	Nuvalykite skydą
	Sugadinti tarpikliai	Pakeiskite paveiktus tarpiklius
Dulkės išpučiamos iš variklio	Netinkamai sumontuota arba pažeista filtro sistema	Sureguliuokite / pakeiskite filtrus
Nenormalus triukšmas		Užsakykite techninę priežiūrą

Transportavimas, saugojimas ir utilizavimas

Gaminio transportavimas

- Prieš transportuodami, įsitikinkite, ar Longopac maišelis yra tuščias.
- Transportuodami įsitikinkite, ar Longopac maišelis pritvirtintas prie gaminio.
- Dulkių trauktuvą kelkite naudodami rampas arba keltuvus, kad jį judinti būtų saugu. Jei abejojate, ar pajėgsite pakelti sunkią įrangą, pasikvieskite pagalbos.
- Norėdami išvengti gaminio pažeidimų ir nelaimingų atsitikimų, gabendami gaminį saugiai pritvirtinkite. Naudokite abiejose gaminio pusėse esančias pririšimo kilpas.
- Ratukus saugiai užfiksuokite.

- Jeigu įmanoma, gaminį transportuokite esant palankiems oro sąlygoms.
- Jeigu įmanoma, gaminį transportuokite uždaroje transporto priemonėje.

Gaminio saugojimas

- Gaminį būtina laikyti viduje ir apsaugoti nuo nepalankių oro sąlygų.
- Saugokite gaminį nuo lietaus ir drėgmės.
- Saugiai užfiksuokite ratukus.
- Atjunkite įrenginį nuo maitinimo šaltinio.
- Laikykite gaminį ir įrangą sausoje neužšalancioje ir pernelyg neįkaistančioje vietoje.
- Visą įrangą laikykite rakinamoje patalpoje, kur jos nepasieks vaikai ir pašaliniai asmenys.

Gaminio utilizavimas

- Laikykitės vietinių atliekų tvarkymo reikalavimų ir galiojančių teisės aktų.
- Kai gaminys nebenaudojamas, nusiųskite jį Husqvarna pardavėjui arba atiduokite į perdirbimo vietą.

Techniniai duomenys

Techniniai duomenys

Duomenys	T 4000	T 7500	T 10000
Įtampa (3 fazė), V	380–415	380–415	380–415
Dažnis, Hz	50	50	50
Galia (maks.), kW (AG)	4 (5,4)	5,5 (7,4)	11 (14,7)
Kištuko srovės stiprumas amperais, A	16	16	32
Oro srautas (maks.), m ³ /h (cfm)	400 (236)	600 (353)	900 (530)
Vakuumas (maks.), kPa (psi)	26 (110)	28 (110)	30 (120)
Pagrindinė žarna, m (pėd.)	10 (32)	10 (32)	10 (32)
Įėjimo skersmuo, mm (col.) „Camlock“	63 (3)	76 (3)	76 (3)
Priešfiltris, %	>99,5 %, esant 1 um	>99,5 %, esant 1 um	>99,5 %, esant 1 um
Priešfiltrio plotas, m ² (pėd. ²)	4,5 (48,4)	2,9 (31,2)	3,9 (41,9)
Hepa filter 99,99 %, esant 0,3 um	2	2	3
Bendras Hepa filter plotas, m ² (pėd. ²)	2,4 (25,8)	5 (53,8)	7,5 (80,7)
Garsumo lygis, dB(a)	74	74	74
Dulkių surinkimo sistema, tipas	Longopac	Longopac	Longopac
Matmenys (I*P*A), mm (col.)	885 x 600 x 1515 (34,9 x 23,7 x 59,7)	1245 x 686 x 1753 (49,1 x 27,1 x 69,1)	1400 x 736 x 1727 (55,2 x 29,0 x 68,0)
Svoris, kg (svar.)	106 (237)	206 (454)	336 (740)

EB atitikties deklaracija

EB atitikties deklaracija

Husqvarna AB, SE-561 82 Huskvarna, SWEDEN, Tel
+46 3614 6500 savo atsakomybe pareiškiamo, kad
produktas:

Aprašas	Dulkių rinktuvas
Gamintojas	HUSQVARNA
Tipas / modelis	T 4000, T 7500, T 10000
Skiriamoji ypatybė	Serijos numeriai nuo 2017 m.

visiškai atitinka šias ES direktyvas ir reikalavimus:

Direktyva / reikalavimas	Aprašas
2006/42/EC	„dėl mašinų“
2011/65/EU	„dėl tam tikrų pavojingų medžiagų naudojimo elektros ir elektroninėje įrangoje apribojimo“

ir kad taikomi toliau nurodyti dariniai standartai ir (arba)
techninės specifikacijos;

- EN ISO 12100:2010
- EN 60335-1:2012
- EN 60335-1:2012/AC:2014
- EN 60335-1:2012/A11:2014
- EN 60335-2-69:2012

Partille, 2017-08-15



Martin Huber

Bendrojo tyrimų ir plėtros skyriaus direktorius

Atsakingas už techninę dokumentaciją



www.husqvarnacp.com

Originaaljuhend
Lietošanas pamācība
Originalios instrukcijos
Оригинальные инструкции

1140472-40



2019-04-09