



**H** Husqvarna®



PG 690, PG 690 RC, PG 830, PG 830 RC

JA 取扱説明書  
ZH 操作手册  
KO 사용자 설명서

2-49  
50-92  
93-137

## 目次

はじめに.....	2	トラブルシューティング.....	37
安全性.....	8	搬送、保管、廃棄.....	41
操作.....	14	主要諸元.....	45
メンテナンス.....	32	EC 適合性宣言.....	48

## はじめに

### 製品の説明

本製品は、さまざまな硬度の面に対応する床面研磨機です。

モデル PG 690 RC, PG 830 RC はリモートコントロールで操作できます。

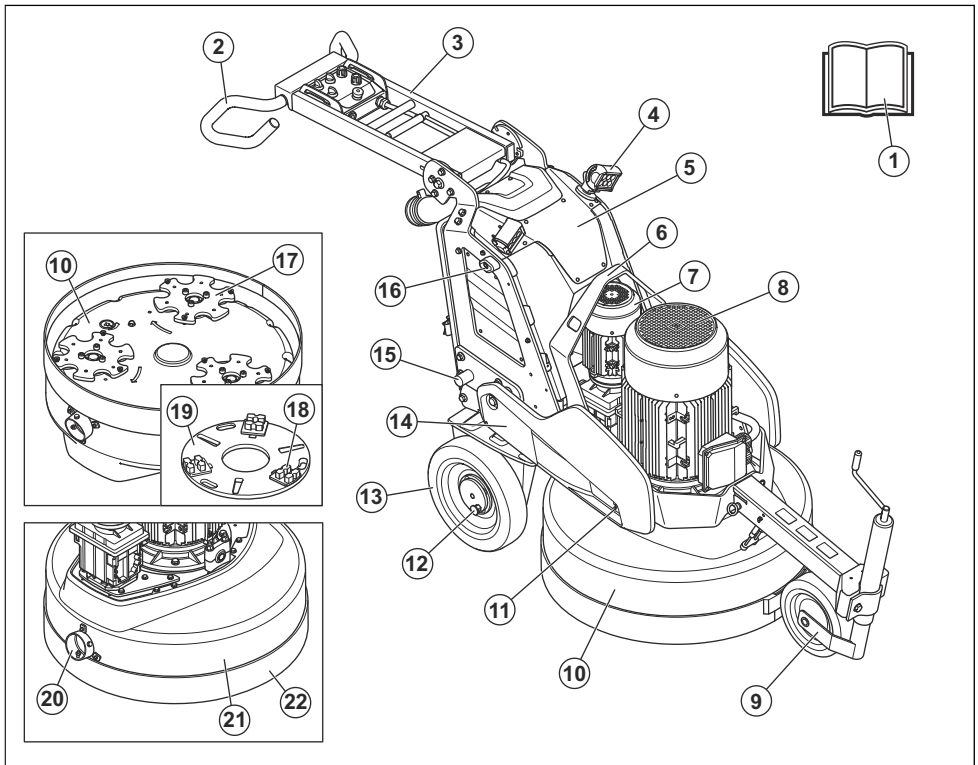
### 用途

本製品は、天然石、テラゾ、コンクリートなど、異なる硬度の材質の床面を研磨するために使用します。また、

本製品を使用してエポキシや接着剤などのカバー材質を研磨することもできます。表面の仕上げは、荒くも滑らかにもできます。本製品は、乾式研磨にも湿式研磨にも使用できます。他の作業に本製品を使用しないでください。

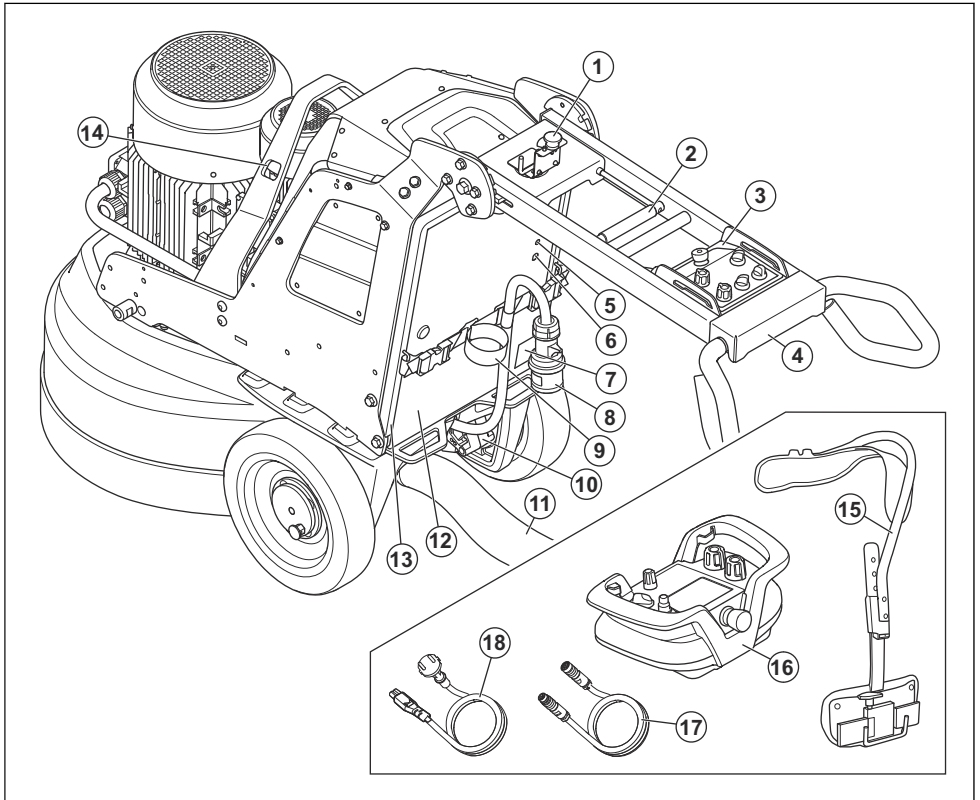
本製品は、専門の作業員が業務で使用することを目的としています。

### 製品概要、右側



- |                   |                       |
|-------------------|-----------------------|
| 1. 取扱説明書          | 12. ホイール用ロックピン        |
| 2. ハンドルバー         | 13. ホイール              |
| 3. ハンドル           | 14. ウェイト (アクセサリ)      |
| 4. ヘッドライト (アクセサリ) | 15. ウェイトホルダー          |
| 5. 電気ボックス         | 16. ウェイトブラケット         |
| 6. リフティングポイント     | 17. 研削ディスク            |
| 7. 研磨ヘッドモーター      | 18. ダイヤモンドツール (アクセサリ) |
| 8. 研削ディスクモーター     | 19. ツールプレート           |
| 9. サポートホイール       | 20. 集塵機コネクター          |
| 10. 研磨ヘッド         | 21. カバー               |
| 11. ウェイトロック       | 22. ダストスカート           |

## 製品概要、左側



- |   |                         |
|---|-------------------------|
| 1. PG 690 RC, PG 830 RC : リモートコントロールホルダー  | 8. 電源ケーブル               |
| 2. ハンドル調整ロックレバー                           | 9. 集塵機ホースおよび電源コード用吊り下げ具 |
| 3. コントロールパネル                              | 10. ホイールモーター            |
| 4. ハンドルバー調整用ネジ                            | 11. 集塵機コネクター            |
| 5. バッテリー充電器コネクター                          | 12. 電気ボックスへのドア          |
| 6. PG 690 RC, PG 830 RC : CAN バスケーブルコネクター | 13. サポートフレーム            |
| 7. 銘板                                     | 14. ストラップ穴              |

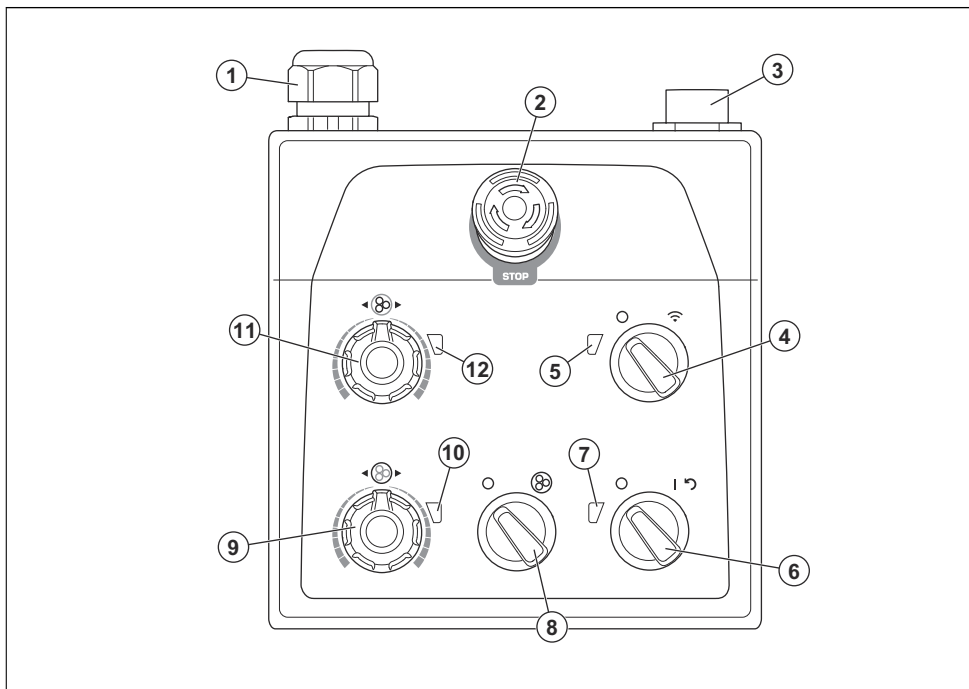
15. PG 690 RC, PG 830 RC : リモートコントロールハーネス

16. PG 690 RC, PG 830 RC : リモートコントロール

17. 単相充電ケーブル

18. PG 690 RC, PG 830 RC : CAN バスケーブル

## コントロールパネルの概要



1. コード接続

2. 緊急停止ボタン

3. USB 充電器

4. PG 690 RC, PG 830 RC : リモートコントロール操作 / 手動操作選択スイッチ

5. PG 690 RC, PG 830 RC : リモートコントロールモードのインジケータ

6. ON/OFF スイッチ

7. 製品バッテリーの電源および充電状態を示すインジケータ

8. 停止 / 作動スイッチ

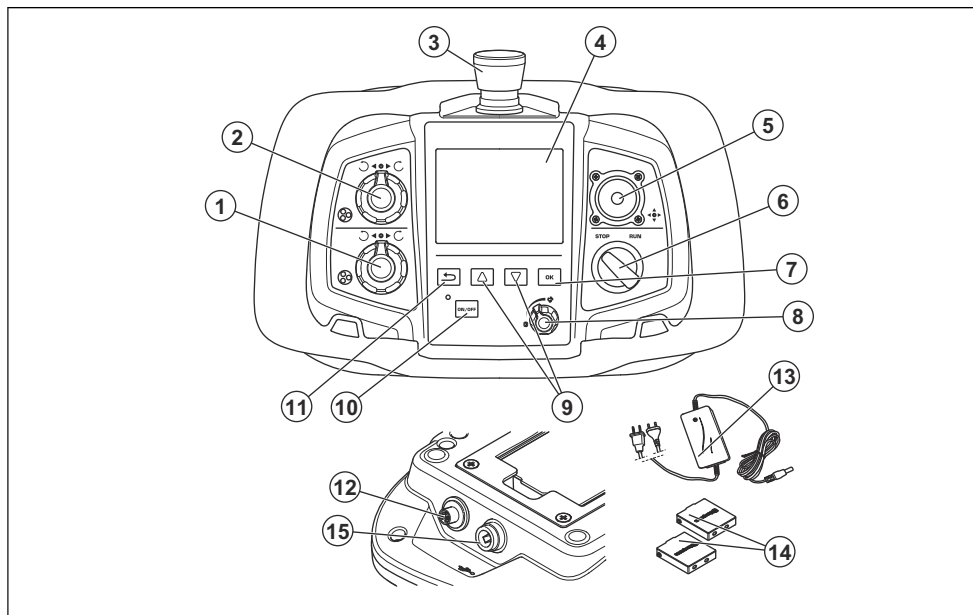
9. 回転方向と速度調整ノブ (研削ディスク)

10. 研削ディスクのインジケータ

11. 回転方向と速度調整ノブ (研磨ヘッド)

12. 研磨ヘッドのインジケータ

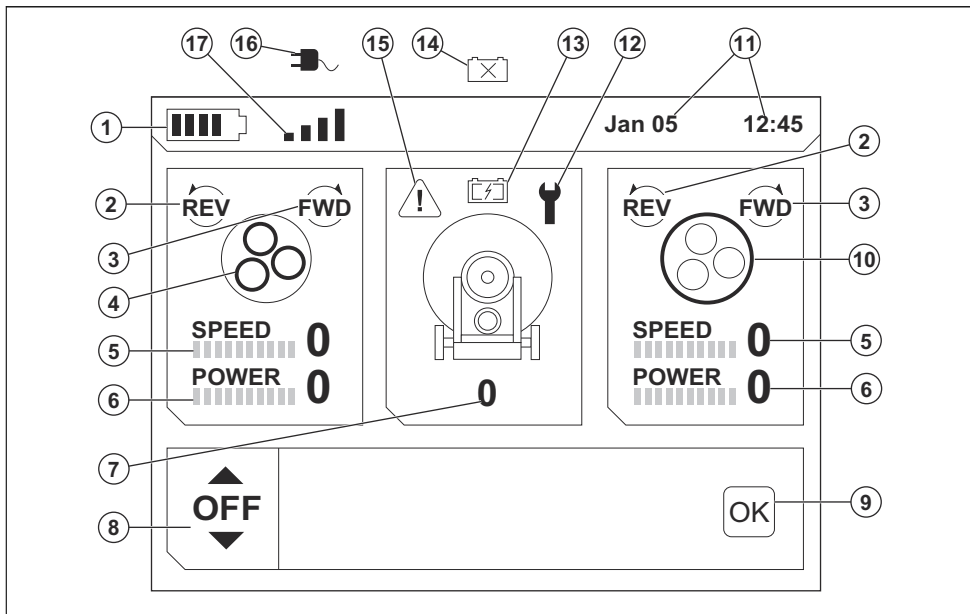
## リモートコントロールの概要 (PG 690 RC, PG 830 RC)



1. 回転方向と速度調整ノブ (研削ディスク)
2. 回転方向と速度調整ノブ (研磨ヘッド)
3. 緊急停止ボタン
4. ディスプレイ
5. ジョイスティック
6. 停止/作動スイッチ (研磨ヘッド)
7. OK ボタン
8. 速度制限ノブ

9. メニュースクロール用矢印キー
10. ON/OFF (オン/オフ) ボタン
11. メニューツリーに戻るボタン
12. CAN バスケーブルコネクタ
13. リモートコントロールバッテリーのバッテリー充電器
14. リモートコントロールバッテリー
15. バッテリー充電器の充電ポート

## ディスプレイの概要



1. リモートコントロールのバッテリー残量
2. 対応する研磨モーターの回転方向（反時計回り）
3. 対応する研磨モーターの回転方向（時計回り）
4. 研削ディスク
5. 対応する研磨モーターの速度表示
6. 対応する研磨モーターの負荷表示
7. 本製品の速度表示
8. 機能メニュー
9. OK ボタン
10. 研磨ヘッド
11. 時間と日付
12. サービス表示
13. 製品バッテリー表示：バッテリー充電中
14. 製品バッテリー表示：バッテリーなし／損傷
15. 警告インジケータ。リモートコントロールに表示されるエラーおよび警告メッセージ 39 ページを参照してください。
16. リモートコントロールは CAN バスケーブル接続で作動
17. リモートコントロールは CAN バスケーブル接続でなく無線通信で作動

するおそれがあります。十分に注意し、本製品を正しく使用してください。



本取扱説明書をよくお読みになり、内容をしっかりと把握したうえで、本製品を使用してください。



イヤマフ、保護メガネ、および呼吸器保護具を使用してください。使用者の身体保護具 9 ページを参照してください。



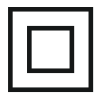
粉塵が健康障害を引き起こす場合があります。認定の呼吸器保護具を使用してください。常に十分に換気してください。



本製品は必ずリフトポイントで持ち上げてください。



固定用ストラップ用の穴を使用して、搬送車両に本製品を取り付けてください。



バッテリーおよびバッテリー充電器は二重絶縁です。

## 製品に表記されるシンボルマーク



警告：本製品の使用は危険を伴います。操作者や付近にいる人が重傷を負う、または死亡



バッテリー充電器は室内でのみ使用および保管してください。



本製品は家庭ゴミではありません。電気・電子機器の認定済み処理業者にリサイクルを依頼してください。



本製品は EC 指令に適合しています。

**注記：**本製品に付いている他のシンボル／ステッカーはそれぞれの市場地域に向けた特別な認定条件を示しません。

### コントロールパネルとリモートコントロールに表示されるマーク



緊急停止。



リモートコントロール操作がオン。



製品のオンおよび製品のリセット。



研磨ヘッドのオン。



研削ヘッドの速度と回転方向。



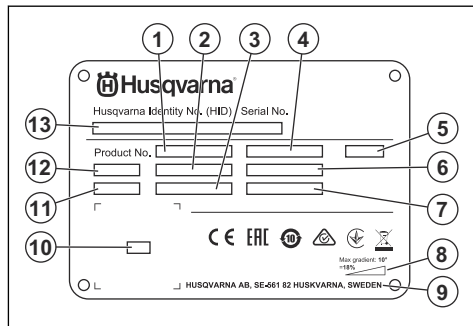
研削ディスクの速度と回転方向。



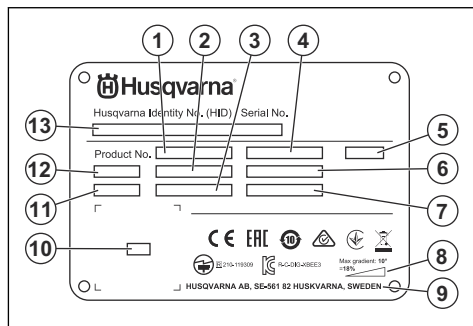
最高速度。

### 銘板

PG 690, PG 830 :



PG 690 RC, PG 830 RC :



1. 製品番号
2. 製品重量
3. 定格電力
4. 定格電圧
5. エンクロージャ
6. 定格電流
7. 周波数
8. 最大傾斜角度
9. メーカー
10. スキャン用のコード
11. 製造年
12. モデル
13. シリアルナンバー

### 製造物責任

製造物責任法に基づき、当社は、次の場合については本製品を原因とする損傷について責任を負いません。

- 本製品が誤って修理された場合。
- メーカーによるものではない部品、またはメーカーの認めていない部品を使用して本製品を修理した場合。

- メーカーによるものではないアクセサリ、またはメーカーの認可していないアクセサリを本製品に使用した場合。
- 認定サービスセンターまたは認定機関で本製品が修理されていない場合。

## Husqvarna Fleet Services™

Husqvarna Fleet Services™ は、接続されているすべての製品の概要を作業者に提供するクラウドソリューションです。この製品には、Bluetooth® Low Energy (BLE) 対応の Husqvarna Fleet Services™ センサーが搭載されています。Husqvarna Fleet Services™ センサーにより製品のデータが収集され、Husqvarna Fleet Services™ システムに接続可能になります。Husqvarna Fleet Services™ システムは、作動時間、サービス間隔、製品の位置などのデータを報告します。BLE テクノロジーは 2.400～2.4835 GHz で動作します。

Husqvarna Fleet Services™ について詳しくは、Husqvarna Fleet Services™ アプリをダウンロードするか Husqvarna 担当者にお問い合わせください。

### Bluetooth® Low Energy (BLE) モジュール

認可された市場では、本製品には Husqvarna Fleet Services™ システムに接続された BLE モジュールが搭載されています。BLE モジュールは、Husqvarna Fleet Services™ システムで使用される製品データを収集して転送します。このデータには、運転時間、サービス間隔、製品の位置などが含まれます。

#### 組み込みコネクティビティの設定

- Husqvarna Fleet Services™ のアカウントを Web サイト (<https://fleetservices.husqvarna.com/signup>) で設定します。
- Husqvarna Fleet Services™ アプリをモバイルデバイスにダウンロードします。
- 本製品を電源に接続して、BLE モジュールを作動させます。
- アカウントに本製品を追加します。Husqvarna Fleet Services™ アプリを使用します。

- Husqvarna Fleet Services™ アプリの指示に従ってください。

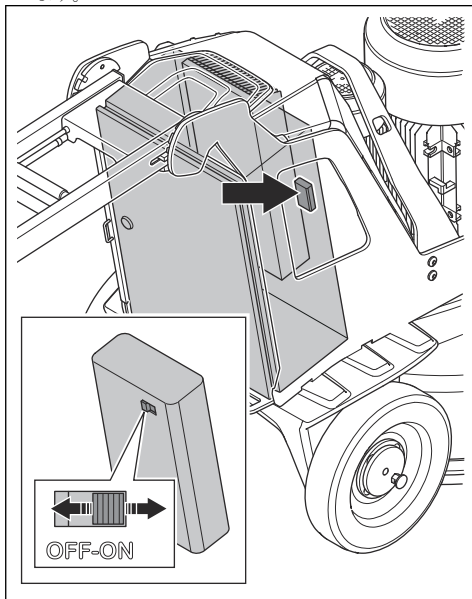
**注記：**製品の近くに Fleet 対応モバイルデバイスを用意する必要があります。

**注記：**Bluetooth® 無線送信は、電源との最初の接続時に有効になり、その後有効状態を保ちます。

#### 本製品を機内モードにする

本製品が機内モードになると、BLE モジュールは製品データの送信を停止します。

- バッテリーバックスイッチを OFF 位置にセットします。



## 安全性

### 安全性の定義

警告、注意、注記は、取扱説明書の特に重要な部分を示しています。



**警告：**取扱説明書の指示に従わない場合、使用者が負傷したり、死亡したりするか、あるいは付近の人に損傷を与える危険があることを意味します。



**注意：**取扱説明書の指示に従わない場合、製品や他の物品、または隣接するエリアに損傷を与える危険があることを意味します。

**注記：**特定の状況で必要とされる詳細情報を提供するために使用されます。



## 一般的な安全注意事項



**警告：**本製品を使用する前に、以下の警告指示をお読みください。

- 本製品は、慎重かつ適切に使用しないと、危険な道具となります。本製品により、操作者や付近にいる人が重傷を負う、または死亡するおそれがあります。本機を使用する前に、本取扱説明書をよく読んで、その内容を理解してください。
- すべての警告および説明を保管してください。
- 適用されるすべての法令を遵守してください。
- 作業者および作業者の雇用主は、本製品の操作中に発生するリスクを認識し、防止する必要があります。
- 取扱説明書を読んで内容を理解した人へのみ本製品を運転させてください。
- あらかじめトレーニングを受けていない場合は、本製品を操作しないでください。全作業者がトレーニングを受けていることを確認してください。
- 子供に本製品を操作させないでください。
- 許可された人のみが本製品を操作してください。
- 作業者は、他の人またはその所有物に発生した事故に責任を負います。
- 疲労時、疾病時、アルコールや医薬品の影響が残っているときは、本製品を使用しないでください。
- 常に常識に基づいて注意して使用してください。
- 本製品では、運転中に電磁場が発生します。この電磁場は、ある条件下でアクティブ、またはパッシブな医療用インプラントに影響を及ぼすことがあります。深刻な重傷や死亡の危険を避けるため、医療用インプラントを使用している方は、本製品を使用する前に主治医および医療用インプラントの製造元に相談することをお勧めします。
- 本製品は清潔に保ってください。標識やラベルがはっきりと読み取れるようにしてください。
- 本製品に不具合がある場合は使用しないでください。
- 本製品を改造しないでください。
- 他の人が本製品に変更を加えた可能性がある場合は、本製品を操作しないでください。

## 操作のための安全注意事項



**警告：**本製品を使用する前に、以下の警告指示をお読みください。

- 身体保護具を使用してください。使用者の身体保護具 9 ページを参照してください。
- モーターをオンにしたまま本製品から離れないでください。
- 本製品から離れるときは、必ず電源コードを抜いてください。
- 集塵機のホースを引っ張らないでください。本製品が落下すると、負傷や器物の損傷に至るおそれがあります。

- 本製品を始動するときは、研磨ヘッドが床面に接触している必要があります。ON/OFF スイッチを点検する場合は、この限りではありません。
- ダストスカートが取り付けられていない状態で本製品を始動しないでください。ダストスカートにより、本製品を床に隙間なく密着させる必要があります。
- 落下による負傷のリスクを低減するために、CAN バスケットと電源コードに足を近づけないでください。
- 本製品により負傷が発生する可能性のあるエリアから離れてください。本製品は急に位置が変わって人に当たることがあります。
- 本製品が正常に動作しない場合は、モーターを停止してください。
- 衣服、長い髪、宝飾品が可動部に巻き込まれないようにしてください。
- 必ず安全で安定した姿勢で作業してください。
- 本製品は、事故が起こったときに救助を受けられない状況では操作しないでください。
- 本製品で振動が発生する場合、または本製品の騒音レベルが異常に高い場合は、ただちに運転を停止してください。製品に損傷がないか点検します。損傷部を修復するか、認証を受けたサービス代理店に修理を依頼してください。
- 血液の循環が悪い人が振動を長期間受け続けると、循環器障害や神経障害を引き起こすおそれがあります。過度の振動を受けたために症状が現れた場合は、医師の診断を受けてください。症状にはしびれ、感覚まひ、うずき、ちくちくする痛み、刺すような痛み、力が入らない、皮膚の色や状態の変化などがあります。これらの症状は通常、指や手の甲、手首に現れます。
- 斜面上に駐車しないでください。斜面上に本製品を駐車する必要がある場合は、本製品が決して動いたり落下しないようにください。負傷や損傷のおそれがあります。
- 斜面での運転中は十分に注意してください。本製品は重いため、落下した場合は重傷を負う可能性があります。
- 本製品を、急斜面上で移動させないでください。最大傾斜角度については、本製品の銘板を参照してください。
- 認可されたアクセサリを必ずお使いください。詳細情報は、販売店までお問い合わせください。

## 使用者の身体保護具



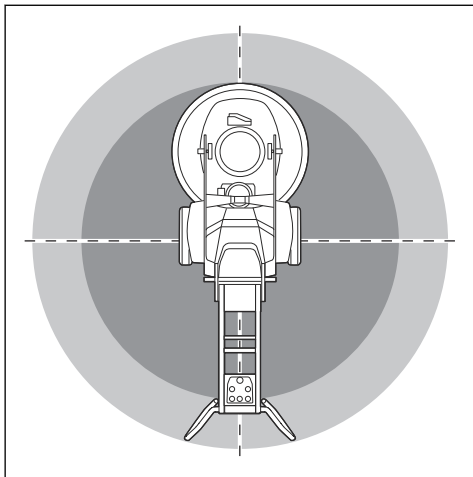
**警告：**本製品を使用する前に、以下の警告指示をお読みください。

- 本製品を操作するときは常に、適切な身体保護具を使用してください。身体保護具を使用しても、負傷の危険性はなくなりません。身体保護具を使用すると、事故が発生した場合に負傷の程度が軽減されます。適切な保護具の選択については、販売店にご相談ください。

- 本製品を操作するときは、認可された防護メガネを使用してください。
- ゆったりとした服や重い服、その他作業に適さない衣服は着用しないでください。自由に動ける衣類を使用してください。
- しっかりと握ることができる、認可された保護手袋を使用してください。
- ゴム製の保護手袋を着用して、湿ったコンクリートによる皮膚炎を防止してください。
- 認可された保護ヘルメットを使用してください。
- 本製品を操作するときは必ず、認証されたイヤマップを使用してください。長時間の騒音によって聴力が低下するおそれがあります。
- 本製品は、有害な化学物質を含んだ粉塵や煙霧を発生させます。認可された呼吸保護マスクを使用してください。
- つま先部がスチール製で、ノンスリップ靴底のブーツを着用してください。
- 救急用具が近くにあることを確認してください。
- 本製品を操作するときに、火花が生じる場合があります。消火器が近くにあることを確認してください。

## 作業エリアの安全

- 作業中は、次の図に示すエリアから人を遠ざけてください。作業者は、作業中にこの領域に十分注意を払う必要があります。



- 作業エリアに許可なく人が立ち入らないようにしてください。
- 霧、雨、強風、寒冷、落雷などの悪天候下で本製品を使用しないでください。悪天候や水気の多い場所で本製品を使用すると、判断力に悪影響が生じる可能性があります。悪天候により作業環境に危険が生じるおそれがあります。
- 製品の安全な操作を妨げる可能性がある人、物、状況に注意してください。

- PG 690 RC, PG 830 RC : 本製品は、遠距離からリモートコントロールで操作できます。本機と危険エリアをはっきりと視認できない場合は、本製品を操作しないでください。付近にいる人が負傷しないように、作業エリアを立ち入り禁止にしてください。
- 作業エリアには十分な照明を確保してください。
- 火災や爆発が発生する可能性のある場所では、本製品を使用しないでください。

## 電気保安



**警告：**電気製品を使用する場合は、常に感電の危険性があります。悪天候のときには、本製品を使用しないでください。避雷針や金属に触れないでください。負傷を防止するため、必ず本取扱説明書に記載されているとおりに本製品を使用してください。



**注意：**本製品は EN61000-3-11 の要件を満たしており、電源への制限付き接続の対象となります。本製品の接続方法については、電力会社にお問い合わせください。

本製品や発電機から取る電源には、モーターが問題なく動作するのに十分なパワーと安定性が必要です。電圧が不適切な場合、安全回路が解放されるまで、電力が消費されモーターの温度が上昇します。電源コードの寸法は、国や地域の規制に適合している必要があります。電源ソケットの寸法は、本製品の電気ソケットおよび延長ケーブルのアンペア数と一致している必要があります。

電源のシステム抵抗が高い場合は、本製品の始動時に短時間の電圧降下が起きることがあります。これにより、たとえばライトのちらつきなど、他の製品の動作に影響を与える可能性があります。

- 出力、ヒューズ、電源の電圧が、本製品の銘板に記載された電圧と同じであることを確認してください。
- 電源プラグを外す前に、必ず本製品を停止してください。
- 電源コードまたは電源プラグが損傷している場合は、本製品を使用しないでください。認定サービスセンターに修理を依頼してください。電源コードが損傷していると、重傷や死亡事故につながるおそれがあります。
- 電源コードは正しく扱ってください。本製品を移動したり、引いたり、接続を外す際に電源コードを引っ張らないでください。プラグ部を持って電源コードを外してください。電源コードを引っ張らないでください。
- 装置が濡れるくらい水の深さがある場所では、本製品を使用しないでください。本機が損傷したり、本製品に電気が流れて負傷したりするおそれがあります。
- 水システムによって供給される以上の水分が本製品に入らないようにしてください。本製品を雨に当て

ないでください。本製品に水が入ると、感電の危険性が高くなります。

- モーターケーブルと電気ボックスを接続したり、外したりする前に、必ず電源コードを抜いてください。

## 電源の基準値

電源の公称電圧、V	本製品の最小電圧、V	本製品の最大電圧、V	周波数、Hz	公称電流、A	モーター出力	最小ケーブル断面積、mm <sup>2</sup> /AWG	最大ケーブル長、m/フィート
PG 690 3x220	200	240	50/60	50	11+1.5	10/7	190/620
PG 690 3x400/440/ 480	380	480	50/60	30	11+1.5	6/9	190/620
PG 830 3x220	200	240	50/60	50	11+1.5	10/7	190/620
PG 830 3x400/440/ 480	380	480	50/60	30	15+1.5	6/9	190/620

## 製品の接地に関する説明



**警告：**正しく接続されていないと、感電するおそれがあります。製品が正しく接地されているかどうか不明な場合は、認定電気技術者に相談してください。

電源プラグを工場出荷時の仕様から改造しないでください。電源プラグが電源コンセントと合っていない場合は、認定電気技術者に適切なコンセントの取り付けを依頼してください。現地の法規制に従ってください。

接地された製品の説明が十分に理解できない場合は、認定電気技術者に相談してください。

本製品には接地電源コードと電源プラグが付いています。本製品は必ず接地された電源コンセントに接続してください。これにより、不具合が発生した場合の感電の危険性が低減されます。

本製品に電気アダプターを使用しないでください。

## 延長ケーブル

- 十分な長さの認定済み延長ケーブルのみを使用してください。
- 延長ケーブルの定格値は、本製品の銘板に記載されている値以上でなければなりません。
- 接地端子付きケーブルを使用してください。
- 屋外で本製品を操作する場合は、屋外での作業に適した延長ケーブルを使用してください。これにより、感電の危険性が低減されます。
- 延長ケーブルの接続部は濡れないように保ち、地面に接触しないようにしてください。
- 熱源、油、鋭利な角、可動部品に延長ケーブルを近づけないでください。破損したケーブルを使用すると、感電のリスクが高くなります。

- 延長ケーブルの状態が良好で、損傷していないことを確認してください。
- 延長ケーブルを巻いた状態で使用しないでください。延長ケーブルが過熱するおそれがあります。
- 本製品を使用するときは、延長ケーブルが使用者と本製品の後ろにあることを確認してください。これにより、延長ケーブルの損傷を防ぐことができます。

## バッテリーの安全



**警告：**本製品を使用する前に、以下の警告指示をお読みください。

- お使いの製品に推奨されているバッテリーのみを使用してください。バッテリーはソフトウェアで暗号化されています。
- 本製品には純正のバッテリーのみ使用してください。バッテリーを不適切な種類のバッテリーと交換すると、爆発するおそれがあります。詳細情報は、販売店までお問い合わせください。
- 再充電可能なバッテリーのみを、対応する Husqvarna 製品の電源として使用してください。負傷を防ぐため、このバッテリーを他の装置の電源として使用しないでください。
- 感電のおそれがあります。バッテリーの端子を鍵、ネジ、その他の金属に接触させないでください。これはバッテリーの短絡の原因になる場合があります。
- バッテリーから漏れが発生した場合、身体や目に液体が触れないようにしてください。液体が人体に触れた場合は、触れた箇所を大量の水で洗い流して、医療機関に相談してください。
- 再充電できないバッテリーは使用しないでください。
- バッテリーを改造しないでください。

- バッテリーのエアスロットに物が入らないようにしてください。
- バッテリーは直射日光や熱、裸火から保護してください。バッテリーが爆発して、やけどや化学熱傷を負うおそれがあります。
- バッテリーは雨や湿気から保護してください。
- バッテリーは電子レンジや高圧から保護してください。
- バッテリーを分解もしくは粉砕しないでください。
- バッテリーは  $-10\sim 40\text{ }^{\circ}\text{C}$  ( $14\sim 104\text{ }^{\circ}\text{F}$ ) の温度で使用してください。
- バッテリーまたはバッテリー充電器は、水で洗浄しないでください。バッテリーとバッテリー充電器の清掃方法 33 ページを参照してください。
- 不具合や損傷のあるバッテリーは使用しないでください。
- バッテリーはくぎ、ネジ、または宝飾品などの金属から離して保管してください。
- バッテリーは子供が近づけない場所に保管してください。

## 本製品の安全装置

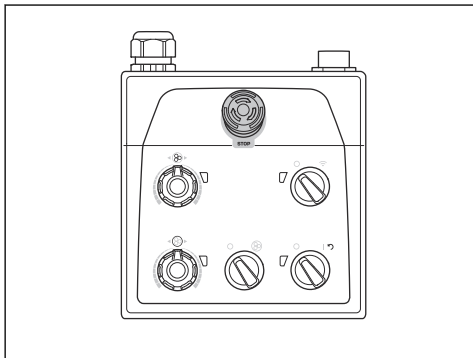


**警告:** 本製品を使用する前に、以下の警告指示を読んでください。

- 安全装置に欠陥のある製品は使用しないでください。
- 安全装置は定期的に点検してください。安全装置に欠陥がある場合は、Husqvarna サービス代理店にご相談ください。

## コントロールパネルの緊急停止ボタン

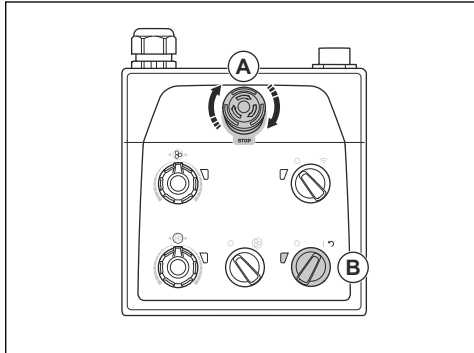
緊急停止ボタンは、モーターをすぐに停止させるために使用します。緊急停止ボタンは、主電源を切断します。



**注意:** コントロールパネルの緊急停止ボタンは本製品の停止ボタンとして使用しないでください。

## コントロールパネルの緊急停止ボタンの点検

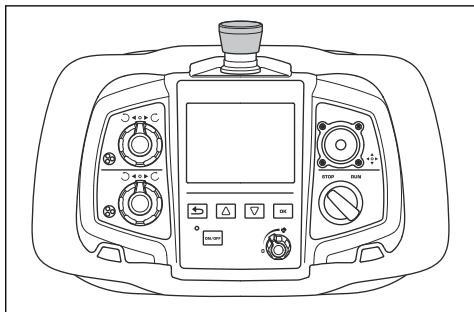
1. コントロールパネルの緊急停止ボタン (A) を時計方向に回して、緊急停止ボタンを解除します。



2. コントロールパネルの ON/OFF スイッチ (B) を 1 に回して、モーターを始動します。ON/OFF スイッチの横にある LED が点灯します。
3. コントロールパネルの緊急停止ボタンを押します。
4. ON/OFF スイッチの横にある LED が消灯することを確認します。
5. コントロールパネルの緊急停止ボタンを時計方向に回して解除します。

## リモートコントロールの緊急停止ボタン

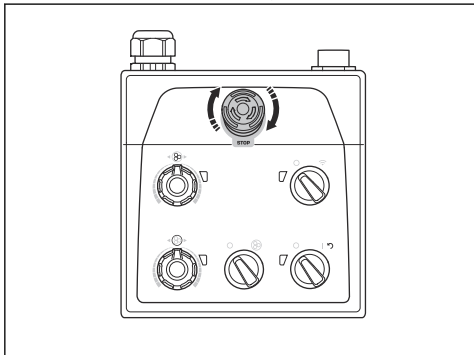
緊急停止ボタンは、モーターをすぐに停止させるために使用します。緊急停止ボタンは、主電源を切断します。本製品を手動で操作している場合、リモートコントロールの緊急停止ボタンは使用できません。



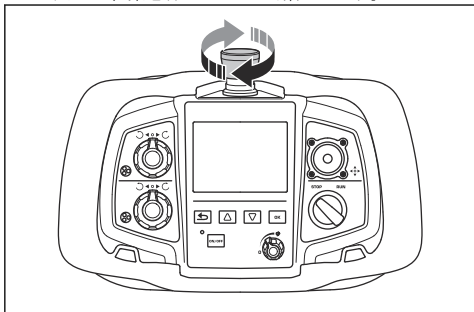
**注意:** リモートコントロールの緊急停止ボタンを本製品の停止ボタンとして使用しないでください。

## リモートコントロールの緊急停止ボタンの点検

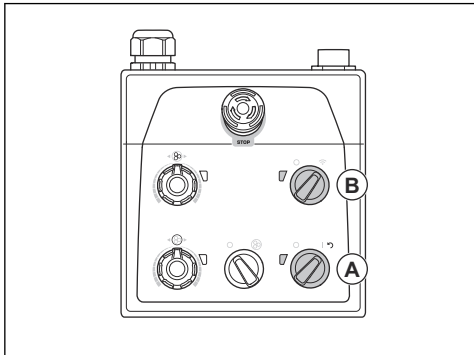
1. コントロールパネルの緊急停止ボタンを時計方向に回して、緊急停止ボタンを解除します。



2. リモートコントロールの緊急停止ボタンを時計方向に回して、緊急停止ボタンを解除します。

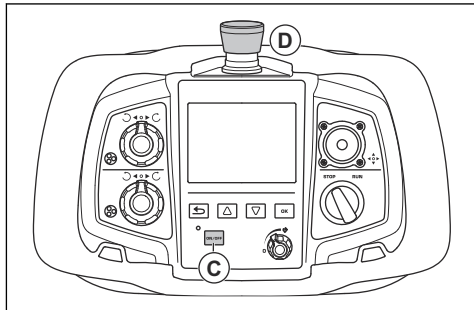


3. コントロールパネルの ON/OFF スイッチ (A) を 1 に回してモーターを始動します。ON/OFF スイッチの横にある LED が点灯します。



4. リモートコントロールで操作するには、コントロールパネルのリモートコントロール/手動操作スイッチ (B) を時計方向に回します。リモートコントロール/手動操作スイッチの横にある LED が点滅します。

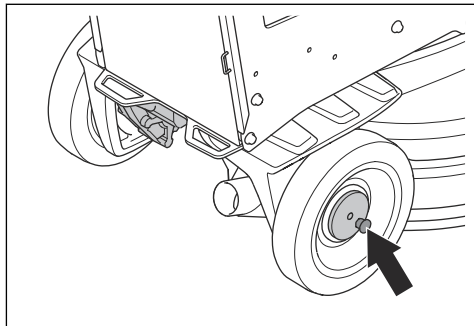
5. リモートコントロールの ON/OFF ボタン (C) を押します。リモートコントロールがオンになるとディスプレイが表示されます。



6. リモートコントロールの緊急停止ボタン (D) を押します。
7. コントロールパネルの ON/OFF スイッチの横にある LED が消灯することを確認します。
8. リモートコントロールの緊急停止ボタンを時計方向に回して解除します。

## ホイールのロックピン

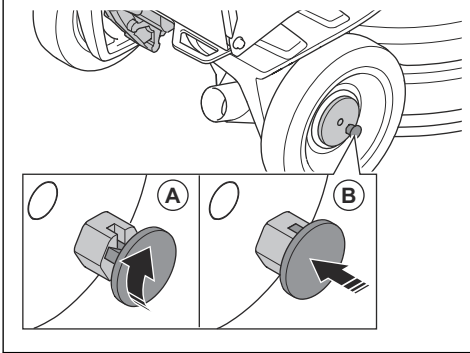
本製品をリモートコントロールで操作する際は、モーターにつながるホイールがロックピンによってロックされます。



## ホイールのロックピンの点検

1. ロックピンが作動していないことを確認します。
2. 抵抗を感じるまで、製品を少し前に押します。

3. ロックピン (A) を回して、ロックピンのピンを切欠部に揃えます。この手順を左右のホイールで行います。



4. 本製品を始動します。ロックピンがロック位置 (B) に入り、ホイールモーターをロックします。
5. 抵抗を感じるまで、製品を少し前に押します。ロックピンが正しく作動していると、作動していないときよりも抵抗が大きくなります。

**注記：** リモートコントロール操作の場合、ロックピンが正しく作動していないと、リモートコントロー

ルのディスプレイにエラーメッセージが表示されます。

6. ロックピンを解除するには、ロックピンをまっすぐに引き出し、時計方向または反時計方向に回します。

## メンテナンスのための安全注意事項

- すべての部品を良好な状態に保ち、付属品を適切に固定してください。
- 不具合のある製品は使用しないでください。本取扱説明書に記載されている安全点検、メンテナンス、保守作業のみを行ってください。他のすべてのメンテナンス作業は、認定サービス代理店が実施する必要があります。
- ダイヤモンドツールを交換するときは、本製品を停止してください。ON/OFF スイッチを 0 に回して、緊急停止ボタンを押します。
- モーターを停止し、電源プラグを外した状態で、点検やメンテナンスを実施します。
- メンテナンスを実施し、本製品が正常に作動することを確認します。メンテナンススケジュール 33 ページを参照してください。

## 操作

### はじめに



**警告：** 本製品を操作する前に、安全に関する章をお読みになり、内容を理解してください。

### パッケージからの製品の取り出し



**警告：** 製品をパレットから慎重かつ安全に移動させます。本製品は重いため、落下した場合は重傷を負う可能性があります。

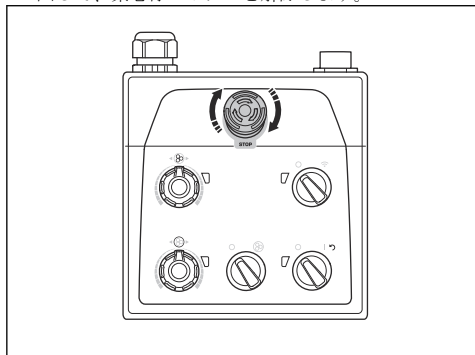
- 製品概要に示されているすべての品目が含まれていることを確認します。製品概要、右側 2 ページを参照してください。不足している、または破損している品目がある場合は、パレットから製品を移動する前に Husqvarna 販売店にご連絡ください。
- すべての包装ストラップと車輪止めを取り外します。
- エリアに物がなく、本製品を移動するための十分なスペースがあることを確認してください。
- 作業者および製品が落下する危険がないことを確認してください。
- 製品をパレットから移動するには、リフト装置または傾斜路を使用してください。本製品は重量があります。本製品を安全に移動させてください。本製品を持ち上げる方法 43 ページを参照してください。

### 本製品を操作する前の作業

- この取扱説明書をよくお読みになり、内容をしっかりと把握してください。
- 必要な身体保護具を着用します。使用者の身体保護具 9 ページを参照してください。
- 作業エリアに許可なく人が立ち入らないようにしてください。
- 毎日のメンテナンスを実施します。メンテナンススケジュール 33 ページを参照してください。
- 本製品が正しく組み立てられており、損傷がないことを確認します。
- 作業エリアに本製品を置きます。作業エリアへの搬送および作業エリア内での搬送は安全かつ適切に実施してください。搬送 41 ページを参照してください。
- ツールプレートにダイヤモンドツールが取り付けられていること、およびダイヤモンドツールとツールプレートがしっかりと取り付けられていることを確認します。
- 本製品に集塵機を接続します。集塵機の接続 17 ページを参照してください。
- ハンドルとハンドルバーを操作に適した高さに調整します。ハンドルとハンドルバーの調整 18 ページを参照してください。



10. 本製品をコンセントに接続する前に、モーターケーブルが電気ボックスに接続されていることを確認します。研磨ヘッドの取り付けと取り外し 35 ページを参照してください。
11. 本製品を電源に接続します。本製品と電源の接続 19 ページを参照してください。
12. コントロールパネルの緊急停止ボタンを時計方向に回して、緊急停止ボタンを解除します。



13. Piranhas などのダイヤモンドツールを使用する場合は、研磨ヘッドと研削ディスクの回転方向を確認してください。
14. PG 690 RC, PG 830 RC: 本製品を手動で操作する場合は、リモートコントロールを本製品に取り付けてください。リモートコントロールホルダーの背面にはマグネットが付いています。リモートコントロールホルダーへのリモートコントロールの取り付け 21 ページを参照してください。
15. サポートホイールを操作位置にセットします。サポートホイールを操作位置にセットする 42 ページを参照してください。

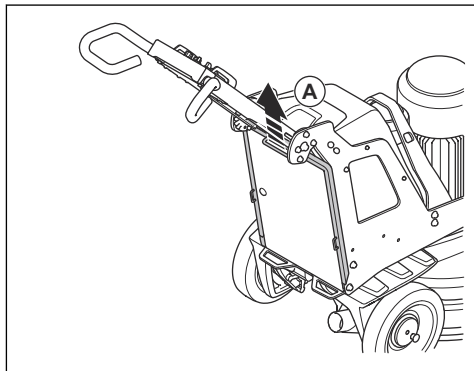
## サポートフレームの展開と収納

本製品には、後方に傾けるためのサポートフレームが付いています。また、サポートフレームは、集塵機ホースと電源コードを吊り下げる装置としても使用されます。

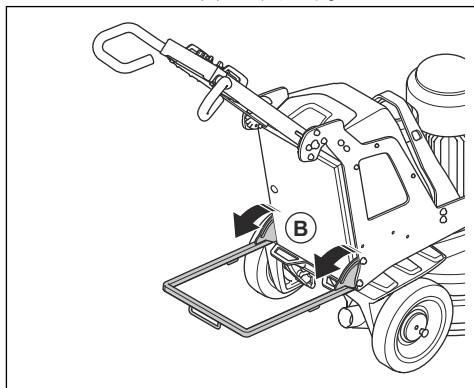


**警告:** サポートフレームを動かすときは注意してください。可動部品によって負傷する可能性があります。

1. サポートフレーム (A) を少し持ち上げます。



2. サポートフレーム (B) を下げます。



3. サポートフレームの収納は、逆の順序で行います。

## ダイヤモンドツール

本製品用に、さまざまな種類と構成のダイヤモンドツールが用意されています。メタルボンドダイヤモンドツールは材質の除去に使用され、レジンボンドダイヤモンドツールは表面の研磨に使用されます。作業面に適したダイヤモンドツールを選択してください。適切なツールを選択するためのサポートが必要な場合は、Husqvarna 販売店にお問い合わせいただくか、[www.husqvarnacp.com](http://www.husqvarnacp.com) にアクセスしてください。

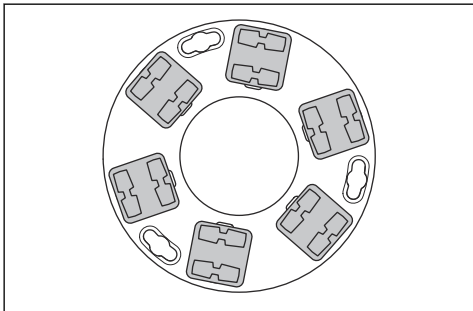
## ダイヤモンドツール用ディスクホルダーの選択

- メタルボンドダイヤモンドツールを取り付けるには、Redi lock ディスクホルダーを使用します。
- プラスチックボンドダイヤモンドツールを取り付けるには、樹脂ディスクホルダーを使用します。

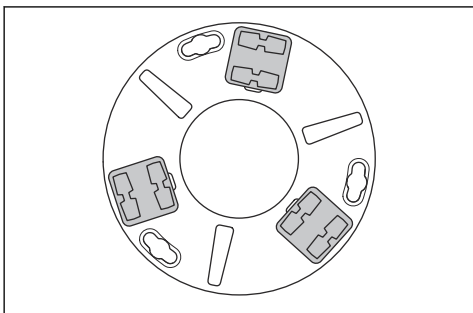
## ダイヤモンドツールのフルセットおよびハーフセット

ダイヤモンドツールセグメントの構成は、作業面の最終品質に影響します。また、製品の動作速度にも影響を与えます。

- フルセットのダイヤモンドツール：この構成は、フラットフロア仕上げに好適です。



- ハーフセットのダイヤモンドツール：この構成は、フラットフロア仕上げが不要な場合に適します。



## ダイヤモンドツールの交換



**警告：**誤って始動しないように、ダイヤモンドツールを交換する前に必ず電源プラグを抜いてください。



**警告：**ダイヤモンドツールが非常に熱くなっている可能性があるため、保護手袋を着用してください。



**警告：**ダイヤモンドツールを交換する際は、認可された呼吸器保護具を使用してください。研磨ヘッド下の粉塵は健康被害を招くおそれがあります。

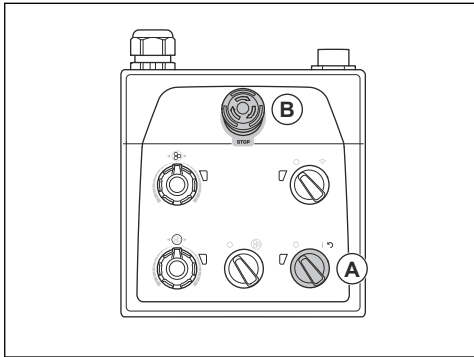


**警告：**ダイヤモンドツールを交換する際は、集塵機を使用してください。集塵機を使用することで、健康障害の原因となる粉塵を減らすことができます。

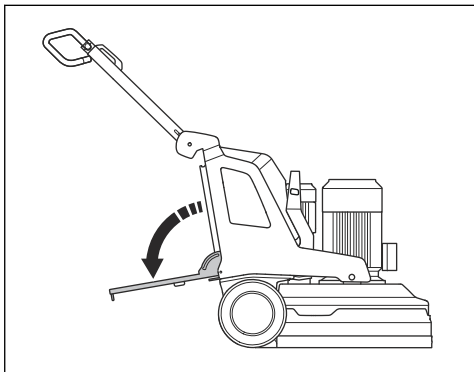


**注意：**すべての研削ディスクに、同じ数と種類のダイヤモンドを必ず取り付けてください。すべての研削ディスクについてダイヤモンドの高さを揃える必要があります。

- コントロールパネルの ON/OFF スイッチ (A) を 0 に回します。ON/OFF スイッチの隣にある LED が消灯します。

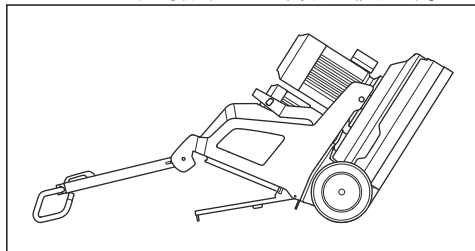


- コントロールパネルの緊急停止ボタン (B) を押しします。
- ハンドルをサービス位置にします。ハンドルの操作位置 18 ページを参照してください。
- ウェイトが取り付けられている場合は、ウェイトを後方位置に調整します。ウェイトの調整 32 ページを参照してください。
- サポートフレームを展開します。サポートフレームの展開と収納 15 ページを参照してください。

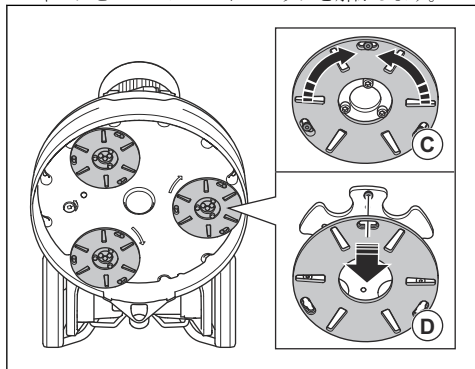




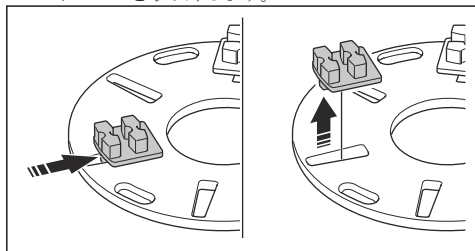
6. ハンドルバーを保持し、サポートフレームに片方の足を置いた状態で、本製品を後方に傾けます。ハンドルバーが床に接触するまで本製品を傾けます。



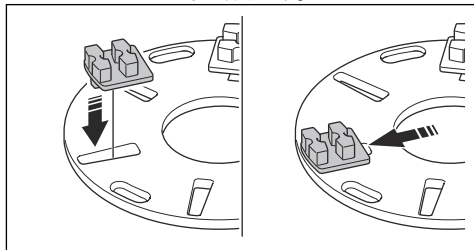
7. 保護グローブを着用します。  
8. ツールプレートを右または左に回して (C)、研削ディスクとツールプレートのロックを解除します。



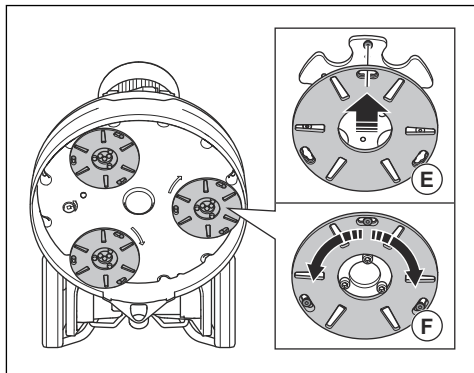
9. ツールプレートをまっすぐに引き出して (D)、研削ディスクからツールプレートを取り外します。  
10. ハンマーを使用して、ツールプレートからダイヤモンドツールを取り外します。



11. ハンマーで軽く叩いて新しいダイヤモンドツールをツールプレートに取り付けます。



12. ツールプレートを研削ディスクにまっすぐに取り付けます (E)。



13. ツールプレートを右または左に回して (F)、ツールプレートを研削ディスクにロックします。  
14. 本製品を操作位置まで慎重に持ち上げます。ハンドルバーとサポートフレームをサポートに使用してください。  
15. サポートフレームを収納します。

## 集塵機の接続



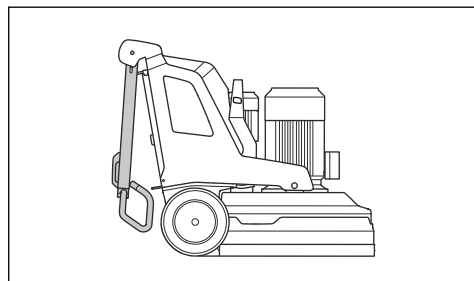
**警告：** 集塵機ホースが損傷している場合は、集塵機を使用しないでください。健康障害の原因となる粉塵を吸い込む可能性が高くなります。認可された呼吸器保護具を使用してください。

1. 集塵機ホースに損傷がないか点検します。
2. 集塵機のフィルターが清潔で損傷がないことを確認します。

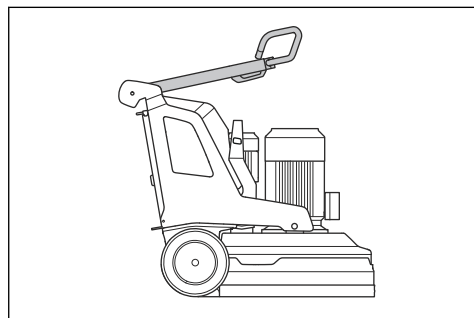
3. コントロールパネルの停止／作動スイッチが0に合っていることを確認します。

- リモートコントロール操作と本製品の搬送には次の2つのハンドル位置が推奨されます。

ポジション 1 :

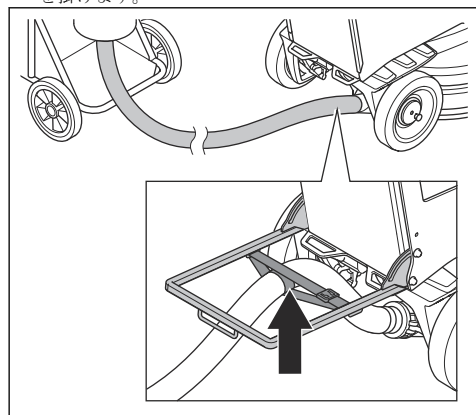
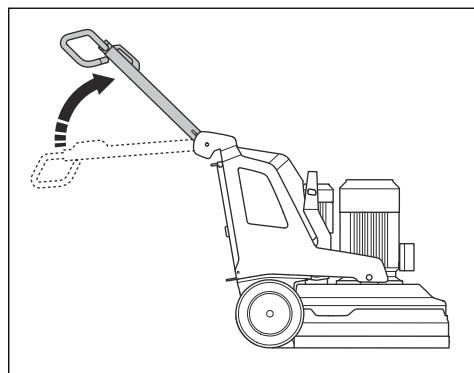


ポジション 2 :



4. 本製品に集塵機ホースを接続します。
5. サポートフレームを展開します。サポートフレームの展開と収納 15 ページを参照してください。
6. 集塵機ホースに張力がかからないようにするために、サポートフレームの吊り下げ具に集塵機ホースを掛けます。

- ハンドルのサービス位置 :



7. サポートフレームを収納します。

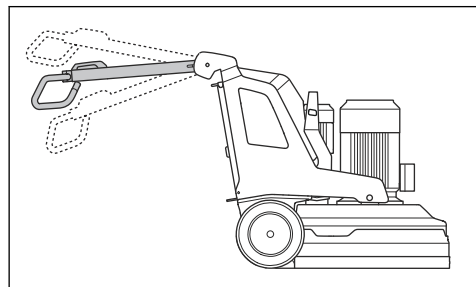
## ハンドルの操作位置

- 手動操作のハンドルの位置 :

## ハンドルとハンドルバーの調整



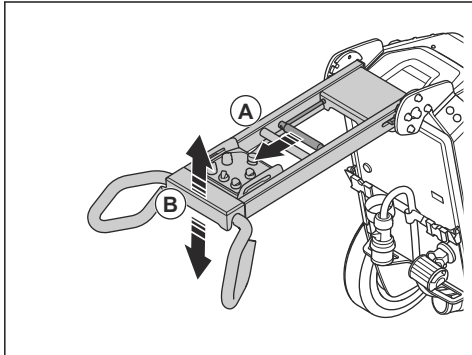
**警告:** ハンドルとハンドルバーの調整は慎重に行ってください。ハンドルとハンドルバーが所定の位置にロックされていることを確認します。可動部品によって負傷する可能性があります。



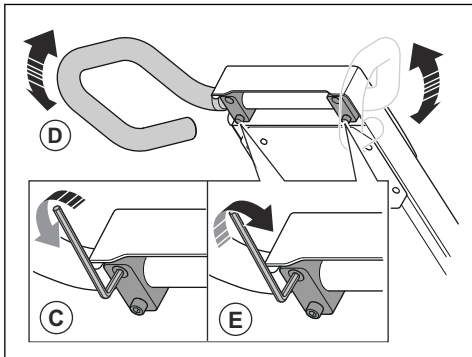
ハンドルの高さを、作業者の腰の高さにできるだけ近い位置に調整します。本製品は、操作中に横方向に引っ張

られることがあります。作業者の腰で、この横に流れる動きを止めることができます。

1. ハンドルのロックレバー (A) をコントロールパネルの方向に引き、その位置で保持します。



2. ハンドル (B) を操作に適した高さに調整します。
3. ハンドルのロックレバーを解放して、ハンドル位置をロックします。
4. ハンドルバーの 4 本のネジ (C) を緩めます。

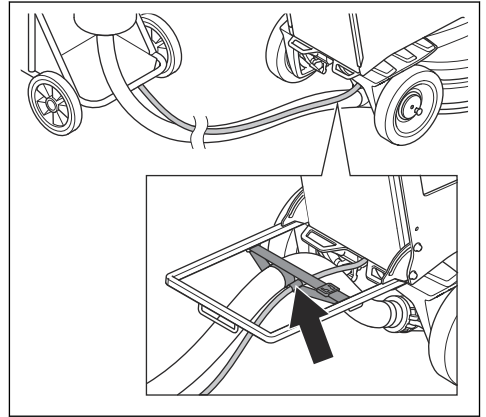


5. ハンドルバー (D) を操作に適した高さに調整します。
6. ハンドルバーの 4 本のネジ (E) を締め込んで、ハンドルバーの位置をロックします。

## 本製品と電源の接続

1. 本製品の電源プラグを延長ケーブルに接続します。
2. 延長ケーブルをコンセントに接続します。
3. サポートフレームを展開します。サポートフレームの展開と収納 15 ページを参照してください。

4. 電源コードに張力がかからないようにするために、サポートフレームの吊り下げ具に電源コードを掛けます。



5. サポートフレームを収納します。



**注意：**本製品を集塵機に接続する場合は、集塵機を三相電源に接続する必要があります。

## コントロールパネルの USB 充電器 (PG 690 RC, PG 830 RC)

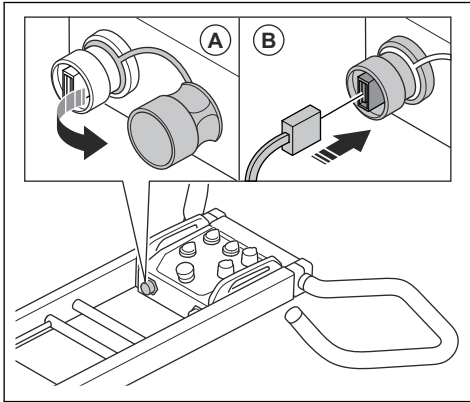
コントロールパネルの USB 充電器を使用して、モバイルデバイスを充電できます。

- 製品が三相電源に接続されている場合のみ、USB 充電器を使用して充電できます。
- 本製品が停止した場合、または緊急停止ボタンが作動した場合、モバイルデバイスの充電は継続されません。
- 本製品は、モバイルデバイスの充電に時間制限を設けていません。お使いのモバイルデバイスのメーカーの推奨事項に基づいて、モバイルデバイスを充電してください。
- USB 充電器の最大出力は 10 W です。

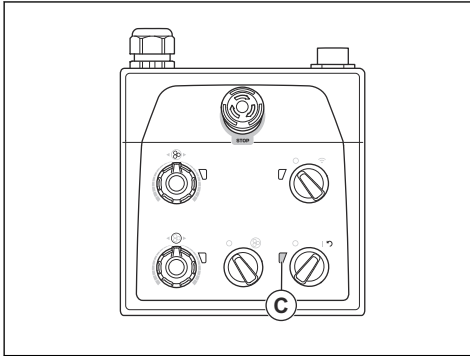
## モバイルデバイスの充電 (PG 690 RC, PG 830 RC)

1. 本製品を三相電源に接続します。本製品と電源の接続 19 ページを参照してください。

2. コントロールパネル (A) の USB 充電器の保護カバーを取り外します。



3. モバイルデバイスを USB 充電器 (B) に接続します。  
4. コントロールパネルの製品バッテリー (C) の電源と充電状態を示すインジケータの点滅を確認します。



本製品が三相電源に接続されている場合は、モーターがオフでも USB 充電器は充電されます。製品のバッテリーが完全に充電されると、USB 充電器への電源供給が停止します。

## 回転速度と回転方向

この製品は Dual Drive technology を搭載しています。Dual Drive technology により、研磨ヘッドと研削ディスクが異なるモーターで作動します。研磨ヘッドと研削ディスクの回転速度と回転方向を個別に設定できます。回転速度と回転方向を個別に設定すると、作業面の種類に合わせて本製品を使用できます。Husqvarna 販売店まで問い合わせるか、[www.husqvarnacp.com](http://www.husqvarnacp.com) で詳細を確認してください。

## 動作速度

本製品を新しい種類の表面に使用する場合は、速度を 70% に設定してください。作業者が表面の種類を理解している場合は、速度を適宜調整できます。

## 研磨ヘッドと研削ディスクの回転方向

本製品の下方向から見て、回転方向は以下のようになります。

- REV: 時計方向
- FWD: 反時計方向

研磨ヘッドと研削ディスクを同じ方向に回転した場合、最適な操作性が得られます。

本製品は、操作中に横方向に引っ張られることがあります。引っ張られる方向は回転の方向によります。回転方向が [FWD] に設定されている場合、本製品は右に引っ張られます。回転方向が [REV] に設定されている場合、本製品は左に引っ張られます。

側面からの引っ張り力（壁の近くなど）は、本製品の操作に役立ちます。壁の方向に引っ張られるように回転方向を設定します。



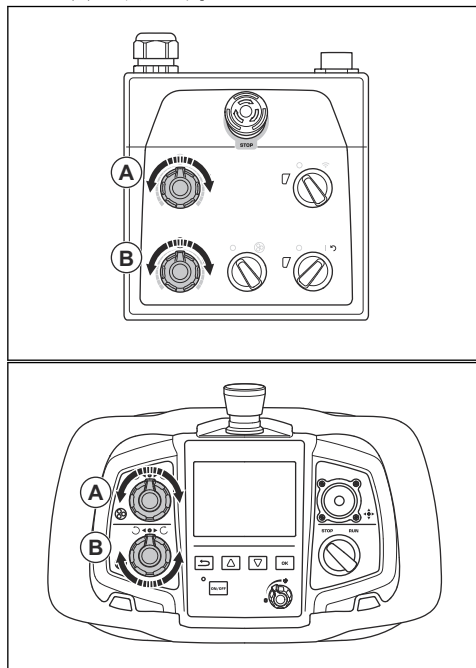
**注意:** 本製品は慎重に操作してください。本製品がほんのわずかに壁に触れるようにしてください。本製品は重いため、損傷の原因となるおそれがあります。

## モーターの回転速度と回転方向の変更

ダイヤモンドツールの鋭利さを保ち寿命を延ばすために、回転方向を定期的に変更してください。ダイヤモンドツールセグメントが均等に使用され、接触面が最大になります。

- 研磨ヘッドの回転速度と方向を設定するには、ノブ (A) を回します。

- 研削ディスクの回転速度と方向を設定するには、ノブ (B) を回します。

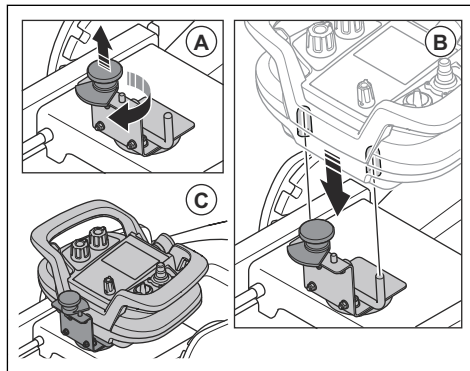


## リモートコントロールホルダーへのリモートコントロールの取り付け

リモートコントロールを使用しない場合は、リモートコントロールを本製品のリモートコントロールホルダーに取り付けることができます。

1. リモートコントロールホルダーを本製品に取り付けます。リモートコントロールホルダーの背面にはマグネットが付いています。

2. リモートコントロールホルダーのロックノブが、正しい位置にセットされていることを確認します。ロックノブを持ち上げて、リモートコントロールホルダー (A) から離れるまで回します。



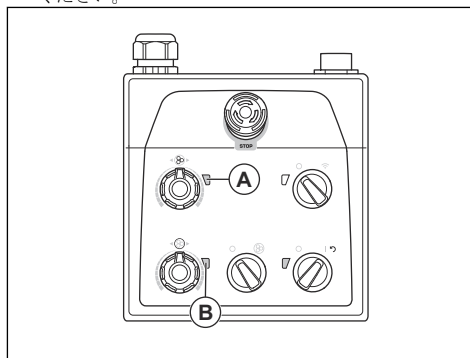
3. リモートコントロールの背面にある穴をリモートコントロールホルダー (B) のピンに合わせます。
4. リモートコントロールをリモートコントロールホルダーのピンにセットされるまで完全に押し下げます。
5. ロックノブを持ち上げて、リモートコントロール (C) の上部にくるまで回します。
6. 逆の手順でリモートコントロールを取り外します。

## コントロールパネル

本製品は、ハンドルバーのコントロールパネルを使用し、手動で操作します。コントロールパネルのボタンの概要については、コントロールパネルの概要 4 ページを参照してください。

## コントロールパネルによる本製品の操作

- 操作中に、研磨ヘッド (A) と研削ディスク (B) のインバーターのインジケータの色の変化を確認してください。



- 緑色のライト：本製品は正常に動作しています。
- オレンジ色のライト：研磨ヘッドまたは研削ディスクに過負荷がかかっています。不具合を防止

するため、10 秒またはそれ以下の間、出力を低下させてください。

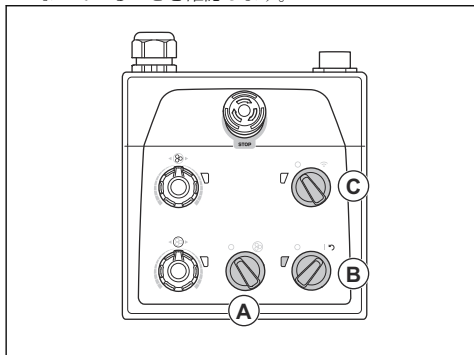
- 赤色のランプ：インバーターの不具合により動作が停止しています。本製品をリセットする必要があります。コントロールパネルによる本製品のリセット 30 ページを参照してください。

## コントロールパネルによる本製品の始動



**注意：** 研磨ヘッドがオンの間は、本製品を常に動かしてください。本製品を動かさないと、表面が荒くなります。

- ホイールのロックピンが外れていることを確認します。ホイールのロックピンの点検 13 ページを参照してください。
- ハンドルバーを少し押し下げて、研磨ヘッドを作業面から持ち上げます。これにより、ダイヤモンドツールの表面摩擦が減少します。作業中は、研磨ヘッドを作業面から完全に持ち上げないでください。
- コントロールパネルの停止／作動スイッチ (A) を反時計方向に回して 0 に合わせ、研磨ヘッドがオフになっていることを確認します。



- コントロールパネルの ON/OFF スイッチ (B) を 1 に回して、本製品を始動します。ON/OFF スイッチの横にある LED が点灯します。
- 手動操作をするには、コントロールパネルのリモートコントロール／手動操作 (C) スイッチを反時計方向に回して 0 にセットします。
- コントロールパネルの停止／作動スイッチを時計方向に回して、研磨ヘッドを始動します。5 秒未満で、本製品がアイドリング速度で動作します。小型モーターは約 2 秒後に始動します。

## コントロールパネルによる本製品の停止

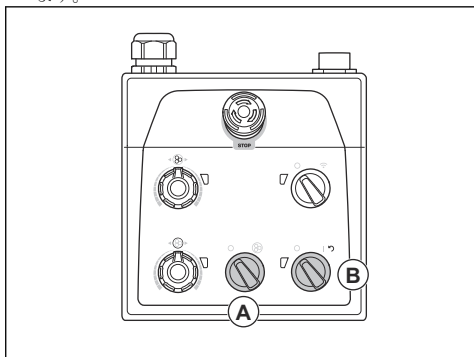


**注意：** モーターを停止するときは、研磨ヘッドを作業面から持ち上げないでください。モーターが停止した後、ツールプレートはしばらく回転します。粉塵が空気に放出され、表面が損傷する可能性があります。



**注意：** ツールプレートが完全に停止するまで、製品を静止させないでください。

- コントロールパネルの停止／作動スイッチ (A) を反時計方向に回して 0 に合わせ、研磨ヘッドを停止します。



- ツールプレートが完全に止まるまで、作業面に押し付けたまま保ちます。



**注意：** 粘着性のあるアスファルトや塗料、その他同等の材料を研磨する場合は、本製品が粘着性のある作業面にくっつく場合があります。ツールプレートが完全に停止したらすぐに、研磨ヘッドの前部を少し持ち上げてください。

- ON/OFF スイッチを 0 に回して、本製品を停止します。ON/OFF スイッチの隣にある LED が消灯します。
- 電源プラグを外します。

## リモートコントロール

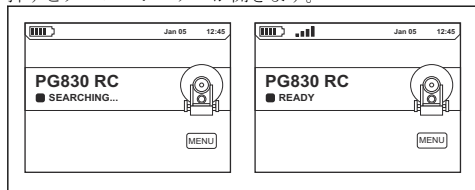
リモートコントロールは無線通信で操作できます。無線通信で操作するには、ペアリング処理を実行する必要があります。ペアリング処理の実行 28 ページを参照してください。

リモートコントロールは、リモートコントロールと本製品を CAN バスケーブルで接続して操作することもできます。たとえば、リモートコントロールのバッテリー残量が低下した場合に CAN バスケーブルを使用できません。CAN バスケーブルを使用してリモートコントロールと製品に接続する方法については、CAN バスケーブルによる本製品とリモートコントロールの接続 28 ページを参照してください。

リモートコントロールは、本製品の操作に必要なすべての操作ボタンを備えています。リモートコントロールは、メニューシステムが表示されるデジタルディスプレイを備えています。メニューの概要 24 ページを参照してください。

## メインメニュー

メインメニューでリモートコントロールの OK ボタンを押すとメニューシステムが開きます。

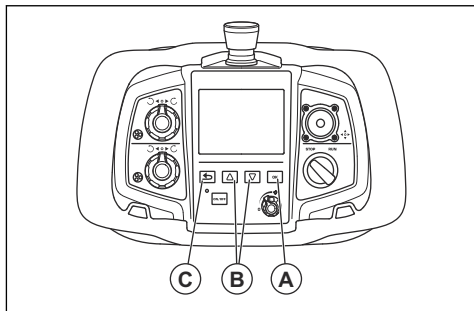


## メニューシステム

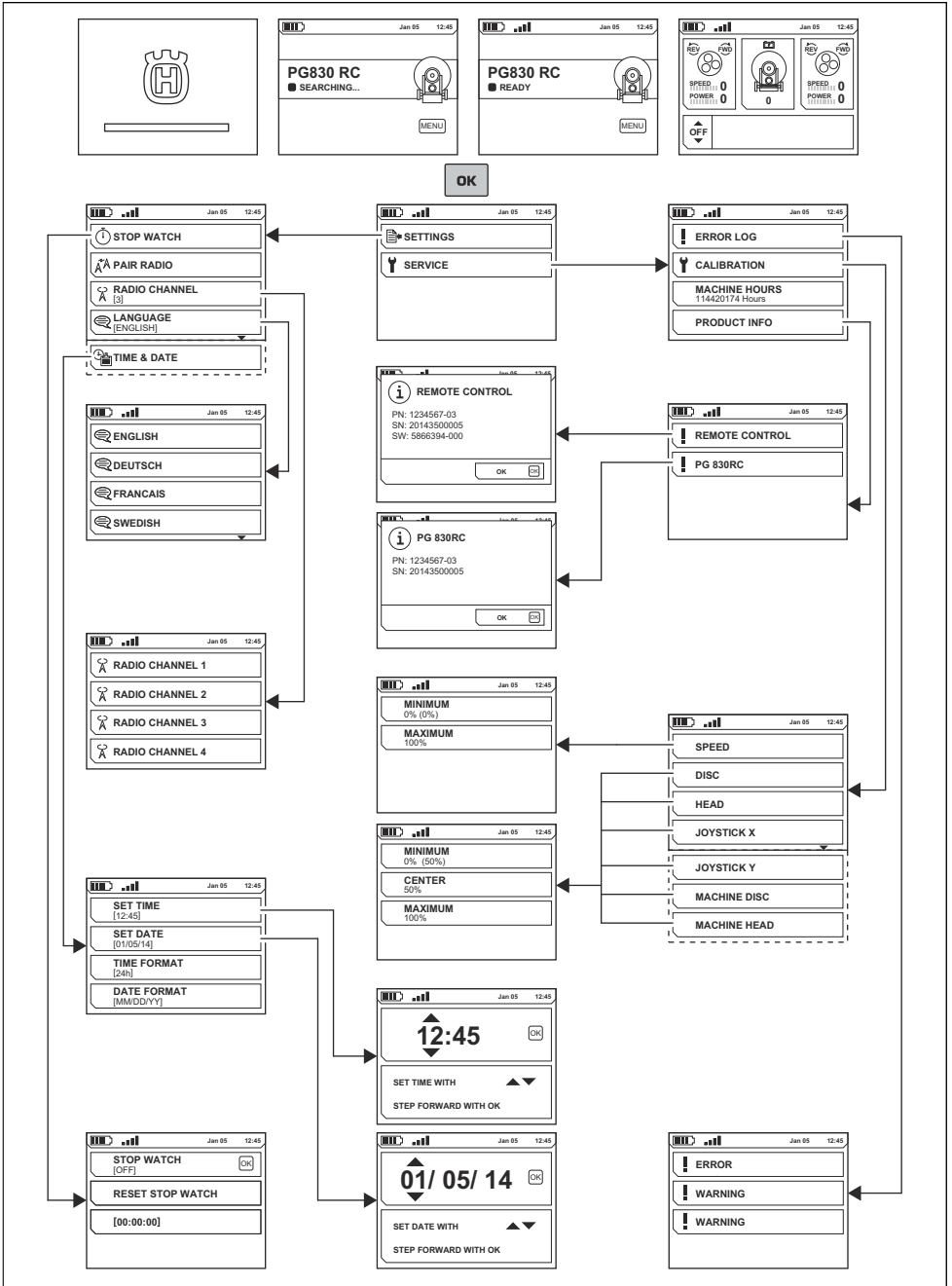
**注記：** 本取扱説明書のテキストは英語で表記されます。製品のテキストは、選択した言語で表示されます。  
[LANGUAGES (言語)] 25 ページを参照してください。

メニューシステムには、[SETTINGS (設定)] および [SERVICE (サービス)] のサブメニューがあります。

矢印キー (B) でメニューリストを上下に移動できます。[OK] ボタン (A) で選択します。ボタン (C) でメニュー構造に戻ることができます。

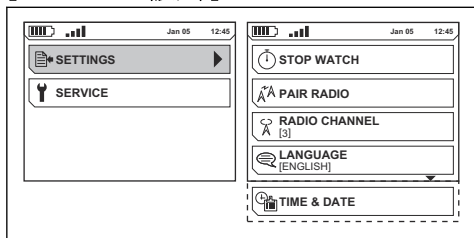


# メニューの概要





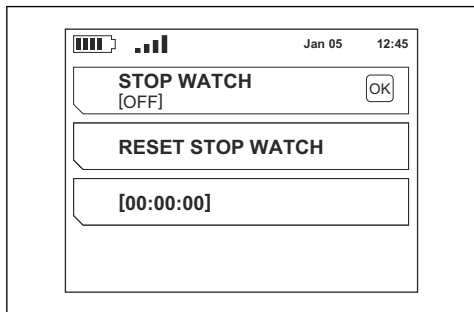
## [SETTINGS (設定)] メニュー



### [STOP WATCH (ストップウォッチ)]

[STOP WATCH (ストップウォッチ)] 機能は、作業にかかった時間を測定します。製品の始動時に時間のカウンタが開始されます。

- [STOP WATCH ON/OFF (ストップウォッチ ON/OFF)] : 機能の解除/作動を切り替えます。
- [RESET STOP WATCH (ストップウォッチリセット)] : 機能をリセットします。
- [00:00:00] : 操作時間を時間、分、秒で表示します。



### [PAIR RADIO (無線ペアリング)]

[PAIR RADIO (無線ペアリング)] を使用して、リモートコントロールと本製品をペアリングします。

### [RADIO CHANNEL (無線チャンネル)]

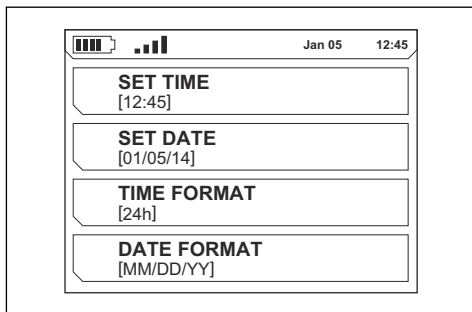
[RADIO CHANNEL (無線チャンネル)] には、無線チャンネルの選択肢が表示されます。無線チャンネルを変更するには、ペアリング処理を実行する必要があります。ペアリング処理の実行 28 ページを参照してください。

### [LANGUAGES (言語)]

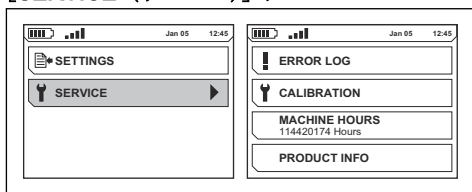
[LANGUAGES (言語)] では、表示テキストの言語を設定します。

## [TIME & DATE (時間&日付)]

[TIME & DATE (時間&日付)] では、時刻、日付、および時刻と日付の表示形式を設定します。



## [SERVICE (サービス)] メニュー



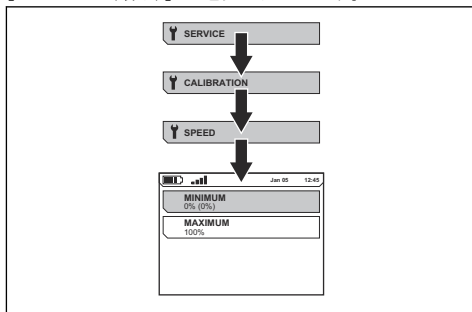
### [ERROR LOG (エラーログ)]

[ERROR LOG (エラーログ)] は、本製品が検出した不具合のリストです。リモートコントロールに表示されるエラーおよび警告メッセージ 39 ページを参照してください。

### [CALIBRATION (補正)]

本製品が正常に動作しない場合は、リモートコントロールとコントロールパネルでコントロールを補正する必要があります。補正はリモートコントロールで実行できます。

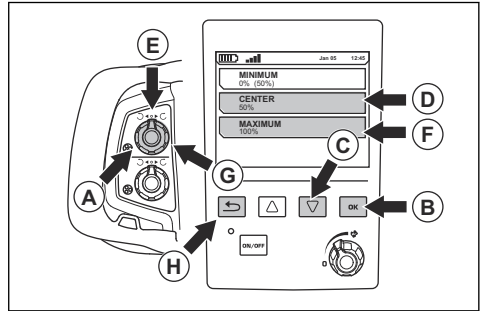
[CALIBRATION (補正)] メニューの各種コントロールに対して補正が実行されます。各機能の標準値として [MINIMUM (最小)] が選択されています。



- [SPEED (速度)] : 製品速度のコントロールの補正。

- [DISC (ディスク)]: リモートコントロールによる研削ディスクの回転方向と速度のコントロールの補正。
- [HEAD (ヘッド)]: リモートコントロールによる研磨ヘッドの回転方向と速度のコントロールの補正。
- [JOYSTICK X (ジョイスティック X)]: ジョイスティックの左右位置の補正。
- [JOYSTICK Y (ジョイスティック Y)]: ジョイスティックの前後位置の補正。
- [MACHINE DISC (本機のディスク)]: コントロールパネルによる研削ディスクの回転方向と速度のコントロールの補正。
- [MACHINE HEAD (本機のヘッド)]: コントロールパネルによる研磨ヘッドの回転方向と速度のコントロールの補正。

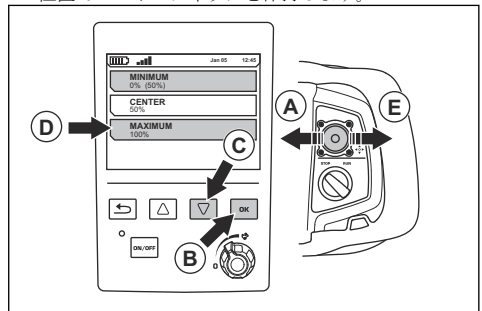
2. 研磨ヘッドの回転方向と速度を調整するノブを反時計方向に回して最小 (A) にして止めます。



3. [OK] ボタン (B) を押します。
4. 下矢印キー (C) を使用して、ディスプレイで [CENTER (中央)] (D) を選択します。
5. 研磨ヘッドの回転方向と速度のノブを時計方向に回して、ノブをまっすぐ上に向けます (E)。
6. [OK] ボタンを押します。
7. 下矢印キーを使用して、ディスプレイで [MAXIMUM (最大)] (F) を選択します。
8. 研磨ヘッドの回転方向と速度を調整するノブを時計方向に回して最大 (G) にして停止させます。
9. [OK] ボタンを押します。
10. ボタン (H) を押して、メニュー構造に戻ります。
11. 残りの 3 つのコントロールで同じ手順を実行します。

### ジョイスティックの補正

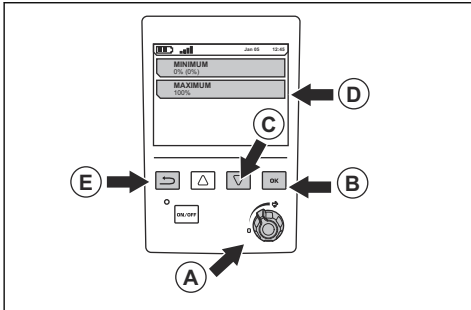
1. ジョイスティックの水平方向の動きを補正するには、[CALIBRATION (補正)] メニューで [JOYSTICK X (ジョイスティック X)] を選択します。
2. ジョイスティックを左 (A) にまっすぐ押して、この位置でジョイスティックを保持します。



3. OK ボタン (B) を押して、ディスプレイで [MINIMUM (最小)] を選択します。
4. 下矢印キー (C) を使用して、ディスプレイで [MAXIMUM (最大)] (D) を選択します。

### 速度コントロールの補正

1. [CALIBRATION (補正)] メニューの [SPEED (速度)] を選択します。
2. 速度制限ノブ (A) を反時計方向に回して、最小値 0 にします。

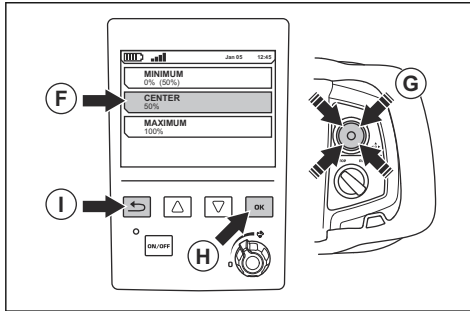


3. [OK] ボタン (B) を押します。
4. 下矢印キー (C) を押して、ディスプレイで [MAXIMUM (最大)] (D) を選択します。
5. 速度制限ノブを時計方向に回して最大値にします。
6. [OK] ボタンを押します。
7. ボタン (E) を押して、メニュー構造に戻ります。

### 研削ディスクと研磨ヘッドの補正

1. [CALIBRATION (補正)] メニューで、[DISC (ディスク)], [HEAD (ヘッド)], [MACHINE DISC (本機のディスク)], または [MACHINE HEAD (本機ヘッド)] を選択します。各選択項目の詳細については、[CALIBRATION (補正)] 25 ページを参照してください。

- [OK] ボタンを押します。
- ジョイスティックを放します。
- 右方向にも同じ手順を実行します (E)。
- [CENTER (中央)] (F) を補正するには、ジョイスティックを放します。ジョイスティックが中央位置 (G) に戻ります。



- [OK] ボタン (H) を押します。
- ボタン (I) を押して、メニュー構造に戻ります。
- ジョイスティックの垂直方向の動きを補正するには、[CALIBRATION (補正)] メニューで [JOYSTICK Y (ジョイスティック Y)] を選択します。
- [JOYSTICK X (ジョイスティック X)] と同じ補正手順を実行します。ジョイスティックは上下に動きます。

### [OPERATING HOURS (稼働時間)]

[OPERATING HOURS (稼働時間)] は、製品の合計運転時間を時間単位で示します。

### [PRODUCT INFO (製品情報)]

[PRODUCT INFO (製品情報)] には、製品またはリモートコントロールに関する情報が表示されます。

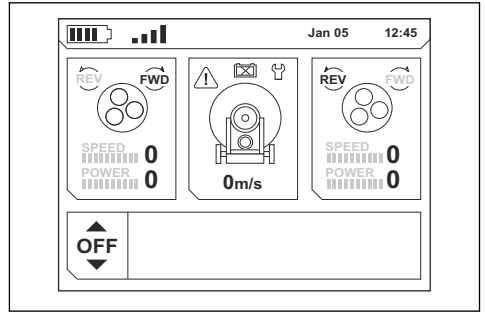
### 振動とオフセットの機能メニュー

振動により、表面の突起を防止できます。メニューで振動とオフセットの値を変更すると、数秒後に補正されます。



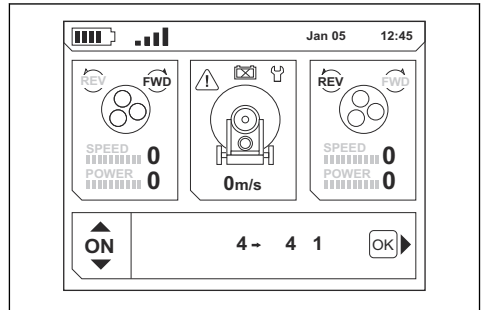
**注意：** 本製品を壁の近くや端に使用する際は、振動を監視してください。本製品を方向転換するときや、物体の近くで操作するとき、振動を止めてください。

- [ON/OFF (オン/オフ)] : 振動を開始/停止します。製品の方向を変える場合などに使用します。振動を開始すると、前回の停止時に使用されていた値が使用されます。  
リモートコントロールの矢印キーを使用すると、[ON (オン)] または [OFF (オフ)] の選択を切り替えることができます。

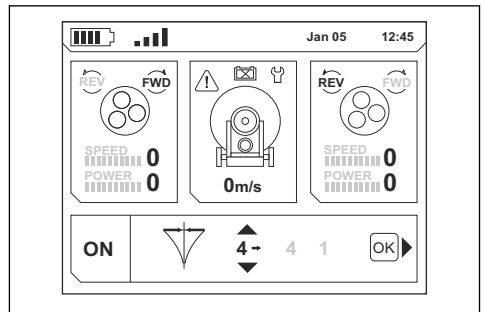


- [OFFSET (オフセット)] : 操作中の製品の方向のずれを修正します。

矢印キーで振動を開始します。リモートコントロールの [OK] ボタンを押すと、オフセットモードが開始されます。

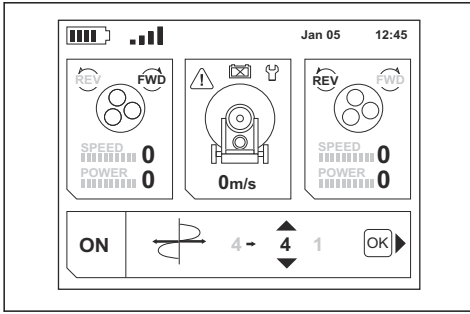


- オフセットモードでは、矢印キーを使用してオフセット値を調整できます。



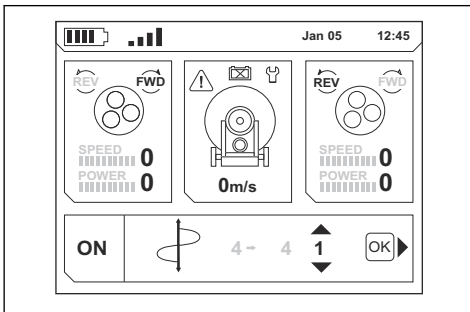
- 振幅 : 振動の幅を指定します。

オフセットモードで [OK] ボタンを押すと振幅モードが開始されます。矢印キーを使用して振幅値を調整できます。



- 振動数：振動の速度を指定します。

振幅モードで [OK] ボタンを押すと振動数モードが開始されます。矢印キーを使用して振動数を調整できます。



- 振動数モードで [OK] ボタンを押すと振動の [ON]/[OFF] モードに戻ります。

## リモートコントロールによる本製品の操作



**警告：** リモートコントロールで本製品を操作するときは、常に本製品が見えるようにしてください。リモートコントロールの操作範囲により、製品が見えない場合も本製品を動かすことができます。負傷や損傷の危険があります。

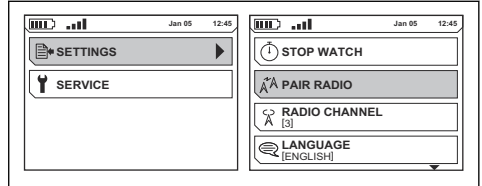
## ペアリング処理の実行

本製品でリモートコントロールを初めて使用する場合は、ペアリング処理が必要です。

リモートコントロールを交換した場合や、製品間でリモートコントロールを変更した場合も、ペアリング処理が必要です。

1. コントロールパネルの緊急停止ボタンとリモートコントロールの緊急停止ボタンが解除されていることを確認します。コントロールパネルの緊急停止ボタンの点検 12 ページおよびリモートコントロールの緊急停止ボタンの点検 13 ページを参照してください。

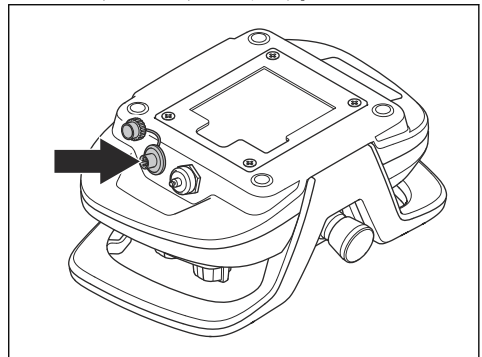
2. 電源コードを接続して本製品を始動します。
3. CAN バスケーブルを接続します。CAN バスケーブルによる本製品とリモートコントロールの接続 28 ページを参照してください。
4. リモートコントロールが完全に充電され、ディスプレイにメインメニューが表示されるまで待ちます。
5. [OK] ボタンを押して、メニューシステムを開きます。
6. [SETTINGS (設定)] を選択し、[OK] ボタンを押します。



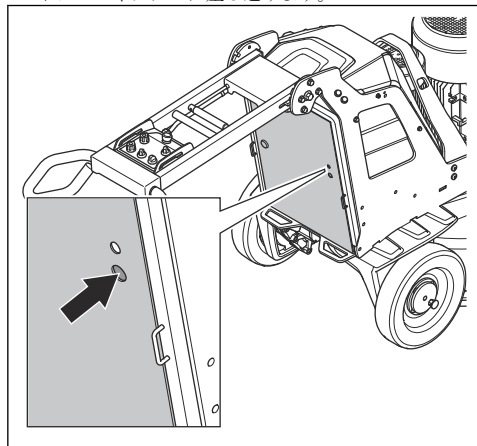
7. 矢印キーを使用して [PAIR RADIO (無線ペアリング)] まで移動し、[OK] ボタンを押します。
8. ペアリング処理が正しく実行されると、ディスプレイにメッセージが表示されます。ペアリング処理が正しく実行されない場合は、手順を再度実行します。

## CAN バスケーブルによる本製品とリモートコントロールの接続

1. CAN バスケーブルの一方の端をリモートコントロールのコネクターに差し込みます。



- CAN バスケーブルのもう一方の端を、電気ボックスドアのコネクターに差し込みます。



- CAN バスケーブルのコネクターのネジを手で締めます。

### リモートコントロールによる本製品の始動



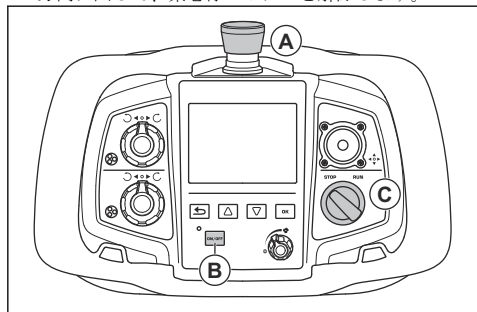
**注意：**研磨ヘッドがオンの間は、本製品を常に動かしてください。本製品を動かさないと、表面が荒くなります。

- 左右のホイールのロックピンを回して、ロックピンを切欠部と揃えます。ホイールのロックピンの点検 13 ページを参照してください。



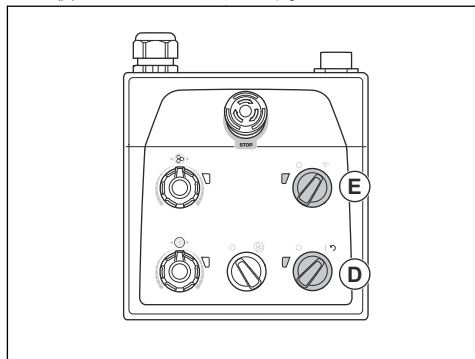
**警告：**2本のロックピンの位置が揃っていることを確認します。ロックピンが1本だけ噛み合っている場合、本製品の始動時に負傷したり、損傷が生じたりするおそれがあります。

- リモートコントロールの緊急停止ボタン (A) を時計方向に回して、緊急停止ボタンを解除します。



- リモートコントロールの ON/OFF ボタン (B) を押します。リモートコントロールがオンになるとディスプレイが表示されます。

- リモートコントロールの停止/作動スイッチ (C) を [STOP (停止)] に回します。
- コントロールパネルの ON/OFF スイッチ (D) を 1 に回して、本製品を始動します。ON/OFF スイッチの横にある LED が点灯します。



- リモートコントロールで操作するには、コントロールパネルのリモートコントロール/手動操作スイッチ (E) を時計方向に回します。リモートコントロール/手動操作スイッチの横にある LED が点滅します。
- リモートコントロールの停止/作動スイッチを [RUN (作動)] に回して作動を開始します。5 秒未満で、本製品がアイドルリング速度で動作します。小型モーターは約 2 秒後に始動します。
- ジョイスティックを動かして本製品を操縦します。



**注意：**ジョイスティックは慎重に動かしてください。力を入れてジョイスティックを動かしても、本製品の性能は向上しません。ジョイスティックは、力を入れすぎると損傷するおそれがあります。



**注意：**リモートコントロールをジョイスティックで持ち上げないでください。

**注記：**磨耗しやすい表面では、ジョイスティックを前に押して、ダイヤモンドツールの表面摩擦を減少させることが必要な場合があります。

### CAN バスケーブルで接続したリモートコントロールによる本製品の操作



**警告：**本製品が落下するおそれがある場合は、CAN バスケーブルで接続したリモートコントロールを使用しないでください。作業者は本製品から離れる必要があります。

- CAN バスケーブルでリモートコントロールと本製品を接続します。CAN バスケーブルによる本製品とリモートコントロールの接続 28 ページを参照してください。
- ホイールのロックピンが噛み合っていることを確認します。ホイールのロックピンの点検 13 ページを参照してください。

## リモートコントロールによる本製品の停止

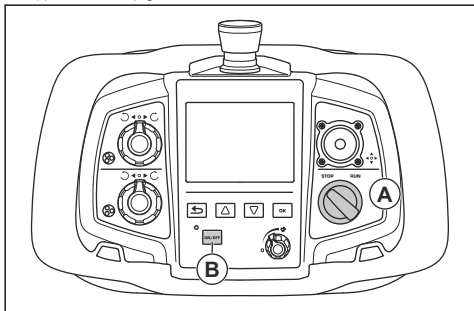


**注意：** モーターを停止するときは、研磨ヘッドを作業面から持ち上げないでください。モーターが停止した後、ツールプレートはしばらく回転します。粉塵が空気に放出され、表面が損傷する可能性があります。



**注意：** ツールプレートが完全に停止するまで、製品を静止させないでください。

1. リモートコントロールで停止/作動スイッチ (A) を回して [STOP (停止)] にセットし、研磨ヘッドを停止させます。



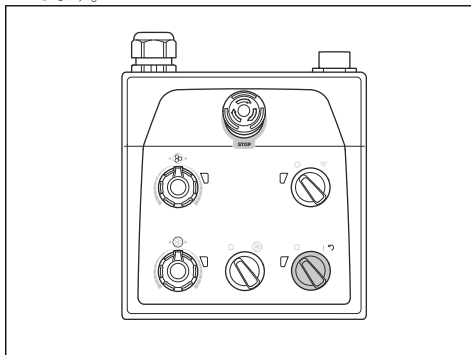
2. ツールプレートが完全に止まるまで、作業面に押し付けたまま保ちます。



**注意：** 粘着性のあるアスファルトや塗料、その他同等の材料を研磨する場合は、本製品が粘着性のある作業面にくっつく場合があります。ツールプレートが完全に停止したらずぐに、研磨ヘッドの前部を少し持ち上げてください。

3. リモートコントロールの ON/OFF ボタン (B) を押します。ディスプレイがオフになります。

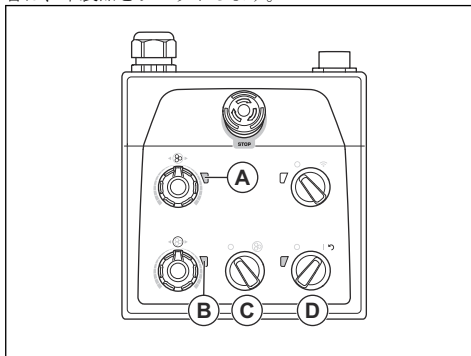
4. 本製品を停止するには、ON/OFF スイッチを 0 に回します。ON/OFF スイッチの隣にある LED が消灯します。



5. 電源プラグを外します。

## コントロールパネルによる本製品のリセット

インバーターが解除された場合、ON/OFF スイッチをリセットスイッチとして使用できます。研磨ヘッド (A) と研削ディスク (B) のインバーターが赤色になった場合は、本製品をリセットします。



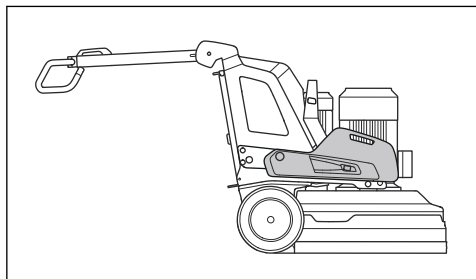
1. 停止/作動スイッチ (C) を反時計方向に回して 0 に合わせ、研磨ヘッドがオフになっていることを確認します。
2. ON/OFF スイッチを矢印の位置 (D) に回して、本製品をリセットします。不具合がリセットされると、研磨ヘッドと研削ディスクのインバーターのインジケータが緑色になります。
3. コントロールパネルの停止/作動スイッチを時計方向に回して、研磨ヘッドを再始動します。

## ウェイト

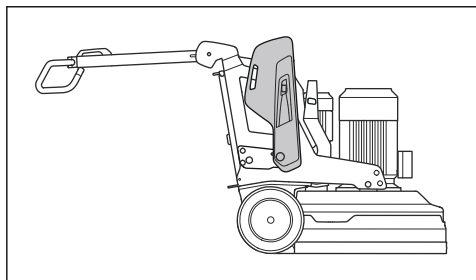
本製品の両側に 1 つずつウェイトがあります。本製品の操作が重い場合は、ウェイトを調整して研磨ヘッドの圧力を変えてください。ウェイトは、右側と左側で同じ

位置に調整する必要があります。ウェイトには3つのポジションがあります。

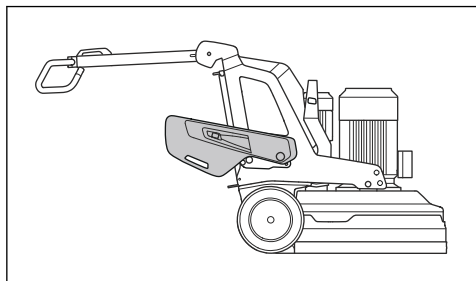
- **ポジション1:** 研磨ヘッドにかかる圧力が最大になります。この位置では、作業の効果が高くなります。この位置は、本製品を搬送位置にする場合にも使用されます。



- **ポジション2:** 研磨ヘッドにかかる圧力が標準になります。



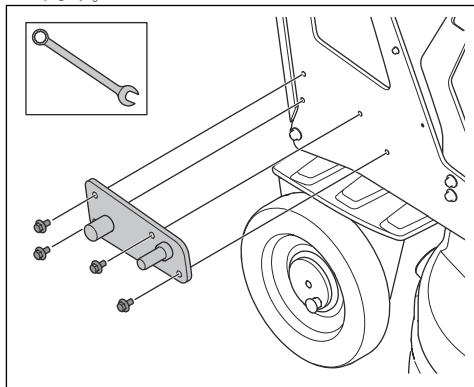
- **ポジション3:** 研磨ヘッドにかかる圧力が最小になります。この位置は、本製品を傾けてサービス位置にする場合にも使用されます。



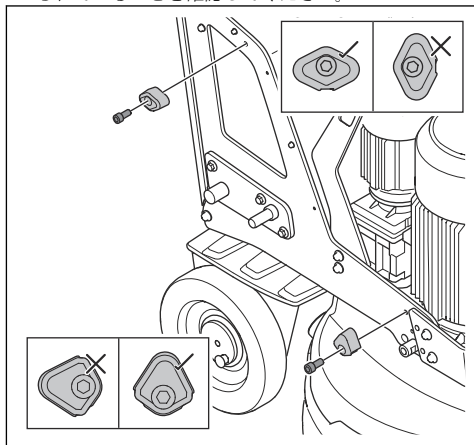
### ウェイトの組み立てと取り外し

本製品の両側に1つずつウェイトがあります。各ウェイトについて、以下の手順を実行します。

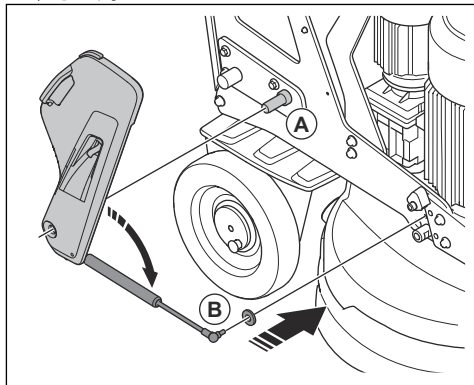
1. ウェイトホルダーを取り付けて4本のネジを締め込みます。



2. 2個のウェイトブラケットを取り付けます。ウェイトブラケットが、図に示したとおり正しく取り付けられていることを確認してください。

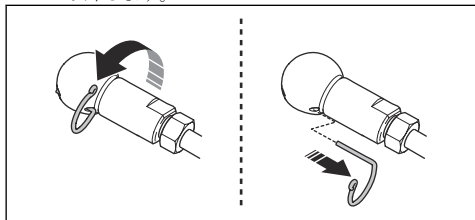


3. ウェイトホルダーのシリンダー (A) 上にウェイトを置きます。



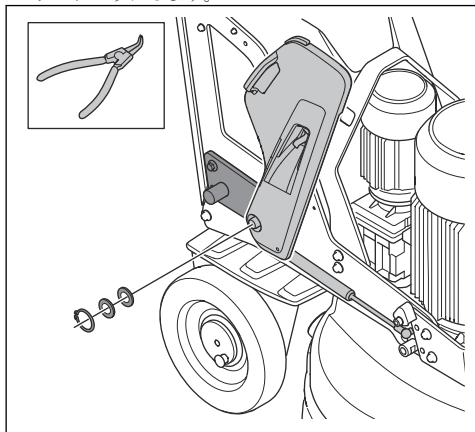
4. ウェイトガススプリングを本製品に取り付けます (B)。

- a) ボールジョイントのロックングスプリングを取り外します。



- b) ボールジョイントをガススプリングから取り外します。  
c) ボールジョイントを本製品に取り付けます。  
d) ボールジョイントをガススプリングに取り付けます。ロックスプリングを使用して、ガススプリングをボールジョイントに固定します。

5. ロックリングを使用して、ウェイトをウェイトホルダーにロックします。



## ウェイトの調整

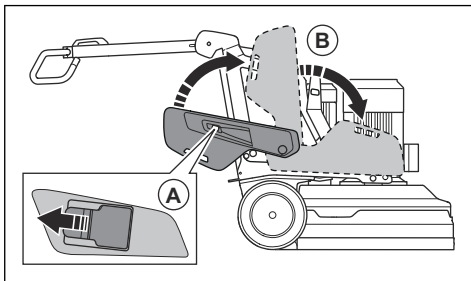


**警告:** ウェイトを調整するときは注意して行なってください。可動部品によって負傷する可能性があります。



**警告:** ウェイトを選択したポジションに設置するときは、ウェイトのロックが正しくロックされていることを確認してください。

1. ウェイトロック (A) を押し込み、ウェイトハンドルを用いて、選択した位置 (B) にウェイトを移動させます。ウェイト 30 ページを参照してください。



2. ウェイトロックを解除し、選択した位置でウェイトをロックします。

## メンテナンス

### はじめに



**警告:** メンテナンスを行う前に、安全に関する章をお読みにになり、内容を理解してください。

本製品のすべての整備と修理作業には、特別な訓練が必要です。当社では責任をもって専門的な修理と整備作業を提供します。お客様の販売店がサービス代理店でない場合は、最寄りのサービス代理店に関する情報をお問い合わせください。

### メンテナンス前の作業

- プロテクティブ装具を使用してください。使用者の身体保護具 9 ページを参照してください。
- 認可された呼吸器保護具を使用してください。本製品から発生する粉塵は健康被害を招くおそれがあります。
- 本製品を水平面に駐車します。
- メンテナンス中に誤って始動しないように、モーターを停止して電源プラグを抜きます。
- 本製品の周囲に付着したオイルやほこりを清掃します。不要な付着物などがあれば取り除いてください。
- メンテナンス作業中であることを周囲の人々に警告するために、分かりやすい標識を設置してください。



- ・ 消火器や医療用品、緊急用電話を近くに用意しておきます。

X = この取扱説明書に説明があります。

O = この取扱説明書には説明がありません。認証されたサービス代理店にメンテナンスを依頼してください。

## メンテナンススケジュール

\* = 作業者が行う通常のメンテナンス。この取扱説明書には説明がありません。

メンテナンス	毎日	毎週	6ヵ月ごと	1~3年ごと
コントロールパネルの ON/OFF スイッチを点検する。	*			
リモートコントロールの停止/作動スイッチを点検する。	*			
コントロールパネルの緊急停止ボタンを点検する。	X			
リモートコントロールの緊急停止ボタンを点検する。	X			
ハンドルの取り付け点とロック機能を点検する。		*		
ウェイトの取り付け点とロック機能を点検する。		*		
本製品の外側を清掃する。	X			
本製品の内部部品を清掃する。			O	
一般的な点検を実施する。	X			
研削ディスクを点検する。	X			
研磨ヘッドの駆動装置の機能を点検する。		X		
研削ディスクの駆動装置のサービスを実施する。				O
シャーシと研磨ヘッドの接続部を点検する。		*		

## 製品の清掃方法



**注意:** 吸気口が詰まっていると製品の性能が低下し、モーターが過熱する恐れがあります。

- ・ すべてのエア開口部から詰まりを取り除きます。本製品は常に、十分に低い温度を保つ必要があります。
- ・ 清掃する前に、必ず電源プラグをコンセントから抜いてください。
- ・ 本製品の清掃には化学用品を使用しないでください。
- ・ 電気部品を水で洗浄しないでください。
- ・ 作業の終了時は、装置をすべて清掃してください。研磨ヘッド底面の部品を高圧洗浄機で清掃します。



**注意:** 高圧洗浄機をシール部や接続ポイントに直接向けないでください。

## バッテリーとバッテリー充電器の清掃方法



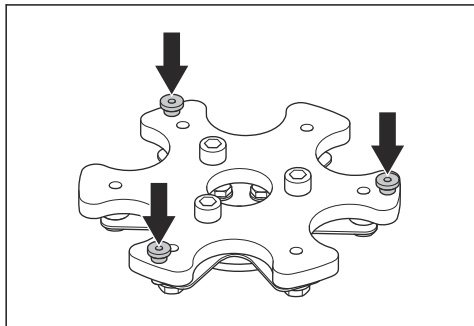
**注意:** バッテリーまたはバッテリー充電器は、水で洗浄しないでください。

- ・ バッテリー充電器にバッテリーを接続する前に、バッテリーとバッテリー充電器に汚れがなく、乾燥していることを確認してください。
- ・ 圧縮空気を使用してバッテリー端子を清掃するか、柔らかい乾いた布で拭いてください。
- ・ バッテリーとバッテリー充電器の表面を柔らかい乾いた布で拭いてください。

## 一般点検の実施

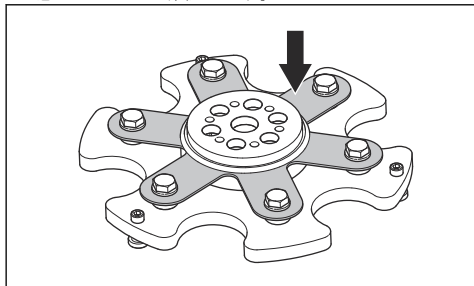
- ・ 電源コードおよび延長ケーブルの状態が良好で、損傷していないことを確認してください。
- ・ ナットとネジが確実に締め付けられていることを確認します。

- ヘッドロックがしっかりと締め込まれているかを確認します。必要に応じて、ヘッドロックを締め込み、LOCTITE® 680 スレッドロッカーを使用します。



### 研削ディスクの点検

- ばね鋼スプリングに損傷がないか点検し、良好な状態であることを確認します。



- ばね鋼スプリングが損傷している場合は、交換します。

**注記：**ばね鋼スプリングの交換時に、研削ディスクを廃棄する必要はありません。

- ばね鋼ヘッドの柔軟度を下げるには、ばね鋼スプリングをもう1つ追加します。

### 研磨ヘッドの駆動装置

研磨ヘッドの駆動装置は閉鎖型です。研磨ヘッドの駆動装置に問題がある場合は、Husqvarna 販売店にお問い合わせください。

### 本製品のバッテリー

本製品のバッテリーは、リモートコントロールを使用して本製品を搬送車両から作業エリアに移動する場合にのみ使用します。本製品のバッテリーは、本製品の操作には使用しません。操作中は、本製品を電源に接続する必要があります。

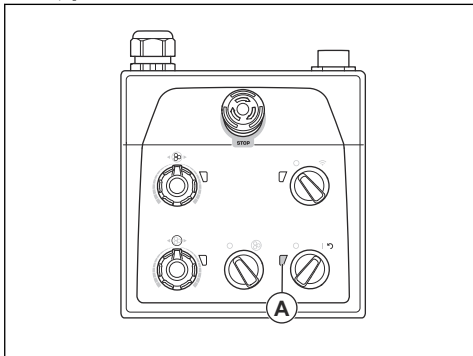
初めて本製品を使用する前に、バッテリーを充電する必要があります。

バッテリーが完全に充電されている場合、約1時間作動します。周囲温度およびホイールモーターの使用頻度によって、作動時間が短くなる場合があります。

### 三相電源による本製品のバッテリーの充電

製品バッテリーは、本製品が三相電源に接続され、動作中である場合に充電されます。空の製品バッテリーの充電には、約3~4時間かかります。

1. バッテリーは0~40°C (32~104°F) の温度環境で充電してください。
2. 本製品を三相電源に接続します。本製品と電源の接続19ページを参照してください。バッテリーの充電中は、コントロールパネルの本製品のバッテリー(A)の電源と充電状態を示すインジケータが点滅します。

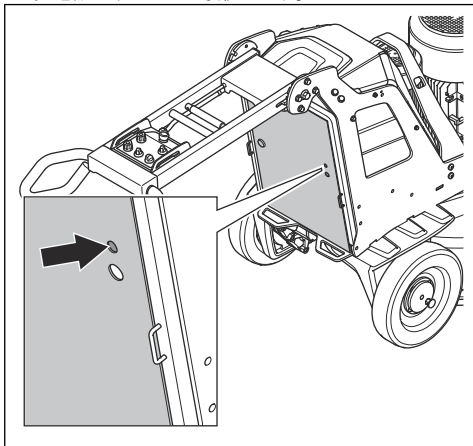


3. バッテリーが完全に充電されると、本製品のバッテリーの電源と充電状態を示すインジケータが消灯します。

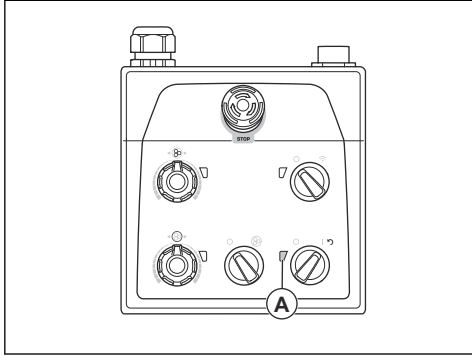
### 単相電源による本製品のバッテリーの充電

空の製品バッテリーの充電には、約3~4時間かかります。

1. バッテリーは0~40°C (32~104°F) の温度環境で充電してください。
2. 単相充電ケーブルを電気ボックスアのバッテリー充電器コネクタに接続します。



3. 単相充電ケーブルのもう一方の端をコンセントに接続します。バッテリーの充電中は、コントロールパネルの本製品のバッテリー (A) の電源と充電状態を示すインジケータが点滅します。



4. バッテリーが完全に充電されると、本製品のバッテリーの電源と充電状態を示すインジケータが消灯します。

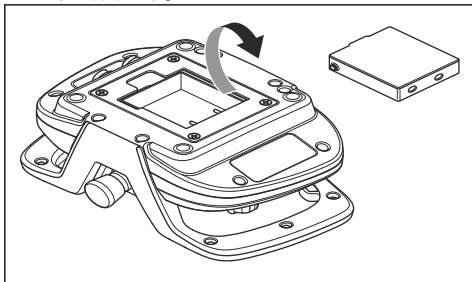
### リモートコントロールバッテリー

リモートコントロールバッテリーが完全に充電されている場合、約 8~10 時間作動します。ディスプレイを頻繁に使用した場合、作動時間が短くなることがあります。

リモートコントロールを初めて使用する前に、バッテリーを充電する必要があります。

### リモートコントロールのリモートコントロールバッテリーの取り外し/取り付け

1. リモートコントロールを回して、バッテリーがある背面にアクセスします。
2. リモートコントロールバッテリーを取り外す、または取り付けます。

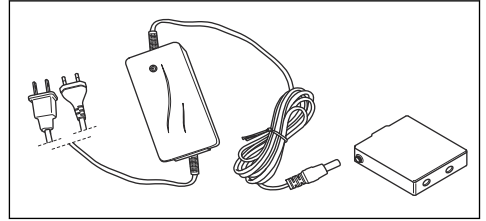


### バッテリー充電器によるリモートコントロールバッテリーの充電

リモートコントロールバッテリーが空の場合、バッテリー充電器による充電時間は約 2~3 時間です。

1. リモートコントロールからリモートコントロールバッテリーを取り外します。リモートコントロールのリモートコントロールバッテリーの取り外し/取り付け 35 ページを参照してください。

2. バッテリー充電器をコンセントに接続します。
3. リモートコントロールのバッテリーをバッテリー充電器に接続します。リモートコントロールバッテリーの充電中は、バッテリー充電器のインジケータがオレンジ色になります。



4. リモートコントロールバッテリーが完全に充電されると、インジケータが緑色になります。バッテリー充電器からリモートコントロールのバッテリーを外します。
5. バッテリー充電器をコンセントから外します。

### CAN バスケーブルによるリモートコントロールバッテリーの充電

CAN バスケーブルによる充電時間は、バッテリー充電器を使用した場合より長くなります。CAN バスケーブルによる充電中に、リモートコントロールを操作できます。

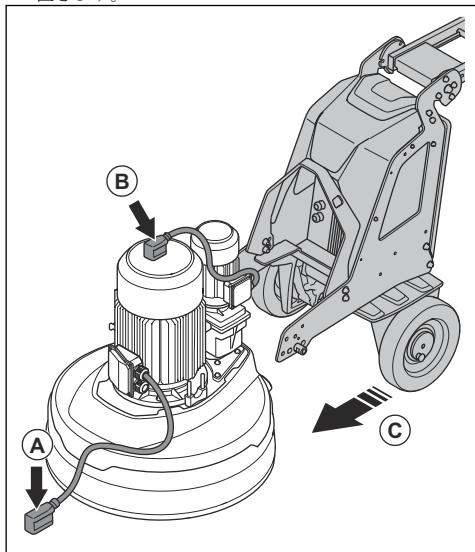
1. CAN バスケーブルを使用して本製品とリモートコントロールを接続します。CAN バスケーブルによる本製品とリモートコントロールの接続 28 ページを参照してください。バッテリーの充電中は、リモートコントロールのディスプレイの製品バッテリーインジケータが点灯します。ディスプレイの概要 6 ページを参照してください。
2. バッテリーが完全に充電されると、本製品のバッテリーインジケータが消灯します。
3. 本製品から CAN バスケーブルを外します。
4. リモートコントロールから CAN バスケーブルを外します。

### 研磨ヘッドの取り付けと取り外し

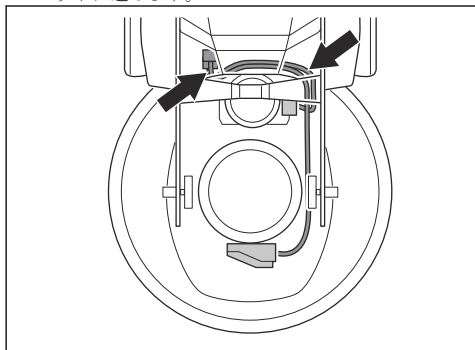


**警告:** 研磨ヘッドを取り外すときは、シャーシのバランスが取れていません。シャーシが落下しないように注意してください。負傷や損傷のおそれがあります。

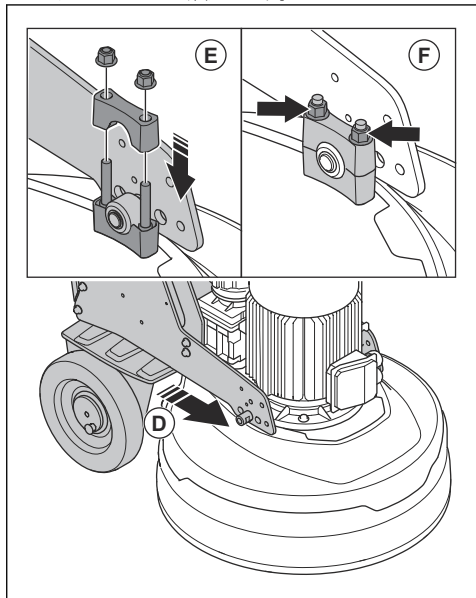
1. フロントモーターケーブル (A) を研磨ヘッドの前に置きます。



2. リヤモーターケーブル (B) をモーターの上に置きます。
3. 研磨ヘッド (C) の近くにシャーシを押しします。
4. モーターケーブルを研磨ヘッドとシャーシの間のスロットに通します。



5. シャーシを研磨ヘッド (D) にしっかりと押し込みます。シャーシが研磨ヘッドのブラケットに取り付けられていることを確認します。

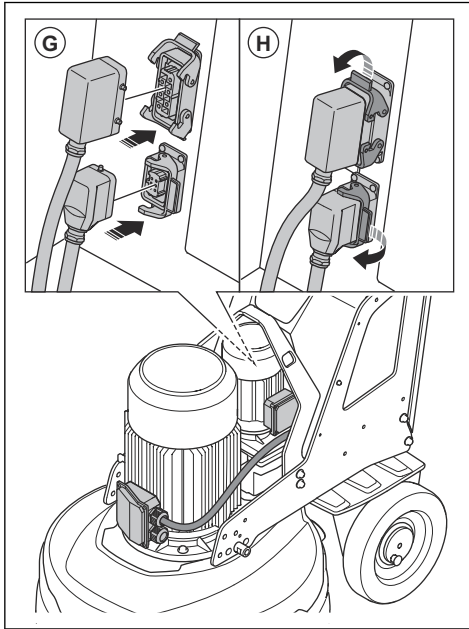


6. 2つ目のブラケット (E) を研磨ヘッドのブラケット上部に取り付けます。
7. 研磨ヘッドの両側にある2個のナット (F) を締め込みます。

8. モーターケーブルを電気ボックスのコンセント (G) に接続します。

9. モーターケーブルを電気ボックスのコンセント (H) にロックします。

10. 研磨ヘッドを取り外すには、逆の順序を実施します。



## トラブルシューティング

問題	原因	解決策
製品が始動しない。	延長ケーブルが外れているか、損傷している。	延長ケーブルを接続するか、必要に応じて延長ケーブルを交換します。
	緊急停止ボタンが作動している。	コントロールパネルまたはリモートコントロールの緊急停止ボタンを時計方向に回して解除します。
	電気筐体の安全スイッチが開いている。	安全スイッチを閉じて回路を完成させます。

問題	原因	解決策
本製品を保持しにくい。	本製品に取り付けられているダイヤモンドツールの数が少なすぎます。	ダイヤモンドツールの数を増やして、本製品や作業者にかかる負荷を軽減します。
	大型研磨駆動モーターが作動しない。  この原因としては、モーターの故障またはモーターへの配線の不具合が考えられます。	大型研磨駆動モーターが接続されていることを確認します。  問題が解決しない場合は、認定サービス代理店に相談してください。
	ベルトが破損している。	ベルトが破損している場合は、サービス代理店に交換を依頼してください。  研削ディスクの1つを手で回します。すべての研削ディスクが一緒に回転する場合は、ベルトは破損していません。研削ディスク1つが自由に回転する場合は、ベルトが破損しています。
	1相のみが本製品に流れ込む。本製品がエラーコードを受信せず、1A未満のモーター電流を使用する。ファンの回転が遅い。	電源を点検します。
	床面または作業に使用される本製品の容量が大きすぎる。	床面積に対してモーター速度や本製品の前進速度を調整します。
速度を上げると音がうるさすぎる。	小型研磨駆動モーターが接続されていません。	小型研磨駆動モーターが接続されていることを確認します。
	小型研磨駆動モーターが作動していません。  この原因としては、モーターの故障またはモーターへの配線の不具合が考えられます。	小型研磨駆動モーターが接続されていることを確認します。  問題が解決しない場合は、認定サービス代理店に相談してください。
	床面が厚すぎるか、ダイヤモンドツールの構成が適切でない。	本製品始動時に、ハンドルバーを少し押し下げて、研磨ヘッドを作業面から持ち上げます。
本製品により不規則なスクラッチパターンが生成される。	ダイヤモンドツールが研削ディスクに誤って取り付けられているか、取り付け高さが不均一。	すべてのダイヤモンドツールが正しく取り付けられており、高さが均一であるかを確認します。
	複数の種類のダイヤモンドツールが使用されています。	全セグメントで同一のダイヤモンド研磨粒子と同じ結合方式が使用されているか確認します。ダイヤモンドセグメントが粗い場合は、粗いダイヤモンドセグメントを均等にならします。すべてのセグメントの高さが同じになるまで、研磨面で本製品を操作します。
	ヘッドロックが緩んでいるか、欠損している。	すべてのヘッドロックが所定の位置にあり、締め付けられているかを確認します。
	樹脂ツールが混用されているか、不要な汚染があります。	すべての樹脂のダイヤモンド研磨粒子と結合方式が同じであるか、汚染がないかを確認します。樹脂ツールを洗浄するには、やや摩擦性のある床面で短時間操作します。
	研削ディスクが摩耗または損傷している。	研削ディスクに損傷部位がないか、動きが大きすぎないかを点検します。

問題	原因	解決策
本製品が突然予期しない動きをすることがある。	研削ディスクが摩耗または損傷している。	研削ディスクに損傷した部品がないか、動きが大きすぎないかを点検します。
	ダイヤモンドツールが研削ディスクに誤って取り付けられているか、取り付け高さが不均一。	すべてのダイヤモンドツールが正しく取り付けられており、すべてのダイヤモンドツールの高さが同じであることを確認します。
	ヘッドロックが緩んでいるか、欠損している。	すべてのヘッドロックが所定の位置にあり、締め付けられているかを確認します。
内部回路遮断器が解除される。	負荷が高すぎるか、電源が十分でない。	電源を点検します。
		研磨圧力を下げるか、ダイヤモンドツールの数を増やすか、ボンドの硬度を上げます。
本製品の動作中に、メインメニューのいずれかに移動する。	リモートコントロールと本製品との無線通信に不具合が発生しています。	無線チャンネルを変更します。
本製品が Bluetooth® Low Energy (BLE) と接続していない。	電力が供給されていません。	本製品を電源に接続します。
	BLE モジュールのバッテリーバックが OFF の位置にあります。	バッテリーバックスイッチが ON の位置にあることを確認します。
	BLE モジュールのバッテリーが消費しています。	販売店にご相談ください。
	アンテナまたはアンテナ接続部が損傷しています。	販売店にご相談ください。

## リモートコントロールに表示されるエラーおよび警告メッセージ

本製品が停止し、ディスプレイにエラーメッセージやエラーコードが表示された場合は、不具合が発生しています。トラクションモーターやバッテリーに関するメッセージの場合、本製品は手動でのみ操作できます。販売店にご相談ください。本製品の操作を続行するには、不具合を修正する必要があります。不具合を修正したら、リ

モートコントロールの停止/作動スイッチが [STOP (停止)] に設定されていることを確認します。

リモートコントロールの警告アイコンが点灯し、本製品の警告灯がすばやく点滅した場合は、不具合が発生しています。不具合を確認するには、リモートコントロールのメニューシステムで [SERVICE (サービス)] を選択します。次に、[ERROR LOG (エラーログ)] を選択して、不具合とその解決策を確認します。

エラーまたは警告コード	ディスプレイのメッセージ	原因
0x010201	Machine battery error, contact service! (本機バッテリーのエラー、サービスに連絡してください)	バッテリーが動作していません。
0x010202		バッテリー充電が短絡しています。
0x010228		バッテリー充電時間が終了しました。
0x01020B	Low battery level! (バッテリーが残りわずかです)	バッテリー残量が低下しています。
0x010240	Machine battery error, contact service! (本機バッテリーのエラー、サービスに連絡してください)	バッテリーが適切に接続されていません。
0x010115	Traction overload, check that machine is not blocked! (トラクションに過負荷。本機が詰まっていないか確認してください)	トラクションモーターに過負荷がかかっています。

エラーまたは警告コード	ディスプレイのメッセージ	原因
0x010140	Traction motor error, contact service if error persists! (トラクションモーターのエラー、エラーが回復しない場合にはサービスに連絡してください)	トラクションモーターのホール効果センサーが誤った値を発信しています。
0x010141	Spring pin(s) not inserted in drive wheel(s). (スプリングピンが駆動ホイールに挿入されていません。)	ロックピンが噛み合っていない。
0x010540	Radio error, contact service if error persists! (無線エラー、エラーが回復しない場合には、サービスに連絡してください)	本製品と接続していません。
0x01070D	Temperature measurement not working, contact service! (温度測定が機能しません。サービスに連絡してください)	本製品の温度を確認できません。バッテリーを充電できません。
0x01070F	Temperature in machine is too high! (本機の温度が高すぎます)	本製品は過熱により停止しました。
0x01070E	Temperature in machine is too low! (本機の温度が低すぎます)	本製品の温度が低すぎるため停止しました。
0x010740	Internal error, contact service! (内部エラー、サービスに連絡してください)	可変振動数駆動装置と研削コントロールユニットが接続されていません。
0x010300	Grinding disc driver error, contact service if error persists! (研削ディスク駆動装置のエラー、エラーが回復しない場合にはサービスに連絡してください)	一般的なエラーです。
0x010301		可変振動数駆動装置に内部エラーが発生しています。
0x010301 - 0x010376		
0x010302	Input voltage is too low! (入力電圧が低すぎます)	
0x010307	Temperature in machine is too high! (本機の温度が高すぎます)	
0x01030F		
0x010317	Motor overload, contact service if problem persists! (モーターに過負荷、不具合が続く場合にはサービスに連絡してください)	
0x010318		
0x010319		
0x01034A	Temperature in machine is too high! (本機の温度が高すぎます)	
0x01034B		
0x01034C		
0x01035D	Motor overload, contact service if problem persists! (モーターに過負荷、不具合が続く場合にはサービスに連絡してください)	



エラーまたは警告コード	ディスプレイのメッセージ	原因
0x010400	Planetary head driver error, contact service if error persists! (プラネタリーヘッド駆動装置のエラー、エラーが回復しない場合にはサービスに連絡してください)	一般的なエラーです。
0x010401 - 0x010474		可変振動数駆動装置に内部エラーが発生しています。
0x010402	Input voltage is too low! (入力電圧が低すぎます)	
0x01040F		
0x010407	Temperature in machine is too high! (本機の温度が高すぎます)	
0x01044B		
0x020228	Remote control battery needs to be replaced! (リモートコントロールのバッテリー交換が必要です)	バッテリー充電時間が終了しました。
0x020424	Machine or remote control needs software update, contact service! (本機またはリモートコントロールでソフトウェアのアップデートが必要です。サービスに連絡してください)	リモートコントロールと本製品が接続されていません。
0x020441	The clock has stopped, please correct it if necessary. (クロックが停止。必要に応じて修正してください)	リモートコントロールの時計が正しい時刻を示していません。

## 搬送、保管、廃棄

### 搬送



**警告：**搬送時には注意してください。本製品は重いため、搬送中に転倒したり動き出したりすると、負傷や器物の損傷に至るおそれがあります。

短距離であれば、ホイールを用いて本製品を移動させることができます。長距離の場合は、本製品を持ち上げて移動させるか、本製品を運搬用の車両に載せてください。



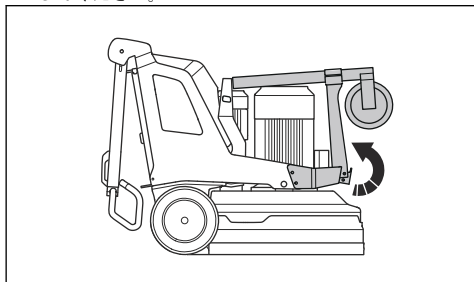
**注意：**本製品を、他の車両で牽引しないでください。

- 本製品を手動で移動する場合、または傾斜のある面上で移動する場合は、細心の注意を払って実施してください。ちょっとした斜面でも速い動きが発生し、手でブレーキをかけることができない場合があります。
- 搬送中は本製品を確実に固定してください。移動しないことを確認します。
- 搬送中は、何らかの保護具を製品に装着してください。保護具によって、雨や雪などの自然の影響から製品を守ります。

- 本製品を持ち上げるときは、必ず本製品のリフトポイントを使用してください。
- ハンドルバー、モーター、シャーシ、その他の部位を持って本製品を持ち上げないでください。
- 搬送はパレットに載せて行うのが最適です。
- 本製品は必ずリフトまたはフォークリフトを使用して持ち上げてください。
- 製品をパレットまたはキャリッジに載せていない場合は、フォークリフトを使用しないでください。フォークリフトを使用すると、研削ディスクやその他の内部コンポーネントに損傷が発生することがあります。
- 搬送中は、研磨ヘッドを地面に置く必要があります。ツールプレートロック機構の損傷を防ぐため、ツールプレートは取り付けたままにしておきます。

## 製品を搬送位置にセットする方法

- サポートホイールを持ち上げます。サポートホイールを短距離搬送位置にセットする 42 ページを参照してください。



- ハンドルを下に折り畳みます。ハンドルとハンドルバーの調整 18 ページを参照してください。
- ウェイトが本製品に取り付けられている場合は、ウェイトを前方位置に調整します。ウェイトの調整 32 ページを参照してください。
- 研磨ヘッドが床面に接触していることを確認します。

## サポートホイール

サポートホイールにより研磨ヘッドが地面からわずかに持ち上がるため、短い距離を容易に搬送することができます。

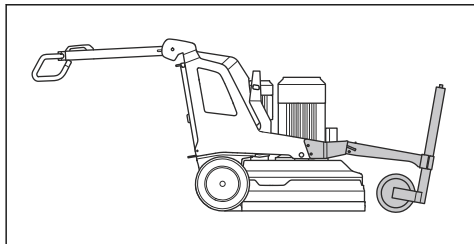


**注意：**本製品の移動距離が短い場合のみ、サポートホイールを使用してください。サポートホイールは、作業エリアまたは搬送車両への搬入または搬出時のみ使用してください。

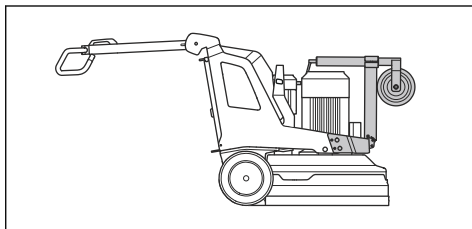


**警告：**サポートホイールの取り付け、取り外し、または調整は注意して実行してください。可動部品によって負傷する可能性があります。

- 短い距離を搬送する場合のサポートホイール位置。サポートホイールを短距離搬送位置にセットする 42 ページを参照してください。

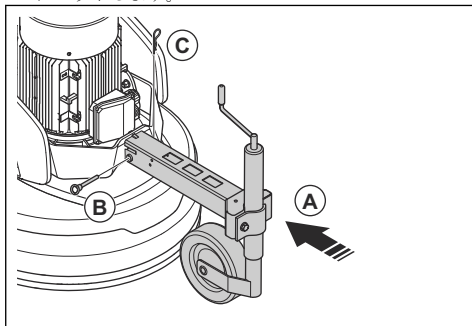


- 本製品の操作および長距離搬送する場合のサポートホイールの位置。サポートホイールを操作位置にセットする 42 ページを参照してください。



## サポートホイールを短距離搬送位置にセットする

- サポートホイールフレーム (A) を本製品のフレームにセットします。



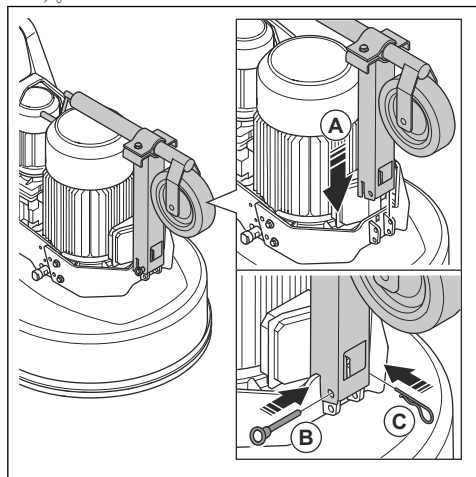
- a) 必要に応じて、サポートホイールフレームの前面にあるネジを緩めてホイールを緩めます。これにより、サポートホイールフレームが本製品のフレームに対して正しい角度に設定されます。
- サポートホイールピン (B) をサポートホイールに押し込み、コッターピン (C) でサポートホイールピンをロックします。
- 逆の手順でサポートホイールを取り外します。

## サポートホイールを操作位置にセットする

操作位置は長距離の搬送にも使用されます。

- サポートホイールを垂直位置にセットします。

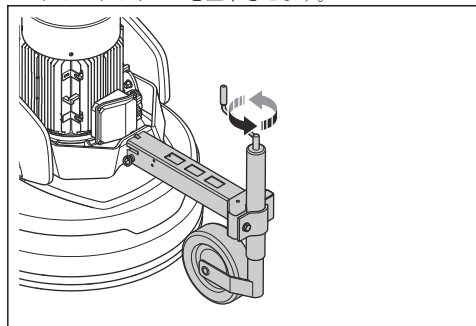
2. サポートホイールを製品フレーム (A) に押し下げます。



3. サポートホイールピン (B) をサポートホイールに押し込み、コッターピン (C) でサポートホイールピンをロックします。
4. 逆の手順でサポートホイールを取り外します。

### サポートホイールの高さの調整

1. 短距離搬送位置にサポートホイールをセットします。サポートホイールを短距離搬送位置にセットする 42 ページを参照してください。
2. サポートホイールの前面にあるハンドルを回して、サポートホイールを上下させます。



### サポートホイールを取り付けた本製品の移動

1. 短距離搬送位置にサポートホイールをセットします。サポートホイールを短距離搬送位置にセットする 42 ページを参照してください。
2. サポートホイールを下げて、作業面から研磨ヘッドを持ち上げます。サポートホイールの高さの調整 43 ページを参照してください。
3. 本製品を手動またはリモートコントロールで移動させます。

## 本製品を傾斜面で上下に移動させる方法



**警告:** モーターをオンにした状態で、本製品を傾斜面で上下に移動させるときは十分注意してください。本製品は重いため、製品が落下したり移動速度が速すぎたりすると、負傷するおそれがあります。



**警告:** 急角度の傾斜面では、必ずウインチを使用してください。本製品より下側では、歩行したり立ち止まったりしないでください。本製品の危険区域に入らないでください。作業エリアの安全 10 ページを参照してください。



**警告:** リモートコントロールの電池の充電残量が低下しているときは、本製品を斜面で上下に移動させないでください。本製品が突然電源不足になる可能性があります。



**警告:** 本製品を、急斜面上で移動させないでください。最大傾斜角度については、本製品の銘板を参照してください。

- 傾斜面を下方向に移動させる場合は、本製品を後方に低速で移動させてください。
- 傾斜面を上方向に移動させる場合は、本製品を前方に低速で移動させてください。
- 本製品を傾斜面で 45° 以上回転させないでください。

## 本製品を持ち上げる方法



**警告:** リフト装置が、本製品を安全に持ち上げるのに適切な仕様であることを確認してください。本製品の重量は銘板に記載されています。



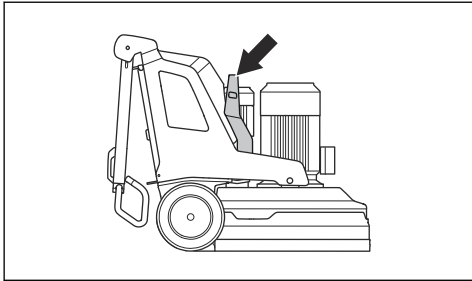
**警告:** 持ち上げた本製品の下面や周辺では、歩行したり立ち止まったりしないでください。危険なエリアに人を近づけないでください。作業エリアの安全 10 ページを参照してください。



**警告:** 損傷した製品は持ち上げないでください。リフトポイントが正しく取り付けられており、損傷がないことを確認します。

1. 製品を搬送位置にセットします。製品を搬送位置にセットする方法 42 ページを参照してください。

2. リフト装置をリフトポイントに取り付けます。



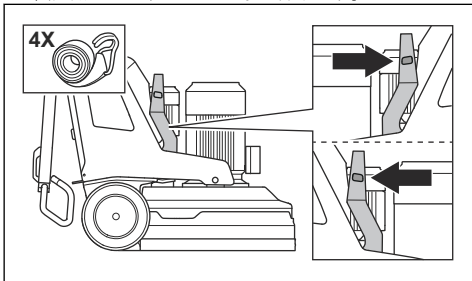
## 搬送車両に本製品を取り付ける方法



**注意：**本製品の取り付けにサポートホイールを使用しないでください。サポートホイールは十分に安定していないため、損傷するおそれがあります。

本製品には、固定用ストラップで搬送車両に固定するための穴があります。

1. 固定用ストラップを穴に取り付けます。



2. 固定用ストラップを車両に取り付けて締め付けます。

## 保管



**注意：**本製品を屋外で保管しないでください。本製品は必ず屋内で保管してください。

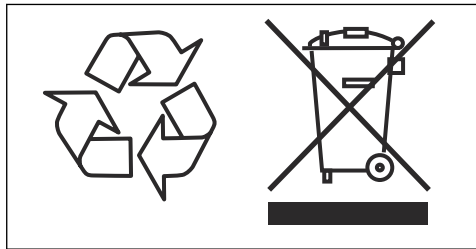
- 本製品は、乾燥した霜の降りない場所に保管します。
- 製品を保管する前に、製品を清掃し、完全に整備してください。
- サポートホイールを持ち上げます。研磨ヘッドは必ず地面に置いてください。
- 本製品は鍵のかかる場所に保管して、子供や許可を得ていない人が近づけないようにしてください。
- バッテリー充電器は、乾燥した霜の発生しない場所に保管します。
- 本製品を6か月以上保管する場合は、リモートコントロールから電池を取り外してください。
- 本製品を長期間保管する場合は、6か月ごとに本製品のバッテリーを充電してください。

## 廃棄

本製品や本製品のパッケージ上のマークは、本製品が一般廃棄物として取り扱われてはならないことを示します。電気・電子機器の再利用を行うため、適切なリサイクル営業所に引き渡す必要があります。

適切なリサイクル業者に引き渡す前に、本製品をコンセントから外し、リモートコントロールから電池を取り外してください。本製品はリチウムイオン電池を使用していることをリサイクル業者に必ず通知してください。バッテリーを適切なリサイクル業者に引き渡します。

以上を遵守することで、本製品は正しく処理され、本製品を不適切に廃棄した場合に環境や人に与えられる悪影響を防止することができます。本製品のリサイクルについての詳細は、あなたの所在する地区の地方自治体、廃棄物処理サービス、本製品を購入した代理店に連絡してください。



## 主要諸元

### 主要諸元

	PG 690	PG 690 RC	PG 830	PG 830 RC
モーター出力、kW/hp	12.5/17	12.5/17	16.5/22	16.5/22
定格電流、A	30	30	30	30
定格電圧、V	380-415	380-415	380-415	380-415
位相	三相	三相	三相	三相
周波数、Hz	50-60	50/60	50/60	50-60
質量、kg/ポンド	502/1107	598/1318	556/1226	652/1437
研磨幅、mm/インチ	630/24.8	630/24.8	800/31.5	800/31.5
研削ディスク、mm/インチ	3x270/10.5	3x270/10.5	3x270/10.5	3x270/10.5
研磨圧力、kg/ポンド	228/503	242/534	288/635	302/666
サポートホイール使用時の研磨圧力、kg/ポンド	265/584	279/615	325/717	339/747
ポジション 1 のウェイト (前方)、kg/ポンド	292/644	307/677	348/767	362/798
サポートホイール使用時のウェイト ポジション 1 (前方)、kg/ポンド	329/725	343/756	385/849	399/880
ポジション 2 のウェイト (垂直)、kg/ポンド	227/500	237/522	299/659	313/690
サポートホイール使用時のウェイト ポジション 2 (垂直)、kg/ポンド	264/582	273/602	336/741	350/772
ポジション 3 のウェイト (垂直)、kg/ポンド	185/408	198/437	245/540	259/571
サポートホイール使用時のウェイト ポジション 3 (後方)、kg/ポンド	221/487	235/518	282/622	296/653
研削ディスク速度、最小/最大 r/min	441-1470	441-1470	421-1403	421-1403
研磨ヘッド速度、最小/最大 r/min	10-57	10-57	9~47	9~47
回転方向	各研削ディスクと研磨ヘッドの CW/CCW 回転方向。			
最大勾配、度°	10	10	10	10
エンクロージャ、IP	54	54	54	54
バッテリーの種類	リチウムイオン			
<b>推奨集塵機<sup>1</sup></b>				

<sup>1</sup> 集塵機の主要諸元は、異なる集塵機の差や経年変化後の実際の能力を示すものではありません。Husqvarna 製品の OSHA の客観的なデータについては、こちらを参照してください [www.husqvarnacp.com/us](http://www.husqvarnacp.com/us)

	PG 690	PG 690 RC	PG 830	PG 830 RC
集塵機アタッチメント、mm/インチ	76/3	76/3	76/3	75/3
最小風量、m <sup>3</sup> /h /CFM	600/353	600/353	815/480	815/480
最小空気圧、kPa/psi	28/4.1	28/4.1	30/4.4	30/4.4
<b>Bluetooth® Low Energy テクノロジーの電波スペクトル<sup>2</sup></b>				
ツールの周波数帯、GHz	2.402~2.480	2.402~2.480	2.402~2.480	2.402~2.480
送信最大無線周波電力、dBm/mW	4/2.5	4/2.5	4/2.5	4/2.5

## 無線周波数データ

	PG 690 RC	PG 830 RC
送信最大無線周波電力、dBmi	10 未満	10 未満

## 音量レベル

	PG 690	PG 690 RC	PG 830	PG 830 RC
<b>騒音排出<sup>3</sup></b>				
測定音響パワーレベル、L <sub>W</sub> (dB (A))	93.7	93.7	95.4	95.4
<b>音量レベル<sup>4</sup></b>				
使用者の耳における音圧レベル、L <sub>p</sub> (dB (A))	77.9	77.9	78.7	78.7
<b>振動レベル<sup>5</sup></b>				
右ハンドル、m/s <sup>2</sup>	2.2	2.2	1.7	1.7
左ハンドル、m/s <sup>2</sup>	2.1	2.1	1.5	1.5

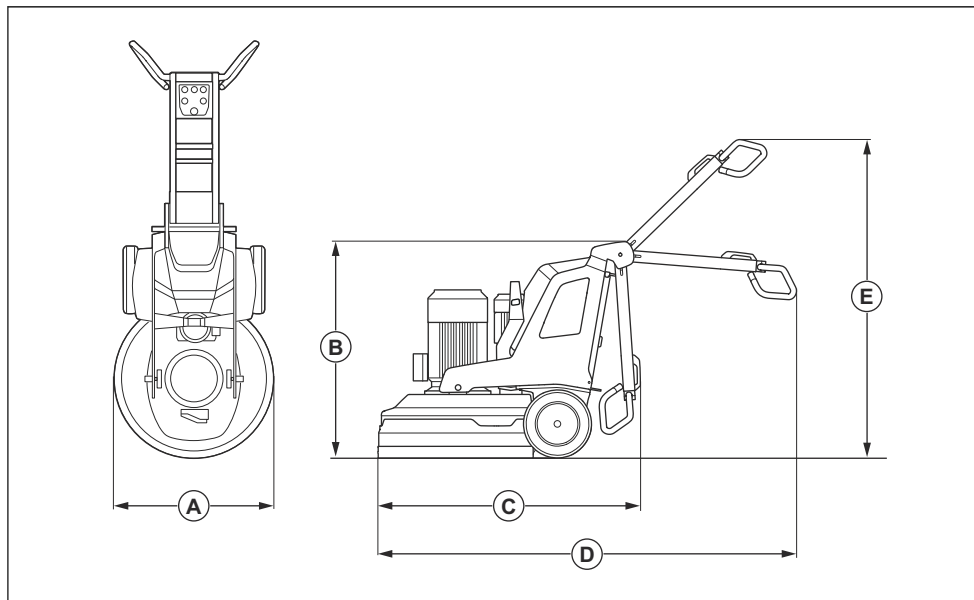
<sup>2</sup> このセクションは、組み込みコネクティビティが搭載された製品のみを対象とします。

<sup>3</sup> 環境における騒音排出は、EN 60335-2-72 に従って、音響パワーとして測定。見込まれている 測定の不確かさは 2,5 dB (A)。

<sup>4</sup> 音圧レベルは EN 60335-2-72 に準拠。見込まれている測定の不確かさは 4 dB (A)。

<sup>5</sup> 振動レベルは EN-60335-1 および EN 60335-2-72 に準拠。報告データによれば、振動レベルの一般的な統計上のばらつき（標準偏差）は、1 m/s<sup>2</sup> です。振動値は手動操作に有効です。

## 製品の寸法



		PG 690	PG 690 RC	PG 830	PG 830 RC
<b>A</b>	幅、mm/インチ。	670/26.4	670/26.4	830/32.7	830/32.7
<b>B</b>	最小全高 (ハンドル収納時)、 mm/インチ	1150/45.3	1155/45.5	1145/45.1	1155/45.5
<b>C</b>	最小全長 (ハンドル収納時)、 mm/インチ	1300/51.2	1320/52	1550/61	1410/55.5
<b>D</b>	最大全長 (ハンドル展開時)、 mm/インチ	2065/81.3	2077/81.8	2215/87.2	2165/85.2
<b>E</b>	最大全高 (ハンドル展開時)、 mm/インチ	1755/69.1	1715/67.5	1700/66.9	1715/67.5

## EC 適合性宣言

### EC 適合性宣言

当社 Husqvarna AB, SE-561 82 Husqvarna, Sweden、電話：+4636-146500 は、単独責任のもとで、以下の製品の適合を宣言します。

内容	研磨装置
ブランド	Husqvarna
タイプ/モデル	PG 690, PG 830
ID	2019 年以降の製造番号

が以下の EU 指令および規制を完全に順守し、

指令/規制	内容
2006/42/EC	「機械類に関する」

統一された規格および/または技術仕様が次のとおり適用されていることを当社単独の責任で宣言します。

EN ISO 12100:2010

EN 60335-1:2012/A11:2014/AC:2014

EN 60335-2-72:2012

Partille, 2019-10-17



Martin Huber

コンクリートおよび床面研究開発責任者

Husqvarna AB, Construction Division

正式代表兼技術文書担当



# EC 適合性宣言

## EC 適合性宣言

当社 Husqvarna AB, SE-561 82 Husqvarna, Sweden、電話：+4636-146500 は、単独責任のもとで、以下の製品の適合を宣言します。

内容	研磨装置
ブランド	Husqvarna
タイプ/モデル	PG 690 RC, PG 830 RC
ID	2019 年以降の製造番号

が以下の EU 指令および規制を完全に順守し、

指令/規制	内容
2006/42/EC	「機械類に関する」
2014/53/EU	「無線機器に関する」

統一された規格および/または技術仕様が次のとおり適用されていることを当社単独の責任で宣言します。

EN ISO 12100:2010

EN 60335-1:2012/A11:2014/AC:2014

EN 60335-2-72:2012

EN IEC 61000-6-2:2019

EN 61000-6-4:2007+A1:2011

ETSI EN 301 489-1 V2.2.0

ETSI EN 301 489-17 V3.2.0

ETSI EN 300 328 V2.1.1

Partille, 2019-10-17



Martin Huber

コンクリートおよび床面研究開発責任者

Husqvarna AB, Construction Division

正式代表兼技術文書担当

## 内容

简介.....	50	故障排除.....	82
安全性.....	56	运输、存放和废弃处理.....	84
操作.....	61	技术参数.....	88
维护.....	78	欧盟一致性声明.....	91

## 简介

### 产品说明

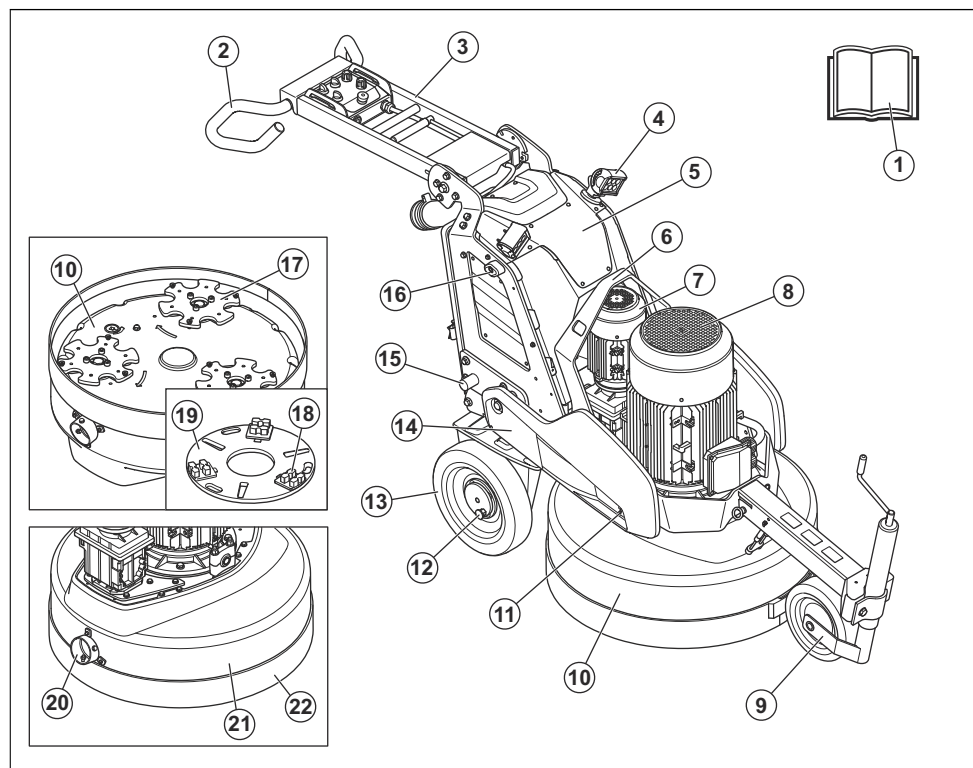
本产品是一款适用于不同硬度表面的地面研磨机。

PG 690 RC, PG 830 RC 型号可通过遥控器进行操作。

### 预期用途

本产品用于研磨具有不同硬度的材料表面，如天然石材、水磨石和混凝土。还可使用该产品研磨环氧树脂和胶粘剂

### 产品概览，右侧

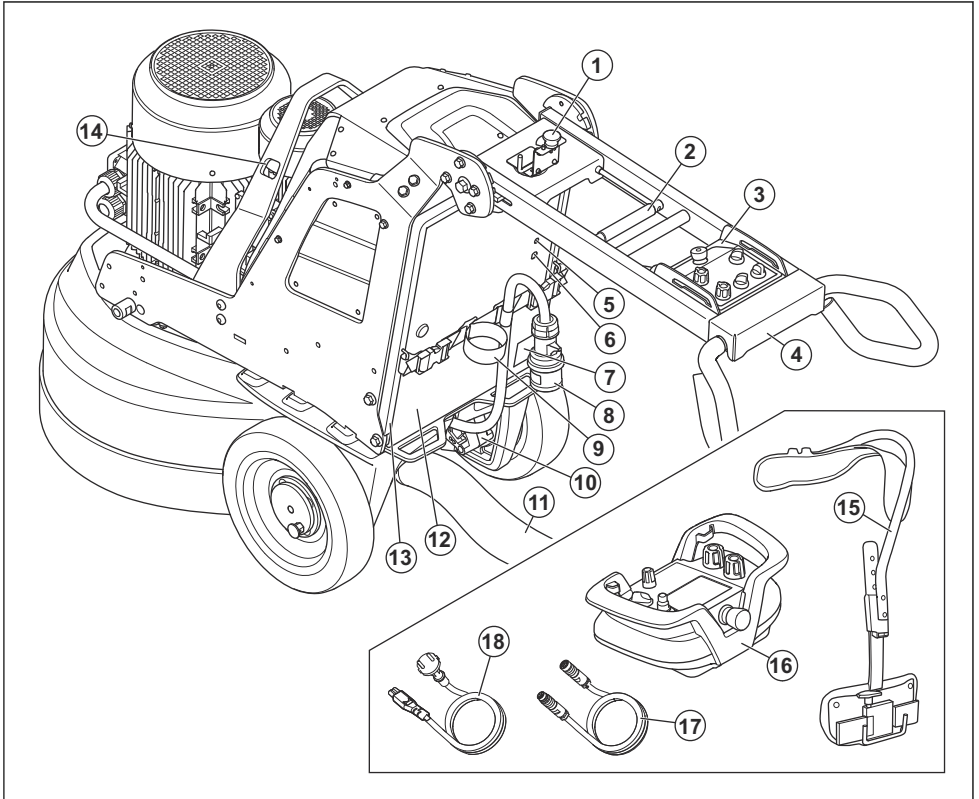


1. 说明书

2. 手柄杆

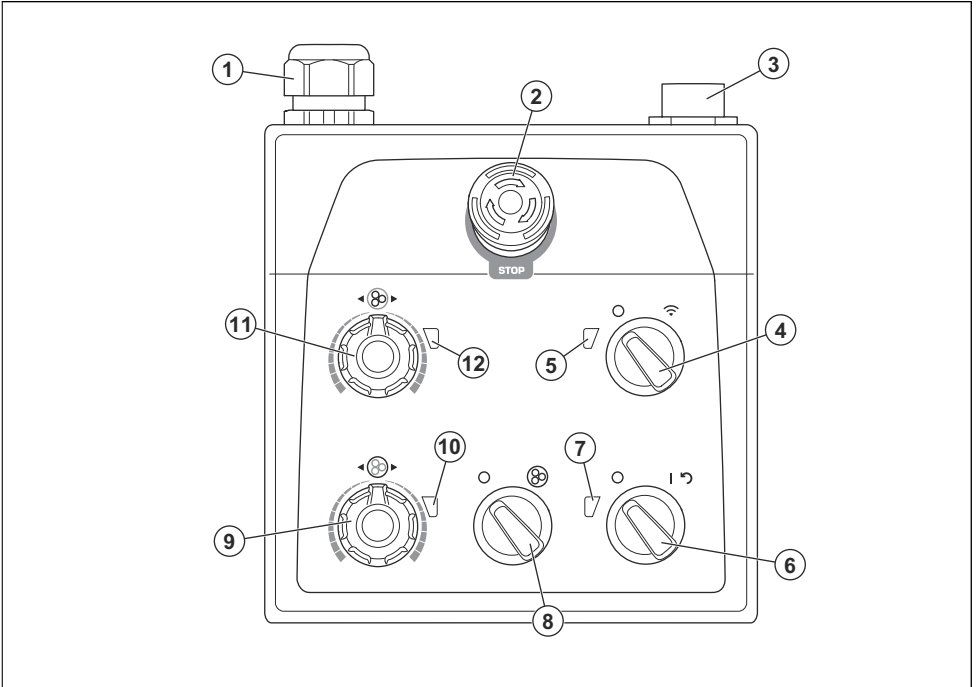
- |             |                |
|-------------|----------------|
| 3. 手柄       | 13. 驱动轮        |
| 4. 前照灯 (附件) | 14. 配重 (附件)    |
| 5. 电气外壳     | 15. 配重固定器      |
| 6. 吊耳       | 16. 配重支架       |
| 7. 磨头电机     | 17. 磨盘         |
| 8. 磨盘电机     | 18. 金刚石磨具 (附件) |
| 9. 支撑轮      | 19. 工具板        |
| 10. 磨头      | 20. 吸尘器接口      |
| 11. 配重锁     | 21. 护盖         |
| 12. 驱动轮锁定销  | 22. 防尘裙        |

## 产品概览, 左侧



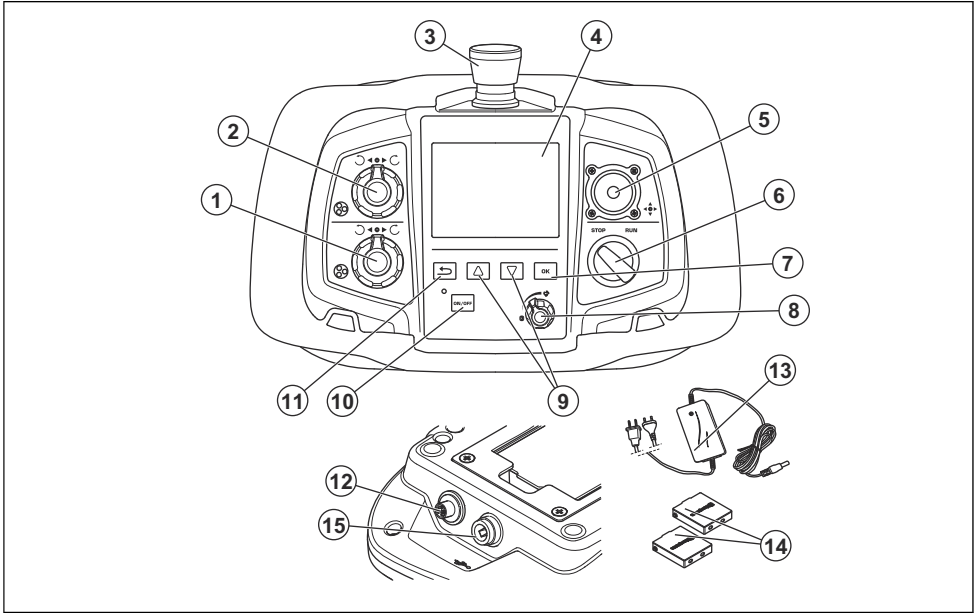
- |                                      |                                     |
|--------------------------------------|-------------------------------------|
| 1. PG 690 RC, PG 830 RC : 遥控装置固定器    | 10. 驱动轮电机                           |
| 2. 手柄调整锁定杆                           | 11. 吸尘器接口                           |
| 3. 控制面板                              | 12. 配电箱门                            |
| 4. 手柄杆调整螺丝                           | 13. 支撑架                             |
| 5. 电池充电器接口                           | 14. 系紧带孔                            |
| 6. PG 690 RC, PG 830 RC : CAN 总线电缆接口 | 15. PG 690 RC, PG 830 RC : 遥控器背带    |
| 7. 标牌                                | 16. PG 690 RC, PG 830 RC : 遥控装置     |
| 8. 电源线                               | 17. 单相充电电缆                          |
| 9. 吸尘器软管和电源线的悬挂装置                    | 18. PG 690 RC, PG 830 RC : CAN 总线电缆 |

## 控制面板概览



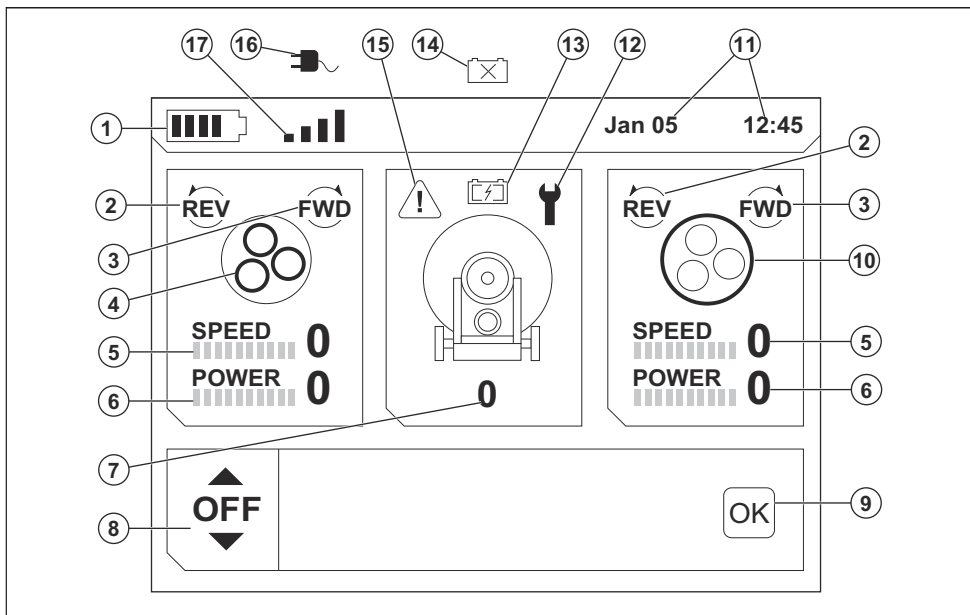
1. 电缆接头
2. 紧急停止按钮
3. USB 充电器
4. PG 690 RC, PG 830 RC: 用于选择遥控操作或手动操作的开关
5. PG 690 RC, PG 830 RC: 遥控模式指示灯
6. 开关
7. 产品电池电量和充电状态指示灯
8. “停止/运行”开关
9. 磨盘旋转方向和速度控制旋钮
10. 磨盘指示灯
11. 磨头旋转方向和速度控制旋钮
12. 磨头指示灯

## 遥控器概览(PG 690 RC, PG 830 RC)



1. 磨盘旋转方向和速度控制旋钮
2. 磨头旋转方向和速度控制旋钮
3. 紧急停止按钮
4. 显示屏
5. 操纵杆
6. 磨头“停止/运行”开关
7. “OK”按钮
8. 限速旋钮

9. 用于滚动浏览菜单的箭头键
10. ON/OFF [开/关] 按钮
11. 用于在菜单结构中回退的按钮
12. CAN 总线电缆接口
13. 遥控器电池充电器
14. 遥控器电池
15. 电池充电器端口



1. 遥控器电池电量
2. 相关研磨电机为逆时针旋转
3. 相关研磨电机为顺时针旋转
4. 磨盘
5. 相关研磨电机的速度指示
6. 相关研磨电机的负载指示
7. 产品速度指示
8. 功能菜单
9. “OK”按钮
10. 磨头
11. 时间和日期
12. 保养指示
13. 产品电池指示：电池充电
14. 产品电池指示：电池缺失或损坏
15. 警告指示符。请参阅 遥控器上的错误和警告消息在第 83 页上。
16. 通过连接的 CAN 总线电缆操作遥控器
17. 未连接 CAN 总线电缆，通过无线电通信操作遥控器

### 本产品上的符号



警告：本产品可能会带来危险，会对操作员或其他人造成严重伤害或死亡。请多加小心，并正确使用本产品。



请认真阅读本手册，确保在充分理解各项说明之后再使用本产品。



使用听觉保护装置、眼睛保护装置和呼吸保护装置。请参阅 个人防护装备在第 57 页上。



灰尘会引起健康问题。请使用经过批准的呼吸保护装置。始终确保通风良好。



请务必在吊耳处提起产品。



使用绑带孔将产品固定到运输车上。



双重绝缘、电池和电池充电器。



电池充电器只能在室内使用和存放。



本产品不属于生活垃圾。请在获得批准的电气和电子设备回收点进行回收。



本产品符合适用的 EC 指令的要求。

**注意：**有关本产品上的其他符号/标识，请参阅适用于某些市场的特殊认证要求。

## 控制面板和遥控器上的符号



紧急停止。



遥控器操作开启。



产品开机和重置产品。



磨头启动。



磨头的转速和旋转方向。



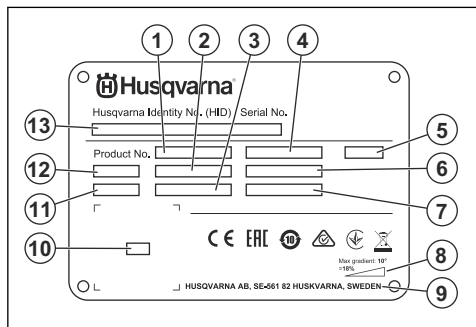
磨盘的转速和旋转方向。



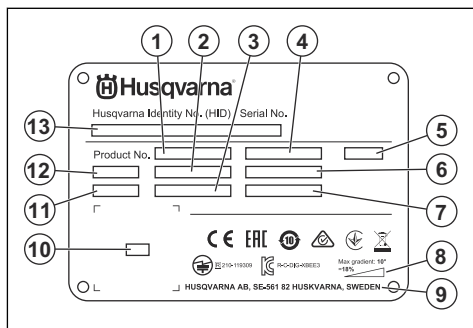
最高转速。

## 标牌

PG 690, PG 830 :



PG 690 RC, PG 830 RC :



1. 产品编号
2. 产品重量
3. 额定功率
4. 额定电压
5. 外壳
6. 额定电流
7. 频率
8. 最大斜坡角度
9. 制造商
10. 扫描码
11. 生产年份
12. 型号
13. 序列号

## 产品责任

如产品责任法律中所引用的，在以下情况下，我们对我们的产品所导致的损坏不承担责任：

- 未正确修理产品。
- 使用并非来自制造商或者未获得制造商批准的零部件修理产品。
- 产品具有并非来自制造商或者未获得制造商批准的附件。
- 未在获得批准的服务中心修理产品，或者并非由获得批准的机构修理产品。

## Husqvarna Fleet Services™

Husqvarna Fleet Services™ 是一种云解决方案，可为操作员提供所有已连接产品的概览。本产品具有采用 Bluetooth® Low Energy (BLE) 技术的 Husqvarna Fleet Services™ 传感器。Husqvarna Fleet Services™ 传感器可收集产品数据，并允许您连接至 Husqvarna Fleet Services™ 系统。Husqvarna Fleet Services™ 系统会报告运行时间、保养间隔和产品位置等数据。BLE 技术的工作频率为 2.400–2.4835 GHz。

要了解有关 Husqvarna Fleet Services™ 的详细信息，请下载 Husqvarna Fleet Services™ 应用程序或联系您的 Husqvarna 代表。

## Bluetooth® Low Energy (BLE) 模块

在获得批准的市场上，产品具有与 Husqvarna Fleet Services™ 系统相连的 BLE 模块。BLE 模块可收集和传输 Husqvarna Fleet Services™ 系统中使用的产品数据。运行时间、保养间隔和产品位置等数据。

### 设置嵌入式互联功能

1. 在网站 <https://fleetservices.husqvarna.com/signup> 上为 Husqvarna Fleet Services™ 系统设置一个帐户。
2. 将 Husqvarna Fleet Services™ 应用程序下载到移动设备上。
3. 将本产品与电源相连，以使 BLE 模块处于运行状态。
4. 将本产品添加至您的帐户。使用 Husqvarna Fleet Services™ 应用程序。
5. 请遵循 Husqvarna Fleet Services™ 应用程序中的说明。

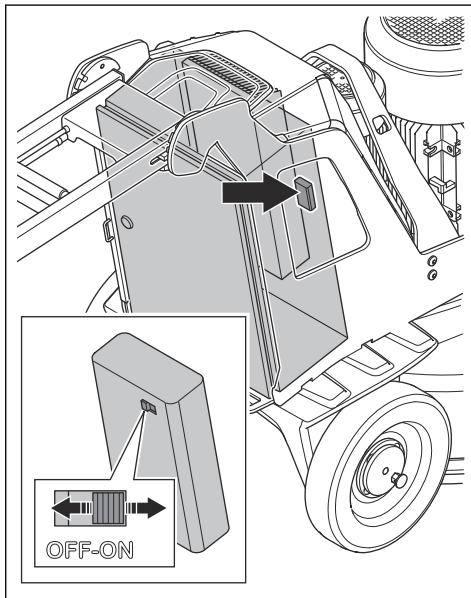
**注意：**支持 Fleet 的移动设备必须靠近本产品才能连接。

**注意：**Bluetooth® 无线电传输在首次连接电源时启用，并在连接后保持启用。

### 将本产品置于飞行模式

当本产品处于飞行模式时，BLE 模块会停止传输产品数据。

- 将电池组开关推至“关闭”位置。



## 安全性

### 安全定义

本手册使用了“警告”、“小心”和“注意”来指出特别重要的内容。



**警告：**当不遵守手册中的说明可能会给操作员或周围人员带来伤害或死亡风险时，会使用此标志。



**小心：**当不遵守手册中的说明可能会对产品、其他材料或附近区域造成损坏时，会使用此标志。

**注意：**用于提供特定状况下所需的更多信息。

### 一般安全须知



**警告：**请在使用本产品前阅读下面的警告说明。

- 如果粗心大意或使用不当，本产品可能会成为危险的工具。这可能会对操作员或其他人造成严重伤害或死亡。在使用本产品之前，必须先阅读并理解本操作手册的内容。

- 保存所有警告和说明。
- 遵守所有适用的法律和法规。
- 操作员和操作员的雇主必须了解并防止产品操作过程中的风险。
- 除非操作员已阅读并理解操作手册的内容，否则不得操作本产品。
- 除非您在使用前接受了培训，否则请勿操作本产品。确保所有操作员都接受了培训。
- 切勿让儿童操作本产品。
- 只允许经批准的人员操作本产品。
- 操作员将对涉及他人或其财产的事故负责。
- 当您感到疲倦、生病或受到酒精、麻醉或药物的影响时，请勿使用本产品。
- 请务必多加小心，并运用常识来判断。
- 本产品在工作期间会产生电磁场。电磁场在某些情况下会干扰有源或无源医疗植入体。为了减少严重伤害或死亡风险，我们建议使用医疗植入体的人员在操作本产品之前先咨询医生以及医疗植入体制造商。
- 请保持产品清洁。确保您可以清楚地阅读标记和标签。
- 如果本产品有缺陷，切勿使用。
- 请勿改装本产品。
- 如果本产品可能已被他人改装过，请勿进行操作。



## 操作安全须知



**警告：**请在使用本产品前阅读下面的警告说明。

- 使用个人防护装备。请参阅 **个人防护装备** 在第 57 页上。
- 切勿在电机运转期间离开本产品。
- 在离开本产品之前，**请务必断开电源线。**
- 请勿拖拉吸尘器的软管。否则本产品可能会翻倒，进而造成伤害或损坏。
- 启动本产品时，磨头必须接触表面。这不适用于检查开关的情况。
- 如果未安装防尘裙，请勿启动本产品。防尘裙必须将本产品与地面之间完全封闭。
- 保持双脚远离 CAN 总线电缆和电源线，以降低因发生摔倒而受伤的风险。
- 请远离本产品在作业中可能导致人身伤害的区域。本产品可能会快速改变位置并撞到您。
- 如果本产品运行不正常，请关停电机。
- 确保服装、长头发和珠宝不会被绞入运动部件中。
- 确保在操作期间处于安全稳定的位置。
- 除非在发生事故后可获得帮助，否则不要使用产品。
- 如果本产品产生振动或发出异常高的噪音，请立即关停本产品。检查本产品是否损坏。维修损坏的部位或请获得授权的保养厂执行维修。
- 血液循环不佳的人受到过度振动时，可能会导致血液循环系统或神经受损。如果您因过度振动而引起以下症状，请就医。这些症状包括：麻木、失去知觉、麻刺、刺痛、疼痛、虚弱、肤色或皮肤状况发生变化。这些症状通常出现在手指、双手或手腕上。
- 请勿将本产品驻停在斜坡上。如果必须将本产品驻停在斜坡上，请确保它不会移动或翻倒。存在造成伤害和损坏的风险。
- 在斜坡上操作时要格外小心。产品很重，如果翻倒，可能会导致严重伤害。
- 请勿在陡坡上移动本产品。要了解有关最大斜坡角度的信息，请查看本产品上的铭牌。
- 务必使用经过批准认证的附件。欲了解更多信息，请联系您的代理商。

## 个人防护装备



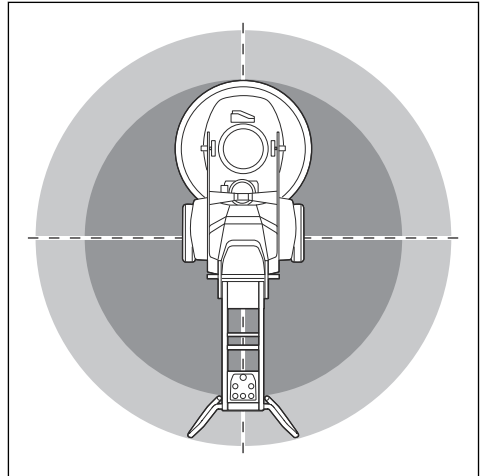
**警告：**请在使用本产品前阅读下面的警告说明。

- 操作产品时**务必**使用正确的个人防护装备。个人防护装备不会消除伤害风险。如果出现事故，个人防护装备可降低伤害程度。请经销商协助您选择正确的防护装备。
- 操作产品时，**务必**使用经过批准认证的眼睛保护装备。
- 请勿穿着宽松、厚重和不适合的衣服。穿着能让您自由活动的衣服。
- 请使用经过批准认证的保护手套，确保牢固握持。

- 请使用获得批准的橡胶保护手套，防止湿混凝土对皮肤造成刺激。
- 请使用经过批准认证的保护头盔。
- 操作产品时，**务必**使用经过批准认证的听觉保护设备。长期接触噪音可能导致噪音引发的听力受损。
- 本产品会产生含有危险化学品的粉尘和烟雾。请使用经过批准认证的呼吸保护装备。
- 请穿上带有钢制鞋头与防滑鞋底的靴子。
- 确保急救包就在附近。
- 操作本产品时可能会产生火花。确保灭火器就在附近。

## 工作区安全

- 操作期间，请让旁观者远离下图中所示的区域。操作期间，操作员在此区域中时必须格外小心。



- 确保工作区域内只有**经授权**的人员。
- 请勿在有雾、下雨、刮大风、寒冷天气、闪电危险或其他恶劣天气条件下使用本产品。在恶劣天气下或在潮湿的地方使用本产品会对警惕性产生不利影响。恶劣天气可能导致危险的工作条件。
- 留意可能妨碍本产品安全运行的人员、物体和情况。
- PG 690 RC, PG 830 RC：可通过遥控器远距离操作产品。除非您可以清楚看到产品及其危险区，否则不得操作产品。隔离工作区，以防对旁观者造成伤害。
- 保持工作区域有充足的照明。
- 请勿在可能发生火灾或爆炸的区域使用本产品。

## 电气安全



**警告：**存在电器产品导致的电击风险。请勿在恶劣天气条件下使用本产品。请勿触摸避雷装置和金属物体。请始终按本说明书的规定使用产品，以防受伤。



**小心：**本产品符合 EN61000-3-11 中的要求并且电源连接受到条件限制。与供电局联系，了解如何连接本产品。

来自产品或发电机的电源必须供电充足且电流恒定，以确保马达正常运转。电压不正确会导致马达耗电增加和温度升高，最终导致安全电路触发。电源线的规格必须符合国家 and 地方法规。电源插座的规格必须与本产品的电插座和延长电缆的电流强度一致。

如果电源电阻较高，当本产品启动时，可能会出现短暂的电压下降。这会影响其他产品的操作，例如灯光闪烁。

- 如果电源线或电源插头已损坏，切勿使用本产品。将其交给经过批准认证的服务中心进行维修。损坏的电源线可能会导致严重伤害和死亡。
- 请正确使用电源线。请勿使用电源线移动、拉动产品或断开产品的电源。抓住插头拔下电源线。切勿拽拉电源线。
- 请勿在可导致本产品的设备受潮的水深处操作本产品。否则会损坏设备，并且本产品可能带电，从而导致伤害。
- 不要让进入本产品的水分超过供水系统提供的水分。不要让产品淋雨。水进入产品会增加电击的风险。
- 连接或断开马达电缆和电气外壳的连接时，请始终断开电源线。

- 确保电源、保险丝和电源电压与本产品标牌上显示的电压相同。
- 在拔下电源插头之前，请务必停止本产品。

## 电源的指导值

标称电源电压, V	产品最低电压, V	产品最高电压, V	频率, Hz	标称电流, A	电机输出功率	最小电缆横截面积, mm <sup>2</sup> /AWG	最大电缆长度, m/ft
PG 690 3x220	200	240	50/60	50	11+1.5	10/7	190/620
PG 690 3x400/440/ 480	380	480	50/60	30	11+1.5	6/9	190/620
PG 830 3x220	200	240	50/60	50	11+1.5	10/7	190/620
PG 830 3x400/440/ 480	380	480	50/60	30	15+1.5	6/9	190/620

## 接地产品说明



**警告：**错误连接可能导致电击。如果您不确定产品是否正确接地，请联系经过批准认证的电工。

请勿更改电源插头的出厂规格。如果电源插头不适合电源插座，请让经过批准认证的电工安装合适的电源插座。请遵守当地的法规和法律。

如果您不能完全理解有关接地产品的说明，请联系经过批准认证的电工。

- 保持延长电缆接头干燥且离开地面。
- 请使延长电缆远离热源、油液、尖锐边缘或运动部件。电缆损坏会增加电击风险。
- 确保延长电缆状况良好且未损坏。
- 延长电缆发生卷绕时，请勿使用。否则会导致延长电缆过热。
- 使用本产品时，请确保延长电缆位于您和本产品的后面。这可以防止损坏延长电缆。

本产品具有接地电源线和电源插头。始终将本产品连接到接地的电源插座。这会减少出现故障时发生电击的风险。

不要将电源适配器与本产品一起使用。

## 延长电缆

- 只能使用经过批准的、长度够长的延长电缆。
- 延长电缆上的额定值必须等于或高于本产品标牌上标注的值。
- 使用接地的延长电缆。
- 在室外操作本产品时，请使用适合室外工作的延长电缆。这可以降低电击风险。

## 电池安全



**警告：**请在使用本产品前阅读下面的警告说明。

- 仅使用我们为产品推荐的电池。电池通过软件进行加密。
- 仅使用本产品的原装电池。换用错误类型的电池会导致爆炸风险。欲了解更多信息，请联系您的代理商。
- 仅为相关的 Husqvarna 产品使用可充电电池作为电源。为避免伤害，请勿用电池为其他装置供电。
- 有发生电击的危险。请勿将电池端子连接到钥匙、螺钉或其他金属上。这会导致电池短路。

- 如果电池出现泄漏，不要让电池酸液接触到身体或眼睛。如果接触了电池酸液，请先用大量清水清洗接触部位，然后送医治疗。
- 请勿使用不可充电的电池。
- 请勿改动电池。
- 请勿将异物放入电池的导气槽中。
- 使电池远离阳光、热量或明火。电池可能导致爆炸并导致烧伤和/或化学烧伤。
- 使电池远离雨水和潮湿条件。
- 使电池远离微波和高压条件。
- 请勿尝试拆卸或破坏电池。
- 在 -10 °C/14 °F 至 40 °C/104 °F 之间的温度下使用电池。
- 切勿用水清洁电池或充电器。请参阅清洁电池和电池充电器在第 79 页上。
- 切勿使用存在缺陷或损坏的电池。
- 电池在存放时应远离金属物体，如钉子、螺钉或珠宝。
- 使电池远离儿童。

## 产品上的安全装置

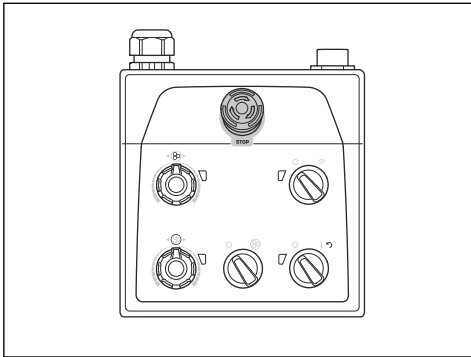


**警告：** 请在使用本产品前阅读下面的警告说明。

- 切勿在安全装置有故障的情况下使用产品。
- 定期检查安全装置。如果安全装置有故障，请联系您的 Husqvarna 保养厂。

### 控制面板上的紧急停止按钮

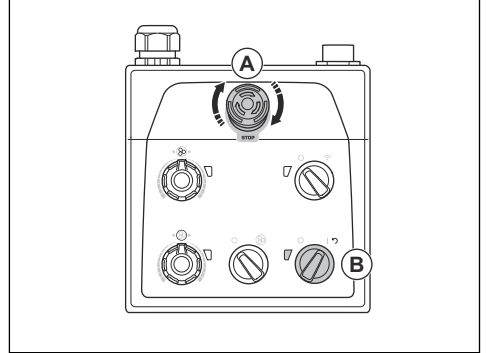
紧急停止按钮用于快速关闭电机。紧急停止按钮可以切断主电源。



**小心：** 请勿将控制面板上的紧急停止按钮用作产品的停止按钮。

### 检查控制面板上的紧急停止按钮

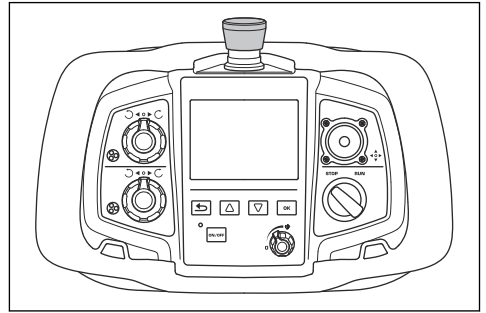
1. 顺时针转动控制面板上的紧急停止按钮 (A)，确保紧急停止按钮脱开。



2. 将控制面板上的开关 (B) 转至 1 以启动电机。开关旁边的指示灯会亮起。
3. 按下控制面板上的紧急停止按钮。
4. 确保开关旁边的指示灯熄灭。
5. 顺时针转动控制面板上的紧急停止按钮以将其脱开。

### 遥控器上的紧急停止按钮

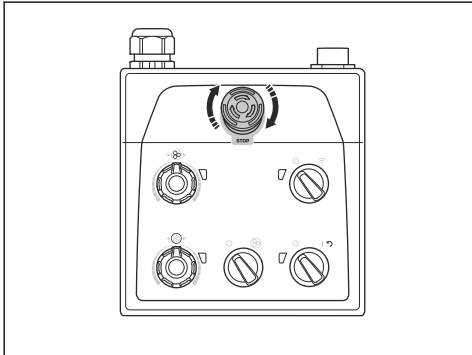
紧急停止按钮用于快速关闭电机。紧急停止按钮可以切断主电源。手动操作产品时无法使用遥控器上的紧急停止按钮。



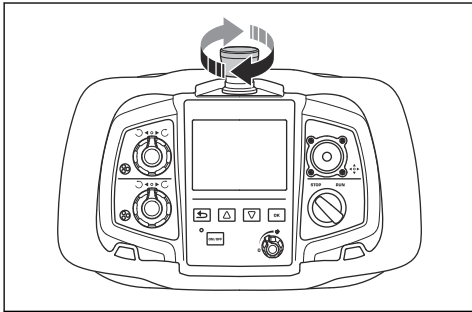
**小心：** 请勿将遥控器上的紧急停止按钮用作产品的停止按钮。

## 检查遥控器上的紧急停止按钮

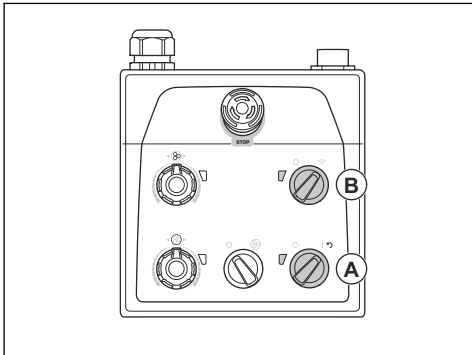
1. 顺时针转动控制面板上的紧急停止按钮，确保紧急停止按钮脱离。



2. 顺时针转动遥控器上的紧急停止按钮，确保紧急停止按钮脱离。

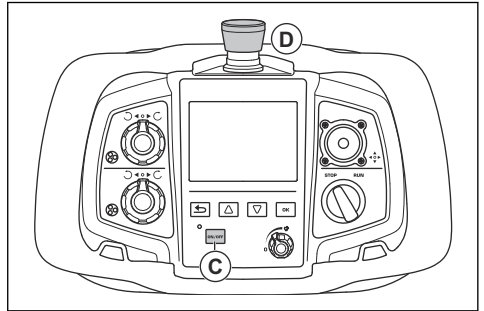


3. 将控制面板上的开关 (A) 转至 1 以启动电机。开关旁边的指示灯会亮起。



4. 顺时针转动控制面板上的遥控器/手动操作开关 (B) 以进行遥控操作。遥控器/手动操作开关旁边的指示灯会闪烁。

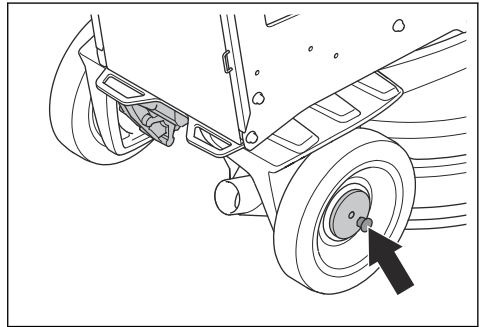
5. 按下遥控器上的开/关按钮 (C)。当显示屏亮起时，表示遥控器已启动。



6. 按下遥控器上的紧急停止按钮 (D)。
7. 确保控制面板上开关旁边的指示灯熄灭。
8. 顺时针转动遥控器上的紧急停止按钮以将其脱离。

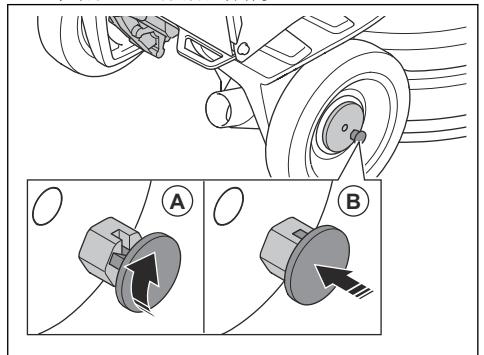
## 驱动轮锁定销

使用遥控器操作产品时，锁定销会将驱动轮锁定至电机。



## 检查驱动轮锁定销

1. 确保锁定销未卡入。
2. 将产品稍微向前推，这时会感觉到阻力。
3. 转动锁定销 (A)，直至锁定销的销钉与槽口对准。对左、右驱动轮均执行此操作。



4. 启动产品。锁定销会进入锁定位置 (B) 并锁定驱动轮电机。
5. 将产品稍微向前推，这时会感觉到阻力。锁定销正确卡入时，阻力会比锁定销未卡入时更大。

**注意：**对于遥控器操作，如果锁定销未正确卡入，遥控器显示屏上会显示错误消息。

6. 要脱开锁定销，请将锁定销直接拔出，然后顺时针或逆时针转动。

- 切勿使用有缺陷的产品。按照本说明书中的说明进行安全**检查、维护**和保养。所有其他**维护**工作必须由经批准的保养厂完成。
- 更换**金刚石磨具**时，请停止本产品。将开关转到 0 并按下**紧急停止按钮**。
- 在电机停止且**电源插头断开**的情况下进行**检查**和 / 或**维护**。
- 进行**维护**以确保本产品正常运行。请参阅**维护时间表**在第 78 页上。

## 维护安全须知

- 保持所有部件处于良好状态，并确保正确上紧所有固定装置。

## 操作

### 引言



**警告：**在使用本产品之前，您必须阅读并理解安全章节。

### 从包装中取出产品



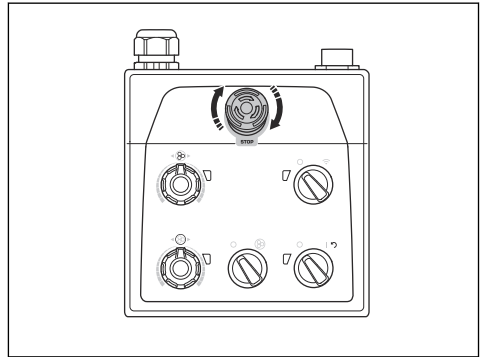
**警告：**小心安全地将产品从托盘中移出。产品很重，如果翻倒，可能会导致**严重伤害**。

- 确保包装中包括**产品概览**中显示的所有物品。请参阅**产品概览**，右侧在第 50 页上。如果在将产品从托盘中移出之前，某个物品丢失或损坏，请联系您的 Husqvarna 经销商。
- 拆下所有包装带和止轮块。
- 确保该区域没有障碍物，并且有足够的空间来移动产品。
- 确保您或产品不存在跌倒或翻倒的风险。
- 利用起重设备或斜坡将产品从托盘中移出。本产品很重。请安全地移动产品。请参阅**升降产品**在第 86 页上。

### 操作本产品前需要采取的措施

1. 请认真阅读本说明书，确保您充分理解各项说明。
2. 穿戴必要的个人防护装备。请参阅**个人防护装备**在第 57 页上。
3. 确保工作区域内只有**经授权**的人员。
4. 执行日常维护。请参阅**维护时间表**在第 78 页上。
5. 确保本产品安装正确且没有损坏。
6. 将本产品放在工作区域。在将产品运输至工作区域以及在工作区域内运输时，确保采用正确、安全的方式。请参阅**运输**在第 84 页上。
7. 确保磨具板上装有**金刚石磨具**并且**金刚石磨具**和磨具板紧密连接。

8. 将吸尘器连接至产品。请参阅**连接吸尘器**在第 64 页上。
9. 将手柄和手柄杆调节至合适的操作高度。请参阅**调整手柄和手柄杆**在第 65 页上。
10. 确保先将**电机电缆**连接至电气外壳，然后再将产品连接至电源插座。请参阅**安装和拆卸磨头**在第 80 页上。
11. 将本产品与电源相连。请参阅**将本产品与电源相连**在第 65 页上。
12. 顺时针转动控制面板上的**紧急停止按钮**，确保**紧急停止按钮**脱开。



13. 使用 Piranhas 等具有**规定旋转方向**的**金刚石磨具**时，请确保了解磨头和磨盘的**旋转方向**。
14. PG 690 RC, PG 830 RC：手动操作产品时，请将**遥控器**连接至产品。遥控器固定器的背面有一块**磁铁**。请参阅**将遥控器放入遥控器固定器中**在第 67 页上。
15. 将**支撑轮**置于操作位置。请参阅**将支撑轮置于操作位置**在第 85 页上。

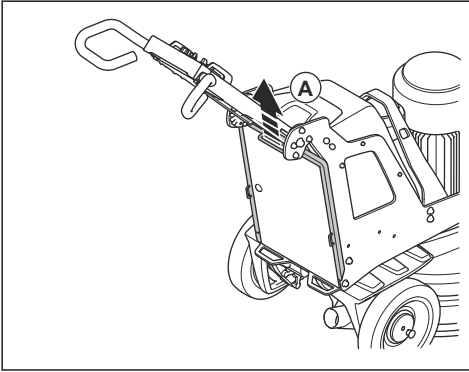
### 打开和收起支撑架

本产品具有使其能够向后倾斜的支撑架。此外，支撑架还可用作**悬挂吸尘器软管**和**电源线的悬挂装置**。

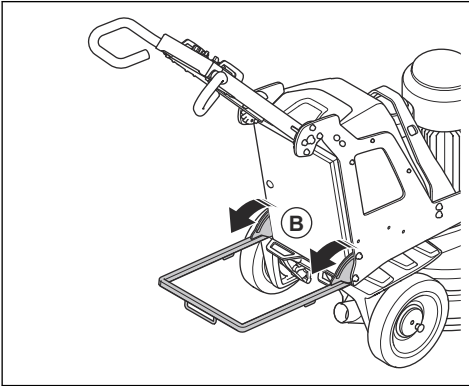


**警告：**移动支撑架时要小心。活动件可能会造成伤害。

1. 将支撑架 (A) 抬起一小段距离。



2. 降低支撑架 (B)。



3. 按相反顺序收起支撑架。

## 金刚石工具

本产品有多种类型和配置的金刚石磨具。金属胶合金刚石磨具用于磨除材料，而树脂胶合金刚石磨具用于抛光表面。为待处理的表面选择正确的金刚石磨具。请联系您的 Husqvarna 经销商或转至 [www.husqvarnacp.com](http://www.husqvarnacp.com) 获得支持，以选择正确的磨具。

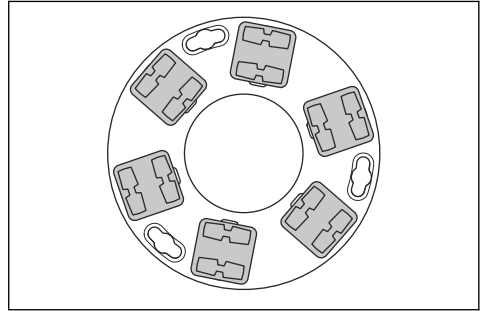
### 可选金刚石磨具盘架

- 使用 Redi lock 盘架以连接金属胶合金刚石工具。
- 使用树脂盘架以连接塑料胶合金刚石工具。

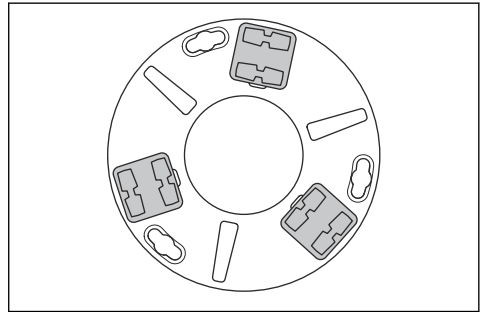
### 全套和半套金刚石磨具

金刚石磨具切割齿的配置会影响表面的最终质量。此配置还会影响产品的运转率。

- 全套金刚石磨具：此配置适用于地面表层平坦的情况。



- 半套金刚石磨具：此配置适用于无需地面表层平坦的情况。



## 更换金刚石磨具



**警告：**更换金刚石磨具之前，请务必断开电源插头，以防止意外启动。



**警告：**使用保护手套，因为金刚石磨具会变得很烫。



**警告：**更换金刚石磨具时，请使用获得批准的呼吸保护装置。磨头下方的灰尘对您的健康有害。

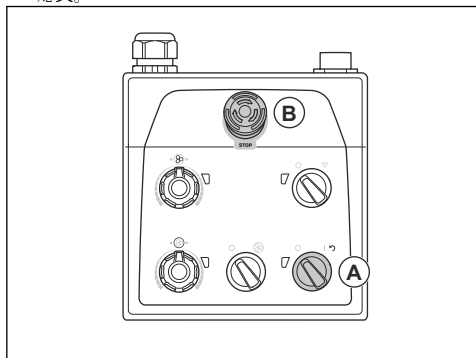


**警告：**更换金刚石磨具时，请使用吸尘器。吸尘器可减少可能导致健康问题的灰尘。

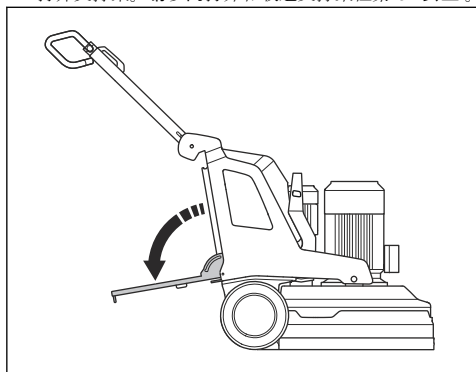


**小心：**所有磨盘必须始终具有相同数量和类型的金刚石。所有磨盘上金刚石的高度必须相同。

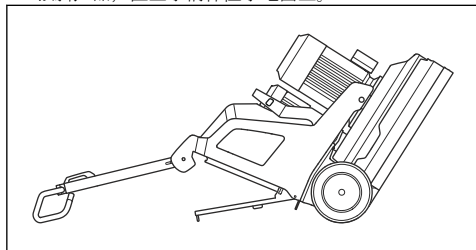
1. 将控制面板上的开/关 (A) 转至 0。开关旁边的指示灯熄灭。



2. 按下控制面板上的紧急停止按钮 (B)。
3. 将手柄置于保养位置。请参阅操作手柄的位置在第 64 页上。
4. 如果安装了配重，请将配重调整至向后位置。请参阅调整配重在第 77 页上。
5. 打开支撑架。请参阅打开和收起支撑架在第 61 页上。

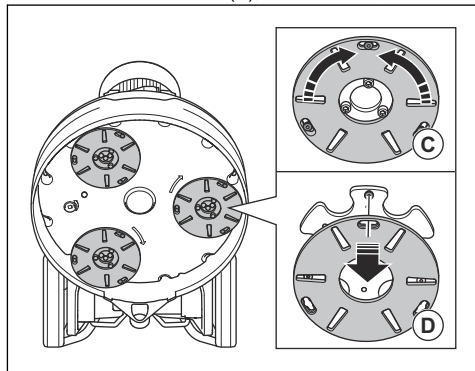


6. 握住手柄杆，将一只脚踏在支撑架上，向后倾斜产品。倾斜产品，直至手柄杆位于地面上。



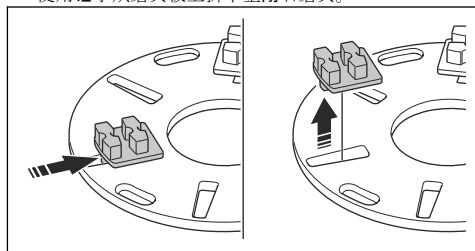
7. 戴上保护手套。

8. 向右或向左转动磨具板 (C)，以从磨盘上解锁磨具板。

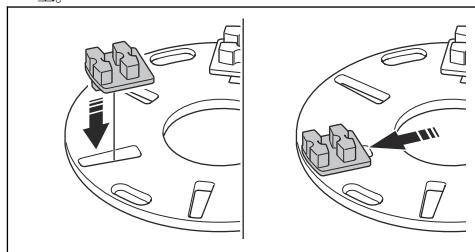


9. 将磨具板直接拉出 (D) 以将其从磨盘上拆下。

10. 使用锤子从磨具板上拆下金刚石磨具。

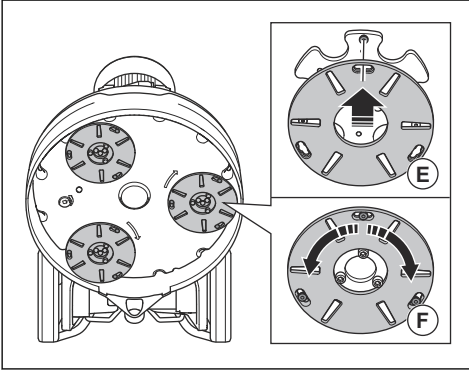


11. 使用锤子轻轻敲打新金刚石磨具以将其装到磨具板上。





12. 将磨具板 (E) 直接安装到磨盘上。



13. 向右或向左转动磨具板 (F)，以将磨具板锁定至磨盘。

14. 小心地将产品提升至操作位置。使用手柄杆和支撑架进行支撑。

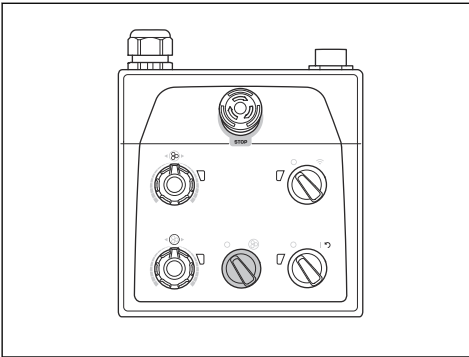
15. 收起支撑架。

## 连接吸尘器



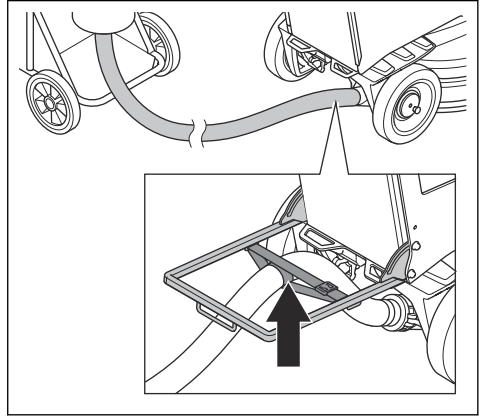
**警告：**如果吸尘器软管已损坏，请勿使用吸尘器。否则会增加您吸入有害健康的灰尘的风险。请使用获得批准的呼吸保护装置。

1. 检查吸尘器软管是否损坏。
2. 确保吸尘器中的过滤器清洁且没有损坏。
3. 确保将控制面板上的“停止/运行”开关转至 0。



4. 将吸尘器软管连接至产品。
5. 打开支撑架。请参阅 [打开和收起支撑架在第 61 页上](#)。

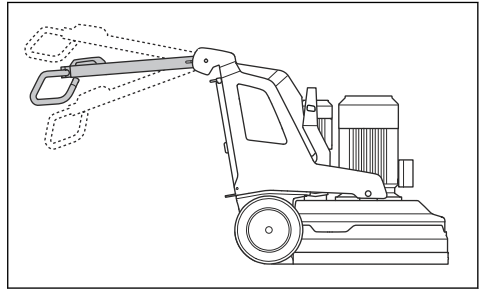
6. 将吸尘器软管悬挂在支撑架上的悬挂装置上，以防止吸尘器软管拉紧。



7. 收起支撑架。

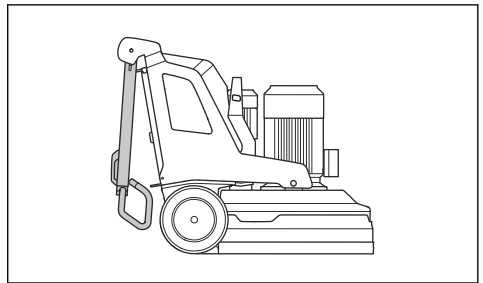
## 操作手柄的位置

- 手动操作时手柄的位置：



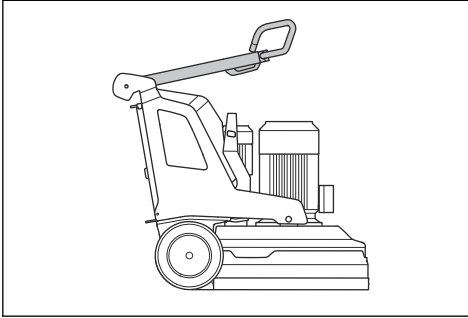
- 有 2 个建议使用的手柄位置，分别用于遥控操作和产品运输。

位置 1：

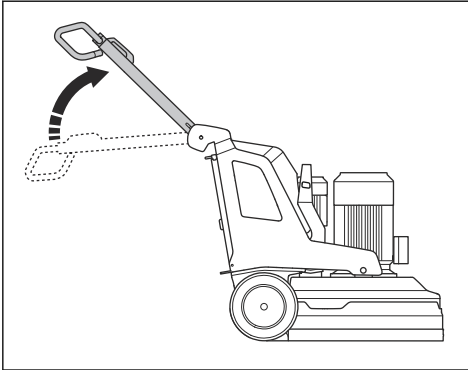




位置 2 :



- 手柄的保养位置：



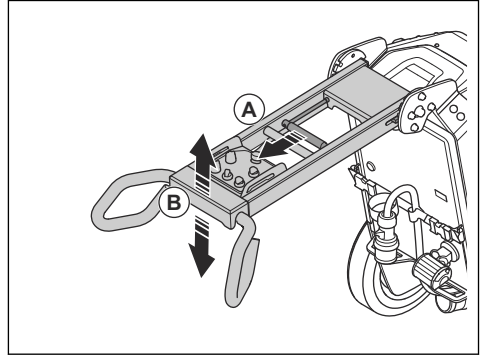
### 调整手柄和手柄杆



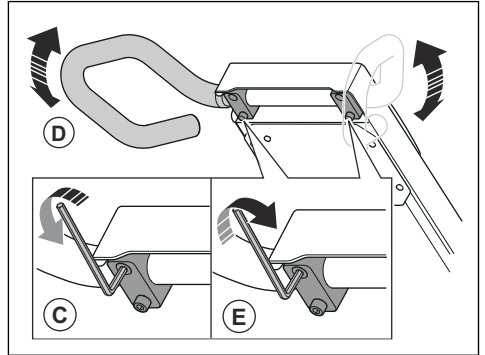
**警告：**调整手柄和手柄杆时要小心。确保手柄和手柄杆均锁定到位。活动件可能会造成伤害。

将手柄高度设置为尽可能地接近操作员臀部的高度。在操作过程中，产品可能会被拉向一侧。操作员的臀部有助于阻止这种侧移。

1. 朝控制面板方向拉动手柄上的锁定杆 (A)，并将其保持在该位置。



2. 将手柄 (B) 调整至适当的操作高度。
3. 松开手柄上的锁定杆以锁定手柄位置。
4. 拧松手柄杆上的 4 颗螺丝 (C)。

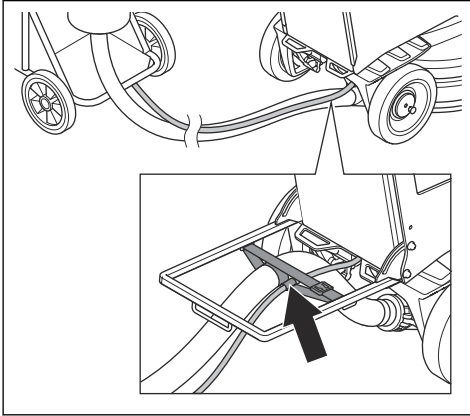


5. 将手柄杆 (D) 调整至适当的操作高度。
6. 拧紧手柄杆上的 4 颗螺丝 (E) 以锁定手柄杆位置。

### 将本产品与电源相连

1. 将本产品的电源插头连接至延长电缆。
2. 将延长电缆连接至电源插座。
3. 打开支撑架。请参阅打开和收起支撑架在第 61 页上。

- 将电源线悬挂在支撑架上的悬挂装置上，以防止电源线拉紧。



- 收起支撑架。



小心：当产品与吸尘器相连时，必须将吸尘器连接至三相电源。

## 控制面板上的 USB 充电器 (PG 690 RC, PG 830 RC)

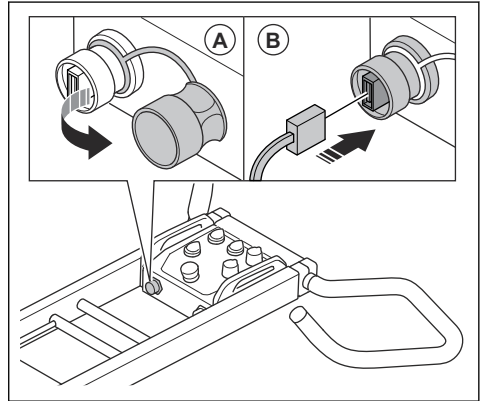
控制面板上的 USB 充电器可用于为移动设备充电。

- 仅当产品连接至三相电源时，才能通过 USB 充电器充电。
- 产品停止运行或紧急停止按钮接合时，移动设备可继续充电。
- 关于为移动设备充电的时长限制，本产品上未作相应的设置。请按照移动设备制造商的建议为移动设备充电。
- USB 充电器提供最高 10W 的输出。

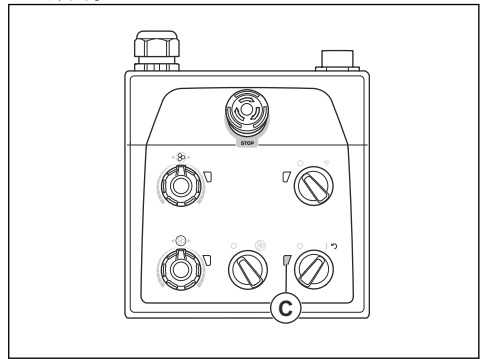
## 为移动设备充电 (PG 690 RC, PG 830 RC)

- 将产品接通三相电源。请参阅将本产品与电源相连在第 65 页上。

- 取下控制面板 (A) 上的 USB 充电器保护盖。



- 将移动设备连接至 USB 充电器 (B)。
- 确保控制面板上的产品电池 (C) 电量和充电状态指示灯闪烁。



将产品连接至三相电源时，USB 充电器可在电机关闭后继续充电。产品电池充满电后，将停止为 USB 充电器供电。

## 旋转速度和方向

本产品采用了 Dual Drive technology。Dual Drive technology 意味着磨头和磨盘使用不同的电机运行。可单独为磨头和磨盘设置转速和旋转方向。要单独设置转速和旋转方向，可增加操作产品的不同表面类型的范围。如需了解更多信息，请联系您的 Husqvarna 代理商或访问 [www.husqvarnacp.com](http://www.husqvarnacp.com)。

## 运行速度

如果产品在新的表面类型上运行，请先将速度设置为 70%。当操作员了解表面类型时，可以调节速度。

## 磨头和磨盘的旋转方向

从产品下方观察，旋转方向如下：

- “REV”：顺时针
- “FWD”：逆时针

当磨头和磨盘的旋转方向相同时，操作效率最高。

在操作过程中，产品可能会被拉向一侧。拉动方向与旋转方向有关。当旋转方向被设置为“FWD”时，产品将被拉向右侧。当旋转方向被设置为“REV”时，产品将被拉向左侧。

例如，侧拉可帮助您在墙壁附近操作产品。设置旋转方向以沿墙壁方向拉动。

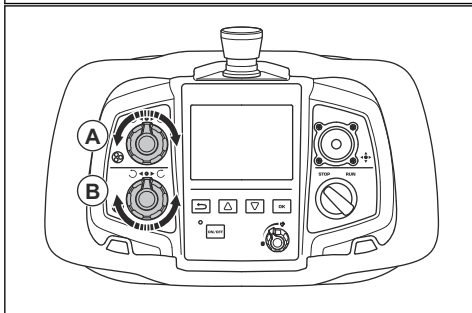
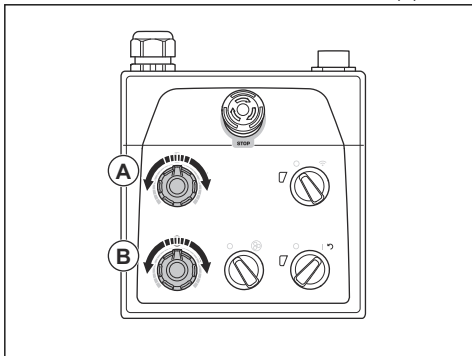


**小心：**将产品小心地转向。确保产品仅轻轻地接触墙壁。产品很重，有可能造成伤害。

## 更改电机的转速和旋转方向

定期更改旋转方向，以延长金刚石磨具的使用寿命和增强其锋利度。磨具的金刚石节块要均匀地使用，并且接触面要继续保持尽可能大。

- 要设置磨头的转速和旋转方向，请转动旋钮(A)。
- 要设置磨盘的转速和旋转方向，请转动旋钮(B)。

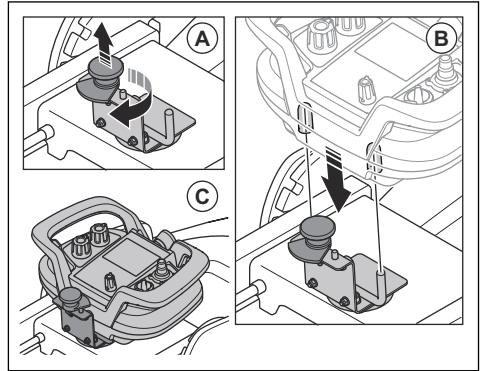


## 将遥控器放入遥控器固定器中

当不使用遥控器时，可将其放入产品上的遥控器固定器中。

1. 将遥控器固定器安装在产品上。遥控器固定器的背面有一块磁铁。

2. 确保遥控器固定器上的锁定旋钮处于正确位置。提起并转动锁定旋钮，直至其指向远离遥控器固定器的方向(A)。



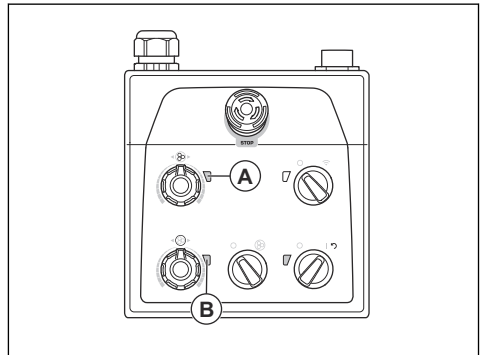
3. 将遥控器背面的孔与遥控器固定器上的插销对准(B)。
4. 将遥控器向下完全推到遥控器固定器上的插销上。
5. 提起并转动锁定旋钮，直至其位于遥控器的顶部(C)。
6. 按照相反的顺序拆下遥控器。

## 控制面板

使用手柄杆中的控制面板手动操作产品。有关控制面板按钮的概览，请参阅控制面板概览在第52页上。

## 使用控制面板操作产品

- 在操作过程中，查看磨头(A)和磨盘(B)换向器指示灯的颜色变化。



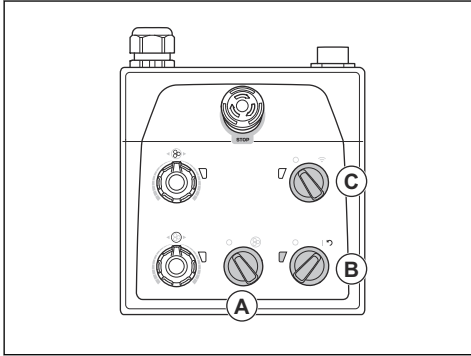
- 绿色指示灯：产品运行正常。
- 橙色指示灯：磨头和/或磨盘过载。在不超过10秒的时间内降低功率输出，以防发生故障。
- 红色指示灯：换向器出现故障，操作停止。需要重置产品。请参阅使用控制面板重置产品在第75页上。

## 使用控制面板启动产品



**小心：**当磨头启动时要一直移动产品。如果不移动产品，表面可能会变得粗糙。

1. 确保驱动轮的锁定销已脱开。请参阅 **检查驱动轮锁定销** 在第 60 页上。
2. 稍稍按下手柄杆，将磨头从表面上提起。这将释放金刚石磨具的表面摩擦力。操作期间，请勿将磨头从表面上完全提起。
3. 将控制面板上的“停止/运行”开关 (A) 逆时针转至 0，以确保磨头关闭。



4. 将控制面板上的开关 (B) 转至 1 以启动产品。开关旁边的指示灯会亮起。
5. 将控制面板上的遥控器/手动操作开关 (C) 逆时针转至 0 以进行手动操作。
6. 顺时针转动控制面板上的“停止/运行”开关以启动磨头。在不到 5 秒的时间内，本产品会以怠速运行。小电机会在约 2 秒后启动。

## 使用控制面板停止产品运行

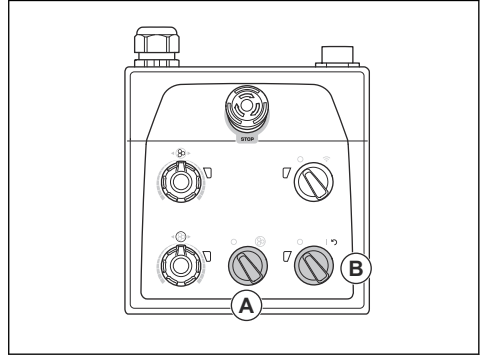


**小心：**关停电机时，请勿将磨头从表面上提起。电机停止后，磨具板将继续旋转一段时间。灰尘会进入空气中，并且可能会损坏表面。



**小心：**在磨具板完全停止之前，请勿让产品静止不动。

1. 将控制面板上的“停止/运行”开关 (A) 逆时针转至 0 以停止磨头。



2. 使磨具板紧贴表面，直至其完全停止。



**小心：**如果您是研磨粘性沥青、油漆或同等材料，本产品可能会附着在粘性表面上。磨具板完全停止后，立即将磨头前部提起一小段距离。

3. 将控制面板上的开关 (B) 转至 0 以停止产品。开关旁边的指示灯熄灭。
4. 切断电源插头。

## 遥控装置

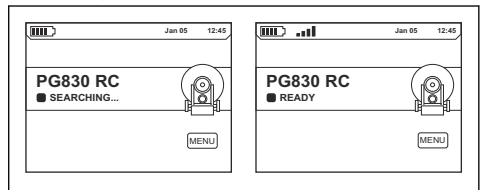
可通过无线电信号操作遥控器。要通过无线电信号进行操作，必须进行配对。请参阅 **进行配对操作** 在第 74 页上。

另外也可以通过连接在遥控器和产品之间的 CAN 总线电缆操作遥控器。例如，当遥控器电池的电量不足时，可以使用 CAN 总线电缆进行操作。有关如何通过 CAN 总线电缆将遥控器连接至产品的说明，请参阅 **通过 CAN 总线电缆将遥控器连接至产品** 在第 74 页上。

遥控器具有操作产品所需的所有控件。遥控器具有带菜单系统的数字显示屏。请参阅 **菜单概览** 在第 70 页上。

## 主菜单

在主菜单中，按下遥控器上的“OK”按钮可打开菜单系统。

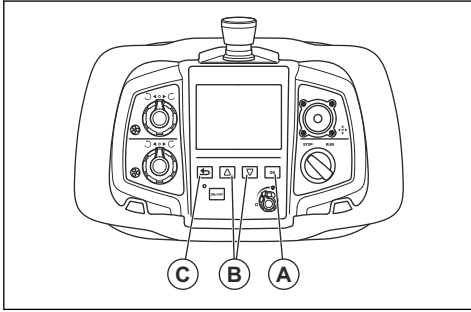


## 菜单系统

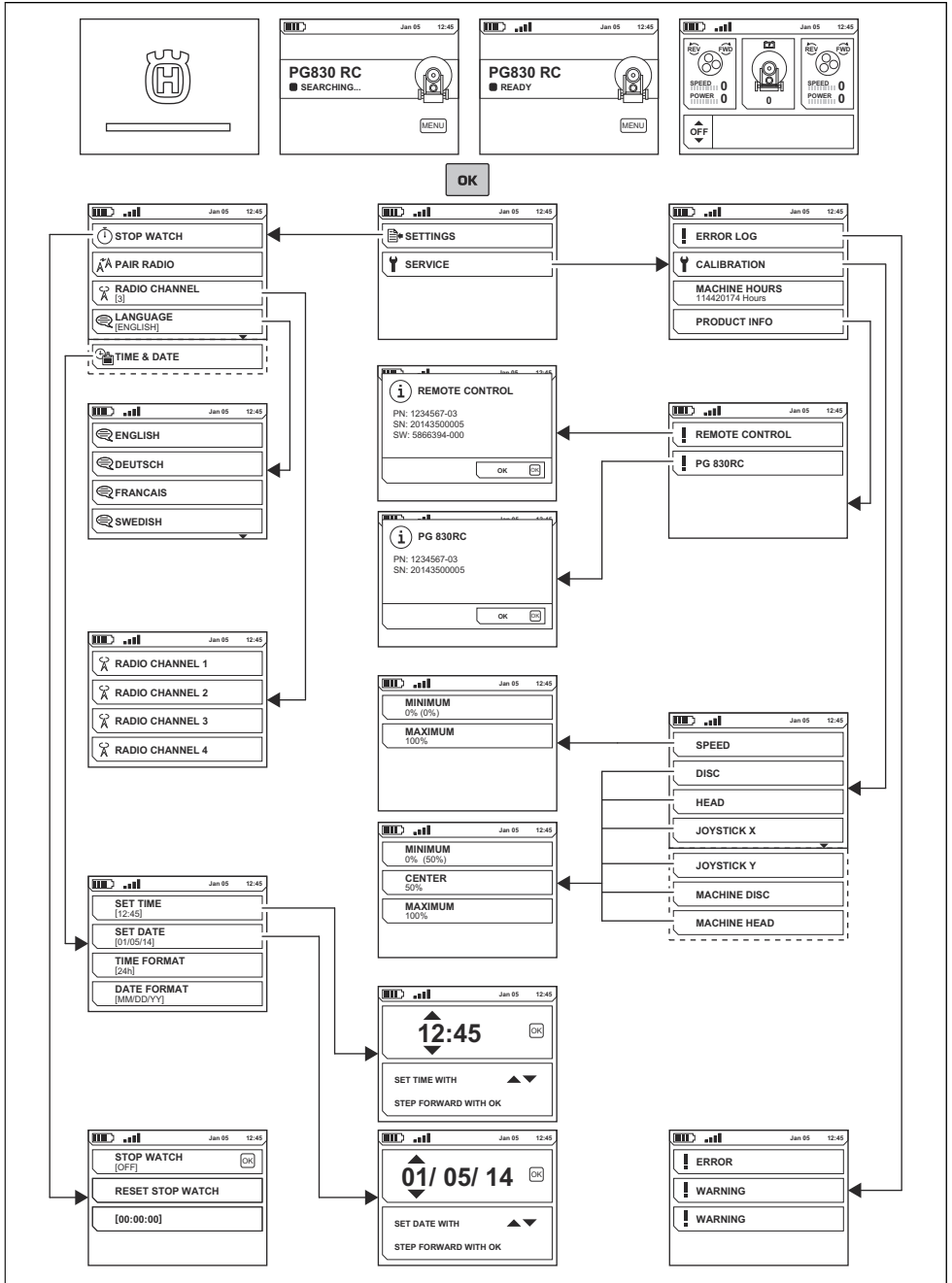
**注意：**本手册中的显示文本为英语。产品上的显示文本为您选定的语言。请参阅 **语言** 在第 71 页上。

菜单系统具有“设置”和“保养”子菜单。

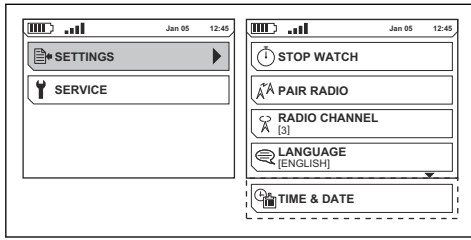
箭头键 (B) 用于在菜单列表中上下移动。“OK”按钮 (A) 用于进行选择。按钮 (C) 用于在菜单结构中回退。



# 菜单概览



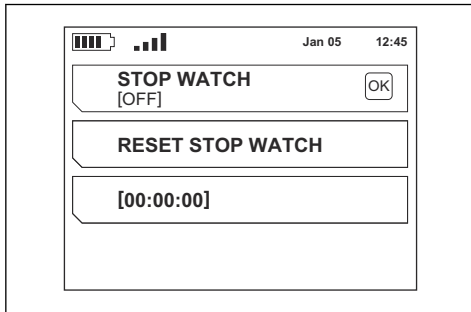
## “设置”菜单



### “秒表”

“秒表”功能用于测量操作所需的时间。启动产品后开始计时。

- “秒表关/开”：停用/启用该功能。
- “重置秒表”：重置该功能。
- [00:00:00]：以时、分和秒为单位显示操作时间。



### “配对无线电”

“配对无线电”用于进行遥控器和产品的配对操作。

### “无线电频道”

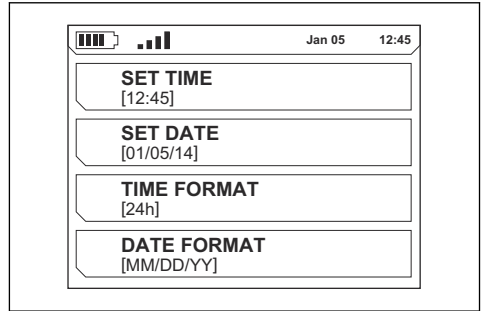
“无线电频道”显示选择的无线电频道。要更改无线电频道，需要进行配对操作。请参阅进行配对操作在第 74 页上。

### “语言”

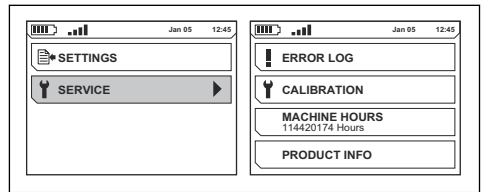
“语言”用于设置显示文本语言。

## “时间与日期”

“时间与日期”用于设置时间、日期以及时间和日期的格式。



## “保养”菜单



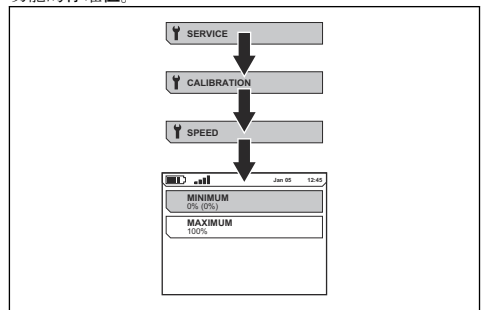
### “错误日志”

“错误日志”是产品发现的故障的列表。请参阅 遥控器上的错误和警告消息在第 83 页上。

### “校准”

如果产品开始不正确地移动，则需要校准遥控器和控制面板上的控件。使用遥控器进行校准。

在“校准”菜单中对不同控件进行校准。“最小值”选项是每项功能的标准值。



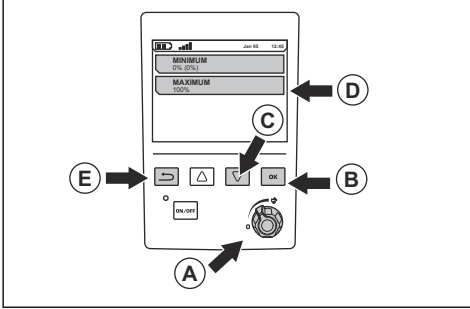
- “速度”：校准产品速度控制。
- “磨盘”：校准遥控器上的磨盘旋转方向和速度控制。
- “磨头”：校准遥控器上的磨头旋转方向和速度控制。
- “操纵杆 X”：校准操纵杆左右位置。
- “操纵杆 Y”：校准操纵杆前后位置。

- “机器磨盘”：校准控制面板上的磨盘旋转方向和速度控制。
- “机器磨头”：校准控制面板上的磨头旋转方向和速度控制。

8. 将磨头旋转方向和速度控制旋钮顺时针转至停止位置以获得最大值 (G)。
9. 按下“OK”按钮。
10. 按下该按钮 (H) 可在菜单结构中回退。
11. 对其他 3 个控件执行相同的步骤。

### 校准速度控制

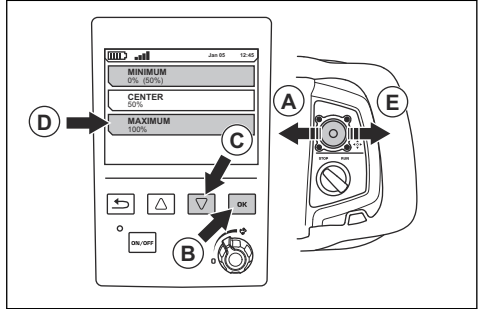
1. 在“校准”菜单中选择“速度”。
2. 将限速旋钮 (A) 逆时针转至 0 以获得最小值。



3. 按下“OK”按钮 (B)。
4. 按下向下箭头键 (C) 并在显示屏中选择“最大值”(D)。
5. 将限速旋钮顺时针转至最大值。
6. 按下“OK”按钮。
7. 按下该按钮 (E) 可在菜单结构中回退。

### 校准操纵杆

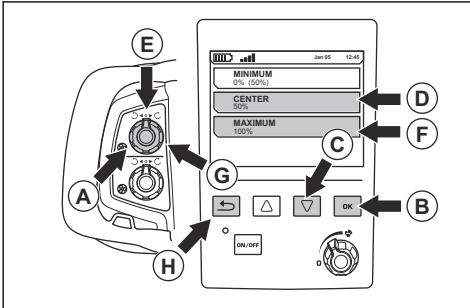
1. 要校准操纵杆的水平移动，请在“校准”菜单中选择“操纵杆 X”。
2. 将操纵杆向左推 (A)，然后将其保持在该位置。



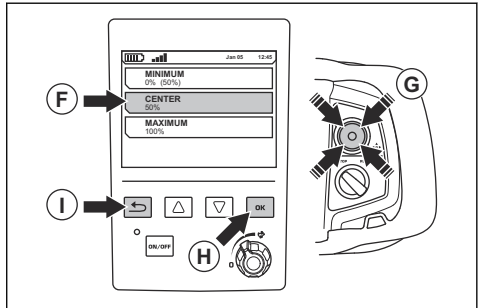
3. 按下“OK”按钮 (B) 以在显示屏中选择“最小值”。
4. 使用向下箭头键 (C) 并在显示屏中选择“最大值”(D)。
5. 按下“OK”按钮。
6. 释放操纵杆。
7. 将操纵杆向右推 (E) 并执行相同的步骤。
8. 要校准“中间”(F) 位置，请释放操纵杆。操纵杆会移回中间位置 (G)。

### 校准磨盘和磨头

1. 在“校准”菜单中，选择“磨盘”、“磨头”、“机器磨盘”或“机器磨头”。有关各个选项的说明，请参阅“校准”在第 71 页上。
2. 将磨头旋转方向和速度控制旋钮逆时针转至停止位置以获得最小值 (A)。



3. 按下“OK”按钮 (B)。
4. 使用向下箭头键 (C) 并在显示屏中选择“中间”(D)。
5. 将磨头旋转方向和速度控制旋钮顺时针转至旋钮指正上方的位置 (E)。
6. 按下“OK”按钮。
7. 使用向下箭头键并在显示屏中选择“最大值”(F)。



9. 按下“OK”按钮 (H)。
10. 按下该按钮 (I) 可在菜单结构中回退。
11. 要校准操纵杆的垂直移动，请在“校准”菜单中选择“操纵杆 Y”。
12. 执行与校准“操纵杆 X”相同的校准步骤，但要上下移动操纵杆。

### “运行时间”

“运行时间”显示产品的总运行时间，以小时为单位。



## “产品信息”

“产品信息”显示关于产品或遥控器的信息。

## 振荡和偏移功能菜单

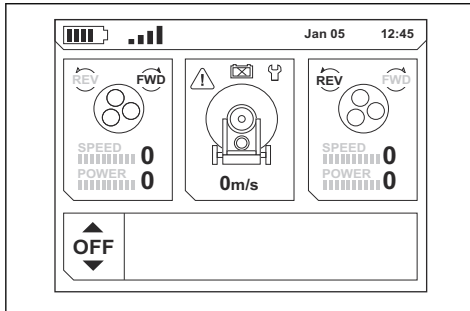
振荡可防止在表面上形成边沿。如果您在菜单中更改振荡和偏移的值，校正会在几秒钟后完成。



**小心：**当产品在墙壁和边缘附近工作时，要监控振荡情况。当您转动产品或在物体附近操作产品时，请停止振荡。

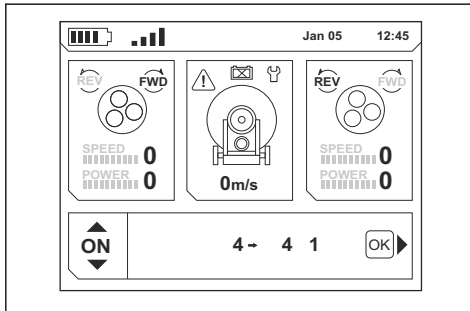
- “开”/“关”：启动/停止振荡。例如，在转动本产品时使用。当您启动振荡时，产品将使用停止振荡前所用的值。

使用遥控器上的箭头键可在选项“开”和“关”之间切换。

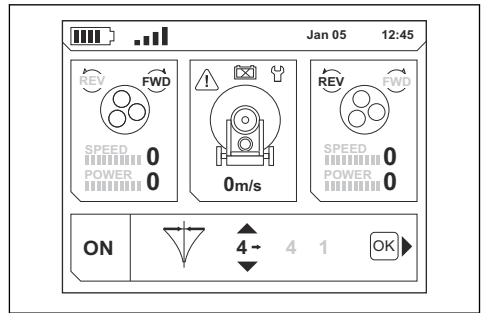


- 偏移：校正操作过程中的产品位移方向。

使用箭头键可以启动振荡。使用遥控器上的“OK”按钮可启动偏移模式。

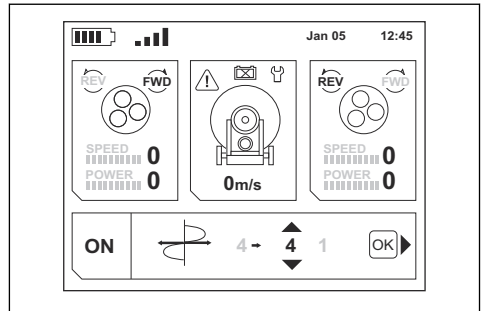


- 在偏移模式下，使用箭头键可调整偏移值。



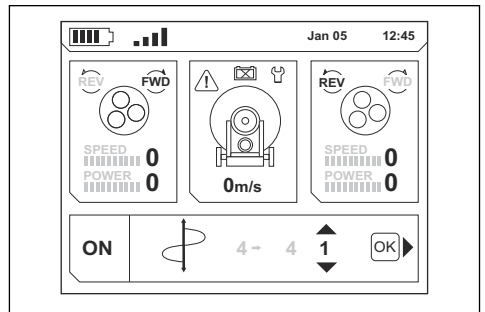
- 振幅：振荡的宽度。

在偏移模式下，使用“OK”按钮可启动振幅模式。使用箭头键可以调整振幅值。



- 频率：振荡的速度。

在振幅模式下，使用“OK”按钮可启动频率模式。使用箭头键可以调整频率值。



- 在频率模式下，使用“OK”按钮可返回振荡“开”/“关”模式。

## 使用遥控器操作产品



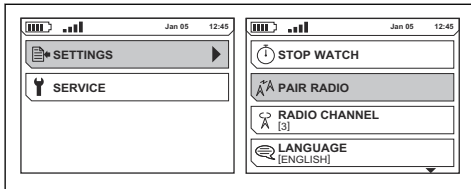
**警告：**使用遥控器操作产品时，确保您始终能看到产品。遥控器的工作范围使您在看不到产品时也可以移动产品。存在造成伤害和损坏的风险。

## 进行配对操作

首次将遥控器与产品配合使用时，需要进行配对操作。

如果更换了遥控器或改变了产品之间的遥控功能，也需要进行配对操作。

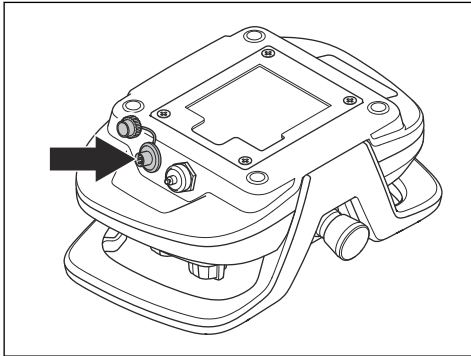
1. 确保控制面板和遥控器上的紧急停止按钮均已脱开。  
请参阅 [检查控制面板上的紧急停止按钮](#) 在第 59 页上和 [检查遥控器上的紧急停止按钮](#) 在第 60 页上。
2. 连接电源线，启动产品。
3. 连接 CAN 总线电缆。请参阅 [通过 CAN 总线电缆将遥控器连接至产品](#) 在第 74 页上。
4. 等待遥控器充满电并且显示屏上显示主菜单。
5. 按下“OK”按钮打开菜单系统。
6. 选择“设置”并按下“OK”按钮。



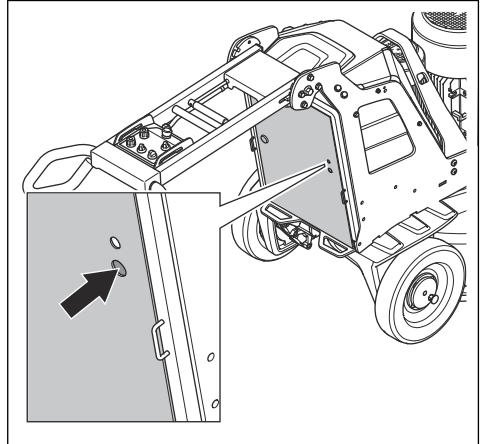
7. 使用箭头键下移至“配对无线电”并按下“OK”按钮。
8. 显示屏上会显示一则消息，说明配对操作是否正确完成。如果配对操作未正确完成，请再次执行此步骤。

## 通过 CAN 总线电缆将遥控器连接至产品

1. 将 CAN 总线电缆的一端接入遥控器上的连接器中。



2. 将 CAN 总线电缆的另一端接入配电箱门上的连接器中。



3. 用手拧紧 CAN 总线电缆的连接器螺丝。

## 使用遥控器启动产品



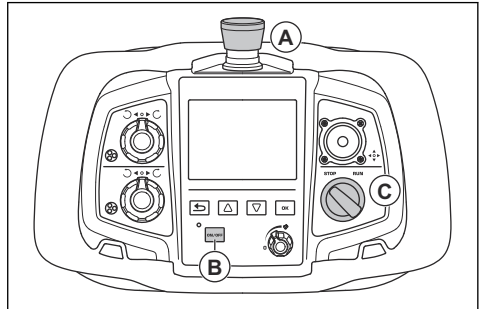
**小心：**当磨头启动时要一直移动产品。如果不移动产品，表面可能会变得粗糙。

1. 转动左、右驱动轮上的锁定销，直至锁定销的销钉与槽口对准。请参阅 [检查驱动轮锁定销](#) 在第 60 页上。



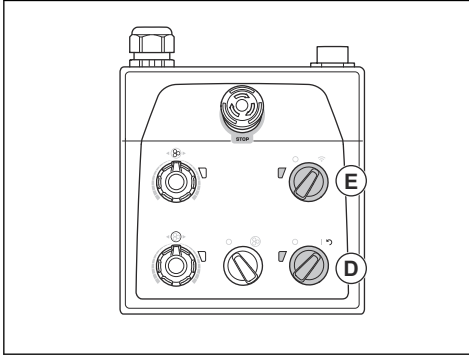
**警告：**确保 2 个锁定销均正确对准。如果只有 1 个锁定销卡入，则在产品启动时可能会造成伤害和损坏。

2. 顺时针转动遥控器上的紧急停止按钮 (A)，确保紧急停止按钮脱开。



3. 按下遥控器上的开关按钮 (B)。当显示屏亮起时，表示遥控器已启动。
4. 将遥控器上的“停止/运行”开关 (C) 转至“停止”位置。

5. 将控制面板上的开关 (D) 转至 1 以启动产品。开关旁边的指示灯会亮起。



6. 顺时针转动控制面板上的遥控器/手动操作开关 (E) 以进行遥控操作。遥控器/手动操作开关旁边的指示灯会闪烁。
7. 将遥控器上的“停止/运行”开关转至“运行”位置以启动操作。在不到 5 秒的时间内，本产品会以怠速运行。小电机会在约 2 秒钟后启动。
8. 移动操纵杆以使产品转向。



**小心：**小心地移动操纵杆。用力移动操纵杆不会使产品性能更出色。用力过大可能会损坏操纵杆。



**小心：**不要通过操纵杆提起遥控器。

**注意：**在磨蚀性表面上，可能有必要向前推动操纵杆以消除金刚石磨具的表面摩擦力。

### 通过使用 CAN 总线电缆连接的遥控器操作产品



**警告：**请勿在产品存在翻倒风险的位置使用通过 CAN 总线电缆连接的遥控器。操作员必须远离产品。

- 在遥控器和产品之间连接 CAN 总线电缆。请参阅通过 CAN 总线电缆将遥控器连接至产品在第 74 页上。
- 确保驱动轮的锁定销已卡入。请参阅检查驱动轮锁定销在第 60 页上。

### 使用遥控器停止产品运行

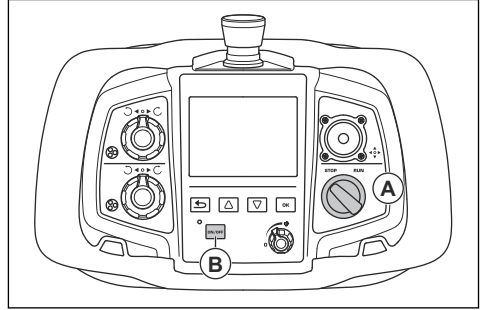


**小心：**关停电机时，请勿将磨头从表面上提起。电机停止后，磨具板将继续旋转一段时间。灰尘会进入空气中，并且可能会损坏表面。



**小心：**在磨具板完全停止之前，请勿让产品静止不动。

1. 将遥控器上的“停止/运行”开关 (A) 转至“停止”位置以停止磨头运行。

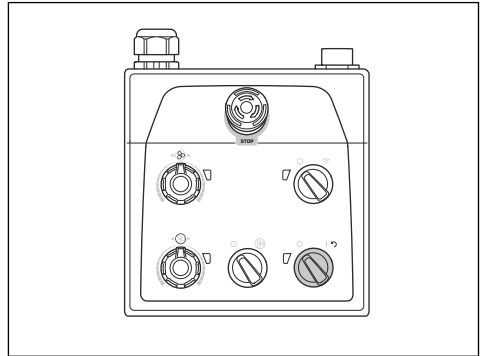


2. 使磨具板紧贴表面，直至其完全停止。



**小心：**如果您是研磨粘性沥青、油漆或同等材料，本产品可能会附着在粘性表面上。磨具板完全停止后，立即将磨头前端提起一小段距离。

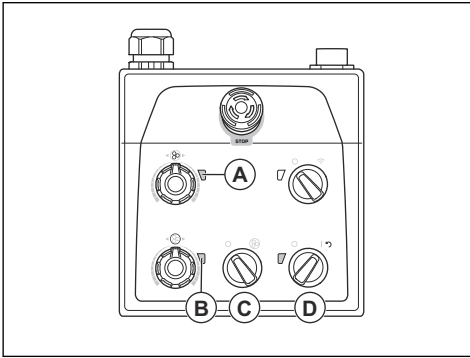
3. 按下遥控器上的开/关按钮 (B)。显示屏会关闭。
4. 将控制面板上的开关转至 0 以停止产品。开关旁边的指示灯熄灭。



5. 切断电源插头。

### 使用控制面板重置产品

如果换向器已松开，则开关可用作重置开关。当磨头 (A) 与磨盘 (B) 的换向器指示灯呈红色亮起时，重置产品。

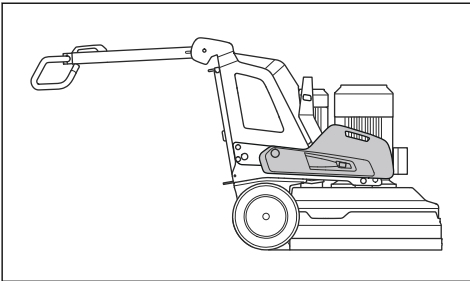


1. 将“停止/运行”开关 (C) 逆时针转至 0，以确保磨头关闭。
2. 将开关转至箭头位置 (D) 以重置产品。在纠正了故障后，磨头和磨盘的换向器指示灯会呈绿色亮起。
3. 顺时针转动控制面板上的“停止/运行”开关，以再次启动磨头。

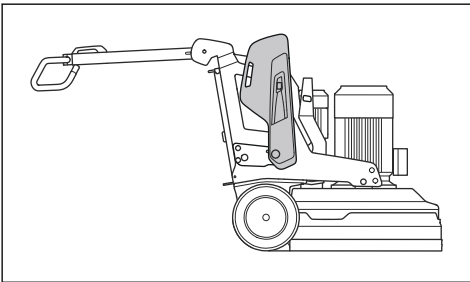
## 配重

产品每侧都有 1 个配重。如果产品因太重而难以操作，请调整配重以改变磨头承受的压力。必须将左、右两侧的配重调整到相同位置。配重有 3 个位置：

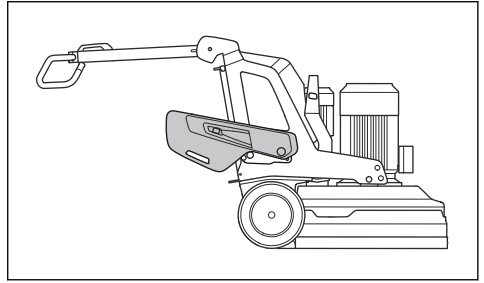
- 位置 1：磨头承受最大压力。此位置能提升操作效果。当您产品置于运输位置时，也可使用此位置。



- 位置 2：磨头承受标准压力。



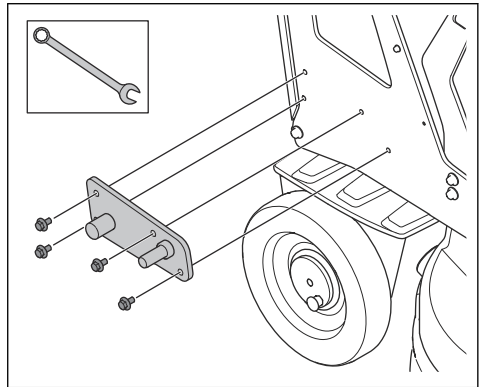
- 位置 3：磨头承受最小压力。当您产品倾斜到保养位置时，也可使用此位置。



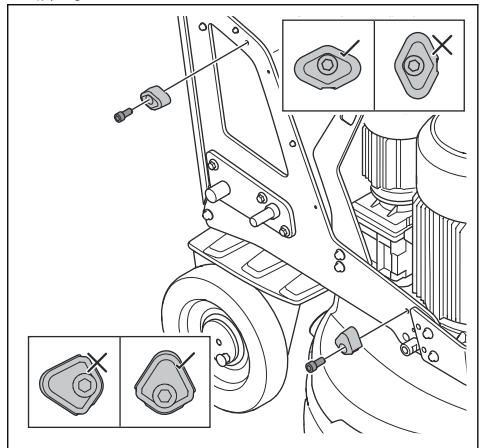
## 拆装配重

产品每侧都有 1 个配重。对每个配重执行以下步骤。

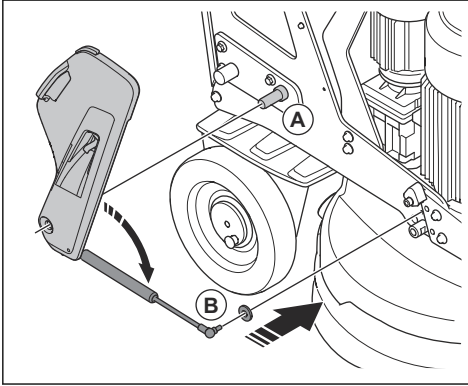
1. 安装配重固定器并上紧 4 颗螺丝。



2. 安装 2 个配重支架。确保配重支架均安装正确，如图所示。

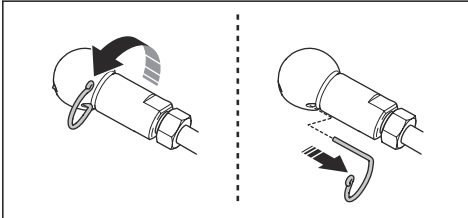


3. 将配重置于配重固定器的圆柱 (A) 上。



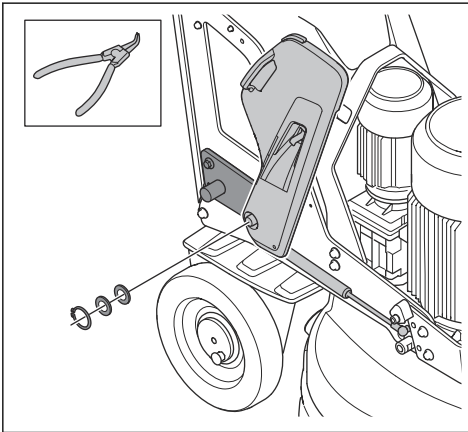
4. 将配重气弹簧连接至产品 (B)。

- a) 拆下球头连接的锁簧。



- b) 从气弹簧上拆下球头连接。  
c) 将球头连接安装到产品上。  
d) 将气弹簧连接至球头连接。使用锁簧将气弹簧锁定至球头连接。

5. 使用锁环将配重锁定至配重固定器。



## 调整配重

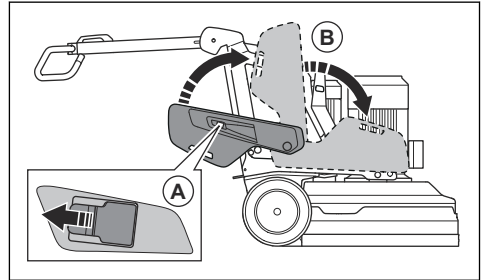


**警告：**调整配重时要小心。活动件可能会造成伤害。



**警告：**将配重置于选定位置时，始终确保正确锁定配重锁。

1. 按下配重锁 (A) 并使用配重手柄将配重移至选定位置 (B)。请参阅配重在第 76 页上。



2. 松开配重锁以将配重锁定在选定位置。

# 维护

## 引言



**警告：**进行维护之前，您必须阅读并理解安全须知章节。

要对本产品执行任何保养和维修工作，都需要经过特殊培训。我们承诺提供专业的维修和保养。如果您的经销商不是保养代理商，请联系该经营商以获取离您最近的保养代理商的信息。

## 维护前需要采取的措施

- 使用个人防护装备。请参阅 **个人防护装备** 在第 57 页上。
- 请使用获得批准的呼吸保护装置。产品产生的灰尘对您的健康有害。

- 将产品驻停在平坦表面上。
- 关停马达并断开电源插头，以防止其在维护期间意外启动。
- 清洁产品周围区域的油和污垢。清除不需要的物品。
- 设立明显的标志以警告旁观者此处正在进行维护作业。
- 请将灭火器、医药用品和紧急电话放在附近。

## 维护时间表

\* = 由操作员完成的一般维护。本说明书中未提供说明。

X = 本说明书中提供说明。

O = 本说明书中未提供说明。让经批准的保养厂执行维护作业。

维护	每天	每周	每 6 个月	每 12-36 个月
检查控制面板上的开关。	*			
检查遥控器上的“停止/运行”开关。	*			
检查控制面板上的紧急停止按钮。	X			
检查遥控器上的紧急停止按钮。	X			
检查手柄的连接点和锁定功能。		*		
检查配重的连接点和锁定功能。		*		
清洁产品的外表面。	X			
清洁产品的内部组件。			O	
执行一般性检查。	X			
检查磨盘。	X			
对磨头的驱动系统进行功能检查。		X		
对磨盘的驱动系统进行保养。				O
检查机架和磨头之间的连接。		*		

## 清洁本产品



**小心：**空气吸入口堵塞会降低本产品的性能，并且可能导致电机过热。

- 清除所有通风口的堵塞物。本产品必须始终具有足够的冷却温度。
- 清洁之前，请务必断开电源插头与电源插座的连接。
- 请勿使用化学品清洁产品。

- 请勿用水清洁电气元件。
- 务必在每天工作结束后清洁所有设备。使用高压清洗机清洁磨头底面的组件。



**小心：**请勿将高压清洗机直接指向密封件或连接点。

## 清洁电池和电池充电器

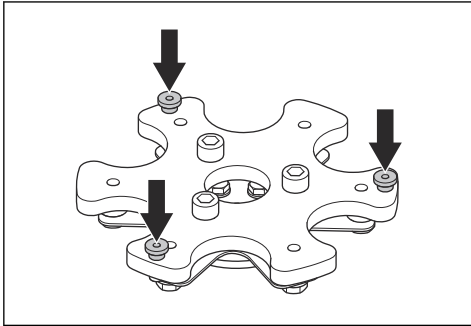


小心：切勿用水清洁电池或充电器。

- 在将电池接入电池充电器之前，确保电池和电池充电器清洁、干燥。
- 请使用压缩空气或软干布清洁电池端子。
- 请使用软干布清洁电池和电池充电器的表面。

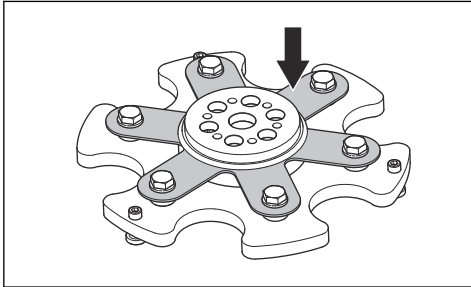
## 进行一般性检查

- 确保电源线和延长电缆状况良好且未损坏。
- 确保螺母和螺丝都已上紧。
- 确保磨头锁紧装置都已上紧。如有必要，上紧磨头锁紧装置并使用 LOCTITE® 680 螺纹锁固剂。



## 检查磨盘

- 检查弹簧钢弹簧是否损坏，确保其状况良好。



- 更换损坏的弹簧钢弹簧。

**注意：**更换弹簧钢弹簧时不必丢弃磨盘。

- 添加第二个弹簧钢弹簧，以降低弹簧钢磨头的灵活性。

## 磨头驱动系统

磨头驱动系统是封闭系统。如果磨头的驱动系统出现问题，请联系您的 Husqvarna 保养厂。

## 产品电池

产品电池仅用于通过遥控器将产品从运输车辆上移至工作区域。产品电池不能用于操作产品。产品在操作过程中必须连接电源。

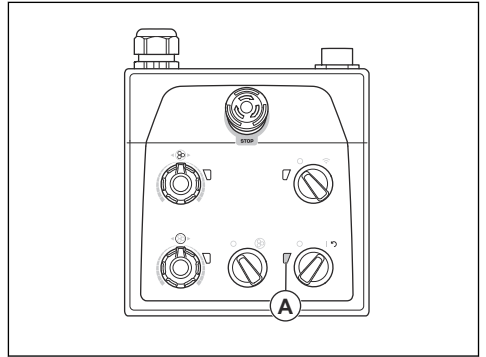
首次使用产品之前，需要为电池充电。

电池充满电后，使用时间大约为 1 小时。具体使用时间受环境温度和驱动轮电机使用频率影响。

## 通过三相电源为产品电池充电

当产品连接三相电源并且运行时，产品电池会充电。对于电量耗尽的产品电池，充满电大约要 3-4 小时。

1. 在 0 °C/32 °F 至 40 °C/104 °F 的环境温度下为电池充电。
2. 将产品接通三相电源。请参阅将本产品与电源相连在第 65 页上。电池充电时，控制面板上的产品电池电量和充电状态指示灯 (A) 会闪烁。



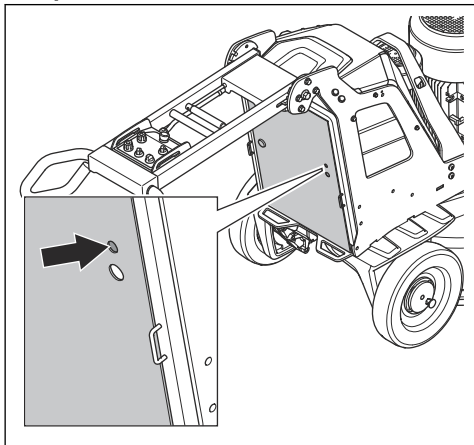
3. 电池充满电后，产品电池的电量 and 充电状态指示灯会熄灭。

## 通过单相连接为产品电池充电

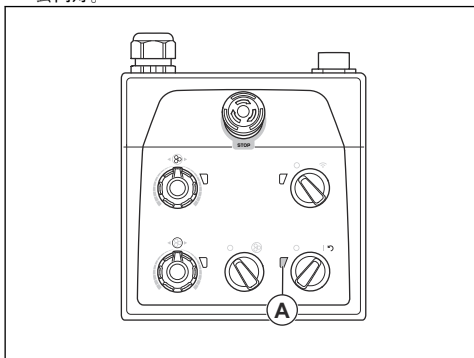
对于电量耗尽的产品电池，充满电大约要 3-4 小时。

1. 在 0 °C/32 °F 至 40 °C/104 °F 的环境温度下为电池充电。

2. 将单相充电电缆连接至配电箱门上的电池充电器接口。



3. 将单相充电电缆的另一端连接至电源插座。电池充电时，控制面板上的产品电量和充电状态指示灯 (A) 会闪烁。



4. 电池充满电后，产品电量的电量和充电状态指示灯会熄灭。

## 遥控器电池

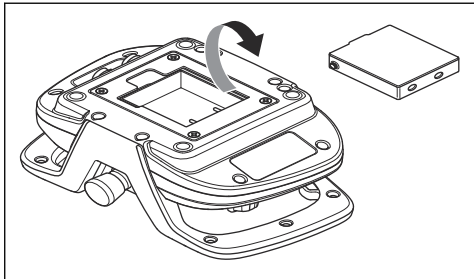
遥控器电池充满电后，遥控器的工作时间大约为 8-10 小时。如果经常使用显示屏，则工作时间会缩短。

首次使用遥控器之前，需要为电池充电。

### 拆装遥控器中的遥控器电池

1. 转动遥控器以便接触到电池所在的背面。

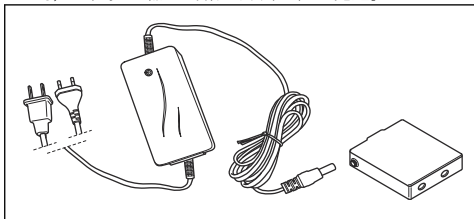
2. 拆装遥控器电池。



### 使用电池充电器为遥控器电池充电

对于电量耗尽的遥控器电池，使用电池充电器为电池充电的时间大约为 2-3 小时。

1. 从遥控器中拆下遥控器电池。请参阅 *拆装遥控器中的遥控器电池* 在第 80 页上。
2. 将电池充电器连接至电源插座。
3. 将遥控器电池连接至电池充电器。遥控器电池充电时，电池充电器上的指示灯会呈橙色亮起。



4. 遥控器电池充满电后，指示灯将变为绿色。从电池充电器中取出遥控器电池。
5. 断开电池充电器与电源插座的连接。

### 使用 CAN 总线电缆为遥控器电池充电

与使用电池充电器相比，使用 CAN 总线电缆为电池充电的时间更长。在充电期间可通过 CAN 总线电缆操作遥控器。

1. 使用 CAN 总线电缆将遥控器连接至产品。请参阅 *通过 CAN 总线电缆将遥控器连接至产品* 在第 74 页上。电池充电时，遥控器显示屏中的产品电池指示灯会亮起。请参阅 *显示屏概览* 在第 54 页上。
2. 电池充满电后，产品电池指示灯会熄灭。
3. 断开 CAN 总线电缆与产品的连接。
4. 断开 CAN 总线电缆与遥控器的连接。

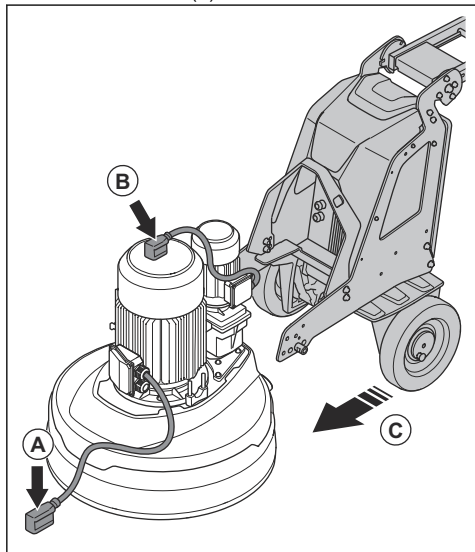
## 安装和拆卸磨机



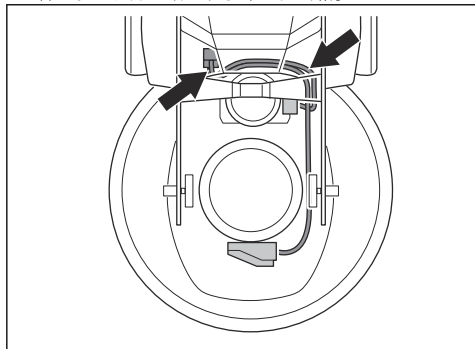
**警告：**拆卸磨机后机架会处于不平衡状态。确保机架不会翻倒。否则可能会导致伤害或损坏。



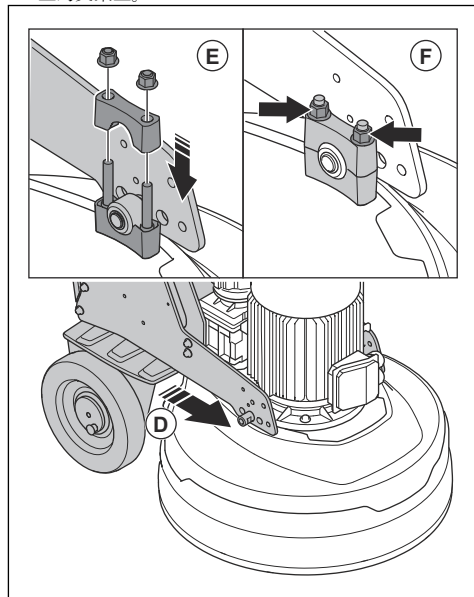
1. 将前面的电机电缆 (A) 置于磨头前面。



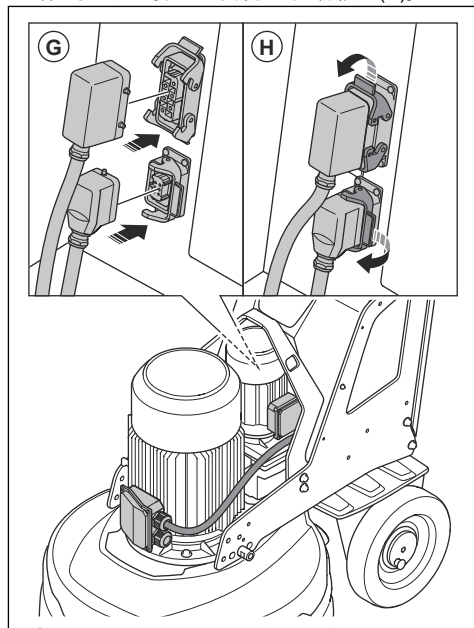
2. 将后面的电机电缆 (B) 置于电机顶部。  
3. 将机架推至磨头 (C) 附近。  
4. 将电机电缆穿过磨头和机架之间的槽。



5. 将机架完全推到磨头 (D) 上。确保将机架连接至磨头上的支架上。



6. 将第二个支架 (E) 安装在磨头上的支架顶部。  
7. 拧紧磨头两侧的 2 颗螺母 (F)。  
8. 将电机电缆连接至电气外壳上的电源插座 (G)。



9. 将电机电缆锁定至电气外壳上的电源插座 (H)。

10. 按照相反的顺序拆下磨头。

## 故障排除

问题	原因	解决方案
产品不能启动。	延长电缆已断开或损坏。	连接延长电缆，或在必要时更换延长电缆。
	紧急停止按钮已接合。	顺时针转动控制面板和/或遥控器上的紧急停止按钮以将其脱开。
	电气外壳中的安全开关已断开。	闭合安全开关以接通电路。
本产品难以保持在一个位置。	本产品上安装的金刚石磨具太少。	增加金刚石磨具的数量，以减少产品和操作员承受的负荷。
	大研磨驱动电机不工作。	确保已连接大研磨驱动电机。
	这可能是由电机故障或电机接线故障造成的。	如果问题仍然存在，请联系经授权的保养厂。
	皮带断裂。	如果皮带断裂，请维修中心进行更换。  用手转动其中一个磨盘。如果所有磨盘一起旋转，则表明皮带未损坏。如果一个磨盘自由旋转，则表明皮带断裂。
	产品中只有单相电。产品不会收到错误代码，并将使用 < 1 A 的电机电流。风扇旋转缓慢。	检查电源。
	表面或操作占用了过多的产品容量。	调整电机速度和/或产品在地面上的前进速度。
从声音上听产品似乎提速过多。	未连接小研磨驱动电机。	确保连接小研磨驱动电机。
	小研磨驱动电机不工作。	确保连接小研磨驱动电机。
	这可能是由电机故障或电机接线故障造成的。	如果问题仍然存在，请联系经授权的保养厂。
	表面过厚或金刚石磨具配置错误。	在启动产品时，稍稍按下手柄杆，将磨头从表面上提起。
产品形成不规则的刮擦图案。	金刚石磨具可能安装不正确或者磨盘安装高度不同。	确保所有金刚石磨具均安装正确且高度相同。
	金刚石磨具为混合型磨具	检查以确保所有节块均具有相同的金刚石磨粒和结合剂。如果金刚石节块粗糙，则使粗糙的金刚石节块均匀间隔开。在磨蚀性表面操作产品，直到所有节块均具有相同的高度。
	磨头锁松动或缺失。	确保所有磨头锁均已就位并拧紧。
	混用了树脂磨具或可能存在有害的污染物。	确保所有树脂磨具均具有相同的金刚石磨粒和结合剂，并且无污染物。要清洁树脂磨具，请将其在轻度磨蚀性表面短时间操作。
	磨盘磨损或损坏。	检查磨盘是否有断口或过度移动。
	磨头锁松动或缺失。	确保所有磨头锁均已就位并拧紧。
产品突然出现不受控的移动。	磨盘磨损或损坏。	检查磨盘是否有部件损坏和过度移动。
	金刚石磨具可能安装不正确或者磨盘安装高度不同。	确保所有金刚石磨具均安装正确且高度相同。
	磨头锁松动或缺失。	确保所有磨头锁均已就位并拧紧。

问题	原因	解决方案
内部断路器跳闸。	负载过高或供电不足。	检查电源。
		减小研磨压力，增加金刚石磨具的数量或增加粘结硬度。
产品运行时，显示屏跳至其中一个主菜单。	遥控器和产品之间的无线电通信受到干扰。	更改无线电频道。
产品没有 Bluetooth® Low Energy (BLE) 连接。	无供电。	将本产品与电源相连。
	BLE 模块的电池组处于“关闭”位置。	确保电池组开关处于“开启”位置。
	BLE 模块的电池电量已耗尽。	请联系获得批准的保养厂。
	天线或天线连接已损坏。	请联系获得批准的保养厂。

## 遥控器上的错误和警告消息

当产品停止运行且显示屏上显示错误消息和错误代码时，表示出现故障。如果消息与牵引电机或电池相关，则只能手动操作产品。请联系经授权的保养厂。要继续操作产品，必须先排除故障。排除故障后，确保将遥控器上的“停止/运行”开关转至“停止”。

当遥控器上的警告符号亮起且产品上的警告灯快速闪烁时，表示出现故障。要查看故障信息，请在遥控器的菜单系统中选择“保养”菜单。然后选择“错误日志”以查看故障信息和可能的解决方案。

错误或警告代码	显示屏上的消息	原因
0x010201	“机器电池错误，请联系服务人员！”	电池不工作。
0x010202		电池充电短路。
0x010228		电池到充电时间了。
0x01020B	“电池电量低！”	电池电量过低。
0x010240	“机器电池错误，请联系服务人员！”	电池连接错误。
0x010115	“牵引过载，检查机器是否受阻！”	牵引电机过载。
0x010140	“牵引电机错误，如果错误继续存在，请联系服务人员！”	牵引电机的霍尔效应传感器发出错误的信号值
0x010141	“弹簧销未插入驱动轮中。”	锁定销未卡入。
0x010540	“无线电错误，如果错误继续存在，请联系服务人员！”	未连接产品。
0x01070D	“温度测量不工作，请联系服务人员！”	无法提供产品温度。电池充电未启用。
0x01070F	“机内温度过高！”	产品温度过高，已停止运行。
0x01070E	“机内温度过低！”	产品温度过低，已停止运行。
0x010740	“内部错误，请联系服务人员！”	变频驱动器和研磨控制单元之间无连接。

错误或警告代码	显示屏上的消息	原因	
0x010300		一般错误。	
0x010301	“磨盘驱动装置错误，如果错误继续存在，请联系服务人员！”	变频驱动器内部错误。	
0x010301 - 0x010376			
0x010302	“输入电压过低！”		
0x010307	“机内温度过高！”		
0x01030F			
0x010317	“电机过载，如果问题继续存在，请联系服务人员！”		
0x010318			
0x010319	“磨盘驱动装置错误，如果错误继续存在，请联系服务人员！”		
0x01034A			
0x01034B	“机内温度过高！”		
0x01034C			
0x01035D	“电机过载，如果问题继续存在，请联系服务人员！”		
0x010400		一般错误。	
0x010401 - 0x010474	“行星磨头驱动装置错误，如果错误继续存在，请联系服务人员！”	变频驱动器内部错误。	
0x010402			“输入电压过低！”
0x01040F			“机内温度过高！”
0x010407			
0x01044B			
0x020228	“需要更换遥控器电池！”	电池到充电时间了。	
0x020424	“机器或遥控器需要软件升级，请联系服务人员！”	遥控器与产品之间无连接。	
0x020441	“时钟已停止，请根据需要纠正。”	遥控器时钟未显示正确的时间。	

## 运输、存放和废弃处理

### 运输



**警告：**运输过程中要小心。本产品很重，如果在运输过程中跌落或移动，则可能会造成伤害或损坏。

通过运输轮可以短距离移动产品。如果距离较长，请吊起产品使其移动或将产品放在车辆上。



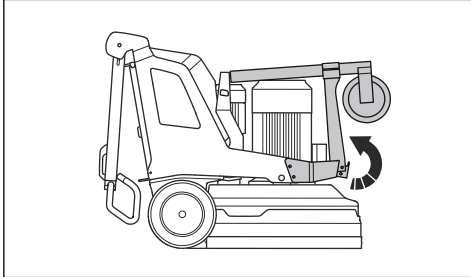
**小心：**请勿通过车辆后部拖拽本产品。

- 手动移动产品或在斜面上移动产品时，请务必小心。小斜坡会导致无法用手制动的快速移动。
- 运输期间请确保产品安全。确保产品不会移动。
- 在运输过程中对本产品采取一些保护措施。这些保护措施可使本产品免受诸如雨和雪等自然因素影响。
- 提起产品时，请始终使用产品上的吊耳。

- 请勿通过手柄杆、马达、机架或其他部件提起产品。
- 最好在托盘上进行运输。
- 请始终使用升降机或叉车提升产品。
- 如果未将产品放在托盘或托架上，请勿使用叉车。否则可能会损坏磨盘及其他内部组件。
- 在运输过程中，磨头必须在地面上。为防止损坏磨具板的锁定机构，请始终安装磨具板。

## 将产品置于运输位置

- 升起支撑轮。请参阅将支撑轮置于短途运输位置在第 85 页上。



- 向下折叠手柄。请参阅调整手柄和手柄杆在第 65 页上。
- 如果配重已连接到产品，请将配重调整至向前位置。请参阅调整配重在第 77 页上。
- 确保磨头接触表面。

## 支撑轮

支撑轮会将磨头从地面上提起一小段距离，使短距离运输更容易。

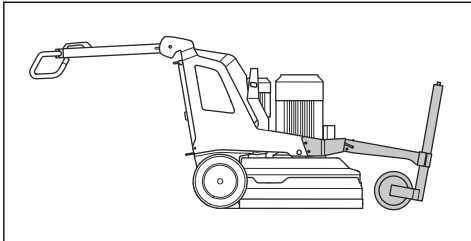


**小心：**仅使用支撑轮短途移动产品。只能在工作区域内或在运输车辆上装卸产品时使用支撑轮。

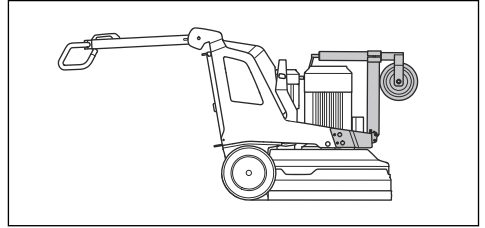


**警告：**拆装或调整支撑轮时要小心。活动件可能会造成伤害。

- 短途运输时支撑轮的位置。请参阅将支撑轮置于短途运输位置在第 85 页上。

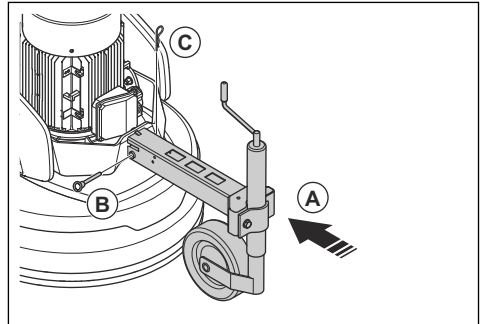


- 操作和长途运输产品时支撑轮的位置。请参阅将支撑轮置于操作位置在第 85 页上。



## 将支撑轮置于短途运输位置

1. 将支撑轮架 (A) 紧靠在产品框架上。



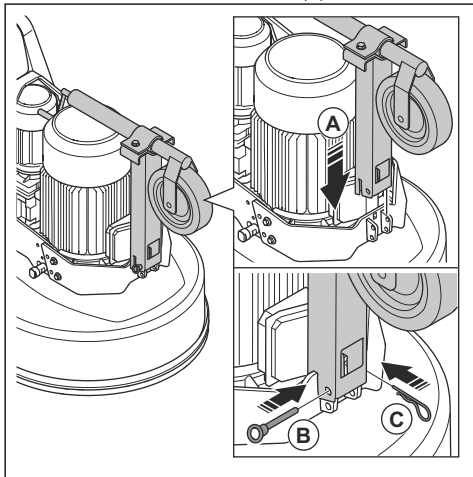
- a) 如有必要，可拧松支撑轮架前部的螺丝以松开支撑轮。这样可使支撑轮架以正确的角度靠在产品框架上。
2. 将支撑轮销 (B) 按入支撑轮，并用开口销 (C) 锁定支撑轮销。
  3. 按照相反的顺序拆下支撑轮。

## 将支撑轮置于操作位置

操作位置也可用于长途运输。

1. 将支撑轮置于垂直位置。

## 2. 降低支撑轮, 使其紧靠产品框架 (A)。



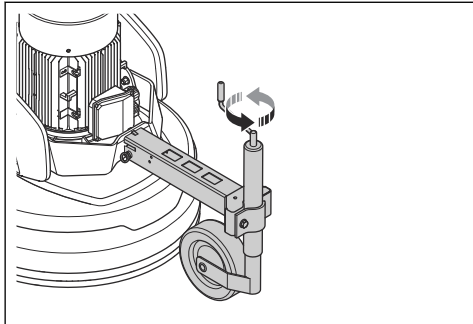
## 3. 将支撑轮销 (B) 按入支撑轮, 并用开口销 (C) 锁定支撑轮销。

## 4. 按照相反的顺序拆下支撑轮。

### 调整支撑轮高度

1. 将支撑轮置于短途运输位置。请参阅 *将支撑轮置于短途运输位置* 在第 85 页上。

2. 转动支撑轮前部的把手, 以升高或降低支撑轮。



### 利用支撑轮移动产品

1. 将支撑轮置于短途运输位置。请参阅 *将支撑轮置于短途运输位置* 在第 85 页上。

2. 降低支撑轮以将磨头从地面上提起。请参阅 *调整支撑轮高度* 在第 86 页上。

3. 手动或利用遥控器移动产品。

### 在坡道上上下移动产品



**警告:** 在电机启动的情况下, 移动产品上下坡道时要格外小心。产品很重, 如果产品翻倒或移动速度过快, 则存在造成伤害的风险。



**警告:** 对于具有陡坡的坡道, 请务必使用绞车。请勿在产品下方行走或停留。请勿停留在产品危险区域。请参阅 *工作区安全* 在第 57 页上。



**警告:** 当遥控器电池电量不足时, 请勿移动产品上下坡道。产品可能会突然断电。



**警告:** 请勿在陡坡上移动本产品。要了解有关最大斜坡角度的信息, 请查看本产品上的铭牌。

- 要将产品沿坡道向下移动, 请缓慢向后操作产品。
- 要将产品沿坡道向上移动, 请缓慢向前操作产品。
- 请勿在超过 45° 的坡道上转动产品。

### 升吊产品



**警告:** 确保起重设备具有正确的规格, 能确保安全地吊起产品。有关产品的重量, 请参见产品上的铭牌。

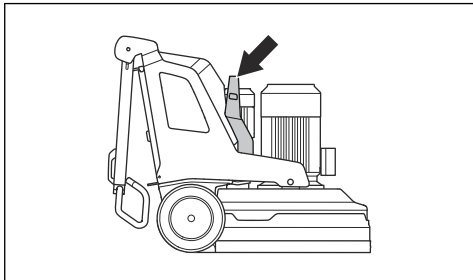


**警告:** 请勿在吊起的产品下方或附近行走或停留。让旁观者远离危险区域。请参阅 *工作区安全* 在第 57 页上。



**警告:** 请勿起吊损坏的产品。确保吊耳已正确安装且未损坏。

1. 将产品置于运输位置。请参阅 *将产品置于运输位置* 在第 85 页上。
2. 通过吊耳连接起重设备。



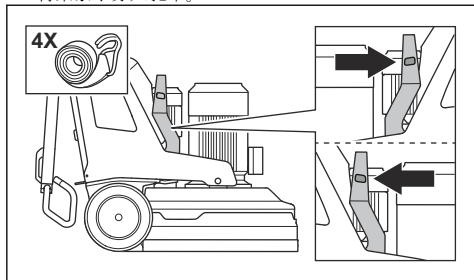
### 将产品固定在运输车辆上



**小心:** 请勿利用支撑轮固定产品。支撑轮不够稳定, 并且可能会损坏。

产品上有很多用于捆绑系紧带的孔, 通过系紧带将产品固定在运输车辆上。

1. 将系紧带穿入孔中。



2. 将系紧带连接到车辆上并拉紧。

## 存放



小心：请勿将产品存放在室外。始终将产品放在室内。

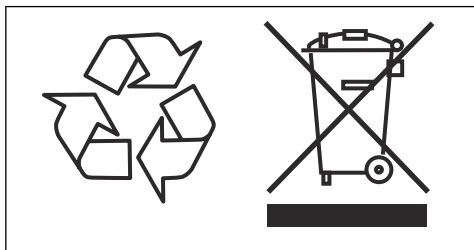
- 将本产品存放在干燥、防冻的区域。
- 在存放本产品之前，应清洁本产品并进行全面的保养。
- 升起支撑轮。磨头必须靠在地面上。
- 将产品放在上锁的区域，以防止儿童或他人擅自触碰。
- 将电池充电器存放在干燥、防冻的区域。
- 如果存放产品的时间将超过 6 个月，请从遥控器中取出遥控器电池。
- 长期存放产品时，每 6 个月要为产品电池充一次电。

## 废弃处理

本产品或其包装上的符号指示不能将本产品当作生活垃圾进行处理。必须将其送交相应的回收站以回收利用电气和电子设备。

在送交相应的回收站之前，请确保断开产品电源并从遥控器中取出电池。请务必告知回收站产品中装有锂离子电池。将电池送交相应的回收站。

对本产品进行不当的废物管理可能会对环境和人身造成负面影响，请确保正确处理本产品，避免发生此类问题。有关回收本产品的详细信息，请与当地相关管理部门、生活垃圾服务机构或销售本产品的商店联系。



## 技术参数

### 技术资料

	PG 690	PG 690 RC	PG 830	PG 830 RC
电机功率, kW/hp	12.5/17	12.5/17	16.5/22	16.5/22
额定电流, A	30	30	30	30
额定电压, V	380-415	380-415	380-415	380-415
相位	三相	三相	三相	三相
频率, Hz	50-60	50-60	50-60	50-60
重量, kg/lbs	502/1107	598/1318	556/1226	652/1437
研磨宽度, mm/in.	630/24.8	630/24.8	800/31.5	800/31.5
磨盘, mm/in.	3x270/10.5	3x270/10.5	3x270/10.5	3x270/10.5
研磨压力, kg/lbs	228/503	242/534	288/635	302/666
研磨压力 (带支撑轮), kg/lbs	265/584	279/615	325/717	339/747
配重处于位置 1 (向前), kg/lbs	292/644	307/677	348/767	362/798
配重处于位置 1 (向前) (带支撑轮), kg/lbs	329/725	343/756	385/849	399/880
配重处于位置 2 (垂直), kg/lbs	227/500	237/522	299/659	313/690
配重处于位置 2 (垂直) (带支撑轮), kg/lbs	264/582	273/602	336/741	350/772
配重处于位置 3 (向后), kg/lbs	185/408	198/437	245/540	259/571
配重处于位置 3 (向后) (带支撑轮), kg/lbs	221/487	235/518	282/622	296/653
磨盘转速, 最小/最大转速	441-1470	441-1470	421-1403	421-1403
磨头转速, 最小/最大转速	10-57	10-57	9-47	9-47
旋转方向	磨盘和磨头可单独顺时针/逆时针旋转。			
最大倾斜度, °	10	10	10	10
外壳, IP	54	54	54	54
电池类型	锂离子电池			
<b>建议使用的吸尘器<sup>6</sup></b>				
吸尘器附件, mm/in.	76/3	76/3	76/3	75/3
最小气流量, m <sup>3</sup> /h/CFM	600/353	600/353	815/480	815/480

<sup>6</sup> 吸尘器的技术数据并不是对不同吸尘器在长期实际使用中实际性能的最终描述。有关 Husqvarna 产品的 OSHA 目标数据, 请访问 [www.husqvarnacp.com/us](http://www.husqvarnacp.com/us)。



	PG 690	PG 690 RC	PG 830	PG 830 RC
最低真空度, kPa/psi	28/4.1	28/4.1	30/4.4	30/4.4
<b>Bluetooth® Low Energy 技术无线电频谱<sup>7</sup></b>				
工具的频段, GHz	2.402-2.480	2.402-2.480	2.402-2.480	2.402-2.480
发射的最大射频功率, dBm/mW	4/2.5	4/2.5	4/2.5	4/2.5

## 射频数据

	PG 690 RC	PG 830 RC
发射的最大射频功率, dBm	小于 10	小于 10

## 声压级

	PG 690	PG 690 RC	PG 830	PG 830 RC
<b>噪音排放<sup>8</sup></b>				
声功率级 (测量值), $L_W$ (dB(A))	93.7	93.7	95.4	95.4
<b>声压级<sup>9</sup></b>				
操作员耳旁的声压级, $L_p$ (dB(A))	77.9	77.9	78.7	78.7
<b>振级<sup>10</sup></b>				
右侧手柄, $m/s^2$	2.2	2.2	1.7	1.7
左侧手柄, $m/s^2$	2.1	2.1	1.5	1.5

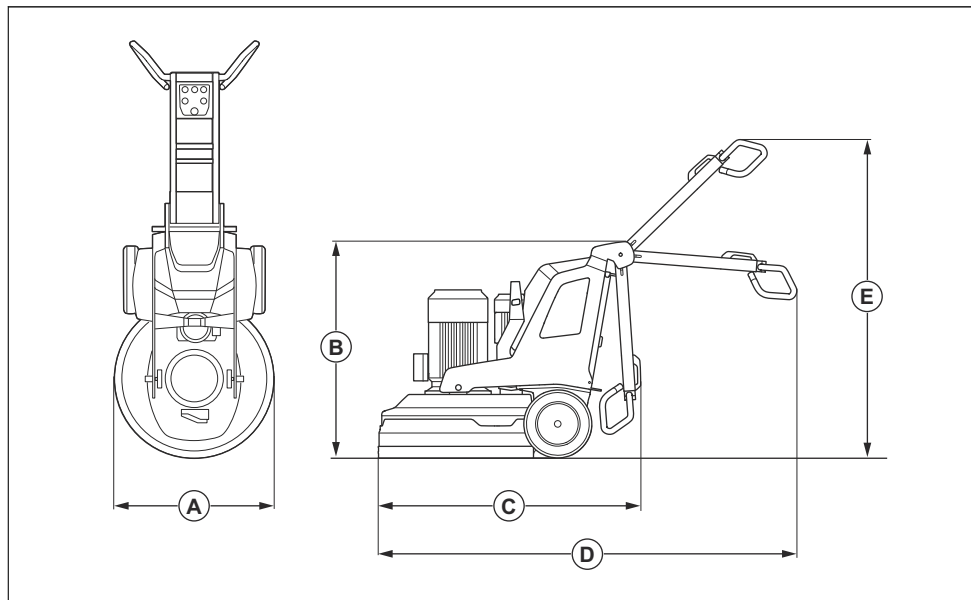
<sup>7</sup> 此部分仅适用于具有嵌入式互联功能的产品。

<sup>8</sup> 环境噪音排放依据 EN 60335-2-72 标准测量, 以声功率表示。预计的测量不确定度为 2.5 dB(A)。

<sup>9</sup> 声压级符合 EN 60335-2-72 标准。预计的测量不确定度为 4 dB(A)。

<sup>10</sup> 振级按照 EN 60335-1 和 EN 60335-2-72 进行测量。振级的报告数据中具有一个  $1 m/s^2$  的典型统计离差 (标准偏差)。振动值针对手动操作。

## 产品尺寸



		PG 690	PG 690 RC	PG 830	PG 830 RC
<b>A</b>	宽度, mm/in	670/26.4	670/26.4	830/32.7	830/32.7
<b>B</b>	最小总高度 (手柄折叠), mm/in.	1150/45.3	1155/45.5	1145/45.1	1155/45.5
<b>C</b>	最小总长度 (手柄折叠), mm/in.	1300/51.2	1320/52	1550/61	1410/55.5
<b>D</b>	最大总长度 (手柄伸出), mm/in.	2065/81.3	2077/81.8	2215/87.2	2165/85.2
<b>E</b>	最大总高度 (手柄伸出), mm/in.	1755/69.1	1715/67.5	1700/66.9	1715/67.5

## 欧盟一致性声明

### 欧盟一致性声明

我们 (Husqvarna AB, SE-561 82 Husqvarna, 瑞典, 电话: +46- 36-146500) 谨此声明, 本产品:

描述	抛光和研磨设备
品牌	Husqvarna
类型/型号	PG 690, PG 830
标识	序列号自 2019 年起

完全符合以下欧盟指令和法规的要求, 我们对此负有唯一的责任:

指令/法规	描述
2006/42/EC	"关于机械"

并且以下协调标准和/或技术规格适用:

EN ISO 12100:2010

EN 60335-1:2012/A11:2014/AC:2014

EN 60335-2-72:2012

Partille, 2019-10-17



Martin Huber

混凝土表面和地面产品研发总监

Husqvarna AB, Construction 事业部

技术文档负责人

## 欧盟一致性声明

### 欧盟一致性声明

我们 (Husqvarna AB, SE-561 82 Husqvarna, Sweden,  
电话 : +46- 36-146500) 谨此声明, 下列产品 :

描述	抛光和研磨设备
品牌	Husqvarna
类型/型号	PG 690 RC, PG 830 RC
标识	序列号自 2019 年起

完全符合以下欧盟指令和法规的要求, 我们对此负有唯一的  
责任 :

指令/法规	描述
2006/42/EC	"关于机械"
2014/53/EU	"关于无线电设备"

并且以下协调标准和/或技术规格适用 :

EN ISO 12100:2010

EN 60335-1:2012/A11:2014/AC:2014

EN 60335-2-72:2012

EN IEC 61000-6-2:2019

EN 61000-6-4:2007+A1:2011

ETSI EN 301 489-1 V2.2.0

ETSI EN 301 489-17 V3.2.0

ETSI EN 300 328 V2.1.1

Partille, 2019-10-17



Martin Huber

混凝土表面和地面研发总监

Husqvarna AB, Construction 事业部

技术文档负责人

## 목차

서문.....	93	고장 수리.....	126
안전성.....	99	운송, 보관 및 폐기.....	130
작동.....	105	기술 정보.....	133
유지 보수.....	122	EU 준수 선언문.....	136

## 서문

### 제품 설명

이 제품은 다양한 경도의 표면용 바닥 그라인더입니다.

PG 690 RC, PG 830 RC 모델은 리모컨으로 작동할 수 있습니다.

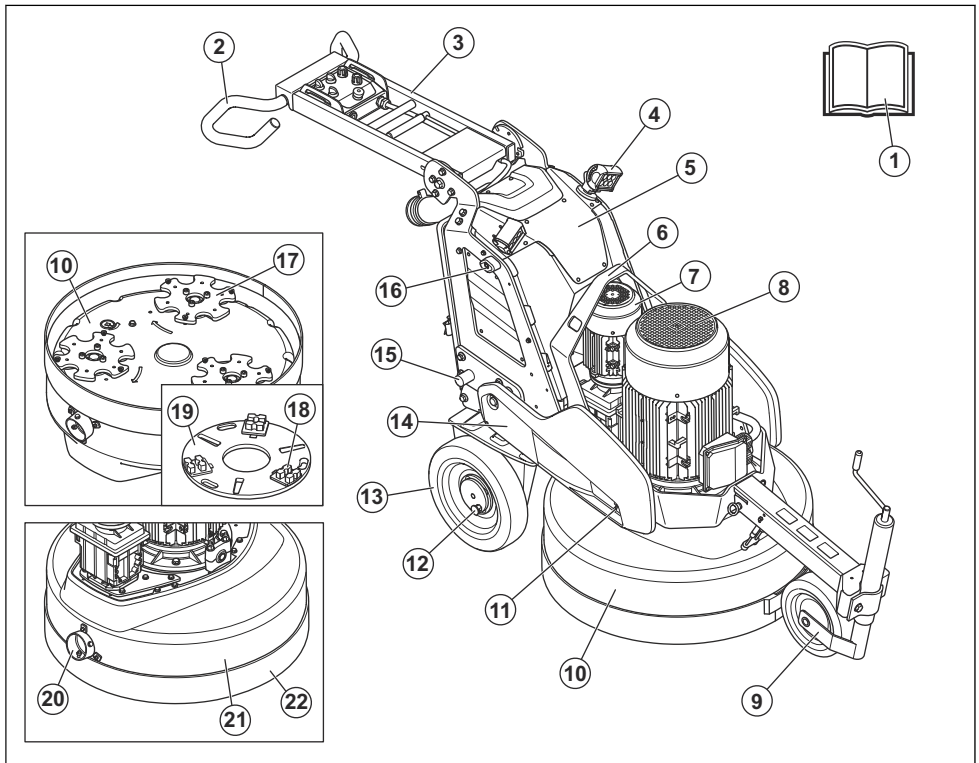
### 고유 용도

이 제품은 천연 석재, 테라초 및 콘크리트와 같이 경도가 다양한 재료의 표면을 그라인딩하는 데 사용됩니다. 또한

이 제품을 사용하여 에폭시 및 접착제와 같은 커버 물질을 그라인딩할 수도 있습니다. 표면의 마감은 거칠 수도 있고 매끄러울 수도 있습니다. 이 제품은 건식 그라인딩 및 습식 그라인딩에 사용할 수 있습니다. 제품을 다른 작업에 사용하지 마십시오.

이 제품은 전문 작업자가 상용 작업에 사용합니다.

### 제품 개요, 오른쪽



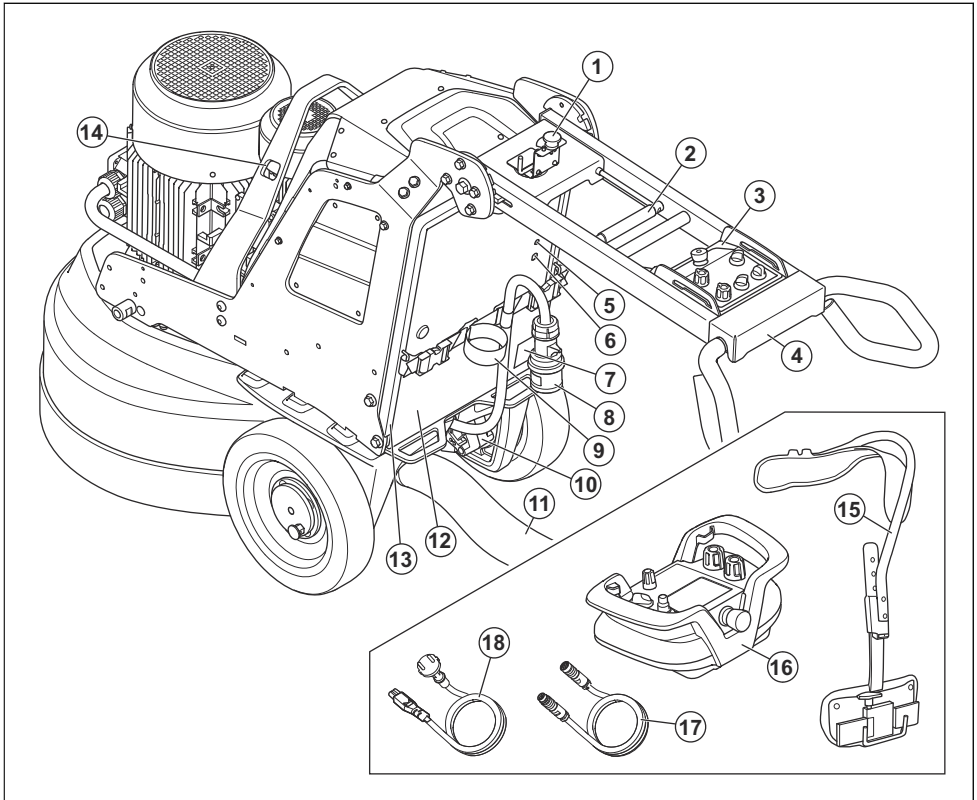
1. 사용자 설명서

2. 핸들바

3. 핸들
4. 전조등(액세서리)
5. 전기함
6. 인양 고리
7. 연삭 헤드 모터
8. 연삭 디스크 모터
9. 보조 휠
10. 연삭 헤드
11. 추 잠금
12. 휠용 잠금 핀

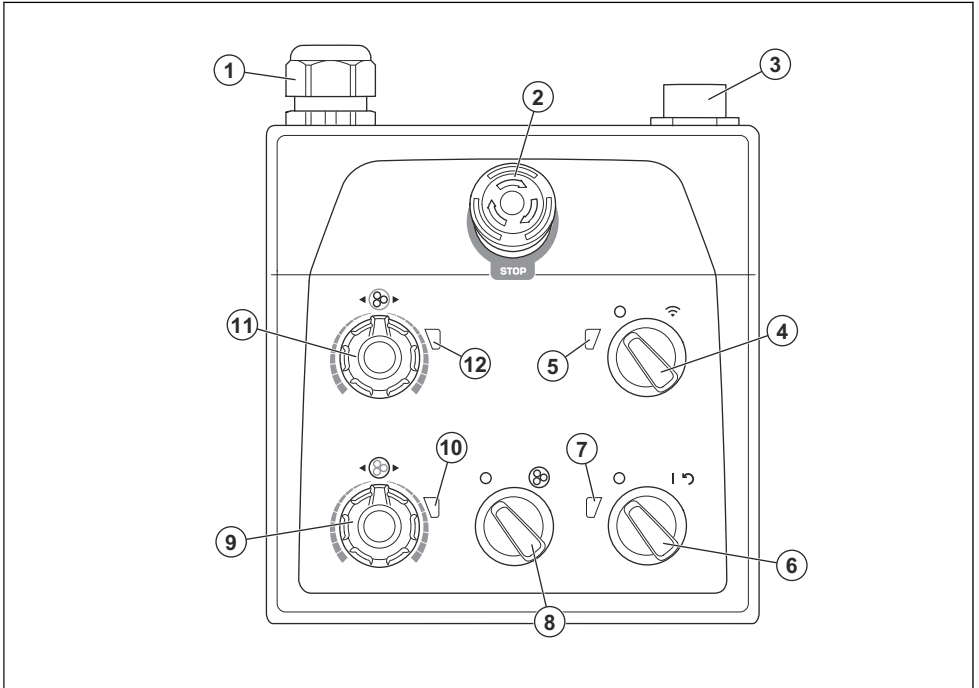
13. 휠
14. 추(액세서리)
15. 추 홀더
16. 추 브래킷
17. 연삭 디스크
18. 다이아몬드 공구(액세서리)
19. 공구판
20. 집진기용 연결
21. 커버
22. 먼지 스크러

## 제품 개요, 왼쪽



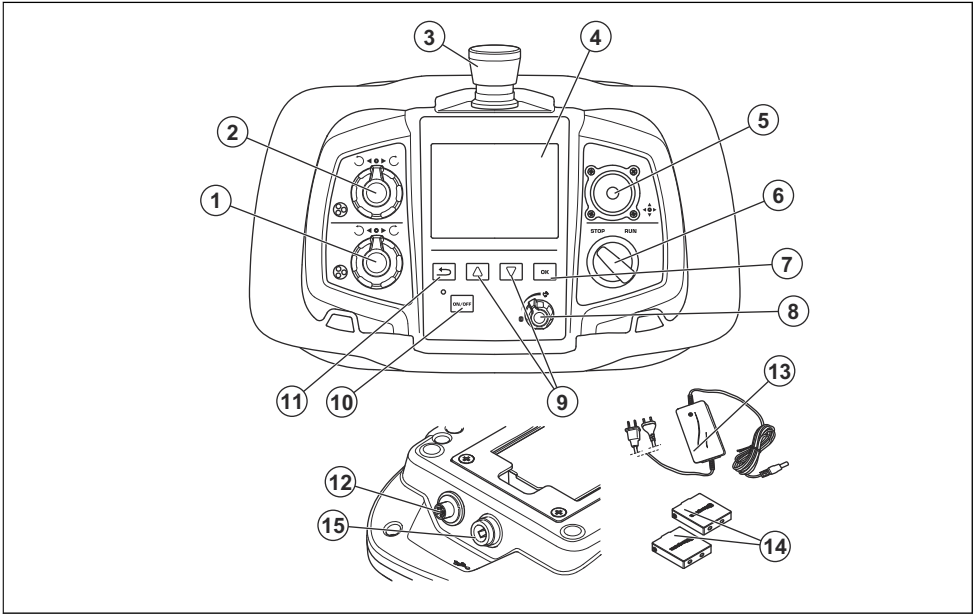
- |  |                                      |
|--|--------------------------------------|
| 1. PG 690 RC, PG 830 RC: 리모컨 홀더          | 10. 휠 모터                             |
| 2. 핸들 조절용 잠금 레버                          | 11. 집진기용 연결                          |
| 3. 제어판                                   | 12. 전기함 도어                           |
| 4. 핸들바 조절용 나사                            | 13. 지지 프레임                           |
| 5. 배터리 충전기 커넥터                           | 14. 스트랩용 구멍                          |
| 6. PG 690 RC, PG 830 RC: CAN 버스 케이블용 커넥터 | 15. PG 690 RC, PG 830 RC: 리모컨 벨트     |
| 7. 명판                                    | 16. PG 690 RC, PG 830 RC: 리모컨        |
| 8. 전원 코드                                 | 17. 1상 충전 케이블                        |
| 9. 집진기 호스 및 전원 코드용 서스펜션 장치               | 18. PG 690 RC, PG 830 RC: CAN 버스 케이블 |

## 제어판 개요



- |  |   |
|--|---|
| <ol style="list-style-type: none"> <li>1. 케이블 연결부</li> <li>2. 비상 정지 버튼</li> <li>3. USB 충전기</li> <li>4. PG 690 RC, PG 830 RC: 리모컨 작동 또는 수동 작동을 선택하기 위한 스위치</li> <li>5. PG 690 RC, PG 830 RC: 리모컨 모드 표시등</li> <li>6. 온/오프 스위치</li> </ol> | <ol style="list-style-type: none"> <li>7. 제품 배터리의 전력 및 충전 상태 표시등</li> <li>8. 정지/작동 스위치</li> <li>9. 회전 방향 및 속도 조절용 노브, 연삭 디스크</li> <li>10. 연삭 디스크 표시등</li> <li>11. 회전 방향 및 속도용 노브, 연삭 헤드</li> <li>12. 연삭 헤드 표시등</li> </ol> |
|--|---|

## 리모컨 개요(PG 690 RC, PG 830 RC)

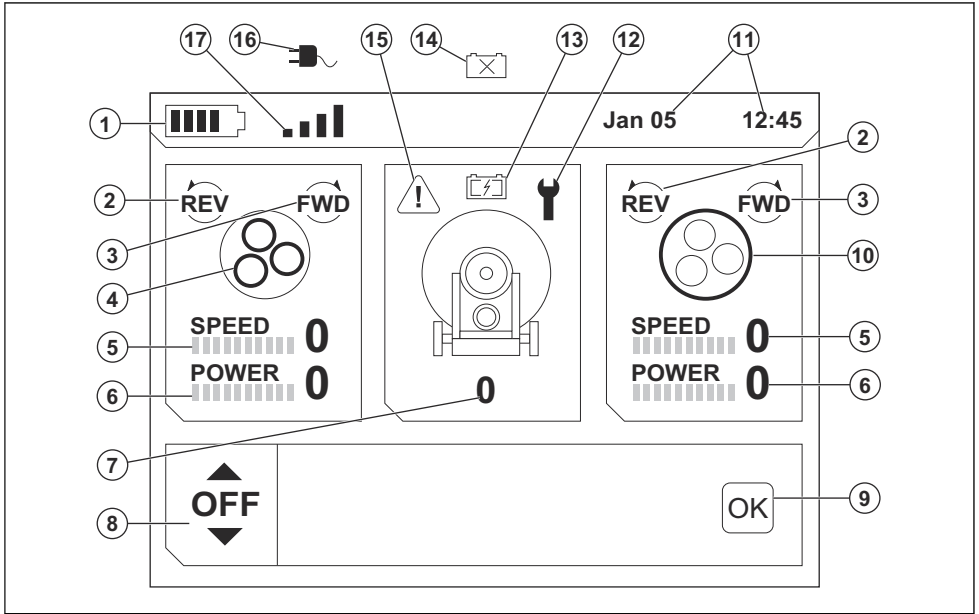


1. 회전 방향 및 속도 조절용 노브, 연삭 디스크
2. 회전 방향 및 속도용 노브, 연삭 헤드
3. 비상 정지 버튼
4. 디스플레이
5. 조이스틱
6. 정지/작동 스위치, 연삭 헤드
7. 확인 버튼
8. 속도 제한 노브

9. 메뉴를 스크롤하는 화살표 키
10. 켜기/끄기(ON/OFF) 버튼
11. 메뉴 구조로 돌아가는 버튼
12. CAN 버스 케이블용 커넥터
13. 리모컨 배터리용 배터리 충전기
14. 리모컨 배터리
15. 배터리 충전기용 충전기 포트



## 디스플레이 개요



1. 리모컨의 배터리 잔량
2. 관련 연삭 모터의 시계 반대 방향 회전
3. 관련 연삭 모터의 시계 방향 회전
4. 연삭 디스크
5. 관련 연삭 모터의 속도 표시
6. 관련 연삭 모터의 부하 표시
7. 제품 속도 표시
8. 기능 메뉴
9. 확인 버튼
10. 연삭 헤드
11. 시간 및 날짜
12. 정비 표시등
13. 제품 배터리 표시등: 배터리 충전
14. 제품 배터리 표시등: 배터리가 없거나 손상됨
15. 경고 표시등. *리모컨의 오류 및 경고 메시지 페이지의 128을(를) 참조하십시오.*
16. 리모컨이 CAN 버스 케이블이 연결된 상태로 작동합니다.
17. 리모컨이 CAN 버스 케이블이 연결되지 않은 상태에서 무선 통신에 의해 작동합니다.

## 제품의 기호



경고: 본 제품은 위험할 수 있고 작업자 또는 다른 사람에게 심각한 부상이나 사망을 초래할 수 있습니다. 제품을 조심해서 올바르게 사용하십시오.



제품을 사용하기 전에 설명서를 주의 깊게 읽고 지침을 숙지하십시오.



청각 보호 장구, 시각 보호 장구 및 호흡 보호 장구를 사용하십시오. *개인 보호 장구 페이지의 100을(를) 참조하십시오.*



먼지 때문에 건강 문제가 발생할 수 있습니다. 승인된 호흡 보호 장구를 사용하십시오. 항상 공기 흐름이 양호한지 확인하십시오.



항상 제품을 인양 고리에서 들어 올리십시오.



고정 끈 구멍을 사용하여 제품을 운반 차량에 부착하십시오.



이중 절연, 배터리 및 배터리 충전기.



배터리 충전기는 실내에서만 사용하고 보관하십시오.



이 제품은 가정용 폐기물이 아닙니다. 승인된 전기 및 전자 장비 폐기장에서 재활용하십시오.



이 제품은 적용 가능한 모든 EC 지침 조항을 준수합니다.

주: 제품에 대한 여러 기호/도안은 일부 시장의 특수 인증 요구사항을 나타냅니다.

## 제어판 및 리모컨의 기호



비상 정지.



리모컨 작동 중.



제품이 켜지고 재설정됨.



연삭 헤드 설정됨.



연삭 헤드의 속도 및 회전 방향.



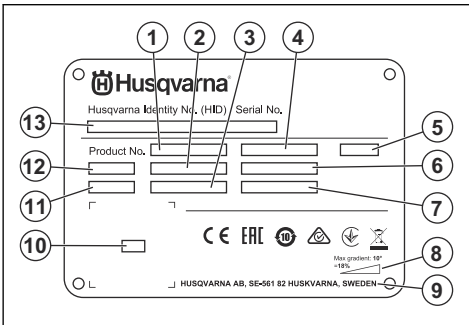
연삭 디스크의 속도 및 회전 방향.



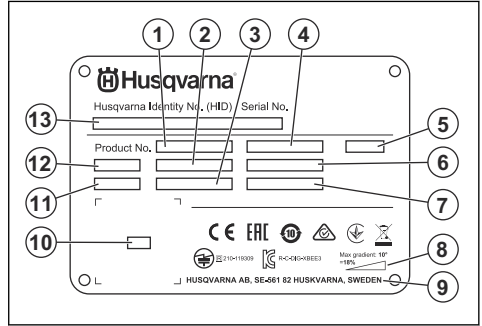
최고 속도.

## 명판

PG 690, PG 830:



PG 690 RC, PG 830 RC:



1. 제품 번호
2. 제품 중량
3. 정격 전력
4. 정격 전압
5. 인클로저
6. 정격 전류
7. 주파수
8. 최대 경사 각도
9. 제조사
10. 스캔 가능 코드
11. 생산 년도
12. 모델
13. 일련 번호

## 제품 책임

제조물 책임법에 언급된 바와 같이, 당사는 다음과 같은 경우에 당사 제품이 초래한 손해에 대한 법적 책임이 없습니다.

- 제품이 올바르게 사용되지 않은 경우
- 제품이 제조업체에서 제공하지 않았거나 승인하지 않은 부품으로 수리된 경우
- 제품에 제조업체에서 제공하지 않았거나 승인하지 않은 액세서리가 있는 경우
- 제품이 인가된 서비스 센터 또는 인가된 기관에서 수리되지 않은 경우

## Husqvarna Fleet Services™

Husqvarna Fleet Services™는 연결된 모든 제품에 대한 개요를 작업자에게 제공하는 클라우드 솔루션입니다. 이 제품에는 Bluetooth® 저전력(BLE) Husqvarna Fleet Services™ 센서가 있습니다. Husqvarna Fleet Services™ 센서는 제품 데이터를 수집하고 Husqvarna Fleet Services™ 시스템에 연결할 수 있도록 합니다. Husqvarna Fleet Services™ 시스템은 작동 시간, 정비 주기 및 제품 위치와 같은 데이터를 보고합니다. BLE 기술은 2.400-2.4835GHz에서 작동합니다.

Husqvarna Fleet Services™에 대한 자세한 내용은 Husqvarna Fleet Services™ 앱을 다운로드하거나 Husqvarna 담당자에게 문의하십시오.

## Bluetooth® 저전력(BLE) 모듈

승인된 시장에서는 제품에 Husqvarna Fleet Services™ 시스템에 연결되는 BLE 모듈이 있습니다. BLE 모듈은 Husqvarna Fleet Services™ 시스템에서 사용되는 제품 데이터를 수집하고 전송합니다. 작동 시간, 정비 주기 및 제품 위치 등의 데이터입니다.

### 내장형 연결 설정

1. 웹 사이트(<https://fleetservices.husqvarna.com/signup>)에서 Husqvarna Fleet Services™ 시스템 계정을 설정합니다.
2. 모바일 장치에 Husqvarna Fleet Services™ 앱을 다운로드합니다.
3. 제품을 전원에 연결하여 BLE 모듈을 작동합니다.
4. 계정에 제품을 추가합니다. Husqvarna Fleet Services™ 앱을 사용합니다.
5. Husqvarna Fleet Services™ 앱에 나타나는 지침을 따르십시오.

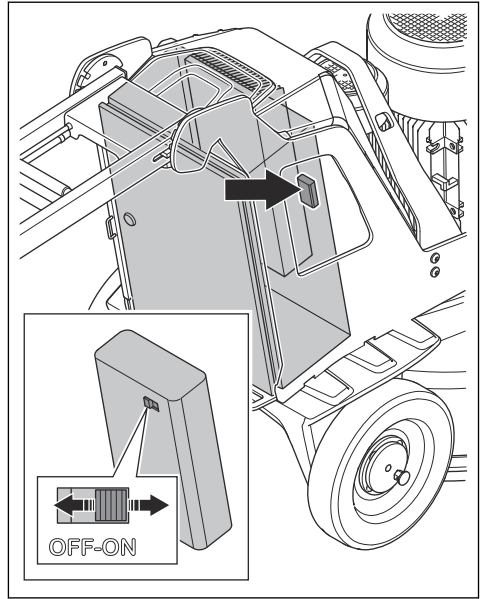
**주:** Fleet이 활성화된 모바일 장치가 연결할 제품 가까이에 있어야 합니다.

**주:** Bluetooth® 무선 전송을 사용하면 전원에 첫 번째 연결할 때 활성화되고 이후에는 활성화 상태로 유지됩니다.

### 제품을 비행 모드로 전환하는 방법

제품이 비행 모드에 있으면 BLE 모듈이 제품 데이터 전송을 중지합니다.

- 배터리 팩 스위치를 오프 위치로 누릅니다.



## 안전성

### 안전 정의

설명서에서 특히 중요한 부분을 가리킬 때 경고, 주의 및 주가 사용됩니다.



**경고:** 설명서의 지시사항을 준수하지 않을 경우 작업자나 옆에 있던 사람이 부상을 입거나 사망할 위험이 있을 때 사용됩니다.



**주의:** 설명서의 지시사항을 준수하지 않을 경우 제품, 다른 재료 또는 인접한 지역에서 피해 발생할 위험이 있을 때 사용됩니다.

**주:** 주어진 상황에 대한 정보를 추가로 제공할 때 사용됩니다.

### 일반 안전 지침



**경고:** 제품을 사용하기 전에 다음 경고 지침을 읽으십시오.

- 이 제품은 조심하지 않거나 잘못 사용하면 위험한 공구입니다. 이 제품은 작업자 또는 다른 사람에게 심각

한 부상이나 사망을 초래할 수 있습니다. 제품을 사용하기 전에 이 사용자 설명서의 내용을 읽고 이해해야 합니다.

- 모든 경고와 지침을 보관하십시오.
- 모든 관련 법규 및 규정을 준수하십시오.
- 작업자와 작업자의 고용주는 제품 작동 중에 발생할 수 있는 위험을 알고 예방해야 합니다.
- 사용자 설명서의 내용을 읽고 이해하지 않은 사람이 제품을 작동하지 못하게 하십시오.
- 사용 전에 교육을 받지 않았다면 제품을 작동하지 마십시오. 모든 사용자가 교육을 받았는지 확인하십시오.
- 어린이가 제품을 작동하지 못하게 하십시오.
- 승인된 작업자만 제품을 조작하게 하십시오.
- 다른 사람이나 재산에 발생하는 사고에 대한 책임은 작업자에게 있습니다.
- 피곤하거나, 아프거나, 알코올이나 약물의 효과가 나타나는 동안에는 제품을 사용하지 마십시오.
- 항상 조심하며 상식에 근거해 판단하십시오.
- 본 제품은 작동 중 전자기장을 발생시킵니다. 상황에 따라 전자기장이 능동적 또는 수동적 의료 삽입물에 간섭할 수 있습니다. 의료 삽입물을 사용하는 경우, 심각한 부상 또는 사망의 위험을 줄이기 위하여 본 제

품을 작동하기 전에 전문의 및 의료 상담을 제조사와 상담하는 것이 좋습니다.

- 제품은 청결해야 합니다. 표지와 도안을 명확하게 읽을 수 있는지 확인합니다.
- 결함이 있는 제품은 사용하지 마십시오.
- 이 제품을 개조하지 마십시오.
- 다른 사람이 제품을 개조했을 가능성이 있으면 제품을 작동하지 마십시오.

## 작동에 대한 안전 지침



**경고:** 제품을 사용하기 전에 다음 경고 지침을 읽으십시오.

- 개인 보호 장구를 사용하십시오. *개인 보호 장구 페이지의 100*(를) 참조하십시오.
- 모터가 가동 중일 때 제품에서 떠나지 마십시오.
- 제품에서 멀리 떨어지기 전에 항상 전원 코드를 뽑으십시오.
- 집진기의 호스를 당기지 마십시오. 제품이 떨어져 부상 또는 손상을 유발할 수 있습니다.
- 제품을 시동할 때 연삭 헤드가 표면에 닿아야 합니다. 온/오프 스위치를 점검할 때는 해당하지 않습니다.
- 먼지 스커트가 설치되지 않은 상태에서 제품을 시동하지 마십시오. 먼지 스커트는 제품과 바닥 사이에 완전히 밀봉되어야 합니다.
- 추락 부상 위험을 줄이기 위해 발을 CAN 버스 케이블과 전원 코드에서 멀리 두십시오.
- 제품으로 상처를 입을 수 있는 영역에서 멀리 떨어져 있어야 합니다. 제품은 위치를 빠르게 변경하고 사용자를 칠 수 있습니다.
- 제품이 올바르게 작동하지 않으면 모터를 멈추십시오.
- 옷, 긴 머리카락 및 보석이 움직이는 부품에 걸리지 않게 하십시오.
- 작동 중에 자신이 안전하고 안정된 위치에 있는지 확인하십시오.
- 사고가 났을 때 도움을 받을 수 없는 경우에는 제품을 작동하지 마십시오.
- 제품에서 진동이 발생하거나 제품의 소음 수준이 비정상적으로 높은 경우 즉시 제품을 정지하십시오. 제품이 손상되지 않았는지 검사합니다. 손상된 부분을 수리하거나 인가된 서비스 대리점에 수리를 맡기십시오.
- 진동에 너무 많이 노출되면 혈액 순환이 좋지 않은 사람에게 순환계 장애 또는 신경계 장애가 발생할 수 있습니다. 진동에 너무 많이 노출되어 나타나는 증상이 발생하면 의료 지원을 받으십시오. 그와 같은 증상에는 마비, 감각 상실, 육신거림, 따끔함, 통증, 무력감, 피부색 또는 몸 상태의 변화 등이 포함됩니다. 일반적으로 손가락, 손, 손목 등에 잘 나타납니다.
- 제품을 경사에 세우지 마십시오. 제품을 경사에 세워야 하는 경우 제품이 움직이거나 떨어지지 않도록 하십시오. 부상 및 손상의 위험이 있습니다.
- 경사지에서 작업하는 동안에는 매우 주의해야 합니다. 이 제품은 무겁기 때문에 추락할 경우 심각한 상처를 입을 수 있습니다.

- 제품을 급한 경사에서 움직이지 마십시오. 최대 경사각에 대한 정보는 제품의 명판을 참조하십시오.
- 항상 인가된 부품을 사용하십시오. 자세한 내용은 대리점에 문의하십시오.

## 개인 보호 장구

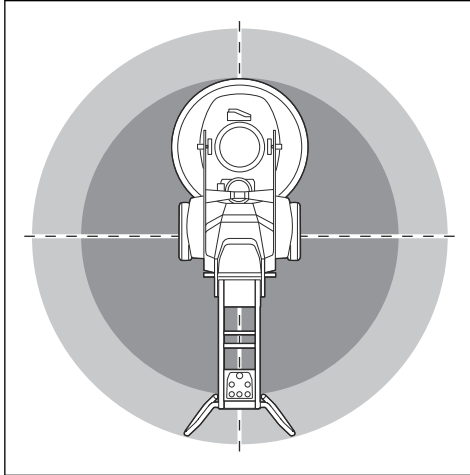


**경고:** 제품을 사용하기 전에 다음 경고 지침을 읽으십시오.

- 제품을 작동할 때 항상 올바른 개인 보호 장구를 사용하십시오. 개인 보호 장구가 부상의 위험을 없앨 수 있는 것은 아닙니다. 개인 보호 장구는 사고가 발생할 경우 부상의 정도를 감소시킵니다. 대리점에서 올바른 장비를 선택할 수 있도록 하십시오.
- 제품을 작동하는 동안 승인된 시각 보호 장구를 착용하십시오.
- 느슨하고 무겁고 적당하지 않은 옷은 착용하지 마십시오. 자유롭게 움직일 수 있는 옷을 착용하십시오.
- 단단하게 잡을 수 있는 승인된 보호용 장갑을 착용하십시오.
- 고무 보호 장갑을 착용하여 젖은 콘크리트로 인한 피부 자극을 방지하십시오.
- 승인된 안전모를 사용하십시오.
- 제품을 작동하는 항상 승인된 귀 보호 장구를 사용하십시오. 장시간 소음이 소음성 난청의 원인이 될 수 있습니다.
- 이 제품에서는 위험한 화학 물질이 포함된 가스와 먼지가 발생합니다. 승인된 호흡 보호 장구를 사용하십시오.
- 철재로 발끝을 댄 미끄럼 방지 안전화를 착용하십시오.
- 근처에 구급 상자가 있는지 확인하십시오.
- 제품을 작동할 때 불꽃이 발생할 수 있습니다. 근처에 소화기가 있는지 확인하십시오.

## 작업 영역의 안전

- 작동 중에는 아래 그림에 표시된 영역에 행인이 들어오지 못하게 하십시오. 작업자는 작업 중에 이 영역에서 각별히 주의해야 합니다.



- 승인된 사람만 작업 구역에 들어오게 하십시오.
- 안개, 비, 강풍, 추운 날씨, 낙뢰 위험 또는 기타 악천후에서는 제품을 사용하지 마십시오. 악천후나 젖은 장소에서 제품을 사용하면 조짐성에 부정적인 영향을 미칠 수 있습니다. 악천후로 인해 위험한 작업 환경이 조성될 수 있습니다.
- 제품의 안전한 작동을 방해할 수 있는 사람, 물체 및 상황을 조심하십시오.
- PG 690 RC, PG 830 RC: 제품은 멀리 떨어진 곳에서 리모컨으로 작동할 수 있습니다. 제품 및 위험 영역에 대하여 확실한 시야가 확보되지 않는 한 제품을 작동하지 마십시오. 구경꾼들이 상처를 입지 않도록 작업 구역을 통제하십시오.
- 작업 영역을 충분히 밝게 유지하십시오.
- 화재나 폭발이 발생할 수 있는 구역에서는 제품을 사용하지 마십시오.

## 전기적 안전



**경고:** 전기 제품에는 항상 감전 위험이 있습니다. 곳은 날씨에서는 제품을 사용하지 마십시오.

## 전원용 가이드 값

전원으로부 터의 공칭 전압, V	제품의 최소 전압, V	제품의 최대 전압, V	주파수, Hz	공칭 전류, A	모터 출력	최소 케이블 영역 mm <sup>2</sup> /AWG	최대 케이블 길이 m/ft
PG 690 3x220	200	240	50/60	50	11+1.5	10/7	190/620

시요. 피뢰침과 금속 물체를 만지지 마십시오. 부상을 방지하기 위해 항상 이 사용자 설명서에 나와 있는 대로 제품을 사용하십시오.



**주의:** 이 제품은 EN61000-3-11의 요구 사항을 준수하며 주 전원선에 대한 조건부 연결 대상입니다. 제품을 연결하는 방법에 대한 지침은 전력 공급처에 문의하십시오.

모터 작동에 문제가 없도록 제품 또는 제너레이터의 전원 공급은 충분하고 일정해야 합니다. 전압이 잘못되면 안전 회로가 해제될 때까지 전력 소비와 모터 온도가 증가합니다. 전원 코드의 크기는 극과 및 현지 규정에 맞아야 합니다. 주 전원 소켓의 크기는 제품의 전기 소켓 및 연장 케이블의 전류 세기와 일치해야 합니다.

주 전원의 시스템 저항이 더 크면 제품을 사용할 때 짧은 전압 강하가 발생할 수 있습니다. 이 때문에 표시등에 깜박임이 발생하는 경우처럼 다른 제품의 작동에 영향이 발생할 수 있습니다.

- 출력, 퓨즈 및 주 전원 전압이 제품의 명판에 표시된 전압과 같은지 확인하십시오.
- 전원 플러그를 분리하기 전에 항상 제품을 정지하십시오.
- 전원 코드 또는 전원 플러그가 손상된 경우 제품을 사용하지 마십시오. 승인된 서비스 대리점에 보내어 수리를 받으십시오. 전원 코드가 손상되면 심각한 부상 및 사망이 발생할 수 있습니다.
- 전원 코드를 올바르게 사용하십시오. 전원 코드를 사용하여 제품을 이동하거나 당기거나 분리하지 마십시오. 전원 코드를 분리할 때는 전원 플러그를 당기십시오. 전원 코드를 당기지 마십시오.
- 제품의 장비가 젖은 물 깊이에서 제품을 작동하지 마십시오. 장비가 손상될 수 있고 제품에 전류가 흘러서 부상이 발생할 수 있습니다.
- 급수 시스템에서 제공하는 물보다 많은 수분을 제품에 공급하지 마십시오. 제품을 비에 맞지 않는 곳에 보관하십시오. 제품에 물이 들어가면 감전 위험이 증가합니다.
- 모터 케이블 및 전기함에 대한 연결부를 연결하거나 분리하기 전에 항상 전원 코드를 분리하십시오.

전원으로부터의 공칭 전압, V	제품의 최소 전압, V	제품의 최대 전압, V	주파수, Hz	공칭 전류, A	모터 출력	최소 케이블 영역 mm2/AWG	최대 케이블 길이 m/ft
PG 690 3x400/440/ 480	380	480	50/60	30	11+1.5	6/9	190/620
PG 830 3x220	200	240	50/60	50	11+1.5	10/7	190/620
PG 830 3x400/440/ 480	380	480	50/60	30	15+1.5	6/9	190/620

## 접지된 제품에 관한 지침



**경고:** 연결을 잘못하면 감전이 발생할 수 있습니다. 제품이 올바르게 접지되었는지 확실하지 않으면 승인된 전기 기술자에게 문의하십시오.

전원 플러그를 출고 시 사양에서 변경하지 마십시오. 전원 플러그가 주 전원 콘센트에 맞지 않으면 승인된 전기 기술자에게 요청하여 올바른 주 전원 콘센트를 설치하십시오. 현지 규정 및 법을 준수하십시오.

접지된 제품에 관한 지침을 완전히 이해하지 못한 경우에는 승인된 전기 기술자에게 문의하십시오.

이 제품에는 접지된 전원 코드 및 전원 플러그가 있습니다. 항상 제품을 접지된 주 전원 콘센트에 연결하십시오. 이렇게 하면 오작동이 있을 때 감전 위험이 줄어듭니다.

제품에 전기 어댑터를 사용하지 마십시오.

## 연장 케이블

- 길이가 충분한 인가된 연장 케이블만 사용하십시오.
- 연장 케이블의 정격값은 제품의 명판에 표시된 값 이상이어야 합니다.
- 접지된 연장 케이블을 사용하십시오.
- 제품을 실외에서 작동하는 경우에는 실외용으로 적합한 연장 케이블을 사용하십시오. 이렇게 하면 감전의 위험이 줄어듭니다.
- 연장 케이블에 대한 연결부는 건조하고 땅에서 떨어진 상태를 유지하십시오.
- 연장 케이블을 열, 오일, 날카로운 모서리나 움직이는 부품에서 멀리 합니다. 케이블이 손상되면 감전의 위험이 높아집니다.
- 연장 케이블의 상태가 양호하고 손상되지 않았는지 확인하십시오.
- 케이블이 감겨 있는 상태로 연장 케이블을 사용하지 마십시오. 이로 인해 연장 케이블이 너무 뜨거워질 수 있습니다.
- 제품을 사용할 때 연장 케이블이 사용자와 제품 뒤에 있는지 확인하십시오. 이는 연장 케이블 손상을 방지합니다.

## 배터리 안전



**경고:** 제품을 사용하기 전에 다음 경고 지침을 읽으십시오.

- 제품이 권장되는 배터리만 사용하십시오. 배터리는 소프트웨어 암호화되어 있습니다.
- 제품에 맞는 기본 배터리만 사용하십시오. 배터리를 잘못된 유형의 배터리로 교체하면 폭발의 위험이 있습니다. 자세한 내용은 대리점에 문의하십시오.
- 관련된 Husqvarna 제품의 전원 공급 장치로 충전할 수 있는 배터리를 사용하십시오. 부상을 방지하기 위해 배터리를 다른 장치의 전원 공급 장치로 사용하지 마십시오.
- 감전의 위험이 있습니다. 배터리 단자를 열쇠, 나사 또는 기타 금속에 연결하지 마십시오. 이로 인해 배터리가 누전될 수 있습니다.
- 배터리가 새면 액체가 몸이나 눈에 닿지 않도록 하십시오. 액체를 만진 경우 다량의 물로 부위를 닦고 의로 지원을 받으십시오.
- 일회용 배터리를 사용하지 마십시오.
- 배터리를 개조하지 마십시오.
- 배터리의 에어 슬롯에 물체를 넣지 마십시오.
- 배터리를 직사광선, 열 또는 화염으로부터 멀리하십시오. 배터리가 폭발을 일으켜 화상 및/또는 화학 화상을 입을 수 있습니다.
- 배터리가 비를 맞거나 젖지 않도록 보호하십시오.
- 배터리를 전차레인지나 고압으로부터 멀리하십시오.
- 배터리를 분해하거나 부수지 마십시오.
- 배터리는 -10°C~40°C(14°F~104°F)의 온도에서 사용하십시오.
- 배터리 또는 배터리 충전기를 물로 청소하지 마십시오. *배터리 및 배터리 충전기 청소 페이지의 123을* (를) 참조하십시오.
- 결합이 있거나 손상된 배터리를 사용하지 마십시오.
- 배터리는 못, 나사 또는 보석과 같은 금속 물체가 닿지 않도록 보관하십시오.
- 배터리를 어린이의 손이 닿지 않는 곳에 보관하십시오.

## 제품의 안전장치

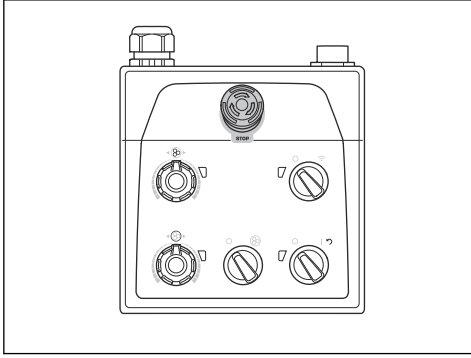


**경고:** 제품을 사용하기 전에 다음 경고 지침을 읽으십시오.

- 안전장치에 결함이 있는 제품은 절대로 사용하지 마십시오.
- 안전장치를 정기적으로 점검하십시오. 안전장치에 결함이 있는 경우 Husqvarna 서비스 대리점에 문의하십시오.

### 제어판의 비상 정지 버튼

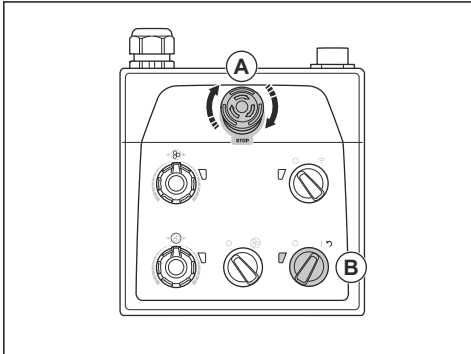
모터를 빠르게 정지하려면 비상 정지 버튼을 사용합니다. 비상 정지 버튼은 주 전원 공급 장치를 차단합니다.



**주의:** 제어판의 비상 정지 버튼을 제품의 정지 버튼으로 사용하지 마십시오.

### 제어판에서 비상 정지 버튼을 점검하는 방법

1. 비상 정지 버튼이 풀려 있는지 확인하려면 제어판의 비상 정지 버튼(A)을 시계 방향으로 돌리십시오.

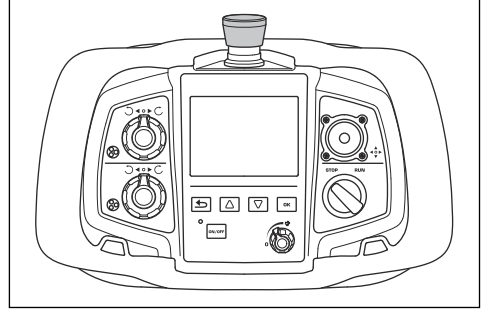


2. 제어판의 온/오프 스위치(B)를 1로 돌려 모터를 시동합니다. 온/오프 스위치 옆에 있는 LED가 켜집니다.
3. 제어판에서 비상 정지 버튼을 누릅니다.

4. 온/오프 스위치 옆의 LED가 꺼져 있는지 확인합니다.
5. 제어판의 비상 정지 버튼을 시계 방향으로 돌려 풉니다.

### 리모컨의 비상 정지 버튼

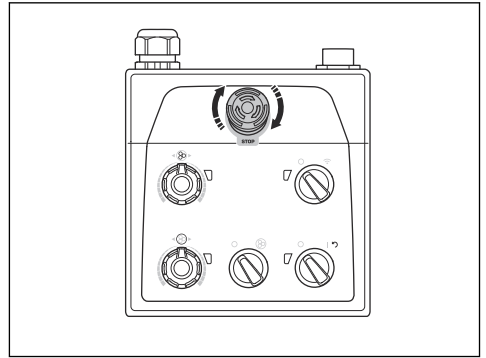
모터를 빠르게 정지하려면 비상 정지 버튼을 사용합니다. 비상 정지 버튼은 주 전원 공급 장치를 차단합니다. 제품을 수동으로 조작할 때는 리모컨의 비상 정지 버튼을 사용할 수 없습니다.



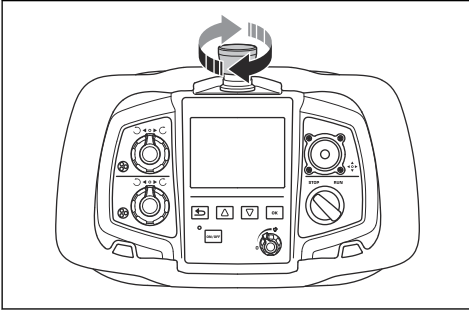
**주의:** 리모컨의 비상 정지 버튼을 제품의 정지 버튼으로 사용하지 마십시오.

### 리모컨의 비상 정지 버튼을 점검하는 방법

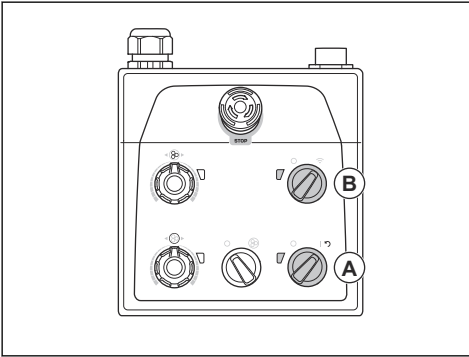
1. 비상 정지 버튼이 풀려 있는지 확인하려면 제어판의 비상 정지 버튼을 시계 방향으로 돌리십시오.



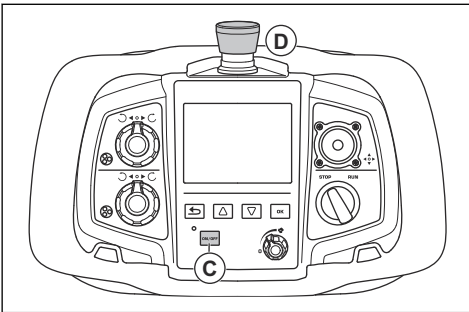
- 비상 정지 버튼이 풀려 있는지 확인하려면 리모컨의 비상 정지 버튼을 시계 방향으로 돌리십시오.



- 제어판의 온/오프 스위치(A)를 1로 돌려 모터를 시동합니다. 온/오프 스위치 옆에 있는 LED가 켜집니다.



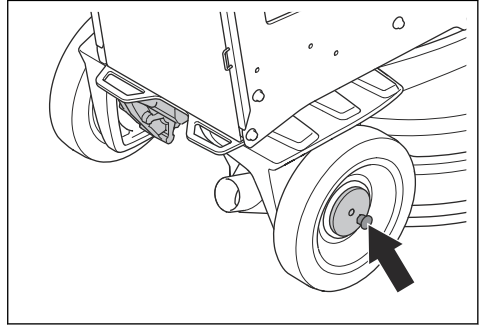
- 리모컨 작동을 위해 제어판의 리모컨/수동 작동 스위치(B)를 시계 방향으로 돌립니다. 리모컨/수동 작동 스위치 옆에 있는 LED가 깜박입니다.
- 리모컨의 ON/OFF 버튼(C)을 누릅니다. 디스플레이가 켜지면 리모컨이 켜집니다.



- 리모컨의 비상 정지 버튼(D)을 누릅니다.
- 제어판의 온/오프 스위치 옆에 있는 LED가 꺼지는지 확인합니다.
- 리모컨의 비상 정지 버튼을 시계 방향으로 돌려 끕니다.

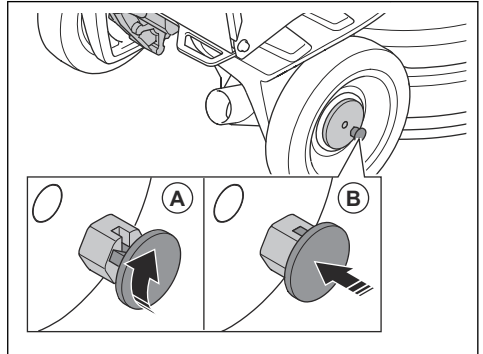
## 바퀴용 잠금 핀

리모컨을 사용하여 제품을 작동할 때 잠금 핀이 휠을 모터에 잠깁니다.



## 휠의 잠금 핀을 점검하는 방법

- 잠금 핀이 결속되어 있지 않은지 확인합니다.
- 제품을 살짝 앞으로 민 다음 저항을 느껴보십시오.
- 잠금 핀의 핀이 노치와 정렬될 때까지 잠금 핀(A)을 돌립니다. 좌측 및 우측 휠에서 이 작업을 수행합니다.



- 제품을 시동합니다. 잠금 핀이 잠금 위치(B)에 들어가 휠 모터를 잠급니다.
- 제품을 살짝 앞으로 민 다음 저항을 느껴보십시오. 잠금 핀이 올바르게 체결되면 잠금 핀이 체결되지 않았을 때보다 저항이 더 높습니다.

**주:** 리모컨 작동의 경우 잠금 핀이 올바르게 체결되지 않으면 리모컨 디스플레이에 오류 메시지가 표시됩니다.

- 잠금 핀을 분리하려면 잠금 핀을 똑바로 잡아당기고 시계 방향 또는 시계 반대 방향으로 돌립니다.

## 유지 보수에 대한 안전 지침

- 모든 부분을 양호한 상태로 유지하고 모든 고정장치가 제대로 조여졌는지 확인하십시오.
- 결함이 있는 제품은 사용하지 마십시오. 본 설명서에서 나와 있는 대로 안전 점검, 유지 보수 및 서비스를 수



행하십시오. 다른 모든 유지 보수 작업은 승인된 서비스 대리점에서 수행해야 합니다.

- 다이아몬드 공구를 교체할 때는 제품을 정지하십시오. 온/오프 스위치를 0으로 돌리고 비상 정지 버튼을 누르십시오.

- 모터를 정지하고 전원 플러그를 분리한 상태에서 검사 및/또는 유지 보수를 수행하십시오.
- 제품이 올바르게 작동하는지 확인하기 위한 유지 보수를 수행하십시오. *유지 보수 일정 페이지의 122*을(를) 참조하십시오.

## 작동

### 서문



**경고:** 제품을 사용하기 전에 '안전' 장을 읽고 이해해야 합니다.

### 패키지에서 제품을 꺼내는 방법



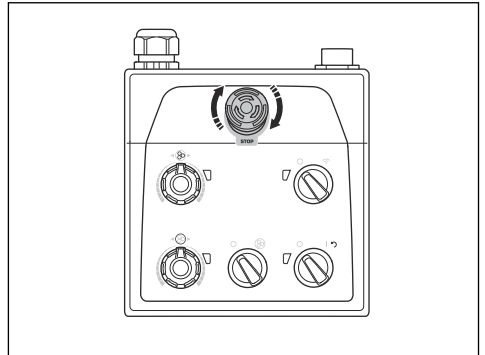
**경고:** 팔레트에서 제품을 조심해서 안전하게 옮깁니다. 이 제품은 무겁기 때문에 추락할 경우 심각한 부상을 입을 수 있습니다.

- 제품 개요에 표시된 모든 항목이 포함되어 있는지 확인하십시오. *제품 개요, 오른쪽 페이지의 93*을(를) 참조하십시오. 팔레트에서 제품을 옮기기 전에 항목이 없거나 손상된 경우 Husqvarna 대리점에 문의하십시오.
- 모든 패키지 끈과 휠 초크를 제거하십시오.
- 해당 영역이 깨끗하고 제품을 이동할만한 공간이 있는지 확인하십시오.
- 사용자 또는 제품이 추락할 위험이 없는지 확인하십시오.
- 인양 장비 또는 램프를 사용하여 제품을 팔레트에서 이동하십시오. 제품은 무겁습니다. 제품을 안전하게 이동하십시오. *제품을 들어 올리는 방법 페이지의 132*을(를) 참조하십시오.

### 제품을 작동하기 전에 수행할 작업

1. 사용자 설명서를 주의 깊게 읽고 지침을 숙지하십시오.
2. 필요한 개인 보호 장구를 착용합니다. *개인 보호 장구 페이지의 100*을(를) 참조하십시오.
3. 승인된 사람만 작업 구역에 들어오게 하십시오.
4. 일일 유지 보수를 수행하십시오. *유지 보수 일정 페이지의 122*을(를) 참조하십시오.
5. 제품이 올바르게 조립되었고 손상이 없는지 확인하십시오.
6. 제품을 작업 구역에 놓으십시오. 작업 영역으로, 작업 영역 안에서 제품을 안전하고 정확하게 운송해야 합니다. *운송 페이지의 130*을(를) 참조하십시오.
7. 공구판에 다이아몬드 공구가 있고 다이아몬드 공구 및 공구판이 단단하게 부착되었는지 확인하십시오.
8. 집진기를 제품에 연결하십시오. *집진기 연결 방법 페이지의 108*을(를) 참조하십시오.
9. 핸들과 핸들바를 적절한 작동 높이로 조절하십시오. *핸들 및 핸들바 조절 방법 페이지의 109*을(를) 참조하십시오.

10. 제품을 주 전원 콘센트에 연결하기 전에 모터 케이블이 전기함에 연결되어 있는지 확인하십시오. *연삭 헤드 설치 및 제거 페이지의 125*을(를) 참조하십시오.
11. 제품을 전원에 연결하십시오. *제품을 전원에 연결하는 방법 페이지의 109*을(를) 참조하십시오.
12. 비상 정지 버튼이 풀려 있는지 확인하려면 제어판의 비상 정지 버튼을 시계 방향으로 돌리십시오.



13. Piranhas와 같은 방향 다이아몬드 공구를 사용할 때는 연삭 헤드와 연삭 디스크의 회전 방향을 알아야 합니다.
14. PG 690 RC, PG 830 RC: 제품을 수동으로 작동하는 경우 제품에 리모컨을 부착하십시오. 리모컨 홀더의 뒷면에 자석이 있습니다. *리모컨을 리모컨 홀더에 부착하는 방법 페이지의 111*을(를) 참조하십시오.
15. 보조 휠을 작동 위치에 놓으십시오. *보조 휠을 작동 위치로 설정하는 방법 페이지의 131*을(를) 참조하십시오.

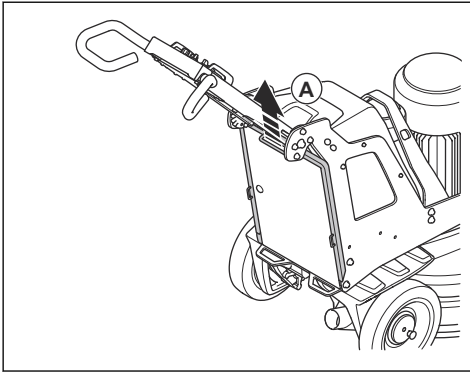
### 지지 프레임 체결 및 분리 방법

제품에는 제품을 뒤쪽으로 기울이는 데 사용되는 지지 프레임이 있습니다. 또한 지지 프레임은 집진기 호스와 전원 코드를 걸 수 있는 서스펜션 장치로 사용됩니다.

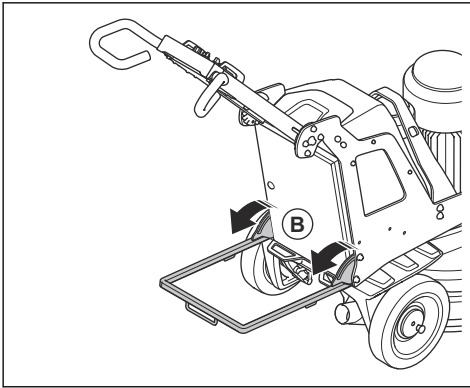


**경고:** 지지 프레임을 움직일 때 주의하십시오. 움직이는 부품에 상해를 입을 수 있습니다.

1. 지지 프레임(A)을 약간 들어 올립니다.



2. 지지 프레임(B)을 내립니다.



3. 반대 순서로 지지 프레임을 접습니다.

## 다이아몬드 공구

이 제품에 사용할 수 있는 다이아몬드 공구는 유형과 구성이 매우 다양합니다. 금속 접착 다이아몬드 공구는 소재 제거에 사용하고 수지 접착 다이아몬드 공구는 표면 광택에 사용합니다. 표면에 맞는 다이아몬드 공구를 선택하십시오. Husqvarna 대리점에 문의하거나 [www.husqvarnacp.com](http://www.husqvarnacp.com)에서 지원을 받아 올바른 공구를 선택할 수 있습니다.

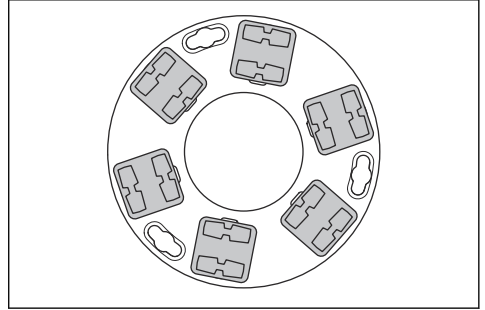
### 다이아몬드 공구의 대체 디스크 홀더

- Redi lock 디스크 홀더를 사용하여 금속 접착 다이아몬드 공구를 부착하십시오.
- 수지 디스크 홀더를 사용하여 플라스틱 접착 다이아몬드 공구를 부착하십시오.

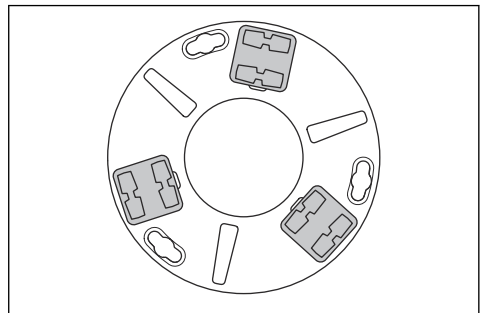
### 다이아몬드 공구의 풀 세트 및 하프 세트

다이아몬드 공구 세그먼트의 구성은 표면의 최종 품질에 영향을 미칩니다. 또한 구성은 제품의 작동 속도에도 영향을 미칩니다.

- 다이아몬드 공구 풀 세트: 이 구성은 평평한 바닥 마감에 적용할 수 있습니다.



- 다이아몬드 공구 하프 세트: 이 구성은 평평한 바닥 마감이 필요하지 않은 경우에 적용할 수 있습니다.



## 다이아몬드 공구 교체 방법



**경고:** 다이아몬드 공구를 교체하기 전에 항상 전원 플러그를 분리하여 실수로 시동이 걸리지 않도록 하십시오.



**경고:** 다이아몬드 공구가 매우 뜨거워질 수 있기 때문에 보호 장갑을 착용하십시오.



**경고:** 다이아몬드 공구를 교체할 때는 승인된 호흡 보호 장구를 사용하십시오. 연삭 헤드의 먼지는 건강에 해롭습니다.

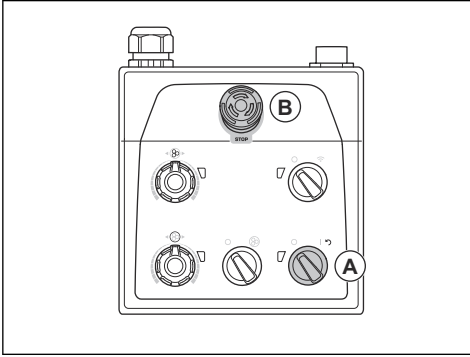


**경고:** 다이아몬드 공구를 교체할 때는 집진기를 사용하십시오. 집진기는 건강에 문제를 일으킬 수 있는 먼지를 감소시킵니다.

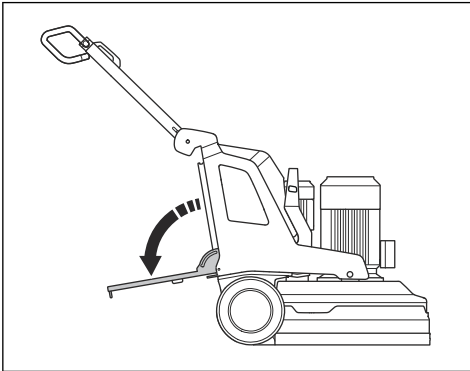


**주의:** 모든 연삭 디스크에는 항상 동일한 숫자 및 유형의 다이아몬드가 있어야 합니다. 모든 연삭 디스크에서 다이아몬드 높이가 동일해야 합니다.

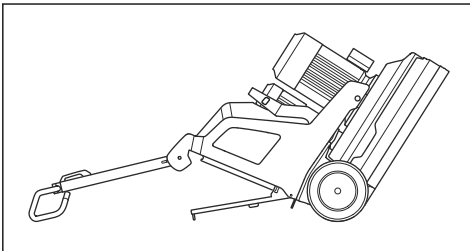
1. 제어판의 온/오프 스위치(A)를 0으로 돌립니다. 온/오프 스위치 옆의 LED가 꺼집니다.



2. 제어판에서 비상 정지 버튼(B)을 누릅니다.
3. 핸들을 정비 위치에 둡니다. 작동 핸들 위치 페이지의 108을(를) 참조하십시오.
4. 추가 장착된 경우 추를 후진 위치로 조절하십시오. 추 조절 방법 페이지의 122을(를) 참조하십시오.
5. 지지 프레임을 체결합니다. 지지 프레임 체결 및 분리 방법 페이지의 105을(를) 참조하십시오.

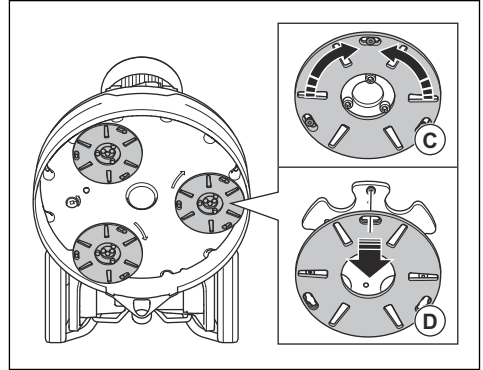


6. 핸들바를 잡고 한쪽 발을 지지 프레임 위에 올려 제품을 뒤쪽으로 기울이십시오. 핸들바가 바닥에 닿을 때까지 제품을 기울이십시오.

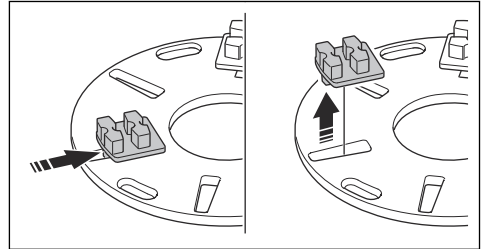


7. 보호용 장갑을 착용합니다.

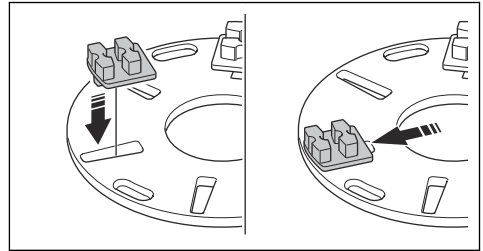
8. 공구판(C)을 우측 또는 좌측으로 돌려 연삭 디스크에서 공구판의 잠금을 해제하십시오.



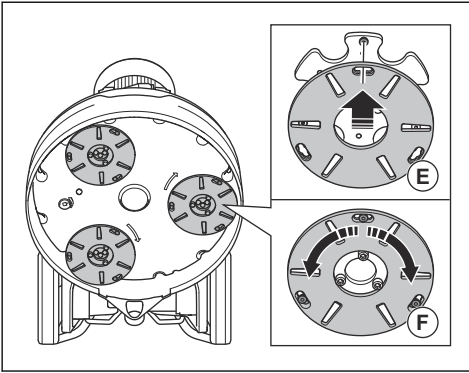
9. 공구판(D)을 잡아당겨 연삭 디스크에서 공구판을 제거하십시오.
10. 해머를 사용하여 공구판에서 다이아몬드 공구를 제거하십시오.



11. 해머로 부드럽게 쳐서 새 다이아몬드 공구를 공구판에 부착하십시오.



12. 연삭 디스크에 공구판(E)을 똑바로 부착하십시오.



13. 공구판(F)을 우측 또는 좌측으로 돌려 공구판을 연삭 디스크에 잠그십시오.

14. 제품을 작동 위치로 조심스럽게 들어 올립니다. 핸들 바와 지지 프레임을 지지에 사용하십시오.

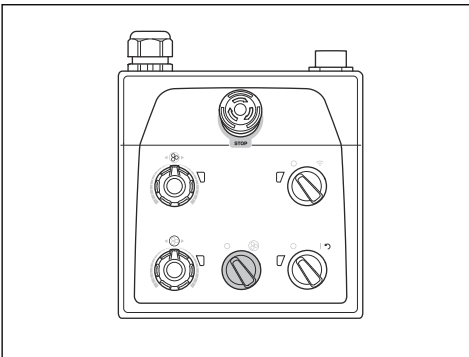
15. 지지 프레임을 분리합니다.

### 집진기 연결 방법



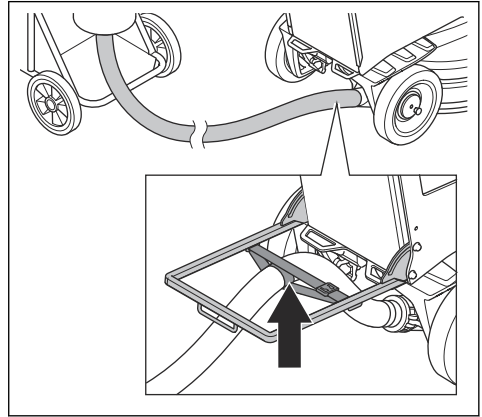
**경고:** 집진기 호스가 손상된 경우 집진기를 사용하지 마십시오. 건강에 위험한 먼지를 흡입할 위험이 증가합니다. 승인된 호흡 보호 장구를 사용하십시오.

1. 집진기 호스의 손상 여부를 검사하십시오.
2. 집진기의 필터가 손상되지 않고 깨끗한지 확인하십시오.
3. 제어판의 정지/작동 스위치가 0으로 설정되어 있는지 확인하십시오.



4. 집진기 호스를 제품에 연결하십시오.
5. 지지 프레임을 체결합니다. *지지 프레임 체결 및 분리 방법 페이지의 105*을(를) 참조하십시오.

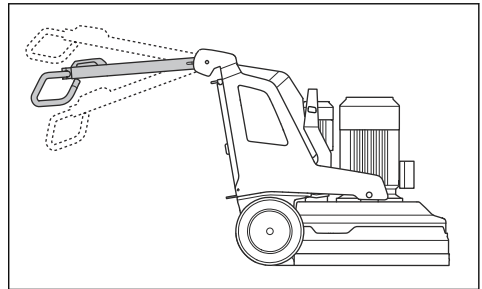
6. 집진기 호스의 장력을 방지하려면 지지 프레임의 서스펜션 장치에 집진기 호스를 거십시오.



7. 지지 프레임을 분리합니다.

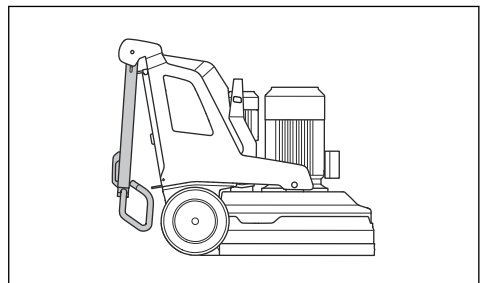
### 작동 핸들 위치

- 수동 작동을 위한 핸들의 위치:

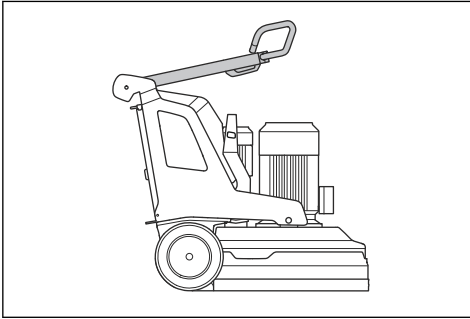


- 제품의 리모컨 작동 및 운송을 위한 2가지 핸들 권장 위치가 있습니다.

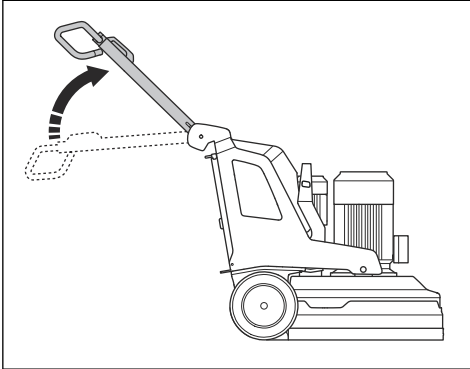
위치 1:



위치 2:



- 핸들의 정비 위치:



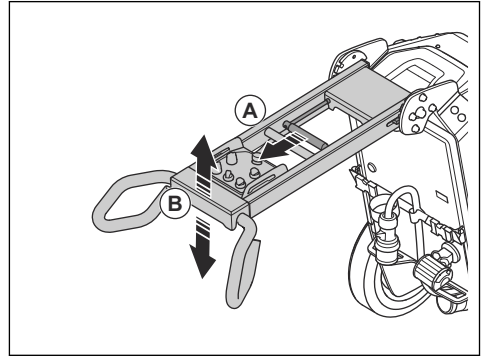
### 핸들 및 핸들바 조절 방법



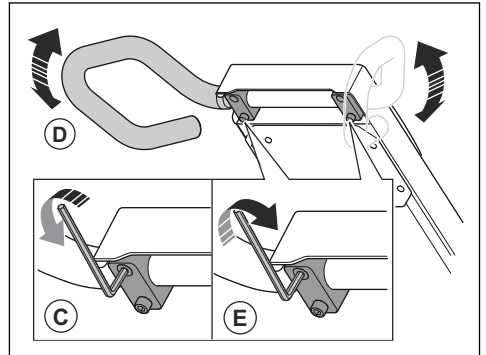
**경고:** 핸들 및 핸들바를 조절할 때 주의하십시오. 핸들 및 핸들바가 제자리에 잠기도록 하십시오. 움직이는 부품에 상처를 입을 수 있습니다.

핸들 높이를 작업자 엉덩이 높이에 최대한 가깝게 설정합니다. 작동 중에 제품이 측면으로 당겨질 수 있습니다. 이 동작은 작업자의 엉덩이에 의해 측면으로 멈출 수 있습니다.

1. 핸들의 잠금 레버(A)를 제어판 방향으로 당겨 이 위치에 고정합니다.



2. 핸들(B)을 해당 작동 높이로 조절하십시오.
3. 핸들의 잠금 레버를 풀고 핸들 위치를 잠그십시오.
4. 핸들바에 있는 4개의 나사(C)를 푸십시오.

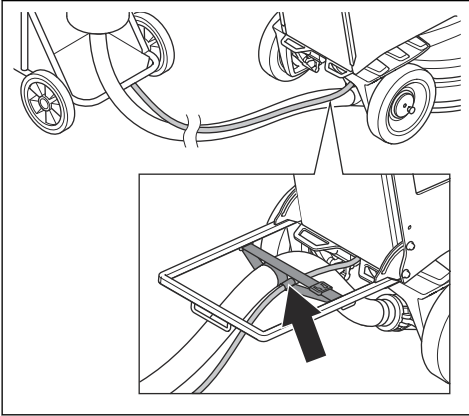


5. 핸들바(D)를 해당 작동 높이로 조절하십시오.
6. 핸들바에 있는 4개의 나사(E)를 조여 핸들바 위치를 잠그십시오.

### 제품을 전원에 연결하는 방법

1. 제품의 전원 플러그를 연장 케이블에 연결하십시오.
2. 연장 케이블을 주전원 콘센트에 연결하십시오.
3. 지지 프레임을 체결합니다. *지지 프레임 체결 및 분리 방법 페이지의 105을(를) 참조하십시오.*

- 전원 코드의 장력을 방지하려면 지지 프레임의 서스펜션 장치에 전원 코드를 거십시오.



- 지지 프레임을 분리합니다.



**주의:** 제품을 집진기에 연결한 경우 집진기를 3상 전원에 연결해야 합니다.

## 제어판의 USB 충전기(PG 690 RC, PG 830 RC)

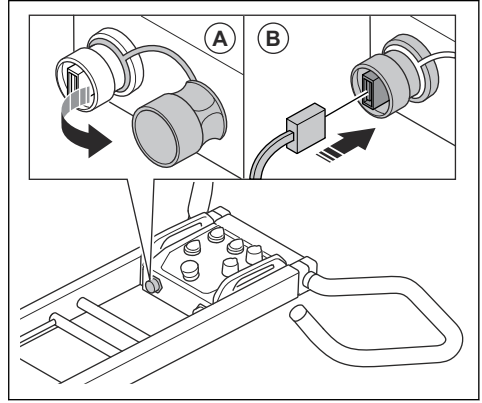
제어판의 USB 충전기를 사용하여 모바일 장치를 충전할 수 있습니다.

- USB 충전기를 통한 충전은 제품이 3상 전원에 연결된 경우에만 가능합니다.
- 제품이 정지하거나 비상 정지 버튼을 누르면 모바일 장치가 계속 충전됩니다.
- 이 제품은 모바일 장치를 충전할 수 있는 시간제한을 설정하지 않습니다. 모바일 장치 제조업체에서 권장하는 대로 모바일 장치를 충전하십시오.
- USB 충전 포트는 최대 10W의 출력을 제공합니다.

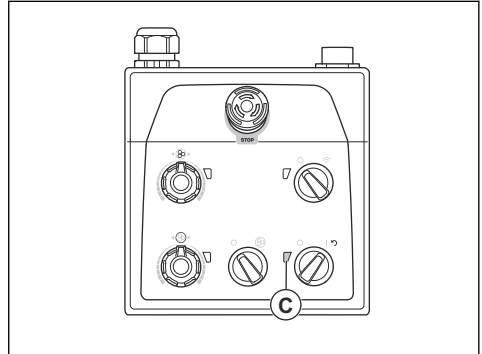
## 모바일 장치 충전 방법(PG 690 RC, PG 830 RC)

- 제품을 3상 전원 공급 장치에 연결합니다. *제품을 전원에 연결하는 방법 페이지의 109*을(를) 참조하십시오.

- 제어판(A)에서 USB 충전기의 보호 커버를 제거합니다.



- 모바일 장치를 USB 충전기(B)에 연결합니다.
- 제어판의 전원과 제품 배터리 충전 상태 표시등(C)이 깜박이는지 확인합니다.



제품이 3상 전원에 연결되어 있는 동안 모터가 꺼지면 USB 충전기가 충전을 계속합니다. 제품의 배터리가 완전히 충전되면 USB 충전기의 전력 공급이 중단됩니다.

## 속도 및 회전 방향

이 제품에는 Dual Drive technology이 있습니다. Dual Drive technology은 연삭 헤드와 연삭 디스크가 다른 모터로 작동하는 기술입니다. 회전 속도 및 방향은 연삭 헤드와 연삭 디스크 간에 독립적으로 설정할 수 있습니다. 회전 속도와 방향을 독립적으로 설정하면 제품이 작동할 수 있는 다양한 표면 유형의 범위가 증가합니다. 자세한 내용은 Husqvarna 대리점에 문의하거나 [www.husqvarnacp.com](http://www.husqvarnacp.com)을 방문하십시오.

### 작동 속도

새 표면 유형에서 제품을 작동하는 경우 처음에 속도를 70%로 설정하십시오. 작업자가 표면 유형을 알고 있으면 속도를 조절할 수 있습니다.

### 연삭 헤드 및 연삭 디스크의 회전 방향

제품 아래쪽에서 본 경우, 회전 방향은 다음과 같습니다.

- "REV": 시계 방향
- "FWD": 시계 반대 방향

연삭 헤드 및 연삭 디스크가 같은 방향으로 회전하면 작업 효율이 최고입니다.

작동 중에 제품이 측면으로 당겨질 수 있습니다. 당겨지는 방향은 회전 방향과 연관되어 있습니다. 회전 방향이 "FWD"로 설정되면 제품이 우측으로 당겨집니다. 회전 방향이 "REV"로 설정되면 제품이 좌측으로 당겨집니다.

측면 당김은 제품을 작동하는 데 도움이 될 수 있습니다 (예: 벽 근처). 벽 방향으로 당겨지는 회전 방향을 설정하십시오.

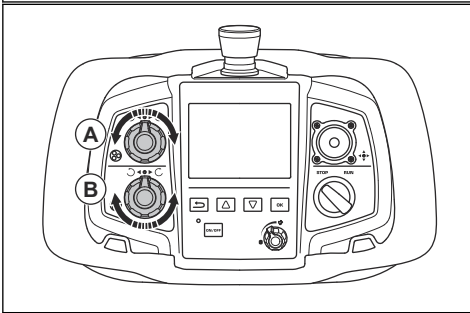
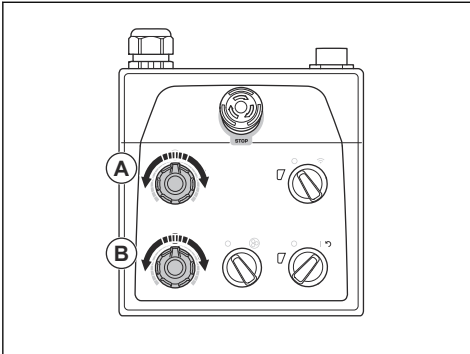


**주의:** 제품을 주의 깊게 조정하십시오. 제품이 벽에 살짝 닿아야 합니다. 제품이 무거워 손상을 유발할 수 있습니다.

### 모터의 회전 속도 및 방향 변경 방법

회전 방향을 주기적으로 변경하여 다이아몬드 공구의 수명과 날카로움을 높이십시오. 다이아몬드 공구 세그먼트가 균등하게 사용되며 접촉면이 여전히 최대 크기를 유지합니다.

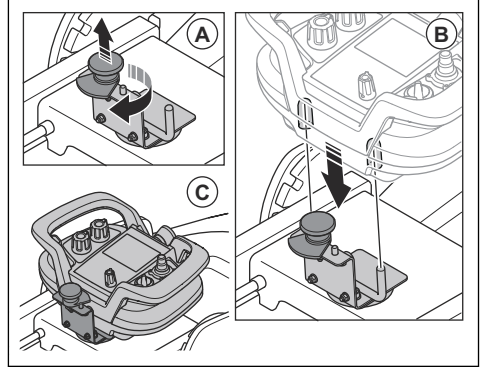
- 연삭 헤드의 회전 속도 및 방향을 설정하려면 노브(A)를 돌리십시오.
- 연삭 디스크의 회전 속도 및 방향을 설정하려면 노브(B)를 돌리십시오.



### 리모컨을 리모컨 홀더에 부착하는 방법

리모컨을 작동하지 않을 때, 제품의 리모컨 홀더에 부착할 수 있습니다.

1. 제품에 리모컨 홀더를 설치합니다. 리모컨 홀더의 뒷면에 자석이 있습니다.
2. 리모컨 홀더의 잠금 노브가 올바른 위치에 있는지 확인하십시오. 잠금 노브가 리모컨 홀더(A)에서 떨어질 때까지만 잠금 손잡이를 들어 올려 돌립니다.



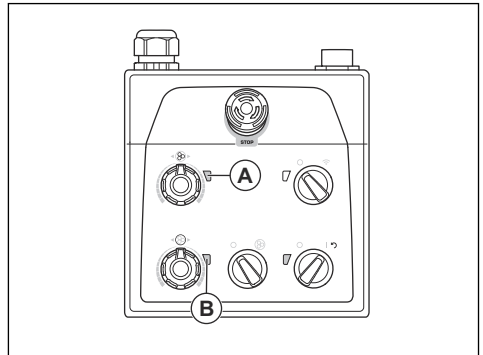
3. 리모컨 후면의 구멍을 리모컨 홀더의 핀(B)에 맞춥니다.
4. 리모컨을 리모컨 홀더의 핀에 완전히 밀어 넣습니다.
5. 잠금 노브가 리모컨(C) 위에 있을 때까지 잠금 손잡이를 들어 올린 후 돌립니다.
6. 리모컨을 반대 순서로 제거합니다.

### 제어판

제어판을 핸들바에 놓고 제품을 수동으로 작동하십시오. 제어판 버튼 개요는 제어판 개요 페이지의 95를 참조하십시오.

### 제어판을 사용하여 제품을 작동하는 방법

- 작동 중에 연삭 헤드(A) 및 연삭 디스크(B)에 대한 인버터 표시등의 색상이 바뀌는지 확인하십시오.



- 녹색 표시등: 제품이 올바르게 작동합니다.

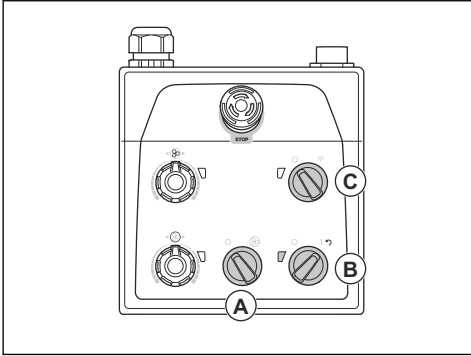
- 주황색 표시등: 연삭 헤드 및/또는 연삭 디스크에 과부하가 있습니다. 전원 출력을 10초 이내로 줄여 고장이 발생하는 것을 방지합니다.
- 빨간색 표시등: 인버터의 고장으로 작동이 중지됩니다. 제품을 재설정해야 합니다. **제어판을 사용하여 제품을 재설정하는 방법 페이지의 120을(를) 참조하십시오.**

## 제어판을 사용하여 제품을 시동하는 방법



**주의:** 항상 연삭 헤드가 꺼져 있는 동안 제품을 움직이십시오. 제품을 움직이지 않으면 표면이 거칠어질 수 있습니다.

1. 휠의 잠금 핀이 풀렸는지 확인하십시오. **휠의 잠금 핀을 점검하는 방법 페이지의 104을(를) 참조하십시오.**
2. 핸들바를 살짝 눌러 연삭 헤드를 바닥에서 들어 올립니다. 이렇게 하면 다이아몬드 공구의 표면 마찰이 해제됩니다. 작동 중에 연삭 헤드를 표면에서 완전히 들어 올리지 마십시오.
3. 제어판의 정지/작동 스위치(A)를 시계 반대 방향으로 0으로 돌려 연삭 헤드가 꺼져 있는지 확인합니다.



4. 제품을 시동하려면 제어판의 온/오프 스위치(B)를 1로 돌립니다. 온/오프 스위치 옆에 있는 LED가 켜집니다.
5. 수동으로 작동하려면 제어판의 리모컨/수동 작동 스위치(C)를 시계 반대 방향으로 0으로 돌립니다.
6. 제어판의 정지/작동 스위치를 시계 방향으로 돌려 연삭 헤드를 시동합니다. 5초 미만으로 제품이 공전 속도로 작동합니다. 소형 모터는 약 2초 후에 시동 걸립니다.

## 제어판이 있는 제품 사용 방법

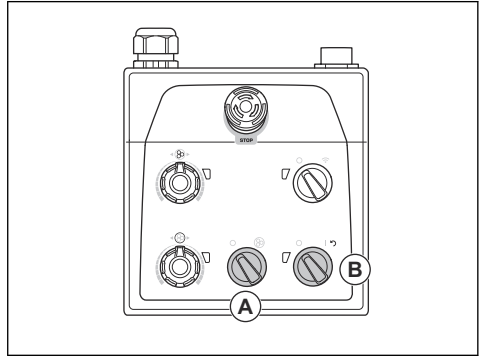


**주의:** 모터를 정지할 때 표면에서 연삭 헤드를 들어 올리지 마십시오. 모터가 정지된 후에도 공구판은 얼마 동안 회전합니다. 먼지가 공기 중으로 들어가면 표면이 손상될 수 있습니다.



**주의:** 공구판이 완전히 정지할 때까지 제품을 정지되도록 하지 마십시오.

1. 제어판의 정지/작동 스위치(A)를 시계 반대 방향으로 0으로 돌려서 연삭 헤드를 정지합니다.



2. 공구판이 완전히 멈출 때까지 표면에 대고 있으십시오.



**주의:** 접착성 아스팔트, 페인트 또는 이와 동등한 물질을 연삭한 경우 제품이 접착성 표면에 부착될 수 있습니다. 공구판이 완전히 멈춘 직후 연삭 헤드의 앞부분을 약간 들어 올리십시오.

3. 제품을 정지하려면 온/오프 스위치(B)를 0으로 돌립니다. 온/오프 스위치 옆의 LED가 꺼집니다.
4. 전원 플러그를 분리합니다.

## 리모컨

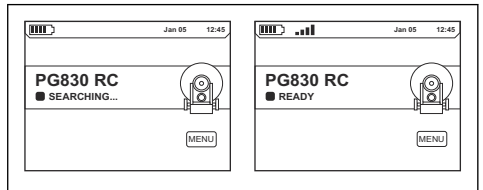
무선 통신으로 리모컨을 작동할 수 있습니다. 무선 통신으로 작동하려면 페어링 작업을 수행해야 합니다. **페어링 작업 방법 페이지의 118을(를) 참조하십시오.**

리모컨은 리모컨과 제품 사이에 연결된 CAN 버스 케이블을 통해서도 작동할 수 있습니다. 예를 들어, 리모컨 배터리의 충전 상태가 낮을 때 CAN 버스 케이블을 사용할 수 있습니다. CAN 버스 케이블을 사용하여 리모컨을 제품에 연결하는 방법에 대한 자세한 내용은 **CAN 버스 케이블을 사용하여 리모컨을 제품에 연결하는 방법 페이지의 118**을 참조하십시오.

리모컨에는 제품을 작동하는 데 필요한 모든 제어 기능이 있습니다. 리모컨에는 메뉴 시스템을 갖춘 디지털 디스플레이가 있습니다. **메뉴 개요 페이지의 114을(를) 참조하십시오.**

## 기본 메뉴

주 메뉴에서 리모컨의 "OK(확인)" 버튼을 누르면 메뉴 시스템이 열립니다.



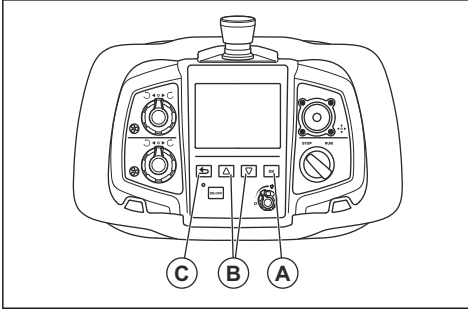


## 메뉴 시스템

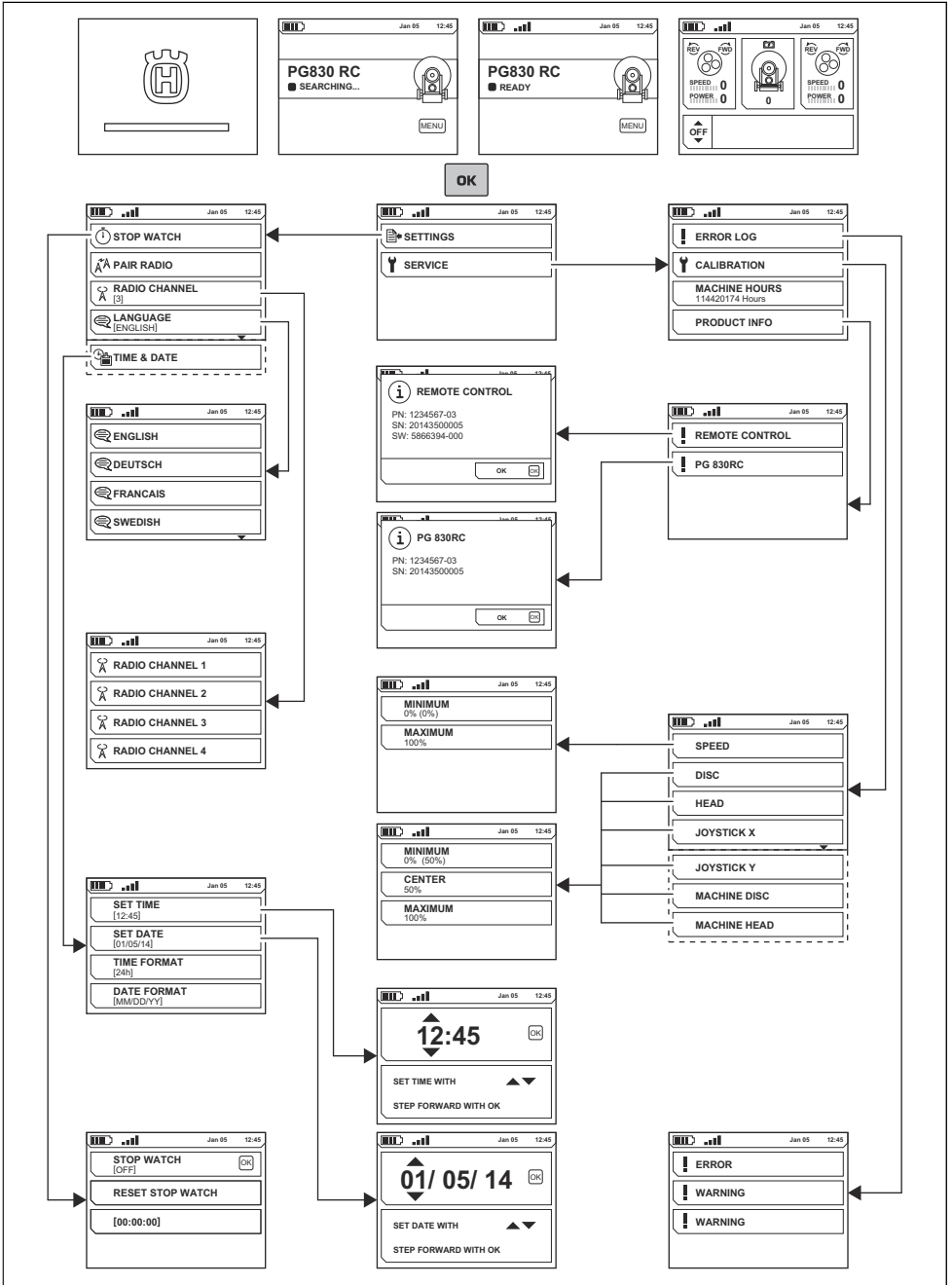
**주:** 이 설명서의 디스플레이 텍스트는 영어로 제공됩니다. 제품의 디스플레이 텍스트는 선택된 언어로 표시됩니다. "LANGUAGES" 페이지의 115을(를) 참조하십시오.

메뉴 시스템에는 하위 메뉴 "SETTINGS(설정)" 및 "SERVICE(정비)"가 있습니다.

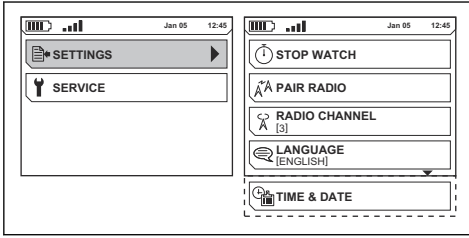
화살표 키(B)가 메뉴 목록에서 위 아래로 이동합니다. "OK(확인)" 버튼(A)을 누르면 선택이 이루어집니다. 버튼(C)을 사용하면 메뉴 구조로 돌아갈 수 있습니다.



# 메뉴 개요



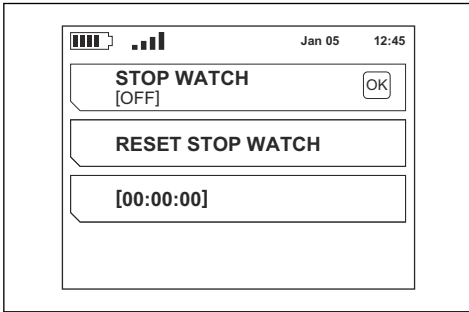
## "SETTINGS(설정)" 메뉴



## "STOP WATCH(스톱워치)"

"STOP WATCH(스톱워치)" 기능은 작업에 필요한 시간을 측정합니다. 제품을 사용할 때 시간이 카운트되기 시작합니다.

- "STOP WATCH OFF/ON(스톱워치 끄기/켜기)": 기능을 해제/적용합니다.
- "RESET STOP WATCH(스톱워치 재설정)": 기능을 재설정합니다.
- [00:00:00]: 작동 시간을 시간, 분, 초 단위로 표시합니다.



## "PAIR RADIO"

"PAIR RADIO(무선 연결)"는 리모컨과 제품의 페어링 작업을 수행합니다.

## "RADIO CHANNEL"

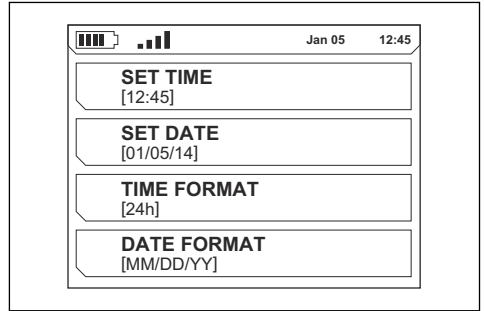
"RADIO CHANNEL(무선 채널)"은 선택한 무선 채널을 표시합니다. 무선 채널을 변경하려면 페어링 작업을 수행해야 합니다. *페어링 작업 방법 페이지의 118*을(를) 참조하십시오.

## "LANGUAGES"

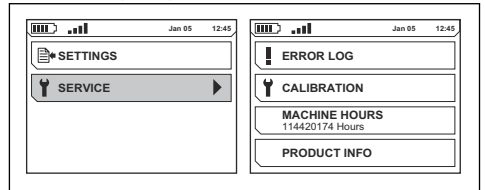
"LANGUAGES(언어)"는 표시 텍스트 언어를 설정합니다.

## "TIME & DATE"

"TIME & DATE(시간 및 날짜)"는 시간, 날짜, 시간 및 날짜 형식을 설정합니다.



## "SERVICE(정비)" 메뉴



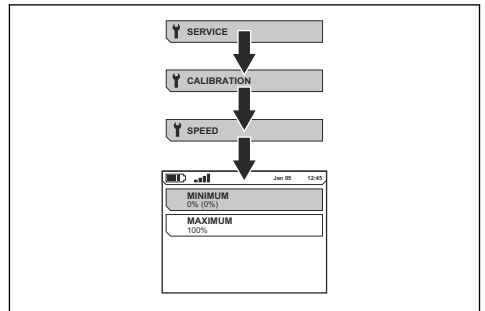
## "ERROR LOG"

"ERROR LOG(오류 로그)"는 제품이 발견한 결함 목록입니다. *리모컨의 오류 및 경고 메시지 페이지의 128*을(를) 참조하십시오.

## "CALIBRATION"

제품이 잘못 움직이기 시작하면 리모컨과 제어판의 컨트롤을 교정해야 합니다. 교정은 리모컨을 사용하여 수행합니다.

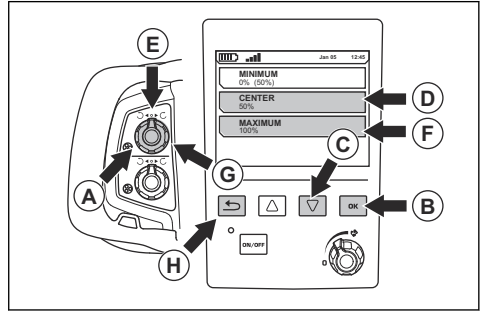
"CALIBRATION(교정)" 메뉴의 다양한 컨트롤에 대해 교정이 수행됩니다. "MINIMUM(최소)" 선택은 각 기능의 표준값입니다.



- "SPEED(속도)": 제품 속도 제어를 교정합니다.
- "DISC(디스크)": 리모컨의 연삭 디스크 회전 방향과 속도를 교정합니다.

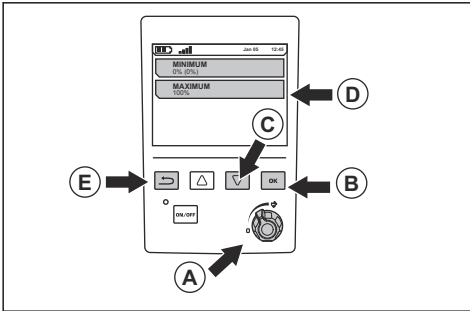
- "HEAD(헤드)": 리모컨의 연삭 헤드 회전 방향과 속도를 교정합니다.
- "JOYSTICK X(조이스틱 X)": 조이스틱 위치를 우측 및 좌측으로 교정합니다.
- "JOYSTICK Y(조이스틱 Y)": 조이스틱 위치를 전진 및 후진으로 교정합니다.
- "MACHINE DISC(기계 디스크)": 제어판의 연삭 디스크 회전 방향 및 속도를 교정합니다.
- "MACHINE HEAD(기계 헤드)": 제어판의 연삭 헤드 회전 방향 및 속도를 교정합니다.

2. 연삭 헤드의 회전 방향 및 속도용 노브를 최소(A)에 멈추도록 시계 반대 방향으로 돌립니다.



### 속도 제어를 교정하는 방법

1. "CALIBRATION(교정)" 메뉴에서 "SPEED(속도)"를 선택합니다.
2. 속도 제한 노브(A)를 최소값인 0으로 시계 반대 방향으로 돌립니다.

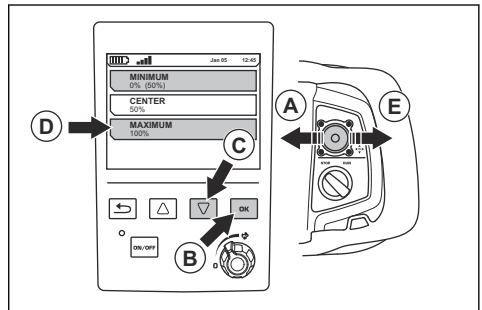


3. "OK(확인)" 버튼(B)을 누릅니다.
4. 아래쪽 화살표 키(C)를 누르고 디스플레이에서 "MAXIMUM(최대)(D)를 선택합니다.
5. 속도 제한 노브를 최대 위치까지 시계 방향으로 돌립니다.
6. "OK(확인)" 버튼을 누릅니다.
7. 버튼(E)을 눌러서 메뉴 구조로 돌아갑니다.

3. "OK(확인)" 버튼(B)을 누릅니다.
4. 아래쪽 화살표 키(C)를 사용하여 디스플레이에서 "CENTER(중앙)"(D)를 선택합니다.
5. 연삭 헤드의 회전 방향 및 속도용 노브를 시계 방향으로 돌려 손잡이가 똑바로 위로 향하도록 하십시오(E).
6. "OK(확인)" 버튼을 누릅니다.
7. 아래쪽 화살표 키를 사용하여 디스플레이에서 "MAXIMUM(최대)(F)를 선택합니다.
8. 연삭 헤드의 회전 방향 및 속도용 노브를 최대(G)에 멈추도록 시계 방향으로 돌립니다.
9. "OK(확인)" 버튼을 누릅니다.
10. 버튼(H)을 눌러서 메뉴 구조로 돌아갑니다.
11. 다른 3개의 컨트롤에도 같은 절차를 수행합니다.

### 조이스틱을 교정하는 방법

1. 조이스틱의 수평 이동을 교정하려면 "CALIBRATION(교정)" 메뉴에서 "JOYSTICK X(조이스틱 X)"를 선택합니다.
2. 조이스틱을 왼쪽으로 똑바로 밀고(A) 이 위치에서 조이스틱을 잡습니다.

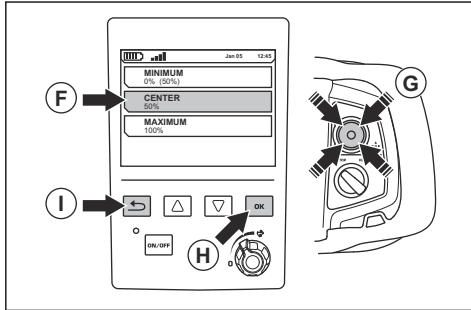


### 연삭 디스크 및 연삭 헤드 교정 방법

1. "CALIBRATION(교정)" 메뉴에서 "DISC(디스크)", "HEAD(헤드)", "MACHINE DISC(기계 디스크)" 또는 "MACHINE HEAD(기계 헤드)"를 선택합니다. 각 선택 항목에 대한 설명은 "CALIBRATION" 페이지의 115을 참조하십시오.

3. "OK(확인)" 버튼(B)을 눌러 디스플레이에서 "MINIMUM(최소)"을 선택합니다.
4. 아래쪽 화살표 키(C)를 사용하여 디스플레이에서 "MAXIMUM(최대)(D)를 선택합니다.
5. "OK(확인)" 버튼을 누릅니다.
6. 조이스틱을 놓습니다.

7. 오른쪽(E)에도 동일한 절차를 수행합니다.
8. "CENTER(중앙)"(F)을 교정하려면 조이스틱을 놓습니다. 조이스틱이 중앙 위치(G)로 돌아옵니다.



9. "OK(확인)" 버튼(H)을 누릅니다.
10. 버튼(I)을 눌러서 메뉴 구조로 돌아갑니다.
11. 조이스틱의 수직 이동을 교정하려면 "CALIBRATION(교정)" 메뉴에서 "JOYSTICK Y(조이스틱 Y)"를 선택합니다.
12. "JOYSTICK X"와 동일한 교정 절차를 수행하지만 조이스틱을 위쪽과 아래쪽으로 움직입니다.

### "OPERATING HOURS"

"OPERATING HOURS(작동 시간)"는 제품의 총 작동 시간을 시간 단위로 표시합니다.

### "PRODUCT INFO"

"PRODUCT INFO(제품 정보)"는 제품 또는 리모컨에 대한 정보를 표시합니다.

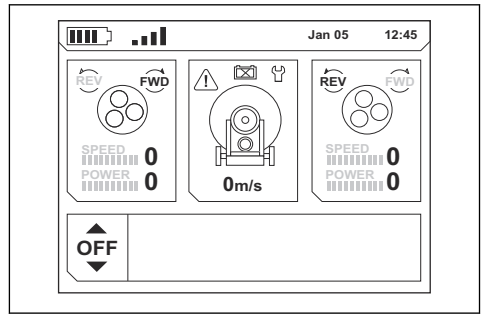
### 진동 및 오프셋에 대한 기능 메뉴

진동은 표면 위의 모서리를 방지합니다. 메뉴에서 진동 및 오프셋 값을 변경하면 몇 초 후에 수정이 완료됩니다.

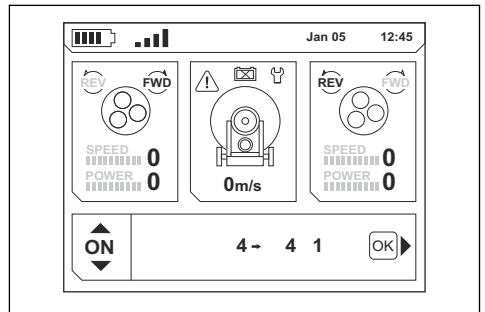


**주의:** 제품이 벽과 모서리 근처에서 작동할 때 진동을 모니터링합니다. 제품을 돌리거나 물체 근처에서 작업할 때는 진동을 멈추십시오.

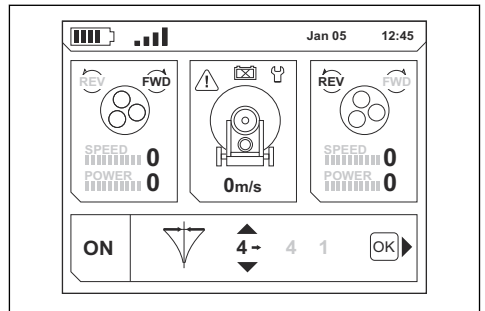
- "ON(켜짐)"/"OFF(꺼짐)": 진동을 시작/중지합니다. 예를 들어 제품을 돌릴 때 사용하십시오. 진동을 시작하면 정지 전에 사용된 것과 동일한 값이 사용됩니다. 리모컨의 화살표 키를 사용하여 "ON(켜짐)" 또는 "OFF(꺼짐)" 선택 항목 사이를 이동할 수 있습니다.



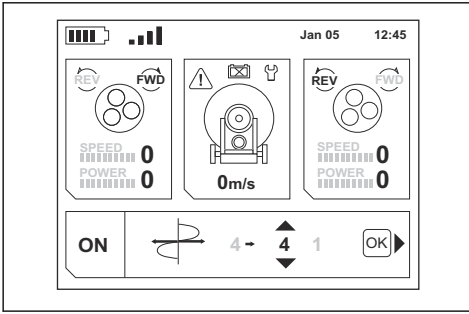
- 오프셋: 작동 중 제품 변위 방향을 수정합니다. 화살표 키는 진동을 시작합니다. 리모컨의 "OK(확인)" 버튼을 누르면 오프셋 모드가 시작됩니다.



- 오프셋 모드에서는 화살표 키를 사용하여 오프셋 값을 조절할 수 있습니다.

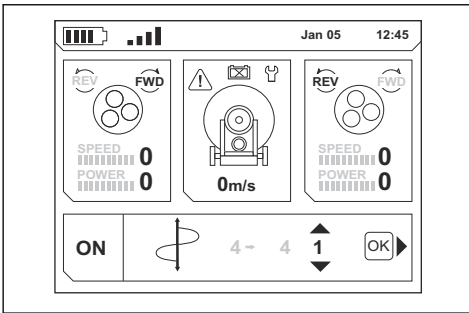


- 진폭: 진동의 폭입니다. 오프셋 모드에서 "OK(확인)" 버튼을 누르면 진폭 모드가 시작됩니다. 화살표 키를 사용하여 진폭 값을 조절할 수 있습니다.



- 주파수: 진동의 속도입니다.

진폭 모드에서 "OK(확인)" 버튼을 누르면 주파수 모드가 시작됩니다. 화살표 키를 사용하여 주파수 값을 조절할 수 있습니다.



- 주파수 모드에서 "OK(확인)" 버튼은 진동 "ON(켜짐)" / "OFF(꺼짐)" 모드로 돌아갑니다.

## 리모컨으로 제품을 작동하는 방법



**경고:** 리모컨을 사용하여 제품을 작동할 때는 항상 제품을 볼 수 있어야 합니다. 리모컨의 작동 범위는 제품을 볼 수 없을 때도 제품을 움직일 수 있습니다. 부상 및 손상 위험이 있습니다.

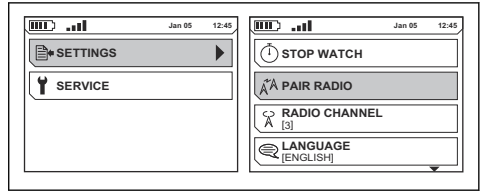
## 페어링 작업 방법

리모컨을 제품과 함께 처음 사용할 때는 페어링 작업이 필요합니다.

리모컨을 교체하거나 제품 간 리모컨을 변경하는 경우에도 페어링 작업이 필요합니다.

1. 제어판과 리모컨의 비상 정지 버튼이 해제되었는지 확인합니다. *제어판에서 비상 정지 버튼을 점검하는 방법 페이지의 103 및 리모컨의 비상 정지 버튼을 점검하는 방법 페이지의 103을(를) 참조하십시오.*
2. 전원 코드를 연결하고 제품을 시동합니다.
3. CAN 버스 케이블을 연결합니다. *CAN 버스 케이블을 사용하여 리모컨을 제품에 연결하는 방법 페이지의 118을(를) 참조하십시오.*

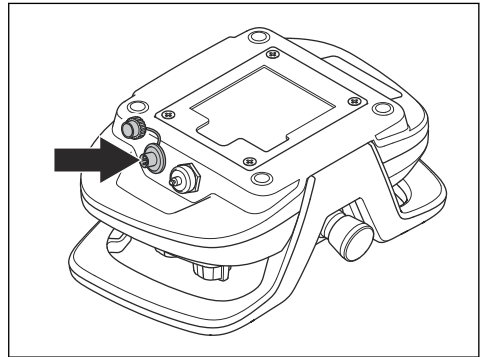
4. 리모컨이 완전히 충전되고 디스플레이에 메인 메뉴가 표시될 때까지 기다립니다.
5. "OK(확인)" 버튼을 눌러 메뉴 시스템을 엽니다.
6. "SETTINGS(설정)"를 선택하고 "OK(확인)" 버튼을 누릅니다.



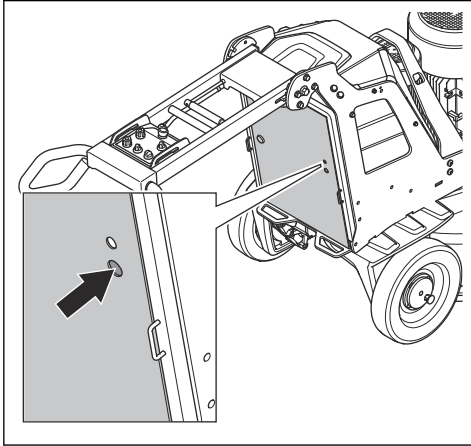
7. 화살표 키를 사용하여 "PAIR RADIO(무선 페어링)"로 이동하고 "OK(확인)" 버튼을 누릅니다.
8. 페어링 작업이 올바르게 수행되면 디스플레이에 메시지가 표시됩니다. 페어링 작업이 올바르게 수행되지 않은 경우 절차를 다시 수행합니다.

## CAN 버스 케이블을 사용하여 리모컨을 제품에 연결하는 방법

1. CAN 버스 케이블의 한쪽 끝을 리모컨의 커넥터에 꽂습니다.



- CAN 버스 케이블의 다른 쪽 끝을 전기합 도어의 커넥터에 끼웁니다.



- CAN 버스 케이블용 커넥터 나사를 손으로 조입니다.

### 리모컨으로 제품을 시동하는 방법



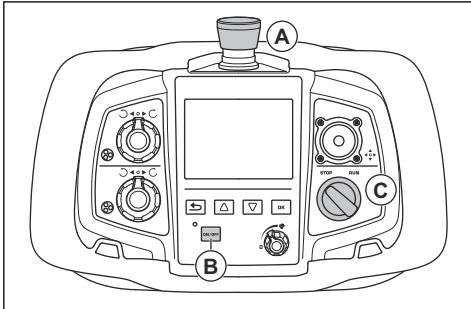
**주의:** 항상 연삭 헤드가 켜져 있는 동안 제품을 움직이십시오. 제품을 움직이지 않으면 표면이 거칠어질 수 있습니다.

- 잠금 핀의 핀이 노치와 정렬될 때까지 왼쪽과 오른쪽 휠의 잠금 핀을 돌립니다. **휠의 잠금 핀을 점검하는 방법 페이지의 104을(를) 참조하십시오.**



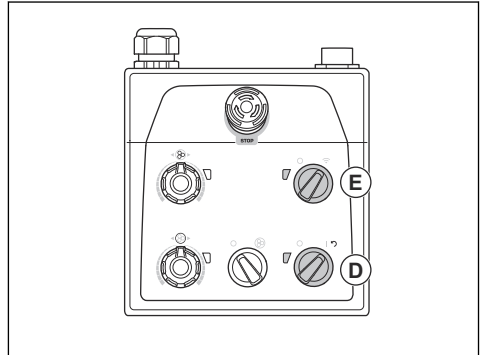
**경고:** 잠금 핀 2개가 올바르게 정렬되었는지 확인하십시오. 잠금 핀이 1개만 체결되면 제품 시동 시 부상 및 손상 위험이 있습니다.

- 비상 정지 버튼이 풀려 있는지 확인하려면 리모컨의 비상 정지 버튼(A)을 시계 방향으로 돌리십시오.



- 리모컨의 켜기/끄기 버튼(B)을 누릅니다. 디스플레이가 켜지면 리모컨이 켜집니다.
- 리모컨의 정지/작동 스위치(C)를 정지로 돌립니다.

- 제품을 시동하려면 제어판의 온/오프 스위치(D)를 1로 돌립니다. 온/오프 스위치 옆에 있는 LED가 켜집니다.



- 리모컨 작동을 위해 제어판의 리모컨/수동 작동 스위치(E)를 시계 방향으로 돌립니다. 리모컨/수동 작동 스위치 옆에 있는 LED가 깜박입니다.
- 리모컨의 정지/작동 스위치를 작동으로 돌려 작동을 시작합니다. 5초 미만으로 제품이 공전 속도로 작동합니다. 소형 모터는 약 2초 후에 시동 걸립니다.
- 조이스틱을 이동하여 제품을 조종합니다.



**주의:** 조이스틱을 조심스럽게 움직입니다. 조이스틱을 힘이 가해 움직인다고 제품이 더 잘 작동하는 것은 아닙니다. 조이스틱을 너무 세게 작동하면 손상될 수 있습니다.



**주의:** 조이스틱으로 리모컨을 들어 올리지 마십시오.

**주:** 연마성이 있는 표면에서는 다이아몬드 공구의 표면 마찰을 줄이기 위해 조이스틱을 앞으로 밀어야 할 수 있습니다.

### CAN 버스 케이블로 연결된 리모컨으로 제품을 작동하는 방법



**경고:** 제품이 떨어질 위험이 있는 경우 CAN 버스 케이블에 연결된 리모컨을 사용하지 마십시오. 작업자는 제품에서 떨어져 있어야 합니다.

- 리모컨과 제품 사이에 CAN 버스 케이블을 연결합니다. **CAN 버스 케이블을 사용하여 리모컨을 제품에 연결하는 방법 페이지의 118을(를) 참조하십시오.**
- 휠의 잠금 핀이 걸속되어 있는지 확인하십시오. **휠의 잠금 핀을 점검하는 방법 페이지의 104을(를) 참조하십시오.**

## 리모컨으로 제품을 정지하는 방법

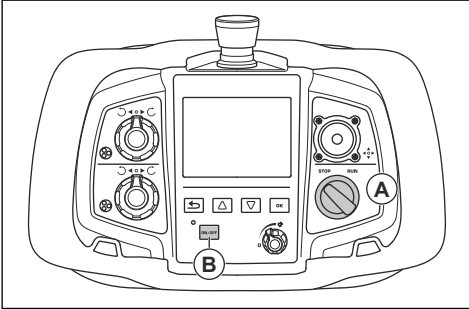


**주의:** 모터를 정지할 때 표면에서 연삭 헤드를 들어 올리지 마십시오. 모터가 정지된 후에도 공구판은 얼마 동안 회전합니다. 먼지가 공기 중으로 들어가면 표면이 손상될 수 있습니다.



**주의:** 공구판이 완전히 정지할 때까지 제품이 정지되도록 하지 마십시오.

1. 리모컨의 정지/작동 스위치(A)를 정지로 돌려서 연삭 헤드를 정지합니다.

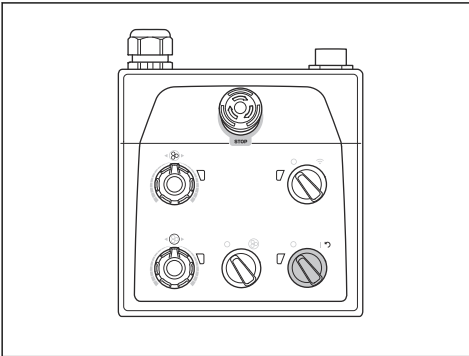


2. 공구판이 완전히 멈출 때까지 표면에 대고 있으십시오.



**주의:** 접착성 아스팔트, 페인트 또는 이와 동등한 물질을 연삭한 경우 제품이 접착성 표면에 부착될 수 있습니다. 공구판이 완전히 멈춘 직후 연삭 헤드의 앞부분을 약간 들어 올리십시오.

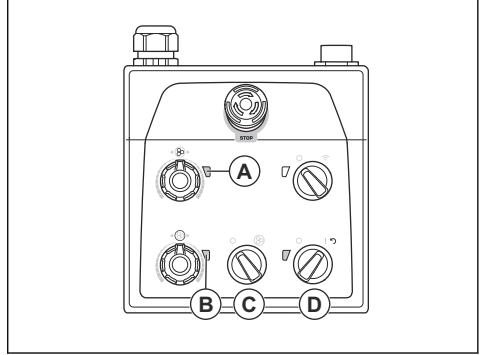
3. 리모컨의 켜기/끄기 버튼(B)을 누릅니다. 디스플레이가 꺼집니다.
4. 제품을 정지하려면 제어판의 온/오프 스위치를 0으로 돌립니다. 온/오프 스위치 옆의 LED가 꺼집니다.



5. 전원 플러그를 분리합니다.

## 제어판을 사용하여 제품을 재설정하는 방법

인버터가 해제되면 온/오프 스위치를 재설정 스위치로 사용할 수 있습니다. 인버터를 연삭 헤드(A)로, 연삭 디스크(B)가 빨간색일 때 제품을 재설정하십시오.

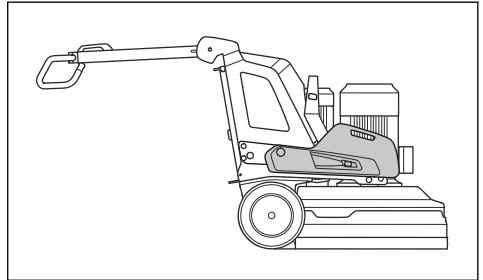


1. 정지/작동 스위치(C)를 시계 반대 방향으로 0으로 돌려 연삭 헤드가 꺼져 있는지 확인합니다.
2. 온/오프 스위치를 화살표 위치(D)로 돌려 제품을 재설정합니다. 결함이 재설정되면 연삭 헤드 및 연삭 디스크에 대한 인버터 표시등이 녹색으로 바뀝니다.
3. 제어판의 정지/작동 스위치를 시계 방향으로 돌려 연삭 헤드를 다시 시동합니다.

## 추

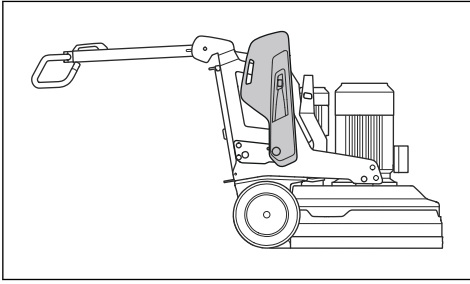
제품의 각 측면에 1개의 추가 있습니다. 제품을 작동하기에 너무 무거우면 추를 조절하여 연삭 헤드의 압력을 변경합니다. 추는 오른쪽과 왼쪽의 같은 위치로 조절해야 합니다. 추에는 3가지 위치가 있습니다.

- 위치 1: 연삭 헤드에 가해지는 최대 압력. 이 위치는 작동 효과를 높입니다. 이 위치는 제품을 운송 위치로 설정할 때도 사용됩니다.

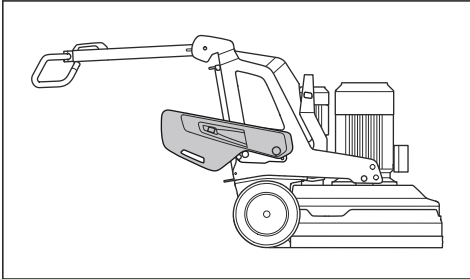




- 위치 2: 연삭 헤드에 가해지는 표준 압력.



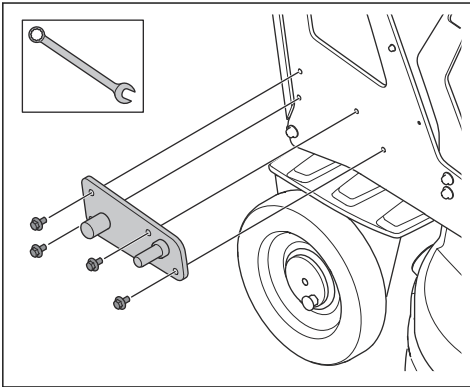
- 위치 3: 연삭 헤드에 가해지는 최소 압력. 이 위치는 제품을 정비 위치로 기울일 때 사용됩니다.



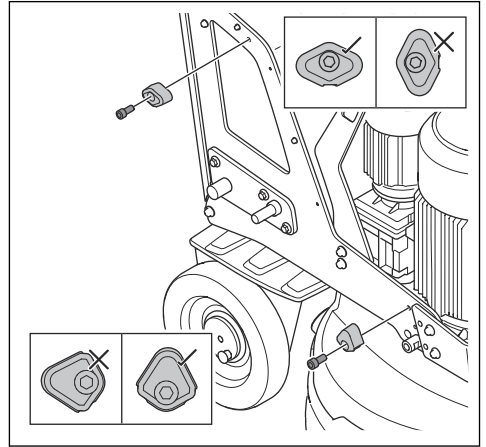
### 추를 조립하고 분해합니다.

제품의 각 측면에 1개의 추가 있습니다. 각 추에 대해 다음 절차를 수행합니다.

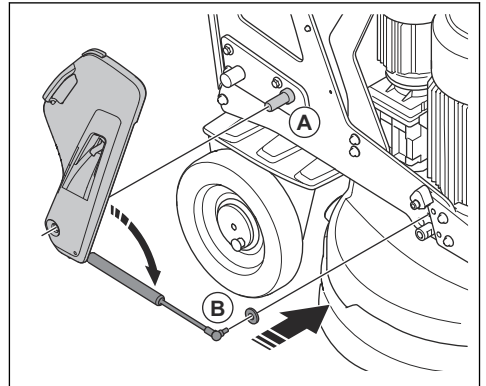
1. 추 홀더를 설치하고 나사 4개를 조이십시오.



2. 추 브래킷 2개를 설치하십시오. 그림과 같이 추 브래킷이 올바르게 설치되었는지 확인하십시오.

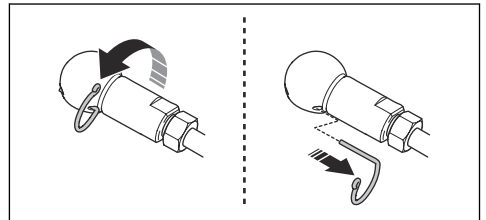


3. 추 홀더에 있는 실린더(A)에 추를 놓습니다.



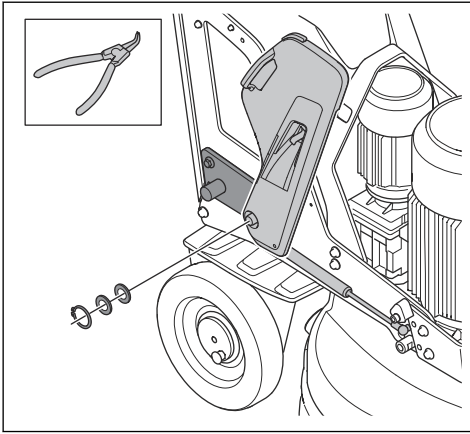
4. 추 가스 스프링을 제품에 부착합니다(B).

- a) 볼 조인트의 잠금 스프링을 제거하십시오.



- b) 가스 스프링에서 볼 조인트를 제거하십시오.
- c) 볼 조인트를 제품에 부착합니다.
- d) 가스 스프링을 볼 조인트에 부착합니다. 잠금 스프링으로 볼 조인트에 가스 스프링을 잠급니다.

5. 잠금 링을 사용하여 추 홀더에 추를 고정합니다.



**추 조절 방법**

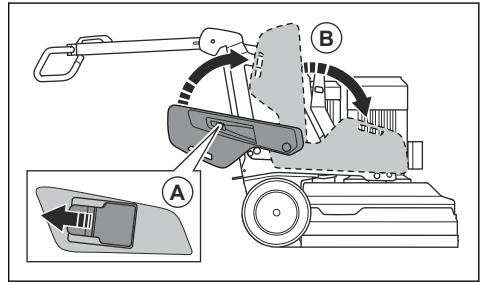


**경고:** 추를 조절할 때는 주의하십시오. 움직이는 부품에 상해를 입을 수 있습니다.



**경고:** 추를 선택한 위치에 놓을 때 항상 추 잠금장치가 올바르게 잠기는지 확인하십시오.

1. 추 잠금장치(A)를 누르고 추 핸들을 사용하여 선택한 위치(B)로 추를 이동합니다. 추 페이지의 120을(를) 참조하십시오.



2. 추 잠금장치를 해제하여 선택한 위치에 추를 고정합니다.

## 유지 보수

### 서문



**경고:** 유지 보수를 수행하기 전에 '안전' 장을 읽고 이해해야 합니다.

제품의 모든 서비스 및 수리 작업을 위해서는 특수 교육이 필요합니다. 당사는 전문 수리 및 서비스 제공을 보장합니다. 판매점이 서비스 대리점이 아닌 경우 판매점에 가까운 서비스 대리점에 대한 정보를 문의하십시오.

### 유지 보수 전에 수행해야 할 작업

- 개인 보호 장구를 사용하십시오. 개인 보호 장구 페이지의 100을(를) 참조하십시오.
- 승인된 호흡 보호 장구를 사용하십시오. 제품에서 발생하는 먼지는 건강에 해롭습니다.
- 제품을 평평한 표면에 파킹하십시오.

- 유지 보수 중에 실수로 시동이 걸리지 않도록 모터를 정지하고 전원 플러그를 분리하십시오.
- 제품 주변에서 오일과 오물로부터 청소합니다. 필요한 물체를 제거합니다.
- 행인이 볼 수 있도록 유지 보수 진행 중이라는 분명한 경고 표지를 세우십시오.
- 소화기, 의료 용품 및 비상 전화기를 가까운 곳에 둡니다.

### 유지 보수 일정

\* = 작업자가 수행하는 일반적인 유지 보수입니다. 지침은 이 사용자 설명서에 나와 있지 않습니다.

X = 지침은 이 사용자 설명서에 나와 있습니다.

O = 지침은 이 사용자 설명서에 나와 있지 않습니다. 승인된 서비스 센터에 유지 보수를 요청하십시오.

유지 보수	매일	매주	매 6개월	매 12~36개월
제어판의 온/오프 스위치를 점검합니다.	*			
리모컨의 정지/작동 스위치를 점검합니다.	*			
제어판의 비상 정지 버튼을 점검합니다.	X			
리모컨의 비상 정지 버튼을 점검합니다.	X			
핸들의 부착 지점과 잠금 기능을 점검합니다.		*		

유지 보수	매일	매주	매 6개월	매 12~36개월
추의 부착 지점과 잠금 기능을 점검합니다.		*		
제품의 외부 표면을 청소하십시오.	X			
제품의 내부 부품을 청소하십시오.			O	
일반적인 검사를 수행합니다.	X			
연삭 디스크를 점검합니다.	X			
연삭 헤드용 구동 시스템의 기능을 점검합니다.		X		
연삭 디스크용 구동 시스템을 정비합니다.				O
새시와 연삭 헤드 사이의 연결 상태를 점검합니다.		*		

## 제품을 청소하는 방법



**주의:** 공기 흡입구가 막히면 제품의 성능이 감소하며 모터가 너무 뜨거워질 수 있습니다.

- 모든 공기 통풍구에서 막힘을 제거하십시오. 제품의 온도는 항상 적당히 낮아야 합니다.
- 청소하기 전에 항상 주 전원 콘센트에서 전원 플러그를 분리하십시오.
- 화학물질을 사용하여 제품을 청소하지 마십시오.
- 전기 구성품을 물로 청소하지 마십시오.
- 하루의 작업이 끝날 때 항상 모든 장비를 청소하십시오. 고압 와셔로 그라인딩 헤드 바닥 표면의 구성품을 청소하십시오.



**주의:** 고압 와셔가 밀봉 또는 연결 지점에 직접 닿지 않게 하십시오.

## 배터리 및 배터리 충전기 청소



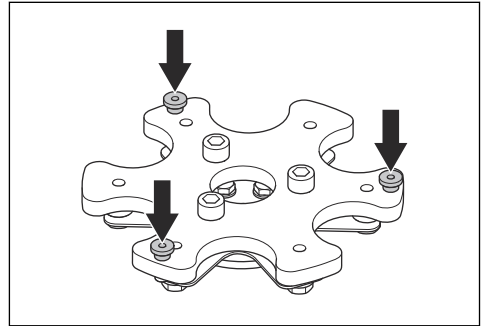
**주의:** 배터리 또는 배터리 충전기를 물로 청소하지 마십시오.

- 배터리를 배터리 충전기에 연결하기 전에 배터리 및 배터리 충전기가 청결하고 건조한지 확인하십시오.
- 압축 공기나 부드럽고 마른 천을 사용하여 배터리 단자를 청소하십시오.
- 부드럽고 마른 천으로 배터리 및 배터리 충전기의 표면을 청소하십시오.

## 일반적인 점검 방법

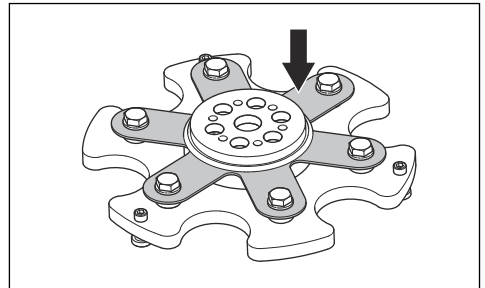
- 전원 코드와 연장 케이블의 상태가 양호하고 손상되지 않았는지 확인하십시오.
- 너트와 나사가 단단히 조여졌는지 확인합니다.

- 헤드 잠금이 단단히 조여졌는지 확인하십시오. 필요한 경우 헤드 잠금을 조이고 LOCTITE® 680 나사고정제를 사용하십시오.



## 연삭 디스크 점검 방법

- 스프링 강철 스프링이 손상되었는지 검사하고 상태가 양호한지 확인하십시오.



- 손상된 스프링 강철 스프링은 교체하십시오.

**주:** 스프링 강철 스프링을 교체할 때 연삭 디스크를 폐기할 필요는 없습니다.

- 두 번째 스프링 강철 스프링을 추가하여 스프링 강철 헤드의 유연성을 낮춥니다.

## 그라인딩 헤드용 구동 시스템

그라인딩 헤드용 구동 시스템은 폐쇄형 시스템입니다. 그라인딩 헤드의 구동 시스템에 문제가 있는 경우 Husqvarna 서비스 대리점에 문의하십시오.

### 제품 배터리

제품 배터리는 리모컨을 사용해 운송 차량에서 작업 구역으로 제품을 이동하는 용도로만 사용됩니다. 제품 배터리는 제품 작동에 사용되지 않습니다. 작동 중에는 제품을 전원에 연결해야 합니다.

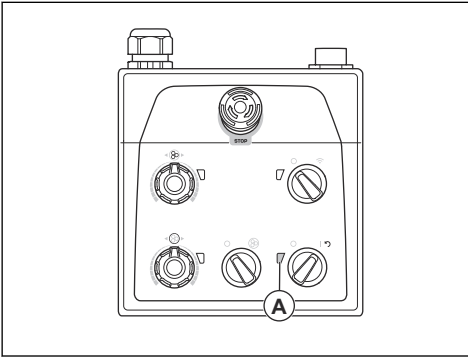
제품을 처음 사용하기 전에 배터리를 충전해야 합니다.

배터리가 완전히 충전되면 작동 시간은 약 1시간입니다. 외부 온도와 휠 모터 사용 빈도는 작동 시간을 줄일 수 있습니다.

### 3상 전원을 통해 제품 배터리를 충전하는 방법

제품이 3상 전원에 연결되어 있고 작동 중일 때 제품 배터리가 충전됩니다. 방전된 제품 배터리의 충전 시간은 약 3~4시간입니다.

- 0°C~40°C(32°F~104°F)의 주변 온도에서 배터리를 충전하십시오.
- 제품을 3상 전원 공급 장치에 연결합니다. *제품을 전원에 연결하는 방법 페이지의 109을(를) 참조하십시오.* 배터리가 충전되면 제어판의 전원과 제품 배터리 충전 상태 표시등(A)이 깜박입니다.



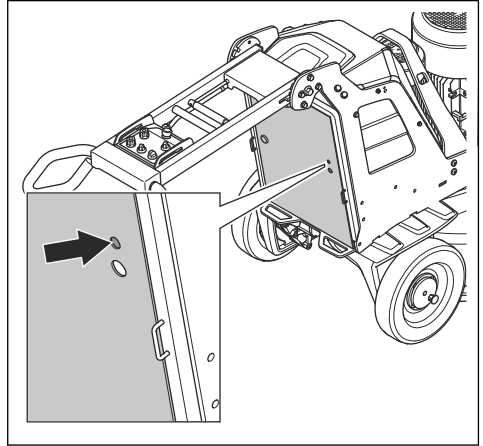
- 배터리가 완전히 충전되면 전원과 제품 배터리 충전 상태 표시등이 꺼집니다.

### 1상 연결을 통해 제품 배터리를 충전하는 방법

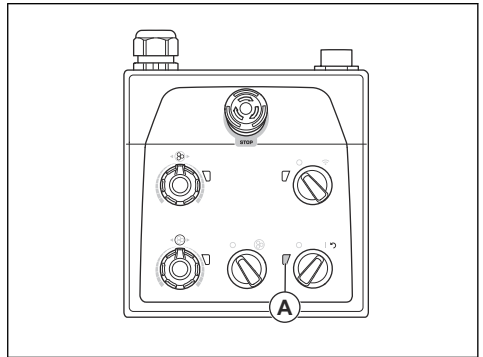
방전된 제품 배터리의 충전 시간은 약 3~4시간입니다.

- 0°C~40°C(32°F~104°F)의 주변 온도에서 배터리를 충전하십시오.

- 1상 충전 케이블을 전기함 도어의 배터리 충전기 커넥터에 연결합니다.



- 1상 충전 케이블의 다른 쪽 끝을 주 전원 콘센트에 연결합니다. 배터리가 충전되면 제어판의 전원과 제품 배터리 충전 상태 표시등(A)이 깜박입니다.



- 배터리가 완전히 충전되면 전원과 제품 배터리 충전 상태 표시등이 꺼집니다.

### 리모컨 배터리

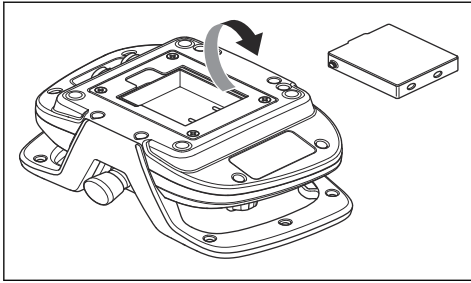
리모컨 배터리가 완전히 충전되면 작동 시간은 약 8~10시간입니다. 디스플레이를 자주 사용하면 작동 시간이 줄어들 수 있습니다.

리모컨을 처음 사용하기 전에 배터리를 충전해야 합니다.

### 리모컨의 리모컨 배터리를 제거 및 설치하는 방법

- 배터리가 있는 후면에 접근할 수 있도록 리모컨을 돌립니다.

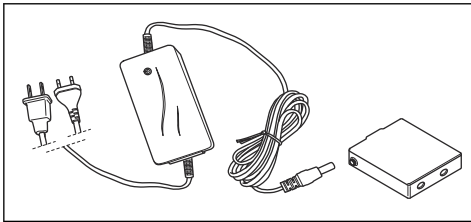
2. 리모컨 배터리를 제거 또는 설치합니다.



### 배터리 충전기로 리모컨 배터리 충전 방법

방전된 리모컨 배터리의 충전 시간은 배터리 충전기를 사용했을 때 약 2~3시간입니다.

1. 리모컨에서 리모컨 배터리를 제거합니다. *리모컨의 리모컨 배터리를 제거 및 설치하는 방법 페이지의 124*을(를) 참조하십시오.
2. 배터리 충전기를 주전원 콘센트에 연결합니다.
3. 리모컨 배터리를 배터리 충전기에 연결합니다. 리모컨 배터리가 충전될 때 배터리 충전기의 표시등은 주황색입니다.



4. 리모컨 배터리가 완전히 충전되면 표시등이 녹색으로 바뀝니다. 리모컨 배터리를 배터리 충전기에서 제거합니다.
5. 주전원 콘센트에서 배터리 충전기를 분리합니다.

### CAN 버스 케이블을 사용하여 리모컨 배터리를 충전하는 방법

CAN 버스 케이블을 사용한 충전 시간은 배터리 충전기보다 길입니다. 리모컨은 CAN 버스 케이블로 충전하는 동안 작동할 수 있습니다.

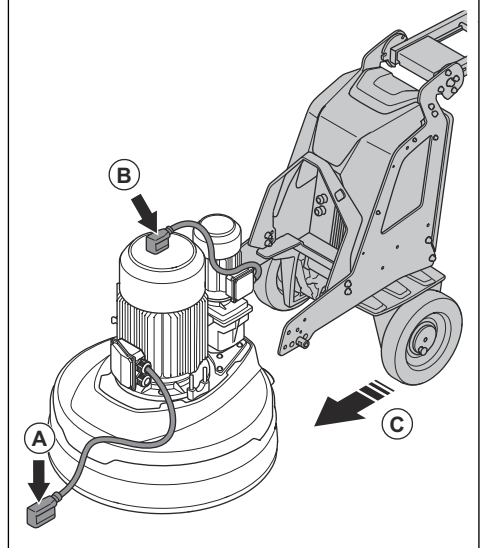
1. CAN 버스 케이블을 사용하여 리모컨을 제품에 연결합니다. *CAN 버스 케이블을 사용하여 리모컨을 제품에 연결하는 방법 페이지의 118*을(를) 참조하십시오. 배터리가 충전될 때 리모컨 디스플레이의 제품 배터리 표시등이 켜집니다. *디스플레이 개요 페이지의 97*을(를) 참조하십시오.
2. 배터리가 완전히 충전되면 제품 배터리 표시등이 꺼집니다.
3. 제품에서 CAN 버스 케이블을 분리합니다.
4. CAN 버스 케이블을 리모컨에서 분리합니다.

## 연삭 헤드 설치 및 제거

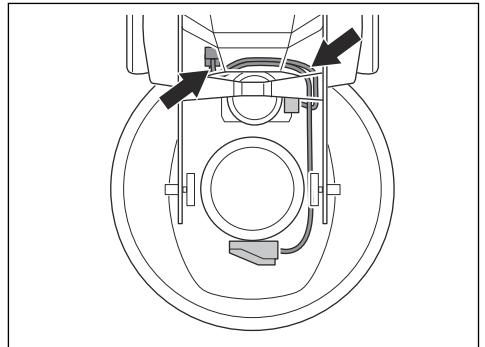


**경고:** 연삭 헤드를 제거할 때 새시의 균형이 맞지 않습니다. 새시가 떨어지지 않는지 확인합니다. 부상 또는 손상을 유발할 수 있습니다.

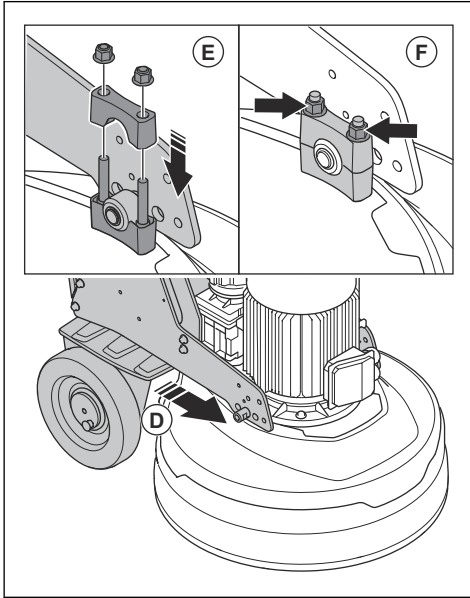
1. 전면 모터 케이블(A)을 연삭 헤드 앞에 놓습니다.



2. 모터 위에 후면 모터 케이블(B)을 놓습니다.
3. 연삭 헤드(C) 근처의 새시를 밀니다.
4. 연삭 헤드와 새시 사이의 슬롯을 통해 모터 케이블을 넣습니다.



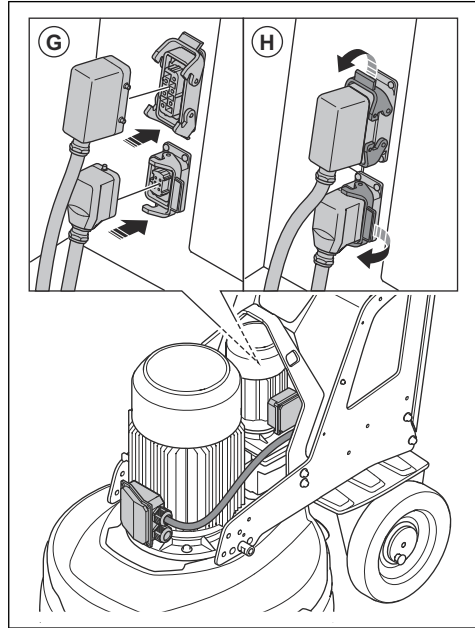
5. 새시를 연삭 헤드(D)에 완전히 밀어 넣습니다. 새시가 연삭 헤드의 브래킷에 부착되었는지 확인합니다.



6. 연삭 헤드의 브래킷 상단에 두 번째 브래킷(E)을 설치합니다.

7. 연삭 헤드의 각 측면에 있는 너트(F) 2개를 조입니다.

8. 모터 케이블을 전기함의 전기 콘센트(G)에 연결합니다.



9. 모터 케이블을 전기함의 전기 콘센트(H)에 잠급니다.

10. 연삭 헤드를 반대 순서로 제거합니다.

## 고장 수리

문제	원인	해결책
제품을 시동할 수 없음.	연장 케이블이 분리되었거나 손상되었습니다.	연장 케이블을 연결하거나 필요한 경우 연장 케이블을 교체합니다.
	비상 정지 버튼이 눌러 있습니다.	제어판 및/또는 리모컨의 비상 정지 버튼을 시계 방향으로 돌려 풉니다.
	전기함에서 안전 스위치가 열려 있습니다.	안전 스위치를 닫아 회로를 완성합니다.

문제	원인	해결책
제품을 잡기가 쉽지 않습니다.	제품에 설치된 다이아몬드 공구의 수가 너무 적습니다.	다이아몬드 공구의 수를 늘려 제품과 작업자의 부하를 줄입니다.
	대형 연삭 구동 모터가 작동하지 않습니다.  이는 모터 고장 또는 모터로의 와이어 고장으로 인해 발생할 수 있습니다.	대형 연삭 구동 모터가 연결되어 있는지 확인하십시오.  문제가 해결되지 않으면 승인된 서비스 대리점에 문의하십시오.
	벨트가 파손되었습니다.	벨트가 파손된 경우 서비스 센터에서 교체합니다.  연삭 디스크 중 하나를 손으로 돌립니다. 모든 연삭 디스크가 함께 회전하면 벨트가 손상되지 않은 것입니다. 연삭 디스크 중 하나라도 자유 회전하면 벨트가 파손된 것입니다.
	1상만 제품이 포함됩니다. 제품이 오류 코드를 수신하지 않고 <1A 모터 전류를 사용합니다. 팬이 천천히 회전합니다.	전원을 점검하십시오.
	표면 또는 작업에서 제품 용량의 너무 많은 부분을 사용합니다.	바닥 전체에 걸쳐 모터의 속도 및/또는 제품의 전진 속도를 조절하십시오.
속도를 너무 증가시킨 것처럼 제품에서 소리가 납니다.	소형 연삭 구동 모터가 연결되지 않았습니다.	소형 연삭 구동 모터가 연결되어 있는지 확인하십시오.
	소형 연삭 구동 모터가 작동하지 않습니다.  이는 모터 고장 또는 모터로의 와이어 고장으로 인해 발생할 수 있습니다.	소형 연삭 구동 모터가 연결되어 있는지 확인하십시오.  문제가 해결되지 않으면 승인된 서비스 대리점에 문의하십시오.
	표면이 너무 두껍거나 다이아몬드 공구 구성이 올바르지 않습니다.	제품을 시동할 때 핸들바를 살짝 아래로 눌러 연삭 헤드를 표면에서 들어 올리십시오.
제품이 불규칙한 스크래치 패턴을 만듭니다.	다이아몬드 공구가 연삭 디스크에 올바르게 닿지 않게 부착되었거나 높이가 일정하지 않게 부착되었을 수 있습니다.	모든 다이아몬드 공구가 올바르게 설치되었고 모두 높이가 같은지 확인하십시오.
	다이아몬드 공구가 혼합 유형입니다.	모든 세그먼트에 동일한 다이아몬드 알갱이가 동일한 방식으로 결합되도록 하십시오. 다이아몬드 세그먼트가 거칠면 거친 다이아몬드 세그먼트를 균등하게 배치하십시오. 모든 세그먼트가 같은 높이가 될 때까지 연마성이 있는 표면에서 제품을 작동하십시오.
	헤드 잠금장치가 헐겁거나 빠졌습니다.	모든 헤드 잠금장치가 제 위치에 있고 조여져 있는지 확인하십시오.
	수지 공구가 섞여 있거나 원치 않는 오염이 있습니다.	모든 수지에 동일한 다이아몬드 알갱이가 동일한 방식으로 결합되고 오염이 없는지 확인하십시오. 수지 공구를 청소하려면 약한 연마성이 있는 표면에서 수지 공구를 잠깐 작동하십시오.
	연삭 디스크가 마모 또는 손상되었습니다.	연삭 디스크에 깨진 부분이나 과도하게 움직이는 부분이 없는지 검사하십시오.

문제	원인	해결책
이 제품은 갑작스럽게 원치 않는 움직임이 발생할 수 있습니다.	연삭 디스크가 마모 또는 손상되었습니다.	연삭 디스크에 손상된 부분이나 과도하게 움직이는 부분이 없는지 확인하십시오.
	다이아몬드 공구가 연삭 디스크에 올바르게 부착되었거나 높이가 일정하지 않게 부착되었을 수 있습니다.	모든 다이아몬드 공구가 올바르게 설치되었고 모두 높이가 같은지 확인하십시오.
	헤드 잠금장치가 헐겁거나 빠졌습니다.	모든 헤드 잠금장치가 제 위치에 있고 조여져 있는지 확인하십시오.
내부 회로 차단기가 해제됩니다.	부하가 너무 높거나 전력 공급이 충분하지 않습니다.	전원을 점검하십시오.
		그라인딩 압력을 줄이거나 다이아몬드 공구의 수를 늘리거나 결합의 경도를 늘리십시오.
제품이 작동하는 동안 디스플레이가 주 메뉴 중 하나로 이동합니다.	리모컨과 제품 사이의 무선 통신 방해입니다.	라디오 채널을 변경하십시오.
제품에 Bluetooth® 저전력(BLE) 연결이 없습니다.	전원 공급 장치가 없습니다.	제품을 전원에 연결하십시오.
	BLE 모듈용 배터리 팩이 오프 위치에 있습니다.	배터리 팩 스위치가 온 위치에 있는지 확인하십시오.
	BLE 모듈용 배터리가 방전되었습니다.	공인 서비스 대리점에 문의하십시오.
	안테나 또는 안테나 연결이 손상되었습니다.	공인 서비스 대리점에 문의하십시오.

## 리모컨의 오류 및 경고 메시지

제품이 멈추고 디스플레이에 오류 메시지와 오류 코드가 표시되면 고장이 발생한 것입니다. 메시지가 트랙션 모터 또는 배터리에 적용되는 경우 제품을 수동으로만 작동할 수 있습니다. 공인 서비스 대리점에 문의하십시오. 제품을 계속 작동 시키려면 고장을 수리해야 합니다. 고장을 수리하면 리모컨의 정지/작동 스위치가 정지로 설정되어 있는지 확인하십시오.

리모컨의 경고 기호가 켜지고 제품의 경고등이 빠르게 깜박이면 고장이 발생한 것입니다. 고장을 확인하려면 리모컨의 메뉴 시스템에서 SERVICE(정비) 메뉴를 선택합니다. 그런 다음 ERROR LOG(오류 로그)를 선택하여 고장 및 가능한 해결 방법을 확인합니다.

오류 또는 경고 코드	디스플레이에 표시된 메시지	원인
0x010201	"장비 배터리 오류, 서비스 센터에 문의하십시오!"	배터리가 작동하지 않습니다.
0x010202		배터리 충전이 단락되었습니다.
0x010228		배터리 충전 시간이 초과하였습니다.
0x01020B	"배터리 전원이 부족합니다!"	배터리 전압이 낮습니다.
0x010240	"장비 배터리 오류, 서비스 센터에 문의하십시오!"	배터리가 잘못 연결되었습니다.
0x010115	"트랙션 과부하, 장비가 가로막혀 있지 않은지 확인하십시오!"	트랙션 모터에 과부하가 있습니다.
0x010140	"트랙션 모터 오류, 오류가 지속되면 서비스 센터에 문의하십시오!"	트랙션 모터의 홀 효과 센서가 잘못된 값을 신호로 전송합니다.
0x010141	"스프링 핀이 구동 휠에 삽입되지 않았습니다."	잠금 핀이 체결되지 않았습니다.
0x010540	"통신 오류, 오류가 지속되면 서비스 센터에 문의하십시오!"	제품이 연결되지 않았습니다.



오류 또는 경고 코드	디스플레이에 표시된 메시지	원인
0x01070D	"온도 측정이 작동하지 않습니다, 서비스 센터에 문의하십시오!"	제품 온도를 측정할 수 없습니다. 배터리 충전이 활성화되지 않습니다.
0x01070F	"장비의 온도가 너무 높습니다!"	제품 온도가 높음, 제품이 중지되었습니다.
0x01070E	"장비의 온도가 너무 낮습니다!"	제품 온도가 낮음, 제품이 중지되었습니다.
0x010740	"내부 오류, 서비스 센터에 문의하십시오!"	가변 주파수 드라이브와 연삭 제어장치 간의 연결이 없습니다.
0x010300		일반 오류입니다.
0x010301	"연삭 디스크 드라이버 오류, 오류가 지속되면 서비스 센터에 문의하십시오!"	가변 주파수 드라이브의 내부 오류입니다.
0x010301 - 0x010376		
0x010302	"입력 전압이 너무 낮습니다!"	
0x010307	"장비의 온도가 너무 높습니다!"	
0x01030F		
0x010317	"모터 과부하, 문제가 지속되면 서비스 센터에 문의하십시오!"	
0x010318		
0x010319	"연삭 디스크 드라이버 오류, 오류가 지속되면 서비스 센터에 문의하십시오!"	
0x01034A		
0x01034B	"장비의 온도가 너무 높습니다!"	
0x01034C		
0x01035D	"모터 과부하, 문제가 지속되면 서비스 센터에 문의하십시오!"	
0x010400		일반 오류입니다.
0x010401 - 0x010474	"유성 헤드 드라이버 오류, 오류가 지속되면 서비스 센터에 문의하십시오!"	가변 주파수 드라이브의 내부 오류입니다.
0x010402	"입력 전압이 너무 낮습니다!"	
0x01040F	"장비의 온도가 너무 높습니다!"	
0x010407		
0x01044B		
0x020228	"리모컨 배터리를 교체해야 합니다!"	배터리 충전 시간이 초과하였습니다.
0x020424	"장비 또는 리모컨의 소프트웨어 업데이트 필요, 서비스 센터에 문의하십시오!"	리모컨과 제품이 연결되지 않았습니다.
0x020441	"시계가 정지되었습니다. 필요한 경우 수정하십시오."	리모컨 시계에 정확한 시간이 표시되지 않습니다.

# 운송, 보관 및 폐기

## 운송



**경고:** 운반 중에는 주의하십시오. 제품이 무겁기 때문에 운반 중에 떨어지거나 움직이면 부상이나 손상이 발생할 수 있습니다.

휠을 사용하면 비교적 짧은 거리에서 제품을 이동할 수 있습니다. 비교적 먼 거리에서는 제품을 들어 올려 이동하거나 제품을 차량에 놓습니다.

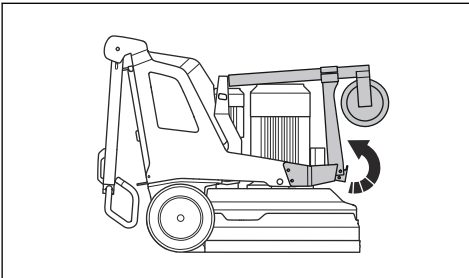


**주의:** 차량 뒤에서 제품을 견인하지 마십시오.

- 제품을 수동으로 이동하거나 경사가 있는 표면에서 이동할 때는 매우 주의해야 합니다. 경사가 작더라도 손으로 제동할 수 없을 정도로 빠르게 움직일 수 있습니다.
- 운반 중에 제품의 안전을 유지하십시오. 움직이지 않는지 확인하십시오.
- 운반 중에는 제품에 어떤 유형의 보호 장치를 놓으십시오. 이 보호 장치는 비와 눈과 같은 자연적인 요소가 제품에 닿지 않게 합니다.
- 제품을 들어올릴 때는 항상 제품의 인양 고리를 사용하십시오.
- 핸들바, 모터, 샤프트 또는 기타 부품을 사용하여 제품을 들어올리지 마십시오.
- 운반을 할 때는 팔레트를 사용하는 것이 가장 좋습니다.
- 항상 리프트 또는 포크리프트로 제품을 들어올리십시오.
- 제품을 팔레트나 캐리지에 올려놓지 않은 상태에서 포크리프트를 사용하지 마십시오. 연삭 디스크 및 기타 내부 구성품이 손상될 수 있습니다.
- 운반 중에는 그라인딩 헤드가 지면에 있어야 합니다. 공구판의 잠금 메커니즘 손상을 방지하려면 공구판의 설치 상태를 유지하십시오.

## 이동 위치에서 제품을 설정하는 방법

- 보조 휠을 들어 올리십시오. 단거리 운송을 위해 보조 휠을 제 위치에 설정하는 방법 페이지의 131을(를) 참조하십시오.



- 핸들을 아래로 접으십시오. 핸들 및 핸들바 조절 방법 페이지의 109을(를) 참조하십시오.
- 추가 제품에 부착되어 있는 경우 추를 전방 위치로 조절하십시오. 추 조절 방법 페이지의 122을(를) 참조하십시오.
- 연삭 헤드가 표면에 닿았는지 확인하십시오.

## 보조 휠

보조 휠은 연삭 헤드를 지면에서 약간 들어 올려 짧은 거리를 더 쉽게 운반할 수 있게 합니다.

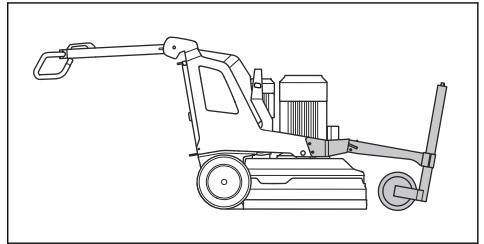


**주의:** 제품을 짧은 거리만 이동하려면 보조 휠만 사용하십시오. 보조 휠은 작업 영역 또는 운송 차량 안팎에서 사용해야 합니다.

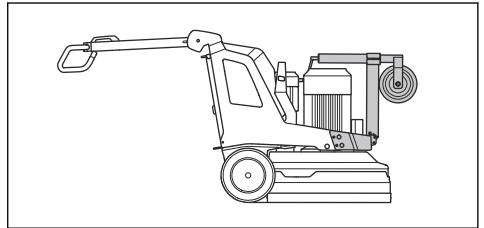


**경고:** 보조 휠을 설치, 제거 또는 조절할 때 주의하십시오. 움직이는 부품에 상처를 입을 수 있습니다.

- 단거리 운송을 위한 보조 휠 위치입니다. 단거리 운송을 위해 보조 휠을 제 위치에 설정하는 방법 페이지의 131을(를) 참조하십시오.

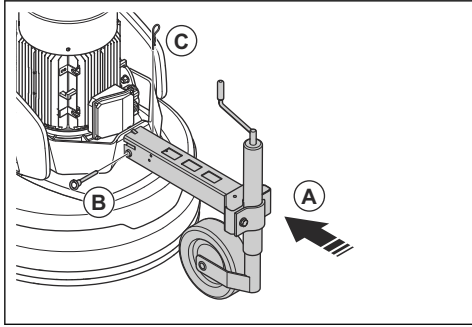


- 제품의 작동 및 장거리 운송을 위한 보조 휠 위치입니다. 보조 휠을 작동 위치로 설정하는 방법 페이지의 131을(를) 참조하십시오.



## 단거리 운송을 위해 보조 휠을 제 위치에 설정하는 방법

1. 보조 휠 프레임(A)을 제품 프레임에 맞대십시오.

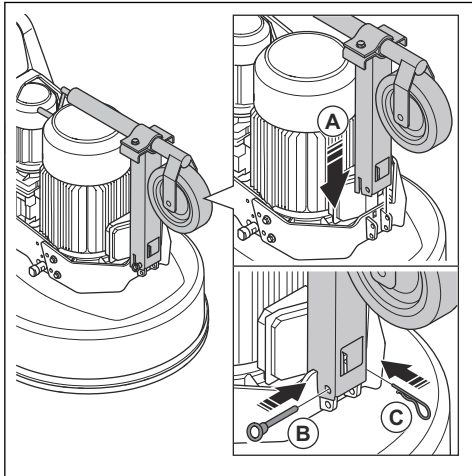


- a) 필요한 경우 보조 휠 프레임 앞쪽의 나사를 풀어 휠을 푸십시오. 이를 통해 제품 프레임에 대해 올바른 각도로 보조 휠 프레임을 배치할 수 있습니다.
2. 보조 휠 핀(B)을 보조 휠에 밀어 넣고 코터 핀(C)으로 보조 휠 핀을 잠그십시오.
  3. 보조 휠을 반대 순서로 제거하십시오.

## 보조 휠을 작동 위치로 설정하는 방법

작동 위치는 장거리 운반에도 사용됩니다.

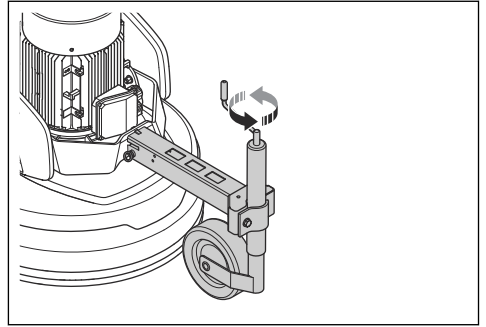
1. 보조 휠을 수직 위치에 놓으십시오.
2. 보조 휠을 제품 프레임(A)에 대고 내리십시오.



3. 보조 휠 핀(B)을 보조 휠에 밀어 넣고 코터 핀(C)으로 보조 휠 핀을 잠그십시오.
4. 보조 휠을 반대 순서로 제거하십시오.

## 보조 휠 각도를 조절하는 방법

1. 단거리 운송을 위해 보조 휠을 제 위치에 설정합니다. 단거리 운송을 위해 보조 휠을 제 위치에 설정하는 방법 페이지의 131을(를) 참조하십시오.
2. 보조 휠 앞쪽의 핸들을 돌려 보조 휠을 올리거나 내립니다.



## 보조 휠을 사용하여 제품을 이동하는 방법

1. 단거리 운송을 위해 보조 휠을 제 위치에 설정합니다. 단거리 운송을 위해 보조 휠을 제 위치에 설정하는 방법 페이지의 131을(를) 참조하십시오.
2. 보조 휠을 아래로 내려서 연삭 헤드를 지면 위로 들어 올립니다. 보조 휠 각도를 조절하는 방법 페이지의 131을(를) 참조하십시오.
3. 제품을 수동으로 또는 리모컨으로 옮깁니다.

## 램프 위/아래로 제품을 이동하는 방법



**경고:** 모터가 켜진 상태에서 제품을 램프에서 위아래로 움직일 때 각별히 주의하십시오. 제품이 무겁기 때문에 제품이 떨어지거나 너무 빨리 움직일 경우 상해를 입을 위험이 있습니다.



**경고:** 경사가 급한 램프에서는 항상 원치를 사용하지 마십시오. 제품 아래에서 걸거나 머무르지 마십시오. 제품 위험 영역에 머물지 마십시오. 작업 영역의 안전 페이지의 101을(를) 참조하십시오.



**경고:** 리모컨 배터리의 충전 상태가 낮을 때 제품을 램프 위 아래로 움직이지 마십시오. 제품에 갑자기 전기 고장이 발생할 수 있습니다.



**경고:** 제품을 급한 경사에서 움직이지 마십시오. 최대 경사각에 대한 정보는 제품의 명판을 참조하십시오.

- 제품을 램프 아래로 이동하려면 제품을 천천히 뒤쪽으로 작동하십시오.
- 제품을 램프 위로 이동하려면 제품을 천천히 앞쪽으로 작동하십시오.

- 제품을 램프에서 45° 이상 돌리지 마십시오.

## 제품을 들어 올리는 방법



**경고:** 제품을 안전하게 들 수 있는 올바른 사양의 인양 장비가 있는지 확인하십시오. 제품의 명판에 제품의 중량이 표시됩니다.

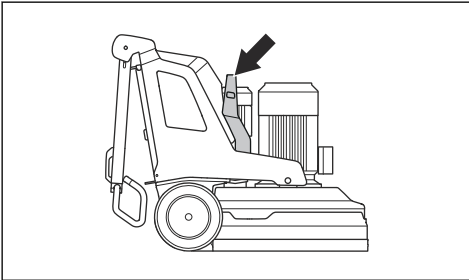


**경고:** 들어 올린 제품 아래나 근처에서 걸거나 머무르지 마십시오. 구경관이 작업 영역에 접근하지 못하도록 하십시오. *작업 영역의 안전 페이지의 101*을(를) 참조하십시오.



**경고:** 손상된 제품은 들어 올리지 마십시오. 인양 고리가 올바르게 설치되어 있고, 손상되지 않았는지 확인하십시오.

1. 제품을 이동 위치에 설정하십시오. *이동 위치에서 제품을 설정하는 방법 페이지의 130*을(를) 참조하십시오.
2. 인양 고리에 인양 장비를 부착하십시오.



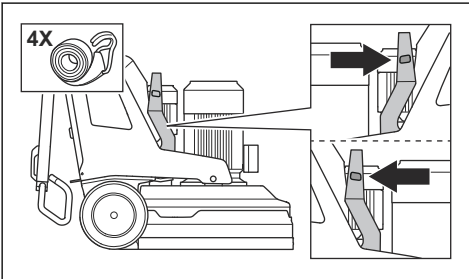
## 운송 차량에 제품을 부착하는 방법



**주의:** 제품에 부착된 보조 휠을 사용하지 마십시오. 보조 휠이 충분히 안정적이지 않아 손상될 수 있습니다.

제품에는 제품을 운송 차량에 연결하기 위해 고정 스트랩과 함께 사용되는 구멍이 있습니다.

1. 고정 스트랩을 구멍에 부착하십시오.



2. 차량에 고정 스트랩을 부착하고 조이십시오.

## 보관



**주의:** 제품을 실외에 보관하지 마십시오. 제품을 항상 실내 보관하십시오.

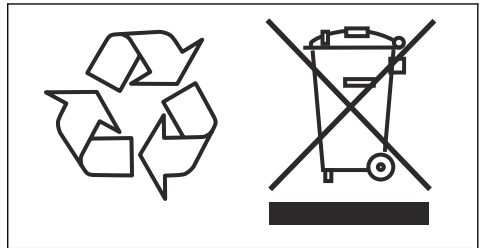
- 건조하고 서리가 없는 곳에서 제품을 보관하십시오.
- 제품을 보관하기 전에 제품을 세척하고 징비를 완료하십시오.
- 보조 휠을 들어 올리십시오. 연삭 헤드는 반드시 지면에 있어야 합니다.
- 어린이나 승인되지 않은 사람이 접근하지 못하도록 제품을 자물쇠가 있는 장소에 보관하십시오.
- 건조하고 서리가 없는 곳에서 배터리 충전기를 보관하십시오.
- 제품을 6개월 이상 보관할 경우 리모컨에서 리모컨 배터리를 제거하십시오.
- 제품을 장기간 보관할 경우 6개월마다 제품 배터리를 충전하십시오.

## 폐기

제품 및 제품 포장의 기호는 본 제품을 가정용 폐기물로 취급해서는 안 됨을 의미합니다. 이 제품은 전기·전자 장비의 회수를 위한 적절한 재활용 처리장에 맡겨야 합니다.

제품을 전원 공급 장치에서 분리하고 리모컨에서 배터리를 분리한 후 적절한 재활용 시설에 제출하십시오. 재활용 시설에 리튬 이온 배터리가 들어 있다는 사실을 알려야 합니다. 배터리를 적절한 재활용 시설에 제출하십시오.

본 제품의 올바른 취급에 주의함으로써 제품 폐기물을 올바르게 관리하지 못할 경우 환경과 사람에게 미칠 수 있는 잠재적 악영향을 없앨 수 있습니다. 본 제품의 재활용에 관한 자세한 정보는 해당 지자체, 가정용 폐기물 서비스 센터 또는 제품을 구매한 매장에 문의하시기 바랍니다.



## 기술 정보

### 기술 정보

	PG 690	PG 690 RC	PG 830	PG 830 RC
모터 출력, kW/hp	12,5/17	12,5/17	16,5/22	16,5/22
정격 전류, A	30	30	30	30
정격 전압, V	380-415	380-415	380-415	380-415
상	3상	3상	3상	3상
주파수, Hz	50-60	50-60	50-60	50-60
중량, kg/lbs	502/1107	598/1318	556/1226	652/1437
그라인딩 폭, mm/인치	630/24.8	630/24.8	800/31.5	800/31.5
연삭 디스크, mm/인치	3x270/10.5	3x270/10.5	3x270/10.5	3x270/10.5
그라인딩 압력, kg/lbs	228/503	242/534	288/635	302/666
보조 휠을 포함한 그라인딩 압력, kg/lbs	265/584	279/615	325/717	339/747
위치 1(전방)의 중량, kg/lbs	292/644	307/677	348/767	362/798
보조 휠을 포함한 위치 1(전방)의 중량, kg/lbs	329/725	343/756	385/849	399/880
위치 2(수직)의 중량, kg/lbs	227/500	237/522	299/659	313/690
보조 휠을 포함한 위치 2(수직)의 중량, kg/lbs	264/582	273/602	336/741	350/772
위치 3(후방)의 중량, kg/lbs	185/408	198/437	245/540	259/571
보조 휠을 포함한 위치 3(후방)의 중량, kg/lbs	221/487	235/518	282/622	296/653
연삭 디스크 속도, 최저/최고 rpm	441-1470	441-1470	421-1403	421-1403
연삭 헤드 속도, 최저/최고 rpm	10-57	10-57	9-47	9-47
회전 방향	연삭 디스크 및 연삭 헤드의 독립적인 CW/CCW 회전 방향			
최대 경사도, 도	10	10	10	10
인클로저, IP	54	54	54	54
배터리 종류	리튬 이온			
<b>권장되는 집진기<sup>11</sup></b>				
집진기, 부차물, mm/인치	76/3	76/3	76/3	75/3
최소 공기 유량, m <sup>3</sup> /h /CFM	600/353	600/353	815/480	815/480
최소 진공, kPa/psi	28/4.1	28/4.1	30/4.4	30/4.4

<sup>11</sup> 집진기의 기술 정보는 서로 다른 집진기 간 시간 경과에 따른 실제 성능을 확정적으로 설명하는 것은 아닙니다. Husqvarna 제품의 OSHA 객관적인 데이터는 [www.husqvarnacp.com/us](http://www.husqvarnacp.com/us)에서 확인할 수 있습니다.

	PG 690	PG 690 RC	PG 830	PG 830 RC
<b>Bluetooth® 저에너지 기술 전파 스펙트럼<sup>12</sup></b>				
공구의 주파수 대역, GHz	2.402-2.480	2.402-2.480	2.402-2.480	2.402-2.480
최대 무선 주파수 송신 출력, dBm/mW	4/2.5	4/2.5	4/2.5	4/2.5

## 무선 주파수 데이터

	PG 690 RC	PG 830 RC
최대 무선 주파수 송신 출력, dBm	10 미만	10 미만

## 소음 수준

	PG 690	PG 690 RC	PG 830	PG 830 RC
<b>소음 배출<sup>13</sup></b>				
소음 출력 수준, 측정됨 $L_W$ (dB(A))	93.7	93.7	95.4	95.4
<b>소음 수준<sup>14</sup></b>				
작업자 청각에서의 음압 수준, $L_p$ (dB(A))	77.9	77.9	78.7	78.7
<b>진동 수준<sup>15</sup></b>				
오른쪽 핸들, $m/s^2$	2.2	2.2	1.7	1.7
왼쪽 핸들, $m/s^2$	2.1	2.1	1.5	1.5

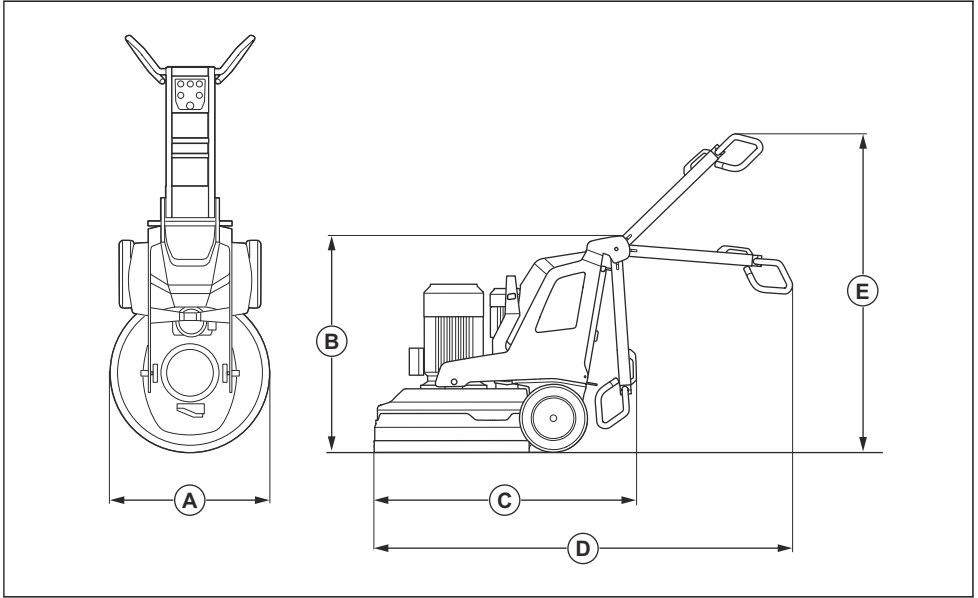
<sup>12</sup> 이 부품은 내장형 연결이 제공되는 제품에만 적용됩니다.

<sup>13</sup> EN 60335-2-72에 의거 소음 출력으로 측정된 소음 환경 방출. 예상 측정 불확실성 2.5dB(A).

<sup>14</sup> EN 60335-2-72에 의거한 음압 수준. 예상 측정 불확실성 4dB(A).

<sup>15</sup> EN 60335-1 및 EN 60335-2-72에 의거한 진동 수준 진동 수준에 대해 보고된 데이터는 일반적인 통계 분산 (표준 편차)인  $1m/s^2$ 입니다. 진동 값은 수동 작동에 유효합니다.

## 제품 치수



		PG 690	PG 690 RC	PG 830	PG 830 RC
<b>A</b>	폭, mm/인치	670/26.4	670/26.4	830/32.7	830/32.7
<b>B</b>	최소 총 높이(핸들 접힘), mm/인치	1150/45.3	1155/45.5	1145/45.1	1155/45.5
<b>C</b>	최소 총 길이(핸들 접힘), mm/인치	1300/51.2	1320/52	1550/61	1410/55.5
<b>D</b>	최대 총 길이(핸들 펼쳐짐), mm/인치	2065/81.3	2077/81.8	2215/87.2	2165/85.2
<b>E</b>	최대 총 높이(핸들 펼쳐짐), mm/인치	1755/69.1	1715/67.5	1700/66.9	1715/67.5

# EU 준수 선언문

## EC 준수 선언문

당사 Husqvarna AB, SE-561 82 Husqvarna, Sweden, 전화: +46- 36-146500)는 당사의 전적인 책임하에 본 제품이

설명	광택 및 그라인딩 장비
브랜드	Husqvarna
유형/모델	PG 690, PG 830
식별	2019년도 일련번호부터 그 이후

다음의 EU 지침 및 규정을 모두 준수하고

지침/규정	설명
2006/42/EC	"장비류 관련"

다음과 같은 조화된 표준 및/또는 기술 사양이 적용되었음을 선언합니다.

EN ISO 12100:2010

EN 60335-1:2012/A11:2014/AC:2014

EN 60335-2-72:2012

Partille, 2019-10-17



Martin Huber

R&D 책임자, 콘크리트 표면 및 바닥

Husqvarna AB, 건설사업부

기술 문서 책임자



# EU 준수 선언문

## EC 준수 선언문

당사, Husqvarna AB(주소: SE-561 82 Husqvarna, Sweden, 전화: +46- 36-146500)는 당사의 전적인 책임하에 본 제품이

설명	광택 및 그라인딩 장비
브랜드	Husqvarna
유형/모델	PG 690 RC, PG 830 RC
식별	2019년도 일련번호부터 그 이후

다음의 EU 지침 및 규정을 모두 준수하고

지침/규정	설명
2006/42/EC	"장비류 관련"
2014/53/EU	"무선 장비 관련"

다음과 같은 조화된 표준 및/또는 기술 사양이 적용되었음을 선언합니다.

EN ISO 12100:2010

EN 60335-1:2012/A11:2014/AC:2014

EN 60335-2-72:2012

EN IEC 61000-6-2:2019

EN 61000-6-4:2007+A1:2011

ETSI EN 301 489-1 V2.2.0

ETSI EN 301 489-17 V3.2.0

ETSI EN 300 328 V2.1.1

Partille, 2019-10-17



Martin Huber

R&D 책임자, 콘크리트 표면 및 바닥

Husqvarna AB, 건설사업부

기술 문서 책임자







[www.husqvarnacp.com](http://www.husqvarnacp.com)

取扱説明書原本  
原始说明  
원본 설명서

1141351-94



2019-11-08