



Husqvarna®



PG 830S

EAC

ET	Kasutusjuhend	2-27
LV	Lietošanas pamācība	28-53
LT	Operatoriaus vadovas	54-80
RU	Руководство по эксплуатации	81-108

Sisukord

Sissejuhatus.....	2	Veaotsing.....	20
Ohutus.....	5	Transportimine, hoiuolepanek ja utiliseerimine.....	22
Töö.....	9	Tehnilised andmed.....	24
Hooldamine.....	17	EÜ vastavusdeklaratsioon.....	27

Sissejuhatus

Toote kirjeldus

Toode on erineva kõvadusega põrandapindade jaoks ette nähtud lihvimasin.

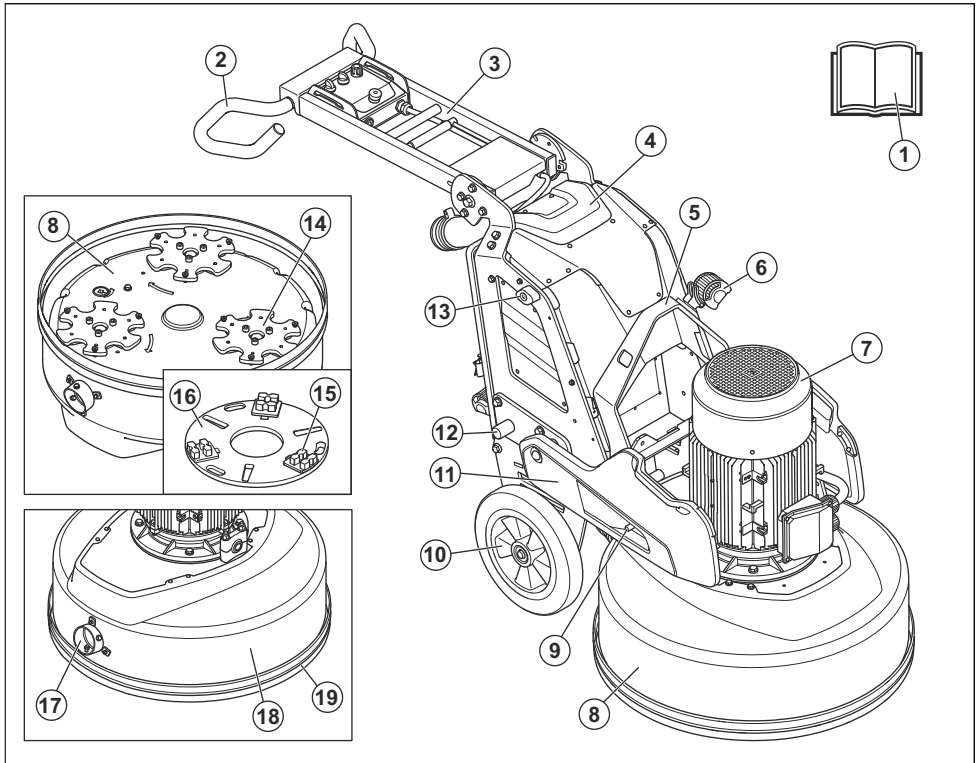
Kasutusotstarve

Toodet kasutatakse erineva kõvadusega materjalide, nagu looduskivi, terratso ja betooni pindade lihvimiseks.

Lisaks saab toodet kasutada pinnakatete, nagu epoksü ja liimi lihvimiseks. Pinna viimistlus võib olla kare või sile. Toodet saab kasutada kuiv- ja märglihvimiseks. Ärge kasutage toodet muude tööde tegemiseks.

Toodet kasutavad kommertsettevõtete asjatundlikud töötajad.

Toote ülevaade, parem külg

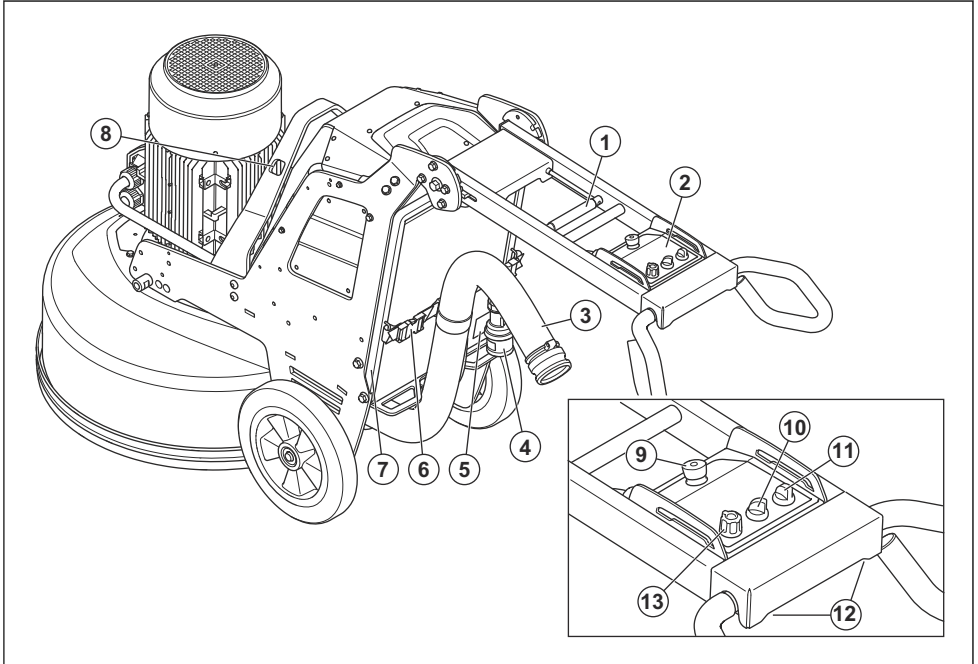


- | | |
|------------------|---------------------|
| 1. Kasutusjuhend | 4. Elektrikilp |
| 2. Juhtraud | 5. Tõsteaas |
| 3. Käepide | 6. Esituli (tarvik) |

7. Lihvimisketta mootor
8. Lihvimispea
9. Raskuse lukk
10. Ratas
11. Raskus (tarvik)
12. Raskuse hoidik
13. Raskuse kronstein

14. Lihvimisketas
15. Teemanttööriist (tarvik)
16. Tööriista tald
17. Tolmueraldi ühendus
18. Kate
19. Tolmuääris

Toote ülevaade, vasak külg



1. Käepideme reguleerimise lukustustase
2. Juhtimispaneel
3. Tolmueraldi ühendus
4. Toitekaabel
5. Andmesilt
6. Tolmueraldi ja toitejuhtme riputusseade
7. Tugiraam
8. Rihma augud
9. Hädaseiskamisnupp
10. SEISKAMISE/KÄIVITAMISE nupp
11. SISSE/VÄLJA lüüti
12. Kruvid juhtraua reguleerimiseks
13. Nupp lihvimisketta pöörlemissuuna ja kiiruse jaoks

Sümbolid tootel



HOIATUS! Toode võib olla ohtlik ja põhjustada kasutaja või kõrvaliste isikute ohtliku kehavigastuse või surma. Olge ettevaatlik ja kasutage toodet õigesti.



Enne toote kasutamist lugege juhend hoolikalt läbi ja veenduge, et oleksite juhistest aru saanud.



Kasutage kõrvaklappe, silmade kaitset ja hingamiskaitset. Vt jaotist *Isikukaitsevahendid lk 6*.



Tolm võib tekitada terviseprobleeme. Kandke heakskiidetud hingamiskaitset. Veenduge alati hea õhuvahetuse olemasolus.



Tõstke toodet alati tõsteaasast.



Toote kinnitamiseks transpordivahendile kasutage kinnitusrihmade avasid.



Topeltisolatsioon, aku ja akulaadija.



Kasutage ja hoidke akulaadijat ainult siseruumides.



Toode pole olmejääde. Toimetage see elektri- ja elektroonikajäätmete heakskiidetud jäätmejaama.



Toode vastab kohalduvate ELi direktiivide nõuetele.

Märkus: Ülejäänud tootel toodud sümbolid/tähised vastavad kindlates riikides kehtivatele sertifitseerimise erinõuetele.

Sümbolid juhtimispaneelil



Hädaseiskamine



Toode on sees ja toote lähtestamine.

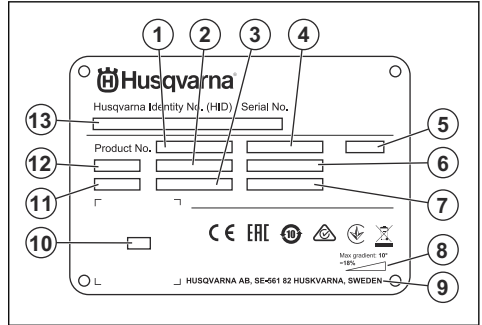


Lihvimispea on sees.



Lihvimisketta kiirus ja pöörlemissuund.

Andmesilt



1. Tootenumber
2. Toote kaal
3. Nimivõimsus
4. Nimipinge
5. Kilp
6. Nimivool
7. Sagedus
8. Maksimaalne kaldenurk
9. Tootja
10. Skannitav kood
11. Tootmisaasta
12. Mudel
13. Seerianumber

Tootevastutus

Tootevastutusseaduste alusel ei vastuta me tootest tingitud kahjustuste eest, kui:

- toodet on valesti parandatud;
- toote parandamisel on kasutatud osi, mis ei ole tootja poolt valmistatud või heaks kiidetud;
- tootel on kasutatud tarvikut, mis ei ole tootja poolt valmistatud või heaks kiidetud;
- toodet ei ole parandatud volitatud hoolduskeskuses või volitatud isiku poolt.

Husqvarna Fleet Services™

Husqvarna Fleet Services™ on pilvlahendus, mis annab kasutajale ülevaate kõigist ühendatud toodetest. Sellele saab paigaldada Husqvarna Fleet Services™ anduri. Husqvarna Fleet Services™ andur kogub tooteandmeid ja võimaldab Husqvarna Fleet Services™ süsteemiga ühendada. Husqvarna Fleet Services™ süsteem teavitab andmetest, nagu töötamise aeg, hooldusvahemikud ja toote asukoht.

Lisateabe saamiseks Husqvarna Fleet Services™ kohta, laadige alla rakendus Husqvarna Fleet Services™ või võtke ühendust Husqvarna esindajaga.

Ohutus

Ohutuse määratlused

Mõistetega „hoiatus”, „ettevaatus” ja „märkus” juhitakse tähelepanu eriti olulistele kohtadele kasutusjuhendis.



HOIATUS: Tähistab kasutusjuhendi juhiste eiramise korral kasutaja või kõrvalseisjate kehavigastuse või surmaga lõppeva õnnetuse ohtu.



ETTEVAATUST: Tähistab kasutusjuhendi juhiste eiramise korral seadme, muude esemete või läheduses asuvate objektide kahjustamise ohtu.

Märkus: Tähistab antud olukorras vajalikku lisateavet.

Üldised ohutuseeskirjad



HOIATUS: Enne toote kasutamist lugege läbi järgnevad hoiatused.

- Toode on ohtlik, kui seda kasutada valesti või ettevaatamatult. Toode võib põhjustada kasutaja või kõrvaliste isikute ohtliku kehavigastuse või surma. Enne toote kasutamist lugege see kasutusjuhend hoolikalt läbi.
- Hoidke kõik hoiatused ja juhendid alles.
- Järgige kõiki kehtivaid seadusi ja eeskirju.
- Kasutaja ja kasutaja tööandja peavad teadma toote kasutamise kaasnevaid riske ja neid ennetama.
- Ärge lubage kellelgi toodet kasutada enne, kui ta on lugenud kasutusjuhendit ja selle sisu endale selgeks teinud.
- Ärge kasutage toodet, kui teid pole selleks eelnevalt juhendatud. Veenduge, et kõik kasutajad saaksid vastava väljaõppe.
- Ärge lubage lastel seadet käsitseda.
- Lubage ainult volitatud isikutel toodet kasutada.
- Kasutaja vastutab teistele inimestele põhjustatud õnnetuste ja varakahjude eest.
- Ärge kasutage toodet, kui olete väsinud, haige või taritanud alkoholi, narkootikume või ravimeid.
- Olge alati ettevaatlik ja toimige arukalt.
- Toode tekitab töötades elektromagnetvälja. Teatud tingimustel võib väli häirida aktiivsete või passiivsete meditsiiniliste implantaatide tööd. Raskete või surmaga lõppevate kehavigastuste ohu vähendamiseks soovitakse meditsiinilisi implantaate kasutataval inimestel pidada enne selle toote kasutamist nõu oma arsti ja implantaadi valmistajaga.

- Hoidke toode puhas. Veenduge, et märgid ja tähised oleksid selgelt loetavad.
- Ärge kasutage toodet, kui see on kahjustatud.
- Ärge tehke sellele tootele muudatusi.
- Ärge kasutage toodet, kui on võimalik, et teised isikud on seadmes muudatusi teinud.

Ohutusjuhised kasutamisel



HOIATUS: Enne toote kasutamist lugege läbi järgnevad hoiatused.

- Kasutage isikukaitsevahendeid. Vt jaotist *Isikukaitsevahendid lk 6*.
- Ärge lahkuge töötava mootoriga toote juurest.
- Kui eemaldute seadmest, lahutage alati selle toitejuhe.
- Ärge tõmmake tolmueraldi voolikut. Toode võib kukkuda ja põhjustada kehavigastusi või varalisi kahju.
- Toote käivitamisel peab lihvimispea olema lihvitava pinna vastas. See ei kehti siis, kui kontrollite SISSE/VÄLJA liilit.
- Ärge käivitage toodet, kui tolmuaitse pole paigaldatud. Tolmukate peab kinnituma tihedalt toote ja põrandavahele.
- Hoidke eemale aladelt, kus toode võib põhjustada kehavigastusi. Toode võib kiiresti kohalt liikuda ja teile löögi anda.
- Kui toode ei tööta õigesti, seisake mootor.
- Veenduge, et riided, pikad juuksed või ehted ei jääks liikuvate osade vahele.
- Veenduge, et saaksite töötada ohutus ja stabiilses asendis.
- Ärge kasutage toodet, kui te ei saa võimaliku õnnetusjuhtumi korral abi kutsuda.
- Kui seadmel tekivad vibratsioonid või toote müratase on ebaharilikult suur, seisake toode otsekohe. Kontrollige toodet kahjustuste suhtes. Parandage kahjustused või laske toodet remontida heakskiidetud hooldustöökojas.
- Liigne kokkupuude tugeva vibratsiooniga võib vereringehäiretega inimestel põhjustada vereringe- või närvikahjustusi. Pöörduge arsti poole, kui ilmneb nähte, mis võivad olla vibratsioonist põhjustatud. Sellisteks nähtudeks on näiteks tundetus, surin, torkiv tunne, valu, nõrkus, muutused nahavärvis või naha seisukorras. Nimetatud nähtused esinevad tavaliselt sõrmedes, käelabades ja randmetes.
- Ärge parkige toodet kallakul. Kui teil on vaja toodet kallakul parkida, parkige see nii, et toode ei saaks liikuda ega ümber kukkuda. Kehavigastuste ja kahjustuste oht.

- Olge kallakutel töötamise korral ettevaatlik. Toode on raske ja võib kukkumisel põhjustada tõsiseid vigastusi.
- Ärge liigutage toodet järsul kallakul. Kontrollige toote mudeli etiketilt teavet maksimaalse kaldenuurga kohta.
- Kasutage alati heakskiidetud lisavarustust. Lisateabe saamiseks võtke ühendust edasimüüjaga.

Isikukaitsevahendid

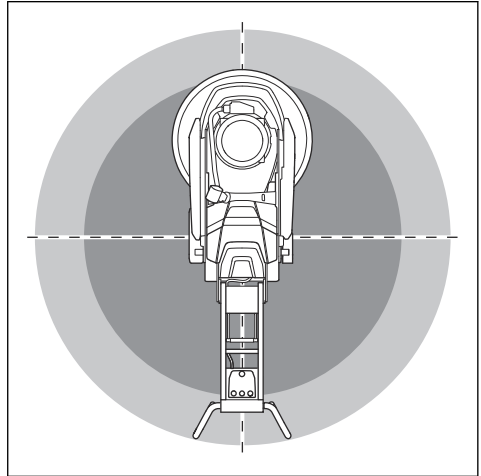


HOIATUS: Enne seadme kasutamist lugege läbi järgnevad hoiatused.

- Toote kasutamise ajal kandke alati kohast isiklikku kaitsevarustust. Isiklik kaitsevarustus ei kõrvalda täielikult kehavigastuste ohtu. Isiklik kaitsevarustus vähendab õnnetuse korral kehavigastuse raskusastet. Õige varustuse valimiseks pöörduge edasimüüja poole.
- Toote kasutamisel kandke heakskiidetud kaitseprille.
- Ärge kasutage laia, rasket ja mittekohast riietust. Kasutage riideid, milles saate vabalt liikuda.
- Kasutage heakskiidetud kaitsekindaid, mis võimaldavad seadmest tugevalt kinni hoida.
- Kasutage kummist kaitsekindaid mürjast betoonist põhustatud nahaärrituse vältimiseks.
- Kandke heakskiidetud kaitsekiivrit.
- Toote kasutamisel kandke alati heakskiidetud kõrvaklappe. Pikaajaline mürakeskkonnas viibimine võib põhjustada müra- ja kuulmiskadu.
- Toode tekitab tolmu ja auru, mis sisaldavad ohtlikke kemikaale. Kasutage heakskiidetud respiraatorit.
- Kandke terasest ninaosakaitse ja libisemiskindla tallaga saapaid.
- Veenduge, et läheduses asuks esmaabikomplekt.
- Toote kasutamise ajal võivad tekkida sädemed. Veenduge, et läheduses asuks tulekustuti.

Tööala ohutus

- Hoidke töö ajal kõrvalseisjaid eemal joonisel näidatud piirkonnast. Kasutaja peab töötamise ajal selles piirkonnas olema väga ettevaatlik.



- Veenduge, et tööalal viibiks üksnes selleks volitatud isikud.
- Ärge kasutage seadet udu, vihma, tugeva tuule, külma ilma, äikesehoju ega muude halbade ilmastikuolude korral. Kui kasutate seadet halva ilmaga või märjas keskkonnas, võib see halvasti mõjutada teie tähelepanuvõimet. Halb ilm võib põhjustada ohtlikke töötingimusi.
- Suhtuge tähelepanelikult inimestesse, esemetesse ja olukordadesse, mis võivad takistada toote ohutut kasutamist.
- Hoidke tööala piisavalt valgustatud.
- Ärge kasutage toodet tule- või plahvatusohtlikus kohas.

Elektriohutus



HOIATUS: Elektriseadmete puhul on alati olemas elektrilöögi saamise oht. Ärge kasutage seadet halbade ilmastikuolude korral. Ärge puudutage piksekaitsmeid ja metalliesemeid. Vigastuste vältimiseks kasutage toodet alati selle kasutusjuhendi järgi.



ETTEVAATUST: Seade vastab standardi EN61000-3-11 nõuetele ja selle vooluvõrku ühendamisele kehtivad teatud tingimused. Toote ühendamise juhiste saamiseks rääkige elektrivarustusega tegelevalt asutuselt.

Mootori probleemideta töötamiseks on vaja, et toote või generaatori elektritoide oleks piisav ja töötaks pidevalt. Vale pinge

suurendab mootori võimsustarvet ja temperatuuri, kuni vabastatakse turvaahel. Toitekaabli mõõt peab vastama riiklike ja kohalike regulatsioonidele. Toiteallika näitajad peavad vastama toote pistikupesa ja pikendusjuhtme voolutugevusele.

Kui vooluvõrgu süsteemitakistus on suurem, võib toote käivitamisel esineda lühike pingekadu. See võib mõjutada teiste seadmete tööd, näiteks põhjustada tulede vilkumist.

- Veenduge, et toite-, kaitsme- ja võrgupinge vastaksid seadme mudeli etiketil märgitule.
- Seisake seade alati enne toitepistikute eemaldamist vooluvõrgust.
- Ärge kasutage seadet, kui toitejuhe või pistik on kahjustatud. Viige see remonttööde tegemiseks

võlitud hoolduskeskusesse. Kahjustatud toitejuhe võib põhjustada ohtlikke kehavigastusi või surma.

- Kasutage toitejuhet õigesti. Ärge kasutage toitejuhet toote teisdamiseks, tõmbamiseks või lahtiühendamiseks. Toitejuhtme lahtiühendamiseks hoidke pistikust. Ärge tõmmake toitejuhet.
- Ärge kasutage toodet vees, mis on nii sügav, et toote seadmestik saaks märjaks. Seadmestik võib saada kahjustada ning toode pingestuda ning tekitada kehavigastusi.
- Ärge laske tootesse sattuda rohkemal niiskusel, kui selle veesüsteemist tulev vesi. Hoidke seade eemal vihma käest. Tootesse sattuv vesi suurendab elektrilöögi saamise ohtu.
- Mootorikaabli ja elektrikliki ühendamine või lahtiühendamise korral ühendage toitejuhe alati eelnevalt vooluvõrgust lahti.

Toiteallika soovituslikud väärtused

Toiteallika nimipinge, V	Min pinge tootel, V	Max pinge tootel, V	Sagedus, Hz	Nimivool, A	Mootori väljund	Min kaabli pindala mm ² /AWG	Max kaabli pikkus m/ jalga
3x220	200	240	50/60	50	11+1,5	10/7	190/620
3x400/440/480	380	480	50/60	30	11+1,5	6/9	190/620
3x220	200	240	50/60	50	11+1,5	10/7	190/620
3x400/440/480	380	480	50/60	30	15+1,5	6/9	190/620

Maandatud toote juhised



HOIATUS: Valesti tehtud ühendus võib põhjustada elektrilöögi. Kui te pole kindel, et toode on nõuetekohaselt maandatud, rääkige kvalifitseeritud elektrikuga.

Ärge muutke tehase tehnilisele spetsifikatsioonile vastavat toitepistikut. Kui toitepistik ei sobi vooluvõrgu pistikupessa, laske õige pistikupesa paigaldada kvalifitseeritud elektrikul. Järgige kohalikke määruseid ja seadusi.

Kui te ei mõista maandatud toote kohta käivaid juhiseid täielikult, rääkige kvalifitseeritud elektrikuga.

Toote toitekaabel ja toitepistik on maandatud. Ühendage toode alati maandatud pistikupessa. See vähendab rikke korral elektrilöögi saamise ohtu.

Ärge kasutage tootega elektrilisi adaptereid.

Pikendusjuhtmed

- Kasutage ainult piisava pikkusega heakskiidetud pikendusjuhtmeid.
- Pikendusjuhtmel olev märgistus peab olema toote andmesildile kirjutatud väärtusega sama või sellest suurem.
- Kasutage maandatud pikendusjuhtmeid.
- Tootega õues töötamisel kasutage välistingimustes kasutamiseks sobivat pikendusjuhet. See vähendab elektrilöögi võimalust.
- Hoidke pikendusjuhtme ühendus kuivana ja maapinnast kõrgemal.
- Kaitske pikendusjuhet kuumuse, õli, teravate servade ja liikuvate osade eest. Kahjustatud juhtme puhul on suurem elektrilöögi võimalus.
- Veenduge, et pikendusjuhe oleksid heas seisukorras ning et sellel pole kahjustusi.
- Ärge kasutage pikendusjuhet kerasse kerituna. See võib põhjustada pikendusjuhtme ülekuumenemise.
- Veenduge, et seadme kasutamisel jääks pikendusjuhe teie taha. Sellega väldite pikendusjuhtme kahjustamist.

Toote ohutusseadised

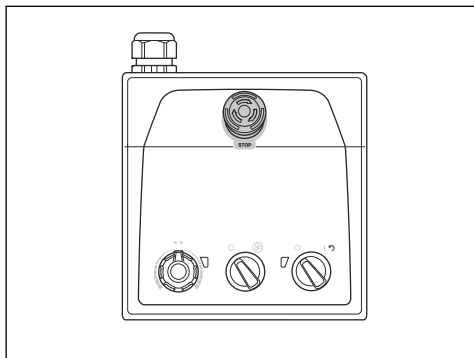


HOIATUS: Enne seadme kasutamist lugege läbi järgnevad hoiatused.

- Ärge kunagi kasutage seadet, kui selle ohutusseadised on defektsed.
- Kontrollige ohutusseadiseid regulaarselt. Kui ohutusseadised on defektsed, pöörduge Husqvarna hooldustöökotta.

Hädaseiskamisnupp

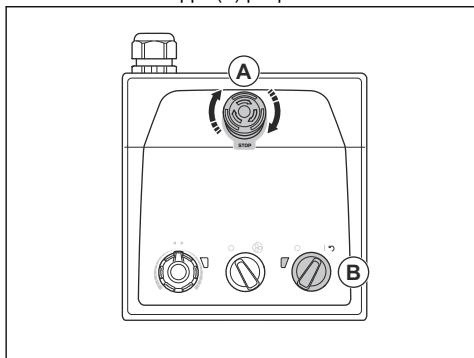
Hädaseiskamisnupu kasutatakse mootori kiireks seiskamiseks. Hädaseiskamisnupp katkestab elekritoite.



ETTEVAATUST: Ärge kasutage hädaseiskamisnupu toote peatamisnupuna.

Hädaseiskamisnupu kontrollimine

1. Veendumaks, et hädaseiskamisfunktsioon oleks väljalülitatud, keerake juhtimispaneeli hädaseiskamisnupu (A) päripäeva.



2. Keerake mootori käivitamiseks juhtimispaneelil olev sisse- ja väljalülituslülitit (B) asendisse 1. Sisse- ja väljalülituslülitil asuv LED-tuli süttib.
3. Vajutage hädaseiskamisnupu.
4. Veenduge, et sisse- ja väljalülituslülitil asuv LED-tuli kustub.
5. Väljalülitamiseks keerake hädaseiskamisnupu päripäeva.

Ohutusjuhised hooldamisel

- Hoidke kõiki osi töökorras ja veenduge, et kõik kinnitused oleksid korralikult kinnitatud.
- Ärge kasutage defektset toodet. Tehke ohutuskontrolle, hooldus- ja remonditöid selles juhendis kirjeldatud viisil. Kõik muud hooldustööd tuleb lasta teha volitatud hooldustöökojas.
- Teemanttööriistade vahetamiseks seisake toode. Keerake SISSE/VÄLJA lülitit asendisse 0 ja vajutage hädaseiskamisnupu.
- Ülevaatus- ja/või hooldustoimingute tegemiseks seisake mootor ja võtke toitepistik vooluvõrgust välja.
- Hooldage toodet regulaarselt tagamaks, et see töötaks eelduspäraselt. Vt jaotist *Hooldusskeem lk 17*.

Töö

Sissejuhatus



HOIATUS: Enne seadme kasutamist lugege põhjalikult läbi ohutust puudutav jaotis.

Toote pakendist väljavõtmine



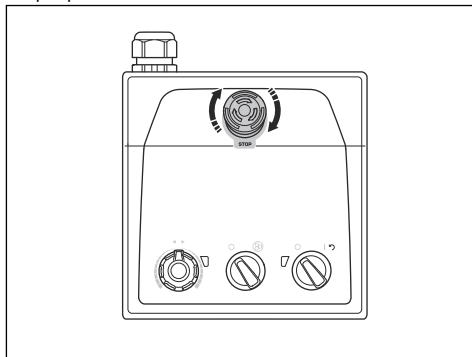
HOIATUS: Eemaldage toode aluselt ettevaatlikult ja ohutult. Toode on raske ja võib kukkumisel põhjustada tõsiseid vigastusi.

- Veenduge, et kõik seadme tutvustuses loetletud esemed oleksid kaasas. Vt jaotist *Toote ülevaade, parem külg lk 2*. Kui enne toote eemaldamist aluselt on mõni ese puudu või kahjustunud, võtke ühendust Husqvarna edasimüüjaga.
- Eemaldage kõik pakendi rihmad ja tõkiskingad.
- Veenduge, et ala on tühi ja teil on piisavalt ruumi toote manööverdamiseks.
- Veenduge, et ei oleks ohtu teie või toote kukkumiseks.
- Kasutage toote aluselt eemaldamiseks tõstmisvarustust või rampe. Toode on raske. Liigutage toodet ohutult. Vt jaotist *Toote tõstmine lk 23*.

Ettevalmistused enne toote kasutamist

1. Lugege kasutusjuhend põhjalikult läbi, et kõik juhised oleksid täiesti arusaadavad.
2. Kandke vajalikku isikliku kaitsevarustust. Vt jaotist *Isikukaitsevahendid lk 6*.
3. Veenduge, et tööalal viibiksid üksnes selleks volitatud isikud.
4. Hooldage iga päev. Vt jaotist *Hooldusskeem lk 17*.
5. Veenduge, et seade oleks korralikult kokku pandud ja kahjustusteta.
6. Viige seade tööpiirkonda. Veenduge, et toote transportimine tööpiirkonda ja töökohta toimub ohutult ja korrektselt. Vt jaotist *Transportimine lk 22*.
7. Veenduge, et tööriista taldadele oleksid paigaldatud teemantööriistad ning et teemantööriistad ja tööriista tallad oleksid kindlalt kinnitatud.
8. Ühendage tootega tolmuerald. Vt jaotist *Tolmueraldi ühendamine lk 12*.
9. Reguleerige käepide ja juhtraud sobivale töökõrgusele. Vt jaotist *Käepideme ja juhtraua reguleerimine lk 13*.

10. Enne seadme vooluvõrku ühendamist veenduge, et mootorikaabel oleks ühendatud vooluvõrguga. Vt jaotist *Lihvimispea paigaldamine ja eemaldamine lk 18*.
11. Ühendage toode toiteallikaga. Vt jaotist *Toote ühendamine toiteallikaga lk 13*.
12. Veendumaks, et hädaseiskamisfunktsioon oleks väljalülitatud, keerake hädaseiskamisnuppu päripäeva.



13. Veenduge, et teate lihvimisketaste pöörlemisuunda, kui kasutate teemantööriista, nt Piranhas.

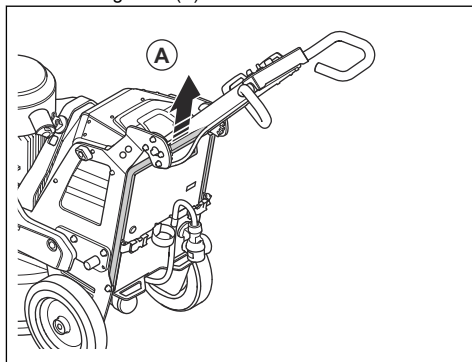
Tugiraami sisse- ja väljalülitamine

Tootel on tugiraam, mida kasutatakse toote tahapoole kallutamiseks. Samuti kasutatakse tugiraami riputusseadmena tolmu väljatõmbevooliku ja toitejuhtme riputamiseks.

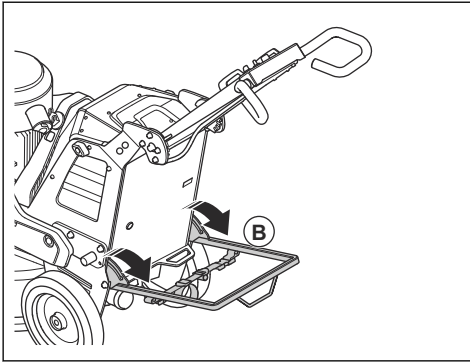


HOIATUS: Olge tugiraami liigutamisel ettevaatlik. Liikuvad osad võivad põhjustada vigastusi.

1. Tõstke tugiraam (A) veidi eemale.



2. Langetage tugiraam (B).



3. Pöörake tugiraam vastupidises järjekorras üles.

Teemantööriistad

Toote jaoks on saadaval mitut eri liiki ja konfiguratsiooniga teemantööriistu. Metallkinnitusega teemantööriistu kasutatakse materjali eemaldamiseks ja vaigust kinnitusega teemantööriistu pindade poleerimiseks. Valige pinnale sobilikud teemantööriistad. Õige tööriista valimiseks võtke ühendust Husqvarna edasimüüjaga või külastage www.husqvarnacp.com.

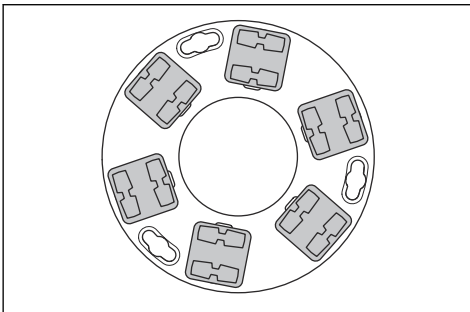
Teemantööriistade kettahoidja valikud

- Kasutage metallkinnitusega teemantööriistade kinnitamiseks Redi lock kettahoidjat.
- Kasutage plastkinnitusega teemantööriistade kinnitamiseks vaigust kettahoidjat.

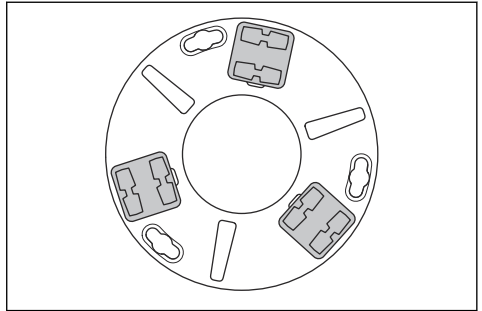
Täielik või osaline teemantööriistade komplekt

Teemantööriista segmentide konfiguratsioon mõjutab töödeldava pinna lõppkvaliteeti. Konfiguratsioon mõjutab ka toote töötamissagedust.

- Teemantööriistade täielik komplekt: See konfiguratsioon on sobiv pööranda siledaks viimistluseks.



- Teemantööriistade osaline komplekt: See konfiguratsioon on sobiv siis, kui pööranda sile viimistlus ei ole vajalik.



Teemantööriistade asendamine



HOIATUS: Enne teemantööriistade vahetamist ühendage toitejuhe alati lahti, et vältida juhuslikku käivitumist.



HOIATUS: Kasutage kaitsekindaid, kuna teemantööriistad võivad olla väga kuumad.



HOIATUS: Kasutage teemantööriistade vahetamisel heakskiidetud hingamisteede kaitset. Lihvimispea all olev tolm on tervisele ohtlik.

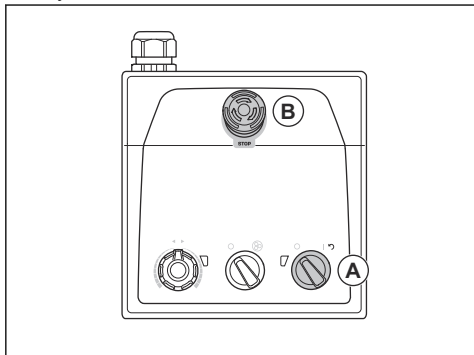


HOIATUS: Teemantööriistade vahetamisel kasutage tolmueraldit. Tolmueraldi vähendab tolmu, mis võib põhjustada terviseprobleeme.

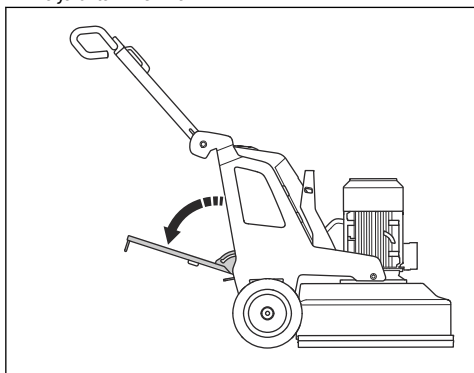


ETTEVAATUST: Kõigil lihvimisketastel peab alati olema sama arv ja tüüp teemante. Teemantide kõrgus peab kõigil lihvimisketastel olema sama.

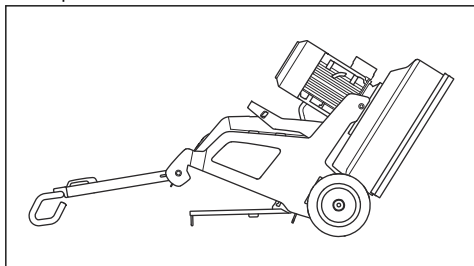
1. Keerake juhtimispaneelil olev sisse- ja väljalülituslülitit (A) asendisse 0. Sisse- ja väljalülituslülitil asuv LED-tuli kustub.



2. Vajutage juhtimispaneelil olevat hädaseiskamisnuppu (B).
3. Pange käepide hooldusasendisse. Vt jaotist Käepideme asendid lk 12.
4. Kui raskused on paigaldatud, reguleerige raskused tahapoole. Vt jaotist Raskuste reguleerimine lk 17.
5. Ühendage tugiraam. Vt jaotist Tugiraami sisse- ja väljalülitamine lk 9.

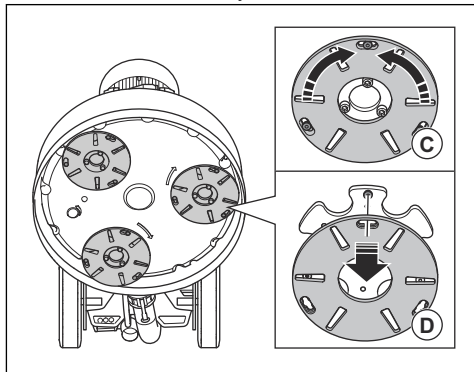


6. Hoidke juhtrauda ja kallutage toodet, üks jalg tugiraamil, tahapoole. Kallutage toodet, kuni juhtraud on põrandal.

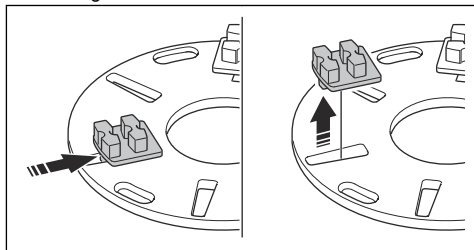


7. Pange kätte kaitsekindad.

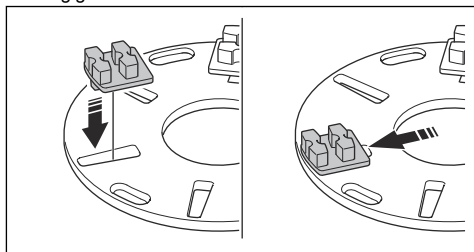
8. Keerake tööriista tald (C) paremale või vasakule, et tööriista tald lihvketta küljest lahti saada.



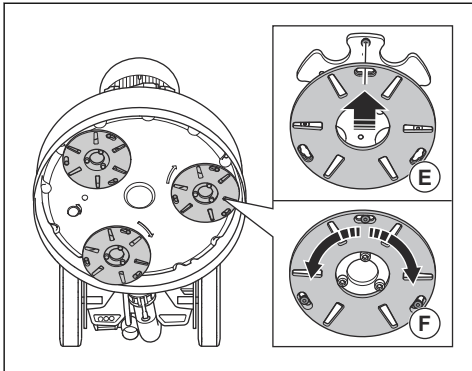
9. Tööriista tald lihviskettalt eemaldamiseks tõmmake tööriista tald otse välja (D).
10. Teemanttööriistade eemaldamiseks tööriista tallalt kasutage haamrit.



11. Kinnitage uued teemanttööriistad haamri pehme löögiga tööriista tallale.



12. Kinnitage tööriista tald otse (E) lihvimisketale.



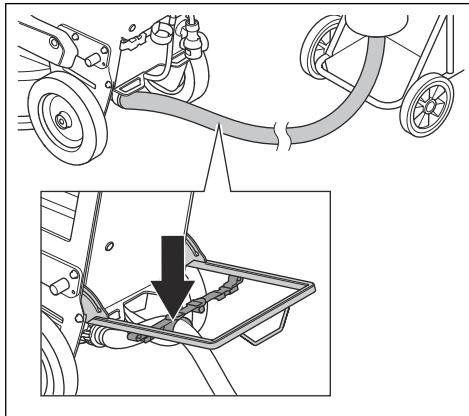
13. Keerake tööriista tald (F) paremale või vasakule, et lukustada tööriista tald lihvimisketta külge.

14. Tõstke toode ettevaatlikult tööasendisse.

Toetamiseks kasutage juhtrauda ja tugiraami.

15. Vabastage tugiraam.

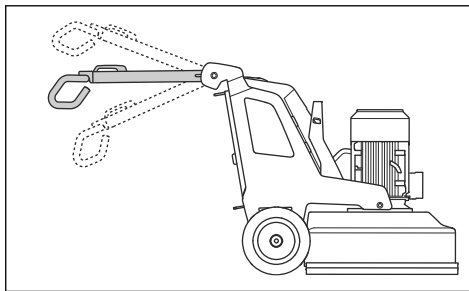
6. Riputage tolmueraldusvoolik riputusseadmele tugiraamil, et vältida tolmu väljatõmbevooliku pinget.



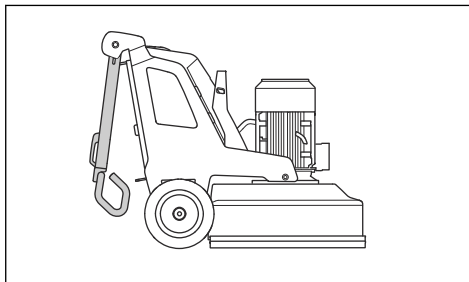
7. Vabastage tugiraam.

Käepideme asendid

- Käepideme tööasend:



- Käepideme transportasend:

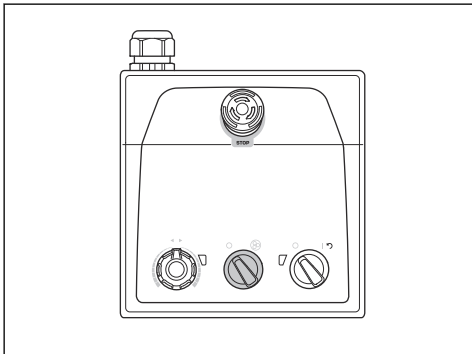


Tolmueraldi ühendamine



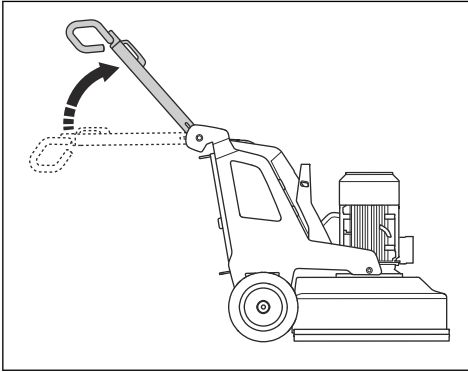
HOIATUS: Ärge kasutage tolmueraldit, kui tolmueraldi voolik on kahjustatud. Suureneb oht, et hingate sisse tervisele ohtlikku tolmu. Kandke heakskiidetud hingamisteede kaitset.

1. Uurige tolmu väljavoolu voolikut kahjustuste osas.
2. Veenduge, et tolmueraldi filtrid oleksid puhtad ja kahjustusteta.
3. Veenduge, et juhtimispaneeli seiskamis- ja käivitamisüliti oleks asendis 0.



4. Ühendage tootega tolmueraldi.
5. Ühendage tugiraam. Vt jaotist *Tugiraami sisse- ja väljalülitamine lk 9*.

- Käepideme hooldusasend:



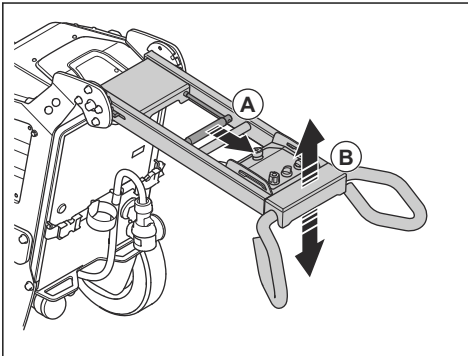
Käepideme ja juhtraua reguleerimine



HOIATUS: Olge käepideme ja juhtraua reguleerimisel ettevaatlik. Veenduge, et käepide ja juhtraud lukustuksid oma kohale. Liikuvad osad võivad põhjustada vigastusi.

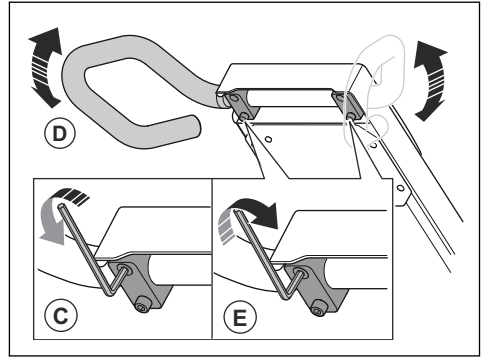
Seadke käepideme kõrgus kasutaja puusa kõrgusele võimalikult lähedale. Töötamise ajal võib toode küljele tõmmata. Kasutaja puus võib aidata seda liikumist küljele peatada.

1. Tõmmake käepidemel asuvat lukustushooba (A) juhtimispaneeli suunas ja hoidke seda selles asendis.



2. Reguleerige käepide (B) sobivale töökõrgusele.
3. Käepideme lukustamiseks vabastage käepidemel olev lukustushoob.

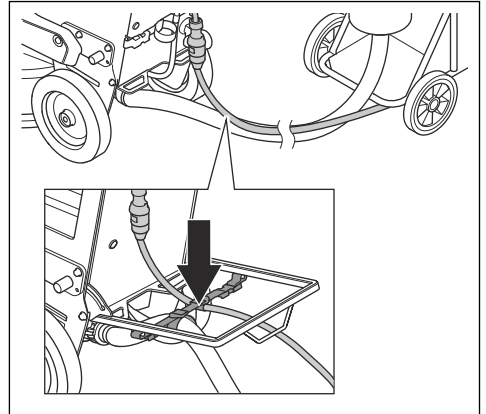
4. Keerake lahti juhtraual olevad 4 kruvi (C).



5. Reguleerige juhtraud (D) sobivale töökõrgusele.
6. Keerake juhtraua asendi lukustamiseks kinni 4 kruvi (E).

Toote ühendamine toiteallikaga

1. Ühendage toote toitepistik pikendusjuhtmega.
2. Ühendage pikendusjuhe vooluvõrku.
3. Ühendage tugiraam. Vt jaotist *Tugiraami sisse- ja väljalülitamine lk 9*.
4. Riputage toitejuhe riputusseadme külge tugiraamile, et vältida toitejuhtme pinget.



5. Vabastage tugiraam.



ETTEVAATUST: Kui toode on ühendatud tolmueraldiga, tuleb tolmueraldi ühendada 3-faasilise toiteallikaga.

Töötamiskiirus

Kui kasutate toodet uuel pinnatüübil, seadistage esialgu kiiruseks 70%. Kui pinna tüüp on kasutajale tuttav, võib kiirust reguleerida.

Lihvimisketaste pöörlemissuund

Toote altpoolt vaadates on pöörlemissuund järgmine.

- „CW“: päripäeva
- „CCW“: vastupäeva

Töötamise ajal võib toode külje peale kalduda.

Kaldumise suund on seotud pöörlemissuunaga. Toode kaldub paremale, kui pöörlemissuunaks on määratud „CCW“ Toode kaldub vasakule, kui pöörlemissuunaks on määratud „CW“

See küljele kaldumine aitab tootega näiteks seinä ligidalt töö tegemisel. Määrake pöörlemissuund nii, et see kalduks seinä poole.

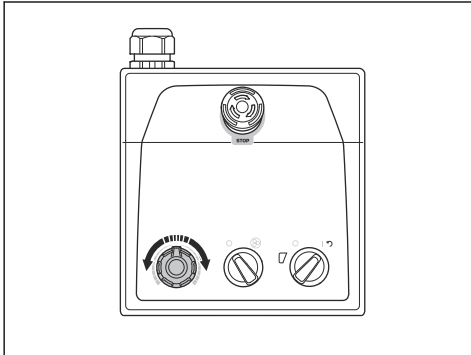


ETTEVAATUST: Juhtige toodet ettevaatlikult. Veenduge, et toode puudutaks seinä vaid õrnalt. Seade on raske ja võib põhjustada kahjustusi.

Mootori kiiruse ja pöörlemissuuna muutmine

Teemantööriistade eluea ja teravuse suurendamiseks muutke regulaarselt pöörlemissuunda. Teemantööriista segmente kasutatakse võrdset ja kontaktpind on jätkuvalt võimalikult suur.

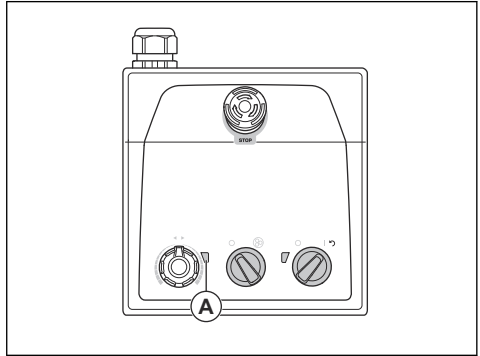
- Lihvimisketta kiiruse ja pöörlemissuuna seadmiseks keerake nuppu.



Toote kasutamine

- Kasutage toodet käsitsi käepidemel asuva juhtimispaneeli abil. Vt jaotist *Toote ülevaade, vasak külg lk 3.*

- Töötamisel otsige lihvimisketta (A) inverteri indikaatori värvimuutusi.



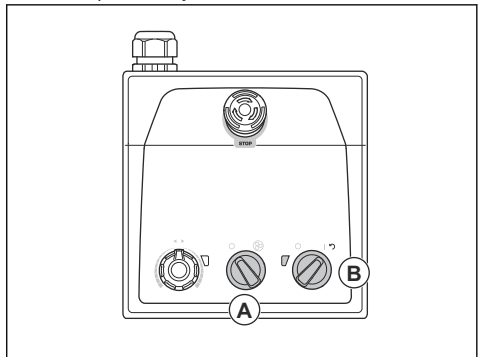
- Roheline tuli: toode töötab õigesti.
- Oranž tuli: lihvimispeas on ülekoormus. Rikke tekkimise vältimiseks vähendage väljundvõimsust 10 sekundi jooksul või vähem.
- Punane tuli: inverteri viga ja lihvimispea peatub. Toode on vaja lähtestada. Vt jaotist *Toote lähtestamine lk 15.*

Toote käivitamine



ETTEVAATUST: Liigutage toodet kogu aeg, kui lihvimispea on sisse lülitatud. Kui te toodet ei liiguta, võib pind muutuda karedaks.

1. Lihvimispea pinnalt tõstmiseks lükake juhttrauda kergelt alla. See vabastab teemantööriistade pinnahõõrdumise. Ärge tõstke lihvimispead töötamisel täielikult pinnalt.
2. Keerake seiskamis- ja käivitamislülitit (A) juhtimispaneelil vastupäeva 0-ni veendumaks, et lihvimispea on välja lülitatud.



3. Keerake toote käivitamiseks juhtimispaneelil olev sisse- ja väljalülituslülitit (B) asendisse 1. Sisse- ja väljalülituslülitil asuv LED-tuli süttib.

4. Lihvimispea käivitamiseks pöörake juhtimispaneelil olevat seiskamis- ja käivitamislülitit päripäeva. Toode saavutab tühikäigu pöörete arvu vähem kui 5 sekundi jooksul.

Toote seiskamine

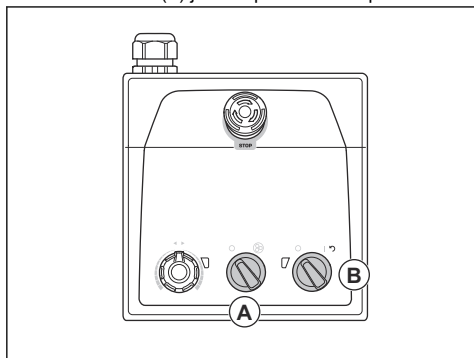


ETTEVAATUST: Mootori seiskamisel ärge tõstke lihvimispead pinnalt üles. Pärast mootori seiskumist pöörlevad tööriista tallad veel mõnda aega. Tolm võib sattuda õhku ja pind võib kahjustada saada.



ETTEVAATUST: Ärge laske tootel paigal seista, kuni tööriista tallad täielikult peatuvad.

1. Lihvimispea peatamiseks keerake seiskamis- ja käivitamislülitit (A) juhtimispaneelil vastupäeva 0-ni.



2. Hoidke tööriista taldu pinna all, kuni need täielikult peatuvad.

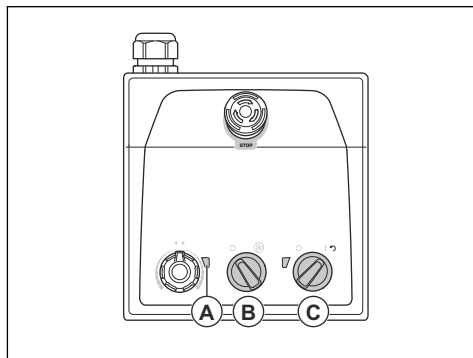


ETTEVAATUST: Liimitud asfaldi, värvi või samaväärse materjali lihvimisel võib toode kleepuvale pinnale kinnituda. Vahetult pärast tööriista talla täielikku peatumist tõstke lihvimispea esiosa väikese vahemaa tagant üles.

3. Keerake toote peatamiseks juhtimispaneelil olev sisse- ja väljalülituslülitit (B) asendisse 0. Sisse- ja väljalülituslülitil asuv LED-tuli kustub.
4. Katkestage vooluühendus.

Toote lähtestamine

Sisse- ja väljalülituslülitit saab kasutada lähtestamise lülitina, kui inverter välja lülitub. Lähtestage toode, kui lihvimisketta (A) indikaatorinverter on punane.

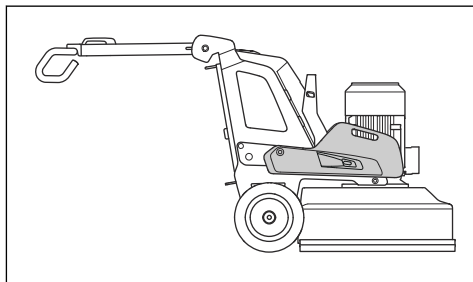


1. Keerake seiskamis- ja käivitamislülitit (B) vastupäeva 0-ni veendumaks, et lihvimispea on välja lülitatud.
2. Toote lähtestamiseks keerake sisse- ja väljalülituslülitit nooleasendisse (C). Kui rike on lähtestatud, on lihvimisketta jaoks mõeldud inverteri indikaator roheline.
3. Lihvimispea uuesti käivitamiseks pöörake juhtimispaneelil olevat seiskamis- ja käivitamislülitit päripäeva.

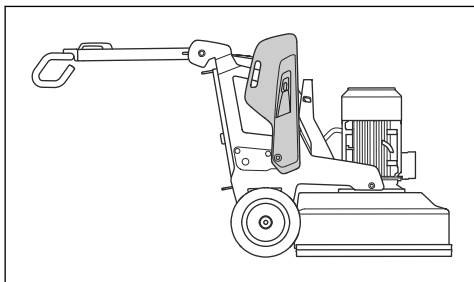
Raskused

Tootel on mõlemal pool toodet 1 raskus. Kui toote käitamine on raske, reguleerige lihvimispea rõhu muutmiseks raskusi. Raskused tuleb reguleerida samasse asendisse paremal ja vasakul. Raskustel on 3 asendit:

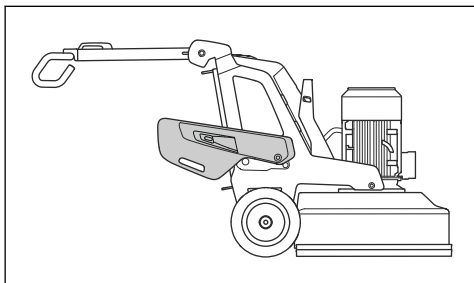
- Asend 1: Maksimaalne surve lihvimispeale. See asend suurendab toimimise mõju. Seda asendit kasutatakse ka siis, kui seate toote transportasendisse.



- Asend 2: Standardsurve lihvimispeale.



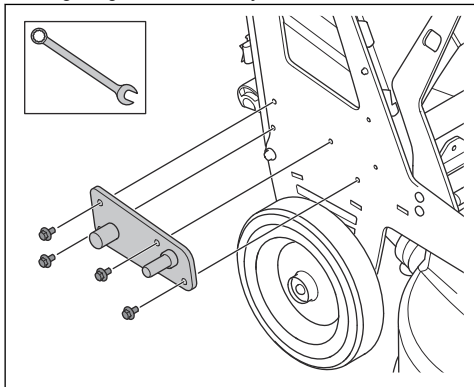
- Asend 3: Maksimaalne surve lihvimispeale. Seda asendit kasutatakse ka siis, kui kallutate toodet hooldusasendisse.



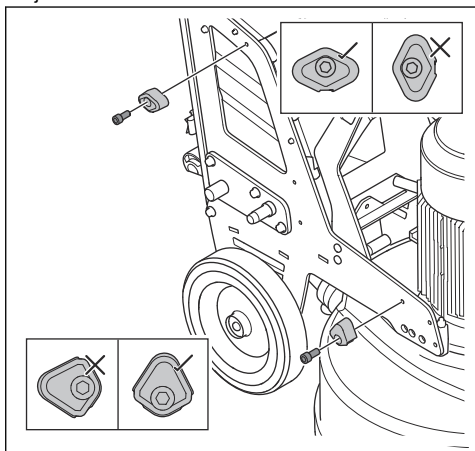
Raskuste kokkupanek ja lahtivõtmine

Tootel on mõlemal pool toodet 1 raskus. Tehke igale raskusele järgnev protseduur.

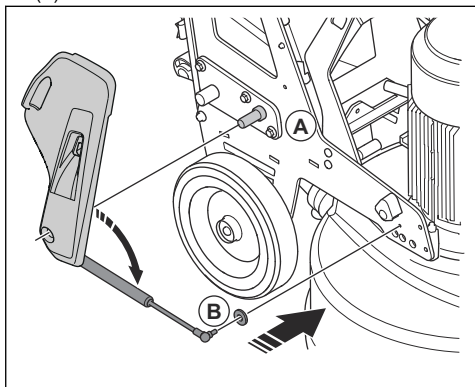
1. Paigaldage raskusehoidik ja keerake 4 kruvi kinni.



2. Paigaldage 2 raskuse kronsteini. Veenduge, et raskuse kronsteinid on õigesti paigaldatud, nagu joonisel näidatud.

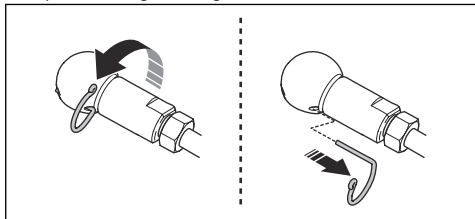


3. Asetage raskus raskuse hoidikul olevale silindriile (A).



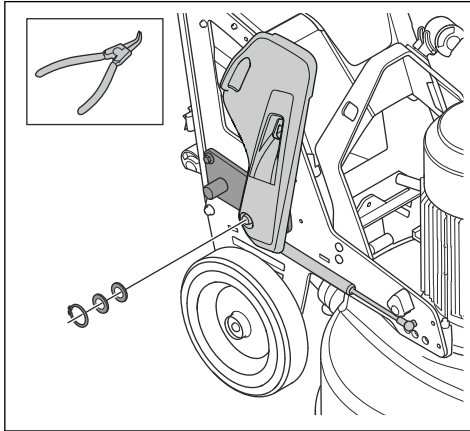
4. Kinnitage raskuse gaasivedru toote külge (B).

- a) Eemaldage kuulliigendi lukustusvedru.



- b) Eemaldage kuulliigend gaasivedru küljest.
- c) Kinnitage kuulliigend toote külge.
- d) Kinnitage gaasivedru kuulliigendi külge. Lukustage gaasivedru kuulliigendiga koos lukustusvedruga.

5. Lukustage raskus lukustusrõnga abil raskuse hoidjale.



Raskuste reguleerimine

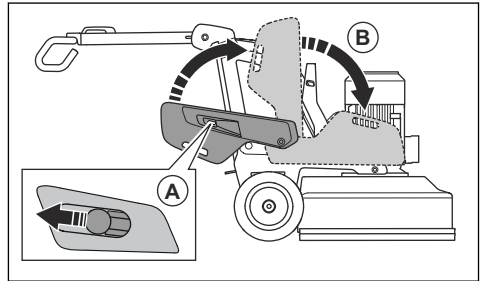


HOIATUS: Olge raskuste reguleerimisel ettevaatlik. Liikuvad osad võivad põhjustada vigastusi.



HOIATUS: Veenduge alati, et raskuse lukk lukustuks õigesti, kui raskused pannakse valitud asendisse.

1. Lükake raskuse lukk (A) sisse ja viige raskus raskuse käepidemega valitud asendisse (B). Vt jaotist *Raskused lk 15*.



2. Vabastage raskuse lukk, et lukustada raskus valitud asendisse.

Hooldamine

Sissejuhatus



HOIATUS: Enne seadme hooldamist lugege põhjalikult läbi ohutust puudutav peatükk.

Toote hooldamiseks ja remontimiseks on vaja erioskusi. Tagame asjatundliku remondi- ja hooldustöö. Kui edasimüüjal, kellelt toote ostsite, pole hooldustöökoda, küsige neilt teavet lähima hooldustöökoja kohta.

Toimingud enne hooldust

- Kasutage isikukaitsevahendeid. Vt jaotist *Isikukaitsevahendid lk 6*.
- Kandke heakskiidetud hingamisteede kaitset. Tootest tulev tolm on tervisele ohtlik.
- Parkige seade tasasele pinnale.

- Seisake mootor ja katkestage vooluühendus, et vältida juhuslikku käivitumist hoolduse ajal.
- Puhastage seadme ümbrus õlist ja mustusest. Eemaldage soovimatud objektid.
- Pange välja selged viidad, et teavitada kõrvalisi isikuid pooleliolevast hooldustööst.
- Hoidke tulekustutid, meditsiinitarbed ja hädaabitelefoni lähedal.

Hoolduskeem

* = Üldised hooldustööd, mida teeb toote kasutaja. Juhiseid ei ole selles kasutusjuhendis.

X = juhised on selles kasutusjuhendis.

O = juhiseid ei ole selles kasutusjuhendis. Laske hooldustööd teha volitatud hooldustöökojas.

Hooldamine	Üks kord päevas	Üks kord nädalas	Iga 6 kuu järel	Iga 12–36 kuu järel
Kontrollige SISSE/VÄLJA lülitit.	*			
Kontrollige käepideme kinnituskohti ja lukustusfunktsiooni.		*		
Kontrollige raskuste kinnituskohti ja lukustusfunktsiooni.		*		
Kontrollige seadme hädaseiskamisnuppu.	X			

Hooldamine	Üks kord päevas	Üks kord nädalas	Iga 6 kuu järel	Iga 12–36 kuu järel
Puhastage seadme väliskül.	X			
Puhastage seadme välisosad.			O	
Tehke üldkontroll.	X			
Kontrollige lihvimiskettaid.	X			
Kontrollige lihvimispea ketiveosüsteemi tööd.		X		
Teostage lihvimisketaste ketiveosüsteemi hooldus.				O
Kontrollige raami ja lihvimispea vahelist ühendust.		*		

Toote puhastamine



ETTEVAATUST: Blokeeritud õhuvõtuava vähendab seadme jõudlust ja võib põhjustada mootori ülekuumenemist.

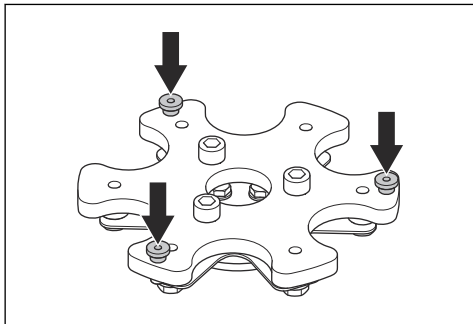
- Eemaldage kõigi õhuavade ummistused. Toode peab alati jääma piisavalt jahedale temperatuurile.
- Enne puhastamist ühendage pistik alati vooluvõrgust lahti.
- Ärge kasutage toote puhastamiseks kemikaale.
- Ärge puhastage elektrilisi komponente veega.
- Seade tuleb tööpäeva lõpus alati korralikult puhastada. Puhastage lihvimispea alusel pinnal olevad osad survepesuriga.



ETTEVAATUST: Ärge suunake survepesurit otse tihendite või ühenduskohtade peale.

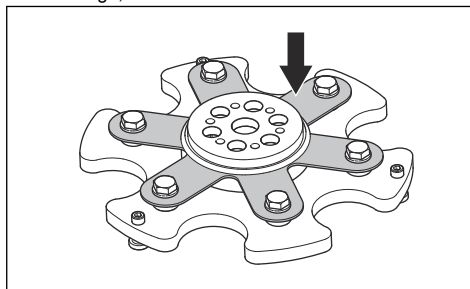
Üldülevaatus läbiviimine

- Veenduge, et toitejuhe ja pikendusjuhe oleksid heas seisukorras ning et neil poleks kahjustusi.
- Veenduge, et mutrid ja kruvid oleksid pingutatud.
- Veenduge, et pealukud oleksid pingutatud. Vajadusel pingutage pealukke ja kasutage LOCTITE® 680 keermelukustit.



Lihvimisketaste kontrollimine

- Uurige vedrukerasest vedru kahjustuste osas ja veenduge, et see oleks heas seisukorras.



- Asendage kahjustatud vedrukerasest vedrud.

Märkus: Vedrukerasest vedru asendamisel ei ole vaja lihvimisketast ära visata.

- Lisage teine vedrukerasest vedru, et vedrukerase pea vähem painduv oleks.

Lihvimispea ketiveosüsteem

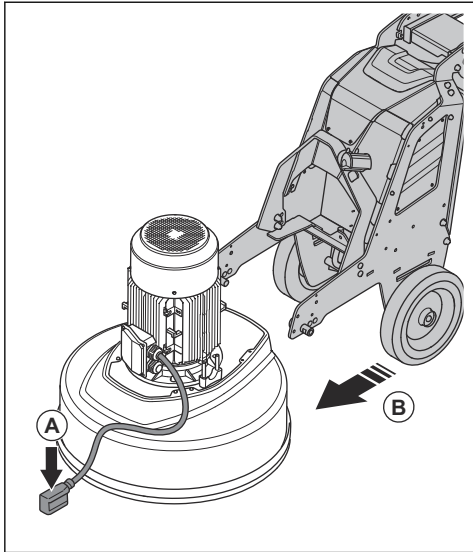
Lihvimispea ketiveosüsteem on suletud süsteem. Kui teil esineb probleeme lihvimispea ketiveosüsteemiga, võtke ühendust Husqvarna hooldustöökojaga.

Lihvimispea paigaldamine ja eemaldamine



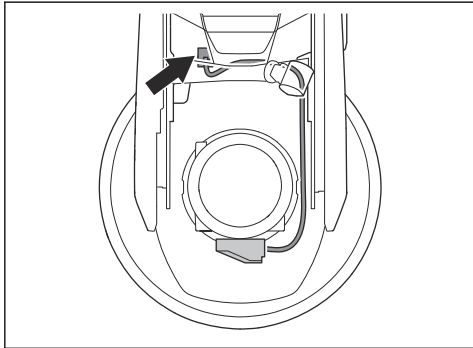
HOIATUS: Raam pole lihvimispea eemaldamisel tasakaalus. Veenduge, et raam ei saaks kukkuda. See võib põhjustada vigastusi või kahjustusi.

1. Pange mootorikaabel (A) lihvimispea ette.

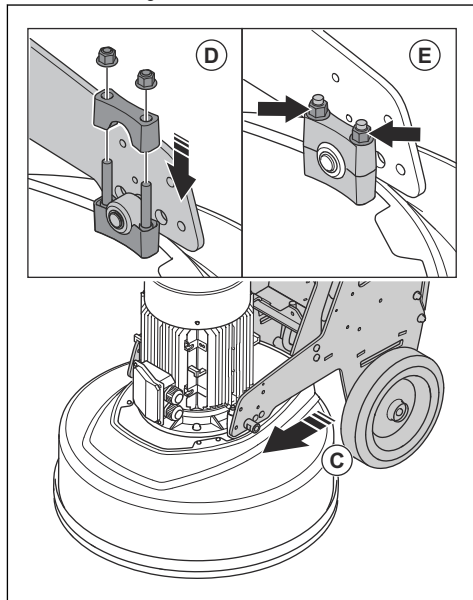


2. Lükake raam lihvimispea (B) lähedale.

3. Pange mootorikaabel läbi lihvimispea ja raami vahelise pilu.



4. Lükake raam täielikult vastu lihvimispead (C). Veenduge, et raam kinnitub lihvimispeas asuva kronsteini külge.



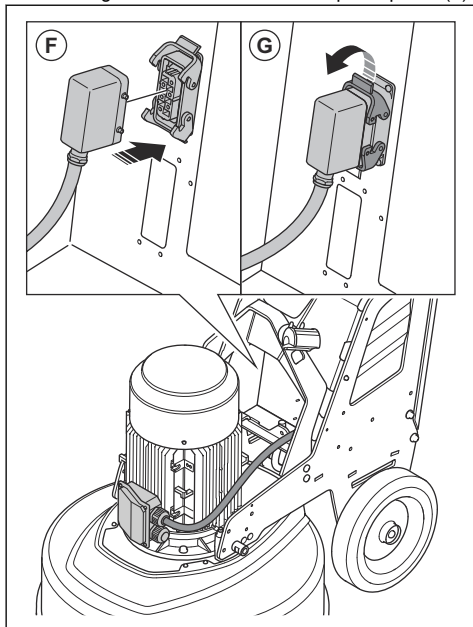
5. Paigaldage teine kronstein (D) lihvimispea kronsteini kohale.

6. Pingutage 2 mutrit (E) lihvimispea mõlemal küljel.

7. Ühendage mootorikaabel elektrikilbi pistikupessa (F).

8. Lukustage mootorikaabel elektrikilbi pistikupessa (G).

9. Eemaldage lihvimispea vastupidises järjekorras.



Veotsing

Probleem	Põhjus	Lahendus
Toode ei käivitu.	Pikendusjuhe on lahti ühendatud või kahjustunud.	Ühendage pikendusjuhe või vajadusel vahetage pikendusjuhe välja.
	Hädaseiskamisnupp on sisse lülitatud.	Väljalülitamiseks keerake juhtimispaneelil hädaseiskamisnupu päripäeva.
	Elektrikilbi ohutusüliti on lahti.	Vooluahela sulgemiseks sulgege ohutusüliti.

Probleem	Põhjus	Lahendus
Seadme on raske kinni hoida.	Seadmele on paigaldatud liiga vähe teemant-tööriistu.	Suurendage teemanttööriistade hulka, et vähendada koormust seadmele ja kasutajale.
	Lihvimise veomootor ei tööta. See võib olla põhjustatud mootori või selle kaabli rikkest.	Veenduge, et lihvimise veomootor on ühendatud. Probleemi püsimise korral võtke ühendust heakskiidetud hooldustöökojaga.
	Rihm on purunenud.	Kui rihm on purunenud, laske see hooldustöökajas välja vahetada. Keerake ühte lihvimisketast käsitsi. Kui kõik lihvimiskettad liiguvad samaaegselt, ei ole rihm kahjustunud. Kui üks lihvimisketastest liigub vabalt, on rihm purunenud.
	Tootesse tuleb ainult üks faas. Toode ei saa tõrkekoodi ja kasutab <1 A mootori voolu. Ventilator liigub aeglaselt.	Kontrollige elektritoidet.
	Töödeldav pind või töö kasutab liiga palju toote mahtu.	Reguleerige mootori kiirust ja/või toote põrandal edasi liikumise kiirust.
Toode teeb sellist häält, nagu see kiirendaks liiga palju.	Lihvimise veomootor ei ole ühendatud.	Veenduge, et lihvimise veomootor on ühendatud.
	Lihvimise veomootor ei tööta. See võib olla põhjustatud mootori või selle kaabli rikkest.	Veenduge, et lihvimise veomootor on ühendatud. Probleemi püsimise korral võtke ühendust heakskiidetud hooldustöökojaga.
	Töödeldav pind on liiga paks või teemanttööriista konfiguratsioon on vale.	Toote käivitamisel lihvimispea põrandalt üles tõstmiseks lükake juhtrauda kergelt allapoole.
Toode jätab ebaühtlase kraabitud jälje.	Teemanttööriistad on lihvimisketastele valesti või erinevatele kõrgustele paigaldatud.	Veenduge, et kõik teemanttööriistad oleksid õigesti paigaldatud ja et need oleksid samal kõrgusel.
	Kasutatud on erinevat tüüpi teemanttööriistu.	Veenduge, et kõikidel segmentidel oleks sama teemant-lihvosake ja -kinnitus. Kui teemant-segmenidid on karedad, jaotage karedad teemant-segmenidid võrdselt. Kasutage toodet lihvitaval pinnal senikaua, kuni kõik segmenidid on sama kõrgusega.
	Lukustusmutrid on lahti keeratud või kadunud.	Veenduge, et kõik lukustusmutrid oleks paigas ja pingutatud.
	Vaigust tööriistad on läbisegi või need on saastunud.	Veenduge, et kõigil vaigust tööriistadel oleks sama teemant-lihvosake ja -kinnitus ning ei esineks saastumist. Vaigust tööriistade puhastamiseks, kasutage neid lühikest aega kergelt lihvitaval pinnal.
	Lihvimiskettad on kulunud või kahjustunud.	Kontrollige, et lihvimisketastel ei oleks katki-seid osi ja et need ei liiguks liiga palju.

Probleem	Põhjus	Lahendus
Toode teeb äkilisi tahtmatuid liigutusi.	Lihvimiskettad on kulunud või kahjustunud.	Kontrollige, ega lihvimisketastel ei oleks kahjustunud osi ja et need ei liiguks liiga palju.
	Teemanttööriistad on lihvimisketastele valesti või erinevatele kõrgustele paigaldatud.	Veenduge, et kõik teemanttööriistad oleksid õigesti paigaldatud ja et need oleksid kõik samal kõrgusel.
	Lukustusmutrid on lahti keeratud või kadunud.	Veenduge, et kõik lukustusmutrid oleks paigas ja pingutatud.
Sisemine kaitseülilülit vabastatakse.	Koormus on liiga suur või elektritoide ei ole piisav.	Kontrollige elektritoidet.
		Vähendage lihvimise survet, lisage teemanttööriistu või suurendage kinnituse tugevust.

Transportimine, hoiulepanek ja utiliseerimine

Transportimine



HOIATUS: Olge transportimisel ettevaatlik. Toode on raske ja võib põhjustada kehavigastusi või varakahju, kui see transportimise ajal kukub või liigub.

Rataste abil saab seadet lühikest maad liigutada. Toote pikemat maad liigutamiseks tõstke see üles või asetage see sõidukile.

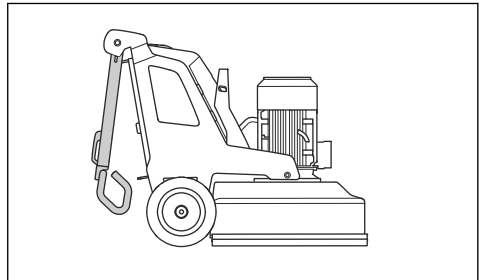


ETTEVAATUST: Ärge pukseerige toodet sõiduki järel.

- Olge toote käsitsi või kallakutel liigutamisel ettevaatlik. Väikestel kallakutel võib liikumine muutuda nii kiireks, et seda on võimatu käsitsi pidurdada.
- Kinnitage seade transpordi ajaks. Veenduge, et see ei pääseks liikuma.
- Katke toode transportimise ajaks mingit liiki kaitsekatttega. Kaitsekate ei lase tootel kokku puutuda ilmastikuoludega, nagu vihm ja lumi.
- Kasutage toote tõstmiseks alati tootel olevat tõsteaasa.
- Ärge kasutage toote tõstmiseks juhtrauda, mootorit, raami ega muid osi.
- Kõige parem on toodet transportida kaubaalusel.
- Tõstke toodet alati tõstuki või kahveltõstukiga.
- Äge kasutage kahveltõstukit, kui toodet ei ole pandud kaubaaluse või kanduri peale. See võib kahjustada lihvimiskettaid ja muid sisemisi osi.
- Lihvimispea peab olema maas transportimise ajal. Tööriista taldade lukustusmehhanismi kahjustuse vältimiseks hoidkeööriista tallad peal.

Seadme seadmine transportasendisse

- Pöörake käepide alla. Vt jaotist *Käepideme ja juhtraua reguleerimine lk 13.*



- Kui raskused on tootele kinnitatud, reguleerige raskused ettepoole. Vt jaotist *Raskuste reguleerimine lk 17.*
- Veenduge, et lihvimispea puutuks vastu pinda.

Seadme liigutamine kaldteest üles ja alla



HOIATUS: Olge väga ettevaatlik, kui liigutate sisselülitatud mootoriga seadet kaldteest üles ja alla. Seade on raske ja on vigastuste oht, kui seade kukub või liigub liiga kiiresti.



HOIATUS: Suure nurgaga kaldteedel kasutage alati vinti. Ärge kõndige ega seiske allpool seadet. Ärge viibige toote riskialal. Vt jaotist *Tööala ohutus lk 6.*



HOIATUS: Ärge liigutage toodet järsul kallakul. Kontrollige toote mudeli etiketilt teavet maksimaalse kaldenurga kohta.

- Seadme viimisel kaldteest alla liigutage seadet aeglaselt tagasisuunas.
- Seadme viimisel kaldteest üles liigutage seadet aeglaselt edasisuunas.
- Ärge keerake toodet rambil rohkem kui 45°

Toote tõstmine



HOIATUS: Veenduge, et tõsteseadmel oleks vajalikud tehnilised näitajad toote ohutuks tõstmiseks. Toote kaal on märgitud toote mudeli etiketile.

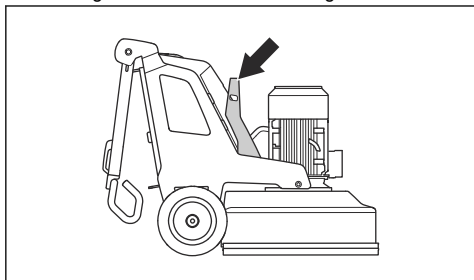


HOIATUS: Ärge kõndige ega seiske tõstetud toote all või lähedal. Hoidke kõrvalseisjad riskipiirkonnast eemal. Vt jaotist *Tööala ohutus lk 6*.



HOIATUS: Ärge tõstke kahjustatud toodet. Veenduge, et tõsteaas oleks õigesti kinnitatud ning kahjustusteta.

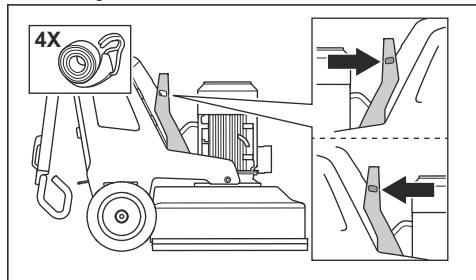
1. Seadme transportasendisse seadmine. Vt jaotist *Seadme seadmine transportasendisse lk 22*.
2. Kinnitage tõsteseade tõsteaasa külge.



Toote kinnitamine transportsõiduki külge

Seadme transportdisõiduki külge kinnitamiseks on seadmel kinnitusrihmade jaoks ette nähtud avad.

1. Kinnitage kinnitusrihmad avadesse.



2. Kinnitage ja pingutage kinnitusrihmad sõidukile.

Hoiustamine



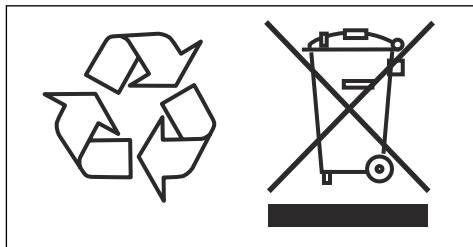
ETTEVAATUST: Ärge jätke toodet seisma välitingimustes. Hoidke toode alati siseruumides.

- Hoidke toodet kuivas kohas, mis ei külmu.
- Enne seadme hoiustamist puhastage seade ja tehke sellele täishooldus.
- Hoidke lihvimispea maapinna kohal.
- Hoidke toodet lukustatud kohas, kus sellele ei pääse juurde lapsed ega volitamata isikud.

Kõrvaldamine

Tootel või selle pakendil olevad sümbolid viitavad, et toodet ei tohi visata olmeprügi hulka. See tuleb toimetada ettenähtud vastuvõtupunkti, kus elektri- ja elektroonikaseadmed võetakse uuesti ringlusesse.

Hoolitsedes toote eest õigel viisil aitate vähendada võimalikke negatiivseid mõjusid keskkonnale ja inimestele, mis võivad avalduda toote vale käitlemise korral. Lisateabe saamiseks toote ringlussevõtu kohta pöörduge vastava kohaliku ametkonna, jäätmekäitlusettevõtte või toote müünud kaupluse poole.



Tehnilised andmed

Tehnilised andmed

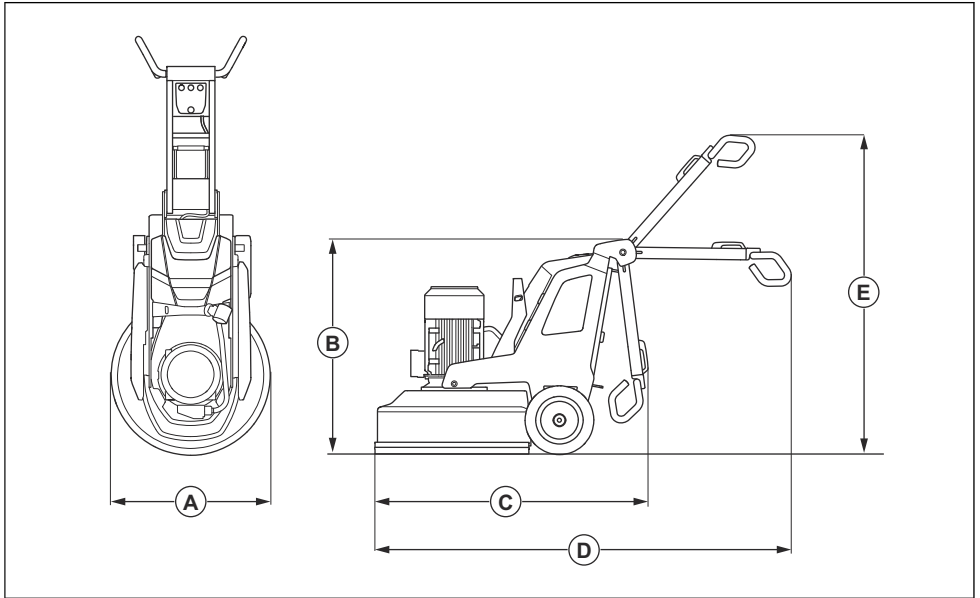
Mootori võimsus, kW/hj	11/15
Voolutugevus, A	30
Nimipinge, V	380–415
Faasid	3-faasiline
Sagedus, Hz	50–60
Kaal, kg/naela	497/1096
Lihvimislaius, mm/tolli	800/31,5
Lihvimisketas, mm/tolli	3X270 / 10,5
Lihvimissurve, kg/naela	79/175
Lihvimissurve tugirattaga, kg/naela	85/187
Kaal asendis 1 (ettepoole), kg/naela	298/656
Kaal asendis 1 (ettepoole) koos tugirattaga, kg/naela	315/693
Kaal asendis 2 (vertikaalne), kg/naela	249/548
Kaal asendis 2 (vertikaalne) koos tugirattaga, kg/naela	266/585
Kaal asendis 3 (tahapoole), kg/naela	195/429
Kaal asendis 3 (tahapoole) koos tugirattaga, kg/naela	212/466
Lihvimisketta kiirus, min/max p/min	421–1403
Lihvimispea kiirus, min/max p/min	28–92
Pöörlemissuund (ülevaalt)	Lihvimispea: päripäeva Lihvimisketas: vastupäeva
Suurim kalle, kraadi °	10
Elektrikilp, IP	54
Soovitav tolmueraldi¹	
Tolmueraldi kinnitus, mm/tolli	76/3
Min õhuvool, m ³ /h /CFM	815/480
Min vaakum, kPa/psi	30/4,4

¹ Tolmueraldite tehnilised andmed ei kirjelda lõplikult erinevate tolmueraldite tegelikku funktsioonivõimet aja jooksul. Husqvarna Toodete OSHA jaoks objektiivsed andmed on saadaval www.husqvarnacp.com/us.

Müratase

Müra²	
Möödetud helivõimsustase L_W (dB(A))	95,4
Müratase³	
Helirõhutase kasutaja kõrva juures, L_p (dB (A))	78,7
Vibratsioonitase⁴	
Parempoolne käepide, m/s^2	1,7
Vasakpoolne käepide, m/s^2	1,5

Toote mõõtmed



A	Laius, mm	830/32,7
B	Min kogukõrgus (ilma käepidemeta), mm/tolli	1145/45,1

² Müra ümbritsevas keskkonnas, möödetud helivõimsusena standardi EN 60335-2-72 järgi. Eeldatav mõõtemääramatus 2,5 dB(A).

³ Helirõhutase standardi EN 60335-2-72 järgi. Eeldatav mõõtemääramatus 4 dB(A).

⁴ Vibratsioonitase vastavalt standarditele EN 60335-1 ja EN 60335-2-72. Vibratsioonitaseme kohta toodud andmete tüüpiline statistiline dispersioon (standardhälve) on $1 m/s^2$. Vibratsiooni väärtused kehtivad käesihjuhtimisel.

C	Min kogupikkus (ilma käepidemeteta), mm/tolli	1550/61
D	Max kogupikkus (koos käepidemetega), mm/tolli	2215/87,2
E	Max kogukõrgus (koos käepidemetega), mm/tolli	1700/66,9

EÜ vastavusdeklaratsioon

EÜ vastavusdeklaratsioon

Meie Husqvarna AB, SE-561 82 Husqvarna, Rootsi, tel:
+46- 36-146500, deklareerib ainuvastutusel, et toode:

Kirjeldus	Poleerimis- ja lihvimisseadmed
Kaubamärk	Husqvarna
Tüüp/mudel	PG 830S
Identifitseerimine	Seerianumbrid alates 2019. aastast ja hilisemad

vastab täielikult järgmistele EÜ direktiividele ja eeskirjadele:

Direktiiv/eeskiri	Kirjeldus
2006/42/EC	„masinadirektiiv“

ja et harmoniseeritud standardid ja/või tehnilised spetsifikatsioonid on täidetud alljärgnevalt;

EN ISO 12100:2010

EN 60335-1:2012/A11:2014/AC:2014

EN 60335-2-72:2012

Partille, 2019-10-17



Martin Huber

Uurimis- ja arendusdirektor, betoonpinnad ja -põrandad

Husqvarna AB, ehitusseadmete allüksus

Tehnilise dokumentatsiooni eest vastutaja

Saturs

Ievads.....	28	Problēmu novēršana.....	46
Drošība.....	31	Pārvadāšana, glabāšana un utilizēšana.....	48
Lietošana.....	34	Tehniskie dati.....	50
Apkope.....	43	EK atbilstības deklarācija.....	53

Ievads

Izstrādājuma apraksts

Izstrādājums ir grīdas slīpmašīna, kas paredzēta dažādas cietības virsmām.

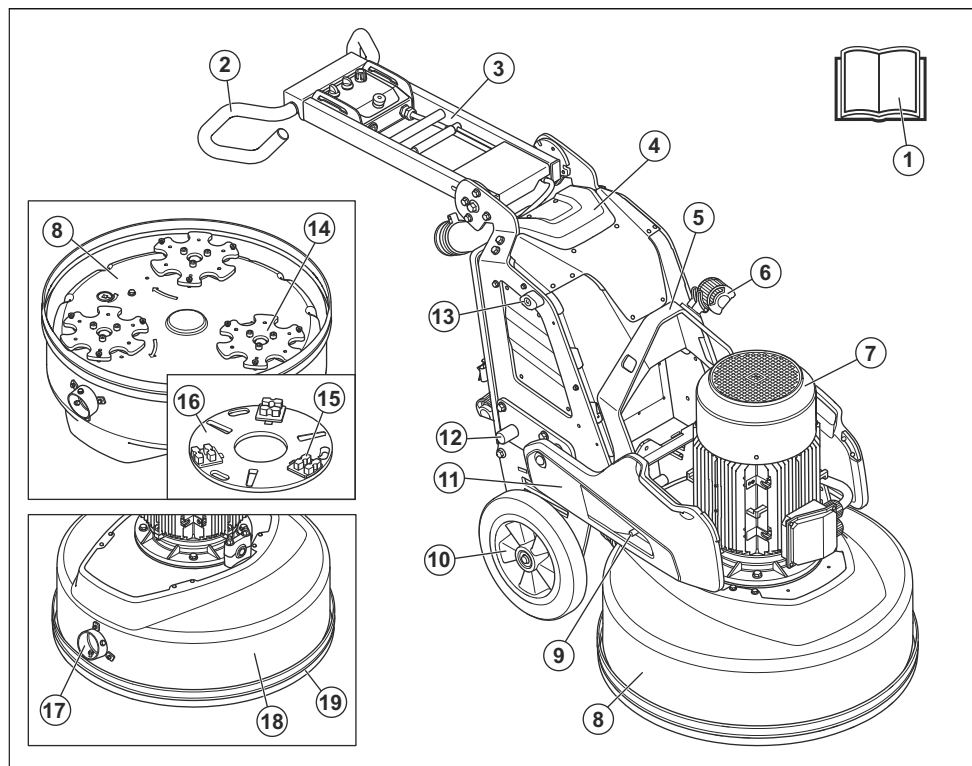
Paredzētā lietošana

Izstrādājumu izmanto, lai slīpētu dažādas cietības materiālu virsmas, piemēram, dabīgo akmeni, terazzo

un betonu. Izstrādājumu var izmantot arī pārseguma materiālu, piemēram, epoksīda un līmes, slīpēšanai. Virsmas apdare var būt raupja vai gluda. Izstrādājumu var izmantot sausai slīpēšanai un slapjai slīpēšanai. Nelietojiet izstrādājumu citiem uzdevumiem.

Izstrādājums ir paredzēts profesionāliem operatoriem rūpnieciskai lietošanai.

Izstrādājuma labās puses pārskats

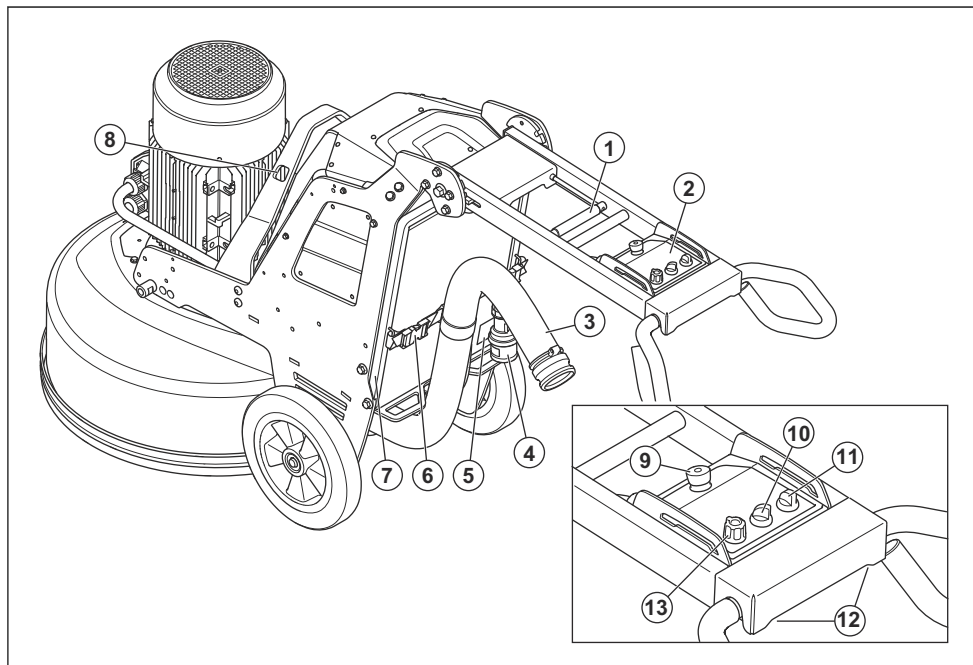


1. Lietotāja rokasgrāmata
2. Rokturis
3. Kāts

4. Elektriskais bloks
5. Celšanas cilpa
6. Lukturis (piederums)

- | | |
|----------------------------|-------------------------------------|
| 7. Slīpēšanas diska motors | 14. Slīpēšanas disks |
| 8. Slīpēšanas galva | 15. Dimanta instruments (piederums) |
| 9. Atsvara bloķētājs | 16. Instrumentu paplāte |
| 10. Ritenis | 17. Putekļu savācēja savienojums |
| 11. Atsvars (piederums) | 18. Vāks |
| 12. Atsvara turētājs | 19. Putekļu aizturētājs |
| 13. Atsvara kronšteins | |

Izstrādājuma kreisās puses pārskats



1. Roktura regulēšanas fiksators
2. Vadības panelis
3. Savienojums no putekļu savācēja
4. Strāvas vads
5. Datu plāksnīte
6. Putekļu savācēja un strāvas vada piekāršanas ierīce
7. Atbalsta rāmis
8. Atveres siksnai
9. Ārkārtas izslēgšanas poga
10. Apturēšanas/palaišanas slēdzis
11. Ieslēgšanas/izslēgšanas slēdzis
12. Skrūves roktura regulēšanai
13. Poga griešanās virziena un slīpēšanas diska ātruma regulēšanai

Simboli uz izstrādājuma



BRĪDINĀJUMS! Šis izstrādājums var būt bīstams un izraisīt nopietnas vai nāvējošas traumas operatoram vai citām personām. Esiet uzmanīgs un lietojiet izstrādājumu pareizi.



Uzmanīgi izlasiet šo rokasgrāmatu un pirms izstrādājuma lietošanas pārliecinieties, vai izprotat norādījumus.



Izmantojiet dzirdes, acu un elpceļu aizsarglīdzekļus. Skatiet šeit: *Individuālie aizsarglīdzekļi lpp. 32.*



Puteklji var izraisīt veselības problēmas. Lietojiet apstiprinātu respiratoru. Vienmēr nodrošiniet labu apkārtējo gaisa plūsmu.



Vienmēr paceliet izstrādājumu, izmantojot celšanas cilpu.



Izstrādājuma piestiprināšanai pie transportlīdzekļa izmantojiet siksnu atveres.



Dubultā izolācija, akumulators un akumulatora lādētājs.



Lietojiet un glabājiet akumulatora lādētāju tikai iekšelpās.



Izstrādājums nav sadzīves atkritumi. Utilizējiet to apstiprinātā elektrisko un elektronisko ierīču likvidēšanas uzņēmumā.



Šis izstrādājums atbilst spēkā esošajām EK direktīvām.

Piezīme: Pārējie uz izstrādājuma norādītie simboli/norādes atbilst noteiktu valstu sertifikācijas prasībām.

Simboli vadības pulfī



Avārijas apturēšana.



Ieslēgt un atiestatīt izstrādājumu.

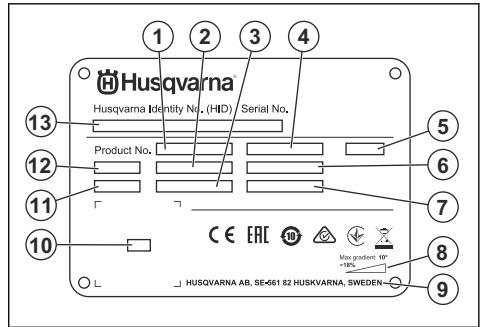


Slīpēšanas galva ieslēgta.



Slīpējamā diska ātrums un griešanās virziens.

Datu plāksnīte



1. Izstrādājuma numurs
2. Izstrādājuma svars
3. Nominālā jauda
4. Nominālais spriegums
5. Korpuss
6. Nominālā strāva
7. Frekvence
8. Maksimālais slīpuma leņķis
9. Ražotājs
10. Skenējams kods
11. Ražošanas gads
12. Modelis
13. Sērijas numurs

Atbildība par izstrādājuma kvalitāti

Saskaņā ar likumiem par izstrādājuma kvalitāti mēs neuzņemamies atbildību par bojājumiem, ko radījis mūsu izstrādājums, ja:

- ir veikts nepareizs izstrādājuma remonts;
- izstrādājuma remonts ir veikts, izmantojot detaļas, ko nav nodrošinājis vai apstiprinājis ražotājs;
- izstrādājumam tiek pievienots piederums, ko nav nodrošinājis vai apstiprinājis ražotājs;
- izstrādājuma remonts nav veikts pilnvarotā remontdarbnīcā vai pie pilnvarota speciālista.

Husqvarna Fleet Services™

Husqvarna Fleet Services™ ir mākoņa risinājums, kas nodrošina operatoram pārskatu par visiem pievienotajiem izstrādājumiem. Šim izstrādājumam var uzstādīt Husqvarna Fleet Services™ sensoru. Husqvarna Fleet Services™ sensors ievāc izstrādājuma datus un nodrošina savienojuma iespēju ar Husqvarna Fleet Services™ sistēmu. Husqvarna Fleet Services™ sistēma nodrošina datu ziņojumus, piemēram, par darbības laiku, servisa intervāliem un izstrādājuma atrašanās vietu.

Lai iegūtu papildinformāciju par Husqvarna Fleet Services™, lejupielādējiet lietotni Husqvarna Fleet Services™ vai konsultējieties ar Husqvarna pārstāvi.

Drošības definīcijas

Brīdinājumi, norādes "Uzmanību!" un piezīmes tiek izmantotas, lai izceltu īpaši svarīgas lietotāja rokasgrāmatas daļas.



BRĪDINĀJUMS: Tiek izmantota tad, ja rokasgrāmatā sniegto instrukciju neievērošanas dēļ operatoram vai blakus esošajām personām draud trauma vai nāves risks.



IEVĒROJIET: Tiek izmantota tad, ja rokasgrāmatā sniegto instrukciju neievērošanas dēļ rodas izstrādājuma, citu materiālu vai blakus esošās teritorijas bojājuma risks.

Piezīme: Tiek izmantota, lai sniegtu plašāku informāciju, kas nepieciešama attiecīgajā situācijā.

Vispārīgi norādījumi par drošību



BRĪDINĀJUMS: Pirms izstrādājuma lietošanas izlasiet tālāk izklāstītās brīdinājuma instrukcijas.

- Šis izstrādājums ir bīstams rīks, ja ar to nerīkojas uzmanīgi vai ja to lieto nepareizi. Šis izstrādājums var izraisīt smagas vai nāvējošas traumas operatoram vai citām personām. Pirms izstrādājuma lietošanas ir jāizlasa un jāsaprot šīs lietotāja rokasgrāmatas saturs.
- Saglabājiet visus brīdinājumus un instrukcijas.
- Jāievēro visi spēkā esošie tiesību akti un noteikumi.
- Izstrādājuma lietošanas laikā operatoram un tā darba devējam jāzina un jānovērs iespējamie riski.
- Neļaujiet nevienai personai izmantot izstrādājumu, ja tā nav izlasījusi un sapratusi lietotāja rokasgrāmatas saturu.
- Nedarbiniet izstrādājumu, ja neesat saņēmis apmācību. Pārliecinieties, ka visi lietotāji ir saņēmuši apmācību.
- Neļaujiet bērniem lietot šo izstrādājumu.
- Atļaujiet tikai pilnvarotām personām lietot šo izstrādājumu.
- Operators ir atbildīgs par nelaimes gadījumiem, kas rodas citām personām vai to īpašumam.
- Neizmantojiet šo izstrādājumu, ja esat noguris, slims vai esat alkohola, narkotiku vai medikamentu izraisītā reibumā.
- Vienmēr rīkojieties piesardzīgi un saprātīgi.
- Šis izstrādājums darbības laikā rada elektromagnētisko lauku. Noteiktos apstākļos šis lauks var traucēt aktīvo vai pasīvo medicīnisko

implantu darbībai. Lai samazinātu nopietnu vai nāvējošu traumu risku, mēs iesakām personām, kam ir medicīniskie implantīti, pirms šī izstrādājuma lietošanas konsultēties ar savu ārstu un medicīniskā implanta izgatavotāju.

- Gādājiet, lai izstrādājums ir tīrs. Pārliecinieties, ka varat skaidri izlasīt zīmes un uzlīmes.
- Neizmantojiet izstrādājumu, ja tas ir bojāts.
- Izstrādājuma pārveidošana ir aizliegta.
- Neizmantojiet izstrādājumu, ja pastāv iespēja, ka to ir pārveidojušas citas personas.

Darba drošības norādījumi



BRĪDINĀJUMS: Pirms sākat lietot izstrādājumu, izlasiet turpmāk izklāstītos brīdinājumus.

- Lietojiet individuālos aizsardzības līdzekļus. Skatiet šeit: *Individuālie aizsarglīdzekļi lpp. 32*.
- Neatstājiet izstrādājumu, kad darbojas tā motors.
- Pirms dodaties prom no izstrādājuma, vienmēr atvienojiet jaudas kabeli no strāvas avota.
- Nevelciet putekļu nosūcēja šļūteni. Izstrādājums var apgāzties un izraisīt traumas vai bojājumus.
- Iedarbinot izstrādājumu, slīpēšanas galvai ir jāsaskaras ar virsmu. Tas neattiecas uz gadījumiem, ja pārbaudāt IESL./IZSL. slēdža darbību.
- Neiedarbiniet izstrādājumu, ja nav uzstādīts putekļu aizkars. Putekļu aizkaram ir pilnībā jānoblīvē sprauga starp izstrādājumu un grīdu.
- Izvairoties no zonām, kurās izstrādājums var izraisīt traumas. Izstrādājums var strauji mainīt pozīciju un uztriekties jums.
- Ja izstrādājums nedarbojas pareizi, apturiet motoru.
- Uzmanieties, lai apgērbs, gari mati un rotaslietas netiktu ierautas kustīgajās daļās.
- Pārliecinieties, ka esat drošā un stabilā pozīcijā darbības laikā.
- Neizmantojiet izstrādājumu, ja jums nebūs iespējas saņemt palīdzību, notiekot negadījumam.
- Ja izstrādājumā ir jūtama vibrācija vai neparasti spēcīgs troksnis, nekavējoties apturiet to. Pārbaudiet, vai izstrādājumam nav bojājumu. Novērsiet bojājumus vai ļaujiet pilnvarotā servisa pārstāvim veikt remontu.
- Personām ar asinsrites traucējumiem pārmērīga atrašanās vibrāciju ietekmē var izraisīt asinsrites vai nervu sistēmas bojājumus. Ja jūtat pārmērīgas vibrāciju ietekmes simptomus, meklējiet medicīnisku palīdzību. Tie var būt šādi: tirpšana, nejutīgums, tirpas, dursťišana, sāpes, vājums vai izmaiņas ādas krāsā un stāvoklī. Šie simptomi parasti ir novērojami pirkstos, rokās vai locītavās.

- Nenovietojiet izstrādājumu stāvēšanai slīpumā. Ja jums ir jānovieto izstrādājums stāvēšanai slīpumā, nodrošiniet, lai tas nevar izkustēties vai apgāzties. Pastāv traumu un bojājumu risks.
- Esiet uzmanīgi, strādājot slīpumos. Izstrādājums ir smags un apgāzoties var radīt nopietnas traumas.
- Nepārvietojiet izstrādājumu stāvos slīpumos. Informāciju par izstrādājuma maksimālo slīpuma leņķi skatiet izstrādājuma datu plāksnītē.
- Vienmēr lietojiet apstiprinātus piederumus. Lai iegūtu plašāku informāciju, sazinieties ar savu izplatītāju.

Individuālie aizsarglīdzekļi

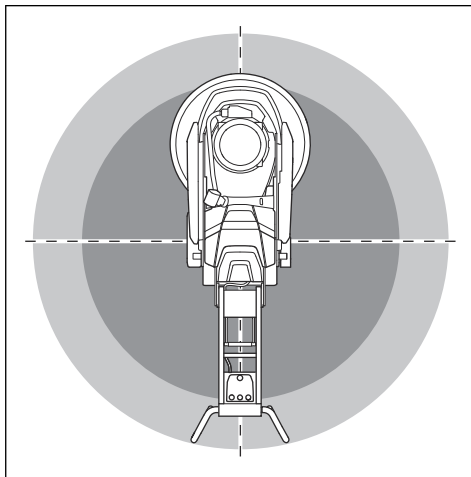


BRĪDINĀJUMS: Pirms sākat lietot izstrādājumu, izlasiet tālāk izklāstītās brīdinājuma instrukcijas.

- Lietojot izstrādājumu, vienmēr izmantojiet atbilstošu individuālais drošības aprīkojumu. Individuālais drošības aprīkojums neizslēdz traumu risku. Individuālais drošības aprīkojums samazina negadījuma rezultātā radušos traumu smagumu. Ļaujiet izplatītājam palīdzēt jums izvēlēties pareizo aprīkojumu.
- Lietojot izstrādājumu, vienmēr izmantojiet apstiprinātus acu aizsarglīdzekļus.
- Nevelciet vaļīgu, smagu un nepiemērotu apģērbu. Valkājiet tādu apģērbu, kurā var brīvi kustēties.
- Izmantojiet apstiprinātus aizsargcimdus, kas nodrošina ciešu satvērienu.
- Lietojiet gumijas aizsargcimdus, kas novērš ādas kairinājumu no slapja betona.
- Izmantojiet apstiprinātu aizsargķiveri.
- Strādājot ar ierīci, vienmēr izmantojiet apstiprinātus dzirdes aizsarglīdzekļus. Ilgstošs troksnis var izraisīt dzirdes zudumu.
- Izstrādājums rada putekļus un izgarojumus, kas satur bīstamas ķīmiskas vielas. Lietojiet apstiprinātus elpošanas aizsarglīdzekļus.
- Velciet zābakus ar tērauda purngaliem un neslīdošām pazolēm.
- Pārliecinieties, vai tuvumā atrodas pirmās palīdzības sniegšanas komplekts.
- Darba laikā ar izstrādājumu var rasties dzirksteles. Tuvumā ir jāatrodas ugunsdzēsīgamajam aparātam.

Darba zonas drošība

- Darba laikā nepieļaujiet citu personu atrašanos attēlā redzamajā darba zonā. Operatoram darba laikā šajā zonā jābūt ļoti uzmanīgam.



- Pārliecinieties, vai darba zonā atrodas tikai piederošas personas.
- Neizmantojiet izstrādājumu miglā, lietū, spēcīgā vējā, aukstā laikā, zibens riska gadījumā vai citos nelabvēlīgos laika apstākļos. Izstrādājuma izmantošana nelabvēlīgos laika apstākļos vai slāpās vietās var negatīvi ietekmēt jūsu modrību. Nelabvēlīgi laika apstākļi var radīt bīstamus darba apstākļus.
- Pārliecinieties, vai nav personu, priekšmetu un situāciju, kas varētu kavēt izstrādājuma drošu darbību.
- Darba zonai ir jābūt pietiekami apgaismotai.
- Neizmantojiet izstrādājumu vietās, kur pastāv ugunsgrēka vai sprādziena risks.

Elektrodrošība



BRĪDINĀJUMS: Elektriski darbarīki vienmēr rada elektrotraumu risku. Nelietojiet izstrādājumu sliktos laikapstākļos. Nepieskarieties zibensnovēdējiem un metāla priekšmetiem. Vienmēr izmantojiet izstrādājumu atbilstoši lietotāja rokasgrāmatai, lai novērstu traumas.



IEVĒROJIET: Aprīkojums atbilst standarta EN61000-3-11 prasībām, un tas izmantojams, pieslēdzot elektroīkalam. Sazinieties ar piegādātāju, lai saņemtu norādījumus par izstrādājuma pievienošanu.

Lai motors darbotos bez problēmām, barošanai no izstrādājuma vai ģeneratora jābūt pietiekamai un pastāvīgai. Nepareizs

spriegums palielina motora jaudas patēriņu un temperatūru, līdz nostrādā aizsargizslēgšanas ķēde. Strāvas vada parametriem jāatbilst valsts un vietējiem noteikumiem. Strāvas kontaktligzdas parametriem jāatbilst izstrādājuma elektriskās kontaktligzdas un pagarinātāja kabeļa strāvas parametriem.

Ja elektrofiklam ir lielāka sistēmas pretestība, izstrādājuma ieslēgšanas brīdī var rasties sprieguma kritums. Tas var ietekmēt citu izstrādājumu darbību, piemēram, radīt spuldzīšu mirgošanu.

- Pārbaudiet, vai jauda, drošinātājs un tīkla spriegums ir tāds pats, kā norādīts uz izstrādājuma tehnisko datu plāksnītes.
- Vienmēr izslēdziet izstrādājumu pirms kontaktdakšas atvienošanas.
- Neizmantojiet izstrādājumu, ja strāvas vads vai strāvas kontaktdakša ir bojāta. Nododiet to

apstiprinātā servisa centrā, lai veiktu remontu. Bojāts strāvas vads var izraisīt nopietnas un nāvējošas traumas.

- Lietojiet strāvas vadu pareizi. Neizmantojiet strāvas vadu, lai kustinātu, vilktu vai atvienotu izstrādājumu. Lai atvienotu strāvas vadu, velciet to aiz kontaktdakšas. Nevelciet aiz strāvas vada.
- Nedarbiniet izstrādājumu tāda dziļuma ūdenī, kur izstrādājuma aprikojums var kļūt slapjš. Aprikojums var tikt bojāts, un izstrādājums var būt zem sprieguma un izraisīt traumas.
- Izstrādājumā nedrīkst nonākt cita veida mitrums, izņemot ūdeni, ko piegādā ūdens sistēma. Sargājiet izstrādājumu no lietus. Ūdens iekļūšana izstrādājumā palielina elektriskās strāvas trieciena risku.
- Vienmēr atvienojiet strāvas vadu, pirms pievienojat vai atvienojat motora kabeļa un elektriskā bloka savienojumu.

Strāvas avota vērtību vadlīnijas

Nominālais spriegums no strāvas avota, V	Minimālais spriegums pie izstrādājuma, V	Maksimālais spriegums pie izstrādājuma, V	Frekvence, Hz	Nominālā strāva, A	Motora jauda	Mīn. kabeļa šķērsgriezuma laukums, mm ² /AWG	Maks. kabeļa garums, m/pēdas
3x220	200	240	50/60	50	11+1,5	10/7	190/620
3x400/440/480	380	480	50/60	30	11+1,5	6/9	190/620
3x220	200	240	50/60	50	11+1,5	10/7	190/620
3x400/440/480	380	480	50/60	30	15+1,5	6/9	190/620

Instrukcijas par izstrādājuma zemējumu



BRĪDINĀJUMS: Nepareizs savienojums var izraisīt elektriskās strāvas triecienu.

Konsultējieties ar apstiprinātu elektriķi, ja neesat pārliecināts, vai izstrādājums ir pareizi zemēts.

Nemainiet kontaktdakšu pret tādu, kas neatbilst rūpnīcas specifikācijai. Ja kontaktdakša neatbilst kontaktligzdai, lieciet apstiprinātam elektriķim uzstādīt atbilstošu kontaktligzdu. Ievērojiet vietējos noteikumus un likumus.

Ja pilnībā neizprotat instrukcijas par zemētu izstrādājumu, konsultējieties ar apstiprinātu elektriķi.

kontaktligzdai. Tādējādi tiek samazināts elektriskās strāvas trieciena risks kļūmes gadījumā.

Neizmantojiet ar izstrādājumu elektriskos adapterus.

Pagarinātāja vadi

- Izmantojiet tikai apstiprinātus, pietiekami garus pagarinājuma vadus.
- Nominālajai vērtībai uz pagarinātāja vada ir jābūt tādai pašai vai lielākai nekā vērtībai, kas norādīta uz izstrādājuma tehnisko datu plāksnes.
- Lietojiet iezemētus pagarinātājus.
- Lietojot izstrādājumu ārpus telpām, izmantojiet lietošanai ārā piemērotu pagarinātāja vadu. Tas samazina elektriskās strāvas trieciena risku.
- Pagarinātāja savienojumu uzturiet sausu un paceltu no zemes.

Izstrādājumam ir zemēts strāvas vads un kontaktdakša. Vienmēr pievienojiet izstrādājumu zemētai

- Sargājiet pagarinātāja kabeli no karstuma, eļļas, asām malām un kustīgām detaļām. Bojāts kabelis palielina elektriskās strāvas trieciena risku.
- Pārliecinieties, vai pagarinātāja vads un ir labā stāvoklī un nav bojāts.
- Nelietojiet satītu pagarinātāja vadu. Tādējādi pagarinātāja vads var pārmērīgi sakarst.
- Nodrošiniet, lai izstrādājuma lietošanas laikā pagarinātāja vads atrastos aiz jums un izstrādājuma. Tas pasargās pagarinātāja vadu no bojājumiem.

Izstrādājuma drošības ierīces

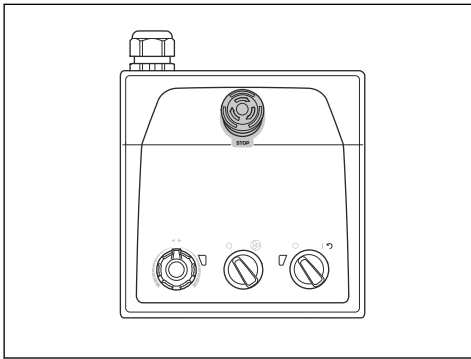


BRĪDINĀJUMS: Pirms sākat lietot izstrādājumu, izlasiet tālāk izklāstītās brīdinājuma instrukcijas.

- Nelietojiet izstrādājumu ar bojātām drošības ierīcēm.
- Regulāri pārbaudiet drošības ierīces. Ja drošības ierīces ir bojātas, sazinieties ar savu Husqvarna servisa pārstāvi.

Ārkārtas izslēgšanas poga

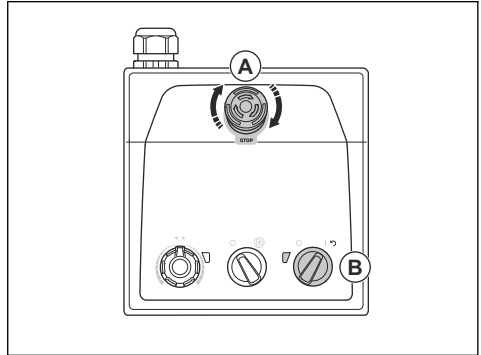
Ārkārtas izslēgšanas poga tiek izmantota, lai ātri izslēgtu motoru. Nospiežot ārkārtas izslēgšanas pogu, tiek pārtraukta strāvas padeve.



IEVĒROJIET: Neizmantojiet ārkārtas izslēgšanas pogu kā izstrādājuma izslēgšanas pogu.

Ārkārtas izslēgšanas poga pārbaude

1. Pagrieziet vadības panelī esošo ārkārtas apturēšanas pogu (A) pulksteņrādītāja kustības virzienā, lai to izslēgtu.



2. Pagrieziet vadības panelī esošo ieslēgšanas/izslēgšanas slēdzi (B) pozīcijā 1, lai iedarbinātu motoru. Iedegas LED indikators blakus ieslēgšanas/izslēgšanas slēdzim.
3. Nospiediet ārkārtas izslēgšanas pogu.
4. Pārliecinieties, vai LED indikators blakus ieslēgšanas/izslēgšanas slēdzim izslēdzas.
5. Pagrieziet ārkārtas izslēgšanas pogu pulksteņrādītāja kustības virzienā, lai to izslēgtu.

Norādījumi par drošu apkopi

- Visas detaļas uzturiet labā darba kārtībā un nodrošiniet, lai visi stiprinājumi būtu atbilstoši pievilkti.
- Nekādā gadījumā nelietojiet izstrādājumu, kas ir bojāts. Veiciet drošības pārbaudes, uzturēšanu un apkopi, kas aprakstīta šajā rokasgrāmatā. Visi pārējie apkopes darbi jāveic apstiprinātam apkopes pārstāvim.
- Apturiet izstrādājumu, kad veicat dimanta instrumentu nomaiņu. Pagrieziet IESL./IZSL. slēdzi uz 0 un nospiediet avārijas apturēšanas pogu.
- Veiciet pārbaudi un/vai apkopi, kad motors ir izslēgts un kontaktdakša ir atvienota.
- Veiciet apkopi, lai pārliecinātos, vai izstrādājums darbojas pareizi. Skatiet šeit: *Apkopes grafiks lpp. 43.*

Lietošana

Ievads



BRĪDINĀJUMS: Pirms sākat darbu ar produktu, izlasiet nodaļu par drošību un pārliecinieties, vai saprotat to.

Izstrādājuma izņemšana no iepakojuma



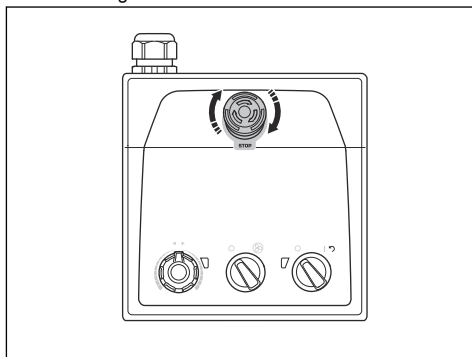
BRĪDINĀJUMS: Uzmanīgi un drošā veidā noceliet izstrādājumu no paletes. Izstrādājums ir smags un apgāzoties var radīt nopietnas traumas.

- Pārlicinieties, vai komplektācijā ir iekļauti visi vienumi, kas parādīti izstrādājuma pārskatā. Skatiet šeit: *Izstrādājuma labās puses pārskats lpp. 28*. Ja kāds vienums iztrūkst vai ir bojāts, pirms izstrādājuma nocelšanas no paletes sazinieties ar Husqvarna izplatītāju.
- Noņemiet visas iepakojuma siksnas un riteņu ķīļus.
- Pārlicinieties, ka zona ir brīva un ir pietiekami daudz vietas izstrādājuma pārvietošanai.
- Pārlicinieties, ka ne jums, ne izstrādājumam nepastāv kritiena risks.
- Lai noceltu izstrādājumu no paletes, izmantojiet celšanas ierīces vai rampas. Izstrādājums ir smags. Pārvietojiet izstrādājumu drošā veidā. Skatiet šeit: *Izstrādājuma pacelšana lpp. 49*.

Darbības, kas jāveic pirms izstrādājuma iedarbināšanas

1. Uzmanīgi izlasiet lietotāja rokasgrāmatu un pārlicinieties, vai izprotat instrukcijas.
2. Uzvelciet nepieciešamo personīgo aizsargaprīkojumu. Skatiet šeit: *Individuālie aizsarglīdzekļi lpp. 32*.
3. Pārlicinieties, vai darba zonā atrodas tikai piederošas personas.
4. Veiciet regulāru apkopi. Skatiet šeit: *Apkopes grafiks lpp. 43*.
5. Pārbaudiet, vai izstrādājums ir samontēts pareizi un nav bojāts.
6. Novietojiet izstrādājumu darba zonā. Nodrošini, lai izstrādājums tiktu droši un pareizi transportēts uz darba zonu. Skatiet šeit: *Transportēšana lpp. 48*.
7. Pārlicinieties, vai uz instrumentu paplātēm ir dimanta instrumenti un vai dimanta instrumenti un instrumentu paplātes ir stingri piestiprinātas.
8. Pievienojiet izstrādājumam putekļu savācēju. Skatiet šeit: *Putekļu savācēja pievienošana lpp. 38*.
9. Regulējiet kātu un rokturi atbilstošā darba augstumā. Skatiet šeit: *Kāta un roktura regulēšana lpp. 39*.
10. Pirms izstrādājuma pievienošanas strāvas kontaktligzdai pārbaudiet, vai motora kabelis ir pievienots elektriskajam blokam. Skatiet šeit: *Slīpēšanas galvas uzstādīšana un noņemšana lpp. 45*.
11. Savienojiet izstrādājumu ar strāvas avotu. Skatiet šeit: *Izstrādājuma savienošana ar strāvas avotu lpp. 39*.

12. Pagrieziet vadības panelī esošo ārkārtas apturēšanas pogu pulkstenrādītāja kustības virzienā, lai to izslēgtu.



13. Pārlicinieties, vai zināt slīpēšanas disku griešanās virzienu, ja izmantojat dimanta instrumentus ar noteiktu darba virzienu, piemēram, Piranhas.

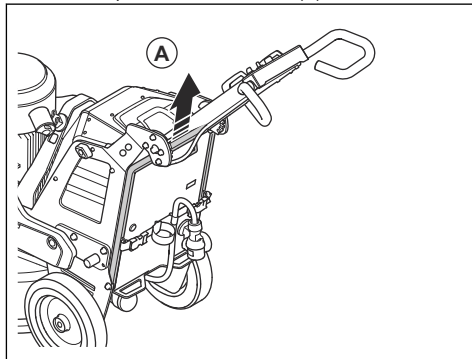
Atbalsta rāmja aktivizēšana un deaktivizēšana

Izstrādājumam ir atbalsta rāmis, ko izmanto, lai izstrādājumu savērtu uz aizmuguri. Atbalsta rāmi izmanto arī kā piekāršanas ierīci, lai piestiprinātu putekļu savācēja šļūteni un strāvas vadu.

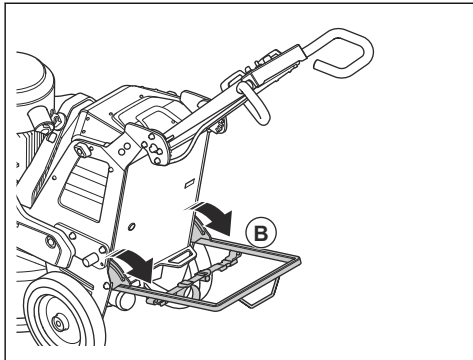


BRĪDINĀJUMS: Esiet piesardzīgi, kustinot atbalsta rāmi. Kustīgās daļas var radīt traumas.

1. Nedaudz paceliet atbalsta rāmi (A).



2. Nolaidiet atbalsta rāmi uz leju (B).



3. Lai pielocītu atbalsta rāmi, veiciet darbības pretējā secībā.

Dimanta instrumenti

Izstrādājumam pieejami dažādu veidu un dažādas konfigurācijas dimanta instrumenti. Dimanta instrumentus uz metāla bāzes izmanto materiāla noņemšanai, un dimanta instrumentus uz sveķu bāzes izmanto virsmu pulēšanai. Izvēlieties virsmai atbilstošus dimanta instrumentus. Lai saņemtu atbalstu pareizā instrumenta izvēlē, konsultējieties ar Husqvarna izplatītāju vai apmeklējiet vietni www.husqvarnacp.com.

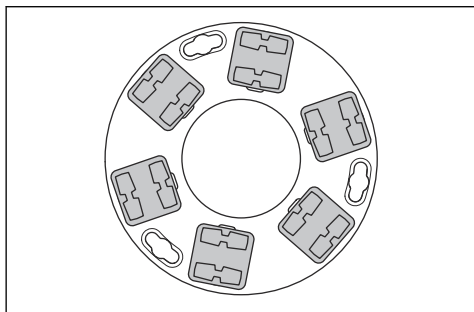
Alternatīvi dimanta instrumentu disku turētāji.

- Izmantojiet Redi lock diska turētāju, lai piestiprinātu dimanta instrumentus uz metāla bāzes.
- Izmantojiet sveķu diska turētāju, lai piestiprinātu dimanta instrumentus uz plastmasas bāzes.

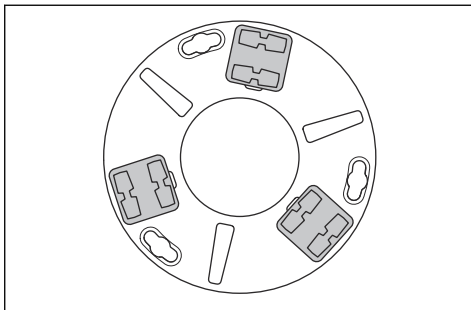
Pilns dimanta instrumentu komplekts un puskomplekts

Dimanta instrumentu segmentu konfigurācija ietekmē virsmas galīgo kvalitāti. Konfigurācija ietekmē arī izstrādājuma darbības ātrumu.

- Pilns dimanta instrumentu komplekts: šī konfigurācija ir piemērojama līdznei grīdu apdarei.



- Dimanta instrumentu puskomplekts: šī konfigurācija ir piemērojama, ja līdznei grīdu apdare nav nepieciešama.



Dimanta instrumentu nomainīšana



BRĪDINĀJUMS: Pirms dimanta instrumentu nomainīšanas obligāti atvienojiet strāvas kontaktdakšu, lai izstrādājumu nevarētu nejauši iedarbināt.



BRĪDINĀJUMS: Izmantojiet aizsargcimdus, jo dimanta instrumenti var stipri uzkarst.



BRĪDINĀJUMS: Nomainot dimanta instrumentus, izmantojiet apstiprinātus elpceļu aizsarglīdzekļus. Zem slīpēšanas galvas esošie putekļi ir bīstami veselībai.

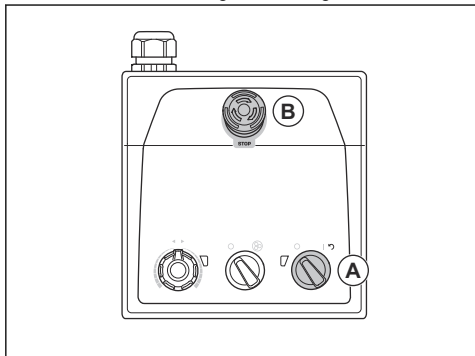


BRĪDINĀJUMS: Veicot dimanta instrumentu nomainīšanu, izmantojiet putekļu savācēju. Putekļu savācējs savāks putekļus, kuri var izraisīt veselības problēmas.

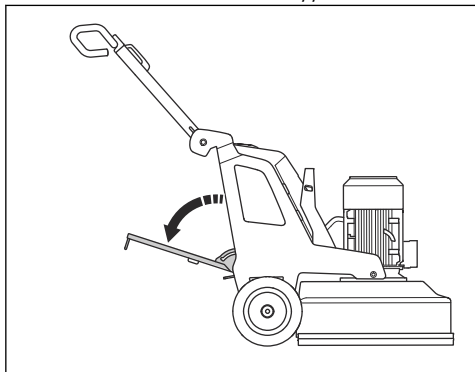


IEVĒROJIET: Visiem slīpēšanas diskkiem vienmēr jābūt ar vienādu dimantu skaitu un tipu. Dimantu augstumam uz visiem slīpēšanas diskkiem jābūt vienādam.

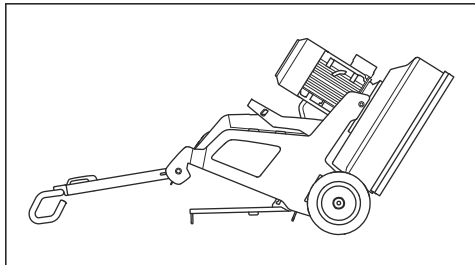
1. Pagrieziet vadības panelī esošo ieslēgšanas/izslēgšanas slēdzi (A) pozīcijā 0. Nodziest LED indikators blakus ieslēgšanas/izslēgšanas slēdzim.



2. Nospiediet vadības panelī esošo ārkārtas izslēgšanas pogu (B).
3. Novietojiet kātu apkopes pozīcijā. Skatiet šeit: *Kāta pozīcijas lpp. 38*.
4. Ja ir uzstādīti atsvari, noregulējiet tos aizmugurējā pozīcijā. Skatiet šeit: *Atsvaru regulēšana lpp. 43*.
5. Aktivizējiet atbalsta rāmi. Skatiet šeit: *Atbalsta rāmjā aktivizēšana un deaktivizēšana lpp. 35*.

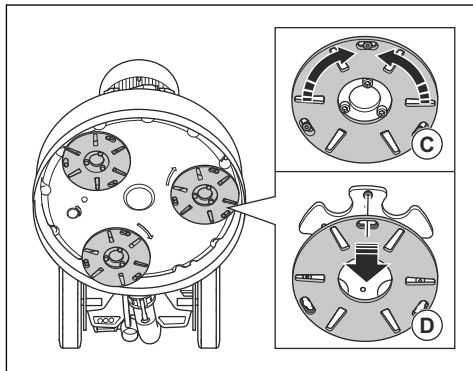


6. Turiet rokturi un, turot vienu pēdu uz atbalsta rāmja, sasveriet izstrādājumu uz aizmuguri. Sasveriet izstrādājumu, līdz rokturis atrodas uz grīdas.

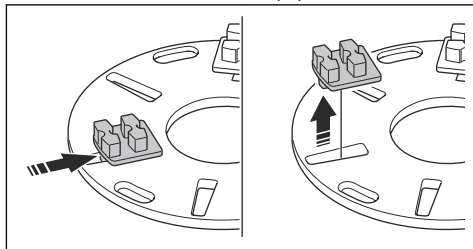


7. Uzvelciet aizsargcimdus.

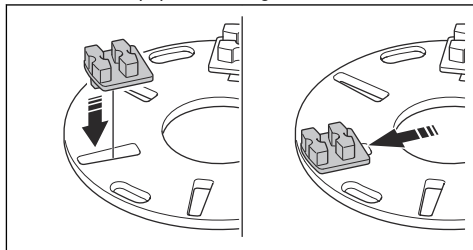
8. Pagrieziet instrumentu paplāti (C) pa labi vai pa kreisi, lai atbrīvotu instrumentu paplāti no slīpēšanas diska.



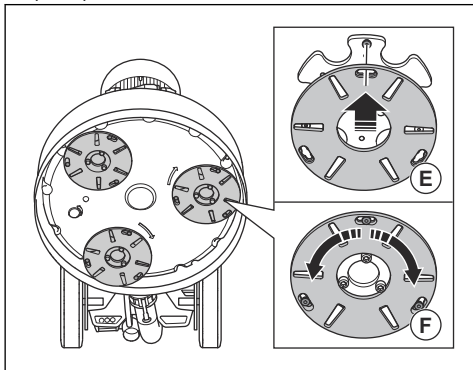
9. Taisnā virzienā izvelciet instrumentu paplāti (D), lai to noņemu no slīpēšanas diska.
10. Izmantojiet āmuru, lai noņemu dimanta instrumentus no instrumentu paplātes.



11. Piestipriniet jaunus dimanta instrumentus pie instrumentu paplātes ar vieglu āmuru uzsitieni.



12. Taisnā virzienā piestipriniet instrumentu paplāti (E) pie slīpēšanas diska.



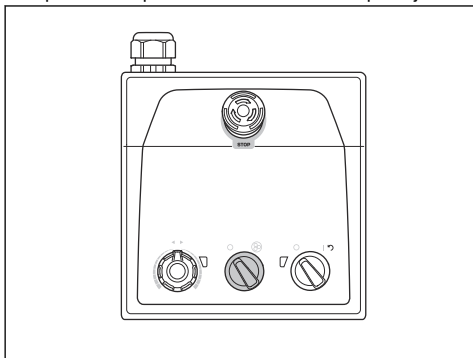
13. Pagrieziet instrumentu paplāti (F) pa labi vai pa kreisi, lai fiksētu instrumentu paplāti pie slīpēšanas diska.
14. Uzmanīgi paceliet izstrādājumu darba pozīcijā. Atbalstam izmantojiet rokturi un atbalsta rāmi.
15. Deaktivizējiet atbalsta rāmi.

Putekļu savācēja pievienošana



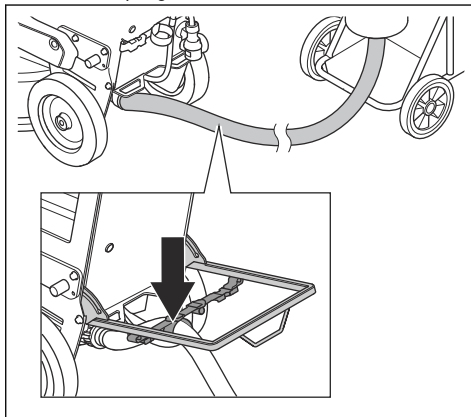
BRĪDINĀJUMS: Nelietojiet putekļu savācēju, ja ir bojāta putekļu savācēja šļūtene. Tas palielina risku ieelpot veselībai bīstamos putekļus. Izmantojiet apstiprinātus elpceļu aizsarglīdzekļus.

1. Pārbaudiet, vai putekļu savācēja šļūtene nav bojāta.
2. Pārbaudiet, vai putekļu savācēja filtri nav bojāti un ir tīri.
3. Pārliecinieties, vai vadības panelī esošais apturēšanas/palaišanas slēdzis atrodas pozīcijā 0.



4. Pievienojiet putekļu savācēja šļūteni pie izstrādājuma.
5. Aktivizējiet atbalsta rāmi. Skatiet šeit: *Atbalsta rāmja aktivizēšana un deaktivizēšana lpp. 35.*

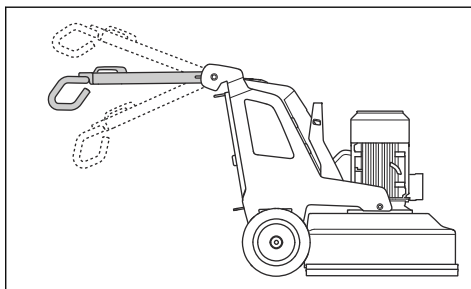
6. Piekariet putekļu savācēja šļūteni uz atbalsta rāmja piekāršanas ierīces, lai putekļu savācēja šļūtene netiktu nospirogota.



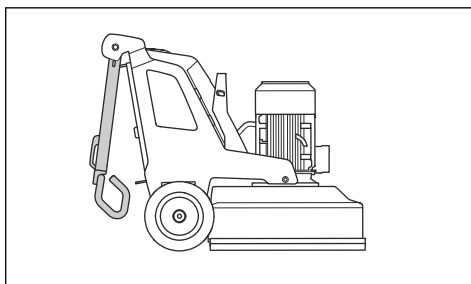
7. Deaktivizējiet atbalsta rāmi.

Kāta pozīcijas

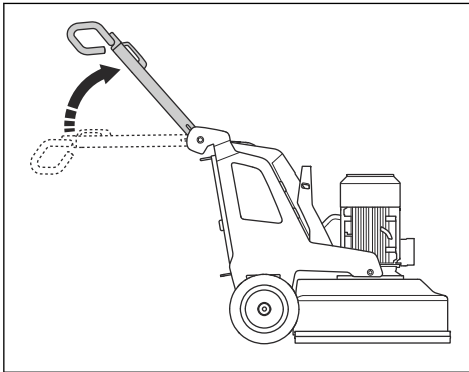
- Kāta darba pozīcija



- Kāta transportēšanas pozīcija



- Kāta apkopes pozīcija



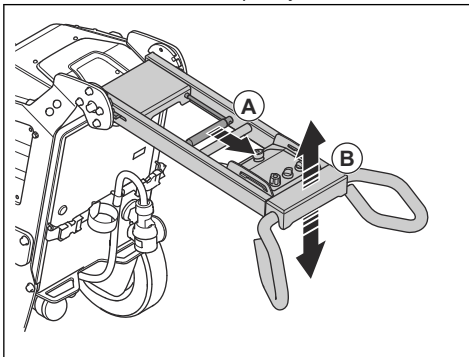
Kāta un roktura regulēšana



BRĪDINĀJUMS: Regulējot kātu un rokturi, rīkojieties uzmanīgi. Pārlicinieties, vai kāts un rokturis ir fiksēti vietā. Kustīgās daļas var radīt traumas.

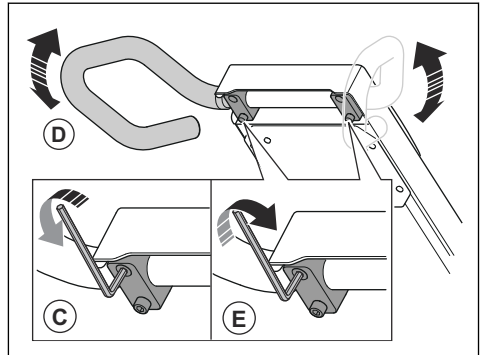
Noregulējiet kāta augstumu maksimāli atbilstoši operatora gurnu augstumam. Darba laikā izstrādājums var virzīties uz sāniem. Operators ar gurnu var apturēt šo kustību uz sāniem.

1. Pavelciet kāta bloķēšanas sviru (A) vadības panela virzienā un turiet to šādā pozīcijā.



2. Noregulējiet kātu (B) atbilstošā darba augstumā.
3. Atlaidiet kāta bloķēšanas sviru, lai fiksētu kātu pozīcijā.

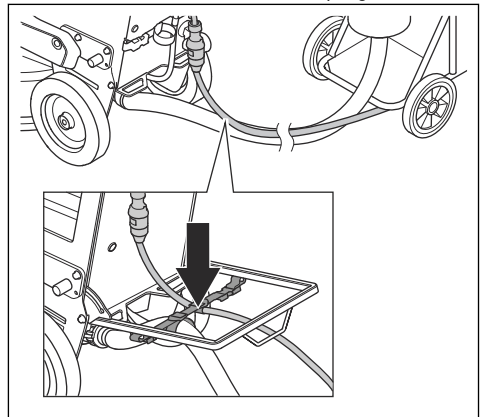
4. Atskrūvējiet 4 roktura skrūves (C).



5. Noregulējiet rokturi (D) atbilstošā darba augstumā.
6. Pievelciet 4 roktura skrūves (E), lai fiksētu rokturi pozīcijā.

Izstrādājuma savienošana ar strāvas avotu

1. Savienojiet izstrādājuma kontaktdakšu ar pagarinātāja kabeli.
2. Savienojiet pagarinātāja kabeli ar elektrotīkla kontaktligzdu.
3. Aktivizējiet atbalsta rāmi. Skatiet šeit: *Atbalsta rāmja aktivizēšana un deaktivizēšana lpp. 35.*
4. Piekariet strāvas vadu uz atbalsta rāmja piekāršanas ierīces, lai strāvas vads netiktu nospiegots.



5. Deaktivizējiet atbalsta rāmi.



IEVĒROJIET: Kad izstrādājums ir savienots ar putekļu savācēju, putekļu savācējam ir jābūt savienotam ar trīs fāzu strāvas avotu.

Darbības ātrums

Ja izstrādājums tiek darbināts uz jauna virsmas veida, sākotnēji iestatiet ātrumu uz 70%. Kad operators pazīst virsmas veidu, ātrumu var pielāgot.

Slīpējamo disku griešanās virziens

Skatoties no izstrādājuma apakšas, griešanās virziens ir šāds:

- "CW": pulksteņrādītāju virzienā
- "CCW": pretēji pulksteņrādītāju virzienam

Darbības laikā izstrādājumam iespējama sānkustība. Sānkustības virziens ir atkarīgs no griešanās virziena. Izstrādājums pārvietojas pa labi, ja griešanās virziens ir iestatīts uz "CCW". Izstrādājums pārvietojas pa kreisi, ja griešanās virziens ir iestatīts uz "CW".

Sānkustība var atvieglot izstrādājuma lietošanu, piemēram, gar sienu. Iestatiet griešanās virzienu, lai sānkustība būtu sienas virzienā.

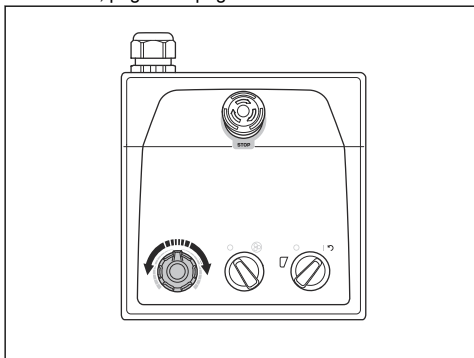


IEVĒROJIET: Stūrējiet izstrādājumu uzmanīgi. Pārliecinieties, ka izstrādājums tikai viegli pieskaras sienai. Izstrādājums ir smags un var izraisīt bojājumus.

Motora ātruma un griešanās virziena maiņa

Regulāri mainiet griešanās virzienu, lai dimanta instrumenti kalpotu ilgāk un būtu asāki. Tādējādi dimanta instrumentu segmenti tiek izmantoti vienmērīgi un saskares virsma aizvien ir pēc iespējas lielāka.

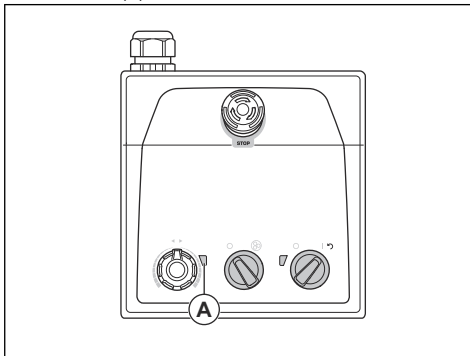
- Lai iestatītu slīpēšanas diska ātrumu un griešanās virzienu, pagrieziet pogu.



Izstrādājuma darbināšana

- Iedarbiniet izstrādājumu manuāli, izmantojot uz kāta esošo vadības paneli. Skatiet šeit: *Izstrādājuma kreisās puses pārskats lpp. 29.*

- Darba laikā uzraugiet slīpēšanas diska invertora indikatora (A) krāsu.



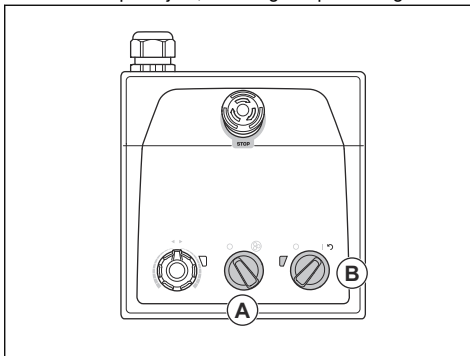
- Zaļš indikators: izstrādājums darbojas pareizi.
- Oranžs indikators: slīpēšanas galva ir pārslogota. 10 sekunžu vai īsākā laikā samaziniet jaudu, lai novērstu kļūmi.
- Sarkans indikators: invertora kļūme; slīpēšanas galva apstājas. Izstrādājumu nepieciešams atiestatīt. Skatiet šeit: *Izstrādājuma atiestatīšana lpp. 41.*

Izstrādājuma iedarbināšana



IEVĒROJIET: Kamēr slīpēšanas galva darbojas, izstrādājums ir nepārtraukti jāpārvieto. Ja izstrādājums netiek pārvietots, virsma var kļūt nevienmērīga.

1. Viegli piespiediet rokturi uz leju, lai paceltu slīpēšanas galvu no virsmas. Tādējādi tiek novērsta dimanta instrumentu berze pret virsmu. Darba laikā nepaceliet slīpēšanas galvu no virsmas pilnībā.
2. Pagrieziet vadības panelī esošo apturēšanas/palaišanas slēdzi (A) pretēji pulksteņrādītāja kustības virzienam pozīcijā 0, lai izslēgtu slīpēšanas galvu.



- Pagrieziet vadības panelī esošo ieslēgšanas/izslēgšanas slēdzi (B) pozīcijā 1, lai iedarbinātu izstrādājumu. Iedegas LED indikator blakus ieslēgšanas/izslēgšanas slēdzim.
- Pagrieziet vadības panelī esošo apturēšanas/palaišanas slēdzi pulksteņrādītāja kustības virzienā, lai iedarbinātu slīpēšanas galvu. Mazāk nekā 5 sekunžu laikā izstrādājums sāk darboties tukšgaitā.

Izstrādājuma izslēgšana

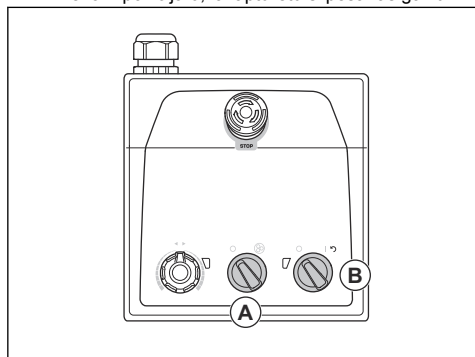


IEVĒROJIET: Nepaceliet slīpēšanas galvu no virsmas, kad apturat motoru. Pēc motora izslēgšanas instrumentu paplāte vēl brīdi turpina griezties. Gaisā var nonākt putekļi, un virsmā var rasties bojājumi.



IEVĒROJIET: Nepieļaujiet izstrādājuma stāvēšanu uz vietas, kamēr instrumentu paplāte nav pilnībā apstājušās.

- Pagrieziet vadības panelī esošo apturēšanas/palaišanas slēdzi (A) pretēji pulksteņrādītāja kustības virzienam pozīcijā 0, lai apturētu slīpēšanas galvu.



- Turiet instrumentu paplātes uz virsmas, līdz tās ir pilnībā apstājušās.



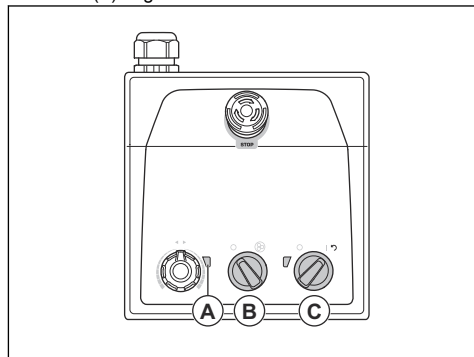
IEVĒROJIET: Ja slīpējat lipīgu asfaltu, krāsu vai līdzīgu materiālu, izstrādājums var pieļipt pie lipīgās virsmas. Līdzko instrumentu paplāte ir pilnībā apstājusies, nedaudz paceliet slīpēšanas galvas priekšējo daļu.

- Pagrieziet vadības panelī esošo ieslēgšanas/izslēgšanas slēdzi (B) pozīcijā 0, lai izslēgtu izstrādājumu. Nodziest LED indikator blakus ieslēgšanas/izslēgšanas slēdzim.
- Atvienojiet strāvas kontaktdakšu.

Izstrādājuma atiestatīšana

Ieslēgšanas/izslēgšanas slēdzi var izmantot kā atiestatīšanas slēdzi, ja invertors ir atvienojies.

Atiestatiet izstrādājumu, ja slīpēšanas diska invertora indikators (A) deg sarkanā krāsā.

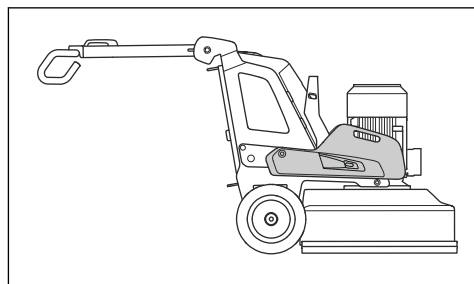


- Pagrieziet apturēšanas/palaišanas slēdzi (B) pretēji pulksteņrādītāja kustības virzienam pozīcijā 0, lai izslēgtu slīpēšanas galvu.
- Parieziet ieslēgšanas/izslēgšanas slēdzi bultiņas pozīcijā (C), lai atiestatītu izstrādājumu. Kad kļūme ir atiestatīta, slīpēšanas diska invertora indikators deg zaļā krāsā.
- Pagrieziet vadības panelī esošo apturēšanas/palaišanas slēdzi pulksteņrādītāja kustības virzienā, lai atkal iedarbinātu slīpēšanas galvu.

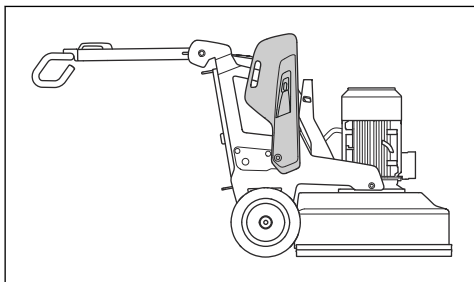
Atsvari

Izstrādājumam katrā pusē ir 1 atsvars. Ja izstrādājums ir pārāk smags, lai ar to strādātu, noregulējiet atsvarus, lai mainītu spiedienu uz slīpēšanas galvu. Atsvari labajā un kreisajā pusē ir jānoregulē vienādā pozīcijā. Atsvariem ir 3 pozīcijas.

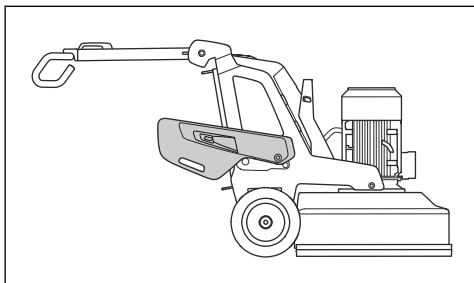
- 1. pozīcija. Maksimāls spiediens uz slīpēšanas galvu. Šajā pozīcijā darbs ir visefektīvākais. Šī pozīcija tiek izmantota arī tad, kad izstrādājums tiek iestatīts transportēšanas pozīcijā.



- 2. pozīcija. Standarta spiediens uz slīpēšanas galvu.



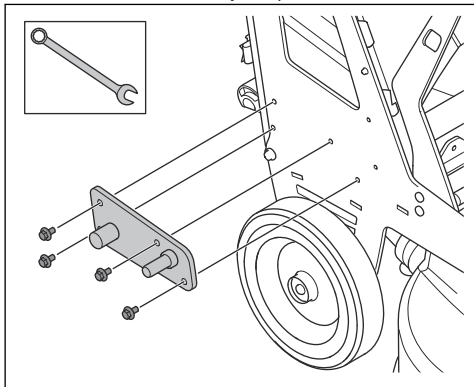
- 3. pozīcija. Minimāls spiediens uz slīpēšanas galvu. Šī pozīcija tiek izmantota arī tad, kad izstrādājums tiek savērts apkopes pozīcijā.



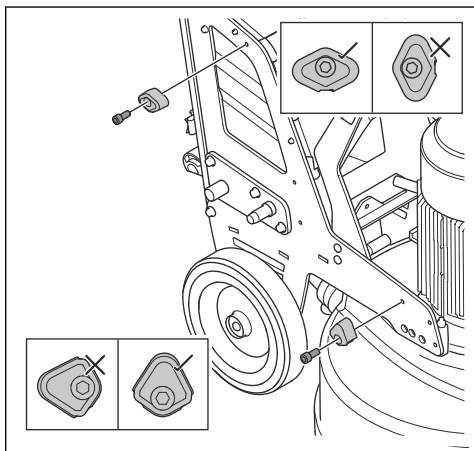
Atsvaru uzstādīšana un noņemšana

Izstrādājumam katrā pusē ir 1 atsvars. Aprakstītās darbības ir jāveic abiem atsvariem.

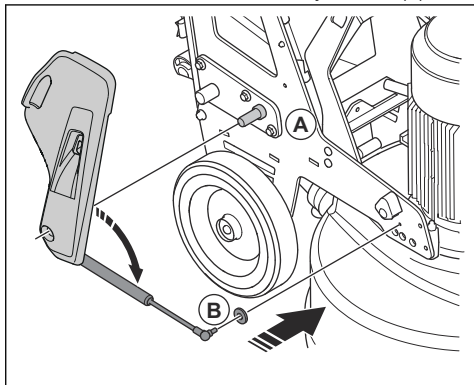
1. Uzstādiat atsvara turētāju un pievelciat 4 skrūves.



2. Uzstādiat 2 atsvaru kronšteinus. Pārļiecinieties, vai atsvaru kronšteini ir uzstādīti pareizi, kā parādīts attēlā.

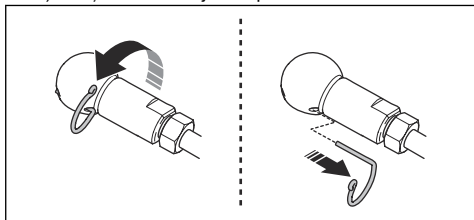


3. Uzlieciat atsvaru uz atsvara turētāja cilindra (A).



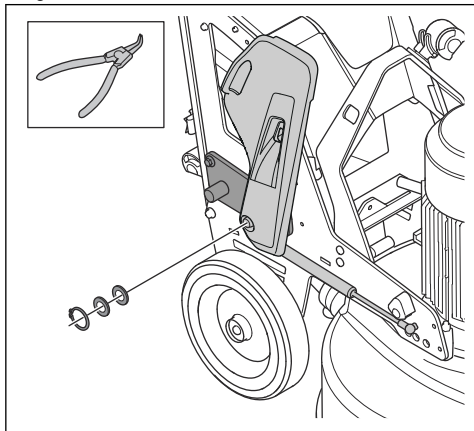
4. Nostipriniet atsvara gāzes atsperi pie izstrādājuma (B).

- a) Noņemiet fiksācijas atsperi no lodšarnīra.



- b) Noņemiet lodšarnīru no gāzes atsperes.
- c) Piestipriniet lodšarnīru pie izstrādājuma.
- d) Piestipriniet gāzes atsperi pie lodšarnīra. Nofiksējiet gāzes atsperi pie lodšarnīra ar fiksācijas atsperi.

5. Fiksējiet atsvaru pie atsvara turētāja ar fiksācijas gredzenu.



Atsvaru regulēšana

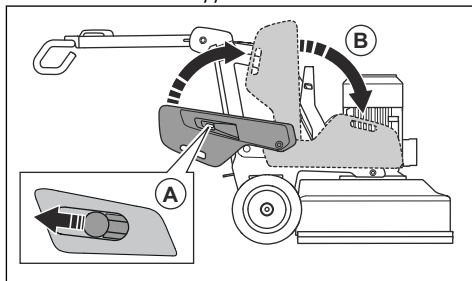


BRĪDINĀJUMS: Regulējot atsvarus, rīkojieties uzmanīgi. Kustīgās daļas var radīt traumas.



BRĪDINĀJUMS: Vienmēr pārliecinieties, vai atsvara bloķētājs ir pareizi nofiksēts, kad atsvari ir novietoti vajadzīgajā pozīcijā.

1. Piespiediet atsvara bloķētāju (A) un ar atsvara rokturi pārvietojiet atsvaru vajadzīgajā pozīcijā (B). Skatiet šeit: *Atsvari lpp. 41.*



2. Atlaidiet atsvara bloķētāju, lai fiksētu atsvaru izvērētajā pozīcijā.

Apkope

Ievads



BRĪDINĀJUMS: Pirms veicat apkopi, izlasiet nodaļu par drošību un pārliecinieties, vai izprotat to.

Lai veiktu visus izstrādājuma apkopes un remonta darbus, ir nepieciešama īpaša apmācība. Mēs garantējam profesionāla remonta un apkopes pieejamību. Ja jūsu izplatītājs nav servisa pārstāvis, vērsieties pie viņa, lai iegūtu informāciju par tuvāko servisa pārstāvi.

Darbības pirms apkopes veikšanas

- Lietojiet individuālos aizsardzības līdzekļus. Skatiet šeit: *Individuālie aizsarglīdzekļi lpp. 32.*
- Izmantojiet apstiprinātus elpceļu aizsarglīdzekļus. Putekļi no izstrādājuma ir bīstami jūsu veselībai.
- Novietojiet izstrādājumu uz līdzenas virsmas.

- Apturiet motoru un atvienojiet strāvas kontaktdakšu, lai nepieļautu nejašu iedarbināšanu apkopes laikā.
- Attīriet telpu ap izstrādājumu no eļļas un nefūriem. Noņemiet nevēlamus priekšmetus.
- Uzstādiet saprotamas zīmes, lai brīdinātu citas personas, ka tiek veikti apkopes darbi.
- Nodrošiniet, lai tuvumā būtu ugunsdzēsamais aparāts, medicīniskās palīdzības līdzekļi un telefons ārkārtas gadījumiem.

Apkopes grafiks

* = vispārēja apkope, ko veic lietotājs. Šajā lietotāja rokasgrāmatā instrukcijas nav sniegtas.

X = šajā lietotāja rokasgrāmatā ir sniegtas instrukcijas.

O = šajā lietotāja rokasgrāmatā nav sniegtas instrukcijas. Ļaujiet apkopi veikt pilnvarotam servisa pārstāvim.

Apkope	Katru dienu	Reizi nedēļā	Ik pēc 6 mēnešiem	Ik pēc 12–36 mēnešiem
Pārbaudiet IESL./IZSL. slēdzi.	*			
Pārbaudiet roktura stiprinājumu punktus un bloķēšanas funkciju.		*		

Apkope	Katru dienu	Reizi nedēļā	Ik pēc 6 mēnešiem	Ik pēc 12–36 mēnešiem
Pārbaudiet svaru stiprinājumu punktus un bloķēšanas funkciju.		*		
Pārbaudiet avārijas apturēšanas pogu.	X			
Noīriet izstrādājuma ārējās virsmas.	X			
Noīriet izstrādājuma iekšējos komponentus.			O	
Veiciet vispārīgu pārbaudi.	X			
Pārbaudiet slīpējamus diskus.	X			
Pārbaudiet slīpēšanas galvas piedziņas sistēmas darbību.		X		
Veiciet slīpējamo disku piedziņas sistēmas apkopi.				O
Pārbaudiet savienojumu starp šasiju un slīpēšanas galvu.		*		

Izstrādājuma tīrīšana



IEVĒROJIET: Nosprostota gaisa ieplūde samazina izstrādājuma veiktspēju un var izraisīt motora pārkaršanu.

- Izīriet nosprostojumus no visām gaisa atverēm. Izstrādājumam jābūt pietiekami atdzisušam.
- Pirms tīrīšanas vienmēr atvienojiet strāvas kontaktdakšu no kontaktligzdas.
- Izstrādājuma tīrīšanai neizmantojiet ķīmikālijas.
- Neīriet elektriskās daļas ar ūdeni.
- Darba dienas beigās vienmēr noīriet visu aprīkojumu. Noīriet slīpēšanas galvas apakšējās virsmas komponentus ar augstspiediena mazgāšanas ierīci.

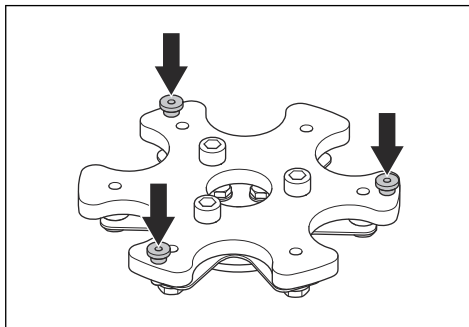


IEVĒROJIET: Nevērsiet augstspiediena mazgāšanas ierīci tieši uz blīvēm un savienojuma punktiem.

Vispārējās pārbaudes veikšana

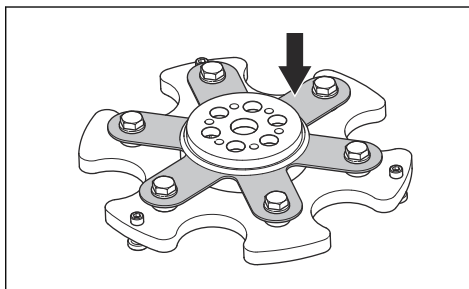
- Pārlicinieties, vai strāvas vads un pagarinātāja kabelis ir labā stāvoklī un bez bojājumiem.
- Pārlicinieties, vai uzgriežņi un skrūves ir stingri pievilkti.

- Pārlicinieties, vai bloķētāji ir stingri pievilkti. Ja nepieciešams, pievelciet bloķētājus un izmantojiet LOCTITE® 680 līmvielu.



Slīpēšanas disku pārbaude

- Pārbaudiet, vai atsperu tērauda atsperē nav bojāta un ir labā stāvoklī.



- Nomainiet bojātas atsperu tērauda atsperes.

Piezīme: Nomainot atsperu tērauda atsperē, nav nepieciešams izmest slīpēšanas disku.

- Pievienojiet otru atsperu tērauda atsperi, lai padarītu atsperu tērauda galviņu mazāk elastīgu.

Slīpēšanas galvas piedziņas sistēma

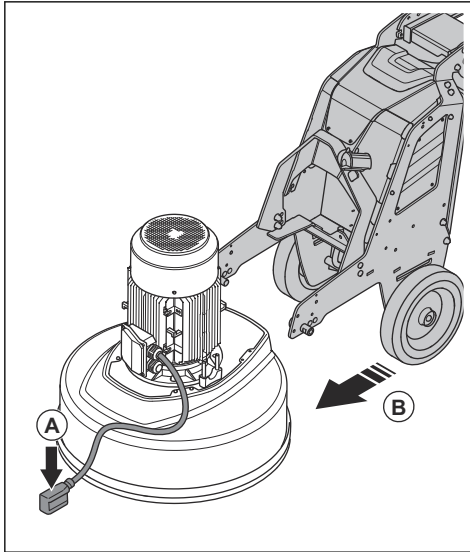
Slīpēšanas galvas piedziņas sistēma ir noslēgta sistēma. Ja konstatējat slīpēšanas galvas piedziņas sistēmas problēmas, konsultējieties ar Husqvarna apkopes pārstāvi.

Slīpēšanas galvas uzstādīšana un noņemšana



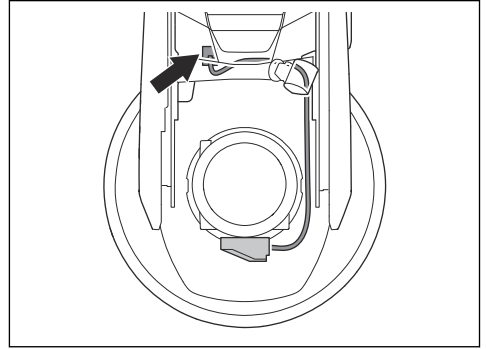
BRĪDINĀJUMS: Kad slīpēšanas galva ir noņemta, šasija nevar noturēt līdzsvaru. Nodrošiniet, lai šasija nevarētu nokrist. Tā var radīt traumas vai bojājumus.

1. Novietojiet motora kabeli (A) slīpēšanas galvas priekšā.

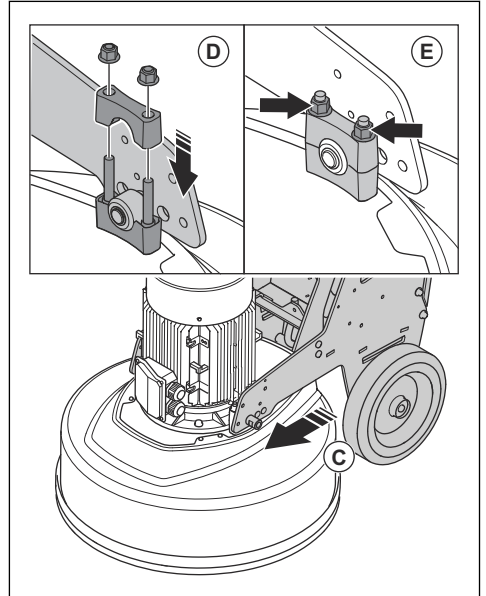


2. Piestumiet šasiju tuvu pie slīpēšanas galvas (B).

3. Izvelciet motora kabeli caur atveri starp slīpēšanas galvu un šasiju.



4. Stumiet šasiju pret slīpēšanas galvu (C). Pārliecinieties, vai šasija piestiprinās pie slīpēšanas galvas skavas.

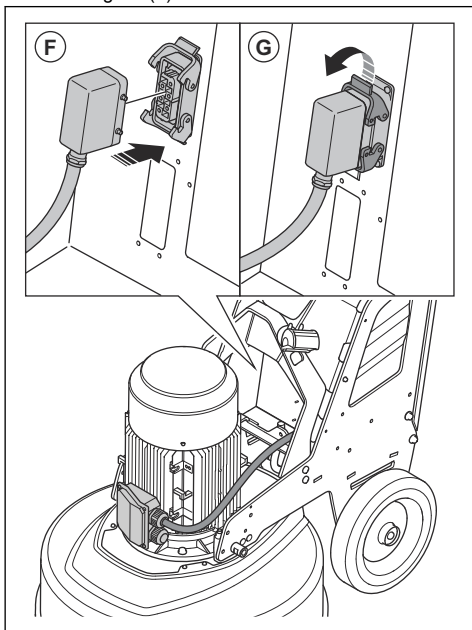


5. Uzstādiet otru skavu (D) virs slīpēšanas galvas skavas.
6. Pievelciet 2 uzgriežņus (E) abās slīpēšanas galvas pusēs.

7. Savienojiet motora kabeli ar elektriskā bloka kontaktligzdu (F).

8. Fiksējiet motora kabeli pie elektriskā bloka kontaktligzdas (G).

9. Lai noņemtu slīpēšanas galvu, veiciet darbības pretējā secībā.



Problēmu novēršana

Problēma	Cēlonis	Risinājums
Izstrādājums nesāk darboties.	Pagarinātāja kabelis ir atvienots vai bojāts.	Pievienojiet vai, ja nepieciešams, nomainiet pagarinātāja kabeli.
	Ir ieslēgta avārijas apturēšanas poga.	Pagrieziet avārijas apturēšanas pogu vadības pulkstenrādītāja kustības virzienā, lai izslēgtu.
	Elektriskajā blokā ir atvērts drošības slēdzis.	Aizveriet drošības slēdzi, lai noslēgtu ķēdi.

Problēma	Cēlonis	Risinājums
Izstrādājumu nav viegli noturēt.	Izstrādājumam uzstādīts pārāk mazs dimanta instrumentu skaits.	Palieliniet dimanta instrumentu skaitu, lai samazinātu slodzi izstrādājumam un operatoram.
	Slīpēšanas piedziņas motors nedarbojas. Cēlonis var būt motora kļūme vai kļūme vadās uz motoru.	Pārlicinieties, ka slīpēšanas piedziņas motors ir pievienots. Ja problēma joprojām pastāv, sazinieties ar pilnvarotu apkopes pārstāvi.
	Siksna ir pārtrūkusi.	Ja sikсна ir pārtrūkusi, uzdodiet servisa centram to nomainīt. Ar roku pagrieziet vienu no slīpējamajiem diskiem. Ja visi slīpējamie diski griežas kopā, sikсна nav bojāta. Ja 1 slīpējamais disks brīvi griežas, sikсна ir pārtrūkusi.
	Izstrādājumam pienāk tikai 1 fāze. Izstrādājums nesaņem kļūdas kodu un izmanto <1 A motora strāvu. Ventilators griežas lēni.	Pārbaudiet strāvas padevi.
	Virsmas vai darbība izmanto pārāk daudz izstrādājuma jaudas.	Noregulējiet motora ātrumu un/vai izstrādājuma turpgaitas ātrumu pa grīdu.
Izstrādājuma darbības ar ātru skaņu, it kā būtu pārāk liels ātruma palielinājums.	Slīpēšanas piedziņas motors nav pievienots.	Pārlicinieties, ka slīpēšanas piedziņas motors ir pievienots.
	Slīpēšanas piedziņas motors nedarbojas. Cēlonis var būt motora kļūme vai kļūme vadās uz motoru.	Pārlicinieties, ka slīpēšanas piedziņas motors ir pievienots. Ja problēma joprojām pastāv, sazinieties ar pilnvarotu apkopes pārstāvi.
	Virsmas ir pārāk biezas, vai dimanta instrumentu konfigurācija ir nepareiza.	Iedarbinot izstrādājumu, nospiediet stūri nedaudz uz leju, lai paceltu slīpēšanas galvu no virsmas.
Izstrādājums veido neregulāru skrāpējuma rakstu.	Dimanta instrumenti ir nepareizi nostiprināti uz slīpējamajiem diskiem vai nostiprināti dažādā augstumā.	Nodrošiniet, lai visi dimanta instrumenti būtu uzstādīti pareizi un vienādā augstumā.
	Dimanta instrumentiem ir dažādi veidi.	Nodrošiniet, lai visiem segmentiem ir vienādi dimanta abrazīvie graudiņi un pamats. Ja dimanta segmenti ir nevienmērīgi, izvietojiet nevienmērīgos dimanta segmentus vienādi. Darbiniet izstrādājumu uz abrazīvas virsmas, līdz visi segmenti ir vienādā augstumā.
	Galvas bloķētāji ir vaļīgi vai to nav.	Nodrošiniet, lai visi galvas bloķētāji atrastos vietā un būtu pievilkti.
	Sveķu instrumenti ir sajaukti, vai tiem ir nevēlams piesārņojums.	Nodrošiniet, lai visiem sveķu instrumentiem būtu vienādi dimanta abrazīvie graudiņi un pamats un lai nebūtu piesārņojuma. Lai tīrītu sveķu instrumentus, īsu brīdi darbiniet tos uz viegli abrazīvas virsmas.
	Slīpējamie diski ir nodiluši vai bojāti.	Pārbaudiet slīpējamās diskus, vai tiem nav salauzta sekcijas vai pārmērīgas kustības.

Problēma	Cēlonis	Risinājums
Izstrādājumam ir pēkšņas nevēlamas kustības.	Slīpējamie diski ir nodiluši vai bojāti.	Pārbaudiet, vai slīpējamie diskiem nav bojātu daļu vai pārmērīgas kustības.
	Dimanta instrumenti ir nepareizi nostiprināti uz slīpējamiem diskiem vai nostiprināti dažādā augstumā.	Nodrošiniet, lai visi dimanta instrumenti būtu uzstādīti pareizi un identiskā augstumā.
	Galvas bloķētāji ir vaļīgi vai to nav.	Nodrošiniet, lai visi galvas bloķētāji atrastos vietā un būtu pievilkti.
Nostrādā iekšējais ķēdes pārtraucējs.	Pārāk liela slodze vai nepietiekama strāvas padeve.	Pārbaudiet strāvas padevi.
		Samaziniet slīpēšanas spiedienu, palieliniet dimanta instrumentu skaitu vai pamata cietību.

Pārvadāšana, glabāšana un utilizēšana

Transportēšana



BRĪDINĀJUMS: Esiet uzmanīgs transportēšanas laikā. Izstrādājums ir smags un var radīt traumas vai bojājumus, ja transportēšanas laikā tas nokrīt vai pārvietojas.

Rīteņi ļauj pārvietot izstrādājumu nelielos attālumos. Garākām distancēm paceliet izstrādājumu, lai pārvietotu to, vai novietojiet uz transportlīdzekļa.



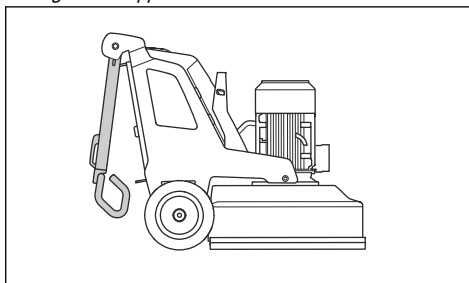
IEVĒROJIET: Nevelciet izstrādājumu ar transportlīdzekli.

- Ievērojiet lielu piesardzību, pārvietojot izstrādājumu manuāli vai pa slīpām virsmām. Neliels slīpums var izraisīt strauju kustību, ko nevar manuāli nobremzēt.
- Transportēšanas laikā nostipriniet izstrādājumu. Pārliecinieties, ka tas nevar kustēties.
- Transportēšanas laikā uzlieciet uz izstrādājuma noteikta veida aizsargiekpakojumu. Aizsargiekpakojums palīdz aizsargāt izstrādājumu pret laikapstākļiem, piemēram, lietu un sniegu.
- Ceļot izstrādājumu, vienmēr izmantojiet ceļšanas cilpu.
- Neceliet izstrādājumu aiz stūres, motora, šasijas vai citām daļām.
- Vislabāk transportēšanu veikt uz paletes.
- Vienmēr celiet izstrādājumu ar pacēlāju vai iekrāvēju.
- Neizmantojiet iekrāvēju, ja izstrādājums nav novietots uz paletes vai karkasa. Tā var izraisīt slīpējamo disku un citu iekšējo komponentu bojājumus.

- Transportēšanas laikā slīpēšanas galvai ir jāatrodas uz zemes. Lai novērstu instrumentu plašu bloķēšanas mehānisma bojājumus, atstājiet instrumentu plātes uzstādītas.

Izstrādājuma novietošana transportēšanas pozīcijā

- Nolokiet kātu uz leju. Skatiet šeit: *Kāta un roktura regulēšana lpp. 39.*



- Ja atsvari ir piestiprināti pie izstrādājuma, noregulējiet tos priekšējā pozīcijā. Skatiet šeit: *Atsvaru regulēšana lpp. 43.*
- Pārliecinieties, vai slīpēšanas galva pieskaras virsmai.

Izstrādājuma pārvietošana augšup un lejup pa rampu



BRĪDINĀJUMS: Ievērojiet lielu piesardzību, ja pārvietojat izstrādājumu ar ieslēgtu motoru augšup un lejup pa rampu. Izstrādājums ir smags, un pastāv traumu gūšanas risks, ja izstrādājums apgāžas vai kustas pārāk ātri.



BRĪDINĀJUMS: Ja rampas ir ļoti stāvas, vienmēr izmantojiet vinču. Nestaigājiet un nestāviet zem izstrādājuma. Neuzturieties izstrādājuma riska zonā. Skatiet šeit: *Darba zonas drošība lpp. 32.*



BRĪDINĀJUMS: Nepārvietojiet izstrādājumu stāvos slīpumos. Informāciju par izstrādājuma maksimālo slīpuma leņķi skatiet izstrādājuma datu plāksnītē.

- Lai pārvietotu izstrādājumu pa rampu uz leju, lēnām virziet to atpakaļgaitā.
- Lai pārvietotu izstrādājumu pa rampu uz augšu, lēnām virziet to uz priekšu.
- Nesagrieziet izstrādājumu uz rampas vairāk nekā par 45°.

Izstrādājuma pacelšana



BRĪDINĀJUMS: Pārlicinieties, vai celšanas aprīkojumam ir pareizas specifikācijas, lai izstrādājumu varētu droši pacelt. Datu plāksnē uz izstrādājuma ir norādīts tā svars.

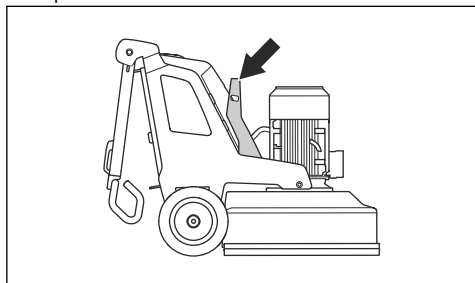


BRĪDINĀJUMS: Nestaigājiet un nestāviet zem vai blakus paceltam izstrādājumam. Nodrošiniet, lai bīstamajā zonā neatrastos nepiederošas personas. Skatiet šeit: *Darba zonas drošība lpp. 32.*



BRĪDINĀJUMS: Neceliet bojātu izstrādājumu. Pārbaudiet, vai celšanas cilpa ir pareizi uzstādīta un nav bojāta.

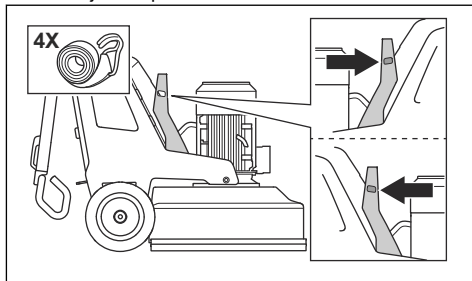
1. Novietojiet izstrādājumu transportēšanas pozīcijā. Skatiet šeit: *Izstrādājuma novietošana transportēšanas pozīcijā lpp. 48.*
2. Piestipriniet pacelšanas aprīkojumu pie celšanas cilpas.



Izstrādājuma nostiprināšana uz transportlīdzekļa

Izstrādājumam ir atveres, kas tiek izmantotas, lai ar stropēm piestiprinātu izstrādājumu pie transportlīdzekļa.

1. Ievietojiet stropes atverēs.



2. Piestipriniet un pievelciet stropes pie transportlīdzekļa.

Glabāšana



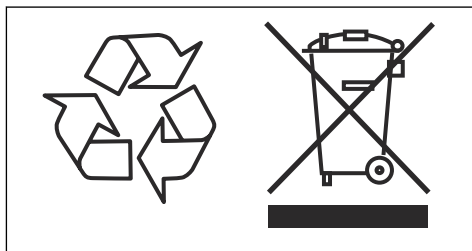
IEVĒROJIET: Nenovietojiet izstrādājumu glabāšanai ārpus telpām. Vienmēr turiet izstrādājumu telpās.

- Glabājiet izstrādājumu sausā, no sala pasargātā vietā.
- Notīriet izstrādājumu un veiciet pilnu apkopi, pirms novietojat to glabāšanai.
- Turiet slīpēšanas galvu uz zemes.
- Glabājiet izstrādājumu norobežotā vietā, lai novērstu to, ka tam var piekļūt bērni vai personas, kam tas nav atļauts.

Atbrīvošanās no produkta

Simboli uz produkta vai tā iepakojuma norāda, ka no šī produkta nedrīkst atbrīvoties kā no sadzīves atkritumiem. Tas ir jānodod atbilstošā elektrisko un elektronisko ierīču pārstrādes uzņēmumā.

Nodrošinot, ka šis izstrādājums tiek pareizi pārstrādāts, varat palīdzēt novērst iespējamo negatīvo ietekmi uz vidi un cilvēkiem. Pretējā gadījumā tiek veikta nepareiza šī izstrādājuma izmantošana. Lai uzzinātu vairāk par šī izstrādājuma pārstrādi, sazinieties ar vietējo pašvaldību, atkritumu pārstrādes uzņēmumu vai veikalu, kurā iegādājāties šo izstrādājumu.



Tehniskie dati

Tehniskie dati

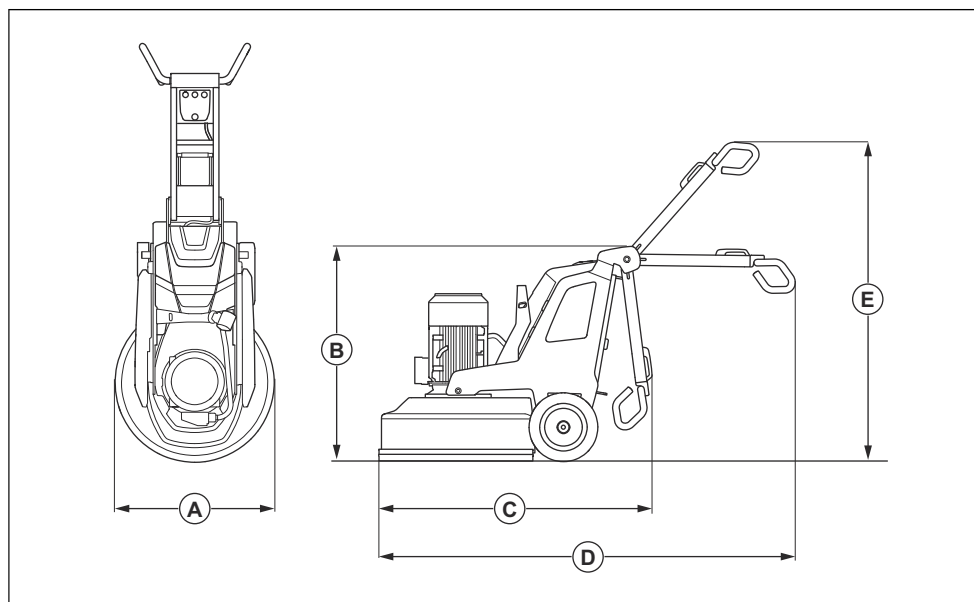
Motora jauda, kW/zirgspēki	11/15
Nominālā strāva, A	30
Spriegums, V	380–415
Fāzes	3 fāzes
Frekvence, Hz	50–60
Svars, kg/mārciņas	497/1096
Slīpēšanas platums, mm/collas	800/31,5
Slīpēšanas disks, mm/collas	3x270/10,5
Slīpēšanas spiediens, kg/mārciņas	79/175
Slīpēšanas spiediens ar atbalsta riteni, kg/mārciņas	85/187
Atsvars 1. pozīcijā (uz priekšu), kg/mārciņas	298/656
Atsvars 1. pozīcijā (uz priekšu), ar atbalsta riteni, kg/mārciņas	315/693
Atsvars 2. pozīcijā (vertikāli), kg/mārciņas	249/548
Atsvars 2. pozīcijā (vertikāli), ar atbalsta riteni, kg/mārciņas	266/585
Atsvars 3. pozīcijā (uz aizmuguri), kg/mārciņas	195/429
Atsvars 3. pozīcijā (uz aizmuguri), ar atbalsta riteni, kg/mārciņas	212/466
Slīpēšanas diska ātrums, min./maks., apgr./min	421–1403
Slīpēšanas galvas ātrums, min./maks., apgr./min	28–92
Griešanās virziens (no augšpusēs)	Slīpēšanas galva: pulksteņrādītāja kustības virzienā Slīpēšanas disks: pretēji pulksteņrādītāja kustības virzienam
Maksimālais gradients, grādi °	10
Korpuss, IP	54
Ieteicamais putekļu savācējs⁵	
Putekļu savācēja stiprinājums, mm/collas	76/3
Min. gaisa plūsma, m ³ /h/CFM	815/480
Min. vakuums, kPa/psi	30/4,4

⁵ Putekļu savācēju tehniskie dati pilnībā neraksturo faktisko dažādu putekļu savācēju darbību laika gaitā. Husqvarna izstrādājumiem OSHA objektīvie dati ir pieejami vietnē www.husqvarnacp.com/us.

Skaņas līmeņi

Trokšņa emisija⁶	
Skaņas jaudas līmenis, izmērītais L_W (dB(A))	95,4
Skaņas līmeņi⁷	
Skaņas spiediena līmenis pie operatora auss, L_p (dB (A))	78,7
Vibrācijas līmeņi⁸	
Rokturis, labā puse, m/s^2	1,7
Rokturis, kreisā puse, m/s^2	1,5

Izstrādājuma izmēri



A	Platums, mm/collas	830/32,7
B	Min. kopējais augstums (ar nolocītu kātu), mm/collas	1145/45,1
C	Min. kopējais garums (ar nolocītu kātu), mm/collas	1550/61

⁶ Trokšņa emisijas līmenis vidē ir noteikts kā skaņas jauda atbilstoši standartam EN 60335-2-72. Paredzamā mērījuma nenoteiktība: 2,5 dB(A).

⁷ Skaņas spiediena līmenis atbilstoši standartam EN 60335-2-72. Paredzamā mērījuma nenoteiktība: 4 dB(A).

⁸ Vibrāciju līmeņi atbilstoši standartam EN 60335-1 un EN 60335-2-72. Sniegtajos datos par vibrācijas līmeni ir tipiska $1 m/s^2$ statistiskā izkliede (standartnovirze). Vibrācijas vērtības attiecas tikai uz manuālu darbību.

D	Maks. kopējais garums (ar atlocītu kātu), mm/collas	2215/87,2
E	Maks. kopējais augstums (ar atlocītu kātu), mm/collas	1700/66,9

EK atbilstības deklarācija

EK atbilstības deklarācija

Mēs Husqvarna AB, SE-561 82 Husqvarna, Zviedrija,
tālr.: +46- 36-146500, ar pilnu atbildību apliecinām, ka
šis izstrādājums:

Apraksts	Pulēšanas un sīpēšanas aprīkojums
Zīmols	Husqvarna
Tips/modelis	PG 830S
Identifikācija	Ar sērijas numuriem no 2019 un turpmākiem sērijas numuriem

pilnībā atbilst šādām ES direktīvām un noteikumiem:

Direktīva/regula	Apraksts
2006/42/EC	"par iekārtām"

un atbilst šādiem saskaņotajiem standartiem un/vai
tehniskajiem datiem:

EN ISO 12100:2010

EN 60335-1:2012/A11:2014/AC:2014

EN 60335-2-72:2012

Partille, 2019-10-17



Martins Hubers (Martin Huber)

Izpētes un attīstības direktors, betona virsmu un grīdu
nodaļa

Husqvarna AB, celtniecības daļa

Atbildīgais par tehnisko dokumentāciju

TURINYS

Įvadas.....	54	Gedimai ir jų šalinimas.....	72
Sauga.....	57	Transportavimas, saugojimas ir utilizavimas.....	74
Naudojimas.....	61	Techniniai duomenys.....	77
Techninė priežiūra.....	69	EB atitikties deklaracija.....	80

Įvadas

Gaminio aprašas

Šis gaminys yra elektrinis grindų šlifuoKLIS, skirtas įvairaus kietumo paviršiams.

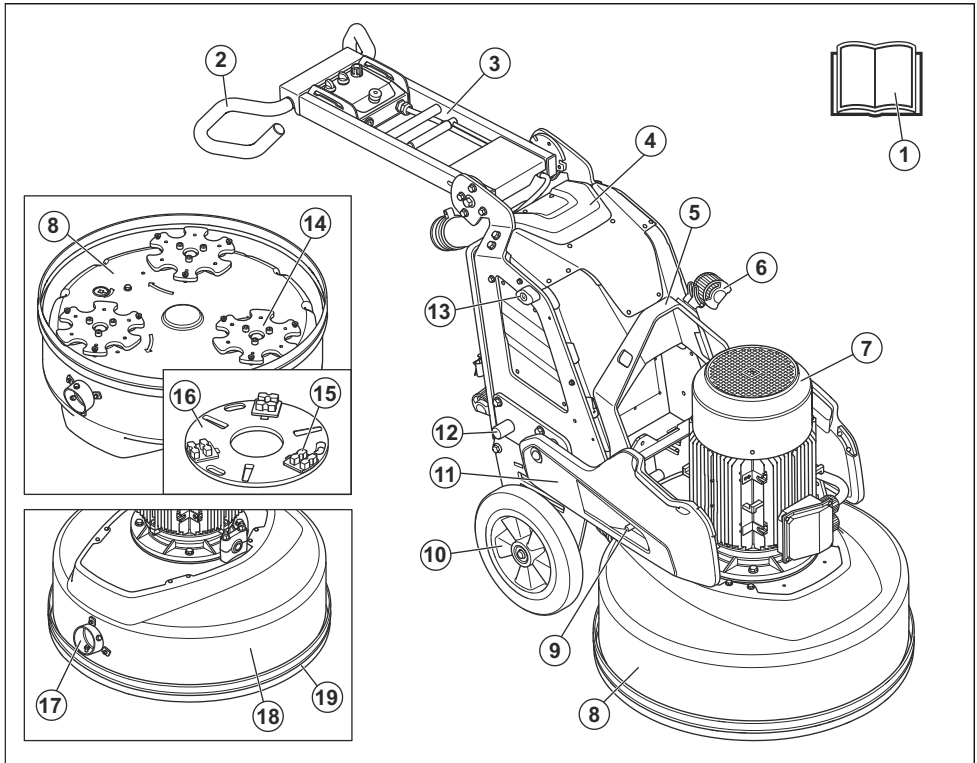
Numatytasis naudojimas

Gaminys naudojamas įvairaus kietumo medžiagų, pavyzdžiui, natūralaus akmens, teraco ir betono,

paviršiams šlifuoti. Gaminys taip pat naudojamas tokių dangų kaip epoksidinė derva ir klijai paviršiams šlifuoti. Paviršius gali būti šiurkštus arba lygus. Gaminį galima naudoti sausojo arba šlapiojo šlifavimo būdu. Nenaudokite gaminio kitiems darbams.

Gaminys skirtas naudoti komercinius darbus atliekantiems operatoriams profesionalams.

Gaminio apžvalga, dešinioji pusė



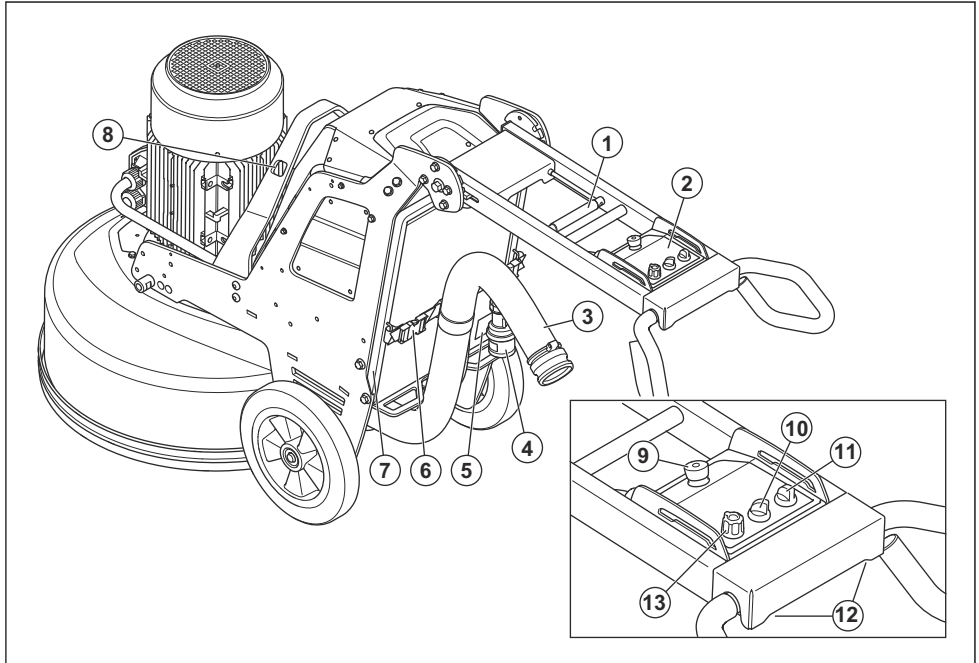
1. Naudojimo instrukcija
2. Valdymo rankena
3. Rankena

4. Elektros dėžutė
5. Kėlimo kilpa
6. Priekinis žibintas (priedas)

7. Šlifavimo disko variklis
8. Šlifavimo galva
9. Atsvaro fiksatorius
10. Ratas
11. Atsvaras (priedas)
12. Atsvaro laikiklis
13. Atsvaro tvirtinimo įtaisas

14. Šlifavimo diskas
15. Deimantinis įrankis (priedas)
16. Galvutė
17. Dulkių trauktuvo jungtis
18. Gaubtas
19. Dulkių sandariklis

Gaminio apžvalga, kairioji pusė



1. Rankenos reguliavimo svirtis
2. Valdymo skydelis
3. Dulkių trauktuvo jungtis
4. Maitinimo laidas
5. Nominaliųjų parametrų plokštelė
6. Dulkių trauktuvo ir maitinimo laido laikiklis
7. Atraminis rėmas
8. Angos diržui
9. Avarinio sustabdymo mygtukas
10. Sustabdymo / paleidimo jungiklis
11. Įjungimo / išjungimo jungiklis
12. Rankenos reguliavimo varžtai
13. Rankena, skirta šlifavimo disko sukimosi krypties ir greičio nustatymui

Simboliai ant gaminio



ĮSPĖJIMAS. Šis gaminys gali būti pavojingas ir rimtai sužeisti arba pražudyti naudotoją arba aplinkinius. Būkite atsargūs ir tinkamai naudokite gaminį.



Prieš naudodami gaminį, atidžiai perskaitykite instrukcijas ir įsitinkinkite, kad jas supratote.



Naudokite klausos, akių ir kvėpavimo takų apsaugos priemones. Žr. *Asmeninės apsauginės priemonės psl. 58.*



Dulkės gali sukelti sveikatos problemų. Naudokite patvirtintą kvėpavimo takų apsaugą. Užtikrinkite tinkamą patalpų ventiliavimą.



Gaminį visada kelkite už kėlimo kilpos.



Naudokite fiksavimo diržams skirtas angas, kad įtvirtintumėte gaminį gabenančiojoje transporto priemonėje.



Dviguba izoliacija, akumuliatorius ir akumuliatoriaus įkroviklis.



Akumuliatoriaus įkroviklį naudokite ir laikykite tik patalpų viduje.



Gaminio negalima išmesti su buitinėmis atliekomis. Nuvežkite jį į įgaliotą elektros ir elektronikos įrenginių utilizavimo vietą.



Šis gaminys atitinka jam taikomas EB direktyvas.

Pasižymėkite: Kiti ant gaminio esantys simboliai (lipdukai) atitinka specialius tam tikrų rinkų sertifikavimo reikalavimus.

Valdymo skydelio simboliai



Avarinis išjungimas



Gaminio įjungimas ir nustatymas iš naujo

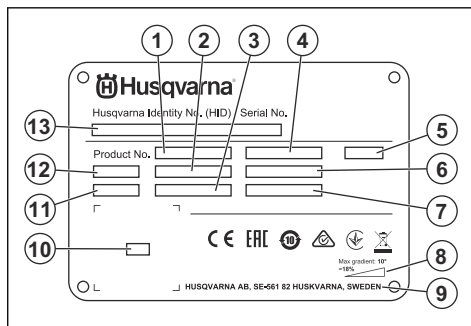


Šlifavimo galvutės įjungimas



Šlifavimo disko sukimosi kryptis ir greitis

Nominaliųjų parametru plokštelė



1. Gaminio numeris
2. Gaminio svoris
3. Vardinė galia
4. Nominali įtampa
5. Korpusas
6. Nominali srovė
7. Dažnis
8. Didžiausias nuolydžio kampas
9. Gamintojas
10. Nuskaitomas kodas
11. Pagaminimo metai
12. Modelis
13. Serijos numeris

Atsakomybė už gaminį

Kaip nurodyta atsakomybės už gaminį įstatymuose, mes nesame atsakingi už mūsų gaminio sukeltą žalą, jei:

- gaminys netinkamai suremontuotas;
- gaminys suremontuotas naudojant kito gamintojo arba gamintojo nepatvirtintas dalis;
- gaminys turi kito gamintojo arba gamintojo nepatvirtintą priedą;
- gaminys suremontuotas ne patvirtintame techninės priežiūros centre arba jį suremontavo ne patvirtintas atstovas.

Husqvarna Fleet Services™

Husqvarna Fleet Services™ yra debesijos sprendimas, suteikiantis operatoriui galimybę peržvelgti visus prijungus gaminius. Gaminyje galima įrengti Husqvarna Fleet Services™ jutiklį. Husqvarna Fleet Services™ jutiklis kaupia gaminio duomenis ir leidžia prisijungti prie Husqvarna Fleet Services™ sistemos. Husqvarna Fleet Services™ sistema teikia duomenis, pavyzdžiui, gaminio eksploataavimo trukmę, techninės priežiūros intervalus ir vietą.

Norėdami daugiau sužinoti apie Husqvarna Fleet Services™, atsisiųskite Husqvarna Fleet Services™ programėlę arba kreipkitės į Husqvarna atstovą.

Saugos ženklų reikšmės

[spėjimai, perspėjimai ir pastabos yra skirtos atkreipti dėmesį į ypač svarbias vadovo dalis.



PERSPĖJIMAS: Naudojamas, kai naudotojui ar šalia esantiems asmenims kyla mirtino arba sunkaus sužeidimo pavojus arba, jei nesilaikoma vadove pateiktų nurodymų.



PASTABA: Naudojamas, kai kyla pavojus sugadinti gaminį, kitas medžiagas arba padaryti žalą aplinkai, jei nesilaikoma vadove pateiktų nurodymų.

Pasižymėkite: Naudojama pateikti daugiau, nei būtina esamoje situacijoje, informacijos.

Bendrieji saugos nurodymai



PERSPĖJIMAS: Prieš naudodami gaminį, perskaitykite toliau esančius įspėjimus.

- Šis gaminys gali būti pavojingas, jei būsite neatsargūs arba gaminį naudosite netinkamai. Šis gaminys gali rimtai sužeisti arba pražudyti naudotoją arba aplinkinius. Prieš naudodami gaminį, privalote perskaityti ir suprasti šio naudojimo instrukcijos turinį.
- Išsaugokite visus įspėjimus ir instrukcijas.
- Laikykitės visų taikomų teisės aktų ir taisyklių reikalavimų.
- Naudotojas ir naudotojo darbdavys turi žinoti apie galimus pavojus darbo su gaminiu metu ir imtis priemonių, kad jų išvengtų.
- Neleiskite kitiems naudotis gaminiu, jei jie neperskaitė arba nesuprato naudojimo instrukcijos turinio.
- Gaminį naudokite tik tada, jei esate baigę mokymus. Visi naudotojai turi būti baigę mokymus.
- Neleiskite gaminio naudoti vaikams.
- Dirbti su gaminiu gali tik įgalioti asmenys.
- Naudotojas yra atsakingas už visą žalą, padarytą asmenims arba jų nuosavybei.
- Nedirbkite su gaminiu, jeigu esate pavargę, sergate arba esate apsvaigę alkoholio, narkotinių medžiagų ar vaistų.
- Visada elkitės atsargiai ir vadovaukitės sveiku protu.
- Šis gaminys veikdamas sukuria elektromagnetinį lauką. Tam tikromis aplinkybėmis šis laukas gali trikdyti aktyviųjų arba pasyviųjų medicininių implantų veiklą. Siekiant sumažinti sunkių sužalojimų arba mirties pavojų, medicininių implantų turintiems

asmenims rekomenduojame prieš naudojant šį gaminį pasitarti su gydytoju ir implanto gamintoju.

- Rūpinkitės gaminio švara. Įsitinkite, kad galite aiškiai perskaityti ženklus ir lipdukus.
- Nedirbkite su gaminiu, jei jis yra sugadintas.
- Nemodifikuokite šio gaminio.
- Nenaudokite gaminio, jei gaminį galėjo modifikuoti kiti asmenys.

Naudojimo saugos instrukcijos



PERSPĖJIMAS: Prieš imdamiesi naudoti gaminį perskaitykite toliau nurodytus įspėjamuosius nurodymus.

- Naudokite asmenines apsaugines priemones. Žr. *Asmeninės apsauginės priemonės psl. 58*.
- Nepalikite gaminio be priežiūros, kai užvestas variklis.
- Visada prieš nueidami nuo gaminio atjunkite maitinimo laidą.
- Netraukite už dulkių ištrauktuvo žarnos. Gaminys gali nukristi ir sužeisti žmones arba sugadinti turta.
- Įjungiant gaminį šlifavimo galvutė turi liesti paviršių. Šis reikalavimas netaikomas, kai tikrinatė įjungimo / išjungimo jungiklį.
- Draudžiama įjungti gaminį neuždėjus apsaugos nuo dulkių apvado. Apsaugos nuo dulkių apvadas turi visiškai užsandarinti tarpą tarp gaminio ir grindų.
- Laikykitės atokiau vietų, kur gaminys gali sužeisti. Gaminys gali greitai pakeisti padėtį ir atsitrengti į jus.
- Jei gaminys veikia netinkamai, nedelsiant sustabdykite variklį.
- Būkite atsargūs, nes judančios dalys gali įtraukti drabužius, ilgus plaukus ir papuošalus.
- Darbo metu būtina stovėkite saugioje ir stabilioje padėtyje.
- Nenaudokite gaminio, jei nelaimės atveju negalėtumėte sulaukti pagalbos.
- Jei gaminyje pajusite vibracijas ar gaminio triukšmo lygis pasirodys neįprastai didelis, nedelsdami sustabdykite gaminį. Patikrinkite, ar gaminys neapgadintas. Pataisykite sugadintas dalis arba remonto darbus perleiskite įgaliotajam techninės priežiūros atstovui.
- Ilgalaikė vibracija gali pakenkti silpnos kraujo apytakos žmonių kraujo apytakai ir nervų sistemai. Pasireiškus per ilgo vibracijų poveikio simptomais, kreipkitės medicininės pagalbos. Pirmieji simptomai gali būti: kūno tirpimas, jautrumo praradimas, dilgčiojimas, skausmas, sumažėjusi jėga ar silpnumas, odos spalvos ar jos struktūros pakitimai. Šie simptomai dažniausiai pasireiškia pirštuose, plaštakose ir riešuose.

- Gaminio nepalikite ant šlaito. Jeigu gaminį turite palikti ant nuolaidaus paviršiaus, pasirūpinkite, kad gaminys nejudėtų ir nenuvirstų. Gresia rizika susižaloti ir sugadinti gaminį.
- Dirbdami šlaituose būkite labai atsargūs. Gaminys yra sunkus ir krisdamas gali rimtai sužeisti.
- Gaminio neperkelkite statau nuolydžio paviršiais. Didžiausias leidžiamas nuolydžio kampas nurodytas gaminio nominalių parametrų plokštelėje.
- Naudokite tik patvirtintus priedus. Dėl išsamesnės informacijos prašome kreiptis į savo prekybos atstovą.

Asmeninės apsauginės priemonės



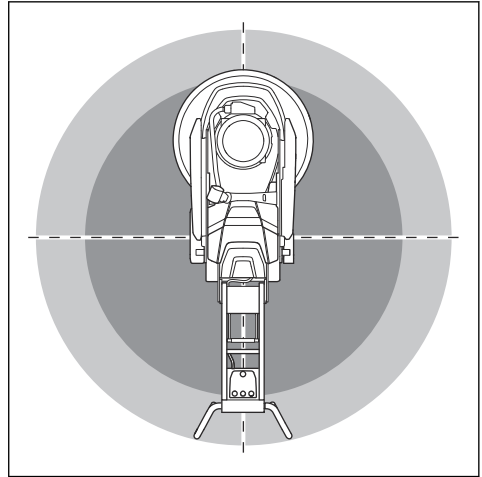
PERSPĖJIMAS: Prieš naudodami gaminį, perskaitykite toliau esančius įspėjimus.

- Dirbdami gaminiu visada naudokite tinkamas asmenines apsaugines priemones. Asmeninės apsauginės priemonės nepašalina sužeidimų pavojaus. Asmeninės apsauginės priemonės sumažina sužalojimų laipsnį nelaimės atveju. Leiskite prekybos atstovui padėti pasirinkti tinkamą įrangą.
- Dirbdami gaminiu naudokite patvirtintas akių apsaugos priemones.
- Nedėvėkite laisvų, sunkių ar netinkamų drabužių. Dėvėkite tokius drabužius, kurie leistų laisvai judėti.
- Naudokite patvirtintas apsaugines pirštines, kurios leistų tvirtai laikyti gaminį.
- Naudokite gumines apsaugines pirštines, kurios apsaugotų odą nuo šlapio cemento.
- Naudokite patvirtintą apsauginį šalimą.
- Dirbdami gaminiu visada naudokite patvirtintas klausos apsaugos priemones. Ilgalaikis triukšmas gali pakenkti klausai.
- Gaminys sukelia dulkes ir garus, kurių sudėtyje yra kenksmingų cheminių medžiagų. Naudokite patvirtintą kvėpavimo takų apsaugą.
- Dėvėkite batus su plienine pirštų apsauga ir neslystančiu padu.
- Šalia visada turėkite pirmosios pagalbos rinkinį.
- Naudojant gaminį gali susidaryti kibirkštys. Šalia visada turėkite gesintuvą.

Sauga darbo vietoje

- Darbo metu toliau esančiame paveikslėlyje pavaizduotoje srityje negali būti pašalinių asmenų.

Būdamas šioje srityje, darbo metu naudotojas turi elgtis ypač atsargiai.



- Įsitinkinkite, kad darbo vietoje yra tik įgaliooti asmenys.
- Nenaudokite gaminio rūke, lyjant, pučiant stipriam vėjui, spaudžiant šalčiui, iškilus žaibo pavojui arba esant kitomis nepalankiomis oro sąlygomis. Dirbant nepalankiomis oro sąlygomis arba ant šlapio paviršiaus gali suprastėti jūsų dėmesingumas. Dėl prastų oro sąlygų dirbti gali būti pavojinga.
- Saugokitės asmenų, daiktų ir tam tikrų situacijų kurios gali neleisti saugiai naudoti gaminio.
- Užtikrinkite gerą darbo vietos apšvietimą.
- Draudžiama naudoti gaminį vietose, kuriose yra gaisro ar sprogimo pavojus.

Elektrosauga



PERSPĖJIMAS: Naudojant elektrinius įrenginius, visuomet išlieka elektros smūgio pavojus. Nenaudokite gaminio prastomis oro sąlygomis. Nelieskite elektros laidininkų ir metalinių objektų. Siekdami išvengti sužalojimo, gaminį naudokite taip, kaip nurodyta šioje naudojimo instrukcijoje.



PASTABA: Gaminys atitinka EN61000-3-11 reikalavimus ir jam gali būti teikiamas maitinimas prijungus prie maitinimo lizdo. Dėl gaminio prijungimo pasitarkite su asmeniu, atsakingu už elektros tiekimą.

Kad variklis nepriekaištingai veiktų, gaminio maitinimo šaltinis ar generatorius turi būti pakankamas ir stabilus. Dėl netinkamos maitinimo įtampos didėja galios sąnaudos ir kyla variklio temperatūra, kol suveikia apsauginė grandinė. Maitinimo laido storis turi atitikti nacionalinius ir vietos teisės aktų reikalavimus. Maitinimo tinklo kištuko dydis

turi atitikti elektros lizdo ir gaminio ilginamojo laido srovės stiprumą.

Jeigu maitinimo tinklo varža didesnė, paleidžiant gaminį gali įvykti trumpas įtampos sumažėjimas. Tai gali daryti įtaką kitiems gaminiais, pvz., apšvietimo reguliavimo įrenginiui.

- Įsitikinkite, kad saugiklis, elektros tinklo galia ir įtampa atitinka ant gaminio parametrų plokštelės nurodytus duomenis.
- Prieš atjungdami kištuką visada sustabdykite gaminį.
- Nenaudokite gaminio, jei pažeistas maitinimo laidas arba kištukas. Nuvežkite jį į patvirtintą techninės priežiūros centrą. Pažeistas maitinimo laidas gali tapti rimtų sužeidimų ar mirties priežastimi.

- Tinkamai naudokite maitinimo laidą. Nenaudokite maitinimo laido norėdami pajudinti, patraukti ar atjungti gaminį. Maitinimo laidą traukite suėmę už kištuko. Netraukite už elektros laido.
- Nenaudokite gaminio vandenyje, kur gali sušlapti jo įranga. Galite sugadinti įrangą, jos korpusu gali tekėti elektros srovė ir sužaloti.
- Nenaudokite daugiau drėgmės, negu gaminio vandens sistemos tiekiamas vanduo. Saugokite gaminį nuo lietaus. Į gaminį patekęs vanduo didina elektros smūgio pavojų.
- Būtinai atjunkite maitinimo laidą, jeigu norite prijungti ar atjungti variklio kabelį ir elektros dėžutę.

Rekomenduojami maitinimo šaltinio parametrai

Vardinė maitinimo šaltinio įtampa, V	Mažiausia gaminio įtampa, V	Didžiausia gaminio įtampa, V	Dažnis, Hz	Vardinė srovė, A	Variklio išėjimo galia	Mažiausias kabelio plotas, mm ² / AWG	Didžiausias kabelio ilgis, m / pėdos
3x220	200	240	50 / 60	50	11+1,5	10 / 7	190 / 620
3x400 / 440 / 480	380	480	50 / 60	30	11+1,5	6 / 9	190 / 620
3x220	200	240	50 / 60	50	11+1,5	10 / 7	190 / 620
3x400 / 440 / 480	380	480	50 / 60	30	15+1,5	6 / 9	190 / 620

Įžeminto gaminio instrukcijos



PERSPĖJIMAS: Netinkamai prijungus galite patirti elektros smūgį. Jeigu nežinote, ar gaminys tinkamai įžemintas, pasitarkite su patvirtintu elektriku.

Nekeiskite maitinimo kištuko į kitokių parametrų kištuką. Jeigu kištukas netinka maitinimo lizdui, paprašykite, kad elektrikas sumontuotų tinkamą maitinimo lizdą. Laikykitės vietinių reglamentų ir įstatymų.

Jeigu iki galo nesuprantate instrukcijų apie gaminio įžeminimą, pasitarkite su patvirtintu elektriku.

Gaminyje sumontuotas įžemintas maitinimo laidas ir maitinimo kištukas. Gaminį junkite tik prie įžeminto maitinimo lizdo. Tokiu būdu įvykus gedimui sumažinamas elektros smūgio pavojus.

Su gaminiu nenaudokite elektros adapterių.

Ilginamieji kabeliai

- Naudokite tik patvirtintus pakankamo ilgio ilginamuosius kabelius.

- Ant ilginamojo kabelio nurodyta vertė turi būti tokia pat arba didesnė negu vertė, nurodyta gaminio techninių duomenų plokštelėje.
- Naudokite įžemintus ilginamuosius laidus.
- Jei gaminį naudojate lauke, naudokite lauke skirtą naudoti ilginamąjį kabelį. Tokiu būdu sumažinsite elektros šoko pavojų.
- Saugokite, kad ilginamasis kabelis nesuslaptų ir nelaikykite jo ant žemės.
- Laikykite ilginamąjį kabelį atokiai nuo šilumos šaltinių, tepalų, aštrių briaunų ar judančių dalių. Esant pažeistam kabeliui, didėja elektros šoko pavojus.
- Įsitikinkite, kad ilginamasis kabelis yra geros būklės ir nepažeistas.
- Nenaudokite suvynioto ilginamojo kabelio. Dėl to ilginamasis kabelis gali įkaisti.
- Naudojant gaminį, ilginamasis kabelis turi būti už jūsų ir gaminio. Tokiu būdu apsaugosite ilginamąjį kabelį nuo pažeidimų.

Gaminio apsauginės priemonės

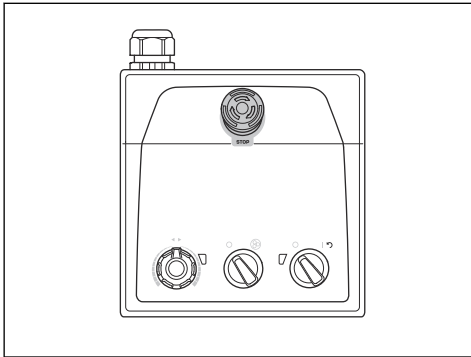


PERSPĖJIMAS: Prieš naudodami gaminį, perskaitykite toliau esančius įspėjimus.

- Nesinaudokite gaminiu, jei jo apsauginės priemonės yra netvarkingos.
- Reguliariai tikrinkite apsaugines priemones. Jei apsauginės priemonės yra pažeistos, pasitarkite su Husqvarna techninės priežiūros atstovu.

Avarinio sustabdymo mygtukas

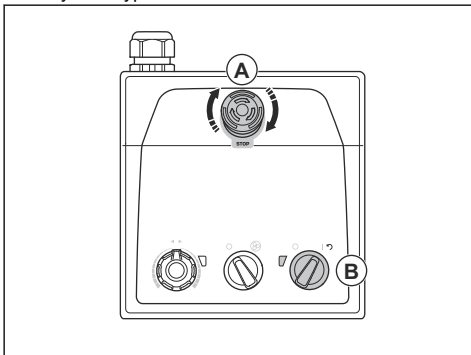
Avarinio sustabdymo mygtukas naudojamas varikliui greitai sustabdyti. Avarinio sustabdymo mygtukas atjungia maitinimo įtampą.



PASTABA: Nenaudokite avarinio sustabdymo mygtuko kaip gaminio sustabdymo mygtuko.

Norėdami atlikti avarinio sustabdymo mygtuko patikrą

1. Norėdami įsitikinti, kad avarinio sustabdymo mygtukas yra išjungtas, pasukite valdymo skydelyje esantį avarinio sustabdymo mygtuką (A) laikrodžio rodyklės kryptimi.



2. Pasukite valdymo skydelyje esantį įjungimo / išjungimo jungiklį (B) į 1 padėtį, kad paleistumėte variklį. Pradeda šviesti šalia įjungimo / išjungimo jungiklio esantis šviesos diodas.
3. Paspauskite avarinio sustabdymo mygtuką.
4. Įsitikinkite, kad nešviečia šviesos diodas, esantis greta įjungimo / išjungimo jungiklio.
5. Norėdami išjungti, pasukite avarinio sustabdymo mygtuką laikrodžio rodyklės kryptimi.

Priežiūros saugos instrukcijos

- Visos dalys turi būti tinkamos būsenos, o visos tvirtinamosios detalės gerai priveržtos.
- Nenaudokite įrenginio, jei jis sugadintas. Atlikite šioje instrukcijoje aprašytas saugos patikras, priežiūros ir techninės priežiūros procedūras. Visus kitus priežiūros darbus turi atlikti patvirtintas techninės priežiūros atstovas.
- Prieš keisdami deimantinius įrankius sustabdykite gaminį. Pasukite įjungimo / išjungimo jungiklį į 0 padėtį ir paspauskite avarinio sustabdymo mygtuką.
- Patikrą ir (arba) techninę priežiūrą atlikite sustabdę variklį ir atjungę maitinimo kabelio kištuką.
- Įsitikinkite, kad gaminys veikia tinkamai. Žr. *Priežiūros grafikas psl. 69.*

Naudojimas

Įvadas



PERSPĖJIMAS: Prieš naudodami gaminį perskaitykite ir supraskite saugos skyriaus informaciją.

Gaminio išpakavimas



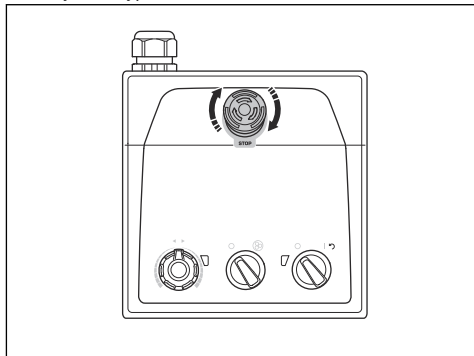
PERSPĖJIMAS: Atsargiai ir saugiai nuimkite gaminį nuo padėklo. Gaminys yra sunkus ir krisdamas gali rimtai sužeisti.

- Pasirūpinkite, kad būtų pristatyti visi gaminio apžvalgoje parodyti elementai. Žr. *Gaminio apžvalga, dešinioji pusė psl. 54*. Jeigu kurio nors elemento trūksta arba elementas sugadintas, prieš nuimdami gaminį nuo padėklo kreipkitės į Husqvarna pardavėją.
- Nuimkite visus pakuotės diržus ir ratų atramas.
- Pasirūpinkite, kad aplinka būtų švari ir būtų pakankamai vietos gaminiiui perkelti.
- Pasirūpinkite, kad nebūtų pavojaus gaminiiui nukristi.
- Naudodami keliamąjį įrangą arba rampas nukelkite gaminį nuo padėklo. Gaminį sunkus. Saugiai perkelkite gaminį. Žr. *Gaminio kėlimas psl. 75*.

Prieš naudojant gaminį

1. Atidžiai perskaitykite naudojimo instrukciją ir įsitikinkite, kad viską gerai supratote.
2. Naudokite reikalingas asmenines apsaugines priemones. Žr. *Asmeninės apsauginės priemonės psl. 58*.
3. Įsitikinkite, kad darbo vietoje yra tik įgalioti asmenys.
4. Atlikite kasdienę priežiūrą. Žr. *Priežiūros grafikas psl. 69*.
5. Įsitikinkite, ar gaminys gerai surinktas ir nepažeistas.
6. Padėkite gaminį ant darbo srities. Užtikrinkite, kad gaminys į darbo vietą ir joje būtų gabenamas saugiai ir tinkamai. Žr. *Gabenimas psl. 74*.
7. Įsitikinkite, kad galvutėse yra įtaisyti deimantiniai įrankiai ir kad deimantiniai įrankiai bei galvutės yra gerai priveržtos.
8. Prijunkite dulkių trauktuvą prie gaminio. Žr. *Dulkių trauktuvo prijungimas psl. 64*.
9. Nustatykite tinkamą rankenos ir valdymo rankenos darbinį aukštį. Žr. *Norėdami reguliuoti rankeną ir valdymo rankeną psl. 65*.
10. Prieš jungdami gaminį prie maitinimo lizdo, patikrinkite, ar prie elektros dėžutės prijungtas variklio kabelis. Žr. *Šlifavimo galvos montavimas ir nuėmimas psl. 71*.

11. Prijunkite gaminį prie maitinimo šaltinio. Žr. *Norėdami prijungti gaminį prie maitinimo šaltinio psl. 65*.
12. Norėdami įsitikinti, kad avarinio sustabdymo mygtukas yra išjungtas, pasukite valdymo skydelyje esantį avarinio sustabdymo mygtuką laikrodžio rodyklės kryptimi.



13. Kai naudojate tokius kryptinius deimantinius įrankius kaip Piranhas, atkreipkite dėmesį į šlifavimo diskų sukimosi kryptį.

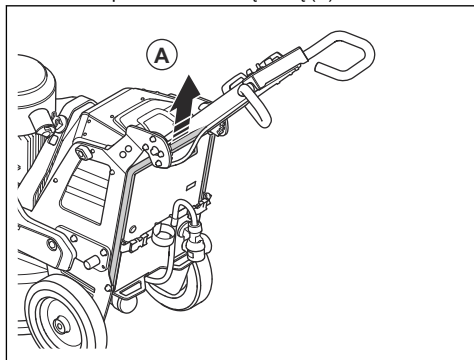
Norėdami išskleisti ir suskleisti atraminį rėmą

Gaminys turi atraminį rėmą, kuris naudojamas pakreipti gaminį atgal. Be to, atraminis rėmas naudojamas kaip laikiklis, kuris gali laikyti dulkių trauktuvo žarną ir maitinimo laidą.

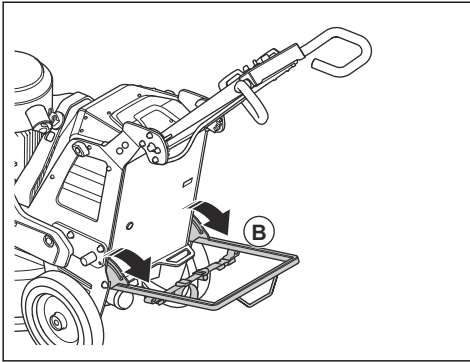


PERSPĖJIMAS: Būkite atsargūs, kai judinate atraminį rėmą. Judančios dalys gali sužaloti.

1. Šiek tiek pakelkite atraminį rėmą (A).



2. Nuleiskite atraminį rėmą (B).



3. Sulenkite atraminį rėmą atlikdami veiksmus atvirkštine tvarka.

Deimantiniai įrankiai

Su gaminių galima naudoti įvairių tipų ir konfigūracijų deimantinius įrankius. Metaliniai deimantiniai įrankiai naudojami medžiagai šalinti, o iš dervos pagaminti deimantiniai įrankiai – paviršiams šlifuoti. Pasirinkite apdirbamam paviršiui tinkamus deimantinius įrankius. Jei reikia pagalbos išsirinkti tinkamą įrankį, tarkitės su Husqvarna pardavėju arba apsilankykite interneto svetainėje www.husqvarnacp.com.

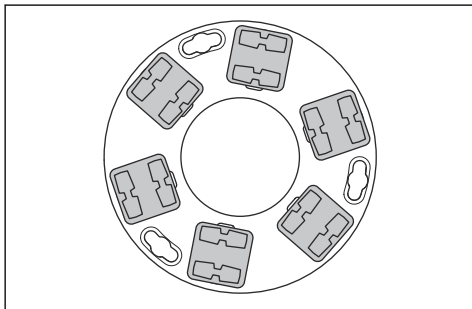
Pakaitiniai deimantinių įrankių diskų laikikliai

- Naudokite diskų laikiklį Redi lock metaliniams deimantiniams įrankiams tvirtinti.
- Naudokite iš dervos pagamintą diskų laikiklį plastikiniams deimantiniams įrankiams tvirtinti.

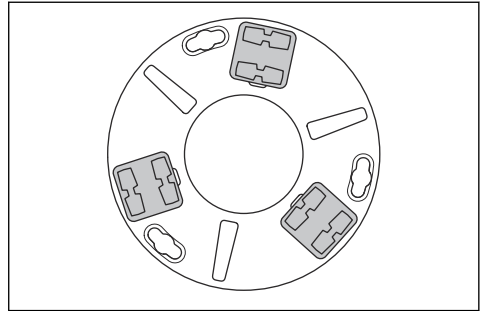
Viso ir pusinio segmentų skaičiaus deimantiniai įrankiai

Galutinė paviršiaus kokybė priklauso nuo deimantinio įrankio segmentų konfigūracijos. Nuo šios konfigūracijos taip pat priklauso darbo gaminiu greitis.

- Viso segmentų skaičiaus deimantiniai įrankiai: ši konfigūracija naudojama, kai reikia lygiai apdoroti grindų paviršių.



- Pusinio segmentų skaičiaus deimantiniai įrankiai: ši konfigūracija naudojama, kai grindų paviršiaus lygiai apdoroti nebūtina.



Deimantinių įrankių keitimas



PERSPĖJIMAS: Prieš keisdami deimantinius įrankinius, visada atjunkite maitinimo kištuką, kad išvengtumėte atsitiktinio paleidimo.



PERSPĖJIMAS: Naudokite apsaugines pirštines, nes deimantiniai įrankiai gali smarkiai įkaisti.



PERSPĖJIMAS: Keisdami deimantinius įrankius, naudokite patvirtintas kvėpavimo apsaugos priemones. Po šlifavimo galva esančios dulksės yra pavojingos jūsų sveikatai.

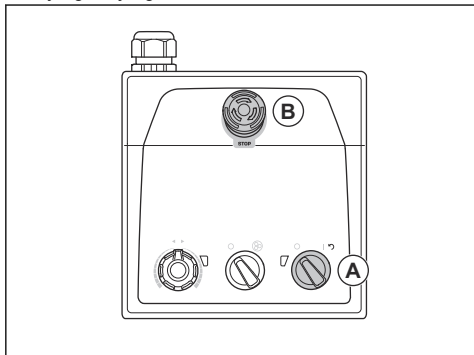


PERSPĖJIMAS: Keisdami deimantinius įrankius, naudokite dulkių trauktuvą. Dulkių trauktuvus sumažins dulkių, kurios gali sukelti sveikatos problemų, kiekį.

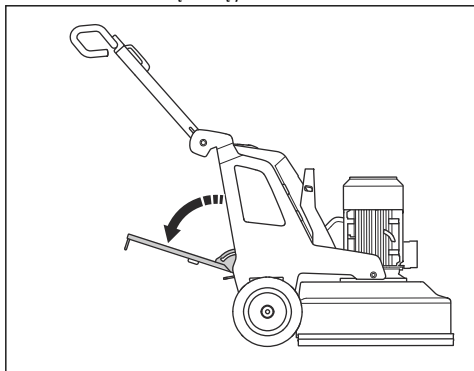


PASTABA: Visi šlifavimo diskai visada turi būti naudojami su to paties tipo deimantais, kurių skaičius visada turi būti vienodas. Deimantų aukštis turi būti vienodas visuose šlifavimo diskuose.

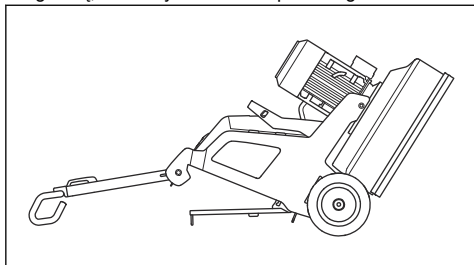
1. Valdymo skydelyje įjungimo / išjungimo jungiklį (A) perjunkite į 0 padėtį. Užgessta šalia įjungimo / išjungimo jungiklio esantis šviesos diodas.



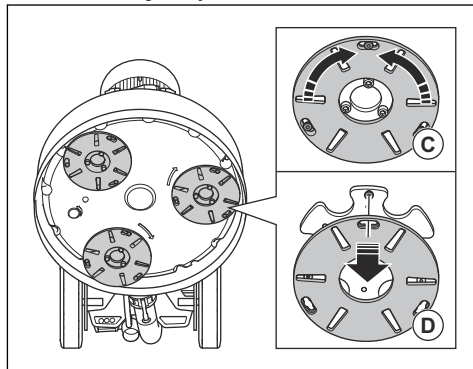
2. Valdymo skydelyje nuspauskite avarinio sustabdymo mygtuką (B).
3. Nulenkite rankeną į priežiūros padėtį. Žr. *Rankenos padėtys psl. 64*.
4. Jei įrengti atsvarai, sureguliuokite atsvarus, kad jie būtų galinėje padėtyje. Žr. *Atsvarų reguliavimas psl. 69*.
5. Išskleiskite atraminį rėmą. Žr. *Norėdami išskleisti ir suskleisti atraminį rėmą psl. 61*.



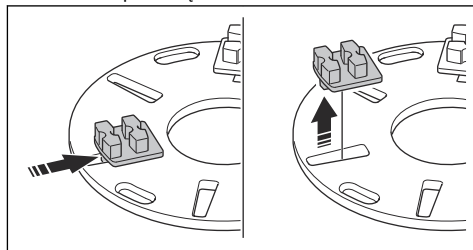
6. Suimkite valdymo rankeną ir viena koja prilaikydami atraminį rėmą paverskite gaminį atgal. Varskite gaminį, kol valdymo rankena pasieks grindis.



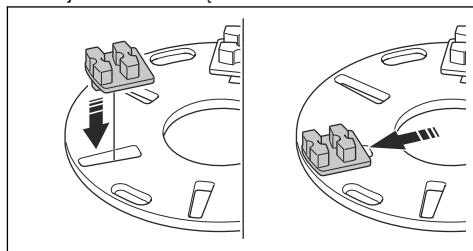
7. Užsidėkite apsaugines pirštines.
8. Pasukite galvutę (C) į dešinę arba į kairę, kad atskirtumėte galvutę nuo šlifavimo disko.



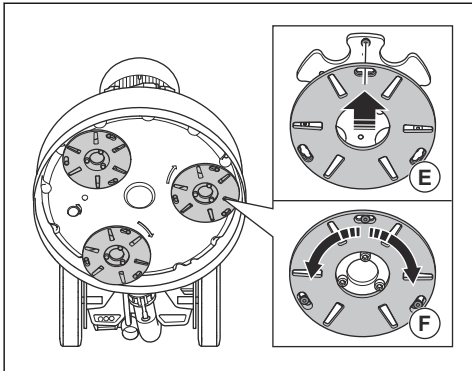
9. Norėdami nuimti galvutę nuo šlifavimo disko, patraukite galvutę (D).
10. Norėdami atskirti deimantinius įrankius nuo galvutės, naudokite plaktuką.



11. Nestipriai suduodami plaktuku, galvutėje įtaisykite naujus deimantinius įrankius.



12. Sumontuokite galvutę tiesiai (E) ant šlifavimo disko.



13. Pasukite galvutę (F) į dešinę arba į kairę, kad užfiksuotumėte galvutę ant šlifavimo disko.

14. Atsargiai pakelkite gaminį į darbinę padėtį.

Prilaikykite už valdymo rankenos ir atraminio rėmo.

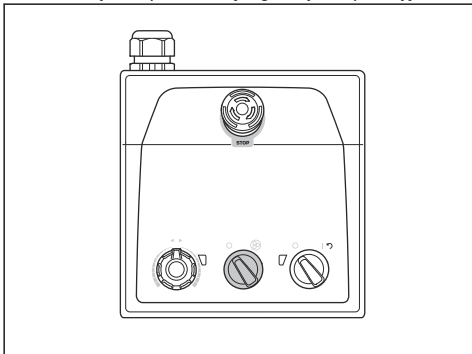
15. Suskleiskite atraminį rėmą.

Dulkių trauktuvo prijungimas



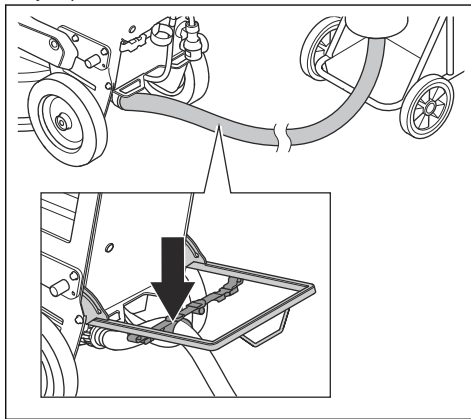
PERSPĖJIMAS: Nenaudokite dulkių trauktuvo, jei dulkių trauktuvo žarna yra pažeista. Dėl to gali padidėti pavojus įkvėpti sveikatai pavojingų dulkių. Naudokite patvirtintas kvėpavimo apsaugos priemones.

1. Patikrinkite, ar dulkių trauktuvo žarna nėra pažeista.
2. Patikrinkite, ar dulkių trauktuvo filtrai yra sveiki ir švarūs.
3. Įsitinkinkite, kad valdymo skydelyje esantis sustabdymo / paleidimo jungiklis yra 0 padėtyje.



4. Prijunkite dulkių trauktuvo žarną prie gaminio.
5. Išskleiskite atraminį rėmą. Žr. *Norėdami išskleisti ir suskleisti atraminį rėmą psl. 61.*

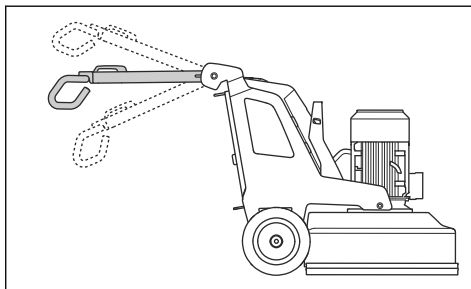
6. Uždėkite dulkių trauktuvo žarną ant atraminio rėmo laikiklio, kad dulkių trauktuvo žarna nebūtų pernelyg įtempta.



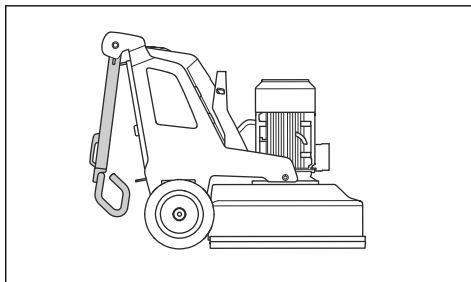
7. Suskleiskite atraminį rėmą.

Rankenos padėtys

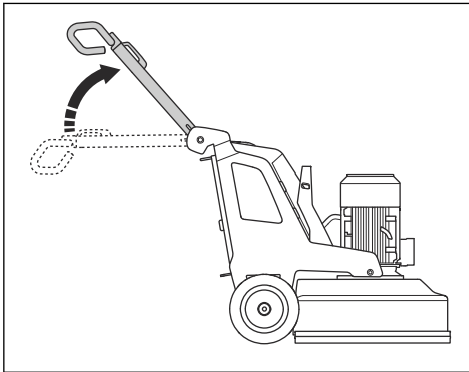
- Rankenos darbinė padėtis:



- Rankenos gabenimo padėtis:



- Rankenos priežiūros padėtis:



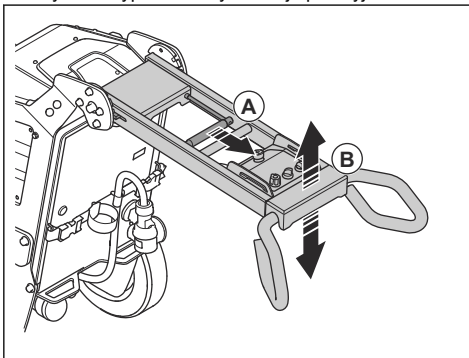
Norėdami reguliuoti rankeną ir valdymo rankeną



PERSPĖJIMAS: Būkite atsargūs, kai reguliuojate rankeną ir valdymo rankeną. Įsitinkinkite, kad rankena ir valdymo ranka yra užfiksuotos reikiamoje padėtyje. Judančios dalys gali sužaloti.

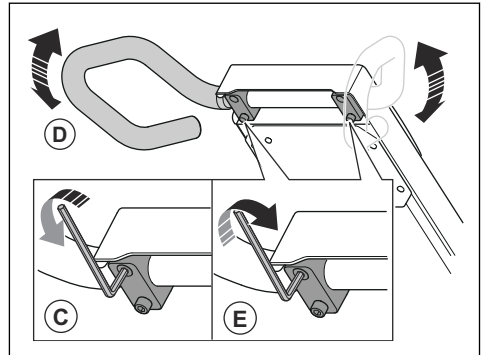
Rankenos aukštį nustatykite taip, kad ji kuo tiksliau būtų ties naudotojo dubeniu. Darbo metu gaminys gali virsti. Naudotojas šį virtimą į šoną gali sustabdyti dubeniu.

1. Patraukite rankenos fiksavimo svirtį (A) valdymo skydelio kryptimi ir laikykite šioje padėtyje.



2. Nustatykite reikiamą darbinį rankenos (B) aukštį
3. Atleiskite rankenos fiksavimo svirtį, kad užfiksuotumėte rankeną reikiamoje padėtyje.

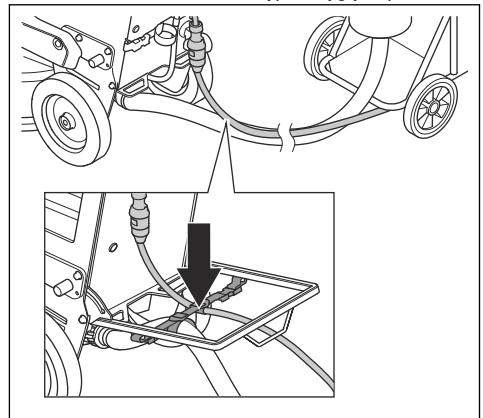
4. Atlaisvinkite 4 valdymo rankenos varžtus (C).



5. Nustatykite reikiamą darbinį valdymo rankenos (D) aukštį
6. Priveržkite 4 valdymo rankenos varžtus (E), kad užfiksuotumėte valdymo rankeną reikiamoje padėtyje.

Norėdami prijungti gaminį prie maitinimo šaltinio

1. Prijunkite gaminio maitinimo kabelio kištuką prie ilginamojo kabelio.
2. Prijunkite ilginamąjį kabelį prie maitinimo lizdo.
3. Išskeiskite atraminį rėmą. Žr. *Norėdami išskeisti ir suskleisti atraminį rėmą psl. 61.*
4. Uždėkite maitinimo laidą ant atraminio rėmo laikiklio, kad maitinimo laidas nebūtų pernelyg įtemptas.



5. Suskleiskite atraminį rėmą.



PASTABA: Jei gaminys yra naudojamas kartu su dulkių trauktuvu, dulkių trauktuvą reikia prijungti prie 3 fazių maitinimo šaltinio.

Darbo greitis

Jeigu gaminys naudojamas ant naujo tipo paviršiaus, iš pradžių nustatykite 70 % greitį. Operatoriui žinant paviršiaus tipą, greitį galima keisti.

Šlifavimo diskų sukimosi kryptis

Žiūrint iš gaminio apačios, sukimosi kryptis yra tokia:

- CW – pagal laikrodžio rodyklę;
- CCW – prieš laikrodžio rodyklę.

Dirbant gaminyje gali judėti į šoną. Šio judėjimo kryptis susijusi su sukimosi kryptimi. Nustačius sukimosi kryptį CCW, gaminys juda į dešinę. Nustačius sukimosi kryptį CW, gaminys juda į kairę.

Tam tikromis aplinkybėmis, pavyzdžiui, prie sienos, dėl šoninio judėjimo gali būti lengviau dirbti gaminiu. Nustatykite tokią sukimosi kryptį, kad gaminys judėtų link sienos.

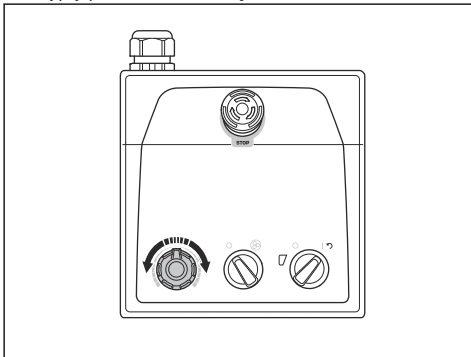


PASTABA: Atsargiai vairuokite gaminį. Pasirūpinkite, kad gaminys tik nestipriai liestų sieną. Gaminys yra sunkus ir gali sužeisti.

Norėdami pakeisti variklio greitį ir sukimosi kryptį

Reguliariai pakeiskite sukimosi kryptį, kad pailgintumėte naudojimo trukmę ir išlaikytumėte deimantinių įrankių aštrumą. Deimantinių įrankių segmentai bus naudojami vienodai ir išliks didžiausias galimas kontaktinis paviršius.

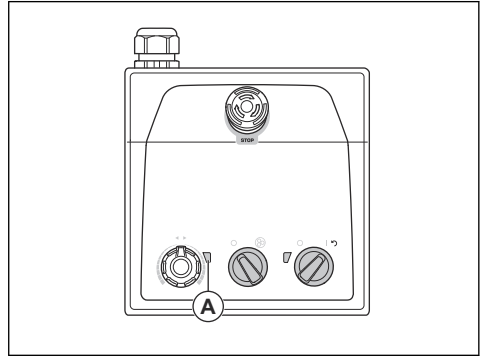
- Norėdami nustatyti šlifavimo disko greitį ir sukimosi kryptį, pasukite rankenėlę.



Gaminio naudojimas

- Gaminys valdomas rankiniu būdu, naudojant ant rankenos esantį valdymo skydelį. Žr. *Gaminio apžvalga, kairioji pusė psl. 55.*

- Darbo metu stebėkite, kaip keičiasi šlifavimo disko inverterio indikatorius spalva (A).



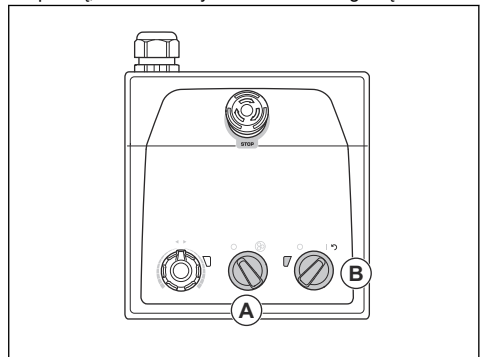
- Žalia spalva: gaminyje veikia tinkamai.
- Oranžinė spalva: per didelė šlifavimo galvos apkrova. Sumažinkite išėjimo galią 10 sekundžių arba trumpesniai laikui, kad išvengtumėte gedimo.
- Raudona spalva: inverterio gedimas, šlifavimo galva sustabdoma. Būtina atkurti pradinę gaminio būseną. Žr. *Gaminio pradinės būsenos atkūrimas psl. 67.*

Gaminio paleidimas



PASTABA: Gaminį judinkite visą laiką, kai šlifavimo galva yra įjungta. Jei gaminio nejudinsite, paviršius gali tapti šiurkštus.

1. Šiek tiek žemyn paspauskite rankeną, kad pakeltumėte šlifavimo galvą nuo paviršiaus. Tokiu būdu sumažinsite deimantinių įrankių trintį į paviršių. Darbo metu šlifavimo galvos nepakelkite nuo paviršiaus visiškai.
2. Pasukite valdymo skydelyje esantį sustabdymo / paleidimo jungiklį (A) prieš laikrodžio rodyklę į 0 padėtį, kad sustabdytumėte šlifavimo galvą.



3. Pasukite valdymo skydelyje esantį įjungimo / išjungimo jungiklį (B) į 1 padėtį, kad paleistumėte gaminį. Pradeda šviesti šalia įjungimo / išjungimo jungiklio esantis šviesos diodas.
4. Pasukite valdymo skydelyje esantį sustabdymo / paleidimo jungiklį laikrodžio rodyklės kryptimi, kad paleistumėte šlifavimo galvą. Mažiau negu per 5 sekundes gaminys pradeda veikti laisvąja eiga.

Gaminio sustabdymas

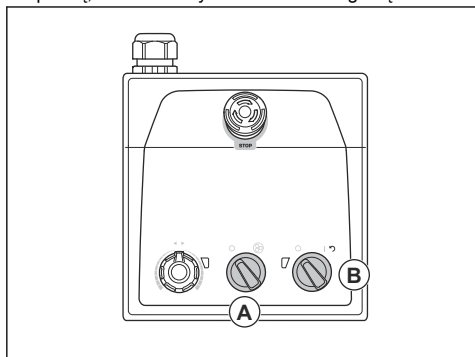


PASTABA: Nepakelkite šlifavimo galvos nuo paviršiaus, kai stabdote variklį. Varikliui sustojus, galvutės dar kurį laiką sukasi. Į orą gali pateikti dulkių ir gali būti pažeistas paviršius.



PASTABA: Neleiskite gaminiai sustoti vienoje vietoje, kol galvutės visiškai sustos.

1. Pasukite valdymo skydelyje esantį sustabdymo / paleidimo jungiklį (A) prieš laikrodžio rodyklę į 0 padėtį, kad sustabdytumėte šlifavimo galvą.



2. Laikykite galvutes priglaudę prie paviršiaus, kol jos visiškai sustos.

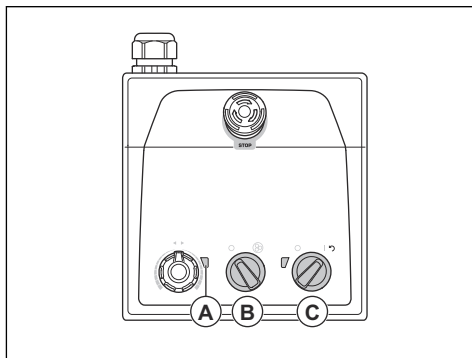


PASTABA: Jei šlifuojate lipnų asfaltą, dažus ar panašias medžiagas, gaminys gali prilipti prie lipnaus paviršiaus. Iš karto po to, kai plokštelė visiškai sustos, šiek tiek pakelkite šlifavimo galvos priekį.

3. Pasukite valdymo skydelyje esantį įjungimo / išjungimo jungiklį (B) į 0 padėtį, kad sustabdytumėte gaminį. Užgęsta šalia įjungimo / išjungimo jungiklio esantis šviesos diodas.
4. Ištraukite maitinimo kištuką.

Gaminio pradinės būsenos atkūrimas

Suveikus inverteriui, kaip pradinės būsenos atkūrimo jungiklį galima naudoti įjungimo / išjungimo jungiklį. Gaminio pradinę būseną reikia atkurti, kai šlifavimo disko inverterio indikatorius (A) yra raudonas.

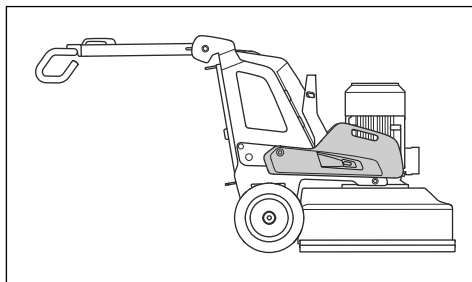


1. Pasukite sustabdymo / paleidimo jungiklį (B) prieš laikrodžio rodyklę į 0 padėtį, kad sustabdytumėte šlifavimo galvą.
2. Pasukite įjungimo / išjungimo jungiklį į rodyklę pažymėtą padėtį (C), kad atkurtumėte pradinę gaminio būseną. Išsprendus problemą, šlifavimo disko inverterio indikatorius šviečia žaliai.
3. Pasukite valdymo skydelyje esantį sustabdymo / paleidimo jungiklį laikrodžio rodyklės kryptimi, kad vėl paleistumėte šlifavimo galvą.

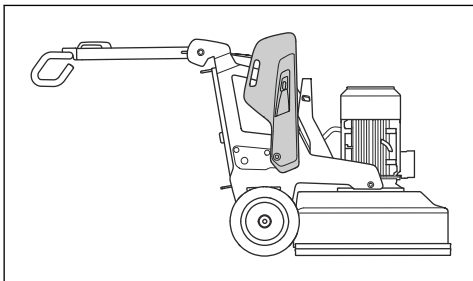
Atsvarai

Abiejuose šonuose gaminys turi po 1 atsvarą. Jei sunku dirbti su gaminiumi, sureguliuokite atsvarus, kad pakeistumėte slėgį į šlifavimo galvą. Dešinėje ir kairėje pusėje būtina nustatyti tą pačią atsvarų padėtį. Atsvarai gali būti 3 padėtyse:

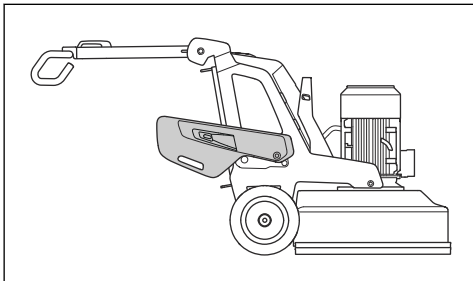
- 1 padėtis: Didžiausias slėgis į šlifavimo galvą. Esant šiai padėčiai, darbo našumas yra didesnis. Be to, ši padėtis naudojama nustatant gaminio gabenimo padėtį.



- 2 padėtis: Standartinis slėgis į šlifavimo galvą.



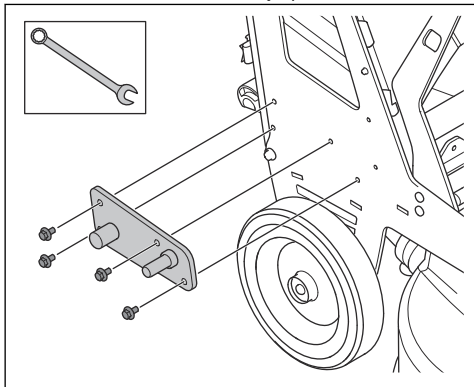
- 3 padėtis: Mažiausias slėgis į šlifavimo galvą. Be to, ši padėtis naudojama pakreipiant gaminį į priežiūros padėtį.



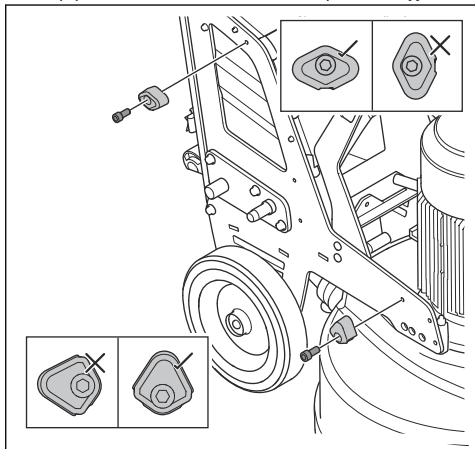
Atsvarų montavimas ir išmontavimas

Abiejuose šonuose gaminyje turi po 1 atsvarą. Atlikite toliau aprašytus veiksmus su abiem atsvarais.

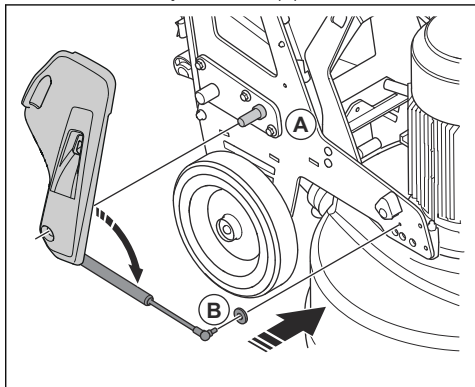
1. Sumontuokite atsvaro laikiklį ir priveržkite 4 varžtus.



2. Sumontuokite 2 atsvaro tvirtinimo įtaisus. Įsitikinkite, kad atsvaro tvirtinimo įtaisai yra tinkamai sumontuoti, kaip pavaizduota toliau esančiame paveikslėlyje.

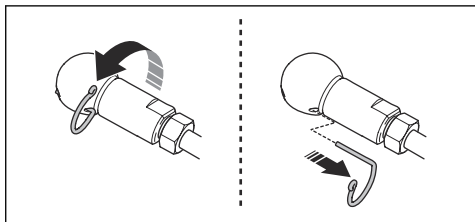


3. Uždėkite atsvarą ant cilindro (A) ant atsvaro laikiklio.



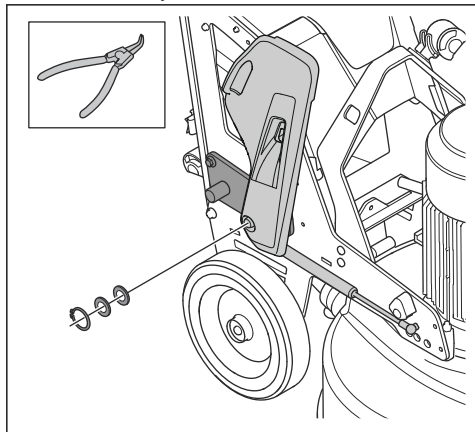
4. Prijunkite atsvaro pneumatinę spyruoklę prie gaminio (B).

- a) Nuimkite fiksavimo spyruoklę nuo rutulinio lanksto.



- b) Nuimkite rutulinį lankstą nuo pneumatinės spyruoklės.
- c) Prijunkite rutulinį lankstą prie gaminio.

- d) Prijunkite pneumatinę spyruoklę prie rutulinio lanksto. Pritvirtinkite pneumatinę spyruoklę prie rutulinio lanksto naudodami fiksavimo spyruoklę.
5. Pritvirtinkite atsvarą prie atsvaro laikiklio naudodami fiksavimo žiedą.



Atsvarų reguliavimas

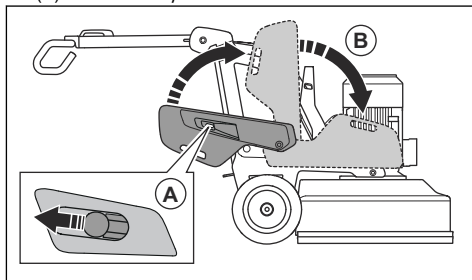


PERSPĖJIMAS: Būkite atsargūs, kai reguliuojate atsvarus. Judančios dalys gali sužaloti.



PERSPĖJIMAS: Sumontavę atsvarus pasirinktoje padėtyje, visada įsitikinkite, kad atsvaro fiksatorius tinkamai užsifiksavo.

1. Pastumkite atsvaro fiksatorių (A) ir naudodami atsvaro rankeną perkelkite atsvarą į pasirinktą padėtį (B). Žr. *Atsvarai psl. 67*.



2. Atleiskite atsvaro fiksatorių, kad užfiksuotumėte atsvarą pasirinktoje padėtyje.

Techninė priežiūra

Įvadas



PERSPĖJIMAS: Prieš atlikdami priežiūros darbus perskaitykite ir supraskite saugos skyriaus informaciją.

Visiems gaminio techninės priežiūros ir remonto darbams reikia specialių apmokymų. Garantuojame profesionalaus remonto ir techninės priežiūros darbų pasiekiamumą. Jei jūsų pardavėjas nėra techninės priežiūros atstovas, paprašykite jo informacijos apie artimiausią techninės priežiūros atstovą.

Ką atlikti prieš pradėdant priežiūros darbus

- Naudokite asmenines apsaugines priemones. Žr. *Asmeninės apsauginės priemonės psl. 58*.
- Naudokite patvirtintas kvėpavimo apsaugos priemones. Nuo gaminio kylančios dulksės pavojingos sveikatai.

- Pastatykite gaminį ant lygaus paviršiaus.
- Kad atliekant priežiūrą įrankis netyčia nebūtų įjungtas, sustabdykite variklį ir atjunkite maitinimo kištuką.
- Išvalykite alyvą ir purvą, esantį šalia gaminio. Pašalinkite nereikalingus objektus.
- Išdėstykite aiškius ženklus, kurie įspėtų pašalinius apie atliekamą priežiūrą.
- Šalia turi būti gesintuvai, medicinos pagalbos priemonės ir avarinis telefonas.

Priežiūros grafikas

* = Bendrieji priežiūros darbai, kuriuos atlieka operatorius. Nurodymai pateikti ne šioje naudojimo instrukcijoje.

X = Nurodymai pateikti šioje naudotojo instrukcijoje.

O = Nurodymai pateikti ne šioje naudotojo instrukcijoje. Techninės priežiūros darbus leiskite atlikti įgaliotam techninės priežiūros atstovui.

Techninės priežiūros darbas	Kasdien	Savaitinė	Kas 6 mėnesius	Kas 12–36 mėnesius
Patikrinkite įjungimo / išjungimo jungiklį.	*			
Patikrinkite rankenos tvirtinimo vietas ir fiksavimo funkciją.		*		
Patikrinkite atsvarų tvirtinimo vietas ir fiksavimo funkciją.		*		
Patikrinkite avarinio išjungimo mygtuką.	X			
Nuvalykite išorinius gaminio paviršius.	X			
Nuvalykite vidinius gaminio komponentus.			O	
Atlikti bendrąją apžiūrą.	X			
Patikrinkite šlifavimo diskus.	X			
Patikrinkite šlifavimo galvutės pavarų sistemos veikimą.		X		
Atlikite šlifavimo diskų pavarų sistemos techninę priežiūrą.				O
Patikrinkite važiuoklės ir šlifavimo galvutės sujungimą.		*		

Gaminio valymas



PASTABA: Dėl užblokuotos oro tiekimo angos gali sumažėti gaminio efektyvumas ir perkaisti variklis.

- Pašalinkite kliūtis iš visų oro angų. Gaminys turi būti tinkamos temperatūros.
- Prieš valydami būdinai ištraukite maitinimo kištuką iš maitinimo lizdo.
- Gaminio nevalykite chemikalais.
- Neplaukite elektrinių dalių vandeniu.
- Pabaigę darbą visada nuvalykite visą įrangą. Šlifavimo galvutės apatiniame paviršiuje esančius komponentus plaukite aukšto slėgio plovimo aparatu.

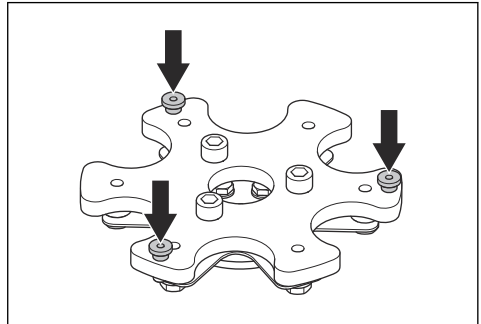


PASTABA: Aukšto slėgio plovimo aparato srovės nenukreipkite tiesiai į tarpiklius ar sujungimų vietas.

Bendroji apžiūra

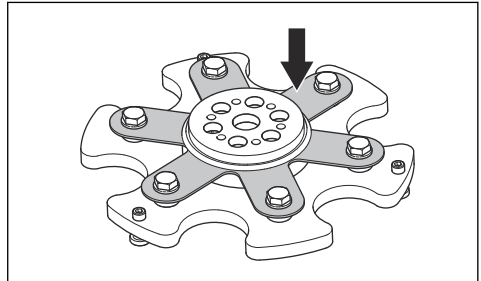
- Įsitinkinkite, kad maitinimo laidas ir ilginamasis kabelis yra geros būklės ir nepažeisti.
- Patikrinkite, ar varžlės ir varžtai priveržti.

- Patikrinkite, ar galvos fiksatoriai priveržti. Jei reikia, priveržkite galvos fiksatorius ir naudokite LOCTITE® 680 sriegių fiksavimo priemonę.



Šlifavimo diskų tikrinimas

- Patikrinkite spyruoklinio plieno spyruokles, ar jos nėra pažeistos, ir įsitinkinkite, kad jos yra geros būklės.



- Pakeiskite pažeistas spyruoklinio plieno spyruokles.

Pasižymėkite: Kai keičiate spyruoklinio plieno spyruoklę, šlifavimo disko išmesti nebūtina.

- Sumontuokite antrą spyruoklinio plieno spyruoklę, kad spyruoklinio plieno galvutė būtų ne tokia lanksti.

Šlifavimo galvutės pavarų sistema

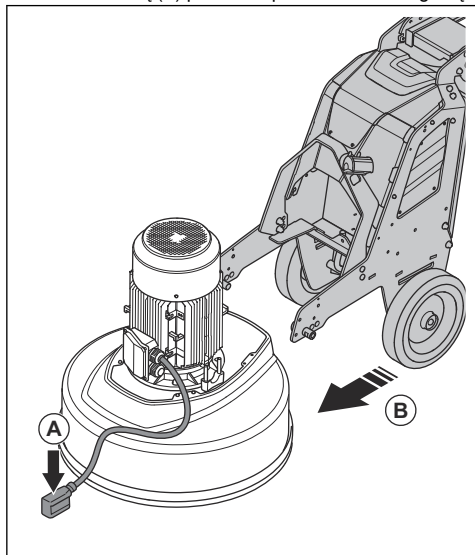
Šlifavimo galvutės pavarų sistema yra uždaroji sistema. Jeigu patiriate problemų dėl šlifavimo galvutės pavarų sistemos, kreipkitės į Husqvarna techninės priežiūros atstovą.

Šlifavimo galvos montavimas ir nuėmimas



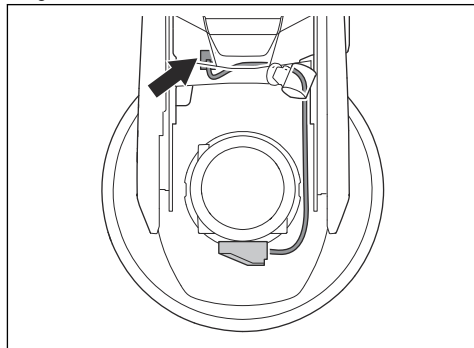
PERSPĖJIMAS: Nuėmus šlifavimo galvą, važiuoklė yra išbalansuojama. Įsitinkite, kad važiuoklė negali nukristi. Ji gali sužeisti arba padaryti žalos.

1. Variklio kabelį (A) perkeltite priešais šlifavimo galvą.

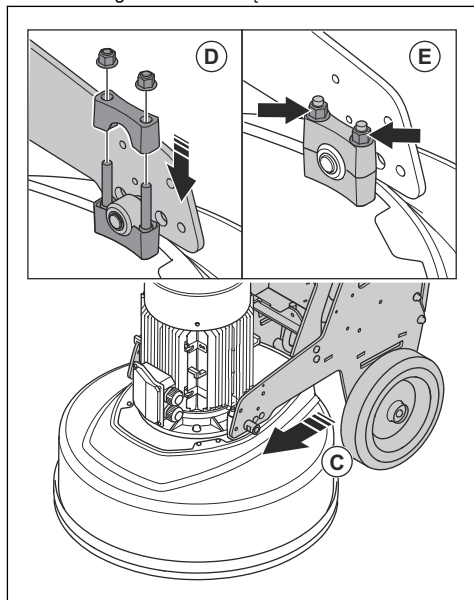


2. Pristumkite važiuoklę prie šlifavimo galvos (B).

3. Prakiškite variklio kabelį pro angą tarp šlifavimo galvos ir važiuoklės.

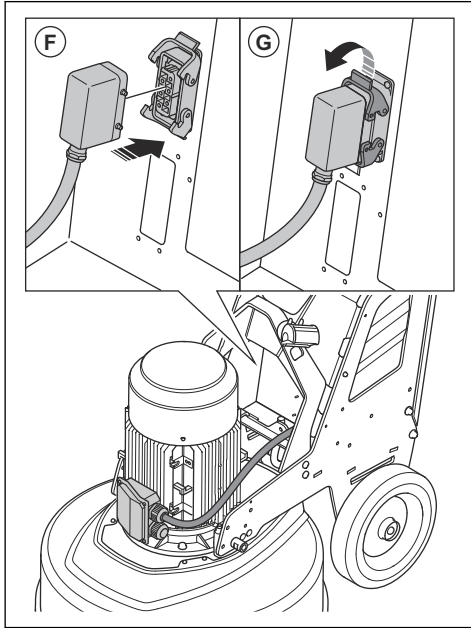


4. Iki galo pristumkite važiuoklę prie šlifavimo galvos (C). Įsitinkite, kad važiuoklė prisijungė prie šlifavimo galvos tvirtinimo įtaiso.



5. Sumontuokite antrą tvirtinimo įtaisą (D) ant šlifavimo galvos tvirtinimo įtaiso viršaus.
6. Priveržkite 2 veržles (E) abiejose šlifavimo galvos pusėse.

7. Prijunkite variklio kabelį prie elektros dėžutės elektros lizdo (F).



8. Pritvirtinkite variklio kabelį prie elektros dėžutės elektros lizdo (G).

9. Norėdami nuimti šlifavimo galvą, veiksmus atlikite atvirkščia tvarka.

Gedimai ir jų šalinimas

Problema	Priežastis	Sprendimas
Nepavyksta paleisti gaminio.	Atjungtas arba sugadintas ilginamasis laidas.	Prijunkite arba prireikus pakeiskite ilginamąjį laidą.
	Ijungtas avarinio išjungimo mygtukas.	Kad atjungtumėte, valdymo skydelyje pagal laikrodžio rodyklę pasukite avarinio išjungimo mygtuką.
	Elektros dėžutėje nesujungtas avarinis jungiklis.	Kad sujungtumėte grandinę, sujunkite avarinį jungiklį.

Problema	Priežastis	Sprendimas
Sunku išlaikyti gaminį.	Ant gaminio sumontuotas per mažai deimantinių įrankių.	Kad sumažėtų gaminio ir operatoriaus patiriama apkrova, sumontuokite daugiau deimantinių įrankių.
	Neveikia šlifavimo pavaros variklis. Priežastis gali būti variklio arba variklio laidų triktis.	Pasirūpinkite, kad šlifavimo pavaros variklis būtų prijungtas. Nepavykus išspręsti problemos kreipkitės į patvirtintą techninės priežiūros atstovą.
	Nutrūkęs diržas.	Jeigu nutrūko diržas, kreipkitės į techninės priežiūros centrą, kad pakeistų. Ranka pasukite vieną iš šlifavimo diskų. Jeigu sukasi visi šlifavimo diskai, vadinasi, diržas nesugadintas. Jeigu laisvai sukasi vienas šlifavimo diskas, vadinasi, diržas nutrūkęs.
	Į gaminį tiekiami tik 1 įtampos fazė. Gaminyje negaunamas klaidos kodas ir naudojama < 1 A variklio srovė. Ventilatorius sukasi lėtai.	Patikrinkite maitinimą.
	Dėl apdirbamo paviršiaus naudojama per daug gaminio pajėgumų.	Koreguokite variklio greitį ir (arba) gaminio judėjimą grindimis į priekį.
Gaminys skleidžia tokį garsą, tarsi būtų pernelyg padidintas greitis.	Neprijungtas šlifavimo pavaros variklis.	Pasirūpinkite, kad šlifavimo pavaros variklis būtų prijungtas.
	Neveikia šlifavimo pavaros variklis. Priežastis gali būti variklio arba variklio laidų triktis.	Pasirūpinkite, kad šlifavimo pavaros variklis būtų prijungtas. Nepavykus išspręsti problemos kreipkitės į patvirtintą techninės priežiūros atstovą.
	Pernelyg klampus paviršius arba netinkama deimantinių įrankių konfigūracija.	Įjungdami gaminį šiek tiek paspauskite rankeną, kad pakeltumėte šlifavimo galvutę nuo grindų.

Problema	Priežastis	Sprendimas
Gaminys netolygiai braižo.	Netinkamai sumontuoti arba skirtinguose šlifavimo diskų aukščiuose sumontuoti deimantiniai įrankiai.	Pasirūpinkite, kad deimantiniai įrankiai būtų sumontuoti tinkamai ir vienodame aukštyje.
	Vienu metu naudojami skirtingų tipų deimantiniai įrankiai.	Pasirūpinkite, kad visų segmentų deimantų rupumas ir įtvirtinimo būdas būtų vienodi. Jei gu deimantų segmentai rupūs, rupius deimantų segmentus išdėstykite vienodais atstumais. Naudokite gaminį ant abrazyvinio paviršiaus, kol visų segmentų aukštis bus vienodas.
	Atsileidę arba iškritę galvutės fiksatoriai.	Pasirūpinkite, kad visi galvutės fiksatoriai būtų reikiamose vietose ir priveržti.
	Naudojami skirtingi arba užteršti iš dervos pagaminti įrankiai.	Pasirūpinkite, kad visų dervos elementų deimantų rupumas bei įtvirtinimo būdas būtų vienodi ir kad nebūtų užteršimo. Kad nuvalytumėte iš dervos pagamintus įrankius, juos trumpą laiką naudokite ant lengvai abrazyvinio paviršiaus.
	Nusidėvėję arba sugadinti šlifavimo diskai.	Patikrinkite šlifavimo diskus, ar nėra sulūžusių dalių ir ar jie pernelyg nejuda.
Gaminys staiga netinkamai pajuda.	Nusidėvėję arba sugadinti šlifavimo diskai.	Patikrinkite šlifavimo diskus, ar nėra sugadintų dalių ir ar jie pernelyg nejuda.
	Netinkamai sumontuoti arba skirtinguose šlifavimo diskų aukščiuose sumontuoti deimantiniai įrankiai.	Įsitikinkite, kad deimantiniai įrankiai tinkamai sumontuoti ir visi yra vienodo aukščio.
	Atsileidę arba iškritę galvutės fiksatoriai.	Pasirūpinkite, kad visi galvutės fiksatoriai būtų reikiamose vietose ir priveržti.
Atsijungė vidinis srovės pertraukiklis.	Pernelyg didelė apkrova arba nepakankamas maitinimas.	Patikrinkite maitinimą.
		Šlifudami sumažinkite spaudimą, sumontuokite daugiau deimantinių įrankių arba padidinkite deimantų tvirtinamosios medžiagos kietumą.

Transportavimas, saugojimas ir utilizavimas

Gabenimas



PERSPĖJIMAS: Būkite atsargūs gabenimo metu. Gaminys yra sunkus, todėl krisdamas arba judėdamas gabenimo metu gali sužaloti arba padaryti žalos.

Ratų paskirtis – perkelti gaminį trumpesniais atstumais. Kai atstumas yra didesnis, norėdami gabenti, pakelkite gaminį arba perkelkite gaminį į transporto priemonę.



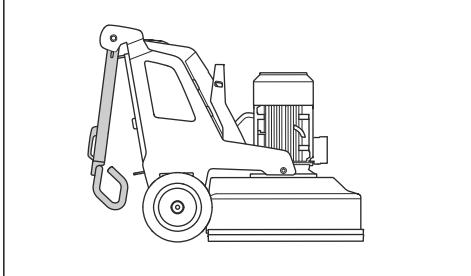
PASTABA: Nevilkite gaminio už transporto priemonės.

- Būkite ypač atsargūs, kai perkeliate gaminį rankomis arba nuolaidžiais paviršiais. Nedidelio nuolydžio paviršiais perkeliamas gaminys gali įsibėgėti tiek, kad jo nebus įmanoma sustabdyti rankomis.
- Gabendami, įtvirtinkite gaminį. Pasirūpinkite, kad jis negalėtų pajudėti.
- Transportuodami gaminį naudokite apsauginį uždangalą. Naudojant uždangalą gaminys apsaugojamas nuo natūralių veiksnių, pvz., lietais ar sniegu.
- Gaminį kelkite tik už keliamosios kilpos.
- Gaminio nekelkite už rankenos, variklio, važiuoklės ar kitų dalių.
- Geriausia transportuoti ant padėklo.

- Gaminį kelkite tik keltuvu arba šakiniu keltuvu.
- Jeigu gaminys nepadėtas ant padėklo ar vežimėlio, jo nekelkite šakiniu keltuvu. Nepaisant šio nurodymu gali būti sugadinti šlifavimo diskai ir kiti vidiniai komponentai.
- Transportuojant šlifavimo galvatę turi būti ant pagrindo. Kad nesugadintumėte įrankių plokštelių fiksavimo mechanizmo, palikite įrankių plokštes sumontuotas.

Gaminio nustatymas į gabenimo padėtį

- Nulenkite rankeną žemyn. Žr. *Norėdami reguliuoti rankeną ir valdymo rankeną psl. 65.*



- Jei prie gaminio pritvirtinti atsvarai, sureguliuokite atsvarus taip, kad jie būtų priekinėje padėtyje. Žr. *Atsvarų reguliavimas psl. 69.*
- Įsitinkinkite, kad šlifavimo galva liečia paviršių.

Gaminio perkėlimas ant rampos ir nuo jos



PERSPĖJIMAS: Būkite ypač atsargūs, kai perkeliate gaminį ant rampos arba nuo jos, o variklis yra įjungtas. Gaminys yra sunkus ir krisdamas arba judėdamas per greitai gali sužaloti.



PERSPĖJIMAS: Dirbdami ant stačių rampų būtinai naudokite gervę. Nevaikščiokite ir nestovėkite po gaminiumi. Nestovėkite gaminio pavojaus zonoje. Žr. *Sauga darbo vietoje psl. 58.*



PERSPĖJIMAS: Gaminio neperkelkite stataus nuolydžio paviršiais. Didžiausias leidžiamas nuolydžio kampas nurodytas gaminio nominalių parametrų plokštelėje.

- Norėdami nuleisti gaminį nuo rampos, lėtai judėkite su gaminiumi atbuline eiga.
- Norėdami užkelti gaminį ant rampos, lėtai judėkite su gaminiumi į priekį.
- Gaminio ant rampos nesukite didesniu nei 45° kampu.

Gaminio kėlimas



PERSPĖJIMAS: Įsitinkinkite, kad kėlimo įranga atitinka reikalavimus, kad galinį būtų galima kelti saugiai. Ant gaminio esančioje nominalių parametrų plokštelėje nurodytas gaminio svoris.

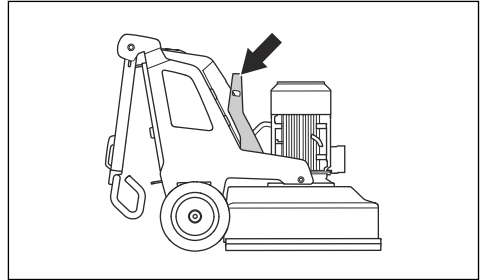


PERSPĖJIMAS: Nevaikščiokite ir nestovėkite po pakeltu gaminiumi arba šalia jo. Srityje, kurioje kyla pavojus, negali būti pašalinių žmonių. Žr. *Sauga darbo vietoje psl. 58.*



PERSPĖJIMAS: Nekelkite pažeisto gaminio. Patikrinkite, ar gerai įtaisyta ir nepažeista kėlimo kilpa.

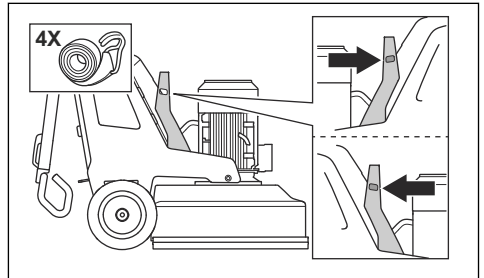
1. Gaminio paruošimas gabenti. Žr. *Gaminio nustatymas į gabenimo padėtį psl. 75.*
2. Naudodami kėlimo kilpą, prijunkite kėlimo įrangą.



Gaminio įtvirtinimas transporto priemonėje

Gaminyje yra angos, skirtos jo tvirtinimui prie transporto priemonės naudojant fiksavimo diržus.

1. Naudodami angas pritvirtinkite fiksavimo diržus.



2. Pritvirtinkite fiksavimo diržus prie transporto priemonės ir juos įtempkite.

Laikymas



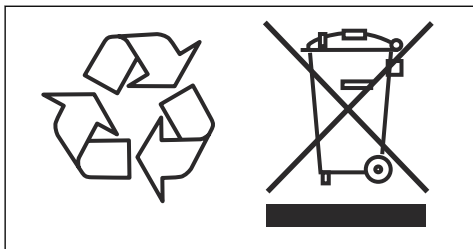
PASTABA: Nelaikykite gaminio lauke.
Gaminį laikykite tik patalpoje.

- Laikykite gaminį sausoje neužšąlančioje vietoje.
- Prieš padėdami laikyti gaminį nuvalykite ir atlikite visus techninės priežiūros darbus.
- Laikykite šlifavimo galvutę ant pagrindo.
- Laikykite gaminį užrakintoje patalpoje, kad jo nepasiektų vaikai arba neįgalieji asmenys.

Utilizavimas

Ant gaminio ar ant jo pakuotės pateikti simboliai rodo, kad šio gaminio negalima išmesti kartu su buitinėmis atliekomis. Įrenginį reikia atiduoti į atitinkamą perdirbimo įmonę, kuri utilizuotų elektrines ir elektronines dalis.

Rūpindamiesi, kad šis gaminyt būtų tvarkomas teisingai, padedate išvengti galimo neigiamo poveikio aplinkai ir žmonėms, kurį gali sukelti netinkamas šio gaminio atliekų tvarkymas. Jei reikia daugiau informacijos apie šio gaminio perdirbimą, kreipkitės į savivaldybę, buitinių atliekų tvarkymo tarnybą arba parduotuvę, kurioje įsigijote gaminį.



Techniniai duomenys

Techniniai duomenys

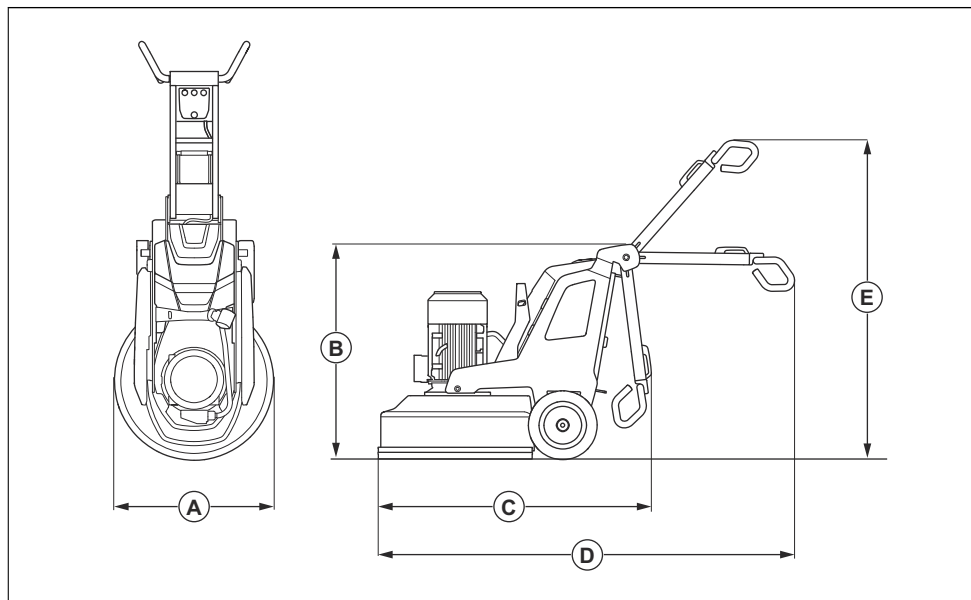
Variklio galia, kW/AG	11 / 15
Vardinė srovė, A	30
Vardinė įtampa, V	380–415
Fazės	Trifazis
Dažnis, Hz	50–60
Svoris, kg / sv.	497 / 1096
Šlifavimo plotis, mm / col.	800 / 31,5
Šlifavimo diskas, mm / col.	3X270 / 10,5
Šlifavimo slėgis, kg / sv.	79 / 175
Šlifavimo slėgis su atraminiu ratu, kg/sv.	85 / 187
Svoris 1 padėtyje (priekinė), kg/sv.	298 / 656
Svoris 1 padėtyje (priekinė) su atraminiu ratu, kg/sv.	315 / 693
Svoris 2 padėtyje (vertikali), kg/sv.	249 / 548
Svoris 2 padėtyje (vertikali) su atraminiu ratu, kg/sv.	266 / 585
Svoris 3 padėtyje (galinė), kg/sv.	195 / 429
Svoris 3 padėtyje (galinė) su atraminiu ratu, kg/sv.	212 / 466
Šlifavimo disko greitis, min./maks. aps./min.	421–1403
Šlifavimo galvos greitis, min./maks. aps./min.	28–92
Sukimosi kryptis (iš viršaus)	Šlifavimo galva: pagal laikrodžio rodyklę Šlifavimo diskas: prieš laikrodžio rodyklę
Maks. nuolydis, laipsniai °	10
Dėžutė, IP	54
Rekomenduojamas dulkių trauktuvas⁹	
Dulkių trauktuvo įtaisas, mm/col.	76 / 3
Min. oro srautas, m ³ /val. / kub. p./min.	815 / 480
Min. vakuumas, kPa/psi	30 / 4,4

⁹ Pagal dulkių siurblių techninius duomenis negalima aiškiai nustatyti faktinių įvairių dulkių siurblių eksploatacinių savybių. Norėdami gauti informacijos apie „Husqvarna“ gaminius, objektyvių OSHA duomenų ieškokite www.husqvarnacp.com/us.

Garso lygiai

Skleidžiamas triukšmas¹⁰	
Garso galios lygis, išmatuotas L_W (dB(A))	95,4
Garso lygiai¹¹	
Naudotojo ausį veikiantis garso slėgio lygis, L_p (dB(A))	78,7
Vibracijos lygis¹²	
Rankena kairėje, m/s^2	1,7
Rankena dešinėje, m/s^2	1,5

Gaminio matmenys



A	Plotis, mm/col.	830 / 32,7
B	Mažiausias bendras aukštis (rankena sulenkta), mm/col.	1145 / 45,1
C	Mažiausias bendras ilgis (rankenos sulenkta), mm/col.	1550 / 61

¹⁰ Triukšmo emisija į aplinką, matuojama kaip garso galia, atitinka EN 60335-2-72 standarto reikalavimus. Tikėtina matavimo paklaida – 2,5 dB(A).

¹¹ Garso slėgio lygis atitinka EN 60335-2-72 standarto reikalavimus. Tikėtina matavimo paklaida – 4 dB(A).

¹² Vibracijos lygis atitinka EN 60335-1 ir EN 60335-2-72. Pateikti vibracijos lygio duomenys pasižymi m/s^2 tipine statistinę sklaida (standartinis nuokrypis). Vibracijos reikšmės nurodytos, kai įrenginys valdomas rankomis.

D	Didžiausias bendras ilgis (rankenos išskeistos), mm/col.	2215 / 87,2
E	Didžiausias bendras aukštis (rankenos išskeistos), mm/col.	1700 / 66,9

EB atitikties deklaracija

EB atitikties deklaracija

Bendrovė „Husqvarna AB“, SE-561 82 Husqvarna,
Švedija, tel. +46- 36-146500, savo atsakomybe
pareiškia, kad gaminy:

Aprašas	Poliravimo ir šlifavimo įranga
Gamintojas	Husqvarna
Tipas / modelis	PG 830S
Identifikacijos numeris	Serijos numeriai nuo šios datos: 2019 ir vėlesni

visiškai atitinka šias ES direktyvas ir reikalavimus:

Direktyva / reikalavimas	Aprašas
2006/42/EC	„dėl mašinų“

ir kad taikomi toliau nurodyti dariniai standartai ir (arba)
techninės specifikacijos;

EN ISO 12100:2010

EN 60335-1:2012/A11:2014/AC:2014

EN 60335-2-72:2012

Partille, 2019-10-17



Martin Huber

Tyrimų ir plėtros direktorius, betoniniai paviršiai ir
grindys

„Husqvarna AB“, statybų padalinys

Atsakingas už techninę dokumentaciją

Содержание

Введение.....	81	Поиск и устранение неисправностей.....	101
Безопасность.....	84	Транспортировка, хранение и утилизация.....	102
Эксплуатация.....	88	Технические данные.....	105
Техническое обслуживание.....	98	Декларация соответствия ЕС.....	108

Введение

Описание изделия

Изделие представляет собой шлифовальную машину для поверхностей различной твердости.

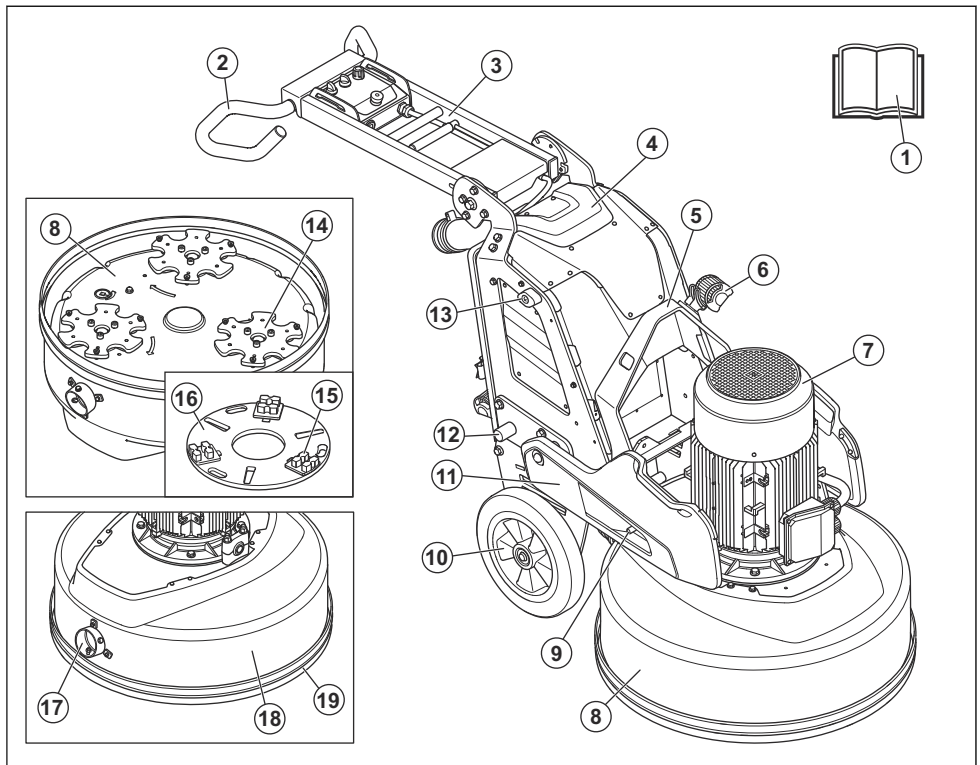
Назначение

Данное изделие используется для шлифовки поверхностей из материалов различной твердости, таких как натуральный камень, террасцо и бетон.

Также изделие предназначено для шлифовки таких покрытий, как эпоксидная смола и клей. Готовая поверхность может быть шероховатой или гладкой. Изделие можно использовать для сухой и влажной шлифовки. Запрещается использовать изделие для других видов работ.

Изделие предназначено для использования профессиональными операторами в коммерческих целях.

Обзор изделия, вид справа

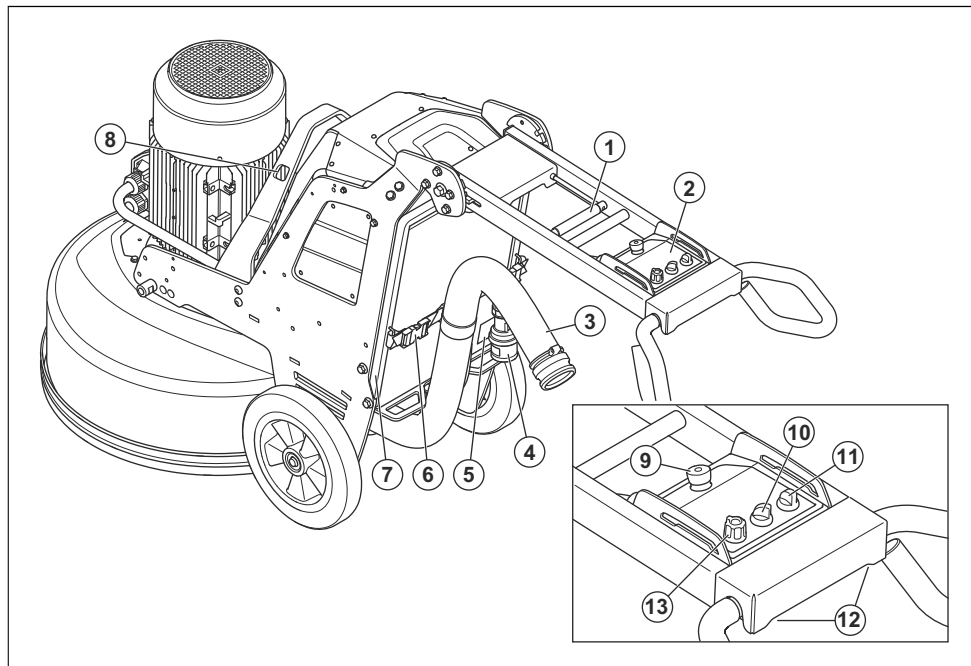


1. Руководство по эксплуатации
2. Рукотка-руль

3. Рукотка
4. Блок электрооборудования

5. Подъемная петля
6. Фара (дополнительная принадлежность)
7. Двигатель шлифовального диска
8. Шлифовальная головка
9. Фиксатор противовесов
10. Колесо
11. Противовес (дополнительная принадлежность)
12. Держатель противовеса
13. Крепление противовеса
14. Шлифовальный диск
15. Алмазный инструмент (дополнительная принадлежность)
16. Инструментальная пластина
17. Разъем для пылеуловителя
18. Кожух
19. Пылезащитная юбка

Обзор изделия, вид слева



1. Рычаг блокировки положения рукоятки
2. Панель управления
3. Разъем для пылеуловителя
4. Шнур питания
5. Паспортная табличка
6. Подвесное устройство для пылеуловителя и шнура питания
7. Опорная рама
8. Отверстия для стропы
9. Кнопка аварийного останова
10. Переключатель ОСТАНОВА/ЗАПУСКА
11. Выключатель
12. Винты для регулировки рукоятки-руля
13. Регулятор направления и частоты вращения шлифовального диска

Условные обозначения на изделии



ПРЕДУПРЕЖДЕНИЕ: Изделие может представлять опасность и стать причиной тяжелой травмы или смерти оператора или окружающих. Соблюдайте осторожность и правила эксплуатации изделия.



Перед началом работы с изделием внимательно прочитайте руководство и убедитесь, что понимаете приведенные здесь инструкции.



Используйте средства защиты органов слуха, зрения и дыхания. См. раздел *Средства индивидуальной защиты на стр. 85.*



Пыль может стать причиной проблем со здоровьем. Пользуйтесь одобренными средствами защиты органов дыхания. Всегда следите за наличием надлежащей вентиляции.



Поднимайте изделие только за подъемную петлю.



Используйте отверстия для крепежных строп, чтобы зафиксировать изделие в транспортном средстве при перевозке.



Двойная изоляция, аккумулятор и зарядное устройство.



Зарядное устройство аккумулятора должно использоваться и храниться только внутри помещений.



Изделие не является бытовыми отходами. Изделие необходимо передать в авторизованный пункт переработки электрического и электронного оборудования.



Данное изделие отвечает требованиям соответствующих директив ЕС.

Примечание: Прочие условные обозначения/наклейки на изделии указывают на его соответствие специальным требованиям сертификации, которые действуют в определенных странах.

Символы на панели управления



Аварийный останов.



Включение и перезапуск изделия.

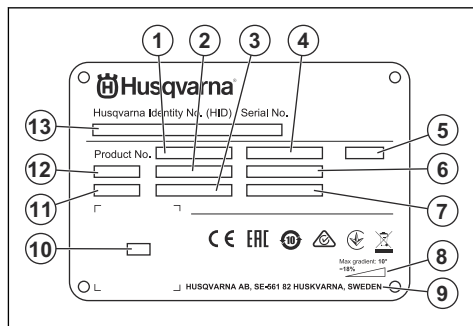


Шлифовальная головка ВКЛ.



Частота и направление вращения шлифовального диска.

Паспортная табличка



1. Номер изделия
2. Вес изделия
3. Номинальная мощность
4. Номинальное напряжение
5. Корпус
6. Номинальная сила тока
7. Частота
8. Максимальный угол уклона
9. Производитель
10. Сканируемый код
11. Год выпуска
12. Модель
13. Серийный номер

Ответственность изготовителя

В соответствии с законами об ответственности изготовителя мы не несем ответственности за ущерб, вызванный эксплуатацией нашего изделия в результате:

- ненадлежащего ремонта изделия;
- использования для ремонта изделия неоригинальных деталей или деталей, не одобренных производителем;
- использования неоригинальных дополнительных принадлежностей или принадлежностей, не одобренных производителем;
- ремонта изделия в неавторизованном сервисном центре или неквалифицированным специалистом;

Husqvarna Fleet Services™

Husqvarna Fleet Services™ представляет собой облачное решение, которое позволяет оператору получать информацию обо всех подключенных устройствах. На данном изделии возможна установка датчика Husqvarna Fleet Services™. Датчик Husqvarna Fleet Services™ собирает данные об изделии и позволяет подключиться к системе Husqvarna Fleet Services™. Система Husqvarna Fleet Services™ сообщает такие сведения, как время

работы, интервалы обслуживания и местоположение изделия.

Husqvarna Fleet Services™ или обратитесь к представителю Husqvarna.

Для получения дополнительной информации о Husqvarna Fleet Services™ скачайте приложение

Безопасность

Инструкции по технике безопасности

Предупреждения, предостережения и примечания используются для выделения особо важных пунктов руководства.



ПРЕДУПРЕЖДЕНИЕ: Используется, когда несоблюдение инструкций руководства может привести к травмам или смерти оператора или находящихся рядом посторонних лиц.



ВНИМАНИЕ: Используется, когда несоблюдение инструкций руководства может привести к повреждению изделия, других материалов или прилегающей территории.

Примечание: Используется для предоставления дополнительных сведений о конкретной ситуации.

Общие инструкции по технике безопасности



ПРЕДУПРЕЖДЕНИЕ: В обязательном порядке прочитайте следующие инструкции по технике безопасности, прежде чем приступать к эксплуатации изделия.

- При небрежном или неправильном обращении изделие может оказаться опасным инструментом. Изделие может стать причиной тяжелой травмы или смерти оператора и окружающих. Перед использованием изделия в обязательном порядке прочтите настоящее руководство по эксплуатации и убедитесь, что вы полностью понимаете его содержание.
- Сохраните все предупреждения и инструкции.
- Соблюдайте все действующие законы и нормативные акты.
- Оператор и работодатель оператора должны быть осведомлены о возможных рисках и не допускать их возникновения во время эксплуатации изделия.
- Не разрешайте пользоваться изделием людям, которые не изучили и не поняли содержание данного руководства по эксплуатации.
- Перед использованием изделия в обязательном порядке пройдите соответствующую подготовку

по работе с изделием. Убедитесь, что все операторы прошли подготовку.

- Не позволяйте детям использовать изделие.
- К работе с изделием допускаются только лица, имеющие соответствующее разрешение.
- Оператор несет ответственность за несчастные случаи, угрожающие другим людям или их имуществу.
- Ни в коем случае не используйте изделие, если вы устали, больны или находитесь под воздействием спиртного, наркотических веществ или лекарственных препаратов.
- Всегда соблюдайте осторожность и руководствуйтесь здравым смыслом.
- Во время работы данное изделие создает электромагнитное поле. В определенных обстоятельствах это поле может создавать помехи для пассивных и активных медицинских имплантатов. В целях снижения риска тяжелой или смертельной травмы лицам с медицинскими имплантатами рекомендуется проконсультироваться с врачом и изготовителем имплантатов, прежде чем приступать к эксплуатации данного изделия.
- Содержите изделие в чистоте. Следите за тем, чтобы знаки и наклейки были легко читаемыми.
- Запрещается использовать изделие, если оно повреждено.
- Не вносите изменения в данное изделие.
- Не используйте изделие, если существует вероятность его модификации другими лицами.

Инструкции по технике безопасности во время эксплуатации



ПРЕДУПРЕЖДЕНИЕ: В обязательном порядке прочитайте следующие инструкции по технике безопасности, прежде чем приступать к эксплуатации изделия.

- Пользуйтесь средствами индивидуальной защиты. См. раздел *Средства индивидуальной защиты на стр. 85*.
- Запрещается оставлять изделие с работающим двигателем без присмотра.
- Всегда отсоединяйте силовую кабель, перед тем оставить изделие без присмотра.

- Не тяните за шланг пылеуловителя. Изделие может упасть, причинить серьезные травмы и материальный ущерб.
- При запуске изделия шлифовальная головка должна соприкасаться с поверхностью. Это правило не применяется при проверке выключателя.
- Не запускайте изделие, если не установлена пылезащитная юбка. Пылезащитная юбка должна плотно прилегать к полу и изделию.
- Не приближайтесь к местам, где изделие может стать причиной травмы. Изделие может быстро изменить положение и травмировать вас.
- Если вы заметили отклонения в работе изделия, выключите двигатель.
- Соблюдайте правила безопасности в отношении одежды, длинных волос и украшений, которые могут застрять в подвижных частях изделия.
- Убедитесь, что вы занимаете устойчивое и безопасное положение во время работы.
- Не пользуйтесь изделием, если не сможете получить помощь при несчастном случае.
- Если в изделии возникают вибрации или уровень шума слишком высок, немедленно выключите машину. Проверьте изделие на наличие повреждений. Выполните ремонт повреждений или обратитесь в авторизованный сервисный центр для выполнения ремонта.
- Длительное воздействие вибрации может привести к нарушению кровообращения или расстройствам нервной системы у лиц с нарушенным кровообращением. В случае появления тревожных симптомов обратитесь за медицинской помощью. К таким симптомам относятся онемение, потеря чувствительности, ощущение щекотки и покалывания, боли, потеря силы или слабость, изменение цвета или состояния кожи. Как правило, подобные симптомы проявляются на пальцах, руках или запястьях.
- Не паркуйте изделие на склоне. Если необходимо оставить изделие на склоне, убедитесь, что оно не может сместиться или упасть. Существует риск получения травмы и повреждений.
- Соблюдайте особую осторожность во время работы на склонах. Изделие имеет большой вес и может нанести тяжелые травмы в случае падения.
- Запрещается использовать изделие на крутых склонах. Информацию о максимальном угле уклона см. на паспортной табличке изделия.
- Всегда пользуйтесь одобренными принадлежностями. Для получения дополнительных сведений обратитесь к своему дилеру.

Средства индивидуальной защиты



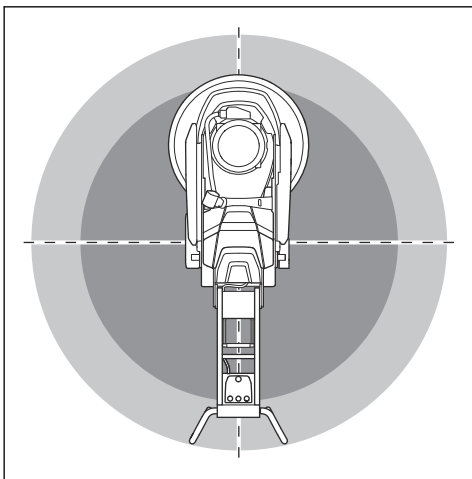
ПРЕДУПРЕЖДЕНИЕ: В обязательном порядке прочитайте следующие инструкции по технике безопасности, прежде чем приступать к эксплуатации изделия.

- Всегда используйте соответствующее защитное снаряжение при эксплуатации изделия. Защитное снаряжение не исключает риск травмирования. Оно снижает тяжесть травмы при несчастном случае. За помощью по правильному выбору оборудования обращайтесь к дилеру.
- При эксплуатации изделия пользуйтесь одобренными средствами защиты глаз.
- Не надевайте свободную, тяжелую и неподходящую одежду. Надевайте одежду, обеспечивающую свободу движений.
- Используйте одобренные защитные перчатки, обеспечивающие надежный хват изделия.
- Используйте резиновые защитные перчатки, предотвращающие раздражение кожи от влажного бетона.
- Используйте одобренный защитный шлем.
- При эксплуатации изделия всегда пользуйтесь одобренными средствами защиты органов слуха. Длительное воздействие шума может привести к снижению слуха.
- Данное изделие производит пыль и выхлопные газы, содержащие опасные химические вещества. Пользуйтесь одобренными средствами защиты органов дыхания.
- Надевайте обувь со стальным носком и нескользкой подошвой.
- Всегда имейте при себе аптечку для оказания первой медицинской помощи.
- При работе с изделием может возникать искрение. Всегда имейте при себе огнетушитель.

Техника безопасности на рабочем месте

- Во время работы следите за тем, чтобы посторонние люди не находились в зоне, показанной на изображении ниже. Во время

работы оператор должен внимательно следить за этой зоной.



- Убедитесь, что в рабочей зоне находятся только лица, имеющие соответствующее разрешение.
- Запрещается пользоваться изделием при тумане, дожде, сильном ветре, низких температурах, опасности удара молнии или в других неблагоприятных погодных условиях. Эксплуатация изделия в плохую погоду или в условиях высокой сырости может отрицательно сказаться на вашей реакции. В плохую погоду повышается риск возникновения опасных условий работы.
- Следите за возможным появлением посторонних лиц, предметов или условий, которые могут препятствовать безопасной эксплуатации изделия.
- Обеспечьте достаточное освещение рабочей зоны.
- Запрещается использовать изделие там, где существует опасность возгорания или взрыва.

Электрическая безопасность



ПРЕДУПРЕЖДЕНИЕ: При работе с электроинструментами всегда существует риск поражения электрическим током. Запрещается использовать изделие при неблагоприятных погодных условиях. Не касайтесь грозовых разрядников и металлических предметов. Во избежание травм всегда эксплуатируйте изделие в соответствии с инструкциями данного руководства.



ВНИМАНИЕ: Данное изделие соответствует требованиям стандарта EN61000-3-11; подключение к сети

должно выполняться согласно указанным условиям. Для получения инструкций относительно подключения изделия обратитесь в энергоснабжающую организацию.

Получаемое от изделия или генератора питание должно быть достаточной мощности и поступать без сбоев для обеспечения надлежащей работы электродвигателя. Неправильное напряжение увеличивает потребление мощности и приводит к повышению температуры двигателя до тех пор, пока не разомкнется цель безопасности. Параметры шнура питания должны соответствовать национальным и местным нормам. Параметры сетевой розетки должны соответствовать требованиям изделия к силе тока для электрической розетки и удлинительного шнура.

Если сопротивление сети выше указанного значения, при запуске изделия могут наблюдаться кратковременные падения напряжения. Это может повлиять на работу другого электрооборудования (например, мигание освещения).

- Убедитесь, что напряжение питающей сети, предохранителей и электропитания соответствует значению, указанному на паспортной табличке изделия.
- Всегда отключайте изделие перед его отсоединением от сети питания.
- Запрещается использовать изделие с поврежденным шнуром или вилкой питания. Передайте его в авторизованный сервисный центр для проведения ремонта. Поврежденный шнур питания может стать причиной тяжелой травмы и смерти.
- Пользуйтесь шнуром питания правильно. Не используйте шнур питания для перемещения изделия и не держитесь за шнур при отключении изделия от сети. При отсоединении шнура питания держитесь за вилку. Не тяните за шнур питания.
- Во время эксплуатации изделия не допускайте погружения изделия в воду, если его оборудование может намочнуть. Это может привести к повреждению оборудования, и изделие может стать токопроводящим и нанести травму.
- Изделие не должно подвергаться более сильному воздействию влаги, чем от системы подачи воды. Храните изделие в месте, защищенном от осадков. Проникновение воды в изделие повышает риск поражения электрическим током.
- Каждый раз отсоединяйте шнур питания при подключении и отключении контакта между

кабелем двигателя и блоком электрооборудования.

Рекомендованные параметры источника питания

Номинальное напряжение источника питания, В	Мин. напряжение на изделии, В	Макс. напряжение на изделии, В	Частота, Гц	Номинальная сила тока, А	Мощность электродвигателя	Мин. площадь сечения шнура, мм ² / AWG	Макс. длина шнура, м / фут
3x220	200	240	50 / 60	50	11+1,5	10 / 7	190 / 620
3x400/440/480	380	480	50 / 60	30	11+1,5	6 / 9	190 / 620
3x220	200	240	50 / 60	50	11+1,5	10 / 7	190 / 620
3x400/440/480	380	480	50 / 60	30	15+1,5	6 / 9	190 / 620

Инструкции относительно заземления изделия



ПРЕДУПРЕЖДЕНИЕ: Неправильное подключение может привести к поражению электрическим током. Если вы не уверены, что изделие правильно заземлено, обратитесь к сертифицированному электрику.

Не вносите каких-либо изменений в конструкцию вилки питания. Если вилка питания не подходит для подключения к имеющейся сетевой розетке, обратитесь к сертифицированному электрику для установки правильной розетки. Соблюдайте местное законодательство и нормативы.

Если вы не в полной мере поняли инструкции относительно заземления изделия, обратитесь к сертифицированному электрику.

Изделие оснащено заземленным шнуром и вилкой питания. Всегда подключайте изделие к заземленной сетевой розетке. Это снижает риск поражения электрическим током в случае неисправности.

Запрещается использовать с изделием электрические переходники.

Кабели-удлинители

- Используйте только одобренные кабели-удлинители достаточной длины.
- Маркировка кабеля-удлинителя должна соответствовать значению, указанному на паспортной табличке изделия, или быть выше него.
- Используйте заземленные кабели-удлинители.

- При работе с изделием вне помещений используйте кабель-удлинитель, подходящий для работ вне помещения. Это снижает риск поражения электрическим током.
- Место соединения с кабелем-удлинителем должно было защищено от влаги и не касаться земли.
- Держите кабель-удлинитель вдали от источников тепла, масла, острых углов или подвижных деталей. Поврежденный кабель повышает риск поражения электрическим током.
- Убедитесь, что кабель-удлинитель находится в хорошем состоянии и не поврежден.
- Перед использованием размотайте кабель-удлинитель. В противном случае он может перегреться.
- Во время использования изделия кабель-удлинитель должен находиться у вас за спиной. Это предотвратит повреждение кабеля-удлинителя.

Защитные устройства на изделии

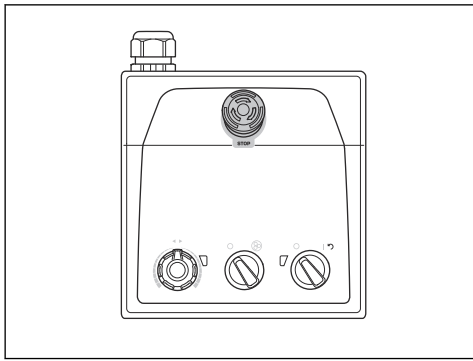


ПРЕДУПРЕЖДЕНИЕ: В обязательном порядке прочитайте следующие инструкции по технике безопасности, прежде чем приступать к эксплуатации изделия.

- Запрещается использовать изделие с неисправными защитными устройствами.
- Регулярно выполняйте проверку защитных устройств. Если защитные устройства неисправны, обратитесь в сервисный центр Husqvarna.

Кнопка аварийного останова

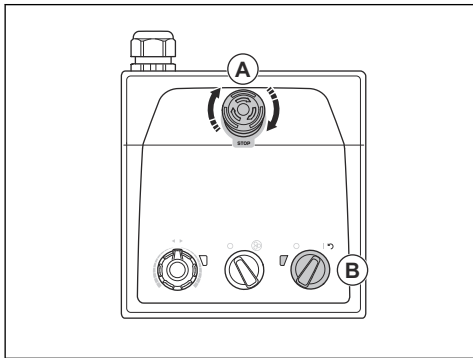
Кнопка аварийного останова используется для быстрой остановки двигателя. Кнопка аварийного останова изделия прерывает подачу питания.



ВНИМАНИЕ: Не используйте кнопку аварийного останова, если вам требуется остановить изделие в обычных рабочих условиях.

Проверка кнопки аварийного останова

1. Поверните кнопку аварийного останова (A) на панели управления по часовой стрелке, чтобы отключить ее.



2. Переведите выключатель (B) на панели управления в положение "1", чтобы запустить двигатель. Загорается светодиод рядом с выключателем.
3. Нажмите кнопку аварийного останова.
4. Убедитесь, что светодиод рядом с выключателем погас.
5. Поверните кнопку аварийного останова по часовой стрелке, чтобы отключить ее.

Инструкции по технике безопасности во время технического обслуживания

- Поддерживайте все детали в надлежащем состоянии и следите за правильностью и надежностью всех креплений.
- Запрещается пользоваться неисправным изделием. Проверяйте состояние защитных устройств и проводите техобслуживание в соответствии с инструкциями настоящего руководства. Все прочие виды технического обслуживания должны проводиться в авторизованном сервисном центре.
- При замене алмазных инструментов отключайте изделие. Переведите выключатель в положение "0" и нажмите кнопку аварийного останова.
- Выполняйте проверку и/или техобслуживание с выключенным двигателем и отсоединенной от сети вилкой питания.
- Выполните техобслуживание изделия, чтобы убедиться в его исправной работе. См. раздел *График технического обслуживания на стр. 98.*

Эксплуатация

Введение



ПРЕДУПРЕЖДЕНИЕ: Перед эксплуатацией прибора необходимо внимательно изучить раздел безопасности.

Извлечение изделия из упаковки



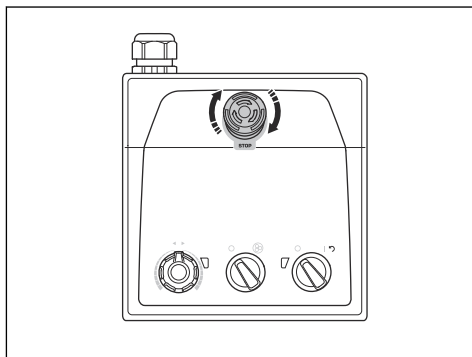
ПРЕДУПРЕЖДЕНИЕ: Осторожно и аккуратно снимите изделие с поддона. Изделие имеет большой вес и может нанести тяжелые травмы в случае падения.

- Проверьте наличие всех компонентов, указанных в обзоре изделия. См. раздел *Обзор изделия, вид справа на стр. 81*. Если какой-либо компонент отсутствует или поврежден, обратитесь к дилеру Husqvarna, прежде чем снимать изделие с поддона.
- Снимите все упаковочные стропы и противооткатные упоры.
- Убедитесь в отсутствии препятствий поблизости, а также в наличии достаточного места для перемещения изделия.
- Убедитесь в отсутствии риска падения изделия.
- Используйте подъемное оборудование или пандусы для снятия изделия с поддона. Изделие тяжелое. Перемещайте изделие с осторожностью. См. раздел *Подъем изделия на стр. 103*.

Перед началом эксплуатации изделия

1. Внимательно прочитайте руководство по эксплуатации и убедитесь, что понимаете приведенные здесь инструкции.
2. Используйте необходимые средства индивидуальной защиты. См. раздел *Средства индивидуальной защиты на стр. 85*.
3. Убедитесь, что в рабочей зоне находятся только лица, имеющие соответствующее разрешение.
4. Выполняйте ежедневное обслуживание. См. раздел *График технического обслуживания на стр. 98*.
5. Убедитесь, что изделие правильно собрано и на нем отсутствуют повреждения.
6. Переместите изделие на рабочий участок. Во время транспортировки изделия в рабочую зону и перемещения по ней следите за соблюдением правил техники безопасности и прочих требований. См. раздел *Транспортировка на стр. 102*.
7. Убедитесь, что алмазные инструменты на инструментальных пластинах, а также сами инструментальные пластины надежно закреплены.
8. Подсоедините к изделию пылеуловитель. См. раздел *Подсоединение пылеуловителя на стр. 92*.
9. Отрегулируйте рукоять и рукоятку-руль по высоте. См. раздел *Регулировка рукояти и рукоятки-руля на стр. 93*.
10. Перед подключением изделия к сетевой розетке убедитесь, что кабель двигателя подсоединен к блоку электрооборудования. См. раздел *Установка и снятие шлифовальной головки на стр. 99*.
11. Подключите изделие к источнику питания. См. раздел *Подключение изделия к источнику питания на стр. 93*.

12. Поверните кнопку аварийного останова на панели управления по часовой стрелке, чтобы отключить ее.



13. При использовании алмазных инструментов, таких как Piranhas, проверьте направление вращения шлифовальных дисков.

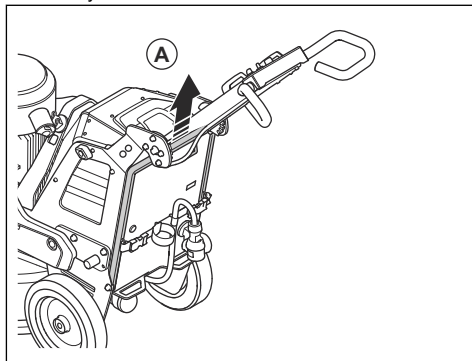
Подсоединение и отсоединение опорной рамы

Изделие оснащено опорной рамой, которая используется для наклона изделия назад. Кроме того, опорная рама используется в качестве подвесного устройства для подвешивания шланга пылеуловителя и шнура питания.

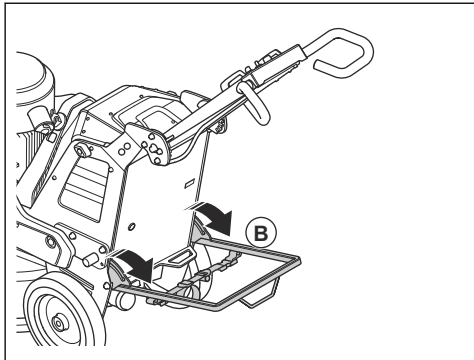


ПРЕДУПРЕЖДЕНИЕ: Соблюдайте осторожность при перемещении опорной рамы. Движущиеся части могут стать причиной травмы.

1. Поднимите опорную раму (A) на небольшую высоту.



- Опустите опорную раму (В).



- Сложите опорную раму в обратной последовательности.

Алмазные инструменты

Для изделия предусмотрено большое количество алмазных инструментов различных типов и компоновок. Алмазные инструменты с металлической связкой используются для удаления материала, а алмазные инструменты с полимерной связкой используются для полировки поверхностей. Выбирайте алмазный инструмент в зависимости от поверхности. Обратитесь к дилеру Husqvarna или в службу www.husqvarnacsr.com, чтобы получить рекомендации по выбору подходящего инструмента.

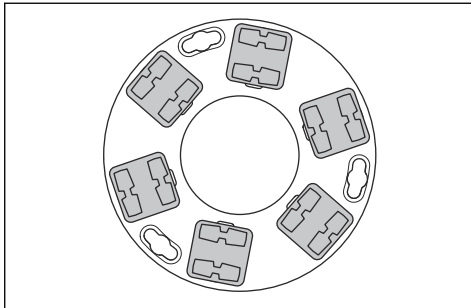
Варианты несущих дисков для алмазных инструментов

- Для крепления алмазных инструментов с металлической связкой используйте несущий диск Redi lock.
- Для крепления алмазных инструментов с пластмассовой связкой используйте несущий диск с полимерной связкой.

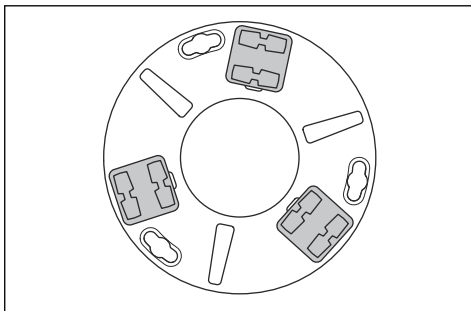
Полный комплект и половинный комплект алмазных инструментов

Конфигурация сегментов алмазного инструмента влияет на конечное качество поверхности. Конфигурация также влияет на скорость работы изделия.

- Полный комплект алмазных инструментов. Данная конфигурация используется для чистовой отделки плоского пола.



- Половинный комплект алмазных инструментов. Данная конфигурация используется в тех случаях, когда чистовая отделка плоского пола не требуется.



Замена алмазных инструментов



ПРЕДУПРЕЖДЕНИЕ: Перед заменой алмазных инструментов всегда отсоединяйте вилку от сетевой розетки во избежание случайного запуска.



ПРЕДУПРЕЖДЕНИЕ: Используйте защитные перчатки, поскольку алмазные инструменты могут сильно нагреваться.



ПРЕДУПРЕЖДЕНИЕ: Используйте одобренные средства защиты органов дыхания во время замены алмазных инструментов. Пыль, скапливающаяся под шлифовальной головкой, опасна для здоровья.

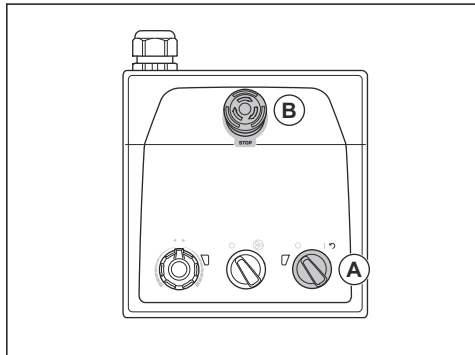


ПРЕДУПРЕЖДЕНИЕ: При замене алмазных инструментов пользуйтесь пылеуловителем. Пылеуловитель уменьшает количество пыли, которая может причинить вред здоровью.

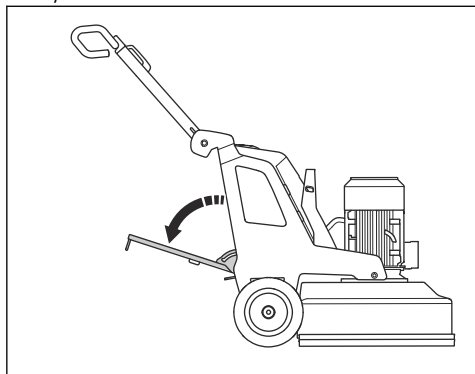


ВНИМАНИЕ: Во всех шлифовальных дисках всегда должно быть одинаковое количество алмазов одного типа. Высота алмазов должна быть одинаковой на всех шлифовальных дисках.

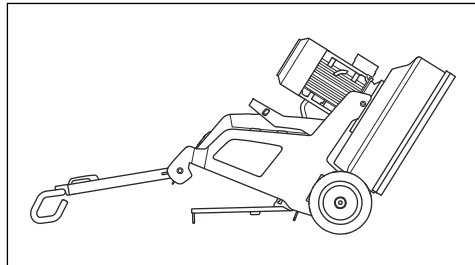
1. Переведите выключатель (А) на панели управления в положение "0". Светодиод рядом с выключателем гаснет.



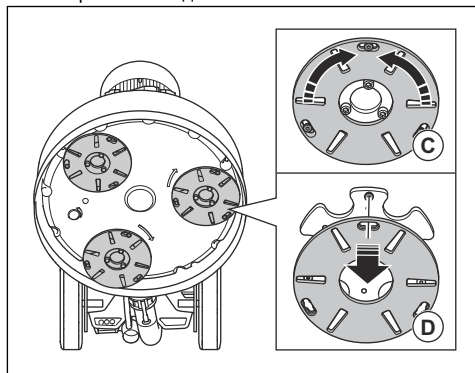
2. Нажмите кнопку аварийного останова (В) на панели управления.
3. Переведите рукоятку в сервисное положение. См. раздел *Положения рукоятки на стр. 93*.
4. Если установлены противовесы, переместите их в заднее положение. См. раздел *Регулировка противовесов на стр. 97*.
5. Подсоедините опорную раму. См. раздел *Подсоединение и отсоединение опорной рамы на стр. 89*.



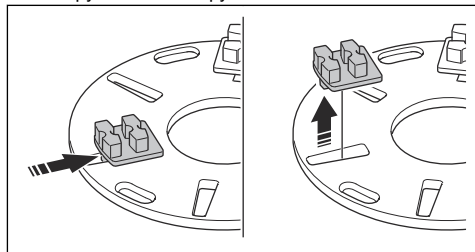
6. Удерживая рукоятку-руль и наступив одной ногой на опорную раму, наклоните изделие назад. Наклоняйте изделие до тех пор, пока рукоятка-руль не окажется на полу.



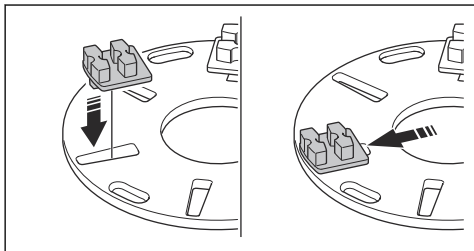
7. Наденьте защитные перчатки.
8. Поверните инструментальную пластину (С) вправо или влево, чтобы отсоединить ее от шлифовального диска.



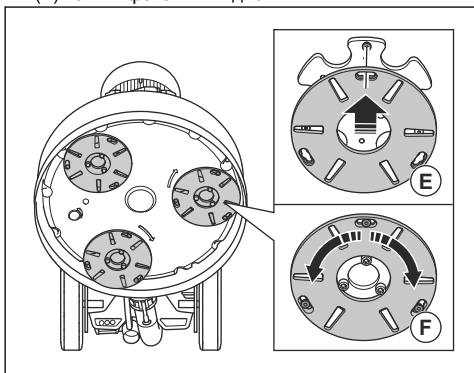
9. Потяните инструментальную пластину наружу (D), чтобы снять ее с шлифовального диска.
10. С помощью молотка снимите алмазные инструменты с инструментальной пластины.



- Установите новые алмазные инструменты на инструментальную пластину, постукивая по ним молотком.



- Установите инструментальную пластину прямо (E) на шлифовальный диск.



- Поверните инструментальную пластину (F) вправо или влево, чтобы закрепить ее на шлифовальном диске.
- Осторожно поднимите изделие, чтобы установить его в рабочее положение. Используйте рукоятку-руль и опорную раму для поддержки.
- Отсоедините опорную раму.

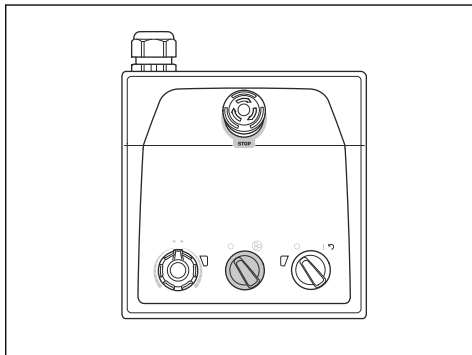
Подсоединение пылеуловителя



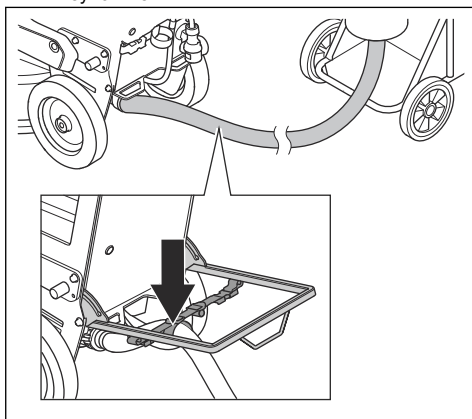
ПРЕДУПРЕЖДЕНИЕ: Не используйте пылеуловитель, если шланг пылеуловителя поврежден. Увеличивается вероятность вдыхания пыли, которая опасна для здоровья. Используйте одобренные средства защиты органов дыхания.

- Осмотрите шланг пылеуловителя на наличие повреждений.
- Убедитесь, что фильтры в пылеуловителе чистые и не повреждены.

- Убедитесь, что переключатель ОСТАНОВА/ЗАПУСКА на панели управления переведен в положение "0".



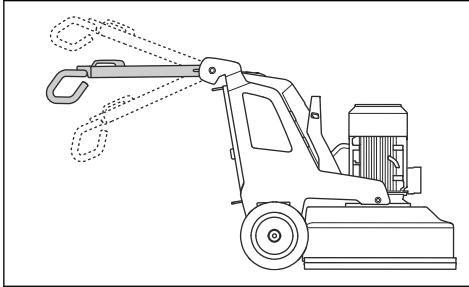
- Подсоедините к изделию шланг пылеуловителя.
- Подсоедините опорную раму. См. раздел *Подсоединение и отсоединение опорной рамы на стр. 89*.
- Подвесьте шланг пылеуловителя на подвесное устройство на опорной раме, чтобы предотвратить натяжение шланга пылеуловителя.



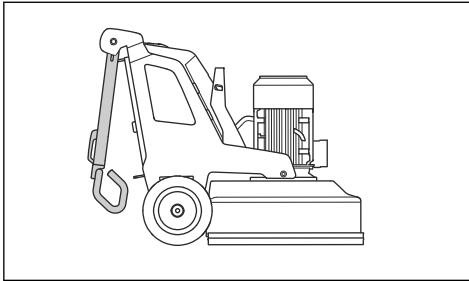
- Отсоедините опорную раму.

Положения рукояти

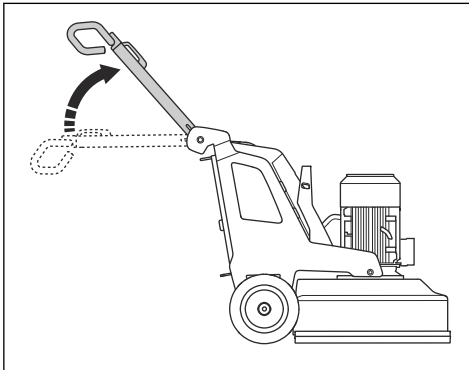
- Рабочее положение рукояти:



- Транспортировочное положение рукояти:



- Сервисное положение рукояти:



Регулировка рукояти и рукоятки-руля

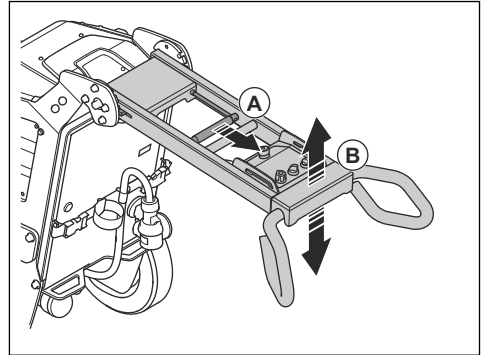


ПРЕДУПРЕЖДЕНИЕ: Соблюдайте осторожность при регулировке рукояти и рукоятки-руля. Убедитесь, что рукоять и рукоятка-руль надежно зафиксированы в выбранном положении. Движущиеся части могут стать причиной травмы.

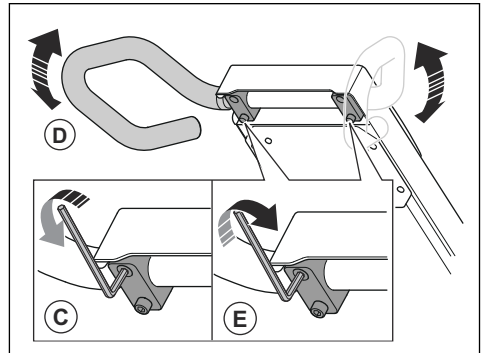
Выставьте рукоять на высоту бедер оператора. Во время работы изделие может отклониться в сторону.

Оператор может бедром предотвратить это движение в сторону.

- Потяните рычаг блокировки (А) на рукояти в направлении панели управления и удерживайте его в этом положении.



- Отрегулируйте рабочее положение рукояти (В) по высоте соответствующим образом.
- Отпустите рычаг блокировки на рукояти, чтобы зафиксировать положение рукояти.
- Ослабьте 4 винта (С) на рукоятке-руле.

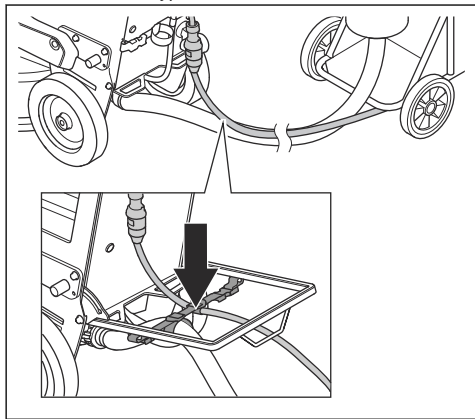


- Отрегулируйте рабочее положение рукоятки-руля (D) по высоте соответствующим образом.
- Затяните 4 винта (E) на рукоятке-руле, чтобы зафиксировать ее положение.

Подключение изделия к источнику питания

- Подсоедините вилку питания изделия к кабель-удлинителю.
- Подключите кабель-удлинитель к сетевой розетке.
- Подсоедините опорную раму. См. раздел *Подсоединение и отсоединение опорной рамы на стр. 89.*

4. Повесьте шнур питания на подвесное устройство на опорной раме, чтобы предотвратить натяжение шнура питания.



5. Отсоедините опорную раму.



ВНИМАНИЕ: Если изделие подключено к пылеуловителю, пылеуловитель должен быть подключен к 3-фазному источнику питания.

Скорость работы

Если изделие эксплуатируется на поверхности нового типа, сначала выставьте скорость 70%. Когда оператор знает тип поверхности, скорость можно регулировать.

Направление вращения шлифовальных дисков

Если смотреть на изделие снизу, направление вращения будет следующим:

- CW: по часовой стрелке
- CCW: против часовой стрелки

Во время работы изделие может отклониться в сторону. Направление отклонения зависит от направления вращения. Изделие отклоняется вправо, если выбрано направление вращения против часовой стрелки. Изделие отклоняется влево, если выбрано направление вращения по часовой стрелке.

Боковая тяга может помочь в управлении изделием, например, рядом со стеной. Выберите направление вращения так, чтобы изделие отклонялось к стене.

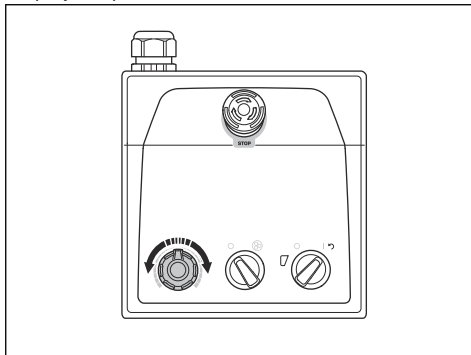


ВНИМАНИЕ: Осторожно направляйте изделие. Убедитесь, что изделие только слегка касается стены. Изделие имеет большой вес и может причинить ущерб.

Изменение частоты и направления вращения двигателя

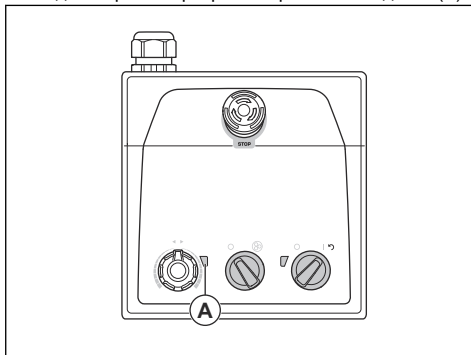
Регулярно меняйте направление вращения, чтобы увеличить срок службы и сохранить остроту алмазного инструмента. Сегменты алмазного инструмента изнашиваются равномерно, при этом сохраняется максимально возможная контактная поверхность.

- Чтобы установить частоту и направление вращения шлифовального диска, поверните регулятор.



Эксплуатация изделия

- Управляйте изделием вручную с помощью панели управления на рукоятки. См. раздел *Обзор изделия, вид слева на стр. 82.*
- Во время работы следите за изменением цвета индикатора инвертора шлифовального диска (A).



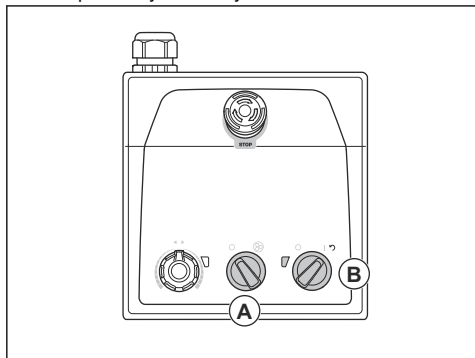
- Зеленый индикатор: изделие работает правильно.
- Оранжевый индикатор: перегрузка шлифовальной головки. В течение 10 секунд уменьшите выходную мощность, чтобы предотвратить возникновение неисправности.
- Красный индикатор: неисправность инвертора, шлифовальная головка останавливается. Необходимо перезапустить

Запуск изделия



ВНИМАНИЕ: Во время работы шлифовальной головки непрерывно перемещайте изделие. Если не перемещать изделие, обрабатываемая поверхность может стать шероховатой.

1. Потяните вниз рукоятку-руль, чтобы поднять шлифовальную головку с пола. Это снижает поверхностное трение алмазных инструментов. Не поднимайте шлифовальную головку полностью с поверхности во время работы.
2. Поверните переключатель ОСТАНОВА/ЗАПУСКА (А) на панели управления против часовой стрелки в положение "0", чтобы выключить шлифовальную головку.



3. Переведите выключатель (В) на панели управления в положение "1", чтобы запустить изделие. Загорается светодиод рядом с выключателем.
4. Поверните переключатель ОСТАНОВА/ЗАПУСКА на панели управления по часовой стрелке, чтобы запустить шлифовальную головку. Менее чем через 5 секунд изделие начнет работать на холостых оборотах.

Остановка изделия

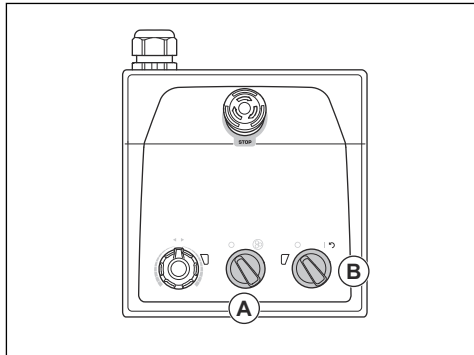


ВНИМАНИЕ: Не поднимайте шлифовальную головку с поверхности при остановке двигателя. Инструментальная пластина вращается в течение некоторого времени после остановки двигателя. Возникает риск попадания пыли в воздух и повреждения поверхности.



ВНИМАНИЕ: Не прекращайте движение изделия до полной остановки инструментальных пластин.

1. Поверните переключатель ОСТАНОВА/ЗАПУСКА (А) на панели управления против часовой стрелки в положение "0", чтобы остановить шлифовальную головку.



2. Удерживайте инструментальные пластины на поверхности до полной остановки.

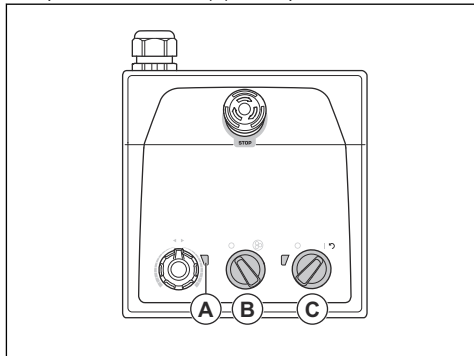


ВНИМАНИЕ: При шлифовке липкого асфальта, краски или аналогичного материала изделие может прилипнуть. Сразу же после полной остановки инструментальной пластины слегка приподнимите переднюю часть шлифовальной головки.

3. Переведите выключатель (В) на панели управления в положение "0", чтобы остановить изделие. Светодиод рядом с выключателем гаснет.
4. Отсоедините вилку питания.

Перезапуск изделия

Выключатель можно использовать для перезапуска изделия в случае отключения инвертора. Перезапустите изделие, если индикатор инвертора шлифовального диска (А) стал красным.

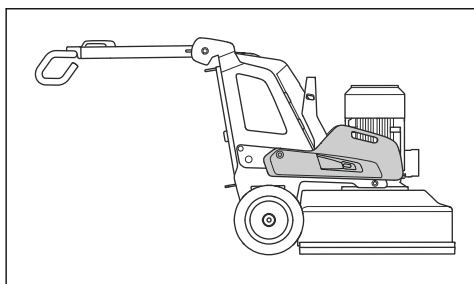


1. Поверните переключатель ОСТАНОВА/ЗАПУСКА (В) против часовой стрелки в положение "0", чтобы выключить шлифовальную головку.
2. Поверните выключатель в положение стрелки (С), чтобы перезапустить изделие. После сброса ошибки индикатор инвертора шлифовального диска горит зеленым цветом.
3. Поверните переключатель ОСТАНОВА/ЗАПУСКА на панели управления по часовой стрелке, чтобы снова запустить шлифовальную головку.

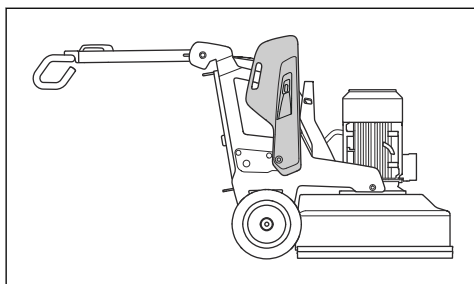
Противовесы

С каждой стороны изделия имеется по 1 противовесу. Если управление изделием затруднено, отрегулируйте противовесы, чтобы изменить давление на шлифовальную головку. Противовесы должны быть установлены в одно и то же положение с правой и левой стороны. Противовесы имеют 3 положения:

- Положение 1. Максимальное давление на шлифовальную головку. Это положение увеличивает КПД. Это положение также используется при установке изделия в транспортировочное положение.

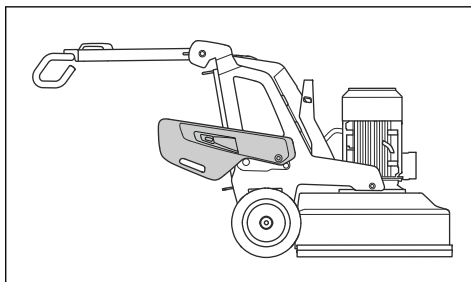


- Положение 2. Стандартное давление на шлифовальную головку.



- Положение 3. Минимальное давление на шлифовальную головку. Это положение также

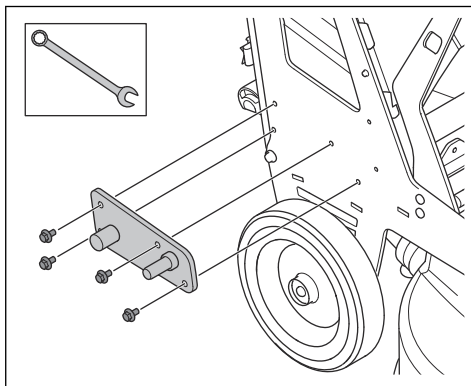
используется при наклоне изделия в сервисное положение.



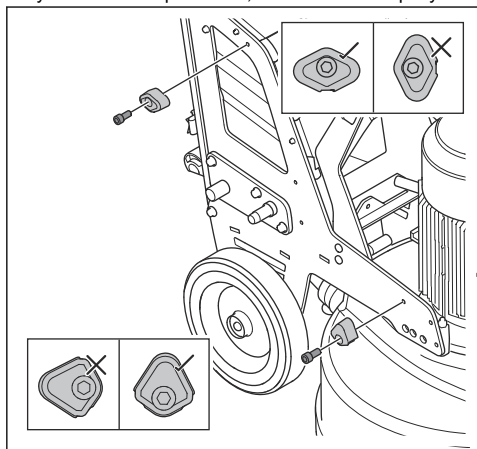
Установка и снятие противовесов

С каждой стороны изделия имеется по 1 противовесу. Выполните следующую процедуру для каждого противовеса.

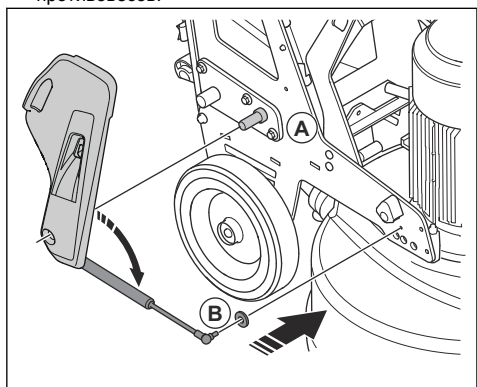
1. Установите держатель противовеса и затяните 4 винта.



2. Установите 2 крепления противовесов.
Убедитесь, что крепления противовесов установлены правильно, как показано на рисунке.

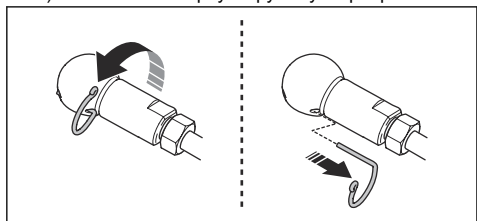


3. Поместите противовес на цилиндр (А) держателя противовесов.



4. Подсоедините пневматическую пружину противовеса к изделию (В).

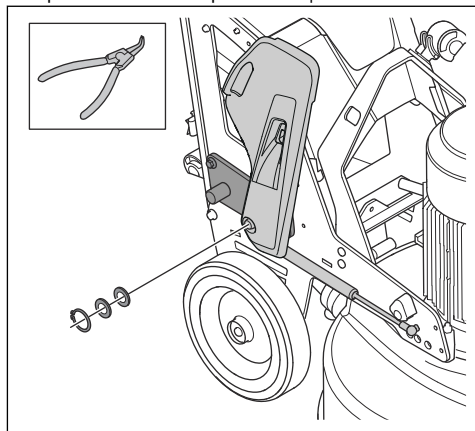
a) Снимите стопорную пружину шарнира.



- b) Снимите шарнир с пневматической пружины.
c) Присоедините шарнир к изделию.

- d) Присоедините пневматическую пружину к шарниру. Зафиксируйте пневматическую пружину на шарнире с помощью стопорной пружины.

5. Зафиксируйте противовес на держателе противовесов стопорным кольцом.



Регулировка противовесов

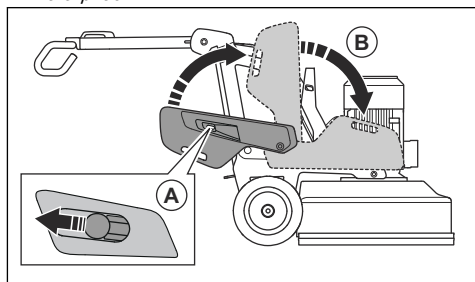


ПРЕДУПРЕЖДЕНИЕ: Соблюдайте осторожность при регулировке противовесов. Движущиеся части могут стать причиной травмы.



ПРЕДУПРЕЖДЕНИЕ: Всегда проверяйте надежность фиксации противовесов при установке противовесов в выбранное положение.

1. Нажмите на фиксатор противовесов (А) и переместите противовес в выбранное положение (В) с помощью рукоятки. См. раздел *Противовесы* на стр. 96.



2. Отпустите фиксатор противовесов, чтобы зафиксировать противовес в выбранном положении.

Техническое обслуживание

Введение



ПРЕДУПРЕЖДЕНИЕ: Перед выполнением техобслуживания необходимо внимательно изучить и понять раздел безопасности.

Для выполнения любых работ по сервисному обслуживанию и ремонту изделия необходимо пройти специальное обучение. Мы гарантируем доступность услуг по профессиональному ремонту и сервисному обслуживанию. Если ваш дилер не занимается сервисным обслуживанием, обратитесь к нему для получения информации о ближайшем сервисном центре.

Подготовка к техническому обслуживанию

- Пользуйтесь средствами индивидуальной защиты. См. раздел *Средства индивидуальной защиты на стр. 85*.
- Используйте одобренные средства защиты органов дыхания. Производимая изделием пыль опасна для здоровья.

- Припаркуйте изделие на ровной поверхности.
- Остановите двигатель и извлеките вилку из розетки, чтобы предотвратить случайный запуск во время технического обслуживания.
- Очистите зону вокруг изделия от масла и грязи. Удалите посторонние предметы.
- При проведении техобслуживания следует вывесить информационные таблички о проведении работ.
- Держите в пределах досягаемости огнетушители, предметы медицинского назначения и аварийный телефон.

График технического обслуживания

* = общее техобслуживание, выполняемое оператором. Инструкции не представлены в данном руководстве по эксплуатации.

X = инструкции представлены в данном руководстве по эксплуатации.

O = инструкции не представлены в данном руководстве по эксплуатации. Обратитесь в авторизованный сервисный центр для выполнения технического обслуживания.

Техническое обслуживание	Ежедневно	Еженедельно	Каждые 6 месяцев	Каждые 12-36 месяцев
Проверьте выключатель.	*			
Проверьте точки крепления и функцию блокировки рукоятки.		*		
Проверьте точки крепления и фиксацию противовесов.		*		
Проверьте кнопку аварийного останова.	X			
Очистите внешние поверхности изделия.	X			
Очистите внутренние узлы изделия.			O	
Выполните общий осмотр.	X			
Проверьте состояние шлифовальных дисков.	X			
Проверьте работу приводной системы шлифовальной головки.		X		
Выполните обслуживание приводной системы шлифовальных дисков.				O
Проверьте соединение между шасси и шлифовальной головкой.		*		

Очистка изделия



ВНИМАНИЕ: Забитый воздухозаборник снижает производительность изделия и может привести к перегреву двигателя.

- Удалите засоры из всех воздухозаборников. Необходимо всегда обеспечивать надлежащее охлаждение изделия.
- Перед очисткой всегда отсоединяйте вилку от сетевой розетки.

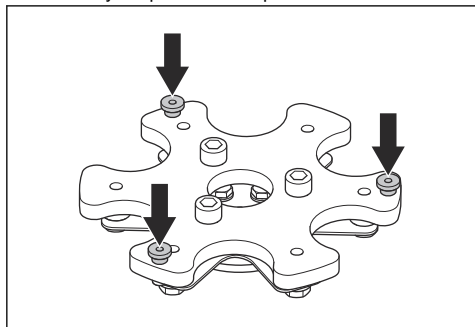
- Не используйте химические реагенты для очистки изделия.
- Запрещается очищать электрические компоненты водой.
- Всегда очищайте все оборудование в конце рабочего дня. Очистите компоненты на нижней поверхности шлифовальной головки с помощью мойки высокого давления.



ВНИМАНИЕ: Не направляйте струю воды под высоким давлением непосредственно на уплотнения и точки соединения.

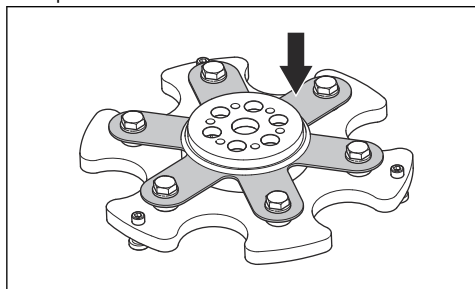
Выполнение общего осмотра

- Убедитесь, что шнур питания и кабель-удлинитель находятся в хорошем состоянии и не повреждены.
- Проверьте затяжку гаек и винтов.
- Проверьте затяжку креплений головки. При необходимости затяните крепления головки и используйте резьбовой герметик LOCTITE® 680.



Проверка шлифовальных дисков

- Осмотрите пружину из пружинной стали на наличие повреждений и убедитесь, что она в хорошем состоянии.



- Замените поврежденные пружины из пружинной стали.

Примечание: Заменять шлифовальный диск при замене пружины из пружинной стали не требуется.

- Установите вторую пружину из пружинной стали, чтобы сделать головку из пружинной стали менее гибкой.

Приводная система шлифовальной головки

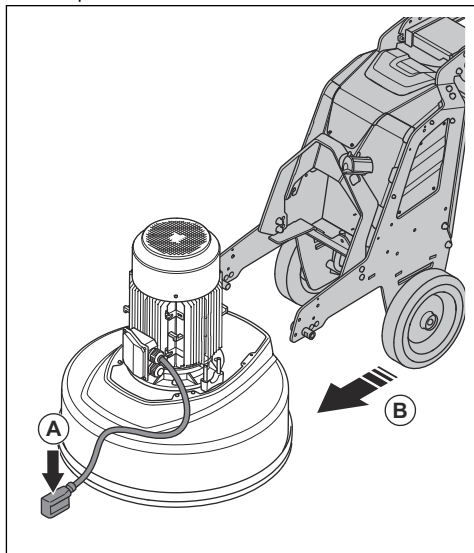
Приводная система шлифовальной головки относится к закрытому типу. В случае неисправности приводной системы шлифовальной головки обратитесь в сервисный центр Husqvarna.

Установка и снятие шлифовальной головки



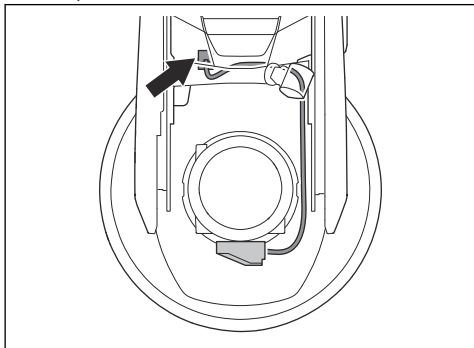
ПРЕДУПРЕЖДЕНИЕ: После снятия шлифовальной головки шасси становится неустойчивым. Убедитесь, что шасси не может опрокинуться. Падение шасси может привести к травмам или материальному ущербу.

1. Уложите кабель двигателя (А) перед шлифовальной головкой.

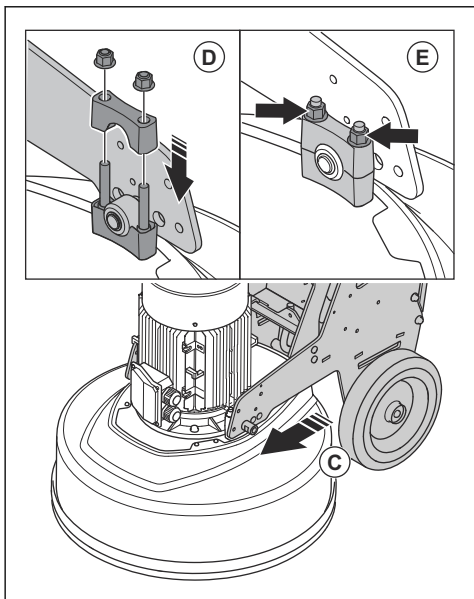


2. Придвиньте шасси к шлифовальной головке (В).

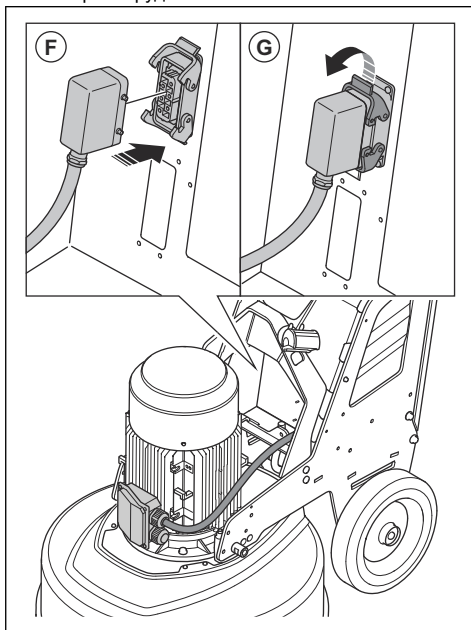
3. Пропустите кабель двигателя через паз между шлифовальной головкой и шасси.



4. Вплотную придвиньте шасси к шлифовальной головке (С). Убедитесь, что шасси зафиксировано на креплении на шлифовальной головке.



5. Установите второе крепление (D) на верхнюю часть крепления на шлифовальной головке.
6. Затяните 2 гайки (E) с каждой стороны шлифовальной головки.
7. Подсоедините кабель двигателя к электрическому разъему (F) на блоке электрооборудования.



8. Зафиксируйте кабель двигателя в электрическом разъеме (G) на блоке электрооборудования.
9. Снятие шлифовальной головки выполняется в обратном порядке.

Поиск и устранение неисправностей

Проблема	Причина	Решение
Изделие не запускается.	Кабель-удлиннитель отсоединен или поврежден.	Подсоедините кабель-удлиннитель или замените его, если требуется.
	Нажата кнопка аварийного останова.	Поверните кнопку аварийного останова на панели управления по часовой стрелке, чтобы отключить ее.
	Предохранительный выключатель в блоке электрооборудования разомкнут.	Замкните предохранительный выключатель, чтобы замкнуть цепь.
Изделие тяжело удерживать.	На изделие установлено слишком малое количество алмазных инструментов.	Увеличьте количество алмазных инструментов, чтобы снизить нагрузку на изделие и оператора.
	Двигатель привода шлифовального оборудования не работает.	Убедитесь, что двигатель привода шлифовального оборудования подключен.
	Это может быть вызвано неисправностью двигателя или проводки, идущей к двигателю.	Если неисправность не устранена, обратитесь в авторизованный сервисный центр.
	Поврежден ремень.	Если ремень поврежден, обратитесь в сервисный центр для его замены. Рукой проверните один из шлифовальных дисков. Если все шлифовальные диски вращаются вместе, то ремень не поврежден. Если один шлифовальный диск вращается отдельно от остальных, то ремень порван.
	К изделию подходит только 1 фаза. Изделие не выставляет код ошибки и будет использовать ток двигателя <1 А. Вентилятор вращается медленно.	Проверьте подачу питания.
На обработку поверхности или выполнение иных действий расходуется большая часть мощности изделия.	Отрегулируйте частоту вращения двигателя и/или скорость переднего хода изделия по полу.	
Исходящий от изделия звук указывает на слишком высокую частоту вращения.	Двигатель привода шлифовального оборудования не подключен.	Убедитесь, что двигатель привода шлифовального оборудования подключен.
	Двигатель привода шлифовального оборудования не работает.	Убедитесь, что двигатель привода шлифовального оборудования подключен.
	Это может быть вызвано неисправностью двигателя или проводки, идущей к двигателю.	Если неисправность не устранена, обратитесь в авторизованный сервисный центр.
	Слишком толстая поверхность или неправильное расположение алмазных инструментов.	При запуске изделия немного потяните вниз рукоятку-руль, чтобы приподнять шлифовальную головку над поверхностью.

Проблема	Причина	Решение
Изделие оставляет царапины в произвольных местах.	Возможно, алмазные инструменты установлены на шлифовальных дисках неправильно или на разной высоте.	Убедитесь, что все алмазные инструменты установлены правильно и имеют одинаковую высоту.
	Используются разные типы алмазных инструментов.	Убедитесь, что все сегменты алмазных инструментов имеют одинаковую зернистость и связку. Если используются неровные алмазные сегменты, равномерно распределите такие сегменты. Приведите изделие в действие на абразивной поверхности, чтобы довести все сегменты до одинаковой высоты.
	Крепления головки ослаблены или отсутствуют.	Убедитесь, что все крепления головки находятся в нужном положении и затянуты.
	Используются различные типы полимерных инструментов или инструменты загрязнены.	Убедитесь, что все полимерные инструменты имеют одинаковую алмазную зернистость и связку и в отсутствие загрязнений на них. Для очистки полимерных инструментов их необходимо запустить на короткое время на слегка абразивной поверхности.
	Шлифовальные диски изношены или повреждены.	Проверьте шлифовальные диски на наличие поврежденных секций или чрезмерного смещения.
Наблюдается неожиданное нежелательное смещение изделия.	Шлифовальные диски изношены или повреждены.	Проверьте шлифовальные диски на наличие поврежденных деталей и чрезмерного смещения.
	Возможно, алмазные инструменты установлены на шлифовальных дисках неправильно или на разной высоте.	Убедитесь, что все алмазные инструменты установлены правильно и имеют одинаковую высоту.
	Крепления головки ослаблены или отсутствуют.	Убедитесь, что все крепления головки находятся в нужном положении и затянуты.
Внутренний автоматический выключатель разомкнут.	Слишком высокая нагрузка или недостаточное питание.	Проверьте подачу питания.
		Уменьшите давление шлифовки, увеличьте количество алмазных инструментов или увеличьте твердость связки.

Транспортировка, хранение и утилизация

Транспортировка

случае падения или смещения во время транспортировки.



ПРЕДУПРЕЖДЕНИЕ: Соблюдайте осторожность во время транспортировки. Изделие имеет большой вес и может привести к травмам или повреждениям в

Колеса позволяют перемещать изделие на небольшие расстояния. Для перемещения на большие расстояния изделие необходимо поднимать или устанавливать на транспортное средство.

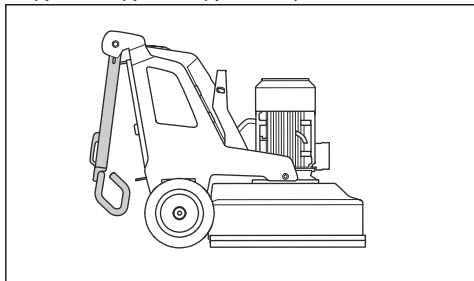


ВНИМАНИЕ: Не буксируйте изделие сзади транспортного средства.

- Соблюдайте осторожность при перемещении изделия вручную или на поверхности с уклоном. На небольших склонах скорость движения может увеличиться, из-за чего изделие будет невозможно затормозить вручную.
- Закрепляйте изделие на время транспортировки. Убедитесь, что изделие надежно зафиксировано.
- На время транспортировки установите на изделие защитные приспособления. Защитные приспособления не допускают воздействия на изделие природных факторов, например, дождя и снега.
- Поднимайте изделие только за подъемную петлю.
- Не поднимайте изделие за рукоятку-руль, двигатель, шасси и другие детали.
- Рекомендуется транспортировать изделие на поддоне.
- Всегда поднимайте изделие с помощью подъемника или вилочного погрузчика.
- Не используйте вилочный погрузчик, если изделие не установлено на поддон или тележку. В противном случае возможно необратимое повреждение шлифовальных дисков и других внутренних компонентов.
- Во время транспортировки шлифовальная головка должна быть опущена на пол. Во избежание повреждения механизма блокировки инструментальных пластин не снимайте инструментальные пластины.

Установка изделия в положение для транспортировки

- Сложите рукоять. См. раздел *Регулировка рукояти и рукоятки-руля на стр. 93.*



- Если на изделии установлены противовесы, переместите их в переднее положение. См. раздел *Регулировка противовесов на стр. 97.*
- Убедитесь, что шлифовальная головка касается пола.

Подъем изделия на рампу и спуск с нее



ПРЕДУПРЕЖДЕНИЕ: Будьте крайне осторожны при подъеме и спуске изделия по рампе при включенном двигателе. Изделие имеет большой вес, поэтому существует риск получения травмы в случае его падения или слишком быстрого перемещения.



ПРЕДУПРЕЖДЕНИЕ: Для перемещения по рампам с большим наклоном всегда используйте лебедку. Не ходите и не стойте под изделием. Не стойте в опасной зоне. См. раздел *Техника безопасности на рабочем месте на стр. 85.*



ПРЕДУПРЕЖДЕНИЕ: Запрещается использовать изделие на крутых склонах. Информацию о максимальном угле уклона см. на паспортной табличке изделия.

- Для спуска изделия с рампы медленно перемещайте изделие назад.
- Для поднятия изделия на рампу медленно перемещайте изделие вперед.
- На рампе не поворачивайте изделие более чем на 45°.

Подъем изделия



ПРЕДУПРЕЖДЕНИЕ: Убедитесь, что подъемное оборудование имеет подходящие технические характеристики для безопасного подъема изделия. Вес изделия указан на паспортной табличке.



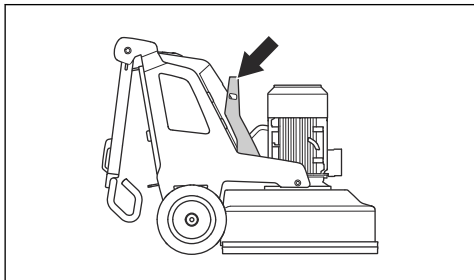
ПРЕДУПРЕЖДЕНИЕ: Не ходите и не стойте под изделием или рядом с поднимаемым изделием. Не допускайте посторонних в опасную зону. См. раздел *Техника безопасности на рабочем месте на стр. 85.*



ПРЕДУПРЕЖДЕНИЕ: Не поднимайте поврежденное изделие. Убедитесь, что подъемная петля правильно установлена и не повреждена.

1. Установите изделие в положение для транспортировки. См. раздел *Установка изделия в положение для транспортировки на стр. 103.*

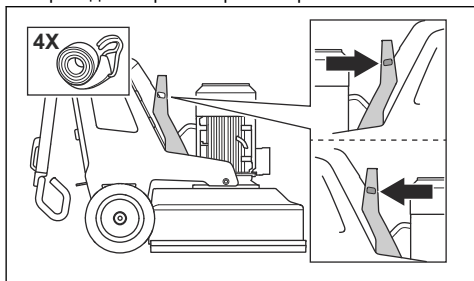
2. Закрепите подъемное оборудование на подъемной петле.



Крепление изделия на транспортном средстве

На изделии предусмотрены отверстия, в которые устанавливаются стропы для крепления изделия на транспортном средстве.

1. Проведите стропы через отверстия.



2. Прикрепите стропы к транспортному средству и затяните их.

Хранение



ВНИМАНИЕ: Храните изделие только в помещении. Хранение вне помещения не допускается.

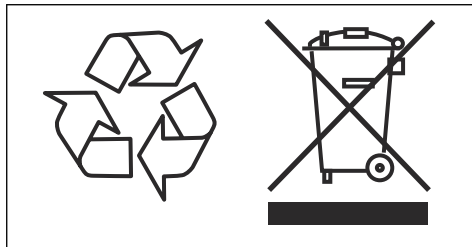
- Храните изделие в сухом и защищенном от низких температур месте.
- Перед помещением изделия на хранение очистите его от загрязнений и проведите полное обслуживание.
- Шлифовальная головка должна быть опущена на пол.
- Храните изделие в запортом помещении для предотвращения доступа к изделию детей или посторонних лиц.

Утилизация

Обозначения на изделии или его упаковке указывают, что данное изделие не может быть утилизировано в качестве бытовых отходов. Оно должно быть передано в соответствующий пункт для

переработки электрического и электронного оборудования.

Соблюдая правила утилизации, вы можете предотвратить возможное отрицательное воздействие на окружающую среду и здоровье людей, которые могут пострадать в результате неправильной утилизации изделия. Подробнее о правилах утилизации подобных изделий можно узнать в местном муниципалитете и/или службах, занимающихся переработкой бытовых отходов, либо в магазине, где вы приобрели изделие.



Технические данные

Технические данные

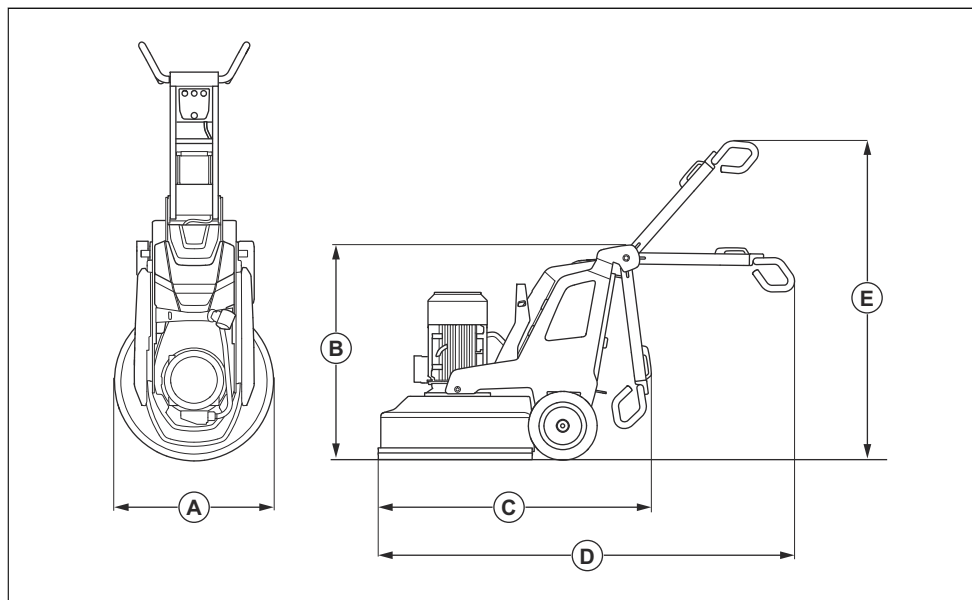
Мощность двигателя, кВт / л. с.	11 / 15
Номинальная сила тока, А	30
Номинальное напряжение, В	380-415
Число фаз	3 фазы
Частота, Гц	50-60
Масса, кг / фунт	497 / 1096
Ширина шлифовки, мм / дюйм	800 / 31,5
Шлифовальный диск, мм / дюйм	3x270/10,5
Давление шлифовки, кг / фунт	79 / 175
Давление шлифовки с опорным колесом, кг / фунт	85 / 187
Противовес в положении 1 (переднее положение), кг / фунт	298 / 656
Противовес в положении 1 (переднее положение), с опорным колесом, кг / фунт	315 / 693
Противовес в положении 2 (вертикальное положение), кг / фунт	249 / 548
Противовес в положении 2 (вертикальное положение), с опорным колесом, кг / фунт	266 / 585
Противовес в положении 3 (заднее положение), кг / фунт	195 / 429
Противовес в положении 3 (заднее положение), с опорным колесом, кг / фунт	212 / 466
Частота вращения шлифовального диска, мин./макс., об/мин	421-1403
Частота вращения шлифовальной головки, мин./макс., об/мин	28-92
Направление вращения (вид сверху)	Шлифовальная головка: по часовой стрелке Шлифовальный диск: против часовой стрелки
Макс. уклон, градусы (°)	10
Корпус, степень защиты IP	54
Рекомендуемый пылеуловитель¹³	
Насадка пылеуловителя, мм / дюйм	76 / 3
Мин. расход воздуха, м ³ /ч / куб. фут/мин	815 / 480

¹³ В технических данных пылеуловителей не описывается фактическая производительность различных моделей с течением времени. Информацию об изделиях Husqvarna OSHA см. на сайте www.husqvarna.com/us.

Уровни шума

Излучение шума¹⁴	
Уровень мощности звука, измеренный L_W , дБ(А)	95,4
Уровни шума¹⁵	
Уровень шумового давления на уши оператора, L_p , дБ(А)	78,7
Уровни вибрации¹⁶	
На рукояти справа, m/s^2	1,7
На рукояти слева, m/s^2	1,5

Размеры изделия



¹⁴ Излучение шума в окружающую среду измеряется как мощность звука в соответствии с EN 60335-2-72. Ожидаемая неточность измерений 2,5 дБ(А).

¹⁵ Уровень шумового давления в соответствии с EN 60335-2-72. Ожидаемая неточность измерений 4 дБ(А).

¹⁶ Уровень вибрации согласно EN 60335-1 и EN 60335-2-72. Указанные данные об уровне вибрации имеют типичный статистический разброс (стандартное отклонение) в $1 m/s^2$. Значения вибрации действительны для режима ручной работы.

A	Ширина, мм / дюйм	830 / 32,7
B	Мин. общая высота (рукоять в сложенном положении), мм / дюйм	1145 / 45,1
C	Макс. общая длина (рукояти в сложенном положении), мм / дюйм	1550 / 61
D	Макс. общая длина (рукояти в разложенном положении), мм / дюйм	2215 / 87,2
E	Макс. общая высота (рукояти в разложенном положении), мм / дюйм	1700 / 66,9

Декларация соответствия ЕС

Декларация соответствия ЕС

Мы, Husqvarna AB, SE-561 82 Husqvarna, Швеция,
тел.: +46- 36-146500, с полной ответственностью
заявляем, что изделие:

Описание	Оборудование для полировки и шлифовки
Марка	Husqvarna
Тип/Модель	PG 830S
Идентификация	Серийные номера начиная с 2019 года и далее

полностью соответствует следующим директивам и
нормам ЕС:

Директива/Норматив	Описание
2006/42/EC	"О механическом оборудовании"

а также требованиям следующих согласованных
стандартов и/или технических регламентов:

EN ISO 12100:2010

EN 60335-1:2012/A11:2014/AC:2014

EN 60335-2-72:2012

Partille, 2019-10-17



Мартин Хубер (Martin Huber)

Директор отдела разработок, оборудование для
бетонных поверхностей и полов

Husqvarna AB, подразделение строительной техники

Ответственный за техническую документацию

Дистрибьютор: ООО "Хускварна", 141400,
Московская область, г. Химки, ул. Ленинградска, вл.
39, стр. 6, "Химки Бизнес Парк", зд. II, этаж 4. Тел.
(495) 797 26 70 www.husqvarna.ru



www.husqvarnacp.com

Originaaljuhend
Lietošanas pamācība
Originalios instrukcijos
Оригинальные инструкции

1141352-40



2019-11-08