



Husqvarna®



PG 830S

ES	Manual de usuario	2-28
PT	Manual do utilizador	29-55
IT	Manuale dell'operatore	56-82
EL	Οδηγίες χρήσης	83-110

Contenido

Introducción.....	2	Resolución de problemas.....	21
Seguridad.....	5	Transporte, almacenamiento y eliminación.....	22
Funcionamiento.....	9	Datos técnicos.....	25
Mantenimiento.....	18	Declaración de conformidad CE.....	28

Introducción

Descripción del producto

Este producto es una pulidora de suelos para superficies de diferentes durezas.

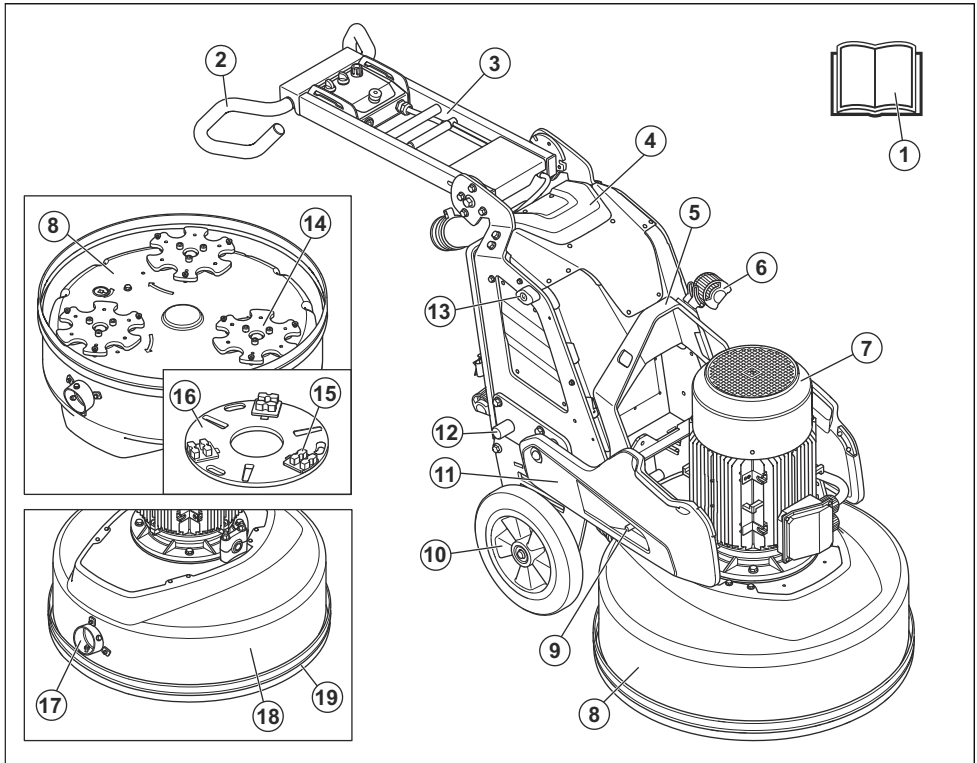
Uso previsto

El producto se utiliza para pulir superficies de materiales con distinta dureza, como piedra natural, terrazo y

hormigón. También se usa para pulir materiales de cobertura, como epoxi y cola. El acabado de la superficie puede ser rugoso o suave. El producto se puede utilizar para pulido en seco y en húmedo. No utilice el producto para otras tareas.

El producto está diseñado para uso comercial por parte de profesionales.

Descripción del producto (lado derecho)

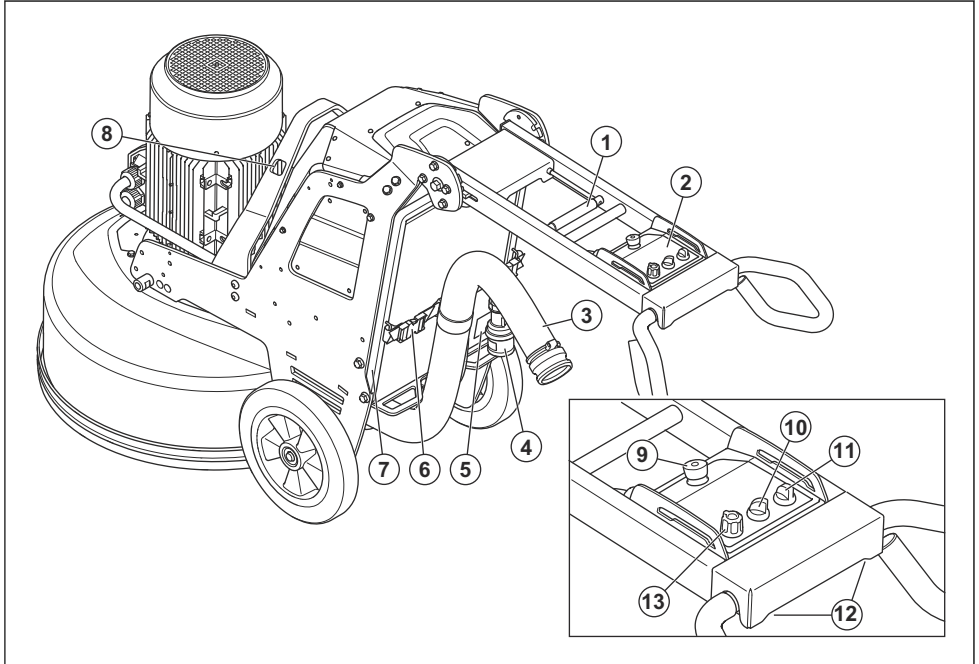


- 1. Manual de usuario
- 2. Manillar
- 3. Mango

- 4. Caja eléctrica
- 5. Argolla de suspensión
- 6. Faros (accesorio)

- 7. Motor del disco de pulido
- 8. Cabezal de amolado
- 9. Bloqueo del contrapeso
- 10. Rueda
- 11. Contrapeso (accesorio)
- 12. Soporte del contrapeso
- 13. Soporte del contrapeso
- 14. Disco de amolado
- 15. Útil de diamante (accesorio)
- 16. Disco para útiles
- 17. Conexión para extractor de polvo
- 18. Cubierta
- 19. Faldón antipolvo

Descripción del producto (lado izquierdo)



- 1. Nivel de bloqueo de ajuste del manillar
- 2. Panel de control
- 3. Conexión para extractor de polvo
- 4. Cable eléctrico
- 5. Placa de características
- 6. Dispositivo de suspensión del extractor de polvo y el cable de alimentación
- 7. Bastidor de soporte
- 8. Orificios para correa
- 9. Botón de parada de emergencia
- 10. Interruptor de parada/funcionamiento
- 11. Interruptor encender/apagar
- 12. Tornillos de ajuste del manillar
- 13. Mando de sentido de rotación y velocidad del disco de pulido

Símbolos que aparecen en el producto



ADVERTENCIA: Este producto puede ser peligroso y ocasionar daños graves o mortales tanto al operador como a cualquier otra persona. Tenga cuidado y utilice el producto correctamente.



Lea atentamente el manual y asegúrese de que entiende las instrucciones antes de utilizar este producto.



Utilice protectores auriculares, así como protección ocular y respiratoria. Consulte la sección *Equipo de protección personal en la página 6*.



El polvo puede causar problemas de salud. Utilice protección respiratoria homologada. Asegúrese siempre de que hay una ventilación adecuada.



Levante siempre el producto por la argolla de elevación.



Utilice los orificios de las correas de sujeción para amarrar el producto a un vehículo para su transporte.



Doble aislamiento, batería y cargador de la batería.



Utilice y guarde el cargador de la batería solo en interiores.

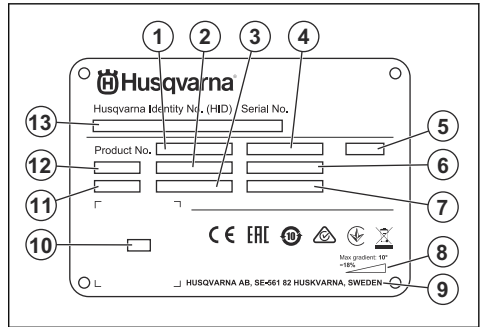


El producto no es un residuo doméstico. Recíclolo en una ubicación homologada para la eliminación de equipos eléctricos y electrónicos.



Este producto cumple con las directivas CE vigentes.

Placa de características



1. Número de producto
2. Peso del producto
3. Potencia nominal
4. Tensión nominal
5. Caja
6. Corriente nominal
7. Frecuencia
8. Ángulo máximo de pendiente
9. Fabricante
10. Código escaneable
11. Año de fabricación
12. Modelo
13. Número de serie

Responsabilidad sobre el producto

Como se estipula en las leyes de responsabilidad del producto, no nos hacemos responsables de los daños y perjuicios causados por nuestro producto si:

- El producto se ha reparado incorrectamente.
- El producto se ha reparado con piezas que no eran del fabricante o no autorizadas por el fabricante.
- El producto tiene un accesorio que no es del fabricante o no está autorizado por este.
- El producto no se ha reparado en un centro de servicio autorizado o por un organismo homologado.

Husqvarna Fleet Services™

Husqvarna Fleet Services™ es una solución en la nube que ofrece al operador una visión general de todos los productos que están conectados. En este producto se puede instalar un sensor Husqvarna Fleet Services™. El sensor Husqvarna Fleet Services™ recopila datos del producto y le permite conectarse al sistema Husqvarna Fleet Services™. El sistema Husqvarna Fleet Services™ informa de datos tales como el tiempo de funcionamiento, los intervalos de mantenimiento y la ubicación del producto.

Para obtener más información acerca de Husqvarna Fleet Services™, descargue la aplicación Husqvarna

Nota: Los demás símbolos/etiquetas que aparecen en el producto corresponden a requisitos de homologación especiales para algunos mercados.

Símbolos del panel de control



Parada de emergencia.



Encender y resetear el producto.



Activar el cabezal de pulido.



Régimen y sentido de rotación, discos de pulido.

Seguridad

Definiciones de seguridad

Las advertencias, precauciones y notas se utilizan para destacar información especialmente importante del manual.



ADVERTENCIA: Indica un riesgo de lesiones o incluso de muerte del usuario o de las personas cercanas si no se respetan las instrucciones del manual.



PRECAUCIÓN: Indica un riesgo de daños en el producto, otros materiales o el área adyacente si no se respetan las instrucciones del manual.

Nota: Se usa para proporcionar más información necesaria en una situación determinada.

Instrucciones generales de seguridad



ADVERTENCIA: Lea las siguientes instrucciones de advertencia antes de utilizar el producto.

- Este producto es una herramienta peligrosa si no se usa con cuidado o si se utiliza de forma incorrecta. Este producto puede ocasionar lesiones graves o mortales tanto al operador como a cualquier otra persona. Antes de usar el producto, lea detenidamente el contenido del manual de usuario.
- Respete todas las advertencias e instrucciones.
- Obedezca la legislación y la normativa vigentes.
- El usuario y el empleador deben conocer y prevenir los riesgos durante el funcionamiento del producto.
- No permita que nadie utilice el producto a menos que haya leído y comprendido el contenido del manual de usuario.
- No utilice el producto a menos que haya recibido formación al respecto. Asegúrese de que todos los usuarios reciben formación.
- No deje que un niño maneje el producto.
- Solo las personas autorizadas pueden manejar el producto.
- El usuario es responsable de los accidentes que puedan sufrir otras personas o sus bienes.
- No utilice el producto si está cansado, enfermo o si se encuentra bajo los efectos de alcohol, drogas o medicamentos.
- Proceda siempre con cuidado y utilice siempre el sentido común.
- Este producto genera un campo electromagnético durante el funcionamiento. Este campo puede, en

determinadas circunstancias, interferir en implantes médicos activos o pasivos. Para reducir el riesgo de daños graves o mortales, recomendamos que las personas que utilizan implantes médicos consulten a su médico y al fabricante del implante antes de usar este producto.

- Mantenga el producto limpio. Asegúrese de que puede leer claramente las etiquetas.
- No utilice el producto si está defectuoso.
- No modifique el producto.
- No utilice el producto si sospecha que alguien ha podido modificarlo.

Instrucciones de seguridad para el funcionamiento



ADVERTENCIA: Lea las siguientes instrucciones de advertencia antes de utilizar el producto.

- Utilice el equipo de protección personal. Consulte la sección *Equipo de protección personal en la página 6*.
- No deje desatendido el producto con el motor encendido.
- Si va a dejar desatendido el producto, desconecte siempre el cable de alimentación.
- No tire de la manguera del extractor de polvo. El producto puede caerse y causar lesiones o daños.
- El cabezal de pulido debe estar en contacto con la superficie al arrancar el producto, excepto cuando vaya a realizar una comprobación del interruptor de encendido/apagado.
- No arranque el producto si el faldón antipolvo no está instalado. El faldón antipolvo debe sellar completamente el espacio entre el producto y el suelo.
- Manténgase alejado de áreas donde el producto pueda causar lesiones. El producto puede cambiar rápidamente de posición y golpearle.
- Si el producto no funciona correctamente, pare el motor.
- Evite que la ropa, cabello largo y joyas queden atrapados en piezas móviles.
- Mantenga siempre una posición estable y segura mientras realiza la actividad.
- No utilice el producto si no puede recibir ayuda en caso de accidente.
- Si se producen vibraciones en el producto o el nivel de ruido del producto es inusualmente alto, deténgalo de inmediato. Examine el producto para comprobar si presenta daños. Repare los daños o

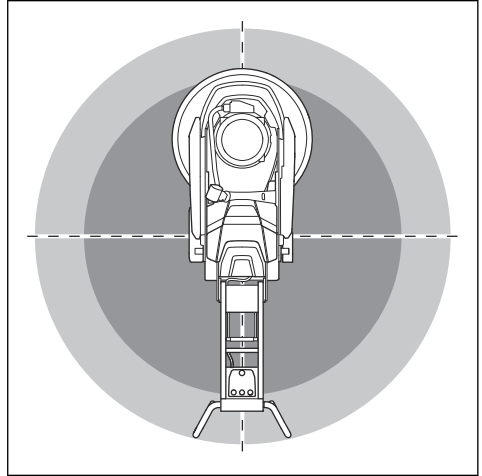
lleve el producto a un taller de servicio autorizado para realizar la reparación.

- La sobreexposición a las vibraciones puede provocar problemas circulatorios y daños en las terminaciones nerviosas, especialmente en personas con patologías circulatorias. Acuda a un médico si nota síntomas que puedan relacionarse con la sobreexposición a las vibraciones. Ejemplos de estos síntomas son: entumecimiento, pérdida de sensibilidad, hormigueo, pinchazos, dolor, pérdida de fuerza, y cambios en el color o la superficie de la piel. Estos síntomas se presentan normalmente en dedos, manos y muñecas.
- No pare el producto en una pendiente. Si tiene que aparcar el producto en una pendiente, asegúrese de que no se mueva ni se caiga. Existe riesgo de lesiones y daños.
- Tenga mucho cuidado cuando trabaje en pendientes. El producto pesa mucho y puede ocasionar daños graves si se cae.
- No utilice el producto en pendientes muy pronunciadas. Consulte la placa de características del producto para obtener información sobre el ángulo máximo de pendiente.
- Utilice siempre accesorios homologados. Póngase en contacto con su distribuidor para obtener más información.

- Use botas con punteras de acero y suelas antideslizantes.
- Asegúrese de que tiene cerca un botiquín de primeros auxilios.
- Se pueden producir chispas al trabajar con el producto. Asegúrese de que tiene cerca un extintor de incendios.

Seguridad en el área de trabajo

- Durante el funcionamiento, mantenga a las personas que se encuentren en las inmediaciones alejadas del área que se muestra en la siguiente ilustración. El operador debe tener mucho cuidado en esta área durante el funcionamiento.



- Asegúrese de que solo haya personas autorizadas en la zona de trabajo.
- No utilice el producto con niebla, lluvia, vientos fuertes, climas fríos, riesgos de rayos u otras malas condiciones meteorológicas. El uso del producto en malas condiciones meteorológicas o en ubicaciones húmedas puede tener un efecto negativo en su capacidad de atención. El mal tiempo puede provocar condiciones de trabajo peligrosas.
- Preste atención a las personas, objetos y situaciones que puedan impedir el funcionamiento seguro del producto.
- Mantenga el área de trabajo suficientemente iluminada.
- No utilice el producto en áreas con riesgo de explosión o incendio.

Seguridad eléctrica



ADVERTENCIA: Siempre existe riesgo de descargas al utilizar productos eléctricos. No utilice el producto en condiciones meteorológicas adversas. No toque pararrayos ni objetos metálicos. Utilice siempre el producto según se indica en este

Equipo de protección personal



ADVERTENCIA: Lea las siguientes instrucciones de advertencia antes de utilizar el producto.

- Utilice siempre el equipo de protección personal adecuado cuando utilice el producto. El equipo de protección personal no elimina el riesgo de lesiones. El equipo de protección personal reduce la gravedad de las lesiones en caso de accidente. Deje que el distribuidor le ayude a seleccionar el equipo adecuado.
- Utilice protección ocular homologada mientras utiliza el producto.
- No utilice ropa amplia, pesada o que no resulte pertinente. Utilice ropa que le permita moverse libremente.
- Utilice guantes protectores homologados que le permitan un agarre firme.
- Utilice guantes protectores de goma para evitar la irritación de la piel causada por el hormigón húmedo.
- Utilice un casco protector homologado.
- Utilice siempre protectores auriculares homologados mientras utiliza el producto. La exposición al ruido durante un periodo de tiempo prolongado puede causar pérdida de audición.
- El producto genera polvo y vapores que contienen productos químicos peligrosos. Utilice una protección respiratoria homologada.

manual de usuario para evitar lesiones personales.

otros productos, por ejemplo, podría hacer que las luces parpadearan.



PRECAUCIÓN: El producto cumple con los requisitos de la norma EN61000-3-11 y está sujeto a una conexión especial a la red eléctrica. Póngase en contacto con la autoridad suministradora para obtener instrucciones sobre cómo conectar el producto.

La fuente de alimentación del producto o el generador deben ser suficientes y constantes para asegurar que el motor funcione sin problemas. Una tensión incorrecta hace que el consumo de energía y la temperatura del motor aumenten hasta que se desconecte el circuito de seguridad. Las dimensiones del cable de alimentación deben ser conformes a las normativas nacionales y locales. Las dimensiones de la toma de corriente de la red deben coincidir con el amperaje del enchufe eléctrico y el cable alargador del producto.

Si la red eléctrica tiene una resistencia de sistema mayor, podría dar lugar a una caída de tensión al poner en marcha el producto. Esto podría afectar al funcionamiento de

- Asegúrese de que la alimentación, fusible y tensión de la red eléctrica coinciden con la tensión que figura en la placa de características del producto.
- Pare siempre el producto antes de desconectar el enchufe.
- No utilice el producto si el cable de alimentación o el enchufe están dañados. Llévelo a un centro de servicio autorizado para su reparación. Un cable de alimentación dañado puede causar lesiones graves e incluso la muerte.
- Utilice el cable de alimentación correctamente. No utilice el cable de alimentación para tirar del producto, moverlo ni desconectarlo. Tire del enchufe para desconectar el cable de alimentación. No tire del cable de alimentación.
- No utilice el producto en áreas donde la profundidad del agua haga que el equipo se moje. El equipo podría dañarse y transmitir la corriente, provocando lesiones.
- No deje que entre más humedad en el producto que el agua suministrada por el sistema de agua. Proteja el producto de la lluvia. El agua que entra en el producto aumenta el riesgo de descarga eléctrica.
- Desenchufe siempre el cable de alimentación antes de conectar o desconectar el cable del motor y la caja eléctrica.

Valores de referencia para la fuente de alimentación

Tensión nominal de la fuente de alimentación, V	Tensión mín. en el producto, V	Tensión máx. en el producto, V	Frecuencia, Hz	Corriente nominal, A	Potencia del motor	Superficie mín. de cable, mm ² /AWG	Longitud máx. del cable m/ pies
3x220	200	240	50 /60	50	11+1,5	10/7	190/620
3x400/440/480	380	480	50 /60	30	11+1,5	6/9	190/620
3x220	200	240	50 /60	50	11+1,5	10/7	190/620
3x400/440/480	380	480	50 /60	30	15+1,5	6/9	190/620

Instrucciones sobre conexión a tierra del producto



ADVERTENCIA: Una conexión incorrecta puede provocar descargas eléctricas. Póngase en contacto con un electricista cualificado si no está seguro de cómo conectar a tierra correctamente el producto.

No modifique el enchufe y manténgalo según sus especificaciones de fábrica. Si el enchufe no es correcto para la toma de corriente, deje que un electricista cualificado

instale una toma de corriente correcta. Siga las instrucciones y normativas locales.

Si no comprende perfectamente estas instrucciones sobre conexión a tierra del producto, póngase en contacto con un electricista cualificado.

El producto cuenta con un cable de alimentación y un enchufe con conexión a tierra. Conecte siempre el producto a una toma de corriente con toma a tierra. De

esta forma, se reduce el riesgo de descarga eléctrica si se produce una avería.

No utilice adaptadores eléctricos con el producto.

Cables de prolongación

- Utilice únicamente cables alargadores aprobados con una longitud suficiente.
- El valor nominal del cable alargador debe ser igual o superior al indicado en la placa de características del producto.
- Utilice cables alargadores de conexión a tierra.
- Cuando utilice el producto en exteriores, utilice un cable alargador válido para uso en exteriores. Esto reduce el riesgo de descarga eléctrica.
- Mantenga la conexión con el cable alargador seca y separada del suelo.
- Mantenga el cable alargador alejado de fuentes de calor, aceite, bordes afilados o piezas móviles. Un cable dañado incrementa el riesgo de descarga eléctrica.
- Compruebe que el cable alargador esté en buen estado y no presente daños.
- No utilice el cable alargador mientras esté enrollado. Esto puede hacer que el cable alargador se caliente demasiado.
- Asegúrese de que el cable alargador está detrás de usted y el producto cuando utilice el producto. Así se evitan daños en el cable alargador.

Dispositivos de seguridad en el producto

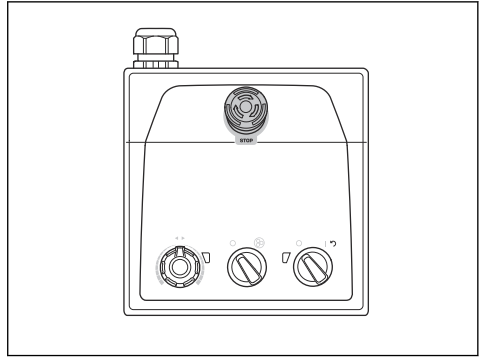


ADVERTENCIA: Lea las siguientes instrucciones de advertencia antes de utilizar el producto.

- No utilice un producto que tenga dispositivos de seguridad defectuosos.
- Realice una comprobación de los dispositivos de seguridad con frecuencia. Si los dispositivos de seguridad están defectuosos, hable con su taller de servicio Husqvarna.

Botón de parada de emergencia

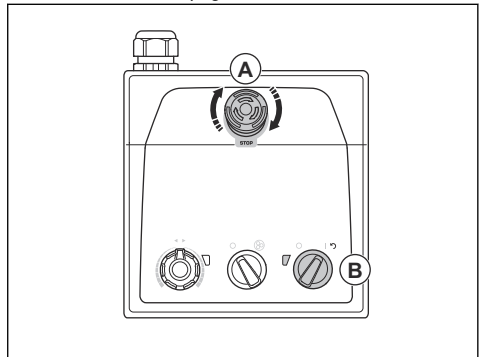
El botón de parada de emergencia sirve para detener rápidamente el motor. El botón de parada de emergencia interrumpe el suministro eléctrico de la red.



PRECAUCIÓN: No utilice el botón de parada de emergencia como botón de parada del producto.

Comprobación del botón de parada de emergencia

1. Gire el botón de parada de emergencia (A) del panel de control hacia la derecha para asegurarse de que dicho botón está apagado.



2. Coloque el interruptor de encendido/apagado (B) del panel de control en la posición 1 para arrancar el motor. Se encenderá el LED situado junto al interruptor de encendido/apagado.
3. Pulse el botón de parada de emergencia.
4. Asegúrese de que el LED situado junto al interruptor de encendido/apagado se apaga.
5. Gire el botón de parada de emergencia hacia la derecha para apagarlo.

Instrucciones de seguridad para el mantenimiento

- Mantenga todas las piezas en buen estado y asegúrese de que todos los componentes fijos están bien apretados.
- No utilice un producto defectuoso. Lleve a cabo las comprobaciones de seguridad y siga las instrucciones de mantenimiento y servicio descritas en este manual. Todos los demás trabajos de mantenimiento deben llevarse a cabo en un taller de servicio autorizado.

- Pare el producto al cambiar los útiles de diamante. Coloque el interruptor encender/apagar en la posición 0 y pulse el botón de parada de emergencia.
- Inspeccione o efectúe el mantenimiento con el motor parado y el enchufe desconectado.
- Efectúe el mantenimiento del producto para asegurarse de que funciona correctamente. Consulte la sección *Programa de mantenimiento en la página 18*.

Funcionamiento

Introducción



ADVERTENCIA: Antes de utilizar el producto, debe leer y entender el capítulo sobre seguridad.

Extracción del producto de su embalaje



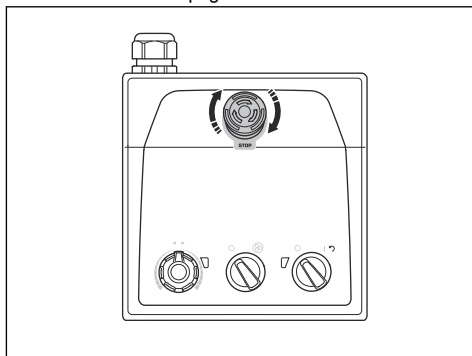
ADVERTENCIA: Retire el producto del palé con cuidado y de forma segura. El producto pesa mucho y puede ocasionar daños graves si se cae.

- Asegúrese de que se incluyen todos los elementos que se muestran en la descripción general del producto. Consulte la sección *Descripción del producto (lado derecho) en la página 2*. Póngase en contacto con su distribuidor de Husqvarna si falta algún elemento o si está dañado antes de retirar el producto del palé.
- Retire todas las correas del paquete y los calzos de las ruedas.
- Asegúrese de que la zona está despejada y de que dispone de espacio suficiente para mover el producto.
- Asegúrese de que no haya riesgo de que usted o el producto puedan caer.
- Utilice un equipo de elevación o rampas para sacar el producto del palé. El producto pesa mucho. Muévelo tomando las debidas precauciones. Consulte la sección *Elevación del producto en la página 23*.

Pasos por seguir antes de poner en funcionamiento el producto

1. Lea detenidamente el manual de usuario y asegúrese de que entiende las instrucciones.
2. Póngase el equipo de protección personal necesario. Consulte la sección *Equipo de protección personal en la página 6*.
3. Asegúrese de que solo haya personas autorizadas en la zona de trabajo.

4. Realice el mantenimiento diario. Consulte la sección *Programa de mantenimiento en la página 18*.
5. Compruebe que el producto esté bien montado y no sufra daños.
6. Coloque el producto en área de trabajo. Asegúrese de que el transporte del producto a la zona de trabajo se realiza de forma segura y correcta. Consulte la sección *Transporte en la página 22*.
7. Asegúrese de que los discos para útiles tienen instalados útiles de diamante y que tanto un componente como el otro están bien fijados.
8. Conecte un extractor de polvo al producto. Consulte la sección *Conexión de un extractor de polvo en la página 12*.
9. Ajuste el mango y el manillar a la altura de funcionamiento que desee. Consulte la sección *Ajuste del mango y el manillar en la página 13*.
10. Asegúrese de que el cable del motor está conectado a la caja eléctrica antes de enchufar el producto a la red. Consulte la sección *Instalación y desmontaje del cabezal de pulido en la página 19*.
11. Conecte el producto a una fuente de alimentación. Consulte la sección *Conexión del producto a la fuente de alimentación en la página 13*.
12. Gire el botón de parada de emergencia del panel de control hacia la derecha para asegurarse de que dicho botón está apagado.



13. Asegúrese de identificar el sentido de rotación de los discos de pulido cuando utilice útiles de diamante de dirección como Piranhas.

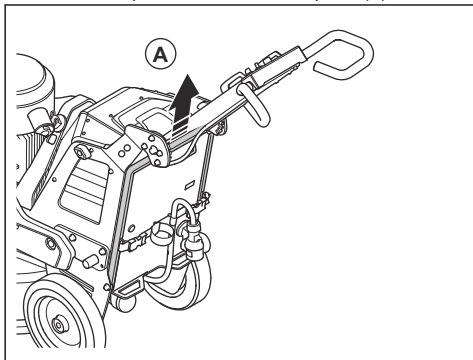
Acoplamiento y desacoplamiento del bastidor de soporte

El producto tiene un bastidor de soporte que se utiliza para inclinar el producto hacia atrás. Además, el bastidor de soporte se utiliza como dispositivo de suspensión para colgar la manguera del extractor de polvo y el cable de alimentación.

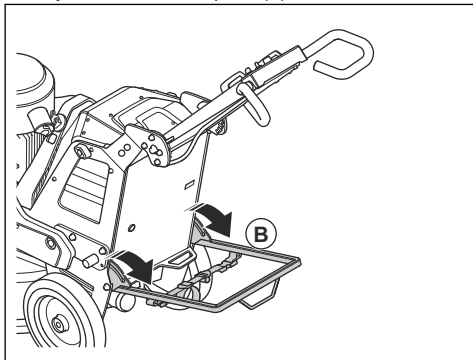


ADVERTENCIA: Tenga cuidado cuando mueva el bastidor de soporte. Las piezas móviles pueden causar lesiones.

1. Levante un poco el bastidor de soporte (A).



2. Baje el bastidor de soporte (B).



3. Pliegue el bastidor de soporte en orden inverso.

Útiles de diamante

Existen muchos tipos y configuraciones diferentes de útiles de diamante para el producto. Los útiles de diamante con liga de metal se utilizan para eliminar material y los útiles de diamante con liga de resina se utilizan para pulir superficies. Seleccione los útiles de diamante correctos según la superficie. Póngase en

contacto con su distribuidor de Husqvarna o visite www.husqvarnacp.com para obtener ayuda para seleccionar el útil correcto.

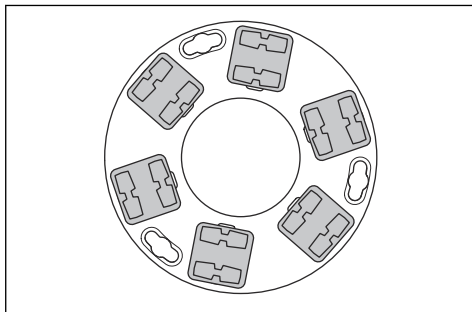
Alternativas de soporte de disco para útiles de diamante

- Utilice un soporte de disco Redi lock para colocar útiles de diamante con liga de metal.
- Utilice un soporte de disco de resina para colocar útiles de diamante con liga de plástico.

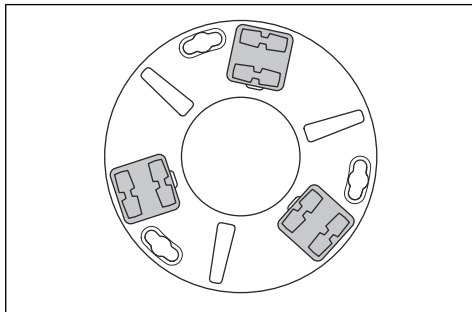
Conjunto completo y medio conjunto de útiles de diamante

La configuración de los segmentos de los útiles de diamante afecta a la calidad final de la superficie. La configuración también tiene efecto en el rendimiento del producto.

- Conjunto completo de útiles de diamante: esta configuración es para un acabado de suelo liso.



- Medio conjunto de útiles de diamante: esta configuración se aplica cuando no es necesario un acabado de suelo liso.



Cambio de los útiles de diamante



ADVERTENCIA: Desconecte siempre el enchufe de alimentación antes de sustituir los útiles de diamante para evitar un arranque accidental.



ADVERTENCIA: Utilice guantes protectores, ya que los útiles de diamante pueden calentarse mucho.



ADVERTENCIA: Utilice protección respiratoria homologada al sustituir los útiles de diamante. El polvo que se acumula debajo del cabezal de pulido es peligroso para la salud.

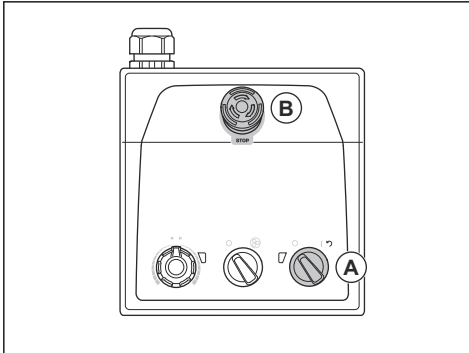


ADVERTENCIA: Utilice el extractor de polvo cuando cambie los útiles de diamante. El extractor de polvo reducirá el polvo que puede causar problemas de salud.



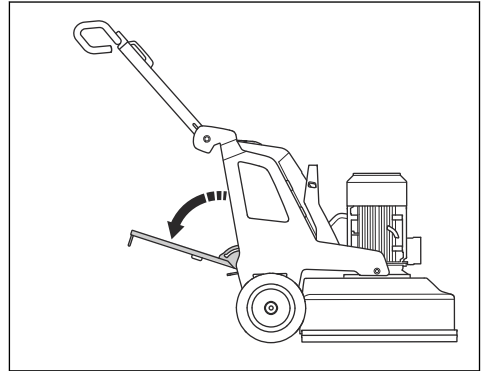
PRECAUCIÓN: Todos los discos de pulido deben ser siempre del mismo número y tener el mismo tipo de diamantes. La altura de los diamantes debe ser la misma en todos los discos de pulido.

1. Coloque el interruptor de encendido/apagado (A) del panel de control en la posición 0. Se apaga el LED situado junto al interruptor de encendido/apagado.

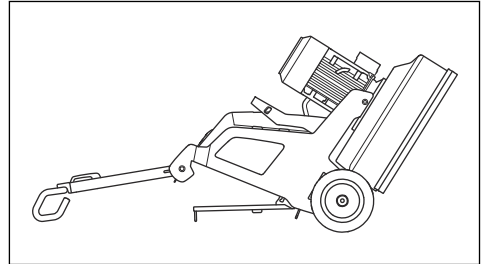


2. Pulse el botón de parada de emergencia (B) del panel de control.
3. Coloque el manillar en la posición de servicio. Consulte la sección *Posiciones del manillar en la página 13*.
4. Si hay contrapesos instalados, ajuste los contrapesos a una posición hacia atrás. Consulte la sección *Ajuste de los contrapesos en la página 17*.

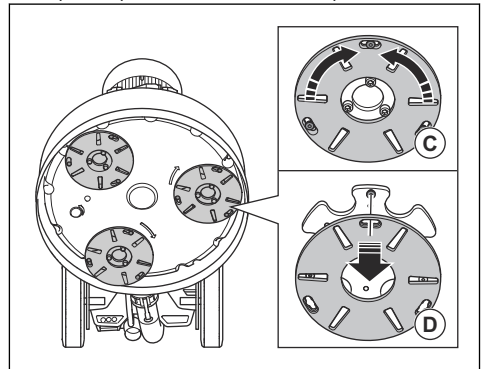
5. Acople el bastidor de soporte. Consulte la sección *Acoplamiento y desacoplamiento del bastidor de soporte en la página 10*.



6. Sujete el manillar y, con un pie sobre el bastidor de soporte, incline el producto hacia atrás. Incline el producto hasta que el manillar esté en el suelo.

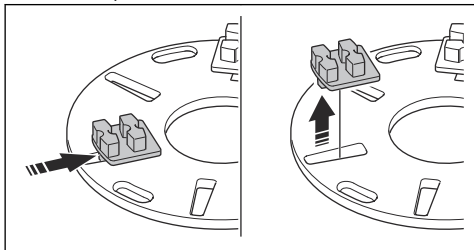


7. Use guantes protectores.
8. Gire el disco para útiles (C) a la derecha o a la izquierda para soltarlo del disco de pulido.

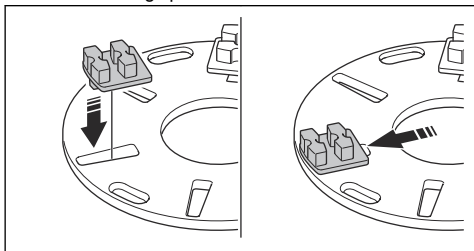


9. Tire del disco para útiles hacia fuera (D) para extraerlo del disco de pulido.

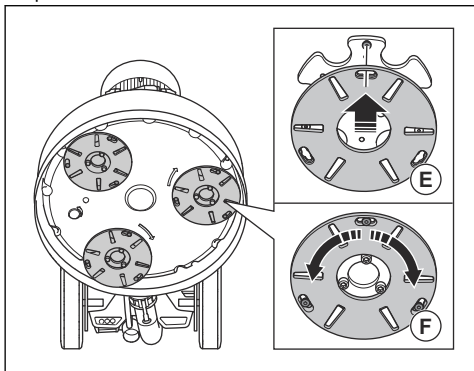
10. Utilice un martillo para retirar los útiles de diamante del disco para útiles.



11. Instale nuevos útiles de diamante en el disco para útiles con un golpe suave del martillo.

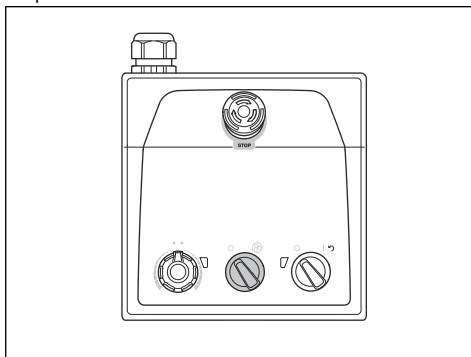


12. Coloque el disco para útiles recto (E) en el disco de pulido.

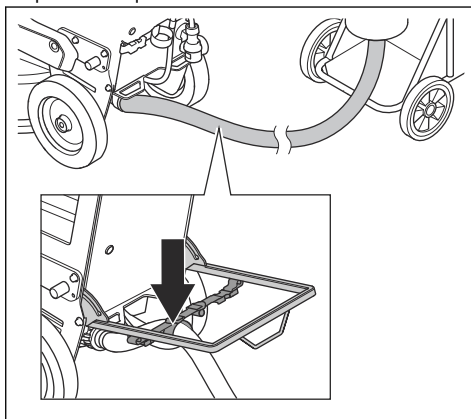


13. Gire el disco para útiles (F) a la derecha o a la izquierda para bloquearlo en el disco de pulido.
14. Levante con cuidado el producto hasta la posición de funcionamiento. Utilice el manillar y el bastidor de soporte para sujetarlo.
15. Desacople el bastidor de soporte.

1. Examine la manguera del extractor de polvo en busca de daños.
2. Asegúrese de que los filtros del extractor de polvo estén limpios y libres de daños.
3. Asegúrese de que el interruptor de parada/funcionamiento del panel de control está en la posición 0.



4. Conecte la manguera del extractor de polvo al producto.
5. Acople el bastidor de soporte. Consulte la sección *Acoplamiento y desacoplamiento del bastidor de soporte en la página 10.*
6. Cuelgue la manguera del extractor de polvo en el dispositivo de suspensión del bastidor de soporte para evitar que se tense.



7. Desacople el bastidor de soporte.

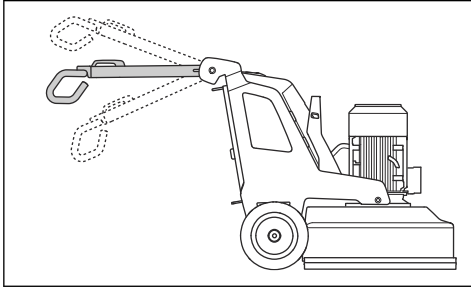
Conexión de un extractor de polvo



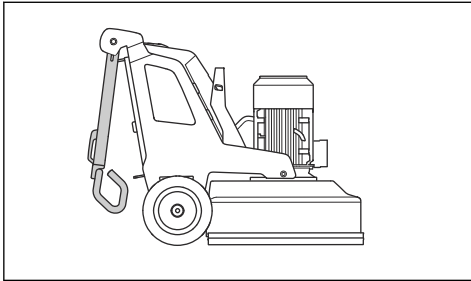
ADVERTENCIA: No utilice el extractor de polvo si la manguera del extractor de polvo está dañada. Aumenta el riesgo de respirar polvo peligroso para la salud. Utilice protección respiratoria homologada.

Posiciones del manillar

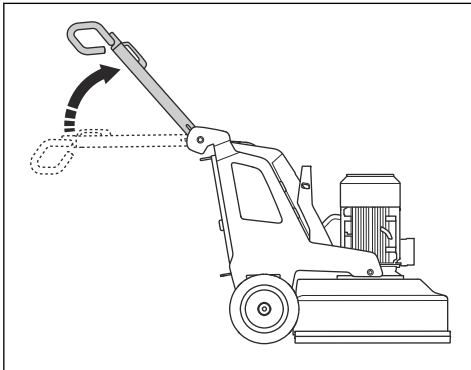
- Posición de funcionamiento del manillar:



- Posición de transporte del manillar:



- Posición de servicio del manillar:



Ajuste del mango y el manillar

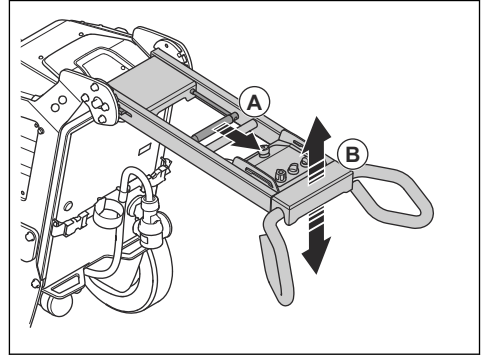


ADVERTENCIA: Tenga cuidado al ajustar el mango y el manillar. Asegúrese de que el mango y el manillar estén bloqueados en su posición. Las piezas móviles pueden causar lesiones.

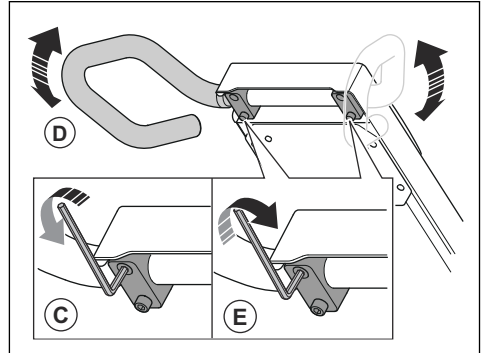
Ajuste la altura del manillar lo más cerca posible de la altura de la cadera del usuario. Durante el funcionamiento, el producto puede tirar hacia un lado.

La cadera del usuario puede ayudar a detener este movimiento hacia un lado.

1. Tire de la palanca de bloqueo (A) del mango en la dirección del panel de control y manténgala en esta posición.



2. Ajuste el manillar (B) a la altura de funcionamiento adecuada.
3. Suelte la palanca de bloqueo del manillar para bloquear el manillar en su posición.
4. Afloje los 4 tornillos (C) del manillar.

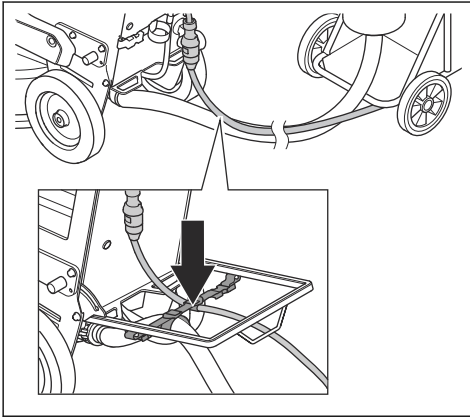


5. Ajuste el manillar (D) a la altura de funcionamiento adecuada.
6. Apriete los 4 tornillos (E) del manillar para bloquearlo en su posición.

Conexión del producto a la fuente de alimentación

1. Conecte el enchufe del producto al cable alargador.
2. Conecte el cable alargador a una toma de corriente.
3. Acople el bastidor de soporte. Consulte la sección *Acoplamiento y desacoplamiento del bastidor de soporte en la página 10*.

4. Cuelgue el cable de alimentación en el dispositivo de suspensión del bastidor de soporte para evitar que se tense.



5. Desacople el bastidor de soporte.



PRECAUCIÓN: Si el producto se conecta a un extractor de polvo, este debe conectarse a una fuente de alimentación trifásica.

Velocidad de funcionamiento

Si el producto se utiliza en un tipo de superficie nuevo, establezca inicialmente la velocidad al 70 %. Cuando el usuario conozca el tipo de superficie, puede ajustar la velocidad.

Sentido de rotación de los discos de pulido

Visto desde debajo del producto, el sentido de rotación es el siguiente:

- "CW" = hacia la derecha
- "CCW" = hacia la izquierda

Durante el funcionamiento, el producto puede tirar hacia un lado. El sentido de esta deriva está relacionado con el sentido de rotación. El producto tira hacia la derecha cuando el sentido de rotación se ha establecido en "CCW" (hacia la izquierda). El producto tira hacia la izquierda cuando el sentido de rotación se ha establecido en "CW" (hacia la derecha).

Este empuje lateral puede ayudarle a utilizar el producto, por ejemplo, cerca de una pared. Ajuste el sentido de rotación para que tire hacia la pared.

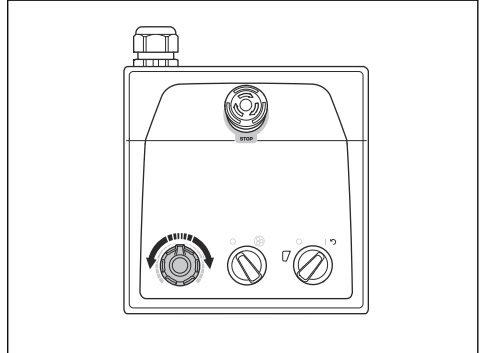


PRECAUCIÓN: Dirija el producto con cuidado. Asegúrese de que el producto solo toque ligeramente la pared. El producto pesa mucho y puede provocar lesiones.

Cambio de velocidad y del sentido de rotación del motor

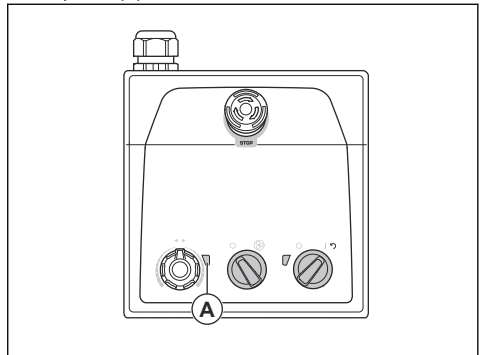
Cambie el sentido de rotación regularmente para aumentar la vida útil y el afilado de los útiles de diamante. Los segmentos de los útiles de diamante se utilizan por igual y la superficie de contacto sigue siendo lo más grande posible.

- Para ajustar la velocidad y el sentido de rotación del disco de pulido, gire el mando.



Manejo del producto

- Utilice el producto manualmente con el panel de control del manillar. Consulte la sección *Descripción del producto (lado izquierdo) en la página 3*.
- Durante el funcionamiento, esté atento a los cambios de color del indicador del inversor del disco de pulido (A).



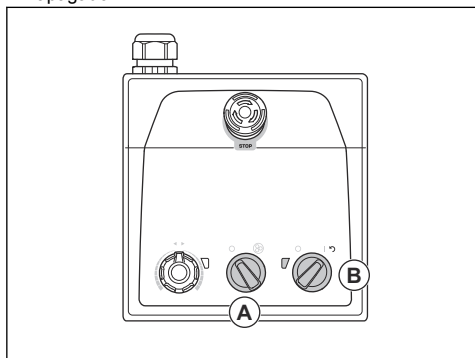
- Luz verde: el producto funciona correctamente.
- Luz naranja: hay sobrecarga en el cabezal de pulido. Reduzca la potencia de salida en 10 segundos o menos para evitar que se produzca un fallo.
- Luz roja: fallo del inversor, el cabezal de pulido se detiene. Es necesario reiniciar el producto. Consulte la sección *Reinicio del producto en la página 15*.

Arranque del producto



PRECAUCIÓN: Mueva el producto continuamente mientras el cabezal de pulido esté en marcha. Si no mueve el producto, la superficie puede quedar rugosa.

1. Empuje ligeramente el manillar hacia abajo para levantar el cabezal de pulido de la superficie. Esto evita la fricción superficial de los útiles de diamante. No levante por completo el cabezal de pulido de la superficie durante el funcionamiento.
2. Gire el interruptor de parada/funcionamiento (A) del panel de control hacia la izquierda hasta la posición 0 para asegurarse de que el cabezal de pulido está apagado.



3. Coloque el interruptor de encendido/apagado (B) del panel de control en la posición 1 para arrancar el producto. Se encenderá el LED situado junto al interruptor de encendido/apagado.
4. Gire el interruptor de parada/funcionamiento del panel de control hacia la derecha para poner en marcha el cabezal de pulido. En menos de 5 segundos, el producto funcionará al ralentí.

Parada del producto

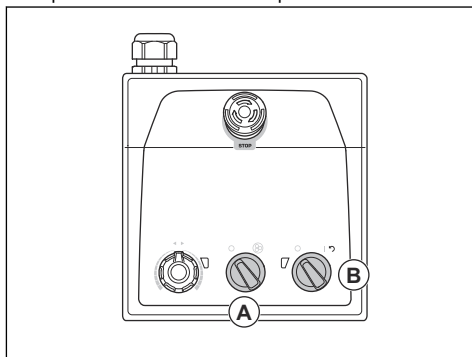


PRECAUCIÓN: No levante el cabezal de pulido de la superficie al parar el motor. Los discos para útiles giran durante un tiempo después de apagar el motor. El polvo puede esparcirse en el aire y la superficie puede resultar dañada.



PRECAUCIÓN: No deje de mover el producto hasta que los discos para útiles se hayan detenido completamente.

1. Gire el interruptor de parada/funcionamiento (A) del panel de control hacia la izquierda hasta la posición 0 para detener el cabezal de pulido.



2. Mantenga los discos para útiles en contacto con la superficie hasta que se hayan detenido por completo.

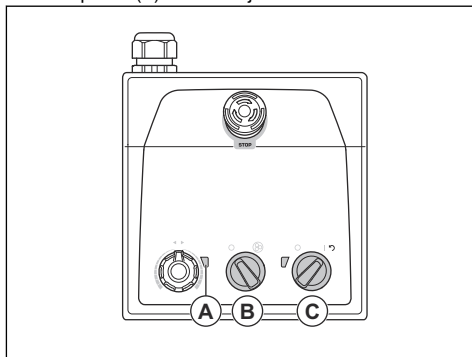


PRECAUCIÓN: Si trabaja sobre asfalto adhesivo, pintura o material equivalente, el producto puede quedar pegado a la superficie adhesiva. Inmediatamente después de que el disco para útiles se haya detenido por completo, levante un poco la parte delantera del cabezal de pulido.

3. Coloque el interruptor de encendido/apagado (B) del panel de control en la posición 0 para detener el producto. Se apaga el LED situado junto al interruptor de encendido/apagado.
4. Desconecte el enchufe.

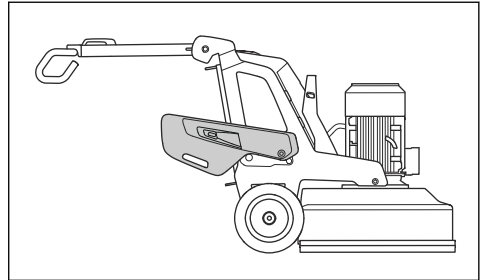
Reinicio del producto

El interruptor de encendido/apagado se puede utilizar como interruptor de reinicio si se suelta el inversor. Reinicie el producto cuando el indicador del inversor del disco de pulido (A) esté en rojo.



1. Gire el interruptor de parada/funcionamiento (B) hacia la izquierda hasta la posición 0 para asegurarse de que el cabezal de pulido está apagado.
2. Coloque el interruptor de encendido/apagado en la posición de la flecha (C) para reiniciar el producto. El indicador del inversor del disco de pulido se ilumina en verde cuando se restablece el fallo.
3. Gire el interruptor de parada/funcionamiento del panel de control hacia la derecha para volver a poner en marcha el cabezal de pulido.

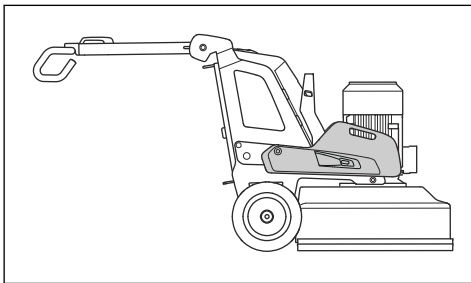
- Posición 3: Presión mínima en el cabezal de pulido. Esta posición también se utiliza cuando se inclina el producto a la posición de servicio.



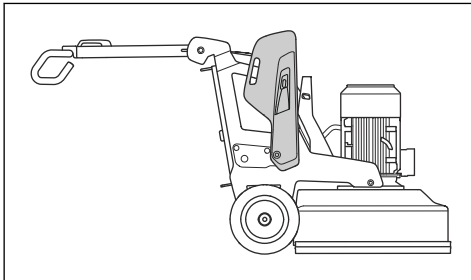
Pesos

El producto tiene 1 contrapeso a cada lado. Si el producto resulta pesado de manejar, ajuste los contrapesos para modificar la presión sobre el cabezal de pulido. Los contrapesos deben ajustarse en la misma posición en el lado derecho y en el izquierdo. Los contrapesos tienen 3 posiciones:

- Posición 1: Presión máxima en el cabezal de pulido. Esta posición aumenta el efecto de funcionamiento. Esta posición también se utiliza cuando se coloca el producto en posición de transporte.



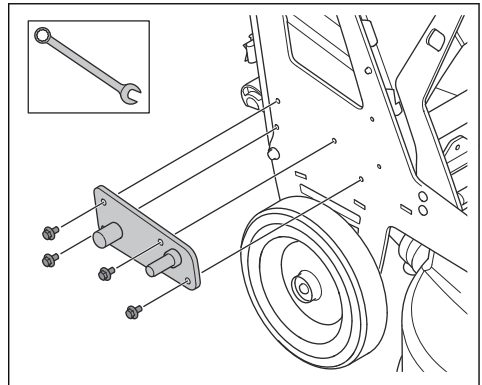
- Posición 2: Presión normal en el cabezal de pulido.



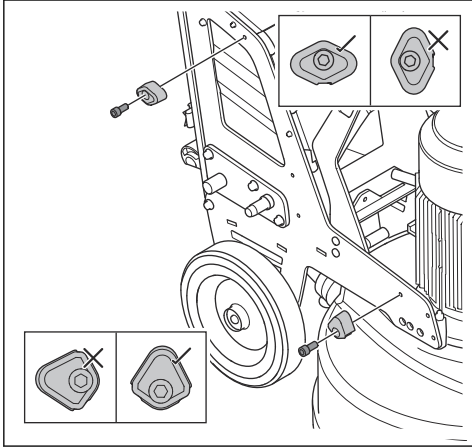
Montaje e instalación de los contrapesos

El producto tiene 1 contrapeso a cada lado. Realice el procedimiento siguiente en cada contrapeso.

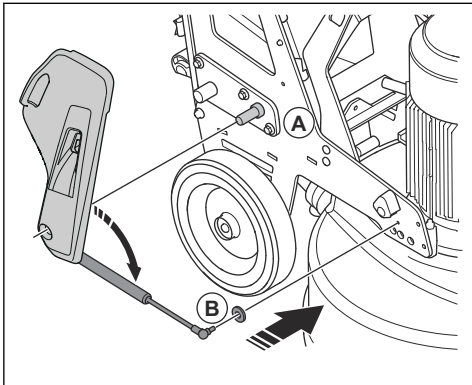
1. Instale el soporte del contrapeso y apriete los 4 tornillos.



2. Instale los 2 soportes del contrapeso. Asegúrese de que los soportes del contrapeso están instalados correctamente, tal como se muestra en la ilustración.

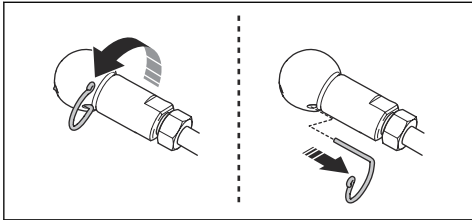


3. Coloque el contrapeso en el cilindro (A) del soporte del contrapeso.



4. Instale el muelle de gas del contrapeso en el producto (B).

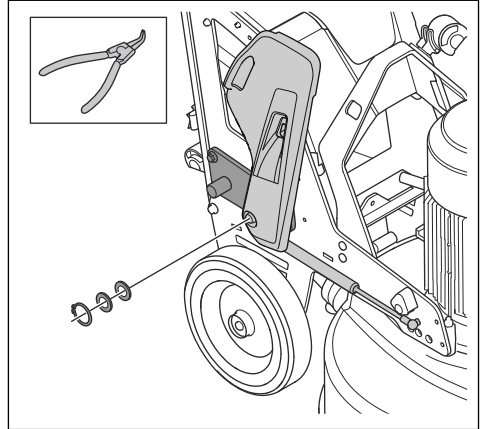
- a) Retire el muelle de retención del cojinete a rótula.



- b) Retire la rótula del muelle de gas.

- c) Fije la rótula al producto.
d) Monte el muelle de gas en la rótula. Bloquee el muelle de gas en la rótula con el muelle de retención.

5. Bloquee el contrapeso en su soporte con el anillo de bloqueo.



Ajuste de los contrapesos

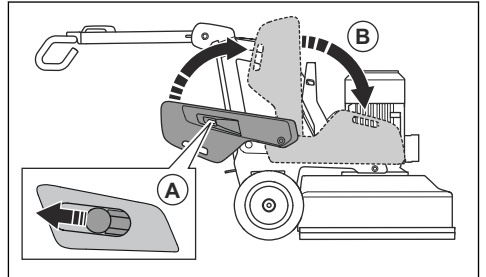


ADVERTENCIA: Tenga cuidado al ajustar los contrapesos. Las piezas móviles pueden causar lesiones.



ADVERTENCIA: Asegúrese siempre de que los contrapesos quedan correctamente bloqueados cuando se colocan en la posición seleccionada.

1. Empuje el bloqueo del contrapeso (A) y mueva el contrapeso a la posición seleccionada (B) con el asa de contrapeso. Consulte la sección *Pesos en la página 16*.



2. Suelte el bloqueo del contrapeso para bloquearlo en la posición seleccionada.

Mantenimiento

Introducción



ADVERTENCIA: Antes de realizar cualquier trabajo de mantenimiento, debe leer y entender el capítulo sobre seguridad.

Para todos los trabajos de mantenimiento y reparación del producto, es necesario realizar una formación especial. Nosotros garantizamos que los trabajos de mantenimiento y reparación sean realizados por profesionales. Si su distribuidor no es un taller de servicio, pídale información sobre el taller de servicio más cercano.

Preparativos para el mantenimiento

- Utilice el equipo de protección personal. Consulte *Equipo de protección personal en la página 6*.
- Utilice protección respiratoria homologada. El polvo del producto es peligroso para la salud.
- Estacione el cortacésped en una superficie nivelada.
- Detenga el motor y desconecte el enchufe de alimentación para evitar un arranque accidental durante el mantenimiento.

- Limpie los restos de aceite y la suciedad en los alrededores del producto. Retire los objetos no deseados.
- Coloque señales visibles para indicar a las personas de los alrededores que se están llevando a cabo tareas de mantenimiento.
- Tenga cerca extintores, botiquín y un teléfono de emergencia.

Programa de mantenimiento

* = mantenimiento general realizado por el operador. Estas instrucciones no se indican en este manual de usuario.

X = Estas instrucciones se indican en este manual de usuario.

O = Estas instrucciones no se indican en este manual de usuario. Deje que un taller de servicio homologado haga el mantenimiento.

Mantenimiento	Diario	Semana- nal	Cada 6 meses	Cada 12-36 m eses
Compruebe el interruptor de encendido/apagado.	*			
Compruebe los puntos de fijación y la función de bloqueo del manillar.		*		
Compruebe los puntos de fijación y la función de bloqueo de los contrapesos.		*		
Compruebe el botón de parada de emergencia.	X			
Inspeccione las superficies externas del producto.	X			
Limpie los componentes internos del producto.			O	
Realice una inspección general.	X			
Compruebe los discos de pulido.	X			
Realice una comprobación de funcionamiento del sistema de transmisión del cabezal de pulido.		X		
Realice el mantenimiento en el sistema de accionamiento de los discos de pulido.				O
Compruebe la conexión entre el chasis y el cabezal de pulido.		*		

Limpieza del producto

producto y puede provocar el sobrecalentamiento del motor.



PRECAUCIÓN: Una toma de aire bloqueada disminuye el rendimiento del

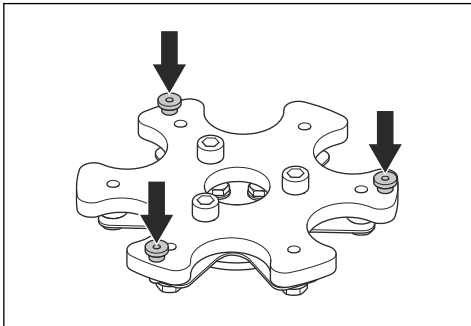
- Elimine cualquier bloqueo de todas las aberturas de aire. El producto debe funcionar siempre a una temperatura relativamente baja.
- Desenchufe siempre el cable de alimentación de la toma de corriente antes de limpiar la máquina.
- No utilice productos químicos para limpiar la máquina.
- No limpie los componentes eléctricos con agua.
- Limpie todo el equipo al final de la jornada de trabajo. Limpie los componentes de la superficie inferior del cabezal de pulido con un equipo de limpieza de alta presión.



PRECAUCIÓN: No dirija el agua a alta presión directamente a las juntas o los puntos de conexión.

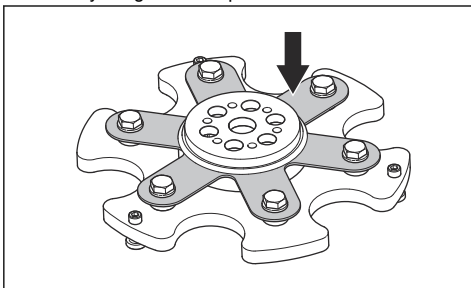
Para realizar una inspección general

- Compruebe que el cable de alimentación y el cable alargador estén en buen estado y no presenten daños.
- Asegúrese de que las tuercas y los tornillos están bien apretados.
- Asegúrese de que las tapas del cabezal están bien apretadas. Si es necesario, apriete las tapas del cabezal y utilice sellador de roscas LOCTITE® 680.



Comprobación de los discos de pulido

- Examine la placa elástica de acero en busca de daños y asegúrese de que está en buen estado.



- Sustituya las placas elásticas de acero dañadas.

Nota: No es necesario desechar el disco de pulido al sustituir la placa elástica de acero.

- Añada una segunda placa elástica de acero para reducir la flexibilidad del cabezal elástico de acero.

Sistema de transmisión del cabezal de pulido

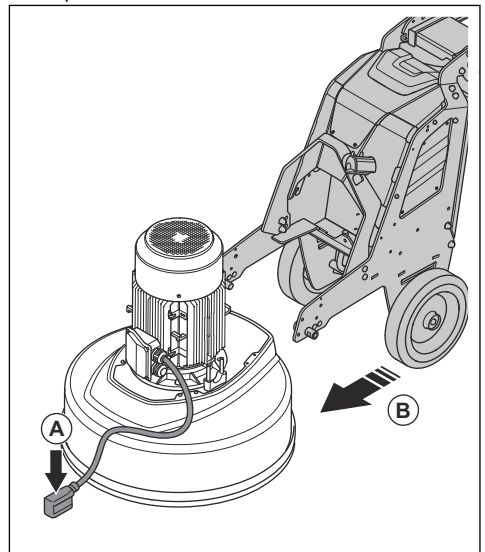
El sistema de transmisión del cabezal de pulido es un sistema cerrado. Si tiene problemas con el sistema de transmisión del cabezal de pulido, póngase en contacto con su taller de servicio de Husqvarna.

Instalación y desmontaje del cabezal de pulido



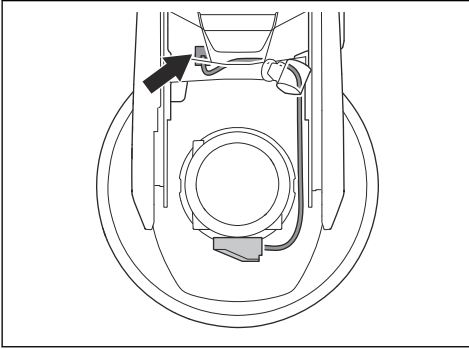
ADVERTENCIA: El chasis no está equilibrado cuando se desmonta el cabezal de pulido. Asegúrese de que el chasis no se pueda caer. Podría causar lesiones o daños.

1. Coloque el cable del motor (A) delante del cabezal de pulido.

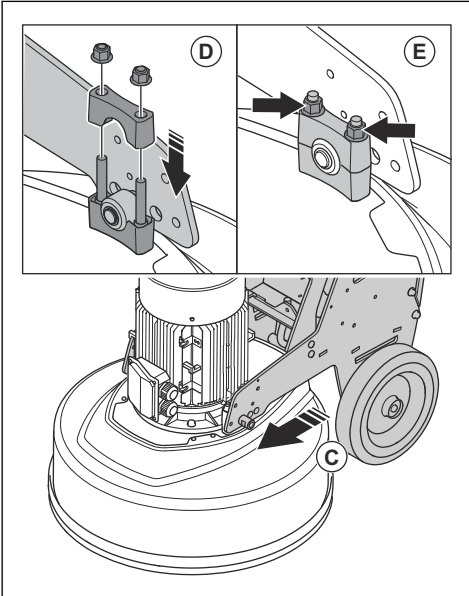


2. Empuje el chasis cerca del cabezal de pulido (B).

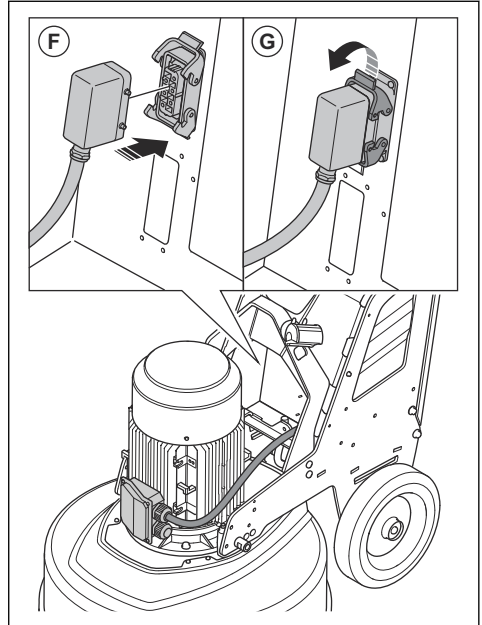
3. Pase el cable del motor a través de la ranura situada entre el cabezal de pulido y el chasis.



4. Empuje el chasis completamente contra el cabezal de pulido (C). Asegúrese de que el chasis se fija al soporte del cabezal de pulido.



5. Instale el segundo soporte (D) en la parte superior del soporte en el cabezal de pulido.
6. Apriete las 2 tuercas (E) a cada lado del cabezal de pulido.
7. Conecte el cable del motor a la toma de corriente (F) de la caja eléctrica.



8. Bloquee el cable del motor en la toma de corriente (G) de la caja eléctrica.
9. Retire el cabezal de pulido en orden inverso.

Resolución de problemas

Problema	Causa	Solución
El producto no arranca.	El cable alargador está desconectado o dañado.	Conecte el cable alargador o, si es necesario, sustitúyalo.
	El botón de parada de emergencia está activado.	Gire el botón de parada de emergencia del panel de control hacia la derecha para apagarlo.
	El interruptor de seguridad está abierto en la caja eléctrica.	Cierre el interruptor de seguridad para completar el circuito.
El producto no es fácil de sujetar.	El número de útiles de diamante instalado en el producto es demasiado bajo.	Aumente el número de útiles de diamante para disminuir la carga del producto y el esfuerzo del usuario.
	El motor de accionamiento de la pulidora no funciona.	Asegúrese de que el motor de accionamiento de la pulidora está conectado.
	Esto puede deberse a un fallo en el motor o en el cable que va al motor.	Si el problema persiste, diríjase a un taller de servicio oficial.
	La correa está rota.	Si la correa está rota, lleve el producto a un taller de servicio para sustituirla. Gire a mano uno de los discos de pulido. Si todos los discos de pulido giran juntos, la correa no está dañada. Si un disco de pulido gira libremente, la correa está rota.
	Solo entra una fase en el producto. El producto no recibirá un código de error y utilizará <1 A de corriente del motor. El ventilador gira lentamente.	Compruebe la fuente de alimentación.
La superficie o el funcionamiento utilizan demasiada capacidad del producto.	Ajuste la velocidad del motor y la velocidad de avance del producto en el suelo.	
El producto suena como si aumentara demasiado la velocidad.	El motor de accionamiento de la pulidora no está conectado.	Asegúrese de que el motor de accionamiento de la pulidora está conectado.
	El motor de accionamiento de la pulidora no funciona.	Asegúrese de que el motor de accionamiento de la pulidora está conectado.
	Esto puede deberse a un fallo en el motor o en el cable que va al motor.	Si el problema persiste, diríjase a un taller de servicio oficial.
	La superficie es demasiado gruesa o la configuración de útiles de diamante es incorrecta.	Empuje ligeramente el manillar hacia abajo para levantar el cabezal de pulido de la superficie cuando arranque el producto.

Problema	Causa	Solución
El producto crea un patrón de rayado irregular.	Los útiles de diamante no están montados correctamente o están montados a diferentes alturas en los discos de pulido.	Asegúrese de que todos los útiles de diamante están instalados correctamente y a la misma altura.
	Los útiles de diamante son de tipo mixto.	Asegúrese de que todos los segmentos tienen el mismo grano abrasivo y la misma liga. Si los segmentos de diamante son rugosos, espácelos de forma equitativa. Utilice el producto sobre una superficie abrasiva hasta que todos los segmentos tengan la misma altura.
	Faltan las tapas del cabezal o están sueltas.	Asegúrese de que todas las tapas del cabezal están en su posición y apretadas.
	Los útiles de resina están mezclados o contaminados.	Asegúrese de que todos los útiles de resina tienen el mismo grano abrasivo y la misma liga, y que están contaminados. Para limpiar los útiles de resina, utilícelos durante un breve periodo de tiempo sobre una superficie ligeramente abrasiva.
	Los discos de pulido están desgastados o dañados.	Compruebe los discos de pulido en busca de partes rotas o movimiento excesivo.
Se producen movimientos bruscos no deseados en el producto.	Los discos de pulido están desgastados o dañados.	Compruebe los discos de pulido en busca de partes dañadas y movimiento excesivo.
	Los útiles de diamante no están montados correctamente o están montados a diferentes alturas en los discos de pulido.	Asegúrese de que todos los útiles de diamante están instalados correctamente y a la misma altura.
	Faltan las tapas del cabezal o están sueltas.	Asegúrese de que todas las tapas del cabezal están en su posición y apretadas.
El disyuntor interno se dispara.	Carga demasiado alta o fuente de alimentación insuficiente.	Compruebe la fuente de alimentación.
		Disminuya la presión de pulido, aumente el número de útiles de diamante o aumente la dureza de la liga.

Transporte, almacenamiento y eliminación

Transporte



ADVERTENCIA: Tenga cuidado durante el transporte. El producto es pesado y puede ocasionar lesiones o daños si se cae o se mueve durante el transporte.

Las ruedas le permiten mover el producto distancias más cortas. Para distancias más largas, levante el producto para moverlo o colóquelo en un vehículo.



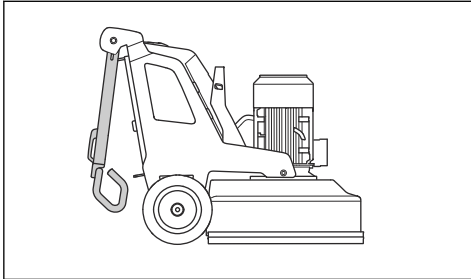
PRECAUCIÓN: No remolque este producto detrás de un vehículo.

- Tenga mucho cuidado al mover el producto manualmente o en superficies con pendiente. Las pendientes pequeñas pueden dar lugar a un movimiento rápido que no es posible frenar con la mano.
- Fije el producto durante el transporte. Asegúrese de que no pueda moverse.
- Coloque algún tipo de protección en el producto durante el transporte. La protección evita el contacto de elementos naturales, como la lluvia y la nieve, con el producto.
- Utilice siempre la argolla de elevación del producto cuando lo levante.
- No levante el producto por el manillar, el motor, el chasis u otras piezas.

- El transporte se realiza mejor en un palé.
- Levante siempre el producto con un elevador o una carretilla elevadora.
- No utilice una carretilla elevadora si el producto no se coloca sobre un palé o carro. Esto puede dañar los discos de pulido y otros componentes internos.
- Durante el transporte, el cabezal de pulido debe estar en el suelo. Para evitar daños en el mecanismo de bloqueo de los discos para útiles, manténgalos instalados.

Ajuste del producto en la posición de transporte

- Pliegue el manillar hacia abajo. Consulte la sección *Ajuste del mango y el manillar en la página 13*.



- Si los contrapesos están montados en el producto, ajústelos a la posición de avance. Consulte la sección *Ajuste de los contrapesos en la página 17*.
- Asegúrese de que el cabezal de pulido está en contacto con la superficie.

Subida y bajada de rampas con el producto



ADVERTENCIA: Tenga mucho cuidado al subir y bajar rampas con el producto si tiene el motor encendido. El producto es pesado y existe riesgo de lesiones si se cae o se mueve demasiado rápido.



ADVERTENCIA: Si se trata de rampas con pendientes pronunciadas, utilice siempre un cabestrante. No pase por debajo del producto ni se quede debajo de él. No permanezca en el área de riesgo del producto. Consulte la sección *Seguridad en el área de trabajo en la página 6*.



ADVERTENCIA: No utilice el producto en pendientes muy pronunciadas. Consulte la placa de características del producto para obtener información sobre el ángulo máximo de pendiente.

- Para bajar el producto por una rampa, hágalo retroceder lentamente.

- Para subir el producto por una rampa, hágalo avanzar lentamente.
- No gire el producto más de 45° en una rampa.

Elevación del producto



ADVERTENCIA: Asegúrese de que el equipo de elevación tenga las especificaciones correctas para levantar el producto de forma segura. La placa de características del producto indica su peso.

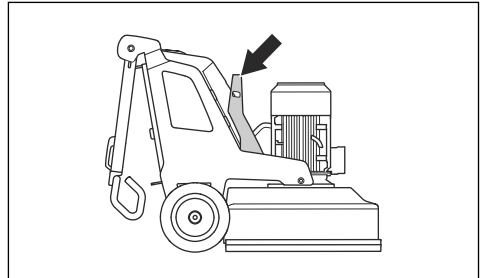


ADVERTENCIA: No pase por debajo ni cerca de un producto elevado. Mantenga alejados a los transeúntes del área de riesgo. Consulte la sección *Seguridad en el área de trabajo en la página 6*.



ADVERTENCIA: No levante un producto dañado. Asegúrese de que la argolla de elevación esté correctamente instalada y de que no esté dañada.

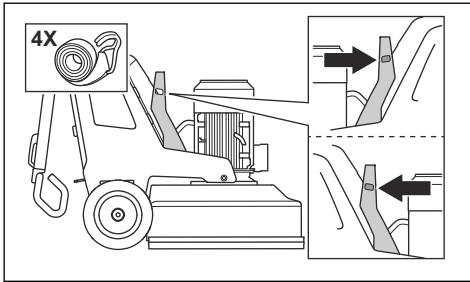
1. Coloque el producto en la posición de transporte. Consulte la sección *Ajuste del producto en la posición de transporte en la página 23*.
2. Use la argolla de elevación para sujetar el producto al equipo de elevación.



Montaje del producto en un vehículo de transporte

El producto cuenta con orificios que pueden utilizarse junto con correas de sujeción para amarrar el producto al vehículo de transporte.

1. Fije las correas de sujeción en los orificios.



2. Amarre las correas de sujeción al vehículo y apriéte las.

Almacenamiento



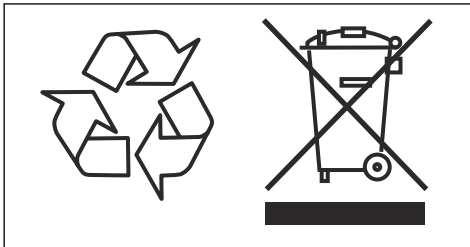
PRECAUCIÓN: No almacene el producto en el exterior. Guarde siempre el producto a cubierto.

- Mantenga el producto en un lugar seco y al abrigo de las heladas.
- Limpie el producto y realice un mantenimiento completo antes de almacenarlo.
- Mantenga el cabezal de pulido en el suelo.
- Mantenga el producto en un área cerrada para impedir el acceso a niños o personas no autorizadas.

Eliminación

Los símbolos del producto o del embalaje del producto indican que este producto no puede desecharse como residuo doméstico. Debe enviarse a una estación de reciclaje apropiada para la recuperación de piezas eléctricas y electrónicas.

Si se asegura de que se trata este producto correctamente, puede ayudar a contrarrestar el posible impacto negativo para el medio ambiente y las personas que podría darse por una gestión incorrecta de los residuos del mismo. Si desea información más detallada sobre el reciclaje de este producto, póngase en contacto con su ayuntamiento, el servicio de recogida de basuras o la tienda donde lo adquirió.



Datos técnicos

Datos técnicos

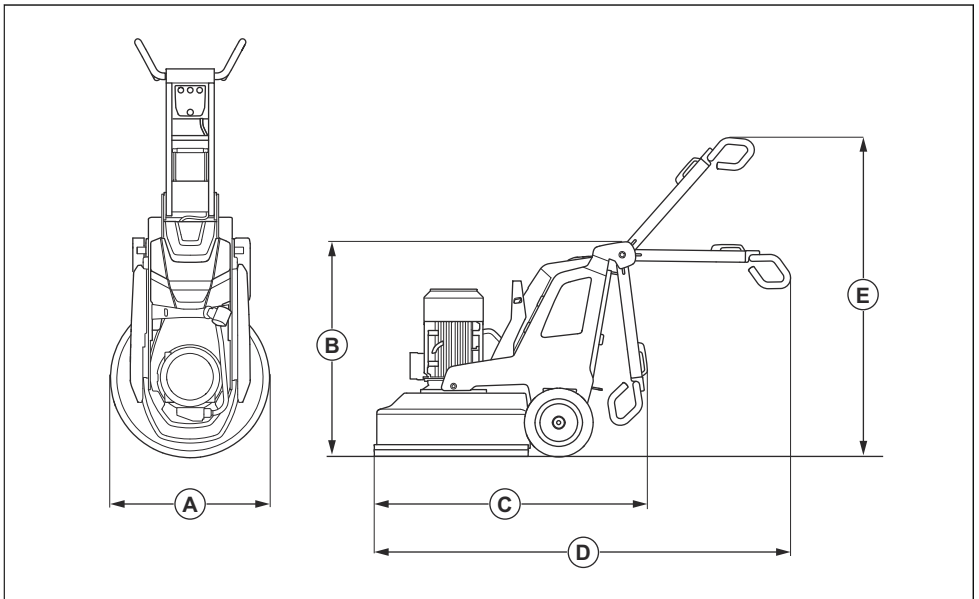
Potencia del motor, kW/CV	11/15
Corriente nominal, A	30
Tensión nominal, V	380-415
Fases	Trifásica
Frecuencia, Hz	50-60
Peso, kg/lb	497/1096
Anchura de pulido, mm/pulg.	800/31,5
Disco de pulido, mm/pulg.	3X270/10,5
Presión de pulido, kg/lb	79/175
Presión de pulido con rueda de soporte, kg/lb	85/187
Contrapeso en posición 1 (hacia delante), kg/lb	298/656
Contrapeso en posición 1 (hacia delante) con rueda de soporte, kg/lb	315/693
Contrapeso en posición 2 (vertical), kg/lb	249/548
Contrapeso en posición 2 (vertical) con rueda de soporte, kg/lb	266/585
Contrapeso en posición 3 (hacia atrás), kg/lb	195/429
Contrapeso en posición 3 (hacia atrás) con rueda de soporte, kg/lb	212/466
Velocidad del disco de pulido, rpm mín./máx.	421-1403
Velocidad del cabezal de pulido, rpm mín./máx.	28-92
Sentido de rotación (desde arriba)	Cabezal de pulido: hacia la derecha Disco de pulido: hacia la izquierda
Máx. pendiente, grados °	10
Caja, IP	54
Extractor de polvo recomendado¹	
Accesorio extractor de polvo, mm/pulg.	76/3
Flujo de aire mínimo, m ³ /h /cfm	815/480
Vacío mínimo, kPa/psi	30/4,4

¹ Los datos técnicos de los extractores de polvo no describen de forma concluyente el rendimiento real a lo largo del tiempo entre distintos extractores de polvo. Para productos Husqvarna, los datos objetivos de OSHA están disponibles en www.husqvarnacp.com/us.

Niveles acústicos

Emisiones de ruido²	
Nivel de potencia acústica medida L_W (dB(A))	95,4
Niveles acústicos³	
Nivel de presión acústica en el oído del operador, L_p (dB(A))	78,7
Niveles de vibraciones⁴	
Mango derecho en m/s^2	1,7
Mango izquierdo en m/s^2	1,5

Dimensiones del producto



A	Anchura, mm/pulg.	830/32,7
B	Altura total mín. (mango plegado), mm/pulg.	1145/45,1

² Emisiones sonoras en el entorno medidas como potencia sonora conforme a EN 60335-2-72. Incertidumbre de medición esperada 2,5 dB(A).

³ Nivel de presión sonora conforme a EN 60335-2-72. Incertidumbre de medición esperada 4 dB(A).

⁴ Nivel de vibración conforme a EN 60335-1 y EN 60335-2-72. Los datos referidos del nivel de vibración poseen una dispersión estadística habitual (desviación típica) de $1 m/s^2$. Los valores de vibración son válidos para el modo manual.

C	Longitud total mín. (mangos plegados), mm/pulg.	1550/61
D	Longitud total máx. (mangos extendidos), mm/pulg.	2215/87,2
E	Altura total máx. (mangos extendidos), mm/pulg.	1700/66,9

Declaración de conformidad CE

Declaración de conformidad CE

Nosotros, Husqvarna AB, SE-561 82 Husqvarna, Suecia, tel.: +46- 36-146500, declaramos bajo nuestra exclusiva responsabilidad que el producto:

Descripción	Amoladora pulidora
Marca	Husqvarna
Tipo/Modelo	PG 830S
Identificación	Números de serie a partir del año 2019

Cumple las siguientes directivas y normas de la UE:

Directiva/Norma	Descripción
2006/42/EC	"relativa a las máquinas"

y que los estándares armonizados o las especificaciones técnicas se aplican conforme a:

EN ISO 12100:2010

EN 60335-1:2012/A11:2014/AC:2014

EN 60335-2-72:2012

Partille, 2019-10-17



Martin Huber

Director de I+D, Superficies de hormigón y suelos

Husqvarna AB, Construction Division

Responsable de la documentación técnica

ÍNDICE

Introdução.....	29	Resolução de problemas.....	47
Segurança.....	32	Transporte, armazenamento e eliminação.....	49
Funcionamento.....	36	Especificações técnicas.....	52
Manutenção.....	45	Declaração CE de conformidade.....	55

Introdução

Descrição do produto

O produto é uma retificadora de pavimentos para superfícies com diferentes durezas.

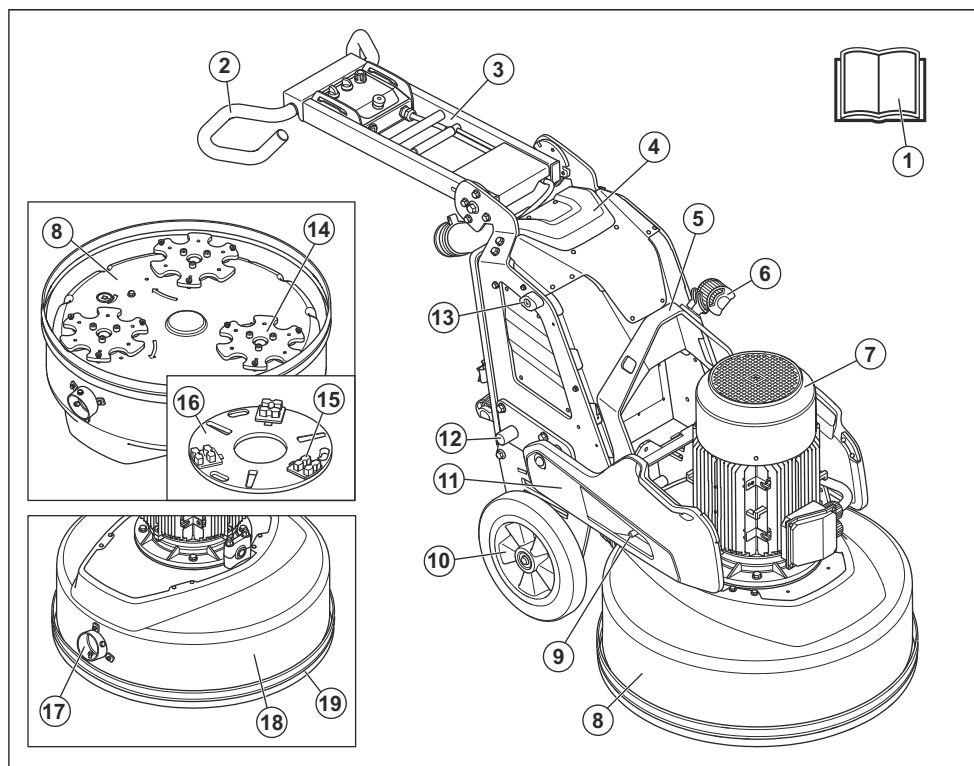
Finalidade

O produto é utilizado para triturar superfícies de materiais com diferentes durezas, como pedras

naturais, marmorite e betão. Utilize também o produto para triturar materiais de acabamento, como epóxi e cola. O acabamento da superfície pode ser áspero ou macio. O produto pode ser utilizado para a retificação a seco ou a húmido. Não utilize o produto para outras tarefas.

O produto é utilizado em operações comerciais por operadores profissionais.

Vista geral do produto, lado direito



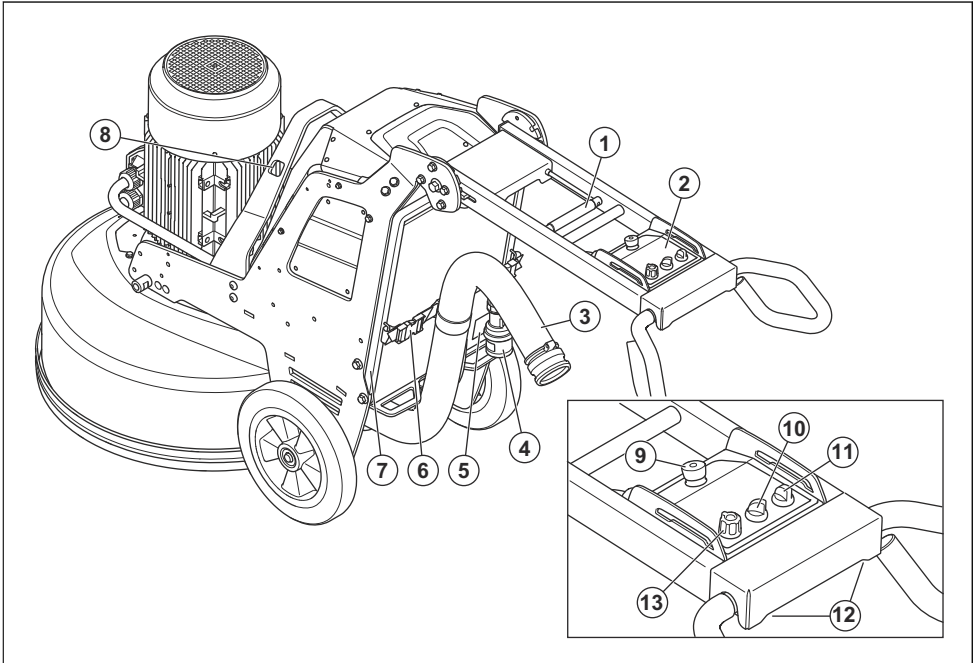
1. Manual do utilizador
2. Barra de direção
3. Punho

4. Invólucro elétrico
5. Olhal de elevação
6. Farol (acessório)

7. Motor do disco de retificação
8. Cabeçal de retificação
9. Bloqueio de peso
10. Roda
11. Peso (acessório)
12. Suporte de peso
13. Suporte de peso

14. Disco de retificação
15. Ferramenta diamantada (acessório)
16. Placa
17. Ligação para extrator de poeiras
18. Tampa
19. Resguardo antipoeira

Vista geral do produto, lado esquerdo



1. Alavanca de bloqueio do ajuste do punho
2. Painel de controlo
3. Ligação para extrator de poeiras
4. Cabo de alimentação
5. Placa de tipo
6. Dispositivo de suspensão para extrator de poeiras e cabo de alimentação
7. Estrutura de suporte
8. Orifícios para correia
9. Botão de paragem de emergência
10. Interruptor de PARAGEM/FUNCIÓNAMENTO
11. Interruptor lig/desl
12. Parafusos de ajuste da barra de direção
13. Manípulo do sentido de rotação e velocidade do disco de trituração

Símbolos no produto



AVISO: Este produto pode ser perigoso e provocar ferimentos graves ou a morte do operador ou de terceiros. Seja cuidadoso e utilize o produto corretamente.



Leia o manual com atenção e certifique-se de que compreende as instruções antes de utilizar o produto.



Utilize protetores acústicos, proteção ocular e proteção respiratória. Consulte *Equipamento de proteção pessoal na página 33*.



A poeira pode causar problemas de saúde. Utilize uma proteção respiratória aprovada.

Certifique-se sempre de que existe um bom fluxo de ar.



Utilize sempre o olhal de elevação para levantar o produto.



Utilize os orifícios para correias de fixação para fixar o produto a um veículo de transporte.



Isolamento duplo, bateria e carregador da bateria.



Utilize e armazene sempre o carregador da bateria no interior.



O produto não é um resíduo doméstico. Recicle-os numa localização de eliminação aprovada para equipamentos elétricos e eletrônicos.



Este produto está em conformidade com as diretivas aplicáveis da CE.

Nota: Os restantes símbolos/autocolantes existentes no produto dizem respeito a exigências específicas para homologação em alguns países.

Símbolos no painel de controlo



Paragem de emergência.



Produto ligado e reiniciar o produto.

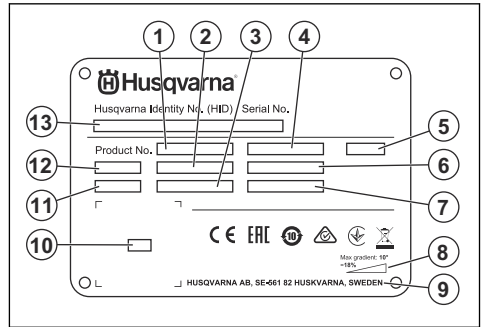


Cabeçal de retificação instalado.



Velocidade e sentido de rotação do disco de trituração.

Placa de tipo



1. Número do produto
2. Peso do produto
3. Potência nominal
4. Tensão nominal
5. Cobertura
6. Corrente nominal
7. Frequência
8. Ângulo máximo de inclinação
9. Fabricante
10. Código para leitura
11. Ano de produção
12. Modelo
13. Número de série

Responsabilidade pelo produto

Como referido nas leis de responsabilidade pelo produto, não somos responsáveis por danos causados pelo nosso produto se:

- o produto tiver sido incorretamente reparado.
- o produto tiver sido reparado com peças que não sejam do fabricante ou que não sejam aprovadas pelo fabricante.
- o produto tiver um acessório que não seja do fabricante ou que não seja aprovado pelo fabricante.
- o produto não tiver sido reparado por um centro de assistência autorizado ou por uma autoridade aprovada.

Husqvarna Fleet Services™

O Husqvarna Fleet Services™ é uma solução em nuvem que fornece ao operador uma visão geral de todos os produtos que estão ligados. Pode ser instalado um sensor Husqvarna Fleet Services™ neste produto. O sensor Husqvarna Fleet Services™ recolhe dados do produto e permite-lhe ligar-se ao sistema Husqvarna Fleet Services™. O sistema Husqvarna Fleet Services™ comunica dados como o tempo de funcionamento, os intervalos de manutenção e a localização do produto.

Para obter mais informações sobre o Husqvarna Fleet Services™, transfira a aplicação Husqvarna Fleet Services™ ou contacte o seu representante Husqvarna.

Segurança

Definições de segurança

Os avisos, as precauções e as notas são utilizados para indicar partes especialmente importantes do manual.



ATENÇÃO: Utilizado no caso de existir risco de ferimento ou morte para o utilizador ou transeuntes, se não forem respeitadas as instruções do manual.



CUIDADO: Utilizado se existir risco de danos para o produto, para outros materiais ou para a área adjacente, se não forem respeitadas as instruções do manual.

Nota: Utilizado para disponibilizar informações adicionais necessárias numa determinada situação.

Instruções de segurança gerais



ATENÇÃO: Leia as instruções de aviso que se seguem antes de utilizar o produto.

- Se o utilizador não for cuidadoso ou se o produto for utilizado de forma incorreta, este produto é uma ferramenta perigosa. Este produto pode provocar ferimentos graves ou a morte do operador ou terceiros. Antes de utilizar o produto, é necessário ler e compreender o conteúdo deste manual do utilizador.
- Guarde todas as instruções e avisos.
- Cumpra todas as leis e regulamentos aplicáveis.
- O operador e a entidade patronal do operador têm de conhecer e evitar os riscos durante o funcionamento do produto.
- Não permita que o produto seja utilizado por pessoas que não tenham lido e compreendido o conteúdo do manual do utilizador.
- Não utilize o produto a menos que tenha recebido formação prévia. Certifique-se de que todos os operadores receberam formação.
- Não deixe uma criança utilizar o produto.
- Permita a utilização do produto apenas a pessoas autorizadas.
- O operador é responsável por acidentes que ocorrem a terceiros ou à respetiva propriedade.
- Não utilize o produto se estiver cansado, doente ou sob a influência de álcool, drogas ou medicamentos.
- Seja sempre cuidadoso e use o seu senso comum.
- Este produto produz um campo eletromagnético durante o funcionamento. Em determinadas

circunstâncias, este campo pode interferir com o funcionamento de implantes médicos ativos ou passivos. Para diminuir o risco de ferimentos graves ou fatais, recomendamos que os portadores de implantes médicos consultem o seu médico e o fabricante do implante antes de utilizar este produto.

- Mantenha o produto limpo. Certifique-se de que pode ler claramente os sinais e os autocolantes.
- Não utilize o produto se este apresentar algum defeito.
- Não efetue modificações neste produto.
- Não utilize o produto se existir a possibilidade de outras pessoas terem efetuado modificações no mesmo.

Instruções de segurança para funcionamento



ATENÇÃO: Leia as instruções de aviso que se seguem antes de utilizar o produto.

- Use equipamento de proteção pessoal. Consulte *Equipamento de proteção pessoal na página 33*.
- Não se afaste do produto quando o motor estiver ligado.
- Desligue sempre o cabo de alimentação antes de se afastar do produto.
- Não puxe a mangueira do extrator de poeiras. O produto pode cair e provocar ferimentos ou danos.
- O cabeçal de retificação tem de estar em contacto com a superfície quando ligar o produto. Isto não se aplica quando verifica o interruptor LIG/DESL.
- Não ligue o produto sem que o resguardo antipoeira esteja instalado. O resguardo antipoeira tem de vedar totalmente entre o produto e o pavimento.
- Mantenha-se afastado de áreas onde o produto possa provocar ferimentos. O produto pode mudar rapidamente de posição e atingi-lo.
- Se o produto não funcionar corretamente, desligue o motor.
- Certifique-se de que a roupa, os cabelos compridos e as joias não ficam presos nas peças móveis.
- Certifique-se de que está numa posição segura e estável durante o funcionamento.
- Não utilize o produto, a menos que consiga obter ajuda em caso de acidente.
- Se ocorrerem vibrações no produto ou o nível de ruído do produto for invulgarmente elevado, pare o produto imediatamente. Examine se o produto apresenta sinais de danos. Repare os danos ou solicite a reparação numa oficina aprovada.

- A sobreexposição a vibrações pode provocar lesões arteriais ou nervosas a pessoas com má circulação sanguínea. Procure assistência médica se sentir sintomas de sobreexposição a vibrações. Exemplos desses sintomas são entorpecimento, ausência de tato, comichões, pontadas, dor, ausência ou redução da força normal, mudanças na cor da pele ou na sua superfície. Estes sintomas surgem normalmente nos dedos, nas mãos ou nos pulsos.
- Não estacione o produto num declive. Se for necessário estacionar o produto num declive, certifique-se de que este não se desloca nem cai. Existe o risco de lesões e danos.
- Tenha muito cuidado durante a utilização em declives. O produto é pesado e pode provocar ferimentos graves em caso de queda.
- Não desloque o produto em declives acentuados. Consulte a etiqueta de tipo do produto para obter informações sobre o ângulo máximo de inclinação.
- Utilize sempre acessórios aprovados. Para mais informações, fale com o revendedor.

Equipamento de proteção pessoal

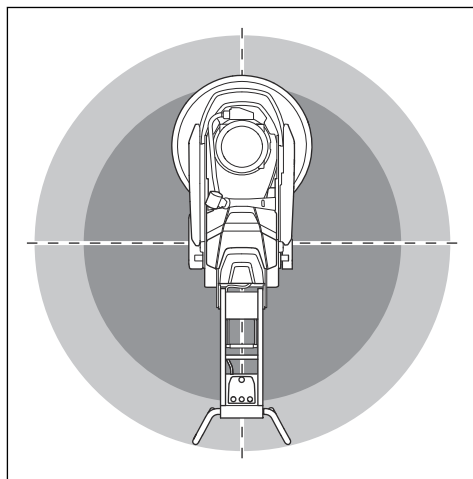


ATENÇÃO: Leia as instruções de aviso que se seguem antes de utilizar o produto.

- Utilize sempre equipamento de proteção pessoal adequado quando operar o produto. O equipamento de proteção pessoal não elimina o risco de ferimentos. O equipamento de proteção pessoal diminui a gravidade dos ferimentos em caso de acidente. Obtenha ajuda junto do seu concessionário para selecionar o equipamento certo.
- Utilize proteção ocular aprovada enquanto utiliza o produto.
- Não utilize roupas largas, pesadas ou não apropriadas. Utilize roupas que lhe confirmam liberdade de movimentos.
- Utilize luvas protetoras aprovadas que permitam segurar firmemente.
- Utilize luvas de proteção de borracha que evitem irritações da pele causadas pelo betão húmido.
- Utilize um capacete de proteção aprovado.
- Utilize sempre proteção auditiva aprovada enquanto opera o produto. A exposição prolongada a ruído pode causar perda da capacidade auditiva.
- O produto cria poeiras e fumos que contêm químicos perigosos. Utilize proteção respiratória aprovada.
- Utilize botas com biqueira de aço e sola antiderrapante.
- Certifique-se de que tem um kit de primeiros socorros por perto.
- Podem ocorrer faíscas ao utilizar o produto. Certifique-se de que tem um extintor de incêndio por perto.

Segurança no local de trabalho

- Durante o funcionamento, mantenha as outras pessoas afastadas da área apresentada na ilustração abaixo. O operador tem de ter muito cuidado ao movimentar-se nesta área durante o funcionamento.



- Certifique-se de que se encontram no local de trabalho apenas pessoas autorizadas.
- Não utilize o produto com nevoeiro, chuva, ventos fortes, frio, risco de relâmpagos ou outras más condições meteorológicas. A utilização do produto em más condições meteorológicas ou em localizações húmidas pode ter um efeito negativo na capacidade de discernimento. As más condições meteorológicas podem resultar em condições de trabalho perigosas.
- Observe se há pessoas, objetos e situações que possam impedir o funcionamento seguro do produto.
- Mantenha a área de trabalho suficientemente iluminada.
- Não utilize o produto em zonas onde possam ocorrer incêndios ou explosões.

Segurança no manuseio de eletricidade



ATENÇÃO: Existe sempre um risco de choque durante a utilização de produtos elétricos. Não utilize o produto em condições climatéricas adversas. Não toque em para-raios e objetos metálicos. Utilize sempre o produto da forma descrita neste manual de operador para evitar lesões.



CUIDADO: O produto cumpre os requisitos da norma EN61000-3-11 e está sujeito a ligação condicional à rede elétrica. Consulte a autoridade competente quanto a instruções sobre como ligar o produto.

A fonte de alimentação do produto ou gerador tem de ser suficiente e estável para garantir que o motor funciona sem problemas. Uma tensão incorreta faz com que o consumo de energia e a temperatura do motor aumentem até o circuito de segurança disparar. A dimensão do cabo de alimentação tem de estar em conformidade com os regulamentos nacionais e locais. A dimensão da tomada elétrica tem de estar em conformidade com a amperagem da tomada elétrica e do cabo de extensão do produto.

Se a rede elétrica tiver um sistema de resistência superior, pode ocorrer uma pequena queda de tensão quando o produto é ligado. Isto pode afetar o funcionamento de outros produtos como, por exemplo, provocar cintilação da iluminação.

- Certifique-se de que a tensão de alimentação, do fusível e da rede elétrica correspondem ao valor de tensão indicado na etiqueta de tipo do produto.

- Desligue sempre o produto antes de desligar a ficha de alimentação.
- Não utilize o produto se o cabo ou a ficha de alimentação estiverem danificados. Entregue-o a um centro de assistência autorizado para reparação. Um cabo de alimentação danificado pode provocar lesões graves e fatais.
- Utilize o cabo de alimentação de forma correta. Não utilize o cabo de alimentação para deslocar, puxar ou desligar o produto. Segure pela ficha de alimentação para desligar o cabo de alimentação. Não puxe o cabo de alimentação.
- Não utilize o produto em água com profundidade suficiente para molhar o equipamento do produto. O equipamento pode ficar danificado e o produto pode ficar eletrificado e provocar lesões.
- Não coloque mais humidade no sistema que a fornecida pelo sistema de água. Mantenha o produto afastado da exposição à chuva. A água que entra no produto aumenta o risco de choque elétrico.
- Desligue sempre o cabo de alimentação antes de ligar ou desligar a ligação do cabo do motor e o compartimento elétrico.

Valores de referência para a fonte de alimentação

Tensão nominal da fonte de alimentação, V	Tensão mín. no produto, V	Tensão máx. no produto, V	Frequência, Hz	Corrente nominal, A	Potência do motor	Área mín. do cabo mm ² /AWG	Comprimento máx. do cabo, m/pés
3x220	200	240	50/60	50	11+1,5	10/7	190/620
3x400/440/480	380	480	50/60	30	11+1,5	6/9	190/620
3x220	200	240	50/60	50	11+1,5	10/7	190/620
3x400/440/480	380	480	50/60	30	15+1,5	6/9	190/620

Instruções do produto com ligação à terra



ATENÇÃO: A ligação incorreta pode resultar em choques elétricos. Consulte um electricista aprovado caso não tenha a certeza de que o produto dispõe de uma ligação adequada à terra.

Não efetue modificações na ficha de alimentação que alterem as respetivas especificações de fábrica. Se a ficha de alimentação não for a correta para a tomada, contacte um electricista aprovado para a instalação de uma tomada correta. Respeite os regulamentos e legislações locais.

Se não compreender totalmente as instruções sobre produtos com ligação à terra, contacte um electricista aprovado.

O produto tem um cabo de alimentação e uma ficha de alimentação com ligação à terra. Ligue sempre o produto a uma tomada de alimentação com ligação à terra. Esta ação diminui o risco de choque elétrico em caso de avaria.

Não utilize adaptadores elétricos com o produto.

Cabos de extensão

- Utilize apenas cabos de extensão aprovados com comprimento suficiente.
- O valor nominal no cabo de extensão tem de ser igual ou superior ao valor indicado na etiqueta de tipo do produto.

- Utilize cabos de extensão com ligação à terra.
- Ao utilizar o produto em espaços exteriores, utilize um cabo de extensão adequado para utilização em exteriores. Isto diminui o risco de choque elétrico.
- Mantenha a ligação ao cabo de extensão seca e afastada do chão.
- Mantenha o cabo de extensão afastado de fontes de calor, óleo, arestas afiadas ou de peças em movimento. Um cabo danificado aumenta o risco de choque elétrico.
- Certifique-se de que o cabo de extensão está em bom estado e não apresenta danos.
- Não utilize o cabo de extensão enquanto este estiver enrolado. Isto pode fazer com que o cabo de extensão fique demasiado quente.
- Certifique-se de que o cabo de extensão se encontra atrás de si e do produto quando estiver a utilizar o mesmo. Isto evita danos no cabo de extensão.

Dispositivos de segurança no produto

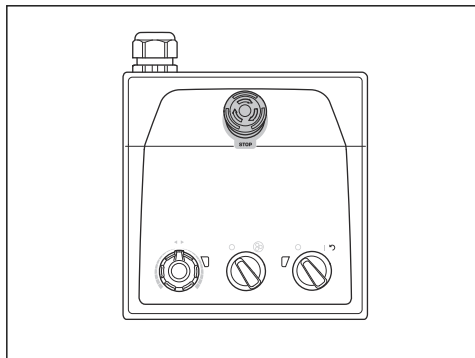


ATENÇÃO: Leia as instruções de aviso que se seguem antes de utilizar o produto.

- Não utilize o produto com dispositivos de segurança defeituosos.
- Verifique regularmente os dispositivos de segurança. Se os dispositivos de segurança estiverem defeituosos, fale com a sua oficina Husqvarna autorizada.

Botão de paragem de emergência

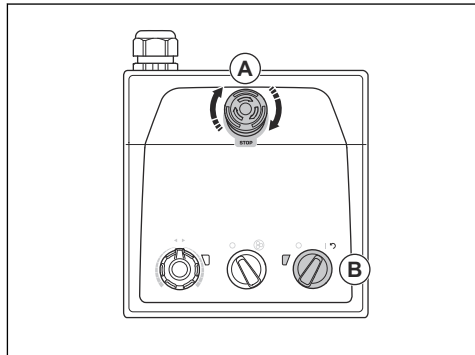
O botão de paragem de emergência é utilizado para desligar rapidamente o motor. O botão de paragem de emergência interrompe a alimentação da rede elétrica.



CUIDADO: Não utilize o botão de paragem de emergência como botão de paragem do produto.

Verificar o botão de paragem de emergência

1. No painel de controlo, rode o botão de paragem de emergência (A) para a direita para se certificar de que o botão de paragem de emergência se encontra desativado.



2. No painel de controlo, rode o interruptor LIG/DESL (B) para "1" para ligar o motor. O LED adjacente ao interruptor LIG/DESL acende-se.
3. Pressione o botão de paragem de emergência.
4. Certifique-se de que o LED adjacente ao interruptor LIG/DESL se apaga.
5. Rode o botão de paragem de emergência para a direita para desativar.

Instruções de segurança para manutenção

- Mantenha o bom estado de todas as peças e certifique-se de que todas as fixações estão corretamente apertadas.
- Não utilize o produto se este apresentar algum defeito. Efetue as verificações de segurança, manutenção e assistência técnica descritas neste manual. Todos os outros trabalhos de manutenção devem ser realizados por uma oficina autorizada.
- Pare o produto antes de substituir de ferramentas diamantadas. Rode o interruptor ON/OFF para 0 e prima o botão de paragem de emergência.
- Efetue a inspeção e/ou manutenção com o motor parado e a ficha de alimentação desligada.
- Efetue regularmente a manutenção para garantir que o produto funciona de forma correta. Consulte *Esquema de manutenção na página 45*.

Funcionamento

Introdução



ATENÇÃO: Antes de utilizar o produto, tem ler e compreender o capítulo sobre segurança.

Retirar o produto da embalagem



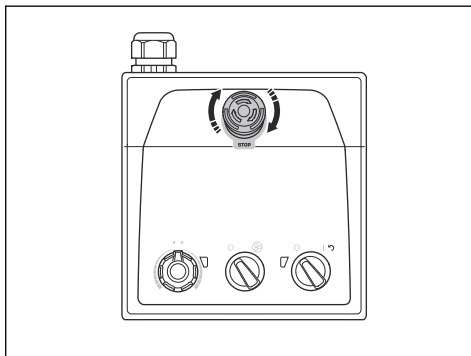
ATENÇÃO: Afaste o produto da palete com cuidado e segurança. O produto é pesado e pode provocar ferimentos graves em caso de queda.

- Certifique-se de que todos os itens apresentados na descrição do produto estão incluídos. Consulte *Vista geral do produto, lado direito na página 29*. Contacte o seu revendedor Husqvarna se um item estiver em falta ou se estiver danificado antes de retirar o produto da palete.
- Retire todas as correias da embalagem e os calços das rodas.
- Certifique-se de que a área está livre e de que tem espaço suficiente para deslocar o produto.
- Certifique-se de que não existe o risco de queda do utilizador ou do produto.
- Utilize equipamento de elevação ou rampas para deslocar o produto da palete. O produto é pesado. Desloque o produto com segurança. Consulte *Elevar o produto na página 50*.

Antes de utilizar o produto

1. Leia o manual do utilizador com atenção e certifique-se de que compreende as instruções.
2. Vista o equipamento de proteção pessoal necessário. Consulte *Equipamento de proteção pessoal na página 33*.
3. Certifique-se de que se encontram no local de trabalho apenas pessoas autorizadas.
4. Efetue a manutenção diária. Consulte *Esquema de manutenção na página 45*.
5. Certifique-se de que o produto está corretamente montado e de que não está danificado.
6. Coloque o produto no local de trabalho. Certifique-se de que o transporte do produto para e na área de trabalho é realizado de forma segura e correta. Consulte *Transporte na página 49*.
7. Certifique-se de que existem ferramentas diamantadas nas placas e de que estas se encontram bem fixadas.
8. Ligue um extrator de poeiras ao produto. Consulte *Ligar um extrator de poeiras na página 39*.

9. Ajuste o punho e a barra de direção a uma altura de funcionamento aplicável. Consulte *Ajustar o punho e a barra de direção na página 40*.
10. Certifique-se de que o cabo do motor está ligado ao compartimento elétrico antes de ligar o produto a uma tomada elétrica. Consulte *Instalar e retirar o cabeçal de retificação na página 46*.
11. Ligue o produto a uma fonte de alimentação. Consulte *Ligar o produto a uma fonte de alimentação na página 40*.
12. No painel de controlo, rode o botão de paragem de emergência para a direita para garantir que este se encontra desativado.



13. Certifique-se de que sabe o sentido de rotação dos discos de trituração quando utiliza ferramentas diamantadas, tais como Piranhas.

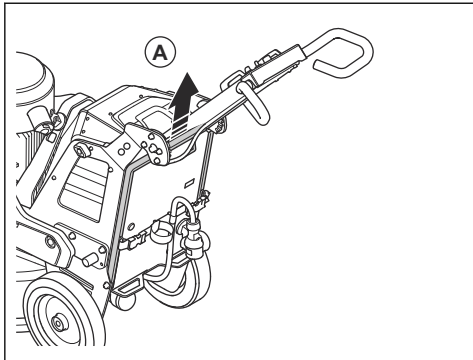
Engatar e desengatar a estrutura de suporte

O produto tem uma estrutura de suporte que é utilizada para inclinar o produto para trás. Além disso, a estrutura de suporte é utilizada como um dispositivo de suspensão para pendurar a mangueira do extrator de poeiras e o cabo de alimentação.

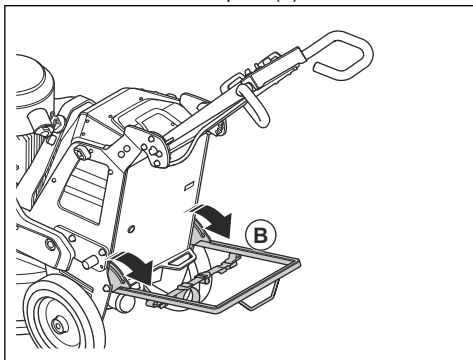


ATENÇÃO: Tenha cuidado ao mover a estrutura de suporte. As peças móveis podem causar ferimentos.

1. Levante ligeiramente a estrutura de suporte (A).



2. Baixe a estrutura de suporte (B).



3. Dobre a estrutura de suporte na sequência inversa.

Ferramentas diamantadas

Existem diversos tipos e configurações de ferramentas diamantadas para o produto. As ferramentas diamantadas com ligante metálico são utilizadas para a remoção de material e as ferramentas diamantadas de resina são utilizadas para polir superfícies. Selecione as ferramentas diamantadas corretas para a superfície. Contacte o seu revendedor Husqvarna ou acesse a www.husqvarnacp.com para obter assistência para selecionar a ferramenta correta.

Alternativas de suportes de disco para ferramentas diamantadas

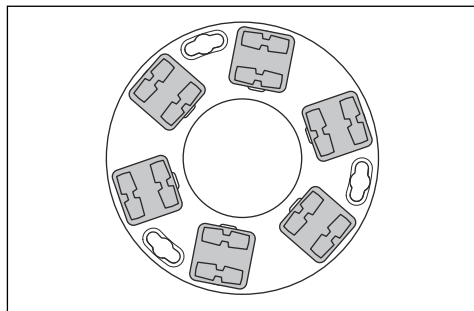
- Utilize um suporte de disco Redi lock para fixar ferramentas diamantadas de ligas metálicas.
- Utilize um suporte de disco de resina para fixar ferramentas diamantadas de plástico.

Conjunto completo e meio conjunto de ferramentas diamantadas

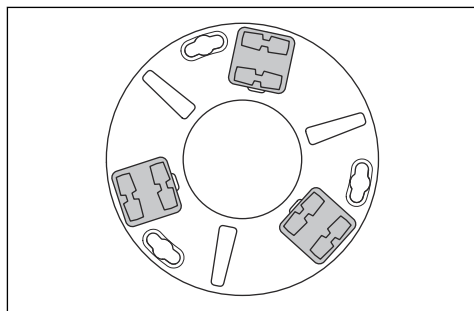
A configuração dos segmentos da ferramenta diamantada influencia a qualidade final da superfície. A

configuração também influencia a taxa de funcionamento do produto.

- **Conjunto completo de ferramentas diamantadas:** Esta configuração é aplicada para um acabamento de piso plano.



- **Meio conjunto de ferramentas diamantadas:** Esta configuração é aplicada quando não é necessário um acabamento de piso plano.



Substituir as ferramentas diamantadas



ATENÇÃO: Desligue sempre a ficha de alimentação antes de substituir as ferramentas diamantadas para evitar arranques acidentais.



ATENÇÃO: Utilize luvas de proteção, uma vez que as ferramentas diamantadas podem ficar muito quentes.



ATENÇÃO: Utilize proteção respiratória aprovada quando substituir as ferramentas diamantadas. As poeiras que se encontram no cabeçal de retificação são perigosas para a sua saúde.

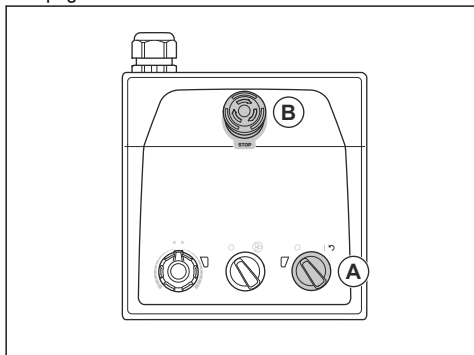


ATENÇÃO: Utilize o extrator de poeiras quando substituir as ferramentas diamantadas. O extrator de poeiras irá diminuir a poeira que pode provocar problemas de saúde.

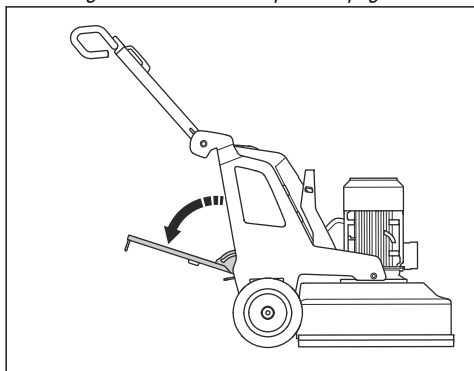


CUIDADO: Todos os discos de trituração têm de ter sempre o mesmo número e tipo de diamantes. A altura dos diamantes tem de ser idêntica em todos os discos de trituração.

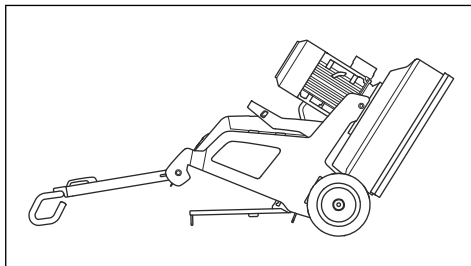
1. No painel de controlo, rode o interruptor LIG/DESL (A) para 0. O LED adjacente ao interruptor LIG/DESL apaga-se.



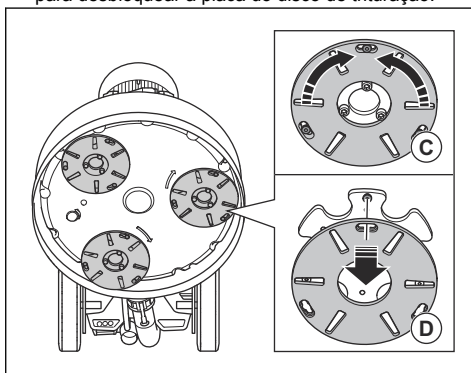
2. Prima o botão de paragem de emergência (B) no painel de controlo.
3. Coloque o punho na posição de manutenção. Consulte *Posições do punho na página 40*.
4. Se estiverem instalados pesos, ajuste-os para uma posição traseira. Consulte *Ajustar os pesos na página 44*.
5. Engate a estrutura de suporte. Consulte *Engatar e desengatar a estrutura de suporte na página 36*.



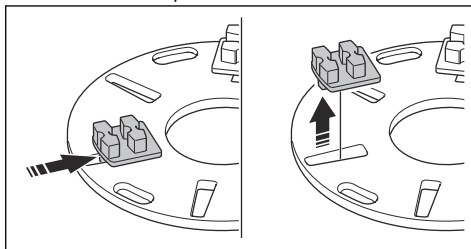
6. Segure a barra de direção e, com um pé na estrutura de suporte, incline o produto para trás. Incline o produto até a barra de direção estar no chão.



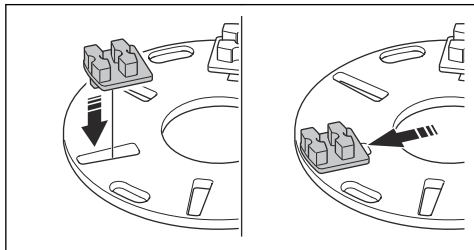
7. Calce as luvas de proteção.
8. Rode a placa (C) para a direita ou para a esquerda para desbloquear a placa do disco de trituração.



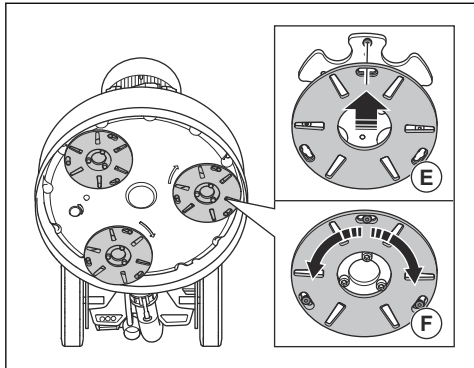
9. Puxe a placa para fora (D) para a separar do disco de trituração.
10. Utilize um martelo para retirar as ferramentas diamantadas da placa.



11. Fixe novas ferramentas diamantadas à placa batendo levemente com o martelo.



12. Fixe a placa (E) diretamente no disco de trituração.



13. Rode a placa (F) para a direita ou para a esquerda para a fixar no disco de trituração.
14. Levante cuidadosamente o produto para a posição de funcionamento. Utilize a barra de direção e a estrutura de suporte para apoio.
15. Desengate a estrutura de suporte.

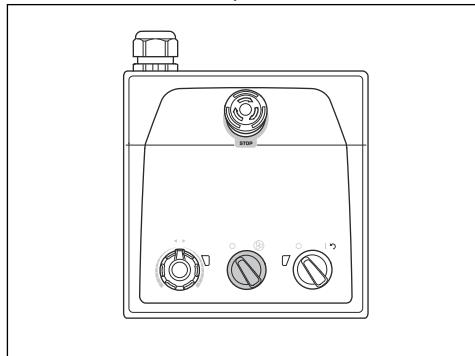
Ligar um extrator de poeiras



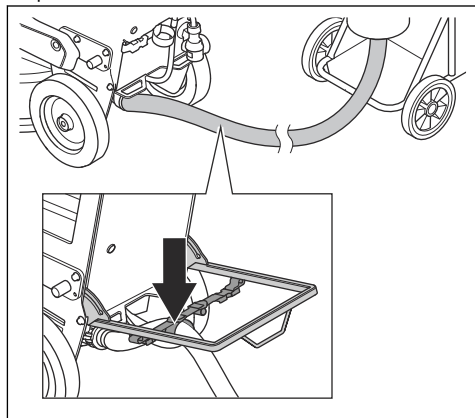
ATENÇÃO: Não utilize o extrator de poeiras se a respetiva mangueira estiver danificada. Tal aumenta o risco de inalação de poeiras perigosas para a sua saúde. Utilize proteção respiratória aprovada.

1. Examine a mangueira do extrator de poeiras quanto à existência de danos.
2. Certifique-se de que os filtros do extrator de poeiras se encontram intactos e limpos.

3. Certifique-se de que o interruptor de PARAGEM/FUNCIÓNAMENTO no painel de controlo está no 0.



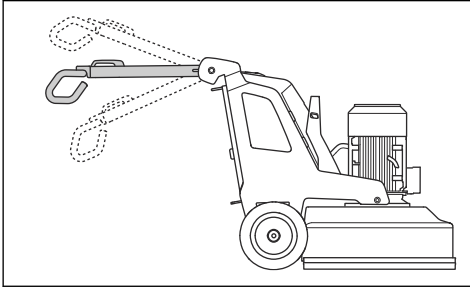
4. Ligue a mangueira do extrator de poeiras ao produto.
5. Engate a estrutura de suporte. Consulte *Engatar e desengatar a estrutura de suporte na página 36*.
6. Pendure a mangueira do extrator de poeiras no dispositivo de suspensão da estrutura de suporte para evitar tensão na mangueira do extrator de poeiras.



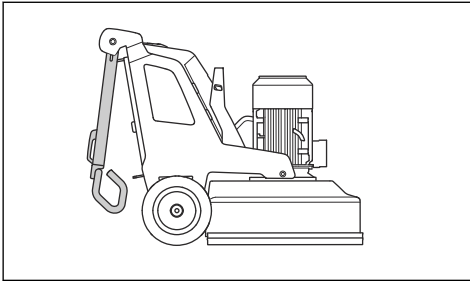
7. Desengate a estrutura de suporte.

Posições do punho

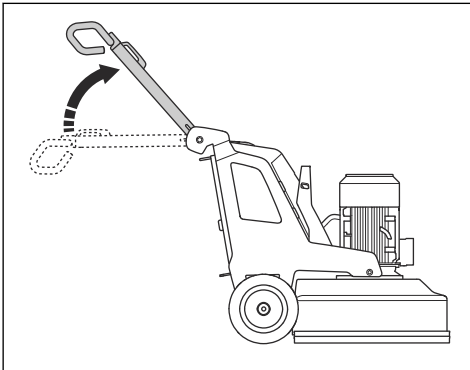
- Posição de funcionamento do punho:



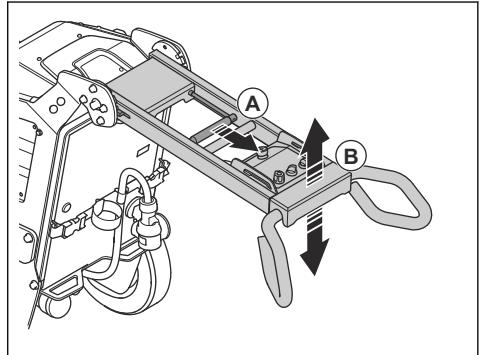
- Posição de transporte do punho:



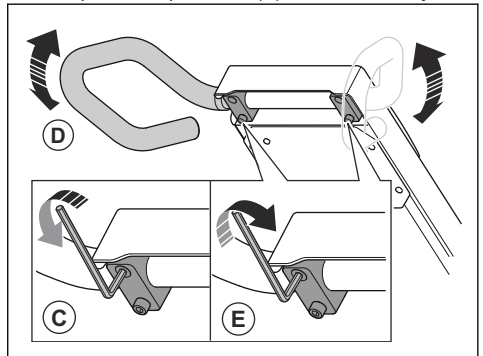
- Posição de manutenção do punho:



1. Puxe a alavanca de bloqueio (A) no punho na direção do painel de controlo e mantenha-a nesta posição.



2. Ajuste o punho (B) a uma altura de funcionamento aplicável.
3. Liberte a alavanca de bloqueio no punho para bloquear a posição do punho.
4. Desaperte os 4 parafusos (C) da barra de direção.



5. Ajuste a barra de direção (D) a uma altura de funcionamento aplicável.
6. Aperte os 4 parafusos (E) na barra de direção para bloquear a posição da barra de direção.

Ligar o produto a uma fonte de alimentação

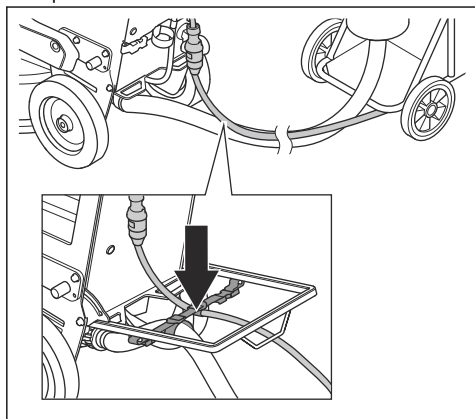
1. Ligue a ficha de alimentação do produto ao cabo de extensão.
2. Ligue o cabo de extensão a uma tomada de alimentação.
3. Engate a estrutura de suporte. Consulte *Engatar e desengatar a estrutura de suporte na página 36*.



ATENÇÃO: Tenha cuidado ao ajustar o punho e a barra de direção. Certifique-se de que o punho e a barra de direção ficam bloqueados na respetiva posição. As peças móveis podem causar ferimentos.

Defina a altura do punho o mais próximo possível da altura do quadril do operador. Durante o funcionamento, o produto pode puxar para o lado. O quadril do operador pode ajudar a impedir este movimento para o lado.

4. Pendure o cabo de alimentação no dispositivo de suspensão da estrutura de suporte para evitar que fique sob tensão.



5. Desengate a estrutura de suporte.



CUIDADO: Quando o produto está ligado a um extrator de poeiras, este tem de estar ligado a uma fonte de alimentação trifásica.

Velocidade de operação

Se o produto for utilizado num novo tipo de superfície, defina inicialmente a velocidade para 70%. Se o operador conhecer o tipo de superfície, a velocidade pode ser ajustada.

Sentido de rotação dos discos de trituração

Visto a partir da parte de baixo do produto, o sentido de rotação é o seguinte:

- "CW": para a direita
- "CCW": para a esquerda

Durante o funcionamento, o produto pode puxar para o lado. A direção da força de tração está relacionada com o sentido de rotação. O produto puxa para a direita quando o sentido de rotação está definido para "CCW". O produto puxa para a esquerda quando o sentido de rotação está definido para "CW".

A força de tração lateral pode ajudá-lo a utilizar o produto, por exemplo, junto a uma parede. Defina o sentido de rotação para puxar na direção da parede.

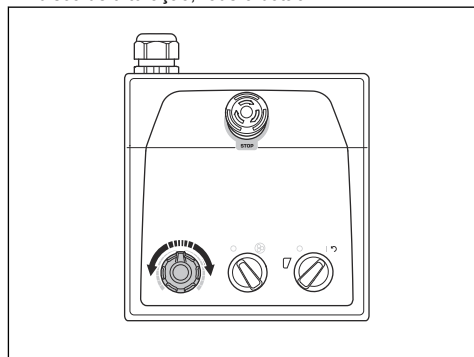


CUIDADO: Manobre o produto cuidadosamente. Certifique-se de que o produto entra em contacto apenas de forma ligeira com a parede. O produto é pesado e pode provocar danos.

Alterar a velocidade e o sentido de rotação do motor

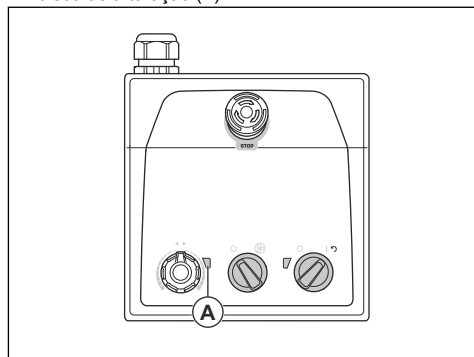
Altere o sentido de rotação regularmente para aumentar a vida útil das ferramentas diamantadas e garantir que estão afiadas. Os segmentos da ferramenta diamantada são utilizados de forma uniforme e a superfície de contacto continua a ser o mais ampla possível.

- Para definir a velocidade e o sentido de rotação do disco de trituração, rode o botão.



Utilizar o produto

- Opere o produto manualmente através do painel de controlo no punho. Consulte *Vista geral do produto, lado esquerdo na página 30*.
- Durante o funcionamento, tenha em atenção alterações de cor no indicador do inversor para o disco de trituração (A).



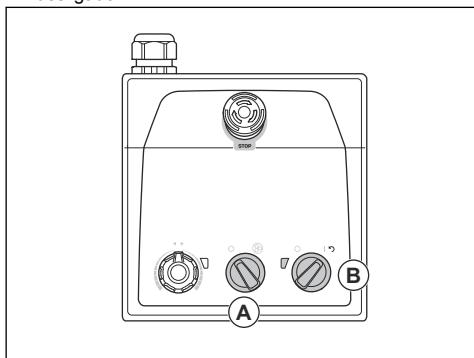
- Luz verde: o produto funciona corretamente.
- Luz laranja: existe uma sobrecarga no cabeçal de retificação. Diminua a potência durante 10 segundos ou menos para evitar a ocorrência de uma avaria.
- Luz vermelha: avaria no inversor; o cabeçal de retificação para. É necessário reiniciar o produto. Consulte *Reiniciar o produto na página 42*.

Arranque



CUIDADO: Desloque constantemente o produto enquanto o cabeçal de retificação estiver ligado. Se não deslocar o produto, a superfície pode ficar irregular.

1. Pressione ligeiramente a barra de direção para levantar o cabeçal de retificação da superfície. Isto liberta a fricção da superfície das ferramentas diamantadas. Não levante totalmente o cabeçal de retificação da superfície durante o funcionamento.
2. Rode o interruptor de PARAGEM/FUNCIÓNAMENTO (A) no painel de controlo para a esquerda, para 0, para garantir que o cabeçal de retificação está desligado.



3. No painel de controlo, rode o interruptor LIG/DESL (B) para 1 para ligar o produto. O LED adjacente ao interruptor LIG/DESL acende-se.
4. No painel de controlo, rode o interruptor de PARAGEM/FUNCIÓNAMENTO para a direita para ligar o cabeçal de retificação. Em menos de 5 segundos, o produto está a funcionar ao ralenti.

Desligar o produto

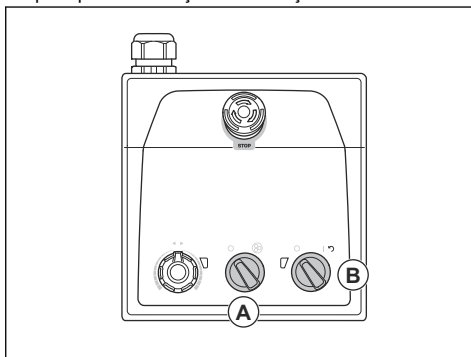


CUIDADO: Não levante o cabeçal de retificação da superfície quando desliga o motor. As placas rodam durante algum tempo após a paragem do motor. Pode ser libertada poeira para o ar e a superfície pode ficar danificada.



CUIDADO: Não deixe que o produto fique parado até que as placas parem completamente.

1. Rode o interruptor de PARAGEM/FUNCIÓNAMENTO (A) no painel de controlo para a esquerda, para 0, para parar o cabeçal de retificação.



2. Mantenha as placas em contacto com a superfície até pararem completamente.

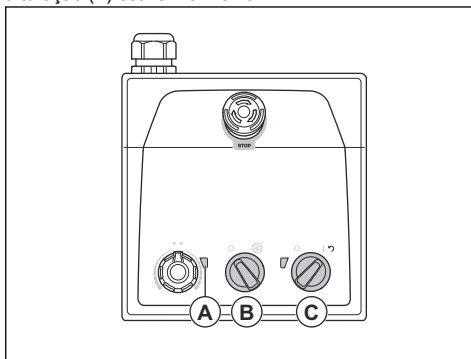


CUIDADO: Se triturar superfícies adesivas como asfalto, tinta ou materiais equivalentes, o produto pode ficar preso à superfície adesiva. Imediatamente após a placa parar completamente, levante ligeiramente a parte dianteira do cabeçal de retificação.

3. No painel de controlo, rode o interruptor LIG/DESL (B) para 0 para desligar o produto. O LED adjacente ao interruptor LIG/DESL apaga-se.
4. Desligue a ficha de alimentação.

Reiniciar o produto

O interruptor LIG/DESL pode ser utilizado como um interruptor de reinício se o inversor disparar. Reinicie o produto quando o inversor indicador do disco de trituração (A) estiver vermelho.



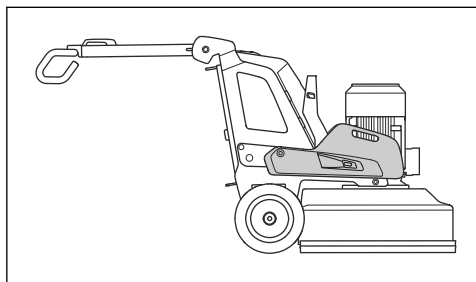
1. Rode o interruptor de PARAGEM/FUNCIÓNAMENTO (B) para a esquerda, para 0, para garantir que o cabeçal de retificação está desligado.

2. Rode o interruptor LIG/DESL para a posição da seta (C) para reiniciar o produto. O indicador do inversor do disco de trituração fica verde quando a falha é reposta.
3. No painel de controlo, rode o interruptor de PARAGEM/FUNCIÓNAMENTO para a direita para ligar novamente o cabeçal de retificação.

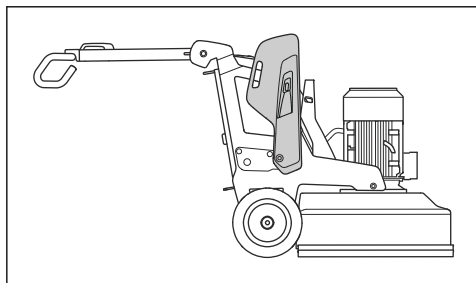
Pesos

O produto tem 1 peso de cada lado. Se o produto for pesado para operar, ajuste os pesos para alterar a pressão no cabeçal de retificação. Os pesos têm de ser ajustados para a mesma posição no lado direito e no lado esquerdo. Os pesos têm 3 posições:

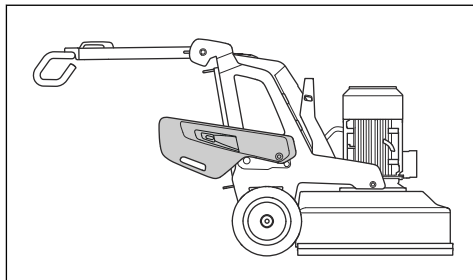
- Posição 1: Pressão máxima no cabeçal de retificação. Esta posição aumenta o efeito da operação. Esta posição também é utilizada quando coloca o produto na posição de transporte.



- Posição 2: Pressão padrão no cabeçal de retificação.



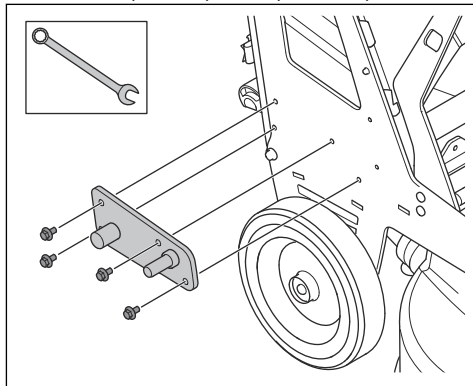
- Posição 3: Pressão mínima no cabeçal de retificação. Esta posição também é utilizada quando inclina o produto para a posição de manutenção.



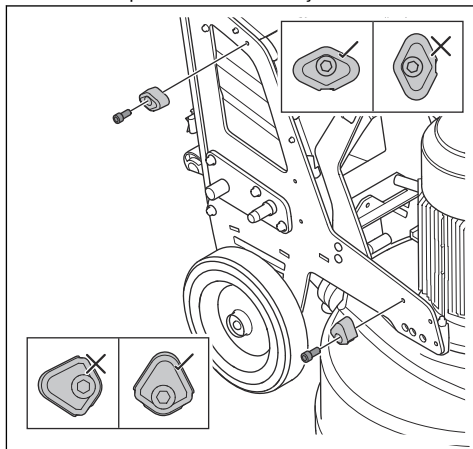
Montar e desmontar os pesos

O produto tem 1 peso de cada lado. Execute o procedimento que se segue para cada peso.

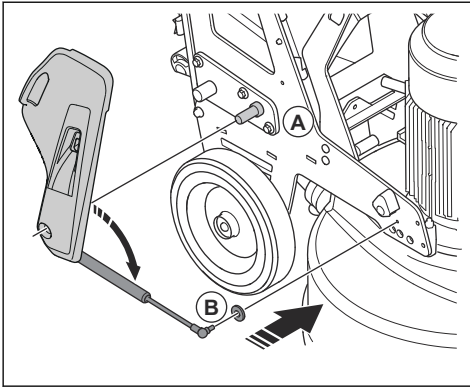
1. Instale o suporte de peso e aperte os 4 parafusos.



2. Instale os 2 suportes de peso. Certifique-se de que os suportes de peso estão instalados corretamente, conforme apresentado na ilustração.

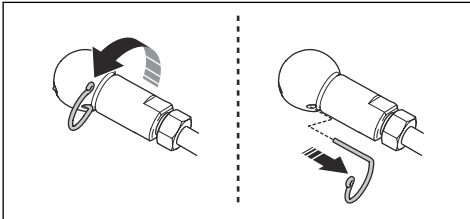


3. Coloque o peso no cilindro (A) no suporte de peso.



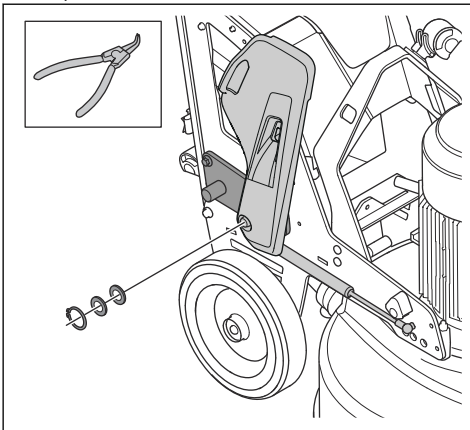
4. Fixe a mola a gás do peso ao produto (B).

a) Retire a mola de bloqueio da junta de esfera.



- b) Retire a junta de esfera da mola a gás.
- c) Fixe a junta de esfera ao produto.
- d) Fixe a mola a gás à junta de esfera. Bloquee a mola a gás na junta de esfera com a mola de bloqueio.

5. Bloquee o peso ao suporte de peso com o anel de bloqueio.



Ajustar os pesos

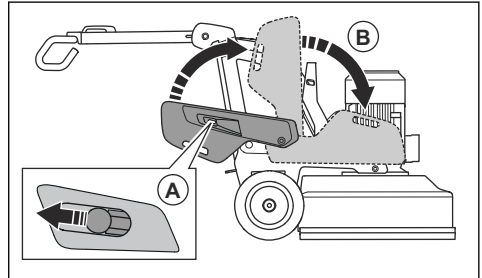


ATENÇÃO: Tenha cuidado ao ajustar os pesos. As peças móveis podem causar ferimentos.



ATENÇÃO: Certifique-se sempre de que o bloqueio dos pesos bloqueia corretamente quando os pesos são colocados na posição selecionada.

1. Empurre o bloqueio de pesos (A) e desloque o peso para uma posição selecionada (B) com o punho de pesos. Consulte *Pesos na página 43*.



2. Solte o bloqueio de pesos para bloquear o peso na posição selecionada.

Manutenção

Introdução



ATENÇÃO: Antes de efetuar a manutenção, tem de ler e compreender o capítulo sobre segurança.

É necessária formação especial para realizar qualquer tarefa de manutenção ou reparação. Garantimos a disponibilidade de reparações e manutenção profissionais. Se o seu revendedor não for uma oficina autorizada, pergunte-lhes onde se situa a oficina autorizada mais próxima.

A realizar antes da manutenção

- Use equipamento de proteção pessoal. Consulte *Equipamento de proteção pessoal na página 33*.
- Utilize proteção respiratória aprovada. As poeiras produzidas pelo produto são perigosas para a sua saúde.
- Estacione o produto numa superfície nivelada.

- Pare o motor e desligue a ficha de alimentação para evitar um arranque acidental durante a manutenção.
- Limpe o óleo e a sujidade da área em redor do produto. Remova objetos indesejáveis.
- Defina sinais claros que informem as pessoas nas proximidades de que se encontra em curso um trabalho de manutenção.
- Mantenha os extintores de incêndio, os produtos médicos e um telefone de emergência por perto.

Esquema de manutenção

* = Manutenção geral realizada pelo utilizador. As instruções não estão disponíveis neste manual do utilizador.

X = As instruções estão disponíveis neste manual do utilizador.

O = As instruções não estão disponíveis neste manual do utilizador. Solicite a realização da manutenção numa oficina autorizada.

Manutenção	Diariamente	Semanalmente	A cada 6 meses	A cada 12-36 meses
Verifique o interruptor LIG/DESL.	*			
Verifique os pontos de fixação e a função de bloqueio do punho.		*		
Verifique os pontos de fixação e a função de bloqueio dos pesos.		*		
Verifique o botão de paragem de emergência.	X			
Limpe as superfícies externas do produto.	X			
Limpe os componentes internos do produto.			O	
Efetue uma inspeção geral.	X			
Verifique os discos de trituração.	X			
Verifique o funcionamento do sistema de acionamento do cabeçal de retificação.		X		
Efetue a manutenção no sistema de acionamento para discos de trituração.				O
Verifique a ligação entre o chassis e o cabeçal de retificação.		*		

Limpar o produto



CUIDADO: Uma admissão de ar obstruída diminui o desempenho do produto e pode resultar no sobreaquecimento do motor.

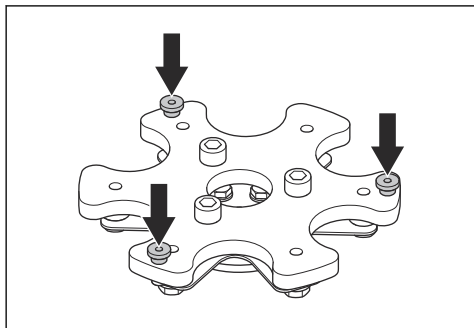
- Remova quaisquer obstruções de todas as aberturas de ar. É necessário que o produto esteja sempre a temperaturas suficientemente baixas.
- Desligue sempre a ficha de alimentação da tomada de alimentação antes de limpar.
- Não utilize produtos químicos para limpar o produto.
- Não limpe componentes elétricos com água.
- No final do dia de trabalho, limpe sempre todo o equipamento. Limpe os componentes na superfície inferior do cabeçal de retificação com uma máquina de lavar à pressão.



CUIDADO: Não aponte a máquina de lavar à pressão diretamente para os vedantes ou pontos de ligação.

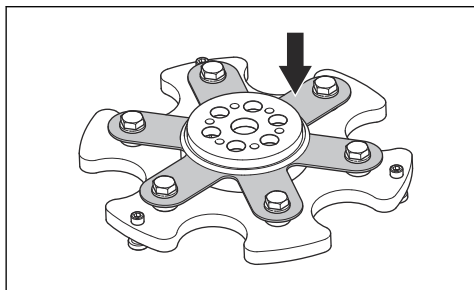
Para efetuar uma inspeção geral

- Certifique-se de que o cabo de alimentação e o cabo de extensão estão em bom estado e não apresentam danos.
- Certifique-se de que as porcas e os parafusos estão apertados.
- Certifique-se de que os parafusos de bloqueio estão apertados. Se necessário, aperte os parafusos de bloqueio e utilize LOCTITE® 680 para bloqueio de roscas.



Verificar os discos de trituração

- Examine a mola em aço para molas quanto à existência de danos e certifique-se de que está em bom estado.



- Substitua as molas em aço para molas danificadas.

Nota: Não é necessário eliminar o disco de trituração ao substituir a mola em aço para molas.

- Adicione uma segunda mola em aço para molas para fazer com que a cabeça em aço para molas seja menos flexível.

Sistema de acionamento do cabeçal de retificação

O sistema de acionamento do cabeçal de retificação é um sistema fechado. Se tiver problemas com o sistema

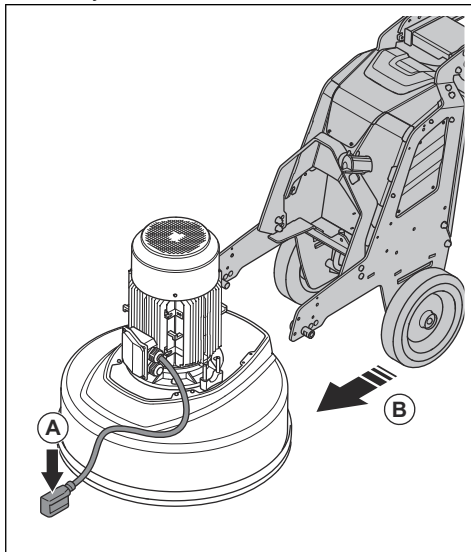
de acionamento do cabeçal de retificação, contacte a sua oficina autorizada Husqvarna.

Instalar e retirar o cabeçal de retificação

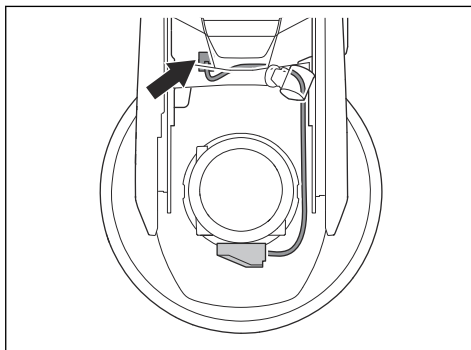


ATENÇÃO: O chassis não fica equilibrado quando o cabeçal de retificação é retirado. Certifique-se de que o chassis não cai. Tal pode resultar em ferimentos ou danos.

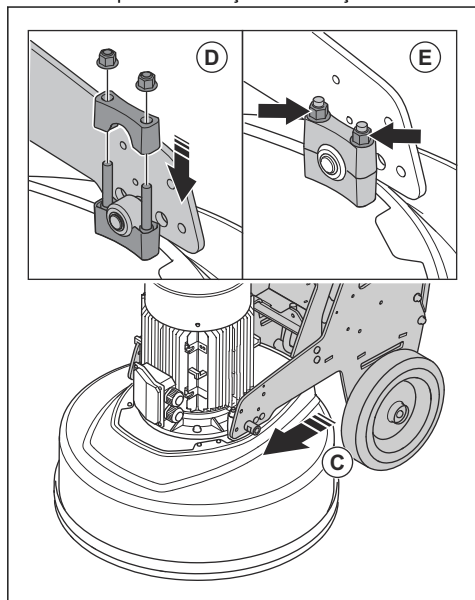
1. Coloque o cabo do motor (A) à frente do cabeçal de retificação.



2. Empurre o chassis para junto do cabeçal de retificação (B).
3. Faça passar o cabo do motor através da ranhura que se encontra entre o cabeçal de retificação e o chassis.

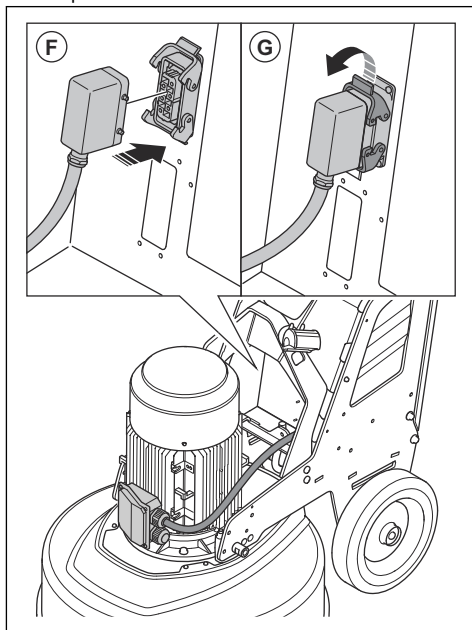


4. Empurre totalmente o chassi contra o cabeçal de retificação (C). Certifique-se de que o chassi está fixo ao suporte no cabeçal de retificação.



5. Instale o segundo suporte (D) na parte superior do suporte no cabeçal de retificação.
6. Aperte as 2 porcas (E) em cada um dos lados do cabeçal de retificação.

7. Ligue o cabo do motor à tomada elétrica (F) no compartimento elétrico.



8. Bloqueie o cabo do motor à tomada elétrica (G) no compartimento elétrico.
9. Retire o cabeçal de retificação na sequência inversa.

Resolução de problemas

Problema	Causa	Solução
O produto não arranca.	O cabo de extensão está desligado ou danificado.	Ligue o cabo de extensão ou, se necessário, substitua-o.
	Um botão de paragem de emergência está ativado.	Rode o botão de paragem de emergência no painel de controlo para a direita para o desativar.
	O interruptor de segurança está aberto no compartimento elétrico.	Feche o interruptor de segurança para completar o circuito.

Problema	Causa	Solução
O produto não é fácil de segurar.	Número demasiado reduzido de ferramentas diamantadas instaladas no produto.	Aumente o número de ferramentas diamantadas para reduzir a carga no produto e no operador.
	O motor da unidade de retificação não funciona.	Certifique-se de que o motor da unidade de retificação está ligado.
	Isto pode ser causado por uma avaria no motor ou por uma avaria no cabo do motor.	Se o problema persistir, contacte uma oficina autorizada.
	A correia está partida.	Se a correia estiver partida, deverá ser substituída por uma oficina autorizada. Rode um dos discos de trituração manualmente. Se todos os discos de trituração rodarem em conjunto, a correia está intacta. Se um dos discos de trituração rodar livremente, a correia está partida.
	O produto apenas recebe uma fase. O produto não receberá um código de erro e utilizará <1 A de corrente do motor. A ventoinha roda lentamente.	Verifique a fonte de alimentação.
	A superfície ou a operação utiliza demasiada capacidade do produto.	Ajuste a velocidade do motor e/ou a velocidade de marcha em frente do produto ao longo do pavimento.
O produto parece querer aumentar demasiado a velocidade.	O motor da unidade de retificação não está ligado.	Certifique-se de que o motor da unidade de retificação está ligado.
	O motor da unidade de retificação não funciona.	Certifique-se de que o motor da unidade de retificação está ligado.
	Isto pode ser causado por uma avaria no motor ou por uma avaria no cabo do motor.	Se o problema persistir, contacte uma oficina autorizada.
	A superfície é demasiado espessa ou a configuração das ferramentas diamantadas está incorreta.	Pressione ligeiramente a barra de direção para levantar o cabeçal de retificação da superfície ao ligar o produto.

Problema	Causa	Solução
O produto produz um padrão de riscos irregular.	É possível que as ferramentas diamantadas estejam montadas incorretamente ou montadas a diferentes alturas nos discos de trituração.	Certifique-se de que todas as ferramentas diamantadas estão corretamente instaladas e de que têm a mesma altura.
	As ferramentas diamantadas são de tipos diferentes.	Verifique se todos os segmentos têm os mesmos grãos diamantados e ligante. Se os segmentos de diamante forem ásperos, coloque-os à mesma distância entre si. Opere o produto numa superfície abrasiva até que todos os segmentos tenham a mesma altura.
	Os parafusos de bloqueio estão soltos ou em falta.	Certifique-se de que todos os parafusos de bloqueio estão na devida posição e apertados.
	As ferramentas de resina estão misturadas ou apresentam contaminação indesejada.	Certifique-se de que todas as resinas têm o mesmo grão e ligante diamantados e de que não existe contaminação. Para limpar as ferramentas de resina, utilize-as durante um curto período de tempo numa superfície ligeiramente abrasiva.
	Os discos de trituração estão gastos ou danificados.	Verifique se existem secções partidas ou demasiado movimento nos discos de trituração.
Foram verificados movimentos indesejáveis inesperados no produto.	Os discos de trituração estão gastos ou danificados.	Verifique se existem peças danificadas ou movimento excessivo nos discos de trituração.
	É possível que as ferramentas diamantadas estejam montadas incorretamente ou montadas a diferentes alturas nos discos de trituração.	Certifique-se de que todas as ferramentas diamantadas estão corretamente instaladas e de que todas têm a mesma altura.
	Os parafusos de bloqueio estão soltos ou em falta.	Certifique-se de que todos os parafusos de bloqueio estão na devida posição e apertados.
O disjuntor interno dispara.	Carga demasiado elevada ou fonte de alimentação insuficiente.	Verifique a fonte de alimentação.
		Diminua a pressão de trituração, aumente o número de ferramentas diamantadas ou aumente a dureza da ligação.

Transporte, armazenamento e eliminação

Transporte



ATENÇÃO: Tenha cuidado durante o transporte. O produto é pesado e pode provocar ferimentos ou danos se cair ou caso se desloque durante o transporte.

As rodas permitem-lhe deslocar o produto em distâncias mais curtas. Em distâncias mais longas, levante o produto para o mover ou coloque o produto num veículo.



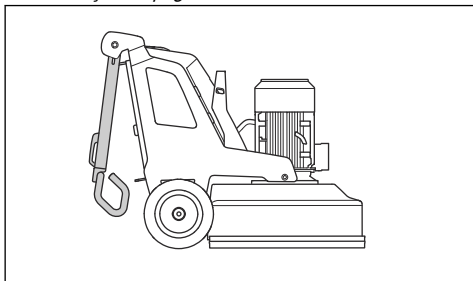
CUIDADO: Não reboque o produto atrás de um veículo.

- Tenha muito cuidado ao deslocar o produto manualmente ou em declives. Os pequenos declives podem provocar um movimento rápido que não é possível travar manualmente.
- Proteja o produto durante o transporte. Certifique-se de que o produto não se move.

- Proporcione algum tipo de proteção ao produto durante o transporte. A proteção mantém elementos naturais como a chuva e a neve afastados do produto.
- Utilize sempre o olhal de elevação no produto quando o levantar.
- Não levante o produto pela barra de direção, motor, chassis ou outras peças.
- A melhor forma de o transportar é numa palete.
- Eleve sempre o produto com um elevador ou empilhador.
- Não utilize um empilhador se o produto não for colocado numa palete ou num carrinho. Poderá provocar danos nos discos de trituração e noutros componentes internos.
- Durante o transporte, o cabeçal de retificação tem de estar no chão. Para evitar danos no mecanismo de bloqueio das placas, mantenha-as instaladas.

Para colocar o produto na posição de transporte

- Dobre o punho. Consulte *Ajustar o punho e a barra de direção na página 40*.



- Se os pesos estiverem fixos no produto, ajuste-os para a posição dianteira. Consulte *Ajustar os pesos na página 44*.
- Certifique-se de que o cabeçal de retificação se encontra em contacto com a superfície.

Mover o produto para cima e para baixo numa rampa



ATENÇÃO: Tenha muito cuidado ao deslocar o produto para cima e para baixo em rampas com o motor ligado. O produto é pesado e existe o risco de ferimentos se o produto cair ou se se deslocar demasiado depressa.



ATENÇÃO: Em rampas com um declive acentuado, utilize sempre um guincho. Não caminhe, nem permaneça por baixo do produto. Não permaneça na área de risco do produto. Consulte *Segurança no local de trabalho na página 33*.



ATENÇÃO: Não desloque o produto em declives acentuados. Consulte a etiqueta de tipo do produto para obter informações sobre o ângulo máximo de inclinação.

- Para descer uma rampa com o produto, desloque o produto lentamente para trás.
- Para subir uma rampa com o produto, desloque o produto lentamente para a frente.
- Não vire o produto mais de 45° numa rampa.

Elevar o produto



ATENÇÃO: Certifique-se de que o equipamento de elevação tem a especificação correta para elevar o produto em segurança. A etiqueta de tipo do produto indica o peso do produto.

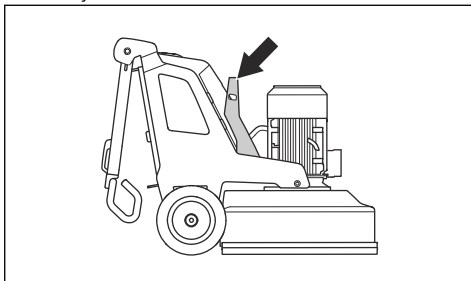


ATENÇÃO: Não caminhe nem permaneça debaixo ou próximo de um produto levantado. Mantenha as outras pessoas afastadas da área de risco. Consulte *Segurança no local de trabalho na página 33*.



ATENÇÃO: Não levante um produto danificado. Certifique-se de que o olhal de elevação está instalado corretamente e não está danificado.

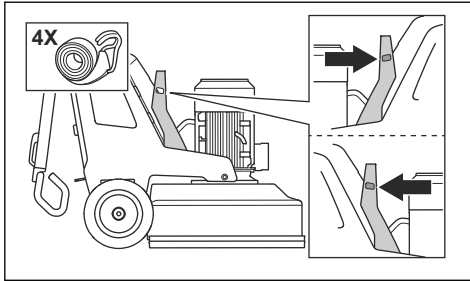
1. Coloque o produto na posição de transporte. Consulte *Para colocar o produto na posição de transporte na página 50*.
2. Fixe o equipamento de elevação no olhal de elevação.



Fixar o produto a um veículo de transporte

O produto dispõe de orifícios que são utilizados com correias de fixação para fixar o produto a um veículo de transporte.

1. Prenda as correias de fixação nos orifícios.



2. Fixe e aperte as correias de fixação ao veículo.

Armazenamento



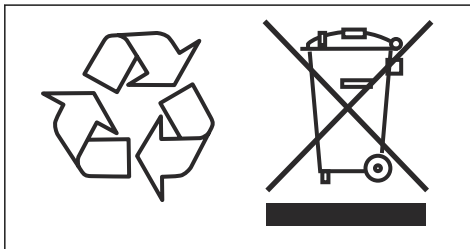
CUIDADO: Não armazene o produto no exterior. Mantenha sempre o produto no interior.

- Mantenha o produto num local seco e sem gelo.
- Antes de armazenar o produto, limpe-o e efetue uma manutenção completa do mesmo.
- Mantenha o cabeçal de retificação no solo.
- Mantenha o produto numa área trancada para impedir o acesso a crianças ou pessoas que não disponham de aprovação.

Eliminação

Os símbolos no produto ou na respetiva embalagem indicam que este produto não pode ser tratado como um resíduo doméstico. Tem de ser enviado para uma estação de reciclagem adequada para a recuperação de equipamentos elétricos e eletrónicos.

Ao garantir que este produto é tratado corretamente, pode ajudar a neutralizar o potencial impacto negativo sobre o meio ambiente e as pessoas, que de outra forma pode resultar da gestão incorreta dos resíduos deste produto. Para informações mais detalhadas sobre a reciclagem deste produto, contacte o seu município, o serviço de recolha de resíduos domésticos ou a loja onde adquiriu o produto.



Especificações técnicas

Especificações técnicas

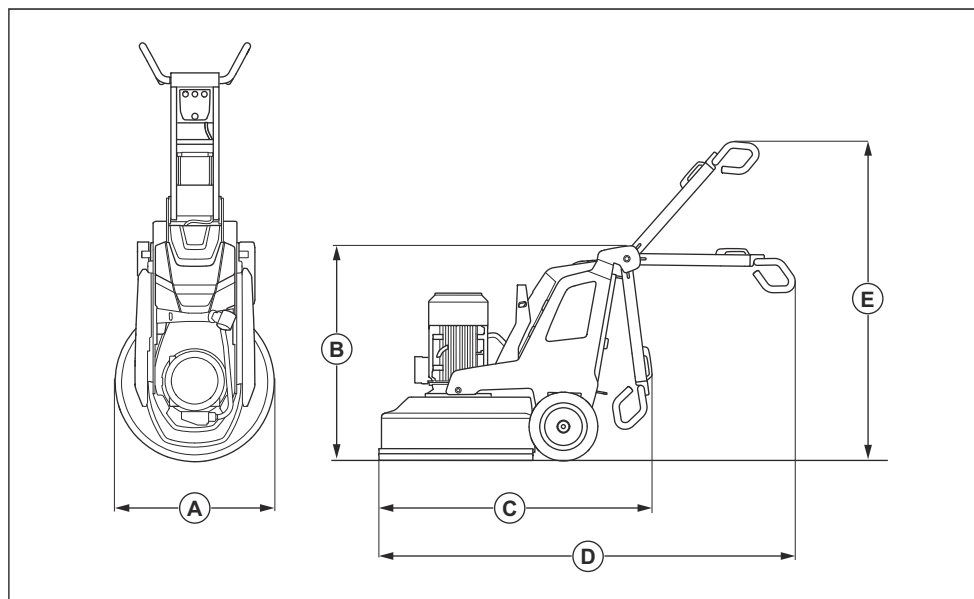
Potência do motor, kW/cv	11/15
Corrente nominal, A	30
Tensão nominal, V	380-415
Fases	Trifásica
Frequência, Hz	50-60
Peso, kg/lb	497/1096
Largura de trituração, mm/pol.	800/31,5
Disco de trituração, mm/pol.	3X270/10,5
Pressão de trituração, kg/lb	79/175
Pressão de trituração com roda de suporte, kg/lb	85/187
Peso na posição 1 (para a frente), kg/lb	298/656
Peso na posição 1 (para a frente) com roda de suporte, kg/lb	315/693
Peso na posição 2 (vertical), kg/lb	249/548
Peso na posição 2 (vertical) com roda de suporte, kg/lb	266/585
Peso na posição 3 (para trás), kg/lb	195/429
Peso na posição 3 (para trás) com roda de suporte, kg/lb	212/466
Velocidade do disco de trituração, rpm mín/máx	421-1403
Velocidade do cabeçal de retificação, rpm mín/máx	28-92
Sentido de rotação (a partir de cima)	Cabeçal de retificação: para a direita Disco de trituração: para a esquerda
Declive máx., graus °	10
Cobertura, IP	54
Extrator de poeiras recomendado⁵	
Acessório para extrator de poeiras, mm/pol.	76/3
Fluxo de ar mín., m ³ /h/CFM	815/480
Vácuo mín., kPa/psi	30/4,4

⁵ As especificações técnicas para extratores de poeiras não descrevem de forma conclusiva o desempenho real ao longo do tempo entre diferentes extratores de poeiras. Para produtos da Husqvarna, os dados objetivos OSHA encontram-se disponíveis em www.husqvarnacp.com/us.

Níveis acústicos

Emissões de ruído ⁶	
Nível de potência sonora, L_W (dB [A]) medidos	95,4
Níveis acústicos ⁷	
Nível de pressão sonora ao nível do ouvido do utilizador, L_p (dB [A])	78,7
Níveis de vibração ⁸	
Punho direito, m/s^2	1,7
Punho esquerdo, m/s^2	1,5

Dimensões do produto



A	Largura, mm/pol.	830/32,7
----------	------------------	----------

⁶ Emissão de ruído para as imediações, medida sob forma de potência sonora, em conformidade com a norma EN 60335-2-72. Incerteza de medição esperada de 2,5 dB (A).

⁷ Nível de pressão sonora em conformidade com a norma EN 60335-2-72. Incerteza de medição esperada de 4 dB(A).

⁸ Nível de vibração em conformidade com as normas EN 60335-1 e EN 60335-2-72. Os dados comunicados relativamente ao nível de vibração têm uma dispersão estatística típica (desvio padrão) de 1 m/s^2 . Os valores de vibração são válidos para o funcionamento manual.

B	Altura total mín. (punho dobrado), mm/pol.	1145/45,1
C	Comprimento total mín. (punhos dobrados), mm/pol.	1550/61
D	Comprimento total máx. (punhos estendidos), mm/pol.	2215/87,2
E	Altura total máx. (punhos estendidos), mm/pol.	1700/66,9

Declaração CE de conformidade

Declaração CE de conformidade

A Husqvarna AB, SE-561 82 Husqvarna, Suécia, tel:
+46- 36-146500, declara, sob sua inteira
responsabilidade, que o produto:

Descrição	Equipamento de triturar e polir
Marca	Husqvarna
Tipo/Modelo	PG 830S
Identificação	Números de série referentes a 2019 e posteriores

está em plena conformidade com as seguintes diretivas
e regulamentos da UE:

Diretiva/Regulamento	Descrição
2006/42/EC	"relativa a máquinas"

e que as normas harmonizadas e/ou especificações
técnicas são aplicadas da seguinte forma

EN ISO 12100:2010

EN 60335-1:2012/A11:2014/AC:2014

EN 60335-2-72:2012

Partille, 2019-10-17



Martin Huber

Diretor de I&D, Superfícies e pisos de betão

Husqvarna AB, divisão de Construção

Responsável pela documentação técnica

Sommario

Introduzione.....	56	Ricerca dei guasti.....	75
Sicurezza.....	59	Trasporto, stoccaggio e smaltimento.....	76
Utilizzo.....	63	Dati tecnici.....	79
Manutenzione.....	72	Dichiarazione di conformità CE.....	82

Introduzione

Descrizione del prodotto

Il prodotto è una molatrice per pavimenti per superfici di varie durezza.

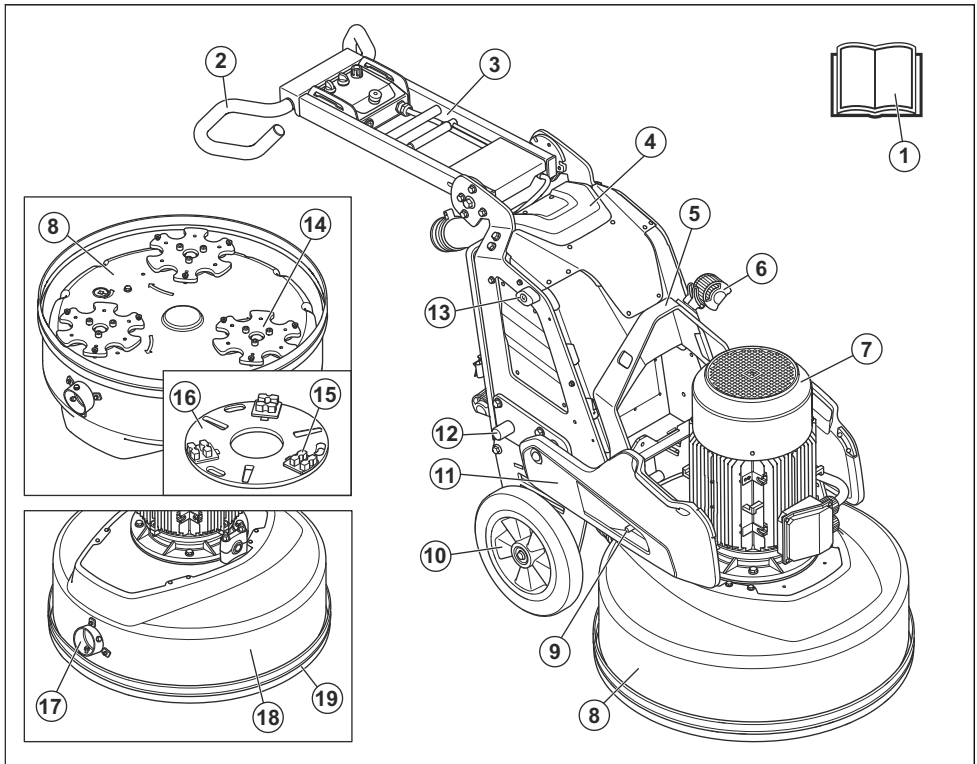
Uso previsto

Il prodotto viene utilizzato per molare superfici di materiali di diversa durezza, come pietra naturale,

pavimentazioni e cemento. Utilizzare il prodotto anche per smerigliare materiali di rivestimento come resina epossidica e colla. La finitura della superficie può essere ruvida o liscia. Il prodotto può essere utilizzato per la molatura a secco e a umido. Non utilizzare il prodotto per altre attività.

Il prodotto viene utilizzato da operatori professionali per applicazioni commerciali.

Panoramica del prodotto, lato destro

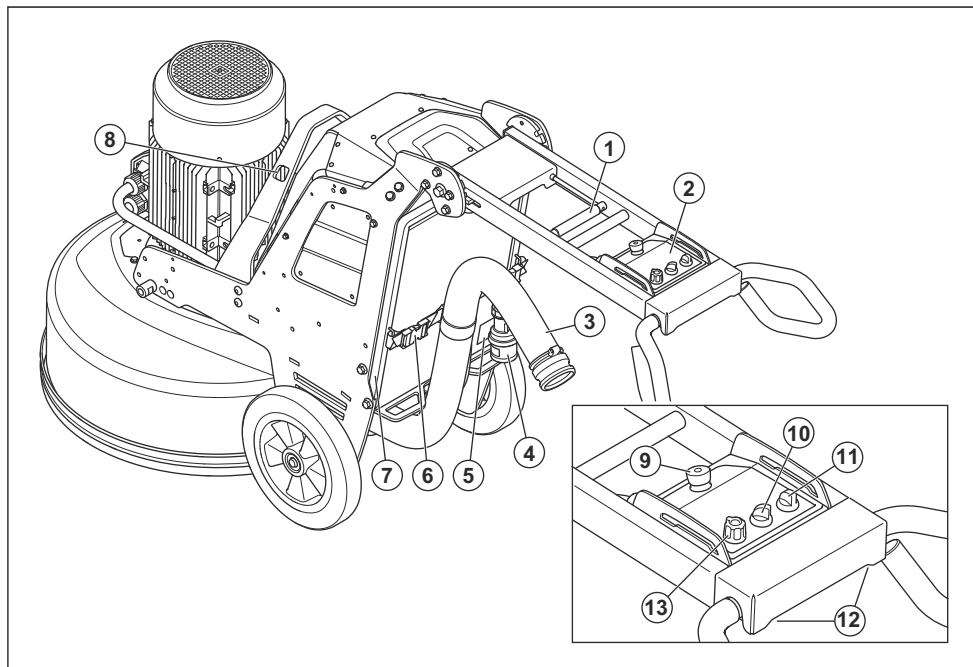


1. Manuale operatore
2. Manubrio
3. Impugnatura

4. Scatola di collegamenti elettrici
5. Golfare di sollevamento
6. Fari anteriori (accessorio)

- 7. Motore del disco di molatura
- 8. Testa di molatura
- 9. Blocco del peso
- 10. Ruota
- 11. Peso (accessorio)
- 12. Portapesi
- 13. Staffa del peso
- 14. Disco di molatura
- 15. Utensile diamantato (accessorio)
- 16. Piastra dell'utensile
- 17. Collegamento per estrattore di polvere
- 18. Coperchio
- 19. Bordo antipolvere

Panoramica del prodotto, lato sinistro



- 1. Leva di bloccaggio per la regolazione dell'impugnatura
- 2. Pannello di comando
- 3. Collegamento per estrattore di polvere
- 4. Cavo di alimentazione
- 5. Targhetta dati di funzionamento
- 6. Dispositivo di sospensione per estrattore di polvere e cavo di alimentazione
- 7. Telaio di supporto
- 8. Fori per cinghia
- 9. Pulsante per l'arresto d'emergenza
- 10. Interruttore STOP/RUN
- 11. Interruttore ON/OFF
- 12. Viti per la regolazione del manubrio
- 13. Manopola del senso di rotazione e velocità per disco di molatura

Simboli riportati sul prodotto



AVVERTENZA: questo prodotto può essere pericoloso e causare lesioni gravi o mortali all'operatore o a terzi. Prestare attenzione e utilizzare il prodotto correttamente.



Leggere attentamente il Manuale e accertarsi di aver compreso le istruzioni prima di utilizzare il prodotto.



Utilizzare protezioni acustiche, per gli occhi e per le vie respiratorie. Vedere *Abbigliamento protettivo personale alla pagina 60.*



la polvere può causare problemi alla salute. Utilizzare una protezione respiratoria

omologata. Assicurarsi sempre che vi sia una buona circolazione dell'aria.



Solleverlo sempre il prodotto tramite l'apposito golfare.



Utilizzare i fori per le cinghie di fissaggio per bloccare il prodotto a un veicolo di trasporto.



Doppio isolamento, batteria e caricabatterie



Utilizzare e conservare il caricabatterie solo all'interno.



Il prodotto non è un rifiuto domestico. Riciclarlo in un punto di riciclaggio approvato per apparecchiature elettriche ed elettroniche.



Questo prodotto è conforme alle direttive CE in vigore.

Nota: gli altri simboli/decalcomanie applicati sul prodotto riguardano particolari requisiti necessari per ottenere la certificazione in alcuni mercati.

Simboli sul pannello di comando



Arresto d'emergenza.



Prodotto acceso e ripristino del prodotto.

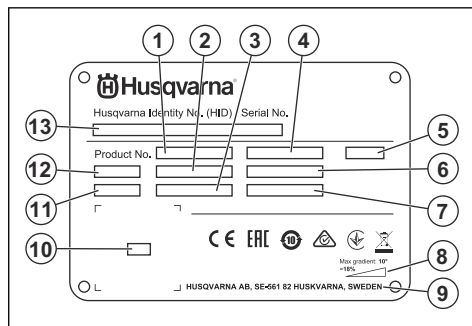


Testa di molatura accesa



Velocità e senso di rotazione, disco di molatura.

Targhetta dati di funzionamento



1. Codice prodotto
2. Peso del prodotto
3. Potenza nominale
4. Tensione nominale
5. Involucro
6. Corrente nominale
7. Frequenza
8. Angolo di pendenza massimo
9. Produttore
10. Codice scansionabile
11. Anno di produzione
12. Modello
13. Numero di serie

Responsabilità del prodotto

Come indicato nelle leggi vigenti in materia di responsabilità obbligatoria sul prodotto, non siamo responsabili per eventuali danni causati dal nostro prodotto se:

- Il prodotto viene riparato in modo errato.
- Il prodotto viene riparato con parti che non provengono o non sono omologate dal produttore.
- Il prodotto contiene un accessorio che non proviene o non è omologato dal produttore.
- Il prodotto non viene riparato presso un centro di assistenza autorizzato o presso un'autorità competente.

Husqvarna Fleet Services™

Husqvarna Fleet Services™ è una soluzione cloud che offre all'operatore una panoramica di tutti i prodotti connessi. È possibile installare un sensore Husqvarna Fleet Services™ su questo prodotto. Il sensore Husqvarna Fleet Services™ raccoglie i dati del prodotto e consente di connettersi al sistema Husqvarna Fleet Services™. Il sistema Husqvarna Fleet Services™ riporta dati quali il tempo di funzionamento, gli intervalli di manutenzione e la posizione del prodotto.

Per ulteriori informazioni su Husqvarna Fleet Services™, scaricare l'app Husqvarna Fleet Services™ o rivolgersi al proprio rappresentante Husqvarna.

Sicurezza

Definizioni di sicurezza

Le avvertenze, le precauzioni e le note sono utilizzate per evidenziare le parti importanti del manuale.



AVVERTENZA: Utilizzato se è presente un rischio di lesioni o morte dell'operatore o di passanti nel caso in cui le istruzioni del manuale non vengano rispettate.



ATTENZIONE: Utilizzato se è presente un rischio di danni al prodotto, ad altri materiali oppure alla zona adiacente nel caso in cui le istruzioni del manuale non vengano rispettate.

Nota: Utilizzato per fornire ulteriori informazioni necessarie in una determinata situazione.

Istruzioni di sicurezza generali



AVVERTENZA: Leggere le seguenti avvertenze prima di utilizzare il prodotto.

- Questo prodotto è uno strumento pericoloso se non si presta attenzione o se si utilizza il prodotto in modo errato. Il prodotto può causare gravi lesioni o morte dell'operatore o altre persone. Prima di utilizzare il prodotto, è necessario comprendere il contenuto di questo manuale operatore.
- Conservare tutte le avvertenze e le istruzioni.
- Rispettare tutte le leggi e le normative vigenti.
- L'operatore e il datore di lavoro devono conoscere e prevenire i rischi durante il funzionamento del prodotto.
- Non consentire ad altre persone di utilizzare il prodotto se non hanno letto e compreso il contenuto del manuale operatore.
- Non azionare il prodotto a meno che non si riceva la formazione appropriata prima dell'uso. Assicurarsi che tutti gli operatori ricevano la formazione appropriata.
- Non consentire ai bambini di utilizzare il prodotto.
- Consentire l'utilizzo del prodotto solo a persone autorizzate.
- L'operatore è responsabile di eventuali incidenti ad altre persone o dei danni materiali.
- Non utilizzare il prodotto quando si è stanchi, ammalati o sotto effetto di alcool, farmaci o medicinali.
- Usare la massima cautela e il buon senso.

- Durante il funzionamento, questo prodotto genera un campo elettromagnetico. Tale campo può interferire, in alcuni casi, con persone portatrici di impianti medici attivi o passivi. Per ridurre il rischio di lesioni gravi o letali, raccomandiamo alle persone portatrici di impianti medici di consultare il proprio medico e il produttore dell'impianto prima di utilizzare questo prodotto.
- Tenere pulito il prodotto. Assicurarsi che sia possibile leggere chiaramente simboli e decalcomanie.
- Se difettoso, non utilizzare il prodotto.
- Non effettuare modifiche a questo prodotto.
- Non utilizzare mai il prodotto se è possibile che altre persone abbiano apportato modifiche su di esso.

Istruzioni di sicurezza per l'utilizzo



AVVERTENZA: leggere le seguenti avvertenze prima di utilizzare il prodotto.

- Usare sempre abbigliamento protettivo personale. Fare riferimento a *Abbigliamento protettivo personale alla pagina 60*.
- Non allontanarsi dal prodotto con il motore acceso.
- Scollegare sempre il cavo di alimentazione prima di allontanarsi dal prodotto.
- Non tirare il tubo dell'estrattore di polvere. Il prodotto può cadere e causare lesioni o danni.
- La testa di molatura deve toccare la superficie quando si avvia il prodotto. Ciò non è applicabile quando si esegue il controllo dell'interruttore ON/OFF.
- Non avviare il prodotto senza aver installato il bordo antipolvere. Il bordo antipolvere deve sigillare completamente lo spazio tra il prodotto e il pavimento.
- Mantenere a distanza dalle aree nelle quali il prodotto può causare lesioni. Il prodotto può cambiare rapidamente posizione e colpirti.
- Se il prodotto non funziona correttamente, arrestare il motore.
- Accertarsi che le parti in movimento della macchina non possano agganciare capi di abbigliamento, capelli lunghi o gioielli.
- Accertarsi di trovarsi in una posizione sicura e stabile durante il funzionamento.
- Non utilizzare il prodotto se non è possibile ricevere soccorso in caso di incidente.
- Se il prodotto vibra o se il suo livello di rumorosità è insolitamente elevato, arrestare immediatamente il

prodotto. Verificare la presenza di eventuali danni al prodotto. Riparare eventuali danni o contattare un'officina approvata per far svolgere la riparazione.

- La sovraesposizione alle vibrazioni può causare lesioni neuro-vascolari a chi soffre di cattiva circolazione. In caso di sintomi riferibili a sovraesposizione alle vibrazioni, contattare il medico. Tali sintomi possono essere torpore, perdita della sensibilità, punture, prurito, dolore, perdita della forza, decolorazione della pelle o modifiche strutturali della sua superficie. Tali sintomi si riscontrano generalmente nelle mani, nei polsi e alle dita.
- Non parcheggiare il prodotto su un terreno in pendenza. Se è necessario parcheggiare il prodotto in pendenza, accertarsi che non possa spostarsi o cadere. Vi è il rischio di lesioni e danni.
- Prestare la massima attenzione durante il lavoro su terreni in pendenza. Il prodotto ha un peso elevato e può causare gravi lesioni in caso di caduta.
- Non spostare il prodotto su pendenze ripide. Osservare quanto riportato sulla targhetta dati di funzionamento del prodotto per informazioni sull'angolo di pendenza massimo.
- Utilizzare sempre accessori omologati. Rivolgersi al rivenditore per maggiori informazioni.

Abbigliamento protettivo personale



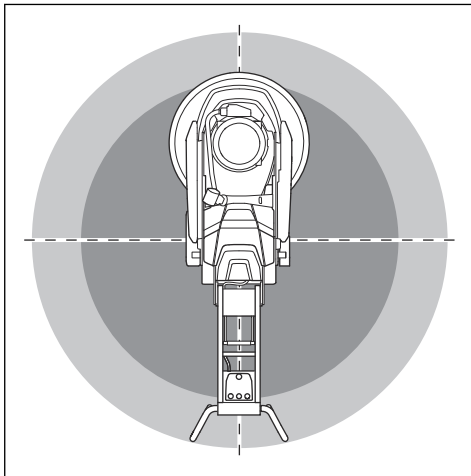
AVVERTENZA: Leggere le seguenti avvertenze prima di utilizzare il prodotto.

- Indossare sempre abbigliamento protettivo personale durante l'utilizzo del prodotto. L'abbigliamento protettivo personale non elimina completamente il rischio di lesioni. L'abbigliamento protettivo personale riduce il grado di lesioni in caso di incidente. Farsi consigliare dal rivenditore per la scelta dell'attrezzatura adatta.
- Utilizzare una protezione per gli occhi omologata durante l'utilizzo del prodotto.
- Non utilizzare capi di abbigliamento larghi, pesanti e non adatti. Utilizzare capi di abbigliamento che consentano di muoversi liberamente.
- Utilizzare guanti protettivi omologati che assicurino una presa solida.
- Utilizzare guanti protettivi in gomma che impediscano irritazioni cutanee dovute al cemento bagnato.
- Utilizzare un elmetto protettivo omologato.
- Utilizzare sempre una protezione acustica omologata durante l'utilizzo del prodotto. Un rumore prolungato può provocare la perdita dell'udito.
- Il prodotto genera polveri e fumi contenenti agenti chimici pericolosi. Utilizzare una protezione respiratoria omologata.
- Utilizzare stivali con calotte di acciaio e soles antiscivolo.

- Tenere sempre a portata di mano la cassetta di pronto soccorso.
- Si possono generare scintille durante l'uso del prodotto. Tenere sempre a portata di mano l'estintore.

Sicurezza dell'area di lavoro

- Durante il funzionamento, tenere le persone lontane dall'area mostrata nella figura seguente. L'operatore deve prestare molta attenzione in quest'area durante il funzionamento.



- Accertarsi che solo persone autorizzate siano presenti nell'area di lavoro.
- Non utilizzare il prodotto in presenza di nebbia, pioggia, vento forte, freddo, rischio di fulmini o altre condizioni climatiche sfavorevoli. L'uso del prodotto in condizioni climatiche sfavorevoli o in aree bagnate può influire negativamente sui riflessi dell'operatore. Condizioni climatiche sfavorevoli possono causare condizioni di lavoro pericolose.
- Prestare attenzione a persone, cose e situazioni che possono impedire un utilizzo sicuro del prodotto.
- Mantenere l'area di lavoro sufficientemente illuminata.
- Non utilizzare il prodotto in aree dove possono verificarsi incendi o esplosioni.

Sicurezza elettrica



AVVERTENZA: C'è sempre il rischio di scosse quando si utilizzano prodotti elettrici. Non utilizzare il prodotto in condizioni climatiche sfavorevoli. Non toccare parafulmini e oggetti metallici. Per prevenire lesioni personali, utilizzare sempre il prodotto secondo quanto indicato nel presente manuale dell'operatore.



ATTENZIONE: Il dispositivo soddisfa i requisiti EN61000-3-11 ed è soggetto a collegamento condizionato all'alimentazione di rete. Contattare l'ente di fornitura dell'energia elettrica per le istruzioni su come collegare il prodotto.

L'alimentazione del prodotto o del generatore deve essere sufficiente e costante per garantire il regolare funzionamento del motore. Una tensione non corretta causa l'aumento della potenza assorbita e della temperatura del motore fino all'attivazione del circuito di sicurezza. La dimensione del cavo di alimentazione deve essere conforme alle normative nazionali e locali. La dimensione della presa di rete deve corrispondere all'ampereaggio della presa elettrica e del cavo di prolunga del prodotto.

Se la resistenza di sistema dell'alimentazione elettrica di rete è più elevata, possono verificarsi brevi cali di tensione quando il prodotto viene avviato. Ciò può influire sul funzionamento di altri prodotti, ad esempio può verificarsi uno sfarfallio delle luci.

- Arrestare sempre il prodotto prima di staccare la spina di alimentazione.
- Non utilizzare il prodotto se il cavo o la spina di alimentazione sono danneggiati, ma consegnarlo a un centro di assistenza autorizzato per la riparazione. Un cavo di alimentazione danneggiato può causare lesioni gravi e persino la morte.
- Utilizzare il cavo di alimentazione in modo corretto. Non utilizzare il cavo di alimentazione per spostare, tirare o scollegare il prodotto. Tirare la spina per scollegare il cavo di alimentazione. Non tirare il cavo di alimentazione.
- Non azionare il prodotto a contatto con l'acqua in condizioni in cui le attrezzature possono bagnarsi. L'attrezzatura potrebbe danneggiarsi e il prodotto causare scosse elettriche e provocare lesioni personali.
- Non introdurre ulteriore umidità all'interno del prodotto rispetto quella dell'acqua fornita dal relativo impianto. Tenere il prodotto lontano dalla pioggia. L'acqua che penetra nel prodotto aumenta il rischio di scosse elettriche.
- Scollegare sempre il cavo di alimentazione prima di connettere o disconnettere il collegamento del cavo del motore e della scatola di collegamenti elettrici.

- Controllare che i valori di potenza, del fusibile e della tensione di rete corrispondano a quelli indicati sulla targhetta dati di funzionamento del prodotto.

Valori guida per la fonte di alimentazione

Tensione nominale della fonte di alimentazione, V	Tensione min. sul prodotto, V	Tensione max. sul prodotto, V	Frequenza, Hz	Corrente nominale, A	Uscita motore	Area cavo min mm ² /AWG	Lunghezza cavo max m/ft
3x220	200	240	50/60	50	11+1,5	10/7	190/620
3x400/440/480	380	480	50/60	30	11+1,5	6/9	190/620
3x220	200	240	50/60	50	11+1,5	10/7	190/620
3x400/440/480	380	480	50/60	30	15+1,5	6/9	190/620

Istruzioni per la messa a terra del prodotto



AVVERTENZA: Il collegamento errato può provocare scosse elettriche. Rivolgersi a un elettricista certificato se non si è sicuri se il prodotto è collegato a terra correttamente.

Non modificare la spina di alimentazione rispetto alle specifiche di fabbrica. Se la spina dell'alimentazione non è corretta per la presa di rete, fare installare una presa di

rete corretta da un elettricista certificato. Rispettare le norme e le leggi locali.

Se non si comprendono pienamente le istruzioni relative alla messa a terra del prodotto, rivolgersi a un elettricista certificato.

Il prodotto dispone di cavo e di spina di alimentazione con messa a terra. Collegare sempre il dispositivo a una

presa di corrente con messa a terra. Ciò riduce il rischio di scosse elettriche in caso di guasto.

Non utilizzare adattatori elettrici insieme al prodotto.

Cavi di prolunga

- Utilizzare solo cavi di prolunga omologati di lunghezza sufficiente.
- Il valore nominale sul cavo di prolunga deve essere equivalente o superiore al valore indicato sulla targhetta dati di funzionamento del prodotto.
- Utilizzo di prolunghe con messa a terra.
- Quando si utilizza il prodotto all'aperto, utilizzare un cavo di prolunga adatto per l'uso all'aperto. Questo diminuisce il rischio di scosse elettriche.
- Tenere la connessione della prolunga asciutta e sollevata dal suolo.
- Non avvicinare il cavo di prolunga a fonti di calore, olio, spigoli taglienti o parti in movimento. Un cavo danneggiato aumenta il rischio di scosse elettriche.
- Accertarsi che il cavo di prolunga sia in buone condizioni e non sia danneggiato.
- Non utilizzare il cavo di prolunga mentre è avvolto. Ciò può causare un surriscaldamento del cavo di prolunga.
- Assicurarsi che il cavo di prolunga sia dietro l'operatore il prodotto quando si utilizza il prodotto. Ciò evita danni al cavo di prolunga.

Dispositivi di sicurezza sul prodotto



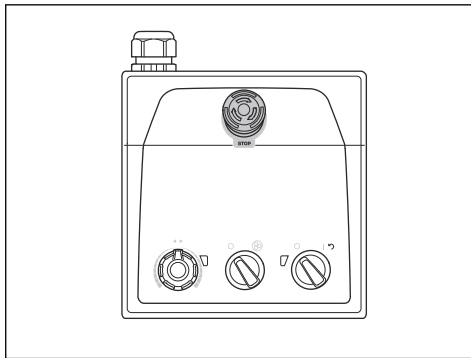
AVVERTENZA: Leggere le seguenti avvertenze prima di utilizzare il prodotto.

- Non utilizzare un prodotto con dispositivi di sicurezza difettosi.
- Effettuare un controllo dei dispositivi di sicurezza con regolarità. Se i dispositivi di sicurezza sono difettosi, rivolgersi alla propria officina Husqvarna.

Pulsante per l'arresto d'emergenza

Il pulsante per l'arresto di emergenza consente di spegnere rapidamente il motore. Il pulsante per l'arresto

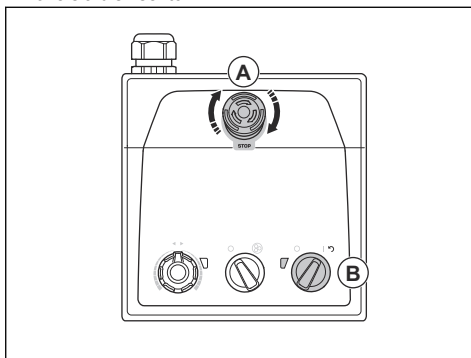
d'emergenza del prodotto interrompe l'alimentazione di rete.



ATTENZIONE: Non utilizzare il pulsante per l'arresto di emergenza come pulsante di arresto del prodotto.

Controllo del pulsante per l'arresto di emergenza

1. Ruotare il pulsante per l'arresto di emergenza (A) sul pannello di comando in senso orario per accertarsi che sia disinnescato.



2. Portare l'interruttore ON/OFF (B) sul pannello di comando in posizione 1 per avviare il motore. Il LED accanto all'interruttore ON/OFF si accende.
3. Premere il pulsante per l'arresto di emergenza.
4. Assicurarsi che il LED accanto all'interruttore ON/OFF si spenga.
5. Ruotare in senso orario il pulsante per l'arresto di emergenza per disinnescare.

Istruzioni di sicurezza per la manutenzione

- Tenere tutte le parti in buone condizioni e accertarsi che tutti i fissaggi siano serrati correttamente.
- Non utilizzare il prodotto se difettoso. Effettuare i controlli di sicurezza, gli interventi di manutenzione e

- di servizio come indicato nel presente manuale. Tutti gli altri interventi di manutenzione devono essere affidati a un'officina autorizzata.
- Spegnere il prodotto durante la sostituzione degli utensili diamantati. Portare l'interruttore ON/OFF in posizione 0 e premere il pulsante per l'arresto di emergenza.

- Effettuare l'ispezione e/o la manutenzione con il motore spento e la spina di alimentazione scollegata.
- Effettuare una manutenzione regolare per assicurare il corretto funzionamento del prodotto. Fare riferimento a *Programma di manutenzione alla pagina 72*.

Utilizzo

Introduzione



AVVERTENZA: Prima di utilizzare il prodotto, è necessario leggere e comprendere il capitolo relativo alla sicurezza.

Rimozione del prodotto dall'imballaggio



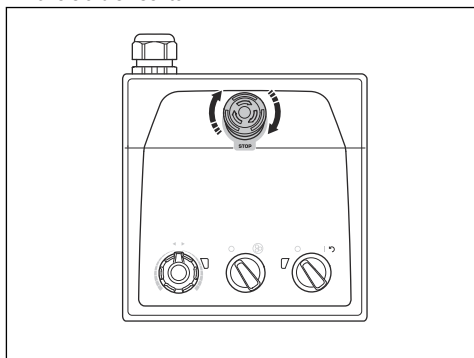
AVVERTENZA: Spostare il prodotto dal pallet con cautela e in sicurezza. Il prodotto ha un peso elevato e può causare gravi lesioni in caso di caduta.

- Assicurarsi che tutti gli elementi mostrati nella panoramica del prodotto siano inclusi. Fare riferimento a *Panoramica del prodotto, lato destro alla pagina 56*. Rivolgersi al proprio rivenditore Husqvarna se un articolo risulta mancante o danneggiato prima di spostare il prodotto dal pallet.
- Rimuovere tutte le cinghie di imballaggio e i cunei delle ruote.
- Assicurarsi che l'area sia sgombra e che vi sia spazio sufficiente per spostare il prodotto.
- Assicurarsi che non vi sia alcun rischio di caduta per gli operatori o per il prodotto.
- Utilizzare attrezzature di sollevamento o rampe per spostare il prodotto dal pallet. Questo prodotto è pesante. Spostare il prodotto in sicurezza. Fare riferimento a *Sollevamento del prodotto alla pagina 77*.

Cosa fare prima di azionare il prodotto

1. Leggere il manuale dell'operatore con attenzione e accertarsi di averne compreso il contenuto.
2. Indossare l'abbigliamento protettivo personale necessario. Fare riferimento a *Abbigliamento protettivo personale alla pagina 60*.
3. Accertarsi che solo persone autorizzate siano presenti nell'area di lavoro.
4. Eseguire la manutenzione giornaliera. Fare riferimento a *Programma di manutenzione alla pagina 72*.
5. Controllare che il prodotto sia montato correttamente e che non sia danneggiato.

6. Posizionare il prodotto sull'area di lavoro. Assicurarsi che il trasporto del prodotto verso e nell'area di lavoro venga effettuato in modo sicuro e corretto. Fare riferimento a *Trasporto alla pagina 76*.
7. Assicurarsi che vi siano utensili diamantati sulle piastre dell'utensile e che gli utensili diamantati e le corrispondenti piastre siano saldamente fissati.
8. Collegare l'estrattore di polvere al prodotto. Fare riferimento a *Collegamento di un estrattore di polvere alla pagina 66*.
9. Regolare l'impugnatura e il manubrio a un'altezza di lavoro pertinente. Fare riferimento a *Regolazione dell'impugnatura e del manubrio alla pagina 67*.
10. Accertarsi che il cavo del motore sia collegato alla scatola di collegamenti elettrici prima che il prodotto sia collegato a una presa elettrica. Fare riferimento a *Installazione e rimozione della testa di molatura alla pagina 73*.
11. Collegare il prodotto a una fonte di alimentazione. Fare riferimento a *Collegamento del prodotto a una fonte di alimentazione alla pagina 67*.
12. Ruotare il pulsante per l'arresto di emergenza sul pannello di comando in senso orario per accertarsi che sia disinserito.



13. Accertarsi di conoscere il senso di rotazione dei dischi di molatura quando si utilizzano utensili diamantati direzionali, ad esempio Piranhas.

Inserimento e disinserimento del telaio di supporto

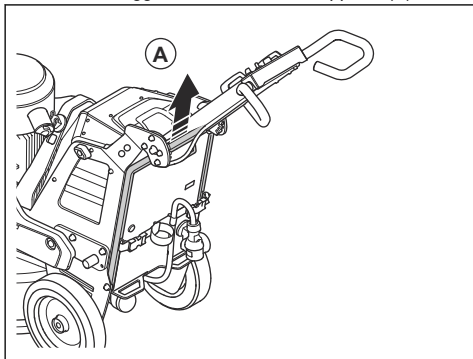
Il prodotto è dotato di un telaio di supporto utilizzato per inclinare il prodotto all'indietro. Inoltre, il telaio di

supporto viene utilizzato come dispositivo di sospensione per appendere il tubo dell'estrattore di polvere e il cavo di alimentazione.

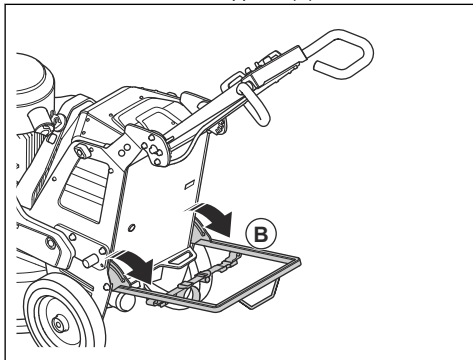


AVVERTENZA: Prestare attenzione quando si sposta il telaio di supporto. Le parti in movimento possono causare lesioni.

1. Sollevare leggermente il telaio di supporto (A).



2. Abbassare il telaio di supporto (B).



3. Piegare verso l'alto il telaio di supporto nella sequenza opposta.

Utensili diamantati

Sono disponibili molti tipi e configurazioni diverse di utensili diamantati per il prodotto. Gli utensili diamantati con legante metallico vengono utilizzati per la rimozione di materiale e gli utensili diamantati con legante resinato sono utilizzati per lucidare le superfici. Scegliere gli utensili diamantati corretti per la superficie. Rivolgersi al proprio rivenditore o consultare il rivenditore www.husqvarnacp.com per visitare il sito www.husqvarnacp.com per la scelta dell'utensile corretto.

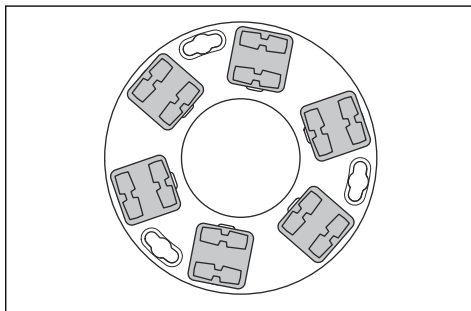
Supporti dischi alternativi per utensili diamantati

- Utilizzare il supporto del disco Redi lock per fissare utensili diamantati con legante metallico.
- Utilizzare il supporto del disco in resina per fissare utensili diamantati con legante plastificato.

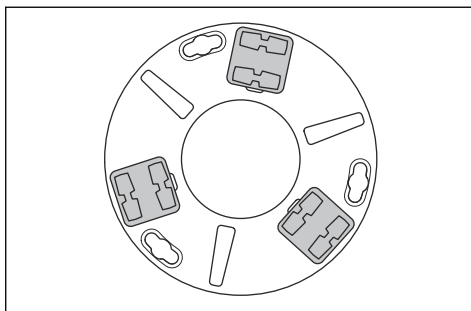
Set completo e set mini di utensili diamantati

La configurazione dei segmenti degli utensili diamantati influisce sulla qualità finale della superficie. La configurazione influisce inoltre sulla velocità di funzionamento del prodotto.

- Set completo di utensili diamantati: Questa configurazione è utilizzabile per una finitura piatta del pavimento.



- Set mini di utensili diamantati: Questa configurazione è utilizzabile quando non è richiesta una finitura piatta del pavimento.



Sostituzione degli utensili diamantati



AVVERTENZA: Scollegare sempre la spina di alimentazione prima di sostituire gli utensili diamantati, per evitare l'avviamento accidentale.



AVVERTENZA: Utilizzare guanti protettivi in quanto gli utensili diamantati possono raggiungere temperature elevate.



AVVERTENZA: Utilizzare una protezione respiratoria omologata quando si sostituiscono gli utensili diamantati. La polvere presente nella testa di molatura è pericolosa per la salute.

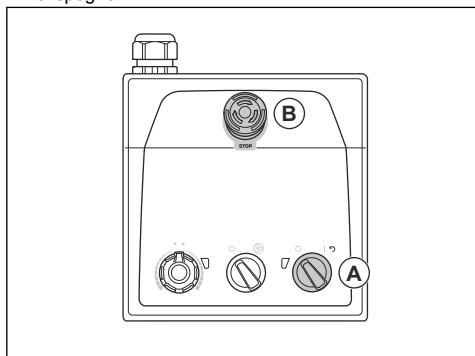


AVVERTENZA: Utilizzare l'estrattore di polvere durante la sostituzione degli utensili diamantati. L'estrattore di polvere riduce la polvere che può causare problemi di salute.



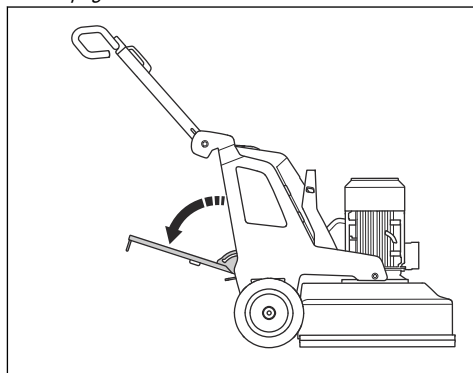
ATTENZIONE: Tutti i dischi di molatura devono avere sempre lo stesso numero e tipo di diamanti. L'altezza dei diamanti deve essere la stessa su tutti i dischi di molatura.

1. Portare l'interruttore ON/OFF (A) sul pannello di comando a 0. Il LED accanto all'interruttore ON/OFF si spegne.

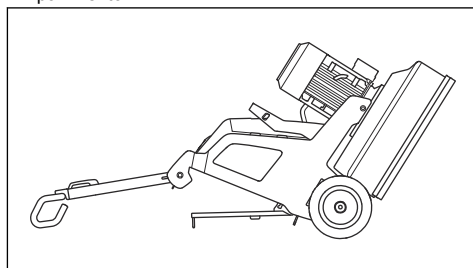


2. Premere il pulsante per l'arresto di emergenza (B) sul pannello di comando.
3. Portare l'impugnatura in posizione di servizio. Fare riferimento a *Posizioni del manubrio alla pagina 67*.
4. Se i pesi sono montati, regolare i pesi nella posizione arretrata. Fare riferimento a *Regolazione dei pesi alla pagina 71*.

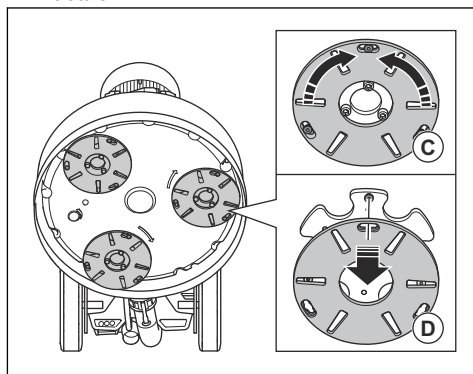
5. Innestare il telaio di supporto. Fare riferimento a *Inserimento e disinserimento del telaio di supporto alla pagina 63*.



6. Tenere il manubrio e, con un piede sul telaio di supporto, inclinare il prodotto all'indietro. Inclinare il prodotto fino a quando il manubrio raggiunge il pavimento.

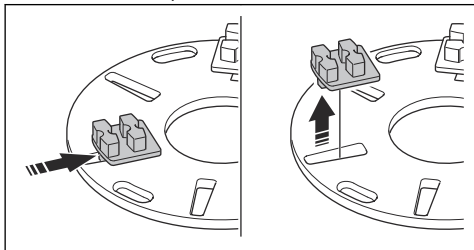


7. Indossare guanti protettivi.
8. Ruotare la piastra dell'utensile (C) verso destra o verso sinistra per sbloccare la piastra dal disco di molatura.

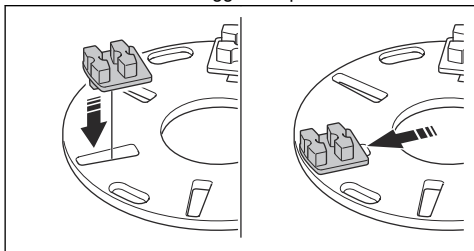


9. Estrarre la piastra dell'utensile (D) per rimuoverla dal disco di molatura.

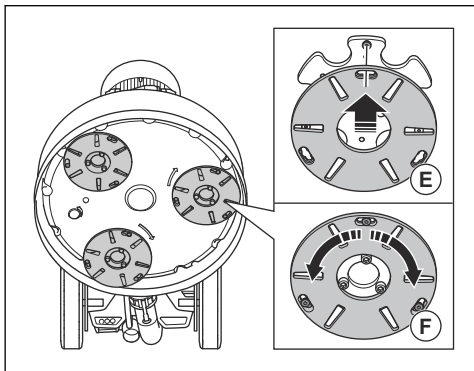
10. Utilizzare un martello per rimuovere gli utensili diamantati dalla piastra dell'utensile.



11. Fissare i nuovi utensili diamantati alla piastra dell'utensile con un leggero colpo di martello.



12. Fissare la piastra dell'utensile direttamente (E) sul disco di molatura.



13. Ruotare la piastra dell'utensile (F) verso destra o verso sinistra per bloccare la piastra sul disco di molatura.
14. Sollevare con cautela il prodotto in posizione di funzionamento. Utilizzare il manubrio e il telaio di supporto come sostegno.
15. Disinnestare il telaio di supporto.

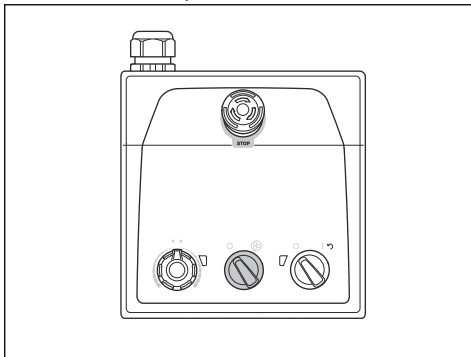
Collegamento di un estrattore di polvere



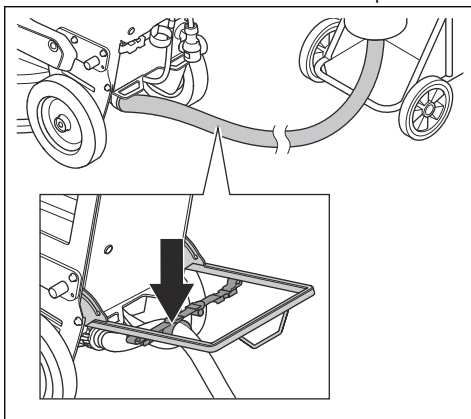
AVVERTENZA: Non utilizzare l'estrattore di polvere se il tubo dell'estrattore è danneggiato. Il rischio aumenta se si respira

polvere pericolosa per la salute. utilizzare protezione respiratoria omologata.

1. Verificare l'eventuale presenza di danni sul tubo dell'estrattore di polvere.
2. Accertarsi che i filtri dell'estrattore di polvere siano puliti e non siano danneggiati.
3. Accertarsi che l'interruttore STOP/RUN sul pannello di comando sia in posizione 0.



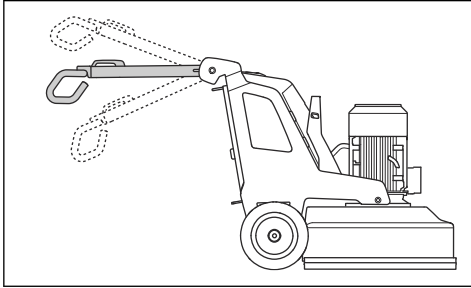
4. Collegare il tubo dell'estrattore di polvere al prodotto.
5. Innestare il telaio di supporto. Fare riferimento a *Inserimento e disinserimento del telaio di supporto alla pagina 63.*
6. Appendere il tubo dell'estrattore di polvere sul dispositivo di sospensione sul telaio di supporto per evitare di tendere il tubo dell'estrattore di polvere.



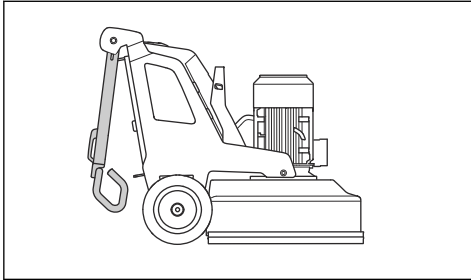
7. Disinnestare il telaio di supporto.

Posizioni del manubrio

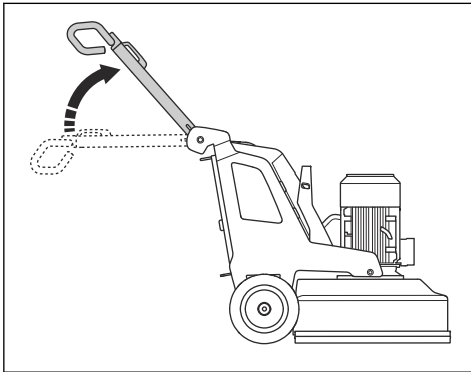
- Posizione di funzionamento dell'impugnatura:



- Posizione di trasporto dell'impugnatura:



- Posizione di servizio dell'impugnatura:



Regolazione dell'impugnatura e del manubrio

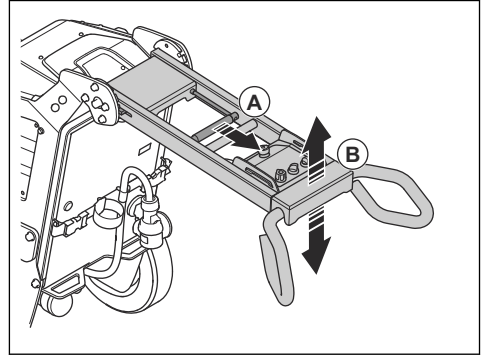


AVVERTENZA: Prestare attenzione durante la regolazione dell'impugnatura e del manubrio. Assicurarsi che l'impugnatura e che il manubrio si blocchino in posizione. Le parti in movimento possono causare lesioni.

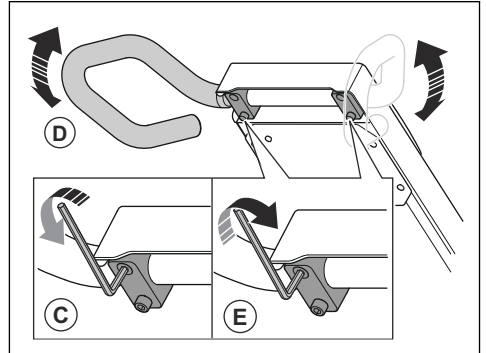
Regolare l'altezza dell'impugnatura il più vicino possibile all'altezza dell'anca dell'operatore. Durante il funzionamento, il prodotto può tirare lateralmente.

L'anca dell'operatore può contribuire ad arrestare questo movimento laterale.

1. Tirare la leva di bloccaggio (A) sull'impugnatura in direzione del pannello di comando e mantenerla in questa posizione.



2. Regolare l'impugnatura (B) all'altezza di lavoro pertinente.
3. Rilasciare la leva di bloccaggio sull'impugnatura per bloccare la posizione dell'impugnatura.
4. Allentare le 4 viti (C) sul manubrio.

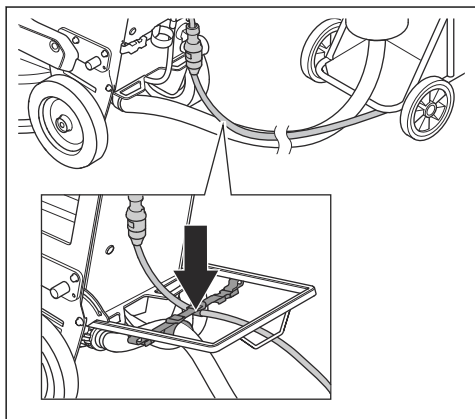


5. Regolare l'impugnatura (D) in una posizione di lavoro pertinente.
6. Serrare le 4 viti (E) sul manubrio per bloccare la posizione dello stesso manubrio.

Collegamento del prodotto a una fonte di alimentazione

1. Collegare la spina di alimentazione del prodotto al cavo di prolunga.
2. Collegare il cavo di prolunga a una presa di rete.
3. Innestare il telaio di supporto. Fare riferimento a *Inserimento e disinserimento del telaio di supporto alla pagina 63*.

4. Appendere il cavo di alimentazione al dispositivo di sospensione sul telaio di supporto per evitare di tendere il cavo di alimentazione.



5. Disinnestare il telaio di supporto.



ATTENZIONE: Quando il prodotto viene collegato a un estrattore di polvere, quest'ultimo deve essere collegato a una fonte di alimentazione trifase.

Velocità di funzionamento

Se il prodotto viene utilizzato su un nuovo tipo di superficie, inizialmente regolare la velocità al 70%. Quando l'operatore conosce il tipo di superficie, è possibile regolare la velocità.

Senso di rotazione dei dischi di molatura

Visto dalla parte inferiore del prodotto, il senso di rotazione appare come segue:

- "CW": in senso orario
- "CCW": in senso antiorario

Durante il funzionamento, il prodotto può tirare lateralmente. La direzione di trazione è correlata al senso di rotazione. Il prodotto tira verso destra quando il senso di rotazione è regolato su "CCW". Il prodotto tira verso sinistra quando il senso di rotazione è regolato su "CW".

La trazione laterale può contribuire al funzionamento del prodotto, ad esempio vicino a una parete. Regolare il senso di rotazione per tirare in direzione della parete.

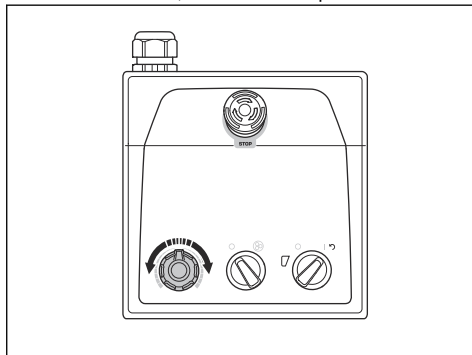


ATTENZIONE: Guidare con cautela il prodotto. Assicurarsi che il prodotto tocchi solo leggermente la parete. Il prodotto è pesante e può causare danni.

Modifica della velocità e del senso di rotazione del motore

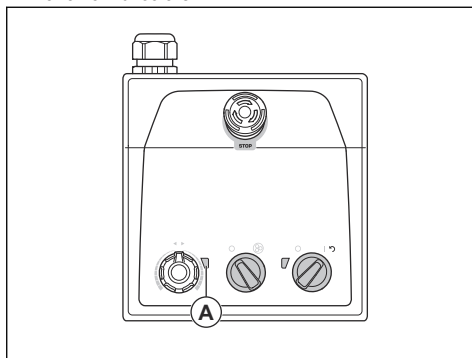
Cambiare regolarmente il senso di rotazione per aumentare la durata e l'affilatura degli utensili diamantati. I segmenti degli utensili diamantati vengono utilizzati in modo uniforme e la superficie di contatto continua a essere la più ampia possibile.

- Per regolare la velocità e il senso di rotazione del disco di molatura, ruotare la manopola.



Utilizzo del prodotto

- Utilizzare il prodotto manualmente con il pannello di comando sull'impugnatura. Fare riferimento a *Panoramica del prodotto, lato sinistro alla pagina 57*.
- Durante il funzionamento, verificare se l'indicatore dell'inverter sul disco di molatura (A) presenta variazioni di colore.



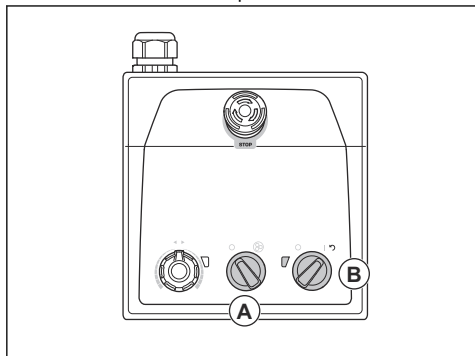
- Luce verde: Il prodotto funziona correttamente.
- Luce arancione: sovraccarico nella testa di molatura. Ridurre la potenza in uscita in 10 secondi o meno per evitare che si verifichi un guasto.
- Luce rossa: guasto nell'inverter e arresto della testa di molatura. È necessario eseguire il ripristino del prodotto. Fare riferimento a *Ripristino del prodotto alla pagina 69*.

Avviamento del prodotto



ATTENZIONE: Spostare sempre il prodotto mentre la testa di molatura è accesa. Se non si sposta il prodotto, la superficie può diventare ruvida.

1. Spingere leggermente verso il basso il manubrio per sollevare la testa di molatura dalla superficie. Ciò attiva l'attrito superficiale degli utensili diamantati. Non sollevare completamente la testa di molatura dalla superficie durante il funzionamento.
2. Ruotare l'interruttore STOP/RUN (A) sul pannello di comando in senso antiorario su 0 per assicurarsi che la testa di molatura sia spenta.



3. Ruotare l'interruttore ON/OFF (B) sul pannello di comando in posizione 1 per avviare il prodotto. Il LED accanto all'interruttore ON/OFF si accende.
4. Ruotare l'interruttore STOP/RUN sul pannello di comando in senso orario per avviare la testa di molatura. In meno di 5 secondi il prodotto funzionerà al regime minimo.

Arresto dell'unità

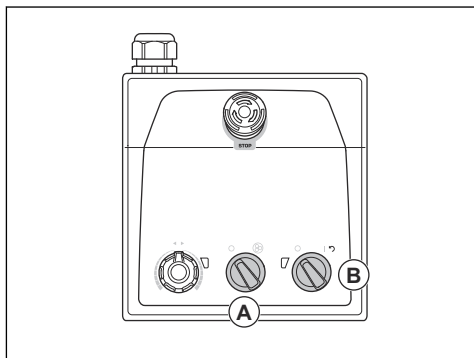


ATTENZIONE: Non sollevare la testa di molatura dalla superficie quando si arresta il motore. La piastra dell'utensile ruota per alcuni secondi dopo l'arresto del motore. La polvere può arrivare nell'aria e la superficie può danneggiarsi.



ATTENZIONE: Non lasciare che il prodotto si fermi fino a quando le piastre dell'utensile non si arrestano completamente.

1. Ruotare l'interruttore STOP/RUN (A) sul pannello di comando in senso antiorario su 0 per arrestare la testa di molatura.



2. Tenere le piastre dell'utensile contro la superficie fino a quando non si arrestano completamente.

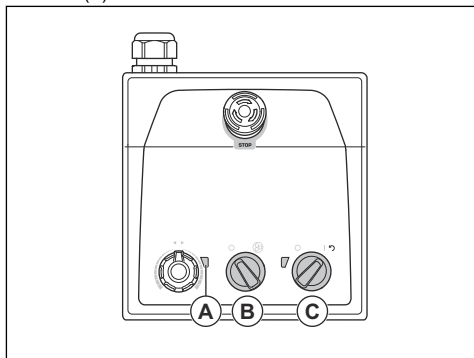


ATTENZIONE: Se si esegue la molatura di asfalto adesivo, vernice o materiale equivalente, il prodotto può essere fissato alla superficie adesiva. Subito dopo che la piastra dell'utensile si è arrestata completamente, sollevare leggermente la parte anteriore della testa di molatura.

3. Portare l'interruttore ON/OFF (B) del pannello di comando in posizione 0 per arrestare il prodotto. Il LED accanto all'interruttore ON/OFF si spegne.
4. Scollegare la presa di alimentazione.

Ripristino del prodotto

L'interruttore ON/OFF può essere utilizzato come interruttore di ripristino se l'inverter si attiva. Ripristinare il prodotto quando l'indicatore per l'inverter sul disco di molatura (A) è rosso.



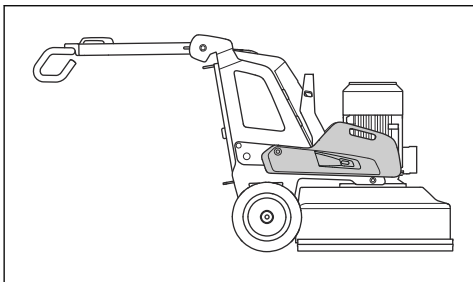
1. Ruotare l'interruttore STOP/RUN (B) in senso antiorario su 0 per assicurarsi che la testa di molatura sia spenta.

2. Portare l'interruttore ON/OFF nella posizione della freccia (C) per ripristinare il prodotto. L'indicatore per l'inverter sul disco di molatura è verde quando il guasto viene ripristinato.
3. Ruotare l'interruttore STOP/RUN sul pannello di comando in senso orario per avviare nuovamente la testa di molatura.

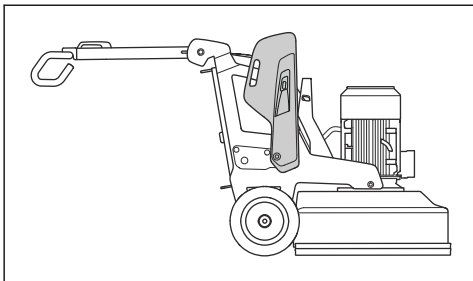
Pesi

Il prodotto ha 1 peso su ciascun lato. Se il prodotto è pesante, regolare i pesi per modificare la pressione sulla testa di molatura. I pesi devono essere regolati nella stessa posizione sul lato destro e sinistro. I pesi hanno 3 posizioni:

- Posizione 1: Pressione massima sulla testa di molatura. Questa posizione aumenta l'effetto del funzionamento. Questa posizione viene utilizzata anche quando si regola il prodotto in posizione di trasporto.

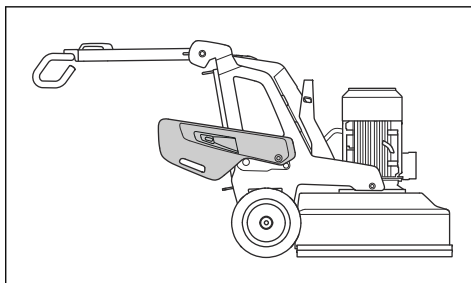


- Posizione 2: Pressione standard sulla testa di molatura.



- Posizione 3: Pressione minima sulla testa di molatura. Questa posizione viene utilizzata anche

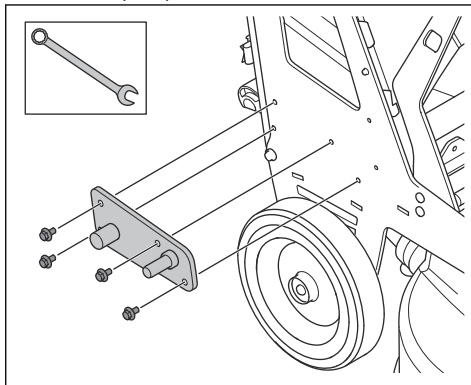
quando si inclina il prodotto nella posizione di servizio.



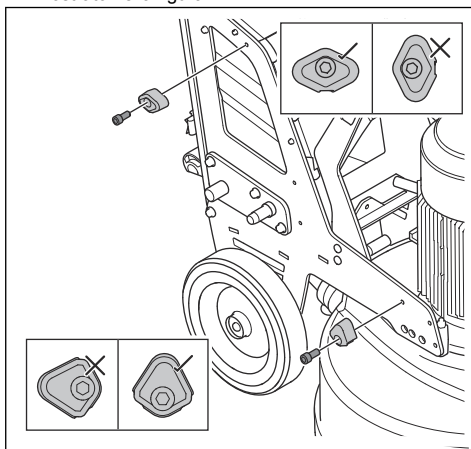
Montaggio e smontaggio dei pesi

Il prodotto ha 1 peso su ciascun lato. Eseguire la procedura seguente su ciascun peso.

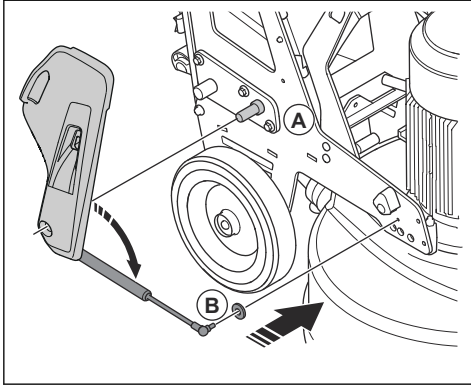
1. Montare il portapesi e serrare le 4 viti.



2. Montare le 2 staffe del peso. Assicurarsi che le staffe del peso siano installate correttamente, come mostrato nella figura.

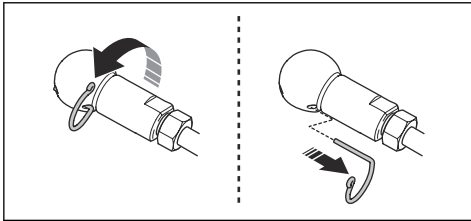


3. Posizionare il peso sul cilindro (A) sul portapesi.



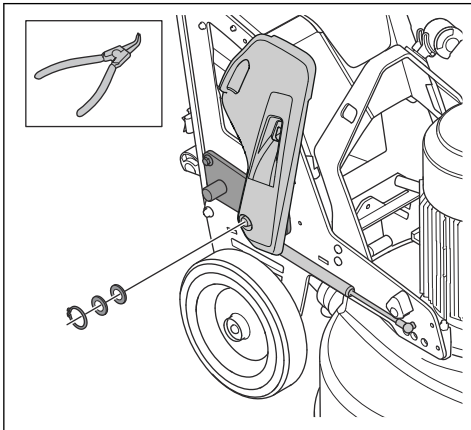
4. Collegare la molla a gas del peso al prodotto (B).

- a) Rimuovere la molla di bloccaggio del giunto a sfera.



- b) Rimuovere il giunto sferico dalla molla a gas.
c) Collegare il giunto sferico al prodotto.
d) Montare la molla a gas al giunto sferico. Bloccare la molla a gas sul giunto sferico con la molla di bloccaggio.

5. Bloccare il peso sul portapesi con l'anello di bloccaggio.



Regolazione dei pesi

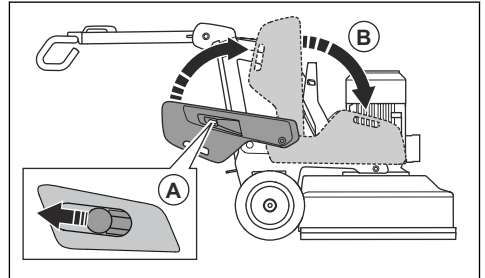


AVVERTENZA: Prestare attenzione durante la regolazione dei pesi. Le parti in movimento possono causare lesioni.



AVVERTENZA: Assicurarsi sempre che il blocco del peso si blocchi correttamente quando i pesi vengono collocati nella posizione selezionata.

1. Spingere il blocco del peso (A) e spostare il peso in una posizione selezionata (B) usando l'impugnatura del peso. Fare riferimento a *Pesi alla pagina 70*.



2. Rilasciare il blocco del peso per bloccare il peso nella posizione selezionata.

Manutenzione

Introduzione



AVVERTENZA: Prima di svolgere la manutenzione, leggere e comprendere il capitolo relativo alla sicurezza.

Per tutti gli interventi di assistenza e riparazione sul prodotto, è necessaria una formazione specifica. La nostra azienda garantisce la disponibilità di personale qualificato per le riparazioni e l'assistenza. Se non avete acquistato il prodotto presso un rivenditore dotato di officina, informatevi sull'ubicazione della più vicina officina autorizzata.

Operazioni da effettuare prima della manutenzione

- Usare sempre abbigliamento protettivo personale. Fare riferimento a *Abbigliamento protettivo personale alla pagina 60*.
- utilizzare protezione respiratoria omologata. La polvere del prodotto è pericolosa per la salute.

- Parcheggiare il prodotto su una superficie piana.
- Arrestare il motore e scollegare la spina di alimentazione per evitare l'avviamento accidentale durante la manutenzione.
- Pulire l'area circostante il prodotto da olio e sporcizia. Rimuovere eventuali oggetti indesiderati.
- Utilizzare dei simboli chiari informare le persone che sono in corso interventi di manutenzione.
- Tenere a portata di mano estintori, medicine e un telefono di emergenza.

Programma di manutenzione

* = manutenzione generale effettuata dall'operatore. Le istruzioni non sono riportate in questo manuale dell'operatore.

X = le istruzioni sono riportate in questo manuale dell'operatore.

O = le istruzioni non sono riportate in questo manuale dell'operatore. Affidare la manutenzione a un'officina autorizzata.

Manutenzione	Gioma- liera	Una vol- ta a set- timana	Ogni 6 mesi	Ogni 12-36 mesi
Eseguire un controllo dell'interruttore ON/OFF.	*			
Controllare i punti di attacco e la funzione di blocco dell'impugnatura.		*		
Controllare i punti di attacco e la funzione di blocco dei pesi.		*		
Controllare il pulsante per l'arresto di emergenza.	X			
Pulire le superfici esterne del prodotto.	X			
Pulire i componenti interni del prodotto.			O	
Effettuare un'ispezione generale.	X			
Eseguire un controllo dei dischi di molatura.	X			
Eseguire un controllo funzionale del sistema di trasmissione per la testa di molatura.		X		
Eseguire la manutenzione sul sistema di trasmissione dei dischi di molatura.				O
Controllare il collegamento tra il telaio e la testa di molatura.		*		

Pulizia del prodotto



ATTENZIONE: Una presa d'aria ostruita riduce le prestazioni del prodotto e può causare il surriscaldamento del motore.

- Rimuovere le ostruzioni da tutte le aperture per l'aria. Il prodotto deve sempre avere una temperatura sufficientemente fresca.
- Scollegare sempre la spina di alimentazione dalla presa di rete prima di pulirla.
- Non utilizzare prodotti chimici per pulire il prodotto.
- Non pulire i componenti elettrici con l'acqua.

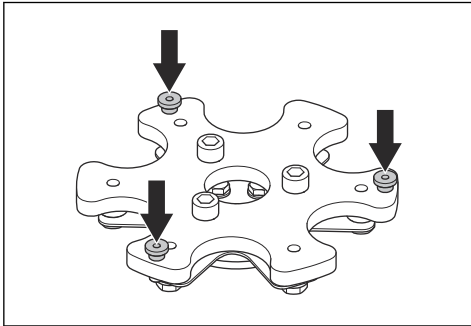
- Pulire sempre tutta l'attrezzatura alla fine della giornata lavorativa. Pulire i componenti sulla superficie inferiore della testa di molatura con un'idropulitrice ad alta pressione.



ATTENZIONE: Non puntare l'idropulitrice ad alta pressione direttamente sulle guarnizioni o sui punti di collegamento.

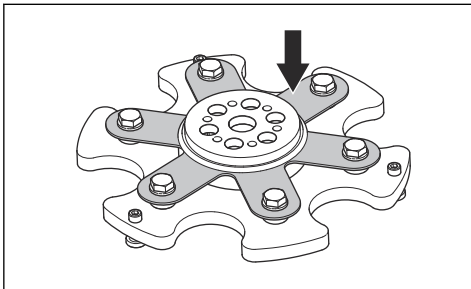
Ispezione generale

- Accertarsi che il cavo di alimentazione e di prolunga siano in buone condizioni e non siano danneggiati.
- Assicurarsi che i dadi e le viti siano serrati.
- Accertarsi che i bloccaggi della testa siano ben serrati. Se necessario, serrare i bloccaggi della testa e utilizzare il frenafilietti LOCTITE® 680.



Controllo dei dischi di molatura

- Esaminare la molla in acciaio per verificare che non presenti danni e assicurarsi che sia in buone condizioni.



- Sostituire le molle in acciaio danneggiate.

Nota: Non è necessario gettare il disco abrasivo quando si sostituisce la molla in acciaio.

- Aggiungere una seconda molla in acciaio per rendere la testa in acciaio della molla meno flessibile.

Sistema di trasmissione per testa di molatura

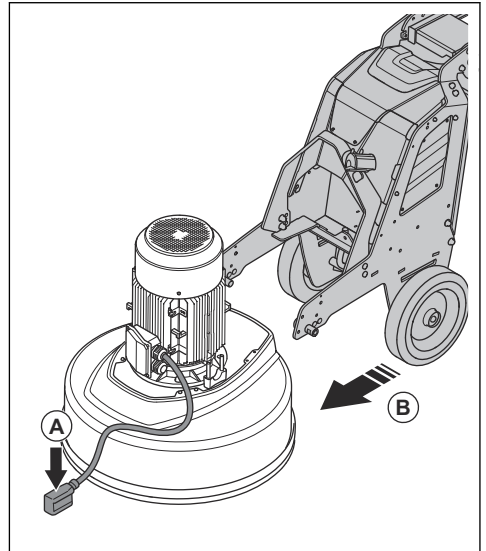
Il sistema di trasmissione della testa di molatura è un sistema chiuso. In caso di problemi con il sistema di trasmissione della testa di molatura, rivolgersi Husqvarna ad un'officina.

Installazione e rimozione della testa di molatura



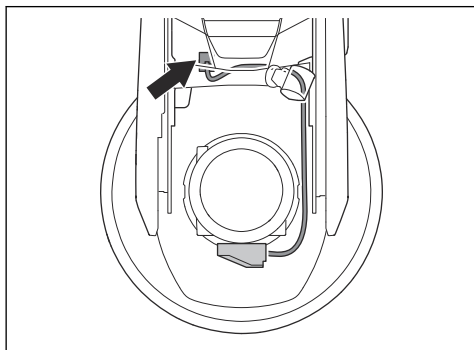
AVVERTENZA: Il telaio non è bilanciato quando la testa di molatura viene rimossa. Assicurarsi che il telaio non possa cadere. Ciò può causare lesioni o danni.

1. Posizionare il cavo motore (A) nella parte anteriore della testa di molatura.

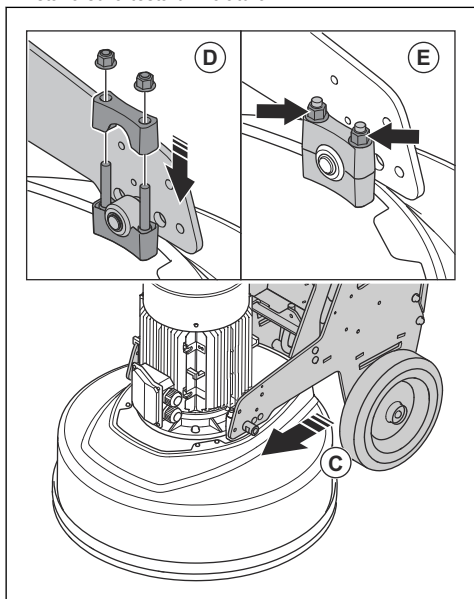


2. Spingere il telaio vicino alla testa di molatura (B).

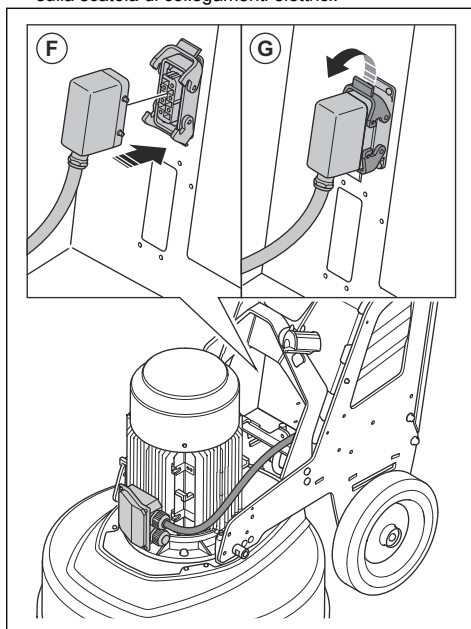
3. Far passare il cavo del motore attraverso la fessura tra la testa di molatura e il telaio.



4. Spingere completamente il telaio contro la testa di molatura (C). Assicurarsi che il telaio sia fissato alla staffa sulla testa di molatura.



5. Installare la seconda staffa (D) sulla parte superiore della staffa sulla testa di molatura.
6. Serrare i 2 dadi (E) su ciascun lato della testa di molatura.
7. Collegare il cavo del motore alla presa elettrica (F) sulla scatola di collegamenti elettrici.



8. Bloccare il cavo motore alla presa elettrica (G) sulla scatola di collegamenti elettrici.
9. Rimuovere la testa di molatura nella sequenza opposta.

Ricerca dei guasti

Problema	Causa	Soluzione
Il prodotto non si avvia.	Il cavo di prolunga è scollegato o danneggiato.	Collegare il cavo di prolunga o, se necessario, sostituirlo.
	Un pulsante per l'arresto d'emergenza è innestato.	Ruotare il pulsante per l'arresto d'emergenza sul pannello di comando in senso orario per disinserirlo.
	L'interruttore di sicurezza è aperto nella scatola collegamenti elettrici.	Chiudere l'interruttore di sicurezza per completare il circuito.
Il prodotto non è facile da impugnare.	Un numero troppo piccolo di utensili diamantati è installato sul prodotto.	Aumentare il numero di utensili diamantati per ridurre il carico sul prodotto e sull'operatore.
	Il motore di azionamento della molatura non funziona.	Assicurarsi che il motore di azionamento della molatura sia collegato.
	Ciò può essere causato da un guasto al motore o da un guasto del filo al motore.	Se il problema persiste, contattare un'officina autorizzata.
	La cinghia è rotta.	Se la cinghia è rotta, farla sostituire presso un'officina. Ruotare manualmente uno dei dischi di molatura. Se tutti i dischi di molatura ruotano insieme, la cinghia non è danneggiata. Se un disco di molatura ruota liberamente allora la cinghia è rotta.
	Solo una fase viene fornita nel prodotto. Il prodotto non riceve un codice di errore e utilizza una corrente motore <1 A. La ventola ruota lentamente.	Eseguire un controllo dell'alimentazione.
	La superficie o l'operazione utilizzano una capacità eccessiva del prodotto.	Regolare la velocità del motore e/o la velocità di avanzamento del prodotto sul pavimento.
Il prodotto emette rumori non appena la velocità aumenta eccessivamente.	Il motorino di azionamento della molatura non è collegato.	Assicurarsi che il motore di azionamento della molatura sia collegato.
	Il motore di azionamento della molatura non funziona.	Assicurarsi che il motore di azionamento della molatura sia collegato.
	Ciò può essere causato da un guasto al motore o da un guasto del filo al motore.	Se il problema persiste, contattare un'officina autorizzata.
	La superficie è troppo spessa o la configurazione dell'utensile diamantato non è corretta.	Premere leggermente il manubrio verso il basso per sollevare la testa di molatura dalla superficie quando si avvia il prodotto.

Problema	Causa	Soluzione
Il prodotto produce dei graffi irregolari.	Gli utensili diamantati sono montati in modo non corretto o sono fissati ad altezze diverse sui dischi di molatura.	Accertarsi che tutti gli utensili diamantati siano installati correttamente e che tutti abbiano la stessa altezza.
	Gli utensili diamantati sono di tipi diversi.	Verificare che tutti i segmenti contengano gli stessi grani diamantati e gli stessi leganti. Se i segmenti diamantati sono ruvidi, distanziarli equamente. Far funzionare il prodotto su una superficie abrasiva fin quando tutti i segmenti non hanno la stessa altezza.
	I bloccaggi per la testa sono allentati o mancanti.	Assicurarsi che tutti i bloccaggi per testa siano in posizione e serrati.
	Gli utensili in resina sono misti o presentano contaminazioni indesiderate.	Assicurarsi che tutte le resine siano dello stesso tipo di grana diamantata e legante e che non vi siano contaminazioni. Per pulire gli attrezzi in resina, farli funzionare per un breve periodo su una superficie leggermente abrasiva.
	I dischi di molatura sono usurati o danneggiati.	Controllare che i dischi di molatura non presentino sezioni rotte o movimenti eccessivi.
Nel prodotto si presentano movimenti improvvisi non desiderati.	I dischi di molatura sono usurati o danneggiati.	Controllare se i dischi di molatura presentano parti danneggiate e movimenti eccessivi.
	Gli utensili diamantati sono montati in modo non corretto o sono fissati ad altezze diverse sui dischi di molatura.	Accertarsi che tutti gli utensili diamantati siano installati correttamente e che tutti abbiano la stessa altezza.
	I bloccaggi per la testa sono allentati o mancanti.	Assicurarsi che tutti i bloccaggi per testa siano in posizione e serrati.
L'interruttore del circuito interno si attiva.	Carico troppo elevato o alimentazione insufficiente.	Eseguire un controllo dell'alimentazione.
		Ridurre la pressione di molatura, aumentare il numero di utensili diamantati o aumentare la durezza del legante.

Trasporto, stoccaggio e smaltimento

Trasporto



AVVERTENZA: prestare attenzione durante il trasporto. Il prodotto ha un peso elevato e può causare lesioni o danni se cade o si sposta durante il trasporto.

Le ruote consentono di spostare il prodotto per distanze più brevi. Per distanze maggiori, sollevare il prodotto per spostarlo o posizionarlo su un veicolo.



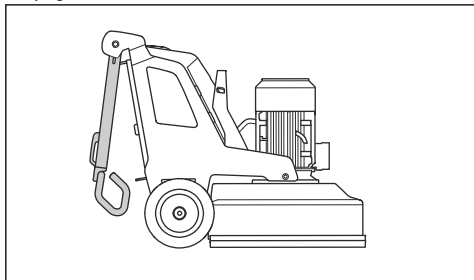
ATTENZIONE: non trainare il prodotto dietro un veicolo.

- Prestare particolare attenzione quando si sposta il prodotto manualmente o su superfici inclinate. Le piccole pendenze possono causare un movimento rapido che non è possibile frenare manualmente.
- Mettere in sicurezza il prodotto durante il trasporto. Assicurarsi che non si possa spostare.
- Durante il trasporto, applicare una protezione sul prodotto. La protezione evita di esporre il prodotto a elementi naturali quali pioggia e neve.
- Utilizzare sempre il golphare di sollevamento sul prodotto quando si solleva il prodotto.
- Non sollevare il prodotto dal manubrio, dal motore, dal telaio o da altre componenti.
- Il trasporto è ottimale su pallet.
- Sollevare sempre il prodotto con un sollevatore o un carrello elevatore.

- Non utilizzare un carrello elevatore se il prodotto non è collocato su un pallet o un carrello. Ciò può causare danni ai dischi di molatura e agli altri componenti interni.
- Durante il trasporto, la testa di molatura deve essere a terra. Per evitare di danneggiare il meccanismo di bloccaggio delle piastre dell'utensile, mantenere installate le piastre stesse.

Predisposizione del prodotto in posizione di trasporto

- Piegare in avanti l'impugnatura. Fare riferimento a *Regolazione dell'impugnatura e del manubrio alla pagina 67*.



- Se i pesi sono fissati al prodotto, regolare i pesi nella posizione in avanti. Fare riferimento a *Regolazione dei pesi alla pagina 71*.
- Accertarsi che la testa di molatura sia a contatto con la superficie.

Spostamento del prodotto verso l'alto e verso il basso su una rampa



AVVERTENZA: Prestare molta attenzione quando si sposta il prodotto verso l'alto e verso il basso sulle rampe con il motore acceso. Il prodotto è pesante e vi è il rischio di lesioni in caso di caduta o spostamento troppo rapido del prodotto.



AVVERTENZA: Per le rampe con inclinazione ripida, utilizzare sempre un verricello. Non camminare o sostare sotto il prodotto sollevato. Non rimanere nell'area a rischio del prodotto. Fare riferimento a *Sicurezza dell'area di lavoro alla pagina 60*.



AVVERTENZA: Non spostare il prodotto su pendenze ripide. Osservare quanto riportato sulla targhetta dati di funzionamento del prodotto per informazioni sull'angolo di pendenza massimo.

- Per spostare il prodotto scendendo su una rampa, farlo scorrere lentamente all'indietro.

- Per spostare il prodotto salendo su una rampa, farlo avanzare lentamente.
- Non ruotare il prodotto di oltre 45° su una rampa.

Sollevamento del prodotto



AVVERTENZA: assicurarsi che l'attrezzatura di sollevamento abbia le specifiche corrette per sollevare il prodotto in sicurezza. La targhetta dati di funzionamento sul prodotto mostra il peso del prodotto.

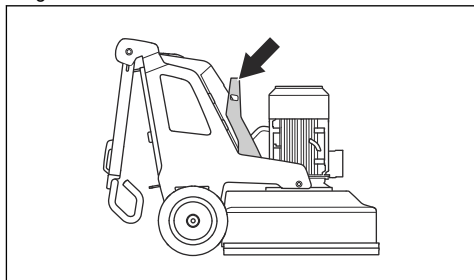


AVVERTENZA: non camminare o sostare sotto o vicino a un prodotto sollevato. Tenere le persone lontano dall'area a rischio. Fare riferimento a *Sicurezza dell'area di lavoro alla pagina 60*.



AVVERTENZA: Non sollevare un prodotto danneggiato. Accertarsi che il golfare di sollevamento sia fissato correttamente e che non sia danneggiato.

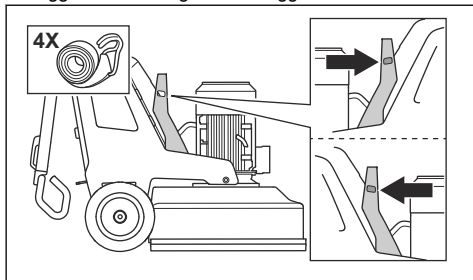
1. Predisporre il prodotto in posizione di trasporto. Fare riferimento a *Predisposizione del prodotto in posizione di trasporto alla pagina 77*.
2. Collegare l'apparecchiatura di sollevamento sul golfare di sollevamento.



Fissaggio del prodotto a un veicolo di trasporto

Il prodotto presenta dei fori che vengono utilizzati con cinghie di fissaggio per bloccare il prodotto al veicolo di trasporto.

1. Agganciare le cinghie di fissaggio nei fori.



2. Agganciare e serrare le cinghie di fissaggio al veicolo.

Rimessaggio



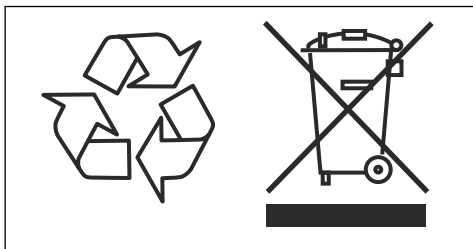
ATTENZIONE: Non collocare il prodotto all'aperto per conservarlo. Tenere sempre il prodotto in ambienti chiusi.

- Conservare il prodotto in un luogo asciutto e al riparo dal gelo.
- Pulire il prodotto ed eseguire una manutenzione completa prima di riportarlo.
- Mantenere la testa di molatura sul terreno.
- Conservare il prodotto in un'area chiusa a chiave per impedire l'accesso a bambini o persone non autorizzate.

Smaltimento

I simboli sul prodotto o sull'imballaggio indicano che il presente prodotto non può essere trattato come rifiuto domestico. Deve essere portato presso un centro di raccolta specializzato nel recupero di apparecchiature elettriche ed elettroniche.

Trattando questo prodotto correttamente, si contribuisce a contrastare il potenziale impatto negativo sull'ambiente e sulle persone che può altrimenti sortire da una gestione impropria del prodotto come rifiuto. Per informazioni più dettagliate sul riciclaggio di questo prodotto, contattare l'autorità municipale, il servizio rifiuti domestici o il punto vendita in cui è stato acquistato.



Dati tecnici

Caratteristiche tecniche

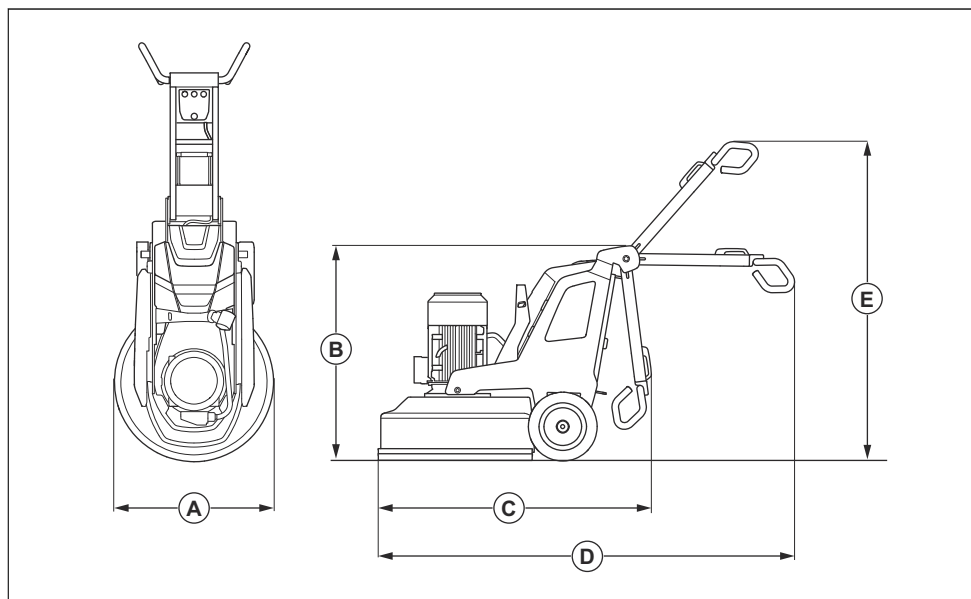
Potenza del motore, kW/hp	11/15
Corrente nominale, A	30
Tensione nominale, V	380-415
Fasi	Trifase
Frequenza, Hz	50-60
Peso, kg/lb	497/1096
Larghezza di molatura, mm/poll.	800/31,5
Disco di molatura, mm/poll.	3X270/10,5
Pressione di molatura, kg/lb	79/175
Pressione di molatura con ruota di supporto, kg/lb	85/187
Peso in posizione 1 (in avanti), kg/lb	298/656
Peso in posizione 1 (in avanti) con ruota di supporto, kg/libbre	315/693
Peso in posizione 2 (verticale), kg/lb	249/548
Peso in posizione 2 (verticale) con ruota di supporto, kg/lb	266/585
Peso in posizione 3 (all'indietro), kg/lb	195/429
Peso in posizione 3 (all'indietro) con ruota di supporto, kg/lb	212/466
Velocità disco di molatura, giri/min. min/max	421-1403
Velocità della testa di molatura, giri/min. min/max	28-92
Senso di rotazione (dall'alto)	Testa di molatura: in senso orario Disco di molatura: in senso antiorario
Pendenza massima, gradi °	10
Contenitore, IP	54
Estrattore di polvere consigliato⁹	
Accessorio estrattore di polvere, mm/poll.	76/3
Min. flusso d'aria, m ³ /h /CFM	815/480
Min. vuoto, kPa/psi	30/4,4

⁹ I dati tecnici per estrazione delle polveri non descrivono definitivamente le prestazioni effettive nel tempo tra le diverse estrazioni delle polveri. I dati obiettivi Husqvarna dei prodotti OSHA sono disponibili presso www.husqvarnacp.com/us

Livelli di rumorosità

Emissioni di rumore ¹⁰	
Livello di potenza sonora, misurato in L_W (dB(A))	95,4
Livelli di rumorosità ¹¹	
Livello di pressione acustica all'orecchio dell'operatore, L_p (dB(A))	78,7
Livelli di vibrazioni ¹²	
Impugnatura destra, m/s^2	1,7
Impugnatura sinistra, m/s^2	1,5

Dimensioni del prodotto



A	Larghezza, mm/poll.	830/32,7
B	Altezza totale min (impugnatura piegata), mm/poll.	1145/45,1

¹⁰ Emissioni di rumore nell'ambiente misurate come potenza acustica in conformità alla norma EN 60335-2-72. Incertezza di misura prevista 2,5 dB(A).

¹¹ Livello di pressione sonora in conformità alla norma EN 60335-2-72. Incertezza di misura prevista 4 dB(A).

¹² Livelli di vibrazioni in conformità alle norme EN 60335-1 ed EN 60335-2-72. I dati riportati per il livello di vibrazioni presentano una dispersione statistica tipica (deviazione standard) di 1 m/s^2 . I valori delle vibrazioni sono validi per il funzionamento manuale.

C	Lunghezza totale min (impugnature piegate), mm/poll.	1550/61
D	Lunghezza totale max (impugnature estese.), mm/poll.	2215/87,2
E	Altezza totale max (impugnature estese.), mm/poll.	1700/66,9

Dichiarazione di conformità CE

Dichiarazione di conformità CE

Husqvarna Husqvarna AB, SE-561 82 Husqvarna,
Svezia, tel: +46- 36-146500, dichiara sotto la propria
esclusiva responsabilità che il prodotto indicato:

Descrizione	Attrezzature di molatura e lucidatura
Marchio	Husqvarna
Tipo/Modello	PG 830S
Identificazione	Numeri di serie a partire da 2019 e successivi

è pienamente conforme alle seguenti norme e direttive
UE:

Direttiva/norma	Descrizione
2006/42/EC	"sulle macchine"

e che sono applicati gli standard armonizzati e/o le
specifiche tecniche presenti nell'elenco seguente:

EN ISO 12100:2010

EN 60335-1:2012/A11:2014/AC:2014

EN 60335-2-72:2012

Partille, 2019-10-17



Martin Huber

R&D Director, Concrete Surfaces & Floors

Husqvarna AB, Construction Division

Responsabile della documentazione tecnica

Περιεχόμενα

Εισαγωγή.....	83	Αντιμετώπιση προβλημάτων.....	102
Ασφάλεια.....	86	Μεταφορά, αποθήκευση και απόρριψη.....	104
Λειτουργία.....	90	Τεχνικά στοιχεία.....	107
Συντήρηση.....	99	Δήλωση Συμμόρφωσης ΕΚ.....	110

Εισαγωγή

Περιγραφή προϊόντος

Το προϊόν είναι ένα τροχιστικό δαπέδων για επιφανείες με διάφορες σκληρότητες.

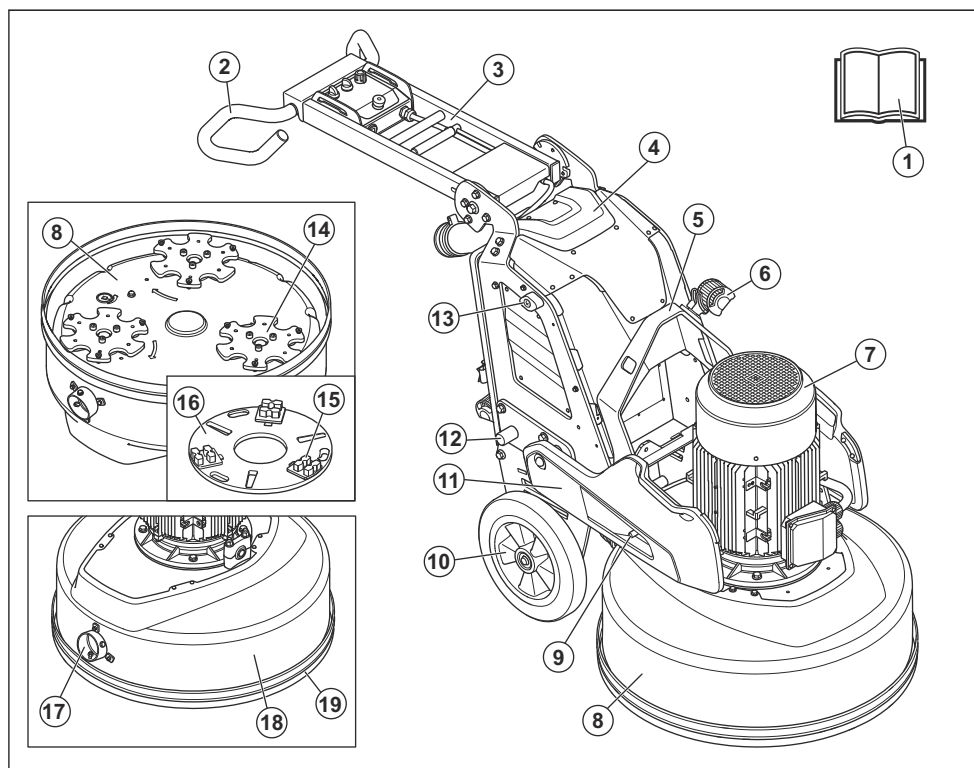
Προβλεπόμενη χρήση

Το προϊόν χρησιμοποιείται για το τρόχισμα επιφανειών από υλικά με διάφορες σκληρότητες, όπως φυσική πέτρα, μωσαϊκό και σκυρόδεμα. Μπορείτε επίσης να

χρησιμοποιήσετε το προϊόν για το τρόχισμα υλικών κάλυψης, όπως οι εποξειδικές ρητίνες και οι κόλλες. Το φινιρίσμα της επιφάνειας μπορεί να είναι τραχύ ή λείο. Το προϊόν μπορεί να χρησιμοποιηθεί τόσο για ξηρό όσο και για υγρό τρόχισμα. Μην χρησιμοποιείτε το προϊόν για άλλες εργασίες.

Το προϊόν χρησιμοποιείται σε εμπορικές εφαρμογές από επαγγελματίες χειριστές.

Επισκόπηση προϊόντος, δεξιά πλευρά



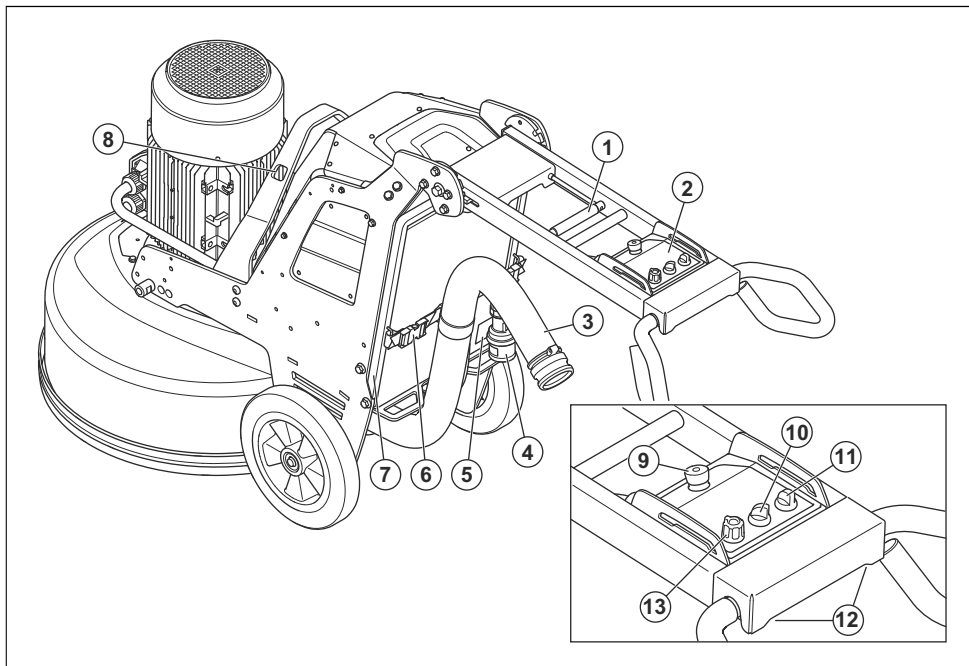
1. Εγχειρίδιο χρήσης
2. Χειρολαβή

3. Λαβή
4. Κιβώτιο ηλεκτρικού εξοπλισμού

5. Κρίκος ανύψωσης
6. Προβολέας (αξεσουάρ)
7. Μοτέρ δίσκου λείανσης
8. Κεφαλή λείανσης
9. Κλειδωμα βάρους
10. Τροχός
11. Βάρος (αξεσουάρ)
12. Βάση βάρους

13. Μπράτσο για βάρη
14. Δίσκος λείανσης
15. Αδαμαντοφόρο εργαλείο (αξεσουάρ)
16. Δίσκος εργαλείων
17. Σύνδεση για αναρροφητήρα σκόνης
18. Κάλυμμα
19. Ποδιά σκόνης

Επισκόπηση προϊόντος, αριστερή πλευρά



1. Αλφάδι ασφάλισης για ρύθμιση της λαβής
2. Ταμπλό ελέγχου
3. Σύνδεση για αναρροφητήρα σκόνης
4. Καλώδιο τροφοδοσίας
5. Πινακίδα στοιχείων
6. Διάταξη ανάρτησης του αναρροφητήρα σκόνης και του καλωδίου τροφοδοσίας
7. Πλαίσιο υποστήριξης
8. Οπές για ιμάντα
9. Κουμπί διακοπής έκτακτης ανάγκης
10. Διακόπτης STOP/RUN
11. Διακόπτης ON/OFF
12. Βίδες ρύθμισης χειρολαβής
13. Κουμπί κατεύθυνσης περιστροφής και ταχύτητα δίσκου λείανσης

Σύμβολα στο προϊόν



ΠΡΟΕΙΔΟΠΟΙΗΣΗ: Αυτό το προϊόν μπορεί να είναι επικίνδυνο και να προκαλέσει σοβαρό τραυματισμό ή θάνατο του χειριστή ή άλλων ατόμων. Να είστε προσεκτικοί και να χρησιμοποιείτε το προϊόν σωστά.



Διαβάστε προσεκτικά το εγχειρίδιο και βεβαιωθείτε ότι έχετε κατανοήσει τις οδηγίες προτού χρησιμοποιήσετε το προϊόν.



Πρέπει να χρησιμοποιείτε προστατευτικά ακοής, μέσα προστασίας των ματιών και αναπνευστική προστασία. Ανατρέξτε στην ενότητα *Προσωπικός εξοπλισμός προστασίας* στη σελίδα 87.



Η σκόνη μπορεί να προκαλέσει προβλήματα υγείας. Χρησιμοποιείτε εγκεκριμένη αναπνευστική προστασία. Να βεβαιώνετε πάντα ότι υπάρχει καλή ροή αέρα.



Να ανυψώνετε πάντα το προϊόν από τον κρίκο ανύψωσης.



Χρησιμοποιήστε τις σπές για τους ιμάντες πρόσδεσης, για να στερεώσετε το προϊόν σε ένα όχημα μεταφοράς.



Διπλή μόνωση, μπαταρία και φορτιστής μπαταρίας.



Χρησιμοποιείτε και διατηρείτε τον φορτιστή μπαταρίας μόνο σε εσωτερικό χώρο.



Το προϊόν δεν είναι οικιακό απόρριμμα. Ανακυκλώστε το σε εγκεκριμένη τοποθεσία απόρριψης ηλεκτρικού και ηλεκτρονικού εξοπλισμού.



Αυτό το προϊόν συμμορφώνεται με τις ισχύουσες οδηγίες της Ε.Κ.

Περιεχόμενα Άλλα σύμβολα/σήματα που υπάρχουν στο προϊόν αναφέρονται σε ειδικές απαιτήσεις πιστοποίησης για ορισμένες αγορές.

Σύμβολα στο ταμπλό ελέγχου



Κουμπί διακοπής έκτακτης ανάγκης.



Ενεργοποίηση και επαναφορά του προϊόντος.

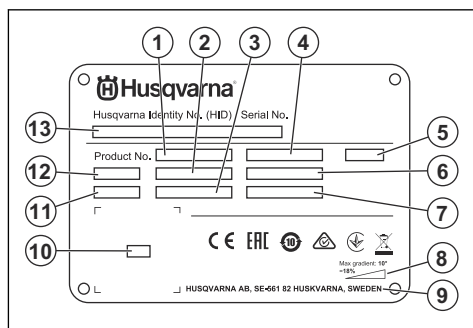


Ενεργοποίηση κεφαλής λείανσης.



Ταχύτητα και κατεύθυνση περιστροφής, δίσκος λείανσης.

Πινακίδα στοιχείων



1. Αριθμός προϊόντος
2. Βάρος προϊόντος
3. Ονομαστική ισχύς
4. Ονομαστική τάση
5. Περιβλήμα
6. Ονομαστικό ρεύμα
7. Συχνότητα
8. Μέγιστη γωνία κλίσης
9. Κατασκευαστής
10. Κωδικός με δυνατότητα σάρωσης
11. Έτος παραγωγής
12. Μοντέλο
13. Αριθμός σειράς

Ευθύνη προϊόντος

Όπως αναφέρεται στη νομοθεσία περί ευθύνης για τα προϊόντα, δεν φέρουμε καμία ευθύνη για ζημιές που οφείλονται στο προϊόν μας εάν:

- Το προϊόν έχει επισκευαστεί λανθασμένα.
- Το προϊόν έχει επισκευαστεί με εξαρτήματα που δεν προέρχονται από τον κατασκευαστή ή που δεν έχουν εγκριθεί από τον κατασκευαστή.
- Το προϊόν διαθέτει ένα αξεσουάρ που δεν προέρχεται από τον κατασκευαστή ή που δεν έχει εγκριθεί από τον κατασκευαστή.
- Το προϊόν δεν έχει επισκευαστεί σε εγκεκριμένο κέντρο σέρβις ή από εγκεκριμένη αρχή.

Husqvarna Fleet Services™

Η εφαρμογή Husqvarna Fleet Services™ είναι μια λύση cloud που παρέχει στο χειριστή μια επισκόπηση όλων των συνδεδεμένων προϊόντων. Σε αυτό το προϊόν μπορεί να εγκατασταθεί ένας αισθητήρας Husqvarna Fleet Services™. Ο αισθητήρας Husqvarna Fleet Services™ συλλέγει δεδομένα για το προϊόν και σας επιτρέπει να συνδεθείτε στο σύστημα Husqvarna Fleet Services™. Το σύστημα Husqvarna Fleet Services™ αναφέρει δεδομένα όπως ο χρόνος λειτουργίας, τα διαστήματα συντήρησης και η θέση του προϊόντος.

Ασφάλεια

Ορισμοί για την ασφάλεια

Για την επισήμανση ειδικών σημαντικών τμημάτων του εγχειριδίου χρησιμοποιούνται προειδοποιήσεις, συστάσεις προσοχής και σημειώσεις.



ΠΡΟΕΙΔΟΠΟΙΗΣΗ: Χρησιμοποιείται όταν υπάρχει κίνδυνος τραυματισμού ή θανάτου του χειριστή ή άλλων παριστάμενων ατόμων, αν δεν τηρηθούν οι οδηγίες που παρέχονται στο εγχειρίδιο.



ΠΡΟΣΟΧΗ: Χρησιμοποιείται όταν υπάρχει κίνδυνος πρόκλησης ζημιάς στο προϊόν, σε άλλα υλικά ή στον παρακείμενο χώρο, αν δεν τηρηθούν οι οδηγίες που παρέχονται στο εγχειρίδιο.

Περιεχόμενα Χρησιμοποιείται για παροχή περισσότερων πληροφοριών, οι οποίες χρειάζονται σε μια δεδομένη κατάσταση.

Γενικές οδηγίες ασφαλείας



ΠΡΟΕΙΔΟΠΟΙΗΣΗ: Προτού χρησιμοποιήσετε το προϊόν, διαβάστε τις παρακάτω προειδοποιητικές οδηγίες.

- Αυτό το προϊόν είναι ένα επικίνδυνο εργαλείο εάν δεν είστε προσεκτικοί ή δεν το χρησιμοποιείτε σωστά. Αυτό το προϊόν μπορεί να προκαλέσει σοβαρό τραυματισμό ή θάνατο του χειριστή ή άλλων ατόμων. Προτού χρησιμοποιήσετε το προϊόν, πρέπει να διαβάσετε και να κατανοήσετε τα περιεχόμενα του παρόντος εγχειριδίου χρήσης.
- Φυλάξτε όλες τις προειδοποιήσεις και τις οδηγίες.
- Τηρείτε όλους τους ισχύοντες νόμους και κανονισμούς.
- Ο χειριστής και ο εργοδότης του χειριστή πρέπει να γνωρίζουν και να αποφεύγουν τους κινδύνους κατά τη λειτουργία του προϊόντος.
- Μην επιτρέπετε σε κανένα άτομο να χρησιμοποιήσει το προϊόν, παρά μόνο αν έχει διαβάσει και κατανοήσει τα περιεχόμενα του εγχειριδίου χρήσης.
- Μην χρησιμοποιείτε το προϊόν αν δεν έχετε λάβει σχετική εκπαίδευση πριν από τη χρήση. Βεβαιωθείτε ότι όλοι οι χειριστές λαμβάνουν σχετική εκπαίδευση.
- Μην επιτρέψετε σε παιδιά να χρησιμοποιήσουν το προϊόν.
- Να αφήνετε μόνο εγκεκριμένα πρόσωπα να χειρίζονται το προϊόν.

- Ο χειριστής είναι υπεύθυνος για τυχόν ατυχήματα που ενδέχεται να προκληθούν σε άλλα άτομα ή στην περιουσία τους.
- Μην χρησιμοποιείτε το προϊόν αν είστε κουρασμένοι, άρρωστοι ή υπό την επήρεια αλκοόλ, ναρκωτικών ή φαρμάκων.
- Πρέπει πάντα να προσέχετε και να χρησιμοποιείτε την κοινή λογική.
- Αυτό το προϊόν παράγει ηλεκτρομαγνητικό πεδίο κατά τη λειτουργία του. Το πεδίο αυτό, υπό ορισμένες συνθήκες, μπορεί να προκαλέσει παρεμβολές σε ενεργά ή παθητικά ιατρικά εμφυτεύματα. Για να μειωθεί ο κίνδυνος σοβαρού τραυματισμού ή θανάτου, συνιστούμε στα άτομα με ιατρικά εμφυτεύματα να συμβουλευόμαστε τον θεράποντα ιατρό τους και τον κατασκευαστή του ιατρικού εμφυτεύματος, προτού θέσουν το προϊόν σε λειτουργία.
- Να διατηρείτε το προϊόν καθαρό. Βεβαιωθείτε ότι μπορείτε να διαβάσετε καθαρά τις ενδείξεις και τα σήματα.
- Μην χρησιμοποιείτε το προϊόν αν είναι ελαττωματικό.
- Μην κάνετε τροποποιήσεις σε αυτό το προϊόν.
- Μην χρησιμοποιείτε το προϊόν, εάν υπάρχει πιθανότητα να έχουν εκτελέσει άλλα άτομα τροποποιήσεις στο προϊόν.

Οδηγίες ασφαλείας για τη λειτουργία



ΠΡΟΕΙΔΟΠΟΙΗΣΗ: Προτού χρησιμοποιήσετε το προϊόν, διαβάστε τις παρακάτω προειδοποιητικές οδηγίες.

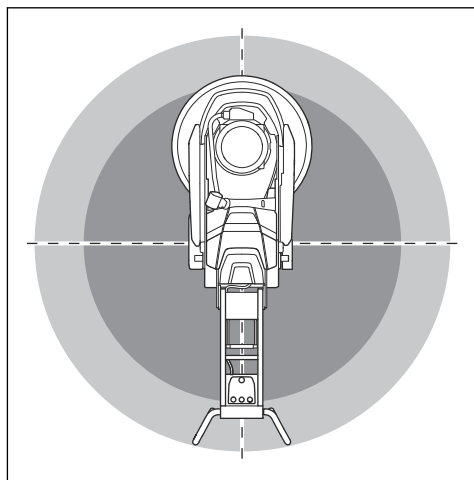
- Χρησιμοποιείτε ατομικό προστατευτικό εξοπλισμό. Ανατρέξτε στην ενότητα *Προσωπικός εξοπλισμός προστασίας στη σελίδα 87*.
- Μην απομακρύνετε από το προϊόν όταν το μοτέρ είναι σε λειτουργία.
- Να αποσυνδέετε πάντα το καλώδιο ρεύματος, προτού απομακρυνθείτε από το προϊόν.
- Μην τραβάτε τον εύκαμπτο σωλήνα του αναρροφητήρα σκόνης. Το προϊόν μπορεί να πέσει και να προκαλέσει τραυματισμό ή ζημιά.
- Η κεφαλή λείανσης πρέπει να αγγίζει την επιφάνεια κατά την εκκίνηση του προϊόντος. Αυτό δεν ισχύει κατά τον έλεγχο του διακόπτη ON/OFF.
- Μην θέτετε σε λειτουργία το προϊόν, χωρίς να έχει τοποθετηθεί η ποδιά σκόνης. Η ποδιά σκόνης πρέπει να εφαρμόζει πλήρως μεταξύ του προϊόντος και του δαπέδου.
- Διατηρείτε το προϊόν μακριά από σημεία όπου μπορεί να προκληθεί τραυματισμός. Το προϊόν μπορεί να αλλάξει θέση γρήγορα και να σας χτυπήσει.

- Εάν το προϊόν δεν λειτουργεί σωστά, σταματήστε τον κινητήρα.
- Πρέπει να προσέχετε να μην πιαστούν ρούχα, μακριά μαλλιά ή κοσμήματα στα κινούμενα εξαρτήματα.
- Βεβαιωθείτε ότι πατάτε σταθερά και με ασφάλεια κατά τη διάρκεια της λειτουργίας.
- Μην χειρίζεστε το προϊόν, αν δεν μπορείτε να λάβετε βοήθεια σε περίπτωση ατυχήματος.
- Σε περίπτωση που προκύψουν κραδασμοί στο προϊόν ή η στάθμη θορύβου του προϊόντος είναι ασυνήθιστα υψηλή, σταματήστε αμέσως το προϊόν. Ελέγξτε το προϊόν για ζημιές. Επισκευάστε τις ζημιές ή αναθέστε την επισκευή σε έναν εγκεκριμένο αντιπρόσωπο σέρβις.
- Η υπερέκθεση σε κραδασμούς μπορεί να προκαλέσει πρόβλημα στο κυκλοφορικό ή νευρικό σύστημα σε άτομα με κακή κυκλοφορία του αίματος. Εάν αισθανθείτε ότι έχετε συμπτώματα υπερέκθεσης σε κραδασμούς, ζητήστε ιατρική βοήθεια. Αυτά τα συμπτώματα περιλαμβάνουν μούδιασμα, απώλεια αισθήσεων, τσιμπήματα, σουβλιές, πόνο, μυϊκή ατονία και αλλαγές στο χρώμα ή την κατάσταση του δέρματος. Τα συμπτώματα αυτά συνήθως εμφανίζονται στα δάχτυλα, τις παλάμες ή τους καρπούς.
- Μην σταθμεύετε το προϊόν σε πρηνές. Αν πρέπει να σταθμεύσετε το προϊόν σε επιφάνεια με κλίση, βεβαιωθείτε ότι δεν μπορεί να μετακινηθεί ή να πέσει. Υπάρχει κίνδυνος τραυματισμού και ζημιάς.
- Πρέπει να προσέχετε ιδιαίτερα κατά τον χειρισμό σε κεκλιμένες επιφάνειες. Το προϊόν είναι βαρύ και μπορεί να προκαλέσει σοβαρό τραυματισμό αν πέσει.
- Μην μετακινείτε το προϊόν σε επιφάνειες με μεγάλη κλίση. Για πληροφορίες σχετικά με τη μέγιστη γωνία κλίσης, δείτε την πινακίδα στοιχείων του προϊόντος.
- Πρέπει πάντα να χρησιμοποιείτε εγκεκριμένα εξαρτήματα. Απευθυνθείτε στον αντιπρόσωπο για περισσότερες πληροφορίες.

- Πρέπει να φοράτε προστατευτικά γάντια που επιτρέπουν σταθερό κράτημα.
- Χρησιμοποιήστε λαστιχένια προστατευτικά γάντια που εμποδίζουν τον ερεθισμό του δέρματος από το υγρό σκυρόδεμα.
- Να χρησιμοποιείτε εγκεκριμένο κράνος προστασίας.
- Χρησιμοποιήστε πάντα εγκεκριμένα προστατευτικά ακοής κατά τη χρήση του προϊόντος. Τυχόν θόρυβος για μεγάλο χρονικό διάστημα μπορεί να προκαλέσει θορυβογενή απώλεια ακοής.
- Το προϊόν παράγει σκόνη και αναθυμιάσεις που περιέχουν επικίνδυνες χημικές ουσίες. Πρέπει να χρησιμοποιείτε εγκεκριμένη αναπνευστική προστασία.
- Πρέπει να χρησιμοποιείτε μπότες με χαλύβδινη ενίσχυση στην περιοχή των δακτύλων και αντιολισθητικές σόλες.
- Βεβαιωθείτε ότι υπάρχει ένα κιτ πρώτων βοηθειών σε μικρή απόσταση.
- Κατά το χειρισμό του προϊόντος μπορεί να δημιουργηθούν σπινθηρές. Βεβαιωθείτε ότι υπάρχει πυροσβεστήρας σε μικρή απόσταση.

Ασφάλεια στο χώρο εργασίας

- Στη διάρκεια της λειτουργίας, φροντίστε να μην υπάρχουν παριστάμενα άτομα στην περιοχή που φαίνεται στην παρακάτω εικόνα. Ο χειριστής πρέπει να είναι πολύ προσεκτικός σε αυτήν την περιοχή στη διάρκεια της λειτουργίας.



- Βεβαιωθείτε ότι στην περιοχή εργασίας βρίσκονται μόνο εξουσιοδοτημένα άτομα.
- Μην χρησιμοποιείτε το προϊόν σε ομίχλη, βροχή, ισχυρούς ανέμους, κρύο καιρό, όταν υπάρχει κίνδυνος κεραυνόπτωσης ή όταν επικρατούν άλλες δυσμενείς καιρικές συνθήκες. Εάν χρησιμοποιήσετε το προϊόν σε δυσμενείς καιρικές συνθήκες ή σε σημεία όπου υπάρχει υγρασία, μπορεί να επηρεαστεί αρνητικά η εγρήγορσή σας. Οι δυσμενείς καιρικές

Προσωπικός εξοπλισμός προστασίας



ΠΡΟΕΙΔΟΠΟΙΗΣΗ: Προτού χρησιμοποιήσετε το προϊόν, διαβάστε τις παρακάτω προειδοποιητικές οδηγίες.

- Χρησιμοποιείτε πάντα σωστό προσωπικό εξοπλισμό προστασίας κατά τη χρήση του προϊόντος. Ο προσωπικός εξοπλισμός προστασίας δεν εξαλείφει τον κίνδυνο τραυματισμού. Ο προσωπικός εξοπλισμός προστασίας μειώνει το βαθμό τραυματισμού σε περίπτωση ατυχήματος. Ο αντιπρόσωπος θα σας βοηθήσει να επιλέξετε το σωστό εξοπλισμό.
- Χρησιμοποιήστε εγκεκριμένη προστασία ματιών κατά τη χρήση του προϊόντος.
- Μην φοράτε χαλαρά, βαριά και ακατάλληλα ρούχα. Φροντίστε να φοράτε ρούχα που σας επιτρέπουν να κινείστε ελεύθερα.

συνθήκες μπορεί να προκαλέσουν επικίνδυνες συνθήκες εργασίας.

- Να προσέχετε για πρόσωπα, αντικείμενα και καταστάσεις που μπορεί να αποτρέψουν την ασφαλή λειτουργία του προϊόντος.
- Διατηρείτε την περιοχή εργασίας επαρκώς φωτισμένη.
- Μην χρησιμοποιείτε το προϊόν σε περιοχές όπου μπορεί να προκληθεί πυρκαγιά ή έκρηξη.

Ασφάλεια με το ηλεκτρικό ρεύμα



ΠΡΟΕΙΔΟΠΟΙΗΣΗ: Υπάρχει πάντα κίνδυνος ηλεκτροπληξίας από τα προϊόντα που λειτουργούν με ηλεκτρικό ρεύμα. Μην χρησιμοποιείτε το προϊόν όταν επικρατούν άσχημες καιρικές συνθήκες. Μην αγγίζετε αγωγούς αλεξικέραυνων και μεταλλικά αντικείμενα. Πρέπει πάντα να χρησιμοποιείτε το προϊόν όπως περιγράφεται στο παρόν εγχειρίδιο χρήσης για να αποφεύγετε τραυματισμούς.



ΠΡΟΣΟΧΗ: Το προϊόν πληροί τις απαιτήσεις του προτύπου EN61000-3-11 και η σύνδεσή του στο δίκτυο παροχής ρεύματος υπόκειται σε όρους. Επικοινωνήστε με την αρχή παροχής ηλεκτρικής ενέργειας για οδηγίες σχετικά με τον τρόπο σύνδεσης του προϊόντος.

Η παροχή ρεύματος από το προϊόν ή τη γεννήτρια πρέπει να είναι επαρκής και σταθερή, ώστε να διασφαλίζεται ότι το μοτέρ θα λειτουργεί χωρίς προβλήματα. Η εσφαλμένη τάση προκαλεί αύξηση της κατανάλωσης ρεύματος και της θερμοκρασίας του μοτέρ έως όπου απελευθερωθεί το κύκλωμα ασφαλείας. Οι διαστάσεις του καλωδίου ρεύματος πρέπει να συμφωνούν με τους εθνικούς και τοπικούς κανονισμούς. Η διάσταση της

πρίζας δικτύου πρέπει να συμφωνεί με την ένταση ρεύματος της πρίζας και του καλωδίου προέκτασης του προϊόντος.

Εάν το δίκτυο παροχής ρεύματος έχει υψηλότερη αντίσταση, μπορεί να προκύπτει μικρή πτώση τάσης κατά την εκκίνηση του προϊόντος. Αυτό μπορεί να επηρεάσει τη λειτουργία άλλων προϊόντων, για παράδειγμα, μπορεί να τρεμοσβήνουν τα φώτα.

- Βεβαιωθείτε ότι η ισχύς, η ασφάλεια και η τάση του δικτύου είναι ίδιες με αυτές που αναγράφονται στην πινακίδα στοιχείων του προϊόντος.
- Πρέπει πάντα να απενεργοποιείτε το προϊόν προτού αποσυνδέσετε το φις ηλεκτρικής τροφοδοσίας.
- Μην χρησιμοποιείτε το προϊόν, αν το καλώδιο ή το φις ρεύματος έχουν υποστεί ζημιά. Δώστε τα σε ένα εγκεκριμένο κέντρο σέρβις για επισκευή. Ένα καλώδιο ρεύματος που έχει υποστεί ζημιά μπορεί να προκαλέσει σοβαρό τραυματισμό ή θάνατο.
- Χρησιμοποιήστε σωστά το καλώδιο ρεύματος. Μην χρησιμοποιείτε το καλώδιο ρεύματος για να μετακινήσετε, να τραβήξετε ή να αποσυνδέσετε το προϊόν. Για να αποσυνδέσετε το καλώδιο ρεύματος, τραβήξτε το φις. Μην τραβάτε το καλώδιο.
- Μην χρησιμοποιείτε το προϊόν μέσα σε νερά μεγάλο βάθους, όπου μπορεί να βραχεί ο εξοπλισμός του. Ο εξοπλισμός μπορεί να υποστεί ζημιά και το προϊόν μπορεί να τεθεί υπό τάση και να προκαλέσει τραυματισμό.
- Φροντίστε να μην εισχωρήσει στο προϊόν περισσότερη υγρασία από όση παρέχεται από το σύστημα νερού. Κρατήστε το προϊόν μακριά από τη βροχή. Η εισχώρηση νερού σε ένα προϊόν αυξάνει τον κίνδυνο ηλεκτροπληξίας.
- Να αποσυνδέετε πάντα το καλώδιο ρεύματος, προτού συνδέσετε ή αποσυνδέσετε το καλώδιο του μοτέρ και το κιβώτιο ηλεκτρικού εξοπλισμού.

Ενδεικτικές τιμές για την πηγή τροφοδοσίας

Ονομαστική τάση από την πηγή τροφοδοσίας, V	Ελάχ. τάση στο προϊόν, V	Μέγ. τάση στο προϊόν, V	Συχνότητα, Hz	Ονομαστική ή ένταση ρεύματος, A	Ισχύς κινητήρα	Ελάχ. διατομή καλωδίου mm ² /AWG	Μέγ. μήκος καλωδίου m/ft
3x220	200	240	50/60	50	11+1,5	10/7	190/620
3x400/440/480	380	480	50/60	30	11+1,5	6/9	190/620
3x220	200	240	50/60	50	11+1,5	10/7	190/620
3x400/440/480	380	480	50/60	30	15+1,5	6/9	190/620

Οδηγίες για προϊόν με γείωση



ΠΡΟΕΙΔΟΠΟΙΗΣΗ: Αν η σύνδεση δεν γίνει σωστά, μπορεί να προκύψει ηλεκτροπληξία. Αν δεν είστε βέβαιοι ότι το προϊόν έχει γειωθεί σωστά, απευθυνθείτε σε έναν εξουσιοδοτημένο ηλεκτρολόγο.

Μην τροποποιείτε το φως ρεύματος από τις εργοστασιακές προδιαγραφές του. Εάν το φως ηλεκτρικής τροφοδοσίας δεν είναι το σωστό για την πρίζα, ζητήστε από έναν εξουσιοδοτημένο ηλεκτρολόγο να εγκαταστήσει μια σωστή πρίζα. Φροντίστε να τηρείτε τους τοπικούς κανονισμούς και νόμους.

Εάν δεν κατανοείτε πλήρως τις οδηγίες σχετικά με το προϊόν με γείωση, απευθυνθείτε σε έναν εξουσιοδοτημένο ηλεκτρολόγο.

Το προϊόν διαθέτει καλώδιο και φως ρεύματος με γείωση. Πρέπει πάντα να συνδέετε το προϊόν σε πρίζα με γείωση. Με αυτόν τον τρόπο μειώνεται ο κίνδυνος ηλεκτροπληξίας σε περίπτωση δυσλειτουργίας.

Μην χρησιμοποιείτε ηλεκτρικούς μετασχηματιστές με το προϊόν.

Καλώδια προέκτασης

- Χρησιμοποιείτε μόνο εγκεκριμένα καλώδια προέκτασης με επαρκές μήκος.
- Η ονομαστική τιμή στο καλώδιο προέκτασης πρέπει να είναι ίδια ή υψηλότερη από εκείνη που αναγράφεται στην πινακίδα στοιχείων του προϊόντος.
- Χρησιμοποιήστε γειωμένα καλώδια προέκτασης.
- Όταν χρησιμοποιείτε το προϊόν σε εξωτερικό χώρο, πρέπει να χρησιμοποιείτε καλώδιο προέκτασης που είναι κατάλληλο για εργασίες σε εξωτερικό χώρο. Αυτό μειώνει τον κίνδυνο ηλεκτροπληξίας.
- Φροντίστε η σύνδεση με το καλώδιο προέκτασης να διατηρείται στεγνή και σε απόσταση από το έδαφος.
- Φυλάσσετε το καλώδιο προέκτασης μακριά από πηγές θερμότητας, λάδια, αιχμηρά άκρα ή κινούμενα εξαρτήματα. Εάν το καλώδιο υποστεί ζημιά, αυξάνεται ο κίνδυνος ηλεκτροπληξίας.
- Βεβαιωθείτε ότι το καλώδιο προέκτασης είναι σε καλή κατάσταση και δεν έχει υποστεί ζημιά.
- Μην χρησιμοποιείτε το καλώδιο προέκτασης ενώ είναι τυλιγμένο. Αυτό μπορεί να προκαλέσει υπερθέρμανση του καλωδίου προέκτασης.
- Όταν χρησιμοποιείτε το προϊόν, φροντίστε το καλώδιο ρεύματος να βρίσκεται πίσω από εσάς και το προϊόν. Έτσι, αποτρέπεται η ζημιά στο καλώδιο προέκτασης.

Συσκευές ασφαλείας στο προϊόν

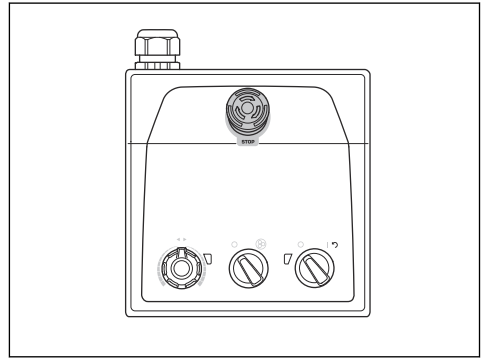


ΠΡΟΕΙΔΟΠΟΙΗΣΗ: Προτού χρησιμοποιήσετε το προϊόν, διαβάστε τις παρακάτω προειδοποιητικές οδηγίες.

- Μην χρησιμοποιείτε ποτέ το προϊόν, αν υπάρχουν ελαττωματικές συσκευές ασφαλείας.
- Πρέπει να κάνετε τακτικά έλεγχο των συσκευών ασφαλείας. Αν οι συσκευές ασφαλείας είναι ελαττωματικές, απευθυνθείτε στον αντιπρόσωπο σέρβις της Husqvarna.

Κουμπί διακοπής έκτακτης ανάγκης

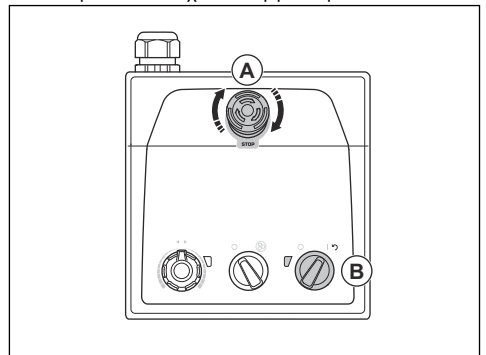
Το κουμπί διακοπής έκτακτης ανάγκης χρησιμοποιείται για τη γρήγορη διακοπή της λειτουργίας του μοτέρ. Το κουμπί διακοπής έκτακτης ανάγκης διακόπτει την ηλεκτρική τροφοδοσία από το δίκτυο.



ΠΡΟΣΟΧΗ: Μην χρησιμοποιείτε το κουμπί διακοπής έκτακτης ανάγκης ως κουμπί διακοπής λειτουργίας του προϊόντος.

Έλεγχος του κουμπιού διακοπής έκτακτης ανάγκης

- Γυρίστε το κουμπί διακοπής έκτακτης ανάγκης (A) στο ταμπλό ελέγχου δεξιόστροφα, για να διασφαλίσετε ότι έχει απενεργοποιηθεί.



2. Γυρίστε το διακόπτη ON/OFF (B) στο ταμπλό ελέγχου στη θέση 1, για να εκκινήσετε το μοτέρ. Η λυχνία LED δίπλα στο διακόπτη ON/OFF ανάβει.
3. Πατήστε το κουμπί διακοπής έκτακτης ανάγκης.
4. Βεβαιωθείτε ότι η λυχνία LED δίπλα στο διακόπτη ON/OFF σβήνει.
5. Γυρίστε το κουμπί διακοπής έκτακτης ανάγκης δεξιόστροφα (B), για να το απενεργοποιήσετε.

Οδηγίες ασφαλείας για τη συντήρηση

- Πρέπει να διατηρήσετε όλα τα εξαρτήματα σε καλή κατάσταση και να βεβαιώνετε ότι όλες οι διατάξεις στερέωσης είναι σφιγμένες σωστά.
- Μην χρησιμοποιείτε το προϊόν αν παρουσιάζει βλάβη. Πρέπει να εκτελείτε όλους τους ελέγχους, τη

συντήρηση και το σέρβις όπως αναφέρονται στο παρόν εγχειρίδιο. Όλες οι άλλες εργασίες συντήρησης πρέπει να εκτελούνται από εξουσιοδοτημένο αντιπρόσωπο σέρβις.

- Για την αντικατάσταση των αδαμαντοφόρων εργαλείων, πρέπει να διακόπτετε τη λειτουργία του προϊόντος. Γυρίστε το διακόπτη ON/OFF στη θέση 0 και πατήστε το κουμπί διακοπής έκτακτης ανάγκης.
- Η επιθεώρηση πρέπει να εκτελείται με το μοτέρ σταματημένο και το φως ηλεκτρικής τροφοδοσίας αποσυνδεδεμένο.
- Πρέπει να εκτελείτε τη συντήρηση, για να εξασφαλίσετε ότι το προϊόν λειτουργεί σωστά. Ανατρέξτε στην ενότητα *Πρόγραμμα συντήρησης στη σελίδα 99*.

Λειτουργία

Εισαγωγή



ΠΡΟΕΙΔΟΠΟΙΗΣΗ: Προτού χρησιμοποιήσετε το προϊόν, πρέπει να διαβάσετε και να κατανοήσετε το κεφάλαιο για την ασφάλεια.

Αφαίρεση του προϊόντος από τη συσκευασία



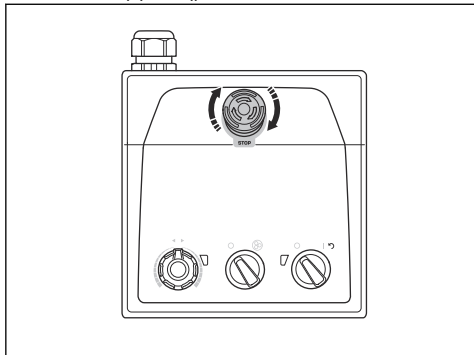
ΠΡΟΕΙΔΟΠΟΙΗΣΗ: Μετακινήστε το προϊόν από την παλέτα προσεκτικά και με ασφάλεια. Το προϊόν είναι βαρύ και μπορεί να προκαλέσει σοβαρό τραυματισμό αν πέσει.

- Βεβαιωθείτε ότι περιλαμβάνονται στη συσκευασία όλα τα αντικείμενα που εμφανίζονται στην επισκόπηση του προϊόντος. Ανατρέξτε στην ενότητα *Επισκόπηση προϊόντος, δεξιά πλευρά στη σελίδα 83*. Εάν κάποιο αντικείμενο λείπει ή έχει υποστεί ζημιά, απευθυνθείτε στον αντιπρόσωπο της Husqvarna προτού μετακινήσετε το προϊόν από την παλέτα.
- Αφαιρέστε όλες τις ταινίες συσκευασίας και τους τάκους τροχών.
- Βεβαιωθείτε ότι δεν υπάρχουν εμπόδια στην περιοχή και ότι υπάρχει αρκετός χώρος για να μετακινήσετε το προϊόν.
- Βεβαιωθείτε ότι δεν υπάρχει κίνδυνος πτώσης για εσάς ή για το προϊόν.
- Χρησιμοποιήστε εξοπλισμό ανύψωσης ή ράμπες για να μετακινήσετε το προϊόν από την παλέτα. Το προϊόν είναι βαρύ. Μετακινήστε το προϊόν με ασφαλή τρόπο. Ανατρέξτε στην ενότητα *Ανύψωση του προϊόντος στη σελίδα 105*.

Ενέργειες πριν από τη χρήση του προϊόντος

1. Διαβάστε το εγχειρίδιο χρήσης προσεκτικά και βεβαιωθείτε ότι έχετε κατανοήσει τις οδηγίες.
2. Φορέστε κατάλληλο προσωπικό εξοπλισμό προστασίας. Ανατρέξτε στην ενότητα *Προσωπικός εξοπλισμός προστασίας στη σελίδα 87*.
3. Βεβαιωθείτε ότι στην περιοχή εργασίας βρίσκονται μόνο εξουσιοδοτημένα άτομα.
4. Να πραγματοποιείτε ημερήσια συντήρηση. Ανατρέξτε στην ενότητα *Πρόγραμμα συντήρησης στη σελίδα 99*.
5. Βεβαιωθείτε ότι το προϊόν έχει συναρμολογηθεί σωστά και δεν έχει υποστεί ζημιά.
6. Τοποθετήστε το προϊόν στην περιοχή εργασίας. Φροντίστε ώστε η μεταφορά του προϊόντος προς την περιοχή εργασίας και εντός αυτής γίνεται σωστά και με ασφάλεια. Ανατρέξτε στην ενότητα *Μεταφορά στη σελίδα 104*.
7. Βεβαιωθείτε ότι υπάρχουν αδαμαντοφόρα εργαλεία στους δίσκους εργαλείων και ότι τόσο τα αδαμαντοφόρα εργαλεία όσο και οι δίσκοι εργαλείων είναι καλά στερεωμένα.
8. Συνδέστε έναν αναρροφητήρα σκόνης στο προϊόν. Ανατρέξτε στην ενότητα *Σύνδεση αναρροφητήρα σκόνης στη σελίδα 93*.
9. Ρυθμίστε τη λαβή και τη χειρολαβή στο κατάλληλο ύψος για τον χειρισμό. Ανατρέξτε στην ενότητα *Ρύθμιση της λαβής και της χειρολαβής στη σελίδα 94*.
10. Προτού συνδέσετε το προϊόν στην πρίζα, βεβαιωθείτε ότι το καλώδιο του μοτέρ είναι συνδεδεμένο στο κιβώτιο ηλεκτρικού εξοπλισμού. Ανατρέξτε στην ενότητα *Τοποθέτηση και αφαίρεση της κεφαλής λείανσης στη σελίδα 101*.

11. Συνδέστε το προϊόν σε μια πηγή τροφοδοσίας.
Ανατρέξτε στην ενότητα *Σύνδεση του προϊόντος σε πηγή τροφοδοσίας στη σελίδα 95*.
12. Γυρίστε το κουμπί διακοπής έκτακτης ανάγκης στο ταμπλό ελέγχου δεξιόστροφα για να βεβαιωθείτε ότι είναι απενεργοποιημένο.



13. Βεβαιωθείτε ότι γνωρίζετε την κατεύθυνση περιστροφής των δίσκων λείανσης, όταν χρησιμοποιείτε αδαμαντοφόρα εργαλεία κατεύθυνσης, όπως Piranha.

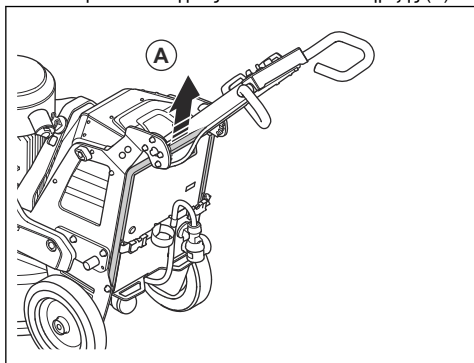
Σύμπλεξη και αποσύμπλεξη του πλαισίου υποστήριξης

Το προϊόν διαθέτει πλαίσιο υποστήριξης που χρησιμοποιείται για να δοθεί κλίση στο προϊόν προς τα πίσω. Επίσης, το πλαίσιο υποστήριξης χρησιμοποιείται ως διάταξη ανάρτησης, για να κρεμιέται ο σωλήνας του αναρροφητήρα σκόνης και το καλώδιο τροφοδοσίας.

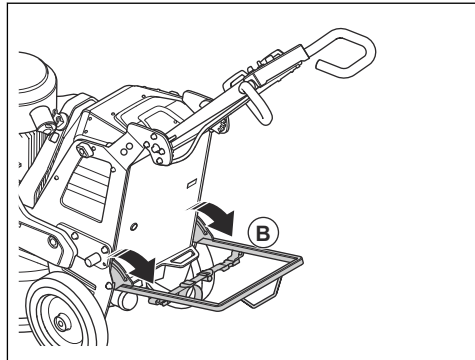


ΠΡΟΕΙΔΟΠΟΙΗΣΗ: Να είστε προσεκτικοί όταν μετακινείτε το πλαίσιο υποστήριξης. Τα κινούμενα εξαρτήματα μπορούν να προκαλέσουν τραυματισμό.

1. Ανασηκώστε ελαφρώς το πλαίσιο υποστήριξης (A).



2. Χαμηλώστε το πλαίσιο υποστήριξης (B).



3. Αναδιπλώστε το πλαίσιο υποστήριξης με την αντίθετη σειρά.

Αδαμαντοφόρα εργαλεία

Υπάρχουν πολλοί διαφορετικοί τύποι και διαμορφώσεις αδαμαντοφόρων εργαλείων για το προϊόν. Τα αδαμαντοφόρα εργαλεία με μεταλλικό συνδετικό υλικό χρησιμοποιούνται για την αφαίρεση υλικών και τα αδαμαντοφόρα εργαλεία με ρητινόχοο συνδετικό υλικό χρησιμοποιούνται για το γυάλισμα επιφανειών. Επιλέξτε τα κατάλληλα αδαμαντοφόρα εργαλεία για την επιφάνεια. Απευθυνθείτε στον αντιπρόσωπο της Husqvarna ή μεταβείτε στη διεύθυνση www.husqvarnacp.com για υποστήριξη σχετικά με την επιλογή του σωστού εργαλείου.

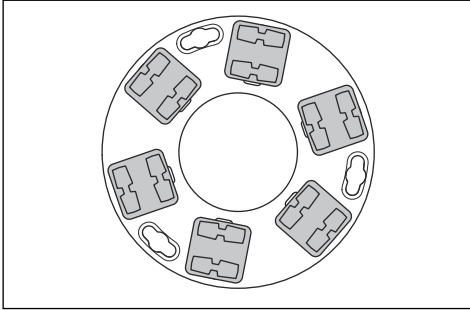
Εναλλακτικοί δίσκοι συγκράτησης για αδαμαντοφόρα εργαλεία

- Χρησιμοποιήστε ένα δίσκο συγκράτησης Redi lock, για να στερεώσετε αδαμαντοφόρα εργαλεία με μεταλλικό συνδετικό υλικό.
- Χρησιμοποιήστε ένα δίσκο συγκράτησης με ρητίνη, για να στερεώσετε αδαμαντοφόρα εργαλεία με πλαστικό συνδετικό υλικό.

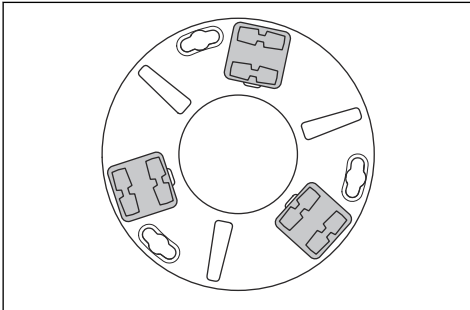
Πλήρες σετ και μισό σετ αδαμαντοφόρων εργαλείων

Η διαμόρφωση των στοιχείων του αδαμαντοφόρου εργαλείου επηρεάζει την τελική ποιότητα της επιφάνειας. Η διαμόρφωση επηρεάζει επίσης την ταχύτητα λειτουργίας του προϊόντος.

- Πλήρες σετ αδαμαντοφόρων εργαλείων: Αυτή η διαμόρφωση χρησιμοποιείται για φινιρίσμα επίπεδου δαπέδου.



- Μισό σετ αδαμαντοφόρων εργαλείων: Αυτή η διαμόρφωση χρησιμοποιείται όταν δεν χρειάζεται φινιρίσμα επίπεδου δαπέδου.



Αντικατάσταση των αδαμαντοφόρων εργαλείων



ΠΡΟΕΙΔΟΠΟΙΗΣΗ: Αποσυνδέετε πάντα το φως ρεύματος προτού αντικαταστήσετε τα αδαμαντοφόρα εργαλεία, για να αποτρέψετε την ακούσια εκκίνηση.



ΠΡΟΕΙΔΟΠΟΙΗΣΗ: Πρέπει να χρησιμοποιείτε προστατευτικά γάντια, γιατί η θερμοκρασία των αδαμαντοφόρων εργαλείων μπορεί να είναι πολύ υψηλή.



ΠΡΟΕΙΔΟΠΟΙΗΣΗ: Χρησιμοποιείτε εγκεκριμένη αναπνευστική προστασία κατά την αντικατάσταση των αδαμαντοφόρων εργαλείων. Η σκόνη που συσσωρεύεται κάτω από την κεφαλή λείανσης είναι επικίνδυνη για την υγεία σας.



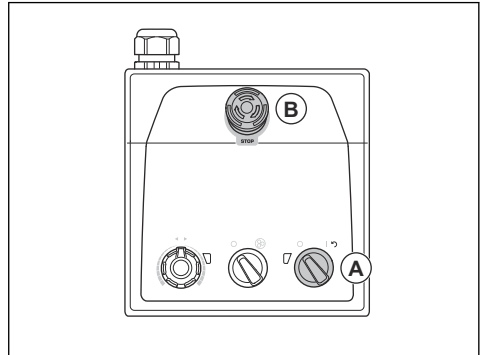
ΠΡΟΕΙΔΟΠΟΙΗΣΗ: Χρησιμοποιείτε τον αναρροφητήρα σκόνης κατά την αντικατάσταση των αδαμαντοφόρων εργαλείων. Ο αναρροφητήρας σκόνης

μειώνει τη σκόνη που μπορεί να προκαλέσει προβλήματα υγείας.

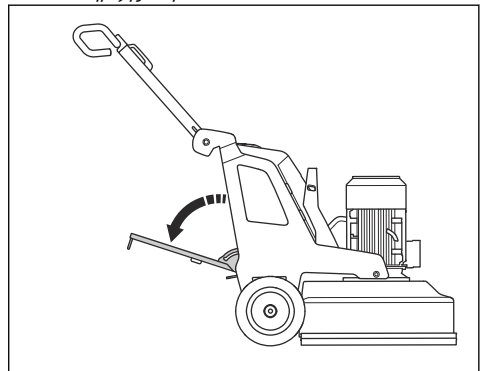


ΠΡΟΣΟΧΗ: Όλοι οι δίσκοι λείανσης πρέπει να έχουν πάντα τον ίδιο αριθμό και τύπο διαμαντιών. Το ύψος των διαμαντιών πρέπει να είναι το ίδιο σε όλους τους δίσκους λείανσης.

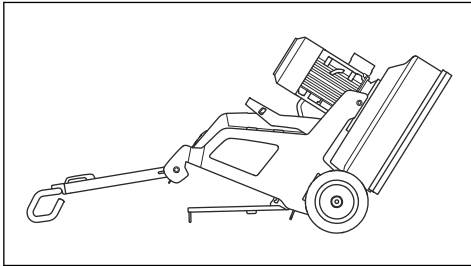
1. Γυρίστε τον διακόπτη ON/OFF (A) στο ταμπλό ελέγχου στη θέση 0. Η λυχνία LED δίπλα στο διακόπτη ON/OFF σβήνει.



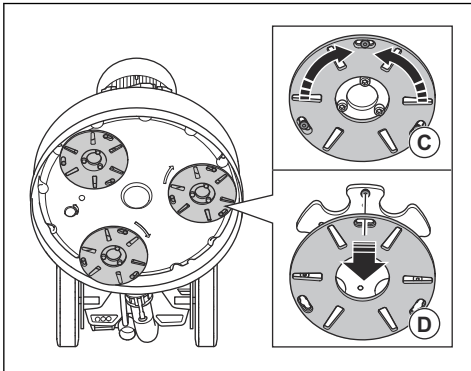
2. Πατήστε το κουμπί διακοπής έκτακτης ανάγκης (B) στο ταμπλό ελέγχου.
3. Τοποθετήστε τη λαβή στη θέση συντήρησης. Ανατρέξτε στην ενότητα *Θέσεις της λαβής στη σελίδα 94*.
4. Εάν έχουν τοποθετηθεί βάρη, ρυθμίστε τα σε μια θέση προς τα πίσω. Ανατρέξτε στην ενότητα *Προσαρμογή των βαρών στη σελίδα 99*.
5. Συμπλέξτε το πλαίσιο υποστήριξης. Ανατρέξτε στην ενότητα *Σύμπλεξη και αποσύμπλεξη του πλαισίου υποστήριξης στη σελίδα 91*.



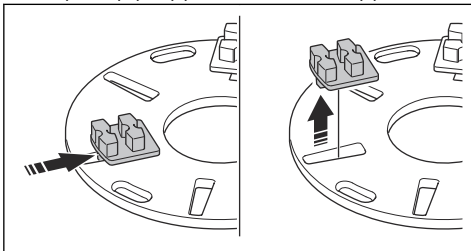
6. Κρατήστε τη χειρολαβή και με το ένα πόδι στο πλαίσιο υποστήριξης γείρετε το προϊόν προς τα πίσω. Γείρετε το προϊόν μέχρι η χειρολαβή να ακουμπήσει στο δάπεδο.



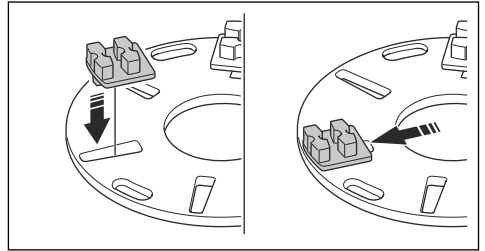
7. Φορέστε προστατευτικά γάντια.
8. Γυρίστε το δίσκο εργαλείων (C) προς τα δεξιά ή προς τα αριστερά, για να τον ξεκλειδώσετε από το δίσκο λείανσης.



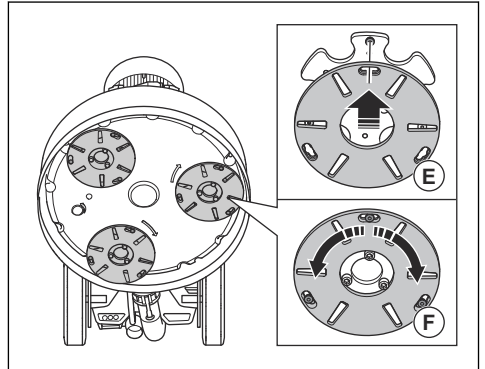
9. Τραβήξτε το δίσκο εργαλείων ευθεία προς τα έξω (D), για να τον αφαιρέσετε από το δίσκο λείανσης.
10. Χρησιμοποιήστε ένα σφυρί για να αφαιρέσετε τα αδαμαντοφόρα εργαλεία από το δίσκο εργαλείων.



11. Τοποθετήστε καινούργια νέα αδαμαντοφόρα εργαλεία στο δίσκο εργαλείων με ένα μαλακό χτύπημα με το σφυρί.



12. Προσαρτήστε το δίσκο εργαλείων (E) απευθείας στο δίσκο λείανσης.



13. Γυρίστε το δίσκο εργαλείων (F) προς τα δεξιά ή προς τα αριστερά, για να τον ασφαλίσετε στο δίσκο λείανσης.
14. Ανασηκώστε προσεκτικά το προϊόν στη θέση λειτουργίας. Για στήριξη, χρησιμοποιήστε τη χειρολαβή και το πλαίσιο υποστήριξης.
15. Αποσυμπλέξτε το πλαίσιο υποστήριξης.

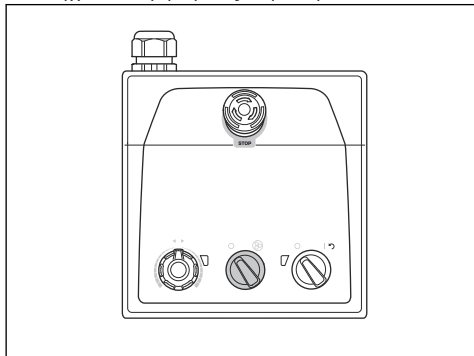
Σύνδεση αναρροφητήρα σκόνης



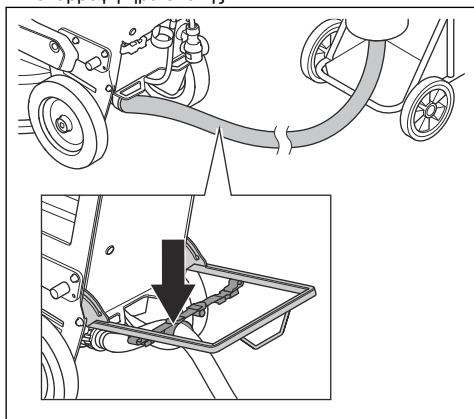
ΠΡΟΕΙΔΟΠΟΙΗΣΗ: Μην χρησιμοποιείτε τον αναρροφητήρα σκόνης, εάν ο εύκαμπτος σωλήνας του αναρροφητήρα σκόνης έχει υποστεί ζημιά. Ο κίνδυνος αυξάνεται καθώς αναπνέετε σκόνη που είναι επικίνδυνη για την υγεία σας. Χρησιμοποιείτε εγκεκριμένη αναπνευστική προστασία.

1. Ελέγξτε τον εύκαμπο σωλήνα του αναρροφητήρα σκόνης για ζημιές.
2. Βεβαιωθείτε ότι τα φίλτρα στον αναρροφητήρα σκόνης είναι καθαρά και δεν έχουν υποστεί ζημιά.

3. Βεβαιωθείτε ότι ο διακόπτης STOP/RUN στο ταμπλό ελέγχου είναι γυρισμένος στη θέση 0.



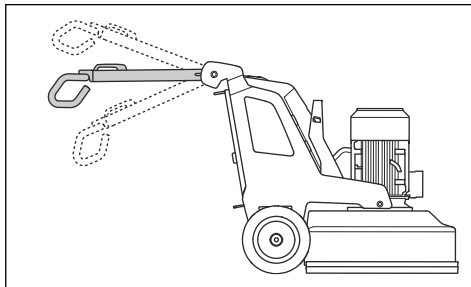
4. Συνδέστε τον εύκαμπο σωλήνα του αναρροφητήρα σκόνης στο προϊόν.
5. Συμπλέξτε το πλαίσιο υποστήριξης. Ανατρέξτε στην ενότητα *Σύμπλεξη και αποσύμπλεξη του πλαισίου υποστήριξης στη σελίδα 91*.
6. Κρεμάστε τον σωλήνα του αναρροφητήρα σκόνης στη διάταξη ανάρτησης στο πλαίσιο υποστήριξης, για να μην τεντωθεί ο εύκαμπος σωλήνας του αναρροφητήρα σκόνης.



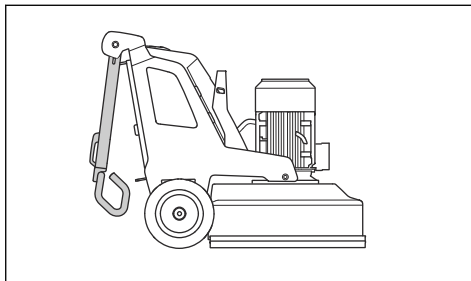
7. Αποσυμπλέξτε το πλαίσιο υποστήριξης.

Θέσεις της λαβής

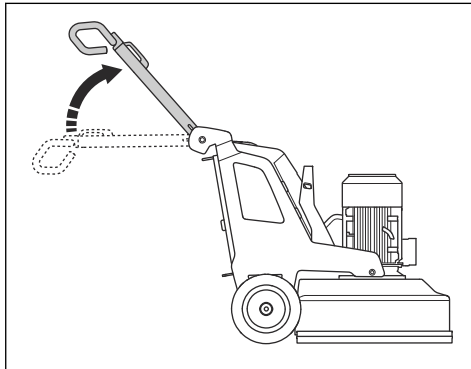
- Θέση λειτουργίας της λαβής:



- Θέση μεταφοράς της λαβής:



- Θέση συντήρησης της λαβής:



Ρύθμιση της λαβής και της χειρολαβής

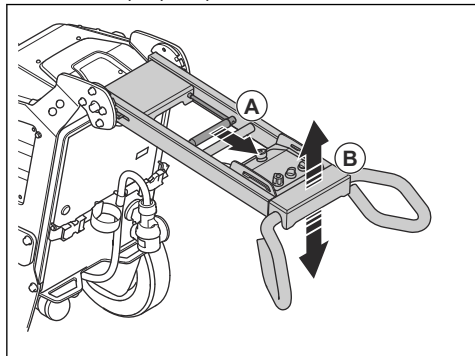


ΠΡΟΕΙΔΟΠΟΙΗΣΗ: Να είστε προσεκτικοί όταν ρυθμίζετε τη λαβή και τη χειρολαβή. Βεβαιωθείτε ότι η λαβή και η χειρολαβή έχουν ασφαλίσει στη θέση τους. Τα κινούμενα εξαρτήματα μπορούν να προκαλέσουν τραυματισμό.

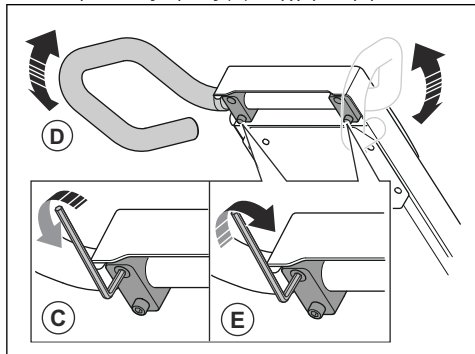
Ρυθμίστε το ύψος της λαβής όσο το δυνατόν πιο κοντά στο ύψος του γοφού του χειριστή. Στη διάρκεια της λειτουργίας, το προϊόν μπορεί να τραβάει προς το πλάι.

Ο χειριστής μπορεί να χρησιμοποιήσει το γοφό του για να σταματήσει αυτήν την κίνηση προς το πλάι.

1. Τραβήξτε το μοχλό ασφάλισης (A) στη λαβή προς την κατεύθυνση του ταμπλό ελέγχου και κρατήστε τον σε αυτήν τη θέση.



2. Ρυθμίστε τη λαβή (B) στο κατάλληλο ύψος λειτουργίας.
3. Απελευθερώστε το μοχλό ασφάλισης στη λαβή, για να κλειδώσετε τη θέση της λαβής.
4. Χαλαρώστε τις 4 βίδες (C) στη χειρολαβή.

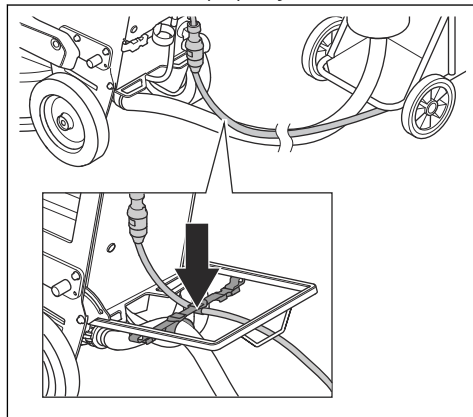


5. Ρυθμίστε τη χειρολαβή (D) στο κατάλληλο ύψος λειτουργίας.
6. Σφίξτε τις 4 βίδες (E) στη χειρολαβή, για να ασφαλίσετε τη θέση της χειρολαβής.

Σύνδεση του προϊόντος σε πηγή τροφοδοσίας

1. Συνδέστε το φις τροφοδοσίας του προϊόντος στο καλώδιο προέκτασης.
2. Συνδέστε το καλώδιο προέκτασης σε μια πρίζα.
3. Συμπλέξτε το πλαίσιο υποστήριξης. Ανατρέξτε στην ενότητα *Σύμπλεξη και αποσύμπλεξη του πλαισίου υποστήριξης στη σελίδα 91*.

4. Κρεμάστε το καλώδιο ρεύματος στη διάταξη ανάρτησης στο πλαίσιο υποστήριξης, για να μην τεντωθεί το καλώδιο ρεύματος.



5. Αποσυμπλέξτε το πλαίσιο υποστήριξης.



ΠΡΟΣΟΧΗ: Όταν το προϊόν είναι συνδεδεμένο σε αναρροφητήρα σκόνης, ο αναρροφητήρας σκόνης πρέπει να είναι συνδεδεμένος σε τριφασική πηγή ρεύματος.

Ταχύτητα λειτουργίας

Εάν το προϊόν χρησιμοποιείται σε νέο τύπο επιφάνειας, ρυθμίστε αρχικά την ταχύτητα στο 70%. Όταν ο χειριστής γνωρίζει τον τύπο της επιφάνειας, η ταχύτητα μπορεί να προσαρμοστεί.

Κατεύθυνση περιστροφής των δίσκων λείανσης

Η κατεύθυνση περιστροφής, όπως φαίνεται κάτω από το προϊόν, έχει ως εξής:

- "CW": Δεξιόστροφα
- "CCW": Αριστερόστροφα

Στη διάρκεια της λειτουργίας, το προϊόν μπορεί να τραβεί προς το πλάι. Η κατεύθυνση του τραβήγματος σχετίζεται με την κατεύθυνση περιστροφής. Το προϊόν τραβά προς τα δεξιά, όταν η κατεύθυνση περιστροφής έχει οριστεί σε "CCW". Το προϊόν τραβά προς τα αριστερά όταν η κατεύθυνση περιστροφής έχει οριστεί σε "CW".

Το πλαινό τράβηγμα μπορεί να σας βοηθήσει στο χειρισμό του προϊόντος, για παράδειγμα, κοντά σε τοίχο. Ρυθμίστε την κατεύθυνση περιστροφής για τράβηγμα προς την κατεύθυνση του τοίχου.

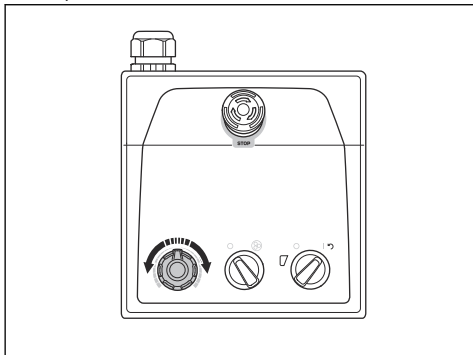


ΠΡΟΣΟΧΗ: Κατευθύνετε προσεκτικά το προϊόν. Βεβαιωθείτε ότι το προϊόν απλώς αγγίζει ελαφρά τον τοίχο. Το προϊόν είναι βαρύ και μπορεί να προκαλέσει ζημιά.

Αλλαγή της ταχύτητας και της κατεύθυνσης περιστροφής του μοτέρ

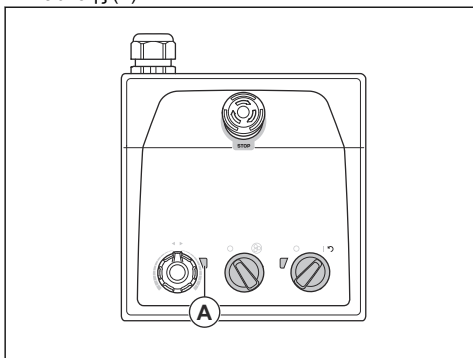
Αλλάξτε την κατεύθυνση περιστροφής τακτικά, για να αυξήσετε τη διάρκεια ζωής και την αιχμηρότητα των αδαμαντοφόρων εργαλείων. Τα τμήματα των αδαμαντοφόρων εργαλείων χρησιμοποιούνται εξίσου και η επιφάνεια επαφής εξακολουθεί να είναι η μεγαλύτερη δυνατή.

- Για να ρυθμίσετε την ταχύτητα και την κατεύθυνση περιστροφής του δίσκου λείανσης, γυρίστε το κουμπί.



Λειτουργία του προϊόντος

- Χειριστείτε το προϊόν χειροκίνητα με το ταμπλό ελέγχου στη λαβή. Ανατρέξτε στην ενότητα *Επισκόπηση προϊόντος, αριστερή πλευρά στη σελίδα 84*.
- Κατά τη λειτουργία, ελέγξτε εάν αλλάζει το χρώμα της ενδεικτικής λυχνίας του αντιστροφέα στο δίσκο λείανσης (A).



- Πράσινο φως: το προϊόν λειτουργεί σωστά.
- Πορτοκαλί φως: υπάρχει υπερφόρτωση στην κεφαλή λείανσης. Μειώστε την ισχύ εξόδου σε 10 δευτερόλεπτα ή λιγότερο, για να αποφύγετε την εμφάνιση σφάλματος.
- Κόκκινο φως: βλάβη στον αντιστροφέα και η κεφαλή λείανσης σταματά. Πρέπει να

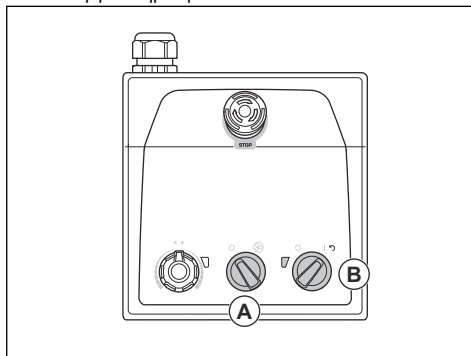
πραγματοποιήσετε επαναφορά του προϊόντος. Ανατρέξτε στην ενότητα *Επαναφορά του προϊόντος στη σελίδα 97*.

Εκκίνηση λειτουργίας του προϊόντος



ΠΡΟΣΟΧΗ: Το προϊόν πρέπει να κινείται συνεχώς, όταν λειτουργεί η κεφαλή λείανσης. Εάν δεν κινείται το προϊόν, η επιφάνεια μπορεί να γίνει τραχιά.

1. Σπρώξτε ελαφρώς προς τα κάτω τη χειρολαβή, για να ανασηκώσετε την κεφαλή λείανσης από την επιφάνεια. Με αυτόν τον τρόπο απελευθερώνεται η επιφανειακή τριβή των αδαμαντοφόρων εργαλείων. Μην ανασηκώνετε τελείως την κεφαλή λείανσης από την επιφάνεια κατά τη λειτουργία.
2. Γυρίστε το διακόπτη STOP/RUN (A) στο ταμπλό ελέγχου αριστερόστροφα στη θέση 0 για να διασφαλίσετε ότι η κεφαλή λείανσης είναι απενεργοποιημένη.



3. Γυρίστε το διακόπτη ON/OFF (B) στη θέση 1 για να εκκινήσετε το προϊόν. Η λυχνία LED δίπλα στο διακόπτη ON/OFF ανάβει.
4. Γυρίστε το διακόπτη STOP/RUN στο ταμπλό ελέγχου δεξιόστροφα για να εκκινήσετε την κεφαλή λείανσης. Σε λιγότερο από 5 δευτερόλεπτα, το προϊόν αρχίζει να λειτουργεί στο ρελαντί.

Διακοπή λειτουργίας του προϊόντος

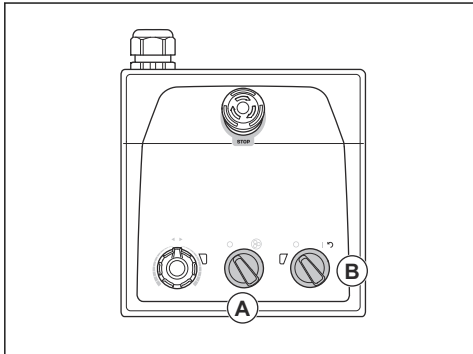


ΠΡΟΣΟΧΗ: Μην ανασηκώνετε την κεφαλή λείανσης από την επιφάνεια, όταν σβήνετε το μοτέρ. Οι δίσκοι εργαλείων περιστρέφονται για λίγο, αφού σταματήσει το μοτέρ. Μπορεί να μεταφερθεί σκόνη στον αέρα και να προκληθεί ζημιά στην επιφάνεια.



ΠΡΟΣΟΧΗ: Μην αφήνετε το προϊόν να ακινητοποιηθεί, μέχρι να σταματήσουν εντελώς οι δίσκοι εργαλείων.

1. Γυρίστε το διακόπτη STOP/RUN (A) στο ταμπλό ελέγχου αριστερόστροφα στη θέση 0, για να σταματήσετε την κεφαλή λείανσης.



2. Κρατήστε τους δίσκους εργαλείων επάνω στην επιφάνεια μέχρι να σταματήσουν εντελώς.

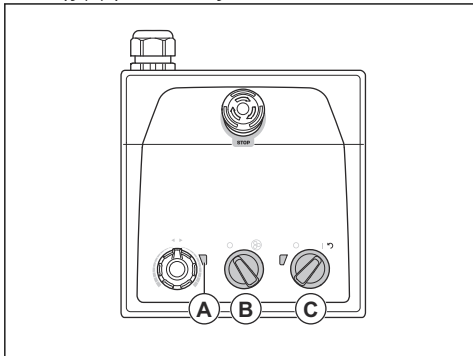


ΠΡΟΣΟΧΗ: Εάν εκτελείτε λείανση κολλώδους ασφάλτου, βαφής ή άλλου συναφούς υλικού, το προϊόν μπορεί να κολλήσει στην κολλώδη επιφάνεια. Αμέσως μετά την πλήρη διακοπή του δίσκου εργαλείων, ανασκώστε ελαφρώς το μπροστινό μέρος της κεφαλής λείανσης.

3. Για να διακόψετε τη λειτουργία του προϊόντος, γυρίστε το διακόπτη ON/OFF στο ταμπλό ελέγχου στη θέση 0. Η λυχνία LED δίπλα στο διακόπτη ON/OFF σβήνει.
4. Αποσυνδέστε το φως.

Επαναφορά του προϊόντος

Ο διακόπτης ON/OFF μπορεί να χρησιμοποιηθεί ως διακόπτης επαναφοράς, εάν απελευθερωθεί ο αντιστροφάς. Πραγματοποιήστε επαναφορά του προϊόντος, όταν ο αντιστροφάς ενδείξουν στο δίσκο λείανσης (A) γίνει κόκκινος.

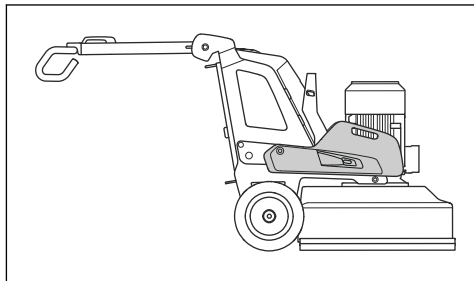


1. Γυρίστε το διακόπτη STOP/RUN (A) αριστερόστροφα στη θέση 0, για να διασφαλίσετε ότι η κεφαλή λείανσης είναι απενεργοποιημένη.
2. Γυρίστε το διακόπτη ON/OFF στη θέση βέλους (C), για να επαναφέρετε το προϊόν. Η ενδεικτική λυχνία για τον αντιστροφά στο δίσκο λείανσης είναι πράσινη, όταν γίνει επαναφορά του σφάλματος.
3. Γυρίστε το διακόπτη STOP/RUN στο ταμπλό ελέγχου δεξιόστροφα, για να εκκινήσει ξανά η κεφαλή λείανσης.

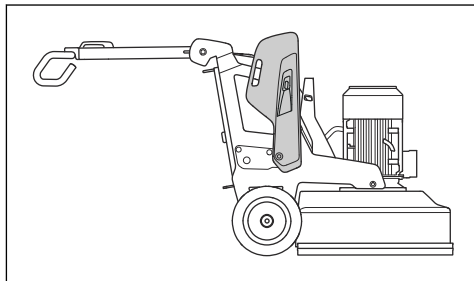
Βάρη

Το προϊόν έχει 1 βάρος σε κάθε πλευρά του. Εάν το προϊόν είναι πολύ βαρύ για να λειτουργήσει, προσαρμόστε τα βάρη για να αλλάξετε την πίεση στην κεφαλή λείανσης. Τα βάρη πρέπει να ρυθμίζονται στην ίδια θέση στη δεξιά και την αριστερή πλευρά. Τα βάρη έχουν 3 θέσεις:

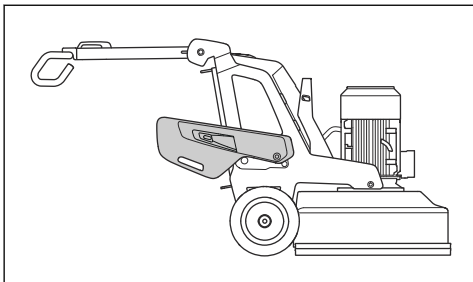
- Θέση 1: Μέγιστη πίεση στην κεφαλή λείανσης. Αυτή η θέση αυξάνει την επίδραση της λειτουργίας. Αυτή η θέση χρησιμοποιείται επίσης, όταν το προϊόν τοποθετείται στη θέση μεταφοράς.



- Θέση 2: Τυπική πίεση στην κεφαλή λείανσης.



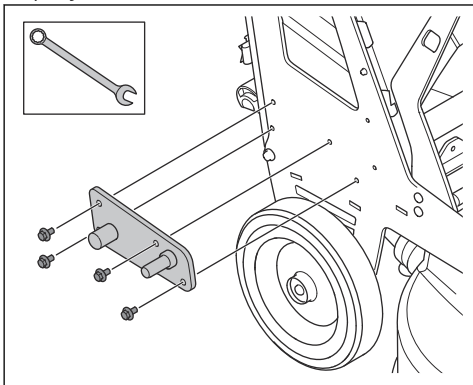
- Θέση 3: Ελάχιστη πίεση στην κεφαλή λείανσης. Αυτή η θέση χρησιμοποιείται επίσης, όταν γέρνετε το προϊόν στη θέση συντήρησης.



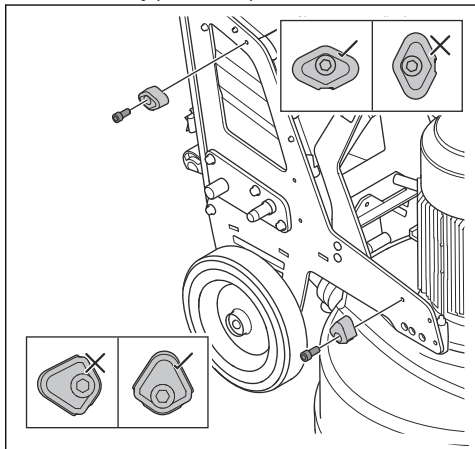
Συναρμολόγηση και αποσυναρμολόγηση των βαρών

Το προϊόν έχει 1 βάρος σε κάθε πλευρά του. Ακολουθήστε την παρακάτω διαδικασία για κάθε βάρος.

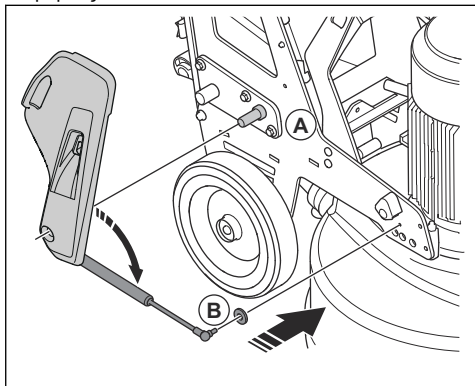
1. Τοποθετήστε τη βάση του βάρους και σφίξτε τις 4 βίδες.



2. Τοποθετήστε τα 2 μπράτσα των βαρών. Βεβαιωθείτε ότι τα μπράτσα των βαρών έχουν τοποθετηθεί σωστά, όπως φαίνεται στην εικόνα.

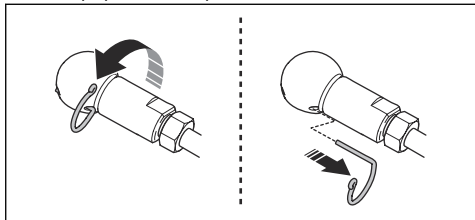


3. Τοποθετήστε το βάρος στον κύλινδρο (A) στη βάση βάρους.



4. Τοποθετήστε το ελατήριο αερίου βάρους στο προϊόν (B).

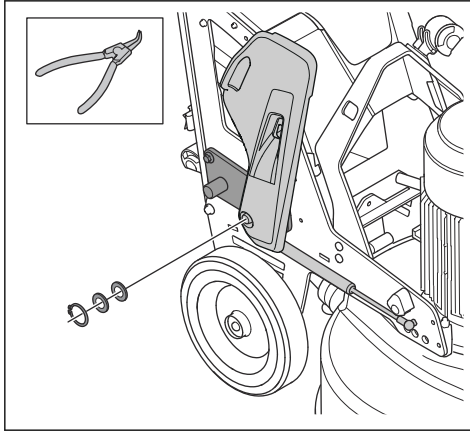
- a) Αφαιρέστε το ελατήριο ασφάλισης από το σφαιρικό σύνδεσμο.



- b) Αφαιρέστε το σφαιρικό σύνδεσμο από το ελατήριο αερίου.
- c) Τοποθετήστε το σφαιρικό σύνδεσμο στο προϊόν.

d) Τοποθετήστε το ελατήριο αερίου στο σφαιρικό σύνδεσμο. Ασφαλίστε το ελατήριο αερίου στο σφαιρικό σύνδεσμο με το ελατήριο ασφάλισης.

5. Ασφαλίστε το βάρος στη βάση βάρους με το δακτύλιο ασφάλισης.



Προσαρμογή των βαρών



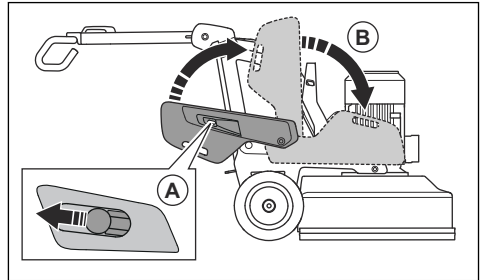
ΠΡΟΕΙΔΟΠΟΙΗΣΗ: Να είστε προσεκτικοί κατά την προσαρμογή των βαρών. Τα

κινούμενα εξαρτήματα μπορούν να προκαλέσουν τραυματισμό.



ΠΡΟΕΙΔΟΠΟΙΗΣΗ: Πρέπει να βεβαιώνεστε πάντα ότι το κλειδωμα βάρους ασφαλίζει σωστά, όταν τα βάρη έχουν τοποθετηθεί στην επιλεγμένη θέση.

1. Πιέστε προς τα μέσα το κλειδωμα βάρους (A) και μετακινήστε το βάρος σε μια επιλεγμένη θέση (B) με τη λαβή βάρους. Ανατρέξτε στην ενότητα *Βάρη στη σελίδα 97*.



2. Αφήστε το κλειδωμα βάρους, για να ασφαλίσετε το βάρος στην επιλεγμένη θέση.

Συντήρηση

Εισαγωγή



ΠΡΟΕΙΔΟΠΟΙΗΣΗ: Προτού εκτελέσετε εργασίες συντήρησης, πρέπει να διαβάσετε και να κατανοήσετε το κεφάλαιο για την ασφάλεια.

Για όλες τις εργασίες συντήρησης και επισκευής στο προϊόν, είναι απαραίτητη ειδική εκπαίδευση. Μπορούμε να εγγυηθούμε για τη διαθεσιμότητα των επαγγελματικών επισκευών και τη συντήρηση. Αν ο αντιπρόσωπός σας δεν είναι αντιπρόσωπος σέρβις, μιλήστε του για πληροφορίες σχετικά με τον πλησιέστερο αντιπρόσωπο σέρβις.

Ενέργειες πριν από τη συντήρηση

- Χρησιμοποιείτε ατομικό προστατευτικό εξοπλισμό. Ανατρέξτε στην ενότητα *Προσωπικός εξοπλισμός προστασίας στη σελίδα 87*.
- Χρησιμοποιείτε εγκεκριμένη αναπνευστική προστασία. Η σκόνη από το προϊόν είναι επικίνδυνη για την υγεία σας.

- Σταθεμύστε το προϊόν σε οριζόντια επιφάνεια.
- Σβήστε το μοτέρ και αποσυνδέστε το φως ρεύματος, για να αποφευχθεί ακούσια εκκίνηση στη διάρκεια της συντήρησης.
- Καθαρίστε τα λάδια και τις βρομίες στην περιοχή γύρω από το προϊόν. Απομακρύνετε οποιαδήποτε ανεπιθύμητα αντικείμενα.
- Τοποθετήστε σαφείς πινακίδες που προειδοποιούν τους παριστάμενους ότι βρίσκονται σε εξέλιξη εργασίες συντήρησης.
- Φροντίστε να έχετε κοντά σας πυροσβεστήρες, ιατρικές προμήθειες και ένα τηλέφωνο έκτακτης ανάγκης.

Πρόγραμμα συντήρησης

* = Γενική συντήρηση που γίνεται από το χειριστή. Οι οδηγίες δεν παρέχονται σε αυτό το εγχειρίδιο χρήσης.

X = Οι οδηγίες παρέχονται σε αυτό το εγχειρίδιο χρήσης.

O = Οι οδηγίες δεν παρέχονται σε αυτό το εγχειρίδιο χρήσης. Η συντήρηση θα πρέπει να γίνεται από εγκεκριμένο αντιπρόσωπο σέρβις.

Συντήρηση	Καθημερινά	Κάθε εβδομάδα	Κάθε 6 μήνες	Κάθε 12-36 μήνες
Ελέγξτε το διακόπτη ON/OFF.	*			
Ελέγξτε τα σημεία στερέωσης και τη λειτουργία κλειδώματος της λαβής.		*		
Ελέγξτε τα σημεία στερέωσης και τη λειτουργία κλειδώματος για τα βάρη.		*		
Ελέγξτε το κουμπί διακοπής έκτακτης ανάγκης.	X			
Καθαρίστε τις εξωτερικές επιφάνειες του προϊόντος.	X			
Καθαρίστε τα εσωτερικά μέρη του προϊόντος.			Ο	
Πραγματοποιήστε γενική επιθεώρηση.	X			
Ελέγξτε τους δίσκους λείανσης.	X			
Εκτελέστε έναν έλεγχο λειτουργίας του συστήματος μετάδοσης κίνησης για την κεφαλή λείανσης.		X		
Κάντε σέρβις στο σύστημα μετάδοσης κίνησης για τους δίσκους λείανσης.				Ο
Ελέγξτε τη σύνδεση ανάμεσα στο σασί και την κεφαλή λείανσης.		*		

Καθαρισμός του προϊόντος



ΠΡΟΣΟΧΗ: Εάν φράξει το άνοιγμα εισαγωγής αέρα, μειώνεται η απόδοση του προϊόντος και μπορεί να προκληθεί υπερθέρμανση του μοτέρ.

- Αφαιρέστε τα υλικά που τυχόν φράζουν τα ανοίγματα διέλευσης αέρα. Το προϊόν πρέπει να έχει πάντα επαρκώς χαμηλή θερμοκρασία.
- Αποσυνδέετε πάντα το φινι ρεύματος από την πρίζα πριν από τον καθαρισμό.
- Μην χρησιμοποιείτε χημικά για να καθαρίσετε το προϊόν.
- Μην καθαρίζετε τα ηλεκτρικά εξαρτήματα με νερό.
- Πρέπει πάντα να καθαρίζετε όλο τον εξοπλισμό στο τέλος της εργάσιμης ημέρας. Καθαρίστε τα εξαρτήματα στην κάτω επιφάνεια της κεφαλής λείανσης με ένα πλυστικό υψηλής πίεσης.

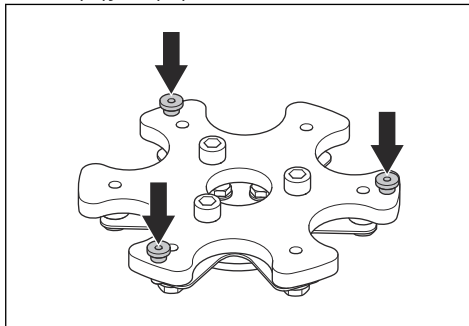


ΠΡΟΣΟΧΗ: Μην στρέψετε το πλυστικό υψηλής πίεσης απευθείας στις σιμούχες ή στα σημεία σύνδεσης.

Εκτέλεση γενικής επιθεώρησης

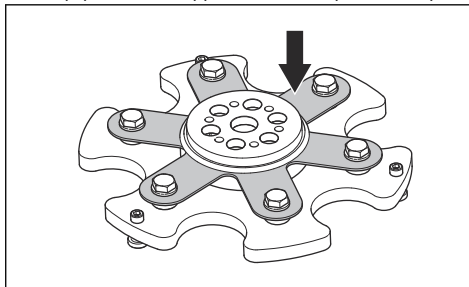
- Βεβαιωθείτε ότι το καλώδιο ρεύματος και το καλώδιο προέκτασης είναι σε καλή κατάσταση και δεν έχουν υποστεί ζημιά.
- Βεβαιωθείτε ότι τα παξιμάδια και οι βίδες είναι σφιγμένα.

- Βεβαιωθείτε ότι οι ασφάλειες της κεφαλής είναι σφιγμένες. Εάν είναι απαραίτητο, σφίξτε τις ασφάλειες της κεφαλής και χρησιμοποιήστε μέσο κόλλησης στερεωμάτων LOCTITE® 680.



Έλεγχος των δίσκων λείανσης

- Ελέγξτε το ελατήριο από ελαστικό χάλυβα για ζημιές και βεβαιωθείτε ότι βρίσκεται σε καλή κατάσταση.



- Αντικαταστήστε τα ελατήρια από ελαστικό χάλυβα που έχουν ζημιές.

Περιεχόμενα Δεν είναι απαραίτητο να απορρίψετε το δίσκο λείανσης όταν αντικαθιστάτε το ελατήριο από ελαστικό χάλυβα.

- Προσθέστε ένα δεύτερο ελατήριο από ελαστικό χάλυβα, για να είναι λιγότερο εύκαμπτη η κεφαλή από ελαστικό χάλυβα.

Σύστημα μετάδοσης κίνησης για την κεφαλή λείανσης

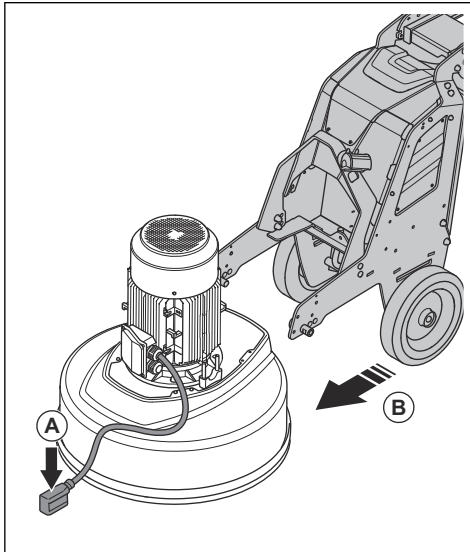
Το σύστημα μετάδοσης κίνησης για την κεφαλή λείανσης είναι ένα κλειστό σύστημα. Εάν αντιμετωπίζετε προβλήματα με το σύστημα μετάδοσης κίνησης της κεφαλής λείανσης, απευθυνθείτε στον αντιπρόσωπο σέρβις της Husqvarna.

Τοποθέτηση και αφαίρεση της κεφαλής λείανσης



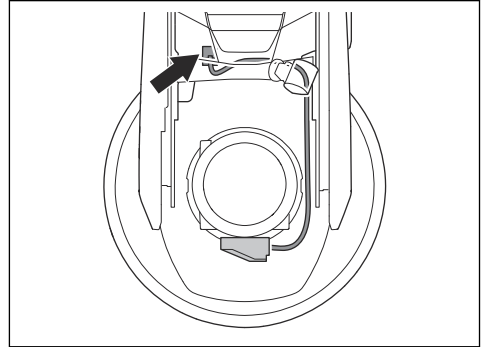
ΠΡΟΕΙΔΟΠΟΙΗΣΗ: Το σασί δεν βρίσκεται σε ισορροπία, όταν αφαιρείται η κεφαλή λείανσης. Βεβαιωθείτε ότι το σασί δεν μπορεί να πέσει. Μπορεί να προκαλέσει τραυματισμό ή ζημιά.

1. Τοποθετήστε το καλώδιο του μοτέρ (A) μπροστά από την κεφαλή λείανσης.

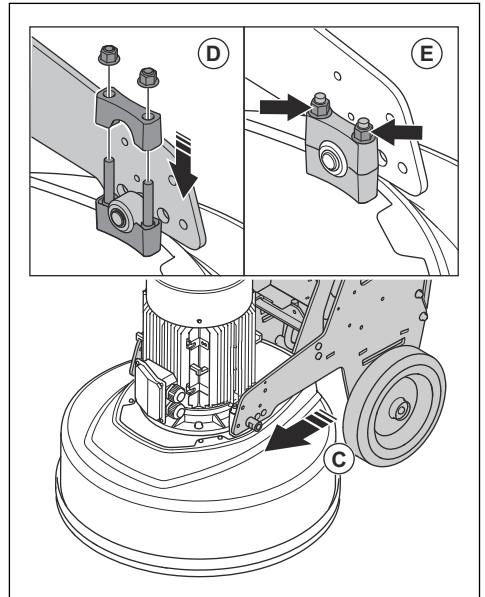


2. Σπρώξτε το σασί κοντά στην κεφαλή λείανσης (B).

3. Περάστε το καλώδιο του μοτέρ από την υποδοχή ανάμεσα στην κεφαλή λείανσης και το σασί.

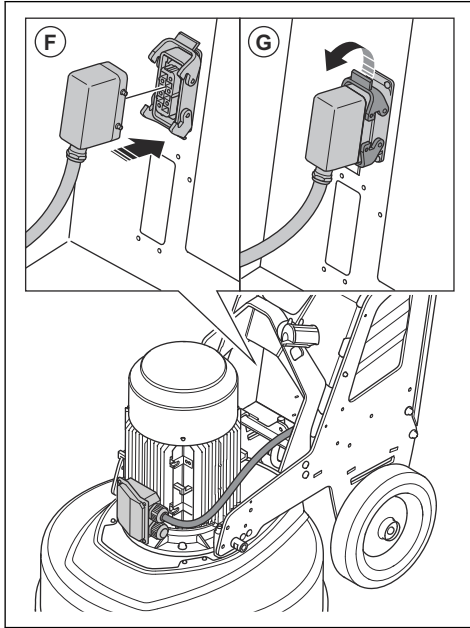


4. Σπρώξτε το σασί τελείως επάνω στην κεφαλή λείανσης (C). Βεβαιωθείτε ότι το σασί έχει προσαρτηθεί στο μπράτσο στην κεφαλή λείανσης.



5. Τοποθετήστε το δεύτερο μπράτσο (D) επάνω από το μπράτσο στην κεφαλή λείανσης.
6. Σφίξτε τα 2 παξιμάδια (E) σε κάθε πλευρά της κεφαλής λείανσης.

7. Συνδέστε το καλώδιο του μοτέρ στην πρίζα (F) στο κιβώτιο ηλεκτρικού εξοπλισμού.



8. Ασφαλίστε το καλώδιο του μοτέρ στην πρίζα (F) στο κιβώτιο ηλεκτρικού εξοπλισμού.

9. Αφαιρέστε την κεφαλή λείανσης με την αντίστροφη σειρά.

Αντιμετώπιση προβλημάτων

Πρόβλημα	Αιτία	Λύση
Το προϊόν δεν τίθεται σε λειτουργία.	Το καλώδιο προέκτασης έχει αποσυνδεθεί ή έχει υποστεί ζημιά.	Συνδέστε το καλώδιο προέκτασης ή, εάν είναι απαραίτητο, αντικαταστήστε το.
	Το κουμπί διακοπής έκτακτης ανάγκης είναι ενεργοποιημένο.	Γυρίστε το κουμπί διακοπής έκτακτης ανάγκης στο ταμπλό ελέγχου δεξιόστροφα, για να το απενεργοποιήσετε.
	Ο διακόπτης ασφαλείας είναι ανοικτός στο κιβώτιο ηλεκτρικού εξοπλισμού.	Κλείστε το διακόπτη ασφαλείας, για να κλείσει το κύκλωμα.

Πρόβλημα	Αιτία	Λύση
Το προϊόν δεν συγκρατείται εύκολα.	Στο προϊόν έχει τοποθετηθεί πολύ μικρός αριθμός αδαμαντοφόρων εργαλείων.	Αυξήστε τον αριθμό των αδαμαντοφόρων εργαλείων, για να μειώσετε το φορτίο στο προϊόν και στο χειριστή.
	Το μοτέρ του συστήματος μετάδοσης κίνησης λείανσης δεν λειτουργεί. Αυτό μπορεί να οφείλεται σε βλάβη του μοτέρ ή σε βλάβη του καλωδίου προς το μοτέρ.	Βεβαιωθείτε ότι το μοτέρ του συστήματος μετάδοσης κίνησης λείανσης είναι συνδεδεμένο. Αν το πρόβλημα παραμένει, επικοινωνήστε με έναν εξουσιοδοτημένο αντιπρόσωπο σέρβις.
	Ο ιμάντας έχει κοπεί.	Αν ο ιμάντας έχει κοπεί, αναθέστε την αντικατάστασή του σε έναν αντιπρόσωπο σέρβις. Γυρίστε έναν από τους δίσκους λείανσης με το χέρι. Εάν όλοι οι δίσκοι λείανσης περιστρέφονται ταυτόχρονα, ο ιμάντας δεν έχει υποστεί ζημιά. Εάν ένας δίσκος λείανσης περιστρέφεται ελεύθερα, ο ιμάντας έχει κοπεί.
	Μόνο 1 φάση παρέχεται με το προϊόν. Το προϊόν δεν θα λάβει κωδικό σφάλματος και θα χρησιμοποιήσει ρεύμα μοτέρ <1 A. Ο ανεμιστήρας περιστρέφεται αργά.	Ελέγξτε την τροφοδοσία ρεύματος.
	Η επιφάνεια ή η λειτουργία χρησιμοποιεί υπερβολικά μεγάλο μέρος της δυναμικότητας του προϊόντος.	Προσαρμόστε την ταχύτητα του μοτέρ ή/και την ταχύτητα εμπροσθοπορείας του προϊόντος στο δάπεδο.
Το προϊόν παράγει έναν ήχο σαν να αυξάνει υπερβολικά την ταχύτητα.	Το μοτέρ του συστήματος μετάδοσης κίνησης λείανσης δεν είναι συνδεδεμένο.	Βεβαιωθείτε ότι το μοτέρ του συστήματος μετάδοσης κίνησης λείανσης είναι συνδεδεμένο.
	Το μοτέρ του συστήματος μετάδοσης κίνησης λείανσης δεν λειτουργεί. Αυτό μπορεί να οφείλεται σε βλάβη του μοτέρ ή σε βλάβη του καλωδίου προς το μοτέρ.	Βεβαιωθείτε ότι το μοτέρ του συστήματος μετάδοσης κίνησης λείανσης είναι συνδεδεμένο. Αν το πρόβλημα παραμένει, επικοινωνήστε με έναν εξουσιοδοτημένο αντιπρόσωπο σέρβις.
	Η επιφάνεια είναι πολύ παχιά ή η διαμόρφωση του αδαμαντοφόρου εργαλείου είναι εσφαλμένη.	Σπρώξτε ελαφρώς προς τα κάτω τη χειρολαβή, για να ανασηκώσετε την κεφαλή λείανσης από την επιφάνεια κατά την εκκίνηση του προϊόντος.

Πρόβλημα	Αιτία	Λύση
Το προϊόν δημιουργεί ένα ακανόνιστο μοτίβο γρατσουνιών.	Τα αδαμαντοφόρα εργαλεία έχουν πιθανώς στερεωθεί λανθασμένα ή έχουν στερεωθεί σε διαφορετικά ύψη πάνω στους δίσκους λείανσης.	Βεβαιωθείτε ότι όλα τα αδαμαντοφόρα εργαλεία είναι τοποθετημένα σωστά και ότι έχουν το ίδιο ύψος.
	Τα αδαμαντοφόρα εργαλεία είναι διαφόρων τύπων.	Βεβαιωθείτε ότι όλα τα στοιχεία έχουν το ίδιο μέγεθος κόκκων διαμαντιού και το ίδιο συνδετικό υλικό. Εάν τα στοιχεία διαμαντιού είναι τραχιά, αναδιανεμίστε ομοιόμορφα τα στοιχεία διαμαντιού. Χρησιμοποιήστε το προϊόν σε τραχιά επιφάνεια μέχρι όλα τα στοιχεία να έχουν το ίδιο ύψος.
	Οι ασφάλειες της κεφαλής είναι χαλαρές ή λείπουν.	Βεβαιωθείτε ότι όλες οι ασφάλειες της κεφαλής είναι στη θέση τους και είναι σφιγμένες.
	Τα εργαλεία ρητίνης είναι ανάμεικτα ή έχουν ανεπιθύμητους ρύπους.	Βεβαιωθείτε ότι όλες οι ρητίνες έχουν τον ίδιο κόκκο διαμαντιού και ίδιο συνδετικό υλικό και ότι δεν περιέχουν ρύπους. Για να καθαρίσετε τα εργαλεία ρητίνης, χρησιμοποιήστε τα για μικρό χρονικό διάστημα σε ελαφρώς τραχιά επιφάνεια.
	Οι δίσκοι λείανσης έχουν φθαρεί ή καταστραφεί.	Ελέγξτε τους δίσκους λείανσης για τυχόν σπασμένα τμήματα ή υπερβολική μετακίνηση.
Το προϊόν πραγματοποιεί ξαφνικές, ανεπιθύμητες κινήσεις.	Οι δίσκοι λείανσης έχουν φθαρεί ή καταστραφεί.	Ελέγξτε τους δίσκους λείανσης για κατεστραμμένα μέρη και υπερβολικές κινήσεις.
	Τα αδαμαντοφόρα εργαλεία έχουν πιθανώς στερεωθεί λανθασμένα ή έχουν στερεωθεί σε διαφορετικά ύψη πάνω στους δίσκους λείανσης.	Βεβαιωθείτε ότι όλα τα αδαμαντοφόρα εργαλεία είναι τοποθετημένα σωστά και ότι έχουν όλα το ίδιο ύψος.
	Οι ασφάλειες της κεφαλής είναι χαλαρές ή λείπουν.	Βεβαιωθείτε ότι όλες οι ασφάλειες της κεφαλής είναι στη θέση τους και είναι σφιγμένες.
Ο εσωτερικός ασφαλειοδιακόπτης ενεργοποιείται.	Υπερβολικά υψηλό φορτίο ή μη επαρκής τροφοδοσία ρεύματος.	Ελέγξτε την τροφοδοσία ρεύματος.
		Μειώστε την πίεση λείανσης, αυξήστε τον αριθμό των αδαμαντοφόρων εργαλείων ή αυξήστε τη σκληρότητα του συνδετικού υλικού.

Μεταφορά, αποθήκευση και απόρριψη

Μεταφορά



ΠΡΟΕΙΔΟΠΟΙΗΣΗ: Να είστε προσεκτικοί κατά τη μεταφορά. Το προϊόν είναι βαρύ και μπορεί να προκαλέσει τραυματισμό ή ζημιές σε περίπτωση πτώσης ή μετακίνησής του κατά τη μεταφορά.

Οι τροχοί σας επιτρέπουν να μετακινείτε το προϊόν σε μικρότερες αποστάσεις. Για μεγαλύτερες αποστάσεις, ανασηκώστε το προϊόν για να το μετακινήσετε ή τοποθετήστε το προϊόν σε ένα όχημα.

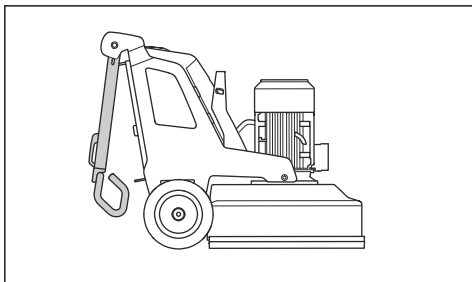


ΠΡΟΣΟΧΗ: Μην ρυμουλκείτε το προϊόν πίσω από ένα όχημα.

- Να είστε πολύ προσεκτικοί όταν μετακινείτε το προϊόν χειροκίνητα ή σε επιφάνειες με κλίση. Οι μικρές κλίσεις μπορεί να οδηγήσουν σε γρήγορη κίνηση, την οποία δεν μπορείτε να φρενάρετε με το χέρι.
- Πρέπει να στερεώνετε το προϊόν στη διάρκεια της μεταφοράς. Βεβαιωθείτε ότι δεν μπορεί να μετακινηθεί.
- Κατά τη διάρκεια της μεταφοράς, πρέπει να χρησιμοποιείτε προστατευτικό κάλυμμα στο προϊόν. Το προστατευτικό κάλυμμα δεν αφήνει τα στοιχεία της φύσης, όπως η βροχή και το χιόνι, να έρθουν σε επαφή με το προϊόν.
- Χρησιμοποιείτε πάντα τον κρίκο ανύψωσης στο προϊόν, όταν το ανυψώνετε.
- Μην ανυψώνετε το προϊόν από τη χειρολαβή, το μοτέρ, το σασί ή άλλα εξαρτήματα.
- Η μεταφορά γίνεται καλύτερα σε παλάτα.
- Ανυψώνετε πάντα το προϊόν με ανυψωτική διάταξη ή περονοφόρο ανυψωτικό όχημα.
- Μην χρησιμοποιείτε περονοφόρο ανυψωτικό όχημα, εάν το προϊόν δεν έχει τοποθετηθεί σε παλέτα ή φορέα. Μπορεί να προκληθεί ανεπανόρθωτη βλάβη στους δίσκους λείανσης και σε άλλα εσωτερικά εξαρτήματα του μηχανήματος.
- Κατά τη μεταφορά, η κεφαλή λείανσης πρέπει να βρίσκεται στο έδαφος. Για να μην προκληθεί ζημιά στο μηχανισμό ασφάλισης των δίσκων εργαλείων, αφήστε τους δίσκους εργαλείων τοποθετημένους στη θέση τους.

Ρύθμιση του προϊόντος στη θέση μεταφοράς

- Διπλώστε τη λαβή προς τα κάτω. Ανατρέξτε στην ενότητα *Ρύθμιση της λαβής και της χειρολαβής στη σελίδα 94*.



- Εάν έχουν τοποθετηθεί βάρη στο προϊόν, προσαρμόστε τα βάρη στη θέση προς τα εμπρός. Ανατρέξτε στην ενότητα *Προσαρμογή των βαρών στη σελίδα 99*.
- Βεβαιωθείτε ότι η κεφαλή λείανσης έρχεται σε επαφή με την επιφάνεια.

Ανέβασμα και κατέβασμα του προϊόντος σε ράμπα



ΠΡΟΕΙΔΟΠΟΙΗΣΗ: Πρέπει να προσέχετε ιδιαίτερα όταν ανεβάζετε και κατεβάζετε το προϊόν σε ράμπες ενώ λειτουργεί το μοτέρ. Το προϊόν είναι βαρύ και υπάρχει κίνδυνος τραυματισμού αν πέσει ή κινηθεί πολύ γρήγορα.



ΠΡΟΕΙΔΟΠΟΙΗΣΗ: Σε ράμπες με μεγάλη κλίση, πρέπει να χρησιμοποιείτε πάντα βαρουλκό. Μην βαδίζετε και μην παραμένετε κάτω από προϊόν. Μην παραμένετε στην περιοχή κινδύνου του προϊόντος. Ανατρέξτε στην ενότητα *Ασφάλεια στο χώρο εργασίας στη σελίδα 87*.



ΠΡΟΕΙΔΟΠΟΙΗΣΗ: Μην μετακινείτε το προϊόν σε επιφάνειες με μεγάλη κλίση. Για πληροφορίες σχετικά με τη μέγιστη γωνία κλίσης, δείτε την πινακίδα στοιχείων του προϊόντος.

- Για να κατεβάσετε το προϊόν σε μια ράμπα, κινηστεί το αργά προς τα πίσω.
- Για να ανεβάσετε το προϊόν σε μια ράμπα, κινηστεί το αργά προς τα εμπρός.
- Μην στρίβετε το προϊόν περισσότερο από 45° όταν βρίσκεται σε ράμπα.

Ανύψωση του προϊόντος



ΠΡΟΕΙΔΟΠΟΙΗΣΗ: Βεβαιωθείτε ότι ο εξοπλισμός ανύψωσης έχει τις σωστές προδιαγραφές, για να ανυψώσετε το προϊόν με ασφάλεια. Η πινακίδα στοιχείων του προϊόντος αναφέρει το βάρος του προϊόντος.



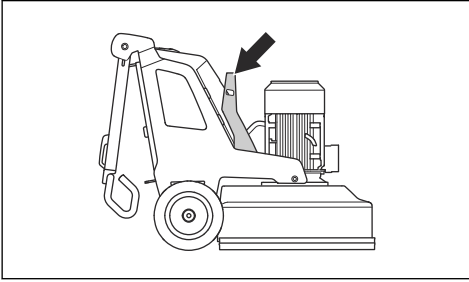
ΠΡΟΕΙΔΟΠΟΙΗΣΗ: Μην βαδίζετε και μην παραμένετε κάτω από ή κοντά στο ανυψωμένο προϊόν. Απομακρύνετε τυχόν παριστάμενα άτομα από την περιοχή κινδύνου. Ανατρέξτε στην ενότητα *Ασφάλεια στο χώρο εργασίας στη σελίδα 87*.



ΠΡΟΕΙΔΟΠΟΙΗΣΗ: Μην χρησιμοποιείτε το προϊόν αν έχει υποστεί ζημιά. Βεβαιωθείτε ότι ο κρίκος ανύψωσης έχει τοποθετηθεί σωστά και δεν έχει υποστεί ζημιά.

1. Τοποθετήστε το προϊόν στη θέση μεταφοράς. Ανατρέξτε στην ενότητα *Ρύθμιση του προϊόντος στη θέση μεταφοράς στη σελίδα 105*.

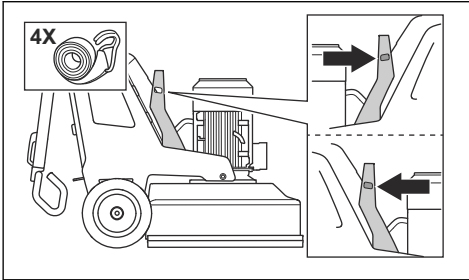
2. Στερεώστε τον εξοπλισμό ανύψωσης στον κρίκο ανύψωσης.



Στερέωση του προϊόντος σε όχημα μεταφοράς

Το προϊόν διαθέτει οπές που χρησιμοποιούνται με ιμάντες πρόσδεσης για τη στερέωση του προϊόντος στο όχημα μεταφοράς.

1. Στερεώστε τους ιμάντες πρόσδεσης στις οπές.



2. Στερεώστε και σφίξτε τους ιμάντες πρόσδεσης στο όχημα.

Αποθήκευση



ΠΡΟΣΟΧΗ: Μην αποθηκεύετε το προϊόν σε εξωτερικούς χώρους. Το προϊόν πρέπει να φυλάσσεται πάντα σε εσωτερικό χώρο.

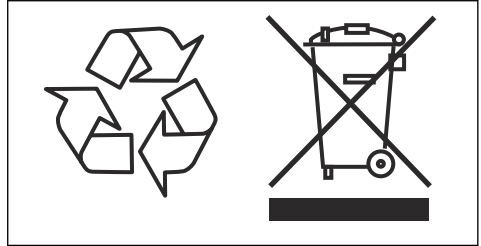
- Να διατηρείτε το προϊόν σε μια περιοχή στεγνή και χωρίς πάγο.
- Καθαρίστε το προϊόν και πραγματοποιήστε πλήρες σέρβις προτού το αποθηκεύσετε.
- Τοποθετήστε την κεφαλή λείανσης στο έδαφος.
- Να διατηρείτε το προϊόν σε μια κλειδωμένη περιοχή για να αποτρέψετε την πρόσβαση σε παιδιά ή μη εγκεκριμένα άτομα.

Απόρριψη

Τα σύμβολα που υπάρχουν πάνω στο προϊόν ή στη συσκευασία του, υποδεικνύουν ότι δεν πρέπει να μεταχειριστείτε το συγκεκριμένο προϊόν ως οικιακό απόρριμμα. Αντιθέτως, πρέπει να το παραδώσετε σε

κατάλληλο σταθμό ανακύκλωσης για ανάκτηση του ηλεκτρικού και ηλεκτρονικού εξοπλισμού.

Εξασφαλίζοντας τη σωστή απόρριψη του προϊόντος, συνεισφέρετε στην αντιμετώπιση πιθανών αρνητικών επιπτώσεων που θα μπορούσε να έχει στο περιβάλλον και τους ανθρώπους η λανθασμένη απόρριψη αυτού του προϊόντος. Για περισσότερες πληροφορίες σχετικά με την ανακύκλωση αυτού του προϊόντος, απευθυνθείτε στο δήμο σας, την τοπική υπηρεσία συλλογής απορριμμάτων ή το κατάστημα από το οποίο αγοράσατε το προϊόν.



Τεχνικά στοιχεία

Τεχνικά στοιχεία

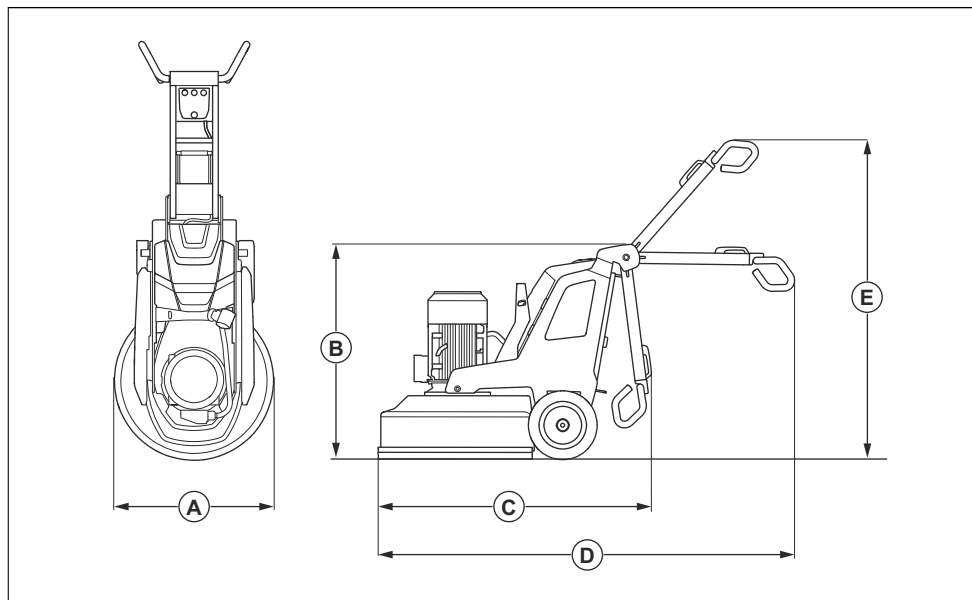
Ισχύς μοτέρ, kW/hp	11/15
Ονομαστικό ρεύμα, A	30
Ονομαστική τάση, V	380-415
Φάσεις	3-φασική
Συχνότητα, Hz	50-60
Βάρος, kg/lbs	497/1096
Πλάτος λείανσης, mm/in.	800/31,5
Δίσκος λείανσης, mm/in.	3X270/10,5
Πίεση λείανσης, kg/lbs	79/175
Πίεση λείανσης με τον τροχό υποστήριξης, kg/lbs	85/187
Βάρος στη θέση 1 (εμπρός), kg/lbs	298/656
Βάρος στη θέση 1 (εμπρός) με τροχό υποστήριξης, kg/lbs	315/693
Βάρος στη θέση 2 (κατακόρυφα), kg/lbs	249/548
Βάρος στη θέση 2 (κατακόρυφα) με τροχό υποστήριξης, kg/lbs	266/585
Βάρος στη θέση 3 (πίσω), kg/lbs	195/429
Βάρος στη θέση 3 (πίσω) με τροχό υποστήριξης, kg/lbs	212/466
Ταχύτητα δίσκου λείανσης, ελάχ./μέγ. σ.α.λ.	421-1403
Ταχύτητα κεφαλής λείανσης, ελάχ./μέγ. σ.α.λ.	28-92
Κατεύθυνση περιστροφής (από επάνω)	Κεφαλής λείανσης: δεξιόστροφα Δίσκος λείανσης: αριστερόστροφα
Μέγ. κλίση, μοίρες °	10
Περιβλημα, IP	54
Συνιστώμενος αναρροφητήρας σκόνης¹³	
Αναρροφητήρας σκόνης, παρελκόμενο, mm/in.	76/3
Ελάχ. ροή αέρα, m ³ /h /CFM	815/480
Ελάχ. κενό, kPa/psi	30/4,4

¹³ Τα τεχνικά στοιχεία για τους αναρροφητήρες σκόνης δεν περιγράφουν κατηγορηματικά την πραγματική απόδοση στη διάρκεια του χρόνου μεταξύ των διαφορετικών αναρροφητήρων σκόνης. Για τα προϊόντα OSHA της Husqvarna, τα αντικειμενικά δεδομένα είναι διαθέσιμα στη διεύθυνση www.husqvarnacorp.com/us.

Στάθμες ήχου

Εκπομπές θορύβου¹⁴	
Στάθμη ηχητικής ισχύος, μετρούμενη L_W (dB(A))	95,4
Στάθμες ήχου¹⁵	
Στάθμη ηχητικής πίεσης στο αυτί του χειριστή, L_p (dB(A))	78,7
Στάθμες κραδασμών¹⁶	
Δεξιά λαβή, m/s^2	1,7
Αριστερή λαβή, m/s^2	1,5

Διαστάσεις προϊόντος



A	Πλάτος, mm/in.	830/32,7
B	Ελάχ. συνολικό ύψος (λαβή συμπτυγμένη), mm/in.	1145/45,1

¹⁴ Εκπομπές θορύβου στο περιβάλλον μετρημένες ως ηχητική ισχύς σύμφωνα με το πρότυπο EN 60335-2-72. Αναμενόμενη αβεβαιότητα μέτρησης 2,5 dB(A).

¹⁵ Στάθμη ηχητικής πίεσης σύμφωνα με το πρότυπο EN 60335-2-72. Αναμενόμενη αβεβαιότητα μέτρησης 4 dB(A).

¹⁶ Στάθμη κραδασμών σύμφωνα με τα πρότυπα EN 60335-1 και EN 60335-2-72. Τα καταγεγραμμένα στοιχεία για τη στάθμη κραδασμών έχουν τυπική στατιστική διασπορά (τυπική απόκλιση) της τάξης του 1 m/s^2 . Οι τιμές κραδασμών ισχύουν για τη χειροκίνητη λειτουργία.

C	Μέγ. συνολικό μήκος (λαβές συμπτυγμένες), mm/in.	1550/61
D	Μέγ. συνολικό μήκος (λαβές εκτεταμένες), mm/in.	2215/87,2
E	Μέγ. συνολικό μήκος (λαβές εκτεταμένες), mm/in.	1700/66,9

Δήλωση Συμμόρφωσης ΕΚ

Δήλωση Συμμόρφωσης ΕΚ

Εμείς, η Husqvarna AB, SE-561 82 Husqvarna, Σουηδία,
τηλ.: +46- 36-146500, δηλώνουμε με αποκλειστική μας
ευθύνη ότι το προϊόν:

Περιγραφή	Εξοπλισμός στίλβωσης και λείανσης
Μάρκα	Husqvarna
Τύπος/Μοντέλο	PG 830S
Αναγνώριση	Αριθμοί σειράς με ημερομηνία από το 2019 και έπειτα

συμμορφώνεται πλήρως με τις ακόλουθες οδηγίες και
τους κανονισμούς της ΕΕ:

Οδηγία/Κανονισμός	Περιγραφή
2006/42/EC	"σχετικά με τα μηχανήματα"

και ότι τα εναρμονισμένα πρότυπα ή/και οι τεχνικές
προδιαγραφές εφαρμόζονται ως ακολούθως.

EN ISO 12100:2010

EN 60335-1:2012/A11:2014/AC:2014

EN 60335-2-72:2012

Partille, 2019-10-17



Martin Huber

Διευθυντής έρευνας και ανάπτυξης, Επιφάνειες και
δάπεδα σκυροδέματος

HusqvarnaAB, Κατασκευαστικό τμήμα

Υπεύθυνος για την τεχνική τεκμηρίωση



www.husqvarnacp.com

Instrucciones originales
Instruções originais
Istruzioni originali
Αρχικές οδηγίες

1141352-30



2019-11-08