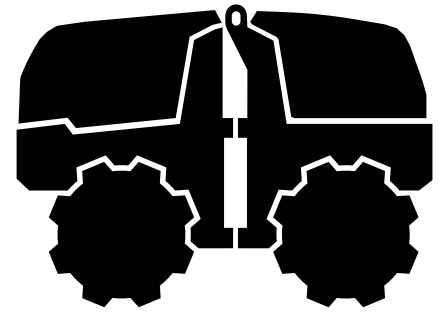




Husqvarna®



LP 9505

Innehåll

Inledning	2	Transport, lagring och avfallshantering	38
Produktöversikt	3	Tekniska specifikationer	40
Symboler på produkten	6	Tillbehör	43
Säkerhet	8	EG-försäkran om överensstämmelse	44
Drift	13	Leverantörens försäkran om överensstämmelse	45
Underhåll	25		
Underhållsschema	36		

Inledning

Ägarens ansvar



VARNING

Kompaktering, i synnerhet TORR kompaktering, ger upphov till damm från det kompakterade materialet som ofta innehåller kiseldioxid. Kiseldioxid är en av baskomponenterna i sandkvarts, lertegel, granit och många andra mineraler och stenarter. Exponering för stora mängder av sådant damm kan orsaka:

Sjukdomar i luftvägarna (som påverkar din förmåga att andas) som t.ex. kronisk bronkit, silikos och lungfibros på grund av exponering för kiseldioxid. Dessa sjukdomar kan vara dödliga.

Hudirritation och utslag.

Cancer enligt NTP* (National Toxicology Program) och IARC** (International Agency for Research on Cancer).

Vidta försiktighetsåtgärder:

Undvik inandning av och hudkontakt med damm, dimma och ångor.

Använd och se till att alla personer i närheten använder lämpligt andningsskydd som t.ex. ansiktsmask som filtrerar bort mikroskopiska partiklar (se OSHA 29 CFR, del 1926.1153).

Kompaktera i möjligaste mån vått för att minimera dammbildningen. Använd lämpligt dammsug om torr kompaktering är nödvändig.

Ägaren/arbetsgivaren ansvarar för att operatören har tillräckliga kunskaper om hur produkten används på ett säkert sätt. Arbetsledare och operatörer måste ha läst och förstått användarhandboken. De ska vara förtrogna med följande:

- Säkerhetsanvisningarna för produkten.
- Användningsområden och användningsbegränsningar för produkten.
- Hur produkten ska användas och underhållas.

Användningen av denna produkt kan begränsas av nationella/lokala bestämmelser. Ta reda på vilka

bestämmelser som gäller på din arbetsplats innan du börjar använda produkten.

Proposition 65



VARNING

Dieselavgaser från den här produkten innehåller kemikalier kända av delstaten Kalifornien för att orsaka cancer, fosterskador och andra fortplantningsskador.

Produktbeskrivning

Rörgravsvält LP 9505 är en midjestyrd rörgravsvält som styrs med fjärrkontroll. Den har en robust konstruktion.

Se reservdelslistan för val av rätt tillbehör.

Avsedd användning

Produkten är lämplig för packning av medeldjupa till djupa lager kohesions- och friktionsjord på begränsade områden som rörgravar, återfyllning vid byggen samt på vägar. Ingen annan användning är tillåten.

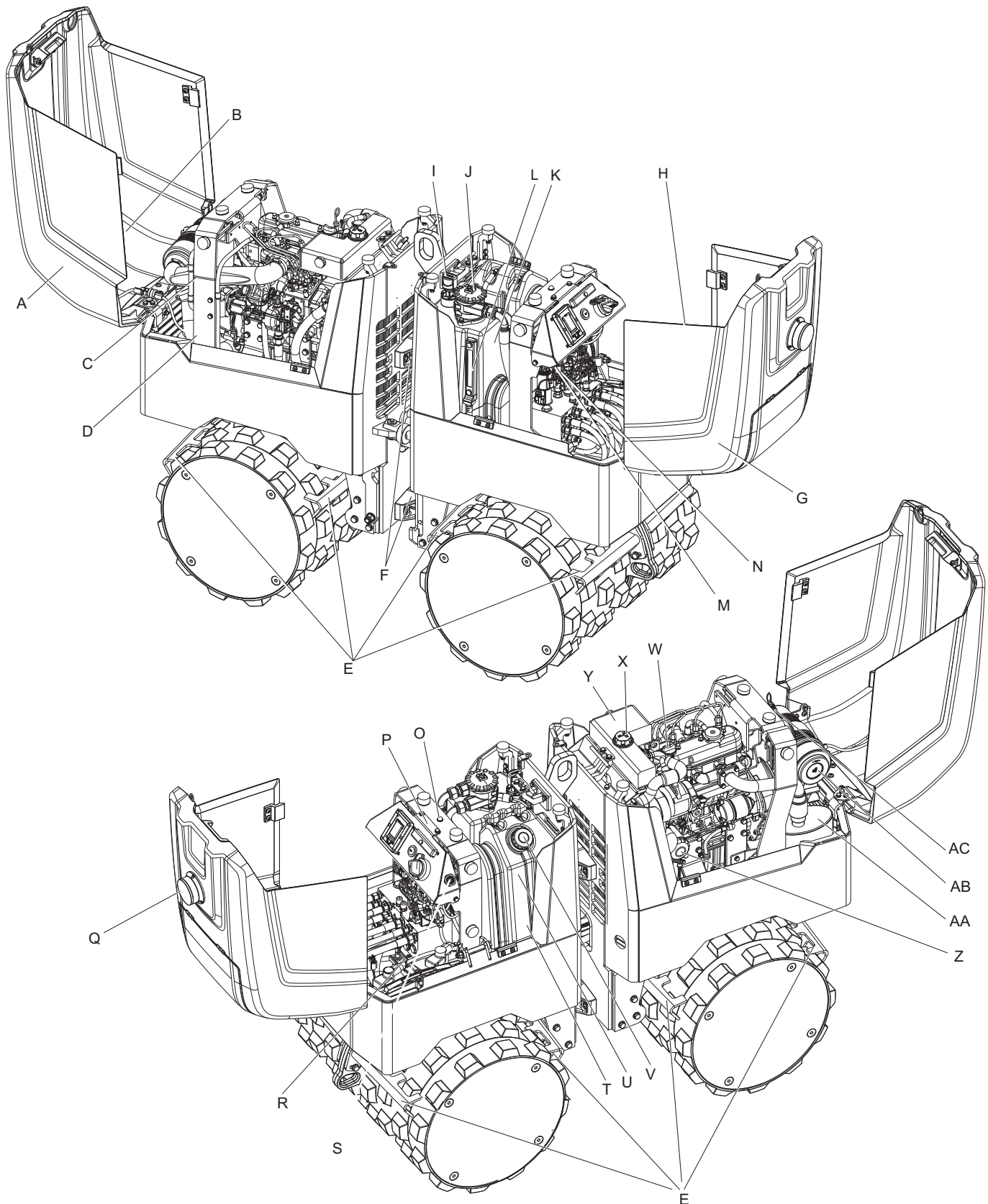
Liksom andra maskiner med förbränningsmotor får rörgravsvälten endast användas på välventilerade platser.

Rörgravsvälten har hydrauliska bromsar och får därför inte bogseras bakom fordon.

Kör aldrig maskinen i brantare sluttningar än vad som rekommenderas i den här användarhandboken.

Endast avsedd för yrkesmässig användning.

Produktöversikt



A. Främre huv

B. Främre avståndssensor (MDS)

C. Bränslefilter med vattenavskiljare

D. Bränsle(för)filter

E. Skrapor

F. Midjeleder

G. Bakre huv

H. Bakre avståndssensor (MDS)

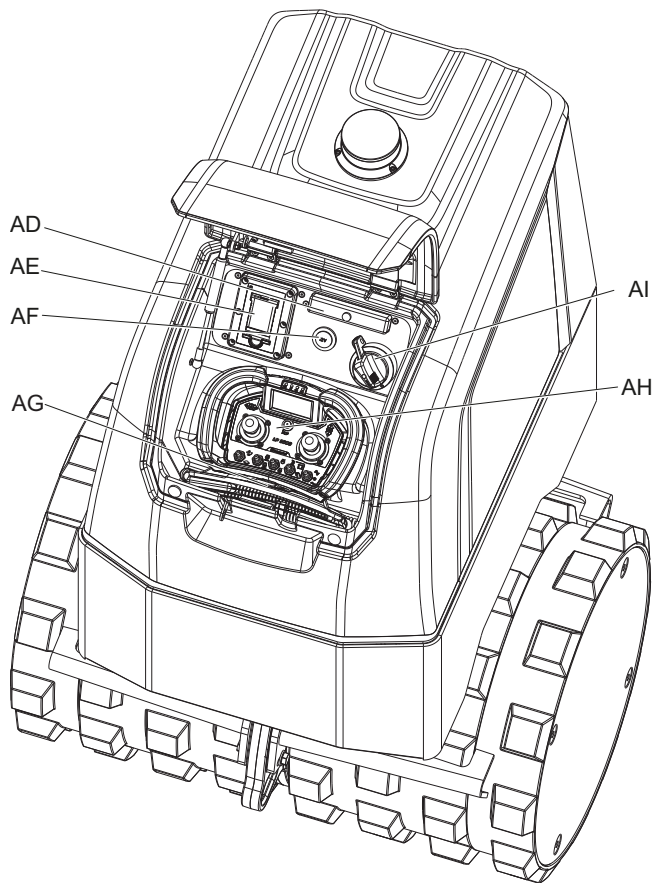
I. Påfyllningslock och luftningsfilter för hydraulolja

J. Hydrauloljefilter

K. Hydrauloljebhållare

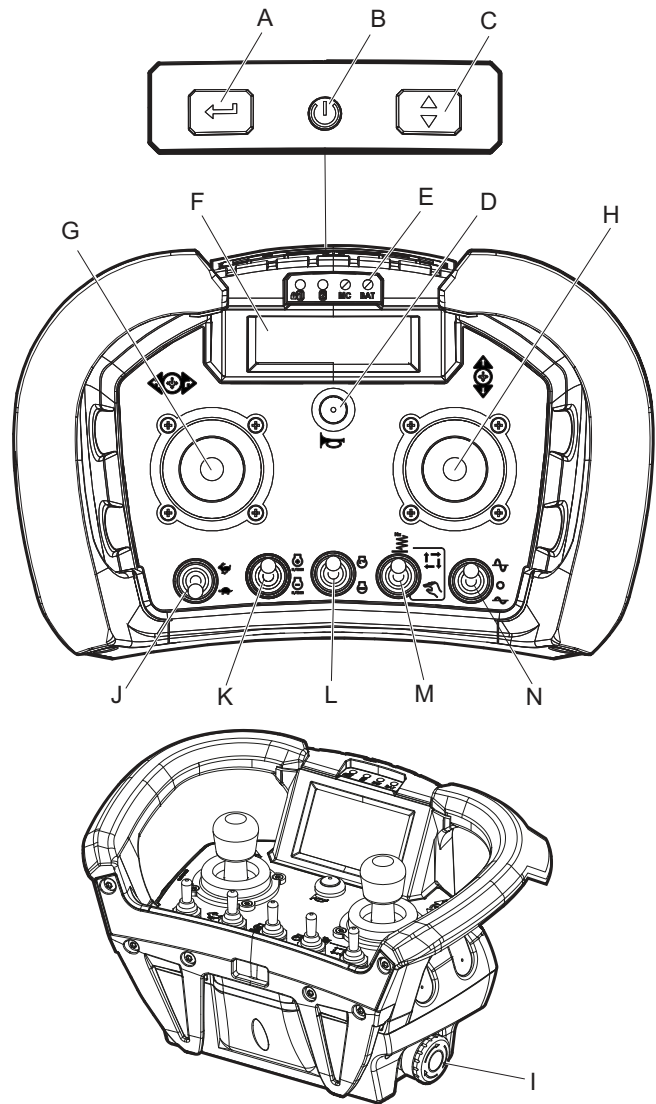
L. Nivåglas för hydraulolja

- M. Radiomottagare
- N. Elektronisk styrenhet (ECU)
- O. Antenn
- P. Serviceport
- Q. Roterande varningsljus
- R. Startbatteri
- S. Summer
- T. Sugsil för bränsle
- U. Bränsletank
- V. Tanklock
- W. Oljepåfyllningslock
- X. Kylarvattenlock
- Y. Expansionskärl för kylarvatten
- Z. Motoroljafilter
- AA. Ljuddämpare
- AB. Luftfilter
- AC. Signalthorn



- AD. Säkringsdosa
- AE. Batteriladdare för radio
- AF. 12 V eluttag
- AG. Kabel för trådbunden fjärrkontroll
- AH. Fjärrkontroll
- AI. Batterifrånskiljare

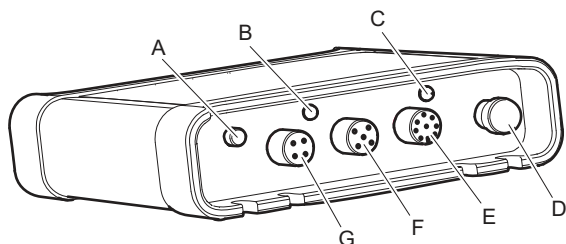
Fjärreglage



- A. Enter
- B. Strömbrytare för fjärrkontroll
- C. Bläddra uppåt/nedåt, lång tryckning för snabb bläddring
- D. Signalthorn
- E. Indikator för batterispänning
- F. Display
- G. Joystick, höger/vänster
- H. Joystick, framåt/bakåt
- I. Stoppknapp för maskinen
- J. Drifhastighet
- K. Motorvarvtal
- L. Motor, start/stopp
- M. Vibration manuell/automatisk
- N. Vibration, hög/låg amplitud

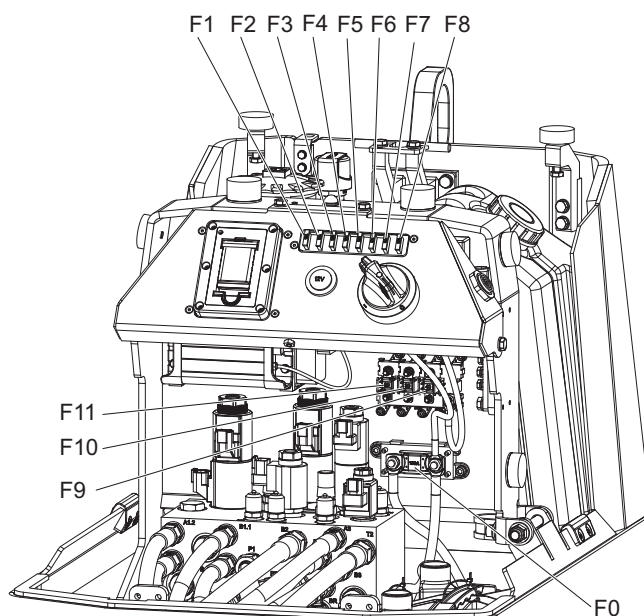
Radiomottagare

Radiomottagaren är placerad i elpanelen under den bakre huven.



- A. Antenn
- B. Status LED
- C. Lysdiod RX
- D. Parningsknapp
- E. Kabel för fjärrkontroll
- F. CAN
- G. Strömanslutning

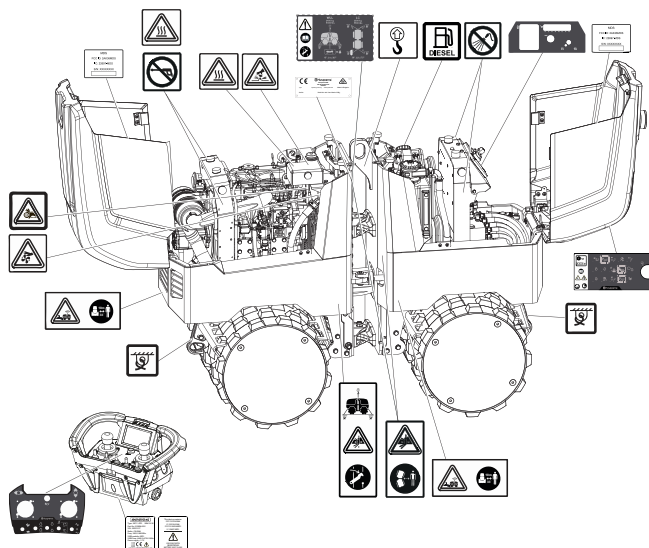
Säkringar



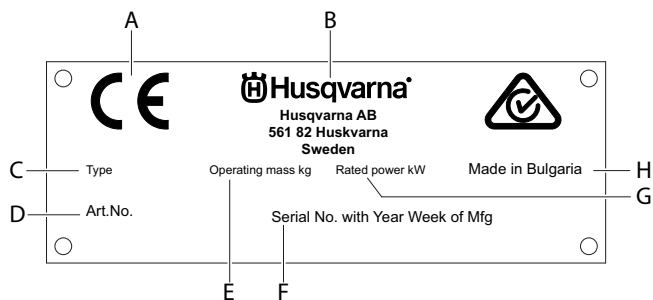
- F0** – 150 A, startmotor.
- F1** – 7,5 A, ECU.
- F2** – 7,5 A, ECU.
- F3** – 7,5 A, ECU.
- F4** – 7,5 A, ECU.
- F5** – 7,5 A, ECU.
- F6** – 5 A, dieselpump och nivåbrytare för dieseltank.
- F7** – 5 A, batteriladdare för radio.
- F8** – 10 A, 12 V eluttag.
- F9** – 40 A, gassolenoid.
- F10** – 30 A, startmotor och avstängningsolenoid.
- F11** – 30 A, glödstift.

Symboler på produkten

Maskinen är försedd med symboler och dekaler med viktig information om arbetssäkerhet och underhåll av maskinen. Dekalerna ska vara i sådant skick att de är enkla att läsa. Nya dekaler kan beställas från reservdelslistan.



Maskinens typskylt

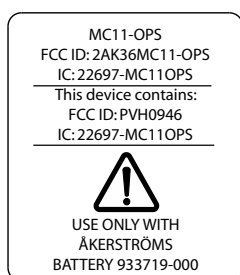
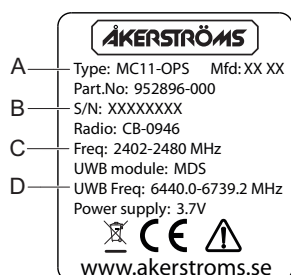


- A. CE-symbolen betyder att maskinen är EG-godkänd. Se den EG-försäkran om överensstämmelse som medföljer maskinen för närmare information.
- B. Företagets logotyp, namn och adress
- C. Modell
- D. Artikelnummer
- E. Arbetsvikt kg
- F. Serienummer med år och vecka för tillverkning
- G. Märkeffekt kW
- H. Tillverkad i Bulgarien

OBS! Andra symboler eller dekaler på maskinen avser certifieringskrav för vissa marknader.

Dataskyltar för fjärrkontroll

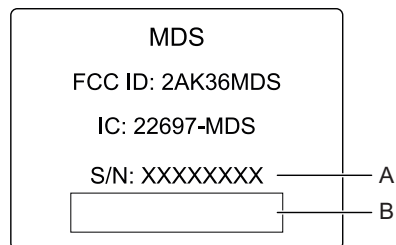
Dataskyltarna är placerade på fjärrkontrollens undersida.



- A. Modellbeteckning
- B. Serienummer
- C. Frekvensband
- D. Frekvensband UWB-modul

Dataskyltar för avståndssensorer (MDS)

Dataskyltarna är placerade på den främre och bakre MDS-modulen.



- A. Serienummer
- B. Streckkod

Varning för fjärrstyrd maskin



Maskinen är fjärrstyrd. Använd maskinen på ett säkert sätt. Håll ett säkerhetsavstånd till maskinen under arbetet.

Varning avseende midjestyrning



Midjestyrda maskiner har rörliga delar som utgör en klämrisk för operatören. Håll ett säkerhetsavstånd till maskinen under arbetet.

Varning för roterande fläktblad



Varning för roterande fläktblad. Håll händerna på säkert avstånd från riskzonen.

Varning för roterande delar



Varning för roterande delar. Håll händerna på säkert avstånd från riskzonen.

Varning för trycksatt lock



Varning för lock under tryck.

Varning för varm yta



Varning för varm yta.

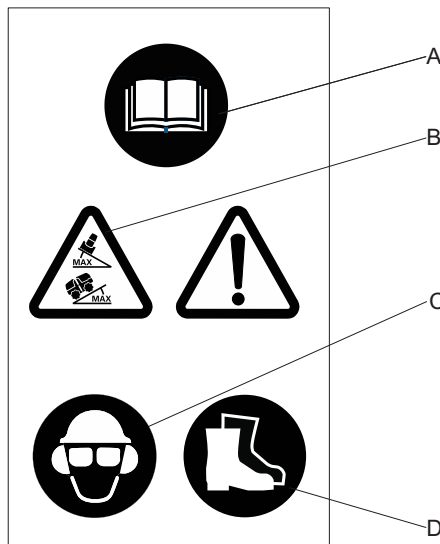
Dekal med startinstruktion



Dekalen visar hur maskinen ska startas.



Dekalen anger den garanterade ljudnivån i enlighet med EG-direktiv 2000/14/EG. Se "Teknisk specifikation" för rätt ljudnivå.



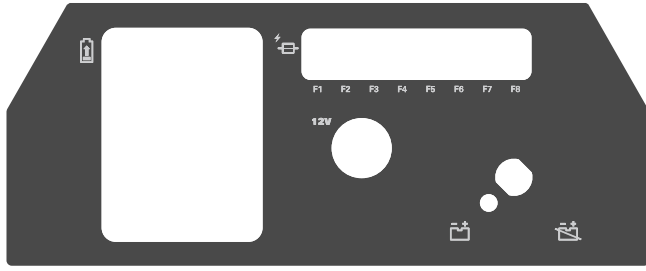
- A. Användarhandbok. Användaren måste läsa säkerhets-, användar- och underhållsanvisningarna innan maskinen tas i drift.
- B. Säkerhetsdekal för maximal lutningsvinkel. Användaren måste läsa säkerhets-, användar- och underhållsinstruktionerna innan maskinen tas i drift.
- C. Använd hjälm samt hörsel- och ögonskydd.
- D. Använd personlig skyddsutrustning.

Dekal för fjärrkontroll



Dekalen visar vilka funktioner som finns på fjärrkontrollen.

Dekal för elpanel



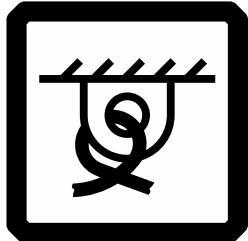
Dekalen visar vilka funktioner som finns på elpanelen.

Dieseldekal



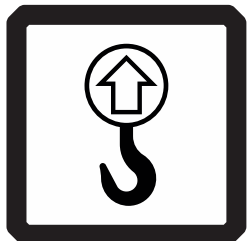
Dekalen visar var diesel fylls på i maskinen.

Dekal för förankringspunkt



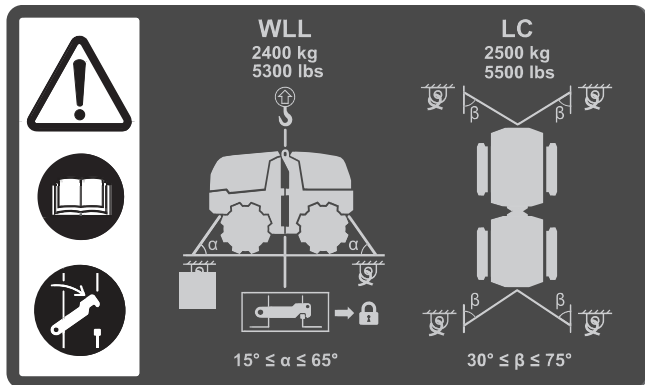
Dekalen visar var förankringspunkten är placerad på maskinen.

Dekal för lyftpunkt



Dekalen visar var lyftpunkten är placerad på maskinen.

Dekal för lyft och säkring



Dekalen visar hur maskinen ska lyftas och säkras.

Dekal: Spruta inte med vatten



Spruta inte med vatten.

Varning för klämskador



Varning för klämrisk i midjeleden vid lyft och transport. Lås alltid midjeleden inför lyft och transport.

Dekal: Rengör inte med högtrycksstråle



Rengör inte med högtrycksstråle.

Säkerhet

För att minska risken för att du själv eller andra råkar ut för allvarliga personskador eller dödsfall, läs och förstå användarhandboken innan du installerar, använder, reparerar, underhåller eller byter tillbehör på maskinen.

Placera denna användarhandbok vid arbetsplatserna och ge medarbetarna ett exemplar. Se till att alla läser användarhandboken innan de arbetar med eller utför service på maskinen. Endast avsedd för yrkesmässig användning.

Dessutom ska användaren eller användarens arbetsgivare genomföra en bedömning av de specifika risker som kan förekomma varje gång maskinen är i drift.

Ytterligare instruktioner gällande motorn återfinns i tillverkarens motormanual.

Varningstexter



VARNING

Används om det finns risk för personskador eller dödsfall för operatören eller personer i närheten om anvisningarna i handboken inte följs.



OBSERVERA

Används om det finns risk för skador på produkten, annat material eller den närmaste omgivningen om anvisningarna i handboken inte följs.

OBS! Används för att lämna information som är nödvändig i en given situation.

Personliga försiktighetsåtgärder och utbildning

Endast behörig och utbildad personal får använda maskinen eller utföra underhåll på den. De måste vara fysiskt kapabla att kunna hantera maskinens volym, vikt och kraft. Använd alltid sunt förnuft och gott omdöme.

Personlig skyddsutrustning

Använd alltid godkänd skyddsutrustning.

Maskin användarna och alla andra personer som vistas inom arbetsområdet måste bära minst följande skyddsutrustning:

- Skyddshjälm
- Hörselskydd
- Slagtåliga skyddsglasögon med sidoskydd
- Andningsskydd, vid behov
- Skyddshandskar
- Lämpliga skyddsskor
- Lämplig arbetsoverall eller liknande kläder (inte löst sittande plagg) som täcker armar och ben.

Droger, alkohol eller läkemedel



VARNING Droger, alkohol eller läkemedel

Droger, alkohol och läkemedel kan påverka ditt omdöme och koncentrationsförmåga. Dålig reaktionsförmåga och felbedömningar kan leda till allvarliga olyckor eller dödsfall.

- ◆ Använd inte maskinen när du är trött eller påverkad av alkohol, droger eller läkemedel.
- ◆ Personer som är påverkad av alkohol, droger eller läkemedel får inte använda maskinen.

Drift, säkerhetsåtgärder



VARNING Explosionsrisk

En varm maskin eller ett hett avgasrör som kommer i kontakt med sprängämnen kan orsaka en explosion. Arbeta med vissa material kan generera gnistor och antändning. Explosioner kan orsaka allvarliga personskador eller dödsfall.

- ◆ Använd aldrig maskinen i explosiva miljöer.
- ◆ Använd inte maskinen nära brännbara material, ångor eller damm.
- ◆ Kontrollera att det inte finns några okända gaskällor eller sprängämnen i närheten.
- ◆ Undvik kontakt med det heta avgasröret eller maskinens underdel.



VARNING Brandrisk

Om maskinen börjar brinna kan detta orsaka skador.

- ◆ Använd i första hand en pulversläckare av ABE-typ. Annars kan också en kolsyresläckare av BE-typ användas.



VARNING Faror med bränsle

Bränslet är lättantändligt. Bränsleångorna kan explodera om de antänds och orsaka allvarliga personskador eller dödsfall.

- ◆ Skydda huden från att komma i kontakt med bränslet. Rådgör med sjukvårdspersonal om bränsle trängt in i huden.
- ◆ Ta aldrig av tanklocket eller fyll på bränsletanken när maskinen är varm.
- ◆ Fyll på bränsletanken utomhus eller i ett rent och väl ventilerat utrymme utan gnistor eller öppen låga. Fyll på bränsletanken minst 10 meter från den plats där maskinen ska användas.
- ◆ Lossa tanklocket långsamt så att trycket sjunker.
- ◆ Överfyll inte bränsletanken.
- ◆ Se till att tanklocket är påskruvat när maskinen används.
- ◆ Undvik att spilla bränsle på maskinen, torka av eventuellt bränslespill.

- ◆ Sök regelbundet efter eventuellt bränsleläckage. Använd inte maskinen om den läcker bränsle.
- ◆ Använd inte maskinen i närheten av material som kan skapa gnistor. Avlägsna alla varma eller gnistbildande anordningar innan maskinen startas.
- ◆ Rök inte när du fyller på bränsle, använder eller utför underhåll på maskinen.
- ◆ Förvara endast bränslet i en godkänd behållare avsedd för ändamålet.
- ◆ Använda bränsle- eller oljebehållare måste tas om hand och återlämnas till säljstället.
- ◆ Använd aldrig fingrarna för att leta efter läckage.



VARNING Oförutsedda rörelser

Maskinen utsätts för hög belastning vid användning. Om maskinen går sönder eller fastnar kan detta leda till plötsliga och oväntade rörelser som kan orsaka personskador.

- ◆ Kontrollera alltid maskinen före användning. Använd inte maskinen om du misstänker att den är skadad.
- ◆ Håll fötterna borta från maskinen.
- ◆ Sitt aldrig på maskinen.
- ◆ Slå aldrig på eller på annat sätt missbruka maskinen.
- ◆ Var uppmärksam och fokuserad på arbetsuppgiften.



VARNING Risker när motorn är igång

Vibrationer från motorn kan orsaka materialförändringar som kan sätta maskinen i rörelse och förorsaka personskador.

- ◆ Lämna aldrig maskinen med motorn igång.
- ◆ Se till att maskinen endast används av behörig personal.
- ◆ Ge aldrig fjärrkontrollen till någon som inte är helt förtrogen med maskinen, dess funktion och säkerhetsbestämmelser.



VARNING Faror vid arbetet

Om operatören inte är helt förtrogen med fjärrstyrningen kan maskinen göra plötsliga och oväntade rörelser som kan orsaka personskador.

- ◆ Studera alltid denna användarhandbok noggrant innan maskinen tas i drift.
- ◆ Maskinen får endast användas av utbildad personal som är fullt förtrogen med fjärrstyrningen.



VARNING Risker vid fel

Fel på systemet kan orsaka personskador. I händelse av fel på systemet:

- ◆ Tryck på stoppknappen för maskinen på fjärrkontrollen.
- ◆ Stäng av fjärrkontrollen.
- ◆ Stäng av batterifrånskiljaren.



VARNING Faror med damm och ångor

Damm och/eller ångor som uppstår eller sprids vid användning av maskinen kan orsaka allvarliga permanenta sjukdomar i andningsvägar, andra sjukdomar eller fysiska skador (till exempel silikos eller andra obotliga och potentiellt dödliga lungsjukdomar, cancer, fosterskador och/eller hudinflammationer).

En del damm och ångor som uppstår under kompakteringsarbetet innehåller ämnen som orsakar sjukdomar i luftvägarna, cancer, fosterskador eller andra skador på fortplantningssystemet. Exempel på sådana ämnen är:

- Kristallin kiseldioxid, cement och andra produkter för murning.
- Arsenik och krom från kemiskt behandlat gummi.
- Bly från blybaserade målarfärger.

Damm och ångor i luften kan vara osynliga för blotta ögat. Lita därför inte på att kunna se om det finns damm eller ångor i luften.

Vidta samtliga följande åtgärder för att minska risken för exponering för damm och ångor:

- ◆ Gör en platspecifik riskbedömning. Riskbedömningen bör inkludera damm och ångor orsakade av användning av maskinen samt risk för att röra upp existerande damm.
- ◆ Använd lämpliga tekniska åtgärder för att minimera mängden damm och ångor i luften och avlagringar på utrustning, ytor, kläder och kroppsdelar. Exempel på tekniska åtgärder är utsug, dammuppsamlingssystem och vattenbesprutning. Åtgärda damm och ångor vid källan i möjligaste mån. Se till att de tekniska åtgärderna installeras, underhålls och används på rätt sätt.
- ◆ Se till att bära, underhålla och använda andningsskydd på korrekt sätt, i enlighet med arbetsgivarens instruktioner och gällande arbetsmiljöbestämmelser. Andningsskyddet måste ge ett effektivt skydd för det aktuella ämnet (och i förekommande fall vara godkänt av berörd myndighet).
- ◆ Arbeta i väl ventilerade utrymmen.
- ◆ Om maskinen är försedd med utblås bör detta riktas så att störningarna från damm i dammfyllda miljöer reduceras.
- ◆ Använd och underhåll maskinen i enlighet med rekommendationerna i säkerhetsinstruktioner och bruksanvisning.
- ◆ Använd tvättbara skyddskläder eller skyddskläder för engångsbruk på arbetsplatsen. Duscha och byt om till rena kläder innan du lämnar arbetsplatsen för att minska exponering för damm och ångor för såväl dig själv som andra personer, i bilar, hem samt andra platser.
- ◆ Undvik att äta, dricka eller använda tobaksprodukter på platser med damm och ångor.

- ◆ Tvätta händer och ansikte så snart som möjligt när du lämnar exponeringsområdet och alltid innan du äter, dricker, använder tobaksprodukter eller har kontakt med andra människor.
- ◆ Följ alla tillämpliga lagar och bestämmelser, inklusive arbetsmiljöbestämmelser.
- ◆ Delta i övervakning av luftkvaliteten, medicinska undersökningar samt arbetsmiljöutbildningar som erbjuds av arbetsgivaren eller branschorganisationer i enlighet med arbetsmiljöbestämmelser och -rekommendationer. Rådgör med läkare med relevant kompetens inom yrkesmedicin.
- ◆ Arbeta tillsammans med arbetsgivaren och branschorganisationen för att minska exponeringen för damm och ångor på arbetsplatsen och minska riskerna. För att skydda arbetstagare och andra mot skadlig exponering av damm och ångor bör effektiva arbetsmiljöprogram, riktlinjer och metoder tas fram och implementeras, baserade på råd från arbetsmiljöexperter. Rådgör med experter.



VARNING Fara för avgaser

Avgaserna från maskinens förbränningsmotor innehåller koloxid som är giftig och kemikalier som orsakar cancer, fosterskador eller andra skador på fortplantningssystemet. Inandning av avgaser kan orsaka allvarliga personskador, sjukdomar eller dödsfall.

- ◆ Andas aldrig in avgaser.
- ◆ Sörj för god ventilation (vid behov med fläkt).



VARNING Risker med batterier

Batteriet innehåller giftig och frätande svavelsyra och kan explodera, vilket kan orsaka skador.

- ◆ Utsätt aldrig batteriet för öppen låga, gnistor, stark hetta eller något annat som kan medföra explosionsrisk.
- ◆ Undvik att få syra på huden, kläder eller på maskinen.
- ◆ Bär skyddsglasögon för att undvika risken för att få syra i ögonen. Om du får syra i ögonen, skölj med vatten i minst 15 minuter och sök därefter omedelbar läkarhjälp.
- ◆ Kortslut aldrig polerna vid montering eller byte av batteri.



VARNING Projektiler

Defekter i arbetsmaterialet, i tillbehör eller till och med i själva maskinen kan leda till att projektiler flyger i hög hastighet. Under användning kan flisor eller andra föremål från arbetsmaterialet flyga iväg och träffa maskinanvändaren eller andra personer och därigenom orsaka personskador. För att minska dessa risker:

- ◆ Använd godkänd personlig skyddsutrustning och skyddshjälm, inklusive slagtåliga skyddsglasögon med sidoskydd.

- ◆ Håll obehöriga personer på avstånd från arbetsområdet.
- ◆ Håll arbetsplatsen ren och fri från främmande föremål.



VARNING Risker med hydraulsystemet

Hydraulslangar är av gummi och kan med tiden slitas ut och spricka sönder. Detta kan orsaka skador.

- ◆ Underhåll hydraulsystemet regelbundet.
- ◆ Vid tveksamheter kring hållbarhet och slitage på slangar, ersätt dem med nya originalslangar.



VARNING Risker vid arbete i sluttningar

Säkra maskinen så att den inte kan välta eller glida vid arbete på lutande mark. Om maskinen välter eller glider kan följden bli allvarliga olyckor som resulterar i personskador.

- ◆ Se alltid till att all personal i arbetsområdet befinner sig ovanför maskinen i sluttningen.
- ◆ Kör alltid maskinen rakt uppåt och rakt nedåt i sluttningar.
- ◆ Överskrid aldrig maskinens högsta rekommenderade lutningsgrad vid användning. Följ rekommendationerna.



VARNING Risker vid rörelser

När maskinen används för att utföra arbetsrelaterade aktiviteter kan det hända att du upplever obehag i händer, armar, axlar, nacke eller andra delar av kroppen.

- ◆ Inta en bekväm ställning, se till att du står stadigt och undvik obeväma ställningar där du inte har god balans.
- ◆ Byte av kroppsställning kan vara ett sätt att undvika obehag och trötthet under utdragna arbetsuppgifter.
- ◆ Rådgör med kvalificerad hälso- och sjukvårdspersonal vid ihållande eller återkommande symptom.



VARNING Risk för att föremål fastnar

Halssmycken, hår, handskar och kläder kan fastna eller dras in i roterande maskindelar. Detta kan orsaka kvävning, slit- och skärsår eller dödsfall. För att minska risken:

- ◆ Ta aldrig tag i eller vidrör roterande maskindelar.
- ◆ Undvik att bära kläder, halssmycken eller handskar som kan fastna.
- ◆ Använd hårnät om du har långt hår.



VARNING Elektriska faror

Maskinen är inte elektriskt isolerad. Om maskinen kommer i kontakt med elektricitet kan följden bli allvarliga personskador eller dödsfall.

- ◆ Använd inte maskinen i närheten av elledningar eller andra elektriska källor.

- ◆ Säkerställ att det inte finns några dolda ledningar eller andra elektriska källor i arbetsområdet.



VARNING Faror med dolda föremål

Under drift kan dolda ledningar och rör utgöra en fara som kan leda till allvarliga personskador.

- ◆ Kontrollera materialets sammansättning innan du påbörjar arbetet.
- ◆ Se upp för dolda ledningar och rör, till exempel el-, telefon-, vatten-, och gasledningar, samt avloppsrör.
- ◆ Stäng genast av maskinen om du tror att du stött på ett dolt föremål.
- ◆ Påbörja inte arbetet igen förrän det är riskfritt att fortsätta.



VARNING Oavsiktlig start

Oavsiktlig start av maskinen kan leda till personskador.

- ◆ Håll händerna borta från start- och stoppanordningen tills arbetet skall påbörjas.
- ◆ Lär dig hur man stänger av maskinen i händelse av nödfall.



VARNING Risker med buller

Höga ljudnivåer kan orsaka permanenta hörselskador och andra problem som tinnitus (ringande, surrande, visslande eller brummande ljud i öronen).

För att minska riskerna och förebygga onödigt höga ljudnivåer:

- ◆ Göra en riskbedömning av dessa faror samt införa lämpliga kontroller.
- ◆ Använda och underhålla maskinen i enlighet med rekommendationerna i denna instruktionsbok.
- ◆ Om maskinen är försedd med ljuddämpare, kontrollera att denna sitter på plats och är i gott skick.
- ◆ Använd alltid hörselskydd.

Transport, säkerhetsåtgärder



VARNING Risker vid lastning och lossning

När maskinen lyfts upp med kran eller liknande kan detta orsaka skador.

- ◆ Använd angivna lyftpunkter.
- ◆ Se till att alla lyftanordningar är dimensionerade för maskinens vikt.
- ◆ Gå eller stå aldrig under maskinen eller i dess omedelbara närhet.

Underhåll, säkerhetsåtgärder



VARNING Maskinmodifieringar

Eventuella modifieringar av maskinen kan leda till att du själv eller andra personer skadas.

- ◆ Modifiera inte maskinen. Modifierade maskiner omfattas inte av garantin eller tillverkarens produktansvar.
- ◆ Använd alltid originaldelar och tillbehör som är godkända av Husqvarna.
- ◆ Byt omedelbart ut skadade delar.
- ◆ Byt ut slitna delar i god tid.



VARNING Fara för het olja

Risk för brännskada föreligger vid byte av olja eller oljefilter på en varm maskin.

- ◆ Vänta tills maskinen har svalnat innan du byter olja eller oljefilter.



VARNING Hög temperatur

Maskinen blir varm under arbetet. Kontakt med varma delar kan leda till brännskador.

- ◆ Vidrör aldrig en varm kåpa.
- ◆ Vidrör aldrig ett varmt avgasrör.
- ◆ Vidrör aldrig en varm maskinram.
- ◆ Vänta tills maskinen har svalnat innan du öppnar kåporna och utför underhållsarbeten.

OBS! Användning av snabbbladdare för att ladda batteriet kan korta batteriets livslängd.

Förvaring, säkerhetsåtgärder

- ◆ Förvara maskinen inlåst på en säker plats, utom räckhåll för barn.

Drift



VARNING Farozon

Operatören och andra personer måste hålla sig utanför farozonen. Maskinen är kraftfull och kan orsaka personskador.

- ◆ Det är inte tillåtet att manövrera maskinen inom farozonen, dvs. mindre än 2 meter från maskinen.
- ◆ Du ansvarar för att det inte finns några djur eller åskådare inom arbetsområdet. Börja inte arbeta förrän arbetsområdet är fritt och du själv står stadigt. Det är inte tillåtet att manövrera maskinen om det finns andra personer inom riskzonen på 10 meter.
- ◆ Håll alltid arbetsområdet och maskinen inom synhåll.



VARNING Risker när motorn är igång

Vibrationer från motorn kan orsaka materialförändringar som kan sätta maskinen i rörelse och förorsaka personskador.

- ◆ Lämna aldrig maskinen med motorn igång.
- ◆ Se till att maskinen endast används av behörig personal.
- ◆ Ge aldrig fjärrkontrollen till någon som inte är helt förtrogen med maskinen, dess funktion och säkerhetsbestämmelser.

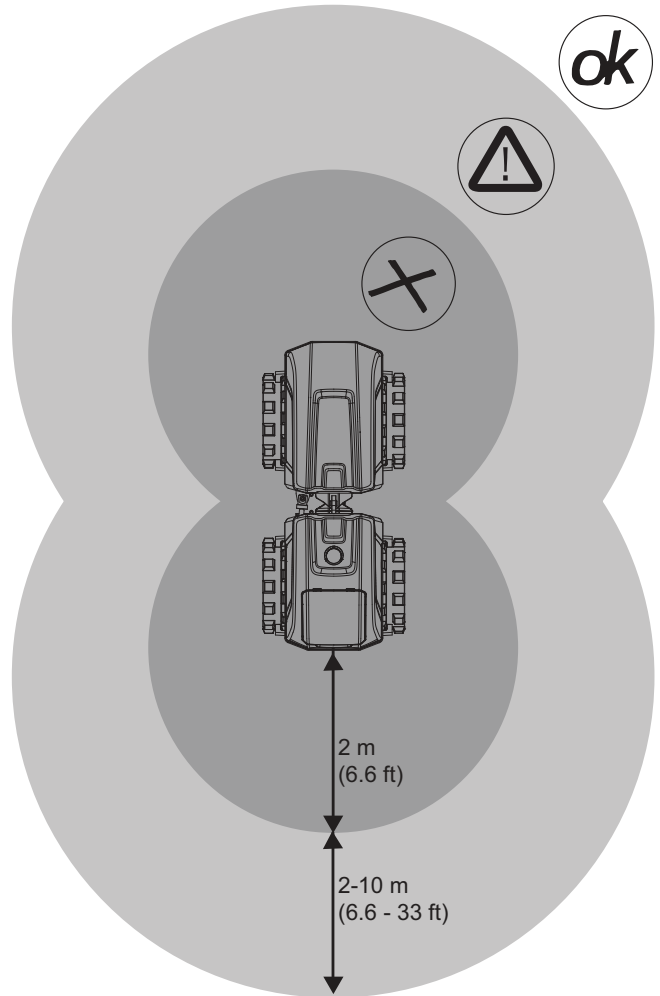


VARNING Faror vid arbetet

Om operatören inte är helt förtrogen med fjärrstyrningen kan maskinen göra plötsliga och oväntade rörelser som kan orsaka personskador.

- ◆ Studera alltid denna användarhandbok noggrant innan maskinen tas i drift.
- ◆ Maskinen får endast användas av utbildad personal som är fullt förtrogen med fjärrstyrningen.

Farozon



- Farozonen är området inom ett avstånd på 2 meter från maskinen.
- Riskzonen är området inom ett avstånd på 2 meter och upp till 10 meter från maskinen.
- Den säkra zonen är området på mer än 10 meters avstånd från maskinen.
- Manövrera inte maskinen på mer än 20 meters avstånd.
- Håll alltid arbetsområdet och maskinen inom synhåll.

Automatiska hydraulbromsar

Maskinen är utrustad med automatiska hydraulbromsar som när som helst kan aktiveras på följande sätt:

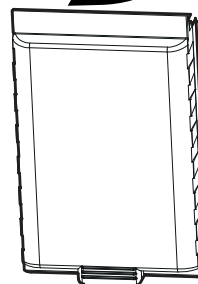
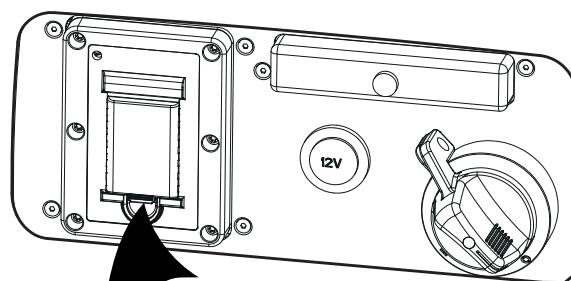
1. Genom att styrpakarna på fjärrkontrollen släpps.
2. Genom att ett lågt varvtal (-) ställs in.
3. Genom att stoppknappen för maskinen trycks in (stoppar även motorn).
4. Genom att fjärrkontrollen vänds.

Fjärrkontroll

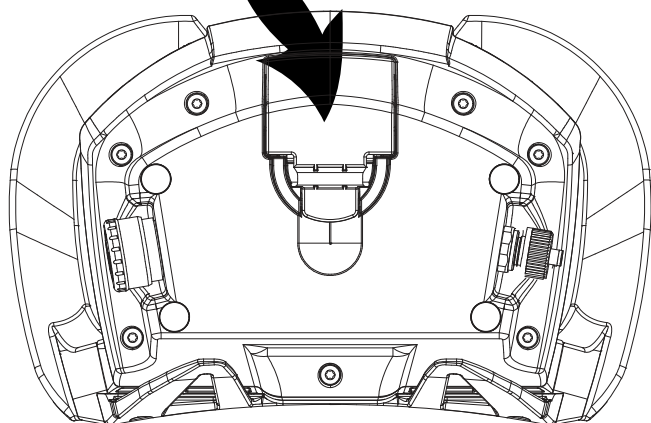
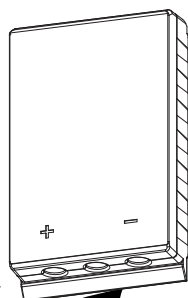
Fjärrkontrollen och radiomottagaren är hopparade. Om en annan fjärrkontroll används måste den paras med radiomottagaren. Se avsnittet "Parningsfunktion" för närmare information.

Räckvidden är cirka 2–20 meter beroende på omgivningen.

- ◆ Två litiumjonbatterier medföljer maskinen vid leverans.
- ◆ Sätt in batteriet i batterifacket på fjärrkontrollens undersida. Öppna luckan och sätt in batteriet med kontaktarna först och riktade nedåt. Ta ut batteriet genom att öppna luckan och lyfta ut batteriet.



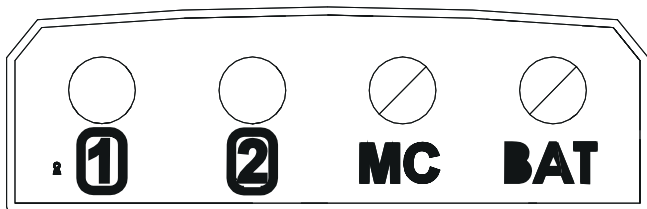
- ◆ Radiokommunikationen bryts när batteriet tas ut ur fjärrkontrollen.
- ◆ Fjärrkontrollen kan användas utan batteri om den ansluts till maskinen med den medföljande kabeln.
- ◆ Batteriet måste underhållsladdas var fjärde vecka om fjärrkontrollen inte används. Ta ut batteriet om fjärrkontrollen inte ska användas under en längre tid.
- ◆ Som tillval finns en bordsladdare. Se reservdelslistan för beställning.



- ◆ Ett fulladdat batteri har en drifttid på ungefär åtta timmar. När det är dags att ladda batteriet blinkar en gul lysdiod på fjärrkontrollen samtidigt som en varningssignal ljuder. Batteriet kan nu användas i ytterligare 15 minuter. Byt batteriet och kontrollera att öppningen och kontaktytorna är rena.
- ◆ Det extra batteriet kan laddas i laddaren på maskinen under drift. Laddaren är monterad i elpanelen under luckan. Kontrollera att laddarens och batteriets kontaktytor är rena och torra innan batteriet laddas.

Lysdiodindikeringar på panelen

OBS! Om fjärrkontrollen känner av ett fel vid uppstart eller drift under någon av sina självtester lyser statusindikatorn BAT med fast rött sken och fjärrkontrollen stängs sedan av.



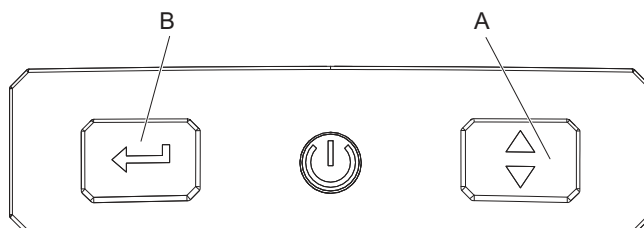
Lysdi od	Indikeringar	Beskrivning
1	Fast gult sken.	Främre avståndssensor ur funktion.
2	Fast gult sken.	Bakre avståndssensor ur funktion.
MC	Släckt.	Ingen länk etablerad.
	Blinkar grönt.	Länk etablerad. Huvudkontaktor FRÅN.
	Fast grönt ljus.	Länk etablerad. Huvudkontaktor TILL.
	Fast gult sken.	Huvudkontaktor TILL. Rörelserna har avaktiverats på grund av att fjärrkontrollen har lutats.
	Fast rött ljus.	Huvudkontaktorn låst. Huvudkontaktorn kan inte aktiveras på grund av något av följande: <ul style="list-style-type: none"> - Stoppknappen för maskinen har tryckts in. - Fjärrkontrollen har lutats. - Styrspaken står inte i mittläget. - Konfigurationsmenyer (Användare eller Admin) aktiva.
BAT	Blinkar grönt.	OK
	Blinkande gult ljus.	Låg batterispänning. Driften kan fortsätta i ytterligare cirka 15 minuter beroende på batteriets skick. Byt batteri.
	Fast gult sken.	Batteriet är tomt.

	Fjärrkontrollen stängs av.
Fast rött ljus.	Maskinvarufel.

Konfigurationsmeny

Det finns två åtkomstnivåer för konfigurationsmenyn: en för **användare** (Users Config.1 (1)) och en **avancerad** (Misc Config.1 (1)). Den avancerade menyn skyddas med PIN-kod.

- ◆ Menyerna är åtkomliga när fjärrkontrollen startats.
- ◆ Öppna **användarmenyn** genom att hålla Enter-knappen (B) intryckt i ungefär två sekunder.



- ◆ **Användarmenyn** har som standard följande konfigurationer: automatisk avstängning 2 minuter, energisparläge Av, Ljusstyrka 25 %, LCD-kontrast 6 och PIN-kod 0000. Med standardvärdet 0000 kan fjärrkontrollen startas utan PIN-kod.

User Config.1(1)		Choices			
Auto-off	2 min	5 min	15 min	Off	
Power save	Off	On			
Brightness	25%	50%	75%	100%	Off
LCD contrast	6	0-20			
PIN (user)	0000	0000-9999			
Exit	→				

- ◆ Öppna den **avancerade menyn** genom att hålla knappen Enter (B) och knappen för rulla uppåt/nedåt intryckta i ungefär två sekunder.
- ◆ Den **avancerade menyn** skyddas med en PIN-kod vars standardvärde är 0000.

Misc. Config.1(1)		Choices
PIN (admin)	0000	0000-9999
Service mode	----	
Exit	→	

- ◆ Ändring av konfigurationsvärden: Rulla uppåt/nedåt (A) tills önskad rad visas och markeras. Håll knappen intryckt en längre stund för att rulla snabbare. Välj önskad rad med Enter (B). Rulla uppåt/nedåt (A) för att ändra värdet och tryck sedan på Enter (B).

PIN-koder

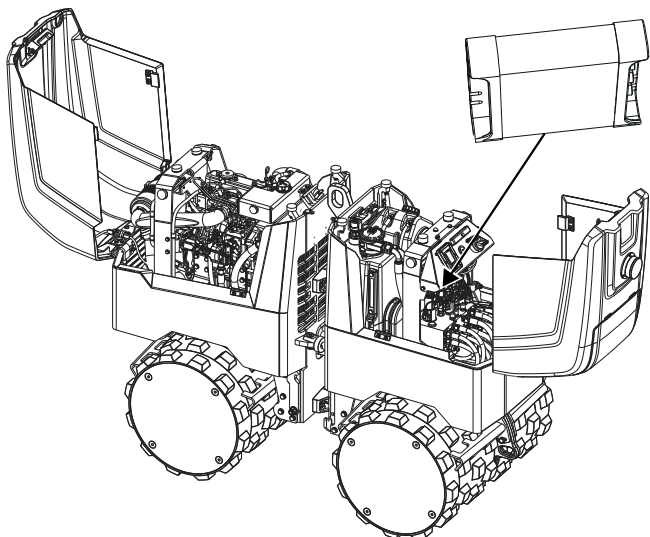
- ◆ PIN (för användaren) är nödvändig för att starta fjärrkontrollen och måste ställas in av operatören för att

förhindra att obehöriga får tillgång till maskinen. Med standardvärdet 0000, kan fjärrkontrollen startas utan PIN-kod.

- ◆ PIN (för administratören) ska ställas in av ägaren vid leverans för att skydda administratörsmenyn och säkerställa åtkomst om användarens PIN-kod ändras. Standardvärdet är 0000. Denna PIN-kod krävs för att öppna konfigurationsmenyn och kan även användas för att starta fjärrkontrollen och återställa eller ändra användarens PIN (för användaren).

Radiomottagare

Radiomottagaren är monterad i elpanelen under den bakre huvan.



En lysdiod märkt RX används som radioindikator eller allmän indikator.

Indikering med lysdioden RX	Status
Snabba gröna blinkningar, 50/50 ms.	Ingen anslutning.
Långsamma gröna blinkningar, 30/970 ms.	Radiomottagaren är ansluten. Skyddsreläet (RCSS) är TILL.
Gröna blinkningar, 50/250 ms.	Radiomottagaren är ansluten. Skyddsreläet (RCSS) är FRÅN.
Fast gult sken.	50 % timeout.
Fast rött ljus.	Internt fel, RX (radiomottagare).
Snabbt blinkande rött ljus.	Internt fel, TX (fjärrkontroll).

Parningsfunktion

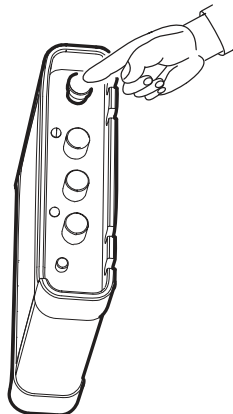
Radiomottagaren och fjärrkontrollen har en parningsfunktion som gör att fjärrkontrollen kan paras med radiomottagaren. Fjärrkontrollen kan endast användas när den parats med radiomottagaren.

Radiomottagaren signalerar med indikeringar som kan ses från utsidan att den är i parningsläge och att fjärrkontrollen framgångsrikt har parats med mottagaren.

Hela parningen kan ta upp till 30 sekunder.

Ställ radiomottagaren i parningsläge:

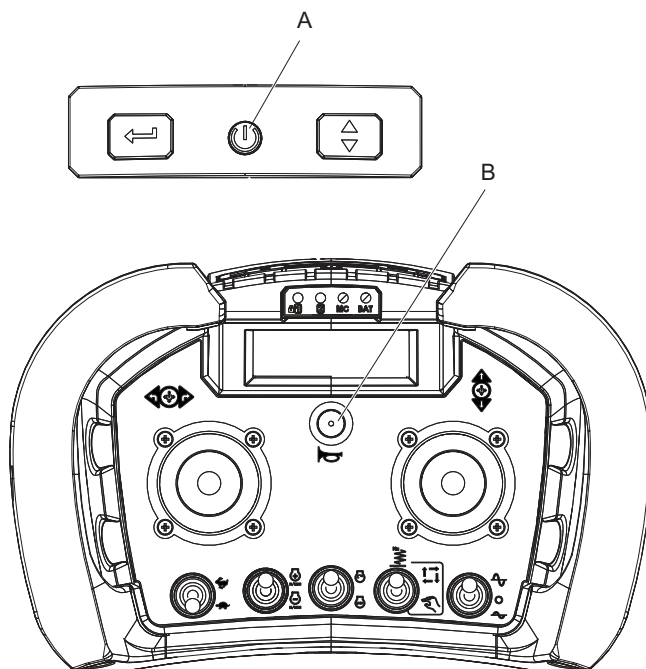
1. Ställ batterifrånskiljaren på läge I.
2. Tryck på den svarta knappen tills parning indikeras med lysdioden RX efter ungefär tre sekunder.



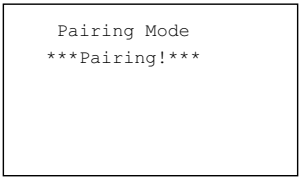
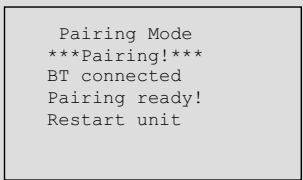
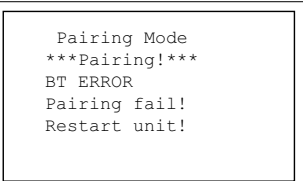
Parningsindikering	Indikering för radiomottagaren med lysdioden RX
I parningsläge	Gröna/gula blinkningar, 50/50 ms.
Parad	Fast grönt ljus.

Ställ fjärrkontrollen i parningsläge:

3. För en av styrspakarna bort från mittläget och håll kvar den.
4. Starta fjärrkontrollen genom att trycka på strömbrytaren (A).
5. Fortsätt hålla styrspaken borta från mittläget och tryck på signalhornsknappen (B) tills parningen indikeras på skärmen och med lysdioden BAT efter ungefär tio sekunder.



6. Släpp styrspaken och signalhornsknappen.

Fjärrkontrollens skärm	Fjärrkontrollens lysdiod	Parningsindikeringar
Pairing: 	Gröna/gula blinkningar, 100/100 ms.	Parning
Pairing ready: 	Fast grönt ljus.	Parning klar
Link timeout: 	Gröna/gula blinkningar, 100/100 ms.	Parning misslyckades

- ◆ Starta om fjärrkontrollen med strömbrytaren när parningen har genomförts framgångsrikt. Starta om radiomottagaren genom att vrida batterifrånskiljaren till 0 och sedan tillbaka till 1. Lysdioden BAT på fjärrkontrollen kommer nu att blinka grönt i 2s/1s.
- ◆ Om parningen inte indikeras inom 30 sekunder, börja om från början. Om det fortfarande inte går, kontakta auktoriserad service personal.

Maskinens avståndssensorer

Maskinen är utrustad med avståndssensorer (MDS) som förhindrar att operatören manövrerar maskinen när han eller hon befinner sig inom riskzonen, dvs. mindre än 2 meter från maskinen.



VARNING Klämrisk

Avståndet mellan operatören och maskinen ska vara minst 2 meter.

- ◆ Se alltid till att avståndssensorerna fungerar korrekt och att maskinen stannar när fjärrkontrollen är inne i riskzonen.

OBS! Denna utrustning har testats och befunnits uppfylla kraven för en digital enhet klass A, i enlighet med del 15 av FCC-reglementet. Dessa krav är avsedda att ge rimligt skydd mot skadliga störningar när utrustningen används i kommersiell omgivning. Denna utrustning alstrar, använder och kan utstråla radiofrekvent energi och kan orsaka skadliga störningar för radiokommunikation om den inte installeras och används i enlighet med anvisningarna. Om utrustningen används i bostadsområden är det sannolikt att den kommer att orsaka skadliga störningar. I så fall åligger det användaren att avhjälpa sådana störningar på egen bekostnad.

OBS! Denna utrustning överensstämmer med del 15 av FCC-reglementet och Industry Canadas licensbefriade RSS-standard(er). Användningen är underställd följande två villkor: (1) enheten får inte orsaka skadliga störningar och (2) enheten måste acceptera störningar, inklusive störningar som kan orsaka oönskad funktion hos enheten.

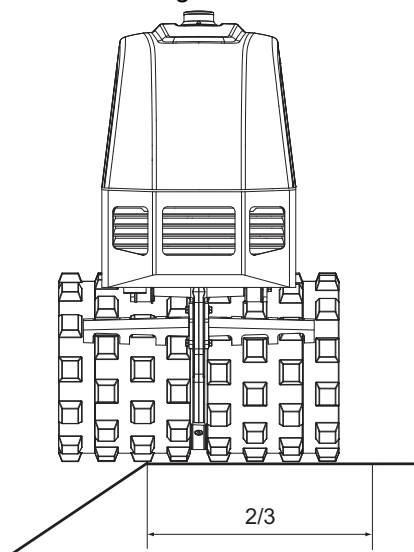
Användning nära kanter



VARNING Vältningsrisk

Vid användning längs kanter måste minst $\frac{2}{3}$ av maskinen befinna sig på ett underlag med full bärlighet. Annars kan maskinen välta.

- ◆ Se alltid till att alla personer i arbetsområdet befinner sig på den säkra sidan av kanten.
- ◆ Stäng av maskinen och lyft tillbaka den till ett underlag med full bärlighet.



Användning i sluttningar



VARNING Risker vid arbete i sluttningar

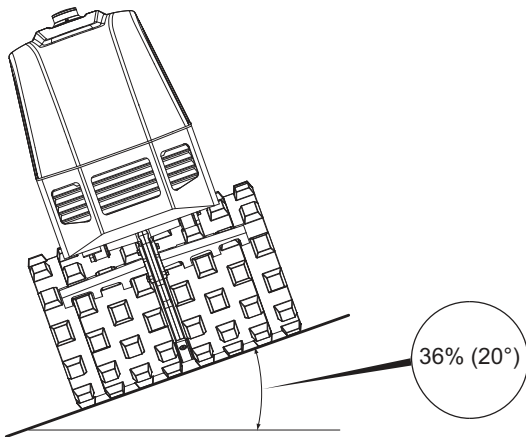
Säkra maskinen så att den inte kan välta eller glida vid arbete på lutande mark. Om maskinen välter eller glider kan följden bli allvarliga olyckor som resulterar i personskador.

- ◆ Se alltid till att all personal i arbetsområdet befinner sig ovanför maskinen i sluttningen.
- ◆ Kör alltid maskinen rakt uppåt och rakt nedåt i sluttningar.
- ◆ Överskrid aldrig maskinens högsta rekommenderade lutningsgrad vid användning. Följ rekommendationerna.

OBS! Kom ihåg att fuktigt eller löst underlag, aktiverad vibration och körhastigheten är faktorer som kan göra att maskinen välter eller glider, även i sluttningar med mindre lutning än vad som anges här. Var alltid extremt försiktig i sluttande och ojämn terräng.

Lutning

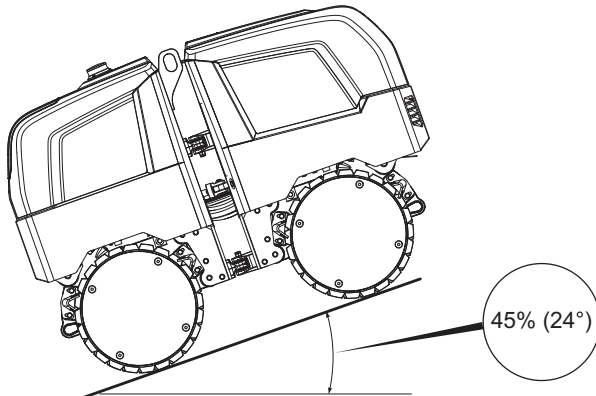
- ◆ Maskinens maximala lutningsvinkel är 36 % (20°).



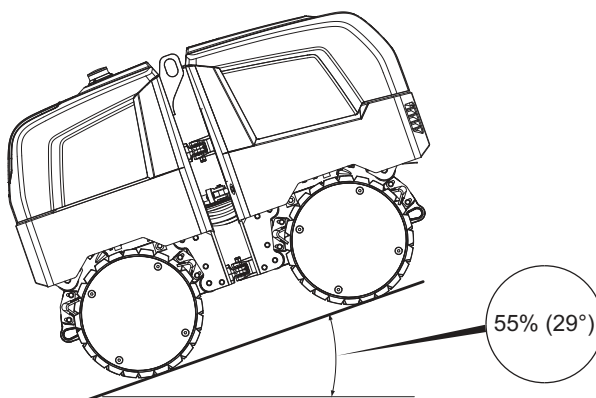
- ◆ Tippningsvinkeln är uppmätt på plant, hårt underlag med maskinen stillastående. Vibrationen avstängd och alla tankar fulla.

Backtagningsförmåga

- ◆ Maskinens maximala backtagningsförmåga med vibration är 45 % (24°).



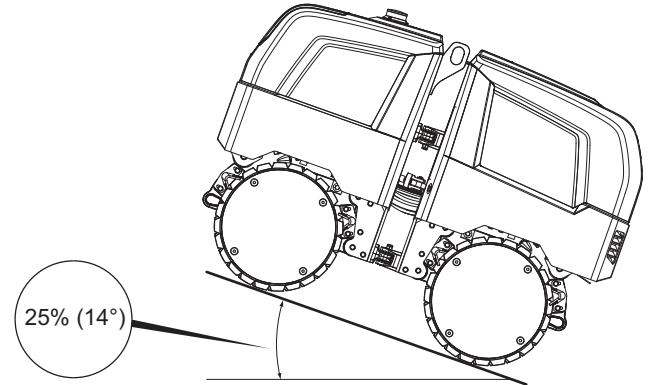
- ◆ Maskinens maximala backtagningsförmåga utan vibration är 55 % (29°).



- ◆ Lutningsvinkeln är uppmätt på plant, hårt underlag med maskinen stillastående. Vibrationen avstängd och alla tankar fulla.

Arbete i nedförslut

- ◆ Den maximala lutningsvinkeln för arbete med maskinen i nedförslut är 25 % (14°).

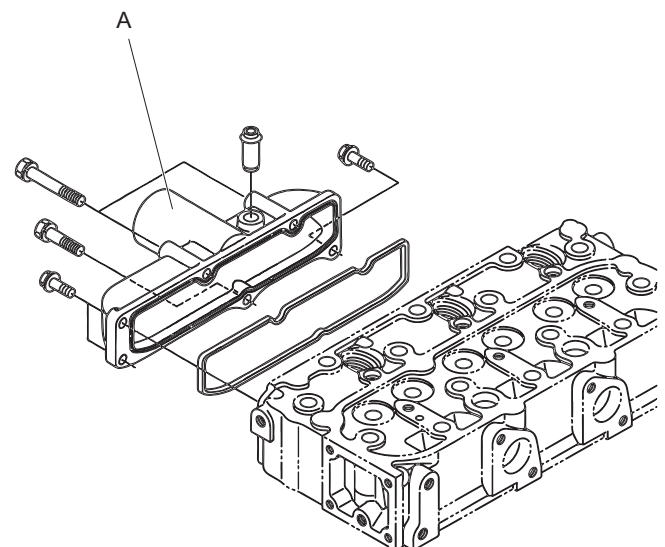


- ◆ Lutningsvinkeln mäts på ett plant, hårt underlag med stillastående maskin samt med avstängd vibration och alla tankar fulla.

Om maskinen har vält

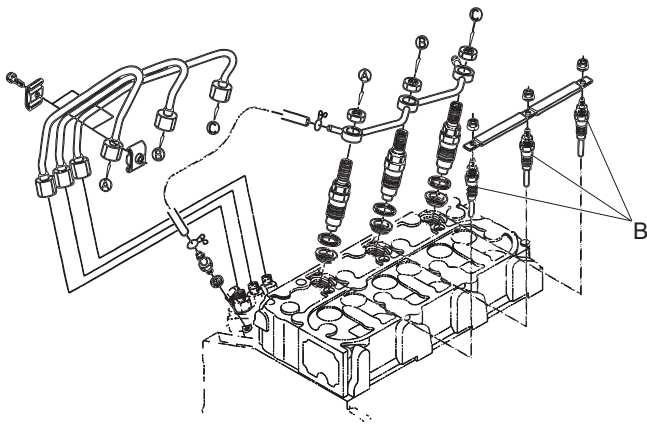
OBS! Starta inte maskinen direkt efter att den har vält.

1. Koppla loss den elektriska anslutningen på batteriets minuspol.
2. Ta bort luftrenarens gummislang.
3. Ta bort insugsgrenröret (A) och kontrollera om det finns ovanligt mycket olja inuti grenröret. Ett tunt lager av olja på väggen inuti grenröret är normalt. Det kommer från vevhusventilationens oljefördelning.



Om det är mer olja än normalt, följ nedanstående anvisningar.

4. Ta bort alla tre glödstiften (B).



5. Vrid vevaxeln långsamt för hand på den främre remskivans bult. Om det är svårt att vrida den, försök veva runt motorn genom att vrida på fläkten (mer än fem varv).
6. Se efter om olja pressas ut genom glödstiftens hål.
Om så är fallet, veva runt motorn tills ingen mer olja kommer ut.
7. Rengör insugsgrenröret och luftrenarens gummislang.
8. Kontrollera om det kommit in olja i luftrenaren.
Om så är fallet, rengör servicelocket och byt luftfilterelementen.
9. Sätt tillbaka de tre glödstiften, servicelocket och luftrenarens gummislang.
10. Sätt tillbaka den elektriska anslutningen på batteriets minuspol.
11. Kontrollera motoroljenivån och fyll på vid behov.
12. Starta motorn. Det kan komma ut svart rök de första minuterna efter start. Detta är helt normalt om maskinen har vält och motorn har hamnat på sidan.

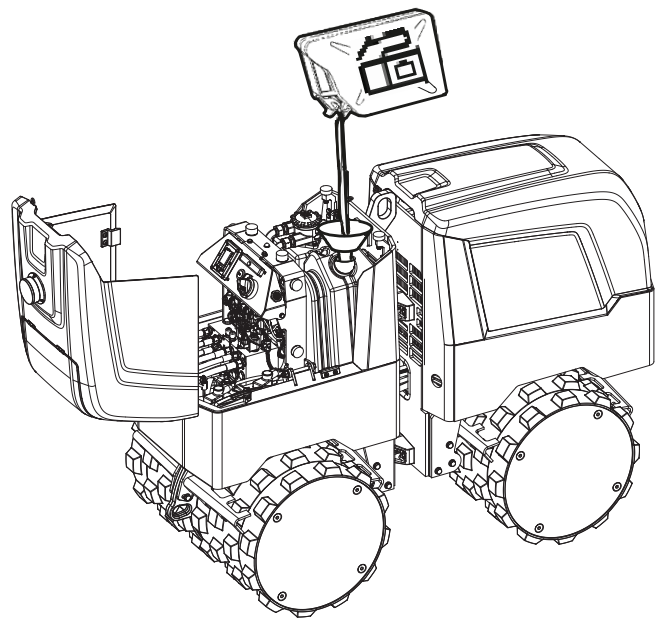
Påfyllning av bränsle



VARNING Faror med bränsle

Bränslet är mycket lättantändligt. Bränsleångorna kan explodera om de antänds och orsaka allvarliga personskador eller dödsfall.

- ◆ Skydda huden från att komma i kontakt med bränslet.
 - ◆ Ta aldrig av tanklocket eller fyll på bränsletanken när maskinen är varm.
 - ◆ Rök inte när du fyller på bränsle, använder eller utför underhåll på maskinen.
 - ◆ Undvik att spillas bränsle och torka av eventuellt spill på maskinen.
1. Stäng av motorn och låt den svalna innan du fyller på tanken.
 2. Öppna tanklocket långsamt för att släppa ut eventuellt tryck.
 3. Fyll på bränsletanken.



4. Överfyll inte bränsletanken. Bränslet rör sig i tanken och kan därför ibland nå upp ovanför tanklocket, vilket kan orsaka bränslespill om tanklocket öppnas. Detta kan undvikas genom att endast öppna tanklocket när maskinen står på plant underlag och tanklocket befinner sig på bränsletankens högsta punkt.

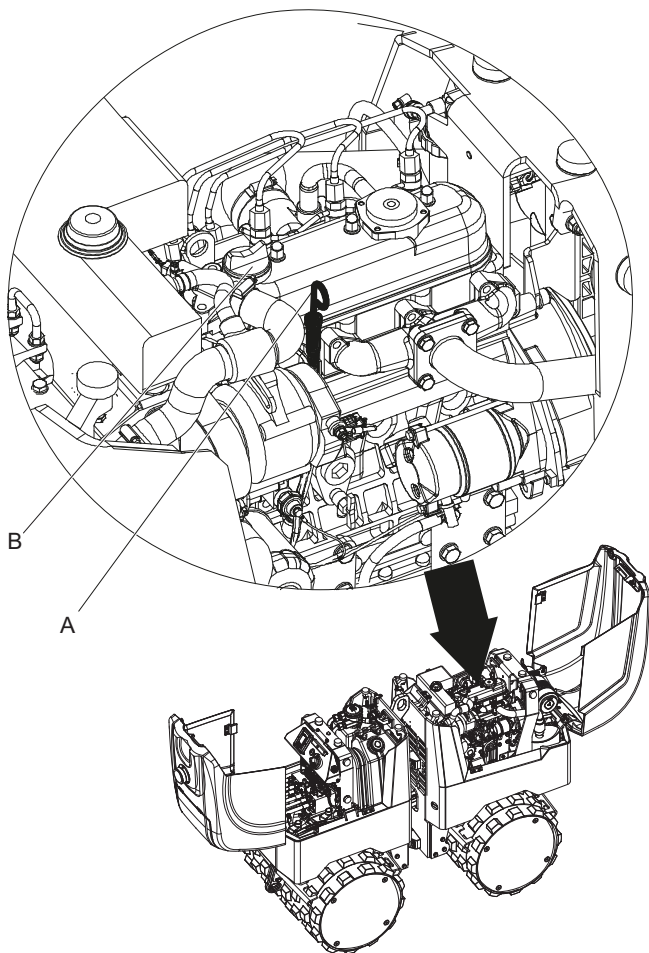
Start och stopp

Innan du startar

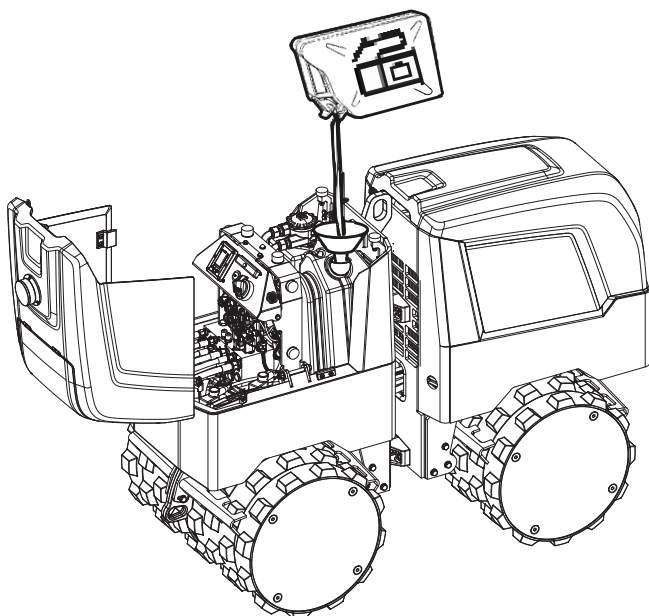
Följ de allmänna säkerhetsanvisningarna som medföljer maskinen vid leverans. Vi rekommenderar att du läser motormanualen som medföljer maskinen. Kontrollera att allt underhåll har utförts. Håll maskinen avstängd under alla kontroller och åtgärder innan arbetet påbörjas.

OBS! För att förhindra maskinskador måste midjeledens lås alltid vara frigjort under drift.

1. Kontrollera oljenivån i motorn med oljestickan (A) och fyll på (B) vid behov.



2. Fyll bränsletanken med bränsle.



3. Frigör midjeledens lås så att maskinen kan styras.
4. Kontrollera att alla reglage är intakta och oskadade.
5. Kontrollera att inget oljeläckage förekommer samt att alla bultförband är åtdragna.

OBS! Förvara alltid fjärrkontrollen på en säker plats så att ingen obehörig person kan starta maskinen.

OBS! Användning av startgas kan förkorta motorns livslängd. Använd aldrig startgas.

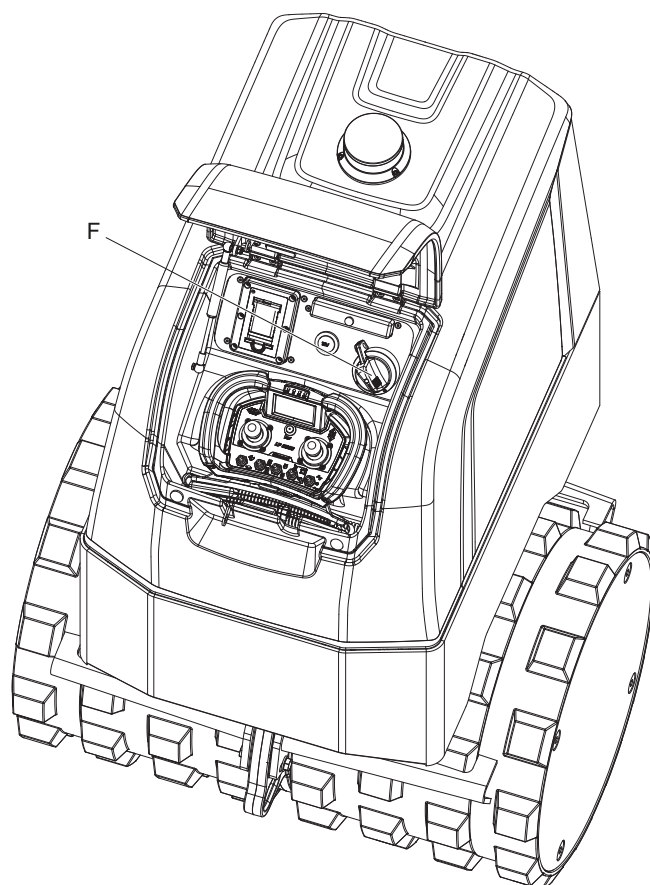
OBS! Under drift kan oljeläckage uppstå och bultförband lossa, vilket kan orsaka motorfel.

OBS! Om motorn inte startar, vänta i 3 sekunder innan du gör ett nytt försök. Om startmotorn används i mer än 20 sekunder aktiveras en 8-sekunders fördröjning.

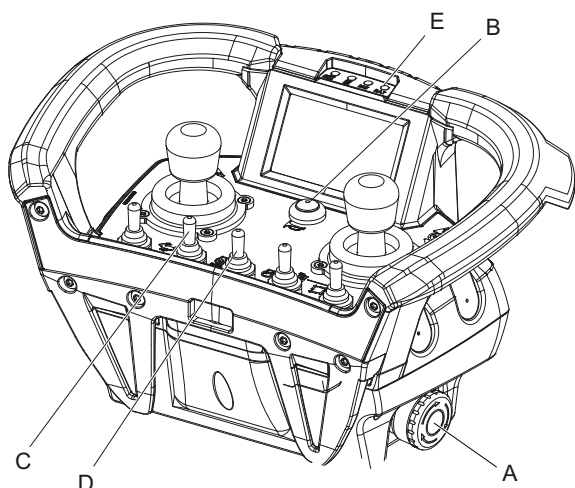
Innan du startar

1. Öppna luckan och ta ut fjärrkontrollen.
2. Vrid batterifrånskiljaren (F) till läget I. Summern ljuder och det roterande varningsljuset tänds när strömmen kopplas in.

OBS! Kontrollera att summern ljuder och att det roterande varningsljuset tänds när batterifrånskiljaren kopplas in.



3. Släpp upp stoppknappen för maskinen (A) på fjärrkontrollen. Lysdioden BAT (E) blinkar långsamt grönt under normal drift.



- Tryck på signalhornsknappen (B) för att etablera kontakt mellan fjärrkontrollen och radiomottagaren.

OBS! Kontrollera att signalhornet ljuder varje gång signalhornsknappen trycks in.

- Ställ reglaget för motorvarvtalet (C) på lågt varvtal.
- Starta motorn med start/stopp-reglaget (D) och släpp det när motorn har startat. Summern tystnar.
- Kontrollera batteriets status. Byt till ett fulladdat batteri om lysdioden BAT (E) lyser gult eller rött.

Systeminformation

Följande data visas på skärmen när fjärrkontrollen startas:



- Motorns drifttimmar.
- Mjukvaruversion för maskinens ECU (elektroniska styrenhet).
- Fjärrkontrollens programvaruversion.
- Mjukvaruversion för radiomottagaren.

Symbol	Typ	Beskrivning	Resultat
	Larm	För lågt oljetryck i motorn	Motorn stängs av
	Larm	Hög motortemperatur	Motorn stängs av

Larm Hög hydrauloljetemperatur
Motorn stängs av

Larm Hydraulic oil level low
Motorn stängs av

Larm Radiolänken bruten
Motorn stängs av

Larm CAN-buss 0 Radiofel
Motorn stängs av

Varning CAN-buss 1 Fel på avståndssens or
Rörelse och vibration stängs av

Varning Ingen signal från främre eller bakre avståndssens or
Säkerhetsavståndet ökar till 4 meter

Varning Operatören utanför räckvidden (för nära eller för långt från maskinen)
Rörelse och vibration stängs av

Varning Fjärrkontrollen har lutats
Rörelse och vibration stängs av


Information Låg batterinivå i maskinen

Information Glödstift aktiva

Information Hydraulfiltret behöver bytas

Information Luftfiltret behöver rengöras eller bytas

Information Låg dieselnivå

	Information	Dags för service	
--	-------------	------------------	--

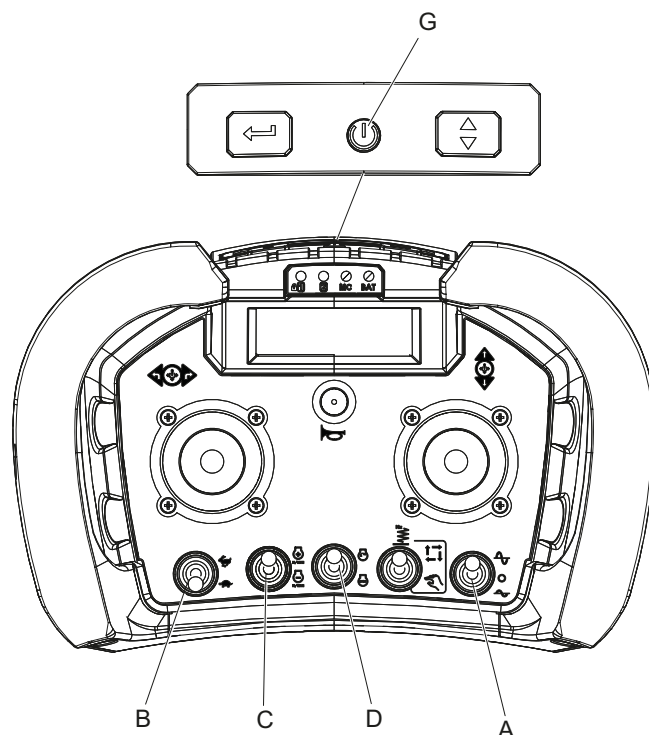


Information	Kabelansluten	Låg hastighet
-------------	---------------	---------------

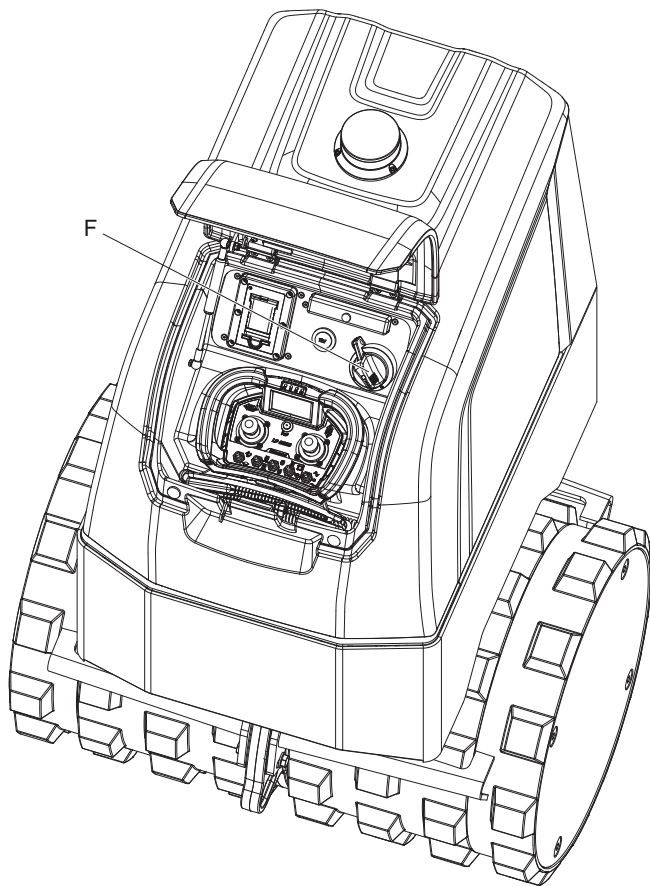
fjärrkontroll aktiv

Start av motorn

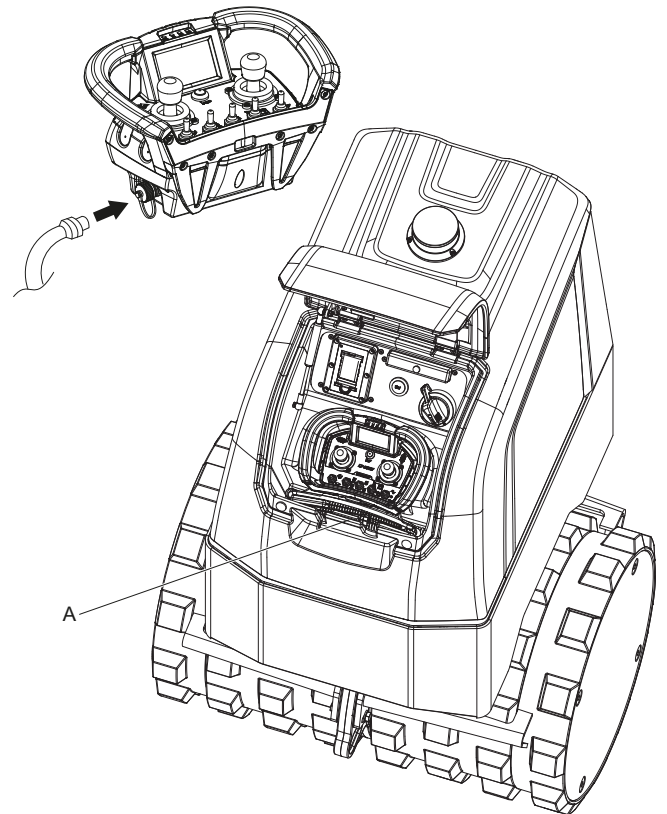
1. Ställ vibrationsbrytaren (A) i neutralt läge.



2. Ställ hastighetsreglaget (B) på låg hastighet (sköldpadda).
3. Ställ varvtalsreglaget (C) på lågt varv.
4. Låt motorn gå på tomgång i några minuter.
5. Stäng av motorn med start/stopp-reglaget (D). Summern ljuder när motorn stängs av.
6. Öppna luckan och vrid batterifrånkiljaren (F) till läget 0. Lås batterifrånkiljaren med ett hänglås.



- ◆ Ta ut den lösa änden på kabeln (A) från förvaringsutrymmet under luckan. Montera kabeln på fjärrkontrollen. Maskinen är nu klar att användas.



7. Stäng av fjärrkontrollen med strömbrytaren (G). Den gröna lysdiodindikatorn MC slocknar.
8. Skydda fjärrkontrollen genom att förvara den under luckan och lås luckan så att ingen obehörig kan starta maskinen.

PIN (för användaren) är nödvändig för att starta fjärrkontrollen och måste ställas in av operatören för att förhindra att obehöriga får tillgång till maskinen. Med standardvärdet 0000, kan fjärrkontrollen startas utan PIN-kod.

- ◆ Använd samma rutiner för start/stop och drift som när radiofjärrkontroll används.
- ◆ Kabeln är alltid ansluten till maskinen och förvaras i utrymmet under luckan när den inte används.

Drift med vibration

OBS! Vibrationsläget får inte användas med motorn på tomgång.

OBS! Maskinen stannar omedelbart när stoppknappen för maskinen trycks in. Kontrollera att stoppknappen för maskinen alltid fungerar som den ska.

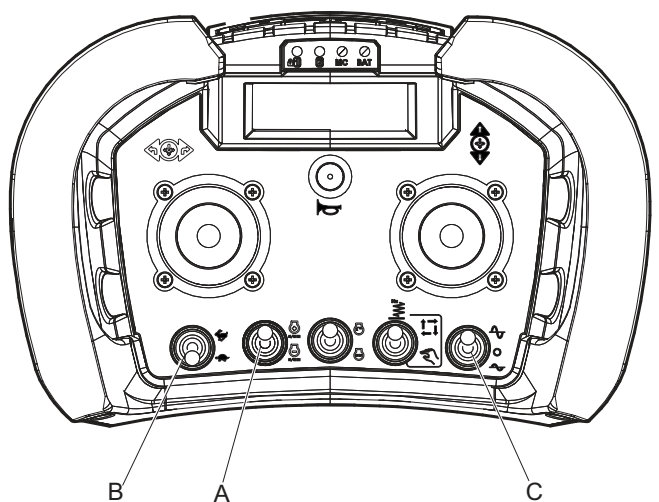
OBS! Maskinen stannar omedelbart när styrspakarna släpps. Kontrollera att styrspakarna fungerar och återgår till utgångsläget när de släpps.

OBS! Maskinen stannar omedelbart när fjärrkontrollen stängs av.



Kabel för fjärrkontroll

OBS! Rengör kontakten innan kabeln monteras. Skadade kontakter måste bytas av behörig personal.

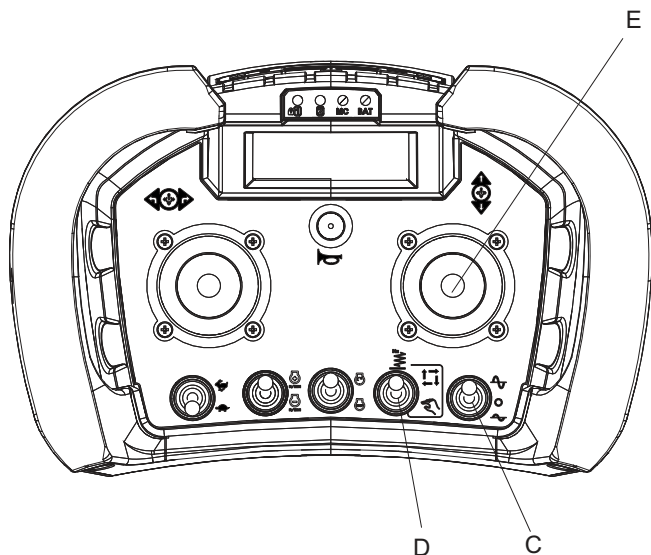
- ◆ Maskinen kan manövreras med kabelansluten fjärrkontroll.
- ◆ När kabelansluten fjärrkontroll används behöver fjärrkontrollen inget batteri. Fjärrkontrollen får ström via kabeln.



- ◆ Maskinen måste alltid köras på högsta motorvarv. Varvtalsreglaget (A) står då i läget +.
- ◆ Hastighetsreglaget (B) måste stå i läge för låg hastighet för att vibration ska kunna aktiveras.
- ◆ Vibrationen kan ställas på hög eller låg amplitud (C).

Symbol	Beskrivning
	Hög amplitud.
O	Vibration FRÅN.
	Låg amplitud.

Automatisk vibration

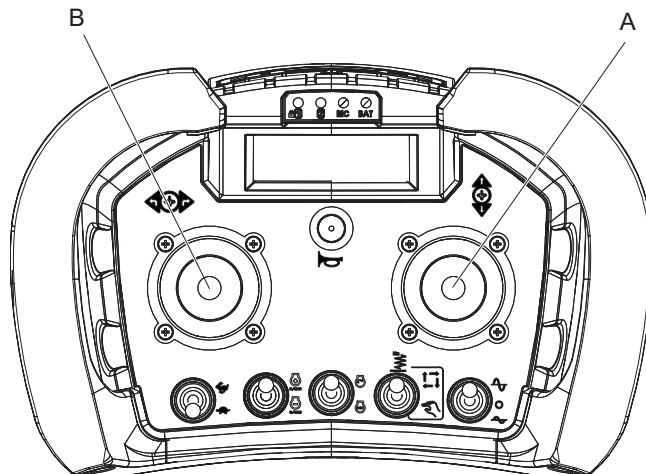


1. Ställ vibrationsreglaget (C) i läget **O**.
2. Ställ reglaget (D) i övre läget med rotationssymbolen för automatisk vibration.
3. Välj hög eller låg amplitud med vibrationsreglaget (C).
4. Vibrationen aktiveras automatiskt när styrspaken för framåt och bakåt (E) används och maskinen körs i låg hastighet.
5. När vibrationsreglaget (C) ställs i läget **O** stoppas den automatiska vibrationen.

Manuell vibration

1. Ställ vibrationsreglaget (C) i läget **O**.
2. Ställ reglaget (D) i läget med handsymbolen för manuell vibration.
3. Aktivera vibration genom att ställa vibrationsreglaget (C) på hög eller låg amplitud.
4. Vibrationen stoppas när reglaget ställs i läget **O** igen.

Fjärreglage



- ◆ **Framåtdrift:**
För höger styrspak (A) framåt.
- ◆ **Bakåtdrift:**
För höger styrspak (A) bakåt.
- ◆ **Sväng åt höger:**
För vänster styrspak (B) åt höger.
- ◆ **Sväng åt vänster:**
För vänster styrspak (B) åt vänster.
- ◆ **Stanna maskinen:**
Släpp styrspakarna (A och B) för att stanna maskinen.

När du tar rast

- ◆ Stanna maskinen och stäng av motorn vid raster.
- ◆ Under alla raster måste du lägga undan fjärrkontrollen så att det inte finns någon risk för att maskinen startas av misstag.

Parkering

Parkera alltid maskinen på plant underlag. Innan du lämnar den:

- ◆ Stäng av motorn, fjärrkontrollen och batterifrånskiljaren.
- ◆ Lås batterifrånskiljaren med ett hänglås.
- ◆ Skydda fjärrkontrollen genom att förvara den under luckan och lås luckan så att ingen obehörig kan starta maskinen.
- ◆ PIN (för användaren) är nödvändig för att starta fjärrkontrollen och måste ställas in av operatören för att förhindra att obehöriga får tillgång till maskinen. Med standardvärdet 0000, kan fjärrkontrollen startas utan PIN-kod.

Underhåll



VARNING Risk för skällning

Vid underhållsarbeten finns risk för skällning vid kontakt med het motorolja.

- ◆ Se alltid till att motorns temperatur ligger under skällningstemperaturen.

Regelbundet underhåll är en förutsättning för att maskinen ska fortsätta vara säker och effektiv att använda. Följ underhållsinstruktionerna noggrant.

- ◆ Stäng av maskinen innan du utför någon form av underhåll.
- ◆ Koppla loss batteripolerna innan underhållsarbeten påbörjas.
- ◆ För att undvika att utsättas för skadliga substanser bör du rengöra maskinen innan du startar servicen av den. Se "Risker med ångor och damm".
- ◆ Använd endast originaldelar. Eventuella skador eller fel som uppstår genom användning av ej godkända delar täcks inte av garantin eller tillverkarens produktansvar.
- ◆ Rengör maskinen och kontrollera avseende läckage eller andra fel innan underhållsarbeten påbörjas.
- ◆ Följ gällande föreskrifter för hälsa och säkerhet och se till för god ventilation vid rengöring av mekaniska delar med lösningsmedel.
- ◆ Kontakta din närmaste auktoriserade verkstad för mer omfattande service av maskinen.
- ◆ Kontrollera att maskinens vibrationsnivå är normal efter varje servicetillfälle. Vid onormal vibrationsnivå kontakta din närmaste auktoriserade verkstad.

Var 10:e drifttimme (dagligen)

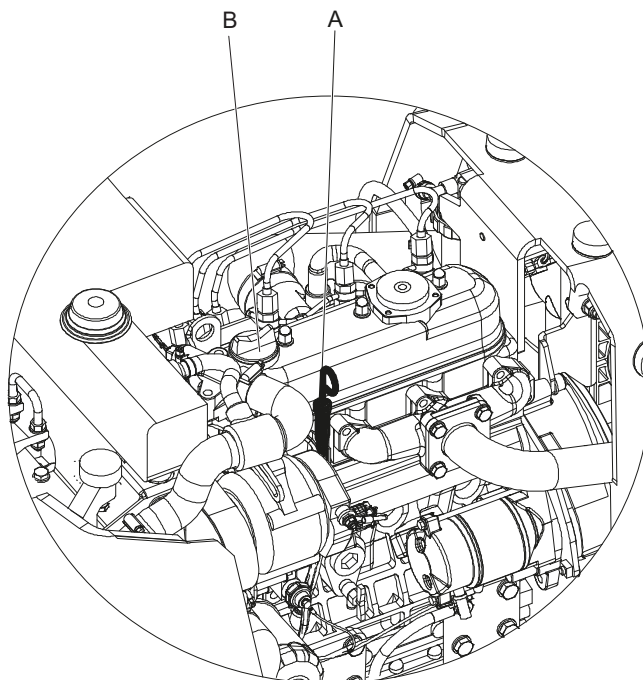
Underhållsrutiner:

- ◆ Kontrollera och fyll på motorolja.
- ◆ Kontrollera förekomst av oljeläckor.
- ◆ Kontrollera och fyll på kylarvätska.
- ◆ Kontrollera gummiventilen på luftfiltret.
- ◆ Kontrollera luftfilterelementet.
- ◆ Kontrollera och fyll på bränsle.
- ◆ Töm vattenavskiljaren i bränslefiltret.
- ◆ Kontrollera hydrauloljenivån.
- ◆ Kontrollera skrapornas inställning.
- ◆ Kontrollera att alla muttrar och bultar är åtdragna.

- ◆ Kontrollera fjärrkontrollens och radiomottagarens funktioner.
- ◆ Kontrollera avståndssensorerna.
- ◆ Rengör maskinen.
- ◆ Kontrollera midjelederna.

Kontroll och påfyllning av motorolja

1. Stäng av motorn och vänta några minuter. Maskinen måste stå horisontellt.
2. Kontrollera oljenivån på oljestickan (A).
3. Fyll vid behov på olja (B) till den övre markeringen. Se motormanualen för ytterligare information.



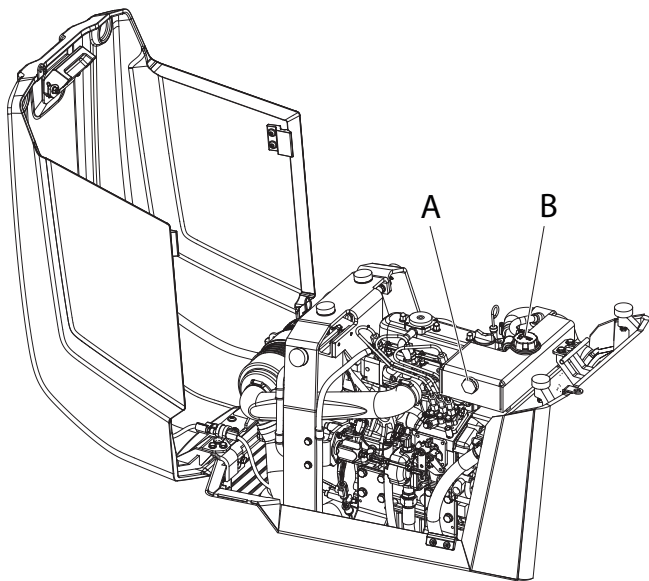
Kontroll avseende oljeläckor

- ◆ Kontrollera motorn och hydraulkomponenterna avseende oljeläckage.
- ◆ Kontrollera om det finns olja på marken under maskinen. Oljeläckage upptäcks enklare på marken än på maskinen.

Kontroll och påfyllning av kylarvätska

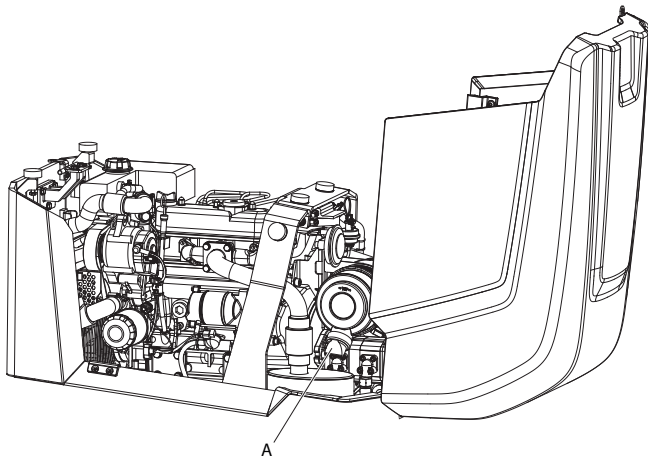
1. Stäng av motorn och vänta några minuter. Maskinen måste stå horisontellt.

2. Kontrollera kylarvätskans nivå på nivåglaset (A). Nivån ska ligga mitt på glaset. Fyll på kylarvätska (B) vid behov.



Kontroll av gummiventil på luftfilter

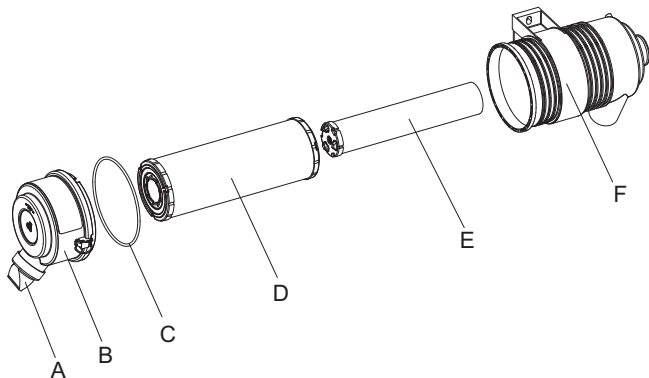
- ◆ Kontrollera att gummiventilen (A) har fritt flöde. Gör en visuell kontroll och kläm på ventilen för att säkerställa att ventilen är flexibel och inte felvänd, skadad eller igensatt.



Kontroll av luftfilterelement

OBS! Om luftfiltersymbolen indikeras på fjärrkontrollen måste filtren omgående rengöras eller bytas.

1. Lossa och ta bort servicelocket (B) med gummiventilen (A). Kontrollera att O-ringen (C) sitter i locket och inte är skadad.



2. Ta bort primärfiltret (D) genom att varsamt skjuta änden framåt och bakåt så att tätningen bryts. Vrid och dra sedan filtret rakt ut.

OBS! Undvik att knacka filtret mot filterhuset (F).

3. Kontrollera primärfiltret (D) avseende läckor eller skador. Byt om filtret är skadat, vått eller oljigt.

OBS! Montera aldrig ett skadat filter. Om ett skadat filter används kan följden bli allvariga skador i motorn.

Se avsnittet "Byte av luftfilterelement" för närmare information.

4. Rengör vid behov primärfiltret (D) genom att knacka det mot handflatan tills allt löst damm lossnar. Håll filtret med hålet/tätningssytan uppåt så att inget damm kommer in i filtret. Byt primärfiltret (D) när det rengjorts sex gånger.

OBS! Knacka aldrig primärfiltret (D) mot hårda föremål.

Se avsnittet "Byte av luftfilterelement" för närmare information.

5. Kontrollera säkerhetsfiltret (E) avseende läckor eller skador. Ta inte bort säkerhetsfiltret (E) om det inte är skadat eller behöver bytas.

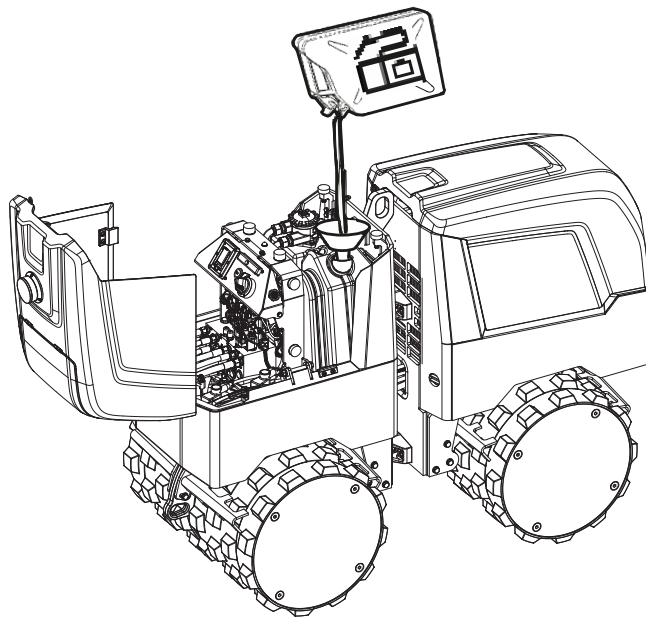
Se avsnittet "Byte av luftfilterelement" för närmare information.

6. Sätt tillbaka primärfiltret (D) och servicelocket (B).

OBS! Använd aldrig servicelocket för att trycka in filtret.

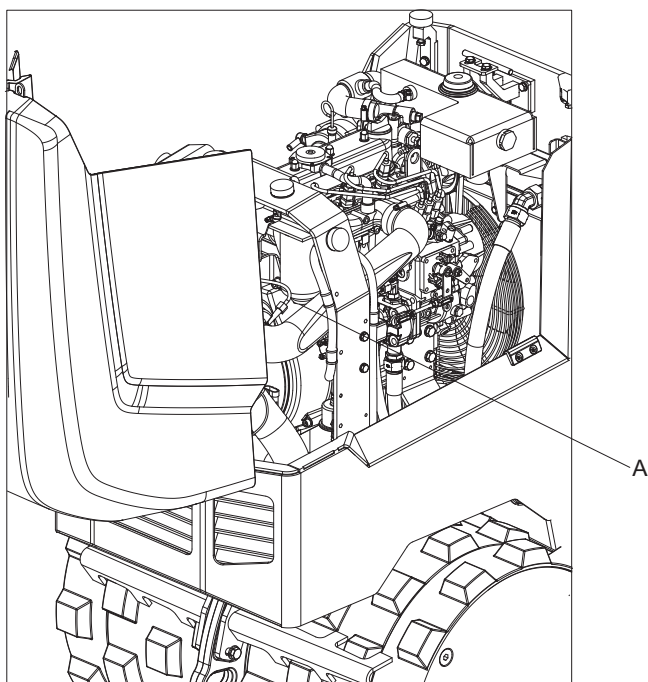
Kontroll och påfyllning av bränsle

- ◆ Kontrollera bränslenivån.
- ◆ Fyll på bränsletanken vid behov.



Tömning av vattenavskiljare i bränslefilter

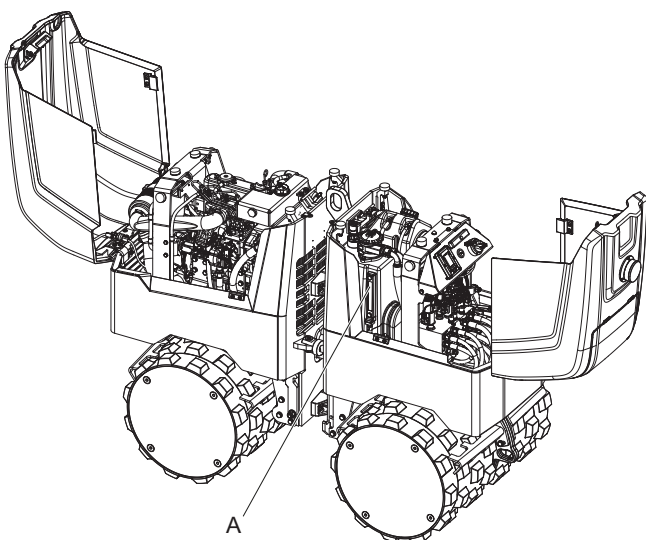
1. Lossa dräneringspluggen (A).



2. Dränera till dess att bränslet är fritt från vatten. Samla upp den uppsamlade vätskan i en behållare.
3. Dra åt avtappningspluggen (A).

Kontroll av hydrauloljenivå

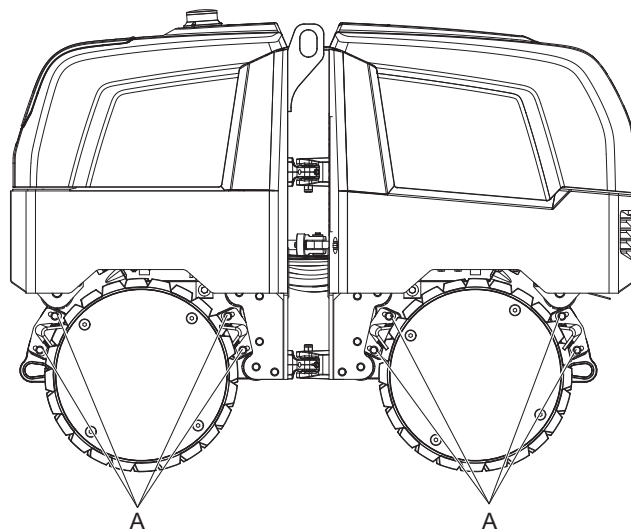
1. Torka av oljenivågaset (A).



2. Kontrollera att nivån är ungefär 10 mm från nivåglasets ovansida. Fyll på vid behov.
3. Kontrollera förekomst av läckage om nivån inte stämmer.

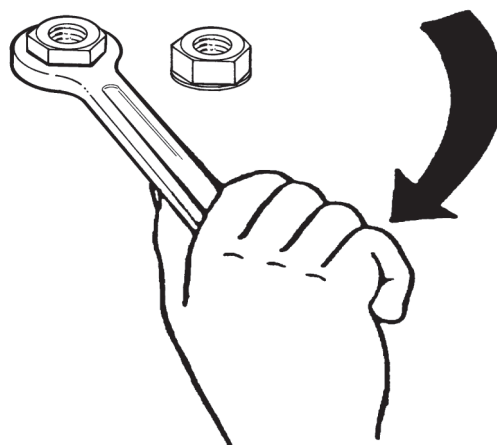
Kontroll av skrapornas inställning

- ◆ Se till att skraporna inte vidrör valsarna.
- ◆ Lossa vid behov skruvarna (A) och justera skrapornas spel.



Kontroll av att alla muttrar och bultar är åtdragna

- ◆ Kontrollera alla skruvar och muttrar.
- ◆ Dra åt vid behov.



Kontroll av fjärrkontrollens och radiomottagarens funktioner

- ◆ Kontrollera att alla funktioner på fjärrkontrollen fungerar korrekt.
- ◆ Rådgör med en auktoriserad serviceverkstad vid problem.

Kontroll av avståndssensorer

- ◆ Kontrollera att avståndssensorerna fungerar genom att kontrollera att maskinen stannar när fjärrkontrollen är 2 meter från maskinen.
- ◆ Rådgör med en auktoriserad serviceverkstad vid problem.

Rengöring av maskinen

OBS! Rikta aldrig vattenstrålar direkt mot tanklocket.

- ◆ Spruta inte vatten direkt på elektriska komponenter eller fjärrkontrollens panel.
- ◆ Placera en plastpåse över tanklocket och fäst den med en gummisnodd. (Detta hindrar vatten från att komma in genom luftningshålet i tanklocket. Annars finns det risk för att du orsakar driftstörningar som t ex igensatta filter.)

Kontroll av midjeleder

- ◆ Kontrollera att midjelederna är intakta och oskadade.
- ◆ Byt skadade komponenter vid behov.

Efter de första 50 drifttimmarna

Underhållsrutiner:

- ◆ Byt motorolja och oljefilter.
- ◆ Byt hydrauloljefilter.

Byte av motorolja och oljefilter



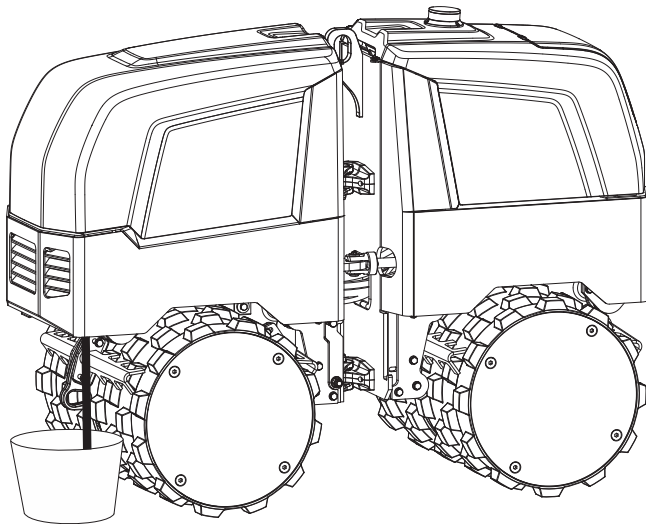
VARNING Risk för skällning

Vid underhållsarbeten finns risk för skällning vid kontakt med het motorolja.

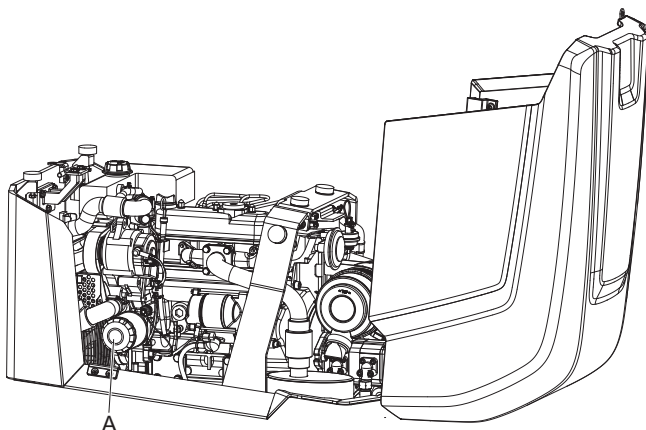
- ▶ Se alltid till att motorns temperatur ligger under skällningstemperaturen.

Töm endast ut motorolja medan motorn är varm.

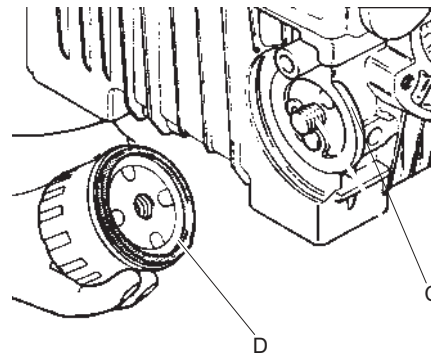
1. Skruva av avtappningspluggen och tappa av all olja. Använd en behållare på minst 5,5 liter.



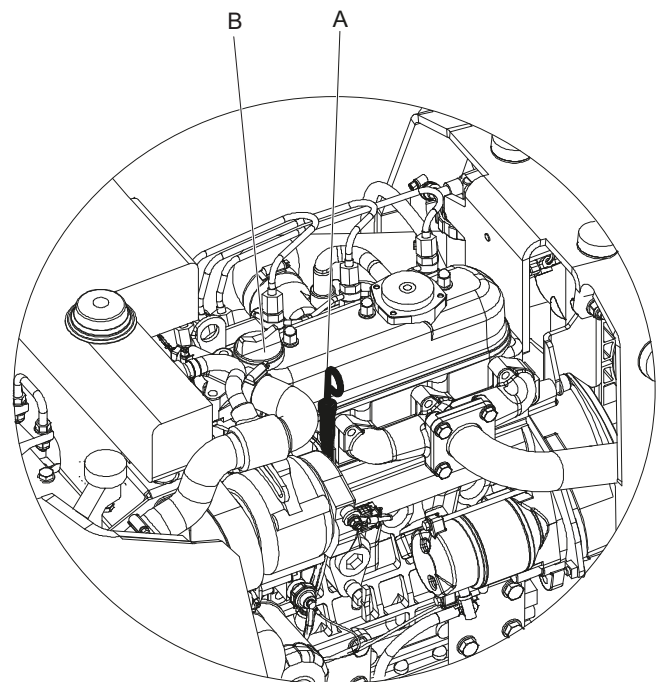
2. Sätt tillbaka avtappningspluggen och dra åt den. Byt tätning om den är skadad.
3. Lossa oljefiltret (A) med en bandnyckel.



4. Rengör ytorna (C) noggrant.



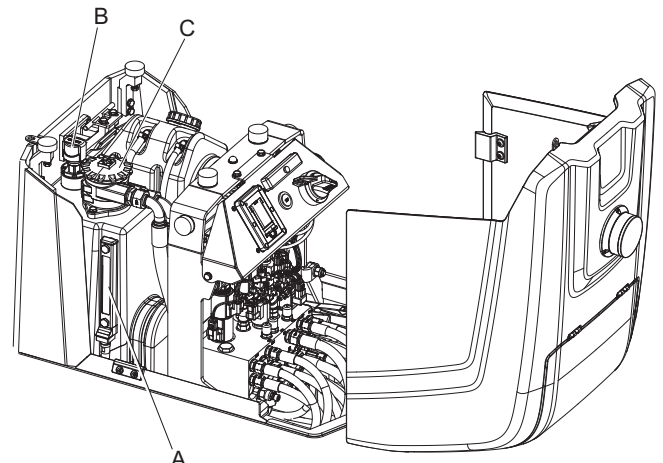
5. Stryk lite olja på tätningen innan det nya filtret monteras. Sätt tillbaka oljefiltret (D) och dra åt för hand.
6. Fyll på med olja (B) tills nivån ligger vid den övre markeringen på oljestickan (A).



7. Kör motorn en kort stund för att säkerställa att oljefiltret inte läcker. Dra åt vid behov.
8. Kontrollera oljenivån på oljestickan (A). Fyll vid behov på olja (B) till den övre markeringen.

Byte av hydrauloljefilter

1. Rengör området runt filterkåpan och skruva därefter loss locket (C).



2. Ta ut filterelementet. Elementet är av engångstyp och ska avfallshanteras på ett miljövänligt sätt.
3. Sätt i det nya filtret i filterhuset och kontrollera o-ringen i locket.
4. Skruva tillbaka locket (C) och se till att inget läckage förekommer.
5. Kontrollera att nivån är ungefär 10 mm från ovansidan på nivåglaset (A).
6. Fyll på (B) vid behov.

Var 50:e drifttimme (eller varje vecka)

Underhållsrutiner:

- ◆ Kontrollera bränsleledningar och klämmor.
- ◆ Kontrollera insugsluftledningen.
- ◆ Kontrollera remspänningen.
- ◆ Kontrollera kylarslangar och klämmor.

Kontroll av bränsleledningar och klämmor

- ◆ Kontrollera alla bränsleledningar och klämmor.
- ◆ Byt vid behov.

Se motormanualen för ytterligare information.

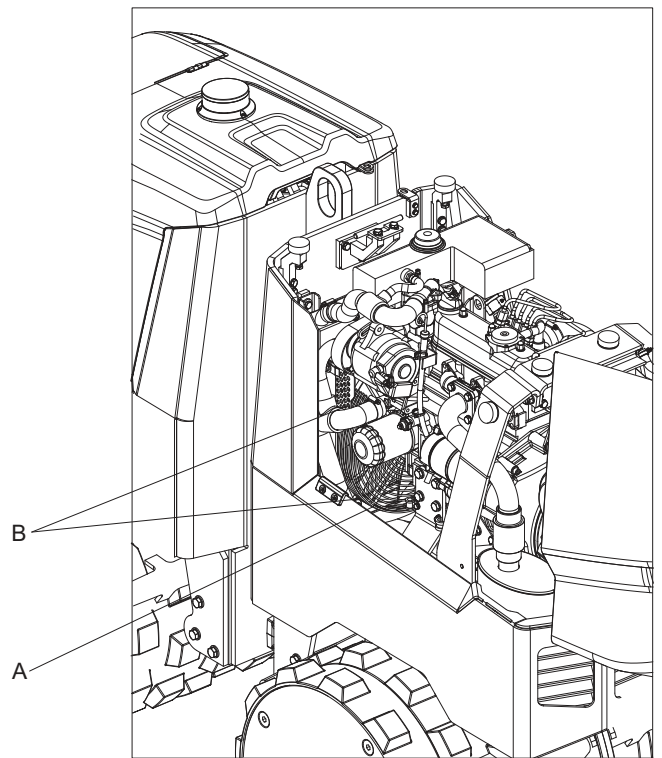
Kontroll av insugsluftledning

OBS! Minsta läckage i insugsledningen gör att damm tränger in direkt i motorn.

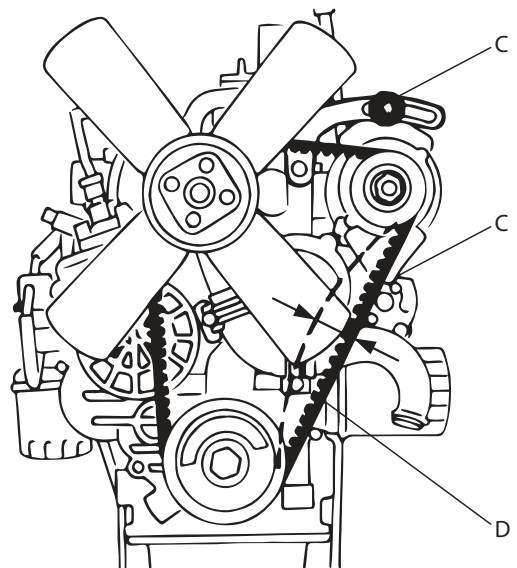
- ◆ Kontrollera luftrenarsystemet avseende läckor eller skador.
Luftrenarsystemet omfattar alla anslutningsslangar, fästband, klämmor, bultar och anslutningar.
- ◆ Byt vid behov.

Kontroll av remspänning

1. Ta bort fläktskyddet (A) på höger sida genom att lossa skruvarna (B).



2. Kontrollera fläktremmens spänning (D) genom att trycka lätt med tummen mellan remskivorna.



3. Nedböjningen av fläktremmen (D) ska vara 7–9 mm när remmen trycks ned mitt emellan remskivorna.
4. Om remmen är felspänd, gör så här:
Lossa generatorns monteringsbultar (C).
Lägg en stång mellan generatoren och motorblocket.
Dra ut generatoren tills fläktremmens (D) nedböjning är 7–9 mm.
Dra åt generatorns monteringsbultar (C).
5. Byt fläktrem (D) vid behov.
6. Sätt tillbaka fläktskyddet (A).

Kontroll av kylarslangar och klämmor

- ◆ Kontrollera alla kylarslangar och klämmor.
 - ◆ Byt vid behov.
- Se motormanualen för ytterligare information.

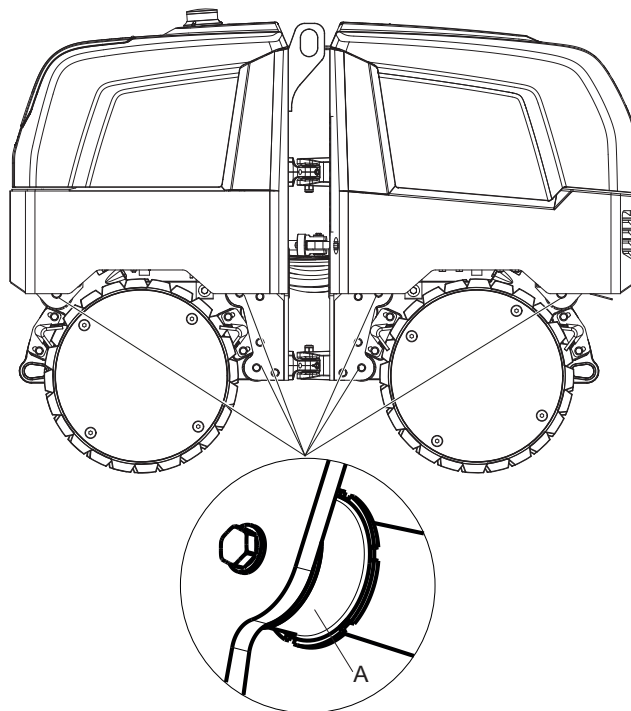
Var 250:e drifttimme (varje månad)

Underhållsrutiner:

- ◆ Kontrollera luftfilterelementet.
- ◆ Kontrollera vibrationsdämparna.
- ◆ Kontrollera batterianslutningarna.
- ◆ Rengör kylarens utsida.
- ◆ Byt motorolja och oljefilterpatron.
- ◆ Byt hydrauloljafilter.

Kontroll av gummielement

- ◆ Kontrollera alla gummielement (A) avseende sprickor eller utmattning. Det finns sex gummielement (A) på varje sida av maskinen.



- ◆ Byt gummielementen (A) om de är skadade eller utslitna.

Kontroll av batterianslutningar

- ◆ Rengör batteripoler och kabelskor. Lägg på ett lager syrafritt smörjmedel (vaselin).
- ◆ Dra åt batterianslutningarna.
- ◆ Kontrollera att batteriet sitter ordentligt monterat.

Rengöring av kylarens utsida

- ◆ Rengör kylarens utsida så att kylprestandan inte försämras.

Byte av motorolja och oljefilter



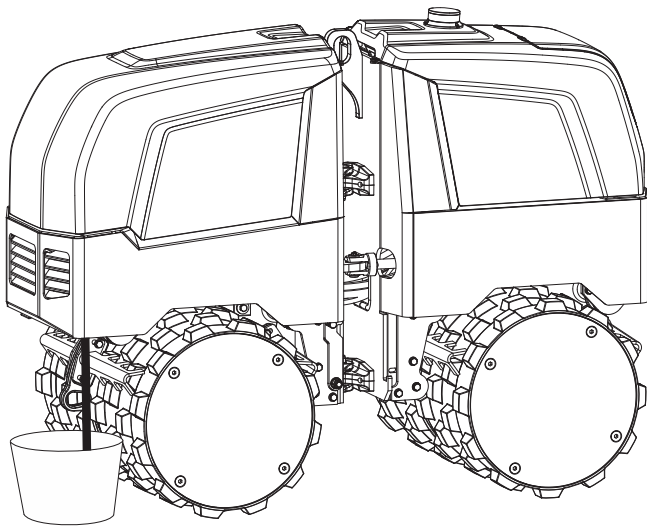
WARNING Risk för skållning

Vid underhållsarbeten finns risk för skållning vid kontakt med het motorolja.

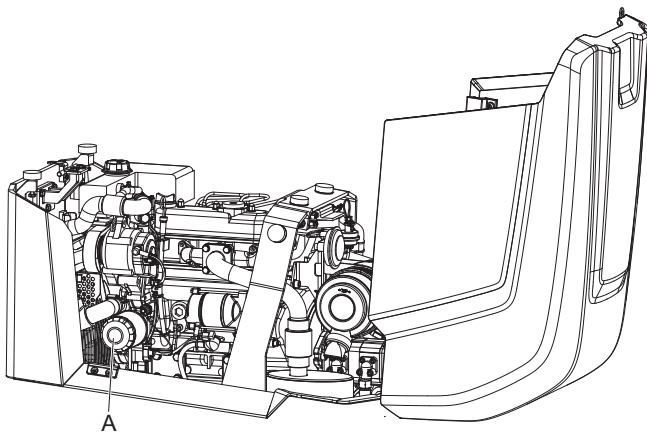
- ▶ Se alltid till att motorns temperatur ligger under skållningstemperaturen.

Töm endast ut motorolja medan motorn är varm.

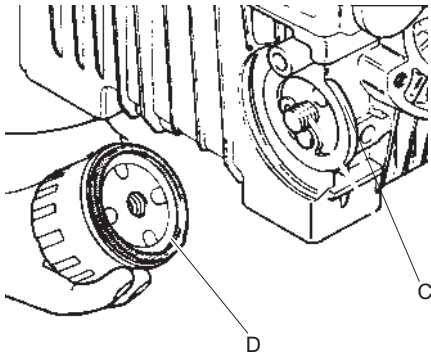
1. Skruva av avtappningspluggen och tappa av all olja. Använd en behållare på minst 5,5 liter.



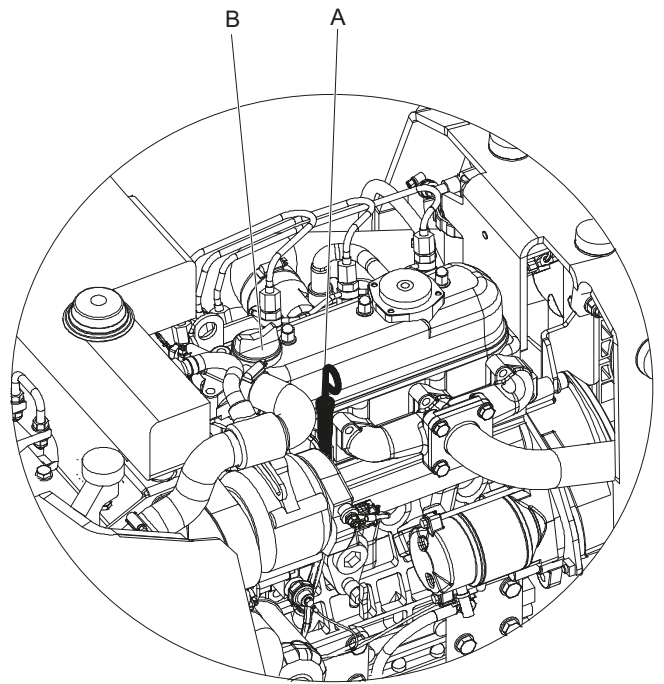
2. Sätt tillbaka avtappningspluggen och dra åt den. Byt tätning om den är skadad.
3. Lossa oljefiltret (A) med en bandnyckel.



4. Rengör ytorna (C) noggrant.



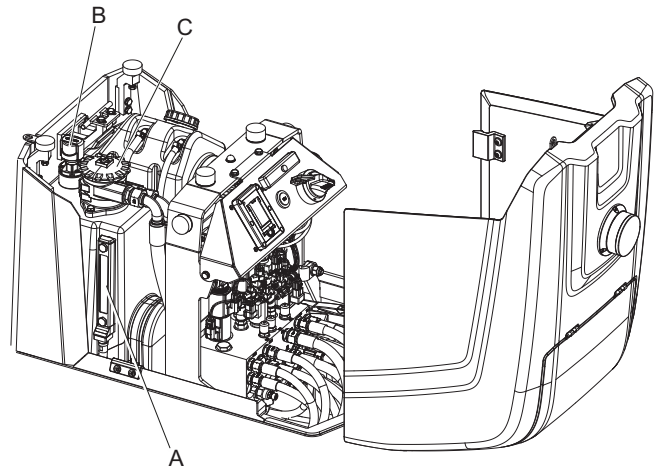
5. Stryk lite olja på tätningen innan det nya filtret monteras. Sätt tillbaka oljefiltret (D) och dra åt för hand.
6. Fyll på med olja (B) tills nivån ligger vid den övre markeringen på oljestickan (A).



7. Kör motorn en kort stund för att säkerställa att oljefiltret inte läcker. Dra åt vid behov.
8. Kontrollera oljenivån på oljestickan (A). Fyll vid behov på olja (B) till den övre markeringen.

Byte av hydrauloljafilter

1. Rengör området runt filterkåpan och skruva därefter loss locket (C).



2. Ta ut filterelementet. Elementet är av engångstyp och ska avfallshanteras på ett miljövänligt sätt.
3. Sätt i det nya filtret i filterhuset och kontrollera o-ringen i locket.
4. Skruva tillbaka locket (C) och se till att inget läckage förekommer.
5. Kontrollera att nivån är ungefär 10 mm från ovansidan på nivåglaset (A).
6. Fyll på (B) vid behov.

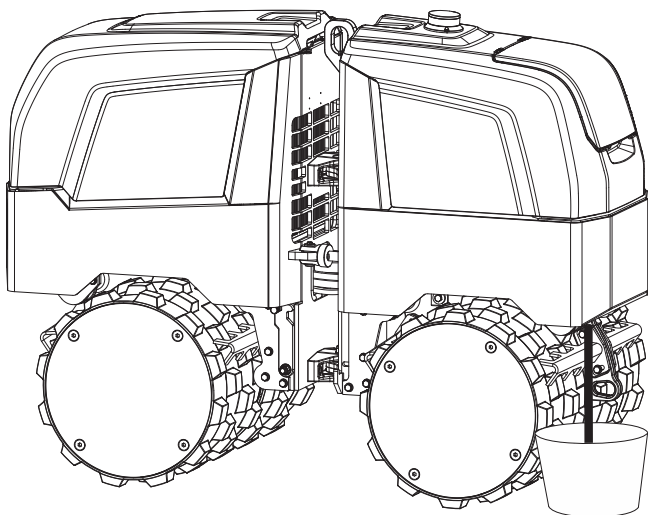
Var 500:e drifttimme (eller årligen)

Underhållsrutiner:

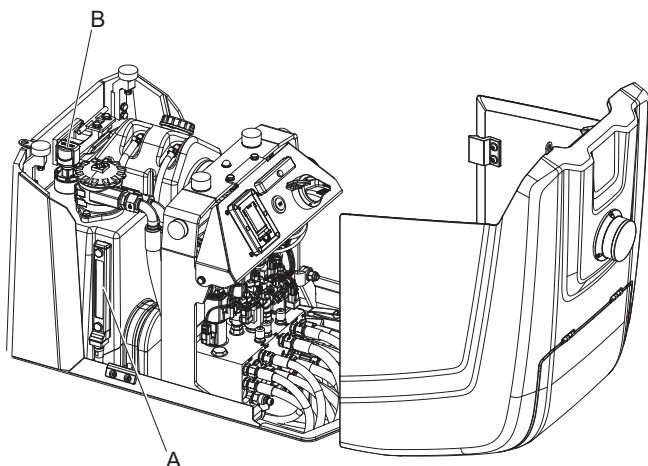
- ◆ Byt hydraulolja och hydrauloljefilter.
- ◆ Kontrollera hydrauloljetankens lock/avlüftung.
- ◆ Byt olja i det excenterhuset.
- ◆ Ta bort sediment i bränsletanken.
- ◆ Byt bränsleförfilter och filter.
- ◆ Kontrollera kylarvätskans fryspunkt.
- ◆ Rengör vattenmanteln (inuti kylaren).
- ◆ Byt fläktrem.
- ◆ Byt luftfilterelement.
- ◆ Kontrollera avseende skador på elkablar och lösa anslutningar.
- ◆ Kontrollera ventilspelet.

Byte av hydraulolja och hydrauloljefilter

1. Ta bort avtappningspluggen för hydraulolja.
2. Töm tanken. Använd en behållare på minst 15 liter.



3. Byt hydrauloljefiltret (se avsnittet "Byte av hydrauloljefilter").
4. Sätt tillbaka avtappningspluggen och dra åt den. Byt tätning om den är skadad.
5. Fyll på med hydraulolja (B) tills nivån är ungefär 10 mm från ovansidan på nivåglaset (A).



6. Kör maskinen en kort stund så att systemet luftas.

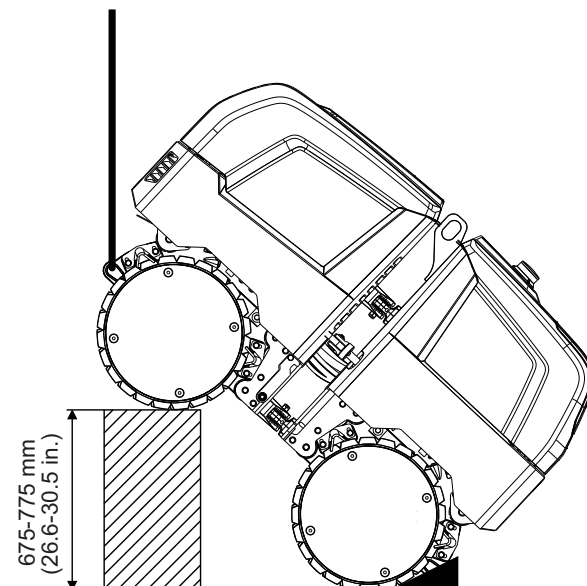
7. Kontrollera att hydrauloljenivån är ungefär 10 mm från ovansidan på nivåglaset.
8. Fyll på vid behov.

Kontroll av hydrauloljetankens lock/avlüftung

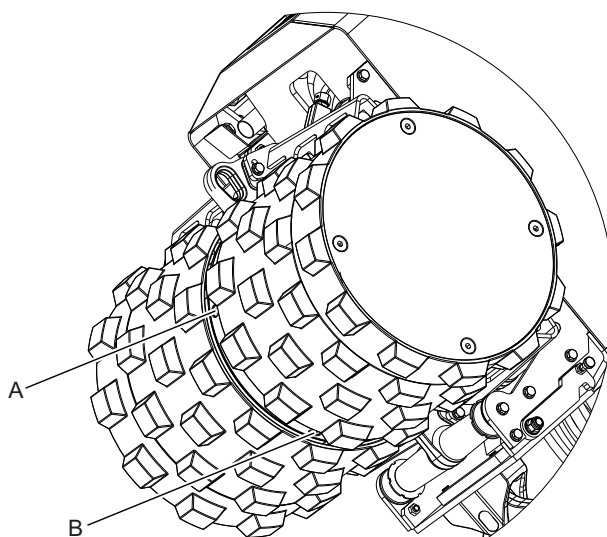
- ◆ Kontrollera att locket/avlüftungingen är oskadad och fungerar korrekt.
- ◆ Byt vid skada eller igensättning.

Byte av olja i excenterhuset

1. Lyft upp maskinens ena ände 675–775 mm och stötta den på ett säkert sätt.

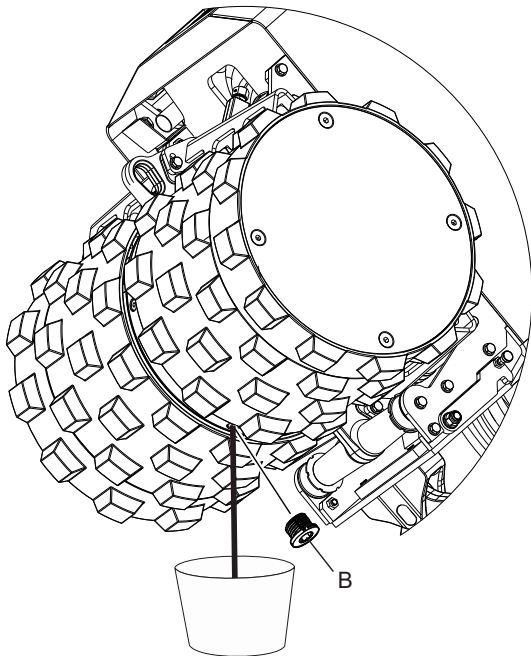


2. Skruva av påfyllningspluggen (A) på den upphöjda valsen.

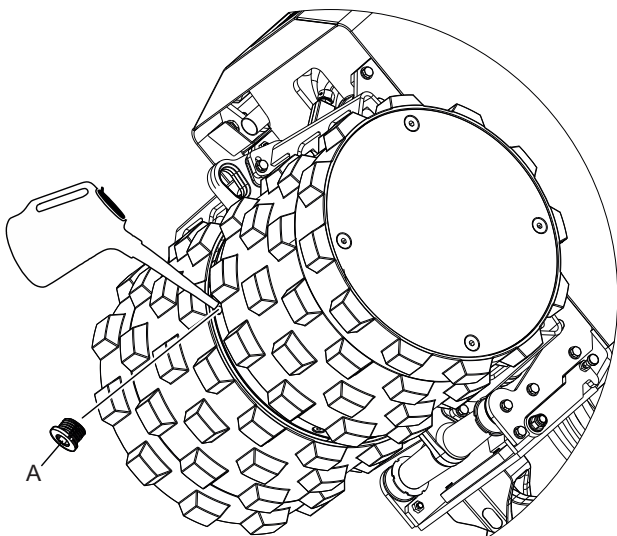


3. Skruva av avtappningspluggen (B) och tappa av all olja. Använd en behållare på minst en liter.

1. Ta bort bränslefiltret (A) med en bandnyckel.



4. Sätt tillbaka avtappningspluggen (B).
5. Fyll på olja. Se maskindata för oljevolymer och oljekvalitet.



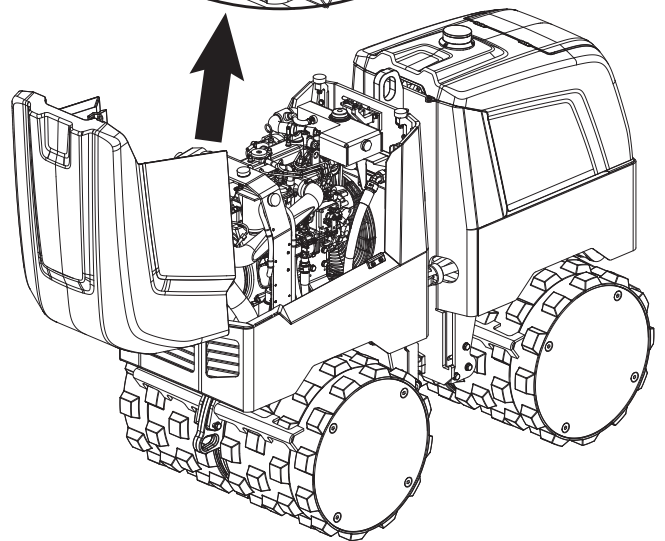
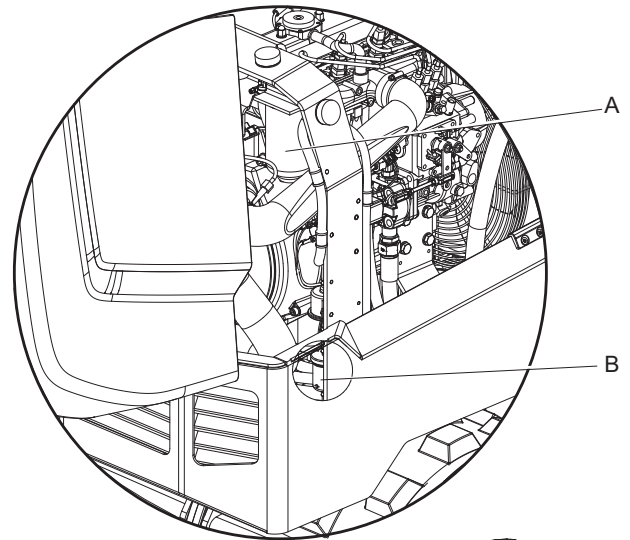
6. Sätt tillbaka påfyllningspluggen (A).
7. Upprepa samma förfarande i maskinens andra ände.

Borttagning av sediment i bränsletanken

1. Koppla loss bränslenivåsensorn och bränsleslangarna.
2. Ta bort klämman och lyft ut bränsletanken ur maskinen.
3. Töm och rengör tanken.
4. Rengör silen.
5. Sätt tillbaka tanken.
6. Fyll tanken, kontrollera förekomst av läckor.

Byte av bränsleförfilter och filter

Utbytesintervallen för bränslefilter beror på hur kraftigt förorenat bränslet är.



2. Sätt in ett nytt filter.
3. Lossa slangarna på båda sidor av förfiltret (B) och byt filter.
4. Vid montering av det nya förfiltret, se till att pilen på filtret överensstämmer med bränslets flödesriktning. Se motormanualen för ytterligare information.

Kontroll av kylarvätskans fryspunkt

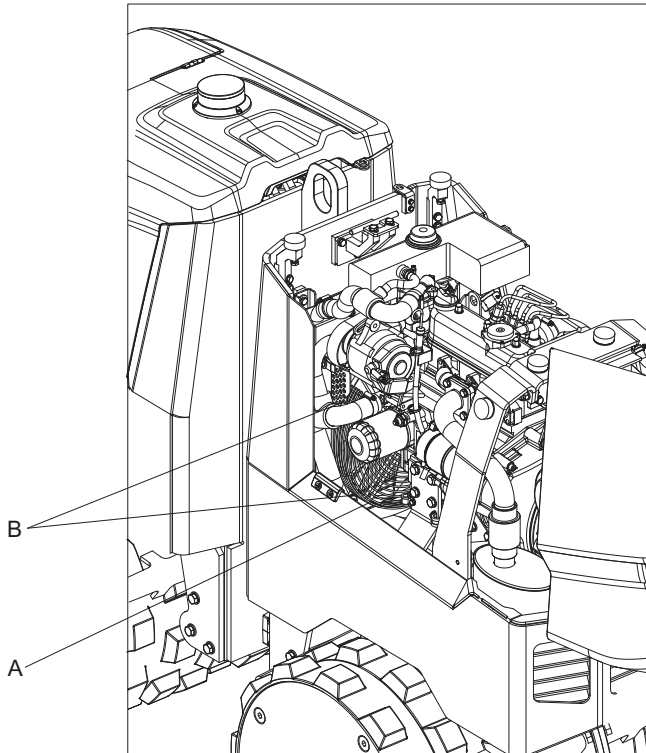
- ◆ Kontrollera att kylarvätskans fryspunkt ligger mellan -30 °C och -38 °C .
- ◆ Byt vid behov.

Rengöring av vattenmantel (inuti kylaren)

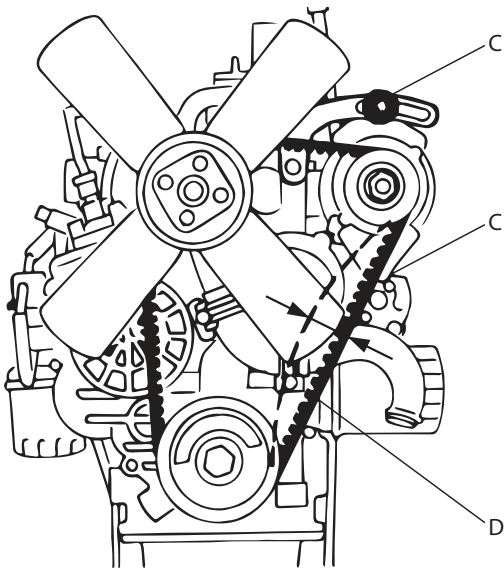
- ◆ Rengör vattenmanteln (inuti kylaren). Se motormanualen för ytterligare information.

Byte av fläkttrem

1. Ta bort fläktskyddet (A) på höger sida genom att lossa skruvarna (B).



2. Lossa generatorns monteringsbultar (C).

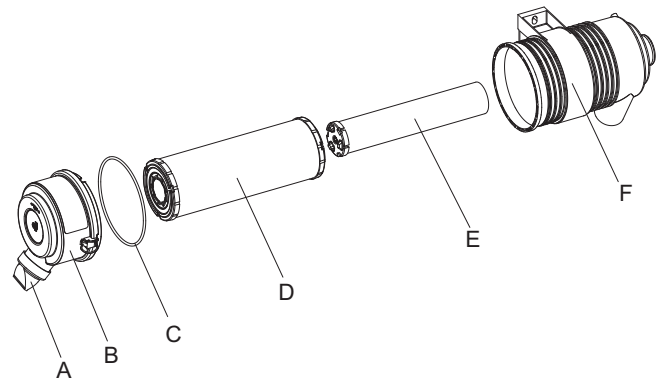


3. Byt fläkttrem (D).
4. Justera remspänningen och dra åt generatorns monteringsbultar (C).
5. Sätt tillbaka fläktskyddet (A).
Se motormanualen för ytterligare information.

Byte av luftfilterelement

OBS! Om luftfiltersymbolen indikeras på fjärrkontrollen måste filtren omgående rengöras eller bytas.

1. Lossa och ta bort servicelocket (B) med gummiventilen (A). Kontrollera att O-ringens (C) sitter i locket och inte är skadad.



2. Ta bort primärfiltret (D) genom att varsamt skjuta änden framåt och bakåt så att tätningen bryts. Vrid och dra sedan filtret rakt ut.

OBS! Undvik att knacka filtret mot filterhuset (F).

Byt säkerhetsfiltret (E) vid vart tredje byte av primärfiltret (D). Ta bort säkerhetsfiltret enligt samma anvisningar som för primärfiltret. Täck för luftrenarens utloppsrör så att inga ofiltrerade föroreningar kan komma in i motorn.

3. Torka av filtrets tätningsyta och insidan på filterhuset (F) med en ren trasa.
4. Se efter om det finns tecken på läckage på det gamla filtret. En strimma med damm på filtrets rena sida är ett tydligt tecken. Åtgärda alla orsaker till läckage innan det nya filtret monteras.
5. Inspektera det nya filtret noga. Var uppmärksam på den öppna ändens insida som är tätningsytan. Torka aldrig av filtrets tätningsyta. Ett nytt filter med radiallytätning kan vara försett med smörjmedel på tätningen för att underlätta monteringen.

OBS! Montera aldrig ett skadat filter. Om ett skadat filter används kan följden bli allvariga skador i motorn.

6. Sätt tillbaka primärfiltret (D) och servicelocket (B). Om säkerhetsfiltret (E) har bytts ut måste det sättas på plats innan primärfiltret (D) monteras.

OBS! Använd aldrig servicelocket för att trycka in filtret.

Kontroll avseende skador på elkablar och lösa anslutningar

- ◆ Kontrollera kabelstammen och kontakternas tillstånd.
- ◆ Byt eller reparera vid behov.

Kontroll av ventilspel

- ◆ Kontrollera ventilspelet.
- ◆ Justera vid behov.

Se motormanualen för ytterligare information.

Var 1 000:e drifttimme (eller vartannat år)

Underhållsrutiner:

- ◆ Byt kylarslangar och klämmor.
- ◆ Byt kylarvätska.
- ◆ Byt bränsleledningar och klämmor.

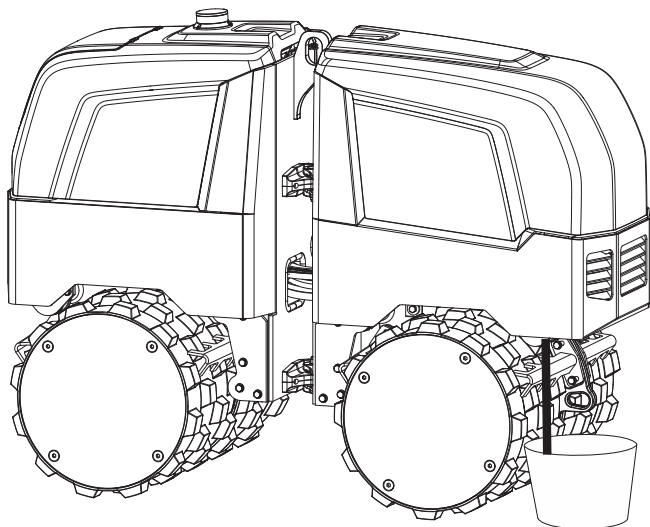
Byte av kylarslangar och klämmor

- ◆ Byt kylarslangar och klämmor.

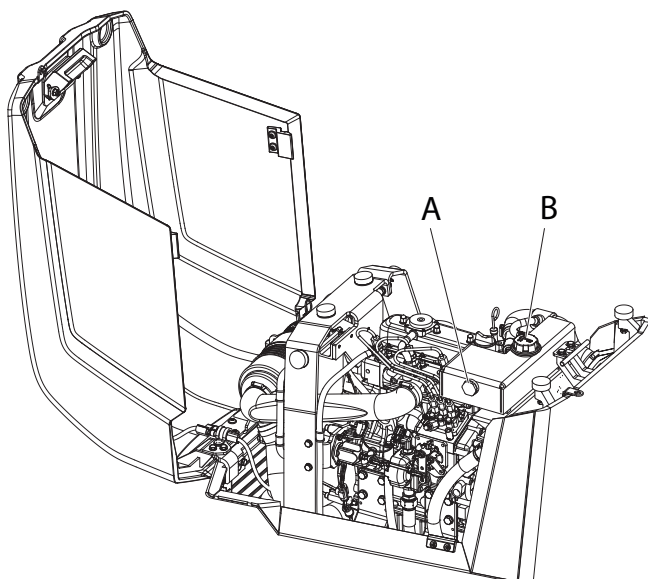
Se motormanualen för ytterligare information.

Byte av kylarvätska

- ◆ Skruva av avtappningspluggen och tappa av all kylarvätska. Använd en behållare på minst 5,5 liter.



- ◆ Sätt tillbaka avtappningspluggen och dra åt den. Byt tätning om den är skadad.
- ◆ Fyll på med kylarvätska (B) tills nivån ligger mitt i nivåglaset (A). Kläm på kylarslangen för att hjälpa till att lufta systemet under påfyllningen.



- ◆ Kör motorn en kort stund så att systemet luftas.

- ◆ Kontrollera kylarvätskans nivå i nivåglaset (A). Nivån ska ligga mitt i glaset. Fyll på kylarvätska (B) vid behov. Se motormanualen för ytterligare information.

Byte av bränsleledningar och klämmor

- ◆ Byt bränsleledningar och klämmor.

Se motormanualen för ytterligare information.

Var 1 500:e drifttimme

Underhållsrutiner:

- ◆ Kontrollera bränsleinsprutarnas insprutningstryck.

Kontroll av bränsleinsprutare och insprutningstryck

- ◆ Kontakta din lokala Kubota-återförsäljare för service. Se motormanualen för ytterligare information.

Var 3 000:e drifttimme

Underhållsrutiner:

- ◆ Kontrollera bränsleinsprutningspumpen.

Kontroll av bränsleinsprutningspump

- ◆ Kontakta din lokala Kubota-återförsäljare för service. Se motormanualen för ytterligare information.

Laddning av batteri

Använd en batteriladdare med spänningsreglering (konstant spänning). En switchad tvåstegsladdare med konstant spänning rekommenderas. En tvåstegsladdare minskar automatiskt laddningsspänningen (14,4 V) till underhållsspänning (13,3 V) när batteriet är fulladdat.

Förvaring och underhållsladdning

Lämna aldrig maskinen med batteriet urladdat. Ett urladdat batteri fryser vid en temperatur av omkring -7°C (19°F). Ett fulladdat batteri fryser vid -67°C (-89°F). Ett batteri som inte används måste laddas fullt innan det ställs undan.

Normalt behövs ingen underhållsladdning under en period på 6-8 månader. Ett batteri som inte har använts på länge måste laddas fullt innan det används. Underhållsladdning rekommenderas ett par gånger per säsong (särskilt vintertid).

Underhållsschema

	Var 10:e drifttimme	Efter de första 50 drifttimmarna	Var 50:e drifttimme	Var 250:e drifttimme	Var 500:e drifttimme	Var 1 000:e drifttimme	Var 1 500:e drifttimme	Var 3 000:e drifttimme
Kontroll och påfyllning av motorolja	x							
Kontroll avseende oljeläckor	x							
Kontroll och påfyllning av kylarvätska	x							
Kontroll av vacuator-ventil på luftfilter	x							
Kontroll av luftfilterelement *	x							
Kontroll och påfyllning av bränsle	x							
Tömning av vattenavskiljare i bränslefilter *	x							
Kontroll av hydrauloljenivå	x							
Kontroll av skrapornas inställning	x							
Kontroll av att alla muttrar och bultar är åtdragna	x							
Kontroll av fjärrkontrollens och radiomottagarens funktioner	x							
Kontroll av avståndssensorer	x							
Rengöring av maskinen	x							
Kontroll av midjeleder	x							
Byte av motorolja och oljefilterpatron		x		x				
Byte av hydrauloljefilter		x		x				

	Var 10:e driftimme	Efter de första 50 driftimmarna	Var 50:e driftimme	Var 250:e driftimme	Var 500:e driftimme	Var 1 000:e driftimme	Var 1 500:e driftimme	Var 3 000:e driftimme
Kontroll av bränsleledningar och klämmor *			X					
Kontroll av insugsluftledning *			X					
Kontroll av fläktremmens spänning *			X					
Kontroll av kylarslangar och klämmor *			X					
Kontroll av stötdämpare				X				
Kontroll av batterianslutningar				X				
Rengöring av kylarens utsida				X				
Byte av hydraulolja och hydrauloljefilter					X			
Kontroll av hydrauloljetankens lock/avlutning					X			
Byte av olja i det excentriska huset					X			
Borttagning av sediment i bränsletanken *					X			
Byte av bränslefilter och filter					X			
Kontroll av kylarvätskans fryspunkt					X			
Rengöring av vattenmantel (inuti kylaren) *					X			
Byte av fläktrem *					X			
Byte av luftfilterelement *					X			
Kontroll avseende skador på elkablar och lösa anslutningar *					X			

	Var 10:e drifttimme	Efter de första 50 drifttimma rna	Var 50:e drifttimme	Var 250:e drifttimme	Var 500:e drifttimme	Var 1 000:e drifttimme	Var 1 500:e drifttimme	Var 3 000:e drifttimme
Kontroll av ventilspelel *					X			
Byte av kylarslangar och klämmor *						X		
Byte av kylarvätska *						X		
Byte av bränsleledningar och klämmor **						X		
Kontroll av bränsleinsprutare och insprutningstryck **							X	
Kontroll av bränsleinsprutning spump **								X

** Kontakta din lokala Kubota-återförsäljare för service

* Se motormanualen för ytterligare information.

Transport, lagring och avfallshantering

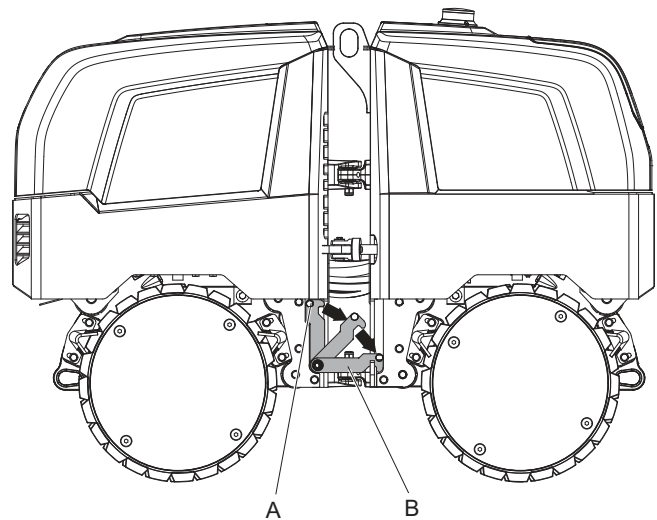
Transport



VARNING Risker vid transport

Lyft aldrig maskinen innan du kontrollerat att den är oskadad. En skadad maskin kan falla sönder. Delar från maskinen kan orsaka allvarliga personskador.

- ◆ Stäng alltid av maskinen inför lyft och transport.
- ◆ Kontrollera maskinens typskylt för uppgift om vikt.
- ◆ Kontrollera att gummielementen, säkerhetsstropparna och lyftöglan är rätt monterade och inte har några skador.
- ◆ Kontrollera att all utrustning är dimensionerad enligt gällande bestämmelser.
- ◆ Kontrollera att lastområdet, lastplattformen och kontaktytorna på maskinen är rena samt fria från is, snö och annat halt material.
- ◆ Bogsera aldrig maskinen.
- ◆ Lås alltid midjeleden. Dra ut låsvredet (A) och aktivera midjeledens lås (B). Låt låsvredet snäppa i läge.

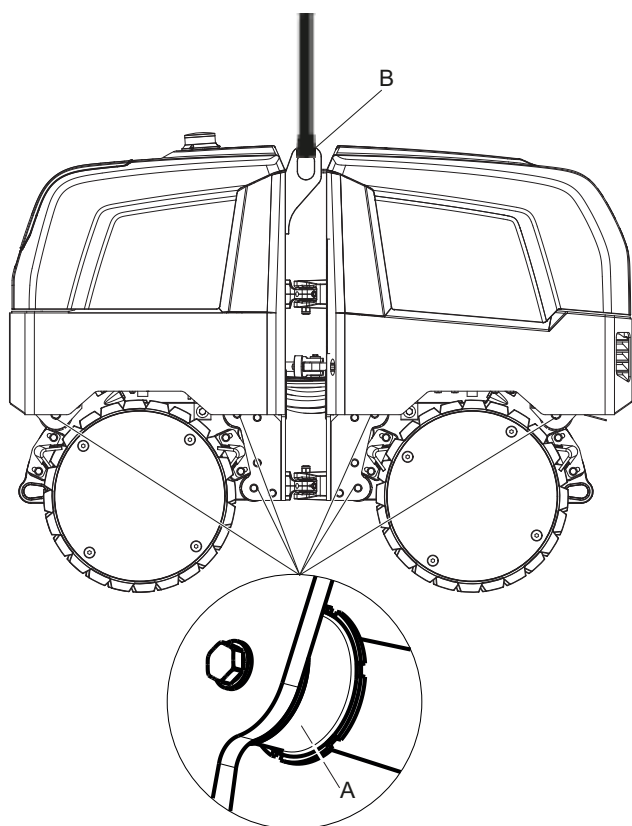


Lyfta maskinen



VARNING Risker vid lyft

Lyft aldrig maskinen innan du kontrollerat att den är oskadad. En skadad maskin kan falla sönder. Delar från maskinen kan orsaka allvarliga personskador.



- ◆ Lås alltid midjeleden innan maskinen lyfts.
- ◆ Lyft aldrig maskinen i motorns lyftögla.
- ◆ Kontrollera gummielementen (A). Kontakta en auktoriserad verkstad om det finns tecken på skador.
- ◆ Kontrollera att lyftöglan (B) inte är skadad innan maskinen lyfts upp. Kontakta en auktoriserad verkstad om det finns tecken på skador.
- ◆ Lyft endast maskinen i lyftöglan (B).
- ◆ Lyftöglan (B) kan även användas vid bärgning av maskinen.
- ◆ Använd alltid en slinga för att lyfta maskinen så att lyftöglan (B) inte skadas.
- ◆ Lyft maskinen gradvis så att ingen stötblastning uppstår.
- ◆ Gå eller stå aldrig under en upplyft maskin.
- ◆ Använd lyftutrustning med en lyftkapacitet (WLL) på minst 2 400 kg (5 300 lbs).

Säker transport

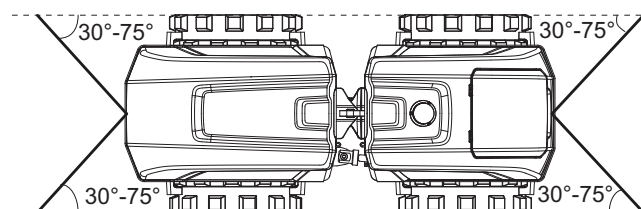
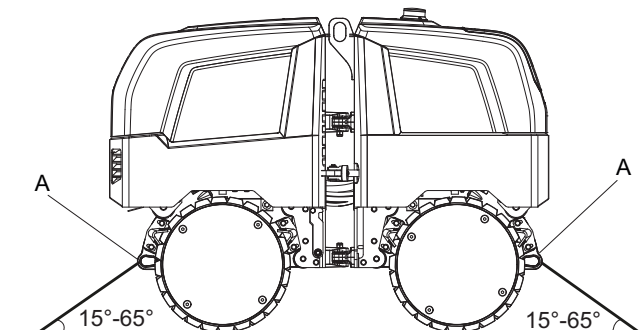


VARNING Risker vid transport

Spänn alltid fast maskinen ordentligt vid transport. Den kan annars orsaka skador.

Säkra maskinen före alla former av vägtransport.

- ◆ Använd de främre och bakre förankringspunkterna för att säkra maskinen med fyra fästband. Fästbanden ska placeras med en vinkel på 30–75 grader i sidled och 15–65 grader i höjded.
- ◆ Lås midjeleden när maskinen placerats på transportfordonet.
- ◆ Kontrollera att förankringspunkterna (A) inte är skadade innan maskinen säkras. Kontakta en auktoriserad verkstad om det finns tecken på skador.



- ◆ Använd spännutrustning med en spännkapacitet (LC) på minst 2 500 kg (5 500 lbs).

Förvaring

- ◆ Töm tanken om maskinen ska ställas undan för förvaring.
- ◆ Rengör maskinen.
- ◆ Rengör luftfiltret.
- ◆ Torka bort eventuell olja och smuts som kan ha samlats på gummidelarna.
- ◆ Täck över maskinen och förvara den på en torr och dammfri plats.

Kassering

En uttjänt maskin skall hanteras och kasseras på ett sådant sätt att största möjliga del av materialet kan återvinnas. Undvik i möjligaste mån alla former av negativ inverkan på miljön samt respektera lokala restriktioner.

Innan en bränsle driven maskin skrotas måste den tömmas och all olja samt allt bränsle och kylarvätska tvättas bort. Återstående olja, bränsle och kylarvätska ska hanteras på ett sätt som inte skadar miljön.

Skicka alltid förbrukade filter samt olja, kylarvätska och bränslerester som tappats av till avfallshantering enligt gällande miljöbestämmelser.

Tekniska specifikationer

Maskindata

Maskindata	
Motor	
Typ	Kubota D1105, 3-cylindrig diesel
Märkeffekt kW (hk) *	18 (24,1)
Märkvarvtal, rpm	2 800
Kylsystem	Vattenkyld (kombinerad kylare för vatten/hydraulolja) + fläkt
Luffilter	Torr typ

*Enligt motortillverkarens specifikation. Motorernas angivna märkeffekt är medelvärdet för nettoeffekten (vid det specificerade varvtalet) hos en typisk produktionsmotor för den motormodell som uppmätts enligt SAE J1995. Massproducerade motorer kan avvika från detta värde. Den faktiska effekten hos den motor som är installerad i slutprodukten kommer att bero på driftshastigheten, omgivningens egenskaper och andra faktorer.

Drivsystem	
Pump	Kugghjulstyp
Motorer	Radialkolv
Övertrycksventil, MPa (psi)	25 (3 626)

Fjärrstyrning	
Normal fjärrkontroll	Radio
Tillfällig fjärrkontroll	Kabel

Bromssystem	
Fotbroms	Hydrostatisk
Parkeringsbroms	SAHR (fjäderaktiverad med hydraulisk frigöring)

Prestanda	
Arbets hastighet, m/min (foot/min)	24 (79)
Transporthastighet, m/min (foot/min)	48 (157)
Maximal tippvinkel, % (°)	36 (20)
Maximal lutning med/utan vibration, % (°)	45/55 (24/29)
Maximal lutningsvinkel för drift i nedförslut, % (°)	25 (14)
Omgivningstemperatur C° (F)	Mellan -6 (+21) och +45 (+113)

Packningsdata	
Vibrationsfrekvens, Hz (rpm)	42 (2 520)
Centrifugalkraft låg/hög, kN (lbf)	36/72 (8,093/16,186)
Amplitud låg/hög, mm (in.)	0,55/1,1 (0,02/0,04)

Vibrationssystem	
Pump	Kugghjulstyp
Motor	Kugghjulstyp
Övertrycksventil, MPa (psi)	21 (3 046)

Vätskevolym	
Bränsletank, liter (qts)	30,0 (31,7)
Vevhus, oljekapacitet, liter (qts)	5,1 (5,39)

Maskindata	
Hydraulolja, liter (qts)	21,5 (22,7)
Excenterelement, liter (qts)	0,8 (0,84)
Kylarvätska, liter (qts)	5 (5,3)
Bränsleförbrukning, liter/tim (qts/h)	3,5 (3,7)

Vätskor	
Motorolja	Shell Rimula R4 L 15W-40
Excenterelementolja	Shell Omala S4 GX 150
Hydraulolja	Shell Tellus S2 V 46
Kylarvätska	Shell Premium Antifreeze Longlife 774 D-F
Bränsle	Använd endast diesel med ultralåg svavelhalt (0,0015 % eller 15 ppm) som överensstämmer med EN 590 eller DIN 51601. Obs! Använd aldrig biodiesel! Biodiesel skadar bränsleslangarna.

Elsystem	
Batterispänning, V	12
Generatorkapacitet, A	40
Säkringar, A	2x5, 6x10, 2x30, 1x40, 1x150
Generator, W	360
Startmotor, kW (hp)	1,2 (1,6)

Vikter

Weights	850 mm (33,5 in.)
Nettovikt, kg (lbs)	1 660 (3 660)
Tjänstevikt EN500, kg (lbs)	1 675 (3 693)

Radioutrustning

Radioutrustning	
Driffrekvens	2 402–2 480 MHz, FHSS
Fjärrkontroll	
Batterispecifikation	3,7 V litiumjon, 1,95 Ah
Batteritid	Upp till åtta timmar med ett nytt batteri
Batteri	2 litiumjonbatterier levereras med maskinen. Fjärrkontrollen kan användas utan batteri med kabelanslutning.
Datadisplay	Grafisk LCD-skärm, 128 x 64 pixlar
Indikering för CAN-status	Enfärgad lysdiod, gul
Indikering för anslutning till nätspänning	Trefärgad lysdiod, röd/grön/gul
Indikering för batteri	Trefärgad lysdiod, röd/grön/gul
Mått, mm (in.)	260 x 165 x 150 (10 x 6,5 x 5,9)
Skyddsklass	IP 67
Vikt, kg (lb)	1,3 (2,9)

Driftstemperatur med (för) batteri, °C (°F)	Mellan -20 (-4) och +55 (+131).
Driftstemperatur utan batteri, °C (°F)	Mellan -25 (-13) och +85 (+185).
Lagringstemperatur med (för) batteri, °C (°F)	Mellan -20 (-4) och +35 (+95).
Lagringstemperatur utan batteri, °C (°F)	Mellan -40 (-40) och +85 (+185).
Laddningstemperatur för batteri, °C (°F)	Mellan +10 (+50) och +45 (+113).

Radiomottagare

Driftspänning	12/24 V DC, negativt jordningssystem
Allmän förbrukning	100 mA, utan extern last vid 12 V
Processorövervakning	Dubbla CPU, två elektroniska skyddsreläer (RCSS). Uppfyller kraven i ISO 13849-1, Cat3, PI d.
Indikering på radiomottagare	Trefärgad lysdiod, röd/grön/gul
Indikering för CAN-status	Tvåfärgad lysdiod, röd/grön
Mått, mm (in.)	152 x 141 x 36 (6 x 5,5 x 1,4)
Skyddsklass	IP 67
Vikt, kg (lb)	0,65 (1,43)
Drifttemperatur, °C (°F)	Mellan -25 (-13) och +70 (+158).
Förvaringstemperatur, °C (°F)	Mellan -40 (-40) och +85 (+185).

Bullerdeklaration

Garanterad ljudeffektnivå **L_w** enligt EN ISO 3744 i enlighet med direktiv 2000/14/EG.

Ljudtrycksnivå **L_p** enligt SS-EN ISO 11201, SS-EN 500-4.

Dessa deklarerade värden har erhållits genom laborietester i enlighet med nämnda direktiv eller standarder och är jämförbara med deklarerade värden för andra maskiner som testats i enlighet med samma direktiv eller standarder. Dessa deklarerade värden är inte lämpliga att använda vid riskbedömningar. Värden som uppmäts på enskilda arbetsplatser kan vara högre. De faktiska exponeringsvärdena och de skaderisker som en enskild användare utsätts för är unika och beror på personens arbetssätt, i vilket material maskinen används, användarens exponeringstid och fysiska kondition samt maskinens skick.

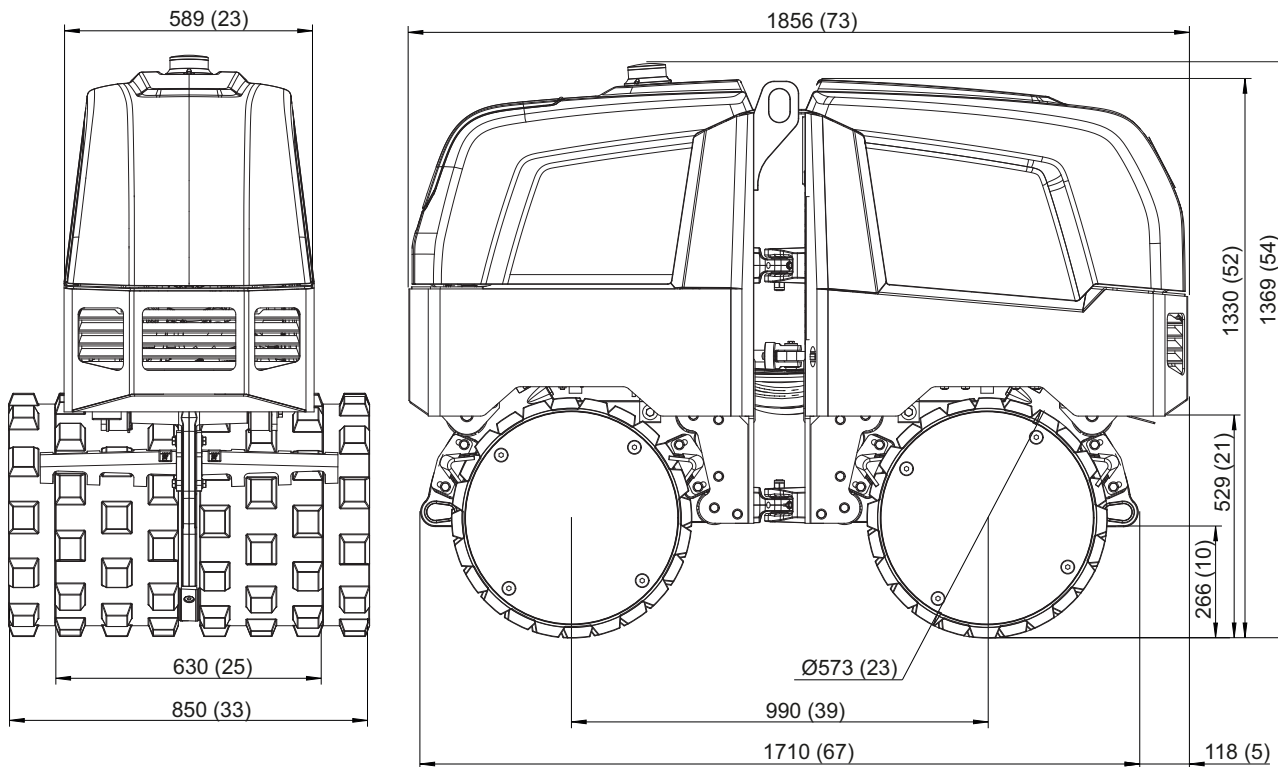
Vi på Husqvarna AB kan inte hållas ansvarsskyldiga för konsekvenserna av att använda de deklarerade värdena, istället för värden som återspeglar den faktiska exponeringen, vid en individuell riskbedömning på en arbetsplats över vilken vi inte har någon kontroll.

Bullerdata

Buller			
Deklarerade värden			
	Ljudtryck	Ljudeffekt	
	EN ISO 11201	2000/14/EG	
Typ	L _p vid användarens öra dB(A) rel 20 µPa	L _w garanterat dB(A) rel 1pW	L _w uppmätt dB(A) rel 1pW
LP 9505	83	106	103

Dimensioner

mm (in.)



Tillbehör

Skraparsats

- ◆ Om breddningsringarna är borttagna beställs en uppsättning skrapor för 630 mm (24.8 in.) bredd. Se reservdelslistan.
- ◆ Maskinen har maximal bredd som standard.
- ◆ Byt skrapor genom att skruva loss skraporna och montera nya. Använd låsvätska på skruvarna.

EG-försäkran om överensstämmelse

EG-deklaration om överensstämmelse (EG-direktiv 2006/42/EG)

Vi, Husqvarna AB, försäkrar härmed att nedanstående maskiner uppfyller bestämmelserna i EG-direktiven 2006/42/EG (maskindirektivet) och 2000/14/EG (bullerdirektivet) samt nedanstående harmoniserade standarder.

Maskiner	Garanterad ljudeffektnivå [dB(A)]	Uppmätt ljudeffektnivå [dB(A)]
LP 9505 midjestyrd rörgravspackare	106	103

Följande övriga direktiv tillämpades:

- ◆ 2014/53/EU

Följande harmoniserade standarder tillämpades:

- ◆ EN500-1:2006+A1:2009
- ◆ EN500-4:2011
- ◆ EN 13309:2010
- ◆ ISO 13766:2006
- ◆ EN 301 489-1 V2.1.1
- ◆ EN 301 489-17 V3.1.1
- ◆ EN 301 489-33 V2.2.0
- ◆ EN 302 065-2 V2.1.1

Anmält organ inblandat i direktivet:

NoBo nr.0038

Lloyd's Register Verification Limited

71 Fenchurch Street

London EC3M 4BS

United Kingdom

Auktoriserad representant för dokumentation:

Emil Alexandrov

Construction Tools EOOD

Tutrakan 100, 7000 Ruse

Bulgaria

FoU-chef, Surfaces & Floors, Construction Division:

Martin Huber

Tillverkare:

Husqvarna AB

561 82 Huskvarna

Sweden

Ort och datum:

Jonsered, 2019-01-31

Leverantörens försäkran om överensstämmelse

Leverantörens försäkran om överensstämmelse (47 CFR § 2.1077)

Leverantörens försäkran om överensstämmelse för modell LP9505 enligt 47 CFR § 2.1077 om överensstämmelseinformation.

Ansvarig part:

Husqvarna Construction Products North America, Inc.

17400 W 119th Street

Olathe, Kansas 66061

USA

Kontaktperson i USA:

Neil Stanford

Efterlevnadsansvarig

Telefonnummer: 913-928-1000

Meddelande avseende FCC-efterlevnad:

Ändringar eller modifieringar som inte uttryckligen har godkänts av Husqvarna kan medföra att utrustningen inte längre överensstämmer med FCC-reglerna och att användarens tillstånd att använda utrustningen begränsas.



www.husqvarnacp.com

Originalinstruktioner

1141125-20



2019-11-28 rev2