

Husqvarna, 2018-03-12

## **Safety and Operating Instructions**

Dear customer,

thank you for choosing a Husqvarna quality product. We hope that you will genuinely enjoy it. Please note that the enclosed manual contains Atlas Copco references. The Husqvarna Group is vouching for the quality of this product.

If you have any questions, please do not hesitate to contact our local sales or service point.

Husqvarna AB  
561 82 Husqvarna, Sweden

---

Nederlands

## **Gebruiksaanwijzing**

Geachte klant,

Hartelijk dank voor uw aankoop van dit Husqvarna kwaliteitsproduct. Wij hopen dat u oprecht plezier zal beleven aan het gebruik van deze machine.

Gelieve er rekening mee te houden dat bijgevoegde gebruiksaanwijzing verwijzingen naar Atlas Copco bevat.

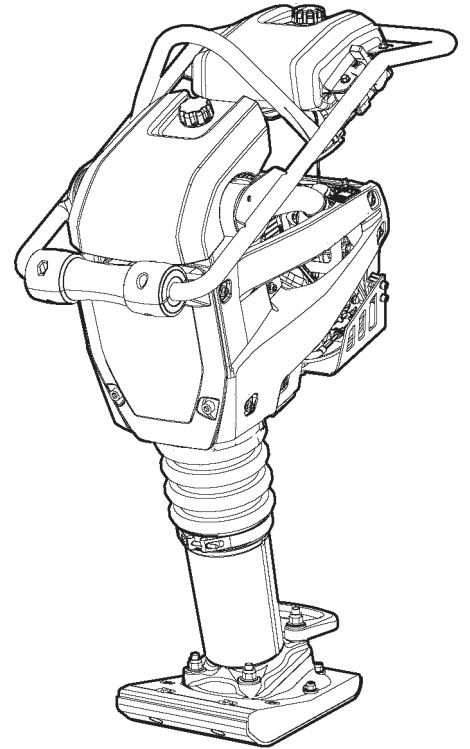
Niettemin staat de Husqvarna Group garant voor de kwaliteit van dit product. Indien u vragen heeft, aarzel dan niet om contact op te nemen met de lokale Husqvarna verkoop- of service organisatie.

Husqvarna AB  
561 82 Husqvarna, Sweden

---

# Veiligheidsvoorschriften en bedieningshandleiding

## Stamper





# Inhoud

Inleiding .....	5
Over de veiligheidsvoorschriften en bedieningshandleiding .....	5
<b>Veiligheidsinstructies</b> .....	6
<b>Veiligheidssignaaltermen</b> .....	6
<b>Persoonlijke voorzorgsmaatregelen en kwalificaties</b> .....	6
Persoonlijke veiligheidsuitrusting .....	6
Drugs, alcohol of medicijnen .....	6
<b>Bediening, voorzorgsmaatregelen</b> .....	6
<b>Transport, voorzorgsmaatregelen</b> .....	11
<b>Onderhoud, voorzorgsmaatregelen</b> .....	11
<b>Opslag, voorzorgsmaatregelen</b> .....	11
<b>Overzicht</b> .....	12
<b>Constructie en werking</b> .....	12
<b>Hoofdonderdelen</b> .....	12
<b>Stickers</b> .....	14
Gegevensplaatje .....	15
Sticker geluidsniveau .....	15
Waarschuwingsticker - veerpakket onder druk .....	15
Sticker geluidsniveau .....	15
Hefpuntsticker .....	15
Veiligheidssticker, lees de gebruiksaanwijzing .....	15
Brandstofsticker .....	16
Sticker luchtfilterindicator .....	16
Startsticker op brandstoftank .....	23
Startsticker .....	23
Sticker motorchoke en opvoerpomp .....	16
Sticker motoroliemelder .....	16
Label met laadinstructies .....	17
Veiligheidslabel, verbrijzelingsrisico .....	17
<b>Transport</b> .....	17
<b>Opheffen</b> .....	18
<b>Stampertrolley</b> .....	19
<b>Installatie</b> .....	20
<b>Brandstof</b> .....	20
Vullen .....	20
<b>Bediening</b> .....	20
<b>Starten en stoppen</b> .....	21
Voor het starten .....	21
Voor het starten .....	22
De motor starten .....	22
<b>Bediening</b> .....	22
Startsticker .....	23
<b>Startsticker op brandstoftank</b> .....	23
<b>Bij een pauze</b> .....	24
<b>Onderhoud</b> .....	24
<b>De machine reinigen</b> .....	24
<b>Per 10 werkuren (dagelijks)</b> .....	24
De motor controleren .....	25
De luchtfilterindicator controleren .....	25

Het oliepeil in de verende poot controleren.....	25
Controleer en reinig de luchtfilter.....	25
De schroefboutverbinding controleren.....	26
<b>Na de eerste 20 werkuren.....</b>	<b>26</b>
Controleer en reinig de luchtfilter.....	26
De olie in de verende poot verversen.....	26
<b>Iedere 100 werkuren (wekelijks).....</b>	<b>27</b>
De ontstekingsbougie controleren.....	27
<b>Per 500 werkuren (jaarlijks).....</b>	<b>27</b>
De motorkapknop controleren.....	27
<b>Opruimen.....</b>	<b>27</b>
<b>Opslag.....</b>	<b>27</b>
<b>Technische gegevens.....</b>	<b>29</b>
<b>Machinegegevens.....</b>	<b>29</b>
<b>Geluid- en Trillingsverklaring.....</b>	<b>29</b>
<b>Geluids- en trillingsgegevens.....</b>	<b>30</b>
<b>Onzekerheden, geluidswaarde.....</b>	<b>30</b>
<b>Afmetingen.....</b>	<b>31</b>
<b>EC verklaring van overeenstemming.....</b>	<b>32</b>
<b>EG-conformiteitsverklaring (EG-richtlijn 2006/42/EG).....</b>	<b>32</b>

## Inleiding

Dank u voor het kiezen van een product van Atlas Copco. Sinds 1873 zetten we ons al in voor het vinden van nieuwe en betere manieren om te voorzien in de behoeften van onze klanten. Door de jaren heen hebben we innovatieve en ergonomische producten ontwikkeld die onze klanten hielpen hun dagelijkse werkzaamheden te verbeteren en te rationaliseren.

Atlas Copco beschikt over een sterk wereldwijd verkoop- en servicenetwerk, bestaand uit klantencentra en distributeurs over de gehele wereld. Onze experts zijn hoog opgeleide professionals met uitgebreide productkennis en praktijkervaring. In alle uithoeken van de wereld kunnen we productondersteuning en expertise bieden, om ervoor te zorgen dat onze klanten op ieder moment kunnen werken met maximale efficiëntie.

Bezoek voor meer informatie: [www.atlascopco.com](http://www.atlascopco.com)

Construction Tools EOOD

7000 Rousse

Bulgaria

## Over de veiligheidsvoorschriften en bedieningshandleiding

Het doel van de voorschriften is u te informeren over hoe u de machine op een efficiënte en veilige wijze kunt gebruiken. De voorschriften geven u verder advies en vertellen u hoe u regelmatig onderhoud moet uitvoeren.

Voordat u de machine voor het eerst gebruikt, moet u deze voorschriften zorgvuldig lezen en zorgen dat u alles begrijpt.

## Veiligheidsinstructies

Om het risico van ernstig letsel of zelfs overlijden voor uzelf of anderen te beperken, dient u deze Veiligheidsvoorschriften en bedieningshandleiding te hebben gelezen en begrepen voordat u de machine installeert, in gebruik neemt, repareert, onderhoudt of accessoires van de machine vervangt.

Hang deze Veiligheidsvoorschriften en bedieningshandleiding op bij werkplekken, zorg voor kopieën voor werknemers en verzeker u ervan dat iedereen de Veiligheidsvoorschriften en bedieningshandleiding heeft gelezen alvorens de machine te gebruiken of te onderhouden. Uitsluitend voor professioneel gebruik.

Bovendien dient de gebruiker, of de werkgever van de gebruiker, de specifieke risico's te beoordelen, die verbonden kunnen zijn aan de desbetreffende toepassing van de machine.

In het handboek voor de motor van de fabrikant treft u aanvullende instructies voor de motor aan.

## Veiligheidssignaaltermen

De veiligheidssignaaltermen Gevaar, Waarschuwing en Voorzichtig hebben de volgende betekenissen:

### GEVAAR

Duidt op een gevaarlijke situatie die, indien deze niet wordt vermeden, de dood of ernstig letsel tot gevolg zal hebben.

### WAARSCHUWING

Duidt op een gevaarlijke situatie die, indien deze niet wordt vermeden, de dood of ernstig letsel tot gevolg kan hebben.

### VOORZICHTIG

Duidt op een gevaarlijke situatie die, indien deze niet wordt vermeden, gering of middelzwaar letsel tot gevolg kan hebben.

## Persoonlijke voorzorgsmaatregelen en kwalificaties

De machine mag uitsluitend worden bediend en onderhouden door hiertoe gekwalificeerde en opgeleide personen. Deze dienen fysiek in staat te zijn om de massa, het gewicht en de kracht van de machine aan te kunnen. Gebruik altijd uw gezond verstand en beoordelingsvermogen.

## Persoonlijke veiligheidsuitrusting

Gebruik altijd goedgekeurde beschermende uitrusting. Operators en alle andere personen binnen het werkgebied moeten beschermende uitrusting dragen, minimaal bestaand uit:

- Veiligheidshelm
- Gehoorbescherming
- Slagvaste oogbescherming met zijwaartse bescherming
- Bescherming van de luchtwegen indien van toepassing
- Veiligheidshandschoenen
- Geschikte veiligheidsschoenen/laarzen
- Een geschikte werkoverall of soortgelijke kleding (niet loszittend) die uw armen en benen bedekt.

## Drugs, alcohol of medicijnen

### ▲ WAARSCHUWING Drugs, alcohol of medicijnen

Drugs, alcohol en medicijnen kunnen uw beoordelings- en concentratievermogen beïnvloeden. Een gebrekkig reactievermogen en onjuiste beoordelingen kunnen leiden tot ernstige ongevallen of zelfs de dood.

- ▶ Gebruik de machine nooit als u vermoeid bent of onder de invloed van drugs, alcohol of medicijnen.
- ▶ Geen enkele persoon die onder de invloed is van drugs, alcohol of medicijnen mag de machine bedienen.

## Bediening, voorzorgsmaatregelen

### ▲ GEVAAR Explosiegevaar

Als een warme machine of uitlaatleiding in contact komt met explosieven, zou een explosie kunnen plaatsvinden. Tijdens het werken met bepaalde materialen kunnen vonken en een ontsteking ontstaan. Explosies zullen leiden tot ernstig letsel of zelfs de dood.

- ▶ Gebruik de machine nooit in een explosieve omgeving.
- ▶ Gebruik de machine nooit in de nabijheid van ontvlambare materialen, gassen of stof.
- ▶ Controleer of er geen ongedetecteerde gasbronnen of explosieven zijn.
- ▶ Vermijd contact met de warme uitlaatpijp of de onderkant van de machine.

**▲ GEVAAR Brandgevaar**

Als er brand in de machine ontstaat, kan dit letsel veroorzaken.

- ▶ Gebruik, indien mogelijk, een poederblusser, klasse ABE; gebruik anders een koolstofdioxide brandblusser, type BE.

**▲ GEVAAR Brandstofrisico's**

De brandstof is buitengewoon brandbaar en brandstofdampen kunnen bij ontsteking exploderen. Dat kan ernstig letsel of de dood tot gevolg hebben.

- ▶ Bescherm uw huid tegen contact met de brandstof. Als er brandstof de huid is binnengedrongen, moet u een bevoegd arts consulteren.
- ▶ Neem nooit de tankdop weg en vul nooit de brandstoftank als de machine heet is.
- ▶ Meng de brandstof en vul de brandstoftank buiten of in een schone, goed geventileerde en vonkvrije ruimte zonder open vuur. Vul de brandstoftank op een afstand van minimaal 10 meter van de plek waar de machine zal worden gebruikt.
- ▶ Neem de tankdop langzaam af om de druk te laten ontsnappen.
- ▶ Overvul de brandstoftank niet.
- ▶ Zorg dat de tankdop tijdens het gebruik van de machine is vastgedraaid.
- ▶ Mors geen brandstof op de machine en veeg eventuele gemorste brandstof weg.
- ▶ Controleer regelmatig op brandstoflekken. Gebruik de machine nooit wanneer deze brandstof lekt.
- ▶ Gebruik de machine niet in de nabijheid van materiaal dat vonken kan genereren. Verwijder alle hete of vonken genererende apparatuur alvorens de machine te starten.
- ▶ Bij het vullen van de brandstoftank of bij werkzaamheden met of onderhoud aan de machine is roken niet toegestaan.
- ▶ Bewaar brandstof in een vat dat speciaal voor dat doeleinde is gemaakt en goedgekeurd.
- ▶ Gebruikte brandstof- en olievaten moeten naar de handelaar worden geretourneerd.
- ▶ Controleer nooit met uw vingers of er vloeistoffen lekken.

**▲ WAARSCHUWING Onverwachte bewegingen**

Tijdens bedrijf wordt de machine blootgesteld aan een zware belasting. Door vermoeiing kan deze na een bepaalde bedrijfstijd kapot gaan. Als de machine breekt of vast komt te zitten, kan dit plotselinge en onverwachte bewegingen tot gevolg hebben die letsel kunnen veroorzaken. Bovendien kan letsel worden veroorzaakt als u uw evenwicht verliest of uitglijdt.

- ▶ Zorg ervoor dat uw positie altijd stabiel is met uw voeten zover uit elkaar als uw schouders breed zijn, en houd uw lichaamsgewicht in balans.
- ▶ Inspecteer de apparatuur altijd voordat u deze gaat gebruiken. Gebruik de apparatuur nooit als u vermoedt dat deze is beschadigd.
- ▶ Zorg ervoor dat de handgrepen schoon zijn en vrij van vet en olie.
- ▶ Houd uw voeten uit de buurt van de stamperzool.
- ▶ Sta stevig en houd de machine altijd met beide handen vast.
- ▶ Start de machine nooit als hij op de grond ligt.
- ▶ 'Rijd' nooit op de machine met een been over de handgreep.
- ▶ Sla nooit op de apparatuur en gebruik deze niet op oneigenlijke wijze.
- ▶ Controleer machine regelmatig op slijtage en controleer op tekenen van beschadiging of zichtbare barsten.
- ▶ Wees oplettend en kijk goed wat u doet.



**▲ WAARSCHUWING Gevaren van stof en damp**

Stof en/of dampen die worden ontwikkeld of vrijkomen tijdens het gebruik van de machine, kunnen ernstige en permanente ademhalingsaandoeningen, ziekten of ander lichamelijk letsel veroorzaken (zoals silicose (stoflong) of andere chronische en mogelijk fatale longziekten, kanker, geboortefwijkingen en/of huidontstekingen).

Bepaalde stofdeeltjes en dampen die worden geproduceerd bij verdichtingwerkzaamheden, bevatten stoffen die volgens de Staat Californië en andere overheden ziekten van de ademhalingswegen, kanker, geboortefwijkingen of andere voortplantingsschade veroorzaken.

Voorbeelden van dergelijke stoffen zijn:

- kristalsilicaat, cement en andere metselwerkproducten.
- Arseniek en chroom van chemisch behandeld rubber.
- Lood van op lood gebaseerde verfstoffen.

De in de lucht aanwezige stof en dampen kunnen met het blote oog onzichtbaar zijn. Vertrouw daarom niet op uw gezichtsvermogen om te bepalen of de lucht stof of dampen bevat.

Neem de volgende voorzorgsmaatregelen om het gevaar van blootstelling aan stof en dampen te reduceren:

- ▶ Voer een risicobeoordeling uit die specifiek is voor de werkplek. Deze risicobeoordeling dient rekening te houden met stof en dampen die door de machine worden geproduceerd en met de mogelijkheid dat reeds aanwezig stof opwerfelt.
- ▶ Gebruik geschikte constructiemiddelen om de hoeveelheid stof en dampen in de lucht en stofvorming op apparatuur, oppervlakken, kleding en lichaamsdelen tot een minimum te reduceren. Voorbeelden van dergelijke middelen zijn: uitlaatventilatie en stofopvangsystemen, waterspray en nat boren. Beperk de vorming van stof en dampen zo veel mogelijk bij hun bronnen. Zorg ervoor dat zulke hulpmiddelen naar behoren worden geïnstalleerd en onderhouden.
- ▶ Draag, onderhoud en gebruik alle luchtwegbeschermingsmiddelen correct volgens de aanwijzingen van uw werkgever en de wettelijke ARBO-voorschriften. De luchtwegbeschermingsmiddelen moeten doelmatig zijn voor het stoftype in kwestie (en, indien van toepassing, zijn goedgekeurd door de desbetreffende overheidsinstantie).
- ▶ Werk in een goed geventileerde ruimte.
- ▶ Als de machine een uitlaat heeft: richt de uitlaat dusdanig dat het opwerpen van stof in stoffige omgevingen zo goed mogelijk wordt voorkomen.

- ▶ Bedien en onderhoud de machine volgens de Veiligheidsvoorschriften en bedieningshandleiding.
- ▶ Draag ter bescherming op de werkplek wasbare kleding of wegwerpkleding. Neem een douche en trek schone kleren aan voordat u de werkplek verlaat om blootstelling aan stof en dampen van uzelf en anderen, auto's, woningen en andere plekken te reduceren.
- ▶ Eet en drink niet en gebruik geen tabaksproducten op plaatsen waar stof of dampen aanwezig zijn.
- ▶ Was uw handen en gezicht zo snel mogelijk na het verlaten van een plaats van blootstelling en altijd voordat u eet, drinkt of tabaksproducten gebruikt en voordat u in contact komt met andere mensen.
- ▶ Neem alle toepasselijke wettelijke voorschriften en bepalingen in acht, met inbegrip van de ARBO-voorschriften.
- ▶ Neem deel aan de door uw werkgever of werknemersorganisatie georganiseerde activiteiten op het gebied van luchtbewaking, medisch onderzoek en ARBO-cursussen, in overeenstemming met de geldende gezondheids- en veiligheidsvoorschriften en -adviezen. Raadpleeg artsen met ervaring in beroepsgerelateerde geneeskunde.
- ▶ Werk samen met uw werkgever en werknemersorganisatie om blootstelling aan stof en dampen op de werkplek tegen te gaan en de risico's hiervan te reduceren. Effectieve programma's ter bevordering van de gezondheid en veiligheid, evenals procedures voor de bescherming van werknemers en anderen tegen schadelijke blootstelling aan stof en dampen dienen te worden opgesteld en geïmplementeerd op basis van adviezen van gezondheids- en veiligheidsdeskundigen. Raadpleeg deskundigen.

**▲ GEVAAR Risico door uitlaatgas**

Het uitlaatgas van de verbrandingsmotor van de machine bevat koolmonoxide die giftig is, en chemische stoffen die bij de Californische staat en andere autoriteiten bekend zijn doordat deze kanker, geboortefwijkingen of andere voortplantingsschade veroorzaken. Inademing van uitlaatgassen kan ernstig letsel, ziekte of de dood tot gevolg hebben.

- ▶ Adem nooit uitlaatgasdampen in.
- ▶ Zorg voor een goede ventilatie (indien nodig, door luchtafvoer via een ventilator).

**▲ WAARSCHUWING Projectielen**

Als werkstukken, accessoires of de machine zelf stukgaan, kan dit tot gevolg hebben dat er projectielen met hoge snelheid vrijkomen. Tijdens het gebruik kunnen splinters of andere deeltjes van het verdichte materiaal projectielen worden en persoonlijk letsel veroorzaken, doordat deze de operator of andere personen raken. Neem de volgende voorzorgsmaatregelen om dit risico te beperken:

- ▶ gebruik goedgekeurde persoonlijke beschermingsmiddelen en een veiligheidshelm, inclusief een stootvaste oogbescherming met zijbescherming.
- ▶ Zorg ervoor dat onbevoegde personen geen toegang hebben tot het werkgebied.
- ▶ Houd de werkplek vrij van vreemde voorwerpen.

**▲ WAARSCHUWING Gevaren van bewegingen**

Als u de machine gebruikt voor werkgerelateerde activiteiten, kunt u ongemak ervaren in uw handen, armen, schouders, nek en andere lichaamsdelen.

- ▶ Neem een comfortabele houding aan, zorg dat u stevig staat en vermijd een onhandige stand.
- ▶ Het wisselen van houding tijdens langdurige taken kan helpen om ongemak en vermoeidheid te voorkomen.
- ▶ Raadpleeg bij aanhoudende of herhaalde symptomen een gekwalificeerde gezondheidswerker.

**▲ WAARSCHUWING Gevaren van trillingen**

Normaal en correct gebruik van de machine stelt de operator bloot aan trillingen. Regelmatige en frequente blootstelling aan trillingen kan letsel veroorzaken. Het kan ertoe bijdragen dat aandoeningen ontstaan of verergeren aan de vingers, handen, armen, polsen, schouders en/of zenuwen, en aan de bloedtoevoer of andere lichaamsdelen van de operator. Verzwakking en/of blijvend letsel of aandoeningen kunnen zich ook geleidelijk voordoen in de loop van weken, maanden of jaren. Dergelijk letsel en aandoeningen kunnen ook omvatten: schade aan de bloedsomloop, schade aan het zenuwstelsel, schade aan gewrichten evenals mogelijke schade aan andere lichaamsdelen.

Als ongevoeligheid, aanhoudend lichamelijk ongemak, brandend gevoel, stijfheid, kloppen, tintelen, pijn, onhandigheid, een verzwakte grip, verbleking van de huid of andere symptomen op welk moment dan ook optreden tijdens het bedienen van de machine of tijdens het niet bedienen van de machine: ga niet weer met de machine aan de slag, maar informeer uw werkgever en zoek medische hulp. Als u de machine blijft gebruiken nadat zich een dergelijk symptoom heeft voorgedaan, kan dit het risico verhogen dat de symptomen ernstiger en/of blijvend worden.

Gebruik en onderhoud de machine volgens de aanbevelingen in deze handleiding om nodeloze toename van trillingen te voorkomen.

De volgende aandachtspunten kunnen helpen om de blootstelling aan trillingen van de operator te reduceren:

- ▶ Laat de machine het werk doen. Gebruik een minimale handgrip, strokend met een degelijke controle en veilige bediening.
- ▶ Als de machine trillingsabsorberende handgrepen heeft: houd deze in een centrale positie en druk de handgrepen niet in de eindstopstanden.
- ▶ Als u het slagmechanisme hebt geactiveerd, is het enige lichamelijke contact dat u met de machine dient te hebben, via uw handen op de handgreep/handgrepen. Vermijd enig ander contact, bijv. het steunen van lichaamsdelen tegen de machine of het leunen op de machine om te proberen meer kracht te zetten. Het is ook belangrijk dat de start- en stopvoorziening niet ingeschakeld is als u de machine uit het gebroken werkoppervlak verwijdt.

- ▶ Controleer of stamperzool goed onderhouden is, niet versleten en van de juiste afmetingen. Bij gebruik van stamperzolen die niet goed zijn onderhouden, die versleten zijn of niet de juiste afmetingen hebben, duurt het langer om een karwei af te maken (en wordt men dus langer blootgesteld aan trillingen) en het kan tevens resulteren in, of bijdragen aan hogere niveaus van blootstelling aan trillingen.
- ▶ Stop onmiddellijk met werken als de machine plotseling hevig begint te trillen. Voordat u het werk weer oppakt, moet eerst de oorzaak van de verhoogde trillingen worden gevonden en worden verholpen.
- ▶ De stamperzool nooit vastpakken, vasthouden of aanraken zo lang u de machine gebruikt.
- ▶ Neem deel aan programma's voor gezondheidsbewaking of controle, medisch onderzoek en aan de opleidingen die u worden aangeboden door uw werkgever en wanneer die wettelijk zijn vereist.
- ▶ Draag bij werk in een koude omgeving warme kleding en houd uw handen warm en droog.

Zie de "Geluids- en trillingsverklaring" voor de machine, met inbegrip van de vermelde trillingswaarden. Deze informatie vindt u aan het einde van de Veiligheidsvoorschriften en bedieningshandleiding.

#### ▲ WAARSCHUWING Gevaar van vastklemming

Het risico bestaat dat sieraden, haar, handschoenen en kleding beklemd raken in draaiende machineonderdelen. Dit kan resulteren in verstikking, scalpering, ernstige verwondingen of zelfs de dood. Neem de volgende voorzorgsmaatregelen om dit risico te beperken:

- ▶ pak draaiende machineonderdelen nooit beet en raak deze nooit aan.
- ▶ Draag geen kleding, sierraden of handschoenen die in de machine terecht kunnen komen.
- ▶ Bedek lang haar met een haarnetje.

#### ▲ GEVAAR Elektrisch gevaar

De machine is niet elektrisch geïsoleerd. Als de machine in contact komt met elektriciteit, kan dat leiden tot ernstig letsel of de dood.

- ▶ Bedien de machine nooit in de buurt van een elektriciteitskabel of een andere elektriciteitsbron.
- ▶ Verzekert u ervan dat er geen sprake is van verborgen bedrading of andere elektriciteitsbronnen binnen het werkterrein.

#### ▲ WAARSCHUWING Gevaar van een verborgen object

Tijdens het gebruik kunnen verborgen kabels en buizen een gevaar vormen dat kan resulteren in ernstig letsel.

- ▶ Controleer de samenstelling van het materiaal voordat u aan de slag gaat.
- ▶ Kijk uit voor verborgen kabels, leidingen en buizen, bijv. van elektriciteit, telefoon, water, gas en rioolleidingen.
- ▶ Als u vermoedt dat de machine een verborgen object heeft geraakt, schakel de machine dan onmiddellijk uit.
- ▶ Verzekert u ervan dat er geen gevaar dreigt voordat u verder gaat.

#### ▲ WAARSCHUWING Onbedoeld starten

Als de machine per abuis wordt gestart, kan dit letsel veroorzaken.

- ▶ Houd uw handen weg van de start- en stopvoorziening totdat u gereed bent om de machine te starten.
- ▶ Leer hoe u de machine in noodgevallen uitschakelt.

#### ▲ WAARSCHUWING Gevaar door geluid

Hoge geluidsniveaus kunnen permanent en schadelijk gehoorverlies veroorzaken, evenals andere klachten, zoals tinnitus (rinkelen, zoemen, fluiten of gonzen in de oren). Neem de volgende voorzorgsmaatregelen om de risico's te verminderen en nodeloos hoge geluidsniveaus te voorkomen:

- ▶ Een risicobeoordeling van deze gevaren en adequate voorzorgsmaatregelen zijn van essentieel belang.
- ▶ Bedien en onderhoud de machine volgens deze aanwijzingen.
- ▶ Als de machine een geluidsdemper heeft: controleer of hij aanwezig is en in goede bedrijfsstaat verkeert.
- ▶ Draag altijd een gehoorbescherming.

### ▲ WAARSCHUWING Risico door glad machineoppervlak

Er bestaat een risico dat de machine (bijvoorbeeld de hendels of andere oppervlakken) glad is door smeer, olie of andere stoffen. Als de machine glad is, bestaat het risico dat u mogelijk uw grip verliest, de machine laat vallen, en/of tijdens het bedrijf van de machine in contact komt met de stamperzool. Al deze gebeurtenissen kunnen letsel veroorzaken. Neem de volgende voorzorgsmaatregelen om dit risico te beperken:

- ▶ zorg er altijd voor dat de hendels en andere greepvlakken van de machine niet glad zijn.
- ▶ Zorg er altijd voor dat er geen smeer en olie op de hendels en andere greepvlakken zit.

## Transport, voorzorgsmaatregelen

---

### ▲ WAARSCHUWING Risico's bij laden en lossen

Wanneer de machine door een kraan of vergelijkbaar toestel is opgehesen, kan dit tot letsel leiden.

- ▶ Gebruik gemarkeerde hefpunten.
- ▶ Zorg ervoor dat alle hefwerktuigen zijn gedimensioneerd voor het gewicht van de machine.
- ▶ Blijf nooit onder of in de onmiddellijke nabijheid van de machine staan.

## Onderhoud, voorzorgsmaatregelen

---

### ▲ WAARSCHUWING Modifieren van de machine

Iedere modificatie van de machine kan resulteren in lichamelijk letsel voor u zelf of anderen.

- ▶ Modificeer de machine onder geen beding. Gemodificeerde machines worden niet gedekt door de garantie of productaansprakelijkheid.
- ▶ Gebruik altijd originele onderdelen en accessoires die zijn goedgekeurd door Atlas Copco.
- ▶ Vervang beschadigde onderdelen onmiddellijk.
- ▶ Vervang versleten componenten op tijd.

### ▲ VOORZICHTIG Hoge temperatuur

De uitlaatpijp van de machinemotor en de onderkant worden tijdens bedrijf heet. Aanraken kan brandwonden veroorzaken.

- ▶ Raak een hete machine nooit aan.
- ▶ Raak de onderkant van de machine nooit aan, wanneer deze heet is.
- ▶ Wacht totdat de motor, uitlaatpijp en de onderzijde van de machine zijn afgekoeld voor aanvang van onderhoudswerkzaamheden.

## Opslag, voorzorgsmaatregelen

---

- ◆ Sla de machine op een veilige plaats op, buiten het bereik van kinderen en achter slot en grendel.

## Overzicht

Om het risico van ernstig letsel of overlijden voor u zelf of anderen te reduceren, dient u voordat u de machine gaat gebruiken de Veiligheidsvoorschriften te lezen, die u vindt op de voorgaande pagina's van dit handboek.

## Constructie en werking

LT-stampers zijn geconstrueerd voor het verdichten van aanaarding, inclusief aanaarding die klei bevat.

Toepassingen zijn funderingen van huizen en dragende lagen voor wegen en parkeerplaatsen, enz.

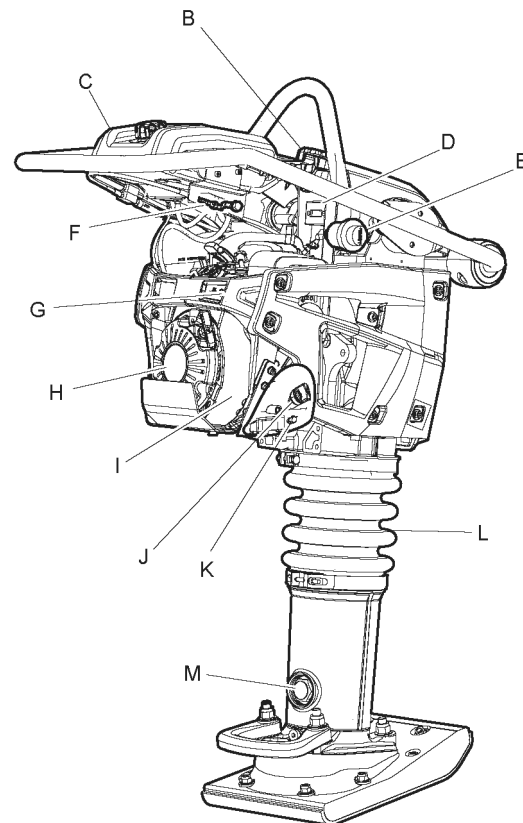
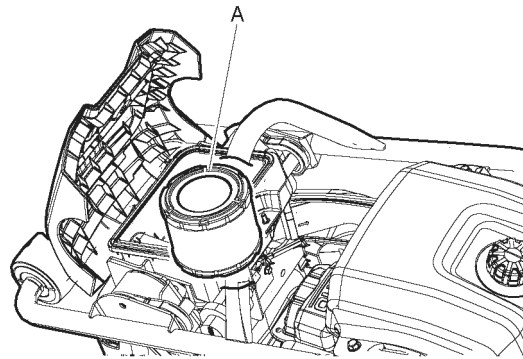
Deze kunnen uitstekend worden gebruikt in buisgreppels en voor het verdichten van ronde consoles, enz.

LT-stampers mogen alleen worden gebruikt in goed geventileerde gebieden, wat geldt voor alle machines met verbrandingsmotoren. Hef de machine tijdens gebruik nooit op.

Ander gebruik is niet toegestaan. Zie de reserveonderdelenlijst voor de keuze van de juiste accessoires.

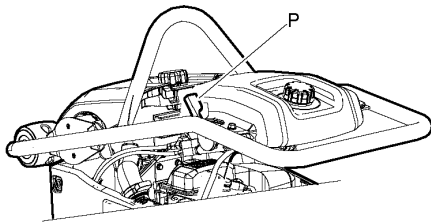
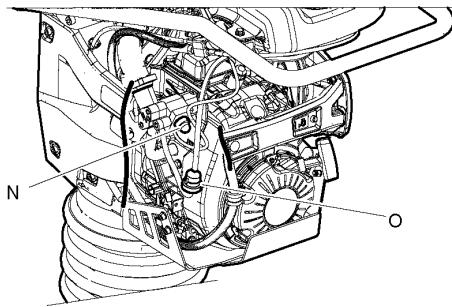
Uitsluitend voor professioneel gebruik.

## Hoofdonderdelen

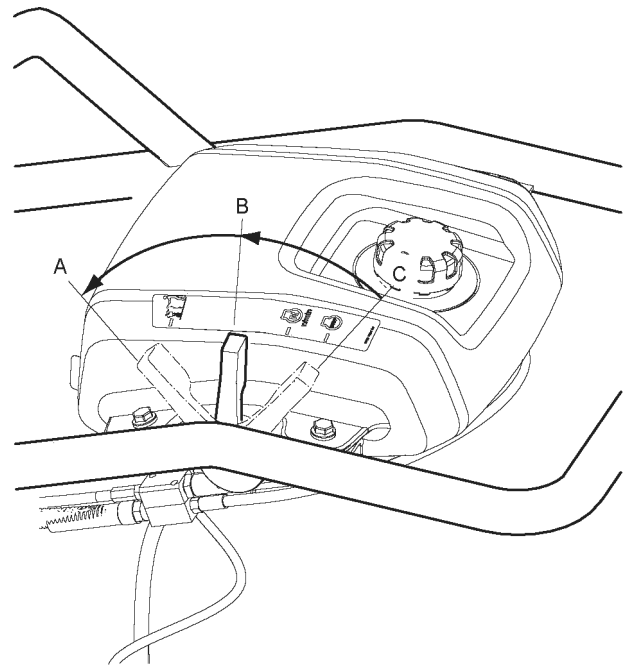


- A. Luchtfilter
- B. Grendel motorkap
- C. Brandstoftank
- D. Urenteller
- Werkmodus**  
Motor AAN, tpm wordt weergegeven.
- Stopmodus**  
Motor UIT, bedrijfsduur wordt weergegeven.
- E. Luchtfilterindicator
- F. Brandstofkraan
- G. Motoroliemelder
- H. Repeteerstarter
- I. Koelsysteem

- J. Peilstok motorolie
- K. Motoroliekraan
- L. Balg
- M. Olie verende poot, kijkglas

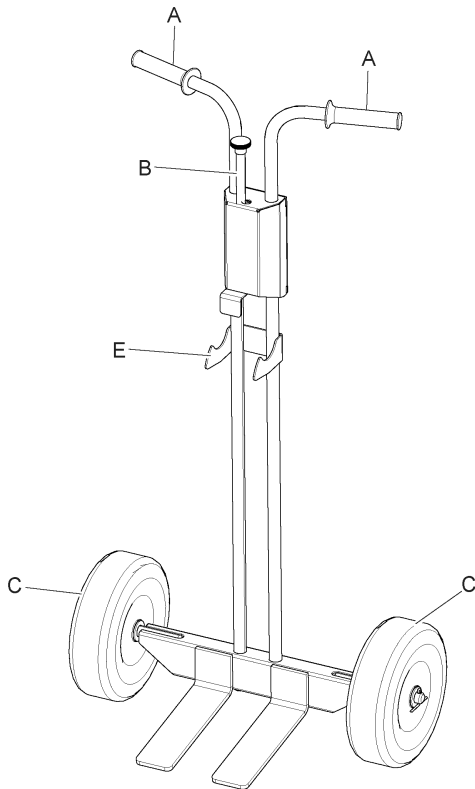


- N. Opvoerpomp
- O. Brandstoffilter
- P. Gashendel, motorschakelaar en brandstofkraanregeling

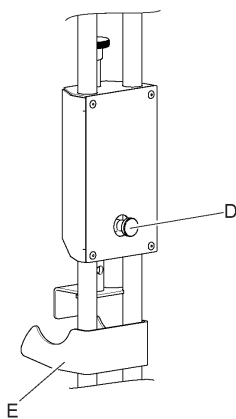


- A. **Werkmodusstand**  
Gashendelregeling volledig geopend  
Brandstofkraan volledig geopend  
Motorschakelaar in stand AAN
- B. **Start-/stationair toerental-stand**  
Gashendelregeling half geopend  
Brandstofkraan volledig geopend  
Motorschakelaar in stand AAN
- C. **Stopstand**  
Gashendelregeling gesloten  
Brandstofkraan gesloten  
Motorschakelaar in stand UIT

**Hoofdonderdelen, stamperrolley (optioneel)**



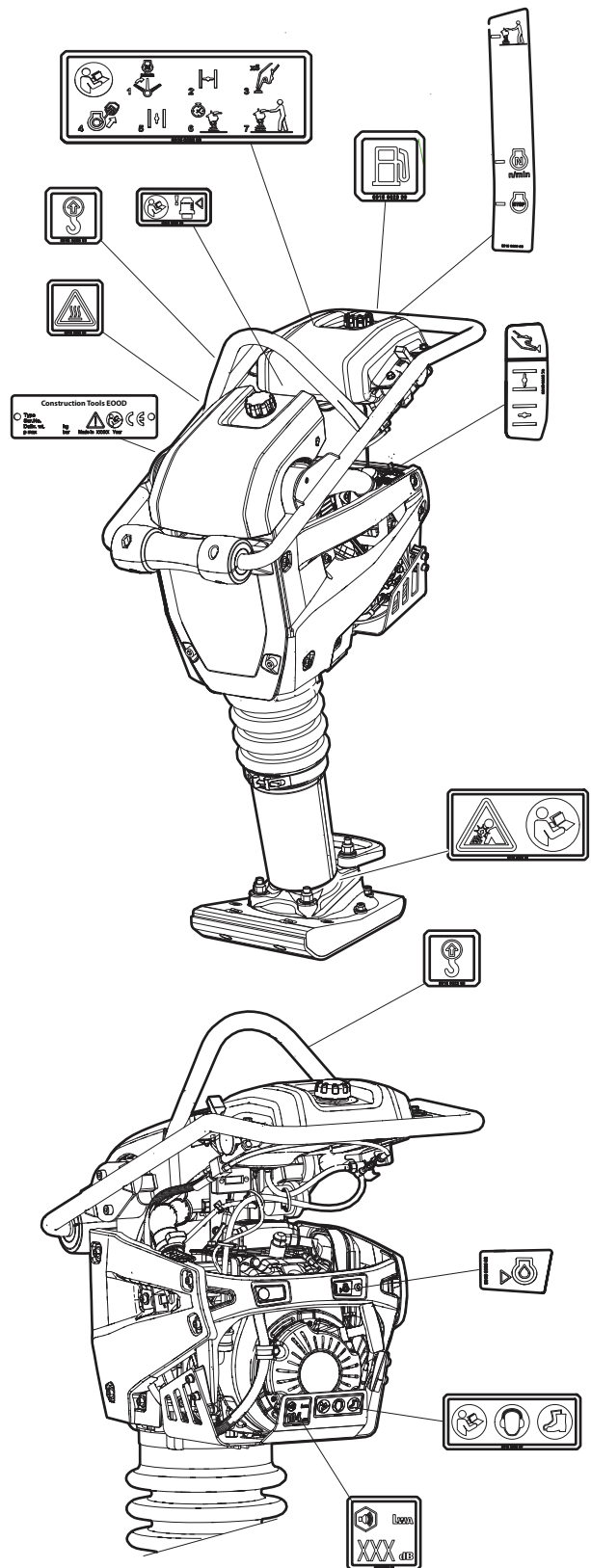
- A. Handgreep
- B. Veerslot
- C. Wiel



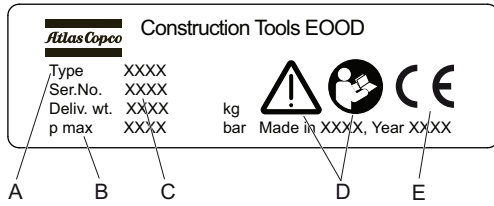
- D. Ontgrendelingsknop
- E. Stamperhouder

**Stickers**

De machine is voorzien van stickers met belangrijke informatie over persoonlijke veiligheid en machineonderhoud. De stickers moeten in dusdanige staat zijn, dat ze makkelijk leesbaar zijn. Nieuwe stickers kunt u bestellen uit de reserveonderdelenlijst.

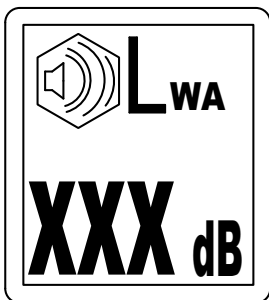


**Gegevensplaatje**



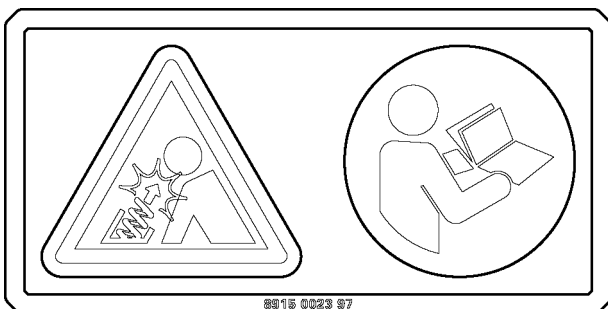
- A. Machinetype
- B. Maximale hydraulische druk
- C. Serienummer
- D. Het waarschuwingssymbool samen met het boeksymbool betekent dat de gebruiker de Veiligheidsvoorschriften en de bedieningshandleiding moet lezen voordat de machine voor het eerst wordt gebruikt.
- E. Het CE-symbool betekent dat de machine een EG-goedkeuring heeft. Zie de bij de machine geleverde EG-verklaring van overeenstemming voor meer informatie.

**Sticker geluidsniveau**



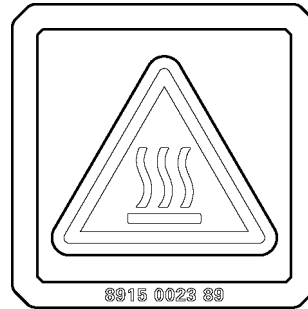
De sticker geeft aan dat de gegarandeerde geluidsniveau-indicator correspondeert met EU-richtlijn 2000/14/EG. Zie "Technische gegevens" voor het exacte geluidsniveau.

**Waarschuingssticker - veerpakket onder druk**



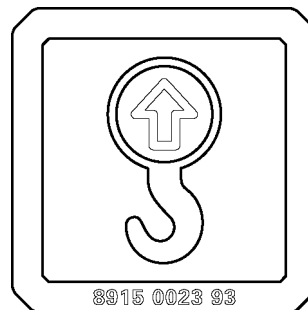
Lees de onderhoudshandleiding.

**Sticker geluidsniveau**

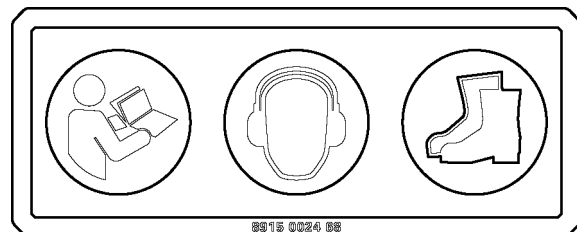


De sticker geeft aan dat de gegarandeerde geluidsniveau-indicator correspondeert met EU-richtlijn 2000/14/EG. Zie "Technische gegevens" voor het exacte geluidsniveau.

**Hefpuntsticker**



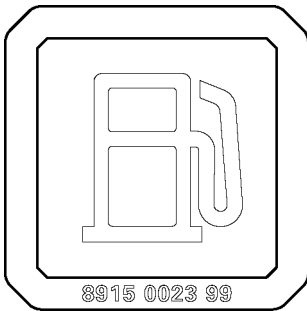
**Veiligheidssticker, lees de gebruiksaanwijzing**



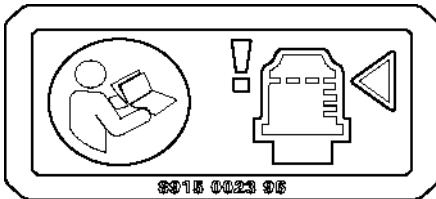
- ◆ Gebruiksaanwijzing De operator moet de veiligheidsvoorschriften, bedieningshandleiding en onderhoudsinstructies lezen voordat de machine wordt bediend.
- ◆ Gehoorbescherming gebruiken.
- ◆ Gebruik persoonlijke beschermingsmiddelen.



**Brandstofsticker**

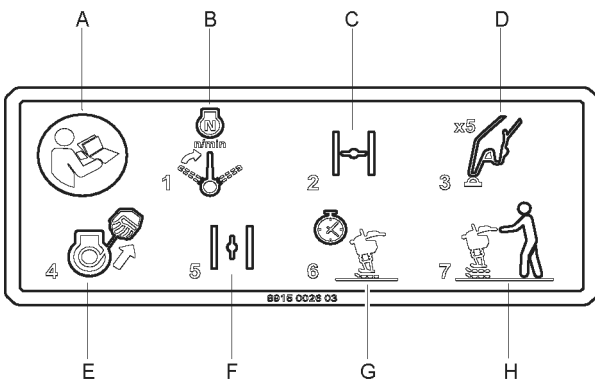


**Sticker luchtfilterindicator**



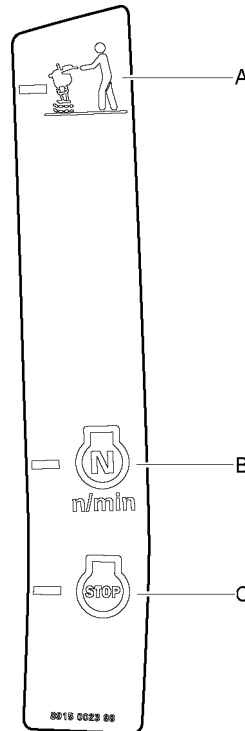
Lees de gebruiksaanwijzing.

**Startsticker op brandstoftank**



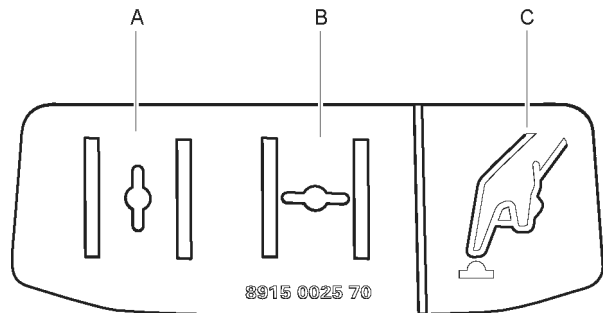
- A. Lees de gebruiksaanwijzing.
- B. Zet de gashendel, motorschakelaar en brandstofkraanregeling in de startmodus.
- C. Sluit de choke.
- D. Pomp de opvoerpomp.
- E. Start de motor.
- F. Open de choke.
- G. Warm de motor op.
- H. Werkmodus.

**Startsticker**



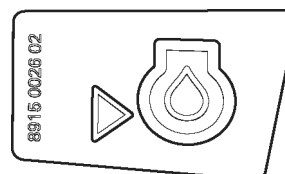
- A. Werkmodus
- B. Starten en stationair draaien.
- C. Stoppen, transporteren en tanken.

**Sticker motorchoke en opvoerpomp**

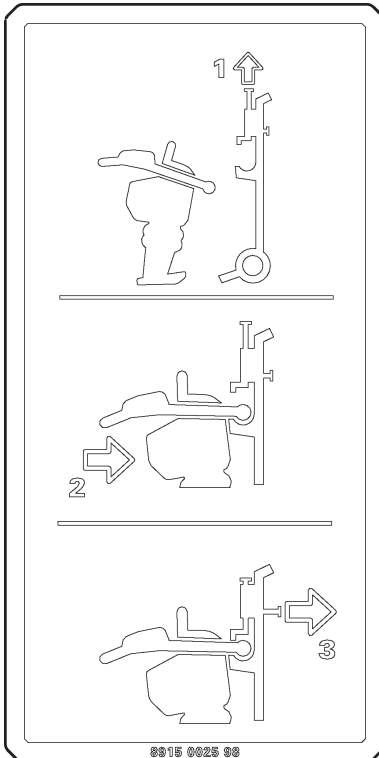


- A. Choke is geopend.
- B. Choke is gesloten.
- C. Opvoerpomp.

**Sticker motoroliemelder**



### Label met laadinstructies



### Veiligheidslabel, verbrijzelingsrisico



Risico van verbrijzeling handen en vingers.

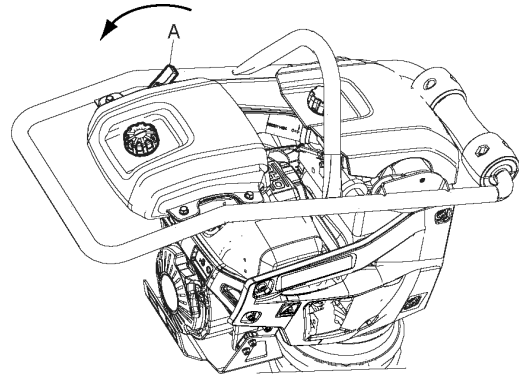
## Transport

### ▲ WAARSCHUWING Transport

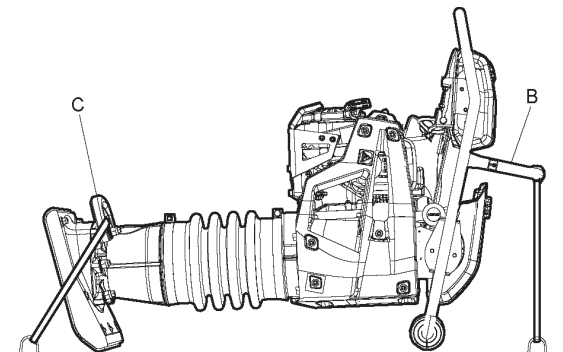
De operator moet de veiligheidsvoorschriften, bedieningshandleiding en onderhoudsinstructies lezen voordat de machine wordt bediend.

- ▶ Gebruik altijd banden om de machine vast te zetten.
- ▶ Houd uw voeten uit de buurt van machine.

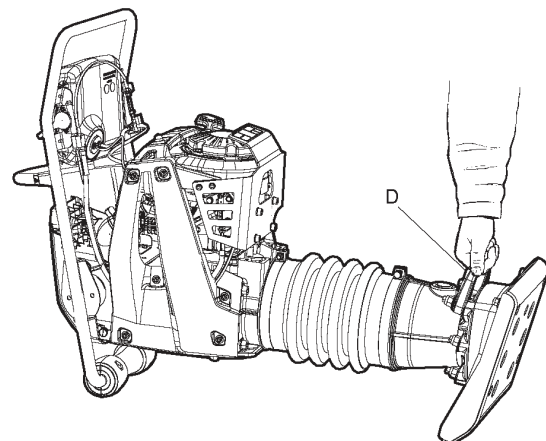
1. Zet de gashendel, motorschakelaar en brandstofkraanregeling in de stopmodus.



2. Leg de machine neer, wanneer deze is uitgeschakeld en niet wordt gebruikt.
3. Borg de machine via een hefbeugel (B) en de onderste hefhendel (C).



4. Bij het rijden van korte afstanden kan de machine naar voren worden gekanteld, zodat deze op de kunststof wielen rust op de hendel. Hef met de onderste hefhendel (D) en rol de machine voorwaarts en achterwaarts.



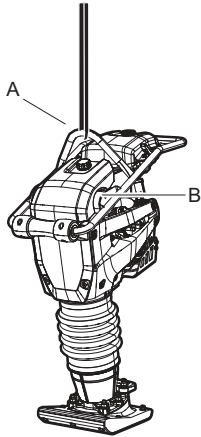
## Opheffen

### ▲ WAARSCHUWING Risico bij opheffen

Wanneer de machine wordt opgehesen, kan deze vallen en ernstig letsel veroorzaken.

- ▶ Het is verboden onder een opgehesen machine door te lopen of er te staan.
- ▶ Houd uw voeten uit de buurt van machine.

1. Gebruik altijd het hefoog (A) van de machine om deze op te heffen.



2. De hijsapparatuur moet zijn gedimensioneerd zodat aan alle voorschriften wordt voldaan. Controleer voor het hijsen of de rubber componenten (B) en het hefoog (A) correct zijn bevestigd en niet zijn beschadigd.

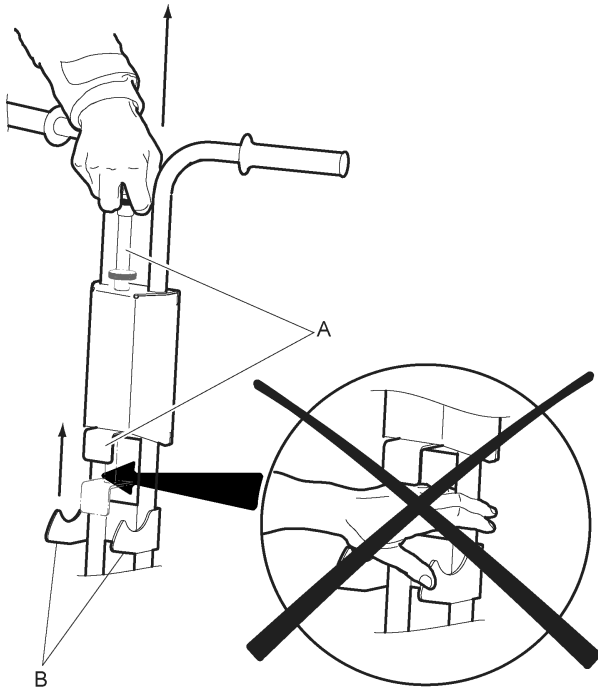
# Stampertrolley

## ⚠ VOORZICHTIG Veerbelaste trolleyvergrendeling

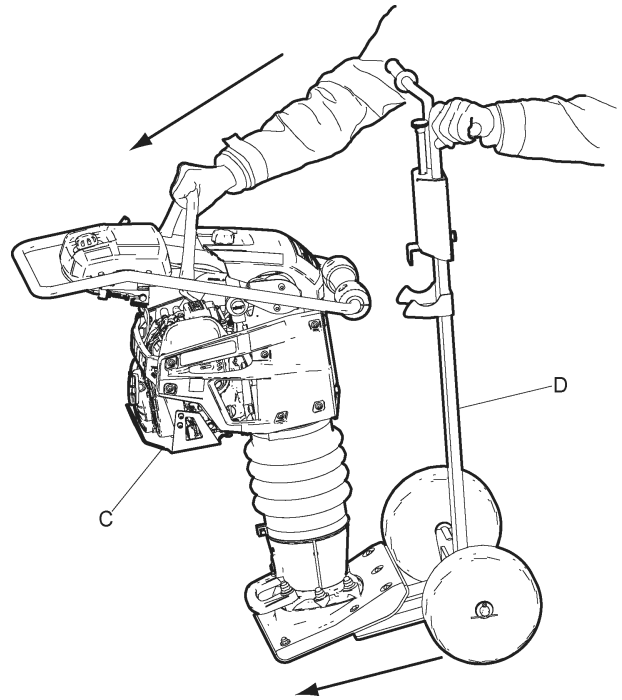
In de bovenste positie is de trolleyvergrendeling veerbelast en zal bij loslaten met kracht omlaag bewegen wat letsel kan veroorzaken.

- Houd nooit uw handen tussen de trolleyvergrendeling (A) en de stamperhouder (B).

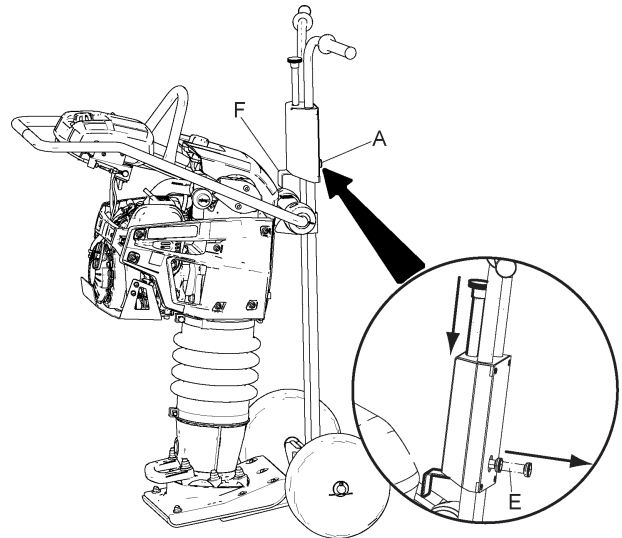
1. Trek de trolleyvergrendeling (A) in de bovenste stand.



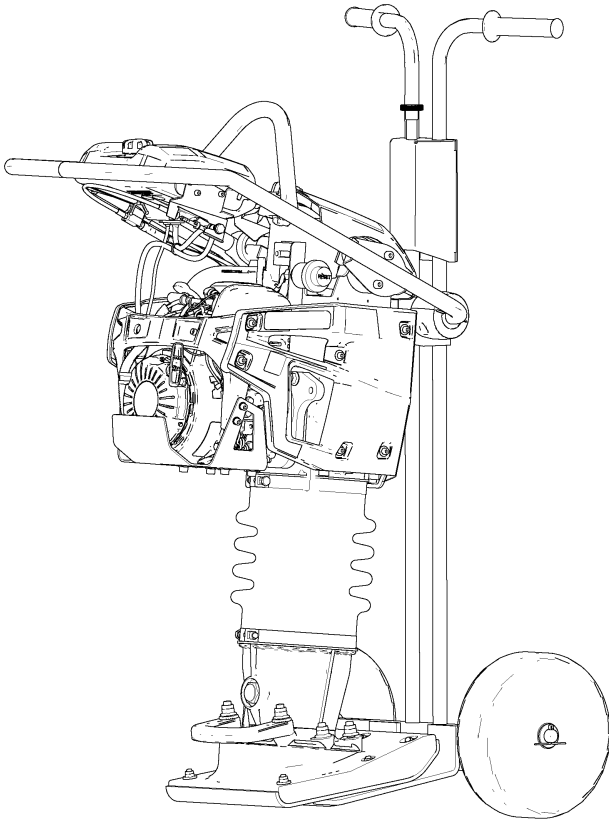
2. Kantel de stamper (C) iets naar voren en rol de trolley eronder (D)



3. Laat de ontgrendelknop (E) los. De trolleyvergrendeling (F) zet de stamper vast aan de trolley.

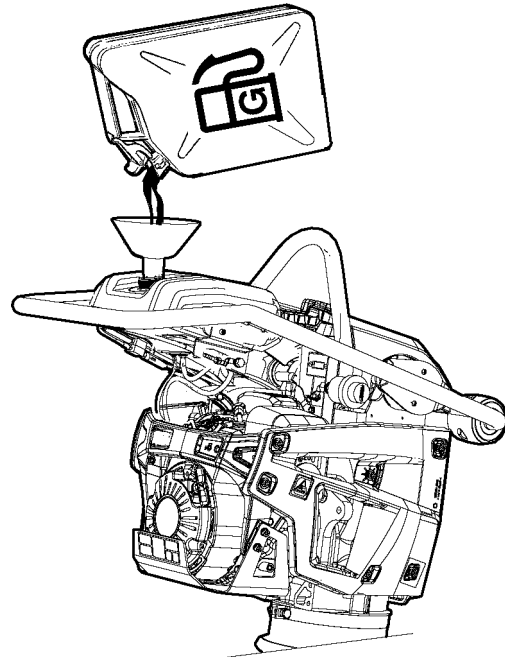


### Stamper gereed voor transport



### Vulprocedure

1. Zet de motor af en laat deze afkoelen voordat de tank wordt gevuld.
2. De machine moet rechtop staan wanneer brandstof wordt bijgevoerd.



## Installatie

### Brandstof

#### Vullen

#### ▲ WAARSCHUWING Brandstofrisico's

De brandstof (benzine) is uiterst ontvlambaar en benzinedampen kunnen exploderen wanneer deze worden ontstoken en daardoor ernstig letsel of de dood veroorzaken.

- ▶ Bescherm uw huid tegen contact met de brandstof.
- ▶ Verwijder nooit de vuldop of vul nooit de brandstoftank, wanneer de machine heet is.
- ▶ Bij het vullen van de brandstoftank of bij werkzaamheden met of onderhoud aan de machine is roken niet toegestaan.
- ▶ Vermijd het morsen van brandstof en verwijder brandstof die eventueel op de machine werd gemorst.

3. Verwijder langzaam de vuldop om de druk te laten ontsnappen.
4. Doe de tank nooit te vol. Door het bewegen van de brandstof in de tank is het mogelijk dat de brandstof tot een hoger niveau reikt dan de tankdop, hetgeen kan leiden tot morsen van brandstof als de tankdop wordt geopend. Dit kan worden vermeden door de tankdop alleen te openen wanneer de machine is gekanteld en de tankdop zich op het hoogste punt van de brandstoftank bevindt.
5. Zorg ervoor dat de vuldop erop is geschroefd wanneer de machine wordt gebruikt.

## Bediening

#### ▲ WAARSCHUWING Onbedoeld starten

Als de machine per abuis wordt gestart, kan dit letsel veroorzaken.

- ▶ Houd uw handen weg van de start- en stopvoorziening totdat u gereed bent om de machine te starten.
- ▶ Leer hoe u de machine in noodgevallen uitschakelt.

## Starten en stoppen

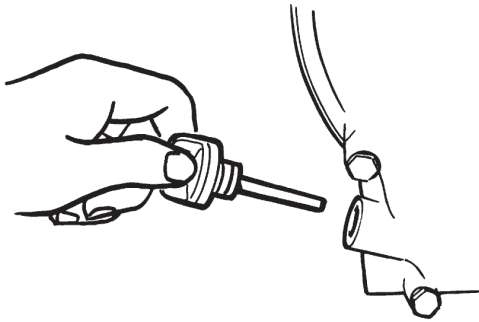
### Voor het starten

Volg de algemene voorschriften die bij levering met de machine werden verstrekt. Wij raden u aan het handboek voor de motor te bestuderen dat bij de machine werd geleverd.

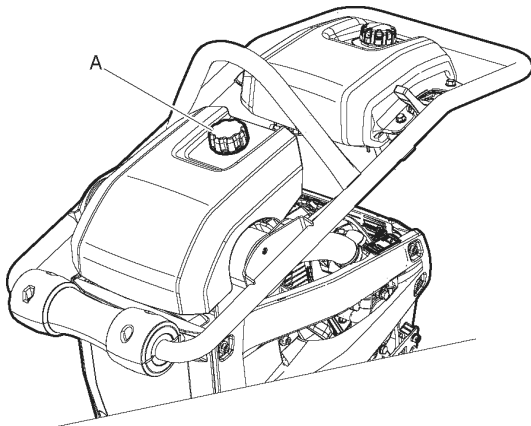
Controleer of het onderhoud is uitgevoerd.

Wij raden aan dat u ook de gedetailleerde aanwijzingen voor de motor leest die bij de machine werden geleverd.

1. De stamper moet rechtop staan, wanneer het oliepeil in de motor wordt gecontroleerd.

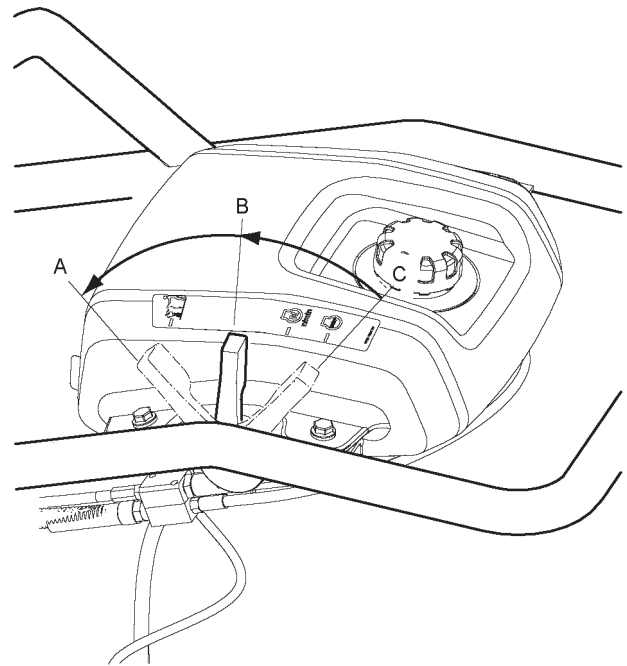


2. Vul de benzinetank met benzine.
3. Controleer of alle bedieningselementen werken.
4. Verifieer of er geen olie lekkage is en of alle schroefboutverbindingen vast zitten.



5. Controleer of de knop van de motorkap (A) is vergrendeld.

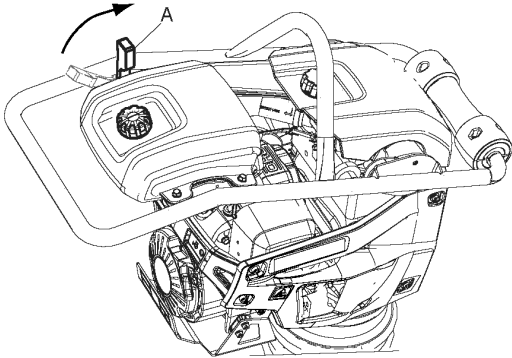
### Gashendel, motorschakelaar en brandstofkraanregeling



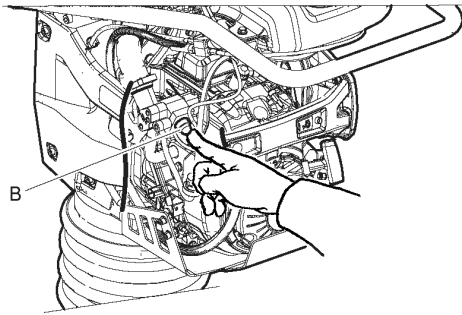
- A. Werkmodusstand**  
Gashendelregeling volledig geopend  
Brandstofkraan volledig geopend  
Motorschakelaar in stand AAN
- B. Start-/stationair toerental-stand**  
Gashendelregeling half geopend  
Brandstofkraan volledig geopend  
Motorschakelaar in stand AAN
- C. Stopstand**  
Gashendelregeling gesloten  
Brandstofkraan gesloten  
Motorschakelaar in stand UIT

**Voor het starten**

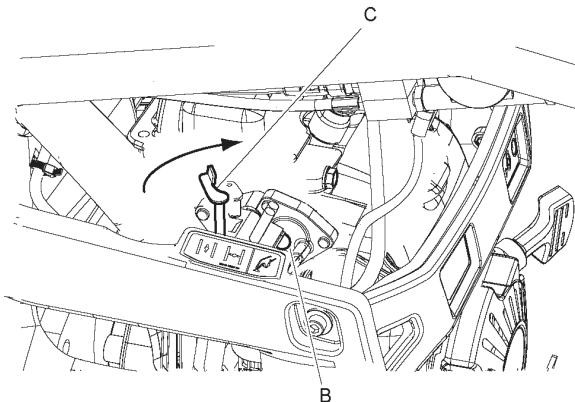
1. Zet de gashendel, motorschakelaar en brandstofkraanregeling (A) in de startmodus.



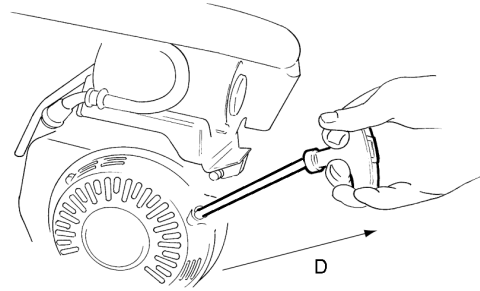
2. Pomp ten minste vijf keer op opvoerpomp (B), als de motor koud is.



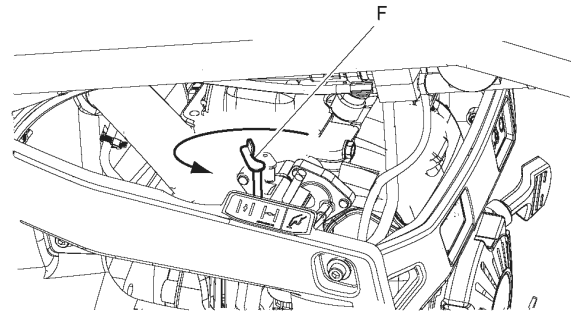
3. Sluit choke (C), als de motor koud is. Als de motor warm is of de omgevingstemperatuur hoog is, druk dan de choke in een half open stand of laat deze open.



4. Trek de startkabel eruit (D) totdat deze weerstand biedt. Laat de hendel los, zodat de startkabel zich terugtrekt. Trek vervolgens aan de startkabel totdat de motor start.



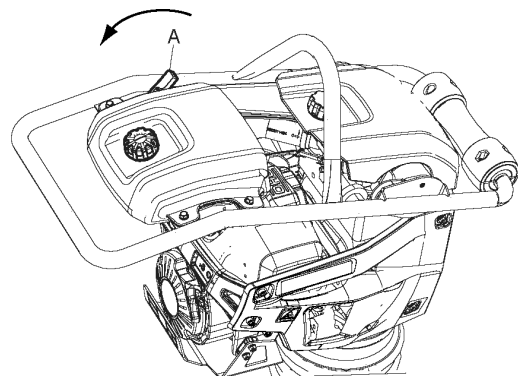
5. Open nu geleidelijk choke (E), totdat deze volledig is geopend.



6. Laat de motor een paar minuten stationair draaien, voordat deze tot vol vermogen wordt opgevoerd.

**De motor starten**

1. Zet de gashendel, motorschakelaar en brandstofkraanregeling (A) in de stopstand.



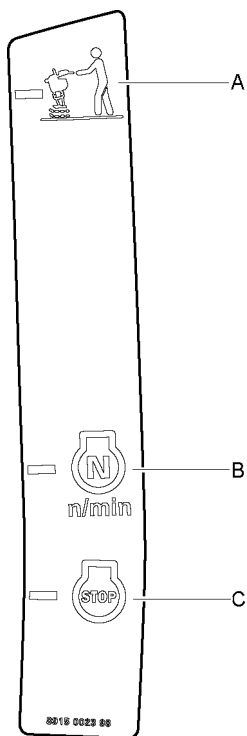
**Bediening**

**LET OP** Tijdens het werk moet de motor altijd op vol vermogen werken (werkmodus).

**LET OP** Bij het werk in nauwe greppels bestaat het risico dat de stamperpoot beklemd raakt tussen de greppelwanden. De stamper kan mis slaan en beschadigd raken. Vooral de stamperzool zou ernstig beschadigd kunnen raken. Zorg er bij het werken in greppels altijd voor dat deze breed genoeg zijn voordat u start.

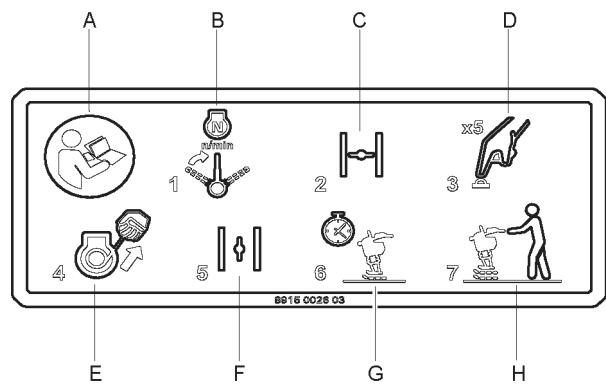
- ◆ Bedien de stamper op een vlak oppervlak.
- ◆ Werk nooit op harde oppervlakken (rotsen, uitgehard beton, enz.).
- ◆ Bestuur de machine met de hendel.
- ◆ Overmatige druk op de hendel zorgt voor een slechte verdichting doordat de trilactiviteit wordt gehinderd.
- ◆ De stamper mag niet in het te verdichten materiaal worden gedrukt.
- ◆ Als de machine tijdens bedrijf omvalt, moet de motor worden uitgeschakeld voordat deze wordt opgetild.

**Startsticker**



- A. Werkmodus
- B. Starten en stationair draaien.
- C. Stoppen, transporteren en tanken.

**Startsticker op brandstoftank**

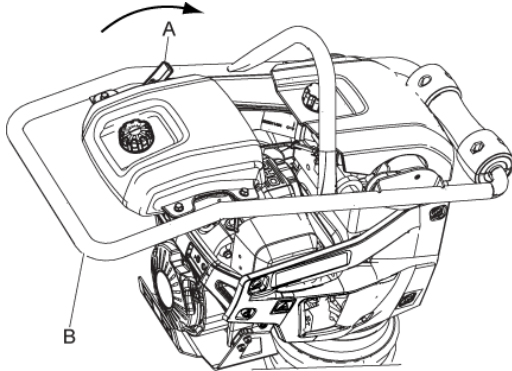


- A. Lees de gebruiksaanwijzing.
- B. Zet de gashendel, motorschakelaar en brandstofkraanregeling in de startmodus.
- C. Sluit de choke.
- D. Pomp de opvoerpomp.
- E. Start de motor.
- F. Open de choke.
- G. Warm de motor op.
- H. Werkmodus.

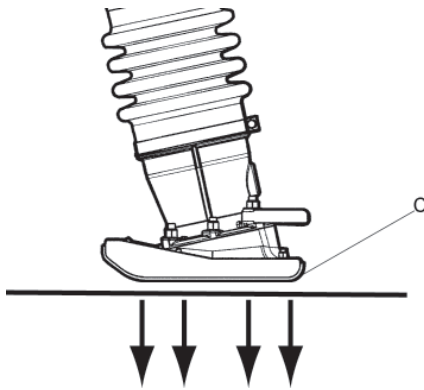


### Bediening

1. Plaats de gashendel, motorschakelaar en brandstofkraanregeling (A) in de werkmodus en de stamper zal naar voren rijden.



2. Bestuur de stamper met de hendel (B).
3. Zorg ervoor dat de stamperzool (C) parallel de grond verdicht.



4. Overbelast of forceer de machine nooit.

### Bij een pauze

- ◆ Zet de machine af tijdens pauzes.
- ◆ Tijdens alle pauzes moet u de machine opbergen, zodat er geen risico bestaat dat deze onbedoeld wordt gestart.

### Onderhoud

Regelmatig onderhoud is een basisvereiste voor een blijvend veilig en doelmatig gebruik van de machine. Volg de onderhoudsaanwijzingen zorgvuldig.

- ◆ Voordat u begint met onderhoud aan de machine, reinig deze dan om blootstelling aan gevaarlijke stoffen te voorkomen. Zie "Stof en dampen risico's".
- ◆ Gebruik alleen originele onderdelen. Schade of defecten die zijn veroorzaakt door het gebruik van niet-originele onderdelen, worden niet gedekt door onze garantie of productaansprakelijkheid.
- ◆ Neem voor het reinigen van mechanische onderdelen met oplosmiddelen de toepasselijke gezondheids- en veiligheidsbepalingen in acht en controleer of er voldoende ventilatie is.
- ◆ Voor grote servicewerkzaamheden aan de machine, neemt u contact op met de dichtstbijzijnde erkende werkplaats.
- ◆ Controleer na servicewerkzaamheden altijd of het trillingsniveau van de machine normaal is. Neem contact op met uw plaatselijke erkende werkplaats als dit niet het geval is.

**LET OP** Richt de waterstraal nooit rechtstreeks op de brandstofvuldop. Dit is vooral belangrijk bij het gebruik van een hogedrukreiniger.

### De machine reinigen

- ◆ Het is niet toegestaan water rechtstreeks op de elektrische componenten of het instrumentenpaneel te spuiten.
- ◆ Plaats een kunststof zak over de brandstofvuldop en borg deze met een rubber strip. (Dan wordt voorkomen dat er water binnendringt in de ontluchtingsopening in de vuldop. Anders zou dit bedrijfsstoringen kunnen veroorzaken, zoals verstopte filters.)

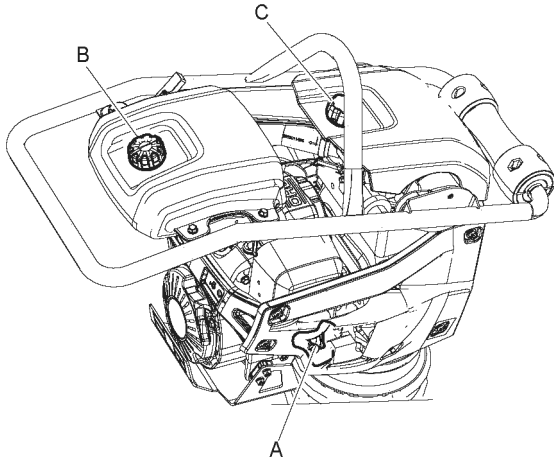
### Per 10 werkuren (dagelijks)

Dagelijkse onderhoudswerkzaamheden voor het opstarten:

- ◆ verifieer of er lekkages of andere gebreken zijn ontdekt en hersteld.
- ◆ Controleer de grond onder de machine. Lekkages zijn op de grond gemakkelijker te ontdekken dan op de machine zelf.
- ◆ Controleer brandstof en motorolie en vul deze bij. Zie de motorhandleiding voor meer informatie.
- ◆ Controleer de luchtfilter en reinig deze.
- ◆ Controleer of alle moeren en bouten vastzitten.
- ◆ Controleer of de machine schoon is.

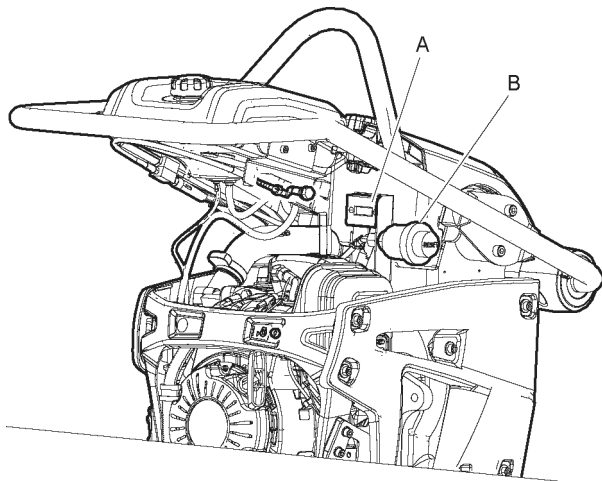
- ◆ Controleer of reinig de koelflazen van de motor. Zie de motorhandleiding voor meer informatie.
- ◆ Controleer of de bedieningselementen niet zijn beschadigd of niet klemmen.
- ◆ Controleer het oliepeil in de verende poot.
- ◆ Controleer de luchtfilterindicator.

### De motor controleren



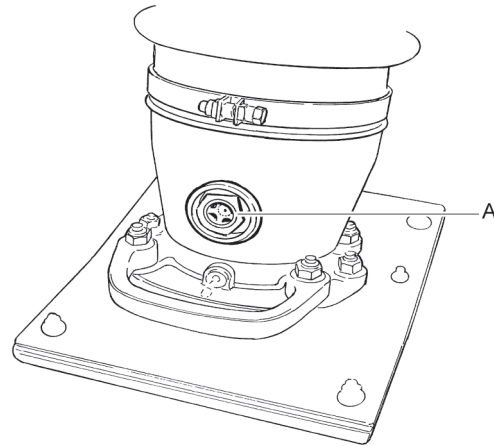
- A. Controleer het oliepeil op de peilstok.
- B. Controleer het brandstofniveau.
- C. Controleer de luchtfilter.

### De luchtfilterindicator controleren



Controleer luchtfilterindicator (A). Vervang de luchtfilter, als de indicator in het rood staat.  
Druk op de gele knop (B) om de indicator te resetten.

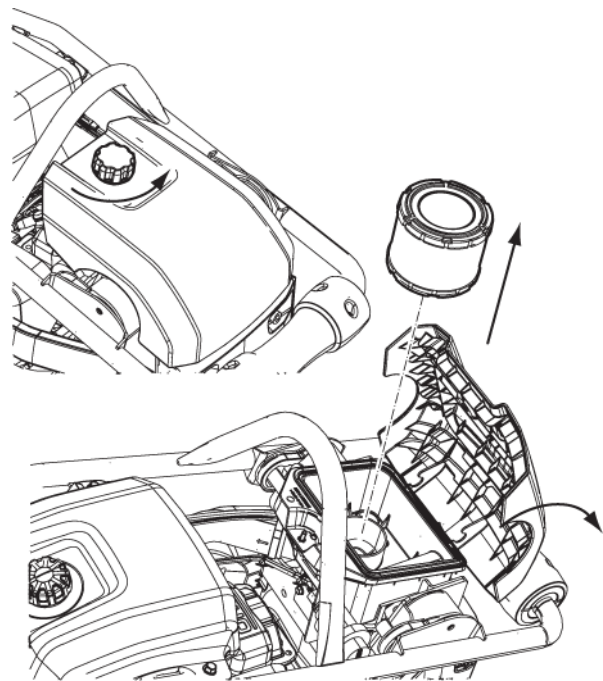
### Het oliepeil in de verende poot controleren



Controleer het oliepeil in de verende poot door het kijkglas (A).

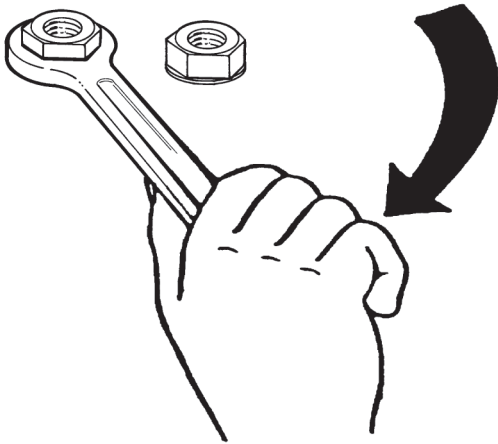
Het peil moet in het midden van het kijkglas staan, wanneer de machine rechtop staat.

### Controleer en reinig de luchtfilter.



Controleer en reinig de luchtfilter (A).

### De schroefboutverbinding controleren

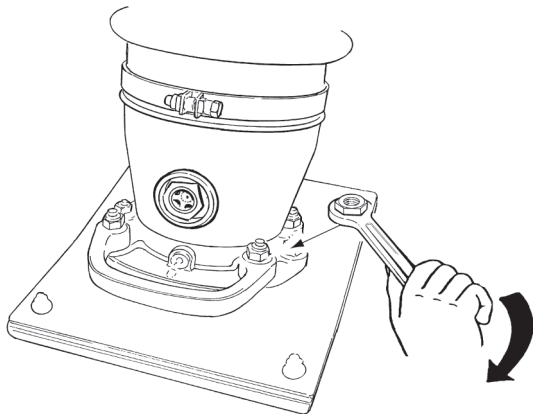


Controleer schroeven en moeren en trek deze, indien nodig, vast.

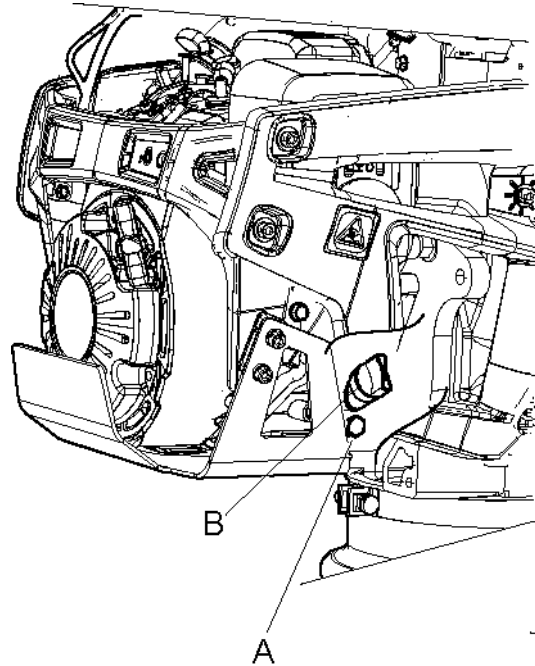
### Na de eerste 20 werkuren

Het volgende onderhoud moet na de eerste 20 werkuren worden uitgevoerd:

- ◆ ververs de smeeroilie.
- ◆ Vervang de luchtfilter.
- ◆ Vervang de olie in de verende poot.
- ◆ Controleer het motortoerental.
- ◆ Trek de schroefverbindingen vast op de stamperzool.

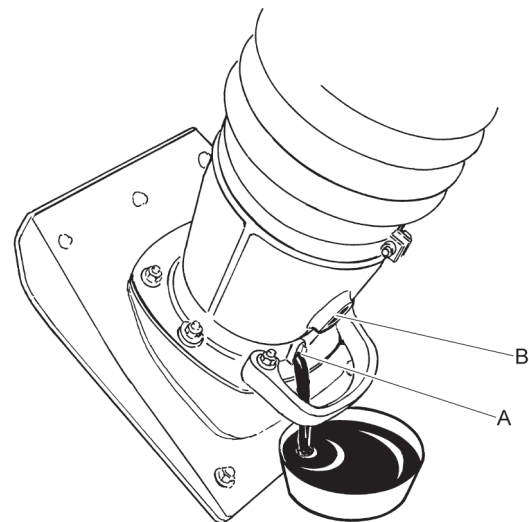


### Controleer en reinig de luchtfilter.



1. Schroef de olieplug (A) los.
2. Tap de olie af in een container.
3. Bevestig de olieplug opnieuw.
4. Vul nieuwe olie (B) bij.
5. Controleer het motortoerental.

### De olie in de verende poot verversen



1. Schroef de olieaftapplug (A) los.
2. Tap de olie af in een container.
3. Plaats de plug terug en controleer of de pakkingring niet is beschadigd.
4. Verwijder het kijkglas (B) en vul nieuwe olie bij.

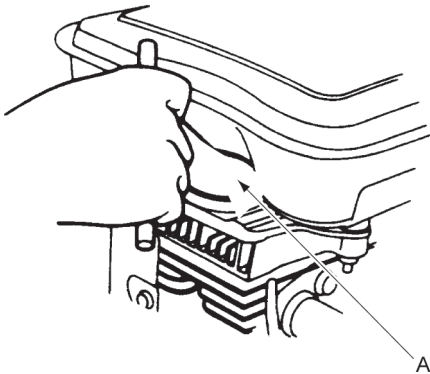
5. Plaats het kijkglas terug en schroef dit vast. Het oliepeil moet in het midden van het kijkglas staan.

## Iedere 100 werkuren (wekelijks)

Onderhoudswerkzaamheden:

- ◆ Vervang de luchtfilter.
- ◆ Ververs de motorolie. Zie de motorhandleiding voor meer informatie.
- ◆ Controleer en reinig de ontstekingsbougie.
- ◆ Controleer de trillingsdempers.
- ◆ Controleer het motortoerental. Zie de motorhandleiding voor meer informatie.
- ◆ Reinig de vonkenvanger van de geluiddemper.

### De ontstekingsbougie controleren



Controleer en reinig en, indien nodig, vervang de ontstekingsbougie (A).

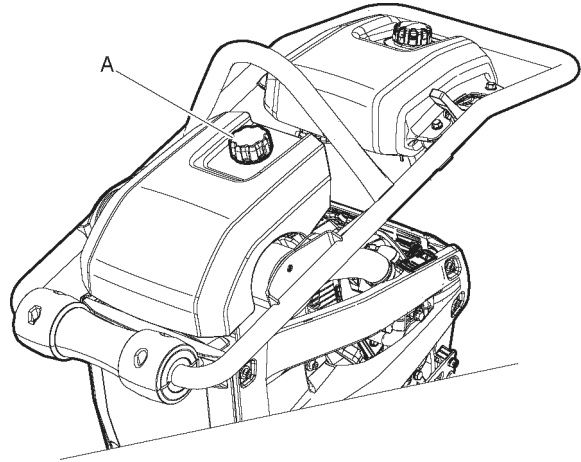
## Per 500 werkuren (jaarlijks)

Onderhoudswerkzaamheden:

- ◆ stel de ruimte van de klepkop af voor in- en uitlaatkleppen.
- ◆ Reinig en controleer de brandstoffilter en -tank.
- ◆ Vervang de olie in de verende poot.
- ◆ Reinig de koelflazen van de motor. Zie de motorhandleiding voor meer informatie.
- ◆ Ververs de motorolie. Zie de motorhandleiding voor meer informatie.
- ◆ Tap water uit het brandstofsysteem.
- ◆ Vervang de brandstoffilter.

- ◆ Vervang de luchtfilter of controleer de luchtfilterindicator.

### De motorkapknop controleren



Controleer of de knop van de motorkap (A) in een goede staat is.

## Opruimen

Een verbruikte machine moet dusdanig worden verwerkt en verwijderd dat het grootst mogelijke deel van het materiaal kan worden gerecycled en dat negatieve effecten op het milieu tot een minimum worden beperkt; dit alles in overeenstemming met de plaatselijke richtlijnen.

Voordat een met benzine aangedreven machine wordt weggegooid, moet deze worden gereinigd en ontdaan van alle olie en benzine. Resterende olie en benzine moeten worden behandeld op een wijze dat deze geen negatieve gevolgen hebben voor het milieu.

Stuur gebruikte filters, afgetapte olie en benzineresten altijd naar de afvalverwerking die volgens de milieuregels werkt.

## Opslag

- ◆ Maak de tank leeg voordat de machine wordt opgeborgen.
- ◆ Reinig de machine. Verwijder klei en zand van de zool.
- ◆ Reinig de luchtfilter.
- ◆ Trek voorzichtig aan de starthendel totdat u lichte weerstand voelt.
- ◆ Veeg alle olie en stof weg, verzameld op de rubber onderdelen.

- ◆ Breng een lichte laag olie aan op de zool om te voorkomen dat deze gaat roesten.
- ◆ Dek de machine af en sla deze op in een droge, stofvrije ruimte.

# Technische gegevens

## Machinegegevens

LT 5005	Stamperpoot, breedte 153 mm (6 in.)	Stamperpoot, breedte 230 mm (9 in.)
<b>Motor</b>		
Fabrikant/model	Honda GXR 120, 4-tact, handmatige start	Honda GXR 120, 4-tact, handmatige start
Vermogen kW (hp)	2,6 (3.48)	2,6 (3.48)
Toerental (r.p.m)	3,750	3,750
Stationair draaien (r.p.m)	1,600–1,900	1,600–1,900
<b>Verdichtinggegevens</b>		
Trilfrequentie, Hz (r.p.m.)	11,9 (714)	11,9 (714)
Amplitude, mm (in)	50-60 (2,0-2,4)	50-60 (2,0-2,4)
<b>Prestaties</b>		
Werksnelheid, m/min (feet/min)	15 - 18 (49 - 59)	15 - 18 (49 - 59)
<b>Vloeistofinhoud</b>		
Capaciteit brandstoftank, liter (qts)	3,0 (3,2)	3,0 (3,2)
Oliecapaciteit krukkast, liter (qts)	0,3 (0,31)	0,3 (0,31)
Brandstofverbruik, liter/uur (qts/hours)	0,88 (0,93)	0,88 (0,93)
Stamperpoot, liter (qts)	0,9 (0,95)	0,9 (0,95)
<b>Smeermiddelen</b>		
Brandstoftype	Benzine	Benzine
Motorolie	Shell Rimula R4 L 15W-40	Shell Rimula R4 L 15W-40
Olie stamperpoot	Shell Rimula R4 L 15W-40	Shell Rimula R4 L 15W-40
<b>Gewichten en volumes</b>		
Gewicht, kg (lb)	59 (131)	61 (134)
Bedrijfgewicht, EN500, kg (lb)	61 (134)	63 (139)

## Geluid- en Trillingsverklaring

Gegarandeerd geluidsvermogensniveau **L<sub>w</sub>** conform EN ISO 3744 in overeenstemming met richtlijn 2000/14/EG. Geluidsdrukniveau **L<sub>p</sub>** conform EN ISO 11201, EN 500-4.

Trillingswaarde is bepaald conform EN 500-4. Zie de tabel "Geluids- en trillingsgegevens" voor de waarden, enz.

Deze verklaarde waarden zijn verkregen d.m.v. een laboratoriumtest overeenkomstig de vermelde richtlijn of normen. Deze zijn geschikt voor een vergelijking met de verklaarde waarden van andere machines die zijn getest overeenkomstig dezelfde richtlijn of normen. Deze verklaarde waarden zijn niet geschikt voor gebruik bij risicobeoordelingen. De waarden die worden opgemeten op individuele werkplekken, kunnen hoger zijn. De werkelijke blootstellingswaarden en het risico van letsel, zoals ervaren door een individuele operator, zijn uniek en afhankelijk van de manier waarop de operator werkt, in welk materiaal de machine wordt gebruikt, en ook van de blootstellingstijd, de fysieke conditie van de operator en de conditie van de machine.

Wij, Construction Tools EOOD, kunnen niet aansprakelijk worden gesteld voor de gevolgen van het gebruik van de verklaarde waarden in plaats van de waarden die de werkelijke blootstelling weerspiegelen, in een individuele risicobeoordeling in een werkplaatssituatie waarover we geen zeggenschap hebben.

Deze machine kan een trillingsyndroom in handen en armen veroorzaken als het gebruik ervan niet adequaat wordt gecontroleerd. Een handleiding van de EU voor het beheer van hand-arm-trillingen is beschikbaar op: <http://www.humanvibration.com/humanvibration/EU/VIBGUIDE.html>

Wij bevelen de implementatie van een gezondheidscontroleprogramma aan om in een vroegtijdig stadium symptomen te kunnen ontdekken die mogelijk gerelateerd zijn aan de blootstelling aan trillingen, zodat de beheersprocedures ter preventie van toekomstige stoornissen kunnen worden aangepast.

## Geluids- en trillingsgegevens

Type	Geluid			Trilling	
	Verklaarde waarden			Verklaarde waarden	
	Geluidsdruk	Geluidsvermogen		Waarden drie assen	
	EN ISO 11201	2000/14/EG		EN 500-4	
	Lp in het gehoor van de operator	Lw gegarandeerd dB(A) rel 1 pW	Lw gemeten dB(A) rel 1 pW	m/s <sup>2</sup> waarde	Toegestane werkuren/dag
LT 5005	92	106	103	6,4	5

Toegestaan aantal werkuren per dag is berekend volgens de limietwaarde van 5 m/sec<sup>2</sup> conform 2002/44/EG.

## Onzekerheden, geluidswaarde

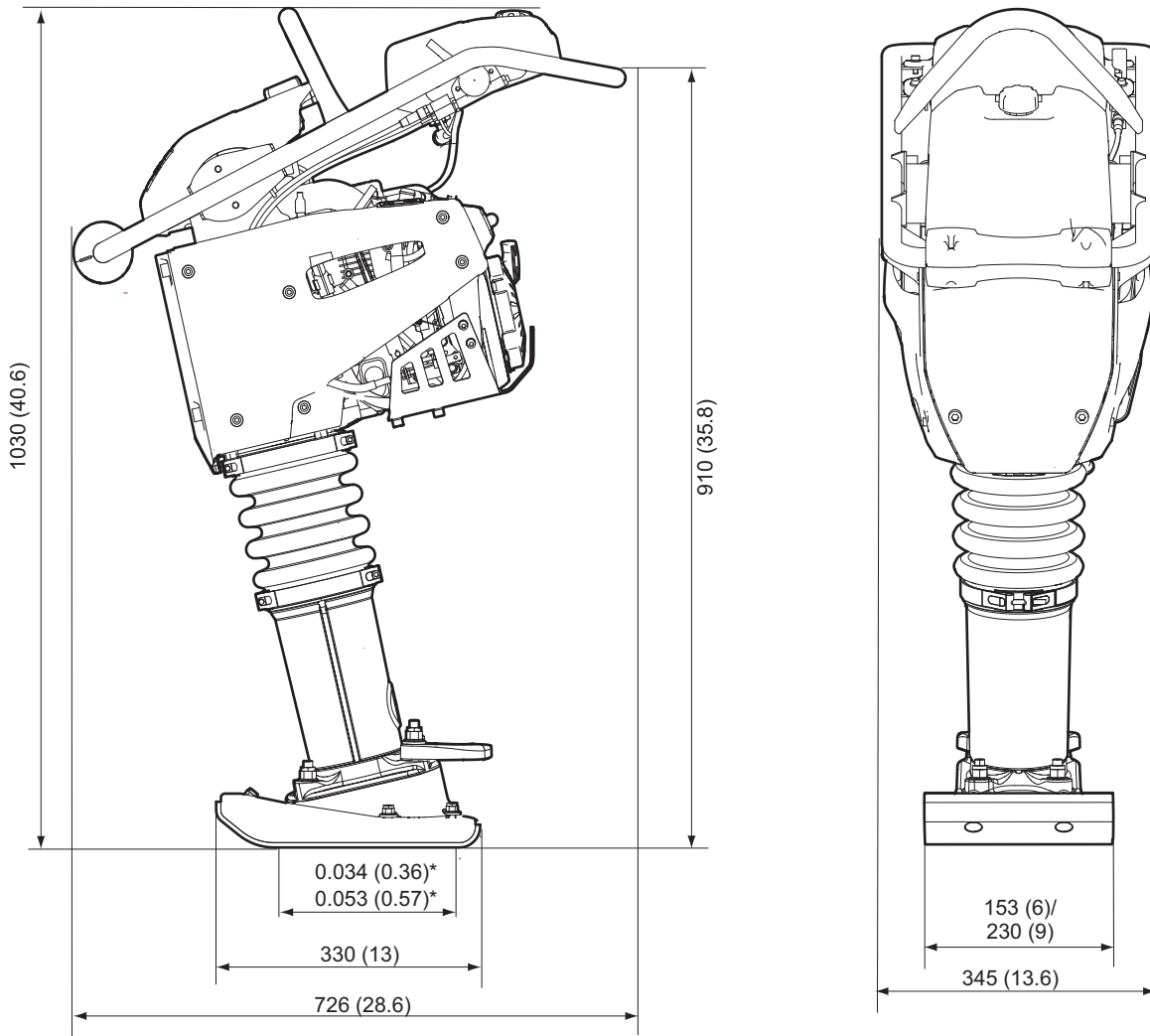
Onzekerheden, geluidswaarde		
Type	Kwa dB(A)	Kpa dB(A)
LT 5005	1,5-2,5	2,5-3,5

Onzekerheidsfactor voor grindbed.

# Afmetingen

mm (in.)

\*Contactvlak, m<sup>2</sup> (sq feet).





# EC verklaring van overeenstemming

## EG-conformiteitsverklaring (EG-richtlijn 2006/42/EG)

Wij, Construction Tools EOOD, verklaren hierbij onder geheel eigen verantwoordelijkheid dat de hieronder vermelde machines in overeenstemming zijn met de eisen van richtlijnen 2006/42/EG (Machinerichtlijn) en 2000/14/EG (Richtlijn geluidsemisatie) en met de hieronder vermelde geharmoniseerde normen.

Stamper	Gegarandeerd geluidsvermogenniveau [dB(A)]	Gemeten geluidsvermogenniveau [dB(A)]
LT 5005	106	103

### De volgende geharmoniseerde normen werden toegepast:

- ◆ EN500-1+A1
- ◆ EN500-4

### De volgende andere normen werden toegepast:

- ◆ 2000/14/EC, appendix VIII
- ◆ 2004/108/EC

### Aangemeld orgaan betrokken bij de richtlijn:

Mira, NoBo no.0888  
 Watling Street  
 Nuneaton  
 Warwickshire  
 CV10 0TU  
 UK

### Gemachtigde vertegenwoordiger technische documentatie:

Emil Alexandrov  
 Construction Tools EOOD  
 7000 Rousse  
 Bulgaria

### Algemeen directeur:

Nick Evans

### Producent:

Construction Tools EOOD  
 7000 Rousse  
 Bulgaria

### Plaats en datum:

Rousse, 2015-05-26







Het is niet toegestaan de inhoud of uittreksels daarvan onbevoegd te gebruiken of te kopiëren. Dit geldt met name voor handelsmerken, modelbenamingen, onderdelennummers en tekeningen.

© 2015 Construction Tools EOOD | No. 9800 1417 08b | 2015-10-16

**Atlas Copco**

[www.atlascopco.com](http://www.atlascopco.com)