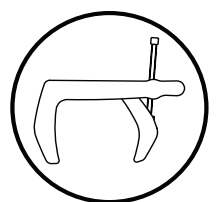
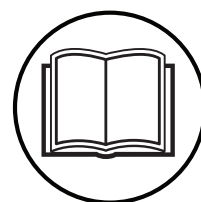


**Pipe Clamp**



**GB - WARNING!**

Make sure you read and understand the operator's manual for this pipe clamp and the power cutter that will be used together with the pipe clamp before use. Improper use can cause serious or fatal injury.

**SE - VARNING!**

Se till att du läser och förstår bruksanvisningen för rörklammern och kapmaskinen som ska användas tillsammans med rörklammern före användning. Felaktig användning kan orsaka allvarliga och även dödliga skador.

**DK - ADVARSEL!**

Du skal læse og forstå brugsanvisningen til rørklemmen og kapsaven, der skal bruges sammen med rørklemmen. Uforsigtig eller forkert brug kan forårsage alvorlige eller dødelige skader.

**FI - VAROITUS!**

Varmista, että olet lukenut ja ymmärtänyt putkenkiinnittimen ja sen kanssa käytettävän laikkaleikkurin käyttöoppaan ennen käyttöä. Virheellinen käyttö voi aiheuttaa vakavia vammoja tai hengenvaaran.

**NO - ADVARSEL!**

Før bruk må du sørge for at du leser og forstår bruksanvisningen for denne rørklemmen og for motorkapperen som skal brukes sammen med rørklemmen. Gal bruk kan føre til alvorlige skader med døden som følge.

**FR - AVERTISSEMENT !**

Assurez-vous de lire attentivement et de bien comprendre le manuel d'utilisation de ce collier de serrage de tuyau et de la découpeuse qui sera utilisée avec le collier. Une mauvaise utilisation du produit peut provoquer des blessures graves, voire mortelles.

**NL - WAARSCHUWING!**

Zorg ervoor dat u de bedieningshandleiding voor gebruik leest en begrijpt voor deze pijpklem en doorslijpmachine die samen met de pijpklem wordt gebruikt. Onjuist gebruik kan ernstig of dodelijk letsel veroorzaken.

**DE - WARNUNG!**

Stellen Sie sicher, dass Sie die Bedienungsanleitung vor der Verwendung des Trennschleifers, der zusammen mit der Rohrschelle verwendet wird, gelesen und verstanden haben. Unsachgemäßer Gebrauch kann schwere oder sogar tödliche Verletzungen zur Folge haben.

**ES - ADVERTENCIA:**

Asegúrese de leer y entender el contenido del manual de usuario para esta abrazadera de tubo y la cortadora que se utilizará junto con la abrazadera de tubo antes de utilizarlas. El uso inadecuado puede causar lesiones graves o mortales.

**PT - AVISO!**

Antes da utilização, certifique-se de que lê e compreende o manual do utilizador deste grampo para tudo e do cortador de disco que será utilizado em conjunto com o respetivo grampo para tubo. Uma utilização inadequada pode provocar ferimentos graves ou fatais.

**IT - AVVERTENZA!**

Prima dell'utilizzo, assicurarsi di leggere e comprendere il manuale dell'operatore del morsetto del tubo e della troncatrice che verrà utilizzata insieme al morsetto del tubo. In caso di utilizzo improprio può provocare lesioni mortali.

**GR - ΠΡΟΕΙΔΟΠΟΙΗΣΗ!**

Φροντίστε να διαβάσετε και να κατανοήσετε το εγχειρίδιο χρήσης του σφιγκτήρα σωλήνων και του δισκοπρίονου που θα χρησιμοποιηθεί μαζί με τον σφιγκτήρα σωλήνων πριν από τη χρήση. Η μη ενδεδειγμένη χρήση μπορεί να προκαλέσει σοβαρό ή θανατηφόρο τραυματισμό.

**BG - ПРЕДУПРЕЖДЕНИЕ!**

Уверете се, че сте прочели и разбрали инструкцията за експлоатация за тази тръбна скоба и дисковата резачка, която ще бъде използвана заедно с тръбната скоба преди употреба. Неправилната употреба може да причини сериозно или смъртоносно нараняване.

**RO - AVERTISMENT!**

Înainte de utilizare, asigurați-vă că citiți și înțelegeți manualul operatorului pentru acest colier pentru conducte și motofierăstrăul care va fi utilizat împreună cu colierul pentru conducte. Folosirea improprie poate provoca răni grave sau vătămări corporale mortale.

**TR - UYARI!**

Kullanmadan önce bu boru kelepçesine ve boru kelepçesiyle birlikte kullanılacak el tipi kesiciye yönelik kullanım kılavuzunu okuyup anladığınızdan emin olun. Yanlış kullanılması ciddi ya da ölümcül yaralanmalara neden olabilir.

**UA - ПОПЕРЕДЖЕННЯ!**

Прочитайте інструкцію до різака, який буде використовуватися з трубним хомутом, і переконайтеся, що ви повністю її зрозуміли. Неправильне користування цим приладом може стати причиною серйозного або смертельного поранення.

**HR - UPOZORENJE!**

Prije upotrebe obavezno pročitajte i usvojite sadržaj korisničkog priručnika za cijevnu obujmicu i motorni rezač koji ćete upotrebljavati zajedno s ovom cijevnom obujmicom. Nepravilna upotreba može izazvati ozbiljne ili čak i fatalne povrede.

**RS - UPOZORENJE!**

Pre korišćenja pobrinite se da pročitate i razumete korisničko uputstvo za cevnu obujmicu i motorni sekač koji će se koristiti zajedno sa cevnom obujmicom. Nepravilno korišćenje može da dovede do teških ili fatalnih telesnih povreda.

**BA - UPOZORENJE!**

Prije korišćenja obavezno s razumijevanjem pročitajte priručnik za rukovanje steznom hvataljkom za cijevi i električnim rezačem koji će se koristiti skupa sa steznom hvataljkom za cijevi. Nepravilno korišćenje može uzrokovati teške ili čak smrtonosne povrede.

**SI - OPOZORILO!**

Prepričajte se, da ste prebrali in razumeli navodila za uporabo za to cevno objemko in brusilni rezalnik, ki se bo uporabljal skupaj s cevno objemko. Nepravilna uporaba lahko pripelje do resnih poškodb ali smrti.

**EE - HOIATUS!**

Lugege kindlasti läbi selle toruklambri ja toruklambri jaoks kasutatava ketaslõikuri kasutusjuhend ja tehke see endale selgeks. Vale kasutus võib põhjustada tõsiseid või surmaga lõppevaid vigastusi.

**LV - BRĪDINĀJUMS!**

Noteikti izlasiet un izprotiet ar caurules skavu kopā lietojamā mehānizētā griezēja lietošanas rokasgrāmatu. Nepareiza izmantošana var izraisīt smagus vai pat nāvējošus ievainojumus.

**LT - ĮSPĖJIMAS!**

Pieš naudodami būtina perskaitykite vamzdžio spaustuko ir pjauštytuvu, kuris bus naudojamas su vamzdžio spaustuku, naudotojo vadovą. Netinkamas naudojimas gali sukelti rimtus arba mirtinus sužeidimus.

**CA - AVERTISSEMENT!**

Assurez-vous de lire attentivement et de bien comprendre le manuel de l'opérateur de la découpeuse qui sera utilisée avec le collier de serrage. Une utilisation non appropriée pourrait entraîner des blessures graves ou mortelles.

**US - WARNING!**

Make sure you read and understand the operator's manual for this pipe clamp and the power cutter that will be used together with the pipe clamp before use. Improper use can cause serious or fatal injury.

**US-ES - ¡ADVERTENCIA!**

Asegúrese de leer y entender el manual de usuario de la abrazadera de tubo y de la cortadora que se utilizará junto con la abrazadera de tubo antes de utilizarla. El uso inapropiado puede causar daños mortales o graves.

**HU - FIGYELMEZTETÉS!**

Használat előtt figyelmesen olvassa el a csőbilincs, valamint a csőbilincsel használandó beton- és fémdaraboló használati utasítását, hogy pontosan megértse a benne foglaltakat. A nem szabályszerű használat súlyos vagy halálos sérülést is okozhat.

**PL - OSTRZEŻENIE!**

Przed użyciem należy zapoznać się z instrukcją obsługi obejmującej i przecinarki, które będą używane razem z obejmą do rur. Nieodpowiednie użycie może prowadzić do poważnych lub śmiertelnych obrażeń ciała.

**SK - UPOZORNENIE!**

Pred použitím si pozorne prečítajte návod na obsluhu pre túto svorku na potrubie a rozbrusovací pílu, ktoré sa budú používať spolu so svorkou na potrubie, a uistite sa, že mu rozumiete. Nesprávne používanie môže spôsobiť vážne alebo až smrteľné zranenie.

**CZ - VAROVÁNÍ!**

Před použitím si přečtěte a prostudujte návod k použití této potrubní svorky a rozbrušovací pily, která se s potrubní svorkou používá. Nesprávné použití může způsobit vážný nebo smrtelný úraz.

**JP - 警告!**

使用前に、当パイプクランプの取扱説明書およびパイプクランプと併用するパワーカッターの取扱説明書を必ずお読みになり、内容を理解してください。不適切な取り扱いには、重傷や致命傷を引き起こす場合があります。

**CN - 警告!**

使用前，务必阅读并理解将要与此管夹配套使用的管夹和切割锯的操作手册。使用不当可能会造成严重或致命伤害。

**KO - 경고!**

사용 전에 이 파이프 클램프와 함께 사용할 커팅기의 사용자 설명서를 읽고 이해하십시오. 부적절하게 사용하면 심각하거나 치명적인 부상을 유발할 수 있습니다.

**MY - AMARAN!**

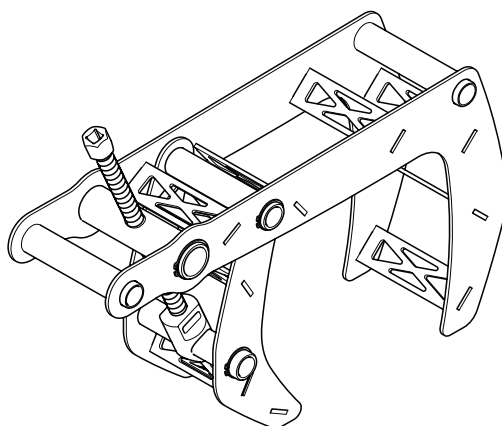
Pastikan anda telah membaca dan memahami manual pengendali untuk pengapit paip ini dan pemotong berkuasa yang akan digunakan bersama pengapit paip sebelum memulakan penggunaan. Cara penggunaan yang salah boleh menyebabkan kecederaan yang serius atau membawa maut.

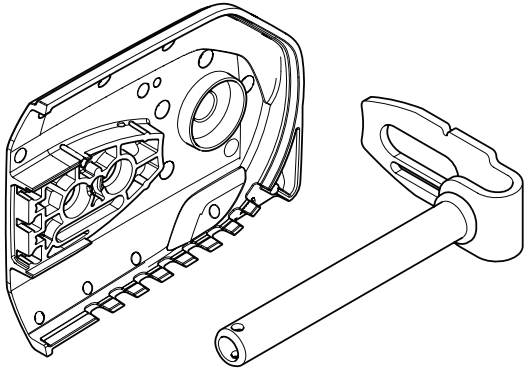
**VN - CẢNH BÁO!**

Đảm bảo trước khi sử dụng bạn đã đọc và hiểu sách hướng dẫn sử dụng dành cho máy cắt chạy điện và kẹp ống sẽ được sử dụng cùng kẹp ống. Sử dụng không đúng cách có thể gây trọng thương hoặc tử vong.

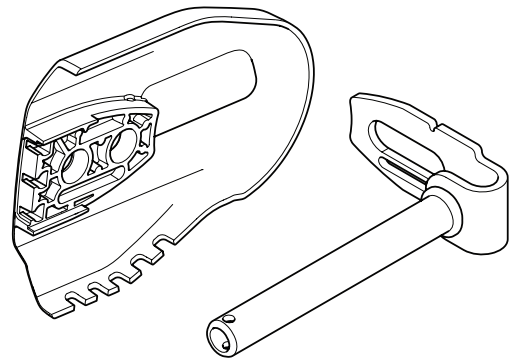
**RU - ПРЕДУПРЕЖДЕНИЕ!**

Перед началом эксплуатации в обязательном порядке прочитайте и уясните инструкции руководства по эксплуатации данного трубного зажима и ручного резчика, который будет использоваться вместе с трубным зажимом. Ненадлежащая эксплуатация может привести к серьезной или смертельной травме.

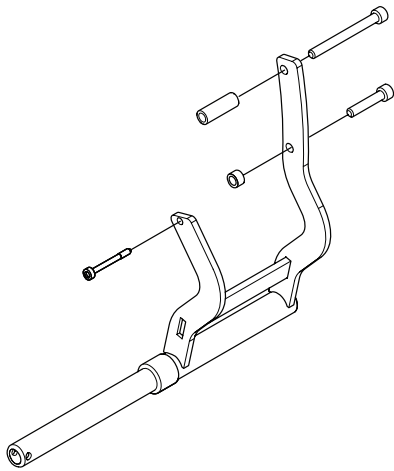




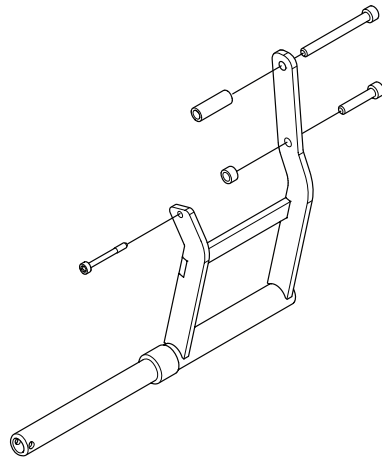
K970 Chain



K6500 Chain

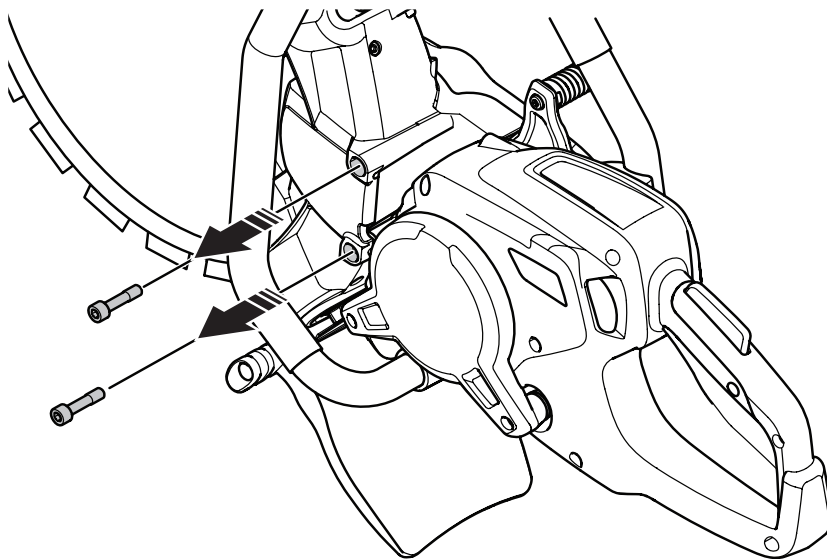
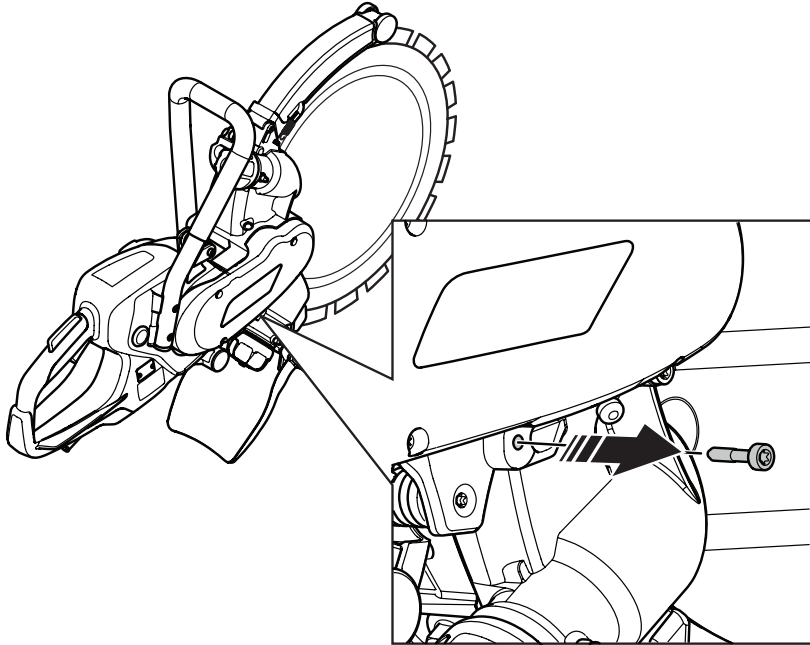


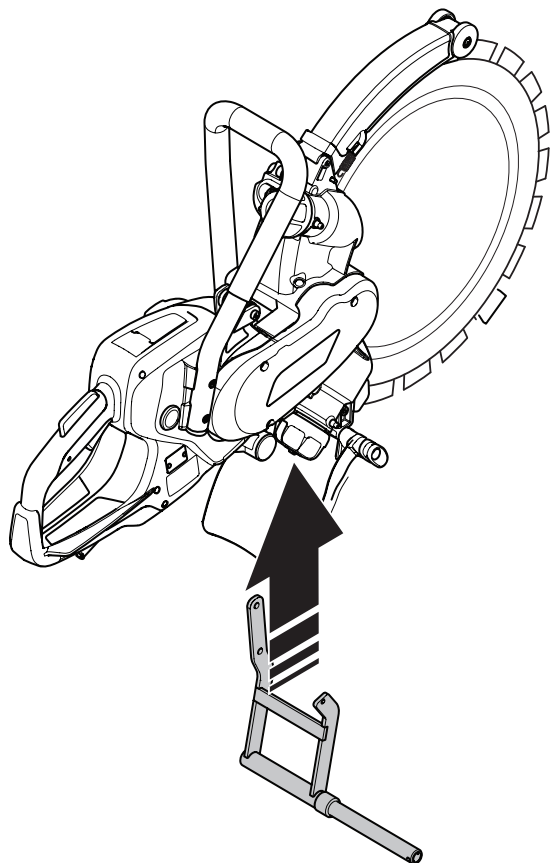
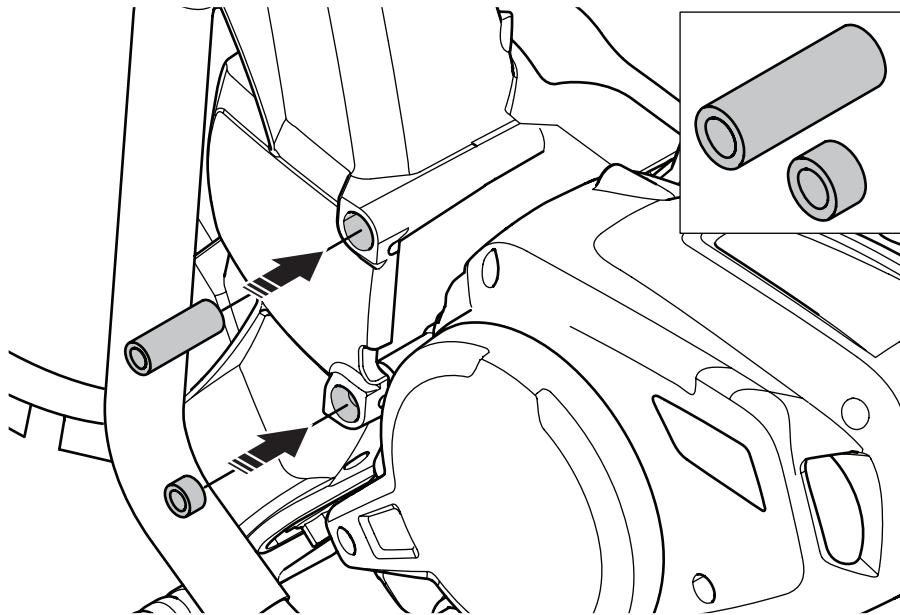
K970 Ring

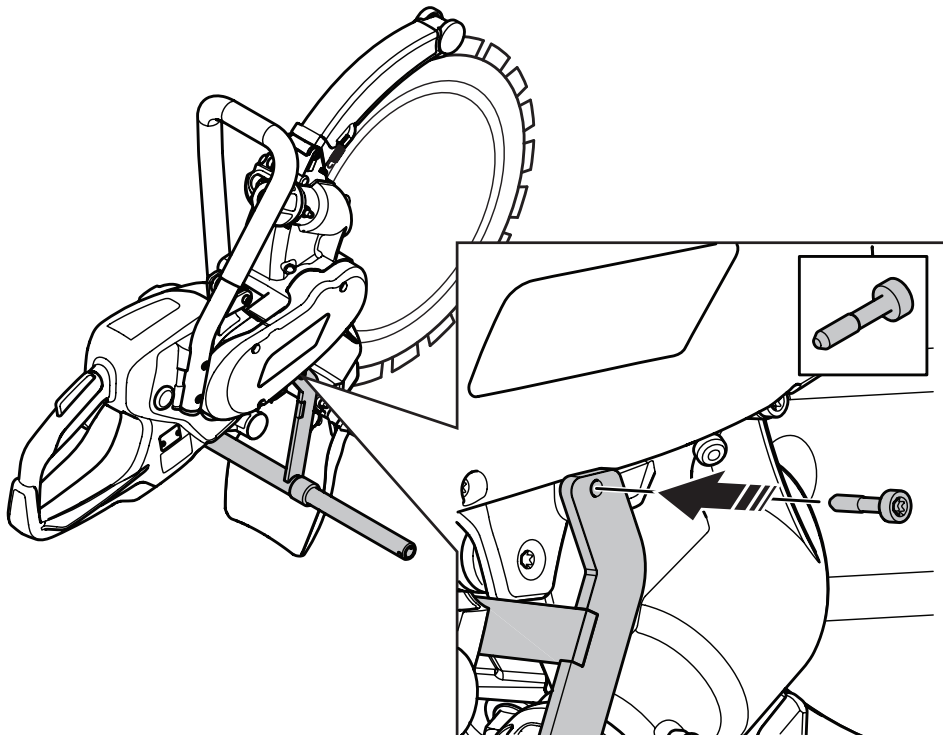
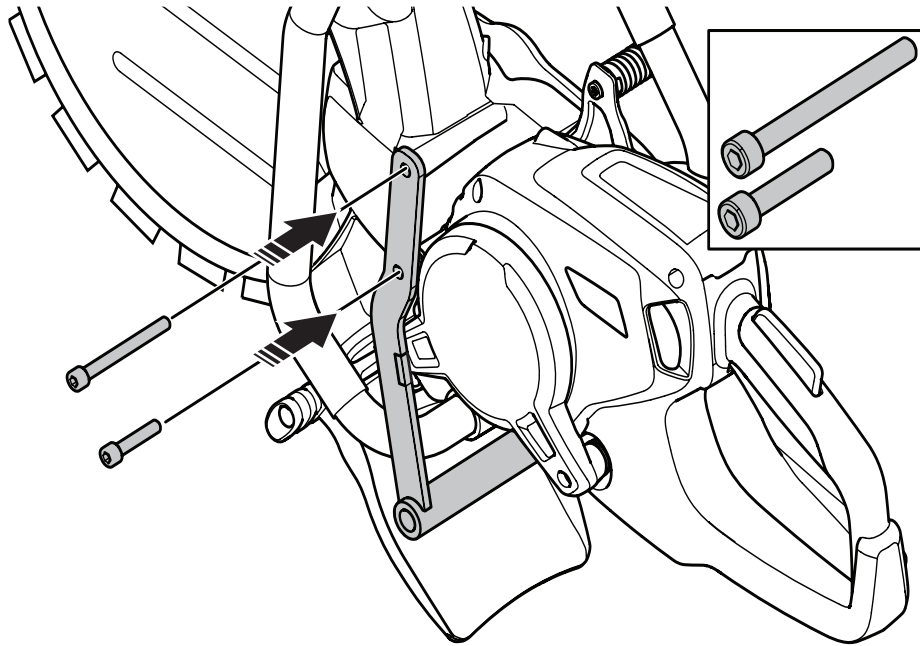


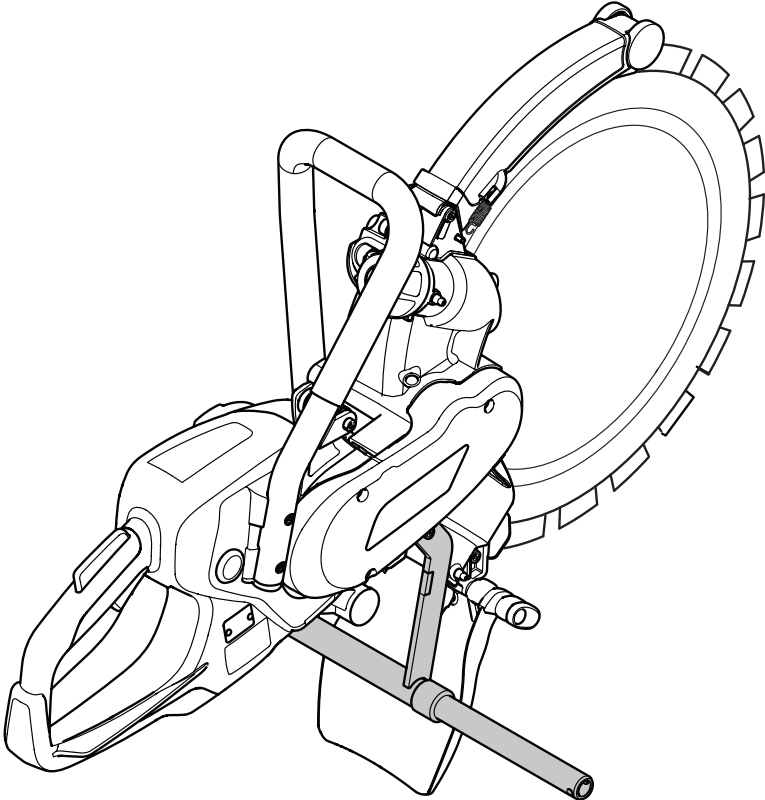
K6500 Ring

## RING CUTTER



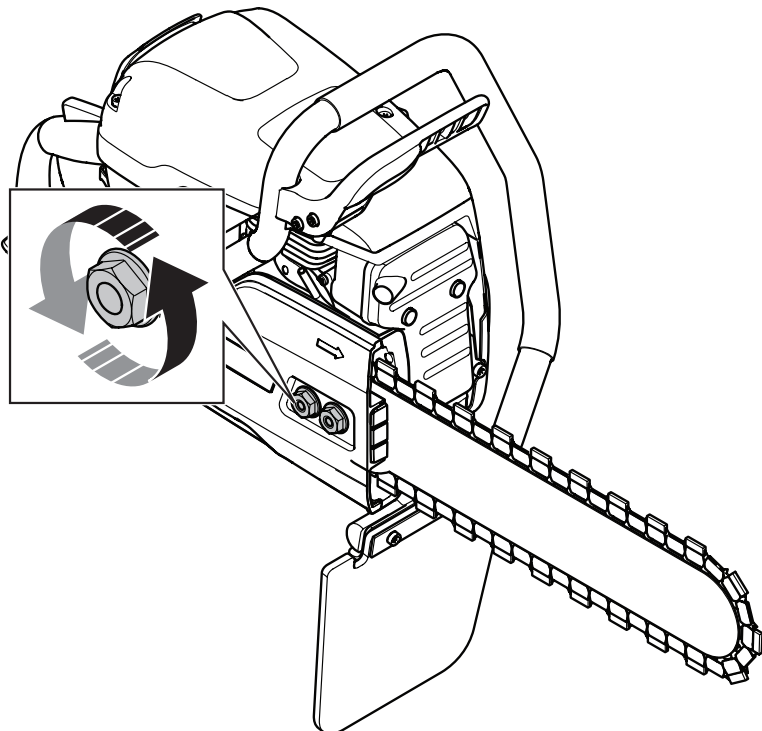
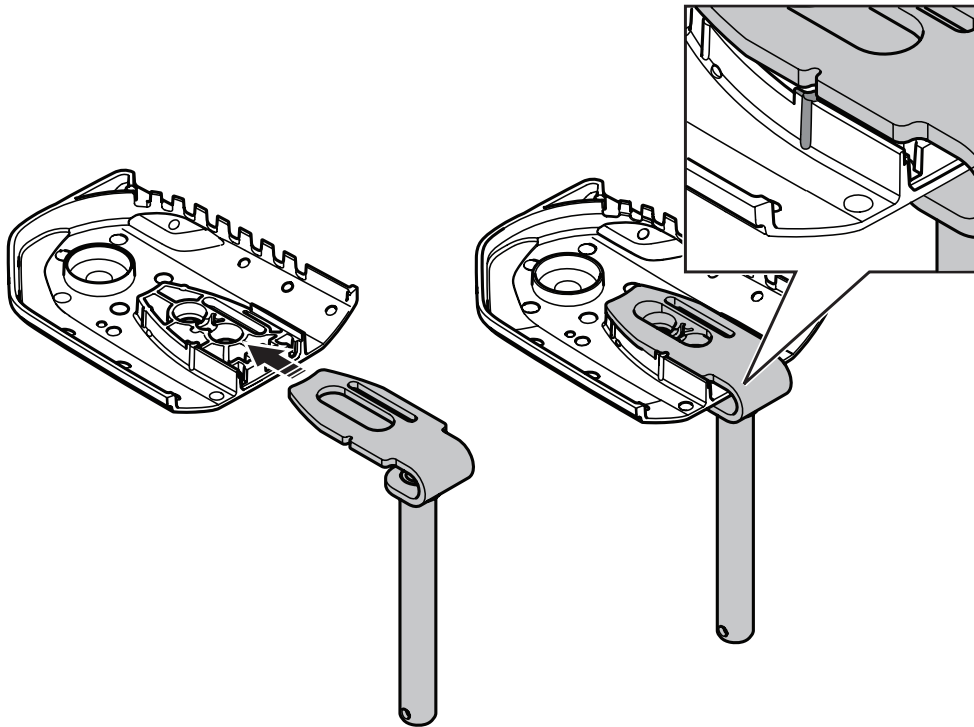


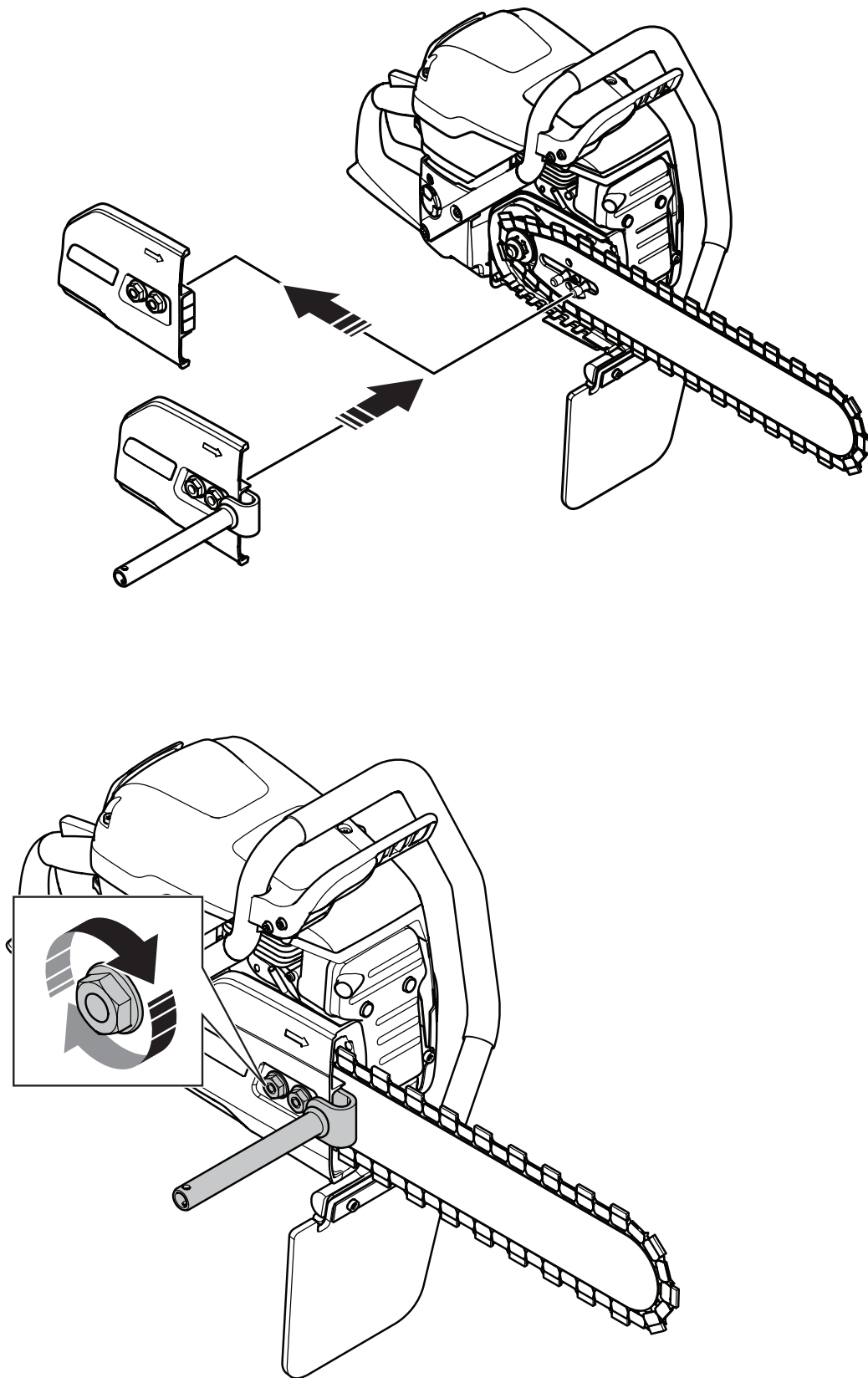


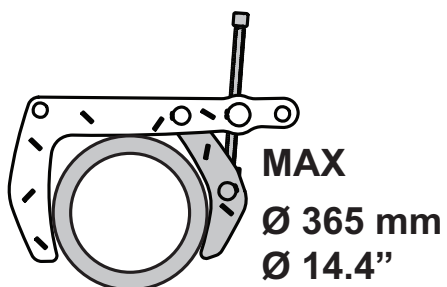
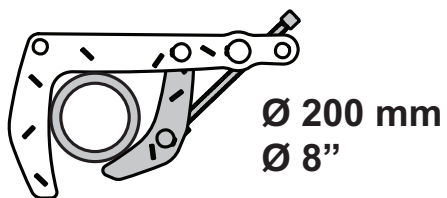
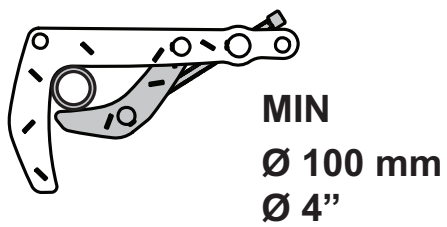
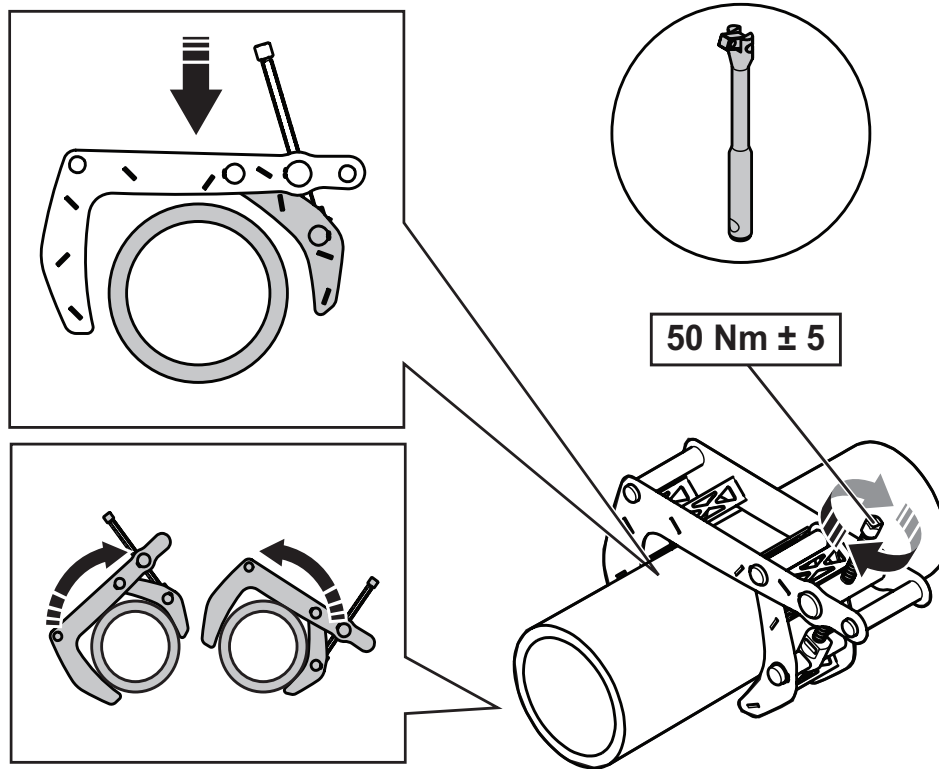


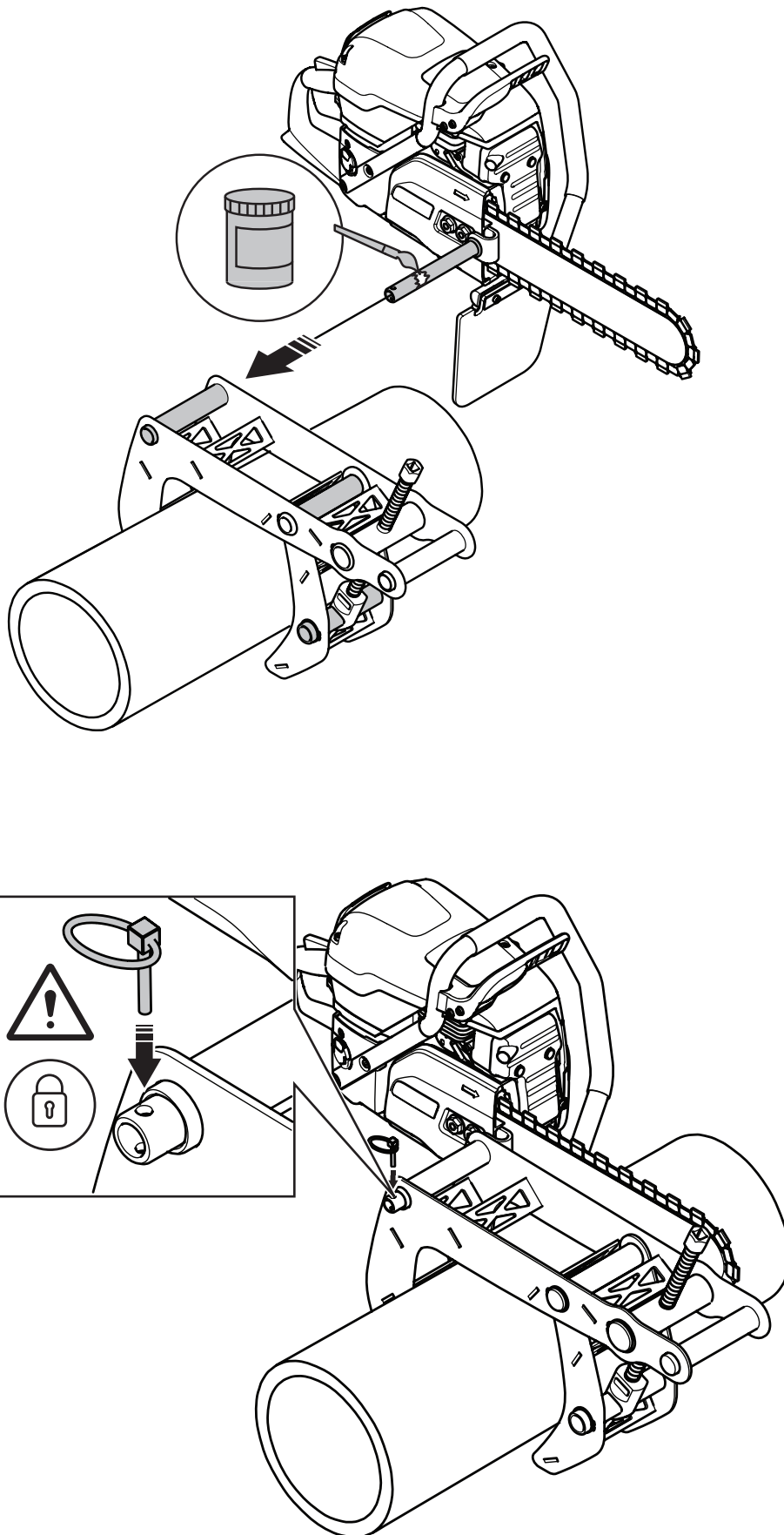


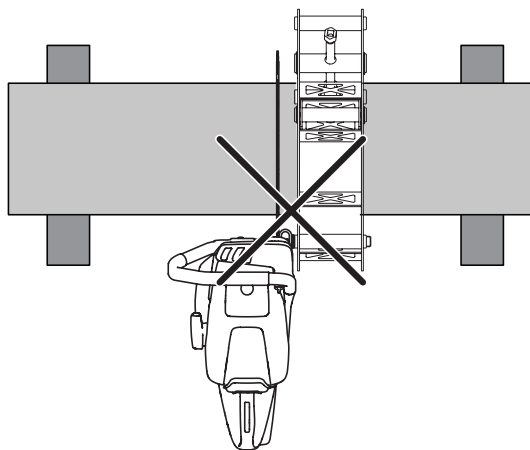
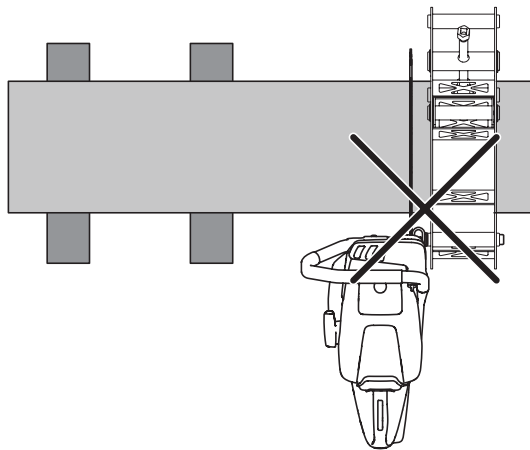
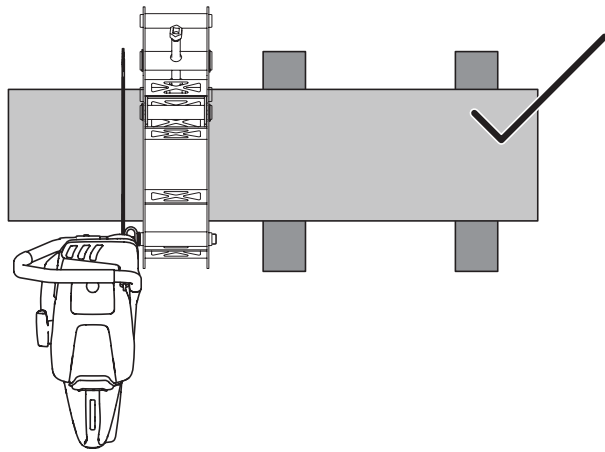
## CHAIN CUTTER

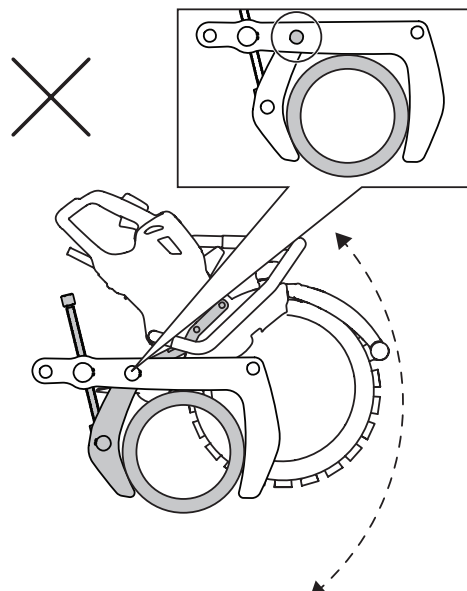
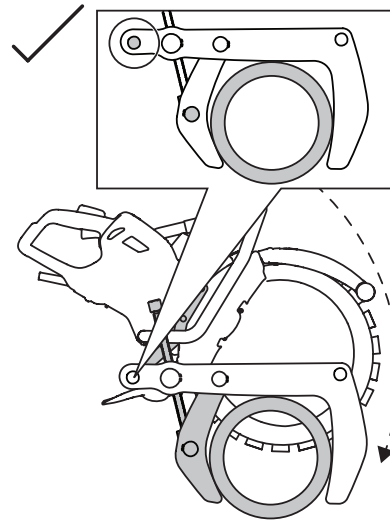
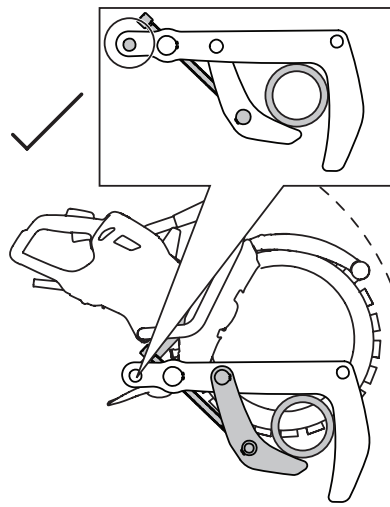
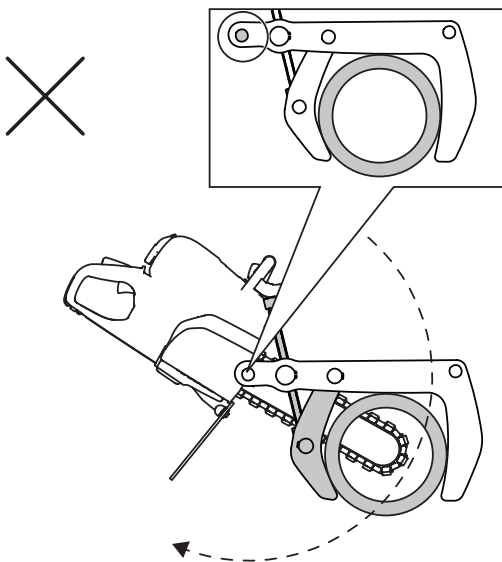
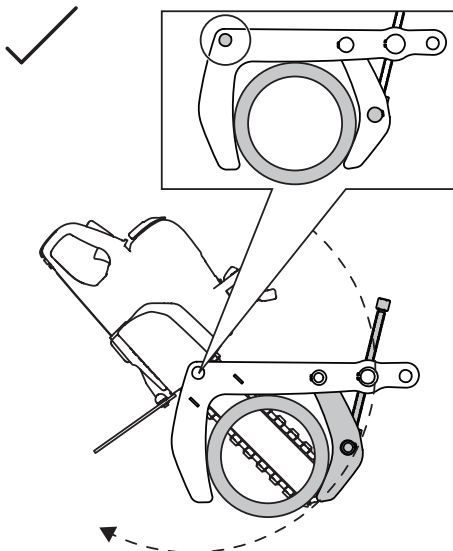
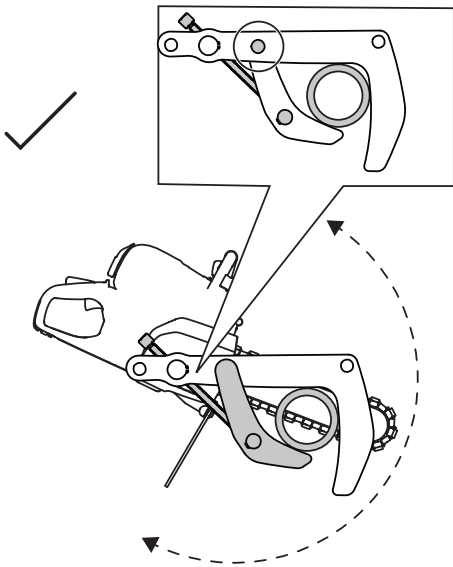


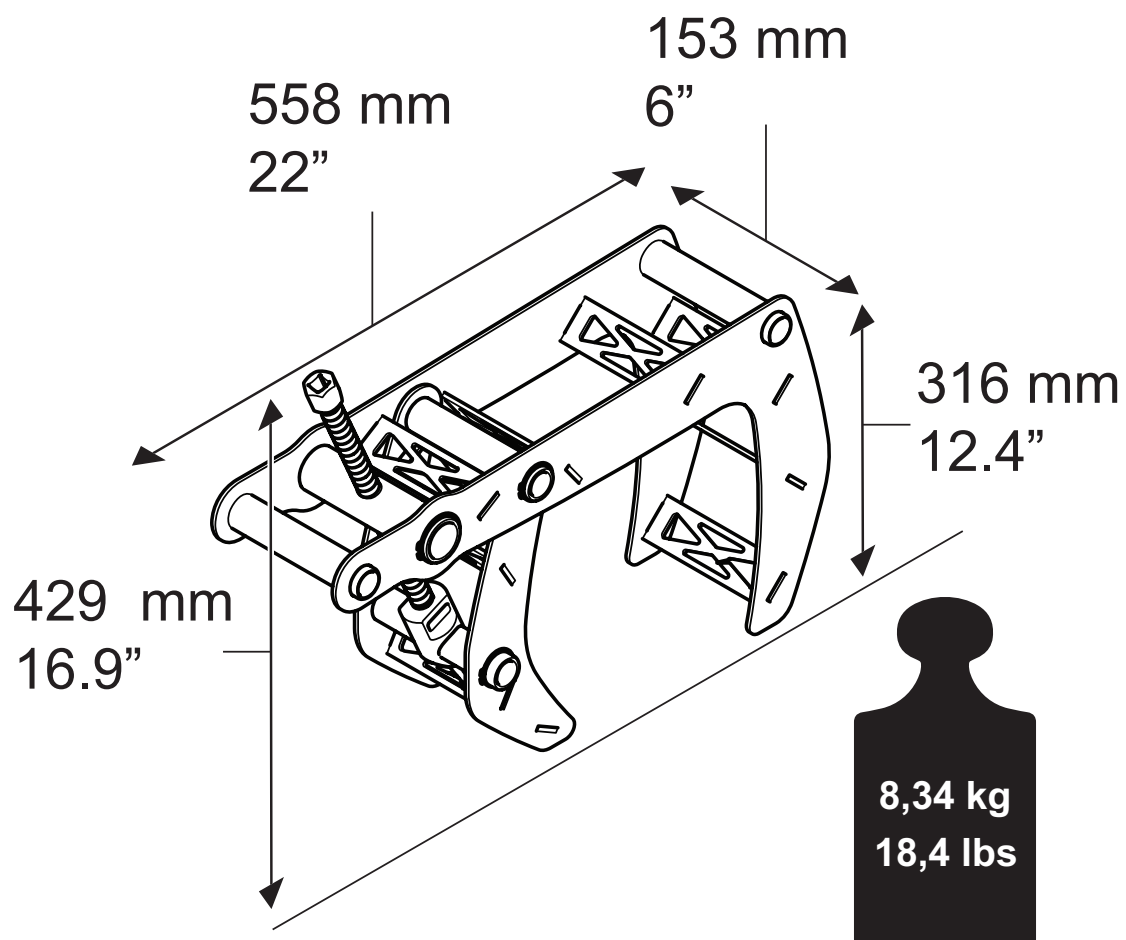












5962600-01



[www.husqvarna.com](http://www.husqvarna.com)

2018W20