

Husqvarna, 2018-03-12

Safety and Operating Instructions

Dear customer,

thank you for choosing a Husqvarna quality product. We hope that you will genuinely enjoy it. Please note that the enclosed manual contains Atlas Copco references.

The Husqvarna Group is vouching for the quality of this product.

If you have any questions, please do not hesitate to contact our local sales or service point.

Husqvarna AB
561 82 Huskvarna, Sweden

Italiano

Istruzioni di sicurezza ed operative

Gentile cliente,

grazie per aver scelto un prodotto di qualità Husqvarna. Speriamo che ti possa davvero soddisfare.

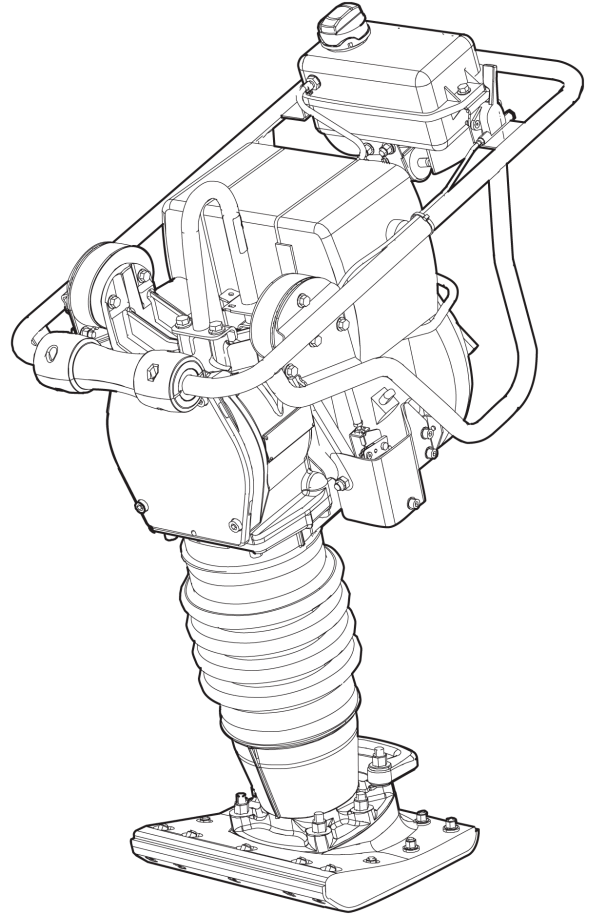
Ti preghiamo di notare che il manuale allegato contiene riferimenti Atlas Copco.

Il gruppo Husqvarna garantisce la qualità di questo prodotto.

Per ogni necessità o domanda, non esitare a contattare il nostro punto vendita o di assistenza locale.

Husqvarna AB
561 82 Huskvarna, Svezia

Istruzioni per la sicurezza e per l'uso Costipatore



Indice

Introduzione.....	5
Informazioni sulle istruzioni per la sicurezza e per l'uso.....	5
Istruzioni per la sicurezza.....	6
Terminologia di sicurezza	6
Precauzioni e qualifiche personali	6
Dispositivi di protezione personale.....	6
Droghe, sostanze alcoliche o farmaci.....	6
Funzionamento, precauzioni	6
Trasporto, precauzioni	10
Manutenzione, precauzioni	11
Conservazione, precauzioni	11
Descrizione.....	12
Modello e funzioni	12
Parti principali	12
Etichette	12
Targhetta dei dati.....	13
Etichetta relativa al livello di rumore.....	13
Etichette di avvertimento - Pacco di molle compresse.....	13
Etichetta di avvertimento - superfici calde.....	13
Etichetta punto di sollevamento.....	13
Etichetta di sicurezza.....	13
Tenere dritto.....	13
Indicazione della farfalla.....	13
Trasporto.....	14
Sollevamento	14
Installazione.....	14
Carburante	14
Rabbocco.....	14
Funzionamento.....	15
Avviamento e arresto	15
Prima dell'avviamento.....	15
Avviamento del motore.....	16
Arresto del motore.....	16
Condizioni di esercizio	16
Durante le pause	17
Manutenzione.....	17
Pulire la macchina	17
Ogni 10 ore di esercizio (quotidianamente)	17
Controllare il livello dell'olio.....	18
Controllo del livello dell'olio della gamba.....	18
Controllare e pulire il filtro dell'aria.....	18
Controllo del giunto bullonato.....	18
Dopo le prime 20 ore di esercizio	19
Sostituzione dell'olio motore.....	19
Sostituzione dell'olio nella gamba caricata a molla.....	19
Ogni 100 ore di esercizio (settimanalmente)	19
Lubrificare i comandi.....	19
Ogni 500 ore di esercizio (annualmente)	20
Smaltimento.....	20

Immagazzinamento	20
Dati tecnici	21
Dati della macchina	21
Dichiarazione in materia di rumore e vibrazioni	21
Dati su rumore e vibrazioni	22
Incertezze, livello sonoro	22
Dimensioni	23
Dichiarazione CE di conformità	24
Dichiarazione CE di Conformità (Direttiva CE 2006/42/CE)	24

Introduzione

Grazie per aver scelto un prodotto Atlas Copco. Sin dal 1873 siamo stati impegnati nella ricerca di modi nuovi e migliori per soddisfare le necessità dei nostri clienti. Nel corso degli anni abbiamo messo a punto prodotti di concezione innovativa ed ergonomica per aiutare la nostra clientela a migliorare e razionalizzare il proprio lavoro quotidiano.

Atlas Copco dispone di una rete internazionale di vendita e di assistenza organizzata, costituita di centri di assistenza ai clienti e di distributori ubicati in tutto il mondo. I nostri esperti sono professionisti con una formazione altamente specializzata e dotati di vasta conoscenza dei prodotti e di ampia esperienza sulle loro applicazioni. In tutti gli angoli del mondo, Atlas Copco è in grado di offrire assistenza per i prodotti e la competenza idonea a garantire che i suoi clienti possano lavorare con la massima efficienza in qualunque momento.

Per ulteriori informazioni si prega di visitare il sito: www.atlascopco.com

Atlas Copco Construction Tools AB

105 23 Stockholm

Sweden

Informazioni sulle istruzioni per la sicurezza e per l'uso

Scopo di queste istruzioni è fornire le conoscenze per un uso sicuro ed efficiente della macchina. Tali istruzioni offriranno inoltre consigli e indicazioni su come eseguire la normale manutenzione della macchina.

Quando ci si accinge a utilizzare la macchina per la prima volta, leggere queste istruzioni attentamente e accertarsi di averle comprese perfettamente.

Istruzioni per la sicurezza

Per ridurre il rischio di lesioni gravi o morte, per se stessi o altre persone, leggere e comprendere le istruzioni sulla sicurezza e l'uso prima di installare, utilizzare, riparare la macchina, eseguirne la manutenzione o modificare gli accessori della macchina.

Affiggere queste istruzioni per la sicurezza e l'uso nelle sedi di lavoro, fornirne copia agli addetti e assicurarsi che tutti le leggano prima di procedere all'uso o alla manutenzione della macchina.

Inoltre, l'operatore o il proprio datore di lavoro dovrebbero valutare i rischi specifici che potrebbero essere presenti come conseguenza di ciascun utilizzo della macchina.

Ulteriori informazioni per il motore sono riportati nel manuale del motore fornito dal costruttore.

Terminologia di sicurezza

Le parole Pericolo, Attenzione e Prudenza hanno i seguenti significati:

PERICOLO	Indica una situazione di pericolo che, qualora non sia evitata, può provocare gravi lesioni personali o morte.
AVVERTENZA	Indica una situazione di pericolo che, qualora non sia evitata, può provocare gravi lesioni personali o morte.
ATTENZIONE	Indica una situazione di pericolo che, qualora non sia evitata, può provocare lievi lesioni personali o di modesta entità.

Precauzioni e qualifiche personali

L'uso e la manutenzione della macchina sono riservati esclusivamente a personale addestrato e qualificato. Questo deve essere in grado di gestire fisicamente la massa, il peso e la potenza della macchina. Utilizzare sempre le regole del buon senso.

Dispositivi di protezione personale

Utilizzare sempre dispositivi di protezione approvati. Gli operatori e tutte le altre persone presenti nella zona di lavoro devono indossare i dispositivi di protezione, che comprenderanno almeno:

- Elmetto protettivo
- Protezione acustica
- occhiali di sicurezza resistenti agli urti con protezioni laterali
- protezione delle vie respiratorie, se necessario
- guanti protettivi
- calzature protettive adeguate
- Camice da lavoro idoneo o abbigliamento simile (non largo) che copra braccia e gambe.

Droghe, sostanze alcoliche o farmaci

▲ AVVERTENZA Droghe, sostanze alcoliche o farmaci

Droghe, sostanze alcoliche o farmaci possono compromettere il proprio giudizio e la capacità di concentrazione. Scarsa reattività e valutazioni imprecise possono causare gravi incidenti o morte.

- ▶ Non utilizzare mai la macchina qualora si sia estremamente stanchi o sotto l'effetto di droghe, sostanze alcoliche o farmaci.
- ▶ Persone sotto l'effetto di droghe, sostanze alcoliche o farmaci non possono utilizzare la macchina.

Funzionamento, precauzioni

▲ PERICOLO Rischio di esplosione

Qualora la macchina o il tubo di scarico caldi vengano a contatto con sostanze esplosive vi è il rischio di esplosioni. Durante il funzionamento con determinati materiali, possono verificarsi scintille e innesco. Eventuali esplosioni causerebbero lesioni gravi o morte.

- ▶ Non utilizzare mai la macchina in ambienti esplosivi.
- ▶ Non utilizzare mai la macchina in prossimità di materiali, vapori e polveri infiammabili.
- ▶ Accertarsi che non siano presenti fonti di gas o esplosivi non rilevati.
- ▶ Evitare il contatto con il tubo di scarico caldo o con la parte inferiore della macchina.

▲ PERICOLO Rischio di incendio

Se la macchina prende fuoco, può causare ferimento.

- ▶ Se possibile usare un estintore in polvere di classe ABE, altrimenti usare un estintore a CO2 di tipo BE.

▲ PERICOLO Pericolo relativo al carburante

Il carburante è infiammabile e i vapori di carburante possono esplodere se accesi, provocando lesioni gravi o morte.

- ▶ Proteggere la pelle da eventuali contatti con il carburante. Se il carburante penetra nella pelle, consultare un medico qualificato.
- ▶ Non rimuovere mai il tappo del serbatoio e non rabboccare mai il serbatoio del carburante quando la macchina è calda.
- ▶ Fare rifornimento di carburante all'esterno o in un luogo pulito e ben ventilato, privo di scintille e fiamme libere. Rifornire il serbatoio del carburante a una distanza di almeno dieci metri (30 feet) dal luogo in cui deve essere utilizzata la macchina.
- ▶ Aprire il tappo del serbatoio lentamente per scaricare la pressione.
- ▶ Non riempire mai il serbatoio del carburante in maniera eccessiva.
- ▶ Accertarsi che il tappo del serbatoio sia ben serrato quando viene utilizzata la macchina.
- ▶ Evitare le tracimazioni di carburante sulla macchina e pulire l'eventuale carburante versatosi.
- ▶ Controllare regolarmente che non vi siano perdite di carburante. Non utilizzare mai la macchina in caso di perdita di carburante.
- ▶ Non utilizzare mai la macchina in prossimità di materiale che può causare scintille. Prima di avviare la macchina, rimuovere i dispositivi caldi o che generano scintille.
- ▶ Non fumare mai durante il rifornimento del carburante o durante l'uso o la manutenzione della macchina.
- ▶ Conservare il carburante esclusivamente in un contenitore apposito e omologato.
- ▶ Conservare con cura i contenitori di carburante e di olio vuoti e restituirli al rivenditore.
- ▶ Non utilizzare mai le dita per controllare le perdite di fluidi.

▲ AVVERTENZA Movimenti inattesi

La macchina è soggetta a forti sollecitazioni durante il funzionamento e potrebbe rompersi per fatica dopo un certo numero di utilizzi. In caso di rottura o di blocco della macchina potrebbe verificarsi un movimento improvviso e inaspettato che può causare ferimenti. Perdite di equilibrio o scivolamenti, inoltre, possono provocare gravi lesioni personali.

- ▶ Operare sempre in posizione stabile, con i piedi allargati parallelamente alle spalle e con il peso del corpo ben bilanciato.
- ▶ Ispezionare sempre l'attrezzatura prima dell'uso. Non utilizzare l'attrezzatura se si sospetta che sia danneggiata.
- ▶ Accertarsi che le impugnature siano pulite e prive di olio e grasso.
- ▶ Tenere i piedi lontani dalla piastra del costipatore.
- ▶ Afferrare saldamente la macchina con entrambe le mani.
- ▶ Non avviare mai la macchina quando questa si trova coricata al suolo.
- ▶ Non "salire" mai sulla macchina appoggiando un piede sull'impugnatura.
- ▶ Non colpire né utilizzare impropriamente l'attrezzatura.
- ▶ Verificare regolarmente che la macchina non sia usurata e controllarla se vi sono segni di danni o rotture evidenti.
- ▶ Prestare sempre la massima attenzione durante il lavoro.

▲ AVVERTENZA Rischi correlati alla polvere e ai fumi

Polvere e/o fumi generati o dispersi quando si utilizza la macchina potrebbero provocare patologie respiratorie serie e permanenti, malattie, o altre lesioni corporee (ad esempio, silicosi o altre patologie polmonari irreversibili che possono essere fatali, cancro, patologia neonatali, e/o infiammazioni cutanee).

Alcune polveri e fumi prodotti dai lavori di compattamento contengono sostanze note presso lo Stato della California e altre autorità come cancerogene e portatrici di patologie respiratorie, difetti neonatali o altri danni correlati alla riproduzione. Tra queste sostanze vi sono, a titolo esemplificativo:

- silice cristallina, cemento e altri prodotti per l'edilizia.
- Arsenico e cromo derivati da gomma trattata chimicamente.
- Vernici a base di piombo.

Polveri e fumi possono essere invisibili all'occhio nudo, quindi non affidarsi alla vista per determinare la presenza di polveri o fumi nell'aria.

Per ridurre il rischio di esposizione a polveri e fumi, agire come segue:

- ▶ Eseguire una valutazione del rischio specifica per il sito. La valutazione dei rischi deve includere le polveri e i fumi creati dall'impiego della macchina e il potenziale di disturbo delle polveri esistenti.
- ▶ Utilizzare controlli strutturali adeguati per ridurre al minimo la quantità di polveri e fumi nell'aria e per ridurre al minimo l'accumulo su attrezzatura, superfici e parti del corpo. Alcuni esempi di controlli sono: sistemi di ventilazione d'estrazione e di raccolta delle polveri, spruzzi d'acqua e perforazione a umido. Controllare polveri e fumi alla fonte, ove possibile. Accertarsi che questi controlli siano adeguatamente installati, sottoposti a manutenzione e utilizzati correttamente.
- ▶ Indossare, sottoporre a manutenzione e utilizzare correttamente protezioni della respirazione come indicato dal datore di lavoro e come richiesto dalle norme sulla sicurezza e la salute sul lavoro. Le protezioni delle vie respiratorie devono essere idonee alle sostanze in questione (e se applicabile autorità governative rilevanti).
- ▶ Lavorare in un'area ben ventilata.
- ▶ Se la macchina ha uno scarico, dirigerlo in modo tale da ridurre il disturbo delle polveri in un ambiente polveroso.
- ▶ Utilizzare e sottoporre a manutenzione la macchina come indicato nelle istruzioni per l'uso e al sicurezza.

- ▶ Indossare indumenti protettivi lavabili o monouso sul luogo di lavoro e fare la doccia e indossare indumenti puliti prima di lasciare il luogo di lavoro per ridurre l'esposizione alle polveri e ai fumi a se stesso e quella di altre persone, automobili, abitazioni e altre aree.
- ▶ Non mangiare, bere né fare uso di prodotti a base di tabacco in presenza di polveri e fumi.
- ▶ Lavarsi appena possibile accuratamente le mani e il viso quando si esce dall'area di esposizione e sempre prima di mangiare, bere, usare prodotti del tabacco e di entrare in contatto con altre persone.
- ▶ Rispettare tutte le leggi e le normative applicabili, incluse quelle sulla sicurezza e la salute sul lavoro.
- ▶ Partecipare al monitoraggio dell'aria, alle visite mediche programmate e ai corsi di formazione sulla salute e e sulla sicurezza offerti dal proprio datore di lavoro o dall'azienda e in conformità con le normative e le raccomandazioni sulla sicurezza e la salute sul lavoro. Consultare medici esperti in medicina del lavoro.
- ▶ Lavorare con il proprio datore di lavoro e il sindacato per ridurre l'esposizione a polveri e fumi sul posto di lavoro e per ridurre i rischi. Sulla base dei consigli di esperti sulla sicurezza e sulla salute, definire e implementare programmi, politiche e procedure sulla sicurezza e la salute per proteggere i lavoratori e gli altri dall'esposizione pericolosa a polveri e fumi. Consultare gli esperti.

▲ PERICOLO Rischi correlati ai gas di scarico

Il gas di scarico del motore a combustione della macchina contiene monossido di carbonio che è velenoso ed è una sostanza chimica nota presso lo Stato della California e altre autorità come cancerogena e portatrice di difetti neonatali o altri danni correlati alla riproduzione. L'inalazione dei gas di scarico può provocare gravi lesioni, malattie o il decesso.

- ▶ Non inalare mai i gas di scarico.
- ▶ Assicurare una buona ventilazione (estraendo l'aria con un ventilatore se necessario).

▲ AVVERTENZA Proiettili

Eventuali guasti alla parte lavorata, agli accessori o perfino alla macchina stessa possono proiettare parti o componenti ad alta velocità. Durante il funzionamento, schegge o altre particelle del materiale da compattare possono trasformarsi in proiettili e causare gravi lesioni colpendo l'operatore o altre persone. Per ridurre tali rischi:

- ▶ utilizzare dispositivi di protezione individuali ed elmetto di sicurezza omologati, come occhiali di sicurezza resistenti agli urti con protezioni laterali.
- ▶ Assicurarsi che nessuna persona non autorizzata si introduca nella zona di lavoro.
- ▶ Mantenere il luogo di lavoro privo di corpi estranei.

▲ AVVERTENZA Rischi correlati al movimento

Quando si utilizza la macchina per eseguire attività collegate al lavoro, potrebbe verificarsi fastidio a mani, braccia, spalle, collo o altre parti del corpo.

- ▶ Adottare una postura comoda mantenendo una presa sicura ed evitare strane posture sbilanciate.
- ▶ Il cambio di postura durante lavori prolungati può aiutare a ridurre il fastidio e la fatica.
- ▶ In caso di sintomi persistenti o ricorrenti, consultare un medico professionista qualificato.

▲ AVVERTENZA Rischi correlati alle vibrazioni

L'uso normale e corretto della macchina espone l'operatore a vibrazioni. Un'esposizione regolare e frequente alle vibrazioni può causare o aggravare, anche solo in parte, lesioni o disturbi a dita, mani, polsi, braccia, spalle e/o nervi e vasi sanguigni o altre parti del corpo dell'operatore, comprese lesioni o disturbi debilitanti e/o permanenti, che potrebbero svilupparsi gradualmente nel corso di settimane, mesi o perfino anni. Tali lesioni o disturbi possono provocare danni al sistema circolatorio, al sistema nervoso, alle articolazioni ed eventualmente ad altre parti dell'organismo.

Se in un qualunque momento dovessero manifestarsi sintomi quali intorpidimento, fastidio prolungato e ricorrente, sensazione di bruciore, rigidità, formicolio, fitte, indebolimento della presa, dolore, pallore o altro, che si stia utilizzando la macchina o meno, interromperne l'uso e rivolgersi a un medico. La prosecuzione nell'utilizzo della macchina dopo il verificarsi di uno di tali sintomi aumenta il rischio che esso diventi più grave e/o permanente.

Operare la macchina ed eseguire la manutenzione come raccomandato in queste istruzioni per evitare un aumento non necessario delle vibrazioni.

Per ridurre l'esposizione dell'operatore alle vibrazioni, adottare le seguenti precauzioni:

- ▶ Lasciare che sia la macchina a eseguire il lavoro. Utilizzare una presa minima sufficiente a consentire un controllo corretto e un funzionamento sicuro.
- ▶ Se la macchina è dotata di impugnature ad assorbimento delle vibrazioni, tenerle in posizione centrale, evitando di premerle nei fermi terminali.
- ▶ Quando è attivato il meccanismo di percussione, il solo contatto che il corpo dell'operatore deve avere con la macchina è delle mani sull'impugnatura/impugnature. Evitare qualsiasi altro contatto, ad esempio addossando una parte del corpo alla macchina o appoggiandovisi per aumentare la forza di avanzamento. Inoltre è importante mantenere il dispositivo di avviamento e di arresto disinnestato durante l'estrazione della macchina dalla superficie di lavoro frantumata.
- ▶ Accertarsi che sulla piastra del costipatore venga eseguita una corretta manutenzione, che non sia usurato e che sia delle dimensioni corrette. Le piastre del costipatore sulle quali non venga eseguita una corretta manutenzione, usurate o di dimensioni errate impiegano più tempo a compiere un'operazione (quindi con un periodo maggiore di esposizione alle vibrazioni) e possono causare o contribuire a più alti livelli di esposizione alle vibrazioni.

- ▶ Interrompere immediatamente il lavoro se la macchina improvvisamente inizia a vibrare eccessivamente. Prima di riprendere il lavoro, individuare e rimuovere la causa dell'aumento delle vibrazioni.
- ▶ Non afferrare mai o toccare la piastra del costipatore quando la macchina è in funzione.
- ▶ Partecipare a controlli o monitoraggio sanitario, esami medici e programmi di formazione messi a disposizione dal proprio datore di lavoro e quando richiesto dalla legge.
- ▶ Quando si lavora al freddo, indossare indumenti caldi e tenere sempre le mani calde e asciutte.

Vedere la "Dichiarazione in materia di rumore e vibrazioni" per quanto concerne la macchina, compresi i valori di vibrazione dichiarati. Queste informazioni si trovano al termine di queste istruzioni per la sicurezza e per l'uso.

▲ AVVERTENZA Pericolo di intrappolamento

Collane, capelli, guanti e indumenti possono impigliarsi nelle parti mobili della macchina provocando soffocamento, strappo del cuoio capelluto, lacerazioni o morte. Per ridurre tali rischi:

- ▶ non afferrare o toccare mai le parti in movimento della macchina;
- ▶ non indossare indumenti, collane o guanti che possono rimanere impigliati;
- ▶ raccogliere i capelli lunghi in una retina.

▲ PERICOLO Pericolo elettrico

La macchina non è isolata elettricamente. In caso di contatto della macchina con l'elettricità possono derivarne lesioni personali gravi o morte.

- ▶ Non mettere mai in funzione la macchina vicino a cavi elettrici o ad altre fonti di elettricità.
- ▶ Accertarsi che non siano presenti cavi nascosti o altre sorgenti elettriche nella zona di lavoro.

▲ AVVERTENZA Pericoli correlati a oggetti nascosti

Durante il funzionamento, cavi e tubi nascosti possono provocare gravi lesioni personali.

- ▶ Prima del funzionamento, verificare la composizione del materiale.
- ▶ Accertarsi che non vi siano cavi e condutture nascosti, ad es. dell'elettricità, linee telefoniche, acqua, gas e fognature.
- ▶ Qualora si sospetti che la macchina abbia urtato un oggetto nascosto, spegnere immediatamente la macchina.
- ▶ Accertarsi che non vi siano pericoli prima di continuare.

▲ AVVERTENZA Avviamento accidentale

L'avviamento accidentale della macchina può provocare gravi lesioni personali.

- ▶ Tenere lontane le mani dal dispositivo di avviamento ed arresto fino a quando l'operatore non è pronto ad avviare la macchina.
- ▶ Imparare come fermare la macchina in caso di emergenza.

▲ AVVERTENZA Rischio correlato al rumore

Elevati livelli di rumore possono causare una perdita dell'udito permanente e disabilitante, nonché altri problemi quali acufeni (fischi, ronzii, crepitii nelle orecchie). Per ridurre i rischi ed evitare qualsiasi inutile aumento dei livelli di rumore,

- ▶ la valutazione del rischio e l'implementazione di adeguati controlli sono fondamentali.
- ▶ Utilizzare e sottoporre a manutenzione la macchina come indicato nelle presenti istruzioni.
- ▶ Se la macchina è dotata di un silenziatore, assicurarsi che sia in posizione e in buone condizioni.
- ▶ Utilizzare sempre protezioni acustiche.

▲ AVVERTENZA Pericolo per scivolosità della macchina

Esiste il rischio che la macchina (ad esempio l'impugnatura o le altre superfici) sia scivolosa a causa di grasso, olio o altre sostanze. Se la macchina è scivolosa, esiste il rischio che si possa perdere la presa, far cadere la macchina e/o entrare in contatto con la piastra del costipatore durante il funzionamento della macchina. Uno qualsiasi di questi eventi provocherebbe lesioni. Per ridurre tali rischi:

- ▶ Accertarsi sempre che le impugnature e le altre superfici di presa della macchina non siano scivolose.
- ▶ Accertarsi sempre che le impugnature e le altre superfici di presa siano pulite e prive di olio e grasso.

Trasporto, precauzioni

▲ AVVERTENZA Rischi correlati alle operazioni di carico e scarico

Quando la macchina viene sollevata da una gru o dispositivi simili, vi è il rischio di ferimento.

- ▶ Utilizzare i punti di sollevamento contrassegnato.
- ▶ Assicurarsi che tutti i dispositivi di sollevamento siano dimensionati per il peso della macchina.
- ▶ Non sostare mai sotto o nelle immediate vicinanze della macchina.

Manutenzione, precauzioni

▲ AVVERTENZA Pericolo di perdita di carburante

Quando la macchina viene coricata a terra vi è il rischio di perdita di carburante, che può causare un incendio con conseguente ferimento di persone.

- ▶ Assicurarsi di coricare a terra la macchina in posizione orizzontale con la parte anteriore in basso. La differenza di altezza tra la piastra e la parte superiore della macchina non deve superare 40 mm (1,6 in.).

▲ AVVERTENZA Modifica della macchina

Eventuali modifiche alla macchina possono causare lesioni personali all'operatore e ad altre persone.

- ▶ Non modificare mai la macchina. Le macchine modificate non sono coperte da garanzia o responsabilità sul prodotto.
- ▶ Utilizzare sempre ricambi ed accessori approvati dalla Atlas Copco.
- ▶ Sostituire immediatamente i pezzi danneggiati.
- ▶ Sostituire tempestivamente i componenti usurati.

▲ ATTENZIONE Temperatura alta

Il tubo di scarico del motore e il fondo della macchina diventano roventi durante il funzionamento. Il contatto può causare ustioni.

- ▶ Non toccare mai la macchina quando è calda.
- ▶ Non toccare mai il fondo della macchina quando è caldo.
- ▶ Attendere finché il motore, il tubo di scarico e il fondo della macchina si sono raffreddati prima di eseguire la manutenzione.

Conservazione, precauzioni

- ◆ La macchina deve essere conservata in un luogo sicuro e fuori dalla portata dei bambini, chiuso a chiave.

Descrizione

Per ridurre il rischio di lesioni gravi o morte, per se stessi o altre persone, prima di utilizzare la macchina leggere la sezione delle istruzioni sulla sicurezza che si trova nelle prime pagine di questo manuale.

Modello e funzioni

I costipatori LT sono progettati per il compattamento delle colmate, anche quelle contenenti argilla.

Tra le possibili applicazioni vi sono fondamenta di edifici e strutture portanti per strade e parcheggi.

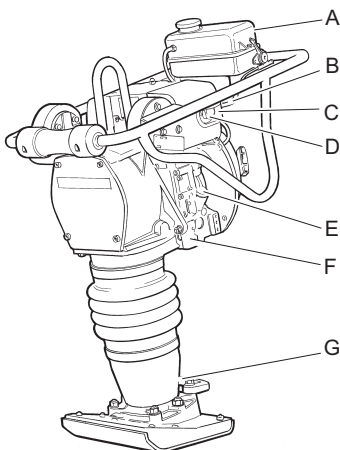
I costipatori possono essere utilizzati in scavi per la posa di tubi o per compattare il terreno attorno a pali.

I costipatori LT devono essere usati solamente in aree ben ventilate come tutti i macchinari con motori a scoppio.

Non sollevare in alcun modo la macchina durante il funzionamento e non utilizzare su terreni con una pendenza superiore a quella raccomandata nel presente manuale.

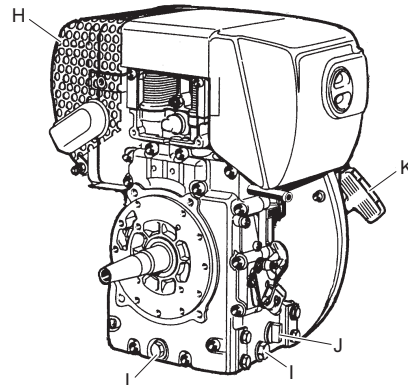
Non è consentito un uso diverso da quello indicato. Per scegliere gli accessori corretti fare riferimento all'elenco delle parti di ricambio.

Parti principali



- A. Serbatoio carburante
- B. Cavetto della farfalla motore
- C. Filtro del carburante
- D. Filtro dell'aria
- E. Astina di livello dell'olio
- F. Tappo di svuotamento dell'olio
- G. Indicatore di livello dell'olio della gamba

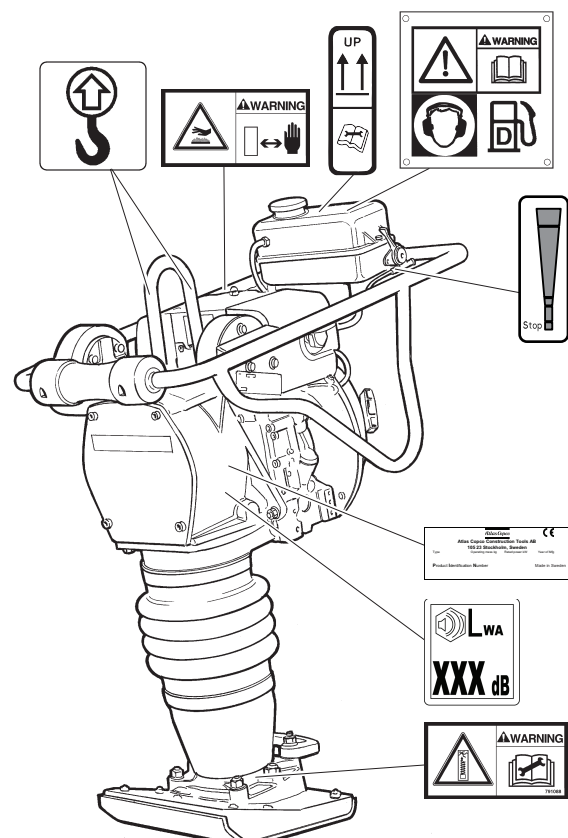
- G. Indicatore di livello dell'olio della gamba



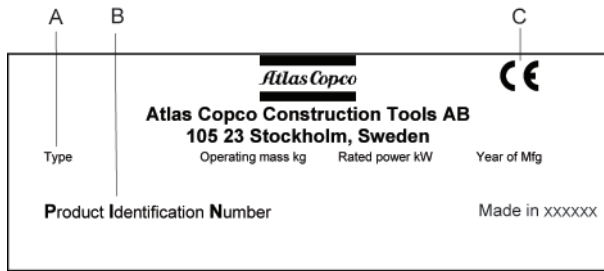
- H. Silenziatore
- I. Tappi di drenaggio
- J. Filtro olio
- K. Avviamento a strappo

Etichette

Sulla macchina sono apposte etichette contenenti informazioni importanti per la sicurezza dell'operatore e la manutenzione della macchina. Le condizioni delle etichette devono essere tali da consentirne una facile lettura. È possibile ordinare nuove etichette facendo riferimento all'elenco dei pezzi di ricambio.

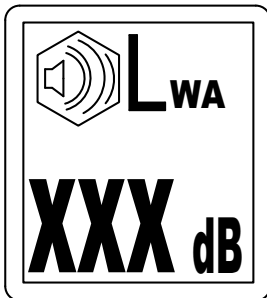


Targhetta dei dati



- A. Tipo di macchina
- B. Numero di identificazione del prodotto
- C. Il simbolo CE indica che la macchina è approvata dalla CE. Per ulteriori informazioni, consultare l'allegata Dichiarazione CE di conformità.

Etichetta relativa al livello di rumore



L'etichetta indica l'indicatore di livello rumore garantito corrispondente alla direttiva CE 2000/14/CE. Vedere "Dati tecnici" per il livello di rumore preciso.

Etichette di avvertimento - Pacco di molle compresse



Leggere il manuale di manutenzione.

Etichetta di avvertimento - superfici calde



Non toccare mai la marmitta e l'impianto di scarico.

Etichetta punto di sollevamento



Etichetta di sicurezza

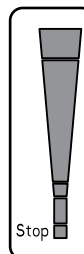


- ◆ L'operatore deve leggere le istruzioni per la sicurezza, per il funzionamento e per la manutenzione prima di lavorare con la macchina.
- ◆ Usare cuffie antirumore.
- ◆ Carburante.

Tenere dritto



Indicazione della farfalla



Trasporto

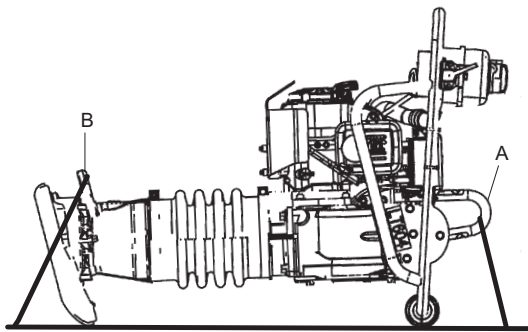
▲ AVVERTENZA Trasporto

Durante il trasporto la macchina può ribaltarsi e causare ferimento grave.

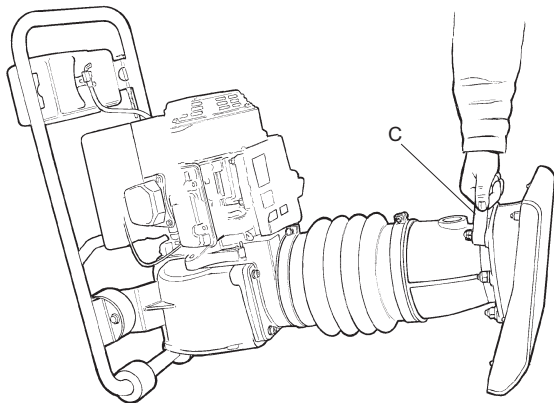
- ▶ Fissare sempre la macchina con nastri.
- ▶ Tenere i piedi lontani dalla macchina.

AVVISO Quando la macchina viene coricata a terra vi è il rischio che l'olio del carter fluisca nella camera di combustione e/o nel filtro dell'aria. Questo potrebbe causare difficoltà di avviamento.

- ◆ Assicurarsi di coricare a terra la macchina in posizione orizzontale con la parte anteriore in basso. La differenza di altezza tra la piastra e la parte superiore della macchina non deve superare 40 mm (1,6 in.).
- ◆ Coricare la macchina quando è spenta e non è in uso.
- ◆ Mettere in sicurezza la macchina tramite il gancio di sollevamento (A) e la maniglia inferiore per il sollevamento (B).



- ◆ Per percorrere brevi distanze la macchina può essere coricata e appoggiata sulle ruotine di plastica presenti sull'impugnatura. Sollevare la maniglia inferiore di sollevamento (C) e tirare la macchina in avanti o indietro.

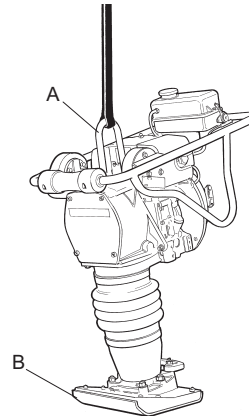


Sollevamento

▲ AVVERTENZA Pericolo per il sollevamento

Durante il sollevamento la macchina può cadere causando ferimenti gravi.

- ▶ Non passare o stazionare sotto una macchina sollevata.
- ▶ Tenere i piedi lontani dalla macchina.
- ◆ Usare sempre l'occhiello di sollevamento della macchina (A) per sollevare la macchina.



- ◆ Il dispositivo di sollevamento deve essere dimensionato per conformarsi a tutte le normative vigenti. Prima di effettuare il sollevamento controllare che l'occhiello di sollevamento (A) e la piastra costipatrice (B) siano attaccati correttamente e non danneggiati.

Installazione

Carburante

Rabbocco

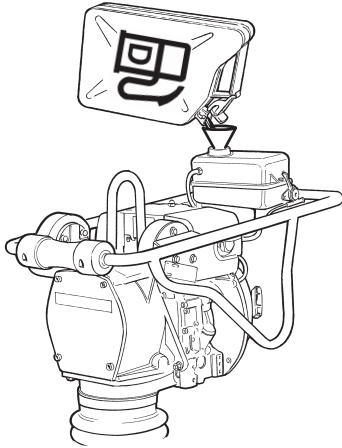
▲ AVVERTENZA Pericolo relativo al carburante

Il carburante è estremamente infiammabile e i vapori di carburante possono esplodere se accesi, provocando lesioni gravi o morte.

- ▶ Proteggere la pelle da eventuali contatti con il carburante.
- ▶ Non rimuovere mai il tappo del serbatoio e non rabboccare mai il serbatoio del carburante quando la macchina è calda.
- ▶ Non fumare mai durante il riempimento del serbatoio del carburante o durante l'uso o la manutenzione della macchina.
- ▶ Evitare lo spargimento di carburante e pulire l'eventuale carburante versatosi sulla macchina.

Procedura di rabbocco

1. Arrestare il motore e lasciarlo raffreddare prima di riempire il serbatoio.
2. Aprire il tappo del serbatoio lentamente per scaricare l'eventuale pressione presente.
3. Riempire il serbatoio del carburante fino al bordo inferiore del tubo di rifornimento.



4. Non riempire mai il serbatoio in maniera eccessiva. A causa del movimento del carburante all'interno del serbatoio, il carburante potrebbe raggiungere un livello maggiore del tappo del serbatoio causando tracimazioni di carburante se il tappo del serbatoio è aperto. È possibile evitare questo inconveniente aprendo il tappo del serbatoio solo quando la macchina è inclinata e il tappo del serbatoio si trova al punto più alto del serbatoio del carburante.

Funzionamento

▲ AVVERTENZA Avviamento accidentale

L'avviamento accidentale della macchina può provocare gravi lesioni personali.

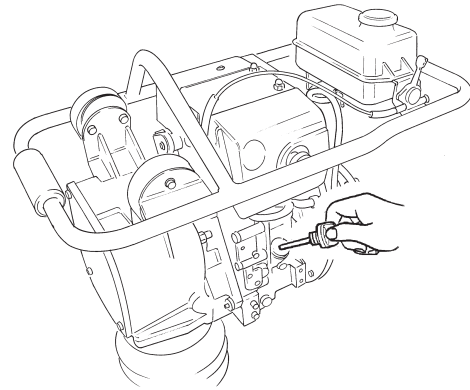
- ▶ Tenere lontane le mani dal dispositivo di avviamento ed arresto fino a quando l'operatore non è pronto ad avviare la macchina.
- ▶ Imparare come fermare la macchina in caso di emergenza.

Avviamento e arresto

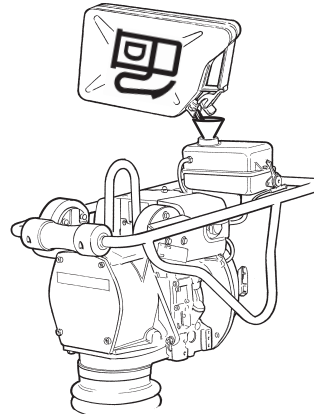
Prima dell'avviamento

Seguire le precauzioni generali per la sicurezza fornite con la macchina al momento della consegna. Consigliamo di studiare il manuale del motore fornito con la macchina. Controllare che la manutenzione sia stata effettuata.

- ◆ Controllare il livello dell'olio motore con l'astina di livello. Per un controllo corretto del livello dell'olio, tenere il costipatore dritto in piedi.



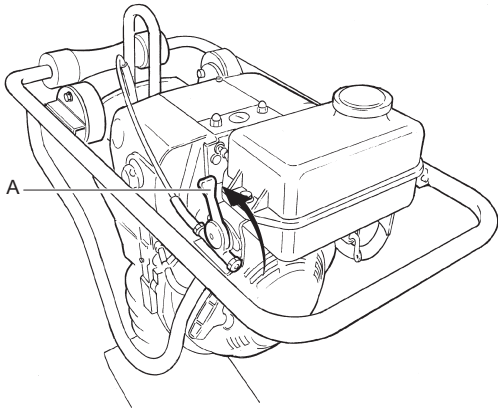
- ◆ Rifornire il serbatoio di carburante.



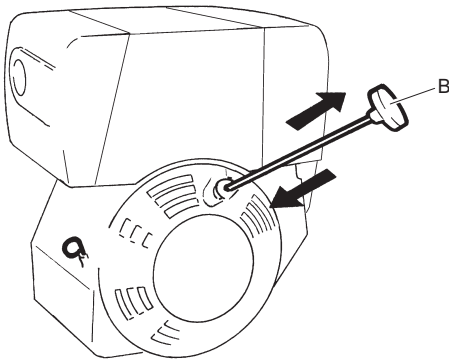
- ◆ Verificare che tutti i comandi funzionino a dovere.
- ◆ Assicurarsi che non vi siano perdite olio e che tutti i giunti bullonati siano serrati.

Avviamento del motore.

1. Portare il comando della farfalla (A) a metà.



2. Tirare la corda dell'avviamento a strappo (B) finché fa resistenza. Rilasciare la maniglia così che la corda rientri e poi tirare con uno scatto secco finché il motore non si avvia.



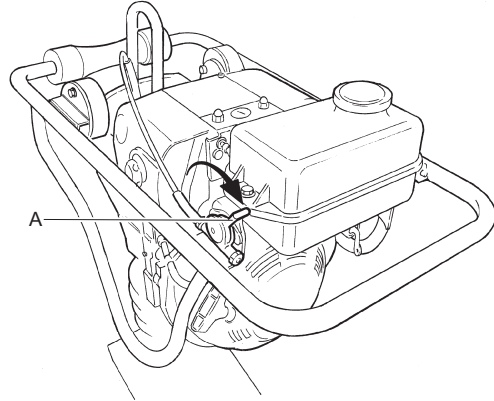
3. Portare la farfalla in posizione di minimo e lasciar girare il motore al minimo per alcuni minuti prima di portarlo alla massima potenza.

In caso di fumosità bianca allo scarico, dopo aver tentato l'accensione più volte procedere come segue:

1. Spostare la farfalla in posizione di bloccaggio.
2. Tirare il cavetto di accensione lentamente per 5 volte.
3. Ripetere la procedura di avviamento.

Arresto del motore

1. Portare il comando della farfalla (A) nella posizione di minimo. Lasciare girare il motore per qualche minuto.
2. Portare il comando della farfalla (A) nella posizione di arresto.



Condizioni di esercizio

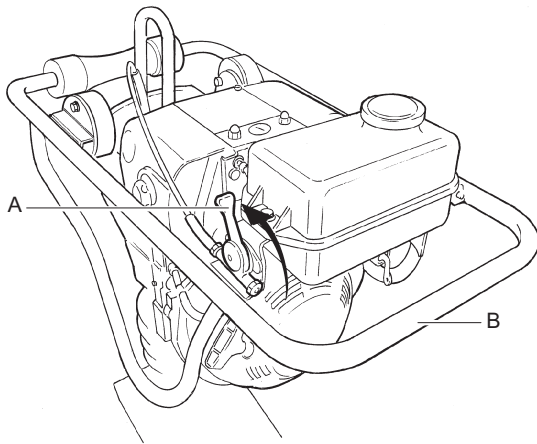
AVVISO Durante il lavoro il motore deve sempre funzionare con farfalla interamente aperta (modalità di lavoro).

AVVISO Quando si deve operare in buche strette vi è il rischio che la gamba del costipatore si incastri tra le pareti della buca. Il costipatore può rimanere danneggiato poiché non può completare la corsa di battitura. In particolare, la piastra potrebbe rimanere gravemente danneggiata. Quando si lavora in buche, assicurarsi che siano abbastanza ampie prima di iniziare.

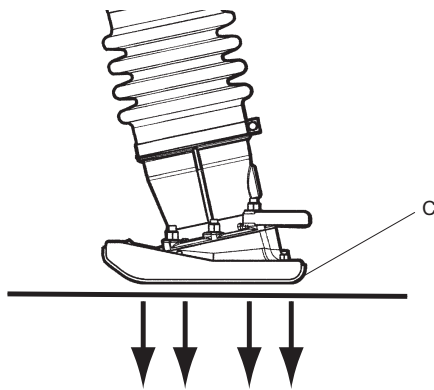
- ◆ Azionare il costipatore su una superficie piana.
- ◆ Non lavorare mai su superfici dure (roccia solida, calcestruzzo indurito ecc).
- ◆ Condurre la macchina agendo sull'impugnatura.
- ◆ Una pressione eccessiva sull'impugnatura produce uno scarso compattamento perché impedisce la normale vibrazione.
- ◆ Il costipatore non deve essere premuto contro e dentro il materiale da compattare.
- ◆ Se la macchina si ribalta durante il funzionamento, spegnere il motore prima di risollevare la macchina.

Condizioni di esercizio

- ◆ Portare la leva della farfalla (A) alla massima potenza, il costipatore inizierà a muoversi in avanti. Condurre il costipatore agendo sull'impugnatura (B).



- ◆ Assicurarsi che la piastra (C) colpisca parallelamente al terreno.



- ◆ Non sovraccaricare né forzare la macchina.

Durante le pause

- ◆ Arrestare la macchina durante le pause di lavoro.
- ◆ Durante le pause di lavoro riporre la macchina in maniera tale che non vi sia rischio di azionamento involontario.

Manutenzione

La manutenzione regolare è un requisito di base perché l'uso dell'utensile continui a essere sicuro ed efficiente. Seguire attentamente le istruzioni per la manutenzione.

- ◆ Prima di iniziare la manutenzione sulla macchina, pulirla per evitare l'esposizione a sostanze pericolose. Vedere "Rischi correlati alla polvere e ai fumi"
- ◆ Utilizzare esclusivamente ricambi originali. Eventuali danni o guasti dovuti dall'uso di ricambi non originali non sono coperti dalla garanzia o dalla responsabilità sul prodotto.
- ◆ In caso di pulizia delle parti meccaniche con un solvente, rispettare tutte le norme di sicurezza vigenti e accertarsi che vi sia una ventilazione adeguata.
- ◆ Per la manutenzione completa della macchina, rivolgersi al centro di assistenza autorizzato più vicino.
- ◆ Dopo ogni intervento, controllare che il livello di vibrazione della macchina sia normale. In caso contrario, contattare l'officina autorizzata di zona.

AVVISO Non direzionare mai il getto d'acqua direttamente sul tappo del tubo di rifornimento del carburante. Questo è particolarmente importante quando si usa una pompa ad alta pressione.

Pulire la macchina

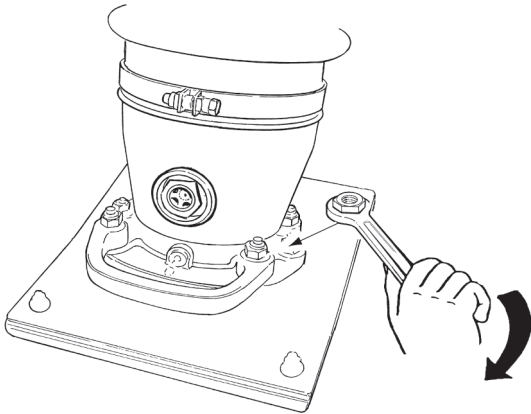
- ◆ Non spruzzare acqua direttamente sui componenti elettrici o sul pannello di comando.
- ◆ Coprire il tappo di rifornimento del carburante con un sacchetto di plastica e fissarlo con un elastico. (Questo impedirà all'acqua di penetrare dal foro di ventilazione del tappo di rifornimento. In caso contrario vi potrebbero essere malfunzionamenti come filtri ostruiti.)

Ogni 10 ore di esercizio (quotidianamente)

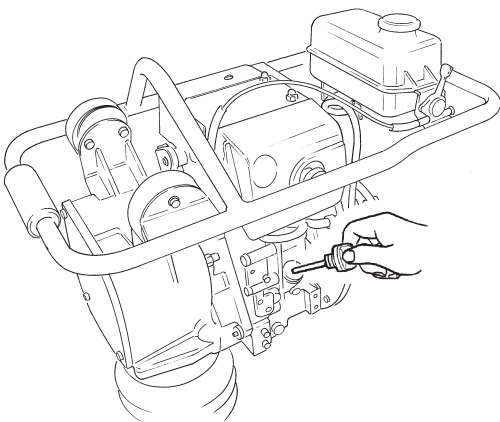
Procedure quotidiane di manutenzione prima dell'avviamento:

- ◆ Verificare che eventuali perdite e altri guasti siano rilevati e corretti.
- ◆ Controllare il terreno sotto la macchina: le perdite sono più facili da rilevare guardando il terreno che non la macchina stessa.
- ◆ Controllare e rifornire il carburante e l'olio motore. Vedere il manuale del motore per ulteriori informazioni.
- ◆ Controllare e pulire il filtro dell'aria.
- ◆ Controllare che tutti i dadi e i bulloni siano serrati.

- ◆ Controllare che la macchina sia pulita.
- ◆ Controllare o pulire le flange di raffreddamento del motore. Vedere il manuale del motore per ulteriori informazioni.
- ◆ Verificare che i comandi non siano danneggiati e non si inceppino.
- ◆ Controllare il livello dell'olio della gamba.
- ◆ Serrare i giunti bullonati sulla piastra del costipatore.

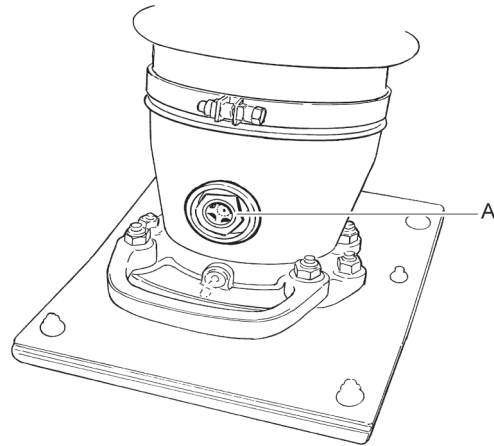


Controllare il livello dell'olio



Controllare il livello dell'olio con l'astina di livello.

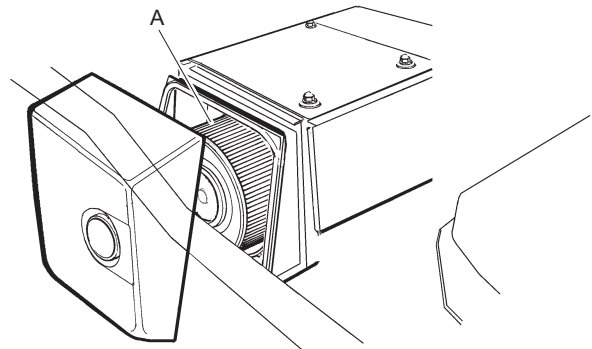
Controllo del livello dell'olio della gamba.



Controllare sull'indicatore di livello (A) il livello dell'olio della gamba.

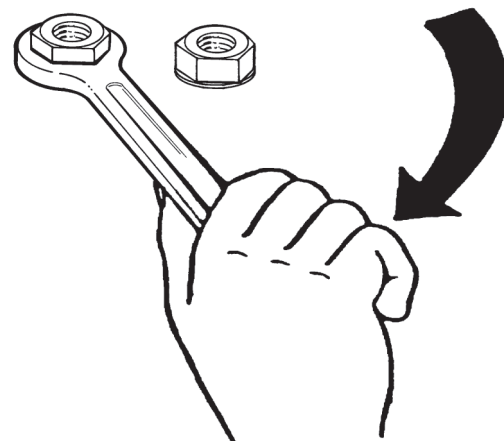
Il livello dell'olio deve trovarsi al centro del vetrino quando la macchina è in posizione verticale.

Controllare e pulire il filtro dell'aria



Controllare e pulire il filtro dell'aria (A).

Controllo del giunto bullonato



Controllare e se necessario serrare viti e dadi.

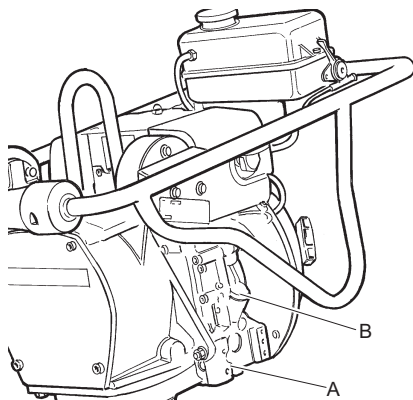
Dopo le prime 20 ore di esercizio

La manutenzione seguente deve essere eseguita dopo le prime 20 ore di esercizio:

- ◆ Sostituire l'olio della gamba.
- ◆ Sostituire l'olio motore.
- ◆ Pulire il filtro dell'olio. Vedere il manuale del motore per ulteriori informazioni.
- ◆ Pulire e sostituire il filtro dell'aria. Vedere il manuale del motore per ulteriori informazioni.
- ◆ Controllare e regolare il gioco della valvola del motore. Vedere il manuale del motore per ulteriori informazioni.
- ◆ Serrare i giunti bullonati sulla piastra del costipatore.

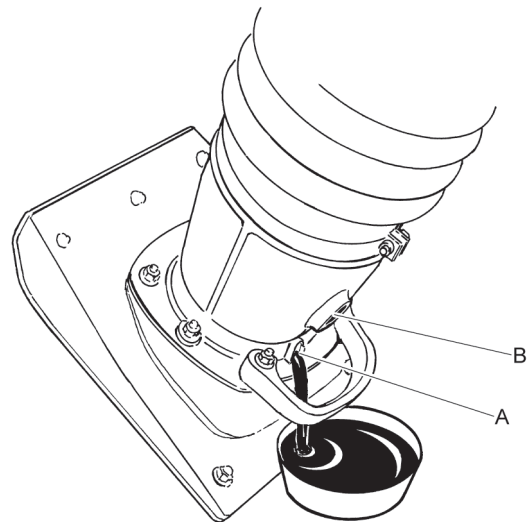
Sostituzione dell'olio motore

1. Svitare il tappo di drenaggio (A).



2. Inclinare la macchina da un lato e far defluire l'olio con un flessibile di drenaggio.
3. Pulire attorno al tappo di drenaggio (A).
4. Riavvitare il tappo di drenaggio (A).
5. Rifornire di olio nel punto (B) e rimontare l'astina di livello.
6. Avviare il motore e lasciarlo girare al minimo per alcuni minuti prima di portarlo alla massima potenza.

Sostituzione dell'olio nella gamba caricata a molla



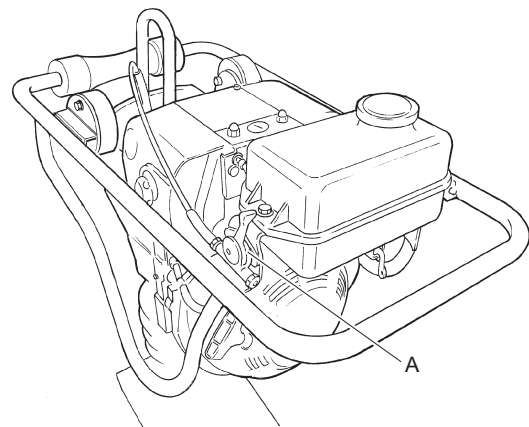
1. Svitare il tappo di svuotamento dell'olio (A).
2. Svuotare l'olio in un apposito recipiente.
3. Rimontare il tappo e serrarlo, controllare che la rondella di tenuta non sia danneggiata.
4. Rimuovere l'indicatore di livello (B) e rifornire di olio.
5. Rimontare l'indicatore di livello e serrare. Il livello dell'olio deve trovarsi al centro del vetrino.

Ogni 100 ore di esercizio (settimanalmente)

Procedure di manutenzione:

- ◆ Sostituire il filtro dell'aria.
- ◆ Lubrificare il cavetto della farfalla del motore e tutti i comandi.

Lubrificare i comandi



Lubrificare i comandi e il cavetto della farfalla del motore (A).

Ogni 500 ore di esercizio (annualmente)

Procedure di manutenzione

Per tutti i tipi di motore:

- ◆ Cambiare l'olio del motore.
- ◆ Sostituire l'olio della gamba.
- ◆ Drenare l'acqua dall'impianto di alimentazione del carburante.
- ◆ Regolare il gioco delle valvole di aspirazione e di scarico. Vedere il manuale del motore per ulteriori informazioni.
- ◆ Pulire e controllare il filtro e il serbatoio del carburante. Vedere il manuale del motore per ulteriori informazioni.
- ◆ Pulire il filtro dell'olio. Vedere il manuale del motore per ulteriori informazioni.
- ◆ Pulire le flange di raffreddamento del motore. Vedere il manuale del motore per ulteriori informazioni.
- ◆ Controllare la pompa di iniezione del carburante. Vedere il manuale del motore per ulteriori informazioni.
- ◆ Controllare l'iniettore. Vedere il manuale del motore per ulteriori informazioni.
- ◆ Sostituire le fasce elastiche del pistone. Vedere il manuale del motore per ulteriori informazioni.

Smaltimento

Le macchine usurate devono essere trattate e smaltite in modo da riciclare la maggior parte possibile di materiale e in modo da ridurre al minimo eventuali impatti negativi sull'ambiente, nel pieno rispetto delle limitazioni locali.

Prima dello smaltimento, le macchine con motore a scoppio devono essere svuotate e ripulite da tutto l'olio e dalla benzina. L'olio e la benzina rimanenti devono essere trattati nel rispetto dell'ambiente.

Smaltire sempre correttamente i filtri usati, l'olio esausto e i residui di carburante.

Immagazzinamento

- ◆ Svuotare il serbatoio prima di riporre la macchina.
- ◆ Pulire la macchina. Rimuovere residui di argilla e sabbia dalla piastra.
- ◆ Pulire il filtro dell'aria.
- ◆ Tirare lentamente la maniglia dell'avviamento finché si percepisce una certa resistenza.
- ◆ Asciugare eventuali gocciolamenti di olio oppure polvere accumulata sulle parti in gomma.
- ◆ Applicare un leggero strato di olio sulla piastra per evitare che arrugginisca.
- ◆ Coprire la macchina e riporla in luogo asciutto e privo di polvere.

Dati tecnici

Dati della macchina

LT 800	Larghezza della gamba del costipatore 280 mm (11 in.)	Larghezza della gamba del costipatore 330 mm (13 in.)
Motore		
Fabbricante/Modello	Hatz 1B20, avviamento manuale	Hatz 1B20, avviamento manuale
Potenza kW (hp)	3 (4,0)	3 (4,0)
Velocità nominale (giri/min)	3 050	3 050
Minimo (giri/min)	1 000	1 000
Dati di compattamento		
Frequenza di vibrazione, Hz (giri/min)	12 (720)	12 (720)
Ampiezza mm (in)	75-85 (2,9-3,3)	75-85 (2,9-3,3)
Prestazioni		
Velocità operativa, m/min (feet/min)	13-16 (43-52)	13-16 (43-52)
Volumi dei fluidi		
Capacità serbatoio carburante, litri (qts)	3,0 (3,2)	3,0 (3,2)
Olio motore, litri (qts)	0,9 (0,95)	0,9 (0,95)
Consumo carburante, l/h (qts/h)	0,7 (0,74)	0,7 (0,74)
Gamba del costipatore, l (qts)	0,3 (0,31)	0,9 (0,31)
Lubrificanti		
Tipo di carburante	usare diesel conforme alle norme EN 590 o DIN 51601	usare diesel conforme alle norme EN 590 o DIN 51601
Olio motore	Shell Rimula R4 L 15W-40	Shell Rimula R4 L 15W-40
Olio della gamba del costipatore	Shell Rimula R4 L 15W-40	Shell Rimula R4 L 15W-40
Pesi e volumi		
Peso, kg (lbs)	83 (183)	84 (185)
Peso in esercizio, EN500, kg (lbs)	84 (185)	85 (187)

Dichiarazione in materia di rumore e vibrazioni

Livello di potenza acustica garantito **L_w** conforme EN ISO 3744 ai sensi della direttiva 2000/14/CE.

Livello di pressione sonora **L_p** conforme a EN ISO 11201, EN 500-4:2011.

Valore delle vibrazioni determinato secondo EN ISO 20643, EN 500-4:2011. Vedere la tabella "Dati su rumori e vibrazioni" per valori e riferimenti.

I valori qui dichiarati sono stati ottenuti mediante test di laboratorio conformi alla direttiva o agli standard indicati e sono idonei per il confronto con i valori dichiarati di altre macchine testati sulla base della stessa direttiva o standard. Tali valori dichiarati non sono adeguati all'uso nelle valutazioni dei rischi e i valori misurati nei singoli luoghi di lavoro possono essere superiori. I valori di esposizione e i rischi effettivi di danni per ciascun singolo operatore sono unici e dipendono dalle modalità di lavoro dell'operatore, dal materiale con il quale si utilizza la macchina oltre che dal tempo di esposizione, dalle condizioni fisiche dell'operatore e dalle condizioni della macchina.

Atlas Copco Construction Tools AB non può essere ritenuta responsabile delle conseguenze dell'utilizzo dei valori dichiarati al posto dei valori che riflettono l'esposizione effettiva nella singola valutazione dei rischi di un posto di lavoro sul quale Atlas Copco Construction Tools AB non ha controllo.

Questa macchina può provocare una sindrome da vibrazioni mano-braccio se non utilizzata nella maniera idonea. Una guida EU per la gestione delle vibrazioni mano-braccio è reperibile all'indirizzo <http://www.humanvibration.com/humanvibration/EU/VIBGUIDE.html>

Raccomandiamo un programma di controlli sanitari per rilevare sintomi precoci che possano essere correlati con l'esposizione alle vibrazioni, in maniera tale che le procedure di gestione possano essere modificate per aiutare a prevenire invalidità future.

Dati su rumore e vibrazioni

Tipo	Rumore			Vibrazioni	
	Valori dichiarati			Valori dichiarati	
	Pressione sonora	Potenza suono		Valori tre assi	
	EN ISO 11201	2000/14/CE		EN ISO 20643	
	Lp all'orecchio dell'operatore	Lw garantiti dB(A) rel 1pW	Lw dB(A) rel 1pW misurati	m/s ² valore	ore lavorative/giorno consentite
LT 800	95	107	105	11,9	0,2

Le ore lavorative al giorno consentite sono calcolate sul valore di esposizione che fa scattare l'azione di 2,5 m/s² come da direttiva 2002/44/CE.

Incerteze, livello sonoro

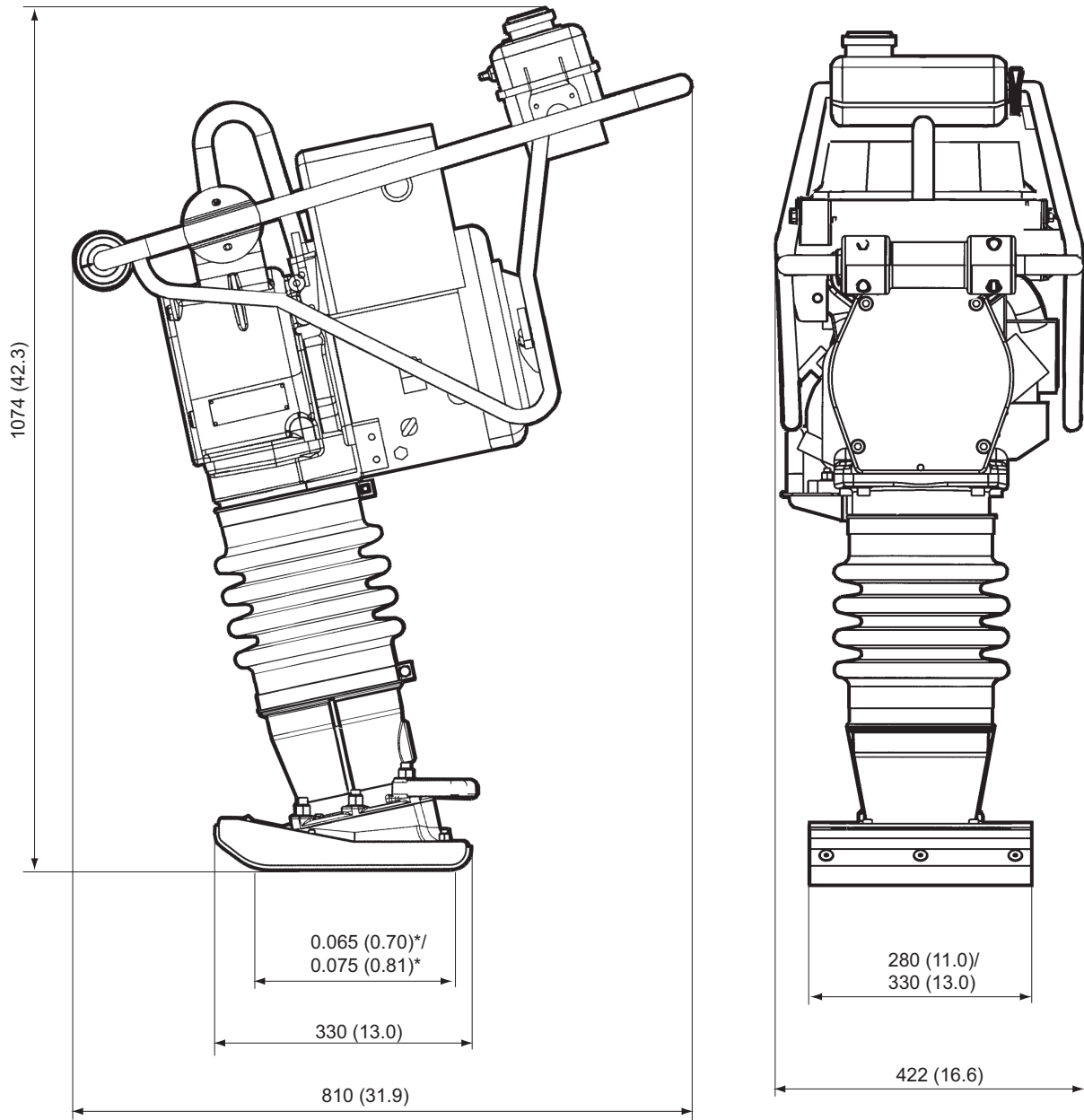
Incerteze, livello sonoro		
Tipo	Kwa dB(A)	Kpa dB(A)
LT 800	1,5-2,5	2,5-3,5

Fattore di incertezza per strato di ghiaia.

Dimensioni

mm (in.)

*superficie di contatto, m² (sq feet).



Dichiarazione CE di conformità

Dichiarazione CE di Conformità (Direttiva CE 2006/42/CE)

Atlas Copco Construction Tools AB, con il presente documento dichiara che i macchinari elencati di seguito sono conformi ai requisiti specificati dalle Direttive CE 2006/42/CE (Direttiva macchine) e 2000/14/CE (Direttiva sul rumore), nonché agli standard armonizzati specificati di seguito.

Costipatore	Livello di potenza sonora garantito [dB(A)]	Livello di potenza sonora misurato [dB(A)]
LT 800	107	106

Sono stati applicati i seguenti standard armonizzati:

- ◆ EN500-1:2006+A1:2009
- ◆ EN500-4:2006+A1:2009

Sono stati applicati i seguenti altri standard:

- ◆ 2000/14/CE, appendice VIII
- ◆ 2004/108/CE
- ◆ Assicurazione di qualità Registri Lloyds, NoBo no.0088

Rappresentante autorizzato Documentazione Tecnica:

Emil Alexandrov
 Atlas Copco Lifton EOOD
 7000 Rousse
 Bulgaria

Direttore Generale:

Nick Evans

Produttore:

Atlas Copco Construction Tools AB
 105 23 Stockholm
 Sweden

Luogo e data:

Rousse, 2012-03-09

E' vietato l'uso non autorizzato o la realizzazione di copie del contenuto, anche se parziale. Questo vale soprattutto per i marchi depositati, i nomi dei modelli, i codici delle parti e i disegni.

© 2012 Atlas Copco Construction Tools AB | No. 9800 1139 07a | 2012-04-01

Atlas Copco

www.atlascopco.com