

Husqvarna, 2018-03-12

Safety and Operating Instructions

Dear customer,

thank you for choosing a Husqvarna quality product. We hope that you will genuinely enjoy it. Please note that the enclosed manual contains Atlas Copco references.

The Husqvarna Group is vouching for the quality of this product.

If you have any questions, please do not hesitate to contact our local sales or service point.

Husqvarna AB
561 82 Husqvarna, Sweden

Suomi

Turvallisuus - ja käyttöohjeet

Hyvä asiakas,

Kiitos, että valitsitte laadukkaan Husqvarna-tuotteen. Toivottavasti pidätte tuotteesta. Huomioitthän, että mukana oleva ohjekirja sisältää Atlas Copcon viitteet.

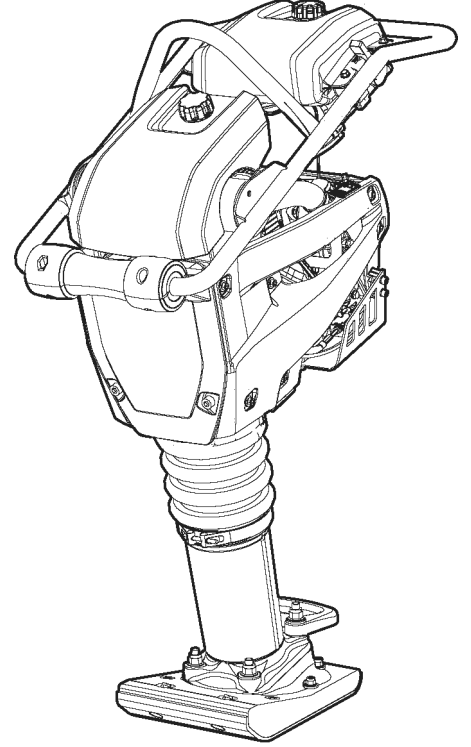
Husqvarna Group takaa tämän tuotteen laadun.

Jos sinulla on kysyttävää, älä epäröi ottaa yhteyttä paikalliseen myynti- tai palvelupisteeseen.

Husqvarna AB
561 82 Husqvarna, Sweden

Turvallisuusohjeet ja käyttöohje

Tärytin



Sisällys

Johdanto.....	5
Tietoja turvallisuusohjeista ja käyttöohjeesta.....	5
Turvallisuusohjeet.....	6
Turvasignaali-tekstit.....	6
Henkilökohtaiset varotoimenpiteet ja valmiudet.....	6
Henkilökohtainen suojaruuvitus.....	6
Huumeet ja alkoholin tai lääkkeiden käyttö.....	6
Käyttö, varotoimenpiteet.....	6
Kuljetus, varotoimenpiteet.....	10
Huolto, varotoimenpiteet.....	11
Varastointi, varotoimenpiteet.....	11
Yleistä.....	12
Rakenne ja toiminta.....	12
Tärkeimmät osat.....	12
Tarrat.....	14
Konekilpi.....	15
Melutasokilpi.....	15
Varoituskilpi - Puristusjousikokoonpano.....	15
Melutasokilpi.....	15
Nostokohdan osoittava kilpi.....	15
Turvakilpi, perehdy käyttöoppaan sisältöön.....	15
Polttoainekilpi.....	15
Ilmansuodattimen ilmaisintarra.....	16
Käynnistystarra polttoainesäiliössä.....	23
Käynnistystarra.....	22
Moottorin rikastimen ja esitäyttöpumpun tarra.....	16
Moottoriöljyn ilmaisintarra.....	16
Kuormausohjetarra.....	17
Turvallisuustarra, puristumisvaara.....	17
Kuljetus.....	17
Nosto.....	18
Junttavaunu.....	19
Asennus.....	20
Polttoaine.....	20
Tankkaus.....	20
Käyttö.....	20
Käynnistys ja pysäytys.....	20
Ennen aloitusta.....	20
Ennen aloitusta.....	21
Moottorin käynnistys.....	22
Käyttö.....	22
Käynnistystarra.....	22
Käynnistystarra polttoainesäiliössä.....	23
Poistuessasi tauolle.....	23
Huolto.....	23
Koneen puhdistus.....	24
10 käyttötunnin välein (päivittäin).....	24
Moottorin tarkastus.....	24
Tarkasta ilmansuodattimen ilmaisin.....	24

Jousitetun jalan öljymäärän tarkistus.....	25
Tarkista ja tarvittaessa puhdista ilmansuodatin.....	25
Pulttiliitosten tarkistus.....	25
Ensimmäisten 20 käyttötunnin jälkeen.....	25
Tarkista ja tarvittaessa puhdista ilmansuodatin.....	26
Jousitetun jalan öljyn vaihto.....	26
100 käyttötunnin välein (viikoittain).....	26
Sytytystulpan tarkastus.....	26
500 käyttötunnin välein (vuosittain).....	26
Konepellin nupin tarkastus.....	27
Käytöstä poistettava kone.....	27
Varastointi.....	27
Tekniset tiedot.....	28
Koneen tiedot.....	28
Melu- ja värinäarvot.....	28
Melu- ja värinätiedot.....	29
Epävarmuus, ääniarvot.....	29
Mitat.....	30
EU:n vaatimustenmukaisuusvakuutus.....	31
CE-vaatimustenmukaisuusvakuutus (EY-direktiivi 2006/42/EY).....	31

Johdanto

Kiitos kun valitsit Atlas Copcon tuotteen. Jo vuodesta 1873 lähtien olemme halunneet kehittää uusia ja parempia tapoja täyttää asiakkaittemme tarpeet. Vuosien mittaan olemme suunnitelleet uudentyyppisiä ja ergonomisia tuotteita, joiden avulla asiakkaamme ovat voineet tehostaa ja rationalisoida päivittäistä työtään.

Atlas Copcolla on tehokas, asiakaspalvelukeskuksista ja jälleenmyyjäliikkeistä koostuva maailmanlaajuinen myynti- ja huoltoverkosto. Erikoiskoulutuksen saaneet asiantuntijamme hallitsevat kaiken tuotteisiimme ja sovelluksiimme liittyvän tiedon. Voimme tarjota tuotetukea ja asiantuntijapalveluita kaikkialla maailmassa, ja siten asiakkaamme voivat olla varmoja, että he pystyvät työskentelemään kaikkina aikoina parhaalla mahdollisella tehokkuudella.

Lisätietoja on osoitteessa: www.atlascopco.com

Construction Tools EOOD

7000 Rousse

Bulgaria

Tietoja turvallisuusohjeista ja käyttöohjeesta

Ohjeiden tarkoituksena on neuvoa käyttäjille koneen tehokas ja turvallinen käyttötapa. Ohjeissa neuvotaan myös, miten tehdään koneen säännönmukaiset kunnossapitotoimenpiteet.

Ennen koneen käyttöönottoa sinun on perehdyttävä näihin ohjeisiin perusteellisesti.

Turvallisuusohjeet

Ennen kuin alat asentaa, käyttää, korjata tai huoltaa konetta tai vaihtaa sen lisävarusteita, perehdy turvallisuusohjeisiin ja käyttöohjeeseen.

Turvallisuusohjeita noudattamalla vältytään vakavilta vammautumisilta ja hengenvaaralta.

Toimita nämä turvallisuusohjeet ja käyttöohje työkohteisiin ja anna työntekijöille kopiot. Varmista, että kaikki konetta käsittelevät perehtyvät turvallisuusohjeisiin ja käyttöohjeeseen ennen koneen käyttöä tai huoltotöitä. Vain ammattikäyttöön.

Lisäksi koneen käyttäjän tai hänen työnantajansa tulee arvioida koneen käytöstä johtuvat erityiset työturvallisuusriskit.

Moottoria koskevia lisäohjeita voi olla moottorin valmistajan käyttöohjekirjassa.

Turvasignaali-tekstit

Turvasignaali-tekstit Vaara, Varoitus ja Huomio tarkoittavat seuraavaa:

VAARA	Välitön vaaratilanne, jonka laiminlyönti johtaa hengenvaaraan tai vakavaan vammautumiseen.
VAROITUS	Välitön vaaratilanne, jonka laiminlyönti voi johtaa hengenvaaraan tai vakavaan vammautumiseen.
HUOMIO	Mahdollinen vaaratilanne, jonka laiminlyönti voi johtaa vähäiseen tai lievään vammaan.

Henkilökohtaiset varotoimenpiteet ja valmiudet

Vain ammattitaitoiset ja koulutetut henkilöt saavat käyttää tai huoltaa konetta. Heidän täytyy olla riittävän voimakkaita käsittelemään painavaa ja tehokasta konetta. Luota aina terveeseen järkeen ja älä tee mitään harkitsematonta.

Henkilökohtainen suojavarustus

Käytä aina hyväksytyjä suojavarusteita. Koneen käyttäjän ja muiden työalueella olevien henkilöiden on käytettävä henkilösuojaimia, vähintään:

- suojakypärää
- kuulonsuojaimia
- sivusuojilla varustettuja iskunkestäviä suojalaseja
- hengityssuojaimia tilanteen sitä edellyttäessä
- suojakäsineitä

- asianmukaisia turvasaappaita
- asianmukaisia työhaalareita tai vastaanvanlaisia vaatteita (ei löysiä), jotka peittävät käsivarret ja sääret.

Huumeet ja alkoholin tai lääkkeiden käyttö

▲ VAROITUS Huumeet ja alkoholin tai lääkkeiden käyttö

Huumeet, alkoholi tai lääkkeet voivat heikentää arvostelukykyäsi ja keskittymistäsi. Reagoitavuuden heikkeneminen ja väärät tilannearviot voivat johtaa vakavaan vammautumiseen tai hengenvaaraan.

- ▶ Älä käytä konetta, jos olet väsynyt tai huumeiden, alkoholin tahi lääkkeiden vaikutuksen alaisena.
- ▶ Huumeiden, alkoholin tai lääkkeiden vaikutuksen alaisena oleva henkilö ei saa käyttää konetta.

Käyttö, varotoimenpiteet

▲ VAARA Räjähdyksvaara

Jos kuuma kone tai sen pakoputki osuu räjähdysaineeseen, seurauksena voi olla räjähdys. Tiettyjen materiaalien käsittelyn aikana saattaa ilmetä kipinöintiä ja materiaalin syttymistä. Räjähdykset johtavat vakavaan vammautumiseen tai hengenvaaraan.

- ▶ Älä koskaan käytä konetta räjähdysriskissä ympäristössä.
- ▶ Älä koskaan käytä konetta herkästi syttyvien materiaalien, höyryjen tai pölyn läheisyydessä.
- ▶ Varmista, että lähellä ei ole mitään piileviä kaasunpurkaus- tai räjähdysläheteitä.
- ▶ Vältä koskemasta kuumaan pakoputkeen ja koneen alaosaan.

▲ VAARA Vaara – Tulipalo

Jos koneessa syttyy tulipalo, se voi johtaa henkilövammiin.

- ▶ Mikäli mahdollista käytä ABE-luokituksen mukaista jauhesammutinta, tai vähintään BE-luokituksen mukaista hiilidioksidisammutinta.

▲ VAARA Polttoaineen aiheuttamat vaaratilanteet

Polttoaine on erittäin paloherkkää, ja palamaan syttyneet bensiinihuurut voivat aiheuttaa vakavia loukkaantumisia tai hengenvaaran.

- ▶ Suojaa ihosi polttoaineelta. Jos polttoainetta on päässyt ihon alle, on hakeuduttava välittömästi lääkärinhoitoon.
- ▶ Älä koskaan poista korkkia tai tankkaa koneen ollessa kuuma.
- ▶ Sekoita polttoaine ja tankkaa ulkotiloissa tai puhtaassa ja hyvin ilmastoidussa paikassa, jossa ei ole kipinöitä ja avotulta. Tankkaa polttoainesäiliö vähintään kymmenen metrin (30 feet) päässä koneen käyttöpaikasta.
- ▶ Irrota polttoainesäiliön korkki hitaasti, jotta säiliöön syntyneet paineet pääsevät purkautumaan.
- ▶ Älä täytä polttoainesäiliötä liikaa.
- ▶ Varmista, että polttoainesäiliön korkki on kierretty paikalleen, kun konetta käytetään.
- ▶ Vältä läikyttämästä polttoainetta koneen päälle ja pyyhi läikkynyt polttoaine pois.
- ▶ Tarkista säännöllisesti, että säiliö on tiivis. Älä koskaan käytä konetta, jos siitä vuotaa polttoainetta.
- ▶ Älä koskaan käytä konetta sellaisten aineiden lähellä, jotka voivat muodostaa kipinöitä. Poista käyttöpaikasta kaikki kuumat tai kipinöitä muodostavat laitteet, ennen kuin käynnistät koneen.
- ▶ Älä koskaan tupakoi tankatessasi tai käyttäessäsi tai huoltaessasi konetta.
- ▶ Säilytä polttoainetta ainoastaan tähän tarkoitukseen suunnitellussa ja hyväksytyssä astiassa.
- ▶ Huolehdi tyhjien polttoainesäiliöiden asianmukaisesta palautuksesta jälleenmyyjälle.
- ▶ Nesteiden vuotokohtia ei saa koskaan etsiä käsin kokeilemalla.

▲ VAROITUS Odottamattomat liikkeet

Koneeseen kohdistuu käytön aikana ankaraa räsitusta, ja tietyn käyttöajan jälkeen työkalu voi rikkoutua materiaalin väsymisen johdosta. Jos kone rikkoutuu tai juuttuu, se saattaa liikkua äkillisesti tai odottamattomaan suuntaan, mistä voi seurata henkilövahinkoja. Lisäksi tasapainon menetys tai liukastuminen voi johtaa henkilövahinkoon.

- ▶ Varmista, että sinulla on aina tukeva jalansija. Pyyri säilyttämään mahdollisimman hyvä ja vakaa tasapaino pitämällä jalat riittävän etäällä toisistaan.
- ▶ Tutki laitteisto joka kerta ennen sen käyttöä. Älä koskaan käytä laitteistoa, jos epäilet sen olevan vaurioitunut.
- ▶ Varmista, että kahvat ovat puhtaat. Pyyhi pois mahdollinen rasva tai öljy.
- ▶ Pidä jalat etäällä tärytysosasta.
- ▶ Seiso vakaasti ja pidä aina molemmin käsin koneesta kiinni.
- ▶ Älä koskaan käynnistä konetta sen ollessa maassa pitkällään.
- ▶ Älä tukeudu koneeseen pitämällä jalkaa kahvan päällä.
- ▶ Älä koskaan lyö tai kolhi mitään laitteiston osaa tahallasi.
- ▶ Tarkasta koneen kuluneisuus säännöllisesti. Tarkasta myös, onko siinä näkyviä murtumia tai muita vaurioita.
- ▶ Keskity työhön, jota teet.

▲ VAROITUS Pöly- ja savukaasuvaara

Koneen käytöstä syntyvä pöly ja savukaasut voivat aiheuttaa vakavia ja pysyviä hengitysteiden sairauksia, ammattitautteja tai muita henkilövammoja (esimerkiksi keuhkofibroosin tai muun peruuttamattoman hengenvaarallisen keuhkosairauden, syöpää, vaurioita syntyville lapsille ja/tai ihotulehduksia).

Maaperän tiivistystöiden aikana syntyvät tietyt pölyt, huuрут tai muut hengitysilmaan kulkeutuvat ainesosat saattavat sisältää kemikaaleja, jotka Kalifornian osavaltion tietojen mukaan aiheuttavat hengitysteiden sairauksia, syöpää sekä syntyville lapsille vaurioita tai muita ongelmia. Esimerkkejä tällaisista aineista ovat:

- Kiteinen kvartsi, sementti ja muut muuraustuotteet.
- Kemiallisesti käsitellystä kumista erittyvä arseeni ja kromi.
- Lyijypohjaisista maaleista erittyvä lyijy.

Ilmassa kulkeutuva pöly ja savukaasut voivat olla paljaalle silmälle näkymättömiä, joten silminnähdessä ei voida aina päätellä, onko ilmassa pölyä ja savukaasuja.

Estä altistumista pölylle ja savukaasuille seuraavilla toimenpiteillä:

- ▶ Tee työmaakohtainen riskianalyysi. Riskianalyysissä tulee ottaa huomioon koneen käytöstä johtuvat pöly ja savukaasut ja lisäksi kohteessa jo olevan pölyn leviäminen työn vaikutuksesta.
- ▶ Työkohteessa on käytettävä asianmukaisia ilmanvaihtolaitteistoja, joilla vähennetään pölyn ja savukaasujen määrää ilmassa sekä pölyn kerääntymistä laitteiden, pintojen vaatteiden ja kehon osien päälle. Esimerkkejä puhdistuslaitteistoista ovat: alipaineiset ilmanvaihto- ja pölynkeruujärjestelmät, veden suihkuttaminen ja märkäporaus. Estä pölyämistä ja savukaasujen muodostusta jo niiden lähteessä, mikäli mahdollista. Varmista, että puhdistuslaitteistot asennetaan ja huolletaan asianmukaisesti ja että niitä käytetään oikein.
- ▶ Käytä työsuojelu- ja turvamääräysten mukaisia hengityssuojaimia työnantajan ohjeistamalla tavalla. Hengityssuojainten on sovellettava käsiteltävien materiaalien aiheuttamien haittojen ehkäisyyn (ja tietyissä tapauksissa niille tulee olla vastaavan hallintoviranomaisen hyväksyntä).
- ▶ Varmista työalueen ilmanvaihdon riittävyys.
- ▶ Jos kone tuottaa pakokaasuja, suuntaa ne pois siten, etteivät ne aiheuta pölyhaittojen lisääntymistä työympäristössä.
- ▶ Käytä ja huolla konetta tässä käyttöohjeessa ja turvallisuusohjeissa kuvatulla tavalla.

- ▶ Käytä pestäviä tai kertakäyttöisiä suojavaatteita ollessasi työmaalla. Käy suihkussa ja vaihda puhtaat vaatteet ennen kuin lähdet työpaikalta, jotta sinä, muut ihmiset, autot, asunnot ja muut paikat eivät pääse altistumaan pölylle ja savukaasuille.
- ▶ Vältä syömistä, juomista tai tupakointia alueilla, joissa ilmassa on pölyä ja savukaasuja.
- ▶ Pese kätesi ja kasvosi huolellisesti heti altistumista aiheuttavalta työskentelyalueelta poistumisen jälkeen ja aina ennen kuin syöt, juot tai tupakoit tai olet yhteydessä muihin henkilöihin.
- ▶ Noudata kaikkia voimassa olevia lakeja ja määräyksiä, myös työpaikkakohtaisia työsuojelu- ja turvamääräyksiä.
- ▶ Osallistu työnantajan tai ammattijärjestöjen järjestämiin ja työsuojelulainsäädännön edellyttämiin ja suositeltuihin terveystarkastuksiin sekä ilmanseuranta- ja koulutusohjelmiin. Kysy tarvittaessa lisäohjeita työterveyslääkäriltä.
- ▶ Toimi yhteistyössä työnantajasi ja ammattijärjestön kanssa, jotta pölylle ja savukaasuille altistuminen voidaan välttää työmaalla parhaalla mahdollisella tavalla. Työmaalle on laadittava työterveys- ja työsuojelualan asiantuntijoiden ohjeiden perusteella asianmukaiset työterveys- ja työturvallisuusohjelmat sekä menettelytapaohjeet, joilla voidaan suojata työntekijät ja muut alueella oleskelevat altistumiselta pölylle ja savukaasuille. Lisätietoja saat alan asiantuntijoilta.

▲ VAARA Vaara – Pakokaasut

Koneen polttomoottorin tuottama pakokaasu sisältää myrkyllistä hiilimonoksidia, ja kemikaaleja, jotka Kalifornian osavaltion tietojen mukaan aiheuttavat hengitysteiden sairauksia, syöpää ja syntyville lapsille vaurioita tai muita perinnöllisiä ongelmia. Pakokaasujen hengittäminen voi johtaa vakavaan vammautumiseen, sairauteen tai hengenvaaraan.

- ▶ Älä koskaan hengitä pakokaasuja.
- ▶ Huolehdi riittävästä tuuletuksesta (tarvittaessa poistoilmatuulettimella).

▲ VAROITUS Sinkoutuvat esineet

Työstökappaleen, lisävarusteiden tai koneen vaurioitumisen johdosta ympäristöön voi levitä kovalla nopeudella sinkoutuvia esineitä. Töiden yhteydessä täryttävää materiaalista irtoavat kivensirut ja muut materiaalit voivat sinkoutua ympäristöön ja aiheuttaa osuessaan henkilövammoja käyttäjälle tai muille henkilöille. Vaaratilanteiden estämiseksi:

- ▶ Käytä työssä aina hyväksytyjä henkilösuojaimia ja suojakypärää, mukaan lukien sivusuojilla varustettuja, iskunkestäviä suojalaseja.
- ▶ Varmista, että sivulliset eivät pääse työalueelle.
- ▶ Pidä työskentelyalue vapaana vieraista esineistä.

▲ VAROITUS Äkillisten liikkeiden aiheuttamat vaaratilanteet

Käyttäessäsi konetta työssä saatat tuntea epämukavaa tunnetta kämmenissä, käsivarsissa, olkapäissä, niskassa tai kehon muissa osissa.

- ▶ Varmista miellyttävä asento ja hyvä jalansija, vältä epämiellyttäviä ja epätasapainoisia asentoja.
- ▶ Jos työ kestää pitkään, vaihda ajoittain asentoa välttääksesi epämukavan tunteen ja väsymisen.
- ▶ Jos koet jatkuvia tai toistuvia rasituksesta johtuvia oireita, käänny työterveyslääkärin puoleen.

▲ VAROITUS Vaara – Tärinät

Koneen normaali ja oikea käyttötapa altistaa käyttäjän tärinöille. Säännöllinen ja toistuva altistuminen tärinöille voi aiheuttaa, myötävaikuttaa tai pahentaa vammoja tai terveydentilaan liittyviä ongelmia, joita käyttäjän sormille, käsille, ranteille, käsivarsille, olkapäille ja/tai hermosto- ja verenkiertojärjestelmälle tai muille kehon osille aiheutuu. Tällaisia ovat myös lihasten ja raajojen yleinen rappeutuminen ja/tai pysyvät vammat tai terveydentilaan liittyvät ongelmat, jotka saattavat kehittyä vähitellen viikkojen, kuukausien tai vuosien kuluessa. Näihin vammoihin tai terveydellisiin ongelmiin voi sisältyä verenkiertojärjestelmän vaurioituminen, hermojärjestelmän vaurioituminen, nivelten vaurioituminen ja mahdolliset vauriot muille kehon osille ja rakenteille.

Jos havaitset toistuvaa epämukavuuden tunnetta, puutumista, kuumotusta, kihelmöintiä, kipua, kankeutta, otteen heikentymistä, ihon vaalenemista tai tuntoherkkyyden alenemista käyttäessäsi konetta ja myös silloin, kun et käytä konetta, keskeytä työnteko, ilmoita asiasta työnantajalle ja käänny lääkärin puoleen. Koneen käytön jatkaminen mainittujen oireiden ilmenemisen jälkeen voi johtaa oireiden kehittymiseen vakaviksi ja/tai pysyviksi.

Käyttämällä ja huoltamalla konetta tässä käyttöohjeessa kuvatulla tavalla voidaan estää tarpeettomasti kohoavat tärinätasot.

Koneen käyttäjän altistumista tärinöille voi lieventää seuraavilla toimenpiteillä:

- ▶ Anna koneen tehdä työ. Pidä kädensijasta kiinni mahdollisimman höllästi varmistaen kuitenkin, että säilytät koneen hallinnan ja että sen käyttö on koko ajan turvallista.
- ▶ Jos kone on varustettu tärinänvaimennuskahvoilla, pidä ne keskiasennossa ja vältä kahvojen puristamista ääriasentoihin saakka.
- ▶ Kun iskumeکانismi aktivoituu, pidä kiinni koneen kädensijasta tai kädensijoista vain käsilläsi. Älä kosketa koneeseen muulla kehollasi. Älä esimerkiksi tue konetta kehollasi ja älä yritä lisätä syöttövoimaa nojaamalla kehollasi konetta vasten. Älä koskaan pidä liipaisinta suotta painettuna vetäessäsi konetta irti rivotusta pinnasta.
- ▶ Varmista, että tärytysosa on aina hyvin huollettu, se ei ole kulunut ja on oikean kokoinen. Työn tekeminen kestää kauemmin (ja samalla altistuminen tärinälle kestää kauemmin) huonosti huolletuilla, kuluneilla tai väärän kokoisilla tärytysosilla, jolloin käyttäjä altistuu voimakkaammalle tärinälle tarpeettomasti.
- ▶ Jos kone alkaa yhtäkkiä tärinästä voimakkaasti, lopeta sen käyttäminen välittömästi. Ennen työn jatkamista selvitä ja korjaa lisääntyneiden tärinöiden syy.

- ▶ Älä koskaan tartu tärytysosasta äläkä kosketa sitä käyttäessäsi konetta.
- ▶ Osallistu työnantajan järjestämiin ja lainsäädännön edellyttämiin terveystarkastuksiin ja koulutusohjelmiin.
- ▶ Työskennellessäsi kylmissä olosuhteissa pidä lämpimiä vaatteita ja pidä kädet lämpiminä ja kuivina.

Lue myös kohdan ”Melu- ja värinäarvoilmoitus” tiedot ja niissä ilmoitetut värinäarvot. Nämä tiedot löytyvät tämän turvallisuus- ja käyttöohjeen lopusta.

▲ VAROITUS Takertumisvaara

Kaulaliina, hiukset, hansikkaat ja vaatteet voivat tarttua pyöriviin koneenosiin. Tämä saattaa johtaa kuristumiseen, ihon vaurioitumiseen, haavoittumiseen tai hengenvaaraan. Vaaratilanteiden estämiseksi:

- ▶ Älä koskaan yritä tarttua pyörivään koneenosaan tai koskettaa sitä.
- ▶ Älä käytä vaatteita, kaulaliinoja tai hansikkaita, jotka voivat takertua koneeseen.
- ▶ Sido pitkät hiukset hiusverkolla.

▲ VAARA Sähkövirran aiheuttamat vaaratilanteet

Konetta ei ole eristetty sähköiskuja vastaan. Koneeseen kohdistuva sähkövirta saattaa johtaa vakavaan vammautumiseen tai hengenvaaraan.

- ▶ Älä koskaan käytä konetta sähköjohtojen tai muiden sähkölaitteiden lähellä.
- ▶ Varmista, että työskentelyalueella ei ole piileviä johtoja tai muita sähkölaitteita.

▲ VAROITUS Piilossa olevien esineiden aiheuttamat vaaratilanteet

Piilevät johdot tai putket aiheuttavat töiden yhteydessä vaaratilanteita, jotka voivat johtaa vakavaan vammautumiseen.

- ▶ Tarkista työstettävän materiaalin koostumus ennen töiden aloittamista.
- ▶ Pyri havaitsemaan mahdolliset piilevät johdot ja putket, esimerkiksi sähkö- ja puhelinjohdot, vesi-, viemäri- ja kaasuputket jne.
- ▶ Jos kone näyttää osuneen rakenteessa olevaan vaaralliseen kohteeseen, sammuta moottori välittömästi.
- ▶ Varmista ennen työn jatkamista, että vaaraa ei ole.

▲ VAROITUS Tahaton käynnistäminen

Koneen tahaton käynnistäminen saattaa aiheuttaa henkilövahingon.

- ▶ Koske liipaisimeen vasta käynnistäessäsi konetta.
- ▶ Opettele koneen sammuttaminen hätätilanteessa.

▲ VAROITUS Meluvaarat

Korkeat melutasot voivat aiheuttaa pysyvien kuulovammojen ohella muita kuulo-ongelmia, esimerkiksi korvien tinnitusta (soimista, surinaa tai viheltävää tai humisevaa ääntä). Vaaratilanteiden ilmeneminen ja tarpeettomasti kohoavat melutasot voidaan estää:

- ▶ Suorittamalla näihin vaaratilanteisiin liittyvät riskianalyysit ja toteuttamalla niiden edellyttämät työsuojelutoimenpiteet.
- ▶ Käyttämällä ja huoltamalla konetta tässä käyttöohjeessa kuvatulla tavalla.
- ▶ Jos koneessa on äänenvaimennin, tarkistamalla sen paikallaan olo ja käyttökuntoisuus.
- ▶ Käyttämällä aina kuulosuojainta.

▲ VAROITUS Koneen liukkaan pinnan aiheuttamat vaaratilanteet

Koneen osat, esimerkiksi kahvat tai muut pinnat, voivat olla rasvasta, öljystä tai muista aineista johtuen liukkaita. Jos koneen pinta on liukas, on vaara, että otteesi luistaa, kone pääsee putoamaan ja/tai käynnissä oleva tärytysoosa osuu sinuun. Tällaiset tapahtumat voivat aiheuttaa henkilövahinkoja. Vaaratilanteiden estämiseksi:

- ▶ Varmista aina, että koneen kahvat ja muut tartuntapinnat eivät ole liukkaita.
- ▶ Varmista, että kahvat ja muut tartuntapinnat ovat puhtaat. Pyyhi pois mahdollinen rasva tai öljy.

Kuljetus, varotoimenpiteet

▲ VAROITUS Vaara – Kuormaus ja kuorman purku

Koneen nostaminen nosturilla tai vastaavalla laitteella voi johtaa henkilövammoihin.

- ▶ Käytä merkittyjä nostokohtia.
- ▶ Varmista, että kaikki nostolaitteet on mitoitettu koneen painolle.
- ▶ Älä koskaan oleskele koneen alapuolella tai sen välittömässä läheisyydessä.

Huolto, varotoimenpiteet

▲ VAROITUS Koneen muutostyöt

Jos koneeseen tehdään muutostöitä, seurauksena saattaa olla vakavia vammoja sekä itsellesi että muille.

- ▶ Älä koskaan tee koneeseen muutostöitä. Koneet, joihin on tehty muutostöitä, eivät kuulu takuun tai tuotevastuun piiriin.
- ▶ Käytä aina alkuperäisvaraosia ja Atlas Copcon hyväksymiä lisävarusteita.
- ▶ Uusi vaurioituneet osat viipymättä.
- ▶ Uusi kuluneet koneenosat hyvissä ajoin.

▲ HUOMIO Korkea lämpötila

Koneen moottorin pakoputki ja alaosa voivat kuumentua käytön aikana voimakkaasti. Osien koskettaminen voi aiheuttaa palovammoja.

- ▶ Älä koskaan kosketa kuumaa konetta.
- ▶ Älä koskaan kosketa koneen alaosaa sen ollessa kuuma.
- ▶ Ennen huoltotöiden aloittamista odota, kunnes moottori, pakoputki ja alaosa ovat jäähtyneet.

Varastointi, varotoimenpiteet

- ◆ Säilytä kone ja työkalut turvallisessa ja lukitussa paikassa poissa lasten ulottuvilta.

Yleistä

Ennen kuin alat asentaa, käyttää, korjata tai huoltaa konetta tai vaihtaa sen lisävarusteita, perehdy turvallisuusohjeisiin ja käyttöohjeeseen. Turvallisuusohjeita noudattamalla vältetään vakavilta vammautumisilta ja hengenvaaralta.

Rakenne ja toiminta

LT-täryttimet on tarkoitettu täytemaan, myös savipitoisen täytemaan tiivistämiseen.

Käyttökohteita ovat talojen perustukset sekä teiden, pysäköintialueiden ym. rakennekerrokset.

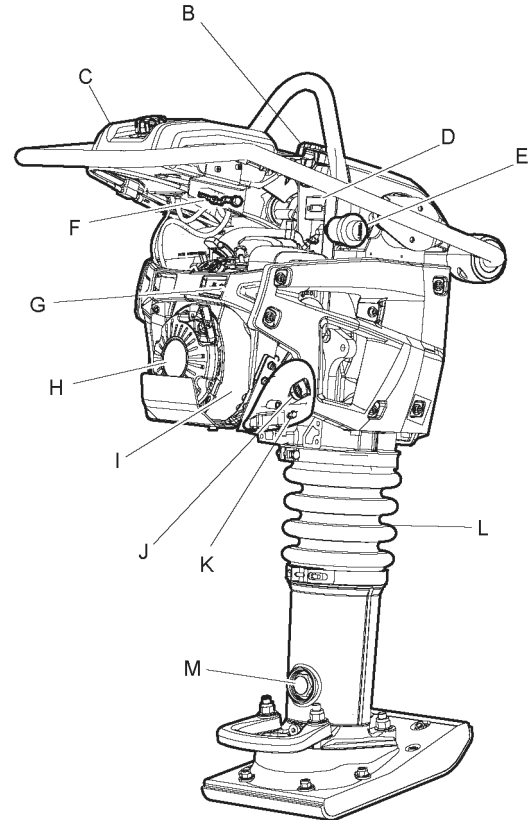
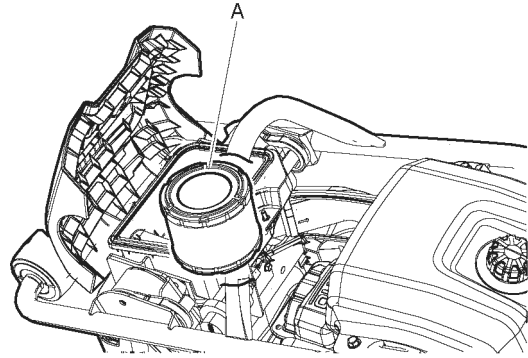
Lisäksi täryttimiä voidaan käyttää putkikaivantojen, pilareiden ympäristöjen ja vastaavien kohteiden tiivistämiseen.

LT-täryttimiä saa käyttää kaikkien polttomoottorilla varustettujen koneiden kaltaisesti vain hyvin tuulettetuissa tiloissa. Älä nosta konetta millään tavalla käytön aikana.

Muunlainen käyttö ei ole sallittua. Käytä oikeiden lisätarvikkeiden valinnassa varaosaluetteloa.

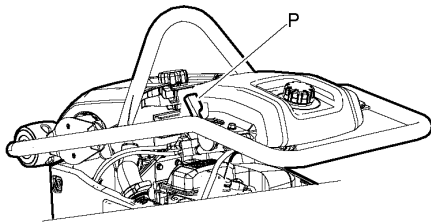
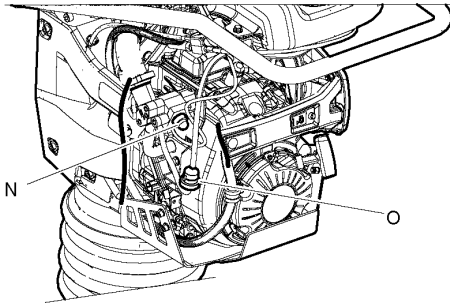
Vain ammattikäyttöön.

Tärkeimmät osat

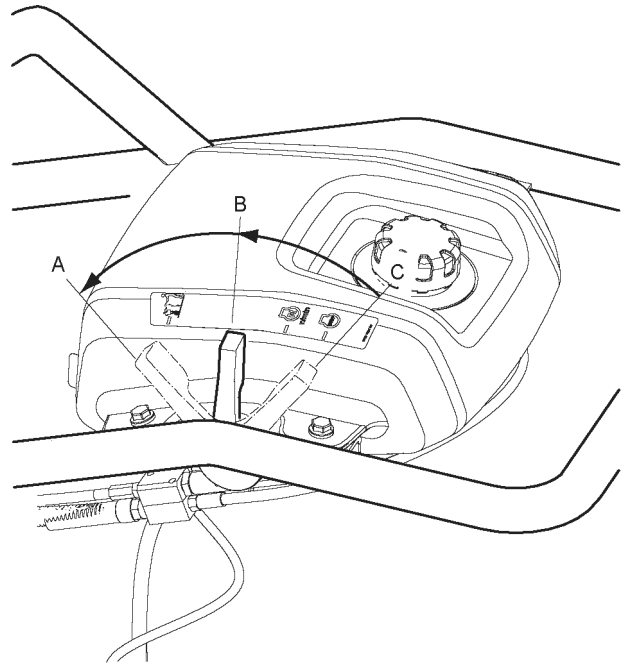


- A. Ilmansuodatin
- B. Konepellin lukitussalpa
- C. Polttoainesäiliö
- D. Tuntimittari
- Työkäyttötila**
Moottori käynnissä, r/min näytetään.
- Pysäytystila**
Moottori pysäytettynä, toiminta-aika näytetään.
- E. Ilmansuodattimen ilmaisin
- F. Polttoainehana
- G. Moottoriöljyn ilmaisin
- H. Takaisinkelautuva käynnistin
- I. Jäähdytysjärjestelmä

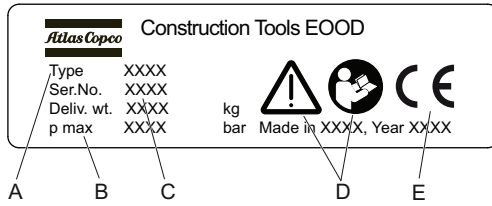
- J. Moottoriöljyn mittapuikko
- K. Moottorin öljytulppa
- L. Palje
- M. Jousitetun jalan öljymäärän tarkastuslasi



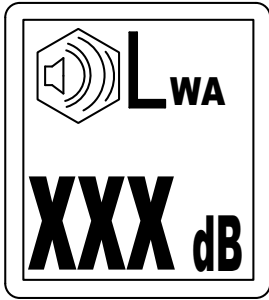
- N. Esitäyttöpumppu
- O. Polttoainesuodatin
- P. Kaasu, moottorikatkaisin ja polttoainehanan säädin



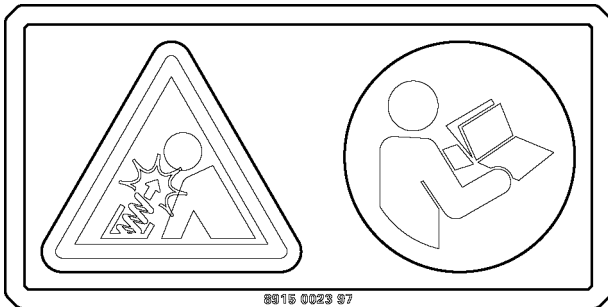
- A. **Työkäyttötila-asento**
Kaasusäädin täysin auki
Polttoainehana täysin auki
Moottorikatkaisin ON-asennossa
- B. **Käynnistys/joutokäyntiasento**
Kaasusäädin puoliksi auki
Polttoainehana täysin auki
Moottorikatkaisin ON-asennossa
- C. **Pysäytysasento**
Kaasusäädin kiinni
Polttoainehana kiinni
Moottorikatkaisin OFF-asennossa

Konekilpi

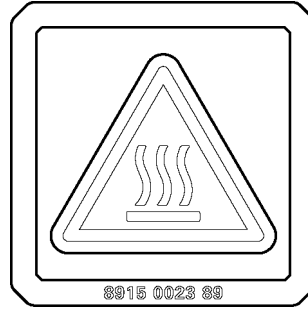
- A. Konetyyppi
- B. Suurin sallittu hydraulinen paine
- C. Sarjanumero
- D. Varoitussymboli ja kirjasyntoli tarkoittavat, että käyttäjän on perehdyttävä turvallisuusohjeisiin ja käyttöohjeeseen ennen koneen ensimmäistä käyttökertaa.
- E. CE-merkki tarkoittaa, että kone on saanut EY-hyväksynnän. Lisätietoja on koneen mukana toimitettavassa CE-vaatimustenmukaisuusvakuutuksessa.

Melutasokilpi

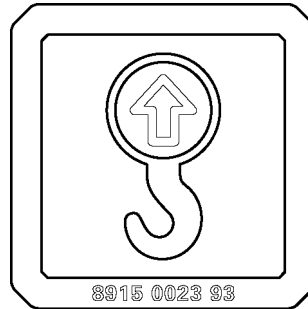
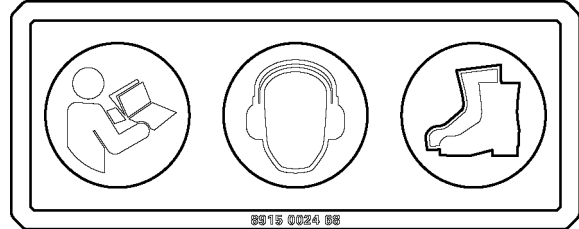
Kilpi ilmoittaa EY-direktiivin 2000/14/EY mukaisen taatun enimmäismelutason. Tarkat tiedot melutasosta ovat kohdassa "Tekniset tiedot".

Varoituskilpi - Puristusjousikokoonpano

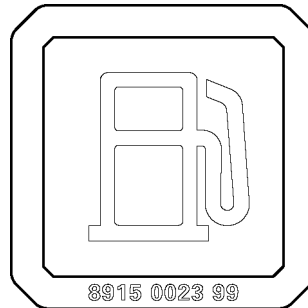
Perehdy huolto-oppaaseen.

Melutasokilpi

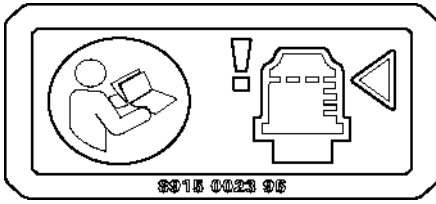
Kilpi ilmoittaa EY-direktiivin 2000/14/EY mukaisen taatun enimmäismelutason. Tarkat tiedot melutasosta ovat kohdassa "Tekniset tiedot".

Nostokohdan osoittava kilpi**Turvakilpi, perehdy käyttöoppaan sisältöön**

- ◆ Käyttöohjekirja. Käyttäjän on ennen koneen käytön alkamista perehdyttävä turva-, käyttö- ja huolto-ohjeisiin.
- ◆ Käytä kuulonsuojaimia.
- ◆ Käytä henkilösuojaimia.

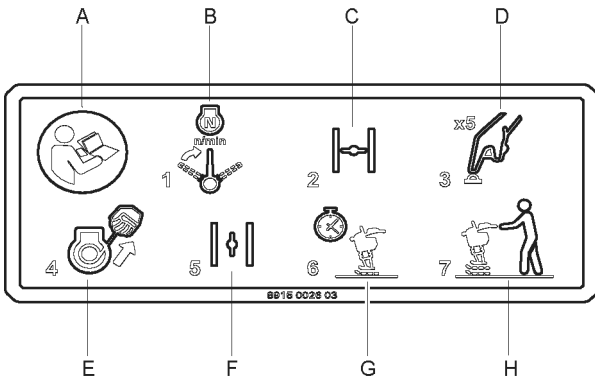
Polttoainekilpi

Ilmansuodattimen ilmaisintarra



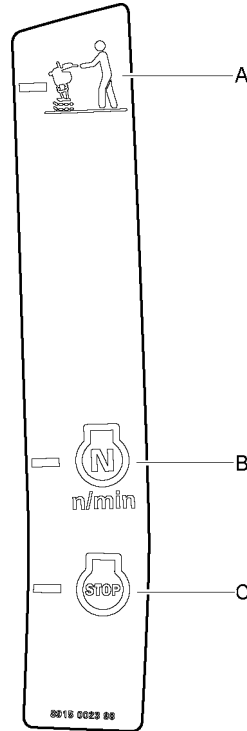
Perehdy ohjekirjaan.

Käynnistystarra polttoainesäiliössä



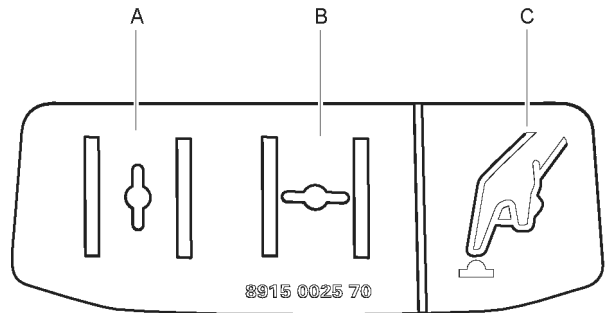
- A. Perehdy ohjekirjaan.
- B. Aseta kaasua, moottorikatkaisin ja polttoainehanan säädin käynnistystilaan.
- C. Sulje rikastin.
- D. Pumppaa esitäyttöpumppua.
- E. Käynnistä moottori.
- F. Avaa rikastin.
- G. Käytä moottori lämpimäksi.
- H. Työkäyttötila.

Käynnistystarra



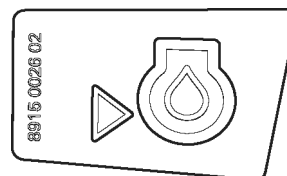
- A. Työkäyttötila.
- B. Käynnistys ja joutokäynti.
- C. Pysäytys, kuljetus ja tankkaus.

Moottorin rikastimen ja esitäyttöpumpun tarra

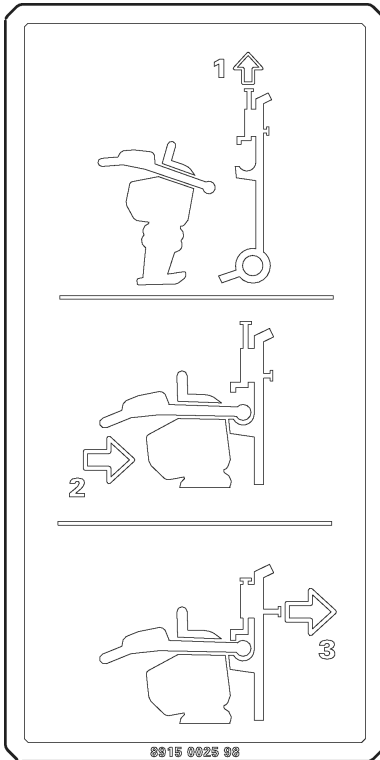


- A. Rikastin on auki.
- B. Rikastin on kiinni.
- C. Esitäyttöpumppu.

Moottoriöljyn ilmaisintarra.



Kuormausohjetarra



Turvallisuustarra, puristumisvaara



Käsien ja sormien puristumisvaara.

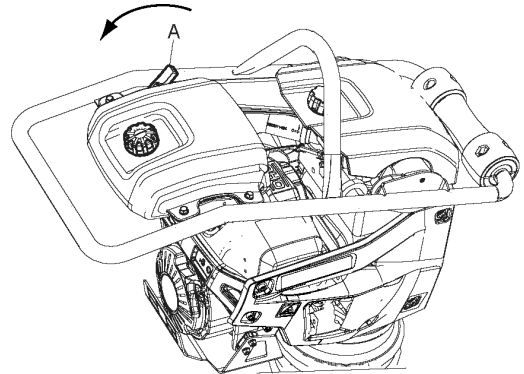
Kuljetus

▲ VAROITUS Kuljetus

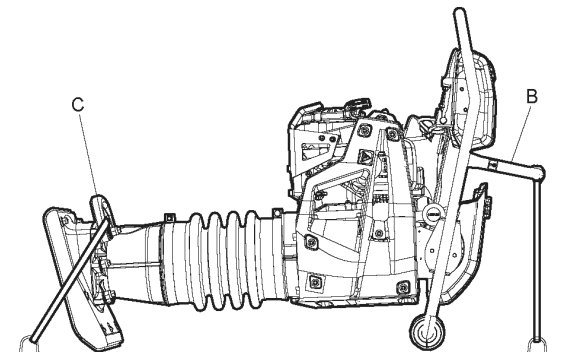
Käyttäjän on ennen koneen käytön alkamista perehdyttävä turva-, käyttö- ja huolto-ohjeisiin.

- ▶ Sido aina kone paikalleen hihnoilla.
- ▶ Pidä jalat etäällä koneesta.

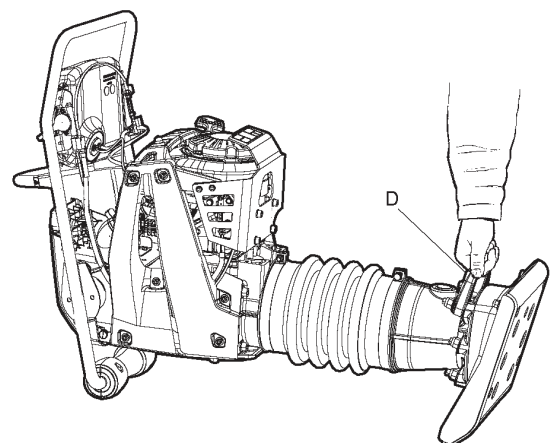
1. Aseta kaasua, moottorikatkaisin ja polttoainehanan säädin pysäytystilaan (A).



2. Aseta kone pitkälleen maahan, kun se on pysäytetty eikä sitä käytetä.
3. Tue kone paikalleen nostokoukulla (B) ja alemmalla nostokahvalla (C).



4. Lyhyitä matkoja siirrettäessä kone voidaan kallistaa eteenpäin niin, että se lepää kahvan muovipyörien päällä. Nosta alemmasta nostokahvasta (D) ja rullaa konetta eteen- ja taaksepäin.



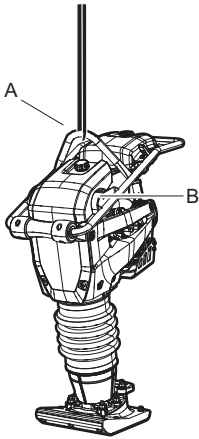
Nosto

▲ VAROITUS Vaara – Nostotilanne

Kone voi noston aikana pudota aiheuttaen vakavia henkilövahinkoja.

- ▶ Älä koskaan kävele tai seiso nostetun koneen alla.
- ▶ Pidä jalat etäällä koneesta.

1. Nosta konetta aina sen nostokorvakkeesta (A).



2. Nostolaitteen on vastattava mitoituksiltaan kaikkia voimassa olevia määräyksiä. Ennen noston aloittamista tarkista, että kumiosat (B) ja nostokorvake (A) ovat oikein paikoillaan ja ehjät.

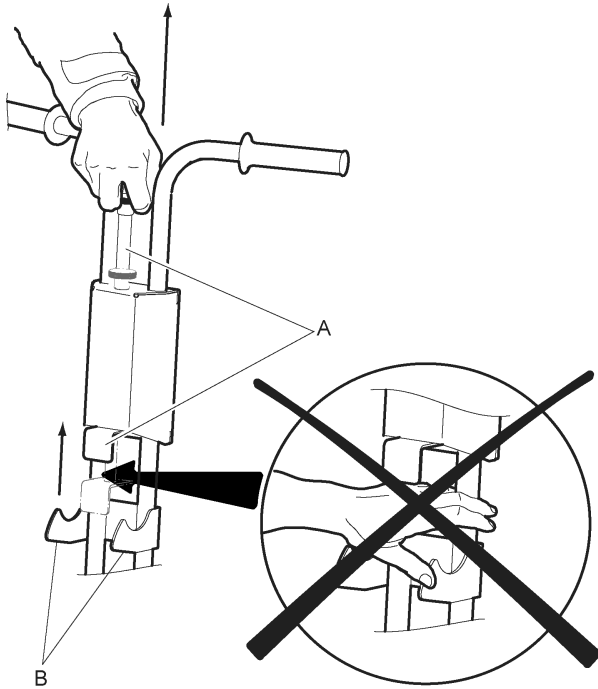
Junttavaunu

▲ HUOMIO Jousikuormitteinen vaunun salpa

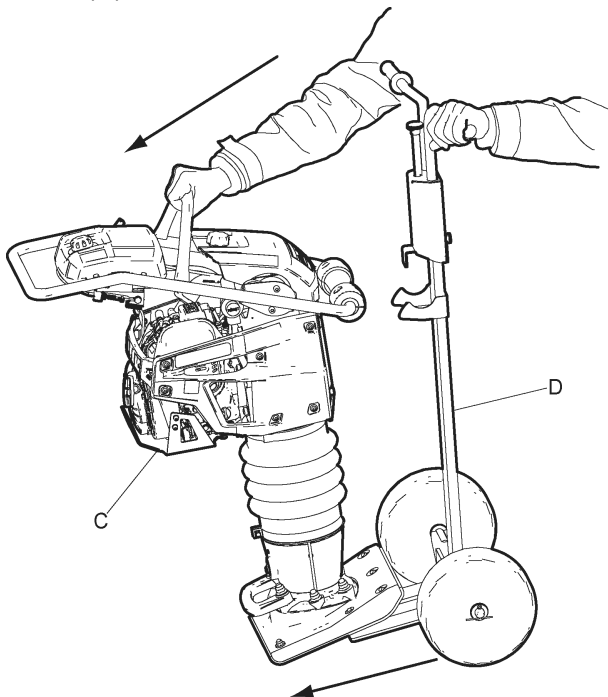
Vaunun salpa on yläasennossaan jousikuormitteinen ja se vapautuu voimalla, mikä voi aiheuttaa henkilövahinkoja.

► Älä koskaan aseta käsiäsi vaunun salvan (A) ja junttan pitimen (B) väliin.

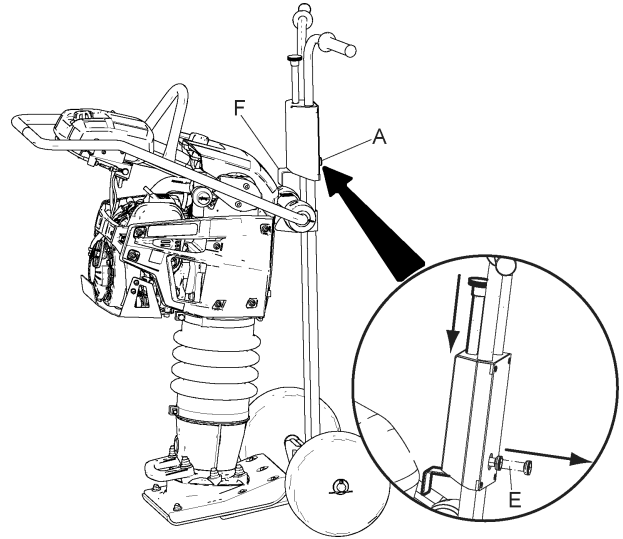
1. Nosta vaunun salpa (A) yläasentoon.



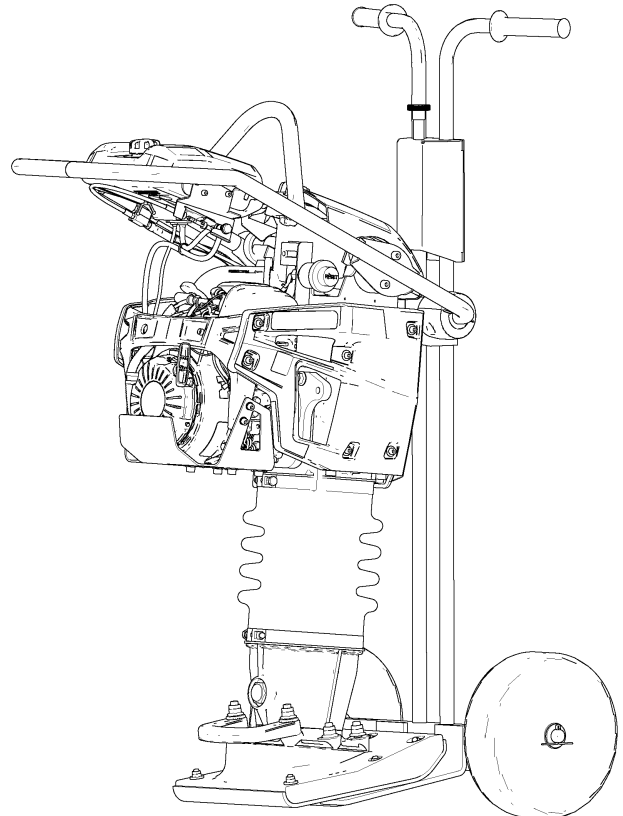
2. Kallista junttaa (C) varovasti eteenpäin ja työnnä vaunu (D) sen alle



3. Vapauta salvan painike (E). Vaunun salpa (F) lukitsee junttan vaunuun.



Kuljetusvalmis juntta



Asennus

Polttoaine

Tankkaus

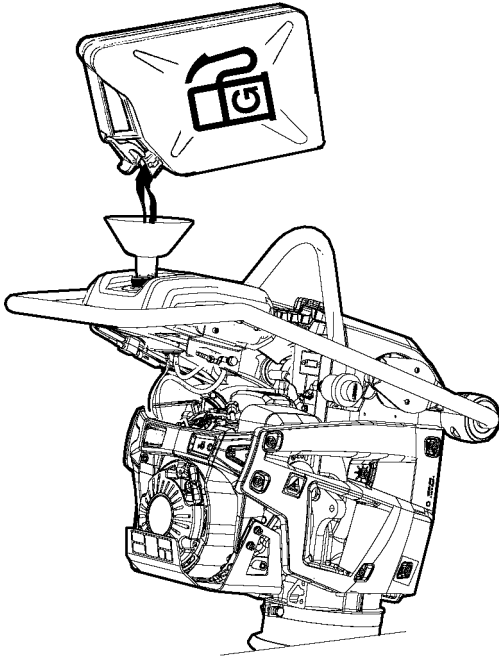
▲ VAROITUS Polttoaineen aiheuttamat vaaratilanteet

Polttoaine (benssiini) on erittäin herkästi syttyvää ja benssiinihuurut voivat räjähtäessään aiheuttaa vakavia loukkaantumisia tai hengenvaaran.

- ▶ Suojaa ihosi polttoaineelta.
- ▶ Älä koskaan poista täyttöaukon korkkia tai tankkaa konetta sen ollessa kuuma.
- ▶ Älä koskaan tupakoi tankatessasi tai käyttäessäsi tai huoltaessasi konetta.
- ▶ Vältä läikyttämästä polttoainetta ja pyyhi läikkynyt polttoaine koneesta.

Tankaaminen

1. Sammuta moottori ja anna sen jäähtyä ennen tankkausta.
2. Koneen on oltava tankattaessa pystyasennossa.



3. Irrota polttoainesäiliön korkki hitaasti, jotta säiliöön syntyneet paineet pääsevät purkautumaan.

4. Älä täytä polttoainesäiliötä liikaa. Polttoneste liikkuessa säiliössä nestetaso voi olla säiliön täyttöaukkoa korkeammalla, mistä saattaa seurata polttoaineen läikkymistä korkin avauksen yhteydessä. Tämän voi välttää avaamalla säiliön korkin vain koneen ollessa kallistettuna siten, että korkki on säiliön korkeimmalla kohdalla.
5. Varmista, että polttoainesäiliön korkki on kierretty paikalleen, kun konetta käytetään.

Käyttö

▲ VAROITUS Tahaton käynnistäminen

Koneen tahaton käynnistäminen saattaa aiheuttaa henkilövahingon.

- ▶ Koske liipaisimeen vasta käynnistäessäsi konetta.
- ▶ Opettele koneen sammuttaminen hätätilanteessa.

Käynnistys ja pysäytys

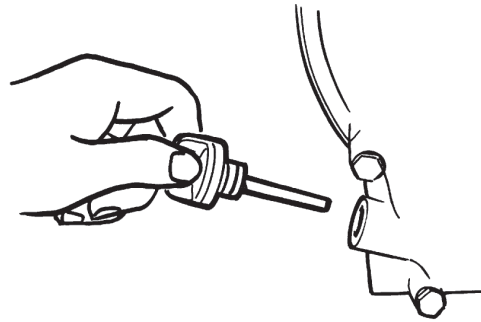
Ennen aloitusta

Noudata koneen alkuperäistoimituksen mukana tulleita yleisiä turvatoimia ja menettelytapoja. Suosittelemme, että perehdyt koneen mukana tulleeseen moottorin käyttöohjeeseen.

Tarkista, että tarvittavat huoltotyöt on tehty.

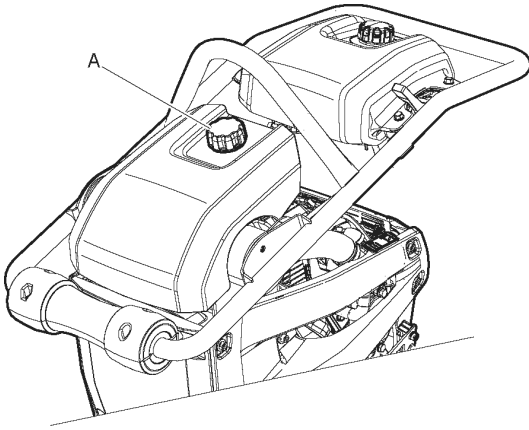
Suosittellemme, että perehdyt myös koneen mukana tulleisiin moottorin yksityiskohtaisiin käyttöohjeisiin.

1. Täryttimen on oltava pystysuorassa, kun moottorin öljytasoa tarkistetaan.



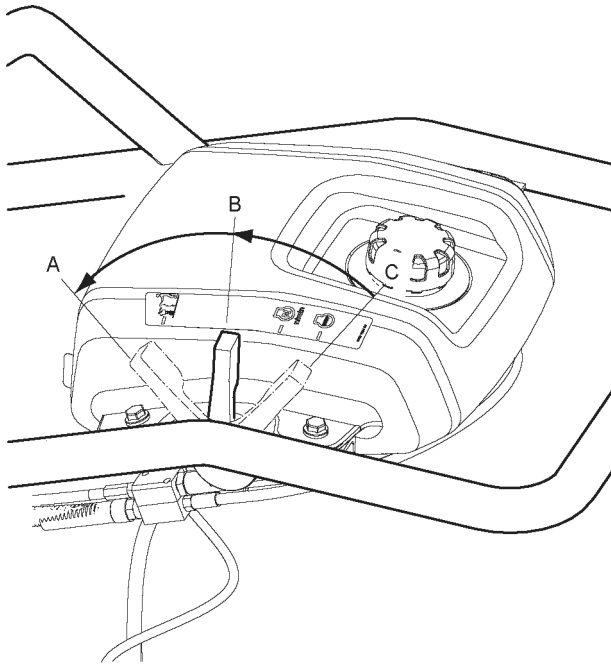
2. Täytä polttoainesäiliö polttoaineella.
3. Tarkista kaikkien hallintalaitteiden toimivuus.

4. Varmista, että koneessa ei ole öljyvetoja ja että kaikki pulttiliitokset ovat kireällä.



5. Tarkasta, että konepellin nappi (A) on lukittu.

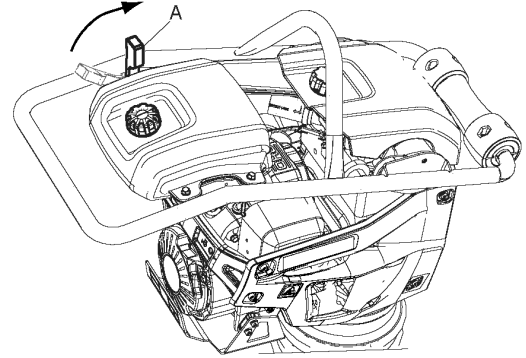
Kaasu, moottorikatkaisin ja polttoainehanan säädin



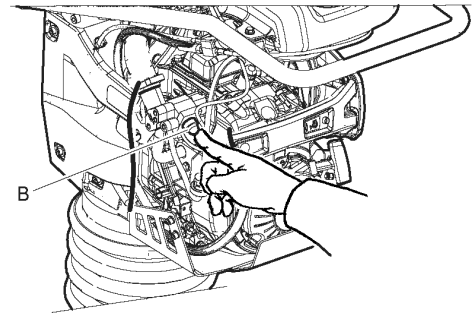
- A. **Työkäyttötila-asento**
Kaasusäädin täysin auki
Polttoainehana täysin auki
Moottorikatkaisin ON-asennossa
- B. **Käynnistys/joutokäyntiasento**
Kaasusäädin puoliksi auki
Polttoainehana täysin auki
Moottorikatkaisin ON-asennossa
- C. **Pysäytysasento**
Kaasusäädin kiinni
Polttoainehana kiinni
Moottorikatkaisin OFF-asennossa

Ennen aloitusta

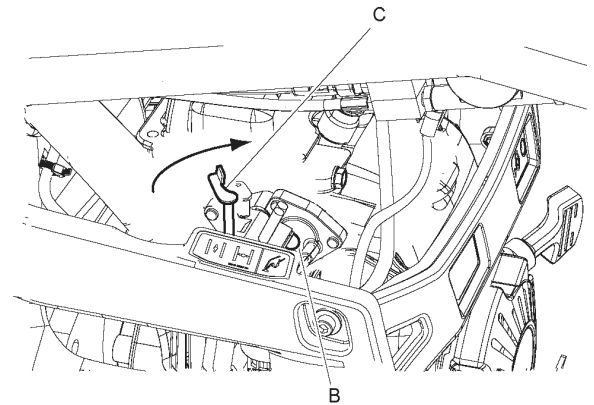
1. Aseta kaasu, moottorikatkaisin ja polttoainehanan säädin (A) käynnistystilaan.



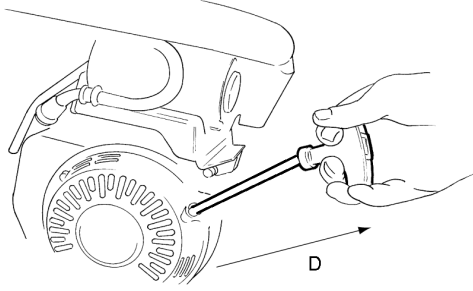
2. Pumppaa esitäyttöpumppua (B) vähintään viisi kertaa, jos moottori on kylmä.



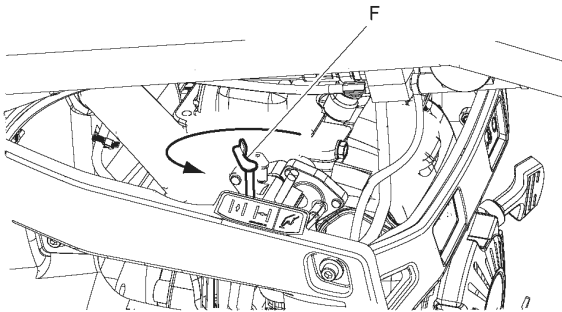
3. Jos moottori on kylmä, sulje rikastin (C). Jos moottori on lämmin tai ilman lämpötila on korkea, työnnä rikastin puoliväliin tai anna sen olla auki.



4. Vedä käynnistysnarusta (D), kunnes tunnet vastuksen. Päästä käynnistysnarun kahva alkuasentoonsa ja vedä sitten voimakkaasti, kunnes moottori käynnistyy.



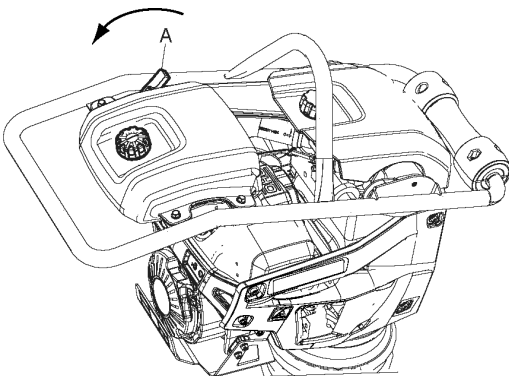
5. Avaa tämän jälkeen rikastinta (E) vähitellen, kunnes se on täysin auki.



6. Anna moottorin käydä joutokäynnillä muutaman minuutin ajan, ennen kuin lisäät kaasun täysille.

Moottorin käynnistys

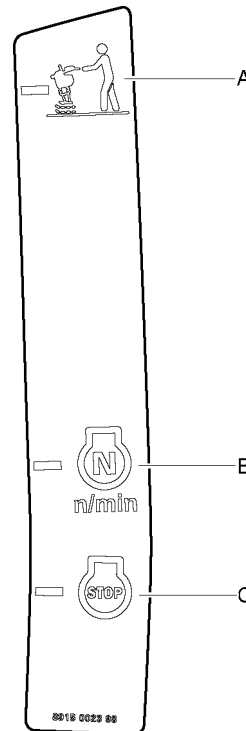
1. Aseta kaasu, moottorikatkaisin ja polttoainehanan säädin (A) pysäytysasentoon.



HUOMAUTUS Jos kaivanto on liian kapea, täryttimen jalka voi juuttua seinämien väliin. Tällöin täryttimen normaali liike estyy ja kone voi vaurioitua. Erityisesti tärytysosa voi vaurioitua vakavasti. Kun konetta käytetään kaivannossa, varmista ennen käynnistystä, että kaivannossa on riittävästi tilaa.

- ◆ Käytä tärytintä tasaisella pinnalla.
- ◆ Älä koskaan käytä sitä kovalla alustalla (kiinteällä kalliolla, teräsbetonilla jne.).
- ◆ Ohjaa tärytintä kädensijasta.
- ◆ Kädensijan liiallinen painaminen johtaa vain tärytystoiminnon estymiseen ja huonoon työtulostukseen.
- ◆ Tärytintä ei saa painaa tärytettävään materiaaliin.
- ◆ Jos kone kaatuu käydessään, pysäytä moottori, ennen kuin nostat koneen ylös.

Käynnistystarra

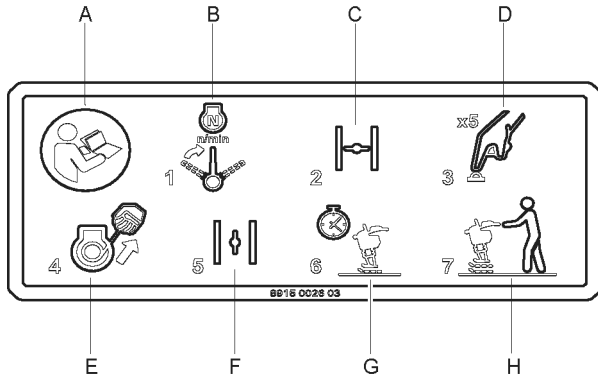


- A. Työkäyttötila.
B. Käynnistys ja joutokäynti.
C. Pysäytys, kuljetus ja tankkaus.

Käyttö

HUOMAUTUS Käytön aikana moottorin on aina toimittava täydellä kaasulla (työkäyttötila).

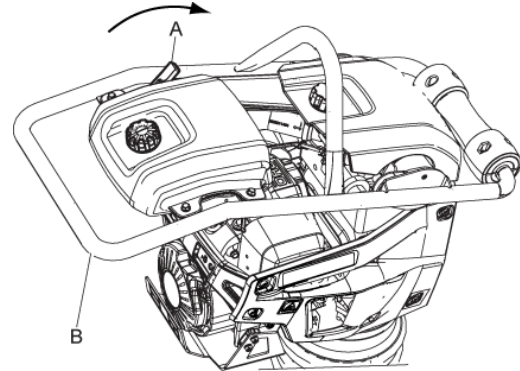
Käynnistystarra polttoainesäiliössä



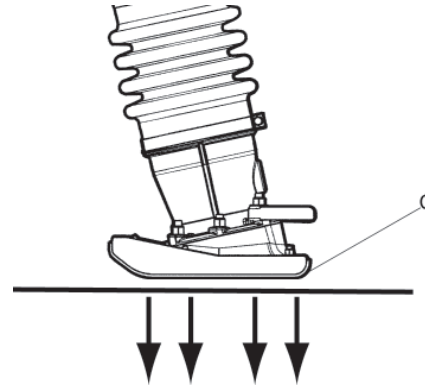
- Perehdy ohjekirjaan.
- Aseta kaasu, moottorikatkaisin ja polttoainehanan säädin käynnistystilaan.
- Sulje rikastin.
- Pumppaa esitäyttöpumppua.
- Käynnistä moottori.
- Avaa rikastin.
- Käytä moottori lämpimäksi.
- Työkäyttötila.

Käyttö

- Aseta kaasu, moottorikatkaisin ja polttoainehanan säädin (A) työkäyttötilaan, jolloin tärytin alkaa liikkua eteenpäin.



- Ohjaa tärytintä kädensijasta (B).
- Varmista, että tärytysosa (C) iskee maanpintaan tasaisesti.



- Älä koskaan ylikuormita tai pakota konetta.

Poistuessasi tauolle

- ◆ Pysäytä kone poistuessasi tauolle.
- ◆ Taukojen ajaksi kone on asetettava syrjään siten, että sitä ei voida käynnistää tahattomasti.

Huolto

Säännöllinen kunnossapito on koneen turvallisen ja tehokkaan käytön perusedellytys. Noudata huolto-ohjeita tarkkaan.

- ◆ Puhdista kone ennen sen huoltoa, jotta altistuminen vaarallisille aineille vältetään. Katso kohta "Pöly- ja höyryvaarat".
- ◆ Käytä ainoastaan hyväksytyjä varaosia. Muiden kuin hyväksytyjen varaosien käytön aiheuttamat vahingot tai viat eivät kuulu takuun tai tuotevastuun piiriin.
- ◆ Puhdistaessasi mekaanisia osia liuottimella varmista, että työ tehdään voimassa olevien työsuojelumääräysten mukaisesti, ja huolehdi riittävästä tuuletuksesta.
- ◆ Jos koneelle on tehtävä suuria huoltotöitä, ota yhteyttä lähimpään valtuutettuun huoltokorjaamoon.
- ◆ Tarkista kunkin huollon jälkeen, että koneen tärinätaaso on normaali. Ellei näin ole, ota yhteyttä lähimpään valtuutettuun huoltokorjaamoon.

HUOMAUTUS Älä koskaan suuntaa vesisuihkua suoraan polttoaineen täyttökorkkia päin. Tämä on erityisen tärkeää käytettäessä painepesuria.

Koneen puhdistus

- ◆ Älä suihkuta vettä suoraan sähköosiin tai kojelaudalle.
- ◆ Aseta muovipussi polttoaineen täyttökorkin päälle ja varmista sen paikallaan pysyminen kuminauhalla. (Tämä estää veden pääsyn täyttökorkin ilmanvaihtoreikään. Muussa tapauksessa koneeseen saattaa tulla käyntihäiriöitä esimerkiksi tukkeutuneiden suodatinten johdosta.)

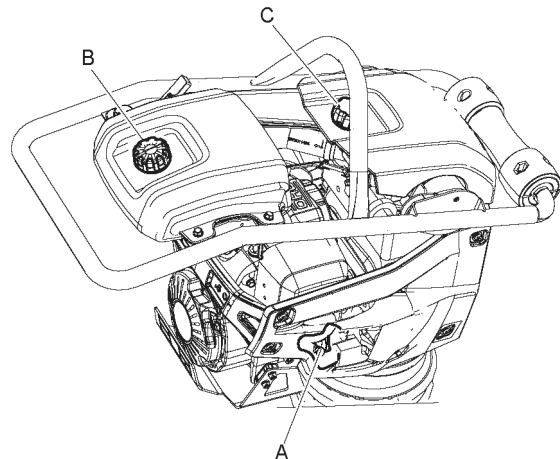
10 käyttötunnin välein (päivittäin)

Päivittäiset huoltotoimet ennen käynnistystä:

- ◆ Varmista, että koneen mahdolliset vuodot ja muut viat on korjattu.
- ◆ Tarkista koneen alapuolinen maanpinta. Vuodot näkee yleensä helpommin maasta kuin koneesta.
- ◆ Tarkista polttoaineen ja moottoriöljyn määrä. Lisää tarvittaessa. Lisätietoja on moottorin käyttöohjeessa.
- ◆ Tarkista ja tarvittaessa puhdista ilmansuodatin.
- ◆ Tarkista, että kaikki mutterit ja pultit ovat kireässä.
- ◆ Tarkista, että kone on puhdas.

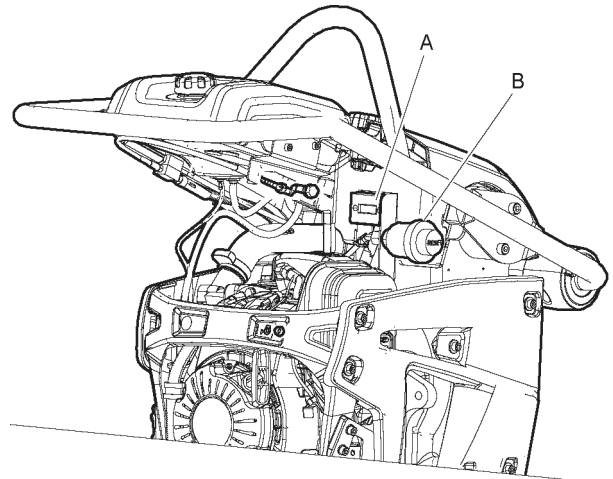
- ◆ Tarkista ja tarvittaessa puhdista moottorin jäähdytysrivat. Lisätietoja on moottorin käyttöohjeessa.
- ◆ Tarkista, että hallintavivut eivät ole vaurioituneet tai juuttuneet.
- ◆ Tarkista jousitetun jalan öljymäärä.
- ◆ Tarkasta ilmansuodattimen ilmaisin.

Moottorin tarkastus



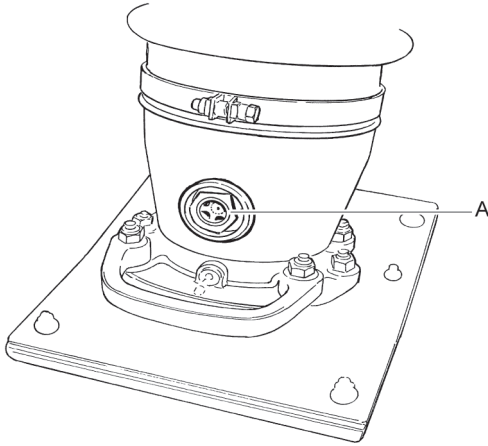
- A. Tarkista mittapuikon näyttämä öljymäärä.
- B. Tarkista polttoaineen määrä.
- C. Tarkista ilmansuodatin.

Tarkasta ilmansuodattimen ilmaisin



Tarkasta ilmansuodattimen ilmaisin (A). Vaihda ilmansuodatin, jos ilmaisin on punaisella alueella. Nollaa ilmaisin painamalla keltaista painetta (B).

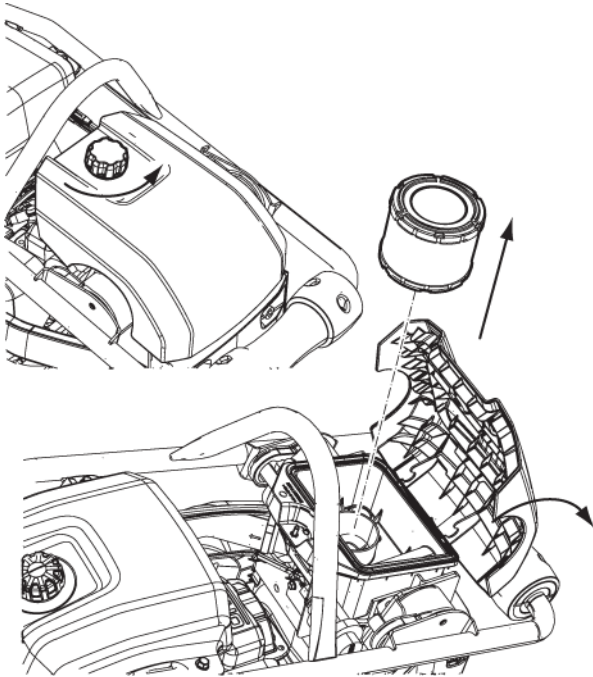
Jousitetun jalan öljymäärän tarkistus



Tarkista jousitetun jalan öljymäärä tarkastuslasista (A).

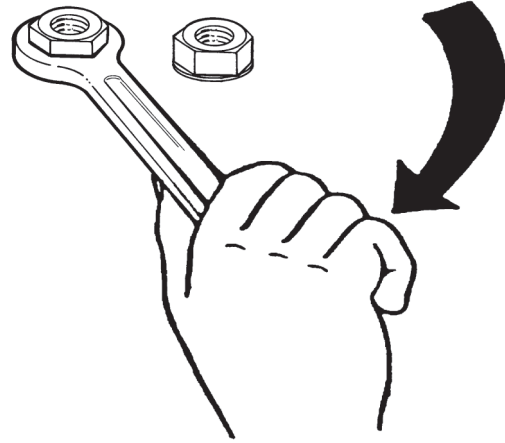
Tason on oltava tarkastuslasin keskellä, kun kone on pystyasennossa.

Tarkista ja tarvittaessa puhdista ilmansuodatin.



Tarkista ja puhdista ilmansuodatin (A).

Pulttiliitosten tarkistus

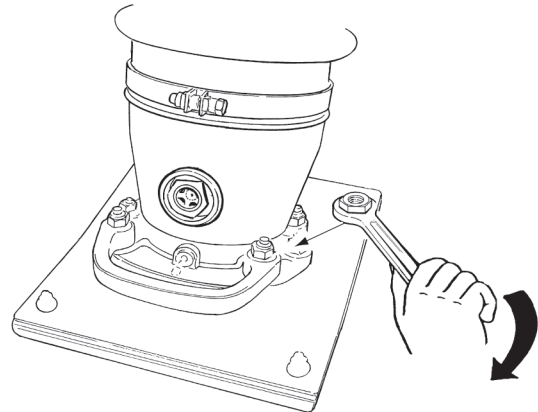


Tarkista ja tarvittaessa kiristä pultit ja mutterit.

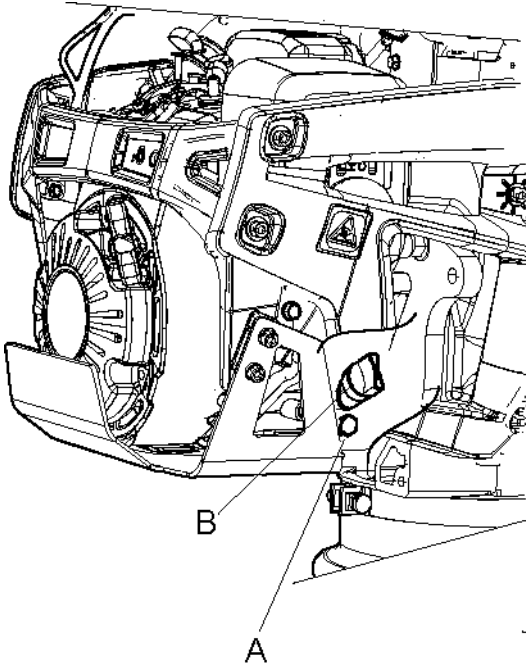
Ensimmäisten 20 käyttötunnin jälkeen

Seuraavat huoltotyöt on tehtävä ensimmäisten 20 käyttötunnin jälkeen:

- ◆ Vaihda voiteluöljy.
- ◆ Vaihda ilmansuodatin.
- ◆ Vaihda jousitetun jalan öljy.
- ◆ Tarkista moottorin käyntinopeus.
- ◆ Kiristä tärytysosan pulttiliitokset.

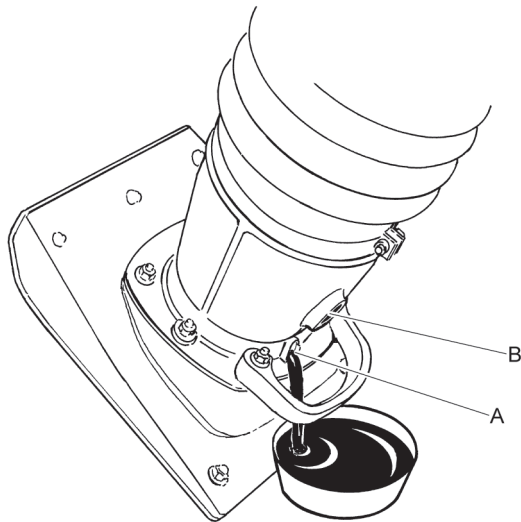


Tarkista ja tarvittaessa puhdista ilmansuodatin.



1. Irrota öljyn tyhjennystulppa (A).
2. Valuta öljy sopivaan säiliöön.
3. Kierrä öljytulppa paikalleen.
4. Täytä tarvittava määrä uutta öljyä (B).
5. Tarkista moottorin käyntinopeus.

Jousitetun jalan öljyn vaihto



1. Irrota öljyn tyhjennystulppa (A).
2. Valuta öljy sopivaan säiliöön.
3. Kierrä tulppa paikalleen ja kiristä se. Varmista, että tulpan tiiviste on ehjä.

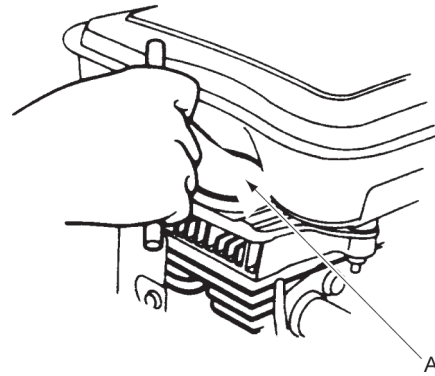
4. Irrota tarkastuslasi (B) ja lisää tarvittava määrä uutta öljyä.
5. Kierrä tarkastuslasi paikalleen ja kiristä se. Öljyn tason on oltava tarkastuslasin keskellä.

100 käyttötunnin välein (viikoittain)

Huoltotyöt:

- ◆ Vaihda ilmansuodatin.
- ◆ Vaihda moottoriöljy. Lisätietoja on moottorin käyttöohjeessa.
- ◆ Tarkista ja puhdista sytytystulppa.
- ◆ Tarkista värinänvaimentimet.
- ◆ Tarkista moottorin käyntinopeus. Lisätietoja on moottorin käyttöohjeessa.
- ◆ Puhdista äänenvaimentimen kipinänsammutin.

Sytytystulpan tarkastus



Tarkista ja puhdista tai tarvittaessa vaihda sytytystulppa (A).

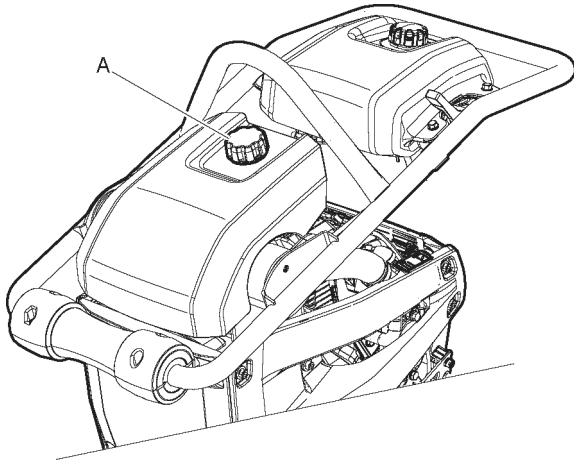
500 käyttötunnin välein (vuosittain)

Huoltotyöt:

- ◆ Säädä imu- ja pakoventtiilien välykset.
- ◆ Puhdista ja tarkista polttoainesuodatin ja -säiliö.
- ◆ Vaihda jousitetun jalan öljy.
- ◆ Puhdista moottorin jäähdytysrivat. Lisätietoja on moottorin käyttöohjeessa.
- ◆ Vaihda moottoriöljy. Lisätietoja on moottorin käyttöohjeessa.
- ◆ Tyhjennä polttoainejärjestelmässä oleva vesi.

- ◆ Vaihda polttoainesuodatin.
- ◆ Vaihda ilmansuodatin tai tarkasta ilmansuodattimen ilmaisin.

Konepellin nupin tarkastus



Tarkasta, että konepellin nuppi (A) on hyvässä kunnossa.

Käytöstä poistettava kone

Käytetty kone käsitellään ja romutetaan siten, että mahdollisimman suuri määrä materiaalista voidaan kierrättää paikallisten määräysten mukaan ja ympäristöhaitat pidetään mahdollisimman pieninä.

Polttoainekäyttöinen kone on tyhjennettävä ja puhdistettava ennen hävitystä kaikesta öljystä ja polttoaineesta. Jäteöljy ja -polttoaine on käsiteltävä ympäristöystävällisellä tavalla.

Toimita aina käytetyt suodattimet, poistettu öljy ja polttoainejäämät asianmukaiseen kierrätykseen.

Varastointi

- ◆ Tyhjennä säiliö ennen koneen varastointia.
- ◆ Puhdista kone. Poista savi ja hiekka tärytysosasta.
- ◆ Puhdista ilmansuodatin.
- ◆ Vedä hitaasti käynnistyskahvasta, kunnes tunnet kevyen vastuksen.
- ◆ Pyyhi pois kaikki kumiosiin kertynyt öljy ja pöly.
- ◆ Voitele tärytysosa kevyesti öljyllä, jotta se ei ruostu.
- ◆ Peitä kone ja säilytä se kuivassa ja pölyttömässä tilassa.

Tekniset tiedot

Koneen tiedot

LT 5005	Täryttimen jalan leveys 153 mm (6 in.)	Täryttimen jalan leveys 230 mm (9 in.)
Moottori		
Valmistaja/malli	Honda GXR 120, 4-tahti, manuaalinen käynnistys	Honda GXR 120, 4-tahti, manuaalinen käynnistys
Teho, kW (hv)	2,6 (3,48)	2,6 (3,48)
Nimellisa nopeus (r/min)	3 750	3 750
Joutokäynti (r/min)	1 600 - 1 900	1 600 - 1 900
Tärytysarvot		
Värähdystaajuus, Hz (r/min)	11,9 (714)	11,9 (714)
Amplitudi, mm (in)	50-60 (2,0-2,4)	50-60 (2,0-2,4)
Suorituskyky		
Työskentelynopeus, m/min (feet/min)	15 - 18 (49 - 59)	15 - 18 (49 - 59)
Nestetilavuudet		
Polttoainesäiliön tilavuus, litraa (qts)	3,0 (3,2)	3,0 (3,2)
Kampikammion öljymäärä, litraa (qts)	0,3 (0,31)	0,3 (0,31)
Polttoaineen kulutus, litraa/tunti (qts/hours)	0,88 (0,93)	0,88 (0,93)
Täryttimen jalka, litraa (qts)	0,9 (0,95)	0,9 (0,95)
Voiteluaineet		
Polttoainetyyppi	Bensiini	Bensiini
Moottoriöljy	Shell Rimula R4 L 15W-40	Shell Rimula R4 L 15W-40
Täryttimen jalan öljy	Shell Rimula R4 L 15W-40	Shell Rimula R4 L 15W-40
Painot ja tilavuudet		
Paino kg (lb)	59 (131)	61 (134)
Työpaino, EN500, kg (lb)	61 (134)	63 (139)

Melu- ja värähtelyarvot

Taattu äänenvoimakkuustaso **L_w** EN ISO 3744:n mukaisesti täyttäen 2000/14/EY-direktiivin vaatimukset.

Äänenpainetaso **L_p** EN ISO 11201:n ja EN 500-4:n mukaisesti.

Tärinäarvo standardin EN 500-4 mukaan. Katso taulukossa ”Melu- ja värähtelyarvot” ilmoitetut arvot.

Ilmoitetut arvot on mitattu laboratoriotyypisissä kokeissa ohessa mainittuja direktiivejä tai standardeja noudattaen, ja arvot ovat riittävät vertailtaessa ominaisuuksia muiden, samojen direktiivien tai standardien mukaan testattujen koneiden kanssa. Ilmoitetut arvot eivät ole riittävät riskien arvioinneissa, ja yksittäisissä työkohteissa voidaan mitata korkeampia arvoja. Todelliset altistumisarvot ja yksittäisen käyttäjän kokemat haitat ovat tapauskohtaisia, ja ne riippuvat käyttäjän työtapojen, työkappaleen ja työkohteen suunnittelun ohella altistumisen kestoajasta sekä käyttäjän fyysisestä kunnosta ja koneen kunnosta.

Construction Tools EOOD ei ole lakisääteisessä vastuussa tilanteissa, joissa käytetään ohessa esitettyjä arvoja todellisten tapauskohtaisten arvojen asemesta tehtäessä riskianalyysejä työpaikkakohteessa, johon emme voi vaikuttaa millään tavoin.

Tämä kone voi aiheuttaa käsiin ja käsivarsiin kohdistuvasta värähtelystä johtuvaa ns. HAVS-syndroomaa (hand-arm vibration syndrome), ellei koneesta pidetä työn aikana kiinni asianmukaisesti. Käsiin ja käsivarsiin kohdistuvaa värähtelystä käsittelevän EU-oppaan voi ladata verkko-osoitteesta <http://www.humanvibration.com/humanvibration/EU/VIBGUIDE.html>

Suosittellemme käyttöön terveystarkastusohjelmaa, jolla voidaan havaita mahdolliset värähtelyarvoille altistumisen oireet jo niiden alkuvaiheessa. Siten voidaan ryhtyä asianmukaisiin työnjohdollisiin toimenpiteisiin työperäisten sairauksien estämiseksi.

Melu- ja värinätiedot

Tyyppi	Melu			Tärinä	
	Ilmoitetut arvot			Ilmoitetut arvot	
	Äänenpaine	Ääniteho		Kolmen akselin arvot	
	EN ISO 11201	2000/14/EY		EN 500-4	
	Lp käyttäjän korvan kohdalla	Lw taattu dB(A) suht. 1 pW	Lw mitattu dB(A) suht. 1 pW	m/s ² arvo	sallitut työtunnit/päivä
LT 5005	92	106	103	6,4	5

Sallitut työtunnit/päivä lasketaan direktiivin 2002/44/EY perusteella tapahtuma-arvon 5 m/s² mukaisesti.

Epävarmuus, ääniarvot

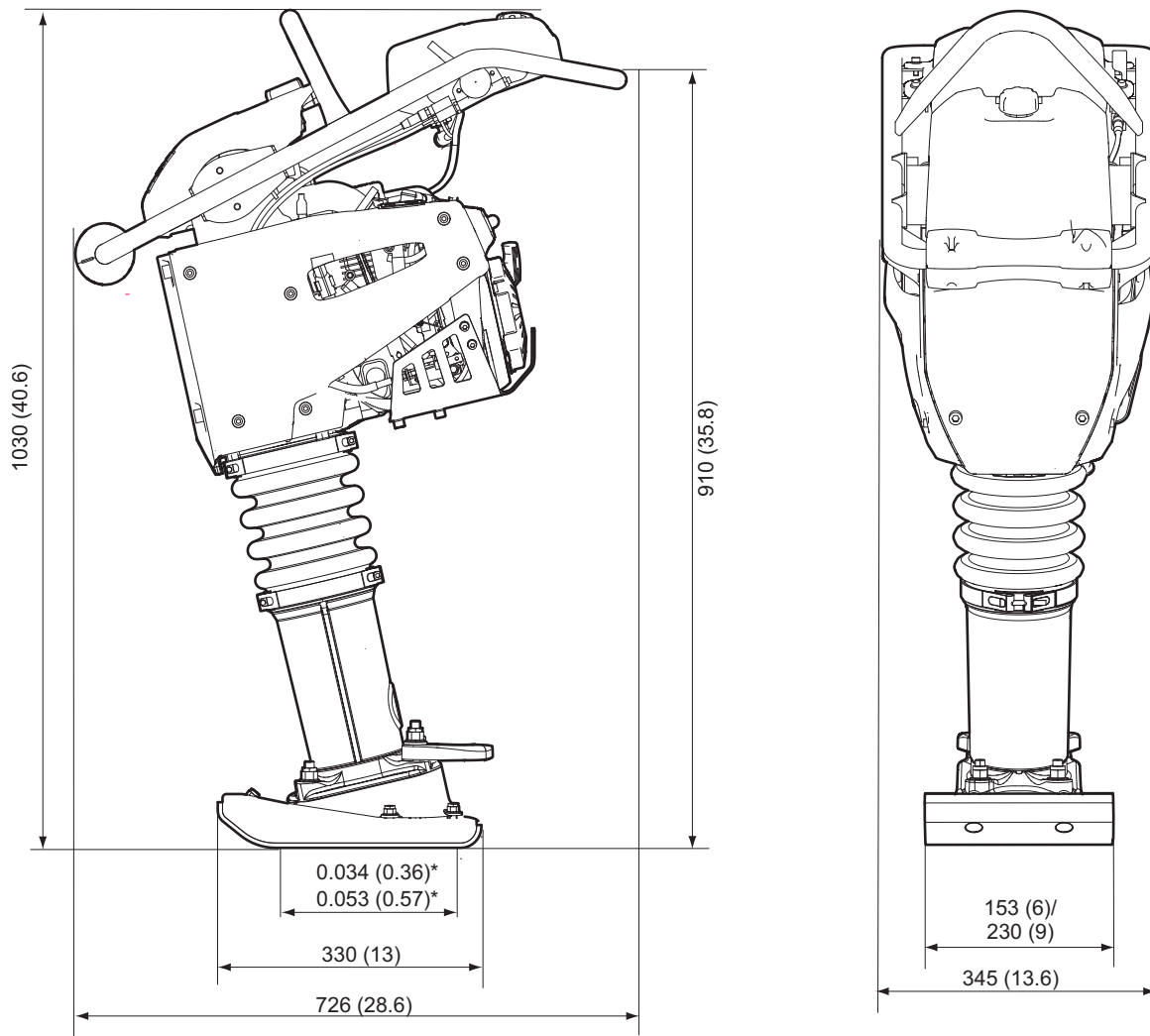
Epävarmuus, ääniarvot		
Tyyppi	Kwa dB(A)	Kpa dB(A)
LT 5005	1,5-2,5	2,5-3,5

Epävarmuuskerroin sora-alustalla.

Mitat

mm (in.)

*Kosketusalue, m² (sq feet).



EU:n vaatimustenmukaisuusvakuutus

CE-vaatimustenmukaisuusvakuutus (EY-direktiivi 2006/42/EY)

Me, Construction Tools EOOD, vakuutamme täten, että alla luetellut koneet täyttävät EY-direktiivin 2006/42/EY (konedirektiivi) ja 2000/14/EY (meludirektiivi) määräykset sekä alla mainitut yhdenmukaistetut standardit.

Tärytін	Taattu äänitehotaso [dB(A)]	Mitattu äänitehotaso [dB(A)]
LT 5005	106	103

Sovelletut yhdenmukaistetut standardit:

- ◆ EN500-1+A1
- ◆ EN500-4

Muut sovelletut standardit:

- ◆ 2000/14/EC, appendix VIII
- ◆ 2004/108/EC

Ilmoitettu elin direktiiville:

Mira, NoBo no.0888
 Watling Street
 Nuneaton
 Warwickshire
 CV10 0TU
 UK

Teknisten asiakirjojen valtuutettu edustaja:

Emil Alexandrov
 Construction Tools EOOD
 7000 Rousse
 Bulgaria

Toimitusjohtaja:

Nick Evans

Valmistaja:

Construction Tools EOOD
 7000 Rousse
 Bulgaria

Paikka ja aika:

Rousse, 2015-05-26

Sisällön luvaton käyttö ja osittainenkin kopiointi on kielletty. Tämä koskee erityisesti tavaramerkkejä, mallipiirustuksia, osanumeroita ja piirustuksia.

© 2015 Construction Tools EOOD | No. 9800 1417 09b | 2015-10-16

Atlas Copco

www.atlascopco.com