

Husqvarna, 2018-03-12

Safety and Operating Instructions

Dear customer,

thank you for choosing a Husqvarna quality product. We hope that you will genuinely enjoy it. Please note that the enclosed manual contains Atlas Copco references. The Husqvarna Group is vouching for the quality of this product.

If you have any questions, please do not hesitate to contact our local sales or service point.

Husqvarna AB
561 82 Husqvarna, Sweden

Nederlands

Gebruiksaanwijzing

Geachte klant,

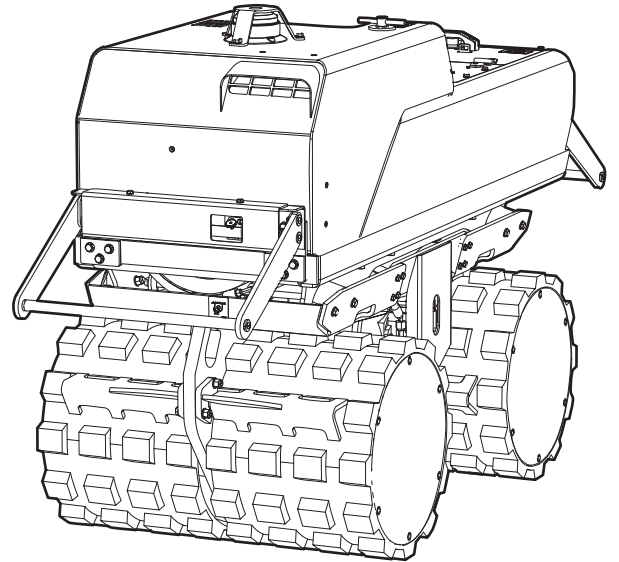
Hartelijk dank voor uw aankoop van dit Husqvarna kwaliteitsproduct. Wij hopen dat u oprecht plezier zal beleven aan het gebruik van deze machine.

Gelieve er rekening mee te houden dat bijgevoegde gebruiksaanwijzing verwijzingen naar Atlas Copco bevat.

Nietteminste staande staat de Husqvarna Group garant voor de kwaliteit van dit product. Indien u vragen heeft, aarzel dan niet om contact op te nemen met de lokale Husqvarna verkoop- of service organisatie.

Husqvarna AB
561 82 Husqvarna, Sweden

Veiligheidsvoorschriften en bedieningshandleiding Greppelverdichter



Inhoud

Inleiding	5
Over de veiligheidsvoorschriften en bedieningshandleiding	5
Veiligheidsinstructies	6
Veiligheidssignaaltermen	6
Persoonlijke voorzorgsmaatregelen en kwalificaties	6
Persoonlijke veiligheidsuitrusting	6
Drugs, alcohol of medicijnen	6
Bediening, voorzorgsmaatregelen	6
Transport, voorzorgsmaatregelen	11
Onderhoud, voorzorgsmaatregelen	11
Opslag, voorzorgsmaatregelen	11
Overzicht	12
Constructie en werking	12
Hoofdonderdelen	12
Stickers	13
Gegevensplaatje	13
Sticker geluidsniveau	14
Veiligheidssticker	14
Veiligheidssticker	14
Startaanwijzingen	14
Veiligheidssticker	14
Diesel	14
Sticker Accu-uitschakelaar	14
Lees het label met de veiligheids- en bedieningsvoorschriften	14
Sticker Hydraulisch vloeistofpeil	14
Hefpuntsticker	14
Label handrem	15
Sticker Bevestigingspunt	15
Sticker Gehoorbescherming gebruiken	15
Sticker gegevenssignalen	15
Transport	15
Opheffen van de machine	15
Opheffen van de machine	15
Veilig transport	16
Veilig transport	16
Installatie	16
Brandstof	16
Vullen	16
Bediening	16
Zender	17
Ontvanger	18
Functie Paren	18
Antenne	19
In de buurt van randen werken	19
Op hellingen werken	19
Starten en stoppen	20
De Hatz voor het starten	20
De Hatz-motor starten	21
De motor stoppen, elektrische start	22
Handrem	22

Kabelregeling.....	23
Bediening	23
Bediening.....	23
Besturing	24
Contactsensor	24
Bij een pauze	24
Parkeren.....	24
Onderhoud	24
Bureaulader	25
Zekeringen	25
Iedere 10 werkuren (dagelijks)	25
De Hatz-motor controleren.....	26
Reinig de stofzuigerklep.....	26
De luchtfilter reinigen.....	27
Het hydraulisch oliepeil controleren.....	27
Schraapijzers, controleren en afstellen.....	27
De schroefboutverbinding controleren.....	27
De machine reinigen.....	27
Na de eerste 20 werkuren	27
Afstandshouderbouten van de motor inspecteren.....	27
Dieselmotor, olie verversen en filter vervangen.....	28
Na de eerste 150 werkuren	28
Hydraulisch systeem, de oliefilter vervangen.....	28
Per 250 werkuren (maandelijks)	29
Dieselbrandstof, brandstoffilter vervangen.....	29
Luchtfilter controleren.....	29
De schokdempers controleren.....	29
De waterafscheiderfilter aftappen.....	30
Accuconnectoren controleren.....	30
Het motorkoelsysteem inspecteren en reinigen	30
Per 500 werkuren (jaarlijks)	30
Opruimen	31
Opslag	31
Technische gegevens	32
Machinegegevens	32
Gewichten	33
Radioapparatuur	33
Geluid- en Trillingsverklaring	33
Geluids- en trillingsgegevens	34
Onzekerheden, geluidswaarde	34
Afmetingen	35
EC verklaring van overeenstemming	36
EG-conformiteitsverklaring (EG-richtlijn 2006/42/EG)	36

Inleiding

Dank u voor het kiezen van een product van Atlas Copco. Sinds 1873 zetten we ons al in voor het vinden van nieuwe en betere manieren om te voorzien in de behoeften van onze klanten. Door de jaren heen hebben we innovatieve en ergonomische producten ontwikkeld die onze klanten hielpen hun dagelijkse werkzaamheden te verbeteren en te rationaliseren.

Atlas Copco beschikt over een sterk wereldwijd verkoop- en servicenetwerk, bestaand uit klantencentra en distributeurs over de gehele wereld. Onze experts zijn hoog opgeleide professionals met uitgebreide productkennis en praktijkervaring. In alle uithoeken van de wereld kunnen we productondersteuning en expertise bieden, om ervoor te zorgen dat onze klanten op ieder moment kunnen werken met maximale efficiëntie.

Bezoek voor meer informatie: www.atlascopco.com

Construction Tools EOOD

7000 Rousse

Bulgaria

Over de veiligheidsvoorschriften en bedieningshandleiding

Het doel van de voorschriften is u te informeren over hoe u de machine op een efficiënte en veilige wijze kunt gebruiken. De voorschriften geven u verder advies en vertellen u hoe u regelmatig onderhoud moet uitvoeren.

Voordat u de machine voor het eerst gebruikt, moet u deze voorschriften zorgvuldig lezen en zorgen dat u alles begrijpt.

Veiligheidsinstructies

Om het risico van ernstig letsel of zelfs overlijden voor uzelf of anderen te beperken, dient u deze Veiligheidsvoorschriften en bedieningshandleiding te hebben gelezen en begrepen voordat u de machine installeert, in gebruik neemt, repareert, onderhoudt of accessoires van de machine vervangt.

Hang deze Veiligheidsvoorschriften en bedieningshandleiding op bij werkplekken, zorg voor kopieën voor werknemers en verzeker u ervan dat iedereen de Veiligheidsvoorschriften en bedieningshandleiding heeft gelezen alvorens de machine te gebruiken of te onderhouden. Uitsluitend voor professioneel gebruik.

Bovendien dient de gebruiker, of de werkgever van de gebruiker, de specifieke risico's te beoordelen, die verbonden kunnen zijn aan de desbetreffende toepassing van de machine.

In het handboek voor de motor van de fabrikant treft u aanvullende instructies voor de motor aan.

Veiligheidssignaaltermen

De veiligheidssignaaltermen Gevaar, Waarschuwing en Voorzichtig hebben de volgende betekenissen:

GEVAAR

Duidt op een gevaarlijke situatie die, indien deze niet wordt vermeden, de dood of ernstig letsel tot gevolg zal hebben.

WAARSCHUWING

Duidt op een gevaarlijke situatie die, indien deze niet wordt vermeden, de dood of ernstig letsel tot gevolg kan hebben.

VOORZICHTIG

Duidt op een gevaarlijke situatie die, indien deze niet wordt vermeden, gering of middelzwaar letsel tot gevolg kan hebben.

Persoonlijke voorzorgsmaatregelen en kwalificaties

De machine mag uitsluitend worden bediend en onderhouden door hiertoe gekwalificeerde en opgeleide personen. Deze dienen fysiek in staat te zijn om de massa, het gewicht en de kracht van de machine aan te kunnen. Gebruik altijd uw gezond verstand en beoordelingsvermogen.

Persoonlijke veiligheidsuitrusting

Gebruik altijd goedgekeurde beschermende uitrusting. Operators en alle andere personen binnen het werkgebied moeten beschermende uitrusting dragen, minimaal bestaand uit:

- Veiligheidshelm
- Gehoorbescherming
- Slagvaste oogbescherming met zijwaartse bescherming
- Bescherming van de luchtwegen indien van toepassing
- Veiligheidshandschoenen
- Geschikte veiligheidsschoenen/laarzen
- Een geschikte werkoverall of soortgelijke kleding (niet loszittend) die uw armen en benen bedekt.

Drugs, alcohol of medicijnen

▲ WAARSCHUWING Drugs, alcohol of medicijnen

Drugs, alcohol en medicijnen kunnen uw beoordelings- en concentratievermogen beïnvloeden. Een gebrekkig reactievermogen en onjuiste beoordelingen kunnen leiden tot ernstige ongevallen of zelfs de dood.

- ▶ Gebruik de machine nooit als u vermoeid bent of onder de invloed van drugs, alcohol of medicijnen.
- ▶ Geen enkele persoon die onder de invloed is van drugs, alcohol of medicijnen mag de machine bedienen.

Bediening, voorzorgsmaatregelen

▲ GEVAAR Explosiegevaar

Als een warme machine of uitlaatleiding in contact komt met explosieven, zou een explosie kunnen plaatsvinden. Tijdens het werken met bepaalde materialen kunnen vonken en een ontsteking ontstaan. Explosies zullen leiden tot ernstig letsel of zelfs de dood.

- ▶ Gebruik de machine nooit in een explosieve omgeving.
- ▶ Gebruik de machine nooit in de nabijheid van ontvlambare materialen, gassen of stof.
- ▶ Controleer of er geen ongedetecteerde gasbronnen of explosieven zijn.
- ▶ Vermijd contact met de warme uitlaatpijp of de onderkant van de machine.

▲ GEVAAR Brandgevaar

Als er brand in de machine ontstaat, kan dit letsel veroorzaken.

- ▶ Gebruik, indien mogelijk, een poederblusser, klasse ABE; gebruik anders een koolstofdioxide brandblusser, type BE.

▲ GEVAAR Brandstofrisico's

De brandstof is ontvlambaar en brandstofdampen kunnen exploderen, wanneer deze worden ontstoken, en daardoor ernstig letsel of de dood veroorzaken.

- ▶ Bescherm uw huid tegen contact met de brandstof. Als er brandstof de huid is binnengedrongen, moet u een bevoegd arts consulteren.
- ▶ Verwijder nooit de vuldop of vul nooit de brandstoftank, wanneer de machine heet is.
- ▶ Vul de brandstoftank buiten of op een schone en goed geventileerde plaats, vrij van vonken en open vuur. Vul de brandstoftank minstens tien meter (30 feet) van de plaats waar de machine gaat worden gebruikt.
- ▶ Neem de tankdop langzaam af om de druk te laten ontsnappen.
- ▶ Overvul de brandstoftank niet.
- ▶ Zorg dat de tankdop tijdens het gebruik van de machine is vastgedraaid.
- ▶ Mors geen brandstof op de machine en veeg eventuele gemorste brandstof weg.
- ▶ Controleer regelmatig op brandstoflekken. Gebruik de machine nooit wanneer deze brandstof lekt.
- ▶ Gebruik de machine niet in de nabijheid van materiaal dat vonken kan genereren. Verwijder alle hete of vonken genererende apparatuur alvorens de machine te starten.
- ▶ Bij het vullen van de brandstoftank of bij werkzaamheden met of onderhoud aan de machine is roken niet toegestaan.
- ▶ Bewaar brandstof in een vat dat speciaal voor dat doeleinde is gemaakt en goedgekeurd.
- ▶ Er moet worden gezorgd voor containers voor verbruikte brandstof en olie en deze moeten naar de detailhandelaar worden teruggebracht.
- ▶ Controleer nooit met uw vingers of er vloeistoffen lekken.

▲ WAARSCHUWING Onverwachte bewegingen

Tijdens bedrijf wordt de machine blootgesteld aan zware belastingen. Als de machine breekt of vast komt te zitten, kan dit plotselinge en onverwachte bewegingen tot gevolg hebben die letsel kunnen veroorzaken.

- ▶ Inspecteer de machine altijd voorafgaande aan gebruik. Gebruik de machine nooit als u vermoedt dat deze is beschadigd.
- ▶ Houd uw voeten uit de buurt van machine.
- ▶ Ga nooit op de machine zitten.
- ▶ Sla nooit op de machine en gebruik deze niet op oneigenlijke wijze.
- ▶ Wees oplettend en kijk goed wat u doet.

▲ WAARSCHUWING Risico door een draaiende motor

Trillingen van de motor kunnen zorgen voor wezenlijke veranderingen. Hierdoor kan de machine in beweging komen en letsels veroorzaken.

- ▶ Verlaat de machine nooit, terwijl de motor draait.
- ▶ Zorg ervoor dat alleen bevoegd personeel met de machine werkt.
- ▶ Geef de zender nooit aan iemand die de machine, de werking daarvan en de veiligheidsrichtlijnen niet volledig kent.

▲ WAARSCHUWING Risico bij zenden

Als de operator het handboek en het bedieningssysteem bij het werken met de machine niet volledig kent, kan dit leiden tot plotselinge en onverwachte bewegingen van de machine die letsel kunnen veroorzaken.

- ▶ Bestudeer dit handboek altijd zorgvuldig voordat u de machine bedient.
- ▶ Alleen getraind personeel dat het bedieningssysteem volledig kent, mag de machine bedienen.

▲ WAARSCHUWING Risico's bij storingen

Storingen in het systeem kunnen letsel veroorzaken. Als er een storing in het systeem optreedt:

- ▶ schakel de start-/stopschakelaar op de zender uit.
- ▶ Schakel de batterij-uitschakelaar uit.
- ▶ Ontkoppel de voedingskabel naar de machine.

▲ WAARSCHUWING Gevaren van stof en damp

Stof en/of dampen die worden ontwikkeld of vrijkomen tijdens het gebruik van de machine, kunnen ernstige en permanente ademhalingsaandoeningen, ziekten of ander lichamelijk letsel veroorzaken (zoals silicose (stoflong) of andere chronische en mogelijk fatale longziekten, kanker, geboortefwijkingen en/of huidontstekingen).

Bepaalde stofdeeltjes en dampen die worden geproduceerd bij verdichtingwerkzaamheden, bevatten stoffen die volgens de Staat Californië en andere overheden ziekten van de ademhalingswegen, kanker, geboortefwijkingen of andere voortplantingsschade veroorzaken.

Voorbeelden van dergelijke stoffen zijn:

- kristalsilicaat, cement en andere metselwerkproducten.
- Arseniek en chroom van chemisch behandeld rubber.
- Lood van op lood gebaseerde verfstoffen.

De in de lucht aanwezige stof en dampen kunnen met het blote oog onzichtbaar zijn. Vertrouw daarom niet op uw gezichtsvermogen om te bepalen of de lucht stof of dampen bevat.

Neem de volgende voorzorgsmaatregelen om het gevaar van blootstelling aan stof en dampen te reduceren:

- ▶ Voer een risicobeoordeling uit die specifiek is voor de werkplek. Deze risicobeoordeling dient rekening te houden met stof en dampen die door de machine worden geproduceerd en met de mogelijkheid dat reeds aanwezig stof opwerfelt.
- ▶ Gebruik geschikte constructiemiddelen om de hoeveelheid stof en dampen in de lucht en stofvorming op apparatuur, oppervlakken, kleding en lichaamsdelen tot een minimum te reduceren. Voorbeelden van dergelijke middelen zijn: uitlaatventilatie en stofopvangsystemen, waterspray en nat boren. Beperk de vorming van stof en dampen zo veel mogelijk bij hun bronnen. Zorg ervoor dat zulke hulpmiddelen naar behoren worden geïnstalleerd en onderhouden.
- ▶ Draag, onderhoud en gebruik alle luchtwegbeschermingsmiddelen correct volgens de aanwijzingen van uw werkgever en de wettelijke ARBO-voorschriften. De luchtwegbeschermingsmiddelen moeten doelmatig zijn voor het stoftype in kwestie (en, indien van toepassing, zijn goedgekeurd door de desbetreffende overheidsinstantie).
- ▶ Werk in een goed geventileerde ruimte.
- ▶ Als de machine een uitlaat heeft: richt de uitlaat dusdanig dat het opwerpen van stof in stoffige omgevingen zo goed mogelijk wordt voorkomen.

- ▶ Bedien en onderhoud de machine volgens de Veiligheidsvoorschriften en bedieningshandleiding.
- ▶ Draag ter bescherming op de werkplek wasbare kleding of wegwerpkleding. Neem een douche en trek schone kleren aan voordat u de werkplek verlaat om blootstelling aan stof en dampen van uzelf en anderen, auto's, woningen en andere plekken te reduceren.
- ▶ Eet en drink niet en gebruik geen tabaksproducten op plaatsen waar stof of dampen aanwezig zijn.
- ▶ Was uw handen en gezicht zo snel mogelijk na het verlaten van een plaats van blootstelling en altijd voordat u eet, drinkt of tabaksproducten gebruikt en voordat u in contact komt met andere mensen.
- ▶ Neem alle toepasselijke wettelijke voorschriften en bepalingen in acht, met inbegrip van de ARBO-voorschriften.
- ▶ Neem deel aan de door uw werkgever of werknemersorganisatie georganiseerde activiteiten op het gebied van luchtbewaking, medisch onderzoek en ARBO-cursussen, in overeenstemming met de geldende gezondheids- en veiligheidsvoorschriften en -adviezen. Raadpleeg artsen met ervaring in beroepsgerelateerde geneeskunde.
- ▶ Werk samen met uw werkgever en werknemersorganisatie om blootstelling aan stof en dampen op de werkplek tegen te gaan en de risico's hiervan te reduceren. Effectieve programma's ter bevordering van de gezondheid en veiligheid, evenals procedures voor de bescherming van werknemers en anderen tegen schadelijke blootstelling aan stof en dampen dienen te worden opgesteld en geïmplementeerd op basis van adviezen van gezondheids- en veiligheidsdeskundigen. Raadpleeg deskundigen.

▲ GEVAAR Risico door uitlaatgas

Het uitlaatgas van de verbrandingsmotor van de machine bevat koolmonoxide die giftig is, en chemische stoffen die bij de Californische staat en andere autoriteiten bekend zijn doordat deze kanker, geboortefwijkingen of andere voortplantingsschade veroorzaken. Inademing van uitlaatgassen kan ernstig letsel, ziekte of de dood tot gevolg hebben.

- ▶ Adem nooit uitlaatgasdampen in.
- ▶ Zorg voor een goede ventilatie (indien nodig, door luchtafvoer via een ventilator).

▲ WAARSCHUWING Risico bij de accu

De accu bevat giftig en agressief zwavelzuur en kan ontploffen. Dit kan letsel veroorzaken.

- ▶ Het is verboden de accu bloot te stellen aan vlammen, vonken, grote hitte of alle andere zaken waarbij er ontploffingsgevaar bestaat.
- ▶ Zorg ervoor dat er geen zuur op uw huid, kleding of op de machine terechtkomt.
- ▶ Draag een veiligheidsbril om te voorkomen dat er zuur in uw ogen terecht komt. Als u zuur in uw ogen krijgt, spoel deze dan ten minste gedurende 15 minuten met water en roep onmiddellijk medische hulp in.
- ▶ Zorg ervoor dat de accupolen nooit worden kortgesloten tijdens het monteren of vervangen.

▲ WAARSCHUWING Projectielen

Als werkstukken, accessoires of de machine zelf stukgaan, kan dit tot gevolg hebben dat er projectielen met hoge snelheid vrijkomen. Tijdens het gebruik kunnen splinters of andere deeltjes van het verdichte materiaal projectielen worden en persoonlijk letsel veroorzaken, doordat deze de operator of andere personen raken. Neem de volgende voorzorgsmaatregelen om dit risico te beperken:

- ▶ gebruik goedgekeurde persoonlijke beschermingsmiddelen en een veiligheidshelm, inclusief een stootvaste oogbescherming met zijbescherming.
- ▶ Zorg ervoor dat onbevoegde personen geen toegang hebben tot het werkgebied.
- ▶ Houd de werkplek vrij van vreemde voorwerpen.

▲ WAARSCHUWING Risico bij het hydraulisch systeem

Hydraulische slangen zijn gemaakt van rubber en kunnen verslijten naarmate deze ouder worden. Het daaropvolgende risico is dat deze splijten. Dit kan letsels veroorzaken.

- ▶ Het hydraulisch systeem dient periodiek te worden onderhouden.
- ▶ Wanneer er twijfel bestaat over de duurzaamheid en slijtage, dienen de slangen door nieuwe, originele slangen te worden vervangen.

▲ WAARSCHUWING Risico's op hellingen

Borg de machine tijdens het bedrijf, zodat deze niet kan vallen, als deze op een hellende ondergrond wordt geplaatst. Een val kan leiden tot ernstige ongevallen en persoonlijk letsel.

- ▶ Zorg er altijd voor dat al het personeel in het werkgebied zich op een hoger niveau op de helling bevindt dan de machine.
- ▶ Werk met de machine op hellingen altijd recht omhoog en omlaag.
- ▶ Overschrijd nooit de aanbevolen maximumhellingshoek bij het werken met de machine. Volg de adviezen.

▲ WAARSCHUWING Gevaren van bewegingen

Als u de machine gebruikt voor werkgerelateerde activiteiten, kunt u ongemak ervaren in uw handen, armen, schouders, nek en andere lichaamsdelen.

- ▶ Neem een comfortabele houding aan, zorg dat u stevig staat en vermijd een onhandige stand.
- ▶ Het wisselen van houding tijdens langdurige taken kan helpen om ongemak en vermoeidheid te voorkomen.
- ▶ Raadpleeg bij aanhoudende of herhaalde symptomen een gekwalificeerde gezondheidswerker.

▲ WAARSCHUWING Gevaren van trillingen

Normaal en correct gebruik van de machine stelt de operator bloot aan trillingen. Regelmatige en frequente blootstelling aan trillingen kan letsel veroorzaken. Het kan ertoe bijdragen dat aandoeningen ontstaan of verergeren aan de vingers, handen, armen, polsen, schouders en/of zenuwen, en aan de bloedtoevoer of andere lichaamsdelen van de operator. Verzwakking en/of blijvend letsel of aandoeningen kunnen zich ook geleidelijk voordoen in de loop van weken, maanden of jaren. Dergelijk letsel en aandoeningen kunnen ook omvatten: schade aan de bloedsomloop, schade aan het zenuwstelsel, schade aan gewrichten evenals mogelijke schade aan andere lichaamsdelen.

Als ongevoeligheid, aanhoudend lichamelijke ongemak, brandend gevoel, stijfheid, kloppen, tintelen, pijn, onhandigheid, een verzwakte grip, verbleking van de huid of andere symptomen op welk moment dan ook optreden tijdens het bedienen van de machine of tijdens het niet bedienen van de machine: ga niet weer met de machine aan de slag, maar informeer uw werkgever en zoek medische hulp. Als u de machine blijft gebruiken nadat zich een dergelijk symptoom heeft voorgedaan, kan dit het risico verhogen dat de symptomen ernstiger en/of blijvend worden.

Gebruik en onderhoud de machine volgens de aanbevelingen in deze handleiding om nodeloze toename van trillingen te voorkomen.

De volgende aandachtspunten kunnen helpen om de blootstelling aan trillingen van de operator te reduceren:

- ▶ Als de machine trillingsabsorberende handgrepen heeft: houd deze in een centrale positie en druk de handgrepen niet in de eindstopstanden.
- ▶ Wanneer u het slagmechanisme hebt geactiveerd, is het enige lichamelijke contact dat u met de machine dient te hebben, via uw handen op de handgreep/handgrepen. Vermijd enig ander contact, bijv. het steunen van lichaamsdelen tegen de machine of het leunen op de machine om te proberen meer kracht te zetten.
- ▶ Zorg ervoor dat de machine altijd goed onderhouden en niet versleten is.
- ▶ Stop onmiddellijk met werken als de machine plotseling hevig begint te trillen. Voordat u het werk weer oppakt, moet eerst de oorzaak van de verhoogde trillingen worden gevonden en worden verholpen.
- ▶ Neem deel aan programma's voor gezondheidsbewaking of controle, medisch onderzoek en aan de opleidingen die u worden aangeboden door uw werkgever en wanneer die wettelijk zijn vereist.

- ▶ Draag bij werk in een koude omgeving warme kleding en houd uw handen warm en droog.

Zie de "Geluids- en trillingsverklaring" voor de machine, met inbegrip van de vermelde trillingswaarden. Deze informatie vindt u aan het einde van de Veiligheidsvoorschriften en bedieningshandleiding.

▲ WAARSCHUWING Gevaar van vastklemming

Het risico bestaat dat sieraden, haar, handschoenen en kleding beklemd raken in draaiende machineonderdelen. Dit kan resulteren in verstikking, scalpering, ernstige verwondingen of zelfs de dood. Neem de volgende voorzorgsmaatregelen om dit risico te beperken:

- ▶ pak draaiende machineonderdelen nooit beet en raak deze nooit aan.
- ▶ Draag geen kleding, sierraden of handschoenen die in de machine terecht kunnen komen.
- ▶ Bedek lang haar met een haarnetje.

▲ GEVAAR Elektrisch gevaar

De machine is niet elektrisch geïsoleerd. Als de machine in contact komt met elektriciteit, kan dat leiden tot ernstig letsel of de dood.

- ▶ Bedien de machine nooit in de buurt van een elektriciteitskabel of een andere elektriciteitsbron.
- ▶ Verzeker u ervan dat er geen sprake is van verborgen bedrading of andere elektriciteitsbronnen binnen het werkterrein.

▲ WAARSCHUWING Gevaar van een verborgen object

Tijdens het gebruik kunnen verborgen kabels en buizen een gevaar vormen dat kan resulteren in ernstig letsel.

- ▶ Controleer de samenstelling van het materiaal voordat u aan de slag gaat.
- ▶ Kijk uit voor verborgen kabels, leidingen en buizen, bijv. van elektriciteit, telefoon, water, gas en rioolleidingen.
- ▶ Als u vermoedt dat de machine een verborgen object heeft geraakt, schakel de machine dan onmiddellijk uit.
- ▶ Verzeker u ervan dat er geen gevaar dreigt voordat u verder gaat.

▲ WAARSCHUWING Onbedoeld starten

Als de machine per abuis wordt gestart, kan dit letsel veroorzaken.

- ▶ Houd uw handen weg van de start- en stopvoorziening totdat u gereed bent om de machine te starten.
- ▶ Leer hoe u de machine in noodgevallen uitschakelt.

▲ WAARSCHUWING Gevaar door geluid

Hoge geluidsniveaus kunnen permanent en schadelijk gehoorverlies veroorzaken, evenals andere klachten, zoals tinnitus (rinkelen, zoemen, fluiten of gonzen in de oren). Neem de volgende voorzorgsmaatregelen om de risico's te verminderen en nodeloos hoge geluidsniveaus te voorkomen:

- ▶ Een risicobeoordeling van deze gevaren en adequate voorzorgsmaatregelen zijn van essentieel belang.
- ▶ Bedien en onderhoud de machine volgens deze aanwijzingen.
- ▶ Als de machine een geluidsdemper heeft: controleer of hij aanwezig is en in goede bedrijfsstaat verkeert.
- ▶ Draag altijd een gehoorbescherming.

Transport, voorzorgsmaatregelen

▲ WAARSCHUWING Risico's bij laden en lossen

Wanneer de machine door een kraan of vergelijkbaar toestel is opgehesen, kan dit tot letsel leiden.

- ▶ Gebruik gemarkeerde hefpunten.
- ▶ Zorg ervoor dat alle hefwerktuigen zijn gedimensioneerd voor het gewicht van de machine.
- ▶ Blijf nooit onder of in de onmiddellijke nabijheid van de machine staan.

Onderhoud, voorzorgsmaatregelen

▲ WAARSCHUWING Modifieren van de machine

Iedere modificatie van de machine kan resulteren in lichamelijk letsel voor u zelf of anderen.

- ▶ Modificeer de machine onder geen beding. Gemodificeerde machines worden niet gedekt door de garantie of productaansprakelijkheid.
- ▶ Gebruik altijd originele onderdelen en accessoires die zijn goedgekeurd door Atlas Copco.
- ▶ Vervang beschadigde onderdelen onmiddellijk.
- ▶ Vervang versleten componenten op tijd.

▲ WAARSCHUWING Risico door hete olie

Wanneer de olie, oliefilter of de hydraulische vloeistof van een hete machine wordt verversd, bestaat er risico op brandwonden.

- ▶ Wacht voor het verversen van de olie totdat de machine is afgekoeld.

▲ VOORZICHTIG Hoge temperatuur

De frontplaat, uitlaatpijp en het hydraulisch systeem van de machine worden heet tijdens bedrijf. Aanraken kan brandwonden veroorzaken.

- ▶ Raak nooit een hete frontplaat aan.
- ▶ Raak nooit de hete uitlaatpijp aan.
- ▶ Raak nooit het hydraulisch systeem aan.
- ▶ Wacht totdat de frontplaat, uitlaatpijp en de onderzijde van de machine zijn afgekoeld voor aanvang van onderhoudswerkzaamheden.

LET OP Door het gebruik van een snellader voor het laden van de accu kan de levensduur van de accu worden verkort.

Opslag, voorzorgsmaatregelen

- ◆ Sla de machine op een veilige plaats op, buiten het bereik van kinderen en achter slot en grendel.

Overzicht

Om het risico van ernstig letsel of overlijden voor u zelf of anderen te reduceren, dient u voordat u de machine gaat gebruiken de Veiligheidsvoorschriften te lezen, die u vindt op de voorgaande pagina's van dit handboek.

Constructie en werking

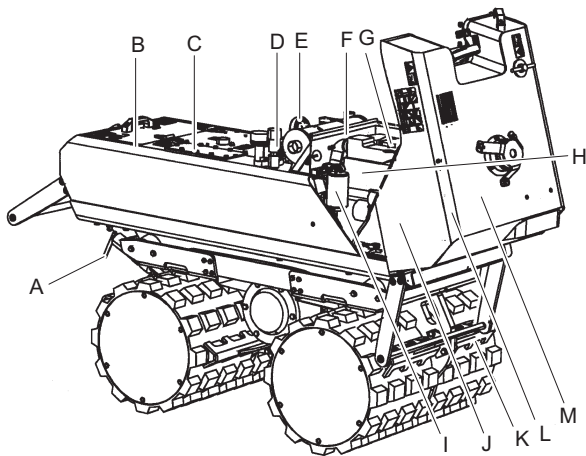
Greppelverdichter LP 8504 is een radiografisch bestuurd greppelverdichter. Het ontwerp is robuust en deze is geschikt voor verdichting van gemiddelde tot diepe lagen van cohesieve en korrelvormige gronden op een beperkte oppervlakken, zoals greppels, opvullen van bouwplaatsen en op wegen. Een ander gebruik is niet toegestaan.

LP-greppelverdichters mogen alleen worden gebruikt in goed geventileerde gebieden, wat geldt voor alle machines met verbrandingsmotoren.

Het is niet toegestaan de LP-greppelverdichter door voertuigen te laten slepen.

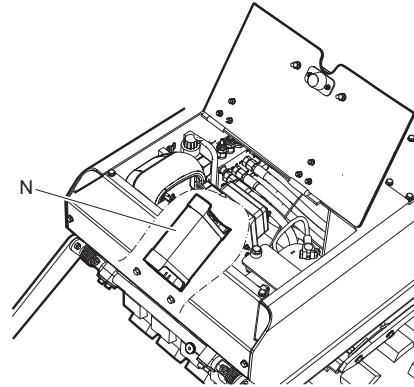
Werk nooit op steilere hellingen dan in deze handleiding wordt aanbevolen.

Hoofdonderdelen

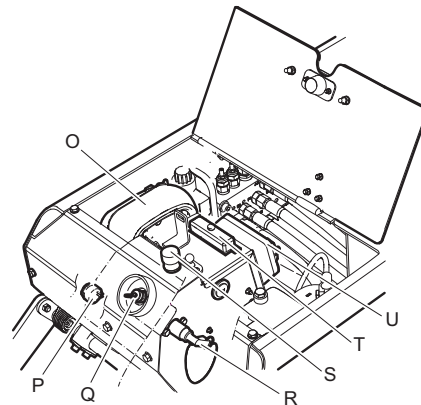


- A. Handrem
- B. Batterij
- C. Hydraulische olietank
- D. Hydraulisch oliefilter
- E. Brandstoftank
- F. Geluiddemper
- G. Motorolietank
- H. Koelsysteem van de motor

- I. Ontwateringsfilter
- J. Luchtfilter met stofzuigerklep
- K. Schraapijzer
- L. Motoroliefilter
- M. Brandstoffilter

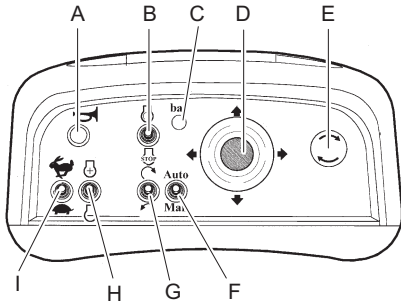


- N. Ontvanger (geplaatst onder het deksel van de inbouwdoos onder het achterste serviceluik)

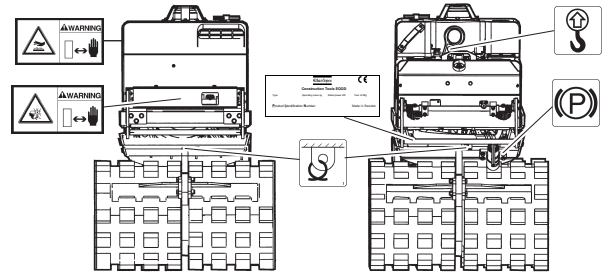
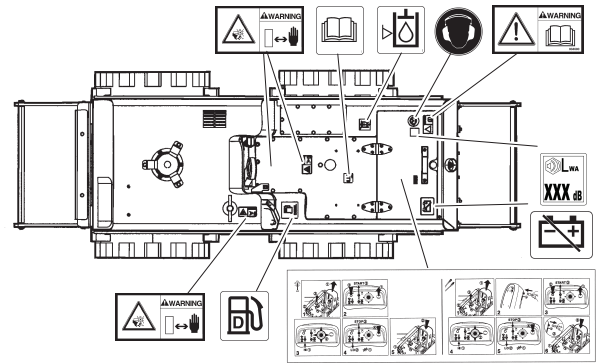


- O. Zender
- P. Zoemer
- Q. Kabel verbonden
- R. Uitschakeling accu
- S. Noodstopknop
- T. Zekeringkast
- U. Acculader

Zender

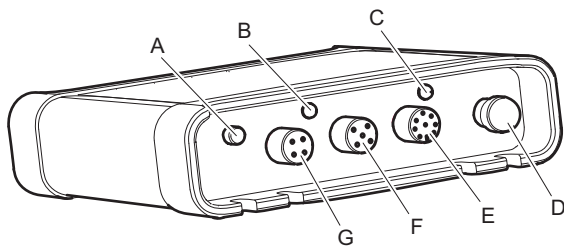


- A. Hoorn
- B. Schakelaar Starten/stoppen, motor
- C. Indicator lage accuspanning
- D. Joystick
- E. Zender aan/uit
- F. Trilfunctie handmatig/automatisch
- G. Trilling, richting
- H. Motortoerental
- I. Bedrijfsnelheid

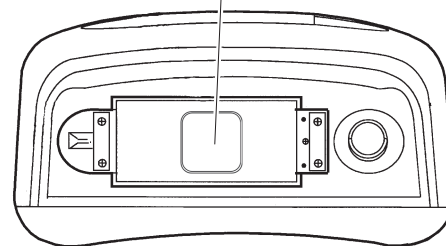
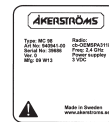


Ontvanger

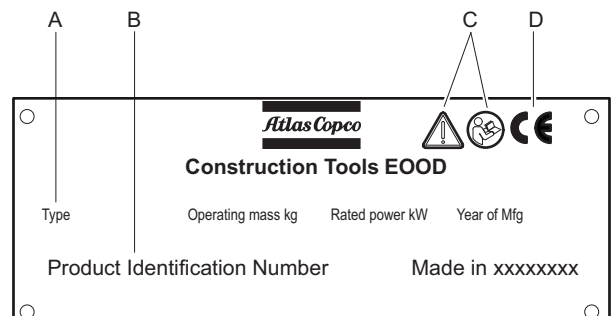
De ontvanger wordt onder de servicekap aan de achterkant in de inbouwdoos geplaatst.



- A. Antenne
- B. Status-LED
- C. RX
- D. Paren
- E. Kabelregeling
- F. CAN
- G. Vermogen



Gegevensplaatje



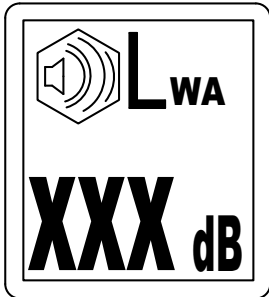
Stickers

De machine is voorzien van stickers met belangrijke informatie over persoonlijke veiligheid en machineonderhoud. De stickers moeten in dusdanige staat zijn, dat ze makkelijk leesbaar zijn. Nieuwe stickers kunt u bestellen uit de reserveonderdelenlijst.

- A. Machinetype
- B. Product-ID-nummer
- C. Het waarschuwingsymbool samen met het boeksymbool betekent dat de gebruiker de Veiligheidsvoorschriften en de bedieningshandleiding moet lezen voordat de machine voor het eerst wordt gebruikt.

- D. Het CE-symbool betekent dat de machine een EG-goedkeuring heeft. Zie de bij de machine geleverde EG-verklaring van overeenstemming voor meer informatie.

Sticker geluidsniveau



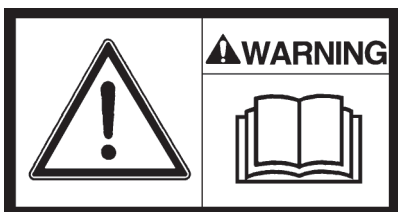
De sticker geeft aan dat de gegarandeerde geluidsniveau-indicator correspondeert met EU-richtlijn 2000/14/EG. Zie "Technische gegevens" voor het exacte geluidsniveau.

Veiligheidssticker



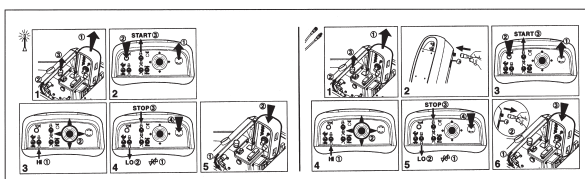
Draaiende motorcomponenten. Houd uw handen op een veilige afstand van de gevarezone.

Veiligheidssticker



Gebruiksaanwijzing De operator moet de veiligheidsvoorschriften, bedieningshandleiding en onderhoudsinstructies lezen voordat de machine wordt bediend.

Startaanwijzingen

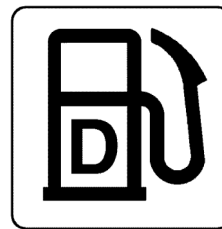


Veiligheidssticker

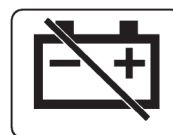


Hete oppervlakken in het motorcompartiment. Houd uw handen op een veilige afstand van de gevarezone.

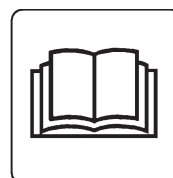
Diesel



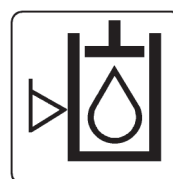
Sticker Accu-uitschakelaar



Lees het label met de veiligheids- en bedieningsvoorschriften



Sticker Hydraulisch vloeistofpeil

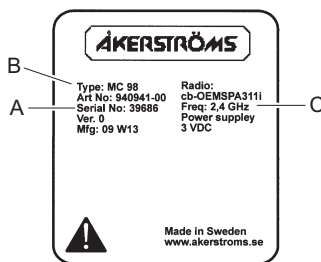


Hefpuntsticker



Label handrem**Sticker Bevestigingspunt****Sticker Gehoorbescherming gebruiken****Sticker gegevenssignalen**

Het identiteitsplaatje wordt achter de accu op de zender geplaatst.



- A. Serienummer
- B. Modelnaam
- C. Frequentieband

Transport

Opheffen van de machine

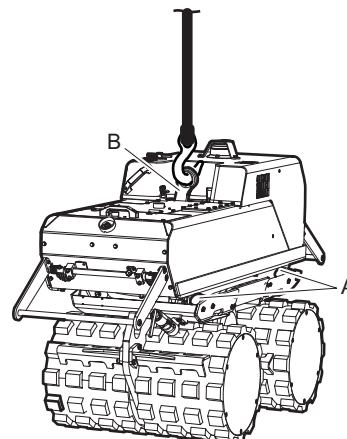
▲ WAARSCHUWING Risico bij opheffen

Hef de machine nooit op zonder eerst te controleren of er geen gebreken zijn. Een beschadigde machine kan uit elkaar vallen, waardoor er ernstig letsel kan worden veroorzaakt.

- ▶ Controleer of alle apparatuur is gedimensioneerd in overeenstemming met de toepasselijke richtlijnen.
- ▶ Het is verboden de machine te slepen.
- ▶ Alleen verplaatsen is toegestaan.
- ▶ Het is verboden onder een opgehesen machine door te lopen of er te staan.
- ▶ Hef de machine alleen op aan de haak op het frame.
- ▶ Hef de machine nooit op via het hefoog op de motor.
- ▶ Controleer of de schokdempers, veiligheidsbanden en het veiligheidsframe correct zijn bevestigd en niet zijn beschadigd.
- ▶ Controleer het typeplaatje van de machine voor informatie over het gewicht.

Opheffen van de machine

- ◆ Controleer voor het ophijzen van de machine of de schokdempers (A) en het veiligheidsframe (B) correct zijn bevestigd en niet zijn beschadigd.
- ◆ Gebruik alleen het hefpunt op het veiligheidsframe (B) om de machine op te heffen.



Veilig transport

▲ WAARSCHUWING Risico bij transport

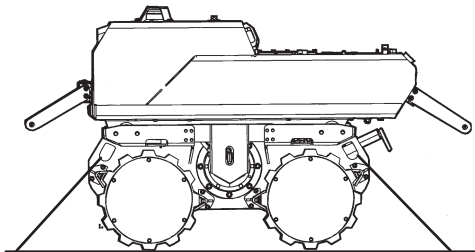
Borg de machine altijd veilig gedurende transport tijdens alle transportwerkzaamheden, anders kan er letsel worden veroorzaakt.

- ▶ Gebruik de sleephulpstukken aan de voor- en achterzijde om de machine te borgen.
- ▶ Gebruik de parkeerrem.

Veilig transport

Beveilig de machine bij alle transport.

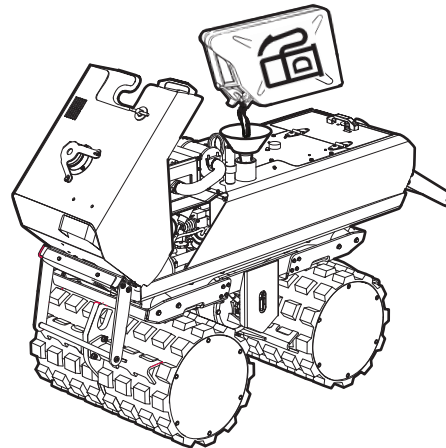
- ◆ Gebruik de sleephulpstukken aan de voor- en achterzijde om de machine te borgen.
- ◆ De zender moet in de transportmodus onder de achterkap zijn geplaatst.



- ◆ De maximale klemkracht per fixeerlip is 40 kN (8992 lbf).

Vulprocedure

1. Zet de motor af en laat deze afkoelen voordat de tank wordt gevuld.
2. Verwijder langzaam de vuldop om de druk te laten ontsnappen.
3. Vul de brandstoftank tot de onderste rand van de vulbuis.



4. Doe de tank nooit te vol. Door het bewegen van de brandstof in de tank is het mogelijk dat de brandstof tot een hoger peil reikt dan de tankdop, hetgeen kan leiden tot morsen van brandstof, als de tankdop wordt geopend. Dit kan worden vermeden door de tankdop alleen te openen, wanneer de machine vlak staat en de tankdop zich op het hoogste punt van de brandstoftank bevindt.

Installatie

Brandstof

Vullen

▲ WAARSCHUWING Brandstofrisico's

De brandstof is uiterst ontvlambaar en brandstofdampen kunnen exploderen, wanneer deze worden ontstoken en daardoor ernstig letsel of de dood veroorzaken.

- ▶ Bescherm uw huid tegen contact met de brandstof.
- ▶ Verwijder nooit de vuldop of vul nooit de brandstoftank, wanneer de machine heet is.
- ▶ Bij het vullen van de brandstoftank of bij werkzaamheden met of onderhoud aan de machine is roken niet toegestaan.
- ▶ Vermijd het morsen van brandstof en verwijder brandstof die eventueel op de machine werd gemorst.

Bediening

▲ WAARSCHUWING Risico door een draaiende motor

Trillingen van de motor kunnen zorgen voor wezenlijke veranderingen. Hierdoor kan de machine in beweging komen en letsels veroorzaken.

- ▶ Verlaat de machine nooit, terwijl de motor draait.
- ▶ Zorg ervoor dat alleen bevoegd personeel met de machine werkt.
- ▶ Geef de zender nooit aan iemand die de machine, de werking daarvan en de veiligheidsrichtlijnen niet volledig kent.

▲ WAARSCHUWING Risico bij zenden

Als de operator het handboek en het bedieningssysteem bij het werken met de machine niet volledig kent, kan dit leiden tot plotselinge en onverwachte bewegingen van de machine die letsel kunnen veroorzaken.

- ▶ Bestudeer dit handboek altijd zorgvuldig voordat u de machine bedient.
- ▶ Alleen getraind personeel dat het bedieningssysteem volledig kent, mag de machine bedienen.

LET OP Gebruik de voorschriften in de handleiding om de machine te bedienen; tijdens het werk op de machine zitten of staan is verboden.

LET OP Bedien de machine niet op een grotere afstand dan 20 meter (22 yards). Houd altijd goed toezicht op het werkgebied en op de machine.

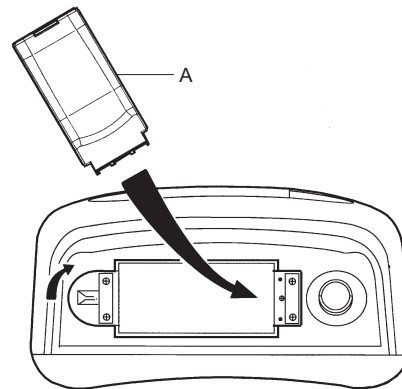
LET OP Vermeld altijd het serienummer, wanneer u informeert naar de regelapparatuur.

Zender

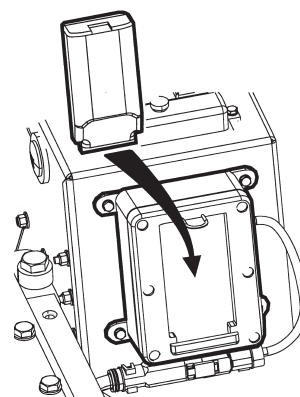
De zender en ontvanger moeten dezelfde adrescode en serienummer hebben. Als een andere zender wordt gebruikt, moet deze worden gecodeerd, zodat de adrescode overeenkomt met de ontvanger. Zie paragraaf "Paarfunctie" voor meer informatie. Bevoegd servicepersoneel moet de codering uitvoeren.

Het bereik is max. 30 meter (33 yards), afhankelijk van de omgeving en het optreden van enige hoogfrequentstoringen.

- ◆ Er worden twee 1500 mAh NiMh-accu's met de machine meegeleverd. De extra accu kan tijdens het bedrijf in de acculader worden opgeladen.
- ◆ Steek accu (A) in de zender door deze in de gleuf te laten glijden, totdat deze in de vergrendelde stand zit. Draai het slot op de zender om de accu te verwijderen.



- ◆ De bedrijfsduur voor een volledig opgeladen accu is circa 15 uur. De zender heeft een gele LED die gedurende 10 seconden is verlicht, wanneer het tijd is om de accu op te laden. In deze modus kan de accu nog 15 minuten worden gebruikt. Vervang de accu en zorg ervoor dat de gleuf en de contactoppervlakken schoon zijn.
- ◆ De extra accu kan tijdens het bedrijf worden opgeladen in de ontvanger op de machine. De acculader is bevestigd aan de voorzijde van de inbouwdoos, onder het achterste serviceluum. Controleer of de contactoppervlakken van de acculader en de accu schoon en droog zijn, voordat u de accu oplaadt.



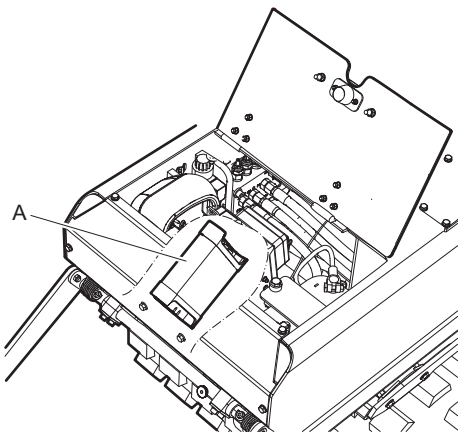
- ◆ De radioverbinding wordt onderbroken, wanneer de accu uit de zender wordt gehaald.
- ◆ De zender kan zonder accu worden gebruikt, als deze met de meegeleverde kabel op de machine is aangesloten.

- ◆ De accu moet om de vier weken ter compensatie worden opgeladen, als de zender niet wordt gebruikt. Verwijder de accu, als de zender gedurende een lange periode niet wordt gebruikt.

Indicatie-LED	Status
Constant geel lampje gedurende 10 seconden.	Accu is ontladen.
Knipperend geel lampje.	Lage accuspanning.
Groen en rood lampje.	Joystick in de verkeerde stand bij het starten van de machine.
Snel knipperend groen lampje.	Geen verbinding.
Langzaam knipperend groen lampje.	Normale bedrijfsmodus.
Constant rood lampje gedurende 10 seconden.	Interne storing, zender.

Ontvanger

Ontvanger (A) wordt aan de voorkant van de inbouwdoos aan de achterkant, onder het serviceluik gemonteerd.



Voor radio of voor een algemeen signaal wordt een van een LED voorziene RX gebruikt.

Signaal op RX	Status
Constant groen lampje.	Geen verbinding.
Snel knipperend groen lampje.	De ontvanger is verbonden. Veiligheidsrelais (RCSS) is AAN.
Langzaam knipperend groen lampje.	De ontvanger is verbonden. Veiligheidsrelais (RCSS) is UIT.
Constant rood lampje.	Interne storing, RX (ontvanger).
Snel knipperend rood lampje.	Interne storing, TX (ontvanger).

Functie Paren

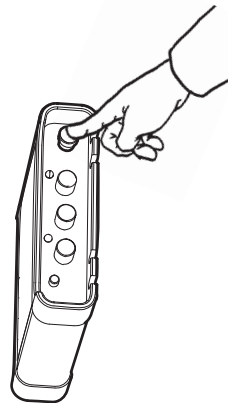
De ontvanger en de zender hebben een paarfunctie, zodat een zender kan worden gekoppeld aan de ontvanger. De ontvanger krijgt de zender-ID. Aangezien Bluetooth voor communicatie wordt

gebruikt, wordt de Bluetooth-client in de zender gepaard met de Bluetooth-server in de ontvanger. De ontvanger levert signalen die aan de buitenkant zichtbaar zijn, om te tonen dat de ontvanger in de paarmodus staat en dat het paren van de zender met de ontvanger is gelukt.

Het paren kan max. 30 seconden duren. De zoektijd is beperkt tot 30 seconden.

De ontvanger in de paarmodus instellen:

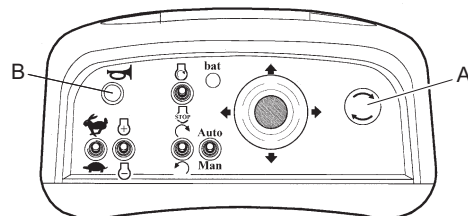
1. Plaats de accu-uitschakelaar en zet deze in modus Vergrendeld.
2. Activeer de paarmodus door op de zwarte knop op de ontvanger te drukken.



Gebeurtenis	Ontvangersignaal op RX
In paarmodus	Groen en geel 50/50 ms
Gepaard	Constant groen.

De zender in de paarmodus instellen:

3. Verplaats de joystick vanuit de middenstand en houd deze vast.
4. Start de zender door de knop Starten/stoppen (A) los te laten.
5. Druk ten minste 5 seconden op hoornknop (B). Op de LED en het display wordt "Pairing" aangegeven.



6. Laat de joystick los.

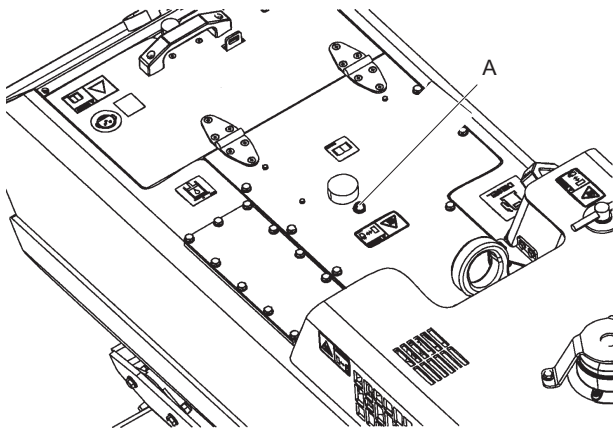
Gebeurtenis	Zender LED-indicatie
In paarmodus	Groen en geel 50/50 ms
Gepaard	Constant groen.

Wanneer het paren is gelukt, start de zender dan opnieuw. Start de ontvanger door op de stopknop te drukken.

Gebeurtenis	Zenderdisplaygegevens
Pairing	
Pairing	
Paar	Paarinformatie Paar van RX-TX...
Paar gereed	Paarinformatie Paar RX-TX- link OK Paar gereed! Systeem opnieuw starten
BlueTooth	
BlueTooth verbonden	Paarinformatie Paar RX-TX- link OK
BlueTooth-fout	Paarinformatie Paar RX-TX- link FOUT Paar mislukt! Systeem opnieuw starten
Time-out link	
Paar mislukt	Paarinformatie Paar van RX-TX... Paar mislukt! Systeem opnieuw starten
Paar mislukt	Paarinformatie Paar RX-TX- link OK Paar mislukt! Systeem opnieuw starten

Antenne

Antenne (A) wordt op de machine gemonteerd achter het serviceluis aan de achterkant.

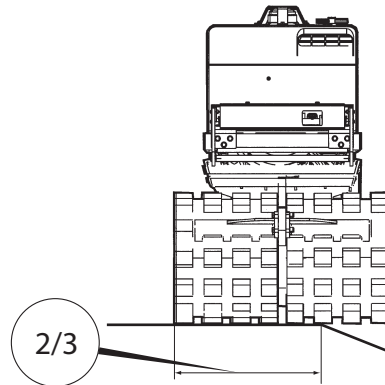


In de buurt van randen werken

▲ WAARSCHUWING Risico op omkantelen

Bij het werken in de buurt van randen moet ten minste $\frac{2}{3}$ van de machine op een oppervlak staan met volledige draagsterkte, anders kan de machine kantelen.

- Schakel de machine uit en plaats deze weer terug op een oppervlak met volledige draagsterkte.



Op hellingen werken

▲ WAARSCHUWING Risico's op hellingen

Borg de machine tijdens het bedrijf, zodat deze niet kan vallen, als deze op een hellende ondergrond wordt geplaatst. Een val kan leiden tot ernstige ongevallen en persoonlijk letsel.

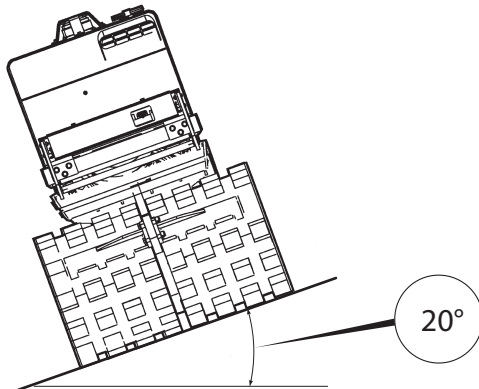
- Zorg er altijd voor dat al het personeel in het werkgebied zich op een hoger niveau op de helling bevindt dan de machine.
- Werk met de machine op hellingen altijd recht omhoog en omlaag.
- Overschrijd nooit de aanbevolen maximumhellingshoek bij het werken met de machine. Volg de adviezen.

LET OP Vergeet niet dat losse grond, trilfunctie ingeschakeld en rijnsnelheid allemaal het omkantelen van de machine kunnen veroorzaken; zelfs op een minder steile helling dat hier wordt gespecificeerd.

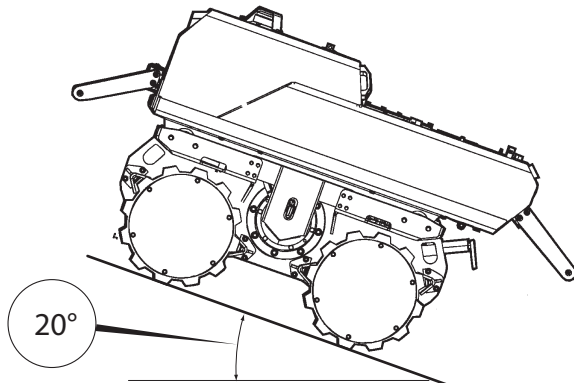
Op hellingen werken

- ◆ Zorg ervoor dat het werkterrein veilig is. Natte en losse aarde vermindert de wendbaarheid; vooral op hellende grond. Wees altijd extra voorzichtig op hellend en oneffen terrein.

- ◆ Werk nooit op hellingen die de capaciteiten van de machine overschrijden. De maximumhelling van de machine tijdens bedrijf is 20° (afhankelijk van de bodemgesteldheid).



- ◆ De hellingshoek wordt gemeten op een hard vlak oppervlak, terwijl de machine stationair loopt. Trifunctie is uitgeschakeld en alle tanks zijn vol.

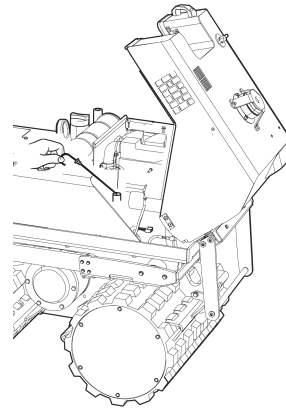


Starten en stoppen

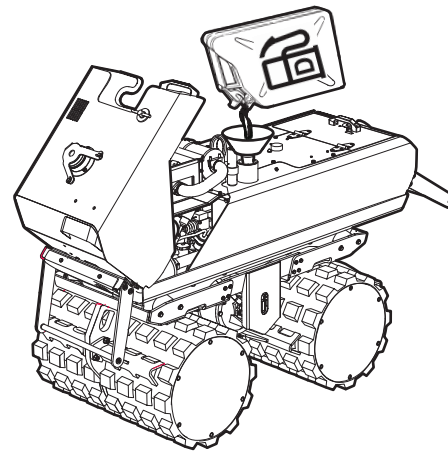
De Hatz voor het starten

Volg de algemene veiligheidsvoorschriften die bij levering met de machine werden verstrekt. Wij adviseren het handboek voor de motor te bestuderen dat bij de machine werd geleverd. Controleer of de onderhoudprocedures zijn uitgevoerd.

1. Controleer het motoroliepeil.



2. Vul de benzinetank met benzine.



3. Controleer of alle bedieningselementen werken.
4. Verifieer of er geen olie lekkage is en of alle schroefboutverbindingen vastzitten.

▲ WAARSCHUWING Gevaar bij een plotselinge machinebeweging

Tijdens de startprocedure kan de machine, wanneer het hydraulische systeem is aangesloten, zich in beide richtingen verplaatsen. Als de machine zich verplaatst, kan dit plotseling gebeuren. Deze beweging kan letsel veroorzaken.

- ▶ Houd uw voeten uit de buurt van machine.
- ▶ Wees oplettend en kijk goed wat u doet.

LET OP Berg de zender altijd veilig op om onbevoegd starten van de machine te voorkomen.

LET OP Door gebruik van startgas kan de levensduur van de motor worden verkort. Gebruik nooit startgas.

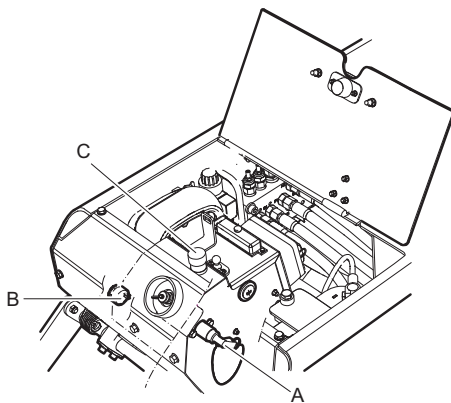
LET OP Er kunnen tijdens het bedrijf olie lekkages optreden en schroefboutverbindingen kunnen losraken. Hierdoor kan de motor defect raken.

LET OP Als de motor niet start, wacht dan 3 seconden voordat u opnieuw probeert te starten. Als de startmotor gedurende meer dan 20 seconden wordt gebruikt, wordt gedurende 8 seconden een vertraging geactiveerd.

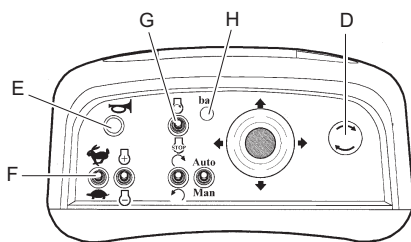
LET OP Als het laadsymbool en het oliedruksymbool niet uitgaan, moet de machine worden uitgeschakeld. Bevoegd servicepersoneel moet de probleemoplossing en reparatie uitvoeren, voordat de machine opnieuw wordt gestart.

De Hatz-motor starten

1. Open het serviceluik aan de achterkant en pak de zender. Steek accu-uitschakeaar (A) erin en draai deze naar de vergrendelingsmodus. Zoemer (B) weerklinkt, wanneer de stroom wordt ingeschakeld.



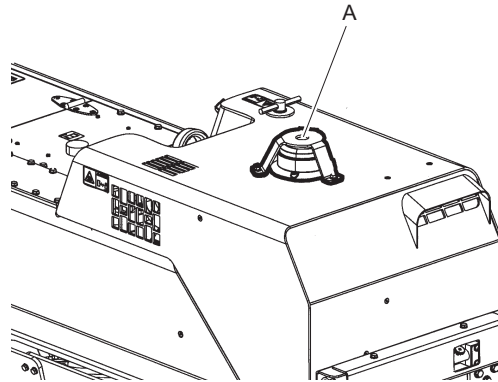
2. Sluit de serviceafdekking en trek noodstopknop (C) op de machine uit.
3. Laat start/stop-knop (D) op de zender los. De LED knippert tijdens de normale werking langzaam met een groen lampje.



4. Druk op de knop Hoorn (E) totdat het contact tussen de zender en ontvanger tot stand is gebracht.
5. Zet de schakelaar voor het motortoerental (F) op Laag.
6. Start de motor met tuimelschakelaar (G), laat deze los, wanneer de motor is gestart.

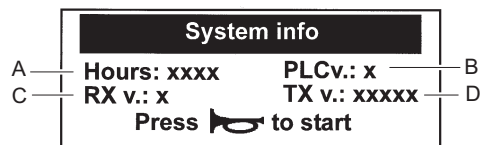
7. Controleer de accustatus. Waarschuwinglampje (H) voor een lage accuspanning mag niet zijn verlicht. Zorg altijd voor een volledig geladen accu in uw buurt.
8. Controleer de oliedruk.

Het knipperende waarschuwinglampje (A) dat op de kap is bevestigd, is geactiveerd, wanneer de accu-uitschakelaar en de noodstop zijn geactiveerd.








Systeeminformatie

Wanneer de zender wordt ingeschakeld, worden de volgende gegevens op het display getoond:

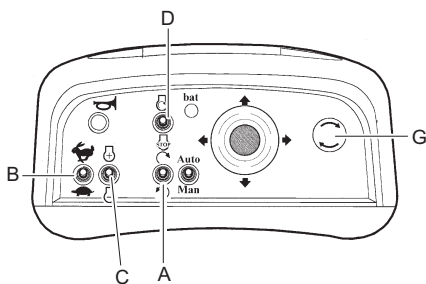


- A. Bedrijfsuren motor.
- B. Softwareversie voor de ECU (Electronic Control Unit) van de machine.
- C. Softwareversie voor de radio-ontvanger.
- D. Softwareversie voor de radiozender.

Symbol	Beschrijving
	Radiocontact gelegd tussen de zender en de ontvanger.
	Alarm, laden.
	Alarm, lage oliedruk.
	Storingscodes: 05: Kantelschakelaar is geactiveerd. De schakelaar aan de voorzijde bevindt zich achter de motor aan de rechterkant van de machine. De schakelaar aan de achterzijde bevindt zich aan de linkerkant van de machine. 06: Contactsensor aan de achterkant is geactiveerd. 07: Contactsensor aan de voorkant is geactiveerd.
	Radiocontact verbroken tussen de zender en de ontvanger.
	Zender verbonden via kabelregeling.

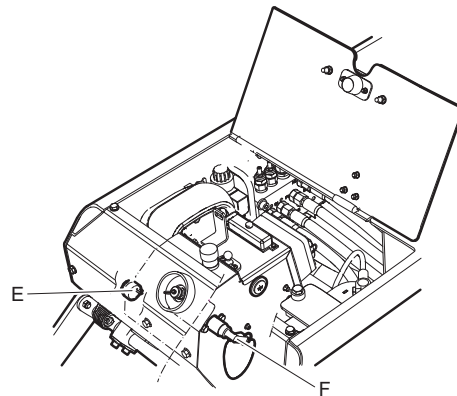
De motor stoppen, elektrische start

1. Stel trillingschakelaar (A) in op de neutrale stand.



2. Stel de snelheidsschakelaar (B) op Laag in (traag/schildpad).
3. Stel de schakelaar voor het motortoerental (C) in op Laag.
4. Laat de motor een paar minuten stationair draaien.

5. Druk de start/stop-schakelaar (D) terug. Zoemer (E) weerklinkt, wanneer de motor stopt.



6. Open de serviceafdekking aan de achterkant en draai de accu-uitschakelaar (F) terug om de zoemer te stoppen.
7. Schakel de zender met de knop Start/stop (G) uit. Het groene LED-indicatielampje wordt uitgeschakeld.
8. Zet de zender in de transportstand in de machine, of bewaar deze op een veilige plaats.

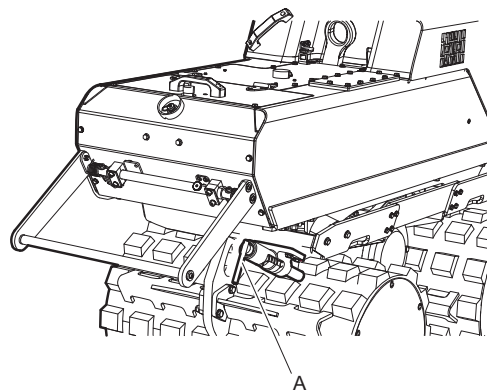
LET OP De machine stopt onmiddellijk, wanneer de noodstopknop wordt ingedrukt. Zorg ervoor dat de noodstopknop altijd gereed is voor bedrijf.

LET OP De machine stopt onmiddellijk, wanneer de joystick wordt losgelaten. Zorg ervoor dat de joystick werkt en dat deze naar de nulmodus terugkeert, wanneer deze wordt losgelaten.

LET OP De machine stopt onmiddellijk, wanneer de aan-/uitschakelaar op de zender wordt uitgeschakeld.

Handrem

- ◆ Maak handrem (A) los door deze uit te trekken en draai deze met de wijzers van de klok mee naar de vergrendelde stand.



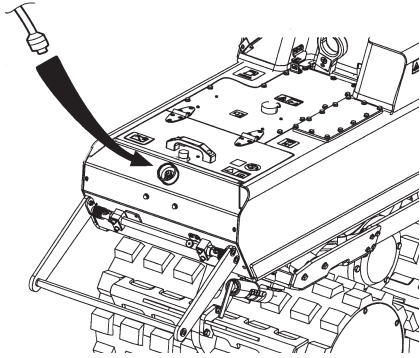
- ◆ Zet de handrem vast door deze tegen de wijzers van de klok in te draaien en in te drukken.

Kabelregeling

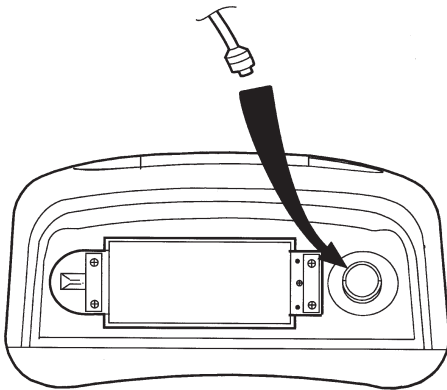
LET OP De connector moet zijn gereinigd, voordat de kabel wordt gemonteerd. Beschadigde connectoren moeten door bevoegd personeel worden vervangen.

De machine kan via kabelregeling worden bediend.

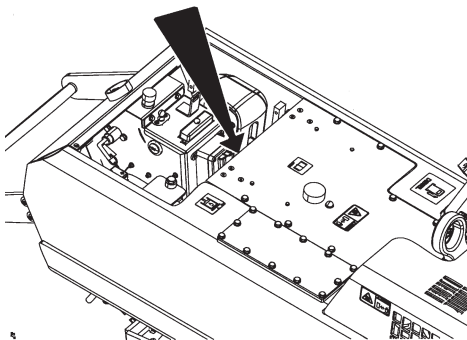
- ◆ Monteer de kabel op de machine.



- ◆ Monteer de kabel op de zender.



- ◆ De machine is bedrijfsklaar. Gebruik dezelfde procedure voor starten/stoppen en bedienen als bij het gebruik van de radioregeling.
- ◆ Wanneer de kabelregeling wordt gebruikt, is de zenderaccu niet nodig. De zender ontvangt stroom via de kabel.
- ◆ Bewaar de kabel in het vak onder het middelste luik, wanneer deze niet wordt gebruikt.

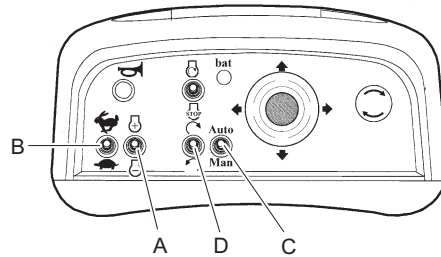


Bediening

LET OP De trillingmodus mag niet worden gebruikt, wanneer de motor stationair loopt.

Bediening

De machine moet altijd op het hoogste motortoerental worden gebruikt, wanneer de trilfunctie wordt gebruikt. De toerentalschakelaar van de motor (A) staat dan op stand +. Voor een laag toerental moet toerentalschakelaar (B) op die stand staan.



Bediening met automatische trilfunctie

Zet de tuimelschakelaar voor de trilfunctie (C) op stand AUTO. De trillingen worden geactiveerd, wanneer de joystick wordt gebruikt en de machine op een laag toerental wordt bediend. Voor de beste tractiekracht wordt de trilrichting automatisch gewijzigd, wanneer de machine voorwaarts of achterwaarts wordt bewogen.

Bediening met handmatige trilfunctie

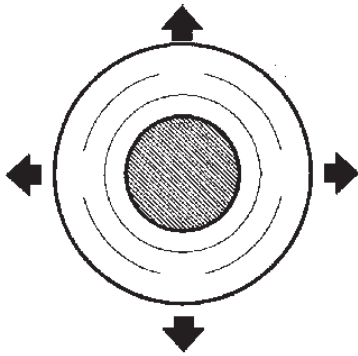
Zet de tuimelschakelaar voor de trilfunctie (C) op stand MAN.

De startpositie voor de motortoerentalschakelaar (D) is in de neutrale stand.

Wanneer motortoerental (D) laag is ingesteld, wordt de automatische trilfunctie gestopt. De tuimelschakelaar voor de trilfunctie (C) moet op de tussenstand worden gezet, wanneer er naar het hoge toerental wordt teruggekeerd om de automatische trilfunctie weer te hervatten.

Stand schakelaar trilfunctie	
	Trillingen gaan met de wijzers van de klok mee.
	Trillingen gaan tegen de wijzers van de klok in.

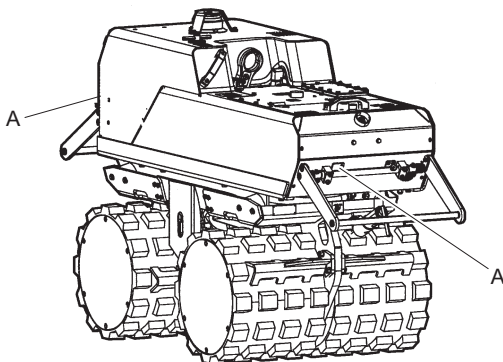
Besturing



- ◆ **Voorwaarts rijden:**
verplaats de joystick in voorwaartse richting.
- ◆ **Achteruit rijden:**
verplaats de joystick in achterwaartse richting.
- ◆ **Naar rechts rijden:**
verplaats de joystick naar rechts.
- ◆ **Naar links rijden:**
verplaats de joystick naar links.
- ◆ **De machine en de trilling stoppen:**
laat de joystick los om de trilling te stoppen en de machine stopt.

Contactsensor

Op de machine zijn twee contactsensoren (A) gemonteerd. Als een van deze tijdens de werking is geactiveerd, is de werking in die richting niet mogelijk. Het is mogelijk om de machine te bedienen in de tegenovergestelde richting totdat de contactsensor is gereset.



Als de machine in een greppel komt vast te zitten

LET OP De bedieningsmodus mag alleen worden gebruikt, als de machine in een greppel komt vast te zitten.

Om de machine te bedienen, wanneer beide contactsensoren zijn geactiveerd, druk dan op de knop Hoorn en houd deze gedurende 1 seconde ingedrukt. Houd de knop vast tijdens het bedienen met de joystick.

Bij een pauze

- ◆ Zet de machine af tijdens pauzes.
- ◆ Tijdens alle pauzes moet u de zender opbergen, zodat er geen risico bestaat dat deze onbedoeld wordt gestart.

Parkeren

Parkeer de machine altijd op een vlakke ondergrond. Voordat u deze achterlaat:

- ◆ schakel de motor en de zender uit.
- ◆ schakel de parkeerrem in.
- ◆ Berg de zender veilig op om onbevoegd starten van de machine te voorkomen.

Onderhoud

▲ WAARSCHUWING Risico op verbranding

Tijdens onderhoud bestaat er een risico op verbranding door hete motorolie.

- ▶ Zorg er altijd voor dat de motor koud is, voordat u onderhoud pleegt.

Regelmatig onderhoud is een basisvereiste voor een blijvend veilig en doelmatig gebruik van de machine. Volg de onderhoudsaanwijzingen zorgvuldig.

- ◆ Voordat u begint met onderhoud aan de machine, reinig deze dan om blootstelling aan gevaarlijke stoffen te voorkomen. Zie "Stof en dampen risico's".
- ◆ Gebruik alleen originele onderdelen. Schade of defecten die zijn veroorzaakt door het gebruik van niet-originele onderdelen, worden niet gedekt door onze garantie of productaansprakelijkheid.
- ◆ Neem voor het reinigen van mechanische onderdelen met oplosmiddelen de toepasselijke gezondheids- en veiligheidsbepalingen in acht en controleer of er voldoende ventilatie is.
- ◆ Voor grote servicewerkzaamheden aan de machine, neemt u contact op met de dichtstbijzijnde erkende werkplaats.

- ◆ Controleer na servicewerkzaamheden altijd of het trillingsniveau van de machine normaal is. Neem contact op met uw plaatselijke erkende werkplaats als dit niet het geval is.

Accu laden

Gebruik een acculader met een spanningsregeling (constante spanning). Er wordt een geschakelde lader met twee trappen met een constante spanning aanbevolen. Een lader met twee trappen vermindert de laadspanning automatisch (14,4 V) naar compensatieladen (13,3 V) wanneer de accu volledig is geladen.

Accuopslag en compensatieladen

Laat de machine nooit achter met een lege accu. Een lege accu bevriest op een temperatuur van circa -7 °C (19°F). Een volledig geladen accu bevriest op -67 °C (-89°F). Een accu die niet wordt gebruikt, moet volledig worden geladen voordat deze opzij wordt gezet.

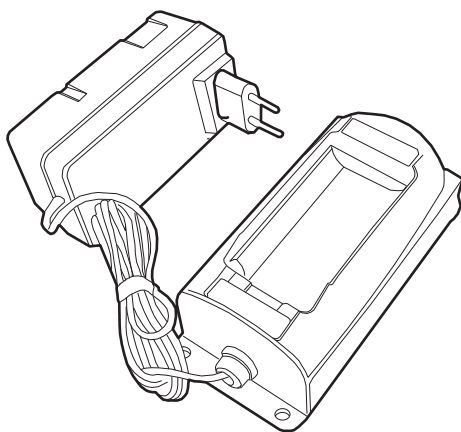
Compensatieladen is doorgaans niet vereist gedurende een periode van 6 tot 8 maanden. Als een accu gedurende lange tijd niet is gebruikt, moet deze voor gebruik volledig worden geladen. Compensatieladen wordt een paar keer per seizoen aangeraden (vooral in de winter).

Bureaulader

▲ WAARSCHUWING Ontploffing

Als de batterij in een vochtige ruimte bij een hoge temperatuur wordt opgeladen, kan deze ontploffen.

- Gebruik de lader alleen in een droge ruimte binnen een temperatuurbereik van -25 - 70 °C (-13-158 °F).



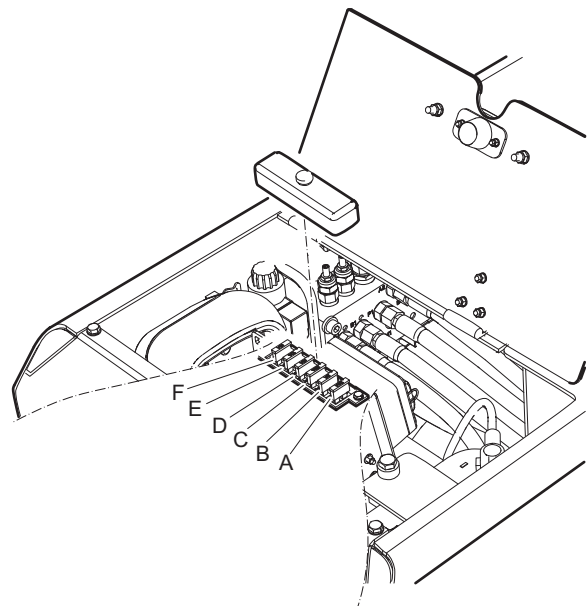
- ◆ De bureaulader werkt binnen een spanningsbereik van 100 - 240 V.
- ◆ De bureaulader wordt met een adapter geleverd die op de meeste contacten werkt.

Een continu geel lampje geeft aan dat de oplader gereed is om te laden. Plaats de accu in de oplader. De oplader controleert de accu. Dat duurt 10 seconden. Als de accu aanvaardbaar is, begint het opladen. De volledige oplaadduur is 2,5 uur bij een normale temperatuur. De accu wordt niet beschadigd, wanneer deze in de lader blijft zitten, wanneer deze volledig is opgeladen.

Wanneer de accu uit de lader wordt gehaald, dient u te wachten totdat de LED-indicator geel wordt, voordat u een nieuw te laden accu plaatst.

LED-indicator	Accustatus
Geel	Accucontrole
Oranje	Snelladen
Groen met knipperend geel lampje	Afgetopte lading
Groen	Compensatieladen
Afwisselend oranje-groen	Fout

Zekeringen



- A. Hoofdzekering, 30 A
- B. Radio-ontvanger + elektronische regelunit, 5 A
- C. Acculader, 20 A
- D. Geldigheidspuls, 10 A
- E. Inclinatiesensoren, 10 A
- F. 12 V-contactdoos, 10 A

Iedere 10 werkuren (dagelijks)

Schakel de machine uit, voordat er onderhoud wordt uitgevoerd.

- ◆ Inspecteer de machine voor inschakelen. Inspecteer de volledige machine, zodat lekkages of andere gebreken worden gedetecteerd.
- ◆ Controleer de grond onder de machine. Lekkages zijn op de grond gemakkelijker te ontdekken dan op de machine zelf.

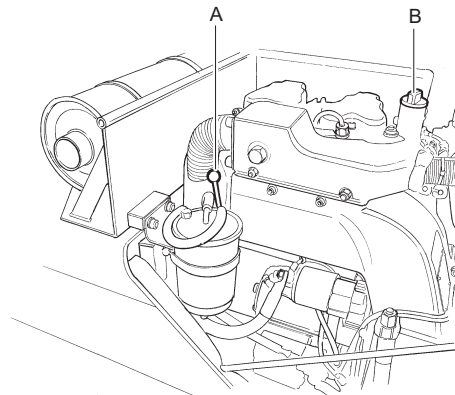
Om te verzekeren dat de machine binnen de vermelde trillingsniveauwaarden blijft, moeten de volgende controles worden uitgevoerd:

Onderhoudswerkzaamheden:

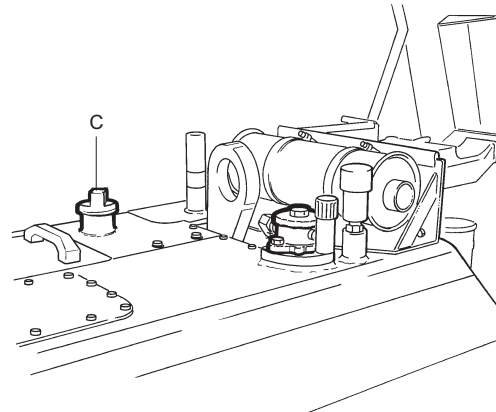
- ◆ Controleer de motorolie en vul deze bij. Zie de motorhandleiding voor meer informatie.
- ◆ controleer de brandstof en vul deze bij.
- ◆ Controleer op olie lekkages.
- ◆ Controleer de stofzuigklep op de luchtfilter.
- ◆ Reinig de luchtfilter en bevestig deze opnieuw.
- ◆ Controleer het hydraulische vloeistofpeil.
- ◆ Controleer de afstelling van de schraper.
- ◆ Controleer of alle moeren en bouten vastzitten.
- ◆ Controleer de werking van de zender en de ontvanger.
- ◆ Reinig de machine.

De Hatz-motor controleren

- ◆ Stop de motor en wacht een paar minuten. De machine moet horizontaal staan.
- ◆ Controleer het oliepeil op peilstok (A). Vul olie bij tot bovenste markering (B), indien nodig.



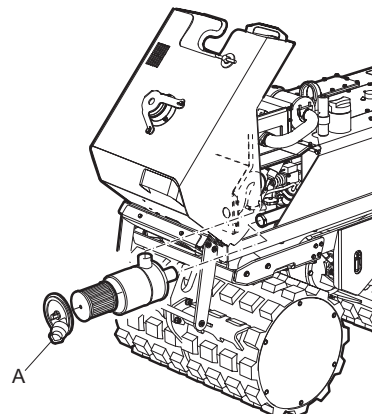
- ◆ Controleer brandstofpeil (C).



- ◆ Controleer de motor op olie lekkage.

Reinig de stofzuigerklep

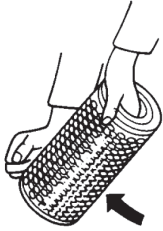
- ◆ Controleer de luchtinlaat. Reinig deze eventueel
- ◆ Controleer stofzuigerklep (A) op ongehinderde stroming. Verwijder verstoppingen door deze samen te drukken. Controleer de verbindingsslangen en klemmen.



Zie de motorhandleiding voor meer informatie.

De luchtfilter reinigen

- ◆ Tik de filter tegen uw handpalm totdat al het losse stof heeft losgelaten. Tik de filtercassette niet tegen een hard object.

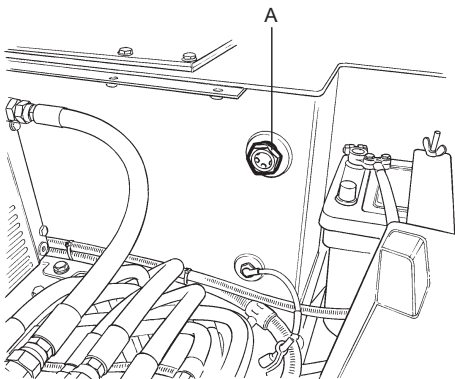


- ◆ De filter moet worden vervangen, als deze nat is of met olie is besmeurd.

Zie de motorhandleiding voor meer informatie.

Het hydraulisch oliepeil controleren

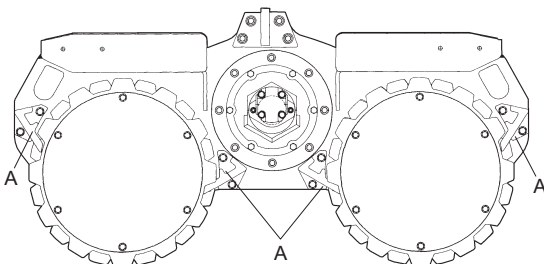
- ◆ Veeg oliepeilmeter (A) schoon.



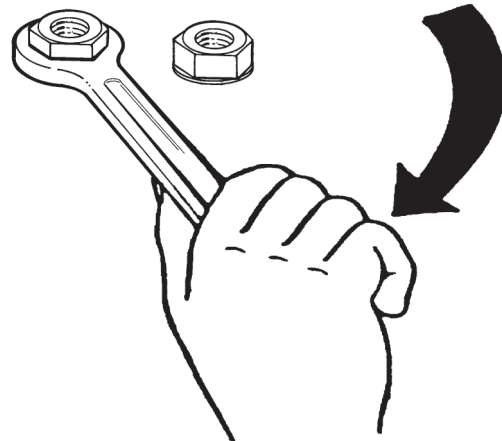
- ◆ Controleer of het peil in het midden van de meter staat. Vul eventueel bij.
- ◆ Controleer op lekkages, als het peil daalt.

Schraapijzers, controleren en afstellen

- ◆ Zorg ervoor dat de schraapijzerbladen de trommelpads niet raken. Stel schroeven (A) af, indien noodzakelijk, tot een tussenruimte van 3 - 5 mm (0,12- 0,2 in.).



De schroefboutverbinding controleren



Controleer schroeven en moeren en trek deze, indien nodig, vast.

LET OP Richt de waterstraal nooit rechtstreeks op de brandstofvuldop. Dit is vooral belangrijk bij het gebruik van een hogedrukreiniger.

De machine reinigen

- ◆ Het is niet toegestaan water rechtstreeks op de elektrische componenten of het instrumentenpaneel te spuiten.
- ◆ Plaats een kunststof zak over de brandstofvuldop en borg deze met een rubber strip. (Dan wordt voorkomen dat er water binnendringt in de ontluchtingsopening in de vuldop. Anders zou dit bedrijfsstoringen kunnen veroorzaken, zoals verstopte filters.)

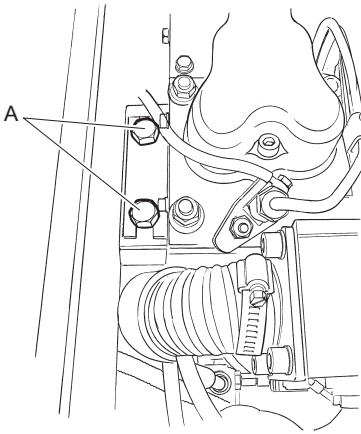
Na de eerste 20 werkuren

Onderhoudswerkzaamheden:

- ◆ Controleer de afstandshouderbouten van de motor.
- ◆ Ververs de motorolie en vervang de oliefilter. Zie de motorhandleiding voor meer informatie.
- ◆ Controleer de ruimtes van de motorklep en stel deze af. Zie de motorhandleiding voor meer informatie.

Afstandshouderbouten van de motor inspecteren

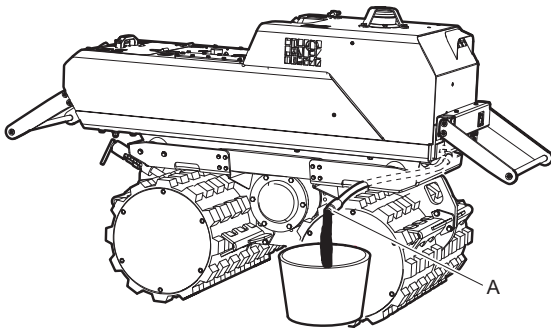
Controleer of de afstandshouderbouten van de motor (A) naar behoren zijn aangehaald.



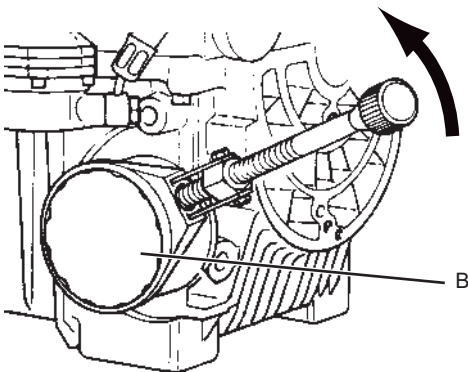
Dieselmotor, olie verversen en filter vervangen

Tap de motorolie alleen af, terwijl de motor warm is.

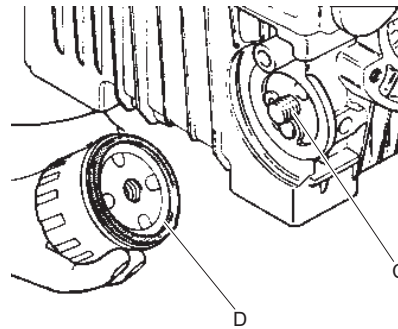
1. Schroef aftapplug (A) op de aftapslang los en tap alle olie af. Gebruik een container met een capaciteit van ten minste 2,5 liter.



2. Plaats de aftapplug (A) terug en schroef deze vast.
3. Maak oliefilter (B) los met behulp van een bandsleutel.



4. Reinig oppervlakken (C) zorgvuldig.



5. Plaats oliefilter (D) terug en haal deze handmatig aan.
6. Vul nieuwe motorolie bij.
7. Laat de motor korte tijd draaien om te controleren of de oliefilter niet lekt. Haal deze eventueel aan.

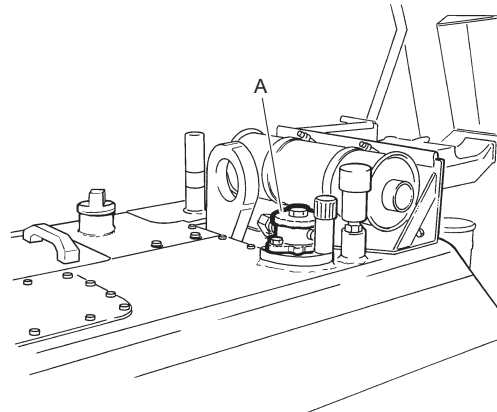
Na de eerste 150 werkuren

Onderhoudswerkzaamheden:

- ◆ Vervang het hydraulische oliefilter.

Hydraulisch systeem, de oliefilter vervangen

1. Reinig het gebied rondom het filterdeksel en schroef daarna deksel (A) los. Vervang het filterelement. Het element is een wegwerpelement en moet op een milieuvriendelijke manier worden weggegooid.



2. Steek de nieuwe filter in het huis en controleer de O-ring in het deksel.
3. Schroef het deksel weer vast en zorg ervoor dat er geen lekkage is.

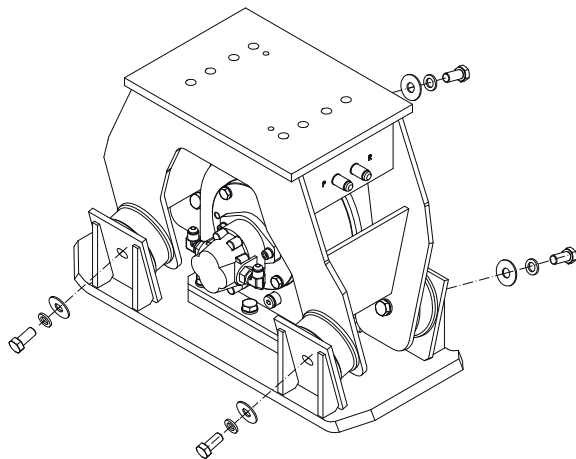
Per 250 werkuren (maandelijks)

Onderhoudswerkzaamheden:

- ◆ Vervang het hydraulische oliefilter.
- ◆ Vervang de brandstoffilter.
- ◆ Vervang de luchtfilter.
- ◆ Controleer de schokdempers.
- ◆ Tap de brandstoffilter af.
- ◆ Controleer de toestand van de accu.
- ◆ Controleer de afstandshouderbouten van de motor.
- ◆ Controleer het motorkoelsysteem en reinig dit. Zie de motorhandleiding voor meer informatie.
- ◆ Ververs de motorolie en vervang de oliefilter. Zie de motorhandleiding voor meer informatie.
- ◆ Controleer de ruimtes van de motorklep en stel deze af. Zie de motorhandleiding voor meer informatie.

Dieselbrandstof, brandstoffilter vervangen

1. De vervangingsintervallen voor brandstoffilters zijn afhankelijk van de mate van verontreiniging van de brandstof.
2. Maak de slangen los aan beide zijde van de brandstoffilter (A) en vervang de filter.

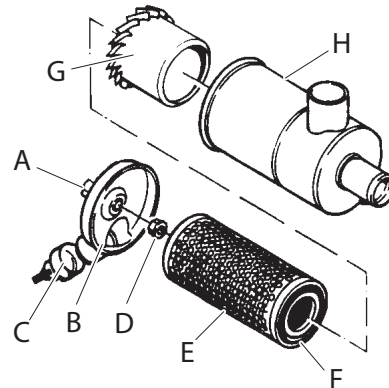


3. Wanneer er een nieuwe filter wordt gemonteerd, zorg er dan voor dat de pijl op de filter overeenkomt met de stroomrichting van de brandstof.

Zie de motorhandleiding voor meer informatie.

Luchtfilter controleren

1. Maak vleugelmoer (A) los en verwijder deksel (B) met stofzuigerklep (C)

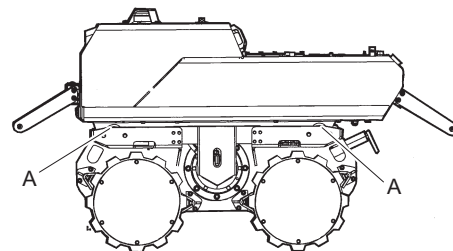


2. Inspecteer het deksel en de stofzuigerklep om te controleren of deze niet zijn vervormd, te oud zijn of zijn gescheurd. Vervang deze eventueel.
3. Schroef kraagmoer (D) los.
4. Trek filtercassette (E) voorzichtig eruit. Vervang de cassette, als de filter of pakking (F) is beschadigd.
5. Trek geleiding (G) uit filterbehuizing (H).
6. Reinig alle onderdelen met perslucht, behalve de filtercassette. Blaas niet in de inlaat naar de motor.
7. Reinig of vervang de cassette.
8. Monteer in omgekeerde volgorde. Controleer het pakkinginzetstuk van kraagmoer (D). Vervang de kraagmoer, als het pakkinginzetstuk ontbreekt. Controleer of de stofzuigerklep correct omlaag is gericht.

Zie de motorhandleiding voor meer informatie.

De schokdempers controleren

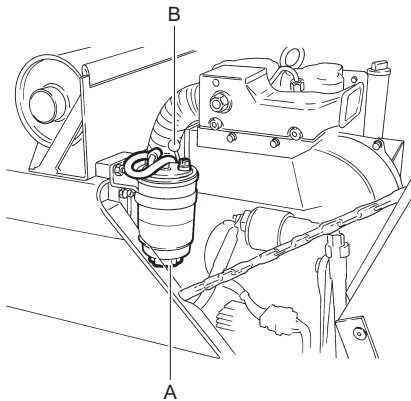
1. Controleer alle schokdempers (A) op scheurtjes of op slijtage. Er zijn twee schokdempers (A) aan iedere kant van de machine.



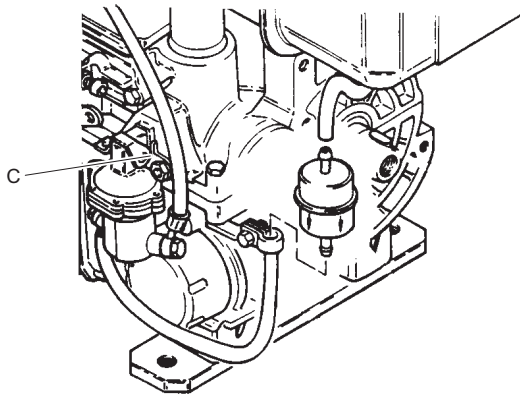
2. Vervang de schokdempers (A) als deze zijn beschadigd.

De waterafscheiderfilter aftappen

1. Maak de aftapplug (A) los.



2. Tap af totdat er geen water meer in de brandstof aanwezig is. Verzamel de afgetapte vloeistof in een brandstoftank.
3. Haal aftapmoer (A) aan en maak afluatschroef (B) los.
4. Pomp met handpomp (C) totdat de brandstof volledig is ontluicht. Haal afluatschroef (B) aan.



Accuconnectoren controleren

- ◆ Reinig de accupolen en kabelschoenen en smeer deze met zuurvrije smeer (vaseline).
- ◆ Draai de accuaansluitingen vast.
- ◆ Controleer het hulpstuk van de accu.

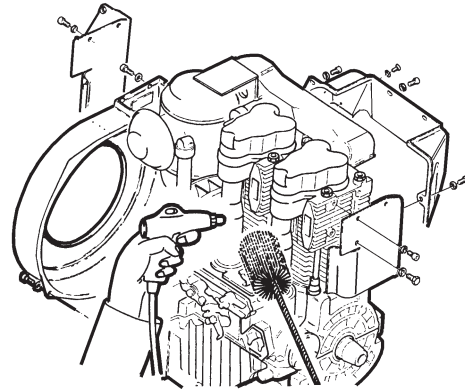
Het motorkoelsysteem inspecteren en reinigen

▲ WAARSCHUWING Risico op verbranding

Tijdens onderhoud bestaat er een risico op verbranding door hete motorolie.

- Zorg er altijd voor dat de motor koud is, voordat u onderhoud pleegt.

1. Verwijder alle luchtgeleidingen.
2. Reinig alle luchtgeleidingen alsmede het volledige luchtkoelgebied met inbegrip van de cilinderkop, cilinders en koelflenzen. Blaas door met perslucht.
3. Controleer de ruimtes van de motorklep en stel deze af.



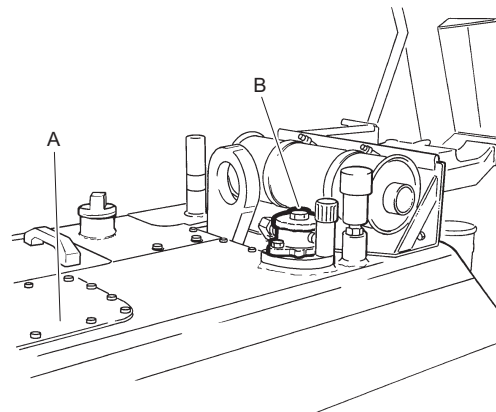
Per 500 werkuren (jaarlijks)

Onderhoudswerkzaamheden:

- ◆ Ververs de hydraulische olie en vervang de hydraulische oliefilter.
- ◆ Reinig de brandstoftank.

Hydraulisch systeem, olie verversen

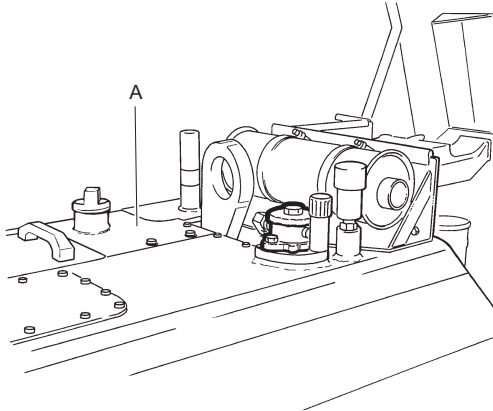
1. Verwijder tankdop (A) van de hydraulische olie.



2. Tap de tank af met gebruik van een kous.
3. Reinig de oppervlakken aan de binnenkant.
4. Vervang filterelement (B).
5. Vul met hydraulische olie.
6. Controleer het peil op de meter.

De brandstoftank reinigen

1. Plaats een container van ten minste 17 liter onder brandstoftank (A). Reinig het omringend gebied en verwijder de aftapplug.



2. Tap de tank af en reinig deze.
3. Vervang de aftapplug met een nieuwe pakking.
4. Vul de tank opnieuw, controleer op lekkages.

Opruimen

Een verbruikte machine moet dusdanig worden verwerkt en verwijderd dat het grootst mogelijke deel van het materiaal kan worden gerecycled en dat negatieve effecten op het milieu tot een minimum worden beperkt; dit alles in overeenstemming met de plaatselijke richtlijnen.

Voordat een met benzine aangedreven machine wordt weggegooid, moet deze worden gereinigd en ontdaan van alle olie en benzine. Resterende olie en benzine moeten worden behandeld op een wijze dat deze geen negatieve gevolgen hebben voor het milieu.

Stuur gebruikte filters, afgetapte olie en benzineresten altijd naar de afvalverwerking die volgens de milieuregels werkt.

Opslag

- ◆ Maak de brandstoftank leeg voordat de machine wordt opgeborgen.
- ◆ Reinig de machine.
- ◆ Reinig de luchtfilter.
- ◆ Veeg alle olie en stof weg, verzameld op de rubber onderdelen.
- ◆ Dek de machine af en sla deze op in een droge, stofvrije ruimte.

Technische gegevens

Machinegegevens

LP 8504	Hatz
Motor	
Type	Hatz 2G40, 2-cilinder diesel
Vermogen kW (hp)	12,5 (17.5)
Toerental t.p.m.	2.500
Koelsysteem	Luchtgekoeld + hydraulische oliekoeling + ventilator
Luchtfilter	Droog type
Tractiesysteem	
Pomp	Versnellingstype
Motoren	Radiale zuiger
Drukklep, MPa (psi)	26,5 (3.844)
Besturingssysteem	
Normale besturing	Radiografisch
Tijdelijke besturing	Kabel
Remsysteem	
Bedrijfsrem	Hydrostatisch
Parkeerrem	Mechanisch
Prestaties	
Werksnelheid, m/min (foot/min)	20,5 (67.3)
Transportsnelheid, m/min (foot/min)	39 (128)
Maximumhoek, ° (%)	20 (36)
Maximuminclinatie, ° (%)	20 (36)
Verdichtinggegevens	
Trilfrequentie, Hz (r.p.m.)	32 (1.920)
Centrifugaalkracht, kN (lbf)	48 (10.791)
Amplitude, mm (in.)	1,2 (0.04)
Trilsysteem	
Pomp	Versnellingstype
Motor	Versnellingstype
Veiligheidsklep, MPa (psi)	15 (2175)
Vloeistofinhoud	
Brandstoftank, liter (qts)	17,0 (18.0)
Oliecapaciteit krukkast, liter (qts)	2,5 (2.6)
Hydraulische olie, liter (qts)	21,0 (22.2)
Excentriekcomponent, liter (qts)	0,5 (0.5)
Brandstofverbruik, liter/uur (qts/uur)	3,2 (3.4)
Smeermiddelen	
Motorolie	Shell Rimula R4 L 15W-40
Olie excentriekcomponent	Shell Rimula R4 L 15W-40
Hydraulische olie	Shell Tellus TX68
Brandstof	Gebruik dieselolie die voldoet aan EN 590 of DIN 51601.
Elektrisch systeem	
Accuspanning, V	12
Capaciteit generator, Ah	50
Zekeringen, A	1x30, 1x40
Generator, W	330
Startmotor, kW (hp)	1,7 (2.3)

Gewichten

	630 mm (24,8 in.)	850 mm (33,5 in.)
Nettogewicht, kg (lbs)	1.548 (3.413)	1.650 (3.638)
Bedrijfgewicht EN500, kg (lbs)	1.573 (3.468)	1.675 (3.693)

Radioapparatuur

Zender	
Bedrijfsspanning	Accu NiMh 1500 mAh. Het is mogelijk de zender te bedienen zonder accu via de kabelregeling.
Bedrijfstijd	Max. 15 uur met een nieuwe accu.
Gegevensdisplay	Grafisch, resolutie 128 x 32.
Beveiligingsklasse	IP 66.
Bedrijfstemperatuur, °C (°F)	Tussen -25 (-13) en +85 (+185).
Opslagtemperatuur, °C (°F)	Tussen -40 (-40) en +85 (+185).
Batterij	2 x NiMh-accu's bij de machine geleverd.
Ontvanger	
Bedrijfsspanning, V DC	Tussen 10 en 32
Algemeen verbruik	100 mA, zonder extern laden op 12 V DC.
Processor	CPU design 2 robuuste veiligheidsschakelaars (max. 2 A). Ontworpen om te voldoen aan EN 13849-1 PL e (EN951-1, Cat 4).
Bedrijfsfrequentie, GHz	BlueTooth, 2.4
Signaal, ontvanger	Driekleurige LED, rood/groen/geel.
Signaal, CAN-status	Tweekleurige LED, rood/groen.
Beveiligingsklasse	IP 67
Bedrijfstemperatuur, °C (°F)	Tussen -25 (-13) en +85 (+185).
Opslagtemperatuur, °C (°F)	Tussen -40 (-40) en +85 (+185).

Geluid- en Trillingsverklaring

Gegarandeerd geluidsvermogensniveau **L_w** conform EN ISO 3744 in overeenstemming met richtlijn 2000/14/EG. Geluidsdruk niveau **L_p** conform EN ISO 11201, EN 500-4.

Trillingswaarde is bepaald conform EN 500-4. Zie de tabel "Geluids- en trillingsgegevens" voor de waarden, enz.

Deze verklaarde waarden zijn verkregen d.m.v. een laboratoriumtest overeenkomstig de vermelde richtlijn of normen. Deze zijn geschikt voor een vergelijking met de verklaarde waarden van andere machines die zijn getest overeenkomstig dezelfde richtlijn of normen. Deze verklaarde waarden zijn niet geschikt voor gebruik bij risicobeoordelingen. De waarden die worden opgemeten op individuele werkplekken, kunnen hoger zijn. De werkelijke blootstellingswaarden en het risico van letsel, zoals ervaren door een individuele operator, zijn uniek en afhankelijk van de manier waarop de operator werkt, in welk materiaal de machine wordt gebruikt, en ook van de blootstellingstijd, de fysieke conditie van de operator en de conditie van de machine.

Wij, Construction Tools EOOD, kunnen niet aansprakelijk worden gesteld voor de gevolgen van het gebruik van de verklaarde waarden in plaats van de waarden die de werkelijke blootstelling weerspiegelen, in een individuele risicobeoordeling in een werkplaatssituatie waarover we geen zeggenschap hebben.

Deze machine kan een trillingssyndroom in handen en armen veroorzaken als het gebruik ervan niet adequaat wordt gecontroleerd. Een handleiding van de EU voor het beheer van hand-arm-trillingen is beschikbaar op: <http://www.humanvibration.com/humanvibration/EU/VIBGUIDE.html>

Wij bevelen de implementatie van een gezondheidscontroleprogramma aan om in een vroegtijdig stadium symptomen te kunnen ontdekken die mogelijk gerelateerd zijn aan de blootstelling aan trillingen, zodat de beheersprocedures ter preventie van toekomstige stoornissen kunnen worden aangepast.

Geluids- en trillingsgegevens

Type	Geluid			Trilling	
	Verklaarde waarden			Verklaarde waarden	
	Geluidsdruk	Geluidsvermogen		Waarden drie assen	
	EN ISO 11201	2000/14/EC		EN500-4:2011	
	Lp in het gehoor van de operator	Lw gegarandeerd dB(A) rel 1 pW	Lw gemeten dB(A) rel 1 pW	m/s ² waarde	Toegestane werkuren/dag
LP 8504	92	106	104	-	-

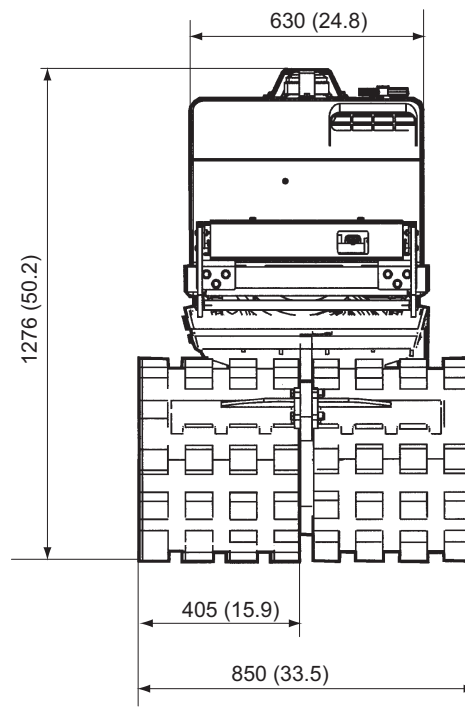
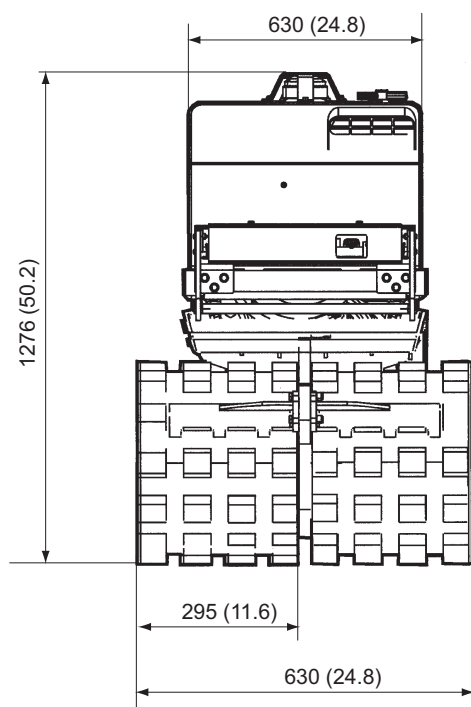
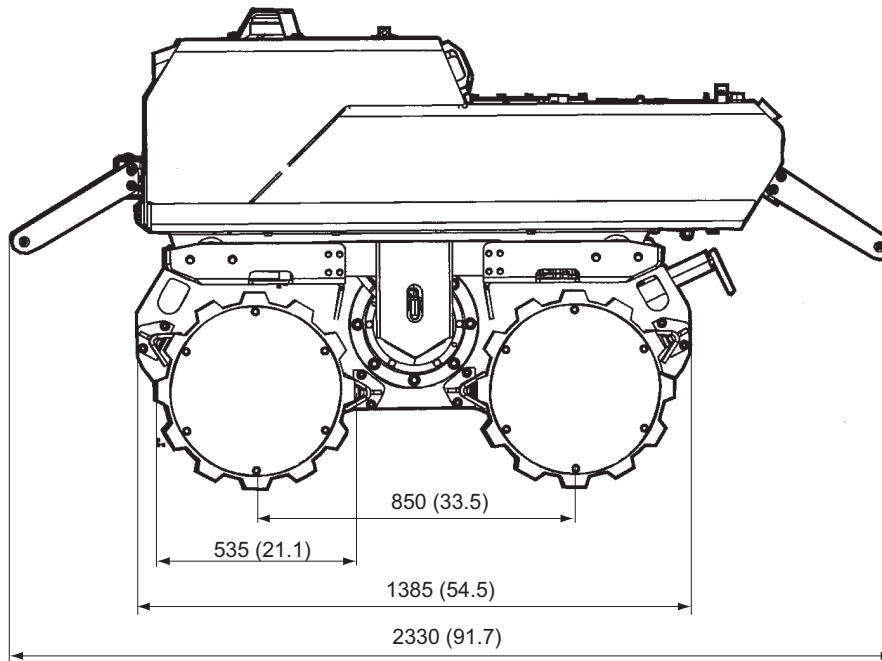
Onzekerheden, geluidswaarde

Onzekerheden, geluidswaarde		
Type	K _{WA} dB(A)	K _{pA} dB(A)
LP 8504	1,5-2,5	2,5-3,0

Onzekerheidsfactor voor grindbed.

Afmetingen

mm (in.)



EC verklaring van overeenstemming

EG-conformiteitsverklaring (EG-richtlijn 2006/42/EG)

Wij, Construction Tools EOOD, verklaren hierbij onder geheel eigen verantwoordelijkheid dat de hieronder vermelde machines in overeenstemming zijn met de eisen van richtlijnen 2006/42/EG (Machinerichtlijn) en 2000/14/EG (Richtlijn geluidsemissie) en met de hieronder vermelde geharmoniseerde normen.

Greppelverdichter	Gegarandeerd geluidsvermogeniveau [dB(A)]	Gemeten geluidsvermogeniveau [dB(A)]
LP 8504	106	104

De volgende geharmoniseerde normen werden toegepast:

- ◆ EN500-1:2006+A1:2009
- ◆ EN500-4:2011
- ◆ EN13309:2000/prEN13309:2008
- ◆ ETSI EN 301 489-1 v1.8.1 2008-04

De volgende andere normen werden toegepast:

- ◆ 2000/14/EC, appendix VIII
- ◆ 2004/108/EC
- ◆ ISO13766:2006
- ◆ 1999/5/EC

Aangemeld orgaan betrokken bij de richtlijn:

Lloyds Registrater Quality Assurance, NoBo no.0088
 Göteborgsvägen 4
 433 02 Sävedalen
 Sweden

Gemachtigde vertegenwoordiger technische documentatie:

Emil Alexandrov
 Construction Tools EOOD
 7000 Rousse
 Bulgaria

Algemeen directeur:

Nick Evans

Producent:

Construction Tools EOOD
 7000 Rousse
 Bulgaria

Plaats en datum:

Rousse, 2012-12-31

Het is niet toegestaan de inhoud of uittreksels daarvan onbevoegd te gebruiken of te kopiëren. Dit geldt met name voor handelsmerken, modelbenamingen, onderdelennummers en tekeningen.

© 2015 Construction Tools EOOD | No. 9800 1147 08d | 2015-11-11