

Husqvarna, 2018-03-12

## **Safety and Operating Instructions**

Dear customer,

thank you for choosing a Husqvarna quality product. We hope that you will genuinely enjoy it. Please note that the enclosed manual contains Atlas Copco references.

The Husqvarna Group is vouching for the quality of this product.

If you have any questions, please do not hesitate to contact our local sales or service point.

Husqvarna AB  
561 82 Huskvarna, Sweden

---

Português:

## **Manual de Segurança e Instruções**

Estimado cliente,

Obrigado por escolher um produto com a a qualidade Husqvarna. Esperamos que venha genuinamente a desfrutá-lo.  
Por favor tenha em consideração que o manual em anexo contém referência a Atlas Copco

O Grupo Husqvarna assegura a qualidade deste produto.

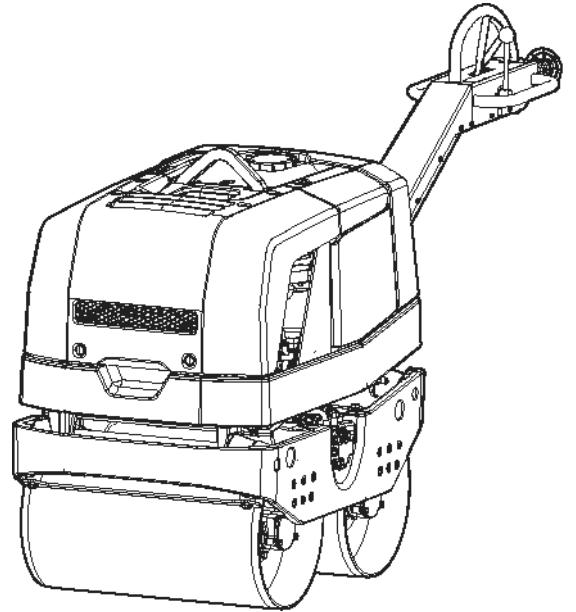
No caso de eventuais questões, por favor não hesite em contactar o seu ponto de venda local ou um centro de serviço

Husqvarna AB  
561 82 Huskvarna, Sweden

---

## Instruções de segurança e operação

### Cilindro duplo apeado





# Índice

Introdução.....	5
Acerca das instruções de segurança e operação.....	5
<b>Instruções de Segurança.....</b>	<b>6</b>
<b>Palavras de avisos de segurança.....</b>	<b>6</b>
<b>Precauções e competências pessoais.....</b>	<b>6</b>
Equipamento pessoal de protecção.....	6
Drogas, álcool ou medicamentos.....	6
<b>Operação, precauções.....</b>	<b>6</b>
<b>Transporte, precauções.....</b>	<b>11</b>
<b>Manutenção, precauções.....</b>	<b>11</b>
<b>Armazenamento, precauções.....</b>	<b>11</b>
<b>Visão geral.....</b>	<b>12</b>
<b>Conceção e função.....</b>	<b>12</b>
<b>Peças principais.....</b>	<b>12</b>
<b>Autocolantes.....</b>	<b>13</b>
Placa de dados.....	14
Autocolante de nível de ruído.....	14
Etiqueta de segurança, lâminas rotativas do ventilador.....	14
Etiqueta de segurança, ler manual de instruções.....	14
Etiqueta de segurança, bloqueio pega.....	14
Etiqueta de segurança, superfícies quentes.....	15
Etiqueta de segurança, ângulo de máximo de inclinação.....	15
Etiqueta de segurança, ler manual de instruções.....	15
Autocolante do nível de óleo hidráulico.....	15
Etiqueta filtro do óleo hidráulico.....	15
Autocolante de ponto para elevação.....	15
Autocolante de ponto de fixação em segurança.....	15
Autocolante do aspersor.....	15
Autocolante da água.....	15
Autocolante painel de operador.....	16
Etiqueta painel de arranque.....	16
<b>Transporte.....</b>	<b>16</b>
<b>Levantar a máquina.....</b>	<b>16</b>
Levantar a máquina.....	17
<b>Transporte em segurança.....</b>	<b>17</b>
Transporte em segurança.....	17
<b>Instalação.....</b>	<b>18</b>
<b>Combustível.....</b>	<b>18</b>
Enchimento.....	18
<b>Operação.....</b>	<b>18</b>
<b>Operação ao pé de rebordos.....</b>	<b>18</b>
<b>Operação em planos inclinados.....</b>	<b>19</b>
Inclinar.....	19
Capacidade de rampa.....	20
<b>Arranque e paragem.....</b>	<b>20</b>
Antes de começar.....	20
Posições da pega.....	22
Caixa de controlo, sistema eléctrico.....	22
Dar arranque à máquina, arranque manual.....	23
Dar arranque à máquina, arranque eléctrico.....	24

Desligar o motor, arranque manual.....	25
Desligar o motor, arranque eléctrico.....	26
<b>Funcionamento.....</b>	<b>27</b>
Conduzir.....	27
<b>Ao fazer uma pausa.....</b>	<b>27</b>
Estacionar.....	27
<b>Manutenção.....</b>	<b>27</b>
<b>A cada 10 horas de operação (diariamente).....</b>	<b>28</b>
Motor a gasóleo, verificar o nível do óleo e o separador de água.....	28
Verifique o filtro do ar.....	29
Sistema hidráulico, verificar o nível de óleo.....	29
Raspadores, verificar e afinar.....	29
Depósito de água, encher.....	30
Verifique as articulações aparafusadas.....	30
Verificar as cintas de segurança.....	30
Limpar a máquina.....	30
<b>Após as primeiras 20 horas de operação.....</b>	<b>30</b>
<b>A cada 250 horas de operação.....</b>	<b>31</b>
Motor a gasóleo, mudar o óleo e o filtro.....	31
Verifique as ligações da bateria.....	32
<b>A cada 500 horas de operação (anualmente).....</b>	<b>32</b>
Motor a gasóleo, substituir o filtro de combustível.....	33
Sistema hidráulico, mudar o óleo.....	33
Sistema hidráulico, substituir o filtro de óleo.....	34
Elemento excêntrico, mudar o óleo.....	35
<b>Abate.....</b>	<b>35</b>
<b>Armazenamento.....</b>	<b>35</b>
<b>Antes de arrancar após um longo período de armazenagem.....</b>	<b>35</b>
<b>Dados técnicos.....</b>	<b>36</b>
<b>Dados da máquina.....</b>	<b>36</b>
<b>Declaração de Ruído e Vibração.....</b>	<b>36</b>
<b>Dados sobre o ruído e vibrações.....</b>	<b>37</b>
<b>Variáveis, valor sonoro.....</b>	<b>37</b>
<b>Dimensões.....</b>	<b>38</b>
<b>Declaração de conformidade CE.....</b>	<b>39</b>
<b>Declaração de Conformidade da CE (Directiva da CE 2006/42/CE).....</b>	<b>39</b>

## Introdução

Obrigado por escolher um produto da Atlas Copco. Desde 1873 que estamos empenhados em encontrar novas e melhores maneiras para ir ao encontro das necessidades dos nossos clientes. Ao longo dos anos, temos vindo a desenvolver designs de produtos inovadores e ergonómicos que ajudaram os clientes a melhorarem e a racionalizarem o seu trabalho diariamente.

A Atlas Copco tem uma forte rede global de vendas e assistência, que consiste em centros de apoio ao cliente e aos distribuidores espalhados por todo o mundo. Os nossos peritos são profissionais devidamente formados, com um extenso conhecimento dos produtos e experiência na aplicação. Oferecemos, em todos os cantos do mundo, suporte aos produtos e experiência técnica para assegurar que os nossos clientes possam sempre trabalhar com a máxima eficiência.

Para saber mais, visite: [www.atlascopco.com](http://www.atlascopco.com)

Construction Tools EOOD

7000 Rousse

Bulgaria

## Acerca das instruções de segurança e operação

O objectivo das instruções é dar-lhe conhecimentos sobre como utilizar o equipamento de um modo eficiente e seguro. As instruções dão, também, conselhos e indicações sobre como efectuar manutenções regulares ao equipamento.

Antes de utilizar o equipamento pela primeira vez tem obrigatoriamente de ler estas instruções cuidadosamente e compreendê-las na sua totalidade.

## Instruções de Segurança

Para reduzir o risco de ferimentos graves ou morte, para si próprio ou para outros, leia e compreenda as instruções de Segurança e operação antes de instalar, operar, reparar, fazer manutenção ou mudar acessórios na máquina.

Afixe estas instruções de Segurança e operação nos locais de trabalho, forneça cópias aos empregados, e certifique-se de que todos leem as instruções de Segurança e operação antes de operar a máquina ou de prestar assistência à máquina. Apenas para uso profissional.

Para além disso, o operador ou o empregador do operador deve avaliar os riscos específicos que podem estar presentes em resultado de cada utilização da máquina.

Pode encontrar instruções adicionais para o motor no manual do fabricante do motor.

## Palavras de avisos de segurança

As palavras de avisos de segurança Perigo, Atenção e Cuidado têm os seguintes significados:

<b>PERIGO</b>	Indica uma situação perigosa, a qual, se não for evitada, irá provocar a morte ou ferimentos graves.
<b>ATENÇÃO</b>	Indica uma situação perigosa, a qual, se não for evitada, poderá provocar a morte ou ferimentos graves.
<b>CUIDADO</b>	Indica uma situação perigosa, a qual, se não for evitada, poderá provocar ferimentos ligeiros ou moderados.

## Precauções e competências pessoais

A operação ou manutenção da máquina só pode ser feita por pessoal com as competências e a formação necessárias. Este pessoal tem de ser fisicamente capaz de manusear o volume, o peso e a potência da máquina. Faça sempre uso do seu bom senso e da sua capacidade de avaliação das situações.

## Equipamento pessoal de protecção

Use sempre equipamento de protecção aprovado. Os operadores, bem como todas as outras pessoas que se encontrem na zona de trabalho, devem usar equipamento de protecção, incluindo, no mínimo:

- Capacete protector
- Protecção auricular
- Protecção para os olhos, resistente ao impacto e com protecção lateral
- Protecção respiratória, quando necessário
- Luvas protectoras
- Botas protectoras adequadas
- Fato de macaco de trabalho adequado, ou vestuário semelhante (não roupas largas) que cubra os braços e as pernas.

## Drogas, álcool ou medicamentos

### ▲ ATENÇÃO Drogas, álcool ou medicamentos

Drogas, álcool ou medicamentos podem reduzir a sua capacidade de avaliação e de concentração. Reacções lentas e avaliações incorrectas podem provocar acidentes graves ou morte.

- ▶ Nunca use a máquina quando estiver cansado ou se tiver tomado drogas, álcool ou medicamentos.
- ▶ Ninguém que tenha tomado drogas, álcool ou medicamentos pode operar a máquina.

## Operação, precauções

### ▲ PERIGO Perigo de explosão

Se a máquina quente ou o tubo de escape quente da máquina tocarem em explosivos, poderá haver uma explosão. Durante a operação com certos materiais, podem ocorrer faíscas e dar-se uma ignição. As explosões podem provocar ferimentos graves ou morte.

- ▶ Nunca opere a máquina num ambiente explosivo.
- ▶ Nunca use a máquina ao pé de materiais inflamáveis, vapores inflamáveis ou poeiras inflamáveis.
- ▶ Certifique-se de que não existem fontes de gás ou explosivos ocultos.
- ▶ Evite tocar no tubo de escape quente ou na parte inferior da máquina.

### ▲ PERIGO Perigo de incêndio

Se a máquina se incendiar, pode causar ferimentos.

- ▶ Se possível, use um extintor de incêndios com pó (da classe ABE), ou um extintor de incêndios com dióxido de carbono (da classe BE).

**▲ PERIGO Perigo do combustível**

O combustível é inflamável e os vapores do combustível podem explodir quando inflamados, causando ferimentos graves ou morte.

- ▶ Proteja a pele do contacto com o combustível. Se o combustível entrar em contacto com a pele, consulte um profissional de saúde qualificado.
- ▶ Nunca tire a tampa do depósito e nunca encha o depósito de combustível quando a máquina estiver quente.
- ▶ Encha o depósito de combustível no exterior, ou num local limpo e bem ventilado, livre de faíscas e de chamas desprotegidas. Encha o depósito de combustível a pelo menos 10 metros (30 feet) do local onde a máquina vai ser utilizada.
- ▶ Abra a tampa do reservatório lentamente para permitir a libertação da pressão.
- ▶ Nunca encha demasiado o reservatório de combustível.
- ▶ Certifique-se de a tampa do reservatório esteja enroscada quando a máquina estiver a ser utilizada.
- ▶ Evite derramamentos de combustível na máquina, limpe quaisquer resíduos de derrame de combustível.
- ▶ Verifique regularmente se existem fugas de combustível. Nunca utilize a máquina se estiver a derramar combustível.
- ▶ Nunca utilize a máquina nas proximidades de material que possa gerar faíscas. Retire todos os dispositivos quentes ou que possam gerar faíscas antes de arrancar a máquina.
- ▶ Nunca fume enquanto abastece o reservatório de combustível, quando estiver a trabalhar na máquina ou a efectuar a manutenção da mesma.
- ▶ Guarde combustível apenas num recipiente especialmente construído e aprovado para esse efeito.
- ▶ Os recipientes de combustível e de óleo vazios têm obrigatoriamente de ser retirados e devolvidos ao fornecedor.
- ▶ Nunca utilize os seus dedos para verificar se existem fugas de fluidos.

**▲ ATENÇÃO Movimentos inesperados**

A máquina está exposta a grandes esforços durante a operação. Se a máquina se partir ou se ficar encravada, pode haver movimentos súbitos e inesperados, que podem provocar ferimentos.

- ▶ Inspeccione sempre a máquina antes de a usar. Nunca use a máquina se suspeitar que está danificada.
- ▶ Certifique-se de que a pega está limpa e sem massa consistente nem óleo.
- ▶ Mantenha os seus pés afastados da máquina.
- ▶ Nunca se sente na máquina.
- ▶ Nunca bata com a máquina nem a maltrate.
- ▶ Preste atenção e olhe para aquilo que está a fazer.



**▲ ATENÇÃO Perigos causados por poeiras e fumos**

Poeiras e/ou fumos gerados ou dispersados quando a máquina é utilizada podem causar doenças respiratórias graves e permanentes, doenças ou outras lesões corporais (por exemplo silicose ou outras doenças irreversíveis dos pulmões que possam ser fatais, cancro, defeitos congénitos, e/ou inflamação da pele).

Algumas poeiras e fumos criados por trabalhos de compactação contêm substâncias conhecidas pelo Estado da Califórnia e outras autoridades como sendo causadoras de doença respiratória, cancro, defeitos congénitos, ou outros danos de reprodução. Alguns exemplos dessas substâncias são:

- A sílica cristalina, o cimento, e outros produtos de alvenaria.
- Arsénico e crómio da borracha quimicamente tratada.
- Chumbo de tintas com base de chumbo.

As poeiras e os fumos no ar podem ser invisíveis a olho nu, portanto não se fie na visão para determinar se há fumos ou poeiras no ar.

Para reduzir o risco de exposição às poeiras e aos fumos, tome todas as ações seguintes:

- ▶ Faça uma avaliação de riscos específica para o local de trabalho. A avaliação de riscos deverá incluir poeiras e fumos criados pela utilização da máquina, bem como o potencial para levantar poeiras já existentes.
- ▶ Use controlos de engenharia adequados, para reduzir ao mínimo as poeiras e os fumos no ar, e para minimizar a acumulação em equipamentos, superfícies, vestuário e partes do corpo. Exemplos de tais controlos incluem: sistemas de ventilação de saída e de recolha de poeira, pulverizações de água, e perfuração acompanhada de injeção de água. Controle poeiras e fumos na origem, sempre que possível. Certifique-se de que tais controlos estão corretamente instalados, em bom estado de manutenção, e que são corretamente usados.
- ▶ Ponha, faça a manutenção e use corretamente a proteção respiratória, conforme as instruções do seu empregador e conforme exigido pelos regulamentos de Saúde e Segurança. A proteção respiratória tem obrigatoriamente de ser eficaz para o tipo de substância em questão (e, se aplicável, tem que ser aprovada pela entidade governamental adequada).
- ▶ Trabalhe numa área bem ventilada.
- ▶ Se a máquina tiver um escape, dirija o escape por forma a reduzir a perturbação de poeiras num ambiente cheio de poeiras.

- ▶ Opere e faça a manutenção da máquina conforme recomendado nestas instruções de operação e segurança.
- ▶ Utilize vestuário lavável ou descartável no seu local de trabalho, e tome um duche e vista roupas lavadas antes de deixar o local de trabalho para reduzir a sua exposição a poeiras e fumos, assim como a de outras pessoas, carros, casas, e outras áreas.
- ▶ Evite comer, beber e usar produtos de tabaco em áreas onde haja poeiras ou fumos.
- ▶ Lave bem as mãos e o rosto assim que possível depois de sair da área de exposição, e sempre antes de comer, beber, usar produtos de tabaco, ou entrar em contacto com outras pessoas.
- ▶ Cumpra todas as leis e regulamentos aplicáveis, incluindo os regulamentos de Saúde e Segurança no Trabalho.
- ▶ Participe na monitorização do ar, em programas de exames médicos, e em programas de formação em segurança oferecidos pelo seu empregador ou por organizações laborais, e de acordo com os regulamentos e recomendações de Saúde e Segurança no trabalho. Seja consultado por médicos com experiência em medicina do trabalho do tipo relevante.
- ▶ Colabore com o seu empregador e com organizações laborais para reduzir a exposição a poeiras e fumos no local de trabalho e para reduzir os riscos. Com base no conselho de peritos de Saúde e Segurança, deverão ser definidos e implementados programas, políticas e procedimentos eficazes de Saúde e Segurança para a protecção dos trabalhadores e de terceiros contra a exposição prejudicial a poeiras e fumos. Aconselhe-se com peritos.

**▲ PERIGO Perigo de gases de escape**

O gás de escape do motor de combustão da máquina contém monóxido de carbono, que é venenoso, e produtos químicos conhecidas pelo Estado da Califórnia e outras autoridades como sendo causadoras de cancro, defeitos congénitos, ou outros danos de reprodução. A inalação de fumos de escape pode causar lesões graves, doença ou morte.

- ▶ Nunca respire os fumos de escape.
- ▶ Certifique-se de que há boa ventilação (faça extracção do ar por ventoinha, se necessário).

**▲ ATENÇÃO Perigo da bateria**

A bateria pode explodir, e contém ácido sulfúrico que é venenoso e corrosivo, o que pode causar ferimentos.

- ▶ Nunca exponha a bateria a chamas desprotegidas, faíscas, calor forte ou qualquer outro risco de explosão.
- ▶ Evite derramar ácido na sua pele, nas suas roupas, ou na máquina.
- ▶ Use óculos de protecção para evitar que lhe entre ácido para os olhos, e se lhe entrar ácido para os olhos lave-os bem com água durante pelo menos 15 minutos e procure imediatamente tratamento médico.
- ▶ Nunca faça um curto-circuito nos pólos da bateria, quando montar ou substituir a bateria.

**▲ ATENÇÃO Projécteis**

Uma falha da peça de trabalho, dos acessórios, ou até mesmo da própria máquina, pode gerar projécteis de alta velocidade. Durante a operação da máquina, as lascas ou quaisquer outras partículas do material compactado podem tornar-se projécteis e provocar ferimentos pessoais, atingindo o operador ou quaisquer outras pessoas. Para reduzir estes riscos:

- ▶ Use equipamento pessoal de protecção e capacete de segurança, incluindo protecção para os olhos que seja resistente ao impacto e que tenha protecção lateral.
- ▶ Certifique-se de que não há pessoas não autorizadas na zona de trabalho.
- ▶ Mantenha o local de trabalho livre de objectos estranhos.

**▲ ATENÇÃO Perigo do sistema hidráulico**

As mangueiras hidráulicas são feitas de borracha e podem deteriorar-se com a idade, correndo o risco de se partirem. Isto pode causar ferimentos.

- ▶ Faça manutenção ao sistema hidráulico com regularidade.
- ▶ Sempre que tiver dúvidas acerca da durabilidade e do desgaste das mangueiras, substitua-as com mangueiras novas de origem.

**▲ ATENÇÃO Perigo de planos inclinados**

Durante a operação, posicione a máquina em segurança de maneira a que não caia se estiver num terreno inclinado. Uma queda pode causar acidentes graves e ferimentos pessoais.

- ▶ Certifique-se sempre de que todos os trabalhadores na área de trabalho estão mais acima no terreno do que a máquina.
- ▶ Quando estiver em planos inclinados, opere a máquina sempre a direito, tanto a subir como a descer.
- ▶ Quando operar a máquina, nunca exceda o ângulo máximo de plano inclinado recomendado. Siga as recomendações.

**▲ ATENÇÃO Riscos de movimento**

Quando usar a máquina para executar actividades relacionadas com o trabalho, pode sentir desconforto nas mãos, braços, ombros, pescoço, ou outras partes do corpo.

- ▶ Adote uma postura confortável, devendo ao mesmo tempo manter uma base fixa e evitar uma postura de equilíbrio precário.
- ▶ Mudar a postura durante a execução de tarefas prolongadas pode ajudar a evitar desconforto e fadiga.
- ▶ Em caso de sintomas persistentes ou recorrentes, consulte um profissional de saúde qualificado.

**▲ ATENÇÃO Perigo de vibração**

A utilização normal e correcta da máquina expõe o operador a vibrações. A exposição regular e frequente à vibração pode provocar, contribuir para, ou agravar lesões ou doenças nos dedos, mãos, pulsos, braços, ombros e/ou nervos e circulação sanguínea ou outras partes do corpo do operador, incluindo lesões ou doenças debilitantes e/ou permanentes que se podem desenvolver gradualmente ao longo de um período de semanas, meses ou anos. Tais lesões ou distúrbios podem incluir danos nos sistemas circulatório e nervoso, lesões nas articulações, e possíveis danos noutras estruturas corporais.

Se sentir entorpecimento, desconforto recorrente persistente, sensação de queimadura, enrijecimento, latejar, formigueiros, dores, descoordenação, falta de força nas mãos, embranquecimento da pele, ou outros sintomas a qualquer altura quando utilizar a máquina, ou quando não a estiver a utilizar, não deve retomar a utilização da mesma e deve informar o seu empregador e consultar um médico. A utilização continuada da máquina após a ocorrência de tais sintomas pode aumentar o risco do agravamento e/ou permanência dos mesmos.

Faça a operação e manutenção da máquina conforme recomendado nestas instruções, para evitar um aumento desnecessário das vibrações.

Os seguintes passos podem ajudar a reduzir a exposição do operador às vibrações:

- ▶ Se a máquina tiver pegadas absorvedoras de vibrações, mantenha-as numa posição central, evite pressionar as pegadas nos batentes de extremo.
- ▶ Quando o mecanismo de percussão está activado, a única parte do seu corpo que deve estar em contacto com a máquina são as suas mãos sobre a pega ou pegadas. Evite qualquer outro contacto, como por exemplo, apoiar qualquer parte do corpo contra a máquina, ou inclinar-se sobre a máquina para tentar aumentar a força de avanço.
- ▶ Certifique-se de que a máquina recebe manutenção correcta e não está desgastada.
- ▶ Pare imediatamente de trabalhar se a máquina começar de repente a vibrar fortemente. Antes de voltar ao trabalho, certifique-se de que encontrou e corrigiu a causa do aumento de vibrações.
- ▶ Participe na vigilância ou monitorização do estado de saúde, em exames médicos e em programas de formação oferecidos pelo seu empregador, e quando exigido por lei.
- ▶ Quando trabalhar em condições de tempo frio, vista roupa quente e mantenha as mãos quentes e secas.

Veja a “Declaração de ruído e vibração” para a máquina, incluindo os valores declarados de vibrações. Estas informações estão no final destas instruções de Segurança e Operação.

**▲ ATENÇÃO Perigo de ficar preso**

Há o risco de roupas, luvas, cabelo e acessórios pessoais para o pescoço poderem ser arrastados para dentro da máquina, ou puxados pelas peças rotativas da máquina. Isto pode causar sufocação, escarpelamento, lacerações ou morte. Para reduzir o risco:

- ▶ Nunca agarre nem toque em nenhuma peça rotativa da máquina.
- ▶ Evitar vestir roupas, fios ou luvas que possam prender.
- ▶ Cobrir cabelo longos com uma rede de cabelo.

**▲ PERIGO Perigo eléctrico**

A máquina não tem isolamento eléctrico. Se a máquina entrar em contacto com fontes de electricidade, isso pode provocar ferimentos graves ou morte.

- ▶ Nunca opere a máquina ao pé de qualquer cabo eléctrico, ou de outra fonte de electricidade.
- ▶ Certifique-se de que não existem cabos ocultos, ou quaisquer outras fontes de electricidade, na área de trabalho.

**▲ ATENÇÃO Perigo de objectos ocultos**

Durante a operação, os cabos e tubos ocultos constituem um perigo que pode provocar ferimentos graves.

- ▶ Verifique a composição do material, antes de começar a usar a máquina.
- ▶ Tenha cuidado com cabos e tubos ocultos, por exemplo linhas de electricidade, telefone, água, gás e esgotos.
- ▶ Se lhe parecer que a máquina atingiu um objecto oculto, desligue a máquina imediatamente.
- ▶ Antes de voltar ao trabalho, certifique-se de que não há qualquer perigo.

**▲ ATENÇÃO Arranque involuntário**

O arranque involuntário da máquina pode provocar ferimentos.

- ▶ Mantenha as mãos longe do dispositivo de arranque e paragem até estar pronto para dar arranque à máquina.
- ▶ Aprenda a como desligar a máquina em caso de emergência.

**▲ ATENÇÃO Perigo de ruído**

Níveis de ruído altos podem causar perda de audição permanente e deficiência na audição, bem como outros problemas tais como tinnitus (campainhas, zumbidos, apitos ou barulhos surdos nos ouvidos). Para reduzir os riscos e prevenir um aumento desnecessário nos níveis de ruído:

- ▶ É essencial a avaliação de risco destes perigos e a implementação de controlos adequados.
- ▶ Opere e faça a manutenção da máquina conforme recomendado nestas instruções.
- ▶ Se a máquina tiver um silenciador, certifique-se de que está aplicado e que está em boas condições de funcionamento.
- ▶ Use sempre protecção para a audição.

## Transporte, precauções

**▲ ATENÇÃO Perigo de carga e descarga**

Quando a máquina é levantada por uma grua ou outro dispositivo de levantamento semelhante, isso pode causar ferimentos.

- ▶ Use os pontos de levantamento marcados.
- ▶ Certifique-se de que todos os dispositivos de levantamento têm capacidade para o peso da máquina.
- ▶ Nunca fique por debaixo da máquina nem nas vizinhanças imediatas.

## Manutenção, precauções

**▲ ATENÇÃO Modificação da máquina**

As modificações feitas à máquina poderão resultar em danos físicos para si ou terceiros.

- ▶ Nunca faça modificações à máquina. Máquinas modificadas não estão cobertas pela Garantia ou pela Responsabilidade Legal do produto.
- ▶ Utilize sempre peças e acessórios originais aprovados pela Atlas Copco.
- ▶ Mude imediatamente quaisquer peças danificadas.
- ▶ Substitua os componentes desgastados atempadamente.

**▲ ATENÇÃO Perigo de óleo quente**

Quando mudar o óleo, o filtro do óleo ou o óleo hidráulico numa máquina quente, há o risco de queimaduras.

- ▶ Espere até a máquina ter arrefecido antes de mudar o óleo.

**▲ CUIDADO Alta temperatura**

A cobertura dianteira da máquina, o tubo de escape e o sistema hidráulico ficam quentes durante a operação. Se lhes tocar, pode sofrer queimaduras.

- ▶ Nunca toque na cobertura dianteira quando estiver quente.
- ▶ Nunca toque no tubo de escape quando estiver quente.
- ▶ Nunca toque no sistema hidráulico.
- ▶ Espere até que a cobertura dianteira, o tubo de escape e a parte inferior da máquina tenham arrefecido, antes de fazer tarefas de manutenção.

**AVISO** Qualquer utilização de um carregador rápido para carregar a bateria pode encurtar a vida útil da bateria.

## Armazenamento, precauções

- ◆ Mantenha o equipamento num local seguro, fora do alcance de crianças e trancado.

## Visão geral

Para reduzir o risco de ferimentos graves ou morte para si ou para terceiros, antes de usar a máquina leia a secção das Instruções de Segurança, que está nas páginas anteriores deste manual.

## Conceção e função

Os cilindros LP estão equipados com um depósito de água de grande capacidade, e são ideais para compactar camadas finas de solos granulares, areia molhada e asfalto. São recomendados para trabalhos em áreas limitadas, parques de estacionamento, trabalhos de reparação ou semelhantes.

Os cilindros LP têm obrigatoriamente de ser usados em áreas bem ventiladas, tal como de resto acontece com todas as máquinas equipadas com motor de combustão.

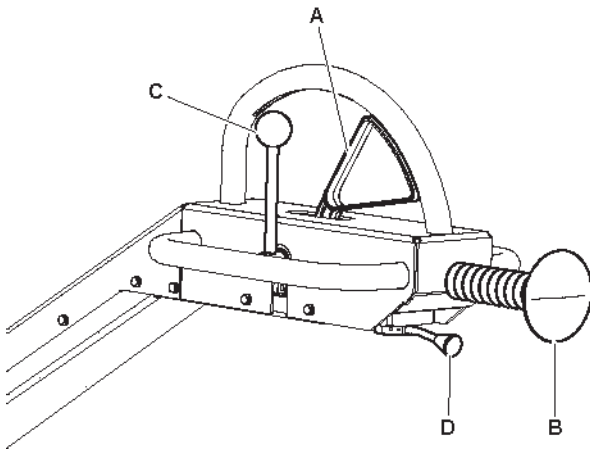
Os cilindros LP estão equipados com travões hidráulicos automáticos nos motores de bateria. Nunca reboque a máquina.

Nunca opere em planos inclinados com maior inclinação do que o recomendado neste manual.

Apenas para uso profissional.

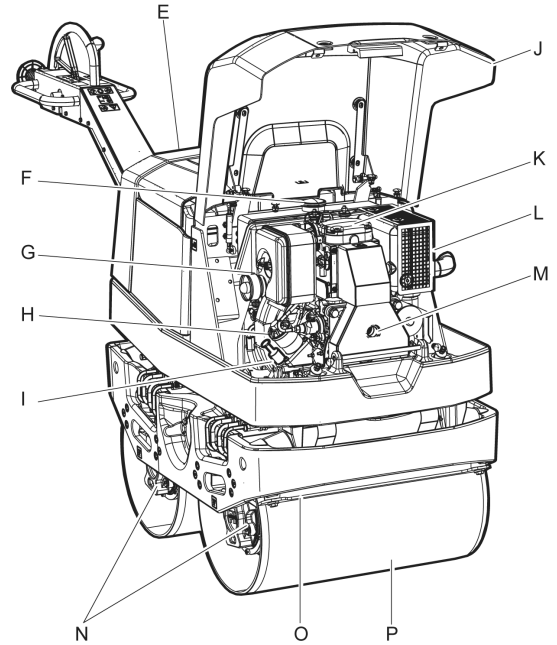
Não é permitido outro tipo de uso.

## Peças principais

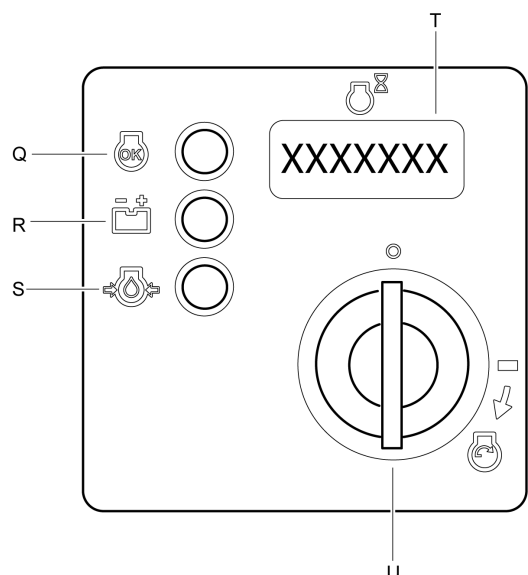


- A. Controlo de marcha em frente e marcha-atrás
- B. Botão de mola de paragem
- C. Controlo de vibração, ligado ("ON") e desligado ("OFF")

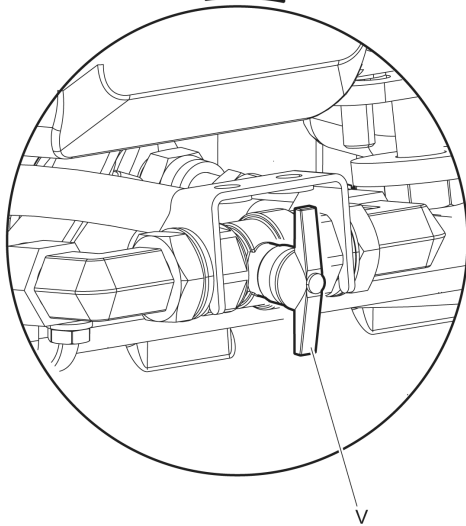
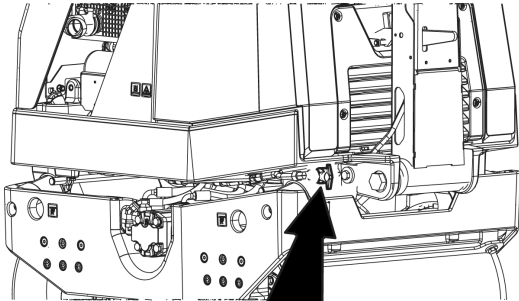
- D. Controlo do acelerador



- E. Depósito de água
- F. Depósito de combustível
- G. Filtro de ar
- H. Filtro de óleo do motor
- I. Vareta de nível de óleo
- J. Tampa
- K. Motor
- L. Panela de escape
- M. Ligação, para a manivela de segurança
- N. Tambor motor
- O. Raspador
- P. Tambor

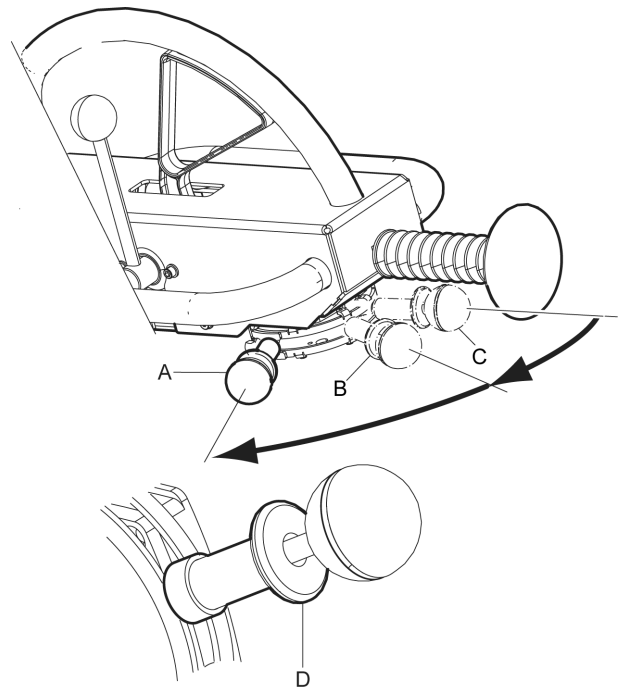


- Q. Lâmpada de controlo, em operação
- R. Avisador luminoso de controlo, carga da bateria
- S. Lâmpada de controlo, pressão óleo do motor
- T. Conta-horas
- U. Interruptor de ignição



- V. Válvula de água, ON e OFF

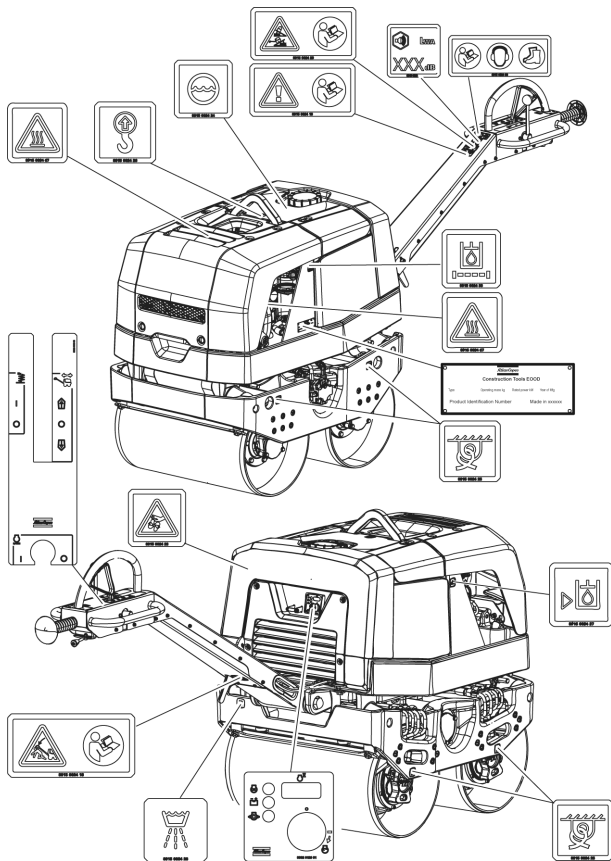
**Controlo do acelerador EPA (Agência de Protecção Ambiental dos EUA) com três posições fixas.**



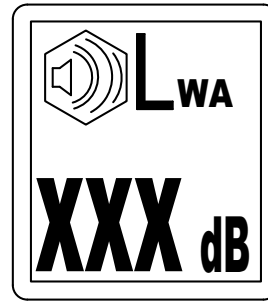
- A. Modo posição de trabalho
- B. Posição velocidade Arranque/Ralenti
- C. Posição parar
- D. Posição trancada

## Autocolantes

A máquina está equipada com autocolantes que mostram informação importante sobre a segurança pessoal do operador e a manutenção da máquina. Os autocolantes devem estar em boas condições que permitam a sua leitura com facilidade. Novos autocolantes podem ser encomendados a partir da lista de peças sobressalentes.

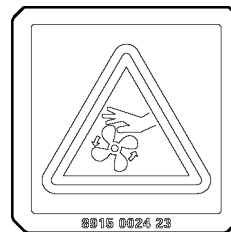


**Autocolante de nível de ruído**



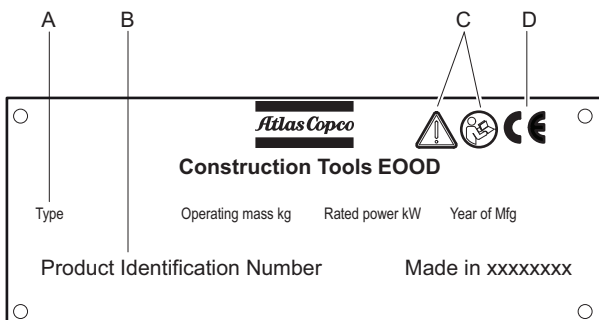
O autocolante indica o nível de ruído garantido que corresponde à Directiva-CE 2000/14/CE. Veja os “Dados técnicos” para saber o nível de ruído exacto.

**Etiqueta de segurança, lâminas rotativas do ventilador**



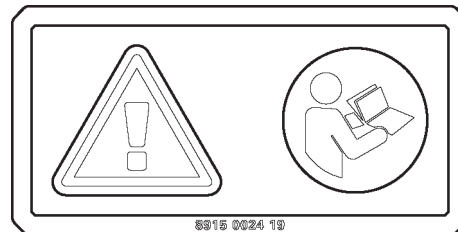
Pás do ventilador em rotação. Mantenha as suas mãos a uma distância segura da zona de perigo.

**Placa de dados**



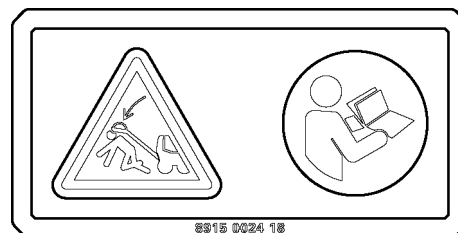
- A. Tipo de máquina
- B. Número de Identificação de Produto
- C. O símbolo de Atenção, juntamente com o símbolo de livro, significa que o utilizador tem obrigatoriamente que ler as instruções de segurança e operação antes de poder utilizar o equipamento pela primeira vez.
- D. O símbolo CE significa que a máquina está aprovada pela CE. Consulte a Declaração de Conformidade CE que é fornecida com a máquina, para obter informações mais pormenorizadas.

**Etiqueta de segurança, ler manual de instruções**



Manual de instruções. O operador tem obrigatoriamente de ler as instruções de segurança, operação e manutenção antes de operar a máquina.

**Etiqueta de segurança, bloqueio pega**



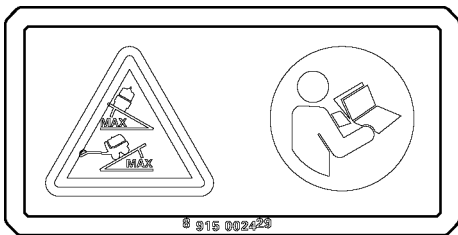
A pega tem obrigatoriamente de estar trancada quando na posição subida. Leia o manual de instruções.

**Etiqueta de segurança, superfícies quentes**



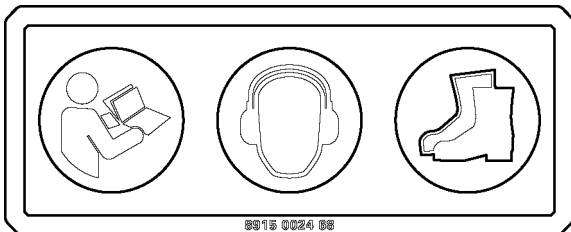
Superfícies quentes no compartimento do motor. Mantenha as suas mãos a uma distância segura da zona de perigo.

**Etiqueta de segurança, ângulo de máximo de inclinação**



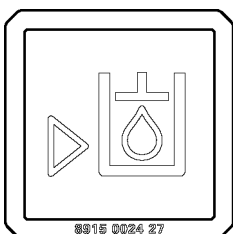
O operador tem obrigatoriamente de ler as instruções de segurança, operação e manutenção antes de operar a máquina.

**Etiqueta de segurança, ler manual de instruções**

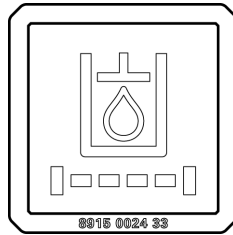


- ◆ Manual de instruções. O operador tem obrigatoriamente de ler as instruções de segurança, operação e manutenção antes de operar a máquina.
- ◆ Use protectores de ouvidos.
- ◆ Use equipamento pessoal de proteção.

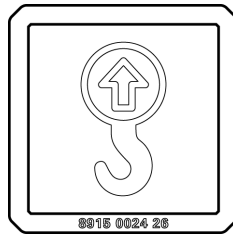
**Autocolante do nível de óleo hidráulico**



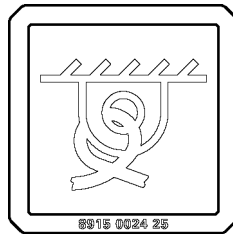
**Etiqueta filtro do óleo hidráulico**



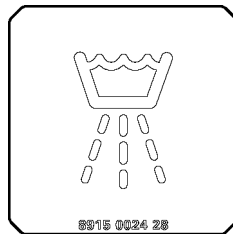
**Autocolante de ponto para elevação**



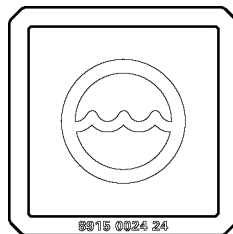
**Autocolante de ponto de fixação em segurança**



**Autocolante do aspersor**

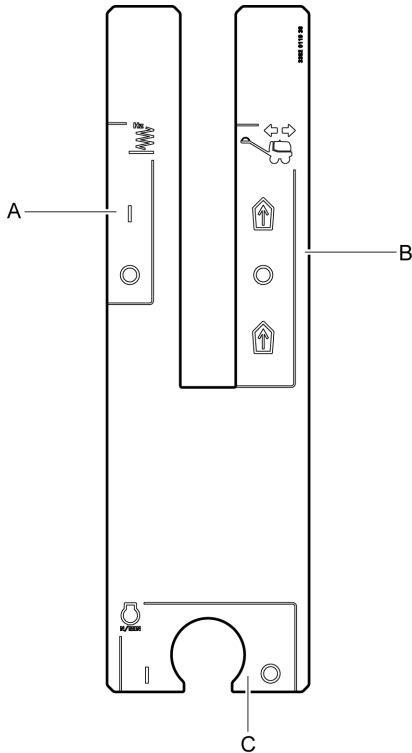


**Autocolante da água**



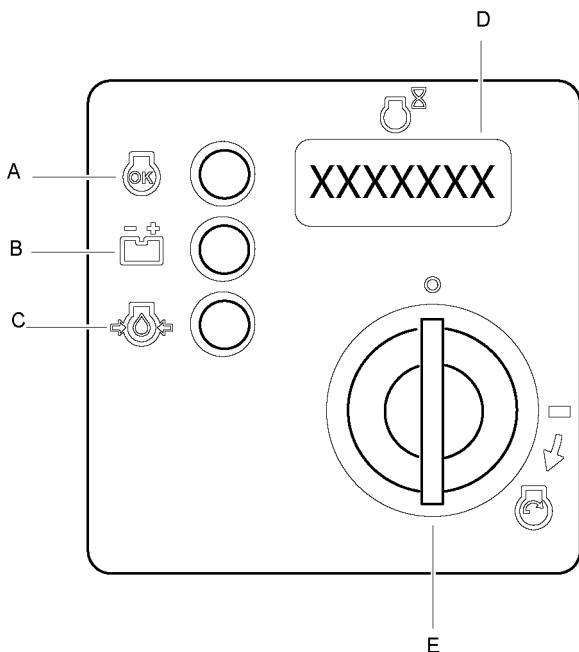


**Autocolante painel de operador**



- A. Controlo vibração ON/OFF.
- B. Controlo de marcha em frente e marcha-atrás.
- C. Velocidade do motor.

**Etiqueta painel de arranque**



- A. Lâmpada de controlo, em operação.
- B. Lâmpada de controlo, a carregar.
- C. Lâmpada de controlo, pressão do óleo do motor.

- D. Contador de horas.
- E. Interruptor de ignição.

**Transporte**

**Levantar a máquina**

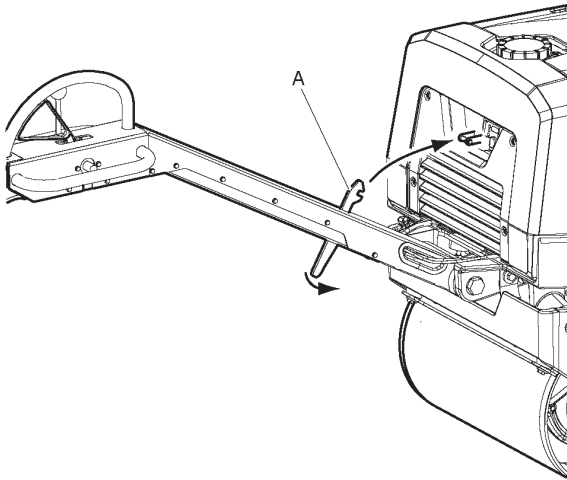
**▲ ATENÇÃO Perigo de levantamento**

Nunca levante a máquina sem se certificar primeiro de que está inteira e não está danificada. Uma máquina danificada pode separar-se em várias peças, o que pode causar ferimentos graves.

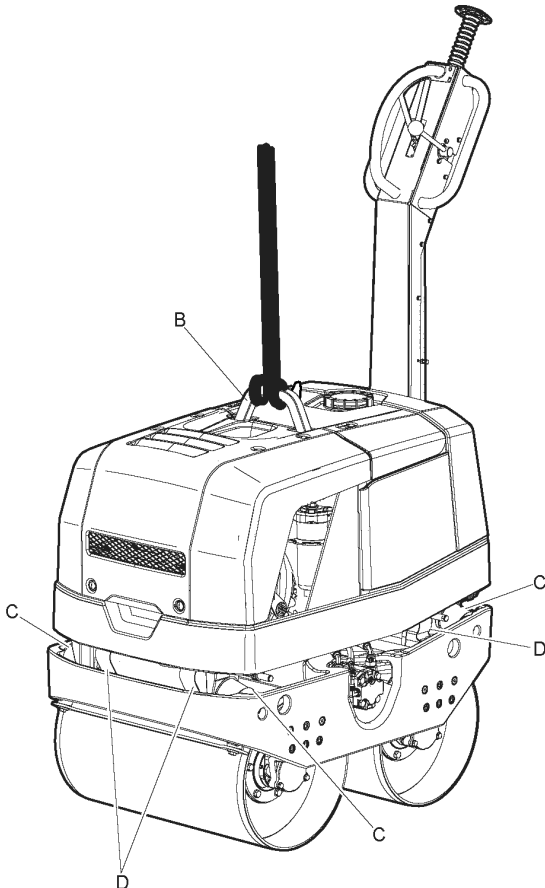
- ▶ Veja a placa de características da máquina para informações acerca do peso.
- ▶ Certifique-se de que os amortecedores, as cintas de segurança e a estrutura de protecção estão correctamente montados e que não estão danificados.
- ▶ Certifique-se de que todo o equipamento está dimensionado de acordo com os regulamentos aplicáveis.
- ▶ Levante a máquina apenas pelo gancho na estrutura.
- ▶ Nunca levante a máquina pelo olhal de levantamento do motor.
- ▶ Nunca passe por baixo nem fique parado debaixo de uma máquina levantada.
- ▶ Nunca reboque a máquina.

## Levantar a máquina

- ◆ Antes de levantar a máquina, prenda o trinco (A) na posição de transporte.



- ◆ Só levante a máquina pelo gancho na estrutura (B).



- ◆ Certifique-se de que os amortecedores (C), as cintas de segurança (D) e o gancho estão corretamente montados e que não estão danificados.

## Transporte em segurança

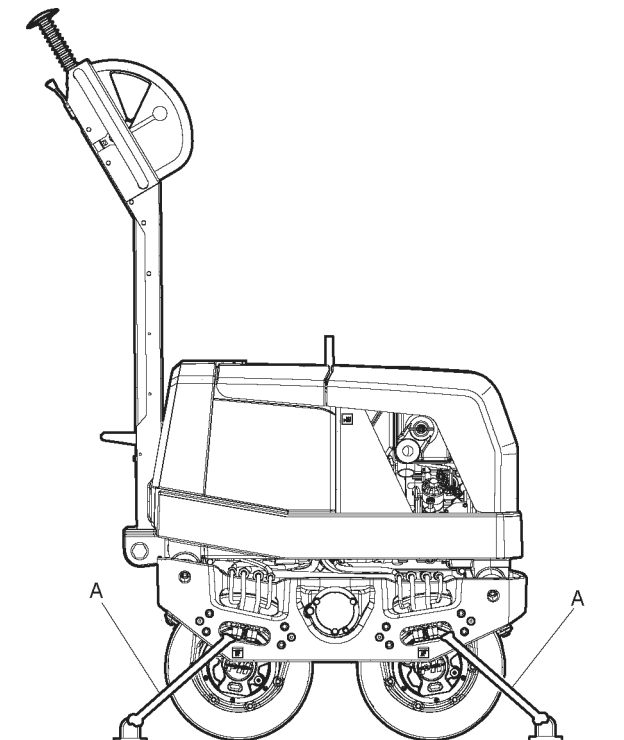
### ▲ ATENÇÃO Perigo de transporte

Durante o transporte, prenda sempre a máquina com uma cinta para ser transportada em segurança, de contrário pode causar ferimentos.

- Use os pontos de fixação frontais e traseiros para fixar a máquina.

### Transporte em segurança

- ◆ Fixe a máquina em segurança com cintas (A) na frente e na traseira; os autocolantes indicam os pontos de segurança.



# Instalação

## Combustível

### Enchimento

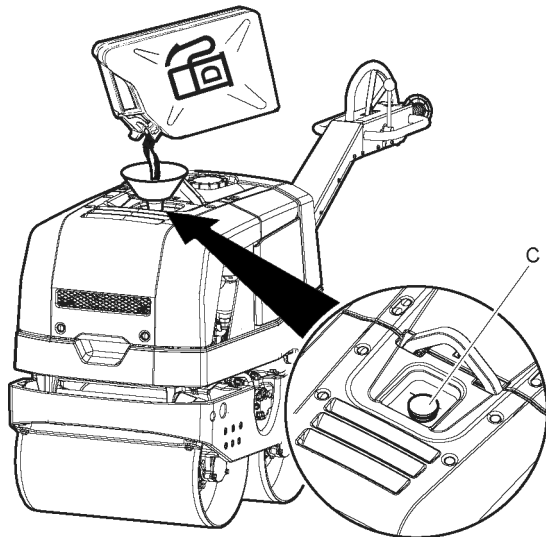
#### ▲ ATENÇÃO Perigo do combustível

O combustível é extremamente inflamável e os vapores do combustível podem explodir quando inflamados, causando ferimentos graves ou morte.

- ▶ Proteja a sua pele do contacto com o combustível.
- ▶ Nunca tire a tampa do depósito e nunca encha o depósito de combustível quando a máquina estiver quente.
- ▶ Nunca fume enquanto abastece o reservatório de combustível, quando estiver a trabalhar na máquina ou a efectuar a manutenção da mesma.
- ▶ Evite derramar combustível, e limpe qualquer combustível derramado na máquina.

#### Procedimento de enchimento

1. Desligue o motor e deixe-o arrefecer antes de encher o depósito.
2. Desaperte a tampa do depósito lentamente, para deixar sair a pressão do depósito.
3. Encha o depósito de combustível até ao rebordo inferior do tubo de enchimento.



4. Nunca ateste o depósito de combustível até deitar por fora. Devido ao movimento do combustível dentro do depósito, o nível de combustível pode estar acima da tampa do depósito, o que pode provocar um derrame de combustível se a tampa do depósito for tirada. Isto pode ser evitado abrindo a tampa do depósito quando a máquina estiver inclinada, quando esta se encontra no ponto mais alto do depósito de combustível.

## Operação

#### ▲ ATENÇÃO Perigo de motor a trabalhar

As vibrações do motor podem causar mudanças no material, o que pode fazer com que a máquina se mova e causar ferimentos.

- ▶ Nunca abandone a máquina com o motor a trabalhar.
- ▶ Certifique-se de que a máquina só é utilizada por trabalhadores autorizados.

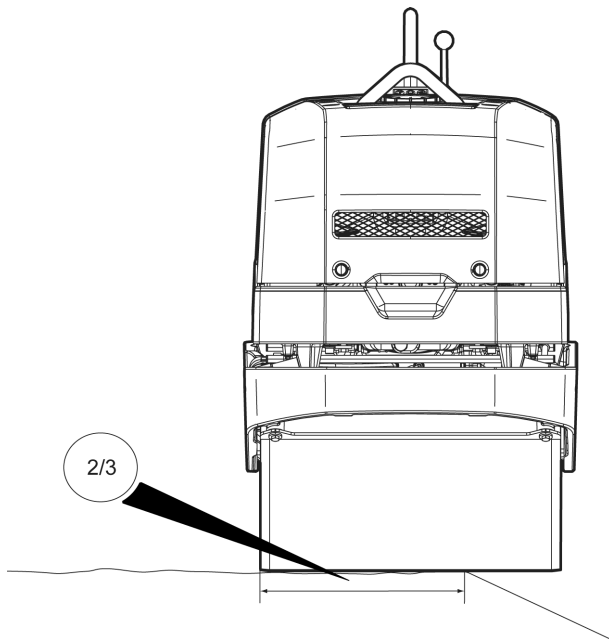
**AVISO** Quando operar a máquina, siga as instruções no manual; nunca se sente na máquina nem se ponha em pé em cima da máquina quando a máquina estiver a trabalhar.

## Operação ao pé de rebordos

#### ▲ ATENÇÃO Perigo de tombar

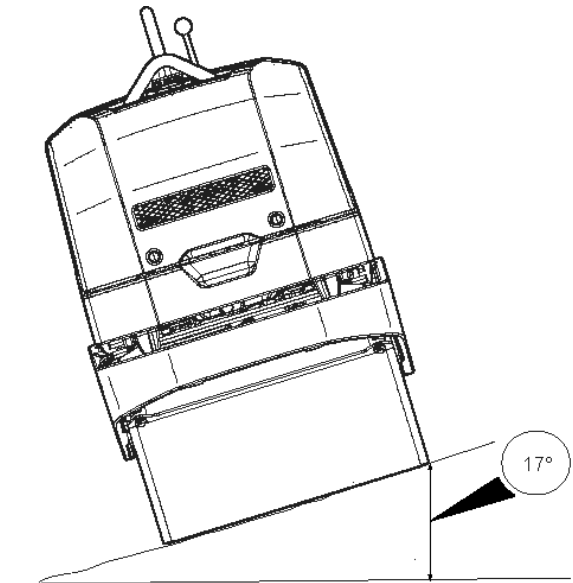
Quando operar ao longo de orlas, pelo menos  $\frac{3}{4}$  da máquina têm obrigatoriamente de estar numa superfície com resistência suficiente para suportar o peso total, de contrário a máquina pode tombar.

- ▶ Desligue a máquina e levante-a, colocando-a novamente numa superfície com resistência suficiente para suportar o peso total.



### Inclinar

- ◆ A inclinação máxima da máquina é 17°.



## Operação em planos inclinados

### ▲ ATENÇÃO Perigo de planos inclinados

Durante a operação, posicione a máquina em segurança de maneira a que não caia se estiver num terreno inclinado. Uma queda pode causar acidentes graves e ferimentos pessoais.

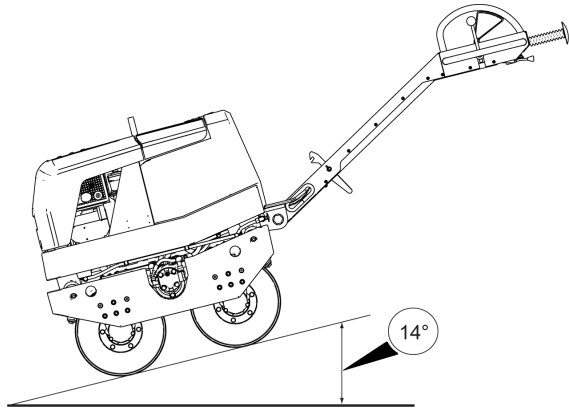
- ▶ Assegure-se sempre que a área de trabalho é segura e que todo o pessoal se encontra a um nível mais elevado do que o da máquina.
- ▶ Quando estiver em planos inclinados, opere a máquina sempre a direito, tanto a subir como a descer.
- ▶ Quando operar a máquina, nunca exceda o ângulo máximo de plano inclinado recomendado. Siga as recomendações.

**AVISO** Lembre-se que o piso molhado ou instável, a vibração ON e a velocidade de acionamento podem fazer a máquina tombar, mesmo num plano menos inclinado do que o indicado nas especificações. Tenha sempre o máximo cuidado em terrenos inclinados e irregulares.

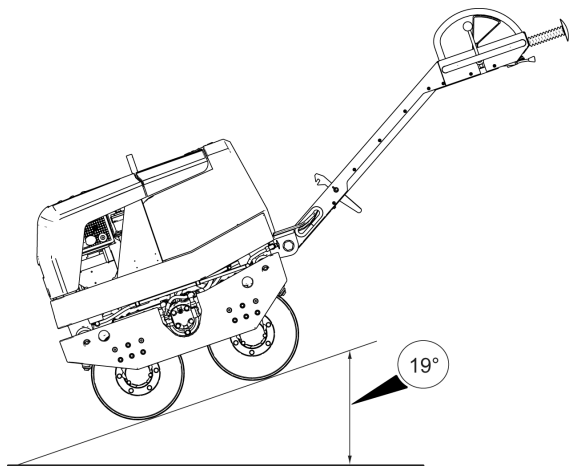
O ângulo de inclinação é medido numa superfície nivelada dura, com a máquina parada. A vibração está desligada ("OFF") e todos os depósitos estão atestados.

### Capacidade de rampa

- ◆ A capacidade de rampa máxima da máquina com a vibração ligada é 14°.



A capacidade de rampa máxima da máquina com a vibração desligada é 19°.



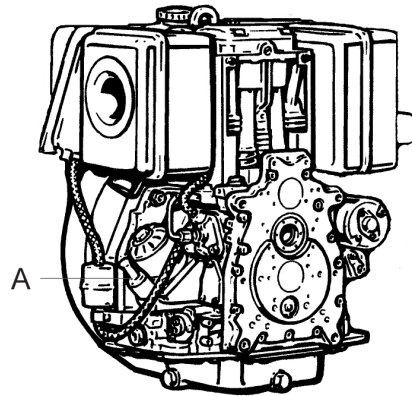
- ◆ O ângulo de inclinação é medido numa superfície dura nivelada, com a máquina parada. A vibração está desligada ("OFF") e todos os depósitos estão atestados.

## Arranque e paragem

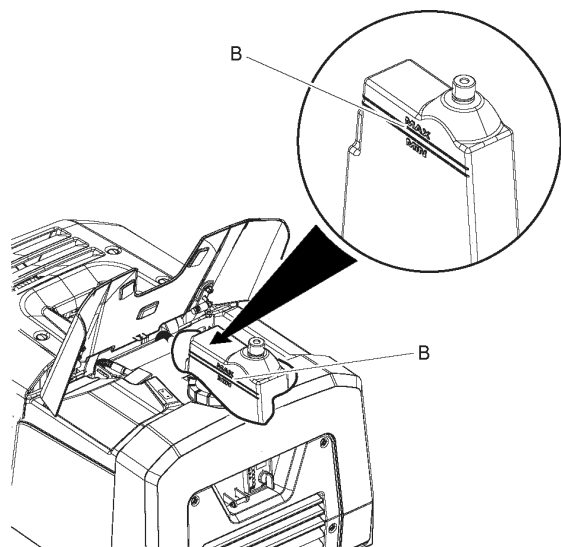
### Antes de começar

Siga as precauções gerais de segurança fornecidas com a máquina aquando da entrega. Recomendamos que estude o manual do motor fornecido com a máquina. Certifique-se de que a máquina recebeu as rotinas de manutenção.

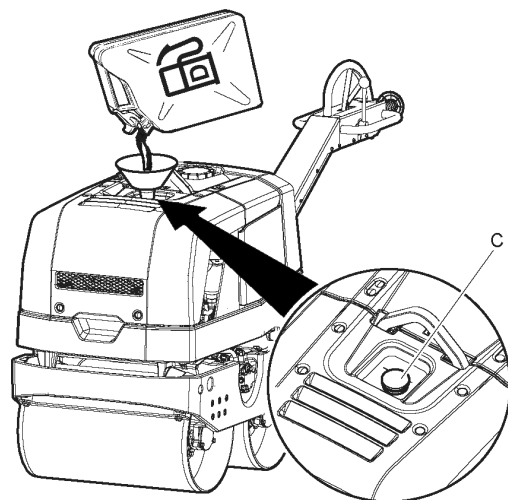
1. Verifique o nível de óleo do motor (A).



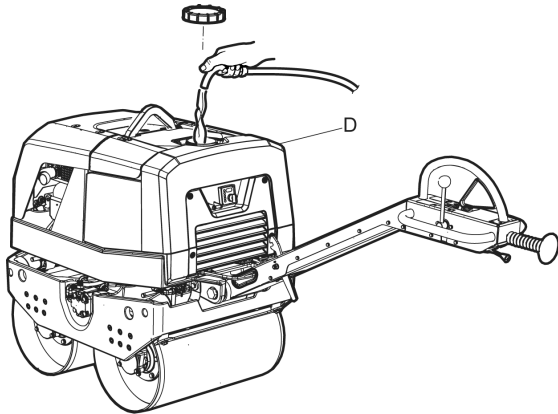
2. Verifique o nível de óleo (B) no sistema hidráulico.



3. Ateste o depósito de combustível (C) com combustível.



4. Ateste o depósito de água do aspersor (D) com água.

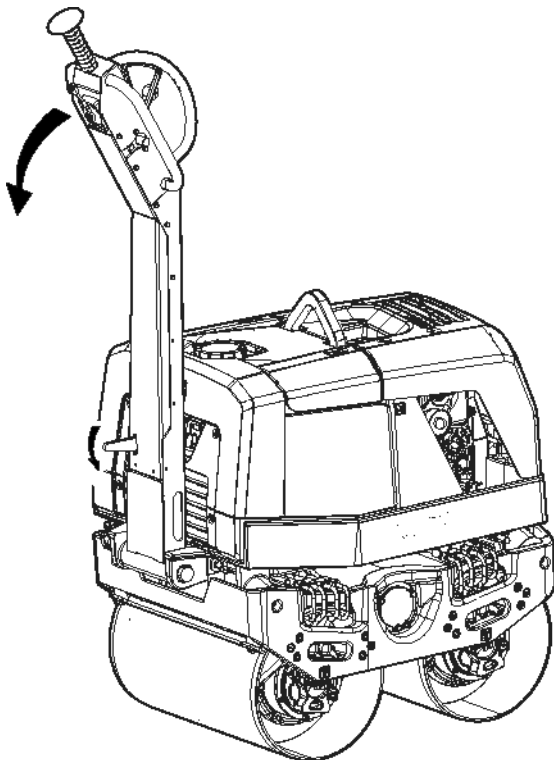


**AVISO** Durante a operação podem ocorrer fugas de óleo e as articulações aparafusadas podem ficar soltas, o que pode causar avarias no motor.

**▲ PERIGO Perigo da pega**

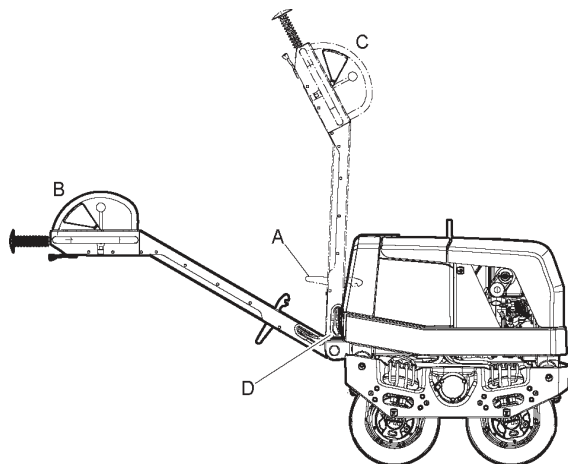
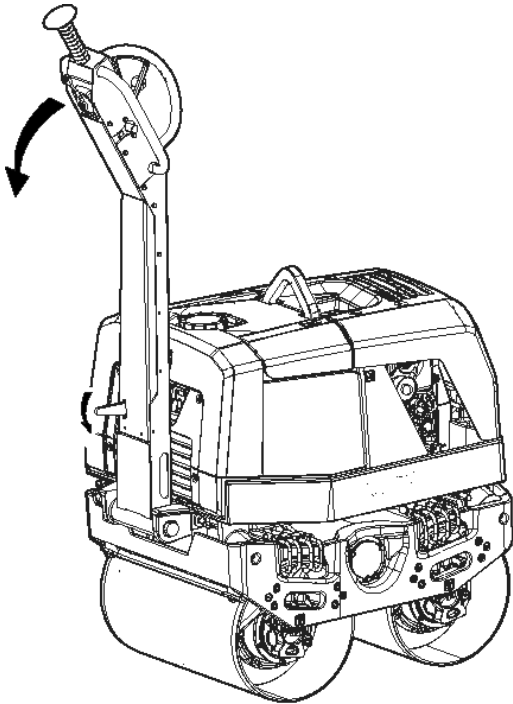
Quando mudar a posição da pega, esta deve obrigatoriamente ser mantida segura, ou podem ocorrer ferimentos.

- ▶ Segure a pega.
- ▶ Baixe a pega com cuidado.



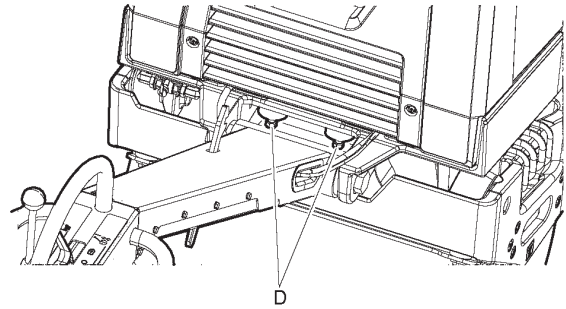
### Posições da pega

- ◆ Para operar a máquina, premir o trinco (A) e baixar a pega para a posição (B).

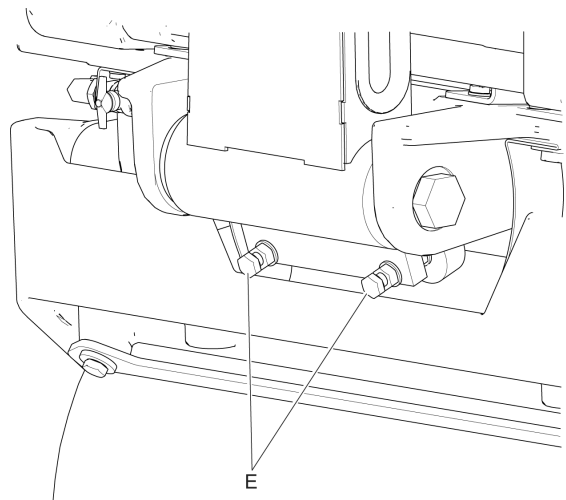


- ◆ Quando transportar a máquina, suba a pega e empurre-a para a posição bloqueada (C).

- ◆ A altura da pega é ajustada com os amortecedores (D).

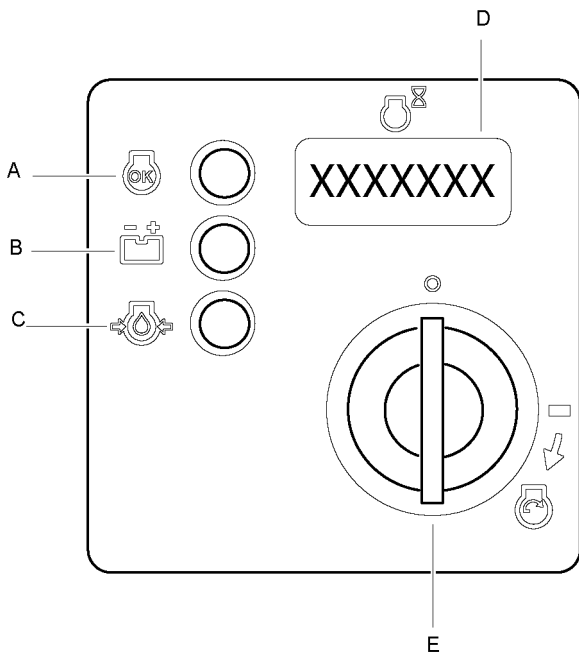


**AVISO** Ajuste os parafusos dos amortecedores (E) para a mesma altura para evitar carga desnivelada da pega.



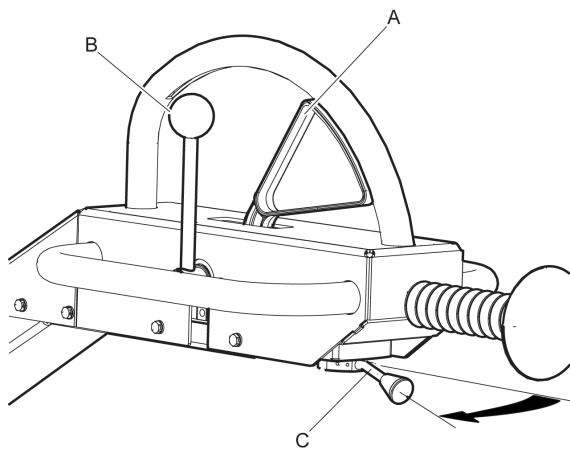
### Caixa de controlo, sistema eléctrico

- ◆ Avisador luminoso de operação (A), acende-se quando o motor está a trabalhar.
- ◆ Avisador luminoso da carga da bateria (B), acende-se se houver problemas de carga da bateria.
- ◆ Pressão do óleo (C), acende-se quando a pressão do óleo é baixa.
- ◆ Contador de horas (D).
- ◆ Chave de ignição (E).

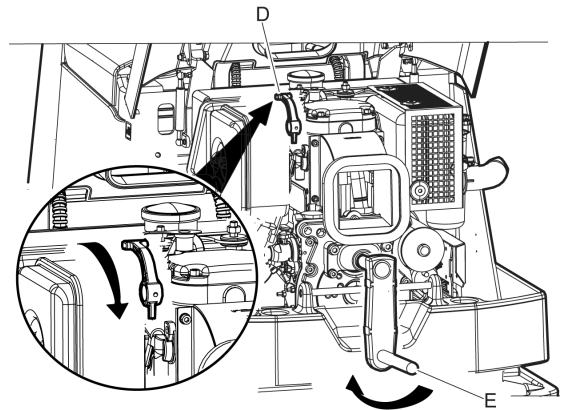


**Dar arranque à máquina, arranque manual**

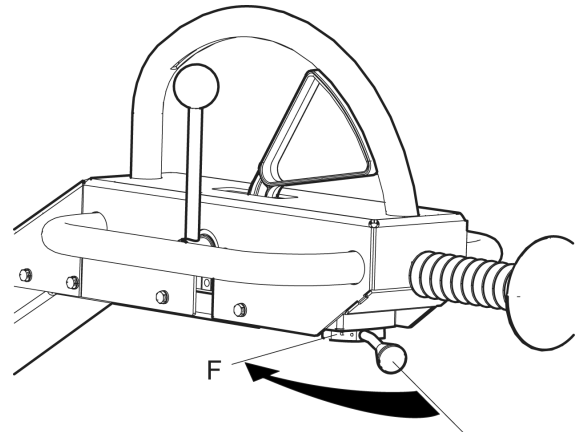
1. Certifique-se de que o controlo de marcha em frente e marcha-atrás (A) está na posição de ponto-morto.
2. Verifique se o controlo de vibração (B) está na posição 0.
3. Ponha o controlo do acelerador (C) em 1/2 aceleração.



4. Levante o dispositivo de descompressão automática (D) para a posição de arranque.



5. Rodar o motor com a pega de arranque (E).
6. Deixe o motor trabalhar ao ralenti durante alguns minutos antes de aumentar a rotação até à velocidade máxima de operação (G).

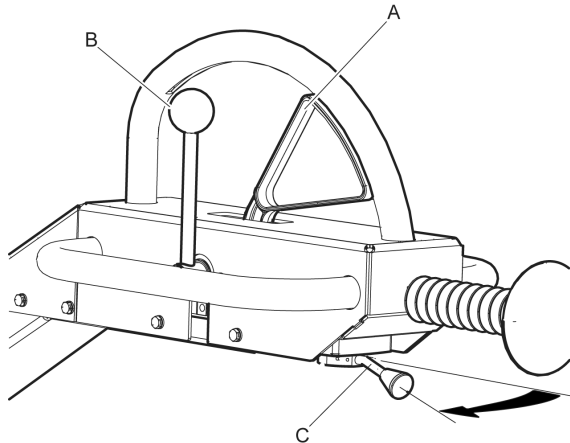


**AVISO** Se o motor não arrançar; rode a chave da ignição para a posição 0 e espere 5 a 10 segundos antes de tentar novamente.



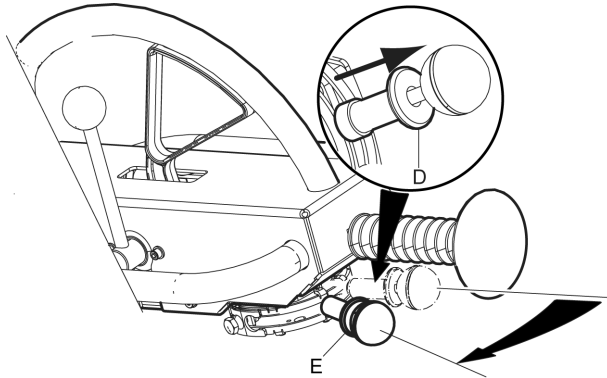
**Dar arranque à máquina, arranque eléctrico**

1. Verifique se o controlo de marcha para a frente e de marcha-atrás (A) está na posição.
2. Certifique-se de que o controlo de vibração (B) está na posição neutral 0.
3. **Para controlo do acelerador não EPA:**  
Ponha o controlo do acelerador (C) em ½ aceleração.

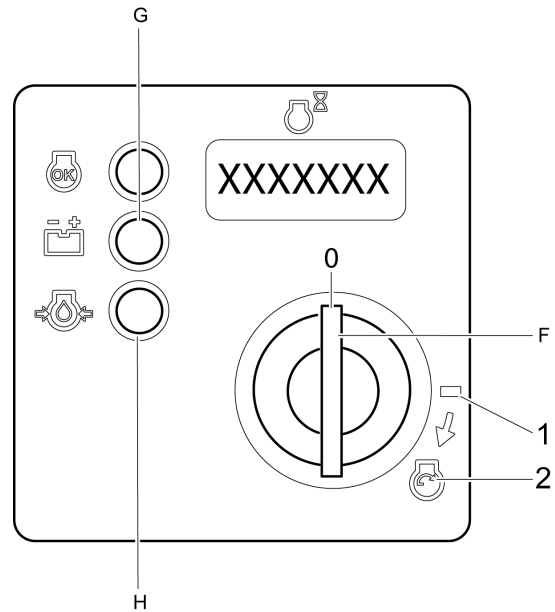


**Para controlo do acelerador EPA:**

Puxe o Stop (D) para libertar a pega do controlo do acelerador. Mova o controlo do acelerador para a posição de velocidade de arranque/ralenti.



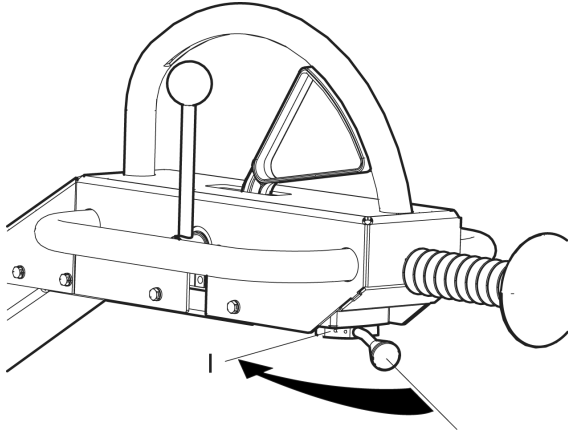
4. Rode a chave de ignição (F) para a posição de ignição 1. As lâmpadas de controlo para carregamento (G) e pressão de óleo (H) acendem.



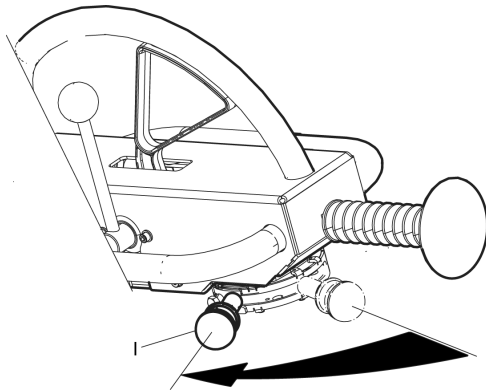
5. Rode a chave da ignição (F) para a posição de arranque 2 e liberte a chave de ignição quando motor arrancar.

6. Deixe o motor trabalhar ao ralenti durante alguns minutos antes de aumentar a rotação até à velocidade máxima de operação (F).

**Para controlo do acelerador não EPA:**

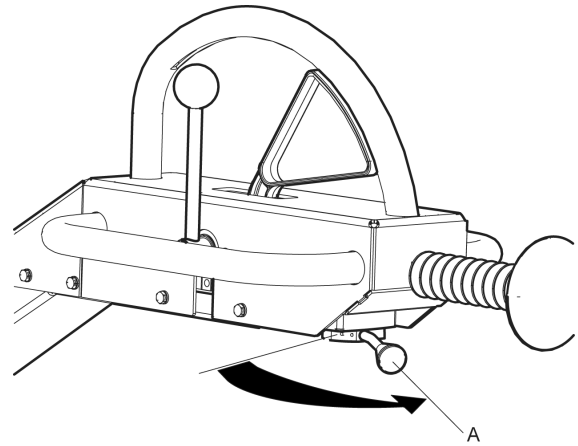


**Para controlo do acelerador EPA:**

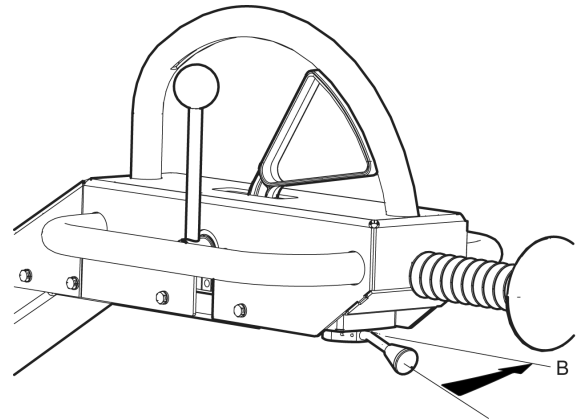


### Desligar o motor, arranque manual

1. Rodar o controlo do acelerador (A) para deixar o motor trabalhar em marcha lenta durante um minuto.



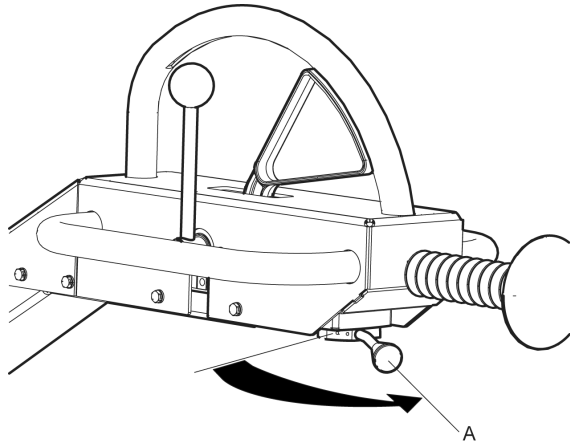
2. Rode o controlo do acelerador (B) para a posição de paragem, para desligar o motor.



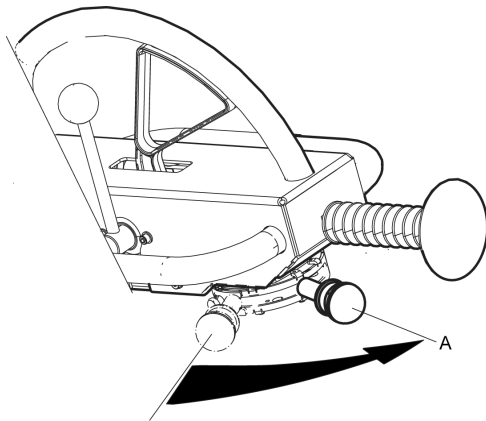
**Desligar o motor, arranque eléctrico**

1. Rodar o controlo do acelerador (A) para deixar o motor trabalhar em marcha lenta durante um minuto.

**Para controlo do acelerador não EPA:**

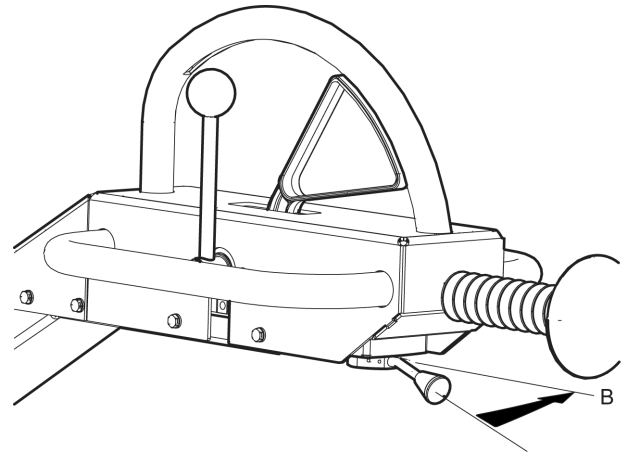


**Para controlo do acelerador EPA:**

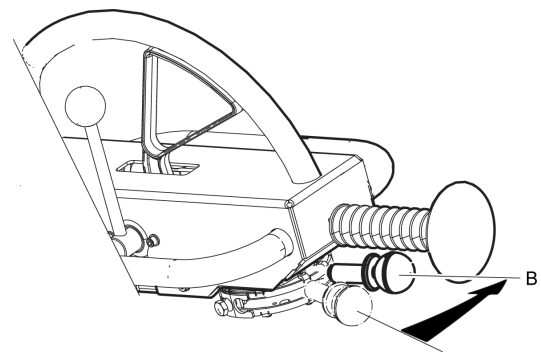


2. Rode o controlo do acelerador (B) para a posição de paragem, para desligar o motor.

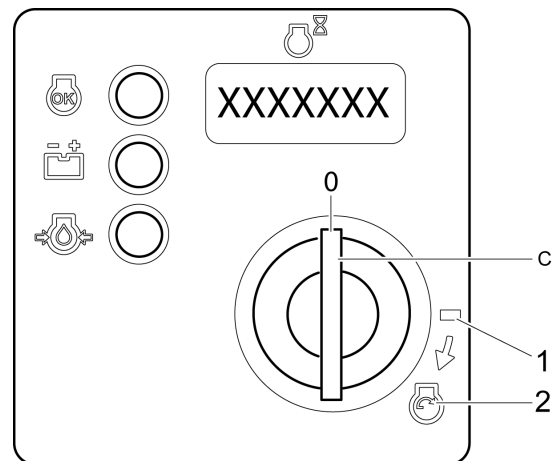
**Para controlo do acelerador não EPA:**



**Para controlo do acelerador EPA:**



3. Rode a chave de ignição (C) posição neutral 0.



## Funcionamento

### Conduzir

#### ◆ Operação em marcha em frente:

Mova para a frente o controlo de marcha em frente e marcha-atrás (A). Segure-o para a máquina andar.

#### ◆ Operação em marcha-atrás:

Mova para trás o controlo de marcha em frente e marcha-atrás (A). Segure-o para a máquina andar.

#### ◆ Vibração ligada:

Mova o controlo de vibração (B) para a posição I.

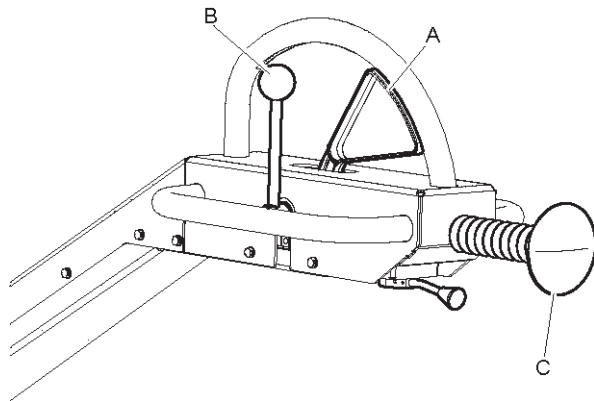
#### ◆ Vibração desligada:

Mova o controlo de vibração (B) para a posição 0.

#### ◆ Botão de mola de paragem:

**AVISO** A máquina está equipada com um dispositivo de proteção para parar a propulsão.

Pressione a botoneira (C) para parar a propulsão.



### ▲ CUIDADO Perigo de acionamento

A máquina é parada quando a pega é libertada, ou então poderá provocar ferimentos.

- ▶ Verificar se a máquina é parada quando a pega é libertada, e/ou o botão de paragem é pressionado.

## Ao fazer uma pausa

- ◆ Pare a máquina sempre que fizer uma pausa no trabalho.
- ◆ Durante todas as pausas no trabalho, tem obrigatoriamente que afastar a máquina, para evitar o risco de arranque acidental.

### Estacionar

Estacione sempre a máquina no terreno mais nivelado e horizontal. Antes de abandonar a máquina:

1. Desligue o motor e puxe para fora a chave de ignição.

O travão de estacionamento hidráulico integrado engata automaticamente quando a máquina é desligada.

## Manutenção

Fazer manutenção regular à máquina é essencial para que a máquina possa continuar a ser utilizada com eficiência e em segurança. Siga cuidadosamente as instruções de manutenção.

- ◆ Antes de iniciar a manutenção na máquina, limpe-a para evitar a exposição a substâncias perigosas. Consulte “Perigo de poeira e fumo”.
- ◆ Desligue bateria antes da manutenção.
- ◆ Coloque uma etiqueta de advertência na máquina para informar o outro pessoal de serviço sobre a manutenção em curso.
- ◆ Utilize apenas peças autorizadas. Quaisquer danos ou avarias causados pela utilização de peças não autorizadas não estão cobertos pela garantia nem pela responsabilidade legal do produto.
- ◆ Quando limpar peças mecânicas com solvente, cumpra os regulamentos aplicáveis de saúde e segurança, e certifique-se de que há ventilação suficiente.
- ◆ Para fazer uma grande revisão/reparação à máquina, contacte a sua oficina autorizada mais próxima.
- ◆ Depois de cada assistência, certifique-se de que o nível de vibração da máquina é normal. Se não for, contacte a sua oficina autorizada mais próxima.

### Carregar a bateria

Use um carregador de baterias com regulador de tensão (voltagem constante). É recomendado um carregador de duas fases com comutação de voltagem constante. Um carregador de duas fases reduz automaticamente a voltagem da carga (14,4 V) para uma carga lenta (13,3 V) quando a bateria está completamente carregada.

### Armazenamento da bateria e carga lenta

Nunca deixe a máquina com uma bateria descarregada. Uma bateria descarregada congela a uma temperatura de cerca de  $-7\text{ }^{\circ}\text{C}$  ( $19^{\circ}\text{F}$ ). Uma bateria completamente carregada congela a uma temperatura de  $-67\text{ }^{\circ}\text{C}$  ( $-89^{\circ}\text{F}$ ). Uma bateria que não esteja a ser usada tem obrigatoriamente de ser completamente carregada antes de ser posta de lado.

Normalmente não é necessário dar uma carga lenta por um período de 6 a 8 meses. Se uma bateria não tiver sido utilizada por um período de tempo prolongado, então tem obrigatoriamente de ser carregada antes de voltar a ser usada. É recomendado dar uma carga lenta duas ou três vezes ao longo de uma estação (especialmente no Inverno).

## A cada 10 horas de operação (diariamente)

Antes de iniciar qualquer operação de manutenção, desligue a máquina.

- ◆ Inspeccione a máquina antes de a pôr a trabalhar. Inspeccione a máquina toda, para poder detectar fugas ou outras avarias.
- ◆ Verifique o chão debaixo da máquina. As fugas são mais facilmente detectadas no chão do que na própria máquina.
- ◆ Certifique-se de que os controlos não estão danificados e não encravam. Lubrifique os controlos (A, B) se necessário.

Para garantir que a máquina se mantém dentro dos valores do nível de vibração registados, têm obrigatoriamente de ser feitas as seguintes verificações:

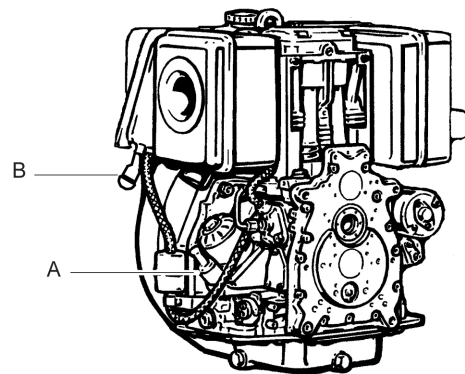
Rotinas de manutenção:

- ◆ Verifique o nível de óleo no motor. Veja o manual do motor para mais informações.
- ◆ Ateste com combustível para o motor.
- ◆ Verifique/esvazie o separador de óleo. Veja o manual do motor para mais informações.
- ◆ Verifique o filtro do ar no motor.
- ◆ Verifique o nível de óleo hidráulico.
- ◆ Verifique a afinação dos raspadores.
- ◆ Verifique se os amortecedores para a estrutura e pega não estão danificados e substitua, se necessário.
- ◆ Encha o sistema do aspersor com água.
- ◆ Procure fugas de óleo na máquina.

- ◆ Certifique-se de que todas as articulações aparafusadas estão bem apertadas.
- ◆ Mantenha a máquina limpa.
- ◆ Certifique-se de que as cintas de segurança não estão danificadas e substitua-as, conforme necessário.

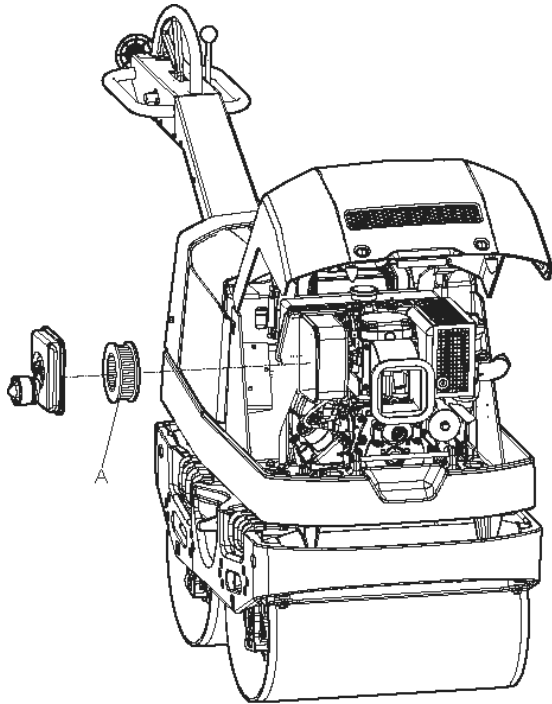
### Motor a gasóleo, verificar o nível do óleo e o separador de água

- ◆ Desligue o motor e espere alguns minutos. A máquina tem obrigatoriamente de estar horizontal.
- ◆ Limpe à volta da vareta de nível do óleo (A).
- ◆ Verifique o nível do óleo com a vareta de nível (A).
- ◆ Verifique o separador de água (B) - o gasóleo e a água separam-se numa taça de vidro. Se houver alguma água, escoe até que só haja combustível puro dentro da taça.



**Verifique o filtro do ar.**

- ◆ Verifique o filtro do ar do motor e, se necessário, limpe o filtro (A).



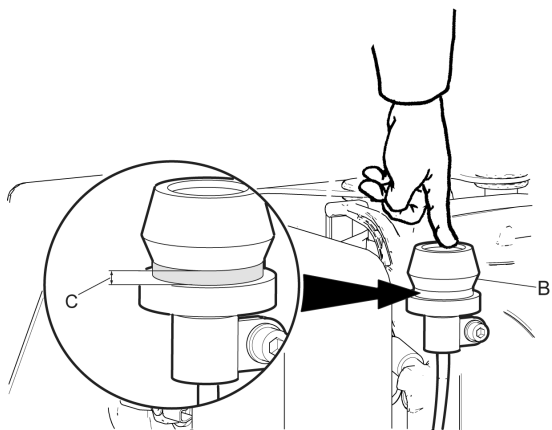
Se o filtro estiver contaminado com poeira seca, bata com o filtro na palma da mão até soltar toda a poeira seca.

- ◆ Se o filtro estiver molhado ou oleoso, então tem obrigatoriamente de ser substituído.
- ◆ AVISO De cada vez que puser o motor a trabalhar, certifique-se de que o indicador do filtro não indica que o filtro está entupido com a aceleração no máximo.

**Indicador do filtro de ar.**

Pressione o indicador do filtro de ar (B).

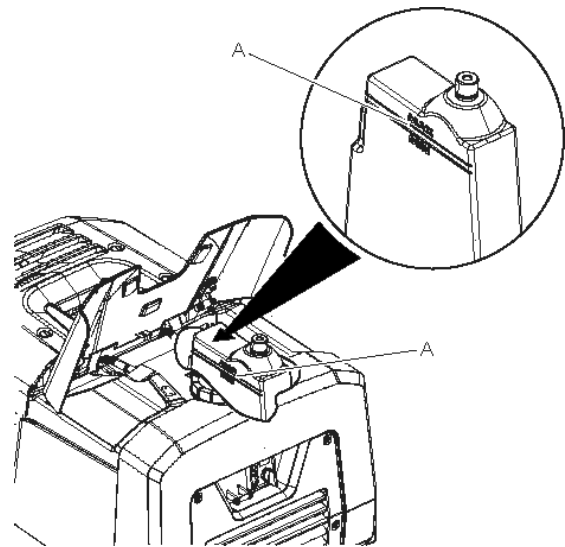
Se o indicador ficar no modo a verde (C), limpe ou substitua o filtro de ar.



Veja o manual do motor para mais informações.

**Sistema hidráulico, verificar o nível de óleo**

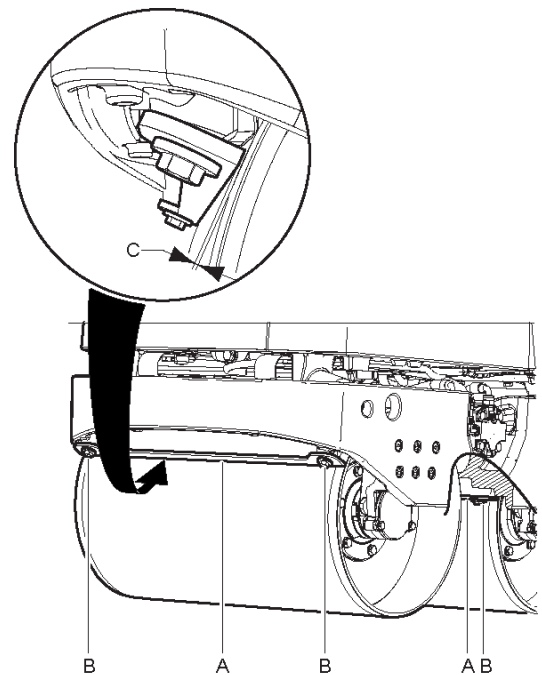
- ◆ Verifique se o nível de óleo está correto (A) está indicado no depósito de óleo hidráulico.



- ◆ Ateste com óleo hidráulico se necessário, veja "Sistema hidráulico, mudar o óleo".

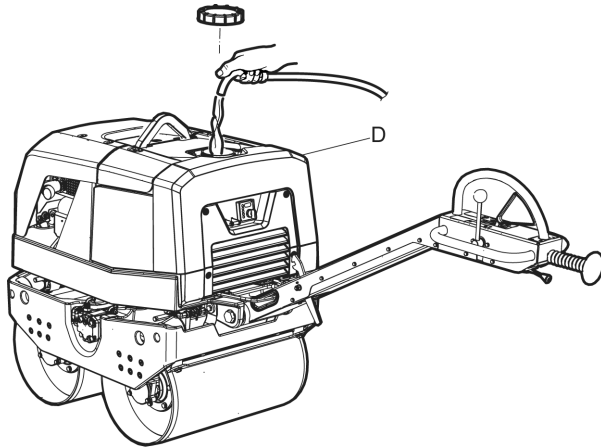
**Raspadores, verificar e afinar**

- ◆ Confirme se as lâminas dos raspadores (A) não tocam nos cilindros e, se necessário, ajustar os parafusos (B) para uma folga (C) de 1,5 mm (0.06 in.).



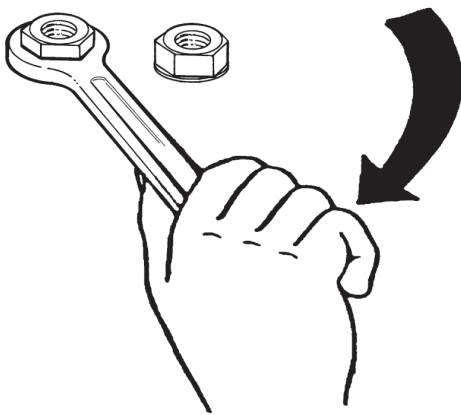
### Depósito de água, encher

- ◆ Tire o tampão do depósito e encha com água limpa. A água é usada no sistema de aspersão.



### Verifique as articulações aparafusadas.

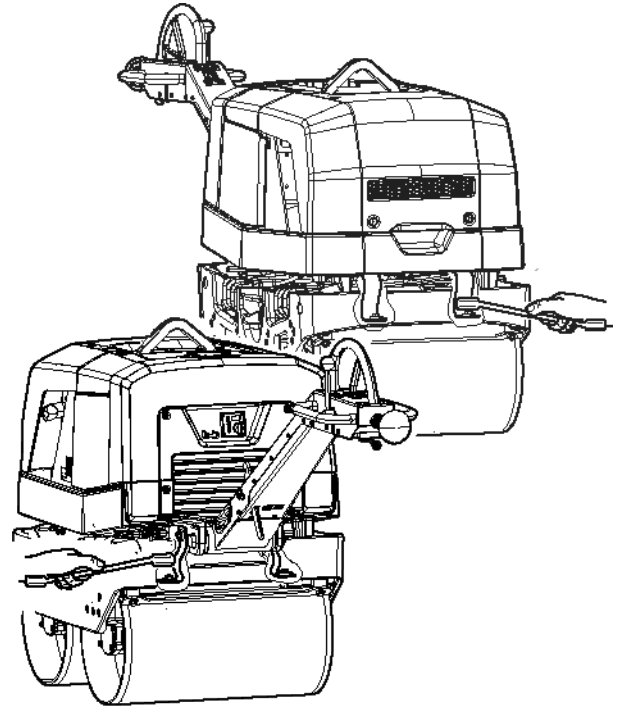
- ◆ Certifique-se de que a máquina não tem nenhuma fuga de óleo.
- ◆ Verifique os parafusos e as porcas, e dê aperto conforme necessário.



- ◆ Verifique o sistema de arrefecimento do motor e limpe conforme necessário.

### Verificar as cintas de segurança

- ◆ Verifique as cintas de segurança na parte da frente e na parte de trás da máquina. Substitua-as se estiverem danificadas.



- ◆ Verifique os parafusos e as porcas das cintas de segurança e aperte ou substitua os mesmos, conforme necessário.

### Limpar a máquina

- ◆ Não vaporize água directamente sobre os componentes eléctricos ou o painel de instrumentos.
- ◆ Ponha um saco de plástico sobre a tampa do depósito de combustível e segure-o com um elástico. (Isto impede a água de entrar pelo orifício de ventilação no tampa do depósito. De contrário, isso poderá causar perturbações operacionais, tais como filtros entupidos.)

**AVISO** Nunca aponte o jacto de água directamente a tampa do depósito do depósito de combustível. Isto é especialmente importante quando utilizar uma máquina de limpeza de alta pressão.

## Após as primeiras 20 horas de operação

Rotinas de manutenção:

- ◆ Mude o óleo do motor. Veja o manual do motor para mais informações.
- ◆ Substitua o filtro do óleo. Consulte o manual do motor para mais informações.
- ◆ Limpe e volte a montar o filtro do ar.
- ◆ Verifique e afine a folga das válvulas do motor. Veja o manual do motor para mais informações.

## A cada 250 horas de operação

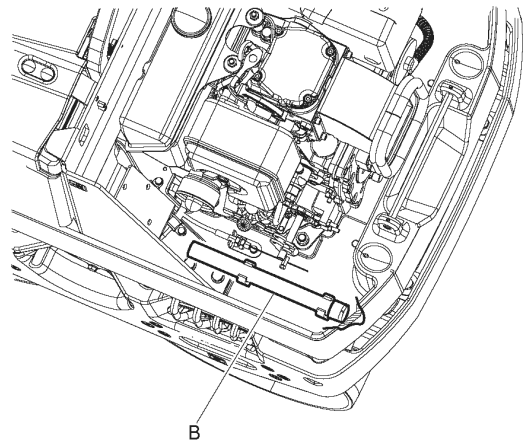
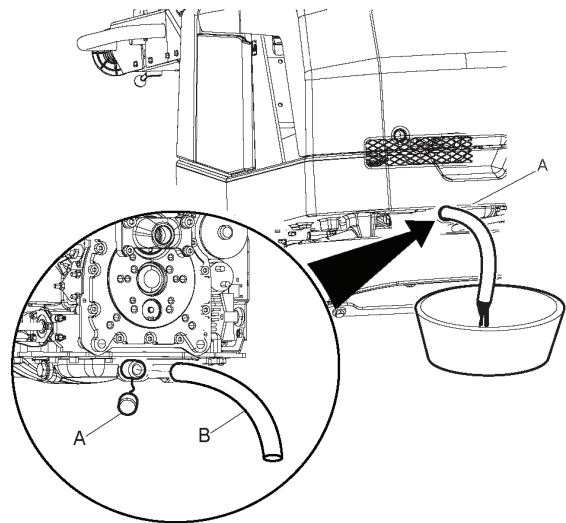
### Rotinas de manutenção:

- ◆ Verifique e afine a folga das válvulas do motor. Veja o manual do motor para mais informações.
- ◆ Mude o óleo do motor. Veja o manual do motor para mais informações.
- ◆ Substitua o filtro do óleo. Consulte o manual do motor para mais informações.
- ◆ Substitua o filtro do ar no motor.
- ◆ Verifique e limpe o sistema de arrefecimento a ar do motor. Veja o manual do motor para mais informações.
- ◆ Verifique e limpe o arrefecedor de óleo hidráulico.
- ◆ Verifique as ligações da bateria.

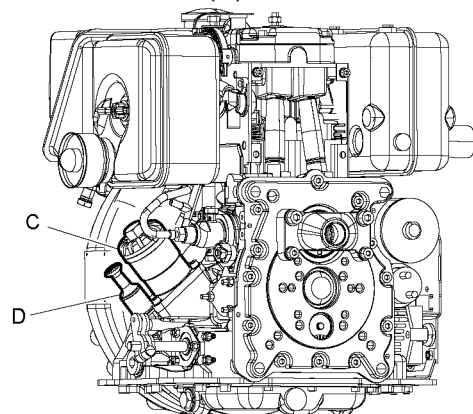
### Motor a gasóleo, mudar o óleo e o filtro

Só esvazie o óleo do motor quando o motor estiver quente.

1. Desaparafusar a tampa da válvula de drenagem (A) e drenar o óleo do motor usando a mangueira de drenagem (B).



2. Remover a mangueira de drenagem e aparafusar a tampa da válvula de drenagem (A) e verificar que não existem fugas.
3. Desapertar e substituir o filtro do óleo (C).
4. Encher com óleo de motor conforme as especificações, até à marca de máximo na vareta de nível de óleo (D).





Veja o manual do motor para mais informações.

### Verifique as ligações da bateria

- ◆ Limpe os pólos da bateria e os terminais dos cabos da bateria, e aplique uma camada de massa gordurosa sem ácido (vaselina).
- ◆ Dê aperto às ligações da bateria.
- ◆ Verifique a fixação da bateria.

## A cada 500 horas de operação (anualmente)

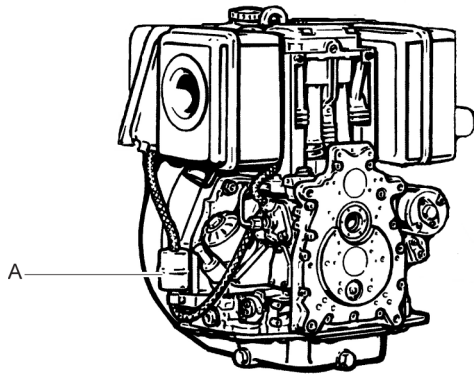
---

Rotinas de manutenção:

- ◆ Verifique e afine a folga das válvulas do motor. Veja o manual do motor para mais informações.
- ◆ Mude o óleo do motor. Veja o manual do motor para mais informações.
- ◆ Substitua o filtro do óleo. Consulte o manual do motor para mais informações.
- ◆ Limpe o depósito de combustível. Consulte o manual do motor para mais informações.
- ◆ Substitua o filtro de combustível. Veja o manual do motor para mais informações.
- ◆ Substitua o filtro do ar no motor.
- ◆ Verifique e limpe o sistema de arrefecimento a ar do motor. Veja o manual do motor para mais informações.
- ◆ Verifique a bomba injectora de combustível. Veja o manual do motor para mais informações.
- ◆ Verifique o injector de combustível. Veja o manual do motor para mais informações.
- ◆ Escoe qualquer água do sistema de combustível. Veja o manual do motor para mais informações.
- ◆ Mude o óleo hidráulico.
- ◆ Substitua o óleo do elemento do excêntrico.

### Motor a gasóleo, substituir o filtro de combustível.

1. Os intervalos de substituição do filtro de combustível dependem da taxa de contaminação do combustível.
2. Liberte as mangueiras em ambas as extremidades do filtro de combustível (A) e substitua o filtro.

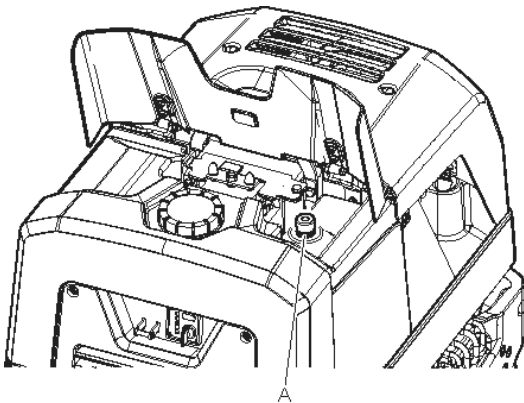


3. Quando montar o filtro novo, certifique-se de que a seta no filtro coincide com a direção do caudal de combustível.

Veja o manual do motor para mais informações.

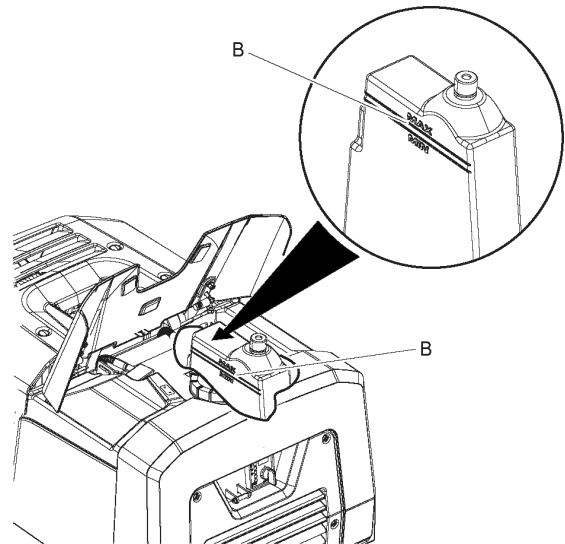
### Sistema hidráulico, mudar o óleo

1. Remova a tampa do depósito de óleo, filtro de purga e a barreira contra salpicos (A).



2. Use um tubo de sucção de óleo para esvaziar o óleo hidráulico do depósito.
3. Limpe a abertura do depósito e o filtro de purga.
4. Encha com óleo hidráulico novo.

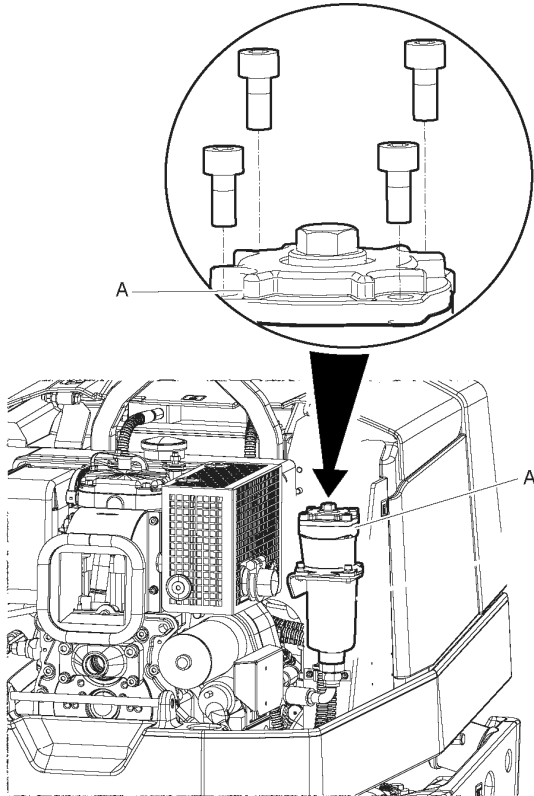
5. Verificar o nível do combustível (B).



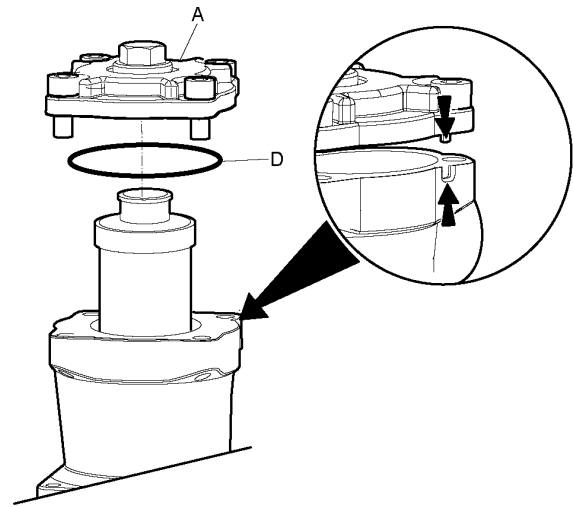
6. Arranque e deixe aquecer o motor.
7. Verificar o nível do combustível (B).
8. Reabasteça, se necessário.

**Sistema hidráulico, substituir o filtro de óleo.**

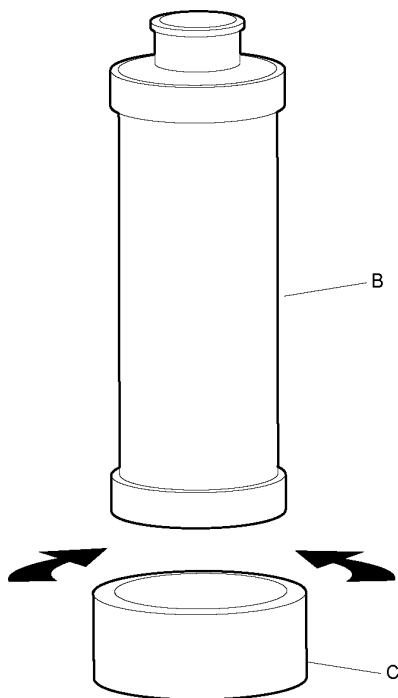
1. Limpa a área em volta da tampa do filtro e, de seguida, desenrosque a tampa (A). Substitua o elemento do filtro (B). O elemento é do tipo descartável e deve de ser eliminado de uma forma não nociva para o meio ambiente.



3. Introduza o novo filtro (B) e o espaçador na caixa do filtro e verifique o vedante O-ring (D) na tampa.
4. Aparafusar a tampa (A) e verificar se não existem fugas.

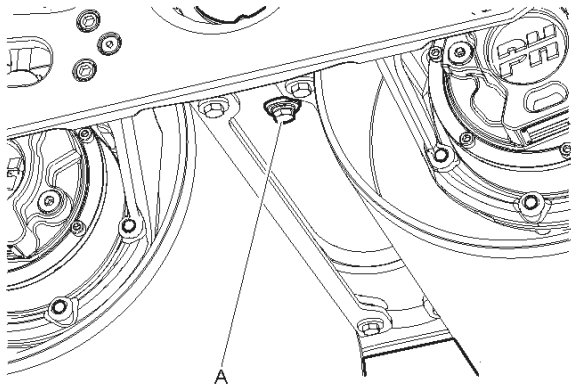


2. Inserir o espaçador (C).  
*AVISO Use o espaçador do filtro antigo.*

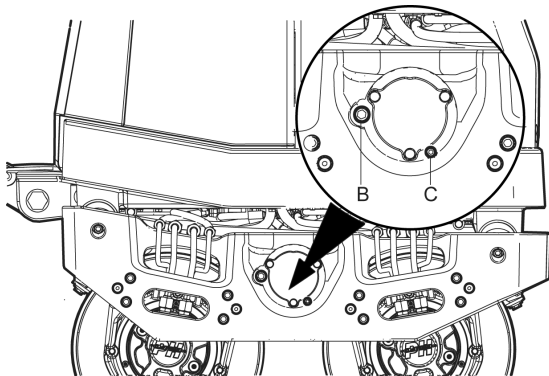


### Elemento excêntrico, mudar o óleo.

1. Coloque um contentor de tamanho adequado, no mínimo com 0,6 litros, por baixo do elemento do excêntrico e desaperte o bujão de drenagem (A).



2. Esvazie o óleo, limpe e volte a montar o bujão de drenagem (A).
3. Desenrosque o bujão de enchimento (B) e o bujão do nível de óleo (C). Encha com óleo de acordo com as especificações. Ateste com óleo até começar a transbordar pelo orifício do bujão de nível (C).



4. Volte a montar o bujão do nível de óleo (C).
5. Volte a montar o bujão do filtro (B).

## Abate

Uma máquina abatida tem obrigatoriamente de ser tratada e eliminada de maneira a que maior parte possível do seu material possa ser reciclada, e que qualquer influência negativa sobre o meio-ambiente seja mantida ao nível mais baixo possível, e em conformidade com as restrições locais.

Antes de uma máquina motorizada a combustível poder ser enviada para o ferro-velho, tem obrigatoriamente de ser esvaziada e limpa de todo o óleo e combustível. Qualquer óleo e combustível que restem têm obrigatoriamente de ser tratados de

maneira a que não tenham um efeito nocivo sobre o meio ambiente.

Envie sempre filtros velhos, óleo velho e restos de combustível para serem tratados de forma ambientalmente correcta.

## Armazenamento

- ◆ Esvazie o depósito de combustível antes de armazenar a máquina.
- ◆ Esvazie o depósito de água antes de armazenar a máquina.
- ◆ Limpe a máquina.
- ◆ Limpe o filtro do ar.
- ◆ Puxe com cuidado a pega de arranque até sentir uma ligeira resistência.
- ◆ Limpe qualquer óleo e poeira que se tenham acumulado nas peças de borracha.
- ◆ Cubra a máquina e armazene-a numa área seca e sem pó.

## Antes de arrancar após um longo período de armazenagem

Siga as precauções gerais de segurança fornecidas com a máquina aquando da entrega.

Recomendamos que estude o manual do motor fornecido com a máquina. Certifique-se de que máquina recebeu as rotinas de manutenção.

## Dados técnicos

### Dados da máquina

	Hatz, arranque manual	Hatz, arranque eléctrico
<b>Motor</b>		
Tipo	Hatz 1 D42S, 4 tempos	Hatz 1 D42S, 4 tempos
Potência kw (hp)	6,6 (8,6)	6,6 (8,6)
Velocidade nominal (r.p.m.)	3000	3000
<b>Desempenho</b>		
Velocidade de operação km/h (miles/h)	0-3,6 (0-2,3)	0-3,6 (0-2,3)
Inclinação lateral máxima, ° (%)	17 (30)	17 (30)
Capacidade de rampa com / sem vibração, ° (%)	14 (25) / 19 (35)	14 (25) / 19 (35)
<b>Dados de compactação</b>		
Frequência de vibração, Hz (r.p.m.)	58 (3480)	58 (3480)
Força centrífuga, kN (lbf)	21,8 (4,900)	21,8 (4,900)
Amplitude, mm (in.)	0,52 (0,020)	0,52 (0,020)
Carga linear estática, kg/cm (pli)	5,73 (32,1)	5,88 (33)
<b>Volumes de fluidos</b>		
Depósito de combustível, litros (qts)	5,0 (5,25)	5,0 (5,25)
Cárter da cambota, litros (qts)	1,2 (1,27)	1,2 (1,27)
Óleo hidráulico, litros (qts)	12,5 (13,2)	12,5 (13,2)
Elemento excêntrico, litros (qts)	0,57 (0,6)	0,57 (0,6)
Depósito de água, litros (gallon)	58 (12,75)	58 (12,75)
<b>Lubrificantes</b>		
Óleo de motor	Shell Rimula R4 L 15W-40	Shell Rimula R4 L 15W-40
Óleo do elemento excêntrico	Shell Rimula R4 L 15W-40	Shell Rimula R4 L 15W-40
Óleo hidráulico	Shell Tellus S2 V68	Shell Tellus S2 V68
Combustível	Hatz: Utilizar gasóleo (óleo diesel) da norma EN 590 ou DIN 51601.	Hatz: Utilizar gasóleo (óleo diesel) da norma EN 590 ou DIN 51601.
Consumo de combustível, litros/hora (qts/h)	1,35 (1,43)	1,35 (1,43)
<b>Pesos</b>		
Peso, kg (lb)	716 (1579)	736 (1623)
Peso de funcionamento, EN500, kg (lb)	745 (1642)	765 (1687)

### Declaração de Ruído e Vibração

Nível de ruído garantido **L<sub>w</sub>** de acordo com a EN ISO 3744 e em conformidade com a directiva 2000/14/CE.

Nível da pressão sonora **L<sub>p</sub>** de acordo com a EN ISO 11201, EN 500-4.

Valores de vibração determinados de acordo com a EN 500-4. Consulte a tabela "Dados de ruído e vibração" sobre os valores, etc.

Estes valores declarados foram obtidos por meio dos ensaios laboratoriais de acordo com a directiva e normas estabelecidas e são apropriados para comparação com os valores declarados de outras máquinas testadas de acordo com as mesmas directiva ou normas. Estes valores declarados não são adequados para utilização em avaliações de risco, e os valores medidos em locais de trabalho individuais podem ser mais elevados. Os valores reais de exposição e o risco para o utilizador individual são únicos e dependem do modo como o utilizador trabalha, do material em que o equipamento é utilizado, bem como do tempo de exposição e do estado físico do utilizador, e das condições da máquina.

Nós, Construction Tools EOOD, não nos responsabilizamos pelas consequências de utilizar os valores declarados em vez de valores que reflitam a exposição real, numa avaliação de riscos pessoais numa situação de local de trabalho sobre a qual não temos qualquer controlo.

Esta máquina pode provocar síndrome da vibração se a sua utilização não for gerida de maneira adequada. Pode ser encontrada uma guia da CE para gerir a vibração da mão-braço em <http://www.humanvibration.com/humanvibration/EU/VIBGUIDE.html>

Recomendamos um programa de supervisão médica para detectar atempadamente possíveis sintomas que possam estar relacionados com a exposição a vibrações, permitindo modificar os procedimentos de gestão para ajudar a evitar uma futura deficiência.

## Dados sobre o ruído e vibrações

Tipo	Ruído			Vibração	
	Valores declarados			Valores declarados	
	Pressão sonora	Potência sonora		Valores dos três eixos	
	EN ISO 11201	2000/14/CE		EN 500-4	
	Lp junto aos ouvidos do operador	Lw garantido dB(A) rel 1pW	Lw medido dB(A) rel 1pW	m/s <sup>2</sup> valor	horas de trabalho permitidas por dia
LP 6505 manual	88	107	105	4,0	8
LP 6505 elétrico	88	107	105	4,0	8

As horas de trabalho permitidas por dia são calculadas num valor de ação de 5 m/s<sup>2</sup> de acordo com a 2002/44/CE.

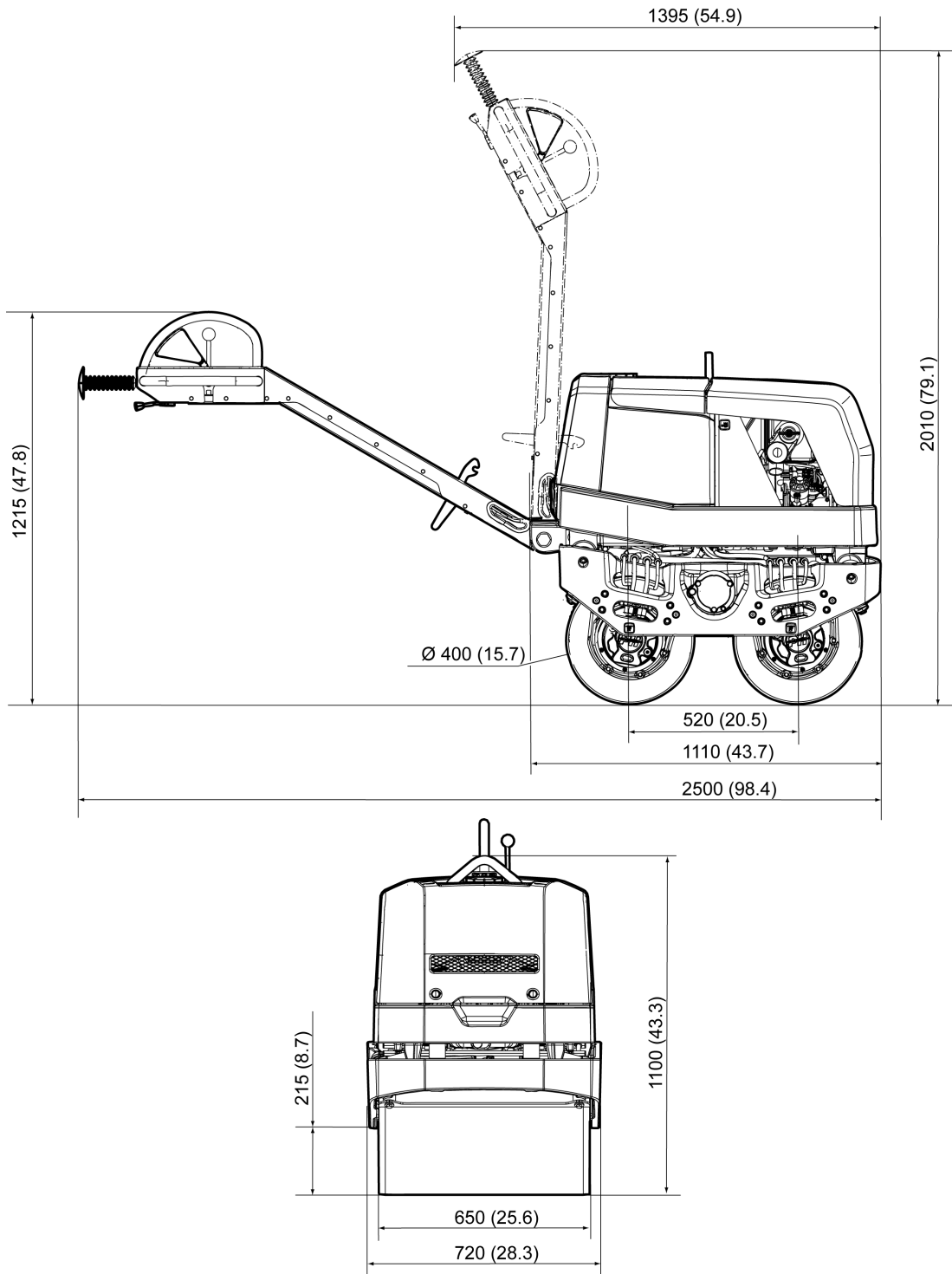
## Variáveis, valor sonoro

Tipo	Variáveis, valor sonoro	
	K <sub>wA</sub> dB(A)	K <sub>pA</sub> dB(A)
LP 6505	1,5-2,5	2,5-3,0

Factor de variável para cama de gravilha.

# Dimensões

mm (in.)



# Declaração de conformidade CE

## Declaração de Conformidade da CE (Directiva da CE 2006/42/CE)

Nós, Construction Tools EOOD, declaramos pela presente que as máquinas listadas abaixo se encontram em conformidade com as provisões da Directiva CE 2006/42/CE (Directiva de Maquinaria) e 2000/14/CE (Directiva de Ruído), e com as normas harmonizadas mencionadas abaixo.

Máquinas	Nível de potência sonora garantido [dB(A)]	Nível de potência sonora medido [dB(A)]
LP 6505 Manual	107	105
LP 6505 Elétrico	107	105

**Foram aplicadas as seguintes normas harmonizadas:**

- ◆ EN 500-1+A1
- ◆ EN 500-4

**Foram aplicadas as seguintes outras normas:**

- ◆ 2000/14/CE, anexo VIII
- ◆ 2004/108/CE

**Organismo notificado envolvido para diretiva:**

Mira, NoBo no. 0888  
Watling Street  
Nuneaton  
Warwickshire  
CV10 0TU  
UK

**Representante autorizado para Documentação Técnica:**

Emil Alexandrov  
Construction Tools EOOD  
7000 Rousse  
Bulgaria

**Director Geral:**

Nick Evans

**Fabricante:**

Construction Tools EOOD  
7000 Rousse  
Bulgaria

**Local e data:**

Rousse, 2015-04-13











É proibido o uso indevido ou fazer cópias do conteúdo, mesmo que se trate de excertos. Isto aplica-se sobretudo a marcas de fábrica, designações de modelos, números de peças e desenhos.

© 2015 Construction Tools EOOD | No. 9800 1531 06b | 2015-11-09

**Atlas Copco**

[www.atlascopco.com](http://www.atlascopco.com)