

Husqvarna, 2018-03-12

Safety and Operating Instructions

Dear customer,

thank you for choosing a Husqvarna quality product. We hope that you will genuinely enjoy it. Please note that the enclosed manual contains Atlas Copco references.

The Husqvarna Group is vouching for the quality of this product.

If you have any questions, please do not hesitate to contact our local sales or service point.

Husqvarna AB
561 82 Huskvarna, Sweden

Deutsch

Bedienungsanweisung

Sehr geehrter Kunde

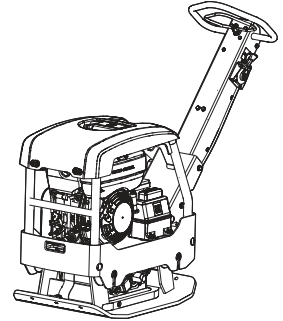
Vielen Dank, dass Sie sich für ein Produkt von Husqvarna entschieden haben. Wir hoffen, dass Sie mit Ihrer Maschine über lange Jahre zufrieden sein werden.

Die beiliegende Bedienungsanweisung enthält Hinweise auf Atlas Copco. Das Produkt ist jedoch ein Husqvarna Produkt und die Husqvarna Group gewährt die Qualität.

Für Rückfragen wenden Sie sich bitte direkt an Ihren Husqvarna Vertragshändler oder Servicewerkstatt.

Husqvarna AB
561 82 Huskvarna, Sweden

Sicherheits- und Betriebsanleitung Rüttelplatte mit Vor- und Rücklauf



Inhalt

Einleitung	5
Informationen zu den Sicherheitshinweisen und zur Betriebsanleitung	5
Sicherheitsvorschriften	5
Sicherheits-Signalworte	5
Persönliche Vorsichtsmaßnahmen und Qualifikationen	5
Schutzausrüstung	5
Drogen, Alkohol oder Medikamente	6
Betrieb, Vorsichtsmaßnahmen	6
Transport, Vorsichtsmaßnahmen	10
Wartung, Vorsichtsmaßnahmen	10
Lagerung, Vorsichtsmaßnahmen	10
Übersicht	11
Konstruktion und Funktion	11
Hauptkomponenten	11
Aufkleber	12
Typenschild	12
Geräuschpegelkett	12
Sicherheitsschild, Bedienungsanleitung lesen	12
Sicherheitsschild, Bedienungsanleitung lesen	13
Sicherheitsschild, Griff sichern	13
Sicherheitsschild	13
Hinweisschild Manueller Motorstart	13
Hinweisschild Elektrischer Motorstart	13
Benzinmotor	13
Hinweisschild Bedienfeld	13
Diesel	13
Hinweisschild Hydraulikflüssigkeitsstand	13
Hebepunkt-Schild	13
Hinweisschild Gashebel	14
Hinweisschild Gashebel	14
Transport	14
Anheben der Maschine	14
Anheben der Maschine	14
Trolley	14
Sicherer Transport	16
Sicherer Transport	16
Einbau	16
Kraftstoff	16
Befüllen	16
Betrieb	17
Betrieb in der Nähe von Kanten	17
Betrieb auf geneigten Flächen	17
Start und Stopp	18
Vor dem Start, Honda	18
Vor dem Starten, Hatz	19
Starten des Motors, Honda	19
Starten des Motors, Hatz, manueller Start	20
Starten des Motors, Hatz, elektrischer Start	21

Stoppen des Motors, Honda	22
Stoppen des Motors, Hatz, manueller Start	22
Stoppen des Motors, Hatz, elektrischer Start	23
Betrieb	24
Fahren	24
Einlegen von Pausen	24
Parken, elektrischer Start	25
Wartung	25
Alle 10 Betriebsstunden (täglich)	25
Überprüfen des Motors, Honda	25
Überprüfen des Motors, Hatz	26
Überprüfen der Bedienelemente	26
Überprüfen der Sicherheitsriemen	27
Nach den ersten 20 Betriebsstunden	27
Wechseln des Motoröls, Honda	27
Wechseln des Motoröls, Hatz	27
Wechseln des Öls im Exzenterelement	28
Alle 100 Betriebsstunden	28
Prüfen der Schwingungsdämpfer	29
Überprüfen des Motors, Honda	29
Prüfen der Schwingungsdämpfer	29
Alle 250 Betriebsstunden (monatlich)	29
Alle 500 Betriebsstunden (jährlich)	30
Hydrauliksystem, Wechseln des Hydrauliköls	30
Entsorgung	31
Lagerung	31
Technische Daten	32
Maschinendaten	32
Angaben zu Geräuschemission und Vibration	32
Angaben zu Geräuschemission und Vibration	33
Unsicherheiten, Schalleistungspegel	33
Abmessungen	34
EG-Konformitätserklärung	35
EG-Konformitätserklärung (EG-Richtlinie 2006/42/EG)	35

Einleitung

Wir danken Ihnen für die Wahl eines Produkts von Atlas Copco! Seit 1873 sind wir bestrebt, die Wünsche und den Bedarf unserer Kunden optimal zu decken. Unsere innovativen und ergonomischen Produktlösungen dienen der Kostensenkung und somit der besseren Rentabilität der Unternehmenstätigkeit des Kunden.

Atlas Copco verfügt mit seinen Kundenzentren und Vertragshändlern weltweit über ein umfangreiches Vertriebs- und Servicenetz. Unsere Fachleute sind Spezialisten mit umfassenden Produktkenntnissen und Anwendungserfahrungen. Wir bieten unseren Kunden Service und Know-how in allen Teilen der Welt, um optimale Betriebseffizienz zu gewährleisten.

Besuchen Sie gern unsere Website für weitere Informationen: www.atlascopco.com

Construction Tools EOOD

7000 Rousse

Bulgaria

Informationen zu den Sicherheitshinweisen und zur Betriebsanleitung

Ziel dieser Anleitung ist es, Sie mit der sicheren und effizienten Bedienung der Maschine vertraut zu machen. Die Anleitung enthält auch Hinweise zur Durchführung regelmäßiger Wartungsarbeiten an der Maschine.

Lesen Sie bitte diese Anleitung vor der ersten Benutzung der Maschine genau durch.

Sicherheitsvorschriften

Lesen Sie bitte vor Installation, Betrieb, Reparatur und Wartung der Maschine bzw. vor dem Wechsel von Zubehör die Sicherheitshinweise und die Betriebsanleitung sorgfältig durch, um Unfallrisiken, die mit ernsthaften Verletzungen oder Lebensgefahr verbunden sein können, zu vermeiden.

Schlagen Sie diese Sicherheitshinweise und Betriebsanleitung am Arbeitsplatz an. Verteilen Sie Kopien an die Mitarbeiter. Stellen Sie sicher, dass jeder Mitarbeiter vor dem Betrieb der Maschine oder vor Wartungsarbeiten diese Sicherheitshinweise und Betriebsanleitung liest. Nur für Fachpersonal.

Darüber hinaus sollten der Bediener oder der Arbeitgeber des Bedieners die spezifischen Risiken bewerten, die bei jeder Anwendung dieser Maschine bestehen.

Zusätzliche Motorbedienungsanweisungen finden Sie im Handbuch des Motorherstellers.

Sicherheits-Signalworte

Die Sicherheits-Signalworte Gefahr, Warnung und Achtung haben folgende Bedeutung:

GEFAHR	Hinweis auf eine Gefahrensituation, die bei Nichtbeachtung zu schweren oder lebensgefährlichen Unfällen führt.
WARNUNG	Hinweis auf eine Gefahrensituation, die bei Nichtbeachtung zu schweren oder lebensgefährlichen Unfällen führen kann.
VORSICHT	Hinweis auf eine Gefahrensituation, die bei Nichtbeachtung zu geringen oder leichten Verletzungen führen kann.

Persönliche Vorsichtsmaßnahmen und Qualifikationen

Die Maschine darf nur von qualifiziertem und geschultem Personal bedient oder gewartet werden. Dieses muss physisch in der Lage sein, mit Größe, Gewicht und Leistung der Maschine umzugehen. Verlassen Sie sich immer auf Ihren gesunden Menschenverstand.

Schutzausrüstung

Verwenden Sie stets geeignete Schutzausrüstung! Von Mitarbeitern und anderen Personen im Arbeitsbereich ist mindestens folgende Schutzausrüstung zu tragen:

- Schutzhelm
- Gehörschutz
- Schutzbrille (mit seitlicher Abschirmung der Augen)
- Atemmaske (bei Bedarf)
- Schutzhandschuhe
- Geeignete Sicherheitsschuhe
- Geeigneter Arbeitsanzug oder ähnliche (eng anliegende) Kleidung, die Arme und Beine bedeckt.

Drogen, Alkohol oder Medikamente

⚠️ **WARNUNG Drogen, Alkohol oder Medikamente**

Drogen, Alkohol oder Medikamente können Ihre Urteilskraft und Konzentrationsfähigkeit einschränken. Schlechte Reaktionsfähigkeit und Fehleinschätzungen können zu schweren Verletzungen führen.

- ▶ Bedienen Sie die Maschine niemals, wenn Sie müde sind oder unter dem Einfluss von Drogen, Alkohol oder Medikamenten stehen.
- ▶ Personen, die unter dem Einfluss von Drogen, Alkohol oder Medikamenten stehen, dürfen die Maschine nicht bedienen.

⚠️ **GEFAHR Gefahren durch Abgase**

Die Abgase des Verbrennungsmotors enthalten giftiges Kohlenmonoxid sowie chemische Elemente, die Atemwegserkrankungen, Krebs oder Erbkrankheiten auslösen. Das Einatmen der Abgase kann zu schweren Verletzungen, zu Krankheiten oder zum Tod führen.

- ▶ Atmen Sie die Abgase niemals ein.
- ▶ Sorgen Sie für eine gute Belüftung (ggf. Luftabsaugung durch Lüfter).

Betrieb, Vorsichtsmaßnahmen

⚠️ **GEFAHR Explosionsgefahr**

Wenn eine heiße Maschine oder ein heißes Abgasrohr mit Explosivstoffen in Kontakt kommt, kann es zu einer Explosion kommen. Bei der Arbeit mit bestimmten Materialien können Funken auftreten und Explosionen verursachen. Explosionen können zu ernsthaften Verletzungen oder zum Tod führen.

- ▶ Die Maschine nie in einer explosiven Umgebung betreiben.
- ▶ Verwenden Sie die Maschine niemals in der Nähe von entzündlichen Materialien, Dämpfen oder Staub.
- ▶ Stellen Sie sicher, dass keine verborgenen Gasquellen oder Explosivstoffe vorhanden sind.
- ▶ Vermeiden Sie den Kontakt mit dem heißen Abgasrohr oder der Unterseite der Maschine.

⚠️ **GEFAHR Brandgefahr**

Gerät die Maschine in Brand, kann dies zu ernsthaften Verletzungen führen.

- ▶ Zum Löschen sollte möglichst ein AB(E)-Pulverlöscher oder alternativ ein B(E)-CO₂-Feuerlöscher verwendet werden.

⚠️ **GEFAHR Gefahren durch Treibstoff**

Kraftstoff ist leicht entzündlich und Kraftstoffdämpfe können durch Funken explodieren, und zu ernsthaften Verletzungen oder zum Tod führen.

- ▶ Schützen Sie Ihre Haut vor dem Kontakt mit Treibstoff. Wenn Treibstoff unter die Haut gelangt ist, nehmen Sie professionelle medizinische Hilfe in Anspruch.
- ▶ Entfernen Sie den Tankdeckel und befüllen Sie den Tank nicht, wenn die Maschine heiß ist.
- ▶ Befüllen Sie den Tank im Freien oder an einem gut belüfteten Ort ohne Funkenflug oder offenes Feuer. Füllen Sie den Tank mindestens 10 Meter (30 Fuß) vom Einsatzort der Maschine entfernt.
- ▶ Lösen Sie den Tankdeckel langsam, um Überdruck abzubauen.
- ▶ Überfüllen Sie den Tank niemals.
- ▶ Stellen Sie sicher, dass der Verschlussdeckel während des Betriebs der Maschine aufgeschraubt ist.
- ▶ Vermeiden Sie das Verschütten von Treibstoff und wischen Sie jeglichen verschütteten Treibstoff von der Maschine ab.
- ▶ Prüfen Sie den Tank regelmäßig auf Lecks. Verwenden Sie die Maschine niemals, wenn sie Treibstoff verliert.
- ▶ Verwenden Sie die Maschine niemals in der Nähe von funkenerzeugendem Material. Entfernen Sie vor dem Starten der Maschine jegliche funkenerzeugenden oder heißen Geräte.
- ▶ Rauchen Sie niemals beim Befüllen des Tanks bzw. während des Betriebs oder der Wartung der Maschine.
- ▶ Lagern Sie Treibstoff nur in dafür vorgesehenen und geprüften Behältern.
- ▶ Leere Kraftstoff- und Ölbehälter müssen mit Vorsicht behandelt und beim Händler zurückgegeben werden.
- ▶ Prüfen Sie niemals mit der Hand auf Undichtigkeiten.

⚠️ **WARNUNG Unerwartete Bewegungen**

Die Maschine wird während ihres Betriebs stark beansprucht. Wenn die Maschine ausfällt oder verklemmt, kann diese plötzliche und unerwartete Bewegungen ausführen, die Verletzungen verursachen können.

- ▶ Prüfen Sie die Maschine vor jeder Anwendung. Bei Schadensverdacht darf die Maschine auf keinen Fall verwendet werden.
- ▶ Stellen Sie sicher, dass der Griff sauber und frei von Fett oder Öl ist.
- ▶ Halten Sie Ihre Füße von der Maschinen fern.
- ▶ Setzen Sie sich niemals auf die Maschine.
- ▶ Gehen Sie mit der Maschinen sorgsam um.
- ▶ Achten Sie während des Betriebs auf ungewöhnliche Vorgänge.

▲ WARNUNG Gefahren durch Abgase und Staub

Staub und/oder Abgase, die beim Betrieb der Maschine erzeugt oder freigesetzt werden, können zu ernsthaften und chronischen Atemwegserkrankungen oder zu körperlichen Beeinträchtigungen führen (z. B. zu Silikose, ernsthaften chronischen Lungenerkrankungen, Krebs, Erbkrankheiten und/oder Hautentzündungen).

Einige Staubsorten und Dämpfe, die bei Verdichtungstätigkeiten freigesetzt werden, enthalten chemische Elemente, die Atemwegserkrankungen, Krebs oder Erbkrankheiten auslösen. Dazu gehören z. B.:

- Steinstaub, Zement und andere Baustoffe.
- Arsen und Chrom aus chemisch behandeltem Gummi.
- Blei aus bleihaltigen Farben.

In der Luft vorhandene Abgase und Staub können für das bloße Auge unsichtbar sein. Verlassen Sie sich daher nicht auf eine lediglich optische Kontrolle, ob Abgase und Staub in der Luft vorhanden sind.

Um die Gefahren durch Abgase und Staub zu vermindern, befolgen Sie folgende Anweisungen:

- ▶ Führen Sie eine auf den jeweiligen Arbeitsplatz bezogene Risikoanalyse durch. Die Risikoanalyse sollte die von der Maschine freigesetzten Abgase und Staub sowie ein mögliches Aufwirbeln von vorhandenem Staub berücksichtigen.
- ▶ Verwenden Sie geeignete technische Hilfsmittel zur Minimierung von Abgasen und Staub in der Luft sowie auf der Oberfläche von Ausrüstung, Kleidung und Körperteilen. Zu solchen Hilfsmitteln gehören z. B.: Absaugungen und Staubsammelsysteme, Sprühwasseranlagen und Nassbohren. Begrenzen Sie Staub und Abgase möglichst an deren Entstehungsquelle. Stellen Sie sicher, dass diese Hilfsmittel korrekt installiert, gewartet und angewendet werden.

- ▶ Tragen Sie stets geeignete sowie korrekt angewendete und gewartete Atemmasken, entsprechend den Anweisungen des Arbeitgebers sowie entsprechend den betrieblichen Gesundheits- und Sicherheitsbestimmungen. Die Atemmaske muss für die jeweilige Substanz geeignet (und möglichst von der zuständigen staatlichen Behörde genehmigt) sein.
- ▶ Arbeiten Sie in einem gut belüfteten Bereich.
- ▶ Verfügt die Maschine über ein Abgasrohr, richten Sie dieses so aus, dass die Staubaufwirbelungen in staubigen Umgebungen möglichst gering sind.
- ▶ Betrieb und Wartung der Maschine sind entsprechend den Sicherheitshinweisen und der Betriebsanleitung durchzuführen.
- ▶ Tragen Sie am Arbeitsplatz abwaschbare oder Einwegschutzkleidung; Duschen Sie oder wechseln Sie die Kleidung vor dem Verlassen des Arbeitsplatzes, um Ihre eigene Belastung durch Staub und Abgase und die anderer Personen bzw. von Autos, Heimstätten und anderer Bereiche so gering wie möglich zu halten.
- ▶ Vermeiden Sie das Essen, Trinken oder Rauchen in Bereichen, in denen eine Belastung durch Staub und Abgase vorhanden ist.
- ▶ Waschen Sie umgehend nach dem Verlassen des Belastungsbereichs sowie stets vor dem Essen, Trinken, Rauchen oder dem Kontakt mit anderen Personen Ihre Hände und Ihr Gesicht.
- ▶ Beachten Sie alle relevanten Gesetze und Vorschriften sowie die betrieblichen Gesundheits- und Sicherheitsbestimmungen.
- ▶ Nehmen Sie entsprechend den betrieblichen Gesundheits- und Sicherheitsbestimmung an Schulungen zur Luftreinhaltung, medizinischen Prüfungen und Gesundheits- und Sicherheitsprogrammen teil, wenn diese von Ihrem Arbeitgeber oder von den Berufsverbänden angeboten werden. Konsultieren Sie Ärzte, die auf Arbeitsmedizin spezialisiert sind.
- ▶ Arbeiten Sie mit Ihrem Arbeitgeber und Berufsverband zusammen, um die Gefahren durch Abgase und Staub am Arbeitsplatz zu vermindern. Effektive Gesundheits- und Sicherheitsprogramme, -regelungen und -verfahren zum Schutz von Mitarbeitern und anderen Personen vor gefährlichen Stäuben und Abgasen sollten entsprechend dem Rat von Gesundheits- und Sicherheitsexperten erstellt und implementiert werden. Lassen Sie sich von Experten beraten.

⚠️ GEFAHR Gefahren durch Abgase

Die Abgase des Verbrennungsmotors enthalten giftiges Kohlenmonoxid sowie chemische Elemente, die Atemwegserkrankungen, Krebs oder Erbkrankheiten auslösen. Das Einatmen der Abgase kann zu schweren Verletzungen, zu Krankheiten oder zum Tod führen.

- ▶ Atmen Sie die Abgase niemals ein.
- ▶ Sorgen Sie für eine gute Belüftung (ggf. Luftabsaugung durch Lüfter).

⚠️ WARNUNG Gefahr durch Batterien

Die Batterie enthält giftige und ätzende Schwefelsäure und kann explodieren. Dabei kann es zu ernsthaften Verletzungen kommen.

- ▶ Setzen Sie die Batterie niemals offenem Feuer, Funkenflug, starker Hitze oder anderen Umständen aus, die eine Explosion begünstigen könnten.
- ▶ Vermeiden Sie jeglichen Kontakt von Säure mit Ihrer Haut, Kleidung oder der Maschine.
- ▶ Tragen Sie eine Schutzbrille um Ihre Augen vor dem Kontakt mit Säure zu schützen. Wenn Sie Säure in die Augen bekommen haben, spülen Sie sie mindestens 15 Minuten lang mit Wasser, und begeben Sie sich anschließend in medizinische Behandlung.
- ▶ Schließen Sie die Batteriepole beim Anschließen oder Ersetzen der Batterie niemals kurz.

⚠️ WARNUNG Fliegende Splitter

Fehler des Werkstücks, des Zubehörs oder der Maschine selbst können mit hoher Geschwindigkeit fliegende Splitter hervorrufen. Beim Arbeiten können Splitter oder andere Partikel des verdichteten Materials zu Geschossen werden und ernsthafte Verletzungen verursachen, wenn Sie den Bediener oder andere Personen treffen. Zur Vermeidung dieses Unfallrisikos ist Folgendes zu beachten:

- ▶ Tragen Sie immer geeignete Schutzausrüstung und einen Schutzhelm, einschließlich einer Schutzbrille mit seitlicher Abschirmung der Augen.
- ▶ Stellen Sie sicher, dass Unbefugte den Arbeitsbereich nicht betreten können.
- ▶ Der Arbeitsplatz ist sauber und aufgeräumt zu hinterlassen.

⚠️ WARNUNG Gefahr durch das Hydrauliksystem

Hydraulikschläuche sind aus Gummi und altern mit der Zeit. Dadurch steigt die Gefahr des Berstens. Dabei kann es zu ernsthaften Verletzungen kommen.

- ▶ Warten Sie das Hydrauliksystem regelmäßig.
- ▶ Ersetzen Sie Schläuche durch Originalschläuche, sofern Zweifel hinsichtlich Haltbarkeit und Verschleißzustand bestehen.

⚠️ WARNUNG Gefahren durch Schräglage

Sichern Sie die Maschine während des Betriebes, sodass sie auch auf geneigtem Untergrund nicht umkippen kann. Ein Umkippen kann zu schweren Unfällen und Verletzungen führen.

- ▶ Stellen Sie stets sicher, dass sich alle Personen innerhalb eines Gefällebereiches oberhalb der Maschine befinden.
- ▶ Betreiben Sie die Maschine niemals schräg zum Gefälle, sondern stets in Gefällerrichtung.
- ▶ Überschreiten Sie niemals den für den Betrieb der Maschine empfohlenen, maximalen Neigungswinkel. Befolgen Sie alle Anweisungen.

⚠️ WARNUNG Gefahren durch Bewegung

Bei Verwendung der Maschine für arbeitsbezogene Tätigkeiten, können Beschwerden an Händen, Armen, Schultern, am Nacken oder an anderen Körperteilen auftreten.

- ▶ Nehmen Sie eine bequeme Haltung ein, bewahren Sie einen sicheren Halt und achten Sie darauf, das Gleichgewicht zu behalten.
- ▶ Bei längeren Tätigkeiten kann das Wechseln der Körperposition das Auftreten von Beschwerden und Ermüdungserscheinungen vermeiden helfen.
- ▶ Nehmen Sie bei anhaltenden oder wiederkehrenden Symptomen professionelle medizinische Hilfe in Anspruch.

⚠️ WARNUNG Gefahren durch Vibration

Der Anwender ist auch bei normaler und richtiger Anwendung der Maschine Vibrationen ausgesetzt. Häufige und regelmäßige Vibrationsbelastungen können zu Verletzungen der Finger, Hände, Handgelenke, Arme, Schultern und/oder der Nerven- oder Blutbahnen oder anderer Körperteile führen oder andere Körperteile führen oder bestehende Schädigungen verschlimmern. Es können chronische Beschwerden oder Schwächungen entstehen, die sich nur allmählich über Zeiträume von Wochen, Monaten oder Jahren entwickeln. Dazu kann eine Schädigung oder Störung des Blutkreislaufs, des Nervensystems, des Bewegungsapparats oder anderer Körperstrukturen gehören.

Falls während oder nach der Benutzung der Maschine andauernde Beschwerden, wie Taubheit, Brennen, Steifheit, Klopfen, Kribbeln, Schmerzen, eingeschränkte Feinmotorik oder Greiffunktion, weißliche Hautverfärbungen oder andere Symptome auftreten, stellen Sie die Arbeit ein, benachrichtigen Sie Ihren Arbeitgeber und begeben Sie sich in medizinische Betreuung. Wenn Sie nach dem Auftreten der genannten Beschwerden die Arbeit an der Maschine fortsetzen, kann das zu einer Verschlimmerung der Beschwerden oder zu chronischen Erkrankungen führen.

Betrieb und Wartung der Maschine sind entsprechend dieser Anleitung durchzuführen, um unnötig starke Vibrationen zu vermeiden.

Die folgenden Hinweise können dazu beitragen, die Vibrationsbelastung für den Anwender gering zu halten:

- ▶ Verfügt die Maschine über vibrationsdämpfende Griffe, halten Sie diese in einer zentralen Position, d. h. vermeiden die Griffe bis zum Anschlag nach unten zu drücken.
- ▶ Bei laufendem Schlagmechanismus dürfen Sie keinen anderen Körperkontakt mit der Maschine haben als die Hände am Griff oder an den Griffen. Vermeiden Sie jeden anderen Kontakt, z. B. Anlehnen irgendeines Körperteils an die Maschine, um die Vorschubkraft zu erhöhen.
- ▶ Stellen Sie sicher, dass die Maschine gut gewartet und nicht verschlissen ist.
- ▶ Stellen Sie sofort die Arbeit ein, wenn die Maschine plötzlich stark zu vibrieren anfängt. Ermitteln und beseitigen Sie die Ursache der verstärkten Vibrationen, bevor Sie die Arbeit fortsetzen.
- ▶ Nehmen Sie an medizinischen Untersuchungen und Kontrollen teil, wenn diese von Ihrem

Arbeitgeber angeboten werden oder gesetzlich vorgeschrieben sind.

- ▶ Tragen Sie beim Arbeiten in kalter Umgebung warme Kleidung, und halten Sie Ihre Hände warm und trocken.

Lesen Sie die für diese Maschine geltenden „Angaben zu Geräuschemission und Vibration“ einschließlich der angegebenen Vibrationswerte. Diese Informationen befinden sich am Ende dieser Sicherheits- und Betriebsanleitung.

⚠️ WARNUNG Gefahr durch Erfassen von Kleidung

Es besteht die Gefahr, dass Schals, Halstücher, Haare und Handschuhe durch rotierende Maschinenteile eingerollt oder eingezogen werden. Dies kann zu ernsthaften bzw. tödlichen Verletzungen durch Erwürgen, Skalpieren oder Aufschlitzen führen. Zur Verhütung dieses Unfallrisikos ist Folgendes zu beachten:

- ▶ Versuchen Sie niemals, rotierende Maschinenteile zu berühren oder anzufassen.
- ▶ Tragen Sie keine Kleidung (z. B. Halstücher usw.), die erfasst werden kann.
- ▶ Decken Sie lange Haare mit einem Haarnetz ab.

⚠️ GEFAHR Gefahren durch elektrischen Strom

Die Maschine ist nicht elektrisch isoliert. Wenn die Maschine mit Elektrizität in Kontakt kommt, kann dies zu ernsthaften Verletzungen oder zum Tod führen.

- ▶ Betreiben Sie die Maschine niemals in der Nähe von elektrischen Leitungen oder anderen Stromquellen.
- ▶ Stellen Sie sicher, dass innerhalb des Arbeitsbereichs keine verborgenen elektrischen Quellen vorhanden sind.

⚠️ WARNUNG Gefahren durch verborgenen Objekte

Beim Arbeiten stellen verborgene Leitungen und Rohre eine Gefahr dar, die zu ernsthaften Verletzungen führen kann.

- ▶ Prüfen Sie vor Beginn der Arbeiten die Zusammensetzung des Materials.
- ▶ Achten Sie auf verborgene Kabel und Leitungen, z. B. Elektro-, Telefon-, Wasser-, Gas- und Abwasserleitungen.
- ▶ Wenn Sie meinen, dass die Maschine ein verborgenes Objekt getroffen hat, schalten Sie die Maschine sofort aus.

- ▶ Stellen Sie sicher, dass keine Gefahr besteht, bevor Sie fortfahren.

⚠ **WARNUNG Unbeabsichtigter Start**

Unbeabsichtigtes Starten der Maschine kann zu Verletzungen führen.

- ▶ Halten Sie Ihre Hände so lange vom Start- und Stoppschalter fern, bis Sie zum Starten der Maschine bereit sind.
- ▶ Machen Sie sich damit vertraut, wie die Maschine im Notfall ausgeschaltet wird.

⚠ **WARNUNG Hörverlust**

Hohe Schallpegel können zu bleibendem Hörverlust und anderen Problemen wie Tinnitus (Klingel-, Summ-, Brumm- oder Pfeifgeräusche in den Ohren) führen. Zur Verringerung dieser Gefahren und zur Vermeidung von unnötig hohen Schallpegeln ist Folgendes zu beachten:

- ▶ Eine Risikoanalyse dieser Gefahren und eine Implementierung geeigneter Kontrollmaßnahmen werden dringend empfohlen.
- ▶ Betrieb und Wartung der Maschine sind entsprechend dieser Anleitung durchzuführen.
- ▶ Verfügt die Maschine über einen Schalldämpfer, stellen Sie sicher, dass dieser angebracht und in einwandfreiem Zustand ist.
- ▶ Tragen Sie stets einen Gehörschutz.

Transport, Vorsichtsmaßnahmen

⚠ **WARNUNG Gefahren beim Laden und Entladen**

Das Anheben der Maschine durch Kräne oder ähnliche Vorrichtungen birgt Verletzungsgefahr.

- ▶ Verwenden Sie die gekennzeichneten Hebepunkte.
- ▶ Stellen Sie sicher, dass die verwendeten Hebevorrichtungen für das Gewicht der Maschine geeignet sind.
- ▶ Halten Sie sich dabei niemals unterhalb oder in unmittelbarer Nähe der Maschine auf.

Wartung, Vorsichtsmaßnahmen

⚠ **WARNUNG Änderungen an der Maschine**

Änderungen an der Maschine können zu schweren Unfällen führen.

- ▶ Nehmen Sie niemals Änderungen an der Maschine vor. Bei modifizierten Maschinen entfallen Garantie und Produkthaftung.
- ▶ Verwenden Sie stets Originalteile, Originaltrennscheiben/-werkzeuge und Originalzubehör.
- ▶ Wechseln Sie beschädigte Bauteile sofort aus.
- ▶ Ersetzen Sie verschlissene Komponenten rechtzeitig.

⚠ **WARNUNG Gefahr durch heißes Öl**

Beim Wechseln von Öl, Ölfilter oder Hydraulikflüssigkeit einer heißen Maschine besteht die Gefahr von Verbrennungen.

- ▶ Warten Sie mit dem Ölwechsel bis sich die Maschine abgekühlt hat.

⚠ **VORSICHT Hohe Temperatur**

Frontabdeckung, Abgasrohr und Hydrauliksystem der Maschine werden während des Betriebs sehr heiß. Das Berühren dieser Komponenten kann zu Verbrennungen führen.

- ▶ Berühren Sie niemals eine heiße Frontabdeckung.
- ▶ Berühren Sie niemals ein heißes Abgasrohr.
- ▶ Berühren Sie niemals das Hydrauliksystem.
- ▶ Warten Sie mit eventuellen Wartungsarbeiten bis sich Frontabdeckung, Abgasrohr und Boden der Maschine abgekühlt haben.

HINWEIS Die Verwendung eines Schnellladegeräts zum Laden der Batterie kann deren Lebensdauer verkürzen.

Lagerung, Vorsichtsmaßnahmen

- ◆ Die Maschine ist an einem sicheren Ort zu verwahren und zu verschließen, so dass Unbefugte keinen Zutritt haben.

Übersicht

Lesen Sie bitte vor Installation, Betrieb, Reparatur und Wartung der Maschine bzw. vor dem Wechsel von Zubehör die Sicherheitshinweise und die Betriebsanleitung sorgfältig durch, um Unfallrisiken, die mit ernsthaften Verletzungen oder Lebensgefahr verbunden sein können, zu vermeiden.

Konstruktion und Funktion

LG- umsteuerbare Rüttelplatten sind effektive Verdichtungsmaschinen, die speziell für die Verdichtung von mittleren bis feinkörnigen Schüttungen in engen Bereichen geeignet sind, z. B. in Gräben, Parkplätzen, Fundamenten usw. Eine andere Verwendung ist nicht zulässig.

LG-Verdichter dürfen wie alle Maschinen mit Verbrennungsmotor nur in gut belüfteten Bereichen eingesetzt werden.

LG-Verdichter dürfen nicht durch Fahrzeuge geschleppt werden.

Arbeiten Sie niemals auf schrägeren Flächen, als in diesem Handbuch empfohlen.

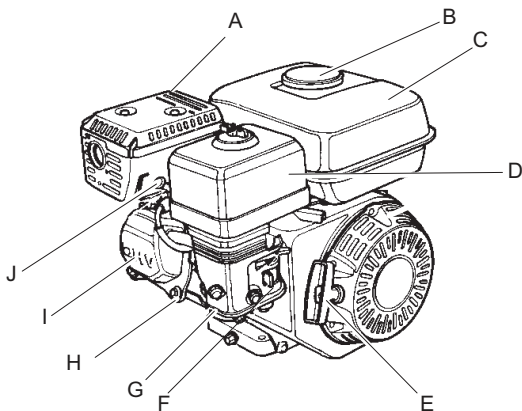
Mit einem Pflasterplattensatz eignen sie sich auch für Pflasterarbeiten.

Zur Wahl der richtigen Teile und Sätze siehe die Ersatzteilliste.

Nur für Fachpersonal.

Hauptkomponenten

Honda

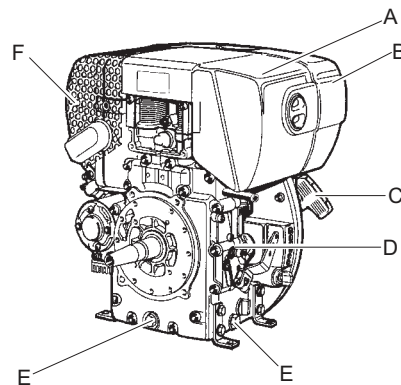


- A. Schalldämpfer
- B. Tankdeckel
- C. Kraftstofftank
- D. Luftfilter
- E. Starterzug
- F. Vergaser

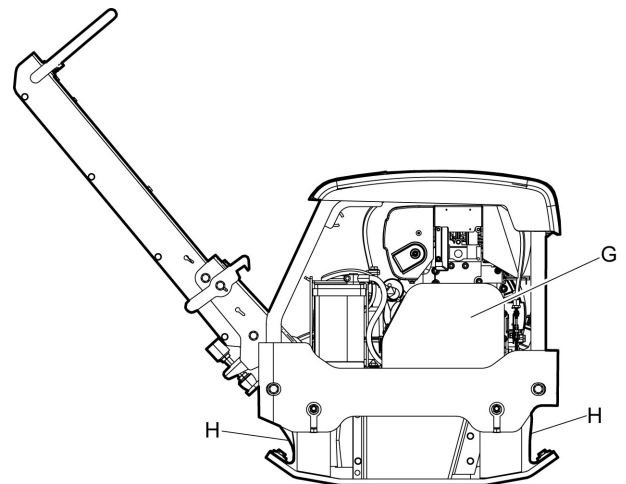
- G. Motoröl/Prüfstab
- H. Kühlflansche
- I. Motorventile
- J. Zündkerze

- K. Hydraulikflüssigkeitsbehälter
- L. Exzenterelement
- M. Sicherheitsriemen

Hatz

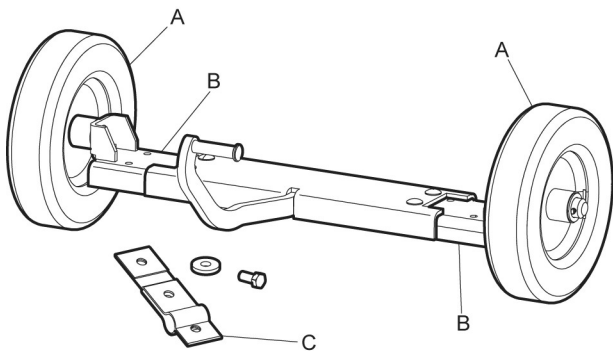


- A. Luftfilter
- B. Kraftstofftank
- C. Starterzug
- D. Motoröl/Prüfstab
- E. Ablassschrauben
- F. Schalldämpfer



- G. Keilriemen
- H. Sicherheitsriemen

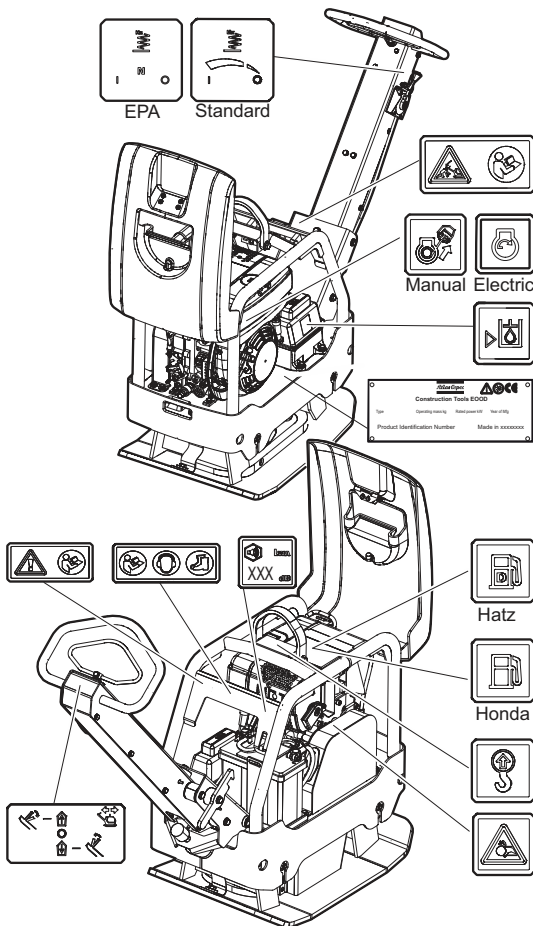
Hauptkomponenten, Wagen (optional)



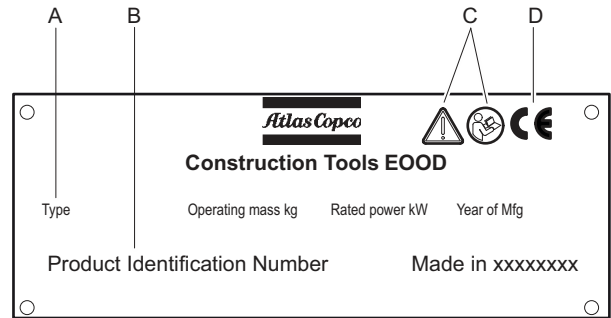
- A. Rad
- B. Radträger
- C. Wagenbefestigungsband

Aufkleber

An der Maschine sind Etiketten mit wichtigen Informationen zu Sicherheit und Wartung angebracht. Die Etiketten müssen stets gut lesbar sein. Neue Etiketten können anhand der Ersatzteilliste bestellt werden.

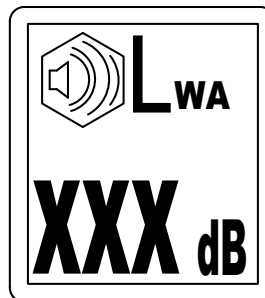


Typenschild



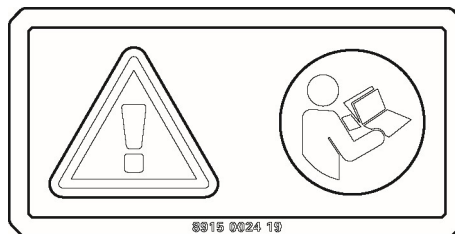
- A. Maschinentyp
- B. Produktidentifikationsnummer
- C. Das Warnsymbol und das Buchsymbol weisen darauf hin, dass Sie vor dem ersten Einsatz der Maschine die Sicherheitshinweise und die Betriebsanleitung lesen müssen.
- D. Das CE-Zeichen zeigt an, dass die Maschine EG-geprüft ist. Weitere Informationen dazu finden Sie in der beigegeführten EG-Konformitätserklärung.

Geräuschpegeletikett



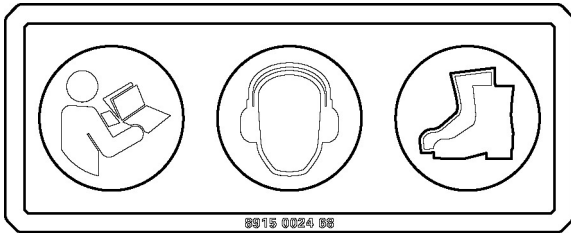
Das Etikett gibt den garantierten Geräuschpegel entsprechend der EC-Richtlinie 2000/14/EC an. Den korrekten Geräuschpegelwert finden Sie unter „Technische Daten“.

Sicherheitsschild, Bedienungsanleitung lesen



Bedienungsanleitung. Der Bediener muss die Sicherheits-, Betriebs- und Wartungsanweisungen vor dem Einsatz der Maschine sorgfältig durchlesen.

Sicherheitsschild, Bedienungsanleitung lesen



- ◆ Bedienungsanleitung. Der Bediener muss die Sicherheits-, Betriebs- und Wartungsanweisungen vor dem Einsatz der Maschine sorgfältig durchlesen.
- ◆ Tragen Sie einen Gehörschutz.
- ◆ Tragen Sie persönliche Schutzausrüstung.

Sicherheitsschild, Griff sichern

Der Griff muss in der aufgerichteten Position gesperrt sein. Siehe Betriebsanleitung.

Sicherheitsschild



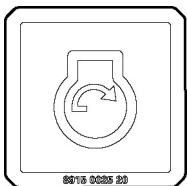
Umlaufende Keilriemen. Halten Sie Ihre Hände in einem sicheren Abstand zur Gefahrenzone.

Hinweisschild Manueller Motorstart

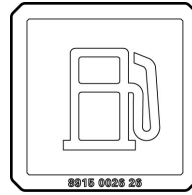


Vor dem Starten der Maschine die Anweisungen zu Sicherheit, Betrieb und Wartung lesen.

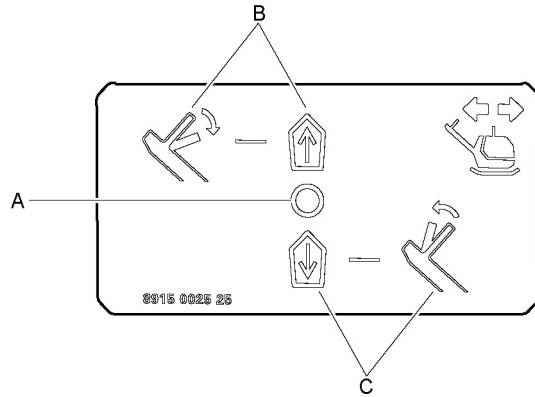
Hinweisschild Elektrischer Motorstart



Benzinmotor

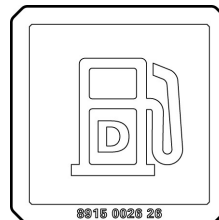


Hinweisschild Bedienfeld

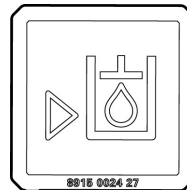


- A. Hebel Hydraulikventil, Neutralstellung
- B. Vorwärtsbewegung
- C. Rückwärtsbewegung

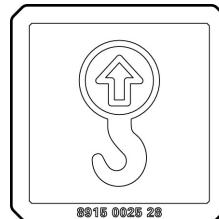
Diesel



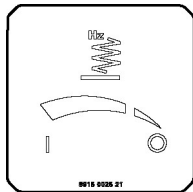
Hinweisschild Hydraulikflüssigkeitsstand



Hebepunkt-Schild

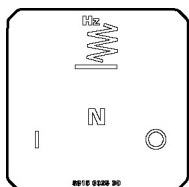


Hinweisschild Gashebel



Für Standard-Gashebel.

Hinweisschild Gashebel



Für EPA-Gashebel (US Environmental Protection Agency) mit drei festen Stellungen.

Transport

Anheben der Maschine

⚠️ **WARNUNG Gefahr beim Anheben**

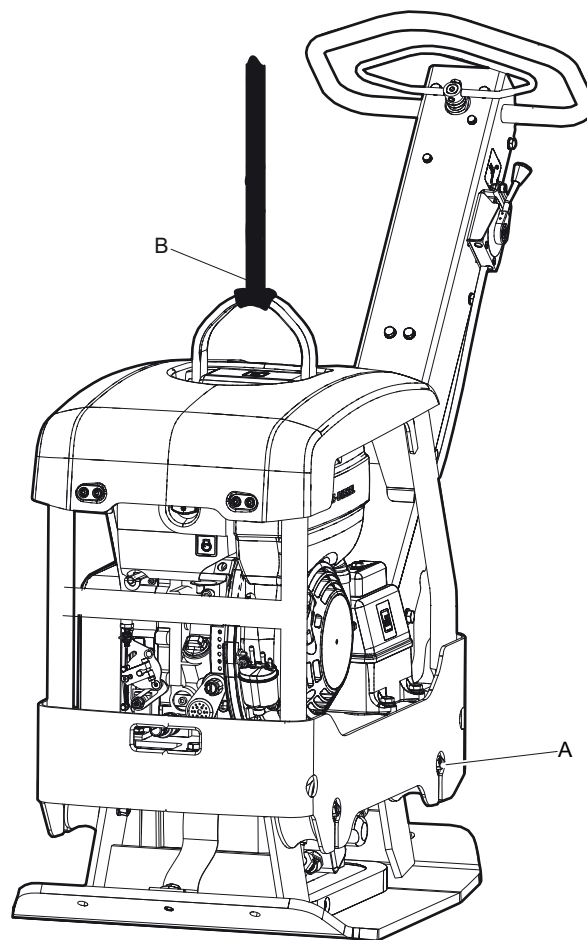
Heben Sie die Maschine niemals an, wenn Sie nicht geprüft haben, ob sie intakt ist. Eine beschädigte Maschine kann auseinanderfallen, was zu ernsthaften Verletzungen führen kann.

- ▶ Stellen Sie sicher, dass die gesamte Ausrüstung entsprechend den jeweiligen Vorschriften dimensioniert ist.
- ▶ Schleppen Sie die Maschine niemals ab.
- ▶ Halten Sie sich niemals unterhalb einer angehobenen Maschine auf.
- ▶ Heben Sie die Maschine nur mit Hilfe eines Hakens am Rahmen an.
- ▶ Stellen Sie sicher, dass die Schwingungsdämpfer und der Sicherheitsrahmen korrekt angebracht und nicht beschädigt sind.
- ▶ Stellen Sie sicher, dass die Sicherheitsriemen nicht beschädigt oder verschlissen sind. Wechseln Sie sie bei Bedarf aus.
- ▶ Prüfen Sie die Maschinenplakette hinsichtlich des Gewichts der Maschine.

Anheben der Maschine

- ◆ Stellen Sie vor dem Anheben in der Maschine sicher, dass die Schwingungsdämpfer (A) und der Sicherheitsrahmen (B) korrekt angebracht und nicht beschädigt sind.

- ◆ Verwenden Sie zum Anheben der Maschine nur den Hebepunkt (B) am Sicherheitsrahmen.

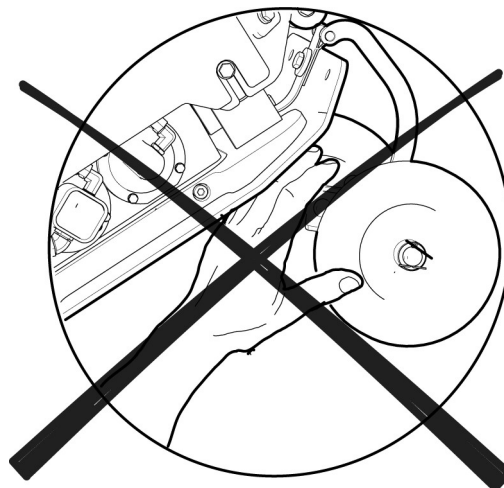


Trolley

⚠️ **WARNUNG Quetschgefahr**

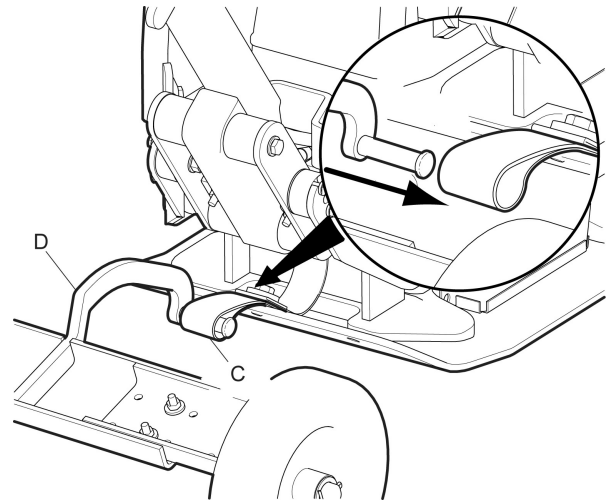
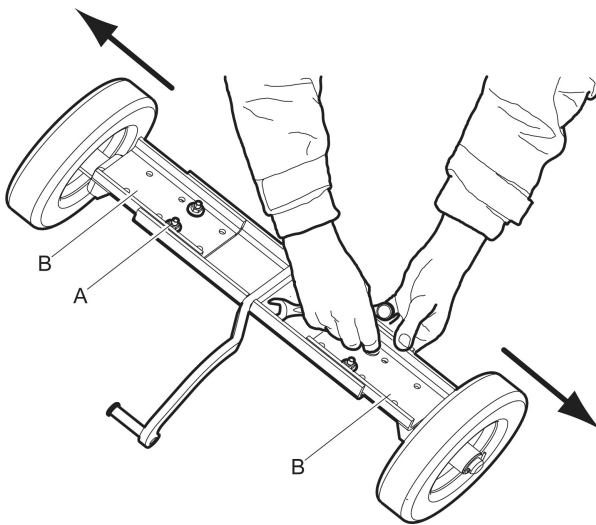
Das Gewicht der Maschine übt Druck auf den Wagenrahmen aus, was zu Verletzungen führen kann.

- ▶ Greifen Sie niemals mit den Händen zwischen Bodenplatte und Wagen.



1. Einstellung der Wagenbreite.

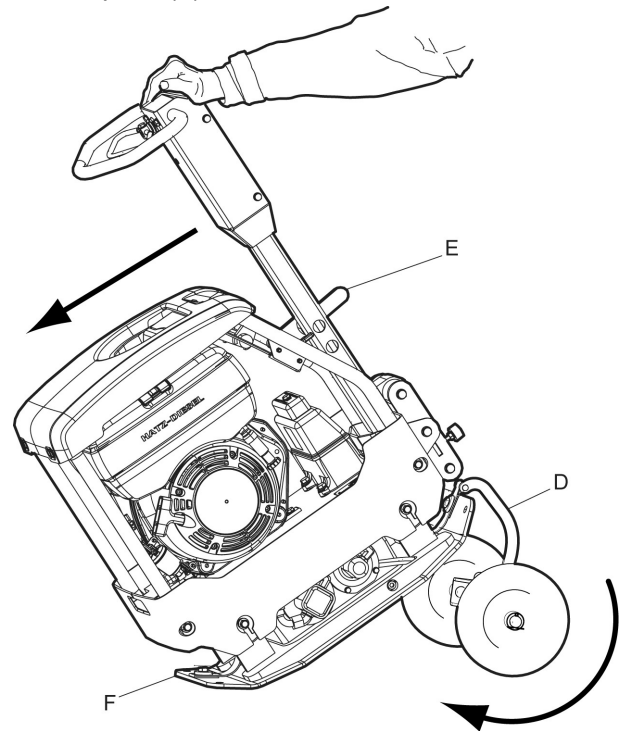
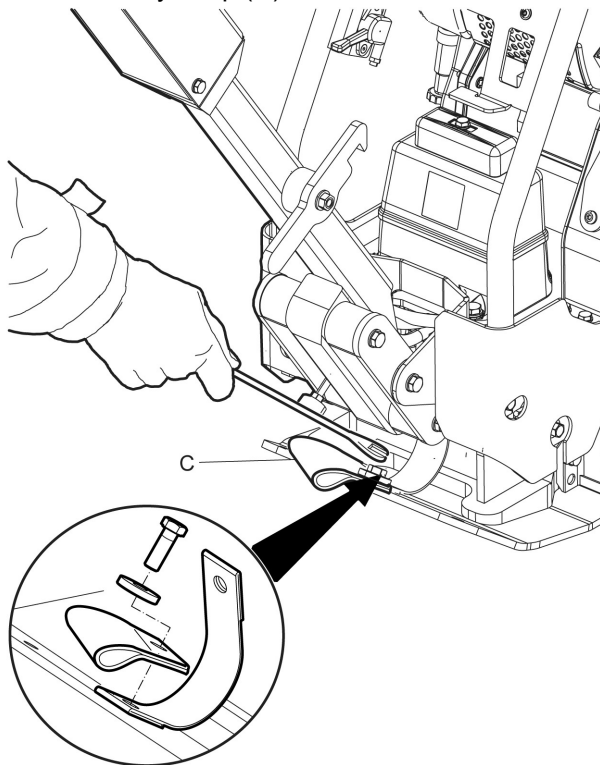
Loosen the screws (A) to adjust the width of the trolley. Move the wheel beams (B) and tighten the screws.



4. Lock the handle (E) and tilt the machine forwards. Fold the trolley (D) in under the bottom plate (F).

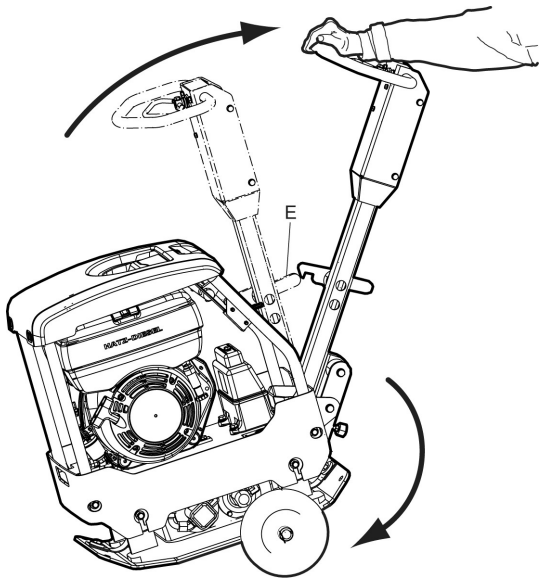
2. Aufladen der Maschine

Mount the trolley strap (C) on the machine.

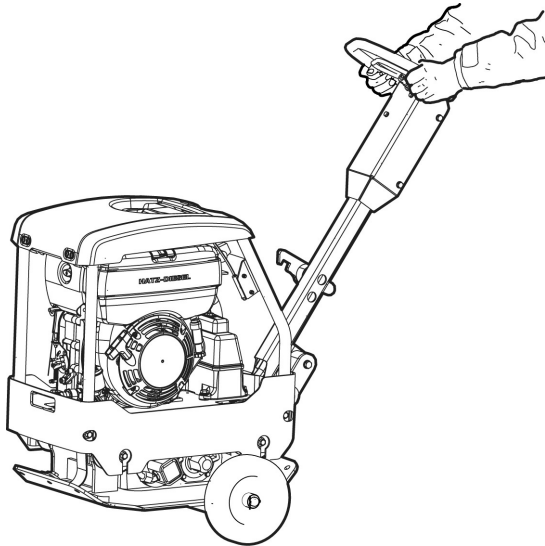


5. Unlock the handle (E) and tilt the machine backwards.

3. Mount the trolley (D) in the trolley strap (C).



6. Machine ready for transport

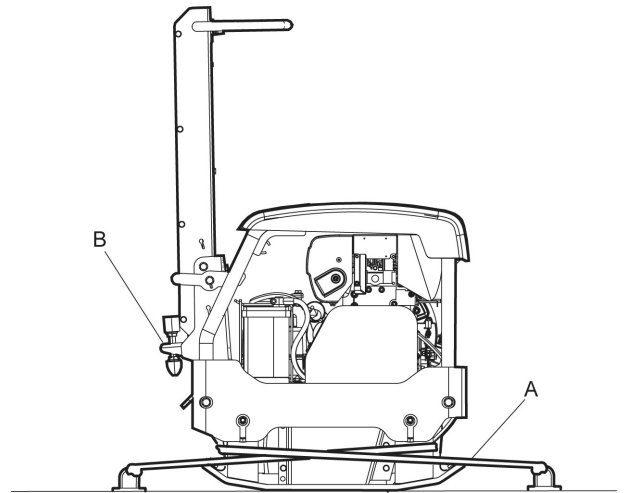


Sicherer Transport

Sicherer Transport

Sichern Sie die Maschine auf allen Transporten.

- ◆ Legen Sie Verzurrgurte (A) in U-Form um die Grundplatte, und sichern Sie sowohl die Vorder- als auch die Rückseite.
- ◆ Arretieren Sie den Griff (B).



Einbau

Kraftstoff

Befüllen

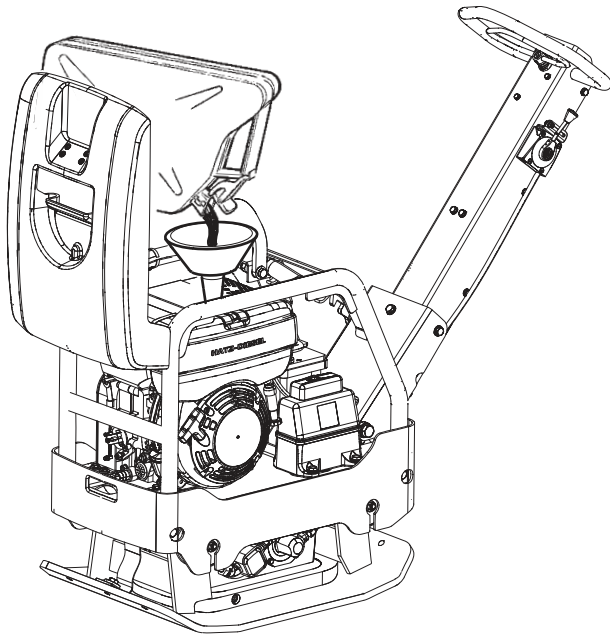
▲ **WARNUNG Gefahren durch Treibstoff**

Kraftstoff ist sehr leicht entzündlich und Kraftstoffdämpfe können durch Funken explodieren, und zu ernsthaften Verletzungen oder zum Tod führen.

- ▶ Schützen Sie Ihre Haut vor dem Kontakt mit Kraftstoff.
- ▶ Entfernen Sie den Tankdeckel und befüllen Sie den Tank nicht, wenn die Maschine heiß ist.
- ▶ Rauchen Sie niemals beim Befüllen des Tanks bzw. während des Betriebs oder der Wartung der Maschine.
- ▶ Vermeiden Sie das Verschütten von Kraftstoff und wischen Sie jeglichen verschütteten Kraftstoff von der Maschine ab.

Befüllvorgang

1. Halten Sie die Maschine vor dem Füllen des Tanks an und lassen Sie sie auskühlen.
2. Lösen Sie den Tankdeckel langsam, damit jeglicher Druck entweichen kann.
3. Füllen Sie den Kraftstofftank bis zur Unterkante des Einfüllstutzens.



4. Überfüllen Sie den Tank niemals. Aufgrund der Bewegung des Kraftstoffs kann der Kraftstoffpegel zeitweise über den Tankdeckel hinausgehen, was beim Öffnen des Tankdeckels zum Verschütten von Kraftstoff führen kann. Dies kann vermieden werden, wenn der Tankdeckel nur geöffnet wird, wenn sich die Maschine auf ebenem Untergrund und der Tankdeckel in der höchstmöglichen Position des Tanks befindet.

Betrieb

⚠ **WARNUNG Gefahr durch laufenden Motor**

Motorvibrationen können Materialschäden verursachen, die wiederum zu unerwarteten Maschinenbewegungen und Verletzungen führen können.

- ▶ Lassen Sie die Maschine niemals mit laufendem Motor zurück.
- ▶ Stellen Sie sicher, dass nur befugte Personen die Maschine bedienen.

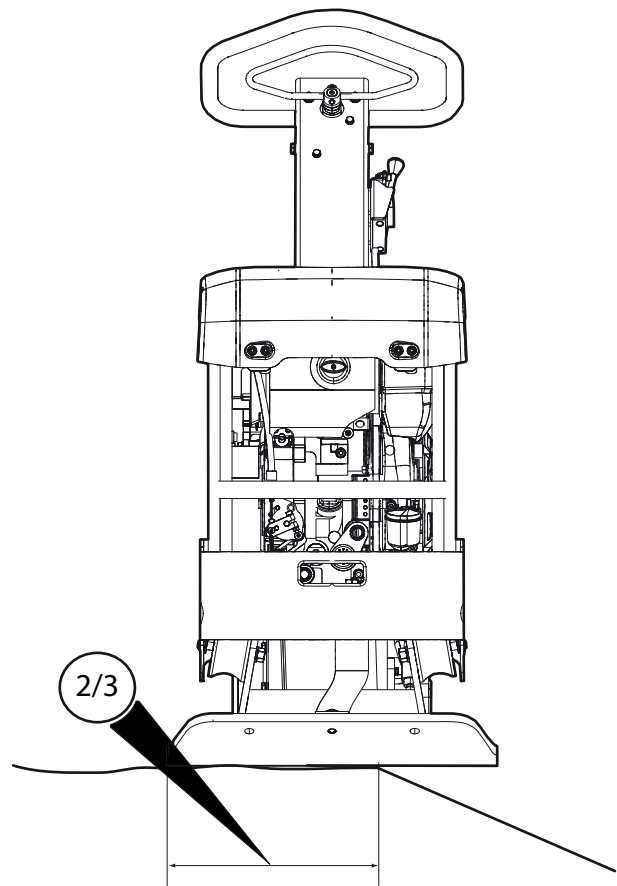
HINWEIS Befolgen Sie beim Betrieb der Maschine die Anweisungen im Handbuch; setzen oder stellen Sie sich niemals auf die Maschine während sie in Betrieb ist.

Betrieb in der Nähe von Kanten

⚠ **WARNUNG Kippgefahr**

Wird die Maschine in der Nähe von Kanten eingesetzt, müssen sich mindestens $\frac{2}{3}$ der Maschine auf einer Oberfläche mit voller Tragfähigkeit befinden, andernfalls kann die Maschine umkippen.

- ▶ Schalten Sie die Maschine aus, und heben Sie sie zurück auf eine Oberfläche mit voller Tragfähigkeit.



Betrieb auf geneigten Flächen

⚠ **WARNUNG Gefahren durch Schräglage**

Sichern Sie die Maschine während des Betriebes, sodass sie auch auf geneigtem Untergrund nicht umkippen kann. Ein Umkippen kann zu schweren Unfällen und Verletzungen führen.

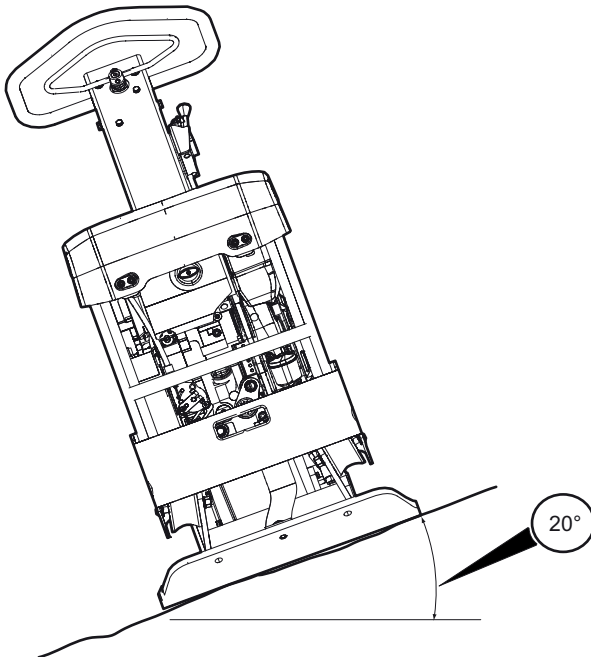
- ▶ Stellen Sie stets sicher, dass sich alle Personen innerhalb eines Gefällebereiches oberhalb der Maschine befinden.

- ▶ Betreiben Sie die Maschine niemals schräg zum Gefälle, sondern stets in Gefällrichtung.
- ▶ Überschreiten Sie niemals den für den Betrieb der Maschine empfohlenen, maximalen Neigungswinkel. Befolgen Sie alle Anweisungen.

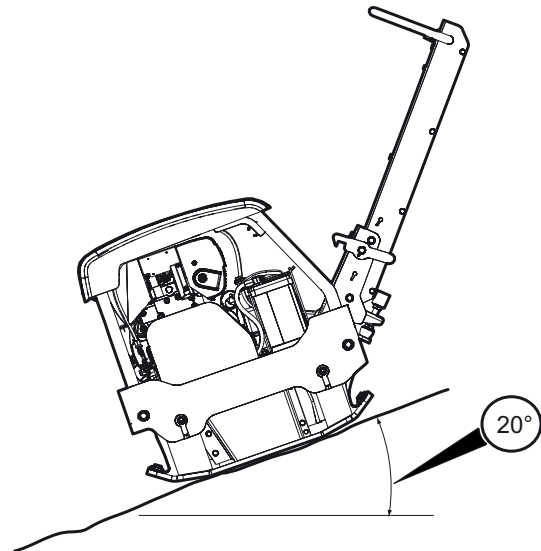
HINWEIS Achten Sie darauf, dass loser Untergrund, Vibrationsbetrieb oder zu hohe Fahrgeschwindigkeit schon bei einem geringeren Neigungswinkel als dem angegebenen zum Umkippen der Maschine führen kann.

Betrieb auf geneigten Flächen

1. Stellen Sie sicher, dass der Arbeitsbereich sicher ist. Nasse und lose Erde reduziert die Manövrierfähigkeit, besonders auf schrägem Untergrund. Auf schrägem und unebenem Untergrund ist äußerste Vorsicht geboten.
- ◆ Arbeiten Sie niemals auf abschüssigem Untergrund, für den die Maschine nicht ausgelegt ist. Die maximale Schräglage für den Betrieb der Maschine liegt bei 20° (je nach Bodenbeschaffenheit).



- ◆ Der Neigungswinkel gilt für eine harte, ebene Oberfläche bei stehender Maschine, ausgeschalteter Vibration und vollen Tanks.



Start und Stopp

▲ **WARNUNG** Gefahren durch plötzliche Bewegungen der Maschine

Die Maschine kann sich während des Startvorgangs bei aktivierter Hydraulik in verschiedene Richtungen bewegen. Diese Bewegung kann plötzlich auftreten und birgt daher Verletzungsgefahr.

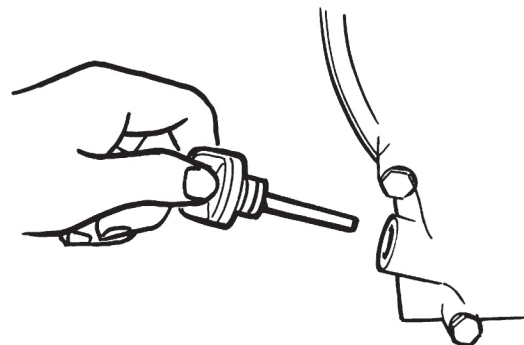
- ▶ Halten Sie Ihre Füße von der Maschine fern.
- ▶ Achten Sie während des Betriebs auf ungewöhnliche Vorgänge.

HINWEIS während des Betriebs können Öllecks auftreten und Schraubverbindungen sich lösen. Dies kann zu einem Motorausfall führen.

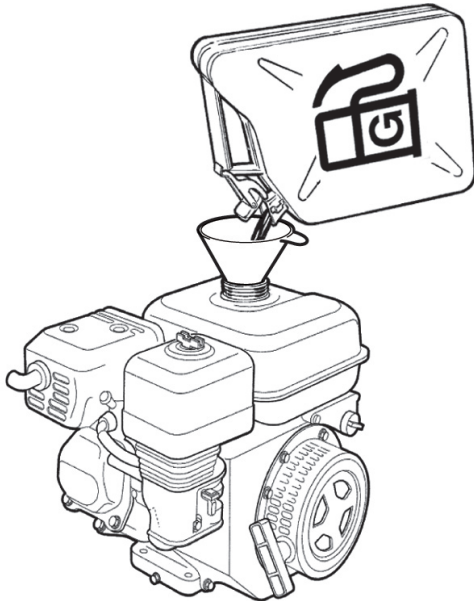
Vor dem Start, Honda

Befolgen Sie die allgemeinen Sicherheitshinweise, die mit der Maschine ausgeliefert werden. Wir empfehlen, das mit der Maschine ausgelieferte Motorhandbuch genau durchzulesen. Stellen Sie sicher, dass die Wartung durchgeführt wurde.

- ◆ Überprüfen Sie den Motorölstand mit dem Prüfstab.



- ◆ Füllen Sie den Kraftstofftank mit Kraftstoff auf.

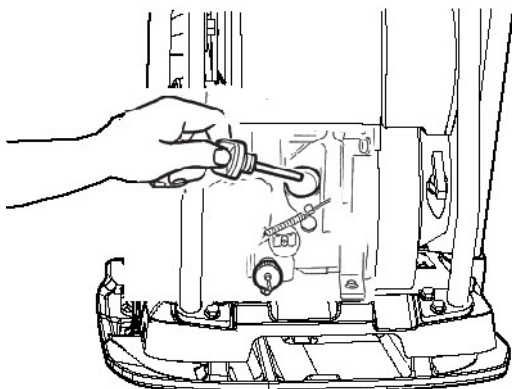


- ◆ Stellen Sie sicher, dass alle Steuerungselemente funktionieren.
- ◆ Stellen Sie sicher, dass keine Ölundichtigkeit vorhanden ist und dass alle Schraubverbindungen festgezogen sind.
- ◆ Belassen Sie nach dem Start den Gashebel noch für ein paar Minuten in der Leerlaufposition, um die Maschine ohne Last warmlaufen zu lassen.

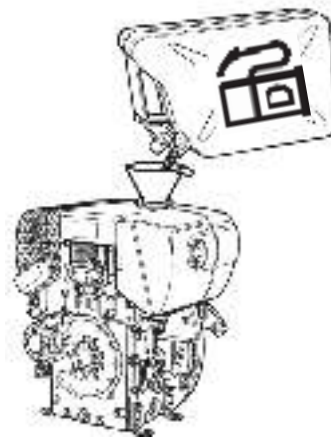
Vor dem Starten, Hatz

Befolgen Sie die allgemeinen Sicherheitshinweise, die mit der Maschine ausgeliefert werden. Wir empfehlen, das mit der Maschine ausgelieferte Motorhandbuch genau durchzulesen. Stellen Sie sicher, dass die Wartung durchgeführt wurde.

1. Überprüfen Sie den Motorölstand mit dem Prüfstab.



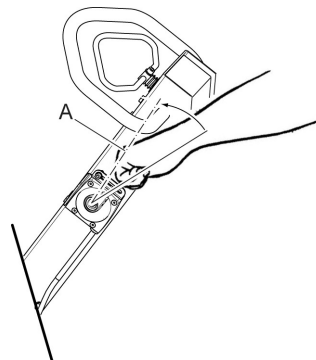
2. Füllen Sie den Kraftstofftank mit Kraftstoff auf.



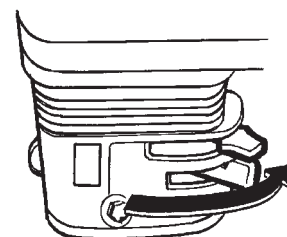
3. Stellen Sie sicher, dass alle Steuerungselemente funktionieren.
4. Stellen Sie sicher, dass keine Ölundichtigkeit vorhanden ist und dass alle Schraubverbindungen festgezogen sind.
5. Belassen Sie nach dem Start den Regulierhebel noch für ein paar Minuten in der Leerlaufposition, um die Maschine ohne Last warmlaufen zu lassen.

Starten des Motors, Honda

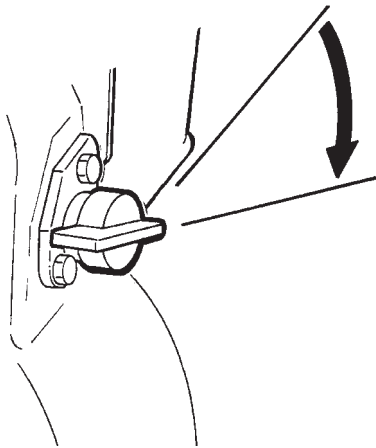
1. Öffnen Sie den Benzinhahn, und stellen Sie den Gashebel (A) auf halbe Drehzahl.



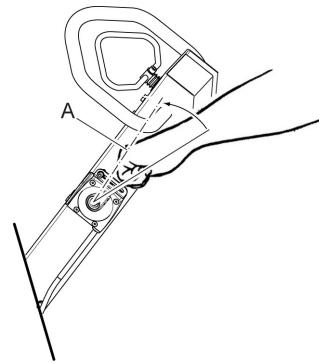
2. Schließen Sie bei kaltem Motor das Chokeventil. Schließen Sie bei warmem Motor oder hoher Umgebungstemperatur das Chokeventil zur Hälfte, oder lassen Sie es geöffnet.



3. Drehen Sie den Startschalter auf I.2



Bringen Sie den Gashebel in die Stellung für halbe Gaszufuhr (A).

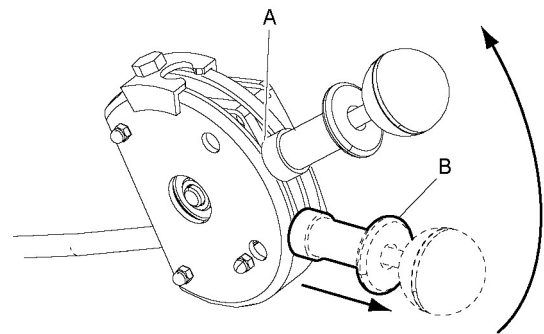
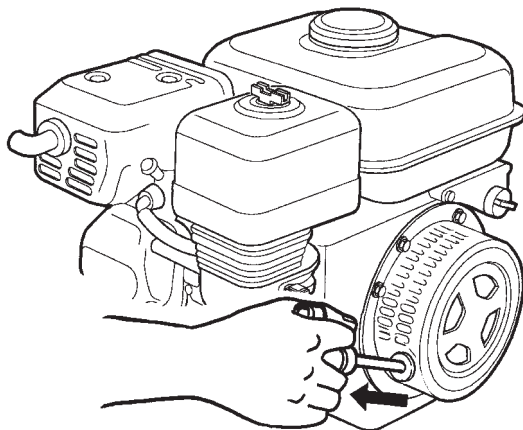


- Ziehen Sie das Starterseil heraus, bis Sie einen Widerstand spüren. Geben Sie den Griff wieder frei, sodass das Starterseil wieder eingezogen wird, und ziehen Sie nun am Starterseil, bis der Motor startet.

Für EPA-Gashebel:

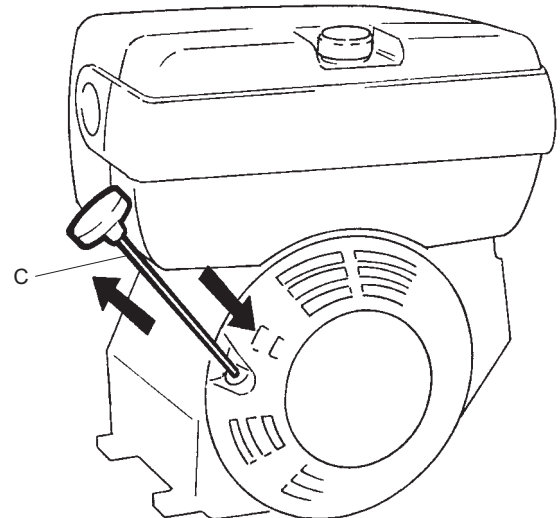
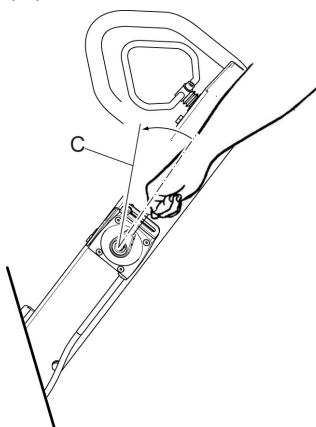
Ziehen Sie die Sperre (B) nach oben, um den Gashebel freizugeben. Bringen Sie dann den Gashebel in die Stellung für halbe Gaszufuhr (A).

HINWEIS Der EPA-Gashebel hat drei feste Stellungen. Stellen Sie sicher, dass der Gashebel in einer Stellung eingerastet ist.



- Stellen Sie das Chokeyventil schrittweise in die voll geöffnete Position.
- Lassen Sie den Motor ein paar Minuten lang im Leerlauf laufen, bevor Sie auf volle Leistung (C) erhöhen.

- Ziehen Sie das Starterseil heraus, bis Sie einen Widerstand spüren. Geben Sie den Griff wieder frei, sodass das Starterseil wieder eingezogen wird, und ziehen Sie nun am Starterseil, bis der Motor startet.



Starten des Motors, Hatz, manueller Start

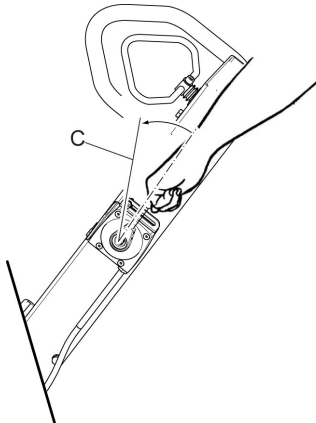
- Bringen Sie den Gashebel in die Leerlaufstellung.

Für andere als den EPA-Gashebel:

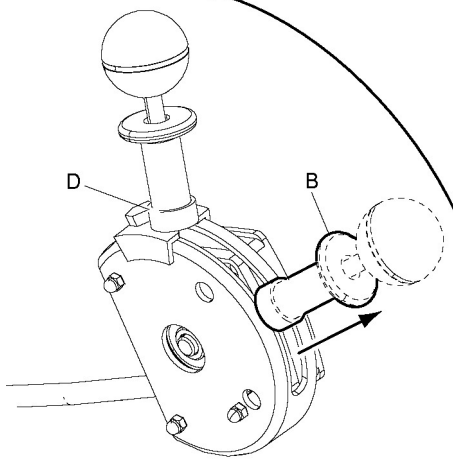
- Lassen Sie den Motor für ein paar Minuten im Leerlauf laufen.

- Erhöhen Sie auf volle Leistung, indem Sie den Gashebel in Stellung (D) bringen.

Für andere als den EPA-Gashebel:



Für EPA-Gashebel:

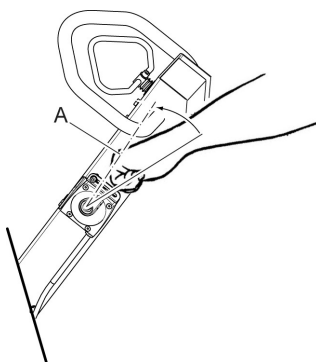


Starten des Motors, Hatz, elektrischer Start

- Bringen Sie den Gashebel in die Leerlaufstellung.

Für andere als den EPA-Gashebel:

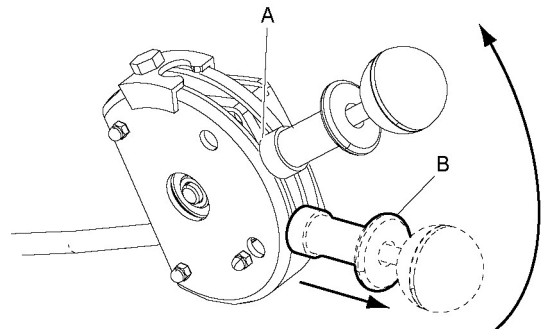
Bringen Sie den Gashebel in die Stellung für halbe Gaszufuhr (A).



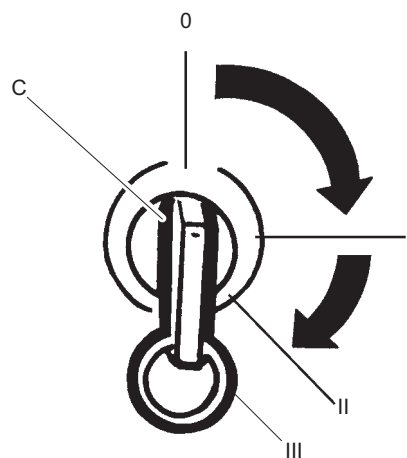
Für EPA-Gashebel:

Ziehen Sie die Sperre (B) nach oben, um den Gashebel freizugeben. Bringen Sie dann den Gashebel in die Stellung für halbe Gaszufuhr (A).

HINWEIS Der EPA-Gashebel hat drei feste Stellungen. Stellen Sie sicher, dass der Gashebel in einer Stellung eingerastet ist.

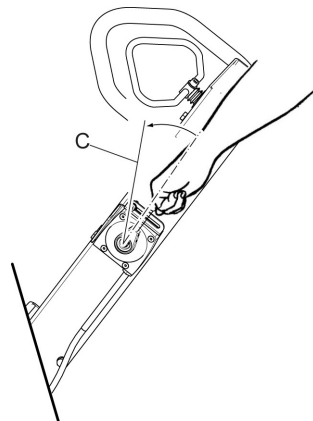


- Drehen Sie den Zündschlüssel (C) in Zündstellung I. Die Lade- und Öldruckkontrollleuchte leuchten auf.

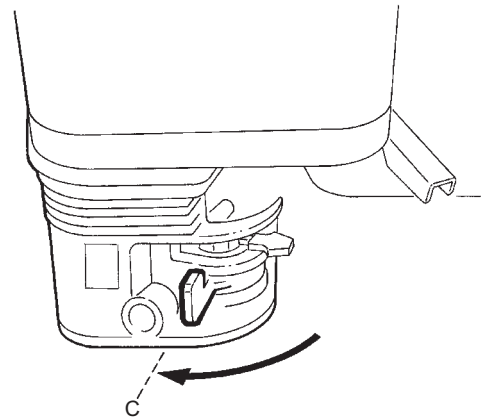
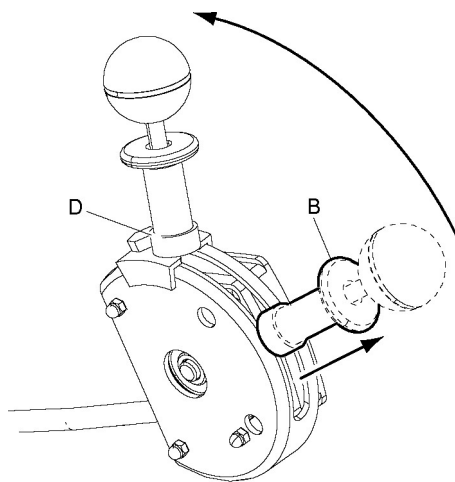


- Drehen Sie den Zündschlüssel (C) über Position II in Position III.
- Lassen Sie den Zündschlüssel los, sobald die Maschine startet. (Wenn die Maschine nicht innerhalb von 10 Sekunden startet, warten Sie einige Sekunden, und versuchen Sie es erneut.)
- Lassen Sie den Motor für ein paar Minuten im Leerlauf laufen.
- Erhöhen Sie auf volle Leistung, indem Sie den Gashebel in Stellung (D) bringen.

Für andere als den EPA-Gashebel:

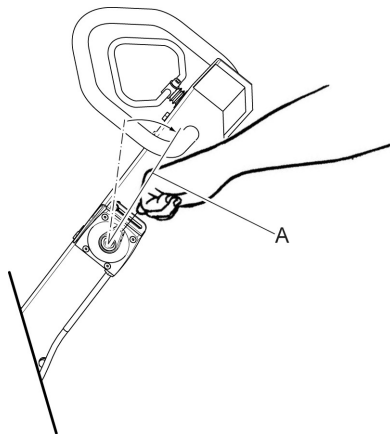


Für EPA-Gashebel:

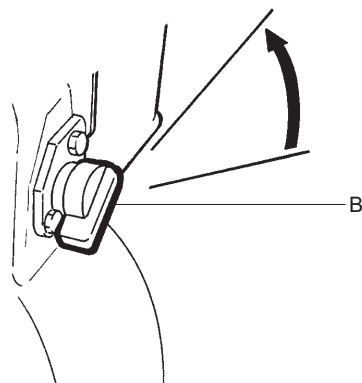


Stoppen des Motors, Honda

1. Bringen Sie die Motorsteuerung in die Leerlaufposition (A). Lassen Sie den Motor für ein paar Minuten im Leerlauf laufen.



2. Drehen Sie den Startschalter (B) auf OFF.



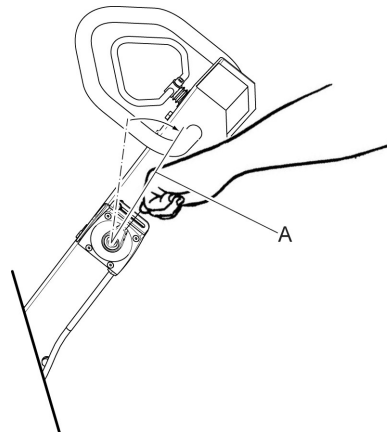
3. Schließen Sie den Benzinhahn (C).

Stoppen des Motors, Hatz, manueller Start

1. Bringen Sie den Gashebel in die Leerlaufstellung.

Für andere als den EPA-Gashebel:

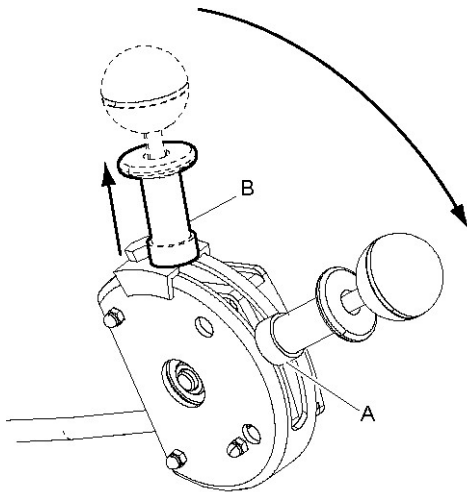
Bringen Sie den Gashebel in die Stellung für halbe Gaszufuhr (A).



Für EPA-Gashebel:

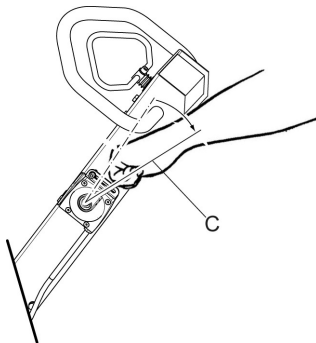
Ziehen Sie die Sperre (B) nach oben, um den Gashebel freizugeben. Bringen Sie dann den Gashebel in die Stellung für halbe Gaszufuhr (A).

HINWEIS Der EPA-Gashebel hat drei feste Stellungen. Stellen Sie sicher, dass der Gashebel in einer Stellung eingerastet ist.

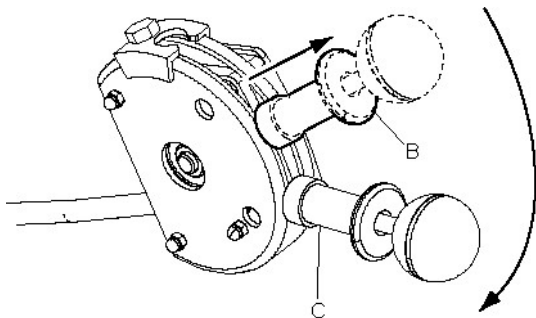


2. Lassen Sie den Motor für ein paar Minuten im Leerlauf laufen.
3. Stoppen Sie den Motor, indem Sie den Gashebel in Stellung (C) bringen.

Für andere als den EPA-Gashebel:

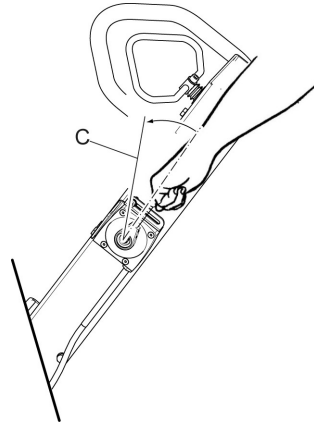


Für EPA-Gashebel:



Stoppen des Motors, Hatz, elektrischer Start

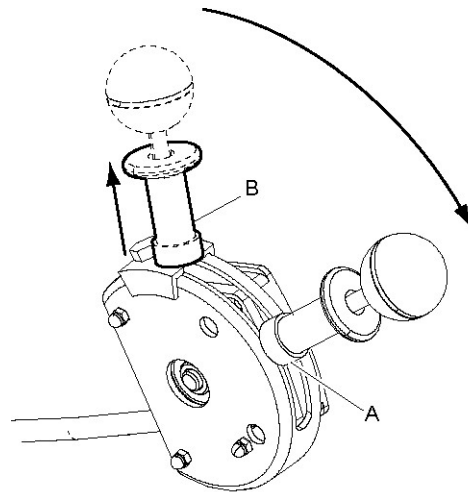
1. Bringen Sie den Gashebel in Leerlaufstellung.
Für andere als den EPA-Gashebel:
Bringen Sie den Gashebel in die Stellung für halbe Gaszufuhr (A).



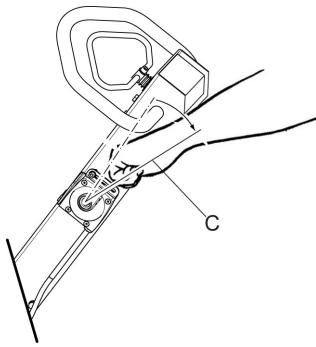
Für EPA-Gashebel:

Ziehen Sie die Sperre (B) nach oben, um den Gashebel freizugeben. Bringen Sie dann den Gashebel in die Stellung für halbe Gaszufuhr (A).

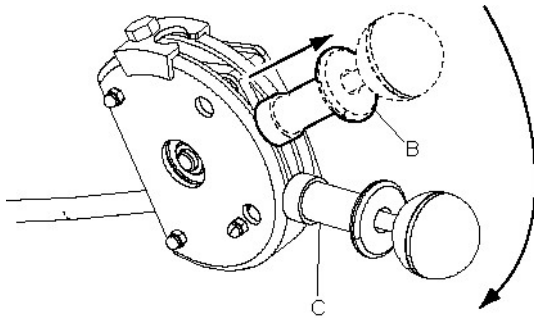
HINWEIS Der EPA-Gashebel hat drei feste Stellungen. Stellen Sie sicher, dass der Gashebel in einer Stellung eingerastet ist.



2. Lassen Sie den Motor für ein paar Minuten im Leerlauf laufen.
3. Bringen Sie den Gashebel in Stoppstellung (C).
Für andere als den EPA-Gashebel:



Für EPA-Gashebel:



4. Stoppen Sie den Motor, indem Sie den Zündschlüssel (D) in Stellung 0 bringen.

Betrieb

⚠ GEFAHR Gefahren beim Bedienen

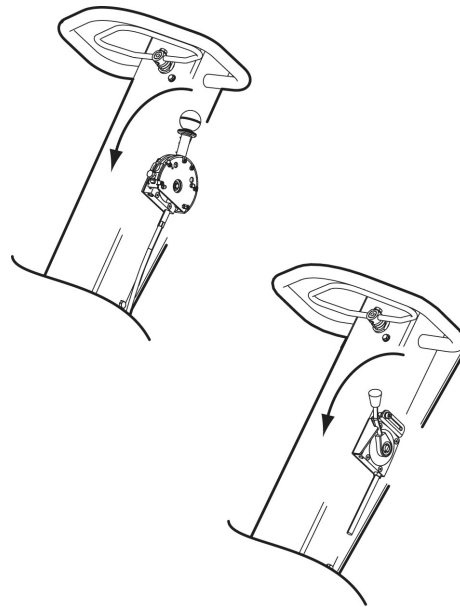
Beim Lösen der Arretierposition muss der Griff fest gehalten werden, andernfalls kann es zu Verletzungen kommen.

- ▶ Halten Sie den Griff fest.
- ▶ Senken Sie den Griff vorsichtig ab.



Fahren

Öffnen Sie die Motorsteuerung maximal.



◆ Vorwärtsbetrieb:

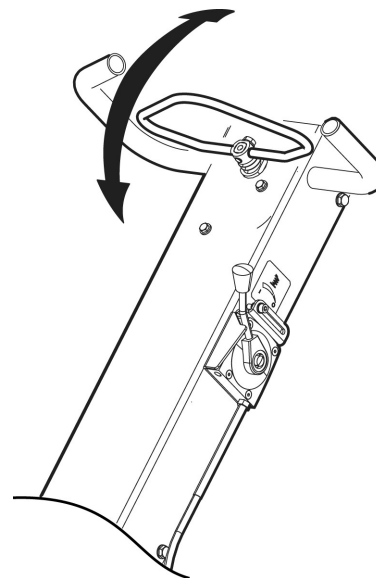
Schieben Sie die Vorwärts- und Rückwärtssteuerung in kleinen Schritten nach vorne,

◆ Rückwärtsbetrieb:

Schieben Sie die Vorwärts- und Rückwärtssteuerung in kleinen Schritten nach hinten,

◆ Anhalten:

Schieben Sie die Rückwärtssteuerung in die entgegengesetzte Richtung, bis die Maschine anhält.



Einlegen von Pausen

- ◆ Halten Sie die Maschine während Arbeitspausen an.
- ◆ Halten Sie die Maschine während jeder Pause außer Reichweite, um ein unbeabsichtigtes Starten der Maschine zu vermeiden.

Parken, elektrischer Start

Parken Sie die Maschine stets auf möglichst ebenem Untergrund. Vor dem Verlassen der Maschine:

- ◆ Schalten Sie den Motor aus, und ziehen Sie den Zündschlüssel ab.

Wartung

Eine regelmäßige Wartung ist die Grundvoraussetzung für den Erhalt der Sicherheit und Effektivität der Maschine. Halten Sie sich bitte genau an die Wartungsanweisungen.

- ◆ Vor Beginn der Wartungsarbeiten ist die Maschine zu reinigen, um die Exposition gegenüber gefährlichen Stoffen zu vermeiden. Siehe "Gefahren durch Staub und Rauch".
- ◆ Verwenden Sie ausschließlich Originalbauteile. Schäden oder Fehlfunktionen, die durch den Einsatz unzulässiger Bauteile entstehen, werden nicht durch Garantie oder Produkthaftung abgedeckt.
- ◆ Stellen Sie beim Reinigen mechanischer Teile mit Lösungsmittel sicher, dass die geltenden Gesundheits- und Sicherheitsvorschriften eingehalten werden und für ausreichende Lüftung gesorgt ist.
- ◆ Für eine Hauptdurchsicht der Maschine wenden Sie sich an Ihre nächste Vertragswerkstatt.
- ◆ Prüfen Sie nach jeder Wartung, ob die Vibrationsstärke der Maschine normal ist. Ist dies nicht der Fall, wenden Sie sich an Ihre nächste Vertragswerkstatt.

Laden der Batterie

Verwenden Sie Ladegerät mit Spannungsregelung (Konstantspannung). Empfohlen wird ein zweistufiges Ladegerät mit konstanter Spannung. Ein zweistufiges Ladegerät schaltet bei einer voll geladene Batterie von der Ladespannung (14,4 V) auf Erhaltungsladespannung (13,3 V) um.

Laden der Batterie und Erhaltungsladung

Lassen Sie die Maschine niemals mit entladener Batterie zurück. Eine Entladene Batterie friert bei einer Temperatur von ca. -7°C (19°F) ein. Eine voll geladene Batterie friert erst bei einer Temperatur von -67°C (-89°F) ein. Eine Batterie, die nicht verwendet wird, muss vor dem Einlagern voll geladen werden.

Für Zeiträume von sechs bis acht Monaten ist eine Erhaltungsladung normalerweise nicht erforderlich. Wurde eine Batterie lange Zeit nicht benutzt, ist sie vor dem Einsatz voll aufzuladen. Eine Erhaltungsladung wird mehrmals pro Jahreszeit (besonders im Winter) empfohlen.

Alle 10 Betriebsstunden (täglich)

Schalten Sie die Maschine vor jeder Wartung aus.

- ◆ Inspizieren Sie die Maschine vor dem Start. Inspizieren Sie die gesamte Maschine, um Lecks oder andere Fehler zu erkennen.
- ◆ Prüfen Sie den Boden unter der Maschine. Lecks lassen sich leichter anhand des Bodens als an der Maschine selbst erkennen.

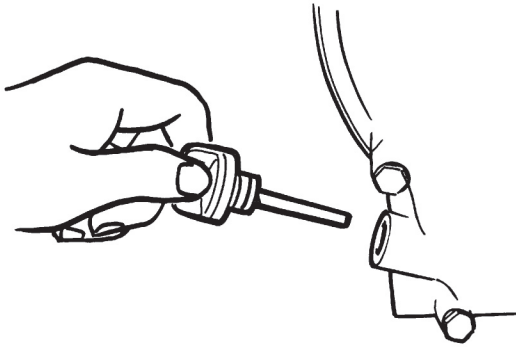
Um sicherzustellen, dass die Maschine innerhalb der angegebenen Vibrationsgrenzwerte bleibt, müssen die folgenden Prüfungen durchgeführt werden:

Wartungsmaßnahmen:

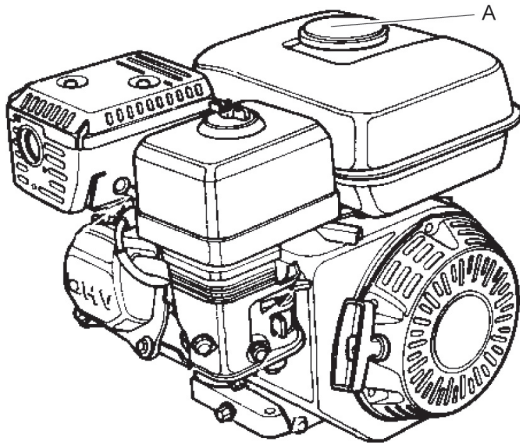
- ◆ Prüfen Sie den Kraftstoffstand, und füllen Sie bei Bedarf nach.
- ◆ Prüfen Sie den Ölstand, und füllen Sie bei Bedarf nach.
- ◆ Auf Ölundichtigkeiten prüfen.
- ◆ Prüfen Sie das Ablassventil des Luftfilters regelmäßig. Für Motoren mit Zyklonfilter. Weitere Informationen finden Sie im Motorhandbuch.
- ◆ Reinigen Sie den Luftfilter, und setzen Sie ihn wieder ein.
- ◆ Stellen Sie sicher, dass alle Schrauben und Muttern fest angezogen sind.
- ◆ Halten Sie die Maschine sauber.
- ◆ Prüfen und reinigen Sie die Kühlflansche des Motors. Weitere Informationen finden Sie im Motorhandbuch.
- ◆ Prüfen Sie die Luftfilteranzeige des Motors. Weitere Informationen finden Sie im Motorhandbuch.
- ◆ Stellen Sie sicher, dass die Bedienelemente nicht beschädigt sind oder klemmen.
- ◆ Stellen Sie sicher, dass die Sicherheitsriemen nicht beschädigt oder verschlissen sind. Wechseln Sie sie bei Bedarf aus.

Überprüfen des Motors, Honda

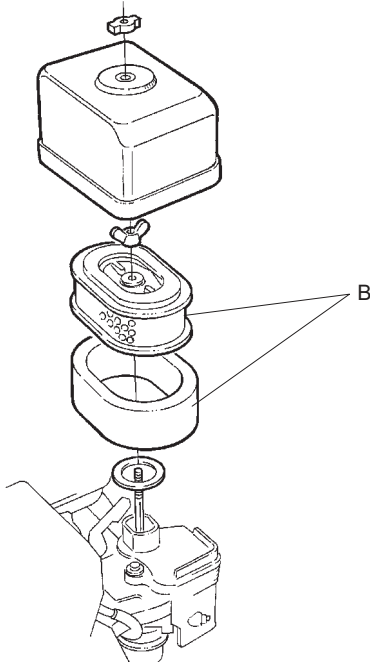
- ◆ Prüfen Sie den Ölstand mit dem Prüfstab.



- ◆ Prüfen Sie den Kraftstoffstand (A).

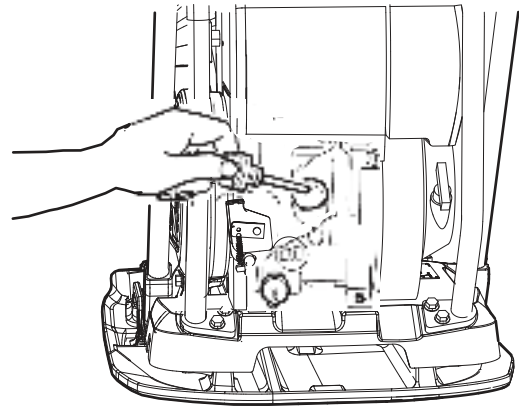


- ◆ Prüfen Sie den Motor auf Ölundichtigkeiten.
- ◆ Reinigen und ersetzen Sie ggf. den Luftfilter (B).

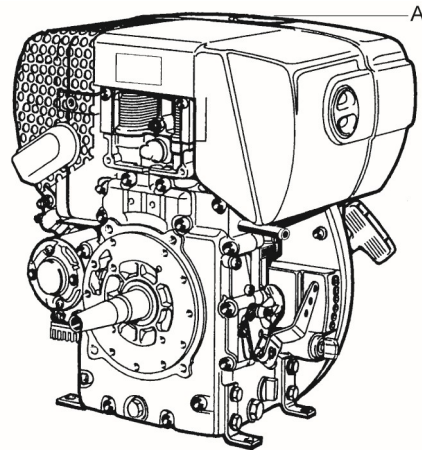


Überprüfen des Motors, Hatz

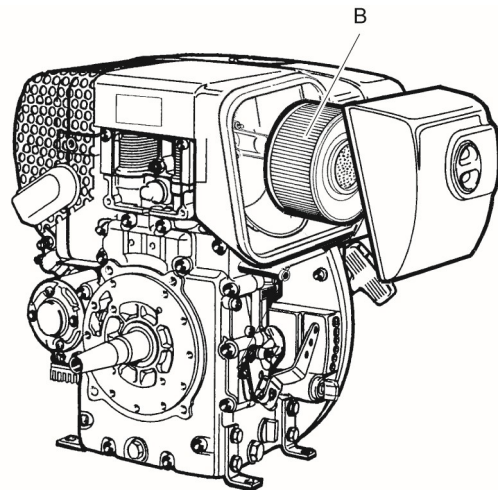
1. Prüfen Sie den Ölstand mit dem Prüfstab.



2. Prüfen Sie den Kraftstoffstand (A).

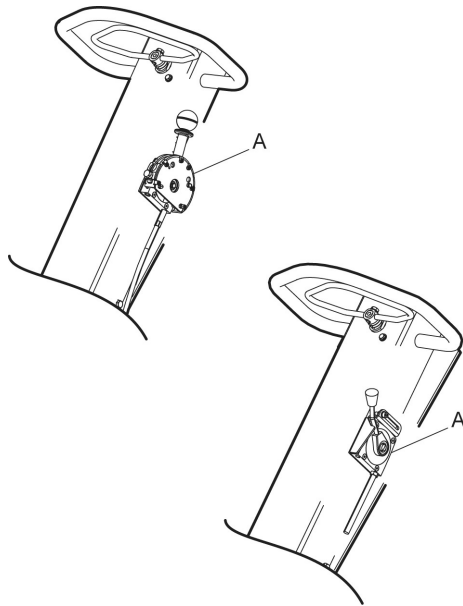


3. Prüfen Sie den Motor auf Ölundichtigkeiten.
4. Reinigen und ersetzen Sie ggf. den Luftfilter (B).



Überprüfen der Bedienelemente

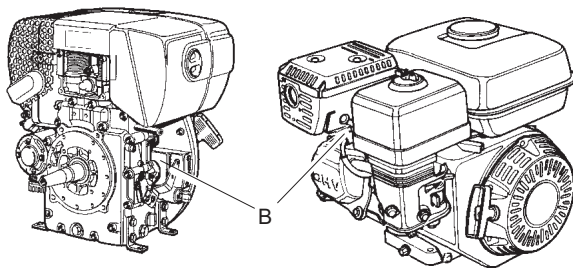
1. Stellen Sie sicher, dass die Motorsteuerung (A) nicht beschädigt ist oder klemmt.



2. Schmier Sie ggf. die Bedienelemente (A, B).

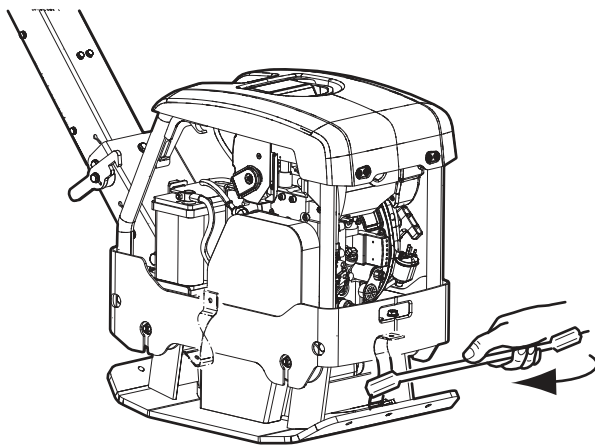
Hatz

Honda



Überprüfen der Sicherheitsriemen

- ◆ Prüfen Sie die Sicherheitsriemen an Vorder- und Rückseite der Maschine. Tauschen Sie sie aus, falls Sie beschädigt sind.



- ◆ Prüfen Sie die Schrauben und Muttern der Sicherheitsriemen, und ziehen Sie sie ggf. fest, oder tauschen Sie sie aus.

HINWEIS Richten Sie niemals einen Wasserstrahl direkt auf den Kraftstoff-Tankdeckel. Dies ist besonders wichtig bei Anwendung eines Hochdruckreinigers.

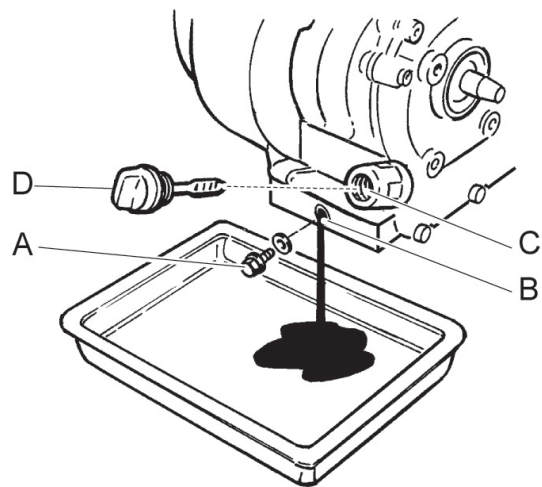
Nach den ersten 20 Betriebsstunden

Wartungsmaßnahmen:

- ◆ Wechseln Sie das Motoröl. Weitere Informationen finden Sie im Motorhandbuch.
- ◆ Reinigen und ersetzen Sie den Luftfilter.
- ◆ Prüfen Sie die Motordrehzahl.
- ◆ Prüfen und stellen Sie das Ventilspiel ein. Weitere Informationen finden Sie im Motorhandbuch.

Wechseln des Motoröls, Honda

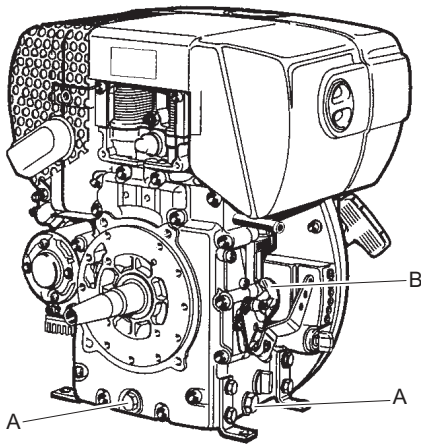
1. Lösen Sie die Ablassschraube (A).



2. Kippen Sie die Maschine nach hinten, und lassen Sie das Öl in einen Auffangbehälter laufen.
3. Reinigen Sie den Bereich um die Öffnung (B) der entfernten Ablassschraube (A).
4. Bringen Sie die Ablassschraube (A) wieder an.
5. Entfernen Sie den Prüfstab (D).
6. Füllen Sie Öl (C) auf.
7. Setzen Sie den Prüfstab (D) wieder ein.
8. Starten Sie den Motor, und lassen Sie ihn ein paar Minuten im Leerlauf laufen, bevor Sie auf volle Leistung erhöhen.

Wechseln des Motoröls, Hatz

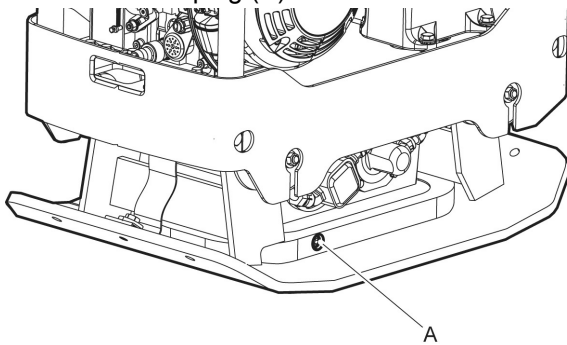
1. Lösen Sie die Ablassschraube (A).



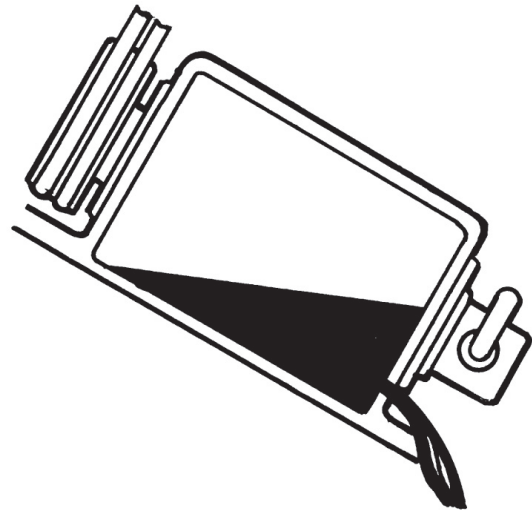
2. Kippen Sie die Maschine nach hinten, und lassen Sie das Öl in einen Auffangbehälter laufen.
3. Reinigen Sie den Bereich um die Ablassschraube (A).
4. Bringen Sie die Ablassschraube (A) wieder an.
5. Füllen Sie bei (B) mit Öl auf, und setzen Sie den Prüfstand wieder ein.
6. Starten Sie den Motor, und lassen Sie ihn ein paar Minuten im Leerlauf laufen, bevor Sie auf volle Leistung erhöhen.

Wechseln des Öls im Exzenterelement

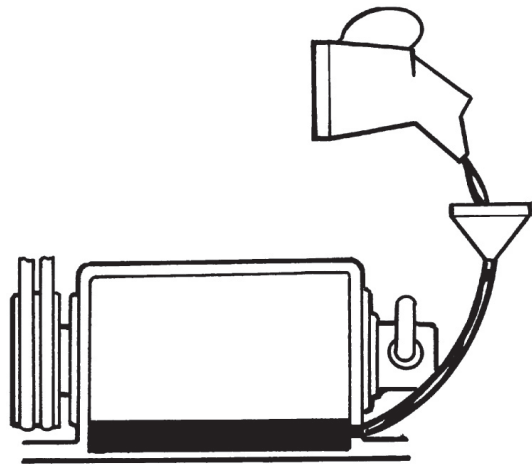
1. Drain the oil from the eccentric element by loosen the filler plug (A).



2. Kippen Sie die Maschine.



3. Reinigen Sie die Dichtungsoberflächen.
4. Stellen Sie die Maschine waagrecht, und füllen Sie sie mit Öl auf.



5. Schrauben Sie den Verschlussstopfen ein.

Alle 100 Betriebsstunden

Wartungsmaßnahmen:

- ◆ Wechseln Sie das Motoröl. Weitere Informationen finden Sie im Motorhandbuch.
- ◆ Prüfen und reinigen Sie die Zündkerze. Weitere Informationen finden Sie im Motorhandbuch.
- ◆ Prüfen Sie die Schwingungsdämpfer.
- ◆ Prüfen Sie den Luftfilter.
- ◆ Prüfen Sie die Motordrehzahl. Weitere Informationen finden Sie im Motorhandbuch.
- ◆ Prüfen Sie den Keilriemen. Gilt für riemengetriebene Maschinen.
- ◆ Reinigen Sie den Benzinahn des Vergasers. Weitere Informationen finden Sie im Motorhandbuch.

- ◆ Reinigen Sie den Funkenfänger des Schalldämpfers. Weitere Informationen finden Sie im Motorhandbuch.

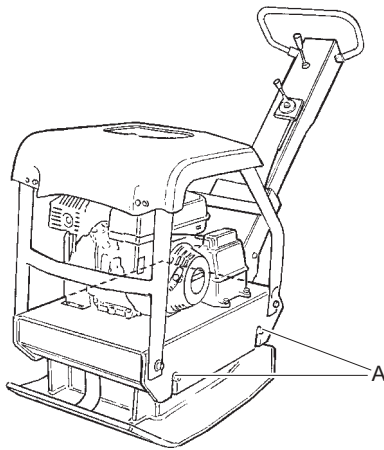
▲ VORSICHT Keilriemen abdecken

Das Betreiben der Maschine ohne Schutzabdeckung über dem Keilriemen kann zu Verletzungen durch Erfassen oder zu Maschinenschäden führen.

- ▶ Betreiben Sie die Maschine niemals ohne Schutzabdeckung über dem Keilriemen.
- ▶ Schalten Sie die Maschine vor dem Entfernen der Schutzabdeckung aus.

Prüfen der Schwingungsdämpfer

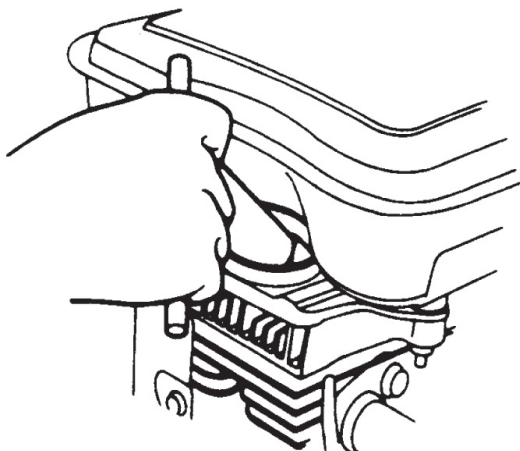
1. Prüfen Sie alle Dämpfer (A) auf Risse oder Abnutzung. Auf jeder Seite der Maschine befinden sich zwei Schwingungsdämpfer (A).



2. Ersetzen Sie die Schwingungsdämpfer (A), wenn sie beschädigt sind.

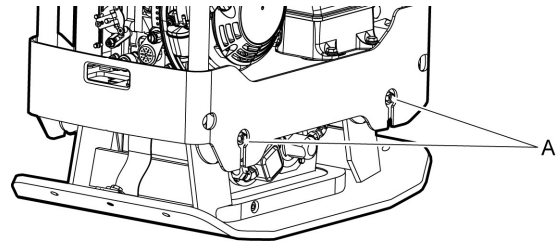
Überprüfen des Motors, Honda

- ◆ Prüfen, reinigen bzw. ersetzen ggf. Sie die Zündkerze.



Prüfen der Schwingungsdämpfer

1. Prüfen Sie alle Dämpfer (A) auf Risse oder Abnutzung. Auf jeder Seite der Maschine befinden sich zwei Schwingungsdämpfer (A).

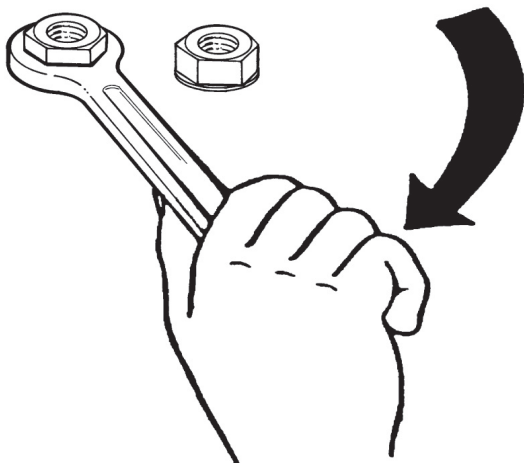


2. Ersetzen Sie die Schwingungsdämpfer (A), wenn sie beschädigt sind.

Alle 250 Betriebsstunden (monatlich)

Wartungsmaßnahmen:

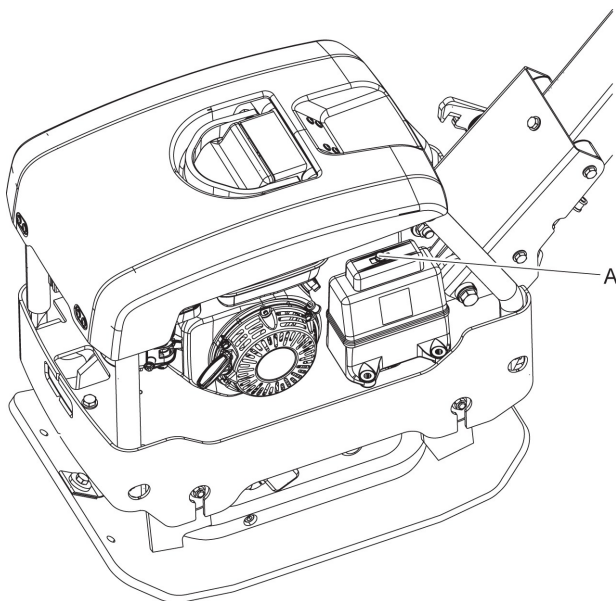
- ◆ Reinigen und ersetzen Sie den Luftfilter. Weitere Informationen finden Sie im Motorhandbuch.
- ◆ Prüfen Sie die Einspritzpumpe. Weitere Informationen finden Sie im Motorhandbuch.
- ◆ Prüfen Sie die Kraftstoffeinspritzung. Weitere Informationen finden Sie im Motorhandbuch.
- ◆ Prüfen und stellen Sie das Motorventilspiel ein. Weitere Informationen finden Sie im Motorhandbuch.
- ◆ Reinigen Sie den Tank und den Kraftstofffilter. Weitere Informationen finden Sie im Motorhandbuch.
- ◆ Wechseln Sie das Motoröl. Weitere Informationen finden Sie im Motorhandbuch.
- ◆ Reinigen Sie die Kühlflansche des Motors.
- ◆ Reinigen Sie das Abgasrohr des Motors. Weitere Informationen finden Sie im Motorhandbuch.
- ◆ Prüfen und ziehen Sie Schrauben und Muttern fest.
- ◆ Schmieren Sie Bedienelemente und Verbindungen.
- ◆ Prüfen Sie alle Gummielemente.
- ◆ Prüfen Sie die Batterieanschlüsse.
- ◆ Prüfen Sie die Hydraulikflüssigkeit.

Schraubverbindungen prüfen

Prüfen und ziehen Sie ggf. Schrauben und Muttern fest.

Hydrauliksystem, Prüfen des Hydraulikölstandes

1. Überprüfen Sie den Hydraulikölstand mit dem Prüfstab (A).



2. Füllen Sie bei Bedarf Hydrauliköl nach, siehe Kapitel „Hydrauliksystem, Wechseln des Hydrauliköls“.

Alle 500 Betriebsstunden (jährlich)

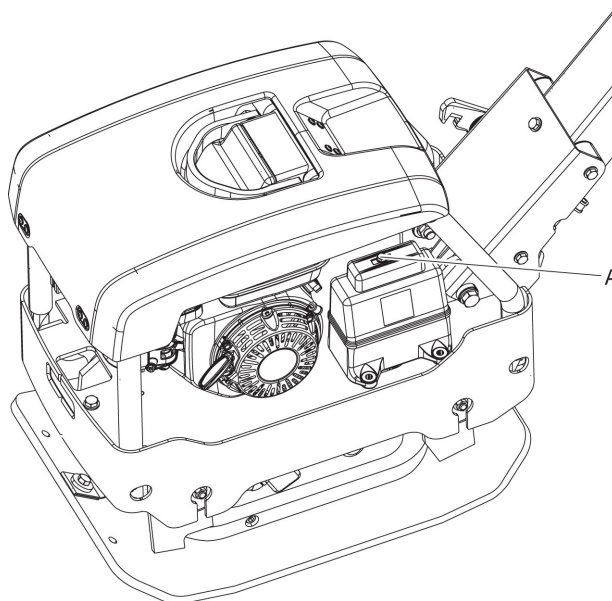
Wartungsmaßnahmen:

- ◆ Stellen Sie das Ventilspiel für Einlass- und Auslassventile ein. Weitere Informationen finden Sie im Motorhandbuch.
- ◆ Reinigen und prüfen Sie den Kraftstofffilter und den Tank. Weitere Informationen finden Sie im Motorhandbuch.

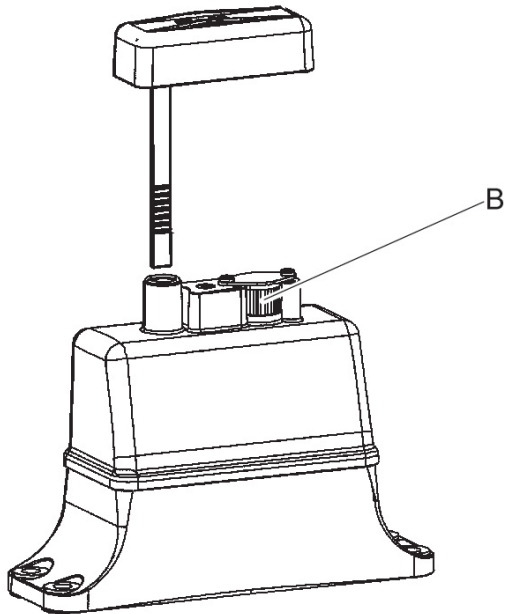
- ◆ Setzen Sie den Luffilter wieder ein.
- ◆ Wechseln des Öls im Exzenterelement. Nur für ölgeschmierte Exzenterelemente.
- ◆ Reinigen Sie die Kühlflansche des Motors. Weitere Informationen finden Sie im Motorhandbuch.
- ◆ Reinigen Sie den Vergaser, und stellen Sie ihn ein. Weitere Informationen finden Sie im Motorhandbuch.
- ◆ Prüfen Sie die Kraftstoff-Einspritzpumpe. Weitere Informationen finden Sie im Motorhandbuch.
- ◆ Prüfen Sie die Kraftstoff-Einspritzdüse. Weitere Informationen finden Sie im Motorhandbuch.
- ◆ Wechseln Sie das Motoröl. Weitere Informationen finden Sie im Motorhandbuch.
- ◆ Entwässern Sie das Kraftstoffsystem. Weitere Informationen finden Sie im Motorhandbuch.
- ◆ Ersetzen Sie den Kraftstofffilter. Weitere Informationen finden Sie im Motorhandbuch.
- ◆ Reinigen Sie den Ölfilter. Weitere Informationen finden Sie im Motorhandbuch.

Hydrauliksystem, Wechseln des Hydrauliköls

1. Entfernen Sie den Prüfstab (A).



2. Verwenden Sie eine Ösaugpumpe, um das Hydrauliköl aus dem Behälter abzusaugen.
3. Reinigen Sie die Tanköffnung und den Belüftungsfilter (B).



4. Füllen Sie neues Hydrauliköl auf.
5. Setzen Sie den Prüfstab (A) wieder ein.

Entsorgung

Eine verschlissene Maschine muss so entsorgt werden, dass so viel Material wie möglich wiederverwendet werden kann und die Umwelt in Übereinstimmung mit den örtlichen Vorschriften so wenig wie möglich belastet wird.

Vor dem Entsorgen einer Maschine mit Verbrennungsmotor müssen Öl und Kraftstoff vollständig abgelassen werden. Altöl und Kraftstoff müssen so behandelt werden, dass keine Gefahr für die Umwelt entsteht.

Entsorgen Sie Altfilter sowie Öl- und Kraftstoffreste stets umweltgerecht.

Lagerung

- ◆ Leeren Sie vor der Lagerung der Maschine den Tank.
- ◆ Säubern Sie die Maschine.
- ◆ Reinigen Sie den Luftfilter.
- ◆ Ziehen Sie vorsichtig am Startseilgriff, bis ein leichter Widerstand auftritt.
- ◆ Wischen Sie Öl und Staub von den Gummiteilen ab.
- ◆ Decken Sie die Maschine ab, und lagern Sie sie in einem trockenen, staubfreien Raum.

Technische Daten

Maschinendaten

	Honda, manueller Start	Hatz, manueller Start	Hatz, elektrischer Start
Motor			
Typ	Honda GX200 UT2 SM 12SD	Hatz 1B20, 4-Takt	Hatz 1B20, 4-Takt
Leistung, kW (hp)	4,1 (5,5)	3,1 (4,2)	3,1 (4,2)
Nenn Drehzahl, U/min	3600	3100	3100
Leistung			
Geschwindigkeit m/min (feet/min)	23 (75,5)	22 (72,2)	22 (72,2)
Maximale Neigung, °	20 (35%)	20 (35%)	20 (35%)
Batteriespannung (V)	-	-	12
Batteriekapazität (Ah)	-	-	41
Verdichtung			
Frequenz, Hz (U/min)	65 (3900)	65 (3900)	65 (3900)
Zentrifugalkraft, kN (lbf)	36 (8093)	36 (8093)	36 (8093)
Amplitude, mm (in.)	1,9 (0,07)	1,9 (0,07)	1,9 (0,07)
Füllmengen			
Kraftstofftank, Liter (qts)	3,1 (3,3)	3,6 (3,8)	3,6 (3,8)
Exzenterelement, Liter (qts)	0,5 (0,53)	0,5 (0,53)	0,5 (0,53)
Schmiermittel			
Motoröl	Shell Rimula R4 L 15W-40	Shell Rimula R4 L 15W-40	Shell Rimula R4 L 15W-40
Öl für Exzenterelement	Shell Rimula R4 L 15W-40	Shell Rimula R4 L 15W-40	Shell Rimula R4 L 15W-40
Hydraulikflüssigkeit	Shell Tellus S3 V 32	Shell Tellus S3 V 32	Shell Tellus S3 V 32
Biohydrauliköl	Shell Naturelle HF-E 32	Shell Naturelle HF-E 32	Shell Naturelle HF-E 32
Kraftstoff	Verwenden Sie Normalbenzin.	Verwenden Sie Dieselöl gemäß EN 590 oder DIN 51601.	Verwenden Sie Dieselöl gemäß EN 590 oder DIN 51601.
Gewichte			
Nettogewicht, kg (lb)	209,4 (461,6)	225,7 (497,6)	241,8 (553,1)
Betriebsgewicht, EN500, kg (lb)	210,8 (464,7)	227,7 (502,0)	243,8 (537,5)

Angaben zu Geräuschemission und Vibration

Garantierter Schallleistungspegel **L_w** gemäß EN ISO 3744 in Übereinstimmung mit der Richtlinie 2000/14/EG.

Schalldruckpegel **L_p** gemäß EN ISO 11201, EN 500-4.

Die Vibrationsstärke wurden gemäß EN 500-4 ermittelt. Die entsprechenden Werte usw. sind in der Tabelle „Daten zu Geräuschemission und Vibration“ enthalten.

Die angegebenen Werte wurden durch Bauartprüfung im Labor entsprechend den angegebenen Richtlinien bzw. Normen ermittelt und eignen sich nur für den Vergleich mit den angegebenen Werten anderer Maschinen, die entsprechend den gleichen Richtlinien bzw. Normen ermittelt wurden. Die angegebenen Werte eignen sich nicht zur Verwendung in Risikoanalysen, denn die in individuellen Arbeitsumgebungen gemessenen Werte können höher sein. Die tatsächliche Belastung und das Verletzungsrisiko für den einzelnen Anwender hängen jeweils von der Arbeitsweise des Anwenders, vom bearbeiteten Material, von der Belastungsdauer, von der physischen Kondition des Anwenders und vom Zustand der Maschine ab.

Construction Tools EOOD haftet nicht für Folgen, falls die genannten Werte anstelle der Werte verwendet werden, die der tatsächlichen Belastung entsprechen, hervorgehend aus einer individuellen Risikoanalyse in einer Arbeitsplatzsituation, die wir nicht beeinflussen können.

Diese Maschine kann das Hand-Arm-Vibrationssyndrom auslösen, wenn sie nicht angemessen eingesetzt wird. Eine EU-Richtlinie zum Umgang mit Hand-Arm-Vibrationen ist über <http://www.humanvibration.com/humanvibration/EU/VIBGUIDE.html> abrufbar.

Wir empfehlen ein Gesundheitsüberwachungsprogramm zur Erkennung auch erster Symptome, die möglicherweise auf eine Vibrationsbelastung zurückzuführen sind, so dass betriebliche Maßnahmen zur Vorbeugung jeglicher Beeinträchtigungen ergriffen werden können.

Angaben zu Geräuschemission und Vibration

	Geräuschemission			Vibration	
	Angegebene Werte			Angegebene Werte	
	Schalldruck	Schalleistung		Dreiachsenwerte	
	EN ISO 11201	2000/14/EG		EN 500-4	
Typ	Lp at operator's ear dB(A) rel 20 µPa	Lw garantiert dB(A) bei 1 pW	Lw gemessen dB(A) bei 1 pW	m/s ² Wert	zulässige Betriebsstunden/ Tag
Honda	90	106	104	3,5	4,1
Hatz	90	108	105	3,4	4,3

Die zulässigen Betriebsstunden pro Tag wurden anhand des Expositionsgrenzwertes von 2,5 m/s² gemäß 2002/44/EG ermittelt.

Unsicherheiten, Schalleistungspegel

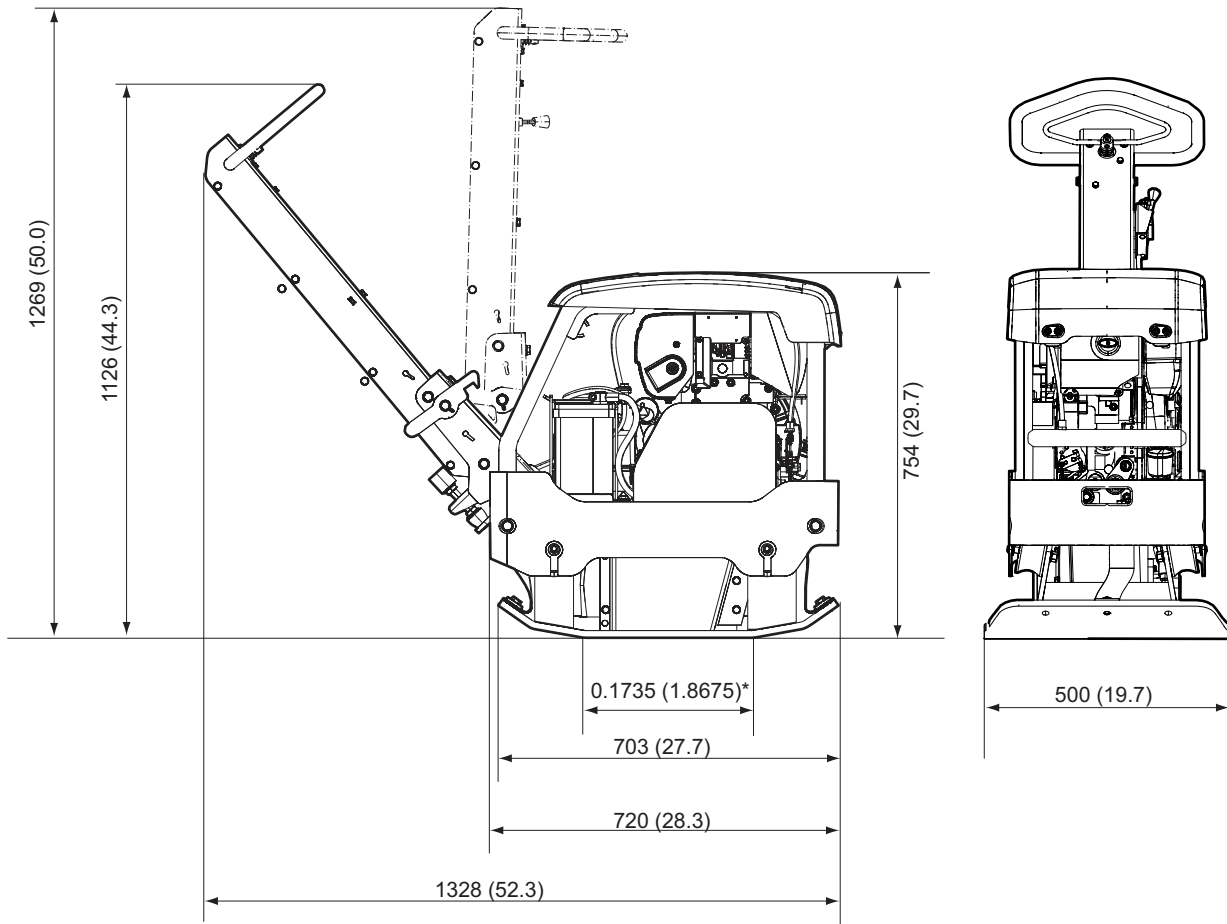
	Unsicherheiten, Schalleistungspegel	
Typ	K _{wa} dB(A)	K _{pa} dB(A)
Honda	1,5-2,5	2,5-3,0
Hatz	1,5-2,5	2,5-3,0

Unsicherheitsfaktor für Kiesbetten.

Abmessungen

mm (in.)

*Kontaktfläche, m² (sq feet).



EG-Konformitätserklärung

EG-Konformitätserklärung (EG-Richtlinie 2006/42/EG)

Wir, die Construction Tools EOOD, erklären hiermit, dass die nachfolgend aufgelisteten Maschinen die Bestimmungen der EG-Richtlinien 2006/42/EG (Maschinenrichtlinie) und 2000/14/EG (Lärmschutzrichtlinie) sowie die nachfolgend genannten harmonisierten Normen erfüllen.

Maschinen	Garantierter Schalleistungspegel [dB(A)]	Gemessener Schalleistungspegel [dB(A)]
LG 204 Honda	106	104
LG 204 Hatz	108	105

Folgende harmonisierte Normen wurden angewandt:

- ◆ EN500-1 +A1
- ◆ EN500-4

Folgende andere Normen wurden angewandt:

- ◆ 2000/14/EG, Anhang VIII
- ◆ 2004/108/EG

Für die Richtlinie zuständige benannte Stelle:

Mira, NoBo no.0888
 Watling Street
 Nuneaton
 Warwickshire
 CV10 0TU
 UK

Bevollmächtigter für die technische Dokumentation:

Emil Alexandrov
 Construction Tools EOOD
 7000 Rousse
 Bulgaria

Geschäftsführer:

Stijn Verherstraeten

Hersteller:

Construction Tools EOOD
 7000 Rousse
 Bulgaria

Ort und Datum:

Rousse, 2016-09-27

Unbefugter Gebrauch oder das Kopieren des Inhalts, auch auszugsweise, ist verboten. Dies gilt besonders für Warenzeichen, Modellbezeichnungen, Teilnummern und Zeichnungen.

© Construction Tools EOOD | 9800 1760 04 | 2016-09-27

