

Husqvarna, 2018-03-12

Safety and Operating Instructions

Dear customer,

thank you for choosing a Husqvarna quality product. We hope that you will genuinely enjoy it. Please note that the enclosed manual contains Atlas Copco references.

The Husqvarna Group is vouching for the quality of this product.

If you have any questions, please do not hesitate to contact our local sales or service point.

Husqvarna AB
561 82 Huskvarna, Sweden

Português:

Manual de Segurança e Instruções

Estimado cliente,

Obrigado por escolher um produto com a a qualidade Husqvarna. Esperamos que venha genuinamente a desfruta-lo.
Por favor tenha em consideração que o manual em anexo contem referencia a Atlas Copco

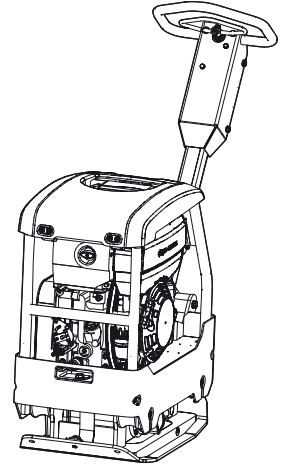
O Grupo Husqvarna assegura a qualidade deste produto.

No caso de eventuais questões, por favor não hesite em contactar o seu ponto de venda local ou um centro de serviço

Husqvarna AB
561 82 Huskvarna, Sweden

Instruções de segurança e operação

Placa de avanço e recuo



Índice

Introdução	5
Acerca das instruções de segurança e operação	5
Instruções de Segurança	5
Palavras de avisos de segurança	5
Precauções e competências pessoais	5
Equipamento pessoal de protecção	5
Drogas, álcool ou medicamentos	6
Operação, precauções	6
Transporte, precauções	9
Manutenção, precauções	10
Armazenamento, precauções	10
Visão geral	11
Conceção e função	11
Peças principais	11
Autocolantes	12
Placa de dados	13
Autocolante de nível de ruído	13
Etiqueta de segurança, ler manual de instruções	13
Etiqueta de segurança, ler manual de instruções	13
Etiqueta de segurança, bloqueio pega	13
Autocolante de segurança	13
Autocolante do arranque manual do motor	13
Gasolina	14
Diesel	14
Autocolante painel de operador	14
Autocolante do nível de óleo hidráulico	14
Autocolante de ponto para elevação	14
Throttle control Autocolantes, Honda	14
Throttle control Autocolantes, Hatz	14
Hot surface Autocolantes	14
Transporte	15
Levantar a máquina	15
Levantar a máquina	15
Carrinho	15
Transporte em segurança	17
.....	17
Instalação	17
Combustível	17
Enchimento	17
Operação	18
Operação ao pé de rebordos	18
Operação em planos inclinados	19
Arranque e paragem	19
Antes do arranque, Honda	19
Antes de começar, Hatz	20
Dar arranque ao motor, Honda	20
Dar arranque ao motor, Hatz arranque manual	21
Parar o motor, Honda	23
Desligar o motor, arranque eléctrico	23
Funcionamento	24
Ao fazer uma pausa	25

Estacionar	25
Manutenção	25
A cada 10 horas de operação (diariamente)	26
Verificar o motor, Honda	26
Verificar o motor, Hatz	26
Verificar os controlos	27
Verificar as cintas de segurança	27
Limpar a máquina	28
Após as primeiras 20 horas de operação	28
Mudar o óleo do motor, Honda	28
Mudar o óleo do motor, Hatz	28
A cada 100 horas de operação	28
Verificar a correia em V	29
Verificar os amortecedores	29
A cada 250 horas de operação (mensalmente)	29
Verificar o sistema de aperto	30
Sistema hidráulico, verificar o nível de óleo hidráulico	30
A cada 500 horas de operação (ou anualmente)	30
Sistema hidráulico, mudar o óleo hidráulico	30
Mudar o óleo do elemento excêntrico	31
Abate	32
Armazenamento	32
Dados técnicos	33
Dados da máquina	33
Declaração de Ruído e Vibração	33
Dados sobre o ruído e vibrações	34
Dimensões	35
Declaração de conformidade CE	36
Declaração de Conformidade da CE (Directiva da CE 2006/42/CE)	36

Introdução

Obrigado por escolher um produto da Atlas Copco. Desde 1873 que estamos empenhados em encontrar novas e melhores maneiras para ir ao encontro das necessidades dos nossos clientes. Ao longo dos anos, temos vindo a desenvolver designs de produtos inovadores e ergonómicos que ajudaram os clientes a melhorarem e a racionalizarem o seu trabalho diariamente.

A Atlas Copco tem uma forte rede global de vendas e assistência, que consiste em centros de apoio ao cliente e aos distribuidores espalhados por todo o mundo. Os nossos peritos são profissionais devidamente formados, com um extenso conhecimento dos produtos e experiência na aplicação. Oferecemos, em todos os cantos do mundo, suporte aos produtos e experiência técnica para assegurar que os nossos clientes possam sempre trabalhar com a máxima eficiência.

Para saber mais, visite: www.atlascopco.com
Construction Tools EOOD
7000 Rousse
Bulgaria

Acerca das instruções de segurança e operação

O objectivo das instruções é dar-lhe conhecimentos sobre como utilizar o equipamento de um modo eficiente e seguro. As instruções dão, também, conselhos e indicações sobre como efectuar manutenções regulares ao equipamento. Antes de utilizar o equipamento pela primeira vez tem obrigatoriamente de ler estas instruções cuidadosamente e compreendê-las na sua totalidade.

Instruções de Segurança

Para reduzir o risco de ferimentos graves ou morte, para si próprio ou para outros, leia e compreenda as instruções de Segurança e operação antes de instalar, operar, reparar, fazer manutenção ou mudar acessórios na máquina.

Afixe estas instruções de Segurança e operação nos locais de trabalho, forneça cópias aos empregados, e certifique-se de que todos leem as instruções de Segurança e operação antes de operar a máquina ou de prestar assistência à máquina. Apenas para uso profissional.

Para além disso, o operador ou o empregador do operador deve avaliar os riscos específicos que

podem estar presentes em resultado de cada utilização da máquina.

Pode encontrar instruções adicionais para o motor no manual do fabricante do motor.

Guarde todos os avisos e instruções para referência futura.

Palavras de avisos de segurança

As palavras de avisos de segurança Perigo, Atenção e Cuidado têm os seguintes significados:

PERIGO	Indica uma situação perigosa, a qual, se não for evitada, irá provocar a morte ou ferimentos graves.
ATENÇÃO	Indica uma situação perigosa, a qual, se não for evitada, poderá provocar a morte ou ferimentos graves.
CUIDADO	Indica uma situação perigosa, a qual, se não for evitada, poderá provocar ferimentos ligeiros ou moderados.

Precauções e competências pessoais

A operação ou manutenção da máquina só pode ser feita por pessoal com as competências e a formação necessárias. Este pessoal tem de ser fisicamente capaz de manusear o volume, o peso e a potência da máquina. Faça sempre uso do seu bom senso e da sua capacidade de avaliação das situações.

Equipamento pessoal de protecção

Use sempre equipamento de protecção aprovado. Os operadores, bem como todas as outras pessoas que se encontrem na zona de trabalho, devem usar equipamento de protecção, incluindo, no mínimo:

- Capacete protector
- Protecção auricular
- Protecção para os olhos, resistente ao impacto e com protecção lateral
- Protecção respiratória, quando necessário
- Luvas protectoras
- Botas protectoras adequadas
- Fato de macaco de trabalho adequado, ou vestuário semelhante (não roupas largas) que cubra os braços e as pernas.

Drogas, álcool ou medicamentos

⚠️ ATENÇÃO Drogas, álcool ou medicamentos

Drogas, álcool ou medicamentos podem reduzir a sua capacidade de avaliação e de concentração. Reacções lentas e avaliações incorrectas podem provocar acidentes graves ou morte.

- ▶ Nunca use a máquina quando estiver cansado ou se tiver tomado drogas, álcool ou medicamentos.
- ▶ Ninguém que tenha tomado drogas, álcool ou medicamentos pode operar a máquina.

Operação, precauções

⚠️ PERIGO Perigo de explosão

Se a máquina quente ou o tubo de escape quente da máquina tocarem em explosivos, poderá haver uma explosão. Durante a operação com certos materiais, podem ocorrer faíscas e dar-se uma ignição. As explosões podem provocar ferimentos graves ou morte.

- ▶ Nunca opere a máquina num ambiente explosivo.
- ▶ Nunca use a máquina ao pé de materiais inflamáveis, vapores inflamáveis ou poeiras inflamáveis.
- ▶ Certifique-se de que não existem fontes de gás ou explosivos ocultos.
- ▶ Evite tocar no tubo de escape quente ou na parte inferior da máquina.

⚠️ PERIGO Perigo de incêndio

Se a máquina se incendiar, pode causar ferimentos.

- ▶ Usar, se possível, um extintor de pó classe AB(E), ou então um extintor de incêndios de dióxido de carbono da classe B(E).

⚠️ PERIGO Perigo do combustível

O combustível é inflamável e os vapores do combustível podem explodir quando inflamados, causando ferimentos graves ou morte.

- ▶ Proteja a pele do contacto com o combustível. Se o combustível entrar em contacto com a pele, consulte um profissional de saúde qualificado.
- ▶ Nunca tire a tampa do depósito e nunca encha o depósito de combustível quando a máquina estiver quente.

- ▶ Encha o depósito de combustível no exterior, ou num local limpo e bem ventilado, livre de faíscas e de chamas desprotegidas. Encha o depósito de combustível a pelo menos 10 metros (30 feet) do local onde a máquina vai ser utilizada.
- ▶ Abra a tampa do reservatório lentamente para permitir a libertação da pressão.
- ▶ Nunca encha demasiado o reservatório de combustível.
- ▶ Certifique-se de a tampa do reservatório esteja enroscada quando a máquina estiver a ser utilizada.
- ▶ Evite derramamentos de combustível na máquina, limpe quaisquer resíduos de derrame de combustível.
- ▶ Verifique regularmente se existem fugas de combustível. Nunca utilize a máquina se estiver a derramar combustível.
- ▶ Nunca utilize a máquina nas proximidades de material que possa gerar faíscas. Retire todos os dispositivos quentes ou que possam gerar faíscas antes de arrancar a máquina.
- ▶ Nunca fume enquanto abastece o reservatório de combustível, quando estiver a trabalhar na máquina ou a efectuar a manutenção da mesma.
- ▶ Guarde combustível apenas num recipiente especialmente construído e aprovado para esse efeito.
- ▶ Os recipientes de combustível e de óleo vazios têm obrigatoriamente de ser retirados e devolvidos ao fornecedor.
- ▶ Nunca utilize os seus dedos para verificar se existem fugas de fluidos.

⚠️ ATENÇÃO Movimento inesperado

A máquina está exposta a grandes esforços durante a operação. Se a máquina se partir ou se ficar encravada, pode haver movimentos súbitos e inesperados, que podem provocar ferimentos.

- ▶ Inspeccione sempre a máquina antes de a usar. Nunca use a máquina se suspeitar que está danificada.
- ▶ Certifique-se de que a pega está limpa e sem massa consistente nem óleo.
- ▶ Mantenha os seus pés afastados da máquina.
- ▶ Nunca se sente na máquina.
- ▶ Nunca bata com a máquina nem a maltrate.
- ▶ Preste atenção e olhe para aquilo que está a fazer.

▲ **ATENÇÃO** Perigos causados por poeiras e fumos

Poeiras e/ou fumos gerados ou dispersados quando a máquina é utilizada podem causar doenças respiratórias graves e permanentes, doenças ou outras lesões corporais (por exemplo silicose ou outras doenças irreversíveis dos pulmões que possam ser fatais, cancro, defeitos congénitos, e/ou inflamação da pele).

Algumas poeiras e fumos criados por perfuração, demolição, martelamento, serração, retificação e outras atividades de construção contêm substâncias reconhecidas pelo Estado da Califórnia e outras autoridades como sendo causadoras de doença respiratória, cancro, defeitos congénitos, ou outros danos de reprodução. Alguns exemplos dessas substâncias são:

- A sílica cristalina, o cimento, e outros produtos de alvenaria.
- Arsénico e crómio da borracha quimicamente tratada.
- Chumbo de tintas com base de chumbo.

As poeiras e os fumos no ar podem ser invisíveis a olho nu, portanto não confie na visão para determinar se há fumos ou poeiras no ar.

Para reduzir o risco de exposição às poeiras e aos fumos, tome todas as ações seguintes:

- ▶ Faça uma avaliação de riscos específica do local de trabalho. A avaliação de riscos deverá incluir poeiras e fumos criados pela utilização da máquina, bem como o potencial para levantar poeiras já existentes.
- ▶ Use controlos de engenharia adequados, para reduzir ao mínimo as poeiras e os fumos no ar, e para minimizar a acumulação em equipamentos, superfícies, vestuário e partes do corpo. Exemplos de tais controlos incluem: sistemas de ventilação de saída e de recolha de poeira, pulverizações de água, e perfuração acompanhada de injeção de água. Controle poeiras e fumos na origem, sempre que possível. Certifique-se de que tais controlos estão corretamente instalados, em bom estado de manutenção, e que são corretamente usados.
- ▶ Usar, manter e utilizar corretamente a proteção respiratória, conforme as instruções do seu empregador e conforme exigido pelos regulamentos de Saúde e Segurança. A proteção respiratória tem obrigatoriamente de ser eficaz para o tipo de substância em questão (e, se aplicável, tem que ser aprovada pela entidade governamental adequada).
- ▶ Trabalhe numa área bem ventilada.
- ▶ Se a máquina tiver um escape, dirija o escape por forma a reduzir a perturbação de poeiras num ambiente cheio de poeiras.
- ▶ Opere e faça a manutenção da máquina conforme recomendado nestas instruções de operação e segurança.
- ▶ Selecione, faça a manutenção e substitua consumíveis, ferramentas de inserção e outros acessórios conforme recomendado nas instruções de Operação e Segurança. A seleção incorreta ou a falta de manutenção de consumíveis, ferramentas de inserção e outros acessórios pode causar um aumento desnecessário das poeiras ou dos fumos.
- ▶ Utilize vestuário lavável ou descartável no seu local de trabalho, e tome um duche e vista roupas lavadas antes de deixar o local de trabalho para reduzir a sua exposição a poeiras e fumos, assim como a de outras pessoas, carros, casas, e outras áreas.
- ▶ Evite comer, beber e usar produtos de tabaco em áreas onde haja poeiras ou fumos.
- ▶ Lave bem as mãos e o rosto assim que possível depois de sair da área de exposição, e sempre antes de comer, beber, usar produtos de tabaco, ou entrar em contacto com outras pessoas.
- ▶ Cumpra todas as leis e regulamentos aplicáveis, incluindo os regulamentos de Saúde e Segurança no Trabalho.
- ▶ Participe na monitorização do ar, em programas de exames médicos, e em programas de formação em segurança oferecidos pelo seu empregador ou por organizações laborais, e de acordo com os regulamentos e recomendações de Saúde e Segurança no trabalho. Consulte um médico com experiência relevante em medicina do trabalho.
- ▶ Colabore com o seu empregador e com organizações laborais para reduzir a exposição a poeiras e fumos no local de trabalho e para reduzir os riscos. Com base no conselho de especialistas de Saúde e Segurança, deverão ser definidos e implementados programas, políticas e procedimentos eficazes de Saúde e Segurança para a proteção dos trabalhadores e de terceiros contra a exposição prejudicial a poeiras e fumos. Aconselhe-se com especialistas.
- ▶ Os resíduos de substâncias perigosas na máquina podem ser um risco. Antes de iniciar um trabalho de manutenção na máquina, limpe-a cuidadosamente.

⚠ PERIGO Perigo de gases de escape

O gás de escape do motor de combustão da máquina contém monóxido de carbono, que é venenoso, e produtos químicos conhecidas pelo Estado da Califórnia e outras autoridades como sendo causadoras de cancro, defeitos congénitos, ou outros danos de reprodução. A inalação de fumos de escape pode causar lesões graves, doença ou morte.

- ▶ Nunca respire os fumos de escape.
- ▶ Certifique-se de que há boa ventilação (faça extracção do ar por ventoinha, se necessário).

⚠ ATENÇÃO Projéteis

A falha de desempenho da peça de trabalho, dos acessórios ou mesmo da própria máquina pode gerar projéteis de alta velocidade. Durante o funcionamento, as lascas ou outras partículas do material compactado podem tornar-se projéteis e provocar ferimentos graves golpeando o operador ou outras pessoas que se encontrem nas proximidades. Para reduzir este risco:

- ▶ Use equipamento pessoal de protecção e capacete de segurança, incluindo protecção para os olhos que seja resistente ao impacto e que tenha protecção lateral.
- ▶ Certifique-se de que não há pessoas não autorizadas na zona de trabalho.
- ▶ Mantenha o local de trabalho livre de objectos estranhos.

⚠ ATENÇÃO Perigo do sistema hidráulico

As mangueiras hidráulicas são feitas de borracha e podem deteriorar-se com a idade, correndo o risco de se partirem. Isto pode causar ferimentos.

- ▶ Faça manutenção ao sistema hidráulico com regularidade.
- ▶ Sempre que tiver dúvidas acerca da durabilidade e do desgaste das mangueiras, substitua-as com mangueiras novas de origem.

⚠ ATENÇÃO Perigo de planos inclinados

Durante a operação, posicione a máquina em segurança de maneira a que não caia se estiver num terreno inclinado. Uma queda pode causar acidentes graves e ferimentos pessoais.

- ▶ Certifique-se sempre de que todos os trabalhadores na área de trabalho estão mais acima no terreno do que a máquina.
- ▶ Quando estiver em planos inclinados, opere a máquina sempre a direito, tanto a subir como a descer.

- ▶ Quando operar a máquina, nunca exceda o ângulo máximo de plano inclinado recomendado. Siga as recomendações.

⚠ ATENÇÃO Riscos de movimento

Quando usar a máquina para executar actividades relacionadas com o trabalho, pode sentir desconforto nas mãos, braços, ombros, pescoço, ou outras partes do corpo.

- ▶ Adapte uma postura confortável, devendo ao mesmo tempo manter uma base fixa e evitar uma postura de equilíbrio precário.
- ▶ Mudar a postura durante a execução de tarefas prolongadas pode ajudar a evitar desconforto e fadiga.
- ▶ Em caso de sintomas persistentes ou recorrentes, consulte um profissional de saúde qualificado.

⚠ ATENÇÃO Perigo de vibração

A utilização normal e correcta da máquina expõe o operador a vibrações. A exposição regular e frequente à vibração pode provocar, contribuir para, ou agravar lesões ou doenças nos dedos, mãos, pulsos, braços, ombros e/ou nervos e circulação sanguínea ou outras partes do corpo do operador, incluindo lesões ou doenças debilitantes e/ou permanentes que se podem desenvolver gradualmente ao longo de um período de semanas, meses ou anos. Tais lesões ou distúrbios podem incluir danos nos sistemas circulatório e nervoso, lesões nas articulações, e possíveis danos noutras estruturas corporais.

Se sentir entorpecimento, desconforto recorrente persistente, sensação de queimadura, enrijecimento, latejar, formigueiros, dores, descoordenação, falta de força nas mãos, embranquecimento da pele, ou outros sintomas a qualquer altura quando utilizar a máquina, ou quando não a estiver a utilizar, não deve retomar a utilização da mesma e deve informar o seu empregador e consultar um médico. A utilização continuada da máquina após a ocorrência de tais sintomas pode aumentar o risco do agravamento e/ou permanência dos mesmos.

Faça a operação e manutenção da máquina conforme recomendado nestas instruções, para evitar um aumento desnecessário das vibrações.

Os seguintes passos podem ajudar a reduzir a exposição do operador às vibrações:

- ▶ Se a máquina tiver pegadas absorvedoras de vibrações, mantenha-as numa posição central, evite pressionar as pegadas nos batentes de extremo.

- ▶ Quando o mecanismo de percussão está activado, a única parte do seu corpo que deve estar em contacto com a máquina são as suas mãos sobre a pega ou pegas. Evite qualquer outro contacto, como por exemplo, apoiar qualquer parte do corpo contra a máquina, ou inclinar-se sobre a máquina para tentar aumentar a força de avanço.
- ▶ Certifique-se de que a máquina recebe manutenção correcta e não está desgastada.
- ▶ Pare imediatamente de trabalhar se a máquina começar de repente a vibrar fortemente. Antes de voltar ao trabalho, certifique-se de que encontrou e corrigiu a causa do aumento de vibrações.
- ▶ Participe na vigilância ou monitorização do estado de saúde, em exames médicos e em programas de formação oferecidos pelo seu empregador, e quando exigido por lei.
- ▶ Quando trabalhar em condições de tempo frio, vista roupa quente e mantenha as mãos quentes e secas.

Veja a “Declaração de ruído e vibração” para a máquina, incluindo os valores declarados de vibrações. Estas informações estão no final destas instruções de Segurança e Operação.

⚠ **ATENÇÃO Perigo de ficar preso**

Há o risco de roupas, luvas, cabelo e acessórios pessoais para o pescoço poderem ser arrastados para dentro da máquina, ou puxados pelas peças rotativas da máquina. Isto pode causar sufocação, escarpelamento, lacerações ou morte. Para reduzir o risco:

- ▶ Nunca agarre nem toque em nenhuma peça rotativa da máquina.
- ▶ Evitar vestir roupas, fios ou luvas que possam prender.
- ▶ Cobrir cabelo longos com uma rede de cabelo.

⚠ **PERIGO Perigo eléctrico**

A máquina não tem isolamento eléctrico. Se a máquina entrar em contacto com fontes de electricidade, isso pode provocar ferimentos graves ou morte.

- ▶ Nunca opere a máquina ao pé de qualquer cabo eléctrico, ou de outra fonte de electricidade.
- ▶ Certifique-se de que não existem cabos ocultos, ou quaisquer outras fontes de electricidade, na área de trabalho.

⚠ **ATENÇÃO Perigo de objectos ocultos**

Durante a operação, os cabos e tubos ocultos constituem um perigo que pode provocar ferimentos graves.

- ▶ Verifique a composição do material, antes de começar a usar a máquina.
- ▶ Tenha cuidado com cabos e tubos ocultos, por exemplo linhas de electricidade, telefone, água, gás e esgotos.
- ▶ Se lhe parecer que a máquina atingiu um objecto oculto, desligue a máquina imediatamente.
- ▶ Antes de voltar ao trabalho, certifique-se de que não há qualquer perigo.

⚠ **ATENÇÃO Arranque involuntário**

O arranque involuntário da máquina pode provocar ferimentos.

- ▶ Mantenha as mãos longe do dispositivo de arranque e paragem até estar pronto para dar arranque à máquina.
- ▶ Aprenda a como desligar a máquina em caso de emergência.

⚠ **ATENÇÃO Perigo de ruído**

Níveis de ruído altos podem causar perda de audição permanente e deficiência na audição, bem como outros problemas tais como tinnitus (campainhas, zumbidos, apitos ou barulhos surdos nos ouvidos). Para reduzir os riscos e prevenir um aumento desnecessário nos níveis de ruído:

- ▶ É essencial a avaliação de risco destes perigos e a implementação de controlos adequados.
- ▶ Opere e faça a manutenção da máquina conforme recomendado nestas instruções.
- ▶ Se a máquina tiver um silenciador, certifique-se de que está aplicado e que está em boas condições de funcionamento.
- ▶ Use sempre protecção para a audição.

Transporte, precauções

⚠ **ATENÇÃO Perigo de carga e descarga**

Quando a máquina é levantada por uma grua ou outro dispositivo de levantamento semelhante, isso pode causar ferimentos.

- ▶ Use os pontos de levantamento marcados.
- ▶ Certifique-se de que todos os dispositivos de levantamento têm capacidade para o peso da máquina.

- ▶ Nunca fique por debaixo da máquina nem nas vizinhanças imediatas.

Manutenção, precauções

⚠ **ATENÇÃO** Modificação da máquina

As modificações feitas à máquina poderão resultar em danos físicos para si ou terceiros.

- ▶ Nunca faça modificações à máquina. Máquinas modificadas não estão cobertas pela Garantia ou pela Responsabilidade Legal do produto.
- ▶ Utilize sempre as peças, ferramentas de trabalho e acessórios originais.
- ▶ Mude imediatamente quaisquer peças danificadas.
- ▶ Substitua os componentes desgastados atempadamente.

⚠ **ATENÇÃO** Perigo de óleo quente

Quando mudar o óleo, o filtro do óleo ou o óleo hidráulico numa máquina quente, há o risco de queimaduras.

- ▶ Espere até a máquina ter arrefecido antes de mudar o óleo.

⚠ **CUIDADO** Alta temperatura

A cobertura dianteira da máquina, o tubo de escape e o sistema hidráulico ficam quentes durante a operação. Se lhes tocar, pode sofrer queimaduras.

- ▶ Nunca toque na cobertura dianteira quando estiver quente.
- ▶ Nunca toque no tubo de escape quando estiver quente.
- ▶ Nunca toque no sistema hidráulico.
- ▶ Espere até que a cobertura dianteira, o tubo de escape e a parte inferior da máquina tenham arrefecido, antes de fazer tarefas de manutenção.

Armazenamento, precauções

- ◆ Mantenha o equipamento num local seguro, fora do alcance de crianças e trancado.

Visão geral

Para reduzir o risco de ferimentos graves ou morte para si ou para terceiros, antes de usar a máquina leia a secção das Instruções de Segurança, que está nas páginas anteriores deste manual.

Conceção e função

As placas direta e inversa são máquinas eficientes de compactação especialmente desenhadas para compactar camadas médias e profundas de solos granulares em áreas limitadas, tais como trincheiras, estacionamentos e fundações, entre outras áreas. Nenhum outro uso é permitido.

Os compactadores devem ser usados apenas em áreas bem ventiladas, como acontece com todas as máquinas de motor de combustão.

O compactador não deve ser rebocado na parte de trás dos veículos.

Não opere em planos inclinados com maior inclinação do que o recomendado neste manual.

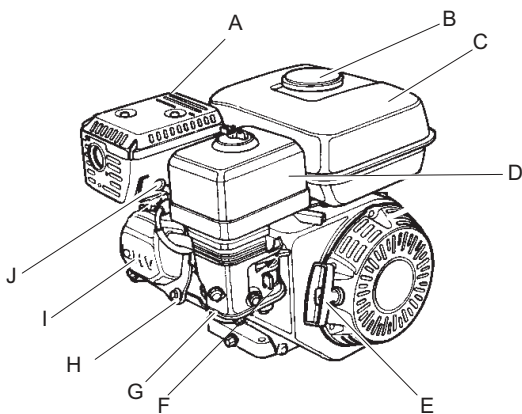
Com um kit para pavimentação de blocos, são adequadas também para aplicações de pavimentação de blocos.

Para escolher as peças e kits corretos, consulte a lista de peças sobressalentes.

Apenas para uso profissional.

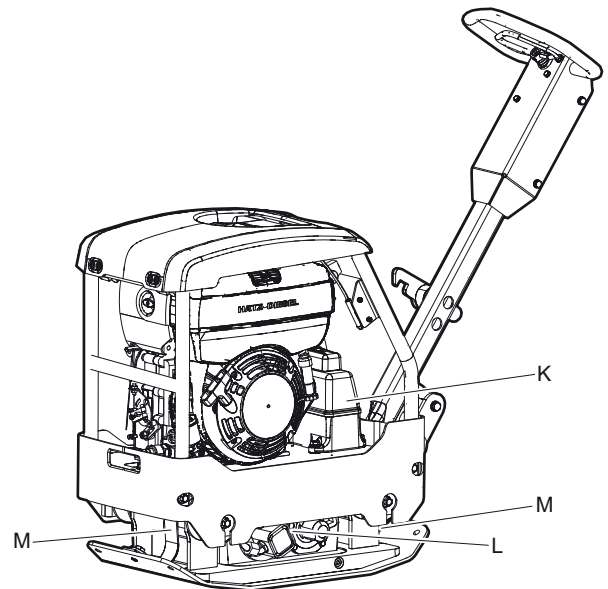
Peças principais

Honda



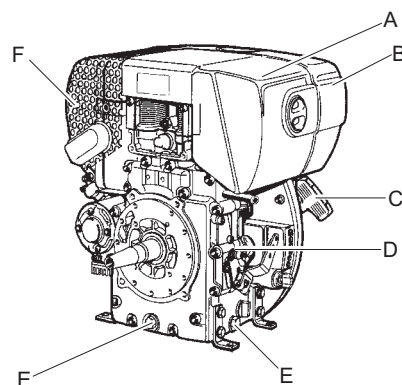
- A. Panela de escape
- B. Tampão de combustível
- C. Depósito de combustível
- D. Filtro de ar
- E. Motor de arranque manual por ressalto
- F. Carburador

- G. Óleo do motor/vareta de nível
- H. Alhetas de arrefecimento
- I. Válvulas do motor
- J. Vela de ignição

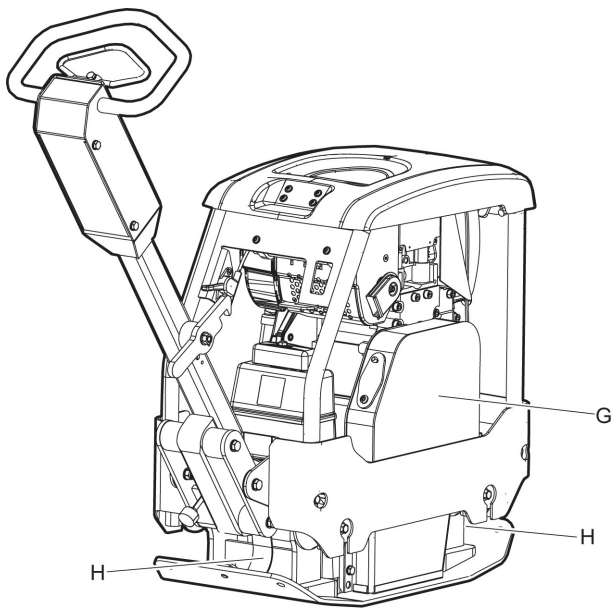


- K. Reservatório hidráulico
- L. Elemento excêntrico
- M. Cintas de segurança

Hatz

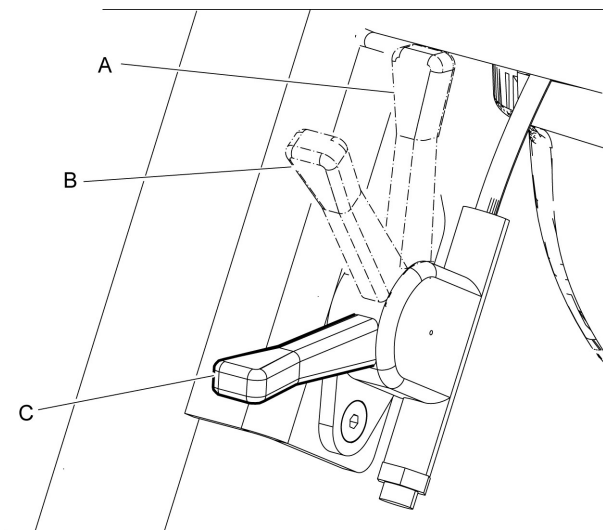


- A. Filtro de ar
- B. Depósito de combustível
- C. Motor de arranque manual por ressalto
- D. Óleo do motor/vareta de nível
- E. Bujões de escoamento
- F. Panela de escape



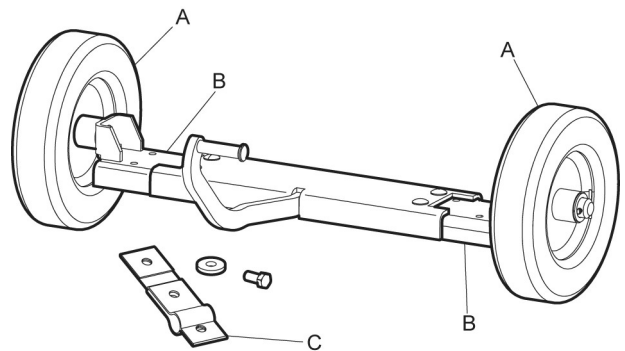
G. Correia em V
H. Cintas de segurança

Controlo do acelerador EPA (Agência de Protecção Ambiental dos EUA) com três posições fixas.



A. Modo posição de trabalho
B. Posição velocidade Arranque/Ralenti
C. Posição parar

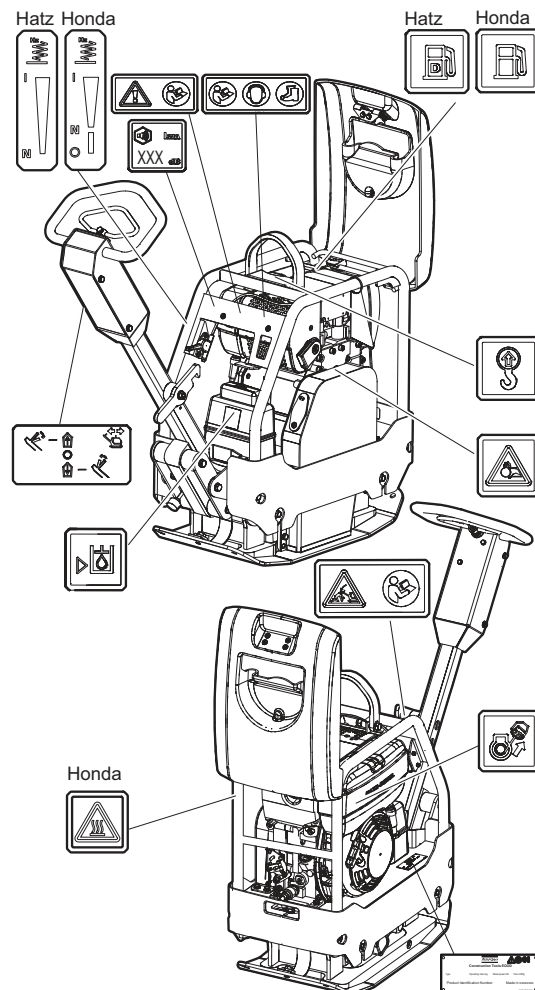
Peças principais, carrinho (opcional)



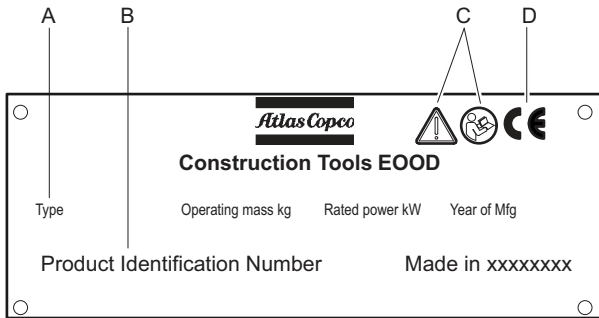
A. Roda
B. Eixo da roda
C. Tirante do carrinho

Autocolantes

A máquina está equipada com autocolantes que mostram informação importante sobre a segurança pessoal do operador e a manutenção da máquina. Os autocolantes devem estar em boas condições que permitam a sua leitura com facilidade. Novos autocolantes podem ser encomendados a partir da lista de peças sobressalentes.

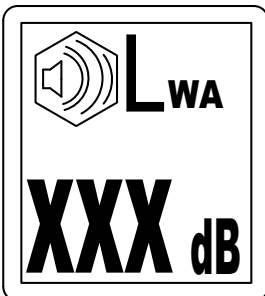


Placa de dados



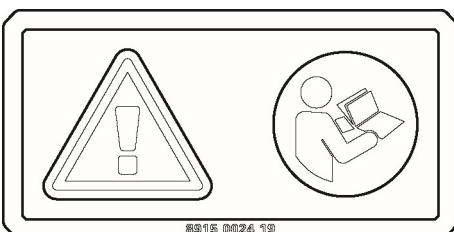
- A. Tipo de máquina
- B. Número de Identificação de Produto
- C. O símbolo de Atenção, juntamente com o símbolo de livro, significa que o utilizador tem obrigatoriamente que ler as instruções de segurança e operação antes de poder utilizar o equipamento pela primeira vez.
- D. O símbolo CE significa que a máquina está aprovada pela CE. Consulte a Declaração de Conformidade CE que é fornecida com a máquina, para obter informações mais pormenorizadas.

Autocolante de nível de ruído



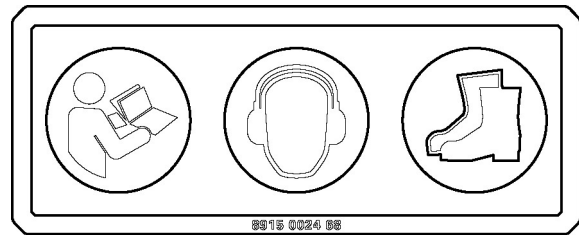
O autocolante indica o nível de ruído garantido que corresponde à Directiva-CE 2000/14/CE. Veja os "Dados técnicos" para saber o nível de ruído exacto.

Etiqueta de segurança, ler manual de instruções



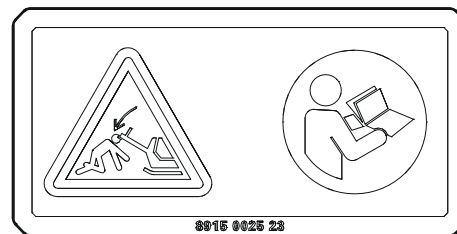
Manual de instruções. O operador tem obrigatoriamente de ler as instruções de segurança, operação e manutenção antes de operar a máquina.

Etiqueta de segurança, ler manual de instruções



- ◆ Manual de instruções. O operador tem obrigatoriamente de ler as instruções de segurança, operação e manutenção antes de operar a máquina.
- ◆ Use protectores de ouvidos.
- ◆ Use equipamento pessoal de protecção.

Etiqueta de segurança, bloqueio pega



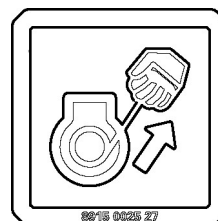
A pega tem obrigatoriamente de estar trancada quando na posição subida. Leia o manual de instruções.

Autocolante de segurança



Correias em V rotativas. Mantenha as suas mãos a uma distância segura da zona de perigo.

Autocolante do arranque manual do motor

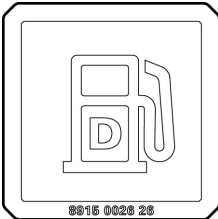


Deve ler as instruções de segurança, operação e manutenção antes de arrancar a máquina.

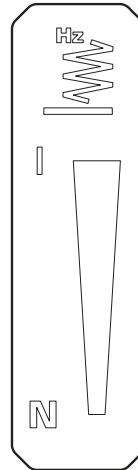
Gasolina



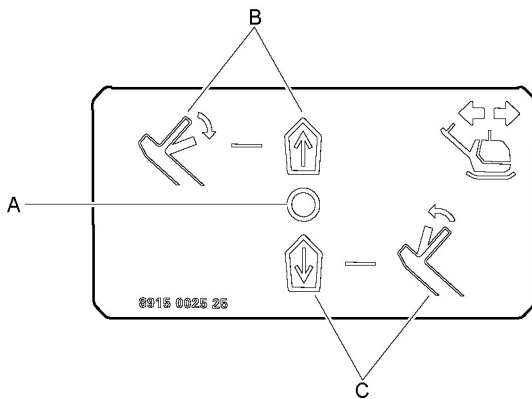
Diesel



Throttle control Autocolantes, Honda

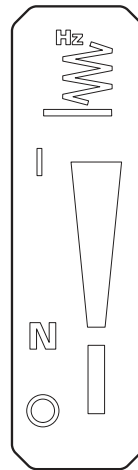


Autocolante painel de operador



- A. Alavanca válvula hidráulica, posição neutra
- B. Sentido directo
- C. Sentido inverso

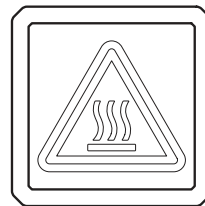
Throttle control Autocolantes, Hatz



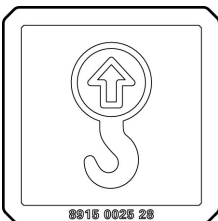
Autocolante do nível de óleo hidráulico



Hot surface Autocolantes



Autocolante de ponto para elevação



Transporte

Levantar a máquina

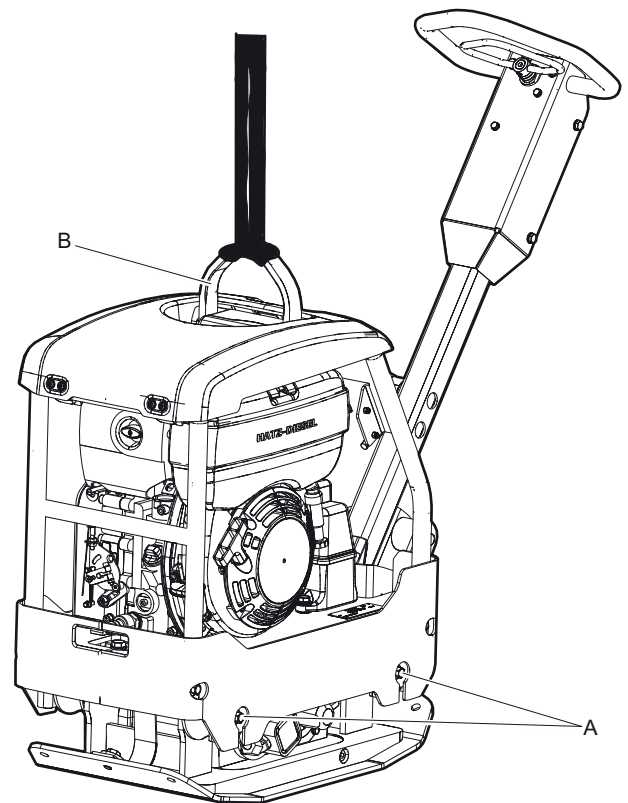
⚠ ATENÇÃO Perigo de levantamento

Nunca levante a máquina sem se certificar primeiro de que está inteira e não está danificada. Uma máquina danificada pode separar-se em várias peças, o que pode causar ferimentos graves.

- ▶ Certifique-se de que todo o equipamento está dimensionado de acordo com os regulamentos aplicáveis.
- ▶ Nunca reboque a máquina.
- ▶ Nunca passe por baixo nem fique parado debaixo de uma máquina levantada.
- ▶ Só levante a máquina pelo gancho na estrutura.
- ▶ Certifique-se de que os amortecedores e a estrutura de segurança estão correctamente montados e que não estão danificados.
- ▶ Certifique-se de que as cintas de segurança não estão danificadas e substitua-as, conforme necessário.
- ▶ Veja a placa de características da máquina para informações acerca do peso.

Levantar a máquina

- ◆ Antes de levantar a máquina, certifique-se de que os amortecedores (A) e a estrutura de protecção (B) estão correctamente montados e que não estão danificados.
- ◆ Só utilize o ponto de levantamento (B) da estrutura de segurança para levantar a máquina.

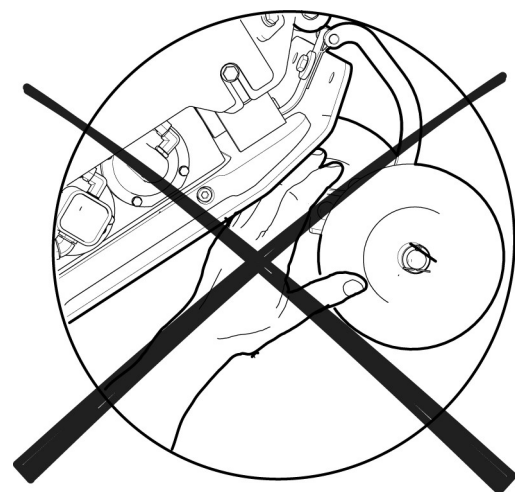


Carrinho

⚠ ATENÇÃO Risco de esmagamento

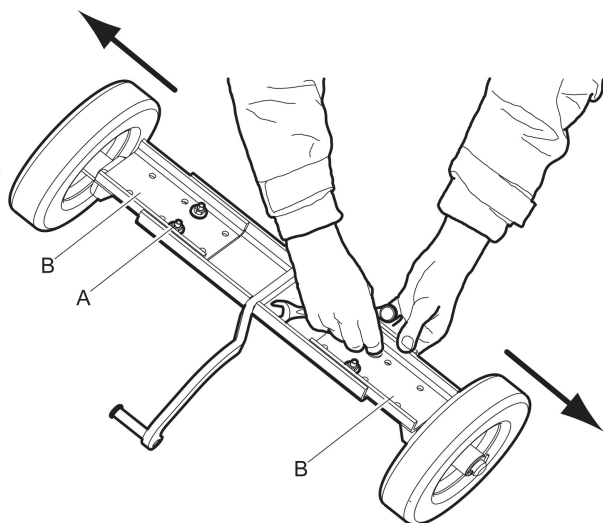
O peso da máquina aplica pressão na estrutura do carrinho, o que pode causar ferimentos.

- ▶ Nunca coloque as mãos entre a placa inferior e o carrinho.



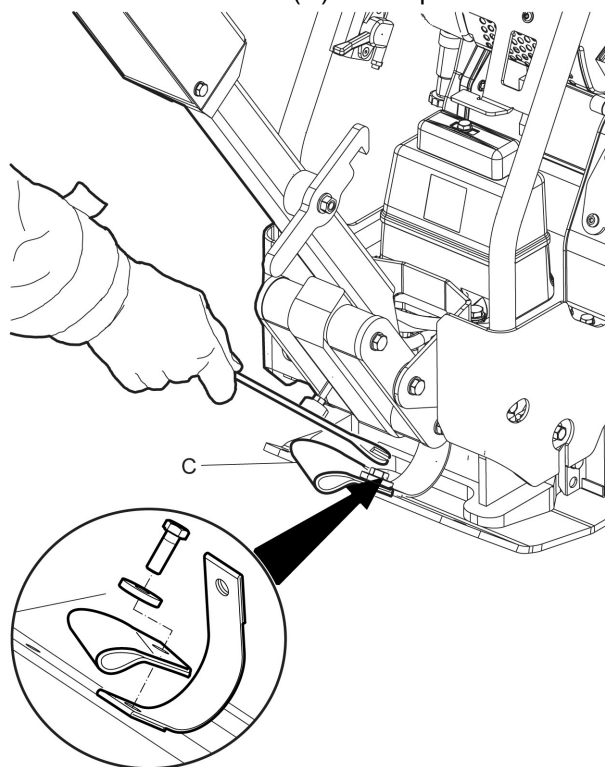
1. Ajuste da largura do carrinho.

Desapertar os parafusos (A) para ajustar a largura do carrinho. Mover as barras da roda (B) e apertar os parafusos.

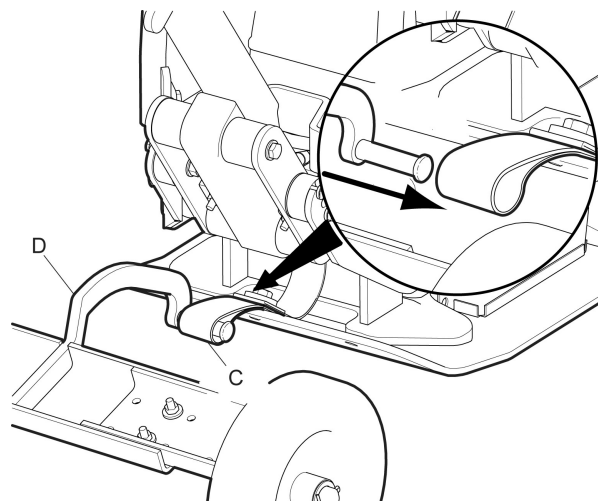


2. Carregar a máquina

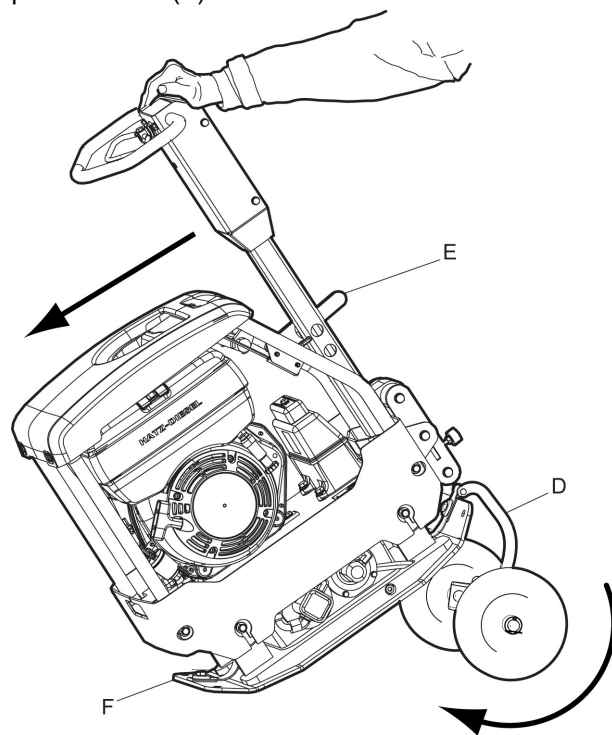
Montar a cinta do carrinho (C) na máquina.



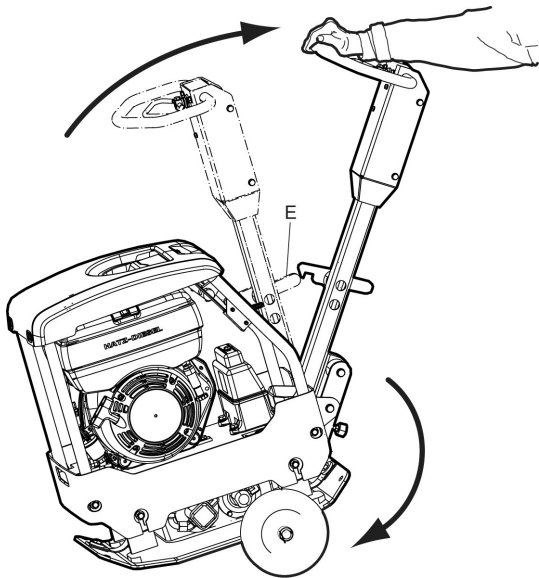
3. Montar o carrinho (D) na cinta do carrinho (C).



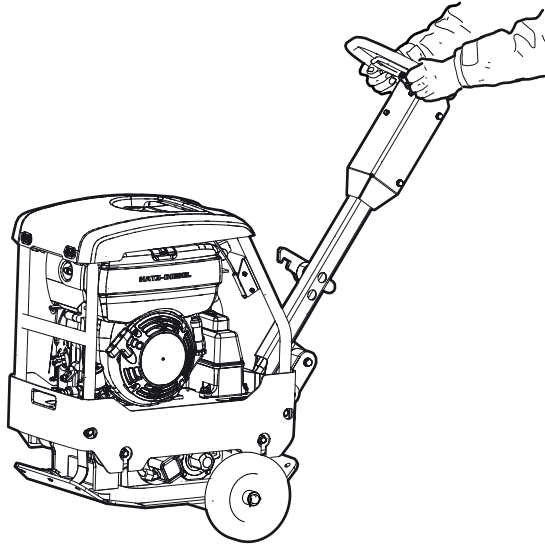
4. Bloquear a pega (E) e inclinar a máquina para a frente. Dobrar o carrinho (D) para debaixo da placa inferior (F).



5. Desbloquear a pega (E) e inclinar a máquina para trás.



6. Máquina pronta para transporte



Transporte em segurança

⚠ ATENÇÃO Perigo de transporte

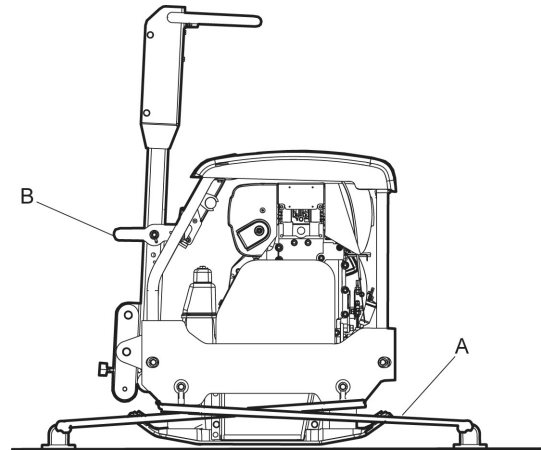
Durante o transporte, prenda sempre a máquina com uma cinta para ser transportada em segurança, de contrário pode causar ferimentos.

- ▶ Ponha cintas de fixação em formato de U à volta da placa de base e faça a fixação em segurança, tanto na frente como na traseira.
- ▶ Trave a pega

Prenda a máquina em segurança para todos os transportes.

- ◆ Ponha cintas de fixação (A) em formato de U à volta da placa de base e faça a fixação em segurança, tanto na frente como na traseira.

- ◆ Trave a pega (B).



Instalação

Combustível

Enchimento

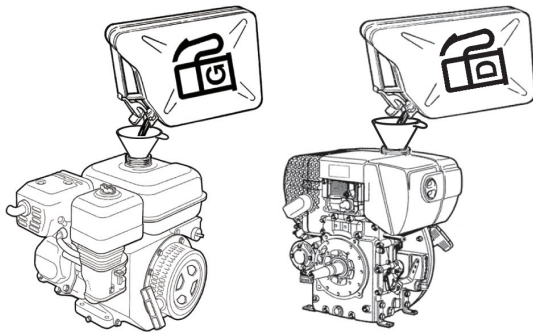
⚠ ATENÇÃO Perigo do combustível

O combustível é extremamente inflamável e os vapores do combustível podem explodir quando inflamados, causando ferimentos graves ou morte.

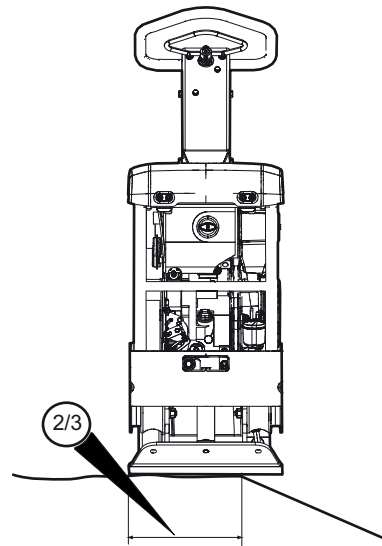
- ▶ Proteja a sua pele do contacto com o combustível.
- ▶ Nunca tire a tampa do depósito e nunca encha o depósito de combustível quando a máquina estiver quente.
- ▶ Nunca fume enquanto abastece o reservatório de combustível, quando estiver a trabalhar na máquina ou a efectuar a manutenção da mesma.
- ▶ Evite derramar combustível, e limpe qualquer combustível derramado na máquina.

Procedimento de enchimento

1. Desligue o motor e deixe-o arrefecer antes de encher o depósito.
2. Desaperte a tampa do depósito lentamente, para deixar sair a pressão do depósito.
3. Encha o depósito de combustível até ao rebordo inferior do tubo de enchimento.



4. Nunca ateste o depósito de combustível até deitar por fora. Devido ao movimento do combustível dentro do depósito, o nível de combustível pode estar acima da tampa do depósito, o que pode provocar um derrame de combustível se a tampa do depósito for tirada. Isto pode ser evitado abrindo a tampa do depósito quando a máquina estiver inclinada, quando esta se encontra no ponto mais alto do depósito de combustível.



Operação

⚠ ATENÇÃO Perigo de motor a trabalhar

As vibrações do motor podem causar mudanças no material, o que pode fazer com que a máquina se mova e causar ferimentos.

- ▶ Nunca abandone a máquina com o motor a trabalhar.
- ▶ Certifique-se de que a máquina só é utilizada por trabalhadores autorizados.

AVISO Quando operar a máquina, siga as instruções no manual; nunca se sente na máquina nem se ponha em pé em cima da máquina quando a máquina estiver a trabalhar.

Operação ao pé de rebordos

⚠ ATENÇÃO Perigo de tombar

Quando operar ao longo de orlas, pelo menos $\frac{1}{3}$ da máquina têm obrigatoriamente de estar numa superfície com resistência suficiente para suportar o peso total, de contrário a máquina pode tombar.

- ▶ Desligue a máquina e levante-a, colocando-a novamente numa superfície com resistência suficiente para suportar o peso total.

Operação em planos inclinados

⚠ ATENÇÃO Perigo de planos inclinados

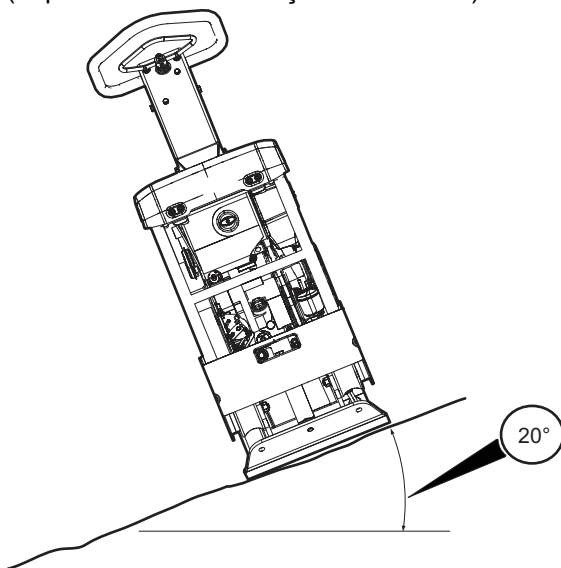
Durante a operação, posicione a máquina em segurança de maneira a que não caia se estiver num terreno inclinado. Uma queda pode causar acidentes graves e ferimentos pessoais.

- ▶ Certifique-se sempre de que todos os trabalhadores na área de trabalho estão mais acima no terreno do que a máquina.
- ▶ Quando estiver em planos inclinados, opere a máquina sempre a direito, tanto a subir como a descer.
- ▶ Quando operar a máquina, nunca exceda o ângulo máximo de plano inclinado recomendado. Siga as recomendações.

AVISO Lembre-se que o terreno solto, a vibração ligada, e a velocidade de avanço podem fazer com que a máquina tombe, mesmo num plano menos inclinado do que indicado nas especificações.

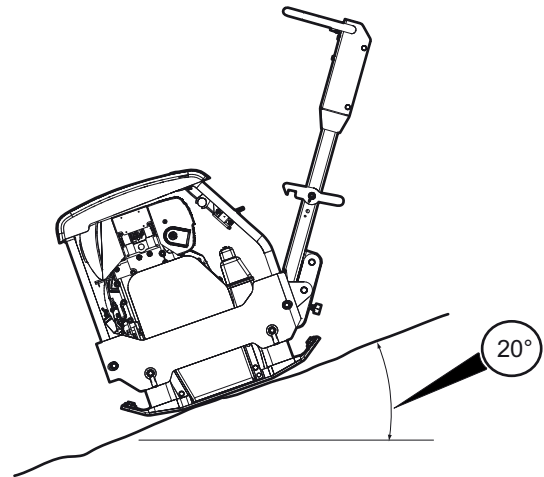
Operação em planos inclinados

1. Certifique-se de que a área de trabalho é segura. Terreno molhado e solto reduz a manobrabilidade, especialmente em planos inclinados. Tenha sempre o máximo cuidado em terrenos inclinados e irregulares.
- ◆ Nunca trabalhar em encostas que excedem as capacidades da máquina. A inclinação máxima da máquina em operação é de 20° (dependendo das condições do terreno).



- ◆ O ângulo de inclinação é medido numa superfície nivelada dura, com a máquina

parada. A vibração está desligada ("OFF") e todos os depósitos estão atestados.



Arranque e paragem

⚠ ATENÇÃO Perigo de movimento súbito da máquina

Durante o procedimento de arranque, quando o sistema hidráulico está ligado, a máquina pode mover-se em qualquer direcção. Se a máquina se mover, o movimento pode ser súbito e pode causar ferimentos.

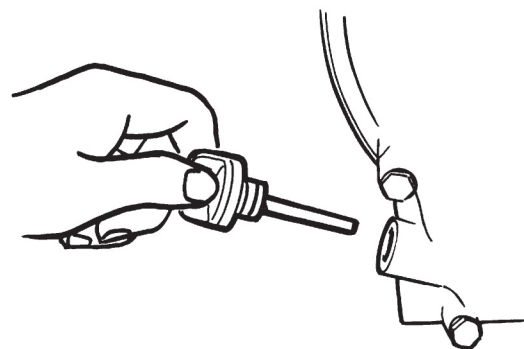
- ▶ Mantenha os seus pés afastados da máquina.
- ▶ Preste atenção e olhe para aquilo que está a fazer.

AVISO Durante a operação podem ocorrer fugas de óleo e as articulações aparafusadas podem ficar soltas, o que pode causar avarias no motor.

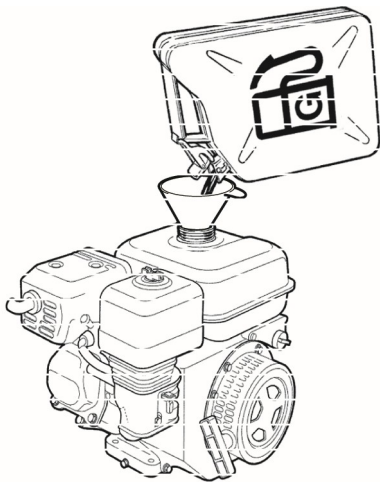
Antes do arranque, Honda

Siga as precauções gerais de segurança fornecidas com a máquina aquando da entrega. Recomendamos que estude o manual do motor fornecido com a máquina. Certifique-se de que a máquina recebeu as rotinas de manutenção.

- ◆ Verifique o nível de óleo do motor com a vareta de nível.



- ◆ Ateste o depósito de combustível com combustível.

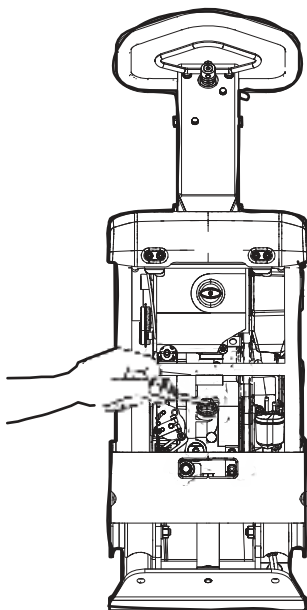


- ◆ Certifique-se de que todos os controlos estão a funcionar.
- ◆ Certifique-se de que não há fugas de óleo, e que todos os sistemas de aperto estão apertados.
- ◆ Depois do motor ter arrancado, deixe o controlo de velocidade na posição de marcha lenta sem carga durante alguns minutos, para aquecer o motor sem carga.

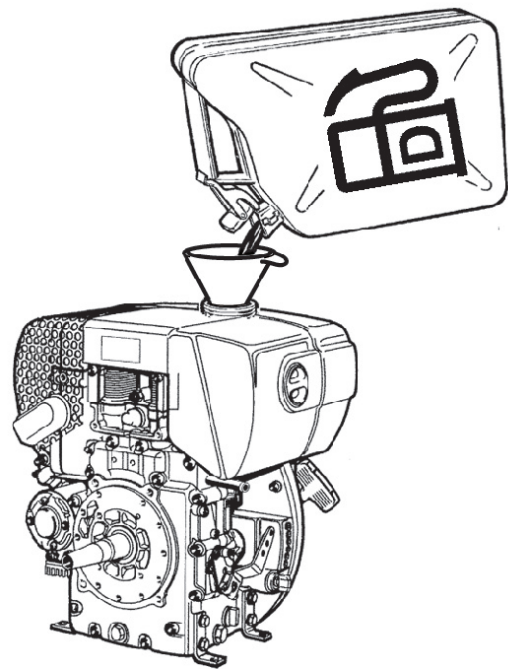
Antes de começar, Hatz

Siga as precauções gerais de segurança fornecidas com a máquina aquando da entrega. Recomendamos que estude o manual do motor fornecido com a máquina. Certifique-se de que a máquina recebeu as rotinas de manutenção.

1. Verifique o nível de óleo do motor com a vareta de nível.



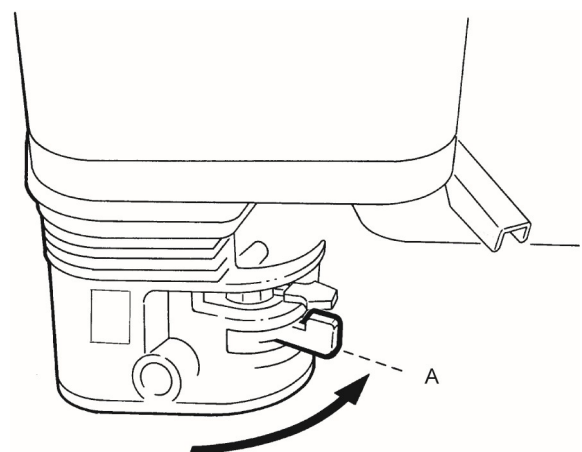
2. Ateste o depósito de combustível com combustível.



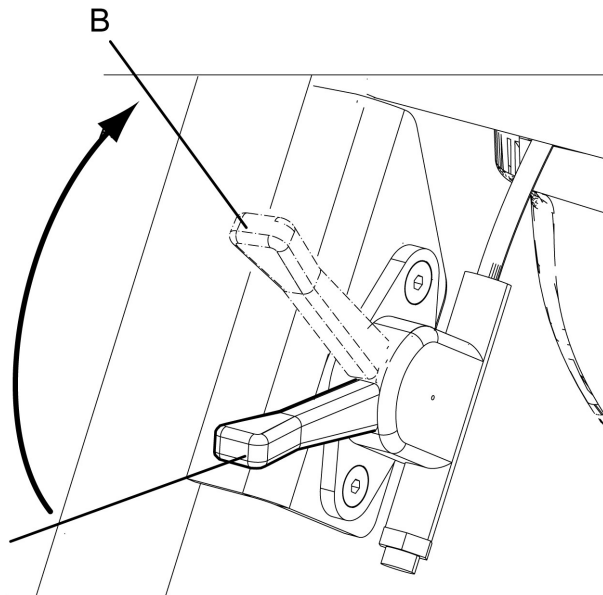
3. Certifique-se de que todos os controlos estão a funcionar.
4. Certifique-se de que não há fugas de óleo, e que todos os sistemas de aperto estão apertados.
5. Quando tiver dado arranque ao motor, deixe o controlo de velocidade na posição de ralenti durante alguns minutos, para aquecer o motor sem carga.

Dar arranque ao motor, Honda

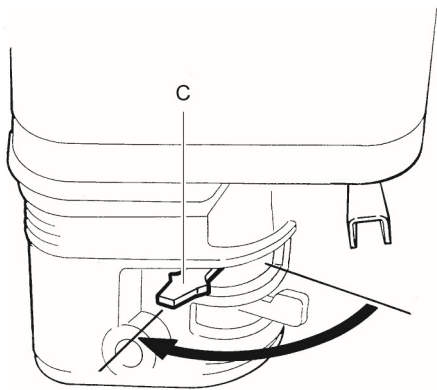
1. Abra a torneira de combustível (A).



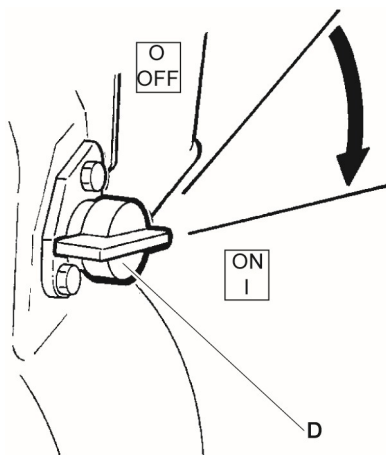
2. Ponha o controlo do acelerador (B) em 1/2 da aceleração.



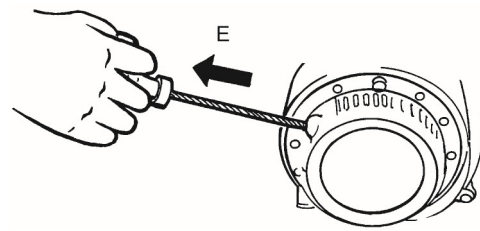
3. Feche a válvula do ar (C) se o motor estiver frio. Se o motor estiver quente ou se a temperatura ambiente for alta, feche a válvula do ar até meio ou deixe-a aberta.



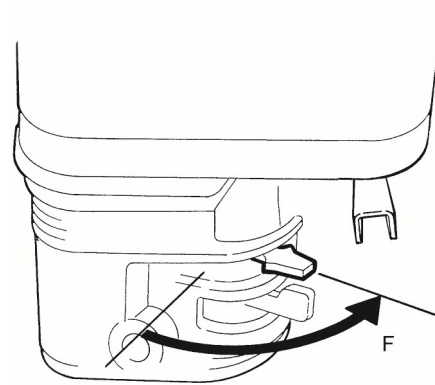
4. Rode o botão de arranque (D) para a posição de ON (Ligado).



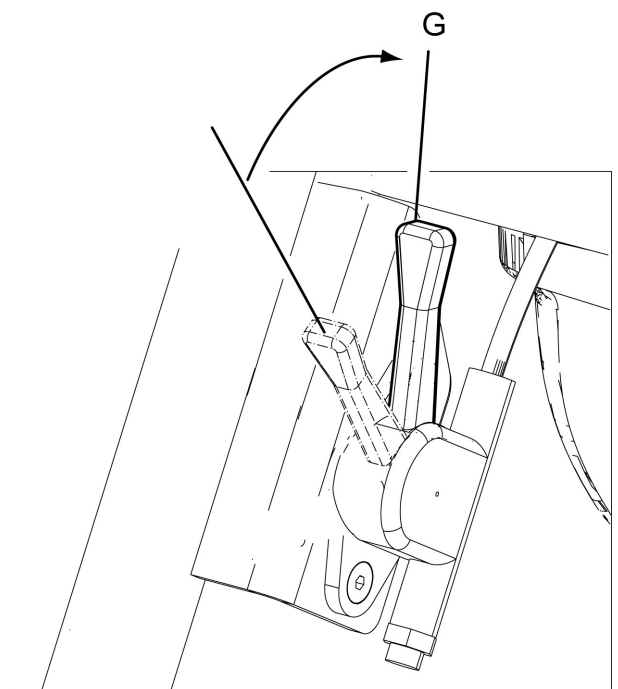
5. Agarre a pega da corda do motor de arranque manual e puxe até sentir resistência. Largue a pega e deixe-a voltar à posição inicial e, em seguida, puxe até o motor arrancar.



6. Mova a válvula do ar (F) gradualmente para a posição de totalmente aberto.

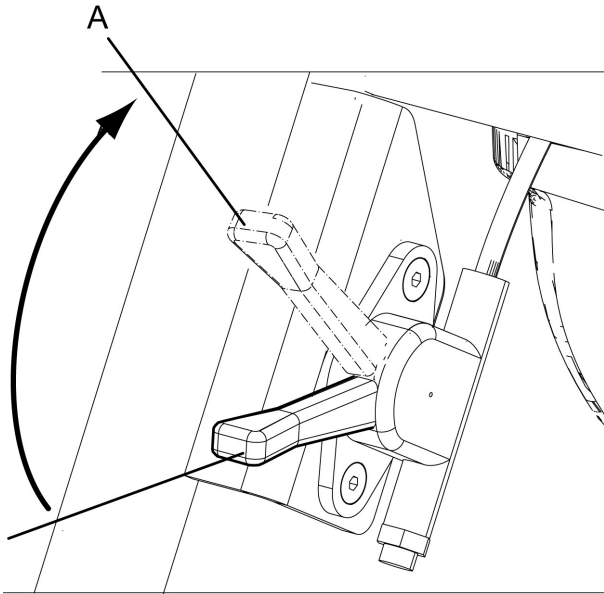


7. Deixe o motor trabalhar ao ralenti durante alguns minutos antes de subir a rotação à potência máxima (G).



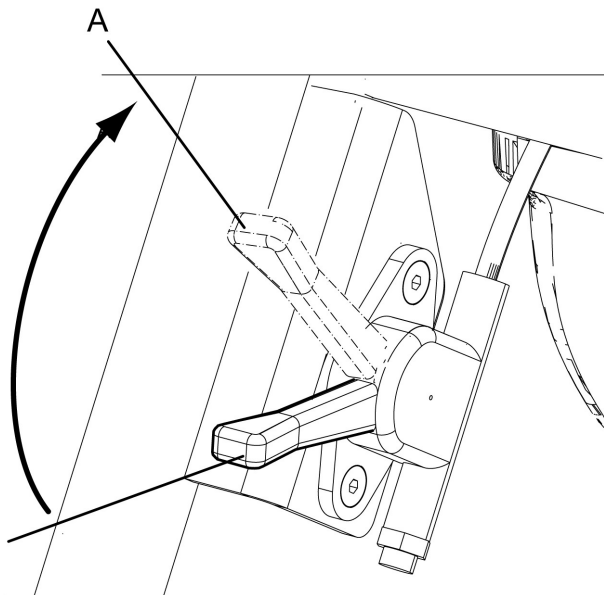
Dar arranque ao motor, Hatz arranque manual

1. **Controlo de velocidade não EPA:**
Coloque a manete de controlo de velocidade para metade da rotação (A)

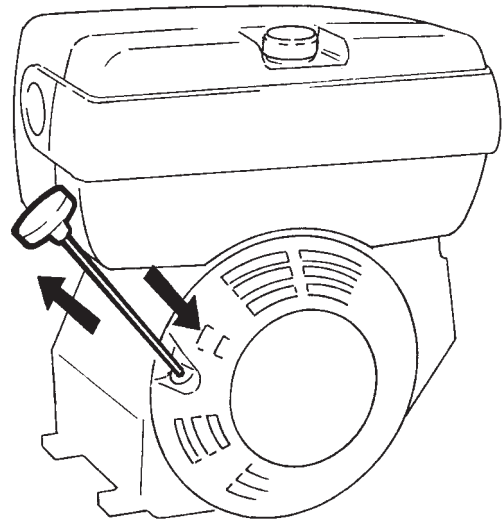


Controlo de velocidade EPA com três posições fixas:

Coloque o controlo de velocidade na posição de marcha lenta sem carga (A).



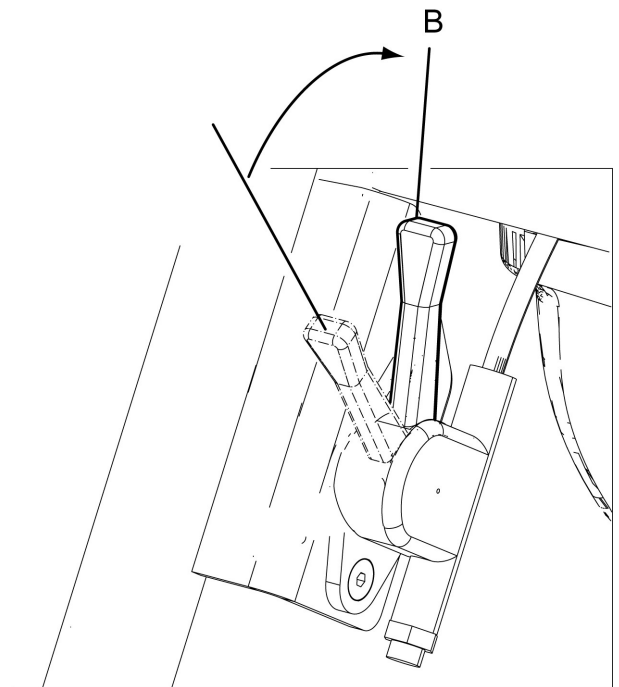
2. Agarre a pega da corda do motor de arranque manual e puxe até sentir resistência. Largue a pega e deixe-a voltar à posição inicial e, em seguida, puxe até o motor arrancar.



3. Deixe o motor ao ralenti durante alguns minutos e depois aumente para a potência máxima (B).
4. Aumente a velocidade do motor para a potência máxima.

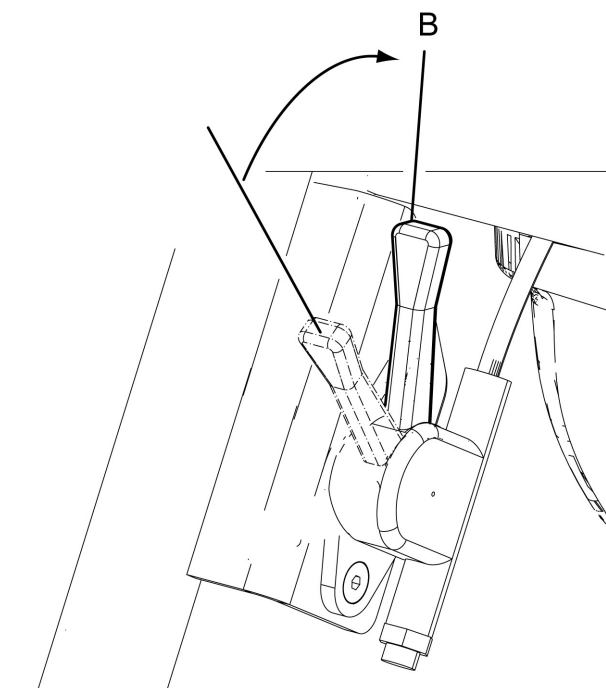
Controlo de velocidade não EPA:

Coloque a manete de controlo de velocidade para a potência máxima (B).



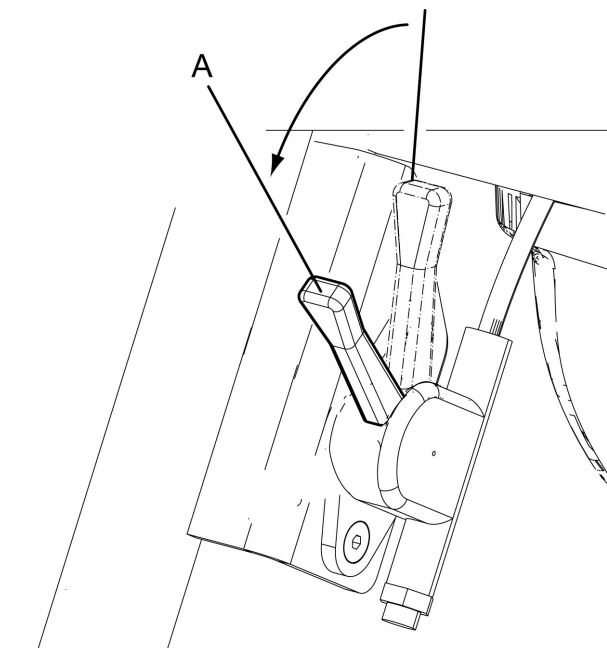
Controlo de velocidade EPA com três posições fixas:

Coloque o controlo de velocidade na posição de modo de trabalho (A).

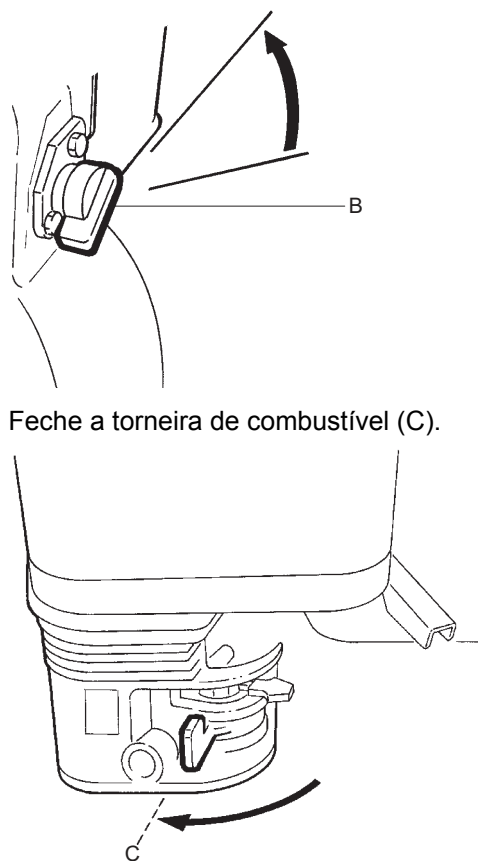


Parar o motor, Honda

1. Mova o controlo do acelerador para a posição de ralenti (A). Deixe o motor trabalhar ao ralenti durante alguns minutos.



2. Rode o botão de arranque (B) para a posição de OFF (Desligado).

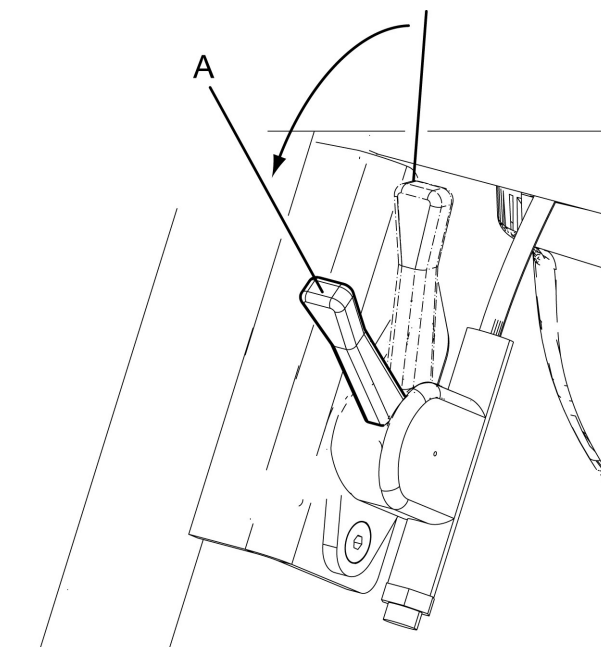


3. Feche a torneira de combustível (C).

Desligar o motor, arranque eléctrico

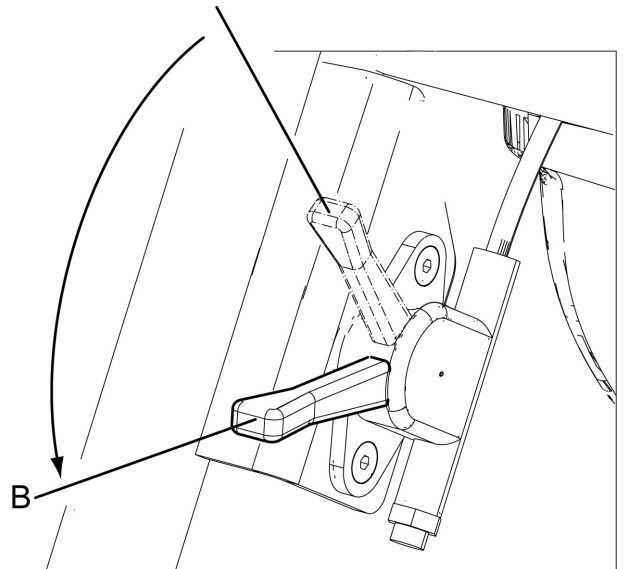
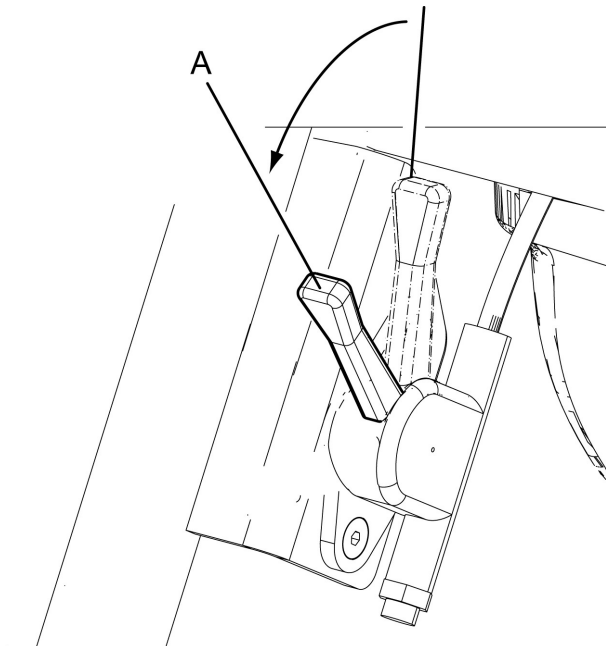
1. Para controlo do acelerador não EPA:

Coloque a manete de controlo de velocidade para metade da velocidade (A)



Para controlo do acelerador EPA:

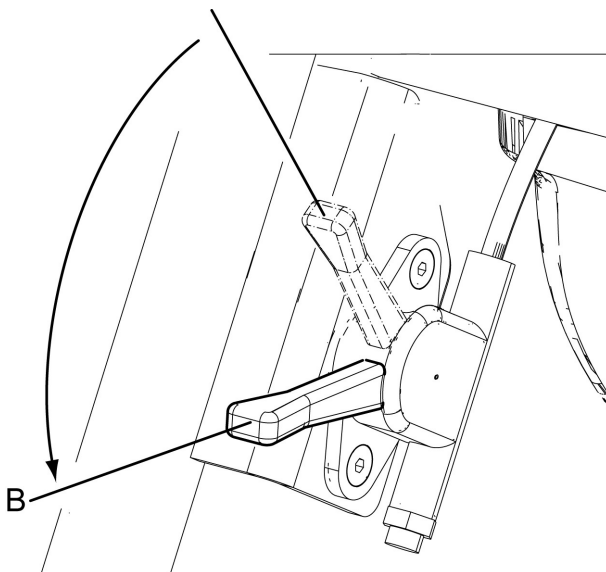
Coloque a manete de controlo de velocidade na posição de marcha lenta sem carga (A).



2. Deixe o motor trabalhar ao ralenti durante alguns minutos.
3. Pare o motor.

Para controlo do acelerador não EPA:

Coloque a manete de controlo de velocidade na posição (B).



Para controlo do acelerador EPA:

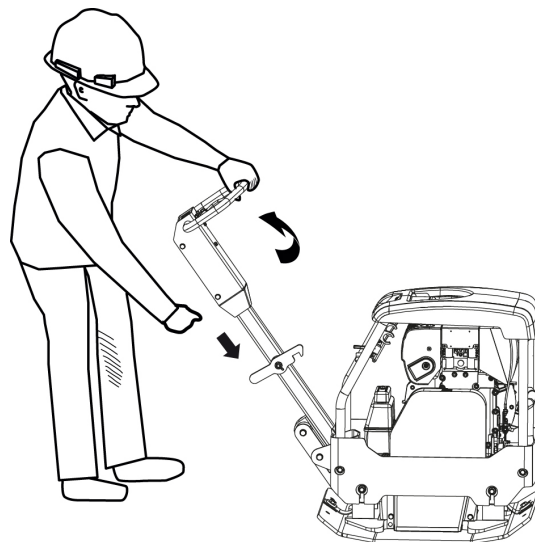
Coloque a manete de controlo de velocidade na posição de paragem (B).

Funcionamento

▲ PERIGO Perigo da pega

Quando mudar a posição de bloqueio, a pega tem obrigatoriamente de ser segurada, de contrário pode causar ferimentos.

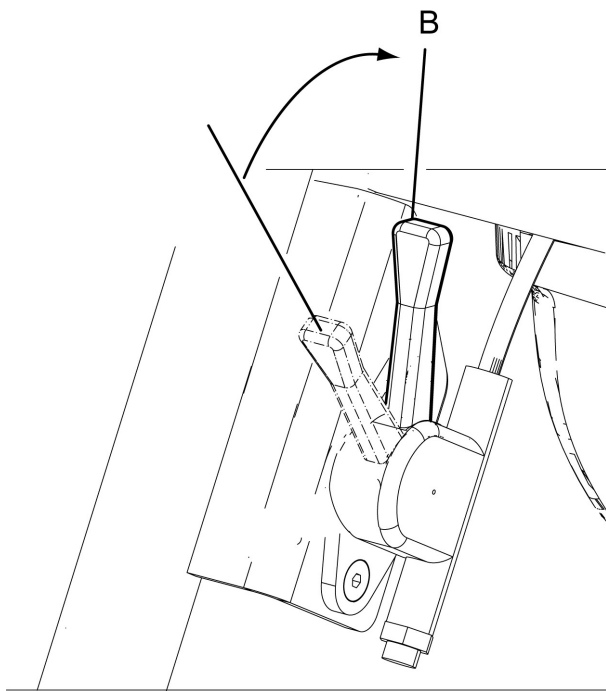
- ▶ Segure a pega.
- ▶ Baixe a pega com cuidado.



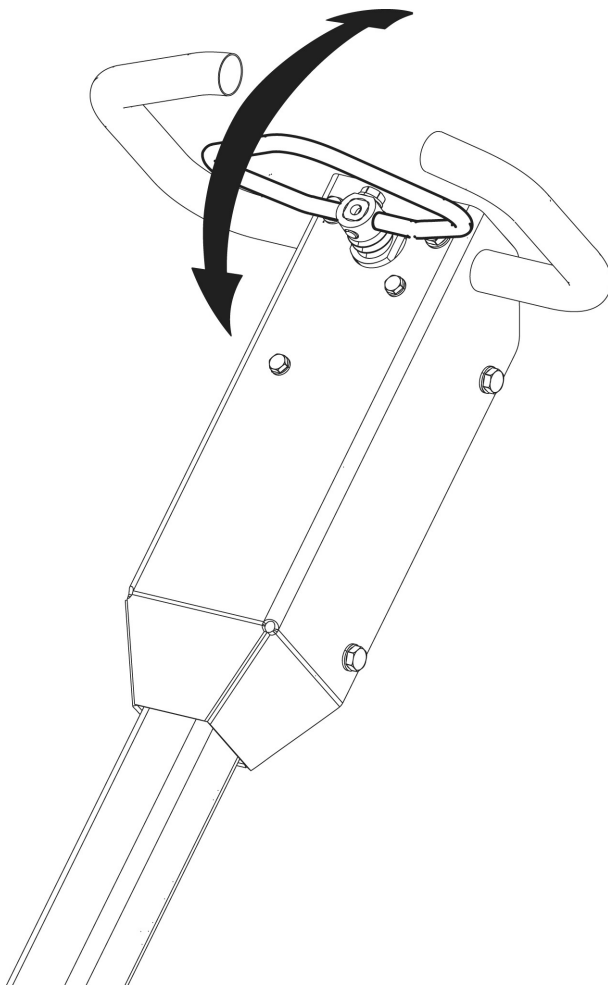
AVISO Durante os trabalhos de compactação, o motor tem obrigatoriamente de funcionar sempre com o acelerador no máximo.

Funcionamento

1. Abra ao máximo o controlo do acelerador.



2. Mova o controle de marcha em frente/marcha-atrás:



AVISO O sentido e a velocidade de marcha são infinitamente variáveis com a alavanca hidráulica.

- **Operação em marcha em frente:**
Mova para a frente o controle de marcha em frente/marcha-atrás, com movimentos pequenos.
- **Operação em marcha-atrás:**
Mova para trás o controle de marcha em frente/marcha-atrás, com movimentos pequenos.
- **Estacionária:**
Mova o controle de marcha em frente/marcha-atrás na direção oposta até a máquina estar estacionária.

Ao fazer uma pausa

- ◆ Pare a máquina sempre que fizer uma pausa no trabalho.
- ◆ Durante todas as pausas no trabalho, tem obrigatoriamente que afastar a máquina, para evitar o risco de arranque acidental.

Estacionar

Estacione sempre a máquina no terreno mais nivelado e horizontal. Antes de abandonar a máquina:

- ◆ Desligue o motor.

Manutenção

Fazer manutenção regular à máquina é essencial para que a máquina possa continuar a ser utilizada com eficiência e em segurança. Siga cuidadosamente as instruções de manutenção.

- ◆ Antes de iniciar a manutenção na máquina, limpe-a para evitar a exposição a substâncias perigosas. Consulte “Perigo de poeira e fumo”.
- ◆ Utilize apenas peças autorizadas. Quaisquer danos ou avarias causados pela utilização de peças não autorizadas não estão cobertos pela garantia nem pela responsabilidade legal do produto.
- ◆ Quando limpar peças mecânicas com solvente, cumpra os regulamentos aplicáveis de saúde e segurança, e certifique-se de que há ventilação suficiente.
- ◆ Para fazer uma grande revisão/reparação à máquina, contacte a sua oficina autorizada mais próxima.
- ◆ Depois de cada assistência, certifique-se de que o nível de vibração da máquina é normal. Se não for, contacte a sua oficina autorizada mais próxima.

A cada 10 horas de operação (diariamente)

Antes de iniciar qualquer operação de manutenção, desligue a máquina.

- ◆ Inspeccione a máquina antes de a pôr a trabalhar. Inspeccione a máquina toda, para poder detectar fugas ou outras avarias.
- ◆ Verifique o chão debaixo da máquina. As fugas são mais facilmente detectadas no chão do que na própria máquina.

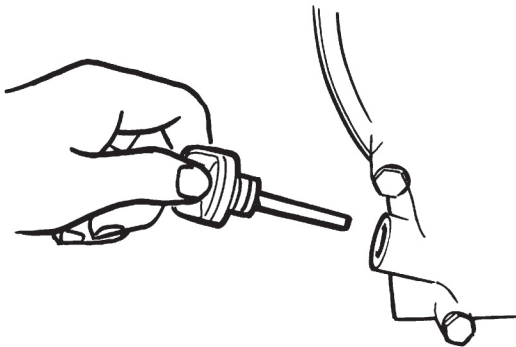
Para garantir que a máquina se mantém dentro dos valores do nível de vibração registados, têm obrigatoriamente de ser feitas as seguintes verificações:

Rotinas de manutenção:

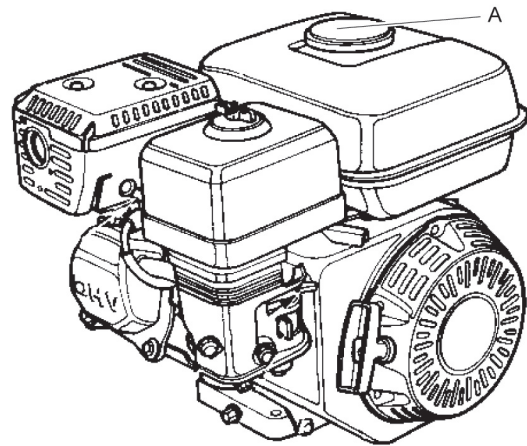
- ◆ Verifique e ateste o combustível.
- ◆ Verifique e ateste o óleo de lubrificação.
- ◆ Procure fugas de óleo.
- ◆ Verifique a válvula de escoamento do filtro do ar. Para motores equipados com pré-filtro de poeiras: Veja o manual do motor para mais informações.
- ◆ Limpe e volte a montar o filtro do ar.
- ◆ Verifique o aperto de todas as porcas e parafusos.
- ◆ Mantenha a máquina limpa.
- ◆ Verifique e limpe as alhetas de arrefecimento do motor. Veja o manual do motor para mais informações.
- ◆ Certifique-se de que os controlos não estão danificados e não encravam.
- ◆ Certifique-se de que as cintas de segurança não estão danificadas e substitua-as, conforme necessário.

Verificar o motor, Honda

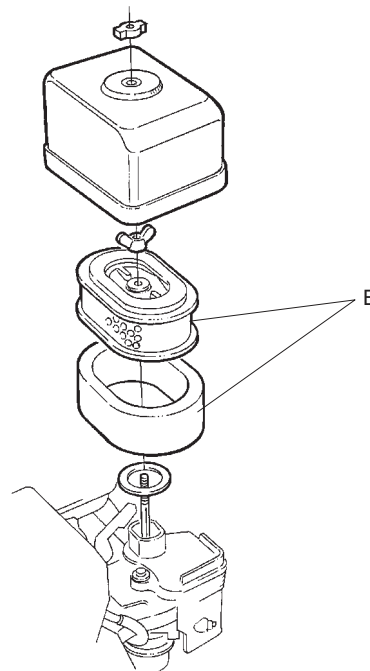
- ◆ Verifique o nível de óleo com a vareta de nível.



- ◆ Verifique o nível do combustível (A).

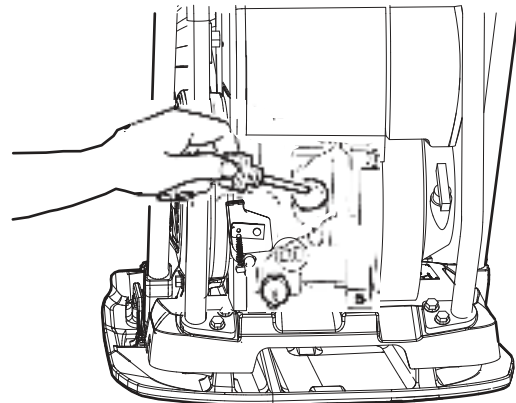


- ◆ Procure fugas de óleo no motor.
- ◆ Limpe e substitua o filtro do ar (B), se necessário.

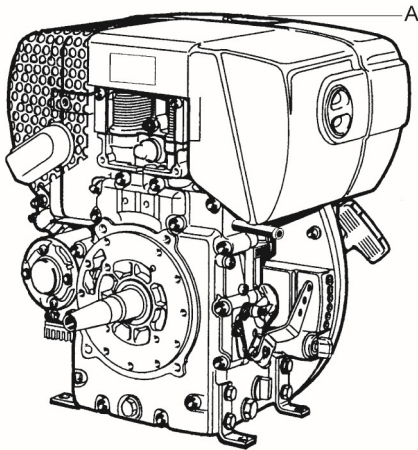


Verificar o motor, Hatz

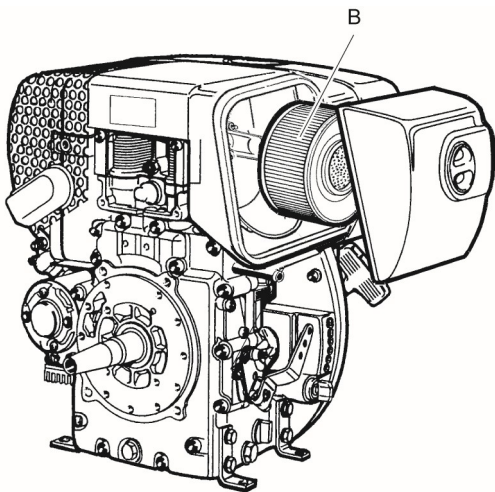
1. Verifique o nível de óleo com a vareta de nível.



2. Verifique o nível do combustível (A).

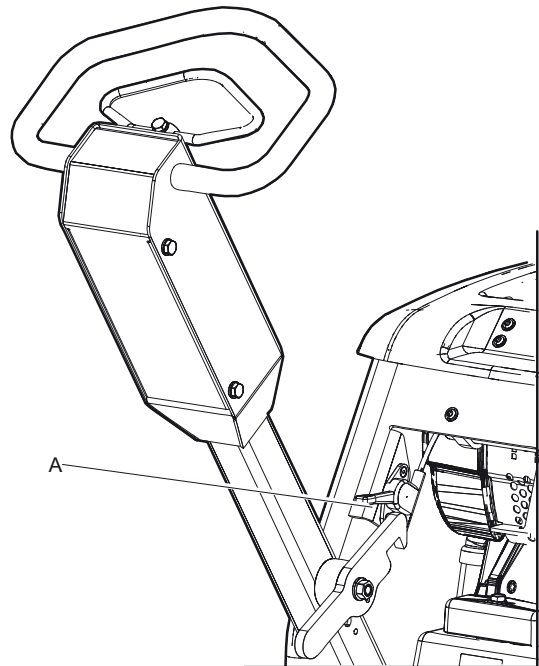


3. Procure fugas de óleo no motor.
4. Limpe e substitua o filtro do ar (B), se necessário.



Verificar os controlos

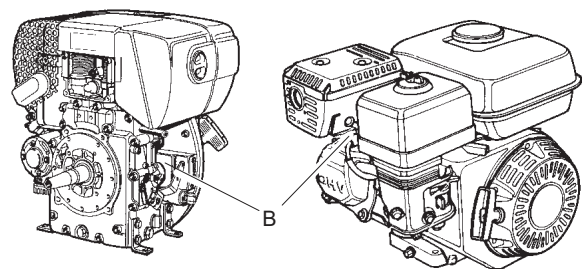
1. Verificar se o controlo direto e inverso (A) não está danificado e não encrava.



2. Lubrifique os controlos (A, B) se necessário.

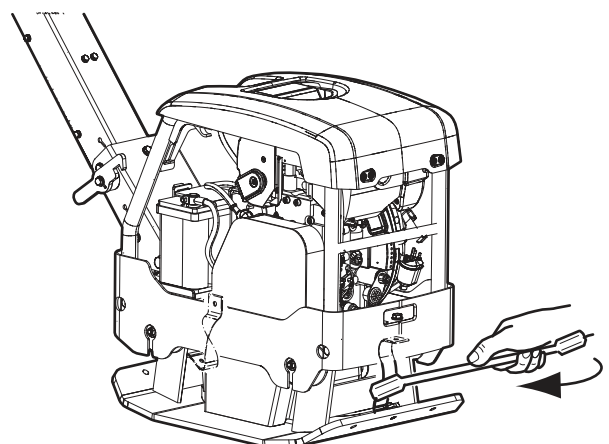
Hatz

Honda



Verificar as cintas de segurança

- ◆ Verifique as cintas de segurança na parte da frente e na parte de trás da máquina. Substitua-as se estiverem danificadas.



- ◆ Verifique os parafusos e as porcas das cintas de segurança e dê-lhes aperto ou substitua-os, conforme necessário.

Limpar a máquina

- ◆ Não vaporize água directamente sobre os componentes eléctricos ou o painel de instrumentos.
- ◆ Ponha um saco de plástico sobre a tampa do depósito de combustível e segure-o com um elástico. (Isto impede a água de entrar pelo orifício de ventilação no tampa do depósito. De contrário, isso poderá causar perturbações operacionais, tais como filtros entupidos.)

AVISO Nunca aponte o jacto de água directamente a tampa do depósito do depósito de combustível. Isto é especialmente importante quando utilizar uma máquina de limpeza de alta pressão.

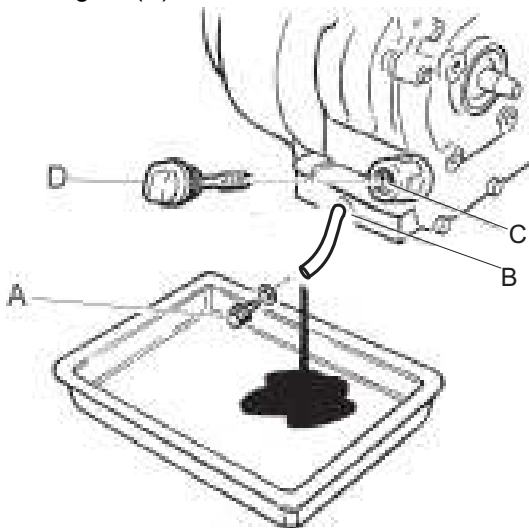
Após as primeiras 20 horas de operação

Rotinas de manutenção:

- ◆ Mude o óleo do motor. Veja o manual do motor para mais informações.
- ◆ Limpe e substitua o filtro do ar.
- ◆ Verifique a velocidade (rotações) do motor.
- ◆ Verifique e afine a folga das válvulas. Veja o manual do motor para mais informações.

Mudar o óleo do motor, Honda

1. Desaparafuse a tampa da válvula de drenagem (A).

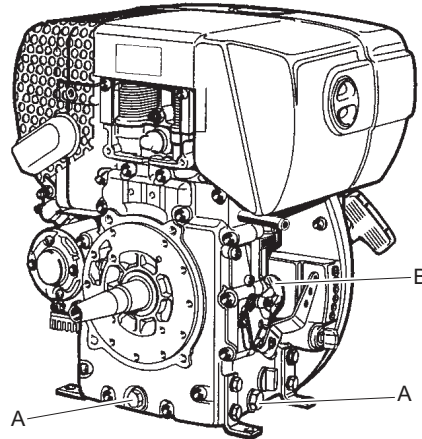


2. Incline a máquina para trás e deixe o óleo escoar por uma mangueira de escoamento.
3. Limpe à volta do orifício (B) onde o bujão de escoamento (A) estava aplicado.
4. Volte a montar o bujão de escoamento (A).
5. Desenrosque a vareta de nível (D).

6. Ateste com óleo (C).
7. Volte a montar a vareta de nível (D).
8. Dê arranque ao motor e deixe o motor trabalhar ao ralenti durante alguns minutos antes de subir a rotação à potência máxima.

Mudar o óleo do motor, Hatz

1. Desenrosque o bujão de escoamento (A).



2. Incline a máquina para trás e deixe o óleo escoar por uma mangueira de escoamento.
3. Limpe à volta do bujão de escoamento (A).
4. Enrosque o bujão de escoamento (A).
5. Volte a atestar com óleo em (B) e volte a montar a vareta de nível.
6. Dê arranque ao motor e deixe o motor trabalhar ao ralenti durante alguns minutos antes de subir a rotação à potência máxima.

A cada 100 horas de operação

Rotinas de manutenção:

- ◆ Mude o óleo do motor. Veja o manual do motor para mais informações.
- ◆ Verifique e limpe a vela de ignição. Veja o manual do motor para mais informações.
- ◆ Verifique os amortecedores.
- ◆ Verifique o filtro do ar.
- ◆ Verifique a velocidade do motor. Veja o manual do motor para mais informações.
- ◆ Verifique a correia em V. Aplicável a máquinas com transmissão por correia.
- ◆ Limpe a torneira de combustível do carburador. Veja o manual do motor para mais informações.
- ◆ Limpe o guarda fogo da panela de escape. Veja o manual do motor para mais informações.

⚠ CUIDADO Cubra a correia em V

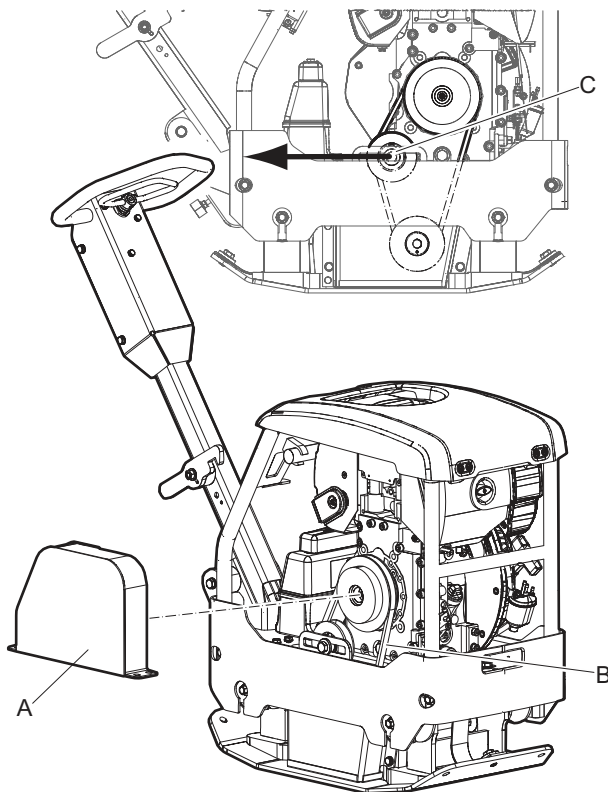
Trabalhar com a máquina sem a cobertura de protecção sobre a correia em V pode causar perigo de aprisionamento ou perigo de danos à máquina, o que pode causar ferimentos.

- ▶ Nunca trabalhe com a máquina sem a cobertura de protecção sobre a correia em V.
- ▶ Pare o motor antes de tirar a cobertura de protecção.

Verificar a correia em V

A correia em V tem obrigatoriamente de ser verificada e afinada por pessoal de assistência autorizado.

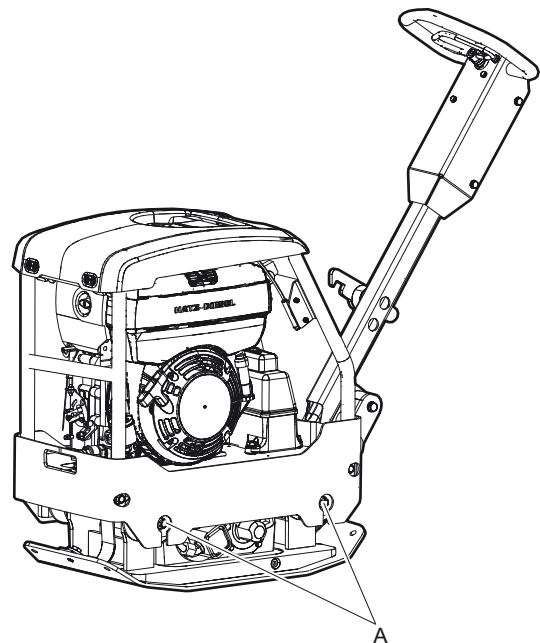
1. Retire a tampa de protecção (A).
2. Verifique se a correia em V (B) está danificada e substitua se necessário.



3. Se a tensão da correia em V precisar de afinação, liberte o tensor da correia (C) e empurre-o para trás.
4. Dê aperto ao parafuso no tensor (C) e volte a montar a tampa de protecção (A).

Verificar os amortecedores

1. Verifique todos os amortecedores (A), procurando fissuras ou verificando se estão fracos. Há dois amortecedores (A) de cada lado da máquina.



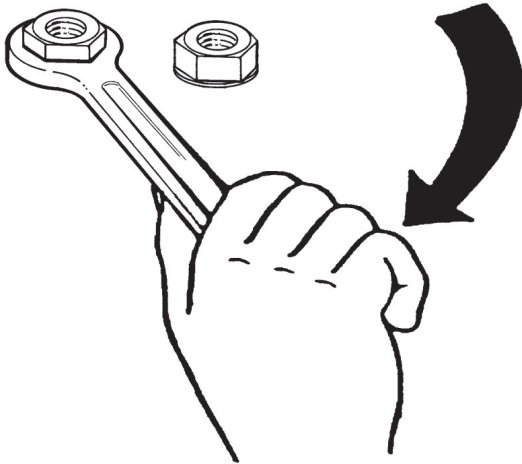
2. Substitua os amortecedores (A) se estiverem danificados.

A cada 250 horas de operação (mensalmente)

Rotinas de manutenção:

- ◆ Limpe e substitua o filtro do ar. Veja o manual do motor para mais informações.
- ◆ Verifique a bomba injectora de combustível. Veja o manual do motor para mais informações.
- ◆ Verifique o injectore de combustível. Veja o manual do motor para mais informações.
- ◆ Verifique e afine a folga das válvulas do motor. Veja o manual do motor para mais informações.
- ◆ Limpe o depósito de combustível e o filtro de combustível. Veja o manual do motor para mais informações.
- ◆ Mude o óleo do motor. Veja o manual do motor para mais informações.
- ◆ Limpe as alhetas de arrefecimento do motor.
- ◆ Limpe o tubo de escape do motor. Veja o manual do motor para mais informações.
- ◆ Verifique os parafusos e as porcas e dê-lhes aperto.
- ◆ Lubrifique os controlos e as ligações.
- ◆ Verifique todos os elementos de borracha.
- ◆ Verifique os terminais da bateria.
- ◆ Verifique o óleo hidráulico.

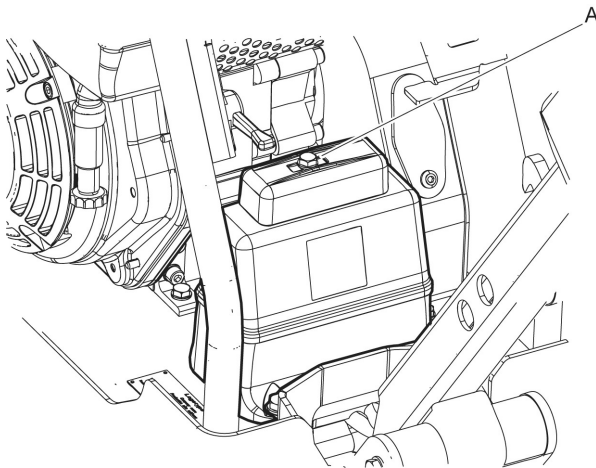
Verificar o sistema de aperto



Verifique as porcas e parafusos e dê aperto conforme necessário.

Sistema hidráulico, verificar o nível de óleo hidráulico

1. Verifique o nível do óleo com a vareta de nível (A).



2. Ateste com óleo hidráulico se necessário, veja o capítulo "Sistema hidráulico, mudar o óleo hidráulico".

A cada 500 horas de operação (ou anualmente)

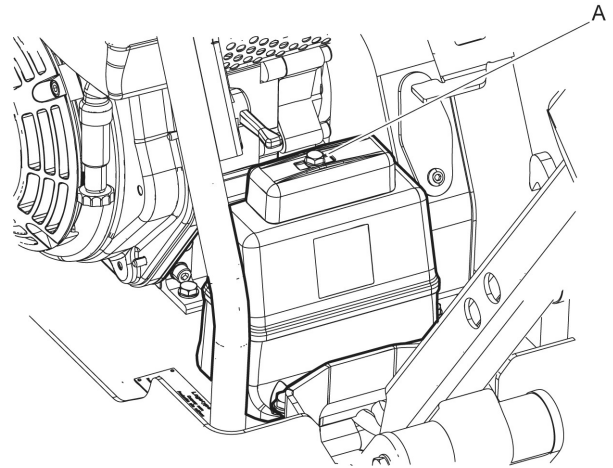
Rotinas de manutenção:

- ◆ Afine a folga das válvulas de admissão e de escape. Veja o manual do motor para mais informações.
- ◆ Limpe e verifique o filtro de combustível e o depósito de combustível. Veja o manual do motor para mais informações.
- ◆ Volte a montar o filtro do ar.
- ◆ Mudar o óleo do elemento excêntrico. Só para elementos excêntricos lubrificados por óleo.

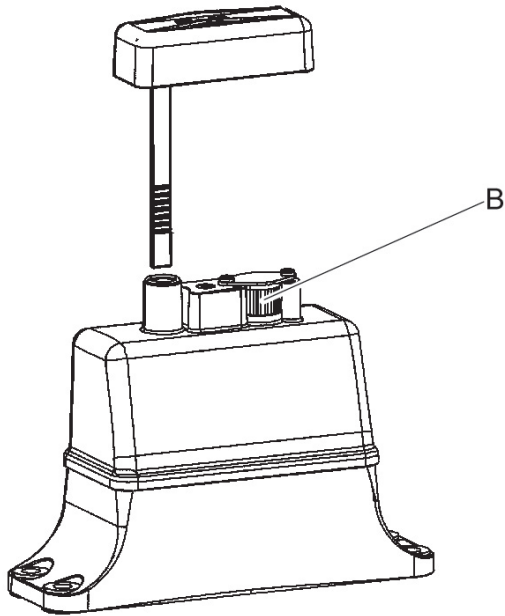
- ◆ Limpe as alhetas de arrefecimento do motor. Veja o manual do motor para mais informações.
- ◆ Limpe e afine o carburador. Veja o manual do motor para mais informações.
- ◆ Verifique a bomba injectora de combustível. Veja o manual do motor para mais informações.
- ◆ Verifique o injectore de combustível. Veja o manual do motor para mais informações.
- ◆ Mude o óleo do motor. Veja o manual do motor para mais informações.
- ◆ Escoe qualquer água do sistema de combustível. Veja o manual do motor para mais informações.
- ◆ Substitua o filtro de combustível. Veja o manual do motor para mais informações.
- ◆ Limpe o filtro do óleo. Veja o manual do motor para mais informações.

Sistema hidráulico, mudar o óleo hidráulico

1. Retire a vareta de nível (A).



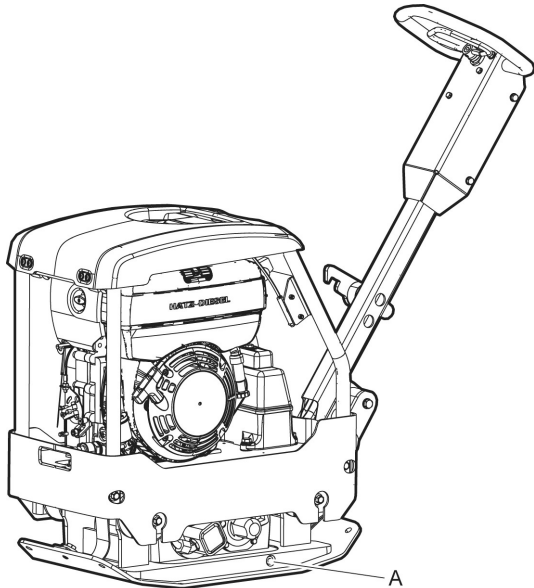
2. Use um tubo de sucção de óleo para esvaziar todo o óleo hidráulico de dentro do depósito.
3. Limpe a abertura do depósito e o filtro do respiradouro (B).



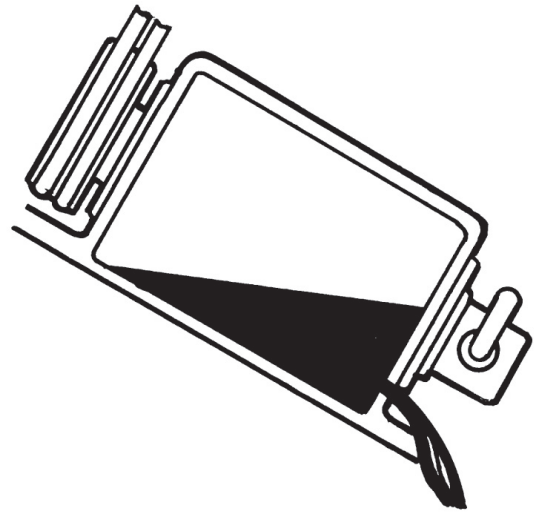
4. Encha com óleo hidráulico novo.
5. Volte a montar a vareta de nível (A).

Mudar o óleo do elemento excêntrico

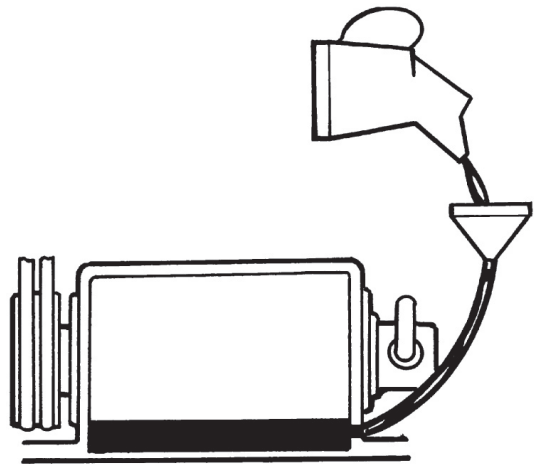
1. Drenar o óleo do elemento excêntrico desapertando o bужão de enchimento (A).



2. Incline a máquina de lado.



3. Limpe as superfícies vedantes.
4. Ponha a máquina numa superfície nivelada e horizontal e ateste com óleo.



5. Volte a enroscar o bужão de enchimento.

Abate

Uma máquina abatida tem obrigatoriamente de ser tratada e eliminada de maneira a que maior parte possível do seu material possa ser reciclada, e que qualquer influência negativa sobre o meio-ambiente seja mantida ao nível mais baixo possível, e em conformidade com as restrições locais.

Antes de uma máquina motorizada a combustível poder ser enviada para o ferro-velho, tem obrigatoriamente de ser esvaziada e limpa de todo o óleo e combustível. Qualquer óleo e combustível que restem têm obrigatoriamente de ser tratados de maneira a que não tenham um efeito nocivo sobre o meio ambiente.

Envie sempre filtros velhos, óleo velho e restos de combustível para serem tratados de forma ambientalmente correcta.

Armazenamento

- ◆ Esvazie o depósito de combustível antes de armazenar a máquina.
- ◆ Limpe a máquina.
- ◆ Limpe o filtro do ar.
- ◆ Puxe com cuidado a pega de arranque até sentir uma ligeira resistência.
- ◆ Limpe qualquer óleo e poeira que se tenham acumulado nas peças de borracha.
- ◆ Cubra a máquina e armazene-a numa área seca e sem pó.

Dados técnicos

Dados da máquina

	Hatz, arranque manual	Honda, arranque manual
Motor		
Tipo	Hatz 1B20 4 tempos	Honda GX160 4 tempos
Potência, kW (hp)	3.1 (4.3)	3,6 (4,8)
Velocidade nominal, r.p.m.	3,200	3600
Desempenho		
Velocidade de funcionamento, m/minuto (feet/min)	22 (72)	22 (72)
Inclinação lateral máxima, °	20 (35%)	20 (35%)
Dados de compactação		
Frequência de vibração, Hz (r.p.m.)	80 (4,800)	80 (4,800)
Força centrífuga, kN (lbf)	28 (6.3)	28 (6.3)
Amplitude, mm (in.)	1.4 (0.054)	1.4 (0.054)
Volumes de fluidos		
Depósito de combustível, litros (qts)	3,6 (3,8)	3,1 (3,3)
Capacidade de óleo do cárter da cambota, litros (qts)	0,9 (0,95)	0,6 (0,63)
Óleo hidráulico, litros (qts)	1 (1.1)	1 (1.1)
Elemento excêntrico, litros (qts)	0,4 (0,42)	0,4 (0,42)
Consumo de combustível, litros/hora (qts/h)	0.87 (0.19)	0.95 (0.25)
Lubrificantes		
Óleo de motor	Shell Rimula R4 L 15W-40	Shell Rimula R4 L 15W-40
Óleo do elemento excêntrico	Shell Rimula R4 L 15W-40	Shell Rimula R4 L 15W-40
Óleo hidráulico	Shell Tellus S3 V 32	Shell Tellus S3 V 32
Óleo hidráulico biológico	Shell Naturelle HF-E 32	Shell Naturelle HF-E 32
Combustível	Utilizar gasóleo (óleo diesel) da norma EN 590 ou DIN 51601.	Use gasolina normal.
Pesos		
Peso líquido, kg (lb)	168 (370)	156 (344)
Peso de funcionamento, EN500, kg (lb)	169 (373)	157 (346)

Declaração de Ruído e Vibração

Nível de ruído garantido **L_w** de acordo com a EN ISO 3744 e em conformidade com a directiva 2000/14/CE.

Nível da pressão sonora **L_p** de acordo com a EN ISO 11201, EN 500-4.

Valor de vibração A e incerteza B determinado de acordo com a EN 500-4. Consulte a tabela "Dados de ruído e vibração" para os valores de A, B, etc.

Estes valores declarados foram obtidos por meio dos ensaios laboratoriais de acordo com a directiva e normas estabelecidas e são apropriados para comparação com os valores declarados de outras máquinas testadas de acordo com as mesmas directiva ou normas. Estes valores declarados não são adequados para utilização em avaliações de risco, e os valores medidos em locais de trabalho individuais podem ser mais elevados. Os valores reais de exposição e o risco para o utilizador individual são únicos e dependem do modo como o utilizador trabalha, do material em que o equipamento é utilizado, bem como do tempo de exposição e do estado físico do utilizador, e das condições da máquina.

Nós, Construction Tools EOOD, não nos responsabilizamos pelas consequências de utilizar os valores declarados em vez de valores que reflitam a exposição real, numa avaliação de riscos pessoais numa situação de local de trabalho sobre a qual não temos qualquer controlo.

Esta máquina pode provocar síndrome da vibração se a sua utilização não for gerida de maneira adequada. Pode ser encontrada uma guia da CE para gerir a vibração da mão-braço em <http://www.humanvibration.com/humanvibration/EU/VIBGUIDE.html>

Recomendamos um programa de supervisão médica para detectar atempadamente possíveis sintomas que possam estar relacionados com a exposição a vibrações, permitindo modificar os procedimentos de gestão para ajudar a evitar uma futura deficiência.

Dados sobre o ruído e vibrações

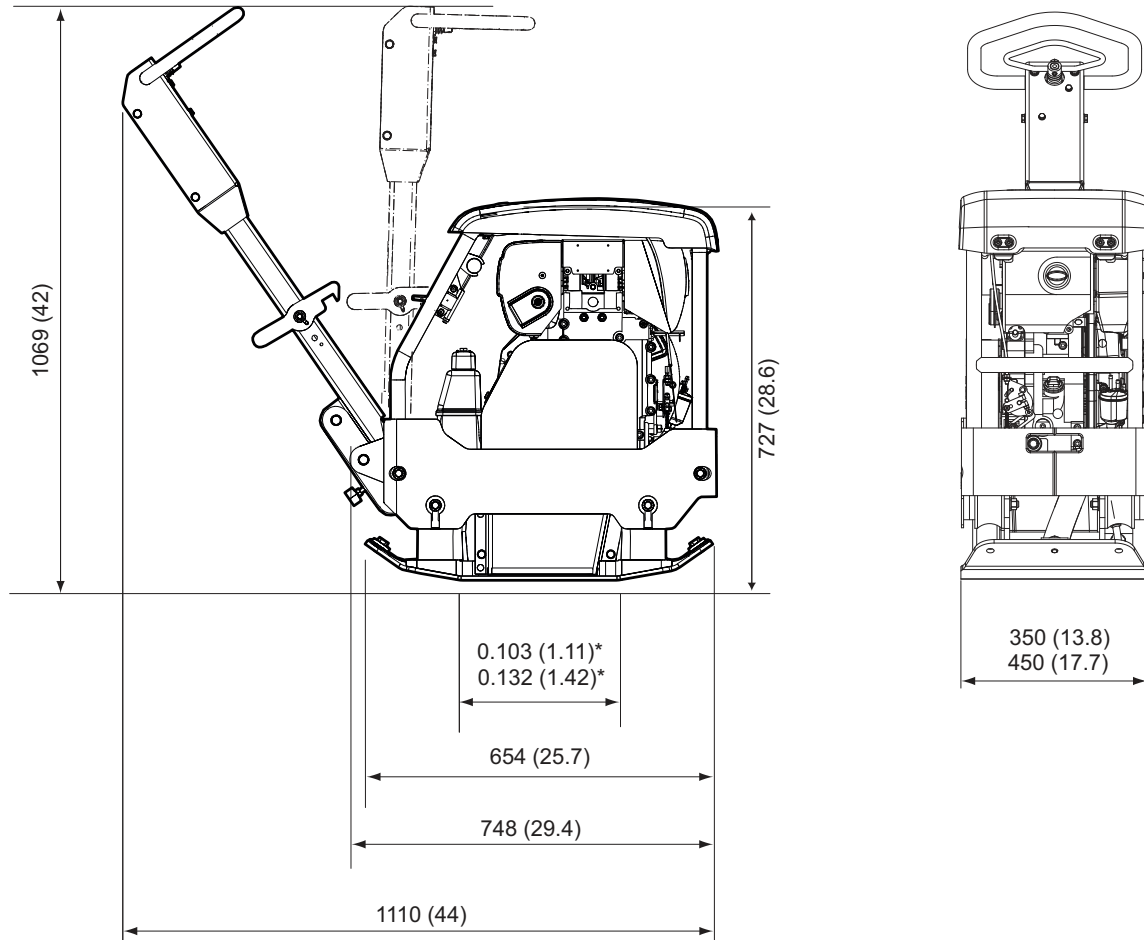
	Ruído			Vibração		
	Valores declarados			Valores declarados		
	Pressão sonora	Potência sonora		Valores dos três eixos		
	EN ISO 11201	2000/14/CE		EN500-4		
Tipo	Lp no ouvido do operador dB(A) rel 20 µPa	Lw garantido dB(A) rel 1pW	Lw medido dB(A) rel 1pW	Valor A m/s ²	Dispersão B m/s ²	horas de trabalho permitidas por dia
Honda	91	108	102	2,3	0,7	9,5
Hatz	92	108	104	3,5	1,3	4,1

As horas de trabalho permitidas por dia são calculadas num valor de ação de 3.5 m/s² de acordo com a 2002/44/CE.

Dimensões

mm (in.)

*Área de contacto, m² (sq feet).



Declaração de conformidade CE

Declaração de Conformidade da CE (Directiva da CE 2006/42/CE)

Nós, Construction Tools EOOD, declaramos pela presente que as máquinas listadas abaixo se encontram em conformidade com as provisões da Diretiva CE 2006/42/CE (Diretiva de Maquinaria) e 2000/14/CE (Diretiva de Ruído), e com as normas harmonizadas mencionadas abaixo.

Máquinas	Nível de potência sonora garantido [dB(A)]	Nível de potência sonora medido [dB(A)]
LG 164 Honda	108	102
LG 164 Hatz	108	104

Foram aplicadas as seguintes normas harmonizadas:

- ◆ EN500-1+A1
- ◆ EN500-4

Na sequência de outras diretivas onde aplicado:

- ◆ 2000/14/CE, anexo VIII
- ◆ 2004/108/CE

Organismo notificado envolvido para diretiva:

NoBo nr. 0038
Lloyd's Register Verification Limited
71 Fenchurch Street
London EC3M 4BS
United Kingdom

Representante autorizado para Documentação Técnica:

Emil Alexandrov
Construction Tools EOOD
7000 Rousse
Bulgaria

Director Geral:

Stijn Verherstraeten

Fabricante:

Construction Tools EOOD
7000 Rousse
Bulgaria

Local e data:

Rousse, 2017-01-15

É proibido o uso indevido ou fazer cópias do conteúdo, mesmo que se trate de excertos. Isto aplica-se sobretudo a marcas de fábrica, designações de modelos, números de peças e desenhos.

© Construction Tools EOOD | 9800 1767 06 | 2017-01-15

