

Husqvarna, 2018-03-21

Safety and Operating Instructions

Dear customer,

thank you for choosing a Husqvarna quality product. We hope that you will genuinely enjoy it. Please note that the enclosed manual contains Atlas Copco references.

The Husqvarna Group is vouching for the quality of this product.

If you have any questions, please do not hesitate to contact our local sales or service point.

Husqvarna AB
561 82 Huskvarna, Sweden

Lietuvos

Saugos ir naudojimo instrukcijos

Gerbiamas kliente,

Dėkojame, kad pasirinkote Husqvarna kokybišką gaminį. Tikimės, kad Jūs tikrai nuoširdžiai juo žiaugsitės.

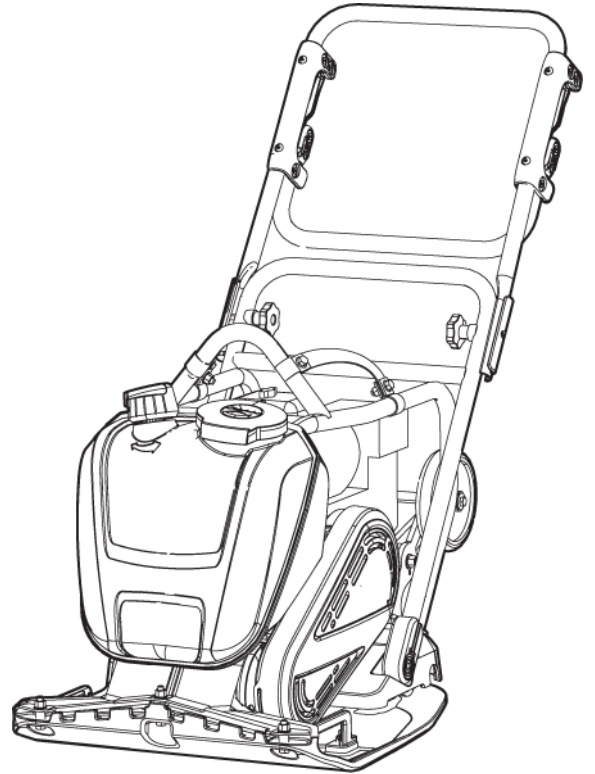
Atkreipkite dėmesį, kad pridėtame vadove yra Atlas Copco nuorodos.

Husqvarna Grupė garantuoja šio gaminio kokybę.

Jei Jums kils kokių nors klausimų, nedvejodami kreipkitės į vietinį pardavimo ar aptarnavimo centrą.

Husqvarna AB
561 82 Huskvarna, Švedija

Saugos ir naudojimo instrukcija Priekinė plokštė



Turinys

Ivadas.....	5
Apie šią saugos ir naudojimo instrukciją.....	5
Saugos instrukcija.....	6
Signaliniai saugos žodžiai.....	6
Asmeninės atsargumo priemonės ir kvalifikacijos.....	6
Asmeninės apsaugos priemonės.....	6
Narkotikai, alkoholis ir vaistai.....	6
Naudojimas, atsargumo priemonės.....	6
Transportavimas, atsargumo priemonės.....	10
Techninė priežiūra, atsargumo priemonės.....	10
Sandėliavimas, atsargumo priemonės.....	10
Apžvalga.....	11
Konstrukcija ir veikimas.....	11
Pagrindinės dalys.....	11
Etiketės.....	11
Duomenų plokštelė.....	12
Etiketė su triukšmo lygio duomenimis.....	12
Įspėjamasis ženklas – Suspaustos spyruoklės komplektas.....	12
Lipdukas su informacija apie mechanizmo užvedimą.....	12
Saugos ženklas.....	13
Transportavimas.....	13
Transportiniai ratai.....	13
Mechanizmo kėlimas.....	14
Montavimas.....	15
Degalai.....	15
Pildymas.....	15
Naudojimas.....	15
Naudojimas šalia kraštų.....	15
Darbas šlaituose.....	16
Įjungimas ir sustabdymas.....	16
Prieš užvedant, „Honda“.....	16
Variklio užvedimas, „Honda“.....	17
Variklio išjungimas, „Honda“.....	19
Naudojimas.....	19
Rankenos padėtys.....	19
Pertraukos metu.....	20
Techninė priežiūra.....	20
Kas 10 darbo valandų (kasdien).....	20
Varžtinių jungčių tikrinimas.....	21
Variklio tikrinimas, „Honda“.....	21
Po 20 darbo valandų.....	21
Variklinės alyvos keitimas, „Honda“.....	21
Kas 100 darbo valandų (kas savaitę).....	22
Trapecinio diržo tikrinimas.....	22
Patikrinkite amortizatorius.....	23
Uždegimo žvakės tikrinimas, „Honda“.....	23
Kas 500 darbo valandų (kas metus).....	23
Degalų bako valymas.....	23
Variklio apžiūra ir reguliavimas.....	23

Utilizavimas.....	23
Sandėliavimas.....	24
Techniniai duomenys.....	25
Įrenginio duomenys.....	25
Svoris.....	25
Svoriai pagal modelius.....	25
Keliamos triukšmo ir vibracijos deklaracijos pareiškimas.....	26
Informacija apie keliamą triukšmą ir vibraciją.....	26
Garso dydžių paklaidos.....	26
Matmenys.....	27
EB atitikties deklaracija.....	28
EB atitikties deklaracija (EB Direktyva 2006/42/EB).....	28

Įvadas

Dėkojame, kad pasirinkote „Atlas Copco“ gaminį. Nuo 1873-ųjų mes dedame visas pastangas, ieškodami naujų ir geresnių būdų mūsų klientų poreikiams patenkinti. Per ilgus metus mes sukūrėme naujoviškų ir ergonomiškų gaminių, kurie padėjo ir padeda klientams tobulinti ir racionalizuoti jų kasdienį darbą.

Bendrovė „Atlas Copco“ yra sukūrusi stiprų pasaulinį prekybos ir aptarnavimo tinklą, kurį sudaro po visą pasaulį išsibarstę klientų aptarnavimo centrai ir prekybos atstovai. Mūsų specialistai yra itin kvalifikuoti profesionalai, puikiai išmanantys mūsų gaminius ir turintys ypač daug patirties jų pritaikymo srityje. Visuose pasaulio kampeliuose mes galime pasiūlyti savo klientams pagalbą ir perteikti jiems savo patirtį, kad mūsų klientai visada galėtų dirbti didžiausiu įmanomu našumu.

Dėl išsamesnės informacijos prašom apsilankyti: www.atlascopco.com

Construction Tools EOOD

7000 Rousse

Bulgaria

Apie šią saugos ir naudojimo instrukciją

Šių instrukcijų paskirtis – suteikti jums žinių, kaip našiai ir saugiai naudoti mašiną. Jose taip pat pateikiama patarimų ir nurodoma, kaip reguliariai atlikti mašinos techninę priežiūrą.

Prieš naudodami mašiną pirmą kartą, privalote atidžiai perskaityti šias instrukcijas ir visas jas įsidėmėti.

Saugos instrukcija

Siekdami sumažinti jums patiems ar kitiems asmenims gresiančią sunkios traumos ar mirties riziką, prieš montuodami, naudodami, remontuodami mašiną, atlikdami jos techninę priežiūrą ar keisdami priedus, perskaitykite ir įsidėmėkite šią Saugos ir naudojimo instrukciją.

Paskelbkite šią saugos ir naudojimo instrukciją darbo vietose, pateikite jos kopiją darbuotojams ir užtikrinkite, kad kiekvienas iš jų perskaitytų šią saugos ir naudojimo instrukciją, prieš naudodamasis šiuo mechanizmu arba atlikdamas jo priežiūros ar remonto darbus. Tik profesionaliam naudojimui.

Be to, operatorius arba operatoriaus darbdavys privalo įvertinti specifinę riziką, kuri gali kilti dėl kiekvieno mašinos naudojimo atvejo.

Papildomus nurodymus dėl variklio galima rasti gamintojo patiektame variklio vadove.

Signaliniai saugos žodžiai

Signaliniai saugos žodžiai „Pavojus“, „Įspėjimas“ ir „Atsargiai“ reiškia:

PAVOJUS	Reiškia pavojingą situaciją, kurios neišvengęs žmogus žus arba patirs sunkią traumą.
ĮSPĖJIMAS	Reiškia pavojingą situaciją, kurios neišvengęs žmogus gali žūti arba patirti sunkią traumą.
PERSPĖJIMAS	Reiškia pavojingą situaciją, kurios neišvengęs žmogus gali patirti nesunkią arba vidutinio sunkumo traumą.

Asmeninės atsargumo priemonės ir kvalifikacijos

Naudoti mašiną ir atlikti jos techninę priežiūrą leidžiama tik kvalifikuotiems ir išmokytiems asmenims. Jie turi būti fiziškai pajėgūs tvarkyti mašiną, atsižvelgiant į jos dydį, svorį ir galią. Visada vadovaukitės sveiku protu ir nuovoka.

Asmeninės apsaugos priemonės

Visada naudokite patvirtinto tipo apsaugos priemones. Operatoriai ir visi kiti darbo zonoje esantys asmenys privalo naudoti bent šias apsaugos priemones:

- apsauginį šalną
- klausos apsaugos priemonę
- smūgiams atsparią akių apsaugos priemonę su šonine apsauga

- kvėpavimo apsaugos priemonę (reikiamais atvejais)
- apsaugines pirštines
- tinkamus apsauginius batus
- tinkamą darbinį kombinezoną ar panašią aprangą (priglundusią prie kūno), dengiančią rankas ir kojas.

Narkotikai, alkoholis ir vaistai

▲ ĮSPĖJIMAS Narkotikai, alkoholis ir vaistai

Narkotikai, alkoholis ir vaistai gali prislopinti jūsų nuovokumą ir gebėjimą sutelkti dėmesį. Lėtos reakcijos ir neteisingi vertinimai gali baigtis rimtais nelaimingais atsitikimais ar mirtimi.

- ▶ Niekada nenaudokite mašinos būdami pavargę ar paveikti narkotikų, alkoholio arba vaistų.
- ▶ Visiems asmenims, paveiktiems narkotikų, alkoholio arba vaistų, draudžiama naudoti mašiną.

Naudojimas, atsargumo priemonės

▲ PAVOJUS Sprogimo pavojus

Įkaitusiai mašinai ar išmetimo vamzdžiui susilietus su sprogiosiomis medžiagomis, gali įvykti sproginimas. Naudojant mašiną su tam tikromis medžiagomis, gali būti įskeltos kibirkštys ir įvykti užsiliepsnojimas. Sprogimai sukelia sunkias traumas arba mirtį.

- ▶ Niekada nenaudokite šio mechanizmo jokioje sprogoje aplinkoje.
- ▶ Niekada nenaudokite šio mechanizmo šalia degių medžiagų, garų arba dulkių.
- ▶ Įsitikinkite, ar darbo zonoje nėra nesurastų dujų šaltinių arba sprogių medžiagų.
- ▶ Tokias medžiagas saugokite nuo kontakto su įkaitusiu išmetimo vamzdžiu arba mašinos apačia.

▲ PAVOJUS Gaisro pavojus

Mašinai užsidegus, ji gali sužaloti.

- ▶ Jei įmanoma, naudokite ABE klasės miltelinį gesintuvą; priešingu atveju naudokite BE tipo angliarūgštės gesintuvą.

▲ PAVOJUS Degalų keliamas pavojus

Degalai yra degūs, o užsidegę degalų dūmai užgali sprogti ir sukelti sunkią traumą arba mirtį.

- ▶ Apsaugokite odą, kad ant jos nepatektų degalų. Jeigu degalų prasiskverbtų į odą, kreipkitės į kvalifikuotą sveikatos priežiūros specialistą.
- ▶ Niekada neatsukite įpylimo angos dangtelio ir nepilkite degalų į degalų baką, kai mašina yra karšta.
- ▶ Degalus į degalų baką pilkite lauke arba švarioje ir gerai vėdinamoje vietoje, kurioje nėra kibirkščių ir atviros ugnies šaltinių. Degalus į degalų baką pilkite ne mažesniu kaip dešimties metrų (30 feet) atstumu nuo tos vietos, kur mašina bus naudojama.
- ▶ Degalų pildymo angos dangtelį atsukite lėtai, kad išeitų slėgis.
- ▶ Niekada nepilkite degalų į baką per daug.
- ▶ Naudodami mechanizmą, įsitikinkite, ar degalų pildymo angos dangtelis yra užsuktas.
- ▶ Stenkitės neišlieti degalų ant mechanizmo; išlietus degalus tuoj pat nušluostykite.
- ▶ Reguliariai tikrinkite, ar nėra degalų protėkių. Niekada nenaudokite mechanizmo, jeigu degalų sistema nėra sandari.
- ▶ Niekada nenaudokite mechanizmo šalia medžiagų, kurios kelia kibirkštis. Prieš įjungdami mechanizmą, patraukite visus įkaitusius arba kibirkštis keliančius prietaisus.
- ▶ Niekada nerūkykite pildami degalus į degalų baką arba naudodami mechanizmą, arba atlikdami jo techninės priežiūros darbus.
- ▶ Degalus laikykite tik specialiai tam skirtuose ir aprobuotuose bakuose.
- ▶ Panaudotas degalų ir alyvos talpas būtina surinkti ir grąžinti mažmeninės prekybos įmonei.
- ▶ Niekada pirštais netikrinkite, ar nėra skysčio protėkių.

▲ ĮSPĖJIMAS Netikėti pajudėjimai

Naudojimo metu mašiną veikia stiprios įrašos. Mašinai sugedus arba užstrigus, galimas staigus ir netikėtas judėjimas, kuris gali sukelti traumas.

- ▶ Prieš naudodami mašiną, ją visada apžiūrėkite. Niekada nenaudokite mašinos, jei įtariate, kad ji sugedusi.
- ▶ Patikrinkite, ar rankena yra švari ir nesutepta tepalu bei alyva.
- ▶ Pėdos turi būti atokiai nuo mechanizmo.
- ▶ Niekada nesėdėkite ant mašinos.

- ▶ Niekada nedaužykite mašinos ir neatlikinėkite su ja neleistinų veiksmų.
- ▶ Būkite dėmesingi ir žiūrėkite, ką darote.

▲ ĮSPĖJIMAS Dulkių ir garų žala

Dulkių ir (arba) garai, kylantys arba skleidžiami naudojant mechanizmą, gali sukelti sunkių ir nepagydomų kvėpavimo ligų, susirgimų arba kitų kūno sužalojimų (pavyzdžiui, silikozę arba kitą nepagydomą plaučių ligą, kuri gali būti mirtina, vėžį, apsigimimus ir (arba) odos uždegimus).

Kai kuriose dulkėse ir garuose, kylančiuose atliekant tankinimo darbus, būna medžiagų, kurios Kalifornijos valstijos ir kitų institucijų žiniomis sukelia kvėpavimo takų ligas, vėžį, apsigimimus arba daro kitą reprodukcijos žalą. Kai kurie iš tokių medžiagų pavyzdžių:

- kristalinis silicis, cementas ir kiti mūrijimo produktai;
- arsenas ir chromas iš chemiškai apdorotos gumos;
- švinas iš dažų, kuriuose yra švino junginių.

Ore esantys dulkės ir garai gali būti nematomi plika akimi, taigi nepasikliaukite regėjimu, norėdami nustatyti, ar ore yra dulkių arba garų.

Norėdami patirti mažesnę dulkių ir garų poveikį, atlikite visus šiuos veiksmus:

- ▶ Atlikite konkrečių, darbo vietai būdingų pavojų įvertinimą. Rizikos įvertinime turi būti nurodyta, kokios dulkės ir garai kyla naudojant mechanizmą ir kaip galima būtų pašalinti esamas dulkes.
- ▶ Naudokite tinkamas inžinerines kontrolines priemones, kad maksimaliai sumažintumėte dulkių ir garų kiekį ore bei jų kaupimąsi ant įrangos, paviršių, drabužių ir kūno dalių. Kontrolinių priemonių pavyzdžiai: ištraukimo, ventiliacijos ir dulkių surinkimo sistemos, vandens purkštuvai ir šlapiasis grėžimas. Jeigu įmanoma, suvaldykite dulkių ir garų kilimą ties šaltiniu. Užtikrinkite, kad kontrolinės priemonės būtų tinkamai sumontuotos, techniškai prižiūrimos ir tinkamai naudojamos.
- ▶ Dėvėkite, prižiūrėkite ir tinkamai naudokite kvėpavimo takų apsaugos priemones kaip nurodo jūsų darbdavys ir kaip reikalaujama pagal darbo sveikatos priežiūros ir saugos taisykles. Kvėpavimo takų apsaugos priemonės privalo efektyviai apsaugoti nuo konkrečių tipų skleidžiamų medžiagų (ir, jeigu taikytina, privalo būti patvirtintos atitinkamos vyriausybės institucijos).
- ▶ Dirbkite gerai ventiliuojamoje vietoje.
- ▶ Jeigu mechanizme yra išmetimo vamzdis, nukreipkite išmetimo vamzdį taip, kad sumažintumėte dulkių sklaidimą dulkių pripildytoje aplinkoje.

- ▶ Naudokite ir techniškai prižiūrėkite mechanizmą kaip rekomenduojama šioje naudojimo ir saugos instrukcijoje
- ▶ Darbo vietoje vilkėkite plaunamus arba vienkartinius apsauginius drabužius ir, prieš išeidami iš darbo vietos, nusiprauskite po dušu bei persirenkite švariais drabužiais, kad sumažėtų dulkių ir garų poveikis jums, kitiems žmonėms, automobiliams, namams ir kitoms vietoms.
- ▶ Stenkitės nevalgyti, negerti ir nevirtoti tabako gaminių tose vietose, kur yra dulkių arba garų.
- ▶ Išėję iš poveikio zonos, kaip įmanoma greičiau kruopščiai nusiplaukite rankas ir veidą; tą patį darykite prieš valgydami, gerdami, vartodami tabako gaminius arba kontaktuodami su kitais žmonėmis.
- ▶ Laikykitės visų galiojančių įstatymų ir reglamentų, įskaitant darbo sveikatos priežiūros ir saugos taisykles.
- ▶ Dalyvaukite oro stebėsenos, medicininių patikrų programose ir sveikatos priežiūros bei saugos mokymo kursuose, kuriuos organizuoja jūsų darbdavys arba prekybos organizacijos pagal darbo sveikatos priežiūros ir saugos taisykles ir rekomendacijas. Konsultuokitės su gydytojais, turinčiais patirties atitinkamo darbo medicinos srityje.
- ▶ Bendradarbiaukite su savo darbdaviu ir prekybos organizacija, kad sumažintumėte dulkių ir garų poveikį darbo vietoje bei sumažintumėte pavojus. Reikia sukurti ir naudoti efektyvias sveikatos priežiūros ir saugos programas, strategijas ir procedūras darbininkams bei kitiems asmenims apsaugoti nuo žalingo dulkių ir garų poveikio, atsižvelgiant į sveikatos priežiūros ir saugos specialistų patarimus. Konsultuokitės su specialistais.

▲ PAVOJUS Išmetamųjų dujų keliamas pavojus

Iš mašinos vidaus degimo variklio išmetamose dujose yra anglies monoksido, kuris yra nuodingas, ir cheminių medžiagų, kurios, Kalifornijos valstijos ir kitų valdžios įstaigų turimomis žiniomis, gali sukelti vėžį, apsigimimus ar kitaip pakenkti reprodukcinei sistemai. Įkvėptos išmetamosios dujos gali sukelti sunkią traumą, ligą arba mirtį.

- ▶ Niekada neįkvėpkite išmetamųjų dujų.
- ▶ Užtikrinkite gerą vėdinimą (jei reikia, įrenkite ištraukiamąją ventiliaciją).

▲ ĮSPĖJIMAS Metamosios dalys

Sulūžus ruošiniui, sugedus priedams ar net pačiai mašinai, dideliu greičiu gali būti išsviestos dalys. Naudojant mašiną, sutankintos medžiagos skeveldros ar kitos dalelės gali būti išsviestos ir sukelti traumą, atsitrenkusios į operatorių ar kitus asmenis. Norėdami sumažinti šią riziką:

- ▶ Naudokite patvirtinto tipo asmenines apsaugos priemones ir apsauginį šalną, įskaitant smūgiams atsparią akių apsaugos priemonę su šonine apsauga.
- ▶ Imkitės priemonių, kad pašaliniai asmenys nepatektų į darbo zoną.
- ▶ Iš darbo vietos pašalinkite pašalinius daiktus.

▲ ĮSPĖJIMAS Galimi pavojai šlaituose

Dirbdami šlaituose, mechanizmą statykite taip, kad jis negalėtų apvirsti. Jeigu mechanizmas apvirstų, gali įvykti skaudžių nelaimingų atsitikimų ir sužalojimų.

- ▶ Visada užtikrinkite, kad dirbant šlaituose visi darbininkai būtų virš mechanizmo, o ne žemiau jo.
- ▶ Dirbdami šlaituose, mechanizmą veskite tiesiai aukštyn ir žemyn, o ne skersai.
- ▶ Naudodami mechanizmą, niekada neviršykite maksimalaus rekomenduojamo nuolydžio kampo. Vadovaukitės rekomendacijomis.

▲ ĮSPĖJIMAS Judėsenai kylantys pavojai

Naudodami mašiną darbo užduotims atlikti, galite jausti nemalonų pojūtį plaštakose, rankose, pečiuose, kakle ar kitose kūno dalyse.

- ▶ Patogiai atsistokite, tvirtai kojomis remdamiesi į žemę, ir venkite neįprastų pozų, kad neprarastumėte pusiausvyros.
- ▶ Dirbant ilgai, išvengti nemalonaus pojūčio ir nuovargio gali padėti stovėsenos keitimas.
- ▶ Jei simptomai neišnyksta arba kartkartėmis vėl pasireiškia, kreipkitės į sveikatos priežiūros specialistą.

▲ ĮSPĖJIMAS Vibracijos keliami pavojai

Įprastai ir tinkamai naudodamas šį mechanizmą, operatorius patiria vibracijos poveikį. Reguliarus ir dažnas vibracijos poveikis gali sukelti, padidinti arba pasunkinti operatoriaus pirštų, plaštakų, riešų, rankų, pečių ir (arba) nervų ir kraujotakos arba kitų kūno dalių sužalojimą arba sutrikimus, įkaitant sekinančius ir (arba) nuolatinius sužalojimus arba sutrikimus, kurie gali palaipsniui išsivystyti per kelias savaites, mėnesius arba metus. Tokie sužalojimai arba sutrikimai gali pažeisti kraujo apytakos sistemą, nervų sistemą, pažeisti sąnarius ir galimai kitas kūno sistemas.

Jeigu naudojant mechanizmą arba jo nenaudojant bet kuriuos metu pasireikštų nutirpimas, nuolat pasikartojantis diskomfortas, deginimo pojūtis, sustingimas, tvinkčiojimas, dilgčiojimas, skausmas, nerangumas, negalėjimas stipriai suspausti rankų/suimti rankomis, odos pabalimas arba kiti simptomai, nustokite naudoti mechanizmą, pasakykite darbdaviui ir kreipkitės į gydytojus. Nepaisant tokių pasireiškusių simptomų ir toliau tęsiant darbą, simptomų gali padidėti pavojus, kad simptomai taps sunkesni ir (arba) nepagydomi.

Naudokite ir techniškai prižiūrėkite mechanizmą kaip rekomenduojama instrukcijoje, kad nepadidėtų vibracija.

Vadovaujantis toliau pateiktais nurodymais, galima sumažinti vibracijos operatoriui poveikį:

- ▶ Jeigu mechanizme yra vibraciją sugeriančios rankenos, jos turi būti centrinėje padėtyje: venkite spausti rankenas į galines padėtis.
- ▶ Kai įjungtas smogiamasis mechanizmas, vienintelis jūsų kūno kontaktas su mašina turi būti jūsų plaštakos, uždėtos ant rankenos arba rankenų. Venkite bet kokio kito kontakto, pavyzdžiui, nesiremkite jokia kūno dalimi į mašiną arba jos nespauskite savo kūnu, norėdami padidinti mašinos tangentinę jėgą.
- ▶ Imkitės priemonių, kad mašina būtų tinkamai prižiūrėta ir nesusidėvėjusi.
- ▶ Nedelsdami nutraukite darbą, jeigu mechanizmas staiga pradeda stipriai vibruoti. Prieš tęsdami darbą, nustatykite ir pašalinkite padidėjusios vibracijos priežastį.
- ▶ Dalyvaukite sveikatos patikrose arba stebėjimuose, medicininiuose patikrinimuose ir mokymo programose, kurias siūlo jūsų darbdavys, arba tada, kai tai reikalaujama pagal įstatymus.
- ▶ Dirbami šalto oro sąlygomis, dėvėkite šiltus drabužius; rankos turi būti šiltos ir sausas.

Žr. mechanizmo triukšmo ir vibracijos deklaracijos pareiškimą, įskaitant deklaruotąsias vibracijos vertes. Šią informaciją rasite šios saugos ir naudojimo instrukcijos pabaigoje.

▲ ĮSPĖJIMAS Sugriebimo pavojus

Egzistuoja rizika, kad kaklo papuošalus, plaukus, pirštines ir drabužius gali įtraukti arba užgriebti sukiosios mašinos dalys. Tai gali sukelti uždusimą, galvos odos nuplėšimą, plėštines žaizdas ar mirtį. Norėdami sumažinti šią riziką:

- ▶ Niekada negriebkite ir nesilieskite prie sukųjų mašinos dalių.
- ▶ Stenkitės nevilkėti drabužių, nenešioti kaklo papuošalų ir nemūvėti pirštinių, kurias gali užgriebti mašinos dalys.
- ▶ Plaukus pridenkite plaukų tinkleliu.

▲ PAVOJUS Elektros keliamas pavojus

Ši mašina yra be elektros izoliacijos. Mašinai prisilietus prie elektros energijos šaltinio, žmogus gali patirti sunkių traumų arba žūti.

- ▶ Niekada nenaudokite mašinos šalia bet kokio elektros laido ar kito elektros energijos šaltinio.
- ▶ Patikrinkite, ar darbo zonoje nėra paslėptų laidų arba kitų elektros energijos šaltinių.

▲ ĮSPĖJIMAS Paslėptų daiktų keliamas pavojus

Naudojant mašiną, paslėpti laidai ir vamzdžiai kelia pavojų, dėl kurio galima patirti sunkią traumą.

- ▶ Prieš naudodami mašiną, patikrinkite medžiagos sudėtį.
- ▶ Saugokitės paslėptų kabelių ir vamzdžių, pavyzdžiui, elektros, telefono laidų, vandentiekio, dujotiekio ir kanalizacijos vamzdžių.
- ▶ Jei atrodo, kad mašina atsitrenkė į paslėptą daiktą, nedelsdami ją išjunkite.
- ▶ Prieš tęsdami darbą įsitikinkite, kad nėra jokio pavojaus.

▲ ĮSPĖJIMAS Netyčinis paleidimas

Netyčinis mašinos įjungimas gali sukelti traumą.

- ▶ Nelieskite rankomis įjungimo ir išjungimo prietaiso, kol būsite pasiruošę įjungti mašiną.
- ▶ Išsiaiškinkite, kaip mašina išjungiamą avariniu atveju.

▲ ĮSPĖJIMAS Triukšmo žala

Aukštas garso lygis gali sukelti klausos sutrikimų arba klausos praradimą bei kitų problemų, pavyzdžiui, spengimą ausyse (skambėjimą, zvimbimą, švilpesį arba dūzgimą ausyse). Norint sumažinti pavojų ir apsisaugoti nuo pernelyg didelio garso lygio:

- ▶ Būtina atlikti šių pavojų įvertinimą ir imtis tinkamų kontrolės priemonių.
- ▶ Naudokite ir techniškai prižiūrėkite mechanizmą kaip rekomenduojama šioje instrukcijoje.
- ▶ Jeigu mechanizme įrengtas duslintuvas, patikrinkite, ar jis sumontuotas ir tinkamai veikia.
- ▶ Visada dėvėkite ausų apsaugas.

Transportavimas, atsargumo priemonės

▲ ĮSPĖJIMAS Krovimo ir iškrovimo keliamas pavojus

Kai mašina keliama kranu ar panašiu įrenginiu, galima patirti traumą.

- ▶ Naudokite pažymėtus kėlimo taškus.
- ▶ Patikrinkite, ar visi kėlimo įtaisai gali išlaikyti mašinos svorį.
- ▶ Niekada nestovėkite po mašina arba šalia jos.

Techninė priežiūra, atsargumo priemonės

▲ ĮSPĖJIMAS Mechanizmo modifikacija

Bet kokia mechanizmo modifikacija gali sukelti kūno sužalojimų jums arba kitiems.

- ▶ Niekada nemodifikuokite mechanizmo. Modifikuotiems mechanizmams negalioja garantija arba atsakomybė už gaminiui padarytą žalą.
- ▶ Visada naudokite originalias dalis, pjovimo peilius/darbo įrankius ir priedus.
- ▶ Apgadintas dalis nedelsdami pakeiskite naujomis.
- ▶ Tinkamu metu pakeiskite nusidėvėjusias sudedamąsias dalis.

▲ PERSPĖJIMAS Aukšta temperatūra

Naudojimo metu mašinos variklio išmetimo vamzdis ir apačia įkaista. Prisilietus prie jų galima nudegti.

- ▶ Niekada nesilieskite prie karštos mašinos.
- ▶ Niekada nesilieskite prie mašinos apačios, kai ji karšta.
- ▶ Prieš atlikdami techninės priežiūros darbą palaukite, kol variklis, išmetimo vamzdis ir mašinos apačia atauš.

Sandėliavimas, atsargumo priemonės

- ◆ Mašiną laikykite saugioje, vaikams nepasiekiamoje ir užrakintoje vietoje.

Apžvalga

Siekdami sumažinti jums patiems ar kitiems asmenims gresiančią sunkios traumos arba mirties riziką, prieš naudodami mašiną perskaitykite skyrių „Saugos nurodymai“ ankstesniuose šio vadovo puslapiuose.

Konstrukcija ir veikimas

LF tankintuvai specialiai skirti ploniems ir vidutinio storio granulioto grunto sluoksniams tankinti; tankinant asfaltą, naudojamas papildomai pridėtas vandens bakas. Jie idealiai tinka remonto ir techninės priežiūros darbams, pavyzdžiui, darant įvažiavimus, takus, automobilių stovėjimo aikšteles ir tiesiant kelius. Naudojant komplektą trinkelų grindimui, taip pat tinka grindinio klojimo darbams. Bet koks kitas panaudojimas yra draudžiamas.

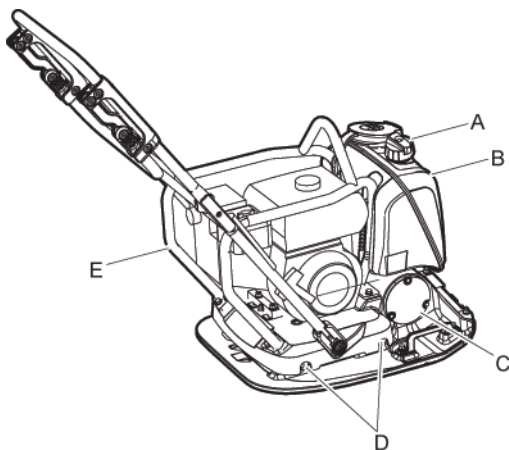
LF tankintuvus privaloma naudoti gerai vėdinamose vietose, taip pat kaip ir visus kitus mechanizmus su vidaus degimo varikliais.

Nevilkite įrenginio, prikabinto už transporto priemonių. Norėdami pasirinkti tinkamus priedus, žr. atsarginių dalių sąrašą.

Tik profesionaliam naudojimui.

PRANEŠIMAS Šiame vandens bake nemaišykite dyzelino ar kitų nuodingų medžiagų, antraip galite sugadinti mašiną ir padaryti žalos gamtai.

Pagrindinės dalys

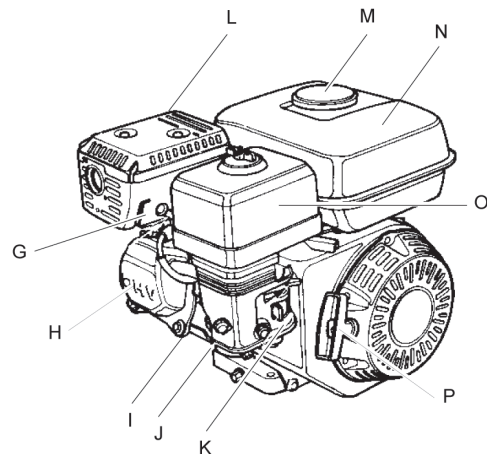


- A. Vandens vožtuvas
- B. Vandens bakas
- C. Ekscentrikas
- D. Amortizatoriai

- E. Apsauginis rėmas



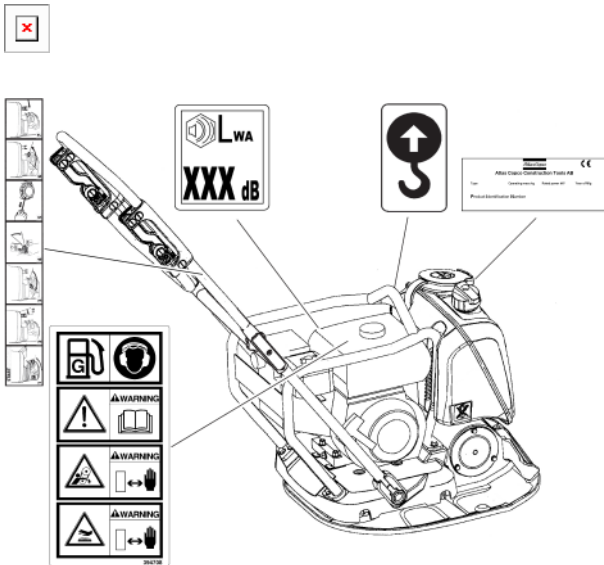
- F. Pleišto formos diržas



- G. Uždegimo žvakė
- H. Variklio vožtuvai
- I. Aušinimo jungės
- J. Variklinė alyva / alyvos matuoklė
- K. Karbiuratorius
- L. Duslintuvas
- M. Degalų bako dangtelis
- N. Degalų bakas
- O. Oro filtras
- P. Rankinis starteris

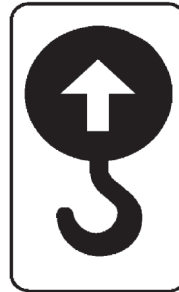
Etiketės

Prie mašinos yra pritvirtintos etiketės su svarbia informacija apie asmeninę saugą ir mašinos techninę priežiūrą. Etikečių būklė turi būti tokia, kad jos būtų lengvai įskaitomos. Naujų etikečių galima užsisakyti iš atsarginių dalių katalogo.

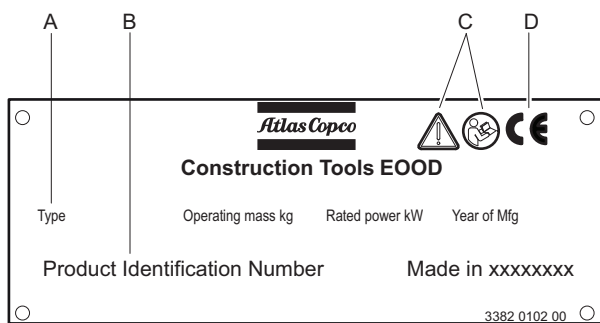


Šioje etiketėje nurodytas garantuotasis triukšmo lygis, atitinkantis EB direktyvą 2000/14/EB. Dėl tikslaus triukšmo lygio žr. skyrių „Techniniai duomenys“.

Įspėjamasis ženklas – Suspaustos spyruoklės kompleksas

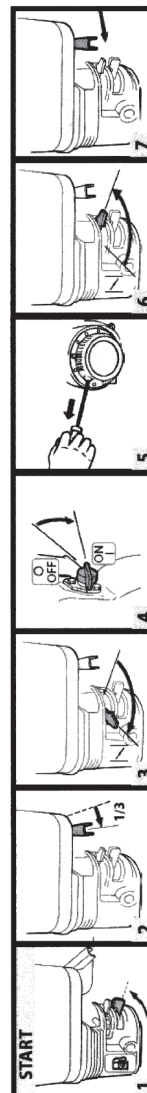


Duomenų plokštelė

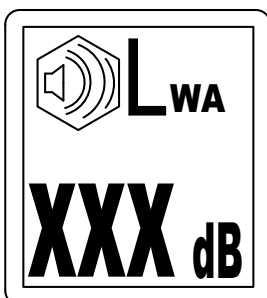


- A. Mechanizmo tipas
- B. Gaminio identifikacijos numeris
- C. Įspėjimo ženklas kartu su vadovėlio simboliu reiškia, kad vartotojas, prieš pirmą kartą naudodamas šį mechanizmą, privalo perskaityti saugos ir naudojimo instrukciją.
- D. CE ženklas reiškia, kas mechanizmas yra aprobuotas pagal EB standartus. Žr. EB atitikties deklaraciją, pateiktą kartu su mechanizmu papildomai informacijai pateikti.

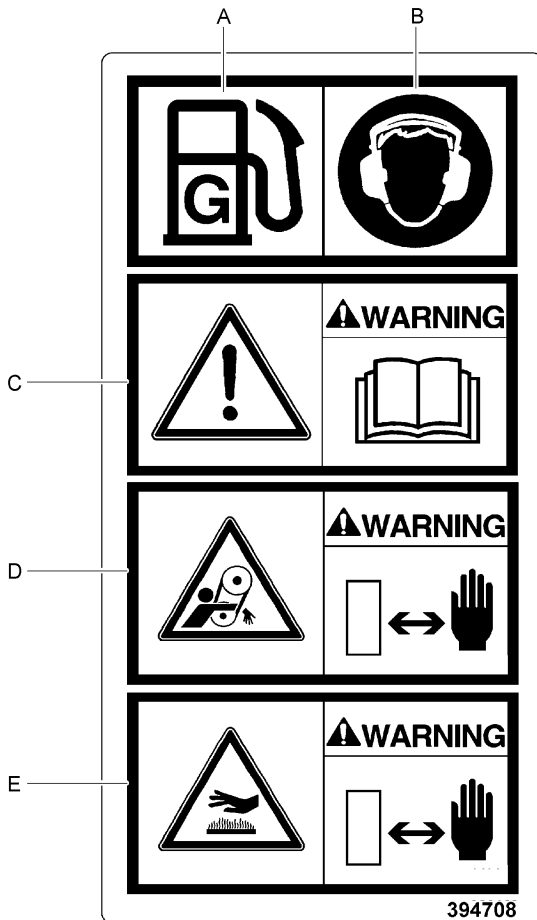
Lipdukas su informacija apie mechanizmo užvedimą



Etiketė su triukšmo lygio duomenimis



Saugos ženklas

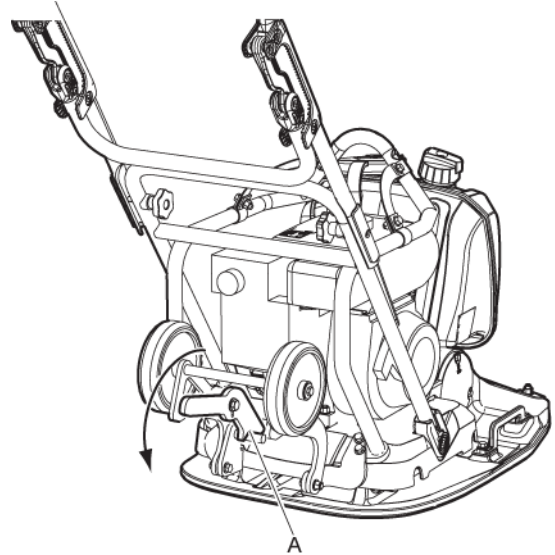


- A. Degalai.
- B. Naudokite ausų apsaugas.
- C. Perskaitykite naudojimo instrukciją. Prieš pradėdamas naudoti šį mechanizmą, operatorius privalo perskaityti šią saugos, techninės priežiūros ir naudojimo instrukciją.
- D. Ąspėjimas! Ąsipjovimo pavojus
- E. Įspėjimas! Karšti paviršiai variklio bloke. Laikykite rankas saugiu atstumu nuo pavojaus zonos.

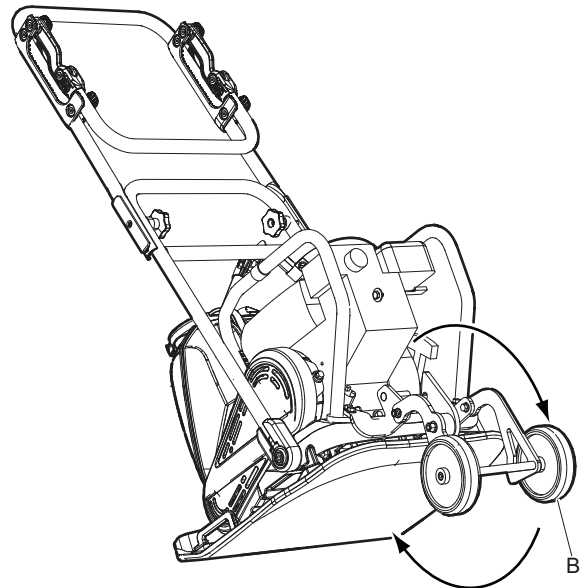
Transportavimas

Transportiniai ratai

1. Atkabinkite kabliuką (A).



2. Nulenkite ratus (B) po apatine plokšte, kad būtų lengviau transportuoti rankiniu būdu.



Mechanizmo kėlimas

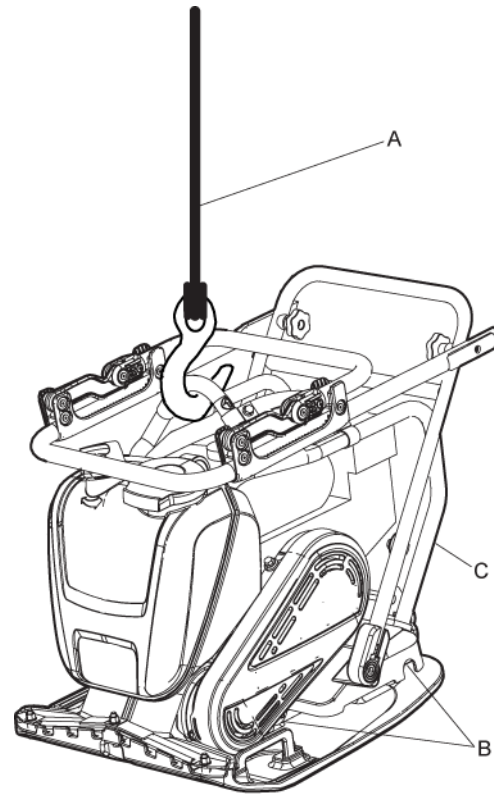
▲ ĮSPĖJIMAS Kėlimo metu kylantis pavojus

Niekada nekelkite mechanizmo, nepatikrinę, ar jis nesugadintas. Sugadintas mechanizmas gali subyrėti ir jus sužaloti.

- ▶ Patikrinkite, ar visa įranga yra pritaikyta kėlimui pagal galiojančias taisykles.
- ▶ Niekada neikite ir nestovėkite po pakeltu mechanizmu.
- ▶ Mechanizmą kelkite tik už kablo, esančio ant rėmo.
- ▶ Patikrinkite, ar tinkamai uždėti amortizatoriai ir apsauginis rėmas, ar jie nėra apgadinti.
- ▶ Niekada nestovėkite šalia įrenginio arba šakiniu krautuvu, kai įrenginys yra keliamas ir transportuojamas.
- ▶ Informacijos apie svorį rasite mechanizmo techninių duomenų lentelėje.

Kėlimas

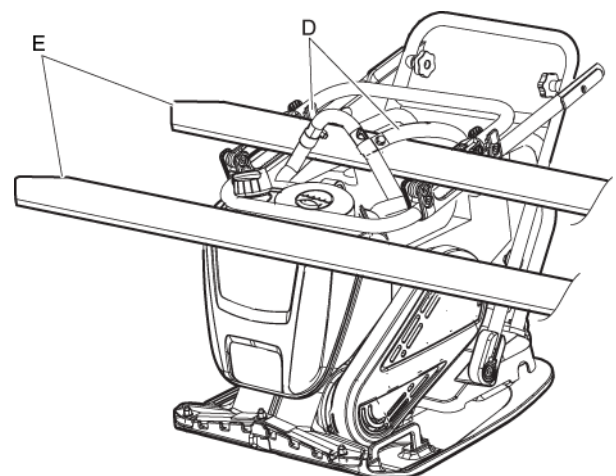
- ◆ Įrenginį visada kelkite už įrenginio apsauginio rėmo kėlimo taško (A).



- ◆ Kėlimo įranga turi būti parinkta pagal mašinos duomenis, kad būtų įvykdyti visų taisyklių reikalavimai.
- ◆ Prieš keldami įrenginį, patikrinkite, ar tinkamai pritvirtinti ir nepažeisti smūgių slopintuvai (B) bei apsauginis rėmas (A)

Kėlimas šakiniu krautuvu

- ◆ Keliant įrenginį šakiniu krautuvu (E), privaloma naudoti abu diržus (D).



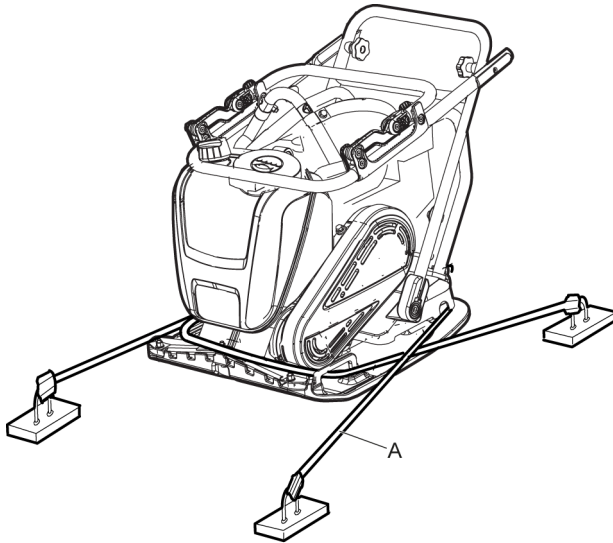
▲ ĮSPĖJIMAS Transportavimas

Gabenama mašina gali apvirsti ir sukelti sunkią traumą.

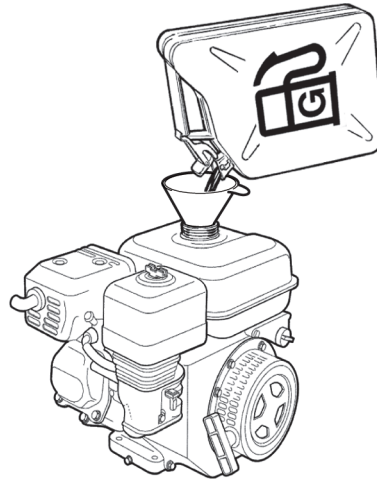
- ▶ Visada pritvirtinkite įrenginį diržais.
- ▶ Pėdos turi būti atokiai nuo mechanizmo.

Mašinos gabenimas

1. Gabendami mechanizmą, būtina jį pritvirtinkite.
2. Apjuoskite plokštės apačią tvirtinimo diržais (A), nutiesdami juos U raidės forma, ir pritvirtinkite priekį bei galą.

**Pildymo procedūra**

1. Prieš pildami degalus į degalų baką, išjunkite variklį ir palaukite, kol jis atvės.
2. Degalų pildymo angos dangtelį atsukite lėtai, kad išeitų visas slėgis.
3. Degalų baką pripildykite iki įpylimo angos atvamzdžio apatinio krašto.



4. Niekada neperpildykite bako. Kadangi degalai bake juda, degalų lygis gali pakilti virš bako dangtelio, todėl, atsukus bako dangtelį, degalai gali išsilieti. To galima išvengti atsukant bako dangtelį, pastačius įrenginį ant lygaus paviršiaus, kai bako dangtelis yra aukščiausioje bako taške.

Montavimas

Degalai

Pildymas**▲ ĮSPĖJIMAS Degalų keliamas pavojus**

Degalai yra ypač degūs, o užsidegę degalų dūmai užgali sprogti ir sukelti sunkią traumą arba mirtį.

- ▶ Apsaugokite odą, kad ant jos nepatektų degalų.
- ▶ Niekada nenuimkite degalų pildymo angos dangtelio ir niekada nepilkite degalų į baką, kai mechanizmas yra įkaišęs.
- ▶ Niekada nerūkykite pildami degalus į degalų baką arba naudodami mechanizmą, arba atlikdami jo techninės priežiūros darbus.
- ▶ Stenkitės neišlieti degalų, o ant mechanizmo išlietus degalus tuoj pat nuvalykite.

Naudojimas

▲ ĮSPĖJIMAS Veikiančio variklio keliamas pavojus

Variklio skleidžiama vibracija gali sukelti medžiagos pokyčius, dėl to mašina gali pajudėti ir sužaloti.

- ▶ Niekada nepalikite mašinos su veikiančiu varikliu.
- ▶ Užtikrinkite, kad mašiną naudotų tik tam leidimą turintys darbuotojai.

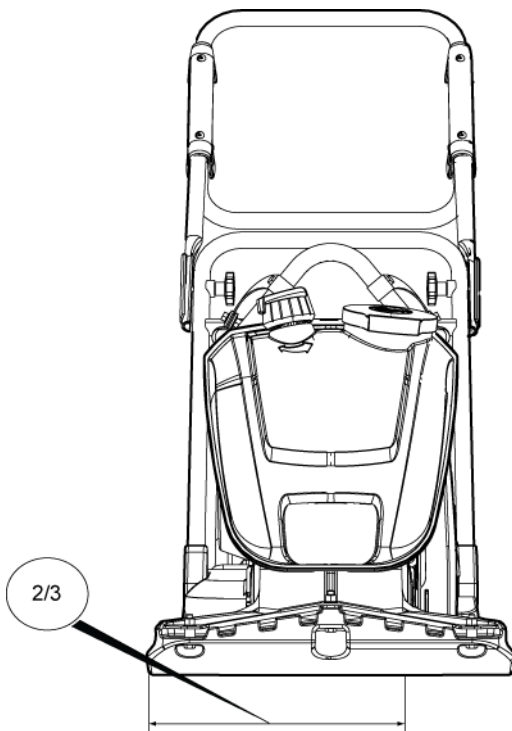
PRANEŠIMAS Naudodami mašiną, vadovaukitės vadove išdėstytais nurodymais; niekada nesėdėkite ir nestovėkite ant veikiančios mašinos.

Naudojimas šalia kraštų

▲ ĮSPĖJIMAS Naudojimo šalia kraštų keliamas pavojus

Naudojant mašiną prie kraštų, ne mažiau kaip $\frac{3}{4}$ mašinos turi būti ant paviršiaus, pasižyminčio visa laikomąja geba; priešingu atveju mašina gali apvirsti.

- ▶ Prieš pradėdami kelti mašiną, išjunkite variklį.



Darbas šlaituose

▲ ĮSPĖJIMAS Galimi pavojai šlaituose

Dirbdami šlaituose, mechanizmą statykite taip, kad jis negalėtų apvirsti. Jeigu mechanizmas apvirstų, gali įvykti skaudžių nelaimingų atsitikimų ir sužalojimų.

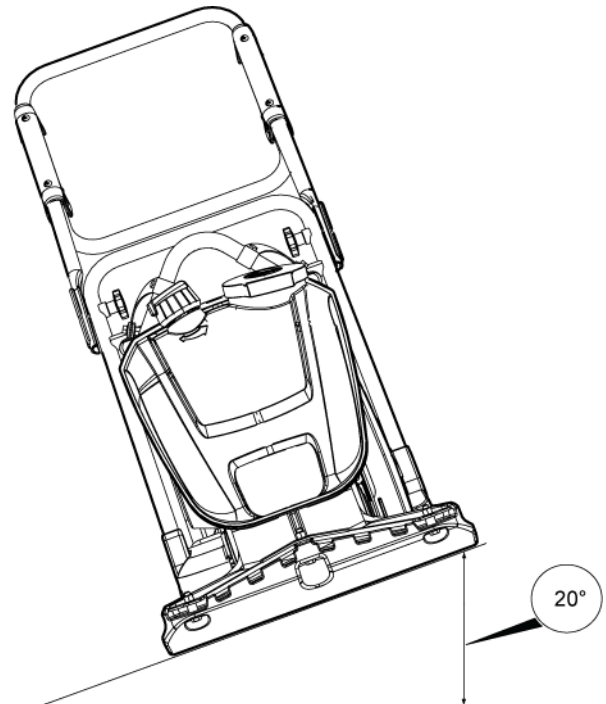
- ▶ Visada užtikrinkite, kad dirbant šlaituose visi darbininkai būtų virš mechanizmo, o ne žemiau jo.
- ▶ Dirbdami šlaituose, mechanizmą veskite tiesiai aukštyn ir žemyn, o ne skersai.
- ▶ Naudodami mechanizmą, niekada neviršykite maksimalaus rekomenduojamo nuolydžio kampo. Vadovaukitės rekomendacijomis.

PRANEŠIMAS Atminkite, kad birus gruntas, įjungta vibravimo funkcija ir vairavimo greitis – visa tai gali sąlygoti mechanizmo apvirtimą, net ir tuo atveju, kai nuolydis yra mažesnis nei čia nurodytasis.

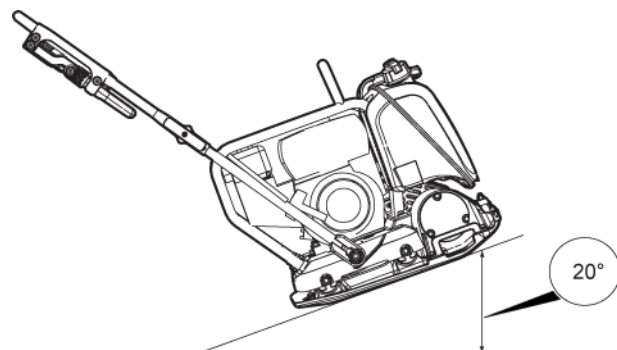
Darbas šlaituose

- ◆ Patikrinkite, ar darbo vieta yra saugi. Šlapia, nesutankinta žemė mažina manevringumą, ypač šlaituose. Dirbdami šlaituose ir ten, kur žemė yra nelygi, visada imkitės griežtų atsargumo priemonių.

- ◆ Niekada nedirbkite šlaituose, kurie viršija įrenginio technines galimybes. Šį įrenginį leidžiama naudoti maksimaliai 20° nuolydžio šlaituose (atsižvelgiant į žemės sąlygas).



- ◆ Pokrypio kampas matuojamas nejudamai pastačius mechanizmą ant kieto, lygaus paviršiaus. Vibravimo funkcija privalo būti išjungta, o visi bakai – pilni.

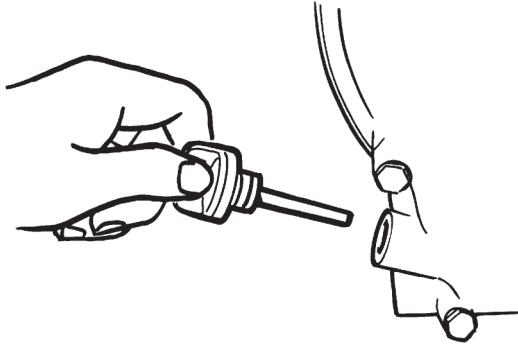


Įjungimas ir sustabdymas

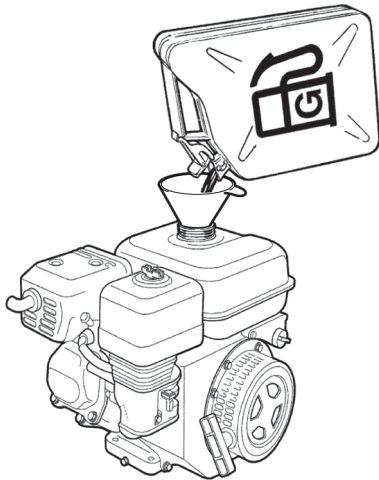
Prieš užvedant, „Honda“

Laikykitės bendrųjų saugos priemonių, kaip buvo nurodyta pristatant mašiną. Rekomenduojame įdėmiai perskaityti su mašina pateiktą variklio vadovą. Patikrinkite, ar atlikti einamieji techninės priežiūros darbai.

- ◆ Alyvos matuokle patikrinkite variklinės alyvos lygį.



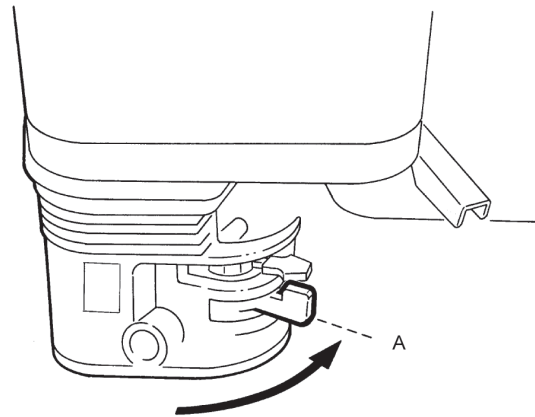
- ◆ Pripilkite degalų į degalų baką.



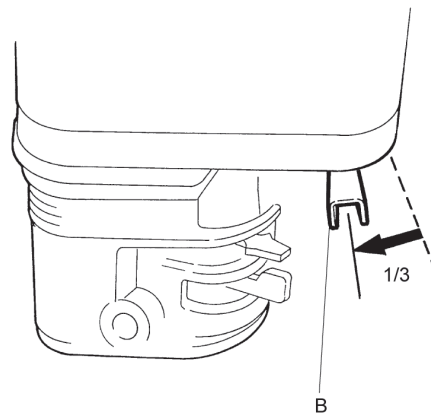
- ◆ Patikrinkite, ar veikia visi valdikliai.
- ◆ Patikrinkite, ar nėra alyvos nuotėkio ir ar tvirtai priveržti visi varžtiniai sujungimai.
- ◆ Paleidę variklį, sūkių dažnio valdiklį kelias minutes palikite tuščiosios eigos padėtyje, kad variklis išiltų be apkrovos.

Variklio užvedimas, „Honda“

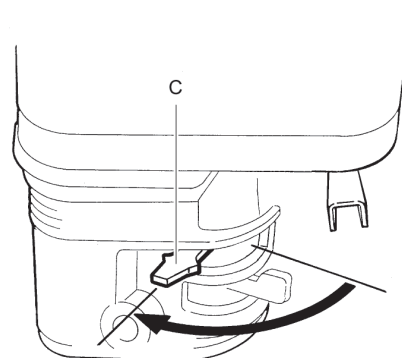
1. Atsukite degalų čiaupą (A).



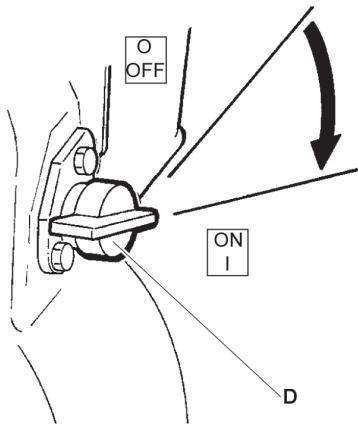
2. Nustatykite variklio droselinės sklendės valdiklį ties 1/3 viso galingumo.



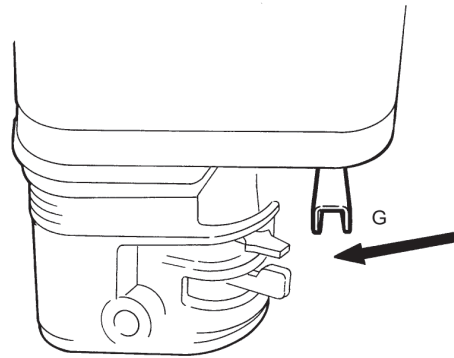
3. Jeigu variklis šaltas, droselinę sklendę (C) uždarykite. Jeigu variklis šiltas arba aplinkos oro temperatūra yra aukšta, uždarykite droselinę sklendę iki pusės arba palikite ją atidarytą.



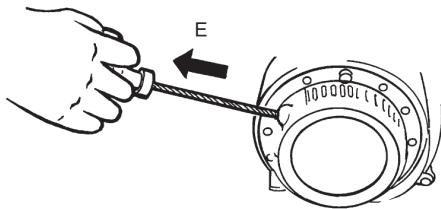
4. Pasukite užvedimo jungiklį (D) į padėtį „ON“ (ijungti).



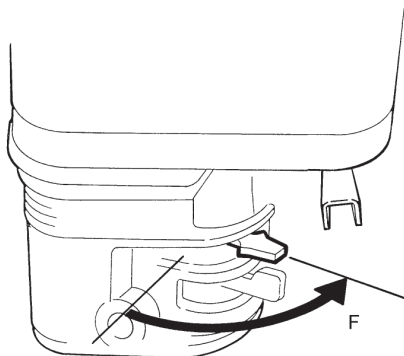
7. Leiskite varikliui kelias minutes paveikti tuščiąja eiga be apkrovos, o paskui padidinkite sūkius iki maksimalios galios (G).



5. Suimkite už rankinio starterio rankenos (E) ir traukite ją, kol pajausite pasipriešinimą. Atleiskite rankeną, kad ji sugrįžtų į pradinę padėtį, o tada traukite, kol variklis užsives.

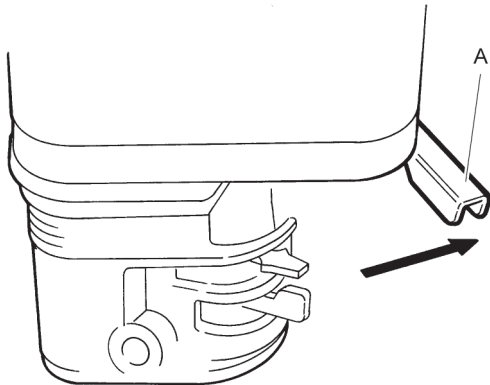


6. Laipsniškai traukite droselinę sklendę (F), kol ji bus visiškai atidaryta.

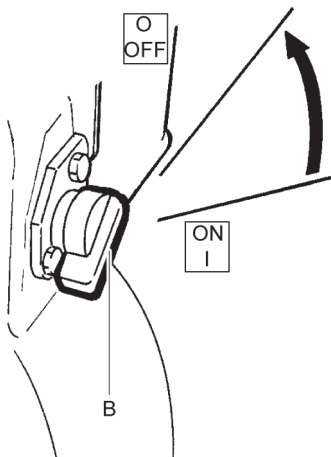


Variklio išjungimas, „Honda“

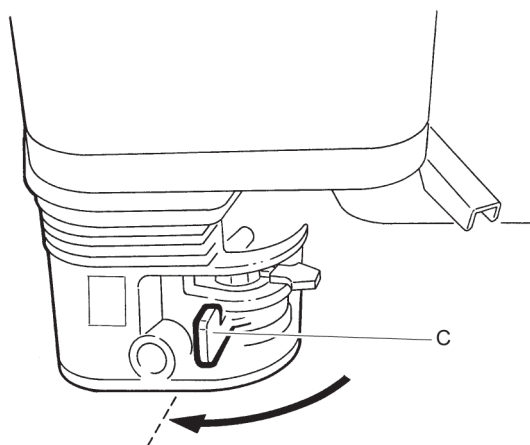
1. Patraukite droselinę sklendę į tuščiosios eigos padėtį (A). Leiskite varikliui kelias minutes paveikti tuščiąja eiga.



2. Pasukite užvedimo jungiklį į padėtį „OFF“ (išjungti).



3. Užsukite degalų čiaupą (C).



Naudojimas

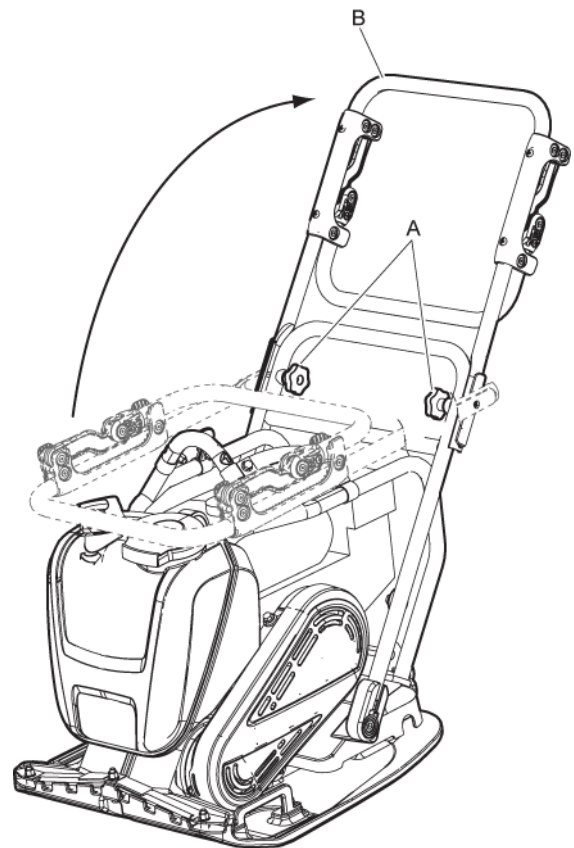
PRANEŠIMAS Visada naudokite visu greičiu veikiantį įrenginį, antraip ekscentriko elementas negalės tinkamai tankinti grunto. Dėl to įrenginys gali sugesti.

Rankenos padėtys

PRANEŠIMAS Naudojant įrenginį, jis visada turi judėti pirmyn, antraip jis veiks prieš ekscentriko jėgą, kuri yra nukreipta pirmyn. Apsukite įrenginį, kad jis nebūtų sugadintas.

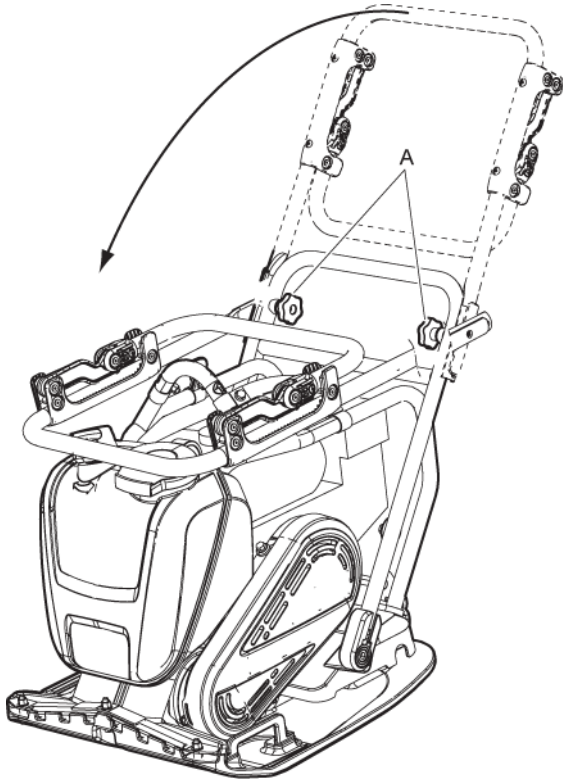
Pakelkite rankeną į darbinę padėtį:

1. Atlaisvinkite rankenėles (A).
2. Pakelkite nulenktą rankeną.
3. Nustatę viršutinę rankeną (B) į tinkamą padėtį, užveržkite rankenėles.



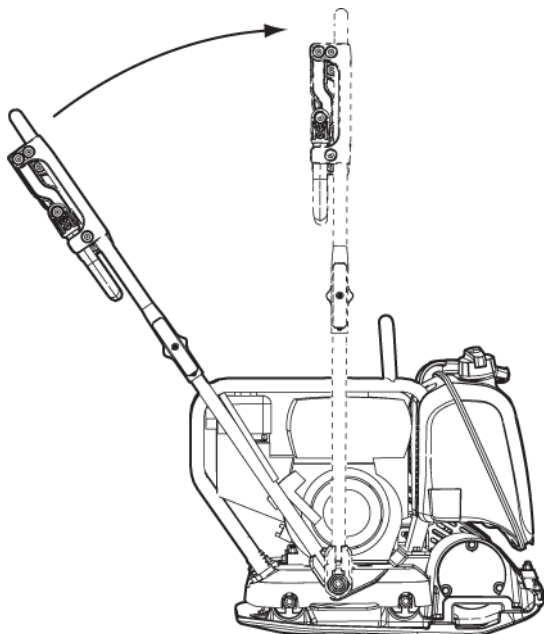
Jeigu norite nulenkti rankeną į transportavimo padėtį:

1. Atlaisvinkite rankenėles (A) ir nuleiskite rankeną ant įrenginio viršaus.
2. Užveržkite rankenėles.



- ◆ **Norėdami pakelti rankeną, kad įrenginį galima būtų apsukti vietoje:**

Norėdami apsukti įrenginyje vietoje, pakelkite rankeną, kad ji su žemės paviršiumi sudarytų 90° kampą. Ši funkcija praverčia mažose, siaurose vietose arba dirbant ant nelygios žemės.



Pertraukos metu

- ◆ Pertraukų metu mašiną išjunkite.
- ◆ Visų pertraukų metu mašiną turite pastatyti į šalį, kad nebūtų netyčinio įjungimo rizikos.

Techninė priežiūra

Reguliariai atliekama techninė priežiūra yra esminis reikalavimas, siekiant garantuoti nepertraukiamą, saugų ir našų mašinos naudojimą. Kruopščiai laikykitės techninės priežiūros nurodymų.

- ◆ Prieš pradėdami mechanizmo techninės priežiūros darbus, nuvalykite jį, kad išvengtumėte pavojingų medžiagų poveikio. Žr. skyrių „Dulkių ir garų žala“.
- ◆ Naudokite tik leistas naudoti dalis. Bet kokiam dėl neleistinų dalių naudojimo atsiradusiam gedimui ar trikčiai garantija arba atsakomybė už gaminį netaikoma.
- ◆ Valydami mechanines dalis tirpikliu, laikykitės atitinkamų sveikatos ir saugos taisyklių bei užtikrinkite pakankamą vėdinimą.
- ◆ Dėl stambaus mašinos remonto kreipkitės į artimiausias įgaliotąsias dirbtuves.
- ◆ Po kiekvieno remonto patikrinkite, ar mašinos vibracijos lygis yra normalus. Priešingu atveju kreipkitės į artimiausias įgaliotąsias dirbtuves.

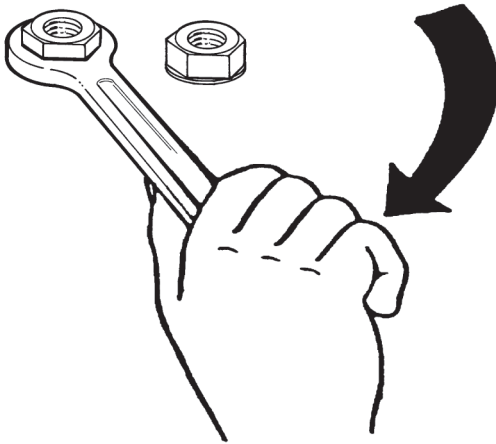
PRANEŠIMAS Niekada nenukreipkite vandens čirukšlės tiesiai į degalų įpylimo angos dangtelį. Tai ypač svarbu naudojant didžiaslėgį plautuvą.

Kas 10 darbo valandų (kasdien)

Įprasti techninės priežiūros darbai:

- ◆ Patikrinkite degalų kiekį ir įpilkite degalų.
- ◆ Patikrinkite ir pripilkite tepimo alyvos.
- ◆ Patikrinkite, ar nėra alyvos nuotėkių.
- ◆ Išvalykite ir vėl sumontuokite oro filtrą.
- ◆ Patikrinkite, ar tvirtai priveržtos visos veržlės ir varžtai.
- ◆ Nuvalykite mechanizmą.
- ◆ Patikrinkite ir išvalykite variklio aušinimo flanšus. Daugiau informacijos žr. variklio naudojimo vadove.
- ◆ Patikrinkite, ar nepažeisti ir ar nestringa valdikliai.

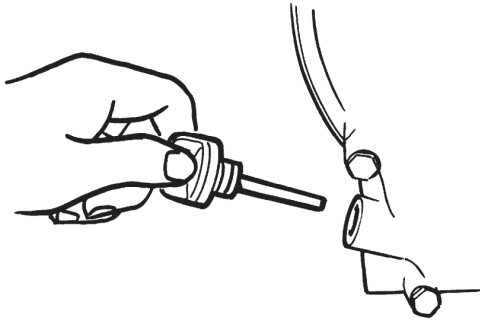
Varžtinių jungčių tikrinimas



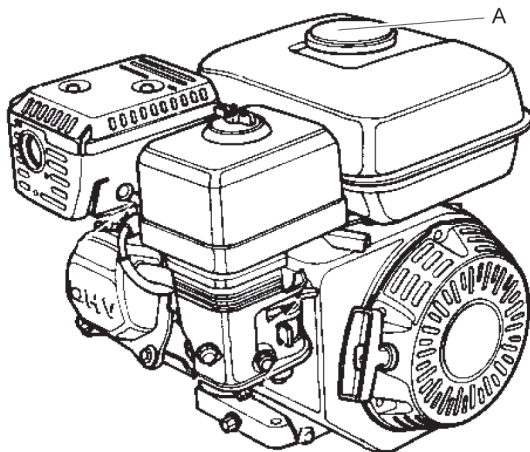
Patikrinkite ir, jeigu būtina, priveržkite varžtus ir veržles.

Variklio tikrinimas, „Honda“

- ◆ Lygio matuokliu patikrinkite alyvos lygį.

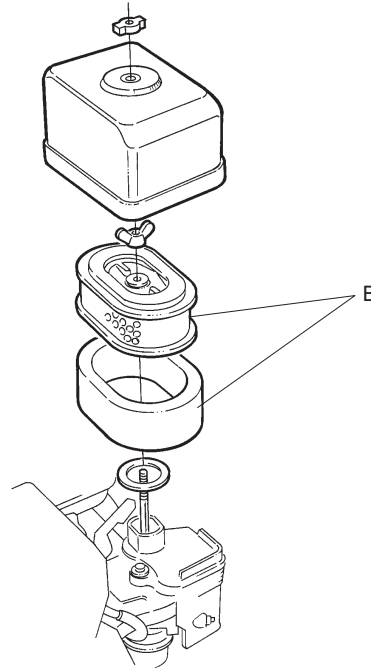


- ◆ Patikrinkite degalų lygį (A).



- ◆ Patikrinkite, ar iš variklio nenuteka alyva.

- ◆ Jei reikia, išvalykite ir pakeiskite oro filtrą (B).



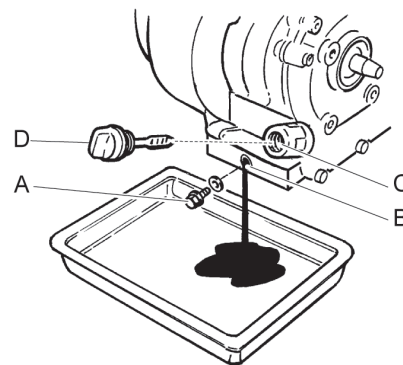
Po 20 darbo valandų

[prasti techninės priežiūros darbai:

- ◆ Pakeiskite variklinę alyvą.
- ◆ Išvalykite ir vėl sumontuokite oro filtrą.
- ◆ Patikrinkite variklio sūkius.

Variklinės alyvos keitimas, „Honda“

1. Išsukite išleidimo kamštį (A).



2. Mašiną palenkite atgal ir per išleidimo žarną išleiskite alyvą.
3. Nuvalykite paviršių aplink skylę (B), į kurią buvo įsuktas išleidimo kamštis (A).
4. Vėl įsukite išleidimo kamštį (A).
5. Išsukite alyvos matuoklę (D).
6. Įpilkite alyvos (C).

7. Vėl įsukite alyvos matuoklę (D).
8. Užveskite variklį, palikite jį veikti tuščiaja eiga kelias minutes ir tik tada paleiskite jį visa galia.

Kas 100 darbo valandų (kas savaitę)

Įprasti techninės priežiūros darbai:

- ◆ Patikrinkite amortizatorius.
- ◆ Patikrinkite variklio sūkius.
- ◆ Patikrinkite, ar nesugadintas trapecinis diržas.
- ◆ Pakeiskite variklinę alyvą. Daugiau informacijos ieškokite variklio vadove.
- ◆ Patikrinkite ir nuvalykite uždegimo žvakę. Daugiau informacijos ieškokite variklio vadove.
- ◆ Nuvalykite karbiuratoriaus degalų čiaupą. Daugiau informacijos ieškokite variklio vadove.
- ◆ Nuvalykite duslintuvo kibirkščių gaudyklį. Daugiau informacijos žr. variklio naudojimo instrukcijoje.

▲ PERSPĖJIMAS Uždenkite trapecinį diržą

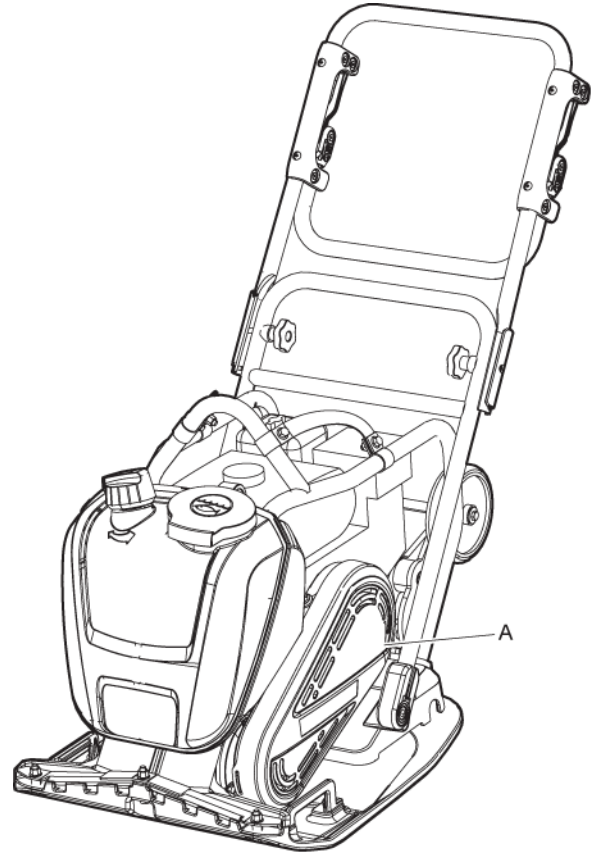
Naudojant mašiną neuždengus trapecinio diržo apsauginiu gaubtu, mašina gali įtraukti jūsų kūno dalis arba sugesti, dėl to galite patirti traumą.

- ▶ Niekada nenaudokite mašinos neuždengę trapecinio diržo apsauginiu gaubtu.
- ▶ Prieš nuimdami apsauginį gaubtą išjunkite variklį.

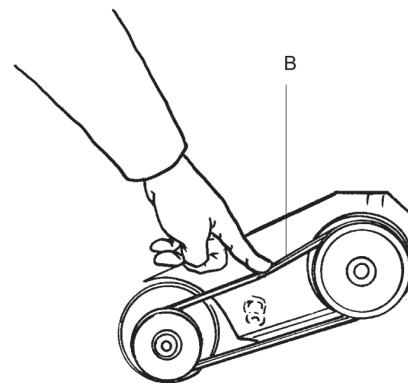
Trapecinio diržo tikrinimas

V formos diržą tikrinti ir reguliuoti privalo įgaliotieji techninio aptarnavimo tarnybos darbuotojai.

1. Nuimkite apsauginį gaubtą (A).



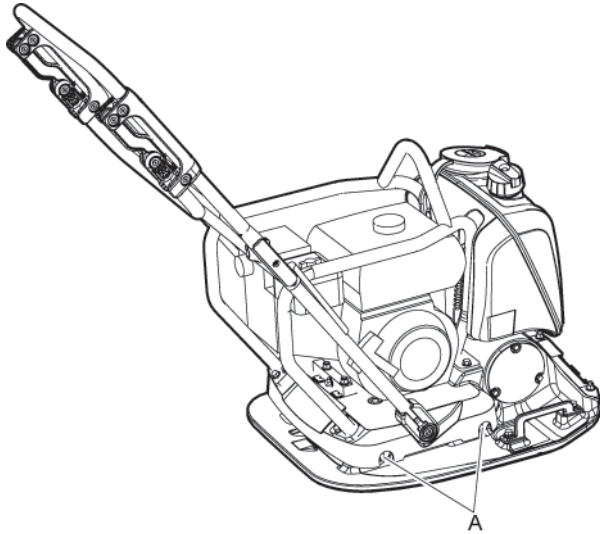
2. Patikrinkite, ar trapecinis diržas (B) nesugadintas; jei reikia, pakeiskite.



3. Jeigu V formos diržą reikia pareguliuoti, atsukite keturis variklio plokštės varžtus ir pastumkite variklį atgal.
4. Patikrinkite, ar V formos diržo skriemuliai yra vienoje linijoje, užveržkite varžtus ir vėl uždenkite apsauginį gaubtą (A).

Patikrinkite amortizatorius

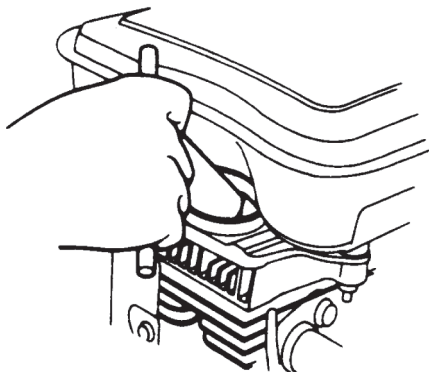
1. Patikrinkite visus amortizatorius (A), ar jie neištrūkę ir nenusidėvėję. Kiekvienoje mechanizmo pusėje yra po du amortizatorius (A).



2. Pakeiskite amortizatorius (A), jeigu jie apgadinti.

Uždegimo žvakės tikrinimas, „Honda“

- ◆ Patikrinkite, nuvalykite ir pakeiskite uždegimo žvakę.



Kas 500 darbo valandų (kas metus)

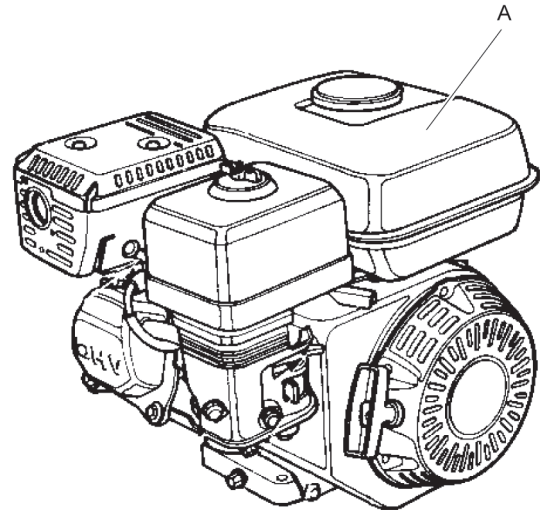
Įprasti techninės priežiūros darbai:

- ◆ Sureguliuokite įsiurbimo ir išmetimo vožtuvų tarpą. Daugiau informacijos ieškokite variklio vadove.
- ◆ Išvalykite ir patikrinkite degalų filtrą ir degalų baką. Daugiau informacijos ieškokite variklio vadove.
- ◆ Pakeiskite oro filtrą.
- ◆ Nuvalykite variklio aušinimo junges. Daugiau informacijos ieškokite variklio vadove.

- ◆ Pakeiskite variklinę alyvą. Daugiau informacijos ieškokite variklio vadove.
- ◆ Išvalykite ir sureguliuokite karbiuratorių. Daugiau informacijos ieškokite variklio vadove.

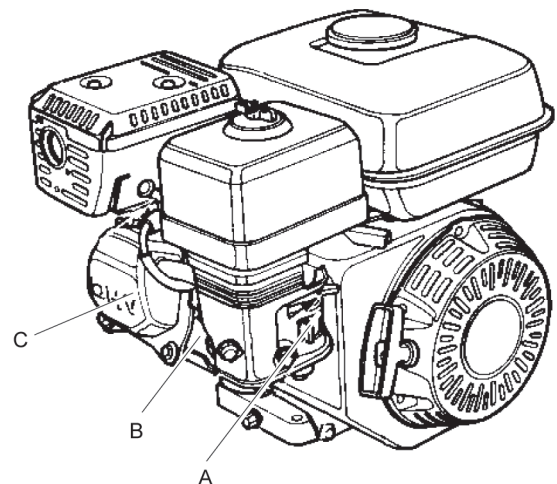
Degalų bako valymas

- ◆ Apžiūrėkite ir išvalykite degalų baką (A).



Variklio apžiūra ir reguliavimas

1. Išvalykite ir sureguliuokite karbiuratorių (A).



2. Nuvalykite variklio aušinimo junges (B).
3. Sureguliuokite variklio vožtuvo (C) tarpą.

Utilizavimas

Naudotą mašiną reikia išardyti ir pašalinti taip, kad kiek įmanoma didesnę medžiagų dalį būtų galima perdirbti ir sumažinti neigiamą poveikį aplinkai, vadovaujantis vietiniais apribojimais.

Prieš pašalinant degalais varomą mašiną, iš jos reikia išleisti visą alyvą ir degalus, o paskui išplauti. Alyvos ir degalų likučius reikia sutvarkyti taip, kad jie nepadarytų neigiamo poveikio aplinkai.

Naudotus filtrus, išleistus alyvos ir degalų likučius visada atiduokite ekologiško atliekų tvarkymo įmonei.

Sandėliavimas

- ◆ Prieš palikdami mechanizmą saugoti, ištuštinkite baką.
- ◆ Nuvalykite mechanizmą.
- ◆ Išvalykite oro filtrą.
- ◆ Atsargiai traukite už rankenos, kol pajausite nedidelį pasipriešinimą.
- ◆ Nuvalykite alyvą ir dulkes, susikaupusias ant guminių dalių.
- ◆ Uždenkite mechanizmą ir pastatykite jį sausoje, nedulkėtoje vietoje.

Techniniai duomenys

Įrenginio duomenys

„LF 80“	„Honda“
Variklis	
Gamintojas / Modelis	Honda GX 160, keturtaktis, rankinis užvedimas
Galia, kW (AG)	4,1 (5,6)
Nominalus variklio greitis, spm	3 600
Tuščioji eiga be apkrovos (spm)	1 400
Smūgiavimo duomenys	
Vibravimo dažnis, Hz (spm)	95 (5 700)
Amplitudės taškas, mm (col.)	1,27 (0,05)
Išcentrinė jėga, kN (svarų pėdai)	19,4 (4 361)
Eksploatacinės savybės	
Judėjimo greitis, m/min (pėdų/min)	33 (108,2)
Maks. pokrypis, ° (%)	20° (30 %)
Skysčių talpos	
Degalų bako talpa, litrais (kvartomis)	3,6 (3,8)
Variklio karteris, litrais (kvartomis)	0,6 (0,63)
Degalų sąnaudos, litrais/val. (kartomis/val.)	1,21 (1,28)
Vandens bakas, naudojamas tankinant asfaltą, l (gal.)	13 (13,7)
Tepalai	
Degalų rūšis	Benzinas (gazolinas). Naudokite standartinės kokybės neetiliuotą benzina.
Variklio alyva	Shell Rimula R4 L 15W-40

Svoris

„LF 80“	„Honda L“	„Honda LAT“, asfaltui
Grynasis svoris, kg (svarais)	82,4 (181,7)	88,9 (196)
Darbinis svoris, EN500, kg (svarais)	83,8 (183,6)	95,4 (210,3)

Svoriai pagal modelius

	„Honda L / LAT“, 420 mm (16,5 col.) pločio	„Honda L / LAT“, 500 mm (19,7 col.) pločio
Apsauginis rėmas, kg (svar.)	3,9 (8,6)	3,9 (8,6)
Purkšimo sistema su apsauginiu rėmu, bendrasis svoris, kg (svar.)	5,9 (13)	5,9 (13)
Purkšimo sistema su apsauginiu rėmu, darbinis svoris EN500, kg (svar.)	12,4 (27,3)	12,4 (27,3)
Priekinis gaubtas su apsauginiu rėmu, kg (svar.)	4,8 (10,6)	4,8 (10,6)
Transportinis ratas, kg (lbs)	5,4 (11,9)	5,4 (11,9)
Rinkinys trinkelė grindimui, kg (svar.)	3,6 (7,9)	4,2 (9,6)
Kėlimo rankena, kg (svar.)	0,6 (1,3)	0,6 (1,3)
Kėlimo skryčiai šakėms su apsauginiu rėmu, kg (svar.)	4,2 (9,3)	4,2 (9,3)
Vibraciją slopinanti rankena, kg (svar.)	1,2 (2,6)	1,2 (2,6)

Keliamos triukšmo ir vibracijos deklaracijos pareiškimas

Garantuotas garso galios lygis **L_w** pagal EN ISO 3744, remiantis Direktyva 2000/14/EB.

Garso slėgio lygis **L_p** pagal EN ISO 11201, EN 500-4.

Vibracijos vertė nustatyta pagal EN 500-4. Vertės ir kitą informaciją rasite lentelėje „Triukšmo ir vibracijos duomenys“.

Šie deklaruotieji dydžiai nustatyti atliekant bandymus laboratorinėmis sąlygomis, atsižvelgiant į nurodytąją direktyvą arba standartus, ir yra tinkami palyginimui su deklaruojamais kitų mechanizmų dydžiais, nustatytais pagal tą pačią direktyvą arba standartus. Šie deklaruojamieji dydžiai nėra tinkami naudoti pavojams įvertinti; dydžiai, nustatyti atskirose darbo vietose, gali būti didesni. Faktiniai poveikio dydžiai ir žalos, kurią gali patirti individualus vartotojas, pavojus, kiekvienu atveju skiriasi ir priklauso nuo vartotojo darbo metodų, nuo apdorojamos medžiagos rūšies, o taip pat nuo poveikio trukmės bei vartotojo sveikatos būklės ir mechanizmo būklės.

Mes, bendrovė „Construction Tools EOOD“, negalime prisiimti atsakomybės dėl padarinių naudojant deklaruojamuosius dydžius vietoje dydžių, atspindinčių faktinį poveikį, vertinant pavojų konkrečioje darbo vietoje ir esant konkrečiai situacijai, kurios mes negalima kontroliuoti.

Netinkamai naudojant ir tvarkant šį mechanizmą, jis gali sukelti rankų vibracijos sindromą. ES vadovą apie tai, kaip suvaldyti rankas ir plaštakas veikiančią vibraciją, rasite adresu <http://www.humanvibration.com/humanvibration/EU/VIBGUIDE.html>

Mes rekomenduojama sveikatos stebėjimo programą, skirtą nustatyti ankstyvuosius simptomus, susijusius su vibracijos poveikiu, kad valdymo procedūras galima būtų keisti ir ateityje išvengti pakenkimo.

Informacija apie keliamą triukšmą ir vibraciją

	Triukšmo lygis			Vibracija			
	Deklaruotosios vertės			Deklaruotosios vertės			
	Garso slėgis	Garso galia		Triašio vektoriaus vertė			
	EN ISO 11201	2000/14/EB		EN 500-4			
Tipas	L _p ties operatoriaus ausimi	L _w garantuojamas dB(A) sant. 1pW	L _w išmatuotas dB(A) sant. 1pW	m/s ² vertė		leistinos darbo valandos/dieną	
				Standartinė rankena	Vibraciją slopinanti rankena	Standartinė rankena	Vibraciją slopinanti rankena
„LF 80 Honda“	91	103	101	6,7	1,2	1,1	8

Leistinas darbo valandų per dieną skaičius apskaičiuotas esant 2,5 m/s² vertei pagal 2002/44/EB.

Garso dydžių paklaidos

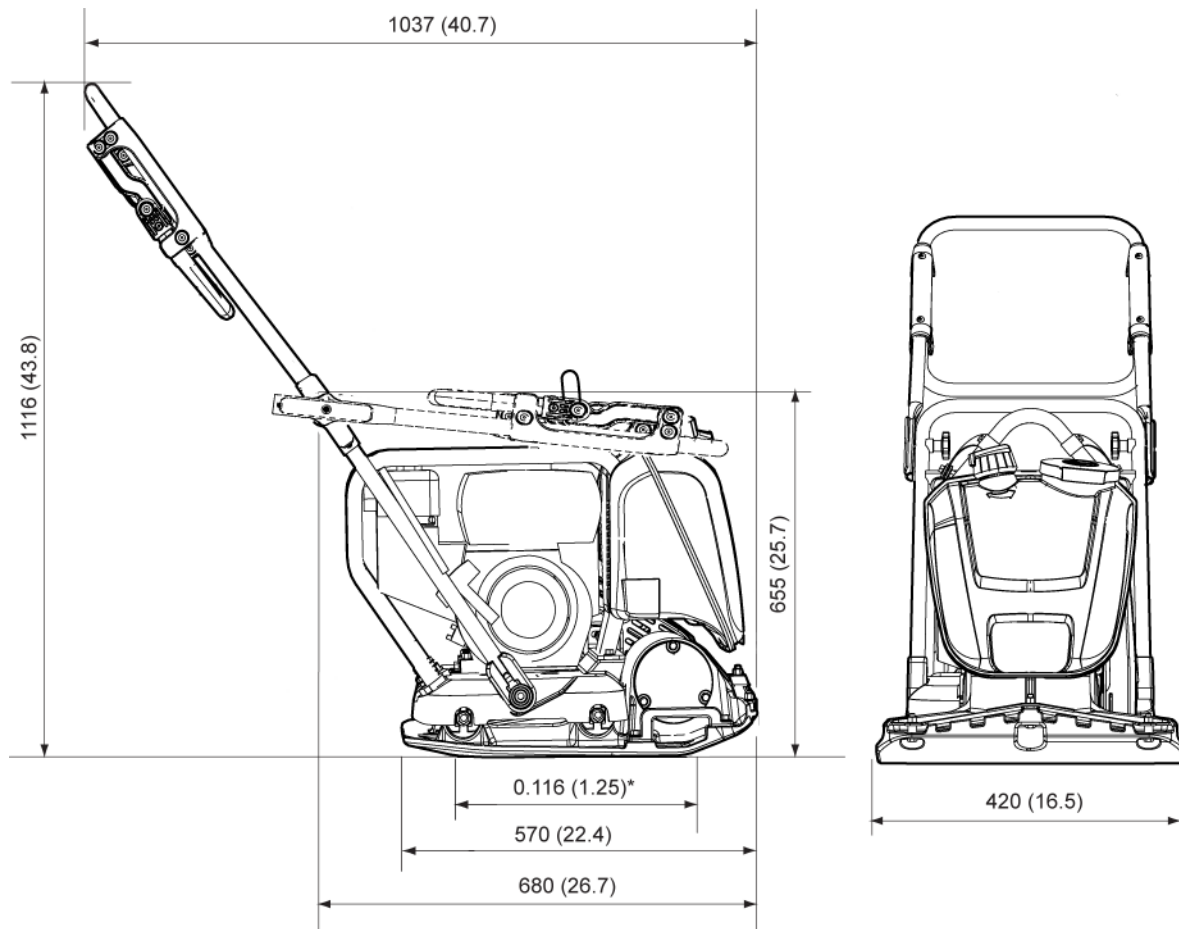
Garso dydžių paklaidos		
Tipas	K _{wA} dB(A)	K _{pA} dB(A)
„LF 80 Honda“	1,5–2,5	2,5–3,0

Žvyro sluoksnio paklaidos veiksnys.

Matmenys

mm (col.)

*Kontaktinė sritis, m²(kv. pėd.).



EB atitikties deklaracija

EB atitikties deklaracija (EB Direktyva 2006/42/EB)

Mes, bendrovė „Construction Tools EOOD“, šiuo pareiškime, kad toliau išvardyti įrenginiai atitinka EB Direktyvų 2006/42/EB (Mašinų direktyvos) ir 2000/14/EB (Triukšmo direktyvos) nuostatas, o taip pat toliau nurodytus suderintus standartus.

Pirmyn judanti vibravimo plokštė	Užtikrintas garso slėgio lygis [dB(A)]	Išmatuotas garso slėgio lygis [dB(A)]
„LF 80 Honda“	103	101

Taikyti šie suderinti standartai:

- ◆ EN 500-1+A1
- ◆ EN 500-4

Taikyti šie kiti standartai:

- ◆ 2000/14/EB, VIII priedas
- ◆ 2004/108/EB

Paskelbtoji įstaiga direktyvai:

Mira, NoBo no.0888
 Watling Street
 Nuneaton
 Warwickshire
 CV10 0TU
 UK

Įgaliotasis techninės dokumentacijos paruošimo atstovas:

Emil Alexandrov
 Construction Tools EOOD
 7000 Rousse
 Bulgaria

Generalinis direktorius:

Nick Evans

Gamintojas:

Construction Tools EOOD
 7000 Rousse
 Bulgaria

Pagaminimo vieta ir data:

Rousse, 2016.05.25

Draudžiama naudoti ir kopijuoti be mūsų sutikimo. Tai ypač taikoma prekių ženkams, modelių pavadinimams, dalių numeriams ir brėžiniams.

© 2015 Construction Tools EOOD | No. 9800 1123 35c | 2015-05-25

Atlas Copco

www.atlascopco.com