

Husqvarna, 2018-03-12

Safety and Operating Instructions

Dear customer,

thank you for choosing a Husqvarna quality product. We hope that you will genuinely enjoy it. Please note that the enclosed manual contains Atlas Copco references.

The Husqvarna Group is vouching for the quality of this product.

If you have any questions, please do not hesitate to contact our local sales or service point.

Husqvarna AB
561 82 Huskvarna, Sweden

Italiano

Istruzioni di sicurezza ed operative

Gentile cliente,

grazie per aver scelto un prodotto di qualità Husqvarna. Speriamo che ti possa davvero soddisfare.

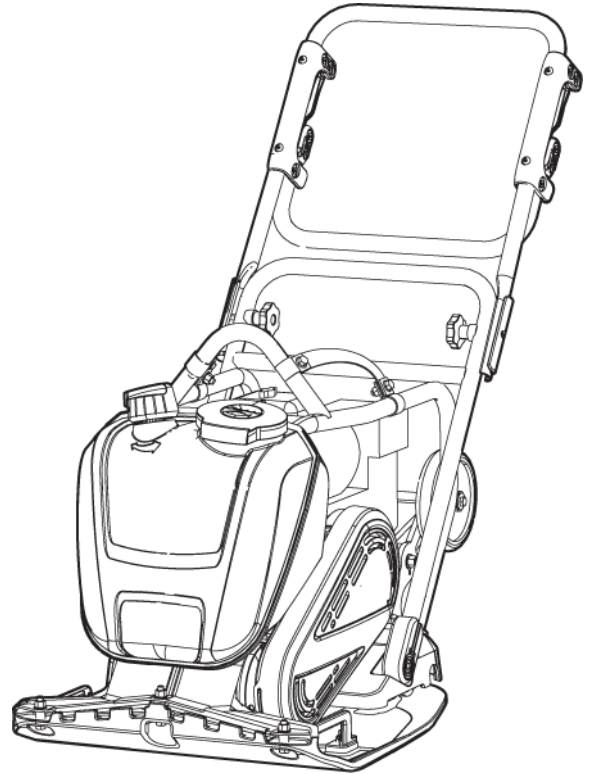
Ti preghiamo di notare che il manuale allegato contiene riferimenti Atlas Copco.

Il gruppo Husqvarna garantisce la qualità di questo prodotto.

Per ogni necessità o domanda, non esitare a contattare il nostro punto vendita o di assistenza locale.

Husqvarna AB
561 82 Huskvarna, Svezia

Istruzioni per la sicurezza e per l'uso Piastra monodirezionale



Indice

Introduzione.....	5
Informazioni sulle istruzioni per la sicurezza e per l'uso.....	5
Istruzioni per la sicurezza.....	6
Terminologia di sicurezza.....	6
Precauzioni e qualifiche personali.....	6
Dispositivi di protezione personale.....	6
Droghe, sostanze alcoliche o farmaci.....	6
Funzionamento, precauzioni.....	6
Trasporto, precauzioni.....	10
Manutenzione, precauzioni.....	10
Conservazione, precauzioni.....	11
Descrizione.....	12
Modello e funzioni.....	12
Parti principali.....	12
Etichette.....	12
Targhetta dei dati.....	13
Etichetta relativa al livello di rumore.....	13
Etichetta punto di sollevamento.....	13
Etichetta di avviamento.....	13
Etichetta di sicurezza.....	14
Trasporto.....	14
Ruote di trasporto.....	14
Sollevare la macchina.....	15
Installazione.....	16
Carburante.....	16
Rabbocco.....	16
Funzionamento.....	16
Funzionamento vicino ai bordi.....	17
Funzionamento su pendii.....	17
Avviamento e arresto.....	18
Prima di avviare il motore Honda.....	18
Avviamento del motore Honda.....	18
Arresto del motore Honda.....	19
Condizioni di esercizio.....	20
Posizioni della maniglia.....	20
Durante le pause.....	21
Manutenzione.....	21
Ogni 10 ore di esercizio (quotidianamente).....	21
Controllo del giunto bullonato.....	21
Controllo del motore Honda.....	22
Dopo 20 ore di esercizio.....	22
Sostituzione dell'olio motore, Honda.....	22
Ogni 100 ore di esercizio (settimanalmente).....	22
Controllare la cinghia trapezoidale.....	23
Controllo degli ammortizzatori.....	24
Controllo delle candele Honda.....	24
Ogni 500 ore di esercizio (annualmente).....	24
Pulire il serbatoio del carburante.....	24
Ispezione e messa a punto del motore.....	24

Smaltimento	25
Stoccaggio	25
Dati tecnici	26
Dati della macchina	26
Pesi	26
Pesi per opzione	26
Dichiarazione in materia di rumore e vibrazioni	27
Dati su rumore e vibrazioni	27
Incertezze, livello sonoro	27
Dimensioni	28
Dichiarazione CE di conformità	29
Dichiarazione di conformità CE (Direttiva CE 2006/42/CE)	29

Introduzione

Grazie per aver scelto un prodotto Atlas Copco. Sin dal 1873 siamo stati impegnati nella ricerca di modi nuovi e migliori per soddisfare le necessità dei nostri clienti. Nel corso degli anni abbiamo messo a punto prodotti di concezione innovativa ed ergonomica per aiutare la nostra clientela a migliorare e razionalizzare il proprio lavoro quotidiano.

Atlas Copco dispone di una rete internazionale di vendita e di assistenza organizzata, costituita di centri di assistenza ai clienti e di distributori ubicati in tutto il mondo. I nostri esperti sono professionisti con una formazione altamente specializzata e dotati di vasta conoscenza dei prodotti e di ampia esperienza sulle loro applicazioni. In tutti gli angoli del mondo, Atlas Copco è in grado di offrire assistenza per i prodotti e la competenza idonea a garantire che i suoi clienti possano lavorare con la massima efficienza in qualunque momento.

Per ulteriori informazioni si prega di visitare il sito: www.atlascopco.com

Construction Tools EOOD

7000 Rousse

Bulgaria

Informazioni sulle istruzioni per la sicurezza e per l'uso

Scopo di queste istruzioni è fornire le conoscenze per un uso sicuro ed efficiente della macchina. Tali istruzioni offriranno inoltre consigli e indicazioni su come eseguire la normale manutenzione della macchina.

Quando ci si accinge a utilizzare la macchina per la prima volta, leggere queste istruzioni attentamente e accertarsi di averle comprese perfettamente.

Istruzioni per la sicurezza

Per ridurre il rischio di lesioni gravi o morte, per se stessi o altre persone, leggere e comprendere le istruzioni sulla sicurezza e l'uso prima di installare, utilizzare, riparare la macchina, eseguirne la manutenzione o modificare gli accessori della macchina.

Affiggere queste istruzioni per la sicurezza e l'uso nelle sedi di lavoro, fornirne copia agli addetti e assicurarsi che tutti le leggano prima di procedere all'uso o alla manutenzione della macchina. Solo per uso professionale.

Inoltre, l'operatore o il proprio datore di lavoro dovrebbero valutare i rischi specifici che potrebbero essere presenti come conseguenza di ciascun utilizzo della macchina.

Ulteriori informazioni per il motore sono riportati nel manuale del motore fornito dal costruttore.

Terminologia di sicurezza

Le parole Pericolo, Attenzione e Prudenza hanno i seguenti significati:

PERICOLO	Indica una situazione di pericolo che, qualora non sia evitata, può provocare gravi lesioni personali o morte.
AVVERTENZA	Indica una situazione di pericolo che, qualora non sia evitata, può provocare gravi lesioni personali o morte.
ATTENZIONE	Indica una situazione di pericolo che, qualora non sia evitata, può provocare lievi lesioni personali o di modesta entità.

Precauzioni e qualifiche personali

L'uso e la manutenzione della macchina sono riservati esclusivamente a personale addestrato e qualificato. Questo deve essere in grado di gestire fisicamente la massa, il peso e la potenza della macchina. Utilizzare sempre le regole del buon senso.

Dispositivi di protezione personale

Utilizzare sempre dispositivi di protezione approvati. Gli operatori e tutte le altre persone presenti nella zona di lavoro devono indossare i dispositivi di protezione, che comprenderanno almeno:

- Elmetto protettivo
- Protezione acustica
- occhiali di sicurezza resistenti agli urti con protezioni laterali
- protezione delle vie respiratorie, se necessario
- guanti protettivi
- calzature protettive adeguate
- Camice da lavoro idoneo o abbigliamento simile (non largo) che copra braccia e gambe.

Droghe, sostanze alcoliche o farmaci

▲ AVVERTENZA Droghe, sostanze alcoliche o farmaci

Droghe, sostanze alcoliche o farmaci possono compromettere il proprio giudizio e la capacità di concentrazione. Scarsa reattività e valutazioni imprecise possono causare gravi incidenti o morte.

- ▶ Non utilizzare mai la macchina qualora si sia estremamente stanchi o sotto l'effetto di droghe, sostanze alcoliche o farmaci.
- ▶ Persone sotto l'effetto di droghe, sostanze alcoliche o farmaci non possono utilizzare la macchina.

Funzionamento, precauzioni

▲ PERICOLO Rischio di esplosione

Qualora la macchina o il tubo di scarico caldi vengano a contatto con sostanze esplosive vi è il rischio di esplosioni. Durante il funzionamento con determinati materiali, possono verificarsi scintille e innesco. Eventuali esplosioni causerebbero lesioni gravi o morte.

- ▶ Non utilizzare la macchina in ambienti esplosivi.
- ▶ Non utilizzare mai la macchina in prossimità di materiali, vapori e polveri infiammabili.
- ▶ Accertarsi che non siano presenti fonti di gas o esplosivi non rilevati.
- ▶ Evitare il contatto con il tubo di scarico caldo o con la parte inferiore della macchina.

▲ PERICOLO Rischio di incendio

Se la macchina prende fuoco, può causare ferimento.

- ▶ Se possibile usare un estintore in polvere di classe ABE, altrimenti usare un estintore a CO2 di tipo BE.

▲ PERICOLO Pericolo relativo al carburante

Il carburante è infiammabile e i vapori di carburante possono esplodere se accesi, provocando lesioni gravi o morte.

- ▶ Proteggere la pelle da eventuali contatti con il carburante. Se il carburante penetra nella pelle, consultare un medico qualificato.
- ▶ Non rimuovere mai il tappo del serbatoio e non rabboccare mai il serbatoio del carburante quando la macchina è calda.
- ▶ Fare rifornimento di carburante all'esterno o in un luogo pulito e ben ventilato, privo di scintille e fiamme libere. Rifornire il serbatoio del carburante a una distanza di almeno dieci metri (30 feet) dal luogo in cui deve essere utilizzata la macchina.
- ▶ Aprire il tappo del serbatoio lentamente per scaricare la pressione.
- ▶ Non rabboccare mai il serbatoio del carburante in maniera eccessiva.
- ▶ Accertarsi che il tappo del serbatoio sia ben serrato quando viene utilizzata la macchina.
- ▶ Evitare lo spargimento di carburante sulla macchina e pulire l'eventuale carburante versatosi.
- ▶ Controllare regolarmente che non vi siano perdite di carburante. Non utilizzare mai la macchina in caso di perdita di carburante.
- ▶ Non utilizzare mai la macchina in prossimità di materiale che può causare scintille. Prima di avviare la macchina, rimuovere i dispositivi caldi o che generano scintille.
- ▶ Non fumare mai durante il riempimento del serbatoio del carburante o durante l'uso o la manutenzione della macchina.
- ▶ Conservare il carburante esclusivamente in un contenitore costruito in maniera specifica e omologato per lo scopo.
- ▶ Conservare con cura i contenitori di carburante e di olio vuoti e restituirli al rivenditore.
- ▶ Non utilizzare mai le dita per controllare le perdite di fluidi.

▲ AVVERTENZA Movimenti inattesi

La macchina è soggetta a forti sollecitazioni durante il funzionamento. In caso di rottura o di blocco della macchina potrebbe verificarsi un movimento improvviso e inaspettato che può causare ferimenti.

- ▶ Ispezionare sempre la macchina prima dell'uso. Non utilizzare mai la macchina se si sospetta che sia danneggiata.
- ▶ Accertarsi che la maniglia sia pulita e priva di olio e grasso.
- ▶ Tenere i piedi lontani dalla macchina.
- ▶ Non sedersi mai sulla macchina.
- ▶ Non colpire né utilizzare impropriamente la macchina.
- ▶ Prestare sempre la massima attenzione durante il lavoro.

▲ **AVVERTENZA** Rischi correlati alla polvere e ai fumi

Polvere e/o fumi generati o dispersi quando si utilizza la macchina potrebbero provocare patologie respiratorie serie e permanenti, malattie, o altre lesioni corporee (ad esempio silicosi o altre patologie polmonari irreversibili che possono essere fatali, cancro, patologia neonatali, e/o infiammazioni cutanee).

Alcune polveri e fumi prodotti dai lavori di compattamento contengono sostanze note presso lo Stato della California e altre autorità come cancerogene e portatrici di patologie respiratorie, difetti neonatali o altri danni correlati alla riproduzione. Tra queste sostanze vi sono, a titolo esemplificativo:

- silice cristallina, cemento e altri prodotti per l'edilizia.
- Arsenico e cromo derivati da gomma trattata chimicamente.
- Vernici a base di piombo.

Polveri e fumi possono essere invisibili all'occhio nudo, quindi non affidarsi alla vista per determinare la presenza di polveri o fumi nell'aria.

Per ridurre il rischio di esposizione a polveri e fumi, agire come segue:

- ▶ Eseguire una valutazione del rischio specifica per il sito. La valutazione dei rischi deve includere le polveri e i fumi creati dall'impiego della macchina e il potenziale di disturbo delle polveri esistenti.
- ▶ Utilizzare controlli strutturali adeguati per ridurre al minimo la quantità di polveri e fumi nell'aria e per ridurre al minimo l'accumulo su attrezzatura, superfici e parti del corpo. Alcuni esempi di controlli sono: sistemi di ventilazione d'estrazione e di raccolta delle polveri, spruzzi d'acqua e perforazione a umido. Controllare polveri e fumi alla fonte, ove possibile. Accertarsi che questi controlli siano adeguatamente installati, sottoposti a manutenzione e utilizzati correttamente.
- ▶ Indossare, sottoporre a manutenzione e utilizzare correttamente protezioni della respirazione come indicato dal datore di lavoro e come richiesto dalle norme sulla sicurezza e la salute sul lavoro. Le protezioni delle vie respiratorie devono essere idonee alle sostanze in questione (e se applicabile, approvate dalle autorità governative incaricate).
- ▶ Lavorare in un'area ben ventilata.
- ▶ Se la macchina ha uno scarico, dirigerlo in modo tale da ridurre il disturbo delle polveri in un ambiente polveroso.
- ▶ Utilizzare e sottoporre a manutenzione la macchina come indicato nelle istruzioni per l'uso e al sicurezza.

- ▶ Indossare indumenti protettivi lavabili o monouso sul luogo di lavoro e fare la doccia e indossare indumenti puliti prima di lasciare il luogo di lavoro per ridurre l'esposizione alle polveri e ai fumi di se stesso e di altre persone, oltre che di automobili, abitazioni e altre aree.
- ▶ Non mangiare, bere né fare uso di prodotti a base di tabacco in presenza di polveri e fumi.
- ▶ Lavarsi appena possibile accuratamente le mani e il viso quando si esce dall'area di esposizione e sempre prima di mangiare, bere, usare prodotti del tabacco e di entrare in contatto con altre persone.
- ▶ Rispettare tutte le leggi e le normative applicabili, incluse quelle sulla sicurezza e la salute sul lavoro.
- ▶ Partecipare al monitoraggio dell'aria, alle visite mediche programmate e ai corsi di formazione sulla salute e e sulla sicurezza offerti dal proprio datore di lavoro o dall'azienda e in conformità con le normative e le raccomandazioni sulla sicurezza e la salute sul lavoro. Consultare medici esperti in medicina del lavoro.
- ▶ Lavorare con il proprio datore di lavoro e il sindacato per ridurre l'esposizione a polveri e fumi sul posto di lavoro e per ridurre i rischi. Sulla base dei consigli di esperti sulla sicurezza e sulla salute, definire e implementare programmi, politiche e procedure sulla sicurezza e la salute per proteggere i lavoratori e gli altri dall'esposizione pericolosa a polveri e fumi. Consultare gli esperti.

▲ **PERICOLO** Rischi correlati ai gas di scarico

Il gas di scarico del motore a combustione della macchina contiene monossido di carbonio che è velenoso ed è una sostanza chimica nota presso lo Stato della California e altre autorità come cancerogena e portatrice di difetti neonatali o altri danni correlati alla riproduzione. L'inalazione dei gas di scarico può provocare gravi lesioni, malattie o il decesso.

- ▶ Non inalare mai i gas di scarico.
- ▶ Assicurare una buona ventilazione (estraendo l'aria con un ventilatore se necessario).

▲ AVVERTENZA Proiettili

Eventuali guasti alla parte lavorata, agli accessori o perfino alla macchina stessa possono proiettare parti o componenti ad alta velocità. Durante il funzionamento, schegge o altre particelle del materiale da compattare possono trasformarsi in proiettili e causare gravi lesioni colpendo l'operatore o altre persone. Per ridurre tali rischi:

- ▶ utilizzare dispositivi di protezione individuali ed elmetto di sicurezza omologati, come occhiali di sicurezza resistenti agli urti con protezioni laterali.
- ▶ Assicurarsi che nessuna persona non autorizzata si introduca nella zona di lavoro.
- ▶ Mantenere il luogo di lavoro privo di corpi estranei.

▲ AVVERTENZA Rischi correlati alle pendenze

Durante il funzionamento, fissare la macchina in modo che non possa cadere se collocata su un terreno in pendenza. L'eventuale caduta può causare gravi incidenti e ferimenti alla persona.

- ▶ Assicurarsi sempre che tutto il personale nell'area di lavoro si trovi più in alto sul pendio rispetto alla macchina.
- ▶ Sui pendii la macchina deve sempre essere condotta dritto verso il basso o dritto verso l'alto.
- ▶ Non superare mai la pendenza massima raccomandata nell'uso della macchina. Seguire sempre quanto raccomandato.

▲ AVVERTENZA Rischi correlati al movimento

Quando si utilizza la macchina per eseguire attività collegate al lavoro, potrebbe verificarsi fastidio a mani, braccia, spalle, collo o altre parti del corpo.

- ▶ Adottare una posizione comoda mantenendo saldo l'equilibrio ed evitando posizioni di sbilanciamento.
- ▶ Il cambio di postura durante lavori prolungati può aiutare a ridurre il fastidio e la fatica.
- ▶ In caso di sintomi persistenti o ricorrenti, consultare un medico professionista qualificato.

▲ AVVERTENZA Rischi correlati alle vibrazioni

L'uso normale e corretto della macchina espone l'operatore a vibrazioni. Un'esposizione regolare e frequente alle vibrazioni può causare o aggravare, anche solo in parte, lesioni o disturbi a dita, mani, polsi, braccia, spalle e/o nervi e vasi o altre parti del corpo dell'operatore, comprese lesioni o disturbi debilitanti e/o permanenti, che potrebbero svilupparsi gradualmente, nel corso di settimane, mesi o perfino anni. Tali lesioni o disturbi possono provocare danni al sistema circolatorio, sistema nervoso, articolazioni e anche ad altre parti dell'organismo.

Se in un qualunque momento dovessero manifestarsi sintomi quali intorpidimento, fastidio prolungato e ricorrente, sensazione di bruciore, rigidità, formicolio, fitte, indebolimento della presa, dolore, pallore o altro, che si stia utilizzando la macchina o meno, interromperne l'uso e rivolgersi a un medico. La prosecuzione nell'utilizzo della macchina dopo il verificarsi di uno di tali sintomi aumenta il rischio che esso diventi più grave e/o permanente.

Far funzionare ed eseguire la manutenzione sulla macchina come raccomandato in queste istruzioni per impedire un aumento non necessario delle vibrazioni.

Per ridurre l'esposizione dell'operatore alle vibrazioni, adottare le seguenti precauzioni:

- ▶ Se la macchina è dotata di impugnature ad assorbimento delle vibrazioni, tenerle in posizione centrale, evitando di premerle nei fermi terminali.
- ▶ Quando è attivato il meccanismo di percussione, il solo contatto che il corpo dell'operatore deve avere con la macchina è delle mani sull'impugnatura/impugnature. Evitare altro contatto, ad es. addossando una parte del corpo alla macchina o appoggiandovisi per aumentare la forza di avanzamento.
- ▶ Assicurarsi che la macchina sia sottoposta a corretta manutenzione e non sia usurata.
- ▶ Interrompere immediatamente il lavoro se la macchina improvvisamente inizia a vibrare eccessivamente. Prima di riprendere il lavoro, individuare e rimuovere la causa dell'aumento delle vibrazioni.
- ▶ Partecipare a sorveglianza o monitoraggio sanitario, esami medici e programmi di formazione resi disponibili dal proprio datore di lavoro e quando richiesto dalla legge.
- ▶ Quando si lavora al freddo, indossare indumenti caldi e tenere sempre le mani calde e asciutte.

Vedere la "Dichiarazione in materia di rumore e vibrazioni" per quanto concerne la macchina, compresi i valori di vibrazione dichiarati. Queste informazioni si trovano al termine di queste istruzioni per la sicurezza e per l'uso.

▲ AVVERTENZA Pericolo di intrappolamento

Collane, capelli, guanti e indumenti possono impigliarsi nelle parti mobili della macchina provocando soffocamento, strappo del cuoio capelluto, lacerazioni o morte. Per ridurre tali rischi:

- ▶ non afferrare o toccare mai le parti in movimento della macchina;
- ▶ Non indossare indumenti, collane o guanti che possono rimanere impigliati.
- ▶ Raccogliere eventuali capelli lunghi.

▲ PERICOLO Pericolo elettrico

La macchina non è isolata elettricamente. In caso di contatto della macchina con l'elettricità possono derivarne lesioni personali gravi o morte.

- ▶ Non mettere mai in funzione la macchina vicino a cavi elettrici o ad altre fonti di elettricità.
- ▶ Accertarsi che non siano presenti cavi nascosti o altre sorgenti elettriche nella zona di lavoro.

▲ AVVERTENZA Pericoli correlati a oggetti nascosti

Durante il funzionamento, cavi e tubi nascosti possono provocare gravi lesioni personali.

- ▶ Prima del funzionamento, verificare la composizione del materiale della macchina.
- ▶ Accertarsi che non vi siano cavi e condutture nascosti, ad es. dell'elettricità, linee telefoniche, acqua, gas e fognature.
- ▶ Qualora si sospetti che la macchina abbia urtato un oggetto nascosto, spegnere immediatamente la macchina.
- ▶ Accertarsi che non vi siano pericoli prima di continuare.

▲ AVVERTENZA Avviamento accidentale

L'avviamento accidentale della macchina può provocare gravi lesioni personali.

- ▶ Tenere lontane le mani dal dispositivo di avviamento ed arresto fino a quando l'operatore non è pronto ad avviare la macchina.
- ▶ Imparare come fermare la macchina in caso di emergenza.

▲ AVVERTENZA Rischio correlato al rumore

Elevati livelli di rumore possono causare una perdita dell'udito permanente e disabilitante, nonché altri problemi quali acufeni (fischi, ronzii, crepitii nelle orecchie). Per ridurre i rischi ed evitare qualsiasi inutile aumento dei livelli di rumore:

- ▶ La valutazione del rischio e l'implementazione di adeguati controlli sono fondamentali.
- ▶ Utilizzare e sottoporre a manutenzione la macchina come indicato nelle presenti istruzioni.
- ▶ Se la macchina è dotata di un silenziatore, assicurarsi che sia in posizione e in buone condizioni.
- ▶ Utilizzare sempre protezioni acustiche.

Trasporto, precauzioni

▲ AVVERTENZA Rischi correlati alle operazioni di carico e scarico

Quando la macchina viene sollevata da una gru o dispositivi simili, vi è il rischio di ferimento.

- ▶ Utilizzare i punti di sollevamento contrassegnato.
- ▶ Assicurarsi che tutti i dispositivi di sollevamento siano dimensionati per il peso della macchina.
- ▶ Non sostare mai sotto o nelle immediate vicinanze della macchina.

Manutenzione, precauzioni

▲ AVVERTENZA Modifica della macchina

Eventuali modifiche alla macchina possono causare lesioni personali all'operatore e ad altre persone.

- ▶ Non modificare mai la macchina. Le macchine modificate non sono coperte da garanzia o responsabilità sul prodotto.
- ▶ Utilizzare sempre ricambi, utensili di lavoro/lame di taglio e accessori originali.
- ▶ Sostituire immediatamente i pezzi danneggiati.
- ▶ Sostituire tempestivamente i componenti usurati.

▲ ATTENZIONE Temperatura alta

Il tubo di scarico del motore e il fondo della macchina diventano roventi durante il funzionamento. Il contatto può causare ustioni.

- ▶ Non toccare mai la macchina quando è calda.
- ▶ Non toccare mai il fondo della macchina quando è caldo.
- ▶ Attendere finché il motore, il tubo di scarico e il fondo della macchina si sono raffreddati prima di eseguire la manutenzione.

Conservazione, precauzioni

- ◆ La macchina deve essere conservata in un luogo sicuro e fuori dalla portata dei bambini, chiuso a chiave.

Descrizione

Per ridurre il rischio di lesioni gravi o morte, per se stessi o altre persone, prima di utilizzare la macchina leggere la sezione delle istruzioni sulla sicurezza che si trova nelle prime pagine di questo manuale.

Modello e funzioni

I costipatori LF sono progettati appositamente per compattare strati da sottili a medi di suolo granulare e, per i modelli dotati di serbatoio dell'acqua, per compattare l'asfalto. Sono ideali per lavori di riparazione e di manutenzione di vialetti di accesso sia pedonali che carrozzabili e aree di parcheggio. Con l'aggiunta dell'apposito kit sono adatti anche a lavori su pavimenti realizzati con autobloccanti. Non è consentito un uso diverso da quello indicato.

I costipatori LF devono essere usati solamente in aree ben ventilate come tutte le macchine con motori a scoppio.

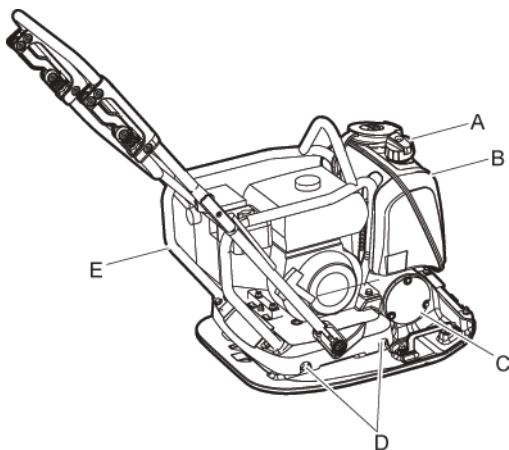
Non trainare la macchina dietro ad altri veicoli.

Per la scelta degli accessori corretti fare riferimento all'elenco delle parti di ricambio.

Solo per uso professionale.

AVVISO Evitare di miscelare diesel o altre sostanze tossiche nel serbatoio dell'acqua: può danneggiare la macchina e avere un impatto negativo sull'ambiente.

Parti principali

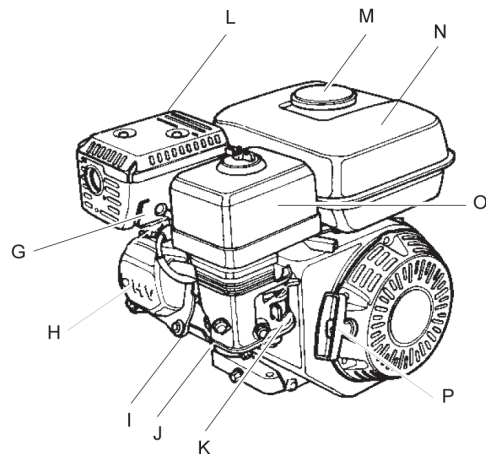


- A. Valvola dell'acqua
- B. Serbatoio acqua
- C. Elemento eccentrico
- D. Ammortizzatori

- E. Telaio protettivo



- F. Cinghia trapezoidale

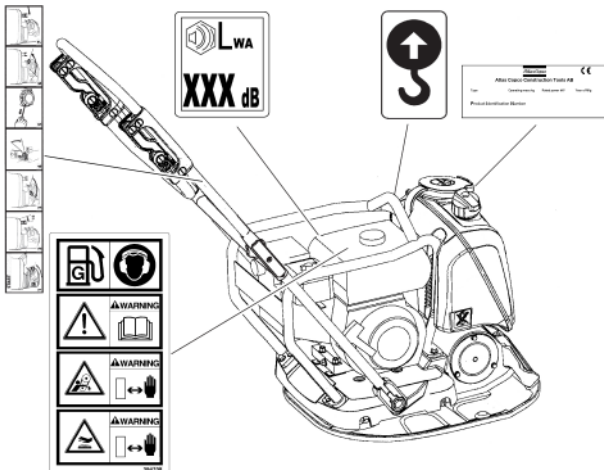


- G. Candela
- H. Valvole motore
- I. Flange di raffreddamento
- J. Asta di livello del motore
- K. Carburatore
- L. Silenziatore
- M. Tappo del carburante
- N. Serbatoio carburante
- O. Filtro dell'aria
- P. Avviamento a strappo

Etichette

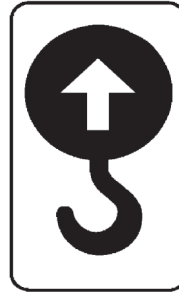
Sulla macchina sono apposte etichette contenenti informazioni importanti per la sicurezza dell'operatore e la manutenzione della macchina. Le condizioni delle etichette devono essere tali da consentirne una

facile lettura. È possibile ordinare nuove etichette facendo riferimento all'elenco dei pezzi di ricambio.

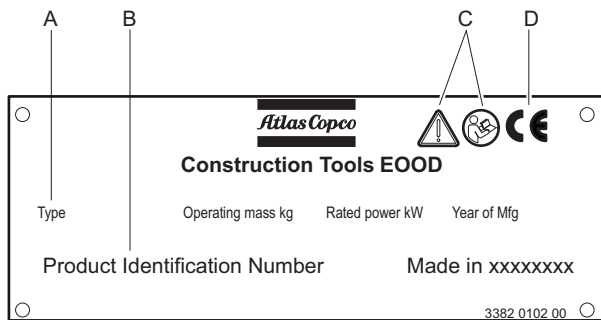


L'etichetta indica l'indicatore di livello rumore garantito corrispondente alla direttiva CE 2000/14/CE. Vedere "Dati tecnici" per il livello di rumore preciso.

Etichetta punto di sollevamento

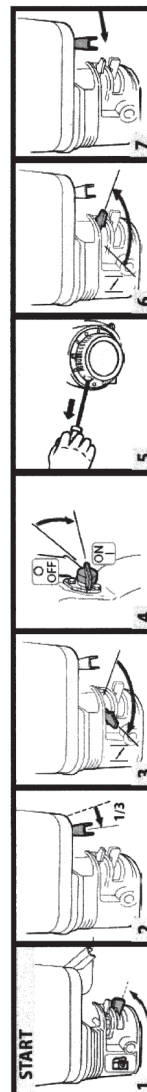


Targhetta dei dati

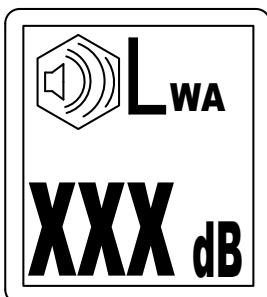


- A. Tipo di macchina
- B. Numero di identificazione del prodotto
- C. Il simbolo di attenzione insieme al simbolo del libro indicano che occorre leggere le Istruzioni per la sicurezza e per l'uso quando ci si accinge a utilizzare la macchina per la prima volta.
- D. Il simbolo CE indica che la macchina è approvata dalla CE. Per ulteriori informazioni, consultare l'allegata dichiarazione CE.

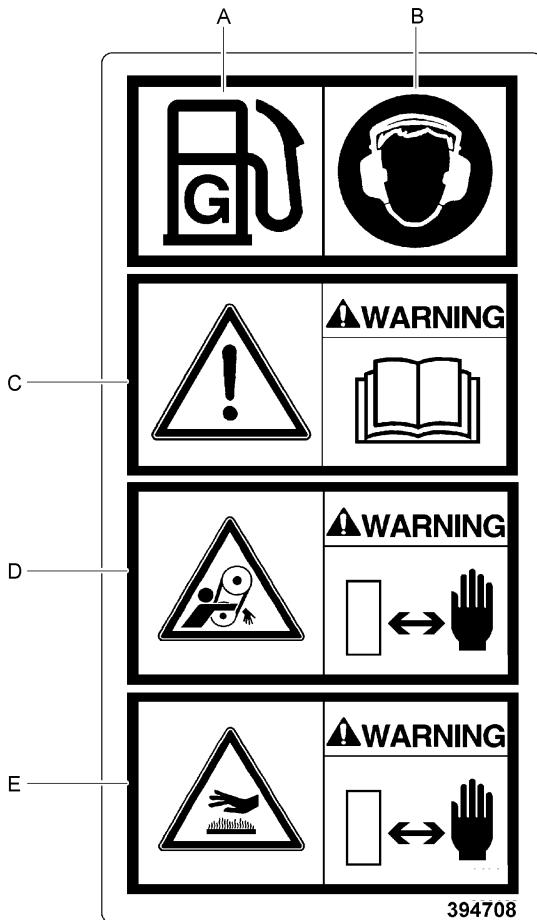
Etichetta di avviamento



Etichetta relativa al livello di rumore



Etichetta di sicurezza

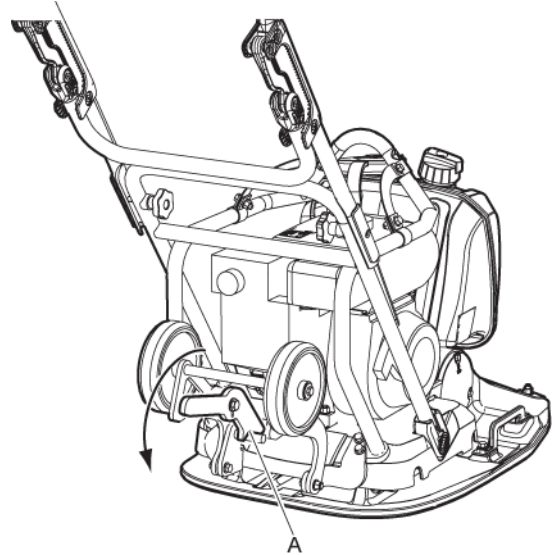


- A. Carburante.
- B. Usare cuffie antirumore.
- C. Leggere il manuale di istruzioni. L'operatore deve leggere le istruzioni per la sicurezza, per il funzionamento e per la manutenzione prima di lavorare con la macchina.
- D. Attenzione! Pericolo di ferite.
- E. Avvertenza! Superfici roventi nel vano motore. Tenere le mani a distanza di sicurezza dalla zona pericolosa.

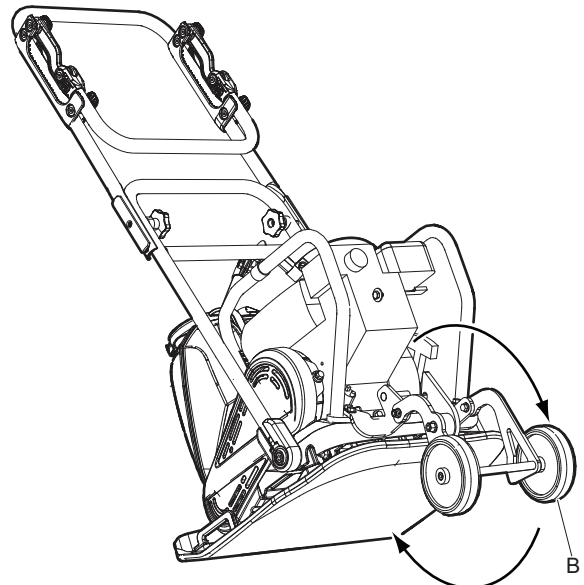
Trasporto

Ruote di trasporto

1. Sbloccare il gancio (A).



2. Ripiegare le ruote (B) sotto la piastra sul fondo per facilitare il trasporto manuale.



Solleverare la macchina

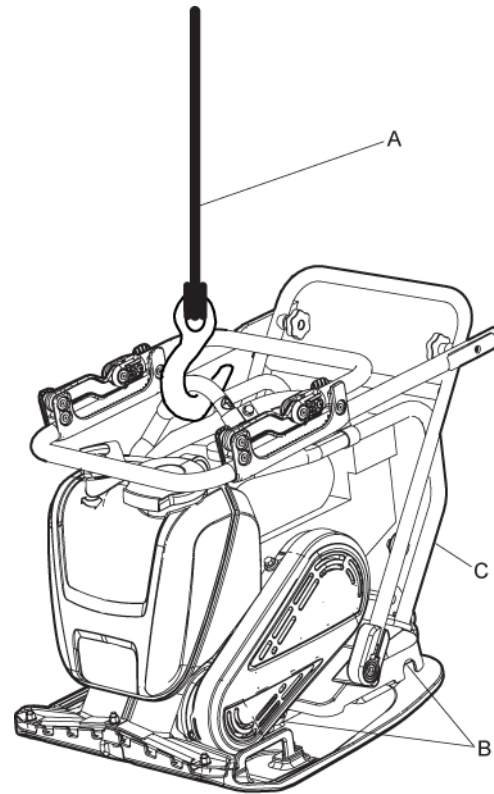
▲ AVVERTENZA Pericolo per sollevamento

Non utilizzare mai la macchina senza aver controllato che sia integra. Una macchina danneggiata può rompersi e causare ferimenti gravi.

- ▶ Controllare che tutti i dispositivi siano dimensionati secondo le normative applicabili.
- ▶ Non passare o stazionare sotto una macchina sollevata.
- ▶ Sollevare la macchina solamente dal gancio presente sul telaio.
- ▶ Controllare che gli ammortizzatori e il telaio protettivo siano fissati in modo corretto e siano integri.
- ▶ Non sostare mai vicino alla macchina e al sollevatore a forcole durante il trasporto della macchina.
- ▶ Controllare la piastrina dei dati della macchina per le informazioni sui pesi.

Sollevamento

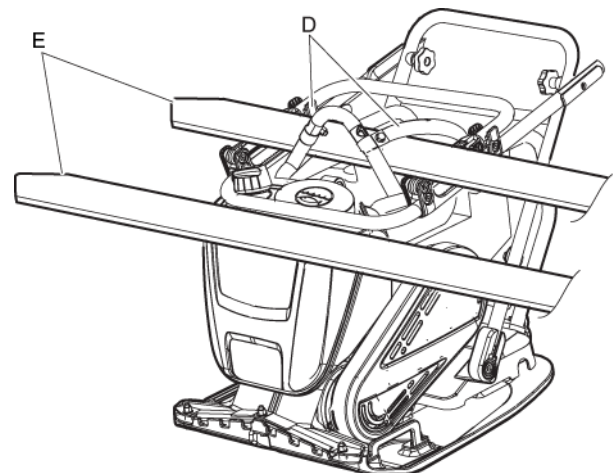
- ◆ Sollevare sempre la macchina dal punto di sollevamento del telaio protettivo (A).



- ◆ Il dispositivo di sollevamento deve essere dimensionato secondo le normative vigenti.
- ◆ Prima di sollevare la macchina controllare che gli ammortizzatori (B) e il telaio protettivo (C) siano fissati in modo corretto e siano integri.

Sollevamento con carrello a forcole

- ◆ Usare entrambe le cinghie (D) per sollevare la macchina con un carrello a forcole (E).



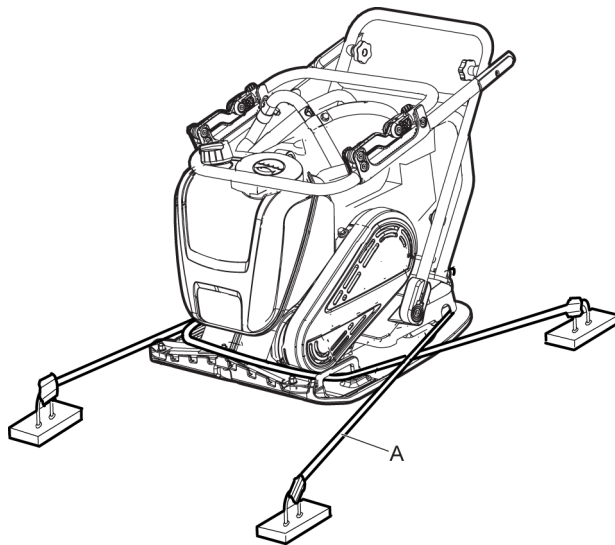
▲ AVVERTENZA Trasporto

L'operatore deve leggere le istruzioni per la sicurezza, per il funzionamento e per la manutenzione prima di lavorare con la macchina.

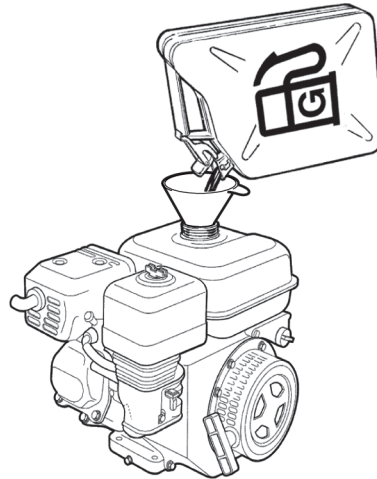
- ▶ Fissare sempre la macchina con nastri.
- ▶ Tenere i piedi lontani dalla macchina.

Trasporto della macchina

1. Fissare la macchina per il trasporto.
2. Far passare le cinghie di ancoraggio (A) attorno alla piastra in modo che formino una "U" e fissarle davanti e dietro.

*Procedura di rabbocco*

1. Arrestare il motore e lasciarlo raffreddare prima di riempire il serbatoio.
2. Aprire il tappo del serbatoio lentamente per scaricare l'eventuale pressione presente.
3. Riempire il serbatoio del carburante fino al bordo inferiore del tubo di rifornimento.



4. Non riempire mai il serbatoio in maniera eccessiva. A causa del movimento del carburante all'interno del serbatoio, il carburante potrebbe raggiungere un livello maggiore del tappo del serbatoio causando tracimazioni di carburante se il tappo del serbatoio è aperto. È possibile evitare questo inconveniente aprendo il tappo del serbatoio solo quando la macchina è in piano e il tappo del serbatoio si trova al punto più alto del serbatoio del carburante.

Installazione

Carburante

Rabbocco**▲ AVVERTENZA Pericolo relativo al carburante**

Il carburante è estremamente infiammabile e i vapori di carburante possono esplodere se accesi, provocando lesioni gravi o morte.

- ▶ Proteggere la pelle da eventuali contatti con il carburante.
- ▶ Non rimuovere mai il tappo del serbatoio e non rabboccare mai il serbatoio del carburante quando la macchina è calda.
- ▶ Non fumare mai durante il riempimento del serbatoio del carburante o durante l'uso o la manutenzione della macchina.
- ▶ Evitare le tracimazioni di carburante e pulire l'eventuale carburante versatosi sulla macchina.

Funzionamento

▲ AVVERTENZA Pericolo per il funzionamento del motore

Le vibrazioni prodotte dal motore può causare cambiamenti nel materiale che a loro volta possono causare lo spostamento della macchina e ferimenti.

- ▶ Non lasciare mai la macchina con il motore acceso.
- ▶ Assicursi che la macchina sia azionata solo da personale autorizzato.

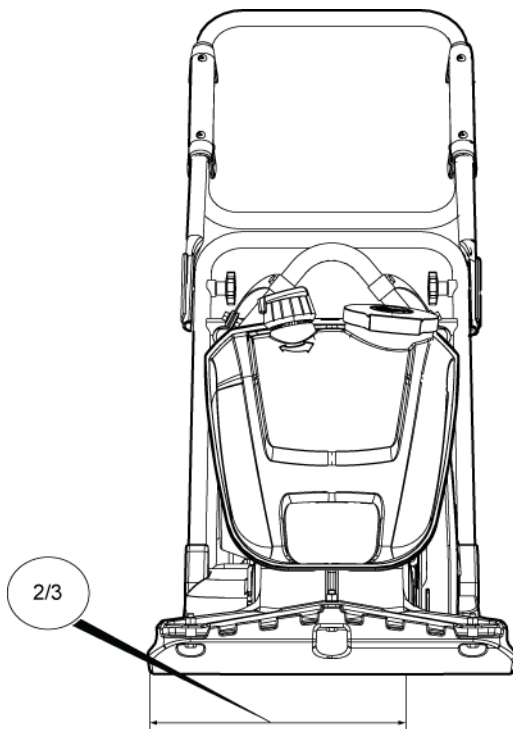
AVVISO Per lavorare con la macchina, seguire le istruzioni riportate nel manuale, non sedersi mai sulla macchina o stare in piedi sopra di essa mentre è in funzione.

Funzionamento vicino ai bordi

▲ AVVERTENZA Rischio di ribaltamento

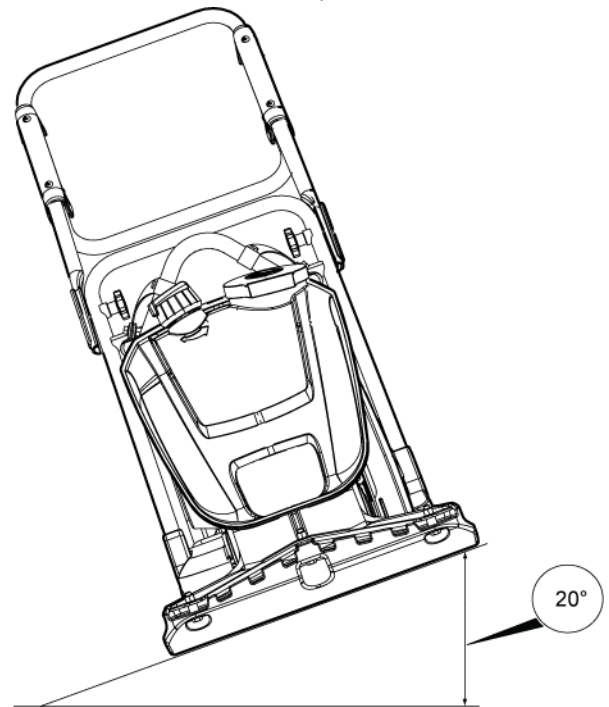
Quando si opera lungo dei bordi, almeno i $\frac{2}{3}$ della macchina devono trovarsi su una superficie in grado di sostenerne interamente il peso, altrimenti la macchina può ribaltarsi.

- Spegnere il motore e riportare la macchina su una superficie che possa sostenerne tutto il peso.



Funzionamento su pendii

- ◆ Accertarsi che l'area di lavoro sia sicura. Il terreno umido e franoso riduce la manovrabilità, specialmente su pendii. Osservare sempre la massima cautela per il lavoro sui pendii e sui terreni irregolari.
- ◆ Non lavorare mai su pendii che superano le capacità della macchina. La pendenza massima a cui può lavorare la macchina è 20° (a seconda delle condizioni del terreno).



Funzionamento su pendii

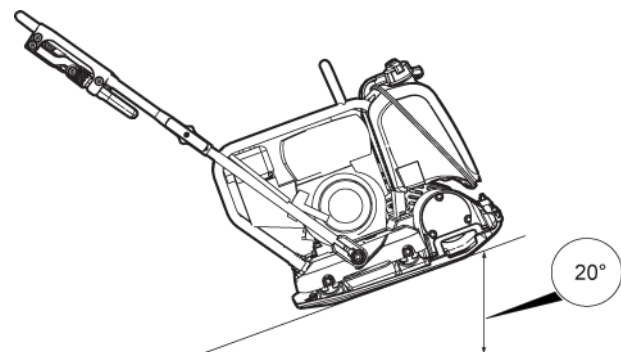
▲ AVVERTENZA Rischi correlati alle pendenze

Durante il funzionamento, fissare la macchina in modo che non possa cadere se collocata su un terreno in pendenza. L'eventuale caduta può causare gravi incidenti e ferimenti alla persona.

- Assicurarsi sempre che tutto il personale nell'area di lavoro si trovi più in alto sul pendio rispetto alla macchina.
- Sui pendii la macchina deve sempre essere condotta dritto verso il basso o dritto verso l'alto.
- Non superare mai la pendenza massima raccomandata nell'uso della macchina. Seguire sempre quanto raccomandato.

AVVISO Ricordare che terreno smosso, interruttore delle vibrazioni attivato e velocità possono causare il ribaltamento della macchina anche su pendenze inferiori a quanto specificato nelle istruzioni.

- ◆ L'angolo di inclinazione va misurato su una superficie dura e livellata e con la macchina ferma. Le vibrazioni devono essere nulle e tutti i serbatoi pieni.

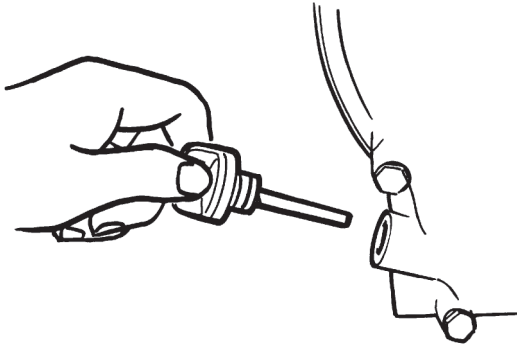


Avviamento e arresto

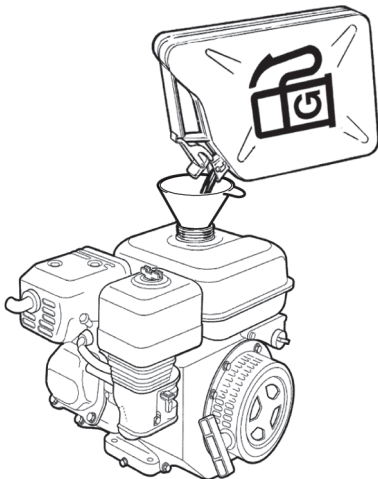
Prima di avviare il motore Honda

Seguire le precauzioni generali per la sicurezza fornite con la macchina al momento della consegna. Consigliamo di studiare il manuale del motore fornito con la macchina. Controllare che la manutenzione sia stata effettuata.

- ◆ Controllare il livello dell'olio motore con l'astina di livello.



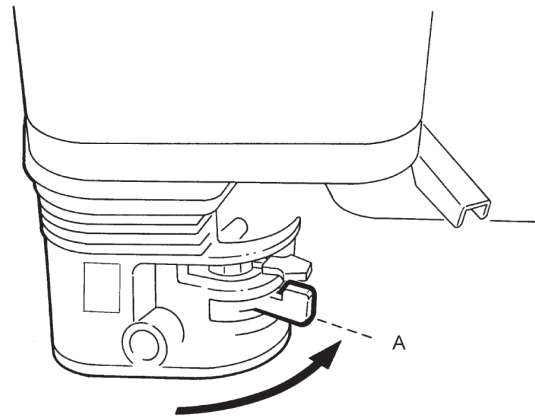
- ◆ Rifornire il serbatoio di carburante.



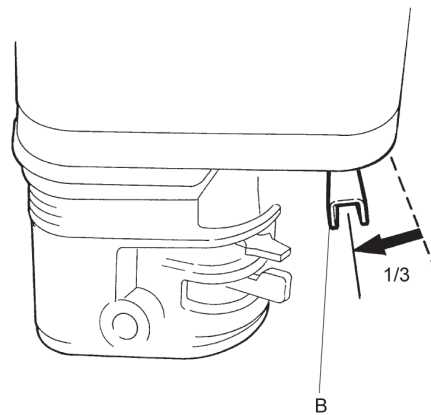
- ◆ Verificare che tutti i comandi funzionino a dovere.
- ◆ Assicurarsi che non vi siano perdite olio e che tutti i giunti bullonati siano serrati.
- ◆ Dopo aver avviato il motore, tenere l'acceleratore sul minimo per alcuni minuti per riscaldare il motore senza sovraccaricarlo.

Avviamento del motore Honda

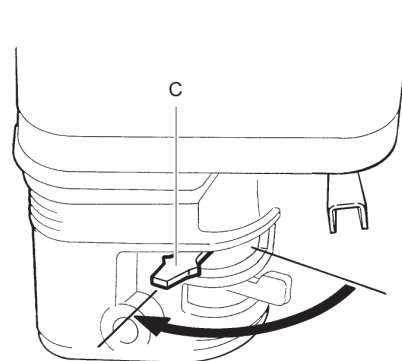
1. Aprire la valvola del carburatore (A).



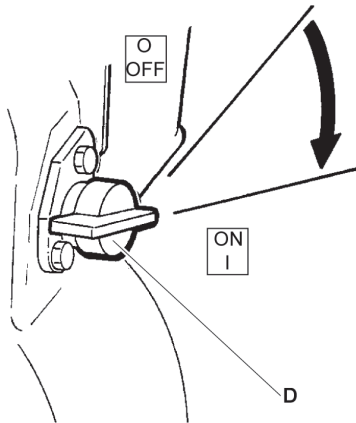
2. Aprire la farfalla (B) di $\frac{1}{3}$.



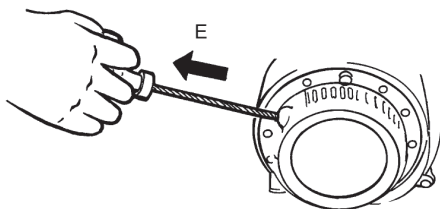
3. Chiudere la valvola dell'aria (C) se il motore è freddo. Se il motore è caldo o la temperatura ambiente è elevata, chiudere la valvola dell'aria a metà o lasciarla aperta.



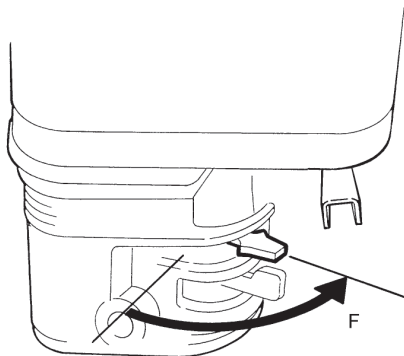
4. Portare l'interruttore di avviamento (D) su ON.



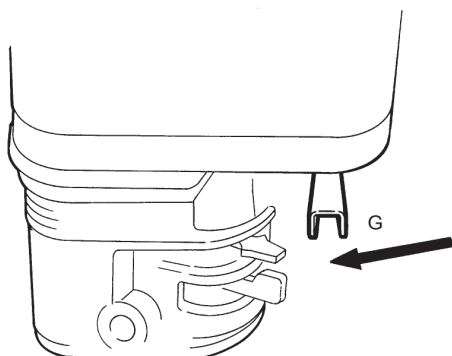
5. Afferrare la maniglia dell'avviamento a strappo (E) e tirare finché non si percepisce una resistenza. Rilasciare la maniglia e tirare con uno scatto secco finché il motore non si avvia.



6. Spostare gradualmente la valvola dell'aria (F) in posizione interamente aperta.

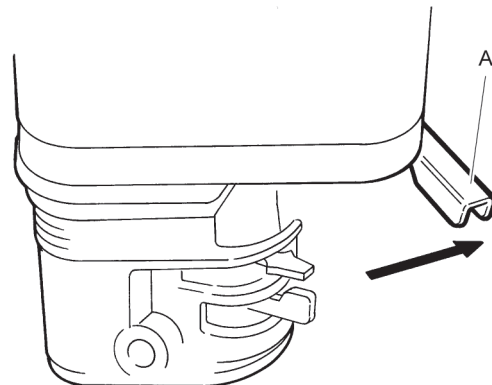


7. Lasciar girare al minimo il motore per alcuni minuti prima di portarlo alla massima potenza (G).

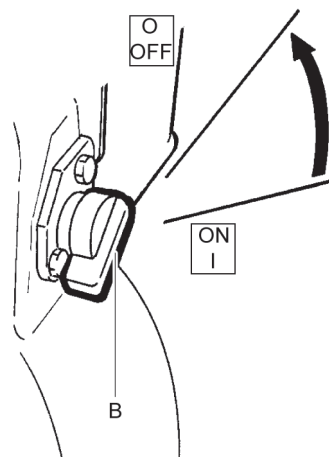


Arresto del motore Honda

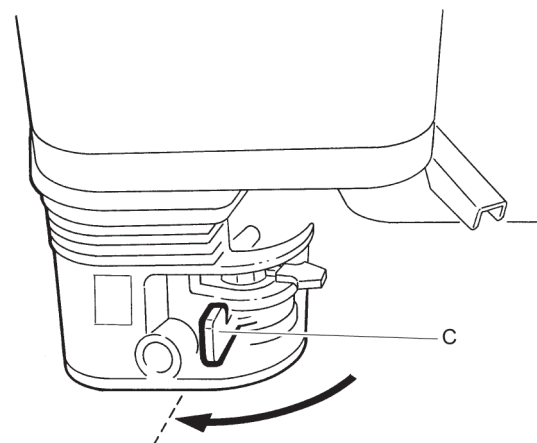
1. Portare il comando della farfalla in posizione di minimo (A). Lasciare girare il motore al minimo per qualche minuto.



2. Portare l'interruttore di avviamento (B) su OFF.



3. Chiudere la valvola del carburatore (C).



Condizioni di esercizio

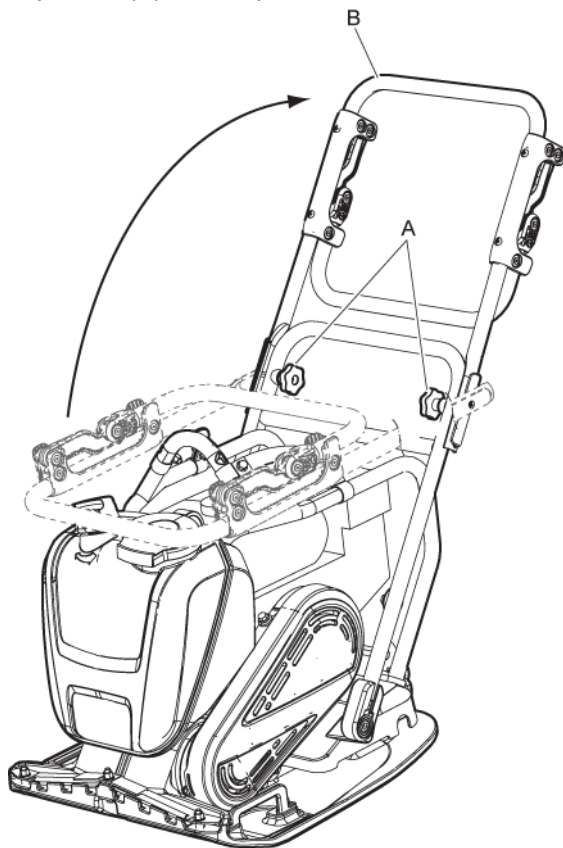
AVVISO Azionare sempre la macchina alla massima velocità, altrimenti l'elemento eccentrico non si compatta correttamente. Ciò può comportare un guasto della macchina.

Posizioni della maniglia

AVVISO Azionare sempre la macchina in avanti, altrimenti si opporrà alla forza dell'elemento eccentrico che agisce in direzione avanti. Ruotare la macchina per prevenire dei guasti.

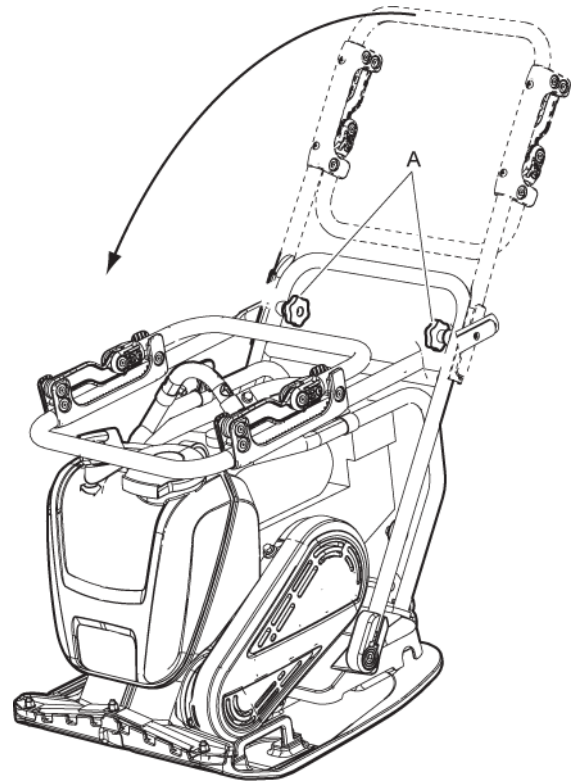
Riportare la maniglia nella posizione di esercizio:

1. Svitare i pomelli (A).
2. Sollevare la maniglia dalla posizione abbassata.
3. Serrare le manopole quando l'impugnatura superiore (B) è nella posizione corretta.



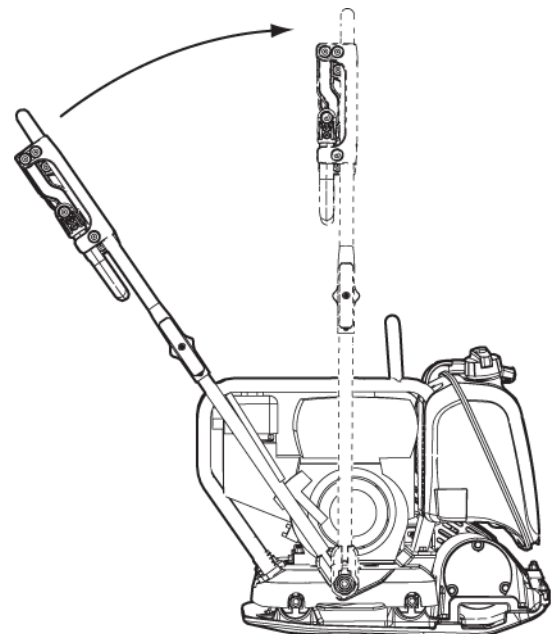
ripiegare la maniglia nella posizione di trasporto:

1. svitare i pomelli (A) e abbassare la maniglia sulla sommità della macchina.
2. Serrare le manopole.



◆ Sollevare la maniglia per mettere in azione la macchina:

Sollevare la maniglia ad un angolo da 90° verso il suolo per azionare la macchina. Questa funzione può essere utile in ambienti molto tortuosi o su terreni irregolari.



Durante le pause

- ◆ Arrestare la macchina durante le pause di lavoro.
- ◆ Durante le pause di lavoro riporre la macchina in maniera tale che non vi sia rischio di azionamento involontario.

Manutenzione

La manutenzione regolare è un requisito di base perché l'uso dell'utensile continui ad essere sicuro ed efficiente. Seguire attentamente le istruzioni per la manutenzione.

- ◆ Prima di iniziare la manutenzione sulla macchina, pulirla per evitare l'esposizione a sostanze pericolose. Vedere "Pericolo da polveri e fumi".
- ◆ Utilizzare esclusivamente ricambi originali. Eventuali danni o guasti dovuti dall'uso di ricambi non originali non sono coperti dalla garanzia o dalla responsabilità sul prodotto.
- ◆ In caso di pulizia delle parti meccaniche con un solvente, rispettare tutte le norme di sicurezza vigenti e accertarsi che vi sia una ventilazione adeguata.
- ◆ Per la manutenzione completa della macchina, rivolgersi al proprio centro di assistenza autorizzato.
- ◆ Dopo ogni intervento, controllare che il livello di vibrazione della macchina sia normale. In caso contrario, contattare l'officina autorizzata di zona per ulteriori istruzioni.

AVVISO Non direzionare mai il getto d'acqua direttamente sul tappo del tubo di rifornimento del carburante. Questo è particolarmente importante quando si usa una pompa ad alta pressione.

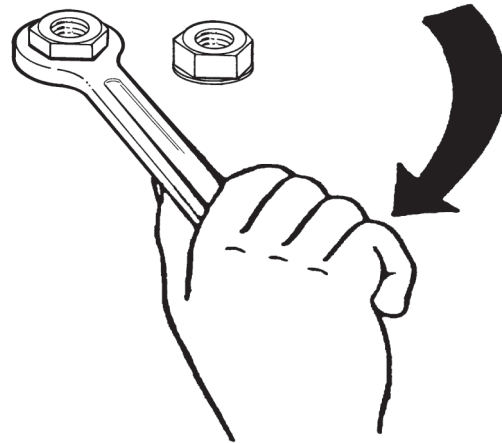
Ogni 10 ore di esercizio (quotidianamente)

Procedure di manutenzione:

- ◆ Controllare il livello di carburante e rifornire se necessario.
- ◆ Controllare il livello di olio lubrificante e rifornire se necessario.
- ◆ Controllare che non ci siano perdite d'olio.
- ◆ Pulire e sostituire il filtro dell'aria.
- ◆ Controllare che tutti i dadi e i bulloni siano serrati.

- ◆ Pulire la macchina.
- ◆ Controllare e pulire le flange di raffreddamento del motore. Vedere il manuale del motore per ulteriori informazioni.
- ◆ Verificare che i comandi non siano danneggiati e non si inceppino.

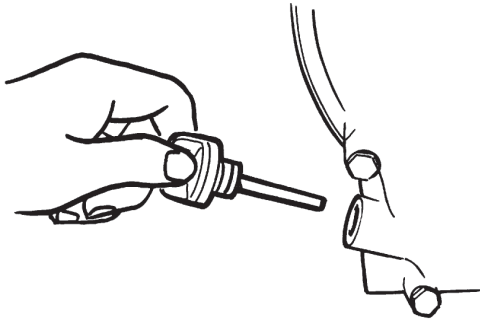
Controllo del giunto bullonato



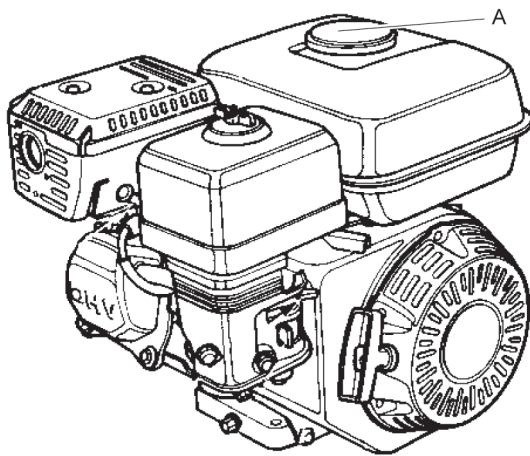
Controllare e se necessario serrare viti e dadi.

Controllo del motore Honda

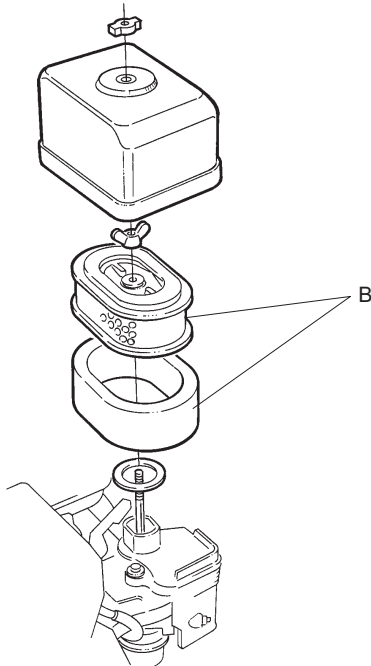
- ◆ Controllare il livello dell'olio con l'astina di livello.



- ◆ Controllare il livello carburante (A).



- ◆ Controllare che non ci siano perdite d'olio dal motore.
- ◆ Pulire e sostituire il filtro dell'aria (B) se necessario.



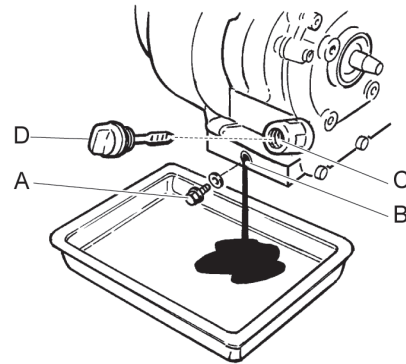
Dopo 20 ore di esercizio

Procedure di manutenzione:

- ◆ Sostituire l'olio motore.
- ◆ Pulire e sostituire il filtro dell'aria.
- ◆ Verificare il regime motore.

Sostituzione dell'olio motore, Honda

1. Svitare il tappo di drenaggio (A).



2. Inclinare la macchina indietro e far defluire l'olio con un flessibile di drenaggio.
3. Ripulire attorno al foro (B) del tappo di drenaggio (A).
4. Rimontare il tappo di drenaggio (A).
5. Svitare l'astina di livello (D).
6. Rifornire di olio (C).
7. Sostituire l'astina di livello (D).
8. Avviare il motore e lasciarlo girare al minimo per alcuni minuti prima di portarlo alla massima potenza.

Ogni 100 ore di esercizio (settimanalmente)

Procedure di manutenzione:

- ◆ Controllare gli ammortizzatori.
- ◆ Verificare il regime motore.
- ◆ Controllare che la cinghia trapezoidale non sia danneggiata.
- ◆ Cambiare l'olio del motore. Vedere il manuale del motore per ulteriori informazioni.
- ◆ Controllare e pulire le candele. Vedere il manuale del motore per ulteriori informazioni.

- ◆ Pulire la valvola del carburante sul carburatore. Vedere il manuale del motore per ulteriori informazioni.
- ◆ Pulire il parascintille della marmitta. Vedere il manuale del motore per ulteriori informazioni.

⚠ ATTENZIONE Coprire la cinghia trapezoidale

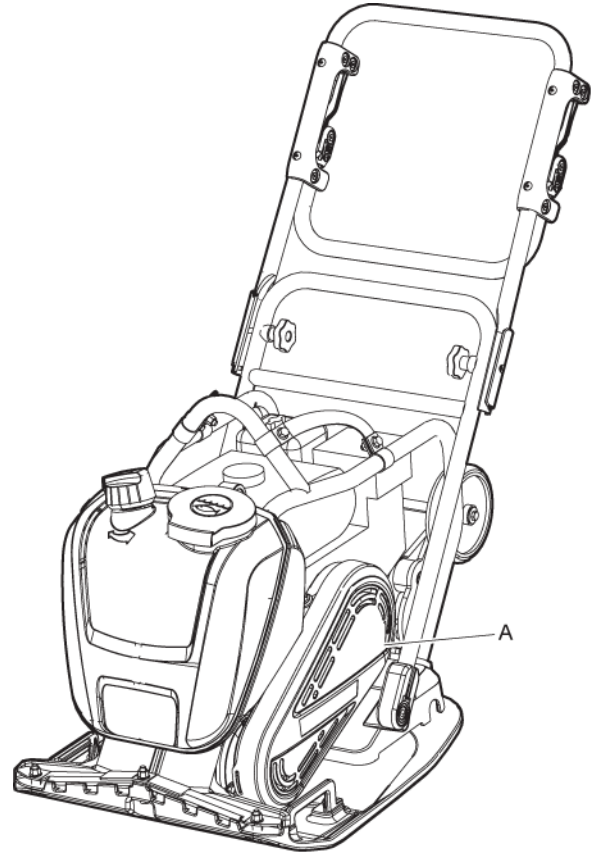
Operare la macchina senza il carter protettivo sulla cinghia trapezoidale può causare impigliamento o danni alla macchina con conseguente ferimento dell'operatore.

- ▶ Non operare mai la macchina se è sprovvista di carter protettivo sopra la cinghia trapezoidale.
- ▶ Arrestare il motore prima di rimuovere il carter protettivo.

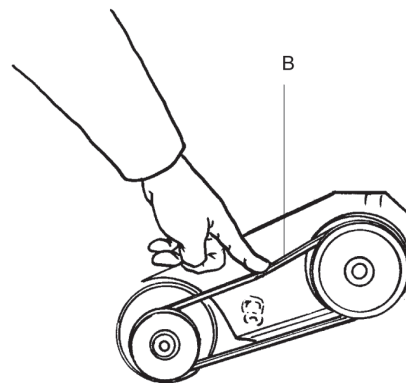
Controllare la cinghia trapezoidale

La cinghia trapezoidale deve essere controllata e regolata solo da personale autorizzato.

1. Rimuovere il tappo protettivo (A).



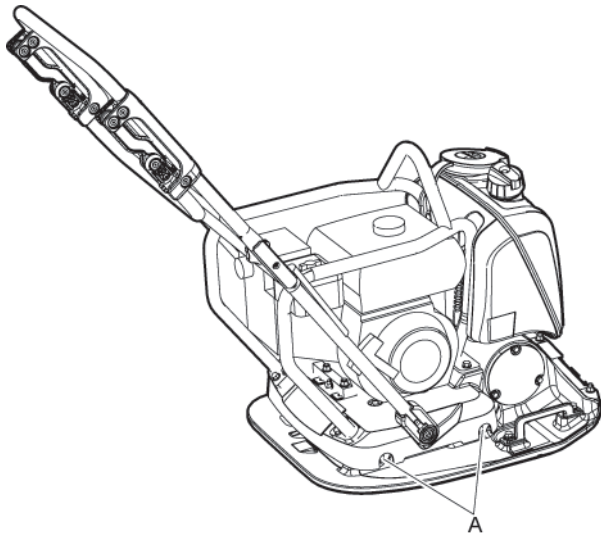
2. Controllare che la cinghia trapezoidale (B) non sia danneggiata. In caso contrario, sostituirla.



3. Se è necessario regolare la tensione della cinghia trapezoidale, allentare i quattro bulloni del supporto motore e spostare indietro il motore.
4. Controllare che le pulegge della cinghia trapezoidale siano allineate, serrare le viti e rimontare il carter protettivo (A).

Controllo degli ammortizzatori.

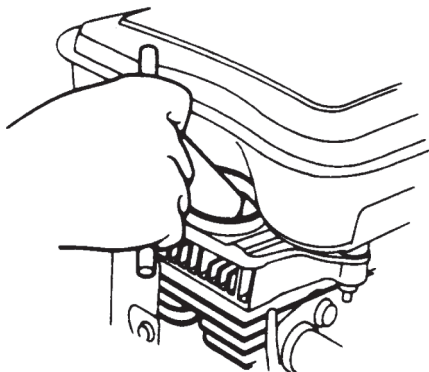
1. Controllare che gli ammortizzatori (A) non siano rotti o scarichi. Sono montati due ammortizzatori (A) su ciascun lato della macchina.



2. Sostituire gli ammortizzatori (A) se sono danneggiati.

Controllo delle candele Honda

- ◆ Controllare, pulire e sostituire le candele.



Ogni 500 ore di esercizio (annualmente)

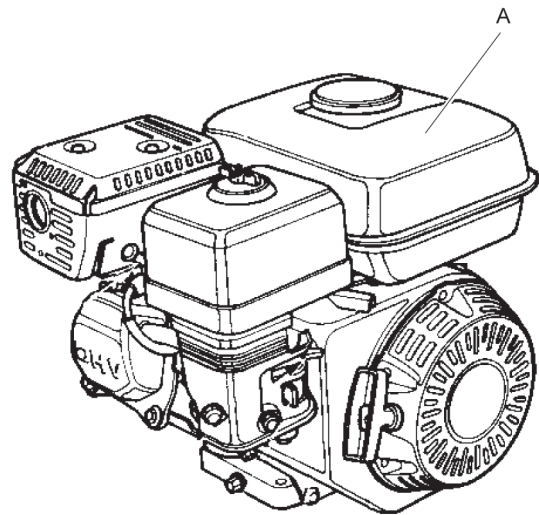
Procedure di manutenzione:

- ◆ Regolare il gioco delle valvole di aspirazione e di scarico. Vedere il manuale del motore per ulteriori informazioni.

- ◆ Pulire e controllare il filtro e il serbatoio del carburante. Vedere il manuale del motore per ulteriori informazioni.
- ◆ Sostituire il filtro dell'aria.
- ◆ Pulire le flange di raffreddamento del motore. Vedere il manuale del motore per ulteriori informazioni.
- ◆ Cambiare l'olio del motore. Vedere il manuale del motore per ulteriori informazioni.
- ◆ Pulire e mettere a punto il carburatore. Vedere il manuale del motore per ulteriori informazioni.

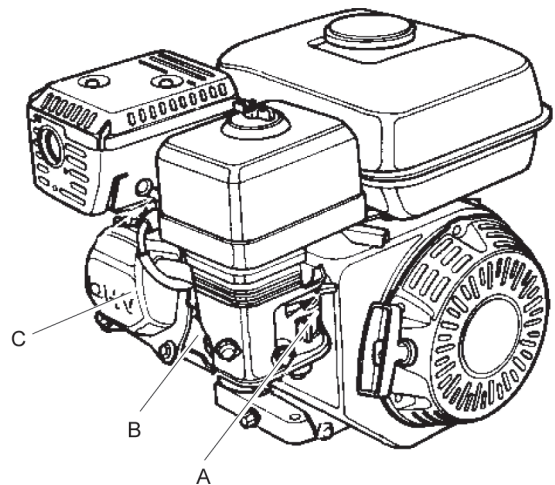
Pulire il serbatoio del carburante

- ◆ Ispezionare e pulire il serbatoio del carburante (A).



Ispezione e messa a punto del motore

1. Pulire e mettere a punto il carburatore (A).



2. Pulire le flange di raffreddamento del motore (B).
3. Regolare il gioco della valvola del motore (C).

Smaltimento

Le macchine usurate devono essere trattate e smaltite in modo da riciclare la maggior parte possibile di materiale e che eventuali impatti negativi sull'ambiente vengano ridotti al minimo e nel rispetto delle limitazioni locali.

Prima dello smaltimento, le macchine con motore a scoppio devono essere svuotate e ripulite da tutto l'olio e dalla benzina. L'olio e la benzina rimanenti devono essere trattati nel rispetto dell'ambiente.

Smaltire sempre correttamente i filtri usati, l'olio esausto e i residui di carburante.

Stoccaggio

- ◆ Svuotare il serbatoio prima di riporre la macchina.
- ◆ Pulire la macchina.
- ◆ Pulire il filtro dell'aria.
- ◆ Tirare lentamente la maniglia dell'avviamento finché si percepisce una certa resistenza.
- ◆ Asciugare eventuali gocciolamenti di olio oppure polvere accumulata sulle parti in gomma.
- ◆ Coprire la macchina e riporla in luogo asciutto e privo di polvere.

Dati tecnici

Dati della macchina

LF 80	Honda
Motore	
Fabbricante/Modello	Honda GX 160, 4-tempi, accensione manuale.
Potenza kw (hp)	4,1 (5,6)
Velocità nominale (giri/min)	3,600
Minimo (giri/min)	1,400
Dati di compattamento	
Frequenza di vibrazione, Hz (giri/min)	95 (5700)
Ampiezza mm (in.)	1,27 (0,05)
Forza centrifuga, kN (lbf)	19,4 (4361)
Prestazioni	
Velocità operativa, m/min (feet/min)	33 (108,2)
Inclinazione massima (%)	20° (30%)
Volumi dei fluidi	
Capacità serbatoio carburante, litri (qts)	3,6 (3,8)
Carter motore, litri (qts)	0,6 (0,63)
Consumo carburante, litri/ora (qts/h)	1,21 (1,28)
Serbatoio acqua per asfalto, litri (gal)	13 (13,7)
Lubrificanti	
Tipo di carburante	Benzina. Usare benzina senza piombo di qualità standard.
Olio motore	Shell Rimula R4 L 15W-40

Pesi

LF 80	Honda L	Honda LAT, asfalto
Peso netto, kg (lbs)	82.4 (181.7)	88.9 (196)
Peso in esercizio EN500, kg (lbs)	83.8 (183.6)	95.4 (210.3)

Pesi per opzione

	Honda L / LAT, 420 mm (16,5 in.) larghezza	Honda L / LAT, 500 mm (19,7 in.) larghezza
Telaio protettivo, kg (lbs)	3.9 (8.6)	3.9 (8.6)
Impianto di nebulizzazione con telaio protettivo, Peso netto, kg (lbs)	5.9 (13)	5.9 (13)
Impianto di nebulizzazione con telaio protettivo, Peso di esercizio EN500, kg (lbs)	12.4 (27.3)	12.4 (27.3)
Carter anteriore con telaio protettivo, kg (lbs)	4.8 (10.6)	4.8 (10.6)
Ruotino di trasporto, kg (lbs)	4.2 (9.6)	4.2 (9.6)
Kit per autobloccanti, kg (lbs)	3.6 (7.9)	4.2 (9.6)
Maniglia di sollevamento, kg (lbs)	0.6 (1.3)	0.6 (1.3)
Gancio di sollevamento per forcelle con telaio protettivo, kg (lbs)	4.2(9.3)	4.2(9.3)
Impugnatura antivibrazioni, kg (lbs)	1.2 (2.6)	1.2 (2.6)

Dichiarazione in materia di rumore e vibrazioni

Livello di potenza acustica garantito **L_w** conforme EN ISO 3744 ai sensi della direttiva 2000/14/CE.

Livello di pressione sonora **L_p** conforme a EN ISO 11201, EN 500-4.

Valore vibrazioni conforme a EN 500-4. Vedere la tabella "Dati su rumore e vibrazioni" per i valori, ecc.

I valori qui dichiarati sono stati ottenuti mediante test di laboratorio conformi alla direttiva o agli standard indicati e sono idonei per il confronto con i valori dichiarati di altre macchine testati sulla base della stessa direttiva o standard. Tali valori dichiarati non sono adeguati all'uso nelle valutazioni dei rischi e i valori misurati nei singoli luoghi di lavoro possono essere superiori. I valori di esposizione e i rischi effettivi di danni per ciascun singolo operatore sono unici e dipendono dalle modalità di lavoro dell'operatore, dal materiale con il quale si utilizza la macchina oltre che dal tempo di esposizione, dalle condizioni fisiche dell'operatore e dalle condizioni della macchina.

Construction Tools EOOD non può essere ritenuta responsabile delle conseguenze dell'utilizzo dei valori dichiarati anziché dei valori che riflettono l'esposizione effettiva, riportati in specifiche valutazioni dei rischi di uno specifico posto di lavoro, sul quale non ha controllo.

Questa macchina può provocare una sindrome da vibrazioni mano-braccio se non utilizzata nella maniera idonea. Una guida EU per la gestione delle vibrazioni mano-braccio è reperibile all'indirizzo <http://www.humanvibration.com/humanvibration/EU/VIBGUIDE.html>

Raccomandiamo un programma di controlli sanitari per rilevare sintomi precoci che possano essere correlati con l'esposizione alle vibrazioni, in maniera tale che le procedure di gestione possano essere modificate per aiutare a prevenire invalidità future.

Dati su rumore e vibrazioni

Tipo	Rumore			Vibrazioni			
	Valori dichiarati			Valori dichiarati			
	Pressione sonora	Potenza suono		Valori tre assi			
	EN ISO 11201	2000/14/CE		EN 500-4			
	L _p all'orecchio dell'operatore	L _w garantiti dB(A) rel 1pW	L _w dB(A) rel 1pW misurati	m/s ² valore		ore lavorative/giorno consentite	
				Impu- gnatura standard	Impu- gnatura anti- vibrazioni	Impu- gnatura standard	Impu- gnatura anti- vibrazioni
LF 80 Honda	91	103	101	6,7	1,2	1,1	8

Le ore lavorative al giorno consentite sono calcolate sul valore di esposizione che fa scattare l'azione di 2,5 m/s² come da direttiva 2002/44/CE.

Incertezze, livello sonoro

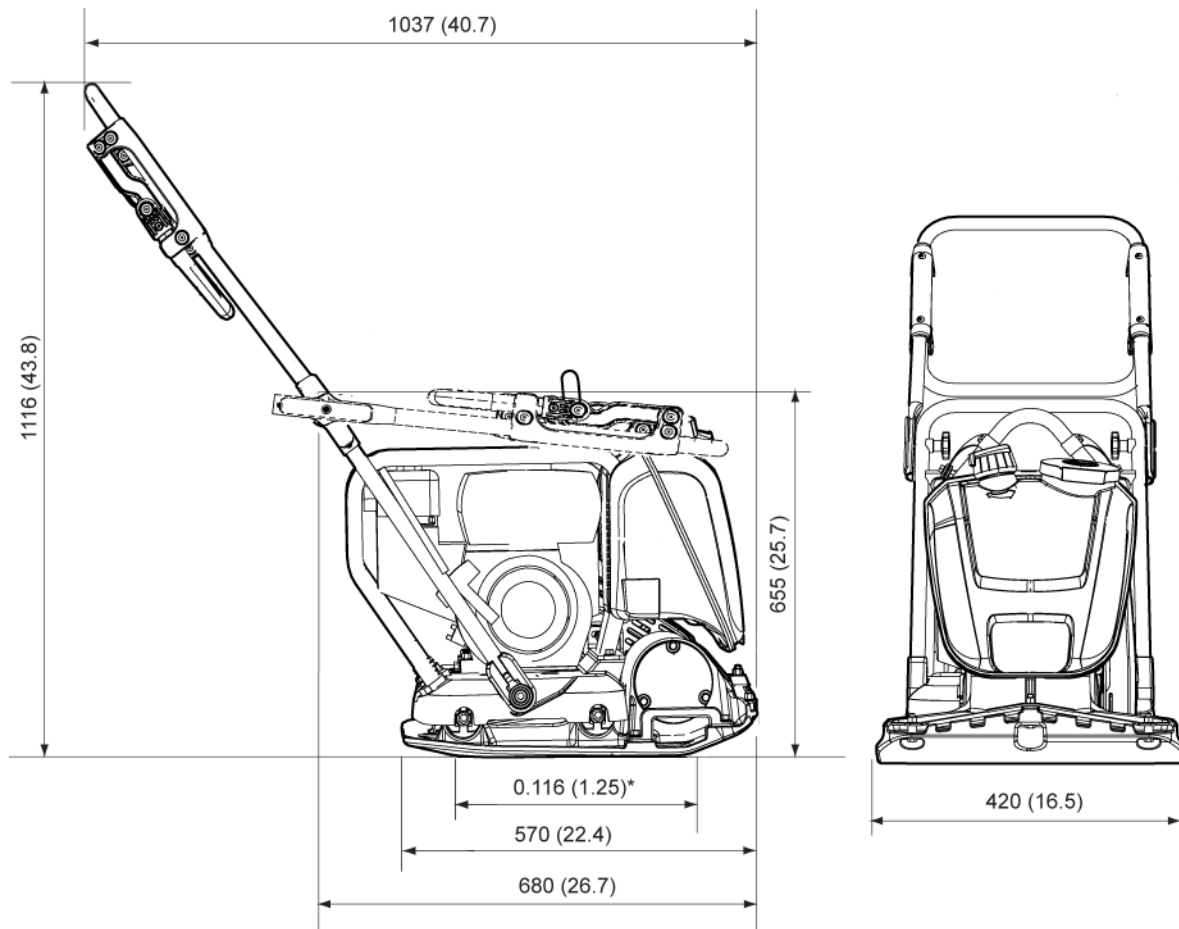
Incertezze, livello sonoro		
Tipo	K _{WA} dB(A)	K _{pA} dB(A)
LF 80 Honda	1,5-2,5	2,5-3,0

Fattore di incertezza per strato di ghiaia.

Dimensioni

mm (in.)

*superficie di contatto, m² (sq feet).



Dichiarazione CE di conformità

Dichiarazione di conformità CE (Direttiva CE 2006/42/CE)

Construction Tools EOOD, con il presente documento dichiara che i macchinari elencati di seguito sono conformi ai requisiti specificati dalle Direttive CE 2006/42/CE (Direttiva macchine) e 2000/14/CE (Direttiva sul rumore), nonché agli standard armonizzati specificati di seguito.

Piastra vibrante monodirezionale	Livello di potenza sonora garantito [dB(A)]	Livello di potenza sonora misurato [dB(A)]
LF 80 Honda	103	101

Sono stati applicati i seguenti standard armonizzati:

- ◆ EN 500-1+A1
- ◆ EN 500-4

Sono stati applicati i seguenti altri standard:

- ◆ 2000/14/EC, appendix VIII
- ◆ 2004/108/EC

Organo notificato competente per la direttiva:

Mira, NoBo no.0888
 Watling Street
 Nuneaton
 Warwickshire
 CV10 0TU
 UK

Rappresentante autorizzato Documentazione Tecnica:

Emil Alexandrov
 Construction Tools EOOD
 7000 Rousse
 Bulgaria

Direttore Generale:

Nick Evans

Produttore:

Construction Tools EOOD
 7000 Rousse
 Bulgaria

Luogo e data:

Rousse, 2015-05-25

E' vietato l'uso non autorizzato o la realizzazione di copie del contenuto, anche se parziale. Questo vale soprattutto per i marchi depositati, i nomi dei modelli, i codici delle parti e i disegni.

© 2015 Construction Tools EOOD | No. 9800 1123 07c | 2015-05-25

Atlas Copco

www.atlascopco.com