

Husqvarna, 2018-03-12

## **Safety and Operating Instructions**

Dear customer,

thank you for choosing a Husqvarna quality product. We hope that you will genuinely enjoy it. Please note that the enclosed manual contains Atlas Copco references.

The Husqvarna Group is vouching for the quality of this product.

If you have any questions, please do not hesitate to contact our local sales or service point.

Husqvarna AB  
561 82 Huskvarna, Sweden

---

Deutsch

### **Bedienungsanweisung**

#### **Sehr geehrter Kunde**

Vielen Dank, dass Sie sich für ein Produkt von Husqvarna entschieden haben. Wir hoffen, dass Sie mit Ihrer Maschine über lange Jahre zufrieden sein werden.

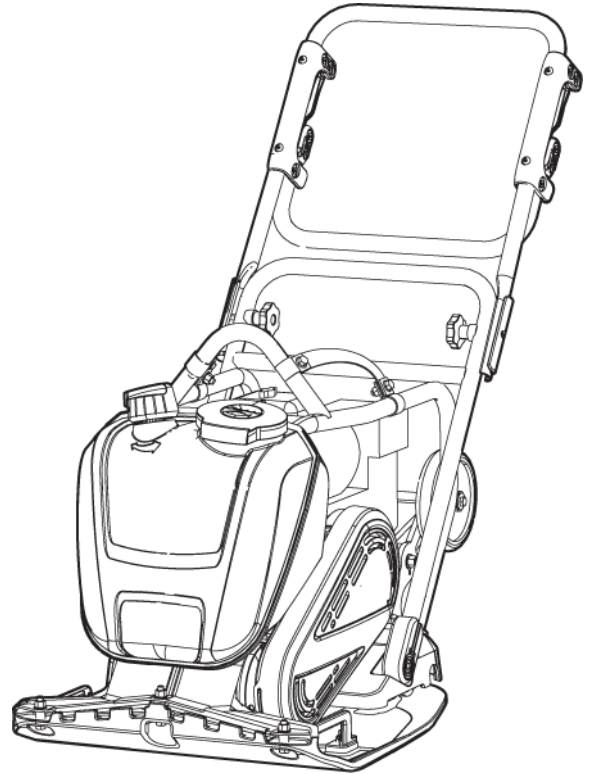
Die beiliegende Bedienungsanweisung enthält Hinweise auf Atlas Copco. Das Produkt ist jedoch ein Husqvarna Produkt und die Husqvarna Group gewährt die Qualität.

Für Rückfragen wenden Sie sich bitte direkt an Ihren Husqvarna Vertragshändler oder Servicewerkstatt.

Husqvarna AB  
561 82 Huskvarna, Sweden

---

## Sicherheits- und Betriebsanleitung Vorwärtslaufende Rüttelplatte





# Inhalt

Einleitung .....	5
Informationen zu den Sicherheitshinweisen und zur Betriebsanleitung .....	5
<b>Sicherheitsvorschriften</b> .....	6
<b>Sicherheits-Signalworte</b> .....	6
<b>Persönliche Vorsichtsmaßnahmen und Qualifikationen</b> .....	6
Schutzausrüstung .....	6
Drogen, Alkohol oder Medikamente .....	6
<b>Betrieb, Vorsichtsmaßnahmen</b> .....	6
<b>Transport, Vorsichtsmaßnahmen</b> .....	10
<b>Wartung, Vorsichtsmaßnahmen</b> .....	11
<b>Lagerung, Vorsichtsmaßnahmen</b> .....	11
<b>Abgase, Vorsichtsmaßnahmen</b> .....	12
<b>Übersicht</b> .....	13
<b>Konstruktion und Funktion</b> .....	13
<b>Hauptkomponenten</b> .....	13
<b>Aufkleber</b> .....	14
Typenschild .....	14
Geräuschpegeletikett .....	14
Hebepunkt-Schild .....	14
Hinweisschild Start .....	15
Sicherheitsschild .....	15
<b>Transport</b> .....	16
<b>Transportträger</b> .....	16
<b>Anheben der Maschine</b> .....	16
<b>Einbau</b> .....	18
<b>Kraftstoff</b> .....	18
Befüllen .....	18
<b>Betrieb</b> .....	18
<b>Betrieb in der Nähe von Kanten</b> .....	18
<b>Betrieb auf geneigten Flächen</b> .....	19
<b>Start und Stopp</b> .....	19
Vor dem Start, Honda .....	19
Starten des Motors, Honda .....	20
Stoppen des Motors, Honda .....	22
<b>Betrieb</b> .....	22
Griffpositionen .....	22
<b>Einlegen von Pausen</b> .....	23
<b>Wartung</b> .....	23
<b>Alle 10 Betriebsstunden (täglich)</b> .....	23
Schraubverbindungen prüfen .....	24
Überprüfen des Motors, Honda .....	24
<b>Nach 20 Betriebsstunden</b> .....	25
Wechseln des Motoröls, Honda .....	25
<b>Alle 100 Betriebsstunden (wöchentlich)</b> .....	25
Keilriemen prüfen .....	25
Prüfen der Schwingungsdämpfer .....	26
Überprüfen des Motors, Honda .....	26
<b>Alle 500 Betriebsstunden (jährlich)</b> .....	26
Kraftstofftank reinigen .....	27

Prüfen und Einstellen der Maschine.....	27
<b>Entsorgung.....</b>	<b>27</b>
<b>Lagerung.....</b>	<b>27</b>
<b>Technische Daten.....</b>	<b>28</b>
<b>Maschinendaten.....</b>	<b>28</b>
<b>Gewichte.....</b>	<b>28</b>
<b>Gewichte für Zubehör.....</b>	<b>28</b>
<b>Angaben zu Geräuschemission und Vibration.....</b>	<b>28</b>
<b>Angaben zu Geräuschemission und Vibration.....</b>	<b>29</b>
<b>Unsicherheiten, Schalleistungspegel.....</b>	<b>29</b>
<b>Abmessungen.....</b>	<b>30</b>
<b>EU-Konformitätserklärung.....</b>	<b>31</b>
<b>EG-Konformitätserklärung (EG-Richtlinie 2006/42/EG).....</b>	<b>31</b>

## Einleitung

Wir danken Ihnen für die Wahl eines Produkts von Atlas Copco! Seit 1873 sind wir bestrebt, die Wünsche und den Bedarf unserer Kunden optimal zu decken. Unsere innovativen und ergonomischen Produktlösungen dienen der Kostensenkung und somit der besseren Rentabilität der Unternehmenstätigkeit des Kunden.

Atlas Copco verfügt mit seinen Kundenzentren und Vertragshändlern weltweit über ein umfangreiches Vertriebs- und Servicenetz. Unsere Fachleute sind Spezialisten mit umfassenden Produktkenntnissen und Anwendungserfahrungen. Wir bieten unseren Kunden Service und Know-how in allen Teilen der Welt, um optimale Betriebseffizienz zu gewährleisten.

Besuchen Sie gern unsere Website für weitere Informationen:

[www.atlascopco.com](http://www.atlascopco.com)

Construction Tools EOOD

7000 Rousse

Bulgaria

## Informationen zu den Sicherheitshinweisen und zur Betriebsanleitung

Ziel dieser Anleitung ist es, Sie mit der sicheren und effizienten Bedienung der Maschine vertraut zu machen. Die Anleitung enthält auch Hinweise zur Durchführung regelmäßiger Wartungsarbeiten an der Maschine.

Lesen Sie bitte diese Anleitung vor der ersten Benutzung der Maschine genau durch.

## Sicherheitsvorschriften

Lesen Sie bitte vor Installation, Betrieb, Reparatur und Wartung der Maschine bzw. vor dem Wechsel von Zubehör die Sicherheitshinweise und die Betriebsanleitung sorgfältig durch, um Unfallrisiken, die mit ernsthaften Verletzungen oder Lebensgefahr verbunden sein können, zu vermeiden.

Schlagen Sie diese Sicherheitshinweise und Betriebsanleitung am Arbeitsplatz an. Verteilen Sie Kopien an die Mitarbeiter. Stellen Sie sicher, dass jeder Mitarbeiter vor dem Betrieb der Maschine oder vor Wartungsarbeiten diese Sicherheitshinweise und Betriebsanleitung liest. Nur für Fachpersonal.

Darüber hinaus sollten der Bediener oder der Arbeitgeber des Bedieners die spezifischen Risiken bewerten, die bei jeder Anwendung dieser Maschine bestehen.

Zusätzliche Motorbedienungsanweisungen finden Sie im Handbuch des Motorherstellers.

## Sicherheits-Signalworte

Die Sicherheits-Signalworte Gefahr, Warnung und Achtung haben folgende Bedeutung:

<b>GEFAHR</b>	Hinweis auf eine Gefahrensituation, die bei Nichtbeachtung zu schweren oder lebensgefährlichen Unfällen führt.
<b>WARNUNG</b>	Hinweis auf eine Gefahrensituation, die bei Nichtbeachtung zu schweren oder lebensgefährlichen Unfällen führen kann.
<b>VORSICHT</b>	Hinweis auf eine Gefahrensituation, die bei Nichtbeachtung zu geringen oder leichten Verletzungen führen kann.

## Persönliche Vorsichtsmaßnahmen und Qualifikationen

Die Maschine darf nur von qualifiziertem und geschultem Personal bedient oder gewartet werden. Dieses muss physisch in der Lage sein, mit Größe, Gewicht und Leistung der Maschine umzugehen. Verlassen Sie sich immer auf Ihren gesunden Menschenverstand.

## Schutzausrüstung

Verwenden Sie stets geeignete Schutzausrüstung! Von Mitarbeitern und anderen Personen im Arbeitsbereich ist mindestens folgende Schutzausrüstung zu tragen:

- Schutzhelm
- Gehörschutz
- Schutzbrille (mit seitlicher Abschirmung der Augen)
- Atemmaske (bei Bedarf)
- Schutzhandschuhe
- Geeignete Sicherheitsschuhe
- Geeigneter Arbeitsanzug oder ähnliche (eng anliegende) Kleidung, die Arme und Beine bedeckt.

## Drogen, Alkohol oder Medikamente

### ▲ **WARNUNG** Drogen, Alkohol oder Medikamente

Drogen, Alkohol oder Medikamente können Ihre Urteilskraft und Konzentrationsfähigkeit einschränken. Schlechte Reaktionsfähigkeit und Fehleinschätzungen können zu schweren Verletzungen führen.

- ▶ Bedienen Sie die Maschine niemals, wenn Sie müde sind oder unter dem Einfluss von Drogen, Alkohol oder Medikamenten stehen.
- ▶ Personen, die unter dem Einfluss von Drogen, Alkohol oder Medikamenten stehen, dürfen die Maschine nicht bedienen.

## Betrieb, Vorsichtsmaßnahmen

### ▲ **GEFAHR** Explosionsgefahr

Wenn eine heiße Maschine oder ein heißes Abgasrohr mit Explosivstoffen in Kontakt kommt, kann es zu einer Explosion kommen. Bei der Arbeit mit bestimmten Materialien können Funken auftreten und Explosionen verursachen. Explosionen können zu ernsthaften Verletzungen oder zum Tod führen.

- ▶ Die Maschine nie in einer explosiven Umgebung betreiben.
- ▶ Verwenden Sie die Maschine niemals in der Nähe von entzündlichen Materialien, Dämpfen oder Staub.
- ▶ Stellen Sie sicher, dass keine verborgenen Gasquellen oder Explosivstoffe vorhanden sind.
- ▶ Vermeiden Sie den Kontakt mit dem heißen Abgasrohr oder der Unterseite der Maschine.

**▲ GEFAHR Brandgefahr**

Gerät die Maschine in Brand, kann dies zu ernsthaften Verletzungen führen.

- ▶ Zum Löschen sollte möglichst ein ABC-Pulverlöscher oder alternativ ein CO<sub>2</sub>-Feuerlöscher verwendet werden.

**▲ GEFAHR Gefahren durch Treibstoff**

Kraftstoff ist leicht entzündlich und Kraftstoffdämpfe können durch Funken explodieren, und zu ernsthaften Verletzungen oder zum Tod führen.

- ▶ Schützen Sie Ihre Haut vor dem Kontakt mit Treibstoff. Wenn Treibstoff unter die Haut gelangt ist, nehmen Sie professionelle medizinische Hilfe in Anspruch.
- ▶ Entfernen Sie den Tankdeckel und befüllen Sie den Tank nicht, wenn die Maschine heiß ist.
- ▶ Befüllen Sie den Tank im Freien oder an einem gut belüfteten Ort ohne Funkenflug oder offenes Feuer. Füllen Sie den Tank mindestens 10 Meter (30 Fuß) vom Einsatzort der Maschine entfernt.
- ▶ Lösen Sie den Tankdeckel langsam, um Überdruck abzubauen.
- ▶ Überfüllen Sie den Tank niemals.
- ▶ Stellen Sie sicher, dass der Verschlussdeckel während des Betriebs der Maschine aufgeschraubt ist.
- ▶ Vermeiden Sie das Verschütten von Treibstoff und wischen Sie jeglichen verschütteten Treibstoff von der Maschine ab.
- ▶ Prüfen Sie den Tank regelmäßig auf Lecks. Verwenden Sie die Maschine niemals, wenn sie Treibstoff verliert.
- ▶ Verwenden Sie die Maschine niemals in der Nähe von funkenerzeugendem Material. Entfernen Sie vor dem Starten der Maschine jegliche funkenerzeugenden oder heißen Geräte.
- ▶ Rauchen Sie niemals beim Befüllen des Tanks bzw. während des Betriebs oder der Wartung der Maschine.
- ▶ Lagern Sie Treibstoff nur in dafür vorgesehenen und geprüften Behältern.
- ▶ Leere Kraftstoff- und Ölbehälter müssen mit Vorsicht behandelt und beim Händler zurückgegeben werden.
- ▶ Prüfen Sie niemals mit der Hand auf Undichtigkeiten.

**▲ WARNUNG Unerwartete Bewegungen**

Die Maschine wird während ihres Betriebs stark beansprucht. Wenn die Maschine ausfällt oder verklemmt, kann diese plötzliche und unerwartete Bewegungen ausführen, die Verletzungen verursachen können.

- ▶ Prüfen Sie die Maschine vor jeder Anwendung. Bei Schadensverdacht darf die Maschine auf keinen Fall verwendet werden.
- ▶ Stellen Sie sicher, dass der Griff sauber und frei von Fett oder Öl ist.
- ▶ Halten Sie Ihre Füße von der Maschinen fern.
- ▶ Setzen Sie sich niemals auf die Maschine.
- ▶ Gehen Sie mit der Maschinen sorgsam um.
- ▶ Achten Sie während des Betriebs auf ungewöhnliche Vorgänge.



### ▲ **WARNUNG Gefahren durch Abgase und Staub**

Staub und/oder Abgase, die beim Betrieb der Maschine erzeugt oder freigesetzt werden, können zu ernsthaften und chronischen

Atemwegserkrankungen oder zu körperlichen Beeinträchtigungen führen (z. B. zu Silikose, ernsthaften chronischen Lungenerkrankungen, Krebs, Erbkrankheiten und/oder Hautentzündungen).

Einige Staubsorten und Dämpfe, die bei Verdichtungstätigkeiten freigesetzt werden, enthalten chemische Elemente, die Atemwegserkrankungen, Krebs oder Erbkrankheiten auslösen. Dazu gehören z. B.:

- Steinstaub, Zement und andere Baustoffe.
- Arsen und Chrom aus chemisch behandeltem Gummi.
- Blei aus bleihaltigen Farben.

In der Luft vorhandene Abgase und Staub können für das bloße Auge unsichtbar sein. Verlassen Sie sich daher nicht auf eine lediglich optische Kontrolle, ob Abgase und Staub in der Luft vorhanden sind.

Um die Gefahren durch Abgase und Staub zu vermindern, befolgen Sie folgende Anweisungen:

- ▶ Führen Sie eine auf den jeweiligen Arbeitsplatz bezogene Risikoanalyse durch. Die Risikoanalyse sollte die von der Maschine freigesetzten Abgase und Staub sowie ein mögliches Aufwirbeln von vorhandenem Staub berücksichtigen.
- ▶ Verwenden Sie geeignete technische Hilfsmittel zur Minimierung von Abgasen und Staub in der Luft sowie auf der Oberfläche von Ausrüstung, Kleidung und Körperteilen. Zu solchen Hilfsmitteln gehören z. B.: Absaugungen und Staubsammelsysteme, Sprühwasseranlagen und Nassbohren. Begrenzen Sie Staub und Abgase möglichst an deren Entstehungsquelle. Stellen Sie sicher, dass diese Hilfsmittel korrekt installiert, gewartet und angewendet werden.
- ▶ Tragen Sie stets geeignete sowie korrekt angewendete und gewartete Atemmasken, entsprechend den Anweisungen des Arbeitgebers sowie entsprechend den betrieblichen Gesundheits- und Sicherheitsbestimmungen. Die Atemmaske muss für die jeweilige Substanz geeignet (und möglichst von der zuständigen staatlichen Behörde genehmigt) sein.
- ▶ Arbeiten Sie in einem gut belüfteten Bereich.
- ▶ Verfügt die Maschine über ein Abgasrohr, richten Sie dieses so aus, dass die Staubaufwirbelungen in staubigen Umgebungen möglichst gering sind.
- ▶ Betrieb und Wartung der Maschine sind entsprechend den Sicherheitshinweisen und der Betriebsanleitung durchzuführen.

- ▶ Tragen Sie am Arbeitsplatz abwaschbare oder Einwegschutzkleidung; Duschen Sie oder wechseln Sie die Kleidung vor dem Verlassen des Arbeitsplatzes, um Ihre eigene Belastung durch Staub und Abgase und die anderer Personen bzw. von Autos, Heimstätten und anderer Bereiche so gering wie möglich zu halten.
- ▶ Vermeiden Sie das Essen, Trinken oder Rauchen in Bereichen, in denen eine Belastung durch Staub und Abgase vorhanden ist.
- ▶ Waschen Sie umgehend nach dem Verlassen des Belastungsbereichs sowie stets vor dem Essen, Trinken, Rauchen oder dem Kontakt mit anderen Personen Ihre Hände und Ihr Gesicht.
- ▶ Beachten Sie alle relevanten Gesetze und Vorschriften sowie die betrieblichen Gesundheits- und Sicherheitsbestimmungen.
- ▶ Nehmen Sie entsprechend den betrieblichen Gesundheits- und Sicherheitsbestimmung an Schulungen zur Luftreinhaltung, medizinischen Prüfungen und Gesundheits- und Sicherheitsprogrammen teil, wenn diese von Ihrem Arbeitgeber oder von den Berufsverbänden angeboten werden. Konsultieren Sie Ärzte, die auf Arbeitsmedizin spezialisiert sind.
- ▶ Arbeiten Sie mit Ihrem Arbeitgeber und Berufsverband zusammen, um die Gefahren durch Abgase und Staub am Arbeitsplatz zu vermindern. Effektive Gesundheits- und Sicherheitsprogramme, -regelungen und -verfahren zum Schutz von Mitarbeitern und anderen Personen vor gefährlichen Stäuben und Abgasen sollten entsprechend dem Rat von Gesundheits- und Sicherheitsexperten erstellt und implementiert werden. Lassen Sie sich von Experten beraten.

### ▲ **GEFAHR Gefahren durch Abgase**

Die Abgase des Verbrennungsmotors enthalten giftiges Kohlenmonoxid sowie chemische Elemente, die Atemwegserkrankungen, Krebs oder Erbkrankheiten auslösen. Das Einatmen der Abgase kann zu schweren Verletzungen, zu Krankheiten oder zum Tod führen.

- ▶ Atmen Sie die Abgase niemals ein.
- ▶ Sorgen Sie für eine gute Belüftung (ggf. Luftabsaugung durch Lüfter).

**▲ WARNUNG Fliegende Splitter**

Fehler des Werkstücks, des Zubehörs oder der Maschine selbst können mit hoher Geschwindigkeit fliegende Splitter hervorrufen. Beim Arbeiten können Splitter oder andere Partikel des verdichteten Materials zu Geschossen werden und ernsthafte Verletzungen verursachen, wenn Sie den Bediener oder andere Personen treffen. Zur Vermeidung dieses Unfallrisikos ist Folgendes zu beachten:

- ▶ Tragen Sie immer geeignete Schutzausrüstung und einen Schutzhelm, einschließlich einer Schutzbrille mit seitlicher Abschirmung der Augen.
- ▶ Stellen Sie sicher, dass Unbefugte den Arbeitsbereich nicht betreten können.
- ▶ Der Arbeitsplatz ist sauber und aufgeräumt zu hinterlassen.

**▲ WARNUNG Gefahren durch Schräglage**

Sichern Sie die Maschine während des Betriebes, sodass sie auch auf geneigtem Untergrund nicht umkippen kann. Ein Umkippen kann zu schweren Unfällen und Verletzungen führen.

- ▶ Stellen Sie stets sicher, dass sich alle Personen innerhalb eines Gefällebereiches oberhalb der Maschine befinden.
- ▶ Betreiben Sie die Maschine niemals schräg zum Gefälle, sondern stets in Gefällrichtung.
- ▶ Überschreiten Sie niemals den für den Betrieb der Maschine empfohlenen, maximalen Neigungswinkel. Befolgen Sie alle Anweisungen.

**▲ WARNUNG Gefahren durch Bewegung**

Bei Verwendung der Maschine für arbeitsbezogene Tätigkeiten, können Beschwerden an Händen, Armen, Schultern, am Nacken oder an anderen Körperteilen auftreten.

- ▶ Nehmen Sie eine bequeme Haltung ein, bewahren Sie einen sicheren Halt und achten Sie darauf, das Gleichgewicht zu behalten.
- ▶ Bei längeren Tätigkeiten kann das Wechseln der Körperposition das Auftreten von Beschwerden und Ermüdungserscheinungen vermeiden helfen.
- ▶ Nehmen Sie bei anhaltenden oder wiederkehrenden Symptomen professionelle medizinische Hilfe in Anspruch.

**▲ WARNUNG Gefahren durch Vibration**

Der Anwender ist auch bei normaler und richtiger Anwendung der Maschine Vibrationen ausgesetzt. Häufige und regelmäßige Vibrationsbelastungen können zu Verletzungen der Finger, Hände, Handgelenke, Arme, Schultern und/oder der Nerven- oder Blutbahnen oder anderer Körperteile führen oder andere Körperteile führen oder bestehende Schädigungen verschlimmern. Es können chronische Beschwerden oder Schwächungen entstehen, die sich nur allmählich über Zeiträume von Wochen, Monaten oder Jahren entwickeln. Dazu kann eine Schädigung oder Störung des Blutkreislaufs, des Nervensystems, des Bewegungsapparats oder anderer Körperstrukturen gehören.

Falls während oder nach der Benutzung der Maschine andauernde Beschwerden, wie Taubheit, Brennen, Steifheit, Klopfen, Kribbeln, Schmerzen, eingeschränkte Feinmotorik oder Greiffunktion, weißliche Hautverfärbungen oder andere Symptome auftreten, stellen Sie die Arbeit ein, benachrichtigen Sie Ihren Arbeitgeber und begeben Sie sich in medizinische Betreuung. Wenn Sie nach dem Auftreten der genannten Beschwerden die Arbeit an der Maschine fortsetzen, kann das zu einer Verschlimmerung der Beschwerden oder zu chronischen Erkrankungen führen.

Betrieb und Wartung der Maschine sind entsprechend dieser Anleitung durchzuführen, um unnötig starke Vibrationen zu vermeiden.

Die folgenden Hinweise können dazu beitragen, die Vibrationsbelastung für den Anwender gering zu halten:

- ▶ Verfügt die Maschine über vibrationsdämpfende Griffe, halten Sie diese in einer zentralen Position, d. h. vermeiden die Griffe bis zum Anschlag nach unten zu drücken.
- ▶ Bei laufendem Schlagmechanismus dürfen Sie keinen anderen Körperkontakt mit der Maschine haben als die Hände am Griff oder an den Griffen. Vermeiden Sie jeden anderen Kontakt, z. B. Anlehnen irgendeines Körperteils an die Maschine, um die Vorschubkraft zu erhöhen.
- ▶ Stellen Sie sicher, dass die Maschine gut gewartet und nicht verschlissen ist.
- ▶ Stellen Sie sofort die Arbeit ein, wenn die Maschine plötzlich stark zu vibrieren anfängt. Ermitteln und beseitigen Sie die Ursache der verstärkten Vibrationen, bevor Sie die Arbeit fortsetzen.
- ▶ Nehmen Sie an medizinischen Untersuchungen und Kontrollen teil, wenn diese von Ihrem Arbeitgeber angeboten werden oder gesetzlich vorgeschrieben sind.

- ▶ Tragen Sie beim Arbeiten in kalter Umgebung warme Kleidung, und halten Sie Ihre Hände warm und trocken.

Lesen Sie die für diese Maschine geltenden „Angaben zu Geräuschemission und Vibration“ einschließlich der angegebenen Vibrationswerte. Diese Informationen befinden sich am Ende dieser Sicherheits- und Betriebsanleitung.

#### **▲ WARNUNG Gefahr durch Erfassen von Kleidung**

Es besteht die Gefahr, dass Schals, Halstücher, Haare und Handschuhe durch rotierende Maschinenteile eingerollt oder eingezogen werden. Dies kann zu ernsthaften bzw. tödlichen Verletzungen durch Erwürgen, Skalpieren oder Aufschlitzen führen. Zur Verhütung dieses Unfallrisikos ist Folgendes zu beachten:

- ▶ Versuchen Sie niemals, rotierende Maschinenteile zu berühren oder anzufassen.
- ▶ Tragen Sie keine Kleidung (z. B. Halstücher usw.), die erfasst werden kann.
- ▶ Decken Sie lange Haare mit einem Haarnetz ab.

#### **▲ GEFAHR Gefahren durch elektrischen Strom**

Die Maschine ist nicht elektrisch isoliert. Wenn die Maschine mit Elektrizität in Kontakt kommt, kann dies zu ernsthaften Verletzungen oder zum Tod führen.

- ▶ Betreiben Sie die Maschine niemals in der Nähe von elektrischen Leitungen oder anderen Stromquellen.
- ▶ Stellen Sie sicher, dass innerhalb des Arbeitsbereichs keine verborgenen elektrischen Quellen vorhanden sind.

#### **▲ WARNUNG Gefahren durch verborgenen Objekte**

Beim Arbeiten stellen verborgene Leitungen und Rohre eine Gefahr dar, die zu ernsthaften Verletzungen führen kann.

- ▶ Prüfen Sie vor Beginn der Arbeiten die Zusammensetzung des Materials.
- ▶ Achten Sie auf verborgene Kabel und Leitungen, z. B. Elektro-, Telefon-, Wasser-, Gas- und Abwasserleitungen.
- ▶ Wenn Sie meinen, dass die Maschine ein verborgenes Objekt getroffen hat, schalten Sie die Maschine sofort aus.
- ▶ Stellen Sie sicher, dass keine Gefahr besteht, bevor Sie fortfahren.

#### **▲ WARNUNG Unbeabsichtigter Start**

Unbeabsichtigtes Starten der Maschine kann zu Verletzungen führen.

- ▶ Halten Sie Ihre Hände so lange vom Start- und Stoppschalter fern, bis Sie zum Starten der Maschine bereit sind.
- ▶ Machen Sie sich damit vertraut, wie die Maschine im Notfall ausgeschaltet wird.

#### **▲ WARNUNG Gehörverlust**

Hohe Schallpegel können zu bleibendem Hörverlust und anderen Problemen wie Tinnitus (Klingel-, Summ-, Brumm- oder Pfeifgeräusche in den Ohren) führen. Zur Verringerung dieser Gefahren und zur Vermeidung von unnötig hohen Schallpegeln ist Folgendes zu beachten:

- ▶ Eine Risikoanalyse dieser Gefahren und eine Implementierung geeigneter Kontrollmaßnahmen werden dringend empfohlen.
- ▶ Betrieb und Wartung der Maschine sind entsprechend dieser Anleitung durchzuführen.
- ▶ Verfügt die Maschine über einen Schalldämpfer, stellen Sie sicher, dass dieser angebracht und in einwandfreiem Zustand ist.
- ▶ Tragen Sie stets einen Gehörschutz.

## Transport, Vorsichtsmaßnahmen

#### **▲ WARNUNG Gefahren beim Laden und Entladen**

Das Anheben der Maschine durch Kräne oder ähnliche Vorrichtungen birgt Verletzungsgefahr.

- ▶ Verwenden Sie die gekennzeichneten Hebepunkte.
- ▶ Stellen Sie sicher, dass die verwendeten Hebevorrichtungen für das Gewicht der Maschine geeignet sind.
- ▶ Halten Sie sich dabei niemals unterhalb oder in unmittelbarer Nähe der Maschine auf.

## Wartung, Vorsichtsmaßnahmen

---

### **▲ WARNUNG Änderungen an der Maschine**

Änderungen an der Maschine können zu schweren Unfällen führen.

- ▶ Nehmen Sie niemals Änderungen an der Maschine vor. Bei modifizierten Maschinen entfallen Garantie und Produkthaftung.
- ▶ Verwenden Sie stets Originalteile, Originaltrennscheiben/-werkzeuge und Originalzubehör.
- ▶ Wechseln Sie beschädigte Bauteile sofort aus.
- ▶ Ersetzen Sie verschlissene Komponenten rechtzeitig.

### **▲ VORSICHT Hohe Temperatur**

Abgasrohr und Boden der Maschine werden während des Betriebs sehr heiß. Das Berühren dieser Bereiche kann zu Verbrennungen führen.

- ▶ Berühren Sie niemals eine heiße Maschine.
- ▶ Berühren Sie niemals den Boden der Maschine, wenn dieser noch heiß ist.
- ▶ Warten Sie mit eventuellen Wartungsarbeiten bis sich Motor, Abgasrohr und Boden der Maschine abgekühlt haben.

## Lagerung, Vorsichtsmaßnahmen

---

- ◆ Die Maschine ist an einem sicheren Ort zu verwahren und zu verschließen, so dass Unbefugte keinen Zutritt haben.

## Abgase, Vorsichtsmaßnahmen

Dieses Gerät wurde in Zusammenarbeit mit der BG-Bau für den Einsatz in Gräben getestet. Im Rahmen dieser Tests zeigten sich CO-Immissionen entsprechend der geltenden Arbeitsplatzgrenzwerte (AGW) nach TRGS 900 unter Zugrundelegung nachfolgend beschriebener Voraussetzungen und Bedingungen:

Bei einem Graben (bis maximal 800 m über dem Meeresspiegel), in dem eine leichte Windbewegung herrscht, welcher eine Grabenbreite von mindestens 1,5 m, eine offene Grabenlänge von mindestens 10 m und eine Tiefe bis maximal 3 m aufweist, darf ein Gerät für eine Dauer von max. 4 x 15 Minuten pro Schicht (= 8 Stunden) betrieben werden, wobei darauf zu achten ist, dass der Einsatz des Geräts zwischen den jeweils 15 minütigen Einsatzzeiten jeweils mindestens 1 Stunde unterbrochen wird.

Das verwendete Gerät muss sich in einem technisch einwandfreien Zustand befinden, welches regelmäßig nach den Herstellerangaben ordnungsgemäß gewartet wird. Für Geräte mit Katalysator muss in regelmäßigen Abständen zwingend dessen Funktionsfähigkeit überprüft werden.

Dringend zu beachten ist, dass es bei einer Abweichung nur einer oben genannten Bedingung, z. B. im Falle des Einsatzes von mehreren Geräten im Graben, zu einem Anstieg der Abgaskonzentration und damit zu einer Überschreitung der Arbeitsplatzgrenzwerte (AGW) in der Luft am Arbeitsplatz, d. h. im Graben, kommen kann.

Insoweit entbindet auch die Einhaltung der vorstehenden Rahmenbedingungen den Betreiber nicht von seiner gesetzlichen Verpflichtung zur Durchführung einer individuellen Gefährdungsbeurteilung. Die Verwendung von Persönlicher Schutzausrüstung (PSA) sowie geeigneter und regelmäßig kalibrierter CO-Detektoren wird empfohlen. Die ausführliche Definition von Kurzzeitwerten und Überschreitungsfaktoren sowie weitere technische Regeln sind der TRGS 900 zu entnehmen. Darüber hinaus sind die Hinweise der Bedienungsanleitung zu beachten.

## Übersicht

Lesen Sie bitte vor Installation, Betrieb, Reparatur und Wartung der Maschine bzw. vor dem Wechsel von Zubehör die Sicherheitshinweise und die Betriebsanleitung sorgfältig durch, um Unfallrisiken, die mit ernsthaften Verletzungen oder Lebensgefahr verbunden sein können, zu vermeiden.

## Konstruktion und Funktion

LF-Rüttelplatten sind speziell für das Verdichten von dünnen bis mittleren, feinkörnigen Schichten und – mit zusätzlichem Wassertank – für Asphalt geeignet. Sie eignen sich besonders für Reparatur- und Wartungsarbeiten, z. B. an Auffahrten, Wegen und Parkplätzen. Mit einer Pflasterungseinheit eignen Sie sich auch für Steinpflasterungen. Eine andere Verwendung ist nicht zulässig.

LF-Rüttelplatten dürfen wie alle Maschinen mit Verbrennungsmotor nur in gut belüfteten Bereichen eingesetzt werden.

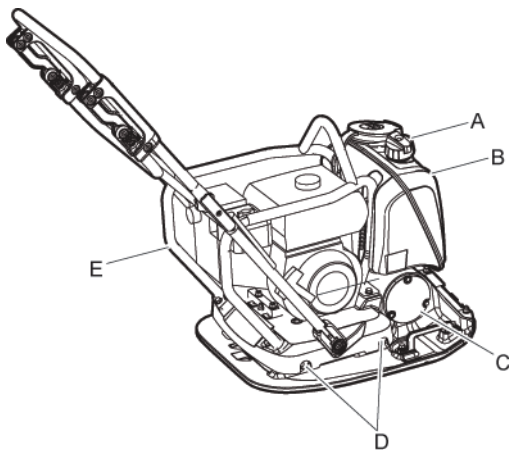
Die Maschine darf nicht an Fahrzeuge angebunden werden.

Zur Wahl des richtigen Zuhörers schlagen Sie bitte in der Ersatzteilliste nach.

Nur für Fachpersonal.

**HINWEIS** Verhindern Sie, dass Diesel oder andere schädliche Substanzen in den Wassertank gelangen, um die Maschine nicht zu beschädigen und die Umwelt nicht zu gefährden.

## Hauptkomponenten

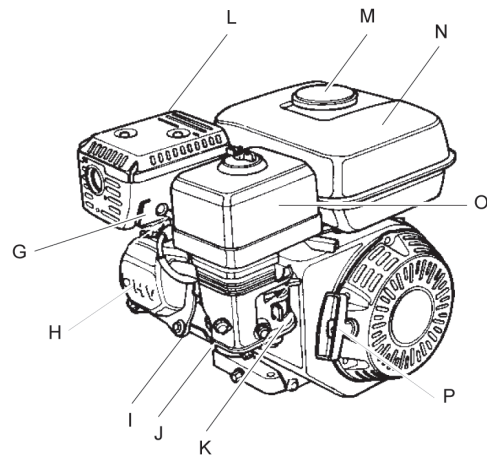


- A. Ventil für Berieselung
- B. Wassertank
- C. Exzenterelement

- D. Schwingungsdämpfer
- E. Sicherheitsrahmen



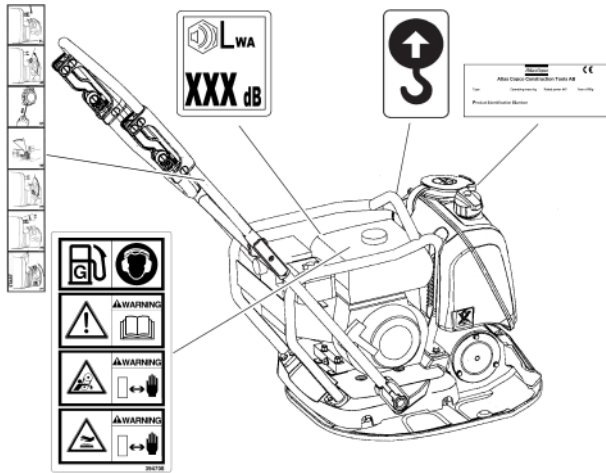
- F. Keilriemen



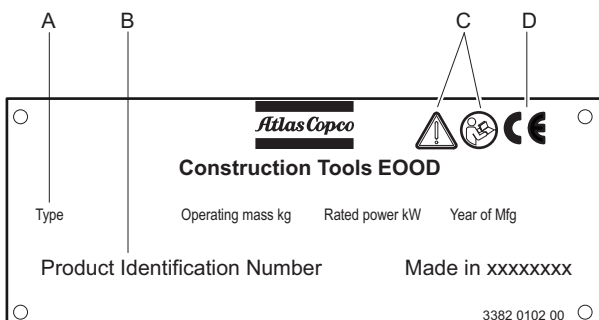
- G. Zündkerze
- H. Motorventile
- I. Kühlflansche
- J. Motoröl/Prüfstab
- K. Vergaser
- L. Schalldämpfer
- M. Tankdeckel
- N. Kraftstofftank
- O. Luftfilter
- P. Starterzug

## Aufkleber

An der Maschine sind Etiketten mit wichtigen Informationen zu Sicherheit und Wartung angebracht. Die Etiketten müssen stets gut lesbar sein. Neue Etiketten können anhand der Ersatzteilliste bestellt werden.

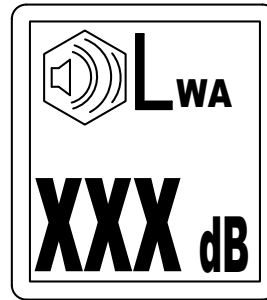


## Typenschild



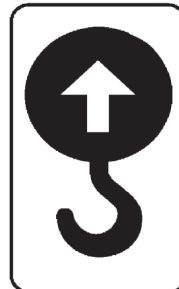
- A. Maschinentyp
- B. Produktidentifikationsnummer
- C. Das Warnsymbol und das Buchsymbol weisen darauf hin, dass Sie vor dem ersten Einsatz der Maschine die Sicherheitshinweise und die Betriebsanleitung lesen müssen.
- D. Das CE-Zeichen zeigt an, dass die Maschine EG-geprüft ist. Weitere Informationen dazu finden Sie in der beigegeführten EG-Konformitätserklärung.

## Geräuschpegel etikett



Das Etikett gibt den garantierten Geräuschpegel entsprechend der EC-Richtlinie 2000/14/EC an. Den korrekten Geräuschpegelwert finden Sie unter „Technische Daten“.

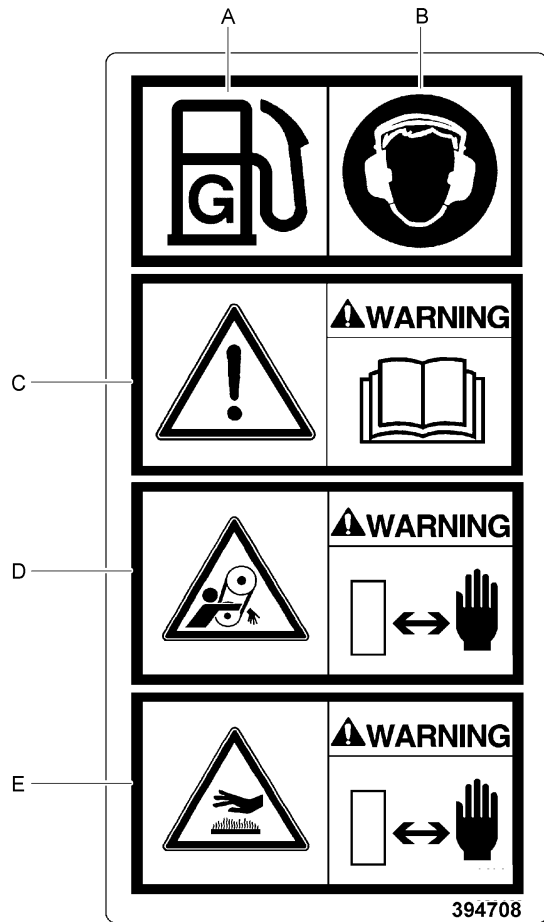
## Hebepunkt-Schild



Hinweisschild Start



Sicherheitsschild



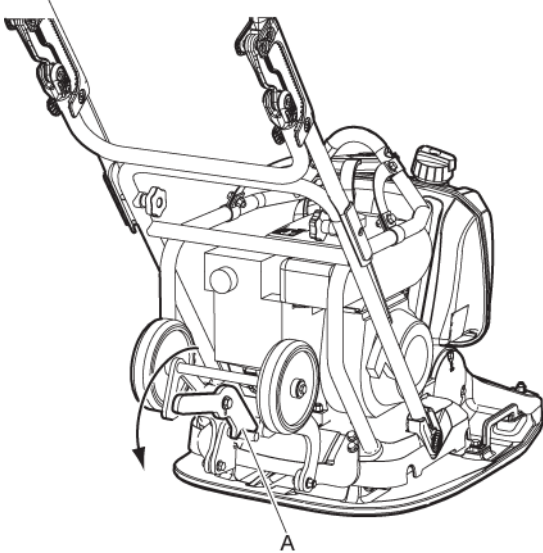
- A. Kraftstoff.
- B. Tragen Sie einen Gehörschutz.
- C. Lesen Sie die Bedienungsanleitung. Der Bediener muss die Sicherheits-, Betriebs- und Wartungsanweisungen vor dem Einsatz der Maschine sorgfältig durchlesen.
- D. Achtung! Gefahr von Schnittverletzungen.
- E. Warnung: Heiße Oberflächen im Bereich des Motors – halten Sie Ihre Hände in einem sicheren Abstand zur Gefahrenzone!



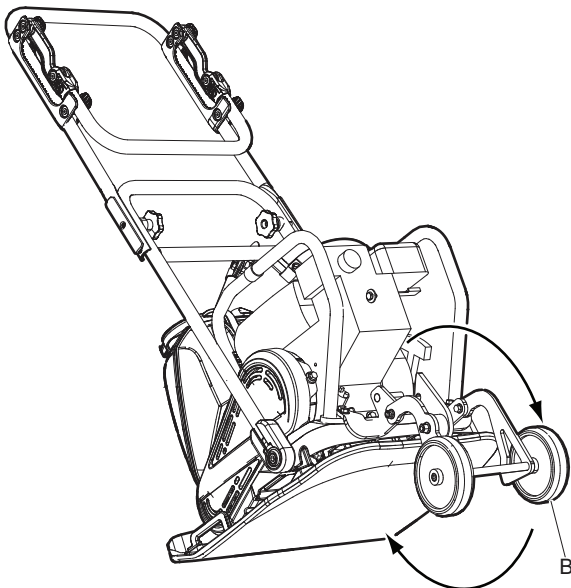
## Transport

### Transporträder

1. Entsperren Sie den Haken (A).



2. Um den manuellen Transport zu erleichtern, schwenken Sie die Räder (B) unter die Grundplatte.



## Anheben der Maschine

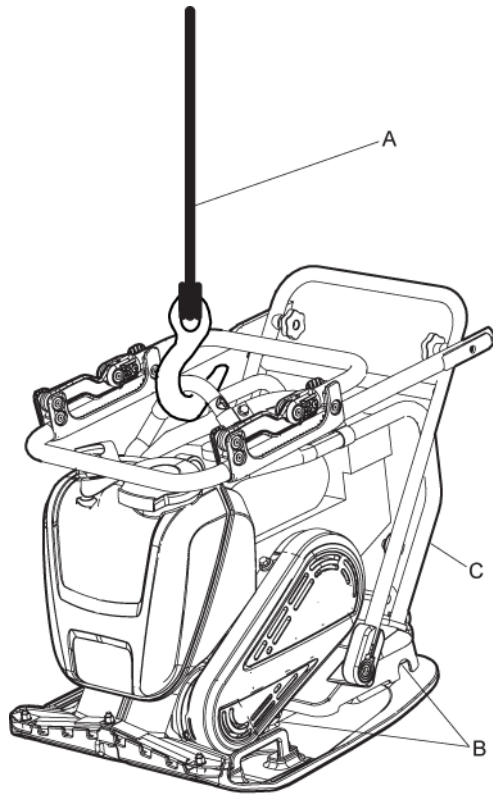
### ▲ WARNUNG Gefahr beim Anheben

Heben Sie die Maschine niemals an, wenn Sie nicht geprüft haben, ob sie intakt ist. Eine beschädigte Maschine kann auseinanderfallen, was zu ernsthaften Verletzungen führen kann.

- ▶ Stellen Sie sicher, dass die gesamte Ausrüstung entsprechend den jeweiligen Vorschriften dimensioniert ist.
- ▶ Halten Sie sich niemals unterhalb einer angehobenen Maschine auf.
- ▶ Heben Sie die Maschine nur mit Hilfe eines Hakens am Rahmen an.
- ▶ Stellen Sie sicher, dass die Schwingungsdämpfer und der Sicherheitsrahmen korrekt angebracht und nicht beschädigt sind.
- ▶ Halten Sie sich beim Anheben und Transport der Maschine nicht direkt neben der Maschine oder dem Gabelstapler auf.
- ▶ Prüfen Sie die Maschinenplakette hinsichtlich des Gewichts der Maschine.

*Anheben*

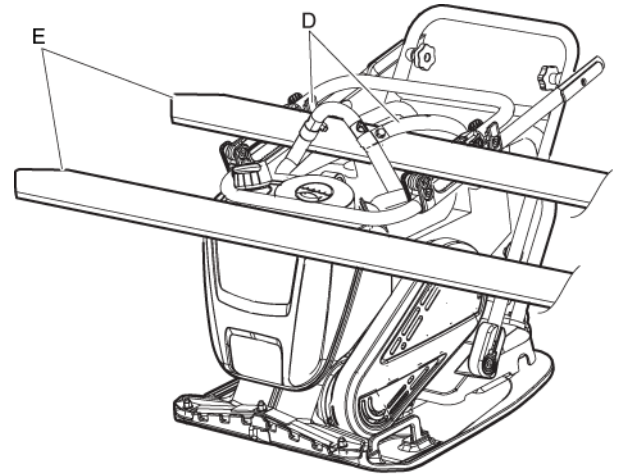
- ◆ Verwenden Sie zum Anheben der Maschine stets den Hebepunkt (A) am Sicherheitsrahmen.



- ◆ Das Hebezeug muss richtig dimensioniert sein, damit alle entsprechenden Vorschriften eingehalten werden.
- ◆ Stellen Sie vor dem Anheben sicher, dass die Schwingungsdämpfer (B) und der Sicherheitsrahmen (C) korrekt angebracht und nicht beschädigt sind.

*Anheben mit Gabelstapler*

- ◆ Zum Anheben der Maschine mit einem Gabelstapler (E), müssen beide Riemen (D) verwendet werden.



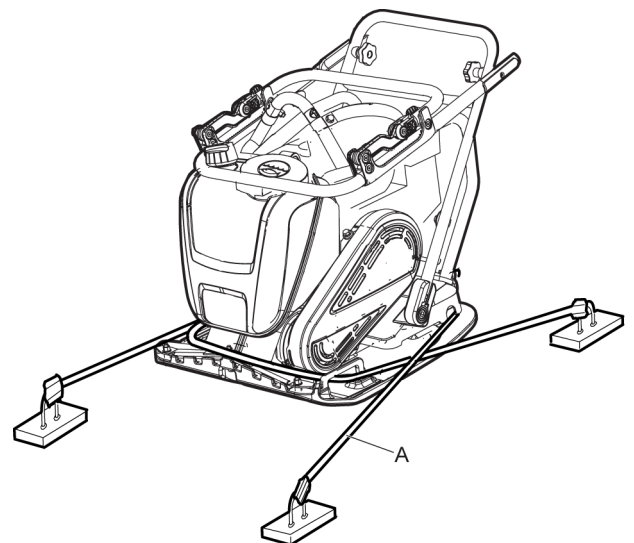
**▲ WARNUNG Transport**

Der Bediener muss die Sicherheits-, Betriebs- und Wartungsanweisungen vor dem Einsatz der Maschine sorgfältig durchlesen.

- ▶ Fixieren Sie die Maschine stets mit Transportriemen.
- ▶ Halten Sie Ihre Füße von der Maschine fern.

*Transport der Maschine*

1. Sichern Sie die Maschine auf allen Transporten.
2. Legen Sie Verzurrgurte (A) in U-Form um die Grundplatte, und sichern Sie sowohl die Vorder- als auch die Rückseite.



## Einbau

### Kraftstoff

#### Befüllen

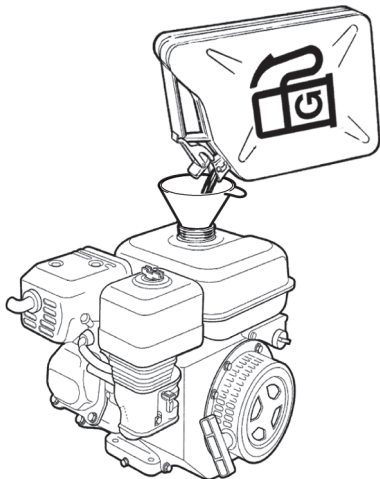
##### ▲ **WARNUNG** Gefahren durch Treibstoff

Kraftstoff ist sehr leicht entzündlich und Kraftstoffdämpfe können durch Funken explodieren, und zu ernsthaften Verletzungen oder zum Tod führen.

- ▶ Schützen Sie Ihre Haut vor dem Kontakt mit Kraftstoff.
- ▶ Entfernen Sie den Tankdeckel und befüllen Sie den Tank nicht, wenn die Maschine heiß ist.
- ▶ Rauchen Sie niemals beim Befüllen des Tanks bzw. während des Betriebs oder der Wartung der Maschine.
- ▶ Vermeiden Sie das Verschütten von Kraftstoff und wischen Sie jeglichen verschütteten Kraftstoff von der Maschine ab.

#### Befüllvorgang

1. Halten Sie die Maschine vor dem Füllen des Tanks an und lassen Sie sie auskühlen.
2. Lösen Sie den Tankdeckel langsam, damit jeglicher Druck entweichen kann.
3. Füllen Sie den Kraftstofftank bis zur Unterkante des Einfüllstutzens.



4. Überfüllen Sie den Tank niemals. Aufgrund der Bewegung des Kraftstoffs kann der Kraftstoffpegel zeitweise über den Tankdeckel hinausgehen, was beim Öffnen des Tankdeckels zum Verschütten von Kraftstoff führen kann. Dies kann vermieden werden, wenn der Tankdeckel nur geöffnet wird, wenn sich die Maschine auf ebenem Untergrund und der Tankdeckel in der höchstmöglichen Position des Tanks befindet.

## Betrieb

##### ▲ **WARNUNG** Gefahr durch laufenden Motor

Motorvibrationen können Materialschäden verursachen, die wiederum zu unerwarteten Maschinenbewegungen und Verletzungen führen können.

- ▶ Lassen Sie die Maschine niemals mit laufendem Motor zurück.
- ▶ Stellen Sie sicher, dass nur befugte Personen die Maschine bedienen.

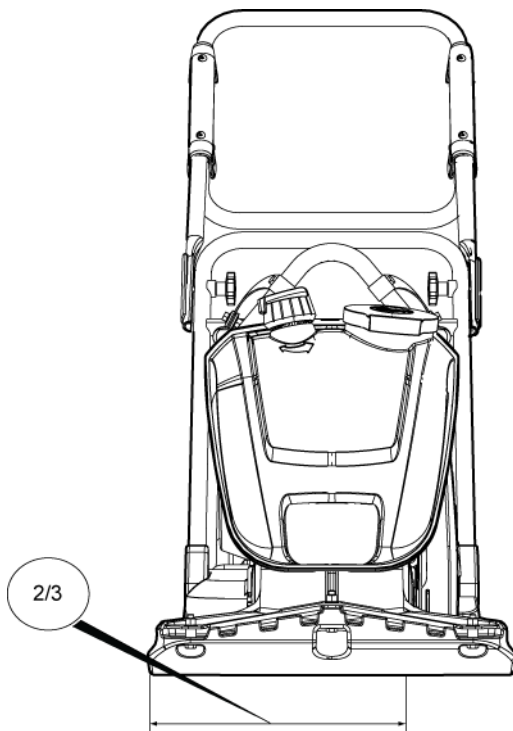
**HINWEIS** Befolgen Sie beim Betrieb der Maschine die Anweisungen im Handbuch; setzen oder stellen Sie sich niemals auf die Maschine während sie in Betrieb ist.

## Betrieb in der Nähe von Kanten

##### ▲ **WARNUNG** Kippgefahr

Wird die Maschine in der Nähe von Kanten eingesetzt, müssen sich mindestens  $\frac{2}{3}$  der Maschine auf einer Oberfläche mit voller Tragfähigkeit befinden, andernfalls kann die Maschine umkippen.

- ▶ Schalten Sie die Maschine aus, und heben Sie sie zurück auf eine Oberfläche mit voller Tragfähigkeit.



## Betrieb auf geneigten Flächen

### ▲ WARNUNG Gefahren durch Schräglage

Sichern Sie die Maschine während des Betriebes, sodass sie auch auf geneigtem Untergrund nicht umkippen kann. Ein Umkippen kann zu schweren Unfällen und Verletzungen führen.

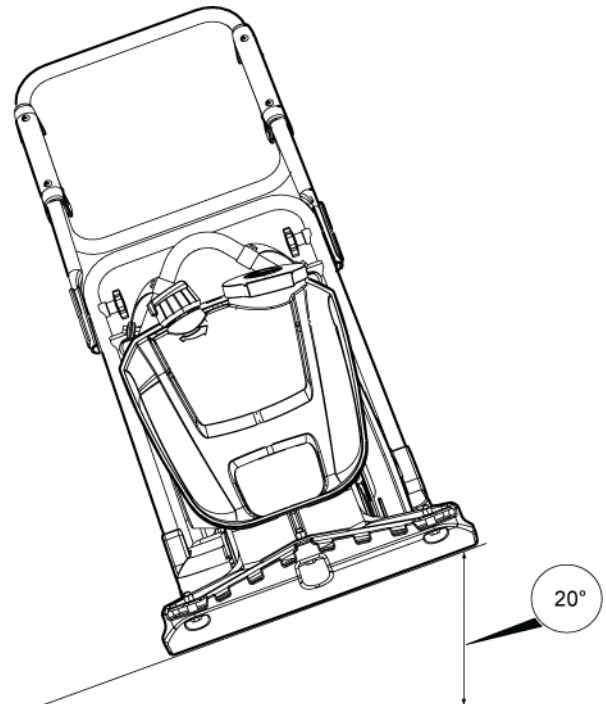
- ▶ Stellen Sie stets sicher, dass sich alle Personen innerhalb eines Gefällebereiches oberhalb der Maschine befinden.
- ▶ Betreiben Sie die Maschine niemals schräg zum Gefälle, sondern stets in Gefällerrichtung.
- ▶ Überschreiten Sie niemals den für den Betrieb der Maschine empfohlenen, maximalen Neigungswinkel. Befolgen Sie alle Anweisungen.

**HINWEIS** Achten Sie darauf, dass loser Untergrund, Vibrationsbetrieb oder zu hohe Fahrgeschwindigkeit schon bei einem geringeren Neigungswinkel als dem angegebenen zum Umkippen der Maschine führen kann.

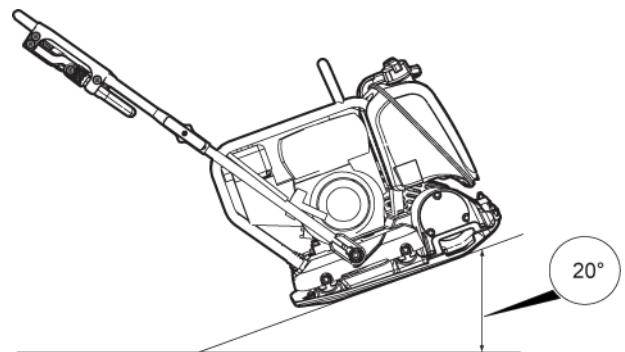
### Betrieb auf geneigten Flächen

- ◆ Stellen Sie sicher, dass der Arbeitsbereich sicher ist. Nasse und lose Erde reduziert die Manövrierfähigkeit, besonders auf schrägem Untergrund. Auf schrägem und unebenem Untergrund ist äußerste Vorsicht geboten.

- ◆ Arbeiten Sie niemals auf Schräglagen, für die die Maschine nicht ausgelegt ist. Die maximale Schräglage für den Betrieb der Maschine liegt bei 20° (je nach Bodenbeschaffenheit).



- ◆ Der Neigungswinkel gilt für eine harte, ebene Oberfläche bei stehender Maschine, ausgeschalteter Vibration und vollen Tanks.

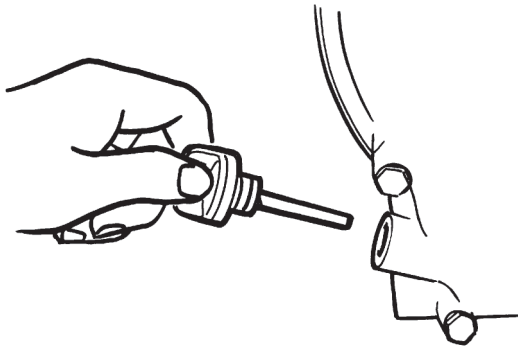


## Start und Stopp

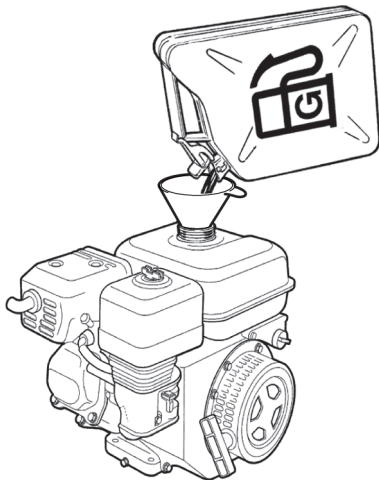
### Vor dem Start, Honda

Befolgen Sie die allgemeinen Sicherheitshinweise, die mit der Maschine ausgeliefert werden. Wir empfehlen, das mit der Maschine ausgelieferte Motorhandbuch genau durchzulesen. Stellen Sie sicher, dass die Wartung durchgeführt wurde.

- ◆ Überprüfen Sie den Motorölstand mit dem Prüfstab.



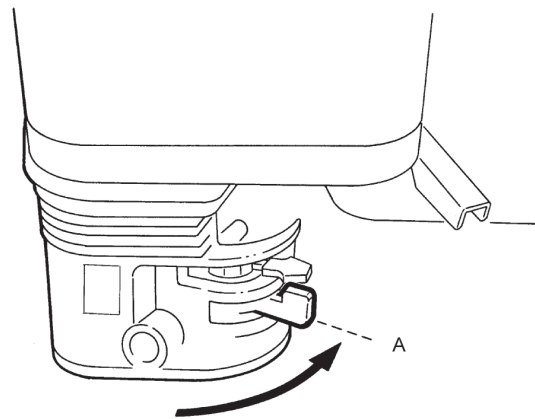
- ◆ Füllen Sie den Kraftstofftank mit Kraftstoff auf.



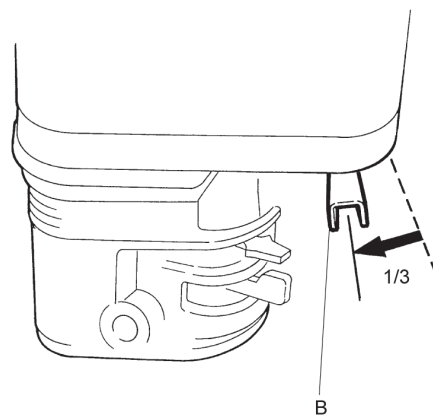
- ◆ Stellen Sie sicher, dass alle Steuerungselemente funktionieren.
- ◆ Stellen Sie sicher, dass keine Ölundichtigkeit vorhanden ist und dass alle Schraubverbindungen festgezogen sind.
- ◆ Belassen Sie nach dem Start den Gashebel noch für ein paar Minuten in der Leerlaufposition, um die Maschine ohne Last warmlaufen zu lassen.

### Starten des Motors, Honda

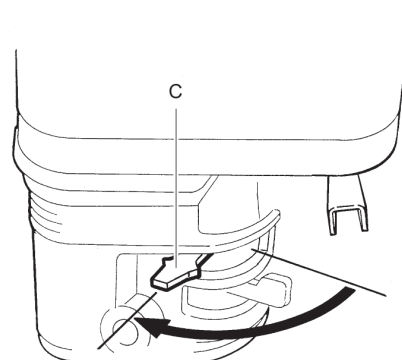
1. Öffnen Sie den Benzinhahn (A).



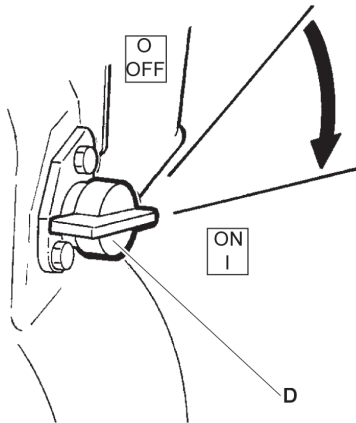
2. Stellen Sie die Motorsteuerung (B) auf 1/3-Gas.



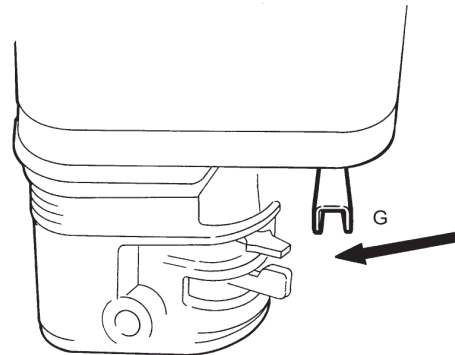
3. Schließen Sie bei kaltem Motor das Chokeventil (C). Schließen Sie bei warmem Motor oder hoher Umgebungstemperatur das Chokeventil zur Hälfte, oder lassen es geöffnet.



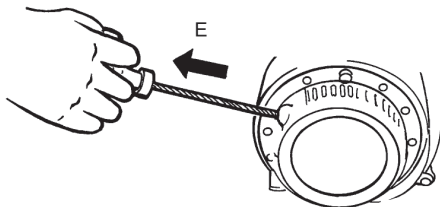
4. Drehen Sie den Startschalter (D) auf ON.



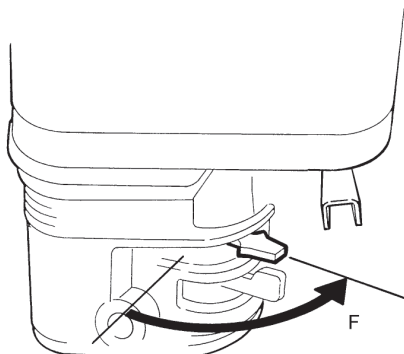
7. Lassen Sie den Motor ein paar Minuten lang im Leerlauf laufen, bevor Sie auf volle Leistung (G) erhöhen.



5. Nehmen Sie den Griff des Starterzugs (E), und ziehen Sie daran, bis Sie einen Widerstand spüren. Bringen Sie den Griff wieder in die Ausgangsposition, und ziehen Sie nun durch, bis der Motor startet.

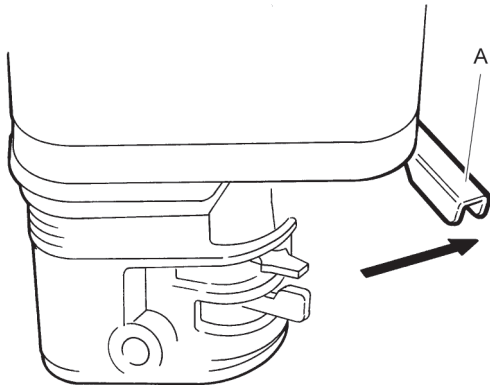


6. Stellen Sie das Chokeventil (F) schrittweise in die voll geöffnete Position.

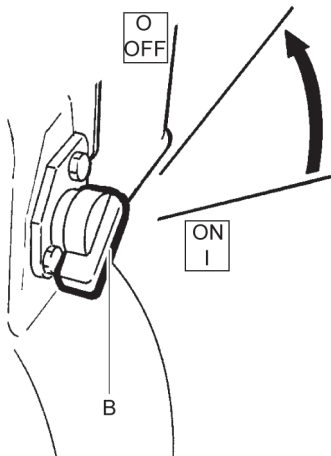


## Stoppen des Motors, Honda

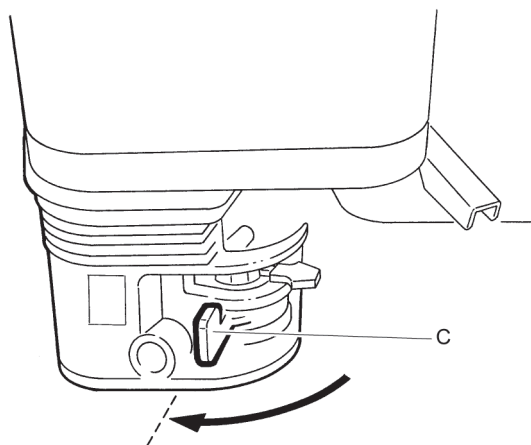
1. Bringen Sie die Motorsteuerung in die Leerlaufposition (A). Lassen Sie den Motor für ein paar Minuten im Leerlauf laufen.



2. Drehen Sie den Startschalter (B) auf OFF.



3. Schließen Sie den Benzinhahn (C).



## Betrieb

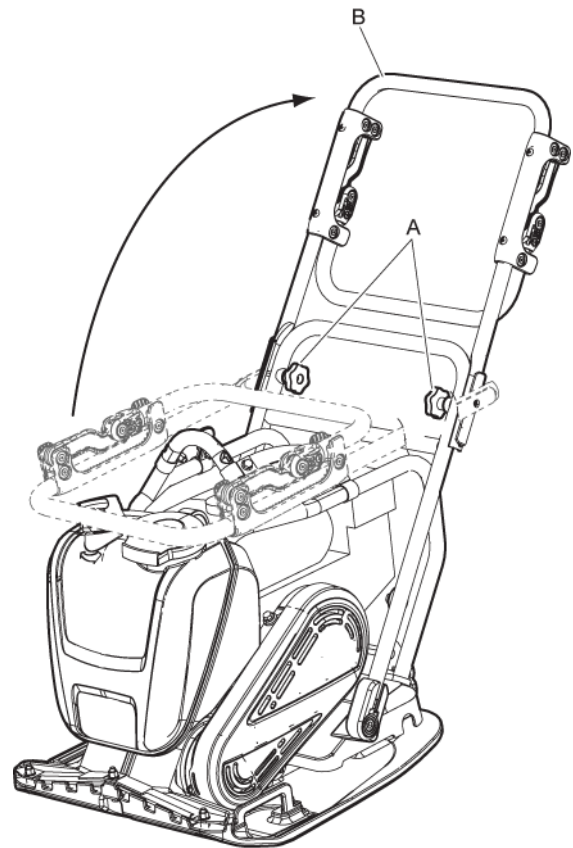
**HINWEIS** Betreiben Sie die Maschine stets mit Maximaldrehzahl. Andernfalls kann das Exzenterelement keine ausreichende Verdichtung erzeugen und die Maschine ausfallen.

### Griffpositionen

**HINWEIS** Betreiben Sie die Maschine stets nach vorne gerichtet. Andernfalls kehrt sich die Wirkrichtung des nach vorne gerichteten Exzenterelements um. Drehen Sie die Maschine um, um einen Ausfall der Maschine zu verhindern.

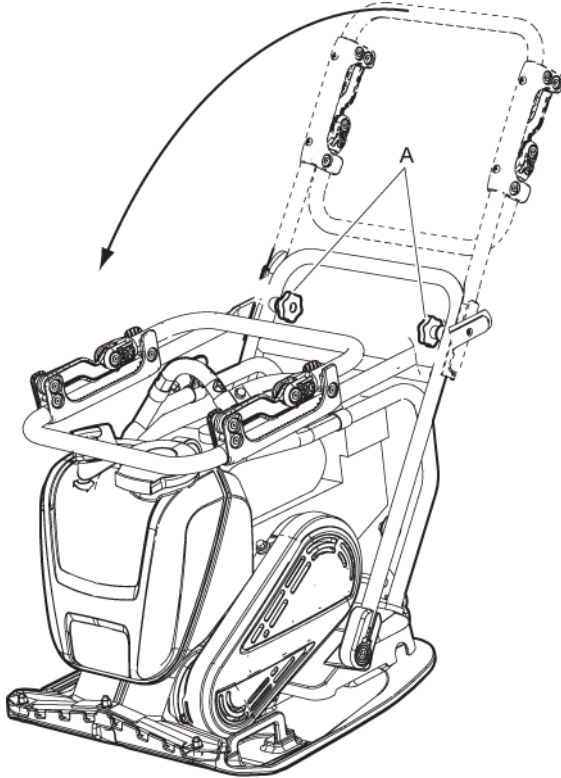
### Aufrichten des Griffs in Bedienposition:

1. Lösen Sie die Sterngriffe (A).
2. Klappen Sie den Griff aus der eingeklappten Position nach oben.
3. Ziehen Sie die Sterngriffe fest, wenn sich der obere Griff (B) in der richtigen Position befindet.



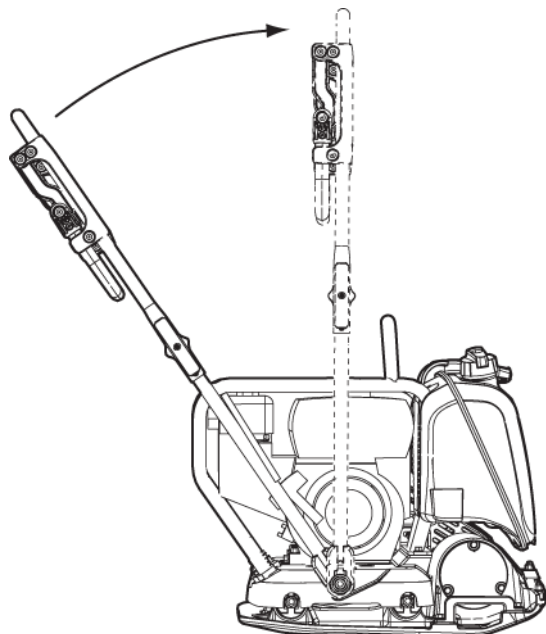
### Griff in Transportposition klappen:

1. Lösen Sie die Sterngriffe (A), und klappen Sie den Griff nach vorne und unten auf Maschine.
2. Ziehen Sie die Sterngriffe fest.



◆ **Aufrichten des Griffs, um die Maschine auf der Stelle zu drehen:**

Richten Sie den Griff senkrecht zum Boden auf, um die Maschine auf der Stelle zu drehen: Diese Funktion kann in engen Bereichen oder bei unebenem Untergrund nützlich sein.



## Einlegen von Pausen

- ◆ Halten Sie die Maschine während Arbeitspausen an.
- ◆ Halten Sie die Maschine während jeder Pause außer Reichweite, um ein unbeabsichtigtes Starten der Maschine zu vermeiden.

## Wartung

Eine regelmäßige Wartung ist die Grundvoraussetzung für den Erhalt der Sicherheit und Effektivität der Maschine. Halten Sie sich bitte genau an die Wartungsanweisungen.

- ◆ Vor Beginn der Wartungsarbeiten ist die Maschine zu reinigen, um die Exposition gegenüber gefährlichen Stoffen zu vermeiden. Siehe "Gefahren durch Staub und Rauch".
- ◆ Verwenden Sie ausschließlich Originalbauteile. Schäden oder Fehlfunktionen, die durch den Einsatz unzulässiger Bauteile entstehen, werden nicht durch Garantie oder Produkthaftung abgedeckt.
- ◆ Stellen Sie beim Reinigen mechanischer Teile mit Lösungsmittel sicher, dass die geltenden Gesundheits- und Sicherheitsvorschriften eingehalten werden und für ausreichende Lüftung gesorgt ist.
- ◆ Für eine Hauptdurchsicht der Maschine wenden Sie sich an Ihre nächste Vertragswerkstatt.
- ◆ Prüfen Sie nach jeder Wartung, ob die Vibrationsstärke der Maschine normal ist. Ist dies nicht der Fall, wenden Sie sich an Ihre nächste Vertragswerkstatt.

**HINWEIS** Richten Sie niemals einen Wasserstrahl direkt auf den Kraftstoff-Tankdeckel. Dies ist besonders wichtig bei Anwendung eines Hochdruckreinigers.

## Alle 10 Betriebsstunden (täglich)

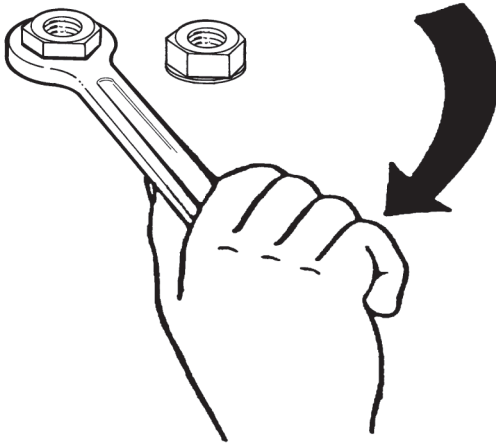
Wartungsmaßnahmen:

- ◆ Prüfen Sie den Kraftstoffstand, und füllen Sie bei Bedarf Kraftstoff nach.
- ◆ Prüfen Sie den Ölstand, und füllen Sie bei Bedarf nach.
- ◆ Auf Ölundichtigkeiten prüfen.
- ◆ Reinigen und ersetzen Sie den Luftfilter.



- ◆ Stellen Sie sicher, dass alle Schrauben und Muttern fest angezogen sind.
- ◆ Säubern Sie die Maschine.
- ◆ Prüfen und reinigen Sie die Kühlflansche des Motors. Weitere Informationen finden Sie im Motorhandbuch.
- ◆ Stellen Sie sicher, dass die Bedienelemente nicht beschädigt sind oder klemmen.

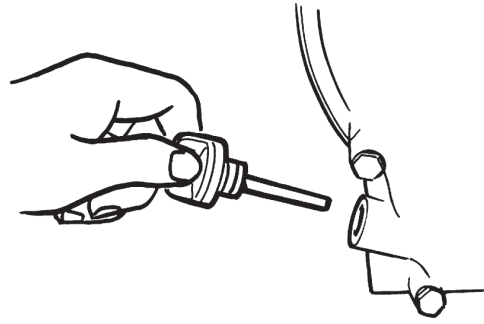
### Schraubverbindungen prüfen



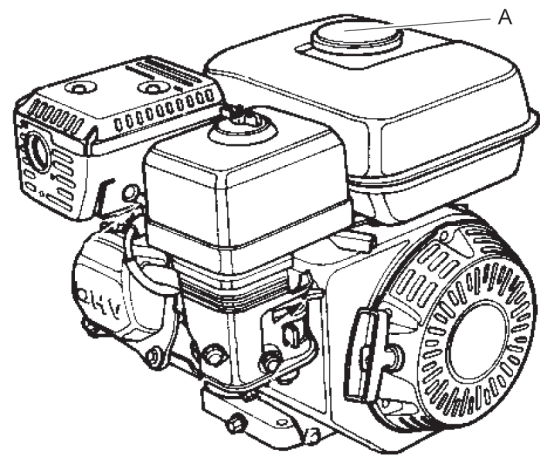
Prüfen und ziehen Sie ggf. Schrauben und Muttern fest.

### Überprüfen des Motors, Honda

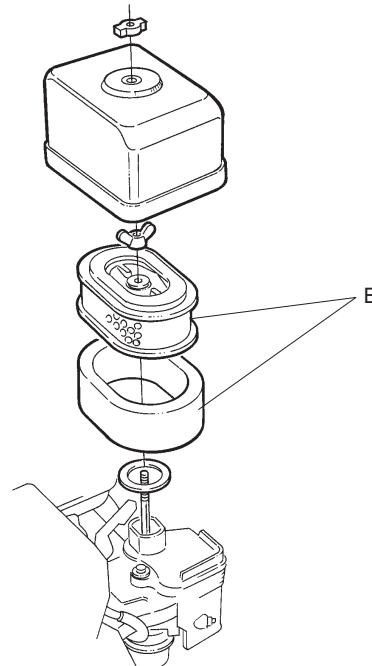
- ◆ Prüfen Sie den Ölstand mit dem Prüfstab.



- ◆ Prüfen Sie den Kraftstoffstand (A).



- ◆ Prüfen Sie den Motor auf Ölundichtigkeiten.
- ◆ Reinigen und ersetzen Sie ggf. den Luftfilter (B).



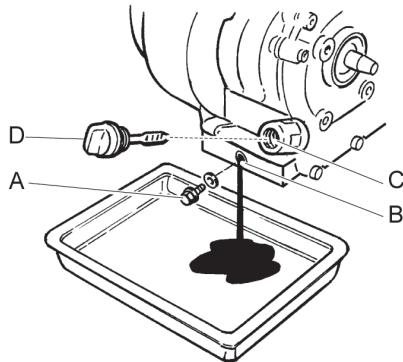
## Nach 20 Betriebsstunden

Wartungsmaßnahmen:

- ◆ Wechseln Sie das Motoröl.
- ◆ Reinigen und ersetzen Sie den Luftfilter.
- ◆ Prüfen Sie die Motordrehzahl.

### Wechseln des Motoröls, Honda

1. Lösen Sie die Ablassschraube (A).



2. Kippen Sie die Maschine nach hinten, und lassen Sie das Öl in einen Auffangbehälter laufen.
3. Reinigen Sie den Bereich um die Öffnung (B) der entfernten Ablassschraube (A).
4. Bringen Sie die Ablassschraube (A) wieder an.
5. Entfernen Sie den Prüfstab (D).
6. Füllen Sie Öl (C) auf.
7. Setzen Sie den Prüfstab (D) wieder ein.
8. Starten Sie den Motor, und lassen Sie ihn ein paar Minuten im Leerlauf laufen, bevor Sie auf volle Leistung erhöhen.

## Alle 100 Betriebsstunden (wöchentlich)

Wartungsmaßnahmen:

- ◆ Prüfen Sie die Schwingungsdämpfer.
- ◆ Prüfen Sie die Motordrehzahl.
- ◆ Stellen Sie sicher, dass der Keilriemen nicht beschädigt ist.
- ◆ Wechseln Sie das Motoröl. Weitere Informationen finden Sie im Motorhandbuch.
- ◆ Prüfen und reinigen Sie die Zündkerze. Weitere Informationen finden Sie im Motorhandbuch.

- ◆ Reinigen Sie den Benzinahn des Vergasers. Weitere Informationen finden Sie im Motorhandbuch.

- ◆ Reinigen Sie den Funkenfänger des Schalldämpfers. Weitere Informationen finden Sie im Motorhandbuch.

### ▲ VORSICHT Keilriemen abdecken

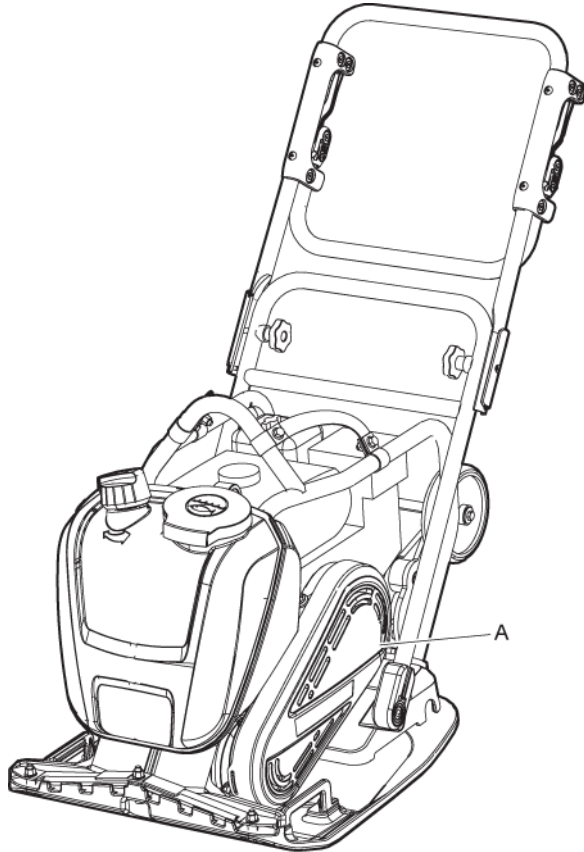
Das Betreiben der Maschine ohne Schutzabdeckung über dem Keilriemen kann zu Verletzungen durch Erfassen oder zu Maschinenschäden führen.

- ▶ Betreiben Sie die Maschine niemals ohne Schutzabdeckung über dem Keilriemen.
- ▶ Schalten Sie die Maschine vor dem Entfernen der Schutzabdeckung aus.

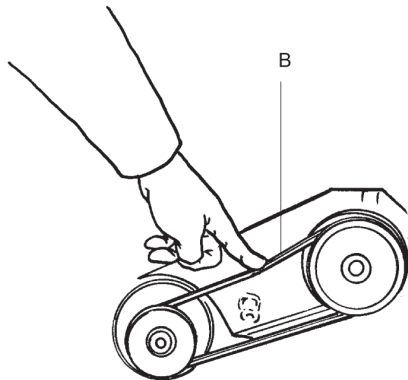
### Keilriemen prüfen

Der Keilriemen muss von autorisiertem Fachpersonal geprüft und eingestellt werden.

1. Entfernen Sie die Schutzabdeckung (A).



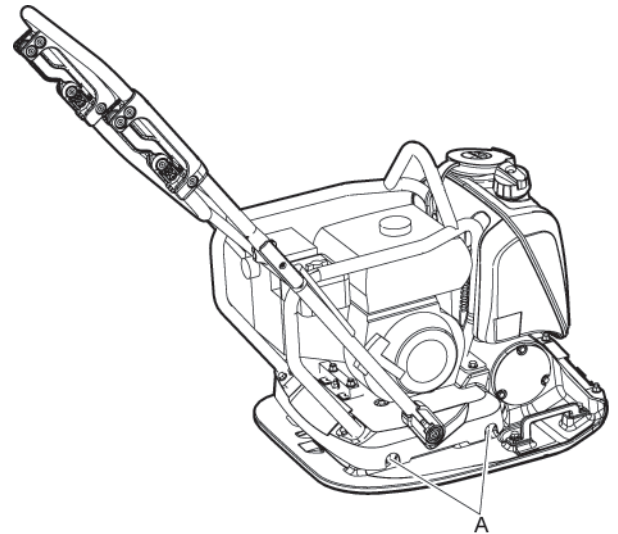
2. Prüfen Sie, ob der Keilriemen (B) beschädigt ist, und wechseln Sie ihn ggf.



3. Wenn die Keilriemenspannung eingestellt werden muss, lösen Sie die vier Bolzen der Maschinenplatte, und schieben Sie die Maschine nach hinten.
4. Stellen Sie sicher, dass die Keilriemenscheiben fluchten. Ziehen Sie die Schrauben fest, und bringen Sie die Schutzabdeckung (A) wieder an.

### Prüfen der Schwingungsdämpfer

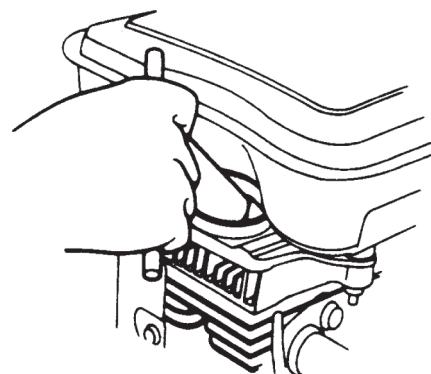
1. Prüfen Sie alle Dämpfer (A) auf Risse oder Abnutzung. Auf jeder Seite der Maschine befinden sich zwei Schwingungsdämpfer (A).



2. Ersetzen Sie die Schwingungsdämpfer (A), wenn sie beschädigt sind.

### Überprüfen des Motors, Honda

- ◆ Prüfen, reinigen bzw. ersetzen ggf. Sie die Zündkerze.



## Alle 500 Betriebsstunden (jährlich)

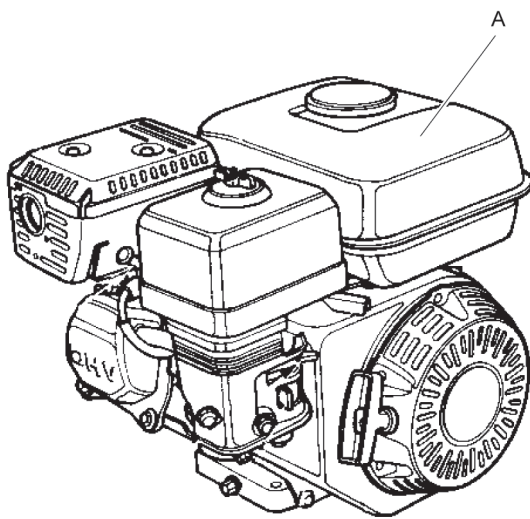
Wartungsmaßnahmen:

- ◆ Stellen Sie das Ventilspiel für Einlass- und Auslassventile ein. Weitere Informationen finden Sie im Motorhandbuch.

- ◆ Reinigen und prüfen Sie den Kraftstofffilter und den Kraftstofftank. Weitere Informationen finden Sie im Motorhandbuch.
- ◆ Ersetzen Sie den Luftfilter.
- ◆ Reinigen Sie die Kühlflansche des Motors. Weitere Informationen finden Sie im Motorhandbuch.
- ◆ Wechseln Sie das Motoröl. Weitere Informationen finden Sie im Motorhandbuch.
- ◆ Reinigen Sie den Vergaser, und stellen Sie ihn ein. Weitere Informationen finden Sie im Motorhandbuch.

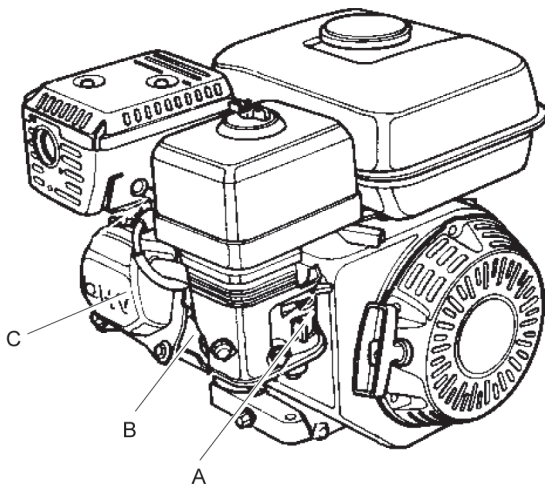
### Kraftstofftank reinigen

- ◆ Prüfen und reinigen Sie den Kraftstofftank (A).



### Prüfen und Einstellen der Maschine

1. Reinigen Sie den Vergaser (A), und stellen Sie ihn ein.



2. Reinigen Sie die Kühlflansche (B) des Motors.
3. Stellen Sie das Motorventilspiel (C) ein.

## Entsorgung

Eine verschlissene Maschine muss so entsorgt werden, dass so viel Material wie möglich wiederverwendet werden kann und die Umwelt in Übereinstimmung mit den örtlichen Vorschriften so wenig wie möglich belastet wird.

Vor dem Entsorgen einer Maschine mit Verbrennungsmotor müssen Öl und Kraftstoff vollständig abgelassen werden. Altöl und Kraftstoff müssen so behandelt werden, dass keine Gefahr für die Umwelt entsteht.

Entsorgen Sie Altfilter sowie Öl- und Kraftstoffreste stets umweltgerecht.

## Lagerung

- ◆ Leeren Sie vor der Lagerung der Maschine den Tank.
- ◆ Säubern Sie die Maschine.
- ◆ Reinigen Sie den Luftfilter.
- ◆ Ziehen Sie vorsichtig am Startseilgriff, bis ein leichter Widerstand auftritt.
- ◆ Wischen Sie Öl und Staub von den Gummitteilen ab.
- ◆ Decken Sie die Maschine ab, und lagern Sie sie in einem trockenen, staubfreien Raum.

# Technische Daten

## Maschinendaten

LF 80	Honda
<b>Motor</b>	
Hersteller/Modell	Honda GX 160, Viertakt, manueller Start
Leistung, kW (PS)	4,1 (5,6)
Nennrehzahl, U/min	3600
Leerlaufrehzahl, U/min	1400
<b>Verdichtung</b>	
Frequenz, Hz (U/min)	95 (5700)
Amplitude, mm (in.)	1,27 (0,05)
Zentrifugalkraft, kN (lbf)	19,4 (4361)
<b>Leistung</b>	
Geschwindigkeit m/min (feet/min)	33 (108,2)
Max. Neigung, ° (%)	20° (30%)
<b>Füllmengen</b>	
Kraftstofftank, Liter(qts)	3,6 (3,8)
Kurbelgehäuse, Liter (qts)	0,6 (0,63)
Kraftstoffverbrauch, l/h (qts/h)	1,21 (1,28)
Wassertank für Asphalt, Liter (gal)	13 (13,7)
<b>Schmiermittel</b>	
Treibstofftyp	Benzin (Ottokraftstoff). Verwenden Sie bleifreies Normalbenzin.
Motoröl	Shell Rimula R4 L 15W-40

## Gewichte

LF 80	Honda L	Honda LAT, Asphalt
Nettogewicht, kg (lbs)	82.4 (181.7)	88.9 (196)
Betriebsgewicht EN 500, kg (lbs)	83.8 (183.6)	95.4 (210.3)

## Gewichte für Zubehör

	Honda L / LAT, 420 mm (16,5 in.) Breite	Honda L / LAT, 500 mm (19,7 in.) Breite
Schutzrahmen, kg (lbs)	3.9 (8.6)	3.9 (8.6)
Berieselung mit Schutzrahmen, Nettogewicht, kg (lbs)	5.9 (13)	5.9 (13)
Berieselung mit Schutzrahmen, Betriebsgewicht EN500, kg (lbs)	12.4 (27.3)	12.4 (27.3)
Frontabdeckung mit Schutzrahmen, kg (lbs)	4.8 (10.6)	4.8 (10.6)
Transportrad, kg (lbs)	5,4 (11,9)	5,4 (11,9)
Pflasterplattensatz, kg (lbs)	3,6 (7,9)	4,2 (9,6)
Griff, kg (lbs)	0.6 (1.3)	0.6 (1.3)
Hebevorrichtung für Gabel mit Schutzrahmen, kg (lbs)	4,2 (9,3)	4,2 (9,3)
Vibrationsdämpfender Griff, kg (lbs)	1.2 (2.6)	1.2 (2.6)

## Angaben zu Geräuschemission und Vibration

Garantierter Schalleistungspegel **L<sub>w</sub>** gemäß EN ISO 3744 in Übereinstimmung mit der Richtlinie 2000/14/EG. Schalldruckpegel **L<sub>p</sub>** gemäß EN ISO 11201, EN 500-4.

Vibrationsstärke gemäß EN 500-4. Siehe Tabelle „Lärm- und Vibrationsdaten“ für die Werte usw.

Die angegebenen Werte wurden durch Bauartprüfung im Labor entsprechend den angegebenen Richtlinien bzw. Normen ermittelt und eignen sich nur für den Vergleich mit den angegebenen Werten anderer Maschinen, die entsprechend den gleichen Richtlinien bzw. Normen ermittelt wurden. Die angegebenen Werte eignen sich nicht zur Verwendung in Risikoanalysen, denn die in individuellen Arbeitsumgebungen gemessenen Werte können höher sein. Die tatsächliche Belastung und das Verletzungsrisiko für den einzelnen Anwender hängen jeweils von der Arbeitsweise des Anwenders, vom bearbeiteten Material, von der Belastungsdauer, von der physischen Kondition des Anwenders und vom Zustand der Maschine ab.

Construction Tools EOOD haftet nicht für Folgen, falls die genannten Werte anstelle der Werte verwendet werden, die der tatsächlichen Belastung entsprechen, hervorgehend aus einer individuellen Risikoanalyse in einer Arbeitsplatzsituation, die wir nicht beeinflussen können.

Diese Maschine kann das Hand-Arm-Vibrationssyndrom auslösen, wenn sie nicht angemessen eingesetzt wird. Eine EU-Richtlinie zum Umgang mit Hand-Arm-Vibrationen ist über <http://www.humanvibration.com/humanvibration/EU/VIBGUIDE.html> abrufbar.

Wir empfehlen ein Gesundheitsüberwachungsprogramm zur Erkennung auch erster Symptome, die möglicherweise auf eine Vibrationsbelastung zurückzuführen sind, so dass betriebliche Maßnahmen zur Vorbeugung jeglicher Beeinträchtigungen ergriffen werden können.

## Angaben zu Geräuschemission und Vibration

Typ	Geräuschemission			Vibration			
	Angegebene Werte			Angegebene Werte			
	Schalldruck	Schalleistung		Dreiaachsenwerte			
	EN ISO 11201	2000/14/EG		EN 500-4			
	Lp am Ohr des Bedieners	Lw garantiert dB(A) bei 1 pW	Lw gemessen dB(A) bei 1 pW	m/s <sup>2</sup> Wert		zulässige Betriebsstunden/Tag	
				Standardgriff	Vibrationsdämpfender Griff	Standardgriff	Vibrationsdämpfender Griff
LF 80 Honda	91	103	101	6,7	1,2	1,1	8

Die zulässigen Betriebsstunden pro Tag wurden anhand des Expositionsgrenzwertes von 2,5 m/s<sup>2</sup> gemäß 2002/44/EG ermittelt.

## Unsicherheiten, Schalleistungspegel

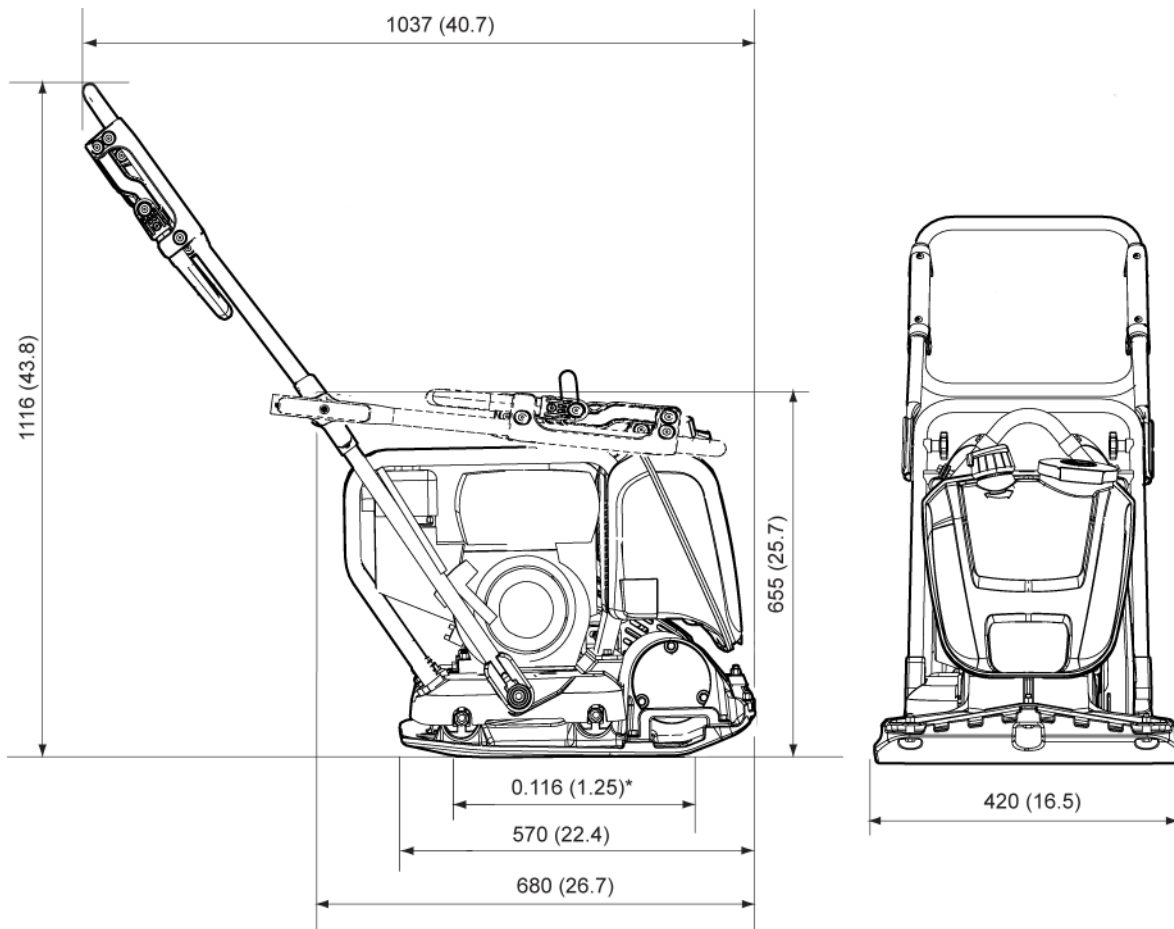
Typ	Unsicherheiten, Schalleistungspegel	
	K <sub>WA</sub> dB(A)	K <sub>PA</sub> dB(A)
LF 80 Honda	1,5-2,5	2,5-3,0

Unsicherheitsfaktor für Kiesbetten.

# Abmessungen

mm (in.)

\*Kontaktfläche, m<sup>2</sup> (sq feet).



# EU-Konformitätserklärung

## EG-Konformitätserklärung (EG-Richtlinie 2006/42/EG)

Wir, die Construction Tools EOOD, erklären hiermit, dass die nachfolgend aufgelisteten Maschinen die Bestimmungen der EG-Richtlinien 2006/42/EG (Maschinenrichtlinie) und 2000/14/EG (Lärmschutzrichtlinie) sowie die nachfolgend genannten harmonisierten Normen erfüllen.

Vibrationsplatte mit Vorschub	Garantierter Schalleistungspegel [dB(A)]	Gemessener Schalleistungspegel [dB(A)]
LF 80 Honda	103	101

### Folgende harmonisierte Normen wurden angewandt:

- ◆ EN 500-1+A1
- ◆ EN 500-4

### Folgende andere Normen wurden angewandt:

- ◆ 2000/14/EC, appendix VIII
- ◆ 2004/108/EC

### Für die Richtlinie zuständige benannte Stelle:

Mira, NoBo no.0888  
 Watling Street  
 Nuneaton  
 Warwickshire  
 CV10 0TU  
 UK

### Bevollmächtigter für die technische Dokumentation:

Emil Alexandrov  
 Construction Tools EOOD  
 7000 Rousse  
 Bulgaria

### Geschäftsführer:

Nick Evans

### Hersteller:

Construction Tools EOOD  
 7000 Rousse  
 Bulgaria

### Ort und Datum:

Rousse, 2015-05-25











Unbefugter Gebrauch oder das Kopieren des Inhalts, auch auszugsweise, ist verboten. Dies gilt besonders für Warenzeichen, Modellbezeichnungen, Teilnummern und Zeichnungen.

© 2015 Construction Tools EOOD | No. 9800 1123 04c | 2015-05-25

**Atlas Copco**

[www.atlascopco.com](http://www.atlascopco.com)