

Husqvarna, 2018-03-12

Safety and Operating Instructions

Dear customer,

thank you for choosing a Husqvarna quality product. We hope that you will genuinely enjoy it. Please note that the enclosed manual contains Atlas Copco references.

The Husqvarna Group is vouching for the quality of this product.

If you have any questions, please do not hesitate to contact our local sales or service point.

Husqvarna AB
561 82 Huskvarna, Sweden

Português:

Manual de Segurança e Instruções

Estimado cliente,

Obrigado por escolher um produto com a a qualidade Husqvarna. Esperamos que venha genuinamente a desfrutá-lo.
Por favor tenha em consideração que o manual em anexo contém referência a Atlas Copco

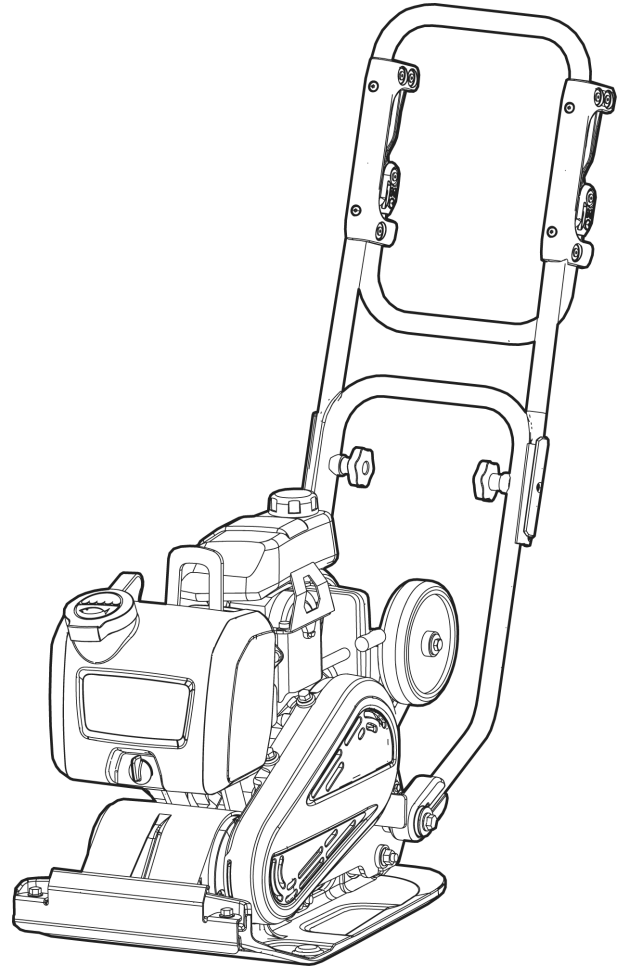
O Grupo Husqvarna assegura a qualidade deste produto.

No caso de eventuais questões, por favor não hesite em contactar o seu ponto de venda local ou um centro de serviço

Husqvarna AB
561 82 Huskvarna, Sweden

Instruções de segurança e operação

Placa de avanço



Índice

Introdução.....	5
Acerca das instruções de segurança e operação.....	5
Instruções de Segurança.....	6
Palavras de avisos de segurança.....	6
Precauções e competências pessoais.....	6
Equipamento pessoal de protecção.....	6
Drogas, álcool ou medicamentos.....	6
Operação, precauções.....	6
Transporte, precauções.....	10
Manutenção, precauções.....	10
Armazenamento, precauções.....	11
Visão geral.....	12
Conceção e função.....	12
Peças principais.....	12
Parte principal, sistema de pulverização.....	13
Autocolantes.....	13
Placa de dados.....	13
Autocolante de nível de ruído.....	14
Autocolante de ponto para elevação.....	14
Autocolante de arranque.....	14
Autocolante de segurança.....	15
Etiqueta de segurança, superfícies quentes.....	15
Transporte.....	15
Rodas de transporte.....	15
Levantar a máquina.....	15
Levantamento.....	16
Instalação.....	16
Combustível.....	16
Enchimento.....	16
Operação.....	17
Operação ao pé de rebordos.....	17
Operação em planos inclinados.....	17
Arranque e paragem.....	18
Antes do arranque, Honda.....	18
Dar arranque ao motor, Honda.....	19
Parar o motor, Honda.....	20
Funcionamento.....	21
Posições da pega.....	21
Sistema de pulverização.....	22
Ao fazer uma pausa.....	22
Manutenção.....	22
A cada 10 horas de operação (diariamente).....	22
Verificar o sistema de aperto.....	22
Verificar o motor, Honda.....	23
Após 20 horas de operação.....	23
Mudar o óleo do motor, Honda.....	23
A cada 100 horas de operação (semanalmente).....	23
Verificar a correia em V.....	24
Verificar os amortecedores.....	24

Verificar a vela de ignição, Honda.....	24
A cada 500 horas de operação (anualmente)	24
Limpar o depósito de combustível.....	25
Inspeção e afinação do motor.....	25
Abate	25
Armazenamento	25
Dados técnicos	26
Dados da máquina	26
Pesos	26
Pesos para opções	26
Declaração de Ruído e Vibração	26
Dados sobre o ruído e vibrações	27
Variáveis, valor sonoro	27
Dimensões	28
Declaração de conformidade CE	29
Declaração de Conformidade da CE (Directiva da CE 2006/42/CE)	29

Introdução

Obrigado por escolher um produto da Atlas Copco. Desde 1873 que estamos empenhados em encontrar novas e melhores maneiras para ir ao encontro das necessidades dos nossos clientes. Ao longo dos anos, temos vindo a desenvolver designs de produtos inovadores e ergonómicos que ajudaram os clientes a melhorarem e a racionalizarem o seu trabalho diariamente.

A Atlas Copco tem uma forte rede global de vendas e assistência, que consiste em centros de apoio ao cliente e aos distribuidores espalhados por todo o mundo. Os nossos peritos são profissionais devidamente formados, com um extenso conhecimento dos produtos e experiência na aplicação. Oferecemos, em todos os cantos do mundo, suporte aos produtos e experiência técnica para assegurar que os nossos clientes possam sempre trabalhar com a máxima eficiência.

Para saber mais, visite: www.atlascopco.com

Construction Tools EOOD

7000 Rousse

Bulgaria

Acerca das instruções de segurança e operação

O objectivo das instruções é dar-lhe conhecimentos sobre como utilizar o equipamento de um modo eficiente e seguro. As instruções dão, também, conselhos e indicações sobre como efectuar manutenções regulares ao equipamento.

Antes de utilizar o equipamento pela primeira vez tem obrigatoriamente de ler estas instruções cuidadosamente e compreendê-las na sua totalidade.

Instruções de Segurança

Para reduzir o risco de ferimentos graves ou morte, para si próprio ou para outros, leia e compreenda as instruções de Segurança e operação antes de instalar, operar, reparar, fazer manutenção ou mudar acessórios na máquina.

Afixe estas instruções de Segurança e operação nos locais de trabalho, forneça cópias aos empregados, e certifique-se de que todos leem as instruções de Segurança e operação antes de operar a máquina ou de prestar assistência à máquina. Apenas para uso profissional.

Para além disso, o operador ou o empregador do operador deve avaliar os riscos específicos que podem estar presentes em resultado de cada utilização da máquina.

Pode encontrar instruções adicionais para o motor no manual do fabricante do motor.

Palavras de avisos de segurança

As palavras de avisos de segurança Perigo, Atenção e Cuidado têm os seguintes significados:

PERIGO	Indica uma situação perigosa, a qual, se não for evitada, irá provocar a morte ou ferimentos graves.
ATENÇÃO	Indica uma situação perigosa, a qual, se não for evitada, poderá provocar a morte ou ferimentos graves.
CUIDADO	Indica uma situação perigosa, a qual, se não for evitada, poderá provocar ferimentos ligeiros ou moderados.

Precauções e competências pessoais

A operação ou manutenção da máquina só pode ser feita por pessoal com as competências e a formação necessárias. Este pessoal tem de ser fisicamente capaz de manusear o volume, o peso e a potência da máquina. Faça sempre uso do seu bom senso e da sua capacidade de avaliação das situações.

Equipamento pessoal de protecção

Use sempre equipamento de protecção aprovado. Os operadores, bem como todas as outras pessoas que se encontrem na zona de trabalho, devem usar equipamento de protecção, incluindo, no mínimo:

- Capacete protector
- Protecção auricular
- Protecção para os olhos, resistente ao impacto e com protecção lateral
- Protecção respiratória, quando necessário
- Luvas protectoras
- Botas protectoras adequadas
- Fato de macaco de trabalho adequado, ou vestuário semelhante (não roupas largas) que cubra os braços e as pernas.

Drogas, álcool ou medicamentos

▲ ATENÇÃO Drogas, álcool ou medicamentos

Drogas, álcool ou medicamentos podem reduzir a sua capacidade de avaliação e de concentração. Reacções lentas e avaliações incorrectas podem provocar acidentes graves ou morte.

- ▶ Nunca use a máquina quando estiver cansado ou se tiver tomado drogas, álcool ou medicamentos.
- ▶ Ninguém que tenha tomado drogas, álcool ou medicamentos pode operar a máquina.

Operação, precauções

▲ PERIGO Perigo de explosão

Se a máquina quente ou o tubo de escape quente da máquina tocarem em explosivos, poderá haver uma explosão. Durante a operação com certos materiais, podem ocorrer faíscas e dar-se uma ignição. As explosões podem provocar ferimentos graves ou morte.

- ▶ Nunca opere a máquina num ambiente explosivo.
- ▶ Nunca use a máquina ao pé de materiais inflamáveis, vapores inflamáveis ou poeiras inflamáveis.
- ▶ Certifique-se de que não existem fontes de gás ou explosivos ocultos.
- ▶ Evite tocar no tubo de escape quente ou na parte inferior da máquina.

▲ PERIGO Perigo de incêndio

Se a máquina se incendiar, pode causar ferimentos.

- ▶ Se possível, use um extintor de incêndios com pó (da classe ABE), ou um extintor de incêndios com dióxido de carbono (da classe BE).

▲ PERIGO Perigo do combustível

O combustível é inflamável e os vapores do combustível podem explodir quando inflamados, causando ferimentos graves ou morte.

- ▶ Proteja a pele do contacto com o combustível. Se o combustível entrar em contacto com a pele, consulte um profissional de saúde qualificado.
- ▶ Nunca tire a tampa do depósito e nunca encha o depósito de combustível quando a máquina estiver quente.
- ▶ Encha o depósito de combustível no exterior, ou num local limpo e bem ventilado, livre de faíscas e de chamas desprotegidas. Encha o depósito de combustível a pelo menos 10 metros (30 feet) do local onde a máquina vai ser utilizada.
- ▶ Abra a tampa do reservatório lentamente para permitir a libertação da pressão.
- ▶ Nunca encha demasiado o reservatório de combustível.
- ▶ Certifique-se de a tampa do reservatório esteja enroscada quando a máquina estiver a ser utilizada.
- ▶ Evite derramamentos de combustível na máquina, limpe quaisquer resíduos de derrame de combustível.
- ▶ Verifique regularmente se existem fugas de combustível. Nunca utilize a máquina se estiver a derramar combustível.
- ▶ Nunca utilize a máquina nas proximidades de material que possa gerar faíscas. Retire todos os dispositivos quentes ou que possam gerar faíscas antes de arrancar a máquina.
- ▶ Nunca fume enquanto abastece o reservatório de combustível, quando estiver a trabalhar na máquina ou a efectuar a manutenção da mesma.
- ▶ Guarde combustível apenas num recipiente especialmente construído e aprovado para esse efeito.
- ▶ Os recipientes de combustível e de óleo vazios têm obrigatoriamente de ser retirados e devolvidos ao fornecedor.
- ▶ Nunca utilize os seus dedos para verificar se existem fugas de fluidos.

▲ ATENÇÃO Movimentos inesperados

A máquina está exposta a grandes esforços durante a operação. Se a máquina se partir ou se ficar encravada, pode haver movimentos súbitos e inesperados, que podem provocar ferimentos.

- ▶ Inspeccione sempre a máquina antes de a usar. Nunca use a máquina se suspeitar que está danificada.
- ▶ Certifique-se de que a pega está limpa e sem massa consistente nem óleo.
- ▶ Mantenha os seus pés afastados da máquina.
- ▶ Nunca se sente na máquina.
- ▶ Nunca bata com a máquina nem a maltrate.
- ▶ Preste atenção e olhe para aquilo que está a fazer.

▲ ATENÇÃO Perigos causados por poeiras e fumos

Poeiras e/ou fumos gerados ou dispersados quando a máquina é utilizada podem causar doenças respiratórias graves e permanentes, doenças ou outras lesões corporais (por exemplo silicose ou outras doenças irreversíveis dos pulmões que possam ser fatais, cancro, defeitos congénitos, e/ou inflamação da pele).

Algumas poeiras e fumos criados por trabalhos de compactação contêm substâncias conhecidas pelo Estado da Califórnia e outras autoridades como sendo causadoras de doença respiratória, cancro, defeitos congénitos, ou outros danos de reprodução. Alguns exemplos dessas substâncias são:

- A sílica cristalina, o cimento, e outros produtos de alvenaria.
- Arsénico e crómio da borracha quimicamente tratada.
- Chumbo de tintas com base de chumbo.

As poeiras e os fumos no ar podem ser invisíveis a olho nu, portanto não se fie na visão para determinar se há fumos ou poeiras no ar.

Para reduzir o risco de exposição às poeiras e aos fumos, tome todas as ações seguintes:

- ▶ Faça uma avaliação de riscos específica para o local de trabalho. A avaliação de riscos deverá incluir poeiras e fumos criados pela utilização da máquina, bem como o potencial para levantar poeiras já existentes.
- ▶ Use controlos de engenharia adequados, para reduzir ao mínimo as poeiras e os fumos no ar, e para minimizar a acumulação em equipamentos, superfícies, vestuário e partes do corpo. Exemplos de tais controlos incluem: sistemas de ventilação de saída e de recolha de poeira, pulverizações de água, e perfuração acompanhada de injeção de água. Controle poeiras e fumos na origem, sempre que possível. Certifique-se de que tais controlos estão corretamente instalados, em bom estado de manutenção, e que são corretamente usados.
- ▶ Ponha, faça a manutenção e use corretamente a proteção respiratória, conforme as instruções do seu empregador e conforme exigido pelos regulamentos de Saúde e Segurança. A proteção respiratória tem obrigatoriamente de ser eficaz para o tipo de substância em questão (e, se aplicável, tem que ser aprovada pela entidade governamental adequada).
- ▶ Trabalhe numa área bem ventilada.
- ▶ Se a máquina tiver um escape, dirija o escape por forma a reduzir a perturbação de poeiras num ambiente cheio de poeiras.

- ▶ Opere e faça a manutenção da máquina conforme recomendado nestas instruções de operação e segurança.
- ▶ Utilize vestuário lavável ou descartável no seu local de trabalho, e tome um duche e vista roupas lavadas antes de deixar o local de trabalho para reduzir a sua exposição a poeiras e fumos, assim como a de outras pessoas, carros, casas, e outras áreas.
- ▶ Evite comer, beber e usar produtos de tabaco em áreas onde haja poeiras ou fumos.
- ▶ Lave bem as mãos e o rosto assim que possível depois de sair da área de exposição, e sempre antes de comer, beber, usar produtos de tabaco, ou entrar em contacto com outras pessoas.
- ▶ Cumpra todas as leis e regulamentos aplicáveis, incluindo os regulamentos de Saúde e Segurança no Trabalho.
- ▶ Participe na monitorização do ar, em programas de exames médicos, e em programas de formação em segurança oferecidos pelo seu empregador ou por organizações laborais, e de acordo com os regulamentos e recomendações de Saúde e Segurança no trabalho. Seja consultado por médicos com experiência em medicina do trabalho do tipo relevante.
- ▶ Colabore com o seu empregador e com organizações laborais para reduzir a exposição a poeiras e fumos no local de trabalho e para reduzir os riscos. Com base no conselho de peritos de Saúde e Segurança, deverão ser definidos e implementados programas, políticas e procedimentos eficazes de Saúde e Segurança para a protecção dos trabalhadores e de terceiros contra a exposição prejudicial a poeiras e fumos. Aconselhe-se com peritos.

▲ PERIGO Perigo de gases de escape

O gás de escape do motor de combustão da máquina contém monóxido de carbono, que é venenoso, e produtos químicos conhecidas pelo Estado da Califórnia e outras autoridades como sendo causadoras de cancro, defeitos congénitos, ou outros danos de reprodução. A inalação de fumos de escape pode causar lesões graves, doença ou morte.

- ▶ Nunca respire os fumos de escape.
- ▶ Certifique-se de que há boa ventilação (faça extracção do ar por ventoinha, se necessário).

▲ ATENÇÃO Projécteis

Uma falha da peça de trabalho, dos acessórios, ou até mesmo da própria máquina, pode gerar projécteis de alta velocidade. Durante a operação da máquina, as lascas ou quaisquer outras partículas do material compactado podem tornar-se projécteis e provocar ferimentos pessoais, atingindo o operador ou quaisquer outras pessoas. Para reduzir estes riscos:

- ▶ Use equipamento pessoal de protecção e capacete de segurança, incluindo protecção para os olhos que seja resistente ao impacto e que tenha protecção lateral.
- ▶ Certifique-se de que não há pessoas não autorizadas na zona de trabalho.
- ▶ Mantenha o local de trabalho livre de objectos estranhos.

▲ ATENÇÃO Perigo de planos inclinados

Durante a operação, posicione a máquina em segurança de maneira a que não caia se estiver num terreno inclinado. Uma queda pode causar acidentes graves e ferimentos pessoais.

- ▶ Certifique-se sempre de que todos os trabalhadores na área de trabalho estão mais acima no terreno do que a máquina.
- ▶ Quando estiver em planos inclinados, opere a máquina sempre a direito, tanto a subir como a descer.
- ▶ Quando operar a máquina, nunca exceda o ângulo máximo de plano inclinado recomendado. Siga as recomendações.

▲ ATENÇÃO Riscos de movimento

Quando usar a máquina para executar actividades relacionadas com o trabalho, pode sentir desconforto nas mãos, braços, ombros, pescoço, ou outras partes do corpo.

- ▶ Adopte uma postura confortável, devendo ao mesmo tempo manter uma base fixa e evitar uma postura de equilíbrio precário.
- ▶ Mudar a postura durante a execução de tarefas prolongadas pode ajudar a evitar desconforto e fadiga.
- ▶ Em caso de sintomas persistentes ou recorrentes, consulte um profissional de saúde qualificado.

▲ ATENÇÃO Perigo de vibração

A utilização normal e correcta da máquina expõe o operador a vibrações. A exposição regular e frequente à vibração pode provocar, contribuir para, ou agravar lesões ou doenças nos dedos, mãos, pulsos, braços, ombros e/ou nervos e circulação sanguínea ou outras partes do corpo do operador, incluindo lesões ou doenças debilitantes e/ou permanentes que se podem desenvolver gradualmente ao longo de um período de semanas, meses ou anos. Tais lesões ou distúrbios podem incluir danos nos sistemas circulatório e nervoso, lesões nas articulações, e possíveis danos noutras estruturas corporais.

Se sentir entorpecimento, desconforto recorrente persistente, sensação de queimadura, enrijecimento, latejar, formigueiros, dores, descoordenação, falta de força nas mãos, embranquecimento da pele, ou outros sintomas a qualquer altura quando utilizar a máquina, ou quando não a estiver a utilizar, não deve retomar a utilização da mesma e deve informar o seu empregador e consultar um médico. A utilização continuada da máquina após a ocorrência de tais sintomas pode aumentar o risco do agravamento e/ou permanência dos mesmos.

Faça a operação e manutenção da máquina conforme recomendado nestas instruções, para evitar um aumento desnecessário das vibrações.

Os seguintes passos podem ajudar a reduzir a exposição do operador às vibrações:

- ▶ Se a máquina tiver pegas absorvedoras de vibrações, mantenha-as numa posição central, evite pressionar as pegas nos batentes de extremo.
- ▶ Quando o mecanismo de percussão está activado, a única parte do seu corpo que deve estar em contacto com a máquina são as suas mãos sobre a pega ou pegas. Evite qualquer outro contacto, como por exemplo, apoiar qualquer parte do corpo contra a máquina, ou inclinar-se sobre a máquina para tentar aumentar a força de avanço.
- ▶ Certifique-se de que a máquina recebe manutenção correcta e não está desgastada.
- ▶ Pare imediatamente de trabalhar se a máquina começar de repente a vibrar fortemente. Antes de voltar ao trabalho, certifique-se de que encontrou e corrigiu a causa do aumento de vibrações.
- ▶ Participe na vigilância ou monitorização do estado de saúde, em exames médicos e em programas de formação oferecidos pelo seu empregador, e quando exigido por lei.
- ▶ Quando trabalhar em condições de tempo frio, vista roupa quente e mantenha as mãos quentes e secas.

Veja a “Declaração de ruído e vibração” para a máquina, incluindo os valores declarados de vibrações. Estas informações estão no final destas instruções de Segurança e Operação.

▲ ATENÇÃO Perigo de ficar preso

Há o risco de roupas, luvas, cabelo e acessórios pessoais para o pescoço poderem ser arrastados para dentro da máquina, ou puxados pelas peças rotativas da máquina. Isto pode causar sufocação, escaldamento, lacerações ou morte. Para reduzir o risco:

- ▶ Nunca agarre nem toque em nenhuma peça rotativa da máquina.
- ▶ Evitar vestir roupas, fios ou luvas que possam prender.
- ▶ Cobrir cabelo longos com uma rede de cabelo.

▲ PERIGO Perigo eléctrico

A máquina não tem isolamento eléctrico. Se a máquina entrar em contacto com fontes de electricidade, isso pode provocar ferimentos graves ou morte.

- ▶ Nunca opere a máquina ao pé de qualquer cabo eléctrico, ou de outra fonte de electricidade.
- ▶ Certifique-se de que não existem cabos ocultos, ou quaisquer outras fontes de electricidade, na área de trabalho.

▲ ATENÇÃO Perigo de objectos ocultos

Durante a operação, os cabos e tubos ocultos constituem um perigo que pode provocar ferimentos graves.

- ▶ Verifique a composição do material, antes de começar a usar a máquina.
- ▶ Tenha cuidado com cabos e tubos ocultos, por exemplo linhas de electricidade, telefone, água, gás e esgotos.
- ▶ Se lhe parecer que a máquina atingiu um objecto oculto, desligue a máquina imediatamente.
- ▶ Antes de voltar ao trabalho, certifique-se de que não há qualquer perigo.

▲ ATENÇÃO Arranque involuntário

O arranque involuntário da máquina pode provocar ferimentos.

- ▶ Mantenha as mãos longe do dispositivo de arranque e paragem até estar pronto para dar arranque à máquina.
- ▶ Aprenda a como desligar a máquina em caso de emergência.

▲ ATENÇÃO Perigo de ruído

Níveis de ruído altos podem causar perda de audição permanente e deficiência na audição, bem como outros problemas tais como tinnitus (campainhas, zumbidos, apitos ou barulhos surdos nos ouvidos). Para reduzir os riscos e prevenir um aumento desnecessário nos níveis de ruído:

- ▶ É essencial a avaliação de risco destes perigos e a implementação de controlos adequados.
- ▶ Opere e faça a manutenção da máquina conforme recomendado nestas instruções.
- ▶ Se a máquina tiver um silenciador, certifique-se de que está aplicado e que está em boas condições de funcionamento.
- ▶ Use sempre protecção para a audição.

Transporte, precauções

▲ ATENÇÃO Perigo de carga e descarga

Quando a máquina é levantada por uma grua ou outro dispositivo de levantamento semelhante, isso pode causar ferimentos.

- ▶ Use os pontos de levantamento marcados.
- ▶ Certifique-se de que todos os dispositivos de levantamento têm capacidade para o peso da máquina.
- ▶ Nunca fique por debaixo da máquina nem nas vizinhanças imediatas.

Manutenção, precauções

▲ ATENÇÃO Modificação da máquina

As modificações feitas à máquina poderão resultar em danos físicos para si ou terceiros.

- ▶ Nunca faça modificações à máquina. Máquinas modificadas não estão cobertas pela Garantia ou pela Responsabilidade Legal do produto.
- ▶ Usar sempre peças, lâminas de corte/ferramentas de trabalho e acessórios originais.
- ▶ Mude imediatamente quaisquer peças danificadas.
- ▶ Substitua os componentes desgastados atempadamente.

▲ CUIDADO Alta temperatura

O tubo de escape da máquina, e a parte inferior da máquina, ficam quentes quando a máquina está a trabalhar. Se lhes tocar, pode sofrer queimaduras.

- ▶ Nunca toque numa máquina quente.
- ▶ Nunca toque na parte inferior da máquina quando estiver quente.
- ▶ Espere até que o motor, o tubo de escape e a parte inferior da máquina tenham arrefecido antes de executar quaisquer trabalhos de manutenção.

Armazenamento, precauções

- ◆ Mantenha o equipamento num local seguro, fora do alcance de crianças e trancado.

Visão geral

Para reduzir o risco de ferimentos graves ou morte para si ou para terceiros, antes de usar a máquina leia a secção das Instruções de Segurança, que está nas páginas anteriores deste manual.

Conceção e função

Os compactadores LF são especialmente concebidos para compactar camadas finas ou médias de solos granulares, com o depósito de água montado para asfalto. São ideais para trabalhos de reparação e de manutenção, tais como entradas para carros, caminhos de acesso e parques de estacionamento. Com um kit de pavimentação de blocos também são adequados para aplicações de pavimentação de blocos. Não é permitido outro tipo de uso.

Os compactadores LF têm obrigatoriamente de ser usados em áreas bem ventiladas, tal como de resto acontece com todas as máquinas equipadas com motor de combustão.

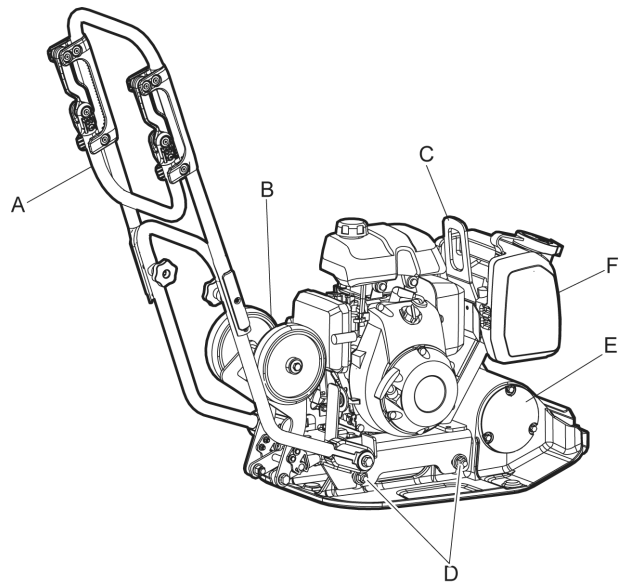
Não reboque a máquina atrás de veículos.

Para escolher os acessórios correctos, consulte a lista de peças sobressalentes.

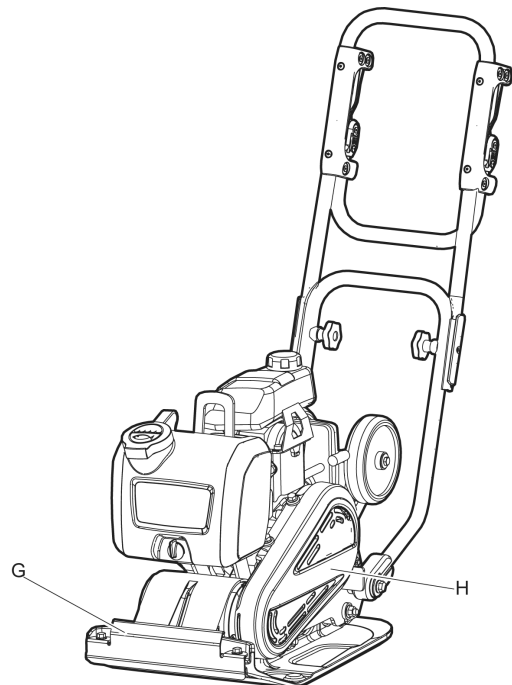
Apenas para uso profissional.

AVISO Evite misturar gasóleo (diesel) ou outras substâncias tóxicas no depósito de água, porque isto pode danificar a máquina e ter uma influência negativa no meio ambiente.

Peças principais

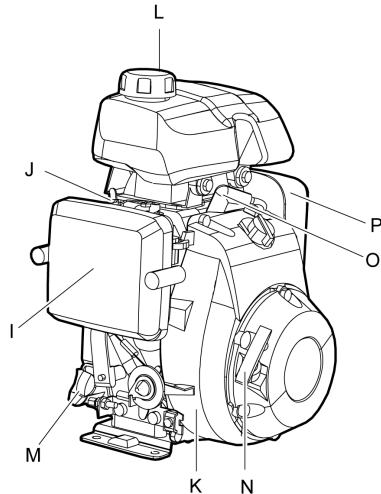


- A. Pega
- B. Rodas de transporte
- C. Alça de levantamento
- D. Amortecedores
- E. Elemento excêntrico
- F. Depósito de água



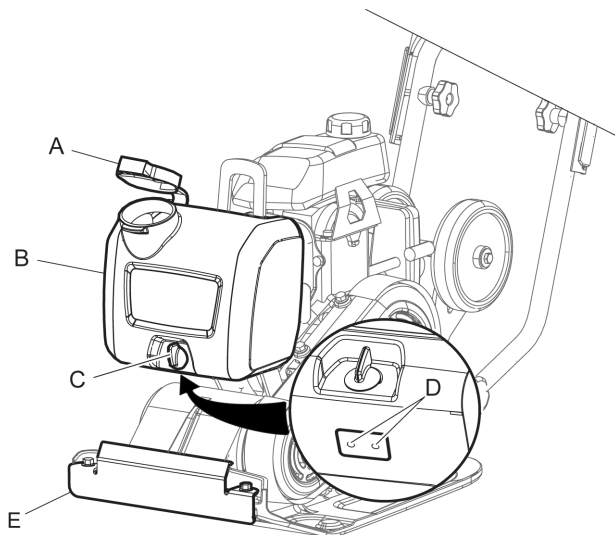
- G. Barra pulverizador

H. Correia-V e tampa da correia-V



- I. Filtro de ar
- J. Carburador
- K. Alhetas de arrefecimento
- L. Depósito de combustível
- M. Óleo do motor/vareta de nível
- N. Motor de arranque manual por ressalto
- O. Vela de ignição
- P. Painela de escape

Parte principal, sistema de pulverização

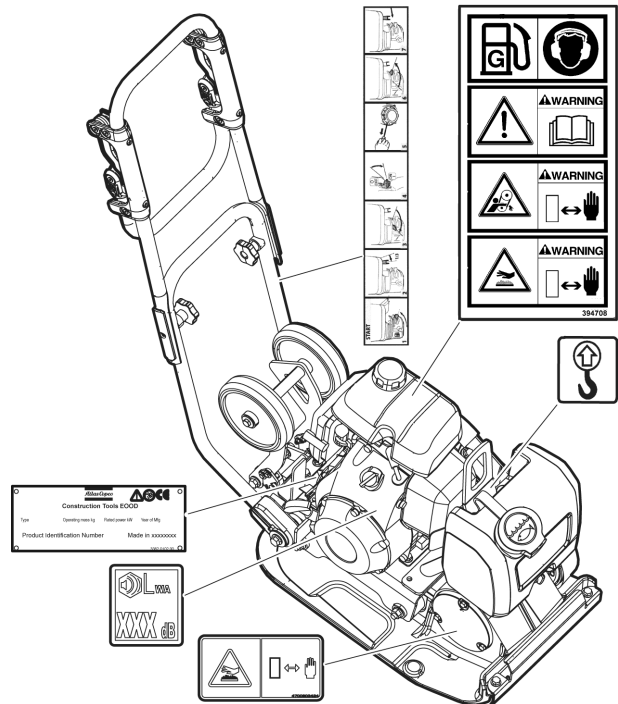


- A. Tampa
- B. Depósito de água
- C. Válvula de água
- D. Pulverizador de água

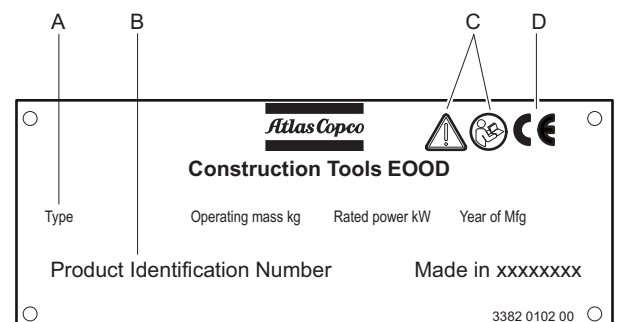
E. Proteção, barra pulverizador

Autocolantes

A máquina está equipada com autocolantes que mostram informação importante sobre a segurança pessoal do operador e a manutenção da máquina. Os autocolantes devem estar em boas condições que permitam a sua leitura com facilidade. Novos autocolantes podem ser encomendados a partir da lista de peças sobressalentes.



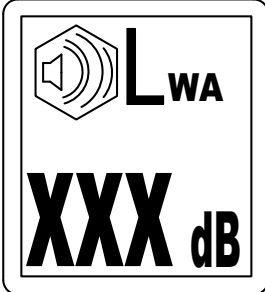
Placa de dados



- A. Tipo de máquina
- B. Número de Identificação de Produto
- C. O símbolo de Atenção, juntamente com o símbolo de livro, significa que o utilizador tem obrigatoriamente que ler as instruções de segurança e operação antes de poder utilizar o equipamento pela primeira vez.

- D. O símbolo CE significa que a máquina está aprovada pela CE. Consulte a Declaração de Conformidade CE que é fornecida com a máquina, para obter informações mais pormenorizadas.

Autocolante de nível de ruído

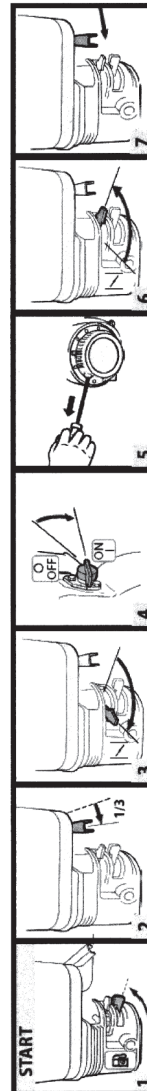


O autocolante indica o nível de ruído garantido que corresponde à Directiva-CE 2000/14/CE. Veja os “Dados técnicos” para saber o nível de ruído exacto.

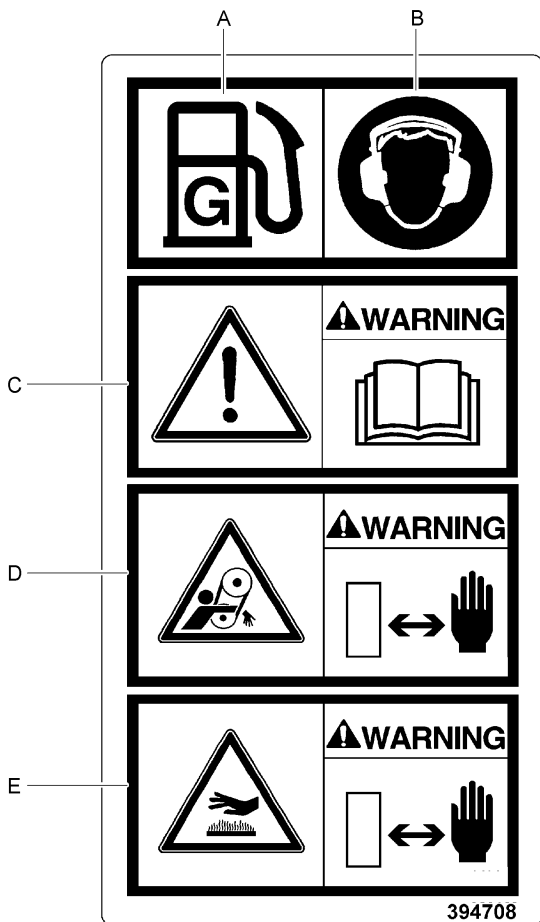
Autocolante de ponto para elevação



Autocolante de arranque

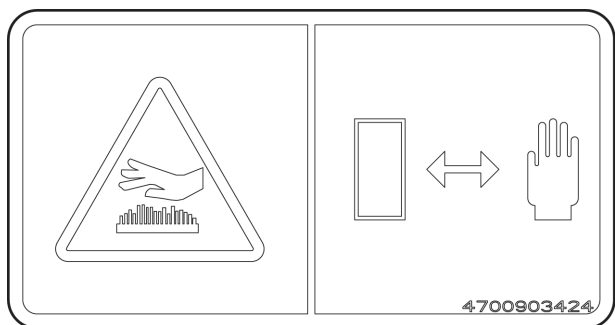


Autocolante de segurança



- A. Combustível.
- B. Use protectores de ouvidos.
- C. Leia o manual de instruções. O operador tem obrigatoriamente de ler as instruções de segurança, operação e manutenção antes de operar a máquina.
- D. Aviso! Perigo de corte.
- E. Aviso! Superfícies quentes no compartimento do motor. Manter as mãos a uma distância segura da zona perigosa.

Etiqueta de segurança, superfícies quentes

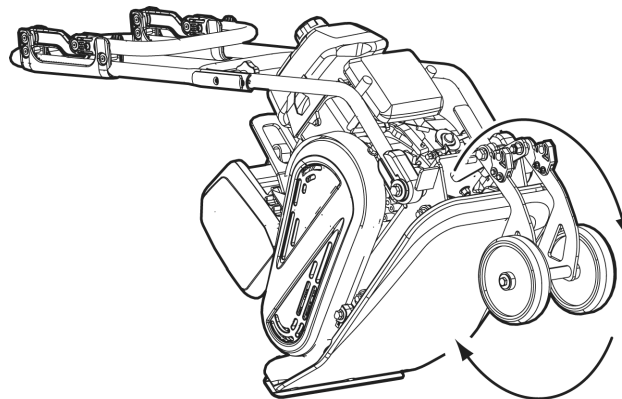


Superfícies quentes no compartimento do motor. Mantenha as mãos a uma distância segura da zona de perigo.

Transporte

Rodas de transporte

1. Dobre as rodas (A) para dentro e debaixo da placa da base, para facilitar o transporte manual.



Levantar a máquina

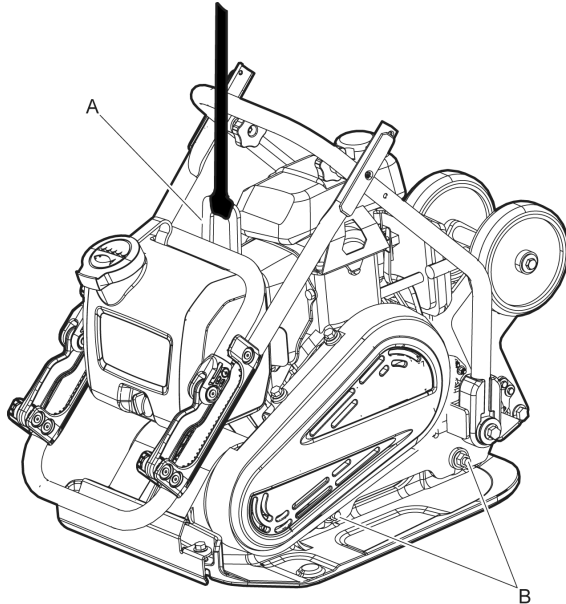
▲ ATENÇÃO Perigo de levantamento

Nunca levante a máquina sem se certificar primeiro de que está inteira e não está danificada. Uma máquina danificada pode separar-se em várias peças, o que pode causar ferimentos graves.

- ▶ Certifique-se de que todo o equipamento de elevação está dimensionado de acordo com os regulamentos aplicáveis.
- ▶ Nunca passe por baixo nem fique parado debaixo de uma máquina levantada.
- ▶ Levante a máquina apenas pelo olhal de elevação na estrutura.
- ▶ Certifique-se de que os amortecedores estão correctamente montados e que não estão danificados.
- ▶ Nunca fique parado ao pé da máquina e do empilhador durante o levantamento e transporte da máquina.
- ▶ Veja a placa de características da máquina para informações acerca do peso.

Levantamento

- ◆ Utilize sempre o ponto de levantamento da máquina (A) para levantar a máquina.
- ◆ O equipamento de levantamento tem obrigatoriamente de estar dimensionado por forma a cumprir todos os regulamentos. Antes de levantar a máquina, certifique-se de que os amortecedores (B) estão correctamente montados e que não estão danificados.



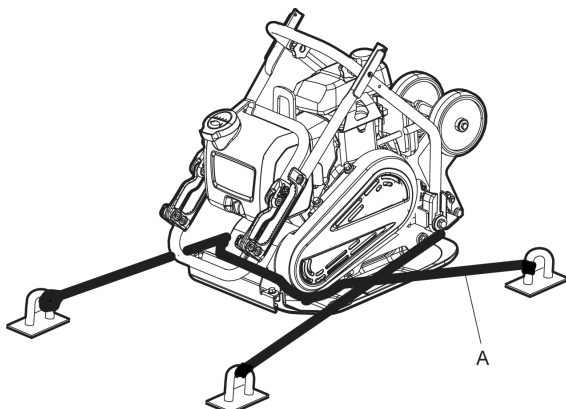
▲ ATENÇÃO Transporte

O operador tem obrigatoriamente de ler as instruções de segurança, operação e manutenção antes de operar a máquina.

- ▶ Segurar sempre a máquina.
- ▶ Mantenha os seus pés afastados da máquina.

Transportar a máquina

1. Prenda a máquina em segurança para todos os transportes.
2. Ponha cintas de fixação (A) em formato de U à volta da placa da base e fixe em segurança tanto à frente como atrás.



Instalação

Combustível

Enchimento

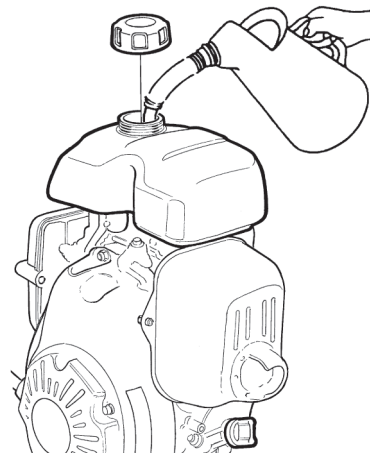
▲ ATENÇÃO Perigo do combustível

O combustível é extremamente inflamável e os vapores do combustível podem explodir quando inflamados, causando ferimentos graves ou morte.

- ▶ Proteja a sua pele do contacto com o combustível.
- ▶ Nunca tire a tampa do depósito e nunca encha o depósito de combustível quando a máquina estiver quente.
- ▶ Nunca fume enquanto abastece o reservatório de combustível, quando estiver a trabalhar na máquina ou a efectuar a manutenção da mesma.
- ▶ Evite derramar combustível, e limpe qualquer combustível derramado na máquina.

Procedimento de enchimento

1. Desligue o motor e deixe-o arrefecer antes de encher o depósito.
2. Desaperte a tampa do depósito lentamente, para deixar sair a pressão do depósito.
3. Encha o depósito de combustível até ao rebordo inferior do tubo de enchimento.



4. Nunca ateste o depósito de combustível até deitar por fora. Devido ao movimento do combustível dentro do depósito, o nível de combustível pode estar acima da tampa do depósito, o que pode provocar um derrame de combustível se a tampa do depósito for tirada. Isto pode ser evitado abrindo a tampa do depósito quando a máquina estiver inclinada, quando esta se encontra no ponto mais alto do depósito de combustível.

Operação

▲ ATENÇÃO Perigo de motor a trabalhar

As vibrações do motor podem causar mudanças no material, o que pode fazer com que a máquina se mova e causar ferimentos.

- ▶ Nunca abandone a máquina com o motor a trabalhar.
- ▶ Certifique-se de que a máquina só é utilizada por trabalhadores autorizados.

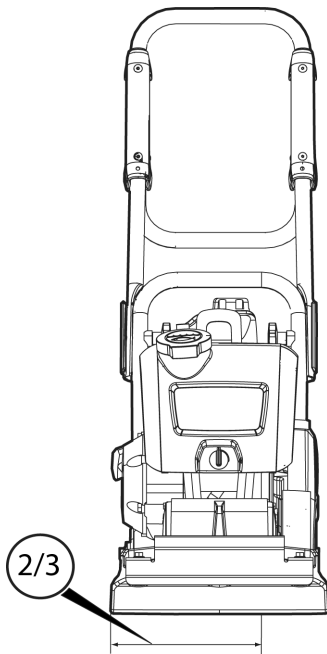
AVISO Quando operar a máquina, siga as instruções no manual; nunca se sente na máquina nem se ponha em pé em cima da máquina quando a máquina estiver a trabalhar.

Operação ao pé de rebordos

▲ ATENÇÃO Perigo de tombar

Quando operar ao longo de orlas, pelo menos $\frac{2}{3}$ da máquina têm obrigatoriamente de estar numa superfície com resistência suficiente para suportar o peso total, de contrário a máquina pode tombar.

- ▶ Desligue a máquina e levante-a, colocando-a novamente numa superfície com resistência suficiente para suportar o peso total.



Operação em planos inclinados

▲ ATENÇÃO Perigo de planos inclinados

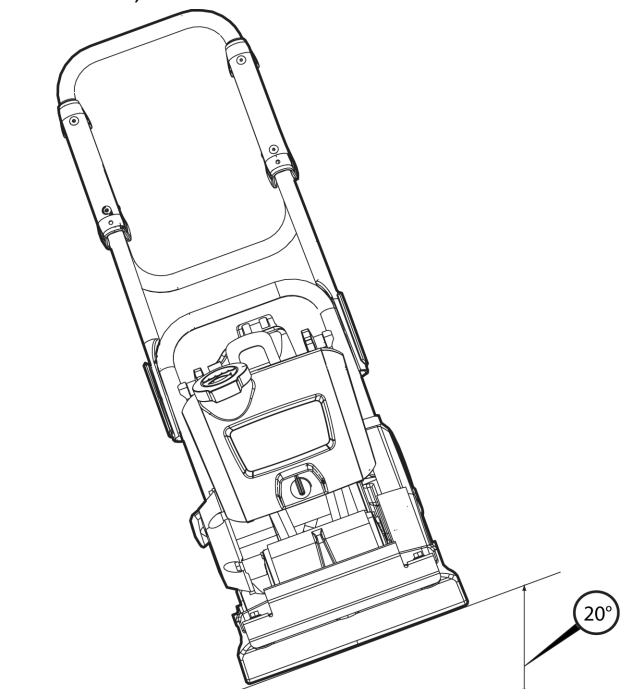
Durante a operação, posicione a máquina em segurança de maneira a que não caia se estiver num terreno inclinado. Uma queda pode causar acidentes graves e ferimentos pessoais.

- ▶ Certifique-se sempre de que todos os trabalhadores na área de trabalho estão mais acima no terreno do que a máquina.
- ▶ Quando estiver em planos inclinados, opere a máquina sempre a direito, tanto a subir como a descer.
- ▶ Quando operar a máquina, nunca exceda o ângulo máximo de plano inclinado recomendado. Siga as recomendações.

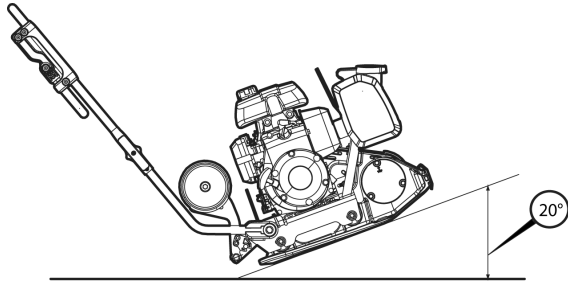
AVISO Lembre-se que o terreno solto, a vibração ligada, e a velocidade de avanço podem fazer com que a máquina tombe, mesmo num plano menos inclinado do que indicado nas especificações.

Operação em planos inclinados

- ◆ Certifique-se de que a área de trabalho é segura. Terreno molhado e solto reduz a manobrabilidade, especialmente em planos inclinados. Tenha sempre o máximo cuidado em terrenos inclinados e irregulares.
- ◆ Nunca trabalhe em planos inclinados que excedam as capacidades da máquina. A inclinação de terreno máxima em que máquina pode operar são 20° (dependendo das condições do terreno).



- ◆ O ângulo de inclinação é medido numa superfície nivelada dura, com a máquina parada. A vibração está desligada ("OFF") e todos os depósitos estão atestados.

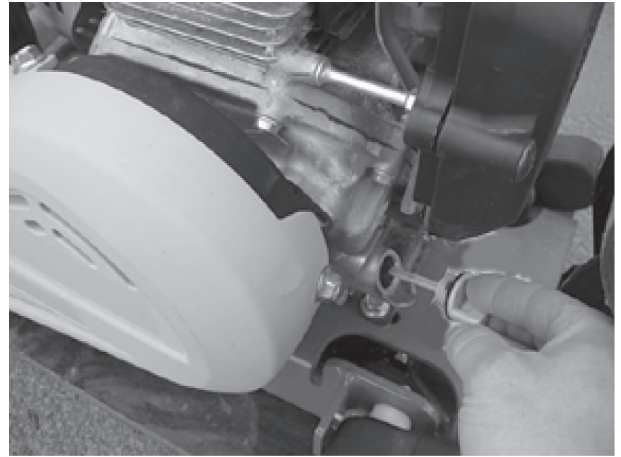


Arranque e paragem

Antes do arranque, Honda

Siga as precauções gerais de segurança fornecidas com a máquina aquando da entrega. Recomendamos que estude o manual do motor fornecido com a máquina. Certifique-se de que a máquina recebeu as rotinas de manutenção.

- ◆ Verifique o nível de óleo do motor com a vareta de nível.



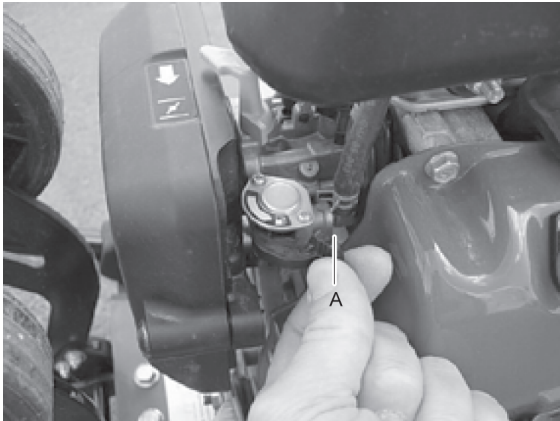
- ◆ Ateste o depósito de combustível com combustível.



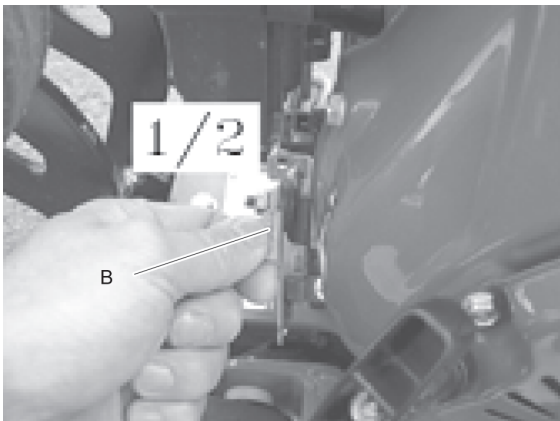
- ◆ Certifique-se de que todos os controlos estão a funcionar.
- ◆ Certifique-se de que não há fugas de óleo, e que todos os sistemas de aperto estão apertados.
- ◆ Depois do motor ter arrancado, deixe o controlo de velocidade na posição de marcha lenta sem carga durante alguns minutos, para aquecer o motor sem carga.

Dar arranque ao motor, Honda

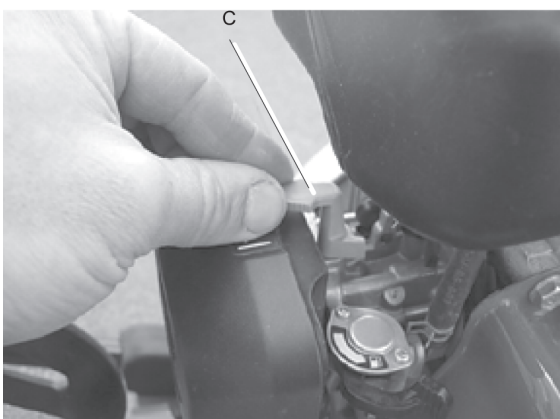
1. Abra a torneira de combustível (A).



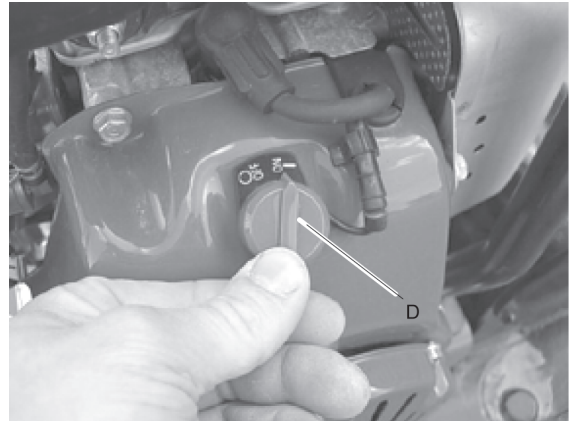
2. Ponha o controlo do acelerador (B) em $\frac{1}{2}$ da aceleração.



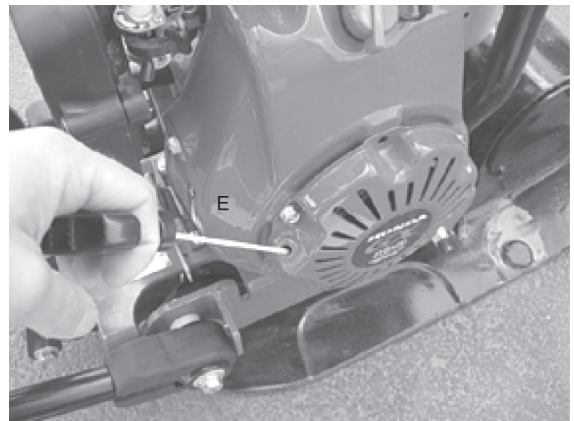
3. Feche a válvula do ar (C) se o motor estiver frio. Se o motor estiver quente ou se a temperatura ambiente for alta, feche a válvula do ar até meio ou deixe-a aberta.



4. Rode o botão de arranque (D) para a posição de ON (Ligado).



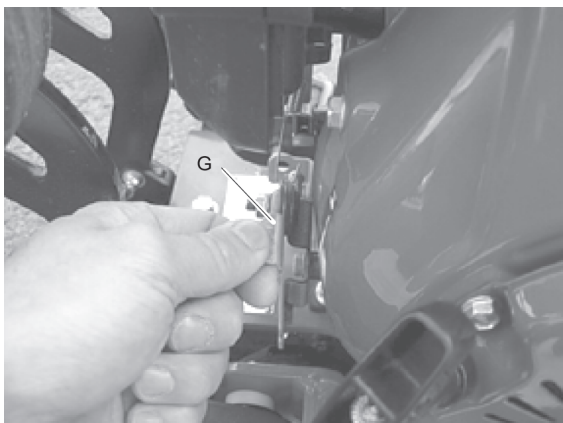
5. Agarre a pega do motor de arranque manual por resalto (E) e puxe até sentir resistência. Largue a pega e deixe-a voltar à posição inicial e, em seguida, puxe até o motor arrançar.



6. Mova a válvula do ar (F) gradualmente para a posição de totalmente aberto.

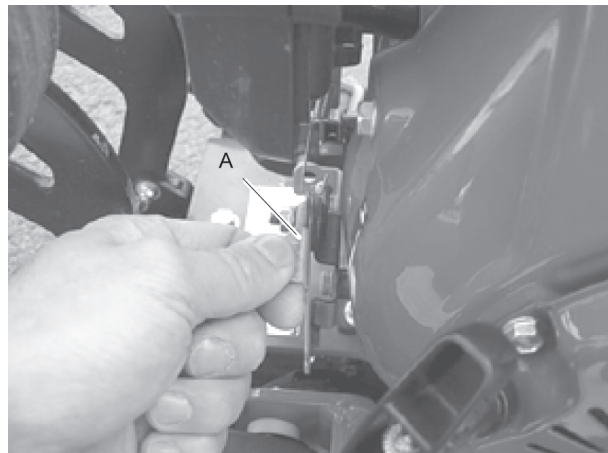


- Deixe o motor trabalhar ao ralenti durante alguns minutos antes de subir a rotação à potência máxima (G).

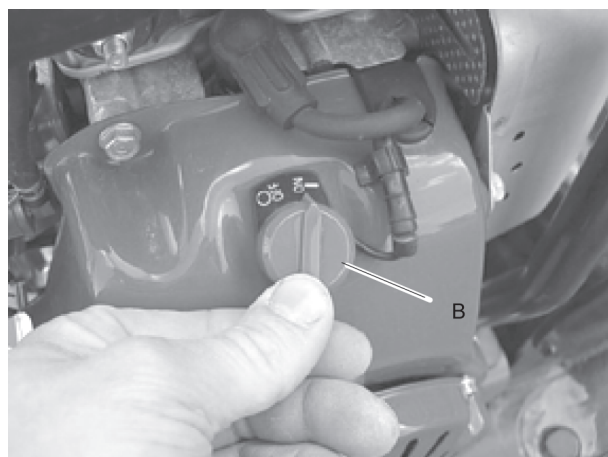


Parar o motor, Honda

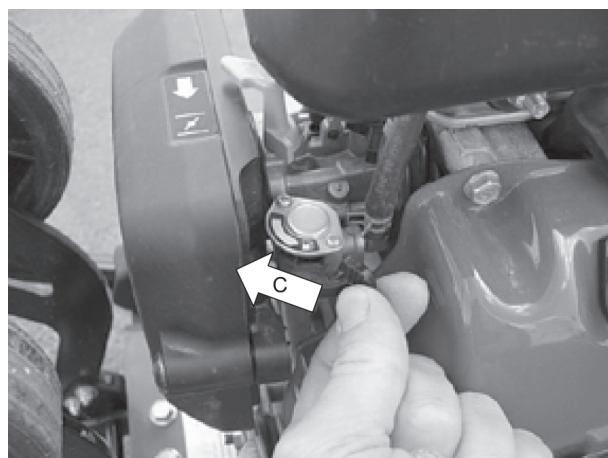
- Mova o controle do acelerador para a posição de ralenti (A). Deixe o motor trabalhar ao ralenti durante alguns minutos.



- Rode o botão de arranque (B) para a posição de OFF (Desligado).



- Feche a torneira de combustível (C).



Funcionamento

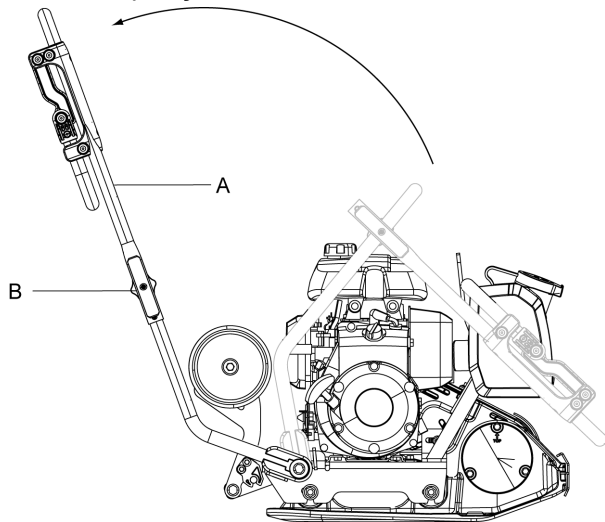
AVISO Opere sempre a máquina à velocidade máxima, de contrário isso impede que o elemento excêntrico faça a compactação correctamente. Isso pode resultar em avaria da máquina.

Posições da pega

AVISO Opere sempre a máquina em deslocação para a frente, de contrário opõe-se à força do elemento excêntrico que funciona na direcção de avanço para a frente. Rode a máquina para evitar a avaria da máquina.

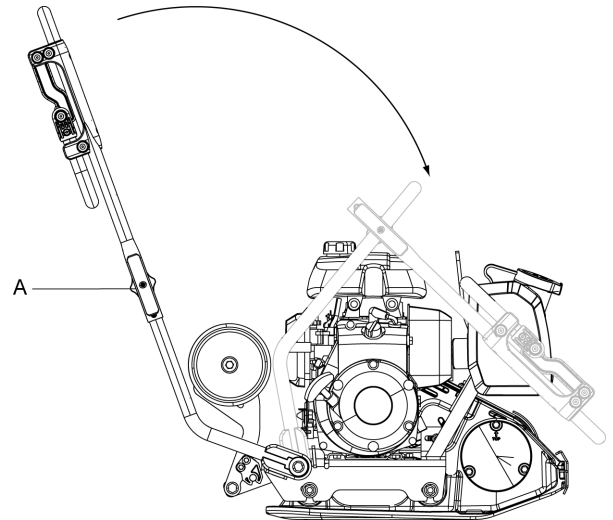
Suba a pega para a posição de operação:

1. Desaperte os botões (A).
2. Suba a pega para da posição de dobrada.
3. Aperte os botões quando a pega superior (B) estiver na posição correcta.



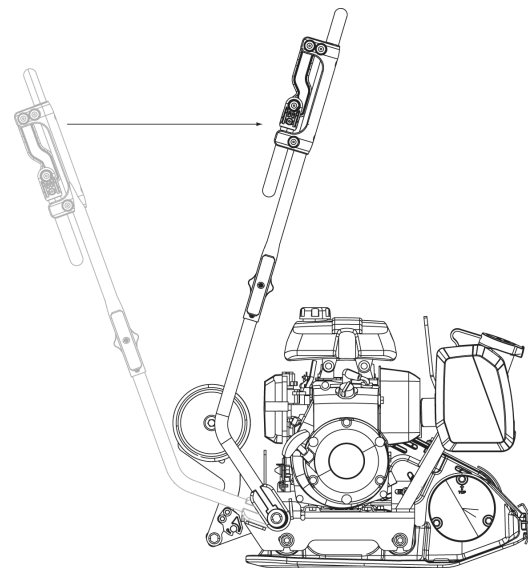
Dobre a pega para a posição de transporte:

1. Desaperte os botões (A) e baixe a pega no topo da máquina.
2. Aperte os botões.

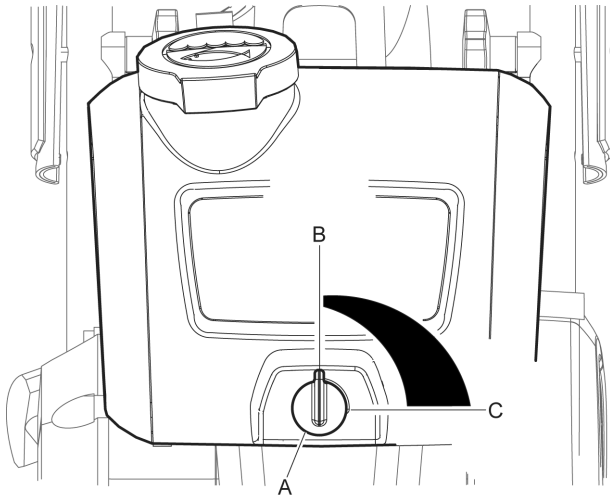


◆ Suba a pega para rodar a máquina sem sair do lugar:

Suba a pega até fazer um ângulo de 90° em relação ao piso, para rodar a máquina sem sair do lugar. Esta função pode ser útil em locais pequenos e estreitos, ou em piso irregular.



Sistema de pulverização



1. Abrir a torneira da água (A) para abrir.

Entre o modo fechado (B) e completamente aberto (C), o fluxo de água é ajustável.

Ao fazer uma pausa

- ◆ Pare a máquina sempre que fizer uma pausa no trabalho.
- ◆ Durante todas as pausas no trabalho, tem obrigatoriamente que afastar a máquina, para evitar o risco de arranque acidental.

Manutenção

Fazer manutenção regular à máquina é essencial para que a máquina possa continuar a ser utilizada com eficiência e em segurança. Siga cuidadosamente as instruções de manutenção.

- ◆ Antes de iniciar a manutenção na máquina, limpe-a para evitar a exposição a substâncias perigosas. Consulte “Perigo de poeira e fumo”.
- ◆ Utilize apenas peças autorizadas. Quaisquer danos ou avarias causados pela utilização de peças não autorizadas não estão cobertos pela garantia nem pela responsabilidade legal do produto.
- ◆ Quando limpar peças mecânicas com solvente, cumpra os regulamentos aplicáveis de saúde e segurança, e certifique-se de que há ventilação suficiente.
- ◆ Para fazer uma grande revisão/reparação à máquina, contacte a sua oficina autorizada mais próxima.

- ◆ Depois de cada assistência, certifique-se de que o nível de vibração da máquina é normal. Se não for, contacte a sua oficina autorizada mais próxima.

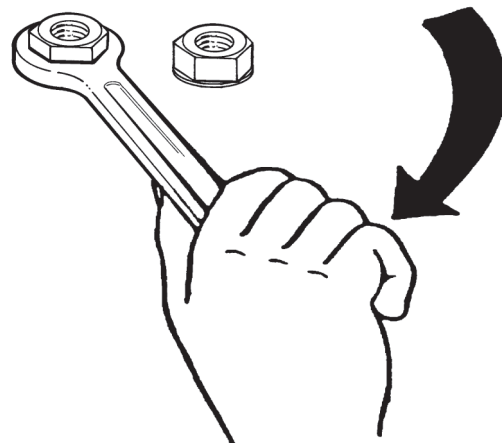
AVISO Nunca aponte o jacto de água directamente a tampa do depósito do depósito de combustível. Isto é especialmente importante quando utilizar uma máquina de limpeza de alta pressão.

A cada 10 horas de operação (diariamente)

Rotinas de manutenção:

- ◆ Verifique e ateste o combustível.
- ◆ Verifique e ateste o óleo de lubrificação.
- ◆ Procure fugas de óleo.
- ◆ Limpe e substitua o filtro do ar.
- ◆ Verifique o aperto de todas as porcas e parafusos.
- ◆ Limpe a máquina.
- ◆ Verifique e limpe as alhetas de arrefecimento do motor. Veja o manual do motor para mais informações.
- ◆ Certifique-se de que os controlos não estão danificados e não encravam.

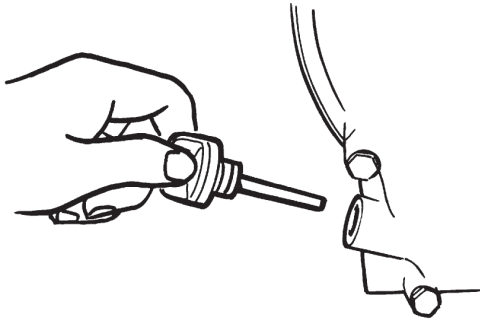
Verificar o sistema de aperto



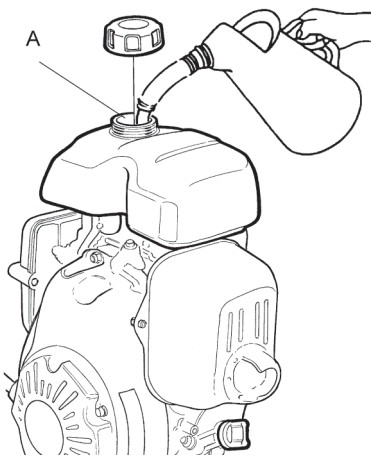
Verifique as porcas e parafusos e dê aperto conforme necessário.

Verificar o motor, Honda

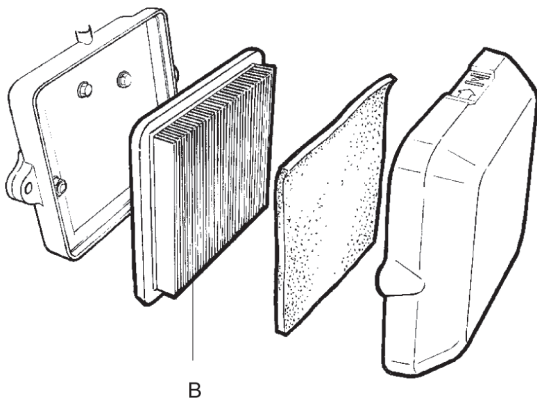
- ◆ Verifique o nível de óleo com a vareta de nível.



- ◆ Verifique o nível do combustível (A).



- ◆ Procure fugas de óleo no motor.
- ◆ Limpe e substitua o filtro do ar (B), se necessário.



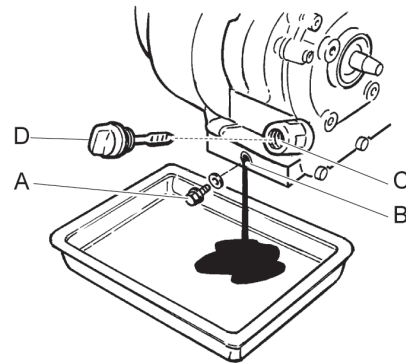
Após 20 horas de operação

Rotinas de manutenção:

- ◆ Mude o óleo do motor.
- ◆ Limpe e substitua o filtro do ar.
- ◆ Verifique a velocidade (rotações) do motor.

Mudar o óleo do motor, Honda

1. Desenrosque o bujão de escoamento (A).



2. Incline a máquina para trás e deixe o óleo escoar por uma mangueira de escoamento.
3. Limpe à volta do orifício (B) onde o bujão de escoamento (A) estava aplicado.
4. Volte a montar o bujão de escoamento (A).
5. Desenrosque a vareta de nível (D).
6. Ateste com óleo (C).
7. Volte a montar a vareta de nível (D).
8. Dê arranque ao motor e deixe o motor trabalhar ao ralenti durante alguns minutos antes de subir a rotação à potência máxima.

A cada 100 horas de operação (semanalmente)

Rotinas de manutenção:

- ◆ Verifique os amortecedores.
- ◆ Verifique a velocidade (rotações) do motor.
- ◆ Certifique-se de que a correia em V não está danificada.
- ◆ Mude o óleo do motor. Veja o manual do motor para mais informações.
- ◆ Verifique e limpe a vela de ignição. Veja o manual do motor para mais informações.
- ◆ Limpe a torneira de combustível do carburador. Veja o manual do motor para mais informações.
- ◆ Limpe o guarda fogo da panela de escape. Veja o manual do motor para mais informações.

⚠ CUIDADO Cubra a correia em V

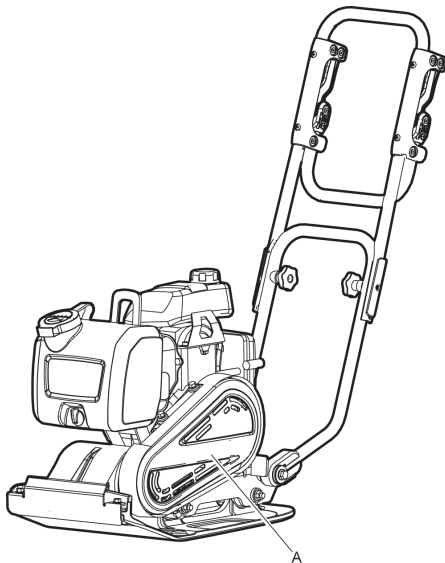
Trabalhar com a máquina sem a cobertura de protecção sobre a correia em V pode causar perigo de aprisionamento ou perigo de danos à máquina, o que pode causar ferimentos.

- ▶ Nunca trabalhe com a máquina sem a cobertura de protecção sobre a correia em V.
- ▶ Pare o motor antes de tirar a cobertura de protecção.

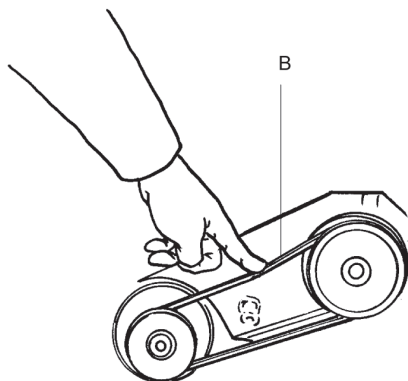
Verificar a correia em V

A correia em V tem obrigatoriamente de ser verificada e afinada por pessoal de assistência autorizado.

1. Retire a tampa de protecção (A).



2. Verifique se a correia em V (B) está danificada e substitua se necessário.

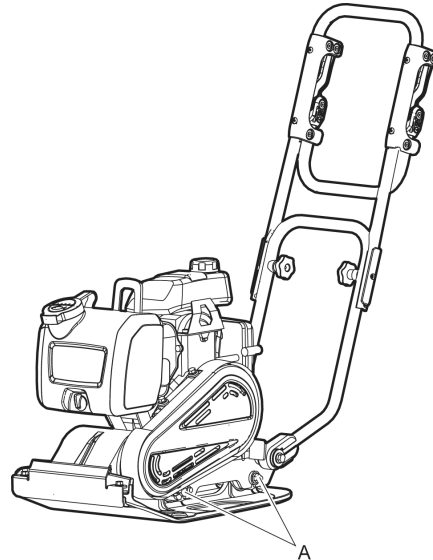


3. Se a tensão da correia em V precisar de afinação, afrouxe os 4 parafusos da placa do motor e faça deslizar o motor para trás.

4. Certifique-se de que as polias da correia em V estão alinhadas, dê aperto aos parafusos e volte a montar a tampa de protecção (A).

Verificar os amortecedores

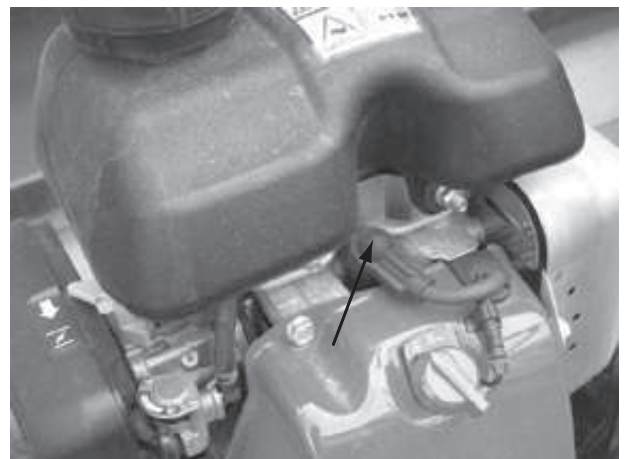
1. Verifique todos os amortecedores (A), procurando fissuras ou verificando se estão fracos. Há dois amortecedores (A) de cada lado da máquina.



2. Substitua os amortecedores (A) se estiverem danificados.

Verificar a vela de ignição, Honda

- ◆ Verifique, limpe e volte a montar a vela de ignição.



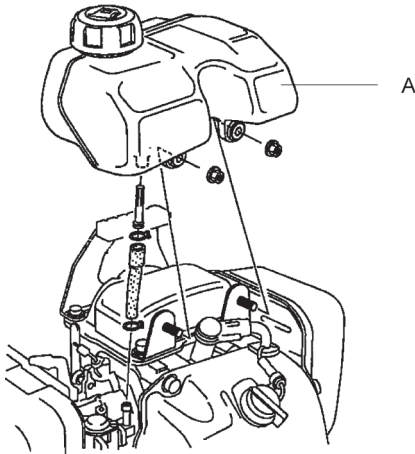
A cada 500 horas de operação (anualmente)

Rotinas de manutenção:

- ◆ Afine a folga das válvulas de admissão e de escape. Veja o manual do motor para mais informações.
- ◆ Limpe e verifique o filtro de combustível e o depósito de combustível. Veja o manual do motor para mais informações.
- ◆ Substitua o filtro do ar.
- ◆ Limpe as alhetas de arrefecimento do motor. Veja o manual do motor para mais informações.
- ◆ Mude o óleo do motor. Veja o manual do motor para mais informações.
- ◆ Limpe e afine o carburador. Veja o manual do motor para mais informações.

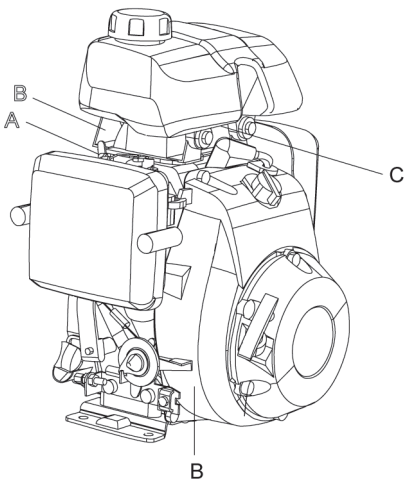
Limpar o depósito de combustível

- ◆ Inspeccione e limpe o depósito de combustível (A).



Inspecção e afinação do motor

1. Limpe e afine o carburador (A).



2. Limpe as alhetas de arrefecimento do motor (B).
3. Afine a folga das válvulas (C) do motor.

Abate

Uma máquina abatida tem obrigatoriamente de ser tratada e eliminada de maneira a que maior parte possível do seu material possa ser reciclada, e que qualquer influência negativa sobre o meio-ambiente seja mantida ao nível mais baixo possível, e em conformidade com as restrições locais.

Antes de uma máquina motorizada a combustível poder ser enviada para o ferro-velho, tem obrigatoriamente de ser esvaziada e limpa de todo o óleo e combustível. Qualquer óleo e combustível que restem têm obrigatoriamente de ser tratados de maneira a que não tenham um efeito nocivo sobre o meio ambiente.

Envie sempre filtros velhos, óleo velho e restos de combustível para serem tratados de forma ambientalmente correcta.

Armazenamento

- ◆ Esvazie o depósito de combustível antes de armazenar a máquina.
- ◆ Limpe a máquina.
- ◆ Limpe o filtro do ar.
- ◆ Puxe com cuidado a pega de arranque até sentir uma ligeira resistência.
- ◆ Limpe qualquer óleo e poeira que se tenham acumulado nas peças de borracha.
- ◆ Cubra a máquina e armazene-a numa área seca e sem pó.

Dados técnicos

Dados da máquina

LF 60 LA	Honda
Motor	
Fabricante/Modelo	Honda GX 100, 4 tempos, arranque manual.
Potência, kW (hp)	2,2 (3)
Velocidade nominal, r.p.m.	3600
Ralenti, r.p.m.	1,600
Dados de compactação	
Frequência de vibração, Hz (r.p.m.)	95 (5700)
Amplitude, mm (in.)	0,94 (0,04)
Força centrífuga, kN (lbf)	10,4 (2338)
Desempenho	
Velocidade de funcionamento, m/minuto (feet/min)	25 (82)
Inclinação lateral máx., ° (%)	20° (30%)
Volumes de fluidos	
Capacidade do depósito de combustível, litros (qts)	1,2 (1,26)
Cárter da cambota, litros (qts)	0,4 (0,42)
Consumo de combustível, litros/hora (qts/h)	0,67 (0,71)
Depósito de água para asfalto, litros (gal)	4,5 (0,99)
Lubrificantes	
Tipo de combustível	Gasolina. Utilize gasolina sem chumbo, normal.
Óleo de motor	Shell Rimula R4 L 15W-40

Pesos

LF 60 LA	Honda
Peso líquido, kg (lbs)	62 (136,7)
Peso de funcionamento, EN500, kg (lbs)	62,5 (137,8)

Pesos para opções

LF 60 LA	Honda
Roda de transporte, kg (lbs)	3,5 (7,7)
Pega de vibração baixa, kg (lbs)	1,1 (2,4)

Declaração de Ruído e Vibração

Nível de ruído garantido **L_w** de acordo com a EN ISO 3744 e em conformidade com a directiva 2000/14/CE.

Nível de pressão sonora **L_p** de acordo com a EN ISO 11201, EN 500-4.

Valores de vibração determinados de acordo com a EN 500-4. Consulte a tabela "Dados de ruído e vibração" sobre os valores, etc.

Estes valores declarados foram obtidos por meio dos ensaios laboratoriais de acordo com a directiva e normas estabelecidas e são apropriados para comparação com os valores declarados de outras máquinas testadas de acordo com as mesmas directiva ou normas. Estes valores declarados não são adequados para utilização em avaliações de risco, e os valores medidos em locais de trabalho individuais podem ser mais elevados. Os valores reais de exposição e o risco para o utilizador individual são únicos e dependem do modo como o utilizador trabalha, do material em que o equipamento é utilizado, bem como do tempo de exposição e do estado físico do utilizador, e das condições da máquina.

Nós, Construction Tools EOOD, não nos responsabilizamos pelas consequências de utilizar os valores declarados em vez de valores que reflitam a exposição real, numa avaliação de riscos pessoais numa situação de local de trabalho sobre a qual não temos qualquer controlo.

Esta máquina pode provocar síndrome da vibração se a sua utilização não for gerida de maneira adequada. Pode ser encontrada uma guia da CE para gerir a vibração da mão-braço em <http://www.humanvibration.com/humanvibration/EU/VIBGUIDE.html>

Recomendamos um programa de supervisão médica para detectar atempadamente possíveis sintomas que possam estar relacionados com a exposição a vibrações, permitindo modificar os procedimentos de gestão para ajudar a evitar uma futura deficiência.

Dados sobre o ruído e vibrações

	Ruído			Vibração			
	Valores declarados			Valores declarados			
	Pressão sonora	Potência sonora		Valores dos três eixos			
	EN ISO 11201	2000/14/CE		EN 500-4			
Tipo	Lp junto aos ouvidos do operador	Lw garantido dB(A) rel 1pW	Lw medido dB(A) rel 1pW	m/s ² valor		horas de trabalho permitidas por dia	
				Pega normal	Pega de baixa vibração	Pega normal	Pega de baixa vibração
LF 60 LA	88	100	97	7,9	1,9	0,8	8

As horas de trabalho permitidas por dia são calculadas num valor de acção de 2,5 m/s² de acordo com a 2002/44/CE.

Variáveis, valor sonoro

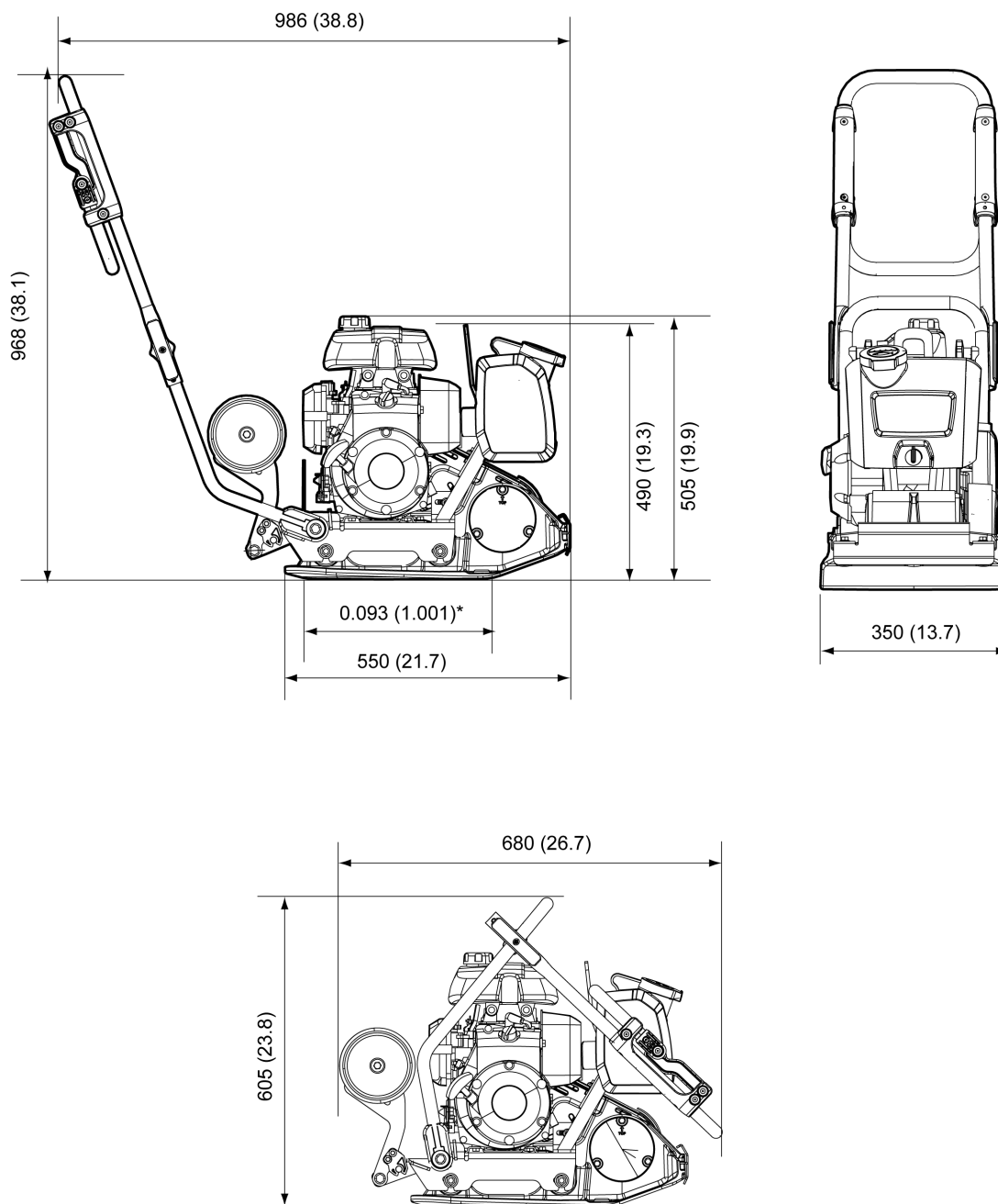
Variáveis, valor sonoro		
Tipo	K _{WA} dB(A)	K _{PA} dB(A)
LF 60 Honda	1,5-2,5	2,5-3,0

Factor de variável para cama de gravilha.

Dimensões

mm (in.)

*Área de contacto, m²(sq feet).



Declaração de conformidade CE

Declaração de Conformidade da CE (Directiva da CE 2006/42/CE)

Nós, Construction Tools EOOD, declaramos pela presente que as máquinas listadas abaixo se encontram em conformidade com as provisões da Directiva CE 2006/42/CE (Directiva de Maquinaria) e 2000/14/CE (Directiva de Ruído), e com as normas harmonizadas mencionadas abaixo.

Placa de vibração de movimento em frente	Nível de potência sonora garantido [dB(A)]	Nível de potência sonora medido [dB(A)]
LF 60 Honda	100	97

Foram aplicadas as seguintes normas harmonizadas:

- ◆ EN500-1+A1
- ◆ EN500-4

Foram aplicadas as seguintes outras normas:

- ◆ 2000/14/EC, appendix VIII
- ◆ 2004/108/EC

Organismo notificado envolvido para diretiva:

Mira, NoBo no.0888
 Watling Street
 Nuneaton
 Warwickshire
 CV10 0TU
 UK

Representante autorizado para Documentação Técnica:

Emil Alexandrov
 Construction Tools EOOD
 7000 Rousse
 Bulgaria

Director Geral:

Nick Evans

Fabricante:

Construction Tools EOOD
 7000 Rousse
 Bulgaria

Local e data:

Rousse, 2015-03-31

É proibido o uso indevido ou fazer cópias do conteúdo, mesmo que se trate de excertos. Isto aplica-se sobretudo a marcas de fábrica, designações de modelos, números de peças e desenhos.

© 2015 Construction Tools EOOD | No. 9800 1728 06 | 2015-05-20