

Husqvarna, 2018-03-21

Safety and Operating Instructions

Dear customer,

thank you for choosing a Husqvarna quality product. We hope that you will genuinely enjoy it. Please note that the enclosed manual contains Atlas Copco references.

The Husqvarna Group is vouching for the quality of this product.

If you have any questions, please do not hesitate to contact our local sales or service point.

Husqvarna AB
561 82 Huskvarna, Sweden

Lietuvos

Saugos ir naudojimo instrukcijos

Gerbiamas kliente,

Dėkojame, kad pasirinkote Husqvarna kokybišką gaminį. Tikimės, kad Jūs tikrai nuoširdžiai juo žiaugsitės.

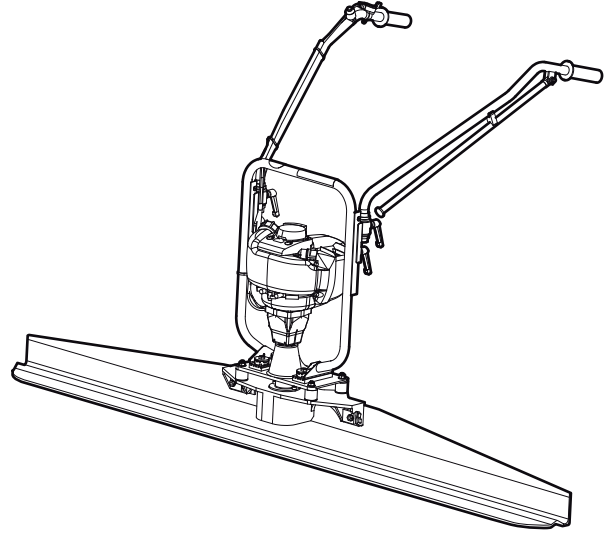
Atkreipkite dėmesį, kad pridėtame vadove yra Atlas Copco nuorodos.

Husqvarna Grupė garantuoja šio gaminio kokybę.

Jei Jums kils kokių nors klausimų, nedvejodami kreipkitės į vietinį pardavimo ar aptarnavimo centrą.

Husqvarna AB
561 82 Huskvarna, Švedija

Saugos ir naudojimo instrukcija Sijos ir lyginimo tašai



Turinys

Įvadas.....	5
Apie šią saugos ir naudojimo instrukciją.....	5
Saugos instrukcija.....	6
Signaliniai saugos žodžiai.....	6
Darbo aplinka.....	6
Asmens sauga.....	6
Asmeninės apsaugos priemonės.....	6
Narkotikai, alkoholis ir vaistai.....	6
Naudojimas, atsargumo priemonės.....	8
Techninė priežiūra, atsargumo priemonės.....	9
Sandėliavimas.....	10
Apžvalga.....	11
Konstrukcija ir veikimas.....	11
Pagrindinės dalys.....	11
Etiketės.....	11
Duomenų plokštelė.....	11
Saugos ženklas.....	11
Naudojimas.....	11
Pasiruošimas prieš vibravimą.....	11
Vibravimas.....	12
Naudojimas.....	12
Pertraukos metu.....	13
Techninė priežiūra.....	13
Kas 10 darbo valandų (kasdien).....	13
Valymas.....	13
Kas 75 darbo valandas (arba kas antrą savaitę).....	14
Kasdien.....	14
Kas 50 darbo valandų (kas 6 mėnesius).....	14
Kas 100 darbo valandų (arba kas mėnesį).....	14
Gabenimas.....	14
Sandėliavimas.....	14
Utilizavimas.....	14
Trikčių šalinimas.....	15
Techniniai duomenys.....	16
Įrenginio BV30 duomenys.....	16
BV30 svoris.....	16
Keliamos triukšmo ir vibracijos deklaracijos pareiškimas.....	16
Triukšmo duomenys.....	17
Matmenys.....	17
EB atitikties deklaracija.....	19
EB atitikties deklaracija.....	19

Įvadas

Dėkojame, kad pasirinkote „Atlas Copco“ gaminį. Nuo 1873-ųjų mes dedame visas pastangas, ieškodami naujų ir geresnių būdų mūsų klientų poreikiams patenkinti. Per ilgus metus mes sukūrėme naujoviškų ir ergonomiškų gaminių, kurie padėjo ir padeda klientams tobulinti ir racionalizuoti jų kasdienį darbą.

Bendrovė „Atlas Copco“ yra sukūrusi stiprų pasaulinį prekybos ir aptarnavimo tinklą, kurį sudaro po visą pasaulį išsibarstę klientų aptarnavimo centrai ir prekybos atstovai. Mūsų specialistai yra itin kvalifikuoti profesionalai, puikiai išmanantys mūsų gaminius ir turintys ypač daug patirties jų pritaikymo srityje. Visuose pasaulio kampeliuose mes galime pasiūlyti savo klientams pagalbą ir perteikti jiems savo patirtį, kad mūsų klientai visada galėtų dirbti didžiausiu įmanomu našumu.

Dėl išsamesnės informacijos prašom apsilankyti: www.atlascopco.com

Construction Tools EOOD

7000 Rousse

Bulgaria

Apie šią saugos ir naudojimo instrukciją

Šių instrukcijų paskirtis – suteikti jums žinių, kaip našiai ir saugiai naudoti mašiną. Jose taip pat pateikiama patarimų ir nurodoma, kaip reguliariai atlikti mašinos techninę priežiūrą.

Prieš naudodami mašiną pirmą kartą, privalote atidžiai perskaityti šias instrukcijas ir visas jas įsidėmėti.

Saugos instrukcija

Siekdami sumažinti jums patiems ar kitiems asmenims gresiančią sunkios traumos ar mirties riziką, prieš montuodami, naudodami, remontuodami mašiną, atlikdami jos techninę priežiūrą ar keisdami priedus, perskaitykite ir įsidėmėkite šią Saugos ir naudojimo instrukciją.

Šią Saugos ir naudojimo instrukciją iškabinkite darbo vietose, jos kopijas išdalykite darbuotojams ir užtikrinkite, kad visi perskaitytų Saugos ir naudojimo instrukciją prieš naudodami mašiną arba atlikdami jos techninės priežiūros ir remonto darbus.

Be to, operatorius arba operatoriaus darbdavys privalo įvertinti specifinę riziką, kuri gali kilti dėl kiekvieno mašinos naudojimo atvejo.

Išsaugokite visus įspėjimus ir nurodymus ateičiai.

Signaliniai saugos žodžiai

Signaliniai saugos žodžiai „Pavojus“, „Įspėjimas“ ir „Atsargiai“ reiškia:

PAVOJUS	Reiškia pavojingą situaciją, kurios neišvengęs žmogus žus arba patirs sunkią traumą.
ĮSPĖJIMAS	Reiškia pavojingą situaciją, kurios neišvengęs žmogus gali žūti arba patirti sunkią traumą.
PERSPĖJIMAS	Reiškia pavojingą situaciją, kurios neišvengęs žmogus gali patirti nesunkią arba vidutinio sunkumo traumą.

Darbo aplinka

▲ PAVOJUS Sprogimo pavojus

Jeigu įkaltęs mechanizmas kliudytų sprogiąs medžiagas, gali įvykti sprogiimas. Apdirbant tam tikras medžiagas, gali kilti žiežirbų ir medžiagos gali užsiliepsnoti. Sprogiimai sukels sunkius sužalojimus arba mirtį.

- ▶ Niekada nenaudokite šio mechanizmo jokioje sprogioje aplinkoje.
- ▶ Niekada nenaudokite šio mechanizmo šalia degių medžiagų, garų arba dulkių.
- ▶ Įsitikinkite, ar darbo zonoje nėra nesurastų dujų šaltinių arba sprogių medžiagų.

▲ ĮSPĖJIMAS Darbo vietos sauga

Užgriozdinti, menkai apšviesti darbastaliai gali sąlygoti susižeidimus ir sunkius sužalojimus.

- ▶ Darbo vieta visada turi būti švari.
- ▶ Užtikrinkite tinkamą darbo vietos apšvietimą.

Naudoti mašiną ir atlikti jos techninę priežiūrą leidžiama tik kvalifikuotiems ir išmokytiems asmenims. Jie turi būti fiziškai pajėgūs tvarkyti mašiną, atsižvelgiant į jos dydį, svorį ir galią. Visada vadovaukitės sveiku protu ir nuovoka.

Naudodami mechanizmą, neleiskite artyn pašalinių asmenų, vaikų ir lankytojų. Atitraukus dėmesį, galima nesuvaldyti įrankio.

Asmens sauga

Asmeninės apsaugos priemonės

Visada naudokite patvirtinto tipo apsaugos priemonės. Operatoriai ir visi kiti darbo zonoje esantys asmenys privalo naudoti bent šias apsaugos priemones:

- apsauginį šalną
- klausos apsaugos priemonę
- smūgiams atsparią akių apsaugos priemonę su šonine apsauga
- kvėpavimo apsaugos priemonę (reikiama atvejais)
- apsaugines pirštines
- tinkamus apsauginius batus
- tinkamą darbinį kombinezoną ar panašią aprangą (priglundusią prie kūno), dengiančią rankas ir kojas.

Narkotikai, alkoholis ir vaistai

▲ ĮSPĖJIMAS Narkotikai, alkoholis ir vaistai

Narkotikai, alkoholis ir vaistai gali prislopinti jūsų nuovokumą ir gebėjimą sutelkti dėmesį. Lėtos reakcijos ir neteisingi vertinimai gali baigtis rimtais nelaimingais atsitikimais ar mirtimi.

- ▶ Niekada nenaudokite mašinos būdami pavargę ar paveikti narkotikų, alkoholio arba vaistų.
- ▶ Visiems asmenims, paveiktiems narkotikų, alkoholio arba vaistų, draudžiama naudoti mašiną.

▲ ĮSPĖJIMAS Netyčinis paleidimas

Netyčinis mašinos įjungimas gali sukelti traumą.

- ▶ Nelieskite rankomis įjungimo ir išjungimo prietaiso, kol būsite pasiruošę įjungti mašiną.
- ▶ Išsiaiškinkite, kaip mašina išjungžiama avariniu atveju.

▲ ĮSPĖJIMAS Krentančios dalys

Ant sukamosios mechanizmo dalies palikus raktą arba veržliaraktį, jis gali nukristi ir sužeisti.

- ▶ Prieš įjungdami mechanizmą, nuimkite reguliavimo raktus arba jungiklius.

▲ [SPĖJIMAS Pavojai paslysti, užkliūti ir nugriūti

Kyla pavojus paslysti arba užkliūti, arba nugriūti, pavyzdžiui, užkliuvus už žarnų arba kitų objektų. Paslydus, užkliuvus arba nugriuvus galima susižeisti. Norėdami sumažinti šį pavojų:

- ▶ Visada būtinai patikrinkite, ar jūsų arba kitų žmonių kelyje nėra žarnų arba kokių nors objektų.
- ▶ Visada būtinai tvirtai stovėkite ant kojų, pražergę jas pečių plotyje, ir išlaikykite kūno svorio pusiausvyrą.

▲ [SPĖJIMAS Dulkių ir garų žala

Dulkių ir (arba) garai, kylantys arba skleidžiami naudojant mechanizmą, gali sukelti sunkių ir nepagydomų kvėpavimo ligų, susirgimų arba kitų kūno sužalojimų (pavyzdžiui, silikozę arba kitą nepagydomą plaučių ligą, kuri gali būti mirtina, vėžį, apsigimimus ir (arba) odos uždegimus).

Kai kuriose dulkėse ir garuose, kylančiuose atliekant tankinimo darbus, būna medžiagų, kurios Kalifornijos valstijos ir kitų institucijų žiniomis sukelia kvėpavimo takų ligas, vėžį, apsigimimus arba daro kitą reprodukcijos žalą. Kai kurie iš tokių medžiagų pavyzdžių:

- kristalinis silicis, cementas ir kiti mūrijimo produktai;
- arsenas ir chromas iš chemiškai apdorotos gumos;
- švinas iš dažų, kuriuose yra švino junginių.

Ore esantys dulkės ir garai gali būti nematomi plika akimi, taigi nepasikliaukite regėjimu, norėdami nustatyti, ar ore yra dulkių arba garų.

Norėdami patirti mažesnį dulkių ir garų poveikį, atlikite visus šiuos veiksmus:

- ▶ Atlikite konkrečių, darbo vietai būdingų pavojų įvertinimą. Rizikos įvertinime turi būti nurodyta, kokios dulkės ir garai kyla naudojant mechanizmą ir kaip galima būtų pašalinti esamas dulkes.
- ▶ Naudokite tinkamas inžinerines kontrolines priemones, kad maksimaliai sumažintumėte dulkių ir garų kiekį ore bei jų kaupimąsi ant įrangos, paviršių, drabužių ir kūno dalių. Kontrolinių priemonių pavyzdžiai: ištraukimo, ventiliacijos ir dulkių surinkimo sistemos, vandens purkštuvai ir šlapiasis grėžimas. Jeigu įmanoma, suvaldykite dulkių ir garų kilimą ties šaltiniu. Užtikrinkite, kad kontrolinės priemonės būtų tinkamai sumontuotos, techniškai prižiūrimos ir tinkamai naudojamos.
- ▶ Dėvėkite, prižiūrėkite ir tinkamai naudokite kvėpavimo takų apsaugos priemones kaip nurodo jūsų darbdavys ir kaip reikalaujama pagal darbo sveikatos priežiūros ir saugos taisykles. Kvėpavimo takų apsaugos priemonės privalo efektyviai apsaugoti nuo konkrečių tipų skleidžiamų medžiagų (ir, jeigu taikytina, privalo būti patvirtintos atitinkamos vyriausybės institucijos).
- ▶ Dirbkite gerai ventiliuojamoje vietoje.
- ▶ Jeigu mechanizme yra išmetimo vamzdis, nukreipkite išmetimo vamzdį taip, kad sumažintumėte dulkių sklaidimą dulkių pripildytoje aplinkoje.
- ▶ Naudokite ir techniškai prižiūrėkite mechanizmą kaip rekomenduojama šioje naudojimo ir saugos instrukcijoje

- ▶ Darbo vietoje vilkėkite plaunamus arba vienkartinius apsauginius drabužius ir, prieš išeidami iš darbo vietos, nusiprauskite po dušu bei persirenkite švariais drabužiais, kad sumažėtų dulkių ir garų poveikis jums, kitiems žmonėms, automobiliams, namams ir kitoms vietoms.
- ▶ Stenkitės nevalgyti, negerti ir nevirtoti tabako gaminių tose vietose, kur yra dulkių arba garų.
- ▶ Išėję iš poveikio zonos, kaip įmanoma greičiau kruopščiai nuplaukite rankas ir veidą; tą patį darykite prieš valgydami, gerdami, vartodami tabako gaminius arba kontaktuodami su kitais žmonėmis.
- ▶ Laikykitės visų galiojančių įstatymų ir reglamentų, įskaitant darbo sveikatos priežiūros ir saugos taisykles.
- ▶ Dalyvaukite oro stebėsenos, medicininių patikrų programose ir sveikatos priežiūros bei saugos mokymo kursuose, kuriuos organizuoja jūsų darbdavys arba prekybos organizacijos pagal darbo sveikatos priežiūros ir saugos taisykles ir rekomendacijas. Konsultuokitės su gydytojais, turinčiais patirties atitinkamo darbo medicinos srityje.
- ▶ Bendradarbiaukite su savo darbdaviu ir prekybos organizacija, kad sumažintumėte dulkių ir garų poveikį darbo vietoje bei sumažintumėte pavojus. Reikia sukurti ir naudoti efektyvias sveikatos priežiūros ir saugos programas, strategijas ir procedūras darbininkams bei kitiems asmenims apsaugoti nuo žalingo dulkių ir garų poveikio, atsižvelgiant į sveikatos priežiūros ir saugos specialistų patarimus. Konsultuokitės su specialistais.

Naudojimas, atsargumo priemonės

▲ ĮSPĖJIMAS Netinkamas naudojimas

Netinkamai naudojant árenginą, priedus ir ádėtinius árankius/ pjovimo peilius, galima sunkiai susižeisti arba sukelti pavojingą situaciją.

- ▶ Naudokite mechanizmą, priedus ir įrankius pagal saugos instrukciją.
- ▶ Naudokite šį mechanizmą tik pagal jo numatytąją paskirtį.
- ▶ Naudokite reikiamam darbui atlikti tinkamą mechanizmą.
- ▶ Naudodami mechanizmą, nenaudokite jėgos.
- ▶ Atsižvelkite į darbo sąlygas.

▲ ĮSPĖJIMAS Metamosios dalys

Sulūžus ruošiniui, sugedus priedams ar net pačiai mašinai, dideliu greičiu gali būti išsviestos dalys. Naudojant mašiną, sutankintos medžiagos skeveldros ar kitos dalelės gali būti išsviestos ir sukelti traumą, atsitrenkusios į operatorių ar kitus asmenis. Norėdami sumažinti šią riziką:

- ▶ Naudokite patvirtinto tipo asmenines apsaugos priemones ir apsauginį šalną, įskaitant smūgiams atsparią akių apsaugos priemonę su šonine apsauga.
- ▶ Imkitės priemonių, kad pašaliniai asmenys nepatektų į darbo zoną.
- ▶ Iš darbo vietos pašalinkite pašalinius daiktus.

▲ ĮSPĖJIMAS Netikėti pajudėjimai

Naudojimo metu mašiną veikia stiprios jėgos. Mašinos sugedus arba užstrigus, galimas staigus ir netikėtas judėjimas, kuris gali sukelti traumas.

- ▶ Prieš naudodami mašiną, ją visada apžiūrėkite. Niekada nenaudokite mašinos, jei įtariate, kad ji sugedusi.
- ▶ Patikrinkite, ar rankena yra švari ir nesutepta tepalu bei alyva.
- ▶ Pėdos turi būti atokiai nuo mechanizmo.
- ▶ Niekada nesėdėkite ant mašinos.
- ▶ Niekada nedaužykite mašinos ir neatlikinėkite su ja neleistinų veiksmų.
- ▶ Būkite dėmesingi ir žiūrėkite, ką darote.

▲ ĮSPĖJIMAS Vibracijos keliami pavojai

Įprastai ir tinkamai naudodamas šį mechanizmą, operatorius patiria vibracijos poveikį. Reguliarus ir dažnas vibracijos poveikis gali sukelti, padidinti arba pasunkinti operatoriaus pirštų, plaštakų, riešų, rankų, pečių ir (arba) nervų ir kraujotakos arba kitų kūno dalių sužalojimą arba sutrikimus, įkaitant sekinančius ir (arba) nuolatinius sužalojimus arba sutrikimus, kurie gali palaipsniui išsivystyti per kelias savaites, mėnesius arba metus. Tokie sužalojimai arba sutrikimai gali pažeisti kraujo apytakos sistemą, nervų sistemą, pažeisti sąnarius ir galimai kitas kūno sistemas.

Jeigu naudojant mechanizmą arba jo nenaudojant bet kuriuos metu pasireikštų nutirpimas, nuolat pasikartojantis diskomfortas, deginimo pojūtis, sustingimas, tvinkčiojimas, dilgčiojimas, skausmas, nerangumas, negalėjimas stipriai suspausti rankų/suimti rankomis, odos pabalimas arba kiti simptomai, nustokite naudoti mechanizmą, pasakykite darbdaviui ir kreipkitės į gydytojus. Nepaisant tokių pasireiškusių simptomų ir toliau tęsiant darbą, simptomų gali padidėti pavojus, kad simptomai taps sunkesni ir (arba) nepagydomi.

Naudokite ir techniškai prižiūrėkite mechanizmą kaip rekomenduojama instrukcijoje, kad nepadidėtų vibracija.

Vadovaujantis toliau pateiktais nurodymais, galima sumažinti vibracijos operatoriumi poveikį:

- ▶ Jeigu mechanizme yra vibraciją sugeriančios rankenos, jos turi būti centrinėje padėtyje: venkite spausti rankenas į galines padėtis.
- ▶ Kai įjungtas smogiamasis mechanizmas, vienintelis jūsų kūno kontaktas su mašina turi būti jūsų plaštakos, uždėtos ant rankenos arba rankenų. Venkite bet kokio kito kontakto, pavyzdžiui, nesiremkite jokia kūno dalimi į mašiną arba jos nespauskite savo kūnu, norėdami padidinti mašinos tangentinę jėgą.
- ▶ Imkitės priemonių, kad mašina būtų tinkamai prižiūrėta ir nesusidėvėjusi.
- ▶ Nedelsdami nutraukite darbą, jeigu mechanizmas staiga pradeda stipriai vibruoti. Prieš tęsdami darbą, nustatykite ir pašalinkite padidėjusios vibracijos priežastį.
- ▶ Dalyvaukite sveikatos patikrose arba stebėjimuose, medicininiuose patikrinimuose ir mokymo programose, kurias siūlo jūsų darbdavys, arba tada, kai tai reikalaujama pagal įstatymus.
- ▶ Dirbami šalto oro sąlygomis, dėvėkite šiltus drabužius; rankos turi būti šiltos ir sausas.

Žr. mechanizmo triukšmo ir vibracijos deklaracijos pareiškimą, įskaitant deklaruotąsias vibracijos vertes. Šią informaciją rasite šios saugos ir naudojimo instrukcijos pabaigoje.

▲ ĮSPĖJIMAS Triukšmo žala

Aukštas garso lygis gali sukelti klausos sutrikimų arba klausos praradimą bei kitų problemų, pavyzdžiui, spengimą ausyse (skambėjimą, zvimimą, švilpesį arba dūzgimą ausyse). Norint sumažinti pavojų ir apsaugoti nuo pernelyg didelio garso lygio:

- ▶ Būtina atlikti šių pavojų įvertinimą ir imtis tinkamų kontrolės priemonių.
- ▶ Naudokite ir techniškai prižiūrėkite mechanizmą kaip rekomenduojama šioje instrukcijoje.
- ▶ Jeigu mechanizme įrengtas duslintuvas, patikrinkite, ar jis sumontuotas ir tinkamai veikia.
- ▶ Visada dėvėkite ausų apsaugas.

▲ ĮSPĖJIMAS Priedų keliami pavojai

Kai elektros energijos šaltinis prijungtas, techninės priežiūros arba montavimo metu netyčia įjungus priedus, galima sunkiai susižeisti.

- ▶ Niekada netikrinkite, nevalykite, nemontuokite ir neištraukite priedų, kai elektros energijos šaltinis yra prijungtas.

Techninė priežiūra, atsargumo priemonės

▲ ĮSPĖJIMAS Mechanizmo modifikacija

Bet kokia mechanizmo modifikacija gali sukelti kūno sužalojimų jums arba kitiems.

- ▶ Niekada nemodifikuokite mechanizmo. Modifikuotiems mechanizmams negalioja garantija arba atsakomybė už gaminiui padarytą žalą.
- ▶ Visada naudokite originalias dalis ir priedus, kuriuos leidžia naudoti „Atlas Copco“.
- ▶ Apgadintas dalis nedelsdami pakeiskite naujomis.
- ▶ Tinkamu metu pakeiskite nusidėvėjusias sudedamąsias dalis.

▲ ĮSPĖJIMAS Sugadintos mechanizmo dalys

Mechanizmo techniškai tinkamai neprižiūrint, dalys nusidėvės ir suges; tai gali sąlygoti nelaimingus atsitikimus.

- ▶ Tikrinkite judamąsias dalis, ar jos neišsiderinę ir nestringa.
- ▶ Tikrinkite mechanizmą, ar jame nėra sulūžusių arba kaip nors kitaip apgadintų dalių. Sugedusios arba nusidėvėjusios dalys gali turėti neigiamo poveikio mechanizmo veikimui.

Sandėliavimas

- ♦ Mašiną laikykite saugioje, vaikams nepasiekiamoje ir užrakintoje vietoje.

Apžvalga

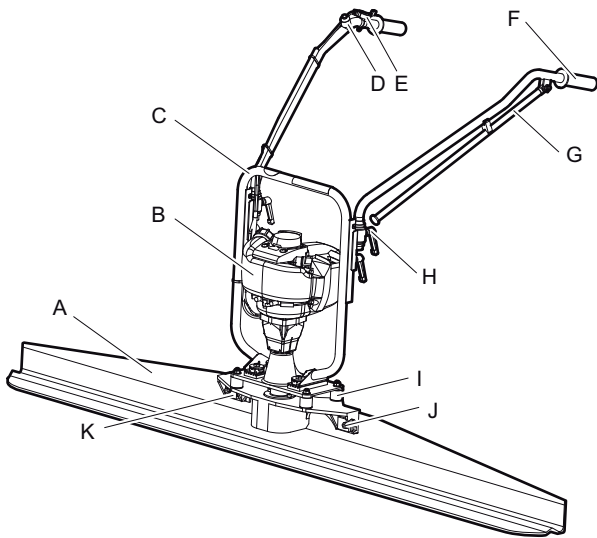
Siekdami sumažinti jums patiems ar kitiems asmenims gresiančią sunkios traumos arba mirties riziką, prieš naudodami mašiną perskaitykite skyrių „Saugos nurodymai“ ankstesniuose šio vadovo puslapiuose.

Konstrukcija ir veikimas

BV30 yra horizontalios plokštumos vibruojantis lyginimo tašas, naudojamas naujai betonuotiems paviršiams lyginti. Šis įrenginys naudojamas galutinio lyginimo fazės metu ir koreguojant betono viršutinio paviršiaus aukštį.

BV30 savaime juda išilgai betono paviršiaus – jo nereikia laikyti arba traukti.

Pagrindinės dalys

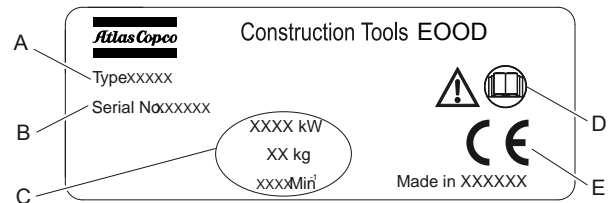


- A. Sija
- B. Variklis
- C. Rėmas
- D. Išjungimo jungiklis
- E. Droselinė sklendė
- F. Rankena
- G. Atrama
- H. Fiksatoriai
- I. Slopintuvas
- J. Varžtas
- K. Kvadratinė poveržlė

Etiketės

Prie mašinos yra pritvirtintos etiketės su svarbia informacija apie asmeninę saugą ir mašinos techninę priežiūrą. Etikečių būklė turi būti tokia, kad jos būtų lengvai įskaitomos. Naujų etikečių galima užsisakyti iš atsarginių dalių katalogo.

Duomenų plokštelė



- A. Mechanizmo tipas
- B. Gaminio identifikacijos numeris
- C. Mechanizmo techniniai duomenys
- D. Įspėjimo ženklas kartu su vadovėlio simboliu reiškia, kad vartotojas, prieš pirmą kartą naudodamas šį mechanizmą, privalo perskaityti saugos ir naudojimo instrukciją.
- E. CE ženklas reiškia, kad mechanizmas yra aprobuotas EB. Žr. EB atitikties deklaraciją, pateiktą kartu su mechanizmu papildomai informacijai pateikti.

Saugos ženklas



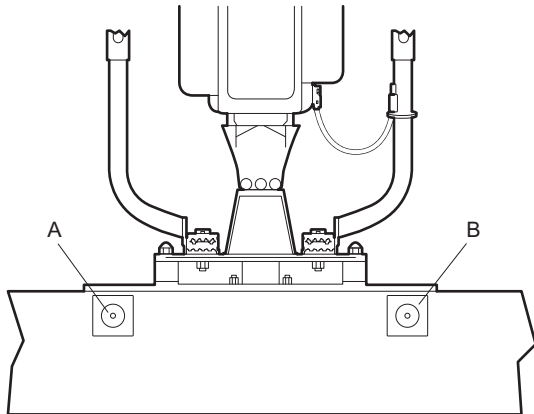
- ♦ Naudojimo instrukcija. Prieš pradėdamas naudoti šį mechanizmą, operatorius privalo perskaityti saugos ir naudojimo instrukciją.
- ♦ Mūvėkite apsaugines pirštines.
- ♦ Naudokite ausų apsaugas.

Naudojimas

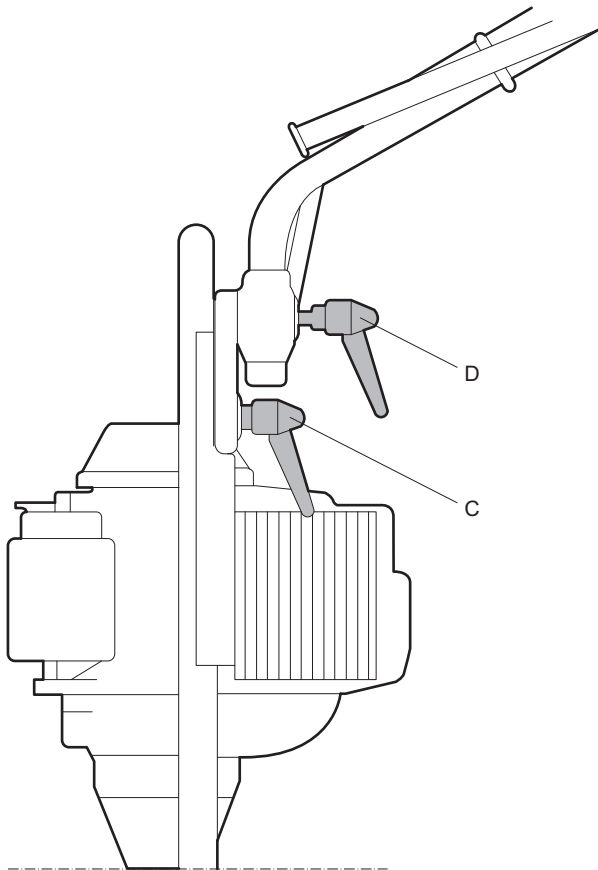
Pasiruošimas prieš vibravimą

Surinkimas

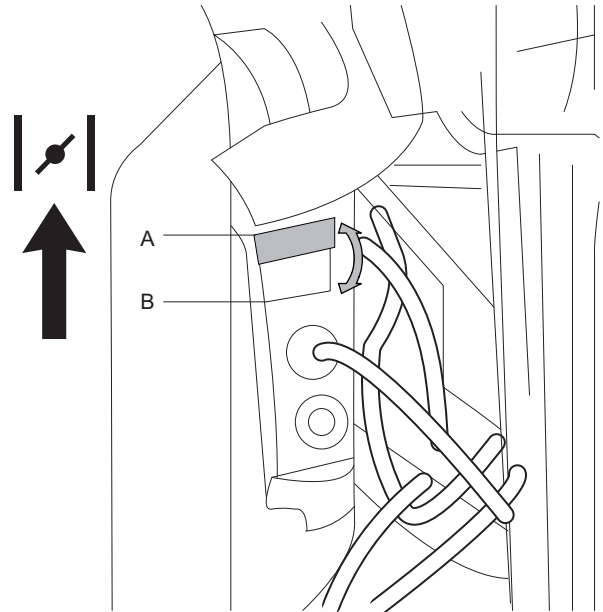
1. Norėdami prie varančiojo bloko pritvirtinti tinkamą profilį, naudokite pateiktus M12 varžtus (A) ir kvadratines (B) poveržles. Priveržkite varžtus 80 Nm jėga.



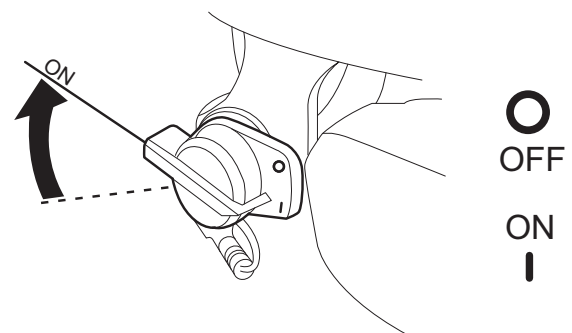
2. Fiksavimo svirtelėmis nustatykite valdymo rankenas darbo padėtyje.



1. Stebėkite benzino lygį. Pripilkite neetiliuoto 95 oktaninio skaičiaus benzino.
2. Atidarykite degalų sklendę.
3. Jeigu variklis šaltas, nustatykite droselinę sklendę uždarymo padėtyje.
4. Patikrinkite, ar variklio greičio reguliavimo svirtis yra nustatyta tuščiosios eigos padėtyje.



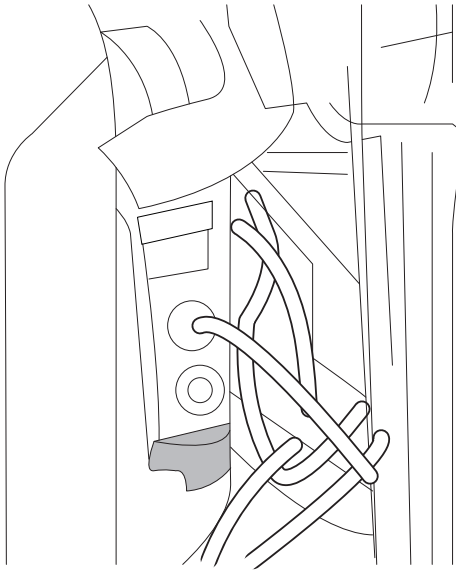
5. Nustatykite jungiklį į įjungimo padėtį „ON“.



Vibravimas

Naudojimas BV30 įjungimas

6. Spaudykite degalų tiekimo įtaisą tol, kol degalai bus matomi degalų grąžinimo vamzdyje.



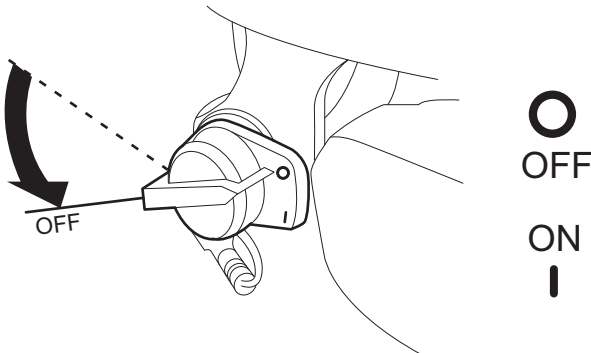
7. Patraukite už starterio, kad variklis užsivestų.
8. Tuoj pat atidarykite droselinę sklendę, jeigu ji buvo uždaryta, ir palaukite kelias minutes, kol variklis įšils.
9. Valdymo svirtimi padidinkite variklio sūkius.

Įrenginys pradės vibruoti.

PRANEŠIMAS Niekada neleiskite varikliui veikti per mažais sūkais. Antraip gali praslysti išcentrinė sankaba. Sukibimo greitis yra 1 750 apm.

BV20G išjungimas

1. Sumažinkite greitį, pasukdami valdymo svirtį į nulinę padėtį „0“.
2. Nustatykite jungiklį į išjungimo padėtį „OFF“.



3. Uždarykite degalų sklendę.
PRANEŠIMAS Variklio greičiui mažėjant, mažėja ir vibracija; išjungus variklį, vibracija liaujasi.

Pertraukos metu

- ♦ Visų pertraukų metu mechanizmą privalote pastatyti taip, kad nekiltų jokių pavojų tada, kai jis bus paliktas neprižiūrimas. Būtinai pastatykite mechanizmą ant žemės, kad jis nenuvirstų.
- ♦ Ilgesnės pertraukos atveju arba palikdami darbo vietą, atjunkite elektros tiekimą.

Techninė priežiūra

Reguliariai atliekama techninė priežiūra yra esminis reikalavimas, siekiant garantuoti nepertraukiamą, saugų ir našų mašinos naudojimą. Kruopščiai laikykitės techninės priežiūros nurodymų.

- ♦ Prieš pradėdami mechanizmo techninės priežiūros darbus, nuvalykite jį, kad išvengtumėte pavojingų medžiagų poveikio. Žr. skyrių „Dulkių ir garų žala“.
- ♦ Naudokite tik leistas naudoti dalis. Bet kokiam dėl neleistinų dalių naudojimo atsiradusiam gedimui ar trikčiai garantija arba atsakomybė už gaminį netaikoma.
- ♦ Valydami mechanines dalis tirpikliu, laikykitės atitinkamų sveikatos ir saugos taisyklių bei užtikrinkite pakankamą vėdinimą.
- ♦ Dėl stambaus mašinos remonto kreipkitės į artimiausias įgaliotąsias dirbtuves.
- ♦ Po kiekvieno remonto patikrinkite, ar mašinos vibracijos lygis yra normalus. Priešingu atveju kreipkitės į artimiausias įgaliotąsias dirbtuves.

Kas 10 darbo valandų (kasdien)

Valymas

Po naudojimo siją nuvalykite vandeniu ir šepetėliu. Sukietėjusį betoną pašalinti sunku, o norint pasiekti gerų darbo rezultatų, svarbu, kad paviršius būtų švarus.

Patepkite siją plonu tepalo (alyvos) sluoksniu, kad kitą kartą būtų lengviau ją valyti.

PRANEŠIMAS Jeigu naudojamas vandens srautas, atsargiai nuplaukite siją. Niekada nenukreipkite vandens srovės variklio link. Antraip mechanizmas bus sugadintas.

Kas 75 darbo valandas (arba kas antrą savaitę)

Kasdien

1. Patikrinkite, ar tvirtai priveržti varžtai.
2. Patikrinkite variklio alyvos lygį (žr. variklio naudojimo instrukciją).
3. Jeigu reikia, pripilkite alyvos iki maksimalaus lygio. Naudokite SAE 10W-30 API SE, SF, SG tipo alyvą.

PRANEŠIMAS Po pirmųjų 10 eksploataavimo valandų pakeiskite variklio alyvą.

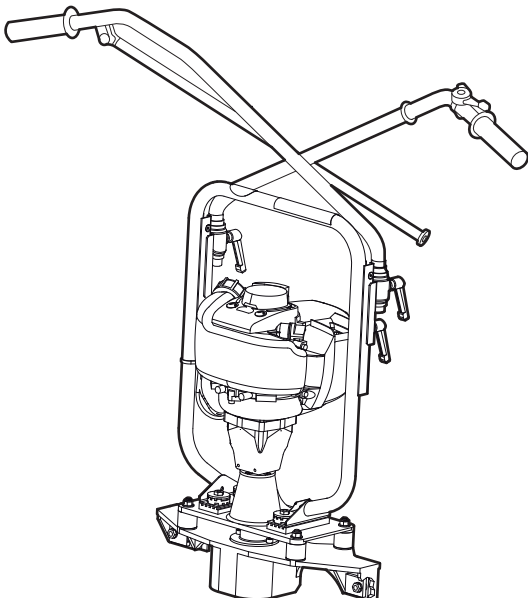
Kas 50 darbo valandų (kas 6 mėnesius)

- ◆ Pakeiskite variklio alyvą.
- ◆ Patikrinkite ir benzinu išplaukite oro filtrą. Jeigu reikia, pakeiskite oro filtrą.
- ◆ Patikrinkite ir išvalykite degalų bako esantį degalų filtrą. Prireikus pakeiskite.

Kas 100 darbo valandų (arba kas mėnesį)

Gabenimas

Įrenginį gabenant, reguliuojamos rankenos turi būti nulenktos.



Sandėliavimas

- ◆ Prieš padėdami įrenginį į jo saugojimo vietą, tinkamai jį nuvalykite, kad nebūtų kontakto su pavojingomis medžiagomis. Žr. skyrių „Dulkių ir garų keliamas pavojus“
- ◆ Mechanizmą visada laikykite sausoje vietoje.

Utilizavimas

Naudotą mašiną reikia išardyti ir pašalinti taip, kad kiek įmanoma didesnę medžiagų dalį būtų galima perdirbti ir sumažinti neigiamą poveikį aplinkai, vadovaujantis vietiniais apribojimais.

Prieš pašalinant degalais varomą mašiną, iš jos reikia išleisti visą alyvą ir degalus, o paskui išplauti. Alyvos ir degalų likučius reikia sutvarkyti taip, kad jie nepadarytų neigiamo poveikio aplinkai.

Naudotus filtrus, išleistus alyvos ir degalų likučius visada atiduokite ekologiško atliekų tvarkymo įmonei.

Trikčių šalinimas

Problema	Priežastis	Sprendimas
Lyginimo tašas neįsijungia.	Variklis nustatytas išjungimo padėtyje „OFF“.	Nustatykite variklį į įjungimo padėtį „ON“.
	Tuščias degalų bakas.	Pripildykite baką.
	Šaltas variklis.	Naudokite droselinę sklendę.
	Variklio gedimas.	Žr. variklio gamintojo pateiktą naudojimo instrukciją.
Betonas vibruojamas netolygiai.	Nutrūko valdymo jungiklio laidas.	Patikrinkite laidą ir, jei reikia, pakeiskite.
	Per maža išcentrinė jėga.	Pareguliuokite išcentrinę jėgą.
	Per mažas dažnis.	Pareguliuokite vibravimo dažnį.
Lyginimo tašas nevibruoja.	Netinkamas vibravimo būdas.	Naudokite kaip nurodyta (žr. skyrių „Naudojimas“).
	Sugedo ant vibravimo veleno esantis vibracijos slopintuvas.	Pakeiskite slopintuvą ir guolius.
Per stipriai vibruoja rankena.	Netinkamos ekscentriko nuostatos.	Tinkamai nustatykite ekscentriką.
	Nusidėvėjo vibracijos slopintuvai.	Pakeiskite vibracijos slopintuvus.
Per didelis triukšmo lygis.	Subyrėjo vibratoriaus guoliai.	Pakeiskite guolius.
	Pernelyg priveržtos rankenos rankenėlės.	Užveržkite rankenos rankenėles.

Techniniai duomenys

Įrenginio BV30 duomenys

	BV30
Variklis	Honda GX35 OHC
Galia (varikliui veikiant 7 000 apm greičiu), kW (AG)	1,2 (1,6)
Sūkiiai, s.p.m.	2.000-7.000
Degalai	Benzinas
Degalų bako talpa, litrais (galonais)	0,65 (0,17)
Alyvos bako talpa, litrais (galonais)	0,1 (0,03)
Nustatytoji efektyvioji akceleracijos paklaida (K) m/s ² *	3,25

* Nustatytoji efektyvioji akceleracija, išmatuota ties ranka pagal EN ISO 5349.

BV30 svoris

	BV30
Darbinis svoris, kg (lbs) *	14 (30)

Keliamos triukšmo ir vibracijos deklaracijos pareiškimas

Garantuotas garso galios lygis **L_{wa}** pagal EN ISO 3744, remiantis Direktyva 2000/14/EB.

Garso slėgio lygis **L_{pa}** pagal EN ISO 11203.

Vibracijos vertė, nustatyta pagal EN ISO 20643, EN ISO 5349-2. Vertes rasite lentelėje „Triukšmo ir vibracijos duomenys“.

Šie deklaruotieji dydžiai nustatyti atliekant bandymus laboratorinėmis sąlygomis, atsižvelgiant į nurodytąją direktyvą arba standartus, ir yra tinkami palyginimui su deklaruojamais kitų mechanizmų dydžiais, nustatytais pagal tą pačią direktyvą arba standartus. Šie deklaruojamieji dydžiai nėra tinkami naudoti pavojams įvertinti; dydžiai, nustatyti atskirose darbo vietose, gali būti didesni. Faktiniai poveikio dydžiai ir žalos, kurią gali patirti individualus vartotojas, pavojus, kiekvienu atveju skiriasi ir priklauso nuo vartotojo darbo metodų, nuo apdorojamos medžiagos rūšies, o taip pat nuo poveikio trukmės bei vartotojo sveikatos būklės ir mechanizmo būklės.

Mes, bendrovė „Construction Tools EOOD“, negalime prisiimti atsakomybės dėl padarinių naudojant deklaruojamuosius dydžius vietoje dydžių, atspindinčių faktinį jų poveikį, vertinant pavojų konkrečioje darbo vietoje ir esant konkrečiai situacijai, kurios mes negalima kontroliuoti.

Netinkamai naudojant ir tvarkant šį mechanizmą, jis gali sukelti rankų vibracijos sindromą. ES vadovą apie tai, kaip suvaldyti rankas ir plaštakas veikiančią vibraciją, rasite adresu <http://www.humanvibration.com/humanvibration/EU/VIBGUIDE.html>

Mes rekomenduojama sveikatos stebėjimo programą, skirtą nustatyti ankstyvuosius simptomus, susijusius su vibracijos poveikiu, kad valdymo procedūras galima būtų keisti ir ateityje išvengti pakenkimo.

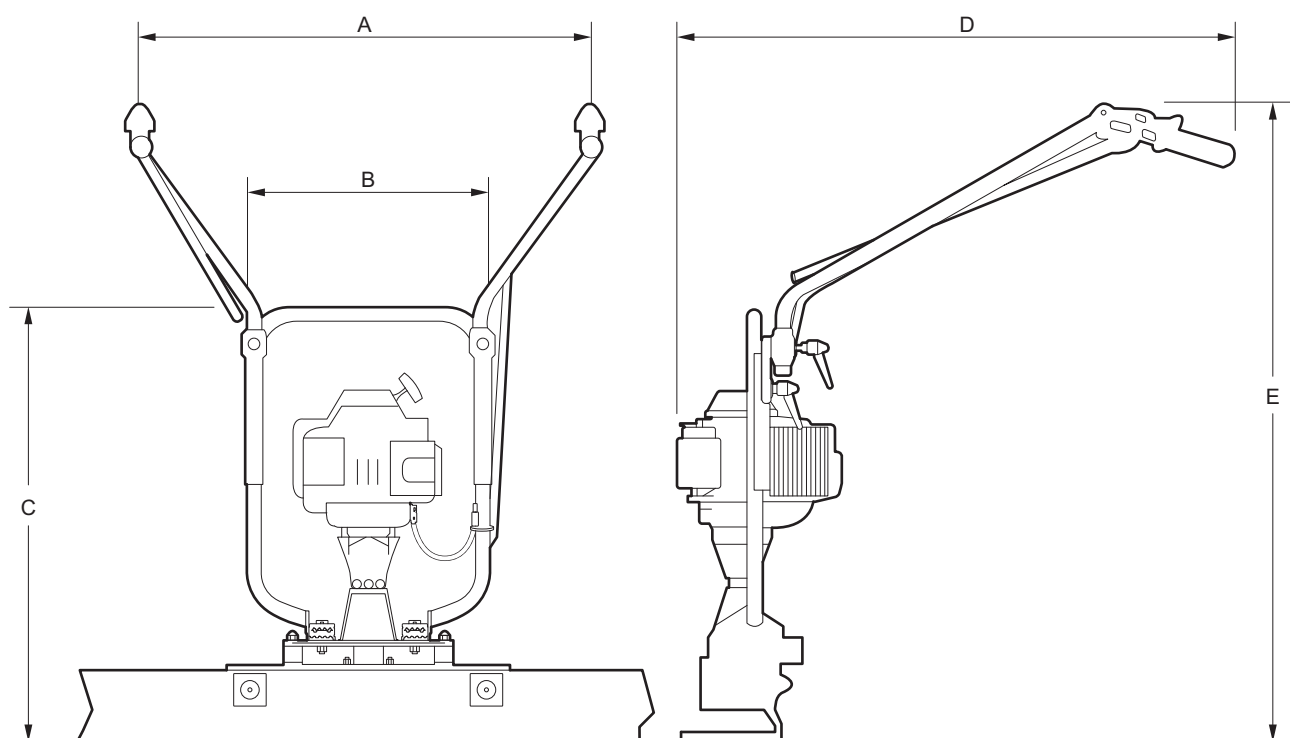
Triukšmo duomenys

	Triukšmo lygis
	Deklaruotosios vertės
	Garso slėgis
	EN ISO 3744
Tipas	L_{pa}
BV30	108

Triukšmo lygis išmatuotas ore, 1 m atstumu, dB(A), pagal EN ISO 3744. Paklaida ±3 dB.

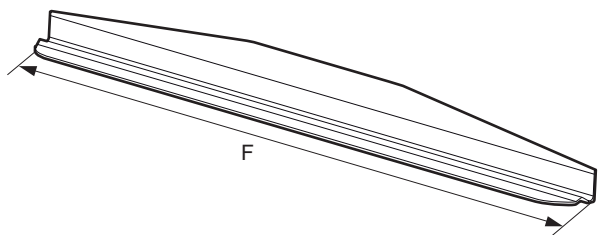
Matmenys

Įrenginys



	A	B	C	D	E
mm	700	580	670	800	800-1300
(col.)	(27,5)	(22,8)	(26,4)	(31,5)	(31,5-51,2)

Lyginimo tašas



	F
m (pėd.)	1,8 (6)
m (pėd.)	2,4 (8)
m (pėd.)	3,0 (10)
m (pėd.)	3,6 (12)
m (pėd.)	4,2 (14)

EB atitikties deklaracija

EB atitikties deklaracija

Mes, bendrovė „Construction Tools EOOD“, šiuo pareiškiame, kad toliau išvardyti mechanizmai atitinka EB Direktyvos 2006/42/EB (Mašinų direktyvos) ir nuostatas, o taip pat toliau nurodytus suderintus standartus.

Tipas	Galia (kW)	Maks. greitis (min-1)	Svoris (kg)
BV30	1,2	7 400	14,0

Taikyti šie suderinti standartai:

- ◆ EN12649

Igaliojasis techninės dokumentacijos paruošimo atstovas:

Emil Alexandrov
 Construction Tools EOOD
 7000 Rousse
 Bulgaria

Generalinis direktorius:

Nick Evans

Gamintojas:

Construction Tools EOOD
 7000 Rousse
 Bulgaria

Pagaminimo vieta ir data:

Rousse, 2013-01-16

Draudžiama naudoti ir kopijuoti be mūsų sutikimo. Tai ypač taikoma prekių ženklams, modelių pavadinimams, dalių numeriams ir brėžiniams.

© 2015 Construction Tools EOOD | No. 9800 1193 35b | 2015-03-03

Atlas Copco

www.atlascopco.com