

Husqvarna, 2018-03-12

Safety and Operating Instructions

Dear customer,

thank you for choosing a Husqvarna quality product. We hope that you will genuinely enjoy it. Please note that the enclosed manual contains Atlas Copco references.

The Husqvarna Group is vouching for the quality of this product.

If you have any questions, please do not hesitate to contact our local sales or service point.

Husqvarna AB
561 82 Huskvarna, Sweden

Deutsch

Bedienungsanweisung

Sehr geehrter Kunde

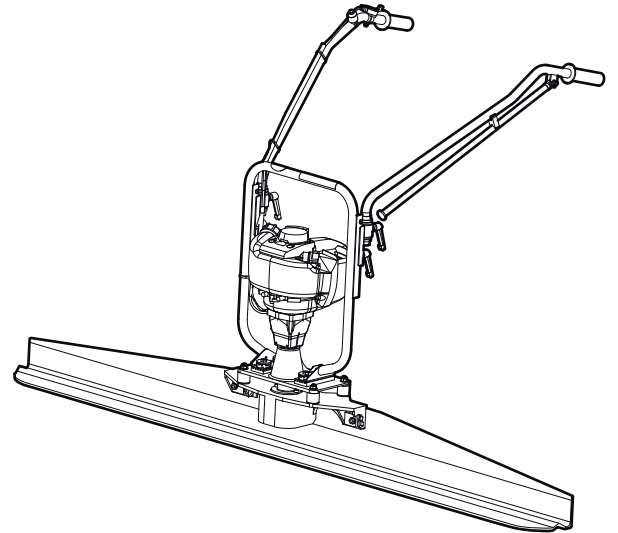
Vielen Dank, dass Sie sich für ein Produkt von Husqvarna entschieden haben. Wir hoffen, dass Sie mit Ihrer Maschine über lange Jahre zufrieden sein werden.

Die beiliegende Bedienungsanweisung enthält Hinweise auf Atlas Copco. Das Produkt ist jedoch ein Husqvarna Produkt und die Husqvarna Group gewährt die Qualität.

Für Rückfragen wenden Sie sich bitte direkt an Ihren Husqvarna Vertragshändler oder Servicewerkstatt.

Husqvarna AB
561 82 Huskvarna, Sweden

Sicherheits- und Betriebsanleitung Balken und Estriche



Inhalt

Einleitung	5
Informationen zu den Sicherheitshinweisen und zur Betriebsanleitung	5
Sicherheitsvorschriften	6
Sicherheits-Signalworte	6
Arbeitsplatz	6
Persönliche Sicherheit	6
Schutzausrüstung	6
Drogen, Alkohol oder Medikamente	7
Betrieb, Vorsichtsmaßnahmen	8
Wartung, Vorsichtsmaßnahmen	9
Lagerung	10
Übersicht	11
Konstruktion und Funktion	11
Hauptkomponenten	11
Hinweisschilder	11
Typenschild	11
Sicherheitsschild	11
Betrieb	12
Vorbereitung vor dem Verdichten	12
Verdichten	12
Betrieb	12
Einlegen von Pausen	13
Wartung	13
Alle 10 Betriebsstunden (täglich)	13
Reinigen	13
Alle 75 Betriebsstunden (oder alle zwei Wochen)	14
Täglich	14
Alle 50 Betriebsstunden (halbjährlich)	14
Alle 100 Betriebsstunden (oder monatlich)	14
Transport	14
Lagerung	14
Entsorgung	14
Fehlersuche	15
Technische Daten	16
Technische Angaben – BV30	16
Gewicht BV30	16
Angaben zu Geräuschemission und Vibration	16
Angaben zur Geräuschemission	17
Abmessungen	17
EG-Konformitätserklärung	19
EG-Konformitätserklärung	19

Einleitung

Wir danken Ihnen für die Wahl eines Produkts von Atlas Copco! Seit 1873 sind wir bestrebt, die Wünsche und den Bedarf unserer Kunden optimal zu decken. Unsere innovativen und ergonomischen Produktlösungen dienen der Kostensenkung und somit der besseren Rentabilität der Unternehmenstätigkeit des Kunden.

Atlas Copco verfügt mit seinen Kundenzentren und Vertragshändlern weltweit über ein umfangreiches Vertriebs- und Servicenetz. Unsere Fachleute sind Spezialisten mit umfassenden Produktkenntnissen und Anwendungserfahrungen. Wir bieten unseren Kunden Service und Know-how in allen Teilen der Welt, um optimale Betriebseffizienz zu gewährleisten.

Besuchen Sie gern unsere Website für weitere Informationen:

www.atlascopco.com

Construction Tools EOOD

7000 Rousse

Bulgaria

Informationen zu den Sicherheitshinweisen und zur Betriebsanleitung

Ziel dieser Anleitung ist es, Sie mit der sicheren und effizienten Bedienung der Maschine vertraut zu machen. Die Anleitung enthält auch Hinweise zur Durchführung regelmäßiger Wartungsarbeiten an der Maschine.

Lesen Sie bitte diese Anleitung vor der ersten Benutzung der Maschine genau durch.

Sicherheitsvorschriften

Lesen Sie bitte vor Installation, Betrieb, Reparatur und Wartung der Maschine bzw. vor dem Wechsel von Zubehör die Sicherheitshinweise und die Betriebsanleitung sorgfältig durch, um Unfallrisiken, die mit ernsthaften Verletzungen oder Lebensgefahr verbunden sein können, zu vermeiden.

Schlagen Sie diese Sicherheitshinweise und Betriebsanleitung am Arbeitsplatz an. Verteilen Sie Kopien an die Mitarbeiter. Stellen Sie sicher, dass jeder Mitarbeiter vor dem Betrieb der Maschine oder vor Wartungsarbeiten diese Sicherheitshinweise und Betriebsanleitung liest.

Darüber hinaus sollten der Bediener oder der Arbeitgeber des Bedieners die spezifischen Risiken bewerten, die bei jeder Anwendung dieser Maschine bestehen.

Heben Sie alle Warnhinweise und Anweisungen auf, um sie später zur Hand zu haben.

Sicherheits-Signalworte

Die Sicherheits-Signalworte Gefahr, Warnung und Achtung haben folgende Bedeutung:

GEFAHR	Hinweis auf eine Gefahrensituation, die bei Nichtbeachtung zu schweren oder lebensgefährlichen Unfällen führt.
WARNUNG	Hinweis auf eine Gefahrensituation, die bei Nichtbeachtung zu schweren oder lebensgefährlichen Unfällen führen kann.
VORSICHT	Hinweis auf eine Gefahrensituation, die bei Nichtbeachtung zu geringen oder leichten Verletzungen führen kann.

Arbeitsplatz

▲ GEFAHR Explosionsgefahr

Wenn eine heiße Maschine mit Explosivstoffen in Kontakt kommt, kann es zu einer Explosion kommen. Bei der Arbeit mit bestimmten Materialien können Funken auftreten und Explosionen verursachen. Explosionen können zu ernsthaften Verletzungen oder zum Tod führen.

- ▶ Die Maschine nie in einer explosiven Umgebung betreiben.
- ▶ Verwenden Sie die Maschine niemals in der Nähe von entzündlichen Materialien, Dämpfen oder Staub.
- ▶ Stellen Sie sicher, dass keine verborgenen Gasquellen oder Explosivstoffe vorhanden sind.

▲ WARNUNG Sichern des Arbeitsplatzes

Unaufgeräumte Werkbänke und schlechte Beleuchtung können zu Unfällen und ernsthaften Verletzungen führen.

- ▶ Halten Sie den Arbeitsplatz sauber.
- ▶ Sorgen Sie für eine ausreichende Beleuchtung des Arbeitsplatzes.

Die Maschine darf nur von qualifiziertem und geschultem Personal bedient oder gewartet werden. Dieses muss physisch in der Lage sein, mit Größe, Gewicht und Leistung der Maschine umzugehen. Verlassen Sie sich immer auf Ihren gesunden Menschenverstand.

Halten Sie während des Betriebs der Maschine Kinder und Zuschauer fern. Durch Ablenkungen kann die Kontrolle über das Gerät verloren gehen.

Persönliche Sicherheit

Schutzausrüstung

Verwenden Sie stets geeignete Schutzausrüstung! Von Mitarbeitern und anderen Personen im Arbeitsbereich ist mindestens folgende Schutzausrüstung zu tragen:

- Schutzhelm
- Gehörschutz
- Schutzbrille (mit seitlicher Abschirmung der Augen)
- Atemmaske (bei Bedarf)
- Schutzhandschuhe
- Geeignete Sicherheitsschuhe

- Geeigneter Arbeitsanzug oder ähnliche (eng anliegende) Kleidung, die Arme und Beine bedeckt.

Drogen, Alkohol oder Medikamente

▲ WARNUNG Drogen, Alkohol oder Medikamente

Drogen, Alkohol oder Medikamente können Ihre Urteilskraft und Konzentrationsfähigkeit einschränken. Schlechte Reaktionsfähigkeit und Fehleinschätzungen können zu schweren Verletzungen führen.

- ▶ Bedienen Sie die Maschine niemals, wenn Sie müde sind oder unter dem Einfluss von Drogen, Alkohol oder Medikamenten stehen.
- ▶ Personen, die unter dem Einfluss von Drogen, Alkohol oder Medikamenten stehen, dürfen die Maschine nicht bedienen.

▲ WARNUNG Unbeabsichtigter Start

Unbeabsichtigtes Starten der Maschine kann zu Verletzungen führen.

- ▶ Halten Sie Ihre Hände so lange vom Start- und Stoppschalter fern, bis Sie zum Starten der Maschine bereit sind.
- ▶ Machen Sie sich damit vertraut, wie die Maschine im Notfall ausgeschaltet wird.

▲ WARNUNG Gefahr durch umherfliegende Teile

Werden Schlüssel oder Werkzeuge an rotierenden Maschinenteilen vergessen, können diese sich lösen und schwere Verletzungen verursachen.

- ▶ Entfernen Sie vor dem Start der Maschine alle Einstellwerkzeuge.

▲ WARNUNG Gefahren durch Ausrutschen, Stolpern und Hinfallen

Es besteht die Gefahr, auszurutschen, zu stolpern oder hinzufallen, z. B. Stolpern über Schläuche oder andere Gegenstände. Ausrutschen, Stolpern oder Hinfallen kann zu Verletzungen führen. Zur Verhütung dieses Unfallrisikos ist Folgendes zu beachten:

- ▶ Stellen Sie stets sicher, dass Ihnen oder anderen Personen keine Schläuche oder andere Objekte in Weg sind.
- ▶ Stellen Sie sicher, dass Sie immer eine stabile Standposition einnehmen. Verteilen Sie dazu Ihr Körpergewicht auf beide Füße, die schulterbreit auseinander stehen.

▲ WARNUNG Gefahren durch Abgase und Staub

Staub und/oder Abgase, die beim Betrieb der Maschine erzeugt oder freigesetzt werden, können zu ernsthaften und chronischen Atemwegserkrankungen oder zu körperlichen Beeinträchtigungen führen (z. B. zu Silikose, ernsthaften chronischen Lungenerkrankungen, Krebs, Erbkrankheiten und/oder Hautentzündungen). Einige Staubsorten und Dämpfe, die bei Verdichtungstätigkeiten freigesetzt werden, enthalten chemische Elemente, die Atemwegserkrankungen, Krebs oder Erbkrankheiten auslösen. Dazu gehören z. B.:

- Steinstaub, Zement und andere Baustoffe.
- Arsen und Chrom aus chemisch behandeltem Gummi.
- Blei aus bleihaltigen Farben.

In der Luft vorhandene Abgase und Staub können für das bloße Auge unsichtbar sein. Verlassen Sie sich daher nicht auf eine lediglich optische Kontrolle, ob Abgase und Staub in der Luft vorhanden sind.

Um die Gefahren durch Abgase und Staub zu vermindern, befolgen Sie folgende Anweisungen:

- ▶ Führen Sie eine auf den jeweiligen Arbeitsplatz bezogene Risikoanalyse durch. Die Risikoanalyse sollte die von der Maschine freigesetzten Abgase und Staub sowie ein mögliches Aufwirbeln von vorhandenem Staub berücksichtigen.
- ▶ Verwenden Sie geeignete technische Hilfsmittel zur Minimierung von Abgasen und Staub in der Luft sowie auf der Oberfläche von Ausrüstung, Kleidung und Körperteilen. Zu solchen Hilfsmitteln gehören z. B.: Absaugungen und Staubsammelsysteme, Sprühwasseranlagen und Nassbohren. Begrenzen Sie Staub und Abgase möglichst an deren Entstehungsquelle. Stellen Sie sicher, dass diese Hilfsmittel korrekt installiert, gewartet und angewendet werden.
- ▶ Tragen Sie stets geeignete sowie korrekt angewendete und gewartete Atemmasken, entsprechend den Anweisungen des Arbeitgebers sowie entsprechend den betrieblichen Gesundheits- und Sicherheitsbestimmungen. Die Atemmaske muss für die jeweilige Substanz geeignet (und möglichst von der zuständigen staatlichen Behörde genehmigt) sein.
- ▶ Arbeiten Sie in einem gut belüfteten Bereich.
- ▶ Verfügt die Maschine über ein Abgasrohr, richten Sie dieses so aus, dass die Staubaufwirbelungen in staubigen Umgebungen möglichst gering sind.
- ▶ Betrieb und Wartung der Maschine sind entsprechend den Sicherheitshinweisen und der Betriebsanleitung durchzuführen.

- ▶ Tragen Sie am Arbeitsplatz abwaschbare oder Einwegschutzkleidung; Duschen Sie oder wechseln Sie die Kleidung vor dem Verlassen des Arbeitsplatzes, um Ihre eigene Belastung durch Staub und Abgase und die anderer Personen bzw. von Autos, Heimstätten und anderer Bereiche so gering wie möglich zu halten.
- ▶ Vermeiden Sie das Essen, Trinken oder Rauchen in Bereichen, in denen eine Belastung durch Staub und Abgase vorhanden ist.
- ▶ Waschen Sie umgehend nach dem Verlassen des Belastungsbereichs sowie stets vor dem Essen, Trinken, Rauchen oder dem Kontakt mit anderen Personen Ihre Hände und Ihr Gesicht.
- ▶ Beachten Sie alle relevanten Gesetze und Vorschriften sowie die betrieblichen Gesundheits- und Sicherheitsbestimmungen.
- ▶ Nehmen Sie entsprechend den betrieblichen Gesundheits- und Sicherheitsbestimmung an Schulungen zur Luftreinhaltung, medizinischen Prüfungen und Gesundheits- und Sicherheitsprogrammen teil, wenn diese von Ihrem Arbeitgeber oder von den Berufsverbänden angeboten werden. Konsultieren Sie Ärzte, die auf Arbeitsmedizin spezialisiert sind.
- ▶ Arbeiten Sie mit Ihrem Arbeitgeber und Berufsverband zusammen, um die Gefahren durch Abgase und Staub am Arbeitsplatz zu vermindern. Effektive Gesundheits- und Sicherheitsprogramme, -regelungen und -verfahren zum Schutz von Mitarbeitern und anderen Personen vor gefährlichen Stäuben und Abgasen sollten entsprechend dem Rat von Gesundheits- und Sicherheitsexperten erstellt und implementiert werden. Lassen Sie sich von Experten beraten.

Betrieb, Vorsichtsmaßnahmen

▲ **WARNUNG Falsche Anwendung**

Eine fehlerhafte Anwendung von Maschine, Zubehör und Werkzeug/Trennscheiben kann zu gefährlichen Situationen oder schweren Verletzungen führen.

- ▶ Halten Sie sich beim Einsatz von Maschine, Zubehör und Werkzeug stets an die Sicherheitsanweisungen.
- ▶ Verwenden Sie die Maschine stets entsprechend ihrer Auslegung und ihrem vorgesehenen Anwendungszweck.
- ▶ Verwenden Sie eine für die jeweilige Tätigkeit geeignete Maschine.
- ▶ Wenden Sie beim Einsatz der Maschine keine Gewalt an.

- ▶ Berücksichtigen Sie die jeweiligen Arbeitsbedingungen.

▲ **WARNUNG Fliegende Splitter**

Fehler des Werkstücks, des Zubehörs oder der Maschine selbst können mit hoher Geschwindigkeit fliegende Splitter hervorrufen. Beim Arbeiten können Splitter oder andere Partikel des verdichteten Materials zu Geschossen werden und ernsthafte Verletzungen verursachen, wenn Sie den Bediener oder andere Personen treffen. Zur Vermeidung dieses Unfallrisikos ist Folgendes zu beachten:

- ▶ Tragen Sie immer geeignete Schutzausrüstung und einen Schutzhelm, einschließlich einer Schutzbrille mit seitlicher Abschirmung der Augen.
- ▶ Stellen Sie sicher, dass Unbefugte den Arbeitsbereich nicht betreten können.
- ▶ Der Arbeitsplatz ist sauber und aufgeräumt zu hinterlassen.

▲ **WARNUNG Unerwartete Bewegungen**

Die Maschine wird während ihres Betriebs stark beansprucht. Wenn die Maschine ausfällt oder verklemmt, kann diese plötzliche und unerwartete Bewegungen ausführen, die Verletzungen verursachen können.

- ▶ Prüfen Sie die Maschine vor jeder Anwendung. Bei Schadensverdacht darf die Maschine auf keinen Fall verwendet werden.
- ▶ Stellen Sie sicher, dass der Griff sauber und frei von Fett oder Öl ist.
- ▶ Halten Sie Ihre Füße von der Maschinen fern.
- ▶ Setzen Sie sich niemals auf die Maschine.
- ▶ Gehen Sie mit der Maschinen sorgsam um.
- ▶ Achten Sie während des Betriebs auf ungewöhnliche Vorgänge.

▲ WARNUNG Gefahren durch Vibration

Der Anwender ist auch bei normaler und richtiger Anwendung der Maschine Vibrationen ausgesetzt. Häufige und regelmäßige Vibrationsbelastungen können zu Verletzungen der Finger, Hände, Handgelenke, Arme, Schultern und/oder der Nerven- oder Blutbahnen oder anderer Körperteile führen oder andere Körperteile führen oder bestehende Schädigungen verschlimmern. Es können chronische Beschwerden oder Schwächungen entstehen, die sich nur allmählich über Zeiträume von Wochen, Monaten oder Jahren entwickeln. Dazu kann eine Schädigung oder Störung des Blutkreislaufs, des Nervensystems, des Bewegungsapparats oder anderer Körperstrukturen gehören.

Falls während oder nach der Benutzung der Maschine andauernde Beschwerden, wie Taubheit, Brennen, Steifheit, Klopfen, Kribbeln, Schmerzen, eingeschränkte Feinmotorik oder Greiffunktion, weißliche Hautverfärbungen oder andere Symptome auftreten, stellen Sie die Arbeit ein, benachrichtigen Sie Ihren Arbeitgeber und begeben Sie sich in medizinische Betreuung. Wenn Sie nach dem Auftreten der genannten Beschwerden die Arbeit an der Maschine fortsetzen, kann das zu einer Verschlimmerung der Beschwerden oder zu chronischen Erkrankungen führen.

Betrieb und Wartung der Maschine sind entsprechend dieser Anleitung durchzuführen, um unnötig starke Vibrationen zu vermeiden.

Die folgenden Hinweise können dazu beitragen, die Vibrationsbelastung für den Anwender gering zu halten:

- ▶ Verfügt die Maschine über vibrationsdämpfende Griffe, halten Sie diese in einer zentralen Position, d. h. vermeiden die Griffe bis zum Anschlag nach unten zu drücken.
- ▶ Bei laufendem Schlagmechanismus dürfen Sie keinen anderen Körperkontakt mit der Maschine haben als die Hände am Griff oder an den Griffen. Vermeiden Sie jeden anderen Kontakt, z. B. Anlehnen irgendeines Körperteils an die Maschine, um die Vorschubkraft zu erhöhen.
- ▶ Stellen Sie sicher, dass die Maschine gut gewartet und nicht verschlissen ist.
- ▶ Stellen Sie sofort die Arbeit ein, wenn die Maschine plötzlich stark zu vibrieren anfängt. Ermitteln und beseitigen Sie die Ursache der verstärkten Vibrationen, bevor Sie die Arbeit fortsetzen.
- ▶ Nehmen Sie an medizinischen Untersuchungen und Kontrollen teil, wenn diese von Ihrem Arbeitgeber angeboten werden oder gesetzlich vorgeschrieben sind.

- ▶ Tragen Sie beim Arbeiten in kalter Umgebung warme Kleidung, und halten Sie Ihre Hände warm und trocken.

Lesen Sie die für diese Maschine geltenden „Angaben zu Geräuschemission und Vibration“ einschließlich der angegebenen Vibrationswerte. Diese Informationen befinden sich am Ende dieser Sicherheits- und Betriebsanleitung.

▲ WARNUNG Hörverlust

Hohe Schallpegel können zu bleibendem Hörverlust und anderen Problemen wie Tinnitus (Klingel-, Summ-, Brumm- oder Pfeifgeräusche in den Ohren) führen. Zur Verringerung dieser Gefahren und zur Vermeidung von unnötig hohen Schallpegeln ist Folgendes zu beachten:

- ▶ Eine Risikoanalyse dieser Gefahren und eine Implementierung geeigneter Kontrollmaßnahmen werden dringend empfohlen.
- ▶ Betrieb und Wartung der Maschine sind entsprechend dieser Anleitung durchzuführen.
- ▶ Verfügt die Maschine über einen Schalldämpfer, stellen Sie sicher, dass dieser angebracht und in einwandfreiem Zustand ist.
- ▶ Tragen Sie stets einen Gehörschutz.

▲ WARNUNG Gefahren durch Zubehörteile

Sofern die Energieversorgung noch angeschlossen ist, kann unbeabsichtigtes Inbetriebsetzen von Zubehör während Wartungs- oder Installationsstätigkeiten zu ernsthaften Verletzungen führen.

- ▶ Prüfen, säubern, installieren oder entfernen Sie niemals Zubehör bei noch angeschlossener Energieversorgung.

Wartung, Vorsichtsmaßnahmen

▲ WARNUNG Änderungen an der Maschine

Änderungen an der Maschine können zu schweren Unfällen führen.

- ▶ Nehmen Sie niemals Änderungen an der Maschine vor. Bei modifizierten Maschinen entfallen Garantie und Produkthaftung.
- ▶ Verwenden Sie stets Originalteile und Originalzubehör von Atlas Copco.
- ▶ Wechseln Sie beschädigte Bauteile sofort aus.
- ▶ Ersetzen Sie verschlissene Komponenten rechtzeitig.

**▲ WARNUNG Beschädigten
Maschinenkomponenten**

Mangelnde Wartung führt zu beschädigten und verschlissenen Bauteilen, die wiederum Unfälle verursachen können.

- ▶ Prüfen Sie bewegliche Teile auf richtige Justierung und Leichtgängigkeit.
- ▶ Prüfen Sie die Maschine auf gebrochene oder anderweitig beschädigte Teile.

Beschädigte oder verschlissene Teile können den Betrieb der Maschine beeinträchtigen.

Lagerung

- ◆ Die Maschine ist an einem sicheren Ort zu verwahren und zu verschließen, so dass Unbefugte keinen Zutritt haben.

Übersicht

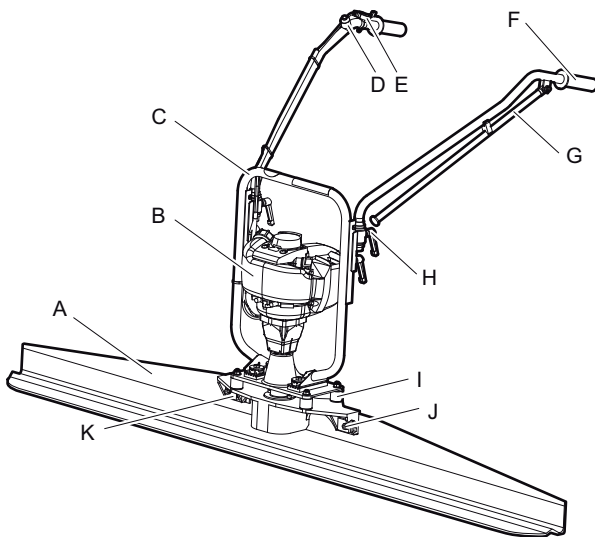
Lesen Sie bitte vor Installation, Betrieb, Reparatur und Wartung der Maschine bzw. vor dem Wechsel von Zubehör die Sicherheitshinweise und die Betriebsanleitung sorgfältig durch, um Unfallrisiken, die mit ernsthaften Verletzungen oder Lebensgefahr verbunden sein können, zu vermeiden.

Konstruktion und Funktion

Die BV30 ist eine horizontale Rüttelbohle zum Einsatz auf frischen Betonoberflächen. Die Maschine wird für die letzte Phase der Glättung und Höhenanpassung der obersten Betonschicht eingesetzt.

Die BV30 bewegt sich entlang der Betonoberfläche und benötigt keine Träger oder Schienen.

Hauptkomponenten

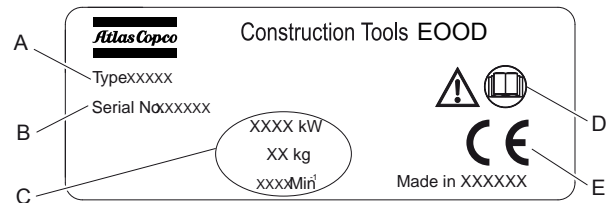


- A. Balken
- B. Motor
- C. Rahmen
- D. Ausschalter
- E. Drosselhebel
- F. Griff
- G. Stütze
- H. Feststellhebel
- I. Dämpfer
- J. Bolzen
- K. Vierkantscheibe

Hinweisschilder

An der Maschine sind Etiketten mit wichtigen Informationen zu Sicherheit und Wartung angebracht. Die Etiketten müssen stets gut lesbar sein. Neue Etiketten können anhand der Ersatzteilliste bestellt werden.

Typenschild



- A. Maschinentyp
- B. Produktidentifikationsnummer
- C. Technische Maschinendaten
- D. Das mit einem Buchsymbol verbundene Warnsymbol weist darauf hin, dass der Benutzer vor Erstinbetriebnahme zuerst die Sicherheitshinweise lesen muss.
- E. Das CE-Zeichen zeigt an, dass die Maschine EG-geprüft ist. Weitere Informationen dazu finden Sie in der beigegeführten EG-Konformitätserklärung.

Sicherheitsschild



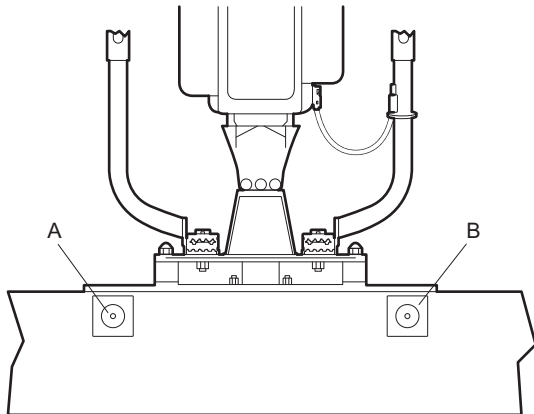
- ◆ Bedienungsanleitung. Der Bediener muss die Sicherheits- und Betriebsanweisungen vor dem Einsatz der Maschine sorgfältig durchlesen.
- ◆ Tragen Sie Schutzhandschuhe.
- ◆ Tragen Sie einen Gehörschutz.

Betrieb

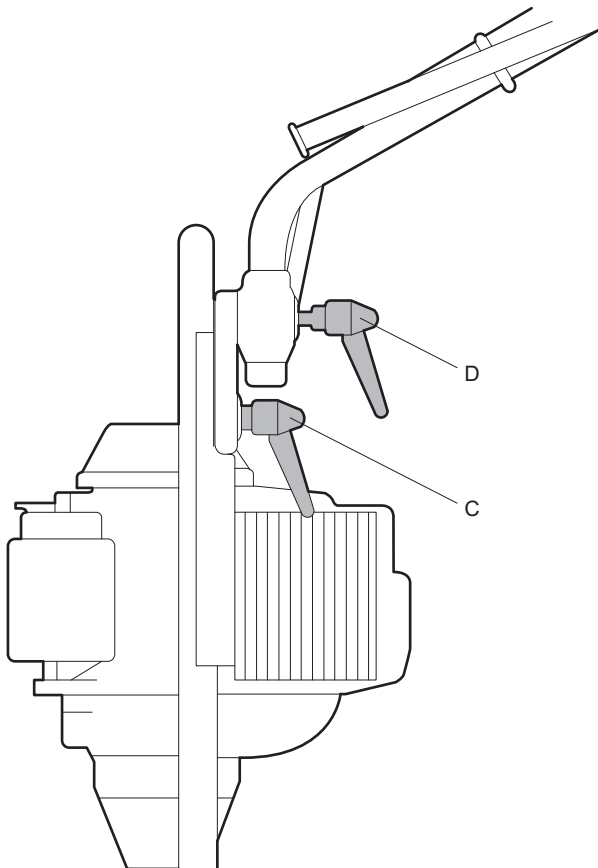
Vorbereitung vor dem Verdichten

Montage

1. Verwenden Sie die mitgelieferten M12-Schrauben (A) und die Vierkantscheiben (B), um das geeignete Profil an der Antriebseinheit anzubringen. Ziehen Sie die Schrauben mit 80 Nm fest.



2. Bringen Sie die Bedienhebel mithilfe der Verriegelungshebel in Arbeitsposition.

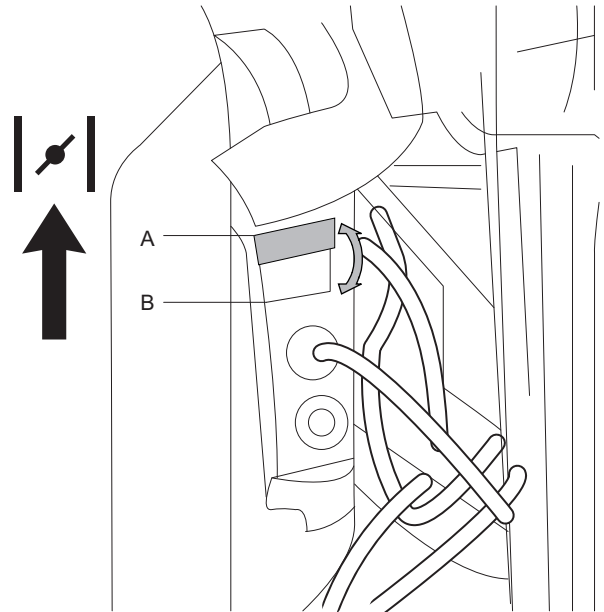


Verdichten

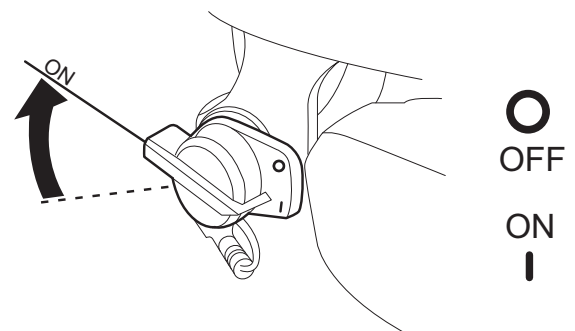
Betrieb

Starten der BV30

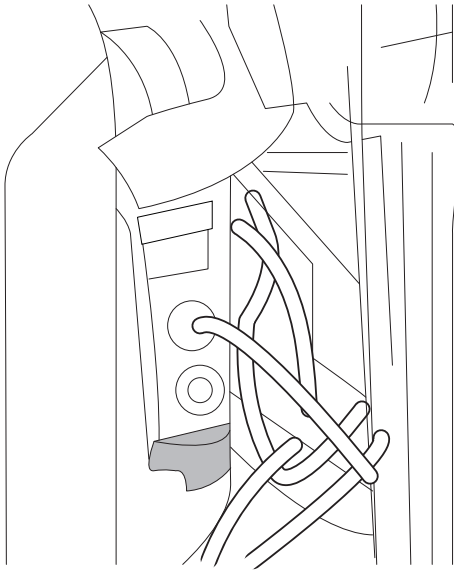
1. Überprüfen Sie den Benzinstand. Füllen Sie mit bleifreiem Benzin auf (95 Oktan).
2. Öffnen Sie das Kraftstoffventil.
3. Schließen Sie bei kaltem Motor den Choke.
4. Stellen Sie sicher, dass Hebel für die Motordrehzahl auf Leerlauf steht.



5. Stellen Sie den Schalter auf „ON“.



6. Betätigen Sie den Primer, bis Kraftstoff in der Kraftstoffrücklaufleitung sichtbar wird.



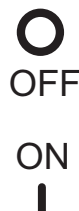
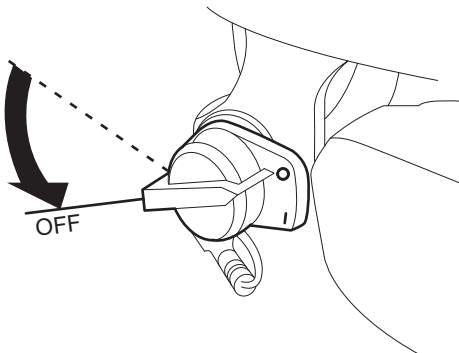
7. Ziehen Sie den Starterzug, um den Motor zu starten.
8. Öffnen Sie sofort den Choke (wenn dieser geschlossen war), und lassen Sie den Motor ein paar Minuten aufwärmen.
9. Erhöhen Sie die Motordrehzahl mit dem Gashebel.

Die Vibration startet.

HINWEIS Lassen Sie den Motor niemals mit zu geringer Drehzahl laufen. Dadurch kann die Fliehkraftkupplung durchrutschen. Die Mitnahmedrehzahl ist 1750 U/min.

Stoppen der BV20G

1. Reduzieren Sie die Drehzahl, indem Sie den Gashebel auf 0 stellen.
2. Stellen Sie den Hauptschalter auf „OFF“.



3. Schließen Sie das Kraftstoffventil.
HINWEIS Die Vibration verringert sich mit nachlassender Motordrehzahl und stoppt vollständig mit dem Ausschalten des Motors.

Einlegen von Pausen

- ◆ Bringen Sie die Maschine während jeder Pause außer Reichweite, so dass ein unbeabsichtigtes Starten der Maschine ausgeschlossen ist. Stellen Sie die Maschine stets so auf dem Boden ab, dass sie nicht umfallen kann.
- ◆ Schalten Sie die Energieversorgung bei längeren Pausen oder beim Verlassen des Arbeitsplatzes aus:

Wartung

Eine regelmäßige Wartung ist die Grundvoraussetzung für den Erhalt der Sicherheit und Effektivität der Maschine. Halten Sie sich bitte genau an die Wartungsanweisungen.

- ◆ Vor Beginn der Wartungsarbeiten ist die Maschine zu reinigen, um die Exposition gegenüber gefährlichen Stoffen zu vermeiden. Siehe "Gefahren durch Staub und Rauch".
- ◆ Verwenden Sie ausschließlich Originalbauteile. Schäden oder Fehlfunktionen, die durch den Einsatz unzulässiger Bauteile entstehen, werden nicht durch Garantie oder Produkthaftung abgedeckt.
- ◆ Stellen Sie beim Reinigen mechanischer Teile mit Lösungsmittel sicher, dass die geltenden Gesundheits- und Sicherheitsvorschriften eingehalten werden und für ausreichende Lüftung gesorgt ist.
- ◆ Für eine Hauptdurchsicht der Maschine wenden Sie sich an Ihre nächste Vertragswerkstatt.
- ◆ Prüfen Sie nach jeder Wartung, ob die Vibrationsstärke der Maschine normal ist. Ist dies nicht der Fall, wenden Sie sich an Ihre nächste Vertragswerkstatt.

Alle 10 Betriebsstunden (täglich)

Reinigen

Reinigen Sie die Rüttelbohle nach der Benutzung mit Wasser und einer Bürste. Ausgehärteter Beton ist schwierig zu entfernen, und eine glatte Oberfläche ist Voraussetzung für ein gutes Arbeitsergebnis.

Tragen Sie eine dünne Schicht Schmiermittel (Öl) auf die Rüttelbohle auf, um die nächste Reinigung zu erleichtern.

HINWEIS Reinigen Sie die Rüttelbohle bei Verwendung eines Wasserstrahls sorgfältig. Richten Sie den Wasserstrahl niemals auf den Motor. Dies könnte die Maschine beschädigen.

Alle 75 Betriebsstunden (oder alle zwei Wochen)

Täglich

1. Prüfen Sie den festen Sitz der Schrauben.
2. Überprüfen Sie den Motorölstand (siehe Betriebsanleitung des Motors).
3. Füllen Sie ggf. bis zur oberen Markierung mit Öl auf. Verwenden Sie Öl der Sorten SAE 10W-30 API SE, SF, SG.

HINWEIS Wechseln Sie das Motoröl nach den ersten 10 Betriebsstunden.

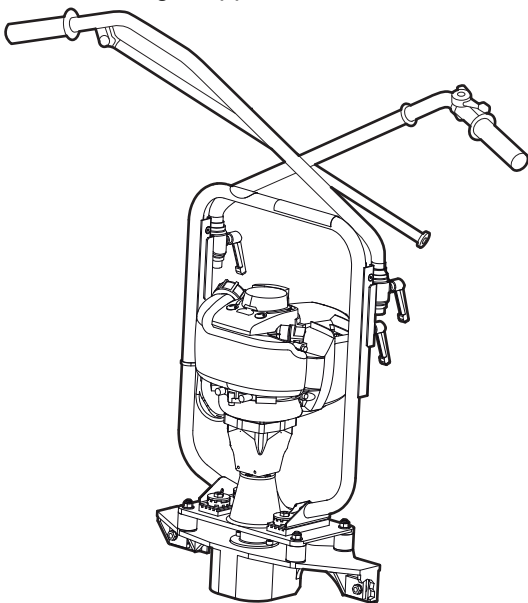
Alle 50 Betriebsstunden (halbjährlich)

- ◆ Wechseln Sie das Motoröl.
- ◆ Prüfen und reinigen Sie den Luftfilter mit Benzin. Ersetzen Sie den Luftfilter bei Bedarf.
- ◆ Prüfen und reinigen Sie den Kraftstofffilter im Kraftstofftank. Ersetzen Sie ihn bei Bedarf.

Alle 100 Betriebsstunden (oder monatlich)

Transport

Die verstellbaren Griffe sollten beim Transport der Maschine angeklappt werden.



Lagerung

- ◆ Reinigen Sie die Maschine gut vor der Lagerung, um gefährliche Substanzen fernzuhalten. Siehe Abschnitt „Gefahren durch Abgase und Staub“
- ◆ Lagern Sie die Maschine immer an einem trockenen Ort.

Entsorgung

Eine verschlissene Maschine muss so entsorgt werden, dass so viel Material wie möglich wiederverwendet werden kann und die Umwelt in Übereinstimmung mit den örtlichen Vorschriften so wenig wie möglich belastet wird.

Vor dem Entsorgen einer Maschine mit Verbrennungsmotor müssen Öl und Kraftstoff vollständig abgelassen werden. Altöl und Kraftstoff müssen so behandelt werden, dass keine Gefahr für die Umwelt entsteht.

Entsorgen Sie Altfilter sowie Öl- und Kraftstoffreste stets umweltgerecht.

Fehlersuche

Problem	Ursache	Lösung
Die Rüttelbohle startet nicht.	Der Motor ist auf OFF gestellt.	Stellen Sie den Motor auf ON.
	Der Benzintank ist leer.	Füllen Sie den Tank auf.
	Der Motor ist noch kalt.	Verwenden Sie den Choke.
	Motorausfall.	Prüfen Sie anhand der Betriebsanleitung des Motors.
	Das Schalterkabel ist defekt.	Überprüfen Sie das Kabel, und ersetzen Sie es ggf.
Die Betonverdichtung ist ungleichmäßig.	Zentrifugalkraft zu gering.	Passen Sie die Zentrifugalkraft an.
	Zu niedrige Frequenz.	Stellen Sie die Vibrationsfrequenz ein.
	Falsche Glättungstechnik.	Betreiben Sie das Gerät bestimmungsgemäß (siehe Abschnitt „Betrieb“).
Die Rüttelbohle vibriert nicht.	Der Schwingungsdämpfer an der Vibrationswelle ist defekt.	Wechseln Sie den Dämpfer und die Lager.
	Falsche Exzentereinstellung.	Stellen Sie den Exzenter korrekt ein.
Vibration am Griff zu stark.	Die Schwingungsdämpfer sind verschlissen.	Wechseln Sie die Schwingungsdämpfer.
Geräuschpegel zu hoch.	Die Lager des Rüttlers sind defekt.	Ersetzen Sie die Lager.
	Die Knebelgriffe sind nicht fest gezogen.	Ziehen Sie die Knebelgriffe fest.

Technische Daten

Technische Angaben – BV30

	BV30
Motor / Antriebsart	Honda GX35 OHC
Leistung (bei 7.000 U/min), PS (kW)	1,2 (1,6)
Drehzahl (U/min)	2.000-7.000
Kraftstoff	Benzinmotor
Tankinhalt, Liter (gallon)	0,65 (0,17)
Öltankinhalt, Liter (gallon)	0,1 (0,03)
Gewichtete effektive Beschleunigungsunsicherheit (K) m/s ² *	3,25

* Gewichtete effektive Beschleunigung, gemessen am Griff nach EN ISO 5349.

Gewicht BV30

	BV30
Betriebsgewicht, kg (lbs) *	14 (30)

Angaben zu Geräuschemission und Vibration

Garantierter Schalleistungspegel **L_{wa}** gemäß EN ISO 3744 in Übereinstimmung mit der Richtlinie 2000/14/EG. Schalldruckpegel **L_{pa}** gemäß EN ISO 11203.

Vibrationswert ermittelt gemäß EN ISO 20643, EN ISO 5349-2. Die entsprechenden Werte usw. sind in der Tabelle „Daten zu Geräuschemission und Vibration“ enthalten.

Die angegebenen Werte wurden durch Bauartprüfung im Labor entsprechend den angegebenen Richtlinien bzw. Normen ermittelt und eignen sich nur für den Vergleich mit den angegebenen Werten anderer Maschinen, die entsprechend den gleichen Richtlinien bzw. Normen ermittelt wurden. Die angegebenen Werte eignen sich nicht zur Verwendung in Risikoanalysen, denn die in individuellen Arbeitsumgebungen gemessenen Werte können höher sein. Die tatsächliche Belastung und das Verletzungsrisiko für den einzelnen Anwender hängen jeweils von der Arbeitsweise des Anwenders, vom bearbeiteten Material, von der Belastungsdauer, von der physischen Kondition des Anwenders und vom Zustand der Maschine ab.

Construction Tools EOOD haftet nicht für Folgen, falls die genannten Werte anstelle der Werte verwendet werden, die der tatsächlichen Belastung entsprechen, hervorgehend aus einer individuellen Risikoanalyse in einer Arbeitsplatzsituation, die wir nicht beeinflussen können.

Diese Maschine kann das Hand-Arm-Vibrationssyndrom auslösen, wenn sie nicht angemessen eingesetzt wird. Eine EU-Richtlinie zum Umgang mit Hand-Arm-Vibrationen ist über <http://www.humanvibration.com/humanvibration/EU/VIBGUIDE.html> abrufbar.

Wir empfehlen ein Gesundheitsüberwachungsprogramm zur Erkennung auch erster Symptome, die möglicherweise auf eine Vibrationsbelastung zurückzuführen sind, so dass betriebliche Maßnahmen zur Vorbeugung jeglicher Beeinträchtigungen ergriffen werden können.

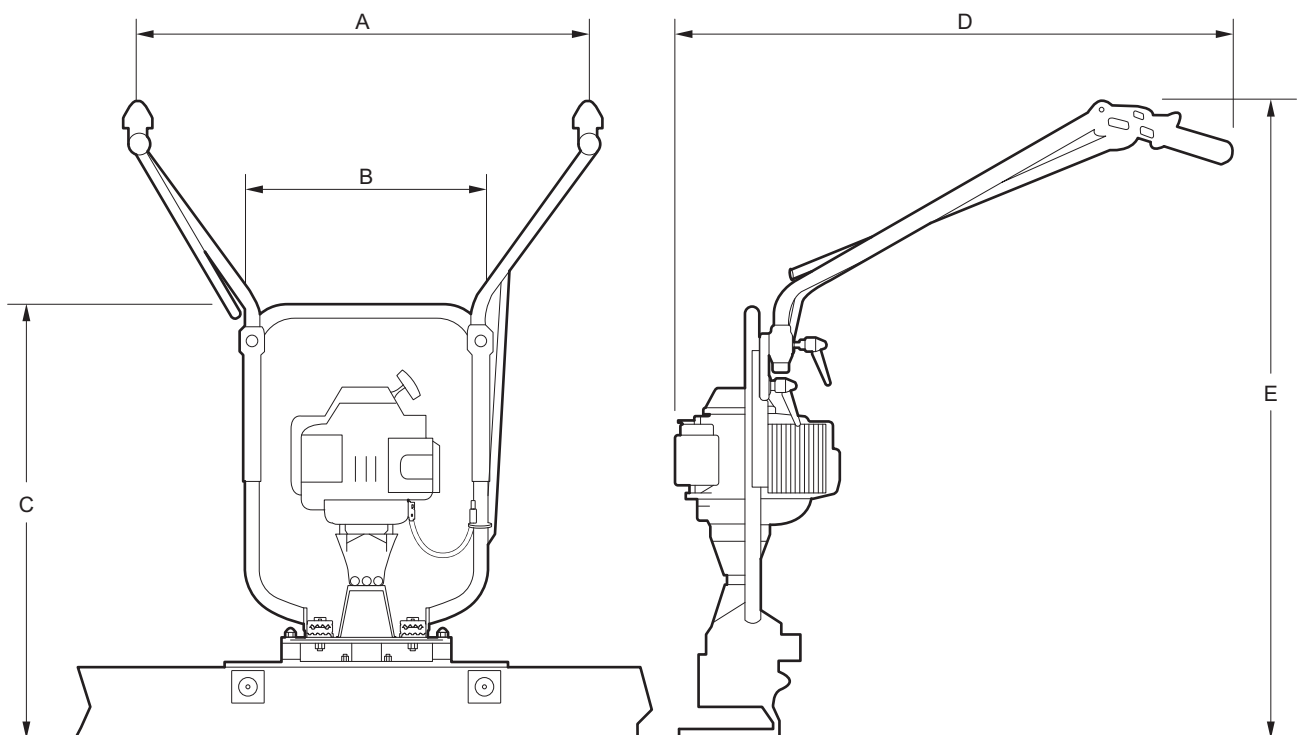
Angaben zur Geräuschemission

	Geräuschemission
	Angegebene Werte
	Schalldruck
	EN ISO 3744
Typ	Lpa
BV30	108

Geräuschpegel in dB(A), gemessen in Luft und 1 m Entfernung nach EN ISO 3744. Unsicherheit ±3 dB.

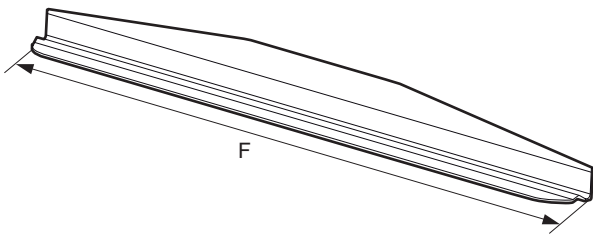
Abmessungen

Maschine



	A	B	C	D	E
mm	700	580	670	800	800-1.300
(in.)	(27,5)	(22,8)	(26,4)	(31,5)	(31,5-51,2)

Rüttelbohle



	F
m (ft)	1,8 (6)
m (ft)	2,4 (8)
m (ft)	3,0 (10)
m (ft)	3,6 (12)
m (ft)	4,2 (14)

EG-Konformitätserklärung

EG-Konformitätserklärung

Wir, die Construction Tools EOOD, erklären hiermit, dass die nachfolgend aufgelisteten Maschinen die Bestimmungen der EG-Richtlinie 2006/42/EG (Maschinenrichtlinie) sowie die nachfolgend genannten harmonisierten Normen erfüllen.

Typ	Leistung (kW)	Max. Drehzahl (min-1)	Gewicht (kg)
BV30	1,2	7400	14,0

Folgende harmonisierte Normen wurden angewandt:

- ◆ EN12649

Bevollmächtigter für die technische Dokumentation:

Emil Alexandrov
Construction Tools EOOD
7000 Rousse
Bulgaria

Geschäftsführer:

Nick Evans

Hersteller:

Construction Tools EOOD
7000 Rousse
Bulgaria

Ort und Datum:

Rousse, 2013-01-16

Unbefugter Gebrauch oder das Kopieren des Inhalts, auch auszugsweise, ist verboten. Dies gilt besonders für Warenzeichen, Modellbezeichnungen, Teilnummern und Zeichnungen.

© 2015 Construction Tools EOOD | No. 9800 1193 04b | 2015-03-03

Atlas Copco

www.atlascopco.com