

Husqvarna, 2018-03-12

## **Safety and Operating Instructions**

Dear customer,

thank you for choosing a Husqvarna quality product. We hope that you will genuinely enjoy it. Please note that the enclosed manual contains Atlas Copco references. The Husqvarna Group is vouching for the quality of this product.

If you have any questions, please do not hesitate to contact our local sales or service point.

Husqvarna AB  
561 82 Husqvarna, Sweden

---

Nederlands

## **Gebruiksaanwijzing**

Geachte klant,

Hartelijk dank voor uw aankoop van dit Husqvarna kwaliteitsproduct. Wij hopen dat u oprecht plezier zal beleven aan het gebruik van deze machine.

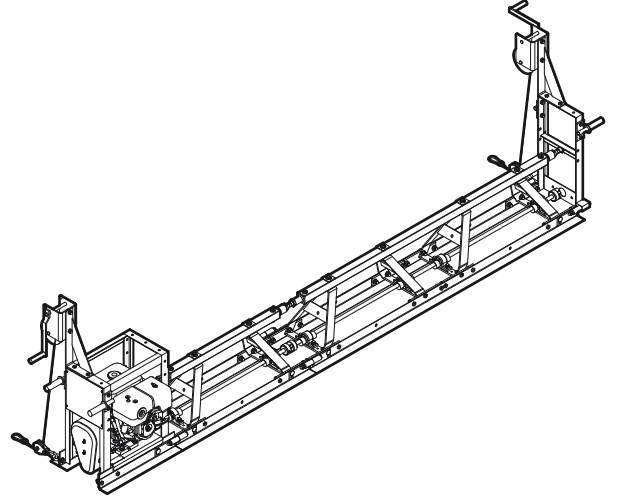
Gelieve er rekening mee te houden dat bijgevoegde gebruiksaanwijzing verwijzingen naar Atlas Copco bevat.

Niettemin staat de Husqvarna Group garant voor de kwaliteit van dit product. Indien u vragen heeft, aarzel dan niet om contact op te nemen met de lokale Husqvarna verkoop- of service organisatie.

Husqvarna AB  
561 82 Husqvarna, Sweden

---

## Veiligheidsvoorschriften en bedieningshandleiding Hefbomen en afreibalken





# Inhoud

Inleiding .....	5
Over de veiligheidsvoorschriften en bedieningshandleiding .....	5
<b>Veiligheidsvoorschriften</b> .....	6
<b>Veiligheidssignaaltermen</b> .....	6
<b>Persoonlijke voorzorgsmaatregelen en kwalificaties</b> .....	6
Persoonlijke veiligheidsuitrusting .....	6
Drugs, alcohol of medicijnen .....	6
<b>Bediening, voorzorgsmaatregelen</b> .....	6
<b>Transport, voorzorgsmaatregelen</b> .....	11
<b>Onderhoud, voorzorgsmaatregelen</b> .....	11
<b>Opslag, voorzorgsmaatregelen</b> .....	12
<b>Overzicht</b> .....	13
<b>Constructie en werking</b> .....	13
<b>Hoofdonderdelen</b> .....	13
<b>Stickers</b> .....	13
Gegevensplaatje .....	13
Veiligheidssticker .....	14
<b>Waarschuwingsticker</b> .....	14
<b>Monteren</b> .....	14
<b>Elektrisch en benzine</b> .....	14
Afreibalksectie .....	14
Sectie-uiteinde .....	15
<b>Pneumatisch</b> .....	15
Afreibalksectie .....	15
Sectie-uiteinde .....	16
<b>Opties</b> .....	16
0,5 meter (1,6 ft.) verlengstuk .....	16
Zijsteun .....	16
Omgekeerde kroonbeugel .....	16
<b>Werking</b> .....	16
<b>Starten</b> .....	17
Elektrische aandrijving .....	17
Benzineaandrijving .....	17
Pneumatische aandrijving .....	17
<b>Bij een pauze</b> .....	17
<b>Onderhoud</b> .....	17
<b>Benzine- en elektrische aandrijvingunits</b> .....	17
<b>Pneumatische aandrijffunit</b> .....	18
<b>Per 10 werkuren (dagelijks)</b> .....	18
Elektriciteitsschema .....	18
<b>Opslag</b> .....	18
<b>Opruimen</b> .....	18
<b>Fouten opsporen en verhelpen</b> .....	19
<b>Technische gegevens</b> .....	21
<b>Machinegegevens</b> .....	21
<b>Gewichten en afmetingen</b> .....	21
<b>Geluid- en Trillingsverklaring</b> .....	21

---

<b>Geluidsgegevens</b> .....	22
<b>Afmetingen</b> .....	23
<b>EG-conformiteitsverklaring</b> .....	29
<b>EG-conformiteitsverklaring</b> .....	29

## Inleiding

Dank u voor het kiezen van een product van Atlas Copco. Sinds 1873 zetten we ons al in voor het vinden van nieuwe en betere manieren om te voorzien in de behoeften van onze klanten. Door de jaren heen hebben we innovatieve en ergonomische producten ontwikkeld die onze klanten hielpen hun dagelijkse werkzaamheden te verbeteren en te rationaliseren.

Atlas Copco beschikt over een sterk wereldwijd verkoop- en servicenetwerk, bestaand uit klantencentra en distributeurs over de gehele wereld. Onze experts zijn hoog opgeleide professionals met uitgebreide productkennis en praktijkervaring. In alle uithoeken van de wereld kunnen we productondersteuning en expertise bieden, om ervoor te zorgen dat onze klanten op ieder moment kunnen werken met maximale efficiëntie.

Bezoek voor meer informatie: [www.atlascopco.com](http://www.atlascopco.com)

Construction Tools EOOD

7000 Rousse

Bulgaria

## Over de veiligheidsvoorschriften en bedieningshandleiding

Het doel van de voorschriften is u te informeren over hoe u de machine op een efficiënte en veilige wijze kunt gebruiken. De voorschriften geven u verder advies en vertellen u hoe u regelmatig onderhoud moet uitvoeren.

Voordat u de machine voor het eerst gebruikt, moet u deze voorschriften zorgvuldig lezen en zorgen dat u alles begrijpt.

## Veiligheidsvoorschriften

Om het risico van ernstig letsel of zelfs overlijden voor uzelf of anderen te beperken, dient u deze Veiligheidsvoorschriften en bedieningshandleiding te hebben gelezen en begrepen voordat u de machine installeert, in gebruik neemt, repareert, onderhoudt of accessoires van de machine vervangt.

Hang deze Veiligheidsvoorschriften en bedieningshandleiding op bij werkplekken, zorg voor kopieën voor werknemers en verzeker u ervan dat iedereen de Veiligheidsvoorschriften en bedieningshandleiding heeft gelezen alvorens de machine te gebruiken of te onderhouden. Uitsluitend voor professioneel gebruik.

Bovendien dient de gebruiker, of de werkgever van de gebruiker, de specifieke risico's te beoordelen, die verbonden kunnen zijn aan de desbetreffende toepassing van de machine.

In het handboek voor de motor van de fabrikant treft u aanvullende instructies voor de motor aan.

Bewaar alle waarschuwingen en instructies om deze in de toekomst te raadplegen.

## Veiligheidssignaaltermen

De veiligheidssignaaltermen Gevaar, Waarschuwing en Voorzichtig hebben de volgende betekenissen:

<b>GEVAAR</b>	Duidt op een gevaarlijke situatie die, indien deze niet wordt vermeden, de dood of ernstig letsel tot gevolg zal hebben.
<b>WAARSCHUWING</b>	Duidt op een gevaarlijke situatie die, indien deze niet wordt vermeden, de dood of ernstig letsel tot gevolg kan hebben.
<b>VOORZICHTIG</b>	Duidt op een gevaarlijke situatie die, indien deze niet wordt vermeden, gering of middelzwaar letsel tot gevolg kan hebben.

## Persoonlijke voorzorgsmaatregelen en kwalificaties

De machine mag uitsluitend worden bediend en onderhouden door hiertoe gekwalificeerde en opgeleide personen. Deze dienen fysiek in staat te zijn om de massa, het gewicht en de kracht van de machine aan te kunnen. Gebruik altijd uw gezond verstand en beoordelingsvermogen.

## Persoonlijke veiligheidsuitrusting

Gebruik altijd goedgekeurde beschermende uitrusting. Operators en alle andere personen binnen het werkgebied moeten beschermende uitrusting dragen, minimaal bestaand uit:

- Veiligheidshelm
- Gehoorbescherming
- Slagvaste oogbescherming met zijwaartse bescherming
- Bescherming van de luchtwegen indien van toepassing
- Veiligheidshandschoenen
- Geschikte veiligheidsschoenen/laarzen
- Een geschikte werkoverall of soortgelijke kleding (niet loszittend) die uw armen en benen bedekt.

## Drugs, alcohol of medicijnen

### ▲ WAARSCHUWING Drugs, alcohol of medicijnen

Drugs, alcohol en medicijnen kunnen uw beoordelings- en concentratievermogen beïnvloeden. Een gebrekkig reactievermogen en onjuiste beoordelingen kunnen leiden tot ernstige ongevallen of zelfs de dood.

- ▶ Gebruik de machine nooit als u vermoeid bent of onder de invloed van drugs, alcohol of medicijnen.
- ▶ Geen enkele persoon die onder de invloed is van drugs, alcohol of medicijnen mag de machine bedienen.

## Bediening, voorzorgsmaatregelen

### ▲ GEVAAR Explosiegevaar

Als een warme machine of uitlaatleiding in contact komt met explosieven, zou een explosie kunnen plaatsvinden. Tijdens het werken met bepaalde materialen kunnen vonken en een ontsteking ontstaan. Explosies zullen leiden tot ernstig letsel of zelfs de dood.

- ▶ Gebruik de machine nooit in een explosieve omgeving.
- ▶ Gebruik de machine nooit in de nabijheid van ontvlambare materialen, gassen of stof.
- ▶ Controleer of er geen ongedetecteerde gasbronnen of explosieven zijn.
- ▶ Vermijd contact met de warme uitlaatpijp of de onderkant van de machine.

**▲ GEVAAR Brandgevaar**

Als er brand in de machine ontstaat, kan dit letsel veroorzaken.

- ▶ Gebruik, indien mogelijk, een poederblusser, klasse ABE; gebruik anders een koolstofdioxide brandblusser, type BE.

**▲ GEVAAR Brandstofrisico's**

De brandstof is ontvlambaar en brandstofdampen kunnen exploderen, wanneer deze worden ontstoken, en daardoor ernstig letsel of de dood veroorzaken.

- ▶ Bescherm uw huid tegen contact met de brandstof. Als er brandstof de huid is binnengedrongen, moet u een bevoegd arts consulteren.
- ▶ Verwijder nooit de vuldop of vul nooit de brandstoftank, wanneer de machine heet is.
- ▶ Vul de brandstoftank buiten of op een schone en goed geventileerde plaats, vrij van vonken en open vuur. Vul de brandstoftank minstens tien meter (30 feet) van de plaats waar de machine gaat worden gebruikt.
- ▶ Neem de tankdop langzaam af om de druk te laten ontsnappen.
- ▶ Overvul de brandstoftank niet.
- ▶ Zorg dat de tankdop tijdens het gebruik van de machine is vastgedraaid.
- ▶ Mors geen brandstof op de machine en veeg eventuele gemorste brandstof weg.
- ▶ Controleer regelmatig op brandstoflekken. Gebruik de machine nooit wanneer deze brandstof lekt.
- ▶ Gebruik de machine niet in de nabijheid van materiaal dat vonken kan genereren. Verwijder alle hete of vonken genererende apparatuur alvorens de machine te starten.
- ▶ Bij het vullen van de brandstoftank of bij werkzaamheden met of onderhoud aan de machine is roken niet toegestaan.
- ▶ Bewaar brandstof in een vat dat speciaal voor dat doeleinde is gemaakt en goedgekeurd.
- ▶ Er moet worden gezorgd voor containers voor verbruikte brandstof en olie en deze moeten naar de detailhandelaar worden teruggebracht.
- ▶ Controleer nooit met uw vingers of er vloeistoffen lekken.

**▲ WAARSCHUWING Onverwachte bewegingen**

Tijdens bedrijf wordt de machine blootgesteld aan zware belastingen. Als de machine breekt of vast komt te zitten, kan dit plotselinge en onverwachte bewegingen tot gevolg hebben die letsel kunnen veroorzaken.

- ▶ Inspecteer de machine altijd voorafgaande aan gebruik. Gebruik de machine nooit als u vermoedt dat deze is beschadigd.
- ▶ Zorg ervoor dat de hendel schoon en vrij van smeer en olie is.
- ▶ Houd uw voeten uit de buurt van machine.
- ▶ Ga nooit op de machine zitten.
- ▶ Sla nooit op de machine en gebruik deze niet op oneigenlijke wijze.
- ▶ Wees oplettend en kijk goed wat u doet.



**▲ WAARSCHUWING Gevaren van stof en damp**

Stof en/of dampen die worden ontwikkeld of vrijkomen tijdens het gebruik van de machine, kunnen ernstige en permanente ademhalingsaandoeningen, ziekten of ander lichamelijk letsel veroorzaken (zoals silicose (stoflong) of andere chronische en mogelijk fatale longziekten, kanker, geboortefwijkingen en/of huidontstekingen).

Bepaalde stofdeeltjes en dampen die worden geproduceerd bij verdichtingwerkzaamheden, bevatten stoffen die volgens de Staat Californië en andere overheden ziekten van de ademhalingswegen, kanker, geboortefwijkingen of andere voortplantingsschade veroorzaken.

Voorbeelden van dergelijke stoffen zijn:

- kristalsilicaat, cement en andere metselwerkproducten.
- Arseniek en chroom van chemisch behandeld rubber.
- Lood van op lood gebaseerde verfstoffen.

De in de lucht aanwezige stof en dampen kunnen met het blote oog onzichtbaar zijn. Vertrouw daarom niet op uw gezichtsvermogen om te bepalen of de lucht stof of dampen bevat.

Neem de volgende voorzorgsmaatregelen om het gevaar van blootstelling aan stof en dampen te reduceren:

- ▶ Voer een risicobeoordeling uit die specifiek is voor de werkplek. Deze risicobeoordeling dient rekening te houden met stof en dampen die door de machine worden geproduceerd en met de mogelijkheid dat reeds aanwezig stof opwerfelt.
- ▶ Gebruik geschikte constructiemiddelen om de hoeveelheid stof en dampen in de lucht en stofvorming op apparatuur, oppervlakken, kleding en lichaamsdelen tot een minimum te reduceren. Voorbeelden van dergelijke middelen zijn: uitlaatventilatie en stofopvangsystemen, waterspray en nat boren. Beperk de vorming van stof en dampen zo veel mogelijk bij hun bronnen. Zorg ervoor dat zulke hulpmiddelen naar behoren worden geïnstalleerd en onderhouden.
- ▶ Draag, onderhoud en gebruik alle luchtwegbeschermingsmiddelen correct volgens de aanwijzingen van uw werkgever en de wettelijke ARBO-voorschriften. De luchtwegbeschermingsmiddelen moeten doelmatig zijn voor het stoftype in kwestie (en, indien van toepassing, zijn goedgekeurd door de desbetreffende overheidsinstantie).
- ▶ Werk in een goed geventileerde ruimte.
- ▶ Als de machine een uitlaat heeft: richt de uitlaat dusdanig dat het opwerpen van stof in stoffige omgevingen zo goed mogelijk wordt voorkomen.

- ▶ Bedien en onderhoud de machine volgens de Veiligheidsvoorschriften en bedieningshandleiding.
- ▶ Draag ter bescherming op de werkplek wasbare kleding of wegwerpkleding. Neem een douche en trek schone kleren aan voordat u de werkplek verlaat om blootstelling aan stof en dampen van uzelf en anderen, auto's, woningen en andere plekken te reduceren.
- ▶ Eet en drink niet en gebruik geen tabaksproducten op plaatsen waar stof of dampen aanwezig zijn.
- ▶ Was uw handen en gezicht zo snel mogelijk na het verlaten van een plaats van blootstelling en altijd voordat u eet, drinkt of tabaksproducten gebruikt en voordat u in contact komt met andere mensen.
- ▶ Neem alle toepasselijke wettelijke voorschriften en bepalingen in acht, met inbegrip van de ARBO-voorschriften.
- ▶ Neem deel aan de door uw werkgever of werknemersorganisatie georganiseerde activiteiten op het gebied van luchtbewaking, medisch onderzoek en ARBO-cursussen, in overeenstemming met de geldende gezondheids- en veiligheidsvoorschriften en -adviezen. Raadpleeg artsen met ervaring in beroepsgerelateerde geneeskunde.
- ▶ Werk samen met uw werkgever en werknemersorganisatie om blootstelling aan stof en dampen op de werkplek tegen te gaan en de risico's hiervan te reduceren. Effectieve programma's ter bevordering van de gezondheid en veiligheid, evenals procedures voor de bescherming van werknemers en anderen tegen schadelijke blootstelling aan stof en dampen dienen te worden opgesteld en geïmplementeerd op basis van adviezen van gezondheids- en veiligheidsdeskundigen. Raadpleeg deskundigen.

**▲ GEVAAR Risico door uitlaatgas**

Het uitlaatgas van de verbrandingsmotor van de machine bevat koolmonoxide die giftig is, en chemische stoffen die bij de Californische staat en andere autoriteiten bekend zijn doordat deze kanker, geboortefwijkingen of andere voortplantingsschade veroorzaken. Inademing van uitlaatgassen kan ernstig letsel, ziekte of de dood tot gevolg hebben.

- ▶ Adem nooit uitlaatgasdampen in.
- ▶ Zorg voor een goede ventilatie (indien nodig, door luchtafvoer via een ventilator).

**▲ WAARSCHUWING Projectielen**

Als werkstukken, accessoires of de machine zelf stukgaan, kan dit tot gevolg hebben dat er projectielen met hoge snelheid vrijkomen. Tijdens het gebruik kunnen splinters of andere deeltjes van het verdichte materiaal projectielen worden en persoonlijk letsel veroorzaken, doordat deze de operator of andere personen raken. Neem de volgende voorzorgsmaatregelen om dit risico te beperken:

- ▶ gebruik goedgekeurde persoonlijke beschermingsmiddelen en een veiligheidshelm, inclusief een stootvaste oogbescherming met zijbescherming.
- ▶ Zorg ervoor dat onbevoegde personen geen toegang hebben tot het werkgebied.
- ▶ Houd de werkplek vrij van vreemde voorwerpen.

**▲ WAARSCHUWING Gevaren van bewegingen**

Als u de machine gebruikt voor werkgerelateerde activiteiten, kunt u ongemak ervaren in uw handen, armen, schouders, nek en andere lichaamsdelen.

- ▶ Neem een comfortabele houding aan, zorg dat u stevig staat en vermijd een onhandige stand.
- ▶ Het wisselen van houding tijdens langdurige taken kan helpen om ongemak en vermoeidheid te voorkomen.
- ▶ Raadpleeg bij aanhoudende of herhaalde symptomen een gekwalificeerde gezondheidswerker.

**▲ WAARSCHUWING Gevaren van trillingen**

Normaal en correct gebruik van de machine stelt de operator bloot aan trillingen. Regelmatige en frequente blootstelling aan trillingen kan letsel veroorzaken. Het kan ertoe bijdragen dat aandoeningen ontstaan of verergeren aan de vingers, handen, armen, polsen, schouders en/of zenuwen, en aan de bloedtoevoer of andere lichaamsdelen van de operator. Verzwakking en/of blijvend letsel of aandoeningen kunnen zich ook geleidelijk voordoen in de loop van weken, maanden of jaren. Dergelijk letsel en aandoeningen kunnen ook omvatten: schade aan de bloedsomloop, schade aan het zenuwstelsel, schade aan gewrichten evenals mogelijke schade aan andere lichaamsdelen.

Als ongevoeligheid, aanhoudend lichamelijk ongemak, brandend gevoel, stijfheid, kloppen, tintelen, pijn, onhandigheid, een verzwakte grip, verbleking van de huid of andere symptomen op welk moment dan ook optreden tijdens het bedienen van de machine of tijdens het niet bedienen van de machine: ga niet weer met de machine aan de slag, maar informeer uw werkgever en zoek medische hulp. Als u de machine blijft gebruiken nadat zich een dergelijk symptoom heeft voorgedaan, kan dit het risico verhogen dat de symptomen ernstiger en/of blijvend worden.

Gebruik en onderhoud de machine volgens de aanbevelingen in deze handleiding om nodeloze toename van trillingen te voorkomen.

De volgende aandachtspunten kunnen helpen om de blootstelling aan trillingen van de operator te reduceren:

- ▶ Als de machine trillingsabsorberende handgrepen heeft: houd deze in een centrale positie en druk de handgrepen niet in de eindstopstanden.
- ▶ Wanneer u het slagmechanisme hebt geactiveerd, is het enige lichamelijke contact dat u met de machine dient te hebben, via uw handen op de handgreep/handgrepen. Vermijd enig ander contact, bijv. het steunen van lichaamsdelen tegen de machine of het leunen op de machine om te proberen meer kracht te zetten.
- ▶ Zorg ervoor dat de machine altijd goed onderhouden en niet versleten is.
- ▶ Stop onmiddellijk met werken als de machine plotseling hevig begint te trillen. Voordat u het werk weer oppakt, moet eerst de oorzaak van de verhoogde trillingen worden gevonden en worden verholpen.
- ▶ Neem deel aan programma's voor gezondheidsbewaking of controle, medisch onderzoek en aan de opleidingen die u worden aangeboden door uw werkgever en wanneer die wettelijk zijn vereist.

- ▶ Draag bij werk in een koude omgeving warme kleding en houd uw handen warm en droog.

Zie de "Geluids- en trillingsverklaring" voor de machine, met inbegrip van de vermelde trillingswaarden. Deze informatie vindt u aan het einde van de Veiligheidsvoorschriften en bedieningshandleiding.

**▲ WAARSCHUWING Gevaar van vastklemming**

Het risico bestaat dat sieraden, haar, handschoenen en kleding beklemd raken in draaiende machineonderdelen. Dit kan resulteren in verstikking, scalpering, ernstige verwondingen of zelfs de dood. Neem de volgende voorzorgsmaatregelen om dit risico te beperken:

- ▶ pak draaiende machineonderdelen nooit beet en raak deze nooit aan.
- ▶ Draag geen kleding, sierraden of handschoenen die in de machine terecht kunnen komen.
- ▶ Bedek lang haar met een haarnetje.

**▲ GEVAAR Zwiependе luchtslang**

Een perslucht slang die is losgekomen, kan rondslaan en persoonlijk letsel of de dood veroorzaken. Neem de volgende voorzorgsmaatregelen om dit risico te beperken:

- ▶ Controleer de perslucht slang en de koppelingen op beschadiging en vervang ze indien vereist.
- ▶ Controleer of alle persluchtkoppelingen goed bevestigd zijn.
- ▶ Draag pneumatische machines nooit aan de lucht slang.
- ▶ Probeer nooit een perslucht slang die onder druk staat te ontkoppelen. Zet eerst de perslucht af aan de compressor en ontluft vervolgens de machine door de start- en stopvoorziening te bedienen.
- ▶ Richt een perslucht slang nooit op uzelf of iemand anders. Om het risico van lichamelijk letsel te vermijden, dient u nooit perslucht te gebruiken om stof, vuil, enz., van uw kleding te verwijderen.
- ▶ Bij gebruik van universele draaikoppelingen (klauwkoppelingen) adviseren we om altijd vergrendelingspennen te monteren en veiligheidskabels (whipcheck) te gebruiken, ter bescherming tegen eventuele defecten aan de aansluiting van slang op gereedschap en van slang op slang.

**▲ GEVAAR Elektrisch gevaar**

De machine is niet elektrisch geïsoleerd. Als de machine in contact komt met elektriciteit, kan dat leiden tot ernstig letsel of de dood.

- ▶ Bedien de machine nooit in de buurt van een elektriciteitskabel of een andere elektriciteitsbron.
- ▶ Verzeker u ervan dat er geen sprake is van verborgen bedrading of andere elektriciteitsbronnen binnen het werkterrein.

**▲ WAARSCHUWING Gevaar van een verborgen object**

Tijdens het gebruik kunnen verborgen kabels en buizen een gevaar vormen dat kan resulteren in ernstig letsel.

- ▶ Controleer de samenstelling van het materiaal voordat u aan de slag gaat.
- ▶ Kijk uit voor verborgen kabels, leidingen en buizen, bijv. van elektriciteit, telefoon, water, gas en rioolleidingen.
- ▶ Als u vermoedt dat de machine een verborgen object heeft geraakt, schakel de machine dan onmiddellijk uit.
- ▶ Verzeker u ervan dat er geen gevaar dreigt voordat u verder gaat.

**▲ WAARSCHUWING Elektrische veiligheid**

Er bestaat een risico op een elektrische schok, als de elektriciteitskabel verkeerd wordt behandeld, als de machine is beschadigd of gemodificeerd. Dit kan leiden tot ernstig letsel of overlijden.

- ▶ De elektriciteitsstekker op de machine moet overeenkomen met het stopcontact
- ▶ Het is nooit toegestaan de elektriciteitsstekker te veranderen om deze aan het stopcontact aan te passen.
- ▶ Gebruik geen verloopstekkers met geaarde (aarding) machines. Onaangepaste stekkers en bijpassende stopcontacten verlagen het risico op een elektrische schok.
- ▶ Verplaats de machine nooit door aan de elektriciteitskabel te trekken.
- ▶ Ontkoppel de kabel alleen door de stekker eruit te trekken. Trek nooit aan de elektriciteitskabel.
- ▶ Zorg ervoor dat de elektriciteitskabel niet tussen deuren, hekken of vergelijkbaar beklemd raakt.
- ▶ Controleer of de elektriciteitskabel en de kabelstekker intact en in goede staat zijn.
- ▶ Sluit nooit een beschadigde elektriciteitskabel aan op de machine.

- ▶ Raak de elektriciteitskabel nooit aan, als deze tijdens het werk beschadigd raakt. Haal de stekker van de elektriciteitskabel uit het stopcontact.
- ▶ Zorg er altijd voor dat de elektriciteitskabel uit de buurt wordt gehouden van water, olie en scherpe randen.
- ▶ Stel het gereedschapswerktuig niet bloot aan regen of natte omstandigheden.  
Als er water de machine binnendringt, bestaat er een vergroot risico op een elektrische schok.
- ▶ Gebruik een met een veiligheidsschakelaar beschermde voeding, als de machine op een vochtige locatie moet werken.  
Het gebruik van een veiligheidsschakelaar vermindert het risico op een elektrische schok.

#### ▲ WAARSCHUWING Onbedoeld starten

Als de machine per abuis wordt gestart, kan dit letsel veroorzaken.

- ▶ Houd uw handen weg van de start- en stopvoorziening totdat u gereed bent om de machine te starten.
- ▶ Leer hoe u de machine in noodgevallen uitschakelt.

#### ▲ WAARSCHUWING Gevaar door geluid

Hoge geluidsniveaus kunnen permanent en schadelijk gehoorverlies veroorzaken, evenals andere klachten, zoals tinnitus (rinkelen, zoemen, fluiten of gonzen in de oren). Neem de volgende voorzorgsmaatregelen om de risico's te verminderen en nodeloos hoge geluidsniveaus te voorkomen:

- ▶ Een risicobeoordeling van deze gevaren en adequate voorzorgsmaatregelen zijn van essentieel belang.
- ▶ Bedien en onderhoud de machine volgens deze aanwijzingen.
- ▶ Als de machine een geluidsdemper heeft: controleer of hij aanwezig is en in goede bedrijfsstaat verkeert.
- ▶ Draag altijd een gehoorbescherming.

## Transport, voorzorgsmaatregelen

#### ▲ WAARSCHUWING Risico's bij laden en lossen

Wanneer de machine door een kraan of vergelijkbaar toestel is opgehesen, kan dit tot letsel leiden.

- ▶ Gebruik gemarkeerde hefpunten.
- ▶ Zorg ervoor dat alle hefwerktuigen zijn gedimensioneerd voor het gewicht van de machine.
- ▶ Blijf nooit onder of in de onmiddellijke nabijheid van de machine staan.

## Onderhoud, voorzorgsmaatregelen

#### ▲ GEVAAR Gevaar door elektriciteitskabel

Er bestaat een risico op elektrische schokken, als de elektriciteitskabel niet naar behoren wordt behandeld. Dit kan leiden tot ernstig letsel of overlijden.

- ▶ Verplaats de machine nooit door aan de elektriciteitskabel te trekken.
- ▶ Ontkoppel de kabel alleen door deze uit het stopcontact te trekken. Trek nooit aan het elektriciteits snoer.
- ▶ Zorg er altijd voor dat de elektriciteitskabel uit de buurt wordt gehouden van water, olie en scherpe randen.
- ▶ Zorg ervoor dat de elektriciteitskabel niet tussen deuren, hekken of vergelijkbaar beklemd raakt.
- ▶ Controleer of de elektriciteitskabel en de kabelstekker intact en in goede staat zijn.
- ▶ Sluit nooit een beschadigde elektriciteitskabel aan op de machine.
- ▶ Raak de elektriciteitskabel nooit aan, als deze tijdens het werk beschadigd raakt. Haal de stekker van de elektriciteitskabel uit het stopcontact.

#### ▲ WAARSCHUWING Modifieren van de machine

Iedere modificatie van de machine kan resulteren in lichamelijk letsel voor u zelf of anderen.

- ▶ Modificeer de machine onder geen beding. Gemodificeerde machines worden niet gedekt door de garantie of productaansprakelijkheid.
- ▶ Gebruik altijd originele onderdelen en accessoires die zijn goedgekeurd door Atlas Copco.
- ▶ Vervang beschadigde onderdelen onmiddellijk.

- ▶ Vervang versleten componenten op tijd.

#### **▲ WAARSCHUWING Gevaren van accessoires**

Als accessoires tijdens onderhoud of montage per abuis worden ingeschakeld, kan dit ernstig letsel veroorzaken als de voeding is aangesloten.

- ▶ Inspecteer, reinig, installeer, monteer en verwijder accessoires onder geen beding met aangesloten voeding.

#### **▲ VOORZICHTIG Hoge temperatuur**

De uitlaatpijp van de machinemotor en de onderkant worden tijdens bedrijf heet. Aanraken kan brandwonden veroorzaken.

- ▶ Raak een hete machine nooit aan.
- ▶ Raak de onderkant van de machine nooit aan, wanneer deze heet is.
- ▶ Wacht totdat de motor, uitlaatpijp en de onderzijde van de machine zijn afgekoeld voor aanvang van onderhoudswerkzaamheden.

## **Opslag, voorzorgsmaatregelen**

- ◆ Sla de machine op een veilige plaats op, buiten het bereik van kinderen en achter slot en grendel.

## Overzicht

Om het risico van ernstig letsel of overlijden voor u zelf of anderen te reduceren, dient u voordat u de machine gaat gebruiken de Veiligheidsvoorschriften te lezen, die u vindt op de voorgaande pagina's van dit handboek.

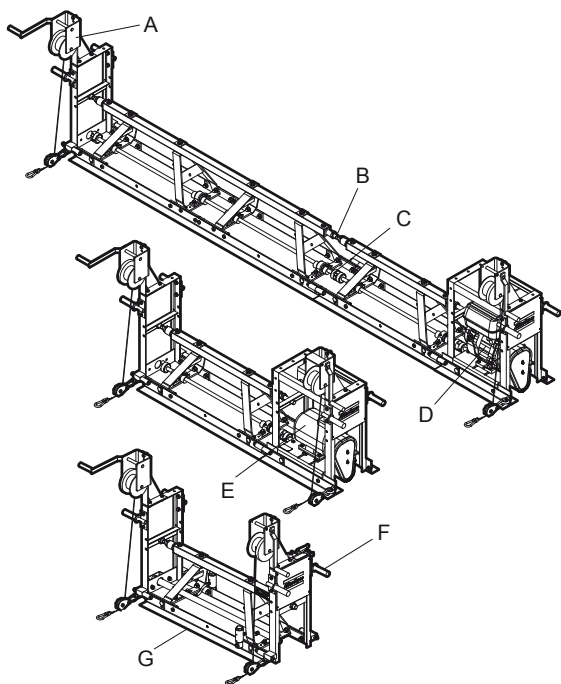
## Constructie en werking

BT90 is een modulair afreibalksysteem.

BT90 worden gebruikt voor verdichten, egaliseren en afwerken van grote betonnen vloeren, trottoirs, wegen, start- en landingsbanen, en bruggen. Platen met uitzakkingen in het beton kunnen vlak, parabolisch, dakvormig of omgekeerd worden afgewerkt, dankzij het unieke afstelsysteem van de afreibalk.

BT90 wordt door een elektrische, benzine- of pneumatische aandrijfmotor aangedreven.

## Hoofdonderdelen



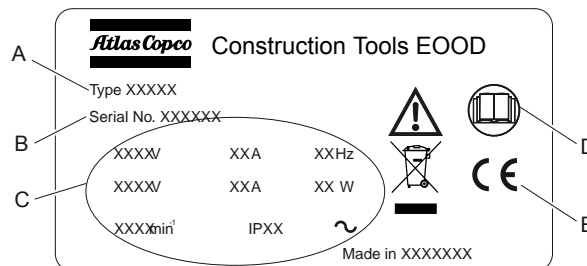
- A. Lier
- B. Kroon
- C. Koppeling
- D. Benzinemotor
- E. Elektromotor
- F. Handgreep
- G. Afreibalksectie

## Stickers

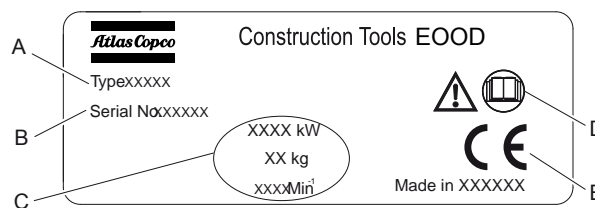
De machine is voorzien van stickers met belangrijke informatie over persoonlijke veiligheid en machineonderhoud. De stickers moeten in dusdanige staat zijn, dat ze makkelijk leesbaar zijn. Nieuwe stickers kunt u bestellen uit de reserveonderdelenlijst.

### Gegevensplaatje

Elektrische aandrijving



Benzine aandrijving



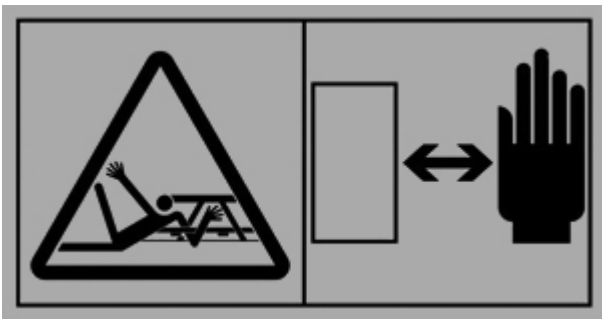
- A. Machinetype.
- B. Productidentificatienummer.
- C. Technische kenmerken van de machine.
- D. Het waarschuwingssymbool dat op het symbool van een boek lijkt, geeft aan dat de gebruiker de veiligheidsinstructies moet lezen voordat de machine voor het eerst wordt gebruikt.
- E. Het CE-symbool betekent dat de machine een EG-goedkeuring heeft. Zie de bij de machine geleverde paragraaf EG-verklaring van overeenstemming voor meer informatie.

## Veiligheidssticker



- ◆ Gebruiksaanwijzing. De operator moet de Veiligheids- en bedieningsinstructies lezen voordat deze de machine bedient.
- ◆ Gebruik veiligheidshandschoenen.
- ◆ Gehoorbescherming gebruiken.

## Waarschuwingsticker



## Monteren

**LET OP** Maak het afreigedeelte, de gebroken schacht en het lager los.

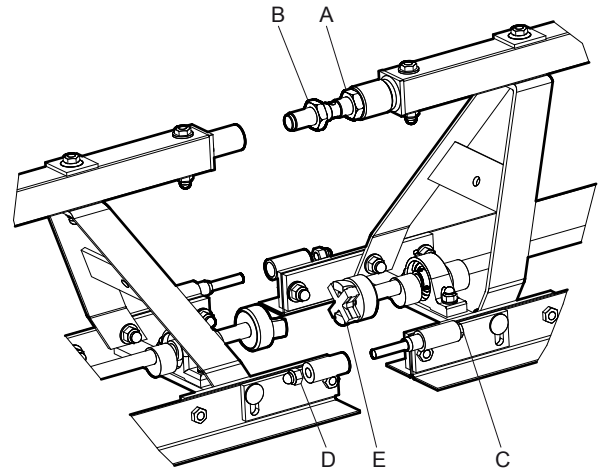
Tijdens de trilfunctie kan het afreigedeelte losraken. De schacht en het lager kunnen breken.

- ▶ Begin met het bevestigen van het kortste deel en zo naar het langste deel, voordat u de verschillende lengtetypes van de afreigedeelten op de aandrijfeenheid bevestigt.

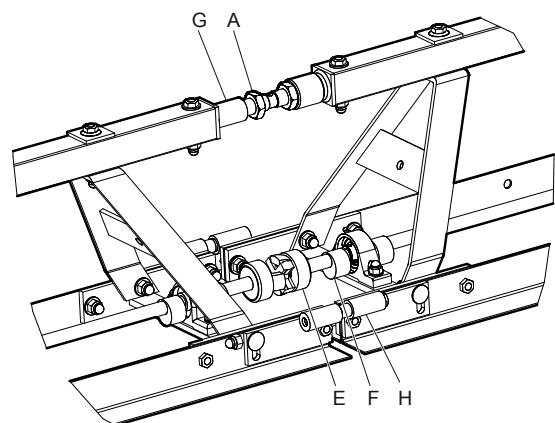
## Elektrisch en benzine

### Afreibalksectie

1. Plaats de afreibalksecties op een vlak oppervlak. Daardoor wordt montage gemakkelijker.
2. Schroef moeren (D) los van schroeven (C).

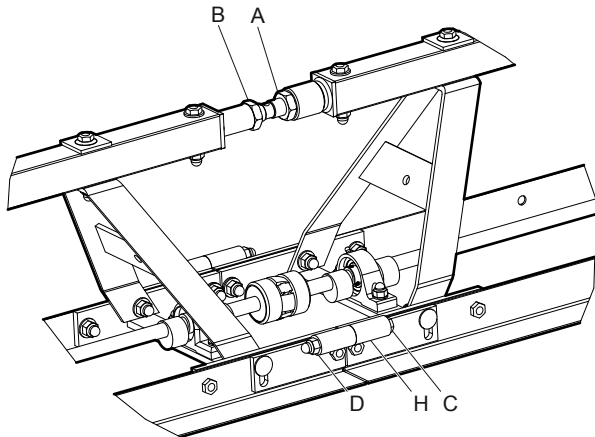


3. Plaats moeren (A) in de buurt van het midden van bout (B).
4. Haal de kunststof band van koppeling (E) af.
5. Schuif de balken samen, zodat bout (B) in afreibalkhouder (G) terecht komt. Gebruik vervolgens een spansleutel van 10 mm diameter en schroef bout (B) vast (schroefdraad rechtsom).

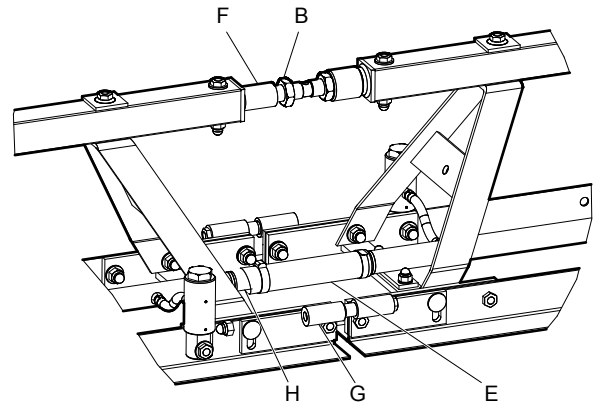


6. Zorg ervoor dat geleidingen (H), koppelingen (E) en excentriekgewichten (F) uitgelijnd blijven.

7. Wanneer bout (B) wordt aangehaald, borgt u geleidingen (H) van de afreibalk met gebruik van twee platte sleutels van 19 mm op moeren (D) en schroeven (C).



4. Schuif de balken samen zodat bout (B) in afreibalkhouder (F) schuift. Gebruik een spanner van 10 mm en begin met het vastschroeven van bout (B) (schroefdraad rechtson).



8. Moeren (A) worden aangehaald nadat de kroon is afgesteld.

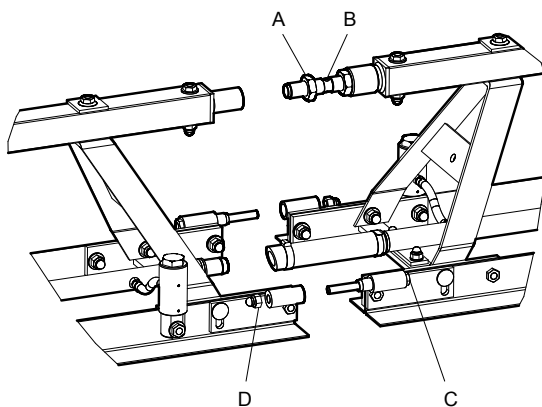
### Sectie-uiteinde

1. Volg dezelfde aanwijzingen als voor de afreibalksecties.

## Pneumatisch

### Afreibalksectie

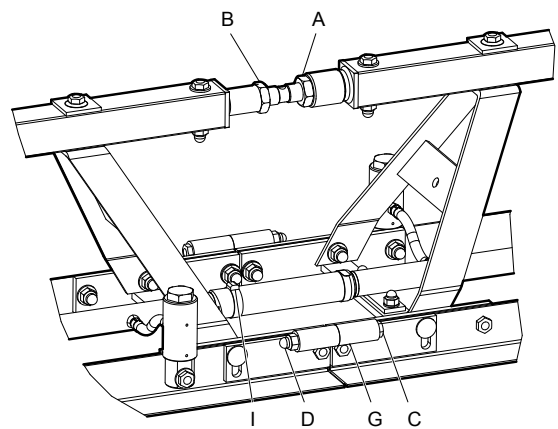
1. Plaats de afreibalksecties op een vlak oppervlak. Daardoor wordt montage gemakkelijker.



2. Schroef moeren (D) los van schroeven (C).  
3. Plaats moeren (A) in de buurt van het midden van bout (B).

5. Zorg ervoor dat geleidingen (G) in elkaar vallen en dat rubberen slang (E) samenvalt met luchtnippel (H) van de afreibalk en dat deze uitgelijnd blijven.

6. Wanneer bout (B) wordt aangehaald, borgt u geleidingen (G) van de afreibalk met gebruik van twee platte sleutels van 19 mm op moeren (D) en schroeven (C).



7. Plaats klem (I) en gebruik een schroevendraaier om deze te bevestigen.  
8. Moeren (A) worden aangehaald nadat de kroon is afgesteld.



### Sectie-uiteinde

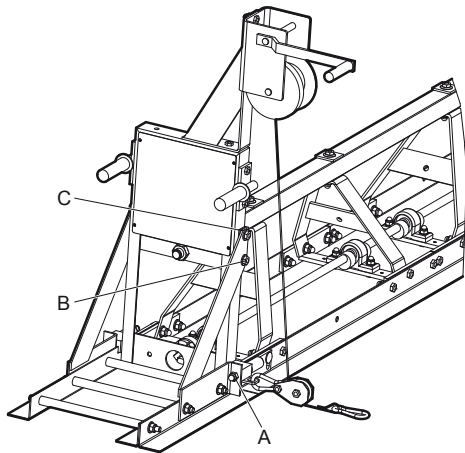
1. Volg dezelfde aanwijzingen als voor de afreibalksecties.
2. De pneumatische aandrijvingsectie wordt geleverd met een dop aan het einde van de rubberen hoofdslang.  
Verwijder de dop van de slang en gebruik de dop op het uiteinde van de tegenoverliggende afreibalksectie.

## Opties

### 0,5 meter (1,6 ft.) verlengstuk

Het verlengstuk wordt gebruikt om de balk met 0,5 meter (1,6 ft.) te verlengen. Dit kan op alle modellen van de afreibalk worden bevestigd. Dit kan alleen worden gemonteerd op de sectie met een vrij uiteinde. Het is niet mogelijk om het verlengstuk op de aandrijfunite te monteren.

1. Schroef moeren (A) los.



2. Plaats het verlengstuk op het vrije uiteinde van de sectie.
3. Borg het verlengstuk met schroeven (B) en moeren (A). Plaats twee platen (C) aan de kant van de dubbele balk.

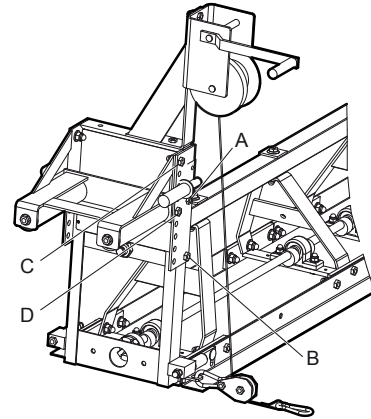
### Zijsteun

Gebruik de zijsteun wanneer de balk op steunrails staat.

**LET OP** Het is niet mogelijk de zijsteun te gebruiken met het verlengstuk van 0,5 m (1,6 ft.).

De zijsteun kan aan beide uiteinden van de balk worden gebruikt. Om beide kanten van de balk uit te rusten moeten er twee zijsteunen worden besteld.

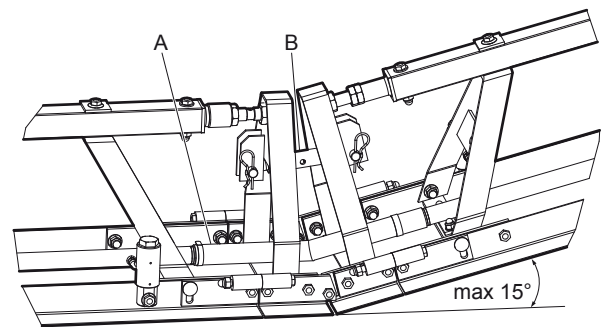
1. Demonteer de twee hendels.



2. Monteer de zijsteun met moeren (A) en (B).
3. Gebruik moeren (C) en (D) om de zijsteun af te stellen.

### Omgekeerde kroonbeugel

De omgekeerde kroonbeugel is alleen beschikbaar voor pneumatische afreibalksecties. Met de beugel kan de hoekafstemming max. 15° worden vergroot.



1. Monteer de omgekeerde kroonbeugel tussen de twee afreibalksecties.
2. Sluit rubberen slang (A) aan tussen de afreibalksecties.
3. Stel de hoek af met schroefspanner (B).

**LET OP** De maximumhoek is 15°.

## Werking

### ▲ WAARSCHUWING Risico door een draaiende motor

Trillingen van de motor kunnen zorgen voor wezenlijke veranderingen. Hierdoor kan de machine in beweging komen en letsels veroorzaken.

- Verlaat de machine nooit, terwijl de motor draait.
- Zorg ervoor dat alleen bevoegd personeel met de machine werkt.

**LET OP** Gebruik de voorschriften in de handleiding om de machine te bedienen; tijdens het werk op de machine zitten of staan is verboden.

## Starten

### Elektrische aandrijving

1. Zorg ervoor dat de spanning van de contactdoos overeenkomt met de specificatie op de motor. Zie voor meer informatie het etiket op de elektrische apparatuur.
2. Controleer of de contactdoos niet is beschadigd, steek de stroomstekker erin en schakel de voeding in.
3. Controleer de draairichting voor de trilschacht. Als de richting verkeerd is, moet de draairichting worden omgekeerd. Dit doet u door de schakelaar op de 230 V-versies om te keren, of door de faseomkeerschakeling te draaien die bij de 400 V-versies op de stekker zit.

### Benzine aandrijving

1. Controleer of het motoroliepeil het maximumpeil bereikt. Vul, indien nodig, olie bij (zie voor meer informatie over de oliekwaliteit de meegeleverde handleiding voor de motor).
2. Controleer het benzinepeil in de tank.
3. Schakel de brandstof in door de brandstofkeuzeknop in de stand Open te zetten.
4. Schakel de schakelaar AAN/UIT van de motor naar de stand AAN.
5. Start de motor op het stationaire toerental en laat deze een paar minuten opwarmen. Verhoog daarna het motortoerental naar het volledige toerental.
6. Sluit in koude omstandigheden de starter voor het starten.

**LET OP** Het motortoerental is ingesteld op 2.850 t.p.m. Laat de motor geen overtoeren draaien.

### Pneumatische aandrijving

1. Vul het smeerapparaat met SHELL torcula 32 of vergelijkbaar.
2. Sluit de luchttoevoer aan.
3. Open de klep volledig om de triltoestellen te starten. Sluit vervolgens langzaam de klep totdat de gewenste trilsnelheid is bereikt.
4. Stel het smeerapparaat af op een stroming van 2 - 3 druppels per seconde.

**LET OP** Gebruik de trilbalk niet zonder olie. Dan raakt de trilbalk beschadigd.

## Bij een pauze

- ◆ Zet de machine af tijdens pauzes.
- ◆ Tijdens alle pauzes moet u de machine opbergen, zodat er geen risico bestaat dat deze onbedoeld wordt gestart.

## Onderhoud

Regelmatig onderhoud is een basisvereiste voor een blijvend veilig en doelmatig gebruik van de machine. Volg de onderhoudsaanwijzingen zorgvuldig.

- ◆ Voordat u begint met onderhoud aan de machine, reinig deze dan om blootstelling aan gevaarlijke stoffen te voorkomen. Zie "Stof en dampen risico's".
- ◆ Gebruik alleen originele onderdelen. Schade of defecten die zijn veroorzaakt door het gebruik van niet-originele onderdelen, worden niet gedekt door onze garantie of productaansprakelijkheid.
- ◆ Neem voor het reinigen van mechanische onderdelen met oplosmiddelen de toepasselijke gezondheids- en veiligheidsbepalingen in acht en controleer of er voldoende ventilatie is.
- ◆ Voor grote servicewerkzaamheden aan de machine, neemt u contact op met de dichtstbijzijnde erkende werkplaats.
- ◆ Controleer na servicewerkzaamheden altijd of het trillingsniveau van de machine normaal is. Neem contact op met uw plaatselijke erkende werkplaats als dit niet het geval is.

## Benzine- en elektrische aandrijvingunits

1. Houd de machine schoon. Spray met ontkistingsolie of een losmiddel voor beton om ophoping van beton te voorkomen. Reinig de machine meteen na gebruik.
2. Controleer het motoroliepeil. Ververs de motorolie, indien nodig. Zie de onderhoudshandleiding van de motor.
3. Verifieer of de lieren volledig werken en controleer de kabels op schade. Vervang deze, indien nodig.
4. Controleer of het motortoerental 2.850 t.p.m. is.

- Riem spannen of vervangen: schroef de vier bevestigingsschroeven van de motor los en verschuif de motor handmatig om de riemen te spannen. Borg de motor met de vier schroeven.

## Pneumatische aandrijfuni

- Reinig de machine meteen na gebruik en houd de machine schoon. Spray met ontkistingsolie of een losmiddel voor beton om ophoping van beton te voorkomen.
- Als het triltoestel stopt met trillen, moet dit mogelijk worden gereinigd. Verwijder het triltoestel van de afreibalk, schroef de bovenste plug op het triltoestel eraf en verwijder de plunjer. Reinig de plunjer en het lichaam van het triltoestel. Smeer de plunjer met olie en monteer het triltoestel opnieuw. Verlijm de bovenste plug van het triltoestel met LOCTITE® N243™. (LOCTITE is een geregistreerd handelsmerk van de Henkel Corporation. N243 is een handelsmerk van de Henkel Corporation). Het aanhaalkoppel voor de bovenste plug is 350 Nm.
- Verifieer of de lieren volledig werken en controleer de kabels op schade. Vervang deze, indien nodig.
- Vul het smeerapparaat en controleer de afgifte ( 2 - 3 druppels per seconde). Stel de afgifte, indien nodig, af.

## Per 10 werkuren (dagelijks)

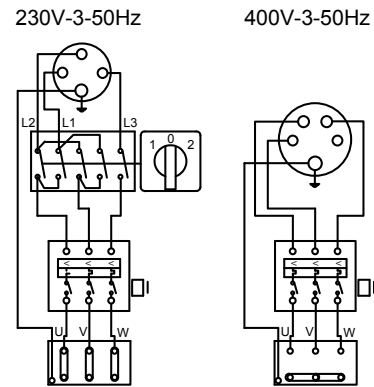
Onderhoudswerkzaamheden:

Controleer of de schroeven en moeren vastzitten.

Type schroef:	Aanhaalkoppel:
M10	47 Nm
M12	81 Nm

Smeer de afreibalklagers (alleen voor benzine en elektrisch).

## Elektriciteitsschema



Onderbreker afstellen:

Ampère:	Spanning:
10 A	230 V
6,3 A	400 V

## Opslag

- Reinig de machine grondig voordat u deze opbergt om blootstelling aan gevaarlijke stoffen te vermijden. Zie "Gevaren bij stof en dampen".
- Als de machine in de servicestand is opgeslagen, mag de brandstoftank slechts half vol zijn. Anders bestaat het risico dat de brandstof uit de ventilatieopening in de brandstoftankdop kan ontsnappen.
- Bewaar de machine altijd op een droge plaats.

## Opruimen

Een verbruikte machine moet dusdanig worden verwerkt en verwijderd dat het grootst mogelijke deel van het materiaal kan worden gerecycled en dat negatieve effecten op het milieu tot een minimum worden beperkt; dit alles in overeenstemming met de plaatselijke richtlijnen.

Voordat een met benzine aangedreven machine wordt weggegooid, moet deze worden gereinigd en ontdaan van alle olie en benzine. Resterende olie en benzine moeten worden behandeld op een wijze dat deze geen negatieve gevolgen hebben voor het milieu.

Stuur gebruikte filters, afgetapte olie en benzineresten altijd naar de afvalverwerking die volgens de milieuregels werkt.

## Fouten opsporen en verhelpen

Probleem	Type afreibalk	Oorzaak	Oplossing	
De afreibalk start niet	Pneumatische afreibalk	Geen druk.	Controleer de druk.	
		Geen lucht.	Controleer de luchtstroming.	
		Luchthendel staat in stand Uit.	Zet de hendel op Aan.	
	Elektrische afreibalk	Startschakelaar staat in de stand Uit.	Zet de startschakelaar op Aan.	
		Geen stroom in de contactdoos.	Vervang of repareer de contactdoos.	
	Benzineafreibalk	Geen benzine.	Vul de tank.	
De afreibalk start, maar trilt niet	Elektrische afreibalk	De startschakelaar staat in de stand Uit.	Zet de startschakelaar op Aan.	
		De koppeling werkt niet.	De koppelingborstels zijn versleten. Vervang de borstels.	
		De riem staat niet strak genoeg.	Span de riem.	
	Benzineafreibalk	De koppeling werkt niet.	De koppelingborstels zijn versleten. Vervang de borstels.	
		De riem staat niet strak genoeg.	Span de riem.	
		De riem is versleten.	Vervang de riem.	
	De afreibalk trilt op lage snelheid	Pneumatische afreibalk	Druk te laag.	De druk moet voldoen aan de verklaarde waarden.
			Luchtstroming is te laag.	De luchtstroming moet voldoen aan de verklaarde waarden.
			Slangen lekken.	Controleer de slangen, vervang de slangen, indien nodig, en let erop dat de klemmen worden bevestigd.
Elektrische afreibalk		Spanning te laag.	Controleer de netspanning.	
		Te veel frictie in de lagers.	Controleer de lagers en smeer deze, indien nodig.	
		De module is te groot.	De lengte mag niet groter zijn dan een lengte van 20 meter (65,6 ft.).	
Benzineafreibalk		Motortoerental is te laag.	Stel het motortoerental af op minimaal 2.850 t.p.m.	
		Te veel frictie in de lagers.	Controleer de lagers en smeer deze, indien nodig.	
		De module is te groot.	De lengte mag niet groter zijn dan een lengte van 20 meter (65,6 ft.).	
Het geluidsniveau is te hoog	Pneumatische afreibalk	Slangen lekken.	Controleer de slangen, vervang de slangen, indien nodig, en let erop dat de klemmen worden bevestigd.	
	Alle afreibalken	De schroeven en moeren trillen.	Controleer de schroeven en moeren en haal deze, indien nodig, aan.	
Ongelijkmatig verspreide trillingen	Pneumatische afreibalk	De module is te groot.	De lengte mag niet groter zijn dan een lengte van 25 meter (82 ft.).	
De onderbreker is geactiveerd	Elektrische afreibalk	De spanning is niet correct.	Controleer de spanning in het stroomnet en stel de spanning af, indien nodig.	
		Onvoldoende stroom in het stroomnet.	Controleer het amperage van het stroomnet.	
		De module is te groot.	De lengte mag niet groter zijn dan een lengte van 20 meter (65,6 ft.).	

Probleem	Type afreibalk	Oorzaak	Oplossing
		Te veel frictie in de lagers.	Controleer de lagers en smeer deze, indien nodig.

# Technische gegevens

## Machinegegevens

	Elektrisch		Benzine	Pneumatisch
Motor			Honda GX270	
Spanning (V)	230	400	-	-
Fasen	3	3	-	-
Frequentie (Hz)	50	50	-	-
Vermogen, kW (hp)	3 (4,1)	3 (4,1)	5 (7,5) met 2.900 t.p.m.	-
Vollaststroom (A)	10	6,15	-	-
Toerental, t.p.m.	2.865	2.865	2.900	-
Maximumlengte afreibalk, m (ft)	20 (65,6)	20 (65,6)	20 (65,6)	25 (82)
Werkdruk, bar	-	-	-	3 - 6
Luchtverbruik per meter afreibalk, m <sup>3</sup> /min	-	-	-	0,26

## Gewichten en afmetingen

	Hoogte, mm (in)	Totale lengte, mm (in)	Werklengte, mm (in)	Totale breedte, mm (in)	Gewicht, kg (lb)
Elektrische aandrijfunit	980 (38,6)	720 (28,3)	560 (22)	535 (21,1)	78 (172)
Benzineaandrijfunit	980 (38,6)	720 (28,3)	560 (22)	620 (24,4)	75 (165,3)
Pneumatische aandrijfunit	970 (38,2)	278 (10,9)	0 (0)	585 (23)	22 (48,5)
Sectie met vrij uiteinde	970 (38,2)	200 (7,9)	0 (0)	520 (20,5)	18 (39,7)
0,5 m afreibalksectie elektrisch/benzine	376 (14,8)	595 (23,4)	500 (19,6)	420 (16,5)	24 (52,9)
0,75 m afreibalksectie elektrisch/benzine	376 (14,8)	845 (33,2)	750 (29,5)	420 (16,5)	28 (61,7)
1 m afreibalksectie elektrisch/benzine	376 (14,8)	1.095 (43,1)	1.000 (39,4)	420 (16,5)	32 (70,5)
2 m afreibalksectie elektrisch/benzine	376 (14,8)	2.095 (82,5)	2.000 (78,7)	420 (16,5)	57 (180,8)
3 m afreibalksectie elektrisch/benzine	376 (14,8)	3.095 (121,8)	3.000 (118,1)	420 (16,5)	82 (180,8)
1 meter afreibalksectie pneumatisch	376 (14,8)	1.095 (43,1)	1.000 (39,4)	420 (16,5)	32 (70,5)
2 meter afreibalksectie pneumatisch	376 (14,8)	2.095 (82,5)	2.000 (78,7)	420 (16,5)	58 (127,8)
3 meter afreibalksectie pneumatisch	376 (14,8)	3.095 (121,8)	3.000 (118,1)	420 (16,5)	83 (183,0)

## Geluid- en Trillingsverklaring

Gegarandeerd geluidsvermogensniveau **L<sub>w</sub>** conform EN ISO 3744 in overeenstemming met richtlijn 2000/14/EG.

Geluidsdrukkniveau **L<sub>p</sub>** volgens EN ISO 11201, EN 500-4:2011.

Trillingswaarde bepaald conform EN 500-4:2011. Zie de tabel "Geluids- en trillingsdata" voor de waarden, enz.

Deze verklaarde waarden zijn verkregen d.m.v. een laboratoriumtest overeenkomstig de vermelde richtlijn of normen. Deze zijn geschikt voor een vergelijking met de verklaarde waarden van andere machines die zijn getest overeenkomstig dezelfde richtlijn of normen. Deze verklaarde waarden zijn niet geschikt voor gebruik bij risicobeoordelingen. De waarden die worden opgemeten op individuele werkplekken, kunnen hoger zijn. De werkelijke blootstellingswaarden en het risico van letsel, zoals ervaren door een individuele operator, zijn uniek en afhankelijk van de manier waarop de operator werkt, in welk materiaal de machine wordt gebruikt, en ook van de blootstellingstijd, de fysieke conditie van de operator en de conditie van de machine.

Wij, Construction Tools EOOD, kunnen niet aansprakelijk worden gesteld voor de gevolgen van het gebruik van de verklaarde waarden in plaats van de waarden die de werkelijke blootstelling weerspiegelen, in een individuele risicobeoordeling in een werkplaatssituatie waarover we geen zeggenschap hebben.

Deze machine kan een trillingssyndroom in handen en armen veroorzaken als het gebruik ervan niet adequaat wordt gecontroleerd. Een handleiding van de EU voor het beheer van hand-arm-trillingen is beschikbaar op: <http://www.humanvibration.com/humanvibration/EU/VIBGUIDE.html>

Wij bevelen de implementatie van een gezondheidscontroleprogramma aan om in een vroegtijdig stadium symptomen te kunnen ontdekken die mogelijk gerelateerd zijn aan de blootstelling aan trillingen, zodat de beheersprocedures ter preventie van toekomstige stoornissen kunnen worden aangepast.

## Geluidsgegevens

Geluid			
Verklaarde emissiewaarden in overeenstemming met EN ISO 4871:2009			
Type	A-gewogen geluidsvermogeniveau, $L_{WA,d}$ , dB	Gemeten A gewogen emissie geluidsdrumniveau, $L_{pAd}$ dB	
		Positie 1* operator	Positie 2** operator
BT90 elektrisch	100	89	79
BT90 benzine	100	89	79

\* Positie 1 is een positie van de operator dicht bij de motor.

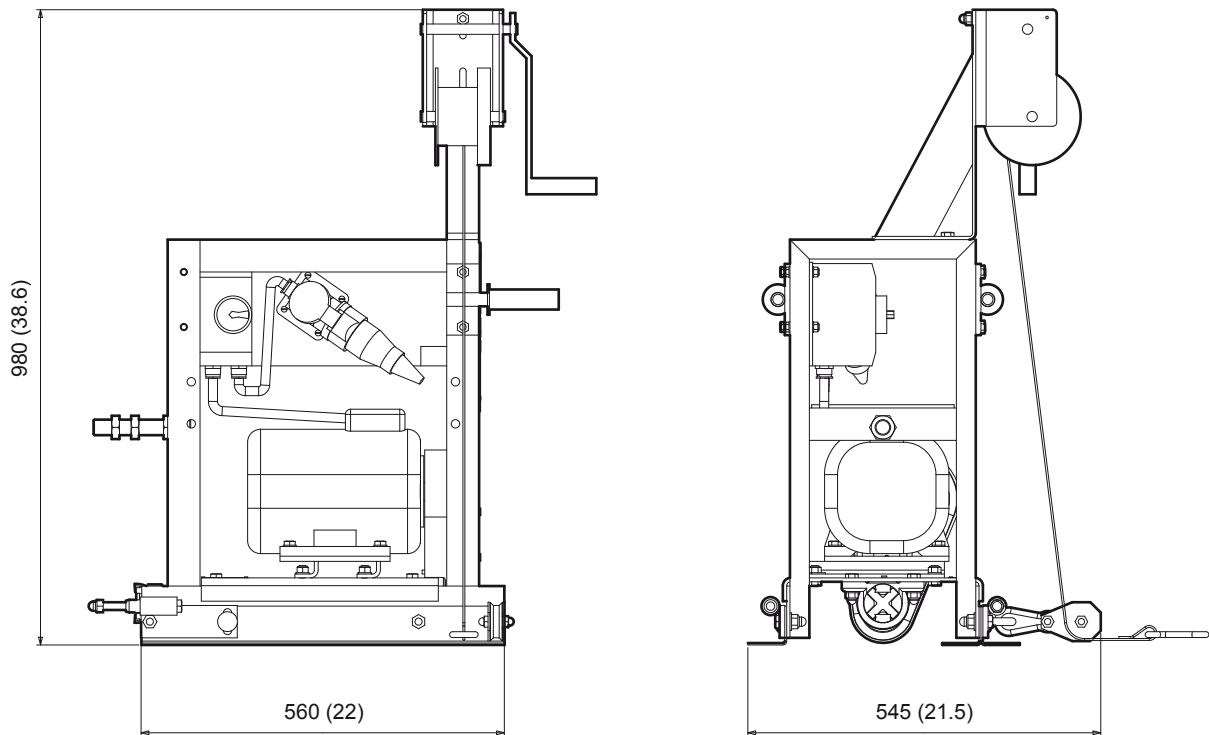
\*\* Positie 2 is de positie van de operator ver bij de motor vandaan.

De geteste module was een aandrijfunite met een afreibalk van drie meter en een vrij uiteinde.

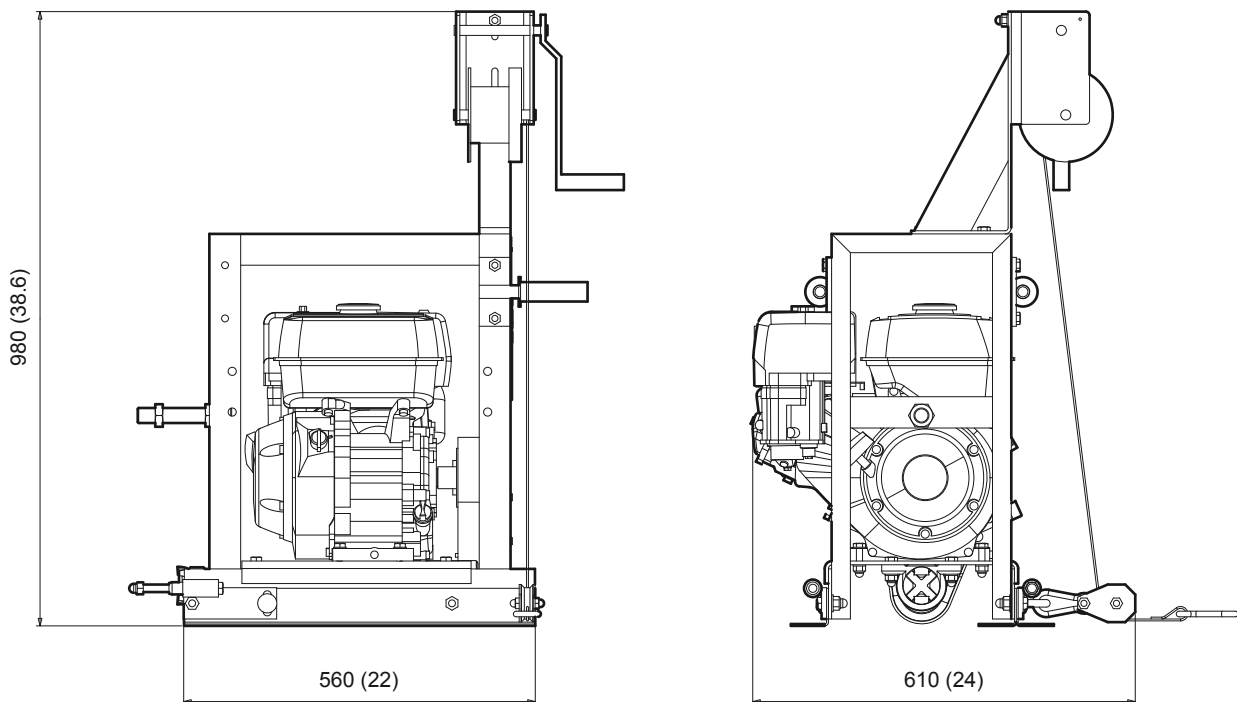
# Afmetingen

mm (in.)

## Elektrische aandrijfmunit

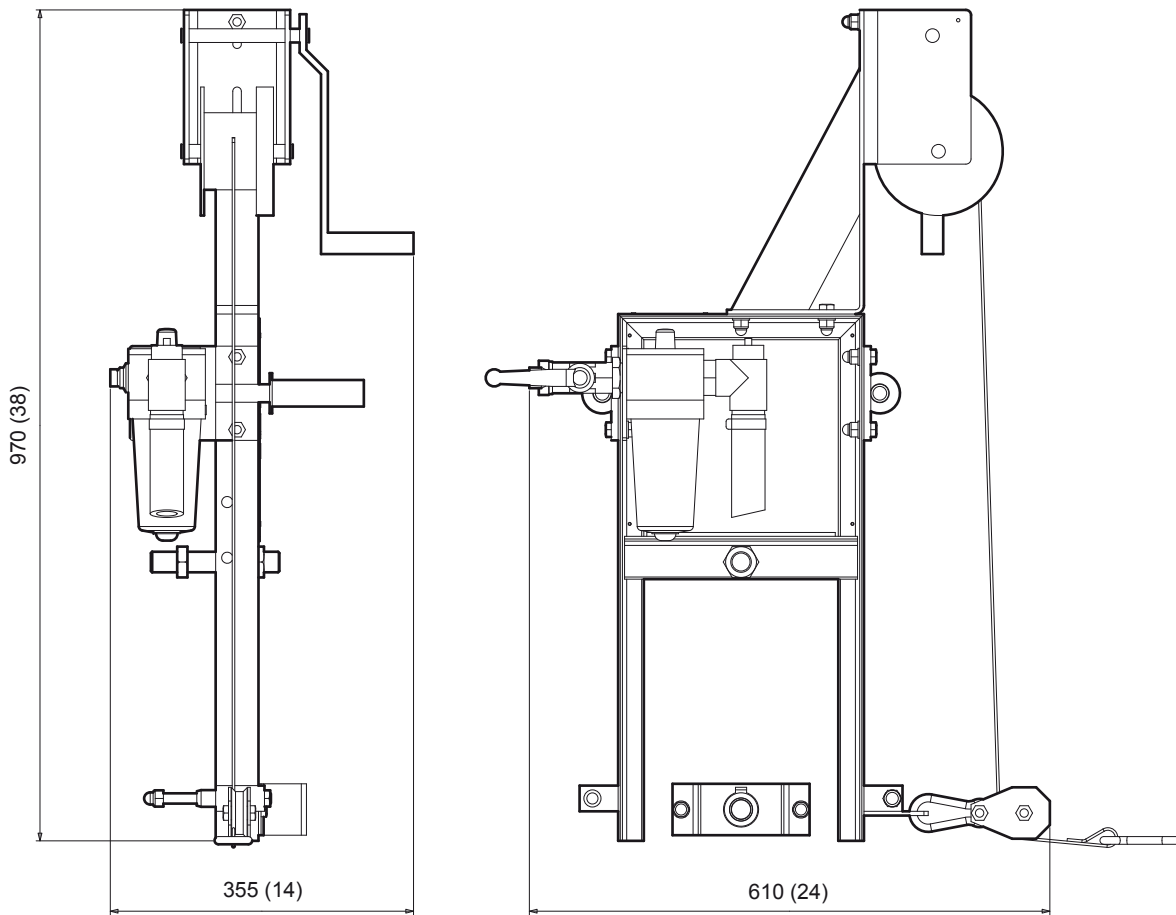


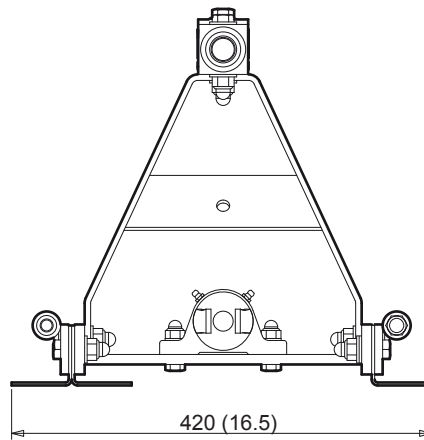
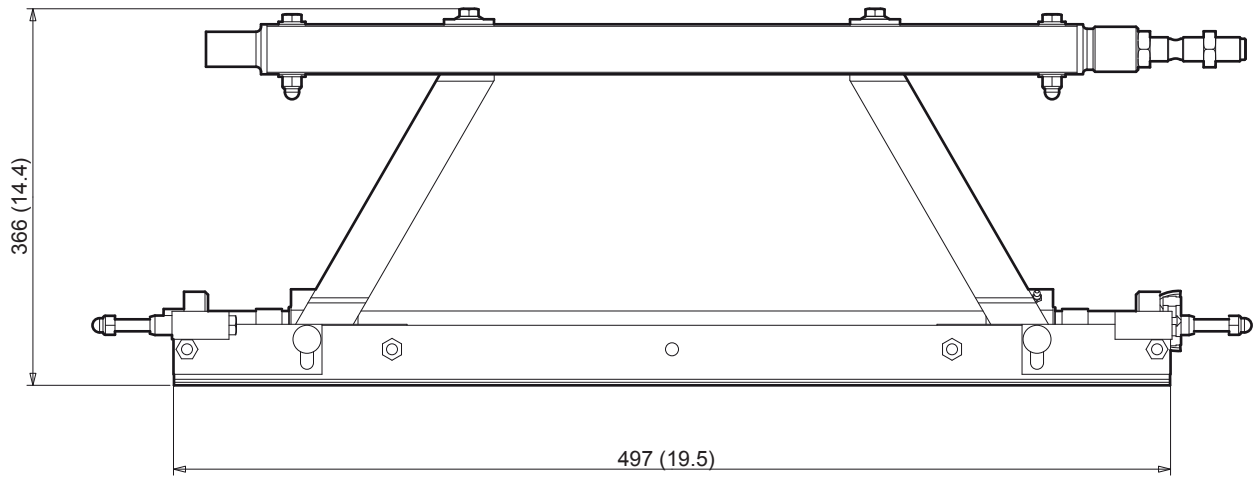
## Benzineaandrijfmunit

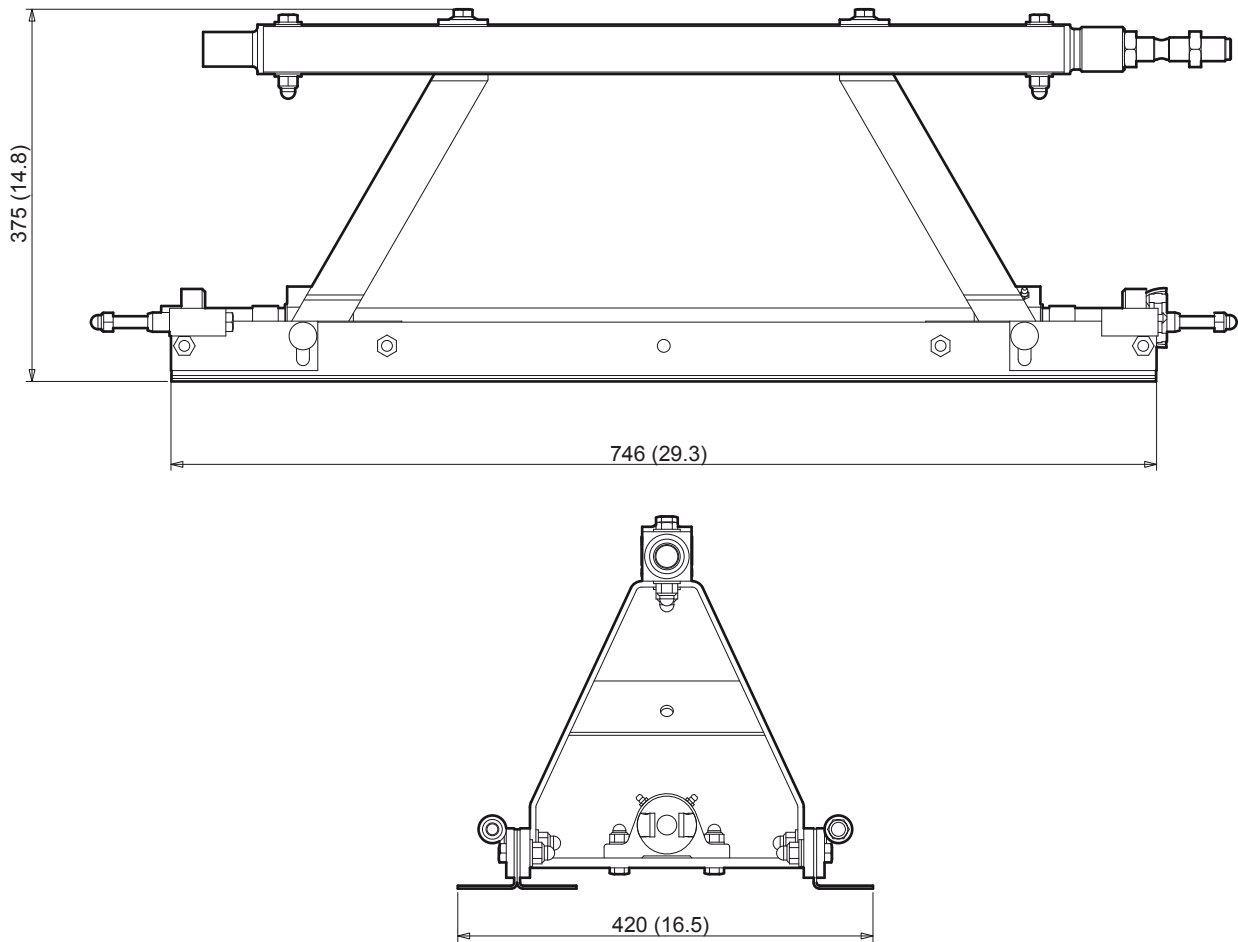


## Pneumatische aandrijfmunit

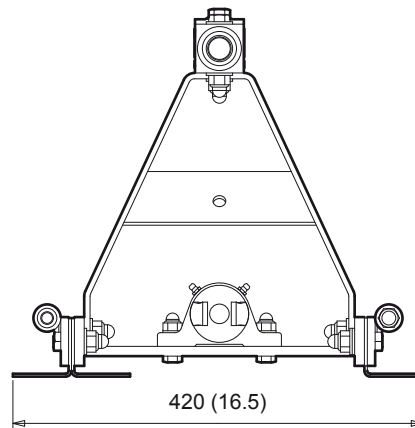
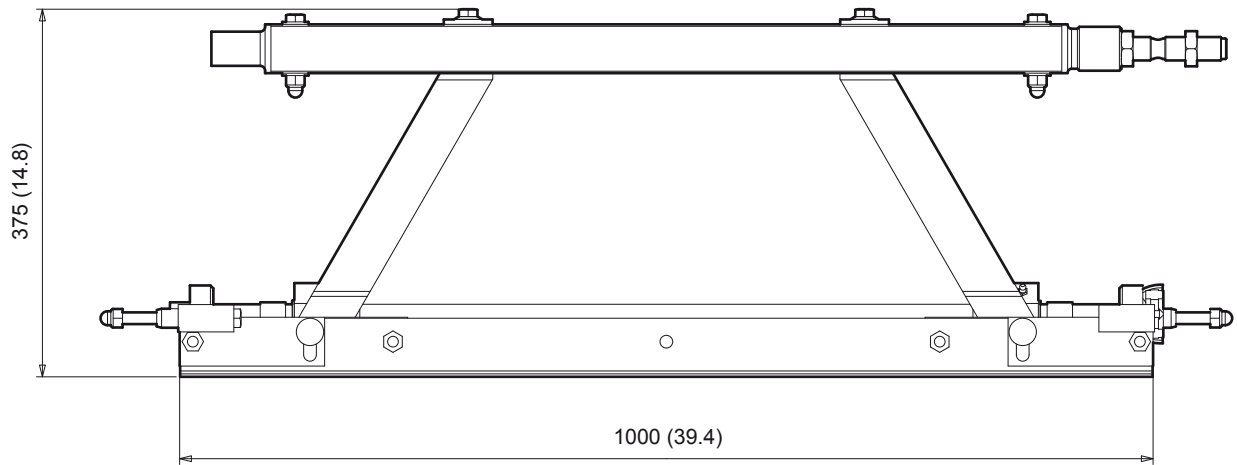




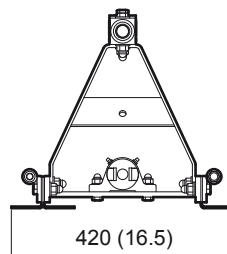
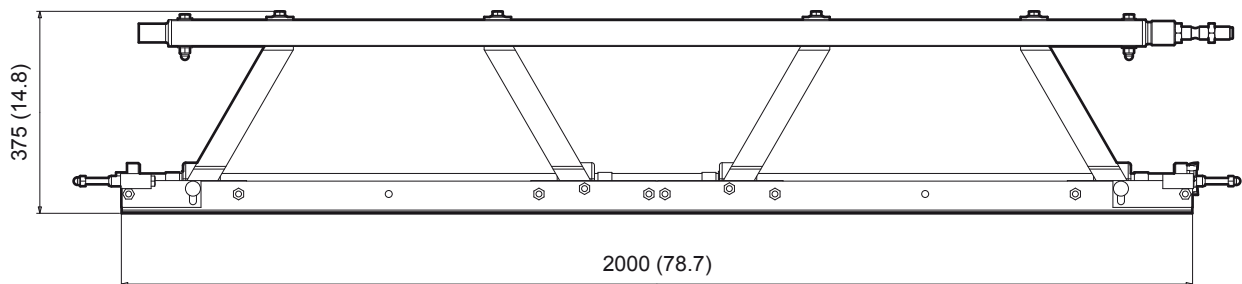
**0,5 meter (1,6 ft.) verlengstuk****0,75 meter (2,4 ft.) verlengstuk**



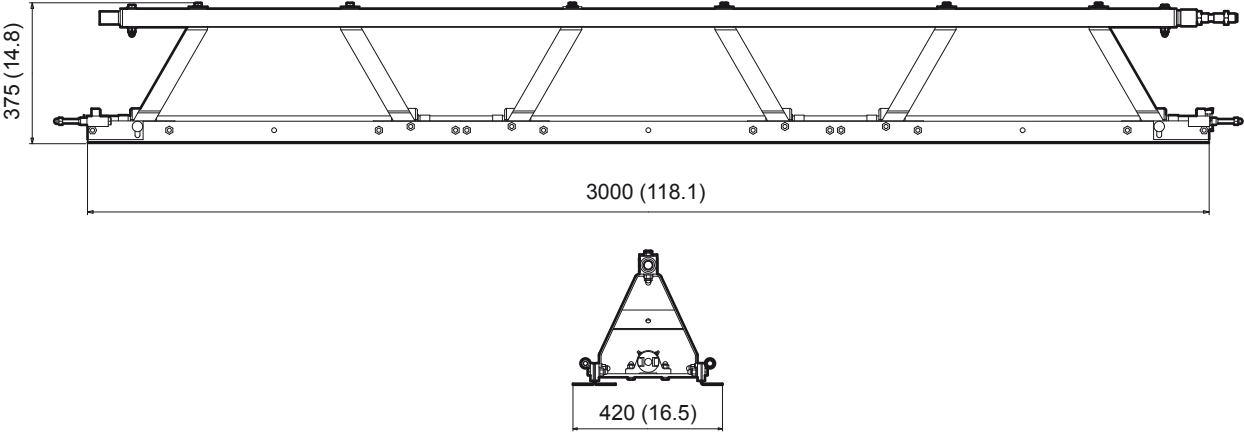
**1 meter (3,2 ft.) verlengstuk**



**2 meter (6,5 ft.) verlengstuk**



**3 meter (9,8 ft.) verlengstuk**



# EG-conformiteitsverklaring

## EG-conformiteitsverklaring

---

Wij, Construction Tools EOOD, verklaren hierbij dat de hieronder vermelde machines in overeenstemming zijn met de eisen van EG-richtlijn 2006/42/EG (Machinerichtlijn), 2006/95/EG (laagspanning), 2004/108/EG (EMC) en de hieronder vermelde, geharmoniseerde normen.

Aandrijfunit	Ingangsvermogen	Rotatie	Gewicht
BT90 elektrisch	3 kW	3000 min <sup>-1</sup>	78 kg
BT90 benzine	5,5 kW	3000 min <sup>-1</sup>	75 kg
BT90 pneumatisch	3 - 6 bar	0,26 m <sup>3</sup> /min/m	22 kg

### De volgende geharmoniseerde normen werden toegepast:

- ◆ EN 12649:2011

### Gemachtigde vertegenwoordiger technische documentatie:

Emil Alexandrov  
 Construction Tools EOOD  
 7000 Rousse  
 Bulgaria

### Algemeen directeur:

Nick Evans

### Producent:

Construction Tools EOOD  
 7000 Rousse  
 Bulgaria

### Plaats en datum:

Rousse, 2012-12-12







Het is niet toegestaan de inhoud of uittreksels daarvan onbevoegd te gebruiken of te kopiëren. Dit geldt met name voor handelsmerken, modelbenamingen, onderdelennummers en tekeningen.

© 2015 Construction Tools EOOD | No. 9800 1187 08d | 2015-08-26

**Atlas Copco**

[www.atlascopco.com](http://www.atlascopco.com)