



Husqvarna®



**Manual de usuario, Manual do utilizador, Manuale operatore
Εγχειρίδιο χρήσης, Manual do operador**

**Preseparador, Pré-separador
Pre-separatore, Προ-διαχωριστής
Pré-separador
C 5500**



Lea detenidamente el manual de instrucciones y asegúrese de entender su contenido antes de utilizar la máquina.
Leia atentamente as instruções do manual do utilizador e certifique-se de que compreende o seu conteúdo antes de utilizar a máquina.
Prima di usare la macchina, leggere attentamente il manuale dell'operatore e accertarsi di averne compreso il contenuto.
Διαβάστε προσεκτικά το εγχειρίδιο χρήσης και βεβαιωθείτε ότι έχετε κατανοήσει τις οδηγίες προτού χρησιμοποιήσετε το μηχάνημα.
Leia atentamente o manual do operador e certifique-se de que tenha entendido as instruções antes de usar a máquina.

**ES PT IT
GR BR-PT**

Introducción

Estimado cliente:

Gracias por elegir a Husqvarna Construction Products como proveedor.

Esperamos que el preseparador modelo C 5500 sea de su satisfacción y cumpla sus expectativas.

Le invitamos a buscar información sobre nuestro programa de productos en nuestro sitio web www.husqvarnacp.com

Aviso

Estas instrucciones sólo se aplican a los preseparadores C 5500.

Los preseparadores C 5500 sólo se pueden usar con materiales secos no explosivos.

Husqvarna Construction Products no será responsable si el preseparador se usa para otras aplicaciones o de forma distinta a la indicada en este manual de instrucciones.

Antes de utilizar la máquina, consulte detenidamente las reglas de seguridad.

Lea todo el manual de instrucciones antes de utilizar el preseparador.

Las piezas de repuesto para el preseparador tipo C 5500 deben ser las especificadas por Husqvarna Construction Products.

Instrucciones generales de seguridad

- Lea detenidamente el manual de instrucciones y asegúrese de entender su contenido antes de utilizar la máquina. Conserve todas las advertencias e instrucciones para su consulta.
- Tenga en cuenta que es usted, como usuario, el responsable de no exponer a riesgos o accidentes a las personas y a su propiedad.
- La máquina debe mantenerse limpia. Los letreros y las pegatinas deben ser legibles en su totalidad.
- Asegure la máquina durante el transporte.
- Antes del almacenaje prolongado, limpie bien la máquina y haga el servicio completo.

Desembalaje

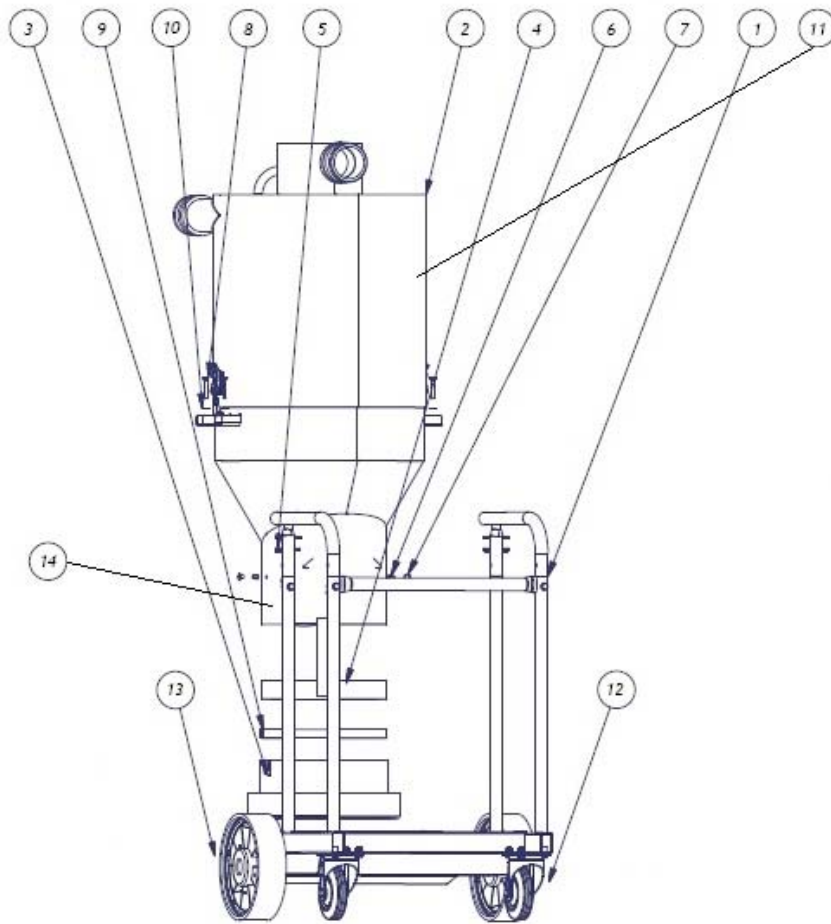
Al desembalar la máquina, compruebe si hay daños y que se incluyen los siguientes accesorios:

- La manguera con racores

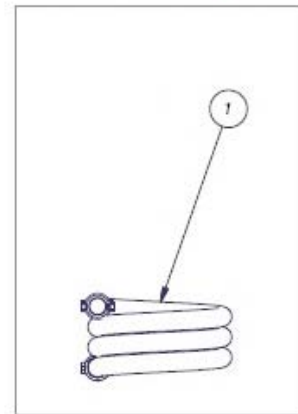
Si falta alguna de las piezas anteriores, consulte a su distribuidor local o a nuestro representante de ventas.

Monte las ruedas delanteras con el perno, la arandela y la tuerca que se incluyen en el paquete.

Descripción del producto C 5500



accesorios



POS.	DESCRIPCIÓN
1	KIT DE VAGÓN (C 5500)
2	KIT DE DEPÓSITO SUPERIOR (C 5500)
3	KIT DE SOPORTE LONGOPAC
4	KIT ANTIDESLIZANTE
5	N/P
6	TORNILLO M6X8 FZB CABEZA BAJA
7	TUERCA MKSM6
8	KIT DE PESTILLO EXCÉNTRICO
9	KIT DE CORREA
10	KIT DE DEPÓSITO INFERIOR (C 5500)
11	KIT DE DEPÓSITO TANK CAMLOK (C 5500)
12	KIT DE 2 RUEDAS GIRATORIAS (C 5500)
13	KIT DE 2 RUEDAS DELANTERAS (C 5500)
14	DIMENSIÓN TOTAL DE LA ALETA 215 mm (2503)
Accesorios	
1	MANGURA ANTIESTÁTICA PU76/10 2xCAMLOK HEMBRA

Instrucciones de seguridad

Manipulación

Advertencia

- Asegúrese de leer y entender las instrucciones del manual del producto principal para saber qué tipo de equipo personal tiene que llevar, qué equipo de seguridad debe usar y cómo trabajar de forma segura.

Advertencia

- Asegúrese de que el área de montaje tiene una base firme para que la aspiradora no pueda volcar. Riesgo de daños personales y materiales.

Advertencia

- Riesgo de enganche al manipular los cierres de los conmutadores.

Advertencia

- La máquina no debe utilizarse en entornos donde se generan gases explosivos. Riesgo grave de explosión.

Servicio técnico

Advertencia

- Confirme que el cable está desenchufado al realizar una inspección o mantenimiento en el producto.

Advertencia

- No pinche la bolsa Longopac. Riesgo de dispersión de polvo.

Advertencia

- Al limpiar el dispositivo puede dispersarse polvo perjudicial para la salud. Por tanto, el usuario debe llevar gafas de protección, guantes protectores y una máscara respiratoria compatibles con la clase de protección FFP3.



Use máscara respiratoria



Use protectores auriculares



Use gafas protectoras

Funcionamiento

El uso previsto de esta máquina es separar polvo seco no combustible.

El preseparador debe conectarse a una aspiradora con capacidad adecuada. Cuando la aspiradora se pone en marcha, el aire con partículas de polvo se aspira por la válvula de entrada a alta velocidad mediante la manguera de aspiración. El chorro de aire se ralentiza por el efecto del ciclón y las partículas de polvo más grandes se separan, en parte por la fuerza centrífuga y en parte por la acción de la gravedad. El aire y las partículas más finas suben por el depósito y por las mangueras conectadas a la aspiradora.

El polvo separado se acumula en el ciclón hasta que la aspiradora se apaga; entonces cae por la solapa inferior para depositarse en la bolsa de plástico.

El C 5500 está equipado con un cable de tierra. Conéctelo a la aspiradora para evitar descargas estáticas del preseparador.

Servicio técnico

Cuando realice la limpieza y el mantenimiento de la máquina, desconecte la máquina de la aspiradora.

- Procure no usar limpiadores a presión. Si aun así es necesario, no dirija el chorro de aire a las aberturas de la máquina, en particular la abertura para el aire de refrigeración.
- Antes de moverla de la zona de trabajo, la máquina debe estar limpia. Además, la entrada debe estar bloqueada con el tapón de expansión.
- El resto de equipos se considerará como contaminado y se limpiará posteriormente.
- Si es posible, use una sala adecuada especial.
- Deberá llevar equipo de protección individual.
- Tras el mantenimiento, las piezas contaminadas deben desecharse correctamente en bolsas de plástico conforme a las normativas.
- Si se va a usar para otros fines, es muy importante que la aspiradora se limpie para evitar que se disperse polvo peligroso.

Accesorios

Referencia	Descripción	N.º/máquina
590426101	Longopac (paquete de 4)	1 unidad

Garantía

Todas las aspiradoras y accesorios de Husqvarna tienen una garantía de fábrica de 12 meses frente desperfectos de fabricación y materiales.

No intente reparar el aparato de aspiración sin el consentimiento del fabricante.

La garantía no cubre desperfectos resultantes de un deterioro y desgaste normales, negligencia, uso defectuoso, reparación no autorizada o si el aparato de aspiración se conecta a la tensión incorrecta.

En caso de reclamación, el aparato de aspiración o cualquier pieza cubiertas deberán devolverse a nuestra dirección o a nuestro representante autorizado para una inspección en garantía y para cualquier cambio o reparación en garantía.

Solución de problemas

Los preseparadores C 5500 están diseñados y fabricados para entornos y tareas intensivas, pero el usuario debe tener en cuenta que la máquina se debe proteger de los golpes y explosiones. Las conexiones de sellado se han seleccionado cuidadosamente para el entorno del operador. Por tanto, la máquina debe manipularse con cuidado para conservar su buen estado de funcionamiento con el paso de los años.

Problema	Causa	Procedimiento
Aspiración sin fuerza	Daño en la manguera	Cambiar manguera
	Tapa suelta	Ajustar
	Suciedad en la solapa	Limpiar la solapa <i>Utilice el equipo de protección</i>
	Sellado defectuoso	Cambiar junta actual

GUARDE ESTAS INSTRUCCIONES.

DATOS TÉCNICOS

C 5500	
Manguera	10 m x Ø 76 mm
Entrada	Ø 76 mm Camlock
Salida	Ø 76 mm Camlock
Bolsa de plástico	Longopac
Dimensiones LxAnxAI	580x720x1590 mm
Peso	46 kg / 101 lbs
Volumen	100 l / 26 gal

DECLARACIÓN DE CONFORMIDAD DE LA UE

Nosotros, Husqvarna AB, SE 561 82 Huskvarna, SUECIA, Tel. +46 36 146500 declaramos bajo nuestra entera responsabilidad que el producto:

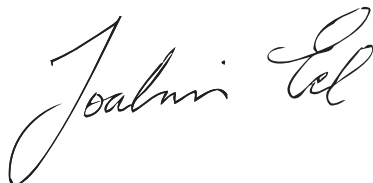
Descripción	Preseparador
Marca	HUSQVARNA
Tipo / Modelo	C 5500
Identificación	Número de serie a partir del año 2017 y en adelante

cumple las siguientes directivas y normas de la UE:

Directiva/Norma	Descripción
2006/42/EC	"relativa a las máquinas"
2011/65/EU	"relativa a restricción de sustancias peligrosas".

y que los estándares armonizados o las especificaciones técnicas se aplican conforme a:
EN ISO 12100:2010

Partille, 2017-08-15



Joakim Ed
Director mundial de I+D
Responsable de la documentación técnica

Introdução

Estimado cliente,

Obrigado por escolher a Husqvarna Construction Products como seu fornecedor.

Esperamos que o pré-separador do modelo C 5500 seja do seu agrado e corresponda às suas expectativas.

Pode procurar informações sobre o nosso programa de produtos no website www.husqvarnacp.com

Aviso!

Estas instruções destinam-se apenas aos pré-separadores C 5500.

Os pré-separadores C 5500 apenas podem ser utilizados com materiais secos não explosivos.

A Husqvarna Construction Products não aceita qualquer responsabilidade caso o pré-separador seja utilizado para outras aplicações, ou tenha sido utilizado de formas não previstas neste manual de instruções.

Antes de usar a máquina, leia atentamente as normas de segurança.

Leia o manual de instruções na íntegra antes de utilizar o pré-separador.

Utilize apenas peças sobresselentes especificadas pela Husqvarna Construction Products com o pré-separador C 5500.

Instruções gerais de segurança

- Leia atentamente as instruções do manual do utilizador e certifique-se de que compreende o seu conteúdo antes de utilizar a máquina. Guarde todos os avisos e instruções para referência futura.
- Esteja consciente de que é você, o operador, o responsável por evitar expor pessoas e bens a situações que possam representar perigo de danos pessoais ou materiais.
- A máquina deve ser mantida limpa. As sinalizações e os autocolantes deverão estar totalmente legíveis.
- Trave a máquina durante o transporte.
- Certifique-se de que a máquina foi limpa e submetida a uma revisão completa antes de ser armazenada por um período de tempo prolongado.

Desembalar

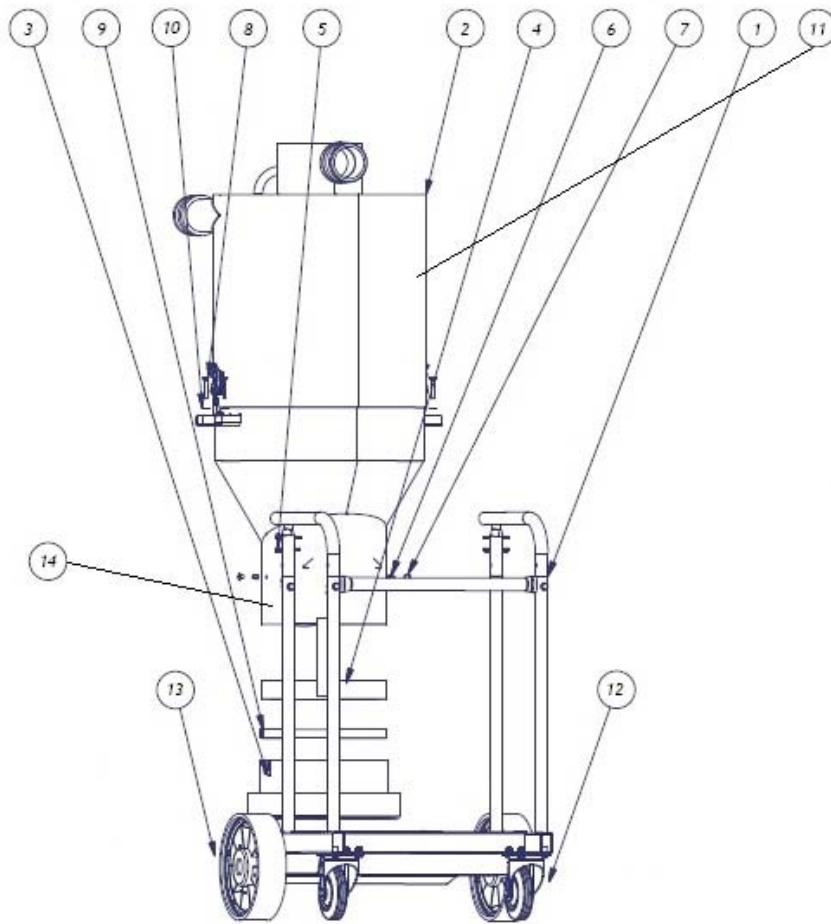
Ao desembalar a máquina, verifique se existem danos e se os seguintes acessórios estão incluídos:

- A mangueira com peças das extremidades

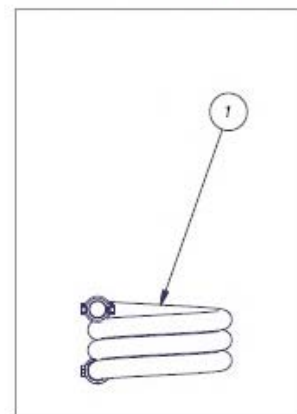
Se alguma das peças acima mencionadas estiver em falta, contacte o seu distribuidor ou representante de vendas local.

Monte as rodas dianteiras utilizando o parafuso, a porca e a arruela incluídos na embalagem.

Vista geral do produto C 5500



acessórios



POS.	DESCRIÇÃO
1	KIT DO VAGÃO (C 5500)
2	KIT DO DEPÓSITO SUPERIOR (C 5500)
3	KIT DO SUPORTE DE LONGOPAC
4	KIT ANTIDESLIZANTE
5	N/A
6	PARAFUSO M6X8 FZB DE CABEÇA CILÍNDRICA
7	PORCA MKSM6
8	KIT DE BLOQUEIO EXCÊNTRICO
9	KIT DE CORREIA
10	KIT DO DEPÓSITO INFERIOR (C 5500)
11	KIT DE CAMLOK DO DEPÓSITO (C 5500)
12	KIT DE RODAS GIRATÓRIAS, 2 UNIDADES (C 5500)
13	KIT DE RODAS DIANTEIRAS, 2 UNIDADES (C 5500)
14	DIMENSÃO TOTAL DA TAMPA 215 mm (2503)
Acessórios	MANGUEIRA ANTIESTÁTICA PU76/10, 2 CONECTORES CAMLOK FÊMEA
1	

Instruções de segurança

Manuseamento

Aviso

- Certifique-se de que lê e compreende as instruções do produto principal para garantir que sabe que equipamento pessoal e de segurança utilizar, e como trabalhar de um modo seguro.

Aviso

- Certifique-se de que a área de montagem é firme, para que o aspirador não caia. Risco de ferimentos pessoais e de danos materiais.

Aviso

- Risco de esmagamento ao manusear o manípulo de fecho.

Aviso

- A máquina não pode ser utilizada em ambientes em que possam estar presentes gases explosivos. Risco grave de explosão.

Assistência

Aviso

- Certifique-se de que o fio está desligado ao reparar o produto ou durante tarefas de manutenção.

Aviso

- Não perfure o saco Longopac. Risco de dispersão de poeira.

Aviso

- É possível que ocorra dispersão de poeiras nocivas durante a limpeza do dispositivo. Por conseguinte, o utilizador deve utilizar óculos de proteção, luvas de proteção e uma máscara respiratória que cumpram a classe de proteção FFP3



Utilizar máscara respiratória



Utilizar proteção auditiva



Utilizar óculos de proteção

Função

A máquina foi concebida para a pré-separação de poeiras secas não combustíveis.

O pré-separador tem de ser montado num aspirador com a capacidade adequada. Quando inicia o aspirador, o ar com poeira é aspirado através da válvula de entrada, a alta velocidade, pelo tubo de sucção. O ciclone abrandando o ar e as partículas de poeira grosseira são separadas, em parte pela força centrífuga e em parte pela gravidade. O ar e as partículas mais finas são elevados no tanque e através das mangueiras montadas no aspirador.

A poeira separada acumula-se no ciclone até o aspirador ser desligado, caindo depois através da tampa inferior para o saco de plástico.

O C 5500 está equipado com um cabo com ligação à terra. Ligue este cabo ao aspirador para evitar descargas estáticas do pré-separador.

Assistência

Antes de proceder à limpeza ou manutenção, desligue a máquina do aspirador.

- Evite a limpeza com um equipamento de limpeza de alta pressão. Se tal for necessário, não direcione o fluxo de pressão para as aberturas da máquina, especialmente para a abertura de ar de arrefecimento.
- É necessário limpar a máquina antes de a remover da área de trabalho. Além disso, a entrada tem de ser bloqueada com a tampa expansível incluída.
- Todos os outros equipamentos têm de ser considerados contaminados e tratados em conformidade.
- Se possível, utilize uma divisão especial adequada.
- Tem de ser utilizado equipamento de proteção pessoal adequado.
- Após a manutenção, todas as peças contaminadas têm de ser eliminadas adequadamente em sacos de plástico, em conformidade com os regulamentos aplicáveis.
- Se for necessário utilizar o aspirador para outra finalidade, é extremamente importante limpar previamente o aspirador, para evitar a dispersão de poeira nociva.

Acessórios

N.º de peça	Descrição	N.º/máquina
590426101	Longopac (embalagem de 4)	1 unidade

Garantia

Todos os aspiradores e acessórios têm uma garantia de fábrica de 12 meses para defeitos de material e de fabrico. Não tente reparar o aparelho de sucção sem o consentimento do fabricante.

A garantia não cobre defeitos resultantes de utilização e desgaste normais, negligência, utilização defeituosa, reparação não autorizada ou de o aparelho de sucção ter sido ligado à tensão incorreta.

Em caso de reclamação, o aparelho de sucção ou uma peça definida por comum acordo tem de ser devolvida à Husqvarna ou a um dos nossos representantes autorizados para uma avaliação, e para qualquer reparação ou substituição, ao abrigo da garantia.

Resolução de problemas

O pré-separador C 5500 foi concebido e fabricado para ambientes e tarefas exigentes, mas o utilizador tem de ter em atenção que os componentes da máquina necessitam de proteção contra embates e pancadas. As ligações vedantes foram cuidadosamente selecionadas tendo em conta o ambiente de trabalho do operador. Como tal, a máquina tem de ser operada com cuidado para que possa funcionar durante muitos anos.

Problema	Causa	Procedimento
Sucção fraca	Tubo danificado	Substituir tubo
	Cobertura superior solta	Ajustar
	Sujidade na tampa	Limpar a tampa. <i>Utilize equipamento de proteção</i>
	Vedante com defeito	Mudar o vedante atual

GUARDE ESTAS INSTRUÇÕES!

ESPECIFICAÇÕES TÉCNICAS

C 5500	
Mangueira	10 m x Ø 76 mm
Entrada	Ø 76 mm Camlock
Saída	Ø 76 mm Camlock
Saco de plástico	Longopac
Dimensões CxLxA	580x720x1590 mm
Peso	46 kg / 101 lbs
Volume	100 l / 26 gal

DECLARAÇÃO DE CONFORMIDADE UE

A Husqvarna AB, SE 561 82 Huskvarna, SWEDEN, Tel. +46 36 146500 declara, sob sua inteira responsabilidade, que o produto:

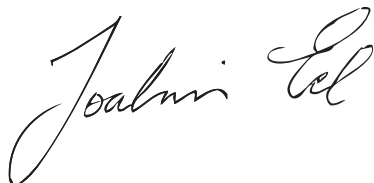
Descrição	Pré-separador
Marca	HUSQVARNA
Tipo/Modelo	C 5500
Identificação	Números de série referentes a 2017 e posteriores

está em plena conformidade com as seguintes diretivas e regulamentos da UE:

Diretiva/Regulamento	Descrição
2006/42/CE	"relativa a máquinas"
2011/65/UE	"relativa à restrição de substâncias perigosas"

e que as normas harmonizadas e/ou especificações técnicas são aplicadas da seguinte forma;
EN ISO 12100:2010

Partille, 15/08/2017



Joakim Ed
Diretor global de I&D
Responsável pela documentação técnica

Introduzione

Gentile cliente,

la ringraziamo per aver scelto Husqvarna Construction Products come fornitore.

Ci auguriamo che il pre-separatore C 5500 risulti soddisfacente e conforme alle sue aspettative.

Non esiti a cercare informazioni sulla nostra gamma di prodotti sul sito Web www.husqvarnacp.com

Attenzione!

Queste istruzioni sono valide solo per i pre-separatori C 5500.

L'uso dei pre-separatori C 5500 è limitato a materiali asciutti e non esplosivi.

Husqvarna Construction Products declina ogni responsabilità nel caso in cui il pre-separatore venga utilizzato per applicazioni diverse o in modi diversi da quelli descritti nel presente manuale.

Prima di utilizzare la macchina, leggere attentamente le regolamentazioni sulla sicurezza.

Leggere il manuale di istruzioni nella sua interezza prima di utilizzare il pre-separatore.

Utilizzare esclusivamente ricambi specificati da Husqvarna Construction Products per il pre-separatore C 5500.

Norme generali di sicurezza

- Prima di usare la macchina, leggere attentamente il manuale dell'operatore e accertarsi di averne compreso il contenuto. Conservare tutte le avvertenze e le istruzioni per la futura consultazione.
- Si prega di notare che l'operatore è responsabile di eventuali incidenti o pericoli a persone o cose.
- La macchina deve rimanere pulita. I segnali e gli adesivi devono essere interamente leggibili.
- Mettere in sicurezza la macchina durante il trasporto.
- Accertarsi che la macchina sia ben pulita e che sia stata sottoposta a tutte le operazioni di assistenza prima di ogni rimessaggio a lungo termine.

Disimballaggio

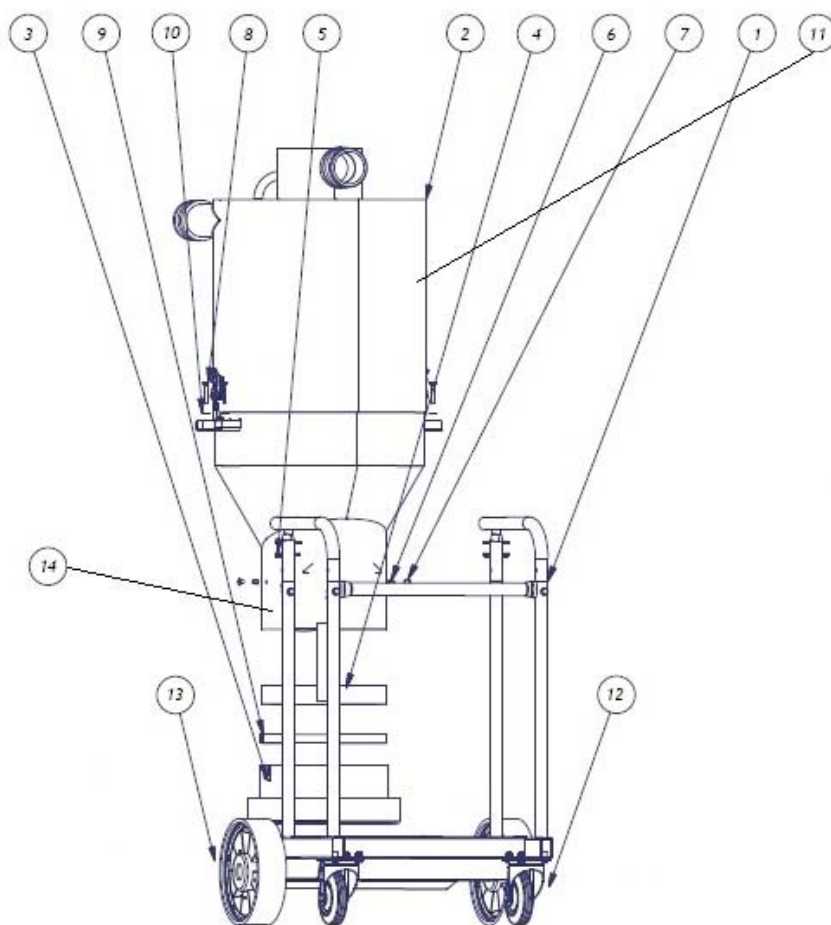
Quando si disimballa la macchina, controllare che non vi siano danni e che gli accessori seguenti siano inclusi:

- Tubo flessibile con attacchi terminali

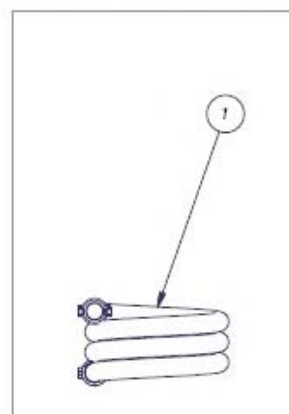
Se una qualsiasi delle parti indicate non è presente, contattare il distributore locale o il nostro rappresentante di vendita.

Montare le ruote anteriori utilizzando il bullone, la rondella e il dado inclusi nella confezione.

Illustrazione del prodotto C 5500



accessori



POS.	DESCRIZIONE
1	KIT CARRELLO (C 5500)
2	KIT SERBATOIO SUPERIORE (C 5500)
3	KIT SUPPORTO LONGOPAC
4	KIT ANTI-SLITTAMENTO
5	N/A
6	VITE A TESTA BASSA M6X8 FZB
7	DADO MKSM6
8	KIT BLOCCO ECCENTRICO
9	KIT CINGHIA
10	KIT SERBATOIO INFERIORE (C 5500)
11	KIT BLOCCO A CAMMA SERBATOIO (C 5500)
12	KIT RUOTE GIREVOLI, 2 PZ (C 5500)
13	KIT RUOTE ANTERIORI, 2 PZ (C 5500)
14	DIMENSIONE COMPLETA ALETTA 215 mm (2503)
Accessori	TUBO FLESSIBILE ANTISTATICO PU76/10
1	2xCAMLOK FEMMINA

Istruzioni di sicurezza

Movimentazione

Avvertenza

- Assicurarsi di leggere e comprendere le istruzioni per il prodotto principale per garantire di sapere quali dispositivi di protezione individuale indossare, quali dispositivi di sicurezza utilizzare e come lavorare in modo sicuro.

Avvertenza

- Accertarsi che l'area di assemblaggio sia stabile, in modo che l'aspiratore non si ribalti. Rischio di lesioni personali e danni materiali.

Avvertenza

- Rischio di schiacciamento durante la manipolazione del dispositivo di fissaggio a scatto.

Avvertenza

- La macchina non deve essere utilizzata in ambienti con potenziale presenza di gas esplosivi. Rischio serio di esplosione.

Manutenzione

Avvertenza

- Assicurarsi che il filo sia scollegato durante gli interventi di assistenza o manutenzione del prodotto.

Avvertenza

- Non forare il sacco Longopac. Rischio di dispersione della polvere.

Avvertenza

- Durante la pulizia del dispositivo possono diffondersi polveri nocive per la salute. Di conseguenza, l'utente deve indossare occhiali protettivi, guanti e una maschera di ventilazione conformi alla classe di protezione FFP3.



Indossare la maschera di ventilazione



Indossare occhiali protettivi



Indossare la protezione acustica

Funzionamento

La macchina è progettata per la pre-separazione di polvere asciutta e non combustibile.

Il pre-separatore deve essere collegato a un aspirapolvere con capacità corretta. Quando viene avviato l'aspirapolvere, l'aria polverosa viene aspirata attraverso la valvola di aspirazione ad alta velocità tramite il tubo flessibile di aspirazione. L'aria viene quindi rallentata dal ciclone e le particelle di polvere più grandi vengono separate, in parte dalla forza centrifuga e in parte dalla forza di gravità. L'aria e le particelle più fini salgono poi attraverso il serbatoio e i tubi flessibili collegati all'aspirapolvere.

La polvere separata si accumula nel ciclone fino a quando l'aspirapolvere non viene spento; a quel punto, cade attraverso l'aletta inferiore nel sacchetto in plastica.

Il C 5500 è dotato di un cavo di messa a terra. Collegarlo all'aspirapolvere per evitare scariche elettrostatiche dal pre-separatore.

Manutenzione

Durante la pulizia e la manutenzione della macchina, questa deve essere scollegata dall'aspirapolvere.

- Evitare di pulire con un dispositivo ad aria compressa. Se questa operazione è necessaria, non dirigere il getto sulle aperture della macchina, specialmente l'apertura per l'aria di raffreddamento.
- Prima di spostare la macchina dall'area di lavoro, è necessario pulirla. Inoltre, è necessario chiudere l'ingresso mediante il tappo a espansione fornito.
- Tutti gli altri dispositivi devono essere considerati contaminati e trattati di conseguenza.
- Se possibile, utilizzare un locale speciale adatto allo scopo.
- È richiesto l'uso di dispositivi di protezione individuale adeguati.
- Al termine dell'intervento di manutenzione, tutte le parti contaminate devono essere smaltite correttamente in sacchetti di plastica in conformità a tutte le normative vigenti.
- Se l'aspirapolvere deve essere utilizzato per altri scopi, è estremamente importante che sia pulito, per evitare la diffusione di polveri pericolose.

Accessori

Codice n.	Descrizione	N./macchina
590426101	Longopac (conf. da 4)	1 pz

Garanzia

Tutti gli aspirapolvere e gli accessori sono coperti da una garanzia di fabbrica di 12 mesi per materiale e i difetti di fabbricazione.

Non tentare di riparare l'apparecchio di aspirazione senza il consenso del costruttore.

La garanzia non copre i difetti derivanti da normale usura, incuria, uso errato, riparazioni non autorizzate o collegamento dell'apparecchio di aspirazione a una tensione di alimentazione errata.

In caso di reclami, è necessario restituire l'apparecchio di aspirazione o una parte di esso concordata a Husqvarna o a un rappresentante autorizzato per l'esame ai fini della garanzia e per l'eventuale riparazione o sostituzione.

Risoluzione dei problemi

Il pre-separatore C 5500 è stato progettato e costruito per ambienti e attività difficili, ma l'utente deve tenere presente che i componenti della macchina devono essere protetti da urti e colpi. I raccordi di tenuta sono scelti con cura per l'ambiente dell'operatore. Pertanto, la macchina deve essere manipolata con cautela affinché resti funzionante per molti anni.

Problema	Causa	Procedura
Scarsa aspirazione	Danni al tubo flessibile	Sostituire il tubo
	Coperchio superiore allentato	Regolare
	Sporco nell'aletta	Pulire l'aletta. <i>Indossare abbigliamento protettivo</i>
	Tenuta difettosa	Sostituire la guarnizione corrente

CONSERVARE LE PRESENTI ISTRUZIONI!

CARATTERISTICHE TECNICHE

C 5500	
Tubo flessibile	10 m x Ø 76 mm
Ingresso	Ø 76 mm Cam-Lok
Uscita	Ø 76 mm Cam-Lok
Sacco in plastica	Longopac
Dimensioni LxPxA	580x720x1590 mm
Peso	46 kg / 101 lb
Volume	100 l / 26 gal

DICHIARAZIONE DI CONFORMITÀ UE

Noi, Husqvarna AB, SE 561 82 Huskvarna, SVEZIA, Tel. +46 36 146500 dichiariamo sotto la nostra esclusiva responsabilità che il prodotto:

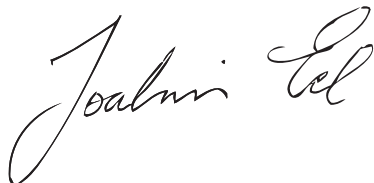
Descrizione	Pre-separatore
Marchio	HUSQVARNA
Tipo / Modello	C 5500
Identificazione	Numeri di serie a partire dal 2017

è totalmente conforme alle direttive e alle norme dell'UE seguenti:

Direttiva/norma	Descrizione
2006/42/CE	"sulle macchine"
2011/65/UE	"sulla restrizione dell'uso di sostanze pericolose"

e che sono applicati gli standard armonizzati e/o le specifiche tecniche presenti nell'elenco seguente:
EN ISO 12100:2010

Partille, 2017-08-15



Joakim Ed
Global R&D Director
Responsabile della documentazione tecnica

Εισαγωγή

Αγαπητέ πελάτη,

Σας ευχαριστούμε που επιλέξατε ως προμηθευτή σας τη Husqvarna Construction Products.

Ελπίζουμε ότι το μοντέλο προ-διαχωριστή C 5500 θα σας ικανοποιήσει και θα ανταποκριθεί στις προσδοκίες σας.

Μην διστάσετε να αναζητήσετε πληροφορίες σχετικά με το πρόγραμμα του προϊόντος στην ιστοσελίδα μας www.husqvarnacp.com

Σημείωση!

Αυτές οι οδηγίες ισχύουν μόνο για τους προ-διαχωριστές C 5500.

Οι προ-διαχωριστές C 5500 μπορούν να χρησιμοποιηθούν μόνο σε ξηρές, μη-εκρηκτικές ύλες.

Η Husqvarna Construction Products δεν θα είναι υπεύθυνη εάν ο προ-διαχωριστής χρησιμοποιείται για άλλες εφαρμογές ή έχει χρησιμοποιηθεί με άλλους τρόπους εκτός από αυτούς που περιγράφονται σε αυτό το εγχειρίδιο οδηγιών.

Πριν από τη χρήση του μηχανήματος, διαβάστε προσεκτικά τους κανονισμούς ασφαλείας.

Διαβάστε ολόκληρο το εγχειρίδιο οδηγιών πριν χρησιμοποιήσετε τον προ-διαχωριστή.

Όλα τα ανταλλακτικά που χρησιμοποιούνται για τον προ-διαχωριστή C 5500 πρέπει να είναι τα προβλεπόμενα από τη Husqvarna Construction Products.

Γενικές προφυλάξεις ασφαλείας

- Διαβάστε προσεκτικά το εγχειρίδιο χρήσης και βεβαιωθείτε ότι έχετε κατανοήσει τις οδηγίες προτού χρησιμοποιήσετε το μηχάνημα. Φυλάσσετε τις προειδοποιήσεις και τις οδηγίες ώστε να ανατρέχετε αργότερα σε αυτές.
- Να θυμάστε ότι εσείς, ο χειριστής, είστε υπεύθυνος για τη μη έκθεση ανθρώπων ή αντικειμένων σε ατυχήματα ή κινδύνους.
- Το μηχάνημα θα πρέπει να διατηρείται καθαρό. Οποιαδήποτε επιγραφή και ετικέτα πρέπει να είναι πλήρως αναγνώσιμη.
- Πρέπει να ασφαλίζετε το μηχάνημα κατά τη μεταφορά.
- Πριν να αποθηκεύσετε το μηχάνημα για μεγάλο χρονικό διάστημα, βεβαιωθείτε ότι είναι καθαρό και ότι έχει συντηρηθεί πλήρως.

Αποσυσκευασία

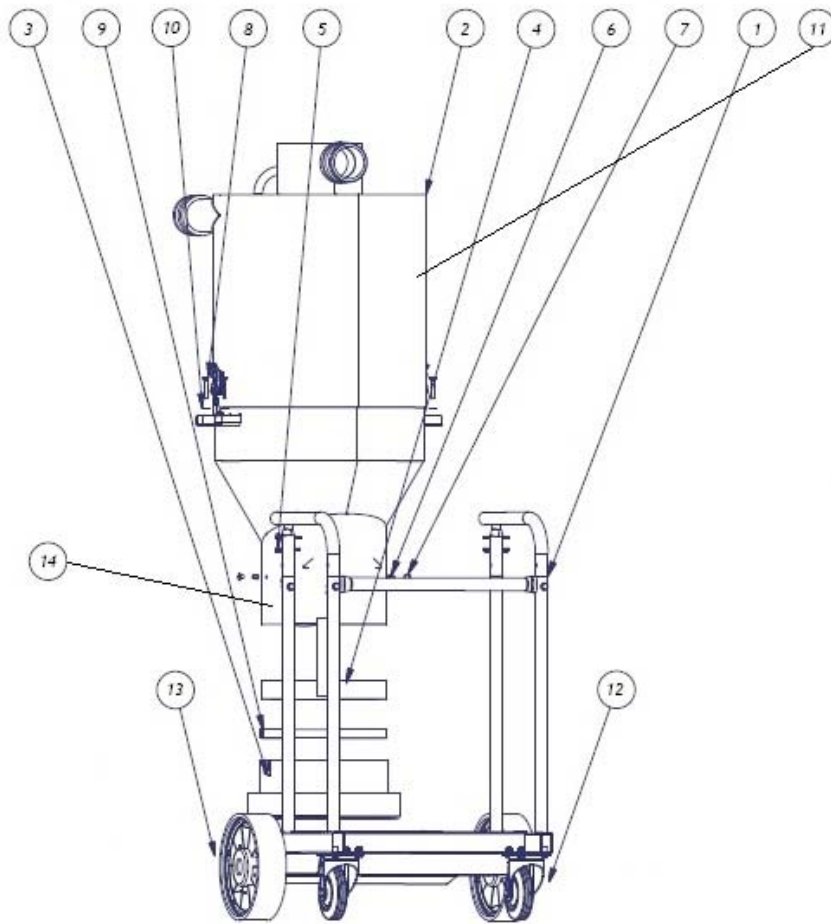
Κατά την αποσυσκευασία του μηχανήματος, ελέγξτε για ζημιές και βεβαιωθείτε ότι περιλαμβάνονται τα ακόλουθα εξαρτήματα:

- Ένας σωλήνας με εξαρτήματα σύνδεσης στις άκρες

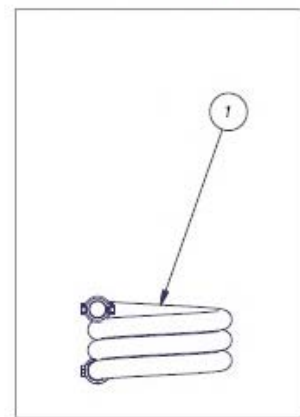
Αν οποιοδήποτε από τα προαναφερθέντα εξαρτήματα λείπουν, επικοινωνήστε με τον τοπικό διανομέα ή τον αντιπρόσωπο πωλήσεών μας.

Συναρμολογήστε τους εμπρός τροχούς χρησιμοποιώντας τη βίδα, τη ροδέλα και το παξιμάδι που περιλαμβάνονται στη συσκευασία.

Επισκόπηση προϊόντος C 5500



αξεσουάρ



ΑΡ.	ΠΕΡΙΓΡΑΦΗ
1	ΣΕΤ ΒΑΓΟΝΕΤΟΥ (C 5500)
2	ΣΕΤ ΕΠΑΝΩ ΔΟΧΕΙΟΥ (C 5500)
3	ΣΕΤ ΣΤΗΡΙΞΗΣ LONGORAC
4	ΣΕΤ ΑΝΤΙ-ΟΛΙΣΘΗΣΗΣ
5	Δ/Α
6	ΒΙΔΑ ΧΑΜΗΛΗΣ ΚΕΦΑΛΗΣ M6X8 FZB
7	ΠΑΞΙΜΑΔΙ MKSM6
8	ΣΕΤ ΕΚΚΕΝΤΡΗΣ ΚΛΕΙΔΑΡΙΑΣ
9	ΣΕΤ ΙΜΑΝΤΑ
10	ΣΕΤ ΚΑΤΩ ΔΟΧΕΙΟΥ (C 5500)
11	ΣΕΤ ΔΟΧΕΙΟΥ CAMLOCK (C 5500)
12	ΣΕΤ ΠΕΡΙΣΤΡΕΦΟΜΕΝΩΝ ΤΡΟΧΩΝ 2 ΤΜΧ (C 5500)
13	ΣΕΤ ΕΜΠΡΟΣ ΤΡΟΧΩΝ 2 ΤΜΧ (C 5500)
14	ΚΑΛΥΜΜΑ ΠΛΗΡΟΥΣ ΔΙΑΣΤΑΣΗΣ 215 mm (2503)
Αξεσουάρ 1	ΑΝΤΙΣΤΑΤΙΚΟΣ ΣΩΛΗΝΑΣ PU76/10 2 ΘΗΛΥΚΑ CAMLOCK

Οδηγίες ασφαλείας

Χειρισμός

Προειδοποίηση

- Βεβαιωθείτε ότι έχετε διαβάσει και κατανοήσει τις οδηγίες για το κύριο προϊόν, ώστε να διασφαλίσετε ότι γνωρίζετε τον ατομικό εξοπλισμό που πρέπει να φοράτε, τον εξοπλισμό ασφαλείας προς χρήση και τον ασφαλή τρόπο εργασίας.

Προειδοποίηση

- Βεβαιωθείτε ότι η περιοχή της συναρμολόγησης είναι σταθερή, για να μην ανατραπεί η ηλεκτρική σκούπα. Κίνδυνος προσωπικού τραυματισμού και υλικής ζημιάς.

Προειδοποίηση

- Κίνδυνος κλωστήματος (τινάγματος) κατά το χειρισμό του σφιγκτήρα διακόπτη.

Προειδοποίηση

- Το μηχάνημα δεν πρέπει να χρησιμοποιείται σε περιβάλλοντα όπου ενδέχεται να υπάρχουν εκρηκτικά αέρια. Υπάρχει σοβαρός κίνδυνος έκρηξης.

Σέρβις

Προειδοποίηση

- Βεβαιωθείτε ότι το καλώδιο είναι αποσυνδεδεμένο όταν κάνετε σέρβις ή συντήρηση στο προϊόν.

Προειδοποίηση

- Μην τρυπάτε τη σακούλα Longorac. Υπάρχει κίνδυνος διασποράς της σκόνης.

Προειδοποίηση

- Ενδέχεται να εξαπλωθεί σκόνη επικίνδυνη για την υγεία κατά τον καθαρισμό της συσκευής. Συνεπώς, ο χρήστης θα πρέπει να φοράει προστατευτικά γυαλιά, προστατευτικά γάντια και μάσκα αναπνοής σε συμμόρφωση με την κατηγορία προστασίας υψηλής απόδοσης φιλτραρίσματος (FFP3)



Φοράτε μάσκα αναπνοής



Χρησιμοποιείτε προστασία αυτιών



Φοράτε προστατευτικά γυαλιά

Λειτουργία

Το μηχάνημα προορίζεται για τον προ-διαχωρισμό ξηράς, μη εύφλεκτης σκόνης.

Ο προ-διαχωριστής πρέπει να είναι συνδεδεμένος σε μια ηλεκτρική σκούπα σωστής απόδοσης. Όταν ξεκινήσει η ηλεκτρική σκούπα, ο αέρας με φορτίο σκόνης θα αναρροφηθεί με υψηλή ταχύτητα από τη βαλβίδα εισόδου μέσω του σωλήνα αναρρόφησης. Ο αέρας επιβραδύνεται από τον κυκλώνα και τα μεγάλα σωματίδια σκόνης διαχωρίζονται, εν μέρει από τη φυγόκεντρο δύναμη και εν μέρει από τη βαρύτητα. Στη συνέχεια, σωματίδια αέρα και άλλα μικρότερα ανασηκώνονται μέσα από το δοχείο και μέσα από τους σωλήνες που συνδέονται με την ηλεκτρική σκούπα.

Η διαχωρισμένη σκόνη συσσωρεύεται στον κυκλώνα μέχρι να απενεργοποιηθεί η ηλεκτρική σκούπα και, στη συνέχεια, πέφτει μέσα από το κάτω κάλυμμα στην πλαστική σακούλα.

Το C 5500 είναι εξοπλισμένο με ένα καλώδιο γείωσης. Συνδέστε την ηλεκτρική σκούπα για την αποφυγή στατικών εκκενώσεων από τον προ-διαχωριστή.

Σέρβις

Κατά τον καθαρισμό και τη συντήρηση, αποσυνδέετε το μηχάνημα από την ηλεκτρική σκούπα.

- Αποφεύγετε τον καθαρισμό με πιστόλι υψηλής πίεσης. Εάν είναι απαραίτητο, μην το χρησιμοποιείτε απευθείας στα ανοίγματα του μηχανήματος, και κυρίως στο άνοιγμα του αέρα ψύξης.
- Πριν μετακινήσετε το μηχάνημα από το χώρο εργασίας, πρέπει να καθαριστεί. Επιπλέον, η εισαγωγή θα πρέπει να παραμένει κλειδωμένη χρησιμοποιώντας το συνδεδεμένο βύσμα επέκτασης.
- Όλος ο υπόλοιπος εξοπλισμός πρέπει να θεωρείται μολυσμένος και να αντιμετωπίζεται αντίστοιχα.
- Εάν είναι δυνατό, χρησιμοποιήστε έναν ειδικά κατάλληλο χώρο.
- Πρέπει να χρησιμοποιείται κατάλληλος προσωπικός εξοπλισμός προστασίας.
- Όλα τα εξαρτήματα που είναι μολυσμένα μετά το σέρβις πρέπει να απορρίπτονται κατάλληλα σε πλαστικές σακούλες σύμφωνα με όλους τους κανονισμούς.
- Εάν η ηλεκτρική σκούπα πρέπει να χρησιμοποιηθεί για άλλους σκοπούς, είναι εξαιρετικά σημαντικό να είναι καθαρή, για να αποφευχθεί η εξάπλωση επικίνδυνης σκόνης.

Αξεσουάρ

Αρ. ανταλλακτικού
590426101

Περιγραφή
Longopac (4 ανά συσκευασία)

Αρ./μηχάνημα
1 τμχ

Εγγύηση

Όλες οι ηλεκτρικές σκούπες και τα αξεσουάρ της Husqvarna έχουν εργοστασιακή εγγύηση 12 μηνών για υλικά και κατασκευαστικά ελαττώματα.

Μην επιχειρήσετε να επισκευάσετε τη συσκευή αναρρόφησης χωρίς τη συγκατάθεση του κατασκευαστή.

Η παρούσα εγγύηση δεν καλύπτει ελαττώματα που είναι αποτέλεσμα φυσιολογικής φθοράς, αμέλειας, ελαττωματικής χρήσης, μη εξουσιοδοτημένης επισκευής ή εάν η συσκευή αναρρόφησης είναι συνδεδεμένη σε λανθασμένη τάση.

Σε περίπτωση παραπόνων, η συσκευή αναρρόφησης ή ένα συμφωνημένο μέρος της πρέπει να επιστραφούν σε εμάς ή στον εξουσιοδοτημένο αντιπρόσωπό μας για εξέταση της εγγύησης και για οποιαδήποτε επισκευή ή αντικατάσταση εντός εγγύησης.

Επίλυση προβλημάτων

Ο προ-διαχωριστής C 5500 είναι σχεδιασμένος και κατασκευασμένος για βαριά περιβάλλοντα και εργασίες, αλλά ο χρήστης πρέπει να λάβει υπόψη ότι τα εξαρτήματα του προ-διαχωριστή πρέπει να προστατεύονται από χτυπήματα και φυσήματα. Οι συνδέσεις στεγανότητας έχουν επιλεγεί προσεκτικά για το περιβάλλον του χειριστή. Συνεπώς, θα πρέπει να γίνεται προσεκτική χρήση του μηχανήματος ώστε να λειτουργεί για πολλά χρόνια.

Πρόβλημα

Ανεπαρκής αναρρόφηση

Αιτία

Ζημιά στο σωλήνα

Χαλαρό επάνω κάλυμμα

Ακαθαρσίες στο κάλυμμα

Ελάττωμα στεγανότητας

Διαδικασία

Αλλάξτε το σωλήνα

Ρυθμίστε το

Καθαρίστε το κάλυμμα. *Χρησιμοποιείτε εξοπλισμό προστασίας*

Αλλάξτε την τσιμούχα

ΦΥΛΑΞΤΕ ΑΥΤΕΣ ΤΙΣ ΟΔΗΓΙΕΣ!

ΤΕΧΝΙΚΑ ΣΤΟΙΧΕΙΑ

C 5500	
Σωλήνας	10 m x Ø 76 mm
Εισαγωγή	Ø 76 mm Camlock
Εξαγωγή	Ø 76 mm Camlock
Πλαστική σακούλα	Longopac
Διαστάσεις Μ x Β x Υ	580 x 720 x 1590 mm
Βάρος	46 kg / 101 lbs
Όγκος	100 l / 26 gal

ΔΗΛΩΣΗ ΣΥΜΜΟΡΦΩΣΗΣ ΕΕ

Εμείς, η Husqvarna AB, SE 561 82 Huskvarna, ΣΟΥΗΔΙΑ, Τηλ. +46 36 146500 δηλώνουμε με αποκλειστική μας ευθύνη ότι το προϊόν:

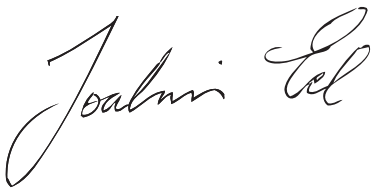
Περιγραφή	Προ-διαχωριστής
Μάρκα	HUSQVARNA
Τύπος / Μοντέλο	C 5500
Αναγνώριση	Αριθμοί σειράς με ημερομηνία από το 2017 και έπειτα

συμμορφώνεται πλήρως με τις ακόλουθες οδηγίες της ΕΕ και τους κανονισμούς:

Οδηγία/κανονισμού	Περιγραφή
2006/42/ΕΚ	"σχετικά με τα μηχανήματα"
2011/65/ΕΕ.	"σχετικά με τον περιορισμό των επικίνδυνων ουσιών"

και ότι τα εναρμονισμένα πρότυπα ή/και οι τεχνικές προδιαγραφές εφαρμόζονται ως ακολούθως.
EN ISO 12100:2010

Partille, 15/8/2017



Joakim Ed
Διευθυντής Παγκόσμιας Έρευνας & Ανάπτυξης
Υπεύθυνος για την τεχνική τεκμηρίωση

Introdução

Prezado Cliente,

Obrigado por escolher a Husqvarna Produtos para Construção como seu fornecedor.

Esperamos que o pré-separador C 5500 tenha a sua satisfação e atenda às suas expectativas.

Fique à vontade para procurar informações sobre nosso programa de produtos em nosso site <http://www.husqvarnacp.com>

Aviso!

Estas instruções valem somente para pré-separadores C 5500.

Os pré-separadores C 5500 somente podem ser usados com materiais secos e não explosivos.

A Husqvarna Produtos para Construção não se responsabiliza caso o pré-separador seja usado para outras aplicações ou de outras formas que não as descritas neste manual de instruções.

Antes de usar a máquina, siga cuidadosamente as normas de segurança.

Leia todo o manual de instruções antes de utilizar o pré-separador.

Todas as peças de reposição utilizadas para tipos de pré-separador C 5500 devem ser as especificadas pela Husqvarna Produtos para Construção.

Precauções gerais de segurança

- Leia atentamente o manual do operador e certifique-se de que tenha entendido as instruções antes de usar a máquina. Guarde todos os avisos e as instruções para consulta futura.
- Tenha em mente que você, o operador, é responsável por não expor pessoas ou sua propriedade a acidentes ou riscos.
- A máquina deve ser mantida limpa. Sinais e adesivos deve estar totalmente legíveis.
- Prenda a máquina durante o transporte.
- Verifique se a máquina está limpa e se uma revisão completa foi feita antes de guardá-la por um longo período.

Remoção da embalagem

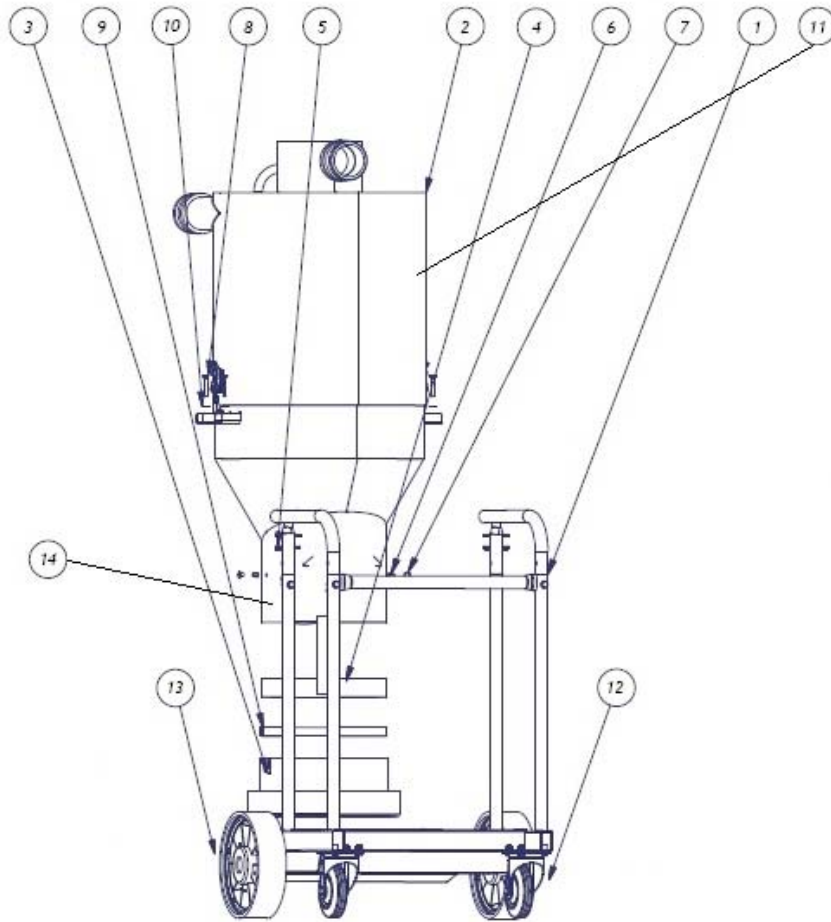
Quando desembalar a máquina, verifique se há danos e se os seguintes acessórios estão incluídos:

- A mangueira com as conexões

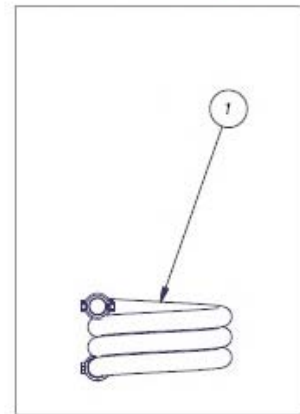
Se qualquer um dos itens acima estiver faltando, entre em contato com o distribuidor local ou nosso representante de vendas.

Monte as rodas dianteiras usando o parafuso, a arruela e a porca que estão incluídos no pacote.

Visão geral do produto C 5500



acessórios



PDV.	DESCRIÇÃO
1	KIT DE CARRETA (C 5500)
2	KIT DO TANQUE SUPERIOR (C 5500)
3	KIT DE SUPORTE LONGOPAC
4	KIT ANTIDERRAPANTE
5	N/A
6	PARAFUSO M6X8 FZB CABEÇA DE PERFIL BAIXO
7	PORCA MKSM6
8	KIT DE BLOQUEIO EXCÊNTRICO
9	KIT DO CINTO DE SEGURANÇA
10	KIT DO TANQUE INFERIOR (C 5500)
11	KIT CAMLOK DO TANQUE (C 5500)
12	KIT DE RODAS PIVOTANTES 2 PEÇAS (C 5500)
13	KIT DE RODAS DIANTEIRAS 2 PEÇAS (C 5500)
14	ABA COMPLETA, DIMENSÃO 215 mm (2503)
Acessórios	
1	MANGUEIRA ANTIESTÁTICA PU76/10, 2 ENGATES CAMLOK FÊMEA

Instruções de segurança

Manuseio

Aviso

- Certifique-se de ler e compreender as instruções para o produto principal, para garantir que você sabe que equipamento pessoal vestir, os equipamentos de segurança a serem usados e como trabalhar de modo seguro.

Aviso

- Certifique-se de que a área de montagem seja firme, de forma que o aspirador não tombe. Risco de danos pessoais e materiais.

Aviso

- Risco de esmagamento ao manusear o prendedor.

Aviso

- A máquina não deve ser utilizada em ambientes em que gases explosivos possam estar presentes. Sério risco de explosão.

Manutenção

Aviso

- Certifique-se de que o fio esteja desconectado quando executar serviço ou manutenção do produto.

Aviso

- Não perfure o saco Longopac. Risco de dispersão de poeira.

Aviso

- A poeira pode se espalhar durante a limpeza do dispositivo, o que pode ser perigoso para a saúde. Assim, o usuário deve usar óculos de proteção, luvas de proteção e uma máscara de respiração em conformidade com a classe de proteção FFP3



Use máscara de respiração



Use proteção auricular



Use óculos de proteção

Operação

A máquina é projetada para pré-separar poeiras secas e não combustíveis.

O pré-separador deve ser fixado a um aspirador de pó com a capacidade certa. Ao ligar o aspirador de pó, o ar carregado de poeira é sugado através da válvula de entrada em alta velocidade através da mangueira de sucção. O ar é desacelerado pelo ciclone e as partículas grossas de poeira são separadas, em parte por força centrífuga e parcialmente por gravidade. Ar e partículas mais finas são levantadas através do tanque e das mangueiras conectadas ao aspirador de pó.

A poeira separada acumula-se no ciclone até o aspirador de pó ser desligado, quando então cai através da aba inferior para o saco plástico.

O C 5500 é equipado com um cabo de ligação à terra. Prenda este ao aspirador de pó para evitar descargas de eletricidade estática do pré-separador.

Manutenção

Ao limpar e fazer a manutenção da máquina, a máquina deve ser desconectada do aspirador de pó.

- Evite usar um limpador de alta pressão. Se isso for necessário, não direcione-o nas aberturas da máquina, especialmente a abertura para o ar de arrefecimento.
- Antes de mover a máquina da área de trabalho, ela deve ser limpa. Além disso, a entrada deve ser bloqueada usando o bujão de expansão integrado.
- Todos os outros equipamentos devem ser considerados como contaminados e tratados depois disso.
- Se possível, use uma sala especial e adequada.
- Deve ser utilizado o equipamento de proteção individual adequado.
- Após a manutenção, todas as peças que estiverem contaminadas devem ser corretamente descartadas em sacos plásticos de acordo com todos os regulamentos.
- Se o aspirador de pó tiver de ser utilizado para outros fins, é extremamente importante que ele seja limpo, para evitar a propagação de poeira perigosa.

Acessórios

N° da peça	Descrição	N°/máquina
590426101	Longopac (pacote com 4)	1 pçs

Garantia

Todos os aspiradores e acessórios têm uma garantia de fábrica de 12 meses para defeitos de materiais e fabricação. Não tente reparar o aparelho de sucção sem o consentimento do fabricante.

A garantia não cobre defeitos resultantes de desgaste normal, negligência, uso com defeito, reparo não autorizado ou se o aparelho de sucção for conectado à tensão incorreta.

No caso de qualquer reclamação, o aparelho de sucção ou uma parte dele deve ser devolvido para nós ou nosso representante autorizado para exame em garantia e para qualquer reparo ou substituição em garantia.

Resolução de problemas

O pré-separador C5500 é projetado e fabricado para ambientes e tarefas agressivos, mas o usuário deve observar que os componentes da máquina devem ser protegidos contra choques e impactos. As conexões de vedação são cuidadosamente escolhidas para o ambiente do operador. Por isso, a máquina deve ser manuseada com cuidado para que funcione por muitos anos.

Problema	Causa	Procedimento
Sucção ruim	Dano à mangueira	Trocar a mangueira
	Tampa superior solta	Ajuste
	Sujeira na aba	Limpe a aba. <i>Use equipamentos de proteção.</i>
	Defeito de vedação	Troque a vedação atual

GUARDE ESTAS INSTRUÇÕES!

DADOS TÉCNICOS

C 5500	
Mangueira	10 m x Ø 76 mm
Entrada	Ø 76 mm Camlock
Saída	Ø 76 mm Camlock
Saco plástico	Longopac
Dimensões CxBxA	580x720x1590 mm
Peso	46 kg / 101 lbs
Volume	100 l / 26 gal

DECLARAÇÃO DE CONFORMIDADE DA CE

Nós, Husqvarna AB, SE 561 82 Huskvarna, SUÉCIA, Tel. +46 36 146500, declaramos, sob nossa exclusiva responsabilidade, que o produto:

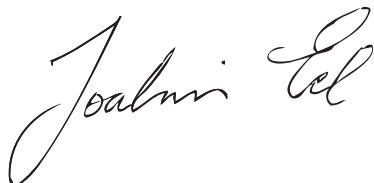
Descrição	Pré-separador
Marca	HUSQVARNA
Tipo / Modelo	C 5500
Identificação	Números de série com data a partir de 2017

está em total acordo com as seguintes diretivas e normas da EC:

Diretiva/Norma	Descrição
2006/42/EC	"relativa a maquinário"
2011/65/EU	"relativa à restrição de substâncias perigosas"

e que as normas harmonizadas e/ou especificações técnicas são aplicadas conforme segue;
EN ISO 12100:2010

Partille, 15/08/2017



Joakim Ed
Diretor Global de P&D
Responsável pela documentação técnica



www.husqvarnacp.com

Instrucciones originales Instruções originais Istruzioni originali Αρχικές οδηγίες Instruções originais

1158777-30, rev. 2

2017-09-01