



Husqvarna®



Bruksanvisning Bruksanvisning

Brugsanvisning Käyttöohje FS 3500 G



Läs igenom bruksanvisningen noggrant och förstå innehållet innan du använder maskinen.
Læs brugsanvisningen omhyggeligt igennem og forstå indholdet, inden du bruger maskinen.

Les nøye gjennom bruksanvisningen og forstå innholdet før du bruker maskinen.

Lue käyttöohje huolellisesti ja ymmärrä sen sisältö, ennen kuin alat käyttää konetta.

SE (2-36)

DK (37-71)

NO (72-106)

FI (107-141)

SYMBOLFÖRKLARING

Symboler på maskinen:

Några av symbolerna nedan refererar till CE-marknaden.

WARNING! Maskinen kan felaktigt eller slarvigt använd vara ett farligt redskap, som kan orsaka allvarliga skador eller dödsfall för användaren eller andra.



Läs igenom bruksanvisningen noggrant och förstå innehållet innan du använder maskinen.



Använd personlig skyddsutrustning. Se anvisningar under rubrik "Personlig skyddsutrustning".



Alla förflyttningar av maskinen utanför skärområdet ska utföras med stillastående verktyg.



Demontera klingan före upphissning, lastning, lossning och transport av maskinen.



Pilen på verktygsskyddet anger riktningen för verktygets rotation.



Skydden ska alltid vara monterade på maskinen. Låt aldrig mer än 180° av sågklingan vara oskyddad.



Kontrollera skärutrustningen. Använd aldrig slö, sprucken eller skadad utrustning.



Klingorna ska vara märkta med samma eller högre varvtal som maskinens märkskylt anger. En klinga med för hög hastighet kan brista eller orsaka allvarlig skada.



Använd inte maskinen i närheten av antändbara substanser eller gaser.



WARNING! Vid kapning uppstår dammbildning som kan förorsaka skador vid inandning. Använd godkänt andningsskydd. Undvik att inandas avgaser. Sörj för god ventilation.



Mycket het yta.



Maskinfara! Håll alla delar av kroppen borta från klingan och andra rörliga delar.



Varning, risk för skärskador



Justering av vattenförsörjning



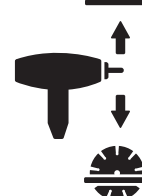
Sänka klinga



Spak för sänkning och höjning av klingan



Tändning påslagen



Motorn startar



Motorn stannar



Maskinstopp



Transmissionens stopp



Bränslepåfyllning Endast blyfri bensin



Chokereglage



Motorolja



Oljesticka, se till att motoroljenivån är korrekt



Höj inte sågen när du kontrollerar oljenivån.



Parkeringsbroms



Aktiverad / Avaktiverad



SYMBOLFÖRKLARING

Sågen ska vara nivellerad, utan klinga, när du kontrollerar oljenivån.



Vid lyft av maskinen använd alltid maskinens lyftögla.



Denna produkt överensstämmer med gällande EG-direktiv. Om det är markerat på maskinen.



Bulleremissioner till omgivningen enligt Europeiska Gemenskapens direktiv. Maskinens emission anges i kapitel Tekniska data och på dekal.



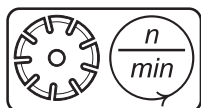
Vikt



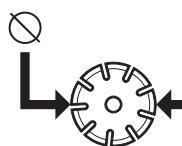
Nominell motoreffekt, kW



Max klingvarvtal, varv/min



Klingdiameter, mm



Typskylt

A: Fabrikat

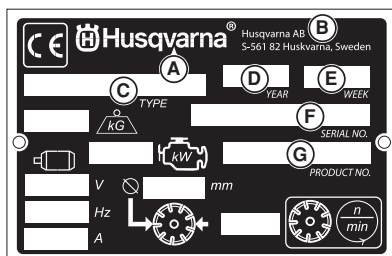
B: Tillverkare, adress

C: Typ

D, E: Tillverkningsdatum, år, vecka

F: Serienummer

G: Produktnummer



Övriga på maskinen angivna symboler/dekaler avser specifika krav för certifieringar på vissa marknader.

Förklaring av varningsnivåer

Varningarna är graderade i tre nivåer.

VARNING!



VARNING! Används om risk för allvarlig personskada eller dödsfall föreligger för operatör eller omgivning om man inte följer givna instruktioner.

VIKTIGT!



VIKTIGT! Används om risk för personskada föreligger för operatör eller omgivning om man inte följer givna instruktioner.

OBS!



OBS! Används om risk för material- eller maskinskada föreligger om man inte följer givna instruktioner.

INNEHÅLL

Innehåll

SYMBOLFÖRKLARING

Symboler på maskinen:	2
Förklaring av varningsnivåer	3

INNEHÅLL

Innehåll	4
----------------	---

PRESENTATION

Bäste kund!	5
Konstruktion och egenskaper	5
FS 3500 G	5
Vad är vad på på vägsågen - FS 3500 G	6
Vad är vad på manöverpanelen?	8

MASKINENS SÄKERHETSUTRUSTNING

Allmänt	9
---------------	---

KLINGOR

Allmänt	11
Diamantklingsor	11
Transport och förvaring	11

BRÄNSLEHANTERING

Allmänt	12
Drivmedel	12
Tankning	12
Transport och förvaring	12

BATTERIHANTERING

Allmänt	13
Anslutning av batteri	13
Koppla från batteriet	13
Start av motor med svagt batteri	13

HANDHAVANDE

Skyddsutrustning	14
Allmänna säkerhetsinstruktioner	14
Service	14
Grundläggande arbetsteknik	15
Handtagets läge	16
Flytta maskinen	16
Montering av klinga	17
Klingans skärdjup	19
Sågning efter rät linje	19
Hydraulsystem	20
Transport och förvaring	20
Långtidsförvaring	20

START OCH STOPP

Före start	21
Start för första gången	21
Start	21
Stopp	23

UNDERHÅLL OCH SERVICE

Allmänt	24
Åtgärder före underhåll, service och felsökning	24
Rengöring	24
Serviceschema	25

FELSÖKNING

Problem under sågning	30
-----------------------------	----

TEKNISKA DATA

Batteri	31
Hydraulvätska och smörjmedel	31

Tekniska data	32
---------------------	----

Bulleremissioner	34
------------------------	----

RELÄER OCH SÅKRINGAR

Reläer och säkringar - FS 3500 G	35
--	----

EG-FÖRSÄKRAN OM ÖVERENSSTÄMMELSE

EG-försäkran om överensstämmelse	36
--	----

PRESENTATION

Bäste kund!

Tack för att Du har valt en Husqvarnaprodukt!

Vi hoppas att Du kommer att vara nöjd med Din maskin och att den ska få vara Din följeslagare under en lång tid framöver. Ett köp av någon av våra produkter ger dig tillgång till professionell hjälp med reparationer och service. Om inköpsstället för maskinen inte var någon av våra auktoriserade återförsäljare, fråga dem efter närmaste serviceverkstad.

Denna bruksanvisning är en värdehandling. Se till att den alltid finns tillhands på arbetsplatsen. Genom att följa dess innehåll (användning, service, underhåll etc.) kan Du väsentligt höja maskinens livslängd och även dess andrahandsvärde. Om Du säljer Din maskin, se till att överlåta bruksanvisningen till den nya ägaren.

Över 300 års innovation

Husqvarna AB är ett svenskt företag med anor som går tillbaka till 1689 då kung Karl XI lät uppföra en fabrik för tillverkning av musköter. Redan då lades grunden till den ingenjörskunskap som står bakom utvecklingen av några av världens främsta produkter inom områden som jaktvapen, cyklar, motorcyklar, hushållsmaskiner, symaskiner och utomhusprodukter.

Idag är Husqvarna världens största tillverkare av motordrivna utomhusprodukter för skog, park och trädgårdsskötsel. Husqvarna är dessutom ledande på världsmarknaden inom kaputrustning och diamantverktyg för byggnadsindustrin.

Ägaransvar

Ägaren/arbetsgivaren ansvarar för att operatören har tillräckliga kunskaper om hur maskinen används på ett säkert sätt. Arbetsledare och operatörer ska ha läst och förstått bruksanvisningen. De ska ha kunskap om:

- Maskinens säkerhetsföreskrifter.
- Maskinens tillämpningsområden och begränsningar.
- Hur maskinen ska användas och underhållas.

Nationell lagstiftning kan reglera maskinens användning. Ta reda på vad som gäller på din arbetsort innan maskinen tas i bruk.

Tillverkarens förbehåll

Efter att ha publicerat denna manual får Husqvarna utfärda ytterligare information för säker användning av denna produkt. Det är ägarens skyldighet att hålla sig uppdaterad med de säkraste metoderna för drift.

Husqvarna AB arbetar ständigt med att vidareutveckla sina produkter och förbehåller sig därför rätten till ändringar beträffande bl.a. form och utseende utan föregående meddelande.

Om du behöver kundinformation och hjälp, kontakta oss via vår webbplats: www.husqvarna.com

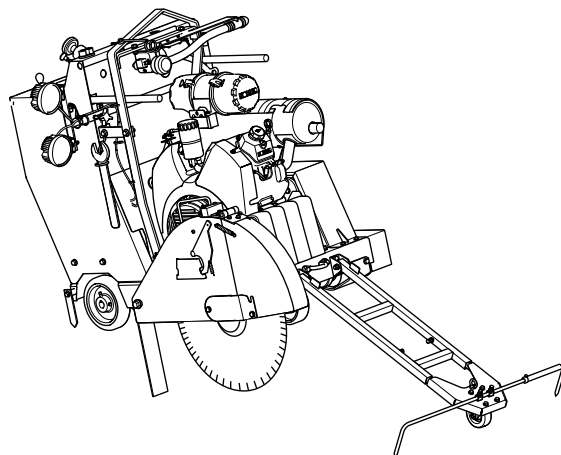
Konstruktion och egenskaper

Dessa gångmanövrerade golvsågar är endast avsedda att användas tillsammans med diamantklingor för våtkapning. De är konstruerade för att skära färsk och härdad betong i olika hårdhetsgrader och asfalt.

Värden som hög prestanda, pålitlighet, innovativ teknologi, avancerade tekniska lösningar och miljöhänsyn utmärker Husqvarnas produkter. Säker drift av denna produkt kräver att operatören läser denna manual noggrant. Fråga din återförsäljare för Husqvarna om du behöver mer information.

Nedan följer några av de unika egenskaper som din produkt är utrustad med.

FS 3500 G



Såg

Den är robust och smidig, lätt att använda och underhålla.

Motor

Kraftfull och lättanvänd luftkyld bensinmotor med elektrisk start.

Kraftöverföring

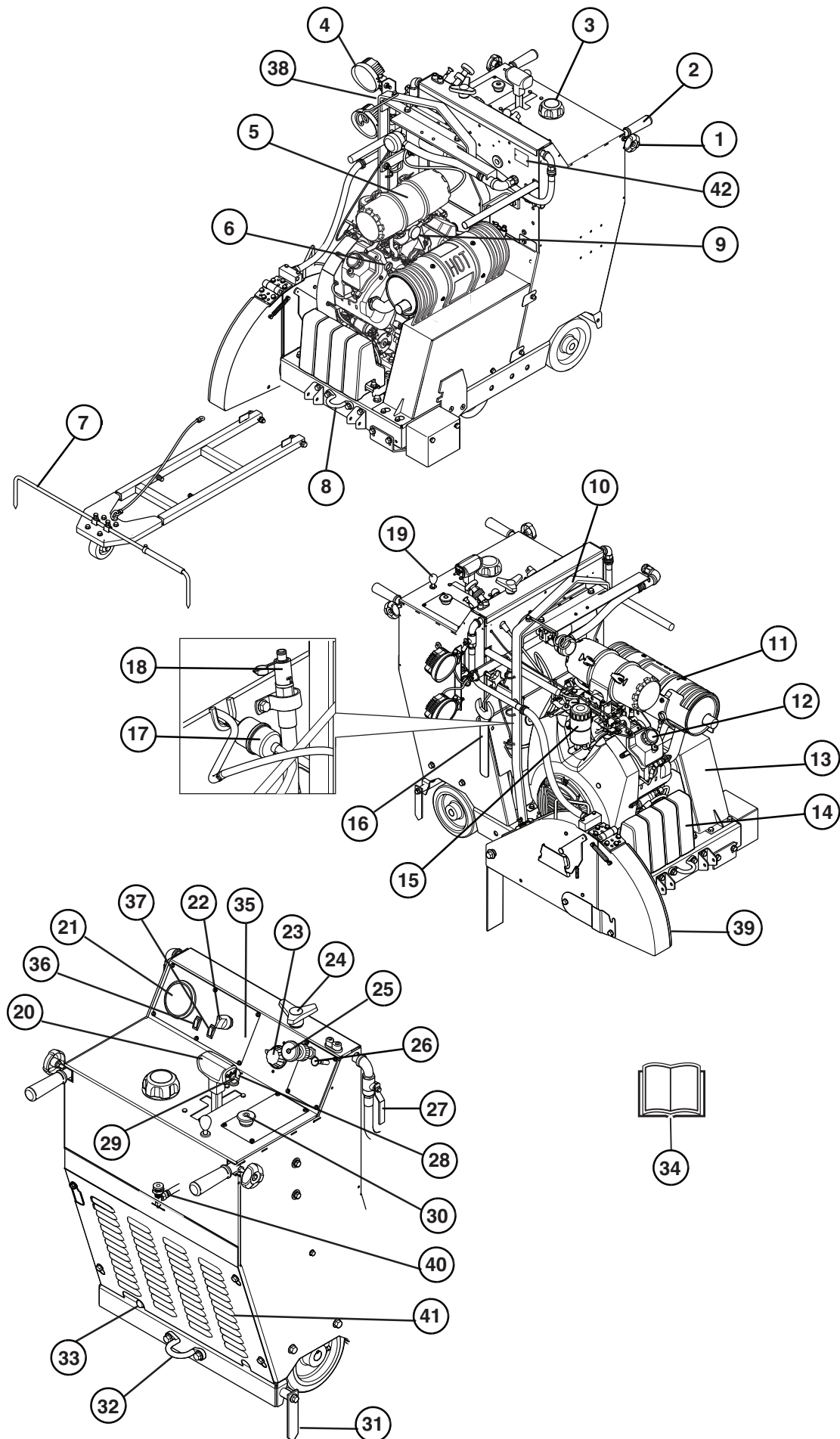
Robust och effektiv kraftöverföring med dynamisk remspänning för mjuk kraftöverföring och längre livslängd för remmen.

Främre guide

Justerbar, smidig pointer med teleskopisk inställning som ger god visualitet utan att vara skrymmande

PRESENTATION

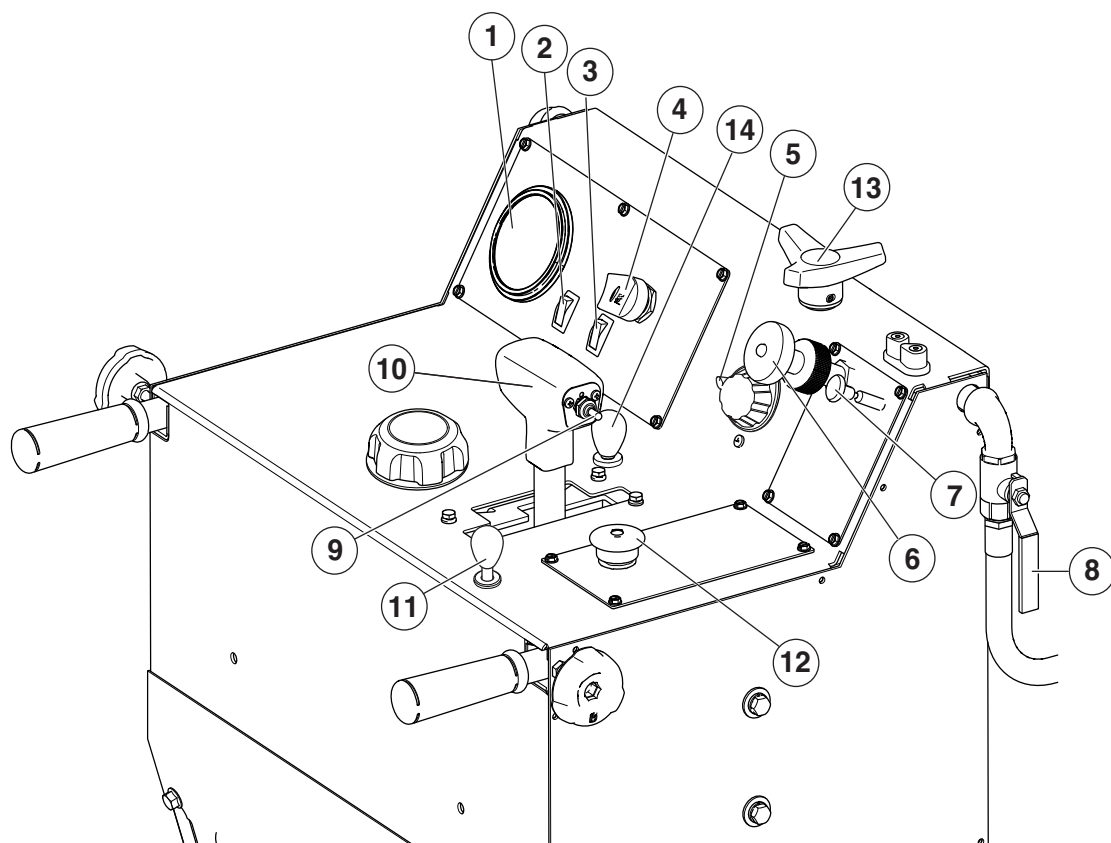
Vad är vad på på vägsågen - FS 3500 G



PRESENTATION

- 1 Låsvred för handtagsjustering
- 2 Styrstång
- 3 Bränsletank, påfyllning
- 4 Arbetsbelysning
- 5 Luftfilter
- 6 Kontroll av motorolja (oljesticka)
- 7 Främre guide
- 8 Främre fäste
- 9 Filtrets servicevakt
- 10 Lyftögla
- 11 Ljuddämpare
- 12 Oljepåfyllning
- 13 Drivremskåpa
- 14 Vikter
- 15 Motoroljefilter
- 16 Nyckel för klingaxel
- 17 Bränslefilter
- 18 Oljedraineringsslang
- 19 Parkeringsbroms
- 20 Fram/back-manöverspak
- 21 Varvtalsräknare för motor / timräknare
- 22 Motorns startknapp
- 23 Skärdjupsindikator
- 24 Skärdjupsstopp
- 25 Motorns gasreglage
- 26 Chokereglage
- 27 Vattenventil
- 28 Frihjulsspak
- 29 Strömbrytare för höjning/sänkning av klinga
- 30 Maskinstopp
- 31 Bakre pekare - höger sida
- 32 Bakre fäste
- 33 Manuell axeljustering
- 34 Bruksanvisning
- 35 Relä och säkringsbox
- 36 Vattensäkerhetsbrytare
- 37 Vattenpumpens strömbrytare
- 38 Strömbrytare till belysning
- 39 Klingskydd
- 40 Bränsleavstängningsventil
- 41 Bakre skyddskåpa
- 42 Typskylt

PRESENTATION



Manöverpanelen är operatörens länk till maskinen, härifrån kan operatören kontrollera allt från motorns vartal, sågdjup för klingan till att läsa aktuell status för motorn.

Vad är vad på manöverpanelen?

- 1 Varvtalsräknare för motor / timräknare
- 2 Vattensäkerhetsbrytare
- 3 Vattenpumpens strömbrytare
- 4 Motorns startknapp
- 5 Skärdjupsindikator
- 6 Motorns gasreglage
- 7 Chokereglage
- 8 Vattenventil
- 9 Hög/sänk switch (klinga)
- 10 Fram/back-manöverspak
- 11 Parkeringsbroms
- 12 Maskinstopp
- 13 Skärdjupsstopp
- 14 Frihjulsspak

MASKINENS SÄKERHETSUTRUSTNING

Allmänt



VARNING! Använd aldrig en maskin med defekta säkerhetsdetaljer. Om din maskin inte klarar alla kontrollerna ska serviceverkstad uppsökas för reparation. Motorn ska vara frånslagen, med startknappen i "STOP"-läget.

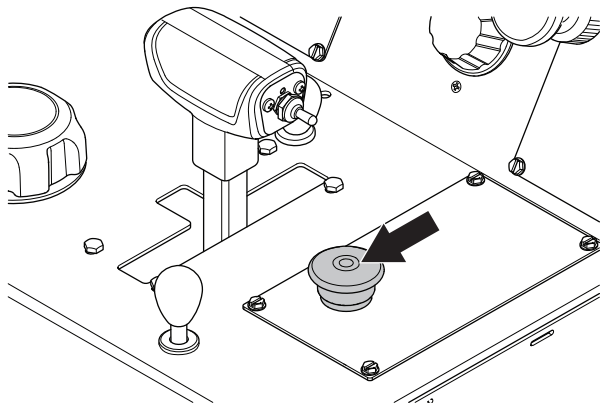


VARNING! Klingaxeln roterar när motorn dras igång eller startas.

I detta avsnitt förklaras vilka maskinens säkerhetsdetaljer är, vilken funktion de har samt hur kontroll och underhåll skall utföras för att säkerställa att de är i funktion.

Maskinstopp

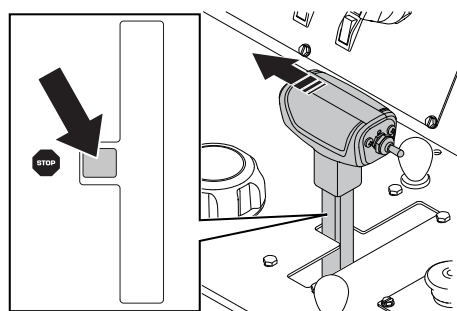
Maskinstoppet används för att snabbt stänga av motorn och alla elektriska funktioner förutom belysningen.



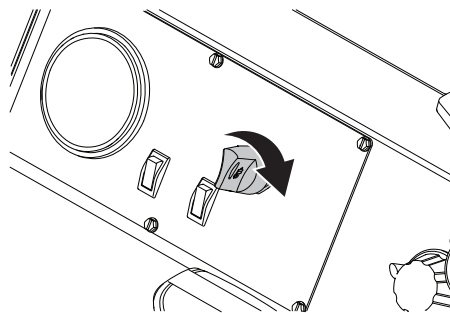
OBS! Använd inte för normalt stopp.

Testning av maskinstopp

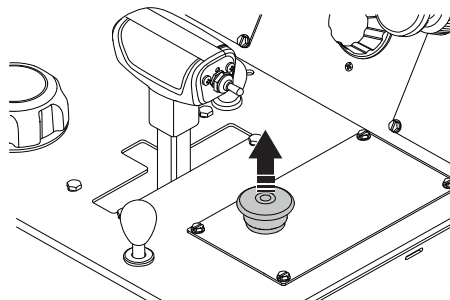
Ställ fram/back-manöverspaken i läget "STOP". Motorn startar inte såvida inte spaken står i läget "STOP".



- 1 Starta motorn, vrid motorströmbrytaren till läget tändning på. Följ anvisningarna i motorns handbok.



- Tryck på maskinstoppet och kontrollera att motorn stannar. Detta gör att motorn går till säkert läge.
- Återställ maskinstoppet genom att dra ut knappen.



Klingskydd



VARNING! Kontrollera alltid att klingskyddet är korrekt monterat innan maskinen startas.

Detta skydd sitter monterat ovanför klingan och är konstruerat för att förhindra att delar från klingan eller kapat material slungas mot användaren.

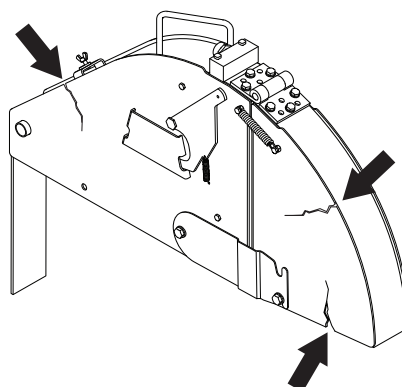
Det skyddar även användaren från sågklingan och kyler klingan med vatten under våtkapning.

Kontroll av klingskydd



VARNING! Kontrollera alltid att skyddet är korrekt monterat innan maskinen startas. Kontrollera även att klingan är korrekt monterad och inte har några skador. En skadad klinga kan orsaka personskador.

- Kontrollera klingskyddet så att det är oskadat och fritt från sprickbildning. Byt klingskydd om det utsatts för slag eller har sprickor.



MASKINENS SÄKERHETSUTRUSTNING

Skyddskåpor

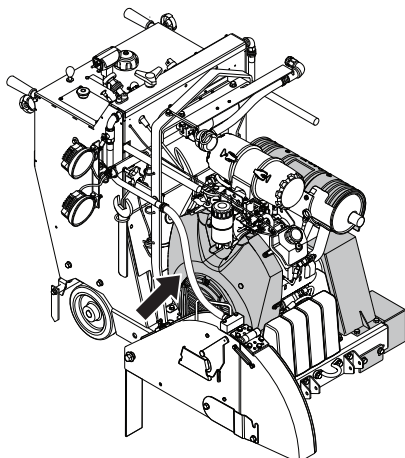
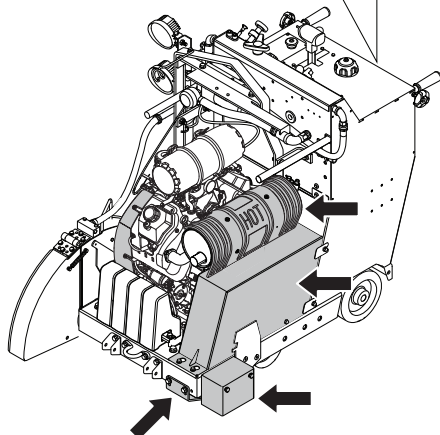
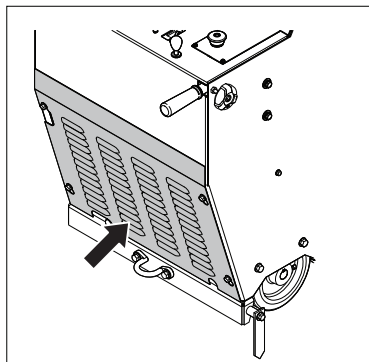


VARNING! Kontrollera alltid att skydden är korrekt monterade innan maskinen startas.

Skyddskåpor på maskinen skyddar användaren från kylfläkten, remdrivningen och varma ytor.

Kontroll av skyddskåporna

- Kontrollera skyddskåporna så att de inte har sprickor eller andra skador. Byt ut skadade kåpor.



Ljuddämpare



VARNING! Använd aldrig en maskin utan eller med defekt ljuddämpare. En defekt ljuddämpare kan öka ljudnivån och brandrisken avsevärt. Ha verktyg för brandsläckning tillgängliga.

Ljuddämparen blir mycket het såväl vid användning som efter stopp. Detta gäller även vid tomgångskörning. Var uppmärksam på brandfaran, speciellt vid hantering nära brandfarliga ämnen och/eller gaser.

Ljuddämparen är konstruerad för att ge så låg ljudnivå som möjligt samt för att leda bort motorns avgaser från användaren.

Kontroll av ljuddämpare

- Kontrollera regelbundet att ljuddämparen är hel och att den sitter ordentligt fast.

KLINGOR

Allmänt



VARNING! En kapskiva kan gå sönder och orsaka allvarliga skador för användaren.

Kapskivans tillverkare utfärdar varningar och rekommendationer för hur man använder och tar hand om kapskivan på rätt sätt. De varningarna följer med kapskivan.

Kapskivan måste kontrolleras innan den monteras på sågen och även under arbetet. Leta efter sprickor, förlorade segment (diamantklingor) eller avbrutna delar. Använd inte en skadad kapskiva.

- Kapskivor av hög kvalitet är oftast mest ekonomiska. Kapskivor av lägre kvalitet har ofta sämre skärförmåga och kortare livslängd, vilket resulterar i en högre kostnad i förhållande till mängden material som avverkats. Se anvisningar under rubrik Montering av klingor.



VARNING! Använd aldrig en klinga till något annat material än det den är avsedd för. Använd aldrig en klinga med lägre varvtalsmärkning än maskinens. Använd inte cirkelsågklingor eller hårdmetalklingor.

Instabil sågklinga

- Klingan kan skaka och brista om man använder ett för högt rotationsvarvtal.
- Ett lägre rotationsvarvtal kan eliminera skakningarna. Kontrollera att klingans transmission är rätt konfigurerad och/eller rätt växel. Byt i annat fall klingan.

Diamantklingor

Allmänt

Klingan fortsätter att rotera upp till en minut efter att motorn har stängts av. Stanna aldrig klingan med händerna. Personskador kan uppstå.

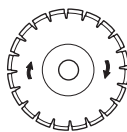


VARNING! Diamantklingor i arbete blir väldigt varma. En överhettad klinga är ett resultat av missbruk och kan leda till att klingan deformerar sig med skador på såväl maskin som användare som följd.

Kapning i metall genererar gnistor som kan orsaka brand. Använd inte maskinen i närheten av antändbara substanser eller gaser.

- Diamantklingor består av en stålstomme försedd med segment som innehåller industri-diamanter.
- Diamantklingor ger en lägre kostnad per kapoperation, färre klingbyten och konstant skärdjup.

- Vid användning av diamantklinga se till att den roterar åt det håll som pilmarkeringen på klingan visar.



Skärpning av diamantklingor

- Använd alltid en skarp diamantklinga.
- Diamantklingor kan bli slöa när fel matningstryck används eller vid kapning av vissa material såsom kraftigt armerad betong. Att arbeta med en slö diamantklinga medför överhettning vilket kan leda till att diamantsegment lossnar.
- Skärp klingan genom att minska skärdjupet och motorvarvtalet under en kort tid. Detta får nya och vassa diamanter att framträda på klingan.

Diamantklingor och kylning

- Vid kapningen värmer friktionen upp diamantklingan. Om klingan tillåts bli alltför het kan klingan förlora spänningen och kärnan kan spricka. Diamantklingan måste därför kylas med vatten.

Diamantklingor för våtkapning

Vid kapningen värmer friktionen upp diamantklingan. Om klingan tillåts bli alltför het kan klingan förlora spänningen och kärnan kan spricka.

Låt klingan svalna innan du rör vid den.

- Våtkapande diamantklingor måste användas med vatten för att klingans kärna och segment ska kylas under kapningen. Våtkapande klingor får ALDRIG arbeta torrt.
- Om våtkapande klingor används utan vatten kan de bli mycket heta. Det leder då till sämre kapförmåga, svåra skador på klingan och utgör en säkerhetsrisk.
- Vatten kyler klingan och ökar dess livslängd samt minskar dammbildning.
- Använd våtkapning av gammal och ny betong och asfalt.

Klingstorlek, mm/tum	Max. skärdjup, mm/tum
500/20	193/7,75
650/26	262/10,5
750/30	312/12,5

OBS! Använd alltid en klingfläns som är anpassad till den aktuella klingdiametern. Använd aldrig skadade flänsar.

Transport och förvaring

- Förvara klingorna på ett säkert ställe så att de inte skadas.
- Förvara kapskivor torrt och frostfritt.
- Syna nya skivor beträffande transport- eller lagerskador.

BRÄNSLEHANTERING

Allmänt



VARNING! Att köra en motor i ett instängt eller dåligt ventilerat utrymme kan orsaka dödsfall genom kvävning eller kolmonoxidförgiftning.

Bränsle och bränsleångor är mycket brandfarliga och kan ge allvarliga skador vid inandning och hudexponering. Var därför försiktig vid hantering av bränsle och se till för god luftventilation vid bränslehantering.

Motorns avgaser är heta och kan innehålla gnistor vilka kan orsaka brand. Starta därför aldrig maskinen inomhus eller nära eldfängt material!

Rök inte och placera heller inte något varmt föremål i närheten av bränsle.

Drivmedel

Bensin

- Använd ren, ny blyfri bensin.
- Rekommenderat lägsta oktantal är 90 (RON). Om man kör motorn på bensin med ett lägre oktantal än 90 kan så kallad spikning uppträda. Detta leder till ökad motortemperatur och ökad lagerbelastning, som kan orsaka svåra motorhaverier.

Motorolja

Placera alltid maskinen på ett jämnt underlag innan du kontrollerar oljan. Sågen ska vara nivellerad, utan klinga, när du kontrollerar oljenivån.

- Kontrollera oljenivån innan maskinen startas. En för låg oljenivå kan orsaka allvarliga motorskador. Se anvisningar i avsnitt "Underhåll och service".
- Använd aldrig olja avsedd för tvåtaktsmotorer. Använd endast lågsotande motorolja, enligt specifikationen i "Tekniska data".

OBS! Se till att det alltid finns tillräckligt med olja i motorn.

Tankning



VARNING! Stanna motorn och låt den svalna några minuter före tankning.

Öppna tanklocket sakta vid bränslepåfyllning så att eventuellt övertryck sakta försvinner.

Torka rent runt tanklocket.

Drag åt tanklocket noga efter tankning. Om locket inte dras åt ordentligt kan locket vibrera så att det lossnar. Då kan bränsle rinna ut ur bränsletanken. Bränslet utgör då en brandrisk.

Flytta maskinen minst 3 m från tankningsstället innan du startar.

Starta aldrig maskinen:

- Om du spillt bränsle eller motorolja på maskinen. Torka av allt spill och låt bensenresterna avdunsta.
- Om du spillt bränsle på dig själv eller dina kläder, byt kläder. Tvätta de kroppsdelen som varit i kontakt med bränsle. Använd tvål och vatten.
- Om maskinen läcker bränsle. Kontrollera regelbundet efter läckage från tanklock och bränsleledningar.

Transport och förvaring

- Förvara och transportera maskinen och bränslet så att eventuellt läckage och ångor inte riskerar att komma i kontakt med gnistor eller öppen låga, exempelvis från elmaskiner, elmotorer, elkontakter/strömbrytare eller värmepannor.
- Vid förvaring och transport av bränsle ska för ändamålet speciellt avsedda och godkända behållare användas.

BATTERIHANTERING

Allmänt



VARNING! Bly-syra-batterier alstrar explosiva gaser. Undvik gnistor, öppen eld och rökning nära batterier.

- När batteriet kopplas in eller när det kopplas bort kan det orsaka gnistor och kortslutningar.
- En gnista eller öppen låga kan få ett blysyrabatteri att explodera.
- Anslut aldrig batteriets båda poler på samma gång med en skiftnyckel eller annat metallföremål, eftersom detta kan kortsluta batteriet.
- Hantera alltid batteriet försiktigt.
- Oanvända batterier ska hållas avskilt från metallföremål, exempelvis spikar, mynt, smycken.
- Ta av armband av metall, armbandsur, ringar o.s.v., innan batteriet kopplas in. Använd handskar och skyddsglasögon eller en ansiktsmask vid arbeten med batteriet.
- Originalbatteriet är underhållsfritt. Försök inte öppna eller ta bort lock eller skydd. Det är inte nödvändigt att kontrollera eller justera elektrolytnivån.
- Byt enbart ut mot ett likvärdigt underhållsfritt batteri, se information under rubrik Tekniska data.
- Vid svetsning på maskinen, koppla alltid från batterikablarna och förvara kablarna på avstånd från batteripolerna.
- Anslut alltid minuspolen på svetsaggregatet så nära svetspunkten som möjligt.

OBS! Sätt inte in ett för stort batteri. Ett för stort batteri kan orsaka skador eller skadas av intilliggande delar.

Hantera batteri varsamt, av miljöhänsyn. Följ de lokala återvinningsbestämmelserna.

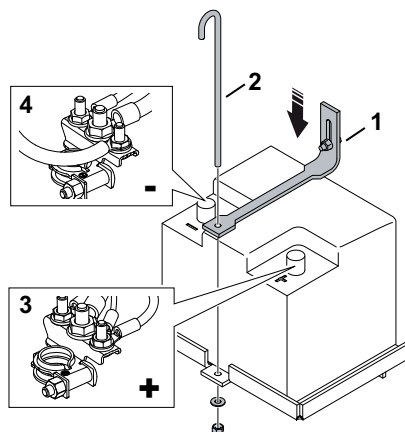
- Om batteriet har problem med att hålla spänningen under en lång tid när det är obelastat, ska det bytas ut. För mer information om rekommenderade batterier, se avsnitt "Tekniska data".
- Byt batteriet regelbundet.
- Se till att batteripolerna och dess tillbehör är rena.

Anslutning av batteri

Observera! Montera och ta endast bort batterikablarna i den ordning som beskrivits i detta avsnitt.

- 1 Montera batterihållaren.
- 2 Lås batteriet med hjälp av sprinten.
- 3 Anslut alltid pluspolen först.

- 4 Anslut minuspolen.



Koppla från batteriet

- Ta bort kablarna i omvänd ordning

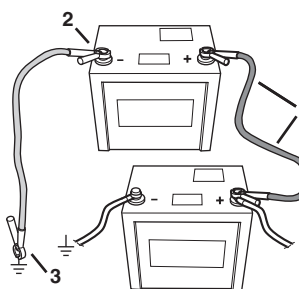
Start av motor med svagt batteri

Om batteriet är för svagt för att starta motorn, bör det laddas.

Om startkablarna används för nödfallsstart, följ nedanstående procedur:

Anslutning av startkablarna

- 1 Anslut vardera änden av den röda kabeln till den POSITIVA polen (+) på vardera batteriet, och var noga med att inte kortsluta någon ände mot chassit.
- 2 Anslut ena änden av den svarta kabeln till den NEGATIVA polen (-) på det batteri som är fulladdat.
- 3 Anslut den andra änden av den svarta kabeln till en god MOTORBLOCKSJORD, på avstånd från bränsletanken och batteriet.



Ta bort kablarna i omvänd ordning

- Den SVARTA kabeln lossas först från motor och sedan från det fulladdade batteriet.
- RÖD kabel sist från båda batterierna.

Förvaring

- Förvara batteriet svalt och torrt utrymme.

HANDHAVANDE

Skyddsutrustning

Allmänt

Se till att det alltid finns någon mer person till hands när du använder maskinen så att du kan kalla på hjälp om en olycka skulle inträffa.

Personlig skyddsutrustning

Vid all användning av maskinen skall godkänd personlig skyddsutrustning användas. Personlig skyddsutrustning eliminerar inte skaderisken, men den reducerar effekten av en skada vid ett olyckstillbud. Be din återförsäljare om hjälp vid val av utrustning.



VARNING! Användning av produkter som skär, slipar, borrar, finlipar, sågar eller formar material kan generera damm och ångor som kan innehålla skadliga kemikalier. Ta reda på hur det material som du arbetar med är beskaffat och bär lämplig andningsmask.

Långvarig exponering för buller kan ge bestående hörselskador. Använd därför alltid godkända hörselskydd. Då du använder hörselskydd skall du alltid lyssna efter varningssignaler eller tillrop. Tag alltid av hörselskydden så snart du stängt av motorn.

Använd alltid:

- Godkänd skyddshjälm
- Hörselskydd
- Godkända ögonskydd. Används visir måste även godkända skyddsglasögon användas. Med godkända skyddsglasögon menas de som uppfyller standard ANSI Z87.1 för USA eller EN 166 för EU-länder. Visir ska uppfylla standard EN 1731.
- Andningsmask
- Kraftiga greppsäkra handskar.
- Åtsittande, kraftig och bekväm klädsel som tillåter full rörelsefrihet. Vid kapning uppstår gnistor som kan sätta kläder i brand. Husqvarna rekommenderar att du använder flammhämmande bomull eller kraftigt jeanssty. Använd inte kläder som är tillverkade av material som nylon, polyester eller rayon. Om sådana material antänds kan de smälta och fastna på huden. Använd inte shorts
- Stövlar med stålhatta och halkfri sula.

Övrig skyddsutrustning



VIKTIGT! Gnistor kan uppkomma vid arbete med maskinen och orsaka brand. Ha alltid utrustning för brandsläckning tillgänglig.

- Brandsläckare
- Första förband ska alltid finnas till hands.

Allmänna säkerhetsinstruktioner

Detta avsnitt behandlar grundläggande säkerhetsregler för arbete med maskinen. Given information kan aldrig ersätta den kunskap en yrkesman besitter i form av utbildning och praktisk erfarenhet.

- Läs igenom bruksanvisningen noggrant och förstå innehållet innan du använder maskinen. Vi rekommenderar att alla användare även får praktiska instruktioner innan de använder maskinen första gången.
- Tänk på att det är du, som användare som är ansvarig för att inte utsätta människor eller deras egendom för olycka eller fara.
- Maskinen ska hållas ren. Skyltar och dekaler ska vara fullt läsbara.

Service

Låt en kvalificerad reparatör, som endast använder identiska reservdelar, underhålla din maskin. På så sätt garanterar du att säkerheten för din maskin upprätthålls.

Använd alltid sunt förnuft

Det är omöjligt att täcka alla tänkbara situationer du kan ställas inför. Var alltid försiktig och använd sunt förnuft. När du råkar ut för en situation som gör dig osäker angående fortsatt användning skall du rådfråga en expert. Vänd dig till din återförsäljare, din serviceverkstad eller en erfaren användare. Undvik all användning du anser dig otillräckligt kvalificerad för!



VARNING! Maskinen kan felaktigt eller slarvigt använd vara ett farligt redskap, som kan orsaka allvarliga skador eller dödsfall för användaren eller andra.

Låt aldrig barn eller andra personer som inte utbildats i handhavande av maskinen, använda eller underhålla den.

Låt aldrig någon annan använda maskinen utan att försäkra dig om att de har läst och förstått innehållet i bruksanvisningen.

Använd aldrig maskinen om du är trött, om du har druckit alkohol eller om du tar mediciner, som kan påverka din syn, ditt omdöme eller din kroppskontroll.

HANDHAVANDE



VARNING! Icke auktoriserade ändringar och/eller tillbehör kan medföra allvarliga skador eller dödsfall för användaren eller andra. Under inga förhållanden får maskinens ursprungliga utformning ändras utan tillstånd från tillverkaren.

Modifiera aldrig denna maskin så att den ej längre överensstämmer med originalutförandet, och använd den inte om den verkar ha blivit modifierad av andra.

Använd aldrig en maskin som är felaktig. Följ underhålls-, säkerhetskontroll- och serviceinstruktioner i denna bruksanvisning. Vissa underhålls- och serviceåtgärder skall utföras av tränade och kvalificerade specialister. Se anvisningar under rubrik Underhåll.

Använd alltid originaltillbehör.



VARNING! Denna maskin alstrar under drift ett elektromagnetiskt fält. Detta fält kan under vissa omständigheter ge påverkan på aktiva eller passiva medicinska implantat. För att reducera risken för allvarliga eller livshotande skador rekommenderar vi därför personer med implantat att rådgöra med läkare samt tillverkaren av det medicinska implantatet innan denna maskin används.

Säkerhet i arbetsområdet



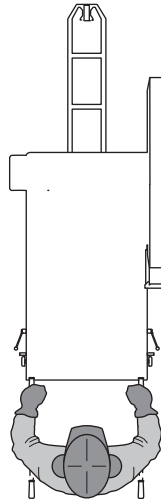
VARNING! Du är ansvarig för att djur och åskådare inte befinner sig inom arbetsområdet. Starta inte kapningen förrän arbetsområdet är fritt.

- Iaktta omgivningen för att säkerställa att ingen/inget kan påverka din kontroll över maskinen.
- Försäkra dig om att ingen/inget kan komma i kontakt med skärutrustningen eller träffas av delar från ett eventuellt klingbrott.
- Montera inte en klinga på maskinen förrän den har transporterats till arbetsområdet.
- Undvik användning vid ogynnsamma väderleksförhållanden. Exempelvis tät dimma, kraftigt regn, hård vind, stark kyla, osv. Att arbeta i dåligt väder är tröttsamt och kan skapa farliga omständigheter, exempelvis halt underlag.
- Börja aldrig att arbeta med maskinen innan arbetsområdet är fritt och du har säkert fotfäste. Titta efter eventuella hinder vid en oväntad förflyttning. Försäkra dig om att inget material kan falla ned och orsaka skador när du arbetar med maskinen. Iaktta stor försiktighet vid arbete i sluttande terräng.
- Försäkra dig om att arbetsområdet är tillräckligt upplyst för att skapa en säker arbetsmiljö.
- Kontrollera att inga rörledning eller elektriska kablar är dragna i arbetsområdet eller i materialet som ska kapas.

- Att köra en motorsåg i ett instängt eller dåligt ventilerat utrymme kan orsaka dödsfall genom kvävning eller kolmonoxidförgiftning.

Grundläggande arbetsteknik

- Denna maskin är konstruerad för och avsedd för sågning i färsk och härdad betong med olika hårdheter samt asfalt.
- Såga aldrig på ett sådant sätt att du inte på ett enkelt sätt kan komma åt maskinstoppet.
- Kontrollera att inga verktyg eller andra föremål ligger löst på maskinen.
- Kontrollera alltid att klingskyddet är korrekt monterat innan maskinen startas. Såga aldrig utan klingskydd.
- Före sågning skall alla de snitt som skall göras markeras tydligt och planeras så att de kan utföras utan fara för person eller maskin.
- Undvik ovillkorligen att slipa med klingans sida; den kommer nästan säkert att skadas, brytas och kan åstadkomma stora skador. Använd endast den skärande delen.
- Stå inte bakom eller framför klingans bana när motorn är igång.
- Lämna inte maskinen oövervakad när motorn går.
- Se till så att klingan aldrig reser sig, kilar fast eller vrids i ett snitt.
- Se till att det alltid finns någon mer person till hands när du använder maskinen så att du kan kalla på hjälp om en olycka skulle inträffa.
- Stå aldrig bakom eller framför klingans bana när motorn är igång. Operatörens position är mellan de två handtagen.



HANDHAVANDE

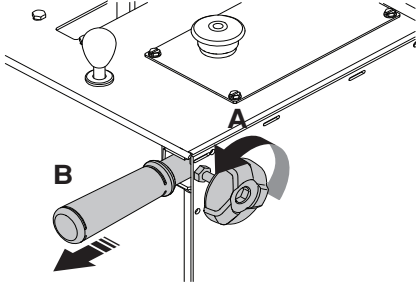
Handtagets läge

VIKTIGT! Använd aldrig handtagen för att lyfta sågen.

Använd handtagen för att manövrera sågen.

Handtagens position kan regleras i längdled.

- Lossa låsvredet **A** för att justera längden.
- Ställ handtagen på bekväm arbetslängd. Dra åt låsvredet.



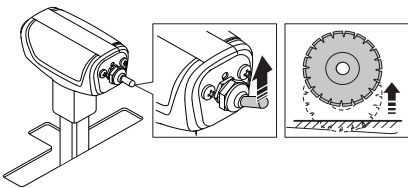
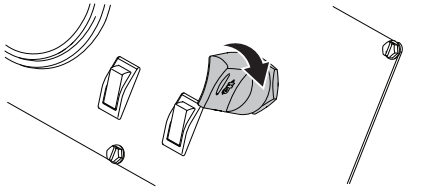
Flytta maskinen

Innan maskinen kan flyttas ska du läsa och förstå avsnittet "Starta och stoppa".

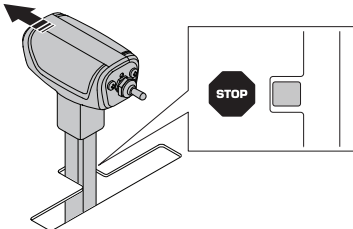
Flytta maskinen när motorn är avstängd

- Vrid startnyckeln till läget "RUN".

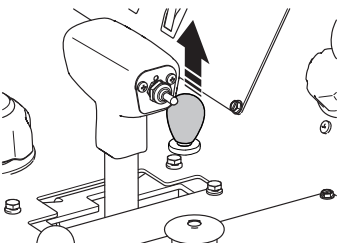
Höj sågen genom att skjuta upp knappen "Höja/sänka" på fram/back-manöverspaken tills klingan (om den är monterad) går fri från marken.



- Ställ fram/back-manöverspaken i stopp/neutraläge.



- Dra frihjulsspaken på reglagepanelen till dess högsta läge.



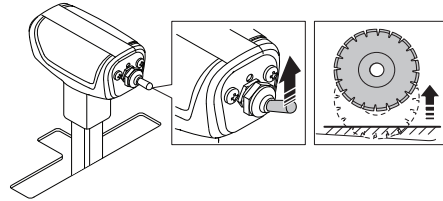
- Sågen kan nu flyttas när du står bakom den och skjuter (medan du håller i styret).



WARNING! Försök inte skjuta sågen när den är i neutralläget i en lutning (eller sluttning). Sågoperatören kan tappa kontrollen över sågen och skada sig själv eller andra personer i närheten.

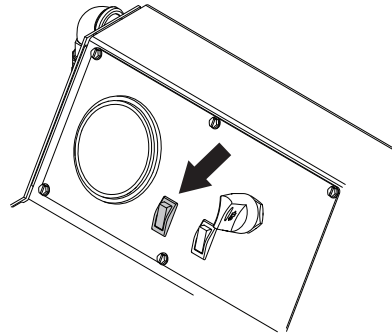
Flytta maskinen när motorn är igång

- Höj sågen genom att skjuta upp knappen "Höja/sänka" på fram/back-manöverspaken tills klingan (om den är monterad) går fri från marken.

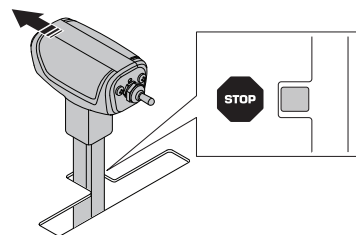


WARNING! Transportera aldrig maskinen utanför arbetsområdet med motorn på och med en klinga monterad.

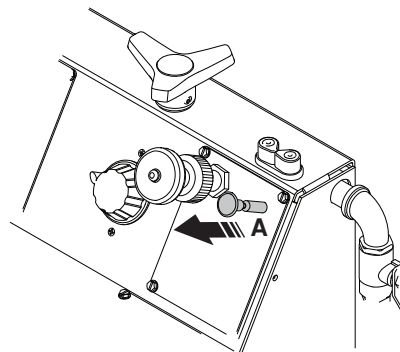
- Ställ vattensäkerhetsbrytaren i läget "OFF".



- Ställ fram/back-manöverspaken i stopp/neutraläge. Motorn startar inte om spaken inte står i stopp/neutraläge.

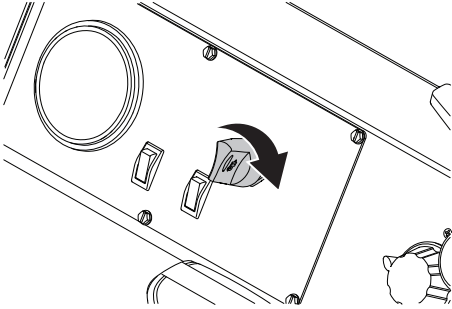


- Dra ut motorns choke (A).



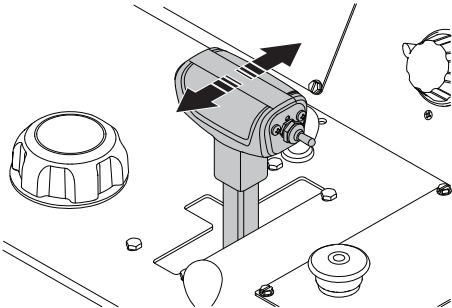
HANDHAVANDE

- Vrid startnyckeln till motorns startläge tills motorn startar och släpp sedan strömbrytaren. Den går automatiskt tillbaka till läget tändning på. Om motorn inte startar upprepar du dessa steg.



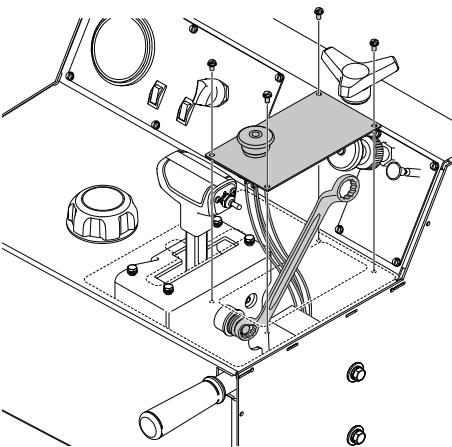
- Skjut fram fram/back-manöverspaken för sågriktning framåt eller bak för sågriktning bakåt.

Ju längre du skjuter spaken, desto högre blir hastigheten. För mer information, se avsnitt "Tekniska data".



WARNING! Ställ inte transmissionen i neutralläge när maskinen är parkerad i en lutning eller slutning. Operatören kan tappa kontrollen och orsaka personskador eller materiella skador.

Justera motståndet på fram/back-manöverspaken med muttern på sidan av spaken.



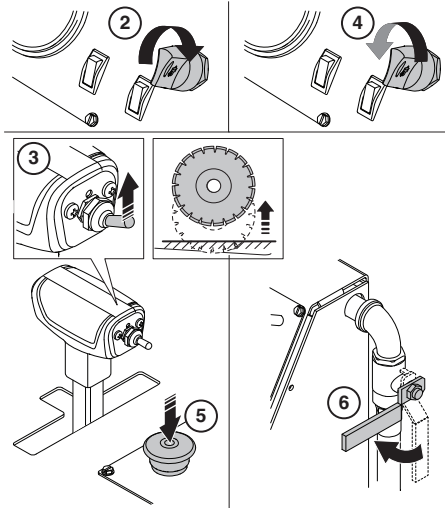
Montering av klinga



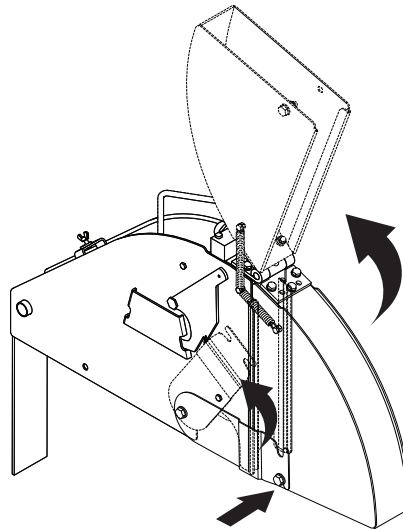
WARNING! Ställ alltid motorströmbrytaren i OFF-läget innan du installerar klingan.

OBS! Kontrollera klingans rotationsriktning. Pilen på klingan och klingskyddet anger rotationsriktningen.

- 1 Transportera maskinen till innanför arbetsområdet och kontrollera omgivningen enligt informationen under rubriken Säkerhet vid arbetsområdet.
- 2 Vrid motorströmbrytaren till läget tändning på.
- 3 Hög sågen till en hög position med knappen "Höja/sänka" på fram/back-manöverspaken.
- 4 Ställ motorströmbrytaren i OFF-läget.
- 5 Tryck på maskinstoppknappen på reglagepanelen.
- 6 Stäng av vattenventilen.



- Lossa klingskyddets främre bult och lyft upp klingskyddets spärr.
- Hög klingskyddet framtill och använd en snabbtösningsprint för att låsa det i uppfälld position.



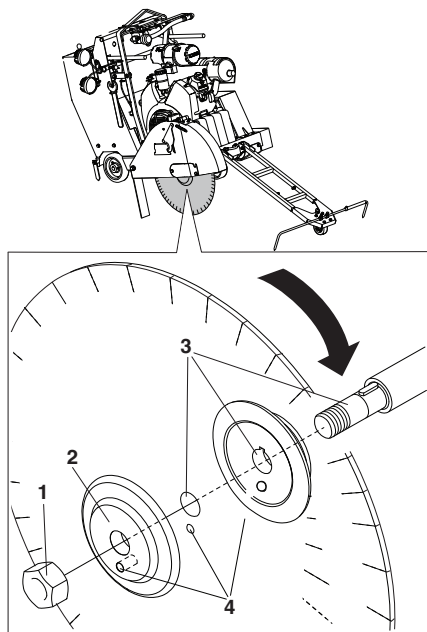
WARNING! Kontrollera att klingan, klingflänsarna och klingflänsens spindel är oskadda. Rengör klingan och klingflänsarnas kontaktytor. Se till att klinga och flänsar är rena och fria från smuts och skräp innan klingan monteras på maskinen.

Klingaxelns bult på sågens högra sida är vänstergängad och klingaxelns bult på sågens vänstra sida är högergängad. Byt ut klingaxelns bult och rundbricka om de är slitna och skadade.

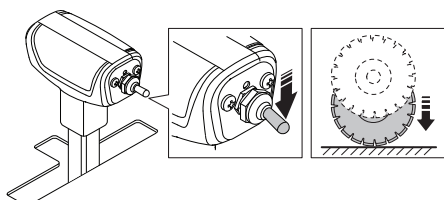
HANDHAVANDE

- 1 Lossa klingaxelns mutter som används för att spänna fast klingan mellan inner- och ytterflänsen.
- 2 Ta bort den yttre klingflänsen.
- 3 Fäst diamantklingan på klingaxeln.
- 4 Montera ytterflänsen med förmonterad klinga på innerflänsen och se till att låspinnen passerar genom diamantklingan och in i innerflänsen.

Montera och dra åt muttern med hjälp av klingaxelns nyckel samtidigt som du håller fast klingan.

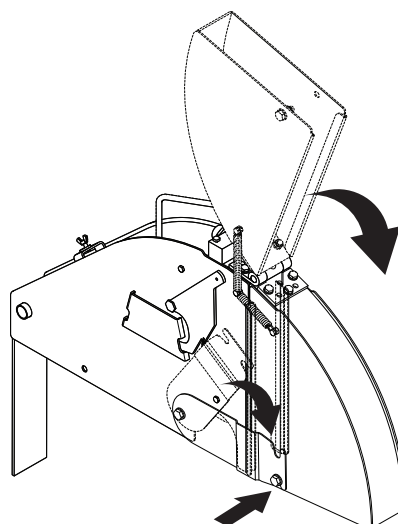


Sänk sågen genom att trycka på knappen "Höja/sänka" på fram/back-manöverspaken tills klingan rör vid den yta som ska kapas.



VIKTIGT! Kontakten ska vara lätt för att förhindra att klingan skadas. Använd sågens reglage för nedsänkingshastigheten för att sänka denna hastighet. Låt aldrig klingan bära upp maskinens främre vikt eftersom detta kommer att skada klingan.

- Dra åt klingaxelns bult ordentligt med hjälp av klingaxelns nyckel. Motståndet mellan diamantklingan och marken bidrar till den slutliga och korrekta fastspänningen.
- Sänk klingskyddets främre del och placera klingskyddets spärr på klingskyddets främre bult. Dra åt klingskyddets främre bult.



OBS! Använd aldrig sågen om inte spärren är isatt och bulten monterad. Använd aldrig sågen om den är skadad.

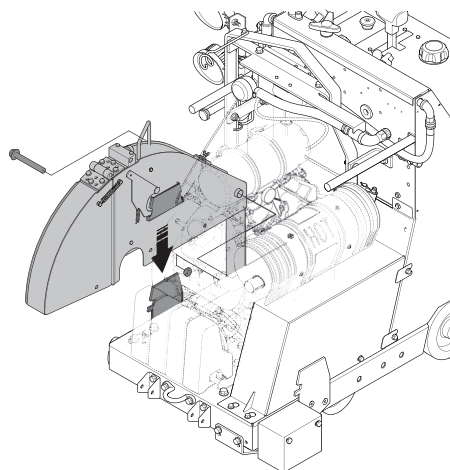
- Testkör maskinen och kontrollera att inga missljud uppstår. Missljud tyder på felmonterad klinga.

Montera klingskyddet

Påskjutningsbara klingskydd är låsta med ett klingskyddslås som hakar fast den bakre delen.

Använd inte sågen om inte låset har hakat fast. Inspektera regelbundet klingskyddet och låsen. Använd aldrig sågen om den är skadad.

Sätt ned skyddet på stödfliken och tryck ned klingskyddet med måttlig kraft tills låset hakar fast.

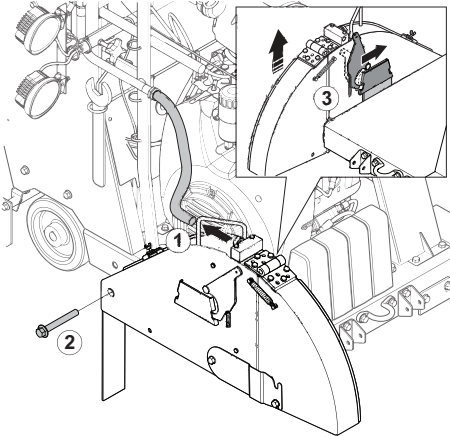


Ta bort klingskyddet

- 1 Koppla loss vattenslangen från klingskyddet.
- 2 Ta bort bulten som håller fast klingskyddet.

HANDHAVANDE

- 3 För klingskyddslåset framåt tills det tar stopp och lossnar. Lyft av klingskyddet från stödfliken med hjälp av handtaget.



Klingans skärdjup

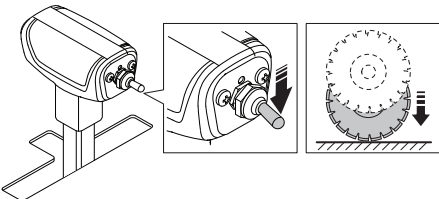
Sågen är utrustad med en skärdjupsindikator som anger det djup som klingan skär. Denna såg har också ett skärdjupsstopp som stoppar klingans skärdjup vid ett visst djup.

För mer information om max skär djup för olika klingstorlekar, se avsnitt "Klingor"

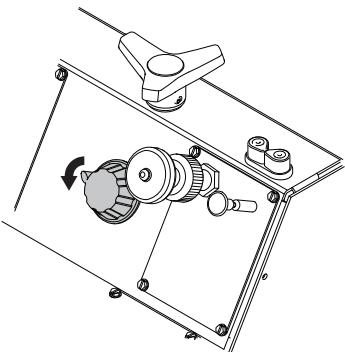
Användning av klingans djupindikator

OBS! Såga endast så djupt som jobbspecifikationerna kräver, eftersom en djupare sågning kan orsaka strukturella hållfasthetsproblem.

- Om motorn är igång vrider du motorströmbrytaren till läget "OFF" för att stänga av motorn.
- Vrid startnyckeln till läget "ON".
- Sänk sågen genom att trycka på knappen "Höja/sänka" på fram/back-manöverspaken tills klingan rör vid den yta som ska kapas. Detta blir referenspunkten.



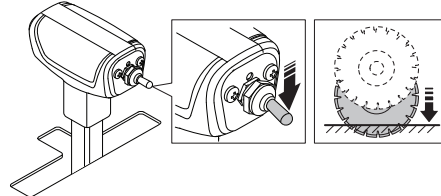
- Vrid klingans djupindikatorvred till nollläget. Klingans skärdjup visas nu på djupindikatorn när klingan är nedsänkt i skärytan.



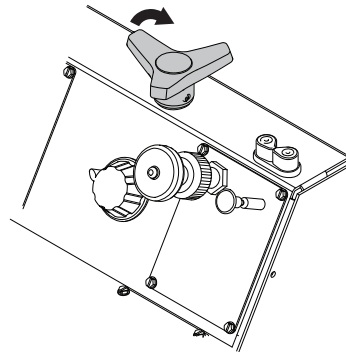
VIKTIGT! Kontakten ska vara lätt för att förhindra att klingan skadas. Använd sågens reglage för nedsänkingshastigheten för att sänka denna hastighet.

Användning av klingans skärdjupsstopp

- Sänk sågen genom att föra knappen "Höja/sänka" på fram-back-manöverspaken nedåt tills klingan är vid önskat djup (enligt vad som anges på skärdjupsindikatorn).



- Ställ in skärdjupsstoppet genom att vrida ratten medurs tills det dras åt. Nu är det maximala snittdjupet inställt. Om sågen lyfts ur snittytan av någon anledning kan den nu sänkas till detta specifika djup genom att klingan sänks ned i skärytan med knappen 'Höja/sänka' på manöverspaken.



Sågning efter rät linje

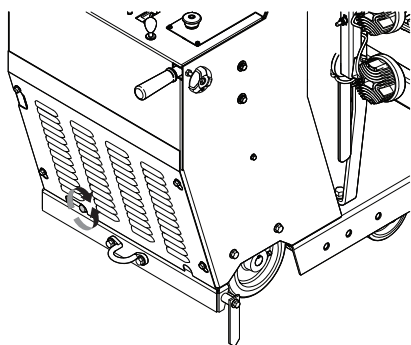
Under sågningen skapar klingan ett motstånd i förhållande till bakhjulens drivkraft som får maskinen att vridas i samma riktning som den sida där klingan är monterad. Det går att kompensera för detta genom att justera vinkeln för bakaxeln med hjälp av den manuella axeljusteringen.

Sågar med manuell axeljustering

- Bakaxeln justeras genom att vrida ställskruven, som sitter nedtill på sågramens bakre vänstra del, med en 18 mm nyckel.
- Om sågen drar åt höger under sågningen, vrid ställskruven moturs.

HANDHAVANDE

- Om sågen drar åt vänster under sågningen, vrid ställskruven medurs.

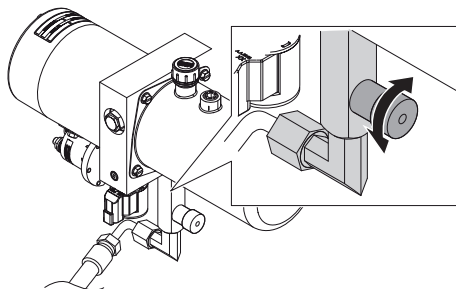


Hydraulsystem

Hydraulsystemet på den här sågen används för att höja / sänka diamantklinga och för att driva sågen framåt eller bakåt.

Det hydrauliska systemet består av en hydrostatisk transmission, en DC-lyftpump med en flödesventil och en hydraulisk lyftcylinder.

- Sågens sänkingshastighet kan justeras med hjälp av flödesventilen. Om sågen faller för snabbt, vrid på flödesventilens vred medurs tills en lämplig nedsänkingshastighet har ställts in.



Transport och förvaring

- Demontera klingan innan transport eller förvaring av maskinen, för att undvika att klingan skadas.
- Ta bort alla justeringsverktyg och nycklar.
- Stäng bränsleavstängningsventilen.



VARNING! Ta bort kapskivan innan maskinen lyfts, lastas, lossas eller transporteras.

Transport



VARNING! Ta alltid bort kapskivan innan du transporterar maskinen utanför arbetsområdet.

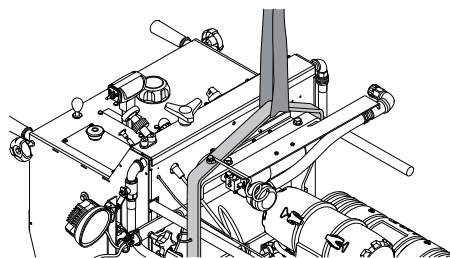


VARNING! Var extremt försiktig när du kör sågen upp och ner för ramper med motorn på. Använd alltid en vinsch för branta ramper. Stå aldrig under maskinen. Stå endast intill maskinen.

- För att köra ned för en ramp, kör sågen långsamt bakåt.
- För att köra upp för en ramp, kör sågen långsamt framåt.

Lyfta sågen

- Var försiktig vid lyft. Du handskas med tunga delar vilket innebär klämrisk och risk för annan skada.
- Vid lyft av maskinen använd alltid maskinens lyftögla.



För att transportera på fordon

- Säkra utrustningen vid transport för att undvika transportskador och olycksfall. Använd de fabriksmonterade fästena på sågen fram och bak för att förhindra att den rör sig under transporten.
- Bogsera inte sågen med ett annat fordon, eftersom det kan skada drivningen.

Förvaring

Förvara utrustningen i ett låsbart utrymme så att den är oåtkomlig för barn och obehöriga.

- Stoppa motorn genom att vrida motorströmbrytaren till läget STOP.
- Ställ fram/back-manöverspaken i stopp/neutraläge.

För transport och förvaring av bränsle och batteri, se avsnitt "Bränslehantering" och "Batterihantering".

För transport och förvaring av klingor, se avsnitt "Klingor".

Långtidsförvaring

Se till att maskinen är väl rengjord och att fullständig service är utförd innan långtidsförvaring. Läs motorns användarhandbok för ytterligare information om långtidsförvaring.

- Ta bort klingan för förvaring och förvara den väl.

Stäng bränsleavstängningsventiln och montera den bakre skyddskåpan.

- Smörj alla nipplar före förvaringen.
- Koppla från minuspolen och fäst den på ett säkert avstånd från batteriet.
- Underhållsladda batteriet vid långtidsförvaring.
- Vid längre tids förvaring av maskinen ska bränsletanken tömmas. Hör med närmaste bensinstation var du kan göra dig av med bränsleöverskott.
- Förvara maskinen och dess utrustning torrt och frostfritt.
- Om maskinen förvaras utomhus, täck över maskinen.
- Byt motorolja efter långtidsförvaring

START OCH STOPP

Före start



VARNING! Läs igenom bruksanvisningen noggrant och förstå innehållet innan du använder maskinen.

Använd personlig skyddsutrustning. Se anvisningar under rubrik "Personlig skyddsutrustning".

Se till att inga obehöriga finns inom arbetsområdet, annars finns risk för allvariga personskador.

- Utför daglig tillsyn. Se anvisningar i avsnitt "Underhåll och service".
- Kontrollera att klingan inte är i kontakt med någonting när maskinen startas.

OBS! Läs den medföljande bruksanvisning från motortillverkaren.

Start för första gången

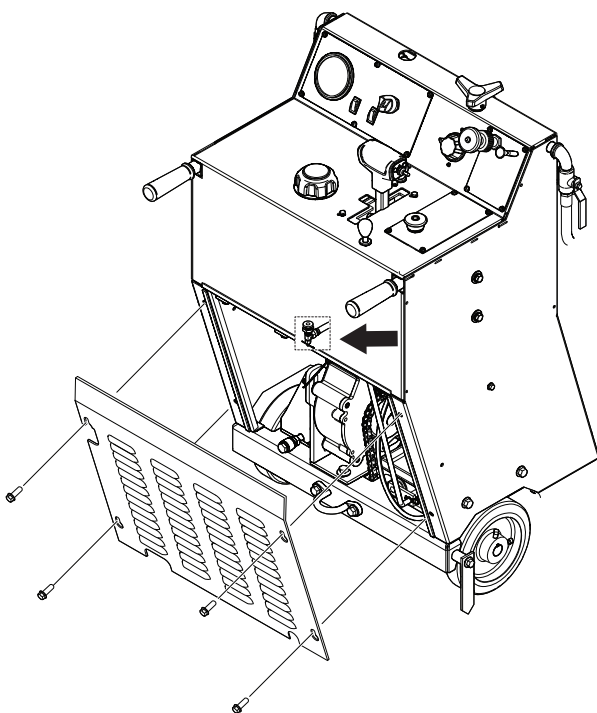
- Kontrollera motoroljenivån utan klinga när sågen står horisontellt för en plan sågnivå.
- Anslut batterikablarna. Vågsågen levereras utan anslutna batterikablar.

För vissa marknader medföljer inte batterier på grund av säkerhetsskäl under transport. Montera ett nytt batteri.

För mer information, se avsnitt "Tekniska data".

Denna maskin är utrustad med en bränsleavstängningsventil. För att starta maskinen första gången:

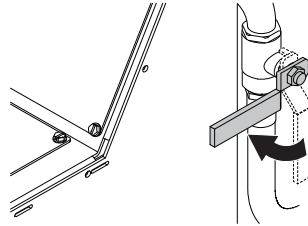
- Fyll bränsletanken.
- Ta bort den bakre skyddskåpan och öppna bränsleavstängningsventilen.



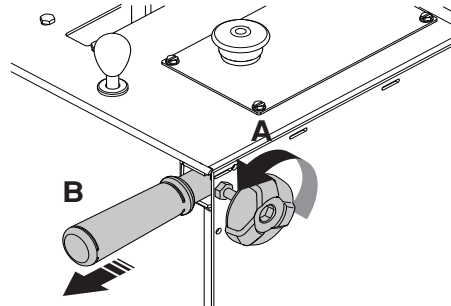
- Montera den bakre skyddskåpan.

Start

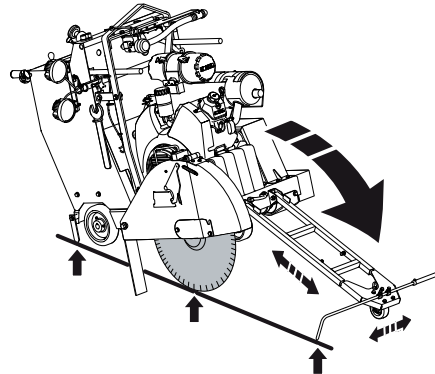
- Anslut maskinen till vattentillförsel. Stäng av vattenventilen.



- Markera den yta som ska kapas genom att dra en linje där snittet ska göras.
- Dra ut styret till önskad längd och spänn vreden.

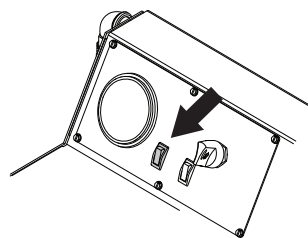


- Sänk den främre styrningen och rikta den främre styrningen, bakre styrningen och diamantklingan efter linjen på marken. Den främre styrningen är teleskopisk, justera längden med skruvarna på insidan av den främre styrningen.



Starta motorn

- För att starta sågen när det saknas vattentryck ställer du vattensäkerhetsbrytaren i läget "OFF".

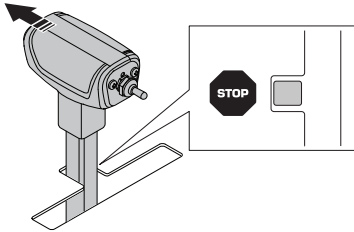


Vattensäkerhetssystem

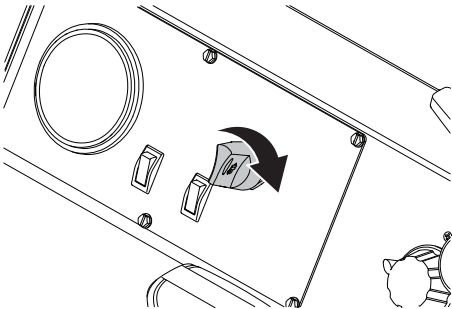
Vatten används för att förhindra överhettning av klingan och dämpa dammet som uppstår vid sågningen. Vattensäkerhetssystemet övervakar vattentrycket i till maskinen och avbryter sågningen om trycket faller.

START OCH STOPP

- Ställ fram/back-manöverspaken i stopp/neutraläge. Motorn startar inte såvida inte hastighetsregleringsspaken står i det distinkta stopp/neutraläget.



- Starta motorn.



- Låt motorn värmas upp under några minuter med motorspjället på tomgångsvarvtal (min.).

Värm inte upp maskinen utanför arbetsområdet när skivan är monterad på maskinen. Montera skivan enligt anvisningarna under rubriken Montering av skiva.

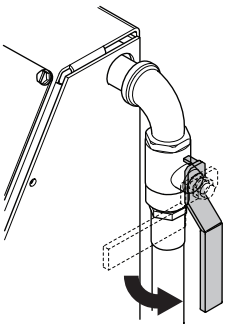
Starta sågning



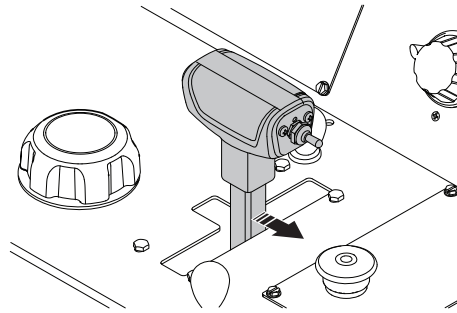
VARNING! Använd aldrig en klinga med lägre varvtalsmärkning än maskinens. Kontrollera att klingan är korrekt monterad.

OBS! Se tabellen för korrekt klingaxel och motorvarvtal för en specifik klingdiameter.

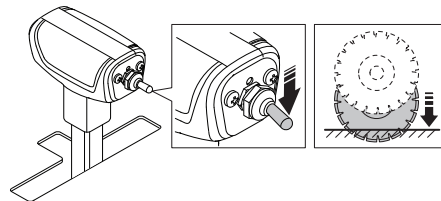
- Kontrollera att vattenförsörjningen är tillräcklig. Lågt vattenflöde skadar diamantklingan. Aktivera säkerhetsbrytaren för vatten på reglagepanelen och öppna vattenventilen.



- Ställ fram/back-manöverspaken i en växel.

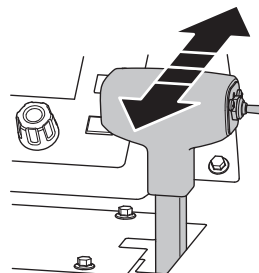


- Ställ motorns gasreglage på maximalt varvtal.
- Sänk ner klingan genom att trycka på knappen "Höja/sänka" på fram/back-manöverspaken tills klingan står vid önskat skärdjup. För mer information, se avsnittet 'klingans skärdjup'.



VIKTIGT! När du sänker ned klingan i ett delvis utfört snitt, rikta klingan exakt mot snittet för att förhindra skador på klingan.

- Kör sågen långsamt framåt genom att skjuta fram fram/back-manöverspaken. Lyssna på motorljudet. Om motorvarvtalet sjunker kompenserar du genom att dra tillbaka fram/back-manöverspaken för att minska matningshastigheten och förhindra att klingan fastnar. Se till att den främre styrningen, bakre styrningen och diamantklingan följer linjen.



START OCH STOPP

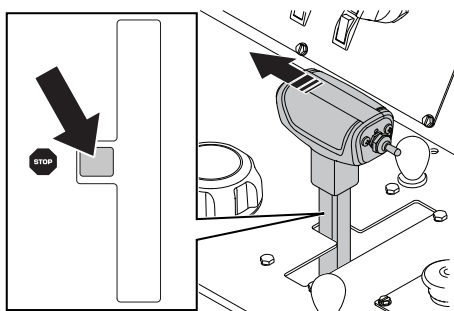
Stopp



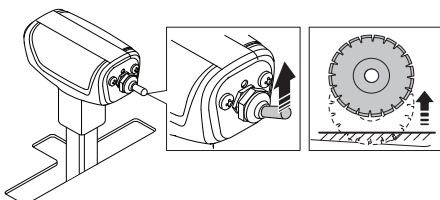
VARNING! Håll alla delar av kroppen borta från klingan och andra rörliga delar.

Stoppa sågningen

- Ställ fram/back-manöverspaken i stopp/neutraläge.

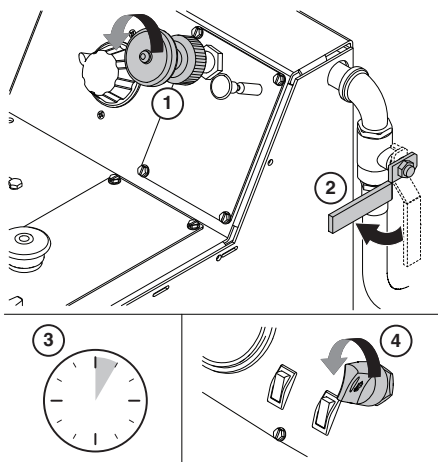


- Höj upp diamantklingan från snittet genom att skjuta upp knappen "Höja/sänka" på reglerspaken tills diamantklingan går fri från marken.



Stoppa motorn

- 1 Vrid gasreglaget till det låga tomgångsläget.
- 2 Stäng av vattenventilen.
- 3 Låt motorn gå på tomgång några minuter innan den stängs av. Gör det här inom sågområdet och lämna inte maskinen utan tillsyn.
- 4 Stoppa motorn genom att vrida motorströmbrytaren till läget STOP.



UNDERHÅLL OCH SERVICE

Allmänt



VARNING! De flesta maskinolyckorna inträffar vid felsökning, service och underhåll eftersom personal då måste befinna sig inom maskinens riskområde. Förebygg olyckor genom skärpt uppmärksamhet och genom att planera och förbereda arbetet.

Om servicearbetet kräver att motorn är igång, uppmärksamma risker vid arbete med eller i närheten av rörliga delar.

Utför underhåll och service enligt denna bruksanvisning för att undvika driftsstopp och för att behålla maskinens värde.

Underhåll även maskinens extrautrustning och verktyg.

Användaren får endast utföra sådana underhålls- och servicearbeten som beskrivs i denna bruksanvisning. Mer omfattande ingrepp skall utföras av en auktoriserad serviceverkstad.

Använd endast originalreservdelar vid reparation.

Åtgärder före underhåll, service och felsökning

Allmänt

- Se till att maskinen befinner sig på ett säkert område.
- Parkera alltid maskinen på ett jämnt underlag med motorn avstängd och motorströmbrytaren i STOP-läget före start. Tryck på maskinstoppknappen på reglagepanelen.
- Flera komponenter blir upphettade under arbete med maskinen. Påbörja inget service eller underhållsarbete förrän maskinen har svalnat.
- Sätt ut tydliga markeringar som meddelar omgivning att service och underhåll av maskinen pågår.
- Försäkra dig om att arbetsområdet är tillräckligt upplyst för att skapa en säker arbetsmiljö.
- Tag reda på var brandsläckare, sjukvårdsmaterial samt larmtelefon finns.
- Ta bort kapskivan innan du utför underhåll, service eller felsökning.

Skyddsutrustning

- Använd personlig skyddsutrustning. Se anvisningar under rubrik "Personlig skyddsutrustning".

Arbetsmiljö

- Området omkring maskinen ska vara rent från smuts och fritt för att minimera halkrisken.

Rengöring



VIKTIGT! Vid rengöring av maskinen finns risk att få smuts och skadliga ämnen i t ex ögonen.

Vid användning av högtryckutrustning kan smuts och skadliga ämnen kan frigöras från maskinen.

Högtrycksstråle, med vatten eller luft, kan tränga in i huden och orsaka allvarlig skada. Rikta aldrig högtrycksstråle mot huden.

Rengör maskinen efter varje användning när den svalnat.

Rengöringsmetod

Rengöringsmetoden varierar beroende på typ av förorening och hur hårt nedsmutsad maskinen är. Milt avfettningsmedel kan användas. Undvik hudkontakt. Använd högtrycksvätt för att rengöra maskinen.

Rengöring av komponenter

Det finns ett antal komponenter som kräver speciell hänsyn vid rengöring.

OBS! Använd inte högtrycksvätt för att spola manöverpanelen.

Motor

- Håll ett avstånd på minst 40 cm mellan munstycket och motorn och dess komponenter. Spruta inte för aggressivt på motorn för att inte skada elektrisk komponenter som elkontakter och generator. Spruta inte vatten direkt in i avgasröret eller i motorns luftfilter.

Efter rengöring

- Smörj maskinens samtliga smörjpunkter.
- Blås elkontakter torra med tryckluft.
- Låt maskinen torka ordentligt innan start.
- Var vaksam när maskinen startas efter tvätt. Om någon komponent blivit fuktskadad kan maskinens rörelser bli felaktiga.

UNDERHÅLL OCH SERVICE

Serviceschema

Serviceschemat utgår från maskinens drifttid. Tätare serviceintervall kan vara nödvändiga vid arbete i dammig arbetsmiljö, varm omgivningsmiljö och vid arbete som orsakar hög arbetstemperatur. Hur momenten ska genomföras finns beskrivet i servicegenomgången.

För vissa servicekrav, se serviceintervallerna i serviceschemat nedan och informera dig om nästa servicetillfälle. Maskinen räknar arbetstimmarna som kan visas på skärmen.

- Parkera alltid maskinen på ett jämnt underlag med motorn avstängd och motorströmbrytaren i STOP-läget innan du utför något underhållsarbete. Tryck på maskinstoppknappen på reglagepanelen.

Läs igenom motorns bruksanvisning noggrant och se till att du förstår anvisningarna innan du använder maskinen. Några underhållsintervaller är specificerade i motorns bruksanvisning.

Om samma servicearbete rekommenderas både i denna bruksanvisning och motorns bruksanvisning, ska du följa det rekommenderade schemat i denna bruksanvisning.

Daglig tillsyn

Daglig tillsyn ska även utföras efter transport.

	Dagligen	50 h	100 h	250 h	500 h	Årligen
Kontrollera eventuellt bränsle- och oljeläckage.	X					
Kontrollera motorns oljenivå	X					
Kontrollera om klingskyddet är skadat	X					
Kontrollera slangar och slangklämmor så att de inte är skadade eller lösa. Dra åt och byt ut delar vid behov.	X					
Kontrollera begränsningsindikatorn för luftrenaren. Rengör det yttre luftfiltret om indikatorn är röd.	X					
Se till att alla säkerhetsanordningar är på plats och i gott skick.	X					
Kontrollera vattenstrålen på diamantklingan	X					
Byt motorolja och filter*		X				
Smörj framhjulen		X				
Smörj klingaxeln (2 pumpar på varje sida)		X				
Kontrollera drivremmen med avseende på slitage.		X				
Byt motorolja och filter*			X			
Smörj framaxelns pivålager			X			
Kontrollera om hjulen är slitna eller skadade			X			
Kontrollera att de bakre hjulen inte sitter löst			X			
Kontrollera slangar och slangklämmor för motorns luftrenare			X			
Kontrollera vätskenivån i hydraulsystemet			X			
Smörj hydraulcylinderns lagertapp				X		
Smörj bakaxellagret				X		
Byt hydraulolja					X	
Byt motorns bränslefilter (skruvbart)					X	
Byt det yttre och inre luftfiltret						X

* Första gången efter 50 timmar och därefter var 100:e timme

UNDERHÅLL OCH SERVICE

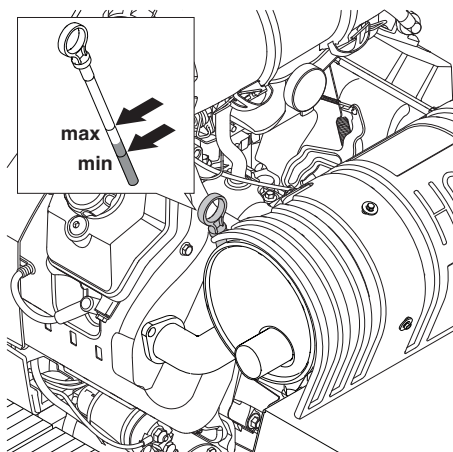
Daglig tillsyn



VARNING! Kontroll och/eller underhåll skall utföras med motorn fränslagen.

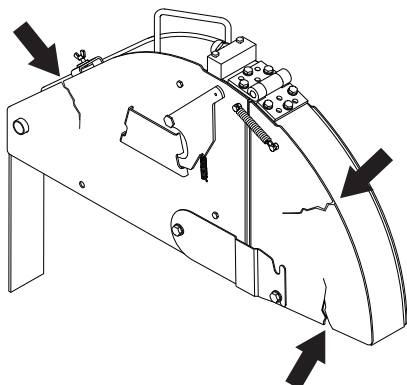
Kontrollera motoroljenivån utan klinga när sågen står horisontellt för en plan sågnivå.

- Kontrollera hydraultankens oljenivå.
- Se till att nivån ligger mellan märkena.



Kontrollera om klingskyddet är skadat

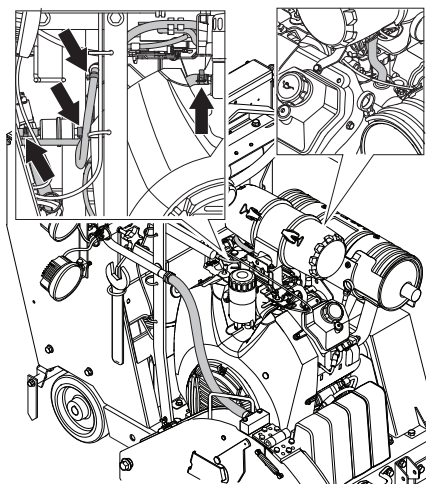
- Kontrollera om det finns sprickor i klingskyddet.



- Använd aldrig ett defekt eller skadat klingskydd.

Kontrollera alla slangar och slangklämmor så att de inte är skadade eller lösa.

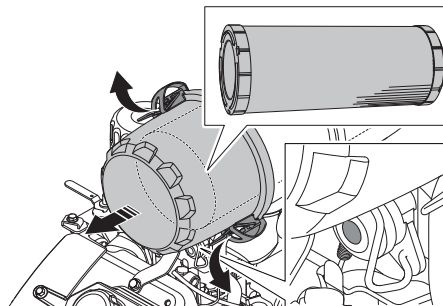
Bilden visar endast några av slangarna och slangklämmorna.



- Kontrollera att det inte förekommer läckage från bränsle- och hydraulsystemet. Dra åt och byt ut delar vid behov.

Kontrollera begränsningsindikatorn för luftrenaren

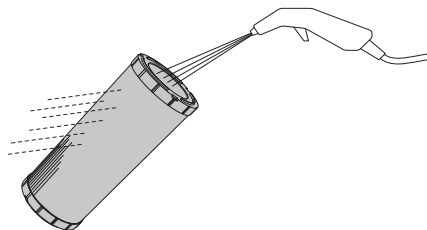
- Kontrollera och rengör det yttre luftfiltret om luftfilterindikatorn är röd; ta av den bakre kåpan genom att lossa de 2 klämmorna på luftfilterhuset och dra av huset.



- Rengör filtret genom att blåsa rent elementet inifrån och ut.

Använd ett så lågt luftryck som möjligt för att ta bort dammet utan att skada elementet.

Använd 0,29–0,49 MPa; 3,0–5,0 kgf/cm² (42-47 PSI) tryckluft för att ta bort partiklarna.



- Byt ut skadade filter eller packningar och kontrollera om luftslangar och slangklämmor är skadade eller lösa. Dra åt och byt ut delar vid behov.

OBS! Det är inte nödvändigt att rengöra filtrets insida varje dag. De 2 klämmorna för luftfilterhuset kan inte spännas såvida inte det yttre luftfiltret är korrekt monterat.

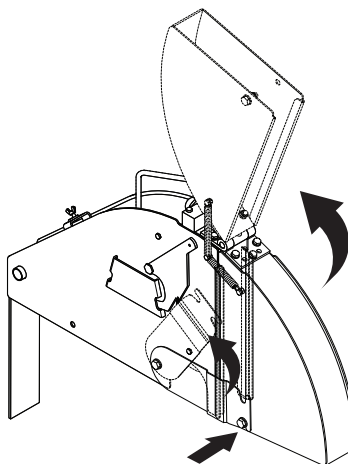
Skyddskåpor

- Se till att alla skydd är på plats och i gott skick.

För mer information, se avsnittet "Maskinens säkerhetsutrustning".

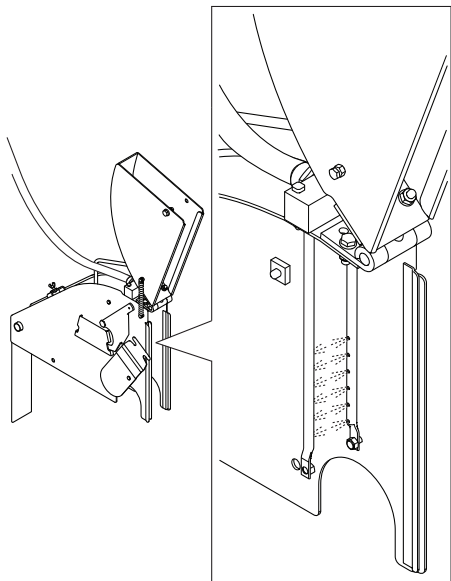
Kontrollera vattenstrålen på diamantklingan

- Höj klingskyddet framtill och använd en snabbtölningsprint för att låsa det i uppfälld position.



UNDERHÅLL OCH SERVICE

- Öppna vattenventilen på reglagepanelen. Se till att vattenstrålarna, från hålen i vattenledningarna på båda sidor om klingan, är raka och att det inte förekommer några läckage. Byt vattenrör om det är skadat.



Efter de första 50 timmarna

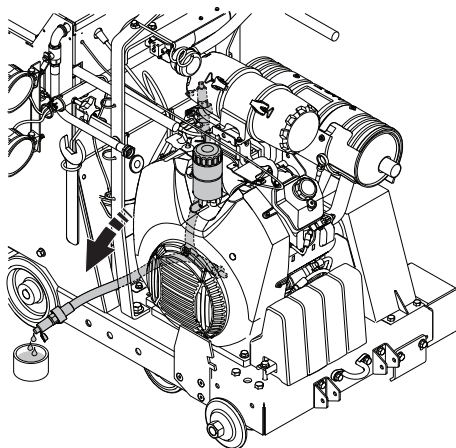
Byt motorolja och filter

- Ta av det övre locket från slangen. Öppna ventilen och böj ned den för att tömma systemet.

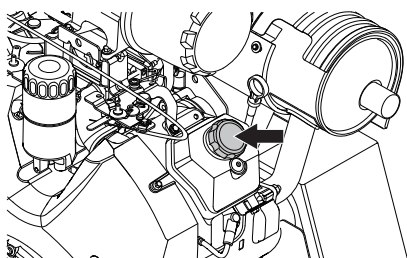
Ta bort filtret och byt ut det.

Smörj tätningen med några droppar olja innan du sätter dit den.

OBS! Skydda batteriet mot oljespill innan du tar bort och återmonterar filtret.



- Fyll på med olja i systemet.



- Kontrollera motorns oljenivå, se anvisningarna under "Daglig skötsel".

50 timmar service

Automatisk remspänning för klingaxelns drivning

Den här maskinen är utrustad med en dynamisk remspänningsanordning som inte behöver justeras eller underhållas.

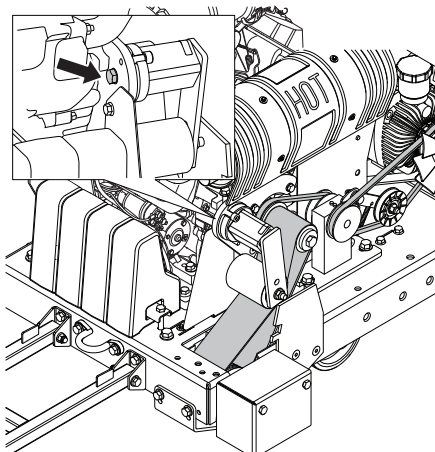
Produkten levereras med korrekt spänning förinställd. Behöver remmen eller andra komponenter däremot bytas ut följer du de nedanstående sex stegen för rätt tillvägagångssätt.

Verktyg

- 13 mm nyckel (medföljer inte maskinen)
- 19 mm nyckel (medföljer inte maskinen)
- Justerbar skiftnyckel (medföljer inte maskinen)
- Insexnyckel, 8 mm (medföljer inte maskinen)

För att lossa remspänningen

- Använd en 13 mm skiftnyckel för att öppna 4 M8-bultarna som remkåpan är fäst med. Ta bort remkåpan.
- Använd insexnyckeln för att ta bort insexskruven (fästskruven).
- Lossa skruven som fäster spänningsanordningen vid plattan med en 19 mm skiftnyckel.



Ställa in korrekt spänning

- Ställ in korrekt förinställd spänning genom att vrida spänningsanordningens bas i motsols riktning med en justerbar skiftnyckel. När spänningsanordningens vinkel är 25° och skåran i spänningsanordningens bas är i linje med hålet i plattan drar du åt fästskruven med en 19 mm nyckel.
- Fäst insexskruven med hjälp av en insexnyckel.
- Sätt fast remkåpan. Använd en 13 mm skiftnyckel när du drar åt 4 M8-bultarna som remkåpan fästs med.



VIKTIGT! Byt alltid ut Polly-V-remmarna om de är slitna eller skadade.

UNDERHÅLL OCH SERVICE

Smörj klingaxeln (2 pumpar på varje sida)

Se anvisningarna under rubriken "Smörjning".

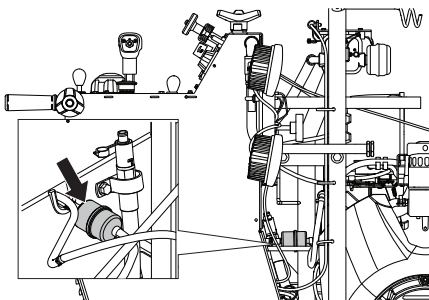
Smörj framhjulen

Se anvisningarna under rubriken "Smörjning".

100 timmar service

Byt motorns bränslefilter (In-line-typ)

- Slut bränslekranventilen på bränsletanken. Ta bort bränslefiltret genom att snäppa loss det från bränsleledningen. Byt bränslefiltret. Var uppmärksam på bränsle som kan spillas.



Byt motorolja och filter

Se anvisningar under rubrik "Efter de första 50 timmarna"

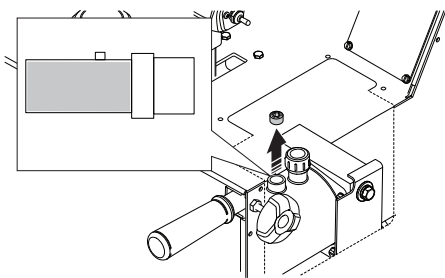
Kontrollera om hjulen är slitna eller skadade

Kontrollera att de bakre hjulen inte sitter löst

Kontrollera slangar och slangklämmor för motorns luftrenare

Kontrollera vätskenivån i hydraulsystemet

- Ta bort pluggen från inspektionsöppningen i hydrauloljetanken. Nivån bör vara i den nedre kanten på öppningen i hydrauloljetanken; fyll på vid behov.



OBS! Överfyll inte!

Smörj framaxelns pivålager

Se anvisningarna under rubriken "Smörjning".

250 timmar service

Smörj hydraulcylinderns lagertapp

Se anvisningarna under rubriken "Smörjning".

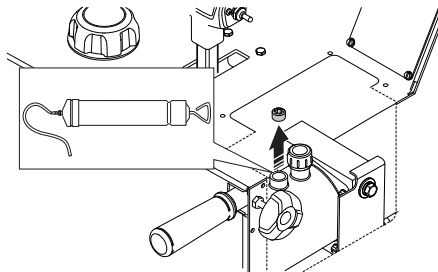
Smörj bakaxellagret

Se anvisningarna under rubriken "Smörjning".

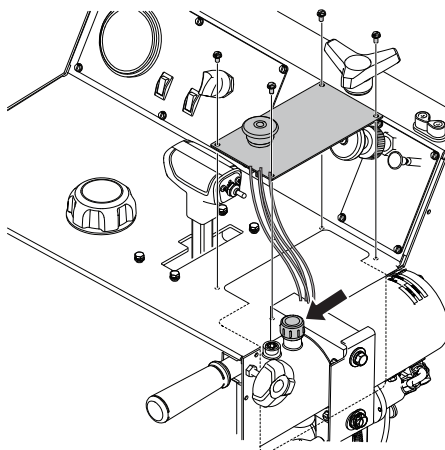
500 timmar service

Byt hydraulolja

- Ta bort pluggen i inspektionsöppningen i hydrauloljetanken och använd en oljesug för att suga ut vätskan genom inspektionsöppningen.



- Fyll på behållaren med ny olja. Se till att maskinen är nivellerad före påfyllningen.

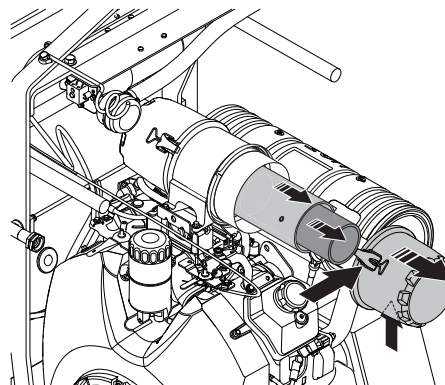


OBS! Överfyll inte!

Årlig tillsyn

Byt det yttre och inre luftfiltret

Ta av den bakre kåpan genom att lossa de 2 klämmorna på luftfilterhuset och dra av huset. Byt båda filtren och återmontera dem i omvänd ordningsföljd.



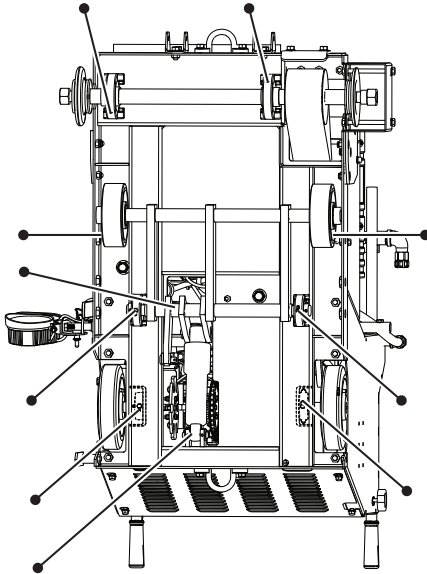
VIKTIGT! De 2 klämmorna för luftfilterhuset kan inte spännas såvida inte det yttre luftfiltret är korrekt monterat.

Smörjning

Bilden visar smörjställena (8 smörjnippelar). Torka rent nippeln. Byt trasiga eller igentäppta nippelar.

- Smörj framhjulen.
- Smörj framaxelns pivålager.
- Smörj klingaxeln. Två pumpar på var sida.
- Smörj hydraulcylinderns lagertapp
- Smörj bakaxellagret

Smörj klingaxeln ovanpå sockelplattan.



FELSÖKNING

Problem under sågning

VIKTIGT! Om motorn eller klingan stannar av något skäl, lyft upp klingan helt från snittet. Vrid motorströmbrytaren till läget STOP. Tryck på maskinstoppknappen på reglagepanelen. Inspektera maskinen noggrant innan du startar om motorn.

- Låt endast din auktoriserade återförsäljare utföra reparationer.

Problem	Orsak	Möjlig åtgärd
Motorn stannar under sågningen	Motorn har bränslebrist.	Fyll på bränsle
	Vid vattenbrist skickas en signal till säkerhetsbrytaren för vatten att stoppa motorn	Koppla från säkerhetsbrytaren för vatten och kontrollera vattentillförseln, starta sedan om motorn.
	Maskinstoppet har tryckts ner	Återställ maskinstoppet genom att dra ut knappen.
	Överdrivet snabb klippning stannar motorn	Lyssna på motorljudet. Om motorvarvtalet sjunker kompenserar du genom att dra tillbaka fram/back-manöverspaken för att minska matningshastigheten och förhindra att klingan fastnar.
	Kretsbrytarens säkring är trasig	Inspektera och byt säkringar
Diamantklingan stannar under sågning	Drivremspänningen är otillräcklig	ROSTA-spännaren eller drivremmen behöver bytas.
Sågen sänks ner för snabbt	Ventilen som styr sågens nedsänkning är öppen för mycket.	Sågens sänkingshastighet kan justeras med sågens reglage för nedsänkingshastighet som finns på/under den hydrauliska pumpen. Om sågen sänks ner för snabbt vrider du ratten medurs tills en lämplig nedsänkingshastighet har ställts in.
Klingan skär för långsamt.	Klinga har blivit slö eller det är för högt matningstryck	Minska skärdjup och motorvarvtal för en kort tid

TEKNISKA DATA

Batteri

	FS 3500 G
Terminaltyp	Standard SAE
Spänning, V	12
CCA, A	475
Max storlek (LxBxH), mm/tum	242x175x175 / 9 9/16x6 7/8x6 7/8

Hydraulvätska och smörjmedel

Hydraulvätska

Kvalitet	Standard
SAE 10W-30	API Class SE
	API Class CC
	API class CD

Smörjmedel

Komponent	Kvalitet	Standard	Volym oljetank, liter/qt
Motorolja	SAE 10W-30	API Klass SJ	2/1,9
Hydrostatpump	SAE 10W-30		0,19/0,18
Lyftpump	SAE 10W-30		0.95/1.0
Växellåda	NLGI 000		
Smörjpunkter (bottenplattan)*	NLGI 000	SAE J310	

* Se anvisningar i avsnitt "Underhåll och service".

TEKNISKA DATA

Tekniska data

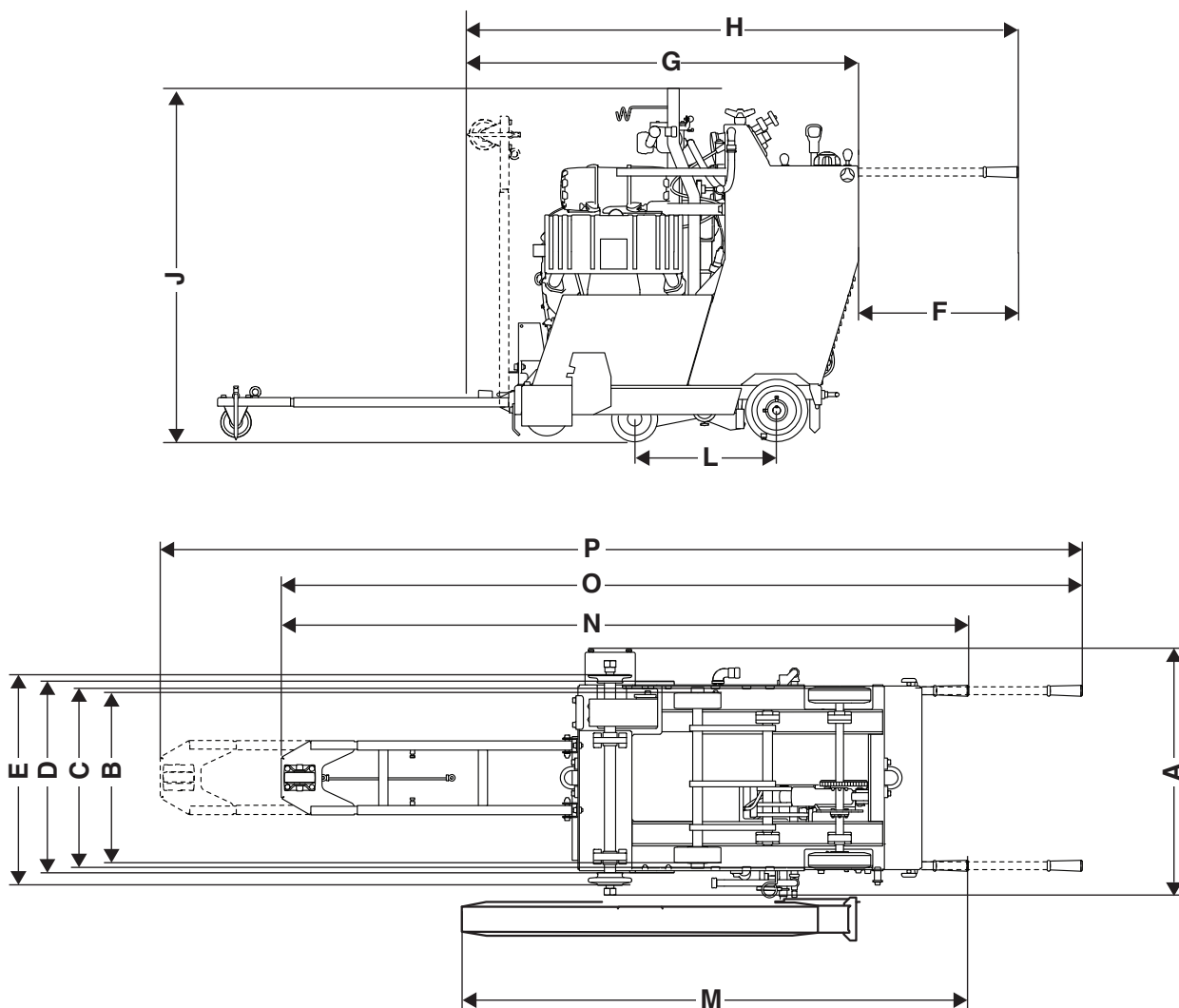
FS 3500 G

Sågfunktion	500/20	650/26	750/30
Klingskyddskapacitet, mm/tum	500/20	650/26	750/30
Max. skärdjup, mm/tum	193/7,75	262/10,5	312/12,5
Klingaxel, v/min	2580	1860	1860
Ungefärlig klingaxel, utgång, hk/kW	29/21,6		
Spindeldiameter, mm/tum	25,4/1 med en ledtapp		
Klingfläns Ø, mm/tum	114,5/4,5	127/5	127/5
Klingaxel, diameter, mm/tum	36,5 / 1-7/16		
Klingaxellager	Kullager/lagerbock 17/16 '		
Klingaxelns drivning	Polly-V-rem (25 ribbor)		
Klingans kylvätska	Förzinkade dubbla rör med flera vattenstrålar		
Klingskyddsfäste	Påskjutningsbar, automatisk spärr		
Klingans reglage	Elhydraulisk pump höjer klingan; strömbrytarstyrd höjning/sänkning på hastighetsregleringsspaken; djupstopp och skärdjupsindikator.		
Axel Ø, mm/tum	Fram, 25.4/1		
	Bakre, 25,4/1		
Hjul, mm/tum	Fram, 152x51x25/6x2x1, tjockt mönster, polyuretan, tätade kullager som kräver mindre underhåll		
	Bak, 203x51x25/8x3x1, massivt gummi		
Transmission	Hydrostatisk pump kopplad till mekanisk växellåda, kedja slutväxel		
Max. markhastighet	Varieras steglöst: 0–51 m/min/0–167 fot/min framåt och bakåt. 25 m/min max. hastighet bakåt på CE-modeller		
Chassi	Slitstark, solid konstruktion med box och kanal		
Vikt (uppackad), kg/lb	441/972	446/983	450/992
Max. driftvikt, kg/lb	455/1003	463/1021	470/1036

TEKNISKA DATA

Sågdimensioner

A	Bredd, mm/tum		807 / 31 3/4	H	Sågens längd (laserpekare upp, handtag ut), mm/tum	1977 / 77 3/4
B	Hjulbredd centrum till centrum, mm/tum	Främre	502 / 19 3/4	J	Minimihöjd (inget avgasrör, inget förrenarlock), mm/tum	1152 / 45 3/8
		Bakre	540 / 21 1/4			
C	Utsida till utsida, hjulbredd mm/tum	Främre	553 / 21 13/16	L	Hjulbasens längd, mm/tum	464 / 18 1/4
		Bakre	591 / 23 1/4	M	Längd, skydd till handtag (handtag in), mm/tum	1549 / 61
D	Rambredd, mm/tum		606 / 23 7/8	N	Maxlängd (handtag in), mm/tum	2210 / 87
E	Innerfläns till innerfläns, bredd, mm/tum		670 / 26 3/8	O	Maxlängd (handtag ut, laserpekare ner), mm/tum	2895 / 114
F	Skaffförlängning, mm/tum		809 / 31 7/8	P	Maxlängd (handtag ut, laserpekare upp), mm/tum	3378 / 133
G	Min. såglängd (handtag borttagna, pekare och skydd uppfällda), mm/tum		1168 / 46			



TEKNISKA DATA

Motor FS 3500 G

Motorns specifikation	Kohler CH1000
Max. motoreffekt (se anm. 1)	37hp@3750rpm (27.5kW@3750rpm)
Slagvolym, dm ³ / cu.in.	1,0 / 61
Cylinders	2
Slaglängd, mm / tum	78,5 / 3.1
Volym bränsletank, l/gallon	23,8 / 6.3
Luftfilter	Cyclon-luftfilter och varningslampa för begränsningsindikator
Start	Elektrisk

För mer information och frågor om denna specifika motor, se www.kohlerengines.com.

Anm. 1: Enlig motortillverkarens specifikation. Motorns angivna märkeffekt är medelvärdet för nettoeffekten (vid det specificerade varvtalet) hos en typisk produktionsmotor för den motormodell som uppmätts enligt ISO3046, SAE J1940/J1995.

Massproducerade motorer kan avvika från detta värde. Den faktiska effekten hos den motor som är installerad i slutprodukten kommer att bero på driftshastigheten, omgivningens egenskaper och andra faktorer.

Bulleremissioner

	FS 3500 G
Bulleremissioner (se anm. 1)	
Ljudeffektnivå, uppmätt dB(A)	107
Ljudeffektnivå, garanterad L _{WA} dB(A)	110
Ljudnivåer (se anm. 2)	
Ljudtrycksnivå vid användarens öra, dB(A)	95
Vibrationsnivåer, a_{hv} (se anm. 3)	
Handtag höger, m/s ²	1,6
Handtag vänster, m/s ²	3,8

Anm. 1: Emission av buller till omgivningen uppmätt som ljudeffekt (L_{WA}) enligt EG-direktiv 2000/14/EG. Skillnaden mellan garanterad och uppmätt ljudeffekt är att den garanterade ljudeffekten även inkluderar spridning i mätresultaten och variation mellan exemplar av samma modell enligt Direktiv 2000/14/EG.

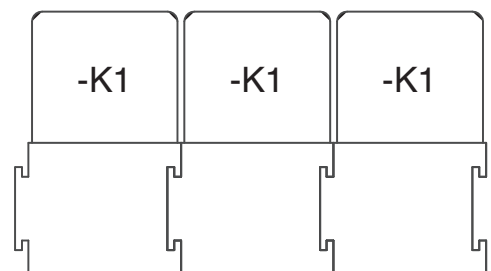
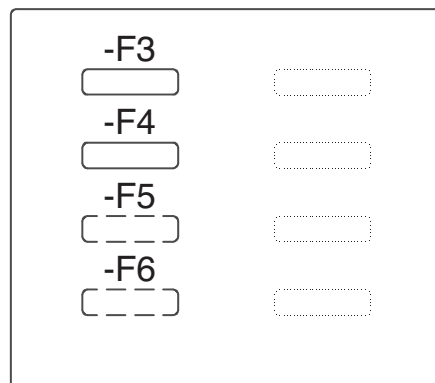
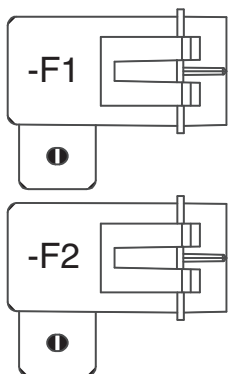
Anm. 2: Ljudtrycksnivå enligt EN 13862. Redovisade data för ljudtrycksnivå har ett typiskt spridningsmått (standardavvikelse) på 4,0 dB(A).

Anm. 3: Vibrationsnivå enligt EN 13862. Redovisade data för vibrationsnivå har ett typiskt spridningsmått (standardavvikelse) på 1 m/s².

RELÄER OCH SÄKRINGAR

Reläer och säkringar - FS 3500 G

Funktion		Beteckning	Ampere
Huvudsystem		-F1	30
Hydraulsystem		-F2	5
Motorförgasarens magnetventil		-F3	5
Varvräknare		-F4	2
Lampor	(tillval)	-F5	10
Vattenpump	(tillval)	-F6	10
Huvudrelä		-K1	20
Undertryckningsrelä		-K2	10
Oljövervakningsrelä		-K3	5



EG-FÖRSÄKRAN OM ÖVERENSSTÄMMELSE

EG-försäkran om överensstämmelse

(Gäller endast Europa)

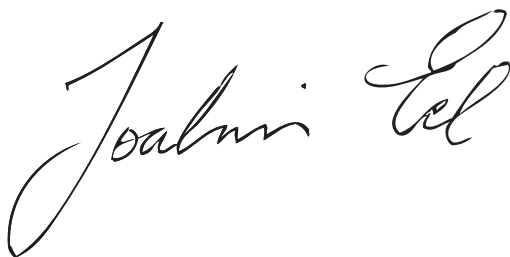
Husqvarna AB, SE-561 82 Huskvarna, Sverige, tel: +46-36-146500, försäkrar härmed att vägsågarna **Husqvarna FS 3500 G** från 2016 års serienummer och framåt (året anges i klartext på typskylten plus ett efterföljande serienummer), motsvarar föreskrifterna i RÅDETS DIREKTIV:

- av den 17 maj 2006 "angående maskiner" **2006/42/EG**.
- av den 26 februari 2014 "angående elektromagnetisk kompatibilitet" **2014/30/EU**.
- av den 8 maj 2000 "angående emission av buller till omgivningen" **2000/14/EG**.

Följande standarder har tillämpats: **EN ISO 12100:2010, CISPR12:2007+Amd1:2009, EN55012:2008+A1:2009, EN13862+A1:2009, EN ISO 14982:2009, ISO 13766:2006**.

Anmält organ: 0404, SMP Svensk Maskinprovning AB, Box 7035, SE-750 07 Uppsala, Sverige, har utfört frivillig typkontroll i enlighet med maskindirektivet (2006/42/EG) åt Husqvarna AB. Certifikatet har nummer: **SEC/16/2457**

Göteborg, 26 februari 2016



Joakim Ed

Global R&D Director

Construction Equipment Husqvarna AB

(Bemyndigad representant för Husqvarna AB samt ansvarig för tekniskt underlag.)

SYMBOLFORKLARING

Symboler på maskinen:

Nogle af nedenstående symboler gælder CE-markedet.

ADVARSEL! Maskinen kan ved forkert eller skødesløs brug være et farligt redskab, som kan medføre alvorlige skader eller dødsfald for brugeren eller andre.



Læs brugsanvisningen omhyggeligt igennem og forstå indholdet, inden du bruger maskinen.



Brug personligt beskyttelsesudstyr. Se instruktionerne i afsnittet "Personligt beskyttelsesudstyr".



Al flytning af maskinen uden for skæreområdet skal udføres, mens værktøjet ikke roterer.



Fjern klingens, inden maskinen løftes, læses, aflæsses eller transporteres.



Pilen på værktøjsafsæmning, der angiver retningen for værktøjets rotation.



Afsæmningerne skal altid være monteret på maskinen. Lad aldrig klingeeksponeringen overstige 180°.



Kontrollér skæreudstyret. Anvend aldrig sløvt, revnet eller beskadiget udstyr.



Klingerne skal være mærket med det samme høje omdrejningstal, som maskinens typeskilt angiver. En skæreskive med for høj hastighed kan gå itu eller forårsage alvorlig skade.



Brug aldrig maskinen i nærheden af antændelige stoffer eller gasser.



ADVARSEL! Ved skæring dannes støv, som kan forårsage skader ved indånding. Anvend godkendt åndedrætsværn. Undgå at indånde benzindampe og udstødningsgas. Sørg for god ventilation.



Meget varm overflade.



Farligt maskineri! Hold altid alle dele af kroppen på sikker afstand af klingens og alle andre bevægelige dele.



Advarsel, fare for skæring



Regulering af vandforsyning



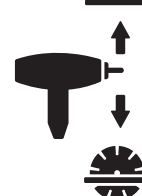
Sænk klinge



Kontakt til sænkning og hævnning af klinge



Tænding til



Motoren starter



Motoren stopper



Maskinstop



Transmissionsstop



Påfyldning af brændstof Kun blyfrit brændstof



Choker



Motorolie



Oliepind, oprethold korrekt motoroliestand



Løft ikke asfalkæreren, når motoroliestanden kontrolleres.



Parkeringsbremse



Aktiveret/deaktiveret



SYMBOLFORKLARING

Hold asfalkæreren vandret, uden klinge, når oliestanden kontrolleres.



Benyt altid det løfteøje, der er monteret på maskinen, når maskinen løftes.



Dette produkt er i overensstemmelse med gældende CE-direktiv. Hvis mærket forefindes på maskinen.



Støjemissioner til omgivelserne i henhold til EF-direktiv. Maskinens emission fremgår af kapitlet Tekniske data og af en mærkat.



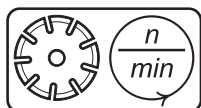
Vægt



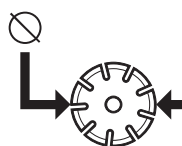
Nominel motoreffekt, kW



Maks. klingehastighed, rpm



Klangediameter, mm



Typeskilt

A: Fabrikat

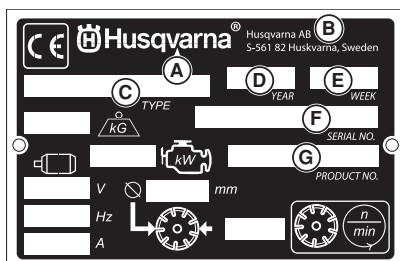
B: Producent, adresse

C: Type

D, E: Produktionsdato, år, uge

F: Serienummer

G: Produktnummer



Andre symboler/etiketter på maskinen gælder specifikke krav for certificering på visse markeder.

Forklaring til advarselsniveauer

Advarslerne er inddelt i tre niveauer.

ADVARSEL!



ADVARSEL! Bruges, hvis operatøren udsætter sig for risiko for alvorlig personskade eller dødsfald, og der er stor risiko for skader på omgivelserne ved tilsidesættelse af instruktionerne i manualen.

FORSIGTIG!



FORSIGTIG! Bruges, hvis operatøren udsætter sig for risiko for personskade, eller der er risiko for skader på omgivelserne ved tilsidesættelse af instruktionerne i manualen.

BEMÆRK!

BEMÆRK! Bruges, hvis der er risiko for skader på materialer eller maskinen ved tilsidesættelse af instruktionerne i manualen.

INDHOLD

Indhold

SYMBOLFORKLARING

Symboler på maskinen:	37
Forklaring til advarselsniveauer	38

INDHOLD

Indhold	39
---------------	----

PRÆSENTATION

Til vore kunder!	40
Design og funktioner	40
FS 3500 G	40
Hvad er hvad på asfalskæreren – FS 3500 G	41
Hvad er hvad på kontrolpanelet?	43

MASKINENS SIKKERHEDSUDSTYR

Generelt	44
----------------	----

KLINGER

Generelt	46
Diamantklinger	46
Transport og opbevaring	46

BRÆNDSTOFHÅNDTERING

Generelt	47
Drivmiddel	47
Tankning	47
Transport og opbevaring	47

HÅNDTERING AF BATTERI

Generelt	48
Tilslutning af batteriet	48
Frakobling af batteriet	48
Start af motor med svagt batteri	48

BETJENING

Beskyttelsesudstyr	49
Generelle sikkerhedsinstruktioner	49
Service	49
Grundlæggende arbejdsteknik	50
Håndtagenes placering	50
Flytning af maskinen	51
Montering af skive	52
Klingeskæredybde	54
Skæring i lige linje	54
Hydrauliksystem	55
Transport og opbevaring	55
Langtidsopbevaring	55

START OG STOP

Før start	56
Første opstart	56
Start	56
Stop	58

VEDLIGEHOLDELSE OG SERVICE

Generelt	59
Forholdsregler forud for vedligeholdelse, service og fejlsøgning	59
Rengøring	59
Serviceplan	60

FEJLFINDING

Hændelser under skærearbejdet	65
-------------------------------------	----

TEKNISKE DATA

Batteri	66
---------------	----

Hydraulikvæske og smøremidler	66
Tekniske data	67
Støjemissioner	69

RELÆER OG SIKRINGER

Relæer og sikringer - FS 3500 G	70
---------------------------------------	----

EF-OVERENSSTEMMELSEERKLÆRING

EF-overensstemmelseserklæring	71
-------------------------------------	----

PRÆSENTATION

Til vore kunder!

Tak, fordi du har valgt et produkt fra Husqvarna!

Vi håber, at du vil blive tilfreds med din maskine, og at den bliver din ledsager i lang tid fremover. Når du køber vores produkter, får du samtidig adgang til professionel hjælp med reparationer og service. Hvis maskinen er købt et sted, som ikke er autoriseret forhandler af vores produkter, skal du spørge dem efter nærmeste serviceværksted.

Denne brugsanvisning har stor værdi. Sørg for, at den altid er ved hånden på arbejdsstedet. Ved at følge brugsanvisningen (brug, service, vedligeholdelse osv.) kan du forlænge maskinens levetid væsentligt og endda forøge dens værdi ved videresalg. Hvis du sælger din maskine, skal du huske at overdrage brugsanvisningen til den nye ejer.

Mere end 300 års innovation

Husqvarna AB er en svensk virksomhed med en tradition, der går tilbage til 1689, da den svenske kong Karl XI lod opføre en fabrik til fremstilling af musketter. Allerede dengang blev fundamentet lagt for den ingeniørkunst, der ligger bag udviklingen af en række af verdens førende produkter på områder som jagtvåben, cykler, motorcykler, hvidevarer, symaskiner og produkter til udendørs brug.

Husqvarna er førende på verdensplan inden for motoriserede udendørsprodukter til skovbrug, parkvedligeholdelse og plæne- og havepleje samt skæreudstyr og diamantværktøj til byggeri og stenindustrien.

Ejeransvar

Det er ejerens/arbejdsgiverens ansvar, at operatøren er i besiddelse af tilstrækkelig viden om sikker brug af maskinen. Værkførere og operatører skal have læst og forstået brugermanualen. De skal være opmærksomme på:

- Maskinens sikkerhedsinstruktioner.
- Maskinens anvendelsesområder og begrænsninger.
- Hvordan maskinen skal bruges og vedligeholdes.

National lovgivning kan indeholde bestemmelser for brugen af denne maskine. Undersøg, hvilke love der er gældende for arbejdsstedet, inden du bruger maskinen.

Producentens forbehold

Efter offentliggørelse af denne brugervejledning kan Husqvarna udsende supplerende oplysninger med henblik på sikker drift af dette produkt. Det er ejerens pligt at holde sig opdateret angående de sikreste arbejdsmetoder.

Husqvarna AB forsøger hele tiden at videreudvikle sine produkter og forbeholder sig derfor ret til ændringer af bl.a. form og udseende uden forudgående varsel.

For kundeoplysninger og bistand kan du kontakte os på vores hjemmeside: www.husqvarna.com eller ringe på 1-800-845-1312.

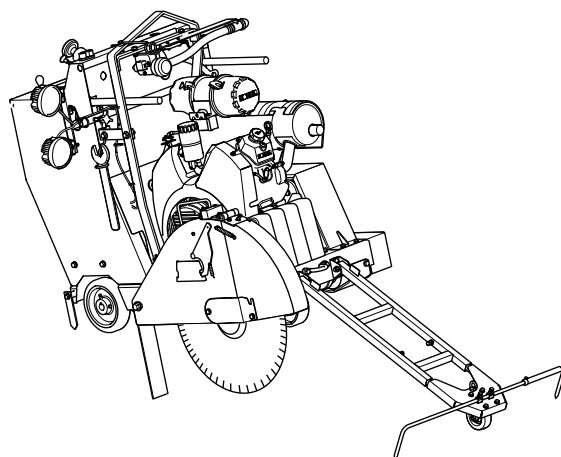
Design og funktioner

Disse selvkørende asfalskærere er kun beregnet til brug med diamantklinger til våd skæring. De er designet til at skære i både ny og hærdet beton i forskellige hårdhedsgrader og asfalt.

Værdier som høj ydeevne, driftssikkerhed, innovativ teknologi, avancerede tekniske løsninger og hensyntagen til miljøet kendetegner Husqvarnas produkter. Sikker drift af dette produkt kræver, at operatøren læser denne vejledning omhyggeligt. Spørg din forhandler eller Husqvarna, hvis du har brug for flere oplysninger.

En række af dit produkts unikke egenskaber er beskrevet nedenfor.

FS 3500 G



Asfalskærere

Den er robust, smidig, nem at betjene og vedligeholde.

Motor

Kraftig, luftkølet benzinmotor med elektrisk starter, der er nem at betjene.

Kraftoverførsel

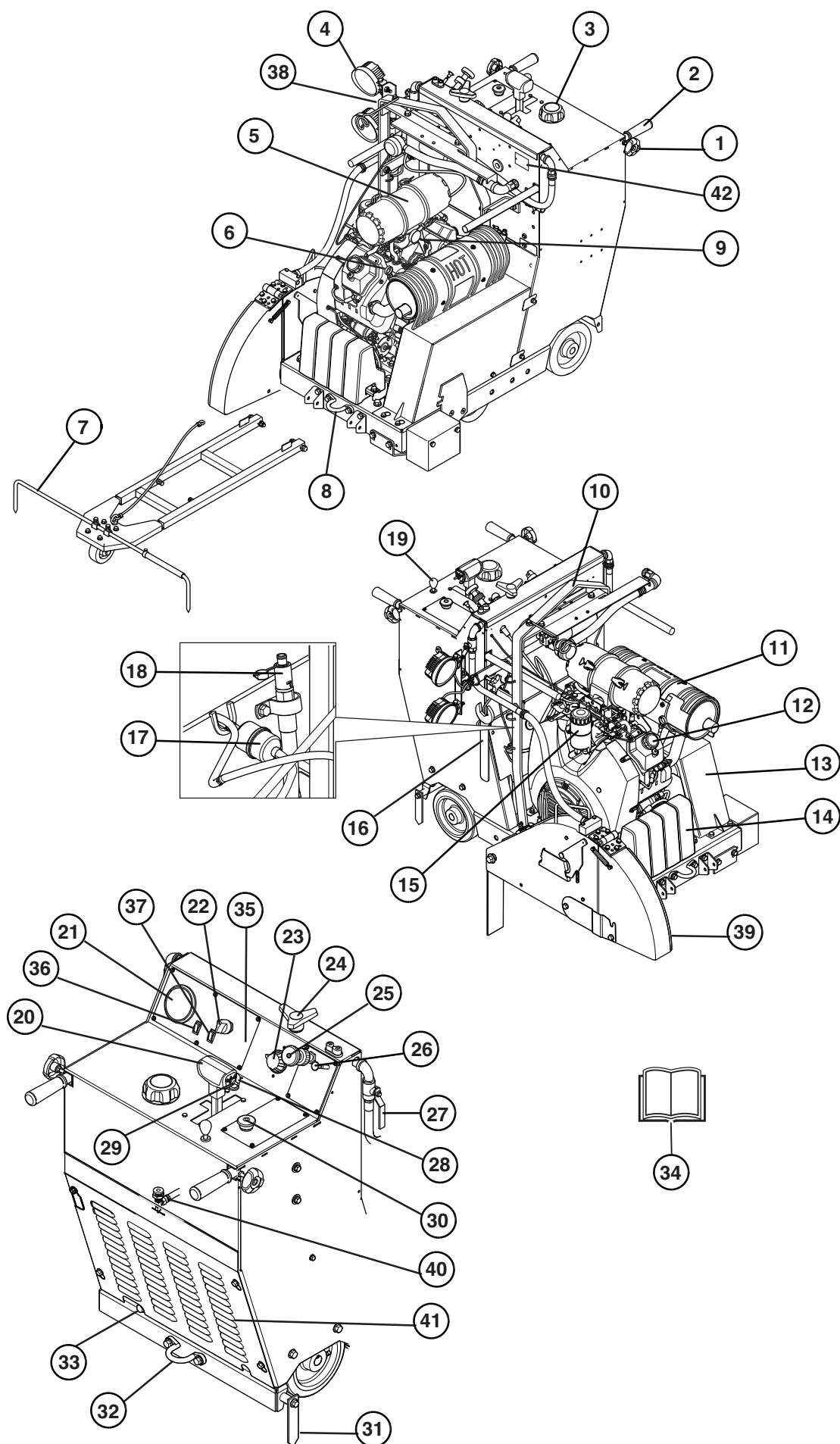
Robust og effektiv kraftoverføring med dynamisk remspænding, der giver jævn effektoverførsel og længere levetid for remmen.

Forreste styr

Den forreste føreskinne er teleskopisk, hvilket giver god synlighed og praktisk opbevaring

PRÆSENTATION

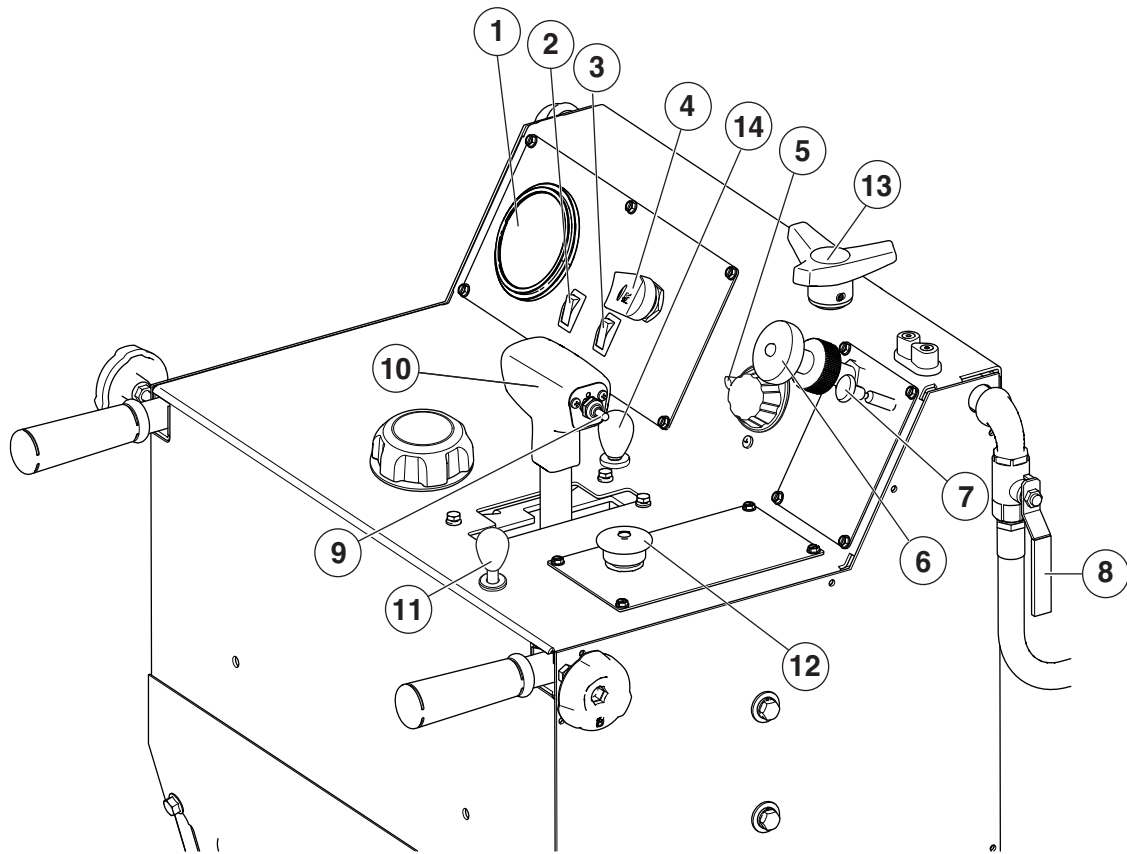
Hvad er hvad på asfalkæreren – FS 3500 G



PRÆSENTATION

- 1 Låseknop til justering af håndtagsbøjle
- 2 Styr
- 3 Brændstoftankdæksel
- 4 Arbejdslys
- 5 Luftfilter
- 6 Kontrol af motorolie (oliepind)
- 7 Forreste styr
- 8 Fastgørelseskroge foran
- 9 Filterindikator
- 10 Løfteøje
- 11 Lyddæmper
- 12 Oliepåfyldning
- 13 Drivremafdækning
- 14 Vægte
- 15 Motoroliefilter
- 16 Skruenøgle til klingeaksel
- 17 Motorbrændstoffilter
- 18 Olieaftapningsslange
- 19 Parkeringsbremsegreb
- 20 Frem/bak-håndtag
- 21 Motoromdrejningstæller/timetæller
- 22 Motorstartkontakt
- 23 Klingedybdeindikator
- 24 Klingedybdestop
- 25 Motorens gasregulering
- 26 Choker
- 27 Vandventil
- 28 Håndtag til firhjulstræk
- 29 Hæve/sænke-kontakt til klingen
- 30 Maskinstop
- 31 Bageste markør - højre side
- 32 Fastgørelseskroge bagpå
- 33 Manuel akseljustering
- 34 Brugsanvisning
- 35 Relæ og sikringsboks
- 36 Vandsikkerhedskontakt
- 37 Vandpumpekontakt
- 38 Kontakt til belysning
- 39 Klingskærme
- 40 Brændstofafbryderventil
- 41 Bageste beskyttelsesdæksel
- 42 Typeskilt

PRÆSENTATION



Kontrolpanelet er brugerens forbindelsesled til maskinen. Herfra kan brugeren styre alt fra motorens omdrejningstal til klingens skæredybde og læse den aktuelle status for motor og maskine.

Hvad er hvad på kontrolpanelet?

- 1 Motoromdrejningstæller/timetæller
- 2 Vandsikkerhedskontakt
- 3 Vandpumpekontakt
- 4 Motorstartkontakt
- 5 Klingedybdeindikator
- 6 Motorens gasregulering
- 7 Choker
- 8 Vandventil
- 9 Hæve/sænke-kontakt (klinge)
- 10 Frem/bak-håndtag
- 11 Parkeringsbremsegreb
- 12 Maskinstop
- 13 Klingedybdestop
- 14 Håndtag til firhjulstræk

MASKINENS SIKKERHEDSUDSTYR

Generelt



ADVARSEL! Brug aldrig en maskine med defekte sikkerhedsdetaljer. Klarer maskinen ikke alle kontrollerne, skal du kontakte et serviceværksted for at få den repareret. Motoren skal være standset og motorstartkontakten i positionen STOP.

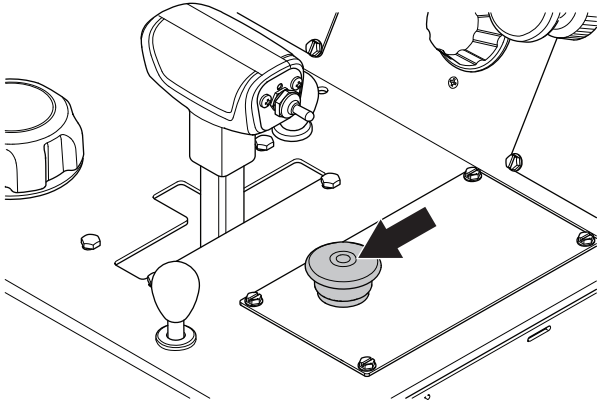


ADVARSEL! Klingeakslen roterer, når motoren drejes eller startes.

I dette afsnit forklares mere om maskinens sikkerhedsdetaljer, hvilken funktion de har, samt hvordan kontrol og vedligeholdelse skal udføres for at sikre, at de fungerer.

Maskinstop

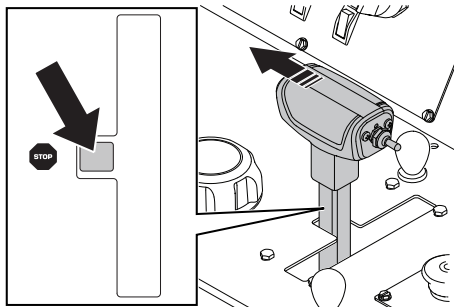
Maskinstopfunktionen bruges til hurtigt at slukke for motoren og alle elektriske funktioner bortset fra lysene.



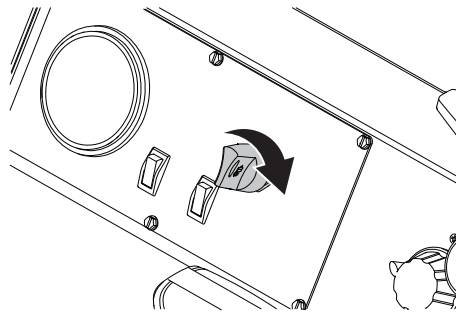
BEMÆRK! Må ikke bruges til rutinemæssig standsning.

Kontrol af maskinstopfunktionen

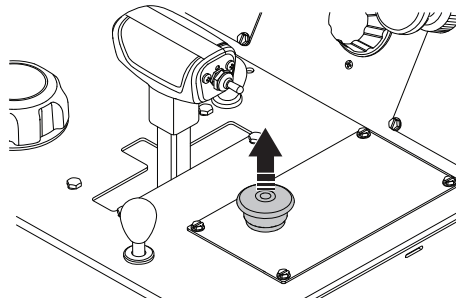
Anbring frem/bak-håndtaget i positionen STOP. Motoren kan ikke starte, medmindre håndtaget står i positionen STOP.



- 1 Start motoren, drej motorstartkontakten om på positionen tænding til. Følg proceduren i motorvejledningen.



- Tryk på maskinstopknappen, og kontrollér, at motoren standser. Dette vil sætte maskinen i fejlsikret tilstand.
- Nulstil maskinstopfunktionen ved at trække grebet udad.



Klingeafskærmning



ADVARSEL! Kontrollér altid, at klingeafskærmningen er korrekt monteret, inden maskinen startes.

Denne beskyttelse er monteret oven for klingen og er konstrueret, så den forhindrer, at dele fra klingens eller afskåret materiale slynges ud mod brugeren.

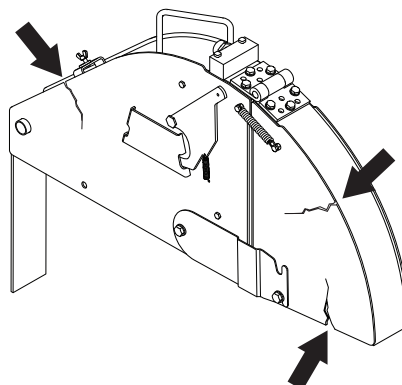
Tilstanden beskytter også brugeren imod klingens og afkøler klingens med vand i forbindelse med våd skæring.

Kontrol af klingskærm



ADVARSEL! Kontrollér altid, at afskærmningen er korrekt monteret, før du starter maskinen. Kontrollér også, at skiven er monteret korrekt og ikke er defekt. En defekt skive kan forårsage personskader.

- Kontroller, at klingebeskyttelsen er intakt og fri for revner. Udskift klingebeskyttelsen, hvis den har været udsat for slag eller er revnet.



MASKINENS SIKKERHEDSUDSTYR

Beskyttelsesdæksler

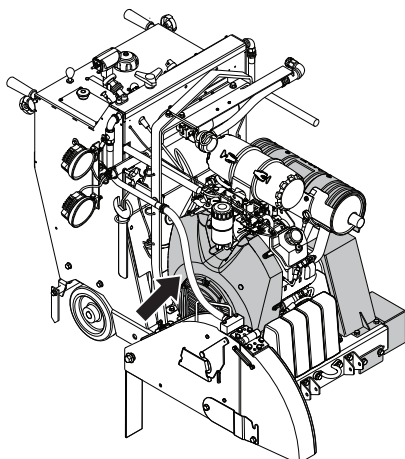
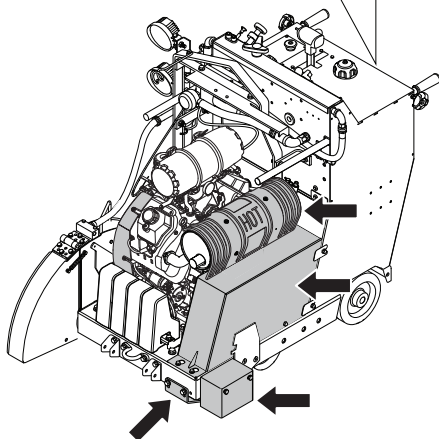
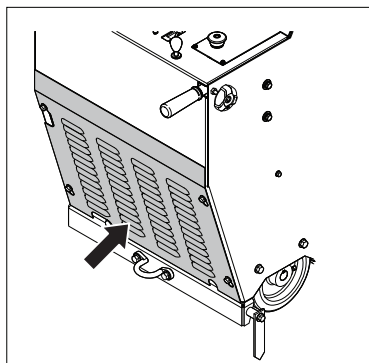


ADVARSEL! Kontrollér altid, at beskyttelsesskærmene er korrekt monteret, inden maskinen startes.

Beskyttelsesskærmene på maskinen beskytter brugeren imod køleventilator, remtræk og varme overflader.

Montering af beskyttelsesskærme

- Kontrollér beskyttelsesdækslerne for revner og andre skader. Udskift defekte dæksler.



Lyddæmper



ADVARSEL! Brug aldrig en maskine uden lyddæmper eller med en defekt lyddæmper. En defekt lyddæmper kan forøge lydniveauet og brandrisikoen markant. Hav altid brandslukningsudstyr inden for rækkevidde.

Lyddæmperen bliver meget varm både under og efter brug. Dette gælder også ved kørsel i tomgang. Vær opmærksom på brandfaren, specielt ved håndtering i nærheden af brandfarlige emner og/eller gasser.

Lyddæmperen er konstrueret med henblik på at give et så lavt lydniveau som muligt samt lede motorens udstødningsgasser væk fra brugeren.

Kontrol af lyddæmper

- Kontrollér jævnligt, at lyddæmperen er hel, og at den sidder godt fast.

KLINGER

Generelt



ADVARSEL! En kapskive kan gå i stykker og forårsage skader for brugeren.

Producenten af skæreskiven udsender advarsler og anbefalinger for brug og korrekt vedligeholdelse af skæreskiven. Disse advarsler følger med skæreskiven ved levering.

En skæreskive bør kontrolleres, inden den monteres på saven og ofte under brug. Se efter revner, mistede segmenter (diamantskive) eller stykker, der er blevet brækket af. Brug ikke et beskadiget skæreblad.

- Kapskiver af høj kvalitet er oftest mest økonomiske. Kapskiver af lavere kvalitet har ofte en dårligere skæreevne og kortere levetid, hvilket resulterer i højere omkostninger i forhold til mængden af materiale, der trimmes. Se instruktionerne i afsnittet Montering af klinger.



ADVARSEL! Anvend aldrig en klinge til andet materiale end det, den er beregnet til. Anvend aldrig klinger med lavere omdrejningstalangivelse end kapmaskinens. Brug ikke runde savklinger eller klinger med hårdmetalskær.

Ustabile klinger

- Klinge kan rokke og gå i stykker, hvis der anvendes en for høj rotationshastighed.
- En lavere nominel rotationshastighed kan få klingen til at holde op med at rokke. Kontrollér, at klingens transmission/gear er konfigureret korrekt. Udskift i modsat fald klingen.

Diamantklinger

Generelt

Skæreskiven bliver ved med at rotere i op til et minut, efter at motoren er standset. Stands aldrig klingen med hænderne. Personskader kan forekomme.

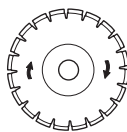


ADVARSEL! Diamantklinger bliver meget varme, når de bruges. Overophedning af skiven er et resultat af forkert brug og kan medføre deformering af skiven og deraf følgende tingsskader og personskader.

Skæring i metal medfører gnistdannelse, hvilket er forbundet med brandfare. Brug aldrig maskinen i nærheden af antændelige stoffer eller gasser.

- Diamantklinger består af en ståldel med segmenter, som indeholder industri-diamanter.
- Diamantklinger giver lavere udgifter pr. skæring, færre klingskift og konstant skæredybde samt mindre støv.

- Kontrollér når du anvender diamantklinge, at den roterer mod det hul som pilmarkeringen på skiven viser.



Skærning af diamantklinger

- Anvend altid en skarp diamantklinge.
- Diamantklinger kan blive sløve, når der anvendes et forkert manøvreringstryk, eller når der skæres i visse materialer, f.eks. kraftigt armeret beton. At arbejde med en sløv diamantklinge medfører overophedning, hvilket kan medføre, at diamantsegmentet løsnes.
- Skærp klingen ved at reducere skæredybden og motorens hastighed i kort tid. Dette vil frembringe nye og skarpe diamanter på klingen.

Diamantskiver og køling

- Under opskæring gør friktionen i snittet at diamantskiven opvarmes. Hvis man lader klingen blive for varm, kan det medføre tab af tilspænding, eller at kernen revner. Derfor skal diamantklingen afkøles med vand.

Diamantklinger til vådskæring

Under opskæring gør friktionen i snittet at diamantskiven opvarmes. Hvis man lader klingen blive for varm, kan det medføre tab af tilspænding, eller at kernen revner.

Lad klingen køle af, inden du rører ved den.

- Diamantskiver til vådskæring skal bruges med vand for at holde skivens kerne og segmenter kolde under savningen. Knive til vådskæring må IKKE anvendes under tørre forhold.
- Brug af Knive til vådskæring uden vand kan forårsage overophedning, hvilket giver en dårlig ydelse, alvorlig beskadigelse af knivene og udgøre en sikkerhedsrisiko.
- Vand afkøler skiven og øger dens levetid samt reducerer støvdannelsen.
- Brug vådskæring i gammel og ny beton og asfalt.

Klingestørrelse, mm/ tommer	Maks. skæredybde, mm/ tommer
500/20	193/7,75
650/26	262/10,5
750/30	312/12,5

BEMÆRK! Brug altid den klingeflangestørrelse, der er angivet for den aktuelle klingestørrelse. Brug aldrig beskadigede flanger.

Transport og opbevaring

- Opbevar skæreklingerne på et sikkert sted, så de ikke bliver beskadiget.
- Opbevar kapskiven tørt og frostfrit.
- Kontrollér nye skiver med hensyn til transport- eller lagingskader.

BRÆNDSTOFHÅNDTERING

Generelt



ADVARSEL! At køre en motor i et lukket eller dårligt udluftet rum kan medføre døden som følge af kvælning eller kulilteforgiftning.

Brændstof og brændstofslanger er meget brandfarlige og kan give alvorlige skader ved indånding og hudeksponering. Vær derfor forsigtig ved håndtering af brændstof, og sørg for god luftventilation ved brændstofhåndtering.

Motorens udstødningsgasser er varme og kan indeholde gnister, som kan forårsage brand. Start derfor aldrig maskinen indendørs eller i nærheden af brandfarligt materiale!

Ryg ikke, og anbring aldrig varme genstande i nærheden af brændstoffet.

Drivmiddel

Benzin

- Brug ren, frisk blyfri benzin.
- Det lavest anbefalede oktantal er oktan 90 (RON). Hvis motoren køres på benzin med et lavere oktantal end oktan 90, kan der forekomme bankning. Dette medfører en højere motortemperatur og en øget lejebelastning, som kan forårsage alvorlige motorhaverier.

Motorolie

Parkér altid maskinen på en plan overflade, inden oliestanden kontrolleres. Hold asfalkæreren vandret, uden klinge, når oliestanden kontrolleres.

- Kontrollér olieniveauet, inden maskinen startes. Hvis olieniveauet er for lavt, kan det medføre alvorlige motorskader. Se anvisningerne i afsnittet 'Vedligeholdelse og service'.
- Brug aldrig olie, der er beregnet til totaktsmotorer. Brug kun olie med lavt askeindhold som angivet i 'Tekniske data'.

BEMÆRK! Kontrollér, at der er tilstrækkelig olie på motoren.

Tankning



ADVARSEL! Stands motoren, og lad den afkøle nogle minutter før tankning.

Åbn tankdækslet langsomt ved brændstofpåfyldning, så et eventuelt overtryk langsomt forsvinder.

Tør rent rundt om tankdækslet.

Spænd tankdækslet omhyggeligt efter tankning. Hvis dækslet ikke er korrekt strammet, kan låget vibrere sig løst og brændstof kan slippe ud fra tanken og medføre en brandfare.

Flyt maskinen mindst 3 m væk fra tankningsstedet, inden du starter.

Start aldrig maskinen:

- Hvis du har spildt brændstof eller motorolie på maskinen. Aftør al spildt væske, og lad benzinresterne fordampe.
- Hvis du har spildt brændstof på dig selv eller dit tøj, skift tøj. Vask de legemsdele, som har været i kontakt med brændstoffet. Brug vand og sæbe.
- Hvis maskinen lækker brændstof. Kontrollere regelmæssigt for lækage fra tankdæksel og brændstofslanger.

Transport og opbevaring

- Opbevar og transporter maskinen og brændstoffet, så eventuel lækage og dampe ikke risikerer at komme i kontakt med gnister eller åben ild, f.eks. fra elmaskiner, elmotorer, elkontakter/afbrydere eller oliefyr.
- Ved opbevaring og transport af brændstof skal der bruges en til formålet passende og godkendt beholder.

HÅNDTERING AF BATTERI

Generelt



ADVARSEL! Blysyrebatterier udvikler eksplosive gasser. Undgå gnister, åben ild og rygning i nærheden af batterier.

- Tilslutning og afbrydelse af batteriet kan forårsage gnister og kortslutninger.
- Gnister og åben ild kan få et blybatteri til at eksplodere.
- Tilslut aldrig begge klemmer på batteriet samtidigt med en skrueøgle eller andet af metal, idet batteriet kan blive kortsluttet.
- Håndter altid batteriet med forsigtighed.
- Ubrugte batterier skal holdes væk fra metalgenstande som f.eks. søm, mønter og smykker.
- Fjern metalarmbånd, ure, ringe osv., før batteriet tilsluttes. Bær handsker og beskyttelsesbriller eller støvmaske under arbejde med batteriet.
- Det originale batteri er vedligeholdelsesfrit. Forsøg ikke at åbne eller fjerne hætter eller afskærmninger. Det er under normale forhold ikke nødvendigt at kontrollere eller tilpasse elektrolytniveaue.
- Udskift udelukkende med et tilsvarende vedligeholdelsesfrit batteri. Se oplysningerne i afsnittet Tekniske data.
- Ved svejsning på maskinen skal du altid koble begge batterikabler fra og lægge dem et sted, hvor de ikke kommer i berøring med batteriets poler.
- Tilslut altid minuspolen på svejseudstyr så tæt som muligt på det punkt, der skal svejse.

BEMÆRK! Overskrid ikke den maksimale fysiske batteristørrelse. Et for stort batteri kan beskadige eller blive beskadiget af tilstødende dele.

Vær forsigtig med batteri af hensyn til miljøet. Følg de lokale bestemmelser for genvinding.

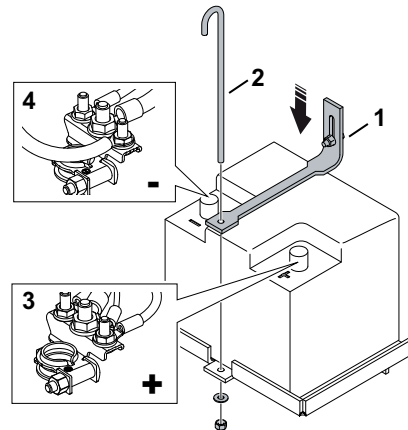
- Hvis batteriet har vanskeligt ved at opretholde spænding over lange perioder uden belastning, skal batteriet udskiftes. For yderligere oplysninger om anbefalede batterier henvises til afsnittet 'Tekniske data'
- Oplad batteriet med jævne mellemrum.
- Hold batteripolerne og tilbehøret rene.

Tilslutning af batteriet

Bemærk! Batterikablerne må kun monteres og afmonteres i den rækkefølge, som er beskrevet i dette afsnit.

- 1 Monter batteriholderen.
- 2 Lås batteriet ved hjælp af stiften.
- 3 Tilslut altid pluspolen først.

- 4 Tilslut minuspolen.



Frakobling af batteriet

- Fjern kablerne i omvendt rækkefølge.

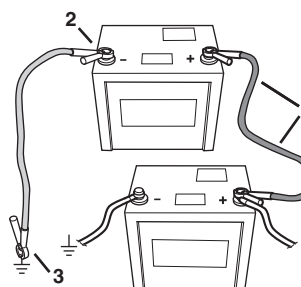
Start af motor med svagt batteri

Hvis batteriet er for svagt til at starte motoren, skal det oplades.

Ved brug af startkabler til nødstart skal nedenstående fremgangsmåde følges:

Tilslutning af startkabler

- 1 Tilslut hver ende af det røde kabel til den POSITIVE pol (+) på hvert batteri, og vær omhyggelig med ikke at kortslutte nogen af enderne mod chassiset.
- 2 Tilslut den ene ende af det sorte kabel til den NEGATIVE pol (-) på det batteri, der er fuldt opladet.
- 3 Tilslut den anden ende af det sorte kabel til en god STELFORBINDELSE PÅ MOTORBLOKKEN med god afstand til brændstoftanken og batteriet.



Fjern kablerne i omvendt rækkefølge.

- Det SORTE kabel fjernes fra motorblokken og derefter det fuldt opladede batteri.
- Det RØDE kabel skal fjernes sidst fra begge batterier.

Opbevaring

- Opbevar batteriet køligt og tørt.

Beskyttelsesudstyr

Generelt

Sørg for, at der altid er en anden person i nærheden, når du bruger maskinen, så du kan bede om hjælp, hvis der sker en ulykke.

Personligt beskyttelsesudstyr

Ved enhver anvendelse af maskinen skal der bruges godkendt personligt beskyttelsesudstyr. Det personlige beskyttelsesudstyr udelukker ikke risikoen for skader, men det mindsker effekten af en skade ved en ulykke. Bed din forhandler om hjælp ved valg af udstyr.



ADVARSEL! Brug af produkter som f.eks. knive, vinkelslibere, boremaskiner, save som skurer eller danner materiale, kan generere støv og dampe, som kan indeholde farlige kemikalier. Kontrollér, hvilken type materialer du skal behandle, og anvend passende åndedrætsværn.

Langvarig eksponering for støj kan medføre permanente høreskader. Brug altid godkendt høreværn. Lyt efter advarselssignaler eller råb, når du bruger høreværn. Aftag altid høreværnet, så snart motoren standser.

Brug altid:

- Godkendt beskyttelseshjelm
- Høreværn
- Godkendt øjenværn. Hvis der anvendes visir, skal der også anvendes godkendte beskyttelsesbriller. Med godkendte beskyttelsesbriller menes briller, som opfylder standarden ANSI Z87.1 for USA eller EN 166 for EU-lande. Visirer skal opfylde standarden EN 1731.
- Åndedrætsværn
- Kraftige gribesikre handsker.
- Tætsiddende, kraftigt og bekvemt tøj, som tillader fuld bevægelsesfrihed. Skæring frembringer gnister, der kan antænde tøj. Husqvarna anbefaler, at du bærer brandhæmmende bomuld eller tung denim. Bær ikke tøj fremstillet af materialer som nylon, polyester eller rayon. Hvis de antændes, kan sådanne materialer smelte og kan klæbe til huden. Bær ikke shorts
- Støvler med stålsnude og skridsikre såler.

Andet beskyttelsesudstyr



FORSIGTIG! Der kan forekomme gnister, som kan antænde en brand, når der arbejdes med maskinen. Hav altid brandslukningsudstyr inden for rækkevidde.

- Brandslukker
- Forbindingskasse skal altid findes i nærheden.

Generelle sikkerhedsinstruktioner

Dette afsnit behandler grundlæggende sikkerhedsregler for arbejde med maskinen. Den givne information kan aldrig erstatte den kundskab, en faguddannet bruger har i form af uddannelse og praktisk erfaring.

- Læs brugsanvisningen omhyggeligt igennem og forstå indholdet, inden du bruger maskinen. Det anbefales, at førstegangsbrugere også får praktisk instruktion, før maskinen tages i brug.
- Vær opmærksom på, at du som bruger af udstyret er ansvarlig for, at andre personer og deres ejendom ikke udsættes for uheld eller faremomenter.
- Maskinen skal holdes ren. Skilte og mærkater skal være fuldstændigt læsbare.

Service

Få en kvalificeret reparatør til at foretage service på maskinen, og brug kun originale reservedele. Dette sikrer, at maskinen altid fungerer sikkert.

Brug altid din sunde fornuft

Det er umuligt at dække alle tænkelige situationer, du kan komme ud for. Vær altid forsigtig og brug din sunde fornuft. Når du kommer ud for en situation, som du er usikker på, skal du spørge en ekspert til råds. Henvend dig til en forhandler, til dit serviceværksted eller til en, der har erfaring med brugen af maskinen. Undgå at udføre opgaver, som du ikke føler dig tilstrækkeligt kvalificeret til!



ADVARSEL! Maskinen kan ved forkert eller skødesløs brug være et farligt redskab, som kan medføre alvorlige skader eller dødsfald for brugeren eller andre.

Lad aldrig børn eller personer, som ikke er instrueret i håndtering af maskinen, bruge eller vedligeholde den.

Lad aldrig andre bruge maskinen, uden at du har sikret dig, at vedkommende har forstået indholdet i brugsanvisningen.

Brug aldrig maskinen, hvis du er træt, hvis du har drukket alkohol, eller hvis du tager medicin, som kan påvirke dit syn, dit overblik eller din kropskontrol.

BETJENING



ADVARSEL! Ikke-autoriserede ændringer og/eller ikke-autoriseret tilbehør kan medføre alvorlige skader eller dødsfald for brugeren eller andre. Maskinens oprindelige udformning må under ingen omstændigheder ændres uden producentens samtykke.

Foretag aldrig ændringer på maskinen, så den ikke længere svarer til originaludførelsen, og undlad at bruge maskinen, hvis den ser ud til at være blevet ændret af andre.

Brug aldrig en maskine, som er behæftet med fejl. Følg sikkerhedskontrol-, vedligeholdelses- og serviceinstruktionerne i denne brugsanvisning. Visse vedligeholdelses- og serviceforanstaltninger må kun udføres af erfarne og kvalificerede specialister. Se anvisningerne under overskriften Vedligeholdelse.

Brug altid originaltilbehør.



ADVARSEL! Denne maskine skaber et elektromagnetisk felt under brug. Dette felt kan i nogle tilfælde påvirke aktive eller passive medicinske implantater. For at reducere risikoen for alvorlige eller dødbringende skader anbefaler vi, at personer med medicinske implantater kontakter deres læge og producenten af det medicinske implantat, før de tager maskinen i brug.

Sikkerhed i arbejdsområdet



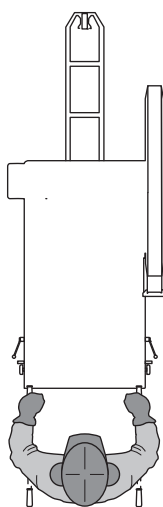
ADVARSEL! Du er ansvarlig for, at der hverken befinder sig dyr eller tilskuere i arbejdsområdet. Start først skærearbejdet, når arbejdsområdet er ryddet.

- lagttag omgivelserne for at sikre, at der ikke er noget, der kan komme til at påvirke din kontrol over maskinen.
- Sørg for, at hverken personer eller andet kan komme i kontakt med skæredestyret eller blive ramt af løsdeler, der kastes ud fra klingens.
- Monter ikke en klinge på maskinen, før den er blevet transporteret til arbejdsområdet.
- Undgå anvendelse i dårligt vejr. F.eks. i tæt tåge, kraftig regn, hård vind og kraftig kulde osv. At arbejde i dårligt vejr er trættende og kan skabe farlige situationer, f.eks. glat underlag.
- Begynd aldrig at arbejde med maskinen før arbejdsområdet er ryddet, og du har sikkert fodfæste. Se efter eventuelle forhindringer ved uventet forflyttelse. Sørg for at intet materiale kan falde ned og forårsage skader, når du arbejder med maskinen. Vær meget forsigtig under arbejde i skrånende terræn.
- Sørg for at arbejdsområdet er tilstrækkeligt oplyst for at skabe et sikkert arbejdsmiljø.

- Kontrollér, at der ikke er trukket rørledninger eller elektriske kabler i arbejdsområdet eller i selve materialet, der skal skæres i.
- At køre en motor i et lukket eller dårligt udluftet rum kan medføre døden som følge af kvælning eller kulilteforgiftning.

Grundlæggende arbejdsteknik

- Maskinen er konstrueret og beregnet til savning i nystøbt og hærdet beton med forskellige hårdhedsgrader samt asfalt.
- Betjen altid asfalskæreren på en måde, der tillader nem adgang til maskinstoppet.
- Kontrollér, at der ikke er efterladt værktøjer eller andre genstande på maskinen.
- Kontrollér altid, at klingeafskærmningen er korrekt monteret, inden maskinen startes. Sav aldrig uden at bruge klingeafs.
- Før savning skal alle de snit, der skal foretages, markeres tydeligt og planlægges, så de kan udføres uden fare for personer eller maskinen.
- Undgå at slibe med siden af skiven. Den vil næsten helt sikkert blive beskadiget eller knække, hvilket kan medføre alvorlige skader. Brug kun den skærende del.
- Stå ikke bag ved eller foran klingebanen, mens motoren kører.
- Efterlad ikke maskinen uden opsyn, mens motoren kører.
- Spænd, fastklem, fastkil og vrid aldrig klingens i skæresporet.
- Sørg for, at der altid er en anden person i nærheden, når du bruger maskinen, så du kan bede om hjælp, hvis der sker en ulykke.
- Stå aldrig bag ved eller foran klingebanen, mens motoren kører. Brugers position er mellem de to håndtag.



Håndtagenes placering

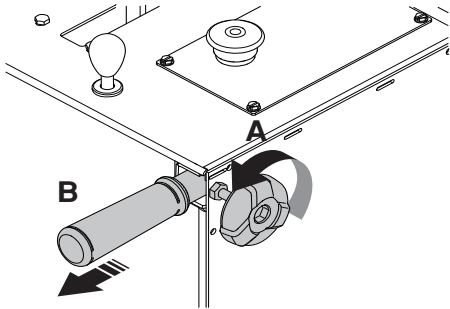
FORSIGTIG! Brug aldrig håndtagene til at løfte asfalskæreren med.

Brug håndtagene til at manøvrere asfalskæreren.

BETJENING

Placeringen af håndtagene kan justeres i længden.

- Løsn låseknappen **A** for at justere længden.
- Anbring håndtaget i den mest komfortable arbejdslængde. Spænd låseknappen.



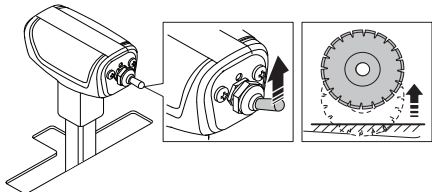
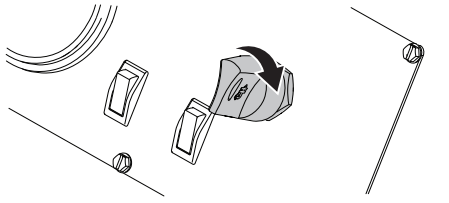
Flytning af maskinen

Sæt dig ind i afsnittet 'Start og stop', inden du bevæger maskinen.

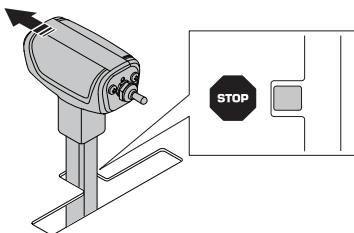
Flytning af maskinen med motoren slukket

- Drej motorstartkontakten til positionen 'RUN'.

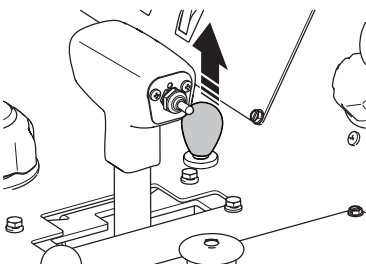
Løft klingen ved at trykke opad på hæve/sænke-kontakten på frem/bak-håndtaget, indtil klingen (hvis monteret) går fri af underlaget.



- Sæt frem/bak-håndtaget i positionen stop/frigear.



- Træk friløbshåndtaget på betjeningspanelet til den højeste position.



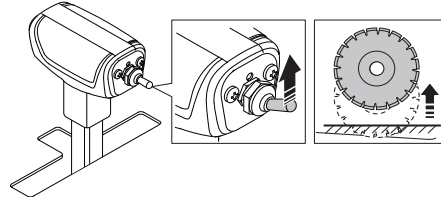
- Asfalkæreren kan nu flyttes ved at skubbe den, mens man står bag den (hold fast i håndtagene).



ADVARSEL! Forsøg ikke at skubbe asfalkæreren, mens den står i neutral på en skråning (eller bakke). Brugeren af asfalkæreren kan miste kontrollen over den og skade sig selv eller andre personer i nærheden.

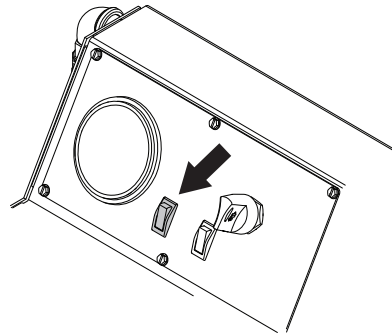
Flytning af asfalkæreren med motoren tændt

- Løft klingen ved at trykke opad på hæve/sænke-kontakten på frem/bak-håndtaget, indtil klingen (hvis monteret) går fri af underlaget.

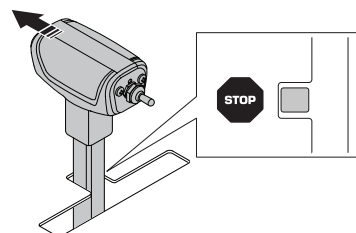


ADVARSEL! Transporter aldrig maskinen uden for arbejdsområdet, mens motoren er tændt og med en klinge monteret.

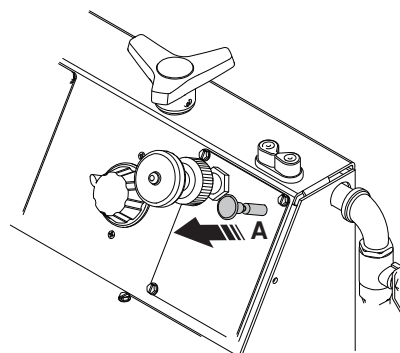
- Stil vandsikkerhedsafbryderen i positionen OFF.



- Sæt frem/bak-håndtaget i positionen stop/frigear. Motoren kan ikke startes, medmindre håndtaget er i positionen STOP/frigear.

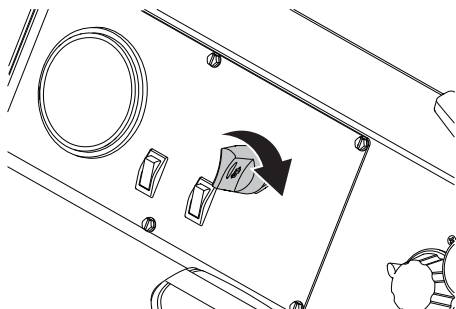


- Træk ud i chokeren (A).



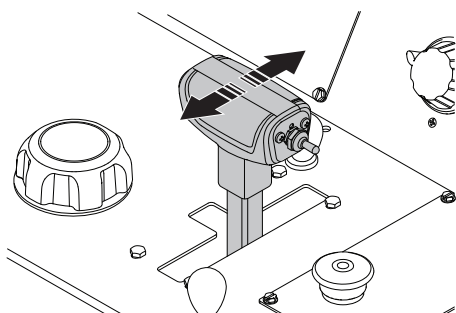
BETJENING

- Drej motorstartkontakten til motorstartpositionen, indtil motoren starter, og slip derefter kontakten. Den vender automatisk tilbage til positionen tænding til. Hvis motoren ikke starter, gentages disse trin.



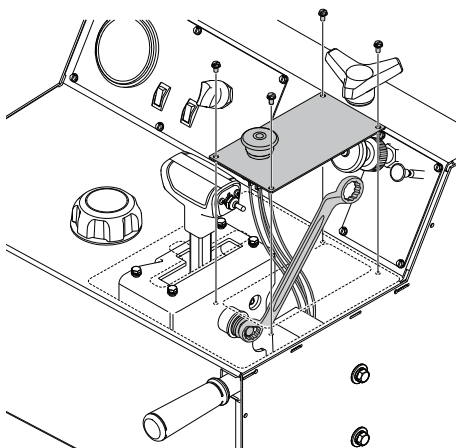
- Skub frem/bak-håndtaget fremad for at få asfaltskæreren til at bevæge sig fremad eller bagud for at få asfaltskæreren til at bevæge sig bagud.

Jo længere grebet flyttes, desto hurtigere bevæger asfaltskæreren sig. Flere oplysninger findes i afsnittet "Tekniske data".



ADVARSEL! Stil ikke transmissionens i frigear, mens maskinen er parkeret på en skråning eller bakke. Brugeren vil miste kontrollen, hvilket kan medføre personskade eller skader på maskinen.

Justér modstanden på frem/bak-håndtaget med møtrikken på siden af håndtaget.



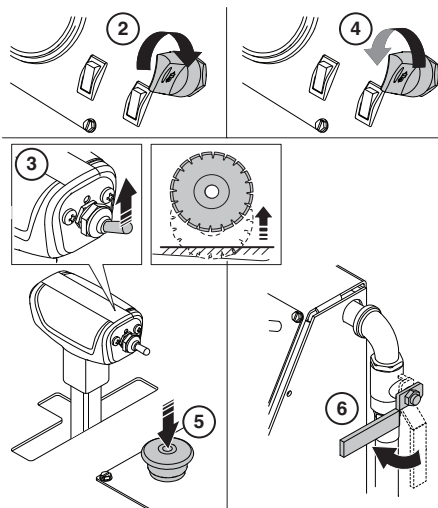
Montering af skive



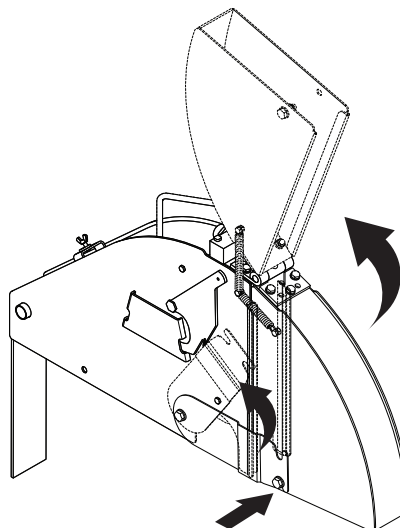
ADVARSEL! Stil altid motorstartkontakten i positionen OFF, inden klingens monteres.

BEMÆRK! Kontrollér klingens rotationsretning. Pilen på klingens og klingskærmen angiver rotationsretningen.

- 1 Transporter maskinen til arbejdsområdet, og kontroller dine omgivelser i henhold til oplysningerne i afsnittet Sikkerhed i klippeområdet.
- 2 Bevæg motorstartkontakten til positionen tænding til.
- 3 Hæv asfaltskæreren til en høj position ved at bruge hæve/sænke-kontakten på frem/bak-håndtaget.
- 4 Stil motorstartkontakten i positionen OFF.
- 5 Tryk på maskinstopfunktionen på kontrolpanelet.
- 6 Sluk for vandventilen.



- Løsn den forreste bolt i klingskærmen, og løft skærmlåsen op.
- Hæv den forreste del af klingskærmen, og brug hurtigudløsningsstiften til at låse den fast i lodret position.



BETJENING

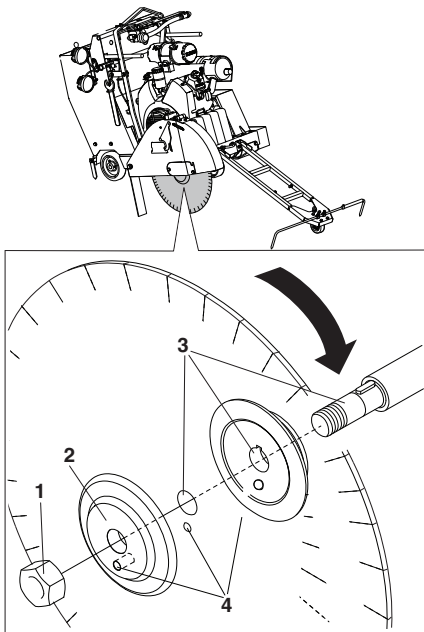


ADVARSEL! Kontrollér, at klingen, klingens flanger og klingens flangetap er ubeskadigede. Rengør kontaktfladerne på klingens flanger og dens flanger. Sørg for, at klingens flanger og flangerne er rene og fri for snavs og smuds, inden klingens flanger monteres på maskinen.

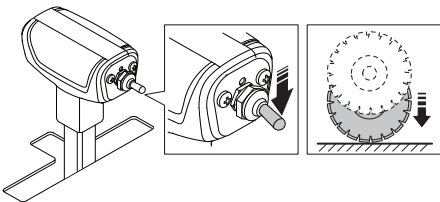
Klingeakselbolten på højre side af asfalkæreren har venstregevind, og klingeakselbolten på venstre side af asfalkæreren har højregevind. Udskift klingeakselbolten og fladskiven, når de er slidte eller beskadigede.

- 1 Løsn klingeakselmøtrikken, som bruges til at spænde klingens flanger fast mellem den indvendige og den udvendige flange.
- 2 Fjern den ydre klingeakselbolte.
- 3 Montér diamantklingen på klingeakslen.
- 4 Montér den udvendige flange (med klingens flanger påmonteret) på den indvendige flange, og sørg for, at låsestiften passerer gennem diamantklingen og ind i den indvendige flange.

Montér og spænd møtrikken vha. skruenøglen til klingeakslen, mens du holder godt fast i klingens flanger.

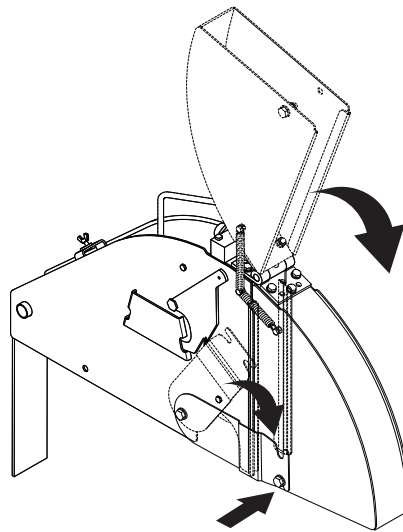


Sænk asfalkæreren ved at trykke på hæve/sænkekontakten på frem/bak-håndtaget nedad, indtil klingens flanger rører det underlag, der skal skæres.



FORSIGTIG! Det skal være et jævnt tryk for at undgå at beskadige klingens flanger. Brug asfalkærerenes omdrejningsreguleringsknap til at reducere sænkehastigheden. Lad aldrig forenden af maskinen hvile på klingens flanger, da klingens flanger vil tage skade.

- Spænd klingeakselbolten fast vha. klingeakselens skruenøgle, mens modstanden mellem diamantklingen og jorden bidrager til at opnå den korrekte og endelige tilspænding.
- Sænk den forreste del af klingeakselbolten, og sæt låsen på skærmen bolt. Spænd boltens skruenøgle.



BEMÆRK! Betjen aldrig asfalkæreren, uden at hæften er i indgreb, og boltens skruenøgle er sat i. Brug aldrig asfalkæreren, hvis den er beskadiget.

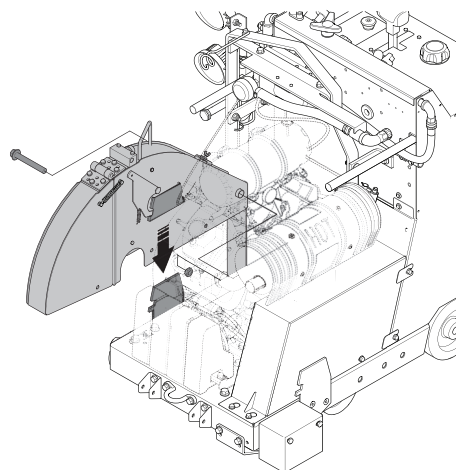
- Testkør maskinen, og kontrollér, at der ikke er mislyde. Mislyde indikerer, at klingens flanger er monteret forkert.

Montér klingeakselbolten

Overtræksskærme til klingens flanger fastgøres med en klingeakselbolte, som griber ind i den bageste halvdel af klingeakselbolten.

Asfalkæreren må kun betjenes, når låsen er aktiveret. Efterse klingeakselbolten og låsene hyppigt. Brug aldrig asfalkæreren, hvis den er beskadiget.

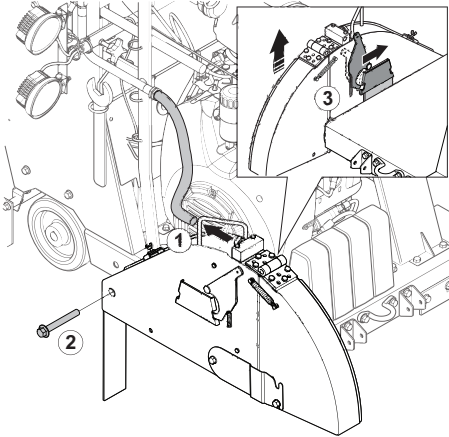
Sænk skærmen ned på støttepalen, og brug moderat kraft til at trykke klingeakselbolten ned, indtil låsen har fat.



BETJENING

Fjern klingskærmen

- 1 Tag vandslangen af klingskærmen.
- 2 Afmonter bolt, der holder klingskærmen på plads.
- 3 Flyt klingskærmlåsen fremad, indtil den stopper og låses op. Løft klingskærmen op og væk fra støttepalerne vha. håndtaget.



Klingskæredybde

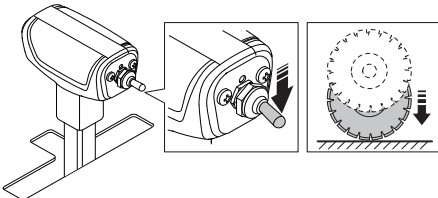
Asfaltskæreren er udstyret med en klingedybdeindikator, der angiver den dybde, som klingens skæredybde. Asfaltskæreren har også et klingedybdestop, som stopper klingens skæredybde ved en bestemt dybde.

For yderligere oplysninger om maksimal skæredybde til forskellige klingestørrelser henvises til afsnittet 'Klinger'

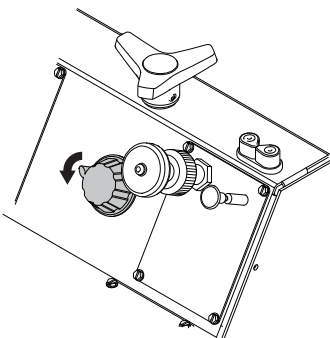
Sådan anvendes klingedybdeindikatoren

BEMÆRK! Skær kun så dybt, som jobspecifikationerne kræver, idet dybere skæredybder kan medføre strukturelle styrkeproblemer.

- Hvis motoren kører, skal du dreje motorstartkontakten til positionen OFF for at stoppe motoren.
- Drej motorstartkontakten til positionen ON.
- Sænk asfaltskæreren ved at trykke på hæve/sænkekontakten på frem/bak-håndtaget nedad, indtil klingens rører det underlag, der skal skæres. Dette vil være referencepunktet.



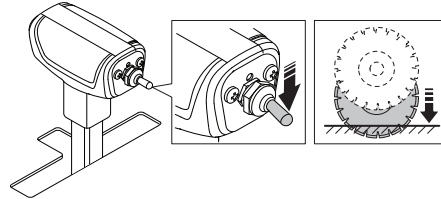
- Drej klingedybdeindikorknappen til position 0. Klingskæredybden vil nu fremgå af dybdeindikatoren, når klingens sænkes ned i det underlag, der skal skæres.



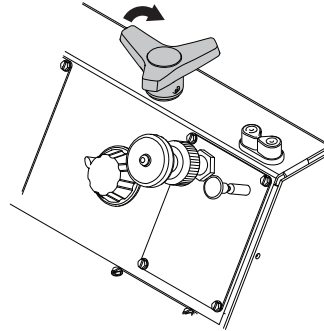
FORSIGTIG! Det skal være et jævnt tryk for at undgå at beskadige klingens. Brug asfaltskærerenes omdrejningsreguleringsknap til at reducere sænkehastigheden.

Sådan anvendes klingedybdestoppet

- Sænk asfaltskæreren ved at trykke på hæve/sænkekontakten på frem/bak-håndtaget nedad, indtil klingens befinder sig i den ønskede dybde (som angivet på klingedybdeindikatoren).



- Indstil klingedybdestoppet ved at dreje knappen med uret, indtil den er stram. Nu er den maksimale skæredybde fastlagt. Hvis asfaltskæreren af en eller anden grund løftes ud af det underlag, der skal skæres, kan den nu sænkes til denne bestemte dybde ved at sænke klingens ned i underlaget, der skal skæres, med hæve/sænkekontakten på omdrejningsreguleringsgrebet.

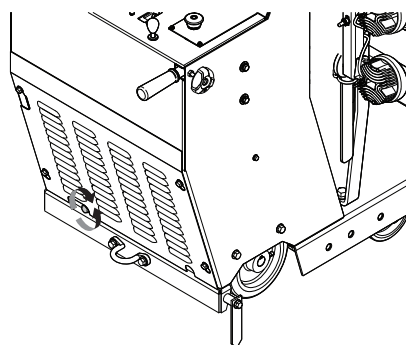


Skæring i lige linje

Under skæring skaber klingens modstand imod drivkraften fra baghjulene, som vil bevirke, at maskinen slingrer i samme retning, som klingens er monteret. Denne effekt kan modvirkes ved at justere vinklen på bagakslen vha. den manuelle akseljustering.

Asfaltskærere med manuel akseljustering

- Bagakslen justeres ved at dreje justeringsbolten, som er placeret nederst til venstre i bagenden af asfaltskæreren, med en 18 mm nøgle.
- Hvis asfaltskæreren styres mod højre under skæringen, skal du dreje justeringsbolten mod uret.
- Hvis asfaltskæreren styres mod venstre under skæringen, skal du dreje justeringsbolten med uret.

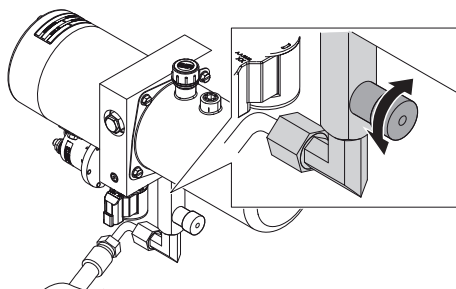


Hydrauliksystem

Hydrauliksystemet på asfalkæreren bruges til at hæve/sænke diamantklingen og drive den frem eller tilbage.

Hydrauliksystemet består af en hydrostatisk gearkasse, en DC-løftepumpe med en flowkontrolventil og en hydraulisk løftecylinder.

- Sænkingshastigheden på saven kan justeres ved hjælp af flowkontrolventilen. Hvis saven bliver sænket for hurtigt, skal du dreje grebet på flowreguleringsventilen med uret, indtil der opnås en passende sænkingshastighed.



Transport og opbevaring

- Fjern klingen før transport eller oplagring af maskinen for at undgå beskadigelse af klingen.
- Fjern alle justeringsværktøjer og skruenøgler
- Luk brændstofafbryderventilen.



ADVARSEL! Afmonter skæreklingen før løft, læsning, aflæsning eller transport af maskinen.

Transport



ADVARSEL! Afmonter altid skæreklingen, inden maskinen transporteres uden for arbejdsområdet.



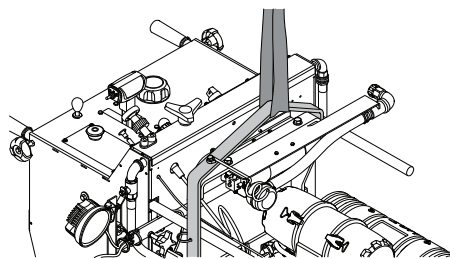
ADVARSEL! Udvis største forsigtighed, når asfalkæreren flyttes op og ned ad ramper med motoren i gang. På stejle ramper skal der altid benyttes et spil. Stå aldrig neden for maskinen. Stå kun ved siden af maskinen.

- Hvis du skal ned ad en rampe, skal du køre asfalkæreren langsomt bagud.
- Hvis du skal op ad en rampe, skal du køre asfalkæreren langsomt fremad.

Løft af asfalkæreren

- Vær forsigtig ved løft. Du håndterer tunge dele, hvilket medfører klemningsfare og risiko for anden skade.

- Benyt altid det løfteøje, der er monteret på maskinen, når maskinen løftes.



Transport på et køretøj

- Fastgør udstyret under transport for at undgå transportskader og -ulykker. Brug de fabriksmonterede fastsurringsøjere på asfalkæreren for og bag for at forhindre, at maskinen bevæger sig under transport.
- Bugser ikke denne asfalkærere med et andet køretøj, da det kan beskadige drivkomponenterne.

Opbevaring

Opbevar udstyret i et aflåseligt område, så den ikke er tilgængelig for børn og uvedkommende.

- Stop motoren ved at dreje motorstartkontakten til positionen STOP.
- Sæt frem/bak-håndtaget i positionen stop/frigear.

For transport og opbevaring af brændstof og batteri henvises til afsnittene 'Håndtering af brændstof' og 'Håndtering af batteri'.

Transport og opbevaring af klinger er beskrevet i afsnittet "Klinger".

Langtidsopbevaring

Sørg for, at maskinen er ordentligt rengjort, og at der er udført fuldstændig service, inden langtidsopbevaring. Læs motorproducentens brugervejledning for at få yderligere oplysninger om opbevaring i længere tid.

- Fjern klingen, og opbevar den omhyggeligt.

Luk brændstofafbryderventilen, og monter det bageste beskyttelsesdæksel igen.

- Smør alle smørenipler inden opbevaring.
- Frakobl den negative terminal, og placer den i sikker afstand fra batteriet.
- Foretag vedligeholdelsesladning af batteriet under langtidsopbevaring.
- Ved længere tids opbevaring af maskinen skal brændstoftanken tømmes. Spørg på den nærmeste benzinstation, hvor du kan komme af med overskydende brændstof.
- Opbevar maskinen og det tilhørende udstyr på et tørt og frostsikkert sted.
- Hvis maskinen opbevares udenfor, skal den tildækkes.
- Skift motorolie efter langtidsopbevaring

START OG STOP

Før start



ADVARSEL! Læs brugsanvisningen omhyggeligt igennem og forstå indholdet, inden du bruger maskinen.

Brug personligt beskyttelsesudstyr. Se instruktionerne i afsnittet "Personligt beskyttelsesudstyr".

Sørg for, at der ikke opholder sig uvedkommende inden for arbejdsområdet, ellers er der risiko for alvorlige personskader.

- Gennemfør daglig vedligeholdelse. Se anvisningerne i afsnittet 'Vedligeholdelse og service'.
- Kontrollér, at skiven ikke er i kontakt med noget, når maskinen startes.

BEMÆRK! Læs motorproducentens instruktionsbog.

Første opstart

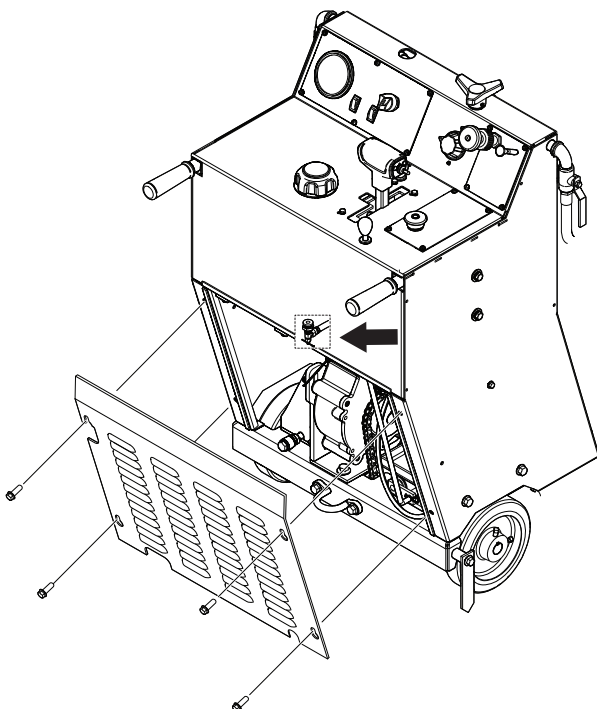
- Kontrollér motoroliestanden uden klinge, og mens asfalkæreren holdes vandret.
- Tilslut batterikablerne. Asfalkæreren leveres uden tilsluttede batterikabler.

På nogle markeder medfølger der ikke batterier af sikkerhedsmæssige årsager under transporten. Montér et nyt batteri.

Flere oplysninger findes i afsnittet "Tekniske data".

Denne maskine er udstyret med en brændstofafbryderventil. Sådan startes maskinen første gang:

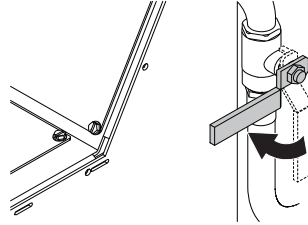
- Fyld brændstofbeholderen.
- Afmonter det bageste beskyttelsesdæksel, og åbn brændstofafbryderventilen.



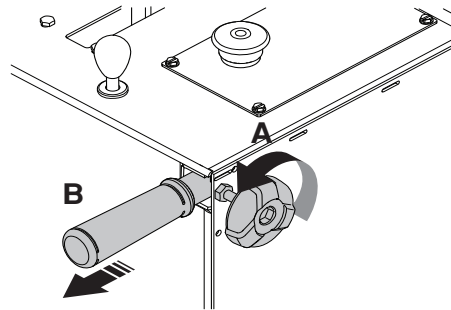
- Montér det bageste beskyttelsesdæksel igen.

Start

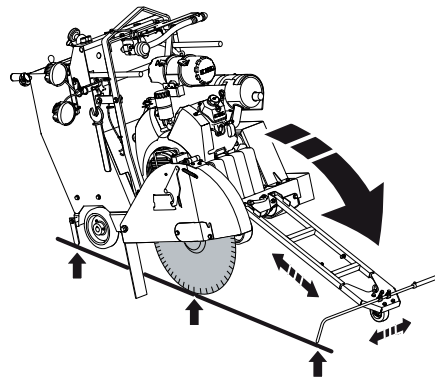
- Tilslut maskinen til en vandforsyning. Sluk for vandventilen.



- Markér overfladen, der skal skæres i, ved at tegne en streg, hvor snittet skal lægges.
- Træk håndtagene ud til den ønskede længde, og spænd grebene.

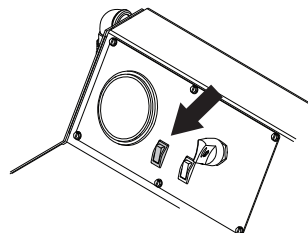


- Sænk den forreste føreskinne og ret den, den bageste føreskinne og diamantklingen ind, så de flugter med stregen på underlaget. Den forreste føreskinne er teleskopisk, og længden justeres med skrueerne på undersiden af føreskinnen.



Start af motoren

- Hvis saven skal startes, uden at der er vandtryk til rådighed, skal vandsikkerhedsafbryderen stilles i positionen OFF.

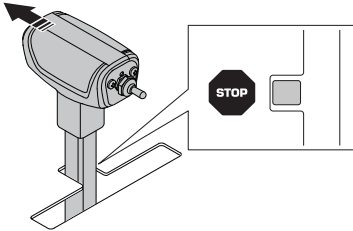


START OG STOP

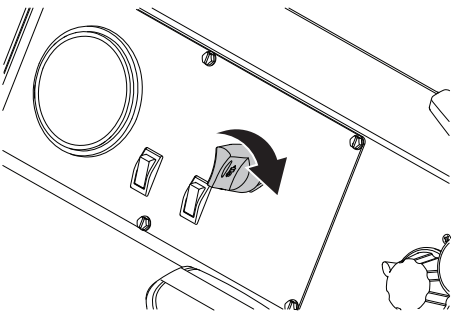
Vandsikkerhedssystem

Vand bruges til at forhindre overophedning af klinge og kontrol af støv fra skærearbejdet. Vandsikkerhedssystemet overvåger vandtrykket til maskinen og afbryder skærearbejdet, hvis trykket falder.

- Anbring frem/bak-håndtaget i positionen Stop/frigear. Motoren kan ikke startes, medmindre håndtaget er i positionen Stop/frigear.



- Start af motoren.



- Lad motoren varme op i nogle minutter med motorens gasregulering i tomgang.

Varm ikke maskinen op uden for arbejdsområdet, når klingen er monteret på maskinen. Se instruktionerne i afsnittet Montering af klingen, før du monterer den.

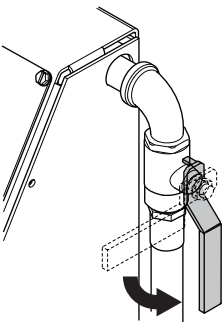
Start savningen



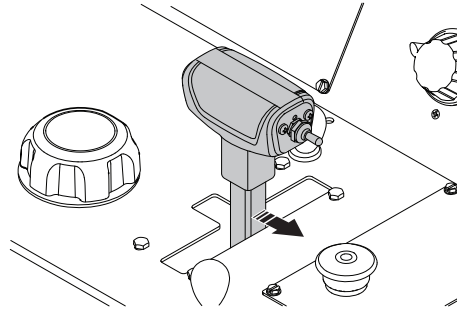
ADVARSEL! Anvend aldrig klinger med lavere omdrejningstalangivelse end kapmaskinens. Sørg for, at klingen er monteret korrekt.

BEMÆRK! Se diagrammet over egnede klingeaksel- og motoromdrejningstal for specifikke klingestørrelser.

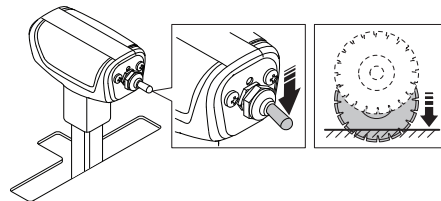
- Test for tilstrækkelig vandforsyning. Lav vandgennemstrømning vil beskadige diamantklingen. Tilkobl vandsikkerhedskontakten på kontrolpanelet, og åbn vandventilen.



- Sæt frem/bak-håndtaget i gear.

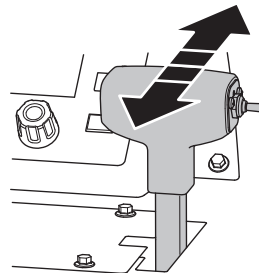


- Indstil motorens gashåndtag til maks. o/min.
- Sænk klingen ved at trykke på hæve/sænke-kontakten på frem/bak-håndtaget, indtil klingen er ved den ønskede skæredybde. For yderligere oplysninger henvises til afsnittet ###'Klingeskæredybde'.



FORSIGTIG! Når du sænker klingen ned i det delvise snit, skal du sørge for, at klingen er fuldstændigt parallel med snittet, så klingen ikke bliver beskadiget.

- Bevæg saven langsomt fremad ved at skubbe til frem/bak-håndtaget. Lyt til lyden af motoren. Hvis motoren begynder at køre langsommere, kompenseres ved at trække frem/bak-håndtaget bagud for at reducere tilførslen og forhindre, at klingen standser. Sørg for, at den forreste og bageste føreskinne og diamantklingen forbliver på stregen.



START OG STOP

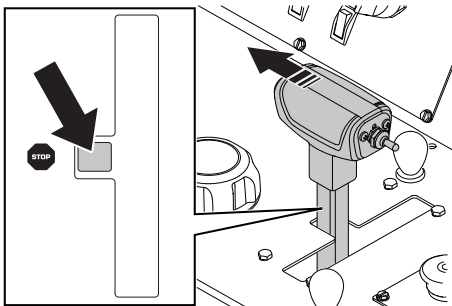
Stop



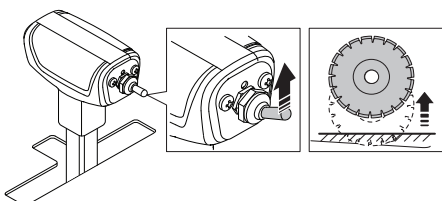
ADVARSEL! Hold altid alle dele af kroppen på sikker afstand af klingens og alle andre bevægelige dele.

Stop savningen

- Sæt frem/bak-håndtaget i positionen stop/frigear.

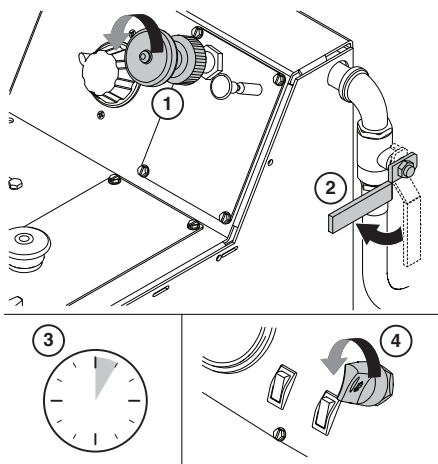


- Løft diamantklingen ud af skæresporet ved at trykke hæve/sænke-kontakten på styregrebet opad, indtil diamantklingen er fri af overfladen.



Stop af motoren

- 1 Drej motorens gashåndtag til positionen for lav tomgang.
- 2 Luk for vandventilen.
- 3 Lad motoren køre i tomgang nogle minutter, før den slukkes. Gør dette inden for arbejdsområdet, og lad ikke maskinen stå uden opsyn.
- 4 Stop motoren ved at dreje motorstartkontakten til positionen STOP.



VEDLIGEHOELDELSE OG SERVICE

Generelt



ADVARSEL! De fleste ulykker med maskiner sker under fejlsøgning, service og vedligeholdelse, når personer er nødt til at opholde sig inden for maskinens risikoområde. Forebyg ulykker ved at være opmærksom og planlægge og forberede arbejdet.

Hvis servicearbejder kræver, at motoren er i gang, skal du være særligt opmærksom på risikomomenterne ved arbejde i nærheden af bevægelige dele.

Udfør vedligeholdelse og service i overensstemmelse med denne brugermanual for at undgå nedbrud og for at opretholde maskinens værdi.

Vedligehold også maskinens tilbehørsudstyr og værktøj.

Brugeren må kun udføre den form for vedligeholdelses- og servicearbejde, der beskrives i denne brugsanvisning. Mere omfattende arbejde skal udføres af et autoriseret serviceværksted.

Brug kun originale reservedele ved reparation.

Forholdsregler forud for vedligeholdelse, service og fejlsøgning

Generelt

- Sørg for, at maskinen befinder sig på et sikkert sted.
- Parkér altid maskinen på en plan overflade med motoren slukket og motorstartkontakten i positionen STOP, før maskinen startes. Tryk på maskinestopfunktionen på kontrolpanelet.
- En række komponenter kan blive varme under arbejdet med maskinen. Påbegynd ikke service- eller vedligeholdelsesopgaver, før maskinen er kølet af.
- Opstil tydelige skilte for at informere personer i nærheden om, at vedligeholdelsesarbejde er i gang.
- Sørg for at arbejdsområdet er tilstrækkeligt oplyst for at skabe et sikkert arbejdsmiljø.
- Fastslå placeringen af brandslukningsudstyr, førstehjælpsudstyr og nødtelefon.
- Afmonter skæreklingen før vedligeholdelse, eftersyn eller fejlsøgning.

Beskyttelsesudstyr

- Brug personligt beskyttelsesudstyr. Se instruktionerne i afsnittet "Personligt beskyttelsesudstyr".

Arbejds miljø

- Området omkring maskinen skal være frit for snavs for at minimere risikoen for at glide og snuble.

Rengøring



FORSIGTIG! Ved rengøring af maskinen er der f.eks. risiko for at få snavs og skadelige stoffer i øjnene.

Der kan frigøres snavs og skadelige stoffer fra maskinen ved rengøring med højtryksudstyr.

Højtryksudstyr (med vand eller luft) kan punktere huden og forårsage alvorlig personskade. Ret aldrig højtryksstråler imod huden.

Efter brug skal maskinen rengøres, når den er kølet af.

Rengøringsmetode

Rengøringsmetoden varierer afhængigt af formen for tilsmudsning, og hvor snavset maskinen er. Der kan benyttes et mildt affedtningmiddel. Undgå kontakt med huden. Brug en højtryksrens til at rengøre maskinen.

Rengøring af komponenter

En række af maskinens komponenter kræver særlig opmærksomhed ved rengøring.

BEMÆRK! Brug ikke en højtryksrens til at rengøre kontrolpanelet.

Motor

- Hold en afstand på mindst 40 cm mellem dysen og motoren og dens komponenter. Sprøjt ikke for aggressivt på motoren for at forhindre beskadigelse af elektriske komponenter som f.eks. elektriske stik og generator. Sprøjt ikke vand direkte i udstødningsrøret eller i motorens luftfilter.

Efter vask

- Smør alle maskinens smørepunkter.
- Blæs elektriske klemmer tørre med trykluft.
- Lad maskinen tørre grundigt før start.
- Udvis stor forsigtighed, når maskinen startes efter vask. Hvis komponenter beskadiges af fugt, kan maskinens bevægelser være fejlbehæftede.

VEDLIGEHOELDELSE OG SERVICE

Serviceplan

Serviceplanen er baseret på maskinens driftstid. Det kan være nødvendigt med kortere serviceintervaller, hvis der arbejdes i støvede eller varme omgivelser og i forbindelse med arbejde, der genererer høje temperaturer. Beskrivelse af aktiviteterne gennemføres fremgår af serviceoversigten.

For visse servicekrav henvises til serviceintervallerne i nedenstående skema. Hold styr på næste service. Maskinen vil holde styr på driftstimerne, som kan ses i displayet.

- Parkér altid maskinen på en plan overflade med motoren slukket og motorstartkontakten i positionen STOP, før der udføres nogen form for vedligeholdelsesarbejde. Tryk på maskinstopfunktionen på kontrolpanelet.

Læs instruktionsbogen til motoren omhyggeligt igennem, og sørg for at have forstået indholdet, inden du bruger maskinen. Der er nogle vedligeholdelsesintervaller, der er angivet i instruktionsbogen.

I tilfælde, hvor samme servicearbejde anbefales både i denne maskines instruktionsbog og i motorens instruktionsbog, skal du følge de anbefalinger, der gives i denne instruktionsbog.

Dagligt eftersyn

Daglig vedligeholdelse skal også gennemføres efter transport.

	Dagligt	50 timer	100 timer	250 timer	500 timer	Årligt
Kontroller eventuelt brændstof- og olielækage.	X					
Kontroller motorens olieniveau	X					
Kontrollér klingskærmen for skader	X					
Kontrollér slanger og spændebånd for skader og løs montering. Spænd eller udskift efter behov.	X					
Kontrollér luftfilterets restriktionsindikator. Rengør det udvendige luftfilter, hvis indikatoren er rød.	X					
Sørg for, at alle sikkerhedsafskærmninger er på plads og i god stand.	X					
Kontrollér vanddysen over diamantklingen.	X					
Udskift motorolien og filteret*		X				
Smør forhjulene		X				
Smør klingeakslen (2 skud smørefedt i begge ender)		X				
Kontrollér drivremmen for slitage.		X				
Udskift motorolien og filteret*			X			
Smør forhjulenes svinglejer			X			
Kontrollér hjulene for slitage og skader.			X			
Kontrollér baghjulene for slør			X			
Kontrollér motorluftfilterets slange og spændebånd			X			
Kontrollér væskestanden i hydrauliksystemet			X			
Smør drejestiften til hydraulikcylinderen.				X		
Smør bagaksellejet.				X		
Udskift væsken i hydrauliksystemet					X	
Udskift motorens brændstoffilter (udvendig kassetteversion)					X	
Udskift det udvendige og indvendige luftfilter						X

* Én gang ved 50 timer og derefter for hver 100 timer

VEDLIGEHOELDELSE OG SERVICE

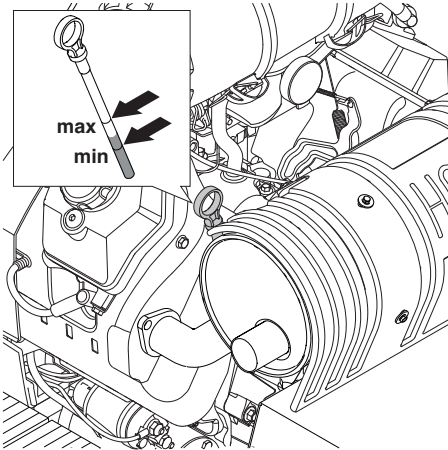
Dagligt eftersyn



ADVARSEL! Kontrol og/eller vedligeholdelse skal udføres med slukket motor.

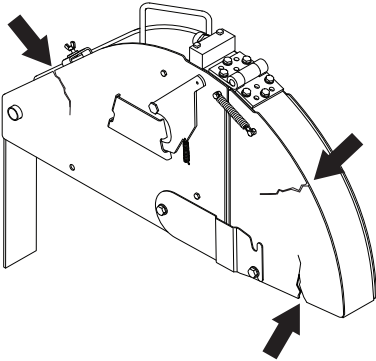
Kontrollér motoroliestanden uden klinge, og mens asfalskæreren holdes vandret.

- Eftersø motorens oliestand.
- Sørg for, at oliestanden er inden for grænserne.



Kontrollér klingskærmen for skader

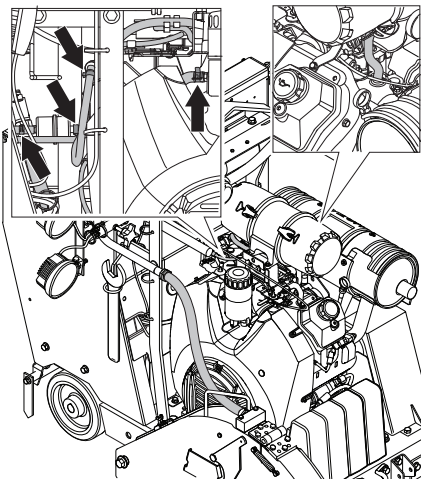
- Kontrollér klingskærmen for revner.



- Brug aldrig en klingskærm, der er i stykker eller beskadiget.

Kontrollér alle slanger og spændebånd for skader og slør.

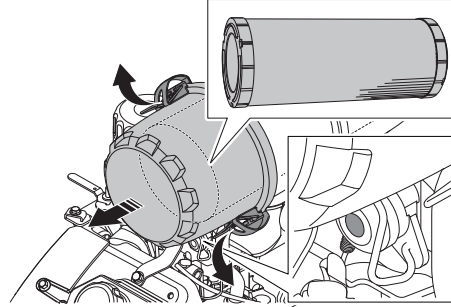
Billedet viser kun nogle af slangerne og spændebåndene.



- Se efter utætheder i brændstof- og hydrauliksystem. Spænd eller udskift efter behov.

Kontrollér luftfilterets restriktionsindikator.

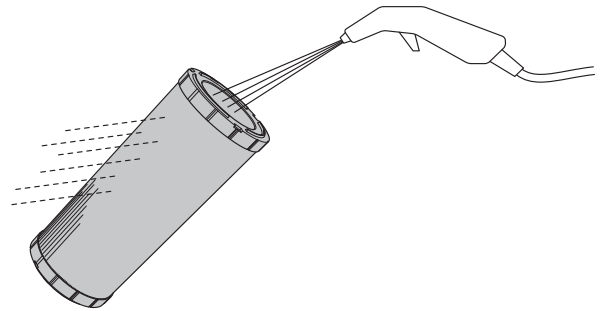
- Kontrollér og rengør det udvendige luftfilter, hvis signallampen for luftfilteret lyser rødt. Afmonter det bageste dæksel ved at åbne de 2 bøjler på luftfilterhuset og trække huset ud.



- Rens filteret ved at blæse elementet igennem indefra og ud.

Brug det lavest mulige lufttryk for at fjerne støv uden at beskadige elementet.

Brug 0,29-0,49 MPa; 3,0-5,0 kgf/cm² (42-47 psi) trykluft til at fjerne partikler.



- Udskift beskadigede filtre eller pakninger, og kontrollér trykluftslangen og spændebåndene for skader og slør. Spænd eller udskift efter behov.

BEMÆRK! Det er ikke nødvendigt at rengøre det indvendige filter på daglig basis. De 2 bøjler på luftfilterhuset kan ikke lukkes, medmindre det udvendige luftfilter er monteret korrekt.

Beskyttelsesdæksler

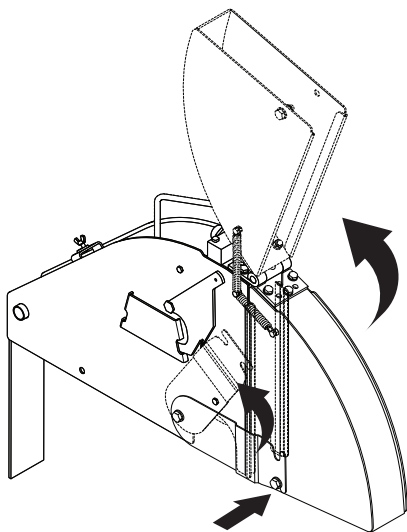
- Sørg for, at alle sikkerhedsafskærmninger er på plads og i god stand.

For yderligere oplysninger henvises til afsnittet 'Maskinens sikkerhedsudstyr'.

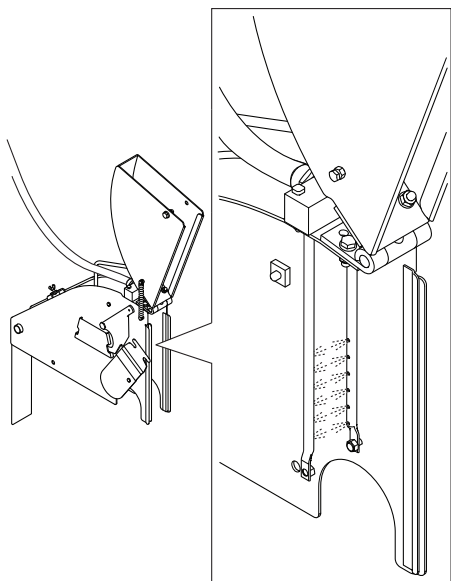
VEDLIGEHOELSE OG SERVICE

Kontrollér vanddysen over diamantklingen.

- Hæv den forreste del af klingskærmen, og brug hurtigudløsningsstiften til at låse den fast i lodret position.



- Åbn vandventilen på kontrolpanelet. Sørg for, at der kommer direkte vandstråler ud af hullerne fra vandrørene på begge sider af klingen, og at der ikke er nogen utætheder. Udskift beskadigede vandrør.

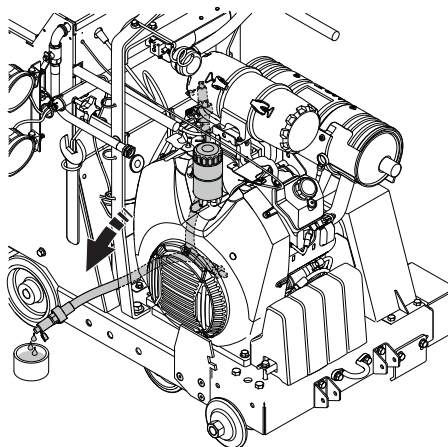


Efter de første 50 timer

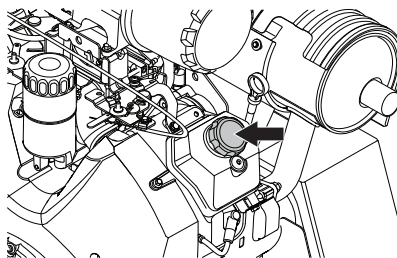
Udskift motorolien og filteret

- Fjern tophætten fra slangen. Åbn ventilen, og bøj den ned for at tømme systemet.
Afmontér filteret, og udskift det.
Smør tætningen med et par dråber olie inden genmontering.

BEMÆRK! Beskyt batteriet mod oliespild inden afmontering og genmontering.



- Genopfyld systemet med olie.



- Kontrollér motoroliestanden; se vejledningen under overskriften 'Daglig vedligeholdelse'.

50-timers service

Automatisk tilspænding af klingeakslens drivrem

Denne maskine er udstyret med en dynamisk remspændingsenhed, der ikke kræver justering eller vedligeholdelse.

Spændingen indstilles korrekt på forhånd under produktion. Hvis udskiftning af rem eller andre komponenter er påkrævet, skal du dog følge nedenstående 6 trin for korrekt fremgangsmåde.

Nødvendigt værktøj

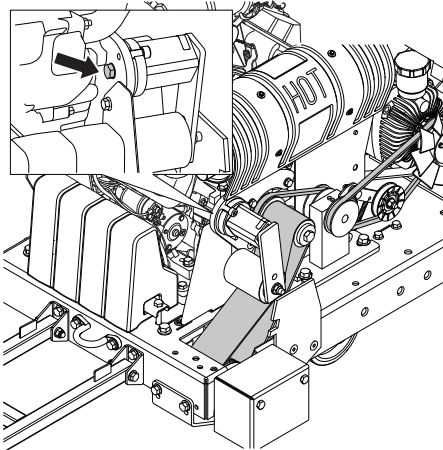
- 13 mm skruenøgle. (følger ikke med maskinen)
- 19 mm skruenøgle. (følger ikke med maskinen)
- Justerbar skruenøgle (følger ikke med maskinen)
- Unbrakonøgle, 8 mm (følger ikke med maskinen)

Sådan løsnes remspænding

- Brug 13 mm skruenøgle til at åbne 4 M8-bolte, der fastgør remafskærmningen. Afmonter remafskærmningen.
- Brug en unbrakonøgle til at fjerne unbrakoskruen (fastgørelsesskruen).

VEDLIGEHOJDELSE OG SERVICE

- Brug 19 mm skruenøgle til at løsne den skrue lidt, der fastgør tilspændingsenheden til pladen.



Sådan indstilles korrekt spænding

- Brug en skiftenøgle til at dreje foden af tilspændingsenheden mod uret for at indstille den ønskede fortilspænding. Når vinklen på tilspændingsenheden viser 25°, og åbningen på foden af tilspændingsenheden befinder sig ud for hullet i pladen, skal du stramme fastspændingsskruerne vha. en 19 mm nøgle.
- Genmonter unbrakoskruen med en unbrakonøgle.
- Genmonter remafskærmningen. Brug 13 mm skruenøgle til at tilspænde 4 M8-bolte, der fastgør remafskærmningen.



FORSIGTIG! Udskift altid poly V-remme, hvis de er slidte eller beskadigede.

Smør klingeakslen (2 skud smørefedt i begge ender)

Se anvisningerne under overskriften 'Smøring'.

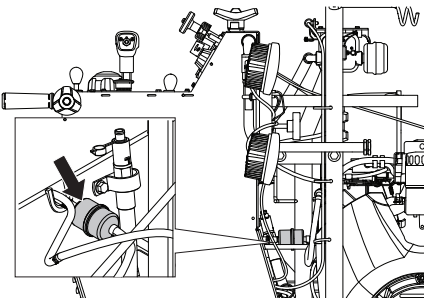
Smør forhjulene

Se anvisningerne under overskriften 'Smøring'.

100-timers service

Udskift motoroliefilteret (in-line-version)

- Luk brændstofafbryderventilen på brændstoftanken. Afmonter brændstoffilteret ved at klikke det af brændstofledningen. Udskift brændstoffilteret. Pas på brændstof, der kan flyde over.



Udskift motorolien og filteret

Se vejledningen under overskriften 'Efter de første 50 timers drift'

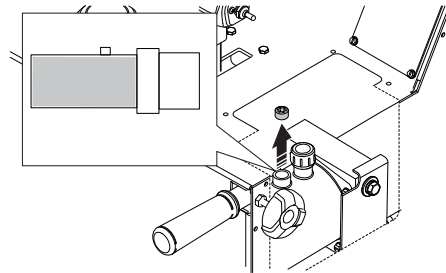
Kontrollér hjulene for slitage og skader.

Kontrollér baghjulene for slør

Kontrollér motorluftfilterets slange og spændebånd

Kontrollér væskestanden i hydrauliksystemet

- Fjern proppen i inspektionsåbningen på hydrauliktanken. Oliestanden skal nå op til den nederste kant af åbningen på hydraulikoliebeholderen. Fyld mere på efter behov.



BEMÆRK! Overfyld ikke!

Smør forhjulenes svinglejer

Se anvisningerne under overskriften 'Smøring'.

250-timers service

Smør drejestiften til hydraulikcylinderen.

Se anvisningerne under overskriften 'Smøring'.

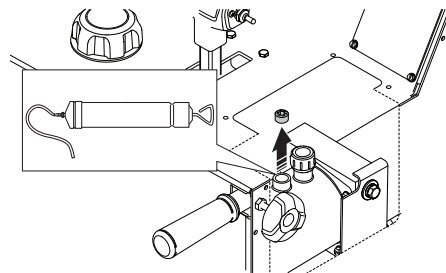
Smør bagaksellejet.

Se anvisningerne under overskriften 'Smøring'.

500-timers service

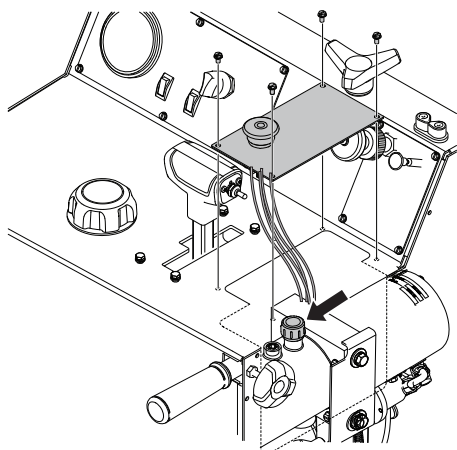
Udskift væsken i hydrauliksystemet

- Fjern proppen i inspektionsåbningen på hydrauliktanken, og brug en olieopsamler til at suge væsken ud gennem åbningen.



VEDLIGEHOELSE OG SERVICE

- Fyld beholderen op med ny olie. Sørg for, at maskinen er i niveau inden påfyldning.

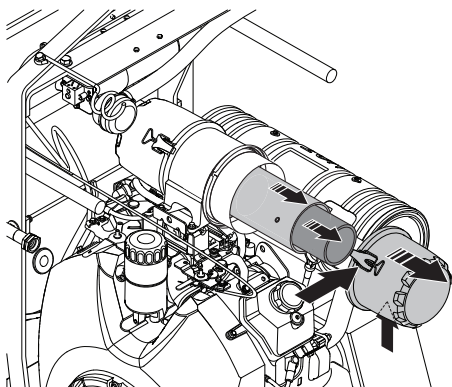


BEMÆRK! Overfyld ikke!

Årlig vedligeholdelse

Udskift det udvendige og indvendige luftfilter

Fjern det bageste dæksel ved at åbne de 2 luftfilterhusbøjler og trække huset af. Udskift begge filtre, og monter dem i omvendt rækkefølge.



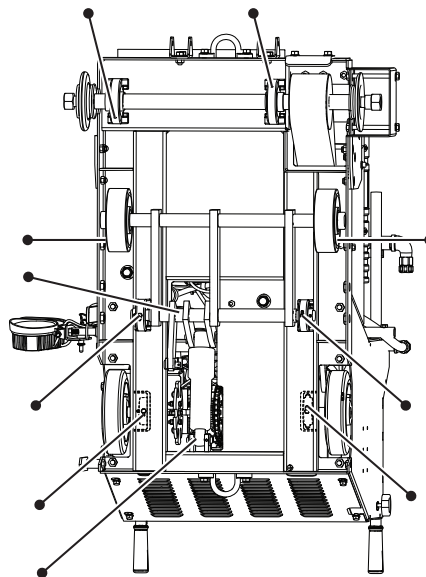
FORSIGTIG! De 2 bøjler på luftfilterhuset kan ikke lukkes, medmindre det udvendige luftfilter er monteret korrekt.

Smøring

Billedet viser alle smørepunkter (8 smørenipler). Rengør niplen. Udskift defekte eller blokerede nipler.

- Smør forhjulene.
- Smør forhjulenes svinglejer.
- Smør klingeakslen. To skud smørefedt i hver ende.
- Smør drejestiften til hydraulikcylinderen.
- Smør bagaksellejet.

Smør klingeakslen oven på bundpladen.



FEJLFINDING

Hændelser under skærearbejdet

FORSIGTIG! Hvis motoren eller klingen af en eller anden grund afbrydes, skal klingens løftes helt ud af skærebåndet. Bevæg motorstartkontakten til positionen STOP. Tryk på maskinstopfunktionen på kontrolpanelet. Efterse maskinen grundigt, inden motoren startes igen.

- Reparationer må kun udføres af den autoriserede forhandler

Problem	Årsag	Mulig løsning
Motoren stopper under savearbejdet	Motor løbet tør for brændstof.	Påfyld brændstof
	Signaler om mangel på vand får vandsikkerhedsafbryderen til at standse motoren	Frakobl vandsikkerhedsafbryderen, og kontrollér vandforsyningen. Start derefter motoren igen.
	Maskinstoppet er blevet trykket ned	Nulstil maskinstopfunktionen ved at trække grebet udad.
	For høj skærehastighed vil få motoren til at gå i stå	Lyt til lyden af motoren. Hvis motoren begynder at køre langsommere, kompenseres ved at trække frem/bak-håndtaget bagud for at reducere tilførslen og forhindre, at klingens standser.
	Sikringen er brændt over	Efterse og udskift sikringer
Diamantklingen stopper under savearbejdet	Drivremmens stramning er utilstrækkelig	ROSTA-strammeren eller drivremmen skal udskiftes.
Saven sænker sig for hurtigt	Ventilen, som styrer sænkning af saven, er åbnet for meget.	Sænkningshastigheden på saven kan justeres ved hjælp af drejeknappen til savens sænkningshastighed på/under hydraulikpumpen. Hvis saven sænker sig for hurtigt, skal knappen drejes med uret, indtil der opnås en passende sænkningshastighed.
Skiven skærer for langsomt.	Klingen er blevet sløv, eller fremføringstrykket er for højt	Nedsæt skæredybden og motorens hastighed i kort tid

TEKNISKE DATA

Batteri

	FS 3500 G
Terminaltype	Standard SAE
Spænding, V	12
CCA, A	475
Maks. størrelse (L x B x H), mm/tommer	242x175x175 / 9 9/16x6 7/8x6 7/8

Hydraulikvæske og smøremidler

Hydraulikvæske

Kvalitet	Standard
SAE 10W-30	API Class SE
	API Class CC
	API class CD

Smøremidler

Komponent	Kvalitet	Standard	Olietankkapacitet, liter/mængde
Motorolie	SAE 10W-30	API-klassifikation SJ	2/1,9
Hydrostatisk pumpe	SAE 10W-30		0,19/0,18
Løftepumpe	SAE 10W-30		0.95/1.0
Transmissionsgearkasse	NLGI 000		
Smørepunkter (fodplade)*	NLGI 000	SAE J310	

* Se anvisningerne i afsnittet 'Vedligeholdelse og service'.

TEKNISKE DATA

Tekniske data

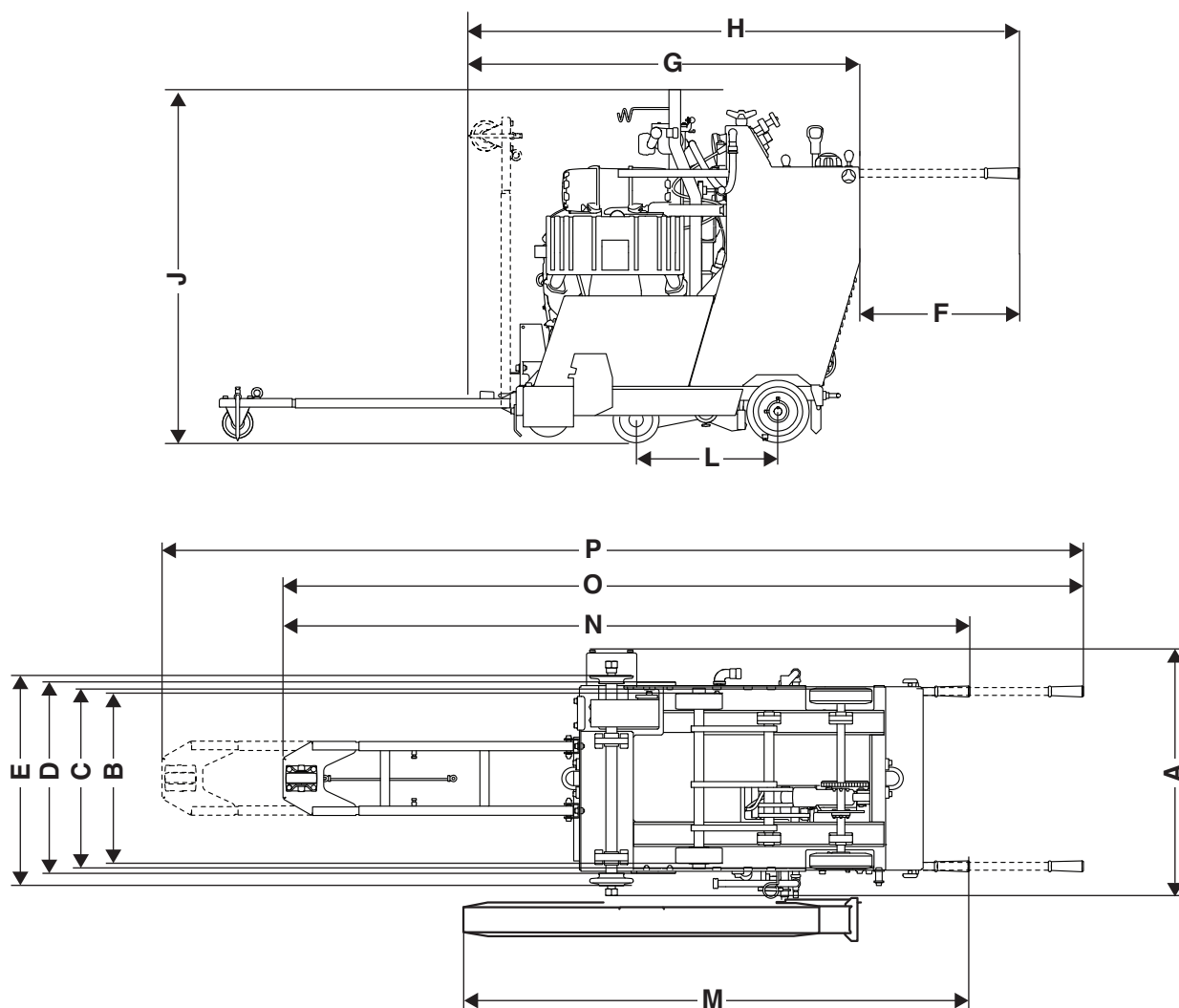
FS 3500 G

Savegenskaber	500/20	650/26	750/30
Klingeskærmskapacitet, mm/tommer	500/20	650/26	750/30
Maks. skæredybde, mm/tommer	193/7,75	262/10,5	312/12,5
Skiveaksel, omdr./min.	2580	1860	1860
Ca.-effekt på klingeaksel, hk/kW	29/21,6		
Spindelstørrelse, mm/tommer	25,4/1 med enkelt drivstift		
Klinge flange Ø, mm/tomme	114,5/4,5	127/5	127/5
Klingeaksel diameter, mm/tommer	36,5 / 1-7/16		
Klingeakslens lejer	Rullelejers kuglelejer 17/16'		
Klingeaksel drev	Poly V-rem (25 ribber)		
Klinge kølemiddel	Forzinkede dobbelte sprøjtedyser med flere stråler		
Klingeskærmsophæng	Trækkes på, automatisk låsning		
Klingestyring	Elektrohydraulisk pumpe løfter klingen; kontaktstyret hæve/sænkefunktion på omdrejningsreguleringsgrebet; dybdestop og klingedybdeindikator.		
Ø på flange, mm/tommer	Fram, 25.4/1		
	Bagest, 25,4/1		
Hjul, mm/tommer	For, 152x51x25/6x2x1, tyk polyuretan-slibbane, forseglet kugleleje, der kræver mindre vedligeholdelse		
	Bag, 203x51x25/8x3x1, massivt gummi		
Transmission	Hydrostatisk pumpe koblet til mekanisk gearkasse, kædesludrev		
Maks. kørehastighed	Trinløst variabel: 0-51 m/min./0-167 fpm forlæns og baglæns. 25 m/min. maks. ved bakning med CE-modeller		
Chassis	Kraftig, vridningsstabil konstruktion med kasse- og U-profiler		
Vægt (uden kasse), kg/lb	441/972	446/983	450/992
Maks. operativ masse, kg/lb	455/1003	463/1021	470/1036

TEKNISKE DATA

Skæringsdimensioner

A	Bredde, mm/tommer		807 / 31 3/4	H	Asfalkærereens længde (føreskinne oppe, håndtag trukket ud), mm/tommer	1977 / 77 3/4
B	Bredde fra hjulmidte til hjulmidte, mm/tommer	For	502 / 19 3/4	J	Min. samlet højde (intet udstødningsrør, intet forfilterdæksel), mm/tommer	1152 / 45 3/8
		Bag	540 / 21 1/4			
C	Bredde fra hjulyderside til hjulyderside, mm/tommer	For	553 / 21 13/16	L	Akselafstand, mm/tommer	464 / 18 1/4
		Bag	591 / 23 1/4	M	Længde fra afskærmning til håndtag (håndtag trykket ind), mm/tommer	1549 / 61
D	Rammebredde, mm/tommer		606 / 23 7/8	N	Maks. samlet længde (håndtag trykket ind), mm/tommer	2210 / 87
E	Bredde fra indvendig flange til indvendig flange, mm/tommer		670 / 26 3/8	O	Maks. samlet længde (håndtag trukket ud, føreskinne nede), mm/tommer	2895 / 114
F	Håndtagsforlængelse, mm/tommer		809 / 31 7/8	P	Maks. samlet længde (håndtag trukket ud, føreskinne kørt ud), mm/tommer	3378 / 133
G	Min. savlængde (håndtag afmonteret, føreskinne og afskærmning oppe), mm/tommer		1168 / 46			



TEKNISKE DATA

Motor FS 3500 G

Motorspecifikationer	Kohler CH1000
Maks. motoreffekt (se note 1)	37hp@3750rpm (27.5kW@3750rpm)
Slagvolumen, dm ³ / cu.in.	1,0 / 61
Cylinders	2
Slaglængde, mm/tommer	78,5 / 3.1
Brændstoftankkapacitet, liter/gallon	23,8 / 6.3
Luftfilter	Cyklonluftfilter og restriktionsindikator
Starter	Elektrisk

For yderligere oplysninger og spørgsmål om denne specifikke motor henvises til www.kohlerengines.com.

Bemærkning 1: Ifølge motorproducentens specifikationer. Den angivne nominelle motoreffekt er den gennemsnitlige nettoeffekt (ved det anførte omdrejningstal) for en typisk produktionsmodel af motoren målt iht. ISO3046, SAE J1940/J1995.

Masseproducerede motorer kan afvige fra denne værdi. Den faktiske effekt for den motor, der er monteret i den færdige maskine, afhænger af driftshastigheden, miljøforholdene og andre variable faktorer.

Støjmissioner

	FS 3500 G
Støjmissioner (se anm. 1)	
Lydeffektniveau, målt dB(A)	107
Lydeffektniveau, garanteret L _{WA} dB(A)	110
Lydniveauer (se anm. 2)	
Lydtrykniveau ved brugerens øre, dB(A)	95
Vibrationsniveauer, a_{hV} (se anm. 3)	
Håndtag højre, m/s ²	1,6
Håndtag venstre, m/s ²	3,8

Anm. 1: Emission af støj til omgivelserne målt som lydeffekt (L_{WA}) i henhold til Rådets direktiv 2000/14/EF. Forskellen mellem garanteret og målt lydeffekt er, at den garanterede lydeffekt også omfatter spredning i måleresultatet og variationerne mellem forskellige maskiner af samme model i henhold til direktivet 2000/14/EF.

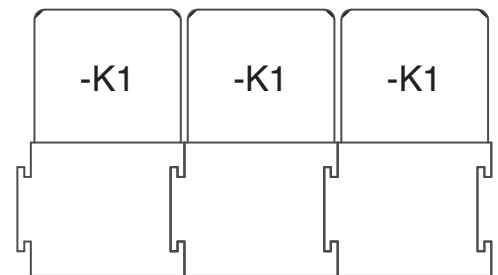
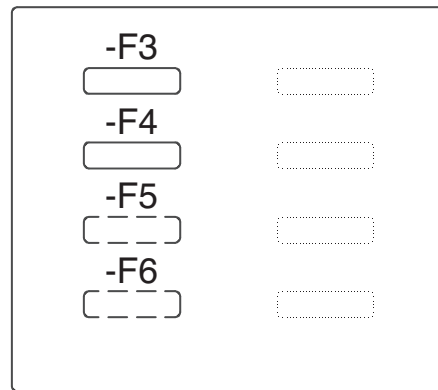
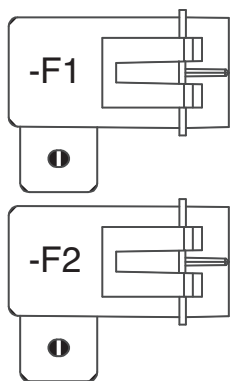
Anm. 2: Lydtrykniveau iht. EN 13862. Rapporterede data for lydtrykniveau har en typisk statistisk spredning (standardafvigelse) på 4,0 dB (A).

Anm. 3: Vibrationsniveau iht. EN 13862. Rapporterede data for vibrationsniveau har en typisk statistisk spredning (standardafvigelse) på 1 m/s².

RELÆER OG SIKRINGER

Relæer og sikringer - FS 3500 G

Funktion		Betegnelse	Ampere
Hovedsystem		-F1	30
Hydrauliksystem		-F2	5
Motor-CARB-magnetventil		-F3	5
Omdrejningstæller		-F4	2
Lamper	(tilbehør)	-F5	10
Vandpumpe	(tilbehør)	-F6	10
Hovedrelæ		-K1	20
Spærrerelæ		-K2	10
Olievogterrelæ		-K3	5



EF-OVERENSSTEMMELSEERKLÆRING

EF-overensstemmelseserklæring

(Gælder kun Europa)

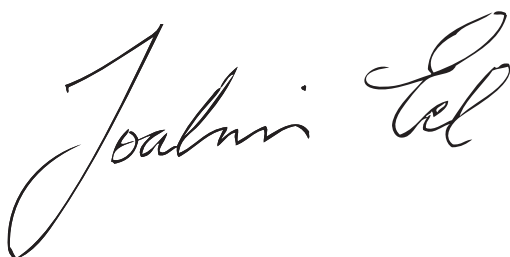
Husqvarna AB, SE-561 82 Huskvarna, Sverige, tlf. +46-36-146500, erklærer hermed og påtager sig det fulde ansvar for, at asfalkskæernerne **Husqvarna FS 3500 G** med serienumre fra årgang 2016 og fremad (året er angivet i klartekst på typeskiltet plus et efterfølgende serienummer) opfylder forskrifterne i RÅDETS DIREKTIVER:

- af den 17. maj 2006 "angående maskiner" **2006/42/EF**.
- af den 26. februar 2014 "angående elektromagnetisk kompatibilitet" **2014/30/EU**.
- af den 8. maj 2000 "angående emission af støj til omgivelserne" **2000/14/EF**.

Følgende standarder er opfyldt: **EN ISO 12100:2010, CISPR12:2007+Amd1:2009, EN55012:2008+A1:2009, EN13862+A1:2009, EN ISO 14982:2009, ISO 13766:2006.**

Udpeget organ: 0404, SMP Svensk Maskinprovning AB, Box 7035, SE-750 07 Uppsala, Sverige, har udført frivillig typekontrol i overensstemmelse med maskindirektivet (2006/42/EF) for Husqvarna AB. Certifikatet har nummer: **SEC/16/2457**

Göteborg, 26. februar 2016



Joakim Ed

Global R&D Director

Construction Equipment Husqvarna AB

(Autoriseret repræsentant for Husqvarna AB og ansvarlig for teknisk dokumentation.)

SYMBOLFORKLARING

Symboler på maskinen:

Noen av symbolene nedenfor gjelder for CE-markedet.

ADVARSEL! Hvis maskinen brukes uforsiktig eller feilaktig, kan den være et farlig redskap som kan forårsake alvorlige skader eller dødsfall for brukeren eller andre.



Les nøye gjennom bruksanvisningen og forstå innholdet før du bruker maskinen.



Bruk personlig verneutstyr. Se anvisninger under overskriften "Personlig verneutstyr".



All forflytning av maskinen utenfor skjæreområdet skal utføres når verktøyet ikke roterer.



Fjern kniven før maskinen løftes, lastes, losses eller transporteres.



Pilen på beskyttelsen indikerer rotasjonsretningen.



Beskyttelsen skal alltid være montert på maskinen. La aldri eksponering av bladet overskride 180°.



Kontroller skjæreutstyret. Bruk aldri utstyr som er sløvt, sprukket eller skadet.



Kappskivene skal være merket med samme eller høyere turtall som motorkapperens merkeskilt angir. En kappskive med for høy hastighet kan bryte eller forårsake alvorlig skade.



Bruk ikke maskinen i nærheten av brennbare stoffer eller gasser.



ADVARSEL! Ved kapping oppstår det støvdannelse som kan forårsake skade ved innånding. Bruk godkjent åndedrettsvern. Unngå å puste inn bensindamp og avgasser. Sørg for god ventilasjon.



Svært varm overflate.



Farlig maskineri! Hold alltid alle deler av kroppen borte fra bladet og alle andre bevegelige deler.



Advarsel! Skjærefare



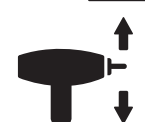
Juster vanntilførsel



Senk blad



Bryter for senking og heving av blad



Tenning på



Motor starter



Motor stopper



Maskinstopp



Girkasse stopper



Brenselpåfylling Bare blyfri bensin



Chokeregulator



Motorolje



Peilepinne, hold riktig nivå av motorolje



Ikke hev saken under kontroll av nivå for motorolje.



Parkeringsbrems



Aktivert/deaktivert



SYMBOLFORKLARING

Hold sagen plan, uten blad, ved kontrollering av oljenivå.



Maskinen må bare løftes etter løfteøyet.



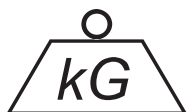
Dette produktet er i overensstemmelse med gjeldende CE-direktiv. Hvis merket på maskinen.



Støyutslipp til omgivelsene ifølge EFs direktiv. Maskinens utslipp angis i kapitlet Tekniske data og på klistremerke.



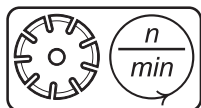
Vekt



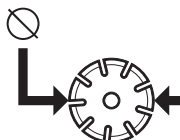
Nominell motoreffekt kW



Maks. bladhastighet, o/min



Klindediameter, mm



Typeskilt

A: Fabrikat

B: Produsent, adresse

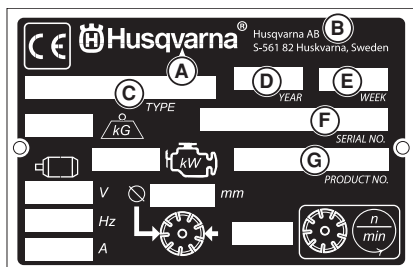
C: Type

D, E: Produksjonsdato, år, uke

F: Serienummer

G: Produktnummer

Øvrige symboler/klistremerker angitt på maskinen gjelder spesifikke krav for sertifiseringer på visse markeder.



Forklaring av advarselsmerker

Advarslene er delt inn i tre nivåer.

ADVARSEL!



ADVARSEL! Brukes hvis det er fare for alvorlig skade eller dødsfall for brukeren eller skade på omgivelsene hvis instruksjonene i håndboken ikke følges.

OBS!



OBS! Brukes hvis det er fare for skade på brukeren eller omgivelsene hvis instruksjonene i håndboken ikke følges.

MERKNAD!



MERKNAD! Brukes hvis det er fare for skade på gjenstander eller maskinen hvis instruksjonene i håndboken ikke følges.

INNHold

Innhold

SYMBOLFORKLARING

Symboler på maskinen:	72
Forklaring av advarselsmerker	73

INNHold

Innhold	74
---------------	----

PRESENTASJON

Kjære kunde	75
Design og funksjoner	75
FS 3500 G	75
Hva er hva på gulvsagen – FS 3500 G	76
Hva er hva på kontrollpanelet?	78

MASKINENS SIKKERHETSUTSTYR

Generelt	79
----------------	----

SKIVER

Generelt	81
Diamantskiver	81
Transport og oppbevaring	81

BRENNSTOFFHÅNTERING

Generelt	82
Brennstoff	82
Fylling av brennstoff	82
Transport og oppbevaring	82

BATTERIHÅNTERING

Generelt	83
Koble til batteriet	83
Koble fra batteriet	83
Start av motor med svakt batteri	83

BETJENING

Verneutstyr	84
Generelle sikkerhetsinstruksjoner	84
Service	84
Grunnleggende arbeidsteknikk	85
Styrets posisjon	86
Flytte maskinen	86
Montering av skive	87
Bladets skjæredybde	89
Saging i en rett linje	89
Hydraulikksystem	90
Transport og oppbevaring	90
Langtidsoppbevaring	90

START OG STOPP

Før start	91
Første oppstart	91
Start	91
Stopp	93

VEDLIKEHOLD OG SERVICE

Generelt	94
Tiltak før vedlikehold, service og feilsøking	94
Rengjøring	94
Serviceskjema	95

FEILSØKING

Hendelser under kapping	100
-------------------------------	-----

TEKNISKE DATA

Batteri	101
Hydraulikkvæske og smøremidler	101

Tekniske data	102
---------------------	-----

Støyutslipp	104
-------------------	-----

RELÉER OG SIKRINGER

Reléer og sikringer – FS 3500 G	105
---------------------------------------	-----

EF-ERKLÆRING OM SAMSVAR

EF-erklæring om samsvar	106
-------------------------------	-----

PRESENTASJON

Kjære kunde

Takk for at du valgte et Husqvarna-produkt.

Vi håper du vil bli fornøyd med maskinen din og at den vil være din følgesvenn i lang tid fremover. Et kjøp av et av våre produkter gir deg tilgang til profesjonell hjelp med reparasjoner og service. Hvis maskinen ikke er kjøpt hos en av våre autoriserte forhandlere så spør dem etter nærmeste serviceverksted.

Denne bruksanvisningen er et verdipapir. Sørg for at den alltid er tilgjengelig på arbeidsstedet. Ved å følge dens innhold (bruk, service, vedlikehold osv.) kan du vesentlig forlenge maskinens levetid og også øke dens brukverdi. Sørg for å overlate bruksanvisningen til den nye eieren hvis du selger maskinen din.

Mer enn 300 år med innovasjon

Husqvarna AB er et svensk foretak basert på en tradisjon som går tilbake til 1689, da svenske kong Karl XI fikk oppført en fabrikk for produksjon av musketter. På det tidspunktet var grunnlaget allerede lagt for konstruksjonsferdighetene bak noen av verdens ledende produkter innen områder som jaktvåpen, sykler, motorsykler, husholdningsapparater, symaskiner og utendørsprodukter.

Husqvarna er verdensledende innen utendørs motoriserte produkter til skogbruk, parkvedlikehold og pleie av plen og hage, samt skjæreutstyr og diamantverktøy til bygg- og steinbransjen.

Eierens ansvar

Det er eierens ansvar å sikre at brukeren har tilstrekkelig kunnskap om sikker bruk av maskinen. Formenn og brukere må ha lest og forstått bruksanvisningen. De må være oppmerksomme på følgende:

- Maskinens sikkerhetsinstruksjoner.
- Maskinens bruksområde og begrensninger.
- Hvordan maskinen brukes og vedlikeholdes.

Bruken av denne maskinen kan være underlagt nasjonale forskrifter. Gjør deg kjent med lovene som gjelder der du arbeider før du begynner å bruke maskinen.

Produsentens reservasjon

Etter at Husqvarna har gitt ut denne håndboken, kan de gi ut ytterligere informasjon om trygg bruk av dette produktet. Eieren er ansvarlig for å holde seg oppdatert på de tryggeste bruksmåtene.

Husqvarna AB arbeider løpende med å videreutvikle sine produkter, og forbeholder seg derfor retten til endringer vedrørende bl.a. form og utseende uten varsel.

Hvis du ønsker informasjon og hjelp, kan du ta kontakt med oss på nettstedet vårt: www.husqvarna.com eller ringe oss på 1-800-845-1312.

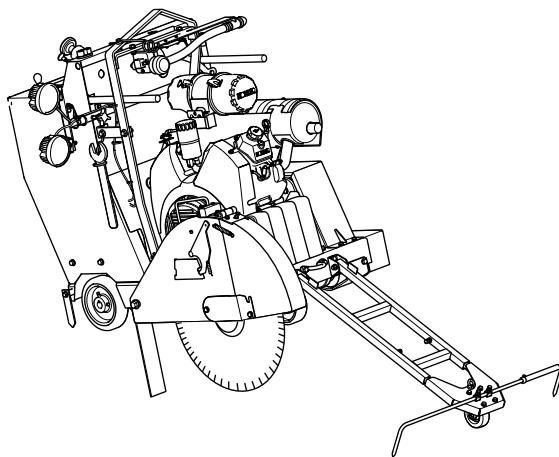
Design og funksjoner

Disse gulvsagene er kun ment for å brukes sammen med diamantskiver for våtkapping. De er laget for å skjære i nylagt og herdet betong av forskjellige hardhetsklasser samt asfalt.

Verdier som høy ytelse, pålitelighet, nyskapende teknologi, avanserte tekniske løsninger og miljøhensyn kjennetegner produktene fra Husqvarna. Brukeren må lese denne håndboken nøye for å garantere trygg bruk av dette produktet. Kontakt forhandleren eller Husqvarna hvis du trenger mer informasjon.

Noen av de unike egenskapene til ditt produkt er beskrevet nedenfor.

FS 3500 G



Sag

Den er robust og smidig, enkel å bruke og vedlikeholde.

Motor

Kraftig, brukervennlig og bensindrevet motor med elektrisk starter og luftavkjøling.

Drivverk

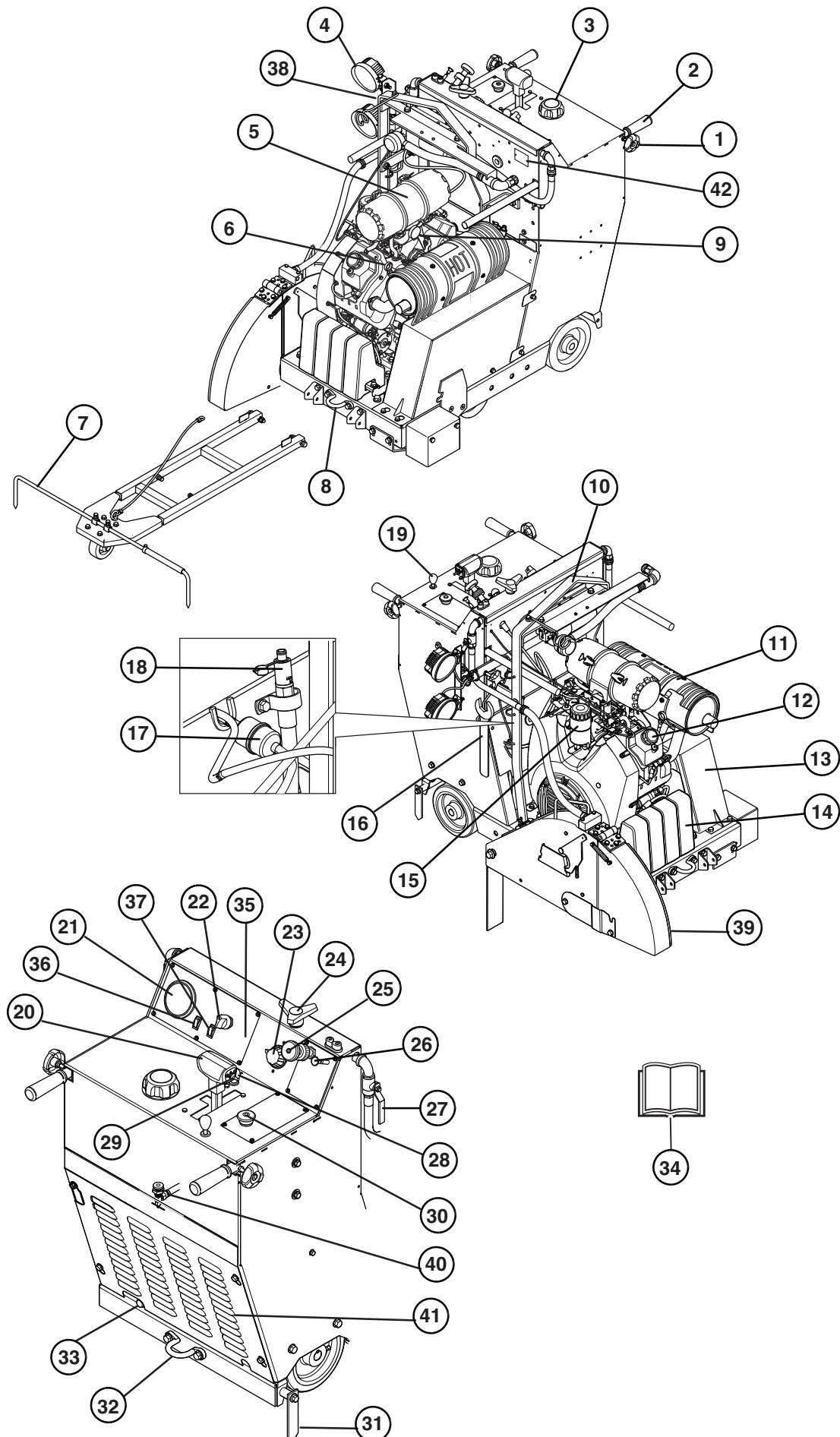
Robust og effektiv kraftoverføring med dynamisk remstramming for jevn kraftoverføring og økt remlevetid.

Fremre fører

Frontføringen har teleskopjustering som gir god synlighet og praktisk oppbevaring

PRESENTASJON

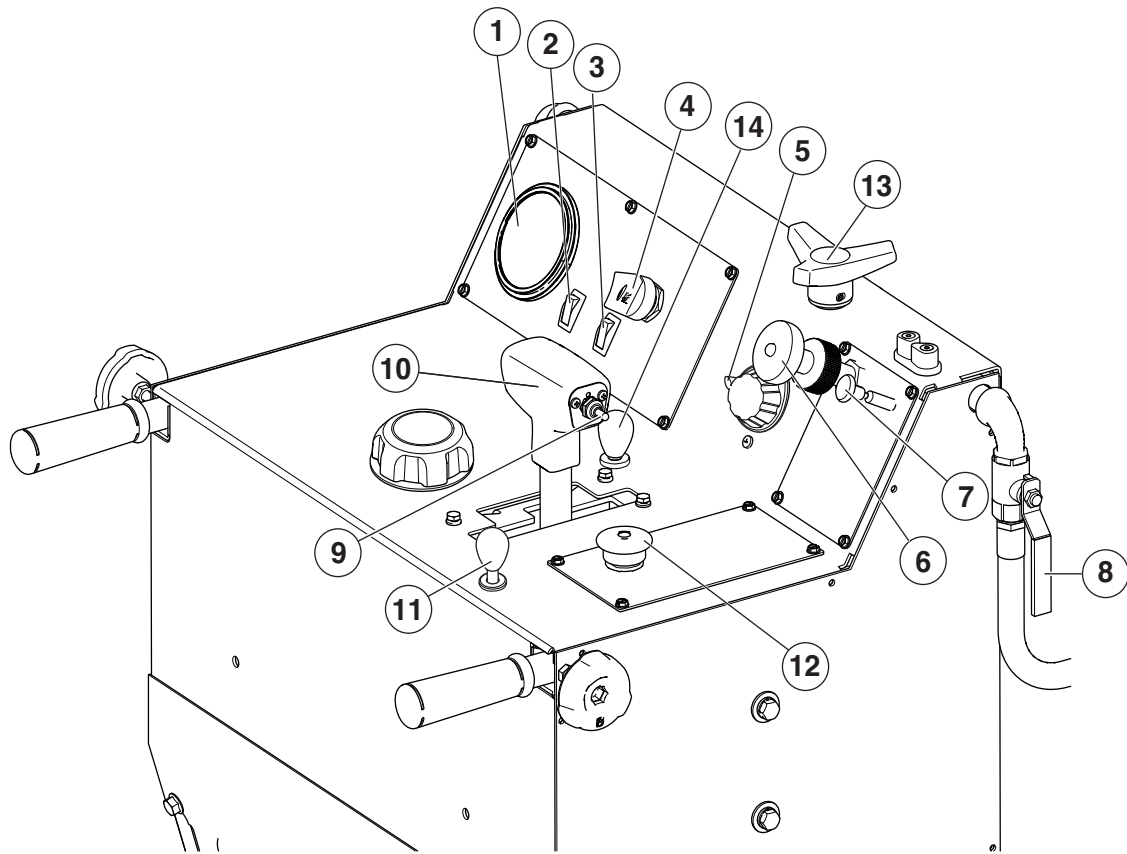
Hva er hva på gulvsagen – FS 3500 G



PRESENTASJON

- 1 Låseknapp for justering av håndtaket
- 2 Styre
- 3 Påfylling av brennstofftanken
- 4 Arbeidslys
- 5 Luftfilter
- 6 Kontroll av motorolje (peilepinne)
- 7 Fremre fører
- 8 Fremre stropp med hank
- 9 Filter med servicepåminnelse
- 10 Løftering
- 11 Lyddemper
- 12 Oljepåfylling
- 13 Deksel til drivrem
- 14 Vekt
- 15 Motoroljefilter
- 16 Leddnøkkel til bladaksel
- 17 Drivstoffilter for motoren
- 18 Oljetappeslange
- 19 Parkeringsbremsespak
- 20 Kontrollspak for forover/bakover
- 21 Turteller/timeteller for motoren
- 22 Motorstrømbryter
- 23 Dybdeindikator, sagblad
- 24 Stopp for bladdybde
- 25 Motorgassregulator
- 26 Chokeregulator
- 27 Vannventil
- 28 Frihjulsspak
- 29 Heve-/senkebryter for bladet
- 30 Maskinstopp
- 31 Bakre peker – høyre side
- 32 Bakre stropp med hank
- 33 Manuell akseljustering
- 34 Bruksanvisning
- 35 Relé og sikringsboks
- 36 Vannsikkerhetsbryter
- 37 Vannpumpebryter
- 38 Strømbryter for belysning
- 39 Bladbeskyttelse
- 40 Drivstoffventil
- 41 Bakre beskyttelsesdeksel
- 42 Typeskilt

PRESENTASJON



Kontrollpanelet er operatørens kobling til maskinen. Herfra kan operatøren kontrollere alt, fra motorens turtall til bladets skjæredybde, og motorens og maskinens aktive status kan avleses.

Hva er hva på kontrollpanelet?

- 1 Turteller/timeteller for motoren
- 2 Vannsikkerhetsbryter
- 3 Vannpumpebryter
- 4 Motorstrømbryter
- 5 Dybdeindikator, sagblad
- 6 Motorgassregulator
- 7 Chokeregulator
- 8 Vannventil
- 9 Heve-/senkebryter (blad)
- 10 Kontrollspak for forover/bakover
- 11 Parkeringsbremsespak
- 12 Maskinstopp
- 13 Stopp for bladdybde
- 14 Frihjulsspak

MASKINENS SIKKERHETSUTSTYR

Generelt



ADVARSEL! Bruk aldri en maskin med defekte sikkerhetsdetaljer. Hvis maskinen ikke består alle kontrollene, må serviceverksted oppsøkes for reparasjon. Motoren skal slås av, og motorstrømbryteren settes i STOP-stilling.

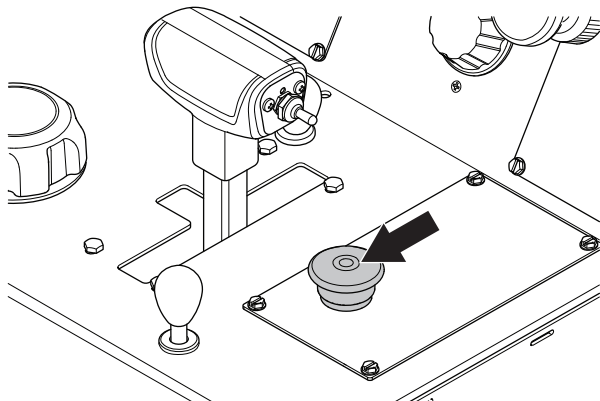


ADVARSEL! Bladakselen roterer når motoren startes.

I dette avsnittet forklares hvilket sikkerhetsutstyr maskinen er utstyrt med, hvilken funksjon det har og hvordan man utfører kontroll og vedlikehold for å være sikker på at utstyret fungerer.

Maskinstopp

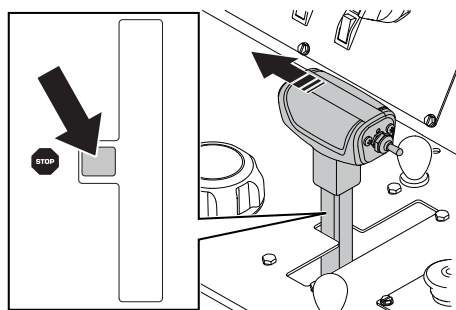
Maskinstans brukes til raskt å slå av motoren og alle elektriske funksjoner unntatt lys.



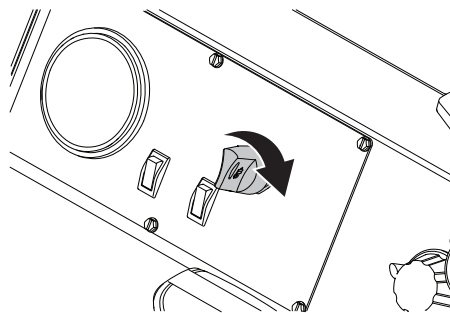
MERKNAD! Skal ikke brukes for rutinemessig stans.

Teste maskinstans

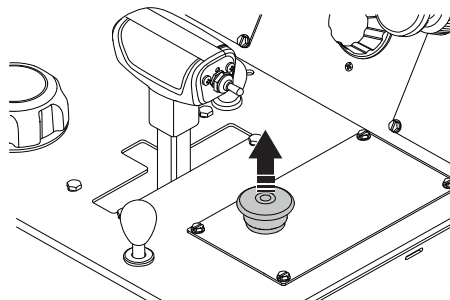
Sett kontrollspaken for forover/bakover til STOPP-posisjonen. Motoren vil ikke starte med mindre spaken er i STOPP-posisjonen.



- 1 Start motoren, vri motorstrømbryteren til posisjonen tennig på. Følg fremgangsmåten i motorhåndboken.



- Trykk inn maskinstoppknappen, og kontroller at motoren stopper. Dette vil sette maskinen i sikker modus.
- Tilbakestill maskinstoppen ved å trekke håndtaket utover.



Bladbeskyttelse



ADVARSEL! Kontroller at klingevernet er riktig montert før motorkapperen startes.

Denne skjermen sitter montert over kappskiven og er konstruert for å forhindre at deler av skiven eller kappet materiale slynges mot brukeren.

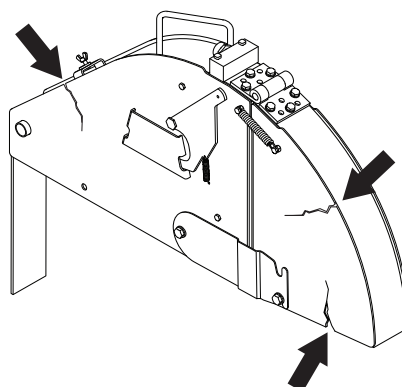
Dette vil også beskytte brukeren mot bladet og avkjøle bladet med vann under våtkapping.

Kontroll av bladbeskyttelse



ADVARSEL! Kontroller alltid at beskyttelsen er riktig montert før maskinen startes. Kontroller også at skiven er riktig montert og ikke har noen skader. En skadd skive kan forårsake personskade.

- Kontroller at klingevernet er uskadd og fri for sprekke-dannelser. Skift klingebeskyttelsen hvis den er blitt utsatt for slag eller har sprekker.



MASKINENS SIKKERHETSUTSTYR

Beskyttelsesdeksler

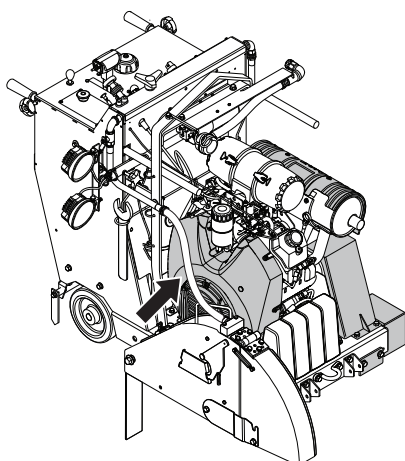
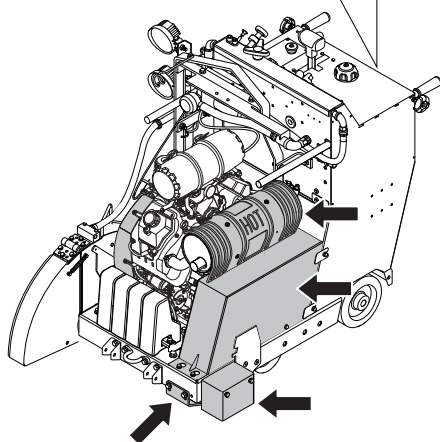
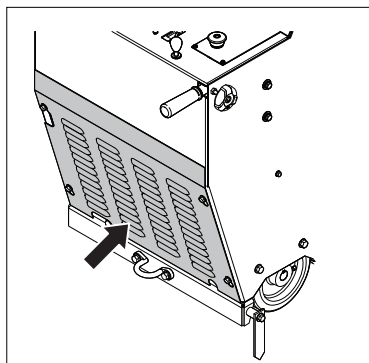


ADVARSEL! Kontroller alltid at beskyttelsesdekslene er riktig montert før maskinen startes.

Beskyttelsesdekslene på maskinen beskytter brukeren mot kjøleviften, remdrev og varme overflater.

Kontroll av beskyttelsesdeksler

- Kontroller beskyttelsesdekslene med tanke på sprekker eller andre skader. Defekte deksler må skiftes.



Lyddemper



ADVARSEL! Bruk aldri en maskin uten lyddemper eller med defekt lyddemper. En defekt lyddemper kan øke lydnivået og brannfaren betraktelig. Ha verktøy for brannslukking tilgjengelig.

Lyddemperen blir meget varm både under bruk og etter stopp. Dette gjelder også tomgangskjøring. Vær oppmerksom på brannfaren, spesielt ved håndtering nær brannfarlige stoffer og/eller gasser.

Lyddemperen er konstruert for å gi et lydnivå som er så lavt som mulig, og for å lede avgassene fra motoren bort fra brukeren.

Kontroll av lyddemper

- Kontroller regelmessig at lyddemperen er hel og at den sitter ordentlig fast.

SKIVER

Generelt



ADVARSEL! En kappskive kan gå i stykker og forårsake alvorlige skader for brukeren.

Produsenten av kappskiven gir ut advarsler og anbefalinger for bruk og riktig vedlikehold av kappskiven. Disse advarslene følger med kappskiven.

En kappskive må kontrolleres før den monteres på sagen, og regelmessig når den brukes. Se etter sprekker, manglende deler (diamantskiver) eller deler som er brutt av. Ikke bruk en skadet kappskive.

- Kappskiver av høy kvalitet er som oftest de mest økonomiske. Kappskiver av lavere kvalitet har ofte dårligere skjæreevne og kortere levetid, hvilket resulterer i en høyere kostnad i forhold til mengden materiale som er avvirket. Se anvisninger under overskriften Montering av kappskiver.



ADVARSEL! Bruk aldri et blad til andre materialer enn det er ment for. Bruk aldri kappskive med lavere turtallsmerking enn motorkapperens. Ikke bruk blad for sirkelsag eller blad med karbidtenner.

Ustabil blad

- Bladet kan slingre og ødelegges hvis for stor rotasjonshastighet benyttes.
- En lavere rotasjonshastighet kan få slutt på slingringen. Kontroller riktig konfigurasjon av girkassen og/eller gir for bladet. Eller du kan skifte blad.

Diamantskiver

Generelt

Kappskiven fortsetter å rotere i opptil ett minutt etter at motoren har stoppet. Stopp aldri bladet med hendene. Dette kan føre til personskade.

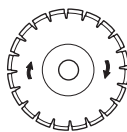


ADVARSEL! Diamantskiver blir svært varme under bruk. Overoppheting av skiven er et resultat av feil bruk, og kan føre til deformering av skiven, noe som kan forårsake skade.

Kapping i metall danner gnister som kan føre til brann. Bruk ikke maskinen i nærheten av brennbare stoffer eller gasser.

- Diamantskiver består av en stålstamme med segmenter som inneholder industridiamanter.
- Diamantskiver gir en lavere kostnad per kappeoperasjon, færre skivebytter og konstant skjæredybde.

- Ved bruk av diamantskive, påse at den roterer i den retningen som pilmarkeringen på skiven viser.



Sliping av diamantskiver

- Bruk alltid en skarp diamantskive.
- Diamantskiver kan bli sløve ved bruk av feil matetrykk eller ved kapping av visse materialer, slik som kraftig armert betong. Å arbeide med en sløv diamantskive medfører overoppheting, hvilket kan føre til at diamantsegmentet løsnes.
- Slip bladet ved å redusere skjæredybden og motorens turtall i en kort periode. Dette vil eksponere nye og skarpe diamanter på bladet.

Diamantskiver og kjøling

- Når du kapper, kan friksjonen i kuttet gjøre at diamantskiven varmes opp. Hvis du lar skiven bli for varm, kan dette resultere i at skivespenningen reduseres eller kjernen sprekker. Diamantskiven må derfor kjøles med vann.

Diamantskiver for våtkapping

Når du kapper, kan friksjonen i kuttet gjøre at diamantskiven varmes opp. Hvis du lar skiven bli for varm, kan dette resultere i at skivespenningen reduseres eller kjernen sprekker.

La bladet avkjøles før du tar på det.

- Diamantskiver til våt kapping må brukes med vann for å holde skivekjernen og delene avkjølte mens du kapper. Skiver for våtkapping må IKKE brukes tørre.
- Hvis du bruker skiver for våtkapping uten vann, kan dette forårsake svært høy varme, som kan resultere i dårlig ytelse og skade på skiven, samt at det er en sikkerhetsrisiko.
- Vann kjøler skiven og øker dens levetid samt reduserer støvdannelse.
- Benytt våtskjæring på gammel og ny betong og asfalt.

Bladstørrelse, mm/ tommer	Maksimal skjæredybde, mm/ tommer
500/20	193/7,75
650/26	262/10,5
750/30	312/12,5

MERKNAD! Bruk alltid angitt bladflens for den aktuelle bladstørrelsen. Bruk aldri skadede flenser.

Transport og oppbevaring

- Oppbevar kappskiver på et trygt sted slik at de ikke skades.
- Oppbevar kappskiven tørt og frostfritt.
- Kontroller at nye skiver ikke har transport- eller lagringskader.

BRENNSTOFFHÅNDTERING

Generelt



ADVARSEL! Å kjøre en motor i et innestengt eller dårlig ventilert rom kan forårsake dødsfall ved kveling eller karbonmonoksidforgiftning.

Bensin og bensindamp er svært brannfarlig og kan gi alvorlige skader ved innånding og hudkontakt. Vær derfor forsiktig ved håndtering av bensin og sørg for god ventilasjon ved bensinhåndtering.

Motorens avgasser er varme og kan inneholde gnister som kan forårsake brann. Start derfor aldri maskinen innendørs eller i nærheten av lettantennelige materiale!

Det må ikke røykes og heller ikke plasseres varme gjenstander i nærheten av brennstoffet.

Brennstoff

Bensin

- Bruk blyfri bensin som er ren og ny.
- Anbefalt laveste oktantall er 90 (RON). Hvis man kjører motoren på bensin med lavere oktantall enn 90, kan det medføre banking. Dette medfører økt motortemperatur og økt lagerbelastning, som kan resultere i alvorlige motorhavarier.

Motorolje

Parker alltid maskinen på et plant underlag før du sjekker oljen. Hold sagen plan, uten blad, ved kontrollering av oljenivå.

- Kontroller oljenivået før maskinen startes. For lavt oljenivå kan forårsake alvorlige motorskader. Se anvisninger i avsnittet Vedlikehold og service.
- Bruk aldri olje ment for totaktsmotorer. Bruk bare motorolje med lavt askeinnhold, som angitt under Tekniske data.

MERKNAD! Sørg for at det alltid er nok olje i motoren.

Fylling av brennstoff



ADVARSEL! Stans motoren og la den avkjøles noen minutter før brennstoff fylles på.

Åpne tanklokket sakte ved påfylling av brennstoff slik at et eventuelt overtrykk forsvinner sakte.

Tørk rent rundt tanklokket.

Trekk tanklokket godt til etter bruk. Hvis lokket ikke er trukket til godt nok, kan vibrasjonene løsne lokket, og bensin kan lekke ut fra brennstofftanken, noe som fører til brannfare.

Flytt maskinen minst 3 m fra tankingsstedet før du starter den.

Start aldri maskinen:

- Hvis du har sølt brennstoff eller motorolje på maskinen. Tørk opp alt søl og la bensinrestene fordampe.
- Hvis du har sølt brennstoff på deg selv eller klærne dine, skift klær. Vask de kroppsdelene som har vært i kontakt med brennstoff. Bruk såpe og vann.
- Hvis maskinen lekker brennstoff. Kontroller regelmessig med tanke på lekkasje fra tanklokk og brennstoffledninger.

Transport og oppbevaring

- Oppbevar og transporter maskin og brennstoff slik at det ikke er fare for at en eventuell lekkasje og damp kommer i kontakt med gnister eller åpen ild, for eksempel fra el-maskiner, el-motorer, elektriske kontakter/strømbrytere, eller varmekjeler.
- Ved oppbevaring og transport av brennstoff må det brukes kanner som er spesielt beregnet og godkjent for formålet.

BATTERIHÅNDBTERING

Generelt



ADVARSEL! Bly-syre-batterier danner eksplosive gasser. Unngå gnister, åpen ild og røyking nær batterier.

- Det kan oppstå gnister og kortslutning ved tilkobling eller frakobling av batteriet.
- En gnist eller en flamme kan føre til at et blysyrebatteri eksploderer.
- Koble aldri til begge klemmene på batteriet samtidig med en skrunøkkel eller andre metallgjenstander da dette kan kortslutte batteriet.
- Behandle alltid batteriet forsiktig.
- Ubrukte batterier må holdes borte fra metallgjenstander som spiker, mynter og smykker.
- Fjern metallarmbånd, armbåndsurs, ringer osv. før du kobler til batteriet. Bruk hansker og vernebriller eller støvmaske når du arbeider med batteriet.
- Originalbatteriet er vedlikeholdsfritt. Prøv ikke å åpne eller fjerne hetter eller deksler. Det er normalt ikke nødvendig å kontrollere eller justere elektrolyttnivået.
- Må bare erstattes med et tilsvarende vedlikeholdsfritt batteri. Se informasjonen i avsnittet Tekniske data.
- Ved sveising på maskinen skal begge batterikablene alltid kobles fra og oppbevares borte fra batteriklemmene.
- Koble alltid til minusklemmen på sveiseutstyret så nær sveisestedet som mulig.

MERKNAD! Ikke overstyr batteriets maksimale fysiske størrelse. Et batteri som er for stort kan skade eller bli skadet av de omkringliggende delene.

Håndter batteri forsiktig av miljøhensyn. Følg de lokale gjenvinningsbestemmelsene.

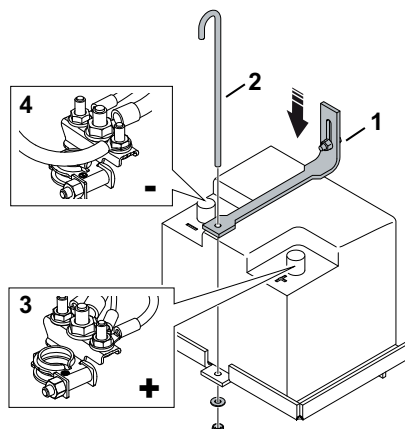
- Hvis batteriet har vanskelig for å holde spenningen over lengre tidsperioder uten belastning, må du skifte batteriet. Hvis du vil ha mer informasjon om anbefalte batterier, kan du se i avsnittet Tekniske data
- Lad batteriet regelmessig.
- Hold batteriklemmene og tilbehøret rent.

Koble til batteriet

Bemerk! Monter og fjern batterikablene kun i den rekkefølgen som beskrives i dette avsnittet.

- 1 Monter batteriholderen.
- 2 Lås batteriet med pinnen.
- 3 Koble alltid til den positive klemmen først.

- 4 Koble til den negative klemmen.



Koble fra batteriet

- Fjern kablene i omvendt rekkefølge.

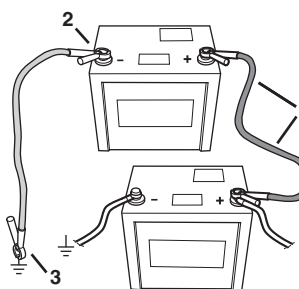
Start av motor med svakt batteri

Hvis batteriet er for svakt til å starte motoren, bør det lades.

Følg prosedyren under hvis det brukes startkabler til nødstart:

Tilkobling av startkabler

- 1 Koble hver ende av den røde kabelen til den POSITIVE polen (+) på hvert batteri, og vær nøye med at du ikke kortslutter noen ende til chassiset.
- 2 Koble den ene enden av den svarte kablet til den NEGATIVE polen (-) på det batteriet som er fulladet.
- 3 Koble den andre enden av den svarte kabelen til en god JORDET MOTORBLOKK, borte fra drivstofftanken og batteriet.



Fjern kablene i omvendt rekkefølge.

- Den SVARTE kabelen er fjernet fra motorblokken og deretter fra det fulladede batteriet.
- RØD kabel sist fra begge batteriene.

Oppbevaring

- Oppbevar batteriet på et kaldt og tørt sted.

BETJENING

Verneutstyr

Generelt

Pass på at det alltid er en annen person i nærheten når du bruker maskinen, slik at du kan rope på hjelp hvis det skulle skje en ulykke.

Personlig verneutstyr

Ved all bruk av maskinen skal det brukes godkjent personlig verneutstyr. Personlig verneutstyr eliminerer ikke skaderisikoen, men det reduserer virkningen av en skade hvis ulykken skulle være ute. Be forhandleren om hjelp ved valg av utstyr.



ADVARSEL! Bruk av produkter som kappere, slipeapparater, bor, sager som sliper eller avgir materiale kan føre til støv og damp som kan inneholde farlige kjemikalier. Sjekk materialtypen du skal arbeide med, og bruk egnet åndedrettsvern.

Langvarig eksponering overfor støv kan gi varige hørselsskader. Bruk alltid godkjent hørselvern. Lytt etter varselsignaler eller rop når du bruker hørselvern. Ta alltid av hørselvernet så snart motoren stopper.

Bruk alltid:

- Godkjent vernehjelm
- Hørselsvern
- Godkjent øyevern. Ved bruk av visir skal det også brukes godkjente vernebriller. Godkjente vernebriller er slike som tilfredsstill standard ANSI Z87.1 for USA eller EN 166 for EU-land. Visir skal tilfredsstill standard EN 1731.
- Pustemaske
- Kraftige gripesikre hansker.
- Ettersittende, kraftige og komfortable klær som tillater full bevegelsesfrihet. Kapping genererer gnister som kan antenne klær. Husqvarna anbefaler at du har på deg flammesikker bomull eller kraftig dongeri. Ikke ha på deg klær av materialer som nylon, polyester eller rayon. Hvis slike materialer antennes, kan de smelte og klebes til huden. Ikke ha på shorts
- Støvler med ståltupp og sklisikker såle.

Annet verneutstyr



OBS! Det kan oppstå gnister som fører til brann når du arbeider med maskinen. Ha alltid utstyr til brannslukking tilgjengelig.

- Brannslukkingsapparat
- Førstehjelpsutstyr må alltid finnes for hånden.

Generelle sikkerhetsinstruksjoner

Dette avsnittet beskriver grunnleggende sikkerhetsanvisninger for bruk av maskinen. Denne informasjonen kan aldri erstatte den kunnskap en profesjonell bruker besitter i form av opplæring og praktisk erfaring.

- Les nøye gjennom bruksanvisningen og forstå innholdet før du bruker maskinen. Det anbefales at førstegangsbrukere også får praktiske instruksjoner før de bruker maskinen.
- Husk at det er du som bruker som har ansvaret for å unngå at personer eller eiendom utsettes for fare.
- Maskinen må holdes ren. Skilter og merker må være fullt lesbare.

Service

La en kvalifisert tekniker/reparatør utføre service kun med identiske reservedeler. Dette sikrer at maskinens sikkerhet opprettholdes.

Bruk alltid sunn fornuft

Det er umulig å dekke alle tenkelige situasjoner som kan forekomme. Vær alltid forsiktig og bruk sunn fornuft. Når du kommer ut for en situasjon som gjør deg usikker på fortsatt bruk, skal du rådføre deg med en ekspert. Kontakt forhandleren, serviceverkstedet eller en erfaren bruker. Unngå all bruk som du ikke føler deg tilstrekkelig kvalifisert til!



ADVARSEL! Hvis maskinen brukes uforsiktig eller feilaktig, kan den være et farlig redskap som kan forårsake alvorlige skader eller dødsfall for brukeren eller andre.

La aldri barn eller andre personer som ikke har opplæring i bruk av maskinen bruke eller vedlikeholde den.

La aldri noen annen bruke maskinen før du har forsikret deg om at de har forstått innholdet i bruksanvisningen.

Bruk aldri maskinen hvis du er trett, har drukket alkohol eller bruker medisiner som kan påvirke syn, vurderingsevne eller kroppskontroll.

BETJENING



ADVARSEL! Uautoriserte endringer og/eller tilleggsutstyr kan medføre alvorlige skader eller dødsfall for brukeren eller andre. Maskinens opprinnelige konstruksjon må ikke under noen omstendighet endres uten produsentens tillatelse.

Modifiser aldri denne maskinen slik at den ikke lenger stemmer overens med originalutførelsen, og bruk den ikke hvis den synes å ha blitt modifisert av andre.

Bruk aldri en maskin som det er noe galt med. Utfør sikkerhetskontrollene og vedlikeholds- og serviceinstruksjonene i denne bruksanvisningen. Noen vedlikeholds- og servicetiltak må utføres av erfarne og kvalifiserte spesialister. Se instruksjonene under overskriften Vedlikehold.

Bruk alltid originalt tilleggsutstyr.



ADVARSEL! Denne maskinen skaper et elektromagnetisk felt når den er i bruk. Dette feltet kan under visse omstendigheter forstyrre aktive eller passive medisinske implantater. For å redusere risikoen for alvorlig eller livstruende skade, anbefaler vi at personer med medisinske implantater rådfører seg med sin lege og produsenten av det medisinske implantatet før denne maskinen tas i bruk.

Sikkerhet i arbeidsområdet



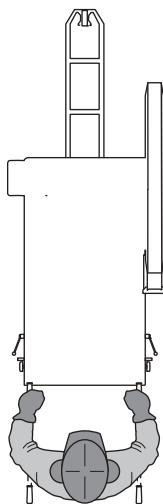
ADVARSEL! Du er ansvarlig for at det ikke befinner seg dyr og tilskuere innenfor kappeområdet. Ikke begynn å skjære før arbeidsområdet er ryddet.

- Hold øye med omgivelsene for å sikre at ingenting kan påvirke kontrollen over maskinen.
- Forsikre deg om at ingen personer eller gjenstander kan komme i kontakt med skjæreutstyret eller bli truffet av deler som skiven kaster.
- Ikke installer en kniv på maskinen før den har blitt transportert inn i området den skal kappe i.
- Unngå bruk i dårlig vær. Slik som tett tåke, kraftig regn, sterk vind, kraftig kulde osv. Å arbeide i dårlig vær er slitsomt og kan skape farlige omstendigheter, for eksempel glatt underlag.
- Begynn aldri å arbeide med maskinen før arbeidsområdet er ryddig og du har sikkert fotfeste. Se etter eventuelle hinder ved uventet forflytting. Forviss deg om at det ikke er noe som kan falle ned og forårsake skader når du arbeider med maskinen. Vær meget forsiktig ved arbeid i skrånende terreng.
- Forviss deg om at arbeidsområdet er tilstrekkelig opplyst til å skape et sikkert arbeidsmiljø.
- Forsikre deg om at det ikke går rør eller elektriske kabler i arbeidsområdet eller materialet som skal kappes.

- Å kjøre en motor i et innestengt eller dårlig ventilert rom kan forårsake dødsfall ved kveling eller karbonmonoksidforgiftning.

Grunnleggende arbeidsteknikk

- Denne maskinen er konstruert for og ment for saging i fersk og herdet betong med ulike hardheter, samt asfalt.
- Sag alltid slik at du har enkel tilgang til maskinstoppen.
- Kontroller at ingen verktøy eller andre gjenstander ligger løst på maskinen.
- Kontroller at klingevernet er riktig montert før motorkapperen startes. Skjæring må aldri utføres uten bladbe
- Før saging skal alle de snitt som skal gjøres markeres tydelig og planlegges slik at de kan utføres uten skade for person eller maskin.
- Du må aldri frese med siden av skiven. Det er svært sannsynlig at den blir skadet og brytter, og dette kan forårsake store skader. Bruk kun kappedelen.
- Ikke stå bak eller foran banen til bladet når motoren er i gang.
- Ikke la maskinen stå uten tilsyn når motoren er i gang.
- Ikke sett bladet på skrå, kjør det fast eller vri bladet i snittet.
- Pass på at det alltid er en annen person i nærheten når du bruker maskinen, slik at du kan rope på hjelp hvis det skulle skje en ulykke.
- Stå aldri bak eller foran banen til bladet når motoren er i gang. Operatørens posisjon er bak styret.



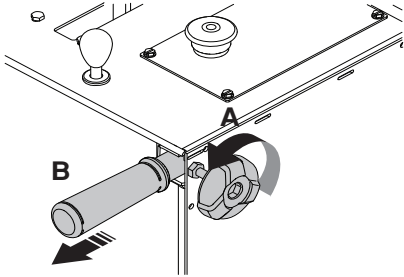
Styrets posisjon

OBS! Løft aldri sagen etter styret.

Bruk styret til å manøvrere sagen.

Posisjonen til håndtaket kan justeres i lengde.

- Løsne låseknappen **A** for å justere lengden.
- Juster håndtaket til den mest komfortable arbeidslengden. Trekk til låsehåndtaket.

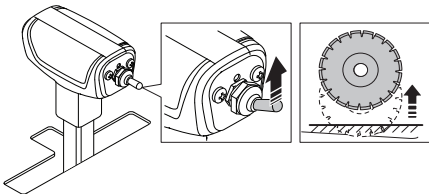
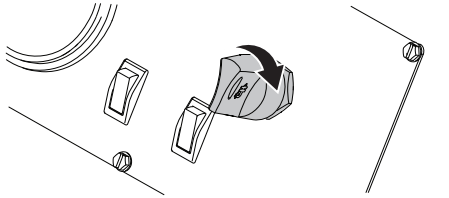


Flytte maskinen

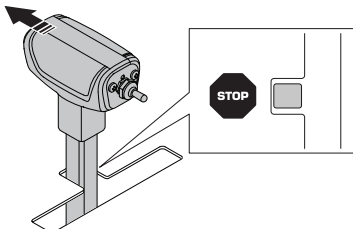
Før du flytter maskinen, må du lese og forstå avsnittet Starte og stoppe.

Flytt maskinen med motoren av

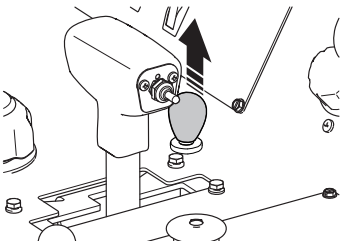
- Vri motorstrømbryteren til posisjonen RUN.
- Hev sagen ved å trykke på heve-/senkebryteren på forover-/bakoverspaken helt til bladet (hvis montert) har bakkeklaring.



- Sett forover-/bakoverspaken til stopp/nøytral-posisjonen.



- Trekk frihjulspaken på kontrollpanelet til høyeste posisjon.



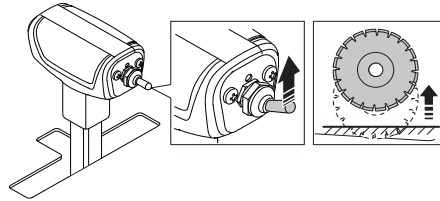
- Sagen kan nå flyttes ved å stå bak den og skyve (mens du holder i styret).



ADVARSEL! Ikke forsøk å skyve sagen når den er i nøytral posisjon og står i en bakke. Sagoperatøren kan miste kontrollen over sagen og forårsake personskade på seg selv eller på andre personer i området.

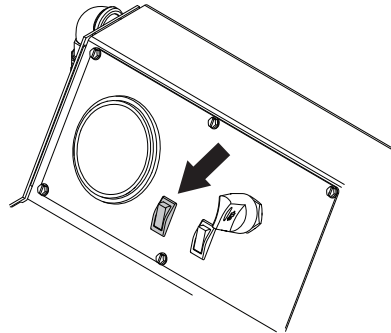
Flytte sagen med motoren på

- Hev sagen ved å trykke på heve-/senkebryteren på forover-/bakoverspaken helt til bladet (hvis montert) har bakkeklaring.

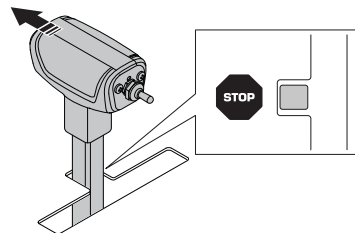


ADVARSEL! Transporter aldri maskinen utenfor arbeidsområdet med motoren i gang og med en kniv installert.

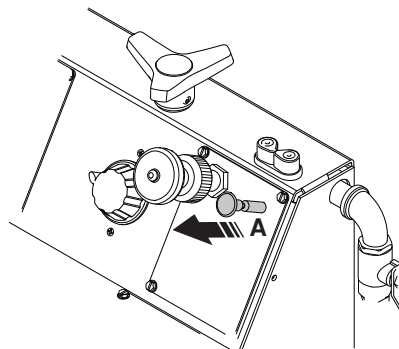
- Sett vannsikkerhetsbryter i posisjonen AV.



- Sett forover-/bakoverspaken til stopp/nøytral-posisjonen. Motoren vil ikke starte med mindre spaken er i stopp/nøytral-posisjonen.

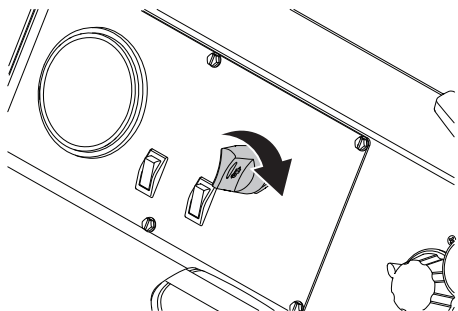


- Dra ut motorens choke (A).



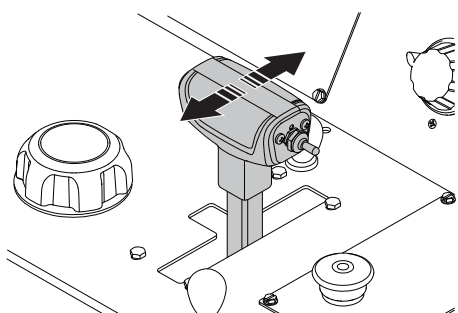
BETJENING

- Vri motorstrømbryteren til motorens startposisjon helt til motoren starter opp. Slipp deretter bryteren. Den går automatisk tilbake til tenning på-posisjonen. Hvis motoren ikke starter, må du gjenta følgende trinn:



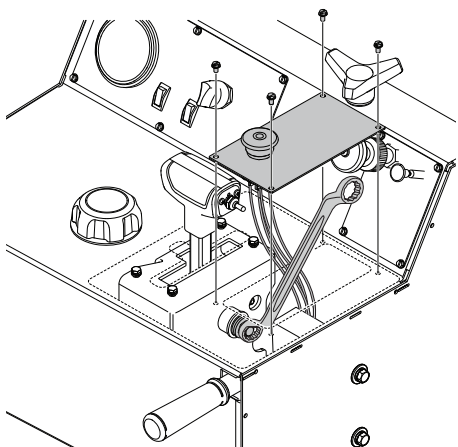
- Skyv forover-/bakoverspaken fremover for å bevege sagen fremover, eller bakover for å bevege sagen bakover.

Jo lengre du skyver spaken, desto høyere blir turtallet. Du finner mer informasjon i delen "Tekniske data".



ADVARSEL! Ikke sett girkassen i nøytral mens maskinen er parkert i en bakke. Brukeren vil miste kontrollen og kan forårsake personskader eller skade på eiendom.

Juster motstanden på forover-/bakoverspaken med mutteren på siden av spaken.



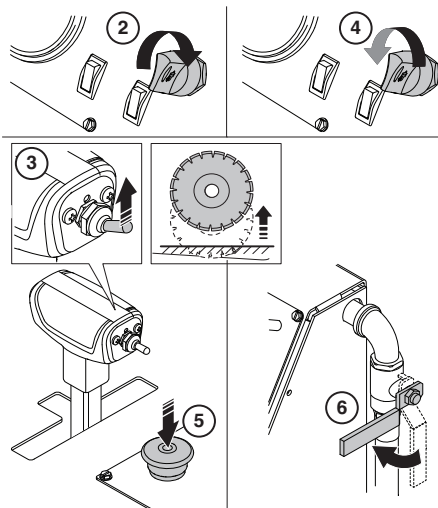
Montering av skive



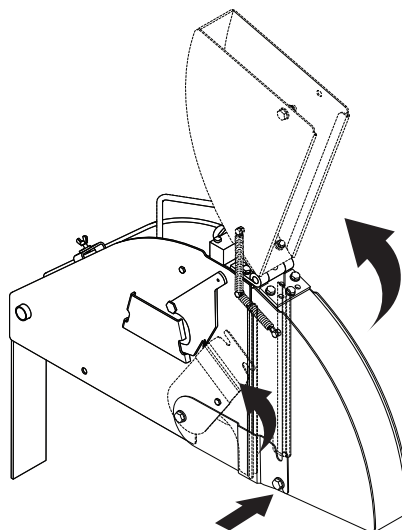
ADVARSEL! Sett alltid motorstrømbryteren til AV-posisjonen før du monterer bladet.

MERKNAD! Kontroller bladets rotasjonsretning. Pilen på bladet og bladbeskyttelsen indikerer rotasjonsretningen.

- 1 Transporter maskinen til arbeidsområdet, og kontroller omgivelsene i henhold til informasjonen du finner under overskriften Sikkerhet i arbeidsområdet.
- 2 Sett motorstrømbryteren til posisjonen for tenning på.
- 3 Hev sagen til høy posisjon med heve-/senkebryteren på forover-/bakoverspaken.
- 4 Sett motorstrømbryteren til AV-posisjonen.
- 5 Trykk på maskinstans på kontrollpanelet.
- 6 Slå av vannventilen.



- Løsne skruen foran på bladbeskyttelsen, og løft haken på bladbeskyttelsen.
- Hev bladbeskyttelsen foran, og bruk hurtigutløsningspinnen til å låse den i oppfelt posisjon.



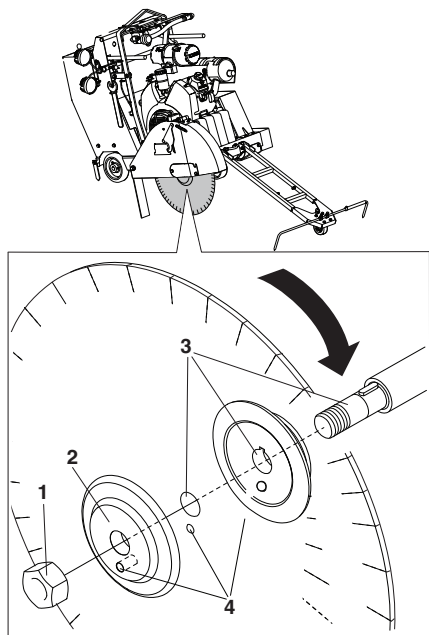
ADVARSEL! Kontroller at bladet, bladflensene og akselflensen er uskadet. Rengjør kontaktflatene på bladet og bladflensene. Pass på at bladet og flensene er rene og uten smuss og rester før du monterer bladet på maskinen.

Skruen for klingeakselen på høyre side av sagen har venstrehåndsgjenger og skruen for klingeakselen på venstre side av sagen har høyrehåndsgjenger. Skift skruen for klingeakselen og flensskiven når den er slitt eller skadet.

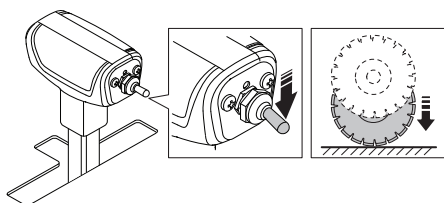
BETJENING

- 1 Løsne mutteren på klingeakselen som brukes for å klemme bladet mellom den indre og den ytre flensen.
- 2 Fjern den ytre klingeplensen.
- 3 Monter diamantskiven til klingeakselen.
- 4 Monter den ytre flensen med bladet forhåndsmontert i den indre flensen, og pass på at låsepinnen passerer gjennom diamantskiven og inn i den indre flensen.

Monter og stram mutteren ved hjelp av skiftenøkkelen for klingeakselen mens du holder bladet godt fast.



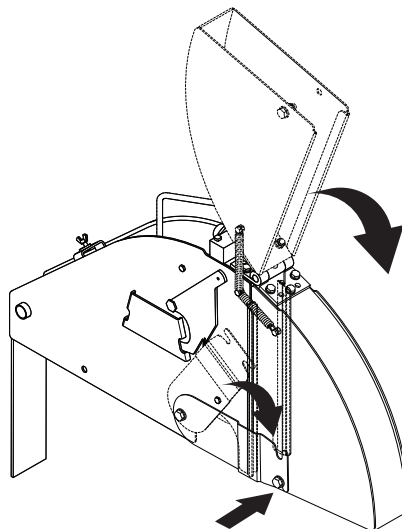
Senk saken ved å skyve heve-/senkebryteren på forover-/bakoverspaken nedover helt til bladet berører overflaten som skal skjæres.



OBS! Berøringen bør være jevn for å hindre skader på bladet. Bruk knapp for turtallsregulering av senking av saken for å redusere farten på senkingen. La aldri den foranliggende vekten av maskinen støttes av bladet siden dette vil skade bladet.

- Trekk til skruen på klingeakselen ved hjelp av skrunøkkelen for klingeakselen samtidig som motstanden mellom diamantskiven og bakken hjelper deg til å oppnå riktig og endelig tiltrekking.

- Senk bladbeskyttelsen foran, og sett bladbeskyttelseshaken på bladbeskyttelsesskruen foran. Trekk til bladbeskyttelsesskruen foran.



MERKNAD! Ikke betjen denne saken hvis ikke haken er festet og skruen montert. Ikke bruk den hvis den er skadd.

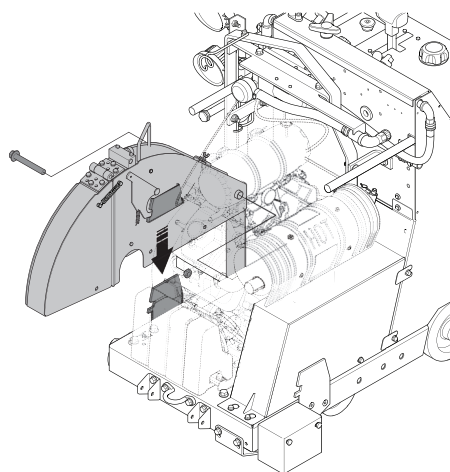
- Prøvekjør maskinen og kontroller at ingen ulyder oppstår. Ulyder tyder på feilmontert klinge.

Montere bladbeskyttelsen

Bladbeskyttelsene skyves på og festes med en lås som aktiverer den bakre halvdel av bladbeskyttelsen.

Ikke bruk denne saken uten at låsen er aktivert. Inspiser bladbeskyttelsen og låsene ofte. Ikke bruk den hvis den er skadd.

Senk beskyttelsen ned på spaden, og bruk moderat kraft for å presse ned bladbeskyttelsen helt til låsen aktiveres.

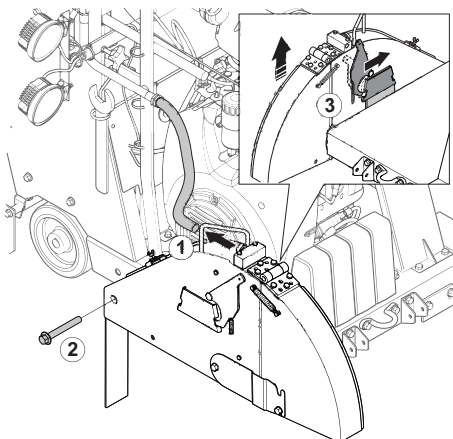


Fjerne bladbeskyttelsen

- 1 Koble vannslangen fra bladbeskyttelsen.
- 2 Fjern bolten som holder bladbeskyttelsen.

BETJENING

- 3 Vri låsen på bladbeskyttelsen forover helt til den stopper og åpnes. Løft bladbeskyttelsen med håndtaket av spaden.



Bladets skjæredybde

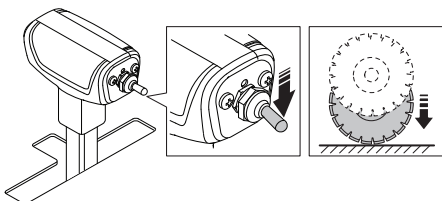
Denne sagen er utstyrt med en dybdeindikator for sagbladet som angir bladets skjæredybde. Denne sagen har også en stoppknapp for bladdybden som låser skjæredybden til en bestemt dybde.

Hvis du vil ha mer informasjon om den maksimale skjæredybden for forskjellige bladstørrelser, kan du se i avsnittet Blad

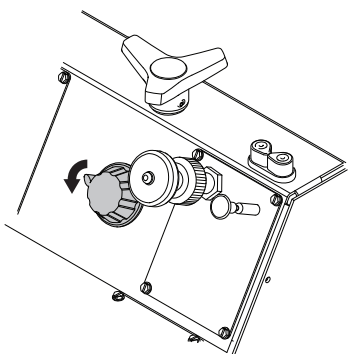
Slik bruker du dybdeindikatoren for sagbladet

MERKNAD! Sag bare så dypt som jobbens spesifikasjoner krever, ettersom dypere saging kan føre til problemer med den strukturelle integriteten.

- Hvis motoren er i gang, vrir du motorstrømbryteren til AV-posisjonen for å stoppe motoren.
- Sett motorstrømbryteren i PÅ-posisjonen.
- Senk saken ved å skyve heve-/senkebryteren på forover-/bakoverspaken nedover helt til bladet berører overflaten som skal skjæres. Dette vil være referansepunktet.



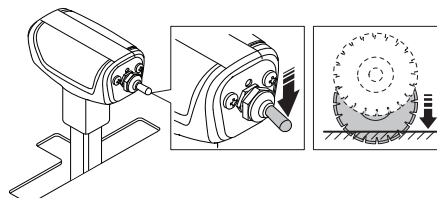
- Vri dybdeindikatorknappen for sagbladet til nullstilling. Bladets skjæredybde vises nå på dybdeindikatoren når bladet senkes ned til overflaten som skal skjæres.



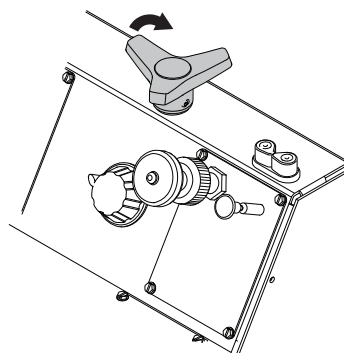
OBS! Berøringen bør være jevn for å hindre skader på bladet. Bruk knapp for turtallsregulering av senking av saken for å redusere farten på senkingen.

Slik bruker du stoppknappen for bladdybden

- Senk saken ved å skyve heve-/senkebryteren på forover-/bakoverspaken nedover helt til bladet er på ønsket dybde (som vist på dybdeindikatoren for sagbladet).



- Still inn stoppknappen for bladdybden ved å dreie knappen med klokken til den sitter fast. Nå har du angitt den maksimale skjæredybden. Hvis saken løftes ut skjæreoverflaten av noen grunn, kan den nå senkes til denne bestemte dybden ved å senke bladet til skjæreoverflaten med heve-/senkebryteren på spaken for turtallsregulering.



Saging i en rett linje

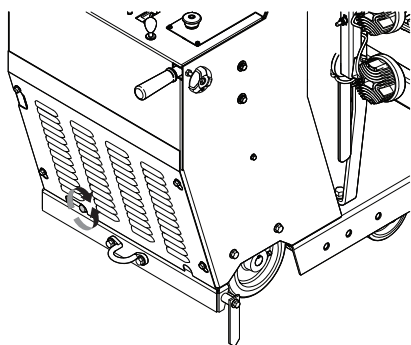
Mens du skjærer, lager bladet motstand mot drivkraften fra bakhjulene, noe som fører til at maskinen dreier i samme retning som bladet er montert på. Denne effekten kan motvirkes ved å justere vinkelen på bakakselen ved hjelp av manuell akseljustering.

Sager med manuell akseljustering

- Bakakselen justeres ved å vri justeringsskruen bak og nederst til venstre på sagrammen med en 18 mm skrunøkkel.
- Hvis saken styrer til høyre under saging, vrir du justeringsskruen mot klokken.

BETJENING

- Hvis sagen styrer til venstre under saging, vrir du justeringsskruen med klokken.

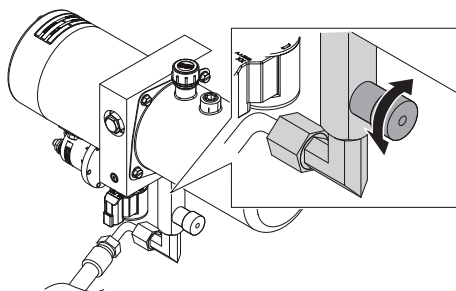


Hydraulikksystem

Det hydrauliske systemet på denne sagen brukes til å heve/ senke diamantskiven, og til å drive sagen forover eller bakover.

Det hydrauliske systemet består av en hydrostatisk girkasse, en DC-løftepumpe med en strømningskontrollventil og en hydraulisk løftesynder.

- Hastigheten for senking av sagen kan justeres ved hjelp av strømningskontrollventilen. Hvis sagen senkes for raskt, må du vri knappen på strømningskontrollventilen med klokken til en egnet hastighet for senking angis.



Transport og oppbevaring

- Fjern bladet før transport eller oppbevaring av maskinen for å unngå skade på bladet.
- Fjern alt justeringsverktøy og skrunøkler
- Lukk drivstoffventilen.



ADVARSEL! Fjern kappskiven før du løfter, laster, loss eller transporterer maskinen.

Transport



ADVARSEL! Du må alltid fjerne kappskiven før maskinen transporteres utenfor klippeområdet.



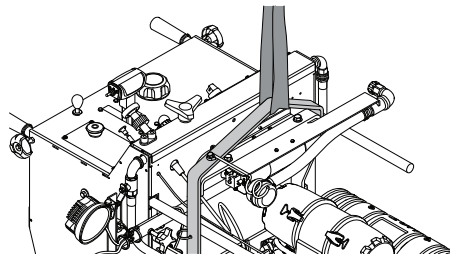
ADVARSEL! Utvis ekstrem forsiktighet når du flytter sagen opp og ned ramper med motoren på. For bratte ramper må det alltid brukes en vinsj. Stå aldri under maskinen. Stå kun ved siden av den.

- For å gå ned en rampe må du kjøre sagen sakte baklengs.

- For å gå opp en rampe må du kjøre sagen sakte forover.

Løfte sagen

- Vær forsiktig ved løfting. Du håndterer tunge deler, hvilket innebærer klemrisiko og risiko for annen skade.
- Maskinen må bare løftes etter løfteøyet.



For transport på kjøretøy

- Sikre utstyret under transport for å unngå transportskade og ulykker. Bruk fabrikkmonterte festetapper på sagen, både foran og bak, for å hindre bevegelse under transport.
- Ikke tau denne sagen sammen med et annet kjøretøy da dette kan skade komponentene i drivverket.

Oppbevaring

Oppbevar utstyret i et låsbart rom slik at det er utilgjengelig for barn og uvedkommende.

- Stopp motoren ved å vri motorstrømbryteren til posisjonen STOP.
- Sett forover-/bakoverspaken til stopp/nøytral-posisjonen.

Hvis du vil ha informasjon om transport og oppbevaring av drivstoff og batteri, kan du se i avsnittet Drivstoffhåndtering og Batterihåndtering.

For transport og lagring av skiver, se delen "Skiver".

Langtidsoppbevaring

Påse at maskinen er ordentlig rengjort og at fullstendig service er utført før langtids oppbevaring. Les brukerhåndboken for motoren for mer informasjon om langtidsoppbevaring.

- Fjern bladet for oppbevaring, og oppbevar det forsiktig.

Lukk drivstoffventilen og monter det bakre beskyttelsesdekslet.

- Smør alle niplene før oppbevaring.
- Koble fra den negative klemmen og fest den på sikker avstand fra batteriet.
- Drypplad batteriet under langtidsoppbevaring.
- Ved lengre tids oppbevaring av maskinen skal brennstofftanken tømmes. Hør med nærmeste bensinstasjon hvor du kan bli kvitt overflødig brennstoff.
- Oppbevar maskinen og det tilhørende utstyret på et tørt og frostfritt sted.
- Hvis maskinen oppbevares utendørs, må du dekke til maskinen.
- Skift motorolje etter langtidsoppbevaring

START OG STOPP

Før start



ADVARSEL! Les nøye gjennom bruksanvisningen og forstå innholdet før du bruker maskinen.

Bruk personlig verneutstyr. Se anvisninger under overskriften "Personlig verneutstyr".

Sørg for at ikke uvedkommende oppholder seg i arbeidsområdet, da det ellers er fare for alvorlige personskader.

- Utfør daglig vedlikehold. Se anvisninger i avsnittet Vedlikehold og service.
- Kontroller at skiven ikke er i kontakt med noe når maskinen startes

MERKNAD! Les bruksanvisningen fra motorprodusenten.

Første oppstart

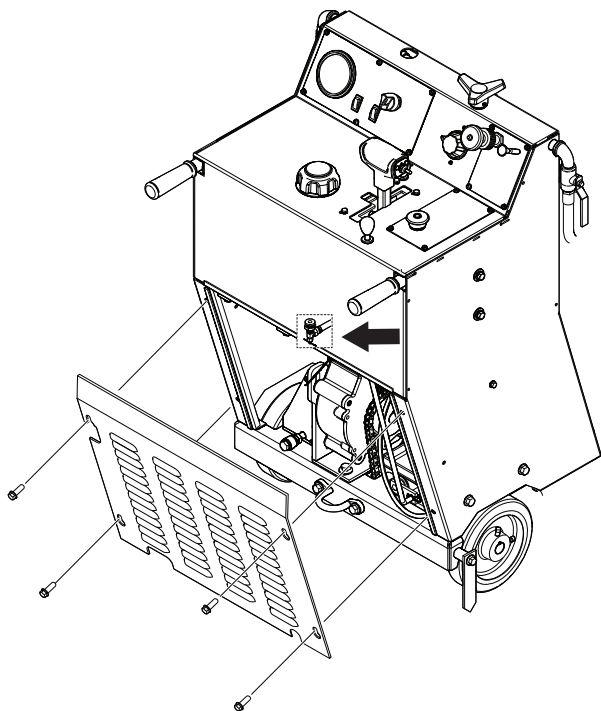
- Kontroller nivå på motoroljen uten blad og med sagen horisontal for et flatt sagunderlag.
- Koble til batterikabler. Gulvsagenheten leveres uten batterikablene tilkoblet.

I noen markeder følger ikke batterier med av hensyn til sikkerheten under transport. Installer et nytt batteri.

Du finner mer informasjon i delen "Tekniske data".

Denne maskinen er utstyrt med en drivstoffventil. Slik starter du maskinen første gang:

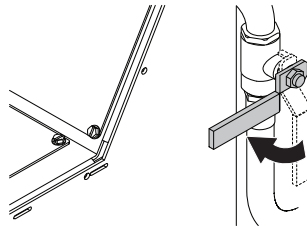
- Fyll drivstoff på tanken.
- Fjern det bakre beskyttelsesdekselet og åpne drivstoffventilen.



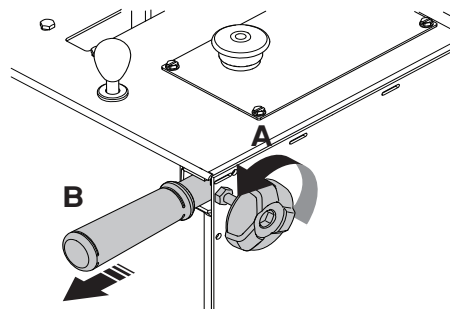
- Monter den bakre beskyttelsesdekselet.

Start

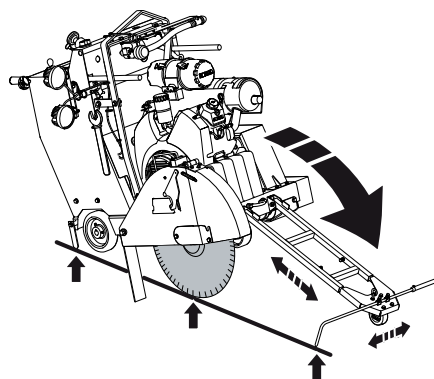
- Koble maskinen til en vanntilførsel. Slå av vannventilen.



- Merk overflaten som skal skjæres, ved å tegne en linje der materialet skal kappes.
- Dra ut styret til ønsket lengde og trekk til knottene.

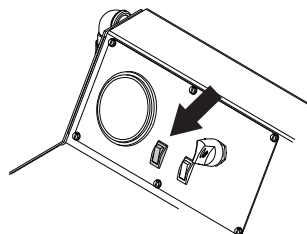


- Senk frontføringen og innrett frontføringen, bakføringen og diamantskiven med linjen på overflaten. Frontføringen er uttrekkbar, juster lengden med skruene på innsiden av frontføringen.



Starte motoren

- For å starte sagen når det ikke er vanntrykk må du sette vannsikkerhetsbryteren til AV-posisjonen.

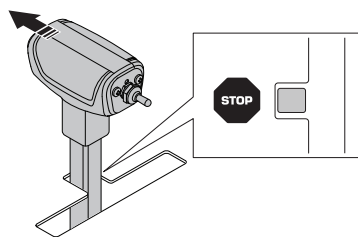


Vannsikkerhetssystem

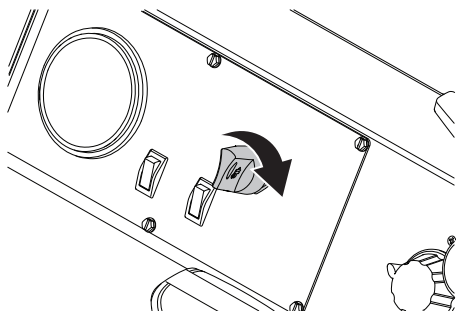
Vann benyttes for å hindre overoppheting av bladet samtidig som det kontrollerer støvet som oppstår under saging. Vannsikkerhetssystemet overvåker vanntrykket til maskinen og avbryter sageprosessen hvis trykket faller.

START OG STOPP

- Sett kontrollspaken for forover/bakover til Stopp/Nøytral-posisjonen. Motoren vil ikke starte med mindre spaken er i Stopp/Nøytral-posisjonen.



- Starte motoren.



- La motoren varme opp i flere minutter med motoren på tomgang (minimum).

Ikke varm opp maskinen utenfor arbeidsområdet når skiven er montert på maskinen. Se bruksanvisning under overskriften Montering av skiven når du skal sette på skiven.

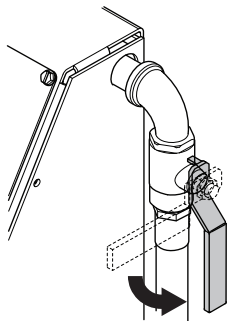
Start sagingen



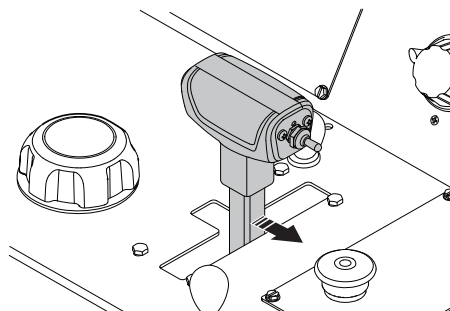
ADVARSEL! Bruk aldri kappskivee med lavere turtallsmerking enn motorkapperens. Pass på at bladet er riktig montert.

MERKNAD! Se diagrammet for egnet klingeksel og motorturtallene for de bestemte skivestørrelsene.

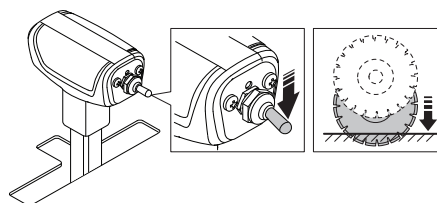
- Test for tilstrekkelig vanntilførsel. Lav vannføring vil føre til skader på diamantskiver. Aktiver vannsikkerhetsbryteren på kontrollpanelet, og åpne vannventilen.



- Sett kontrollspaken for forover/bakover i gir.

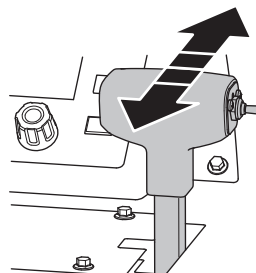


- Sett motorens gassbryter til maksimal o/min.
- Senk sagen ved å trykke på hev/senk-bryteren på kontrollspaken for forover/bakover helt til bladet er ved ønsket skjæredybde. Hvis du vil ha mer informasjon, kan du se i avsnittet Bladets skjæredybde.



OBS! Når du senker bladet i et delvis snitt, må du innrette bladet nøyaktig med snittet for å hindre skade på bladet.

- Flytt sagen sakte fremover ved å skyve kontrollspaken for forover/bakover. Lytt til motorlyden. Hvis motoren begynner å gå saktere, kompenserer du ved å trekke forover/bakover-spaken bakover for å redusere mating og hindre at bladet stopper. Pass på at frontføringen, bakføringen og diamantskiven holdes på linjen.



START OG STOPP

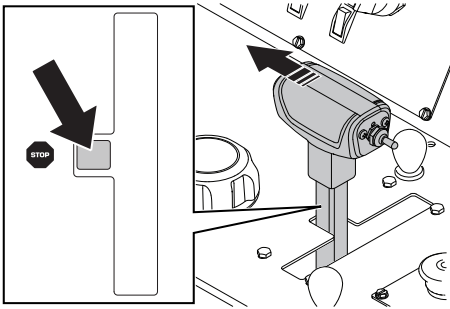
Stopp



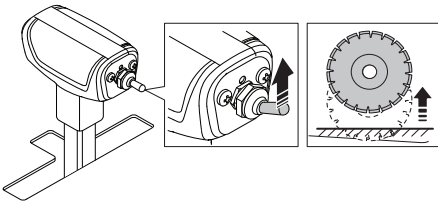
ADVARSEL! Hold alltid alle deler av kroppen borte fra bladet og alle andre bevegelige deler.

Stopp sagingen

- Sett forover-/bakoverspaken til stopp/nøytral-posisjonen.

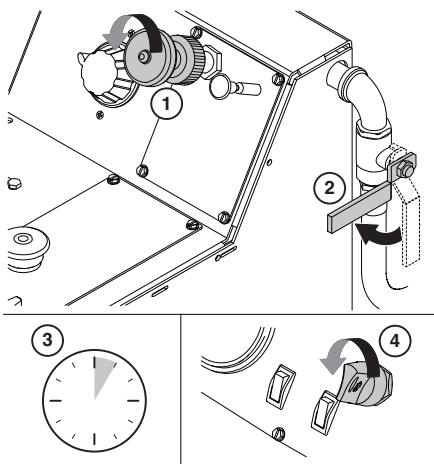


- Hev diamantskiven ut av snittet ved å trykke heve-/senkebryteren på kontrollspaken oppover helt til diamantskiven er klar fra overflaten.



Stopp motoren

- 1 Vri gassbryteren for motoren til lav tomgangsposisjon.
- 2 Slå av vannventilen.
- 3 La motoren kjøre på tomgang i noen minutter før du slår den av. Gjør dette innenfor arbeidsområdet, og ikke la maskinen stå uten tilsyn.
- 4 Stopp motoren ved å vri motorstrømbryteren til posisjonen STOP.



VEDLIKEHOLD OG SERVICE

Generelt



ADVARSEL! De fleste maskinulykker inntreffer ved feilsøking, service og vedlikehold, fordi personalet da må oppholde seg i maskinens risikoområde. Forebygg ulykker ved å være ekstra oppmerksom og ved å planlegge og forberede arbeidet.

Hvis servicearbeidet krever at motoren er i gang, må du være oppmerksom på farene ved arbeid med eller i nærheten av bevegelige deler.

Utfør vedlikehold og service i henhold til denne bruksanvisningen, for å unngå driftsstans og for å beholde maskinens verdi.

Utfør vedlikehold også på maskinens tilleggsutstyr og verktøy.

Brukeren må kun utføre det vedlikeholds- og servicearbeidet som beskrives i denne bruksanvisningen. Mer omfattende inngrep skal utføres av et autorisert serviceverksted.

Bruk bare originalreservedeler ved reparasjon.

Tiltak før vedlikehold, service og feilsøking

Generelt

- Sørg for at maskinen befinner seg på et sikkert område.
- Parker alltid maskinen på en jevn overflate med motoren AV og motorstrømbryteren i STOP-posisjon før oppstart. Trykk på maskinstans på kontrollpanelet.
- Flere komponenter blir varme under arbeid med maskinen. Start ikke service- eller vedlikeholdsarbeid før maskinen er nedkjølt.
- Sett ut tydelig markering som opplyser omgivelsene om at service og vedlikehold pågår.
- Forviss deg om at arbeidsområdet er tilstrekkelig opplyst til å skape et sikkert arbeidsmiljø.
- Finn ut hvor brannslukningsapparat, førstehjelpsutstyr og alarmtelefon er plassert.
- Fjern kappskiven før du utfører vedlikehold, service eller feilsøking.

Verneutstyr

- Bruk personlig verneutstyr. Se anvisninger under overskriften "Personlig verneutstyr".

Arbeidsmiljø

- Området rundt maskinen skal være fritt for smuss og ryddig for å redusere sklifaren.

Rengjøring



OBS! Ved rengjøring av maskinen er det fare for å få smuss og skadelige stoffer i f.eks. øynene.

Ved bruk av høytrykksutstyr kan smuss og skadelige stoffer frigjøres fra maskinen.

Høytrykksstråle med vann eller luft kan trenge inn i huden og forårsake alvorlig skade. Rett aldri en høytrykksstråle mot huden.

Etter hver bruk, rengjør maskinen når den kjøles ned.

Rengjøringsmetode

Rengjøringsmetoden varierer avhengig av type forurensning og hvor skitten maskinen er. Et mildt avfettingsmiddel kan brukes. Unngå hudkontakt. Bruk høytrykksspylere for å rengjøre maskinen.

Rengjøring av komponenter.

En rekke komponenter krever spesielle hensyn ved rengjøring.

MERKNAD! Ikke bruk høytrykksspylere for å rengjøre kontrollpanelet.

Motor

- Hold avstand med minst 40 cm mellom dysen og motoren og komponentene. Ikke sprut for aggressivt på motoren for å hindre skade på elektriske komponenter som elektriske plugger og dynamoen. Ikke sprut vann direkte inn i eksosrøret eller i motorens luftfilter.

Etter rengjøring

- Smør alle maskinens smørepunkter.
- Blås el-kontakter tørre med trykkluft.
- La maskinen tørke helt før oppstart.
- Vær oppmerksom når maskinen startes etter rengjøring. Hvis noen av komponentene har blitt fuktskadet kan maskinens bevegelser bli feil.

VEDLIKEHOLD OG SERVICE

Serviceskjema

Serviceskjemaet tar utgangspunkt i maskinens driftstid. Kortere serviceintervaller kan være nødvendig ved arbeid i støvete arbeidsmiljø, varme omgivelser og ved arbeid som fører til høy arbeidstemperatur. Hvordan punktene skal gjennomføres er beskrevet i servicegjennomgangen.

For enkelte tjenestekrav, se vedlikeholdsintervaller i vedlikeholdsplanen under og ha kontroll på neste service. Maskinen vil holde kontroll med driftstimer og kan sees på displayet.

- Parker alltid maskinen på en jevn overflate med motoren AV og motorstrømbryteren i STOP-posisjon før du utfører vedlikehold. Trykk på maskinstans på kontrollpanelet.

Les nøye gjennom motorhåndboken og sørg for at du forstår innholdet før du bruker maskinen. Det er noen vedlikeholdsintervaller som er angitt i motorhåndboken.

Dersom de samme vedlikeholdsoperasjonene anbefales både i denne maskinens brukerhåndbok og i motorens brukerhåndbok, følger du den planen som anbefales i denne håndboken.

Daglig ettersyn

Daglig tilsyn skal også utføres etter transport.

	Daglig	50 t	100 t	250 t	500 t	Årlig
Kontroller eventuell drivstoff- og oljelekkasje.	X					
Kontroller motorens oljenivå	X					
Kontroller bladbeskyttelsen for skade	X					
Kontroller slanger og klemmer for skader eller slark. Trekk til eller skift etter behov.	X					
Kontroller begrensingsindikatoren på luftfilteret. Rengjør ytre luftfilter hvis indikatoren er rød.	X					
Pass på at alle sikkerhetsvern er på plass og i god stand.	X					
Kontroller vannspruten over diamantskiven.	X					
Skift motorolje og -filter*		X				
Smør forhjulene		X				
Smør klingeakselen (to pumper i hver ende)		X				
Kontroller drivremmen med tanke på slitasje.		X				
Skift motorolje og -filter*			X			
Smør svinglagrene på forakselen			X			
Kontroller hjulene for slitasje eller skader.			X			
Kontroller bakhjulene for slark			X			
Kontroller slangen og klemmene på motorens luftfilter			X			
Kontroller væsknivået i det hydrauliske systemet			X			
Smør dreiepinne på den hydrauliske sylindren.				X		
Smør bakaksellageret.				X		
Skift væsken i det hydrauliske systemet					X	
Skift brennstoffilteret i motoren (roteringsstype)					X	
Skift det ytre og det indre luftfilteret						X

* Én gang hver 50 t og så hver 100 t

VEDLIKEHOLD OG SERVICE

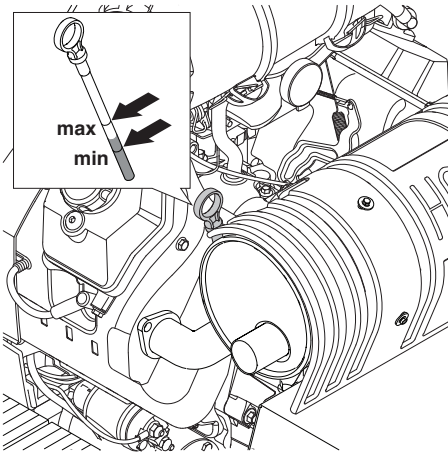
Daglig ettersyn



ADVARSEL! Kontroll og/eller vedlikehold skal utføres med avslått motor.

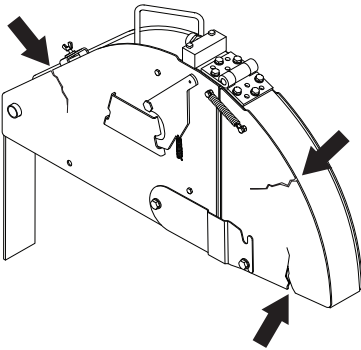
Kontroller nivå på motoroljen uten blad og med sagen horisontal for et flatt sagunderlag.

- Kontroller motoroljenivået.
- Pass på at nivået er mellom grensene.



Kontroller bladbeskyttelsen for skade

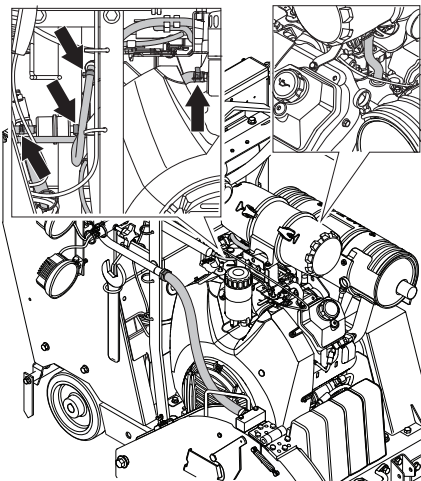
- Kontroller bladbeskyttelsen for sprekker.



- Bruk aldri ødelagt eller skadd bladbeskyttelse.

Kontroller alle slanger og klemmer for skader eller slark.

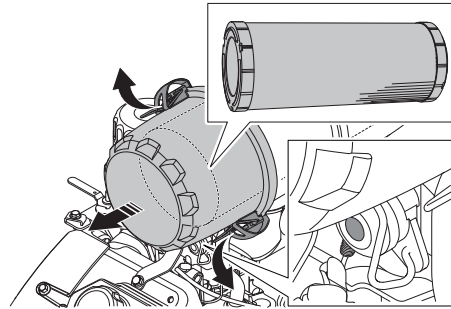
Bildet viser kun noen av slangene og klemmene.



- Se etter lekkasjer fra drivstoff- og kjølesystem. Trekk til eller skift om nødvendig.

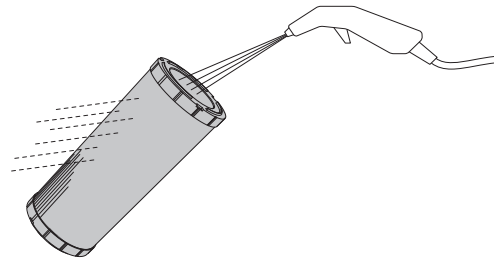
Kontroller begrensningsindikatoren på luftfilteret.

- Kontroller og rengjør det ytre luftfilteret hvis luftfilterets indikator er rød, ta av bakdekslet ved å åpne de 2 klemmene på luftfilterhuset og trekke huset av.



- Rengjør filteret ved å blåse på elementet innenfra og ut. Bruk det lavest mulige lufttrykket for å fjerne støvet uten å skade elementet.

Bruk komprimert luft på 0,29–0,49 MPa, 3,0–5,0 kgf/cm² (42–47 PSI) for å fjerne partikler.



- Erstatt eventuelle skadede filtre eller pakninger, og kontroller luftslange og klemmer for skader eller slark. Trekk til eller skift etter behov.

MERKNAD! Det er ikke nødvendig å rengjøre det indre filteret daglig. De 2 klemmene på luftfilterhuset kan ikke lukkes med mindre det ytre luftfilteret er riktig montert.

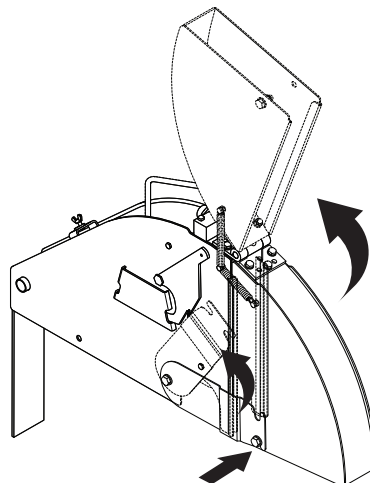
Beskyttelsesdeksler

- Pass på at alle beskyttelsesdeksler er på plass og i god stand.

Hvis du vil ha mer informasjon, kan du se i avsnittet Maskinens sikkerhetsutstyr.

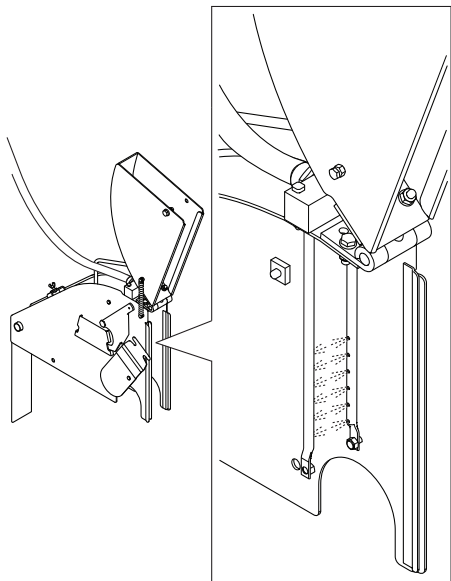
Kontroller vannspruten over diamantskiven.

- Hev bladbeskyttelsen foran, og bruk hurtigutløsningspinnen til å låse den i oppfelt posisjon.



VEDLIKEHOLD OG SERVICE

- Åpne vannventilen på kontrollpanelet. Pass på at vannstrålene går rett ut fra hullene på vannrørene på begge sider av bladet og er uten lekkasjer. Skift vannrøret hvis det er skadet.

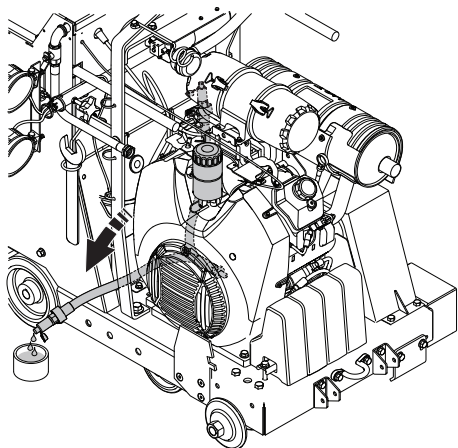


Etter de første 50 timene

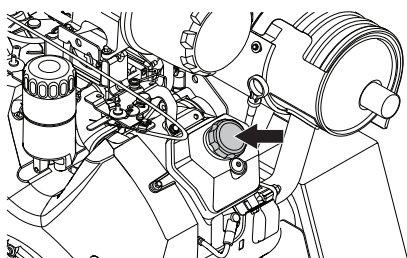
Skift motorolje og -filter

- Fjern toppphetten fra slangen. Åpne ventilen og bøy den ned for å tømme systemet.
- Fjern filteret og skift det.
- Smør pakningen med et par dråper olje før det monteres igjen.

MERKNAD! Beskytter batteriet mot oljesøl før fjerning og montering.



- Fyll på systemet med olje.



- Kontroller motorens oljenivå, se instruksjoner under overskriften Daglig vedlikehold.

50-timers service

Automatisk drivremstramming for klingeakselen

Denne maskinen er utstyrt med en dynamisk remstrammingsenhet som ikke krever justering eller vedlikehold.

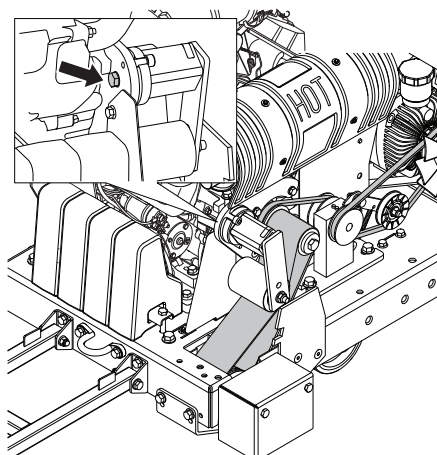
Drivremmen leveres riktig strammet fra fabrikken. Men hvis du må bytte remmen eller andre komponenter, må du følge de seks trinnene nedenfor for riktig fremgangsmåte.

Nødvendig verktøy

- 13 mm skiftenøkkel (følger ikke med maskinen)
- 19 mm skiftenøkkel (følger ikke med maskinen)
- Skiftenøkkel (følger ikke med maskinen)
- Unbrakonøkkel, 8 mm (følger ikke med maskinen)

Slik slakker du remstrammingen

- Bruk en 13 mm skiftenøkkel for å løsne de fire M8-boltene som fester remdekselet. Fjern remdekselet.
- Bruk unbrakonøkkel for å fjerne unbrakoskruen (festeskruen).
- Bruk en 19 mm skiftenøkkel for å løsne litt på skruen som fester strammeenheten til platen.



Slik stiller du inn riktig spenning

- Bruk en skiftenøkkel til å vri bunnen av strammeenheten mot klokken for å angi ønsket spenning. Når vinkelen på strammeenheten viser 25° og sporet på bunnen av strammeenheten er på linje med hullet i platen, må du trekke til festeskruen med en 19 mm skiftenøkkel.
- Monter unbrakoskruen ved hjelp av en unbrakonøkkel.
- Monter remdekselet. Bruk en 13 mm skiftenøkkel for å trekke til de fire M8-boltene som fester remdekselet.



OBS! Skift alltid Polly-V-remmer som er slitte eller skadde.

VEDLIKEHOLD OG SERVICE

Smør klingeakselen (to pumper i hver ende)

Se instruksjonene under overskriften Smøring.

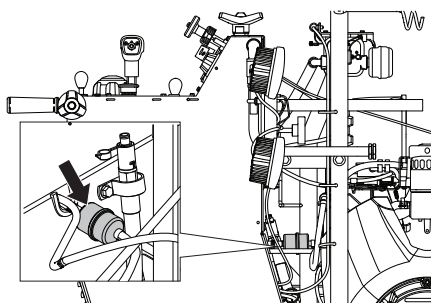
Smør forhjulene

Se instruksjonene under overskriften Smøring.

100 driftstimer

Skifte motorens drivstoffilter (festet på drivstoffslangen)

- Lukk drivstoffventilen på drivstofftanken. Fjern drivstofffilteret ved å kneppe det fra drivstoffslangen. Skift drivstofffilteret. Pass på at det ikke søles drivstoff.



Skift motorolje og -filter

Se instruksjoner under overskriften Etter de første 50 timene

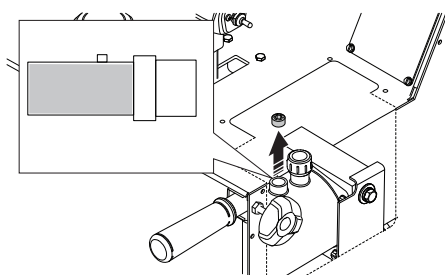
Kontroller hjulene for slitasje eller skader.

Kontroller bakhjulene for slark

Kontroller slangen og klemmene på motorens luftfilter

Kontroller væsknivået i det hydrauliske systemet

- Fjern pluggen i inspeksjonsåpningen på hydraulikkbeholderen. Nivået bør være ved den nedre kanten av åpningen på hydraulikkbeholderen, fyll på om nødvendig.



MERKNAD! Ikke fyll på for mye!

Smør svinglagrene på forakselen

Se instruksjonene under overskriften Smøring.

250-timers service

Smør dreiepinen på den hydrauliske sylindren.

Se instruksjonene under overskriften Smøring.

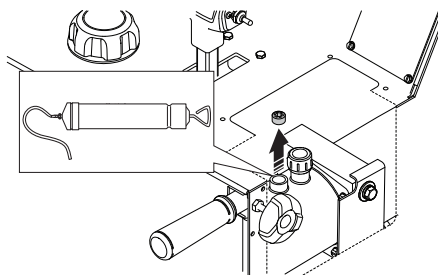
Smør bakaksellageret.

Se instruksjonene under overskriften Smøring.

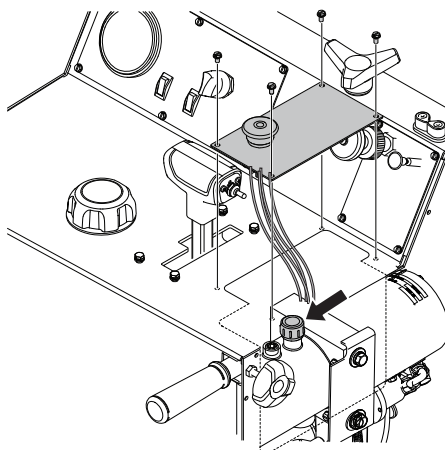
500-timers service

Skift væsken i det hydrauliske systemet

- Fjern pluggen i inspeksjonsåpningen på hydraulikkbeholderen, og bruk en oljekartrid for å suge ut væsken gjennom inspeksjonsåpningen.



- Fyll beholderen med ny olje. Sørg for at maskinen står på et jevnt underlag før påfylling.

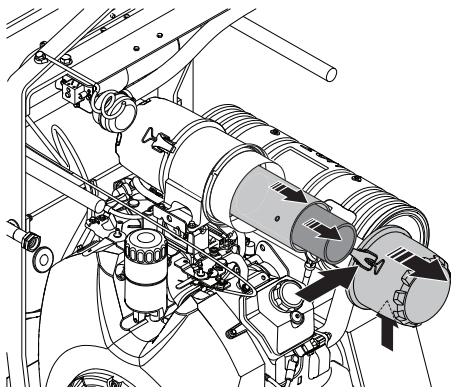


MERKNAD! Ikke fyll på for mye!

Årlig vedlikehold

Skift det ytre og det indre luftfilteret

Fjern bakdekselet ved å åpne de 2 klemmene på luftfilterhuset og trekke huset av. Skift begge filtrene, og monter dem igjen i omvendt rekkefølge.



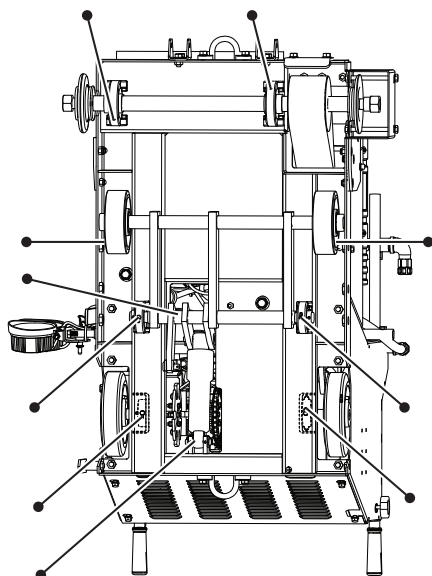
OBS! De 2 klemmene på luftfilterhuset kan ikke lukkes med mindre det ytre luftfilteret er riktig montert.

Smøring

Bildet viser alle smørepunktene (åtte smørenipler). Tørk nippelen ren. Skift defekte eller tilstoppede nipler.

- Smør forhjulene.
- Smør svinglagrene på forakselen.
- Smør klingeakselen. To pumper ved hver ende.
- Smør dreiepinnen på den hydrauliske sylindren.
- Smør bakaksellageret.

Smør klingeakselen øverst på bunnplaten.



FEILSØKING

Hendelser under kapping

OBS! Hvis motoren eller bladet stopper av noen grunn, må du heve bladet fullstendig fra snittet. Sett motorstrømbryteren til STOP-posisjonen. Trykk på maskinstans på kontrollpanelet. Inspiser maskinen grundig før du starter motoren igjen.

- Reparasjoner må bare overlates til autoriserte forhandlere

Problem	Årsak	Mulig tiltak
Motor stopper under saging	Motoren er tom for drivstoff.	Fyll på nytt drivstoff
	Manglende vann gir signal til vannsikkerhetsbryteren om å stoppe motoren	Deaktiver vannsikkerhetsbryteren og kontroller vannforsyningen. Start deretter motoren på nytt.
	Maskinstoppen er trykket inn	Tilbakestill maskinstoppen ved å trekke håndtaket utover.
	For rask saging gjør at motoren stopper	Lytt til motorlyden. Hvis motoren begynner å gå saktere, kompenserer du ved å trekke forover/ bakover-spaken bakover for å redusere mating og hindre at bladet stopper.
	Sikringen til overbelastningsbryteren er gått	Kontroller og skift sikringer
Diamantskiven stopper når du sager	Drivremstramming er mangelfull	ROSTA-strammeren eller drivremmen må skiftes.
Sag senkes for raskt	Ventilen som kontrollerer senking av sag har for stor åpning.	Senkehastigheten for sagen kan justeres ved å bruke hastighetsbryteren for senking av sag på/ under hydraulikkpumpen. Hvis sagen senkes for raskt, må du vri bryteren med klokken til en egnet hastighet for senking angis.
Skiven skjærer for sakte.	Bladet har blitt sløvt eller har for høyt matetrykk	Reduser skjæredybden og motorens turtall i en kort periode

TEKNISKE DATA

Batteri

	FS 3500 G
Terminaltype	Standard SAE
Spenning, V	12
CCA, A	475
Maksimal størrelse (L x B x H), mm/tommer	242x175x175 / 9 9/16x6 7/8x6 7/8

Hydraulikkvæske og smøremidler

Hydraulikkvæske

Kvalitet	Standard
SAE 10W-30	API Class SE
	API Class CC
	API class CD

Smøremidler

Komponent	Kvalitet	Standard	Oljetankvolum, liter
Motorolje	SAE 10W-30	API-klasse SJ	2/1,9
Hydrostatisk pumpe	SAE 10W-30		0,19/0,18
Løftepumpe	SAE 10W-30		0.95/1.0
Transmisjonsgirkasse	NLGI 000		
Smørepunkter (fotplate)*	NLGI 000	SAE J310	

* Se anvisninger i avsnittet Vedlikehold og service.

TEKNISKE DATA

Tekniske data

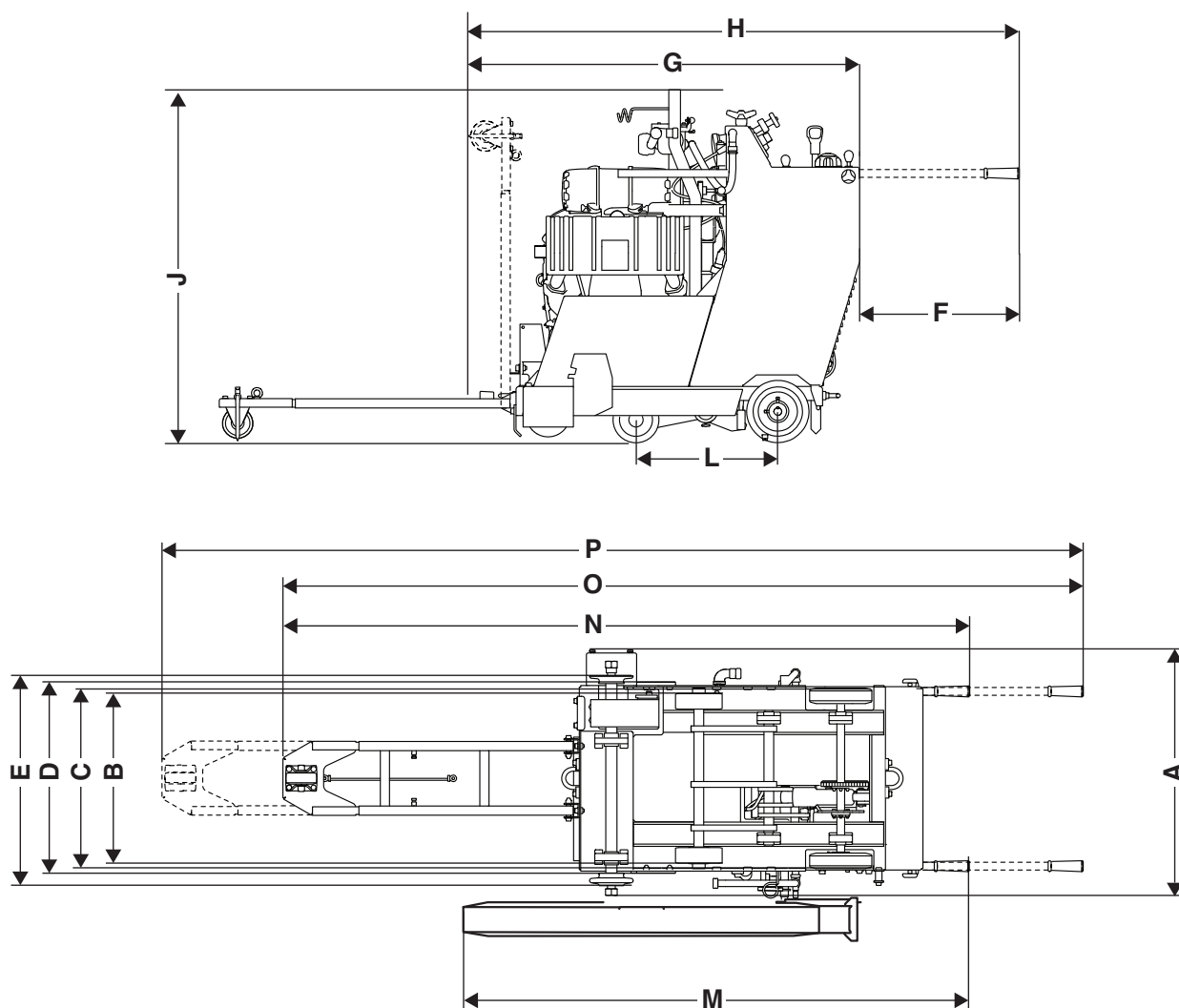
FS 3500 G

Sagfunksjoner	500/20	650/26	750/30
Bladbeskyttelseskapasitet, mm/tommer	500/20	650/26	750/30
Maksimal skjæredybde, mm/tommer	193/7,75	262/10,5	312/12,5
Klingeaksel, turtall	2580	1860	1860
Omtrentlig klingeakseleffekt, hk/kW	29/21,6		
Akselstørrelse, mm/tommer	25,4/1 med enkel medbringerstift		
Bladflens Ø, mm/tommer	114,5/4,5	127/5	127/5
Klingeaksel i diameter, mm/tommer	36,5 / 1-7/16		
Klingeaksellager	Kulelagerforinger 17/16'		
Klingeakseldrev	Polly-V-belte (25 ribber)		
Bladavkjøler	Doble sinkkledde jetvannsprutingsrør		
Feste for bladbeskyttelse	Settes på, automatisk lås		
Bladstyring	Den elektrohydrauliske pumpen hever bladet, bryterkontrollert heving/senking på håndtak for turtallsregulering, programvarekontrollert dybdestopp og indikator for skjæredybde.		
Akseldiameter, mm/tommer	Fram, 25,4/1		
	Bakre, 25,4/1		
Hjul, mm/tommer	Foran, 152x51x25/6x2x1, tykk dekkbane av polyuretan, forseglet kulelager som krever mindre vedlikehold		
	Bak, 203x51x25/8x3x1, massiv gummi		
Transmisjon	Hydrostatisk pumpe koblet til mekanisk girkasse, kjede		
Maksimal bakkehastighet	Trinnløs regulering: 0–51 m/min / 0–167 fpm, forover og bakover. 25 m/min maksimal hastighet bakover på CE-modeller		
Chassis	Kraftig, robust konstruksjon på boks- og kanalseksjon		
Vekt (uten kasse), kg/lb	441/972	446/983	450/992
Maksimal bruksmasse, kg/lb	455/1003	463/1021	470/1036

TEKNISKE DATA

Sagens mål

A	Bredde, mm/tommer		807 / 31 3/4	H	Saglengde (pekeren opp, håndtak forlenget), mm/tommer	1977 / 77 3/4
B	Hjulbredde fra midtpunkt til midtpunkt, mm/tommer	Foran	502 / 19 3/4	J	Min. totale høyde (ikke eksosrør, ikke forfilterlokk), mm/tommer	1152 / 45 3/8
		Bak	540 / 21 1/4			
C	Hjulbredde fra utvendig kant til utvendig kant, mm/tommer	Foran	553 / 21 13/16	L	Akselavstand, mm/tommer	464 / 18 1/4
		Bak	591 / 23 1/4	M	Beskyttelse for håndtakslengde (håndtak inn), mm/tommer	1549 / 61
D	Rammebredde, mm/tommer		606 / 23 7/8	N	Maks. totale lengde (håndtak inn), mm/tommer	2210 / 87
E	Bredde fra indre flense til indre flense, mm/tommer		670 / 26 3/8	O	Maks. total lengde (håndtak forlenget, pekeren ned), mm/tommer	2895 / 114
F	Håndtakforlengelse, mm/tommer		809 / 31 7/8	P	Maks. totale lengde (håndtak forlenget, pekeren forlenget), mm/tommer	3378 / 133
G	Minimum saglengde (håndtak fjernet, peker og beskyttelse oppe), mm/tommer		1168 / 46			



TEKNISKE DATA

Motor FS 3500 G

Motorspesifikasjoner	Kohler CH1000
Maksimal motoreffekt (se merknad 1)	37hp@3750rpm (27.5kW@3750rpm)
Slagvolum, dm ³ / cu.in.	1,0 / 61
Cylinders	2
Slaglengde, mm/tommer	78,5 / 3.1
Bensintankvolum, liter	23,8 / 6.3
Luftfilter	Syklonluftfilter og begrensingsindikator
Startmotor	Elektrisk

Hvis du vil ha ytterligere informasjon eller har spørsmål om denne bestemte motoren, kan du se www.kohlerengines.com.

Merknad 1: Som angitt av motorfabrikanten. Den nominelle effekten for de indikerte motorene er den gjennomsnittlige netto utgangseffekten (ved et spesifisert turtall) for en typisk produksjonsenhet av denne motormodellen sammenlignet med ISO3046, SAE J1940/J1995. Masseproduserte motorer kan avvike fra denne verdien. Faktisk effekt for motoren som er montert på den ferdige maskinen avhenger av driftshastighet, miljøbetingelser og andre variabler.

Støyutslipp

	FS 3500 G
Støyutslipp (se anm. 1)	
Lydeffektnivå, mål dB(A)	107
Lydeffektnivå, garantert L _{WA} dB(A)	110
Ljudnivåer (se anm. 2)	
Lydtrykknivå ved brukerens øre, dB(A)	95
Vibrasjonsnivåer, a_{hv} (se anm. 3)	
Håndtak høyre, m/s ²	1,6
Håndtak venstre, m/s ²	3,8

Anm. 1: Utslipp av støy til omgivelsene målt som lydeffekt (L_{WA}) ifølge EF-direktiv 2000/14/EC. Forskjellen mellom garantert og målt lydeffekt er at garantert lydeffekt også omfatter spredning i måleresultatet og variasjoner mellom forskjellige maskiner av samme modell, i henhold til direktivet 2000/14/EC.

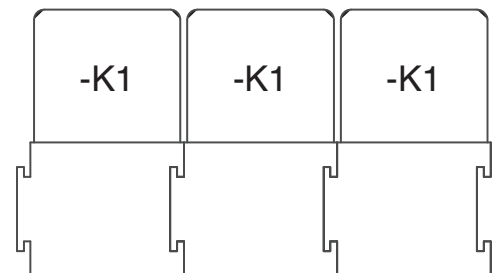
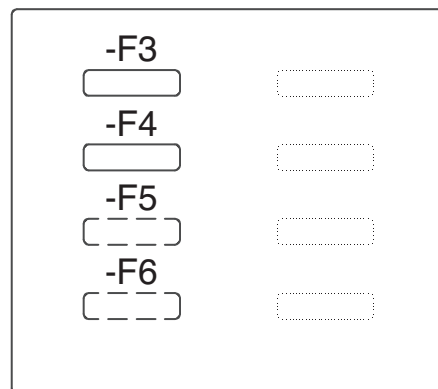
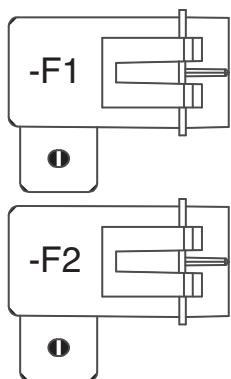
Merknad 2: Lydtrykknivå i henhold til EN 13862. Rapporterte data for ekvivalent lydtrykknivå for maskinen har en typisk statistisk spredning (standard avvik) på 4,0 dB (A).

Merknad 3: Vibrasjonsnivå i henhold til EN 13862. Rapporterte data for ekvivalent vibrasjonsnivå har en typisk statistisk spredning (standard avvik) på 1 m/s².

RELÉER OG SIKRINGER

Reléer og sikringer – FS 3500 G

Funksjon		Typebetegnelse	Ampere
Hovedsystem		-F1	30
Hydraulikksystem		-F2	5
Motorens forgasserspole		-F3	5
Turteller		-F4	2
Lykter	(tilleggsutstyr)	-F5	10
Vannpumpe	(tilleggsutstyr)	-F6	10
Hovedrelé		-K1	20
Undertrykksrelé		-K2	10
Oljevaktrelé		-K3	5



EF-ERKLÆRING OM SAMSVAR

EF-erklæring om samsvar

(Gjelder kun Europa)

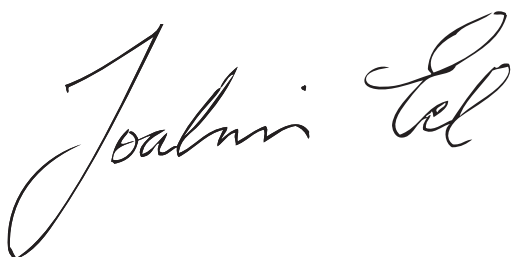
Husqvarna AB, SE-561 82 Huskvarna, Sverige, tlf. +46-36-146500, erklærer under eneansvar at gulvsagene **Husqvarna FS 3500 G** fra 2016s serienumre og fremover (året står tydelig i klartekst på typeskiltet med påfølgende serienummer) overholder kravene i RÅDSDIREKTIVENE:

- fra 17. mai 2006, "angående maskiner" **2006/42/EC**.
- av 26. februar 2014 "angående elektromagnetisk kompatibilitet" **2014/30/EU**.
- av 8. mai 2000 "angående utslipp av støy til omgivelsene" **2000/14/EC**.

Følgende standarder er blitt tillempet: **EN ISO 12100:2010, CISPR12:2007+Amd1:2009, EN55012:2008+A1:2009, EN13862+A1:2009, EN ISO 14982:2009, ISO 13766:2006.**

Kontrollorgan: 0404, SMP Svensk Maskinprovning AB, Box 7035, SE-750 07 Uppsala, Sverige, har utført frivillig typekontroll i henhold til maskindirektivet (2006/42/EC) på vegne av Husqvarna AB. Sertifikatet har nummer: **SEC/16/2457**

Gøteborg 26. februar 2016



Joakim Ed

Global FoU-direktør

Construction Equipment Husqvarna AB

(Autorisert representant for Husqvarna AB og ansvarlig for teknisk dokumentasjon.)

Originale instruksjoner

MERKKIEN SELITYKSET

Koneessa esiintyvät tunnukset:

Jotkin alla olevista symboleista koskevat CE-markkinoita.

VAROITUS! Kone voi virheellisesti tai huolimattomasti käytettynä olla vaarallinen työväline, joka saattaa aiheuttaa käyttäjälle tai sivullisille vakavia vammoja tai kuoleman.



Lue käyttöohje huolellisesti ja ymmärrä sen sisältö, ennen kuin alat käyttää konetta.



Käytä henkilökohtaisia suojavarusteita. Katso otsikon Henkilökohtainen suojavarustus alla annetut ohjeet.



Kaikki sahausalueen ulkopuolelle kohdistuvat koneen siirrot on suoritettava siten, että terä ei pyöri.



Irrota terä ennen koneen nostamista, kuljettamista, kuormaamista ja kuorman purkamista.



Työkalun suojuksessa oleva nuoli osoittaa työkalun pyörimissuunnan.



Suojusten on aina oltava koneeseen asennettuna. Suojaamaton terän osuus ei saa koskaan ylittää 180 astetta.



Tarkasta terälaitte. Älä koskaan käytä tylsää, lohjennutta tai vaurioitunutta laitetta.



Terissä on oltava sama tai suurempi kierrosnopeusmerkintä kuin koneen arvokilvessä ilmoitettu. Liian suurinopeuksinen katkaisulaikka voi rikkoutua tai aiheuttaa vakavia vammoja.



Älä käytä konetta lähellä syttyviä materiaaleja tai kaasuja.



VAROITUS! Katkaisun aikana muodostuu pölyä, joka voi sisäänhengitettynä aiheuttaa vaurioita. Käytä hyväksyttyä hengityksensuojainta. Vältä bensiinihöyryjen ja pakokaasujen hengittämistä. Huolehdi hyvästä ilmanvaihdosta.



Erittäin kuuma ulkopinta.



Liikkuvien osien aiheuttama vaara! Pidä kaikki kehon osat poissa terän ja muiden liikkuvien osien ulottuvilta.



Varoitus, leikkaantumisriski



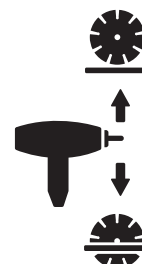
Vedensyötön säätö



Terä alhaalla



Kytkein terän laskemista ja nostamista varten



Virta kytketty



Moottorin käynnistys



Moottorin pysäytys

STOP

Koneen pysäyttäminen



Vaihteiston pysäytys



Polttonesteen täyttö Käytä vain lyijytöntä polttoainetta



Rikastin



Moottoriöljy



Mittatikku, säilytä sopiva moottoriöljyn taso



Älä nosta sahaa, kun tarkistat moottoriöljyn tasoa.



Seisontajarru



Käytössä / poissa käytöstä



MERKKIEN SELITYKSET

Pidä saha vaakatasossa ilman terää, kun tarkistat öljytasoa.



Käytä nostamiseen aina koneeseen asennettua nostosilmukkaa.



Tämä tuote täyttää voimassa olevan CE-direktiivin vaatimukset. Jos koneessa on merkintä.



Melupäästöt ympäristöön Euroopan yhteisön direktiivin mukaisesti. Koneen päästöt ilmoitetaan luvussa Tekniset tiedot ja arvokilvessä.



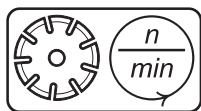
Paino



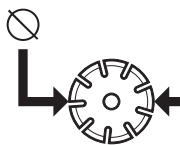
Moottorin nimellisteho, kW



Terän maks. nopeus, kierr./min



Laikan läpimitta, mm



Arvokilpi

A: Valmistaja

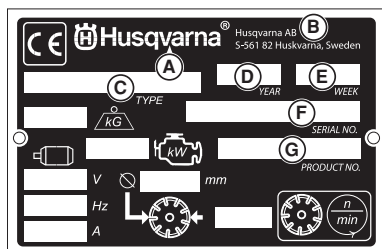
B: Valmistaja, osoite

C: Tyyppi

D, E: Valmistuspäivämäärä, vuosi, viikko

F: Sarjanumero

G: Tuotenumero



Muita koneen tunnuksia/tarroja tarvitaan tietyillä markkina-alueilla ilmaisemaan erityisiä sertifiointivaatimuksia.

Selvitys vaaratasoista

Varoitukset on jaettu kolmeen luokkaan.

VAROITUS!



VAROITUS! Tätä käytetään, jos käyttöohjeen noudattamatta jättämisestä voi seurata käyttäjän vakava vamma tai kuolema tai ympäristön vahingoittuminen.

HUOM!



HUOM! Tätä käytetään, jos käyttöohjeen noudattamatta jättämisestä voi seurata käyttäjän loukkaantuminen tai ympäristön vahingoittuminen.

HUOMAUTUS!

HUOMAUTUS! Tätä käytetään, jos käyttöohjeiden noudattamatta jättämisestä voi seurata materiaalin tai koneen vaurioittuminen.

SISÄLTÖ

Sisältö

MERKKIEN SELITYKSET

Koneessa esiintyvät tunnuksat:	107
Selvitys vaaratasoista	108

SISÄLTÖ

Sisältö	109
---------------	-----

ESITTELY

Hyvä asiakas!	110
Suunnittelu ja ominaisuudet	110
FS 3500 G	110
FS 3500 G -lattiasahan osat	111
Ohjauspaneelin osat	113

KONEEN TURVALAITTEET

Yleistä	114
---------------	-----

TERÄT

Yleistä	116
Timanttiterät	116
Kuljetus ja säilytys	116

POLTTOAINEEN KÄSITTELY

Yleistä	117
Polttoaine	117
Tankkaus	117
Kuljetus ja säilytys	117

AKUN KÄSITTELY

Yleistä	118
Akun liittäminen	118
Akun irrotus	118
Moottorin käynnistys heikkotehoisella akulla	118

KÄYTTÖ

Suojavarustus	119
Yleiset turvaohjeet	119
Huolto	119
Trimmauksen perustekniikka	120
Kahvojen asento	120
Koneen siirtäminen	121
Terän asennus	122
Laikan leikkuvyyvyys	124
Suoraan sahaaminen	124
Hydraulijärjestelmä	125
Kuljetus ja säilytys	125
Pitkäaikaissäilytys	125

KÄYNNISTYS JA PYSÄYTYS

Ennen käynnistystä	126
Ensimmäinen käynnistyskerta	126
Käynnistys	126
Pysäytys	128

KUNNOSSAPITO JA HUOLTO

Yleistä	129
Toimenpiteet ennen kunnossapitoa, huoltoa ja vianmääritystä	129
Puhdistus	129
Huoltokaavio	130

VIANMÄÄRITYS

Sahaamisen aikana ilmenevät tilanteet	135
---	-----

TEKNISET TIEDOT

Akku	136
------------	-----

Hydraulineeste ja voiteluaineet	136
Tekniset tiedot	137
Melupäästöt	139
RELEET JA SULAKKEET	
Releet ja sulakkeet – FS 3500 G	140
EY-VAATIMUSTENMUKAISUUSVAKUUTUS	
EY-vaatimustenmukaisuusvakuutus	141

Hyvä asiakas!

Kiitos, että valitsit Husqvarna-tuotteen!

Toivomme, että olet tyytyväinen koneeseesi, ja että se saa olla seuralaisenasi pitkän aikaa eteenpäin. Ostaessasi jonkin tuotteistamme saat ammattitaitoista korjaus- ja huoltoapua. Jos ostat koneen muualta kuin valtuutetulta jälleenmyyjältämme, pyydä myyjää neuvomaan lähin huoltoliike.

Tämä käyttöohje on arvokas asiakirja. Varmista, että käyttöohje on aina helposti saatavilla työpaikalla. Noudattamalla sen käyttö-, huolto- ja kunnossapito- ja muita ohjeita voit huomattavasti pidentää koneen elinikää ja lisätä myös sen jälleenmyyntiarvoa. Jos myyt koneesi, muista luovuttaa käyttöohje uudelle omistajalle.

Yli 300 vuotta innovaatioita

Husqvarna AB on ruotsalainen yritys, jonka perinteet ulottuvat vuoteen 1689 saakka, jolloin kuningas Kaarle XI antoi määräyksen tehtaan rakentamisesta muskettien valmistukseen. Jo silloin luotiin pohja joidenkin maailman johtavien tuotteiden kehittämisen takana oleville koneenrakennustaidoille esimerkiksi metsästysaseiden, polkupyörien, moottoripyörien, kodinkoneiden, ompelikoneiden ja ulkoilutuotteiden alueella.

Husqvarna on maailman johtava moottorikäyttöisten, esimerkiksi metsäteollisuuteen, puistonhoitoon sekä nurmikon ja puutarhan hoitoon tarkoitettujen tuotteiden sekä rakennus- ja kiviteollisuudessa käytettävien terälaitteiden ja timanttityökalujen valmistaja.

Käyttäjän vastuu

Omistaja/työnantaja vastaa siitä, että käyttäjällä on riittävät tiedot koneen turvallisesta käytöstä. Työnjohtajien ja käyttäjien on luettava ja ymmärrettävä käyttöohjeen sisältö. Heidän on tunnettava:

- koneen turvaohjeet.
- koneen käyttötarkoitukset ja rajoitukset.
- miten konetta tulee käyttää ja huoltaa.

Kansallinen lainsäädäntö voi asettaa rajoituksia tämän koneen käyttöön. Selvitä, mitä lainsäädäntöä sovelletaan työntekopaikassasi ennen kuin ryhdyt käyttämään konetta.

Valmistajan varaus

Husqvarna voi julkaista lisäohjeita tuotteen turvallisesta käytöstä tämän käyttöohjeen julkaisun jälkeen. Turvallista käyttöä koskevista ohjeista ajan tasalla pysyminen on omistajan vastuulla.

Husqvarna AB kehittää jatkuvasti tuotteitaan ja pidättää siksi itselleen oikeuden mm. muotoa ja ulkonäköä koskeviin muutoksiin ilman ennakkoilmoitusta.

Jos haluat lisätietoja tai neuvoja, ota meihin yhteyttä verkkosivustomme kautta (www.husqvarna.com) tai soita numeroon 1 800 845 1312.

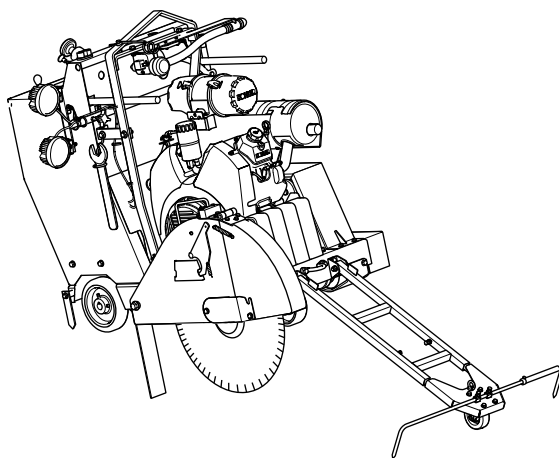
Suunnittelu ja ominaisuudet

Nämä työnnettävät lattiasahat on tarkoitettu käytettäväksi timanttilaikkojen kanssa ainoastaan märkäleikkuuseen. Ne on suunniteltu leikkaamaan eri kovuusasteista tuoretta ja kovettunutta betonia sekä asfalttia.

Hyvän suorituskyvyn, luotettavuuden, innovatiivisen teknologian, edistyneiden teknisten ratkaisujen ja ympäristöystävällisten ominaisuuksien kaltaiset arvot erottavat Husqvarnan tuotteita muista. Tuotteen turvallista käyttöä varten käyttäjän on luettava tämä käyttöohje huolellisesti. Jos tarvitset lisätietoja, ota yhteys jälleenmyyjään tai Husqvarnaan.

Joitakin tuotteesi ainutlaatuisia ominaisuuksia selostetaan alla.

FS 3500 G



Saha

Kestävää ja ketterää konetta on helppo käyttää ja huoltaa.

Moottori

Tehokas, ilmajähdytteinen ja helppokäyttöinen bensiinimoottori on varustettu sähkökäynnistyksellä.

Voimansiirto

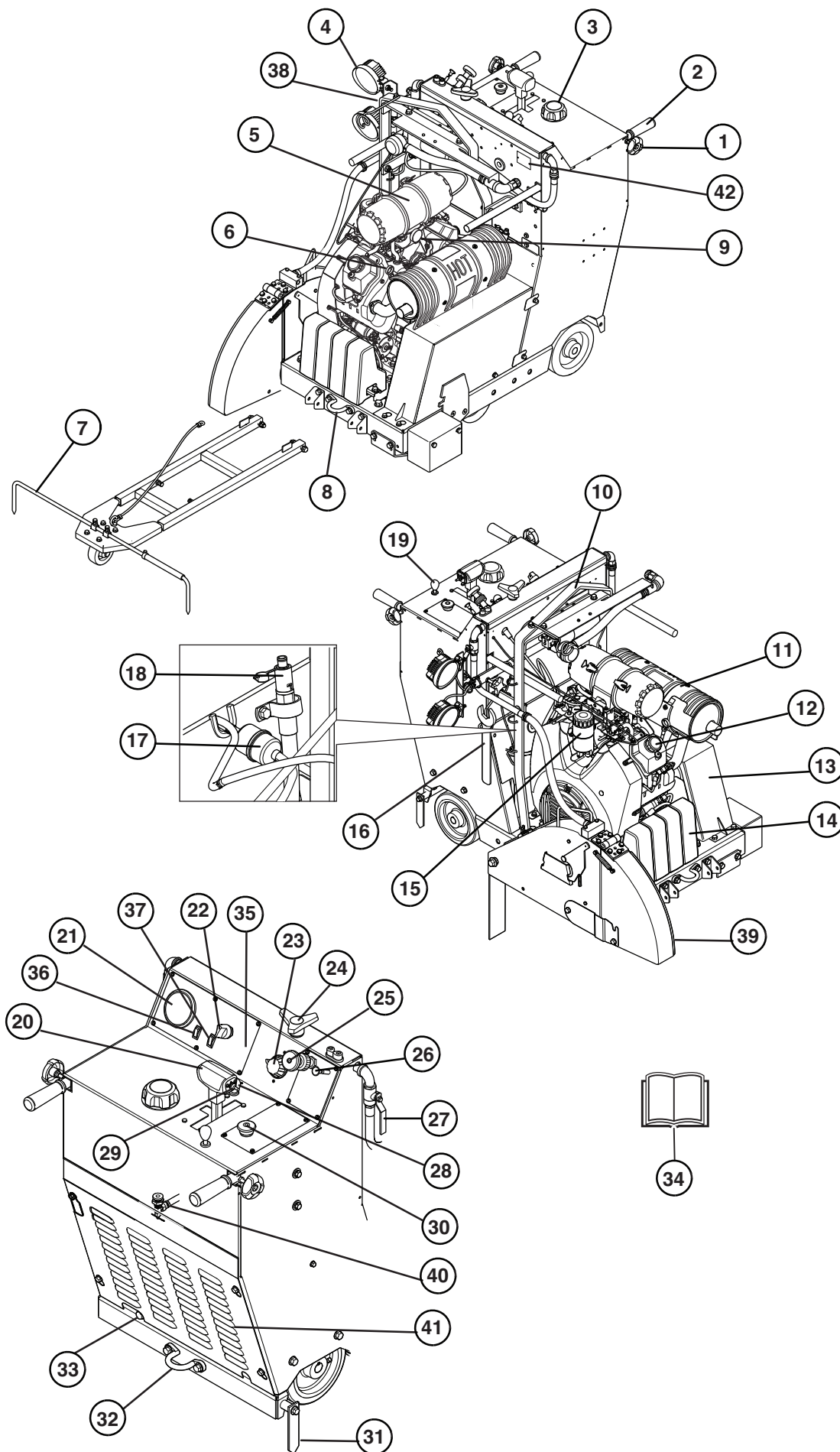
Kestävä ja tehokas voimansiirto toimii pehmeästi ja dynaaminen hihnan kiristys pidentää hihnan käyttöikää.

Etuhjain

Etuhjaimen teleskooppisäätö mahdollistaa hyvän näkyvyyden ja helpottaa säilytystä.

ESITTELY

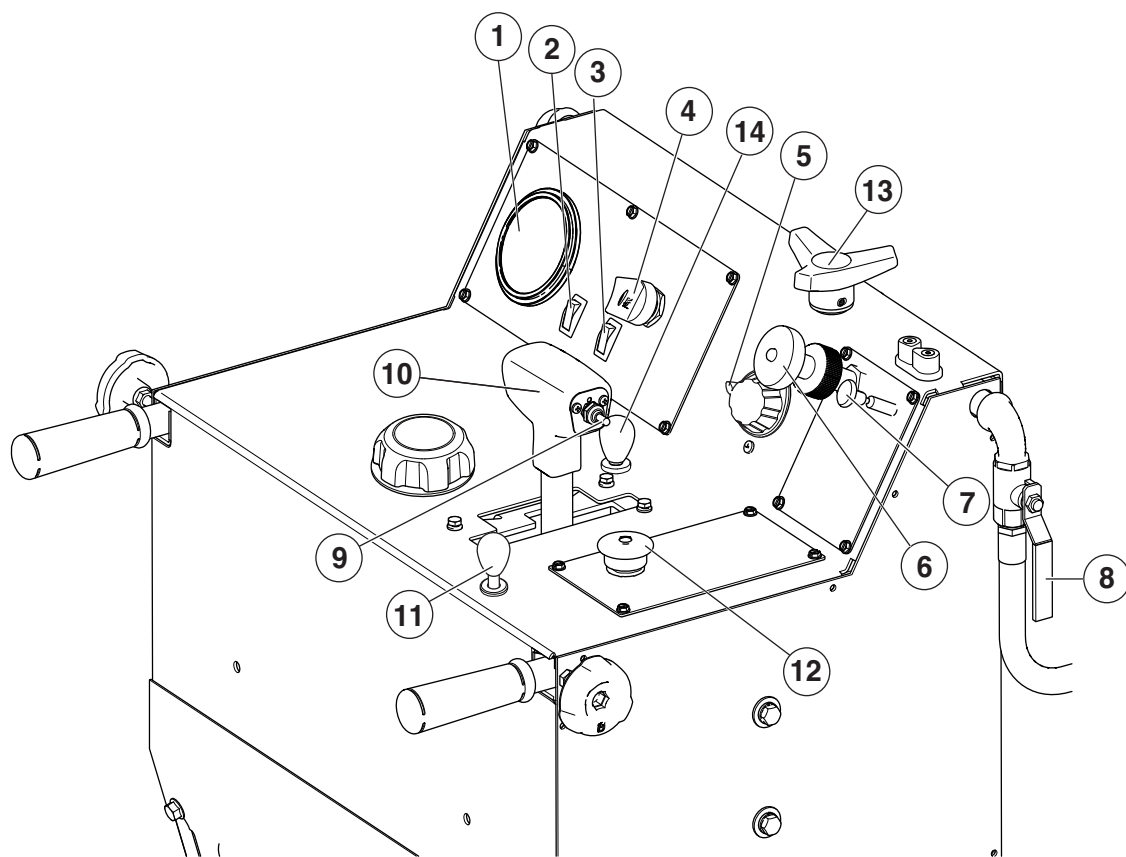
FS 3500 G -lattiasahan osat



ESITTELY

- 1 Lukitusnuppi ohjaimen säätämiseen
- 2 Kahvasarja
- 3 Polttoainesäiliön täyttöaukko
- 4 Työvalo
- 5 Ilmansuodatin
- 6 Moottoriöljyn tason tarkistus (mittatikku)
- 7 Etuohjain
- 8 Etuosan kiinnityssilmukka
- 9 Ilmansuodatin
- 10 Nostosilmukka
- 11 Äänenvaimennin
- 12 Öljy lisääminen
- 13 Vetohihnan suojus
- 14 Painot
- 15 Moottoriöljynsuodatin
- 16 Laikan akselin avain
- 17 Moottorin polttoainesuodatin
- 18 Öljynpoistoletku
- 19 Seisontajarrun vipu
- 20 Suunnanvaihtovipu (eteenpäinajo/peruutus)
- 21 Moottorin kierroslukumittari / tuntimittari
- 22 Moottorin käynnistyskytkin
- 23 Laikan syvyyden ilmaisin
- 24 Laikan syvyyden asetin
- 25 Kaasuliipaisin
- 26 Rikastin
- 27 Vesiventtiili
- 28 Vapaa-asennon vipu
- 29 Laikan nosto/laskukytkin
- 30 Koneen pysäyttäminen
- 31 Takaohjain – oikea puoli
- 32 Takaosan kiinnityssilmukka
- 33 Manuaalinen akselin säätö
- 34 Käyttöohje
- 35 Rele- ja sulakekotelo
- 36 Vedensyötön turvakytkin
- 37 Vesipumpun kytkin
- 38 Ajovalojen virtakatkaisija
- 39 Teränsuojukset
- 40 Polttoaineen sulkuventtiili
- 41 Takaosan suojus
- 42 Arvokilpi

ESITTELY



Käyttäjä käyttää konetta ohjauspaneelin avulla. Ohjauspaneelin avulla käyttäjä voi säätää mitä tahansa moottorin kierrosnopeudesta laikan sahausvyvyyteen ja tarkkailla moottorin ja koneen tilaa.

Ohjauspaneelin osat

- 1 Moottorin kierroslukumittari / tuntimittari
- 2 Vedensyötön turvakytkin
- 3 Vesipumpun kytkin
- 4 Moottorin käynnistyskytkin
- 5 Laikan syvyyden ilmaisin
- 6 Kaasuliipaisin
- 7 Rikastin
- 8 Vesiventtiili
- 9 Nosto- ja laskukytkin (laikka)
- 10 Suunnanvaihtovipu (eteenpäinajo/peruutus)
- 11 Seisontajarrun vipu
- 12 Koneen pysäyttäminen
- 13 Laikan syvyyden asetin
- 14 Vapaa-asennon vipu

KONEEN TURVALAITTEET

Yleistä



VAROITUS! Älä koskaan käytä konetta, jonka turvalaitteet ovat vialliset. Jos koneessasi ilmenee tarkastettaessa puutteita, se on toimitettava huoltoliikkeeseen korjattavaksi. Moottorin on oltava sammutettuna ja moottorin käynnistyskytkimen STOP-asennossa.

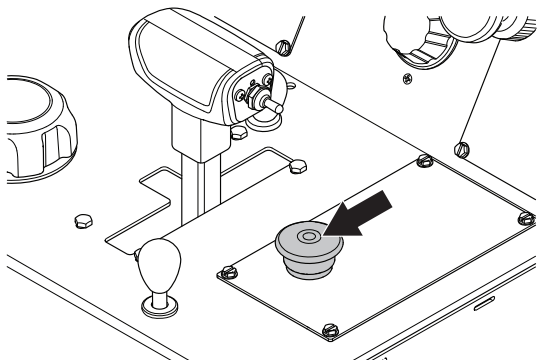


VAROITUS! Laikan akseli pyörii, kun moottori käynnistyy tai väännetään käyntiin.

Tässä osassa selostetaan koneen turvalaitteet ja niiden toiminta ja annetaan tarkastus- ja kunnossapito-ohjeet, joilla varmistetaan niiden toimivuus.

Koneen pysäyttäminen

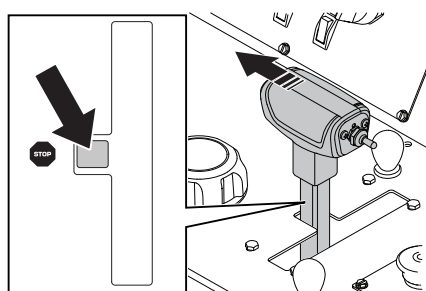
Hätäpysäytin on tarkoitettu moottorin ja kaikkien sähkölaitteiden paitsi valojen nopeaan sammuttamiseen.



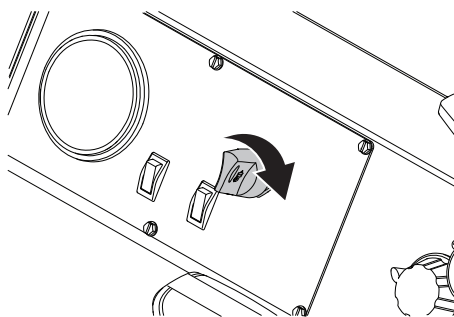
HUOMAUTUS! Älä käytä toimintoa tavalliseen moottorin sammuttamiseen.

Hätäpysäyttimen testaus

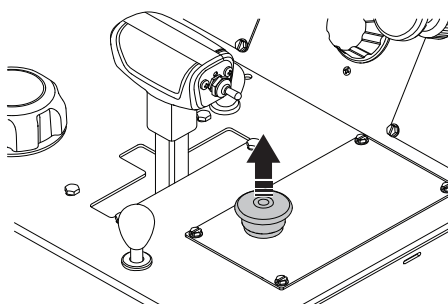
Siirrä suunnanvaihtovipu STOP-asentoon. Moottori ei käynnisty, ellei vipu ole STOP-asennossa.



- 1 Käynnistä moottori ja kytke moottorin virta kääntämällä käynnistyskytkintä. Noudata moottorin käyttöohjeen ohjeita.



- Paina hätäpysäytintä ja varmista, että moottori sammuu. Nyt moottori on turvatilassa.
- Nollaa hätäpysäytin vetämällä nuppia ulospäin.



Teränsuojus



VAROITUS! Tarkasta aina, että teränsuojus on oikein asennettu, ennen kuin kone käynnistetään.

Tämä suojuus on asennettu terän päälle ja sen tarkoituksena on estää terän osia tai leikattua materiaalia sinkoutumasta päin käyttäjää.

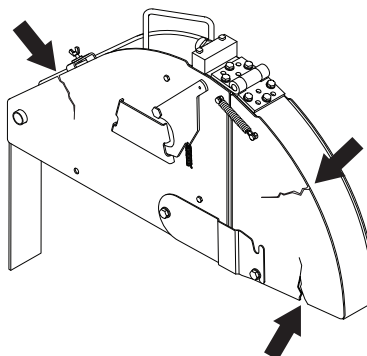
Se myös suojaa käyttäjää terältä ja viilentää terää vedellä märkäleikkuun aikana.

Teräsuojuksen tarkistus



VAROITUS! Tarkasta aina, että suojuus on oikein asennettu, ennen kuin kone käynnistetään. Tarkasta myös, että terä on oikein asennettu ja ettei se ole vaurioitunut. Vaurioitunut terä voi aiheuttaa henkilövahinkoja.

- Tarkasta, että teränsuojus on ehjä ja ettei siinä ole halkeamia. Vaihda teränsuojus, jos siihen on kohdistunut iskuja tai siinä on halkeamia.



KONEEN TURVALAITTEET

Suojakannet

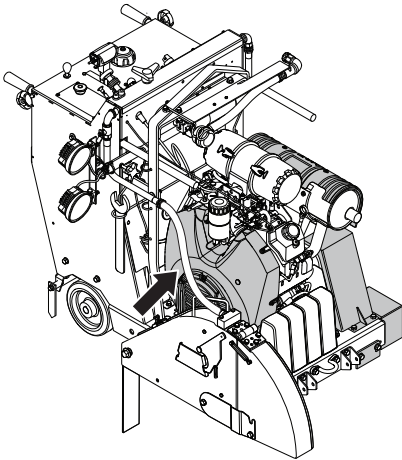
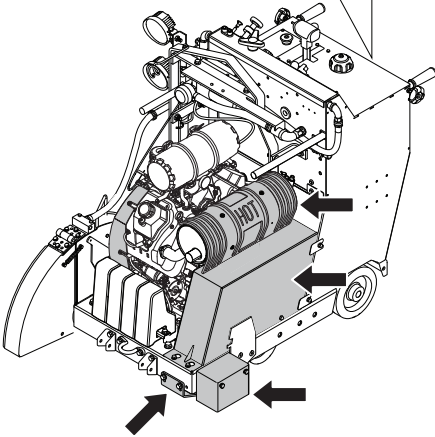
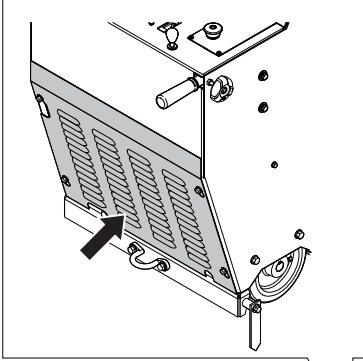


VAROITUS! Tarkista aina, että suojakannet on oikein asennettu, ennen kuin käynnistät koneen.

Koneen suojakannet suojaavat käyttäjää jäähdytyspuhaltimelta, hihnoilta ja kuumilta pinoilta.

Suojakansien tarkistus

- Tarkista, ettei suojakansissa ole halkeamia tai muita vaurioita. Vaihda vahingoittuneet kannet.



Äänenvaimennin



VAROITUS! Älä koskaan käytä konetta ilman äänenvaimenninta tai äänenvaimentimen ollessa rikki. Rikkoutunut äänenvaimennin voi nostaa äänitasoa ja palonvaaraa merkittävästi. Pidä palonsammutuskalusto saatavilla.

Äänenvaimennin kuumentuu erittäin voimakkaasti sekä käytön aikana että pysäyttämisen jälkeen. Tämä koskee myös joutokäyntiä. Ota palonvaara huomioon, erityisesti palonarkojen aineiden ja/tai kaasujen läheisyydessä.

Äänenvaimennin pitää äänitason mahdollisimman alhaisena ja ohjaa moottorin pakokaasut käyttäjästä pois päin.

Äänenvaimentimen tarkastus

- Tarkasta säännöllisesti, että äänenvaimennin on ehjä ja kunnolla kiinnitetty.

Yleistä



VAROITUS! Laikka voi rikkoutua ja aiheuttaa vakavia vaurioita käyttäjälle.

Leikkuuterän valmistaja antaa turvaohjeita ja suosituksia leikkuuterän asianmukaisesta käytöstä ja huollosta. Turvaohjeet toimitetaan leikkuuterän mukana.

Leikkuuterä on tarkistettava ennen leikkuriin kiinnittämistä sekä säännöllisesti käytön aikana. Tarkista, näkykö halkeamia, irronneita segmenttejä (timanttiterät) tai katkenneita osia. Älä käytä vaurioitunutta leikkuuterää.

- Korkealaatuiset katkaisulaikat ovat useimmiten taloudellisimpia. Heikompilaatuisissa katkaisulaikoissa on usein huonompi sahauskyky ja lyhyempi käyttöikä, jonka vuoksi kustannukset katkaistun materiaalin määrään nähden nousevat korkeammiksi. Katso ohjeet otsikon Terien asennus alta.



VAROITUS! Älä koskaan käytä terää muulle materiaalille, kuin mille se on tarkoitettu. Älä koskaan käytä teriä, joissa on pienempi kierrosnopeusmerkintä kuin laikkaleikkurissa. Älä käytä pyörösahanteriä tai karbidikärkisiä laikkoja.

Laikan epävakaas

- Laikka saattaa heilua ja haljeta, jos sahauskeen käytetään liian suurta pyörimisnopeutta.
- Pienempi pyörimisnopeus voi pysäyttää heilumisen. Tarkista laikan voimansiirron oikea kokoonpano ja/tai vaihde. Jos tästä ei ole apua, vaihda laikka.

Timanttiterät

Yleistä

Katkaisulaikka pyörii enintään minuutin, kunnes moottori on sammunut. Älä koskaan pysäytä laikkaa käsin. Seurauksena voi olla henkilövahinko.

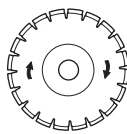


VAROITUS! Timanttilaikat kuumentuvat voimakkaasti käytön aikana. Laikan ylikuumeneminen johtuu epäasianmukaisesta käytöstä ja voi johtaa laikan vääntymiseen, mistä taas voi aiheutua vahinkoa ja vammoja.

Metallin leikkaamisesta aiheutuu kipinöitä, jotka voivat johtaa tulipaloon. Älä käytä konetta lähellä syttyviä materiaaleja tai kaasuja.

- Timanttiterät koostuvat teräsrungosta, jossa on teollisuustimanteja sisältäviä segmenttejä.
- Timanttiterien katkaisutapahtumakohtaiset kustannukset ovat alhaisemmat, niiden vaihtotarve on pienempi ja niiden sahauskyky säilyy samana.

- Varmista timanttiterää käyttäessäsi, että se pyörii terän päällä olevan nuolen suuntaan.



Timanttilaikkojen teroittaminen

- Käytä aina terävää timanttiterää.
- Timanttilaikat voivat tylsyä, jos käytetään väärää syöttöpainetta tai niillä leikataan vahvasti raudoitetun betonin tyyppisiä materiaaleja. Tylsän timanttiterän käyttäminen aiheuttaa ylikuumentumista, joka voi johtaa timanttisegmenttien irtoamiseen.
- Teroita laikka pienentämällä sahauskykyä ja moottorin käyntinopeutta lyhyeksi ajaksi. Tämä saa laikan uudet ja terävät timanttisegmentit esiin.

Timanttilaikat ja jäähdytys

- Leikkaamisesta aiheutuva kitka kuumentaa timanttilaikkaa. Jos terä pääsee kuumentumaan liikaa, terän kireys voi löystyä tai välikappale voi murtua. Tämän vuoksi timanttilaikkaa on jäähdytettävä vedellä.

Märkäkatkaisuun tarkoitetut timanttiterät

Leikkaamisesta aiheutuva kitka kuumentaa timanttilaikkaa. Jos terä pääsee kuumentumaan liikaa, terän kireys voi löystyä tai välikappale voi murtua.

Anna laikan jäähtyä, ennen kuin kosket siihen.

- Märkäleikkuuseen tarkoitettuja timanttilaikkoja on käytettävä veden kanssa, jotta terän välikappale ja segmentit pysyvät viileinä sahausajan aikana. Märkäleikkuuteriä EI saa käyttää kuivina.
- Jos märkäleikkuuteriä käytetään ilman vettä, ne voivat kuumentua liikaa, mikä heikentää tehoa, vaurioittaa teriä vakavasti ja vaarantaa turvallisuuden.
- Vesi viilentää terää ja pidentää sen käyttöikää sekä vähentää pölyn muodostumista.
- Käytä märkäsausta vanhan ja uuden betonin sekä asfaltin sahaamiseen.

Terän koko, mm/tuumaa	Enimmäisleikkusyvyyttä, mm/tuumaa
500/20	193/7,75
650/26	262/10,5
750/30	312/12,5

HUOMAUTUS! Käytä aina käyttämällesi laikkakoolle tarkoitettua laippakokoa. Älä koskaan käytä vaurioituneita laippoja.

Kuljetus ja säilytys

- Säilytä katkaisulaikkoja turvallisessa paikassa, jossa ne eivät voi vaurioitua.
- Säilytä laikka kuivassa ja kylmältä suojauspaikassa.
- Tarkasta uudet laikat kuljetus- tai varastointivaurioiden varalta.

POLTTOAINEEN KÄSITTELY

Yleistä



VAROITUS! Moottorin käyttäminen suljetussa tai huonosti ilmastoidussa tilassa voi aiheuttaa tukehtumisesta tai hiilimonoksidimyrkytyksestä johtuvan kuoleman.

Polttoaine ja polttoainehöyryt ovat erittäin tulenarkoja ja voivat hengitettynä ja ihokosketuksessa aiheuttaa vakavia vahinkoja. Käsittele siksi polttoainetta varovasti ja huolehdi polttoaineen käsittelypaikan hyvästä ilmanvaihdosta.

Moottorin pakokaasut ovat kuumia ja voivat sisältää kipinöitä jotka voivat aiheuttaa tulipalon. Älä koskaan käynnistä konetta sisätiloissa tai lähellä tulenarkaa materiaalia!

Älä tupakoi tankattaessa äläkä aseta kuumia esineitä polttoaineen lähelle.

Polttoaine

Bensiini

- Käytä tuoretta ja puhdasta, lyijytöntä bensiiniä.
- Suositeltu alin oktaaniluku on 90 (RON). Jos moottoria käytetään bensiinillä, jonka oktaaniluku on pienempi kuin 90, voi seurauksena olla nk. nakutus. Tämä nostaa moottorin lämpötilaa ja lisää laakereiden kuormitusta, mistä voi seurata vakavia moottorivaurioita.

Moottoriöljy

Pysäköi kone aina tasaiselle alustalle ennen kuin tarkistat öljytason. Pidä saha vaakatasossa ilman terää, kun tarkistat öljytasoa.

- Tarkasta öljytaso ennen koneen käynnistämistä. Liian alhainen öljytaso voi aiheuttaa vakavia moottorivaurioita. Katso ohjeet kohdasta Kunnossapito ja huolto.
- Älä koskaan käytä kaksitahtimoottoreille tarkoitettua öljyä. Käytä ainoastaan vähätuhkaista moottoriöljyä kohdan Tekniset tiedot mukaisesti.

HUOMAUTUS! Varmista, että moottorissa on aina riittävästi öljyä.

Tankkaus



VAROITUS! Pysäytä moottori ja anna sen jäähtyä muutamia minutteja ennen tankkausta.

Avaa polttoainesäiliön korkki hitaasti tankkauksen yhteydessä, niin että mahdollinen ylipaine häviää hitaasti.

Pyyhi polttoainesäiliön korkin ympäristö puhtaaksi.

Kiristä polttoainesäiliön korkki huolellisesti tankkauksen jälkeen. Jos korkki ei ole kunnolla kiinni, se voi irrota tärinän vuoksi ja polttoainetta voi päästä ulos polttoainesäiliöstä, mikä aiheuttaa tulipalon vaaran.

Siirrä kone vähintään 3 metrin päähän tankkauspaikalta ennen käynnistämistä.

Älä koskaan käynnistä konetta:

- Jos koneelle on roiskunut polttoainetta tai moottoriöljyä. Pyyhi kaikki roiskeet pois ja anna bensiinin jäännösten haihtua.
- Jos olet läikyttänyt polttoainetta itsesi päälle tai vaatteillesi, vaihda vaatteet. Pese ne ruumiinosat, jotka ovat olleet kosketuksissa polttoaineeseen. Käytä saippuaa ja vettä.
- Jos koneesta vuotaa polttoainetta. Tarkasta säännöllisesti, etteivät säiliön korkki ja polttoainejohdot vuoda.

Kuljetus ja säilytys

- Säilytä ja kuljeta konetta ja polttoainetta niin, etteivät mahdolliset vuodot ja höyryt pääse kosketuksiin esimerkiksi sähkökoneista, sähkömoottoreista, sähkökytkimistä/katkaisimista tai lämmityskattiloista peräisin olevien kipinöiden tai avotulen kanssa.
- Polttoainetta on säilytettävä ja kuljetettava erityisesti tähän tarkoitukseen tarkoitetuissa ja hyväksytyissä astioissa.

AKUN KÄSITTELY

Yleistä



VAROITUS! Lyijyhappoakut kehittävät räjähtäviä kaasuja. Vältä kipinöintiä, avotulta ja tupakointia akkujen lähellä.

- Akun kytkemisestä tai irrottamisesta voi seurata kipinöintiä ja oikosulkuja.
- Kipinä tai liekki voi saada lyijyhappoakun räjähtämään.
- Älä koskaan yhdistä akun napoja metalliesineellä, sillä se saattaa aiheuttaa akussa oikosulun.
- Käsittele akkua aina huolellisesti.
- Käyttämättömät akut on pidettävä poissa metalliesineistä, kuten nauloista, koloista tai koruista.
- Ota pois metalliset rannerenkaat, kellot, sormukset jne. ennen akun kytkemistä. Käytä akun parissa työskennellessäsi käsineitä ja suojalaseja tai hengityssuojainta.
- Alkuperäinen akku on huoltovapaa. Älä yritä avata tai irrottaa korkkeja tai suojuksia. Elektrolyyttitasoa ei yleensä tarvitse tarkistaa tai säätää.
- Vaihda tilalle aina samanlainen huoltovapaa akku. Katso tiedot kohdasta Tekniset tiedot.
- Jos hitsaat konetta, irrota aina molemmat akkukaapelit ja säilytä ne kaukana akun navoista.
- Kytke hitsauslaitteen miinusnapa aina mahdollisimman lähelle hitsauskohtaa.

HUOMAUTUS! Älä ylitä akun fyysistä enimmäiskokoa. Viereiset osat saattavat vaurioittaa liian suurta akkua, ja liian suuri akku saattaa vaurioittaa viereisiä osia.

Ota ympäristöseikat huomioon ja käsittele akkua huolellisesti. Noudata paikallisia kierrätysmääräyksiä.

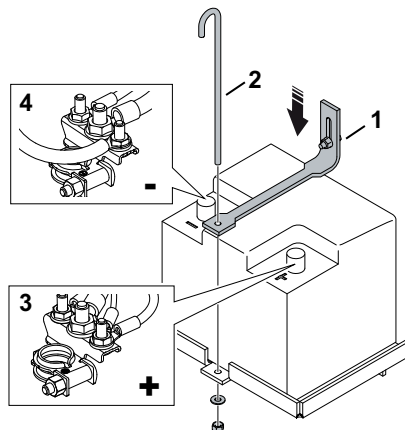
- Jos akun varaus ei säily, kun akkua ei kuormiteta pitkään aikaan, vaihda akku. Lisätietoa suositelluista akuista saat kohdasta Tekniset tiedot.
- Lataa akku säännöllisesti.
- Pidä akun navat ja lisävarusteet puhtaina.

Akun liittäminen

Huom! Asenna ja irrota akkukaapelit ainoastaan tässä kohdassa kuvatussa järjestyksessä.

- 1 Asenna akun kannatin paikalleen.
- 2 Lukitse akku tapin avulla.
- 3 Kytke kaapeli aina ensin positiiviseen napaan.

- 4 Kytke kaapeli negatiiviseen napaan.



Akun irrotus

- Irrota kaapelit päinvastaisessa järjestyksessä.

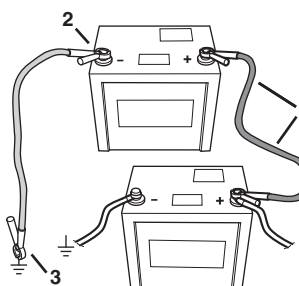
Moottorin käynnistys heikkotehoisella akulla

Jos akku on liian heikko moottorin käynnistämiseen, se on ladattava.

Jos suoritat hätäkäynnistykseen käynnistyskaapeleiden avulla, tee alla kuvatulla tavalla:

Käynnistyskaapeleiden liittäminen.

- 1 Liitä punaisen kaapelin päät kummankin akun POSITIIVISEEN napaan (+), ja varo tarkoin, ettet oikosulje jompaakumpaa päätä runkoon.
- 2 Liitä mustan kaapelin toinen pää käynnistysapua antavan akun NEGATIIVISEEN napaan (-).
- 3 Kytke mustan kaapelin toinen pää MOOTTORILOHKON MAADOITUKSEEN erillisen polttoainesäiliöstä ja akusta.



Irrota kaapelit päinvastaisessa järjestyksessä.

- MUSTA kaapeli irrotetaan ensin moottorilohkosta ja sitten täyteen ladatusta akusta.
- PUNAINEN kaapeli irrotetaan viimeiseksi molemmista akuista.

Säilytys

- Säilytä akku kuivassa ja viileässä paikassa.

Suojavarustus

Yleistä

Varmista, että lähetyksillä on aina toinen henkilö, kun käytät konetta, jotta voit pyytää apua onnettomuustilanteessa.

Henkilökohtainen suojavarustus

Konetta käytettäessä on aina pidettävä hyväksytyjä henkilökohtaisia suojavarusteita. Henkilökohtaiset suojavarusteet eivät poista tapaturmien vaaraa, mutta lieventävät vaurioita onnettomuustilanteessa. Pyydä jälleenmyyjältä apua varusteiden valinnassa.



VAROITUS! Hiovien tai materiaalia muokkaavien leikkainten, hiomalaitteiden, porien ja sahojen kaltaisten laitteiden käyttö voi muodostaa pölyä ja höyryä, jotka voivat sisältää vaarallisia kemikaaleja. Tarkista käsiteltävän materiaalin ominaisuudet etukäteen ja käytä sopivaa hengityssuojainta.

Pitkäaikainen altistuminen melulle saattaa heikentää kuuloa pysyvästi. Käytä aina hyväksytyjä kuulonsuojaimia. Kuuntele varoituksia tai huutoja kun käytät kuulonsuojaimia. Ota kuulonsuojaimet aina pois heti kun kone pysähtyy.

Käytä aina:

- Hyväksytyä suojakypärää
- Kuulonsuojaimet
- Hyväksytyjä silmiensuojaimia. Visiiriä käytettäessä on käytettävä myös hyväksytyjä suojalaseja. Hyväksytyillä suojalaseilla tarkoitetaan laseja, jotka täyttävät standardin ANSI Z87.1 (USA) tai EN 166 (EU-maat) vaatimukset. Visiirin on täytettävä standardin EN 1731 vaatimukset.
- Hengityksensuojain
- Vahvat, pitävöitteiset käsineet.
- Istuva, tukeva ja mukava vaatetus, joka sallii täyden liikkumavapauden. Leikkaaminen aiheuttaa kipinöitä, jotka voivat sytyttää vaatteet. Husqvarna suosittelee palonkestävästä puuvillasta tai vahvasta denimistä valmistettujen vaatteiden käyttämistä. Älä käytä esimerkiksi nailonista, polyesteristä tai raionista valmistettuja vaatteita. Tällaiset materiaalit voivat syttyessään sulaa ja tarttua ihoon. Älä käytä shortseja.
- Saappaat, joissa on teräksinen varvassuoja ja luistamaton pohja.

Muu suojavarustus



HUOM! Konetta käyttäessäsi voi syntyä kipinöitä, jotka voivat sytyttää tulipalon. Pidä palonsammutuskalusto aina saatavilla.

- Palonsammutin
- Ensiapulaukun on aina oltava lähellä.

Yleiset turvaohjeet

Tässä osassa käsitellään koneen käyttöön liittyviä yleisiä turvamääräyksiä. Annetut tiedot eivät voi koskaan korvata osaamista, jonka ammattimies on hankkinut koulutuksessa ja käytännön työssä.

- Lue käyttöohje huolellisesti ja ymmärrä sen sisältö, ennen kuin alat käyttää konetta. Ensimmäistä kertaa konetta käyttäville suositellaan myös koneen käytön ohjeistamista käytännössä.
- Muista, että sinä käyttäjänä olet vastuussa siitä, ettet altista ihmisiä tai heidän omaisuuttaan vahingoille tai niistä johtuville vaaroille.
- Kone on pidettävä puhtaana. Kylltien ja tarrojen on oltava täysin luettavissa.

Huolto

Anna koneen korjaaminen pätevän korjaajan tehtäväksi. Koneessa saa käyttää vain täysin samanlaisia varaosia. Näin taataan, että koneen käyttöturvallisuus säilyy ennallaan.

Käytä aina tervettä järkeä

On mahdotonta käsitellä kaikki tilanteet, joihin voit joutua. Ole aina varovainen ja käytä tervettä järkeä. Jos joudut tilanteeseen, jossa tunnet itsesi epävarmaksi, sinun on lopetettava työskentely ja kysyttävä neuvoa asiantuntijalta. Käänny myyjäliikkeen, huoltoliikkeen tai kokeneen käyttäjän puoleen. Älä ryhdy mihinkään tehtävään, jonka suhteen tunnet itsesi epävarmaksi!



VAROITUS! Kone voi virheellisesti tai huolimattomasti käytettynä olla vaarallinen työväline, joka saattaa aiheuttaa käyttäjälle tai sivullisille vakavia vammoja tai kuoleman.

Älä koskaan anna lasten tai sellaisten henkilöiden, joille ei ole annettu koneen käyttökoulutusta, käyttää tai huoltaa sitä.

Älä koskaan anna kenenkään käyttää konetta varmistamatta ensin, että käyttäjä on ymmärtänyt käyttöohjeen sisällön.

Älä koskaan käytä konetta, jos olet väsynyt tai nauttinut alkoholia, tai käytät lääkkeitä, jotka voivat vaikuttaa näkökykyysi, harkintakykyysi tai kehosi hallintaan.

KÄYTTÖ



VAROITUS! Hyväksymättömien muutosten ja/tai tarvikkeiden käyttö voi aiheuttaa käyttäjän tai muiden vakavan loukkaantumisen tai kuoleman. Koneen alkuperäistä rakennetta ei missään tapauksessa saa muuttaa ilman valmistajan lupaa.

Älä tee tähän koneeseen koskaan sellaisia muutoksia, jotka muuttavat sen alkuperäistä rakennetta, äläkä käytä sitä, mikäli epäilet jonkun muun muuttaneen konetta.

Älä koskaan käytä viallista konetta. Noudata tässä käyttöohjeessa annettuja turvallisuustarkastuksia, kunnossapitoa ja huoltoa koskevia ohjeita. Tietyt kunnossapito- ja huoltotyöt on annettava koulutettujen ja pätevien asiantuntijoiden tehtäviksi. Katso ohjeet kohdasta Kunnossapito.

Käytä aina alkuperäisiä varaosia.



VAROITUS! Kone muodostaa käytön aikana sähkömagneettisen kentän. Kenttä saattaa joissakin tapauksissa häiritä aktiivisten tai passiivisten lääketieteellisten implanttien toimintaa. Vakavien tai kohtalokkaiden onnettomuuksien ehkäisemiseksi kehotamme lääketieteellisiä implantteja käyttäviä henkilöitä neuvottelemaan lääkärin ja lääketieteellisen implantin valmistajan kanssa ennen koneen käyttämistä.

Työalueen turvallisuus



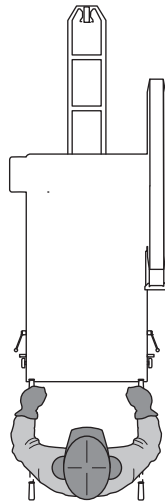
VAROITUS! Sinun vastuullasi on huolehtia, ettei työalueella ole eläimiä tai muita ihmisiä. Älä aloita sahaamista, ennen kuin työalue on tyhjä.

- Tarkkaile ympäristöäsi varmistaaksesi, ettei mikään pääse vaikuttamaan koneen hallintaan.
- Varmista, ettei kukaan tai mikään kosketa terävarustusta ja etteivät terän sinkoamat osat osu mihinkään.
- Älä asenna terää koneeseen, kunnes kone on kuljetettu leikkuualueelle.
- Vältä käyttöä epäsuotuisissa sääoloissa. Esimerkiksi tiheässä sumussa, rankkasateessa, kovassa tuulessa, pakkasessa jne. Huonossa säässä työskentely on väsyttävää ja voi aiheuttaa vaaratekijöitä, esimerkiksi tehdä alustasta liukkaan.
- Älä koskaan aloita työskentelyä varmistamatta ensin, että alueella ei ole ketään ja että seisot tukevalla alustalla. Tarkista onko äkilliselle siirtymiselle esteitä. Varmista, että mitään ei pääse putoamaan ja aiheuttamaan vahinkoa konetta käytettäessä. Ole erityisen varovainen viettävässä maastossa työskennellessäsi.
- Varmista, että työskentelyalue on riittävästi valaistu, jotta työympäristö on turvallinen.
- Tarkasta, ettei työalueelle tai leikattavan materiaalin sisälle ole vedetty putkia eikä sähköjohtoja.

- Moottorin käyttäminen suljetussa tai huonosti ilmastoidussa tilassa voi aiheuttaa tukehtumisesta tai hiilimonoksidimyrkytyksestä johtuvan kuoleman.

Trimmauksen perustekniikka

- Tämä kone on valmistettu ja tarkoitettu vastavaletun betonin, kovuusasteeltaan erilaisten kovettuneiden betonien ja asfaltin leikkaamiseen.
- Sahaa aina siten, että hätäpysäyttimeen pääsee helposti käsiksi.
- Tarkista, ettei koneen päälle ole jäänyt työkaluja tai muita esineitä.
- Tarkasta aina, että teränsuojus on oikein asennettu, ennen kuin kone käynnistetään. Älä koskaan sahaa ilman terä.
- Kaikki sahattavat raot on merkittävä selvästi ennen sahausta ja suunniteltava siten, että sahaus voidaan tehdä henkilöitä tai konetta vaarantamatta.
- Älä pidä laikkaa vinossa asennossa hionnan aikana, sillä tällöin on hyvin todennäköistä, että laikka vaurioituu, murtuu ja aiheuttaa suurta vahinkoa. Käytä vain laikan leikkaavaa aluetta.
- Älä seiso laikan takana tai sen edessä moottorin käydessä.
- Älä jätä konetta valvomatta moottorin käydessä.
- Älä koskaan kallista, puserra, kiilaa tai väännä sahausurassa olevaa laikkaa.
- Varmista, että lähetyvillä on aina toinen henkilö, kun käytät konetta, jotta voit pyytää apua onnettomuustilanteessa.
- Älä koskaan seiso laikan takana tai sen edessä moottorin käydessä. Käyttäjän paikka on kahden kahvan välissä.



Kahvojen asento

HUOM! Älä koskaan käytä kahvoja sahan nostamiseen.

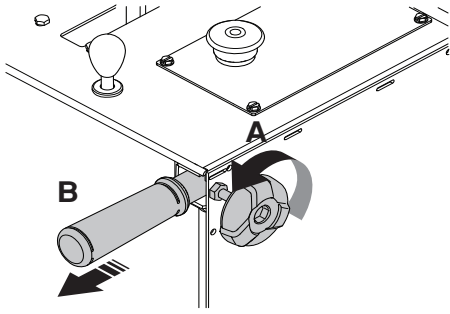
Käytä kahvoja sahan ohjaamiseen.

Kahvojen pituutta voi säätää.

- Säädä pituutta löysäämällä lukitusnuppia **A**.

KÄYTTÖ

- Säädä kahva mukavimpaan työpituuuteen. Kiristä lukitusnappi.



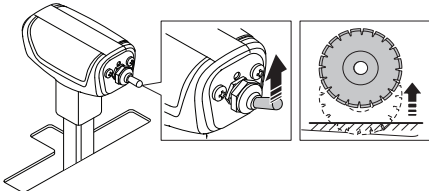
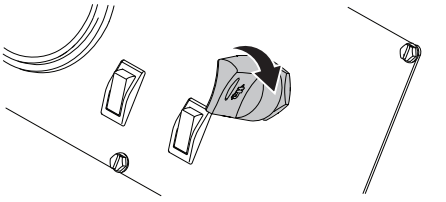
Koneen siirtäminen

Lue kohta Käynnistys ja pysäytys huolellisesti ennen koneen siirtämistä.

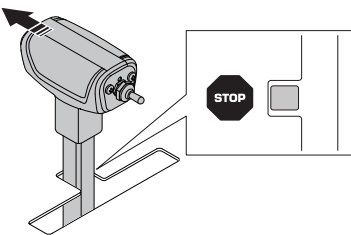
Koneen siirtäminen moottorin ollessa sammutettuna

- Aseta moottorin käynnistyskytkin RUN-asentoon.

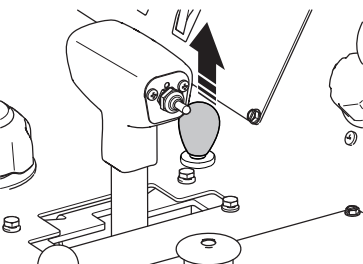
Nosta saha painamalla suunnanvaihtovivun nosto-/laskukytintä, kunnes laikka (jos asennettu) ei enää koske sahattavaan pintaan.



- Siirrä suunnanvaihtovipu STOP-/vapaa-asentoon.



- Vedä ohjauspaneelin vapaa-asennon vipu ylimpään asentoonsa.



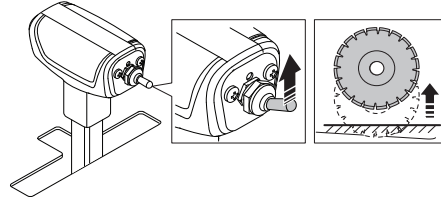
- Sahan voi nyt siirtää seisomalla sen takana ja työntämällä sitä (pitäen kiinni kahvoista).



VAROITUS! Älä yritä työntää sahaa vapaa-asennossa, kun se on kaltevalla pinnalla (tai rinteessä). Saatat menettää sahan hallinnan ja aiheuttaa vammaan itsellesi tai jollekulle muulle sahan läheisyydessä olevalle.

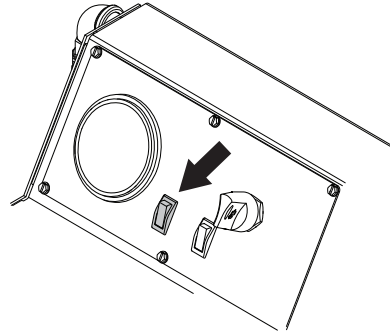
Sahan siirtäminen moottorin ollessa käynnissä

- Nosta saha painamalla suunnanvaihtovivun nosto-/laskukytintä, kunnes laikka (jos asennettu) ei enää koske sahattavaan pintaan.

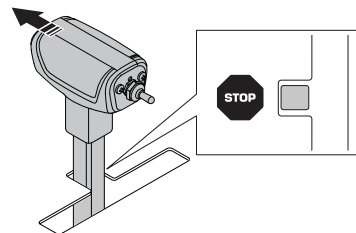


VAROITUS! Älä koskaan kuljeta konetta leikkuualueen ulkopuolella moottorin käydessä ja terän ollessa asennettuna.

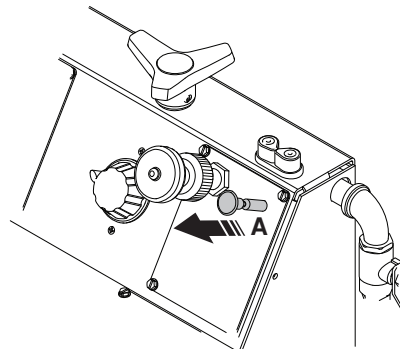
- Siirrä vedensyötön turvakytkin OFF-asentoon.



- Siirrä suunnanvaihtovipu STOP-/vapaa-asentoon. Moottori ei käynnisty, ellei vipu ole STOP-/vapaa-asennossa.

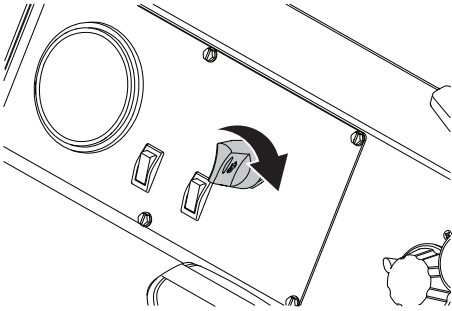


- Vedä ulos moottorin rikastin (A).



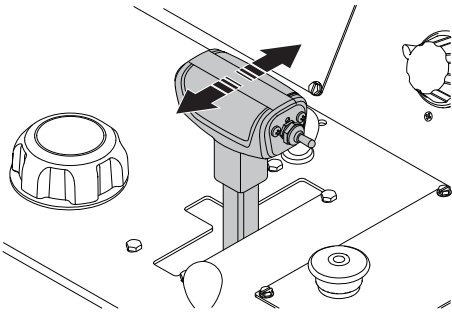
KÄYTTÖ

- Käännä moottorin käynnistyskytkin käynnistysasentoon ja pidä se siinä, kunnes moottori käynnistyy. Vapauta sitten kytkin. Kytkin palautuu automaattisesti virta kytketty -asentoon. Jos moottori ei käynnisty, toista edellä mainitut vaiheet.



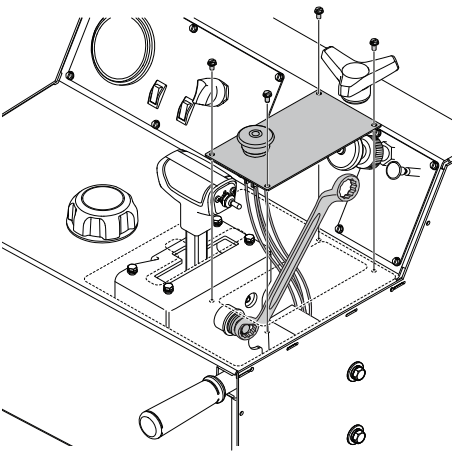
- Jos haluat sahan liikkuvan eteenpäin, työnnä suunnanvaihtovipua eteenpäin. Jos haluat sahan liikkuvan taaksepäin, vedä suunnanvaihtovipua taaksepäin.

Mitä kauemmas työnnät vipua, sitä nopeammin saha liikkuu. Katso lisätietoja kohdasta Tekniset tiedot.



VAROITUS! Älä kytke vaihteistoa vapaa-asentoon, kun kone on pysäköity kaltevalle pinnalle tai rinteeseen. Käyttäjä menettää sahan hallinnan ja seurauksena voi olla loukkaantuminen tai omaisuusvahinko.

Säädä suunnanvaihtovivun vastusta vivun sivussa olevan mutterin avulla.



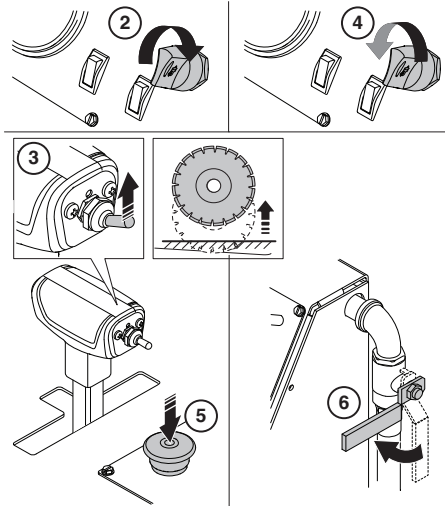
Terän asennus



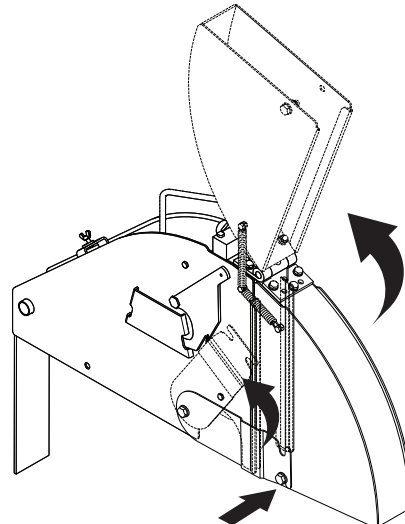
VAROITUS! Siirrä aina moottorin käynnistyskytkin OFF-asentoon ennen laikan asentamista.

HUOMAUTUS! Tarkasta terän pyörimissuunta. Laikassa ja teränsuojuksessa oleva nuoli osoittaa pyörimissuunnan.

- Kuljeta konetta leikkuualueella ja tarkista ympäristö. Leikkuualueen turvallisuus -kohdassa mainittujen ohjeiden mukaisesti.
- Aseta moottorin käynnistyskytkin virta kytketty -asentoon.
- Nosta saha korkealle suunnanvaihtovivun nosto-/laskukytkimen avulla.
- Aseta moottorin käynnistyskytkin OFF-asentoon.
- Paina ohjauspaneelin hätäpysäytintä.
- Sulje vesiventtiili.



- Avaa teränsuojuksen etupultti ja nosta teränsuojuksen salpa.
- Nosta teränsuojuksen etuosaa ja lukitse se yläasentoon pikavapautustapin avulla.



KÄYTTÖ

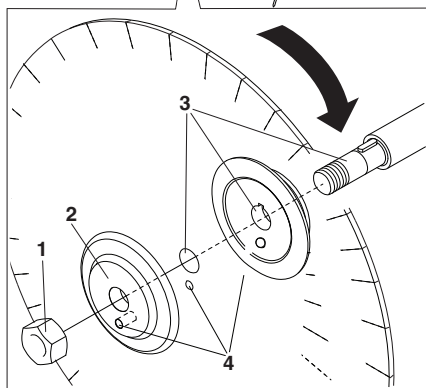
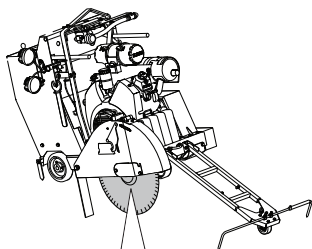


VAROITUS! Tarkista, että laikka, laikan laipat ja laikan laipan kara ovat ehjiä. Puhdista laikan ja laikan laippojen kosketuspinnat. Varmista, että laikka ja laipat ovat puhtaita ja että niissä ole likaa, ennen kuin asennat laikan koneeseen.

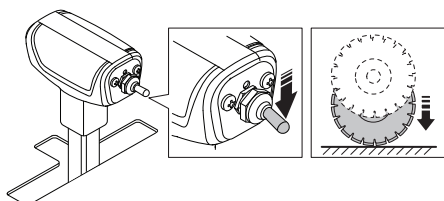
Sahan oikealla puolella olevassa teräkselin pultissa on vasenkätiset kierreet ja sahan vasemmalla puolella olevassa teräkselin pultissa oikeakätiset kierreet. Vaihda teräkselin pultti ja sileä aluslevy, jos ne ovat kuluneet tai vaurioituneet.

- 1 Avaa teräkselin mutteri, joka pitää laikan sisemmän ja ulomman laipan välissä.
- 2 Irrota laikan ulompi laippa.
- 3 Asenna timanttilaikka teräkseliin.
- 4 Asenna ulompi laippa, johon laikka on esiasennettu, sisempään laippaan ja varmista, että lukkotappi menee timanttilaikan läpi sisempään laippaan.

Asenna ja kiristä mutteri teräkselin avaimella pitäen samalla tiukasti kiinni laikasta.

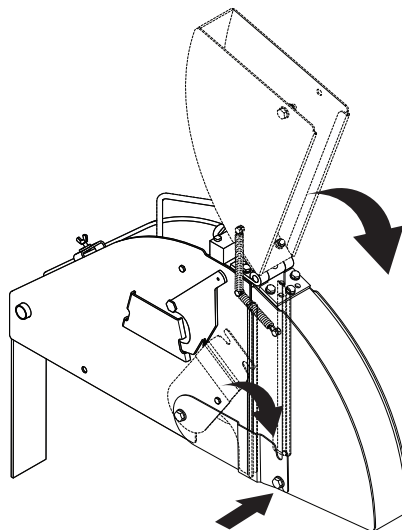


Laske saha painamalla suunnanvaihtovivun nosto-/laskukytintä, kunnes laikka koskettaa leikattavaa pintaa.



HUOM! Kosketuksen on oltava kevyt, jotta laikka ei vaurioidu. Hidasta laskunopeutta sahan laskemisen nopeuden säätönupin avulla. Älä koskaan anna koneen etupainon levätä laikan päällä, jotta laikka ei vaurioidu.

- Kiristä teräkselin pultti tiukasti teräkselin avaimen avulla. Timanttilaikan ja maan välinen vastus auttaa oikean ja lopullisen kireyden saavuttamisessa.
- Laske teränsuojuksen etuosa ja kiinnitä teränsuojuksen salpa teränsuojuksen etupulttiin. Kiristä teränsuojuksen etupultti.



HUOMAUTUS! Älä käytä sahaa, jos salpa ei ole lukittuna ja pultti asennettuna. Älä käytä sahaa, jos jokin osa on vaurioitunut.

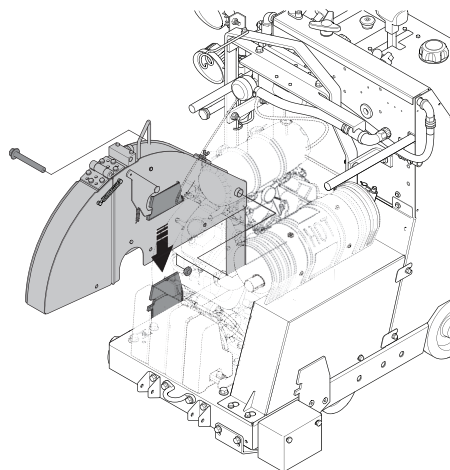
- Koekäytä konetta ja tarkista, ettei epätavallisia ääniä kuulu. Epätavalliset äänet viittaavat siihen, että terä on väärin asennettu.

Teränsuojuksen asennus

Laikan päälle asetettavat teränsuojukset kiinnitetään paikalleen teränsuojuksen lukolla, joka pitää teränsuojuksen takaosan paikallaan.

Älä käytä sahaa, jos lukko ei ole käytössä. Tarkasta teränsuojukset ja lukot säännöllisesti. Älä käytä sahaa, jos jokin osa on vaurioitunut.

Laske suojus tukilevyn varaan ja paina teränsuojusta kohtuullisen voimakkaasti, kunnes lukko lukittuu.

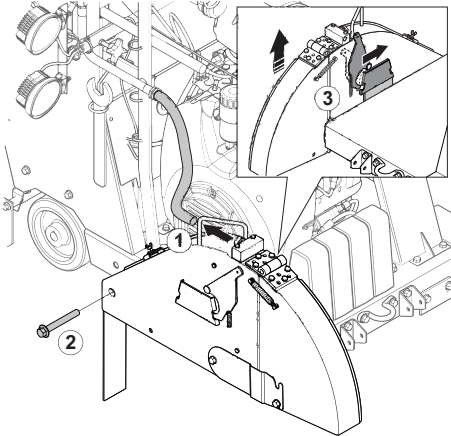


Teränsuojuksen irrotus

- 1 Irrota vesiletku teränsuojuksesta.
- 2 Irrota pultti, jolla teränsuojus on kiinnitetty.

KÄYTTÖ

- 3 Siirrä teränsuojuksen lukkoa eteenpäin, kunnes se pysähtyy ja aukeaa. Pidä kiinni teränsuojuksen kahvasta ja nosta teränsuojus pois tukilevyn varasta.



Laikan leikkuusyvyys

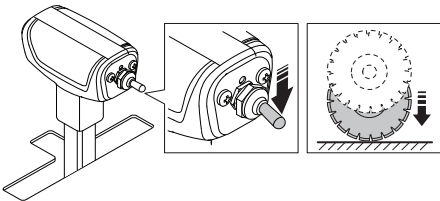
Sahan varusteisiin kuuluu laikan syvyyden ilmaisim, joka osoittaa laikan leikkuusyvyuden. Sahassa on myös laikan syvyyden rajoitin, joka rajoittaa laikan leikkuusyvyuden tiettyyn arvoon.

Lisätietoja eri teräkokojen enimmäissaussyvyyksistä on kohdassa Terät.

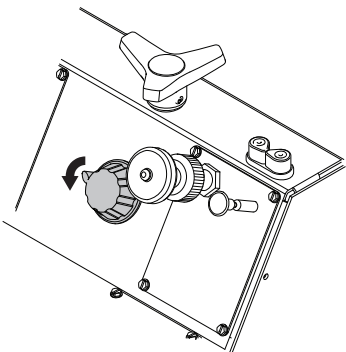
Laikan syvyyden ilmaisimen käyttö

HUOMAUTUS! Sahaa vain työohjeiden mukaiseen syvyyteen, sillä syvemmälle sahaaminen voi aiheuttaa rakenteellisia lujuusongelmia.

- Jos moottori on käynnissä, sammuta se kääntämällä moottorin käynnistyskytkin OFF-asentoon.
- Käännä moottorin käynnistyskytkin ON-asentoon.
- Laske saha painamalla suunnanvaihtovivun nosto-/laskukytintä, kunnes laikka koskettaa leikattavaa pintaa. Tämä toimii vertailupisteenä.



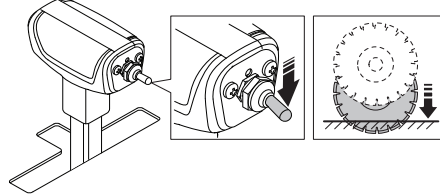
- Kierrä laikan syvyyden ilmaisimen nuppi nolla-asentoon. Laikan leikkuusyvyys näkyy nyt syvyyden ilmaisimessa, kun laikka lasketaan sahattavaan pintaan.



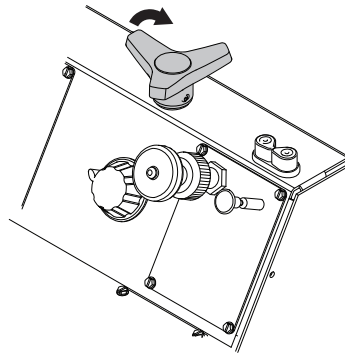
HUOM! Kosketuksen on oltava kevyt, jotta laikka ei vaurioidu. Hidasta laskunopeutta sahan laskemisen nopeuden säätönupin avulla.

Laikan syvyyden rajoittimen käyttö

- Laske saha painamalla suunnanvaihtovivun nosto-/laskukytintä, kunnes laikka on halutussa syvyydessä (arvo näkyy laikan syvyyden ilmaisimessa).



- Aseta laikan syvyyden rajoitus kääntämällä nuppia myötäpäivään, kunnes se ei enää liiku. Leikkuusyvyuden enimmäisarvo on nyt asetettu. Jos saha nostetaan irti leikattavasta pinnasta, se voidaan myöhemmin laskea takaisin määritettyyn syvyyteen käyttämällä suunnanvaihtovivun nosto-/laskukytintä.

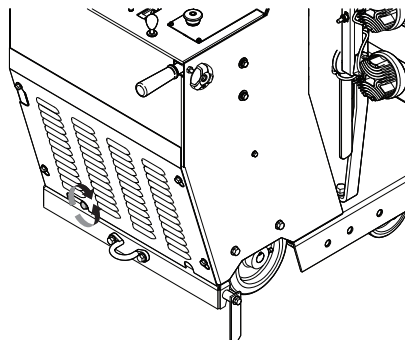


Suoraan sahaaminen

Sahaamisen aikana laikka vastustaa takapyörien käyttövoimaa, mikä saa koneen kääntymään suuntaan, johon terä on asennettu. Ilmiötä voi korjata säätämällä taka-akselin asentoa manuaalisten akselisäätöjen avulla.

Sahat, joissa on manuaalinen akselisäätö

- Taka-akselia säädetään kääntämällä sahan rungon takavasemmalla sijaitsevaa säätöruuvia 18 mm:n avaimella.
- Jos saha kääntyy sahattaessa oikealle, käännä säätöruuvia vastapäivään.
- Jos saha kääntyy sahattaessa vasemmalle, käännä säätöruuvia myötäpäivään.

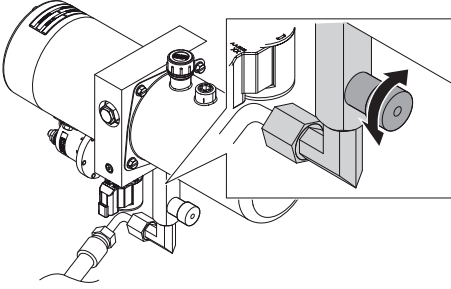


Hydraulijärjestelmä

Sahan hydraulijärjestelmää käytetään timanttilaikan nostamiseen ja laskemiseen ja sahan liikuttamiseen eteen ja taakse.

Hydraulijärjestelmän osat ovat hydrostaattinen vaihteisto, tasavirralla toimiva nostopumppu, jossa on virtauksen säätöventtiili, ja hydraulinen nostosylinteri.

- Sahan laskunopeutta voi säätää virtauksen säätöventtiilillä. Jos saha putoaa liian nopeasti, käännä virtauksen säätöventtiilissä olevaa nuppia myötäpäivään, kunnes laskunopeus on sopiva.



Kuljetus ja säilytys

- Irrota laikka ennen koneen kuljetusta tai varastointia, jotta laikka ei vaurioidu.
- Poista kaikki säätötyökalut ja avaimet.
- Sulje polttoaineen sulkuventtiili.



VAROITUS! Poista katkaisulaikka ennen koneen nostamista, lastaamista, purkamista tai kuljettamista.

Kuljetus



VAROITUS! Poista aina katkaisulaikka ennen koneen siirtämistä pois leikkuualueelta.



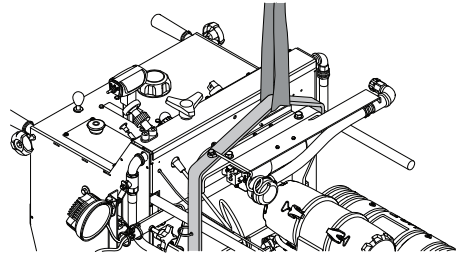
VAROITUS! Ole erittäin varovainen, kun siirrät sahaa ramppia pitkin ylös tai alas moottorin käydessä. Käytä aina vinssiä jyrkissä rampeissa. Älä koskaan seiso koneen alapuolella. Seiso ainoastaan koneen vieressä.

- Kun siirrät sahaa alas ramppia pitkin, ohjaa sahaa hitaasti taaksepäin.
- Kun siirrät sahaa ylös ramppia pitkin, ohjaa sahaa hitaasti eteenpäin.

Sahan nostaminen

- Suorita nostot varovasti. Käsittelet raskaita osia, jolloin on olemassa puristumisvahinkojen ja muiden vahinkojen mahdollisuus.

- Käytä nostamiseen aina koneeseen asennettua nostosilmukkaa.



Kuljetus ajoneuvossa

- Kiinnitä laite kuljetuksen ajaksi välttääksesi kuljetusvauriot ja tapaturmat. Käytä sahan edessä ja takana olevia tehdasasennettuja kiinnityssilmukoita sahan kiinnittämiseen, jotta kone ei pääse liikkumaan kuljetuksen aikana.
- Älä vedä sahaa toisen ajoneuvon avulla, sillä voimansiirtojärjestelmän komponentit saattavat vaurioitua.

Säilytys

Säilytä varustusta lukittavassa tilassa, jotta lapset ja asiattomat henkilöt eivät pääse siihen käsiksi.

- Pysäytä moottori kääntämällä moottorin käynnistyskytkin STOP (pysäytys) -asentoon.
- Siirrä suunnanvaihtovipu STOP-/vapaa-asentoon.

Katso ohjeet polttoaineen ja akun kuljetukseen ja säilytykseen kohdista Polttoaineen käsittely ja Akun käsittely.

Terien kuljetus ja varastointi, ks. jakso Terät.

Pitkäaikaissäilytys

Varmista, että kone on puhdistettu hyvin ja että täydellinen huolto on tehty ennen pitkäaikaissäilytystä. Katso lisätietoja pitkäaikaisesta varastoinnista moottorin käyttöohjeista.

- Irrota laikka säilytyksen ajaksi ja varastoi se huolellisesti.

Sulje polttoaineen sulkuventtiili ja asenna takaosan suojus paikalleen.

- Voitele kaikki nipat ennen kuin varastoit koneen pitkäksi aikaa.
- Irrota negatiivisen navan akkukaapeli ja sijoita se turvallisen välimatkan päähän akusta.
- Pidä akku ylläpitovaruksessa pitkäaikaissäilytyksen aikana.
- Ennen koneen siirtämistä pitempiaikaiseen säilytykseen, on polttoainesäiliö tyhjennettävä. Kysy lähimmältä bensiiniasemalta, mihin voit toimittaa ylimääräisen polttoaineen.
- Säilytä konetta ja siihen kuuluvia välineitä kuivassa ja pakkasta kestävässä paikassa.
- Jos konetta säilytetään ulkona, suojaa se.
- Vaihda moottoriöljy pitkäaikaissäilytyksen jälkeen.

KÄYNNISTYS JA PYSÄYTYS

Ennen käynnistystä



VAROITUS! Lue käyttöohje huolellisesti ja ymmärrä sen sisältö, ennen kuin alat käyttää konetta.

Käytä henkilökohtaisia suojavarusteita. Katso otsikon Henkilökohtainen suojavarustus alla annetut ohjeet.

Varmista, ettei työalueella ole asiaankuulumattomia, muussa tapauksessa on olemassa vakavien henkilövahinkojen vaara.

- Suorita päivittäiset toimenpiteet. Katso ohjeet kohdasta Kunnossapito ja huolto.
- Tarkasta, että terä ei koske mihinkään, kun kone käynnistetään.

HUOMAUTUS! Lue laitteen valmistajan toimittama käyttöopas.

Ensimmäinen käynnistyskerta

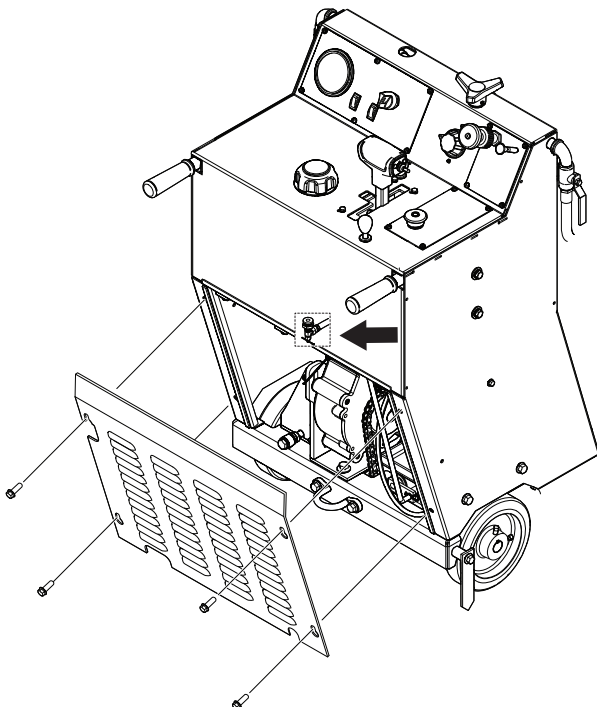
- Tarkista moottorin öljytaso ilman laikkaa sahan ollessa vaakatasossa.
- Kytke akkukaapelit. Akkukaapeleita ei ole kytketty lattiasahan toimitusvaiheessa.

Joillekin markkinoille sahat toimitetaan ilman akkua kuljetuksen turvallisuuden varmistamista varten. Asenna uusi akku.

Katso lisätietoja kohdasta Tekniset tiedot.

Tässä koneessa on polttoaineen sulkuventtiili, Koneen ensikäynnistys:

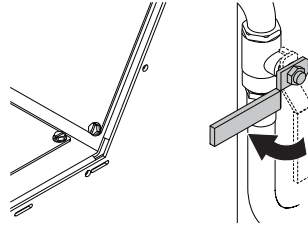
- Täytä polttoainesäiliö.
- Irrota takaosan suojus ja avaa polttoaineen sulkuventtiili.



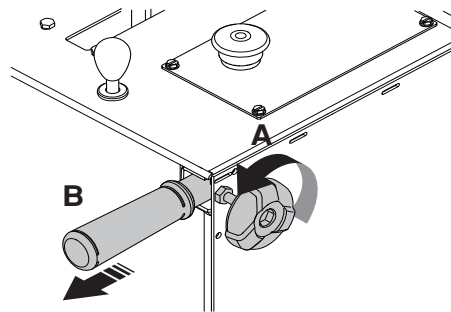
- Asenna takaosan suojus takaisin paikalleen.

Käynnistys

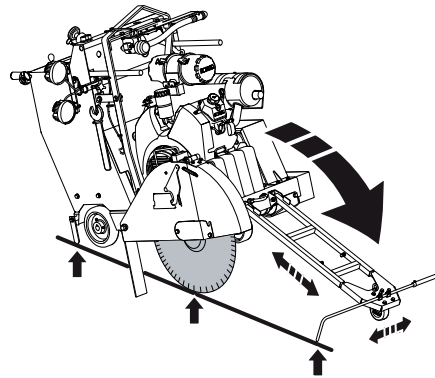
- Kytke kone vesiliitäntään. Sulje vesiventtiili.



- Merkitse leikattava pinta piirtämällä viiva leikattavaan kohtaan.
- Aseta kahvat haluttuun pituuteen ja kiristä nupit.

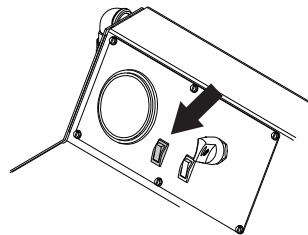


- Laske etuohjain ja kohdista etuohjain, takaohjain ja timanttilaikka pintaan merkittyyn viivaan. Etuohjain on teleskooppiohjain. Säädä pituutta etuohjaimen sisäpuolella olevien ruuvien avulla.



Moottorin käynnistys

- Jos haluat käynnistää sahan, vaikka vedenpainetta ei ole, aseta vedensyötön turvakytin OFF-asentoon.

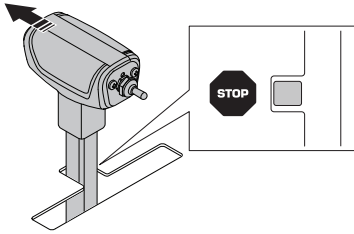


Vedensyötön turvajärjestelmä

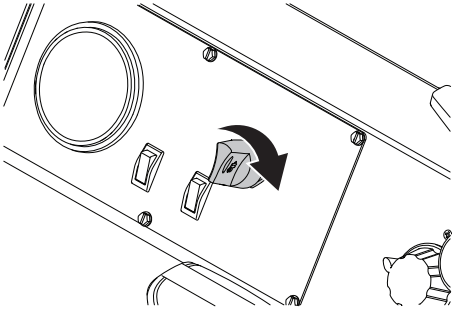
Vettä käytetään ehkäisemään laikan ylikuumentumista. Lisäksi vesi hillitsee pölyn muodostumista sahaamisen aikana. Vedensyötön turvajärjestelmä tarkkailee koneen vedenpainetta ja keskeyttää sahaamisen, jos paine laskee.

KÄYNNISTYS JA PYSÄYTYS

- Siirrä suunnanvaihtovipu STOP/vapaa-asentoon. Moottori ei käynnisty, ellei vipu ole STOP/vapaa-asennossa.



- Moottorin käynnistys.



- Anna moottorin lämmetä useiden minuuttien ajan moottorin kaasu joutokäyntinopeudella (vähimmäisnopeus).

Älä lämmitä konetta leikkuualueen ulkopuolella, kun laikkaa ei ole asennettu koneeseen. Asenna laikka kohdan Laikan asentaminen ohjeiden mukaisesti.

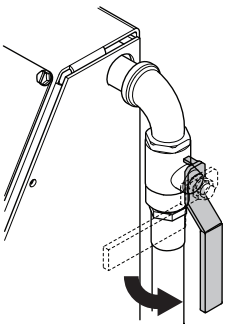
Sahauksen käynnistäminen



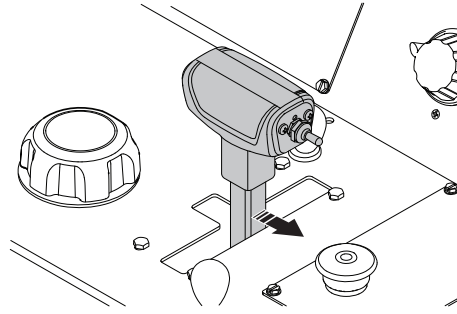
VAROITUS! Älä koskaan käytä teriä, joissa on pienempi kierrosnopeusmerkintä kuin laikkaleikkurissa. Varmista, että laikka on asennettu oikein.

HUOMAUTUS! Tarkista käyttämällesi laikkakoolle oikea teräkselin ja moottorin käyntinopeus taulukosta.

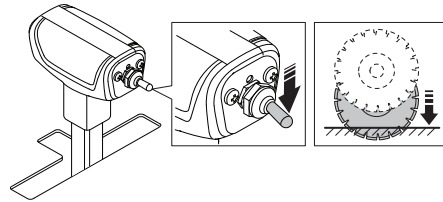
- Varmista riittävä vedentulo. Liian vähäinen vesimäärä voi vaurioittaa timanttilaikkoja. Kytke ohjauspaneelin vedensyötön turvakytkin käyttöön ja avaa vesiventtiili.



- Siirrä suunnanvaihtovipu vaihteelle.

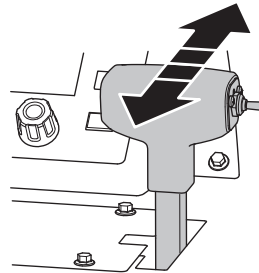


- Aseta moottorin kaasunuppi enimmäiskierrosnopeudelle.
- Laske laikka painamalla suunnanvaihtovivun nosto-/laskukytintä, kunnes laikka on halutussa sahausvyvydessä. Katso lisätietoja kohdasta Laikan sahausvyvyys.



HUOM! Kun lasket laikan osittain valmiiksi sahattuun uraan, kohdista laikka tarkasti uraan, jotta laikka ei vaurioidu.

- Siirrä sahaa hitaasti eteenpäin työntämällä suunnanvaihtovipua. Kuuntele moottorin ääntä. Jos moottori alkaa hidastua, vedä suunnanvaihtovipua taaksepäin, jotta syöttö hidastuu ja laikka ei pysähdy. Varmista, että etuohjain, takaohjain ja timanttilaikka pysyvät sahausviivalla.



KÄYNNISTYS JA PYSÄYTYS

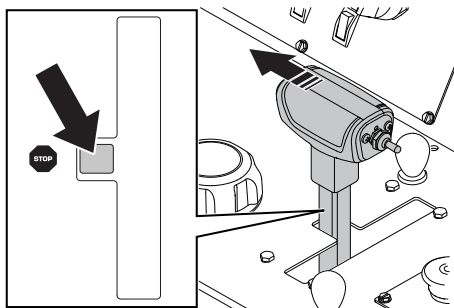
Pysäytys



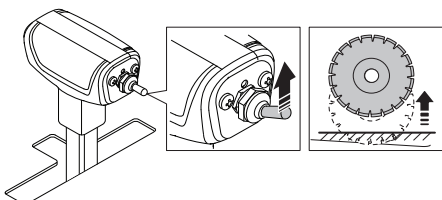
VAROITUS! Pidä kaikki kehon osat poissa terän ja muiden liikkuvien osien ulottuvilta.

Sahauksen lopettaminen

- Siirrä suunnanvaihtovipu STOP-/vapaa-asentoon.

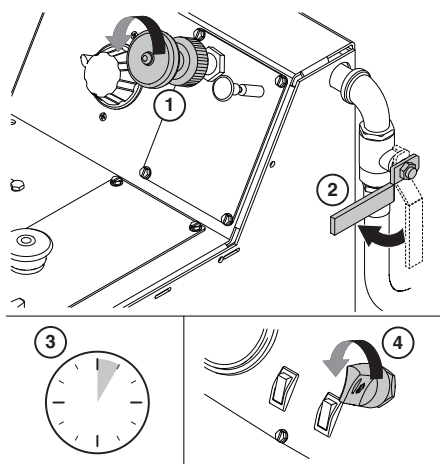


- Nosta timanttilaikka urasta painamalla ohjausvivun nosto-/laskukytkintä ylöspäin, kunnes timanttilaikka ei enää koske leikattavaa pintaa.



Pysäytä moottori

- 1 Käännä moottorin kaasupainike alhaiseen joutokäyntiasentoon.
- 2 Sulje vesiventtiili.
- 3 Anna moottorin käydä joutokäynnillä muutaman minuutin ajan ennen sammuttamista. Tee asennus leikkuualueella. Älä jätä konetta valvomatta.
- 4 Pysäytä moottori kääntämällä moottorin käynnistyskytkin STOP (pysäytys) -asentoon.



KUNNOSSAPITO JA HUOLTO

Yleistä



VAROITUS! Suurin osa koneisiin liittyvistä onnettomuuksista tapahtuu vianmäärityksen, huollon ja kunnossapidon aikana, koska henkilöstö joutuu olemaan koneen riskialueen sisäpuolella. Vältä onnettomuuksia olemalla tarkkaavainen ja suunnitteleminen ja valmisteleminen työsi.

Jos huoltotoimet vaativat moottorin käymistä, tiedosta ne riskit, joita liikkuvien osien parissa tai niiden läheisyydessä työskentelyyn liittyy.

Tee kunnossapito- ja huoltotoimet tämän käyttöohjeen mukaisesti, jotta välttyt toimintahäiriöiltä ja säilytät koneen arvon.

Huolla myös koneen lisävarusteet ja työkalut.

Käyttäjä saa tehdä ainoastaan sellaisia huolto- ja kunnostustehtäviä, jotka on kuvattu tässä käyttöohjeessa. Laajemmat toimenpiteet tulee antaa valtuutetun huoltokorjaamon tehtäväksi.

Käytä korjaukseen vain alkuperäisvaraosia.

Toimenpiteet ennen kunnossapitoa, huoltoa ja vianmääritystä

Yleistä

- Varmista, että kone on turvallisessa paikassa.
- Pysäköi kone AINA tasaiselle pinnalle, sammuta moottori ja aseta moottorin käynnistyskytkin STOP (pysäytys) - asentoon ennen aloittamista. Paina ohjauspaneelin hätäpysäytintä.
- Useat koneen komponenteista kuumuvat työskentelyn aikana. Älä aloita mitään huolto- tai kunnossapitotoimia ennen kuin kone on jäähtynyt.
- Laita esille selkeitä kylttejä, joilla lähistöllä oleville ihmisille tiedotetaan käynnissä olevista kunnossapitotoista.
- Varmista, että työskentelyalue on riittävästi valaistu, jotta työympäristö on turvallinen.
- Varmista, että tiedät palosammuttien, ensiapulaukun ja hätäpuhelimen sijainnin.
- Poista katkaisulaikka ennen huoltotöiden tekemistä tai vianmääritystä.

Suojavarustus

- Käytä henkilökohtaisia suojavarusteita. Katso otsikon Henkilökohtainen suojavarustus alla annetut ohjeet.

Työympäristö

- Konetta ympäröivän alueen on oltava puhdas, jotta liukastumisriski voidaan minimoida.

Puhdistus



HUOM! Koneen puhdistamiseen liittyy riski, että likaa ja haitallisia aineita menee esimerkiksi silmiin.

Lika ja haitalliset aineet saadaan irti koneesta korkealla paineella toimivilla laitteilla.

Vettä tai ilmaa käyttävät korkeapainepesurit voivat läpäistä ihon ja aiheuttaa vakavia vammoja. Älä koskaan kohdista tällaista pesuria ihoa kohti.

Puhdista kone jokaisen käyttökerran jälkeen, kun se on jäähtynyt.

Puhdistusmenetelmä

Puhdistusmenetelmät vaihtelevat liasta ja koneen likaisuudesta riippuen. Puhdistuksessa voidaan käyttää mietoa rasvanpoistoainetta. Vältä ihokosketusta. Käytä koneen puhdistamiseen painepesuria.

Komponenttien puhdistaminen

Koneessa on useita sellaisia komponentteja, jotka vaativat erityisharkintaa puhdistamisen yhteydessä.

HUOMAUTUS! Älä käytä painepesuria ohjauspaneelin puhdistamiseen.

Moottori

- Suuttimen ja moottorin ja moottorin osien välisen etäisyyden on oltava vähintään 40 cm. Älä suihkuta moottoria liian aggressiivisesti, jotta elektroniset komponentit kuten tulpat ja vaihtovirtalaturi eivät vaurioidu. Älä suihkuta vettä suoraan pakoputkeen tai moottorin ilmansuodattimeen.

Pesun jälkeen

- Voitele kaikki koneen voitelukohtat.
- Puhalla sähköliittimet kuiviksi paineilmalla.
- Anna koneen kuivua kunnolla ennen sen käynnistämistä.
- Noudata varovaisuutta, kun käynnistät koneen pesun jälkeen. Jos kosteus on vahingoittanut jotain koneen komponenteista, koneen liikkeet voivat olla virheellisiä.

KUNNOSSAPITO JA HUOLTO

Huoltokaavio

Huoltokaavio perustuu koneen käyttöaikaan. Tiheämmät huoltovälit voivat olla tarpeen, jos työskennellään pölyisissä tai kuumissa olosuhteissa sekä työssä, joka aiheuttaa korkeita lämpötiloja. Huoltotoimien kuvaus on huoltokatselmus-osiossa.

Noudata alla olevan huoltotaulukon huoltovälejä ja seuraa, milloin seuraava huolto on syytä tehdä. Kone pitää kirjata käyttötunneista, ja näet lukeman näytöltä.

- Pysäköi kone aina tasaiselle pinnalle, sammuta moottori ja aseta moottorin käynnistyskytkin STOP-asentoon ennen huoltotöiden suorittamista. Paina ohjauspaneelin hätäpysäytintä.

Lue koneen moottorin käyttöohje huolellisesti ja varmista, että ymmärrät sen sisällön, ennen kuin alat käyttää konetta. Myös moottorin käyttöohjeessa on määritelty joitakin huoltovälejä.

Jos jonkin huoltotoimenpiteen huoltovälisuositus on annettu sekä koneen käyttöohjekirjassa että moottorin käyttöohjekirjassa, noudata tässä käyttöohjekirjassa annettua suositusta.

Päivittäiset toimenpiteet

Päivittäiset huoltotoimet on tehtävä myös kuljetuksen jälkeen.

	Päivittäin	50 h	100 h	250 h	500 h	Vuosittain
Tarkasta mahdolliset polttoaine- ja öljyvuodot.	X					
Tarkasta moottorin öljytaso	X					
Tarkasta teränsuojus vaurioiden varalta.	X					
Tarkista letkut ja kiristimet vaurioiden ja löystymisen varalta. Kiristä tai vaihda tarvittaessa.	X					
Tarkista ilmanpuhdistimen tukkeutumisen ilmaisin. Puhdista ilmansuodatin, jos ilmaisin on punainen.	X					
Varmista, että kaikki turvalaitteet ovat paikoillaan ja hyvässä kunnossa.	X					
Tarkasta timanttilaikan vesisuihku.	X					
Vaihda moottoriöljy ja öljynsuodatin*		X				
Voitele etupyörät.		X				
Voitele teräkseli (2 pumppua molemmissa päissä).		X				
Tarkasta käyttöhihna kulumisen varalta.		X				
Vaihda moottoriöljy ja öljynsuodatin*			X			
Voitele etuakselin keinulaakerit.			X			
Tarkista pyörät kulumisen ja vaurioiden varalta.			X			
Tarkista takapyörät löysyyden varalta.			X			
Tarkista moottorin ilmanpuhdistimen letku ja kiristimet.			X			
Tarkista hydraulijärjestelmän nestetaso.			X			
Voitele hydraulisylinterin kääntötappi.				X		
Voitele taka-akselin laakeri.				X		
Vaihda hydraulijärjestelmän neste.					X	
Vaihda moottorin polttoainesuodatin (paikalleen kierrettävä malli).					X	
Vaihda ulompi ja sisempi ilmansuodatin.						X

* Kerran 50 käyttötunnin kohdalla ja sitten 100 tunnin välein.

KUNNOSSAPITO JA HUOLTO

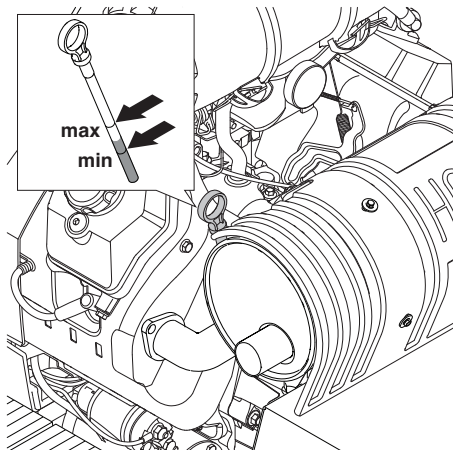
Päivittävät toimenpiteet



VAROITUS! Tarkastus- ja/tai huoltotöiden aikana moottorin on oltava sammutettuna.

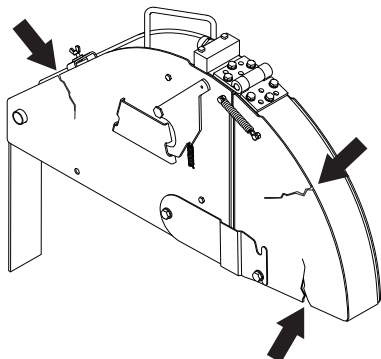
Tarkista moottorin öljytaso ilman laikkaa sahan ollessa vaakatasossa.

- Tarkista moottorin öljytaso.
- Varmista, että taso on merkkien välissä.



Tarkasta teränsuojus vaurioiden varalta.

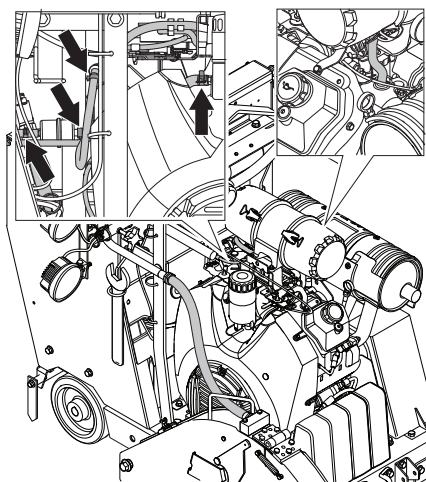
- Tarkista teränsuojus murtumien varalta.



- Älä koskaan käytä rikkiäistä tai vaurioitunutta teränsuojusta.

Tarkista kaikki letkut ja kiristimet vaurioiden ja löystymisen varalta.

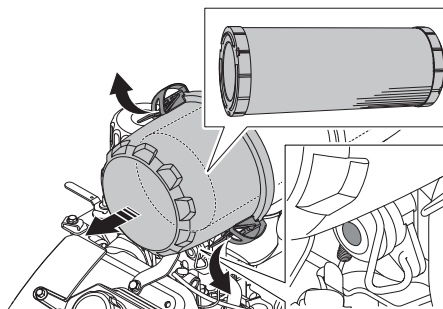
Kuvassa näkyy vain osa letkuista ja kiristimistä.



- Tarkista polttoaine- ja hydraulijärjestelmä vuotojen varalta. Kiristä tai vaihda tarvittaessa.

Tarkista ilmanpuhdistimen tukkeutumisen ilmaisin.

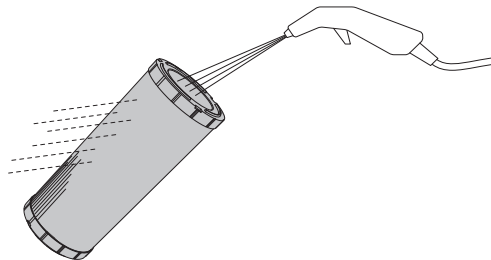
- Tarkista ja puhdista ulompi ilmansuodatin. Jos ilmanpuhdistimen ilmaisin on punainen, irrota takakansi avaamalla 2 ilmansuodatinkotelon kiinnitintä ja vetämällä kotelo pois paikaltaan.



- Puhdista suodatinelementti puhaltamalla ilmaa elementin sisältä ulos päin.

Käytä pienintä mahdollista ilmanpainetta, jotta pöly irtaoo, mutta elementti ei vaurioidu.

Käytä ilmanpainetta 0,29–0,49 MPa; 3,0–5,0 kgf/cm² (42–47 PSI) hiukkasten irrottamiseen.



- Vaihda vaurioituneet suodattimet ja tiivisteet ja tarkasta ilmaletku ja kiristimet vaurioiden ja löystymisen varalta. Kiristä tai vaihda tarvittaessa.

HUOMAUTUS! Sisempää suodatinta ei tarvitse puhdistaa päivittäin. Ilmansuodatinkotelon 2 kiinnitintä ei voi sulkea, ellei ulompaa ilmansuodatinta ole asennettu oikein.

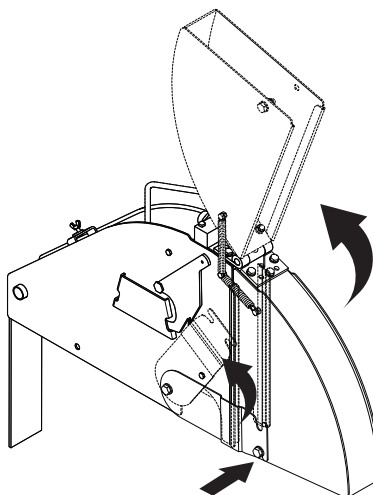
Suojakannet

- Varmista, että kaikki suojakannet ovat paikoillaan ja hyvässä kunnossa.

Katso lisätietoja kohdasta Koneen turvalaitteet.

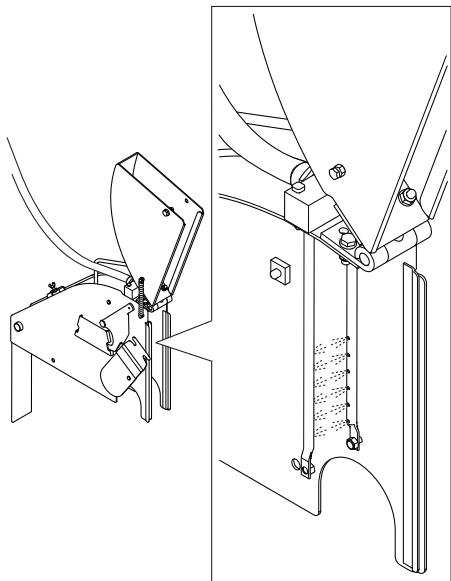
Tarkista timanttilaikan vesisuihku.

- Nosta teränsuojuksen etuosa ja lukitse se yläasentoon pikavapautustapin avulla.



KUNNOSSAPITO JA HUOLTO

- Avaa vesiventtiili ohjauspaneelista. Varmista, että vesi suihkuu suoraan laikan molemmilla puolilla olevien vesiputkien rei'istä ja että järjestelmä ei vuoda. Vaihda vesiputki, jos se on vaurioitunut.



Ensimmäisten 50 käyttötunnin jälkeen

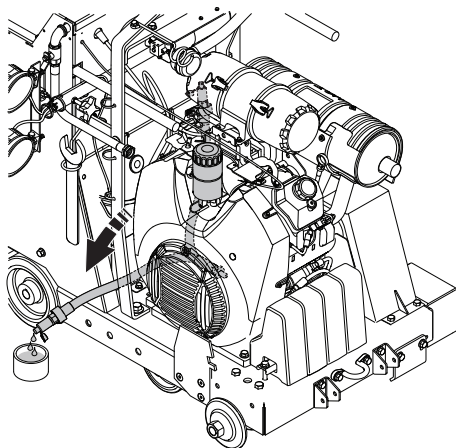
Vaihda moottoriöljy ja öljynsuodatin.

- Irrota letkun päässä oleva korkki. Avaa venttiili ja taiputa letku alas, jotta järjestelmä tyhjenee.

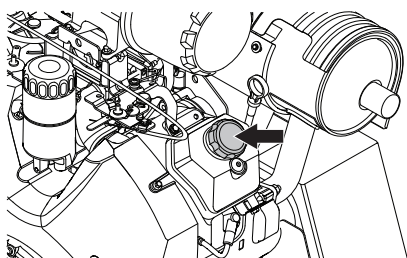
Irrota suodatin ja vaihda se.

Voitele tiiviste muutamalla tipalla öljyä, ennen kuin asennat sen takaisin paikalleen.

HUOMAUTUS! Suojaa akku öljyvuoodoilta ennen irrotusta ja asennusta.



- Täytä järjestelmä öljyllä.



- Tarkasta moottorin öljytaso. Katso ohjeet kohdasta Päivittäinen huolto.

50 käyttötunnin jälkeen

Automaattinen teräkselin vetohihnan kiristys

Tässä koneessa on dynaaminen hihnan kiristyslaite, jota ei tarvitse säätää tai huoltaa.

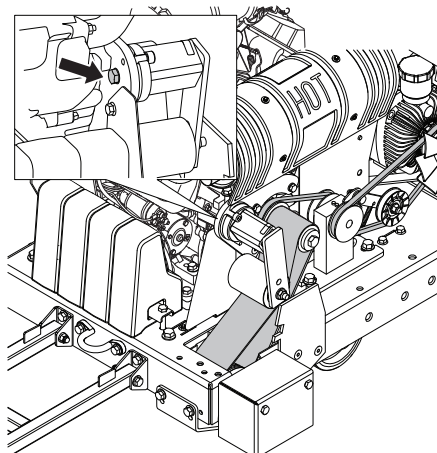
Hihna kiristetään oikeaan kireyteen koneen kokoonpanovaiheessa. Jos hihna tai jokin muu osa on vaihdettava, noudata seuraavia kuutta ohjetta.

Tarvittavat työkalut

- 13 mm:n avain (ei sisälly koneen toimitukseen)
- 19 mm:n avain (ei sisälly koneen toimitukseen)
- Säädetty avain (ei sisälly koneen toimitukseen)
- Kuusioavain, 8 mm (ei sisälly koneen toimitukseen)

Hihnan löysäminen

- Avaa hihnansuojuksen neljä M8-kiinnityspulttia 13 mm:n avaimella. Irrota hihnansuojus.
- Irrota kuusioruuvi (lukitusruuvi) kuusiokoloavaimella.
- Käytä 19 mm:n avainta ja löysää hieman ruuvia, jolla kiristyslaite on kiinnitetty levyyn.



Oikean kireyden asettaminen

- Aseta vaadittu esikireys kääntämällä kiristyslaitteen pohjaa säädetävällä avaimella vastapäivään. Kun kiristyslaitteessa näkyvä kulma on 25° ja kiristyslaitteen pohjassa oleva aukko on levyssä olevan reiän kohdalla, kiristä kiinnitysruuvi 19 mm:n avaimella.
- Asenna kuusioruuvi takaisin kuusiokoloavaimella.
- Asenna hihnansuojus takaisin paikalleen. Kiristä hihnansuojuksen neljä M8-kiinnityspulttia 13 mm:n avaimella.



HUOM! Vaihda aina moniurahihnat, jos ne ovat kuluneet tai vaurioituneet.

Voitele teräkseli (2 pumppua molemmissa päissä).

Katso ohjeet kohdasta Voitelu.

Voitele etupyörät.

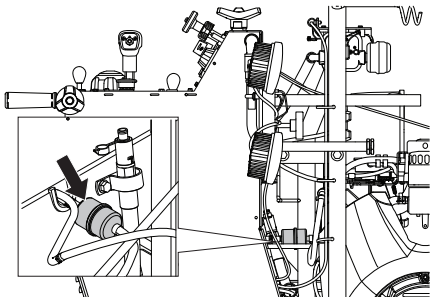
Katso ohjeet kohdasta Voitelu.

KUNNOSSAPITO JA HUOLTO

100 käyttötunnin jälkeen

Vaihda moottorin polttoainesuodatin (rivimalli).

- Sulje polttoainesäiliössä oleva polttoaineen sulkuventtiili. Irrota polttoainesuodatin napsauttamalla se irti polttoaineletkusta. Vaihda polttoainesuodatin. Polttoainetta saattaa läikkyä.



Vaihda moottoriöljy ja öljynsuodatin.

Katso ohjeet kohdasta Ensimmäisten 50 käyttötunnin jälkeen.

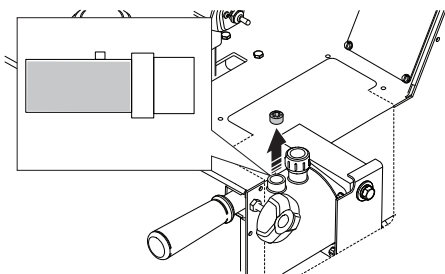
Tarkista pyörät kulumisen ja vaurioiden varalta.

Tarkista takapyörät löysyyden varalta.

Tarkista moottorin ilmanpuhdistimen letku ja kiristimet.

Tarkista hydraulijärjestelmän nestetaso.

- Poista hydraulisäiliön tarkastusaukon tulppa. Nestettä pitäisi olla hydraulisäiliön aukon alareunaan saakka. Lisää nestettä tarvittaessa.



HUOMAUTUS! Älä täytä säiliötä liian täyteen!

Voitele etuakselin keinulaakerit.

Katso ohjeet kohdasta Voitelu.

250 käyttötunnin jälkeen

Voitele hydraulisylinterin kääntötappi.

Katso ohjeet kohdasta Voitelu.

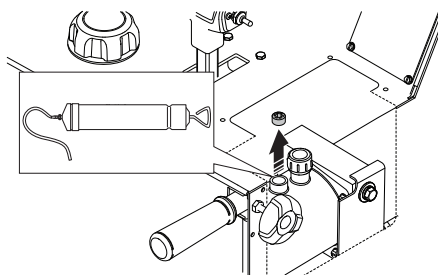
Voitele taka-akselin laakeri.

Katso ohjeet kohdasta Voitelu.

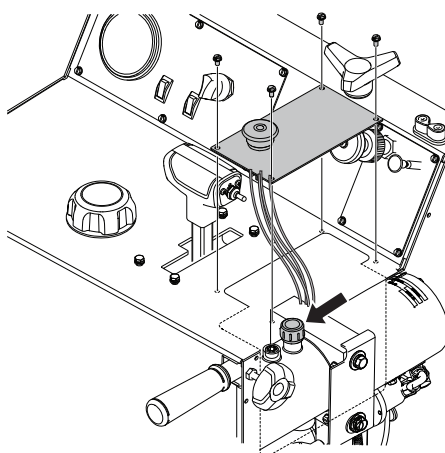
500 käyttötunnin jälkeen

Vaihda hydraulijärjestelmän neste.

- Poista hydraulisäiliön tarkastusaukon tulppa ja poista neste tarkastusaukon kautta öljyn poistolaitteella.



- Täytä säiliö uudella öljyllä. Varmista ennen täyttämistä, että kone on tasaisella alustalla.

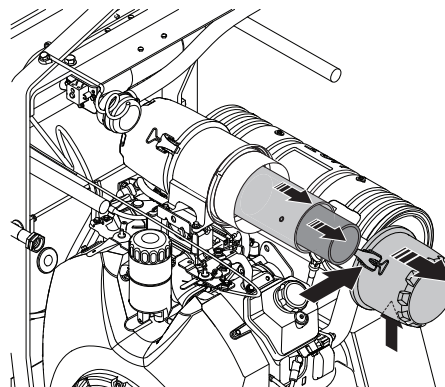


HUOMAUTUS! Älä täytä säiliötä liian täyteen!

Vuosihuolto

Vaihda ulompi ja sisempi ilmansuodatin.

Irrota takakansi avaamalla 2 ilmansuodatinkotelon kiinnitintä ja vetämällä kotelo pois paikaltaan. Vaihda molemmat suodatintimet ja asenna ne päinvastaisessa järjestyksessä.



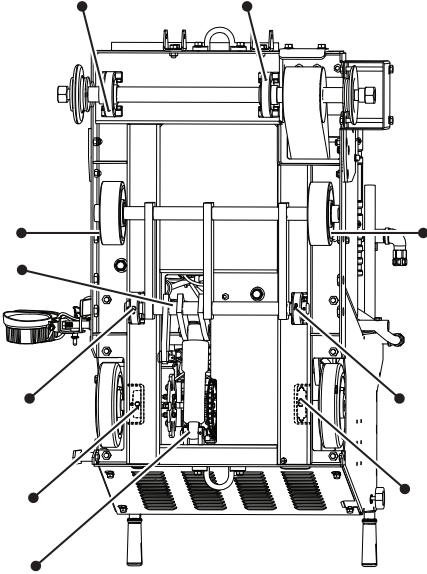
HUOM! Ilmansuodatinkotelon 2 kiinnitintä ei voi sulkea, ellei ulompaa ilmansuodatinta ole asennettu oikein.

Voitelu

Kaikki voitelukohtat näkyvät kuvassa (8 voitelunippaa).
Puhdista nippa. Vaihda hajonneet tai tukkiutuneet nipat.

- Voitele etupyörät.
- Voitele etuakselin keinulaakerit.
- Voitele teräkseli. Kaksi pumppua molemmissa päissä.
- Voitele hydraulisynterin kääntötappi.
- Voitele taka-akselin laakeri.

Voitele pohjalevyn yläosassa oleva teräkseli.



VIANMÄÄRITYS

Sahaamisen aikana ilmenevät tilanteet

HUOM! Jos moottori tai laikka pysähtyy mistä tahansa syystä, nosta laikka kokonaan ylös leikkuu-urasta. Aseta moottorin käynnistyskytkin STOP-asentoon. Paina ohjauspaneelin hätäpysäytintä. Tarkista kone huolellisesti ennen moottorin uudelleen käynnistämistä.

- Jätä kaikki korjaustyöt valtuutetulle jälleenmyyjälle.

Ongelma	Syy	Mahdolliset toimenpiteet
Moottori pysähtyy sahauksen aikana	Moottorin polttoaine on loppunut.	Lisää polttoainetta
	Jos vettä ei ole, vedensyötön turvakytin pysäyttää moottorin.	Vapauta vedensyötön turvakytin, tarkista vesimäärä ja käynnistä sitten moottori.
	Koneen pysäytyspainiketta on painettu	Nollaa hätäpysäytin vetämällä nuppia ulospäin.
	Liian nopea sahaaminen aiheuttaa moottorin pysähtymisen	Kuuntele moottorin ääntä. Jos moottori alkaa hidastua, vedä suunnanvaihtovipua taaksepäin, jotta syöttö hidastuu ja laikka ei pysähdy.
	Piirikorttiohjatun kierrosrajoittimen sulake on palanut	Tarkista ja vaihda sulakkeet
Timanttilaikka pysähtyy sahauksen aikana	Vetohihnan kireys on riittämätön	ROSTA-kiristin tai vetohihna on vaihdettava.
Saha laskeutuu liian nopeasti	Sahan laskeutumista ohjaavaa venttiiliä on avattu liikaa.	Sahan laskeutumisenopeutta voi säätää hydraulipumpussa tai sen alla olevalla sahan laskemisen nopeuden säätönupilla. Jos saha laskeutuu liian nopeasti, kierrä nuppia myötäpäivään, kunnes laskeutumisenopeus on sopiva.
Terä leikkaa liian hitaasti.	Terä on tylsä tai syöttöpaine on liian suuri	Pienennä sahausvyöryä ja moottorin käyntinopeutta lyhyeksi ajaksi

TEKNISET TIEDOT

Akku

	FS 3500 G
Liitännän tyyppi	SAE-standardi
Jännite, V	12
CCA, A	475
Enimmäiskoko (P x L x K), mm/tuumaa	242x175x175 / 9 9/16x6 7/8x6 7/8

Hydraulineste ja voiteluaineet

Hydraulineste

Laatu	Vakio
SAE 10W-30	API Class SE
	API Class CC
	API class CD

Voiteluaineet

Komponentti	Laatu	Vakio	Öljysäiliön tilavuus, litraa/qt
Moottoriöljy	SAE 10W-30	API-luokka SJ	2/1,9
Hydrostaattinen pumppu	SAE 10W-30		0,19/0,18
Nostopumppu	SAE 10W-30		0.95/1.0
Vaihteisto	NLGI 000		
Voitelukohtat (pohjalevy)*	NLGI 000	SAE J310	

* Katso ohjeet kohdasta Kunnossapito ja huolto.

TEKNISET TIEDOT

Tekniset tiedot

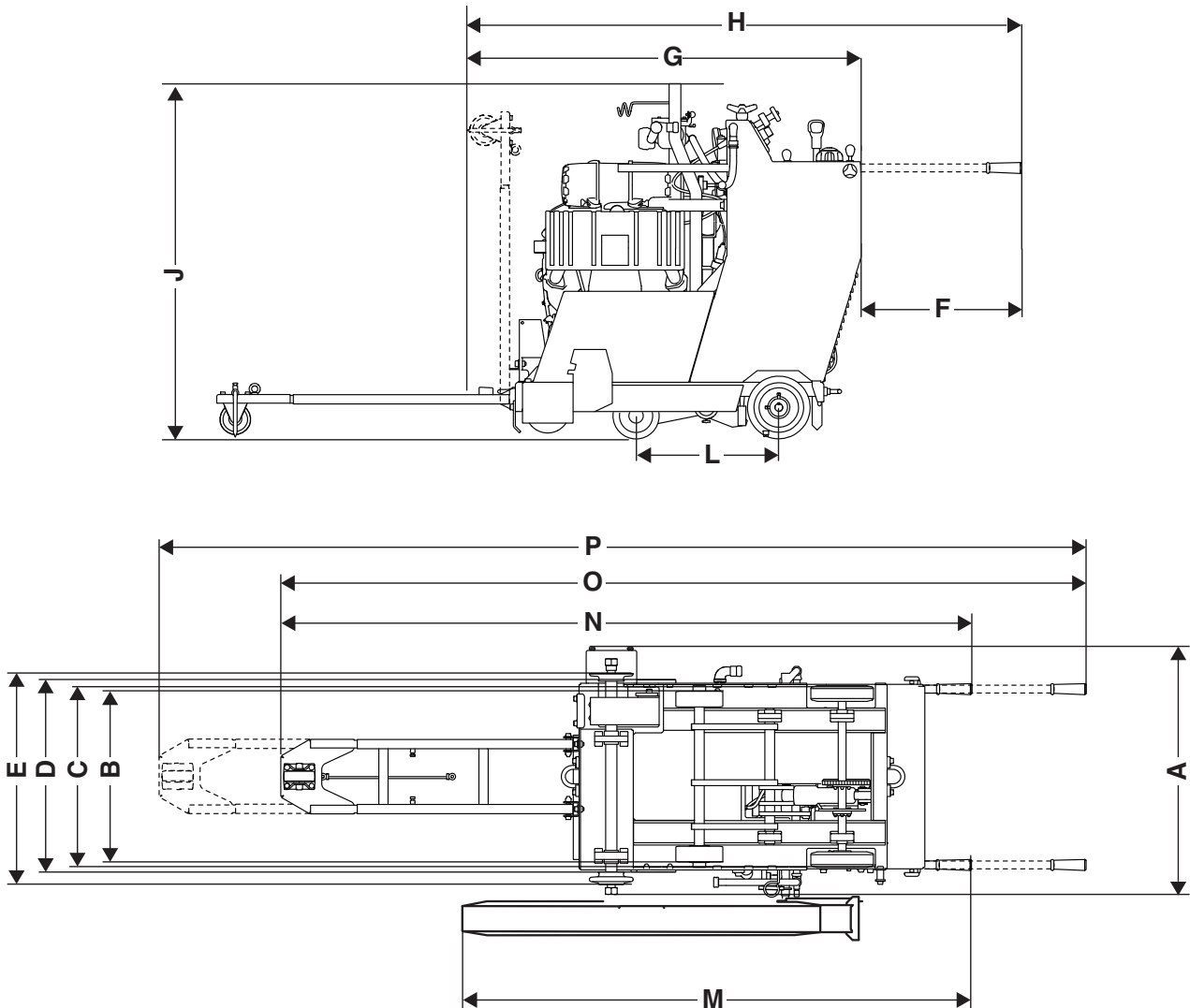
FS 3500 G

Sahan ominaisuus	500/20	650/26	750/30
Teränsuojuksen halkaisija, mm/tuumaa	500/20	650/26	750/30
Enimmäisleikkusyvyyys, mm/tuumaa	193/7,75	262/10,5	312/12,5
Laikan akselin nopeus, kierr./min	2580	1860	1860
Teräkselin arvioitu lähtöteho, hv/kW	29/21,6		
Akselin koko, mm/tuumaa	25,4/1 yhdellä vetotapilla		
Laikan laipan halkaisija, mm/tuumaa	114,5/4,5	127/5	127/5
Teräkselin halkaisija, mm/tuumaa	36,5 / 1-7/16		
Laikka-akselin laakerit	Tukilaatan kuulalaakerit 17/16"		
Teräkselin voimansiirto	Moniurahihna (25 harjaa)		
Terän jäähdytysaine	Sinkkipinnoitetut veden kaksoisruiskutusputket		
Teränsuojuksen kiinnityskohta	Päälle asetettava, automaattinen lukitus		
Laikan säätö	Sähköhydraulinen pumppu nostaa laikan; kytkinohjattu nosto/lasku nopeudensäätökahvassa; syvyysrajoitus ja sahausyvyyden ilmaisin.		
Akselin halkaisija, mm/tuumaa	Etuosaa, 25,4/1		
	Takaosaa, 25,4/1		
Pyörät, mm/tuumaa	Edessä: 152x51x25/6x2x1, paksu polyuretaani, tiivistetty kuulalaakeri vaatii vähemmän huoltoa		
	Takana: 203x51x25/8x3x1, kumi		
Voimansiirto	Hydrostaattinen pumppu liitettynä mekaaniseen vaihteistoon, ketjun vetopyörästä		
Enimmäiskulkunopeus	Portaaton säätö: 0–51 m/min / 0–167 jalkaa/min eteen- ja taaksepäin. CE-mallien suurin peruutusnopeus 25 m/min		
Runko	Raskaaseen käyttöön, vankka, kotelo- ja kanavaosien rakenne		
Paino (pakkaamattomana), kg/lb	441/972	446/983	450/992
Suurin käyttöpaino, kg/lb	455/1003	463/1021	470/1036

TEKNISET TIEDOT

Sahan mitat

A	Leveys, mm/tuumaa		807 / 31 3/4	H	Sahan pituus (osoitin ylhäällä ja kahvat ojennettuina), mm/tuumaa	1977 / 77 3/4
B	Pyörien leveys keskikohdasta keskikohtaan, mm/tuumaa	Etuosa	502 / 19 3/4	J	Kokonaiskorkeus vähintään (ei pakoputkea, ei esipuhdistimen suojusta), mm/tuumaa	1152 / 45 3/8
		Takaosa	540 / 21 1/4			
C	Pyörien leveys ulkoreunasta ulkoreunaan, mm/tuumaa	Etuosa	553 / 21 13/16	L	Akselinvälin pituus, mm/tuumaa	464 / 18 1/4
		Takaosa	591 / 23 1/4	M	Pituus suojuksesta kahvaan (kahvat sisällä), mm/tuumaa	1549 / 61
D	Kehyksen leveys, mm/tuumaa		606 / 23 7/8	N	Kokonaispituus enintään (kahvat sisällä), mm/tuumaa	2210 / 87
E	Leveys sisälaipasta sisälaippaan, mm/tuumaa		670 / 26 3/8	O	Kokonaispituus enintään (kahvat ojennettuina ja osoitin alhaalla), mm/tuumaa	2895 / 114
F	Kahvan ulkonema, mm/tuumaa		809 / 31 7/8	P	Kokonaispituus enintään (kahvat ja osoitin ojennettuina), mm/tuumaa	3378 / 133
G	Pienin sahauspituus (kahvat irrotettu, osoitin ja suojus ylhäällä), mm/tuumaa		1168 / 46			



TEKNISET TIEDOT

Moottori FS 3500 G

Moottorin tiedot	Kohler CH1000
Moottorin enimmäisteho (ks. huomautus 1)	37hp@3750rpm (27.5kW@3750rpm)
Iskutilavuus, dm ³ / cu.in.	1,0 / 61
Cylinders	2
Iskutilavuus, mm/tuumaa	78,5 / 3.1
Polttoainesäiliön tilavuus, l/galloniaa	23,8 / 6.3
Ilmansuodatin	Sykloni-ilmansuodatin ja rajoitusilmaisoin
Käynnistysmoottori	Sähköinen

Jos haluat lisätietoja tai sinulla on kysyttävää tästä moottorista, mene osoitteeseen www.kohlerengines.com.

Huomautus 1: Moottorivalmistajan ilmoituksen mukaan. Moottorin ilmoitettu nimellisteho on moottorimallia edustavan tyyppillisen tuotantomootorin keskimääräinen nettoteho (r/min) mitattuna ISO3046-, SAE J1940/J1995-standardin mukaisesti. Massatuotantomootorit voivat poiketa tästä arvosta. Lopulliseen koneeseen asennetun moottorin todellinen lähtöteho riippuu käyttönopeudesta, ympäristöolosuhteista ja muista arvoista.

Melupäästöt

	FS 3500 G
Melupäästöt (ks. huom. 1)	
Äänentehotaso, mitattu dB(A)	107
Äänentehotaso, taattu L _{WA} dB(A)	110
Äänitasot (ks. huom. 2)	
Äänenpainetaso käyttäjän korvan tasalla, dB(A)	95
Tärinätasot, a_{hv} (ks. huom. 3)	
Kahva oikea, m/s ²	1,6
Kahva vasen, m/s ²	3,8

Huom. 1: Melupäästö ympäristöön äänentehona (L_{WA}) EY-direktiivin 2000/14/EY mukaisesti mitattuna. Taatun ja mitatun äänitehon erona on se, että taattu ääniteho sisältää myös mitatun tuloksen hajonnan ja vaihtelun saman mallin eri koneiden välillä direktiivin 2000/14/EY mukaisesti.

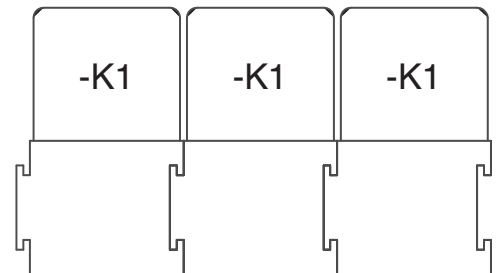
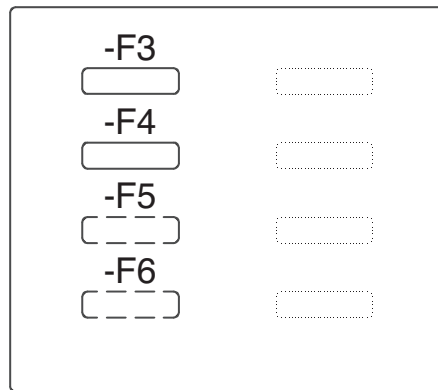
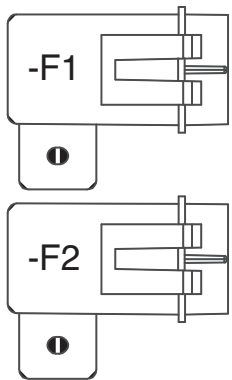
Huom. 2: Äänenpainetaso standardin EN 13862 mukaan. Ilmoitetuilla tiedoilla äänenpainetasosta tyyppillinen tilastollinen hajonta (vakiopoikkeama) on 4,0 dB (A).

Huom. 3: Tärinätasot standardin EN 13862. Ilmoitetuilla tiedoilla tärinätasosta tyyppillinen tilastollinen hajonta (vakiopoikkeama) on 1 m/s².

RELEET JA SULAKKEET

Releet ja sulakkeet – FS 3500 G

Toiminta		Tunnus	Ampeeri
Pääjärjestelmä		-F1	30
Hydraulijärjestelmä		-F2	5
Moottorin kaasuttimen solenoidi		-F3	5
Kierroslukumittari		-F4	2
Lamput	(valinnainen)	-F5	10
Vesipumppu	(valinnainen)	-F6	10
Päärele		-K1	20
Sulkurele		-K2	10
Öljyn ohjausrele		-K3	5



EY-VAATIMUSTENMUKAISUUSVAKUUTUS

EY-vaatimustenmukaisuusvakuutus

(Koskee ainoastaan Eurooppaa)

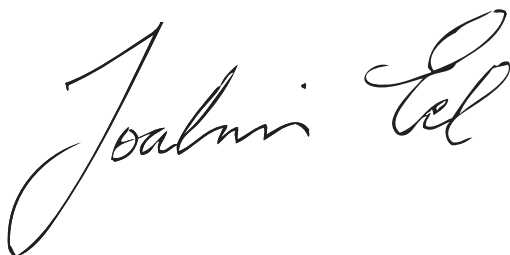
Husqvarna AB, SE-561 82 Huskvarna, Ruotsi, puh. +46 36 146500, vakuuttaa täten, että lattiasahat **Husqvarna FS 3500 G** alkaen vuoden 2016 sarjanumeroista (vuosi on ilmoitettu arvokilvessä ennen sarjanumeroa) on valmistettu noudattaen seuraavia NEUVOSTON DIREKTIIVEJÄ:

- 17. toukokuuta 2006 "koskien koneita" **2006/42/EY**.
- 26. helmikuu 2014 "sähkömagneettista yhteensopivuutta koskeva" direktiivi **2014/30/EU**.
- 8. toukokuuta 2000 "koskien melupäästöä ympäristöön" **2000/14/EY**.

Seuraavia standardeja on sovellettu: **EN ISO 12100:2010, CISPR12:2007+Amd1:2009, EN55012:2008+A1:2009, EN13862+A1:2009, EN ISO 14982:2009, ISO 13766:2006.**

Ilmoitettu elin: 0404, SMP Svensk Maskinprovning AB, Box 7035, SE-750 07 Uppsala, Ruotsi, on suorittanut Husqvarna AB:n puolesta vapaaehtoisen tyyppitarkastuksen konedirektiivin (2006/42/EY) mukaisesti. Sertifiikaatin numero on: **SEC/16/2457**

Göteborg, 26. helmikuu 2016



Joakim Ed

Kansainvälinen tutkimus- ja kehitysjohtaja

Construction Equipment Husqvarna AB

(Husqvarna AB:n valtuutettu ja teknisestä dokumentaatiosta vastaava edustaja.)



www.husqvarnacp.com

SE - Bruksanvisning i original, DK - Originale instruktioner,
NO - Originale instruksjoner, FI - Alkuperäiset ohjeet



1157588-10

2016-09-09