

Instrucțiuni de utilizare Kullanım kılavuzu
Посібник ористувача

DS900 DD



RO TR UA

Citiți cu atenție instrucțiunile de utilizare și asigurați-vă că ați înțeles conținutul înainte de a folosi mașina.
Makineyi kullanmadan önce kullanım kılavuzunu iyice okuyarak içeriğini kavrayınız.
Перед експлуатацією культиватора уважно прочитайте це керівництво та переконайтесь, що Вам все зрозуміло

Simboluri pe mașină

AVERTISMENT! Mașina poate deveni o unealtă periculoasă și poate produce raniri grave sau mortale ale utilizatorului sau a altor persoane, în cazul în care este folosită în mod greșit sau neglijent.



Citiți cu atenție instrucțiunile de utilizare și asigurați-vă că ați înțeles conținutul înainte de a folosi mașina.



Simbolurile suplimentare/etichetele de pe mașină se referă la condiții speciale de certificare pentru anumite piețe de desfacere.

Explicația nivelurilor de avertizare

Avertismentele sunt împărțite pe trei niveluri.

AVERTISMENT!



AVERTISMENT! Se utilizează dacă există pericolul de vătămare corporală gravă sau deces pentru operator sau pericolul de deteriorare a mediului înconjurător în cazul în care nu se respectă instrucțiunile din manual.

ATENȚIE!



ATENȚIE! Se utilizează dacă există pericol de vătămare corporală a operatorului sau pericolul de deteriorare a mediului înconjurător în cazul în care nu se respectă instrucțiunile din manual.

AVERTISMENT!

AVERTISMENT! Se utilizează dacă există pericolul de deteriorare a materialelor sau a utilajului în cazul în care nu se respectă instrucțiunile din manual.

CUPRINS

Conținut

EXPLICAȚIA SIMBOLURILOR

Simboluri pe mașină	2
Explicația nivelurilor de avertizare	2

CUPRINS

Conținut	3
----------------	---

PREZENTARE

Stimate client!	4
Model și caracteristici	4
Standul	4

PĂRȚILE COMPONENTE

Care sunt componentele standului?	5
---	---

ECHIPAMENTUL DE PROTECȚIE AL UTILAJULUI

Generalități	6
Blocare cărucior	6
Opritor pe șină	6

UTILIZAREA

Etape înaintea utilizării unui stand nou	7
Echipamentul de protecție	7
Măsuri generale de protecția muncii	8
Avertismente generale privind siguranța standului de lucru	8
Fixați standul	9
Asamblarea mașinii de găurit	9
Reglați înclinarea coloanei	10
Înainte de găurire	10
Bloc distanțier mașină de găurit	10
Diametru recomandat pentru burghiu	10
La găurire	11
Roți de transport	11
Schimbarea coloanei mașinii de găurit	11

ÎNȚREȚINERE

Întreținerea standului	12
------------------------------	----

DATE TEHNICE

Date tehnice	14
Declaratie de conformitate EC	14

Stimate client!

Vă mulțumim că ați ales produsele Husqvarna!

Sperăm să fiți mulțumit de mașina dumneavoastră și că aceasta vă va însoți un timp îndelungat. Achiziționarea unuia dintre produsele noastre vă oferă acces la ajutorul profesional referitor la lucrări de reparații și servicii. Dacă vânzătorul cu amănuntul care vă vinde aparatul nu este unul dintre distribuitorii noștri autorizați, întrebați-l adresa celui mai apropiat atelier de servicii.

Sperăm ca acest manual de utilizare să vă fie foarte util. Asigurați-vă că acest manual este întotdeauna la îndemână la locul de muncă. Prin a urma conținutul acestuia (folosire, servicii, întreținere etc) veți putea prelungi considerabil viața de lucru a mașinii, cât și valoarea ei la revânzare. În cazul în care vindeți mașina, aveți grijă să dați noului proprietar manualul de utilizare.

Peste 300 de ani de inovații

Husqvarna AB este o companie care deține o tradiție care datează încă din 1689, când regele suedez Carol XI a ordonat construirea unei fabrici pentru producția de mușchete. În acele vremuri, existau deja fundamentele aptitudinilor tehnice aflate la baza dezvoltării unora dintre produsele de talie mondială din domeniul cum ar fi armele de vânatoare, bicicletele, motocicletele, aparatura casnică, mașinile de cusut și produsele de exterior.

Husqvarna este liderul global în produsele electrice de utilizare în exterior pentru exploatarea pădurilor, întreținerea parcurilor și îngrijirea peluzelor și a grădinilor, precum și al echipamentelor de tăiere și al uneltelor diamantate pentru industriile de construcții și prelucrare a pietrei.

Responsabilitatea proprietarului

Proprietarul/angajatorul este responsabil să se asigure că operatorul deține cunoștințe suficiente despre operarea în siguranță a utilajului. Supervizorii și operatorii trebuie să citească și să înțeleagă Manualul de utilizare. Trebuie să cunoască detaliat:

- Instrucțiunile de siguranță ale utilajului.
- Gama de aplicații și limitările utilajului.
- Modul în care trebuie folosit și întreținut utilajul.

Legislația națională poate reglementa utilizarea acestui dispozitiv. Aflați ce legislație este în vigoare în locul în care lucrați înainte de a utiliza dispozitivul.

Reglementările naționale pot restricționa utilizarea aparatului. Aflați reglementările în vigoare în locul în care lucrați înainte de a utiliza aparatul.

Clauza de rezervare a producătorului

Ulterior publicării acestui manual, Husqvarna poate transmite informații suplimentare, în vederea utilizării în siguranță a acestui produs. Este responsabilitatea proprietarului să fie la curent cu cele mai sigure metode de utilizare.

Husqvarna AB lucrează în mod continuu pentru dezvoltarea produselor sale și de aceea își rezervă dreptul de a modifica produsele în ceea ce privește printre altele forma și înfățișarea, fără obligația de a comunica aceasta în prealabil.

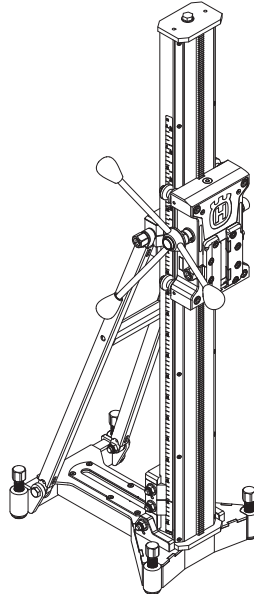
Pentru informații și asistență pentru clienți, contactați-ne pe site-ul nostru Web: www.usa.husqvarna.com

Model și caracteristici

Valorile cum ar fi înalta performanță, fiabilitatea, tehnologia inovatoare, soluțiile tehnice avansate și considerentele de mediu diferențiază produsele Husqvarna. Pentru utilizarea în siguranță a acestui produs este necesar ca operatorul să citească acest manual cu atenție. Dacă aveți nevoie de mai multe informații, contactați distribuitorul sau Husqvarna.

Mai jos sunt descrise unele dintre funcțiile unice ale produselor.

Standul DS900 DD

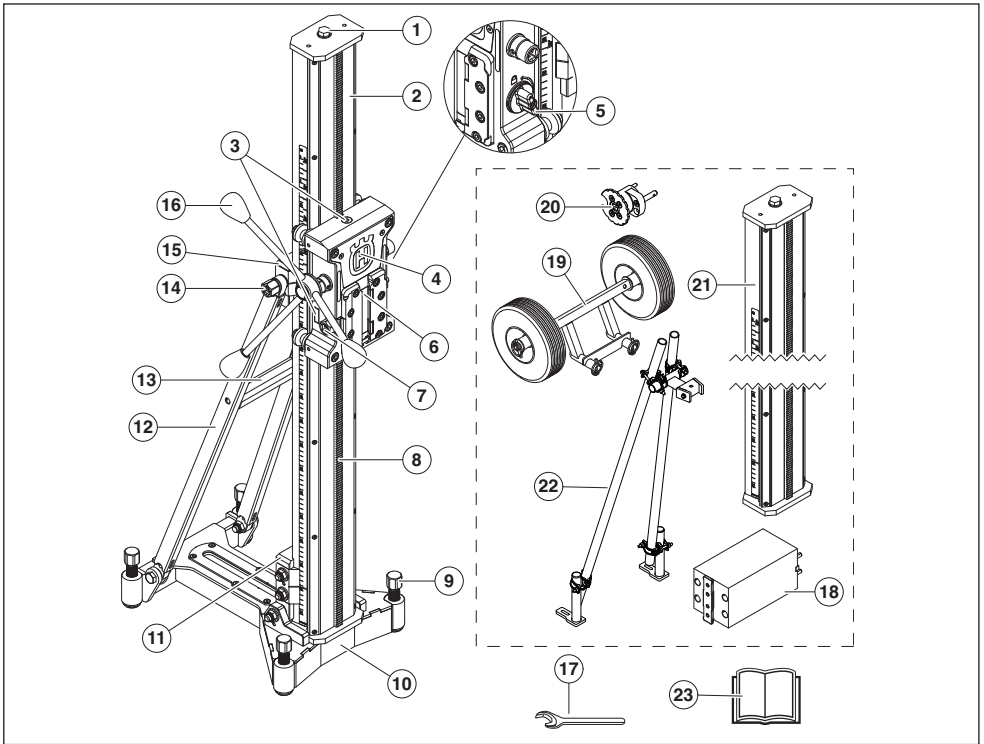


- Standul este utilizat pentru găurirea în tavane, pereți și podele.
- Standul pentru mașina de găurit este stabil și poate face față unor dimensiuni mari de găurire.
- Coloana poate fi înclinată între 0 - 60° și are o lungime mare de alimentare.
- Standul pentru mașina de găurit este echipat cu o placă de conexiune rapidă pentru mașina de găurit.
- Pârghia de alimentare poate fi utilizată pentru a seta înclinarea coloanei și pentru a bloca unealta de montare rapidă.
- Pe acest stand se poate utiliza o mașină de găurit cu o coloană de 2 metri lungime.

Accesorii

- Roți de transport
- Bloc distanțier mașină de găurit
- Suport AD
- Coloană mașină de găurit, 2 m
- Suport lung spate, cu coloană de burghiu, 2 m

PĂRȚILE COMPONENTE



Care sunt componentele standului?

- | | |
|---|--|
| 1 Șurub de ridicare | 13 Mâner de transportare |
| 2 Coloană de găurire | 14 Șurub de blocare, înclinare coloană |
| 3 Indicator manetă | 15 Clemă de blocare, stabilizator/coloană mașină de găurit |
| 4 Cărucior | 16 Mâner alimentator |
| 5 Blocare cărucior | 17 Cheie fixă cu cap deschis, NV 24 |
| 6 Clemă de blocare, uneltă de montare rapidă | 18 Bloc distanțier mașină de găurit (accesoriu) |
| 7 Șurub de blocare, clemă de blocare | 19 Roți de transport (accesoriu) |
| 8 Cremalieră | 20 Suport AD (accesoriu) |
| 9 Șuruburi de reglare pentru echilibrare | 21 Coloană mașină de găurit, 2 m (accesoriu) |
| 10 Placă de bază | 22 Suport lung spate (accesoriu) |
| 11 Clemă de blocare, placă de bază/coloană mașină de găurit | 23 Instrucțiuni de utilizare |
| 12 Stabilizator | |

Generalități



Nu folosiți niciodată o mașină cu dispozitiv de siguranță defect. Dispozitivul de siguranță al mașinii trebuie controlat și întreținut conform indicațiilor din acest capitol. Dacă mașina nu face față la toate controalele trebuie luat legătura cu atelierul

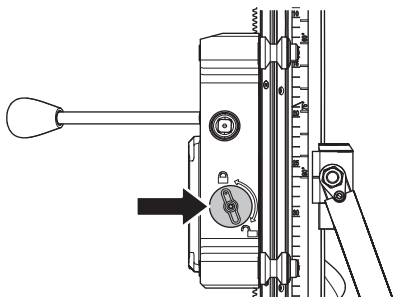
În acest capitol se explică diferitele detalii de siguranță ale mașinii, care este rolul lor, precum și controlul și întreținerea ce trebuie executate pentru a vă asigura că acestea funcționează.

Blocare cărucior

Dispozitivul de blocare a căruciorului este utilizat, de exemplu, la înlocuirea burghiului și la montarea motorului mașinii de găurit. Sistemul de blocare constă dintr-un buton care fixează căruciorul pe coloana de găurire.

Verificarea sistemului de blocare a căruciorului

- Rotiți butonul pentru a-l bloca.
- Verificați cu mâna dacă căruciorul este fixat pe coloana de găurire.

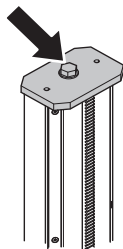


Opritor pe șină

Opritorul de capăt are scopul de a împiedica căruciorul să părăsească șinele.

Verificarea opritorului de capăt

- Asigurați-vă că opritorul de capăt se află în poziția corectă.



UTILIZAREA

Etape înainte de utilizarea unui stand nou

- Citiți cu atenție instrucțiunile de utilizare și asigurați-vă că ați înțeles conținutul înainte de a folosi mașina.
- Acest utilaj este proiectat și destinat găuririi betonului, a cărămizilor și a diferitelor materiale pietroase. Orice altă utilizare este necorespunzătoare.
- Aparatul este destinat utilizării în aplicații industriale de către operatori cu experiență.
- Păstrați curat spațiul de lucru. Dezordinea poate produce riscuri de accidentare.
- Citiți și manualul de utilizare al mașinii de găurit și verificați dacă funcționarea acesteia este compatibilă cu standul.

Procedați permanent conform raționamentului de bun simț

Nu este posibil să prezentăm toate situațiile imaginabile cu care veți putea confrunta. Lucrați întotdeauna cu atenție și luați decizii de bun simț. Evitați toate situațiile pe care le considerați că vă depășesc capacitatea de reacție. Dacă totuși vă simțiți nesiguri în legătură cu procedurile de operare după citirea acestor instrucțiuni, trebuie să consultați un specialist înainte de a continua.

Nu ezitați să contactați distribuitorul dvs. sau compania noastră dacă aveți întrebări suplimentare legate de utilizarea mașinii. Vom fi bucuroși să vă informăm și să vă oferim sfaturi, precum și să vă ajutăm să utilizați mașina într-un mod eficient și sigur.

Permiteți distribuitorului Husqvarna să verifice în mod regulat utilajul și să efectueze ajustările și reparațiile esențiale.

Toate informațiile cuprinse în Manualul utilizatorului erau corecte în momentul imprimării acestuia.



AVERTISMENT! Nu modificați sub nicio formă designul original al aparatului fără aprobarea producătorului. Utilizați întotdeauna piesele de schimb originale. Modificările și/sau accesoriile neaprobate pot duce la răni grave sau la moartea utilizatorului sau a altor persoane.

Echipamentul de protecție

Generalități

Nu folosiți niciodată mașina dacă nu puteți cere ajutorul cuiva în caz de accident.

Echipament personal de protecția muncii

La orice folosire a mașinii trebuie folosit un echipament de protecție personal omologat. Echipamentul de protecție personal nu elimină riscul de rănire dar reduce efectul unei răniri în cazul unui accident. Cereți ajutor la magazinul de vânzare pentru alegerea echipamentului.



AVERTISMENT! Utilizarea produselor, cum ar fi freze, polizoare, burghie care sablează sau formează materialul, poate genera praf și vapori ce pot conține substanțe chimice periculoase. Verificați natura materialului pe care intenționați să îl procesați și utilizați o mască de respirație corespunzătoare.



AVERTISMENT! Expunere îndelungată la zgomot poate duce la defecte de auz definitive. De aceea folosiți întotdeauna protecția auzului omologată. Fiți întotdeauna atent la semnale de alarmă sau strigăte atunci când folosiți protecția auzului. Îndepărtați întotdeauna protecția auzului imediat ce ați oprit motorul.



AVERTISMENT! Există întotdeauna pericolul de răniri produse prin strivire când se lucrează cu produse care conțin piese în mișcare. Purtați mănuși de protecție pentru a evita vătămările corporale.

Folosiți întotdeauna:

- Cască de protecție
- Protecția auzului
- Ochelari sau mască de protecție
- Mască de protecție
- Mănuși de protecție rezistente, care asigură priză bună.
- Haine potrivite, rezistente și confortabile, care nu îngreșesc libertatea în mișcare.
- Cizme cu bombeu de oțel și talpă cu aderență bună.
- Trusa de prim ajutor trebuie să fie întotdeauna la îndemână.

Atenție, deoarece hainele, părul lung și bijuteriile pot fi prinse în piesele în mișcare.

Măsuri generale de protecția muncii



AVERTISMENT! Citiți toate avertismentele privind siguranța și toate instrucțiunile. Nerespectarea avertismentelor și instrucțiunilor poate rezulta în vătămări corporale grave sau moartea operatorului sau a altor persoane.

Siguranța zonei de lucru

- **Păstrați zona de lucru curată și bine iluminată.** Zonele dezordonate și întunecoase provoacă accidente.
- Persoanele și animalele vă pot distra atenția, făcându-vă să pierdeți controlul asupra aparatului. Din acest motiv, rămâneți întotdeauna concentrat și atent asupra lucrului.
- Evitați folosirea în vreme proastă. Ca de exemplu ceață deasă, ploaie puternică, vânt tare, frig excesiv, etc. Lucrul pe vreme rea este obositor și poate duce la apariția de situații periculoase cum ar fi suprafețele alunecoase.
- Nu începeți să lucrați cu motorul până când locul de muncă nu a fost eliberat și nu v-ați asigurat stabilitatea picioarelor. Atenție la obstacolele cu mișcări neașteptate. Asigurați-vă că în timpul lucrului nu se vor desprinde și nu vor cădea materiale care pot provoca accidente.
- Verificați întotdeauna partea din spate a suprafeței unde va ieși burghiul lat, când găuriți printr-un material. Asigurați și închideți accesul în zonă și asigurați-vă că nicio persoană nu poate fi rănită sau niciun material nu poate fi avariat.

Siguranța personală



AVERTISMENT! Există întotdeauna pericolul de răniri produse prin strivire când se lucrează cu produse care conțin piese în mișcare. Purtați în permanență mănuși de protecție.

- Purtați echipament individual de protecție. A se vedea instrucțiunile de la paragraful Echipamentul individual de protecție.
- Nu folosiți niciodată mașina dacă sunteți obosit, dacă ați băut alcool, sau dacă ați luat medicamente care vă influențează vederea, judecata, sau coordonarea mișcărilor.
- Nu lăsați niciodată o altă persoană să folosească mașina înainte de a vă asigura că conținutul din instrucțiunile de folosire sunt înțelese.
- Atenție, deoarece hainele, părul lung și bijuteriile pot fi prinse în piesele în mișcare.
- Nu lucrați niciodată singur, asigurați-vă întotdeauna că mai este o altă persoană în apropiere. Pe lângă faptul că puteți primi ajutor pentru a asambla aparatul, de asemenea, puteți primi și ajutor în cazul unui accident.

Utilizarea și întreținerea

- Nu utilizați niciodată un aparat care este defect. Efectuați verificările de siguranță, operațiile de întreținere și de service descrise în acest manual. Anumite operații de întreținere și de service trebuie efectuate de specialiști instruiți și calificați. Consultați instrucțiunile din subcapitolul Întreținerea.
- Nu folosiți niciodată o mașină care a fost modificată și nu mai corespunde construcției originale.
- Păstrați toate piesele în stare bună de funcționare și asigurați-vă că toate armăturile sunt strânse corespunzător.

Transport și depozitare

- Depozitați echipamentul într-o zonă blocabilă, unde nu pot ajunge copiii și persoanele neautorizate.
- Depozitați mașina de găurit și suportul într-un loc uscat, ferit de îngheț.

Avertismente generale privind siguranța standului de lucru



AVERTISMENT! Citiți toate avertismentele privind siguranța și toate instrucțiunile. Nerespectarea avertismentelor și instrucțiunilor poate avea ca rezultat electrocutarea, incendiul și/sau răni grave.

AVERTISMENT! Păstrați toate avertismentele și instrucțiunile pentru consultări ulterioare.

- **Deconectați fișa de conectare de la sursa de alimentare și/ sau bateria uneltei electrice înainte de a face reglări, de a schimba accesorii** Pornirea accidentală a uneltei electrice poate cauza accidente.
- **Asamblați corect standul de lucru înainte de montarea uneltei.** Asamblarea corectă este importantă pentru prevenirea riscului de prăbușire.
- **Prindeți bine unealta electrică de standul de lucru înainte de utilizare.** Mișcarea uneltei electrice pe standul de lucru poate cauza pierderea controlului.
- **Puneți standul de lucru pe o suprafață tare, plată și fără denivelări.** Dacă standul de lucru se deplasează sau se clatină, unealta electrică sau piesa procesată nu pot fi manevrate ferm și sigur.
- **Nu supraîncărcați standul de lucru și nu îl utilizați ca scară sau schelă.** Supraîncărcarea sau urcarea unei persoane pe standul de lucru face ca acesta să-și schimbe centrul de greutate - să fie greu în partea de sus" - putând să se răstoarne.

Acest stand este conceput pentru mașinile Husqvarna DM. Utilizați numai unele electrice proiectate pentru acest stand.

UTILIZAREA

Fixați standul

Există două metode de a fixa standul.

- Fixare cu extensor sau ancoră
- Fixare cu tijă filetată, șaibă și piuliță de blocare

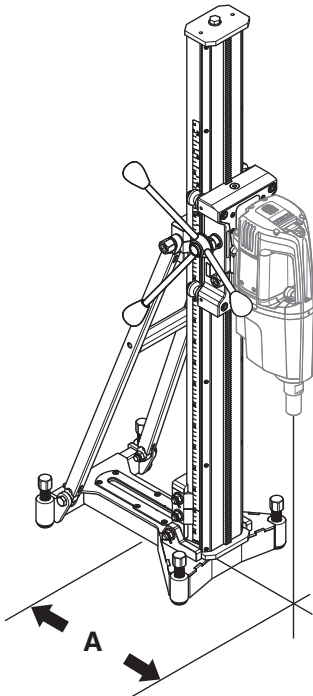
Fixare cu extensor sau ancoră



IMPORTANT! Atunci când găuriți plăfoane și pereți, trebuie utilizate numai dispozitive de tensionare sau de ancorare adecvate pentru suprafețele expuse la forțe de întindere.

Utilizați numai extensoare și ancore aprobate pentru aplicația curentă.

- Realizați un orificiu pentru dispozitivul de tensionare sau de ancorare la o distanță (A), 400 mm (15,7") față de centrul orificiului. (Măsurătoarea se aplică pentru utilizarea împreună cu DM 650 fără distanțier.)



- Înșurubați pe placa de bază. Verificați cu atenție dacă extensorul este fixat corect.
- Placa de bază poate fi adaptată la suprafață cu ajutorul șuruburilor de reglare.

AVERTISMENT! Este recomandabil să utilizați partea din față a ghidajului (cea mai apropiată de coloană).

Fixare cu tijă filetată, șaibă și piuliță de blocare

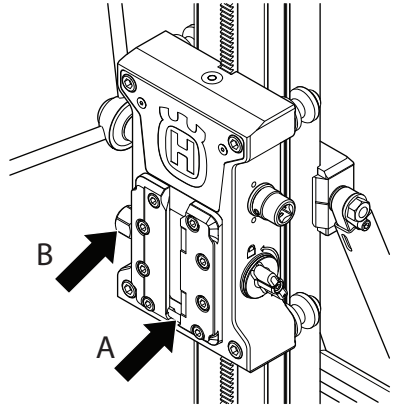
Dacă suprafața de montare nu este adecvată pentru găurirea în plăfoane sau pereți, placa de bază poate fi fixată cu ajutorul unei tije filetate, care este montată pe partea posterioară cu o șaibă și o piuliță de blocare.

Asamblarea mașinii de găurit



IMPORTANT! Scoateți întotdeauna fișa de conectare din priză înainte de curățare, întreținere sau asamblare.

- Scoateți întotdeauna burghiul înainte de montarea sau demontarea motorului.
- Blocați dispozitivul de blocare al carcasei unității de alimentare.
- Montați mașina de găurit în ghidaj pe clema de blocare. Asigurați-vă că mașina de găurit este împinsă complet spre partea de jos (A) a ghidajului pe clema de blocare. Fixați clema de blocare cu ajutorul șurubului de blocare (B).

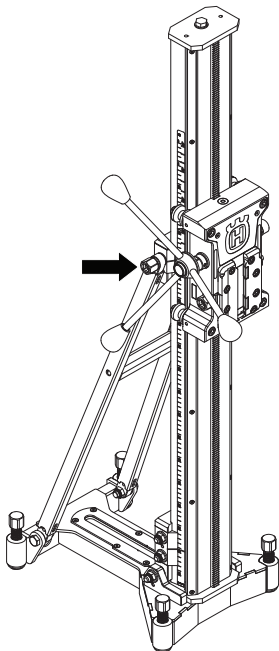


- Montați placa adaptorului pe motorul mașinii de găurit, dacă este necesar. Nu se utilizează cu motoarele mașinilor de găurit Husqvarna.

Reglați înclinarea coloanei

Coloana mașinii de găurit poate fi înclinată, intervalul recomandat pentru utilizare este 0-60°.

- Slăbiți șurubul de blocare pentru înclinarea coloanei și setați unghiul dorit de găurire. Strângeți șurubul de blocare.
- Indicatorul de unghi poate fi utilizat pentru o reglare aproximativă. Dacă este necesară o precizie mai mare, trebuie utilizate metode alternative de măsurare.



Înainte de găurire



AVERTISMENT! Înainte de găurire, verificați dacă toate șuruburile de blocare sunt strânse bine.

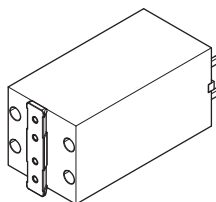
Pot avea loc accidente grave dacă centrul din beton rămâne în mașina de găurit atunci când inversați direcția de funcționare a motorului mașinii de găurit/mașina de găurit pentru a o scoate din podea, perete sau plafon.



AVERTISMENT! Când găuriți plafoane, utilizați întotdeauna un rezervor de apă care este aprobat pentru motorul mașinii dvs. de găurit sau folosiți un motor hidraulic pentru mașina de găurit. Există riscul ca mașina de găurit și standul să fie puse sub tensiune dacă se scurge apă în mașină.

Bloc distanțier mașină de găurit (accesoriu)

Pentru a realiza orificii cu diametre mari este utilizat un distanțier. Există mai multe versiuni diferite.



- Montați distanțierul pe motorul mașinii de găurit
- Apoi asamblați motorul mașinii de găurit cu distanțierul pe stand, consultați secțiunea Asamblarea motorului mașinii de găurit".

Diametru recomandat pentru burghiu

Diametru max. al burghiului, mm/inchi

Motor mașină de găurit	Bloc distanțier, mm/inch			
	0	50/2	2x 50/2	200/7,9
DM406	500/19,7	600/23,6	700/27,6	900/35,4
DM650	400/15,7	500/19,7	600/23,6	800/31,5
DM280/340	370/14,6	470/18,5	570/22,4	670/26,4

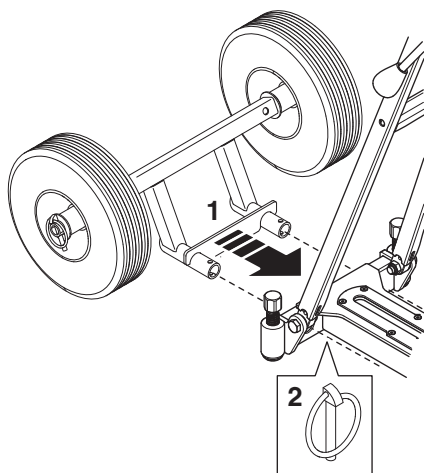
UTILIZAREA

La găurire

AVERTISMENT! Asigurați-vă că furtunul de apă și/sau cablul nu este fisurat între roata de ghidare și coloană.

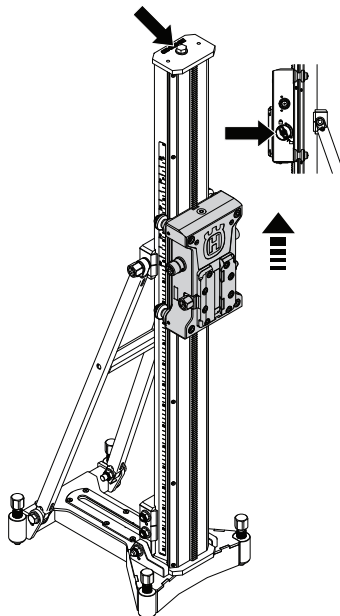
Roți de transport (accesorii)

- Poziționați consola roților de transport în orificiul din placa de bază.
- Fixați roțile de transport cu cleme.

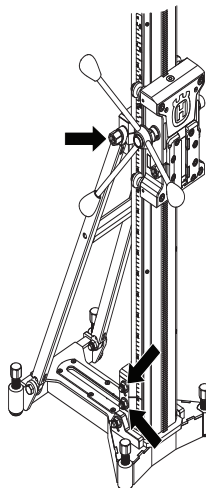


Schimbarea coloanei mașinii de găurit (accesoriu)

- Slăbiți șurubul superior și demontați opritorul de capăt.
- Deblocați carcasa alimentatorului. Demontați carcasa alimentatorului de pe coloană.



- Slăbiți șurubul de blocare pentru clemă de blocare.



- Demontați coloana mașinii de găurit.
- Asamblați piesele în ordine inversă.

Întreținerea standului



AVERTISMENT! Inspecția și/sau întreținerea trebuie să fie efectuate cu motorul oprit și cu fișa deconectată.

Durata de viață a aparatului poate fi prelungită considerabil dacă este utilizat și întreținut într-un mod corespunzător.

Curățare și lubrifiere



IMPORTANT! Demontați mașina de găurit.

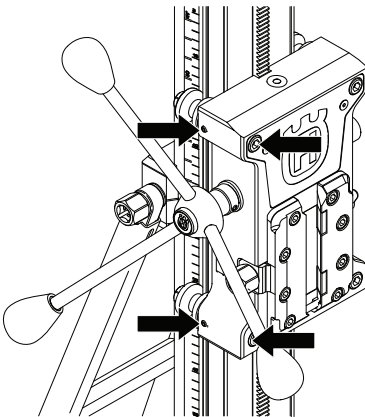
- Pentru menținerea funcționalității, este important ca standul de găurit să fie păstrat curat.
- Curățați standul utilizând un sistem de spălare la presiune și uscați cu o cârpă.
- Lubrifiați părțile mobile ale standului. Aplicați lubrifianț pentru a preveni coroziunea suprafețelor de contact.

Reglarea roților de ghidare

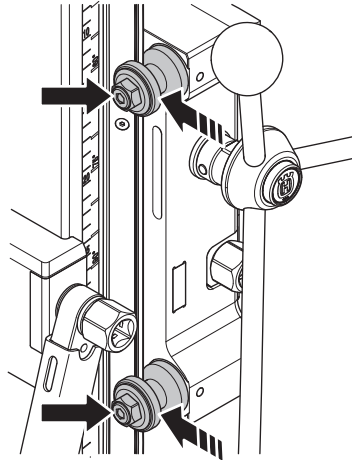
Pentru o rulare stabilă și dreaptă a căruciorului, cele patru roți de ghidare trebuie să se sprijine pe șină și să nu aibă prea mult joc.

Suprafețele roților de ghidare a căruciorului trebuie să intre în contact cu canalele cu profil V din coloana mașinii de găurit. Dacă există joc între coloană și carcasa sistemului de alimentare, jocul trebuie reglat.

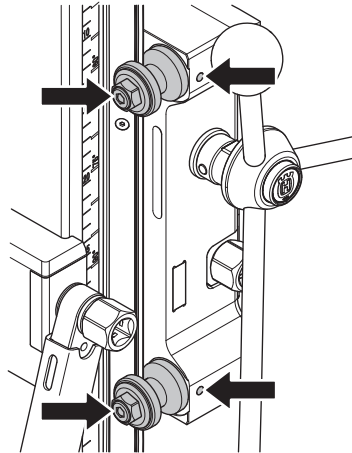
- Slăbiți cele două șuruburi hexagonale. De asemenea, slăbiți cele două șuruburi de oprire care blochează cele două roți excentrice de ghidare.



- Rotiți arborele ușor până când roțile de ghidare se sprijină pe șină.

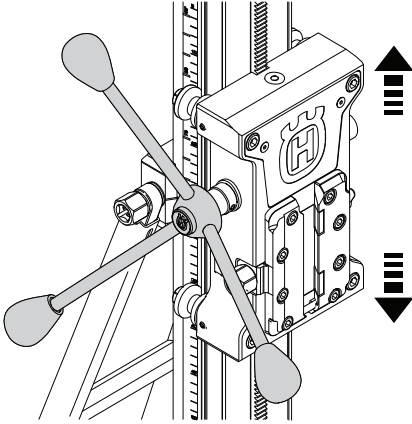


- Mențineți arborele în poziție și strângeți cele două șuruburi de oprire.

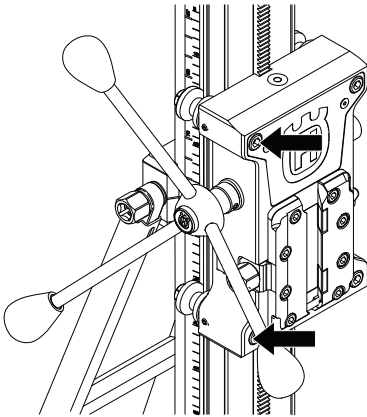


ÎNTREȚINERE

- Utilizați mânerul pentru a vedea dacă carcasa sistemului de alimentare se deplasează lin pe coloană. Dacă nu, reglați roțile din nou.



- Apoi strângeți cele două șuruburi hexagonale.



Reparații



IMPORTANT! Toate tipurile de reparații pot fi efectuate numai de lăcătuși autorizați. Acest lucru este necesar pentru ca operatorii să nu se expună unor mari pericole.

Întreținere zilnică

- 1 Verificați ca șuruburile și piulițele să fie strânse.
- 2 Curățați mașina în exterior.
- 3 Verificați dacă manivela de alimentare nu opune rezistență când este mișcată.
- 4 Verificați dacă transmisia se mișcă cu ușurință și nu produce zgomot.
- 5 Verificați dacă există uzură sau deteriorări pe coloană.
- 6 Verificați dacă carcasa sistemului de alimentare poate fi deplasată cu ușurință și dacă nu alunecă pe coloana standului.
- 7 Asigurați-vă că standul nu prezintă alte deteriorări.

DATE TEHNICE

Date tehnice

	DS900 DD
Dimensiuni	
Înălțime, mm/inchi	1300 / 51,2
Lățime, mm/inchi	300/11,8
Adâncimea, mm/țoli	448/17,6
Greutate, kg/lb	24/53
Cursă, mm/ toli	950/37,4
Diametru max. al burghiului, mm/inchi	
Cu distanțier	900/35,4
Fără distanțier	500/19,7 (DM406)
Sarcină maximă, kg/lb	150/330
Unghiul de înclinare a coloanei	0-60°

Declaratie de conformitate EC

(Valabil doar în Europa)

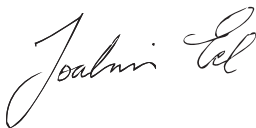
Husqvarna AB, SE-561 82 Huskvarna, Suedia, tel: +46-36-146500, declară pe propria răspundere că standurile **Husqvarna DS900 DD** cu numerele de serie din 2014 și ulterioare (anul este clar specificat textual pe plăcuța de identificare, inclusiv cu numărul de serie consecutiv) respectă cerințele DIRECTIVELOR CONSILIULUI:

- din 17 mai 2006 „referitoare la aparat” **2006/42/EC**.

Au fost aplicate următoarele standarde: SS-EN12348+A1:2009

Standul furnizat este conform cu exemplarul care a fost supus examinării de tip CE. Standul trebuie să fie conform cu reglementările aplicabile, cerințele UE, precum și cu cerințele naționale.

Gothenburg, 15 iunie 2013



Joakim Ed

Director General Cercetare și Dezvoltare

Construction Equipment Husqvarna AB

(Reprezentant autorizat pentru Husqvarna AB și responsabil cu documentația tehnică.)

SEMBOLLERİN AÇIKLANMASI

Makinenin üzerindeki semboller

UYARI! Yanlış veya dikkatsizce kullanıldığında bu makine, kullanan veya başkaları açısından ciddi veya ölümcül yaralanmalara yol açabilecek tehlikeli bir araç haline gelebilir.



Makineyi kullanmadan önce kullanım kılavuzunu iyice okuyarak içeriğini kavrayınız.



Makina üzerindeki diğer semboller/etiketler kimi pazarlarda onay almak için gerekli özel koşullarla ilgilidir.

Uyarı düzeylerinin açıklaması

Uyarılar üç düzeye ayrılır.

UYARI!



UYARI! Kılavuzdaki talimatlara uyulmadığında operatör için ciddi yaralanma veya ölüm tehlikesi varsa veya etrafın zarar görmesi tehlikesi varsa kullanılır.

DİKKAT!



DİKKAT! Kılavuzdaki talimatlara uyulmadığında operatörün yaralanması tehlikesi veya etrafın zarar görmesi tehlikesi varsa kullanılır.

NOT!

NOT! Kılavuzdaki talimatlara uyulmadığında malzemelerin veya makinelerin zarar görmesi tehlikesi varsa kullanılır.

İÇİNDEKİLER

İçindekiler

SEMBOLLERİN AÇIKLANMASI

Makinenin üzerindeki semboller	15
Uyarı düzeylerinin açıklaması	15

İÇİNDEKİLER

İçindekiler	16
-------------------	----

SUNUM

Değerli Müşterimiz,	17
Tasarım ve özellikler	17
Ayaklık	17

NE NEDİR?

Ayaktaki parçalar nelerdir?	18
-----------------------------------	----

MAKİNENİN GÜVENLİK EKİPMANLARI

Genel	19
Taşıyıcı kilidi	19
Ray üzerindeki durdurma ucu	19

ÇALIŞTIRMA

Yeni bir ayak kullanmadan önce uygulanması gereken adımlar	20
Koruyucu ekipman	20
Genel güvenlik açıklamaları	21
Genel çalışma ayağı güvenlik uyarıları	21
Ayağı sabitleme	22
Matkap motorunun montajı	22
Sütun eğimini ayarlama	23
Delmeden önce	23
Matkap motoru ayırıcı blok	23
Tavsiye edilen matkap çapı	23
Delme sırasında	24
Taşıma tekerlekleri	24
Delme kolonunu değiştirin	24

BAKIM

Ayak bakımı	25
-------------------	----

TEKNİK BİLGİLER

Teknik bilgiler	27
Uygunluk konusunda AB deklarasyonu	27

Değerli Müşterimiz,

Bir Husqvarna ürünü tercih ettiğiniz için teşekkür ederiz!

Dileğimiz, ürünümüzden memnun kalmanız ve uzun yıllar kullanmanızdır. Ürünlerimizden birini satın almanız tamirler ve servisler ile birlikte profesyonel yardıma ulaşmanızı sağlar. Makinenizi satan kişi yetkili bayilerimizden biri değilse, ondan en yakın servis atölyesinin adresini isteyin.

Bu operatör kılavuzunu faydalı bulacağınızı umuyoruz. Kılavuzun işyerinde her zaman el altında bulunmasını sağlayın. 'İçinde önerilenleri (kullanım, servis, bakım, vs.) yerine getirerek makinenizin ömrünü uzatabilir ve elden düşme satış değerini artırabilirsiniz.' Bir gün makinenizi satarsanız, yeni sahibine kullanım kılavuzunu da vermeyi ihmal etmeyin.'

300 yılı aşan yenilik

Husqvarna AB gelenekleri, İsveç Kralı Charles XI misket tüfeği üretimi için bir fabrika kurulması emrini verdiği 1689 tarihine kadar geri giden bir İsveç şirkettir. Avcılık silahları, bisikletler, motosikletler, ev aletleri, dikiş makineler ve dış mekan ürünleri gibi alanlarda dünyanın önde gelen ürünlerinden bazılarının geliştirilmesinin ardındaki mühendislik becerilerinin temelleri o zamanlar atılmıştı.

Husqvarna ormancılık, park bakımı ve çimen ve bahçe bakımı için dış mekanda kullanılan güç tahrikli ürünlerin yanında inşaat ve taş işleme endüstrileri için kesme ekipmanları ve elmas aletleri konusunda da bir global liderdir.

Kullanıcının sorumluluğu

Operatörün makinenin güvenle nasıl kullanılacağına ilişkin yeterli bilgiye sahip olmasını sağlamak ürünün sahibinin/işverenin sorumluluğundadır. Amirler ve operatörler Kullanım Kılavuzunu okumalı ve anlamalıdır. Aşağıdaki hususları bilmelidirler:

- Makinenin güvenlik talimatları.
- Makinenin uygulama alanları ve sınırlılıkları.
- Makinenin kullanımı ve bakımı.

Ulusal mevzuatta, bu makinenin kullanılmasına ilişkin yasalar bulunabilir. Bu makineyi kullanmaya başlamadan önce çalıştığınız yerde geçerli mevzuatı öğrenin.

Yerel düzenlemeler bu makinenin kullanılmasını sınırlayabilir. Makineyi kullanmaya başlamadan önce çalıştığınız yerde hangi düzenlemelerin geçerli olduğunu öğrenin.

Üreticinin şartları

Husqvarna bu kılavuzun basılmasından sonra bu ürünün güvenli kullanımına ilişkin ek bilgiler yayınlayabilir. En güvenli kullanım yöntemlerinin uygulanması kullanıcının görevidir.

Husqvarna AB ürünlerini sürekli olarak geliştirmeye çalışmaktadır, bu yüzden ürünlerin biçim ve görünüşleri konusunda önceden haber vermeksizin değişiklik yapma hakkımız saklıdır.

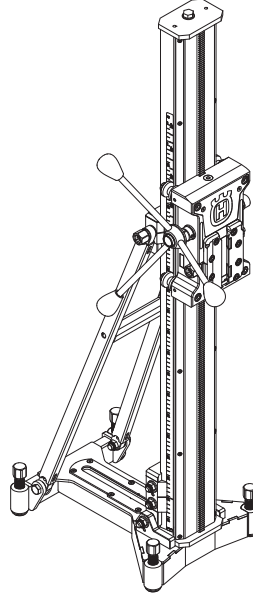
Kullanıcı bilgileri ve yardım için bize web sitemizden ulaşın: www.husqvarna.com

Tasarım ve özellikler

Yüksek performans, güvenilirlik, yenilikçi teknoloji, gelişmiş teknik çözümler ve çevreye duyarlılık gibi değerler Husqvarna ürünlerinin ayırt edici özellikleridir. Operatör bu ürünü güvenli bir biçimde kullanmak için bu kılavuzu dikkatle okumalıdır. Daha fazla bilgiye ihtiyacınız olması durumunda bayinize veya Husqvarna'ya danışın.

Ürününüzün benzersiz özelliklerinden bazıları aşağıda belirtilmiştir.

Ayaklık DS900 DD

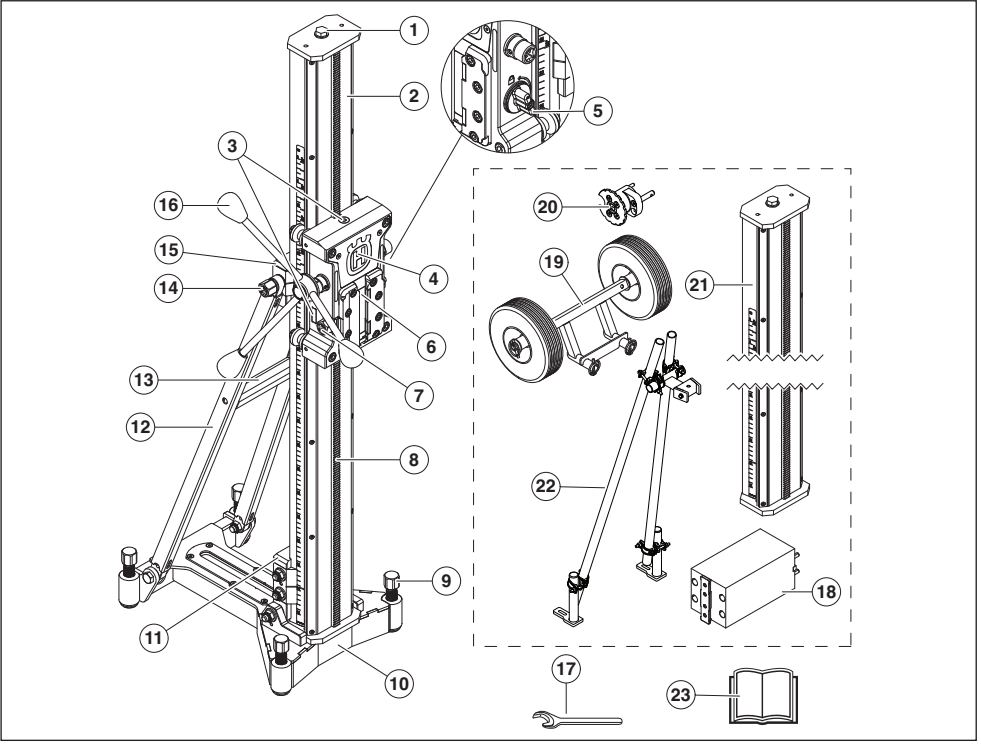


- Ayak; tavanlarda, duvarlarda ve zeminlerde delik açma amaçlı kullanılır.
- Matkap ayağı sabittir ve büyük matkap boyutlarının üstesinden gelebilir.
- Kolon 0-60° eğilebilir ve uzun bir besleme uzunluğuna sahiptir.
- Matkap ayağında matkap motoru için hızlı bağlantı plakası bulunur.
- Besleme kolu kolon eğimini ayarlamak ve hızlı montaj işlemini kilitlemek için kullanılabilir.
- Bu ayaklıkta 2 metre uzunluğunda bir matkap kolonu kullanılabilir.

Aksesuar

- Taşıma tekerlekleri
- Matkap motoru ayırıcı blok
- AD ayracı
- Matkap kolonu, 2 m
- Uzun arka desteği ve sütunlu matkap, 2 m

NE NEDİR?



Ayaktaki parçalar nelerdir?

- | | |
|---|--|
| 1 Jak vidası | 13 Taşıma kolu |
| 2 Matkap sütunu | 14 Kilitleme vidası, sütun eğimi |
| 3 Kol göstergesi | 15 Kilitleme kelepçesi, stabilizör/matkap kolunu |
| 4 Taşıyıcı | 16 Besleme kolu |
| 5 Taşıyıcı kilidi | 17 Açık ağızlı anahtar, NV 24 |
| 6 Kilitleme kelepçesi, hızlı montaj | 18 Matkap motoru ayırıcı blok (aksesuar) |
| 7 Kilitleme vidası, kilitleme kelepçesi | 19 Taşıma tekerlekleri (aksesuar) |
| 8 Dişli ızgara | 20 AD ayracı (aksesuar) |
| 9 Tesviye ayar vidaları | 21 Matkap kolunu, 2 m (aksesuar) |
| 10 Taban plakası | 22 Uzun arka desteği (aksesuar) |
| 11 Kilitleme kelepçesi, taban plakası/matkap kolunu | 23 Kullanım kılavuzu |
| 12 Stabilizör | |

Genel



Bozuk güvenlik gereçlerine sahip bir makineyi asla kullanmayınız. Bu bölümde belirtilen kontrolleri ve bakım önlemlerini uygulayınız. Makineniz bu denetimlerden herhangi birisinde takılırsa onarım için servis ajanınıza başvurunuz.

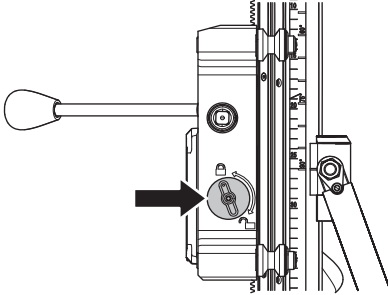
Bu bölümde, makinenin güvenlik donanımı konusunda ayrıntıların neler olduğu, bunların hangi işlevlere sahip bulunduğu ve doğru çalışıp çalışmadığına emin olmak için kontrol ve bakımının nasıl gerçekleştirileceği açıklanmaktadır.

Taşıyıcı kilidi

Taşıyıcı kilidi, örneğin matkap ucu değiştirilirken ve matkap motoru monte edilirken kullanılır. Kilit, taşıyıcıyı matkap sütununa kilitleyen bir düğmeden oluşur.

Taşıyıcı kilit incelemesi

- Düğmeyi döndürerek kilitleyin.
- Taşıyıcının matkap sütununa kilitlendiğini elinizle kontrol edin.

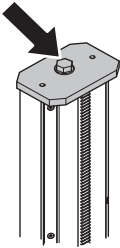


Ray üzerindeki durdurma ucu

Kapama vidası taşıyıcının raylardan çıkmaması için kullanılır.

Kapama vidasının kontrolü

- Kapama vidasının yerinde olduğundan emin olun.



Yeni bir ayak kullanmadan önce uygulanması gereken adımlar

- Makineyi kullanmadan önce kullanım kılavuzunu iyice okuyarak içeriğini kavrayınız.
- Bu makine beton, tuğla ve farklı taş malzemelerini delmek amacıyla tasarlanmıştır. Başka amaçlarla kullanılmaması önerilir.
- Makine, deneyimli operatörler tarafından endüstriyel uygulamalarda kullanılması için tasarlanmıştır.
- Çalışma alanını düzenli tutun. Dağınıklık, kaza riski ortaya çıkarır.
- Ayrıca, matkap motoruyla birlikte sağlanan çalıştırma kılavuzunu okuyun ve performansının ayakla uyumlu olup olmadığını kontrol edin.

Her zaman sağduyulu davranın.

Karşılaşabileceğiniz tüm olası durumları incelemek mümkün değildir. Her zaman dikkat gösterin ve sağduyunuzu kullanın. Kontrol edemeyeceğinizi düşündüğünüz tüm durumlardan kaçının. Bu talimatları okuduktan sonra çalıştırma prosedürleri konusunda hala emin olmadığınız noktalar varsa devam etmeden önce bir uzmana danışmalısınız.

Makinenin kullanımı hakkında başka sorularınız olursa bayinizle irtibata geçmekten çekinmeyin. Size makinenizi verimli ve güvenli bir şekilde kullanmanız için memnuniyetle bilgi verir ve yardımcı oluruz.

Husuvna satıcınızın düzenli olarak makineyi kontrol etmesini ve gerekli ayarları ve tamiratları yapmasını sağlayın.

Kullanım Kılavuzu'ndaki tüm bilgi ve veriler, Kullanım Kılavuzu baskıya gönderildiği dönemde geçerlidir.



UYARI! Üreticinin onayını almadan makinenin orijinal tasarımında hiçbir şekilde değişiklik yapmayın. Her zaman orijinal yedek parça kullanın. Makine üzerinde yetkisiz olarak değişiklik yapılması ve/veya onaylı olmayan aksesuarların kullanılması, makineyi kullanan kişi veya başka kişilerin yaralanmasına veya ölümüne neden olabilir.

Koruyucu ekipman

Genel

Herhangi bir kaza durumunda, yardım olmadan asla bir daha makineyi çalıştırmayınız.

Kişisel koruyucu araçlar

Makineyi her kullandığınızda, onaylanmış kişisel koruyucu araçlar kullanmalısınız. Kişisel koruyucu araçlar sakatlanma tehlikesini ortadan kaldırmasalar da, herhangi bir kazanın meydana gelmesi durumunda yaralanma derecesini azaltırlar. Uygun kişisel koruyucu araçlar seçmekte satıcınızın yardımını isteyiniz.



UYARI! Testere, öğütücüler ve matkaplar gibi ürünlerin kullanımı sağlığa zararlı kimyasallar içeren tozların ve buharların üretilmesine sebep olabilir. İşlem yapacağınız malzemenin yapısını kontrol edin ve uygun bir solunum maskesi kullanın.



UYARI! Kesme işlemini yaparken uzun süre gürültüye maruz kalma, duyma bozukluğuna yol açabilir. Bu nedenle daima onaylanmış bulunan, gürültüye karşı koruma cihazı kullanılırken, uyarı sinyallerine ve seslerine karşı daima dikkatli olunuz. Motor durdurulduktan hemen sonra, gürültüye karşı koruma cihazınızı çıkartınız.



UYARI! Hareketli parçalar içeren ürünler ile çalışırken her zaman sıkışma sonucu yaralanma riski vardır. Vücut yaralanmalarını önlemek için koruyucu eldivenler takın.

Her zaman kullanılması gereken malzemeler:

- Koruyucu miğfer
- Gürültüye karşı kulaklık
- Koruyucu gözlük ya da yüz siperi
- Nefes alma maskesi
- Sağlam, sıkı kavrayan eldiven.
- Tam hareket serbestliği sağlayan, sıkıca oturan, sağlam ve rahat giysiler.
- Çelik burunlu, kaymaz çizme.
- İlk yardım çantası her zaman kolay ulaşılabilir bir yerde olmalıdır.

Giysiler, uzun saçlar ve takılar hareketli parçalara takılabileceği için dikkatli olun.

Genel güvenlik açıklamaları



UYARI! Tüm güvenlik uyarılarını ve talimatları okuyun. Uyarıların ve talimatların ihmalî, operatörün veya diğer kişilerin ciddi bir şekilde yaralanmasına veya hayatî tehlikeye yol açabilir.

Çalışma alanı güvenliği

- **Çalışma alanını temiz ve iyi aydınlatılmış tutun.** Kalabalık veya karanlık alanlar kazalara neden olabilir.
- İnsanlar ve hayvanlar dikkatinizi dağıtarak makinenin kontrolünü yitirmenize sebep olabilir. Bu yüzden sürekli işinize konsantre olun ve odaklanın.
- Kötü hava koşullarında çalışmaktan kaçınıfz. Örneğin yoğun sis, kaygan zemin, ağacın düşme yönünü etkileyecek hava koşulları v.b. Kötü havalarda çalışmak yorucu olur ve tehlikeli durumlar oluşturabilir, örneğin, kaygan zemin.
- Motorlu testerenizle çalışmaya başlamadan önce çalışacağınız alanda herhangi bir şey olmamasına dikkat edin ve yere sağlam basın. Aniden hareket edebilecek şeylere dikkat edin. Keserken, herhangi bir parçanın yerinden kopup düşerek yaralanmalara sebep olmamasına dikkat edin.
- Her zaman matkap ucunun delip geçeceği yüzeyin arka kısmını kontrol edin. Alanın etrafını kordonla çevirip güvenlik altına alın ve hiç kimsenin yaralanmayacağından veya maddî zarar görmeyeceğinden emin olun.

Kişisel güvenlik



UYARI! Hareketli parçalar içeren ürünler ile çalışırken her zaman sıkışma sonucu yaralanma riski vardır. Her zaman koruyucu eldivenler takılmalıdır.

- Kişisel koruyucu araçlar kullanıfz. Kişisel koruyucu araçlar bölümüne bakıfz.
- Yorgun ya da içkili iken ya da görüş, karar verme ve bedensel denetim yeteneklerinizi etkileyebilecek olan bir ilaç almışsanız makineyi asla kullanmayıfz.
- Kullanım kılavuzu içeriğini anladığından emin olmadan hiçbir kimsenin makineyi kullanmasına izin vermeyin.
- Giysiler, uzun saçlar ve takılar hareketli parçalara takılabileceği için dikkatli olun.
- Asla yalnız çalışmayın, yanınızda her zaman birinin olmasını sağlayın. Makineyi monte ederken olduğu gibi bir kaza meydana geldiğinde de yardım alabilirsiniz.

Kullanım ve bakım

- Hiçbir zaman arızalı bir makineyi kullanmayın. Bu kılavuzda belirtilen güvenlik kontrolleri ile bakım ve servis talimatlarına uyun. Bazı bakım ve servis işlerinin sadece yetkili ve kalifiye teknisyenler tarafından yapılması gerekir. Bakım başlığı altındaki talimatlara bakın.
- Artık orijinal imalatına benzerliği kalmayacak biçimde yapısal değişikliğe uğratılmış bir makineyi asla kullanmayıfz.
- Tüm parçaları çalışır durumda tutun ve tüm bağlantılarını uygun şekilde sıkılmış olmasını sağlayın.

Taşıma ve saklama

- Ekipmanı kilitlenebilir bir yerde tutarak çocukların ve izinsiz kişilerin erişmesini engelleyiniz.
- Delme makinesini ve ayağını kuru ve donmayan koşullarda saklayın.

Genel çalışma ayağı güvenlik uyarıları



UYARI! Tüm güvenlik uyarılarını ve talimatları okuyun. Uyarılar ve talimatlar gözardı edilirse elektrik çarpmasına, yangına ve/veya ciddi yaralanmaya neden olabilir.

NOT! Tüm uyarı ve talimatları ilerde başırmak üzere saklayın.

- **Herhangi bir ayarlama yapmadan ve aksesuar değiştirmeden önce elektrikli aletteki güç kaynağı fişini çekin ve/veya pilleri çıkarın.** Elektrikli aletin yanlış bir şekilde başlatılması kazalara yol açabilir.
- **Aleti monte etmeden önce çalışma ayağını doğru bir şekilde monte edin.** Yıkılma riskinin önlenmesi için doğru montaj önemlidir.
- **Kullanmadan önce elektrikli aleti çalışma ayağına güvenli bir şekilde sabitleyin.** Elektrikli aletin çalışma ayağından kayması kontrol kaybına neden olabilir.
- **Çalışma ayağını sağlam, düz ve dengeli bir yüzeye yerleştirin.** Çalışma ayağı kayar veya sallanırsa elektrikli alet veya parça sabit ve güvenli bir şekilde kontrol edilemez.
- **Çalışma ayağına aşırı yüklenmeyin veya merdiven iskele olarak kullanmayın.** Aşırı yüklenme veya çalışma ayağı üzerinde ayakta durma, ayağa 'yük bindirir' ve muhtemelen devrilmesine yol açar.

Bu ayak, Husqvarna DM makineleri için yapılmıştır. Yalnızca bu ayak için tasarlanmış elektrikli aletleri kullanın.

ÇALIŞTIRMA

Ayağı sabitleme

Ayağın sabitlenmesinin iki yolu vardır.

- Genişletici veya çengelle sabitleme
- Dişli mil, rondela ve kilitleme somunuyla sabitleme

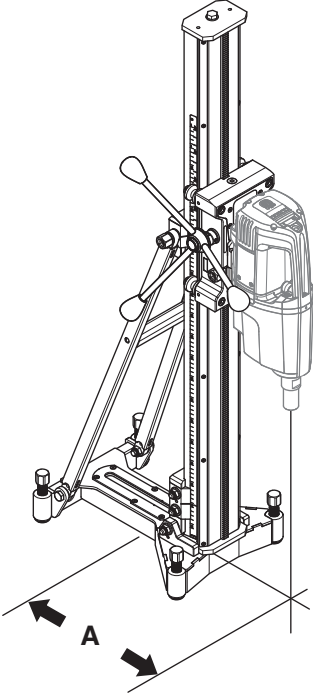
Genişletici veya çengelle sabitleme



ÖNEMLİ! Tavan ve duvarları delerken gerilebilir kuvvetlere maruz kalmış yüzeyler için sadece genişletici veya tutturucu kullanılmalıdır.

Yalnızca geçerli uygulama için onaylanmış genişletici veya çengelleri kullanın.

- Deliğin ortasından 400 mm (15,7 inç) mesafede (A) genişletici/tutturucu için bir delik delin. (Elde ettiğiniz ölçüm değerlerini DM 650 ile aralayıcı olmadan kullanın.)



- Taban plakasının üzerinde sıkın. Genişleticinin doğru şekilde sabitlendiğinden emin olun.
- Taban plakası ayar vidalarıyla yüzeye göre ayarlanabilir.

NOT! Yörüngenin ön tarafını (kolona en yakın olan) kullanmak iyi bir fikirdir.

Dişli mil, rondela ve kilitleme somunuyla sabitleme

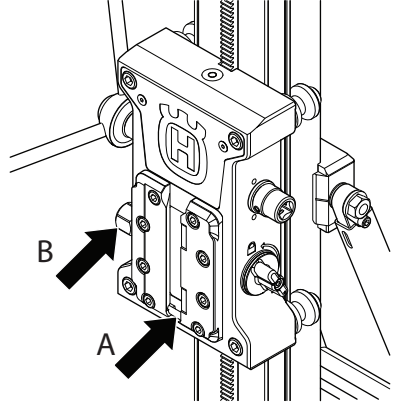
Montaj yüzeyi tavanı veya duvarı delmek için yetersizse taban plakası, arka tarafta rondela ve kilitleme somunu ile monte edilmiş dişli mil ile sabitlenebilir.

Matkap motorunun montajı



ÖNEMLİ! Temizlik, bakım veya montajdan önce daima fişi prizden çekin.

- Motor monte veya demonte edilmeden önce matkap ucunu mutlaka çıkarın.
- Besleme muhafazası kilidini kapatın.
- Yörüngedeki delme makinesini kilitleme kelepçesinin üzerine takın. Delme makinesinin yörüngedeki kilitleme kelepçesinin sonuna kadar (A) itildiğinden emin olun. Kilitleme kelepçesini kilitleme vidasıyla (B) sabitleyin.



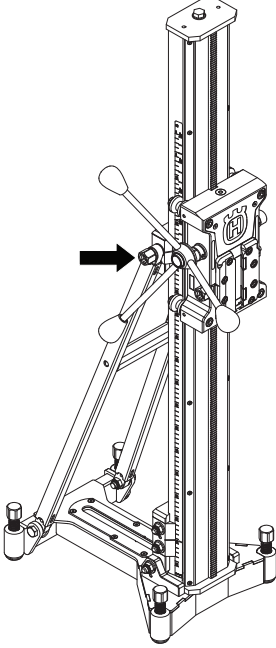
- Gerekirse adaptör plakasını matkap motorunun üzerine monte edin. Husqvarna matkap motorlarında kullanılmaz.

ÇALIŞTIRMA

Sütun eğimini ayarlama

Delme kolunu eğilebilir, önerilen aralık ise 0-60°'dir.

- Kolunun eğilmesi için kilitleme vidasını gevşetin ve istenilen delme açısını ayarlayın. Kilitleme vidasını sıkın.
- Uygun ayar için açı göstergesi kullanılabilir. Daha fazla hassasiyet gerekiyorsa alternatif ölçüm yöntemleri kullanılmalıdır.



Delmeden önce



UYARI! Delmeden önce tüm kilitleme vidalarının iyice sıkıldığından emin olun.

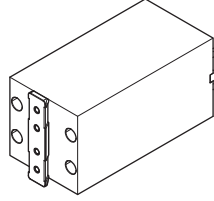
Matkap motoru/matkap; zeminden, duvardan veya tavadan çıkarılırken sert çekirdek yerinde kalırsa ciddi kazalar meydana gelebilir.



UYARI! Tavani delerken her zaman bir hidrolik matkap motoru veya matkap motorunuza uygun bir su toplayıcı kullanın. Makinenin içine su kaçarsa matkap motorunun ve ayaklığın elektrik yüklenmesi riski vardır.

Matkap motoru ayırıcı blok (aksesuar)

Büyük boyutlardaki delmeler için bir ayırıcı kullanılır. Birçok farklı versiyonu vardır.



- Ayırıcıyı matkap motoruna monte edin
- Ardından ayırıcılı matkap motorunu ayaklığın üzerine monte edin, 'Matkap motoru montajı' bölümüne göz atın.

Tavsiye edilen matkap çapı

Maks. matkap çapı, mm/inç

Matkap motoru	Ayırıcı blok, mm/inç			
	0	50/2	2x 50/2	200/7,9
DM406	500/ 19,7	600/ 23,6	700/ 27,6	900/ 35,4
DM650	400/ 15,7	500/ 19,7	600/ 23,6	800/ 31,5
DM280/340	370/ 14,6	470/ 18,5	570/ 22,4	670/ 26,4

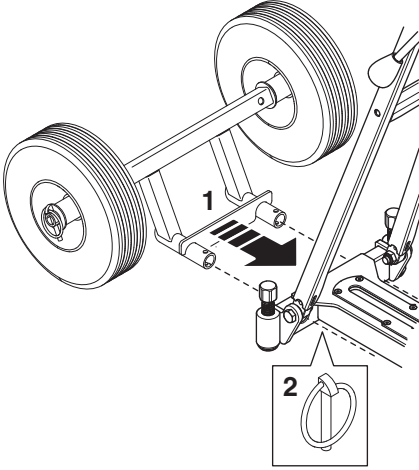
ÇALIŞTIRMA

Delme sırasında

NOT! Kablo ve/veya su hortumunun geçiş dişlisi ve kolon arasında sıkışmadığından emin olun.

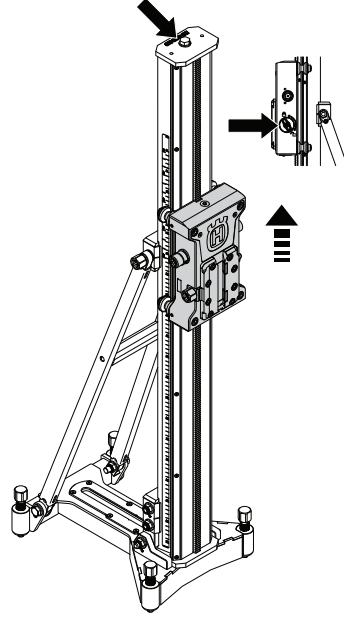
Taşıma tekerlekleri (aksesuar)

- Aktarma çarkı ayarını taban plakasındaki deliğe yerleştirin.
- Aktarma çarklarını klipslerle sağlamlaştırın.

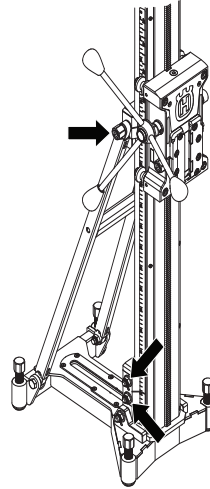


Delme kolonunu değiştirin (aksesuar)

- En üstteki vidayı gevşetin ve kapama vidasını çıkarın.
- Besleme muhafazasının kilidini açın. Besleme muhafazasını kolondan çıkarın.



- Kilitleme kelepçesi için kilitleme vidasını gevşetin.



- Delme kolonunu çıkarın.
- Parçaları, çıkardığımız sırayla monte edin.

Ayak bakımı



UYARI! Kontrol ve/veya bakım, motor kapalı ve fiş çekili iken yapılmalıdır.

Makinenizin ömrü, uygun şekilde kullanıldığında, dikkat edildiğinde ve bakımı yapıldığında önemli oranda uzar.

Temizleme ve yağlama



ÖNEMLİ! Matkap motorunu çıkarın.

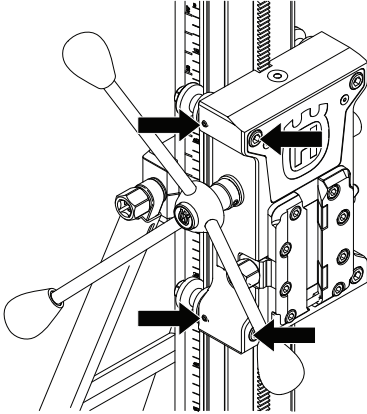
- Fonksiyonelliğini sağlanabilmesi için matkap ayağının temiz tutulması önemlidir.
- Ayağı, yüksek basınçlı bir yıkayıcı kullanarak temizleyin ve daha sonra silerek kurutun.
- Ayaktaki hareketli parçaları yağlayın. Temas yüzeylerinde paslanmayı önlemek için yağ sürün.

Geçiş dişlilerinin ayarlanması

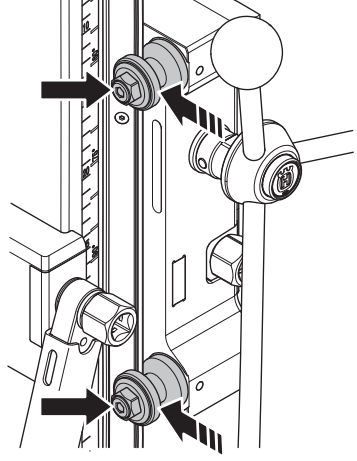
Taşıyıcının sabit ve düzgün çalışması için dört geçiş dişlisi raya dayalı olmalı ve hareket etmemelidir.

Taşıyıcı geçiş dişlilerinin yüzeyi delme kolonundaki V şeklindeki girintilerle temas etmemelidir. Sütun ile besleme muhafazası arasında oynama varsa bunun ayarlanması gerekir.

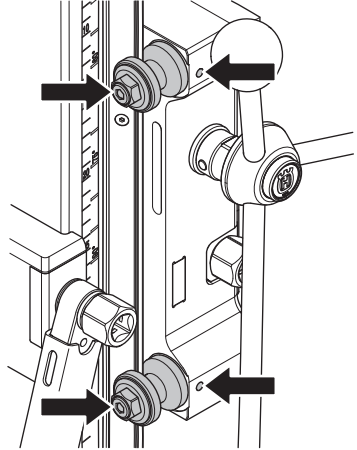
- İki altıgen vidayı gevşetin. İki eksantrik geçiş dişlisini kilitleyen iki durdurma vidasını da gevşetin.



- Geçiş dişlileri raya dayanana kadar milleri çevirin.

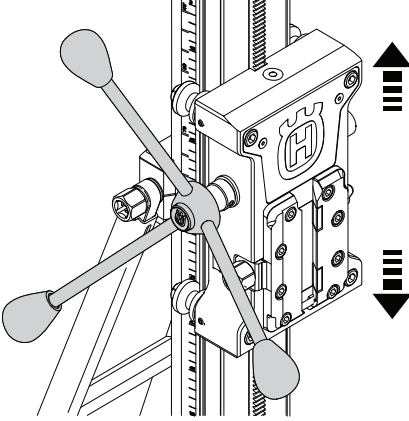


- Milleri yerinde tutun ve iki durdurma vidasını sıkın.

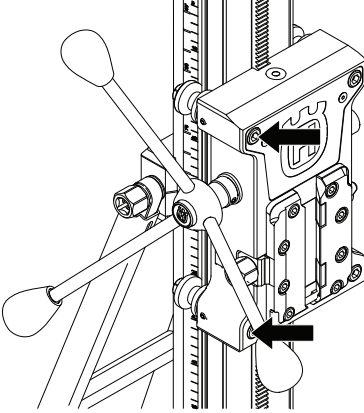


BAKIM

- Besleme muhafazasının sütun üzerinde sorunsuz bir şekilde hareket edip etmediğini görmek için besleme kolunu kullanın. Hareket etmiyorsa silindirleri yeniden ayarlayın.



- Ardından iki altgen vidayı sıkın.



Tamiratlar



ÖNEMLİ! Her tür tamirat yetkili tamirciler tarafından yapılmalıdır. Böylece operatörler büyük risklerden kurtulmuş olur.

Günlük bakım

- 1 Vidaların ve somunların sıkışma durumlarını denetleyiniz.
- 2 Makinenin dış kısmını temizleyin.
- 3 Besleme kasnağının herhangi bir direnç olmadan hareket edip edemediğini kontrol edin.
- 4 Dişlinin kolayca hareket ettiğini ve herhangi bir gürültüye neden olup olmadığını kontrol edin.
- 5 Sütun üzerinde herhangi bir aşınma veya hasar olup olmadığını kontrol edin.
- 6 Besleme muhafazasının kolayca hareket ettiğinden ve ayak sütununa doğru geri tepmediğinden emin olun.
- 7 Ayaklıkta hasar olmadığından emin olun.

TEKNİK BİLGİLER

Teknik bilgiler

	DS900 DD
Ölçüler	
Yükseklik, mm/inç	1300 / 51,2
Genişlik, mm/inç	300/11,8
Derinliği, mm/inç	448/17,6
Ağırlık, kg/lb	24/53
Hortum uzunluğu, inç/mm	950/37,4
Maks. matkap çapı, mm/inç	
Ayırıcı ile	900/35,4
Ayırıcı olmadan	500/19,7 (DM406)
Maksimum yük (kg/lb)	150/330
Sütun açısı	0-60°

Uygunluk konusunda AB deklarasyonu

(Sadece Avrupa için geçerlidir)

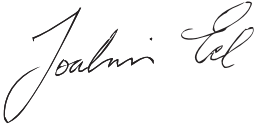
Husqvarna AB, SE-561 82 Huskvarna, İsveç, tel: +46-36-146500, yegane sorumlu olarak, 2014 yılı ve sonrası tarihli seri numaralı (yılı ve seri numarası, tip plakasında açıkça belirtilmiştir) **Husqvarna DS900 DD** modellerinin KONSEY YÖNERGELERİ gereksinimlerine uygun olduğunu beyan eder:

- 17 Mayıs 2006 tarihli, "makinelere ilgili", **2006/42/EC**.

Uygulanan standartlar: SS-EN12348+A1:2009

Sağlanan ayaklık EC tipi incelemesi geçirmiş örnekle uyumluluk göstermektedir. Ayaklık, geçerli düzenlemelere, EU gereksinimlerine ve ulusal gereksinimlere uyumlu olmalıdır.

Gothenburg, 15 Haziran 2016



Joakim Ed

Küresel AR-GE Müdürü

Construction Equipment Husqvarna AB

(Husqvarna AB yetkili temsilcisi ve teknik dokümantasyon sorumlusu.)

Символи на інструменті

УВАГА! Використовується, якщо існує ризик серйозної травми чи смерті користувача, або значних пошкоджень навколишніх об'єктів внаслідок порушення інструкцій, наведених у цьому посібнику.



Перед експлуатацією культиватора уважно прочитайте це керівництво та переконайтесь, що Вам все зрозуміло.



Інші позначення на інструменті відповідають вимогам спеціальних сертифікатів для певних ринків.

Описання рівнів попередження

Існують три рівні попередження.

УВАГА!



УВАГА! Використовується, якщо існує ризик травмування користувача або пошкодження навколишніх об'єктів внаслідок порушення інструкцій, наведених у цьому керівництві.

ОБЕРЕЖНО!



ОБЕРЕЖНО! Використовується, якщо існує ризик травмування користувача або пошкодження навколишніх об'єктів внаслідок порушення інструкцій, наведених у цьому керівництві.

УВАГА!

УВАГА! Використовується, якщо існує ризик пошкодження навколишніх об'єктів або пристрою, внаслідок порушення інструкцій, наведених у цьому керівництві.

Зміст

УМОВНІ ПОЗНАЧЕННЯ	
Символи на інструменті	28
Описання рівнів попередження	28
ЗМІСТ	
Зміст	29
ПРЕЗЕНТАЦІЯ	
Шановний користувачу,	30
Конструкція та функції	30
Станина	31
ЩО Є ЩО?	
Деталі стояка	32
УСТАТКОВАННЯ ДЛЯ БЕЗПЕЧНОЇ РОБОТИ ПРИБОРУ	
Загальне	33
Блокування візка	33
Наконечник на рейці	33
КОРИСТУВАННЯ	
Інструкції перед початком використання свердлильного стояка	34
Захисне спорядження	34
Загальні правила безпеки	35
Загальні правила безпеки при роботі зі стояком	36
Надійно закріпіть стояк	36
Встановлення двигуна дреля	37
Відрегулюйте нахил колонки	37
Перед свердлінням	38
Блок втулки двигуна дреля	38
Рекомендований діаметр коронки	38
Під час свердління	38
Транспортні колеса	38
Заміна колони дреля	39
ТЕХНІЧНЕ ОБСЛУГОВУВАННЯ	
Технічне обслуговування стояка	40
ТЕХНІЧНІ ХАРАКТЕРИСТИКИ	
Технічні дані	42
Декларація відповідності стандартам Європейського Союзу	42

ПРЕЗЕНТАЦІЯ

Шановний користувачу,

Дякуємо за користування виробом компанії Husqvarna!

Ми бажаємо, щоб Ви були задоволені цим виробом і щоб він надовго став Вашим помічником. Придбання нашого виробу надає вам право на отримання професійної допомоги з ремонту та обслуговування. Якщо продавець, у якого ви придбали інструмент, не є одним із наших уповноважених дилерів, дізнайтеся у нього адресу найближчої майстерні з обслуговування.

Ми сподіваємося, що цей посібник користувача буде корисним для вас. Переконайтеся, що він завжди знаходиться поблизу на робочому місці. Дотримуючись викладених у ньому вказівок (щодо користування, обслуговування, догляду та ін.), Ви продовжите термін служби інструменту та зможете згодом вигідніше його продати в разі потреби. Якщо Ви продасте інструмент, обов'язково передайте покупцеві і цей посібник користувача.

Більш ніж 300 років інновацій

Традиції шведської компанії Husqvarna AB походять із 1689 року, коли шведський король Карл XI наказав спорудити фабрику для виробництва мушкетів. В той час вже було закладено фундамент для розвитку інженерних навичок, що зумовило розробку деяких із найкращих у світі примірників продукції в таких галузях, як мисливська зброя, велосипеди, мотоцикли, домашнє приладдя, швейні машини та прилади для роботи на відкритому просторі.

Компанія Husqvarna є світовим лідером із виробництва електроприладів для роботи на відкритому просторі, що використовуються у лісництві, для догляду за парками, галявинами та садами, а також у виробництві звичайного та алмазного різального обладнання для будівництва та галузі обробки каменю.

Відповідальність власника

Власник/роботодавець є відповідальним за наявність у користувача достатніх знань для безпечного використання пристрою. Дуже важливо, щоб наглядач та користувач прочитали та зрозуміли інформацію, викладену в цьому посібнику. Вони повинні знати та розуміти наступне:

- Інструкції з безпеки під час використання
- Сферу застосування та існуючі обмеження використання пристрою.
- Вимоги до використання та догляду за пристроєм.

Національне законодавство може регулювати використання цієї машини. Перед запуском машини знайдіть, в якому законі описується місце, де будуть проводитися роботи.

Використання цього інструмента може регламентуватися місцевим законодавством. Перед використанням інструмента дізнайтеся, які законодавчі акти регламентують її експлуатацію.

Застереження виробника

Після опублікування цього посібника компанія Husqvarna може видавати додаткові відомості щодо безпечної експлуатації цього виробу. Власник зобов'язаний дотримуватися найбезпечніших способів експлуатації.

Стратегія Husqvarna AB – постійна розробка нових виробів, а тому він залишає за собою право змінити конструкцію і зовнішній вигляд виробів без попереднього повідомлення.

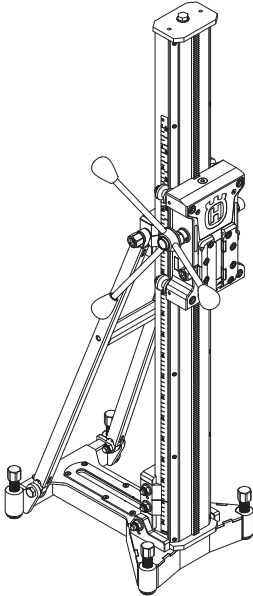
Для отримання додаткових відомостей і допомоги завітайте на веб-сайт www.husqvarna.com

Конструкція та функції

Такі цінності, як висока продуктивність, надійність, застосування новітніх технологій, досконалі технічні рішення та турбота про навколишнє середовище виокремлюють продукцію компанії Husqvarna серед інших. Для безпечної експлуатації цього виробу оператор зобов'язаний уважно прочитати цей посібник. Додаткову інформацію можна отримати у вашого дилера або безпосередньо в компанії Husqvarna.

Нижче перелічено деякі з особливих рис вашого пристрою.

Станина DS900 DD

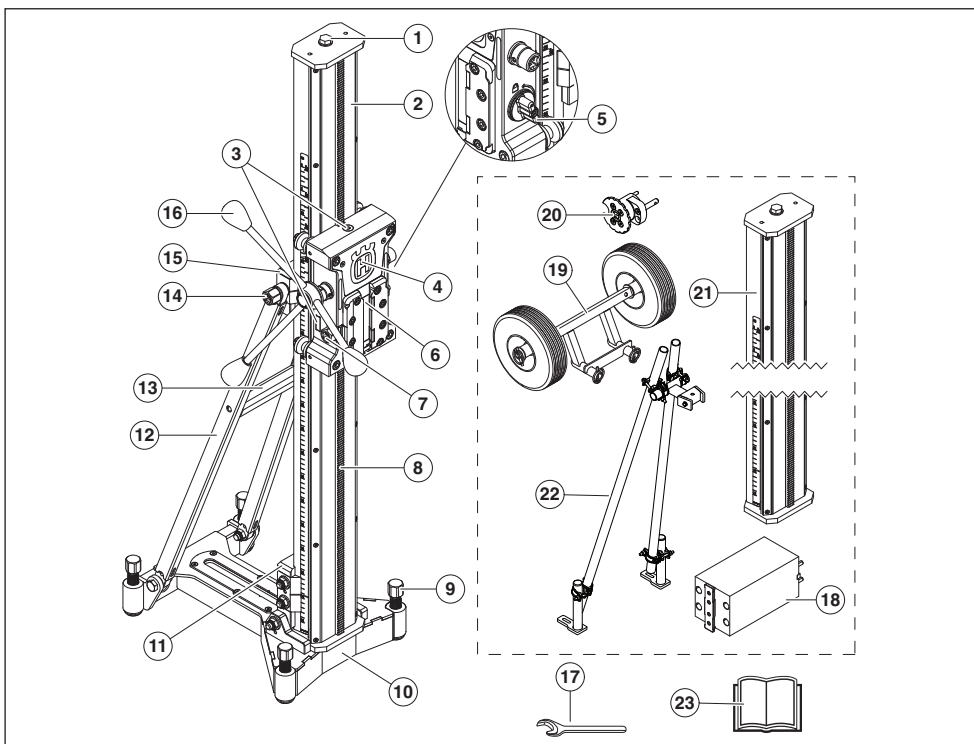


- Стояк призначений для свердління стель, стін та підлог.
- Станина дреля має фіксоване положення і розрахована в тому числі на дрилі великих розмірів.
- Колона обертається в межах 0-60°, а також має велику довжину подачі.
- Свердлильний стояк обладнано швидкороз'ємним з'єднанням для підключення двигуна дреля.
- Важіль подачі можна використовувати для обертання колони і для блокування швидкого кріплення.
- Ця станина дозволяє використовувати колону дреля довжиною 2 метри.

Насадки

- Транспортні колеса
- Блок втулки двигуна дреля
- Скоба AD
- Колона дреля, 2 м
- Опора задня довга, зі свердлильною колоною, 2 м

ЩО Є ЩО?



Деталі стояка

- | | |
|--|---|
| 1 Піднімний гвинт | 13 Руків'я для переноски |
| 2 Свердлильна колонка | 14 Стопорний гвинт, нахил колонки |
| 3 Індикатор важеля | 15 Стопорний хомут, стабілізатор/колонна дреля |
| 4 Візок | 16 Рукотка системи подачі |
| 5 Блокування візка | 17 Розімкнутий гайковий ключ, NV 24 |
| 6 Стопорний хомут, швидке кріплення | 18 Блок втулки двигуна дреля (додаткове обладнання) |
| 7 Стопорний гвинт, стопорний хомут | 19 Транспортні колеса (додаткове обладнання) |
| 8 Зубчаста рейка | 20 Скоба AD (додаткове обладнання) |
| 9 Гвинти для вирівнювання положення | 21 Колонна дреля, 2 м (додаткове обладнання) |
| 10 Опорна плита | 22 Опора задня довга (додаткове обладнання) |
| 11 Стопорний хомут, опорна плита/колонна дреля | 23 Посібник користувача |
| 12 Стабілізатор | |

Загальне



Ніколи не користуйтеся інструментом із несправним захисним спорядженням. Захисне спорядження потрібно перевіряти та доглядати згідно вказівок, що подані у цьому розділі. Якщо інструмент не відповідає хоча б одній із вимог перевірки, зверніться до центру обслуговування для ремонту.

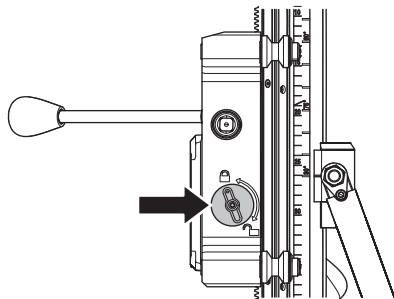
В цьому розділі описано спорядження для безпечної роботи і його призначення, та пояснено, як потрібно проводити перевірку та обслуговування для правильного функціонування цього спорядження.

Блокування візка

Блокування каретки використовується, приміром, під час заміни свердла та монтажу двигуна дреля. Механізм блокування складається з фіксувальної голівки, що блокує рух візка у свердильній колонці.

Перевірка блокування каретки

- Поверніть фіксувальну голівку в положення блокування.
- Натискаючи рукою на візок, перевірте, чи міцно вона зафіксована у свердильній колонці.

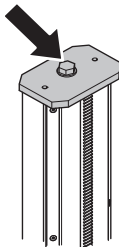


Наконечник на рейці

Кінцевий обмежувач призначений для запобігання сходження каретки з рейок.

Перевірка кінцевого обмежувача

- Перевірте, чи кінцевий обмежувач на місці.



КОРИСТУВАННЯ

Інструкції перед початком використання свердлильного стояка

- Перед експлуатацією культиватора уважно прочитайте це керівництво та переконайтеся, що Вам все зрозуміло.
- Інструмент сконструйовано та призначено для свердління бетону, цегли та різноманітних кам'яних матеріалів. Будь-яке інше застосування є неправильним.
- Інструмент призначений для галузевого використання досвідченими операторами.
- Підтримуйте чистоту на робочому місці. Безлад збільшує ризик нещасних випадків.
- Уважно ознайомтеся з інструкцією з використання, що входить до комплексу поставки двигуна дреля, та переконайтеся у відповідності його технічних характеристик параметрам стояка.

Завжди користуйтеся здоровим глуздом

Неможливо передбачити в посібнику всі ситуації, які можуть виникнути під час використання пристрою. Завжди будьте обережні та керуйтеся здоровим глуздом. Уникайте ситуацій, які виходять за межі ваших можливостей. Якщо після ознайомлення з інструкціями у вас залишаться сумніви щодо того, як користуватися інструментом, перед продовженням необхідно проконсультуватися у спеціаліста.

У разі виникнення будь-яких питань щодо використання інструмента зверніться до свого дилера. Ми охоче надамо пораду й допомогу щодо ефективного та безпечного використання інструмента.

Зверніться до свого дилера фірми Husqvarna з приводу виконання регулярних перевірок інструмента, а також необхідних регулювань та ремонту.

Уся інформація та характеристики, викладені у посібнику користувача є дійсними на момент надання цього посібника користувача до друку.



УВАГА! За жодних обставин не можна вносити зміни в конструкцію культиватора без дозволу виробника. Використовуйте тільки оригінальні запчастини. Внесення змін чи використання запчастин та аксесуарів, не схвалених виробником, може привести до травми користувача чи інших людей, або до смертельних наслідків.

Захисне спорядження

Загальне

Не користуйтеся інструментом, якщо у разі нещасного випадку немає можливості покликати на допомогу.

Особисте захисне спорядження.

Кожного разу при роботі з інструментом необхідно користуватися відповідним особистим захисним спорядженням. Особисте захисне спорядження не може повністю ліквідувати небезпеку травмування, але при нещасному випадку воно знизить ступінь важкості травми. Зверніться до продавця по допомогу у виборі правильного спорядження.



УВАГА! Під час використання інструментів для шліфування чи формування матеріалу (різців, шліфувальних станків, дрелей) утворюються пил та випари, які можуть містити небезпечні хімічні речовини. З'ясуйте склад матеріалу, який збирається обробити, і використовуйте відповідний респіратор.



УВАГА! Надто довга робота при сильному шумі може спричинити погіршення слуху. Отже, завжди користуйтеся відповідними захисними навушниками. Працюючи у захисних навушниках, прислухайтесь до попереджувальних сигналів та до окликів. Вимкнувши двигун пристрою, обов'язково відразу ж знімайте захисні навушники.



УВАГА! Завжди є ризик пошкодженнь роздавлюванням під час роботи на обладнанні, яке має деталі, що рухаються. Надягайте захисні рукавиці щоб уникнути пошкодженнь тіла.

Обов'язково вдягайте:

- Захисний шолом
- захисні навушники
- Перевірені захисні окуляри або прозорий щиток
- Дихальна маска чи респіратор
- Міцні, не ковзаючі рукавиці.
- Добре припасований, міцний та зручний одяг, що забезпечує повну свободу рухів.

КОРИСТУВАННЯ

- Надягайте захисне взуття зі сталевим носком та неслизькою підшовою.
- Завжди тримайте аптечку під рукою.

Необхідно слідкувати, щоб у рухому частину інструмента не затягло одяг, довге волосся чи прикраси.

Загальні правила безпеки



УВАГА! Прочитайте всі попередження та інструкції з техніки безпеки. Нехтування застереженнями та інструкціями може призвести до серйозних травм чи загибелі оператора або інших осіб.

Безпека робочої зони

- Робоча зона має бути чистою та добре освітленою. Безладдя та темні зони ведуть до нещасних випадків.
- Люди й тварини можуть відвернути вашу увагу, і ви можете втратити контроль над інструментом. Тому завжди зосереджуйтеся на завданні.
- Не користуйтеся інструментом в погану погоду - наприклад, в густий туман, сильний дощ, сильний вітер, коли дуже холодно та ін. Робота в погану погоду втомлює, а також створює додаткову небезпеку, наприклад, слизькі поверхні.
- Забороняється починати роботу з механічною пилюкою на захищеному робочому місці та не налаштувавши стійке положення. Потрібно виявити будь-які перешкоди, що можуть мати непередбачувані наслідки. Під час пиляння переконайтеся, що ніякі предмети не зможуть втратити стійкість та власти, що може призвести до виробничої травми.
- Завжди перевіряйте задню сторону поверхні, крізь яку пройде свердло. Загородіть та обезпечте цю територію, щоб запобігти пораненням чи пошкодженням матеріалу.

Особиста безпека



УВАГА! Завжди є ризик пошкоджень роздавлюванням під час роботи на обладнанні, яке має деталі, що рухаються. Обов'язково одягайте захисні окуляри.

- Користуйтеся особистим захисним спорядженням. Інструкції дивіться у розділі під заголовком "Особисте захисне спорядження."
- В жодному разі не користуйтеся інструментом, якщо Ви втомлені, вживали спиртні напої, чи приймаєте ліки, що можуть негативно вплинути на Ваш зір, свідомість чи координацію рухів.
- Забороняється користуватися цим пристроєм будь-кому іншому без попередньої перевірки розуміння змісту цього посібника користувача.
- Необхідно слідкувати, щоб у рухому частину інструмента не затягло одяг, довге волосся чи прикраси.
- Ніколи не працюйте на самоті; нехай завжди хтось буде поруч. Напарник не лише допоможе зібрати інструмент, але й надасть допомогу в разі нещасливого випадку.

Використання та догляд

- Забороняється користуватися несправним пристроєм. Вживайте заходи техніки безпеки та дотримуйтеся вказівок із технічного обслуговування, наведених в інструкції. Деякі операції технічного обслуговування мають виконувати лише кваліфіковані фахівці. Дивіться розділ 'Технічне обслуговування'.
- Ніколи не користуйтеся інструментом, в конструкцію якого було внесено будь-які зміни.
- Необхідно пильнувати, щоб усі частини були справні, а всі кріплення – правильно затягнуті.

Транспортування та зберігання

- Зберігайте механічну пилюку у місцях не доступних дітям та стороннім особам.
- Зберігайте дрель і підставку в сухому місці при температурі вище 0 градусів.

КОРИСТУВАННЯ

Загальні правила безпеки при роботі зі стояком



УВАГА! Прочитайте всі попередження та інструкції з техніки безпеки. Порушення цих інструкцій та попереджень може призвести до ураження електричним струмом, займання чи серйозної травми.

УВАГА! Збережіть усі попередження та інструкції, щоби в майбутньому звертатися до них за довідками.

- Перед виконанням будь-яких налаштувань або заміною приладдя витягніть штекер із розетки живлення та/або акумулятор із електроінструменту. Випадковий запуск електроінструменту може стати причиною нещасних випадків.
- Перед встановленням інструмента переконайтеся у правильності монтажу робочого стояка. Правильність монтажу є вирішальним фактором у забезпеченні стійкості обладнання.
- Перед використанням надійно закріпіть інструмент на робочому стояку. Пересування інструмента по робочому стояку може призвести до втрати керування.
- Розташуйте робочий стояк на твердій, плоскій та рівній поверхні. На робочому стояку, який совається або хитається, неможливо надійно закріпити інструменти або деталі та забезпечити їхнє безпечне функціонування.
- Не перевантажуйте робочий стояк та не використовуйте його в якості драбинного риштування. Перевантаження робочого стояка або ставання на нього може призвести до зміщення центру ваги та перекидання стояка.

Стояк призначений для використання з інструментами Husqvarna серії DM. Використовуйте тільки інструменти, спеціально розроблені для цього робочого стояка.

Надійно закріпіть стояк

Існує два способи фіксації станини.

- Кріплення за допомогою розширювальних або анкерних болтів
- Кріплення за допомогою нарізних шпильок, шайб та контргайок

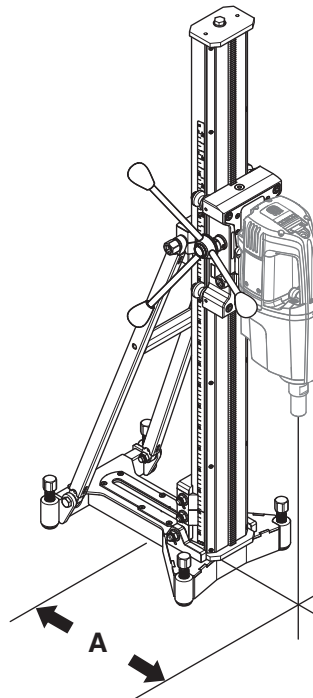
Кріплення за допомогою розширювальних або анкерних болтів



ВАЖЛИВО! Для свердління стель і стін слід використовувати лише спеціальні розширювальні чи анкерні болти, призначені для поверхонь, що піддаються сильним навантаженням натягу.

Використовуйте лише розширювальні або анкерні болти, ухвалені саме для цих застосувань.

- Просвердліть отвір для розширювального/анкерного болта на відстані (A), тобто 400 мм (15,7 дюйма), від центру отвору. (Виміри розраховані на використання DM 650 без втулки)



- Пригвинтіть опорну плиту. Переконайтеся, що розширювальний болт надійно закріплено.
- Опорну плиту можна прилаштувати до підлоги за допомогою регулювальних гвинтів.

УВАГА! Також було б доречним використання передньої напрямної (найближчої до колони).

КОРИСТУВАННЯ

Кріплення за допомогою нарізних шпильок, шайб та контргайок

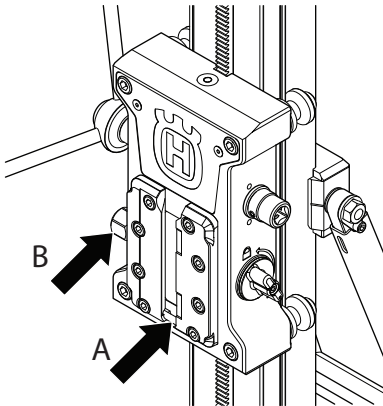
Якщо поверхня, на яку кріпиться система, не підходить для свердління стін чи стель, опорну плиту можна зафіксувати за допомогою стрижня з різьбою, що монтується на задній панелі за допомогою шайби і стопорної гайки.

Встановлення двигуна дреля



ВАЖЛИВО! Перед чищенням, обслуговуванням чи збиранням пристрою завжди виймайте вилку живлення з електророзетки.

- Перед встановленням або зніманням двигуна завжди знімайте дріль.
- Закрийте замок корпуса вузла подачі.
- Прилаштуйте пристрій на напрямній за допомогою стопорного хомута. Впевніться, що свердлильний станок повністю досягає нижнього положення (A) напрямної на стопорному хомуті. Зафіксуйте стопорний хомут за допомогою стопорного гвинта (B).

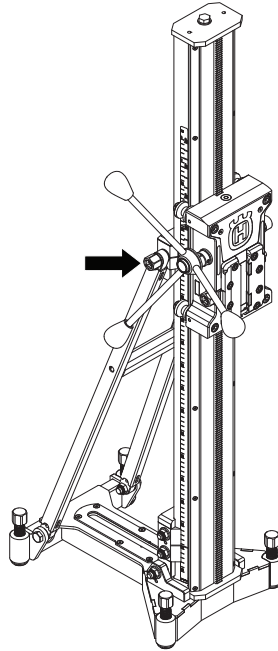


- У разі потреби змонтуйте плиту-адаптер на двигун дреля. Не використовується з двигунами дреля Husqvarna.

Відрегулюйте нахил колонки

Колона дреля може обертатися, рекомендований діапазон складає 0-60°.

- Відпустіть стопорний гвинт, щоб колону можна було повернути, та оберіть потрібний кут свердління. Затягніть стопорний гвинт.
- Індикатором кута можна користуватися для приблизного регулювання. Для більш точного регулювання слід застосовувати інші способи вимірювання.



КОРИСТУВАННЯ

Перед свердлінням



УВАГА! Перевірте перед свердлінням, щоб усі стопорні болти були добре затягнуті.

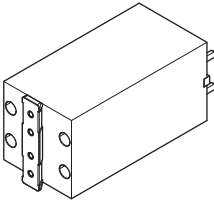
Якщо частки бетону лишатимуться у дрилі під час виймання двигуна дреля/дріля з підлоги, стіни чи стелі, може статися серйозний нещасний випадок.



УВАГА! При свердлінні стелі завжди використовуйте водозбірник, сертифікований для вашого двигуна дреля, або ж користуйтеся гідравлічним двигуном дреля. Якщо вода потрапить всередину пристрою, пристрій і станина можуть опинитися під напругою.

Блок втулки двигуна дреля (додаткове обладнання)

Втулка використовується для свердління отворів великого діаметру. Є низка різних варіантів.



- Встановлення втулки до двигуна дреля
- Потім прилаштуйте двигун дреля із втулкою до станини згідно з інструкціями в розділі Приєднання двигуна дреля.

Рекомендований діаметр коронки

Макс. діаметр свердла, мм/дюйм

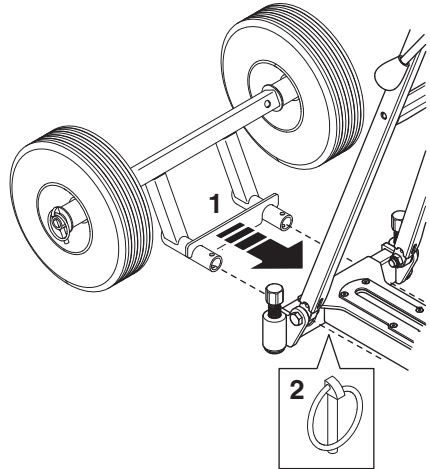
Двигун дреля	Блок втулки, мм/дюйм			
	0	50/2	2x 50/2	200/7,9
DM406	500/ 19,7	600/ 23,6	700/ 27,6	900/ 35,4
DM650	400/ 15,7	500/ 19,7	600/ 23,6	800/ 31,5
DM280/340	370/ 14,6	470/ 18,5	570/ 22,4	670/ 26,4

Під час свердління

УВАГА! Переконайтеся, що кабель та/або водяний шланг не затиснено між напрямним шківом і колоною.

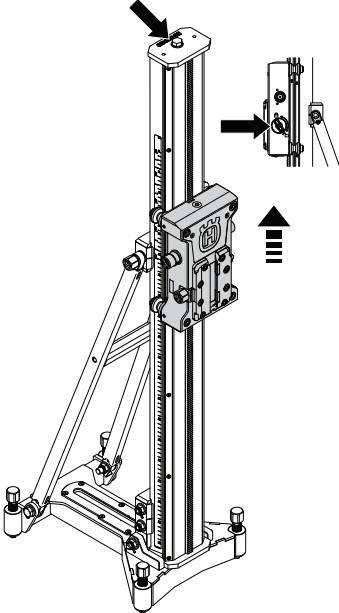
Транспортні колеса (додаткове обладнання)

- Розташуйте кріпильну скобу транспортного колеса в отворі на опорній плиті.
- Закріпіть транспортні колеса защіпками.

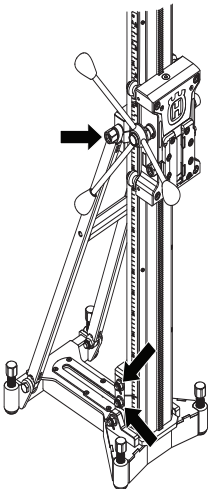


Заміна колони дреля (додаткове обладнання)

- Ослабте верхній гвинт та витягніть кінцевий обмежувач.
- Розблокуйте кожух системи подачі. Приберіть кожух системи подачі з колони.



- Відпустіть стопорний гвинт для стопорного хомута.



- Зніміть колону дреля.
- Зберіть частини в зворотному порядку.

ТЕХНІЧНЕ ОБСЛУГОВУВАННЯ

Технічне обслуговування стояка



УВАГА! Огляд та технічне обслуговування слід проводити при зупиненому двигуні та електричній вилці, вимкнутій із розетки електромережі.

Належне використання та обслуговування дрелі може істотно продовжити термін її служби.

Чищення і змащення



ВАЖЛИВО! Зніміть двигун дреля.

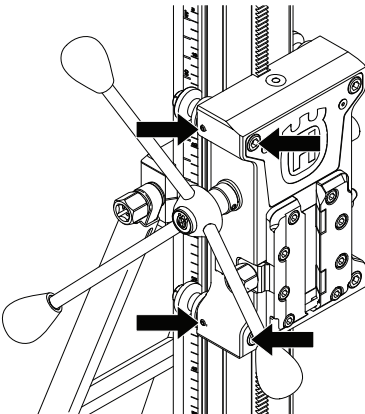
- Підтримання чистоти є вкрай важливим для нормального функціонування свердлильного стояка.
- Очистіть стояк струменем води високого тиску та витріть насухо.
- Змастіть рухомі частини стояка. Нанесіть антикорозійне мастило на контактні поверхні.

Встановлення напрямних шківів

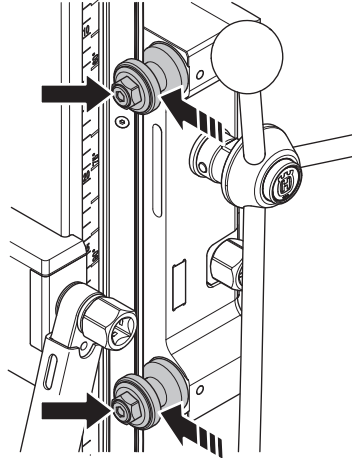
Щоб рух каретки був стабільним і прямим, чотири напрямних шківів мають бути розташовані проти рейки і не мати великих зазорів.

Поверхня напрямних шківів каретки повинна мати контакт із V-образною канавкою в колоні дреля. Люфт між колонкою та коробкою подавального механізму можна відрегулювати.

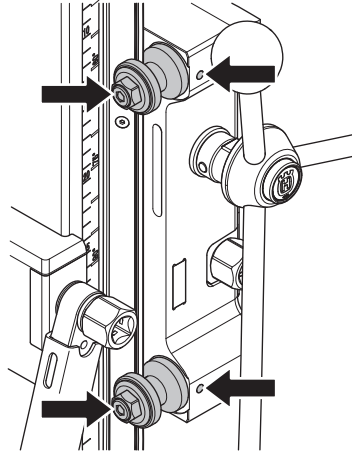
- Відпустіть два шестикутних гвинти. Відпустіть також два стопорних гвинти, що блокують два ексцентричних напрямних шківів.



- Обережно поверніть вали, допоки напрямні шківів не розташуються проти рейки.

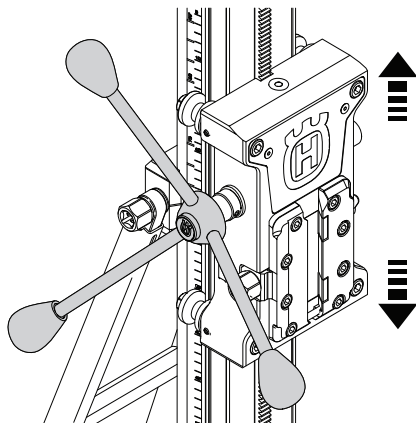


- Утримуйте вали на своєму положенні і затягніть два стопорних гвинти.

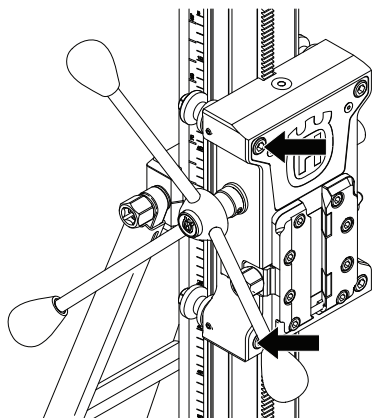


ТЕХНІЧНЕ ОБСЛУГОВУВАННЯ

- Зруште рукоятку подачі, щоб перевірити, чи плавно рухається коробка подавального механізму на колонці. Якщо ні, повторіть процедуру регулювання.



- Потім затягніть два шестикутних гвинти.



Ремонт



ВАЖЛИВО! Будь-який ремонт може проводити тільки досвідчений майстер. Це потрібно, щоб не наразити операторів на великий ризик.

Щоденне технічне обслуговування

- Перевірте, щоб гайки і гвинти були добре затягнуті.
- Прочистіть зовнішні частини інструмента.
- Перевірте, чи вільно рухається рукоятка подавального механізму.
- Перевірте, чи вільно та безшумно рухається зубчаста передача.
- Перевірте колонку на ознаки спрацювання або пошкоджень.
- Перевірте, чи вільно рухається коробка подавального механізму та чи немає люфту між нею та колонкою стояка.
- Перевірте, щоб станина не мала жодних інших ушкоджень.

ТЕХНІЧНІ ХАРАКТЕРИСТИКИ

Технічні дані

	DS900 DD
Розміри	
Висота, мм/дюймів	1300 / 51,2
Ширина, мм/дюймів	300/11,8
Глибини, мм/дюйми	448/17,6
Вага, кг/фунти	24/53
Хід, мм/ дюйма	950/37,4
Макс. діаметр свердла, мм/дюйм	
Із втулкою	900/35,4
Без втулки	500/19,7 (DM406)
Максимальне навантаження, кг/фунт	150/330
Кут нахилу колонки	0-60°

Декларація відповідності стандартам Європейського Союзу

(Лише для країн Європи)

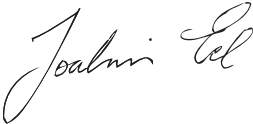
Ми, Husqvarna AB, SE-561 82 місто Гускварна, Швеція, телефон: +46-36-146500, заявляємо під свою виключну відповідальність, що свердлильні стояки Husqvarna DDS900 DD із серійними номерами за 2014 та пізніше (рік зазначено нешифрованим текстом на заводській табличці технічних даних перед серійним номером) відповідають вимогам ДИРЕКТИВИ РАДИ ЄС:

- від 17 травня 2006 р. 'стосовно механічного обладнання' 2006/42/ЄС.

Вироби відповідають таким стандартам: SS-EN12348+A1:2009

Станина, що входить у комплект, відповідає за характеристиками стандартам ЄС. Властивості станини мають бути узгоджені з відповідними законодавчими нормами, вимогами ЄС а також вимогами місцевого законодавства.

Гетеборг, 15 червня 2016 року



Joakim Ed

Директор міжнародного відділу НДДКР

Construction Equipment Husqvarna AB

(Уповноважений представник компанії Husqvarna AB, що відповідає за технічну документацію).

**RO - Instrucțiuni inițiale, TR - Orijinal talimatlar,
UA - Оригінальні інструкції**

1158416-39



2016-11-21