

사용자 설명서 取扱説明書 操作手冊
Sổ tay hướng dẫn vận hành Panduan Pengguna
PP65



本機をご使用になる前に、この取扱説明書を注意深くお読みいただき、内容を必ずご確認ください。

장비를 사용하기 전에 사용자 설명서를 주의 깊게 읽고, 반드시 지시사항을 이해하십시오.

请认真阅读本操作手册，确保在充分理解各项说明之后再使用机器。

Hãy đọc kỹ sách hướng dẫn vận hành và chắc chắn bạn đã hiểu rõ những chỉ dẫn trước khi sử dụng máy này.

Sila baca arahan pengguna dengan teliti dan pastikan anda faham arahan sebelum menggunakan mesin.

JP KO
CN VN
MY

シンボルマークの意味

本機に表記されるシンボルマーク

警告!本機の使用には危険が伴います。不注意または不適切な使用をすると、使用者や周囲の人が重傷や致命傷を負う危険性があります。

本機をご使用になる前に、この取扱説明書を注意深くお読みいただき、内容を必ずご確認ください。

必ず以下のものを着用してください。

- 承認された保護ヘルメット
- 承認されたイヤマフ
- 保護メガネまたはバイザー
- 呼吸マスク

点検とメンテナンスは、モーターの電源を切り、電源を外した状態で行う必要があります。

この製品は EC 規格適合製品です。

環境マーク。製品やパッケージ上のマークは、本製品を家庭ゴミとして処理してはならないことを示します。電気・電子機器の再利用を行うため、適切なリサイクル業者に引き渡す必要があります。

以上を遵守することで、本製品は正しく処理され、本製品を不適切に廃棄した場合に環境や人に与える可能性がある悪影響を防ぐことができます。

本製品のリサイクルについての詳細は、お住まいの市町村、廃棄物処理サービス、または本製品を購入した代理店に連絡してください。

製品に付いている他のシンボル / 銘板はそれぞれの市場地域に向けた特別な認定条件を示します。



警告レベルの説明

警告は 3 つのレベルで構成されます。

警告!



警告!取扱説明書の指示に従わないと、使用者の重傷や死亡、あるいは周囲への損傷につながる恐れがあります。

注意!



注意!取扱説明書の指示に従わないと、使用者の負傷や周囲への損傷につながる恐れがあります。

注記!

注記!取扱説明書の指示に従わないと、材料や本機の損傷につながる恐れがあります。

目次

シンボルマークの意味

本機に表記されるシンボルマーク 2

警告レベルの説明 2

目次

目次 3

概要

お客様へ 4

設計および機能 4

PP65 4

各部名称

電源バックの各部名称 5

本機の安全装置

はじめに 6

組み立てと調整

電源ユニットの設置 7

電源の接続 8

ソフトウェアの設定 8

始動前に 8

操作

安全に関する予備知識 9

防護装備 10

電源バックの安全に関する予備知識 10

安全な作業 11

メニューシステム

はじめに 12

最初のスタートアップ 12

メニューの概要 13

メニューシステムの説明 14

メンテナンス

はじめに 15

毎日行うメンテナンス 15

エアフィルター 15

サービス 15

エラーメッセージ 16

主要諸元

主要諸元 17

推奨ケーブル寸法 17

EC 適合性宣言 18

お客様へ

ハスクバーナの製品をご購入いただき誠にありがとうございます。

本製品にご満足いただき、末永くご愛顧いただけることを願っております。弊社製品のご購入後は、弊社技術員による修理ならびに整備をご利用いただけます。お買い上げになった販売店が正規代理店でない場合は、その販売店に最寄りのサービスショップの所在地をお問い合わせください。

本取扱説明書は大切な書類です。作業場所に置いて、いつでも利用できるようにしてください。説明書の記載内容(使用方法、修理、メンテナンスなど)に従うことにより、本機の寿命を延ばし、転売時の価値を高く維持することができます。本機を転売する場合は、必ず取扱説明書を同梱してください。

300年以上も続けられているイノベーション

ハスクバーナの歴史は、スウェーデン王であるカール 11 世がマスケット銃の製造を目的とした工場の建設を命じた 1689 年に遡ります。その時代、ハスクバーナは、猟銃、自転車、オートバイ、国産機械、ミシン、アウトドア製品などの分野で世界をリードするプロダクトを開発。それらの開発を支える技術的スキルを背景に、企業の礎がすでに築かれています。

ハスクバーナは、森林や公園のメンテナンス、芝生や庭の管理向けアウトドア用パワープロダクト、さらには、建設および石材産業向け切断装置やダイヤモンド工具などのグローバルリーダーです。

オーナーの責任

本機を安全に使用するための十分な知識を使用者に持たせることは、オーナーあるいは雇用者の責任です。監督者や使用者は、あらかじめ取扱説明書を読み、内容を理解する必要があります。使用者は以下の点を確認する必要があります。

- 本機の安全に関する説明事項。
- 本機の用途の範囲や使用限度について。
- 本機の使用方法和メンテナンス方法について。

本機の使用においては、国内法による規制が課せられる場合があります。本機を使用して作業を開始する前に、作業区域に適用される法律についてご確認ください。

メーカーからお客様へ

ハスクバーナはこの取扱説明書の発行後、製品の安全な操作のための追加情報を発表する場合があります。最も安全な操作方法の最新情報を確認するのは、オーナーの義務です。

ハスクバーナ社は継続的に製品の開発を行っています。そのため、設計や外見などが予告なく変更されることがあります。

ご質問やご要望がある場合は、弊社のウェブサイト (www.husqvarnacp.com) からお問い合わせください。

設計および機能

この製品は、切断、穿孔、およびウォールソーイングのための高周波数電動装置の製品群に含まれています。これらの装置は、石や鉄筋コンクリートなどの硬い物質を切断するために設計されています。この取扱説明書に記載されていない目的に使用しないでください。

ハスクバーナの製品は、高性能、高信頼性、革新的技術、先進的な技術的ソリューション、および環境への対応など、様々な特長により、他社と一線を画しています。この製品を安全に操作するため、作業者はこの取扱説明書を注意深く読む必要があります。さらに情報が必要な場合は、販売店またはハスクバーナにご相談ください。

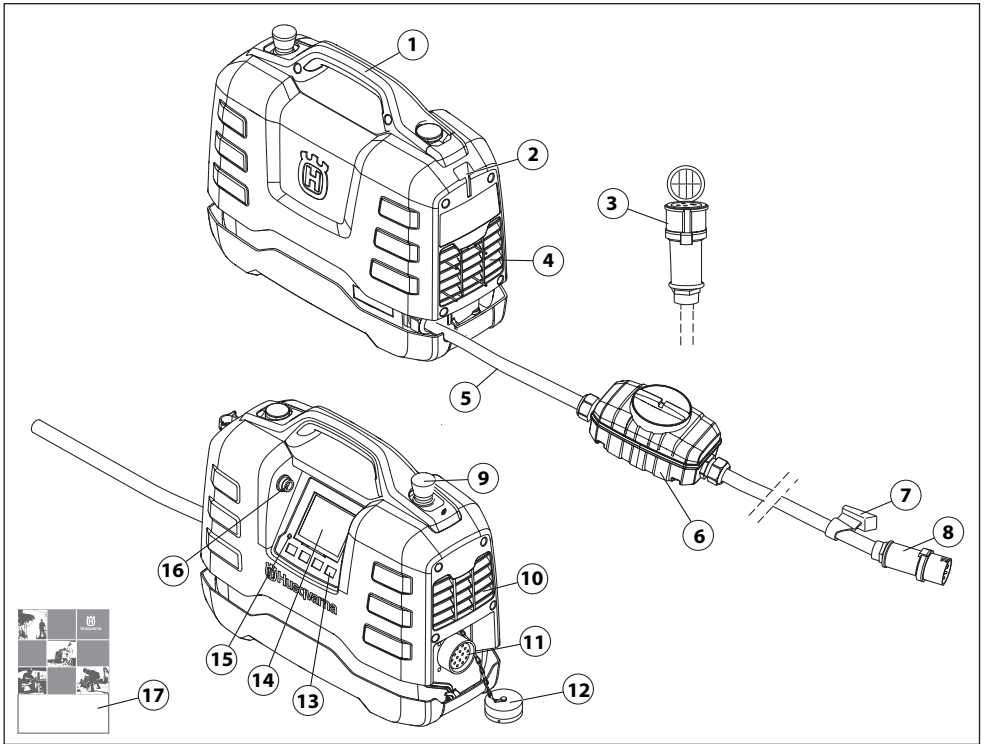
お使いの製品には、以下の特長があります。

PP65

この電源ユニットは、特に高周波数のツールを駆動するために設計されています。

- このユニットは、高出力が得られ、単相入力と 3 相入力の両方が使用できるので、柔軟性があり便利です。
- ユニットのデジタルディスプレイから、調整やシステム情報の監視が簡単にできます。
- 軽量コンパクトで人間工学的な設計なので、搬送が簡単です。
- このユニットは空冷式です。

各部名称



電源パックの各部名称

- | | |
|-----------------|--------------|
| 1 ハンドル | 10 排気口 |
| 2 ケーブルホルダの取り付け先 | 11 ツール接続部 |
| 3 アダプタケーブル(单相) | 12 保護カバー |
| 4 冷却用吸気口 | 13 オプションキー |
| 5 電源ケーブル | 14 ディスプレイ |
| 6 残留電流装置 | 15 過電圧インジケータ |
| 7 ケーブルホルダ | 16 USB 接続 |
| 8 コネクタ | 17 取扱説明書 |
| 9 緊急停止 | |

本機の安全装置

はじめに



警告!安全装置に欠陥のある製品は決して使用しないでください。お持ちの機械が点検項目を一点でも満たさない場合は、お近くのサービスショップに修理を依頼してください。

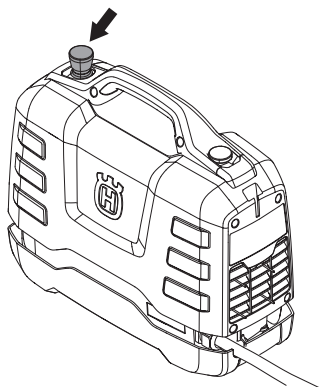
この項では、本機の安全装置とその目的、本機の正しい動作を確保するための検査とメンテナンスの方法について説明します。

本機は、他の製品と組み合わせて使用します。本機をご使用になる前に、製品に添付された取扱説明書を注意深くお読みいただき、内容を必ずご確認ください。

- 電源装置を接地用コンセントに接続します。
- 使用するツールを接続します。

緊急停止

このユニットに備えられた緊急停止により、接続されたツールが低速になり、電源から遮断されます。

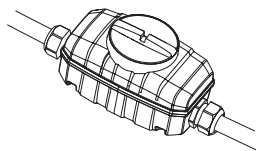


緊急停止のテスト

- 緊急停止ボタンを時計方向に回転させて、それが押されていないことを確認します。
- 接続されたツールを起動させます。
- 緊急停止ボタンを押して、接続されたツールが停止することを確認します。

残留電流装置

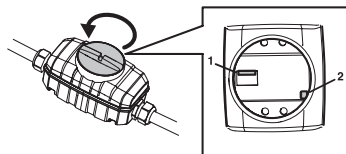
残留電流装置は、電気障害が発生した場合に使用者を保護するためのものです。



残留電流装置の確認

残留電流装置の確認は、電源装置がアースされている、または接地しているコンセントに接続された状態で実施します。

- 電源装置をアースされている、または接地しているコンセントに接続します。
- 残留電流装置のカバーを開いて、スイッチ (1) とテストボタン (2) を確認します。



- 残留電流装置のコントロールをポジション 1 に設定します。
- テストボタンを押します。残留電流装置は、電源からユニットを遮断するために自動的に作動する必要があります。
- まずスイッチを 0 に設定し、次に 1 に設定することで残留電流装置をリセットします。
- カバーを元に戻して閉じます。

残留電流装置は、テストボタンを使って 2 週間に 1 回テストする必要があります。

組み立てと調整

電源ユニットの設置

電源ユニットを作業場に設置します。設置には、安定した、水しぶきがかからない場所を選びます。

設置のタイプ

電源装置が、残留電流回路遮断機で保護されている電气的設置環境に接続されている場合、タイプBの残留電流回路遮断機である必要があります(図1)。タイプAの残留電流回路遮断機で保護されている設置環境は、その一次側、つまり、残留電流回路遮断機の上流への接続をサポートする必要があります(図2)。

地域のノウハウで、上記の接続に代わる安全な接続を推奨できる場合があります。不確かな状況になった場合は、必ず専門家に問い合わせてください。販売店またはサービスワークショップに連絡してください。

図 1

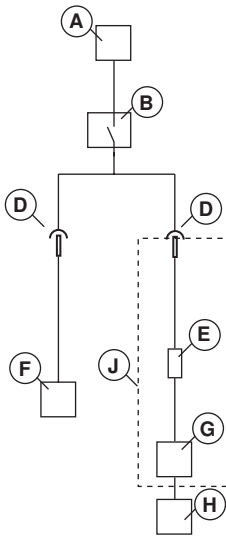
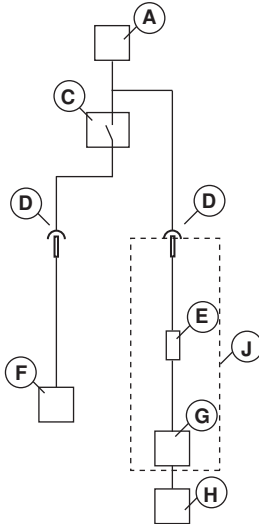


図 2



- A. 電源
- B. 残留電流装置タイプ B
- C. 残留電流装置タイプ A
- D. コネクタ
- E. 内蔵式の残留電流装置タイプ B
- F. 他の装置
- G. 電源パック
- H. パワーツール
- J. PP65

組み立てと調整

電源の接続

最高の性能を引き出すには、電源装置をアースされている、または接地している3相コンセントに接続する必要があります。詳しくは、「主要諸元」を参照してください。

入力電圧範囲の低い領域では、利用可能な出力電力が低減します。

3相電源接続が利用できない場合、電源ユニットは単相コンセントにも接続できます。

単相接続には、付属のアダプターを使用してください。

単相運用での出力は、3相運用での出力より大幅に低下します。

詳しくは、「主要諸元」を参照してください。

- パワーツールを電源装置の動力テイクオフに接続する前に、パワーツールコネクタのピンが折れていたり、損傷したりしていないことを必ず確認してください。
- 操作中、ケーブルと電源ユニットのカバーを取り付けて、カバーにはこりが入らないようにします。はこりが入ると、コネクタが損傷する恐れがあります。

十分な性能があれば、ガソリンやディーゼル燃料の発電機を電源として使用できます。「主要諸元」の「一般的な発電機の場合」を参照してください。電源装置の機能を保護するために、発電機は必ずアースされているか、接地している必要があります。

注記! 状況により、発電機の入力電圧が、主要諸元に表示された電圧の範囲から外れてしまうと、電源ユニットが損傷する可能性があります。

ソフトウェアの設定

電源ユニットを使用する前に、次の設定を行う必要があります。詳しい情報については、「メニューシステム」の説明を参照してください。

- 日時を設定します。([設定]>[時間&日付])
- 必要な表示言語を選択します。([設定]>[言語を設定])
- 必要な単位を選択します。([設定]>[単位を設定])

始動前に



警告! 本機をご使用になる前に、この取扱説明書を注意深くお読みいただき、内容を必ずご確認ください。

身体保護具を着用してください。「使用者の身体保護具」の項の説明を参照してください。

深刻な傷害を引き起こす危険があるので、関係者以外、作業エリアに入れないようにしてください。

本機が正しく組み立てられており、損傷の形跡がないことを確認します。

毎日のメンテナンスを実施してください。

詳細は、「メンテナンス」を参照してください。

操作

安全に関する予備知識



警告!警告および指示はすべてお読みください。警告や指示に従わない場合、感電、火災、あるいは深刻な傷害を招くことがあります。

重要!すべての警告や説明は、以後の参考のために保管してください。警告の「パワーツール」とは、電源作動(コード付)のパワーツールまたはバッテリー駆動(コードレス)のパワーツールを指します。

作業エリアの安全

- 作業エリアを清潔かつ適切な照度に保ってください。乱雑であったり暗い場所では事故が起こりやすくなります。
- 可燃性の液体や気体、塵がある所など、爆発性雰囲気の中でパワーツールを作動させないでください。パワーツールは、塵やガスを発火させる火花を発生させます。
- パワーツールの操作中は子供やそばにいる人たちと十分な距離を置いてください。注意が散漫になって、操作ミスを引き起こす可能性があります。

電気保安

- パワーツールのプラグはコンセントに適合しなければなりません。決してプラグを改造しないでください。アダプタプラグをアースの付いた(接地された)パワーツールとともに使用しないでください。改造されていないプラグおよび型の同じコンセントを使用すれば、感電のリスクが低くなります。
- パイプやラジエーター、レンジ、冷蔵庫など、アースの付いた表面または接地された表面に触れないようにしてください。体が接地していたりアースされていると、感電のリスクが高くなります。
- パワーツールを雨露や湿潤な環境に曝さないでください。パワーツール内に水が浸入すると、感電のリスクが高まります。
- コードを本来の目的以外に使用しないでください。コードを持ってパワーツールを移動したり、引っ張ったり、電源を抜いたりすることのないようにしてください。熱やオイル、とがった先端や可動部にコードを近づけないでください。コードが破損したり絡まると、感電のリスクが高くなります。
- 屋外でパワーツールを操作する場合は、屋外での使用に適した延長コードを使用してください。屋外での使用に適したコードを使用することで、感電の危険性は少なくなります。
- 湿気のある場所でパワーツールを操作せざるを得ない場合、電源を保護するために残留電流装置(RCD)をご利用ください。RCDの使用は感電の危険性を低減します。
- 湿度のある環境でパワーツールを操作する場合は、屋外での使用に適した延長コードを使用してください。

個人の安全

- パワーツールを操作するときは、十分に気をつけて慎重に行動し、常識に従ってください。疲れているときや、医薬品およびアルコールの影響が残っている状態でパワーツールを使用しないでください。パワーツールの操作中は、一瞬の不注意が重大な傷害につながる可能性があります。

- 身体保護器具を使用してください。常に視覚保護具を着用してください。状況に応じて防塵マスクや滑り止めの安全靴、ヘルメット、イヤマフなどを使用すると、負傷の危険性が少なくなります。
- 予期せぬ始動を防止します。電源およびバッテリーパックを接続したり、ツールを手に取って運んだりする前に、必ずスイッチがオフの位置にあることを確認してください。スイッチの指を置いてパワーツールを運んだり、スイッチが入った状態でパワーツールに圧力をかけると、事故につながります。
- パワーツールをオンにする前に、調整キーとレンチを外してください。パワーツールの回転部品にレンチやキーが取り付けられたままになっていると、怪我の原因となります。
- 無理な体勢で作業しないでください。常に、安定した足場とバランスを保つようにしてください。こうすることで、予期しない事態でもパワーツールを安定した状態に保つことができます。
- 適切な服装を心がけてください。ゆったりした衣服や装身具を身につけないでください。稼働部に髪の毛や衣服、手袋を近づけないでください。ゆったりした衣服や装身具、長髪は稼働部品に絡まる恐れがあります。
- 髪をカバーする保護具を着用し、長髪をその中に収めてください。ゆったりした衣服や装身具、長髪は稼働部品に絡まる恐れがあります。
- 集塵装置の接続用装備が提供されている場合、それらが接続されて正しく使用されているか確認してください。集塵装置を使用すると、塵に関連する危険を回避できます。

パワーツールの使用と手入れ

- パワーツールを無理に使用しないでください。用途に合った正しいパワーツールを使用してください。正しいパワーツールを使用した方が、意図された速度でより良く安全に作業を行えます。
- スイッチが機能しない場合はパワーツールを使用しないでください。スイッチで制御できないパワーツールは危険なため、修理する必要があります。
- 調整やアクセサリの変更を行ったり、パワーツールを保管する前に、電源プラグを外し、パワーツールからバッテリーパックを取り外してください。予防的な安全対策を行うことで、誤ってパワーツールを始動させる危険性が少なくなります。
- 使用していないパワーツールは子供の手の届かない所に保管して、パワーツールやこの取扱説明書に詳しくない人がパワーツールを操作しないように注意してください。不慣れた使用者がパワーツールを扱うと危険です。
- パワーツールのメンテナンスを行ってください。可動部品の誤調整やバインド、部品の破損など、パワーツールの動作に影響する状態がないかどうか確認します。破損している場合は、使用する前にパワーツールを修理してください。ほとんどの事故は、正しくメンテナンスをされていないパワーツールが原因です。
- 切削工具は研いだ状態で清潔に保ちます。正しくメンテナンスされて研いである切削工具は、バインドすることも少なく、制御が簡単です。
- パワーツール、アクセサリ、工具ビットなどは、これらの取扱説明書に従って使用し、作業条件および行う作業を考慮してください。意図されていない作業でパワーツールを使用すると、危険な状況を招くことがあります。

操作

サービス

- パワーツールのサービスは、資格のある修理担当者が同じ交換部品を使って行うようにしてください。こうすることで、パワーツールの安全性を維持できます。

いつも常識のある取り扱いを

起こり得る状況をすべて予測し、対応することは不可能です。常に注意を払い、常識に合った使用方法で操作してください。安全でないと感じる事態になったら、作業を停止し、熟知した人のアドバイスを受けてください。本機をお買い上げになった販売店、サービスショップや熟練ユーザーなどに相談してください。確信がもてない作業は行わないでください。

防護装備

はじめに

事故のときに、助けを求めることができない状況で、パワーカッターを使用してはいけません。

使用者の身体保護具

本機を使用するときは、承認を受けた身体保護具を必ず着用してください。身体保護具で負傷の危険性をなくすことができるわけではありませんが、万が一事故が起こった場合でも、負傷の程度を軽減できます。適切な身体保護具の選択については、販売店にご相談ください。



警告!材料の切断、粉碎、穴あけ、サンディング、形成を行う機械を使用すると、人体にとって危険な化学物質を含んだ粉塵や蒸気が生成されることがあります。加工する材料の性質を確認して、適切な呼吸マスクを使用してください。



警告!長時間騒音にさらされることは、恒久的な聴覚障害の原因になることがあります。本機を使用する際は、認可されているイヤマフを必ず着用してください。イヤマフを着用している間、警告信号や叫び声に気を付けてください。エンジンが停止したら、速やかにイヤマフを外してください。



警告!駆動部品を持つ機械で作業をする際は、常に巻き込み事故による傷害の危険性があります。怪我を防ぐために保護手袋を着用してください。

必ず以下のものを着用してください。

- 防護ヘルメット
 - イヤマフ
 - 保護メガネまたはバイザー
 - 呼吸マスク
 - 高耐久性で、握りが確かな保護手袋
 - 体の動きを制限することのない、体にフィットした、丈夫で快適な服装
 - つま先部がスチール製で、滑りにくい靴底の防護靴
- 衣服や長髪、宝飾品が稼働部品にからまる可能性があるため、注意してください。

その他の保護装置



警告!本機での作業中、火花が飛び、火災が発生することがあります。必ず消火装置をお手元に装備してください。

- 消火装置
- 常に救急箱を手元に準備しておいてください。

電源パックの安全に関する予備知識



警告!警告および指示はすべてお読みください。警告や指示に従わない場合、感電、火災、あるいは深刻な傷害を招くことがあります。

この項では、本機の使用に際しての基本的な安全注意事項について説明します。記載された情報は、専門家の技術や経験に代わるものではありません。

- 本機をご使用になる前に、この取扱説明書を注意深くお読みいただき、内容を必ずご確認ください。
- 周囲の人やその財産を様々な事故や危険にさらさないようにする責任は使用者にあることをしっかりと心にとめてください。
- 使用者は必ず本機の操作について訓練を受ける必要があります。購入者は使用者に訓練を受けさせる義務を負います。
- 本機は清潔にしておく必要があります。目印やステッカーは、完全に判読できなければなりません。



警告!本機の使用には危険が伴います。不注意または不適切な使用をすると、使用者や周囲の人が重傷や致命傷を負う危険性があります。

子供や本機の扱いに不慣れな人に本機を使用させないようにしてください。本取扱説明書の内容を読んで、理解していない人には決して本機の使用を許可しないでください。

疲労時や飲酒後、視野・判断力・動作に影響を及ぼすような医薬品を服用したときは、絶対に本機を使用しないでください。



警告!認定されていない改造や付属品の使用は、使用者や周囲の人が重傷を負う、または死亡するおそれがあります。

本製品を改造したり、改造の疑いがある製品を使用しないでください。

欠陥のある製品は絶対に使用しないでください。この取扱説明書の内容に従って、安全点検、メンテナンス、サービスを行ってください。メンテナンスやサービスの内容によっては、専門家でない限りできないものもあります。詳細は、「メンテナンス」を参照してください。

必ず純正部品をお使いください。

安全な作業

作業エリアの安全

- ガス管の通っている場所を確認し、必ず印をつけてください。ガス管付近での切断作業には危険が伴います。爆発の危険があるため、切断中に火花が発生しないようにしてください。作業に集中してください。不注意により、重大な傷害や死亡事故を引き起こすことがあります。
- 作業の対象物や作業エリアに、パイプや電気の配線が通っていないことを確認してください。
- 作業エリア内の電気ケーブルが、通電されている状態ではないことを確認してください。
- 作業エリアに余分なものがあるときや、安定した足場がないときには本機を使用しないでください。
- 濃霧、豪雨、強風、厳寒など、気象条件の悪いときは、本機を使用しないでください。悪天候下での作業は、疲れやすく、また、足元が滑りやすくなるなど危険です。

電気保安



警告! 電気で駆動する機械を使用する場合、常に感電する危険があります。天候の悪い日には操作をしないでください。避雷針や金属に触れないようにしてください。損傷を回避するためにも、必ず取扱説明書の指示に従ってください。



警告! 本機を水で洗淨しないでください。電気系統やエンジンに対する水の浸入は、本機が破損したり、ショートしたりする原因となります。

- ツールは、必ず付属の残留電流装置と一緒に使用してください。
- 本機は、アースされている、または接地しているコンセントに接続してください。
- 本線の電圧が、本機の定格プレートに記載された電圧と一致することを確認してください。
- コードと延長コードが、損傷を受けず、良好な状態を保つようにしてください。
- コネクタは濡れないように保ち、地面に接触させないでください。
- コードやプラグが破損している場合は、決して本機を使用せずに、認定を受けているサービス代理店に修理を依頼してください。
- オーバーヒートを防ぐため、延長コードを巻いた状態で使用しないでください。

個人の安全

- モーターが作動している状態で、本機から離れないでください。
- 長時間休憩する場合は、必ず電源パックの電源を抜いてください。
- 一人で作業せず、常に別の人が近くにいるような状況を確保してください。本機組み立てのサポートなどの他、事故が発生した時に助けを得ることができます。
- 人や動物が使用者のそばにいと、操作ミスを引き起こすおそれがあります。そのため、常に作業に集中するようにしてください。
- 切断作業時の騒音は 85 dB (A) を超えるため、本機の近くにいないければならない人は必ずイヤマフを着用してください。
- 常に緊急停止に楽に手が届くような状態で作業してください。緊急事態が発生したときは、電源パックの赤い緊急停止ボタンを押すか、リモートコントロールのストップボタンを押します。

使用と手入れ

本機は、該当するハスクバーナ製品と併用する場合に限り、ご利用いただくことができます。それ以外の使い方は許されていません。

- 本機は業務用であり、経験のある使用者が利用することを意図しています。
- 点検とメンテナンスは、モーターの電源を切り、電源を外した状態で行う必要があります。
- 本機を移動する前には常に電源をオフにしてください。
- 持ち上げるときには、十分注意してください。挟み込みによる傷害や、その他の怪我を引き起こす危険のある重量部品を扱っていることに留意してください。
- 電源パックのスイッチを切り、エンジンが完全に停止するまでは、電源コードを抜いてはいけません。
- 本機に過負荷をかけないでください。過負荷が本機に損傷を与える場合があります。
- すべてのカップリング、接続部、コードに損傷がなく、汚れのないことを確認します。

メニューシステム

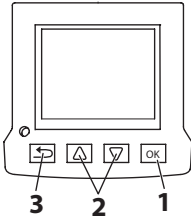
はじめに

この説明書では表示される文字が英語で記載されていますが、製品のディスプレイには選択した言語で表示されます。

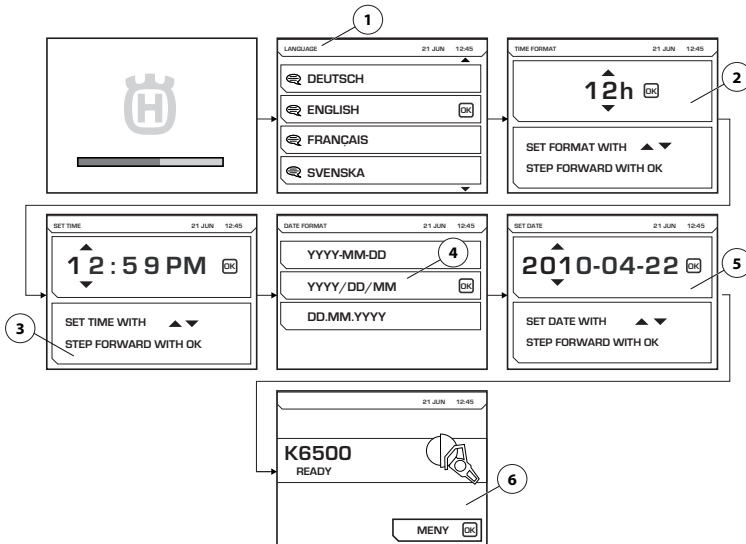
FreeRTOS に関する詳細については、www.freertos.org にアクセスしてください。

K6500 の作動時には、電源パックのディスプレイがオフになります。

矢印キー (2) を使用してメニューをスクロールし、[OK] ボタン (1) で選択内容を確認します。メニューで前に戻るには、[戻る] ボタン (3) を使用します。



最初のスタートアップ



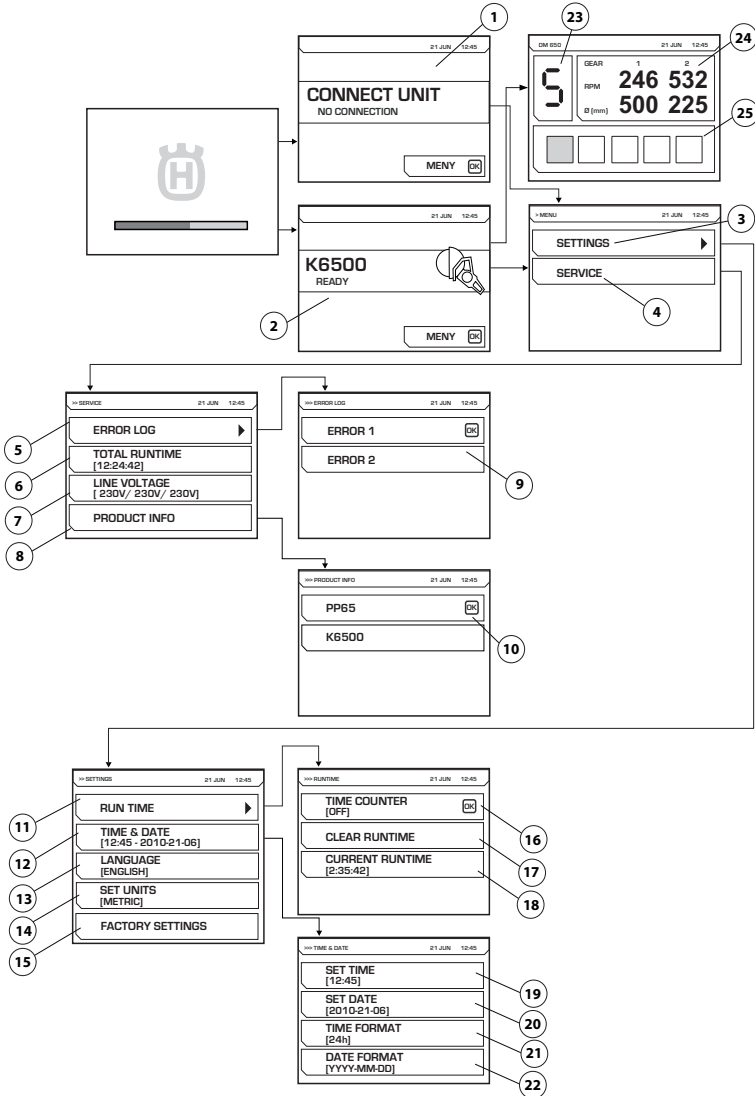
電源パックを初めてスタートアップする場合は、次の設定を行う必要があります。

- [言語] (1) 必要な表示言語を選択します。
- [時間形式] (2) 必要な時間の形式を選択します。
- [時刻を設定] (3) 現在の時刻を指定します。
- [日付形式] (4) 必要な日付の形式を選択します。
- [日付を設定] (5) 現在の日付を指定します。

これらの設定が完了すると、メインディスプレイには、接続されたツール (6) の情報が表示されます。図に示した例を確認してください。

メニューシステム

メニューの概要



各メニューの説明については、次のページを参照してください。

メニューシステム

メニューシステムの説明

[機器を接続] (1)

電源ユニットがツールに接続されていない場合、この画面が表示されます。目的のツールを接続します。

電子ギア

目的のツールが接続されたら、スタート画面 (2) が表示されます。メニューボタンを押して、設定 (3) とサービス (4) のメニューに進みます。

DM650 の作動時には、選択した電子ギア (23)、機械式ギア 1 と 2 の現在の回転速度、これらのギアの推奨口径 (24) が画面に表示されます。ドリルの現在の押圧 (25) も表示されます。

[設定] (3)

[設定] メニューには、いくつかのサブメニューがあり、サブメニューにはさらにいくつかの項目があります。

[運転時間] (11)

運転時間です。

[時間カウンター] (16)

アクティブにすると、ストップウォッチが始動し、ツールがアクティブになっている時間を計測します。

[運転時間をクリア] (17)

ストップウォッチのリセットに使用します。

[現在の運転時間] (18)

現在の運転時間です。

[時間 & 日付] (12)

日時を設定します。

[時刻を設定] (19)

現在の時刻を指定します。

[日付を設定] (20)

現在の日にちを指定します。

[時間形式] (21)

必要な時間の形式を選択します。以下のオプションから選択します：

- 12 h
- 24 h

[日付形式] (22)

必要な日付の形式を選択します。以下のオプションから選択します：

- 年-月-日
- 年/日/月
- 日/月/年

[言語] (13)

必要な表示言語を選択します。

[工場出荷時設定] (15)

工場出荷時のデフォルトにリセットします。

- 表示言語 (標準は英語)
- 時間形式 (標準は 12 時間)
- 日付形式 (標準は年-月-日)

[サービス] (4)

[設定] メニューには、いくつかのサブメニューがあり、サブメニューにはさらにいくつかの項目があります。

[エラー記録] (5)

エラーのリスト (9)

[運転時間の合計] (6)

本機の合計作動時間が表示されます。

[電圧] (7)

本機の接続入力電圧です。

[製品情報] (8)

ユニットと接続されたツールの情報が表示されます (10)。

メンテナンス

はじめに



警告! 使用者は本取扱説明書に記載されているメンテナンスとサービスだけを実施してください。本書に記載されている内容以外のメンテナンスは、必ずお近くの認定サービスショップ(販売店)に依頼してください。

本機のメンテナンスを適切に行わなかったり、整備・修理を専門技術者に依頼せずに行うと、機械の寿命を縮め、事故発生の危険性が増します。詳しくは、お近くのサービスショップにお問い合わせください。

毎日行うメンテナンス

- 本機の安全装置に損傷がないかどうか検査します。詳細は、「製品の安全装置」を参照してください。
- 延長コードを含めて、ケーブルに損傷がなく、良好な状態であることを確認してください。
- 作業した日の終了時は、機器は全て清掃してください。ヘビーデューティー用ハンドヘルドブラシまたは大型のペイントブラシを使用してください。
- コネクタとピンを清潔に保ちます。ウエスやブラシで清掃します。

注記! 本機の清掃には高圧水を使用しないでください。高圧噴射がシールを損傷して、水や汚れが本機に入り込み、深刻な破損につながる可能性があります。

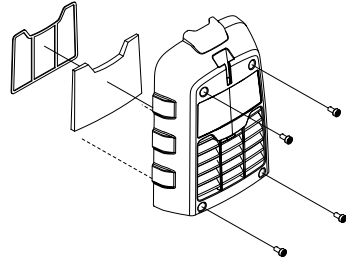
エアフィルター

注記! エアフィルターは、圧縮空気で掃除しないでください。フィルターを傷つけることがあります。

エアフィルターがブロックされて、電源ユニットが過熱することがあります。

エアフィルターを点検し、必要に応じて交換します。

- エアフィルターカバーを取り外します。トルクスキー番号 27 を使用します。
- 金属フレームとカバーを取り外します。
- フィルターを交換します。



サービス

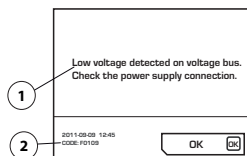


警告! どのような種類の修理であっても、認可を受けた修理者が行わなければいけません。使用者が大きな危険にさらされないようにするためです。

メンテナンス

エラーメッセージ

不具合が発生した場合、ディスプレイに不具合メッセージ(1)と不具合コード(2)が表示されます。



不具合メッセージを確認する方法:

- ディスプレイで [OK] を押すか、接続されたツールでトリガーを作動させます。不具合メッセージが消えた場合、それ以上の対応は必要ありません。

システムがフリーズして、確認ができない場合: 接地されたコンセントからコネクタを取り外し、電源を接続し直します。「組み立てと調整」の項にある指示を参照してください。

不具合が続く場合は、トラブルシューティングガイドの手順に従うか、認定代理店にお問い合わせください。図に示した例を確認してください。

電源ユニットソフトウェアを更新できます。詳細情報については、最寄りのサービス代理店にお問い合わせください。

トラブルシューティングのスケジュール

エラーメッセージは製品で選択した言語または英語で表示されます。

不具合コード	エラーメッセージ	原因	手順
F0101	過電流を検出	アクティブなツールの電流が高すぎます。	問題が解決されない場合、サービスショップにお問い合わせください。
F0103	ハードウェアで不具合を検出	ハードウェアの不具合です。	問題が解決されない場合、サービスショップにお問い合わせください。
F0104	電圧バスでエラーを検出	ツールの電圧エラーです。	電源を点検します。
F0105	電力バスで過電圧を検出。電圧供給接続を確認してください。	ブレーキの適用が強すぎます。	問題が解決されない場合、サービスショップにお問い合わせください。
F0106	IGBT モジュールの温度が高過ぎます	電源パックがオーバーヒートしています。	ファンとフィルターを確認して、システムを冷却できるようにします。
F0107	緊急ストップスイッチが押されました	緊急停止ボタンが押されました。	緊急停止をリセットします。
FXX08*	モーターが高温になっていることが検出されました。	ツールモーターの温度が高すぎます。	水冷却器の水流量を強くします。接続されたツールについては、取扱説明書の「主要諸元」を参照してください。
F0109	電力バスで低電圧を検出。電圧供給接続を確認してください。	内部電源パックの不具合です。	入力電力を確認するか、サービスにお問い合わせください。
F0111	クロックが停止。必要に応じて修正してください。	クロックが停止しました。	バッテリーの交換については、最寄りのサービス代理店にお問い合わせください。
F0112	低電圧入力を検出	入力電圧が低すぎます。	取扱説明書で最小入力電力を確認してください。
F0113	高電圧入力を検出	入力電圧が高すぎます。	取扱説明書で最大入力電力を確認してください。
FXX14*	ツールの温度センサーエラーを検出	温度センサーで回路の遮断またはショートが発生しました。	サービス代理店にお問い合わせください。
F0118	ハードウェアで不具合を検出	ハードウェアの不具合です。	問題が解決されない場合、サービスショップにお問い合わせください。
F0119	PPの温度が高すぎます	電源パックがオーバーヒートしています。	ファンとフィルターを確認して、システムを冷却できるようにします。

*電源ユニットに接続されるツールに応じて XX の数字が異なります。

主要諸元

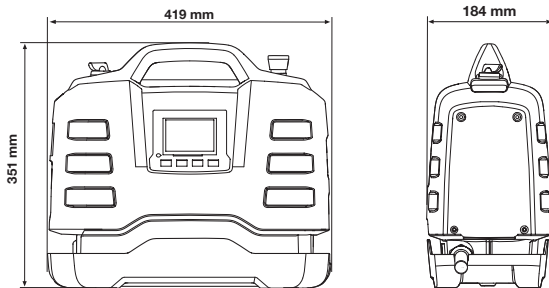
主要諸元

エンジン	PP65
最大出力、kW	6.5
定格電流 3 相、400 V、A	10
定格電流単相、A	13-8
3 相電圧、V	200-480、50/60 Hz
1 相電圧、V	220-240、50/60 Hz
電源	
3 相	L1+L2+L3+N+PE/L1+L2+L3+PE
1 相	L+N+PE
質量、kg/lbs	9.5/20.9

一般的な発電機の場合

	PP65、出力	発電機の出力電圧 (V)	発電機の推奨の最小出力 (kVA)
3 相	最大出力	3x400、3x400、3x416、3x440、3x480	10
	低減出力	3x208、3x220、3x240	
1 相	低減出力	220-240	5

寸法



推奨ケーブル寸法

注記! モーターの性能の良否は、電圧に影響を受けます。延長ケーブルが過剰に長い場合や、ゲージが非常に小さい場合、負荷がかかっているモーターに供給される電力が減少して、出力の低下や不具合が発生します。

主要諸元

EC 適合性宣言

(ヨーロッパにのみ適用)

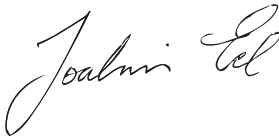
Husqvarna AB, S-561 82 Huskvarna, Sweden, 電話:+46-36-146500 は、単独責任のもとで宣言します。2016 年のシリアル番号以降 (年は銘板に連続したシリアル番号と共に明記) の電源パック **Husqvarna PP65** は、評議会指令 (COUNCIL'S DIRECTIVES) の規定に適合しています。

- ・ 2006 年 5 月 17 日付「機械類に関する」**2006/42/EC**
- ・ 2014 年 2 月 26 日付「電磁環境適合性に関する」**2014/30/EU**
- ・ 2014 年 2 月 26 日付「電気機器に関する」**2014/35/EU**
- ・ 2011 年 6 月 8 日付「電気・電子製品に含まれる特定有害物質の使用制限に関する」**2011/65/EU**

次の標準規格にも適合しています。

EN ISO 12100:2010、EN 55014-1:2006、EN 55014-2/A1:2001、EN 61000-3-2:2006、EN 6100-3-3:2008、EN 60745-1:2009

Gothenburg, 2016 年 6 月 5 日



Joakim Ed

ハスクバーナ AB 建設機器開発マネージャー
(ハスクバーナ AB 正式代表兼技術文書担当)

기호 설명

경고! 장비를 부주의하게 사용하거나 잘못 사용하면 위험한 사고가 발생할 수 있으며, 사용자 본인 또는 동료 작업자에게 심각하거나 치명적인 부상을 입힐 수 있습니다.



장비를 사용하기 전에 사용자 설명서를 주의 깊게 읽고, 반드시 지시사항을 이해하십시오.



항상 착용해야 할 장구:

- 인가된 안전모
- 인가된 청각 보호 장구
- 보안경 또는 가리개
- 먼지 차단 마스크



검사 및/또는 유지 관리는 모터의 전원을 끄고 플러그를 분리시킨 후 실시하여야 합니다.



이 제품은 적용 가능한 모든 EC 지침 조항을 준수합니다.



환경 고려. 제품 또는 포장의 기호는 이 제품을 가정용 폐기물과 같이 취급할 수 없음을 의미합니다. 대신 전기/전자 장비의 복구를 위해 해당 재활용 센터로 반납해야 합니다.



본 제품의 올바른 취급에 주의함으로써 제품 폐기물을 올바르게 관리하지 못할 경우 환경과 사람에게 미칠 수 있는 잠재적 악영향을 없앨 수 있습니다.

이 제품의 재활용에 관한 상세한 정보는 자치 단체나 국내 폐기물 처리업체 또는 제품을 구입한 상점에 문의하시기 바랍니다.

장비에 대한 여타 기호/도안은 특정 시장의 특수 인증 요구사항을 나타냅니다.

경고 수준에 대한 설명

경고에는 세 가지 수준의 등급이 있습니다.

경고!



경고! 설명서의 지침을 따르지 않을 경우 작업자가 심각한 부상을 입거나 사망할 위험이 있는 경우 또는 주변환경에 손상이 있을 위험이 있는 경우 사용됩니다.

주의!



주의! 설명서의 지침을 따르지 않을 경우 작업자가 부상을 입거나 주변환경에 손상이 있을 위험이 있는 경우 사용됩니다.

주!

주! 설명서의 지침을 따르지 않을 경우 재료 또는 장비에 손상이 있을 위험이 있는 경우 사용됩니다.

목차

기호 설명

기호 설명	19
경고 수준에 대한 설명	19

목차

목차	20
----------	----

소개

제품 구매 고객께	21
설계 및 기능	21
PP65	21

구성도

전원 팩의 구성도	22
-----------------	----

장비의 안전 장치

개요	23
----------	----

조립 및 조정

전원 장치 설치	24
전원을 연결합니다	25
소프트웨어 설정	25
시동하기 전에	25

작동

일반 안전 예방조치	26
보호 장구	27
전원 팩 안전 지침	27
작업 안전	28

메뉴 시스템

개요	29
첫 시동	29
메뉴 개요	30
메뉴 시스템 설명	31

유지 보수

개요	32
일일 유지 보수	32
공기 여과기	32
서비스	32
오류 메시지	33

기술 정보

기술 정보	34
권장 케이블 치수	34
EU 준수 선언문	35

제품 구매 고객께

Husqvarna 제품을 선택해주셔서 감사합니다!

구입하신 제품에 만족하시기를 바라며 해당 제품을 앞으로 오랫동안 사용하시길 바랍니다. 당사 제품 구매 시 수리 및 서비스에 대해 전문가의 도움을 받으실 수 있습니다. 제품을 판매한 대리점이 공인 판매점이 아닌 경우, 가장 가까운 서비스 센터에 문의하십시오.

본 사용자 설명서는 소중한 문서입니다. 항상 작업장에서 휴대해야 합니다. 설명서의 내용(사용, 수리, 유지 보수 등)을 준수하면 장비의 수명을 연장하고 중고품 판매 시 가치를 증가시킬 수 있습니다. 이 장비를 판매할 때 구매자에게 사용자 설명서를 반드시 전달해야 합니다.

300년 이상의 혁신

스웨덴 기업인 Husqvarna AB의 전통은 1689년으로 거슬러 올라갑니다. 스웨덴의 찰스 11세 왕은 머스캣 총의 생산을 위해 공장 설립을 명령했습니다. 그 때는 사냥용 무기, 자전거, 오토바이, 가전제품, 재봉틀 및 실외용 제품 등의 분야에서 세계 최고의 몇몇 제품들을 개발하게 된 엔지니어링 기술의 토대를 이미 닦아 놓은 시기였습니다.

Husqvarna는 산림, 공원 유지 보수, 잔디 및 정원 관리용 야외 전동 제품뿐만 아니라 건축업 및 석재업용 절삭 장비와 다이아몬드 공구 분야의 전세계 선두 기업입니다.

소유주 책임

사용자가 안전한 장비 사용법에 관해 충분한 지식을 갖고 있게 하는 것은 소유주/직원의 책임입니다. 감독자와 사용자는 반드시 사용자 설명서를 읽고 이해해야 합니다. 다음 사항도 또한 숙지해야 합니다.

- 장비의 안전 지침
- 장비의 용도 및 제한 범위
- 장비 사용법 및 유지 보수 방법

국내 규정에 따라 본 장비의 사용이 제한될 수 있습니다. 장비를 사용하기 전에 작업 장소에 적용되는 규정을 확인해 보시기 바랍니다.

제조업체의 제한 사항

본 설명서를 발간한 후 Husqvarna가 이 제품의 안전한 작동을 위한 추가 정보를 발행할 수도 있습니다. 가장 안전한 작동 방법을 따르는 것은 소유주의 의무입니다.

Husqvarna AB는 지속적인 제품 개발 정책을 갖고 있으므로 사전 통지 없이 제품의 설계 및 외관을 변경할 수 있는 권리를 보유하고 있습니다.

고객 정보 및 지원이 필요한 경우 웹사이트 (www.husqvarna.com)로 연락을 주시기 바랍니다.

설계 및 기능

이 제품은 절단, 드릴, 벽 톱질을 위한 고주파 동력 장치에 속합니다. 석재와 철근 콘크리트 같은 경질재를 절단하기 위한 것이며 본 설명서에 설명되지 않은 용도로 사용해서는 안 됩니다.

높은 성능, 신뢰성, 혁신적인 기술, 고급 기술 솔루션, 환경 고려사항 등의 가치에서 Husqvarna의 제품은 차별화됩니다. 사용자는 이 제품을 안전하게 작동하기 위해 본 설명서를 자세히 읽어야 합니다. 추가적인 정보가 필요한 경우에는 대리점 또는 Husqvarna에 문의하십시오.

본 제품의 고유 특징 중 일부는 다음과 같습니다.

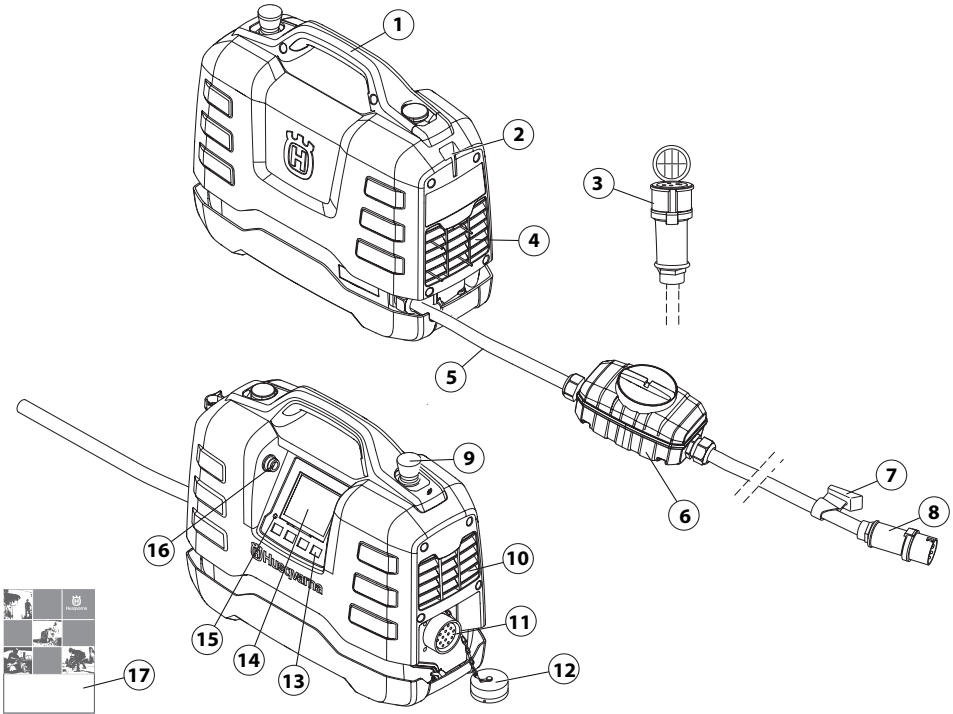
PP65

본 전원 장치는 특히 고주파 공구를 구동하도록 설계되었습니다.

본 장치는 높은 전력을 출력하며 1단 및 3단 입력으로 사용될 수 있으므로 유연하고 유용하게 사용할 수 있습니다.

- 작업자는 본 장치의 디지털 디스플레이를 통해 시스템 정보를 손쉽게 조정하고 모니터링할 수 있습니다.
- 가볍고 컴팩트하고 인체공학적인 설계 덕분에 장치를 쉽게 운반할 수 있습니다.
- 본 장치는 공랭식입니다.

구성도



전원 팩의 구성도

- | | |
|---------------|------------|
| 1 손잡이 | 10 배기구 |
| 2 케이블 홀더 위치 | 11 공구 연결부위 |
| 3 어댑터 케이블(단상) | 12 보호 덮개 |
| 4 냉각 공기 흡입구 | 13 옵션 키 |
| 5 전원 코드 | 14 디스플레이 |
| 6 누전 차단기 | 15 과전압 표시기 |
| 7 케이블 홀더 | 16 USB 연결 |
| 8 커넥터 | 17 사용자 설명서 |
| 9 비상 정지 | |

장비의 안전 장치

개요



경고! 안전 장치에 결함이 있는 장비는 사용하지 마십시오! 만약 사용자의 장비가 이 점검 사항 중에서 만족하지 않는 부분이 있다면 서비스 대리점을 찾아 수리해야 합니다.

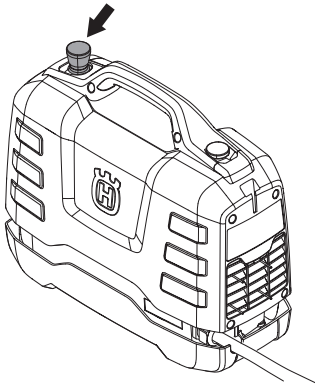
이 절에서는 장비의 안전 장치 및 그 용도, 이 장치를 올바르게 작동시키기 위한 점검 및 유지 보수 등에 대하여 설명합니다.

이 장비는 다른 제품과 함께 사용합니다. 장비를 사용하기 전에 제품과 함께 제공된 사용자 설명서를 주의 깊게 읽고, 반드시 지시사항을 이해하도록 하십시오.

- 전원 장치를 접지된 소켓에 연결합니다.
- 사용할 공구를 연결하십시오.

비상 정지

장치의 비상 정지 버튼은 연결된 공구의 작동을 늦추고 전원 공급 장치에서 공구로의 전원 공급을 차단합니다.

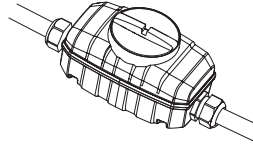


비상 정지 테스트

- 비상 정지 버튼을 시계방향으로 돌려 버튼이 눌러지지 않는지 확인하십시오.
- 연결된 공구를 작동하십시오.
- 비상 정지 버튼을 누르고 연결된 공구가 정지하는지 확인하십시오.

누전 차단기

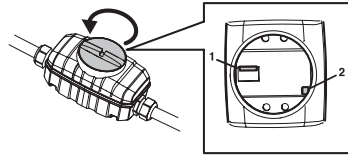
누전 차단기는 전기 고장이 발생할 경우 작업자를 보호하기 위해 장착되어 있습니다.



누전 차단기 확인

누전 차단기는 반드시 접지된 전원 소켓에 연결된 전원 장치와 함께 확인해야 합니다.

- 전원 장치를 접지된 전원 소켓에 연결합니다.
- 스위치(1)와 테스트 버튼(2)을 이용하려면 누전 차단기의 덮개를 엽니다.



- 누전 차단기의 컨트롤러를 위치 1에 놓습니다.
- 테스트 버튼을 누르십시오. 누전 차단기는 전원 공급 장치에서 장치로의 전원 공급을 차단할 수 있어야 합니다.
- 스위치를 위치 0으로 돌린 후 다시 위치 1로 돌려 누전 차단기를 재설정합니다.
- 덮개를 단단히 재장착합니다.

누전 차단기는 테스트 버튼을 사용하여 2주에 한 번씩 테스트해야 합니다.

조립 및 조정

전원 장치 설치

작업대 위에 전원 장치를 놓고 평평한 표면 위에 고정되었는지 주위에 냉각수 스프레이가 있는지 확인합니다.

설치 유형

누전 차단기로 보호되는 전기 설비에 전원 장치가 연결된 경우는 유형 B(그림 1)에 속하며, 유형 A 누전 차단기로 보호되는 설비의 경우 누전 차단기가 1단 축 연결(예: 누전 차단기 상류)을 지원해야 합니다(그림 2).

해당 지역 전문가가 위 연결에 대한 안전한 대안을 제안할 수 있습니다. 확실하지 않은 상황에는 항상 전문가에게 문의해야 합니다. 대리점이나 서비스 센터에 문의합니다.

그림 1

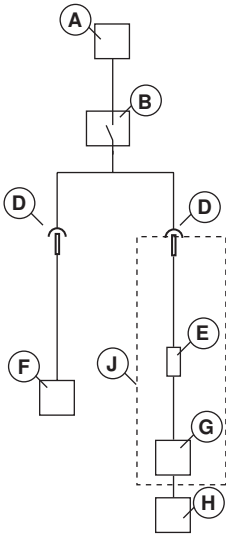
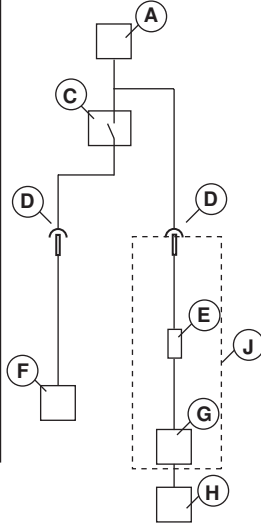


그림 2



- A. 전원 공급
- B. 누전 차단기 유형 B
- C. 누전 차단기 유형 A
- D. 커넥터
- E. 내장 누전 차단기 유형 B
- F. 기타 장비
- G. 전원 팩
- H. 전동 공구
- J. PP65

조립 및 조정

전원을 연결합니다.

성능을 최대한 활용하려면 전원 장치가 접지된 3상 소켓에 연결되어 있어야 합니다. 자세한 내용은 "기술 정보" 절을 참고하십시오.

낮은 입력 전압 범위 내에서는 가용 출력 전력이 감소합니다.

3상 전기 배선을 사용할 수 없는 경우 전원 장치를 1상 소켓에 연결할 수도 있습니다.

제공된 어댑터 케이블을 사용하여 1상 소켓에 연결하십시오.

1상 연결 시의 출력은 3상 연결 시의 출력보다 상당히 낮습니다.

자세한 내용은 "기술 정보 절"을 참고하십시오.

- 전원을 연결하기 전에 전원 장치를 분리하고, 전동 공구 커넥터의 핀이 구부러지거나 손상되지 않았는지 항상 확인해야 합니다.
- 작동 중에는 커넥터를 손상시킬 수 있는 오염 물질이 덮개 안으로 들어가지 않도록 케이블 및 전원 장치 덮개를 닫으십시오.

충분히 강력한 경우 가솔린이나 디젤 구동 발전기를 전원으로 사용할 수 있습니다. 기술 정보 절에서 일반적인 발전기 운영 사례를 참조하십시오. 전원 장치 기능 보호를 위해 발전기는 반드시 접지해야 합니다.

주! 발전기가 기술 정보에 명시된 전압 범위를 벗어나는 입력 전압을 생성하는 경우 전원 장치가 손상 될 수 있습니다.

소프트웨어 설정

전원 장치를 사용하기 전에 다음 설정이 마무리되어야 합니다. 자세한 내용은 "메뉴 시스템" 절에 나와있는 지침을 참고하십시오.

- 시간 및 날짜를 설정합니다. (설정>시간 및 날짜)
- 필요한 디스플레이 언어를 선택합니다. (설정>언어 설정)
- 필요한 단위를 선택합니다. (설정>단위 설정)

시동하기 전에



경고! 장비를 사용하기 전에 사용자 설명서를 주의 깊게 읽고, 반드시 지시사항을 이해하십시오.

개인 보호 장구를 착용합니다. "개인 보호 장구" 절의 지침을 참고하십시오.

인가 받지 않은 사람이 작업장에 머무르지 않도록 하십시오. 그렇지 않으면 심각한 부상의 위험이 있습니다.

장비가 올바르게 조립되어 있는지 또한 손상된 곳은 없는지 점검하십시오.

일일 유지 보수를 수행하십시오.

"유지 보수" 절의 지침을 참고하십시오.

일반 안전 예방조치



경고! 안전 경고 및 지침을 모두 읽어 보십시오. 경고 및 지시 사항에 따르지 않을 경우 전기 감전, 화재 등으로 인해 중상을 입을 수 있습니다.

중요! 나중에도 참조할 수 있도록 모든 경고와 지침을 보관하십시오. 경고에 있는 "전동 공구"라는 용어는 주전원으로 작동하는(유선) 전동 공구 또는 배터리로 작동하는(무선) 전동 공구를 말합니다.

작업 영역의 안전

- 작업 영역을 깨끗하고 밝게 유지하십시오. 어수선하거나 어두운 곳에서 사고가 발생할 수 있습니다.
- 전동 공구를 가연성 액체나 가스 또는 먼지 등이 있는 폭발 가능한 지역에서 작동시키지 마십시오. 전동 공구는 먼지나 증기에 점화시킬 수 있는 불꽃을 발생시킵니다.
- 전동 공구를 조작할 때에는 아이들과 구경꾼들이 멀리 떨어져게 하십시오. 방심할 경우 통제력을 잃을 수 있습니다.

전기적 안전

- 전동 공구 플러그는 소켓에 맞아야 합니다. 플러그를 어떠한 경우에도 개조하지 마십시오. 접지시킨 전동 공구에 대해서는 어댑터 플러그를 사용하지 마십시오. 개조하지 않은 플러그 및 꼭 맞는 소켓을 사용하면 전기 감전의 위험을 줄일 수 있습니다.
- 파이프, 라디에이터, 전자레인지, 냉장고 등과 같이 접지된 표면에 신체를 접촉시키지 마십시오. 접촉하는 경우에는 전기 감전 위험이 증대됩니다.
- 전동 공구를 비가 내리거나 젖어 있는 곳에 노출하지 마십시오. 전동 공구에 물이 유입되면 전기 감전의 위험이 증대됩니다.
- 코드를 무리하게 당기지 마십시오. 절대로 코드를 당겨서 전동 공구를 운반하거나 끌어당기거나 모서리를 빼지 마십시오. 코드를 열, 오일, 날카로운 물서리나 움직이는 부품에서 멀리하십시오. 코드가 손상되거나 영기는 경우 전기 감전의 위험이 증대됩니다.
- 전동 공구를 실외에서 작동하는 경우 실외용으로 적합한 연장 코드를 사용하십시오. 실외용으로 적합한 코드를 사용하면 감전의 위험이 줄어듭니다.
- 어쩔 수 없이 습한 장소에서 전동 공구를 작동해야 하는 경우에는 누전 차단기(RCD)로 보호되는 전원 공급 장치를 사용하십시오. 누전 차단기(RCD)를 사용하면 감전의 위험이 줄어듭니다.
- 전동 공구를 습한 환경에서 작동하는 경우 실외용으로 적합한 연장 코드를 사용하십시오.

개인 안전

- 전동 공구를 조작할 때에는 방심하지 말고 작업에 주의하며 상식에 어긋난 행동을 하지 마십시오. 피곤하거나 약물, 알코올 또는 의약품의 효과가 나타나거나 중안에는 전동 공구를 사용하지 마십시오. 전동 공구를 조작하는 동안 한 순간의 방심이 심각한 인명 사고를 일으킬 수 있습니다.

- 개인 보호 장구를 이용합니다. 항상 시각 보호 장구를 착용합니다. 적절한 작업 조건을 위해 사용되는 방진 마스크, 미끄럼 방지 안전화, 안전도 또는 청각 보호 장구 등과 같은 보호 장비는 부상의 위험을 줄여줍니다.
- 연선에 실수로 시동이 걸리지 않도록 합니다. 공구에 전원 및/또는 배터리 팩을 연결하거나, 공구를 들어 올리거나 운반하기 전에 스위치가 오프(OFF) 위치에 있는지 확인하십시오. 스위치 위에 손가락을 올려 놓고 전동 공구를 운반하거나 스위치가 켜져 있는 전동 공구에 전기를 흐르게 할 경우 사고를 일으키게 됩니다.
- 전동 공구의 전원을 켜기 전에 조정 키나 렌치를 제거하십시오. 전동 공구의 회전하는 부품에 부착된 렌치나 키는 인명 사고를 일으킬 수 있습니다.
- 몸을 무리하게 앞으로 뺀지 마십시오. 항상 발 딛는 곳에 적절한 균형을 유지하십시오. 이렇게 하면 예상치 못한 상황에서 전동 공구를 더 잘 제어할 수 있습니다.
- 머리가 긴 경우 머리 보호대를 착용하십시오. 헐거운 의복, 장신구나 긴 머리카락이 움직이는 부품에 끼일 수 있습니다.
- 먼지 추출 및 집진 설비를 연결하기 위해 제공된 장비의 경우 연결 상태와 제대로 사용되고 있는지 여부를 확인하십시오. 집진 설비를 사용할 경우 먼지와 관련된 위험을 줄일 수 있습니다.

전동 공구 사용 및 주의사항

- 전동 공구에 무리한 힘을 가하지 마십시오. 용도에 맞는 올바른 전동 공구를 사용하십시오. 올바른 전동 공구는 설계된 속도로 사용할 때 더 안전하고 효율하게 작업을 수행합니다.
- 스위치로 전동 공구를 켜고 끄지 못할 경우에는 전동 공구를 사용하지 마십시오. 스위치로 조작이 불가능한 전동 공구는 위험하며 수리해야 합니다.
- 조정, 부속 교체 또는 전동 공구를 보관하기 전 전원 및/또는 전동 공구의 배터리 팩에서 플러그를 빼십시오. 그러한 안전 예방 조치는 전동 공구에 실수로 시동을 거는 위험을 줄여 줍니다.
- 아이들의 손이 닿지 않는 곳에 전동 공구를 보관하고 전동 공구나 이 지침에 대해 잘 모르는 사람이 전동 공구를 작동하지 못하도록 하십시오. 전동 공구가 훈련되지 않은 사용자의 손에 들어갈 경우 위험합니다.
- 전동 공구를 안전하게 유지 관리하십시오. 움직이는 부품의 오정렬이나 고착, 부품의 파손 및 기타 전동 공구의 작동에 영향을 줄 수 있는 상태를 점검합니다. 전동 공구가 손상된 경우 사용하기 전에 수리합니다. 전동 공구의 유지보수가 불량한 경우 무수한 사고가 발생할 수 있습니다.
- 절단 공구는 날카롭고 청결하게 관리합니다. 날카로운 절단 날을 갖추도록 제대로 관리된 절단 공구는 고착될 가능성이 적고 제어하기가 쉽습니다.
- 작업 조건 및 수행해야 할 작업을 고려하면서 이 지시 사항에 따라 전동 공구, 부속 및 공구 바이트 등을 사용하십시오. 그러한 목적과 다른 작업에 전동 공구를 사용할 경우 위험한 상황이 발생할 수 있습니다.

서비스

- 정품 교체 부품만을 사용하는 유자격 수리 기술자에게만 전동 공구 수리를 맡기십시오. 이렇게 하면 전동 공구의 안전을 확실히 관리할 수 있습니다.

상식에 준한 판단

작업자가 직면할 수 있는 상상할 수 있는 모든 상황에 대응하는 것은 불가능합니다. 항상 사용에 조심하며 상식에 근거해 판단합니다. 안전하지 못하다는 판단이 들 때는 즉시 작업을 중단하고 전문가의 조언을 구하십시오. 대리점, 서비스점 또는 숙련된 사용자에게 문의하십시오. 자신 없는 작업은 시도하지 마십시오!

보호 장구

개요

사고 발생 시 도움을 청할 수 있는 상황이 아닌 경우에는 장비를 사용하지 마십시오.

개인 보호 장구

장비를 사용할 때마다 인가된 개인 보호 장구를 착용해야 합니다. 개인 보호 장구가 부상 위험을 제거할 수는 없지만 사고가 발생할 경우 부상의 정도를 줄일 수 있습니다. 올바른 보호 장구를 선택하려면, 대리점에 문의하십시오.



경고! 절단기, 그라인더, 드릴 등과 같은 제품을 사용하면 모래 또는 폼 재료에서 위험한 화학물질을 함유하고 있는 먼지나 증기를 발생시킬 수 있습니다. 가공하려는 재료의 성질을 확인하고 적절한 먼지 차단 마스크를 사용하십시오.



경고! 영구적 청각 장애를 초래할 수 있습니다. 그러므로 항상 인가된 청각 보호 장구를 착용하십시오. 청각 보호 장구를 착용하고 있을 때는 경고 신호나 고함을 주의해서 들으십시오. 엔진이 멈추면 즉시 청각 보호 장구를 벗으십시오.



경고! 움직이는 부품이 포함된 제품으로 작업할 때는 항상 압계손상의 위험이 있습니다. 보호 장갑을 착용하여 신체 상해를 예방하십시오.

항상 착용해야 할 장구:

- 안전모
- 청각 보호 장구
- 보안경 또는 가리개
- 먼지 차단 마스크
- 내구성이 강한 미끄럼 방지용 장갑
- 움직임이 충분히 자유롭고 착용감이 좋으며 튼튼하고 편안한 작업복
- 철재로 발끝을 댈 미끄럼 방지 작업화

의복, 긴 머리카락 및 장신구는 움직이는 부품에 끼일 수 있으므로 주의하십시오.

기타 보호 장구



경고! 장비를 사용하여 작업할 때 불꽃으로 인한 화재가 발생할 수 있습니다. 주위에 화재진압 장비를 항상 비치해 두십시오.

- 화재진압 장비
- 항시 구급함을 가까이 비치해 두십시오.

전원 팩 안전 지침



경고! 안전 경고 및 지침을 모두 읽어 보십시오. 경고 및 지시 사항에 따르지 않을 경우 전기 감전, 화재 등으로 인해 중상을 입을 수 있습니다.

이 절은 장비 사용에 관련된 기본 안전 지침을 다루고 있습니다. 이 정보는 결코 전문적인 기능 및 경험을 대신하지 않습니다.

- 장비를 사용하기 전에 사용자 설명서를 주의 깊게 읽고, 반드시 지시사항을 이해하십시오.
- 인명이나 재산상에 발생할 수 있는 사고 또는 위험에 대한 책임이 작업자에게 있음을 기억하십시오.
- 모든 작업자는 장비 사용 교육을 받아야 합니다. 소유주는 작업자가 교육을 받게 할 책임이 있습니다.
- 장비는 청결한 상태를 유지해야 합니다. 표지와 스티커를 읽을 수 있을 정도로 충분히 명료해야 합니다.



경고! 장비를 부주의하게 사용하거나 잘못 사용하면 위험한 사고가 발생할 수 있으며, 사용자 본인 또는 동료 작업자에게 심각한거나 치명적인 부상을 입힐 수 있습니다.

아이들이나 장비 사용에 관하여 교육을 받지 못한 다른 사람이 장비를 사용하거나 서비스하지 않도록 하십시오. 사용자 설명서의 내용을 읽고 이해하지 못한 사람에게 절대 장비 사용을 허가하지 마십시오.

피로한 상태, 알코올 및 마약, 약물 또는 기타 시력, 주의력, 협응 능력 및 판단력에 영향을 미칠 수 있는 물질의 영향을 받는 상태에서는 절대 이 기계를 사용해서는 안됩니다.



경고! 인가 받지 않은 개조 및/또는 부품의 사용은 사용자나 동료 작업자의 심각한 부상이나 사망을 초래할 수 있습니다.

본 제품을 개조해서는 안되며, 제3자에 의해 개조된 것으로 판단되면 사용해서는 안됩니다.

결합이 있는 장비는 절대 사용하지 마십시오. 본 설명서에 나온 점검, 유지 보수 및 서비스를 실시하십시오. 일부 유지 보수 서비스는 훈련을 받은 전문가만이 할 수 있습니다. 유지 보수 절의 지침을 참고하십시오.

항상 정품 부품을 사용하십시오.

작업 안전

작업 영역의 안전

- 가스 파이프가 놓인 곳을 항상 확인하고 표시하십시오. 가스 파이프 근처에서 절단할 경우 항상 위험이 따르게 됩니다. 폭발을 고려하여 절단 시 불꽃이 발생하지 않는지 확인하십시오. 작업에 주의를 집중하십시오. 부주의로 중상 또는 사망 사고가 발생할 수 있습니다.
- 파이프 또는 전선이 절단 위치를 통과하거나 작업 영역 안에 들어가지 않았는지 확인하십시오.
- 작업 영역 내의 전선에 전기가 흐르지 않도록 하십시오.
- 작업 구역을 깨끗이 치우고 지지할 바닥을 확고히 한 다음에 장비 작업을 수행하십시오.
- 짙은 안개, 호우, 강풍, 혹은 등과 같이 기후가 좋지 않을 때는 장비를 사용하지 마십시오. 악천후에서 일을 하게 되면 쉽게 피로를 유발하고, 작업장 표면이 미끄러워지는 등 위험한 상황을 초래할 수 있습니다.

전기적 안전



경고! 전기로 구동되는 장비에는 항상 쇼크 위험이 있습니다. 적절하지 않은 기상 조건을 피하고 피뢰침 및 금속 물체에 신체가 닿지 않도록 하십시오. 항상 사용자 설명서의 지침을 준수하여 상해를 입지 않도록 하십시오.



경고! 장비를 물로 세척하지 마십시오. 물이 전기 시스템이나 엔진에 들어가면 장비가 손상되거나 누전이 발생할 수 있습니다.

- 누전 차단기가 함께 제공되지 않은 공구는 절대 사용하지 마십시오.
- 장비는 접지된 소켓에 연결되어야 합니다.
- 주전원 전압이 장비의 명판에 기재된 전압과 일치하는지 확인하십시오.
- 코드와 연장 코드가 잘 연결되고, 올바른 상태인지 확인하십시오.
- 커넥터를 지면에서 떨어진 곳에 건조한 상태로 보관하십시오.
- 케이블이나 플러그가 손상된 경우에는 장비를 사용하지 말고 인가받은 서비스 대리점에 수리를 의뢰하십시오.
- 과열을 막으려면 감겨 있는 채로 연장 코드를 사용하지 마십시오.

개인 안전

- 모터가 가동 중일 때에는 장비를 절대로 방치하지 마십시오.
- 긴 작업을 중단할 경우에는 항상 전원 팩에서 전원 공급 장치를 분리하십시오.
- 절대로 혼자 작업하지 마십시오. 항상 가까운 곳에 다른 사람이 있어야 합니다. 장비 조립 시 도움을 받을 수 있을 뿐만 아니라 사고가 발생하는 경우에도 도움을 받을 수 있습니다.
- 다른 사람들과 동물들은 주의를 산만하게 하여 장비 통제력을 잃게 만들 수 있습니다. 이러한 이유로 항상 작업에 주의를 집중하십시오.
- 절단 작업 소음이 85dB(A)을 초과할 때, 기계에 인접한 위치에 있어야 하는 사람은 반드시 청각 보호 장비를 착용해야 합니다.
- 작업 시 항상 쉽게 비상 정지 버튼을 작동할 수 있도록 합니다. 긴급 상황이 발생할 경우, 전원 팩의 비상 정지 버튼 또는 리모컨의 정지 버튼을 누릅니다.

사용 및 관리

본 장비는 함께 사용하도록 고안된 Husqvarna 제품만 함께 사용해야 합니다. 다른 용도로의 사용은 금지합니다.

- 본 장비는 숙련된 작업자가 산업 분야에서 사용하도록 설계되어 있습니다.
- 검사 및/또는 유지 관리는 모터의 전원을 끄고 플러그를 분리시킨 후 실시하여야 합니다.
- 장비를 이동하기 전에는 항상 장비의 전원을 끄십시오.
- 장비를 들 때 주의하십시오. 무거운 부품을 취급할 때 조임 부품 또는 기타 부상이 발생할 위험이 있습니다.
- 전원 팩 전원을 끄고 엔진이 완전히 정지한 후에만 전원 케이블을 분리하십시오.
- 장비에 과부하가 발생하지 않게 하십시오. 과부하는 장비를 손상시킬 수 있습니다.
- 모든 커플링, 연결부 및 케이블이 손상되지 않았는지 또한 오염되지 않았는지 확인합니다.

메뉴 시스템

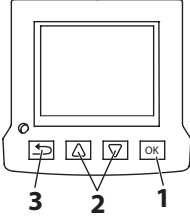
개요

설명서에는 표시된 텍스트가 영어로 나와있지만 제품 디스플레이에서는 선택한 언어로 나타납니다.

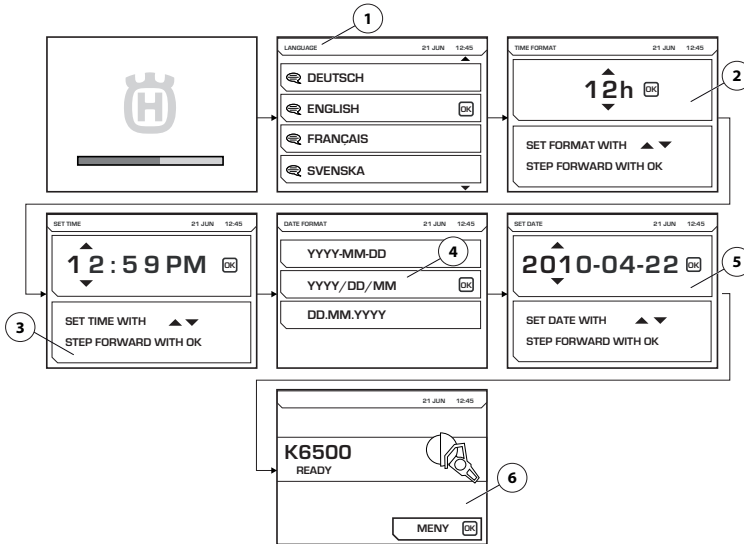
FreeRTOS에 대한 자세한 내용은 www.freertos.org를 참고하십시오.

K6500이 실행 중일 때는 전원 팩의 디스플레이가 꺼집니다.

메뉴를 탐색하려면 화살표 키(2)를 사용하고 선택을 확인하려면 "확인" 버튼(1)을 사용합니다. 메뉴에서 뒤로 돌아가려면 "뒤로" 버튼(3)을 사용합니다.



첫 시동



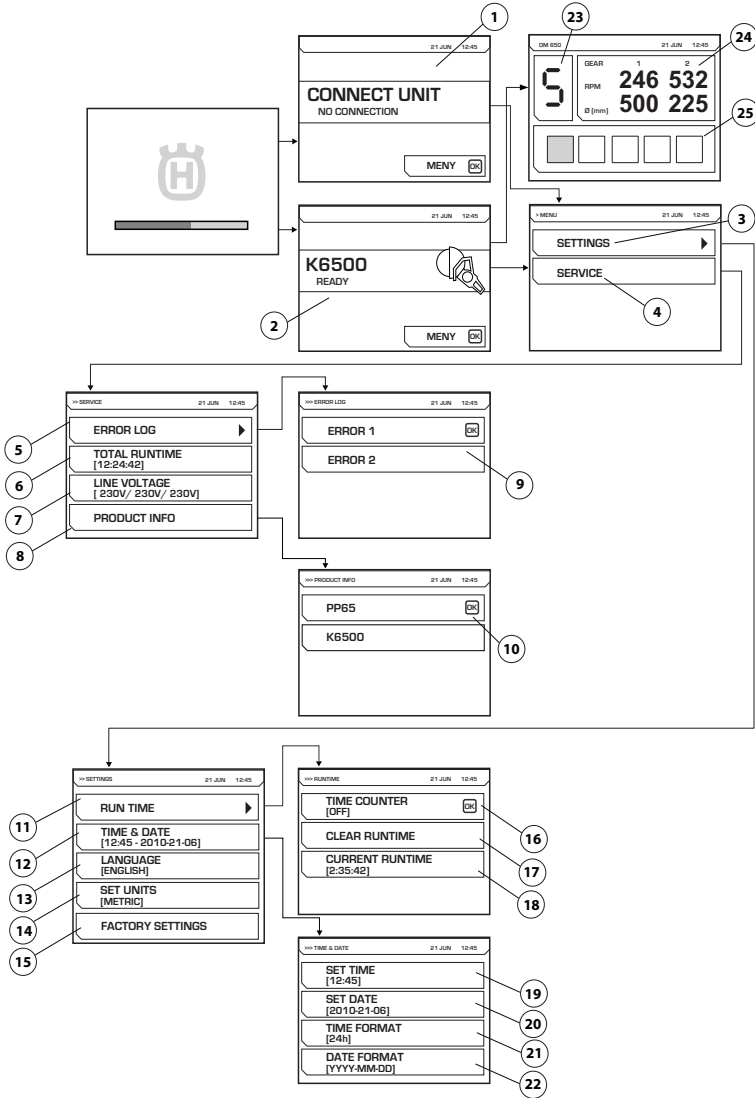
전원 팩의 첫 시동 시 다음 설정이 이루어져야 합니다.

- 언어(1) 필요한 디스플레이 언어를 선택하십시오.
- 시간 형식(2) 필요한 시간 형식을 선택하십시오.
- 시간 설정(3) 현재 시간을 설정합니다.
- 날짜 형식(4) 필요한 날짜 형식을 선택하십시오.
- 날짜 설정(5) 현재 날짜를 설정합니다.

이 설정이 완료되면 연결된 공구(6)에 대한 정보가 메인 디스플레이에 표시됩니다. 그림에 표시된 예제를 따라 설정을 완료합니다.

메뉴 시스템

메뉴 개요



다음 페이지에 각 메뉴에 대한 설명을 참조하십시오.

메뉴 시스템

메뉴 시스템 설명

장치 연결(1)

본 이미지는 전원 장치에 어떤 공구도 연결되지 않았을 때 나타냅니다. 필요한 공구를 연결하십시오.

전자 기어

필요한 공구가 연결되면 시작 화면(2)이 표시됩니다. 설정(3) 및 서비스(4) 메뉴를 시작하려면 메뉴 버튼을 누르십시오.

DM650을 작동할 때에는 그림과 같이 선택한 전자 기어(23), 기계 장치 기어 1과 2의 현재 rpm 및 기어(24)의 군장 내경이 표시됩니다. 현재 드릴의 피더 로드(25) 역시 표시됩니다.

설정(3)

"설정" 메뉴는 하위 메뉴들로 구성되어 있고 하위 메뉴는 여러 개의 부분 메뉴들로 구성되어 있습니다.

작동 시간(11)

작동 시간

시간 카운터(16)

공구 활성화 시, 스톱워치가 공구 사용 시간을 카운트합니다.

작동 시간 삭제(17)

스톱워치 초기화에 사용합니다.

현재 작동 시간(18)

현재 작동 시간

시간 및 날짜(12)

시간 및 날짜를 설정합니다.

시간 설정(19)

현재 시간을 설정합니다.

날짜 설정(20)

현재 날짜를 설정합니다.

시간 표시 형식(21)

시간 표시 형식을 선택합니다. 다음 옵션 중에서 선택할 수 있습니다.

- 12 h
- 24 h

날짜 표시 형식(22)

날짜 표시 형식을 선택합니다. 다음 옵션 중에서 선택할 수 있습니다.

- YYYY-MM-DD
- YYYY/DD/MM
- DD/MM/YYYY

언어(13)

필요한 디스플레이 언어를 선택합니다.

출고 시 설정(15)

출고 기본값으로 초기화

- 디스플레이 언어(표준: 영어)
- 시간 표시 형식(표준: 12시간)
- 날짜 표시 형식(표준: YYYY-MM-DD)

서비스(4)

"설정" 메뉴는 하위 메뉴들로 구성되어 있고 하위 메뉴는 여러 개의 부분 메뉴들로 구성되어 있습니다.

오류 로그(5)

오류 목록(9)

총 작동 시간(6)

기계의 총 작동 시간이 표시됩니다.

전압(7)

장비에 연결된 입력 전압

제품 정보(8)

장치와 연결된 공구에 대한 정보가 표시됩니다(10).

개요



경고! 사용자는 본 설명서에 나와 있는 유지 보수 및 A/S를 실행해야 합니다. 더 광범위한 작업은 인가된 서비스 센터에서 수행해야 합니다.

장비의 유지보수가 적절히 이루어지지 않거나, A/S 및/또는 수리가 전문가에 의해 이루어지지 않는 경우 장비의 수명이 감소하고 사고의 위험이 늘어날 수 있습니다. 추가 정보가 필요하신 경우 가까운 서비스 센터에 문의합니다.

일일 유지 보수

- 장비의 안전 장치가 손상되지 않았는지 점검하십시오. "장비의 안전 장치" 절의 지침을 참고하십시오.
- 케이블과 연장선이 잘 연결되고, 올바른 상태인지 확인하십시오.
- 항상 작업의 마지막에 모든 장비를 청소합니다. 대형 휴대용 솔이나 큰 페인트 솔을 사용합니다.
- 커넥터 및 핀의 청결을 유지해야 합니다. 형겅이나 솔로 청소하십시오.

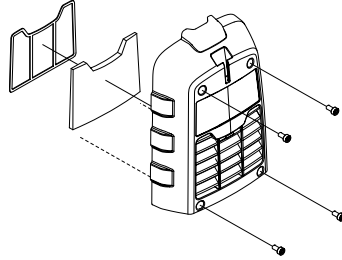
주! 고압 세척기를 사용하여 장비를 청소하지 마십시오. 고압 분사는 봉합부에 손상을 일으켜 장비 내부로 물과 먼지가 침투하고 심각한 손상을 일으킬 수 있습니다.

공기 여과기

주! 공기 여과기는 압축 공기를 사용하여 세척해서는 안됩니다. 그럴 경우 여과기가 손상될 수 있습니다. 막힌 공기 여과기로 인해 전원 장치가 과열될 수 있습니다.

공기 여과기를 점검하여 필요한 경우 교체하십시오.

- 공기 여과기 덮개를 해제합니다. 톱스 키 27번을 사용합니다.
- 덮개로의 접근을 위해 금속 프레임을 빼냅니다.
- 여과기를 교체합니다.



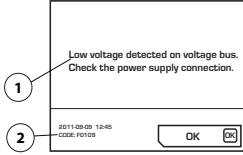
서비스



경고! 모든 수리는 인가받은 기술자만이 실시할 수 있습니다. 작업자를 더 큰 위험에 노출시키지 않기 위한 조치입니다.

오류 메시지

고장이 발생하면, 결함 메시지(1)와 결함 코드(2)가 화면에 나타납니다.



결함 메시지에 대한 조치

- 화면의 'OK'를 누르거나 연결된 공구에 트리거를 활성화합니다. 결함 메시지가 삭제되면 추가 작업이 필요하지 않습니다.

시스템이 정지되고 결함을 확인할 수 없는 경우 커넥터를 접지 소켓에서 분리하고 전원을 다시 연결합니다. "조립 및 조정" 절의 지침을 참조하십시오.

고장이 지속되면, 문제 해결 설명서의 지침을 따르거나 공인 대리점에 문의하십시오. 그림에 표시된 예제를 따라 설정을 완료합니다.

전원 장치 소프트웨어를 업데이트할 수 있습니다. 자세한 내용은 서비스 대리점에 문의하십시오.

고장 수리 일정

제품 오류 메시지는 영어가 아닌 선택한 언어로 나타납니다.

결함 코드	오류 메시지	원인	단계
F0101	과전류 감지됨	활성 공구 전류가 너무 높음	문제가 지속되는 경우 서비스 센터에 문의하십시오.
F0103	하드웨어 결함 감지됨	하드웨어 결함	문제가 지속되는 경우 서비스 센터에 문의하십시오.
F0104	전압 버스 오류 감지됨	공구 전압 오류	전원 공급 장치를 점검하십시오.
F0105	전압 버스에서 고전압 감지됨. 전원 공급 연결을 확인하십시오.	브레이크가 너무 강하게 적용됨	문제가 지속되는 경우 서비스 센터에 문의하십시오.
F0106	IGBT 모듈 온도가 너무 높음	전원 팩 과열	팬과 여과기를 점검하여 시스템 온도를 낮춤
F0107	비상 정지 스위치 누름 상태	비상 정지 버튼이 눌림	비상 정지를 초기화합니다.
FXX08*	모터 과열 감지됨	공구 모터 온도가 너무 높음	냉각수 흐름을 증가시킵니다. 연결 공구에 대한 설명서의 기술 데이터 참조
F0109	전압 버스에서 저전압 감지됨. 전원 공급 연결을 점검하십시오.	내부 전원 팩 고장	입력 전원을 점검하거나 서비스 센터에 문의하십시오.
F0111	시계가 정지되었습니다. 필요한 경우 수정하십시오.	시계 정지	배터리를 교환하려면 서비스 대리점에 문의하십시오.
F0112	입력 저전압 감지됨	입력 전압이 너무 낮음	설명서의 최소 입력 전원을 확인하십시오.
F0113	입력 고전압 감지됨	입력 전압이 너무 높음	설명서의 최대 입력 전원을 확인하십시오.
FXX14*	공구 온도 센서 오류 감지됨	온도 센서의 정지 또는 단락	서비스 담당자에게 문의하십시오.
F0118	하드웨어 결함 감지됨	하드웨어 결함	문제가 지속되는 경우 서비스 센터에 문의하십시오.
F0119	PP 온도가 너무 높음	전원 팩 과열	팬과 여과기를 점검하여 시스템 온도를 낮춤

*전원 장치에 연결된 공구에 따라 XX번호는 달라짐

기술 정보

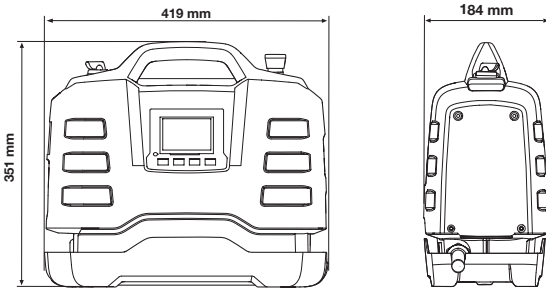
기술 정보

엔진	PP65
최대 출력, kW	6, 5
정격 전류 3상 400V, A	10
정격 전류 단상, A	13-8
3상 전압, V	200-480, 50/60Hz
단상 전압, V	220-240, 50/60Hz
전원 공급	
3상	L1+L2+L3+N+PE/L1+L2+L3+PE
1상	L+N+PE
중량, kg/lbs	9, 5/20, 9

일반적인 발전기 운영 사례

	PP65, 출력	발전기 출력 전압(V)	최소 권장 발전기 출력(kVA)
3상	최대 전압	3x380, 3x400, 3x416, 3x440, 3x480	10
	감소된 전압	3x208, 3x220, 3x240	
1상	감소된 전압	220-240	5

치수



권장 케이블 치수

주: 좋은 모터의 성능은 적합한 전압 공급에 따라 달라집니다. 너무 긴 연장 케이블 및/또는 너무 작은 게이지가 부착된 케이블의 경우 부하 시 모터의 전압을 감소시켜 출력 감소나 고장을 일으킬 수 있습니다.

EU 준수 선언문

(유럽에만 해당)

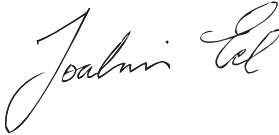
Husqvarna AB(주소: SE-561 82 Huskvarna, Sweden, 전화: +46-36-146500)는 2016년도 및 그 이후 일련 번호 전원 팩인 **Husqvarna PP65**(년도는 일련 번호가 매겨진 형식판에 평문으로 명시되어 있음)가 다음의 협의회 지침의 요건을 준수함을 당사의 전적인 책임하에 선언합니다.

- 2006년 5월 17일 "기계류 관련" 2006/42/EC
- 2014년 2월 26일, "전자기 호환성 관련" 2014/30/EU
- 2014년 2월 26일 "특정 전압 범위 내에서 사용하도록 설계 전기 기기에 관한" 2014/35/EU
- 2011년 6월 8일, '특정 위험 물질 사용에 관한 제한' 2011/65/EU

다음 표준이 적용되었습니다.

EN ISO 12100:2010, EN 55014-1:2006, EN 55014-2/A1:2001, EN 61000-3-2:2006, EN 6100-3-3:2008, EN 60745-1:2009

Gothenburg, 2016년 6월 15일



Joakim Ed

개발 이사, Construction Equipment Husqvarna AB
(Husqvarna AB 공인 담당자 및 기술 문서 책임)

符号说明

本机上的符号

警告！如果使用不当或粗心大意，机器可能就会成为危险的工具，对操作者或他人造成严重或致命伤害。

请认真阅读本操作手册，确保在充分理解各项说明之后再使用机器。

在整个操作过程中，请务必穿戴：

- 经认可的防护头盔
- 经检验合格的听觉保护设备
- 护目镜或面罩
- 口罩

对机器进行检查和/或维护时，应当关掉电机并断开插头。

本产品符合适用的欧盟指令。

环境标记。 产品或其包装上的符号表示本产品不能作为生活垃圾处理。必须将其送交相应的回收站以回收利用电气和电子设备。

对本产品废物管理不当可能对环境和人身造成负面影响，请确保正确处理本产品，避免发生此类问题。

有关回收本产品的详细信息，请与当地相关管理部门、生活垃圾服务机构或销售本产品的商店联系。

有关机器上的其他符号/图案，请参考适用于特定市场的特殊认证要求。



警告等级释义

警告分为三个等级。

警告！



警告！使用本机时，如不遵照手册中的说明，可能会给操作员带来严重伤害或死亡，或是对环境造成损害。

小心！



小心！使用本机时，如不遵照手册中的说明，可能会导致操作员受伤，或是对环境造成损害。

注意！

注意！使用本机时，如不遵照手册中的说明，可能会对材料或机器造成损害。

目录

符号说明

本机上的符号	36
警告等级释义	36

目录

目录	37
----------	----

介绍

尊敬的客户:	38
设计和功能	38
PP65	38

组成部件图示说明

动力箱组成部件图示说明	39
-------------------	----

机器的安全装备

概述	40
----------	----

安装和调整

安装动力箱	41
装置类型	41
连接电源	42
软件设置	42
启动机器之前	42

操作

一般安全须知	43
防护装备	44
动力箱安全注意事项	44
作业安全	45

菜单系统

概述	46
首次启动	46
菜单概览	47
菜单系统说明	48

维护

概述	49
每日维护项目	49
空气滤清器	49
保养	49
错误信息	50

技术参数

技术参数	51
建议缆线尺寸	51
欧盟一致性声明	52

尊敬的客户：

非常感谢您选购 Husqvarna 产品！

希望我们的产品让您称心如意并与您长期相伴。购买我们的任意产品，您都将获得专业的修理和保养帮助。如果出售本机的零售商不是我们的授权经销商，请向他咨询离您最近的维修站的地址。

本操作手册为重要文档。请确保作业时始终将其放在您的身旁。遵照其中的内容（进行使用、保养、维修等）将会延长机器的使用寿命，提升转让时的价值。如果您要出售本机，请务必将操作手册交给买主。

300 多年的创新历程

Husqvarna AB 是一家瑞典公司，它的历史可以追溯到 1689 年，当时瑞典国王查尔斯十一世下令开办一家火枪生产厂。当时，一些世界先进产品的发展早已为工程技术奠定了基础，例如打猎用具、自行车、摩托车、家用器具、缝纫机及户外产品。

Husqvarna 是户外电动产品的全球领导者，其产品面向林业、园林养护、草坪及园艺护理，并且供应建筑业和石材业所需的切割设备及金刚石刀具。

所有者的责任

所有者/雇主有责任确保操作员充分了解如何安全使用机器。主管及操作员必须阅读并理解《操作手册》。他们必须知道：

- 机器的安全须知。
- 机器的适用范围和限制条件。
- 如何使用及保养机器。

本机的使用可能会受到国家法规的管制。请在开始使用本机之前查看您的作业地点适用的法规。

制造商保留权利

发布本手册后，Husqvarna 可能会发布有关本产品安全操作的附加信息。所有者有责任及时了解最安全的操作方法。

连续开发产品是 Husqvarna AB 的政策，因此拥有保留修改产品设计和外观的权利，而无需事先通知。

如需客户信息和帮助，请通过以下网站与我们联系：www.husqvarna.com

设计和功能

本产品属于高频电动设备系列，可用于切割、钻孔和锯墙。它们设计用于切割坚硬的材料，如砖石和钢筋混凝土，不可用于本手册中未说明的其他用途。

Husqvarna 产品凭借高性能、可靠性、创新型技术、先进的技术解决方案和环保理念等价值，独树一帜。操作人员需要认真阅读本手册，以便安全操作本产品。如果需要更多信息，请访问经销商或 Husqvarna。

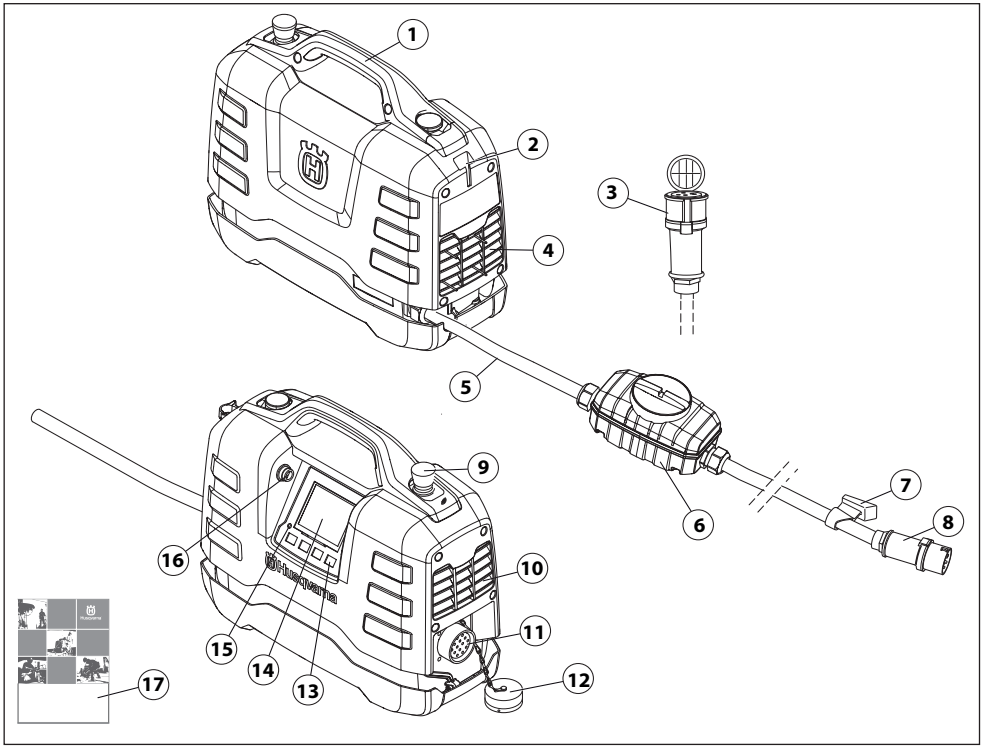
下面介绍产品独有的一些功能。

PP65

动力箱专为驱动高频工具而设计。

- 本机可提供高功率输出，并且可使用单相和三相输入，因而使用灵活且用途广泛。
- 通过机器上的数字显示屏，操作者很容易进行调整并监视系统信息。
- 设计轻巧、紧凑且符合人体工程学，因此非常方便运输。
- 该机为空冷型。

组成部件图示说明



动力箱组成部件图示说明

- | | |
|-----------|-----------|
| 1 把手 | 10 出风口 |
| 2 电缆固定位置 | 11 工具接口 |
| 3 转接线（单相） | 12 防护罩 |
| 4 冷却空气吸入口 | 13 选项键 |
| 5 电源线 | 14 显示屏 |
| 6 漏电保护器 | 15 超电压指示灯 |
| 7 线夹 | 16 USB 插口 |
| 8 连接器 | 17 操作手册 |
| 9 紧急停止 | |

机器的安全装备

概述



警告！切勿使用安全装备存在故障的机器！
如果您的机器无法通过检查中的任何一项，
请联系您的维修站对其进行维修。

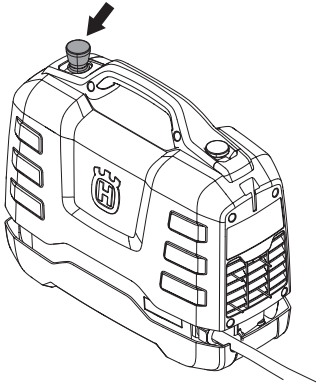
本节说明机器的安全装备及其用途，并说明如何进行检查和维护以确保机器的正常运转。

该机器需要结合其他产品一起使用。请认真阅读随机所带的操作手册，确保在充分理解各项说明之后再使用机器。

- 将动力箱连接到带地线的插口
- 连接要使用的工具。

紧急停止

该动力箱上的紧急停止按钮使相连的工具降速并从电源上断开。

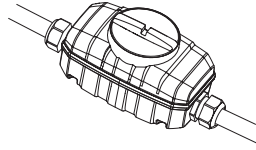


测试紧急停止

- 顺时针转动紧急停止按钮，确认它们未按下。
- 启动连接的工具。
- 按下紧急停止按钮，检查连接的工具是否停止。

漏电保护器

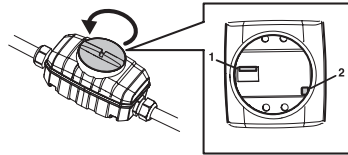
安装漏电保护器是为了在发生电气故障时为操作者提供保护。



检查漏电保护器

必须将动力箱连接至接地的电源插座后才能对漏电保护器进行检查。

- 将动力箱连接至接地的电源插座。
- 打开漏电保护器的护盖，就会看到开关 (1) 和测试按钮 (2)。



- 将漏电保护器上的控件设置在位置 1。
- 按下测试按钮。漏电保护器必须触发，将动力箱从电源上断开。
- 复位漏电保护器，为此，首先将开关置于位置 0，然后置于位置 1。
- 重新安装并拧紧护盖。

漏电保护器每两周必须用测试按钮测试一次。

安装动力箱

将动力箱置于工作地点，确保其所在表面稳固且不会受到水的喷溅。

装置类型

当动力箱连接至由漏电断路器保护的电气装置时，此断路器必须为 B 型（图 1）；由 A 型漏电断路器保护的装置必须能够连接至它的初级侧，即漏电断路器（图 2）的上游。

本地专家也许能够推荐上述连接的安全替代品。当您遇到任何情况，不知如何操作时，请务必咨询专家。与您的经销商或保养厂联系。

Fig. 1

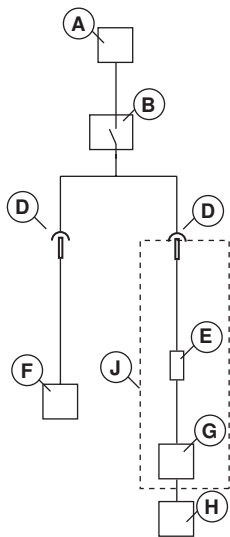
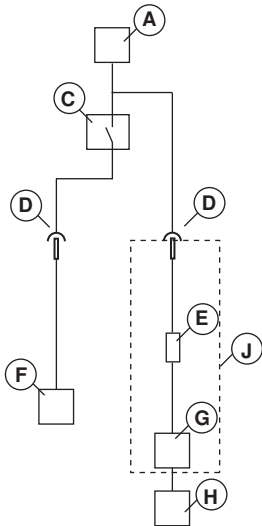


Fig. 2



- A. 电源
- B. 漏电保护器 B 型
- C. 漏电保护器 A 型
- D. 连接器
- E. 内置漏电保护器 B 型
- F. 其它设备
- G. 动力箱
- H. 电动工具
- J. PP65

操作

连接电源

为了获得最佳性能，动力箱应该连接至接地的三相插座。欲了解更多信息，请参阅“技术资料”一节。

在输入电压范围较低的区间，可用输出功率会降低。

如果三相电源连接不可用，也可以将动力箱连接至单相电源插口。

使用所提供的适配器电缆进行单相连接。

单相操作时的输出显著低于三相操作时的输出。

欲了解更多信息，请参阅“技术参数”一节。

- 在将电动工具连接至动力箱的动力输出装置之前，请检查并确保电动工具连接器中的插针没有弯曲或损坏。
- 操作过程中，盖紧电缆盖和动力箱盖，以防止灰尘进入盖内而可能损坏连接器。

如果动力足够，汽油或柴油发电机可以作为电源。请参阅“技术参数”中典型的发电机作业工况。发电机必须接地，以保护动力箱的功能。

注意！在一些情况下，发电机产生的输入电压会超出技术参数中规定的电压范围，这会损坏动力箱。

软件设置

在使用动力箱之前，应进行以下设置。详情请参阅“菜单系统”一节的说明。

- 设置时间和日期。(SETTINGS>TIME & DATE)
- 选择所需的显示语言。(SETTINGS>SET LANGUAGE)
- 选择所需的单位。(SETTINGS>SET UNITS)

启动机器之前



警告！请认真阅读本操作手册，确保在充分理解各项说明之后再使用机器。

请配戴个人防护装备。请参阅“个人防护装备”一节的说明。

确保工作区域没有未经授权的人员，否则可能会造成严重的人身伤害。

检查机器是否正确装好，并且没有任何受损的迹象。

进行日常维护。

请参阅“维护”一节的说明。

一般安全须知



警告！请阅读所有安全警告和所有说明。如不遵循警告和说明，可能会导致电击、火灾和/或严重伤害。

重要事项！保存所有警告和说明供以后参考。警告中的术语“动力工具”指的是电力驱动（有线）的动力工具或电池操作（无线）的动力工具。

作业区安全

- 保持工作区干净明亮。混乱或黑暗的区域可能会导致事故。
- 请勿在诸如存在易燃液体、气体或粉尘等易爆炸的环境中操作电动工具。电动工具会生成火花，可能会点燃粉尘或气体。
- 操作电动工具时请远离儿童和旁观者。操作时分心将会无法控制工具。

电气安全

- 电动工具的插头必须与电源插座匹配。切勿以任何方式改造插头。请勿将任何转接插头与接地的电动工具一起使用。未经改造的插头和匹配的电源插座将减少电击风险。
- 避免将身体与接地表面接触，如管道、水箱、炉具和冰箱。如果身体接地，则会增加遭受电击的风险。
- 请勿将电动工具暴露在雨水或潮湿环境下。电动工具中进水将会增加电击风险。
- 请勿滥用电线。切勿使用电线来携带、拖拉或断开电动工具。请将电线远离热、油脂、尖锐边缘或移动的部件。损坏或缠绕的电线会增加电击风险。
- 在室外操作电动工具时，请使用适用于室外用途的加长电线。使用适用于室外用途的电线会降低电击风险。
- 如果无法避免在潮湿的地点操作电动工具，请使用电流式漏电断路器（RCD）保护电源。使用 RCD 会降低电击风险。
- 在潮湿环境中操作电动工具时，请采用适合室外使用的加长电缆。

人身安全

- 操作电动工具时，保持警觉并密切注意正在执行的操作并根据常识做出合理判断。请勿在疲倦或服用毒品、酒精或药物后使用电动工具。操作电动工具时的一时疏忽可能会导致严重的人身伤害。
- 使用个人防护装备。始终佩戴眼部保护设备。适用于相应条件的诸如面罩、防滑安全鞋、安全帽或听觉保护设备等保护装备可减少人身伤害。
- 防止意外启动。在连接至电源和/或电池组、提起或携带工具之前，确保开关处于关闭位置。将手指放在开关上携带电动工具或为打开开关的电动工具加电会引发事故。

- 打开电动工具电源前，请按下任何调整扳手。保持扳手与电动工具的旋转部件相连接可能会导致人身伤害。
- 请勿距离过远。请始终维持适当的位置和平衡。这样在出现意外时可以更好地控制电动工具。
- 佩戴保护性发帽以包住长发。宽松的服装、珠宝或长头发可能会绞入移动部件中。
- 如果提供了用于连接吸尘和收集装置的设备，请确保正确连接和使用这些设备。使用吸尘装置可减少与灰尘有关的危险。

电动工具的使用和维护

- 请勿强行操作电动工具。请针对具体用途使用正确的电动工具。正确的电动工具可更好更安全地按照设计用途完成工作。
- 请勿使用通过开关无法打开和关闭的电动工具。无法使用开关进行控制的任何电动工具都是危险的，必须进行维修。
- 在对电动工具进行任何调整、附件更改或存放前，请将电动工具的插头从电源和/或电池组上断开。此类预防性安全措施可降低不小心启动电动工具的风险。
- 请将闲置的电动工具存放在远离儿童的位置，不得允许不熟悉电动工具或这些说明的人员操作电动工具。未经培训的用户使用电动工具非常危险。
- 维修电动工具。检查是否存在未对齐或移动部件纠缠、零件破损以及任何其他可能会影响电动工具操作的情况。如果已损坏，请在使用前维修电动工具。许多事故都是由电动工具保养不佳造成的。
- 保持切割工具锋利洁净。使用具有锋利切割边缘且经过适当维修的切割工具，较少会纠缠的情况且更易于控制。
- 请按照这些说明使用电动工具、附件和刀头等，同时考虑工作环境以及要执行的作业。将电动工具用于非设计用途会导致危险。

保养

- 维修电动工具时，请联系具备相应资质的维修人员并仅使用相同的更换零件。这将确保电动工具的安全。

务必运用常识

不可能对您会遇到的情况一一点到。务必多加小心，并运用常识来判断。如果您遇到感觉不安全的情况，请停止使用机器，并征求专家意见。请联系您的经销商、维修站或有经验的使用者。不要尝试任何没有把握的任务！

防护装备

概述

如果发生事故时无法求救，请勿使用本机。

个人防护装备

使用本机时，一定要使用经过批准的个人保护装备。个人防护装备虽然不能避免受伤，但当意外发生时，可降低伤害程度。选择保护装备时，请向经销商咨询。



警告！使用切割机、砂轮、电钻等产品时，磨砂或成形材料产生的灰尘和蒸汽可能含有有害的化学物质。请检查加工材料的性质，然后使用合适的呼吸面罩。



警告！长期接触噪音会导致永久性听力损伤。因此，请务必使用检验合格的听觉保护设备。配戴听觉保护设备时，请注意警告信号或呼喊声。一旦引擎停机，便取下听觉保护设备。



警告！在处理含有移动部件的产品时，经常会有发生挤压伤的风险。佩戴防护手套以免受伤。

在整个操作过程中，请务必穿戴：

- 保护头盔
- 听觉保护设备
- 护目镜或面罩
- 口罩
- 可牢固抓握的耐用保护手套。
- 可让您活动自如、贴身耐穿且舒适的衣物。
- 附钢制脚趾防护的防滑靴子。

要小心服装、长头发或珠宝可能会绞入移动部件中。

其他防护装备



警告！使用机器时可能会产生火花，引起火灾。务必随时备好灭火设备。

- 灭火设备
- 附近应有急救箱。

动力箱安全注意事项



警告！请阅读所有安全警告和所有说明。如不遵循警告和说明，可能会导致电击、火灾和/或严重伤害。

本节介绍使用机器时的基本安全须知。这些资料不能取代专业技能和经验。

- 请认真阅读本操作手册，确保在充分理解各项说明之后再使用机器。
- 切记，操作人员有责任避免其他人及其财产遭受意外或危险。
- 所有操作人员在使用机器前都应经过培训。所有者有责任确保操作人员接受培训。
- 机器必须保持洁净。标记和标签必须清晰易辨。



警告！如果使用不当或粗心大意，机器可能就会成为危险的工具，对操作者或他人造成严重或致命伤害。

切勿让儿童或其他未受过机器使用培训的人员使用或维修机器。在不确定其他人阅读和了解本操作手册的内容之前，禁止其使用本机。

如果感到疲倦，或者服用了酒精、毒品、药物或任何可能影响视力、协调能力或判断力的物品，切勿使用本机。



警告！未经许可擅自修改和/或使用未经认可的零件，可能导致严重伤害或死亡。

如果本机看起来已经过他人改动，请勿再行改动或使用。

禁止使用有故障的机器。按照本手册中说明进行安全检查、维修和保养。部分维护和保养措施必须由受过培训和有资格的维修技师进行。请参阅“维修”一节中的说明。

必须使用原厂零件。

操作

作业安全

作业区安全

- 请始终检查并标记出燃气管道的线路。在燃气管道附近切割始终存在危险。确保切割时未引发火花，以防爆炸。集中精力专心操作。疏忽可能会导致严重的人身伤害或死亡。
- 确保工作区或切割体内未敷设管道或电线。
- 确保工作区域内的电缆已断电。
- 使用本机之前，请先清场，并确定有牢固的立足处。
- 避免在不良的天气情况下使用本机，例如浓雾、大雨、强风或是严寒等。在天气不良的情况下工作，容易令人感到疲倦，更可能造成危险的状况，例如湿滑的地面。

电气安全



警告！存在遭到电动机器电击的风险。避免不利的气候条件，并且避免身体接触避雷装置及金属物体。严格遵守操作手册中的说明，以避免伤害。



警告！请勿用水清洗本机，水进入电气系统或引擎将会导致机器损坏或短路。

- 切勿使用未安装配套提供的漏电保护器的工具。
- 本机应连接至接地的插座。
- 检查电源电压是否与机器铭牌上的电压一致。
- 检查电线和加长线是否完好并处于良好状态。
- 保持连接器干燥且不接触地面。
- 如果有任何电缆或插头受损，切勿使用本机，请将其送到授权的维修站修理。
- 为避免过热，请勿使加长线卷起。

人身安全

- 在机器无人监督的情况下切勿运行马达。
- 在工休时间长时，一定要拔下动力箱的电源线。
- 切勿单独工作，务必确保有另一个人在身旁。另一个人除了能够帮助您装配机器外，一旦发生任何事故，他还能向您提供帮助。
- 人员和动物会分散您的注意力，使您对机器失去控制。因此，要一直集中精力专心操作。
- 需要靠近本机的人员必须使用听力保护装置，因为切割操作时的音量超过 85 dB(A)。
- 工作时，要保证操作人员能够比较容易地按到紧急停止按钮。万一发生紧急状况时，按下动力箱上的红色紧急停止按钮或遥控装置上的停止按钮。

使用和养护

本机仅可与指定的 Husqvarna 设备配合使用。禁止用于其他用途。

- 本机专为工业应用而设计，仅由经验丰富的操作人员使用。
- 对机器进行检查和/或维护时，应当关掉电机并断开插头。
- 在移动机器前请关闭机器。
- 抬起机器时需格外小心。由于机器属于重型件，所以存在挤伤或其他受伤风险。
- 切勿在未关闭动力箱且引擎未完全停止之前拔出电源线。
- 切勿使机器过载。这样做会损坏机器。
- 确保所有接头、连接处和电缆完好且没有污物。

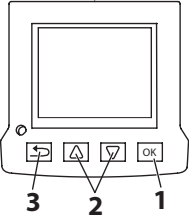
概述

本手册中的显示文本用英文说明，但在产品显示中可以选择语言。

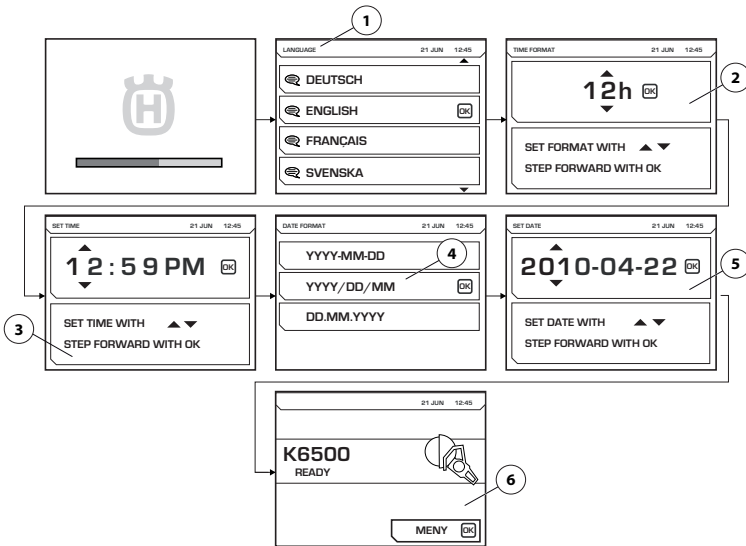
有关 FreeRTOS 的更多信息，请访问 www.freertos.org

在 K6500 运行时，动力箱上的显示屏会关闭。

使用箭头键 (2) 在菜单中滚动，然后按“OK”按钮 (1) 确认选择。在菜单中使用“back”（返回）按钮 (3) 返回。



首次启动



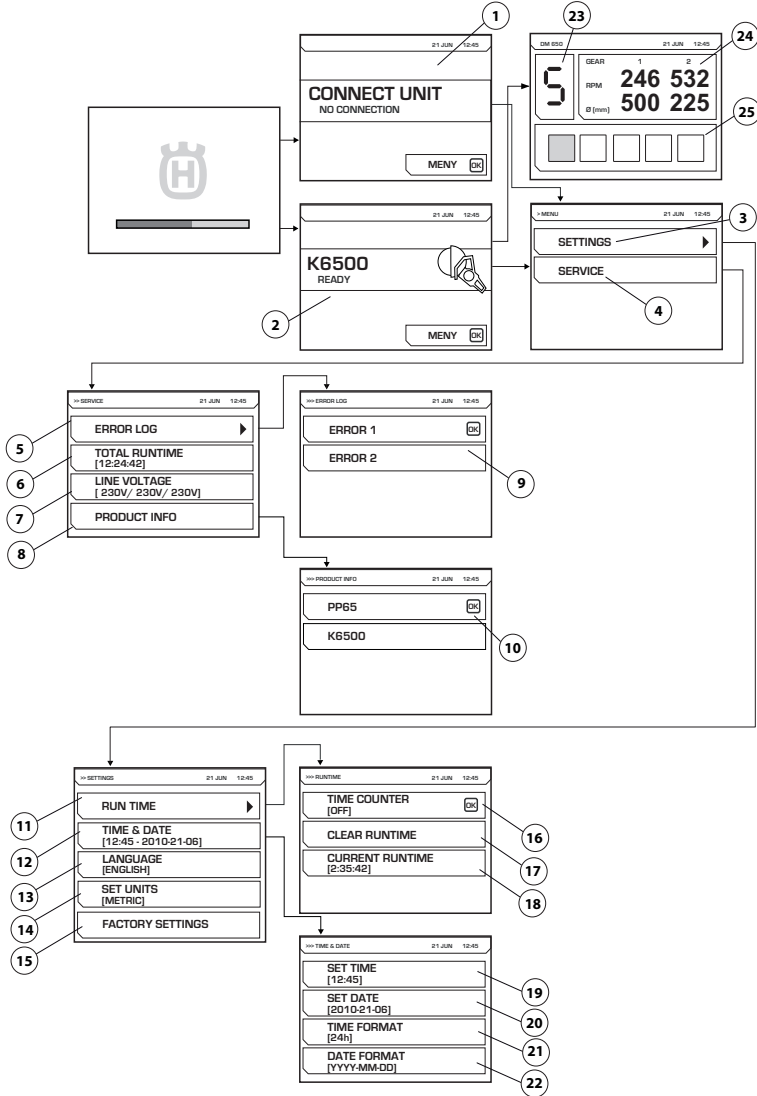
首次启动动力箱时，必须进行以下设置：

- LANGUAGE (1) 选择需要的显示语言。
- TIME FORMAT (2) 选择需要的时间格式。
- SET TIME (3) 设置当前时间。
- DATE FORMAT (4) 选择需要的日期格式。
- SET DATE (5) 设置当前日期。

在进行这些设置后，主显示屏上将出现所连工具 (6) 的信息。请注意，图示仅为示例。

菜单系统

菜单概览



下页对每个菜单进行了说明。

菜单系统说明

CONNECT UNIT (连接设备) (1)

如果动力箱没有连接任何工具，就会显示此图。连接相应工具。

电子装置

在连接相应工具后，显示启动屏幕 (2)。按下菜单按钮启动设置 (3) 和服务 (4) 菜单。

在操作 DM650 时，将会出现一个图示，表示选定电子装置 (23)、当前机械装置 1 和 2 的转速和为这些装置推荐的孔径 (24)。同时还显示当前钻头的进给负荷 (25)。

设置 (3)

“Settings” (设置) 菜单包括子菜单，后者又包括许多分菜单。

RUNTIME (运行时间) (11)

运行时间

TIME COUNTER (计时器) (16)

启动后，秒表开始计算工具使用的时间。

CLEAR RUNTIME (清除运行时间) (17)

用于复位秒表。

CURRENT RUNTIME (当前运行时间) (18)

当前运行时间

TIME AND DATE (时间和日期) (12)

设置时间和日期。

SETTIME (设置时间) (19)

设置当前时间。

SET DATE (设置日期) (20)

设置当前日期。

TIME FORMAT (时间格式) (21)

选择需要的时间格式。在下列选项中进行选择：

- 12 小时制
- 24 小时制

DATE FORMAT (日期格式) (22)

选择需要的日期格式。在下列选项中进行选择：

- 年-月-日
- 年/日/月
- 日/月/年

语言 (13)

选择所需的显示语言。

工厂设置 (15)

复位至出厂默认值。

- 显示语言 (英文为标准语言)
- 时间格式 (12h 为标准格式)
- 日期格式 (年-月-日，为标准格式)

服务 (4)

“Settings” (设置) 菜单包括子菜单，后者又包括许多分菜单。

错误日志 (5)

错误列表 (9)

TOTAL RUNTIME (总运行时间) (6)

显示机器的总运行时间。

VOLTAGE (电压) (7)

机器连接的输入电压。

PRODUCT INFO (产品信息) (8)

显示动力箱和相连工具的信息 (10)。

维护

概述



警告！用户只能进行本操作手册中所述的维修和保养工作。其他的作业必须由授权维修车间进行。

如不正确地进行机器维护，或由非专业人士进行保养和/或维修，机器的使用寿命会缩短，发生意外的几率也会增加。欲知更多详情，请与最近的维修站联络。

每日维护项目

- 检查本机的安全装备是否损坏。请参阅“机器的安全装备”一节的说明。
- 检查电线和加长线是否完好并处于良好状态。
- 务必在每天工作结束后清洁整个设备。使用耐磨的手持刷子或大油漆刷清洁。
- 确保使连接器和针脚保持清洁。使用抹布或刷子清洁。

注意！请勿使用高压清洗机直接清洗机器。高压喷嘴会破坏密封，导致水和污物渗入机器，造成严重损坏。

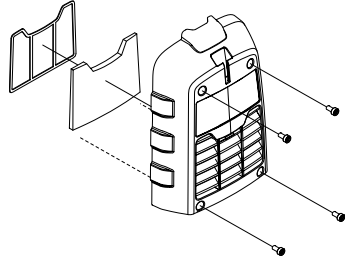
空气滤清器

注意！不得用压缩空气清洁或吹扫空气滤清器。这样会损害滤清器。

堵塞的空气滤清器会导致动力箱过热。

检查空气滤清器，必要时更换。

- 拆下空气滤清器外壳。使用 27 号星形扳手。
- 松开金属框架以接近盖。
- 更换滤清器。



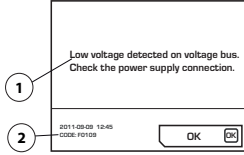
保养



警告！切记，只有经授权的维修人员才能进行各种类型的维修。这可确保减小操作人员的风险。

错误信息

在发生故障时，显示屏上会显示故障信息 (1) 和故障代码 (2)。



确认故障信息的方法：

- 按显示屏上的“OK”（确认）或启动连接工具上的触发键。如果故障信息被删除，无需进一步的措施。如果系统死机，无法进行确认的话：从带地线的电源插口中拔出插头，并重新连接电源。请参阅“安装和调整”一节的说明。

如果故障仍然存在，按照故障检修指南中的指示进行检修或联系获得授权的经销商解决。请注意，图示仅为示例。动力箱软件可以更新。联系您的服务代理商了解更多信息。

故障检修计划表

错误消息以你选择的产品语言显示，而非英语。

故障代码	错误信息	原因	步骤
F0101	检测到过电流	工具有效电流过高	如果问题仍然存在，请联系您的维修站。
F0103	检测到硬件故障	硬件故障	如果问题仍然存在，请联系您的维修站。
F0104	检测到总线电压错误	工具电压错误	检查电源
F0105	检测到总线电压过高。检查电源连接。	施加制动困难	如果问题仍然存在，请联系您的维修站。
F0106	IGBT 模块中的温度过高	动力箱过热	检查风扇和过滤器，让系统冷却下来。
F0107	紧急停止按钮被按下	紧急停止按钮被按下。	复位紧急停止
FXX08*	检测到电机温度过高	工具电机温度过高。	增加冷却水流量。参见连接工具指导手册中的“技术参数”部分。
F0109	检测到总线电压过低。检查电源连接。	动力箱内部失效	检查输入功率或联系维修站
F0111	时钟停止，根据需要修正。	时钟停止	联系您的服务代理商更换电池。
F0112	检测到输入电压过低	输入电压太低	查看手册中规定的最小输入功率
F0113	检测到输入电压过高	输入电压太高	查看手册中规定的最大输入功率
FXX14*	检测到工具温度传感器错误	温度传感器内发生断路或短路	请与您的服务代理商联系。
F0118	检测到硬件故障	硬件故障	如果问题仍然存在，请联系您的维修站。
F0119	PP 内的温度过高	动力箱过热	检查风扇和过滤器，让系统冷却下来。

* XX 的数值随动力箱连接工具的不同而变化。

技术参数

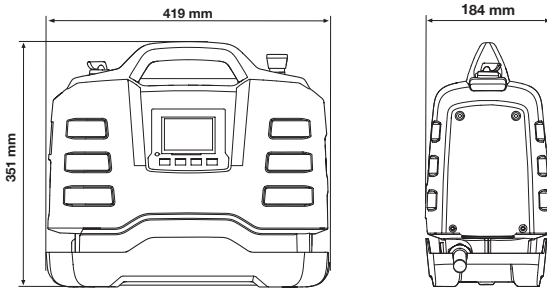
技术参数

引擎	PP65
最大输出功率, kW	6,5
接 400 V 电压 3 相电源时的额定电流 (A)	10
接单相电源时的额定电流 (A)	13-8
3 相输入电压, V	200-480, 50/60 Hz
1 相输入电压, V	220-240, 50/60 Hz
电源	
3 相	L1+L2+L3+N+PE/L1+L2+L3+PE
1 相	L+N+PE
重量, kg/lbs	9,5/20,9

典型的发电机作业工况

	PP65, 输出功率	发电机输出电压 (V)	推荐的发电机最小输出功率 (kVA)
3 相	全功率	3x380, 3x400, 3x416, 3x440, 3x480	10
	递降功率	3x208, 3x220, 3x240	
1 相	递降功率	220-240	5

尺寸



建议缆线尺寸

注意！良好的马达性能取决于正确的电压。太长和/或截面积太小的加长电缆，会降低给带负载马达的功率，导致输出功率降低或故障。

欧盟一致性声明

(仅适用于欧洲)

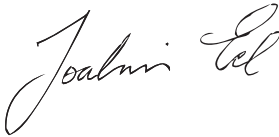
Husqvarna AB, S-561 82 Huskvarna, Sweden, 电话: +46-36-146500, 谨此声明: **Husqvarna PP65** 动力箱从 2016 年的序列号及以后的序列号 (年份同随后的序列号一起清楚地标注在铭牌上), 符合以下欧盟指令, 我们对此负有唯一的责任:

- 2006 年 5 月 17 日“关于机械”的指令 **2006/42/EC**。
- 2014 年 2 月 26 日“关于电磁兼容性”的指令 **2014/30/EU**。
- 2014 年 2 月 26 日“关于电气设备”的指令 **2014/35/EU**。
- 2011 年 6 月 8 日“关于限制使用某些有害物质”的指令 **2011/65/EU**。

已经使用下列标准:

EN ISO 12100:2010、EN 55014-1:2006、EN 55014-2/A1:2001、EN 61000-3-2:2006、EN 6100-3-3:2008、EN 60745-1:2009

哥德堡 2016 年 6 月 15 日



Joakim Ed

全球研发总监

Husqvarna AB 建筑设备

(Husqvarna AB 授权代表, 负责技术文档编制事务)

HƯỚNG DẪN VỀ KÝ HIỆU

Ký hiệu trên máy

CẢNH BÁO! Thiết bị này có thể là một công cụ nguy hiểm nếu được sử dụng bất cẩn hoặc không đúng cách, điều này có thể gây trọng thương hoặc tử vong cho người sử dụng hoặc những người khác.

Hãy đọc kỹ sách hướng dẫn vận hành và chắc chắn bạn đã hiểu rõ những chỉ dẫn trước khi sử dụng máy này.

Hãy luôn mang:

- Mũ bảo hộ tiêu chuẩn
- Dụng cụ bảo vệ tai tiêu chuẩn
- Kính bảo hộ hoặc tấm che mắt
- Mặt nạ dưỡng khí

Kiểm tra và/hoặc bảo dưỡng phải được thực hiện khi tắt động cơ và ngắt phích cắm.

Sản phẩm này phù hợp với quy định hiện hành của EC.

Tiêu chuẩn môi trường. Các ký hiệu trên sản phẩm hoặc bao bì nêu rõ rằng sản phẩm không thể được xử lý như rác thải gia đình. Thay vào đó, phải gửi sản phẩm tới khu tái chế phù hợp để thu hồi các linh kiện điện và điện tử.

Đảm bảo rằng sản phẩm được xử lý đúng, bạn có thể giúp tránh những tác động tiêu cực tiềm ẩn cho môi trường và con người phát sinh từ việc quản lý rác thải của sản phẩm này không đúng cách.

Để có thêm thông tin chi tiết về tái chế sản phẩm này, hãy liên hệ với bộ phận dịch vụ rác thải gia đình tại thành phố của bạn hoặc cửa hàng bạn đã mua sản phẩm.

Những ký hiệu/đề-can khác trên thiết bị cho biết những chứng nhận đặc biệt theo yêu cầu của một số thị trường.



Giải thích về các mức nguy hiểm

Các cảnh báo được chia thành ba mức độ.

CẢNH BÁO!



CẢNH BÁO! Được sử dụng nếu có nguy cơ xảy ra trọng thương hoặc tử vong cho người vận hành hoặc thiệt hại cho môi trường xung quanh nếu không làm theo hướng dẫn trong sách hướng dẫn sử dụng.

CẨN THẬN!



CẨN THẬN! Được sử dụng nếu có nguy cơ xảy ra thương tích cho người vận hành hoặc thiệt hại cho môi trường xung quanh nếu không làm theo hướng dẫn trong sách hướng dẫn sử dụng.

CHÚ Ý!

CHÚ Ý! Được sử dụng nếu có nguy cơ phá hủy nguyên vật liệu hoặc máy móc nếu không làm theo hướng dẫn trong sách hướng dẫn vận hành này.

MỤC LỤC

Mục lục

HƯỚNG DẪN VỀ KÝ HIỆU

Ký hiệu trên máy	53
Giải thích về các mức nguy hiểm	53

MỤC LỤC

Mục lục	54
---------------	----

TRÌNH BÀY

Thư quý Khách hàng,	55
Thiết kế và tính năng	55
PP65	55

CÁC BỘ PHẬN?

Các bộ phận ở bộ cấp điện?	56
----------------------------------	----

THIẾT BỊ AN TOÀN CỦA MÁY

Tổng quát	57
-----------------	----

LẮP RÁP VÀ ĐIỀU CHỈNH

Lắp bộ nguồn	58
Kết nối nguồn điện	59
Cài đặt phần mềm	59
Trước khi khởi động	59

VẬN HÀNH

Các biện pháp an toàn chung	60
Thiết bị bảo hộ	61
Cảnh báo an toàn về bộ cấp điện	61
An toàn lao động	62

HỆ THỐNG MENU

Tổng quát	63
Khởi động lần đầu	63
Tổng quan menu	64
Giải thích hệ thống menu	65

BẢO TRÌ

Tổng quát	66
Bảo trì hàng ngày	66
Lọc gió	66
Bảo trì	66
Thông báo lỗi	67

DỮ LIỆU KỸ THUẬT

Dữ liệu kỹ thuật	68
Kích thước cáp đề xuất	68
Công bố tuân theo tiêu chuẩn EC	69

TRÌNH BÀY

Thư quý Khách hàng,

Cảm ơn quý khách hàng đã chọn sản phẩm của Husqvarna!

Chúng tôi mong rằng quý khách sẽ hài lòng với sản phẩm mà bạn đang sở hữu và sản phẩm sẽ là bạn đồng hành cùng quý khách trong một thời gian dài. Khi mua sản phẩm của chúng tôi, quý khách sẽ được chuyên viên của chúng tôi giúp đỡ sửa chữa và bảo trì. Nếu người bán lẻ đã bán máy cho quý khách không phải là một trong những đại lý được ủy quyền của chúng tôi, hãy yêu cầu họ cung cấp địa chỉ của xưởng bảo hành gần nhất.

Sách hướng dẫn vận hành này là một tài liệu rất có giá trị. Hãy đảm bảo quý khách luôn có sẵn sách hướng dẫn vận hành này tại nơi làm việc. Bằng cách làm theo sách (sử dụng, sửa chữa, bảo trì, v.v.) quý khách có thể gia tăng tuổi thọ và giá trị của máy. Nếu quý khách định bán máy này, hãy đưa cho người mua sách hướng dẫn vận hành.

Hơn 300 năm đổi mới

Husqvarna AB là một công ty ở Thụy Điển được xây dựng trên nền tảng của một truyền thống khởi đầu từ năm 1689 khi Vua Thụy điển Charles XI hạ lệnh xây dựng một xí nghiệp sản xuất súng hỏa mai. Vào thời đó, nền tảng cho những kỹ năng sản xuất đã được hình thành đằng sau sự phát triển của một số sản phẩm hàng đầu thế giới trong những lĩnh vực như vũ khí săn bắn, xe đạp, xe gắn máy, thiết bị gia dụng, máy may và các sản phẩm ngoài trời.

Husqvarna là nhà sản xuất hàng đầu thế giới về các sản phẩm chạy điện ngoài trời dành cho lâm nghiệp, bảo trì trong công viên, chăm sóc bãi cỏ và vườn cây, cũng như thiết bị cắt và dao tiện kim cương cho ngành xây dựng và đá quý.

Trách nhiệm của người sở hữu

Người sở hữu/sử dụng có trách nhiệm đảm bảo người vận hành có đủ kiến thức về cách sử dụng máy an toàn. Người giám sát và người vận hành phải đọc và hiểu rõ Sách hướng dẫn vận hành. Họ cần phải biết:

- Các hướng dẫn an toàn của máy.
- Phạm vi ứng dụng và giới hạn của máy.
- Cách sử dụng và bảo trì máy.

Luật quốc gia có thể quy định việc sử dụng máy này. Tìm hiểu xem nội dung luật được áp dụng tại nơi làm việc trước khi bắt đầu sử dụng máy.

Quyền bảo lưu của nhà sản xuất

Sau khi xuất bản hướng dẫn vận hành này, Husqvarna có thể phát hành thông tin bổ sung về vận hành sản phẩm an toàn. Người sở hữu có nghĩa vụ cập nhật các phương pháp vận hành an toàn nhất.

Công ty Husqvarna AB chủ trương không ngừng phát triển sản phẩm, do đó giữ quyền thay đổi thiết kế về kiểu dáng sản phẩm mà không phải thông báo trước.

Để biết thông tin và trợ giúp dành cho khách hàng, hãy liên hệ với chúng tôi tại trang web: www.husqvarnacp.com

Thiết kế và tính năng

Sản phẩm này nằm trong loạt thiết bị điện có tần số cao để cắt, khoan và cưa tường. Chúng được thiết kế để cắt các vật liệu cứng như khối đá hoặc thép và không được sử dụng cho bất kỳ mục đích nào khác không được mô tả trong hướng dẫn sử dụng này.

Các giá trị như hiệu suất cao, mức độ tin cậy, công nghệ cải tiến, các giải pháp kỹ thuật tiên tiến và quan tâm tới môi trường đã tạo sự khác biệt cho các sản phẩm của Husqvarna. Để vận hành an toàn sản phẩm này đòi hỏi người sử dụng phải đọc kỹ hướng dẫn vận hành này. Hoi đại lý hoặc Husqvarna nếu cần thêm thông tin.

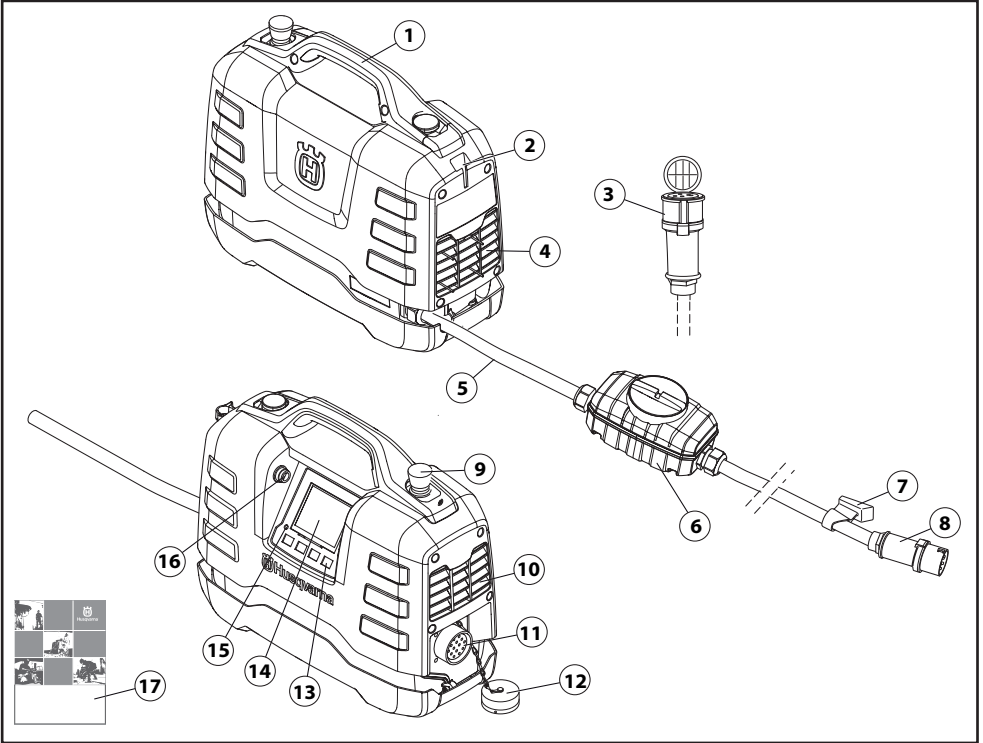
Một số đặc điểm độc đáo ở sản phẩm được mô tả bên dưới.

PP65

Thiết bị điện được thiết kế đặc biệt để chạy các công cụ Tần số cao.

- Thiết bị tạo ra nguồn điện cao và có thể sử dụng với điện áp 1 và 3 pha khiến sản phẩm linh hoạt và dễ sử dụng.
- Người vận hành có thể dễ dàng điều chỉnh và giám sát thông tin hệ thống qua màn hình kỹ thuật số trên thiết bị.
- Thiết kế gọn nhẹ, dạng công thái học giúp dễ dàng vận chuyển các bộ phận của thiết bị.
- Thiết bị được làm mát bằng gió

CÁC BỘ PHẬN?



Các bộ phận ở bộ cấp điện?

- | | |
|-----------------------------|----------------------------|
| 1 Tay cầm | 10 Xà |
| 2 Bộ đỡ cáp | 11 Kết nối dụng cụ |
| 3 Cáp bộ điều hợp (một pha) | 12 Vỏ bảo vệ |
| 4 Lỗ nạp gió làm mát | 13 Các phím tùy chọn |
| 5 Dây điện | 14 Màn hình |
| 6 Thiết bị dòng điện dư | 15 Đèn chỉ báo quá điện áp |
| 7 Giá đỡ cáp | 16 Kết nối USB |
| 8 Kẹp nối | 17 Sách hướng dẫn vận hành |
| 9 Dừng khẩn cấp | |

THIẾT BỊ AN TOÀN CỦA MÁY

Tổng quát



CẢNH BÁO! Không bao giờ sử dụng máy có thiết bị an toàn bị hỏng! Nếu máy không đạt bất kỳ mức kiểm tra nào, hãy liên hệ với đại lý bảo hành để được sửa chữa.

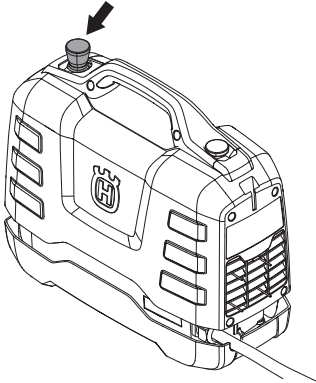
Phần này miêu tả thiết bị an toàn của máy, mục đích và cách kiểm tra và thực hiện bảo dưỡng để đảm bảo vận hành đúng cách.

Máy được sử dụng cùng với các sản phẩm khác. Hãy đọc kỹ sách hướng dẫn vận hành được cung cấp cùng sản phẩm và đảm bảo bạn hiểu rõ mọi hướng dẫn trước khi vận hành máy.

- Nối thiết bị điện với ổ cắm tiếp đất
- Nối dụng cụ được sử dụng.

Dừng khẩn cấp

Dừng khẩn cấp trên thiết bị giúp giảm tốc công cụ được kết nối và ngắt ra khỏi nguồn điện.

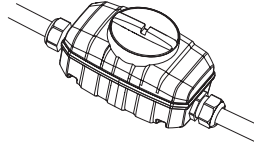


Kiểm tra nút dừng khẩn cấp

- Kiểm tra nút dừng khẩn cấp không bị ấn khi xoay theo chiều kim đồng hồ.
- Khởi động dụng cụ kết nối.
- Ấn nút dừng khẩn cấp và kiểm tra xem dụng cụ kết nối có dừng không.

Thiết bị dòng điện dư

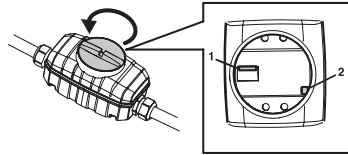
Thiết bị dòng điện dư được lắp để bảo vệ người vận hành trong trường hợp xảy ra sự cố điện.



Kiểm tra thiết bị dòng điện dư

Phải thực hiện kiểm tra thiết bị dòng điện dư khi bộ nguồn được kết nối với ổ cắm dây điện nối đất hoặc tiếp đất.

- Kết nối bộ nguồn với ổ cắm dây điện nối đất hoặc tiếp đất.
- Mở nắp trên thiết bị dòng điện dư để tiếp cận công tắc (1) và nút kiểm tra (2).



- Đặt kiểm soát trên thiết bị dòng điện dư ở vị trí 1.
- Ấn nút kiểm tra. Thiết bị dòng điện dư phải đánh lửa để ngắt thiết bị ra khỏi nguồn điện.
- Đặt lại thiết bị dòng điện dư bằng cách cài công tắc về 0 rồi về 1.
- Lắp lại và vận chặt nắp

Phải kiểm tra thiết bị dòng điện dư hai tuần một lần bằng nút kiểm tra.

LẮP RÁP VÀ ĐIỀU CHỈNH

Lắp bộ nguồn

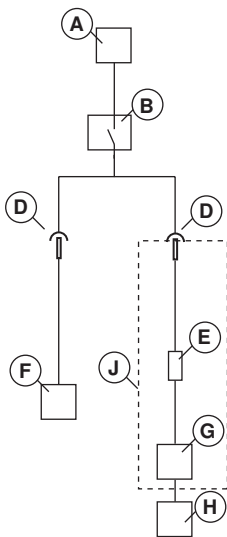
Đặt bộ nguồn vào nơi làm việc, đảm bảo bộ nguồn nằm trên một bề mặt chắc chắn và được bảo vệ trước tia nước phun.

Kiểu lắp đặt

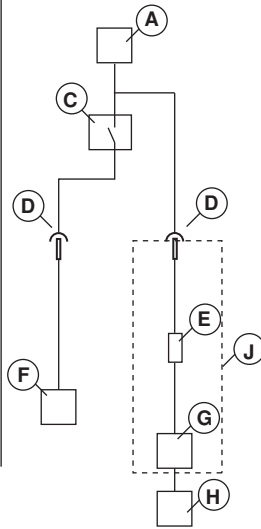
Khi bộ nguồn được kết nối với thiết bị lắp đặt điện được Máy ngắt dòng điện dư bảo vệ thì lắp đặt phải là kiểu B (hình 1), còn khi thiết bị lắp đặt được Máy ngắt dòng điện dư loại A bảo vệ thì phải hỗ trợ kết nối ở mặt bên chính, nghĩa là ngược dòng Máy ngắt dòng điện dư (hình 2).

Chuyên gia địa phương có thể khuyến nghị các phương án thay thế an toàn cho những kiểu kết nối ở trên. Nếu bạn gặp tình huống khi bạn không chắc chắn, bạn luôn luôn nên hỏi ý kiến của chuyên gia. Liên hệ với đại lý hoặc xưởng bảo trì của bạn.

Hình 1



Hình 2



- A. Nguồn điện
- B. Thiết bị dòng điện dư loại B
- C. Thiết bị dòng điện dư loại A
- D. Kẹp nối
- E. Thiết bị dòng điện dư loại B tích hợp
- F. Thiết bị khác
- G. Bộ cấp điện
- H. Dụng cụ điện
- J. PP65

LẮP RÁP VÀ ĐIỀU CHỈNH

Kết nối nguồn điện

Để có hiệu suất tối đa, bộ nguồn nên được kết nối với ổ cắm điện 3 pha nối đất hoặc tiếp đất. Để có thêm thông tin, hãy xem phần "Dữ liệu kỹ thuật".

Ở vùng phạm vi điện áp vào thấp hơn, sẽ xảy ra tình trạng giảm công suất ra có sẵn.

Nếu không có kết nối điện 3 pha, có thể kết nối bộ nguồn với ổ cắm điện 1 pha.

Sử dụng cáp điều hợp đi kèm để thực hiện kết nối điện 1 pha.

Về cơ bản, công suất khi sử dụng nguồn điện 1 pha sẽ thấp hơn so với nguồn điện 3 pha.

Để có thêm thông tin, hãy xem phần "Dữ liệu kỹ thuật".

- Trước khi kết nối dụng cụ điện với bộ trích công suất của bộ nguồn, hãy luôn kiểm tra xem những chốt trên kẹp nối dụng cụ điện có bị cong hoặc hư hỏng không.
- Trong khi vận hành, lắp cả nắp của cáp và bộ nguồn cùng nhau để bụi không xâm nhập vào các nắp này dẫn đến hư hại kẹp nối.

Có thể sử dụng máy phát chạy bằng xăng hoặc dầu diesel làm nguồn điện nếu đủ mạnh. Xem các trường hợp hoạt động máy phát cụ thể trong Dữ liệu kỹ thuật. Máy phát phải được nối đất hoặc tiếp đất để bảo vệ các chức năng của bộ nguồn.

CHÚ Ý! Máy phát trong một vài trường hợp sẽ tạo ra điện áp đầu vào bên ngoài dải điện áp được nêu trong dữ liệu kỹ thuật có thể làm hỏng thiết bị điện.

Cài đặt phần mềm

Nên thực hiện những cài đặt sau trước khi khởi động thiết bị điện. Xem hướng dẫn trong phần "Hệ thống menu" để có thêm thông tin.

- Đặt ngày và giờ. (CÀI ĐẶT>NGÀY& GIỜ)
- Chọn ngôn ngữ hiển thị bắt buộc (CÀI ĐẶT>ĐẶT NGÔN NGỮ)
- Chọn thiết bị yêu cầu. (CÀI ĐẶT>ĐẶT THIẾT BỊ)

Trước khi khởi động



CẢNH BÁO! Hãy đọc kỹ sách hướng dẫn sử dụng và chắc chắn bạn đã hiểu rõ những chỉ dẫn trước khi sử dụng máy này.

Mặc thiết bị bảo hộ lao động. Xem chỉ dẫn dưới tiêu đề "Trang thiết bị bảo hộ lao động".

Phải chắc chắn không có người nào không phận có mặt trong khu vực làm việc, để phòng trường hợp xảy ra trọng thương.

Kiểm tra nhằm bảo đảm máy được lắp đúng cách và không có dấu hiệu hỏng hóc.

Thực hiện bảo trì hàng ngày.

Xem hướng dẫn trong phần "Bảo trì".

Các biện pháp an toàn chung



CẢNH BÁO! Đọc toàn bộ cảnh báo an toàn và toàn bộ hướng dẫn. Không tuân theo những cảnh báo và hướng dẫn có thể gây điện giật, gây cháy và/hoặc trọng thương.

QUAN TRỌNG! Lưu lại tất cả những cảnh báo và hướng dẫn để tham khảo sau này. Thuật ngữ "dung cụ điện" trong cảnh báo nghĩa là các dụng cụ điện (có dây điện) hoạt động bằng nguồn điện hoặc các dụng cụ điện hoạt động bằng pin (không dây).

An toàn tại nơi làm việc

- **Giữ nơi làm việc sạch sẽ và ngăn nắp.** Những khu vực tối hoặc lộn xộn có thể phát sinh tai nạn.
- **Không vận hành dụng cụ điện ở môi trường phát nổ, chẳng hạn khi có chất dễ cháy, gas hoặc bụi.** Dụng cụ điện tạo ra tia lửa có thể đánh lửa bụi hoặc khói.
- **Trẻ em và người đứng xem phải đứng xa khi vận hành dụng cụ điện.** Sự sao nhãng có thể làm bạn mất kiểm soát.

An toàn điện

- **Phích cắm dụng cụ điện phải phù hợp với ổ cắm.** Không bao giờ sửa đổi phích cắm theo bất kỳ cách nào. Không dùng bất kỳ phích cắm bộ điều hợp nào với dụng cụ điện được nối đất tiếp đất). Các phích cắm không được sửa đổi và ổ cắm phù hợp sẽ giảm nguy cơ bị điện giật.
- **Tránh tiếp xúc cơ thể với bề mặt nối đất hoặc tiếp đất, chẳng hạn ống dẫn, bộ tản nhiệt, bệ leo và tủ lạnh.** Nguy cơ bị điện giật tăng lên nếu cơ thể bạn chạm đất hoặc tiếp đất.
- **Không để các dụng cụ điện ở ngoài trời mưa hoặc dưới điều kiện ẩm ướt.** Nước xâm nhập vào một dụng cụ điện sẽ làm tăng nguy cơ bị điện giật.
- **Không được lạm dụng dây điện.** Không bao giờ được dùng dây để đỡ, kéo hoặc tháo phích dụng cụ điện. Để dây tránh xa nguồn nhiệt, dầu, cạnh sắc hoặc các bộ phận chuyển động. Dây điện bị hỏng hoặc bị rơi sẽ làm tăng nguy cơ bị điện giật.
- **Khi vận hành dụng cụ điện ngoài trời, hãy sử dụng dây nối dài phù hợp để sử dụng ngoài trời.** Dùng dây điện phù hợp để dùng ngoài trời giúp giảm nguy cơ bị điện giật.
- **Nếu không thể tránh được vận hành một dụng cụ điện ở một vị trí ẩm ướt, hãy dùng nguồn cấp được bảo vệ có thiết bị chống rò điện (RCD).** Dùng RCD giúp giảm nguy cơ bị điện giật.
- Khi vận hành dụng cụ điện ở môi trường ẩm ướt, hãy sử dụng dây nối dài phù hợp để sử dụng ngoài trời.

An toàn cá nhân

- **Luôn tỉnh táo, theo dõi những gì bạn đang làm và sử dụng óc phán đoán khi vận hành một dụng cụ điện.** Không dùng dụng cụ điện khi bạn mệt hoặc bị ảnh hưởng bởi chất gây ngiht, rượu hoặc được chất. Một chút lơ đãng trong khi vận hành dụng cụ điện có thể dẫn tới trọng thương cho các cá nhân.

- **Sử dụng thiết bị bảo hộ lao động.** Luôn đeo thiết bị bảo vệ mắt. Thiết bị bảo hộ như mũ nạ chống bụi, giày an toàn chống trượt, mũ cứng hoặc thiết bị bảo vệ tai được dùng cho các điều kiện phù hợp sẽ giúp giảm chấn thương.
- **Tránh khởi động bất ngờ.** **Đảm bảo công tắc ở vị trí OFF trước khi nối với nguồn điện và/hoặc bộ pin, khi cầm hoặc nâng dụng cụ.** Nâng các dụng cụ điện với ngón tay đặt trên công tắc, hoặc cấp nguồn cho các dụng cụ điện với công tắc đang bật sẽ có thể gây ra tai nạn.
- **Tháo bỏ bất kỳ khóa điều chỉnh hoặc chia vận trước khi bật dụng cụ điện.** Chia vận hoặc khóa điều chỉnh vẫn gắn vào các bộ phận quay của dụng cụ điện có thể gây chấn thương.
- **Không với quá xa.** Luôn giữ khoảng cách thích hợp và cân bằng. Điều này cho phép kiểm soát tốt hơn dụng cụ điện trong những tình huống bất ngờ.
- **Đội đồ bảo vệ tóc để bao tóc dài.** Quần áo rộng, trang sức hoặc tóc dài có thể bị mắc vào các bộ phận chuyển động.
- **Nếu thiết bị được cung cấp dùng kết nối thiết bị bụi bặm và hộp thu gom, đảm bảo chúng được kết nối và sử dụng đúng quy cách.** Sử dụng hộp thu bụi có thể giảm những nguy hiểm liên quan tới bụi.

Sử dụng và bảo quản dụng cụ điện

- **Không tác động lực lên dụng cụ điện.** Dùng dụng cụ điện phù hợp với ứng dụng của bạn. Dùng dụng cụ điện một cách thích hợp sẽ giúp làm việc dễ hơn và an toàn hơn ở mức được thiết kế.
 - **Không dùng dụng cụ điện nếu công tắc không thể tắt và bật.** Bất kỳ dụng cụ điện nào không thể điều khiển được bằng công tắc sẽ rất nguy hiểm và cần phải sửa chữa.
 - **Ngắt phích cắm ra khỏi nguồn điện và/hoặc bộ pin ra khỏi dụng cụ điện trước khi điều chỉnh, thay phụ tùng hoặc lưu kho dụng cụ điện.** Những biện pháp an toàn phòng ngừa đó có thể giúp giảm nguy cơ khởi động dụng cụ điện đột ngột.
 - **Lưu kho dụng cụ điện ở trạng thái không tải ngoài tầm với của trẻ em và không cho phép những người không quen với dụng cụ điện hoặc những hướng dẫn này vận hành dụng cụ điện.** Các dụng cụ điện rất nguy hiểm khi trong tầm tay của những người không được đào tạo.
 - **Bảo dưỡng các dụng cụ điện.** Kiểm tra độ lệch hoặc mắc kẹt của các bộ phận chuyển động, vỡ bộ phận và bất kỳ tình trạng nào khác có thể ảnh hưởng tới vận hành của dụng cụ điện. Nếu bị hỏng, hãy sửa dụng cụ điện trước khi bắt đầu sử dụng. Rất nhiều tai nạn mà nguyên nhân là do các dụng cụ điện không được bảo dưỡng tốt.
 - **Giữ các dụng cụ cắt sạch và sắc.** Các dụng cụ cắt được bảo dưỡng đúng cách với lưỡi cắt thường ít bị mắc kẹt và dễ điều khiển hơn.
 - **Tuân theo những hướng dẫn này khi dùng dụng cụ điện, phụ tùng và bit dụng cụ, v.v. lưu ý tới điều kiện làm việc và công việc được thực hiện.** Việc sử dụng dụng cụ điện để vận hành khác với những dụng cụ được chỉ định có thể gây ra tình huống nguy hiểm.
- ### Bảo trì
- **Yêu cầu một thợ máy có trình độ bảo trì dụng cụ điện của bạn, chỉ sử dụng các phụ tùng thay thế đồng nhất.** Điều này sẽ đảm bảo duy trì sự an toàn cho dụng cụ điện.

VẬN HÀNH

Hãy luôn sử dụng ốc phản đoán

Không thể nhận thức và đề cập mọi tình huống mà bạn có thể đối mặt. Bạn phải luôn cẩn thận và sử dụng ốc phản đoán của mình. Nếu bạn ở trong một tình huống mà bạn cảm thấy không an toàn, thì hãy dừng lại và hỏi ý kiến chuyên viên. Hãy liên hệ với đại lý, đại lý bảo trì hoặc người sử dụng có kinh nghiệm. Đừng cố làm việc gì mà bạn cảm thấy không chắc.

Thiết bị bảo hộ

Tổng quát

Không sử dụng máy trong trường hợp bạn không thể gọi trợ giúp khi xảy ra tai nạn.

Trang thiết bị bảo hộ lao động

Bạn phải sử dụng trang thiết bị bảo hộ lao động tiêu chuẩn khi vận hành máy. Trang thiết bị bảo hộ lao động không thể loại trừ rủi ro bị thương tích nhưng nó sẽ giảm thiểu mức thương tích khi xảy ra tai nạn. Hãy yêu cầu nhà phân phối nơi bạn ở giúp chọn đúng trang thiết bị.



CẢNH BÁO! Sử dụng các sản phẩm như máy cắt, máy nghiền, khoan, đánh bóng bằng cát hoặc vật liệu tạo hình có thể tạo ra bụi và hơi nước có thể chứa các chất độc hại. Kiểm tra bản chất của vật liệu mà bạn định xử lý và dùng mặt nạ dưỡng khí phù hợp.



CẢNH BÁO! Tác động lâu dài của tiếng ồn có thể dẫn tới điếc vĩnh viễn. Vì vậy, bạn hãy luôn mang bảo vệ tai tiêu chuẩn. Lắng nghe tín hiệu cảnh báo hoặc tiếng la hét khi bạn đang đeo bảo vệ tai. Luôn tháo bảo vệ tai ngay khi không cơ ngừng.



CẢNH BÁO! Luôn có nguy cơ thương tích do va chạm khi làm việc với các sản phẩm có bộ phận di chuyển. Đeo găng tay bảo hộ để tránh thương tích cho cơ thể.

Hãy luôn mang:

- Mũ bảo hộ
- Bảo vệ tai
- Kính bảo hộ hoặc tấm che mặt
- Mặt nạ dưỡng khí
- Găng tay bám chặt, bền chắc, dùng cho công việc nặng.
- Quần áo gọn ghẽ, bền chắc và thoải mái cho phép cử động dễ dàng thuận tiện.
- Ủng được trang bị mũi lót thép và đế không trượt.

Cẩn thận vì quần áo, tóc dài và đồ trang sức có thể mắc vào các bộ phận di chuyển.

Trang thiết bị bảo hộ khác



CẢNH BÁO! Có thể phát ra tia lửa gây cháy khi bạn làm việc với máy. Luôn có thiết bị dập lửa trong tầm tay.

- Thiết bị dập lửa
- Hãy luôn để một bộ cứu thương bên cạnh.

Cảnh báo an toàn về bộ cấp điện



CẢNH BÁO! Đọc toàn bộ cảnh báo an toàn và toàn bộ hướng dẫn. Không tuân theo những cảnh báo và hướng dẫn có thể gây điện giật, gây cháy và/hoặc trọng thương.

Phần này mô tả những hướng dẫn an toàn cơ bản để sử dụng máy. Thông tin này sẽ không thể nào thay thế cho kỹ năng chuyên môn và kinh nghiệm.

- Hãy đọc kỹ sách hướng dẫn vận hành và chắc chắn bạn đã hiểu rõ những chỉ dẫn trước khi sử dụng máy này.
- Nhớ rằng người vận hành chịu trách nhiệm cho các tai nạn hoặc nguy cơ xảy ra với người khác hoặc tài sản của họ.
- Tất cả người vận hành phải được đào tạo để vận hành thiết bị. Người sở hữu thiết bị phải chịu trách nhiệm đảm bảo rằng người vận hành đã được đào tạo.
- Phải giữ sạch thiết bị. Biển báo và nhãn dán phải hoàn toàn hợp lệ.



CẢNH BÁO! Thiết bị này có thể là một công cụ nguy hiểm nếu được sử dụng bất cẩn hoặc không đúng cách, điều này có thể gây trọng thương hoặc tử vong cho người sử dụng hoặc những người khác.

Không cho phép trẻ em hoặc những người khác không được đào tạo về sử dụng máy sử dụng hoặc bảo trì máy. Không cho phép bất kỳ ai sử dụng máy nếu họ chưa đọc và hiểu nội dung trong sách hướng dẫn vận hành.

Không sử dụng máy nếu bạn đang mệt mỏi, trong khi đang bị ảnh hưởng bởi rượu hoặc cần, được phẩm hoặc bất kỳ thứ gì có thể tác động đến tầm nhìn, sự tinh táo, khả năng sắp xếp hoặc phán đoán của bạn.



CẢNH BÁO! Mọi thay đổi và/hoặc sử dụng phụ kiện không được cho phép có thể gây trọng thương hoặc tử vong cho người sử dụng hoặc những người khác.

Không được sửa đổi sản phẩm này hoặc sử dụng nó nếu có dấu hiệu máy đã được người khác sửa đổi.

Không bao giờ được sử dụng nếu máy bị lỗi. Thực hiện việc kiểm tra an toàn, chỉ dẫn về bảo trì và sửa chữa được mô tả trong hướng dẫn vận hành này. Một số biện pháp bảo trì và sửa chữa phải do chuyên viên được đào tạo và có chuyên môn thực hiện. Xem chỉ dẫn dưới tiêu đề Bảo trì.

Luôn sử dụng phụ kiện chính hãng.

VẬN HÀNH

An toàn lao động

An toàn tại nơi làm việc

- Luôn kiểm tra và đánh dấu vị trí đường ống dẫn gas trong lộ trình. Việc cắt gán đường ống dẫn gas luôn tồn tại mối nguy hiểm. Đảm bảo không tạo ra tia lửa khi cắt để giảm nguy cơ phát nổ. Luôn tập trung vào công việc. Sự bất cẩn có thể gây trọng thương hoặc tử vong.
- Đảm bảo rằng không có đường ống hoặc dây điện nào được dẫn ở vật liệu gia công hoặc trong khu vực làm việc.
- Đảm bảo dây cáp điện ở trong khu vực làm việc không có nguồn điện.
- Không bắt đầu làm việc với máy trước khi khu vực làm việc được dọn sạch và bạn đứng vững.
- Không được sử dụng máy trong thời tiết xấu, như khi sương mù dày đặc, mưa to, gió lớn, lạnh gắt, v.v.. Làm việc trong thời tiết xấu sẽ rất mệt và có thể dẫn tới điều kiện nguy hiểm như bề mặt trơn trượt.

An toàn điện



CẢNH BÁO! Luôn có nguy cơ bị điện giật khi sử dụng máy chạy điện. Tránh các điều kiện thời tiết không thuận lợi và tiếp xúc cơ thể với vật dẫn điện và đồ bằng kim loại. Luôn làm theo hướng dẫn trong sách hướng dẫn vận hành để tránh gây hỏng hóc.



CẢNH BÁO! Không rửa máy bằng nước vì nước có thể xâm nhập vào hệ thống điện hoặc động cơ và làm hỏng máy hoặc gây đoản mạch.

- Không bao giờ sử dụng dụng cụ mà không có thiết bị dòng điện dư được cấp cùng dụng cụ.
- Phải kết nối máy với một ổ điện tiếp đất hoặc nối đất.
- Kiểm tra xem điện áp dòng chính có tương ứng với điện áp được ghi rõ bằng chữ trên bảng thông số của máy hay không.
- Kiểm tra xem dây điện và dây nối dài còn nguyên vẹn và trong tình trạng tốt không.
- Giữ kẹp nối khô và không tiếp xúc với mặt đất.
- Không sử dụng máy nếu cáp hoặc phích cắm bị hỏng mà phải gửi đến xưởng bảo trì được ủy quyền để sửa chữa.
- Để tránh quá nhiệt, không sử dụng dây nối dài khi cuộn lại.

An toàn cá nhân

- Không được để máy không có người giám sát khi động cơ đang chạy.
- Luôn luôn rút nguồn điện dẫn đến máy chạy điện khi lâu không dùng.
- Không làm việc một mình, luôn đảm bảo rằng có người khác ở gần bạn. Ngoài mục đích có thể nhận trợ giúp khi lắp máy, bạn cũng có thể được trợ giúp nếu xảy ra tai nạn.
- Con người và động vật có thể khiến bạn sao nhãng, mất kiểm soát máy. Vì lý do này, phải luôn tập trung và chú ý vào nhiệm vụ.
- Những người phải ở gần máy cần phải đeo thiết bị bảo vệ thính giác vì mức âm thanh khi cắt vượt quá 85 dB(A).
- Luôn làm việc ở điều kiện cho phép dễ dàng tiếp cận tới nút dừng khẩn cấp. Nếu tình trạng khẩn cấp vẫn tiếp diễn, ấn nút khẩn cấp màu đỏ trên bộ cáp điện hoặc nút dừng trên điều khiển từ xa.

Sử dụng và bảo quản

Chỉ sử dụng máy với các sản phẩm Husqvarna được chỉ định. Mọi sử dụng khác đều bị cấm.

- Máy này dành cho người vận hành có kinh nghiệm sử dụng trong các ứng dụng công nghiệp.
- Kiểm tra và/hoặc bảo dưỡng phải được thực hiện khi tắt động cơ và ngắt phích cắm.
- Luôn tắt máy trước khi bạn di chuyển máy.
- Cẩn trọng khi nâng máy. Khi bạn đang xử lý các bộ phận tải nặng, có thể xảy ra thương tích do giật ngược hoặc các tổn thương khác.
- Không được kéo cáp điện khi chưa tắt bộ cáp điện và đợi cho động cơ dừng hẳn.
- Không vận hành thiết bị quá tải. Hiện tượng quá tải có thể làm hỏng thiết bị.
- Kiểm tra xem các khớp nối, đầu kẹp và cáp không bị hỏng và không có bụi bẩn.

HỆ THỐNG MENU

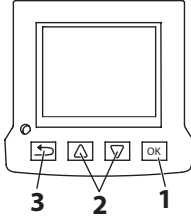
Tổng quát

Văn bản hiển thị được minh họa bằng tiếng Anh trong sách hướng dẫn vận hành nhưng sẽ hiển thị bằng ngôn ngữ được chọn trên màn hình sản phẩm.

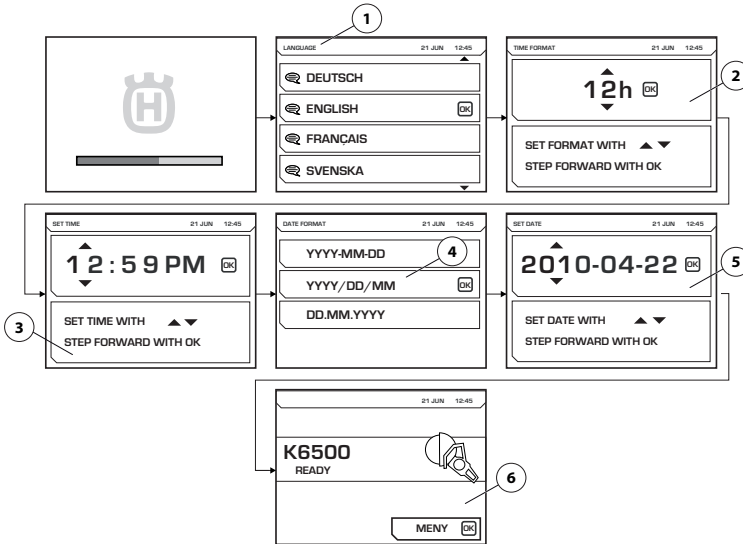
Để biết thêm thông tin về FreeRTOS, vui lòng xem www.freertos.org

Khi máy K6500 đang vận hành thì màn hình sẽ hiển thị trạng thái đóng ở bộ cấp điện.

Sử dụng các phím mũi tên (2) để cuộn qua các menu và nút "OK" (1) để xác nhận lựa chọn. Sử dụng nút "back" (3) để trở lại các menu.



Khởi động lần đầu



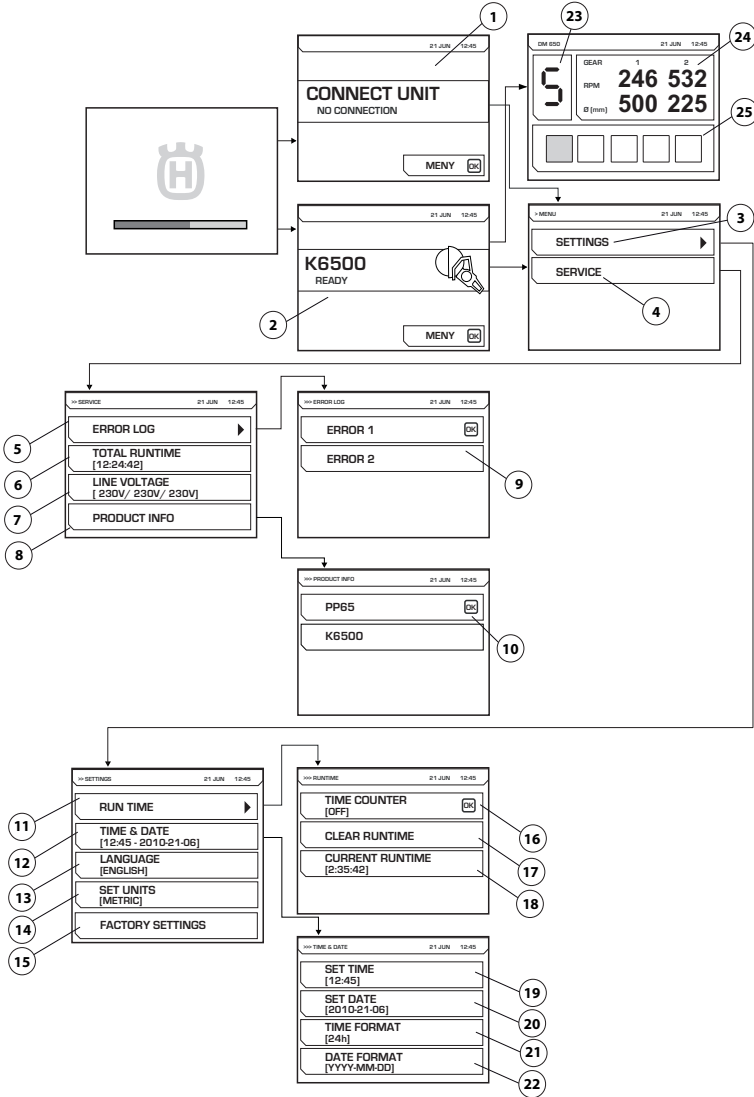
Sau khi bộ cấp điện khởi động lần đầu, phải thực hiện những cài đặt sau:

- NGÔN NGỮ (1) Chọn ngôn ngữ hiển thị bắt buộc
- ĐỊNH DẠNG GIỜ (2) Chọn định dạng giờ bắt buộc.
- CÀI ĐẶT GIỜ (3) Nêu rõ giờ hiện tại.
- ĐỊNH DẠNG NGÀY (4) Chọn định dạng ngày bắt buộc.
- CÀI ĐẶT NGÀY (5) Nêu rõ giờ hiện tại.

Khi thực hiện cài đặt, màn hình chính hiển thị thông tin về dụng cụ được kết nối (6). Hãy quan sát, hình minh họa sẽ hiển thị một ví dụ.

HỆ THỐNG MENU

Tổng quan menu



Xem trang sau để biết giải thích cho từng menu.

HỆ THỐNG MENU

Giải thích hệ thống menu

KẾT NỐI THIẾT BỊ (1)

Hình ảnh này hiển thị khi không nối nguồn điện tới bất kỳ dụng cụ nào. Kết nối dụng cụ được chỉ định.

Bánh răng điện tử

Khi kết nối dụng cụ được chỉ định, màn hình khởi động (2) hiển thị. Nhấn nút menu để bắt đầu các menu cài đặt (3) và bảo trì (4).

Màn hình minh họa sẽ hiển thị khi vận hành DM650 cho biết bánh răng điện tử đã chọn (23), vòng/phút hiện tại cho các bánh răng cơ học 1 và 2, và kích thước nòng để xuất cho những bánh răng đó (24). Tải bộ nạp hiện tại (25) của mũi khoan cũng được hiển thị.

CÀI ĐẶT (3)

Menu "Cài đặt" có các menu con, các menu con lại chứa các menu bộ phận.

THỜI GIAN HOẠT ĐỘNG (11)

Thời gian hoạt động

BỘ ĐẾM THỜI GIAN (16)

Khi bật, đồng hồ bấm giờ sẽ bắt đầu đếm thời gian dụng cụ hoạt động.

XÓA THỜI GIAN HOẠT ĐỘNG (17)

Dùng để đặt lại đồng hồ bấm giờ.

THỜI GIAN HOẠT ĐỘNG HIỆN TẠI (18)

Thời gian hoạt động hiện tại

NGÀY VÀ GIỜ (12)

Đặt ngày và giờ.

CÀI ĐẶT GIỜ (19)

Nêu rõ giờ hiện tại.

CÀI ĐẶT NGÀY (20)

Nêu rõ ngày hiện tại.

ĐỊNH DẠNG GIỜ (21)

Chọn định dạng giờ bắt buộc. Chọn giữa các tùy chọn sau:

- 12 h
- 24 h

ĐỊNH DẠNG NGÀY (22)

Chọn định dạng ngày bắt buộc. Chọn giữa các tùy chọn sau:

- YYYY-MM-DD
- YYYY/DD/MM
- DD/MM/YYYY

NGÔN NGỮ (13)

Chọn ngôn ngữ hiển thị bắt buộc

CÀI ĐẶT MẶC ĐỊNH (15)

Đặt lại về cài đặt mặc định:

- Ngôn ngữ hiển thị (tiêu chuẩn là tiếng Anh)
- Định dạng giờ (tiêu chuẩn là 12h)
- Định dạng ngày (tiêu chuẩn là YYYY-MM-DD)

BẢO TRÌ (4)

Menu "Cài đặt" có các menu con, các menu con lại chứa các menu bộ phận.

NHẬT KÝ LỖI (5)

Danh sách lỗi (9)

TỔNG THỜI GIAN HOẠT ĐỘNG (6)

Tổng thời gian hoạt động của máy được hiển thị.

DIỆN ÁP (7)

Điện áp đầu vào được kết nối của máy.

THÔNG TIN SẢN PHẨM (8)

Thông tin về thiết bị và dụng cụ được kết nối được hiển thị (10).

BẢO TRÌ

Tổng quát



CẢNH BÁO! Người dùng chỉ phải tiến hành công việc bảo dưỡng và bảo trì được mô tả trong Sách hướng dẫn vận hành này. Những công việc khác phải do một xưởng bảo trì được ủy quyền thực hiện.

Tuổi thọ của máy có thể bị rút ngắn và rủi ro tai nạn gia tăng nếu thiết bị không được bảo trì đúng cách và/hoặc sửa chữa thiếu chuyên nghiệp. Nếu cần biết rõ hơn, hãy liên hệ với xưởng bảo trì gần nơi bạn ở nhất.

Bảo trì hàng ngày

- Kiểm tra rằng thiết bị an toàn của máy không bị hỏng. Xem hướng dẫn trong phần "Thiết bị an toàn của máy".
- Kiểm tra xem dây cáp và dây nối dài còn nguyên vẹn và trong tình trạng tốt không.
- Luôn lau sạch toàn bộ thiết bị vào cuối ngày làm việc. Sử dụng chổi cầm tay loại nặng hoặc chổi sơn loại to.
- Đảm bảo giữ sạch các kẹp nối và chốt. Lau sạch bằng giẻ hoặc chổi.

CHÚ Ý! Không sử dụng máy rửa áp lực cao để vệ sinh máy. Vòi phun áp lực cao có thể làm hỏng phốt và khiến nước và chất bẩn thấm vào máy, dẫn đến hỏng hóc nghiêm trọng.

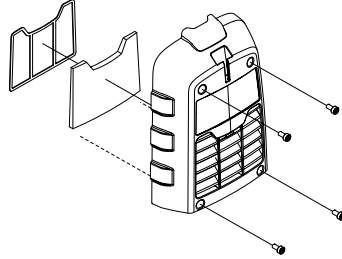
Lọc gió

CHÚ Ý! Không thể làm vệ sinh hoặc thổi sạch lọc gió bằng khí nén. Điều này sẽ làm hỏng bộ lọc.

Bộ lọc gió bị chặn có thể gây quá nhiệt cho thiết bị điện.

Kiểm tra lọc gió và thay nếu cần thiết.

- Tháo nắp lọc gió. Sử dụng chìa vặn số 27.
- Tháo khung kim loại để tiếp cận nắp.
- Thay lọc gió.



Bảo trì

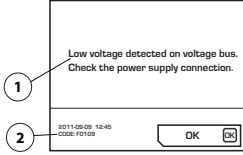


CẢNH BÁO! Tất cả các loại hình sửa chữa chỉ được phép tiến hành bởi nhân viên sửa chữa được ủy quyền. Điều này đảm bảo người vận hành không có nguy cơ bị các rủi ro lớn.

BẢO TRÌ

Thông báo lỗi

Trong trường hợp có bất kỳ hồng học nào, một thông báo lỗi (1) và một mã lỗi (2) sẽ xuất hiện trên màn hình.



Phương pháp xác nhận các thông báo lỗi:

- Bấm 'OK' trên màn hình hoặc bật bộ đánh lửa trên dụng cụ được kết nối. Không cần thêm bất kỳ hành động nào nếu thông báo lỗi đã được xóa.

Nếu hệ thống đồng bằng và không thể thực hiện xác nhận: Kéo kẹp nối khởi ổ cắm điện nối đất, kết nối lại với nguồn điện. Xem hướng dẫn trong phần "Lắp ráp và điều chỉnh".

Nếu vẫn còn lỗi, làm theo các hướng dẫn khắc phục sự cố hoặc liên hệ với đại lý được ủy quyền. Hãy quan sát, hình minh họa sẽ hiển thị một ví dụ.

Có thể cập nhật phần mềm thiết bị điện. Liên hệ với đại lý dịch vụ để biết thông tin.

Các bước khắc phục sự cố

Thông điệp báo lỗi được hiển thị theo ngôn ngữ mà bạn đã chọn trên sản phẩm với tùy chọn ban đầu là Tiếng Anh.

Mã lỗi	Thông báo lỗi	Nguyên nhân	Bước
F0101	Đã phát hiện quá dòng điện	Dòng điện của dụng cụ kích hoạt quá cao	Liên hệ với xưởng dịch vụ nếu vẫn còn sự cố.
F0103	Đã phát hiện lỗi ở phần cứng	Lỗi phần cứng	Liên hệ với xưởng bảo trì nếu vẫn còn sự cố.
F0104	Đã phát hiện lỗi về bộ phận phối điện áp	Lỗi điện áp dụng cụ	Kiểm tra nguồn điện
F0105	Đã phát hiện điện áp cao trong bộ phận phối điện áp. Hãy kiểm tra kết nối nguồn điện.	Phanh quá cứng	Liên hệ với xưởng bảo trì nếu vẫn còn sự cố.
F0106	Nhiệt độ trong mô-đun IGBT quá cao	Bộ cấp điện bị quá nhiệt	Kiểm tra quạt và bộ lọc và để thiết bị nguội bớt.
F0107	Đã ấn công tắc dừng khẩn cấp	Đã ấn nút dừng khẩn cấp.	Đặt lại nút dừng khẩn cấp
FXX08*	Đã phát hiện nhiệt độ động cơ cao	Nhiệt độ động cơ dụng cụ quá cao.	Tăng lưu lượng của nước làm mát. Tham khảo Dữ liệu kỹ thuật trong hướng dẫn vận hành các dụng cụ được kết nối.
F0109	Đã phát hiện điện áp thấp trong bộ phận phối điện áp. Hãy kiểm tra kết nối nguồn điện.	Lỗi bộ cấp điện bên trong	Kiểm tra nguồn điện đầu vào hoặc liên hệ bộ phận dịch vụ
F0111	Đồng hồ đã dừng lại, hãy sửa nếu cần thiết.	Đồng hồ đã dừng lại	Liên hệ với đại lý dịch vụ để thay ắc quy.
F0112	Đã phát hiện điện áp đầu vào thấp	Điện áp đầu vào quá thấp	Kiểm tra nguồn điện đầu vào tối thiểu trong sách hướng dẫn
F0113	Đã phát hiện điện áp đầu vào cao	Điện áp đầu vào quá cao	Kiểm tra nguồn điện đầu vào tối đa trong sách hướng dẫn
FXX14*	Đã phát hiện lỗi cảm biến nhiệt độ dụng cụ	Gián đoạn hoặc đoản mạch trong cảm biến nhiệt độ.	Liên hệ với đại lý bảo trì của bạn.
F0118	Đã phát hiện lỗi ở phần cứng	Lỗi phần cứng	Liên hệ với xưởng bảo trì nếu vẫn còn sự cố.
F0119	Nhiệt độ trong PP quá cao	Bộ cấp điện bị quá nhiệt	Kiểm tra quạt và bộ lọc và để thiết bị nguội bớt.

* Số XX khác nhau tùy vào dụng cụ được kết nối với thiết bị điện.

DỮ LIỆU KỸ THUẬT

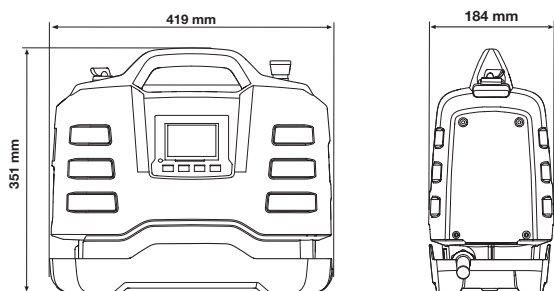
Dữ liệu kỹ thuật

Động cơ	PP65
Công suất tối đa, kW	6,5
Dòng điện định mức 3 pha tại 400V, A	10
Dòng điện định mức 1 pha, A	13-8
Điện áp vào 3 pha, V	200-480, 50/60 Hz
Điện áp vào 1 pha, V	220-240, 50/60 Hz
Nguồn điện	
3 pha	L1+L2+L3+N+PE/L1+L2+L3+PE
1 pha	L+N+PE
Trọng lượng, kg/lbs	9,5/20,9

Các trường hợp vận hành máy phát điển hình

	PP65, công suất	Điện áp đầu ra của máy phát (V)	Công suất máy phát khuyến nghị tối thiểu (kVA)
3 pha	Công suất toàn bộ	3x380, 3x400, 3x416, 3x440, 3x480	10
	Công suất giảm	3x208, 3x220, 3x240	
1 pha	Công suất giảm	220-240	5

Kích thước



Kích thước cáp để xuất

CHÚ Ý! Hiệu suất mô tơ tốt phụ thuộc vào điện áp thích hợp. Cáp mở rộng quá dài và/hoặc có kích cỡ quá nhỏ, sẽ làm giảm nguồn điện đến mô tơ khi chịu tải, dẫn đến giảm công suất hoặc trục trặc.

DỮ LIỆU KỸ THUẬT

Công bố tuân theo tiêu chuẩn EC

(Chỉ áp dụng ở châu Âu)

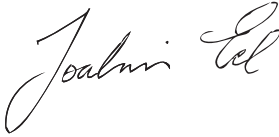
Husqvarna AB, SE-561 82 Huskvarna, Thụy Điển, điện thoại: +46-36-146500, trong tinh thần hoàn toàn chịu trách nhiệm, tuyên bố rằng bộ cấp điện **Husqvarna PP65** từ những số sê-ri 2016 trở đi (năm được ghi rõ bằng chữ trên bảng ghi kiểu máy với số sê-ri đi sau), là phù hợp với những yêu cầu theo QUI ĐỊNH CỦA HỘI ĐỒNG:

- Ngày 17 tháng 5 năm 2006 "về máy móc thiết bị" **2006/42/EC**.
- ngày 26 tháng 2 năm 2014 "về sự tương thích điện từ" **2014/30/EU**.
- Ngày 12 tháng 12 năm 2006 "về thiết bị điện" **2006/95/EC**.
- Ngày 8 tháng 6 năm 2011 về 'hạn chế sử dụng một số chất nguy hại' **2011/65/EU**

Các tiêu chuẩn sau đã được áp dụng:

EN ISO 12100:2010, EN 55014-1:2006, EN 55014-2/A1:2001, EN 61000-3-2:2006, EN 6100-3-3:2008, EN 60745-1:2009

Gothenburg, Ngày 15 Tháng 6 Năm 2016



Joakim Ed

Giám đốc Nghiên cứu & Phát triển Toàn cầu

Thiết bị xây dựng Husqvarna AB

(Đại diện được ủy quyền cho công ty Husqvarna AB và chịu trách nhiệm về tài liệu kỹ thuật.)

PETUNJUK SIMBOL-SIMBOL

Simbol-simbol di mesin

AMARANI! Mesin ini boleh menjadi alat yang merbahaya jika tidak digunakan dengan betul atau cuai, di mana boleh menyebabkan kecederaan serius atau membawa maut kepada pengguna atau orang lain.

Sila baca arahan pengguna dengan teliti dan pastikan anda faham arahan sebelum menggunakan mesin.

Sentiasa memakai:

- Topi keledar yang diluluskan
- Pelindung telinga yang diluluskan
- Pelindung mata atau visor
- Topeng pernafasan

Pemeriksaan dan/atau penyelenggaraan perlu dijalankan dengan motor dimatikan dan plag dicabut.

Produk ini mematuhi arahan CE yang berkaitan.

Penanda alam sekitar. Simbol pada produk atau bungkusan menandakan yang produk ini tidak boleh ditangani sebagai bahan buangan domestik. Ia perlu dihantar ke pusat kitar semula yang sesuai yang mengitar semula peralatan elektrik dan elektronik.

Dengan memastikan produk ini dijaga dengan betul, anda dapat menghalang kesan negatif terhadap alam sekitar dan manusia, yang mungkin berlaku akibat silap pengendalian sisa produk ini.

Untuk maklumat lanjut tentang pengitaran semula produk ini, hubungi pihak berkuasa daerah, perkhidmatan buangan sisa domestik atau kedai di mana anda membeli produk.

Simbol-simbol lain pada mesin merujuk kepada kelayakan persijilan khas untuk pasaran-pasaran tertentu.



Penerangan paras bahaya

Amaran digredkan kepada tiga paras.

AMARANI!



AMARANI! Digunakan jika terdapat risiko kecederaan serius atau kematian kepada operator atau kerosakan kepada persekitaran jika arahan dalam manual tidak diikuti.

AWAS!



AWAS! Digunakan jika terdapat risiko kecederaan kepada operator atau kerosakan kepada persekitaran jika arahan dalam manual tidak diikuti.

NOTIS!



NOTIS! Digunakan jika terdapat risiko kerosakan kepada bahan atau mesin jika arahan dalam manual tidak diikuti.

KANDUNGAN

Kandungan

PETUNJUK SIMBOL-SIMBOL

Simbol-simbol di mesin	70
Penerangan paras bahaya	70

KANDUNGAN

Kandungan	71
-----------------	----

PERSEMBAHAN

Pelanggan yang budiman,	72
Reka bentuk dan ciri-ciri	72
PP65	72

APA DAN DI MANA?

Apakah yang terdapat pada pek kuasa?	73
--	----

KELENGKAPAN KESELAMATAN MESIN

Am	74
----------	----

PEMASANGAN DAN PELARASAN

Pasang unit kuasa	75
Jenis pemasangan	75
Sambungkan kepada sumber kuasa	76
Tetapan perisian	76
Sebelum memulakan	76

PENGENDALIAN

Langkah-langkah keselamatan am	77
Peralatan perlindungan	78
Langkah-langkah keselamatan pek kuasa	79
Keselamatan tempat kerja	79
Pengangkutan dan penyimpanan	80

SISTEM MENU

Am	81
Permulaan	81
Gambaran keseluruhan menu	82
Förklaringar till menysystem	83

PENYENGARAAN

Am	84
Penyenggaraan harian	84
Penapis udara	84
Servis	84
Mesej-mesej ralat	85

DATA TEKNIKAL

Data teknikal	86
Saiz kabel yang dicadangkan	86
Perisytiharan Kesatuan Eropah mengenai keakuran	87

Pelanggan yang budiman,

Terima kasih kerana memilih produk Husqvarna!

Kami berharap anda akan berpuas hati dengan produk anda dan ia akan menjadi teman untuk tempoh yang panjang. Pembelian salah satu produk kami memberi anda akses kepada bantuan profesional untuk kerja-kerja pembaikan dan servis. Jika peniaga yang menjual mesin kepada anda bukan salah satu daripada pengedar kami yang sah, mintalah alamat bengkel servis yang paling dekat daripada peniaga itu.

Manual operator ini adalah dokumen yang penting. Pastikan ia sentiasa mudah diakses di tempat kerja. Dengan mematuhi kandungannya (penggunaan, servis, penyenggaraan dll) jangka hayat dan nilai jualan semula mesin itu boleh ditingkatkan. Sekiranya anda ingin menjual mesin ini, pastikan pembelinya memperoleh sekali buku panduan penggunaanya.

Inovasi lebih daripada 300 tahun lamanya

Husqvarna AB merupakan sebuah syarikat Sweden berasaskan tradisi yang mempunyai sejarah sejak 1689, apabila Raja Sweden Charles XI memerintahkan pembinaan kilang untuk pengeluaran senapang lantak. Pada masa itu, asasnya telah diwujudkan untuk kemahiran kejuruteraan di sebalik pembangunan beberapa buah produk yang terkemuka di dunia dalam bidang seperti senjata memburu, basikal, motosikal, perkakas rumah tangga, mesin jahit dan produk luaran.

Husqvarna merupakan peneraju global bagi produk kuasa luaran untuk perhutanan, penyelenggaraan taman serta laman dan kebun bunga, termasuklah peralatan memotong dan alat berlian untuk industri pembinaan dan batu.

Tanggungjawab pemilik

Pemilik/majikan bertanggungjawab memastikan bahawa operator mempunyai pengetahuan yang mencukupi tentang cara menggunakan mesin dengan selamat. Penyelia dan operator mestilah telah membaca dan memahami Manual Operator. Mereka mesti menyedari tentang:

- Arahan keselamatan mesin.
- Jenis-jenis aplikasi dan had mesin.
- Cara mesin digunakan dan diselenggarakan.

Perundangan kebangsaan boleh mengawal atur penggunaan mesin ini. Pastikan undang-undang yang dikenakan di tempat anda bekerja sebelum anda mula menggunakan mesin.

Penafian pengilang

Selepas menerbitkan manual ini Husqvarna mungkin akan menerbitkan maklumat tambahan bagi operasi selamat produk ini. Pilih bertanggungjawab menjalankan operasi dengan cara yang paling selamat.

Husqvarna AB mempunyai dasar perkembangan produk secara berterusan dan dengan itu mengekalkan hak untuk mengubah rekabentuk dan rupa produk-produk tanpa pemberitahuan terlebih dahulu.

Untuk maklumat dan bantuan pelanggan, hubungi kami di laman web: www.usa.husqvarna.com

Reka bentuk dan ciri-ciri

Ini adalah produk yang termasuk dalam rangkaian peralatan berkuasa frekuensi tinggi untuk memotong, menggerudi dan menggergaji dinding. Peralatan ini direka bentuk untuk memotong bahan keras seperti kerja batu dan konkrit bertetulang dan tidak sepatutnya digunakan untuk tujuan lain selain yang dinyatakan dalam manual ini.

Nilai-nilai seperti prestasi tinggi, kebolehpercayaan, teknologi inovatif, penyelesaian teknikal termaju dan pertimbangan alam sekitar membezakan produk Husqvarna. Operasi selamat produk ini memerlukan pengoperasi membaca manual dengan teliti. Tanyakan pengedar atau Husqvarna jika anda memerlukan lebih banyak maklumat.

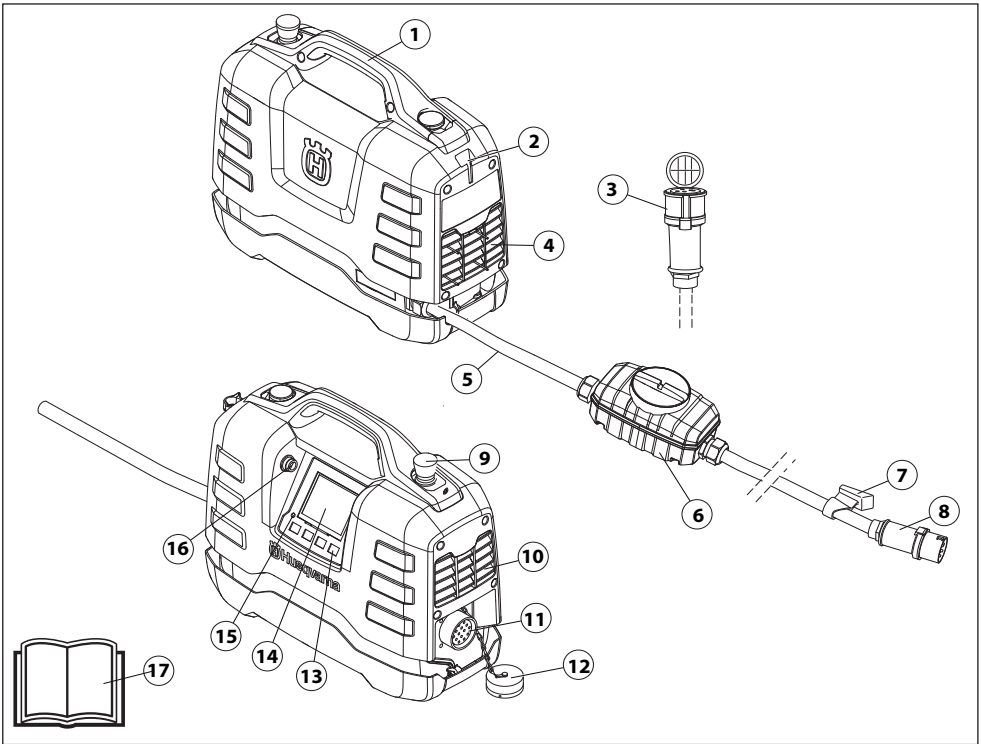
Beberapa ciri unik bagi produk anda diterangkan di bawah.

PP65

Unit kuasa direka khas untuk menggerakkan alatan Berfrekuensi Tinggi.

- Unit ini memberikan output kuasa yang tinggi dan boleh menggunakan input fasa 1- dan 3-, yang menjadikannya fleksibel dan berguna.
- Operator dengan mudahnya boleh membuat perubahan dan memantau sistem maklumat melalui paparan digital pada unit.
- Reka bentuk mesin ini ringan, padat dan ergonomik yang menjadikannya unit yang mudah alih.
- Unit tersebut ialah dingin udara

APA DAN DI MANA?



Apakah yang terdapat pada pek kuasa?

- | | |
|-----------------------------------|--------------------------|
| 1 Pemegang | 10 Ekzos |
| 2 Tempat untuk pemegang kabel | 11 Sambungan alatan |
| 3 Kabel penyesuai (Fasa tunggal) | 12 Penutup pelindung |
| 4 Kemasukan udara penyejukan | 13 Butang opsyen |
| 5 Kabel kuasa | 14 Paparan |
| 6 Pengganggu litar kegagalan bumi | 15 Penunjuk voltan lebih |
| 7 Pemegang kabel | 16 Penyambung USB |
| 8 Penyambung | 17 Panduan Pengguna |
| 9 Butang berhenti kecemasan | |

KELENGKAPAN KESELAMATAN MESIN

Am



AMARAN! Jangan gunakan mesin yang kelengkapan keselamatannya telah rosak! Jika mesin anda gagal sebarang pemeriksaan ini, hubunglah wakil servis untuk membaikinya.

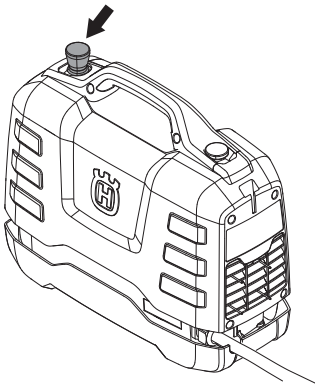
Bahagian ini menerangkan ciri-ciri keselamatan mesin, tujuannya, dan bagaimana pemeriksaan dan penyenggaraan yang perlu dibuat untuk memastikan ia beroperasi dengan betul.

Mesin ini digunakan dengan gabungan alatan-alatan lain. Sila baca manual yang diberikan bersama produk dan pastikan anda memahami arahan sebelum menggunakan mesin.

- Sambungkan unit kuasa pada soket yang dibumikan
- Sambungkan mesin yang akan digunakan.

Butang berhenti kecemasan

Butang berhenti kecemasan pada unit memperlambatkan alatan yang dihidupkan dan memutuskan sambungan dari bekalan kuasa.

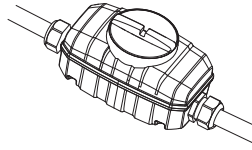


Menguji pemberhentian kecemasan

- Pastikan butang berhenti kecemasan tidak ditekan dengan memutarkannya pada arah jam.
- Hidupkan alatan yang disambungkan.
- Tekan butang berhenti kecemasan dan periksa alatan yang disambungkan berhenti.

Pengganggu litar kegagalan bumi

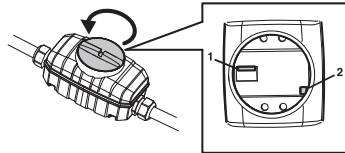
Alat arus baki dimasukkan untuk melindungi pengendali jika kerosakan elektrik berlaku.



Periksa pengganggu litar kegagalan bumi

Memeriksa peranti arus sisa perlu dilakukan dengan unit kuasa yang disambungkan ke outlet kuasa yang dibumikan atau terbumi.

- Sambungkan unit kuasa ke outlet kuasa yang dibumikan atau terbumi.
- Buka penutup alat arus baki untuk mengakses suis (1) dan butang uji (2).



- Tetapkan kawalan dalam alat arus baki pada kedudukan 1.
- Tekan butang uji. Alat arus baki mesti tercetus untuk memutuskan sambungan unit dari bekalan kuasa.
- Set semula alat arus baki dengan mengubah suis kepada kedudukan 0 dan kemudian 1.
- Tutup dan ketatkan penutup.

Alat arus baki mesti diuji setiap dua minggu dengan butang uji.

PEMASANGAN DAN PELARASAN

Pasang unit kuasa

Letakkan unit kuasa di tempat kerja sambil memastikan unit kuasa berdiri di atas permukaan stabil dan dilindungi daripada semburan air.

Jenis pemasangan

Apabila unit kuasa disambungkan ke pemasangan elektrik yang dilindungi oleh Pemutus Litar Arus Sisa, ini mestilah daripada jenis B (rajah 1), manakala pemasangan yang dilindungi oleh Pemutus Litar Arus Sisa jenis A mesti menyokong sambungan ke sisi utamanya, contohnya hulu Pemutus Litar Arus Sisa (rajah 2).

Kepakaran tempatan mungkin dapat mengesyorkan alternatif yang selamat ke sambungan di atas. Jika anda menghadapi situasi yang anda kurang pasti, anda hendaklah sentiasa bertanya kepada pakar. Hubungi pengedar atau bengkel servis anda.

Fig. 1

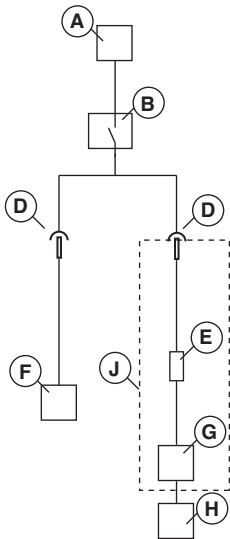
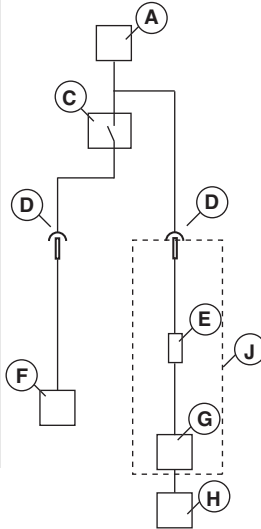


Fig. 2



- A - Bekalan kuasa
- B - Peranti arus sisa jenis B
- C - Peranti arus sisa jenis A
- D - Penyambung
- E - Peranti arus sisa terbina dalam jenis B
- F - Alat lain
- G - Pek kuasa
- H - Alat berkuasa
- J - PP65

PEMASANGAN DAN PELARASAN

Sambungkan kepada sumber kuasa

Untuk prestasi maksimum, unit kuasa perlu disambungkan kepada outlet soket 3 fasa yang dibumikan atau terbumi. Untuk maklumat lanjut, sila lihat bahagian "Data teknikal".

Dalam kawasan lebih rendah bagi julat voltan input, terdapat pengurangan dalam kuasa output yang tersedia.

Jika sambungan elektrik 3-fasa tidak tersedia, unit kuasa juga boleh disambungkan kepada outlet soket 1-fasa.

Gunakan kabel penyesuai untuk sambungan 1-fasa yang dibekalkan. Output pada pengendalian 1-fasa adalah lebih rendah daripada output pengendalian 3-fasa. Untuk maklumat lanjut, sila lihat bahagian "Data teknikal".

- Sebelum menyambungkan alat berkuasa ke pelepasan kuasa daripada unit kuasa, sentiasa periksa bahawa pin dalam penyambung alat berkuasa tidak bengkok atau rosak.
- Semasa pengendalian, pasang penutup kabel dan unit kuasa untuk mengelakkan kotoran memasuki penutup yang boleh merosakkan penyambung.

Penjana kuasa yang digerakkan dengan diesel atau gasolin boleh digunakan sebagai sumber kuasa jika cukup berkuasa. Rujuk kes pengendalian penjana kuasa biasa dalam Data Teknikal. Penjana mestilah dibumikan atau terbumi untuk melindungi fungsi unit kuasa.

NOTIS! Penjana kuasa yang kadangkala menjana voltan input luar daripada julat yang ditentukan dalam data teknikal boleh merosakkan unit kuasa.

Tetapan perisian

Tetapan berikut perlu dibuat sebelum unit kuasa dihidupkan. Rujuk arah dalam bahagian 'Sistem menu' untuk maklumat tambahan.

- Tetapkan waktu dan tarikh. (TETAPAN>WAKTU & TARIKH)
- Pilih bahasa paparan yang diperlukan. (TETAPAN>TETAPKAN BAHASA)
- Pilih unit yang diperlukan. (TETAPAN>TETAPKAN UNIT)

Sebelum memulakan



AMARAN! Sila baca arahan pengguna dengan teliti dan pastikan anda faham arahan sebelum menggunakan mesin.

Guna kelengkapan perlindungan peribadi. Lihat arahan di bawah tajuk Kelengkapan perlindungan peribadi.

Pastikan tidak ada orang yang tidak berkenaan di kawasan kerja, jika tidak akan ada risiko kecederaan diri yang serius.

Pastikan mesin dipasang dengan betul dan tidak menunjukkan tanda-tanda kerosakan.

Jalankan penyelenggaraan harian.

Lihat arahan dalam seksyen "Penyelenggaraan".

NOTIS!

Penjana mestilah dibumikan atau terbumi untuk melindungi fungsi unit kuasa.

PENGENDALIAN

Langkah-langkah keselamatan am



AMARAN! Baca semua amaran keselamatan dan semua arahan. Kegagalan mematuhi semua amaran dan arahan mungkin menyebabkan kejutan elektrik, kebakaran dan/atau kecederaan serius.

PENTING! Simpan semua amaran dan arahan untuk rujukan masa hadapan. Istilah "alat berkuasa" dalam amaran merujuk kepada alat berkuasa beroperasi sesalur (kord) atau alat berkuasa beroperasi bateri (tanpa kord).

Keselamatan tempat kerja

- **Pastikan tempat kerja bersih dan terang.** Kawasan yang bersepad dan gelap mengundang kemalangan.
- **Jangan gunakan alat berkuasa dalam persekitaran mudah meletup, seperti dengan kehadiran cecair mudah terbakar, gas atau habuk.** Alat berkuasa menghasilkan percikan yang mungkin menghidupkan api daripada debu atau gas.
- **Pastikan kanak-kanak dan orang lain berada jauh semasa anda menggunakan alat berkuasa.** Gangguan boleh menyebabkan anda hilang kawalan.

Keselamatan elektrik

- **Plag alat berkuasa perlu sepadan dengan outlet. Jangan sesekali mengubah suai plag. Jangan sesekali menggunakan plag penyesuai dengan alat berkuasa yang telah dibumikan.** Plag yang tidak diubah suai dan outlet yang sepadan akan mengurangkan risiko kejutan elektrik.
- **Elakkan badan daripada terkena permukaan yang telah dibumikan, seperti paip, radiator dan peti sejuk.** Risiko terkena kejutan elektrik akan meningkat sekiranya tubuh anda telah dibumikan.
- **Jangan dedahkan alat berkuasa kepada hujan atau keadaan basah.** Air yang memasuki alat berkuasa akan meningkatkan risiko kejutan elektrik.
- **Jangan salah gunakan kord. Jangan sesekali menggunakan kord untuk mengangkut, menarik atau menarik plag alat berkuasa.** Pastikan kord jauh daripada haba, minyak, benda tajam atau bahagian yang bergerak. Kord yang rosak atau tersimpul meningkatkan risiko kejutan elektrik.
- **Apabila menggunakan alat berkuasa di kawasan luar, gunakan kord sambungan yang sesuai untuk penggunaan di luar.** Penggunaan kord yang sesuai dengan kawasan luar mengurangkan risiko kejutan elektrik.
- **Jika menggunakan alat berkuasa di kawasan lembap tidak dapat dielakkan, gunakan bekalan yang dilindungi pengganggu litar kegagalan bumi (GFCI).** Penggunaan GFCI mengurangkan risiko kejutan elektrik.
- **Semasa mengendalikan alat berkuasa dalam persekitaran yang lembap, gunakan kord sambungan yang sesuai untuk kegunaan di luar.**

Keselamatan peribadi

- **Sentiasa berjaga-jaga, berhati-hati dengan kerja dan gunakan akal ketika menggunakan alat berkuasa. Jangan gunakan alat berkuasa apabila anda penat atau di bawah pengaruh dadah, alkohol atau meditasi.** Sesaat leka semasa menggunakan alat berkuasa mungkin menyebabkan kecederaan diri yang serius.
 - **Gunakan kelengkapan pelindung peribadi. Sentiasa gunakan perlindungan mata.** Kelengkapan pelindung seperti topeng habuk, kasut keselamatan tidak gelincir, topi keras, atau pelindung telinga yang digunakan dalam keadaan yang sesuai akan mengurangkan kecederaan diri.
 - **Cegah penghidupan tanpa niat. Pastikan suis berada pada kedudukan MATI sebelum menyambung ke sumber kuasa dan/atau pek bateri, mengangkat atau membawa alat.** Membawa alat berkuasa dengan jari anda pada suis atau alat kuasa bertenaga yang suisnya dihidupkan akan mengundang kecederaan.
 - **Alihkan apa-apa kunci penyelarasan atau perengkuh sebelum menghidupkan alat berkuasa.** Perengkuh atau kunci yang melekat pada bahagian alat berkuasa yang berputar mungkin akan menyebabkan kecederaan diri.
 - **Jangan menjangkau tinggi. Pastikan anda berpijak dengan betul dan seimbang setiap masa.** Ini memberikan anda kawalan yang lebih baik terhadap alat berkuasa dalam situasi tidak diduga.
 - **Pakai pakaian sesuai. Jangan pakai baju yang longgar atau barang kemas. Pastikan rambut, pakaian dan sarung tangan jauh daripada bahagian yang bergerak.** Pakaian yang berjurai, barang kemas atau rambut panjang boleh tersekat dalam bahagian yang bergerak.
 - **Pakai pelindung rambut untuk melindungi rambut panjang.** Pakaian, barang kemas yang longgar atau rambut yang panjang boleh terperangkap di dalam bahagian yang bergerak.
 - **Jika peranti disediakan untuk sambungan peralatan penyedut dan pengumpul habuk, pastikan ia disambung dan digunakan dengan betul.** Penggunaan pengumpul habuk boleh mengurangkan bahaya berkaitan habuk.
- ### Penggunaan dan penjagaan alat berkuasa
- **Jangan beri paksan kepada alat berkuasa. Gunakan alat berkuasa yang betul untuk kerja anda.** Alat berkuasa yang betul akan melakukan tugas dengan lebih baik dan selamat sepertimana ia direka bentuk.
 - **Jangan gunakan alat berkuasa jika suis tidak menghidupkan atau mematakannya.** Alat berkuasa yang tidak dapat dikawal dengan suis adalah berbahaya dan mesti dibaiki.
 - **Cabut plag daripada sumber kuasa dan/atau pek bateri daripada alat berkuasa sebelum membuat sebarang pelarasan, menukar aksesori, atau menyimpan alat berkuasa.** Langkah keselamatan pencegahan ini mengurangkan risiko menghidupkan alat berkuasa secara tidak sengaja.

PENGENDALIAN

- Simpan alat berkuasa yang melahu jauh daripada kanak-kanak dan jangan benarkan orang yang tidak biasa dengan alat berkuasa atau dengan arahan ini untuk menggunakannya. Alat berkuasa adalah berbahaya di tangan pengguna yang tidak mahir.
- Menyelenggara alat berkuasa. Periksa ketidakjajaran atau ikatan bahagian yang bergerak, bahagian pecah dan keadaan lain yang mungkin memberi kesan kepada operasi alat berkuasa. Jika rosak, pastikan alat berkuasa dibaiki sebelum digunakan. Banyak kemalangan disebabkan penyelenggaraan alat berkuasa yang tidak betul.
- Pastikan alat pemotong sentiasa tajam dan bersih. Alat pemotong yang dijaga rapi dengan hujung pemotong tajam sukar terikat dan lebih mudah dikawal.
- Gunakan alat berkuasa, aksesori dan bahagian lain dll. menurut arahan ini, dengan mengambil kira keadaan kerja dan kerja yang perlu dilaksanakan. Penggunaan alat berkuasa untuk operasi yang berbeza daripada fungsi asalnya mungkin boleh membahayakan.

Servis

- Pastikan alat berkuasa anda diservis oleh orang yang berkelayakan menggunakan alat ganti serupa sahaja. Ini akan memastikan keselamatan alat berkuasa akan terjamin.

Sentiasa gunakan akal budi

Anda tidak mungkin dapat meliputi setiap keadaan yang mungkin anda hadapi. Sentiasa berhati-hati dan gunakan akal budi anda. Jika anda terperangkap dalam situasi yang anda rasa tidak selamat, berhenti dan dapatkan nasihat pakar. Hubungi pengedar anda, ejen servis atau pengguna yang berpengalaman. Jangan cuba mana-mana tugas yang anda tidak yakin!

Peralatan perlindungan

Am

Jangan gunakan mesin melainkan anda dapat meminta bantuan sekiranya berlaku kemalangan.

Kelengkapan pelindung peribadi

Anda mesti memakai kelengkapan pelindung peribadi yang diluluskan apabilamenggunakan mesin. Kelengkapan pelindung peribadi tidak boleh mencegah kecederaan tetapi boleh mengurangkan kadar kecederaan. Dapatkan nasihat daripada pengedar anda untuk pemilihan kelengkapan yang sesuai.



AMARAN! Penggunaan produk seperti pemotong, pengisar, penggerudi, bahawa pasir dan bahan boleh menghasilkan debu dan wap yang mungkin mengandungi bahan kimia yang berbahaya. Periksa sifat bahan yang ingin anda proses dan gunakan topeng pernafasan yang sesuai.



AMARAN! Terdedah kepada bunyi bising untuk tempoh yang lama boleh menyebabkan kecacatan pendengaran kekal. Oleh itu, sentiasa gunakan perlindungan pendengaran yang diluluskan. Dengarkan isyarat atau jeritan amaran apabila anda memakai perlindungan pendengaran. Sentiasa tanggalkan perlindungan pendengaran anda sebaik sahaja enjin berhenti.



AMARAN! Sentiasa terdapat risiko kecederaan remukan apabila bekerja dengan produk yang mengandungi bahagian yang bergerak. Pakai sarung tangan perlindungan untuk mengelakkan kecederaan badan.

Sentiasa memakai:

- Topi keledar
- Pelindung telinga
- Pelindung mata atau visor
- Topeng pernafasan
- Sarung tangan tugas berat dengan cengkaman padu.
- Pakaian tugas berat yang ketat dan selesa serta membenarkan pergerakan bebas sepenuhnya.
- But dengan penutup jari keluli dan tapak tidak gelincir.

Berhati-hati kerana pakaian, rambut yang panjang dan barang kemas boleh terperangkap di dalam bahagian yang bergerak.

Peralatan perlindungan yang lain



AMARAN! Mungkin terdapat percikan api yang boleh memulakan api apabila anda bekerja dengan mesin. Sentiasa pastikan peralatan memadam kebakaran berada berdekatan.

- Alatan memadam kebakaran
- Sentiasa mempunyai peti pertolongan cemas berdekatan tempat anda bekerja.

PENGENDALIAN

Langkah-langkah keselamatan pek kuasa



AMARAN! Baca semua amaran keselamatan dan semua arahan. Kegagalan mematuhi semua amaran dan arahan mungkin menyebabkan kejutan elektrik, kebakaran dan/atau kecederaan serius.

Bahagian ini menerangkan arahan keselamatan asas untuk menggunakan mesin. Maklumat ini bukanlah pengganti kepada kemahiran dan pengalaman profesional.

- Sila baca arahan pengguna dengan teliti dan pastikan anda faham arahan sebelum menggunakan mesin.
- Sila ingati bahawa pengendali bertanggungjawab atas kemalangan atau bahaya yang berlaku kepada orang lain atau harta mereka.
- Semua pengendali akan dilatih tentang penggunaan mesin. Pemilik bertanggungjawab dalam memastikan pengendali menerima latihan.
- Mesin mestilah sentiasa bersih. Tanda dan pelekat mestilah dapat dibaca sepenuhnya.



AMARAN! Mesin ini boleh menjadi alat yang berbahaya jika tidak digunakan dengan betul atau cuai, di mana boleh menyebabkan kecederaan serius atau membawa maut kepada pengguna atau orang lain.

Jangan sekali-kali membenarkan kanak-kanak atau orang lain yang tidak dilatih dalam penggunaan mesin untuk menggunakan atau menservisnya. Jangan sekali-kali membenarkan orang lain menggunakan mesin tanpa terlebih dahulu memastikan bahawa mereka telah memahami kandungan manual operator.

Jangan sekali-kali menggunakan mesin jika anda letih, mabuk atau setelah mengambil ubat yang boleh menjejaskan penglihatan, telahan dan koordinasi pergerakan anda.



AMARAN! Pengubahsuaian tanpa kebenaran dan/atau aksesori boleh mengakibatkan kecederaan atau maut.

Jangan sekali-kali mengubah suai mesin ini sehingga ia tidak lagi mengikut rekaan asal, dan jangan menggunakannya apabila ia kelihatan seperti telah diubah suai oleh orang lain.

Jangan gunakan mesin yang rosak. Buat pemeriksaan, penyenggaraan dan arahan servis yang diterangkan dalam arahan pengguna ini. Sesetengah penyenggaraan mesti dikendalikan oleh pakar yang terlatih dan berkelayakan. Lihat arahan di bawah tajuk Penyenggaraan.

Sentiasa gunakan aksesori tulen.

Keselamatan tempat kerja

Keselamatan tempat kerja

- Sentiasa periksa dan tandakan laluan paip gas. Memotong dekat dengan paip gas lazimnya membawa bahaya. Pastikan percikan tidak berlaku semasa pemotongan untuk mengelakkan risiko letupan. Sentiasa tumpukan perhatian dan fokus kepada kerja. Kecuaian boleh menyebabkan kecederaan diri malah kematian.
- Pastikan tiada paip atau kabel elektrik disalurkan di tempat kerja atau di dalam bahan yang akan dipotong.
- Periksa bahawa kabel elektrik di dalam kawasan kerja itu tidak hidup.
- Jangan mula menggunakan mesin sehingga tiada orang di kawasan kerja dan anda berdiri dengan teguh.
- Jangan gunakan gergaji dalam keadaan cuaca buruk seperti kabus tebal, hujan lebat, angin kencang, teramat sejuk dan sebagainya. Bekerja dalam keadaan cuaca buruk adalah memematkan dan boleh membawa kepada keadaan yang berbahaya, contohnya permukaan yang licin.

Keselamatan elektrik



AMARAN! Risiko untuk mendapat kejutan elektrik daripada mesin yang dihidupkan akan sentiasa wujud. Elakkan keadaan cuaca yang tidak baik dan daripada menyentuh konduktor kilat dan objek logam. Ikut arahan dalam manual Pengendali untuk mengelakkan kerosakan.



AMARAN! Jangan cuci mesin dengan air, kerana air dapat masuk ke dalam sistem elektrik atau enjin dan menyebabkan kerosakan kepada mesin, atau litar pintas.

- Jangan sekali-kali menggunakan alat tanpa peranti arus sisa yang dihantar bersama alat.
- Mesin perlu disambungkan ke soket outlet dibumikan atau terbumi.
- Pastikan voltan sesalur sesuai dengan voltan yang dinyatakan pada plat kadar pada mesin.
- Pastikan kord dan kord sambungan berada dalam keadaan baik.
- Pastikan penyambung kering dan bukan di atas tanah.
- Jangan guna mesin jika kabel rosak. Hantarkan ke bengkel servis yang sah untuk dibaiki.
- Untuk mengelakkan pemanasan lampau, jangan gunakan kabel sambungan yang digulung.

PENGENDALIAN

Keselamatan peribadi

- Jangan sekali-kali meninggalkan mesin tanpa pengawasan dengan motornya sedang berjalan.
- Cabut bekalan kuasa dari pek kuasa untuk waktu rehat yang panjang.
- Jangan bekerja bersendirian. Pastikan anda bersama dengan orang lain. Selain daripada menerima bantuan untuk memasang mesin, anda juga boleh mendapatkan bantuan jika berlaku kemalangan.
- Orang dan haiwan boleh mengalih perhatian anda dan menyebabkan anda hilang kawalan terhadap mesin tersebut. Jadi, pastikan anda sentiasa menumpukan perhatian terhadap kerja anda.
- Orang yang perlu berada dekat dengan mesin mesti memakai pelindung telinga kerana tahap bunyi apabila pemetongan dilakukan adalah melebihi 85 db(A).
- Sentiasa bekerja dalam keadaan dapat mengakses pemberhentian kecemasan dengan mudah. Jika berlaku situasi kecemasan, tekan butang berhenti kecemasan merah pada pek kuasa atau butang berhenti pada kawalan jauh.

Penggunaan dan penjagaan

Mesin ini hanya untuk kegunaan dengan produk Husqvarna. Penggunaan lain adalah dilarang.

- Mesin dimaksudkan untuk digunakan dalam aplikasi industri oleh operator yang berpengalaman.
- Pemeriksaan dan/atau penyelenggaraan perlu dijalankan dengan motor dimatikan dan plag dicabut.
- Sentiasa matikan mesin sebelum anda menggerakannya.
- Perhatikan dengan waspada apabila mengangkat. Anda sedang mengendalikan bahagian berat yang bermakna wujud risiko kecederaan jepitan atau kecederaan lain.
- Jangan cabut kabel kuasa tanpa mematikan pek kuasa terlebih dahulu dan menunggu enjin berhenti sepenuhnya.
- Jangan guna mesin dengan berlebihan. Beban lebih boleh merosakkan mesin.
- Pastikan semua gandingan, sambungan dan kabel berada dalam keadaan baik dan bebas kotoran.

Pengangkutan dan penyimpanan

- Sentiasa matikan pek kuasa dan cabut kabel elektrik sebelum menggerakkan peralatan.
- Ikat peralatan semasa pengangkutan untuk mengelakkan kerosakan dan kemalangan pengangkutan. Jika unit kuasa dibeli bersama-sama dengan kelengkapan gergaji dinding WS220, unit kuasa boleh disimpan dengan mudah, di tempat yang disediakan dalam troli pengangkut yang disertakan.
- Simpan peralatan di kawasan yang boleh dikunci supaya ia berada di luar jangkauan kanak-kanak dan orang yang tidak dibenarkan.
- Simpan mesin dan peralatannya di tempat yang kering dan bebas fros.
- Jangan dedahkan unit kepada suhu di bawah $-30\text{ }^{\circ}\text{C}$ atau melebihi $50\text{ }^{\circ}\text{C}$ atau kepada cahaya matahari.

SISTEM MENU

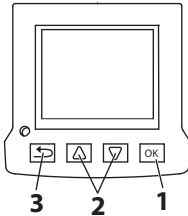
Am

Paparan teks dalam buku manual ditunjukkan dalam bahasa Inggeris tetapi pada pameran produk, teks akan ditunjukkan dalam bahasa yang dipilih.

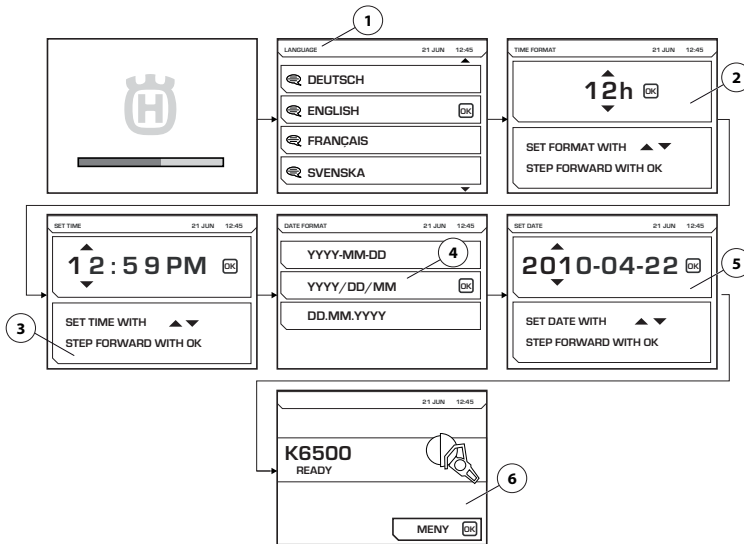
Untuk maklumat lanjut mengenai FreeRTOS, sila lawati www.freetos.org

Apabila K6500 dihidupkan, paparan akan dimatikan pada pek kuasa.

Guna anak panah (2) untuk menatal menu dan tekan butang 'OK' (1) untuk mengesahkan pilihan. Guna butang 'kembali' (3) untuk kembali ke menu.



Permulaan



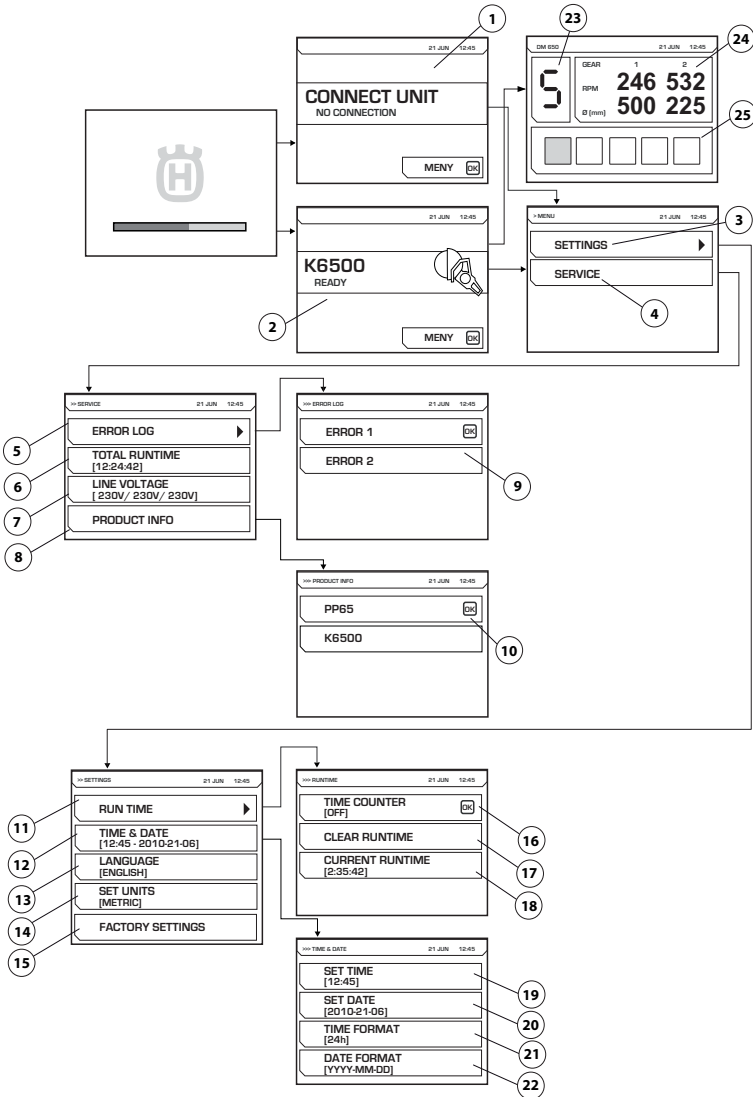
Semasa pek kuasa mula dihidupkan, tetapan berikut mesti dibuat:

- LANGUAGE (1) Pilih bahasa paparan yang diperlukan.
- TIME FORMAT (2) Pilih format waktu yang diperlukan.
- SET TIME (3) Tetapkan waktu semasa.
- DATE FORMAT (4) Pilih format tarikh yang diperlukan.
- SET DATE (5) Tetapkan tarikh semasa.

Apabila tetapan telah dibuat, paparan utama akan menunjukkan maklumat tentang alatan yang dihidupkan (6). Sila beri tumpuan kerana ilustrasi akan menunjukkan contoh.

SISTEM MENU

Gambaran keseluruhan menu



Rujuk muka surat berikut untuk penjelasan bagi setiap menu.

SISTEM MENU

Sistem menu terdiri daripada submenu yang berikut

CONNECT UNIT (1)

Imej ini akan ditunjukkan jika unit kuasa tidak disambungkan kepada mana-mana alatan. Sambungkan alatan yang ingin digunakan.

Gear elektronik

Apabila alatan disambungkan, skrin mula (2) akan dipaparkan. Tekan butang menu untuk memulakan tetapan (3) dan menu servis (4).

Ilustrasi akan dipaparkan apabila mengendalikan DM650 yang menunjukkan gear elektronik yang dipilih (23), rpm semasa untuk gear mekanikal 1 dan 2, dan diameter gerek yang disyorkan untuk gear-gear tersebut (24). Muatan penyuaip semasa (25) gerudi juga akan dipaparkan.

SETTINGS (3)

Menu 'Tetapan' mengandungi submenu dan di bawahnya mempunyai beberapa bahagian menu.

RUN TIME (11)

Masa jalanan

TIME COUNTER (16)

Apabila diaktifkan, jam randik akan dimulakan untuk mengira masa alatan itu aktif.

CLEAR RUNTIME (17)

Digunakan untuk set semula jam randik.

CURRENT RUN TIME (18)

Masa berjalan semasa

TIME AND DATE (12)

Tetapkan waktu dan tarikh.

SET TIME (19)

Tetapkan waktu semasa.

SET DATE (20)

Tetapkan tarikh semasa.

TIME FORMAT (21)

Pilih format waktu yang diperlukan. Pilih antara opsyen berikut:

- 12 h
- 24 h

DATE FORMAT (22)

Pilih format tarikh yang diperlukan. Pilih antara opsyen berikut:

- YYYY-MM-DD
- YYYY/DD/MM
- DD/MM/YYYY

LANGUAGE (13)

Pilih bahasa paparan yang diperlukan.

FACTORY SETTING (15)

Set semula ke tetapan asal:

- Bahasa paparan (Standard bahasa Inggeris)
- Format waktu (Standard 12 jam)
- Format tarikh (Standard hari-bulan-tahun)

SERVIS (4)

Menu 'Tetapan' mengandungi submenu dan di bawahnya mempunyai beberapa bahagian menu.

ERROR LOG (5)

Senarai ralat (9)

TOTAL RUNTIME (6)

Jumlah masa pengendalian mesin dipaparkan.

VOLTAGE (7)

Voltan input mesin yang disambungkan.

PRODUCT INFO (8)

Maklumat tentang unit tersebut dan alatan yang disambung akan dipaparkan (10).

PENYENGGARAAN

Am



AMARAN! Pengguna hanya boleh menyenggara dan melakukan kerja servis yang diterangkan dalam Buku Panduan Pengguna ini. Kerja-kerja lain yang lebih besar mesti mesti dijalankan oleh bengkel servis yang sah.

Jangka hayat mesin boleh berkurangan jika penyelenggaraan mesin tidak dilakukan dengan betul, dan servis dan/atau pembaikan tidak dilakukan secara professional. Jika anda perlukan maklumat lanjut, sila hubungi bengkel servis terdekat anda.

Penyenggaraan harian

- Periksa kelengkapan keselamatan mesin tidak rosak. *Rujuk arahan dalam bahagian "Kelengkapan keselamatan mesin".
- Pastikan kabel termasuk sebarang kabel sambungan berada dalam keadaan baik.
- Sentiasa bersihkan semua peralatan apabila selesai bekerja. Gunakan berus tangan tugas berat atau berus cat besar.
- Pastikan penyambung dan pin bersih. Bersihkan dengan kain buruk atau berus.

NOTIS! Jangan gunakan pembersih tekanan tinggi untuk membersihkan mesin. Jet tekanan tinggi akan merosakkan pendedap, menyebabkan air dan kotoran memasuki mesin dan menyebabkan kerosakan teruk.

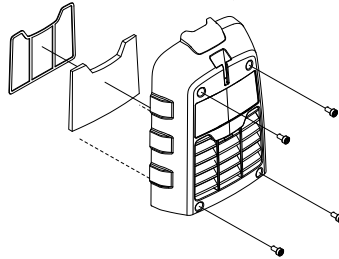
Penapis udara

NOTIS! Penapis udara tidak boleh dibersihkan dengan udara termampat. Ini akan merosakkan penapis.

Penapis udara yang tersumbat boleh menyebabkan pek kuasa terlalu panas.

Periksa penapis udara dan gantikan jika perlu.

- Buka penutup penapis udara. Gunakan kunci torx no. 27.
- Buka bingkai logam untuk mencapai penutup.
- Tukarkan penapis.



Servis

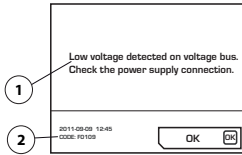


AMARAN! Semua jenis pembaikan hanya boleh dilakukan oleh tukang yang dibenarkan. Ini supaya operator tidak terdedah kepada risiko yang besar.

PENYENGGARAAN

Mesej-mesej ralat

Jika berlaku ralat, mesej ralat (1) dan kod ralat (2) akan dipaparkan.



Langkah-langkah untuk mengesahkan mesej ralat:

- Tekan 'OK' pada paparan atau aktifkan kawalan pendikit pada alatan yang disambungkan. Tiada tindakan selanjutnya diperlukan jika mesej ralat dibuang.

Jika sistem beku dan pengesahan tidak boleh dibuat: Cabut penyambung daripada outlet soket yang dibumikan, sambungkan semula sumber kuasa. Lihat arahan dalam seksyen "Pemasangan dan pelarasan".

Jika ralat masih ada, ikut arahan yang diberi dalam panduan penyelesaian masalah atau hubungi peniaga berdaftar. Sila beri tumpuan kerana ilustrasi akan menunjukkan contoh.

Perisian unit kuasa boleh dikemas kini. Hubungi wakil servis anda untuk maklumat lanjut.

Jadual penyelesaian masalah

Mesej ralat ditunjukkan dalam bahasa yang anda pilih pada produk selain daripada bahasa Inggeris.

Kod Ralat	Mesej-mesej ralat	Punca	Langkah-langkah
F0101	Over current detected	Arus alatan aktif terlalu tinggi	Hubungi bengkel servis anda jika masalah masih ada.
F0103	Fault detected in hardware	Kerosakan perkakasan	Hubungi bengkel servis anda jika masalah masih ada.
F0104	Error detected on the voltage bus	Ralat voltan alatan	Periksa bekalan kuasa
F0105	High voltage detected on voltage bus. Check the power supply connection.	Brek ditekan terlalu kuat	Hubungi bengkel servis anda jika masalah masih ada.
F0106	Temperature in the IGBT module too high	Pek kuasa terlalu panas	Periksa kipas dengan penapis dan biarkan sistem sejuk.
F0107	Emergency stop switch pressed	Butang berhenti kecemasan ditekan.	Set semula pemberhentian kecemasan
FXX08*	High motor temperature detected	Suhu motor alatan terlalu tinggi	Tambahkan aliran bahan pendingin air. Rujuk Data Teknikal dalam buku arahan untuk alatan yang disambungkan.
F0109	Low voltage detected on voltage bus. Check the power supply connection.	Kegagalan pek kuasa dalaman	Periksa kuasa input atau servis sentuh
F0111	The clock has stopped, please correct it if necessary.	Jam berhenti	Hubungi wakil servis untuk penukaran bateri.
F0112	Low input voltage detected	Voltan input terlalu rendah	Periksa kuasa input minimum dalam buku manual
F0113	High input voltage detected	Voltan input terlalu tinggi	Periksa kuasa input maksimum dalam buku manual
FXX14*	Tool temperature sensor error detected	Gangguan atau kerosakan litar dalam sensor suhu.	Hubungi wakil servis anda.
F0118	Fault detected in hardware	Kerosakan perkakasan	Hubungi bengkel servis anda jika masalah masih ada.
F0119	Temperature in the PP too high	Pek kuasa terlalu panas	Periksa kipas dengan penapis dan biarkan sistem sejuk.

* Perbezaan nombor XX bergantung pada alatan yang disambungkan pada unit kuasa.

DATA TEKNIKAL

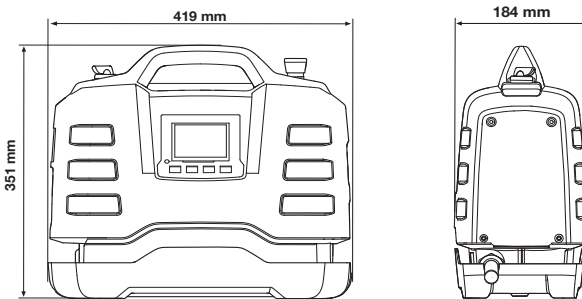
Data teknikal

Enjin	PP65
Output maksimum, kW	6,5
Arus terkadar 3-fasa pada 400V, A	10
Arus terkadar 1-fasa, A	13-8
Voltan 3-fasa dalam, V	200-480, 50/60 Hz
Voltan 1-fasa dalam, V	220-240, 50/60 Hz
Bekalan kuasa	
3-fasa	L1+L2+L3+N+PE/L1+L2+L3+PE
1-fasa	L+N+PE
Berat, kg/lb	9,5/20,9

Kes pengendalian penjana kuasa yang lazim

	PP65, output	Voltan output penjana kuasa (V)	Output penjana kuasa (kVA) minimum yang disyorkan
3-fasa	Kuasa sepenuhnya	3x380, 3x400, 3x416, 3x440, 3x480	10
	Kuasa dikurangkan	3x208, 3x220, 3x240	
1-fasa	Kuasa dikurangkan	220-240	5

Saiz



Saiz kabel yang dicadangkan

NOTIS! Prestasi motor yang baik bergantung pada voltan yang sesuai. Kabel penyambung yang terlalu panjang dan/ atau yang mempunyai tolok terlalu kecil akan mengurangkan kuasa motor yang sedang bergerak dan menyebabkan pengurangan output atau kerosakan.

DATA TEKNIKAL

Perisytiharan Kesatuan Eropah mengenai keakuran

(Terpakai di Eropah sahaja)

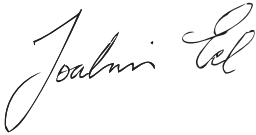
Husqvarna AB, SE-561 82 Huskvarna, Sweden, tel: +46-36-146500, mengakui di bawah tanggungjawab tunggal bahawa pek kuasa **Husqvarna PP65** dari nombor siri tahun 2016 dan seterusnya (tahun dinyatakan dengan jelas pada plat jenis, diikuti nombor siri), mematuhi keperluan ARAHAN MAJLIS:

- pada 17 Mei 2006 "berhubung dengan mesin" **2006/42/EC**.
- pada 26 Februari 2014 "berhubung kesesuaian elektromagnetik" **2014/30/EU**.
- pada 26 Februari 2014 "berkaitan dengan peralatan elektrik yang direka bentuk untuk digunakan di dalam had voltan tertentu" **2014/35/EU**.
- pada 8 Jun 2011 berkenaan "sekatan penggunaan sesetengah bahan berbahaya" **2011/65/EU**.

Piawai-Piawai berikut telah digunakan:

EN ISO 12100:2010, EN 55014-1:2006, EN 55014-2/A1:2001, EN 61000-3-2:2006, EN 6100-3-3:2008, EN 60745-1:2009

Gothenburg, 15 Jun 2016



Joakim Ed

Pengarah R&D Global

Construction Equipment Husqvarna AB

Wakil sah untuk Husqvarna AB dan bertanggungjawab terhadap dokumentasi teknikal.

JP - 取扱説明書原本, KO - 설명서 원문, CN - 原始说明
VN - Chỉ dẫn ban đầu, MY - Arahan asal
1158421-94



2016-06-15