



Husqvarna®



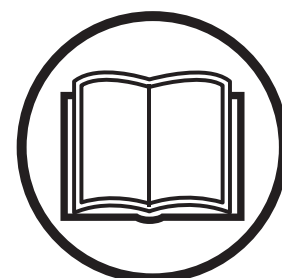
Bruksanvisning
Bruksanvisning

Brugsanvisning
Käyttöohje

DMS 240

Läs igenom bruksanvisningen noggrant och förstå innehållet innan du använder maskinen.
Læs brugsanvisningen omhyggeligt igennem og forstå indholdet, inden du bruger maskinen.

Les nøye gjennom bruksanvisningen og forstå innholdet før du bruker maskinen.
Lue käyttöohje huolellisesti ja ymmärrä sen sisältö, ennen kuin alat käyttää konetta.



SE DK NO FI

SYMBOLFÖRKLARING

Symboler på maskinen:

WARNING! Maskinen kan felaktigt eller slarvigt använd vara ett farligt redskap, som kan orsaka allvarliga skador eller dödsfall för användaren eller andra.



Läs igenom bruksanvisningen noggrant och förstå innehållet innan du använder maskinen.



Använd alltid:

- Godkänd skyddshjälm
- Godkända hörselskydd
- Skyddsglasögon eller visir
- Andningsmask



Denna produkt överensstämmer med gällande EG-direktiv.



Miljömärkning. Symbolen på produkten eller dess förpackning indikerar att denna produkt ej kan hanteras som hushållsavfall. Den skall istället överlämnas till passande återvinningsstation för återvinning av elektrisk och elektronisk utrustning.



Genom att se till att denna produkt omhändertas ordentligt kan du hjälpa till att motverka potentiella negativa konsekvenser på miljö och människor, vilka annars kan orsakas genom oriktig avfallshantering av denna produkt.

För mer detaljerad information om återvinning av denna produkt, kontakta din kommun, din hushållsavfallsservice eller affären där du köpte produkten.

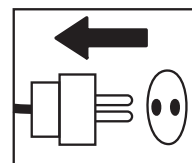
Vid borring i tak, försäkra dig om att vatten inte kan läcka in i maskinen. Använd lämplig vattenuppsamlare och plasta in maskinen men täck inte över luftintag och luftutsläpp.



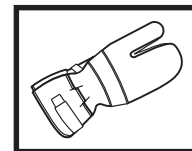
Övriga på maskinen angivna symboler/dekaler avser specifika krav för certifieringar på vissa marknader.

Symboler i bruksanvisningen:

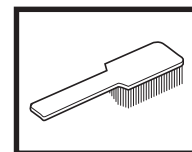
Kontroll och/eller underhåll skall utföras med motorn fränslagen och stickkontakten urdragen ur uttaget.



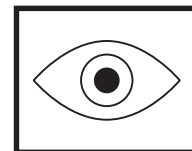
Använd alltid godkända skyddshandskar.



Regelbunden rengöring krävs.



Okulär kontroll.



Skyddsglasögon eller visir måste användas.



INNEHÅLL

Innehåll

SYMBOLFÖRKLARING

Symboler på maskinen: 2

Symboler i bruksanvisningen: 2

INNEHÅLL

Innehåll 3

VAD ÄR VAD?

Vad är vad på borrar-maskinen? 4

VAD ÄR VAD?

Vad är vad på stativet? 5

SÄKERHETSINSTRUKTIONER

Åtgärder före användning av ny borrar-maskin 6

Personlig skyddsutrustning 6

Maskinens säkerhetsutrustning 7

Allmänna säkerhetsinstruktioner 8

PRESENTATION

Borrmotor och stativ 10

Stativ 10

Borrmotor 10

MONTERING

Montera hjulsatsen 11

Sätt fast stativet 11

Montering av borrmotor 12

Ställ in pelarens lutning 12

START OCH STOPP

Innan start 13

Start 13

Stopp 13

UNDERHÅLL

Byte av borrar 14

Underhåll av borrmotor 14

Underhåll av stativ 15

Felsökningsschema 16

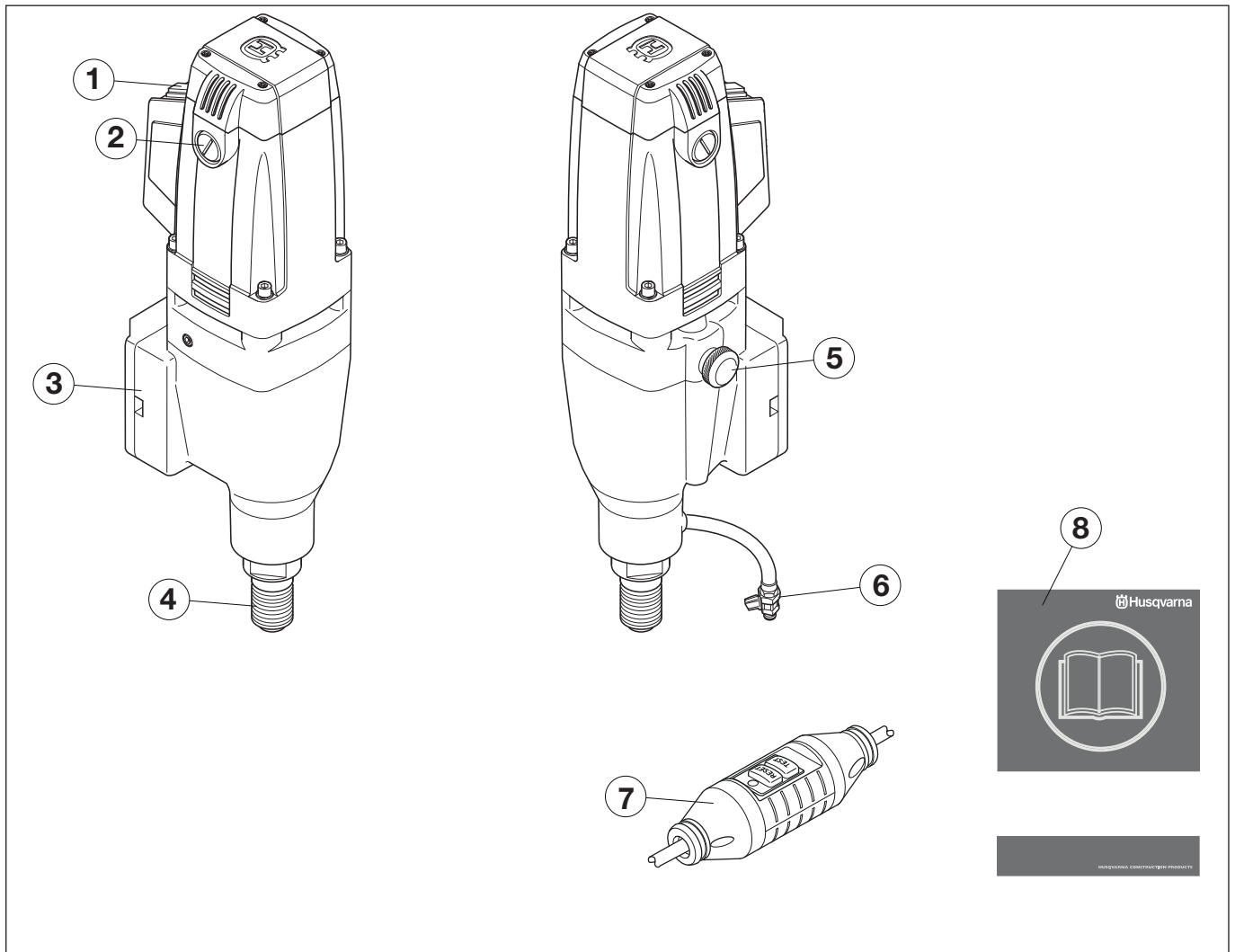
TEKNISKA DATA

Borrmotor 17

Borrrstativ 17

EG-försäkran om överensstämmelse 18

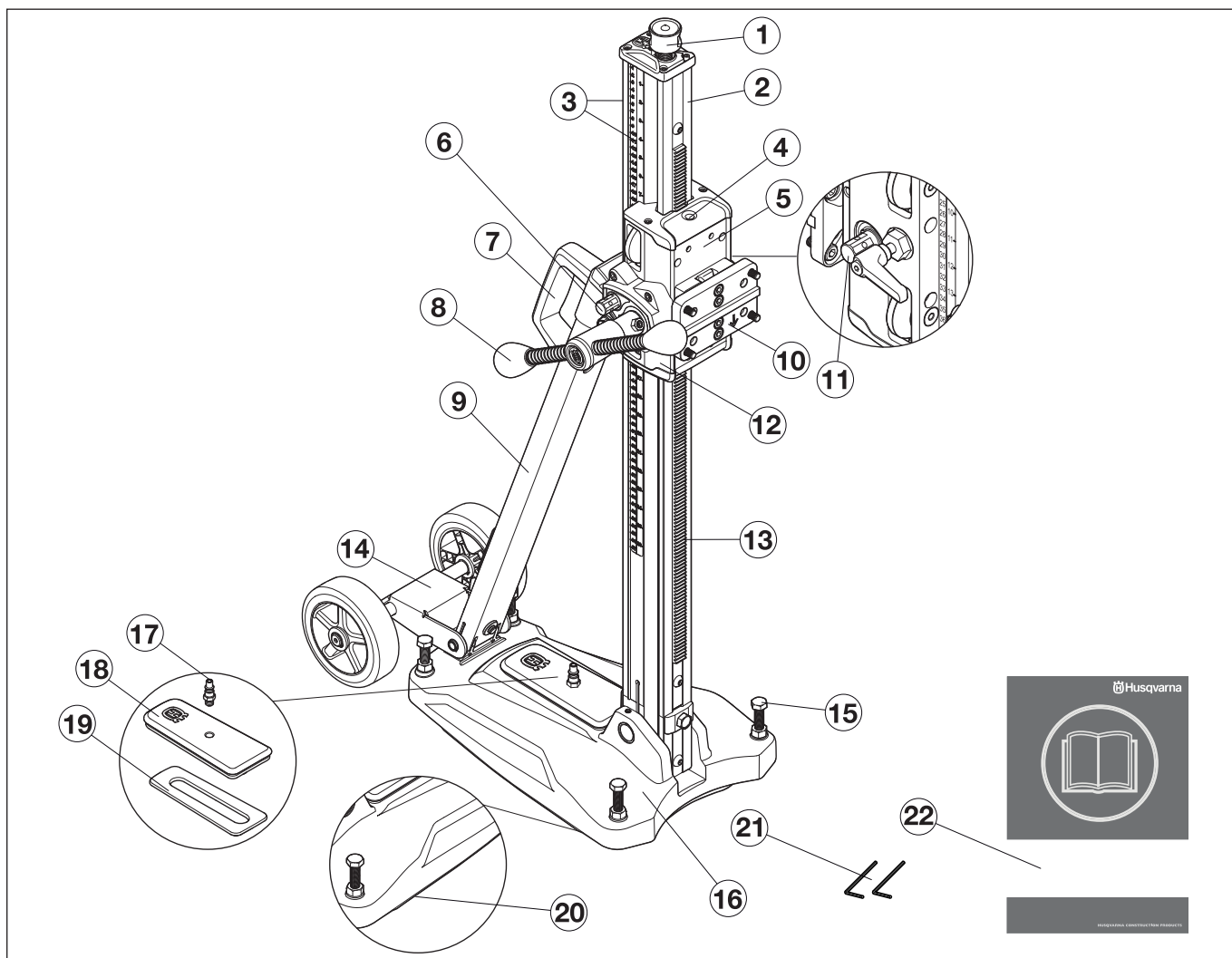
VAD ÄR VAD?



Vad är vad på bormaskinen?

- | | |
|-------------------------|--------------------|
| 1 Strömbrytare | 5 Växelväljare |
| 2 Kollock | 6 Vattenanslutning |
| 3 Infästning för stativ | 7 Jordfelsbrytare |
| 4 Borrspindel | 8 Bruksanvisning |

VAD ÄR VAD?



Vad är vad på stativet?

- | | |
|-------------------------------|---|
| 1 Toppskruv | 12 Växellåda |
| 2 Borrpelare | 13 Kuggstång |
| 3 Djup- och lutningsskala | 14 Hjulsets (avtagbar) |
| 4 Lod- och vågindikator | 15 Ställskruvar |
| 5 Matarhus | 16 Fotplatta med inbyggd vakuumfunktion |
| 6 Låsskruv, vinkla borrpelare | 17 Snabbkoppling för vakuumtryck |
| 7 Bärhandtag | 18 Vakuumlock |
| 8 Matarspak | 19 Packning, vakuumlock |
| 9 Vinkelstöd | 20 Packning, vakuumsug |
| 10 Snabbfäste | 21 Insexnyckel (3 mm, 4 mm) |
| 11 Matarhuslås | 22 Bruksanvisning |

SÄKERHETSINSTRUKTIONER

Åtgärder före användning av ny bormaskin

- Arbeta inte med bormaskinen utan att först ha läst och förstått innehållet i denna bruksanvisning.
- Denna maskin är konstruerad för och avsedd för borrar i betong, tegel och olika stenmaterial. All annan användning är felaktig.
- Maskinen är avsedd att användas i industriella applikationer av erfarna operatörer.

Använd alltid sunt förnuft

Det är omöjligt att täcka alla tänkbara situationer du kan ställas inför vid användandet av en bormaskin. Var alltid försiktig och använd sunt förnuft. Undvik situationer som du anser dig otillräckligt kvalificerad för. Om du efter att ha läst dessa instruktioner fortfarande känner dig osäker angående tillvägagångssätt, skall du rådfråga en expert innan du fortsätter. Tveka inte att kontakta din återförsäljare eller oss om du har frågor angående användning av bormaskinen. Vi står gärna till tjänst och ger dig råd som hjälper dig att använda din bormaskin på ett bättre och säkrare sätt.

Tveka inte att kontakta din återförsäljare om du har frågor angående användning av maskinen. Vi står gärna till tjänst och ger dig råd som hjälper dig att använda din maskin på ett bättre och säkrare sätt.

Låt din Husqvarna-återförsäljare regelbundet kontrollera bormaskinen och göra nödvändiga inställningar och reparationer.

Husqvarna Construction Products strävar efter att ständigt förbättra produkternas konstruktion. Husqvarna förbehåller sig därför rätten att utan föregående meddelande och utan ytterligare åtaganden införa konstruktionsförändringar.

All information och alla data i denna bruksanvisning gällde det datum denna bruksanvisning lämnades till tryck.



WARNING! Under inga förhållanden får maskinens ursprungliga utformning ändras utan tillstånd från tillverkaren. Använd alltid originaltillbehör. Icke auktoriserade ändringar och/eller tillbehör kan medföra allvarliga skador eller dödsfall för användaren eller andra.



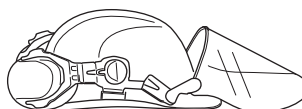
WARNING! Användning av produkter som skär, slipar, borrar, finslipar eller formar material kan generera damm och ångor som kan innehålla skadliga kemikalier. Ta reda på hur det material som du arbetar med är beskaffat och bär lämplig andningsmask.

Personlig skyddsutrustning

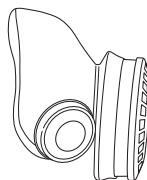


WARNING! Vid all användning av maskinen skall godkänd personlig skyddsutrustning användas. Personlig skyddsutrustning eliminerar inte skaderisken, men den reducerar effekten av en skada vid ett olyckstillbud. Be din återförsäljare om hjälp vid val av utrustning.

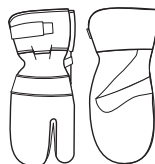
- Skyddshjälm
- Hörselskydd
- Skyddsglasögon eller visir



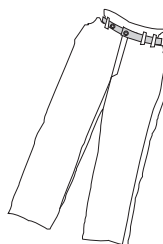
- Andningsmask



- Kraftiga greppsäkra handskar.



- Åtsittande, kraftig och bekväm klädsel som tillåter full rörelsefrihet.



- Stövlar med stålhätta och halkfri sula.



- Första förband ska alltid finnas till hands.



SÄKERHETSINSTRUKTIONER

Maskinens säkerhetsutrustning

I detta avsnitt förklaras vilka maskinens säkerhetsdetaljer är, vilken funktion de har samt hur kontroll och underhåll skall utföras för att säkerställa att de är i funktion. Se kapitel Vad är vad?, för att hitta var dessa detaljer är placerade på din maskin.

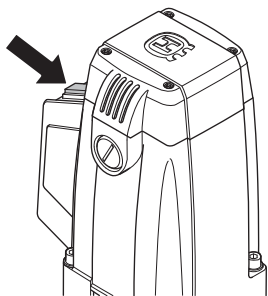


VARNING! Använd aldrig en maskin med defekta säkerhetsdetaljer. Följ i detta avsnitt listade kontroll-, underhålls- och serviceinstruktioner.

All service och reparation av maskinen kräver specialutbildning. Detta gäller särskilt maskinens säkerhetsutrustning. Om maskinen inte klarar någon av nedan listade kontroller ska du uppsöka din serviceverkstad. Ett köp av någon av våra produkter garanterar att du kan få en fackmannamässig reparation och service utförd. Om inköpsstället för maskinen inte är en av våra servande fackhandlare, fråga dem efter närmaste serviceverkstad.

Strömbrytare

Strömbrytaren ska användas för att starta och stänga av maskinen.



Kontroll av strömbrytare

- Starta maskinen genom att slå på strömbrytaren.
- Slå av strömbrytaren för att stoppa maskinen.
- En defekt strömbrytare ska bytas av auktoriserad serviceverkstad.

Jordfelsbrytare

Jordfelsbrytare är till för att skydda om ett elektriskt fel skulle uppstå.

Lysdioden indikerar att jordfelsbrytaren är på och att maskinen kan startas. Om lysdioden inte lyser, tryck på RESET-knappen (grön).

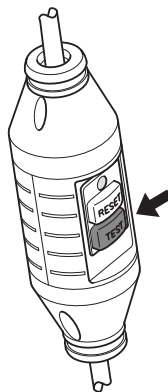


Kontrollera jordfelsbrytaren

- Anslut maskinen till strömuttaget. Tryck på RESET-knappen (grön) och den röda lysdioden börjar lysa.



- Starta maskinen genom att trycka på strömbrytaren.
- Tryck på TEST-knappen (blå).



- Jordfelsbrytaren ska lösa ut och maskinen slås av direkt. Om inte, ta kontakt med din återförsäljare.
- Återställ med RESET-knappen (grön).

SÄKERHETSINSTRUKTIONER

Allmänna säkerhetsinstruktioner



VARNING! Läs alla säkerhetsinstruktioner och varningar. Om du inte följer varningarna och instruktionerna kan det leda till elektrisk stöt, brand och/eller allvarlig skada.

Säkerhet i arbetsområdet

- **Arbetsområdet ska hållas välordnat och välbelyst.** I röriga eller mörka arbetsområden händer det lätt olyckor.
- **Använd inte elverktyg i miljöer där det finns risk för explosion, t.ex. i närheten av brännbara vätskor, gaser eller damm.** Gnistor från elverktyget kan antända dammet eller ångorna.
- Människor och djur kan distrahera dig så att du tappar kontrollen över maskinen. Var därför alltid koncentrerad och fokuserad på uppgiften.
- Undvik användning vid ogynnsamma väderleksförhållanden. Exempelvis tät dimma, kraftigt regn, hård vind, stark kyla, osv. Att arbeta i dåligt väder är tröttsamt och kan skapa farliga omständigheter, exempelvis halt underlag.
- Börja aldrig att arbeta med maskinen innan arbetsområdet är fritt och du har säkert fotfäste. Titta efter eventuella hinder vid en oväntad förflyttning. Försäkra dig om att inget material kan falla ned och orsaka skador när du arbetar med maskinen.
- Kontrollera alltid baksidan av den yta där borrkronan kommer ut vid genomborrning. Säkra och spärra av området och se till att inga människor eller material kommer till skada.

Elsäkerhet



VARNING! Det finns alltid en risk för stötar vid eldrivna maskiner. Undvik ogynnsamma väderleksförhållanden och kroppskontakt med åskledare och metallföremål. Följ alltid instruktionerna i bruksanvisningen för att undvika skador.



VARNING! Spola inte maskinen med vatten, eftersom vatten kan tränga in i elsystemet eller motorn, vilket kan orsaka maskinskador eller kortslutning.

- Maskinen ska anslutas till ett jordat uttag.
- Kontrollera att nätspänningen stämmer med den som anges på typskylten som sitter på maskinen.
- Kontrollera att kabeln och förlängningskabeln är hel och i bra skick. Använd en skarvsladd avsedd för utomhusbruk.
- Använd inte maskinen om kabeln är skadad, utan lämna in den till en auktoriserad serviceverkstad för reparation.
- Använd inte en förlängningskabel medan den är upprullad för att undvika överhettning.
- Bär aldrig maskinen med hjälp av kabeln och dra aldrig ur stickproppen genom att dra i kabeln.
- Håll alla kablar och förlängningskablar borta från vatten, olja och skarpa kanter. Var uppmärksam så att inte kabeln kläms i dörrar, stängsel eller liknande. Det kan annars medföra att föremål blir strömförande.
- Elverktyget får inte utsättas för mer väta än vad vattensystemet levererar. Utsätt inte elverktyget för regn. Om vatten tränger in i elverktyget ökar risken för elektrisk stöt.
- Se till att kabeln är bakom dig när du börjar använda maskinen så att inte kabeln kommer till skada.

SÄKERHETSINSTRUKTIONER

Personsäkerhet



VARNING! Det finns alltid en klämrisk vid arbete med produkter med rörliga delar. Använd skyddshandskar för att undvika kroppsskador.

- Använd personlig skyddsutrustning. Se anvisningar under rubrik "Personlig skyddsutrustning".
- Använd aldrig maskinen om du är trött, om du har druckit alkohol eller om du tar mediciner, som kan påverka din syn, ditt omdöme eller din kroppskontroll.
- Förebygg att elverktyget startar oavsiktligt. Se till att strömbrytaren är frånslagen innan du ansluter elverktyget till en strömkälla. Risken för olyckor är stor om du bär elverktyg med fingret på strömbrytaren eller om du tillför ström till elverktyg som har strömbrytaren tillslagen.
- **Avlägsna eventuell justeringsnyckel eller skiftnyckel innan du sätter på elverktyget.** Nycklar som lämnas kvar i elverktygets rörliga delar kan orsaka personskada.
- Låt aldrig någon annan använda maskinen utan att försäkra dig om att de har läst och förstått innehållet i bruksanvisningen.
- Var uppmärksam på att kläder, långt hår och smycken kan fastna i rörliga delar.
- Håll dig på avstånd från borrkronan när motorn är igång.
- Kontrollera så att inga rörledning eller elektriska kablar är dragna i borrområdet.
- Lämna aldrig maskinen utan uppsikt med motorn igång.
- Dra alltid ut kontakten vid längre avbrott i arbetet.
- Arbeta aldrig ensam, utan ha alltid någon annan person i närheten. Förutom att du kan få hjälp att montera maskinen, kan du också få hjälp om en olycka skulle inträffa.

Användning och underhåll

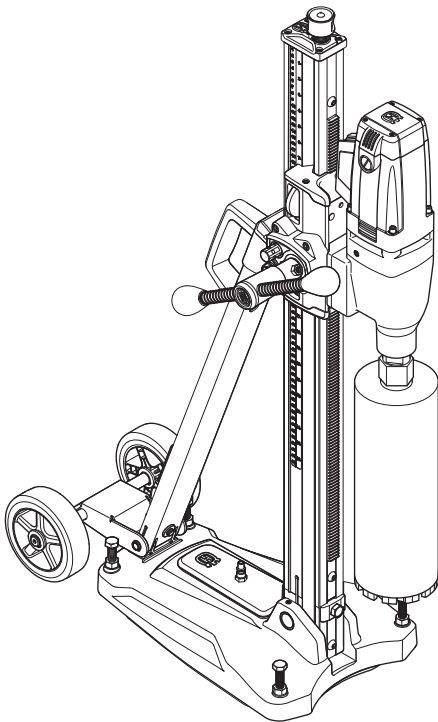
- Använd aldrig en maskin som är felaktig. Följ underhålls-, säkerhetskontroll- och serviceinstruktioner i denna bruksanvisning. Vissa underhålls- och serviceåtgärder skall utföras av tränade och kvalificerade specialister. Se anvisningar under rubrik Underhåll.
- Kontroll och/eller underhåll skall utföras med motorn frånslagen och stickkontakten urtaget.
- **Använd inte elverktyget om du inte kan starta och stänga av det med strömbrytaren.** Elverktyg som inte kan kontrolleras med strömbrytaren är farliga och måste repareras.
- Använd aldrig en maskin som modifierats så att den ej längre överensstämmer med originalutförandet.
- Överbelasta inte maskinen. Överbelastning kan ge skador på maskinen.
- Håll verktygen skarpa och rena för att kunna arbeta säkrare.
- Håll alla delar i funktionsdugligt skick och se till att alla fästelement är ordentligt åtdragna.

Transport och förvaring

- För att skydda din bormaskin och borr mot skador, förvara eller transportera inte bormaskinen med påmonterad borrkrona.
- Förvara bormaskinen i ett låsbart utrymme så att den är oåtkomlig för barn och obehöriga.
- Förvara bormaskin och stativ torrt och frostfritt.

PRESENTATION

Borrmotor och stativ

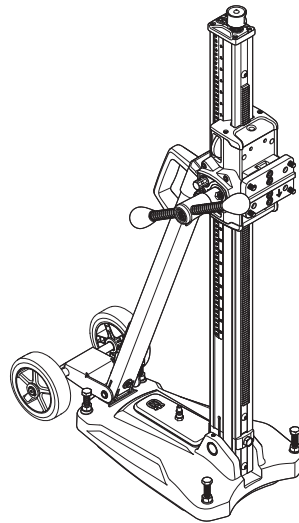


Vi hoppas att Du kommer att vara nöjd med Din maskin och att den ska få vara Din följeslagare under en lång tid framöver. Tänk på att denna bruksanvisning är en värdehandling. Genom att följa dess innehåll (användning, service, underhåll etc) kan Du väsentligt höja maskinens livslängd och även dess andrahandsvärde. Om Du säljer Din maskin, se till att överlåta bruksanvisningen till den nya ägaren.

Ett köp av någon av våra produkter ger dig tillgång till professionell hjälp med reparationer och service. Om inköpsstället för maskinen inte var någon av våra auktoriserade återförsäljare, fråga dem efter närmaste serviceverkstad.

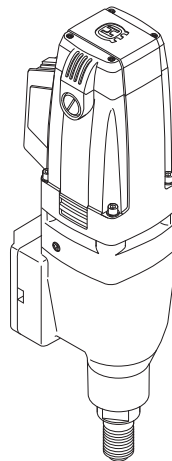
Husqvarna Construction Products strävar efter att ständigt förbättra produkternas konstruktion. Husqvarna förbehåller sig därför rätten att utan föregående meddelande och utan ytterligare åtaganden införa konstruktionsförändringar.

Stativ



- Stativet är till för borrhning i tak, vägg och golv.
- Borrstativet är utrustat med ett snabbfäste för bormotorn.
- Fotplattan är gjord i aluminium och är därför väldigt lätt. Den har en inbyggd vakuumpatta.
- Hjulsatsen är avtagbar.
- Borrpelaren går att vinkla 0-60°.
- Matarhusets utväxling är ställbar. Den övre ger 2,5:1 och den nedre, 1:1.
- Matarspaken kan användas till att justera bottenplattans ställskruvar och för att ställa in pelarlutningen.

Borrmotor

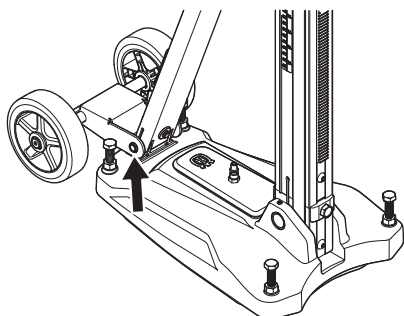


- DMS 240 är en elektrisk bormaskin, avsedd för håltagning av betong, tegel och olika stenmaterial.
- Bormaskinen är moduluppbyggd och enkel att montera.
- Maskinen är endast avsedd för stativmonterad borrhning.
- Maskinen är utrustad med två växlar.
- Maskinen är dubbelisolerad.
- Om maskinen utsätts för hård belastning, eller om borret fastnar kommer överbelastningsskyddet att bryta strömmen.
- Maskinen är vattenkyld.

MONTERING

Montera hjulsatsen

Passa in hjulsatsen mot fästet på baksidan av bottenplattan och skruva åt skruvarna.



Sätt fast stativet

Det finns tre metoder för fastsättning av stativ.

- Fastsättning med vakuumpatta
- Fastsättning med expander eller ankare
- Fastsättning med gängad stång, bricka och låsmutter

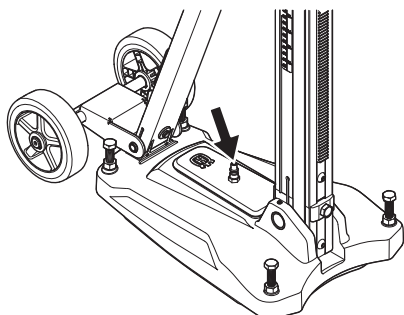
Fastsättning med vakuumpatta



VARNING! Vakuumpatta får aldrig användas vid tak- eller väggborring. Slarvigt eller felaktigt användande kan resultera i allvarlig, till och med livshotande skada.

Om vakuumpattan används, försäkra dig om att underlaget inte är poröst och kan lossna. Försäkra dig om att vakuumpumpen orkar suga fast vakuumpattan.

- Anslut vakuumpumpen till snabbkopplingen för vakuumtryck på fotplattan.

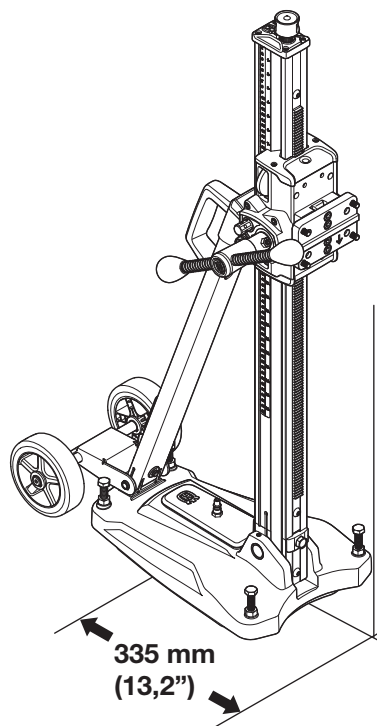


- Placera bottenplattan i önskad position.
- Sätt på vakuumpumpen. Ett tryck på minst 635 mm Hg (25 inch Hg) måste uppnås för att fotplattan ska sluta tätt mot underlaget.

Fastsättning med expander eller ankare

VIKTIGT! Vid takborring används endast expander eller ankare som är lämpliga för ytor som utsätts för dragkraft.

Använd endast expander eller ankare som är godkända för aktuell tillämpning.



- Borra ett hål för expandern/ankaret på ett avstånd av 335 mm (13,2") från hålets mitt.
- Skruva fast fotplattan.
Kontrollera noga att expandern sitter fast ordentligt.
- Bottenplattan kan justeras mot underlaget med hjälp av ställskruvarna. Använd matarhandtaget.

Fastsättning med gängad stång, bricka och låsmutter

Om fästytan är bristfällig vid borring i tak eller vägg kan man fästa fotplattan med hjälp av en genomgående gängad stång som fästs på baksidan med en bricka och låsmutter.

Borring i tak



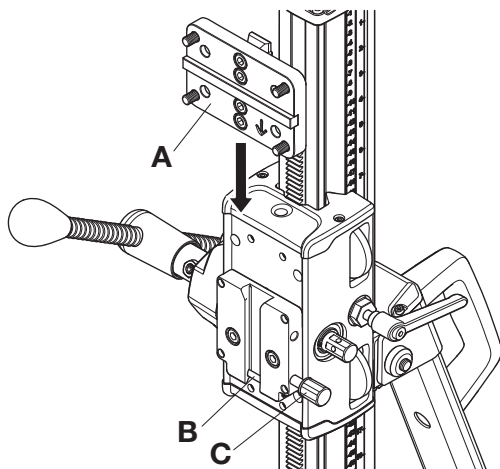
VARNING! Använd en vattenuppsamlare för att förhindra att vatten tränger in i maskinen. Maskinen måste täckas över med plast eller dylikt för att förhindra att vatten tränger in i maskinen men täck inte för luftintag och luftutsläpp.

Montering av bormotor

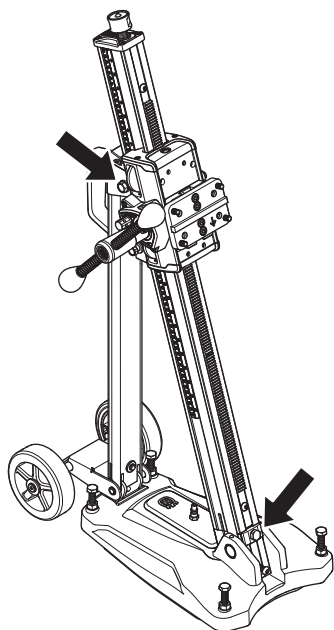


VIKTIGT! Dra alltid ut stickkontakten ur uttaget före rengöring, underhåll eller montering.

- Ta alltid av borkronan innan motorn monteras eller tas av.
- Lås matarhuslåset.
- Montera bormotorn på snabbfästet (A).
- Montera snabbfästet och bormaskin i spåret på låsklamman.
- Lås fast med låsskruvarna (C).



Ställ in pelarens lutning



Lösa låsskruvarna för pelarlutning och ställ in önskad borrhinkel. Spänn åt skruvarna. Använd matarhandtaget. Borrhjulet går att vinkla 0-60°.

Lutningsskalan kan användas vid ungefärlig inställning. Om större precision erfordras bör alternativa mätmetoder användas.

START OCH STOPP

Innan start



VARNING! Innan start måste följande observeras:

Maskinen ska anslutas till ett jordat uttag.

Kontrollera att nätspänningen stämmer med den som anges på typskylten som sitter på maskinen. Se till att inga obehöriga finns inom arbetsområdet.



VARNING! Innan borrning, kontrollera att alla låsskruvar är ordentligt åtdragna.

Det kan förorsaka svår olycka om betongkärnan ligger kvar i borret vid utmaning bormotor/borr från golv, vägg och tak.

- **Förebygg att elverktyget startar oavsiktligt. Se till att strömbrytaren är frånslagen innan du ansluter elverktyget till en strömkälla och/eller ett batteri samt innan du tar upp eller bär verktyget.** Risken för olyckor är stor om du bär elverktyg med fingret på strömbrytaren eller om du tillför ström till elverktyg som har strömbrytaren tillslagen.
- **Avlägsna eventuell justeringsnyckel eller skiftnyckel innan du sätter på elverktyget.** Nycklar som lämnas kvar i elverktygets rörliga delar kan orsaka personskada.

Se till att:

- Strömbrytaren är hel. Om inte, måste den bytas av en auktoriserad reparatör.
- Maskinen och dess utrustningsdelar är korrekt monterade:
 - Borret sitter fast ordentligt.
 - Stativet är ordentligt monterat.
 - Maskinen är fäst på stativet på lämpligt sätt.
- Använd personlig skyddsutrustning. Se anvisningar under rubrik "Personlig skyddsutrustning".
- Vattenkylningen är oskadd och ansluten till maskinen.

Jordfelsbrytare

Se till att jordfelsbrytaren är påslagen. Lysdioden indikerar att jordfelsbrytaren är på och att maskinen kan startas. Om lysdioden inte lyser, tryck på RESET-knappen (grön).

Kontrollera jordfelsbrytaren. Se anvisningar under rubrik Kontroll, underhåll och service av maskinens säkerhetsutrustning.

Borrning i tak



VARNING! Vakuumpatta får aldrig användas vid takborrning.

Använd vattenuppsamlare för att förhindra att vatten tränger in i maskinen. Maskinen måste täckas över med plast eller dylikt för att förhindra att vatten tränger in i maskinen men täck inte för luftintag och luftutsläpp.



VARNING! Kontrollera att ingen person är i våningen under som kan skadas av nedfallande betongkärnor.

Start

- Vrid på vattenkylningen.
- Tryck in strömbrytaren helt.
- Låt maskinen nå full hastighet innan kontakt med arbetsstycket.
- Börja mata ned borrkronan med hjälp av matarhandtaget.

Tryck mycket lätt de första millimetrarna så att inte borrkronan glider. Fortsätt sedan som vanligt. Du behöver inte använda onödigt stor kraft. Det kommer bara göra borrningen långsammare och överbelasta motorn.

Var särskilt lätt på handen när du stöter på armeringsstänger av stål. Vid högt tryck mot armeringsstänger löser överbelastningsskyddet ut. Om överbelastningsskyddet löser ut, måste du ta bort borrkronan från arbetsstycket innan du återställer.

Stopp



VARNING! Borrkronan fortsätter att rotera en stund efter att motorn har stängts av. Stanna inte borrkronan med händerna. Personskador kan uppstå.

Stäng av maskinen genom att trycka på strömbrytaren.

Kylning

Kör maskinen obelastad någon minut för att kyla motorn.

Detta gör också att damm och smuts blåses ut från motorn, vilket förlänger maskinens livslängd.

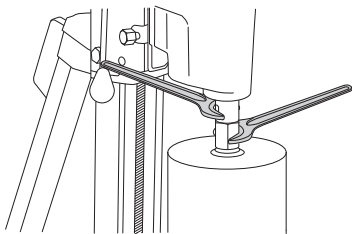
UNDERHÅLL

Byte av borrh



VARNING! Dra alltid ut stickkontakten ur uttaget före rengöring, underhåll eller montering.

- 1 Dra ut stickproppen.
- 2 Ta fram:
 - Det nya borret.
 - Fasta nycklar.
 - Vattenfast fett.
- 3 Ta bort det gamla borret med hjälp av de fasta nycklarna.
- 4 Stryk vattenfast fett på det nya borrets gänga.
- 5 Montera borret med hjälp av de fasta nycklarna.



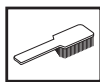
Underhåll av bormotor



VARNING! Kontroll och/eller underhåll skall utföras med motorn frånslagen och stickkontakten urdragen ur uttaget.

Livslängden på din maskin förlängs avsevärt om den används, sköts och underhålls på rätt sätt.

Rengöring



- Håll maskinen och borren rena för att borrarbningen ska kunna ske säkert.
- För att maskinen alltid skall erhålla fullgod kylning skall kylloftsöppningarna hållas fria och rena. Blås regelbundet ur maskinen med tryckluft.



VARNING! Spola inte maskinen med vatten, eftersom vatten kan tränga in i elsystemet eller motorn, vilket kan orsaka maskinskador eller kortslutning.

Elförsörjning



VARNING! Använd aldrig skadade kablar. De kan orsaka allvarliga, även dödliga, personskador.

Kontrollera att kabeln och förlängningskabeln är hel och i bra skick. Använd inte maskinen om kabeln är skadad, utan lämna in den till en auktoriserad serviceverkstad för reparation.

Reparationer



VIKTIGT! Alla typer av reparationer får endast utföras av auktoriserade reparatörer. Detta för att inte operatörerna ska utsättas för stora risker.

Kopplingskiva

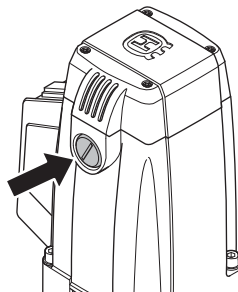
Om det överförda momentet minskas, måste kopplingskivan justeras. Låt en auktoriserad serviceverkstad ta hand om detta.

Byte av kolborstar

Kolborstarna ska tas bort och kontrolleras regelbundet. Veckovis om maskinen används dagligen eller med längre intervall om maskinen används mer sällan. Slitytan ska vara jämn och fri från skador.

Båda kolborstarna måste alltid bytas vid samma tillfälle, men en i taget. Gör enligt följande:

- 1 Lossa kollocken med en bred platt skruvmejsel.



- 2 Plocka försiktigt ut kolborstarna. Om det är mindre än 6 mm kvar på borstarna måste de bytas.
- 3 Sätt i nya kolborstar.
- 4 Skruva tillbaka kollocken.
- 5 Låt maskinen gå på tomgång i 10 minuter för att köra in de nya kolborstarna.

Daglig tillsyn

- 1 Kontrollera att skruvar och muttrar är åtdragna.
- 2 Kontrollera att strömbrytareheten fungerar säkerhetsmässigt.
- 3 Rengör maskinen utvändigt.
- 4 Kontrollera och rengör kylloftsöppningarna.
- 5 Kontrollera att kabeln och förlängningskabeln är hel och i bra skick.

UNDERHÅLL

Underhåll av stativ



VARNING! Kontroll och/eller underhåll skall utföras med motorn frånslagen och stickkontakten utdragen ur uttaget.

Rengöring och smörjning

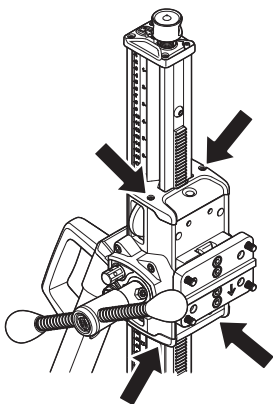
VIKTIGT! Ta bort bormotorn. För skötsel av bormotor se underhåll av bormotor.

- Det är viktigt att borrstativet hålls rent för att behålla full funktionalitet.
- Stativet rengörs med högtryckstvätt för att därefter torkas av.
- Smörj in stativets rörliga delar. Använd fett för att motverka korrosion på anliggningsytor.

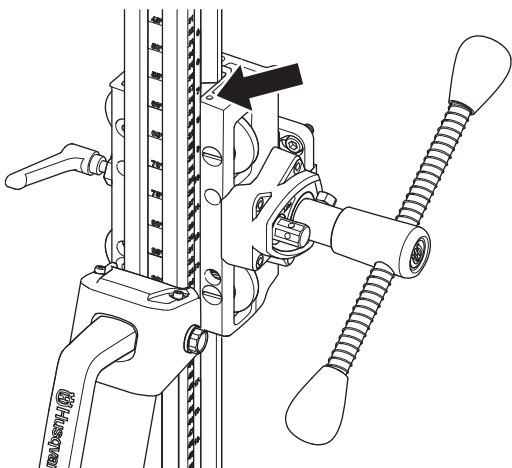
Justering av matarhus

Om det uppstår ett glapp mellan borrhjulet och matarhuset måste glappet justeras.

- Skruva loss de övre och undre plastkåporna på matarhuset.



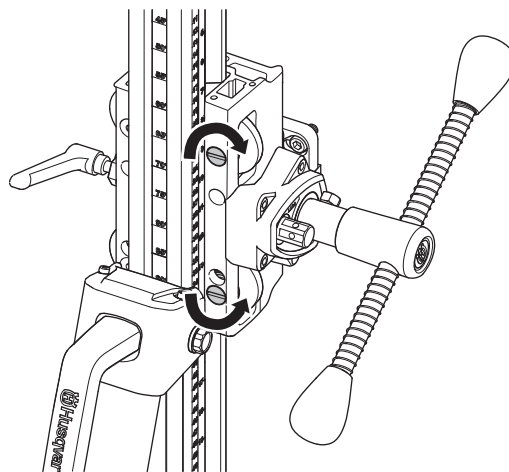
- Lossa låsskruvarna som håller fast styrrullaxlarna.



- Börja med den övre styrrullen. Använd en spårmejsel och skruva medsols för att föra styrrullen närmre borrhjulet.

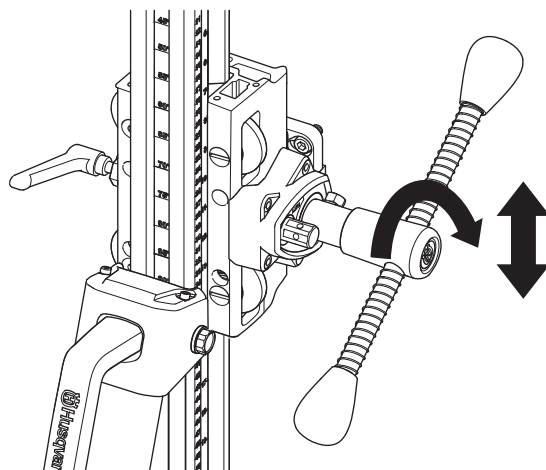
Dra åt låsskruvarna för att låsa fast styrrullaxeln.

- Justera den undre styrrullen genom att skruva motsols för att föra styrrullen närmre borrhjulet.



- Dra åt låsskruvarna för att låsa fast styrrullaxeln.

- Använd matarhandtaget för att se om matarhuset rör sig jämnt på borrhjulet. Om inte, justera styrrullarna igen.



- Sätt tillbaka den övre och den undre plastkåpan.

Reparationer

VIKTIGT! Alla typer av reparationer får endast utföras av auktoriserade reparatörer. Detta för att inte operatörerna ska utsättas för stora risker.

Daglig tillsyn

- 1 Kontrollera att skruvar och muttrar är åtdragna.
- 2 Rengör maskinen utvändigt.
- 3 Kontrollera att matningsveven kan föras utan motstånd.
- 4 Kontrollera att kuggdrevet rör sig lätt och inte ger upphov till oljud.
- 5 Kontrollera eventuellt slitage och skador på pelaren.
- 6 Kontrollera att matarhuset enkelt kan röras och inte glappar mot stativpelaren.

UNDERHÅLL

Felsökningsschema

Problem	Omedelbara åtgärder	Trolig orsak	Lösning
Borrningen går ovanligt långsamt.	Kontrollera borrkronan.	Borrkronan är utsliten.	Byt ut borrkronan.
		Borrkronan är igensatt med spån.	Rengör borrkronan med en stålborste och öka vattentrycket.
		Diamanten är rundad.	Använd en mjukare krona. Öka trycket på handtaget.
	Kontrollera om det finns metallspån i spillvattnet.	Borren skär i armeringsstänger.	Lätta på handtaget så att inte överbelastningsskyddet löser ut.
Borrkronan har fastnat.	Stäng av borren.	En sten eller stålstång sitter fast mellan kärnan och borrkronan.	Rotera borrkronan medurs med en skiftnyckel så att kronan frigörs samtidigt som du drar handtaget bakåt. (Om du roterar borrkronan moturs kan den skruvas loss från röret.)
		Basen glider vid borrning.	Fäst basen igen och dra åt ordentligt.
		Fästet har alltför stort spelrum.	Justera fästets spelrum.
		Borrkronans ytterdiameter är den samma som rörets.	Byt ut borrkronan.
Röret är slitet.	Stäng av borren.	Fästet har alltför stort spelrum.	Justera fästets spelrum.
		Borrkrona, rör eller bas är lösa.	Drag åt väl.
		Borrkronan är deformerad.	Byt ut borrkronan.
		Spånen avlägsnas inte ordentligt.	Öka vattentrycket och vattenvolymen.

TEKNISKA DATA

Borrmotor

Elmotor	1-fas
Märkspänning, V	230/100-120
Märkeffekt, W	2400

Märkström, A

230 V	10A
100-120 V	20A

Vikt, kg/lbs	5,9/13
--------------	--------

Spindelvarvtal, tomgång, r/min

Position 1	390
Position 2	890

Borrkrona

Max. borrdiameter, mm/tum	250/10
Spindelgänga, inre	G 1/2" eller 5/8" 11 UNC
Spindelgänga, yttre	1 1/4" 7 UNC

Vattenanslutning	G 1/4"
------------------	--------

Bulleremissioner (se anm. 1)

Ljudeffektnivå, uppmätt dB(A)	106
Ljudeffektnivå, garanterad L_{WA} dB(A)	107

Ljudnivåer (se anm. 2)

Ljudtrycksnivå vid användarens öra, dB(A)	90
---	----

Vibrationsnivåer (se anm. 3)

Handtag, m/s^2	<2,5
------------------	------

Anm. 1: Emission av buller till omgivningen uppmätt som ljudeffekt (L_{WA}) enligt EN 12348.

Anm. 2: Ljudtrycksnivå enligt EN 12348. Redovisade data för ljudtrycksnivå har ett typiskt spridningsmått (standardavvikelse) på 1,0 dB(A).

Anm. 3: Vibrationsnivå enligt EN 12348. Redovisade data för vibrationsnivå har ett typiskt spridningsmått (standardavvikelse) på 1 m/s^2 .

Borrstativ

Höjd, mm/tum	1052/41,4
Bredd, mm/tum	266/10,5
Djup, mm/tum	545/21,5

Vikt, kg/lbs	14,5/32
--------------	---------

Slaglängd, mm/tum	686/27
Borrelarens vinkling	0-60°

TEKNISKA DATA

EG-försäkran om överensstämmelse

(Gäller endast Europa)

Husqvarna AB, SE-561 82 Huskvarna, Sverige, tel: +46-36-146500, försäkrar härmed att bormaskinen och stativet **Husqvarna DMS 240** från 2010 års serienummer och framåt (året anges i klartext på typsytten plus ett efterföljande serienummer) motsvarar föreskrifterna i RÅDETS DIREKTIV:

- av den 17 maj 2006 "angående maskiner" **2006/42/EG**.
- av den 15 december 2004 "angående elektromagnetisk kompatibilitet" **2004/108/EG**.
- av den 12 december 2006 "angående elektrisk utrustning" **2006/95/EG**.
- av den 8 juni 2011 "angående begränsning av användning av vissa farliga ämnen" **2011/65/EU**

Följande standarder har tillämpats: EN ISO 12100:2010, EN 55014-1:2006, EN 55014-2/A1:2001, EN 61000-3-2:2006, EN 61000-3-3:2013, EN 12348+A1:2009

Göteborg, 8 april 2015



Helena Grubb

Vice President, Construction Equipment Husqvarna AB

(Bemyndigad representant för Husqvarna AB samt ansvarig för tekniskt underlag.)

SYMBOLFORKLARING

Symboler på maskinen:

ADVARSEL! Maskinen kan ved forkert eller skødesløs brug være et farligt redskab, som kan medføre alvorlige skader eller dødsfald for brugeren eller andre.



Læs brugsanvisningen omhyggeligt igennem og forstå indholdet, inden du bruger maskinen.



Brug altid:

- Godkendt beskyttelseshjelm
- Godkendt høreværn
- Beskyttelsesbriller eller ansigtsværn
- Åndedrætsværn



Dette produkt er i overensstemmelse med gældende CE-direktiv.



Miljømærkning. Symbolet på produktet eller emballagen angiver, at dette produkt ikke må behandles som almindeligt husholdningsaffald. Produktet skal i stedet afleveres på en genbrugsstation, hvor de elektriske og elektroniske dele kan genvindes.



Ved at sørge for at dette produkt håndteres på en korrekt måde, kan du være med til at forhindre potentielt negative påvirkninger af miljø og mennesker, som ellers kan forekomme ved ukorrekt bortskaffelse af produktet.

Du kan få yderligere oplysninger om genbrug af dette produkt ved at kontakte de lokale myndigheder, dit renoveringsselskab eller den butik, hvor produktet er købt.

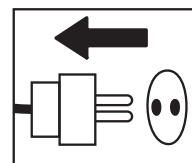
Under opadvendt boring skal du sikre dig, at der ikke trænger vand ind i maskinen. Anvend en egnet vandopsamler, og pak maskinen ind i plast, men tildæk ikke luftindtag og luftudtag.



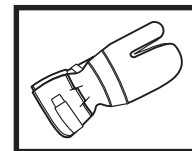
Andre symboler/etiketter på maskinen gælder specifikke krav for certificering på visse markeder.

Symboler i brugsanvisningen:

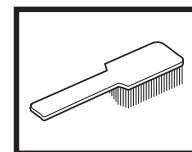
Kontrol og/eller vedligeholdelse skal udføres med motoren afbrudt og stikket trukket ud af stikkontakten.



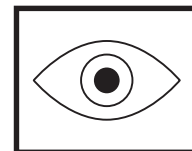
Brug altid godkendte beskyttelseshandsker.



Regelmæssig rengøring kræves.



Visuel kontrol.



Beskyttelsesbriller eller ansigtsværn skal bruges.



INDHOLD

Indhold

SYMBOLFORKLARING

Symboler på maskinen: 19

Symboler i brugsanvisningen: 19

INDHOLD

Indhold 20

HVAD ER HVAD?

Hvad er hvad på boremaskinen? 21

HVAD ER HVAD?

Hvad er hvad på stativet? 22

SIKKERHEDSINSTRUKTIONER

Forberedelser før brug af en ny boremaskine 23

Personligt beskyttelsesudstyr 23

Maskinens sikkerhedsudstyr 24

Generelle sikkerhedsinstruktioner 25

PRÆSENTATION

Boremotor og stativ 27

Stativ 27

Boremotor 27

MONTERING

Monter hjulsættet 28

Fastgør standen 28

Montering af boremotor 29

Juster søjlevipning 29

START OG STOP

Før start 30

Start 30

Stop 30

VEDLIGEHODELSE

Udskiftning af bor 31

Vedligeholdelse af boremotor 31

Vedligeholdelse af stativ 32

Fejlsøgningsskema 33

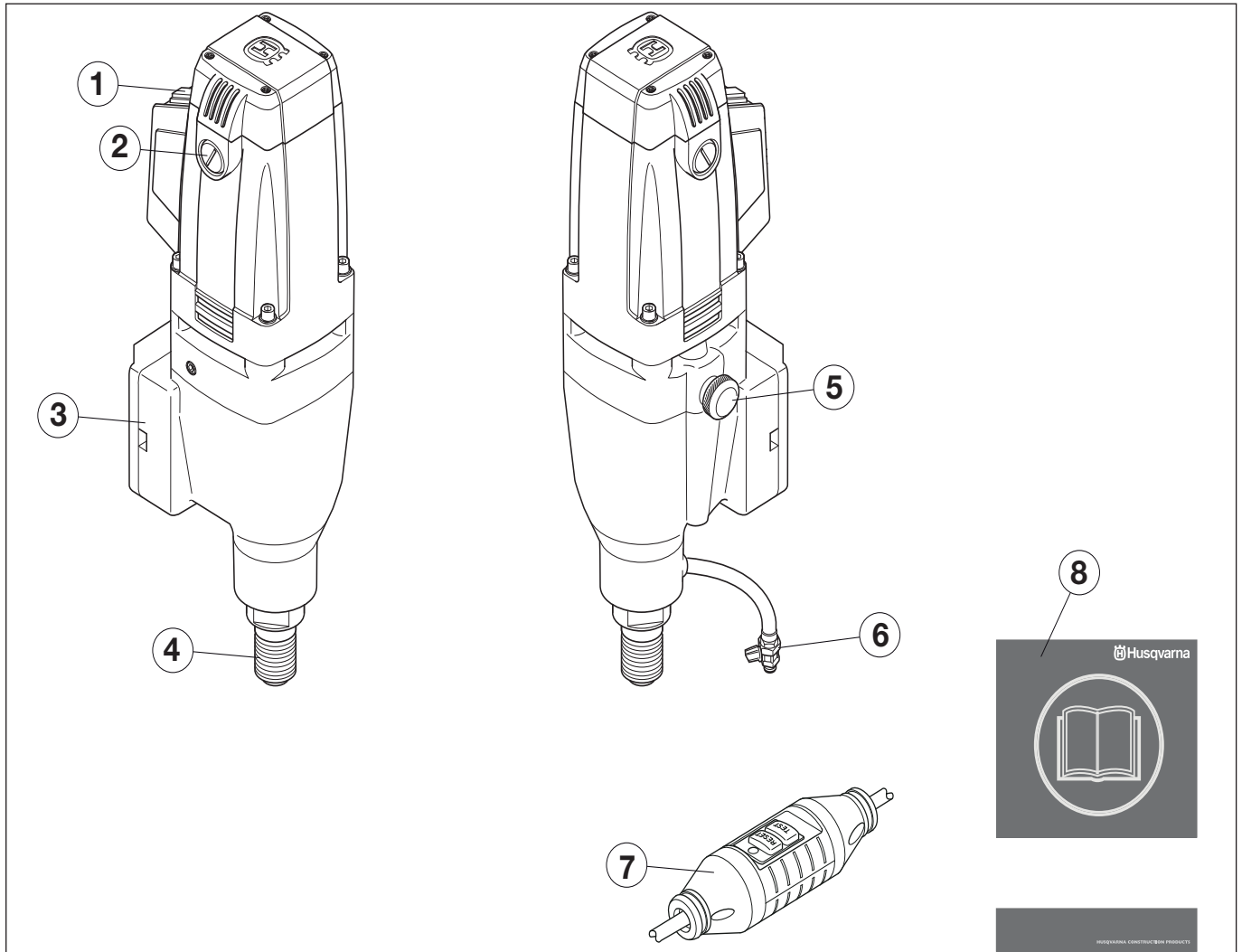
TEKNISKE DATA

Boremotor 34

Borestand 34

EF-overensstemmelseserklæring 35

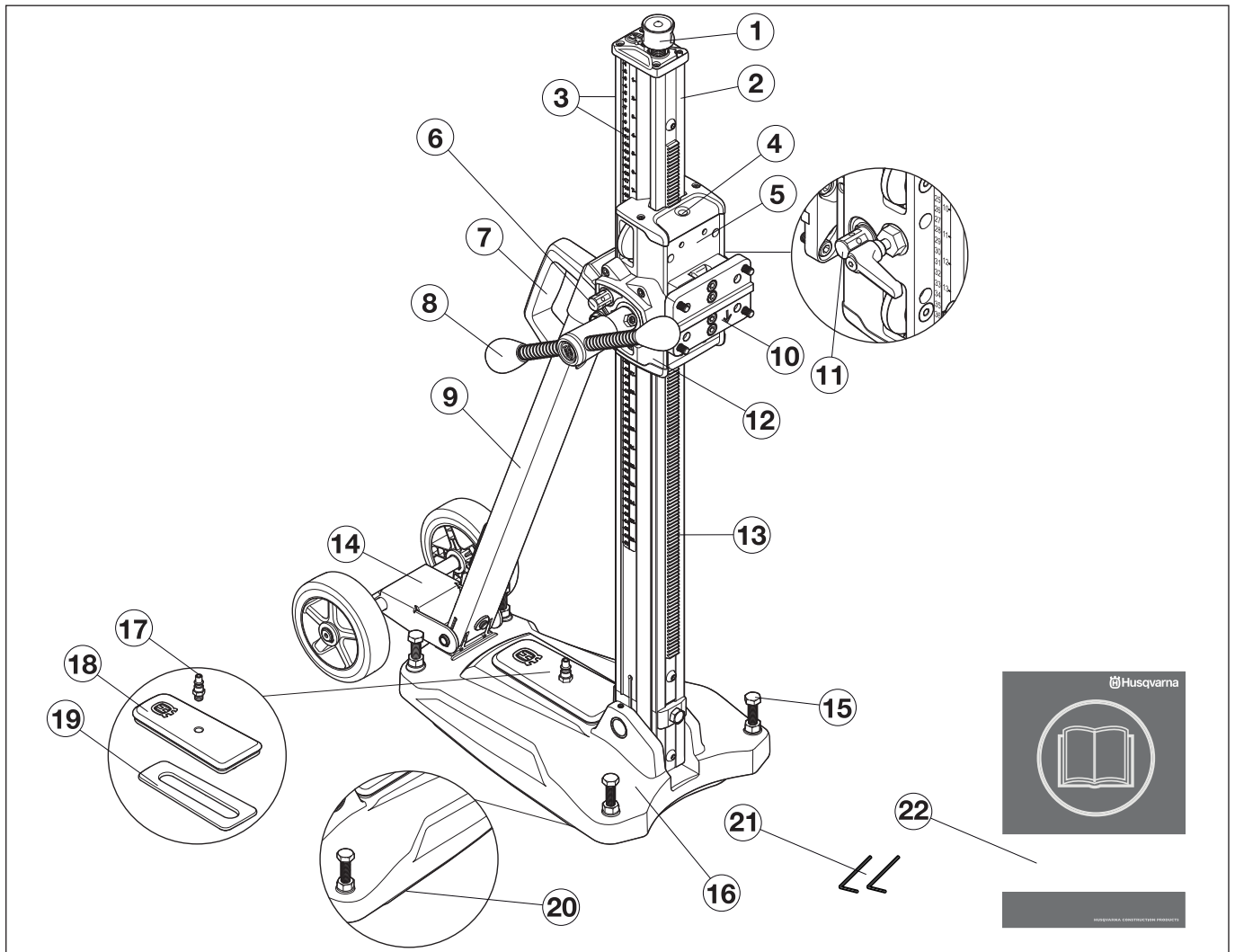
HVAD ER HVAD?



Hvad er hvad på boremaskinen?

- | | |
|-----------------------------|----------------------|
| 1 Kontakt | 5 Gearvælger |
| 2 Dæksel over kulbørster | 6 Vandtilslutning |
| 3 Fastgørelse til standeren | 7 Fejlstrømsafbryder |
| 4 Borespindel | 8 Brugsanvisning |

HVAD ER HVAD?



Hvad er hvad på stativet?

- | | |
|--|---|
| 1 Jackskrue | 12 Gear 1 |
| 2 Boresøjle | 13 Søjle |
| 3 Dybde- og vippekala | 14 Hjul sæt (aftageligt) |
| 4 Indikator for lodret og vandret niveau | 15 Indstillingsskruer |
| 5 Fremføringshus | 16 Bundplade med indbygget vakuumsugning. |
| 6 Låseskrue, vinkel boresøjle | 17 Hurtigkobler til vakuumsugning |
| 7 Bærehåndtag | 18 Vakuumdæksel |
| 8 Fremføringsgreb | 19 Pakning, vakuumdæksel |
| 9 Vinkelbeslag | 20 Pakning, vakuumsugning |
| 10 Lynkobling | 21 Unbrakonøgle (3 mm, 4 mm) |
| 11 Lås til fremføringshus | 22 Brugsanvisning |

SIKKERHEDSINSTRUKTIONER

Forberedelser før brug af en ny boremaskine

- Arbejd ikke med boremaskinen, uden at du først har læst og forstået indholdet af denne brugsanvisning.
- Denne maskine er udviklet og beregnet til boring i beton, tegl og forskellige stenmaterialer. Al anden anvendelse er forkert.
- Maskinen er beregnet til anvendelse i industrielle anlæg af erfarne operatører.

Brug altid din sunde fornuft

Det er ikke muligt at tage højde for alle de situationer, du kan tænkes at komme ud for, når du bruger en boremaskine. Udvis derfor altid forsigtighed, og brug din sunde fornuft. Undgå situationer, som du ikke synes, du er tilstrækkeligt kvalificeret til. Hvis du stadig føler dig usikker med hensyn til fremgangsmåden, efter at du har læst disse anvisninger, skal du kontakte en ekspert, før du fortsætter. Du er velkommen til at kontakte din forhandler eller os, hvis du har spørgsmål til brugen af boremaskinen. Vi står altid til disposition og giver gerne gode råd, som kan hjælpe dig med at anvende boremaskinen på en bedre og mere sikker måde.

Tøv ikke med at kontakte din forhandler, hvis du har spørgsmål angående anvendelse af maskinen. Vi står gerne til disposition og giver dig råd, som kan hjælpe dig med at anvende din maskine på en bedre og mere sikker måde.

Lad regelmæssigt din Husqvarna-forhandler kontrollere boremaskinen og foretage de nødvendige indstillinger og reparationer.

Husqvarna Construction Products arbejder hele tiden på at forbedre produkternes konstruktion. Husqvarna forbeholder sig derfor ret til at ændre i konstruktionen uden forudgående varsel og uden yderligere forpligtelser.

Al information og alle data i denne brugsanvisning gælder fra den dato, brugsanvisningen blev indleveret til tryk.



ADVARSEL! Maskinens oprindelige udformning må under ingen omstændigheder ændres uden producentens tilladelse. Brug altid originaltilbehør. Ikke-autoriserede ændringer og/eller ikke-autoriseret tilbehør kan medføre alvorlige skader eller dødsfald for brugeren eller andre.



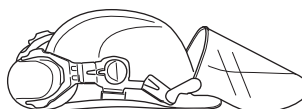
ADVARSEL! Brug af produkter, som skærer, sliber, borer, finsliber eller former materiale, kan danne støv og damp, som kan indeholde skadelige kemikalier. Kontrollér beskaffenheden af det materiale, du arbejder med, og brug et egnet åndedrætsværn.

Personligt beskyttelsesudstyr

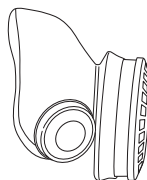


ADVARSEL! Ved enhver anvendelse af maskinen skal der bruges godkendt personligt beskyttelsesudstyr. Det personlige beskyttelsesudstyr udelukker ikke risikoen for skader, men det mindsker effekten af en skade ved en ulykke. Bed din forhandler om hjælp ved valg af udstyr.

- Beskyttelseshjelm
- Høreværn
- Beskyttelsesbriller eller ansigtsværn



- Åndedrætsværn



- Kraftige gribesikre handsker.



- Tætsiddende, kraftigt og bekvemt tøj, som tillader fuld bevægelsesfrihed



- Støvler med stålsnude og skridsikre såler.



- Forbindingskasse skal altid findes i nærheden.



SIKKERHEDSINSTRUKTIONER

Maskinens sikkerhedsudstyr

I dette afsnit forklares mere om maskinens sikkerhedsdetaljer, hvilken funktion de har, samt hvordan kontrol og vedligeholdelse skal udføres for at sikre, at de fungerer. Se kapitel Hvad er hvad? for at se, hvor disse detaljer er placeret på maskinen.

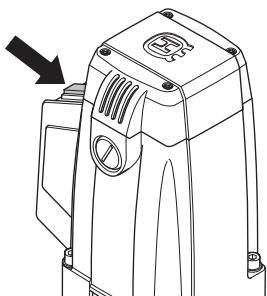


ADVARSEL! Brug aldrig en maskine med defekte sikkerhedsdetaljer. Følg de instruktioner for kontrol, vedligeholdelse og service, der er nævnt i dette afsnit.

Al service og reparation af maskinen kræver specialuddannelse. Dette gælder særligt maskinens sikkerhedsudstyr. Hvis maskinen ikke klarer nogen af de nedennævnte kontroller, skal du kontakte dit serviceværksted. Ved at købe nogle af vores produkter kan du være sikker på at få en faglig korrekt reparation og service. Hvis maskinen er købt et sted, som ikke er en af vores serviceydende forhandlere, skal du spørge dem efter det nærmeste serviceværksted.

Kontakt

Kontakten skal bruges for at starte og slukke maskinen.



Kontrol af kontakt

- Start maskinen ved at slå til-fra kontakten til.
- Slå til-fra-kontakten fra for at stoppe maskinen.
- En defekt kontakt skal udskiftes på et autoriseret serviceværksted.

Fejlstrømsafbryder

Fejlstrømsafbrydere til beskyttelse i tilfælde af elektriske fejl.

Lysdioden indiker, at fejlstrømsafbryderen er slået til, og at maskinen kan tændes. Hvis lysdioden ikke er tændt, tryk da på knappen NULSTIL (grøn).



Kontroller fejlstrømsafbryderen

- Tilslut maskinen til stikkontakten. Tryk på knappen NULSTIL (grøn), og den røde lysdiode tændes.



- Start maskinen ved at trykke på kontakten.
- Tryk på knappen TEST (blå).



- Fejlstrømsafbryderen bør slå fra, og maskinen skal slukke øjeblikkeligt. Hvis det ikke er tilfældet, skal du kontakte forhandleren.
- Nulstil med knappen NULSTIL (grøn).

SIKKERHEDSINSTRUKTIONER

Generelle sikkerhedsinstruktioner



ADVARSEL! Læs alle sikkerhedsadvarsler og instruktioner. Hvis advarslerne og instruktionerne ikke følges, kan det resultere i elektrisk stød, brand og/eller alvorlig personskade.

Sikkerhed i arbejdsområdet

- Hold arbejdsområdet rent og godt oplyst. Rodede eller mørke områder er en invitation til ulykker.
- Betjen ikke elværktøj i områder med eksplosionsfare som f.eks. i nærheden af brændbare væsker, luftarter eller støv. Elværktøj danner gnister, som kan antænde støv eller dampe.
- Du kan blive distraheret af både mennesker og dyr, således at du mister kontrollen over maskinen. Vær derfor altid koncentreret og fokuseret på opgaven.
- Undgå anvendelse i dårligt vejr. F.eks. i tæt tåge, kraftig regn, hård vind og kraftig kulde osv. At arbejde i dårligt vejr er trættende og kan skabe farlige situationer, f.eks. glat underlag.
- Begynd aldrig at arbejde med maskinen før arbejdsområdet er ryddet, og du har sikkert fodfæste. Se efter eventuelle forhindringer ved uventet forflyttelse. Sørg for at intet materiale kan falde ned og forårsage skader, når du arbejder med maskinen.
- Kontrollér altid bagsiden af overfladen på det sted, hvor borekronen kommer ud ved gennem boring. Opsæt sikring og afspærring i området, og sørg for, at der ikke kan ske personskade eller materiel skade.

Elektrisk sikkerhed



ADVARSEL! Der er altid risiko for stød ved brug af eldrevne maskiner. Undgå at anvende maskinen i dårligt vejr, og undgå kropskontakt med lynafledere og metalgenstande. Følg altid anvisningerne i brugsanvisningen for at undgå skader.



ADVARSEL! Vask ikke maskinen med vand, da vand kan trænge ind i det elektriske system eller motoren og forårsage skade på maskinen eller kortslutning.

- Maskinen skal tilsluttes et stik med jordforbindelse.
- Kontrollér, at netspændingen svarer til den, der står på skiltet, som sidder på maskinen.
- Kontrollér, at ledningen og forlængerledningen er intakte og i god stand. Brug en forlængerledning, der er beregnet til udendørs brug.
- Brug ikke maskinen, hvis ledningen er beskadiget, men indlevér den til reparation hos et autoriseret serviceværksted.
- Brug ikke en forlængerledning, mens den er oprullet, da det kan medføre overophedning.
- Bær aldrig maskinen ved hjælp af ledningen, og træk aldrig stikket ud ved at trække i ledningen.
- Hold alle ledninger og forlængerledninger væk fra vand, olie og skarpe kanter. Pas på, at ledningen ikke bliver klemt i døre, hegn eller lignende. Ellers kan det medføre, at disse genstande bliver strømførende.
- Elværktøjet må ikke udsættes for mere fugt end det, der leveres fra vandsystemet. Udsæt ikke elværktøjet for regn. Vand, som trænger ind i et elværktøj, forøger risikoen for elektrisk stød.
- Sørg for, at ledningen er bag dig, når du bruger maskinen, så ledningen ikke beskadiges.

SIKKERHEDSINSTRUKTIONER

Personlig sikkerhed



ADVARSEL! Der er altid klemningsfare ved arbejde med produkter med bevægelige dele. Anvend beskyttelseshandsker for at undgå skader på kroppen.

- Brug personligt beskyttelsesudstyr. Se instruktionerne i afsnittet "Personligt beskyttelsesudstyr".
- Brug aldrig maskinen, hvis du er træt, hvis du har drukket alkohol, eller hvis du tager medicin, som kan påvirke dit syn, dit overblik eller din kropskontrol.
- Sørg for at forhindre uønsket start af værktøjet. Sørg for, at kontakten er i FRA-position, før du tilslutter det til strømkilden. At bære elværktøj med fingeren på kontakten eller at sætte strøm til elværktøj med tændt kontakt, er en invitation til ulykker.
- **Fjern alle indstillingsnøgler eller tænger, før elværktøjet tændes.** En tang eller nøgle, der efterlades på en roterende del af elværktøjet, kan forårsage personskade.
- Lad aldrig andre bruge maskinen, uden at du har sikret dig, at vedkommende har forstået indholdet i brugsanvisningen.
- Vær opmærksom på, at tøj, langt hår og smykker kan blive fanget af de bevægelige dele.
- Hold dig på afstand af borekronen, når motoren er i gang.
- Kontrollér, at der ikke er trukket rørlødnings eller elektriske kabler i boreområdet.
- Lad aldrig maskinen være uden opsyn, når motoren er i gang.
- Træk altid stikket ud ved længere afbrydelser i arbejdet.
- Arbejd aldrig alene. Sørg for, at der altid er en anden person i nærheden. Ud over at få hjælp til at montere maskinen kan du også få hjælp, hvis der skulle ske en ulykke.

Brug og pleje

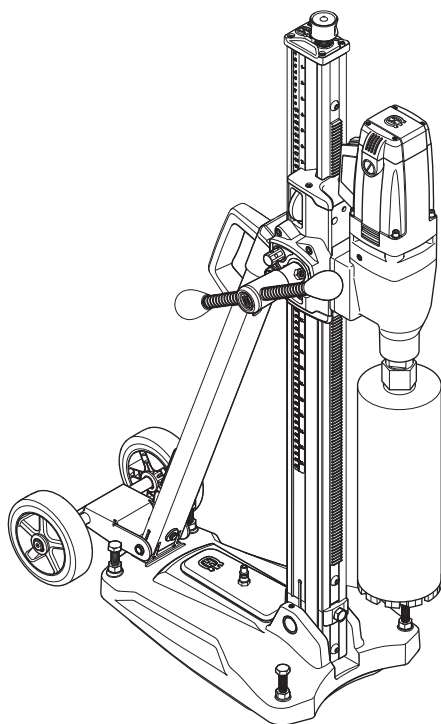
- Brug aldrig en maskine, som er behæftet med fejl. Følg sikkerhedskontrol-, vedligeholdelses- og serviceinstruktionerne i denne brugsanvisning. Visse vedligeholdelses- og serviceforanstaltninger må kun udføres af erfarne og kvalificerede specialister. Se anvisningerne under overskriften Vedligeholdelse.
- Kontrol og/eller vedligeholdelse skal udføres med motoren afbrudt og stikket trukket ud af stikkontakten.
- **Benyt ikke elværktøjet, hvis kontakten ikke kan slå til og fra.** Ethvert stykke elværktøj, som ikke kan styres med kontakten, er farligt og skal repareres.
- Brug aldrig en maskine, der er blevet ændret, så den ikke længere svarer til originalmodellen.
- Overbelast ikke maskinen. Overbelastning kan medføre skader på maskinen.
- Hold værktøjerne skarpe og rene for at kunne arbejde mere sikkert.
- Sørg for, at alle dele er i funktionsdygtig stand, og at alle monterede dele er spændt ordentligt fast.

Transport og opbevaring

- For at beskytte boremaskinen og boret mod skader, må du ikke opbevare eller transportere boremaskinen med påmonteret borekrone.
- Opbevar boremaskinen et aflåst sted, så den er utilgængelig for børn og uvedkommende.
- Opbevar boremaskinen og stativet tørt og frostfrit.

PRÆSENTATION

Boremotor og stativ

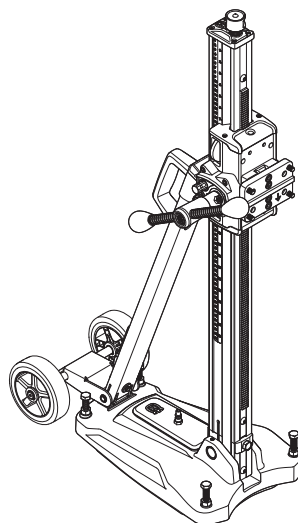


Vi håber, at du vil blive tilfreds med din maskine, og at den bliver din ledsager i lang tid fremover. Husk, at denne brugsanvisning er et værdifuldt dokument. Ved at følge brugsanvisningen (brug, service, vedligeholdelse osv.) kan du forlænge maskinens levetid væsentligt og endda forøge dens værdi ved videresalg. Hvis du sælger din maskine, skal du huske at overdrage brugsanvisningen til den nye ejer.

Når du køber vores produkter, får du samtidig adgang til professionel hjælp med reparationer og service. Hvis maskinen er købt et sted, som ikke er autoriseret forhandler af vores produkter, skal du spørge dem efter nærmeste serviceværksted.

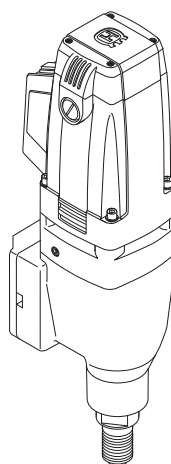
Husqvarna Construction Products arbejder hele tiden på at forbedre produkternes konstruktion. Husqvarna forbeholder sig derfor ret til at ændre i konstruktionen uden forudgående varsel og uden yderligere forpligtelser.

Stativ



- Standen er til boring i lofter, vægge og gulve.
- Borestanden er udstyret med en hurtigkoblingsplade til boremotoren.
- Bundpladen er af aluminium og har derfor letvægtsegenskaber. Den har en integreret vakuumpåse.
- Hjulsættet kan afmonteres.
- Søjlen kan vippe 0-60°.
- Fremføringshusets udveksling kan indstilles. Den øverste giver 2,5:1 og den nederste 1:1.
- Fødegrebet kan anvendes til at indstille bundpladens nivelleringskruer og justere den ønskede søjlevipning

Boremotor

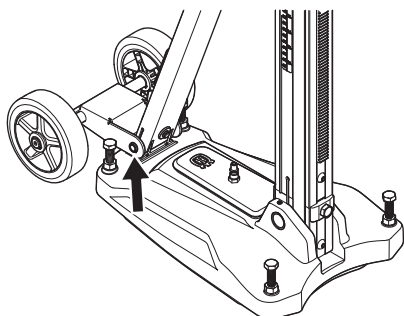


- DMS 240 er en elektrisk boremaskine beregnet til boring i beton, tegl og forskellige stenmaterialer.
- Boremaskinen er modulopbygget og nem at montere.
- Maskinen er beregnet til stativmonteret boring.
- Maskinen er udstyret med to gear.
- Maskinen er dobbeltisoleret.
- Hvis maskinen udsættes for hård belastning, eller hvis boret sidder fast, slår overbelastningsbeskyttelsen strømmen fra.
- Maskinen er vandkølet.

MONTERING

Monter hjulsættet

Sæt hjulsættet i beslaget på bagsiden af bundpladen og spænd skruerne.



Fastgør standen

Der er tre måder at fastgøre standen på.

- Fastgørelse med vakuumplade
- Fastgørelse med ekspansionsbolt eller forankring
- Fastgørelse med gevindstang, skive og låsemøtrik

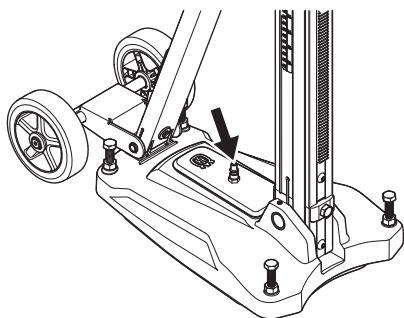
Fastgørelse med vakuumplade



ADVARSEL! Vakuumpladen må aldrig anvendes til boring i lofter eller vægge/mure. Uagtsom eller forkert brug kan resultere i alvorlige, endda livfarlige skader.

Hvis vakuumpladen anvendes, skal du kontrollere, at underlaget ikke er porøst, og at det ikke kan løsne. Kontrollér, at vakuumpumpen kan suge vakuumpladen fast.

- Tilslut vakuumpumpen til hurtigkoblingen til vakuumsugning på bundpladen.

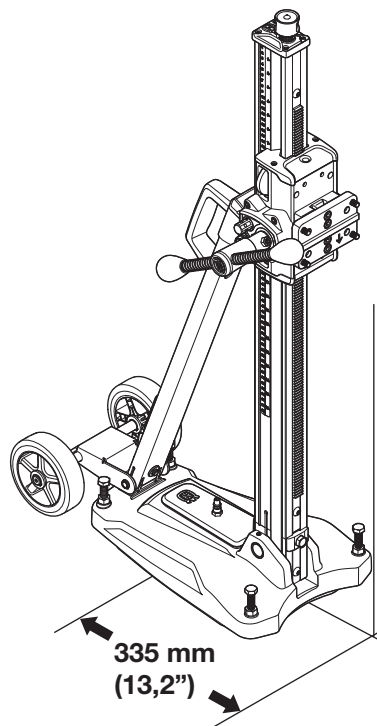


- Anbring bundpladen i den ønskede position.
- Tænd for vakuumpumpen. Der skal opstå et tryk på mindst 635 mm Hg (25 tommer Hg), så bundpladen låses tæt mod overladen.

Fastgørelse med ekspansionsbolt eller forankring

VIGTIGT! Ved boring i lofter må der kun anvendes ekspansionsbolt eller forankring, der egner sig til overflader, som udsættes for trækraft.

Anvend kun ekspansionsbolt eller forankring, der er godkendt til den aktuelle anvendelse.



- Bor et hul til ekspansionsbolten/forankringen i en afstand på 335 mm (13.2") fra hullets centrum.
- Skru fodpladen fast.
Kontrollér omhyggeligt, at ekspandereren sidder ordentligt fast.
- Bundpladen kan justeres mod overfladen med justeringsskruerne. Brug fremføringsgrebet.

Fastgørelse med gevindstang, skive og låsemøtrik

Hvis monteringsoverfladen ikke egner sig til boring i lofter eller vægge, kan bundpladen fastgøres med en gevindstang, som monteres på bagsiden med en skive og en låsemøtrik.

Boring i loft



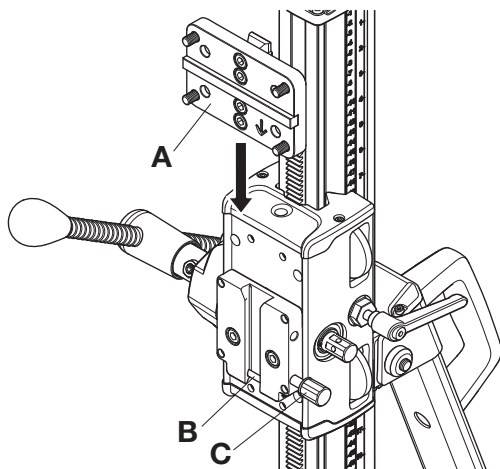
ADVARSEL! Anvend en vandopsamler for at forhindre, at der trænger vand ind i maskinen. Maskinen skal dækkes med plast eller lignende for at forhindre, at der trænger vand ind i maskinen, men tildæk ikke luftindtag og luftudtag.

Montering af boremotor

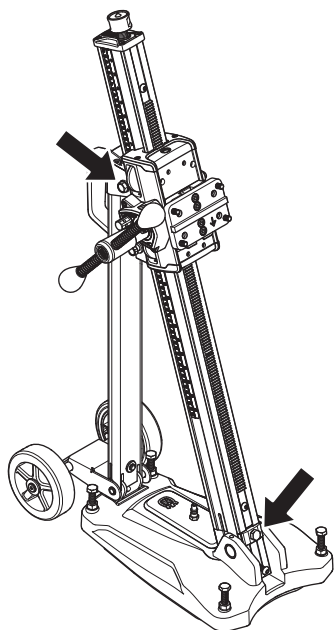


VIGTIGT! Træk altid stikket ud af stikkontakten før rengøring, vedligeholdelse eller montering.

- Fjern altid borekronen, før motoren monteres eller fjernes.
- Lås fødehusets lås.
- Monter boremotoren med hurtigmonteringen (A)
- Monter lynkoblingen og boremaskinen i sporet på låseklemmen.
- Fastgør med låseskruerne (C).



Juster søjlevipning



Løsn låseskruerne til søjlevipning og indstil den ønskede borevinkel. Fastspænd låseskruerne. Brug fremføringsgrebet. Søjlen kan vippes 0-60°.

Vinkelindikatoren kan anvendes til omtrentlig justering. Hvis der er brug for større nøjagtighed, skal der anvendes andre målemetoder.

START OG STOP

Før start



ADVARSEL! Inden start skal du være opmærksom på følgende:

Maskinen skal tilsluttes et stik med jordforbindelse.

Kontrollér, at netspændingen svarer til den, der står på skiltet, som sidder på maskinen. Sørg for, at ingen uvedkommende opholder sig inden for arbejdsområdet.



ADVARSEL! Før boring skal du kontrollere, at alle låseskruer er ordentligt fastspændte.

Det kan forårsage en alvorlig ulykke, hvis betonkernen endnu ligger i boret, når dettes føres ud af boremotor/bor fra gulv, væg og loft.

- **Sørg for at forhindre uønsket start af værktøjet. Sørg for, at kontakten er i FRA-position, før du tilslutter det til strømkilden og/eller batterienheden, samt når du tager eller bærer værktøjet.** At bære elværktøj med fingeren på kontakten eller at sætte strøm til elværktøj med tændt kontakt, er en invitation til ulykker.
- **Fjern alle indstillingsnøgler eller tænger, før elværktøjet tændes.** En tang eller nøgle, der efterlades på en roterende del af elværktøjet, kan forårsage personskade.

Kontrollér:

- At kontakten er intakt. Hvis den ikke er det, skal den udskiftes af en autoriseret installatør.
- At maskinen og dens udstyr er korrekt monteret:
 - At boret sidder ordentligt fast.
 - At stativet er ordentligt monteret.
 - Maskinen er fastgjort korrekt på stativet.
- Brug personligt beskyttelsesudstyr. Se instruktionerne i afsnittet "Personligt beskyttelsesudstyr".
- Vandkølingen er ubeskadiget og sluttet til maskinen.

Fejlstrømsafbryder

Sørg for, at fejlstrømsafbryderen er slået til. Lysdioden indiker, at fejlstrømsafbryderen er slået til, og at maskinen kan tændes. Hvis lysdioden ikke er tændt, tryk da på knappen NULSTIL (grøn).

Kontroller fejlstrømsafbryderen. Se instruktionerne i afsnittet Kontrol, vedligeholdelse og service af maskinens sikkerhedsudstyr.

Boring i loft



ADVARSEL! Vakuumpladen må aldrig anvendes ved lofts boring.

Anvend en vandopsamler for at forhindre, at der trænger vand ind i maskinen. Maskinen skal dækkes med plast eller lignende for at forhindre, at der trænger vand ind i maskinen, men tildæk ikke luftindtag og luftudtag.



ADVARSEL! Kontrollér, at der ikke befinder sig personer på etagen nedenunder, der kan rammes af nedfaldende betonkerner.

Start

- Slå vandkølingen til.
- Tryk kontakten helt ind.
- Lad maskinen komme op i fuld hastighed, før du skaber kontakt med arbejdsområdet.
- Begynd at føre borekronen ned ved hjælp af indføringsgrebet.

Anvend et meget let tryk de første millimeter for at undgå, at boret skrider. Fortsæt derefter som normalt. Det er ikke nødvendigt at bruge for megen magt. Det vil kun sænke borehastigheden og overbelaste motoren.

Brug et særlig let tryk, når du støder på armeringsjern. Et højt pres mod jernarmering vil udløse afbryderen. Hvis afbryderen slår fra, skal du fjerne bitten, så den ikke har kontakt med arbejdsområdet, før du tænder igen.

Stop



ADVARSEL! Borekronen fortsætter med at rotere et stykke tid efter, at motoren er standset. Stop ikke borekronen med hænderne, da det kan medføre personskade.

Sluk maskinen ved at trykke på kontakten.

Køling

Kør maskinen uden belastning i nogle minutter for at køle motoren.

Det vil også blæse støv og snavs ud af motoren og sikre en længere levetid for maskinen.

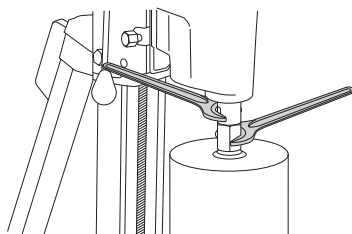
VEDLIGEHOELDELSE

Udskiftning af bor



ADVARSEL! Træk altid stikket ud af stikkontakten før rengøring, vedligeholdelse eller montering.

- 1 Træk stikket ud af stikkontakten.
- 2 Du skal bruge følgende:
 - Det nye bor.
 - Åbne nøgler.
 - Vandfast fedt.
- 3 Fjern det gamle bor ved hjælp af fastnøglerne.
- 4 Smør vandfast fedt på det nye bors gevind.
- 5 Monter boret ved hjælp af fastnøglerne.



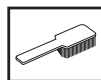
Vedligeholdelse af boremotor



ADVARSEL! Kontrol og/eller vedligeholdelse skal udføres med motoren afbrudt og stikket trukket ud af stikkontakten.

Levetiden for maskinen forlænges væsentligt, hvis den anvendes, plejes og vedligeholdes korrekt.

Rengøring



- Hold maskinen og boret rene, så borearbejdet kan foregå sikkert.
- For at maskinen altid kan opnå tilstrækkelig køling skal køleluftåbningerne holdes frie og rene. Blæs jævnligt maskinen af med trykluft.



ADVARSEL! Vask ikke maskinen med vand, da vand kan trænge ind i det elektriske system eller motoren og forårsage skade på maskinen eller kortslutning.

Strømforsyning



ADVARSEL! Anvend aldrig beskadigede kabler. De kan forårsage alvorlig personskade med døden til følge.

Kontrollér, at ledningen og forlængerledningen er intakte og i god stand. Brug ikke maskinen, hvis ledningen er beskadiget, men indlevér den til reparation hos et autoriseret serviceværksted.

Reparationer

VIGTIGT! Alle former for reparationer må kun udføres af en autoriseret reparatør. Dette skal sikre, at operatørerne ikke udsættes for store risici.

Koblingskive

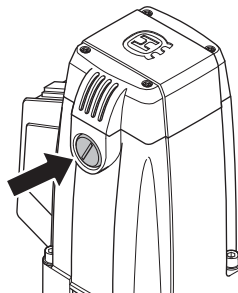
Hvis det overførte drejningsmoment bliver lavere, skal koblingsdisken justeres. Lad et autoriseret serviceværksted gøre dette.

Udskiftning af kulbørster

Kulbørsterne skal fjernes og kontrolleres regelmæssigt. Hver uge, hvis maskinen anvendes dagligt, eller med længere interval, hvis maskinen anvendes sjældnere. Slidoverfladen skal være jævn og uden skader.

Begge kulbørster skal udskiftes på samme tid, men en ad gangen. Gør som følger:

- 1 Løsn dækslet over kulbørsterne med en skruemejsel med lige kærv.



- 2 Tag forsigtigt kulbørsterne ud. Hvis der er mindre end 6 mm tilbage på børsterne, skal de udskiftes.
- 3 Sæt nye kulbørster i.
- 4 Skru dækslet over kulbørsterne på igen.
- 5 Lad maskinen køre i tomgang i ti minutter for at køre de nye kulbørster til.

Dagligt eftersyn

- 1 Kontrollér, at skruer og møtrikker er spændte.
- 2 Kontrollér, at kontaktenheden fungerer sikkert.
- 3 Rengør maskinen udvendigt.
- 4 Kontrollér og rengør køleluftåbningerne.
- 5 Kontrollér, at ledningen og forlængerledningen er intakte og i god stand.

VEDLIGEHOELSE

Vedligeholdelse af stativ



ADVARSEL! Kontrol og/eller vedligeholdelse skal udføres med motoren afbrudt og stikket trukket ud af stikkontakten.

Rengøring og smøring

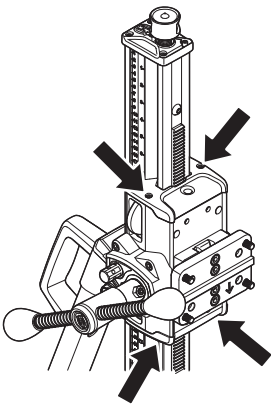
VIGTIGT! Afmonter boremotoren. Se vedligeholdelse af boremotor for at få oplysninger om, hvordan boremotoren vedligeholdes.

- Det er vigtigt, at borestativet holdes rent for at sikre dets funktion.
- Stativet rengøres med højtryksrensning, hvorefter det tørres af.
- Smør stativets bevægelige dele. Anvend fedt for at undgå korrosion på anlægsfladerne.

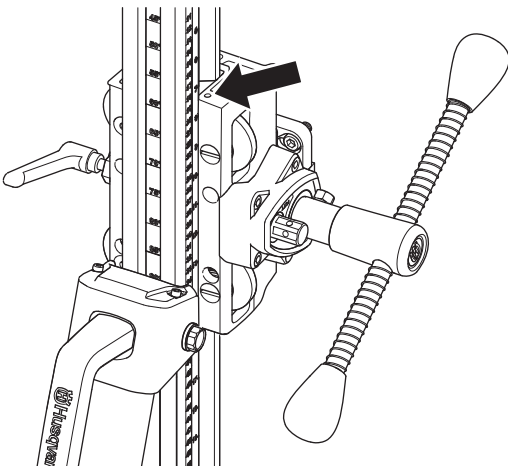
Justering af fødehuset

Hvis der er for meget slør mellem søjlen og fødehuset, skal sløret justeres.

- Fjern vognens øverste og nederste plasticafdækning.



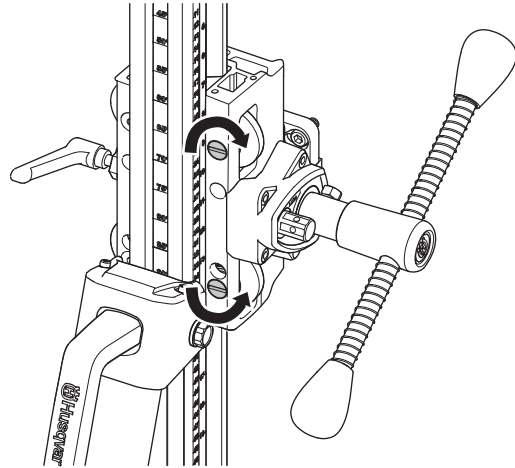
- Løsn stilleskruerne, der holder styrerullernes aksler.



- Start med den øverste styrerulle. Brug en skruetrækker med lige kærnv og drej med uret for at føre rullen tættere på søjlen.

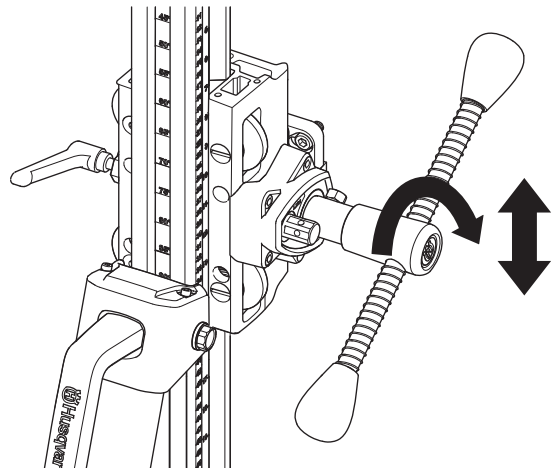
Spænd stilleskruen for at låse styrerullen.

- Juster den nederste rulle ved at skrue mod uret for at føre rullen tættere på søjlen.



- Spænd stilleskruen for at låse styrerullen.

- Brug fremføringsgrebet til at se, om fødehuset bevæger sig jævnt på søjlen. Hvis det ikke er tilfældet, skal rullerne justeres igen.



- Monter vognens øverste og nederste plasticafdækning.

Reparationer

VIGTIGT! Alle former for reparationer må kun udføres af en autoriseret reparatør. Dette skal sikre, at operatørerne ikke udsættes for store risici.

Dagligt eftersyn

- 1 Kontrollér, at skruer og møtrikker er spændte.
- 2 Rengør maskinen udvendigt.
- 3 Kontroller, at fødearmen kan bevæges uden modstand.
- 4 Kontroller, at gearet bevæger sig let og uden støj.
- 5 Undersøg, om der er slid eller skader på søjlen.
- 6 Kontroller, at fødehuset kan bevæges let og ikke slår tilbage mod standerstøjlen.

VEDLIGEHOELDELSE

Fejlsøgningskema

Problem	Gøres på stedet	Mulig årsag	Løsning
Boringen foregår usædvanligt langsomt.	Kontroller bitten.	Bitten er slidt.	Udskift bitten.
		Bitten er tilstoppet af spåner.	Rens bitten med en stålborste og sæt vandtrykket op.
		Diamanten er blevet rund.	Brug en bit med blødere binding. Forøg trykket på håndtaget.
	Undersøg, om der er metalpulver i udledningsvandet.	Boret borer i armeringsjern.	Tryk mindre på håndtaget for at undgå at udløse afbryderen.
Bitten sidder fast.	Sluk for boret.	Der sidder sten eller armeringsjern mellem kernen og bitten.	Brug en skiftenøgle til at dreje bitten med uret for at frigøre den, mens du fører håndtaget baglæns. (Hvis du drejer mod uret, kan du skrue bitten ud af røret.)
		Bundpladen bevæger sig under boring.	Anbring basen korrekt og fastgør den forsvarligt.
		Klemmen har for meget slør.	Juster klemmens slør.
		Bittens yderdiameter er den samme som røret.	Udskift bitten.
Der er afslidninger på røret.	Sluk for boret.	Klemmen har for meget slør.	Juster klemmens slør.
		Bit, rør eller bundplade er løse.	Fastgør/spænd forsvarligt.
		Bitten er blevet deformeret.	Udskift bitten.
		Spåner føres ikke væk tilstrækkeligt effektivt.	Forøg vandtryk og vandmængde.

TEKNISKE DATA

Boremotor

Elmotor	Enfaset
Mærkespænding, V	230/100-120
Mærkeeffekt, W	2400

Mærkestrøm, A

230 V	10A
100-120 V	20A

Vægt, kg/lbs	5,9/13
--------------	--------

Spindelomdrejningstal, ubelastet, o/min

Position 1	390
Position 2	890

Borekrone

Maks. borediameter, mm/tommer	250/10
Indvendigt spindelgevind	G 1/2" udvendig 5/8" 11 UNC
Udvendigt spindelgevind	1 1/4" 7 UNC

Vandtilslutning	G 1/4"
-----------------	--------

Støjemissioner (se anm. 1)

Lydeffektniveau, målt dB(A)	106
Lydeffektniveau, garanteret L_{WA} dB(A)	107

Lydniveauer (se anm. 2)

Lydtrykniveau ved brugerens øre, dB(A)	90
--	----

Vibrationsniveauer (se anm. 3)

Håndtag, m/s^2	<2,5
------------------	------

Anm. 1: Emission af støj til omgivelserne målt som lydeffekt (L_{WA}) i henhold til EN 12348.

Anm. 2: Lydtrykniveau iht. EN 12348. Rapporterede data for lydtrykniveau har en typisk statistisk spredning (standardafvigelse) på 1,0 dB (A).

Anm. 3: Vibrationsniveau iht. EN 12348. Rapporterede data for vibrationsniveau har en typisk statistisk spredning (standardafvigelse) på 1 m/s^2 .

Borestand

Højde, mm/tommer	1052/41,4
Bredde, mm/tommer	266/10,5
Dybde, mm/tommer	545/21,5

Vægt, kg/lbs	14,5/32
--------------	---------

Slaglængde, mm/tommer	686/27
Boresøjle's vinkling	0-60°

EF-overensstemmelseserklæring

(Gælder kun Europa)

Husqvarna AB, SE-561 82 Huskvarna, Sverige, tlf.: +46-36-146500, garanterer hermed, at boremaskinen og stativet **Husqvarna DMS 240** fra serienummer 2010 og frem (året angives i klartekst på typeskiltet plus et efterfølgende serienummer) opfylder bestemmelserne i RÅDETS DIREKTIV:

- af den 17. maj 2006 "angående maskiner" **2006/42/EF**.
- af den 15. december 2004 "angående elektromagnetisk kompatibilitet" **2004/108/EØF**.
- af den 12. december 2006 "om elektrisk materiel" **2006/95/EC**.
- af 8. juni 2011 "om begrænsning af anvendelsen af visse farlige stoffer" **2011/65/EU**

Følgende standarder er opfyldt: EN ISO 12100:2010, EN 55014-1:2006, EN 55014-2/A1:2001, EN 61000-3-2:2006, EN 61000-3-3:2013, EN 12348+A1:2009

Göteborg 8. april 2015



Helena Grubb

Vicepræsident, byggeriudstyr Husqvarna AB

(Autoriseret repræsentant for Husqvarna AB og ansvarlig for teknisk dokumentation.)

SYMBOLFORKLARING

Symboler på maskinen:

ADVARSEL! Hvis maskinen brukes uforsiktig eller feilaktig, kan den være et farlig redskap som kan forårsake alvorlige skader eller dødsfall for brukeren eller andre.



Les nøye gjennom bruksanvisningen og forstå innholdet før du bruker maskinen.



Bruk alltid:

- Godkjent vernehjelm
- Godkjent hørselsvern
- Vernebriller eller visir
- Pustemaske



Dette produktet er i overensstemmelse med gjeldende CE-direktiv.



Miljømerking. Symbolet på produktet eller dets emballasje indikerer at dette produktet ikke kan håndteres som husholdningsavfall. Det skal i stedet leveres til egnet gjenvinningsstasjon for gjenvinning av elektrisk og elektronisk utstyr.



Ved å sørge for at dette produktet tas hånd om på ordentlig måte, kan du hjelpe til å motvirke eventuelle negative konsekvenser for miljø og mennesker, som ellers kan forårsakes ved feilaktig avfallshåndtering av dette produktet.

For mer detaljert informasjon om gjenvinning av dette produktet, kontakt din kommune, renovasjonsservice eller butikken der du kjøpte produktet.

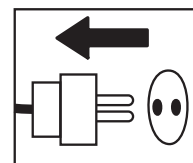
Ved boring i tak må du forvise deg om at det ikke kan trenge vann inn i maskinen. Bruk egnet vannoppsamler og pakk inn maskinen i palst, men dekk ikke over luftinntak og luftutslipp.



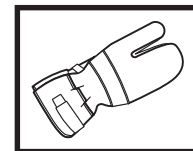
Øvrige symboler/klistremerker angitt på maskinen gjelder spesifikke krav for sertifiseringer på visse markeder.

Symboler i bruksanvisningen:

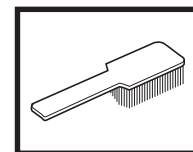
Kontroll og/eller vedlikehold skal utføres med motoren avslått og støpselet trukket ut av stikkkontakten.



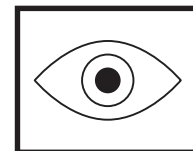
Bruk alltid godkjente vernehansker.



Regelmessig renhold er nødvendig.



Visuell kontroll.



Vernebriller eller visir må benyttes.



INNHold

Innhold

SYMBOLFORKLARING

Symboler på maskinen: 36

Symboler i bruksanvisningen: 36

INNHold

Innhold 37

HVA ER HVA?

Hva er hva på bormaskinen? 38

HVA ER HVA?

Hva er hva på stativet? 39

SIKKERHETSINSTRUKSJONER

Tiltak før bruk av ny bormaskin 40

Personlig verneutstyr 40

Maskinens sikkerhetsutstyr 41

Generelle sikkerhetsinstruksjoner 42

PRESENTASJON

Bormotor og stativ 44

Stativ 44

Bormotor 44

MONTERING

Montere hjulsettet 45

Feste stativet 45

Montering av bormotor 46

Justere stolpevinkelen 46

START OG STOPP

Før start 47

Start 47

Stopp 47

VEDLIKEHOLD

Bytte av bor 48

Vedlikehold av bormotor 48

Vedlikehold av stativ 49

Feilsøkingsskjema 50

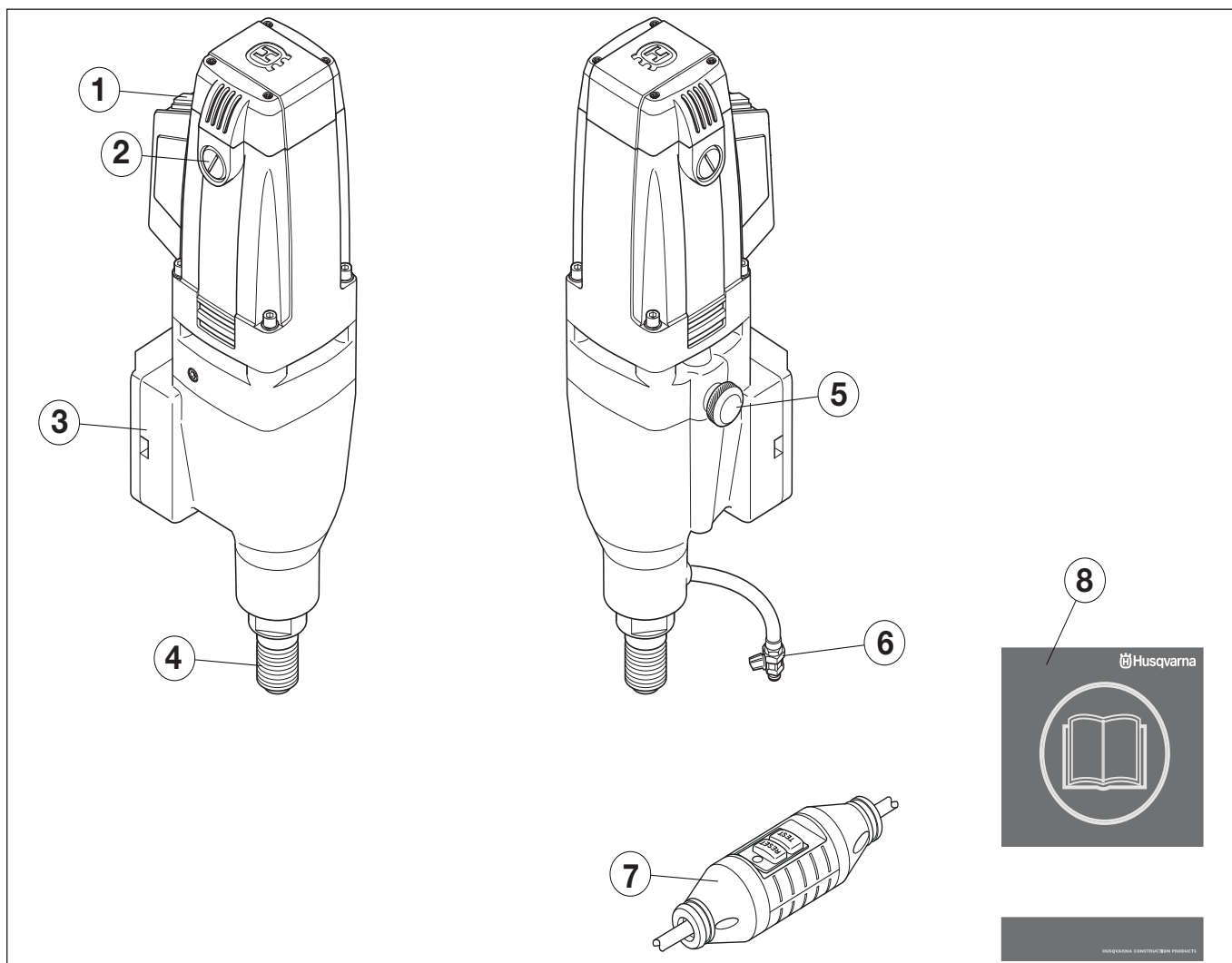
TEKNISKE DATA

Bormotor 51

Drillstativ 51

EF-erklæring om samsvar 52

HVA ER HVA?



Hva er hva på bormaskinen?

1 Strømbryter

2 Kullokk

3 Feste for stativ

4 Borspindel

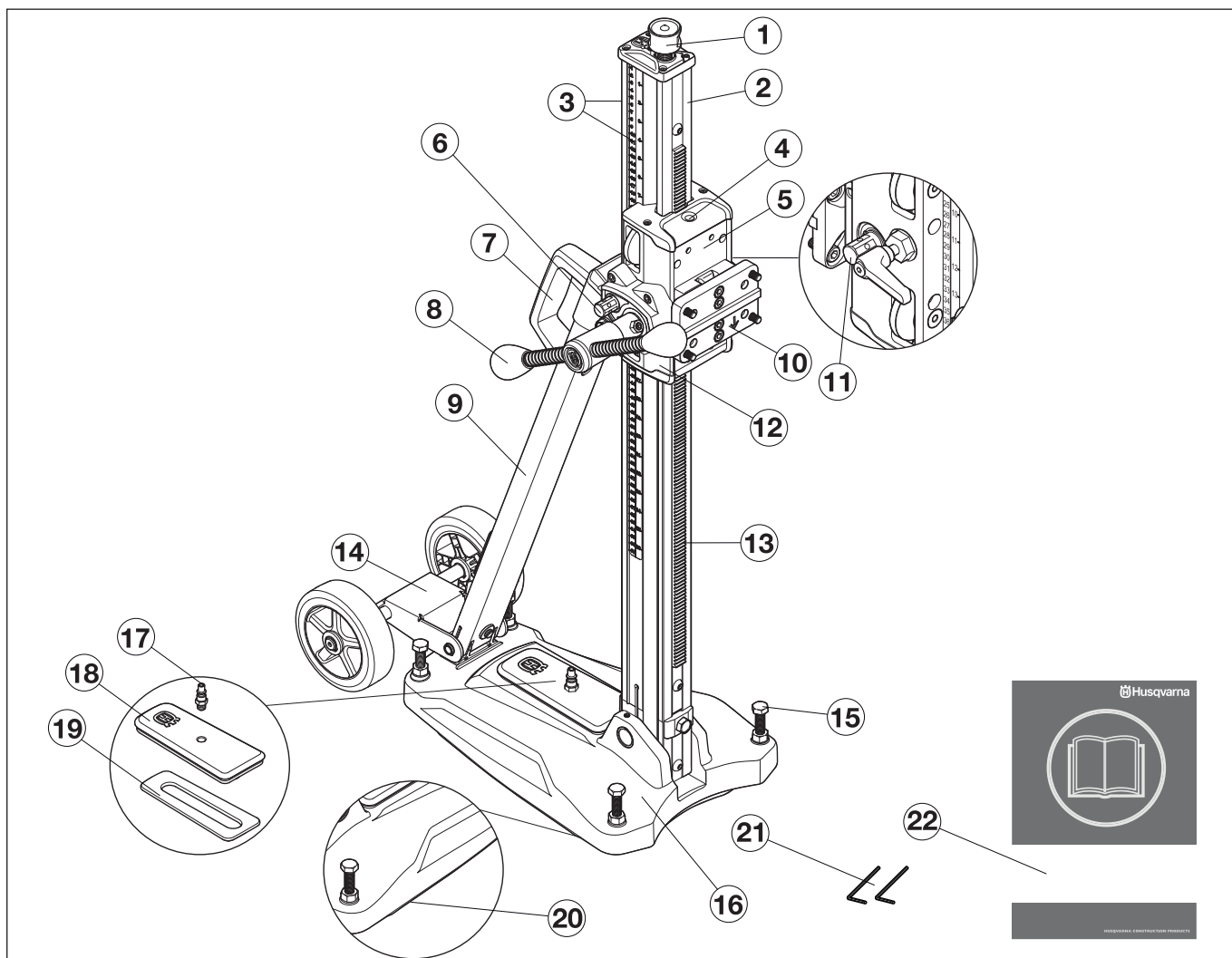
5 Girvelger

6 Vanntilkopling

7 Jordfeilbryter

8 Bruksanvisning

HVA ER HVA?



Hva er hva på stativet?

- | | |
|-------------------------------|--|
| 1 Posisjonsskrue | 12 Girkasse |
| 2 Borsøyle | 13 Tannstang |
| 3 Dybde- og vinkelmåler | 14 Hjulsett (avtakbart) |
| 4 Loddrett og vannrett vater | 15 Justeringsskruer |
| 5 Matehus | 16 Bunnplate med integrert vakuumsfunksjon |
| 6 Låseskrue, vinkle borstolpe | 17 Hurtigkopling for vakuumtrykk |
| 7 Bærehåndtak | 18 Vakuumdeksel |
| 8 Matespak | 19 Pakning, vakuumdeksel |
| 9 Vinkelbrakett | 20 Pakning, vakuumkopling |
| 10 Hurtigfeste | 21 Unbrakonøkkel (3 mm, 4 mm) |
| 11 Matehuslås | 22 Bruksanvisning |

SIKKERHETSINSTRUKSJONER

Tiltak før bruk av ny bormaskin

- Ikke bruk bormaskinen uten først å ha lest og forstått innholdet i denne bruksanvisningen.
- Denne maskinen er konstruert for og ment til boring i betong, tegl og ulike steinmaterialer. All annen bruk er feilaktig.
- Maskinen er ment til å brukes i industrielle applikasjoner av erfarne operatører.

Bruk alltid sunn fornuft

Det er umulig å dekke alle tenkelige situasjoner du kan stilles overfor ved bruk av en bormaskin. Vær alltid forsiktig og bruk sunn fornuft. Unngå situasjoner du ikke føler deg tilstrekkelig kvalifisert for. Hvis du etter å ha lest disse instruksjonene fortsatt føler deg usikker vedrørende bruken, skal du rådføre deg med en ekspert før du fortsetter. Ikke nøl med å kontakte din forhandler eller oss dersom du har spørsmål vedrørende bruk av bormaskinen. Vi står gjerne til tjeneste og gir deg råd som hjelper deg å bruke din bormaskin på en bedre og sikrere måte.

Nøl ikke med å kontakte forhandleren hvis du har spørsmål i forbindelse med bruk av maskinen. Vi står gjerne til tjeneste og gir deg råd som hjelper deg å bruke maskinen på en bedre og sikrere måte.

La din Husqvarna-forhandler kontrollere bormaskinen regelmessig og foreta nødvendige innstillinger og reparasjoner.

Husqvarna Construction Products etterstreber å forbedre produktenes konstruksjon løpende. Husqvarna forbeholder seg derfor retten til å innføre konstruksjonsendringer uten varsel og ytterligere forpliktelser.

All informasjon og alle data i denne bruksanvisningen var gjeldende den dato da denne bruksanvisningen ble levert til trykking.



ADVARSEL! Maskinens opprinnelige konstruksjon må ikke under noen omstendighet endres uten produsentens tillatelse. Bruk alltid originalt tilleggsutstyr. Uautoriserte endringer og/eller tilleggsutstyr kan medføre alvorlige skader eller dødsfall for brukeren eller andre.



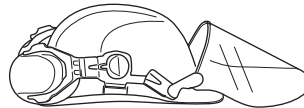
ADVARSEL! Bruk av produkter som skjærer, sliper, borer, finsliper eller former materialer kan generere støv og damp som kan inneholde skadelige kjemikalier. Ta rede på beskaffenheten til det materialet du arbeider med og bruk egnet åndedrettsvern.

Personlig verneutstyr

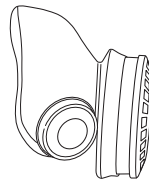


ADVARSEL! Ved all bruk av maskinen skal det brukes godkjent personlig verneutstyr. Personlig verneutstyr eliminerer ikke skaderisikoen, men det reduserer virkningen av en skade hvis ulykken skulle være ute. Be forhandleren om hjelp ved valg av utstyr.

- Vernehjelm
- Hørselsvern
- Vernebriller eller visir



- Pustemaske



- Kraftige gripesikre hansker.



- Ettersittende, kraftige og komfortable klær som tillater full bevegelsesfrihet.



- Støvler med ståltupp og sklisikker såle.



- Førstehjelpsutstyr må alltid finnes for hånden.



SIKKERHETSINSTRUKSJONER

Maskinens sikkerhetsutstyr

I dette avsnittet forklares hvilket sikkerhetsutstyr maskinen er utstyrt med, hvilken funksjon det har og hvordan man utfører kontroll og vedlikehold for å være sikker på at utstyret fungerer. Se kapitlet Hva er hva? for å se hvor disse delene er plassert på din maskin.

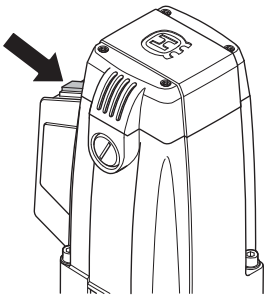


ADVARSEL! Bruk aldri en maskin med defekte sikkerhetsdetaljer. Følg de kontroll-, vedlikeholds og serviceinstruksjonene som er gitt i dette avsnittet.

All service og reparasjon av maskinen krever spesialutdanning. Dette gjelder særlig maskinens sikkerhetsutstyr. Hvis maskinen ikke består alle kontrollene som er oppgitt nedenfor, må du oppsøke et serviceverksted. Kjøp av våre produkter garanterer at du kan få utført en fagmessig reparasjon og service. Hvis maskinen ikke er kjøpt hos en av våre servicefaghandlere, så spør dem etter nærmeste serviceverksted.

Strømbryter

Strømbryteren skal brukes for å starte og slå av maskinen.



Kontroll av strømbryter

- Start maskinen ved å slå på/av-bryteren på.
- Stopp maskinen ved å slå på/av-bryteren av.
- En defekt strømbryter skal byttes av autorisert serviceverksted.

Jordfeilbryter

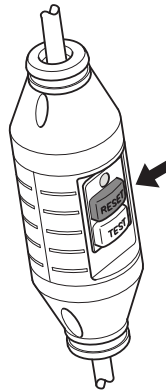
Jordfeilbryter er montert for beskyttelse i tilfelle det oppstår en elektrisk feil.

LED-indikatoren viser at jordfeilbryteren er på og at maskinen kan slås på. Hvis LED-indikatoren ikke lyser, trykker du på RESET-knappen (grønn).



Kontroller jordfeilbryteren

- Koble maskinen til et strømuttak. Trykk på RESET-knappen (grønn) slik at den røde LED-indikatoren tennes.



- Start maskinen ved å trykke på strømbryteren.
- Trykk på TEST-knappen (blå).



- Jordfeilbryteren skal utløses slik at maskinen blir slått av øyeblikkelig. Hvis dette ikke skjer kontakter du forhandleren.
- Nullstille med RESET-knappen (grønn).

SIKKERHETSINSTRUKSJONER

Generelle sikkerhetsinstruksjoner



ADVARSEL! Les alle sikkerhetsadvarsler og instruksjoner. Hvis advarslene og instruksjonene ikke følges kan det føre til elektrisk støt, brann og/eller alvorlig personskade.

Sikkerhet i arbeidsområdet

- **Hold arbeidsområdet rent og godt opplyst.** Rot og dårlig opplyste områder kan lett føre til ulykker.
- **Bruk ikke el-verktøy i eksplosiv atmosfære, for eksempel der det finnes brennbare væsker, gasser eller støv.** El-verktøy danner gnister som kan antenne støv eller gasser.
- Mennesker og dyr kan distrahere deg slik at du mister kontrollen over maskinen. Vær derfor alltid konsentrert og fokusert på arbeidsoppgaven.
- Unngå bruk i dårlig vær. Slik som tett tåke, kraftig regn, sterk vind, kraftig kulde osv. Å arbeide i dårlig vær er slitsomt og kan skape farlige omstendigheter, for eksempel glatt underlag.
- Begynn aldri å arbeide med maskinen før arbeidsområdet er ryddig og du har sikkert fotfeste. Se etter eventuelle hinder ved uventet forflytting. Forviss deg om at det ikke er noe som kan falle ned og forårsake skader når du arbeider med maskinen.
- Kontroller alltid baksiden av flaten der borkronen kommer ut ved gjennom boring. Sikre og sperr av området og påse at ikke mennesker eller materiell kan komme til skade.

Elektrisk sikkerhet



ADVARSEL! Det er alltid en risiko for støt ved elektrisk drevne maskiner. Unngå ugunstige værforhold og kroppskontakt med lynavledere og metallgjenstander. Følg alltid instruksjonene i bruksanvisningen for å unngå skader.



ADVARSEL! Maskinen må ikke vaskes med vann. Det kan føre til at vann kommer inn i det elektriske systemet eller motoren, og forårsaker skade eller kortslutning.

- Maskinen skal tilkoples jordet stikkontakt.
- Kontroller at nettspenningen stemmer med det som er angitt på skiltet som sitter på maskinen.
- Kontroller at ledningen og skjøteledningen er hel og i god stand. Bruk skjøteledning til utendørsbruk.
- Ikke bruk maskinen dersom ledningen er skadd, men lever den inn til et autorisert serviceverksted for reparasjon.
- Ikke bruk skjøteledning når den er rullet opp for å unngå overoppheting.
- Bær aldri maskinen i ledningen, og trekk aldri ut støpselet ved å dra i ledningen.
- Hold alle ledninger og skjøteledninger borte fra vann, olje og skarpe kanter. Pass på at ledningen ikke klemmes i dører, grunder eller liknende. Ellers kan det medføre at gjenstander blir strømførende.
- El-verktøyet må ikke utsettes for mer fuktighet enn det som leveres gjennom vannsystemet. El-verktøyet må ikke utsettes for regn. Hvis det kommer vann inn i el-verktøyet øker faren for elektrisk støt.
- Påse at ledningen er bak deg når du begynner å bruke maskinen, slik at ledningen ikke skades.

SIKKERHETSINSTRUKSJONER

Personlig sikkerhet



ADVARSEL! Der er alltid en klemmerisiko ved arbeid med produkter med bevegelige deler. Bruk vernehansker for å unngå kroppsskader.

- Bruk personlig verneutstyr. Se anvisninger under overskriften "Personlig verneutstyr".
- Bruk aldri maskinen hvis du er trett, har drukket alkohol eller bruker medisiner som kan påvirke syn, vurderingsevne eller kroppskontroll.
- Unngå utilsiktet oppstart. Forsikre deg om at bryteren står i AV-stilling før du kobler til strømforsyningen. Unngå utilsiktet Hvis du bærer verktøyet med en finger på bryteren eller med el-verktøyet påslått kan lett føre til ulykker.
- **Fjern eventuelle justeringsnøkler før du slår på el-verktøyet.** En nøkkel som sitter på en roterende del av el-verktøyet kan føre til personskaade.
- La aldri noen annen bruke maskinen før du har forsikret deg om at de har forstått innholdet i bruksanvisningen.
- Vær oppmerksom på at klær, langt hår og smykker kan sette seg fast i bevegelige deler.
- Hold deg på avstand fra borkronen når motoren er i gang.
- Kontroller at det er trukket rørlødnings eller elektriske kabler i borområdet.
- Forlat aldri maskinen uten tilsyn med motoren i gang.
- Trekk alltid ut kontakten ved lengre avbrudd i arbeidet.
- Arbeid aldri alene, men ha alltid en annen person i nærheten. Foruten at du kan få hjelp til å montere maskinen kan du også få hjelp dersom en ulykke skulle inntreffe.

Bruk og vedlikehold

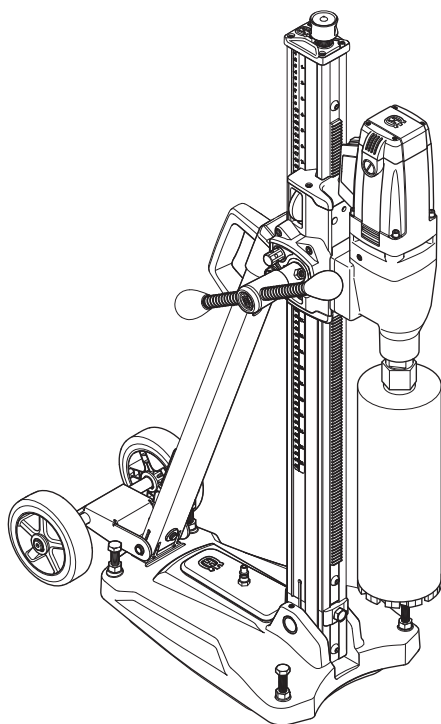
- Bruk aldri en maskin som det er noe galt med. Utfør sikkerhetskontrollene og vedlikeholds- og serviceinstruksjonene i denne bruksanvisningen. Noen vedlikeholds- og servicetiltak må utføres av erfarne og kvalifiserte spesialister. Se instruksjonene under overskriften Vedlikehold.
- Kontroll og/eller vedlikehold skal utføres med motoren avslått og støpselet trukket ut av stikkkontakten.
- **Bruk ikke el-verktøyet hvis bryteren ikke lar seg slå på og av.** El-verktøy som ikke kan kontrolleres med bryteren er farlig, og må repareres.
- Bruk aldri en maskin som er modifisert slik at den ikke lenger er i samsvar med originalutførelsen.
- Maskinen må ikke overbelastes. Overbelastning kan forårsake skade på maskinen.
- Hold verktøyene skarpe og rene for å kunne arbeide sikrere.
- Hold alle deler i funksjonsdyktig stand og påse at alle festelementer er trukket ordentlig til.

Transport og oppbevaring

- For å beskytte bormaskin og bor mot skader, må ikke bormaskinen oppbevares eller transporteres med påmontert borkrone.
- Oppbevar bormaskinen på et låsbart sted slik at den er utilgjengelig for barn og uvedkommende.
- Oppbevar bormaskin og stativ tørt og frostfritt.

PRESENTASJON

Bormotor og stativ

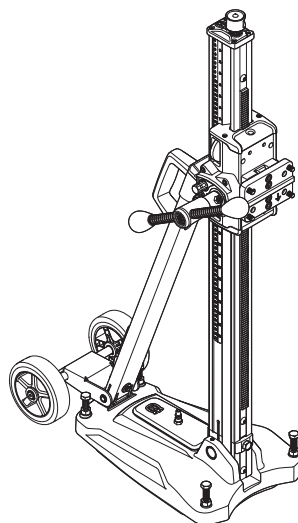


Vi håper du vil bli fornøyd med maskinen din og at den vil være din følgesvenn i lang tid fremover. Husk at denne bruksanvisningen er et verdipapir. Ved å følge dens innhold (bruk, service, vedlikehold osv.) kan du vesentlig forlenge maskinens levetid og også øke dens brukverdi. Sørg for å overlate bruksanvisningen til den nye eieren hvis du selger maskinen din.

Et kjøp av et av våre produkter gir deg tilgang til profesjonell hjelp med reparasjoner og service. Hvis maskinen ikke er kjøpt hos en av våre autoriserte forhandlere så spør dem etter nærmeste serviceverksted.

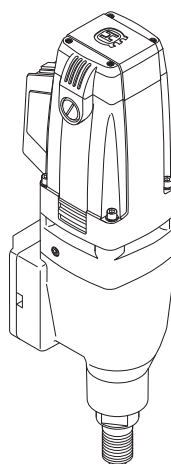
Husqvarna Construction Products etterstreber å forbedre produktene konstruksjon løpende. Husqvarna forbeholder seg derfor retten til å innføre konstruksjonsendringer uten varsel og ytterligere forpliktelser.

Stativ



- Stativet er for boring i tak, vegger og gulv.
- Drillstativet er utstyrt med hurtigkoplingsplate til drillmotoren.
- Bunnplaten er laget av aluminium, og er derfor svært lett. Den har en integrert vakuumpate.
- Hjulsettet er avtakbart.
- Stolpen kan vippes 0-60°.
- Matusets utveksling er justerbar. Den øvre gir 2,5:1 og den nedre 1:1.
- Matespaken kan brukes til å justere bunnplatenes justeringsskruer og stille inn ønsket stolpevinkel.

Bormotor

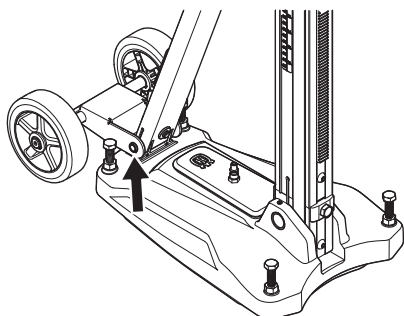


- DMS 240 er en elektrisk bormaskin, ment til boring i betong, tegl og ulike steinmaterialer.
- Bormaskinen er moduloppbygd og enkel å montere.
- Maskinen er ment for stativmontert boring.
- Maskinen har to gir.
- Maskinen er dobbeltisolert.
- Hvis maskinen utsettes for hard belastning eller hvis boret kjører seg fast, vil overlastvernet bryte strømmen.
- Maskinen er vannavkjølt.

MONTERING

Montere hjulsettet

Monter hjulsettet i festet på baksiden av bunnplaten og trekk til skruene.



Feste stativet

Stativet kan festes på tre måter.

- Feste med vakuumplaten
- Feste med ekspander eller forankringsbolt
- Feste med gjenget stang, skive og låsemutter

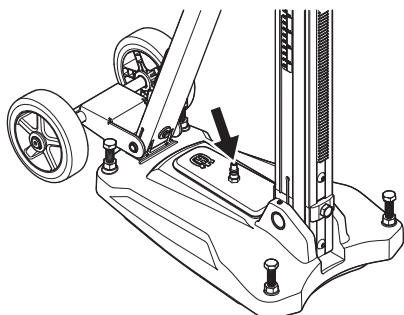
Feste med vakuumplaten



ADVARSEL! Vakuumplaten må aldri brukes ved boring i tak eller vegg. Skjødesløs eller feilaktig bruk kan resultere i alvorlig, til og med livstruende skade.

Hvis vakuumplaten brukes, må du forvise deg om at underlaget ikke er porøst og kan løsne. Forvise deg om at vakuumpumpen greier å suge fast vakuumplaten.

- Kople vakuumpumpen til hurtigkoplingen for vakuumtrykk på bunnplaten.

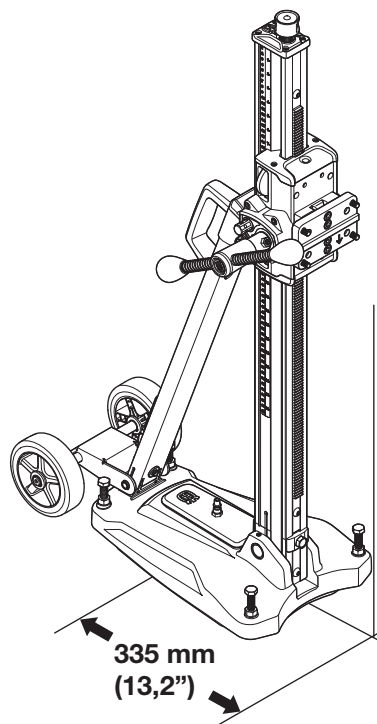


- Sett bunnplaten i ønsket posisjon.
- Slå på vakuumpumpen. Det kreves et trykk på minimum 635 Hg (25 tommer Hg) for at bunnplaten skal sitte tett mot overflaten.

Feste med ekspander eller forankringsbolt

VIGTIG! Når du borer i tak, skal du bare bruke ekspansjonsbolt eller forankringsbolt som er egnet for overflater utsatt for spennkrefter.

Bruk bare ekspandere eller forankringsbolter som er godkjent for formålet.



- Bor et hull til ekspanderen/forankringsbolten med en avstand på 335 mm (13,2") fra senter av hullet.
- Skru fast fotplaten.
Kontroller nøye at ekspanderen sitter ordentlig fast.
- Bunnplaten kan justeres i forhold til overflaten med justeringskruene. Bruk materhåndtaket.

Feste med gjenget stang, skive og låsemutter

Hvis overflaten ikke er sterk nok ved boring av hull i tak eller vegger kan bunnplaten festes med en gjenget stang festet på baksiden med en skive og en låsemutter.

Boring i tak



ADVARSEL! Bruk en vannopsamler for å hindre at det trenger vann inn i maskinen. Maskinen må dekkes til med plast eller liknende for å hindre at det trenger vann inn i maskinen, men ikke dekk til luftinntak og luftutslipp.

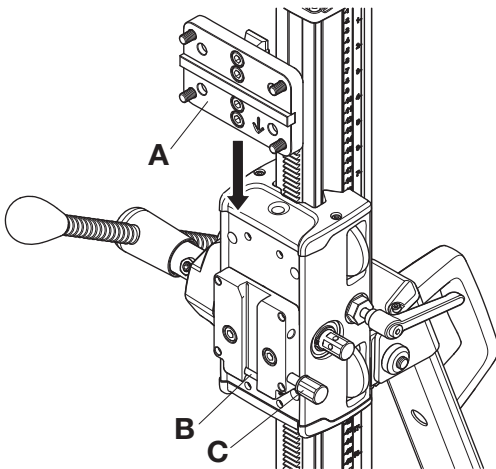
MONTERING

Montering av bormotor

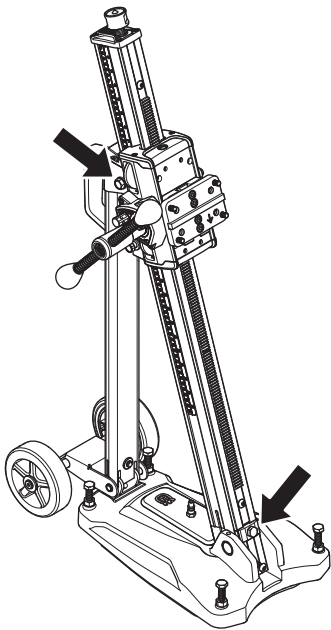


VIGTIG! Trekk alltid ut støpselet av stikkontakten før rengjøring, vedlikehold eller montering.

- Ta alltid av borekronen før motoren monteres eller demonteres.
- Fest låsemekanismen til matehuset.
- Fest drillmotoren på hurtigfestet (A).
- Monter hurtigfestet og boremaskinen i sporet på låseklemmen.
- Fest med låseskruene (C).



Justere stolpevinkelen



Løsne låseskruene for stolpevinkel og still inn ønsket borvinkel. Trekk til låseskruene. Bruk materhåndtaket. Stolpen kan vippe 0-60°.

Vinkelindikatoren kan brukes til omtrentlig justering. Hvis det kreves høyere nøyaktighet må andre målemetoder brukes.

START OG STOPP

Før start



ADVARSEL! Før start må man legge merke til følgende:

Maskinen skal tilkoples jordet stikkontakt.

Kontroller at nettspenningen stemmer med det som er angitt på skiltet som sitter på maskinen. Sørg for at ikke uvedkommende oppholder seg i arbeidsområdet.



ADVARSEL! Kontroller før boring at alle låseskruer er trukket ordentlig til.

Det kan forårsake alvorlig ulykke dersom betongkjernen ligger igjen i boret ved utmating bormotor/bor fra gulv, vegg og tak.

- **Unngå utilsiktet oppstart. Forsikre deg om at bryteren står i AV-stilling før du kobler til strømforsyningen og/eller batteripakken, plukker opp eller bærer verktøyet.** Hvis du bærer verktøyet med en finger på bryteren eller med el-verktøyet påslått kan lett føre til ulykker.
- **Fjern eventuelle justeringsnøkler før du slår på el-verktøyet.** En nøkkel som sitter på en roterende del av el-verktøyet kan føre til personskade.

Påse at:

- Strømbryteren er hel. Hvis ikke må den skiftes av en autorisert reparatør.
- Maskinen og dens utstyrsdeler er riktig montert:
 - Boret sitter ordentlig fast.
 - Stativet er ordentlig montert.
 - Maskinen er festet på stativet på egnet måte.
- Bruk personlig verneutstyr. Se anvisninger under overskriften "Personlig verneutstyr".
- Vannkjølingen er uskadet og koblet til maskinen.

Jordfeilbryter

Kontroller at jordfeilbryteren er slått på. LED-indikatoren viser at jordfeilbryteren er på og at maskinen kan slås på. Hvis LED-indikatoren ikke lyser, trykker du på RESET-knappen (grønn).

Kontroller jordfeilbryteren. Se anvisninger under overskriften Kontroll, vedlikehold og service av maskinens sikkerhetsutstyr.

Boring i tak



ADVARSEL! Vakuumpate må aldri brukes ved takboring.

Bruk vannopsamler for å hindre at det trenger vann inn i maskinen. Maskinen må dekket til med plast eller liknende for å hindre at det trenger vann inn i maskinen, men ikke dekk til luftinntak og luftutslipp.



ADVARSEL! Kontroller at det ikke er noen i etasjen under som kan skades av betongkjerner som faller ned.

Start

- Vri på vannkjølingen.
- Trykk strømbryteren helt inn.
- La maskinen nå fullt turtall før den berører emnet.
- Begynn å mate ned borkronen ved hjelp av materhåndtaket.

Bruk svært lett trykk de første millimetrene for å unngå at borbiten vandrer. Fortsett deretter på vanlig måte. Det er ikke nødvendig å bruke mye kraft. Dette fører bare til at boringen går saktere og at motoren overbelastes.

Bruk spesielt lett trykk når du møter stålarmningsstenger. Høyt trykk mot armeringsstenger fører til at krets-bryteren utløses. Hvis krets-bryteren utløses må biten fjernes fra emnet før du tilbakestill bryteren.

Stopp



ADVARSEL! Borkronen fortsetter å rotere en stund etter at motoren er slått av. Ikke stans borkronen med hendene. Det kan forårsake personskade.

Slå av maskinen ved å trykke på strømbryteren.

Kjøling

Kjør maskinen ubelastet et minutt tid for å avkjøle motoren.

Dette blåser også ut støv og skitt fra motoren, noe som gir maskinen lengre levetid.

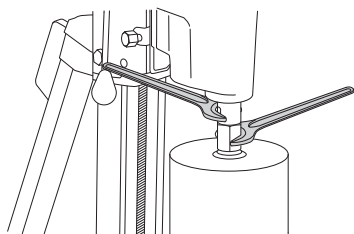
VEDLIKEHOLD

Bytte av bor



ADVARSEL! Trekk alltid ut støpselet av stikkkontakten før rengjøring, vedlikehold eller montering.

- 1 Trekk ut støpselet.
- 2 Ta fram:
 - Det nye boret.
 - Åpne fastnøkler.
 - Vannfast fett.
- 3 Fjern det gamle boret ved hjelp av fastnøklerne.
- 4 Stryk vannfast fett på det nye borets gjenger.
- 5 Monter boret ved hjelp av fastnøklerne.



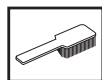
Vedlikehold av bormotor



ADVARSEL! Kontroll og/eller vedlikehold skal utføres med motoren avslått og støpselet trukket ut av stikkkontakten.

Levetiden til din maskin forlenges betraktelig dersom den brukes, stelles og vedlikeholdes på riktig måte.

Rengjøring



- Hold maskinen og borene rene for at boringen skal kunne skje sikkert.
- For at maskinen alltid skal oppnå fullgod kjøling skal kjøleluftåpningene holdes frie og rene. Blås regelmessig ut av maskinen med trykkluft.



ADVARSEL! Maskinen må ikke vaskes med vann. Det kan føre til at vann kommer inn i det elektriske systemet eller motoren, og forårsaker skade eller kortslutning.

Strømtilførsel



ADVARSEL! Bruk aldri skadde kabler. De kan forårsake alvorlig eller dødelig personskade.

Kontroller at ledningen og skjøteledningen er hel og i god stand. Ikke bruk maskinen dersom ledningen er skadd, men lever den inn til et autorisert serviceverksted for reparasjon.

Reparasjoner

VIGTIG! Alle typer reparasjoner må kun utføres av autoriserte reparatører. Dette er for at operatørene ikke skal utsettes for stor risiko.

Clutchplate

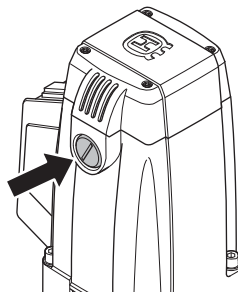
Hvis momentet som overføres blir redusert, må clutchplaten justeres. Få dette gjort av et autorisert serviceverksted.

Bytte av kullbørster

Kullbørstene skal tas av og kontrolleres regelmessig. Ukentlig dersom maskinen brukes daglig eller med større intervall dersom maskinen brukes mer sjeldent. Sliteflaten skal være jevn og fri for skader.

Begge kullbørstene må alltid byttes samtidig, men en av gangen. Gå fram som følger:

- 1 Løsne kullokket med en bred, flat skrutrekker.



- 2 Ta kullbørstene forsiktig ut. Hvis det er mindre enn 6 mm igjen på børstene, må de byttes.
- 3 Sett inn nye kullbørster.
- 4 Skru tilbake kullokket.
- 5 La maskinen gå på tomgang i 10 minutter for å kjøre inn de nye kullbørstene.

Daglig ettersyn

- 1 Kontroller at skruer og mutre er trukket til.
- 2 Kontroller at strømbryterenheten fungerer sikkert.
- 3 Rengjør maskinen utvendig.
- 4 Kontroller og rengjør kjøleluftåpningene.
- 5 Kontroller at ledningen og skjøteledningen er hel og i god stand.

VEDLIKEHOLD

Vedlikehold av stativ



ADVARSEL! Kontroll og/eller vedlikehold skal utføres med motoren avslått og støpselet trukket ut av stikkkontakten.

Rengjøring og smøring

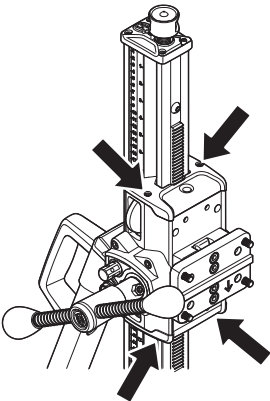
VIGTIG! Ta av bormotoren. For vedlikehold av bormotor, se vedlikehold av bormotor.

- Det er viktig at borstativet holdes rent for at funksjonen skal bibeholdes.
- Stativet rengjøres med høytrykksspyler, deretter tørkes det av.
- Smør inn stativets bevegelige deler. Bruk fett for å motvirke korrosjon på anleggsflater.

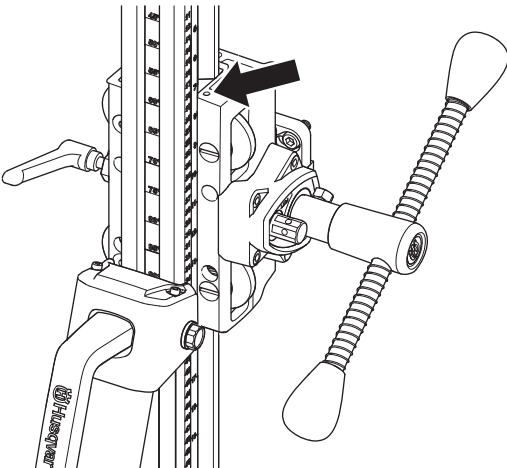
Justere matehuset

Hvis det er slark mellom stolpen og matehuset må slarken justeres.

- Fjern øvre og nedre vogndeksel i plast.



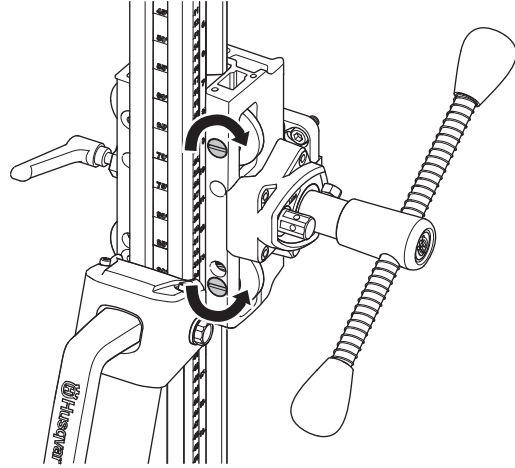
- Løsne stoppeskruene som holder styrerullakslene.



- Begynn med den øvre rulleføreren. Bruk en flat skrutrekker og vri med urviseren for å føre rullen nærmere stolpen.

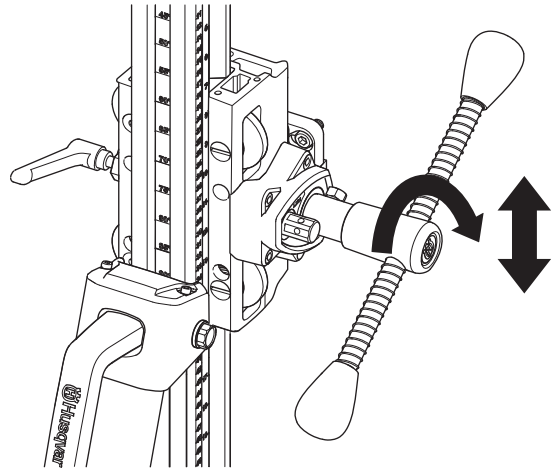
Trekk til stoppeskruen for å låse styrerullen.

- Juster den nedre rullen ved å skru mot urviseren for å føre rullen nærmere stolpen.



- Trekk til stoppeskruen for å låse styrerullen.

- Bruk materhåndtaket til å kontrollere om matehuset beveger seg jevnt på stolpen. Hvis ikke justeres rullene igjen.



- Monter øvre og nedre vogndeksel i plast.

Reparasjoner

VIGTIG! Alle typer reparasjoner må kun utføres av autoriserte reparatører. Dette er for at operatørene ikke skal utsettes for stor risiko.

Daglig ettersyn

- 1 Kontroller at skruer og mutre er trukket til.
- 2 Rengjør maskinen utvendig.
- 3 Kontroller at mateveiven kan beveges uten motstand.
- 4 Kontroller at tannhjulene beveger seg lett og uten støy.
- 5 Kontroller stolpen med tanke på slitasje eller skade.
- 6 Kontroller at matehuset kan beveges lett, og at det ikke slår tilbake mot stolpen.

VEDLIKEHOLD

Feilsøkingsskjema

Problem	Tiltak på arbeidsstedet	Trolig årsak	Løsning
Boringen går usedvanlig sakte.	Kontroller borbiten.	Borbiten er utslitt.	Skift borbiten.
		Borbiten er tilstoppet med spon.	Rengjør borbiten med en stålbørste og øk vanntrykket.
		Diamanten er avrundet.	Bruk en mykere bit. Øk kraften på håndtaket.
	Kontroller om det er materialstøv i avløpsvannet.	Boret borer i armeringsstenger.	Slipp opp håndtaket for å unngå at krets Bryteren utløses.
Borbiten har kjørt seg fast.	Slå av drillen.	En stein- eller stålbit sitter fast mellom kjernen og borbiten.	Bruk en skiftenøkkel til å rotere biten med urviseren for å frigjøre den, mens du trekker ut håndtaket. (Hvis du roterer mot urviseren kan borbiten løsne fra røret.)
		Bunnplaten vandrer under boring.	Still inn bunnplaten på nytt, og trekk den til skikkelig.
		Det er for mye slark i klemmen.	Juster klaringen til klemmen.
		Borbitens utvendige diameter der den samme som rørets.	Skift borbiten.
Røret er slitt.	Slå av drillen.	Det er for mye slark i klemmen.	Juster klaringen til klemmen.
		Borbit, rør eller bunnplate er løse.	Trekk godt til.
		Borbiten er deformert.	Skift borbiten.
		Spon fjernes ikke skikkelig.	Øk vanntrykket og vannmengden.

TEKNISKE DATA

Bormotor

El-motor	1-fase
Merkespenning, V	230/100-120
Merkeeffekt, W	2400

Merkestrøm, A

230 V	10A
100-120 V	20A

Vekt, kg/lbs	5,9/13
--------------	--------

Spindelurtall, tomgang, o/min

Posisjon 1	390
Posisjon 2	890

Borkrone

Maks. bordiameter, mm/tommer	250/10
Spindelgjenge, innvendig	G 1/2" utvendig 5/8" 11 UNC
Spindelgjenge, utvendig	1 1/4" 7 UNC

Vanntilkopling	G 1/4"
----------------	--------

Støyutslipp (se anm. 1)

Lydeffektnivå, mål dB(A)	106
Lydeffektnivå, garantert L_{WA} dB(A)	107

Ljudnivåer (se anm. 2)

Lydtrykknivå ved brukerens øre, dB(A)	90
---------------------------------------	----

Vibrasjonsnivåer (se anm. 3)

Håndtak, m/s^2	<2,5
------------------	------

Merknad 1: Utslipp av støy til omgivelsene målt som lydeffekt (L_{WA}) ifølge EN 12348.

Merknad 2: Lydtrykksnivå i henhold til EN 12348. Rapporterte data for ekvivalent lydtrykksnivå for maskinen har en typisk statistisk spredning (standard avvik) på 1,0 dB (A).

Merknad 3: Vibrasjonsnivå i henhold til EN 12348. Rapporterte data for ekvivalent vibrasjonsnivå har en typisk statistisk spredning (standard avvik) på 1 m/s^2 .

Drillstativ

Høyde, mm/tommer	1052/41,4
Bredde, mm/tommer	266/10,5
Dybde mm/tommer	545/21,5

Vekt, kg/lbs	14,5/32
--------------	---------

Slaglengde, mm/tommer	686/27
Borstolpens vinkling	0-60°

TEKNISKE DATA

EF-erklæring om samsvar

(Gjelder kun Europa)

Husqvarna AB, SE-561 82 Huskvarna, Sverige, tlf.: +46-36-146500, erklærer hermed at bormaskin og stativ **Husqvarna DMS 240** fra år 2010s serienummer og fremover (året angis i klartekst på typeskiltet pluss et etterfølgende serienummer), tilsvarer forskriftene i RÅDETS DIREKTIV:

- fra 17. mai 2006, "angående maskiner" **2006/42/EC**.
- av 15. desember 2004 "angående elektromagnetisk kompatibilitet" **2004/108/EC**.
- fra 12. desember 2006 "som gjelder elektrisk utstyr" **2006/95/EC**.
- fra 8. juni 2011 "angående restriksjoner for bestemte farlige stoffer" **2011/65/EU**

Følgende standarder er blitt tillempet: EN ISO 12100:2010, EN 55014-1:2006, EN 55014-2/A1:2001, EN 61000-3-2:2006, EN 61000-3-3:2013, EN 12348+A1:2009

Göteborg 8. april 2015



Helena Grubb

Visepresident, anleggsutstyr Husqvarna AB

(Autorisert representant for Husqvarna AB og ansvarlig for teknisk dokumentasjon.)

MERKKIEN SELITYKSET

Koneessa esiintyvät tunnukset:

VAROITUS! Kone voi virheellisesti tai huolimattomasti käytettynä olla vaarallinen työväline, joka saattaa aiheuttaa käyttäjälle tai sivullisille vakavia vammoja tai kuoleman.

Lue käyttöohje huolellisesti ja ymmärrä sen sisältö, ennen kuin alat käyttää konetta.

Käytä aina:

- Hyväksytyä suojakypärää
- Hyväksytyjä kuulonsuojaimia
- Suojalasit tai visiiri
- Hengityksensuojain

Tämä tuote täyttää voimassa olevan CE-direktiivin vaatimukset.

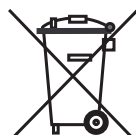
Ympäristömerkki. Tuotteeseen tai sen pakkaukseen kiinnitetty merkki osoittaa, että tätä tuotetta ei voi käsitellä kotitalousjätteenä. Se on toimitettava sopivaan kierrätyskeskukseen sähkö- ja elektroniikkalaitteiden uusiokäyttöä varten.

Kun huolehdit tuotteen oikeasta talteenotosta, olet mukana estämässä mahdollisten negatiivisten vaikutusten kohdistumista ympäristöön ja ihmisiin, joita muutoin voisi seurata tämän tuotteen epäasiallisesta jätekäsittelystä.

Lisätietoja tämän tuotteen kierrätyksestä saat kunnalta, talousjätehuollosta tai liikkeestä, josta ostit tuotteen.

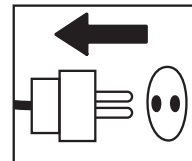
Kattoon poratessa on varmistettava, ettei vesi pääse vuotamaan koneen sisään. Käytä sopivaa vedenkerääjää ja suojaa kone muovilla, varo kuitenkin peittämästä ilmanotto- ja -poistoaukkoja.

Muita koneen tunnuksia/tarroja tarvitaan tietyillä markkina-alueilla ilmaisemaan erityisiä sertifiointivaatimuksia.

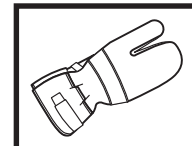


Käyttöohjeessa esiintyvät tunnukset:

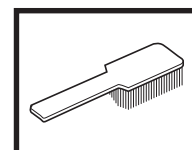
Tarkastus ja/tai kunnossapito on tehtävä moottori sammutettuna ja pistoke pistorasiasta irrotettuna.



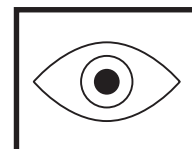
Käytä aina hyväksytyjä suojakäsineitä.



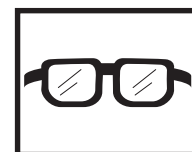
Puhdistettava säännöllisesti.



Silmämääräinen tarkastus.



Suojalaseja tai visiiriä on käytettävä.



SISÄLTÖ

Sisältö

MERKKIEN SELITYKSET

Koneessa esiintyvät tunnuksset: 53

Käyttöohjeessa esiintyvät tunnuksset: 53

SISÄLTÖ

Sisältö 54

KONEEN OSAT

Porakoneen osat 55

KONEEN OSAT

Jalustan osat 56

TURVAOHJEET

Toimenpiteet ennen uuden porakoneen käyttöä: 57

Henkilökohtainen suojavarustus 57

Koneen turvalaitteet 58

Yleiset turvaohjeet 59

ESITTELY

Poramoottori ja jalusta 61

Jalusta 61

Poramoottori 61

ASENNUS

Kiinnitä pyöräsarja 62

Kiinnitä jalusta 62

Poramoottorin asennus 63

Säädä pylvään kallistus 63

KÄYNNISTYS JA PYSÄYTYS

Ennen käynnistystä 64

Käynnistys 64

Pysäytys 64

KUNNOSSAPITO

Poranterän vaihto 65

Poramoottorin kunnossapito 65

Jalustan kunnossapito 66

Vianetsintäkaavio 67

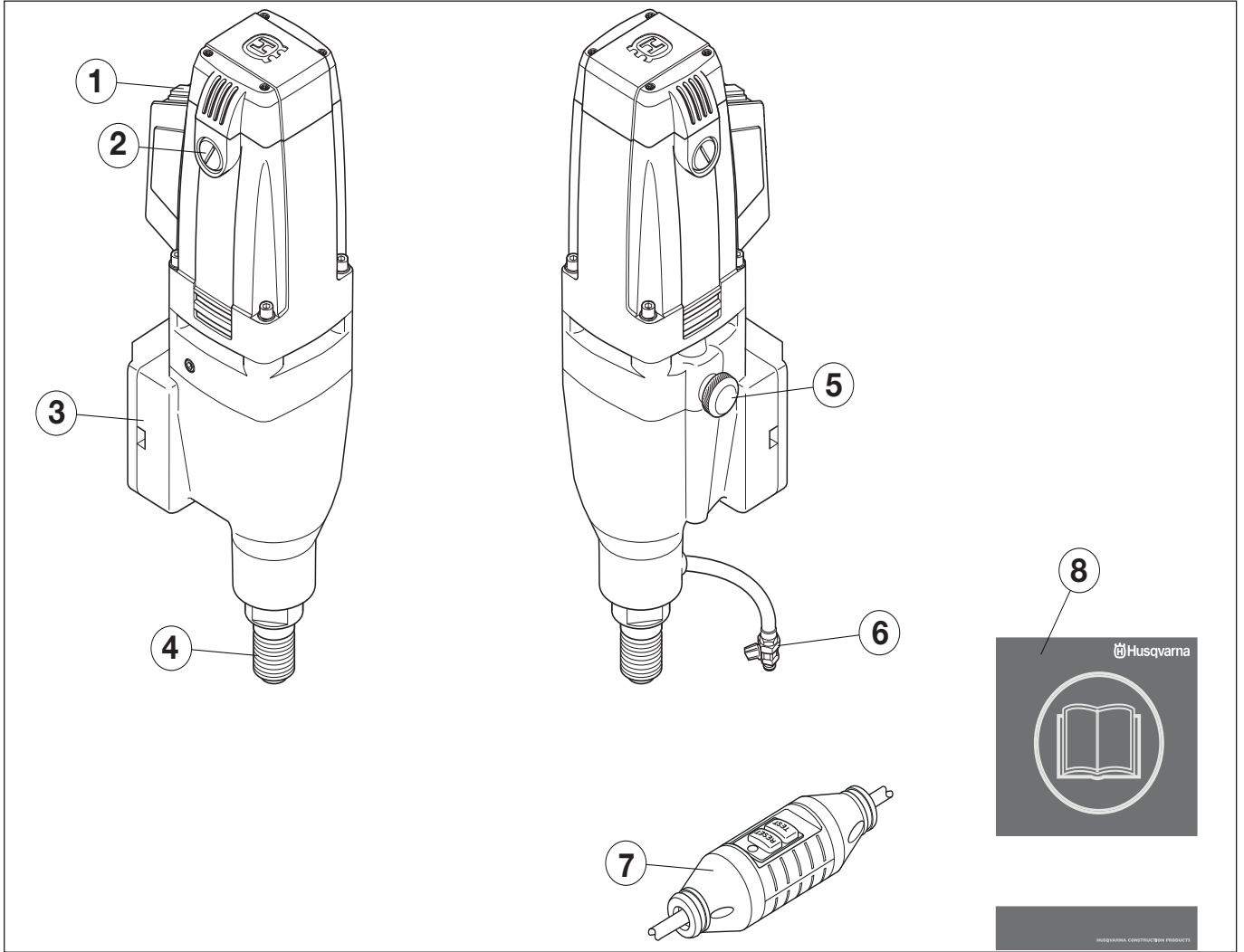
TEKNISET TIEDOT

Poramoottori 68

Poran jalusta 68

EY-vaatimustenmukaisuusvakuutus 69

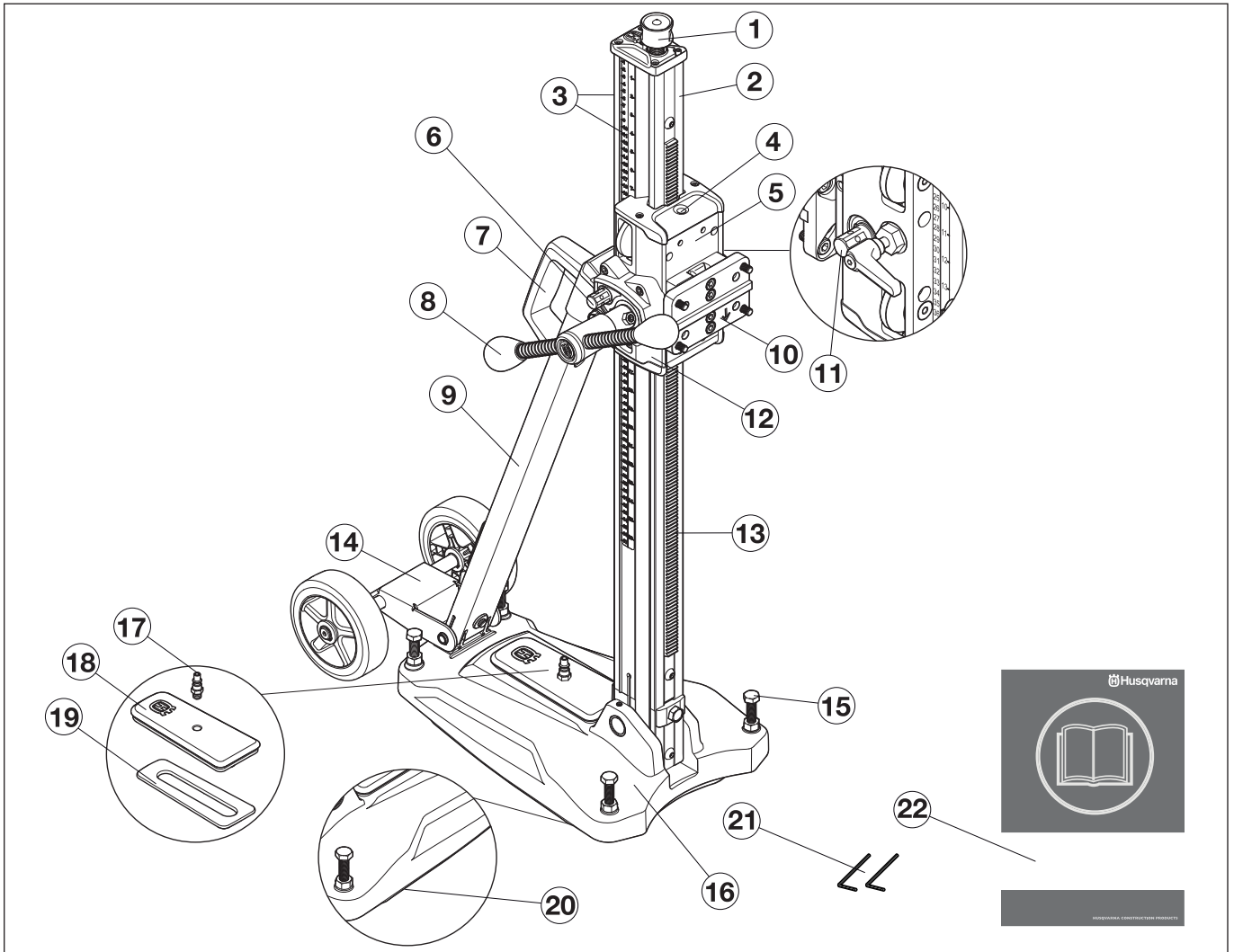
KONEEN OSAT



Porakoneen osat

- | | | | |
|---|--------------------|---|-------------------|
| 1 | Virrankatkaisin | 5 | Vaihteen valitsin |
| 2 | Hiilisuojuus | 6 | Vesiliitäntä |
| 3 | Jalustan kiinnitin | 7 | Vikavirtakytkin |
| 4 | Porankara | 8 | Käyttöohje |

KONEEN OSAT



Jalustan osat

- | | |
|---|--|
| 1 Nostoruuvi | 12 Vaihdelaatikko |
| 2 Porapylväs | 13 Kehikko |
| 3 Syvyys ja kallistusskaala | 14 Pyöräsarja (irrotettava) |
| 4 Pystysuoran ja vaakasuoran tason ilmaisin | 15 Säättöruuvit |
| 5 Syötin | 16 Aluslevy, jossa integroitu tyhjiötoiminto |
| 6 Lukkoruuvi, kallistettu porapylväs | 17 Pikakytkentä tyhjiöpaineelle |
| 7 Kantokahva | 18 Tyhjiökansi |
| 8 Syöttövipu | 19 Tiiviste, tyhjiökansi |
| 9 Kulmakannatin | 20 Tiiviste, tyhjiöimu |
| 10 Pikakiinnitin | 21 Kuusioavain (3 mm, 4 mm) |
| 11 Syöttimen lukko | 22 Käyttöohje |

Toimenpiteet ennen uuden porakoneen käyttöä:

- Älä käytä porakonetta, ennen kuin olet lukenut tämän käyttöohjeen ja ymmärtänyt sen sisällön.
- Tämä kone on suunniteltu ja tarkoitettu betonin, tiilen ja eri kivimateriaalien poraukseen. Kaikki muu käyttö on virheellistä.
- Kone on tarkoitettu kokeneiden käyttäjien käyttöön teollisessa toiminnassa.

Käytä aina tervettä järkeä

On mahdotonta kuvata kaikkia mahdollisia tilanteita, joita porakoneen käytössä voi ilmetä. Ole aina varovainen ja käytä tervettä järkeä. Vältä tilanteita, joihin et katso taitosi riittävän. Mikäli olet vielä näiden ohjeiden lukemisen jälkeen epävarma menettelytavoista, sinun on kysyttävä neuvoa asiantuntijalta ennen jatkamista. Älä epäröi ottaa yhteyttä jälleenmyyjääsi tai meihin, mikäli sinulla on kysyttävää porakoneen käytöstä. Olemme mielellämme avuksi ja annamme neuvoja, joiden avulla voit käyttää porakonettasi paremmin ja turvallisemmin.

Älä epäröi ottaa yhteyttä jälleenmyyjääsi, mikäli sinulla on vielä kysyttävää koneen käytöstä. Olemme mielellämme avuksi ja annamme neuvoja, joiden avulla voit käyttää konetta paremmin ja turvallisemmin.

Anna Husqvarna-jälleenmyyjän tarkastaa porakone säännöllisesti ja tarvittaessa säätää ja korjata se.

Husqvarna Construction Products pyrkii jatkuvasti parantamaan tuotteittensa rakennetta. Sen vuoksi Husqvarna pidättää itselleen oikeuden rakennemuutoksiin ilman ennakoilmoitusta ja muita velvoitteita.

Kaikki tämän käyttöohjeen tiedot olivat voimassa silloin, kun tämä käyttöohje hyväksyttiin painettavaksi.



VAROITUS! Koneen alkuperäistä rakennetta ei missään tapauksessa saa muuttaa ilman valmistajan lupaa. Käytä aina alkuperäisiä tarvikkeita. Hyväksymättömien muutosten ja/tai tarvikkeiden käyttö voi aiheuttaa käyttäjän tai muiden vakavan loukkaantumisen tai kuoleman.



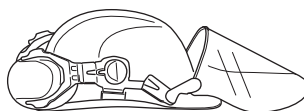
VAROITUS! Leikkaavien, hiovien, poraavien, kiillottavien tai työkappaletta muotoilevien tuotteiden käyttö voi synnyttää pölyä ja höyryjä, jotka saattavat sisältää haitallisia kemikaaleja. Selvitä työstettävän materiaalien ominaisuudet ja käytä sopivaa hengityksensuojainta.

Henkilökohtainen suojarustus

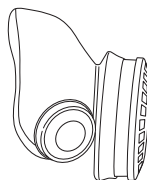


VAROITUS! Konetta käytettäessä on aina pidettävä hyväksytyjä henkilökohtaisia suojarusteita. Henkilökohtaiset suojarusteet eivät poista tapaturmien vaaraa, mutta lieventävät vaurioita onnettomuustilanteessa. Pyydä jälleenmyyjältä apua varusteiden valinnassa.

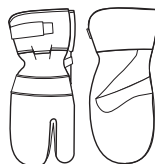
- Suojakypärä
- Kuulonsuojaimet
- Suojalasit tai visiiri



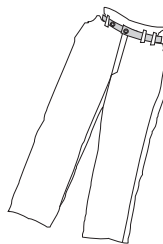
- Hengityksensuojain



- Vahvat, pitävötteiset käsineet.



- Istuva, tukeva ja mukava vaatetus, joka sallii täyden liikkumavapauden.



- Saappaat, joissa on teräksinen varvassuoja ja liistamaton pohja.



- Ensiapulaukun on aina oltava lähellä.



Koneen turvalaitteet

Tässä osassa selostetaan koneen turvalaitteet ja niiden toiminta ja annetaan tarkastus- ja kunnossapito-ohjeet, joilla varmistetaan niiden toimivuus. Katso luvusta Koneen osat, missä nämä koneet sijaitsevat koneessasi.

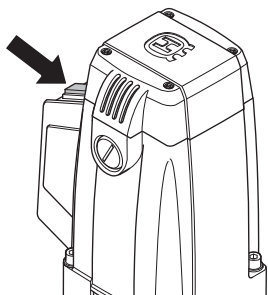


VAROITUS! Älä koskaan käytä konetta, jonka turvalaitteet ovat vialliset. Noudata tässä osassa lueteltuja tarkastus-, kunnossapito- ja huolto-ohjeita.

Kaikki koneen huolto- ja korjaustyöt vaativat erikoiskoulutusta. Tämä koskee erityisesti koneen turvalaitteita. Jos koneessa havaitaan puutteita alla luetelluissa tarkastuksissa, on sinun otettava yhteys huoltoliikkeeseen. Hankkimalla tuotteen meiltä varmistat, että saat sille ammattimaisen korjauksen ja huollon. Jos ostat koneen muusta kuin huollot suorittavasta ammattiliikkeestä, pyydä myyjää neuvomaan lähin huoltoliike.

Virrankatkaisin

Virrankatkaisinta käytetään koneen käynnistämiseen ja sammuttamiseen.



Virrankatkaisimen tarkastus

- Käynnistä kone kääntämällä virtakatkaisin päällä-asentoon.
- Pysäytä kone kääntämällä virtakatkaisin pois-asentoon.
- Vioittunut virrankatkaisin on annettava valtuutetun huoltoliikkeen vaihdettavaksi.

Vikavirtakytkin

Vikavirtakatkaisimet suojaavat virtahäiriön sattuessa.

Merkkivalo osoittaa, että vikavirtakatkaisin on käytössä ja että kone voidaan käynnistää. Jos merkkivalo ei pala, paina RESET (nollaus) -painiketta (vihreä).



Tarkista vikavirtakatkaisin

- Kytke kone istukkaan. Paina RESET (nollaus) -painiketta (vihreä), jolloin punainen merkkivalo syttyy.



- Käynnistä kone painamalla virtakatkaisijaa.
- Paina TEST-painiketta (sininen).



- Vikavirtakatkaisimen tulisi laueta ja koneen sammua välittömästi. Jos ei, ota yhteyttä myyjään.
- Nollaa RESET (nollaus) -painikkeella (vihreä).

Yleiset turvaohjeet



VAROITUS! Lue kaikki turvavaroitukset ja kaikki ohjeet. Varoitusten ja ohjeiden huomiotta jättämisestä voi seurata sähköisku, tulipalo ja/tai vakava henkilövahinko.

Työalueen turvallisuus

- **Pidä työalue siistinä ja hyvin valaistuna.** Sotkuiset tai hämärät alueet ovat alttiita onnettomuuksille
- **Älä käytä sähkötyökaluja räjähdysherkässä ympäristössä, esimerkiksi herkästi syttyvien nesteiden, kaasujen tai pölyn läheisyydessä.** Sähkötyökaluista lähtevät kipinät voivat sytyttää pölyn tai kaasut.
- Ihmiset ja eläimet voivat häiritä työskentelyäsi niin, että menetät koneen hallinnan. Keskity siksi aina riittävän hyvin koneen käyttöön.
- Vältä käyttöä epäsuotuisissa sääoloissa. Esimerkiksi tiheässä sumussa, rankkasateessa, kovassa tuulessa, pakkasessa jne. Huonossa säässä työskentely on väsyttävää ja voi aiheuttaa vaaratekijöitä, esimerkiksi tehdä alustasta liukkaan.
- Älä koskaan aloita työskentelyä varmistamatta ensin, että alueella ei ole ketään ja että seisot tukevalla alustalla. Tarkista onko äkilliselle siirtymiselle esteitä. Varmista, että mitään ei pääse putoamaan ja aiheuttamaan vahinkoa konetta käytettäessä.
- Tarkasta aina porattavan pinnan takapuoli, josta poranterä tulee läpiporauksessa ulos. Varmista ja eristä alue, ja huolehdi, etteivät ihmiset tai omaisuus pääse vahingoittumaan.

Sähköturvallisuus



VAROITUS! Sähkökäyttöisiin koneisiin liittyy aina sähköiskujen vaara. Vältä epäsuotuisia sääolosuhteita ja kehon kosketusta ukkosenjohdattimeen ja metalliesineisiin. Noudata aina käyttöohjeen ohjeita, jotta tapaturmilta vältytään.



VAROITUS! Älä pese konetta vedellä, koska vettä voi päästä sähköjärjestelmään tai moottoriin vahingoittaen konetta tai aiheuttaen oikosulun.

- Kone tulee liittää maadoitettuun pistorasiaan.
- Tarkasta, että verkkojännite vastaa koneeseen kiinnitetystä kilvessä ilmoitettua jännitettä.
- Tarkasta, että johto ja jatkojohto ovat ehjät ja hyvässä kunnossa. Käytä ulkokäyttöön tarkoitettua jatkojohtoa.
- Älä käytä konetta, jos sen johto on vahingoittunut, vaan toimita se valtuutettuun huoltoliikkeeseen korjattavaksi.
- Älä käytä jatkojohtoa kelattuna, sillä se ylikuumentuu.
- Älä koskaan kanno konetta johdosta äläkä koskaan irrota pistoketta johdosta vetämällä.
- Pidä kaikki johdot ja jatkojohdot poissa veden, öljyn ja terävien reunojen ulottuvilta. Pidä huolta, ettei johto kiristy ovien, aitojen tai muiden vastaavien esineiden kohdalla. Se voi muuttaa esineen virtaa johtavaksi.
- Sähkötyökalua ei pidä altistaa enemmälle kosteudelle kuin mitä aiheutuu vesijärjestelmästä. Älä altista sähkötyökalua sateelle. Sähkötyökaluun päässyt vesi lisää sähköiskun riskiä.
- Varmista, että johto on takanasi eikä vahingoitu, kun aloitat koneen käytön.

Henkilökohtainen turvallisuus



VAROITUS! Liikkuvia osia sisältäviin koneisiin liittyy aina puristumisvaara. Käytä suojakäsineitä ruumiinvammojen välttämiseksi.

- Käytä henkilökohtaisia suojavarusteita. Katso otsikon Henkilökohtainen suojavarustus alla annetut ohjeet.
- Älä koskaan käytä konetta, jos olet väsynyt, nauttinut alkoholia tai lääkkeitä, jotka voivat vaikuttaa näkökykyysi, harkintakykyysi tai kehosi hallintaan.
- Estä tahaton käynnistys. Varmista, että katkaisin on POIS-asennossa ennen virtalähteeseen kytkemistä. Sähkötyökalujen kantaminen sormi katkaisijalla tai niiden kytkeminen sähköverkkoon tai akkuun katkaisimen ollessa päällä altistaa onnettomuuksille.
- **Irrota mahdolliset säätöavaimet ennen virran kytkemistä sähkötyökaluun.** Sähkötyökalun pyörivään osaan kiinnitetty avain voi aiheuttaa henkilövahingon.
- Älä koskaan anna kenenkään käyttää konetta varmistamatta ensin, että käyttäjä on ymmärtänyt käyttöohjeen sisällön.
- Ota huomioon, että vaatteet, pitkät hiukset ja korut voivat tarttua pyöriviin osiin.
- Pysy loitolla poranterästä, kun moottori on käynnissä.
- Tarkasta, ettei porausalueelle ole vedetty putkia tai sähköjohtoja.
- Älä koskaan jätä konetta ilman valvontaa moottorin käydessä.
- Ota aina kosketin pois, kun työssä on pidempi tauko.
- Älä koskaan työskentele yksin, vaan huolehdi, että lähellä on aina joku toinen henkilö. Hän voi auttaa koneen asennuksessa ja sen lisäksi apu on lähellä onnettomuuden sattuessa.

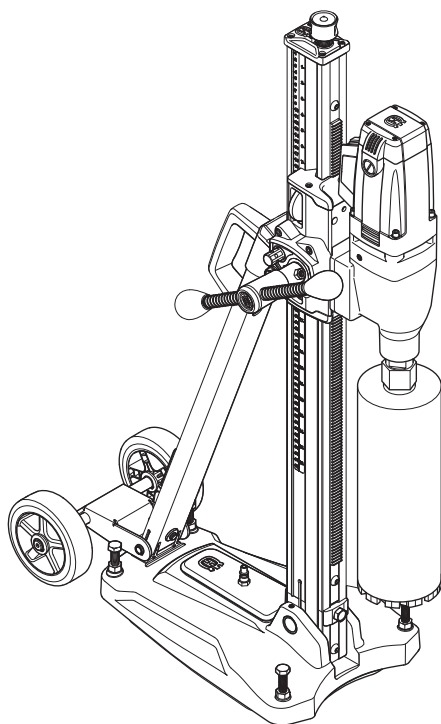
Käyttö ja huolto

- Älä koskaan käytä viallista konetta. Noudata tässä käyttöohjeessa annettuja turvallisuustarkastuksia, kunnossapitoa ja huoltoa koskevia ohjeita. Tietyt kunnossapito- ja huoltotyöt on annettava koulutettujen ja pätevien asiantuntijoiden tehtäviksi. Katso ohjeet kohdasta Kunnossapito.
- Tarkastus ja/tai kunnossapito on tehtävä moottori sammutettuna ja pistoke pistorasiasta irrotettuna.
- **Älä käytä sähkötyökalua, jos virtaa ei voi kytkeä ja katkaista virtakatkaisimella.** Mikä tahansa sähkötyökalu, jota ei voi hallita katkaisimella, on vaarallinen, ja se pitää korjata.
- Älä koskaan käytä konetta, jota on muutettu niin, ettei sen rakenne enää ole alkuperäinen.
- Älä ylikuormita konetta. Ylikuormitus voi vaurioittaa konetta.
- Pidä työkalut terävinä ja puhtaina, jotta työskentely sujuu turvallisemmin.
- Pidä kaikki osat toimintakunnossa ja varmista, että kaikki kiinnitysosat on kiristetty.

Kuljetus ja säilytys

- Porakoneen ja terien suojaamiseksi vaurioilta porakoneita ei kannata säilyttää tai kuljettaa poranterä asennettuna.
- Säilytä porakoneita lukitussa tilassa niin, että se on lasten ja sivullisten ulottumattomissa.
- Säilytä porakone ja jalusta kuivassa ja kylmältä suojatussa tilassa.

Poramoottori ja jalusta

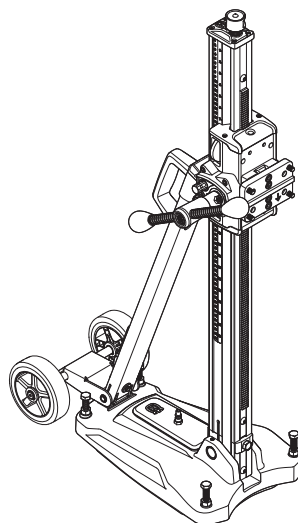


Toivomme, että olet tyytyväinen koneeseesi, ja että se saa olla seuralaisenasasi pitkän aikaa eteenpäin. Muista, että tämä käyttöohje on arvokas asiakirja. Noudattamalla sen käyttö-, huolto- ja kunnossapito- ja muita ohjeita voit huomattavasti pidentää koneen elinikää ja lisätä myös sen jälleenmyyntiarvoa. Jos myyt koneesi, muista luovuttaa käyttöohje uudelle omistajalle.

Ostaessasi jonkin tuotteistamme saat ammattitaitoista korjaus- ja huoltoapua. Jos ostat koneen muualta kuin valtuutetulta jälleenmyyjältämme, pyydä myyjää neuvomaan lähin huoltoliike.

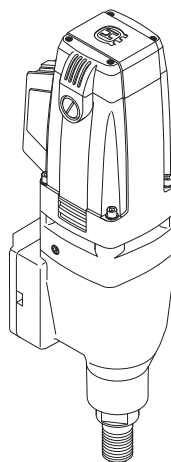
Husqvarna Construction Products pyrkii jatkuvasti parantamaan tuotteittensa rakennetta. Sen vuoksi Husqvarna pidättää itselleen oikeuden rakennemuutoksiin ilman ennakoilmoitusta ja muita velvoitteita.

Jalusta



- Jalusta on kattojen, seinien ja lattioiden poraamista varten.
- Porajalusta on varustettu pikaliitännälevyllä poramoottoria varten.
- Aluslevy on tehty alumiinista ja siksi erittäin kevyt. Siinä on integroitu tyhjiölevy.
- Pyöräsarja on irrotettava.
- Pylvästä voidaan kallistaa 0 - 60°.
- Syöttimen välitys on säädettävissä. Ylempi on 2,5:1 ja alempi 1:1.
- Syöttövivulla voi säätää aluslevyn säätöruuveja ja asettaa halutun pylvään kallistuksen.

Poramoottori

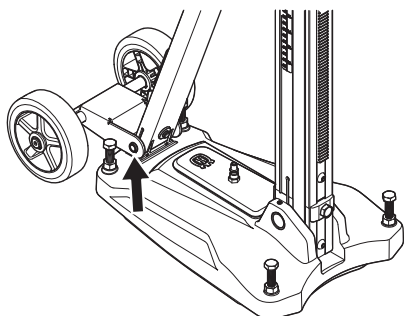


- DMS 240 on sähkökäyttöinen porakone, joka tarkoitettu betonin, tiilen ja erilaisten kivimateriaalien poraukseen.
- Porakone on moduulirakenteinen ja helppo asentaa.
- Tämä kone on tarkoitettu poraukseen jalustaan asennettuna.
- Koneessa on kaksi vaihdetta.
- Kone on kaksinkertaisesti eristetty.
- Jos konetta kuormitetaan liikaa tai jos terä juuttuu, ylikuormitussuoja katkaisee virran.
- Koneessa on vesijäähdytys.

ASENNUS

Kiinnitä pyöräsarja.

Kiinnitä pyöräsarja pohjalevyn takana olevaan kiinnittimeen ja kiristä ruuvit.



Kiinnitä jalusta

Jalustan voi kiinnittää kolmella tavalla.

- Kiinnittäminen tyhjiölevyn avulla
- Kiinnittäminen laajentimen tai ankkurin avulla
- Kiinnittäminen kierretangon, välilevyn ja lukkomutterin avulla

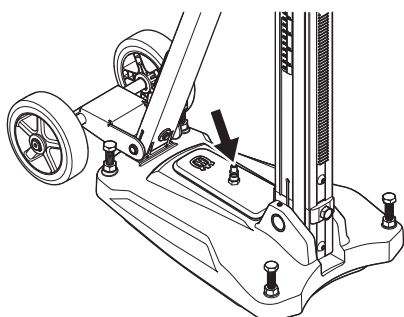
Kiinnittäminen tyhjiölevyn avulla



VAROITUS! Tyhjiölevyä ei saa koskaan käyttää katon tai seinän poraamiseen. Huolimaton tai virheellinen käyttö voi aiheuttaa vakavan tai jopa hengenvaarallisen tapaturman.

Jos alipainelevyä käytetään, varmista, että tukipinta ei ole huokoinen eikä petä. Varmista, että alipainepumppu jaksaa imeä alipainelevyn kiinni.

- Kytke tyhjiöpumppu tyhjiöpaineen pikaliitäntään aluslevyllä.

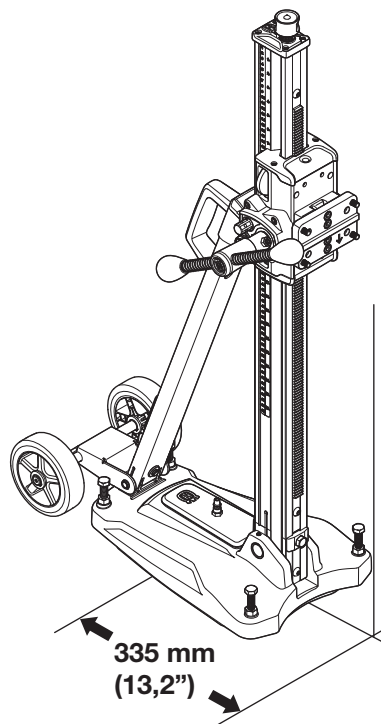


- Sijoita pohjalevy haluamaasi asentoon.
- Käynnistä tyhjiöpumppu. 635 mm Hg:n vähimmäispaine on saavutettava, jotta aluslevy asettuu tiiviisti pintaa vasten.

Kiinnittäminen laajentimen tai ankkurin avulla

TÄRKEÄÄ! Kattoja poratessa saa käyttää vain vetovoimille altistuneille pinnoille sopivaa laajenninta tai ankkuria.

Käytä vain käyttötarkoitukseen hyväksyttyä laajenninta tai ankkuria.



- Pora laajentimelle/ankkurille reikä 335 mm:n etäisyydelle reiän keskipisteestä.
- Kiinnitä jalkalevy.
Tarkasta huolellisesti, että paisuntakiinnike on hyvin kiinni.
- Pohjalevy voidaan säätää pinnan mukaan käyttämällä säätöruuveja. Käytä syöttövipua.

Kiinnittäminen kierretangon, välilevyn ja lukkomutterin avulla

Jos kiinnityspinta ei ole riittävä kattoihin tai seiniin poraamiselle, aluslevy voidaan kiinnittää kierretangolla, joka kiinnitetään takapuolelle välilevyn ja lukkomutterin avulla.

Poraus kattoon



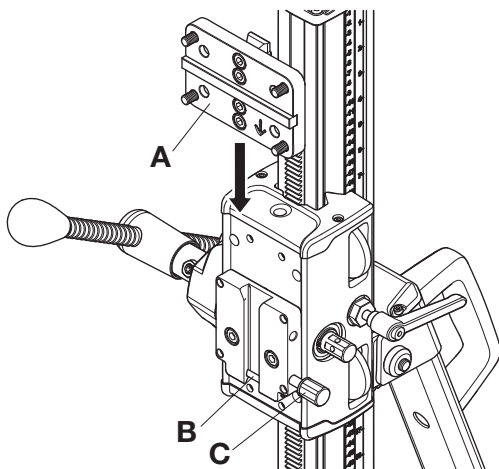
VAROITUS! Estä veden tunkeutuminen koneeseen käyttämällä vedenkerääjää. Kone on peitettävä muovilla tai vastaavalla, ettei vesi pääse tunkeutumaan koneeseen, älä kuitenkaan peitä ilmanottoa ja ilmanpoistoaukkoa.

Poramoottorin asennus

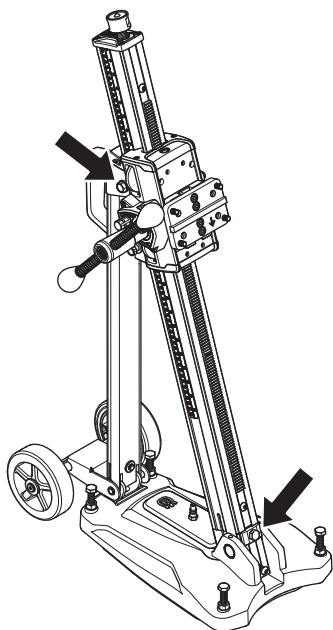


TÄRKEÄÄ! Vedä aina pistoke pois pistorasiasta puhdistuksen, huollon tai asennuksen ajaksi.

- Poista aina poranterä ennen moottorin kiinnittämistä tai irrottamista.
- Lukitse syöttökehysten lukko.
- Kiinnitä poramoottori pikakiinnittimeen (A).
- Asenna pikakiinnitin ja porakone lukkopinnan uraan.
- Varmista lukitusruuveilla (C).



Säädä pylvään kallistus



Löysennä pylvään kallistuksen lukkoruuveja ja aseta haluamasi porauskulma. Kiristä lukkoruuvit. Käytä syöttövipua. Pylvästä voidaan kallistaa 0 - 60°.

Kulmamittaria voi käyttää likimääräiseen säätöön. Jos tarvitaan suurempaa tarkkuutta, pitää käyttää vaihtoehtoisia mittaustapoja.

KÄYNNISTYS JA PYSÄYTYS

Ennen käynnistystä



VAROITUS! Ennen käynnistystä on huomioitava seuraavaa:

Kone tulee liittää maadoitettuun pistorasiaan.

Tarkasta, että verkkojännite vastaa koneeseen kiinnitetyssä kilvessä ilmoitettua jännitettä. Varmista, ettei työalueella ole asiaankuulumattomia.



VAROITUS! Tarkista ennen porausta, että kaikki lukkoruuvit on kunnolla kiristetty.

Betoniytimen jääminen terään voi aiheuttaa vakavia onnettomuuksia, kun poramoottori/poranterä vedetään ulos lattiasta, seinästä tai katosta.

- **Estä tahaton käynnistys. Varmista, että katkaisin on POIS-asennossa ennen virtalähteeseen ja/tai akkuun kytkemistä, työkaluun tarttumista tai sen kantamista.** Sähkötyökalujen kantaminen sormi katkaisijalla tai niiden kytkeminen sähköverkkoon tai akkuun katkaisimen ollessa päällä altistaa onnettomuuksille.
- **Irrota mahdolliset säätöavaimet ennen virran kytkemistä sähkötyökaluun.** Sähkötyökalun pyörivään osaan kiinnitetty avain voi aiheuttaa henkilövahingon.

Varmista, että:

- Virrankatkaisija on ehjä. Jos ei ole, vaihto on annettava valtuutetun korjaajan tehtäväksi.
- Kone ja sen tarvikkeet on oikein asennettu:
 - Terä on hyvin kiinni.
 - Jalusta on oikein asennettu.
 - Kone on kiinnitetty jalustaan oikealla tavalla.
- Käytä henkilökohtaisia suojavarusteita. Katso otsikon Henkilökohtainen suojavarustus alla annetut ohjeet.
- Vesijäähdytys on vahingoittumaton ja kytketty koneeseen.

Vikavirtakytkin

Varmista, että vikavirtakytkin on kytketty päälle. Merkkivalo osoittaa, että vikavirtakatkaisin on käytössä ja että kone voidaan käynnistää. Jos merkkivalo ei pala, paina RESET (nollaus) -painiketta (vihreä).

Tarkista vikavirtakatkaisin. Katso otsikon Koneen turvalaitteiden tarkastus, kunnossapito ja huolto alla annetut ohjeet.

Poraus kattoon



VAROITUS! Alipainelevyä ei saa koskaan käyttää kattoporausessa.

Estä veden tunkeutuminen koneeseen käyttämällä vedenkerääjää. Kone on peitettävä muovilla tai vastaavalla, ettei vesi pääse tunkeutumaan koneeseen, älä kuitenkaan peitä ilmanottoa ja ilmanpoistoaukkoa.



VAROITUS! Tarkasta, ettei alakerroksessa ole ketään, jotka voisivat loukkaantua betoniytimien pudotessa alas.

Käynnistys

- Avaa vesijäähdytys.
- Paina virrankatkaisija alas kokonaan.
- Anna koneen kiihtyä täyteen nopeuteen ennen työkappaleen koskettamista.
- Aloita poranterän syöttäminen alas syöttökahvan avulla.

Käytä muutamaan ensimmäiseen millimetriin erittäin kevyttä painetta, jotta pora pysyy paikallaan. Jatka sitten normaalisti. Liiallisen voiman käyttö ei ole tarpeen. Se vain hidastaa poraamista ja ylikuormittaa moottoria.

Käytä erityisen kevyttä painetta, kun kohtaat raudoitusta. Korkea paine raudoitusteräksiä vastaan laukaisee katkaisimen. Jos katkaisin laukeaa, irrota poranterä kosketuksesta työkappaleen kanssa ennen kuin käynnistät poran uudelleen.

Pysäytys



VAROITUS! Poranterä jatkaa pyörimistä hetken moottorin sammuttamisen jälkeen. Älä pysäytä poranterää käsillä. Se voi johtaa henkilövahinkoihin.

Sammuta kone painamalla virtakatkaisija.

Jäähdytys

Jäähdytä moottori käyttämällä konetta kuormittamattomana muutaman minuutin ajan.

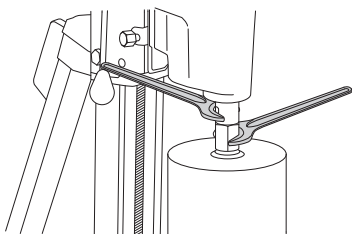
Tämä puhaltaa myös pölyä ja likaa moottorista, mikä takaa koneen pitemmän käyttöiän.

Poranterän vaihto



VAROITUS! Vedä aina pistoke pois pistorasiasta puhdistuksen, huollon tai asennuksen ajaksi.

- 1 Irrota pistoke.
- 2 Ota esille:
 - Uusi poranterä.
 - Kiintoavaimet.
 - Vedenkestävää rasvaa.
- 3 Ota vanha poranterä pois kiintoavainten avulla.
- 4 Sivele vedenkestävää rasvaa uuden poranterän kierteisiin.
- 5 Asenna poranterä kiintoavainten avulla.



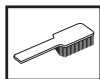
Poramoottorin kunnossapito



VAROITUS! Tarkastus ja/tai kunnossapito on tehtävä moottori sammutettuna ja pistoke pistorasiasta irrotettuna.

KOneen käyttöikä pitenee huomattavasti, mikäli sitä käytetään, hoidetaan ja huolletaan oikealla tavalla.

Puhdistus



- Pidä kone ja poranterät puhtaina, jotta poraus olisi turvallista.
- Jotta kone saa aina riittävästi jäähdytysilmaa, on jäähdytysilmanottoaukot pidettävä vapaina ja puhtaina. Puhdista kone säännöllisesti paineilmalla.



VAROITUS! Älä pese konetta vedellä, koska vettä voi päästä sähköjärjestelmään tai moottoriin vahingoittaen konetta tai aiheuttaen oikosulun.

Sähköturvallisuus



VAROITUS! Älä koskaan käytä vioittuneita johtaja, sillä ne voivat aiheuttaa vakavia, jopa kuolemaan johtavia, henkilövahinkoja.

Tarkasta, että johto ja jatkojohto ovat ehjät ja hyvässä kunnossa. Älä käytä konetta, jos sen johto on vahingoittunut, vaan toimita se valtuutettuun huoltoliikkeeseen korjattavaksi.

Korjaukset



TÄRKEÄÄ! Kaikki korjauksia tulee antaa vain ammattitaitoisen korjaajan tehtäväksi. Tämä siksi, ettei käyttäjien turvallisuus vaarantuisi.

Kytkinlevy

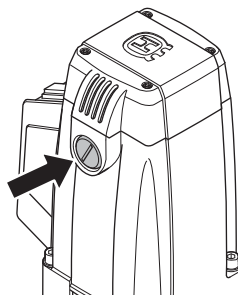
Jos siirretty vääntömomentti laskee, kytkinlevyä pitää säätää. Jätä tämän tekeminen valtuutetulle huoltoliikkeelle.

Hiiliharjojen vaihto

Hiiliharjat on irrotettava ja tarkastettava säännöllisesti: Viikoittain, jos konetta käytetään joka päivä, tai harvemmin, jos konetta ei käytetä niin usein. Kulutuspuinnin on oltava tasainen ja virheetön.

Molemmat hiiliharjat on aina vaihdettava samaan aikaan, mutta yksi kerrallaan. Toimi seuraavasti:

- 1 Avaa hiilisuojuus leveällä litteällä ruuvimeisselillä.



- 2 Ota hiiliharjat varovasti pois. Jos harjoista on jäljellä alle 6 mm, ne on vaihdettava.
- 3 Asenna uudet hiiliharjat.
- 4 Ruuvaa hiilisuojuus takaisin.
- 5 Anna koneen käydä tyhjäkäynnillä 10 minuuttia uusien harjojen sisäänajamiseksi.

Päivittäiset toimenpiteet

- 1 Tarkasta, että ruuvit ja mutterit ovat kireällä.
- 2 Tarkasta, että virrankatkaisinyksikkö toimii turvallisesti.
- 3 Puhdista kone ulkopuolelta.
- 4 Tarkista ja puhdista jäähdytysilmanottoaukot.
- 5 Tarkasta, että johto ja jatkojohto ovat ehjät ja hyvässä kunnossa.

KUNNOSSAPITO

Jalustan kunnossapito



VAROITUS! Tarkastus ja/tai kunnossapito on tehtävä moottori sammutettuna ja pistoke pistorasiasta irrotettuna.

Puhdistus ja voitelu

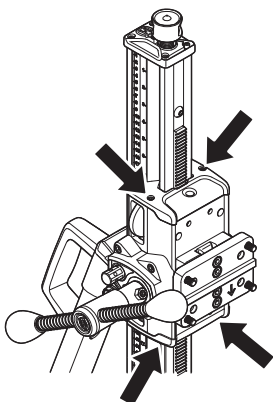
TÄRKEÄÄ! Ota poramoottori pois. Poramoottorin hoito, ks. poramoottorin kunnossapito.

- Porajalustan toiminnan kannalta on erittäin tärkeää, että se pidetään puhtaana.
- Jalustan puhdistaminen käy parhaiten painepesulla, sen jälkeen jalusta kuivataan.
- Voitele jalustan liikkuvat osat. Levitä kosketuspinnolle rasvaa ruostumisen estämiseksi.

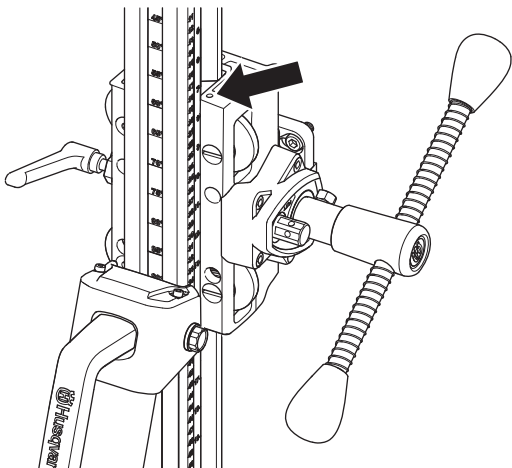
Syöttökehksen säätäminen

Jos pylvään ja syöttökehksen välillä on väljyyttä, sitä on säädettävä.

- Irrota ylä- ja alaosan muovivaunun suojukset.



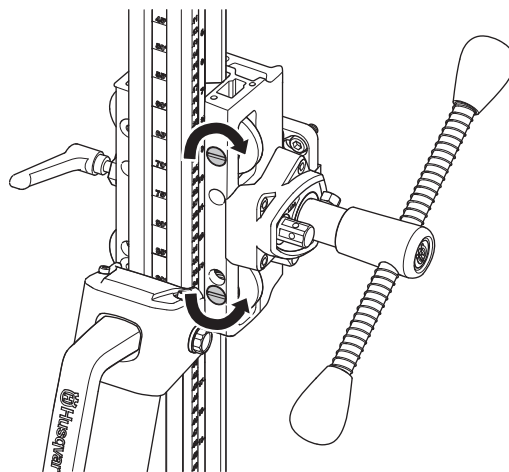
- Löysää säätöruuvit pitäen kiinni käyttöruullien akseleista.



- Aloita yläohjaintelasta. Ohjaa telaa lähemmäksi pylvystä kääntämällä ruuvitaltalla myötäpäivään.

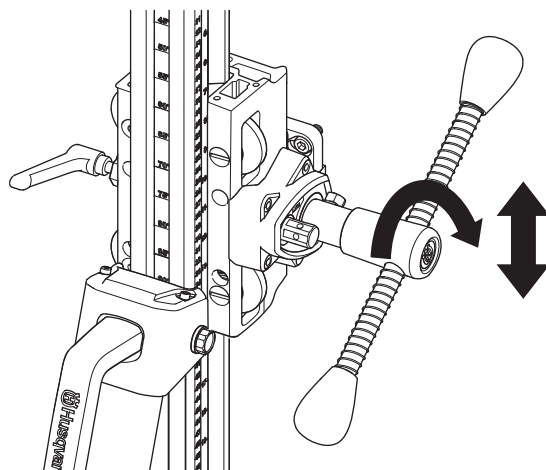
Kiristä säätöruuvi lukitaksesi käyttöruullan.

- Ohjaa alemmaa telaa lähemmäksi pylvystä ruuvaamalla vastapäivään.



- Kiristä säätöruuvi lukitaksesi käyttöruullan.

- Käytä syöttövipua ja tarkista, että syöttökehys liikkuu tasaisesti pylväällä. Jos ei, säädä teloja uudelleen.



- Kiinnitä ylä- ja alaosan muovivaunun suojukset.

Korjaukset

TÄRKEÄÄ! Kaikki korjauksia tulee antaa vain ammattitaitoisen korjaajan tehtäväksi. Tämä siksi, ettei käyttäjien turvallisuus vaarantuisi.

Päivittäiset toimenpiteet

- 1 Tarkasta, että ruuvit ja mutterit ovat kireällä.
- 2 Puhdista kone ulkopuolelta.
- 3 Tarkista, että syöttökampea voi liikuttaa ilman vastusta.
- 4 Tarkista, että vaihteisto liikkuu helposti ja aiheuttamatta melua.
- 5 Tarkista, ettei pylväs ole kulunut tai vahingoittunut.
- 6 Takista, että syöttökehystä voi liikuttaa helposti ja ettei se heilu jalustan pylvystä vasten.

KUNNOSSAPITO

Vianetsintäkaavio

Ongelma	Vaiheet työpisteessä	Todennäköinen syy	Ratkaisu
Poraaminen on epätavallisen hidasta.	Tarkista terä.	Terä on kulunut.	Vaihda terä.
		Terä on rouheen peitossa.	Puhdista terä teräsharjalla ja lisää vedenpainetta.
		Timantti on pyörästynyt.	Käytä pehmeämpiä sidoksista terää. Lisää voimaa kahvalla.
	Tarkista, onko jätevedessä metallijauhoa.	Pora leikkaa raudoitusteräksiä.	Kevennä voimaa kahvalla, jotta katkaisin ei laukea.
Pora on juuttunut.	Sammuta pora.	Kivi tai teräs on juuttunut keskiön ja terän väliin.	Käännä terää avaimella myötäpäivään vapauttaaksesi sen samalla, kun vedät kahvaa taaksepäin. (Vastapäivään kiertäminen voi irrottaa terän putkesta.)
		Kanta liikkuu porauksen aikana.	Aseta kanta uudelleen ja kiristä kunnolla.
		Puristimessa on liikaa väljyyttä.	Säädä puristimen välys oikein.
		Terän ulkoläpimitta on sama kuin putkella.	Vaihda terä.
Putki hankautuu.	Sammuta pora.	Puristimessa on liikaa väljyyttä.	Säädä puristimen välys oikein.
		Terä, putki tai kanta on löysällä.	Kiristä lujasti.
		Terä on epämuodostunut.	Vaihda terä.
		Rouhe ei irtoa hyvin.	Lisää veden painetta ja määrää.

TEKNISET TIEDOT

Poramoottori

Sähkömoottori	1-vaihe
Nimellisjännite, V	230 bar
Nimellisteho, W	2400

Nimellisvirta, A

230 V	10A
100-120 V	20A

Paino kg/lbs	5,9/13
--------------	--------

Karanopeus, joutokäynti, r/min

Asento 1	390
Asento 2	890

Poran terä

Poran enimmäisläpimitta, mm/tuumaa	250/10
Akselin sisäkierre.	G 1/2", ulkokierre 5/8" 11 UNC
Akselin ulkokierre	1 1/4" 7 UNC

Vesiliitäntä	G 1/4"
--------------	--------

Melupäästöt (ks. huom. 1)

Äänentehotaso, mitattu dB(A)	106
Äänentehotaso, taattu L_{WA} dB(A)	107

Äänitasot (ks. huom. 2)

Äänenpainetaso käyttäjän korvan tasalla, dB(A)	90
--	----

Tärinätasot (ks. huom. 3)

Kahva, m/s^2	<2,5
----------------	------

Huom. 1: Melupäästö ympäristöön äänentehona (L_{WA}) EN 12348 mukaisesti mitattuna.

Huom. 2: Äänenpainetaso standardin EN 12348 mukaan. Ilmoitetuilla tiedoilla äänenpainetasosta tyypillinen tilastollinen hajonta (vakiopoikkeama) on 1,0 dB (A).

Huom. 3: Tärinätasot standardin EN 12348. Ilmoitetuilla tiedoilla tärinätasosta tyypillinen tilastollinen hajonta (vakiopoikkeama) on $1 m/s^2$.

Poran jalusta

Korkeus, mm/tuumaa	1052/41,4
Leveys, mm/tuumaa	266/10,5
Syvyys, mm	545/21,5

Paino kg/lbs	14,5/32
--------------	---------

Iskunpituus, mm/tuumaa	686/27
Porapylvään kallistus	0-60°

EY-vaatimustenmukaisuusvakuutus

(Koskee ainoastaan Eurooppaa)

Husqvarna AB, SE-561 82 Huskvarna, Sverige, puh: +46-36-146500, vakuuttaa täten, että porakone ja jalusta **Husqvarna DMS 240** alkaen vuoden 2010 sarjanumeroista (vuosi on ilmoitettu arvokilvessä ennen sarjanumeroa) on valmistettu noudattaen seuraavaa NEUVOSTON DIREKTIIVIÄ:

- 17. toukokuuta 2006 ”koskien koneita” **2006/42/EY**.
- 15. joulukuuta 2004 ”sähkömagneettista yhteensopivuutta koskeva” direktiivi **2004/108/EY**.
- **2006/95/EY**, annettu 12 päivänä joulukuuta 2006, tietyllä jännitealueella toimivia sähkölaitteita koskevan jäsenvaltioiden lainsäädännön lähentämisestä, vaatimuksia.
- annettu 8 päivänä kesäkuuta 2011 tiettyjen vaarallisten aineiden käytön rajoittamisesta **2011/65/EU**

Seuraavia standardeja on sovellettu: EN ISO 12100:2010, EN 55014-1:2006, EN 55014-2/A1:2001, EN 61000-3-2:2006, EN 61000-3-3:2013, EN 12348+A1:2009

Göteborg 8. huhtikuuta 2015



Helena Grubb

apulaisjohtaja, rakennuskoneosasto Husqvarna AB

(Husqvarna AB:n valtuutettu ja teknisestä dokumentaatiosta vastaava edustaja.)



www.husqvarnacp.com

SE - Bruksanvisning i original, DK - Originale instruktioner
NO - Originale instruksjoner, FI - Alkuperäiset ohjeet



1157642-10

2015-05-05