



Husqvarna®



## Bruksanvisning

# FS5000 D

# FS7000 D

Läs igenom bruksanvisningen noggrant och förstå innehållet innan du använder maskinen.



**Svenska**

# SYMBOLFÖRKLARING

## Symboler på maskinen:

Några av symbolerna nedan refererar till CE-marknaden.

**WARNING!** Maskinen kan felaktigt eller slarvigt använd vara ett farligt redskap, som kan orsaka allvarliga skador eller dödsfall för användaren eller andra.

Läs igenom bruksanvisningen noggrant och förstå innehållet innan du använder maskinen.

Använd personlig skyddsutrustning. Se anvisningar under rubrik "Personlig skyddsutrustning".

Alla förflyttningar av maskinen utanför skärområdet ska utföras med stillastående verktyg.

Skydden ska alltid vara monterade på maskinen. Låt aldrig mer än 180° av sågklingan vara oskyddad.

Kontrollera skärutrustningen. Använd aldrig slö, sprucken eller skadad utrustning.

Klingorna ska vara märkta med samma eller högre varvtal som maskinens märkskylt anger. En klinga med för hög hastighet kan brista eller orsaka allvarlig skada.

Använd inte maskinen i närheten av antändbara substanser eller gaser.

**WARNING!** Vid kapning uppstår dammbildning som kan försäkra skador vid inandning. Använd godkänt andningskydd. Undvik att andas avgaser. Sörj för god ventilation.

Mycket het yta.

Maskinfara! Håll alla delar av kroppen borta från klingan och andra rörliga delar.



Varning, risk för skärskador



Justering av vattenförsörjning



Sänka klinga



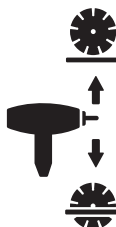
Sakta



Snabb



Spak för sänkning och höjning av klingan



Tändning påslagen



Motorn startar



Motorn stannar

**STOP**

Maskinstopp



Transmissionens stopp



# SYMBOLFÖRKLARING

Växellädsprogram: välj 1, 2, 3 eller friläge.



Bränslepåfyllning Fyll på med dieselbränsle, bensin får under inga omständigheter användas.



Motorolja



Oljesticka, se till att motoroljenivån är korrekt



Höj inte sågen när du kontrollerar oljenivån.



Sågen ska vara nivellerad, utan klinga, när du kontrollerar oljenivån.



Denna produkt överensstämmer med gällande EG-direktiv. Om det är markerat på maskinen.



Bulleremissioner till omgivningen enligt Europeiska Gemenskapens direktiv. Maskinens emission anges i kapitel Tekniska data och på dekal.



**Övriga på maskinen angivna symboler/dekaler avser specifika krav för certifieringar på vissa marknader.**

## Förklaring av varningsnivåer

Varningarna är graderade i tre nivåer.

### VARNING!



**VARNING!** Används om risk för allvarlig personskada eller dödsfall föreligger för operatör eller omgivning om man inte följer givna instruktioner.

### VIKTIGT!



**VIKTIGT!** Används om risk för personskada föreligger för operatör eller omgivning om man inte följer givna instruktioner.

### OBS!

**OBS!** Används om risk för material- eller maskinskada föreligger om man inte följer givna instruktioner.

# INNEHÅLL

## Innehåll

### SYMBOLFÖRKLARING

Symboler på maskinen: .....	2
Förklaring av varningsnivåer .....	3

### INNEHÅLL

Innehåll .....	4
----------------	---

### PRESENTATION

Bäste kund! .....	5
Konstruktion och egenskaper .....	5
Vägsåg FS5000 D, FS7000 D .....	5
Vad är vad på på vägsågen - FS5000 D? .....	6
Vad är vad på på vägsågen - FS7000 D? .....	8
Vad är vad på manöverpanelen? .....	10

### MASKINENS SÄKERHETSUTRUSTNING

Allmänt .....	11
---------------	----

### KLINGOR

Allmänt .....	14
Diamant klingor .....	14
Transport och förvaring .....	14

### BRÄNSLEHANTERING

Allmänt .....	15
Drivmedel .....	15
Tankning .....	15
Transport och förvaring .....	15

### BATTERIHANTERING

Allmänt .....	16
Anslutning av batteri .....	16
Koppla från batteriet .....	16
Start av motor med svagt batteri .....	16

### HANDHAVANDE

Skyddsutrustning .....	17
Allmänna säkerhetsinstruktioner .....	17
Service .....	17
Grundläggande arbetsteknik .....	18
Handtagets läge .....	19
Flytta maskinen .....	19
Montering av klinga .....	20
Skärdjupsstopp .....	22
Sågning efter rät linje .....	23
Transport och förvaring .....	24
Långtidsförvaring .....	24
Varvtalsreglering motor–klingaxel–växellåda .....	25
Omvandling av klingdiameter .....	28
Tillbehör .....	36

### START OCH STOPP

Före start .....	37
Start för första gången .....	37
Start .....	37
Stopp .....	39

### MENYSYSTEM

Menyöversikt .....	40
Förklaring av menysystem .....	41
Förklaring av varningssymboler i displayen .....	43

### UNDERHÅLL OCH SERVICE

Allmänt .....	44
Åtgärder före underhåll, service och felsökning ...	44
Rengöring .....	44
Serviceschema .....	45
Stationär regenerering, endast FS5000 D. ....	53

### FELSÖKNING

Problem under sågning .....	56
Felmeddelanden .....	57

### TEKNISKA DATA

Batteri .....	60
Hydraulvätska och smörjmedel .....	60
Tekniska data .....	61
Bulleremissioner .....	66

### RELÄER OCH SÄKRINGAR

Reläer och säkringar - FS5000 D .....	67
Reläer och säkringar - FS7000 D .....	68

### EG-FÖRSÄKRAN OM ÖVERENSSTÄMMELSE

EG-försäkran om överensstämmelse .....	69
--	----



# PRESENTATION

## Bäste kund!

Tack för att Du har valt en Husqvarnaprodukt!

Vi hoppas att Du kommer att vara nöjd med Din maskin och att den ska få vara Din följeslagare under en lång tid framöver. Ett köp av någon av våra produkter ger dig tillgång till professionell hjälp med reparationer och service. Om inköpsstället för maskinen inte var någon av våra auktoriserade återförsäljare, fråga dem efter närmaste serviceverkstad.

Denna bruksanvisning är en värdehandling. Se till att den alltid finns tillhands på arbetsplatsen. Genom att följa dess innehåll (användning, service, underhåll etc.) kan Du väsentligt höja maskinens livslängd och även dess andrahandsvärde. Om Du säljer Din maskin, se till att överlåta bruksanvisningen till den nya ägaren.

## Över 300 års innovation

Husqvarna AB är ett svenskt företag med anor som går tillbaka till 1689 då kung Karl XI lät uppföra en fabrik för tillverkning av musköter. Redan då lades grunden till den ingenjörskunskap som står bakom utvecklingen av några av världens främsta produkter inom områden som jaktvapen, cyklar, motorcyklar, hushållsmaskiner, symaskiner och utomhusprodukter.

Idag är Husqvarna världens största tillverkare av motordrivna utomhusprodukter för skog, park och trädgårdsskötsel. Husqvarna är dessutom ledande på världsmarknaden inom kaputrustning och diamantverktyg för byggnadsindustrin.

## Ägaransvar

Ägaren/arbetsgivaren ansvarar för att operatören har tillräckliga kunskaper om hur maskinen används på ett säkert sätt. Arbetsledare och operatörer ska ha läst och förstått bruksanvisningen. De ska ha kunskap om:

- Maskinens säkerhetsföreskrifter.
- Maskinens tillämpningsområden och begränsningar.
- Hur maskinen ska användas och underhållas.

Nationell lagstiftning kan reglera maskinens användning. Ta reda på vad som gäller på din arbetsort innan maskinen tas i bruk.

## Tillverkarens förbehåll

Efter att ha publicerat denna manual får Husqvarna utfärda ytterligare information för säker användning av denna produkt. Det är ägarens skyldighet att hålla sig uppdaterad med de säkraste metoderna för drift.

Husqvarna AB arbetar ständigt med att vidareutveckla sina produkter och förbehåller sig därför rätten till ändringar beträffande bl.a. form och utseende utan föregående meddelande.

Om du behöver kundinformation och hjälp, kontakta oss via vår webbplats: [www.husqvarna.com](http://www.husqvarna.com)

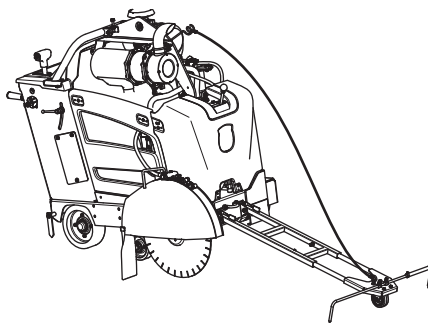
## Konstruktion och egenskaper

Dessa gångmanövrerade golvsågar är endast avsedda att användas tillsammans med diamantklings för våtkapning. De är konstruerade för att skära färsk och hårdad betong i olika hårdhetsgrader och asfalt.

Värden som hög prestanda, pålitlighet, innovativ teknologi, avancerade tekniska lösningar och miljöhänsyn utmärker Husqvarnas produkter. Säker drift av denna produkt kräver att operatören läser denna manual noggrant. Fråga din återförsäljare för Husqvarna om du behöver mer information.

Nedan följer några av de unika egenskaper som din produkt är utrustad med.

## Vägsåg FS5000 D, FS7000 D



### Motor

Kraftfulla, vattenkylda och elektroniskt styrda dieselmotorer för optimala momentvärden.

### Kraftöverföring

Robust och effektiv kraftöverföring mellan motorn och bladet för maximal effekt vid klingaxeln.

### Tier 4 Final/steg IIIB

Dessa produkter uppfyller standarden Tier 4 Final/steg IIIB: Nytt efterbehandlingssystem för avgaser som överensstämmer med nya lagar i USA och EU.

### E-track (tillval)

Elektroniskt styrd bakaxel, E-track (option) där operatören med ett knapptryck går till ett förinställt värde

### Digital display

Den digitala displayen ger en bekväm översikt över egenskaper och funktioner för manövrering av maskinen.

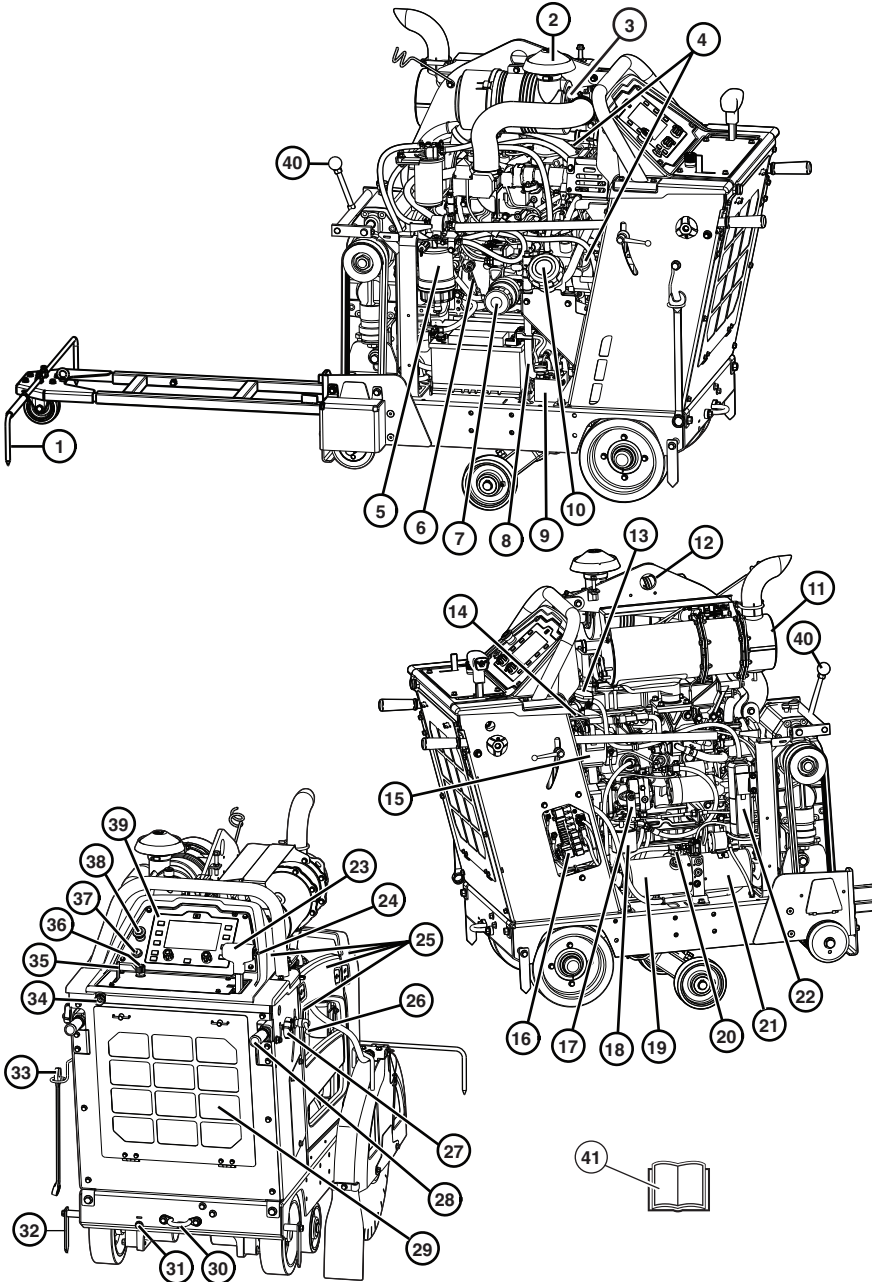
### Främre guide

Justerbar, smidig pointer med teleskopisk inställning som ger god visualitet utan att vara skrymmande

# PRESENTATION

## Vad är vad på på vägsågen - FS5000 D?

Skyddskåporna är avtagna för tydligare framställning.



---

# PRESENTATION

---

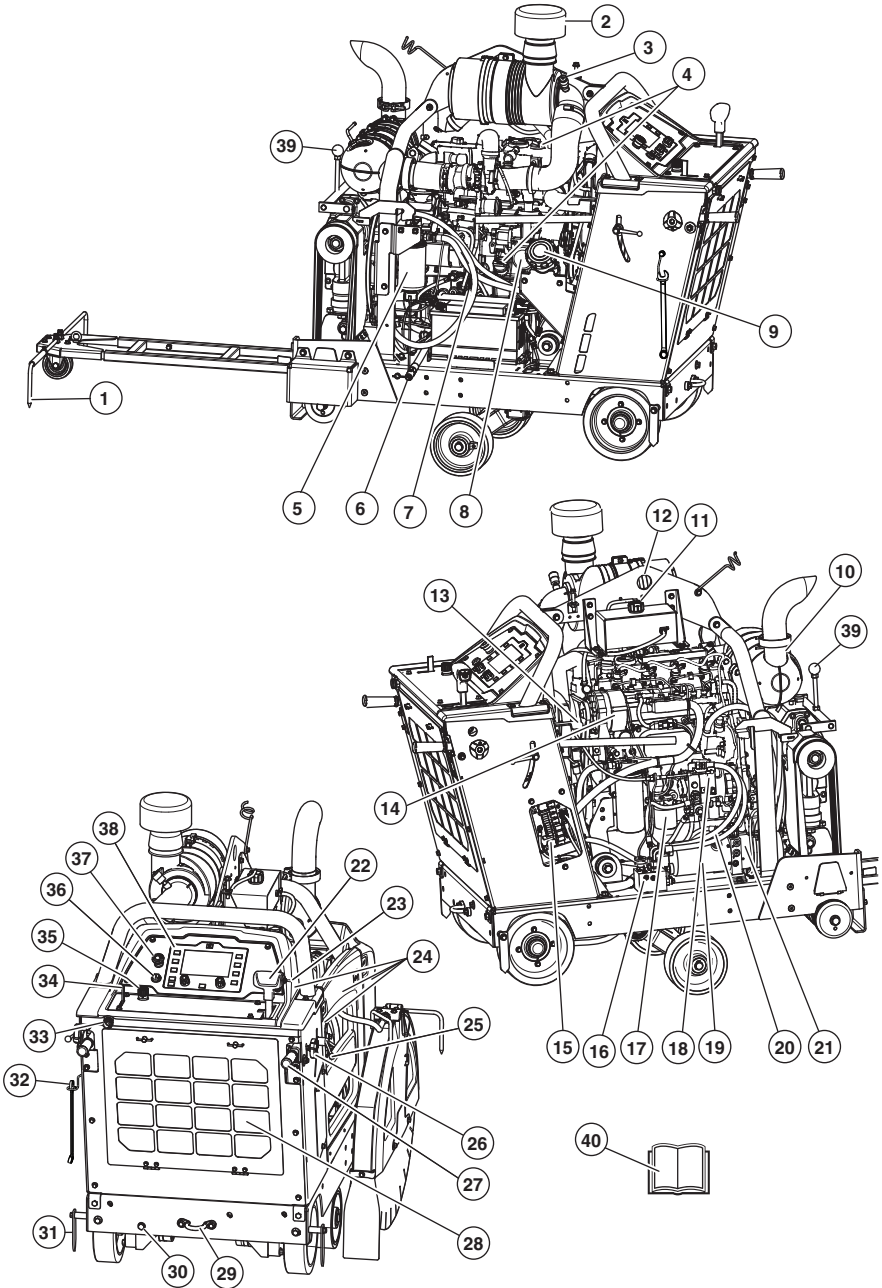
## FS5000 D

- 1 Främre guide
- 2 Luftfilter
- 3 Luftbegränsningsindikator
- 4 Oljepåfyllning
- 5 Bränslefilter, vattenavskiljare
- 6 Kontroll av motorolja (oljesticka)
- 7 Motoroljafilter
- 8 Avtappningsslang för motorolja, med ventil
- 9 Transmissionens bypassventil
- 10 Bränsletank, påfyllning
- 11 Ljuddämpare - DPF
- 12 Lyftögla
- 13 Kylvätska, påfyllning
- 14 Rem för generator/vattenpump
- 15 Generator
- 16 Relä och säkringsbox
- 17 Hydrostatisk transmissionspump
- 18 Hydraulfilter
- 19 Hydraulisk behållare
- 20 Hydraultank, påfyllning
- 21 Pump för hydraullyft
- 22 Bräddavloppsflaska för kylvätska
- 23 Hastighetsstyrspak – framåt/bakåt
- 24 Hög/sänk switch (klinga)
- 25 Skyddskåpor
- 26 Låsvred för styrets höjjustering
- 27 Låsvred för styrets längdjustering
- 28 Styrhandtag
- 29 Luftfilter för kylare
- 30 Fäste (fram och bak)
- 31 Manuell axeljustering
- 32 Bakre styrning
- 33 Nyckel för klingaxel
- 34 Vatteninlopp
- 35 Vattenventil
- 36 Reglage för sågens nedsänkingshastighet
- 37 Motors startknapp
- 38 Maskinstopp
- 39 Manöverpanel
- 40 Växelspak (modell med 3-växlad växellåda)
- 41 Bruksanvisning

# PRESENTATION

## Vad är vad på på vägsågen - FS7000 D?

Skyddskåporna är avtagna för tydligare framställning.



---

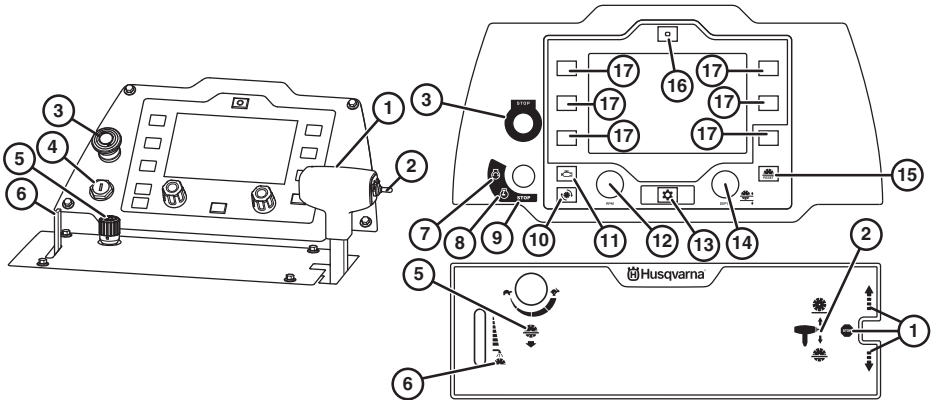
# PRESENTATION

---

## FS7000 D

- 1 Främre guide
- 2 Luftfilter
- 3 Luftbegränsningsindikator
- 4 Oljepåfyllning
- 5 Bränslefilter, vattenavskiljare
- 6 Avtappningsslang för motorolja, med ventil
- 7 Kontroll av motorolja (oljesticka)
- 8 Motoroljafilter
- 9 Bränsletank, påfyllning
- 10 Ljuddämpare - DOC
- 11 Kylvätska, påfyllning
- 12 Lyftögla
- 13 Rem för generator/vattenpump
- 14 Generator
- 15 Relä och säkringsbox
- 16 Transmissionens bypassventil
- 17 Hydraulfilter
- 18 Hydrostatisk transmissionspump
- 19 Hydraulisk behållare
- 20 Hydraultank, påfyllning
- 21 Pump för hydraullyft
- 22 Hastighetsstyrspak – framåt/bakåt
- 23 Höj/sänk switch (klinga)
- 24 Skyddskåpor
- 25 Låsvred för styrets höjjustering
- 26 Låsvred för styrets längdjustering
- 27 Styrhandtag
- 28 Luftfilter för kylare
- 29 Fäste (fram och bak)
- 30 Manuell axeljustering
- 31 Bakre styrning
- 32 Nyckel för klingaxel
- 33 Vatteninlopp
- 34 Vattenventil
- 35 Reglage för sågens nedsänkingshastighet
- 36 Motorns startknapp
- 37 Maskinstopp
- 38 Manöverpanel
- 39 Växelspak (modell med 3-växlad växellåda)
- 40 Bruksanvisning

# PRESENTATION



Manöverpanelen är operatörens länk till maskinen, härifrån kan operatören kontrollera allt från motorns varvtal, sågdjup för klingan till att läsa aktuell status för motorn.

All information till operatören visas på en 7 " antireflexbehandlad skärm med LED-bakgrundsbelysning, vilket gör det tydligt i både mycket ljusa och nattsvart arbetsplatser.

Displayens texter illustreras på engelska i manualen, men på produktens display framträder texterna på det språk som du valt. Beroende på hur maskinen är konfigurerad är olika menyalternativ giltiga. För mer information, se avsnitt "Menysystem".

Använd funktionsknapparna (17) på båda sidor om displayen för att välja respektive funktion som ses på displayen.

## Vad är vad på manöverpanelen?

- |  |                                 |
|--|---------------------------------|
| 1 Hastighetsstyrspak                       | 9 Motorn stannar                |
| 2 Höj/sänk switch (Klinga)                 | 10 Visning av klingvarvtal, rpm |
| 3 Maskinstopp                              | 11 Visning av motorvarvtal, rpm |
| 4 Motorns startknapp                       | 12 Varvtalsjustering            |
| 5 Reglage för sågens nedsänkningshastighet | 13 Menyknapp                    |
| 6 Vattenventil                             | 14 Justering av klingdjup       |
| 7 Motorn startar                           | 15 Nollställning av klingdjup   |
| 8 Tändning påslagen                        | 16 Centrering av E-track        |
|  | 17 Funktionsknapp               |

# MASKINENS SÄKERHETSUTRUSTNING

## Allmänt

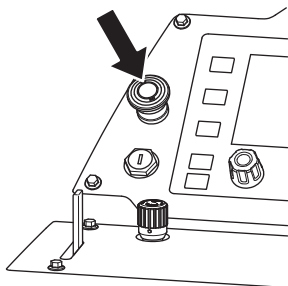


**WARNING! Använd aldrig en maskin med defekta säkerhetsdetaljer. Om din maskin inte klarar alla kontrollerna ska serviceverkstad uppsökas för reparation. Motorn ska vara fränslagen, med startknappen i "STOP"-läget.**

I detta avsnitt förklaras vilka maskinens säkerhetsdetaljer är, vilken funktion de har samt hur kontroll och underhåll skall utföras för att säkerställa att de är i funktion.

## Maskinstopp

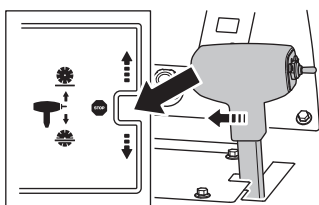
Maskinstoppet används för att snabbt stänga av motorn och alla elektriska funktioner förutom belysningen.



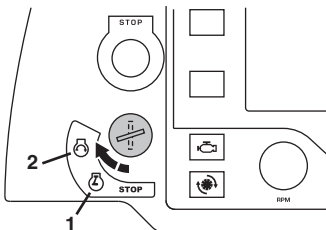
**OBS! Använd inte för normalt stopp.**

## Testning av maskinstopp

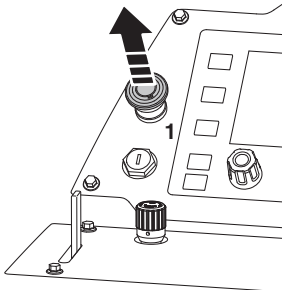
- Ställ hastighetsregleringsspaken i "STOP"-läget. Motorn startar inte såvida inte hastighetsregleringsspaken står i "STOP"-läget.



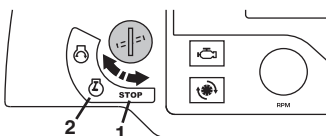
- 1 Starta motorn, vrid motorströmbrytaren till läget tändning på. Följ anvisningarna i motorns handbok.
- 2 När symbolen för förvärme visas, vänta tills glödstiften har värmt motorn. När symbolen för förvärme försvinner, vrid motorströmbrytaren till läget motorstart för att starta motorn.



- Tryck på maskinstoppet och kontrollera att motorn stannar. Detta gör att motorn går till säkert läge.
- Återställ maskinstoppet genom att dra ut knappen.



- Återställ det säkra läget genom att vrida motorströmbrytaren till "STOP"-läget och tillbaka till läget tändning på.



# MASKINENS SÄKERHETSUTRUSTNING

## Klingskydd



**VARNING!** Kontrollera alltid att klingskyddet är korrekt monterat innan maskinen startas.

Detta skydd sitter monterat ovanför klingan och är konstruerat för att förhindra att delar från klingan eller kapat material slungas mot användaren.

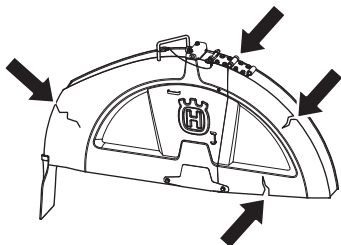
Det skyddar även användaren från sågklingan och kylar klingan med vatten under våtkapning.

### Kontroll av klingskydd



**VARNING!** Kontrollera alltid att skyddet är korrekt monterat innan maskinen startas. Kontrollera även att klingan är korrekt monterad och inte har några skador. En skadad klinga kan orsaka personskador.

- Kontrollera klingskyddet så att det är oskadat och fritt från sprickbildning. Byt klingskydd om det utsatts för slag eller har sprickor.



## Skyddskåpor



**VARNING!** Kontrollera alltid att skydden är korrekt monterade innan maskinen startas.

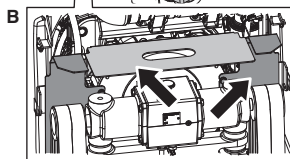
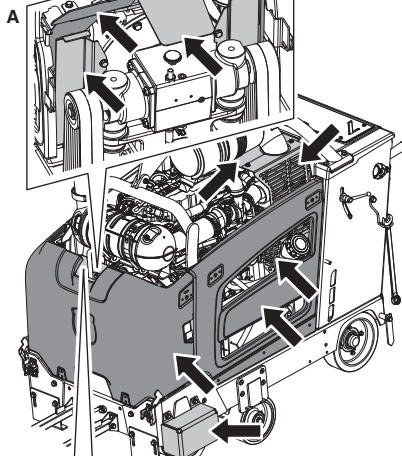
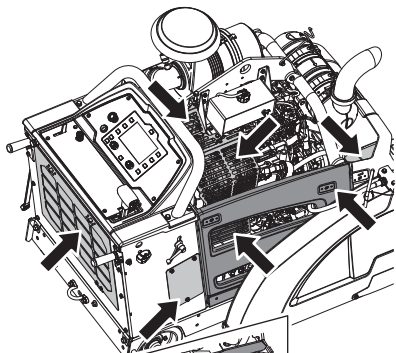
Skyddskåpor på maskinen skyddar användaren från kylfläkten, remdrivningen och varma ytor.

### Kontroll av skyddskåporna

- Kontrollera skyddskåporna så att de inte har sprickor eller andra skador. Byt ut skadade kåpor.

A: FS5000 D

B: FS7000 D





# MASKINENS SÄKERHETSUTRUSTNING

## Ljuddämpare - DPF/DOC



**VARNING!** Använd aldrig en maskin utan eller med defekt ljuddämpare. En defekt ljuddämpare kan öka ljudnivån och brandrisken avsevärt. Ha verktyg för brandsläckning tillgängliga.

Ljuddämparen blir mycket het såväl vid användning som efter stopp. Detta gäller även vid tomgångskörning. Var uppmärksam på brandfaran, speciellt vid hantering nära brandfarliga ämnen och/eller gaser.

Ljuddämparen är konstruerad för att ge så låg ljudnivå som möjligt samt för att leda bort motorns avgaser från användaren.

### Kontroll av ljuddämpare - DPF/DOC

- Kontrollera regelbundet att ljuddämparen är hel och att den sitter ordentligt fast.

**OBS!** Ljuddämpare – DPF/DOC är en del av systemet för överensstämmelse med emissionskraven. Ändra den inte!

## Allmänt



**WARNING!** En kapskiva kan gå sönder och orsaka allvarliga skador för användaren.

Kapskivans tillverkare utfärdar varningar och rekommendationer för hur man använder och tar hand om kapskivan på rätt sätt. De varningarna följer med kapskivan.

Kapskivan måste kontrolleras innan den monteras på sågen och även under arbetet. Leta efter sprickor, förlorade segment (diamantklings) eller avbrutna delar. Använd inte en skadad kapskiva.

- Kapskivor av hög kvalitet är oftast mest ekonomiska. Kapskivor av lägre kvalitet har ofta sämre skärförmåga och kortare livslängd, vilket resulterar i en högre kostnad i förhållande till mängden material som avverkats. Se anvisningar under rubrik Montering av klingor.



**WARNING!** Använd aldrig en klinga till något annat material än det den är avsedd för. Använd aldrig en klinga med lägre varvtalsmärkning än maskinens. Använd inte cirkelsågklingor eller hårdmetallklingor.

## Instabil sågklinga

- Klingan kan skaka och brista om man använder ett för högt rotationsvarvtal.
- Ett lägre rotationsvarvtal kan eliminera skakningarna. Kontrollera att klingans transmission är rätt konfigurerad och/eller rätt växel. Byt i annat fall klingan.

## Diamantklingor

### Allmänt

Klingan fortsätter att rotera upp till en minut efter att motorn har stängts av. Stanna aldrig klingan med händerna. Personskador kan uppstå.

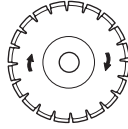


**WARNING!** Diamantklingor i arbete blir väldigt varma. En överhettad klinga är ett resultat av missbruk och kan leda till att klingan deformeras med skador på såväl maskin som användare som följd.

Kapning i metall genererar gnistor som kan orsaka brand. Använd inte maskinen i närheten av antändbara substanser eller gaser.

- Diamantklingor består av en stålstomme försedd med segment som innehåller industridiamanter.
- Diamantklingor ger en lägre kostnad per kapoperation, färre klingbyten och konstant skärddjup.

- Vid användning av diamantklinga se till att den roterar åt det håll som pilmarkeringen på klingan visar.



## Skärpning av diamantklingor

- Använd alltid en skarp diamantklinga.
- Diamantklingor kan bli slöa när fel matningstryck används eller vid kapning av vissa material såsom kraftigt armerad betong. Att arbeta med en slö diamantklinga medför överhettning vilket kan leda till att diamantsegment lossnar.
- Skärp klingan genom att minska skärddjupet och motorvarvtalet under en kort tid. Detta får nya och vassa diamanter att framträda på klingan.

## Diamantklingor och kylning

- Vid kapningen värmer friktionen upp diamantklingan. Om klingan tillåts bli alltför het kan klingan förlora spänningen och kärnan kan spricka. Diamantklingan måste därför kylas med vatten.

## Diamantklingor för våtkapning

Vid kapningen värmer friktionen upp diamantklingan. Om klingan tillåts bli alltför het kan klingan förlora spänningen och kärnan kan spricka.

Låt klingan svalna innan du rör vid den.

- Våtkapande diamantklingor måste användas med vatten för att klingans kärna och segment ska kylas under kapningen. Våtkapande klingor får ALDRIG arbeta torrt.
- Om våtkapande klingor används utan vatten kan de bli mycket heta. Det leder då till sämre kapförmåga, svåra skador på klingan och utgör en säkerhetsrisk.
- Vatten kylar klingan och ökar dess livslängd samt minskar dammbildning.
- Använd våtkapning av gammal och ny betong och asfalt.

Klingstorlek, mm/tum	Max. skärddjup, mm/tum
350/14	118/4,75
500/20	193/7,75
650/26	262/10,5
750/30	312/12,5
900/36	374/15
1000/42	411/17,5

**OBS!** Använd alltid en klingfläns som är anpassad till den aktuella klingdiametern. Använd aldrig skadade flänsar.

## Transport och förvaring

- Förvara klingorna på ett säkert ställe så att de inte skadas.
- Förvara kapskivor torrt och frosfritt.
- Syna nya skivor beträffande transport- eller lagerskador.

# BRÄNSLEHANTERING

## Allmänt



**WARNING!** Att köra en motor i ett instängt eller dåligt ventilerat utrymme kan orsaka dödsfall genom kvävning eller kolmonoxidförgiftning.

Bränsle och bränsleångor är mycket brandfarliga och kan ge allvarliga skador vid inandning och hudexponering. Var därför försiktig vid hantering av bränsle och sörg för god luftventilation vid bränslehantering.

Motorns avgaser är heta och kan innehålla gnistor vilka kan orsaka brand. Starta därför aldrig maskinen inomhus eller nära eldfångt material!

Rök inte och placera heller inte något varmt föremål i närheten av bränsle.

## Drivmedel

### Motor

Motorn på den här maskinen är certifierad för avgasemissionsstandarderna enligt US, EPA och CARB Tier 4 Final/EU-steg IIIB.

Sågen FS5000 D är utrustad med en Yanmar 4-cylindrig dieselmotor enligt Tier 4 Final/steg IIIB.

Sågen FSFS7000 D är utrustad med en Deutz 4-cylindrig dieselmotor enligt Tier 4 Final/steg IIIB.

### Diesel

- Använd endast Ultra Low Sulfur Diesel (0.0015% eller 15ppm). För ytterligare information angående bränsle, se motorleverantörens manual som skickas med produkten.

**OBS!** Använd aldrig bio-diesel! Biodiesel skadar bränsleslangarna.

### Motorolja

Placera alltid maskinen på ett jämnt underlag innan du kontrollerar oljan. Sågen ska vara nivellerad, utan klinga, när du kontrollerar oljenivån.

- Kontrollera oljenivån innan maskinen startas. En för låg oljenivå kan orsaka allvarliga motorskador. Se anvisningar i avsnitt "Underhåll och service".
- Använd aldrig olja avsedd för tvåtaktsmotorer. Använd endast lågsotande motorolja, enligt specifikationen i "Tekniska data".

**OBS!** Se till att det alltid finns tillräckligt med olja i motorn.

## Tankning



**WARNING!** Stanna motorn och låt den svalna några minuter före tankning.

Öppna tanklocket sakta vid bränslepåfyllning så att eventuellt övertryck sakta försvinner.

Torka rent runt tanklocket.

Drag åt tanklocket noga efter tankning. Om locket inte dras åt ordentligt kan locket vibrera så att det lossnar. Då kan bränsle rinna ut ur bränsletanken. Bränslet utgör då en brandrisk.

Flytta maskinen minst 3 m från tankningsstället innan du startar.

Starta aldrig maskinen:

- Om du spillt bränsle eller motorolja på maskinen. Torka av allt spill och låt bensinresterna avdunsta.
- Om du spillt bränsle på dig själv eller dina kläder, byt kläder. Tvätta de kroppsdelar som varit i kontakt med bränsle. Använd tvål och vatten.
- Om maskinen läcker bränsle. Kontrollera regelbundet efter läckage från tanklock och bränsleledningar.

## Transport och förvaring

- Förvara och transportera maskinen och bränslet så att eventuellt läckage och ångor inte riskerar att komma i kontakt med gnistor eller öppen låga, exempelvis från elmaskiner, elmotorer, elkontakter/strömbrytare eller värmepannor.
- Vid förvaring och transport av bränsle ska för ändamålet speciellt avsedda och godkända behållare användas.

# BATTERIHANTERING

## Allmänt

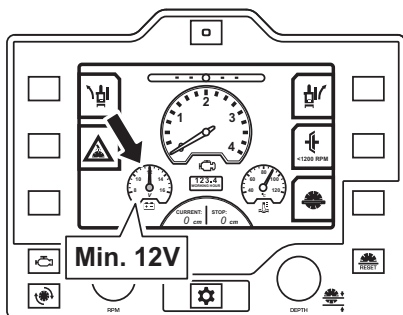


**VARNING! Bly-syra-batterier alstrar explosiva gaser. Undvik gnistor, öppen eld och rökning nära batterier.**

- När batteriet kopplas in eller när det kopplas bort kan det orsaka gnistor och kortslutningar.
- En gnista eller öppen låga kan få ett blysyrabatteri att explodera.
- Anslut aldrig batteriets båda poler på samma gång med en skiftnyckel eller annat metallföremål, eftersom detta kan kortsluta batteriet.
- Hantera alltid batteriet försiktigt.
- Oanvända batterier ska hållas avskilt från metallföremål, exempelvis spikar, mynt, smycken.
- Ta av armband av metall, armbandsur, ringar o.s.v., innan batteriet kopplas in. Använd handskar och skyddsglasögon eller en ansiktsmask vid arbeten med batteriet.
- Originalbatteriet är underhållsfritt. Försök inte öppna eller ta bort lock eller skydd. Det är inte nödvändigt att kontrollera eller justera elektrolytnivån.
- Byt enbart ut mot ett likvärdigt underhållsfritt batteri, se information under rubrik Tekniska data.
- Vid svetsning på maskinen, koppla alltid från batterikablarna och förvaraablarna på avstånd från batteripolerna.
- Anslut alltid minuspolen på svetsaggregatet så nära svetspunkten som möjligt.

**OBS!** Sätt inte in ett för stort batteri. Ett för stort batteri kan orsaka skador eller skadas av intilliggande delar. Hantera batteri varsamt, av miljöhänsyn. Följ de lokala återvinningsbestämmelserna.

- Kontrollera batteriet dagligen. När motorströmbrytaren är i läget tändning på, bör batterimätaren på skärmen inte understiga 12 V.

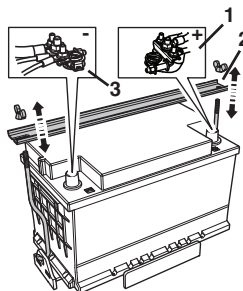


- Om batteriet har problem med att hålla spänningen under en lång tid när det är obelastat, ska det bytas ut. För mer information om rekommenderade batterier, se avsnitt "Tekniska data".
- Byt batteriet regelbundet.
- Se till att batteripolerna och dess tillbehör är rena.

## Anslutning av batteri

Observera! Montera och ta endast bort batterikablarna i den ordning som beskrivs i detta avsnitt.

- 1 Anslut alltid pluspolen först.
- 2 Återmontera batterihållaren.
- 3 Anslut minuspolen.



## Koppla från batteriet

- Ta bort kablarna i omvänd ordning

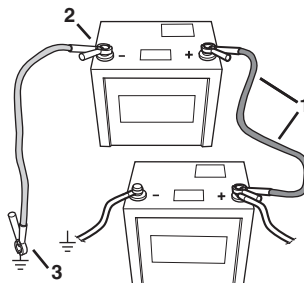
## Start av motor med svagt batteri

Om batteriet är för svagt för att starta motorn, bör det laddas.

Om startkablarna används för nödfallsstart, följ nedanstående procedur:

## Anslutning av startkablarna

- 1 Anslut vardera änden av den röda kabeln till den POSITIVA polen (+) på vardera batteriet, och var noga med att inte kortsluta någon ände mot chassit.
- 2 Anslut ena änden av den svarta kabeln till den NEGATIVA polen (-) på det batteri som är fulladdat.
- 3 Anslut den andra änden av den svarta kabeln till en god MOTORBLOCKSJORD, på avstånd från bränsletanken och batteriet.



## Ta bort kablarna i omvänd ordning

- Den SVARTA kabeln lossas först från motor och sedan från det fulladdade batteriet.
- RÖD kabel sist från båda batterierna.

## Förvaring

- Förvara batteriet svalt och torrt utrymme.

# HANDHAVANDE

## Skyddsutrustning

### Allmänt

Se till att det alltid finns någon mer person till hands när du använder maskinen så att du kan kalla på hjälp om en olycka skulle inträffa.

### Personlig skyddsutrustning

Vid all användning av maskinen skall godkänd personlig skyddsutrustning användas. Personlig skyddsutrustning eliminerar inte skaderisken, men den reducerar effekten av en skada vid ett olyckstillbud. Be din återförsäljare om hjälp vid val av utrustning.



**WARNING! Användning av produkter som skär, slipar, borrar, finslipar, sågar eller formar material kan generera damm och ångor som kan innehålla skadliga kemikalier. Ta reda på hur det material som du arbetar med är beskaffat och bär lämplig andningsmask.**

Långvarig exponering för buller kan ge bestående hörselskador. Använd därför alltid godkända hörselskydd. Då du använder hörselskydd skall du alltid lyssna efter varningssignaler eller tillrop. Tag alltid av hörselskydden så snart du stängt av motorn.

Använd alltid:

- Godkänd skyddshjälm
- Hörselskydd
- Godkända ögonskydd. Används visir måste även godkända skyddsglasögon användas. Med godkända skyddsglasögon menas de som uppfyller standard ANSI Z87.1 för USA eller EN 166 för EU-länder. Visir ska uppfylla standard EN 1731.
- Andningsmask
- Kraftiga greppsäkra handskar.
- Åtsittande, kraftig och bekväm klädsel som tillåter full rörelsefrihet. Vid kapning uppstår gnistor som kan sätta kläder i brand. Husqvarna rekommenderar att du använder flammhämmande bomull eller kraftigt jeansstyg. Använd inte kläder som är tillverkade av material som nylon, polyester eller rayon. Om sådana material antänds kan de smälta och fastna på huden. Använd inte shorts
- Stövlar med stålhätta och halkfri sula.

### Övrig skyddsutrustning



**VIKTIGT! Gnistor kan uppkomma vid arbete med maskinen och orsaka brand. Ha alltid utrustning för brandsläckning tillgänglig.**

- Brandsläckare
- Första förband ska alltid finnas till hands.

## Allmänna säkerhetsinstruktioner

Detta avsnitt behandlar grundläggande säkerhetsregler för arbete med maskinen. Given information kan aldrig ersätta den kunskap en yrkesman besitter i form av utbildning och praktisk erfarenhet.

- Läs igenom bruksanvisningen noggrant och förstå innehållet innan du använder maskinen. Vi rekommenderar att alla användare även får praktiska instruktioner innan de använder maskinen första gången.
- Tänk på att det är du, som användare som är ansvarig för att inte utsätta människor eller deras egendom för olycka eller fara.
- Maskinen ska hållas ren. Skyltar och dekalering ska vara fullt läsbara.

## Service

Låt en kvalificerad reparatör, som endast använder identiska reservdelar, underhålla din maskin. På så sätt garanterar du att säkerheten för din maskin upprätthålls.

## Använd alltid sunt förnuft

Det är omöjligt att täcka alla tänkbara situationer du kan ställas inför. Var alltid försiktig och använd sunt förnuft. När du råkar ut för en situation som gör dig osäker angående fortsatt användning skall du rådfråga en expert. Vänd dig till din återförsäljare, din serviceverkstad eller en erfaren användare. Undvik all användning du anser dig otillräckligt kvalificerad för!



**WARNING! Maskinen kan felaktigt eller slarvigt använd vara ett farligt redskap, som kan orsaka allvarliga skador eller dödsfall för användaren eller andra.**

**Låt aldrig barn eller andra personer som inte utbildats i handhavande av maskinen, använda eller underhålla den.**

**Låt aldrig någon annan använda maskinen utan att försäkra dig om att de har läst och förstått innehållet i bruksanvisningen.**

**Använd aldrig maskinen om du är trött, om du har druckit alkohol eller om du tar mediciner, som kan påverka din syn, ditt omdöme eller din kroppskontroll.**

# HANDHAVANDE



**WARNING! Icke auktoriserade ändringar och/eller tillbehör kan medföra allvarliga skador eller dödsfall för användaren eller andra. Under inga förhållanden får maskinens ursprungliga utformning ändras utan tillstånd från tillverkaren.**

**Modifiera aldrig denna maskin så att den ej längre överensstämmer med originalutförandet, och använd den inte om den verkar ha blivit modifierad av andra.**

**Använd aldrig en maskin som är felaktig. Följ underhålls-, säkerhetskontroll- och serviceinstruktioner i denna bruksanvisning. Vissa underhålls- och serviceåtgärder skall utföras av tränade och kvalificerade specialister. Se anvisningar under rubrik Underhåll.**

**Använd alltid originaltillbehör.**



**WARNING! Denna maskin alstrar under drift ett elektromagnetiskt fält. Detta fält kan under vissa omständigheter ge påverkan på aktiva eller passiva medicinska implantat. För att reducera risken för allvarliga eller livshotande skador rekommenderar vi därför personer med implantat att rådgöra med läkare samt tillverkaren av det medicinska implantatet innan denna maskin används.**

## Säkerhet i arbetsområdet



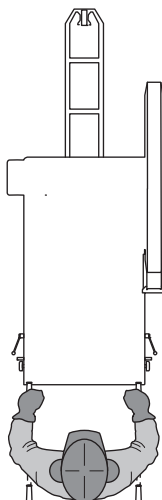
**WARNING! Du är ansvarig för att djur och åskådare inte befinner sig inom arbetsområdet. Starta inte kapningen förrän arbetsområdet är fritt.**

- lakta omgivningen för att säkerställa att ingen/inget kan påverka din kontroll över maskinen.
- Försäkra dig om att ingen/inget kan komma i kontakt med skärutrustningen eller träffas av delar från ett eventuellt klingbrott.
- Undvik användning vid ogynnsamma väderleksförhållanden. Exempelvis tät dimma, kraftigt regn, hård vind, stark kyla, osv. Att arbeta i dåligt väder är tröttsamt och kan skapa farliga omständigheter, exempelvis halt underlag.
- Börja aldrig att arbeta med maskinen innan arbetsområdet är fritt och du har säkert fotfäste. Titta efter eventuella hinder vid en oväntad förflyttning. Försäkra dig om att inget material kan falla ned och orsaka skador när du arbetar med maskinen. lakta stor försiktighet vid arbete i sluttande terräng.
- Försäkra dig om att arbetsområdet är tillräckligt upplyst för att skapa en säker arbetsmiljö.
- Kontrollera att inga rördningar eller elektriska kablar är dragna i arbetsområdet eller i materialet som ska kapas.

- Att köra en motorsåg i ett instängt eller dåligt ventilerat utrymme kan orsaka dödsfall genom kvävning eller kolmonoxidförgiftning.

## Grundläggande arbetsteknik

- Denna maskin är konstruerad för och avsedd för sågning i färsk och hårdad betong med olika hårdheter samt asfalt.
- Såga aldrig på ett sådant sätt att du inte på ett enkelt sätt kan komma åt maskinstoppet.
- Kontrollera att inga verktyg eller andra föremål ligger löst på maskinen.
- Lämnar aldrig maskinen utan uppsikt med motorn igång.
- Kontrollera alltid att klingskyddet är korrekt monterat innan maskinen startas. Såga aldrig utan klingskydd.
- Före sågning skall alla de snitt som skall göras markeras tydligt och planeras så att de kan utföras utan fara för person eller maskin.
- Undvik oivillkorligen att slipa med klingans sida; den kommer nästan säkert att skadas, brytas och kan åstadkomma stora skador. Använd endast den skärande delen.
- Stå inte bakom eller framför klingans bana när motorn är igång.
- Lämnar inte maskinen oövervakad när motorn går.
- Se till så att klingan aldrig reser sig, kilar fast eller vrids i ett snitt.
- Se till att det alltid finns någon mer person till hands när du använder maskinen så att du kan kalla på hjälp om en olycka skulle inträffa.
- Stå aldrig bakom eller framför klingans bana när motorn är igång. Operatörens position är mellan de två handtagen.



# HANDHAVANDE

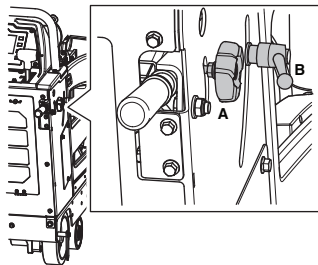
## Handtagets läge

**VIKTIGT!** Använd aldrig handtagen för att lyfta sågen.

Använd handtagen för att manövrera sågen.

Handtagets position kan regleras i höjd- och längdled.

- Lossa låsvredet **A** för att justera längden.
- Vrid handtagsjusteringens låsvred **B** moturs för att låsa upp och positionerna styret. Vrid vredet medurs för att låsa styrets position. Ställ in handtaget på bekväm arbetshöjd. Dra åt låsvredet.

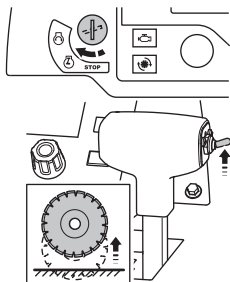


## Flytta maskinen

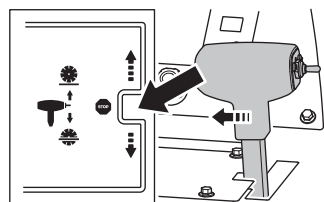
Innan maskinen kan flyttas ska du låsa och förstå avsnittet "Starta och stoppa".

### Flytta maskinen när motorn är avstängd

- Vrid motorströmbrytaren till läget tändning på.
- Höj sågen genom att skjuta upp knappen "Höja/sänka" på hastighetsregleringsspaken tills klingan (om den är monterad) går fri från marken.



- Ställ hastighetsregleringsspaken i "STOP"-läget.



- Ställ transmissionens bypassventil moturs i upp-läget (neutraläge).

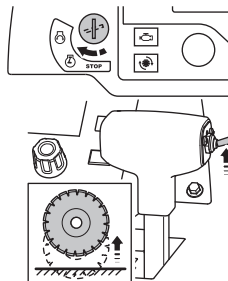
- Sågen kan nu flyttas när du står bakom den och skjuter (medan du håller i styret).



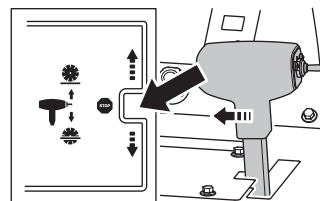
**VARNING!** Försök inte skjuta sågen när den är i neutralläget i en lutning (eller sluttning). Sågoperatören kan tappa kontrollen över sågen och skada sig själv eller andra personer i närheten.

### Flytta maskinen när motorn är igång

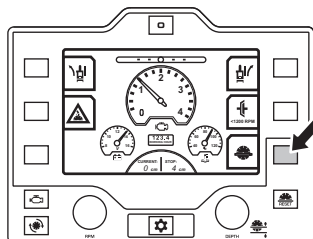
- Vrid motorströmbrytaren till läget tändning på.
- Höj sågen genom att skjuta upp knappen "Höja/sänka" på hastighetsregleringsspaken tills klingan (om den är monterad) går fri från marken.



- Ställ hastighetsregleringsspaken i "STOP"-läget.



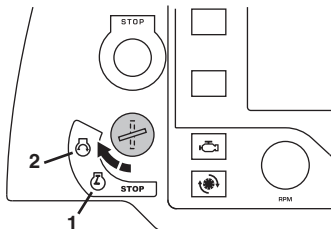
- Motorspjället står i tomgångsläget som standard.
- Se till att klingkopplingen är urkopplad (om kopplingen är monterad).



**VIKTIGT!** Var speciellt observant på kopplingslösa maskiner där klingan roterar från start. Av säkerhetsskäl, flytta inte sågen i sidled eller ut från arbetsområdet när klingan är monterad och roterar.

# HANDHAVANDE

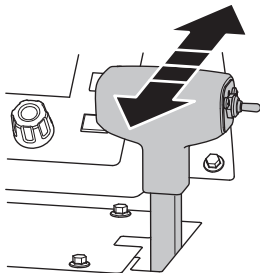
- När motorströmbrytaren är i läget tändning på, kontrollera skärmen och försäkra dig om att symbolen för förvärme är släckt. Om den är tänd, värmer glödstiften motorn och motorn startar inte. Vänta några sekunder tills symbolen är släckt.
- När symbolen för förvärme är släckt, vrid motorströmbrytaren till läget motorstart tills motorn startar och släpp strömbrytaren. Den går automatiskt tillbaka till läget tändning på.



**OBS!** Om motorn inte startar, vrid motorströmbrytaren till läget "STOP" och kontrollera om det finns några meddelanden på skärmen. Om det inte finns några meddelanden, upprepa stegen ovan. I annat fall, vidta åtgärder enligt meddelandet på skärmen innan du försöker starta igen.

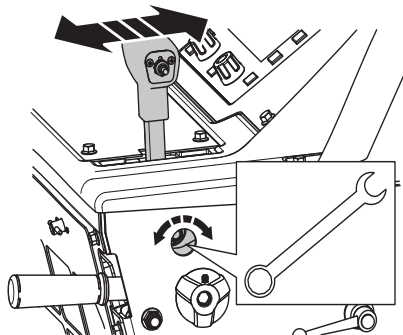
- Skjut fram hastighetsregleringsspaken för sågriktning framåt eller bak för sågriktning bakåt.

Ju längre du skjuter spaken, desto högre blir hastigheten. För mer information, se avsnitt "Tekniska data".



**WARNING!** Öppna inte transmissionens bypassventil till neutralläget när sågen är parkerad i en lutning (eller slutning). Operatören kan tappa kontrollen och orsaka personskador eller materiella skador.

Justera motståndet på hastighetsregleringsspaken med muttern på sidan av spaken.

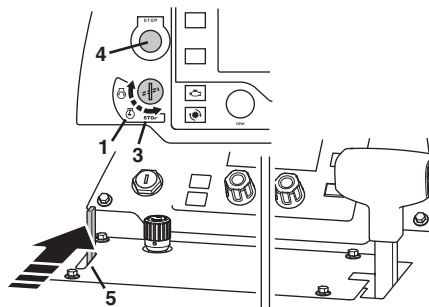


## Montering av klinga

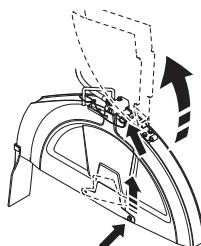
Innan klingan monteras ska du läsa och förstå avsnittet "Varvtalsreglering motor–klingaxel–växellåda".

**OBS!** Kontrollera klingans rotationsriktning. Pilen på klingan och klingskyddet anger rotationsriktningen.

- Vrid motorströmbrytaren till läget tändning på.
- Höj sågen till en hög position med knappen "Höj/sänk" på hastighetsregleringsspaken.
- Vrid motorströmbrytaren till läget STOP.
- Tryck på maskinstoppknappen på reglagepanelen.
- Stäng av vattenventilen.



- Lossa klingskyddets främre bult och lyft upp klingskyddets spär.
- Höj klingskyddet framtill och använd en snabbtättningsprint för att låsa det i uppfäll position.





# HANDHAVANDE



**WARNING! Kontrollera att klingan, klingflänsarna och klingflänsens spindel är oskadda. Rengör klingans och klingflänsarnas kontaktytor. Se till att klinga och flänsar är rena och fria från smuts och skräp innan klingan monteras på maskinen.**

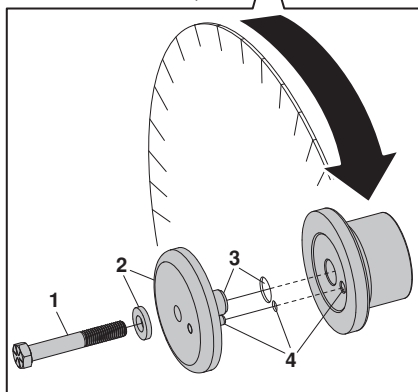
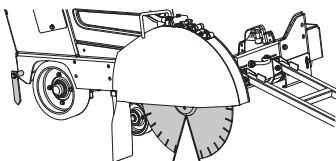
**Klingaxelns bult på sågens högra sida är vänstergängad och klingaxelns bult på sågens vänstra sida är högergängad. Byt ut klingaxelns bult och rundbricka om de är slitna och skadade.**

- 1 Lossa klingaxelns bult, som används för att spämma fast klingan, mellan inner- och ytterflänsen.
- 2 Ta bort ytterflänsen och rundbrickan.
- 3 Fäst diamantklingan på ytterflänsens spindel.
- 4 Montera ytterflänsen med förmonterad klinga på innerflänsen och se till att låspinnen passerar genom diamantklingan och in i innerflänsen.

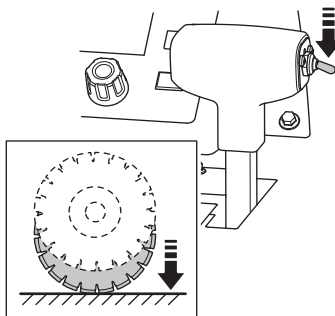
Använd alltid rundbrickan tillsammans med klingaxelns bult.

Rotera ytterflänsen och klingan i motsatt rotationsriktning för att eliminera glappet.

Montera och dra åt klingaxelns bult och rundbricka med hjälp av klingaxelns nyckel samtidigt som du håller fast klingan.

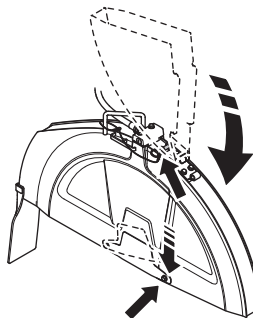


- Sänk sågen genom att trycka på knappen "Höja/sänka" på hastighetsregleringsspaken tills klingan rör vid den yta som ska kapas.



**VIKTIGT! Kontakten ska vara lätt för att förhindra att klingan skadas. Använd sågens reglage för nedsänkningshastigheten för att sänka denna hastighet. Låt aldrig klingan bära upp maskinens främre vikt eftersom detta kommer att skada klingan.**

- Dra åt klingaxelns bult ordentligt med hjälp av klingaxelns nyckel. Motståndet mellan diamantklingan och marken bidrar till den slutliga och korrekta fastspänningen.
- Sänk klingskyddets främre del och placera klingskyddets spärr på klingskyddets främre bult. Dra åt klingskyddets främre bult.



**OBS! Använd aldrig sågen om inte spärren är isatt och bulten monterad. Använd aldrig sågen om den är skadad.**

- Testkör maskinen och kontrollera att inga missljud uppstår. Missljud tyder på felmonterad klinga.

# HANDHAVANDE

## Montera klingskyddet

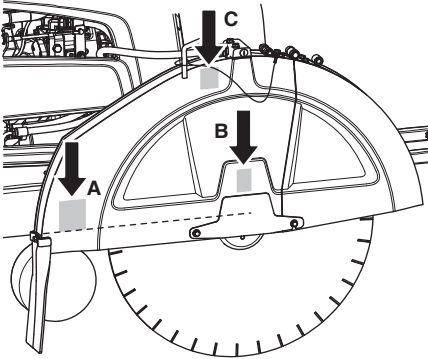
Påskjutningsbara klingskydd är låsta med ett klingskyddslås som hakar fast den bakre delen.

Använd inte sågen om inte låset har hakat fast. Inspektera regelbundet klingskyddet och låsen. Använd aldrig sågen om den är skadad.

Olika antal stödfliken används beroende på det använda klingskyddets storlek.

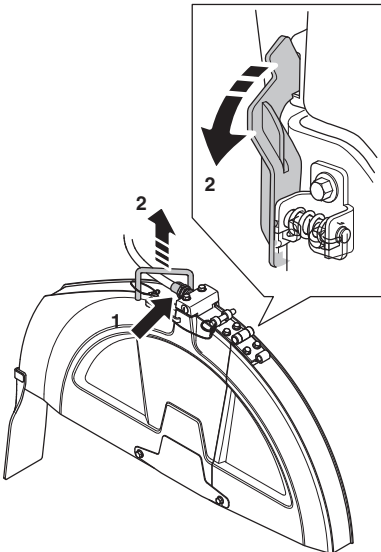
Sätt ned skyddet på stödfliken(arna) och använd en måttlig kraft för att trycka ned klingskyddet tills låset hakar fast.

- 14"-, 20"- och 26"-skydd sätts ned på endast en stödflik **B**.
- 30"-skyddet sätts ned på två stödfliken **B** och **C**.
- 36"- och 42"-skyddet sätts ned på tre stödfliken **A**, **B** och **C**.



## Ta bort klingskyddet

- 1 Koppla loss vattenslangen från klingskyddet.
- 2 Använd klingaxelns nyckel, vrid klingskyddets lås framåt tills det tar emot och lossnar. Lyft samtidigt av klingskyddet från stödfliken(arna) med hjälp av handtaget.



## Skärdjupsstopp

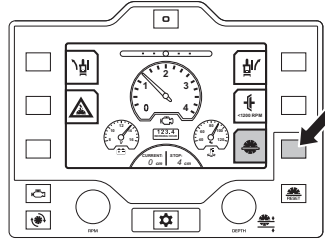
Sågen är utrustad med ett skärdjupsstopp på reglagepanelen. När det är aktiverat, stoppas skärdjupet vid det värde som valts av operatören.

För mer information om max skär djup för olika klingstorlekar, se avsnitt "Klingor"

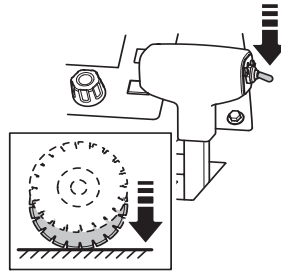
## Ställa in skärdjupet

**OBS!** Såga endast så djupt som jobbspecifikationerna kräver, eftersom en djupare sågning kan orsaka strukturella hållfasthetsproblem.

- Aktivera skärdjupsstoppet på reglagepanelen.

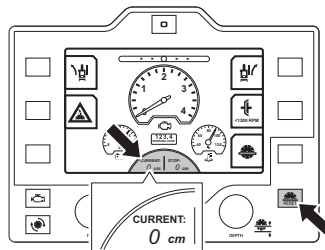


- Sänk sågen genom att trycka på knappen "Höja/sänka" på hastighetsregleringsspaken tills klingan rör vid den yta som ska kapas. Detta blir referenspunkten.



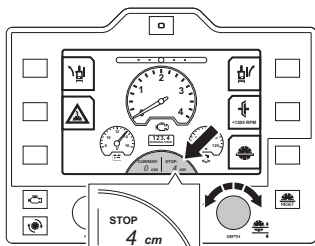
**VIKTIGT!** Kontakten ska vara lätt för att förhindra att klingan skadas. Använd sågens reglage för nedsänkingshastigheten för att sänka denna hastighet.

- Tryck på knappen "Nollställ klinga" på reglagepanelen. Det aktuella värdet på skärmen är nu 0.

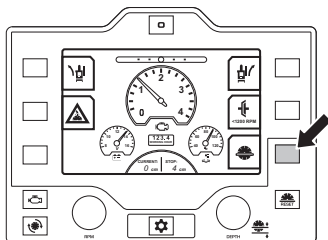


# HANDHAVANDE

- Ställ in det önskade skärddjupet genom att vrida på djupvredet. Det valda skärddjupet visas nu på skärmen i en liten ruta som heter "stop".



- När klingan sänks ned kommer det aktuella skärddjupet att visa skillnaden mellan referenspunkten och diamantklingan.
- Sågen kommer inte att sänkas ned till ett djup som är lägre än den stopposition som ställts in på skärmen. Om det krävs ett djupare snitt, vrid djupvredet till en nytt djupvärde. Du kan också koppla ur skärddjupsstoppet genom att trycka på knappen för skärddjupsstopp för att upphäva djupstoppfunktionen.

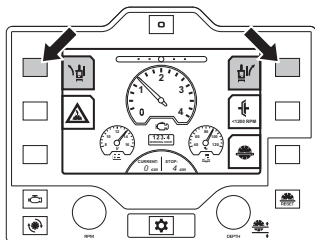


## Sågning efter rät linje

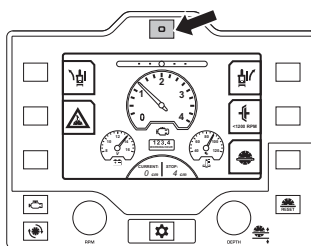
Under sågningen skapar klingan ett motstånd i förhållande till bakhjulens drivkraft som får maskinen att vridas i samma riktning som den sida där klingan är monterad. Det går att kompensera för detta genom att justera vinkeln för bakaxeln med hjälp av E-track eller manuell axeljustering.

## Såga med E-track

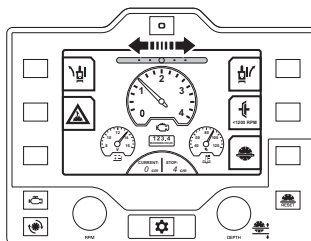
- Tryck på justerknapparna för E-track på reglagepanelen. De motsvarar vänster och höger bakaxeljustering. Tryck flera gånger för finjustering.



- När du trycker på knappen "Nollställning E-track" på reglagepanelen går bakaxeln tillbaka till den förfördefinierade centervinkeln.



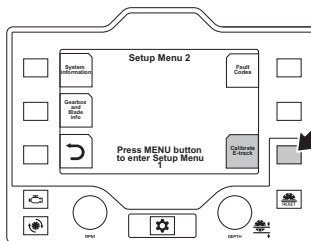
- Gå tillbaka till den föregående inställningen genom att trycka på knappen "Nollställning E-track" på reglagepanelen.
- E-track-mätaren på skärmen indikerar den aktuella vinkeln för bakaxeln. Denna ändring sparas både om tändningen slås av eller om maskinen görs spänningslös.



- Justeringar kan utföras både under sågning och när maskinen inte sågar.
- Kontrollera visuellt axelns rörelse och riktning.

## Att ställa in en ny centervinkel för E-track.

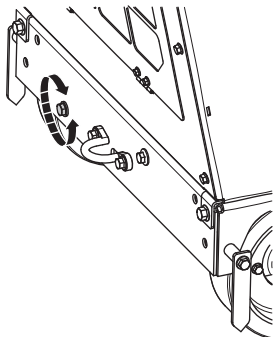
- Justera bakaxeln till den önskade, nya centervinkeln.
- Ange inställningsmeny 2 på skärmen och tryck på knappen för kalibreringen av E-track. Denna inställning sparas också när motorn startar om.



# HANDHAVANDE

## Sågar med manuell axeljustering

- Bakaxeln justeras genom att vrida ställskruven, som sitter nedtill på sågramens bakre vänstra del, med en 18 mm nyckel.
- Om sågen drar åt höger under sågningen, vrid ställskruven moturs.
- Om sågen drar åt vänster under sågningen, vrid ställskruven medurs.



## Transport och förvaring

- Demontera klingan innan transport eller förvaring av maskinen, för att undvika att klingan skadas.
- Ta bort alla justeringsverktyg och nycklar.

## Transport

Golvsågen är inte utrustad med parkeringsbroms. Den kommer sakta att rulla iväg om den lämnas i en brant lutning eller sluttning. Lämna aldrig sågen oövervakad i branta lutningar eller sluttningar, såvida den inte är ordentligt blockerad.

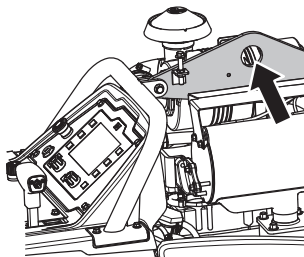


**VARNING! Var extremt försiktig när du kör sågen upp och ner för ramper med motorn på. Använd alltid en vinsch för branta ramper. Stå aldrig under maskinen. Stå endast intill maskinen.**

- För att köra ned för en ramp, kör sågen långsamt bakåt.
- För att köra upp för en ramp, kör sågen långsamt framåt.

## Lyfta sågen

- Var försiktig vid lyft. Du handskas med tunga delar vilket innebär klämrisk och risk för annan skada.
- Vid lyft av maskinen använd alltid maskinens lyftögla.



## För att transportera på fordon

- Säkra utrustningen vid transport för att undvika transportskador och olycksfall. Använd de fabriksmonterade fästena på sågen fram och bak för att förhindra att den rör sig under transporten.
- Bogsera inte sågen med ett annat fordon, eftersom det kan skada drivningen.

## Förvaring

Förvara utrustningen i ett låsbart utrymme så att den är otäcklig för barn och obehöriga.

- Stoppa motorn genom att vrida motorströmbrytaren till läget STOP.
- Ställ hastighetsregleringsspaken i "STOP"-läget.
- Om frysrisk föreligger ska maskinen dräneras från kvarliggande kylvatten i växellådan.

För transport och förvaring av bränsle och batteri, se avsnitt "Bränslehantering" och "Batterihantering".

För transport och förvaring av klingor, se avsnitt "Klingor".

## Långtidsförvaring

Se till att maskinen är väl rengjord och att fullständig service är utförd innan långtidsförvaring.

- Ta bort klingan för förvaring och förvara den väl.
- Smörj alla nipplar före förvaringen.
- Koppla från minuspolen och fäst den på ett säkert avstånd från batteriet.
- Underhållsladda batteriet vid långtidsförvaring.
- Vid längre tids förvaring av maskinen ska bränsletanken fyllas. Detta minimerar kondensatvattnet i bränslesystemet.
- Förvara maskinen och dess utrustning torrt och frostfritt.
- Om maskinen förvaras utomhus, täck över maskinen.
- Kontrollera att motorns kylarvätskas fryspunkt är lämplig för temperaturen där maskinen förvaras.
- Tappa ut vatten från växellådan
- Kontrollera och töm ut vattnet i bränslefiltrets vattenavskiljare.
- Byt motorolja efter långtidsförvaring

# HANDHAVANDE

## Varvtalsreglering motor- klingaxel-växellåda



**WARNING! Allvarliga personskador kan inträffa för operatören eller personer i arbetsområdet om rotationsvarvtalet (1/min.) på diamantklingan överstiger det högsta tillåtna varvtalet (1/min.) som är angivet på diamantklingan.**

### Motorvarvtal

Motorvarvtalet på dessa maskiner behöver inte ändras från fabriksinställningen. För mer information, se avsnitt "Tekniska data".

### Klingaxelvarvtal

Klingaxelvarvtalet på dessa maskinen bör kontrolleras innan diamantklingan monteras.

Montera aldrig en diamantklinga om klingaxelns varvtal (1/min.) är högre än det högsta tillåtna varvtalet (1/min.) som är angivet på diamantklingan.

Klingaxelns remskiva, ytterfläns och innerfläns behöver ev. ändras om diametern på diamantklingan ändras.

### Modell med 1-växlad växellåda

Varje sågmodell med en 1-växlad växellåda är konfigurerad i fabriken för att drivas med en specifik klingdiameter i det särskilda klingskydd som är monterat på maskinen. Om en klingdiameter måste ändras till en annan tillåten diameter, måste klingdrivningens konfiguration ändras.

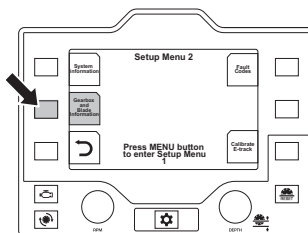
Tillgängliga klingdiametrar för 1-växlade golvsågar framgår av tabellen.

Tillgängliga storlekar	
FS5000 D, mm/tum	FS7000 D, mm/tum
350/14	500/20
500/20	650/26
650/26	750/30
750/30	900/36
900/36	1000/42

Om man ändrar från en liten till en väldigt stor klingdiameter eller tvärtom på en maskin med en 1-växlad växellåda, måste även följande ändringar utföras:

- Klingaxelns remskivor
- Växellådans remskivor
- Klingaxelns flänsar
- Remmar
- Klingskydd

- Ange informationen om växellådan och klingan i inställningsmenyn 2 på skärmen för att se specifikationerna för den önskade konfigurationen.



Se omvandlingstabeller för klingdiametrar under rubriken "Omvandling klingdiameter" för specifik information om nödvändiga delar. Kontakta din Husqvarna-återförsäljare för beställningar.

### Exempel: FS5000 D Modell med 1-växlad växellåda

För att ändra från en 500 mm/20'-drivning till en 900 mm/36'-drivning:

- 1 Ändra växellådans remskivor från diametern 114,5 mm/4.51" till 89 mm/3.5".
- 2 Ändra klingaxelns remskivor från diametern 106 mm/4.17" till 146 mm/5.75".
- 3 Ändra klingaxelns flänsar (ytter- och innerflänsar) från 114 mm/4,5" till 152,5 mm/6".
- 4 Ändra klingskyddet från 500 mm/20' till 900 mm/36'.
- 5 Ändra remmen från 11430 mm/450" till 11684 mm/460".
- 6 Motorvarvtalet ändras inte

FS 5000 D					
Select	Blade Size	Flange Size	Loaded RPM	Pulley Size	Rated RPM
	350mm	114mm	3200	106mm	3000
	500mm	114mm	2400	106mm	3000
	600mm	127mm	1870	106mm	3000
	750mm	127mm	1630	121.5mm	3000
	900mm	152.5mm	1360	146mm	3000

ENGINE SPEED / BLADE SIZE (FS5000D)					
Select	BLADE SIZE	FLANGE SIZE	LOADED RPM	PULLEY SIZE	ENGINE SPEED
	14"	4.5"	3200	4.17"	3000
	20"	4.5"	2400	4.17"	3000
	26"	5"	1870	4.17"	3000
	30"	5"	1630	4.78"	3000
	36"	6"	1360	5.75"	3000

# HANDHAVANDE

## Modell med 3-växlad växellåda



**VARNING! Allvarliga personskador kan inträffa för operatören eller personer i arbetsområdet om rotationsvarvtalet (1/min.) på diamantklingan överstiger det högsta tillåtna varvtalet (1/min.) som är angivet på diamantklingan.**



**VIKTIGT! Byt aldrig växel när motorn är igång. Växellådan kan skadas. Skifta aldrig växel innan du har kontrollerat klingdrivningens konfiguration.**

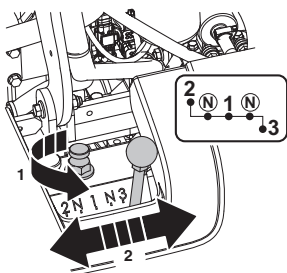
### Ändra växel



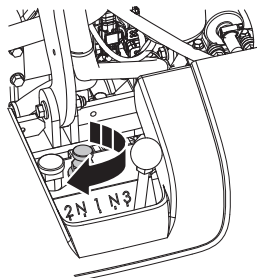
**VARNING! Efter att du ändrat växel bör du dra åt reglaget med handkraft och dra åt låsmuttern, annars kan växellådan skadas.**

Den 3-växlade växellådan har tre tillgängliga varvtal och två neutrallägen. Denna växellåda kan växlas till neutralläge om klingrotationen måste stoppas medan motor kör. Om maskinen är utrustad med tillvalet klingkoppling, kan denna kopplas ur för att stoppa klingans rotation medan motorn kör.

- Vrid motorströmbrytaren till läget STOP. Stäng alltid AV motorn innan du skiftar växel.
- Kontrollera att remskivans storlek, flänsdiametern och klingaxelns varvtal är korrekta för den klingdiameter som är monterad på maskinen.
- Lossa låsmuttern. Vrid reglaget två varv.
- Flytta växelspaken till den önskade växeln. Om det går trögt att växla, kan en liten förskjutning av klingaxeln underlätta rörelsen av växelspaken till korrekt växel.



- Dra åt reglaget med handkraft. Dra åt låsmuttern (40 Nm/30 ft-lb).



En maskin som är fabriksutrustad med en 3-växlad växellåda är konstruerad för att minimera de nödvändiga justeringarna till följd av ändrad klingdiameter. Men vissa justeringar är trots allt nödvändiga. Maskinen är konfigurerad i fabriken för att arbeta med ett specificerat intervall av klingdiametrar i det fabriksmonterade klingskyddet.

Det finns fyra möjliga maskindrivningskonfigurationer på dessa maskiner:

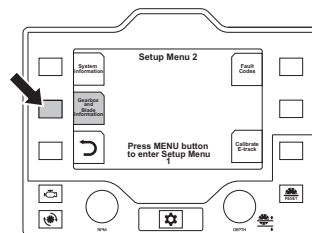
- 350–650, för 350 till 650 mm (14' till 26') klingor
- 500–750, för 500 till 750 mm (20' till 30') klingor
- 500–900, för 500 till 900 mm (20' till 36') klingor
- 650–1000, för 650 till 1000 mm (26' till 42') klingor

\* Endast tillgänglig på FS7000 D

Om en klingdiameter måste ändras till en annan **inom** den aktuella konfigurationen, räcker det att skifta växeln.

Om en klingdiameter måste ändras till en annan tilläten diameter **utanför** den aktuella konfigurationen, måste klingdrivningens konfiguration ändras.

- Ange informationen om växellådan och klingan i inställningsmenyn 2 på skärmen för att se specifikationerna för den önskade konfigurationen.



Se omvandlingstabeller för klingdiametrar under rubriken "Omvandling klingdiameter" för specifik information om nödvändiga delar.

Till exempel:

För att byta klingdiametern på en klingdrivningskonfiguration FS5000 D 3-växlad, 20–30/500–750 **inom** detta intervall behöver växelspaken endast flyttas till det korrekta läget (1, 2 eller 3).

Om den krävda klingdiametern ligger **utanför** intervallet för konfigureringen av klingdrivningen, under (20'/500 mm) eller över (30'/750 mm), måste klingdrivningens konfiguration ändras. Detta kan innebära att byta ut drev, byta klingaxelns remskivor, växellådans remskivor, remmar och klingaxelns flänsar.

# HANDHAVANDE

## Exempel: FS5000 D Modell med 3-växlad växellåda

För att ändra en modell med 3-växlad växellåda från 500 mm/20'-drivning till 900 mm/36'-drivning:

- Bestäm första den aktuella maskindrivningskonfigurationen. Denna bör motsvara klingaxelns flänsdiameter som är monterad på sågen.
- Om den aktuella konfigurationen av klingdrivningen är en FS5000 D, 3-växlad 500–900/20–36, bör den aktuella flänsen vara 152 mm/6" vilket är korrekt för användning med en 900 mm/36'-klinga.

GEARBOX RANGE / BLADE RPM (500-900, FS 3000 D)					
GEAR	BLADE SIZE (mm/inch)	FLANGE SIZE	BLADE RPM	PULLEY RPM	ENGINE RPM
3	500mm	152mm	2190	3000	105mm
2	750mm	152mm	1530	118mm	3000
1	900mm	1310	1310		

GEARBOX RANGE / BLADE RPM (20-36, FS 3000 D)					
GEAR	BLADE SIZE (mm/inch)	FLANGE SIZE	BLADE RPM	PULLEY RPM	ENGINE RPM
3	20"		2190		
2	30"	6"	1530	5,43"	3000
1	36"		1310		4,13"

- Kontrollera att de rätta remskivediametrarna är monterade. Se omvandlingstabeller för klingdiametrar på skärmen för specifik information.
- Skifta växeln från 3 till 1.
- Kontrollera att den monterade klingdrivningskonfigurationen och klingaxelvarvtalet motsvarar informationen på skärmen under "Information om växel och klinga" i inställningsmenyn 2.

Eller.

- Om den aktuella maskinkonfigurationen är en 3-växlad 500–750/20–30, bör flänsen vara 127 mm/5", vilket är för litet för en 900 mm/36'-klinga och måste ändras.

GEARBOX RANGE / BLADE RPM (500-750, FS 5000 D)					
GEAR	BLADE SIZE (mm/inch)	FLANGE SIZE	BLADE RPM	PULLEY RPM	ENGINE RPM
3	500mm	2630			
2	650mm	1830	1830	115mm	3000
1	750mm	1570			

GEARBOX RANGE / BLADE RPM (20-36, FS 3000 D)					
GEAR	BLADE SIZE (mm/inch)	FLANGE SIZE	BLADE RPM	PULLEY RPM	ENGINE RPM
3	20"		2630		
2	26"	5"	1830	4,53"	3000
1	30"		1570		4,13"

- Byt klingaxelns remskiva från diametern 115 mm/4,53" till 138 mm/5,43".
- Byt ytterflänsen och innerflänsen från 127 mm/5" till 152 mm/6".
- Skifta växeln från 3 till 1.
- Ändra remsorna från 13970 mm/550" till 14224 mm/560".
- Kontrollera att den monterade klingdrivningskonfigurationen och klingaxelvarvtalet motsvarar informationen på skärmen (FS5000 D, 3-växlad 500–900/20–36 USA) under "Information om växel och klinga" i inställningsmenyn 2.

Eller.

- Om den aktuella klingdrivningskonfigurationen är en FS5000 D, 3-växlad 350–650/14–26, bör den aktuella flänsen vara 127 mm/5", vilket är för litet för en 900 mm/36'-klinga och måste ändras.

GEARBOX RANGE / BLADE RPM (350-650, FS 50000 D)					
GEAR	BLADE SIZE (mm/inch)	FLANGE SIZE	BLADE RPM	PULLEY RPM	ENGINE RPM
3	350mm		3100		
2	500mm	127mm	2170	106mm	3000
1	650mm	1890			114,5mm

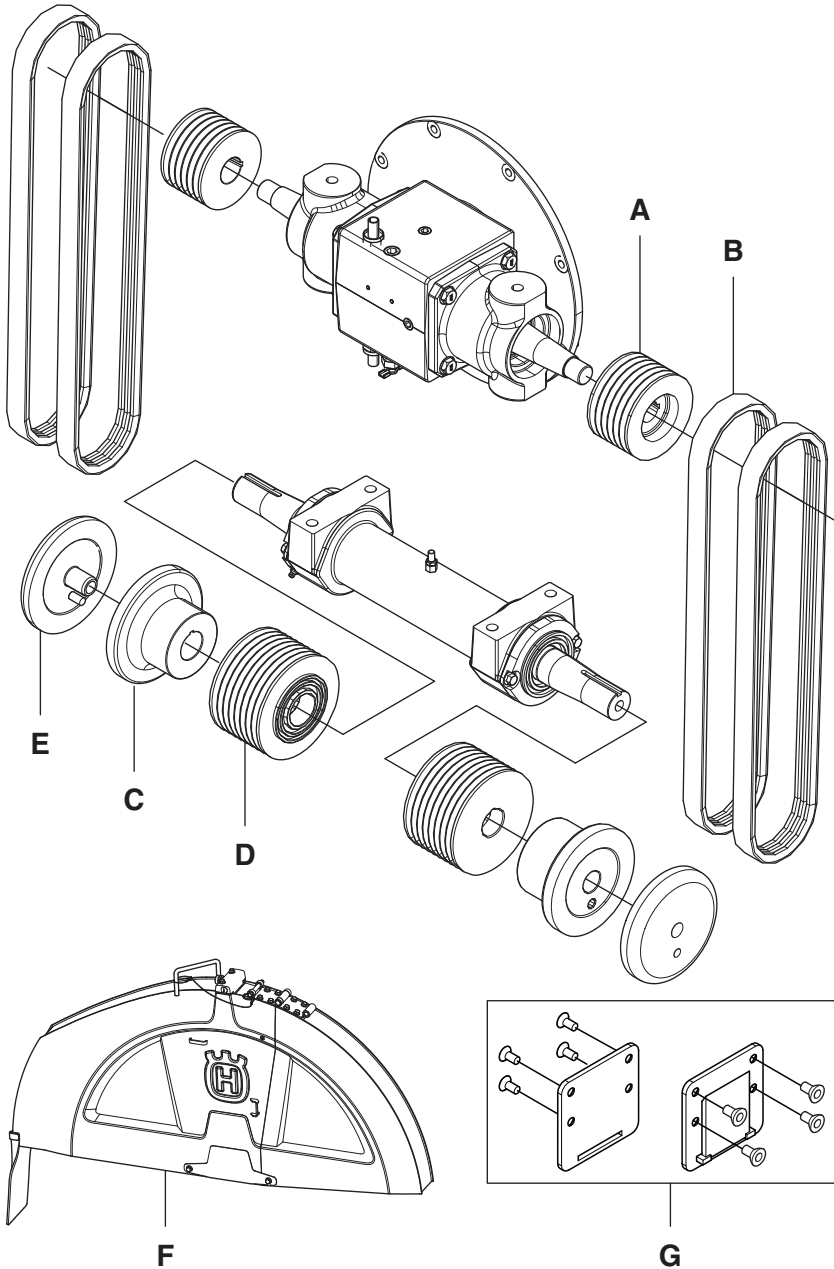
GEARBOX RANGE / BLADE RPM (14-26, FS 50000 D)					
GEAR	BLADE SIZE (mm/inch)	FLANGE SIZE	BLADE RPM	PULLEY RPM	ENGINE RPM
3	14"		3100		
2	20"	6"	2170	4,17"	3000
1	26"		1860		4,51"

- Byt klingaxelns remskiva från diametern 106 mm/4,17" till 138 mm/5,43".
- Byt ytterflänsen och innerflänsen från 127 mm/5" till 152 mm/6".
- Byt växellådans remskivor från diametern 114,5 mm/4,51" till 105 mm/4,13".
- Skifta växeln från 2 till 1.
- Ändra remsorna från 13970 mm/550" till 14224 mm/560".
- Kontrollera att den monterade klingdrivningskonfigurationen och klingaxelvarvtalet motsvarar informationen på skärmen (FS5000 D, 3-växlad 500–900/20–36 USA) under "Information om växel och klinga" i inställningsmenyn 2.

# HÅNDHAVANDE

## Omvandling av klingdiameter

FS5000 D Modell med 1-växlad växellåda





# HANDHAVANDE

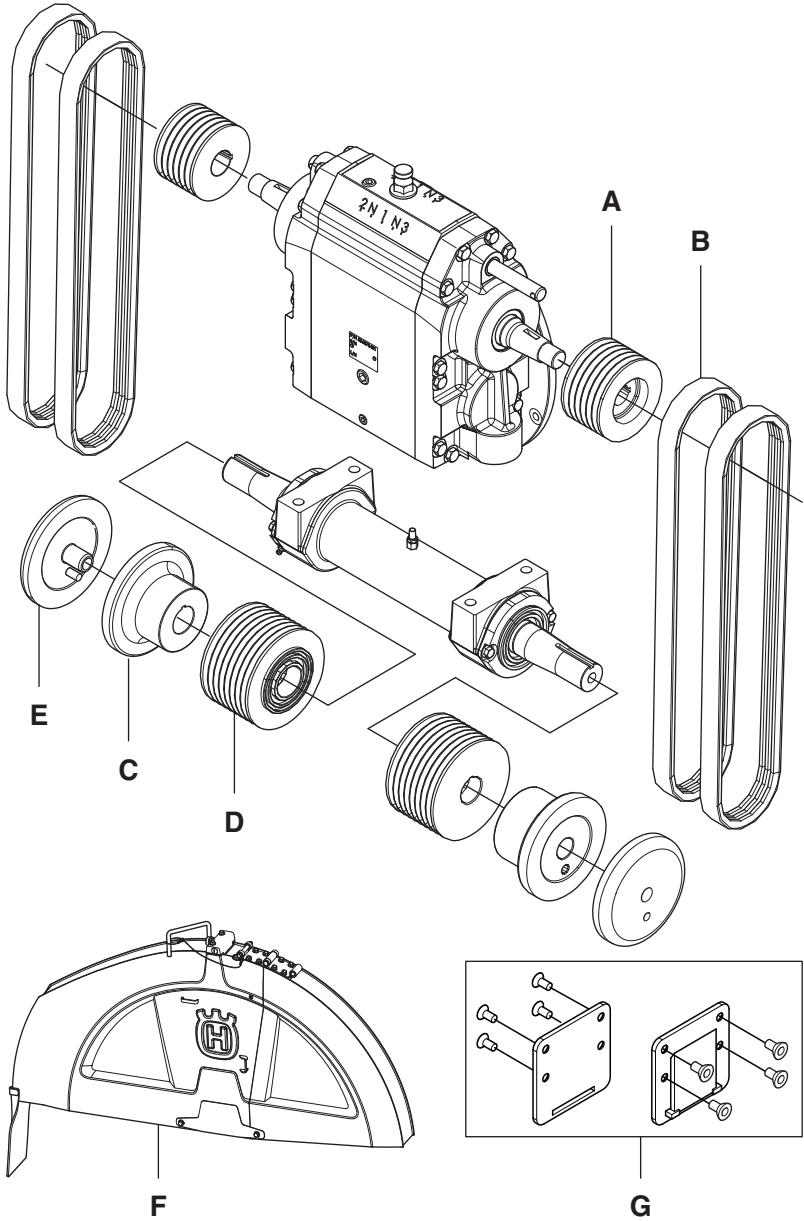
Konvertera från storlek, mm/tum	Konvertera till storlek, mm/tum				
	350/14	500/20	650/26	750/30	900/36
350/14	-	A=581 09 62-03 (x2)	A=581 09 62-01 (x2)	A=581 09 62-01 (x2)	A=581 09 62-01 (x2)
	-	B=505 77 74-01 (x4)	B=576 44 91-50 (x4)	B=505 77 74-01 (x4)	B=581 29 41-01 (x4)
	-	C=580 93 97-01 (x2)*	C=580 93 97-02 (x2)	C=580 93 97-02 (x2)	C=580 96 20-01 (x2)
	-	D=581 10 84-01 (x2)*	D=581 10 84-01 (x2)*	D=581 10 84-03 (x2)	D=581 10 84-05 (x2)
	-	E=586 00 92-01 (x2)	E=586 00 93-01 (x2)	E=586 00 93-01 (x2)	E=586 00 94-01 (x2)
	-	F=586 34 32-01	F=586 34 33-01	F=586 34 34-01	F=586 34 35-01
	-	-	-	-	G=586 05 06-01
500/20	A=581 09 86-01 (x2)	-	A=581 09 62-01 (x2)	A=581 09 62-01 (x2)	A=581 09-62-01 (x2)
	B=576 44 91-51 (x4)	-	B=576 44 91-50 (x4)	B=505 77 74-01 (x4)	B=581 29 41-01 (x4)
	C=580 93 97-01 (x2)*	-	C=580 93 97-02 (x2)	C=580 93 97-02 (x2)	C=580 96 20-01 (x2)
	D=581 10 84-01 (x2)*	-	D=581 10 84-01 (x2)*	D=581 10 84-03 (x2)	D=581 10 84-05 (x2)
	E=586 00 92-01 (x2)	-	E=586 00 93-01 (x2)	E=586 00 93-01 (x2)	E=586 00 94-01 (x2)
	F=586 34 31-01	-	F=586 34 33-01	F=586 34 34-01	F=586 34 35-01
	-	-	-	-	G=586 05 06-01
650/26	A=581 09 86-01 (x2)	A=581 09 62-03 (x2)	-	A=581 09 62-01 (x2)	A=581 09-62-01 (x2)*
	B=576 44 91-51 (x4)	B=505 77 74-01 (x4)	-	B=505 77 74-01 (x4)	B=581 29 41-01 (x4)
	C=580 93 97-02 (x2)	C=580 93 97-01 (x2)	-	C=580 93 97-01 (x2)*	C=580 96 20-01 (x2)
	D=581 10 84-01 (x2)*	D=581 10 84-01 (x2)*	-	D=581 10 84-03 (x2)	D=581 10 84-05 (x2)
	E=586 00 92-01 (x2)	E=586 00 92-01 (x2)	-	E=586 00 93-01 (x2)	E=586 00 94-01 (x2)
	F=586 34 31-01	F=586 34 32-01	-	F=586 34 34-01	F=586 34 35-01
	-	-	-	-	G=586 05 06-01
750/30	A=581 09 86-01 (x2)	A=581 09 62-03 (x2)	A=581 09 62-01 (x2)*	-	A=581 09-62-01 (x2)*
	B=576 44 91-51 (x4)	B=505 77 74-01 (x4)*	B=505 77 74-01 (x4)*	-	B=581 29 41-01 (x4)
	C=580 93 97-01 (x2)	C=580 93 97-01 (x2)	C=580 93 97-02 (x2)*	-	C=580 96 20-01 (x2)
	D=581 10 84-01 (x2)	D=581 10 84-01 (x2)	D=581 10 84-01 (x2)	-	D=581 10 84-05 (x2)
	E=586 00 92-01 (x2)	E=586 00 92-01 (x2)	E=586 00 93-01 (x2)	-	E=586 00 94-01 (x2)
	F=586 34 31-01	F=586 34 32-01	F=586 34 33-01	-	F=586 34 35-01
	-	-	-	-	G=586 05 06-01
900/36	A=581 09 86-01 (x2)	A=581 09 62-03 (x2)	A=581 09 62-01 (x2)*	A=581 09 62-01 (x2)*	-
	B=576 44 91-51 (x4)	B=505 77 74-01 (x4)	B=576 44 91-50 (x4)	B=505 77 74-01 (x4)	-
	C=580 93 97-01 (x2)	C=580 93 97-01 (x2)	C=580 93 97-02 (x2)	C=580 93 97-02 (x2)	-
	D=581 10 84-01 (x2)	D=581 10 84-01 (x2)	D=581 10 84-01 (x2)	D=581 10 84-03 (x2)	-
	E=586 00 92-01 (x2)	E=586 00 92-01 (x2)	E=586 00 93-01 (x2)	E=586 00 93-01 (x2)	-
	F=586 34 31-01	F=586 34 32-01	F=586 34 33-01	F=586 34 34-01	-
	-	-	-	-	-

\* Finns redan i din aktuella konfiguration.

Övriga delar som inte finns med i denna tabell ska återanvändas från ursprunglig konfiguration.

# HANDHAVANDE

## FS5000 D Modell med 3-växlad växellåda



# HANDHAVANDE

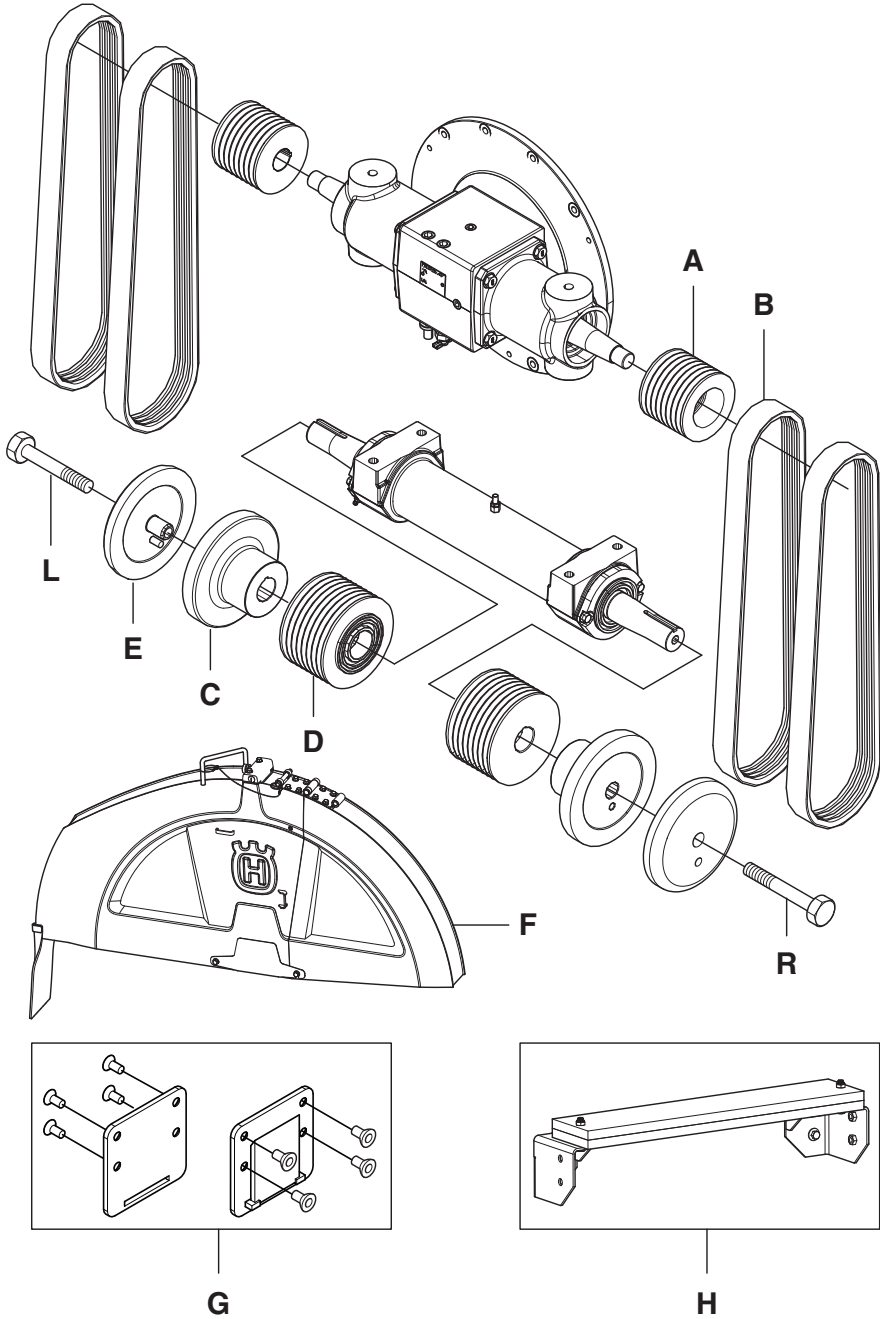
Konvertera från storlek, mm/tum	Konvertera till storlek, mm/tum		
	350-650/14-26	500-750/20-30	500-900/20-36
350-650/14-26	-	A=581 09 62-02 (x2)	A=581 09 62-02 (x2)
	-	B=585 51 50-01 (x4)	B= 541 20 13-91 (x4)
	-	C=580 93 97-02 (X2)*	C=580 96 20-01 (x2)
	-	D=581 10 84-02 (x2)	D=581 10 84-04 (x2)
	-	E=586 00 93-01 (x2)*	E=586 00 94-01 (x2)
	-	F=586 34 34-01	F=579 55 94-01
	-	-	G=586 05 06-01
500-750/20-30	A=581 09 62-03 (x2)	-	A=581 09 62-02 (x2)*
	B=585 51 50-01 (x4)*	-	B= 541 20 13-91 (x4)
	C=580 93 97-02 (X2)*	-	C=580 96 20-01 (x2)
	D=581 10 84-01 (x2)	-	D=581 10 84-04 (x2)
	E=586 00 93-01 (x2)*	-	E=586 00 94-01 (x2)
	F=586 34 33-01	-	F=586 34 35-01
	-	-	G=586 05 06-01
500-900/20-36	A=581 09 62-03 (x2)	A=581 09 62-02 (x2)*	-
	B=585 51 50-01 (x4)	B=585 51 50-01 (x4)	-
	C=580 93 97-02 (x2)	C=580 93 97-02 (x2)	-
	D=581 10 84-01 (x2)	D=581 10 84-02 (x2)	-
	E=586 00 93-01 (x2)	E=586 00 93-01 (x2)	-
	F=586 34 33-01	F=586 34 34-01	-

\* Finns redan i din aktuella konfiguration.

Övriga delar som inte finns med i denna tabell ska återanvändas från ursprunglig konfiguration.

# HANDHAVANDE

## FS7000 D Modell med 1-växlad växellåda



# HANDHAVANDE

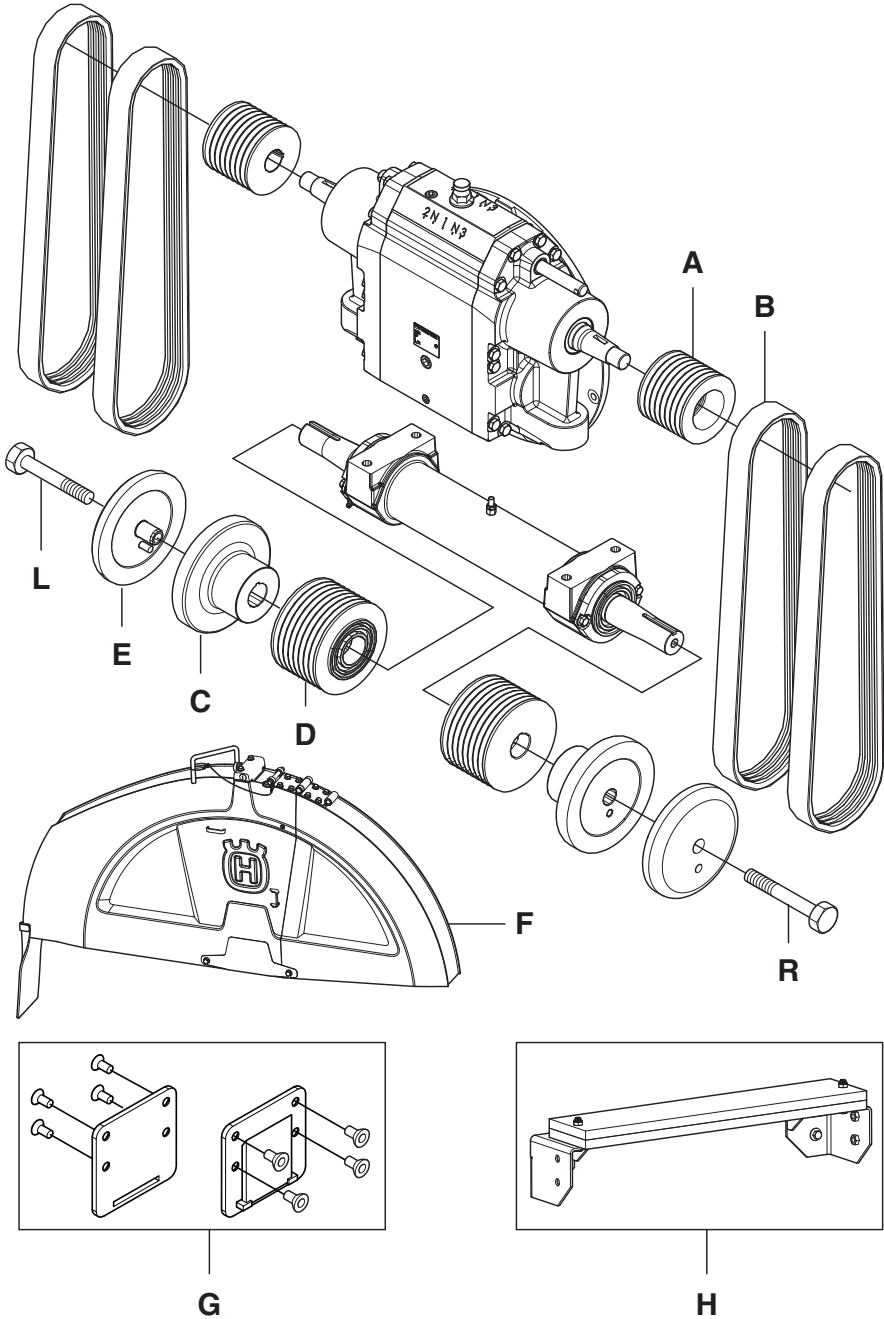
Konvertera från storlek, mm/tum	Konvertera till storlek, mm/tum				
	500/20	650/26	750/30	900/36	1000/42
500/20	-	A=581 09 98-01 (x2)	A=581 09 98-01 (x2)	A=581 09 98-01 (x2)	A=581 09 98-01 (x2)
	-	B=542 16 63-62 (x4)	B=542 16 63-62 (x4)	B=585 51 49-01 (x4)*	B=542 19 97-64 (x4)
	-	C=580 93 97-02 (x2)	C=580 93 97-02 (x2)	C=580 96 20-01 (x2)	C=580 96 42-01 (x2)
	-	D=581 10 84-01 (x2)*	D=581 10 84-02 (x2)	D=581 10 84-04 (x2)	D=581 10 85-01 (x2)
	-	E=586 00 93-01 (x2)	E=586 00 93-01 (x2)	E=586 00 94-01 (x2)	E=586 00 95-01 (x2)
	-	F=586 34 33-01	F=586 34 34-01	F=586 34 35-01	F=586 34 36-01
	-	L=586 25 59-01*	L=586 25 59-01*	G=586 05 06-01	G=586 05 06-01
	-	R=586 25 57-01*	R=586 25 57-01*	L=586 25 59-01*	H=581 67 89-02
	-	-	-	R=586 25 57-01*	L=586 25 61-01
650/26	A=581 09 98-03 (x2)	-	A=581 09 98-01 (x2)*	A=581 09 98-01 (x2)*	A=581 09 98-01 (x2)*
	B=585 51 49-01 (x4)	-	B=542 16 63-62 (x4)*	B=585 51 49-01 (x4)	B=542 19 97-64 (x4)
	C=580 93 97-01 (x2)	-	C=580 93 97-02 (x2)*	C=580 96 20-01 (x2)	C=580 96 42-01 (x2)
	D=581 10 84-01 (x2)*	-	D=581 10 84-02 (x2)	D=581 10 84-04 (x2)	D=581 10 85-01 (x2)
	E=586 00 92-01 (x2)	-	E=586 00 93-01 (x2)*	E=586 00 94-01 (x2)	E=586 00 95-01 (x2)
	F=586 34 32-01	-	F=586 34 34-01	F=586 34 35-01	F=586 34 36-01
	L=586 25 59-01*	-	L=586 25 59-01*	G=586 05 06-01	G=586 05 06-01
	R=586 25 57-01*	-	R=586 25 57-01*	L=586 25 59-01*	H=581 67 89-02
	-	-	-	R=586 25 57-01*	L=586 25 61-01
750/30	A=581 09 98-03 (x2)	A=581 09 98-01 (x2)*	-	A=581 09 98-01 (x2)*	A=581 09 98-01 (x2)*
	B=585 51 49-01 (x4)	B=542 16 63-62 (x4)*	-	B=585 51 49-01 (x4)	B=542 19 97-64 (x4)
	C=580 93 97-01 (x2)	C=580 93 97-02 (x2)*	-	C=580 96 20-01 (x2)	C=580 96 42-01 (x2)
	D=581 10 84-01 (x2)	D=581 10 84-01 (x2)	-	D=581 10 84-04 (x2)	D=581 10 85-01 (x2)
	E=586 00 92-01 (x2)	E=586 00 93-01 (x2)*	-	E=586 00 94-01 (x2)	E=586 00 95-01 (x2)
	F=586 34 32-01	F=586 34 33-01	-	F=586 34 35-01	F=586 34 36-01
	L=586 25 59-01*	L=586 25 59-01*	-	G=586 05 06-01	G=586 05 06-01
	R=586 25 57-01*	R=586 25 57-01*	-	L=586 25 59-01*	H=581 67 89-02
	-	-	-	R=586 25 57-01*	L=586 25 61-01
900/36	A=581 09 98-03 (x2)	A=581 09 98-01 (x2)*	A=581 09 98-01 (x2)*	-	A=581 09 98-01 (x2)*
	B=585 51 49-01 (x4)*	B=542 16 63-62 (x4)	B=542 16 63-62 (x4)	-	B=542 19 97-64 (x4)
	C=580 93 97-01 (x2)	C=580 93 97-02 (x2)	C=580 93 97-02 (x2)	-	C=580 96 42-01 (x2)
	D=581 10 84-01 (x2)	D=581 10 84-01 (x2)	D=581 10 84-02 (x2)	-	D=581 10 85-01 (x2)
	E=586 00 92-01 (x2)	E=586 00 93-01 (x2)	E=586 00 93-01 (x2)	-	E=586 00 95-01 (x2)
	F=586 34 32-01	F=586 34 33-01	F=586 34 34-01	-	F=586 34 36-01
	L=586 25 59-01*	L=586 25 59-01*	L=586 25 59-01*	-	G=586 05 06-01
	R=586 25 57-01*	R=586 25 57-01*	R=586 25 57-01*	-	H=581 67 89-02
	-	-	-	-	L=586 25 61-01
1000/42	A=581 09 98-03 (x2)	A=581 09 98-01 (x2)*	A=581 09 98-01 (x2)*	A=581 09 98-01 (x2)*	-
	B=585 51 49-01 (x4)	B=542 16 63-62 (x4)	B=542 16 63-62 (x4)	B=585 51 49-01 (x4)	-
	C=580 93 97-01 (x2)	C=580 93 97-02 (x2)	C=580 93 97-02 (x2)	C=580 96 20-01 (x2)	-
	D=581 10 84-01 (x2)	D=581 10 84-01 (x2)	D=581 10 84-02 (x2)	D=581 10 84-04 (x2)	-
	E=586 00 92-01 (x2)	E=586 00 92-01 (x2)	E=586 00 93-01 (x2)	E=586 00 95-01 (x2)	-
	F=579 46 76-01	F=586 34 33-01	F=586 34 34-01	F=586 34 35-01	-
	L=586 25 59-01	L=586 25 59-01	L=586 25 59-01	G=586 05 06-01*	-
	R=586 25 57-01	R=586 25 57-01	R=586 25 57-01	L=586 25 59-01	-
	-	-	-	R=586 25 57-01	-

\* Finns redan i din aktuella konfiguration.

Övriga delar som inte finns med i denna tabell ska återanvändas från ursprunglig konfiguration.

# HANDHAVANDE

## FS7000 D Modell med 3-växlad växellåda



# HANDHAVANDE

Konvertera från storlek, mm/tum	Konvertera till storlek, mm/tum			
	350-650/14-26	500-750/20-30	500-900/20-36	650-1000/26-42
350-650/14-26	-	A=581 09 98-02 (x2)	A=581 09 98-02 (x2)	A=581 09 98-02 (x2)
	-	B=504 11 97-07 (x4)	B=541 20 08-47 (x4)	B=504 11 97-01 (x4)
	-	C=580 93 97-02 (x2)*	C=580 96 20-01 (x2)	C=580 96 42-01 (x2)
	-	D=581 10 84-01 (x2)*	D=581 10 84-03 (x2)	D=581 10 84-05 (x2)
	-	E=586 00 93-01 (x2)*	E=586 00 94-01 (x2)	E=586 00 95-01 (x2)
	-	F=586 34 34-01	F=586 34 35-01	F=586 34 36-01
	-	L=586 25 59-01*	L=586 25 59-01*	G=586 05 06-01
	-	R=586 25 57-01*	R=586 25 57-01*	H=581 67 89-02
	-	-	-	L=586 25 61-01
-	-	-	R=586 25 60-01	
500-750/20-30	A=581 09 98-03 (x2)	-	A=581 09 98-02 (x2)*	A=581 09 98-02 (x2)*
	B=504 11 97-06 (x4)	-	B=541 20 08-47 (x4)	B=504 11 97-01 (x4)
	C=580 93 97-02 (x2)*	-	C=580 96 20-01 (x2)	C=580 96 42-01 (x2)
	D=581 10 84-01 (x2)*	-	D=581 10 84-03 (x2)	D=581 10 84-05 (x2)
	E=586 00 93-01 (x2)*	-	E=586 00 94-01 (x2)	E=586 00 95-01 (x2)
	F=586 34 33-01	-	F=586 34 35-01	F=586 34 36-01
	L=586 25 59-01*	-	G=586 05 06-01	G=586 05 06-01
	R=586 25 57-01*	-	L=586 25 59-01*	H=581 67 89-02
	-	-	R=586 25 57-01*	L=586 25 61-01
-	-	-	R=586 25 60-01	
500-900/20-36	A=581 09 98-03 (x2)	A=581 09 98-02 (x2)*	-	A=581 09 98-02 (x2)*
	B=504 11 97-06 (x4)	B=504 11 97-07 (x4)	-	B=504 11 97-01 (x4)
	C=580 93 97-02 (x2)	C=580 93 97-02 (x2)	-	C=580 96 42-01 (x2)
	D=581 10 84-01 (x2)	D=581 10 84-01 (x2)	-	D=581 10 84-05 (x2)
	E=586 00 93-01 (x2)	E=586 00 93-01 (x2)	-	E=586 00 95-01 (x2)
	F=586 34 33-01	F=586 34 34-01	-	F=586 34 36-01
	L=586 25 59-01*	L=586 25 59-01*	-	G=586 05 06-01
	R=586 25 57-01*	R=586 25 57-01*	-	H=581 67 89-02
	-	-	-	L=586 25 61-01
-	-	-	R=586 25 60-01	
650-1000/26-42	A=581 09 98-03 (x2)	A=581 09 98-02 (x2)*	A=581 09 98-02 (x2)*	-
	B=504 11 97-06 (x4)	B=504 11 97-07 (x4)	B=541 20 08-47 (x4)	-
	C=580 93 97-02 (x2)	C=580 93 97-02 (x2)	C=580 96 20-01 (x2)	-
	D=581 10 84-01 (x2)	D=581 10 84-01 (x2)	D=581 10 84-03 (x2)	-
	E=586 00 93-01 (x2)	E=586 00 93-01 (x2)	E=586 00 94-01 (x2)	-
	F=586 34 33-01	F=586 34 34-01	F=586 34 35-01	-
	L=586 25 59-01	L=586 25 59-01	G=586 05 06-01	-
	R=586 25 57-01	R=586 25 57-01	L=586 25 59-01	-
	-	-	R=586 25 57-01	-

\* Finns redan i din aktuella konfiguration.

Övriga delar som inte finns med i denna tabell ska återanvändas från ursprunglig konfiguration.

## Tillbehör

### Omvandlingssats för klingskydd

Använd ett klingskydd av rätt storlek för den särskilda, använda diamantklingan. Följande klingskydd är tillgängliga för dessa diamantklingor.

Klingskydd, mm/tum	Klingstorlekar, mm/tum
1000/42	750-1000/30-42
900/36	500-900/20-36
750/30	450-750/20-30
600/26	350-650/14-26
500/20	350-450/14-20
350/14	350/14

Se omvandlingstabeller för klingdiametrar under rubriken "Omvandling klingdiameter" för specifik information om nödvändiga delar.

### Viktpaket

581 67 89-02 Bakre viktpaket, 2 delar

Standard som på: 1000mm/42"

### Tillvalssats

585 92 46-01 Dubbelt belysningspaket

586 01 23-01 Vattenpumpsats



# START OCH STOPP

## Före start



**VARNING! Läs igenom bruksanvisningen noggrant och förstå innehållet innan du använder maskinen.**

**Använd personlig skyddsutrustning. Se anvisningar under rubrik "Personlig skyddsutrustning".**

**Se till att inga obehöriga finns inom arbetsområdet, annars finns risk för allvarliga personskador.**

- Utför daglig tillsyn. Se anvisningar i avsnitt "Underhåll och service".
- Kontrollera att klingan inte är i kontakt med någonting när maskinen startas.

**OBS! Läs den medföljande bruksanvisning från motortillverkaren.**

## Start för första gången

- Kontrollera motoroljenivån utan klinga när sågen står horisontellt för en plan sågnivå.
- Anslut batterikablarna. Vägsågen levereras utan anslutna batterikablar.

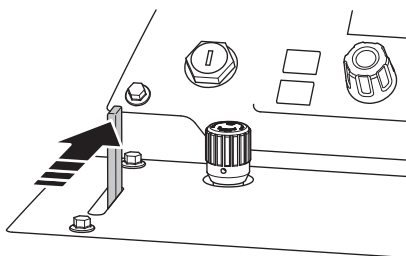
För vissa marknader medföljer inte batterier på grund av säkerhetsskäl under transport. Montera ett nytt batteri.

För mer information, se avsnitt "Tekniska data".

- Kontrollera kylvätskenivån
- Kontrollera och ställ in enheterna på reglagepanelen (temperatur och mätvärden).
- Välj språk på reglagepanelen.

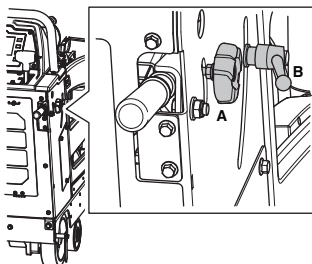
## Start

- Anslut maskinen till vattentillförsel. Stäng av vattenventilen.

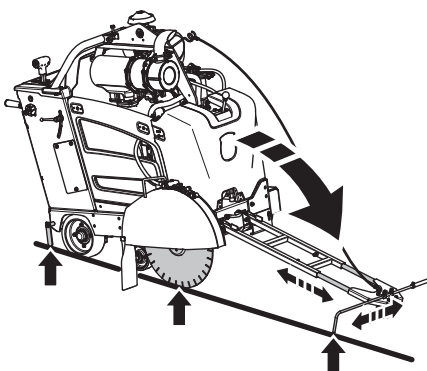


- Markera sågsnittet som ska utföras.

- Dra ut styret till önskad längd och höjd och spänn vreden.

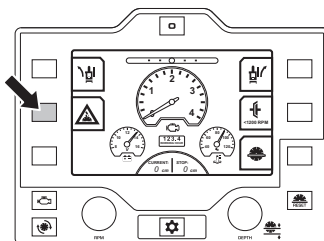


- Sänk den främre styrningen och rikta den främre styrningen, bakre styrningen och diamantklingan efter linjen på marken. Den främre styrningen är teleskopisk, justera längden med skruvarna på insidan av den främre styrningen.



## Starta motorn

- För att starta sågen när det saknas vattentryck, koppla från säkerhetsbrytaren för vatten.

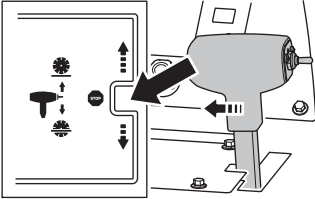


# START OCH STOPP

## Vattensäkerhetssystem

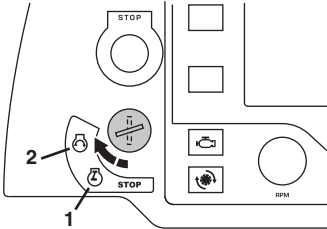
Vatten används för att förhindra överhettning av klingan och dämpa dammet som uppstår vid sågningen. Vattensäkerhetssystemet övervakar vattentrycket i till maskinen och avbryter sågningen om trycket faller.

- Ställ hastighetsregleringsspaken i "STOP"-läget. Motorn startar inte såvida inte hastighetsregleringsspaken står i "STOP"-läget.



**OBS!** Kontrollera för säkerhets skull att transmissionens bypassventil är avstängd i det nedre läget.

- När symbolen för förvärmning visas, vänta tills glödstiften har värmt motorn. När symbolen för förvärmning försvinner, vrid motorströmbrytaren till läget motorstart för att starta motorn.



- Låt motorn värmas upp under några minuter med motorspjället på tomgångsvarvtal (min.).



**VIKTIGT!** Var speciellt observant på kopplingslösa maskiner där klingan roterar från start. Av säkerhetsskäl, flytta inte sågen i sidled eller ut från arbetsområdet när klingan är monterad och roterar.

**OBS!** Om inte alla startvillkor är uppfyllda, visas detta på skärmen. Utför åtgärden och försök att åter starta motorn.

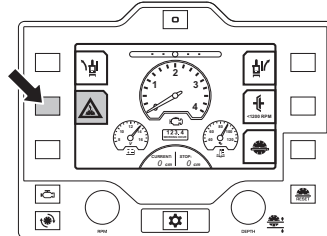
## Starta sågningen



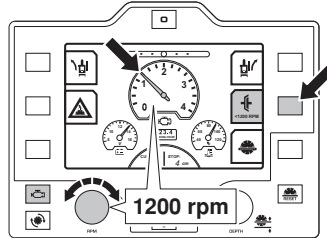
**VARNING!** Använd aldrig en klinga med lägre varvtalsmärkning än maskinens. Kontrollera att klingan är korrekt monterad.

**OBS!** Se tabellen på skärmen för korrekt klingaxel och motorvarvtal för en specifik klingdiameter.

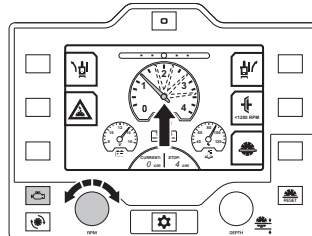
- Kontrollera att vattenförsörjningen är tillräcklig. Lågt vattenflöde skadar diamantklingan. Aktivera säkerhetsbrytaren för vatten på reglagepanelen och öppna vattenventilen.



- Koppla in klingkopplingen (om den är monterad) för att koppla in klingdrivningen. Endast vid 1200 1/min. eller lägre varvtal.

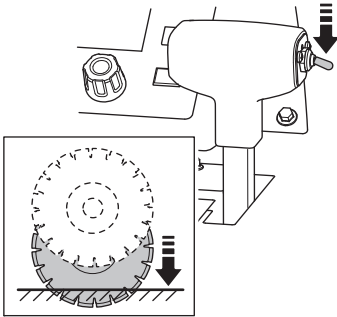


- Ställ motorns gasreglage på maximalt varvtal.



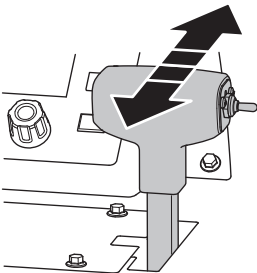
# START OCH STOPP

- Sänk klingan genom att trycka knappen Höja/sänka på reglerspaken tills klingan når önskat skärdjup. För mer information se avsnitt "Skärdjupsstopp".



**VIKTIGT!** När du sänker ned klingan i ett delvis utfört snitt, rikta klingan exakt mot snittet för att förhindra skador på klingan.

- Kör sågen långsamt framåt genom att skjuta fram hastighetsregleringsspaken. Lyssna på motorljudet. Om motorvarvtalet sjunker, kompensera genom att dra tillbaka hastighetsregleringsspaken för att minska matningshastigheten och förhindra att klingan fastnar. Se till att den främre styrningen, bakre styrningen och diamantklingan följer linjen.



För att justera spårningen, se avsnittet "Sågning efter rät linje".

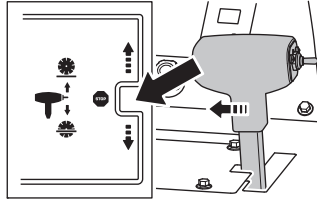
## Stopp



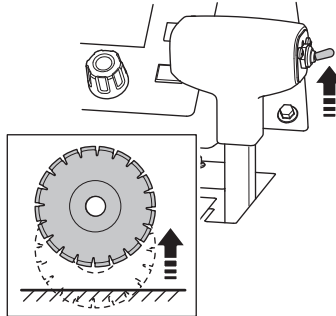
**VARNING!** Håll alla delar av kroppen borta från klingan och andra rörliga delar.

### Stoppa sågningen

- Ställ hastighetsregleringsspaken i "STOP"-läget.

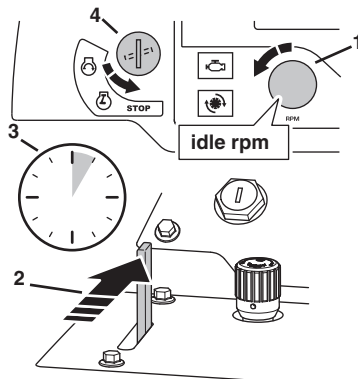


- Höj upp diamantklingan från snittet genom att skjuta upp knappen "Höja/sänka" på reglerspaken tills diamantklingan går fri från marken.

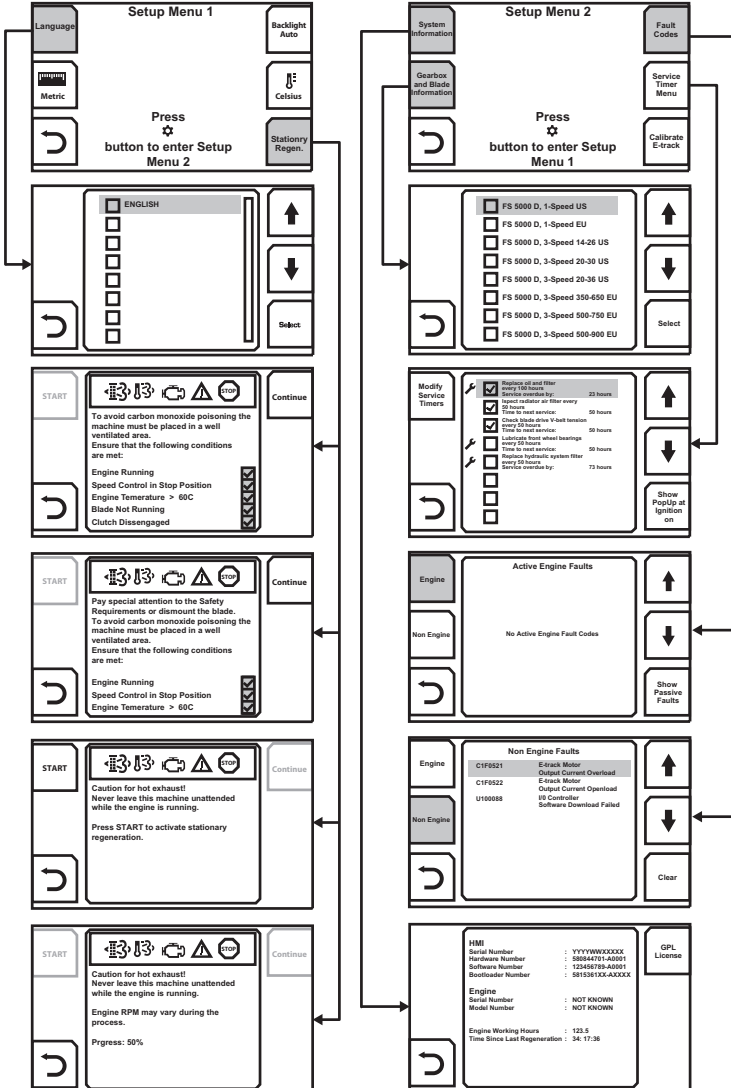
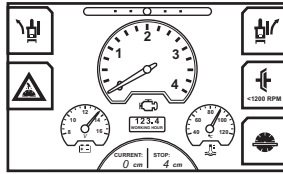


### Stoppa motorn

- Vrid gasreglaget till det låga tomgångsläget.
- Stäng av vattenventilen.
- Låt motorn gå på tomgång några minuter innan den stängs av.
- Stoppa motorn genom att vrida motorströmbrytaren till läget STOP.



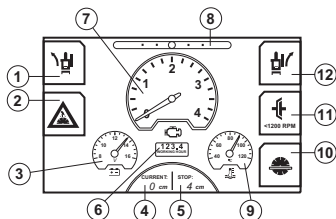
## Menyöversikt



Se följande sida för förklaringar till respektive meny.

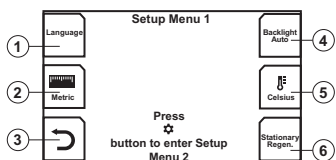
# MENYSYSTEM

## Förklaring av menysystem



- 1 E-track, justering vänster
- 2 Vattensäkerhetssystem
- 3 Batterispänning
- 4 Aktuellt skärdjupet
- 5 Inställning för skärdjupsstopp
- 6 Körtid
- 7 Motor- eller klingvarvtal
- 8 E-track, position
- 9 Motortemperatur
- 10 Skärdjupsstopp
- 11 Klingkoppling
- 12 E-track, justering höger

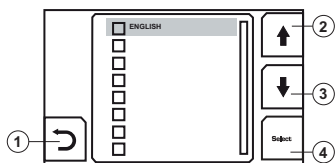
## Inställningsmeny 1



- 1 Language/Språk
- 2 Längdenhet. Växla mellan metrisk eller imperialistisk längdenhet.
- 3 Tillbakaknapp (föregående meny)
- 4 Bakgrundsbelysning. Växla mellan tre olika nivåer av ljusstyrka och en autoinställning. Auto är standard.
- 5 Temperaturenhet. Växla mellan celsius eller fahrenheit.
- 6 Stationär regeneration. Systemet meddelar när partikelfiltret bör rengöras.  
Se anvisningar i avsnitt "Underhåll och service".

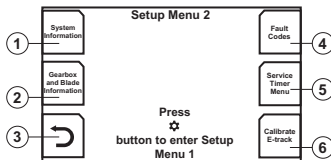
### Languages/språk

Välj önskat visningsspråk.



- 1 Tillbakaknapp (föregående meny)
- 2 Bläddra till föregående språk
- 3 Bläddra till nästa språk
- 4 Funktionsknapp

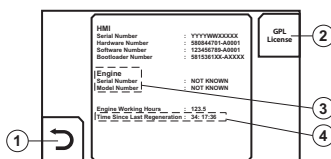
## Inställningsmeny 2



- 1 System information
- 2 Information om växel och klinga
- 3 Tillbakaknapp (föregående meny)
- 4 Felkoder
- 5 Menyn servicetimer
- 6 Kalibrera E-track. Nuvarande E-trackposition blir centerposition.

### System information

Mjukvarurelaterad information.

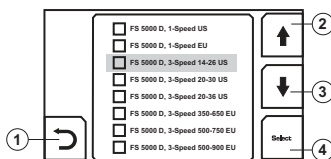


- 1 Tillbakaknapp (föregående meny)
- 2 GPL licens
- 3 Motorinformation.
  - FS5000 D Serienummer och Modellnummer.
  - FS7000 D Programvaru ID.
- 4 Tiden sen den senaste regenereringen (endast FS5000 D)

### Information om växel och klinga

Visar det rekommenderade varvtalet och växeln för tillgängliga klingdiametrar.

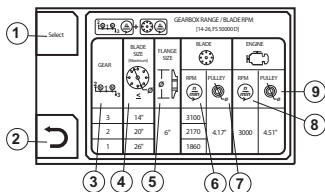
Tabellerna skiljer sig åt beroende på om maskinen är konfigurerad för 1-växlad eller 3-växlad växellåda. Välj din produktmodell.



- 1 Tillbakaknapp (föregående meny)
- 2 Bläddra till föregående FS-modell
- 3 Bläddra till nästa FS-modell
- 4 Funktionsknapp

# MENYSYSTEM

## Information om växel och klinga för den valda produkten.



- 1 Funktionsknapp
- 2 Tillbakaknapp (föregående meny)
- 3 Växelintervall (3-växlad växellåda)
- 4 Diamantklingans diameter, mm/tum
- 5 Klingdiameter, mm/tum
- 6 Diamantklingans varvtal
- 7 Diameter för klingaxelns remskiva, mm/tum
- 8 Motorns maximala varvtal
- 9 Diameter för växellådan remskiva, mm/tum

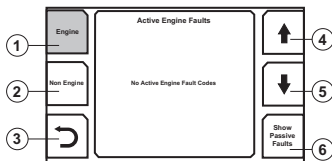
## Felkoder

Visar felkoder när maskinen detekterar fel.

För mer information, se avsnitt "Underhåll och service".

## Motorrelaterade

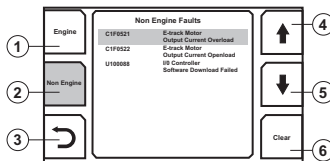
Om inga aktiva eller passiva motorfelkoder finns eller om HMI inte har kontakt med motorns ECU (Engine Control Unit) visas meddelanden med information om detta.



- 1 Felkoder, motorn \*
- 2 Felkoder, ej relaterade till motorn
- 3 Tillbakaknapp (föregående meny)
- 4 Bläddra till föregående felkod
- 5 Bläddra till nästa felkod
- 6 Växla mellan motorns aktiva och passiva felkoder.

\* Se motortillverkarens bruksanvisning för mer information.

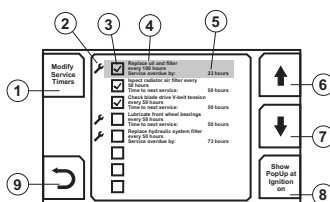
## Ej motorrelaterade



- 1 Felkoder, motorn
- 2 Felkoder, ej relaterade till motorn
- 3 Tillbakaknapp (föregående meny)
- 4 Bläddra till föregående felkod
- 5 Bläddra till nästa felkod
- 6 Rensa åtgärdad felkod

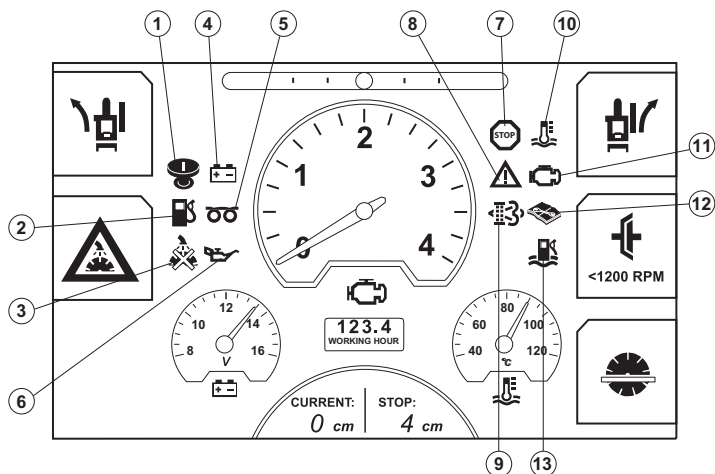
## Menyn servicetimer

Inställningar och information av serviceschema.



- 1 Knapp till serviceläge som kräver PIN-kod.
- 2 Indikering för service.
- 3 Indikering för popup-meddelande av service.
- 4 Typ av service och hur ofta den ska utföras.
- 5 Tid till när nästa service ska utföras eller tiden som har gått sedan service skulle ha utförts.
- 6 Bläddra till föregående servicemeddelande.
- 7 Bläddra till nästa servicemeddelande.
- 8 Aktivering av popup-meddelande för service som visas när tändningen slås på.
- 9 Tillbakaknapp (föregående meny)

# MENYSYSTEM



## Förklaring av varningssymboler i displayen

- Maskinen i stoppläge** (frigör maskinstoppet och slå av och på tändningen för att återfå all funktionalitet). Stängs av när följande tre villkor är uppfyllda:
  - Motorns strömbrytare är avstängd.
  - Motorvarvtalet från ECU\* motsvarar 0 varv/min i 1 sekund eller mer.
  - Bladhastigheten är 0 varv/min.
- Låg bränslenivå.**
- Inget vattentryck till klingan** Tryckomkopplaren är öppen (inget vattentryck) och bladets vattensäkerhetsfunktion är vald.
- Ingen laddning** Tänds när:
  - Tändningen är på och motorn står stilla.
  - Batterispänningen har inte ökat 15 sekunder efter motorstart.
  - Batterispänningen underskrider 12,8 V.
  - Batterispänningen överstiger 15 V.(Batterispänningen kontrolleras inte när hydraulpumpen är igång eller 15 sekunder efter att pumpen har slutat fungera eftersom batterispänningen alltid sjunker när pumpen är igång.)
- Förvärme** Se motortillverkarens bruksanvisning för mer information.  
Yanmar: Felkod ECACK1 \*\*  
Deutz: Felkod SO1 \*\*
- Lågt oljetryck** Se motortillverkarens bruksanvisning för mer information.  
Yanmar: Felkod Y\_IOS \*\*  
Deutz: Felkod SO1 \*\*  
Alla ECU\*, motorer och golvsågar: Felkod SPN 100
- Motorstopp.** Sågningen kan inte fortsätta. För ytterligare information, se avsnittet "Felsökning".
- Varningsslampa.** Måttligt motorfel/-tillstånd. Sågningen kan fortsätta. För ytterligare information, se avsnittet "Felsökning".
- Stationär regenereringsindikering.** (endast FS5000 D)
  - Yanmar: Stationär regenerering krävs eller så hamnar motorn i backup läge. Motorn kräver serviceverktyget, SA-D för att komma ur backup läget. För mer information, se avsnitt "Underhåll och service".
- Motorn överhettad.** Sågningen kan inte fortsätta. Se motortillverkarens bruksanvisning för mer information.  
Yanmar: Felkod Y\_IOS \*\*  
Deutz: Felkod SO1 \*\*
- Motorns varningsslampa** Alltid tillsammans med pos.7 och 8. Se motortillverkarens bruksanvisning för mer information.
- Aktiva felkoder.** Icke-motorrelaterade felkoder är aktiva. För ytterligare information, se avsnittet "Felsökning".
- Vatten i bränslet** (endast FS7000 D)
  - Deutz: Felkod WFI För mer information, se avsnitt "Underhåll och service".

\* Motor eller elektronisk styrenhet.

\*\* HMI fattar inte några egna beslut. Den visar bara information som kommer från ECU\*.

# UNDERHÅLL OCH SERVICE

## Allmänt



**WARNING!** De flesta maskinolyckorna inträffar vid felsökning, service och underhåll eftersom personal då måste befinna sig inom maskinens riskområde. Förebygg olyckor genom skärpt uppmärksamhet och genom att planera och förbereda arbetet.

Om servicearbetet kräver att motorn är igång, uppmärksamma risker vid arbete med eller i närheten av rörliga delar.

Utför underhåll och service enligt denna bruksanvisning för att undvika driftsstopp och för att behålla maskinens värde.

Underhåll även maskinens extrautrustning och verktyg. Användaren får endast utföra sådana underhålls- och servicearbeten som beskrivs i denna bruksanvisning. Mer omfattande ingrepp skall utföras av en auktoriserad serviceverkstad.

Använd endast originalreservdelar vid reparation.

## Åtgärder före underhåll, service och felsökning

### Allmänt

- Se till att maskinen befinner sig på ett säkert område.
- Parkera alltid maskinen på ett jämnt underlag med motorn avstängd och motorströmbrytaren i STOP-läget före start. Tryck på maskinstoppknappen på reglagepanelen.
- Flera komponenter blir upphettade under arbete med maskinen. Påbörja inget service eller underhållsarbete förrän maskinen har svalnat.
- Sätt ut tydliga markeringar som meddelar omgivning att service och underhåll av maskinen pågår.
- Försäkra dig om att arbetsområdet är tillräckligt upplyst för att skapa en säker arbetsmiljö.
- Tag reda på var brandsläckare, sjukvårdsmaterial samt larmtelefon finns.

### Skyddsutrustning

- Använd personlig skyddsutrustning. Se anvisningar under rubrik "Personlig skyddsutrustning".

### Arbetsmiljö

- Området omkring maskinen ska vara rent från smuts och fritt för att minimera halkrisken.

## Rengöring



**VIKTIGT!** Vid rengöring av maskinen finns risk att få smuts och skadliga ämnen i t ex ögonen.

Vid användning av högtryckutrustning kan smuts och skadliga ämnen kan frigöras från maskinen.

Högtrycksstråle, med vatten eller luft, kan tränga in i huden och orsaka allvarlig skada. Rikta aldrig högtrycksstråle mot huden.

Rengör maskinen efter varje användning när den svalnat.

### Rengöringsmetod

Rengöringsmetoden varierar beroende på typ av förorening och hur hårt nedsmutsad maskinen är. Milt avfettningsmedel kan användas. Undvik hudkontakt. Använd högtryckstvätt för att rengöra maskinen.

### Rengöring av komponenter

Det finns ett antal komponenter som kräver speciell hänsyn vid rengöring.

**OBS!** Använd inte högtryckstvätt för att spola manöverpanelen. Se till att luckan för reläer och säkringar är på plats innan tvätt.

### Kylare

Låt kylaren svalna innan rengöring. Använd tryckluft för att rengöra luftlamellerna. Vid behov använd högtryckstvätt och avfettningsmedel. Felaktig användning av högtryckstvätt eller tryckluft kan deformera kylarens lameller och därmed försämra kylkapaciteten.

- Spruta rakt mot kylaren, parallellt med lamellerna.
- Håll ett avstånd på minst 40 cm mellan kylare och munstycke.

### Manöverpanel

- Rengör elkomponenter med trasa eller tryckluft. Spola inte vatten på elkomponenter. Torka manöverpanelen med fuktad trasa.

### Motor

- Håll ett avstånd på minst 40 cm mellan munstycket och motorn och dess komponenter. Spruta inte för aggressivt på motorn för att inte skada elektrisk komponenter som elkontakter och generator. Spruta inte vatten direkt in i avgasröret eller i motorns luftfilter.

### Efter rengöring

- Smörj maskinens samtliga smörjpunkter.
- Blås elkontakter torra med tryckluft.
- Låt maskinen torka ordentligt innan start.
- Var vaksam när maskinen startas efter tvätt. Om någon komponent blivit fuktskadad kan maskinens rörelser bli felaktiga.



# UNDERHÅLL OCH SERVICE

## Serviceschema

Serviceschemat utgår från maskinens drifttid. Tätare serviceintervall kan vara nödvändiga vid arbete i dammig arbetsmiljö, varm omgivningsmiljö och vid arbete som orsakar hög arbetstemperatur. Hur momenten ska genomföras finns beskrivet i servicegenomgången.

För vissa servicekrav, se serviceintervallerna i serviceschemat nedan och informera dig om nästa servicetillfälle. Maskinen räknar arbetstimmarna som kan visas på skärmen.

- Parkera alltid maskinen på ett jämnt underlag med motorn avstängd och motorströmbrytaren i STOP-läget innan du utför något underhållsarbete. Tryck på maskinstoppknappen på reglagepanelen.

Läs igenom motorns bruksanvisning noggrant och se till att du förstår anvisningarna innan du använder maskinen. Några underhållsintervaller är specificerade i motorns bruksanvisning.

Om samma servicearbete rekommenderas både i denna bruksanvisning och motorns bruksanvisning, ska du följa det rekommenderade schemat i denna bruksanvisning.

## Daglig tillsyn

Daglig tillsyn ska även utföras efter transport.

	Dagligen	50 h	100 h	250 h	500 h	Årligen
Kontrollera kylvätskenivån	X					
Kontrollera motorns oljenivå	X					
Kontrollera om klingskyddet är skadat	X					
Kontrollera slangar och slangklämmor så att de inte är skadade eller lösa. Dra åt och byt ut delar vid behov.	X					
Kontrollera begränsningsindikatorn för luftrenaren. Rengör det yttre luftfiltret om indikatorn är röd.	X					
Se till att alla säkerhetsanordningar är på plats och i gott skick.	X					
Tappa av kylvätska från växellådan för att förhindra rost och/eller frostsador	X					
Kontrollera vattenstrålen på diamantklingan	X					
Tappa av vatten från bränslefilterets vattenavskiljare	X					
Byt motorolja och filter*		X				
Kontrollera och rengör kylarens luftfilter eller byt ut det vid behov		X				
Kontrollera V-remmens spänning (första gången efter 2 timmar). Spänn så att det blir jämnt på båda sidorna. Spänn inte för hårt.		X				
Smörj framhjulen		X				
Byt hydrauloljefilter**		X				
Byt motorolja och filter*			X			
Smörj framaxelns pivålager			X			
Kontrollera om hjulen är slitna eller skadade			X			
Kontrollera om bakhjulsnaven och hjulen är lösa			X			
Kontrollera slangar och slangklämmor för motorns luftrenare			X			
Kontrollera vätskenivån i hydraulsystemet			X			
Byt hydrauloljefilter**				X		
Smörj klingaxeln (2 pumpar på varje sida)				X		
Smörj hydraulcylinderns lagertapp				X		
Smörj bakaxellagret				X		
Byt motorns växellådsolja					X	
Byt motorolja					X	
Byt motorns bränslefilter (skruvbart)					X	
Spola och rengör kylaren och kylsystemet					X	
Byt det yttre och inre luftfiltret						X
Kontrollera kylvätskans frostskydd						X

\* Första gången efter 50 timmar och därefter var 100:e timme

\*\* Första gången efter 50 timmar och därefter var 250:e timme

# UNDERHÅLL OCH SERVICE

## Daglig tillsyn



**VARNING! Kontroll och/eller underhåll skall utföras med motorn fränslagen.**

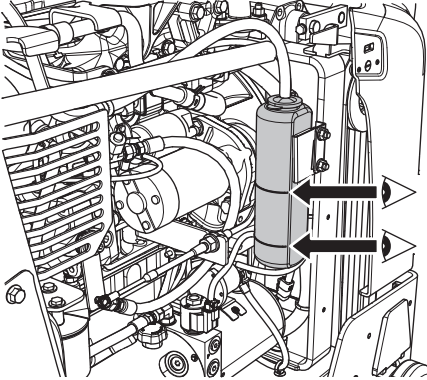
## Kontrollera kylvätskenivån



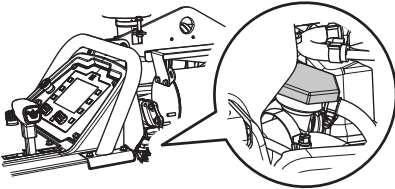
**VARNING! Låt motorn svalna innan du öppnar kylarens lock.**

FS5000 D

- Kylvätskenivån bör ligga mellan de två märkena.

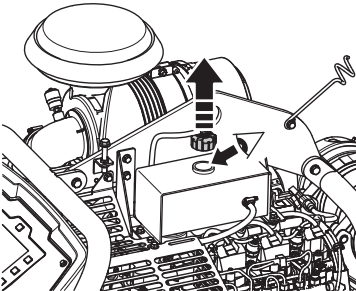


- Fyll på kylvätskan vid behov.



FS7000 D

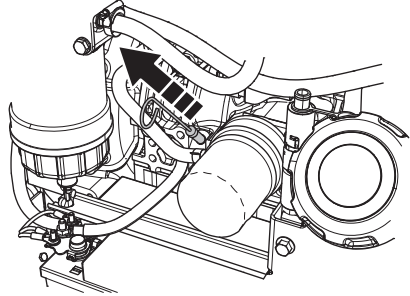
- Ta bort locket och titta ner i behållaren; nivån bör nå början på röret i behållaren. Fyll på kylvätskan vid behov.



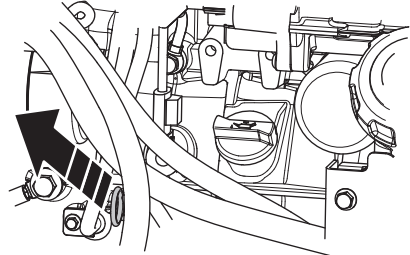
## Kontrollera motorns oljenivå

Kontrollera motoroljaivån utan klinga när sågen står horisontellt för en plan sågnivå.

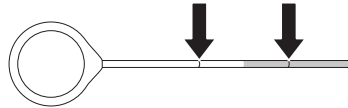
- Kontrollera oljenivån på vänster sida på sågen. FS5000 D



FS7000 D

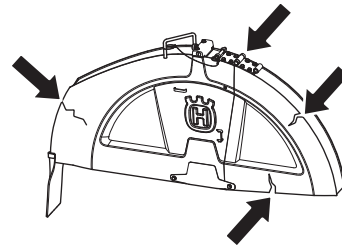


- Se till att nivån ligger mellan märkena.



## Kontrollera om klingskyddet är skadat

- Kontrollera om det finns sprickor i klingskyddet.

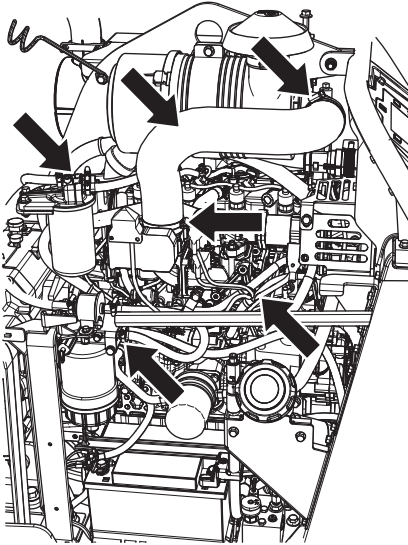


- Använd aldrig ett defekt eller skadat klingskydd.

# UNDERHÅLL OCH SERVICE

**Kontrollera alla slangar och slangklämmor så att de inte är skadade eller lösa.**

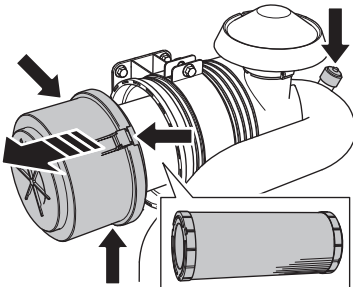
Bilden visar endast några av slangarna och slangklämmorna.



- Kontrollera att det inte förekommer läckage från bränsle-, hydraul- eller kylsystemet. Dra åt och byt ut delar vid behov.

**Kontrollera begränsningsindikatorn för luftrenaren**

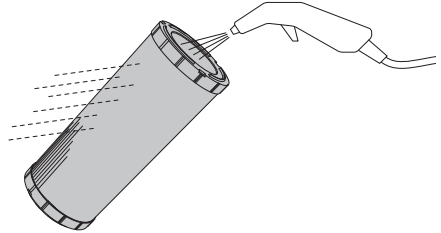
- Kontrollera och rengör det yttre luftfiltret om luftfilterindikatorn är röd; ta av den bakre kåpan genom att lossa de 3 klämmorna på luftfilterhuset och dra av huset.



- Rengör filtret genom att blåsa rent elementet inifrån och ut.

Använd ett så lågt lufttryck som möjligt för att ta bort dammet utan att skada elementet.

Använd 0,29–0,49 MPa; 3,0–5,0 kgf/cm<sup>2</sup> (42–47 PSI) tryckluft för att ta bort partiklarna.



- Byt ut skadade filter eller packningar och kontrollera om luftslangar och slangklämmor är skadade eller lösa. Dra åt och byt ut delar vid behov.

**OBS!** Det är inte nödvändigt att rengöra filtrets insida varje dag. De 3 klämmorna för luftfilterhuset kan inte spännas såvida inte det yttre luftfiltret är korrekt monterat.

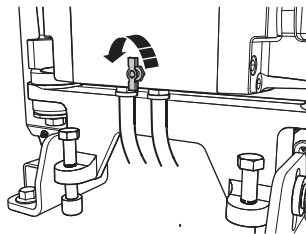
**Skyddskåpor**

- Se till att alla skydd är på plats och i gott skick.

För mer information, se avsnittet "Maskinens säkerhetsutrustning".

**Tappa av kylvätska från växellådan för att förhindra rost och/eller frostsador**

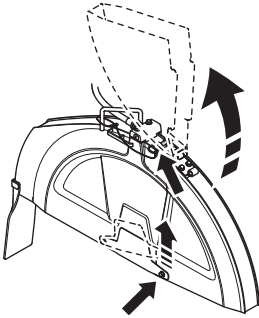
- För att tappa av vatten från växellådan, vrid avtappningskranen moturs för att öppna den och medurs för att stänga den.



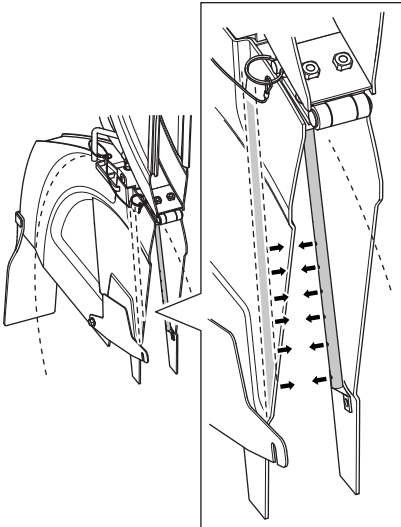
# UNDERHÅLL OCH SERVICE

## Kontrollera vattenstrålen på diamantklingan

- Hög klingskyddet framtill och använd en snabbutlösningssprint för att låsa det i uppfälld position.

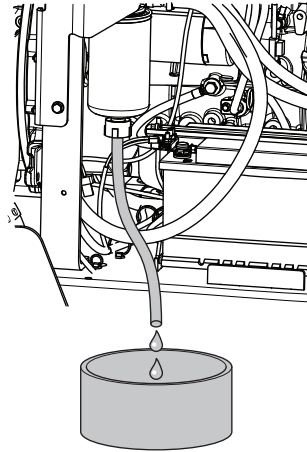


- Öppna vattenventilen på reglagepanelen. Se till att vattenstrålarna, från hålen i vattenledningarna på båda sidor om klingan, är raka och att det inte förekommer några läckage. Byt vattenrör om det är skadat.



## Tappa av vatten från bränslefilterets vattenavskiljare

- Töm bränslefilterets vattenavskiljare med hjälp av slangen i botten. Placera slangen i en flaska eller bruk, öppna avtappningskranen och tappa av vattnet som samlats i avskiljaren.



**OBS!** Behandla detta vatten som bränsle vid avfallshanteringen.

## Efter de första 50 timmarna

### Byt motorolja och filter

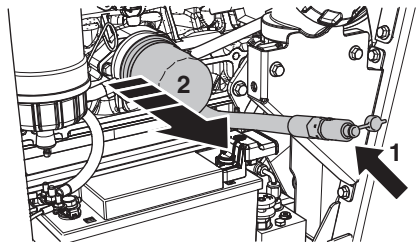
- Ta av det övre locket från slangen. Öppna ventilen och böj ned den för att tömma systemet.

Ta bort filtret och byt ut det.

Fyll på olja i det nya filtret och smörj tätningen med några oljedroppar innan det återmonteras.

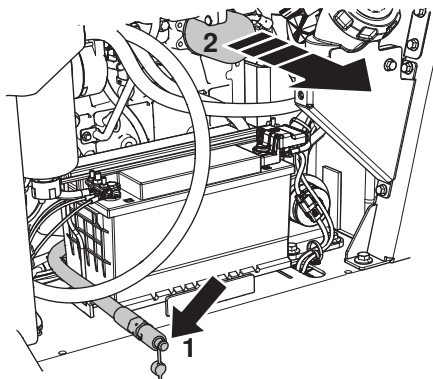
**OBS!** Skydda batteriet mot oljespill innan du tar bort och återmonterar filtret.

FS5000 D



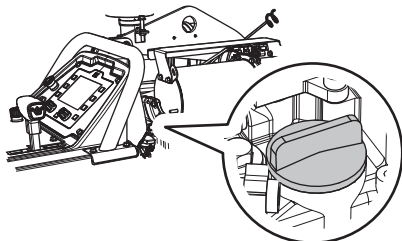
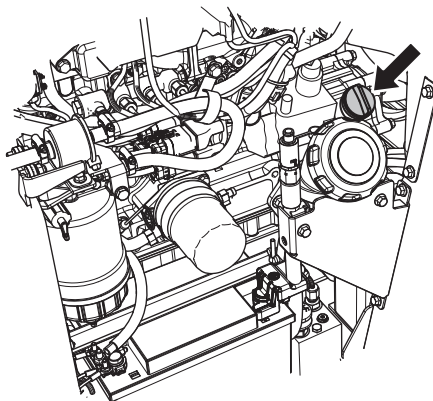
# UNDERHÅLL OCH SERVICE

FS7000 D

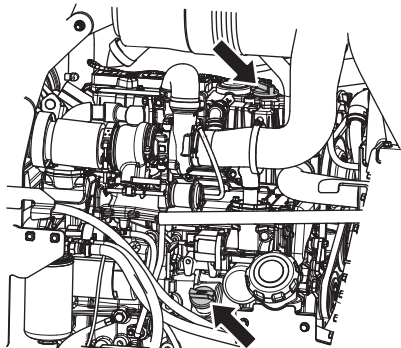


- Fyll på systemet från ett av de två ställena på motorn.

FS5000 D



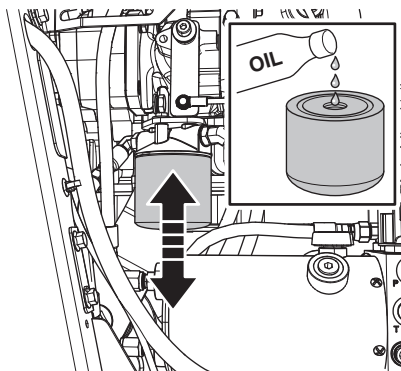
FS7000 D



- Kontrollera motorns oljenivå, se anvisningarna under "Daglig skötsel".

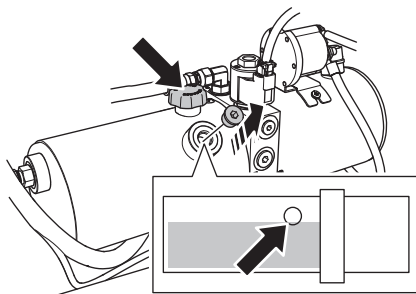
## Byt hydrauloljaftret.

- Ta av hydrauloljaftret. Fyll på olja i det nya filtret och smörj tätningen med några oljedroppar innan det återmonteras.



- Fyll på behållaren med ny olja.

Se till att maskinen är nivellerad före påfyllningen.

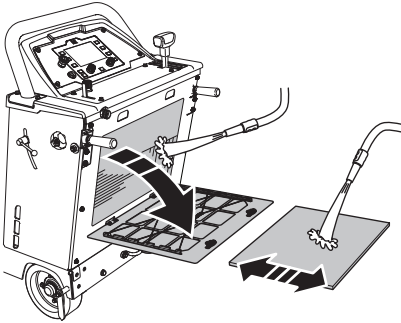


**OBS! Överfyll inte!**

# UNDERHÅLL OCH SERVICE

## 50 timmar service

- Kontrollera och rengör kylarens luftfilter eller byt ut det vid behov

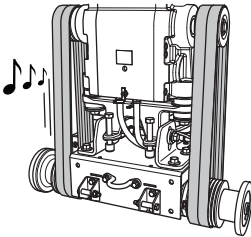


**VIKTIGT!** Låt alltid kylarens luftfilter sitta kvar.

## Kontrollera V-remmens spänning.

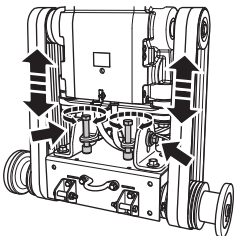
V-remmarna spänns i fabriken, men efter några timmars drift töjs de och blir lösa. Lösa V-remmar ger dålig sågkapacitet och kort remlivslängd.

- Kontrollera V-remmens spänning för klingdrivningen genom att slå an remmen som en sträng. Remmen bör ge ifrån sig en lång ton och inte ett dämpat ljud.

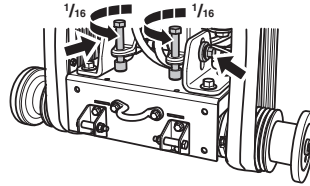


För att späna remmarna.

- Öppna frontkåpan. Lossa de två horisontella låsskruvarna med klingaxelns nyckel, höj upp växellådan och motorn med hjälp av bultarna för remspänning. Vrid båda dessa bultar medurs tills V-remmen är spänd och kontrollera remmen genom knäppa på den igen.



- Dra åter åt de två horisontella bultarna.
- Lossa remspänningsbultarna moturs ca 1/16 varv.



**VIKTIGT!** Se till att späna båda sidorna jämnt, spänn inte för hårt.

Byt ut endast ut V-remmarna som kompletta satser. Efterspänn alltid nya remmar efter de första 2–4 timmarnas drift.

## Smörj framhjulen

Se anvisningarna under rubriken "Smörjning".

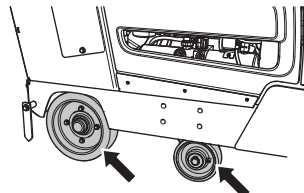
## 100 timmar service

### Byt motorolja och filter

Se anvisningar under rubrik "Efter de första 50 timmarna"

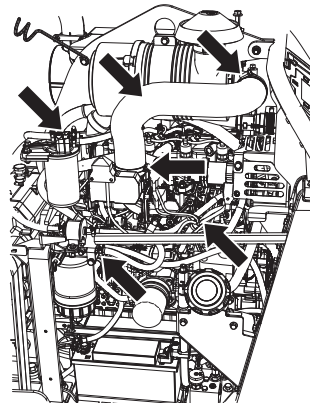
### Kontrollera om hjulen är slitna eller skadade

### Kontrollera om bakhjulsnaven och hjulen är lösa



### Kontrollera slangar och slangklämmor för motorns luftrenare

Bilden visar endast några av slangarna och slangklämmorna.

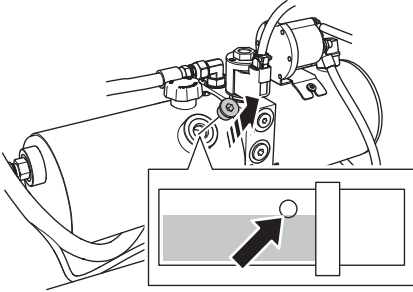




# UNDERHÅLL OCH SERVICE

## Kontrollera vätskenivån i hydraulsystemet

- Ta bort pluggen från inspektionsöppningen i hydrauloljetanken. Nivån bör vara i den nedre kanten på öppningen i hydrauloljetanken; fyll på vid behov.



OBS! Överfyll inte!

## Smörj framaxelns pivålager

Se anvisningarna under rubriken "Smörjning".

## 250 timmar service

### Byt hydrauloljefiltret.

Se anvisningar under rubrik "Efter de första 50 timmarna"

### Smörj klingaxeln (2 pumpar på varje sida)

Se anvisningarna under rubriken "Smörjning".

### Smörj hydraulcylinderns lagertapp

Se anvisningarna under rubriken "Smörjning".

### Smörj bakaxellagret

Se anvisningarna under rubriken "Smörjning".

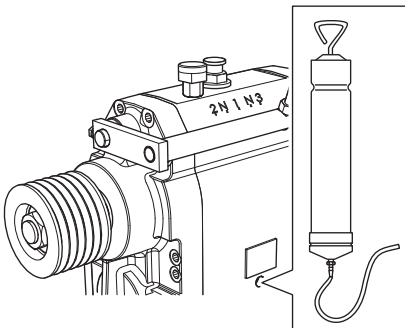
## 500 timmar service

### Byt motorns växellådsolja

Välj något av följande alternativ för att tömma växellådsoljan:

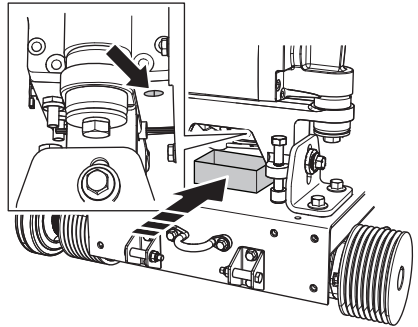
#### Alternativ 1

- Öppna fönstret genom att ta bort pluggen och sug ut oljan med en oljesug.

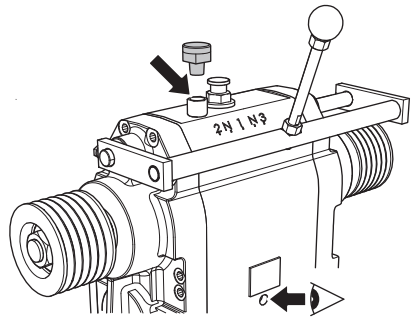


#### Alternativ 2

- Placera ett kärl under motorns kopplings kåpa. Lossa skruven och töm ut oljan. Skruva tillbaka skruven när systemet är tomt.



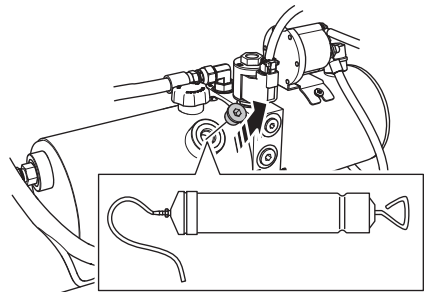
- Fyll på systemet genom att skruva ut den vänstra skruven och hålla olja i röret. Observera fönstret och fyll på tills rätt nivå uppnåtts.



- Sätt tillbaka skruven och följ stegen i omvänd ordningsföljd.

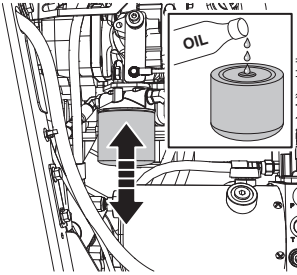
### Byt hydraulolja

- Ta bort pluggen i inspektionsöppningen i hydrauloljetanken och använd en oljesug för att suga ut vätskan genom inspektionsöppningen.

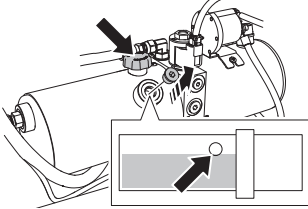


# UNDERHÅLL OCH SERVICE

- Byt hydrauloljefiltret. Fyll på olja i det nya filtret och smörj tätningen med några oljedroppar innan det återmonteras.



- Fyll på behållaren med ny olja. Se till att maskinen är nivellerad före påfyllningen.



OBS! Överfyll inte!

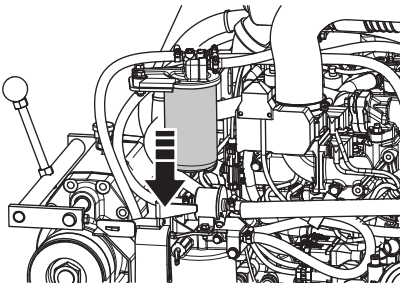
## Byt motorns bränslefilter (skrubbart)

OBS! Underhållet av bränslefiltret bör utföras när förfiltrets ventil är stängd.

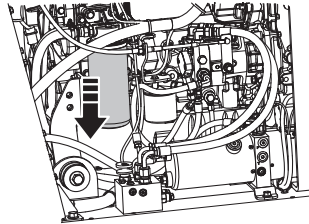
Se till att ventilen är öppen innan du startar motorn (se motorns bruksanvisning).

- Ta bort bränslefiltret genom att vrida det moturs. Byt bränslefilter. Var uppmärksam på dieselolja som kan spilla. Fyll på dieselolja i det nya filtret och smörj tätningen med några droppar dieselolja innan du återmonterar det.

FS5000 D



FS7000 D

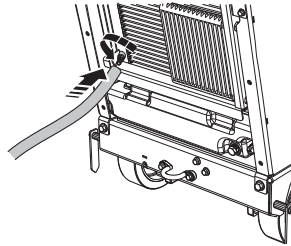


## Spola och rengör kylaren och kylsystemet



**VIKTIGT!** Låt motorn svalna innan du öppnar kylarens lock.

- Ta bort den bakre kåpan; sätt en förlängning på ventilen och öppna ventilen. Ta av locket högst upp och töm systemet.



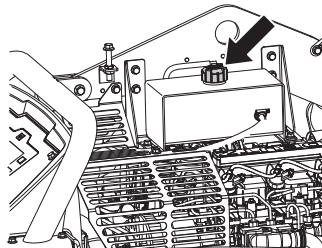
- Stäng ventilen och fyll på kylvätska i kylaren. För mer information, se avsnitt "Tekniska data".

FS5000 D



Fyll på tills kylvätskenivån ligger mellan de två märkena på kylarens breddavloppsflaska när motorn är kall.

FS7000 D



Kylvätskenivån bör nå början på röret i behållaren.

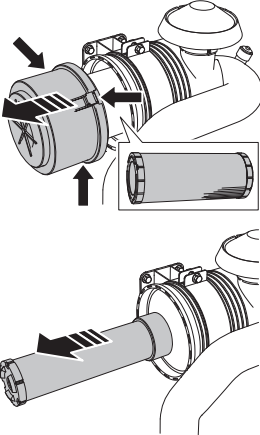


# UNDERHÅLL OCH SERVICE

## Årlig tillsyn

### Byt det yttre och inre luftfiltret

Ta av den bakre kåpan genom att lossa de 3 klämmorna på luftfilterhuset och dra av huset. Byt båda filtren och återmontera dem i omvänd ordningsföljd.



**VIKTIGT!** De 3 klämmorna för luftfilterhuset kan inte spännas såvida inte det yttre luftfiltret är korrekt monterat.

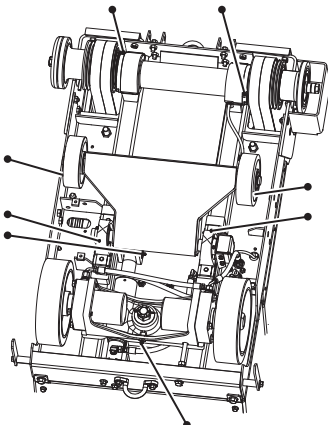
### Kontrollera kylvätskans frostskydd

Se till att blandningen mellan glykol och vatten är 50/50. För mer information, se avsnitt "Tekniska data".

## Smörjning

Bilden visar smörjställen (8 smörjnipplar). Torka rent nippeln. Byt trasiga eller igentäppta nipplar.

- Smörj framhjulen.
- Smörj framaxelns pivålager.
- Smörj klingaxeln. Två pumpar på var sida.
- Smörj hydraulcylinderns lagertapp
- Smörj bakaxellagret



## Stationär regenerering, endast FS5000 D.

### Dieselpartikelfilter - DPF

För att minska emissionerna och partikelnivån är motorn utrustad med ett dieselpartikelfilter som ackumulerar partiklar/sot från avgaserna.

Partikelkoncentrationen i filtret ökar ständigt, vilket innebär att filtret ibland måste rensas.

Detta sker genom att öka temperaturen i dieselpartikelfiltret där partiklarna/sotet förbränns.

Denna process kallas DPF-regenerering och är en helautomatisk process som styrs av motorns styrenhet, ECU.

### Det finns olika typer av regenerering:

- Återställningsregenerering
- Stationär regenerering i standby
- Stationär regeneration.
- Regenerering i backup-läge

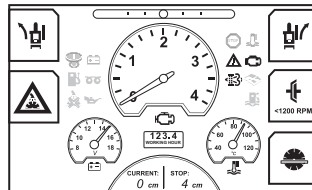
### Återställningsregenerering

I normala driftlägen utför dieselpartikelfiltret en återställningsregenerering som minskar partikelinnehållet i partikelfiltret. Detta är en helautomatisk process som inte kräver operatörens uppmärksamhet. Sägningen kan fortsätta som normalt.

### Stationär regenerering i standby

När DPF är i detta läge och varningssymbolerna visas, rekommenderas användaren att utföra en stationär regenerering så snart som möjligt.

Om en viss tid går (upp till 10 timmars drifttid) och en bestämd nivå av ackumulerade partiklar uppnås, kommer motorn att hamna i backup-läge med begränsat motorvarvtal. (Yanmar motorn kräver serviceverktyget, SA-D för att komma ur backup läget.)



**VARNING!** Utför regenereringen på en väl ventilerad plats. Detta minskar risken för kolmonoxidförgiftning.

Se till att det inte finns några brandfarliga material i närheten av avgasröret.

För att undvika personskador, se till att det inte befinner sig någon nära avgasröret.

OBS! Röken från avgasröret kan bli blekvit under regenereringen. Detta är normalt och röken blir transparent när temperaturen ökar.

# UNDERHÅLL OCH SERVICE

## Stationär regenerering.

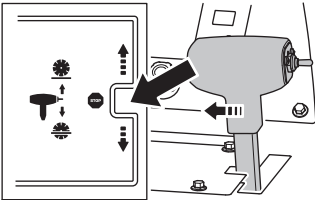
När den stationära regenereringen är aktiverad tänds varningssymbolerna. Den stationära regenereringen tar ca 25–30 minuter och får motorn att automatiskt öka varvtalet till 2300 1/min samtidigt som avgastemperaturerna höjs till 600 °C.

Processen styrs från motorns styrenhet, det är inte möjligt att använda maskinen under processen.

Det är möjligt att manuellt aktivera den stationära regenereringen som en förebyggande åtgärd, men endast efter 50 drifttimmar efter den senaste stationära regenereringen.

### Aktivera den stationär regenereringen

- Flytta maskinen till en väl ventilerad plats.
- Kontrollera bränslenivån för att garantera att det finns tillräckligt med bränsle för den specificerade drifttiden med hög motorlast.
- Ställ hastighetsregleringsspaken i "STOP"-läget.

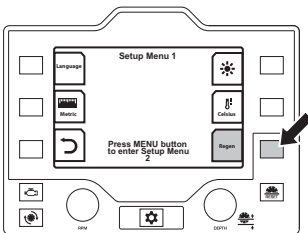


- Starta motorn.
- Vrid gasreglaget till det låga tomgångsläget.
- Koppla ur klingkopplingen (om den är inkopplad).

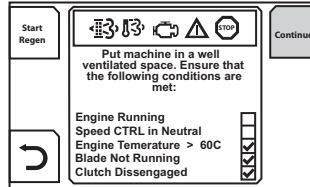


**VIKTIGT!** Var speciellt observant på kopplingslösa maskiner där klingan roterar från start. Av säkerhetsskäl, flytta inte sågen i sidled eller ut från arbetsområdet när klingan är monterad och roterar.

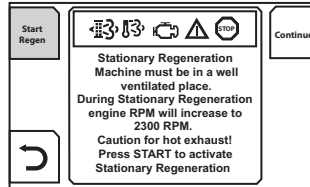
- Gå till menyn för stationär regenerering.



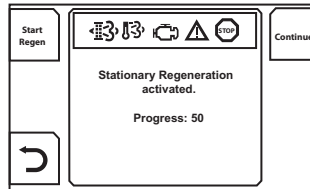
- Uppfyll villkoren:
  - Motorn är igång
  - Hastighetsregleringsspaken i "STOP"-läget
  - Motortemperaturen är > 60 °C
  - Klingan står stilla (endast maskiner med klingkoppling)
  - Klingkopplingen är urkopplad (endast maskiner med klingkoppling)
- Tryck på Fortsätt.



- Följ anvisningarna och tryck på "Starta regen" för att bekräfta och aktivera den stationära regenereringen.



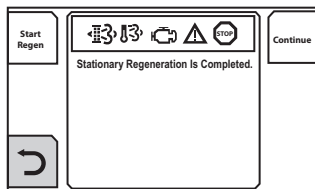
- Låt maskinen gå på varvtalet och regenerera DPF (25–30 min.)



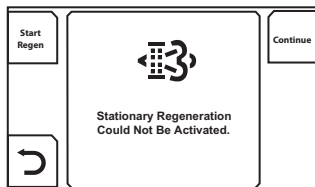
**OBS!** Varningssymboler i meddelandefönstret kan flimra under den stationära regenereringsprocessen.

## UNDERHÅLL OCH SERVICE

- När den stationära regenerering är klar trycker du på knappen "Tillbaka".



Om du får meddelandet Stationär regenerering kunde inte aktiveras, kontaktar du serviceverkstaden.



### Avbryta den stationära regenereringen

Avbryt den stationära regenereringen genom att utföra ett av dessa arbetsmoment.

- Tryck på knappen "Tillbaka"
- Slå av tändningen, tryck på maskinstopp eller sätt hastighetsstyrspaken i "STOP"-läget.

### Regenerering i backup-läge

**OBS! Sågning får inte utföras.**

- Varningsymbolerna är tända och motorn kör på lågt varvtal (stappla hem).

För att återgå till normal drift, kontakta Husqvarna servicecenter.

# FELSÖKNING

## Problem under sågning

**VIKTIGT!** Om motorn eller klingan stannar av något skäl, lyft upp klingan helt från snittet. Vrid motorströmbrytaren till läget STOP. Tryck på maskinstoppknappen på reglagepanelen. Inspektera maskinen noggrant innan du startar om motorn.

- Låt endast din auktoriserade återförsäljare utföra reparationer.

Problem	Meddelande på displayen	Orsak	Möjlig åtgärd
Motorn stannar under sågningen	Varningssymbol*	Motorn har bränslebrist.	Fyll på bränsle
	Inget vattentryck till klingan Varningssymbol*	Vid vattenbrist skickas en signal till säkerhetsbrytaren för vatten att stoppa motorn	Koppla från säkerhetsbrytaren för vatten och kontrollera vattentillförseln, starta sedan om motorn.
	Maskinstoppet trycks in: Återställ maskinstoppet och slå av och på tändningen. Varningssymbol*	Maskinstoppet har tryckts ner	Återställ maskinstoppet genom att dra ut knappen.
		Överdrivet snabb klippning stannar motorn	Lyssna på motorljudet. Om motorvarvtalet sjunker, kompensera genom att dra tillbaka hastighetsregleringsspaken för att minska matningshastigheten och förhindra att klingan fastnar.
Diamantklingan stannar under sågning		Kretsbrytarens säkring är trasig	Inspektera och byt säkringar
		Drivremspänningen är otillräcklig	Kontrollera drivremmens spänning.
		Klingkopplingen (om den är monterad) har kopplats ur. Klingkopplingen (om den är monterad) har ett elfel eller trasig säkring.	Koppla in klingkopplingen (om den är monterad) för att koppla in klingdrivningen. Endast vid 1200 1/min. eller lägre varvtal. Inspektera och byt säkringar
Sågen sänks ner för snabbt		Ventilen som styr sågens nedsänkning är öppen för mycket.	Sågens sänkingshastighet kan justeras med sågens reglage för nedsänkingshastighet på reglagepanelen. Om sågen sänks ner för snabbt vrid du ratten medurs tills en lämplig nedsänkingshastighet har ställts in.
Klingan skär för långsamt.		Klinga har blivit slö eller det är för högt matningstryck	Minska skärdjup och motorvarvtal för en kort tid
Styrenheten startar om under start		Batteriet är för svagt	Ladda batteriet, byt batteri eller använd startkablar

\* För mer information om varningssymboler, se avsnitt "Menysystem".

# FELSÖKNING

## Felmeddelanden

Felkod	Meddelande på displayen	DTC-beskrivning	Indikering på maskinen	Möjlig åtgärd
U100087	I/O-styrenhet	Ingen CAN-kommunikation	Motorn kan inte startas. Ingen maskinfunktion kan styras.	Kontrollera om det finns skador på kopplingarna X1, X4, X14 och chassits kablage. Om fel upptäcks, reparera det, starta om systemet och återställ felkoden.
U100088	I/O-styrenhet	Nedladdning av programvara misslyckades		Om problemet kvarstår kontakta du din serviceverkstad för ytterligare information.
P060745	IOC MPU	Programminnesfel		Kontakta din serviceverkstad för ytterligare information.
P060742	IOC MPU	Allmänt minnesfel		
C1F0612	Startsignal	Kortslutning till batteri	Motorn kan inte startas.	Kontrollera om det finns skador på tändlåset, tändlåskontaktarna X30 och X32 eller kablagen. Om fel upptäcks, reparera det, starta om systemet och återställ felkoden.
C1E0111	Givarsignal för skärdjup	Kortslutning till jord	Skärdjupet kan inte visas. Skärdjupsstoppet kan inte användas.	Koppla bort givaren och återställ felkoden. Om felkoden inte längre finns kontrollerar du givaren och givarens kablage.
C1E0112	Givarsignal för skärdjup	Kortslutning till batteri		Kontrollera om det finns skador på kopplingarna X13 och X14 eller givarnas kablage. Om fel upptäcks, reparera det, starta om systemet och återställ felkoderna. Kontakta din serviceverkstad för ytterligare information.
C1D0115	Startapparat	Kortslutning till batteri eller öppen krets	Motorns startapparat kan inte styras. Sägningen kan inte fortsätta.	Kontrollera om det finns skador på X14-kopplingen, X1-kopplingen eller kablagen. Om fel upptäcks, reparera det, starta om systemet och återställ felkoden.
C1D0111	Startapparat	Kortslutning till jord	Motorn kan inte startas.	Om problemet kvarstår kontakta du din serviceverkstad för ytterligare information.
C1D0711	Strömförsörjning extern enhet	Kortslutning till jord	Sägningen kan inte fortsätta.	Kontrollera kablarna till: Knivdjupets givare och själva givaren E-track lägesgivaren och själva givaren Neutrallågets strömbrytare och själva strömbrytaren Knappen för höjning/sänkning och själva knappen Säkerhetsbrytaren för vatten och själva säkerhetsbrytaren
C1D0712	Strömförsörjning extern enhet	Kortslutning till batteri	Det kanske inte går att läsa sensorvärden.	
C1D0815	AUX1	Kortslutning till batteri eller öppen krets	AUX1 kan inte styras av HMI.	Kontrollera K4-reläet i relä-/säkringsboxen. Kontrollera om det finns skador på X14-kopplingen, kablagen till relä-/säkringsboxen eller relä-/säkringsboxkontakten. Om fel upptäcks, reparera det, starta om systemet och återställ felkoden.
C1D0811	AUX1	Kortslutning till jord		Om problemet kvarstår kontakta du din serviceverkstad för ytterligare information.
C1D0215	AUX2	Kortslutning till batteri eller öppen krets	AUX2 (5:e hjulet) kan inte styras av HMI.	Kontrollera K5-reläet i relä-/säkringsboxen. Kontrollera om det finns skador på X14-kopplingen, kablagen till relä-/säkringsboxen eller relä-/säkringsboxkontakten. Om fel upptäcks, reparera det, starta om systemet och återställ felkoden.
C1D0211	AUX2	Kortslutning till jord		Om problemet kvarstår kontakta du din serviceverkstad för ytterligare information.

## FELSÖKNING

C1D0315	Klingkoppling	Kortslutning till batteri eller öppen krets	Klingkopplingen kan inte styras av HMI. Klingan kan vara in- eller urkopplad hela tiden.	Kontrollera K7 i relä-/säkringsboxen. Kontrollera om det finns skador på X14-kopplingen, kablaget till relä-/säkringsboxen eller relä-/säkringsboxkontakten. Om fel upptäcks, reparera det, starta om systemet och återställ felkoden. Om problemet kvarstår kontakta din serviceverkstad för ytterligare information.
C1D0311	Klingkoppling	Kortslutning till jord		
C1D0615	Vattenpump	Kortslutning till batteri eller öppen krets	Vattenpumpen kan inte styras av HMI. Kanske inte går att slå på.	Kontrollera K2 i relä-/säkringsboxen. Kontrollera om det finns skador på X14-kopplingen, kablaget till relä-/säkringsboxen eller relä-/säkringsboxkontakten. Om fel upptäcks, reparera det, starta om systemet och återställ felkoden. Om problemet kvarstår kontakta din serviceverkstad för ytterligare information.
C1D0611	Vattenpump	Kortslutning till jord	Vattenpumpen kan inte slås på.	
C1D0915	Arbetslampa	Kortslutning till batteri eller öppen krets	Arbetslampan kan inte styras av HMI. Kanske inte går att slå på.	Kontrollera arbetslampans relä K3 i relä-/säkringsboxen. Kontrollera om det finns skador på X14-kopplingen, kablaget till relä-/säkringsboxen eller relä-/säkringsboxkontakten. Om fel upptäcks, reparera det, starta om systemet och återställ felkoden. Om problemet kvarstår kontakta din serviceverkstad för ytterligare information.
C1D0911	Arbetslampa	Kortslutning till jord		
C1D0C15	Tändning	Kortslutning till batteri eller öppen krets	Motorn kan inte startas.	Yanmar: Kontrollera K8 i relä-/säkringsboxen. Kontrollera om det finns skador på X14-kopplingen, kablaget till relä-/säkringsboxen eller relä-/säkringsboxkontakten. Om fel upptäcks, reparera det, starta om systemet och återställ felkoden. Kontrollera även maskinstopp X33 och X30. Om problemet kvarstår kontakta din serviceverkstad för ytterligare information. Deutz: Kontrollera om det finns skador på X14-kopplingen, X1-kopplingen eller kablaget. Om fel upptäcks, reparera det, starta om systemet och återställ felkoden. Om problemet kvarstår kontakta din serviceverkstad för ytterligare information.
C1D0C11	Tändning	Kortslutning till jord		
C1D0D15	Pump för hydraullyft	Kortslutning till batteri eller öppen krets	Pumpen för hydraullyft kan inte användas för att höja klingan.	Kontrollera K6 i relä-/säkringsboxen. Kontrollera om det finns skador på X14-kopplingen, kablaget till relä-/säkringsboxen eller relä-/säkringsboxkontakten. Om fel upptäcks, reparera det, starta om systemet och återställ felkoden. Om problemet kvarstår kontakta din serviceverkstad för ytterligare information.
C1D0D11	Pump för hydraullyft	Kortslutning till jord		

# FELSÖKNING

C1D0E15	Hydraulventil för nedsänkning	Kortslutning till batteri eller öppen krets	Hydraulventilen för nedsänkning kan inte användas för att sänka klingan.	Kontrollera att hydraulventilen är korrekt ansluten. Kontrollera om det finns skador på X14-kopplingen, kablaget eller hydraulventilen. Om fel upptäcks, reparera det, starta om systemet och återställ felkoden. Om problemet kvarstår kontaktar du din serviceverkstad för ytterligare information.
C1D0E11	Hydraulventil för nedsänkning	Kortslutning till jord		
C1E0511	E-track lägesgivare	Kortslutning till jord	Sågningen kan fortsätta men E-tracks placering kan inte upptäckas förrän felet har åtgärdats.	Kontrollera om det finns skador på ställdonet, kopplingen eller kablaget. Om fel upptäcks, reparera det, starta om systemet, återställ felkoden och kalibrera om. Om problemet kvarstår kontaktar du din serviceverkstad för ytterligare information.
C1E0512	E-track lägesgivare	Kortslutning till batteri		
C1F0112	E-track motor A	Kortslutning till batteri	Sågningen kan fortsätta men E-track kan inte användas för driftkompensering förrän felet har åtgärdats.	Koppla bort E-track och återställ felkoden. Tryck på vänster och höger knapp för E-track för att försöka styra E-track. Om felkoden inte visas igen kontrollerar du om det finns några skador på E-tracks ställdon, kablage eller koppling. (Felkoderna C1E0511 och C1E0512 kan visas istället eftersom E-track inte är anslutet.) Om felkoden fortfarande visas kontrollerar du om det finns några skador på kåpens kablage eller koppling. Om fel upptäcks, reparera det och återställ felkoderna. Om problemet kvarstår kontaktar du din serviceverkstad för ytterligare information.
C1F0111	E-track motor A	Kortslutning till jord		
C1F0212	E-track motor B	Kortslutning till batteri		
C1F0211	E-track motor B	Kortslutning till jord		
C1F0521	E-track motor	Överbelastning utgående ström	Sågningen kan fortsätta men E-track kan inte användas för driftkompensering förrän felet har åtgärdats.	Kontrollera om E-track har klämts eller fastnat, och om så är fallet, lös problemet och återställ felkoderna. Prova E-track igen efter 1 minut. Om felkoden kvarstår kontaktar du din serviceverkstad för ytterligare information.
C1F0513	E-track motor	Öppen krets		Kontrollera anslutningen mellan E-tracks kablage och kåpens kablage. Kontrollera anslutningen mellan E-tracks ställdon och E-tracks kablage. Kontrollera om det finns skador på E-track eller kablaget. Om fel upptäcks, reparera det och återställ felkoderna. Om problemet kvarstår kontaktar du din serviceverkstad för ytterligare information.
U100187	Motorns ECU	Ingen CAN-kommunikation	Sågningen kan inte fortsätta. Ingen information tillgänglig från ECU.	Kontrollera om det finns skador på kopplingarna X1, X4, X14 eller kablaget. Om fel upptäcks, reparera det, starta om systemet och återställ felkoden. Om problemet kvarstår kontaktar du din serviceverkstad för ytterligare information.

# TEKNISKA DATA

## Batteri

	FS5000 D	FS7000 D
Terminaltyp	Standard SAE	Standard SAE
Spänning, V	12	12
CCA, A	700	765
Max storlek (LxBxH), mm/tum	280x175x175 / 11x6-7/8x6-7/8	316x175x190 / 12-7/16x6-7/8x7-1/2

## Hydraulvätska och smörjmedel

### Hydraulvätska

Kvalitet	Standard
SAE 15W40	API Class SE
	API Class CC
	API class CD

### Smörjmedel

Komponent	Modell	Kvalitet	Standard	Volym oljetank, liter/qt
Motorolja (endast olja med låg askhalt)	FS5000 D	SAE 15W40 eller SAE 10W30	API CJ-4	7,1/7.5
			ACEA E6-08	
			ACEA E9-08	
Motorolja (endast olja med låg askhalt)	FS7000 D	SAE 15W40 eller SAE 10W30	API CJ-4	8,5/9
			ACEA E6-08	
			ACEA E9-08	
Växellådsolja	Modell med 1-växlad växellåda	SAE 75W90		0,95/1
	Modell med 3-växlad växellåda			1,77/1,87
Smörjpunkter (bottenplattan)*		NLGI 2	SAE J310	

\* Se anvisningar i avsnitt "Underhåll och service".

### Kylvätska

Etylenglykol och vatten, 50/50 blandning (kylvätska vid leverans)
Propyleneglykol och vatten, 50/50 blandning



**VIKTIGT! Blanda inte direkt i maskinens tank, det är svårt att avgöra när det är 50/50 blandning. Blanda 50/50 för bästa kylförmåga och korrosionsskydd av motorn.**



# TEKNISKA DATA

## Tekniska data

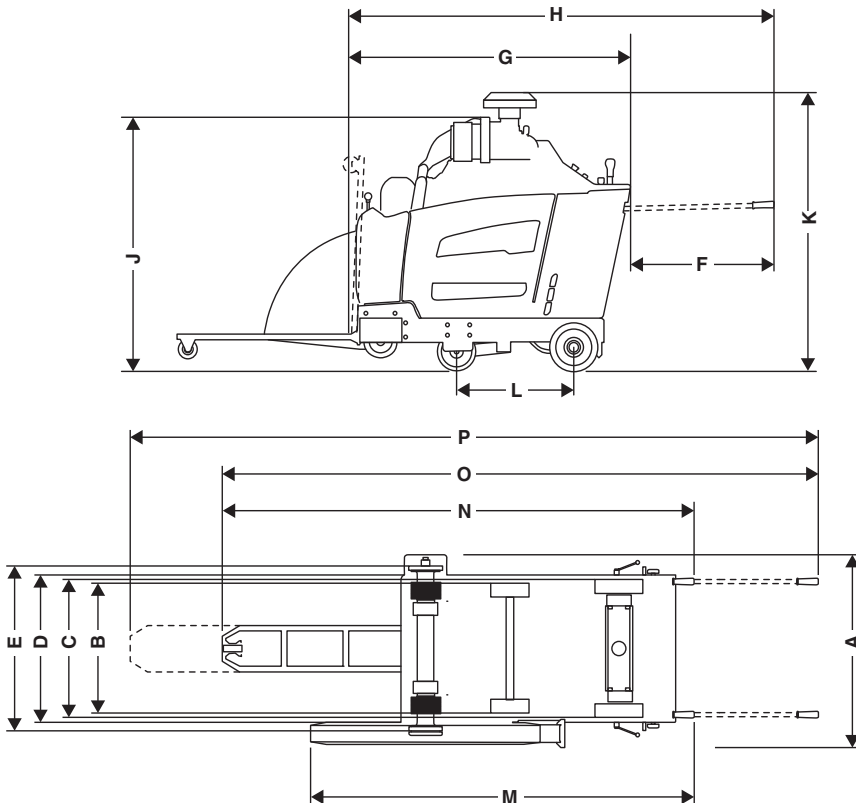
### FS5000 D

Sågfunktion	350/14	500/20	650/26	750/30	900/36
Klingskyddskapacitet, mm/tum	350/14	500/20	650/26	750/30	900/36
Max. skärdjup, mm/tum	118/4,75	193/7,75	262/10,5	312/12,5	374/15
Klingaxel, v/min	3197	2400	1866	1628	1355
Ungefärlig klingaxel, utgång, hk/kW	42/31				
Spindeldiameter, mm/tum	25,4/1 med en ledtapp				
Klingfläns med snabburkoppling Ø, mm/tum	114,5/4,5	114,5/4,5	127/5	127/5	152,5/6
Klingaxel, diameter, mm/tum	54 / 2-1/8				
Klingaxellager	Gjuten, tätad klingaxel med 2 underhållsfria kullager				
Klingaxelns drivning	Dubbla 3-ribbade 3VX V-remmar per sida (totalt 12 ribbor)				
Klingans kylvätska	Förzinkade dubbla rör med flera vattenstrålar				
Klingskyddsfäste	Påskjutningsbar, automatisk spärr				
Klingans reglage	En elhydraulisk pump höjer klingan; strömbrytarstyrd höjning/sänkning på hastighetsregleringsspaken; programvarustyrtdjupstopp och skärdjupsindikator; urkopplingssystem för klingdrivning (koppling); klingflänsar med snabbkoppling				
Axel Ø, mm/tum	Fram, 25,4/1				
	Bakre, lättinställd centerpivå med 2 hydrauldrivna hjulmotorer				
Hjul, mm/tum	Fram, 203 x 76 x 25/8 x 3 x 1, tjockt mönster, polyuretan, tätade kullager som kräver mindre underhåll				
	Bak, 254 x 76 x 32/10 x 3 x 1,25, massivt gummi, snabb urkoppling				
Transmission	Hydrostatpump, med 2 hydrauliska hjulmotorer anslutna med slangar, neutral startknapp, ett handtag för hastighetsreglering, hydraulisk bypassventil för skjutning				
Max. markhastighet	Varieras steglöst: 0–37 m/min/0–122 fot/min framåt och bakåt. 25 m/min max. hastighet bakåt på CE-modeller				
Chassi	Slitstark, solid konstruktion med box och kanal				
Vikt (upppackad), kg/lb	751/1656	756/1667	761/1678	765/1687	771/1700
Max. driftvikt, kg/lb	791/1744	799/1761	808/1781	817/1801	829/1828

# TEKNISKA DATA

## Sågdimensioner FS5000 D

A	Bredd, mm/tum	844 / 33 1/4	H	Sågens längd (laserpekare upp, handtag ut), mm/tum	2191 / 86 1/4
B	Hjulbredd centrum till centrum, mm/tum	Främre, 518 / 20 3/8	J	Minimihöjd (inget avgasrör, inget förrenarlock), mm/tum	1289 / 50 3/4
		Bakre, 533 / 21	K	Maxhöjd (förrenarens överdel), mm/tum	1332 / 52 1/2
C	Utsida till utsida, hjulbredd mm/tum	Främre, 569 / 22 3/8	L	Hjulbasens längd, mm/tum	427 / 16 3/4
		Bakre, 609 / 24	M	Längd, skydd till handtag (handtag in), mm/tum	1753 / 69
D	Rambredd, mm/tum	635 / 25	N	Maxlängd (handtag in), mm/tum	2273 / 89 1/2
E	Innerfläns till innerfläns, bredd, mm/tum	726,5 / 28 5/8	O	Maxlängd (handtag ut, laserpekare ner), mm/tum	2964 / 116 3/4
F	Skaftförlängning, mm/tum	809 / 31 7/8	P	Maxlängd (handtag ut, laserpekare upp), mm/tum	3444 / 135 1/2
G	Min. såglängd (handtag borttagna, pekare och skydd uppfällda), mm/tum	1485 / 58 1/2			



---

## TEKNISKA DATA

---

### Motor FS5000 D

Motorns specifikation	Yanmar, 4TNV88C-DHQ
Max. motoreffekt (se anm. 1)	47,6hp@3000rpm (35,5kW@3000rpm)
Slagvolym, dm <sup>3</sup> / cu.in.	2,2 / 134
Cylinders	4
Slaglängd, mm / tum	88/90 / 3,5/3,55
Volym bränsletank, l/gallon	24,5 / 6,5
Lufffilter	Radialtätning med förrenare och begränsningsindikator
Start	Elektrisk

För mer information och frågor om denna specifika motor, se [www.yanmar.com](http://www.yanmar.com).

Anm. 1: Enlig motortillverkarens specifikation. Motorns angivna märkeffekt är medelvärde för nettoeffekten (vid det specificerade varvtalet) hos en typisk produktionsmotor för den motormodell som uppmätts enligt ISO3046. Massproducerade motorer kan avvika från detta värde. Den faktiska effekten hos den motor som är installerad i slutprodukten kommer att bero på driftshastigheten, omgivningens egenskaper och andra faktorer.

# TEKNISKA DATA

## Tekniska data

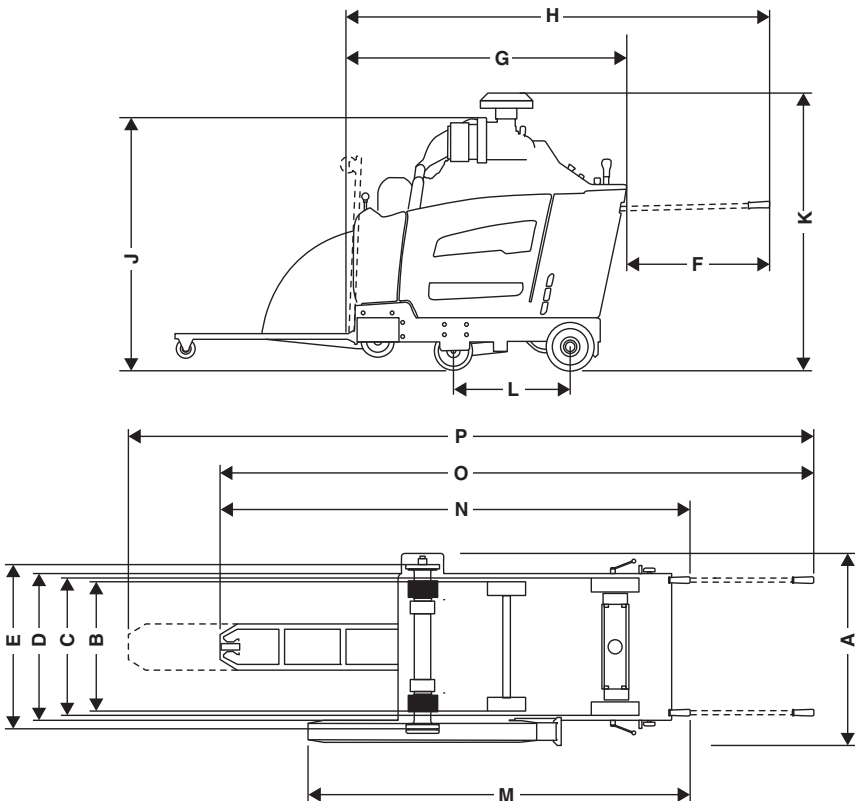
### FS7000 D

Sågfunktion	500/20	650/26	750/30	900/36	1000/42
Klingskyddskapacitet, mm/tum	500/20	650/26	750/30	900/36	1000/42
Max. skärdjup, mm/tum	193/7,75	262/10,5	312/12,5	374/15	411/17,5
Klingaxel, v/min	2362	1762	1624	1354	1150
Ungefärlig klingaxel, utgång, hk/kW	68/50				
Spindeldiameter, mm/tum	25,4/1 med en ledtapp				
Klingfläns med snabburkoppling Ø, mm/tum	114,5/4,5	127/5	127/5	152,5/6	178/7
Klingaxel, diameter, mm/tum	54 / 2-1/8				
Klingaxellager	Gjuten, tätad klingaxel med 4 underhållsfria kullager				
Klingaxelns drivning	Dubbla 4-ribbade 3VX V-remmar per sida (totalt 16 ribbor)				
Klingans kylvätska	Förzinkade dubbla rör med flera vattenstrålar				
Klingskyddsfäste	Påskjutningsbar, automatisk spärr				
Klingans reglage	En elhydraulisk pump höjer klingan; strömbrytarstyrd höjning/sänkning på hastighetsregleringsspaken; programvarustyrtdjupstopp och skärdjupsindikator; urkopplingssystem för klingdrivning (koppling); klingflänsar med snabbkoppling				
Axel Ø, mm/tum	Fram, 25,4/1				
	Bakre, lättinställd centerpivå med 2 hydrauldrivna hjulmotorer				
Hjul, mm/tum	Fram, 203 x 76 x 25/8 x 3 x 1, tjockt mönster, polyuretan, tätade kullager som kräver mindre underhåll				
	Bak, 254 x 76 x 32/10 x 3 x 1,25, massivt gummi, snabb urkoppling				
Transmission	Hydrostatpump, med 2 hydrauliska hjulmotorer anslutna med slangar, neutral startknapp, ett handtag för hastighetsreglering, hydraulisk bypassventil för skjutning				
Max. markhastighet	Varieras steglöst: 0–250 fot/min/0–76 m/min fram och bak. 25 m/min max. hastighet bakåt på CE-modeller.				
Chassi	Slitstark, solid konstruktion med box och kanal				
Vikt (uppackad), kg/lb	954/2103	959/2114	963/2123	969/2136	1032/2275
Max. driftvikt, kg/lb	1014/2235	1023/2255	1032/2275	1044/2301	1056/2328

# TEKNISKA DATA

## Sågdimensioner FS7000 D

A	Bredd, mm/tum		974 / 38 3/8	H	Sågens längd (laserpekare upp, handtag ut), mm/tum	2417 / 95 1/8
B	Hjulbredd centrum till centrum, mm/tum	Främre	604 / 23 3/4	J	Minimihöjd (inget avgasrör, inget förrenarlock), mm/tum	1319 / 51 7/8
		Bakre	646 / 25 3/8	K	Maxhöjd (förrenarens överdel), mm/tum	1499 / 59
C	Utsida till utsida, hjulbredd mm/tum	Främre	680 / 26 3/4	L	Hjulbasens längd, mm/tum	597 / 23 1/2
		Bakre	722 / 28 3/8	M	Längd, skydd till handtag (handtag in), mm/tum	1961 / 77 1/4
D	Rambredd, mm/tum		750 / 29 1/2	N	Maxlängd (handtag in), mm/tum	2500 / 98 3/8
E	Innerfläns till innerfläns, bredd, mm/tum		829,5 / 32 5/8	O	Maxlängd (handtag ut, laserpekare ner), mm/tum	3190 / 125 5/8
F	Skaff förlängning, mm/tum		809 / 31 7/8	P	Maxlängd (handtag ut, laserpekare upp), mm/tum	3670 / 144 1/2
G	Min. såglängd (handtag borttagna, pekare och skydd uppfällda), mm/tum		1642 / 64 5/8			



# TEKNISKA DATA

## Motor FS7000 D

Motorns specifikation	Deutz, TD 2.9 L4
Max. motoreffekt (se anm. 1)	74,3hp@2600rpm (55,4kW@2600rpm)
Slagvolym, dm <sup>3</sup> / cu.in.	2,92 / 178
Cylinders	4
Slaglängd, mm / tum	92/110 3,6/4,3
Volym bränsletank, l/gallon	40 / 10,6
Luftfilter	Radialtätning med förrenare och begränsningsindikator
Start	Elektrisk

För mer information och frågor om denna specifika motor, se [www.deutz.com](http://www.deutz.com).

Anm. 1: Enlig motortillverkarens specifikation. Motorns angivna märkeffekt är medelvärde för nettoeffekten (vid det specificerade varvtalet) hos en typisk produktionsmotor för den motormodell som uppmätts enligt ISO3046. Massproducerade motorer kan avvika från detta värde. Den faktiska effekten hos den motor som är installerad i slutprodukten kommer att bero på driftshastigheten, omgivningens egenskaper och andra faktorer.

## Bulleremissioner

	FS5000 D	FS7000 D
<b>Bulleremissioner (se anm. 1)</b>		
Ljudeffektnivå, uppmätt dB(A)	113	115
Ljudeffektnivå, garanterad L <sub>WA</sub> dB(A)	119	119
<b>Ljudnivåer (se anm. 2)</b>		
Ljudtrycksnivå vid användarens öra, dB(A)	102	101
<b>Vibrationsnivåer, a<sub>HV</sub> (se anm. 3)</b>		
Handtag höger, m/s <sup>2</sup>	<2,5	<2,5
Handtag vänster, m/s <sup>2</sup>	<2,5	<2,5

Anm. 1: Emission av buller till omgivningen uppmätt som ljudeffekt (L<sub>WA</sub>) enligt EG-direktiv 2000/14/EG. Skillnaden mellan garanterad och uppmätt ljudeffekt är att den garanterade ljudeffekten även inkluderar spridning i mätresultaten och variation mellan exemplar av samma modell enligt Direktiv 2000/14/EG.

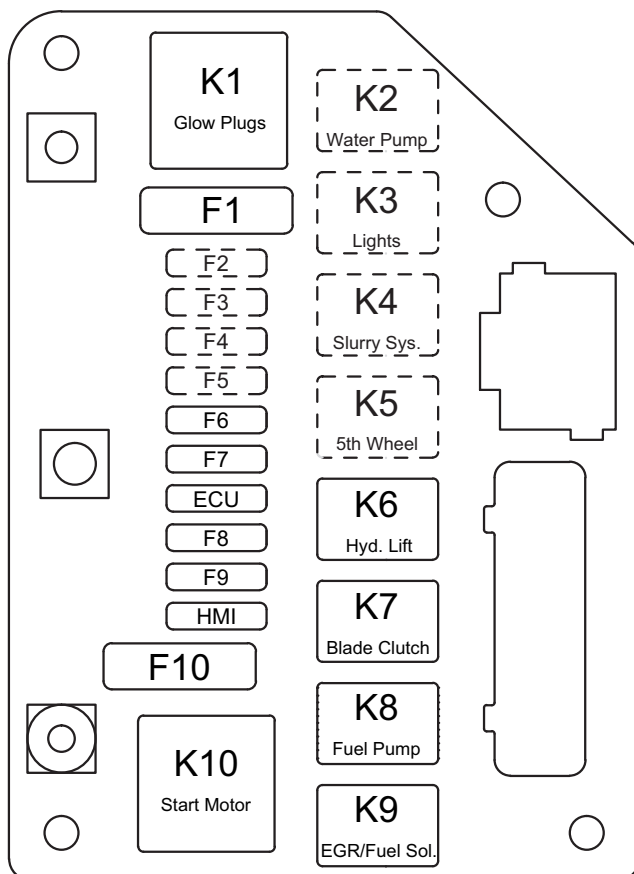
Anm. 2: Ljudtrycksnivå enligt EN 13862. Redovisade data för ljudtrycksnivå har ett typiskt spridningsmått (standardavvikelse) på 1,0 dB(A).

Anm. 3: Vibrationsnivå enligt EN 13862. Redovisade data för vibrationsnivå har ett typiskt spridningsmått (standardavvikelse) på 1 m/s<sup>2</sup>.

# RELÄER OCH SÄKRINGAR

## Reläer och säkringar - FS5000 D

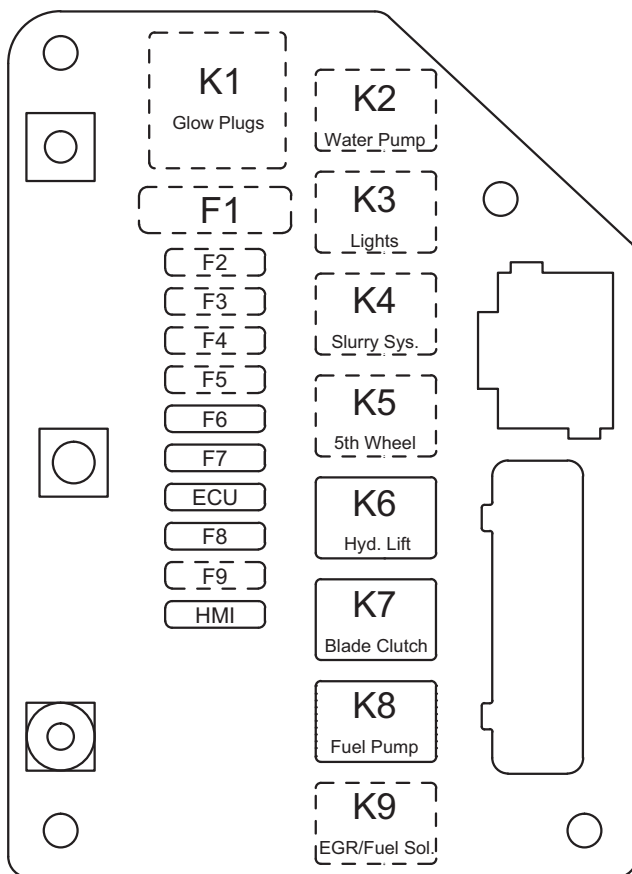
Funktion		Beteckning	Relä (amp)	Beteckning	Säkring (amp)
Glödstift		K1	70	F1	60
Vattenpump	(tillval)	K2	25	F2	25
Lampor	(tillval)	K3	25	F3	25
Slamsystem	(tillval)	K4	25	F4	25
5:e hjulet	(tillval)	K5	25	F5	25
Pump för hydraullyft		K6	25	F6	25
Klingkoppling		K7	25	F7	15
Bränslepump		K8	25	F8	20
EGR/Fuel Sol.		K9	25	F9	20
Startmotor		K10	70	F10	60
ECU		n/a	n/a	ECU	25
HMI		n/a	n/a	HMI	25



# RELÄER OCH SÄKRINGAR

## Reläer och säkringar - FS7000 D

Funktion		Beteckning	Relä (amp)	Beteckning	Säkring (amp)
Glödstift		K1	(används inte)	F1	(används inte)
Vattenpump	(tillval)	K2	25	F2	25
Lampor	(tillval)	K3	25	F3	25
Slamsystem	(tillval)	K4	25	F4	25
5:e hjulet	(tillval)	K5	25	F5	25
Pump för hydraullyft		K6	25	F6	25
Klingkoppling		K7	25	F7	15
Bränslepump		K8	25	F8	20
EGR/Fuel Sol.		K9	(används inte)	F9	(används inte)
Startmotor		K10	70	F10	60
ECU		n/a	n/a	ECU	25
HMI		n/a	n/a	HMI	25





---

# EG-FÖRSÄKRAN OM ÖVERENSSTÄMMELSE

---

## EG-försäkran om överensstämmelse

(Gäller endast Europa)

Husqvarna AB, SE-561 82 Huskvarna, Sverige, tel: +46-36-146500, försäkrar härmed att vägsågarna **Husqvarna FS5000 D, FS7000 D** från 2015 års serienummer och framåt (året anges i klartext på typskylten plus ett efterföljande serienummer), motsvarar föreskrifterna i RÅDETS DIREKTIV:

- av den 17 maj 2006 "angående maskiner" **2006/42/EG**.
- av den 15 december 2004 "angående elektromagnetisk kompatibilitet" **2004/108/EG**.
- av den 8 maj 2000 "angående emission av buller till omgivningen" **2000/14/EG**.

Följande standarder har tillämpats: **EN ISO 12100:2010, EN 13309:2010, CISPR12:2007+Amd1:2009, ISO 11451-2:2005, ISO 10605:2008, EN13862+A1:2009**

Göteborg, 3 september 2015



Helena Grubb

Vice President, Construction Equipment Husqvarna AB

(Bemyndigad representant för Husqvarna AB samt ansvarig för tekniskt underlag.)







[www.husqvarnacp.com](http://www.husqvarnacp.com)

**Bruksanvisning i original**

1157090-01



2015-09-29