



Husqvarna®



Käyttöohje

FS5000 D

FS7000 D

Lue käyttöohje huolellisesti ja ymmärrä sen sisältö, ennen kuin alat käyttää konetta.



Finnish

MERKKIEN SELITYKSET

Koneessa esiintyvät tunnukset:

Jotkin alla olevista symboleista koskevat CE-markkinoita.

VAROITUS! Kone voi virheellisesti tai huolimattomasti käytettynä olla vaarallinen työväline, joka saattaa aiheuttaa käyttäjälle tai sivullisille vakavia vammoja tai kuoleman.

Lue käyttöohje huolellisesti ja ymmärrä sen sisältö, ennen kuin alat käyttää konetta.

Käytä henkilökohtaisia suojaruosteita. Katso otsikon Henkilökohtainen suojaruoste alla annetut ohjeet.

Kaikki sahausalueen ulkopuolelle kohdistuvat koneen siirrot on suoritettava siten, että terä ei pyöri.

Suojusten on aina oltava koneeseen asennettuna. Suojaamaton terän osuus ei saa koskaan ylittää 180 astetta.

Tarkasta terälaite. Älä koskaan käytä tylsää, lohjennutta tai vaurioitunutta laitetta.

Terissä on oltava sama tai suurempi kierrosnopeusmerkintä kuin koneen arvokilvessä ilmoitettu. Liian suurinopeuksinen katkaisulaikka voi rikkoontua tai aiheuttaa vakavia vammoja.

Älä käytä konetta lähellä syttyviä materiaaleja tai kaasuja.

VAROITUS! Katkaisun aikana muodostuu pölyä, joka voi sisäänhengitettynä aiheuttaa vaurioita. Käytä hyväksytyä hengityksensuojainta. Vältä bensiinihöyryjen ja pakokaasujen hengittämistä. Huolehdi hyvästä ilmanvaihdosta.

Erittäin kuuma ulkopinta.



Liikkuvien osien aiheuttama vaara!
Pidä kaikki kehon osat poissa terän ja muiden liikkuvien osien ulottuvilta.



Varoitus, leikkaantumisariski



Vedensyötön säätö



Terä alhaalla



Hida



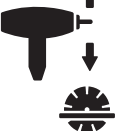
Nopea



Kytkin terän laskemista ja nostamista varten



Virta kytketty



Moottorin käynnistys



Moottorin pysäytys



Koneen pysäyttäminen



MERKKIEN SELITYKSET

Vaihteiston pysäytys



Vaihdevalikoima: Valitse 1, 2, 3 tai vapaa.



Polttonesteen täyttö Täytä dieselillä. Bensiniä ei saa missään tapauksessa käyttää.



Moottoriöljy



Mittatikku, säilytä sopiva moottoriöljyn taso



Älä nosta sahaa, kun tarkistat moottoriöljyn tasoa.



Pidä saha vaakatasossa ilman terää, kun tarkistat öljytasoa.



Tämä tuote täyttää voimassa olevan CE-direktiivin vaatimukset. Jos koneessa on merkintä.



Melupäästöt ympäristöön Euroopan yhteisön direktiivin mukaisesti. Koneen päästöt ilmoitetaan luvussa Tekniset tiedot ja arvokilvessä.



Muita koneen tunnuksia/tarroja tarvitaan tietyillä markkina-alueilla ilmaisemaan erityisiä sertifiointivaatimuksia.

Selvitys vaaratasoista

Varoitukset on jaettu kolmeen luokkaan.

VAROITUS!



VAROITUS! Tätä käytetään, jos käyttöohjeen noudattamatta jättämisestä voi seurata käyttäjän vakava vamma tai kuolema tai ympäristön vahingoittuminen.

HUOM!



HUOM! Tätä käytetään, jos käyttöohjeen noudattamatta jättämisestä voi seurata käyttäjän loukkaantuminen tai ympäristön vahingoittuminen.

HUOMAUTUS!

HUOMAUTUS! Tätä käytetään, jos käyttöohjeiden noudattamatta jättämisestä voi seurata materiaalin tai koneen vaurioittuminen.

SISÄLTÖ

Sisältö

MERKKIEN SELITYKSET

Koneessa esiintyvät tunnuksat: 2

Selvitys vaaratasoista 3

SISÄLTÖ

Sisältö 4

ESITTELY

Hyvä asiakas! 5

Suunnittelu ja ominaisuudet 5

Lattiasaha FS5000 D, FS7000 D 5

FS5000 D -lattiasahan osat 6

FS7000 D -lattiasahan osat 8

Ohjauspaneelin osat 10

KONEEN TURVALAITTEET

Yleistä 11

TERÄT

Yleistä 14

Timanttiterät 14

Kuljetus ja säilytys 15

POLTTOAINEEN KÄSITTELY

Yleistä 16

Polttoaine 16

Tankkaus 16

Kuljetus ja säilytys 16

AKUN KÄSITTELY

Yleistä 17

Akun liittäminen 17

Akun irrotus 17

Mootorin käynnistys heikkotehoisella akulla 18

KÄYTTÖ

Suojavarustus 19

Yleiset turvaohjeet 19

Huolto 19

Trimmauksen perustekniikka 20

Kahvojen asento 21

Koneen siirtäminen 21

Terän asennus 23

Laikan syvyyden asetin 25

Suoraan sahaaminen 26

Kuljetus ja säilytys 27

Pitkäaikaissäilytys 27

Mootorin/teräkselin/vaihdelaatikon nopeuden

säätö 27

Laikkakoon muuntaminen 32

Lisälaitteet 40

KÄYNNISTYS JA PYSÄYTYS

Ennen käynnistystä 41

Ensimmäinen käynnistyskerta 41

Käynnistys 41

Pysäytys 43

VALIKKOJÄRJESTELMÄ

Valikon yleiskatsaus 45

Valikkojärjestelmän kuvaus 46

Näytön varoitussymbolien selitykset 48

KUNNOSSAPITO JA HUOLTO

Yleistä 49

Toimenpiteet ennen kunnossapitoa, huoltoa ja

vianmääritystä 49

Puhdistus 49

Huoltokaavio 51

Paikallaan olevan koneen regenerointi, vain

FS5000 D. 60

VIANMÄÄRITYS

Sahaamisen aikana ilmenevät tilanteet 62

Virheilmoitukset 63

TEKNISET TIEDOT

Akku 68

Hydraulineste ja voiteluaineet 68

Tekniset tiedot 69

Melupäästöt 74

RELEET JA SULAKKEET

Releet ja sulakkeet - FS5000 D 75

Releet ja sulakkeet - FS7000 D 76

EY-VAATIMUSTENMUKAISUUSVAKUUTUS

EY-vaatimustenmukaisuusvakuutus 77

Hyvä asiakas!

Kiitos, että valitsit Husqvarna-tuotteen!

Toivomme, että olet tyytyväinen koneeseesi, ja että se saa olla seuralaisenasasi pitkän aikaa eteenpäin.

Ostaessasi jonkin tuotteistamme saat ammattitaitoisia korjaus- ja huoltoapua. Jos ostat koneen muualta kuin valtuutetulta jälleenmyyjältämme, pyydä myyjää neuvomaan lähin huoltoliike.

Tämä käyttöohje on arvokas asiakirja. Varmista, että käyttöohje on aina helposti saatavilla työpaikalla. Noudattamalla sen käyttö-, huolto- ja kunnossapito- ja muita ohjeita voit huomattavasti pidentää koneen elinikää ja lisätä myös sen jälleenmyyntiarvoa. Jos myyt koneesi, muista luovuttaa käyttöohje uudelle omistajalle.

Yli 300 vuotta innovaatioita

Husqvarna AB on ruotsalainen yritys, jonka perinteet ulottuvat vuoteen 1689 saakka, jolloin kuningas Kaarle XI antoi määräyksen tehtaan rakentamisesta muskettien valmistukseen. Jo silloin luotiin pohja joidenkin maailman johtavien tuotteiden kehittämisen takana oleville koneerakennustaidoille esimerkiksi metsästysaseiden, polkupyörien, moottoripyörien, kodinkoneiden, ompelikoneiden ja ulkoilutuotteiden alueella.

Husqvarna on maailman johtava moottorikäyttöisten, esimerkiksi metsäteollisuuteen, puistonhoitoon sekä nurmikon ja puutarhan hoitoon tarkoitettujen tuotteiden sekä rakennus- ja kiviteollisuudessa käytettävien terälaitteiden ja timanttityökalujen valmistaja.

Käyttäjän vastuu

Omistaja/työnantaja vastaa siitä, että käyttäjällä on riittävät tiedot koneen turvallisesta käytöstä. Työnjohtajien ja käyttäjien on luettava ja ymmärrettävä käyttöohjeen sisältö. Heidän on tunnettava:

- koneen turvaohjeet.
- koneen käyttötarkoitukset ja rajoitukset.
- miten konetta tulee käyttää ja huoltaa.

Kansallinen lainsäädäntö voi asettaa rajoituksia tämän koneen käyttöön. Selvitä, mitä lainsäädäntöä sovelletaan työntekopaikassasi ennen kuin ryhdyt käyttämään konetta.

Valmistajan varaus

Husqvarna voi julkaista lisäohjeita tuotteen turvallisesta käytöstä tämän käyttöohjeen julkaisun jälkeen. Turvallista käyttöä koskevista ohjeista ajan tasalla pysyminen on omistajan vastuulla.

Husqvarna AB kehittää jatkuvasti tuotteitaan ja pidättää siksi itselleen oikeuden mm. muotoa ja ulkonäköä koskeviin muutoksiin ilman ennakkoilmoitusta.

Jos haluat lisätietoja tai neuvoja, ota meihin yhteyttä verkkosivustomme kautta (www.husqvarna.com) tai soita numeroon 1 800 845 1312.

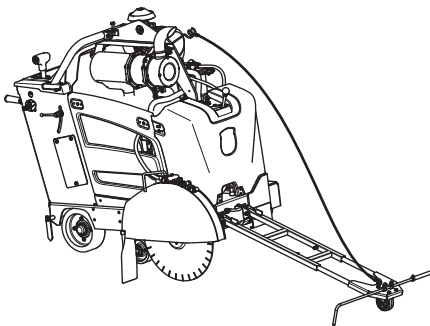
Suunnittelu ja ominaisuudet

Nämä työnnettävät lattiasahat on tarkoitettu käytettäväksi timanttilaikkojen kanssa ainoastaan märkäleikkuuseen. Ne on suunniteltu leikkaamaan eri kovuuksaista tuoretta ja kovettunutta betonia sekä asfalttia.

Hyvän suorituskyvyn, luotettavuuden, innovatiivisen teknologian, edistyneiden teknisten ratkaisujen ja ympäristöstävällisten ominaisuuksien kaltaiset arvot erottavat Husqvarnan tuotteita muista. Tuotteen turvallista käyttöä varten käyttäjän on luettava tämä käyttöohje huolellisesti. Jos tarvitset lisätietoja, ota yhteys jälleenmyyjään tai Husqvarnaan.

Joitakin tuotteesi ainutlaatuisia ominaisuuksia selostetaan alla.

Lattiasaha FS5000 D, FS7000 D



Moottori

Tehokas, vesijäähdytteinen ja elektronisesti ohjattu moottori takaa ihanteellisen vääntömomentin.

Voimansiirto

Moottorin ja laikan välinen kestävä ja tehokas voimansiirto varmistaa laikan akselin maksimaalisen tehon.

Tier 4 Final / vaihe IIIB

Tuotteet ovat Tier 4 Final / vaihe IIIB -yhteensopivia: Uusi pakokaasujen jälkikäsitteilyjärjestelmä on Yhdysvaltojen ja Euroopan unionin uusien lakien mukainen.

E-track (valinnainen)

Sähköisesti ohjatun taka-akselin ansiosta käyttäjä voi yhdellä napin painalluksella säätää sahan reitin suoruutta sahaamisen aikana.

Digitaalinen näyttö

Digitaalinen näyttö näyttää erilaiset toiminnot kätevästi ja helpottaa koneen käyttöä.

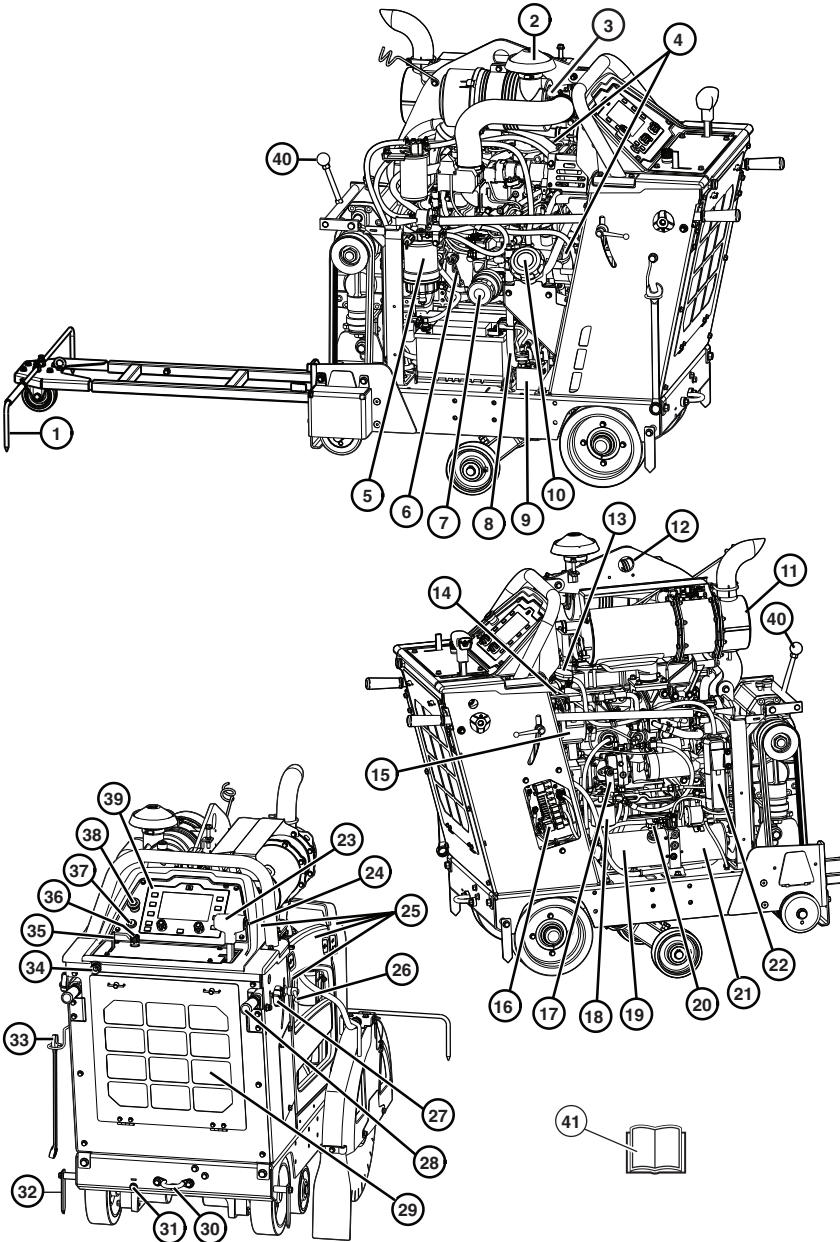
Etuohjain

Etuohjaimen teleskooppisäätö mahdollistaa hyvän näkyvyyden ja helpottaa säilytystä.

ESITTELY

FS5000 D -lattiasahan osat

Ulkopinnat on poistettu kuvasta osien esittelyä varten.



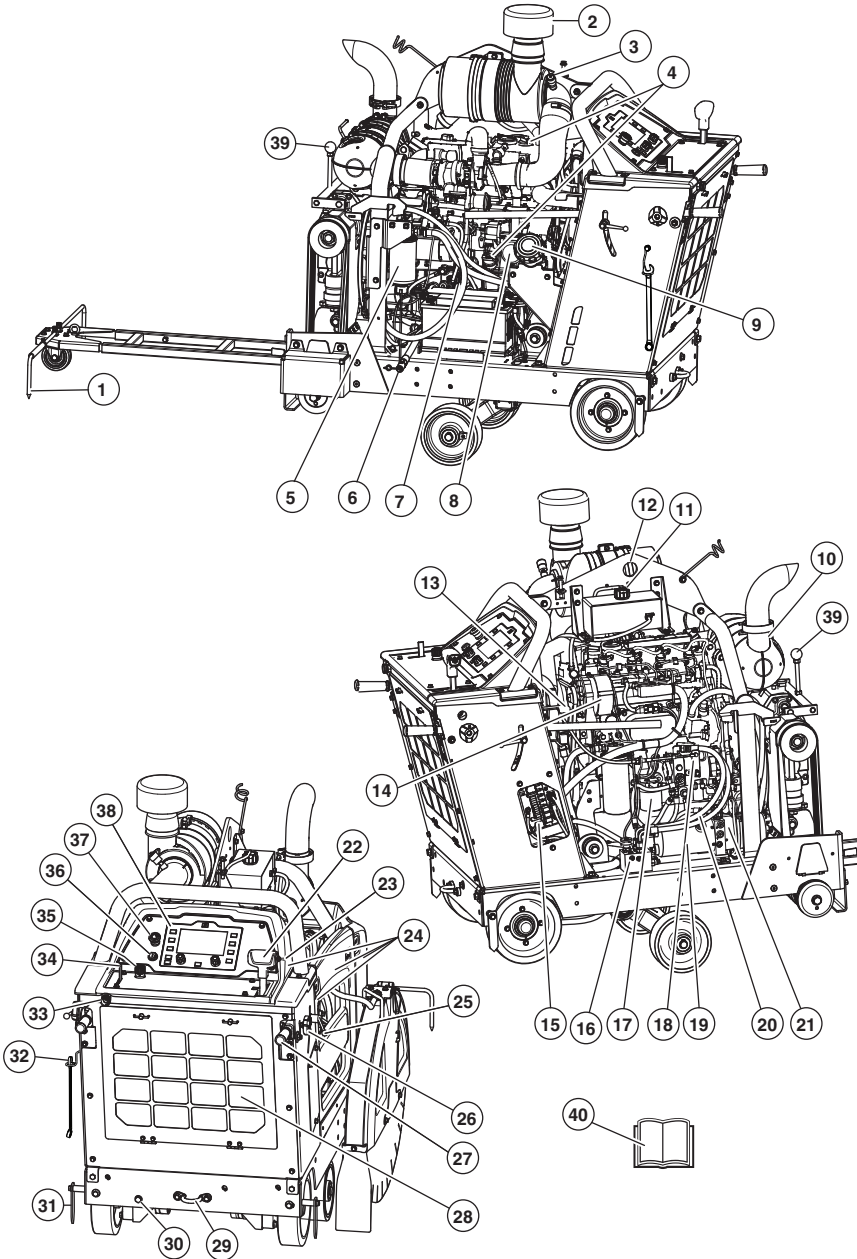
FS5000 D

- 1 Etuhjain
- 2 Ilmansuodatin
- 3 Ilman rajoituksen ilmaisin
- 4 Öljy lisääminen
- 5 Polttoainesuodattimen vedenerotin
- 6 Moottoriöljyn tason tarkistus (mittatikku)
- 7 Moottoriöljynsuodatin
- 8 Moottoriöljyn tyhjennysletku, jossa venttiili
- 9 Vaihteiston ohitusventtiili
- 10 Polttoainesäiliön täyttöaukko
- 11 Äänenvaimennin - DPF
- 12 Nostosilmukka
- 13 Jäähdyttimen jäähdytysnesteen täyttöaukko
- 14 Vaihtovirtalaturin/vesipumpun hihna
- 15 Vaihtovirtalaturi
- 16 Rele- ja sulakekotelo
- 17 Hydrostaattisen voimansiirron pumppu
- 18 Hydraulioöljynsuodatin
- 19 Hydraulisäiliö
- 20 Hydraulisäiliön täyttöaukko
- 21 Hydraulinen nostopumppu
- 22 Jäähdyttimen jäähdytysnesteen ylivuotopullo
- 23 Nopeuden säätövipu - suunnat eteen ja taakse
- 24 Nosto- ja laskukytkin (laikka)
- 25 Suojakannet
- 26 Lukitusnuppi kahvojen korkeuden säätämiseen
- 27 Lukitusnuppi kahvojen pituuden säätämiseen
- 28 Ohjain
- 29 Jäähdyttimen ilmansuodatin
- 30 Kiinnityssilmukka (edessä ja takana)
- 31 Manuaalinen akselin säätö
- 32 Takaohjain
- 33 Laikan akselin avain
- 34 Veden tuloaukko
- 35 Vesiventtiili
- 36 Sahan laskemisen nopeudensäätönuppi
- 37 Moottorin käynnistyskytkin
- 38 Koneen pysäyttäminen
- 39 Ohjauspaneeli
- 40 Vaihevipu (3-vaihteisen vaihdelaatikon malli)
- 41 Käyttöohje

ESITTELY

FS7000 D -lattiasahan osat

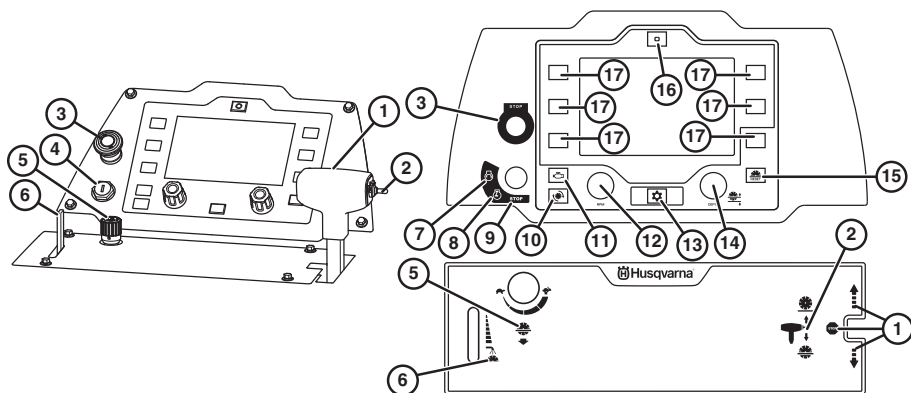
Ulkopinnat on poistettu kuvasta osien esittelyä varten.



FS7000 D

- 1 Etuhjain
- 2 Ilmansuodatin
- 3 Ilman rajoituksen ilmaisin
- 4 Öljy lisääminen
- 5 Polttoainesuodattimen vedenerotin
- 6 Moottoriöljyn tyhjennysletku, jossa venttiili
- 7 Moottoriöljyn tason tarkistus (mittatikku)
- 8 Moottoriöljynsuodatin
- 9 Polttoainesäiliön täyttöaukko
- 10 Äänenvaimennin - DOC
- 11 Jäähdyttimen jäähdytysnesteen täyttöaukko
- 12 Nostosilmukka
- 13 Vaihtovirtalaturin/vesipumpun hihna
- 14 Vaihtovirtalaturi
- 15 Rele- ja sulakekotelo
- 16 Vaihteiston ohitusventtiili
- 17 Hydraulioiljynsuodatin
- 18 Hydrostaattisen voimansiirron pumppu
- 19 Hydraulisäiliö
- 20 Hydraulisäiliön täyttöaukko
- 21 Hydraulinen nostopumppu
- 22 Nopeuden säätövipu - suunnat eteen ja taakse
- 23 Nosto- ja laskukytkin (laikka)
- 24 Suojakannet
- 25 Lukitusnuppi kahvojen korkeuden säätämiseen
- 26 Lukitusnuppi kahvojen pituuden säätämiseen
- 27 Ohjain
- 28 Jäähdyttimen ilmansuodatin
- 29 Kiinnityssilmukka (edessä ja takana)
- 30 Manuaalinen akselin säätö
- 31 Takaohjain
- 32 Laikan akselin avain
- 33 Veden tuloaukko
- 34 Vesiventtiili
- 35 Sahan laskemisen nopeudensäätönuppi
- 36 Moottorin käynnistyskytkin
- 37 Koneen pysäyttäminen
- 38 Ohjauspaneeli
- 39 Vaihevipu (3-vaihteisen vaihdelaatikon malli)
- 40 Käyttöohje

ESITTELY



Käyttäjä käyttää konetta ohjauspaneelin avulla. Ohjauspaneelin avulla käyttäjä voi säätää mitä tahansa moottorin kierrosnopeudesta laikan sahausvyönteeseen ja tarkkailla moottorin ja koneen tilaa.

Ohjauspaneelin 7 tuuman heijastamaton näyttö on LED-taustavalaistu, joten kaikki tiedot näkyvät näytöllä sekä erittäin kirkkaissa että täysin pimeissä työskentelyolosuhteissa.

Näyttötekstit ovat käyttöohjekirjassa englanniksi, mutta ne näkyvät tuotteen näytössä valitulla kielellä. Käytettävissä olevat valikkovaihtoehdot riippuvat koneen kokoonpanosta. Katso lisätietoja kohdasta Valikkojärjestelmä.

Valitse näytöllä näkyvä toiminto painamalla vastaavaa valintapainiketta (17). Valintapainikkeita on näytön molemmilla puolilla.

Ohjauspaneelin osat

- | | | | |
|---|-------------------------------------|----|-----------------------------------------|
| 1 | Nopeuden säätövipu | 9 | Moottorin pysäytys |
| 2 | Nosto- ja laskukytkin (aika) | 10 | Laikan nopeus (kierrosta minuutissa) |
| 3 | Koneen pysäyttäminen | 11 | Moottorin nopeus (kierrosta minuutissa) |
| 4 | Moottorin käynnistyskytkin | 12 | Kaasun kierrosnopeuden säätö |
| 5 | Sahan laskemisen nopeudensäätönappi | 13 | Valikkopainike |
| 6 | Vesiventtiili | 14 | Laikan syvyyden säätö |
| 7 | Moottorin käynnistys | 15 | Laikan nollauspainike |
| 8 | Virta kytketty | 16 | E-trackin nollauspainike |
| | | 17 | Valintapainike |

KONEEN TURVALAITTEET

Yleistä

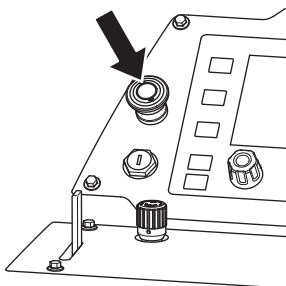


VAROITUS! Älä koskaan käytä konetta, jonka turvalaitteet ovat vialliset. Jos koneessasi ilmenee tarkastettaessa puutteita, se on toimitettava huoltoliikkeeseen korjattavaksi. Moottori on oltava sammutettuna ja moottorin käynnistyskytkimen STOP-asennossa.

Tässä osassa selostetaan koneen turvalaitteet ja niiden toiminta ja annetaan tarkastus- ja kunnossapito-ohjeet, joilla varmistetaan niiden toimivuus.

Koneen pysäyttäminen

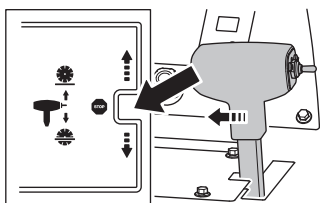
Hätäpysäytin on tarkoitettu moottorin ja kaikkien sähkölaitteiden paitsi valojen nopeaan sammuttamiseen.



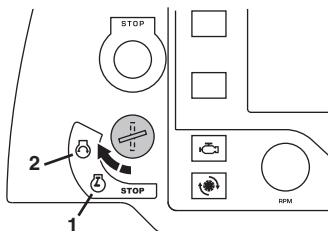
HUOMAUTUS! Älä käytä toimintoa tavalliseen moottorin sammuttamiseen.

Hätäpysäyttimen testaus

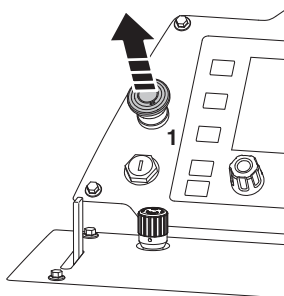
- Siirrä nopeuden säätövipu STOP-asentoon. Moottori ei käynnisty, ellei nopeuden säätövipu ole STOP-asennossa.



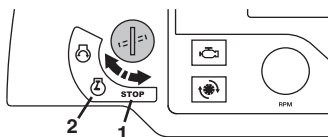
- 1 Käynnistä moottori ja kytke moottorin virta kääntämällä käynnistyskytkintä. Noudata moottorin käyttöohjeen ohjeita.
- 2 Jos esilämmitysymboli näkyy, odota, kunnes sytytystulpat lämmittävät moottorin. Kun esilämmitysymboli katoaa, käännä moottorin käynnistyskytkin moottorin käynnistysasentoon, jotta moottori käynnistyy.



- Paina hätäpysäytintä ja varmista, että moottori sammuu. Nyt moottori on turvatilassa.
- Nollaa hätäpysäytin vetämällä nuppia ulospäin.



- Nollaa turvatila kääntämällä moottorin käynnistyskytkin ensin STOP-asentoon ja sitten takaisin virta kytketty -asentoon.



KONEEN TURVALAITTEET

Teränsuojus



VAROITUS! Tarkasta aina, että teränsuojus on oikein asennettu, ennen kuin kone käynnistetään.

Tämä suojus on asennettu terän päälle ja sen tarkoituksena on estää terän osia tai leikattua materiaalia sinkoutumasta päin käyttäjää.

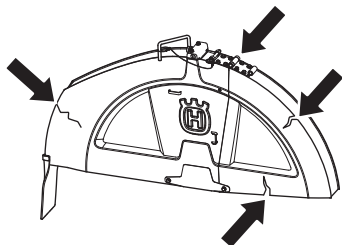
Se myös suojaa käyttäjää terältä ja viilentää terää vedellä märkäleikkauksen aikana.

Teränsuojuksen tarkistus



VAROITUS! Tarkasta aina, että suojus on oikein asennettu, ennen kuin kone käynnistetään. Tarkasta myös, että terä on oikein asennettu ja ettei se ole vaurioitunut. Vaurioitunut terä voi aiheuttaa henkilövahinkoja.

- Tarkasta, että teränsuojus on ehjä ja ettei siinä ole halkeamia. Vaihda teränsuojus, jos siihen on kohdistunut iskuja tai siinä on halkeamia.



Suojakannet



VAROITUS! Tarkista aina, että suojakannet on oikein asennettu, ennen kuin käynnistät koneen.

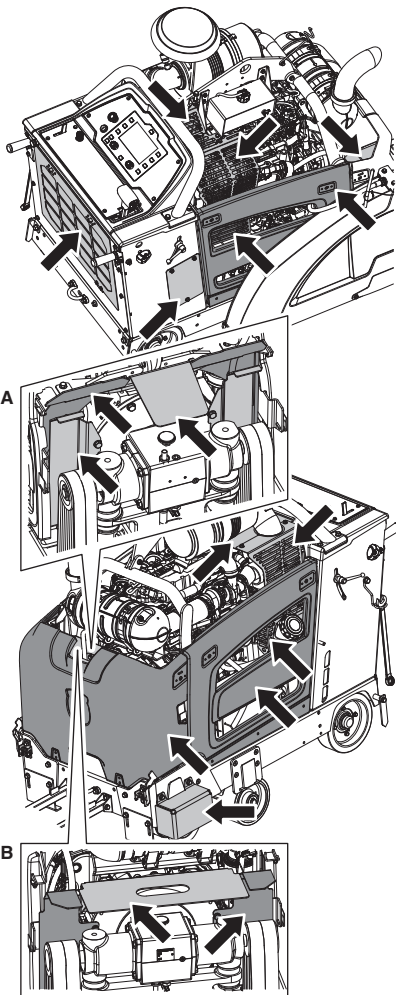
Koneen suojakannet suojaavat käyttäjää jäähdytyspuhaltimelta, hihnoilta ja kuumilta pinoilta.

Suojakansien tarkistus

- Tarkista, ettei suojakansissa ole halkeamia tai muita vaurioita. Vaihda vahingoittuneet kannet.

A: FS5000 D

B: FS7000 D



Äänenvaimennin - DPF/DOC



VAROITUS! Älä koskaan käytä konetta ilman äänenvaimenninta tai äänenvaimentimen ollessa rikki. Rikkoutunut äänenvaimennin voi nostaa äänitasoa ja palonvaaraa merkittävästi. Pidä palonsammutuskalusto saatavilla.

Äänenvaimennin kuumentuu erittäin voimakkaasti sekä käytön aikana että pysäyttämisen jälkeen. Tämä koskee myös joutokäyntiä. Ota palonvaara huomioon, erityisesti palonarkojen aineiden ja/tai kaasujen läheisyydessä.

Äänenvaimennin pitää äänitason mahdollisimman alhaisena ja ohjaa moottorin pakokaasut käyttäjästä pois päin.

Äänenvaimentimen tarkastus - DPF/DOC

- Tarkasta säännöllisesti, että äänenvaimennin on ehjä ja kunnolla kiinnitetty.

HUOMAUTUS! Äänenvaimennin - DPF/DOC vaikuttaa päästöjen vaatimustenmukaisuuteen. Älä muokkaa sitä!

Yleistä



VAROITUS! Laikka voi rikkoutua ja aiheuttaa vakavia vaurioita käyttäjälle.

Leikkuuterän valmistaja antaa turvaohjeita ja suosituksia leikkuuterän asianmukaisesta käytöstä ja huollosta. Turvaohjeet toimitetaan leikkuuterän mukana.

Leikkuuterä on tarkistettava ennen leikkuriin kiinnittämistä sekä säännöllisesti käytön aikana. Tarkista, näkyykö halkeamia, irronneita segmenttejä (timanttiterät) tai katkenneita osia. Älä käytä vaurioitunutta leikkuuterää.

- Korkealaatuiset katkaisulaikat ovat useimmiten taloudellisimpia. Heikompileatuisissa katkaisulaikoissa on usein huonompi sahauskyky ja lyhyempi käyttöikä, jonka vuoksi kustannukset katkaistun materiaalin määrään nähden nousevat korkeammiksi. Katso ohjeet otsikon Terien asennus alta.



VAROITUS! Älä koskaan käytä terää muulle materiaalille, kuin mille se on tarkoitettu. Älä koskaan käytä teriä, joissa on pienempi kierrosnopeusmerkintä kuin laikkaleikkurissa. Älä käytä pyörösahanteriä tai karbidikärkisiä laikkoja.

Laikan epävakaas

- Laikka saattaa heilua ja haljeta, jos sahauskeen käytetään liian suurta pyörimisnopeutta.
- Pienempi pyörimisnopeus voi pysäyttää heilumisen. Tarkista laikan voimansiirron oikea kokoonpano ja/tai vaihde. Jos tästä ei ole apua, vaihda laikka.

Timanttiterät

Yleistä

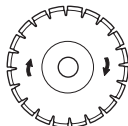
Katkaisulaikka pyörii enintään minuutin, kunnes moottori on sammunut. Älä koskaan pysäytä laikkaa käsin. Seurauksena voi olla henkilövahinko.



VAROITUS! Timanttilaikat kuumentuvat voimakkaasti käytön aikana. Laikan ylikuumentuminen johtuu epäasianmukaisesta käytöstä ja voi johtaa laikan vääntymiseen, mistä taas voi aiheutua vahinkoa ja vammoja.

Metallin leikkaamisesta aiheutuu kipinöitä, jotka voivat johtaa tulipaloon. Älä käytä konetta lähellä syttyviä materiaaleja tai kaasuja.

- Timanttiterät koostuvat teräsrungosta, jossa on teollisuustimanteja sisältäviä segmenttejä.
- Timanttiterien katkaisutapahtumakohtaiset kustannukset ovat alhaisemmat, niiden vaihtotarve on pienempi ja niiden sahausvyvyys säilyy samana.
- Varmista timanttiterää käyttäessäsi, että se pyörii terän päällä olevan nuolen suuntaan.



Timanttilaikkojen teroittaminen

- Käytä aina terävää timanttiterää.
- Timanttilaikat voivat tylsyä, jos käytetään väärää syöttöpainetta tai niillä leikataan vahvasti raudoitetun betonin tyyppisiä materiaaleja. Tylsän timanttiterän käyttäminen aiheuttaa ylikuumentumista, joka voi johtaa timanttisegmenttien irtoamiseen.
- Teroita laikka pienentämällä sahausvyvytyttä ja moottorin käyntinopeutta lyhyeksi ajaksi. Tämä saa laikan uudet ja terävät timanttisegmentit esiin.

Timanttilaikat ja jäähditys

- Leikkaamisesta aiheutuva kitka kuumentaa timanttilaikkaa. Jos terä pääsee kuumenemaan liikaa, terän kireys voi löystyä tai välikappale voi murtua. Tämän vuoksi timanttilaikkaa on jäähdytettävä vedellä.

TERÄT

Märkäkatkaisuun tarkoitetut timanttiterät

Leikkaamisesta aiheutuva kitka kuumentaa timanttilaikkaa. Jos terä pääsee kuumenemaan liikaa, terän kireys voi löystyä tai välikappale voi murtua.

Anna laikan jäähtyä, ennen kuin kosket siihen.

- Märkäleikkuuseen tarkoitettuja timanttilaikkoja on käytettävä veden kanssa, jotta terän välikappale ja segmentit pysyvät viileinä sahausajan aikana. Märkäleikkuuteriä EI saa käyttää kuivina.
- Jos märkäleikkuuteriä käytetään ilman vettä, ne voivat kuumentua liikaa, mikä heikentää tehoa, vaurioittaa teriä vakavasti ja vaarantaa turvallisuuden.
- Vesi viilentää terää ja pidentää sen käyttöikää sekä vähentää pölyn muodostumista.
- Käytä märkäsahausta vanhan ja uuden betonin sekä asfaltin sahaamiseen.

Terän koko, mm/tuumaa	Enimmäisleikkuvuus, mm/tuumaa
350/14	118/4,75
500/20	193/7,75
650/26	262/10,5
750/30	312/12,5
900/36	374/15
1000/42	411/17,5

HUOMAUTUS! Käytä aina käyttämällesi laikkakoolle tarkoitettua laippakokoja. Älä koskaan käytä vaurioituneita laippoja.

Kuljetus ja säilytys

- Säilytä katkaisulaikkoja turvallisessa paikassa, jossa ne eivät voi vaurioitua.
- Säilytä laikka kuivassa ja kylmältä suojatussa tilassa.
- Tarkasta uudet laikat kuljetus- tai varastointivaurioiden varalta.

POLTTOAINEEN KÄSITTELY

Yleistä



VAROITUS! Moottorin käyttäminen suljetussa tai huonosti ilmastoidussa tilassa voi aiheuttaa tukehtumisesta tai hiilimonoksidimyrkytyksestä johtuvan kuoleman.

Polttoaine ja polttoainehöyryt ovat erittäin tulenarkoja ja voivat hengitettynä ja ihokosketuksessa aiheuttaa vakavia vahinkoja. Käsittele siksi polttoainetta varovasti ja huolehdi polttoaineen käsittelypaikan hyvästä ilmanvaihdosta.

Moottorin pakokaasut ovat kuumia ja voivat sisältää kipinöitä jotka voivat aiheuttaa tulipalon. Älä koskaan käynnistä konetta sisätiloissa tai lähellä tulenarkaa materiaalia!

Älä tupakoi tankattaessa äläkä aseta kuumia esineitä polttoaineen lähelle.

Polttoaine

Moottori

Tämän koneen moottori on Yhdysvaltojen EPA ja CARB Tier 4 Final -päästöstandardien ja EU:n vaiheen IIIB päästöstandardien mukainen.

FS5000 D -sahassa on 4-sylinterinen Yanmar Tier 4 Final / vaihe IIIB -dieselmoottori.

FS7000 D -sahassa on 4-sylinterinen Deutz Tier 4 Final / vaihe IIIB -dieselmoottori.

Dieselpolttoaine

- Käytä ainoastaan vähärikkistä dieseliä (0,0015 % tai 15 ppm). Jos tarvitset lisätietoja käytettävästä polttoaineesta, tutustu tuotteen mukana toimitettuun moottorin valmistajan käyttöohjekirjaan.

HUOMAUTUS! Älä koskaan käytä biodieseliä! Biodiesel vaurioittaa polttoaineletkuja.

Moottoriöljy

Pysäköi kone aina tasaiselle alustalle ennen kuin tarkistat öljytason. Pidä saha vaakatasossa ilman terää, kun tarkistat öljytasoa.

- Tarkasta öljytaso ennen koneen käynnistämistä. Liian alhainen öljytaso voi aiheuttaa vakavia moottorivaurioita. Katso ohjeet kohdasta Kunnossapito ja huolto.
- Älä koskaan käytä kaksitahtimoottoreille tarkoitettua öljyä. Käytä ainoastaan vähätuhkaista moottoriöljyä kohdan Tekniset tiedot mukaisesti.

HUOMAUTUS! Varmista, että moottorissa on aina riittävästi öljyä.

Tankkaus



VAROITUS! Pysäytä moottori ja anna sen jäähtyä muutamia minutteja ennen tankkausta.

Avaa polttoainesäiliön korkki hitaasti tankkauksen yhteydessä, niin että mahdollinen ylipaine häviää hitaasti.

Pyyhi polttoainesäiliön korkin ympäristö puhtaaksi.

Kiristä polttoainesäiliön korkki huolellisesti tankkauksen jälkeen. Jos korkki ei ole kunnolla kiinni, se voi irrota tänäkin vuoksi ja polttoainetta voi päästä ulos polttoainesäiliöstä, mikä aiheuttaa tulipalon vaaran.

Siirrä kone vähintään 3 metrin päähän tankkauspaikalta ennen käynnistämistä.

Älä koskaan käynnistä konetta:

- Jos koneelle on roiskunut polttoainetta tai moottoriöljyä. Pyyhi kaikki roiskeet pois ja anna bensiiniin jäännösten haihtua.
- Jos olet läikyttänyt polttoainetta itsesi päälle tai vaatteillesi, vaihda vaatteet. Pese ne ruumiinosat, jotka ovat olleet kosketuksissa polttoaineeseen. Käytä saippua ja vettä.
- Jos koneesta vuotaa polttoainetta. Tarkasta säännöllisesti, etteivät säiliön korkki ja polttoainejohdot vuoda.

Kuljetus ja säilytys

- Säilytä ja kuljeta konetta ja polttoainetta niin, etteivät mahdolliset vuodot ja höyryt pääse kosketuksiin esimerkiksi sähkökoneista, sähkömoottoreista, sähkökytkimistä/katkaisimista tai lämmityskattiloista peräisin olevien kipinöiden tai avotulen kanssa.
- Polttoainetta on säilytettävä ja kuljetettava erityisesti tähän tarkoitukseen tarkoitetuissa ja hyväksytyissä astioissa.

AKUN KÄSITTELY

Yleistä



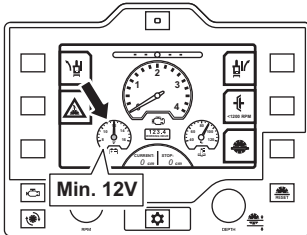
VAROITUS! Lyijyhappoakut kehittävät räjähtäviä kaasuja. Vältä kipinöintiä, avotulta ja tupakointia akkujen lähellä.

- Akun kytkemisestä tai irrottamisesta voi seurata kipinöintiä ja oikosulkuja.
- Kipinä tai liekki voi saada lyijyhappoakun räjähtämään.
- Älä koskaan yhdistä akun napoja metalliesineellä, sillä se saattaa aiheuttaa akussa oikosulun.
- Käsittele akkua aina huolellisesti.
- Käyttämättömät akut on pidettävä poissa metalliesineistä, kuten nauloista, kolikoista tai koruista.
- Ota pois metalliset rannerenkaat, kellot, sormukset jne. ennen akun kytkemistä. Käytä akun parissa työskennellessäsi käsiineitä ja suojalaseja tai hengityssuojainta.
- Alkuperäinen akku on huoltovapaa. Älä yritä avata tai irrottaa korkkeja tai suojuksia. Elektrolyyttitasoa ei yleensä tarvitse tarkistaa tai säätää.
- Vaihda tilalle aina samanlainen huoltovapaa akku. Katso tiedot kohdasta Tekniset tiedot.
- Jos hitsaat konetta, irrota aina molemmat akkukaapelit ja säilytä ne kaukana akun navoista.
- Kytke hitsauslaitteen miinusnapa aina mahdollisimman lähelle hitsauskohtaa.

HUOMAUTUS! Älä ylitä akun fyysistä enimmäiskokoa. Viereiset osat saattavat vaurioittaa liian suurta akkua, ja liian suuri akku saattaa vaurioittaa viereisiä osia.

Ota ympäristöseikat huomioon ja käsittele akkua huolellisesti. Noudata paikallisia kierrätysmääräyksiä.

- Tarkasta akku päivittäin. Kun moottorin käynnistyskytkin on virta kytketty -asennossa, näytön akkumittarin lukema ei saa olla alle 12 V.

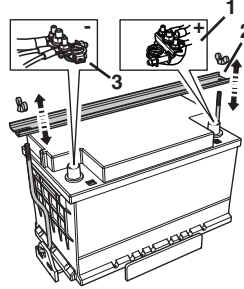


- Jos akun varaus ei säily, kun akkua ei kuormiteta pitkään aikaan, vaihda akku. Lisätietoa suosituista akuista saat kohdasta Tekniset tiedot.
- Lataa akku säännöllisesti.
- Pidä akun navat ja lisävarusteet puhtaina.

Akun liittäminen

Huom! Asenna ja irrota akkukaapelit ainoastaan tässä kohdassa kuvatussa järjestyksessä.

- 1 Kytke kaapeli aina ensin positiiviseen napaan.
- 2 Asenna akun kannatin takaisin paikalleen.
- 3 Kytke kaapeli negatiiviseen napaan.



Akun irrotus

- Irrota kaapelit päinvastaisessa järjestyksessä.

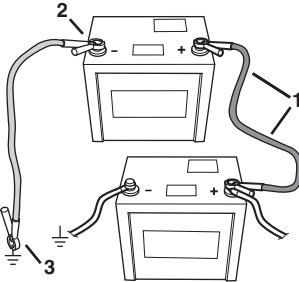
Moottorin käynnistys heikkotehoisella akulla

Jos akku on liian heikko moottorin käynnistämiseen, se on ladattava.

Jos suoritat hätäkäynnistyksen käynnistyskaapeleiden avulla, tee alla kuvatulla tavalla:

Käynnistyskaapeleiden liittäminen.

- 1 Liitä punaisen kaapelin päät kummankin akun POSITIIVISEEN napaan (+), ja varo tarkoin, ettet oikosulje jompaakumpaa päätä runkoon.
- 2 Liitä mustan kaapelin toinen pää käynnistysapua antavan akun NEGATIIVISEEN napaan (-).
- 3 Kytke mustan kaapelin toinen pää MOOTTORILOHKON MAADOITUKSEEN erillään polttoainesäiliöstä ja akusta.



Irrota kaapelit päinvastaisessa järjestyksessä.

- MUSTA kaapeli irrotetaan ensin moottorilohkosta ja sitten täyteen ladatusta akusta.
- PUNAINEN kaapeli irrotetaan viimeiseksi molemmista akuista.

Säilytys

- Säilytä akku kuivassa ja viileässä paikassa.

Suojavarustus

Yleistä

Varmista, että lähetyksillä on aina toinen henkilö, kun käytät konetta, jotta voit pyytää apua onnettomuustilanteessa.

Henkilökohtainen suojavarustus

Konetta käytettäessä on aina pidettävä hyväksytyjä henkilökohtaisia suojavarusteita. Henkilökohtaiset suojavarusteet eivät poista tapaturmien vaaraa, mutta lieventävät vaurioita onnettomuustilanteessa. Pyydä jälleenmyyjältä apua varusteiden valinnassa.



VAROITUS! Hiovien tai materiaalia muokkaavien leikkainten, hiomalaitteiden, porien ja sahojen kaltaisten laitteiden käyttö voi muodostaa pölyä ja höyryjä, jotka voivat sisältää vaarallisia kemikaaleja. Tarkista käsiteltävän materiaalin ominaisuudet etikäteen ja käytä sopivaa hengityssuojainta.

Pitkäaikainen altistuminen melulle saattaa heikentää kuuloa pysyvästi. Käytä aina hyväksytyjä kuulonsuojaimia. Kuuntele varoituksia tai huutoja kun käytät kuulonsuojaimia. Ota kuulonsuojaimet aina pois heti kun kone pysähtyy.

Käytä aina:

- Hyväksytyjä suojakypärää
- Kuulonsuojaimet
- Hyväksytyjä silmiensuojaimia. Visiiriä käytettäessä on käytettävä myös hyväksytyjä suojalaseja. Hyväksytyillä suojalaseilla tarkoitetaan laseja, jotka täyttävät standardin ANSI Z87.1 (USA) tai EN 166 (EU-maat) vaatimukset. Visiiriin on täytettävä standardin EN 1731 vaatimukset.
- Hengityksensuojain
- Vahvat, pitävöitteiset käsineet.
- Istuva, tukeva ja mukava vaatetus, joka sallii täyden liikkumavapauden. Leikkaaminen aiheuttaa kipinöitä, jotka voivat syyttää vaatteet. Husqvarna suositelee palonkestävästä puuvillasta tai vahvasta denimistä valmistettujen vaatteiden käyttämistä. Älä käytä esimerkiksi nailonista, polyesteristä tai raionista valmistettuja vaatteita. Tällaiset materiaalit voivat syytyessään sulaa ja tarttua ihoon. Älä käytä shortseja.
- Saappaat, joissa on teräksinen varvassuoja ja luistamaton pohja.

Muu suojavarustus



HUOM! Konetta käyttäessäsi voi syntyä kipinöitä, jotka voivat syyttää tulipalon. Pidä palonsammutuskalusto aina saatavilla.

- Palonsammutin
- Ensiapulaukun on aina oltava lähellä.

Yleiset turvaohjeet

Tässä osassa käsitellään koneen käyttöön liittyviä yleisiä turvamääräyksiä. Annetut tiedot eivät voi koskaan korvata osaamista, jonka ammattimies on hankkinut koulutuksessa ja käytännön työssä.

- Lue käyttöohje huolellisesti ja ymmärrä sen sisältö, ennen kuin alat käyttää konetta. Ensimmäistä kertaa konetta käytäville suositellaan myös koneen käytön ohjeistamista käytännössä.
- Muista, että sinä käyttäjänä olet vastuussa siitä, ettei altista ihmisiä tai heidän omaisuuttaan vahingoille tai niistä johtuville vaurioille.
- Kone on pidettävä puhtaana. Kylttien ja tarrojen on oltava täysin luettavissa.

Huolto

Anna koneen korjaaminen pätevän korjaajan tehtäväksi. Koneessa saa käyttää vain täysin samanlaisia varaosia. Näin taataan, että koneen käyttöturvallisuus säilyy ennallaan.

Käytä aina tervettä järkeä

On mahdotonta käsitellä kaikki tilanteet, joihin voit joutua. Ole aina varovainen ja käytä tervettä järkeä. Jos joudut tilanteeseen, jossa tunnet itsesi epävarmaksi, sinun on lopetettava työskentely ja kysyttävä neuvoa asiantuntijalta. Käännä myyjäliikkeen, huoltoliikkeen tai kokeneen käyttäjän puoleen. Älä ryhdy mihinkään tehtävään, jonka suhteen tunnet itsesi epävarmaksi!



VAROITUS! Kone voi virheellisesti tai huolimattomasti käytettynä olla vaarallinen työväline, joka saattaa aiheuttaa käyttäjälle tai sivullisille vakavia vammoja tai kuoleman.

Älä koskaan anna lasten tai sellaisten henkilöiden, joille ei ole annettu koneen käyttökoulutusta, käyttää tai huoltaa sitä.

Älä koskaan anna kenenkään käyttää konetta varmistamatta ensin, että käyttäjä on ymmärtänyt käyttöohjeen sisällön.

Älä koskaan käytä konetta, jos olet väsynyt tai nauttinut alkoholia, tai käytät lääkkeitä, jotka voivat vaikuttaa näkökykyysi, harkintakykyysi tai kehosi hallintaan.

KÄYTTÖ



VAROITUS! Hyväksymättömien muutosten ja/tai tarvikkeiden käyttö voi aiheuttaa käyttäjän tai muiden vakavan loukkaantumisen tai kuoleman. Koneen alkuperäistä rakennetta ei missään tapauksessa saa muuttaa ilman valmistajan lupaa.

Älä tee tähän koneeseen koskaan sellaisia muutoksia, jotka muuttavat sen alkuperäistä rakennetta, äläkä käytä sitä, mikäli epäilet jonkun muun muuttaneen konetta.

Älä koskaan käytä viallista konetta. Noudata tässä käyttöohjeessa annettuja turvallisuustarkastuksia, kunnossapitoa ja huoltoa koskevia ohjeita. Tietyt kunnossapito- ja huoltotyöt on annettava koulutettujen ja pätevien asiantuntijoiden tehtäviksi. Katso ohjeet kohdasta Kunnossapito.

Käytä aina alkuperäisiä varaosia.



VAROITUS! Kone muodostaa käytön aikana sähkömagneettisen kentän. Kenttä saattaa joissakin tapauksissa häiritä aktiivisten tai passiivisten lääketieteellisten implanttien toimintaa. Vakavien tai kohtalokkaiden onnettomuuksien ehkäisemiseksi kehotamme lääketieteellisiä implantteja käyttäviä henkilöitä neuvottelemaan lääkärin ja lääketieteellisen implantin valmistajan kanssa ennen koneen käyttämistä.

Työalueen turvallisuus



VAROITUS! Sinun vastuullasi on huolehtia, ettei työalueella ole eläimiä tai muita ihmisiä. Älä aloita sahaamista, ennen kuin työalue on tyhjä.

- Tarkkaile ympäristöäsi varmistaaksesi, ettei mikään pääse vaikuttamaan koneen hallintaan.
- Varmista, ettei kukaan tai mikään kosketa terävarustusta ja etteivät terän sinkoamat osat osu mihinkään.
- Vältä käyttöä epäsuotuisissa sääoloissa. Esimerkiksi tiheässä sumussa, rankkasateessa, kovassa tuulessa, pakkasessa jne. Huonossa säässä työskentely on väsyttävää ja voi aiheuttaa vaaratekijöitä, esimerkiksi tehdä alustasta liukkaan.
- Älä koskaan aloita työskentelyä varmistamatta ensin, että alueella ei ole ketään ja että seisot tukevalla alustalla. Tarkista onko äkilliselle siirtymiselle esteitä. Varmista, että mitään ei pääse putoamaan ja aiheuttamaan vahinkoa konetta käytettäessä. Ole erityisen varovainen viettävässä maastossa työskennellessäsi.

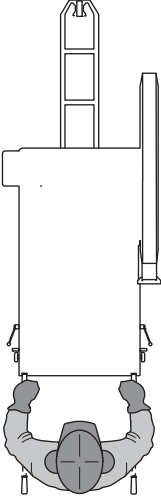
- Varmista, että työskentelyalue on riittävästi valaistu, jotta työympäristö on turvallinen.
- Tarkasta, ettei työalueelle tai leikattavan materiaalin sisälle ole vedetty putkia eikä sähköjohtoja.
- Moottorin käyttäminen suljetussa tai huonosti ilmastoidussa tilassa voi aiheuttaa tukehtumisesta tai hiilimonoksidimyrkytyksestä johtuvan kuoleman.

Trimmauksen perustekniikka

- Tämä kone on valmistettu ja tarkoitettu vastavaletun betonin, kovuusasteeltaan erilaisten kovettuneiden betonien ja asfaltin leikkaamiseen.
- Sahaa aina siten, että hätäpysäyttimeen pääsee helposti käsiksi.
- Tarkista, ettei koneen päälle ole jäänyt työkaluja tai muita esineitä.
- Älä koskaan jätä konetta ilman valvontaa moottorin käydessä.
- Tarkasta aina, että teränsuojus on oikein asennettu, ennen kuin kone käynnistetään. Älä koskaan sahaa ilman terä
- Kaikki sahattavat raot on merkittävä selvästi ennen sahausta ja suunniteltava siten, että sahaus voidaan tehdä henkilöitä tai konetta vaarantamatta.
- Älä pidä laikkaa vinossa asennossa hionnan aikana, sillä tällöin on hyvin todennäköistä, että laikka vaurioituu, murtuu ja aiheuttaa suurta vahinkoa. Käytä vain laikan leikkaavaa aluetta.
- Älä seiso laikan takana tai sen edessä moottorin käydessä.
- Älä jätä konetta valvomatta moottorin käydessä.
- Älä koskaan kallista, puserra, kiillaa tai väännä sahausurassa olevaa laikkaa.
- Varmista, että lähetyvillä on aina toinen henkilö, kun käytät konetta, jotta voit pyytää apua onnettomuustilanteessa.

KÄYTTÖ

- Älä koskaan seiso laikan takana tai sen edessä moottorin käydessä. Käyttäjän paikka on kahden kahvan välissä.



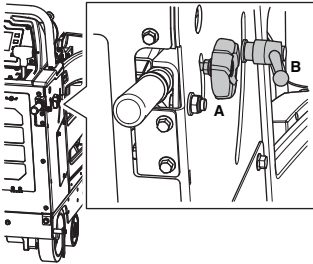
Kahvojen asento

HUOM! Älä koskaan käytä kahvoja sahan nostamiseen.

Käytä kahvoja sahan ohjaamiseen.

Kahvojen korkeutta ja pituutta voi säätää.

- Säädä pituutta löysäämällä lukitusnuppia **A**.
- Avaa kahvan lukitus kääntämällä kahvan säädön lukitusnuppia **B** vastapäivään ja siirrä kahvaa. Lukitse kahva paikalleen kääntämällä nuppia myötäpäivään. Säädä kahva mukavimmalle työkorkeudelle. Kiristä lukitusnuppi.

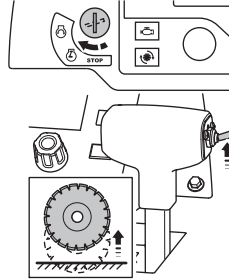


Koneen siirtäminen

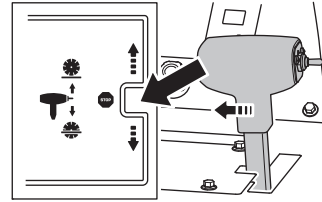
Lue kohta Käynnistys ja pysäytys huolellisesti ennen koneen siirtämistä.

Koneen siirtäminen moottorin ollessa sammutettuna

- Käännä moottorin käynnistyskytkin virta kytketty - asentoon.
- Nosta saha painamalla nopeuden säätövipun nosto-/laskukytintä, kunnes laikka (jos asennettu) ei enää koske sahattavaan pintaan.



- Aseta nopeuden säätövipu STOP-asentoon.



- Käännä vaihteiston ohitusventtiiliä vastapäivään yläasentoon (vapaa).
- Sahan voi nyt siirtää seisomalla sen takana ja työntämällä sitä (pitäen kiinni kahvoista).

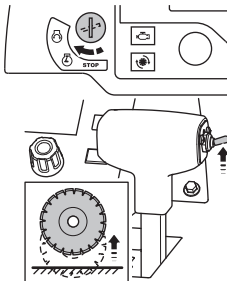


VAROITUS! Älä yritä työntää sahaa vapaa-asennossa, kun se on kaltevalla pinnalla (tai rinteessä). Saatat menettää sahan hallinnan ja aiheuttaa vamman itsellesi tai jollekulle muulle sahan läheisyydessä olevalle.

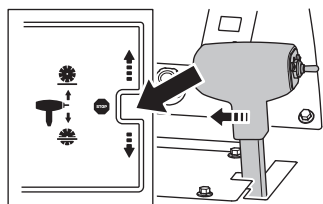
KÄYTTÖ

Sahan siirtäminen moottorin ollessa käynnissä

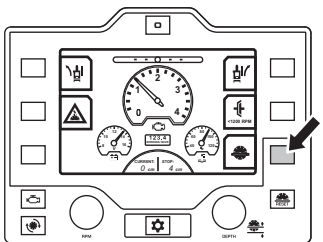
- Käännä moottorin käynnistyskytkin virta kytketty - asentoon.
- Nosta saha painamalla nopeuden säätövivun nosto-/laskukytintä, kunnes laikka (jos asennettu) ei enää koske sahattavaan pintaan.



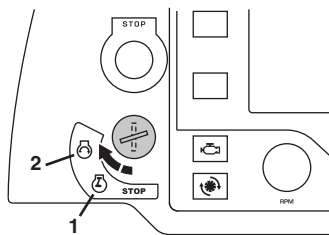
- Aseta nopeuden säätövipu STOP-asentoon.



- Moottorin kaasu on oletusarvoisesti joutokäyntinopeudella.
- Varmista, että laikan kytkin on vapautettu (jos kytkin on asennettu).



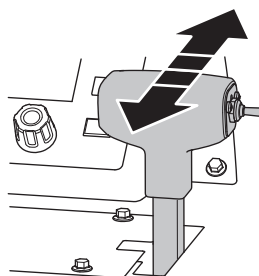
- Kun moottorin käynnistyskytkin on virta kytketty - asennossa, tarkista näyttö ja varmista, että esilämmityksen merkkivalo ei pala. Jos merkkivalo palaa, sytytystulpat lämmittävät moottoria eikä moottori käynnisty. Odota muutama sekunti, jotta merkkivalo sammuu.
- Kun esilämmityksen merkkivalo on sammunut, käännä moottorin käynnistyskytkin käynnistysasentoon ja pidä se siinä, kunnes moottori käynnistyy. Vapauta sitten kytkin. Kytkin palautuu automaattisesti virta kytketty -asentoon.



HUOMAUTUS! Jos moottori ei käynnisty, käännä moottorin käynnistyskytkin STOP-asentoon ja tarkista, näkyykö näytöllä viestejä. Jos viestejä ei näy, toista edellä kuvatut vaiheet. Jos näytössä näkyy viesti, noudata sen ohjeita ennen uutta käynnistysyritystä.

- Jos haluat sahan liikkuvan eteenpäin, työnnä nopeuden säätövipua eteenpäin. Jos haluat sahan liikkuvan taaksepäin, vedä nopeuden säätövipua taaksepäin.

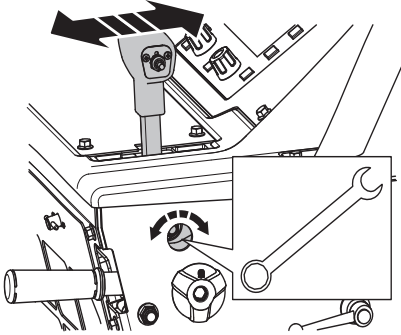
Mitä kauemmas työnnät vipua, sitä nopeammin saha liikkuu. Katso lisätietoja kohdasta Tekniset tiedot.



VAROITUS! Älä avaa vaihteiston ohitusventtiiliä vapaa-asentoon, jos saha on pysäköity kaltevalle pinnalle (tai rinteeseen). Käyttäjä menettää sahan hallinnan ja seurauksena voi olla loukkaantuminen tai omaisuusvahinko.

KÄYTTÖ

Säädä nopeuden säätövivun vastusta vivun sivussa olevan mutterin avulla.

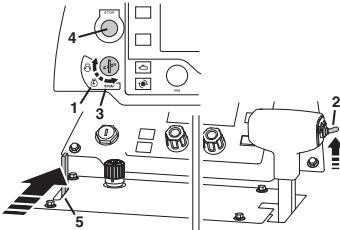


Terän asennus

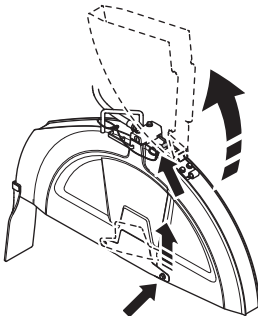
Ennen kuin asennat laikan, lue huolellisesti tiedot kohdasta Moottorin/teräkselin/vaihdelaatikon nopeuden säätö.

HUOMAUTUS! Tarkasta terän pyörimissuunta. Laikassa ja teränsuojuksessa oleva nuoli osoittaa pyörimissuunnan.

- 1 Aseta moottorin käynnistyskytkin virta kytketty - asentoon.
- 2 Nosta saha korkealle nopeuden säätövivun nosto-/laskukytkimen avulla.
- 3 Aseta moottorin käynnistyskytkin STOP-asentoon.
- 4 Paina ohjauspaneelin hätäpysäytintä.
- 5 Sulje vesiventtiili.



- Avaa teränsuojuksen etupultti ja nosta teränsuojuksen salpa.
- Nosta teränsuojuksen etiosa ja lukitse se yläasentoon pikavapautustapin avulla.



VAROITUS! Tarkista, että laikka, laikan laipat ja laikan laipan kara ovat ehjiä. Puhdista laikan ja laikan laippojen kosketuspinnat. Varmista, että laikka ja laipat ovat puhtaita ja että niissä ole likaa, ennen kuin asennat laikan koneeseen.

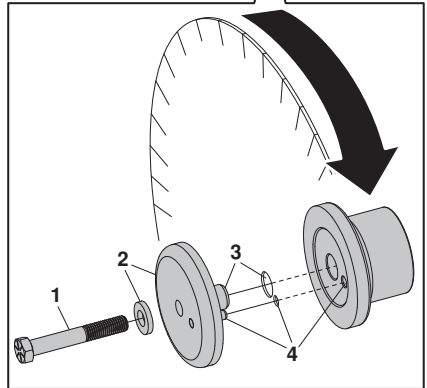
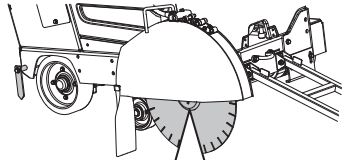
Sahan oikealla puolella olevassa teräkselin pultissa on vasenkätiset kiertet ja sahan vasemmalla puolella olevassa teräkselin pultissa oikeakätiset kiertet. Vaihda teräkselin pultti ja sileä aluslevy, jos ne ovat kuluneet tai vaurioituneet.

- 1 Avaa teräkselin pultti, joka pitää laikan sisemmän ja ulomman laipan välissä.
- 2 Irrota ulompi laippa ja sileä aluslevy.
- 3 Asenna timanttilaikka ulomman laipan karaan.
- 4 Asenna ulompi laippa, johon laikka on esiasennettu, sisempään laippaan ja varmista, että lukkotappi menee timanttilaikan läpi sisempään laippaan.

Käytä teräkselin pultin kanssa aina sileää aluslevyä.

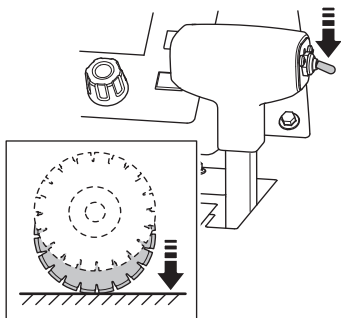
Poista vällys kiertämällä ulompaa laippaa ja laikkaa laikan pyörimissuuntaan nähden vastakkaiseen suuntaan.

Asenna ja kiristä teräkselin pultti ja sileä aluslevy teräkselin avaimen avulla pitäen samalla tiukasti kiinni laikasta.



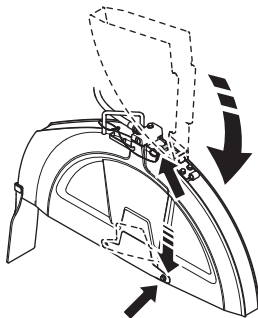
KÄYTTÖ

- Laske saha painamalla nopeuden säätövivun nosto-/laskukytintä, kunnes terä koskettaa leikattavaa pintaa.



HUOM! Kosketuksen on oltava kevyt, jotta laikka ei vaurioidu. Hidasta laskunopeutta sahan laskemisen nopeuden säätönupin avulla. Älä koskaan anna koneen etupainon levätä laikan päällä, jotta laikka ei vaurioidu.

- Kiristä teräkselin pultti tiukasti teräkselin avaimen avulla. Timanttilaikan ja maan välinen vastus auttaa oikean ja lopullisen kireyden saavuttamisessa.
- Laske teränsuojuksen etuosa ja kiinnitä teränsuojuksen salpa teränsuojuksen etupulttiin. Kiristä teränsuojuksen etupultti.



HUOMAUTUS! Älä käytä sahaa, jos salpa ei ole lukittuna ja pultti asennettuna. Älä käytä sahaa, jos jokin osa on vaurioitunut.

- Koekäytä konetta ja tarkista, ettei epätavallisia ääniä kuulu. Epätavalliset äänet viittaavat siihen, että terä on väärin asennettu.

Teränsuojuksen asennus

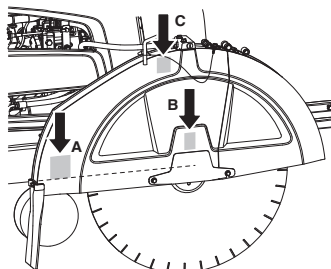
Laikan päälle asetettavat teränsuojukset kiinnitetään paikalleen teränsuojuksen lukolla, joka pitää teränsuojuksen takaosan paikallaan.

Älä käytä sahaa, jos lukko ei ole käytössä. Tarkasta teränsuojukset ja lukot säännöllisesti. Älä käytä sahaa, jos jokin osa on vaurioitunut.

Teränsuojuksen koosta riippuen käytössä on vaihteleva määrä tukilevyjä.

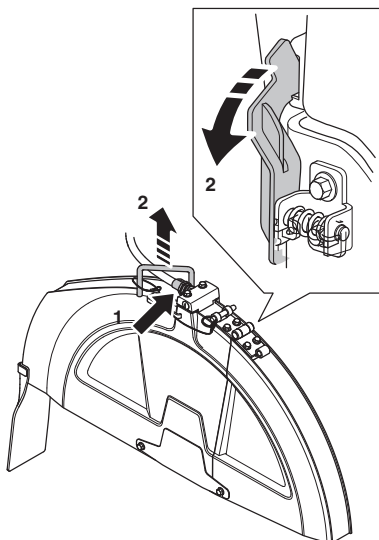
Laske suojus tukilevyjen varaan ja paina teränsuojusta kohtuullisesti voimaa käyttäen, kunnes lukko lukittuu.

- 14, 20 ja 26 tuuman suojukset lasketaan yhden tukilevyn **B** varaan.
- 30 tuuman suojus lasketaan kahden tukilevyn **B** ja **C** varaan.
- 36 ja 42 tuuman suojukset lasketaan kolmen tukilevyn **A**, **B** ja **C** varaan.



Teränsuojuksen irrotus

- Irrota vesiletku teränsuojuksesta.
- Käytä teräkselin avainta ja käännä teränsuojuksen lukko eteenpäin, kunnes se pysähtyy ja avautuu. Nosta samaan aikaan teränsuojus kahvasta kiinni pitäen pois tukilevyjen varasta.



Laikan syvyyden asetin

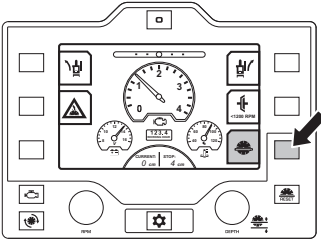
Sahan ohjauspaneelissa on laikan enimmäissyvyyden asetustoiminto. Kun toiminto on käytössä, saha ei ylitä käyttäjän määrittämää sahausvyvyttä.

Lisätietoja eri teräkköjen enimmäissahausvyvyksistä on kohdassa Terät.

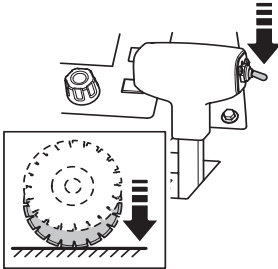
Sahaussyvyyden määrittys

HUOMAUTUS! Sahaa vain työohjeiden mukaiseen syvyyteen, sillä syvemmälle sahaaminen voi aiheuttaa rakenteellisia lujuusongelmia.

- Ota laikan enimmäissyvyyden asetustoiminto käyttöön ohjauspaneelissa.

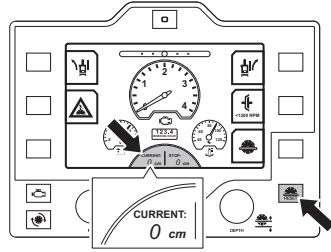


- Laske saha painamalla nopeuden säätövivun nosto-/laskukytkintä, kunnes terä koskettaa leikattavaa pintaa. Tämä toimii vertailupisteinä.

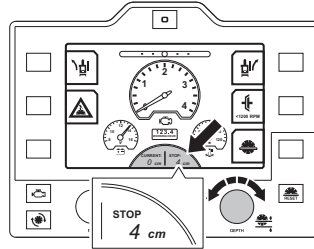


HUOM! Kosketuksen on oltava kevyt, jotta laikka ei vaurioiduu. Hidasta laskunopeutta sahan laskemisen nopeuden säätönupin avulla.

- Paina ohjauspaneelin laikan nollauspainiketta. Näytön nykyisen arvon kentässä näkyy lukema 0.



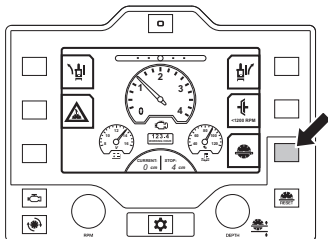
- Valitse haluttu sahausvyvyys kiertämällä syvyydensäätönuppia. Valittu sahausvyvyys näkyy pienessä pysäytyskentässä (STOP).



- Kun laikkaa lasketaan, nykyisen sahausvyvyyden kentässä näkyy vertailupisteen ja timanttilaikan välinen etäisyys.

KÄYTTÖ

- Saha ei mene näytössä näkyvää enimmäissaahausvyöryttä syvemmälle. Jos sinun on sahattava syvemmälle, valitse uusi syvyys laikan syvyysnuppia kiertämällä. Voit myös poistaa enimmäissyöryn asetustoiminnon käytöstä painamalla laikan syvyyden asetinpainiketta, jolloin toiminto ohitetaan.

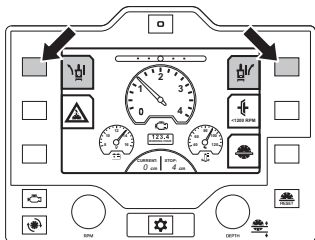


Suoraan sahaaminen

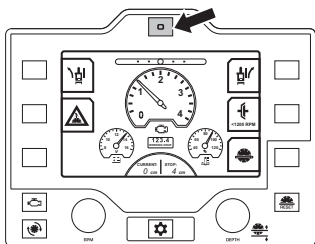
Sahaamisen aikana laikka vastustaa takapyörien käyttövoimaa, mikä saa koneen kääntymään samaan suuntaan, johon terä on asennettu. Ilmiötä voi korjata säätämällä taka-akselin asentoa E-trackin tai manuaalisten akselisäätöjen avulla.

E-track-vaihtohto

- Paina ohjauspaneelin E-track-säätöpainikkeita, joiden avulla taka-akseli siirtyy vasemmalle ja oikealle. Tee hienosäätö painamalla painikkeita useita kertoja.

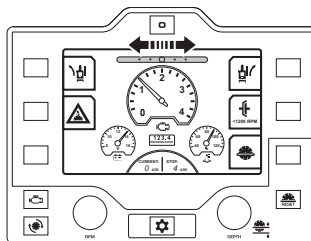


- Jos painat ohjauspaneelin E-trackin nollauspainiketta, taka-akseli palaa esimääritettyyn keskiasentoon.



- Palaa edelliseen asetukseen painamalla ohjauspaneelin E-trackin nollauspainiketta uudelleen.

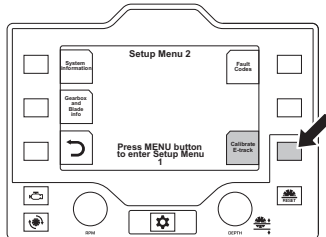
- Näytön E-track-mittarista näet taka-akselin asennon. Muutos tallentuu, jos virta on kytketty pois päältä tai jos koneen virransyöttö on katkaistu.



- Säätöjä voi tehdä sekä sahausken aikana että silloin, kun sahaus ei ole käynnissä.
- Tarkista akselin liike ja suunta silmämääräisesti.

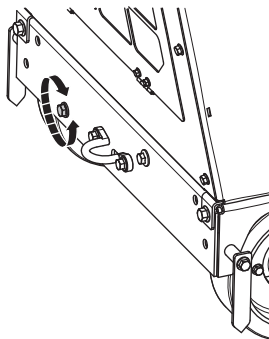
Uuden keskikohdan määrittäminen E-trackille

- Säädä taka-akseli haluttuun uuteen keskikohtaan.
- Siirry näytössä Setup menu 2 (Asetusvalikko 2) -valikkoon ja paina Calibrate E-track (Kalibroi E-track) -painiketta. Asetus säilyy tallennettuna, vaikka moottori käynnistettäisiin uudelleen.



Sahat, joissa on manuaalinen akselisäätö

- Taka-akselia säädetään kääntämällä sahan rungon takavasemmalla sijaitsevaa säätöruuvia 18 mm:n avaimella.
- Jos saha kääntyy sahattaessa oikealle, käännä säätöruuvia vastapäivään.
- Jos saha kääntyy sahattaessa vasemmalle, käännä säätöruuvia myötäpäivään.



Kuljetus ja säilytys

- Irrota laikka ennen koneen kuljetusta tai varastointia, jotta laikka ei vaurioidukaan.
- Poista kaikki säätöyökalut ja avaimet.

Kuljetus

Lattiasahassa ei ole seisontajarrua. Se lähtee itsestään liikkeelle, jos se jätetään jyrkälle kaltevalle pinnalle tai rinteeseen. Älä koskaan jätä sahaa valvomatta jyrkälle kaltevalle pinnalle tai rinteeseen, ellei sitä ole kunnolla tuettu paikalleen.

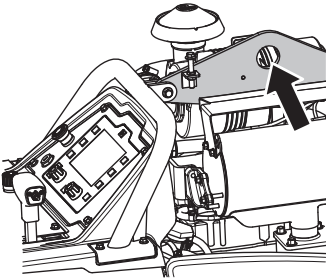


VAROITUS! Ole erittäin varovainen, kun siirrät sahaa ramppia pitkin ylös tai alas moottorin käydessä. Käytä aina vinssiä jyrkissä rampeissa. Älä koskaan seiso koneen alapuolella. Seiso ainoastaan koneen vieressä.

- Kun siirrät sahaa alas ramppia pitkin, ohjaa sahaa hitaasti taaksepäin.
- Kun siirrät sahaa ylös ramppia pitkin, ohjaa sahaa hitaasti eteenpäin.

Sahan nostaminen

- Suorita nostot varovasti. Käsittelet raskaita osia, jolloin on olemassa puristumisvahinkojen ja muiden vahinkojen mahdollisuus.
- Käytä nostamiseen aina koneeseen asennettua nostosilmukkaa.



Kuljetus ajoneuvossa

- Kiinnitä laite kuljetuksen ajaksi välttääksesi kuljetusvauriot ja tapaturmat. Käytä sahan edessä ja takana olevia tehdasasennettuja kiinnityssilmukoita sahan kiinnittämiseen, jotta kone ei pääse liikkumaan kuljetuksen aikana.
- Älä vedä sahaa toisen ajoneuvon avulla, sillä voimansiirtojärjestelmän komponentit saattavat vaurioitua.

Säilytys

Säilytä varustusta lukittavassa tilassa, jotta lapset ja asiattomat henkilöt eivät pääse siihen käsiksi.

- Pysäytä moottori kääntämällä moottorin käynnistyskytkin STOP (pysäytys) -asentoon.
- Aseta nopeuden säätövipu STOP-asentoon.
- Jos kone saattaa jäätyä säilytyksen aikana, vaihdelaatikko on tyhjennettävä jäähdytysvedestä.

Katso ohjeet polttoaineen ja akun kuljetukseen ja säilytykseen kohdista Polttoaineen käsittely ja Akun käsittely.

Terien kuljetus ja varastointi, ks. jakso Terät.

Pitkäaikaissäilytys

Varmista, että kone on puhdistettu hyvin ja että täydellinen huolto on tehty ennen pitkäaikaissäilytystä.

- Irrota laikka säilytyksen ajaksi ja varastoi se huolellisesti.
- Voitele kaikki nipat ennen kuin varastoit koneen pitkäksi aikaa.
- Irrota negatiivisen navan akkukaapeli ja sijoita se turvallisen välimatkan päähän akusta.
- Pidä akku ylläpitovaruudessa pitkäaikaissäilytyksen aikana.
- Polttoainesäiliön on oltava täynnä, kun kone jätetään pitempiaikaiseen säilytykseen. Tämä minimoi polttoainejärjestelmään kondensoituvan veden määrän.
- Säilytä konetta ja siihen kuuluvia välineitä kuivassa ja pakkasta kestävässä paikassa.
- Jos konetta säilytetään ulkona, suojaa se.
- Tarkista, että moottorin jäähdytysnesteeseen jäätymispiste on sopiva säilytyslämpötilaa ajatellen.
- Tyhjennä vaihdelaatikko vedestä.
- Tarkasta polttoainesuodattimen vedenerotin ja tyhjennä se tarvittaessa vedestä.
- Vaihda moottoriöljy pitkäaikaissäilytyksen jälkeen.

Moottorin/teräkselin/ vaihdelaatikon nopeuden säätö



VAROITUS! Käyttäjät tai työalueella olevat muut ihmiset voivat loukkaantua vakavasti, jos timanttilaikan pyörimisnopeus (n/min) ylittää timanttilaikan merkityn enimmäisnopeuden (n/min).

Moottorin käyntinopeus

Koneiden tehtaalla asetettua moottorin käyntinopeutta ei tarvitse muuttaa. Katso lisätietoja kohdasta Tekniset tiedot.

KÄYTTÖ

Teräkselin nopeus

Koneiden teräkselin nopeus on tarkistettava ennen timanttilaikan asennusta.

Älä koskaan asenna timanttilaikkaa, jos koneen teräkselin pyörimisnopeus (n/min) on suurempi kuin timanttilaikkaan merkitty enimmäisnopeus (n/min).

Teräkselin urapyörä, ulompi laippa ja sisempi laippa on ehkä vaihdettava, jos timanttilaikan halkaisijaa muutetaan.

1-vaihteinen vaihdelaatikko

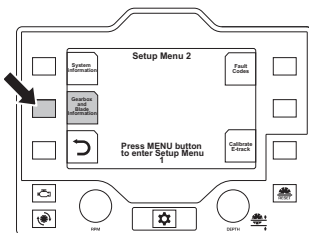
Kaikki yksivaihteisella vaihdelaatikolla tehtaalta toimitettavat sahat on suunniteltu toimimaan yhdellä laikkakooilla yhden koneeseen asennetun teräsuojuksen sisällä. Jos laikkakoko on vaihdettava toiseen saatavilla olevaan kokoon, laikan voimansiirron kokoonpanoa on muutettava.

Yksivaihteisille lattiasahoille saatavilla olevat laikkakoot näkyvät taulukossa.

Saatavilla olevat koot	
FS5000 D, mm/inch	FS7000 D, mm/inch
350/14	500/20
500/20	650/26
650/26	750/30
750/30	900/36
900/36	1000/42

Jos pieni timanttilaikka vaihdetaan erittäin suureen timanttilaikkaan tai päin vastoin koneessa, jossa on yksivaihteinen vaihdelaatikko, seuraavat osat on vaihdettava:

- Teräkselin urapyörät
- Vaihdelaatikon urapyörät
- Teräkselin laipat
- Hihnat
- Teränsuojus
- Anna vaihdelaatikon ja laikan tiedot näytön Setup Menu 2 (Asetusvalikko 2) -valikossa, jotta näet halutun kokoonpanon tekniset tiedot.



Katso lisätietoja tarvittavista osista laikkakoon muuntamistaulukoista kohdasta Laikkakoon muuntaminen. Tee tilaus ottamalla yhteyttä Husqvarna-jälleenmyyjään.

Esimerkki: FS5000 D 1-vaihteinen vaihdelaatikko

Siirtyminen 500 mm:n/20":n voimansiirrosta 900 mm:n/36":n voimansiirtoon:

- 1 Vaihda moottorin vaihdelaatikon urapyörien halkaisija koosta 114,5 mm/4,51" kokoon 89 mm/3,5".
- 2 Vaihda teräkselin urapyörien halkaisija koosta 106 mm/4,17" kokoon 146 mm/5,75".
- 3 Vaihda teräkselin laipat (ulompi ja sisempi) koosta 114 mm/4,5" kokoon 152,5 mm/6".
- 4 Vaihda teränsuojus koosta 500 mm/20" kokoon 900 mm/36".
- 5 Vaihda hihna koosta 11430 mm/450" kokoon 11684 mm/460".
- 6 Moottorin käyntinopeus ei muutu

Select		FS 5000 D					
300mm	114mm	320	106mm	300	152,5mm		
500mm	114mm	2400	106mm	3000	114,5mm		
600mm	127mm	1870	106mm	3000	89mm		
750mm	127mm	1630	121,5mm	3000	89mm		
900mm	152,5mm	1360	146mm	3000	89mm		

Select		ENGINE SPEED / BLADE SIZE (FS 5000 D)					
BLADE SIZE	FLANGE SIZE	BLADE SHAFT		ENGINE SPEED			
		LOADED RPM	PULLEY SIZE	RATED RPM	PULLEY SIZE		
14"	4,5"	3200	4,17"	3000	6"		
20"	4,5"	2400	4,17"	3000	4,51"		
26"	5"	1870	4,17"	3000	3,50"		
30"	5"	1630	4,78"	3000	3,50"		
36"	6"	1360	5,75"	3000	3,50"		

3-vaihteinen vaihdelaatikko



VAROITUS! Käyttäjät tai työalueella olevat muut ihmiset voivat loukkaantua vakavasti, jos timanttilaikan pyörimisnopeus (n/min) ylittää timanttilaikkaan merkityn enimmäisnopeuden (n/min).



HUOM! Älä koskaan vaihda vaihteita moottorin käydessä. Vaihdelaatikko saattaa vaurioitua. Älä koskaan vaihda vaihteita ennen laikan voimansiirron kokoonpanon tarkastamista.

Vaihteen vaihtaminen

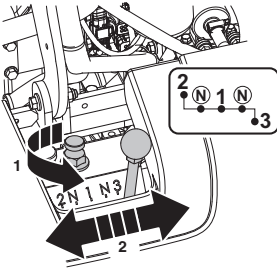


VAROITUS! Kun olet vaihtanut vaihteen, kiristä nappi ja vastamutteri käsin. Muuten vaihdelaatikko saattaa vaurioitua.

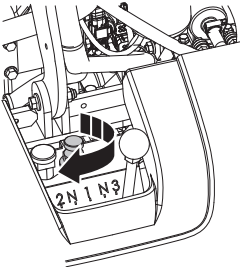
KÄYTTÖ

3-vaihteisessa vaihdelaatikossa on kolme vaihdetta ja kaksi vapaa-asentoa. Vaihdelaatikon voi siirtää vapaalle, jos laikan pyöriminen on pysäytettävä moottorin käydessä. Jos koneessa on lisävarusteisiin kuuluva laikkakytin, laikan pyörimisen voi pysäyttää vapauttamalla laikkakytimen moottorin käydessä.

- Aseta moottorin käynnistyskytkin STOP-asentoon. Sammuta moottori aina ennen vaihteen vaihtamista.
- Tarkista, että urapyörän koko, laipan koko ja teräkselin nopeus ovat oikeat koneeseen asennetulle laikkakoolle.
- Löysää vastamutteria. Kierrä nuppia kaksi kierrosta.
- Siirrä vaihdevipu haluttuun vaihteeseen. Jos vaihdelaatikko vaikuttaa jäykältä, teräkselin pieni siirto saattaa helpottaa vaihdevivun siirtymistä oikeaan vaihteeseen.



- Kiristä nappi käsin. Kiristä vastamutteri (40 Nm/30 ft-lb).



Tehtaalla 3-vaihteisella vaihdelaatikolla varustettu kone on suunniteltu siten, että laikan koon vaihto edellyttää mahdollisimman vähän säätöjä. Joitakin säätöjä on kuitenkin tehtävä. Kone on tehtaalla suunniteltu toimimaan tietyllä laikkakokoalueella tehdasasennetun teränsuojuksen sisällä.

Koneissa on 4 mahdollista voimansiirron kokoonpanoa:

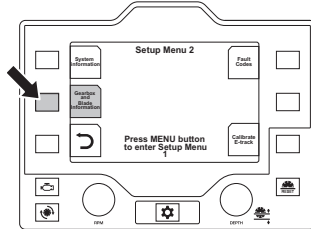
- 350–650, 350–650 mm:n (14”–26”) laikoille
- 500–750, 500–750 mm:n (20”–30”) laikoille
- 500–900, 500–900 mm:n (20”–36”) laikoille
- 650–1000*, 650–1000 mm:n (26”–42”) laikoille

*Vain FS7000 D -sahassa

Jos laikkakoko on vaihdettava toiseen tämänhetkisen kokoonpanon **sisällä**, ainoastaan vaihdetta on vaihdettava.

Jos laikkakoko on vaihdettava tämänhetkisen kokoonpanon **ulkopuoliseen** kokoon, terän voimansiirron kokoonpanoa on muutettava.

- Anna vaihdelaatikon ja laikan tiedot näytön Setup menu 2 (Asetusvalikko 2) -vaiikossa, jotta näet halutun kokoonpanon tekniset tiedot.



Katso lisätietoja tarvittavista osista laikkakoon muuntamistaulukoista kohdasta Laikkakoon muuntaminen.

Esimerkki:

3-vaihteisen FS5000 D 20–30/500–750 -sahan laikkakoon vaihtaminen teräkkokoalueen **sisällä** edellyttää ainoastaan vaihdevivun siirtämistä oikeaan asentoon (1, 2 tai 3).

Jos tarvittava laikkakoko on määritetyn laikkakokoalueen **ulkopuolella**, eli tässä esimerkissä pienempi kuin 500 mm/20” tai suurempi kuin 750 mm/30”, terän voimansiirron kokoonpanoa on muutettava. Tämä saattaa edellyttää vaihteiden vaihtamista ja teräkselin urapyörän, vaihdelaatikon urapyörän, hihnojen ja teräkselin laippojen vaihtamista.

KÄYTTÖ

Esimerkki: FS5000 D 3-vaihteinen vaihdelaatikko

3-vaihteisen vaihdelaatikon sisältävän mallin voimansiirron muuttaminen koosta 500 mm/20" kokoon 900 mm/36":

- 1 Selvitä ensin tämänhetkinen koneen voimansiirron kokoonpano. Sen pitäisi vastata sahaan asennetun teräkselin laipan halkaisijaa.
- 2 Jos tämänhetkinen laipan voimansiirron kokoonpano on FS5000 D, 3 vaihdetta ja 500–900/20–36, laipan pitäisi olla kokoa 152 mm/6". Tämä koko on oikea 900 mm:n/36":n laikalle.

Select	GEARBOX RANGE / BLADE RPM [500-900, FS 5000 D]					
3	500mm			2190		
2	750mm	152mm		1530	138mm	3000
1	900mm			1310		105mm

Select	GEARBOX RANGE / BLADE RPM [20-36, FS 5000 D]						
	GEAR	BLADE SIZE (Max/mm)	FLANGE SIZE	BLADE RPM	PULLEY	ENGINE RPM	PULLEY
3		20"		2190			
2		30"	6"	1530	5.43"	3000	4.13"
1		36"		1310			

- 3 Tarkista, että asennettujen urapyörien halkaisijat ovat oikeat. Katso lisätietoja näytön laikkakoon muuntotaulukoista.
- 4 Vaihda vaihteesta 3 vaihteeseen 1.
- 5 Varmista, että asennetun laipan voimansiirron kokoonpano ja teräkselin nopeus vastaavat näytön tietoja Setup menu 2 (Asetusvalikko 2) -valikon kohdassa Gear and blade information (Vaihte- ja laikkatiedot).

Tai

- 1 Jos tämänhetkinen koneen voimansiirron kokoonpano on 3 vaihdetta ja 500–750/20–30, laipan pitäisi olla kokoa 127 mm/5". Tämä laippa on liian pieni 900 mm:n/36":n laikalle, joten se pitää vaihtaa.

Select	GEARBOX RANGE / BLADE RPM [500-750, FS 5000 D]					
3	500mm			2630		
2	650mm	127mm		1830	115mm	3000
1	750mm			1570		105mm

Select	GEARBOX RANGE / BLADE RPM [20-30, FS 5000 D]						
	GEAR	BLADE SIZE (Max/mm)	FLANGE SIZE	BLADE RPM	PULLEY	ENGINE RPM	PULLEY
3		20"		2630			
2		26"	5"	1830	4.53"	3000	4.13"
1		30"		1570			

- 2 Vaihda teräkselin urapyörän halkaisija koosta 115 mm/4,53" kokoon 138 mm/5,43".
- 3 Vaihda ulomman ja sisemmän laipan halkaisija koosta 127 mm/5" kokoon 152 mm/6".
- 4 Vaihda vaihteesta 3 vaihteeseen 1.
- 5 Vaihda hihnat koosta 13970 mm/550" kokoon 14224 mm/560".
- 6 Varmista, että asennetun laipan voimansiirron kokoonpano ja teräkselin nopeus vastaavat näytön Setup menu 2 (Asetusvalikko 2) -valikon kohdassa Gear and blade information (Vaihte- ja laikkatiedot) olevia tietoja koneelle FS5000 D, 3 vaihdetta, 500–900/20–36 US.

Tai

- 1 Jos tämänhetkinen koneen voimansiirron kokoonpano on FS5000 D, 3 vaihdetta ja 350–650/14–26, laipan pitäisi olla kokoa 127 mm/5". Tämä laippa on liian pieni 900 mm:n/36":n laikalle, joten se pitää vaihtaa.

Select		GEARBOX RANGE / BLADE RPM [350-650, FS 50000 D]				
GEAR	BLADE SIZE (Blade diam.)	FLANGE SIZE	BLADE RPM	PULLEY	ENGINE RPM	PULLEY
3	350mm	127mm	3100	106mm	3000	114,5mm
2	500mm	127mm	2170	106mm	3000	114,5mm
1	650mm	127mm	1860	106mm	3000	114,5mm

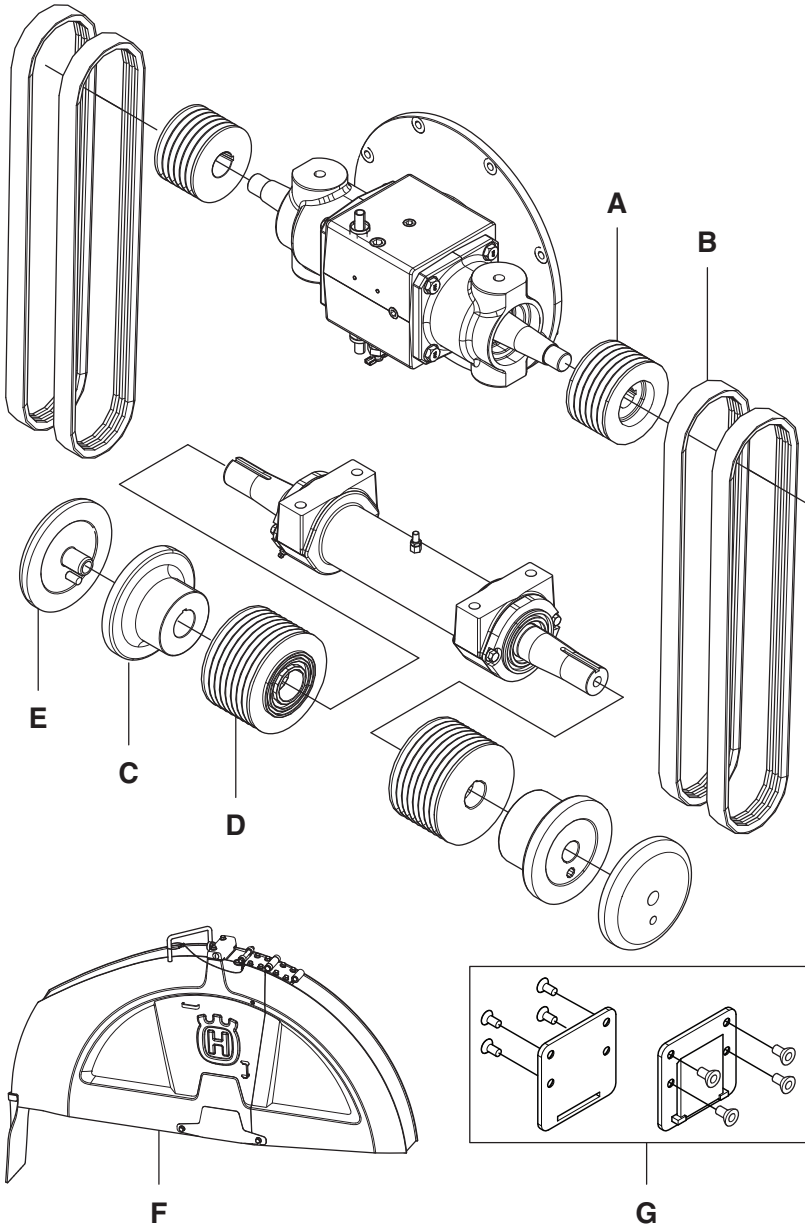
Select		GEARBOX RANGE / BLADE RPM [14-26, FS 50000 D]				
GEAR	BLADE SIZE (Blade diam.)	FLANGE SIZE	BLADE RPM	PULLEY	ENGINE RPM	PULLEY
3	14"	6"	3100	4,17"	3000	4,51"
2	20"	6"	2170	4,17"	3000	4,51"
1	26"	6"	1860	4,17"	3000	4,51"

- 2 Vaihda teräkselin urapyörän halkaisija koosta 106 mm/4,17" kokoon 138 mm/5,43".
- 3 Vaihda ulomman ja sisemmän laipan halkaisija koosta 127 mm/5" kokoon 152 mm/6".
- 4 Vaihda vaihdelaatikon urapyörän halkaisija koosta 114,5 mm/4,51" kokoon 105 mm/4,13".
- 5 Vaihda vaihteesta 2 vaihteeseen 1.
- 6 Vaihda hihnat koosta 13970 mm/550" kokoon 14224 mm/560".
- 7 Varmista, että asennetun laikan voimansiirron kokoonpano ja teräkselin nopeus vastaavat näytön Setup menu 2 (Asetusvalikko 2) -valikon kohdassa Gear and blade information (Vaihde- ja laikkatiedot) olevia tietoja koneelle FS5000 D, 3 vaihdetta, 500–900/20–36 US.

KÄYTTÖ

Laikkakoon muuntaminen

FS5000 D 1-vaihteinen vaihdelaatikko



KÄYTTÖ

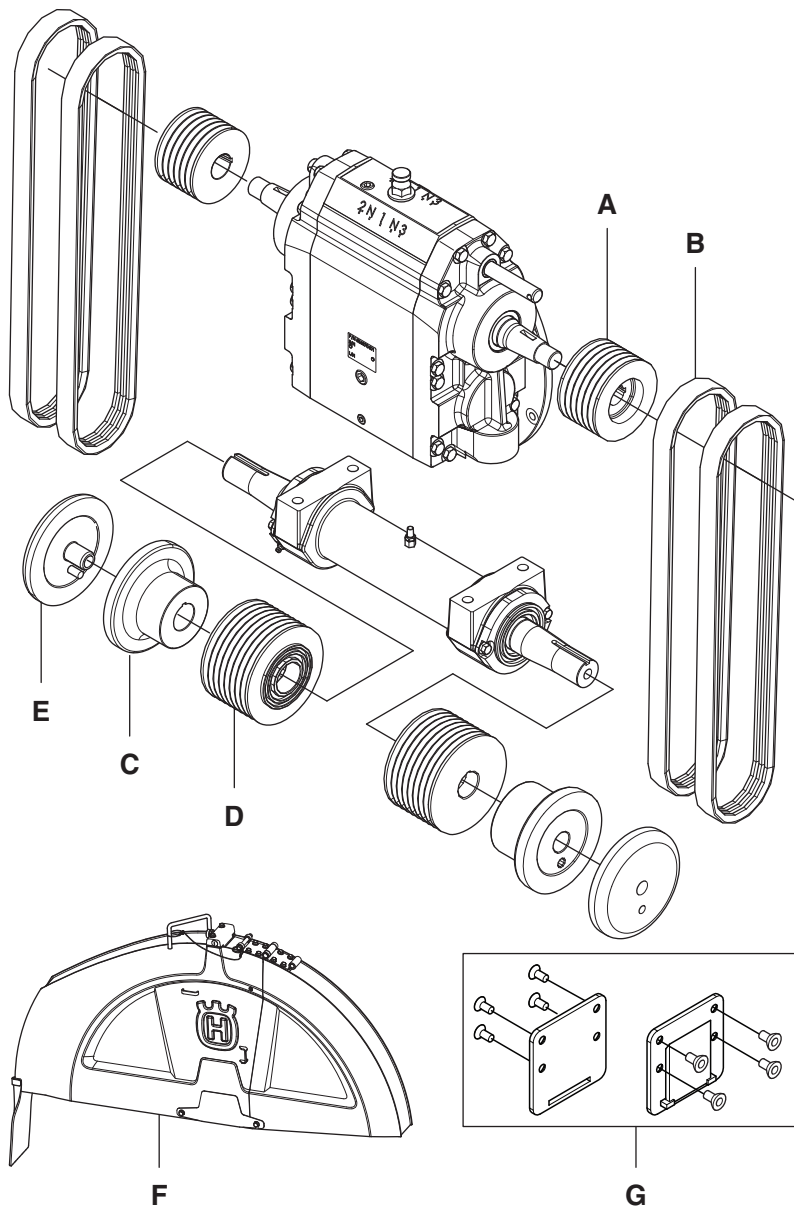
Koko, joka muunnetaan, mm/tuumaa	Koko, johon muunnetaan, mm/tuumaa				
	350/14	500/20	650/26	750/30	900/36
350/14	-	A=581 09 62-03 (x2)	A=581 09 62-01 (x2)	A=581 09 62-01 (x2)	A=581 09 62-01 (x2)
	-	B=505 77 74-01 (x4)	B=576 44 91-50 (x4)	B=505 77 74-01 (x4)	B=581 29 41-01 (x4)
	-	C=580 93 97-01 (x2)*	C=580 93 97-02 (x2)	C=580 93 97-02 (x2)	C=580 96 20-01 (x2)
	-	D=581 10 84-01 (x2)*	D=581 10 84-01 (x2)*	D=581 10 84-03 (x2)	D=581 10 84-05 (x2)
	-	E=586 00 92-01 (x2)	E=586 00 93-01 (x2)	E=586 00 93-01 (x2)	E=586 00 94-01 (x2)
	-	F=586 34 32-01	F=586 34 33-01	F=586 34 34-01	F=586 34 35-01
	-	-	-	-	G=586 05 06-01
500/20	A=581 09 86-01 (x2)	-	A=581 09 62-01 (x2)	A=581 09 62-01 (x2)	A=581 09 62-01 (x2)
	B=576 44 91-51 (x4)	-	B=576 44 91-50 (x4)	B=505 77 74-01 (x4)	B=581 29 41-01 (x4)
	C=580 93 97-01 (x2)*	-	C=580 93 97-02 (x2)	C=580 93 97-02 (x2)	C=580 96 20-01 (x2)
	D=581 10 84-01 (x2)*	-	D=581 10 84-01 (x2)*	D=581 10 84-03 (x2)	D=581 10 84-05 (x2)
	E=586 00 92-01 (x2)	-	E=586 00 93-01 (x2)	E=586 00 93-01 (x2)	E=586 00 94-01 (x2)
	F=586 34 31-01	-	F=586 34 33-01	F=586 34 34-01	F=586 34 35-01
	-	-	-	-	G=586 05 06-01
650/26	A=581 09 86-01 (x2)	A=581 09 62-03 (x2)	-	A=581 09 62-01 (x2)	A=581 09 62-01 (x2)*
	B=576 44 91-50 (x4)	B=505 77 74-01 (x4)	-	B=505 77 74-01 (x4)	B=581 29 41-01 (x4)
	C=580 93 97-02 (x2)	C=580 93 97-01 (x2)	-	C=580 93 97-01 (x2)*	C=580 96 20-01 (x2)
	D=581 10 84-01 (x2)*	D=581 10 84-01 (x2)*	-	D=581 10 84-03 (x2)	D=581 10 84-05 (x2)
	E=586 00 92-01 (x2)	E=586 00 92-01 (x2)	-	E=586 00 93-01 (x2)	E=586 00 94-01 (x2)
	F=586 34 31-01	F=586 34 32-01	-	F=586 34 34-01	F=586 34 35-01
	-	-	-	-	G=586 05 06-01
750/30	A=581 09 86-01 (x2)	A=581 09 62-03 (x2)	A=581 09 62-01 (x2)*	-	A=581 09 62-01 (x2)*
	B=576 44 91-51 (x4)	B=505 77 74-01 (x4)*	B=505 77 74-01 (x4)*	-	B=581 29 41-01 (x4)
	C=580 93 97-01 (x2)	C=580 93 97-01 (x2)	C=580 93 97-02 (x2)*	-	C=580 96 20-01 (x2)
	D=581 10 84-01 (x2)	D=581 10 84-01 (x2)	D=581 10 84-01 (x2)	-	D=581 10 84-05 (x2)
	E=586 00 92-01 (x2)	E=586 00 92-01 (x2)	E=586 00 93-01 (x2)	-	E=586 00 94-01 (x2)
	F=586 34 31-01	F=586 34 32-01	F=586 34 33-01	-	F=586 34 35-01
	-	-	-	-	G=586 05 06-01
900/36	A=581 09 86-01 (x2)	A=581 09 62-03 (x2)	A=581 09 62-01 (x2)*	A=581 09 62-01 (x2)*	-
	B=576 44 91-51 (x4)	B=505 77 74-01 (x4)	B=576 44 91-50 (x4)	B=505 77 74-01 (x4)	-
	C=580 93 97-01 (x2)	C=580 93 97-01 (x2)	C=580 93 97-02 (x2)	C=580 93 97-02 (x2)	-
	D=581 10 84-01 (x2)	D=581 10 84-01 (x2)	D=581 10 84-01 (x2)	D=581 10 84-03 (x2)	-
	E=586 00 92-01 (x2)	E=586 00 92-01 (x2)	E=586 00 93-01 (x2)	E=586 00 93-01 (x2)	-
	F=586 34 31-01	F=586 34 32-01	F=586 34 33-01	F=586 34 34-01	-

* Käytössä nykyisessä kokoonpanossa.

Muut osat, joita ei mainita tässä taulukossa, tulevat alkuperäisestä kokoonpanosta.

KÄYTTÖ

FS5000 D 3-vaihteinen vaihdelaatikko



KÄYTTÖ

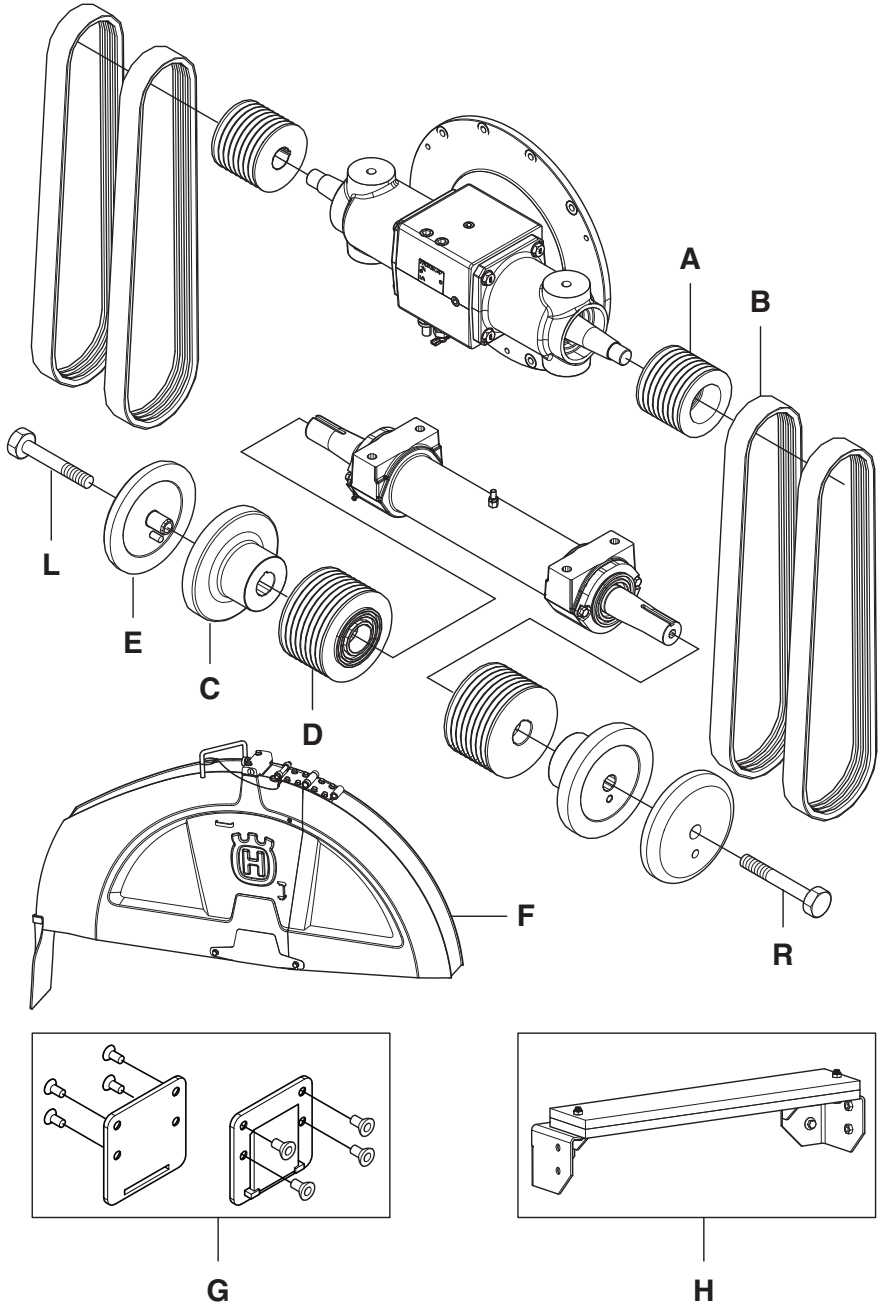
Koko, joka muunnetaan, mm/tuumaa	Koko, johon muunnetaan, mm/tuumaa		
	350-650/14-26	500-750/20-30	500-900/20-36
350-650/14-26	-	A=581 09 62-02 (x2)	A=581 09 62-02 (x2)
	-	B=585 51 50-01 (x4)	B= 541 20 13-91 (x4)
	-	C=580 93 97-02 (X2)*	C=580 96 20-01 (x2)
	-	D=581 10 84-02 (x2)	D=581 10 84-04 (x2)
	-	E=586 00 93-01 (x2)*	E=586 00 94-01 (x2)
	-	F=586 34 34-01	F=579 55 94-01
	-	-	G=586 05 06-01
500-750/20-30	A=581 09 62-03 (x2)	-	A=581 09 62-02 (x2)*
	B=585 51 50-01 (x4)*	-	B= 541 20 13-91 (x4)
	C=580 93 97-02 (X2)*	-	C=580 96 20-01 (x2)
	D=581 10 84-01 (x2)	-	D=581 10 84-04 (x2)
	E=586 00 93-01 (x2)*	-	E=586 00 94-01 (x2)
	F=586 34 33-01	-	F=586 34 35-01
	-	-	G=586 05 06-01
500-900/20-36	A=581 09 62-03 (x2)	A=581 09 62-02 (x2)*	-
	B=585 51 50-01 (x4)	B=585 51 50-01 (x4)	-
	C=580 93 97-02 (x2)	C=580 93 97-02 (x2)	-
	D=581 10 84-01 (x2)	D=581 10 84-02 (x2)	-
	E=586 00 93-01 (x2)	E=586 00 93-01 (x2)	-
	F=586 34 33-01	F=586 34 34-01	-

* Käytössä nykyisessä kokoonpanossa.

Muut osat, joita ei mainita tässä taulukossa, tulevat alkuperäisestä kokoonpanosta.

KÄYTTÖ

FS7000 D 1-vaihteinen vaihdelaatikko



KÄYTTÖ

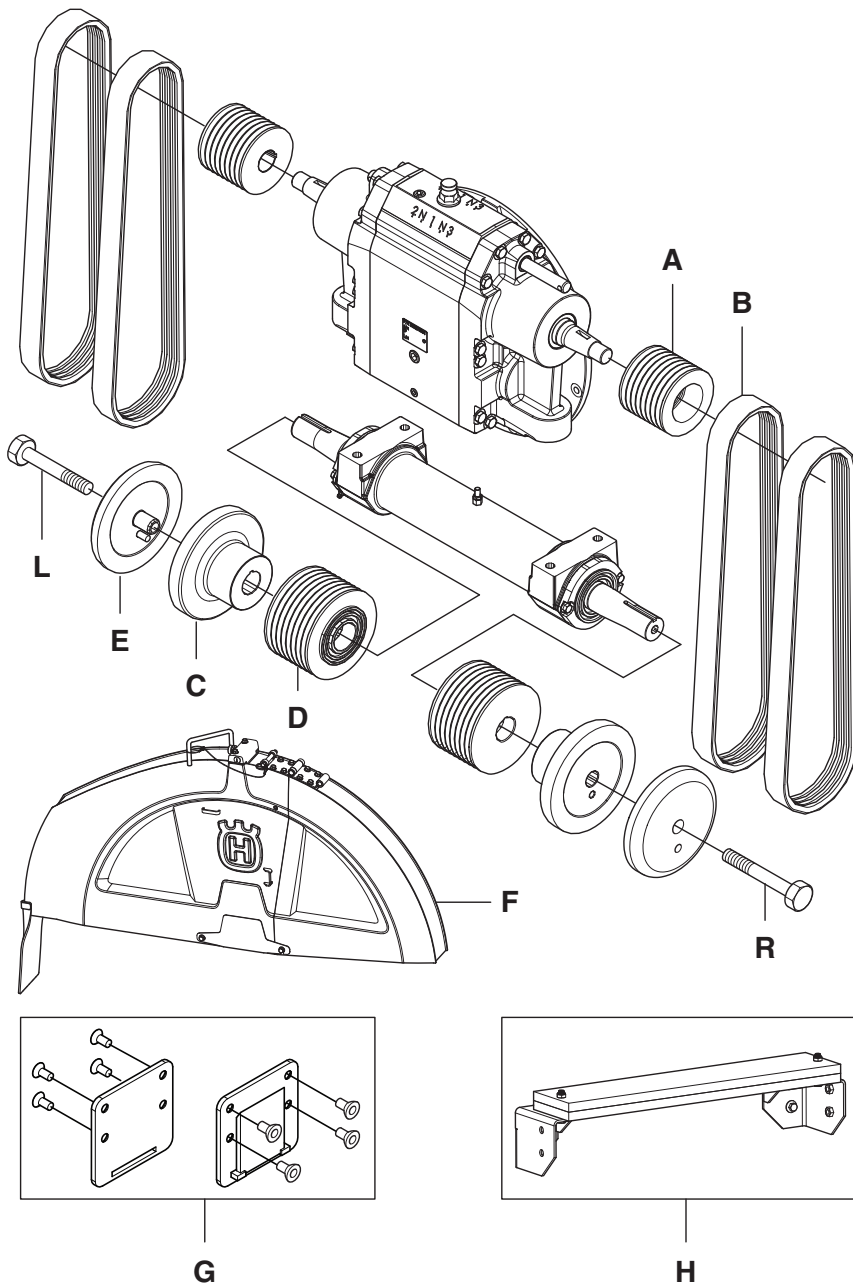
Koko, joka muunnetaan, mm/ tuumaa	Koko, johon muunnetaan, mm/tuumaa				
	500/20	650/26	750/30	900/36	1000/42
500/20	-	A=581 09 98-01 (x2)	A=581 09 98-01 (x2)	A=581 09 98-01 (x2)	A=581 09 98-01 (x2)
-	-	B=542 16 63-62 (x4)	B=542 16 63-62 (x4)	B=585 51 49-01 (x4)*	B=542 19 97-64 (x4)
-	-	C=580 93 97-02 (x2)	C=580 93 97-02 (x2)	C=580 96 20-01 (x2)	C=580 96 42-01 (x2)
-	-	D=581 10 84-01 (x2)*	D=581 10 84-02 (x2)	D=581 10 84-04 (x2)	D=581 10 85-01 (x2)
-	-	E=586 00 93-01 (x2)	E=586 00 93-01 (x2)	E=586 00 94-01 (x2)	E=586 00 95-01 (x2)
-	-	F=586 34 33-01	F=586 34 34-01	F=586 34 35-01	F=586 34 36-01
-	-	L=586 25 59-01*	L=586 25 59-01*	G=586 05 06-01	G=586 05 06-01
-	-	R=586 25 57-01*	R=586 25 57-01*	L=586 25 59-01*	H=581 67 89-02
-	-	-	-	R=586 25 57-01*	L=586 25 61-01
-	-	-	-	-	R=586 25 60-01
650/26	A=581 09 98-03 (x2)	-	A=581 09 98-01 (x2)*	A=581 09 98-01 (x2)*	A=581 09 98-01 (x2)*
-	B=585 51 49-01 (x4)	-	B=542 16 63-62(x4)*	B=585 51 49-01 (x4)	B=542 19 97-64 (x4)
-	C=580 93 97-01 (x2)	-	C=580 93 97-02 (x2)*	C=580 96 20-01 (x2)	C=580 96 42-01 (x2)
-	D=581 10 84-01 (x2)*	-	D=581 10 84-02 (x2)	D=581 10 84-04 (x2)	D=581 10 85-01 (x2)
-	E=586 00 92-01 (x2)	-	E=586 00 93-01 (x2)*	E=586 00 94-01 (x2)	E=586 00 95-01 (x2)
-	F=586 34 32-01	-	F=586 34 34-01	F=586 34 35-01	F=586 34 36-01
-	L=586 25 59-01*	-	L=586 25 59-01*	G=586 05 06-01	G=586 05 06-01
-	R=586 25 57-01*	-	R=586 25 57-01*	L=586 25 59-01*	H=581 67 89-02
-	-	-	-	R=586 25 57-01*	L=586 25 61-01
-	-	-	-	-	R=586 25 60-01
750/30	A=581 09 98-03 (x2)	A=581 09 98-01 (x2)*	-	A=581 09 98-01 (x2)*	A=581 09 98-01 (x2)*
-	B=585 51 49-01 (x4)	B=542 16 63-62(x4)*	-	B=585 51 49-01 (x4)	B=542 19 97-64 (x4)
-	C=580 93 97-01 (x2)	C=580 93 97-02 (x2)*	-	C=580 96 20-01 (x2)	C=580 96 42-01 (x2)
-	D=581 10 84-01 (x2)	D=581 10 84-01 (x2)	-	D=581 10 84-04 (x2)	D=581 10 85-01 (x2)
-	E=586 00 92-01 (x2)	E=586 00 93-01 (x2)*	-	E=586 00 94-01 (x2)	E=586 00 95-01 (x2)
-	F=586 34 32-01	F=586 34 33-01	-	F=586 34 35-01	F=586 34 36-01
-	L=586 25 59-01*	L=586 25 59-01*	-	G=586 05 06-01	G=586 05 06-01
-	R=586 25 57-01*	R=586 25 57-01*	-	L=586 25 59-01*	H=581 67 89-02
-	-	-	-	R=586 25 57-01*	L=586 25 61-01
-	-	-	-	-	R=586 25 60-01
900/36	A=581 09 98-03 (x2)	A=581 09 98-01 (x2)*	A=581 09 98-01 (x2)*	-	A=581 09 98-01 (x2)*
-	B=585 51 49-01 (x4)*	B=542 16 63-62 (x4)	B=542 16 63-62 (x4)	-	B=542 19 97-64 (x4)
-	C=580 93 97-01 (x2)	C=580 93 97-02 (x2)	C=580 93 97-02 (x2)	-	C=580 96 42-01 (x2)
-	D=581 10 84-01 (x2)	D=581 10 84-01 (x2)	D=581 10 84-02 (x2)	-	D=581 10 85-01 (x2)
-	E=586 00 92-01 (x2)	E=586 00 93-01 (x2)	E=586 00 93-01 (x2)	-	E=586 00 95-01 (x2)
-	F=586 34 32-01	F=586 34 33-01	F=586 34 34-01	-	F=586 34 36-01
-	L=586 25 59-01*	L=586 25 59-01*	L=586 25 59-01*	-	G=586 05 06-01
-	R=586 25 57-01*	R=586 25 57-01*	R=586 25 57-01*	-	H=581 67 89-02
-	-	-	-	-	L=586 25 61-01
-	-	-	-	-	R=586 25 60-01
1000/42	A=581 09 98-03 (x2)	A=581 09 98-01 (x2)*	A=581 09 98-01 (x2)*	A=581 09 98-01 (x2)*	-
-	B=585 51 49-01 (x4)	B=542 16 63-62 (x4)	B=542 16 63-62 (x4)	B=585 51 49-01 (x4)	-
-	C=580 93 97-01 (x2)	C=580 93 97-02 (x2)	C=580 93 97-02 (x2)	C=580 96 20-01 (x2)	-
-	D=581 10 84-01 (x2)	D=581 10 84-01 (x2)	D=581 10 84-02 (x2)	D=581 10 84-04 (x2)	-
-	E=586 00 92-01 (x2)	E=586 00 92-01 (x2)	E=586 00 93-01 (x2)	E=586 00 95-01 (x2)	-
-	F=579 46 76-01	F=586 34 33-01	F=586 34 34-01	F=586 34 35-01	-
-	L=586 25 59-01	L=586 25 59-01	L=586 25 59-01	G=586 05 06-01*	-
-	R=586 25 57-01	R=586 25 57-01	R=586 25 57-01	L=586 25 59-01	-
-	-	-	-	R=586 25 57-01	-

* Käytössä nykyisessä kokoonpanossa.

Muut osat, joita ei mainita tässä taulukossa, tulevat alkuperäisestä kokoonpanosta.

KÄYTTÖ

FS7000 D 3-vaihteinen vaihdelaatikko



KÄYTTÖ

Koko, joka muunnetaan, mm/ tuumaa	Koko, johon muunnetaan, mm/tuumaa			
	350-650/14-26	500-750/20-30	500-900/20-36	650-1000/26-42
350-650/14-26	-	A=581 09 98-02 (x2)	A=581 09 98-02 (x2)	A=581 09 98-02 (x2)
	-	B=504 11 97-07 (x4)	B=541 20 08-47 (x4)	B=504 11 97-01 (x4)
	-	C=580 93 97-02 (x2)*	C=580 96 20-01 (x2)	C=580 96 42-01 (x2)
	-	D=581 10 84-01 (x2)*	D=581 10 84-03 (x2)	D=581 10 84-05 (x2)
	-	E=586 00 93-01 (x2)*	E=586 00 94-01 (x2)	E=586 00 95-01 (x2)
	-	F=586 34 34-01	F=586 34 35-01	F=586 34 36-01
	-	L=586 25 59-01*	L=586 25 59-01*	G=586 05 06-01
	-	R=586 25 57-01*	R=586 25 57-01*	H=581 67 89-02
	-	-	-	L=586 25 61-01
500-750/20-30	A=581 09 98-03 (x2)	-	A=581 09 98-02 (x2)*	A=581 09 98-02 (x2)*
	B=504 11 97-06 (x4)	-	B=541 20 08-47 (x4)	B=504 11 97-01 (x4)
	C=580 93 97-02 (x2)*	-	C=580 96 20-01 (x2)	C=580 96 42-01 (x2)
	D=581 10 84-01 (x2)*	-	D=581 10 84-03 (x2)	D=581 10 84-05 (x2)
	E=586 00 93-01 (x2)*	-	E=586 00 94-01 (x2)	E=586 00 95-01 (x2)
	F=586 34 33-01	-	F=586 34 35-01	F=586 34 36-01
	L=586 25 59-01*	-	G=586 05 06-01	G=586 05 06-01
	R=586 25 57-01*	-	L=586 25 59-01*	H=581 67 89-02
	-	-	R=586 25 57-01*	L=586 25 61-01
	-	-	-	R=586 25 60-01
	500-900/20-36	A=581 09 98-03 (x2)	A=581 09 98-02 (x2)*	-
B=504 11 97-06 (x4)		B=504 11 97-07 (x4)	-	B=504 11 97-01 (x4)
C=580 93 97-02 (x2)		C=580 93 97-02 (x2)	-	C=580 96 42-01 (x2)
D=581 10 84-01 (x2)		D=581 10 84-01 (x2)	-	D=581 10 84-05 (x2)
E=586 00 93-01 (x2)		E=586 00 93-01 (x2)	-	E=586 00 95-01 (x2)
F=586 34 33-01		F=586 34 34-01	-	F=586 34 36-01
L=586 25 59-01*		L=586 25 59-01*	-	G=586 05 06-01
R=586 25 57-01*		R=586 25 57-01*	-	H=581 67 89-02
-		-	-	L=586 25 61-01
650-1000/26-42	A=581 09 98-03 (x2)	A=581 09 98-02 (x2)*	A=581 09 98-02 (x2)*	-
	B=504 11 97-06 (x4)	B=504 11 97-07 (x4)	B=541 20 08-47 (x4)	-
	C=580 93 97-02 (x2)	C=580 93 97-02 (x2)	C=580 96 20-01 (x2)	-
	D=581 10 84-01 (x2)	D=581 10 84-01 (x2)	D=581 10 84-03 (x2)	-
	E=586 00 93-01 (x2)	E=586 00 93-01 (x2)	E=586 00 94-01 (x2)	-
	F=586 34 33-01	F=586 34 34-01	F=586 34 35-01	-
	L=586 25 59-01	L=586 25 59-01	G=586 05 06-01	-
	R=586 25 57-01	R=586 25 57-01	L=586 25 59-01	-
	-	-	R=586 25 57-01	-

* Käytössä nykyisessä kokoonpanossa.

Muut osat, joita ei mainita tässä taulukossa, tulevat alkuperäisestä kokoonpanosta.

Lisälaitteet

Teränsuojusten muutossarjat

Käytä käytettävälle timanttilaikkakoolle sopivaa teränsuojuskokoa. Seuraavat teränsuojukset ovat saatavilla eri kokoisille timanttilaikoille.

Teränsuojukset, mm/ tuumaa	Terän koot, mm/tuumaa
1000/42	750-1000/30-42
900/36	500-900/20-36
750/30	450-750/20-30
600/26	350-650/14-26
500/20	350-450/14-20
350/14	350/14

Katso lisätietoja tarvittavista osista laikkakoon muuntamistaulukoista kohdasta Laikkakoon muuntaminen.

Painosarja

581 67 89-02 Takapainosarja, 2 tankoa

Vakiona: 1000mm/42"

Lisävarustesarjat

585 92 46-01 Kaksoistyövalosarja

586 01 23-01 Vesipumppusarja

KÄYNNISTYS JA PYSÄYTYS

Ennen käynnistystä



VAROITUS! Lue käyttöohje huolellisesti ja ymmärrä sen sisältö, ennen kuin alat käyttää konetta.

Käytä henkilökohtaisia suojarusteita. Katso otsikon Henkilökohtainen suojarustus alla annetut ohjeet.

Varmista, ettei työalueella ole asiaankuulumattomia, muussa tapauksessa on olemassa vakavien henkilövahinkojen vaara.

- Suorita päivittäiset toimenpiteet. Katso ohjeet kohdasta Kunnossapito ja huolto.
- Tarkasta, että terä ei koske mihinkään, kun kone käynnistetään.

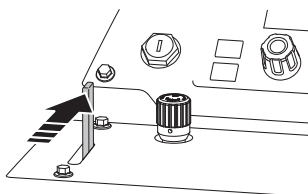
HUOMAUTUS! Lue laitteen valmistajan toimittama käyttöopas.

Ensimmäinen käynnistyskerta

- Tarkista moottorin öljytaso ilman laikkaa sahan ollessa vaakatasossa.
- Kytke akkukaapelit. Akkukaapeleita ei ole kytketty lattiasahan toimitusvaiheessa.
Joillekin markkinoille sahat toimitetaan ilman akkua kuljetuksen turvallisuuden varmistamista varten. Asenna uusi akku.
Katso lisätietoja kohdasta Tekniset tiedot.
- Tarkista jäähdytysnesteen määrä.
- Tarkista ja määritä ohjauspaneelin yksiköt (lämpötila ja mitat).
- Valitse ohjauspaneelin kieli.

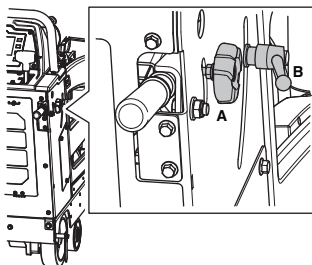
Käynnistys

- Kytke kone vesiliitântään. Sulje vesiventtiili.

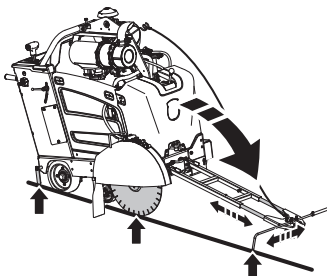


- Merkitse haluttu sahauslinja.

- Aseta kahvat haluttuun pituuteen ja korkeuteen ja kiristä nupit.



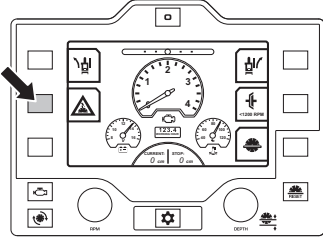
- Laske etuohjain ja kohdista etuohjain, takaohjain ja timanttilaikka pintaan merkittyyn viivaan. Etuohjain on teleskooppiohjain. Säädä pituutta etuohjaimen sisäpuolella olevien ruuvien avulla.



KÄYNNISTYS JA PYSÄYTYS

Moottorin käynnisty

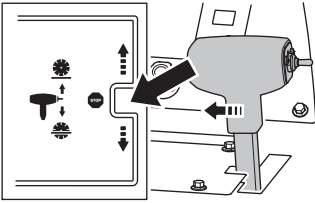
- Jos haluat käynnistää sahan, vaikka vedenpainetta ei ole, vapauta vedensyötön turvakytkin.



Vedensyötön turvajärjestelmä

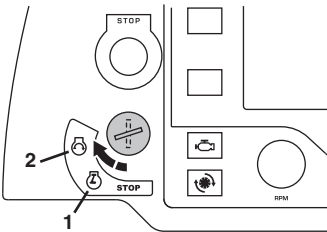
Vettä käytetään ehkäisemään laikan ylikuumentumista. Lisäksi vesi hillitsee pölyn muodostumista sahaamisen aikana. Vedensyötön turvajärjestelmä tarkkailee koneen vedenpainetta ja keskeyttää sahausken, jos paine laskee.

- Siirrä nopeuden säätövipu STOP-asentoon. Moottori ei käynnisty, ellei nopeuden säätövipu ole STOP-asennossa.



HUOMAUTUS! Varmista, että vaihteiston ohitusventtiili on suljettuna ala-asennossa.

- Jos esilämmityssymboli näkyy, odota, kunnes sytytystulpat lämmittävät moottorin. Kun esilämmityssymboli katoaa, käännä moottorin käynnistyskytkin moottorin käynnistysasentoon, jotta moottori käynnistyy.



- Anna moottorin lämmetä useiden minuuttien ajan moottorin kaasujoutokäyntinopeudella (vähimmäisnopeus).



HUOM! Ole erityisen tarkka kytkemättömien koneiden kanssa. Niissä terä alkaa pyöriä, kun kone käynnistetään. Turvallisuussyistä älä siirrä sahaa sivusuunnassa tai pois työalueelta, kun terä on asennettu ja pyörii.

HUOMAUTUS! Jos kaikki käynnistymisen edellytykset eivät täyty, näytössä näkyy ilmoitus asiasta. Suorita puuttuva toimenpide ja yritä käynnistää moottori uudelleen.

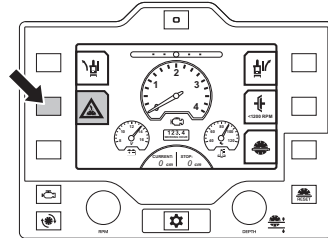
Sahauksen käynnistäminen



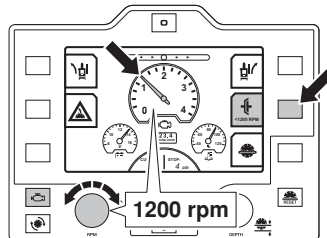
VAROITUS! Älä koskaan käytä teriä, joissa on pienempi kierrosnopeusmerkintä kuin laikkaleikkurissa. Varmista, että laikka on asennettu oikein.

HUOMAUTUS! Tarkista käyttämällesi laikkakoolle oikea teräakselin ja moottorin käyntinopeus näytön taulukosta.

- Varmista riittävä vedentulo. Liian vähäinen vesimäärä voi vaurioittaa timanttilaikkoja. Kytke ohjauspaneelin vedensyötön turvakytkin käyttöön ja avaa vesiventtiili.

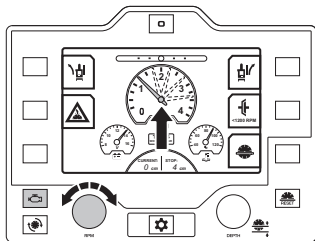


- Kytke laikkakytkin (jos koneessa on sellainen) käyttöön, jotta laikan voimansiirto kytkeytyy käyttöön. Käytä korkeintaan nopeutta 1200 kierrosta minuutissa.

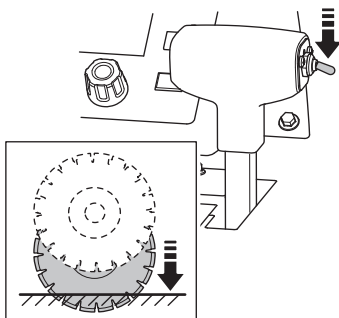


KÄYNNISTYS JA PYSÄYTYS

- Aseta moottorin kaasunuppi enimmäiskierrosnopeudelle.

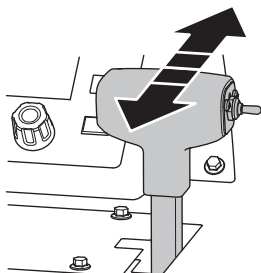


- Laske laikka painamalla nopeuden säätövivun nosto-/laskukytintä, kunnes timanttilaikka on halutussa sahausvyvydessä. Katso lisätietoja kohdasta Laikan savyvyyden asetin.



HUOM! Kun lasket laikan osittain valmiiksi sahattuun uraan, kohdista laikka tarkasti uraan, jotta laikka ei vaurioidu.

- Siirrä sahaa hitaasti eteenpäin työntämällä nopeuden säätövipua. Kuuntele moottorin ääntä. Jos moottori alkaa hidastua, vedä nopeuden säätövipua taaksepäin, jotta syöttö hidastuu ja laikka ei pysähdy. Varmista, että etuohjain, takaohjain ja timanttilaikka pysyvät sahausviivalla.



Jos haluat säätää leikkauslinjaa, katso lisätietoja kohdasta Suoraan sahaaminen.

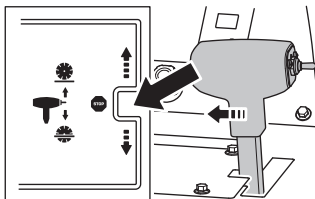
Pysäytys



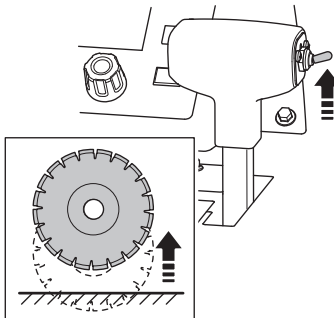
VAROITUS! Pidä kaikki kehon osat poissa terän ja muiden liikkuvien osien ulottuvilta.

Sahausten lopettaminen

- Aseta nopeuden säätövipu STOP-asentoon.

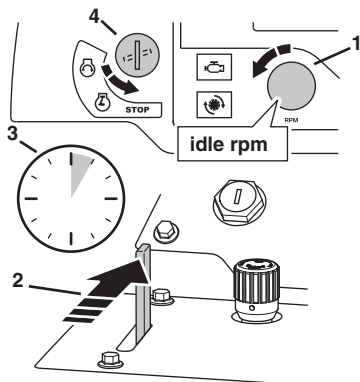


- Nosta timanttilaikka urasta painamalla ohjausvivun nosto-/laskukytintä ylöspäin, kunnes timanttilaikka ei enää koske leikattavaa pintaa.



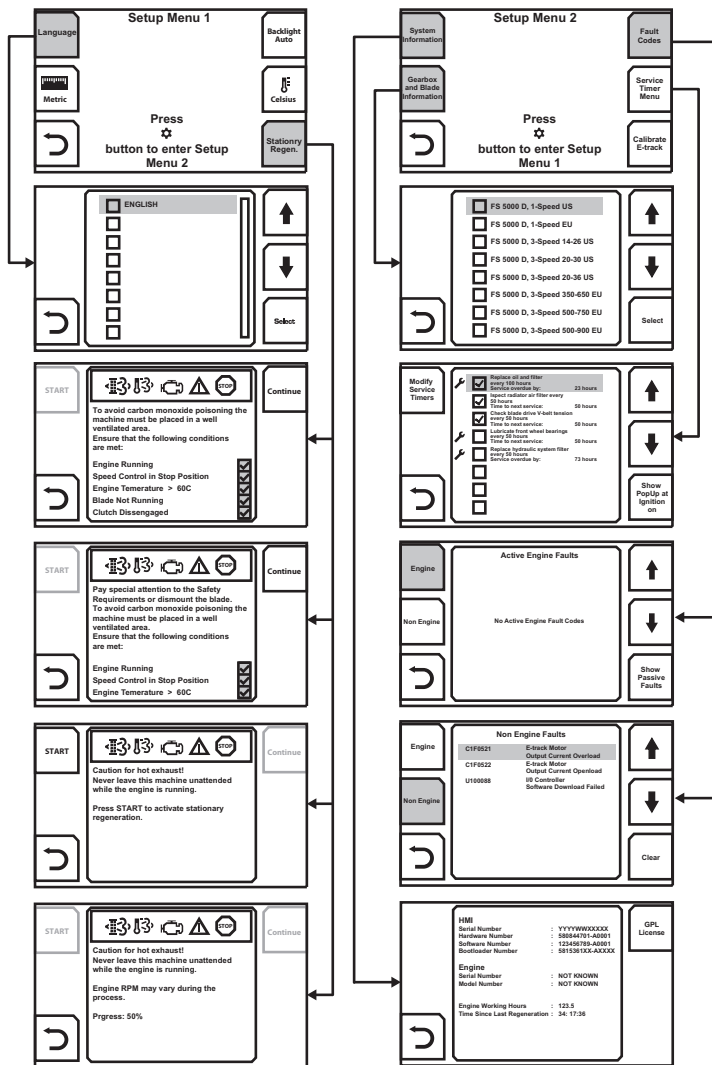
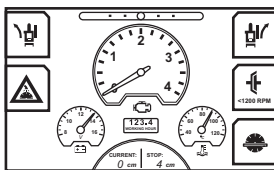
Pysäytä moottori

- 1 Käännä moottorin kaasupainike alhaiseen joutokäyntiasentoon.
- 2 Sulje vesiventtiili.
- 3 Anna moottorin käydä joutokäynnillä muutaman minuutin ajan ennen sammuttamista.
- 4 Pysäytä moottori kääntämällä moottorin käynnistyskytkin STOP (pysäytys) -asentoon.



VALIKKOJÄRJESTELMÄ

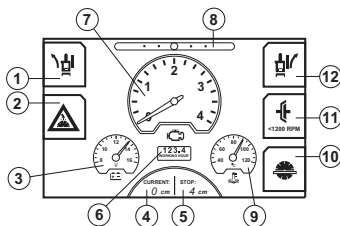
Valikon yleiskatsaus



Katso kunkin valikon kuvaukset seuraavalta sivulta.

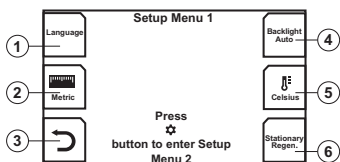
VALIKKOJÄRJESTELMÄ

Valikkojärjestelmän kuvaus



- 1 E-track, säätö vasemmalle
- 2 Vedensyötön turvajärjestelmä
- 3 Akun jännite
- 4 Nykyinen teräsyvyys
- 5 Laikan syvyyden enimmäisasetus
- 6 Käyttöaika
- 7 Moottorin tai laikan nopeus
- 8 E-track, asento
- 9 Moottorin lämpötila
- 10 Laikan syvyyden asetin
- 11 Laikkakytin
- 12 E-track, säätö oikealle

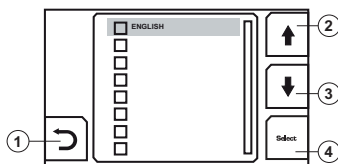
Asetusvalikko 1



- 1 Kieli
 - 2 Etäisyyden yksikkö. Valitse metrijärjestelmä tai brittiläinen mittajärjestelmä.
 - 3 Paluupainike (edellinen valikko)
 - 4 Taustavalo. Valittavana on kolme eri kirkkaustasoa tai automaattiasetus. Oletuksena on automaattiasetus.
 - 5 Lämpötilan yksikkö. Valitse celsius- tai fahrenheitasteet.
 - 6 Paikallaan olevan koneen regenerointi. Järjestelmä ilmoittaa, kun hiukkassuodatin on puhdistettava.
- Katso ohjeet kohdasta Kunnossapito ja huolto.

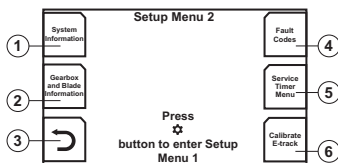
Languages/kieli

Valitse haluamasi näytön kieli.



- 1 Paluupainike (edellinen valikko)
- 2 Siirtyminen edelliseen kieleen
- 3 Siirtyminen seuraavaan kieleen
- 4 Valintapainike

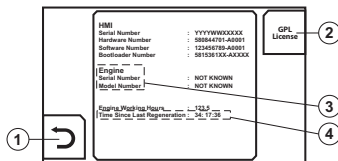
Asetusvalikko 2



- 1 Järjestelmätiedot
- 2 Vaihteiston ja laikan tiedot
- 3 Paluupainike (edellinen valikko)
- 4 Vikakoodit
- 5 Huoltoajastimen valikko
- 6 E-trackin kalibrointi. Tämänhetkisestä E-trackin asennosta tulee keskiasento.

Järjestelmätiedot

Ohjelmistotiedot.



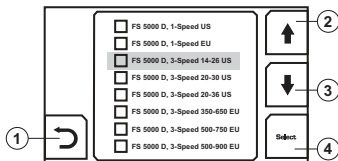
- 1 Paluupainike (edellinen valikko)
- 2 GPL-lisenssi
- 3 Moottorin tiedot.
 - FS5000 D Sarjanumero ja mallinumero.
 - FS7000 D Ohjelmistotunnus.
- 4 Viimeisestä regeneroinnista kulunut aika (vain malli FS5000 D)

VALIKKOJÄRJESTELMÄ

Vaihteiston ja laikan tiedot

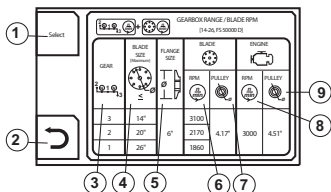
Näyttää käytettävissä olevien laikkakokojen suositellun kierrosnopeuden ja vaihteen.

Taulukot vaihtelevat sen mukaan, onko koneessa 1-vaihteinen vai 3-vaihteinen vaihdelaatikko. Valitse tuotteesi malli.



- 1 Paluupainike (edellinen valikko)
- 2 Siirtyminen edelliseen FS-malliin
- 3 Siirtyminen seuraavaan FS-malliin
- 4 Valintapainike

Valitun tuotteen vaihdelaatikko- ja laikkatiedot.



- 1 Valintapainike
- 2 Paluupainike (edellinen valikko)
- 3 Vaihdelaatikon vaihteet (3-vaihteinen vaihdelaatikko)
- 4 Timanttilaikan halkaisija, mm/tuumaa
- 5 Laikan laipan halkaisija, mm/tuumaa
- 6 Timanttilaikan pyörimisnopeus
- 7 Teräkselin urapyörän halkaisija, mm/tuumaa
- 8 Moottorin enimmäispyörimisnopeus
- 9 Vaihdelaatikon urapyörän halkaisija, mm/tuumaa

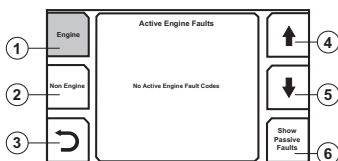
Vikakoodit

Näyttää vikakoodit, kun kone havaitsee vian.

Katso lisätietoja kohdasta Kunnossapito ja huolto.

Moottori

Jos aktiivisia tai passiivisia vikakoodeja tai yhteyttä HMI:n ja ECU:n (moottorin ohjausyksikkö) välillä ei ole, nämä tiedot sisältävät viestit tulevat näkyviin.

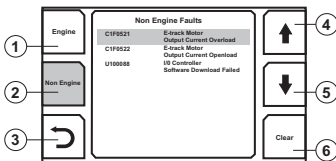


- 1 Vikakoodit, moottori *

- 2 Vikakoodit, moottoriin liittymättömät
- 3 Paluupainike (edellinen valikko)
- 4 Siirtyminen edelliseen vikakoodiin
- 5 Siirtyminen seuraavaan vikakoodiin
- 6 Valitse aktiiviset tai passiiviset moottorin vikakoodit.

* Jos haluat lisätietoja, tutustu moottorin käyttöohjeeseen.

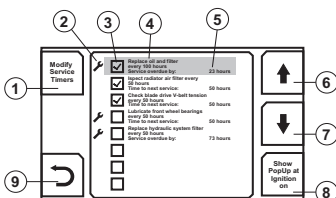
Moottoriin liittymättömät



- 1 Vikakoodit, moottori
- 2 Vikakoodit, moottoriin liittymättömät
- 3 Paluupainike (edellinen valikko)
- 4 Siirtyminen edelliseen vikakoodiin
- 5 Siirtyminen seuraavaan vikakoodiin
- 6 Korjatun vian vikakoodin poistaminen

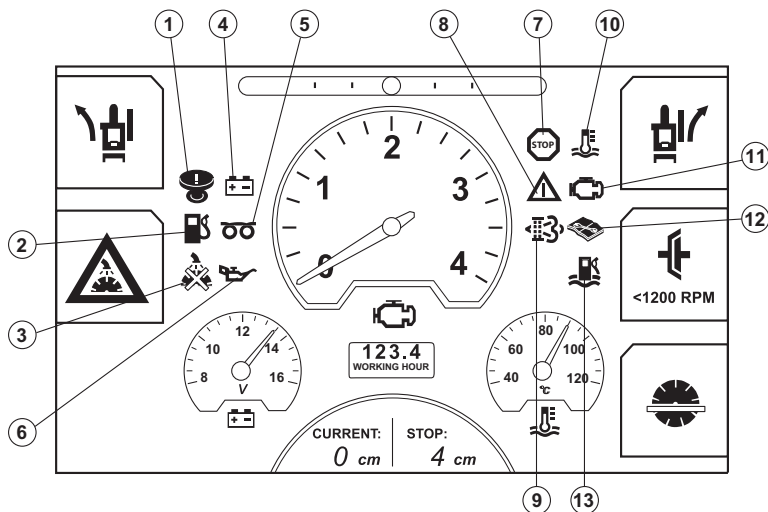
Huoltoajastimen valikko

Asetukset ja huoltokaavion tiedot.



- 1 Valitse huoltotila painamalla painiketta. Edellyttää PIN-koodia.
- 2 Huollon ilmainen.
- 3 Huollon viestin ilmainen.
- 4 Huoltotoimenpide ja huoltoväli.
- 5 Aika, jolloin seuraava huolto on tehtävä tai aika, joka on kulunut siitä, kun huolto olisi pitänyt tehdä.
- 6 Selaa edelliseen huoltoviestiin.
- 7 Selaa seuraavaan huoltoviestiin.
- 8 Huoltoviesti näkyy, kun virta kytketään päälle.
- 9 Paluupainike (edellinen valikko)

VALIKKOJÄRJESTELMÄ



Näytön varoitussymbolien selitykset

1 **Kone pysäytetty** (palauta toiminta ennalleen vapauttamalla hätäpysäytin ja jakson sytytys). Kytkeytyy pois päältä, jos kolme seuraavista ehdoista täyttyy:

- Moottorin käynnistyskytkin on OFF-asennossa.
- ECU:n tuottama moottorin kierrosnopeus on vähintään yhden sekunnin ajan 0 r/min.
- Laikan nopeus on 0 r/min.

2 **Polttoaine vähissä.**

3 **Ei terän vedenpainetta** Painekeytkin on auki (ei vedenpainetta) ja laikan vedensyötön turvatoiminto on valittu.

4 **Akku tyhjä** Kytkeytyy päälle, kun:

- Sytytys on päällä, mutta moottori ei käy.
- Akun jännite ei nouse 15 sekunnin kuluessa moottorin käynnistyksestä.
- Akun jännite on alle 12,8 V.
- Akun jännite on yli 15 V.

(Akun jännitettä ei tarkisteta hydraulipumpun käydessä eikä 15 sekunnin aikana pumpun sammuttamisesta, sillä pumpun käyttö laskee akun jännitettä.)

5 **Esilämmitys** Jos haluat lisätietoja, tutustu moottorin käyttöohjeeseen.

Yanmar: Vikailmoitus ECACK1 **

Deutz: Vikailmoitus SO1 **

6 **Alhainen öljynpaine** Jos haluat lisätietoja, tutustu moottorin käyttöohjeeseen.

Yanmar: Vikailmoitus Y_IOS **

Deutz: Vikailmoitus SO1 **

Mikä vain ECU*, moottori tai lattiasaha: Vikailmoitus SPN 100

7 **Moottorin pysäytys.** Sahausta ei voi jatkaa. Katso lisätietoja kohdasta Vianmääritys.

8 **Varoitusvalo.** Keskivakava moottorivika. Sahausta voi jatkaa. Katso lisätietoja kohdasta Vianmääritys.

9 **Paikallaan olevan koneen regeneroinnin ilmoitus.** (vain malli FS5000 D)

- Yanmar: Paikallaan olevan koneen regenerointi on tehtävä tai moottori menee varmistustilaan. Moottorin poistaminen varmistustilasta vaatii SA-D-huoltotyökulun. Katso lisätietoja kohdasta Kunnossapito ja huolto.

10 **Moottori on ylikuumentunut.** Sahausta ei voi jatkaa. Jos haluat lisätietoja, tutustu moottorin käyttöohjeeseen.

Yanmar: Vikailmoitus Y_IOS **

Deutz: Vikailmoitus SO1 **

11 **Moottorivian varoitusvalo** syttyy aina kohtien 7 ja 8 yhteydessä. Jos haluat lisätietoja, tutustu moottorin käyttöohjeeseen.

12 **Aktiivi vikakodit.** Moottoriin liittymättömiä vikakoodeja on aktiivisina. Katso lisätietoja kohdasta Vianmääritys.

13 **Vettä polttoaineessa** (vain malli FS7000 D)

- Deutz: Vikailmoitus WFI Katso lisätietoja kohdasta Kunnossapito ja huolto.

* Moottori tai moottorin ohjausyksikkö.

** HMI ei toimi itsenäisesti. Näyttää vain ECU:sta* tulevat tiedot.

KUNNOSSAPITO JA HUOLTO

Yleistä



VAROITUS! Suurin osa koneisiin liittyvistä onnettomuuksista tapahtuu vianmäärityksen, huollon ja kunnossapidon aikana, koska henkilöstö joutuu olemaan koneen riskialueen sisäpuolella. Vältä onnettomuuksia olemalla tarkkaavainen ja suunnittelemaalla ja valmistelemaalla työsi.

Jos huoltotoimet vaativat moottorin käymistä, tiedosta ne riskit, joita liikkuvien osien parissa tai niiden läheisyydessä työskentelyyn liittyy.

Tee kunnossapito- ja huoltotoimet tämän käyttöohjeen mukaisesti, jotta vältyt toimintahäiriöiltä ja säilytät koneen arvon.

Huolla myös koneen lisävarusteet ja työkalut.

Käyttäjää saa tehdä ainoastaan sellaisia huolto- ja kunnostustehtäviä, jotka on kuvattu tässä käyttöohjeessa. Laajemmat toimenpiteet tulee antaa valtuutetun huoltokorjaamon tehtäväksi.

Käytä korjaukseen vain alkuperäisvaraosia.

Toimenpiteet ennen kunnossapitoa, huoltoa ja vianmääritystä

Yleistä

- Varmista, että kone on turvallisessa paikassa.
- Pysäköi kone AINA tasaiselle pinnalle, sammuta moottori ja aseta moottorin käynnistyskytkin STOP (pysäytys) -asentoon ennen aloittamista. Paina ohjauspaneelin hätäpysäytintä.
- Useat koneen komponenteista kuumuvat työskentelyn aikana. Älä aloita mitään huolto- tai kunnossapitotoimia ennen kuin kone on jäähtynyt.
- Laita esille selkeitä kylttejä, joilla lähistöllä oleville ihmisille tiedotetaan käynnissä olevista kunnossapitotöistä.
- Varmista, että työskentelyalue on riittävästi valaistu, jotta työympäristö on turvallinen.
- Varmista, että tiedät palosammuttien, ensiapulaukun ja hätäpuhelimen sijainnin.

Suojavarustus

- Käytä henkilökohtaisia suojavarusteita. Katso otsikon Henkilökohtainen suojavarustus alla annetut ohjeet.

Työympäristö

- Koneita ympäröivän alueen on oltava puhdas, jotta liukastumisriski voidaan minimoida.

Puhdistus



HUOM! Koneen puhdistamiseen liittyy riski, että likaa ja haitallisia aineita menee esimerkiksi silmiin.

Lika ja haitalliset aineet saadaan irti koneesta korkealla paineella toimivilla laitteilla.

Vettä tai ilmaa käyttävät korkeapainepesurit voivat läpäistä ihon ja aiheuttaa vakavia vammoja. Älä koskaan kohdista tällaista pesuria ihoa kohti.

Puhdista kone jokaisen käyttökerran jälkeen, kun se on jäähtynyt.

Puhdistusmenetelmä

Puhdistusmenetelmät vaihtelevat liasta ja koneen likaisuudesta riippuen. Puhdistuksessa voidaan käyttää mietoja rasvanpoistoainetta. Vältä ihokosketusta. Käytä koneen puhdistamiseen painepesuria.

Komponenttien puhdistaminen

Koneessa on useita sellaisia komponentteja, jotka vaativat erityisharkintaa puhdistamisen yhteydessä.

HUOMAUTUS! Älä käytä painepesuria ohjauspaneelin puhdistamiseen. Varmista, että rele- ja sulakekotelon kansi on paikallaan, ennen kuin peset koneen.

Jäähdytin

Anna jäähdyttimen jäähtyä ennen puhdistusta. Käytä jäähdyttimen ripojen puhdistamiseen paineilmaa. Käytä korkeapainepesuria ja rasvanpoistoainetta tarpeen mukaan. Korkeapainepesurin tai paineilman virheellinen käyttö voi vääntää jäähdyttimen ripoja ja siten heikentää jäähdyttimen tehoa.

- Suihkuta suoraan jäähdytintä kohti ripojen suuntaisesti.
- Jäähdyttimen ja suuttimen välimatkan on oltava ainakin 40 cm.

Ohjauspaneeli

- Puhdista elektroniset komponentit liinalla tai paineilmalla. Älä suihkuta vettä elektroniisiin komponentteihin. Kuivaa ohjauspaneeli kostealla liinalla.

Moottori

- Suuttimen ja moottorin ja moottorin osien välisen etäisyyden on oltava vähintään 40 cm. Älä suihkuta moottoria liian aggressiivisesti, jotta elektroniset komponentit kuten tulpat ja vaihtovirtalaturi eivät vaurioidu. Älä suihkuta vettä suoraan pakoputkeen tai moottorin ilmansuodattimeen.

Pesun jälkeen

- Voitele kaikki koneen voitelukohdat.
- Puhalla sähköliittimet kuiviksi paineilmalla.
- Anna koneen kuivua kunnolla ennen sen käynnistämistä.
- Noudata varovaisuutta, kun käynnistät koneen pesun jälkeen. Jos kosteus on vahingoittanut jotain koneen komponenteista, koneen liikkeet voivat olla virheellisiä.

KUNNOSSAPITO JA HUOLTO

Huoltokaavio

Huoltokaavio perustuu koneen käyttöaikaan. Tiheämmät huoltovälit voivat olla tarpeen, jos työskennellään pölyisissä tai kuumissa olosuhteissa sekä työssä, joka aiheuttaa korkeita lämpötiloja. Huoltotoimien kuvaus on huoltokatselmus-osiossa.

Noudata alla olevan huoltotaulukon huoltovälejä ja seuraa, milloin seuraava huolto on syytä tehdä. Kone pitää kirjata käyttötunneista, ja näet lukeman näytöltä.

- Pysäköi kone aina tasaiselle pinnalle, sammuta moottori ja aseta moottorin käynnistyskytkin STOP-asentoon ennen huoltotöiden suorittamista. Paina ohjauspaneelin hätäpysäytintä.

Lue koneen moottorin käyttöohje huolellisesti ja varmista, että ymmärrät sen sisällön, ennen kuin alat käyttää konetta. Myös moottorin käyttöohjeessa on määritelty joitakin huoltovälejä.

Jos jonkin huoltotoimenpiteen huoltoväli suositus on annettu sekä koneen käyttöohjekirjassa että moottorin käyttöohjekirjassa, noudata tässä käyttöohjekirjassa annettua suositusta.

Päivittäiset toimenpiteet

Päivittäiset huoltotoimet on tehtävä myös kuljetuksen jälkeen.

	Päivittäin	50 h	100 h	250 h	500 h	Vuosittain
Tarkista jäähdyttimen jäähdytysnesteen määrä.	X					
Tarkasta moottorin öljytaso	X					
Tarkasta teränsuojus vaurioiden varalta.	X					
Tarkista letkut ja kiristimet vaurioiden ja löystymisen varalta. Kiristä tai vaihda tarvittaessa.	X					
Tarkista ilmanpuhdistimen tukkeutumisen ilmaisin. Puhdista ilmansuodatin, jos ilmaisin on punainen.	X					
Varmista, että kaikki turvalaitteet ovat paikoillaan ja hyvässä kunnossa.	X					
Tyhjennä vaihdelaatikko jäähdytysvedestä, jotta koneeseen ei muodostu ruoste- ja/tai jäätymisvaurioita.	X					
Tarkasta timanttilaikan vesisuihku.	X					
Tyhjennä polttoainesuodattimen vedenerotin vedestä.	X					
Vaihda moottoriöljy ja öljynsuodatin*		X				
Tarkista ja puhdista jäähdyttimen ilmansuodatin tai vaihda se tarvittaessa.		X				
Tarkista laikan voimansiirron kiilahihnan kireys (ensimmäinen tarkistus 2 käyttötunnin jälkeen). Kiristä molempia puolia yhtä paljon. Älä kiristä liikaa.		X				
Voitele etupyörät.		X				
Vaihda hydraulijärjestelmän suodatin**		X				
Vaihda moottoriöljy ja öljynsuodatin*			X			
Voitele etuakselin keinulaakerit.			X			
Tarkista pyörät kulumisen ja vaurioiden varalta.			X			
Tarkista takapyörän navat ja pyörät löysyyden varalta.			X			
Tarkista moottorin ilmanpuhdistimen letku ja kiristimet.			X			
Tarkista hydraulijärjestelmän nestetaso.			X			
Vaihda hydraulijärjestelmän suodatin**				X		
Voitele teräkseli (2 pumpua molemmissa päissä).				X		
Voitele hydraulisylinterin kääntötappi.				X		
Voitele taka-akselin laakeri.				X		
Vaihda moottorin vaihdelaatikon neste.					X	
Vaihda hydraulijärjestelmän neste.					X	
Vaihda moottorin polttoainesuodatin (paikalleen kierrettävä malli).					X	
Huuhtelee ja puhdista jäähdytin ja jäähdytysjärjestelmä.					X	
Vaihda ulompi ja sisempi ilmansuodatin.						X
Tarkista jäähdytysnesteen pakkaskestävyys.						X

* Kerran 50 käyttötunnin kohdalla ja sitten 100 tunnin välein.

** Kerran 50 käyttötunnin kohdalla ja sitten 250 tunnin välein.

KUNNOSSAPITO JA HUOLTO

Päivittäiset toimenpiteet



VAROITUS! Tarkastus- ja/tai huoltotöiden aikana moottorin on oltava sammutettuna.

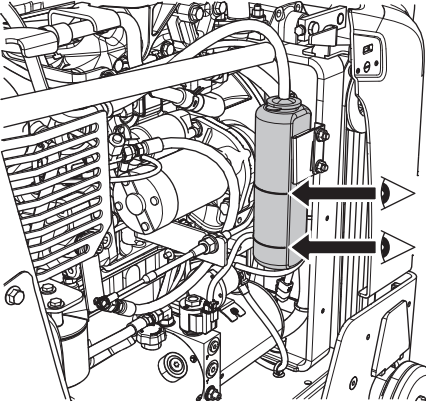
Tarkista jäähdyttimen jäähdytysnesteen määrä.



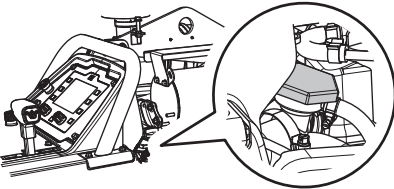
VAROITUS! Anna moottorin jäähtyä ennen jäähdyttimen jäähdytysnestesäiliön kannen avaamista.

FS5000 D

- Jäähdytysnestetaso pitäisi olla merkien välissä.

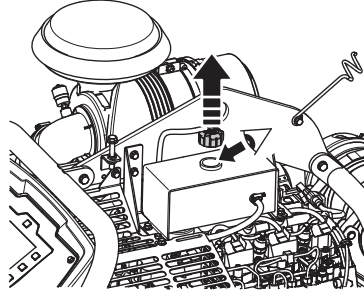


- Lisää jäähdytysnestettä tarvittaessa.



FS7000 D

- Avaa kansi ja katso säiliöön. Tason pitäisi olla säiliön sisältä lähtevän putken tasolla. Lisää jäähdytysnestettä tarvittaessa.

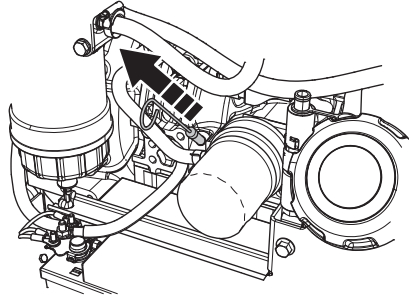


Tarkasta moottorin öljytaso

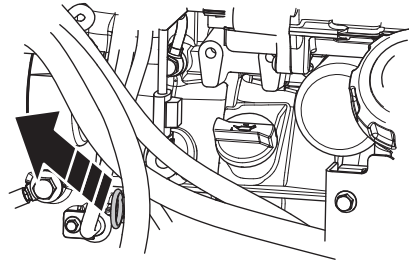
Tarkista moottorin öljytaso ilman laikkaa sahan ollessa vaakatasossa.

- Tarkista moottoriöljyn taso sahan vasemmalta puolelta.

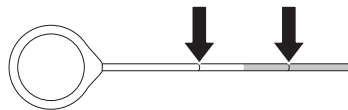
FS5000 D



FS7000 D



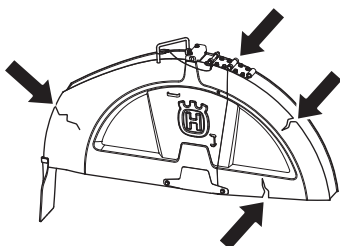
- Varmista, että taso on merkien välissä.



KUNNOSSAPITO JA HUOLTO

Tarkasta teränsuojus vaurioiden varalta.

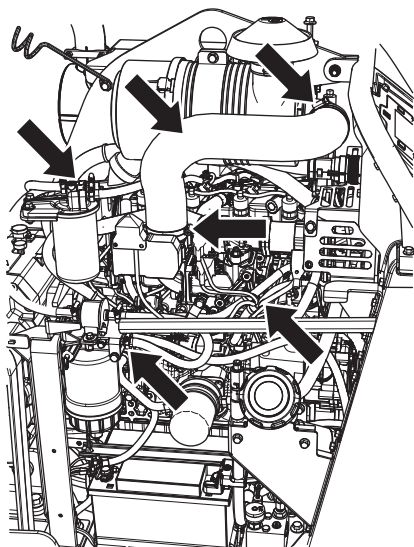
- Tarkista teränsuojus murtumien varalta.



- Älä koskaan käytä rikkiäistä tai vaurioitunutta teränsuojusta.

Tarkista kaikki letkut ja kiristimet vaurioiden ja löystymisen varalta.

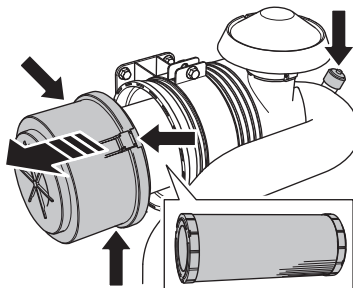
Kuvassa näkyy vain osa letkuista ja kiristimistä.



- Tarkista polttoaine-, hydraulii- ja jäähdytysjärjestelmä vuotojen varalta. Kiristä tai vaihda tarvittaessa.

Tarkista ilmanpuhdistimen tukkeutumisen ilmaisim.

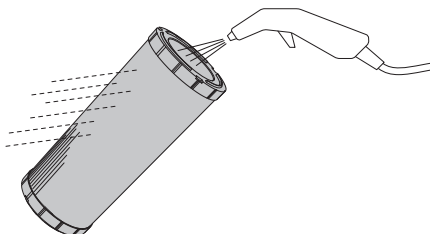
- Tarkista ja puhdista ulompi ilmansuodatin. Jos ilmanpuhdistimen ilmaisin on punainen, irrota takakansi avaamalla 3 ilmansuodatinkotelon kiinnintä ja vetämällä kotelo pois paikaltaan.



- Puhdista suodatinelementti puhaltamalla ilmaa elementin sisältä ulos päin.

Käytä pienintä mahdollista ilmapainetta, jotta pöly irtoaa, mutta elementti ei vaurioidu.

Käytä ilmapainetta 0,29–0,49 MPa; 3,0–5,0 kgf/cm² (42–47 PSI) hiukkasten irrottamiseen.



- Vaihda vaurioituneet suodattimet ja tiivisteet ja tarkasta ilmaletku ja kiristimet vaurioiden ja löysyyden varalta. Kiristä tai vaihda tarvittaessa.

HUOMAUTUS! Sisempää suodatinta ei tarvitse puhdistaa päivittäin. Ilmansuodatinkotelon 3 kiinnintä ei voi sulkea, ellei ulompaa ilmansuodatinta ole asennettu oikein.

Suojakannet

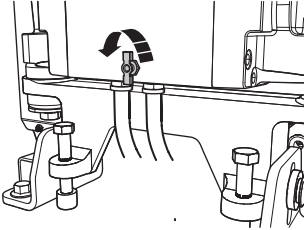
- Varmista, että kaikki suojakannet ovat paikoillaan ja hyvässä kunnossa.

Katso lisätietoja kohdasta Koneen turvalaitteet.

KUNNOSSAPITO JA HUOLTO

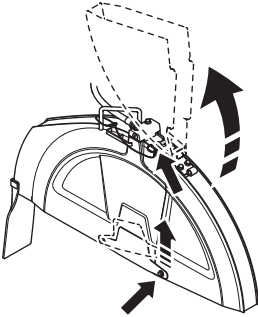
Tyhjennä vaihdelaatikko jäähdytysvedestä, jotta koneeseen ei muodostu ruoste- ja/tai jäätymisvaurioita.

- Tyhjennä vaihdelaatikko vedestä kääntämällä tyhjennysahanaa vastapäivään. Sulje hana kääntämällä sitä myötäpäivään.

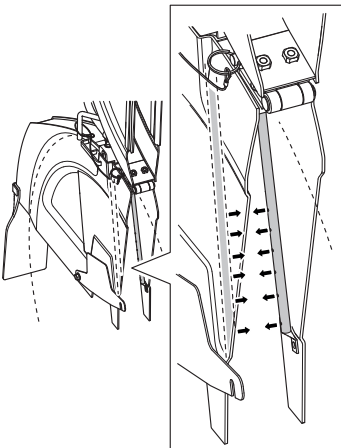


Tarkasta timanttilaikan vesisuihku.

- Nosta teränsuojuksen etuosa ja lukitse se yläasentoon pikavapautustapin avulla.

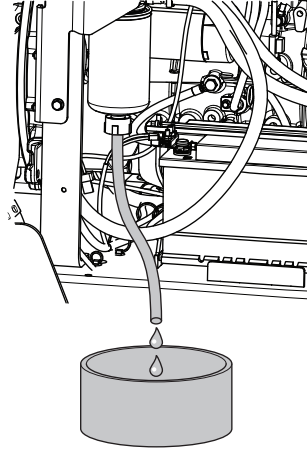


- Avaa vesiventtiili ohjauspaneelistä. Varmista, että vesi suihkuu suoraan laikan molemmilla puolilla olevien vesiputkien rei'istä ja että järjestelmä ei vuoda. Vaihda vesiputki, jos se on vaurioitunut.



Tyhjennä polttoainesuodattimen vedenerotin vedestä.

- Tyhjennä polttoainesuodattimen vedenerotin käyttämällä pohjassa olevaa letkua. Aseta letku pulloon tai muuhun astiaan, avaa tyhjennysahana ja anna erottimeen kerääntyneen veden valua pois.



HUOMAUTUS! Käsittele vettä samoin kuin polttoainetta ja hävitä se asianmukaisesti.

Ensimmäisten 50 käyttötunnin jälkeen

Vaihda moottoriöljy ja öljynsuodatin.

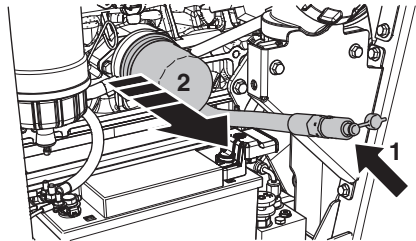
- Irrota letkun päässä oleva korkki. Avaa venttiili ja taivuta letku alas, jotta järjestelmä tyhjenee.

Irrota suodatin ja vaihda se.

Täytä uusi suodatin öljyllä ja voitele tiiviste muutamalla tipalla öljyä, ennen kuin asennat sen takaisin paikalleen.

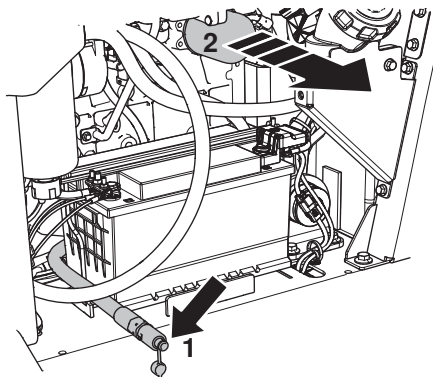
HUOMAUTUS! Suojaa akku öljyvuoiloilta ennen irrottamista ja asennusta.

FS5000 D



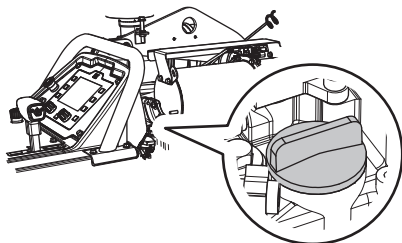
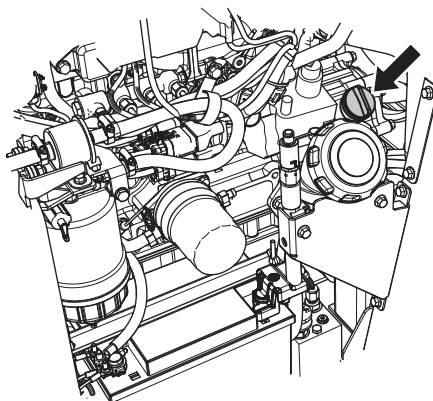
KUNNOSSAPITO JA HUOLTO

FS7000 D

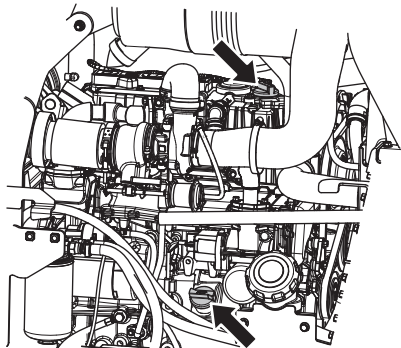


- Voit käyttää järjestelmän täyttämiseen 2 eri kohtaa moottorissa.

FS5000 D



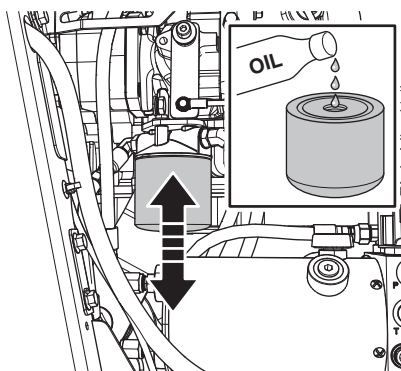
FS7000 D



- Tarkasta moottorin öljytaso. Katso ohjeet kohdasta Päivittäinen huolto.

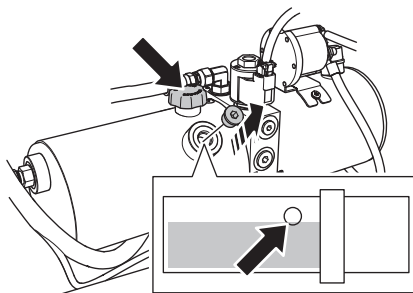
Vaihda hydraulijärjestelmän suodatin.

- Irrota hydraulijärjestelmän suodatin. Täytä uusi suodatin öljyllä ja voitele tiiviste muutamalla tipalla öljyä, ennen kuin asennat sen takaisin paikalleen.



- Täytä säiliö uudella öljyllä.

Varmista ennen täyttämistä, että kone on tasaisella alustalla.

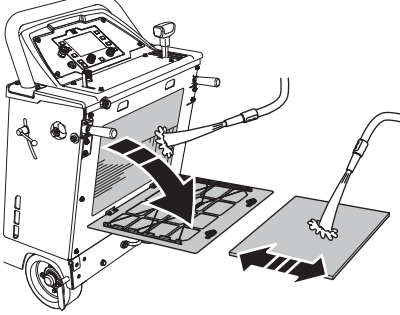


HUOMAUTUS! Älä täytä säiliötä liian täyteen!

KUNNOSSAPITO JA HUOLTO

50 käyttötunnin jälkeen

- Tarkista ja puhdista jäädyttimen ilmansuodatin tai vaihda se tarvittaessa.

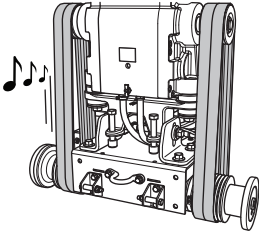


HUOM! Pidä jäädyttimen ilmansuodatin aina paikallaan.

Tarkasta voimansiirron kiilahihnan kireys.

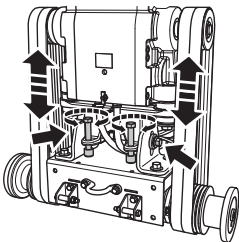
Kiilahihnat kiristetään oikeaan kireyteen tehtaalla, mutta muutaman käyttötunnin jälkeen ne venyvät ja löystyvät. Löysät kiilahihnat heikentävät sahan suorituskykyä ja lyhentävät hihnojen käyttöikää.

- Tarkista terän voimansiirron kiilahihnan kireys näpäyttämällä hihnaa kuin joustaa. Hihnasta pitäisi kuulua pitkä ääni lyhyen äänen sijaan.

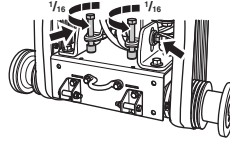


Hihnojen kiristäminen:

- Avaa etukansi. Avaa kaksi vaakasuoraa lukituspulttia teräkselin avaimella ja nosta vaihdelaatikkoa ja moottoria käyttämällä hihnan kiristyspultteja. Kierrä molempia pultteja myötäpäivään, kunnes kiilahihnat ovat kireät. Tarkista hihnojen kireys näpäyttämällä.



- Kiristä vaakasuorat pultit.
- Kierrä hihnan kiristyspultteja vastapäivään noin 1/16 kierrosta.



HUOM! Muista kirittää molempia puolia yhtä paljon. Älä kiristä liikaa.

Kun vaihdat kiilahihnoja, vaihda aina koko sarja kerralla. Kiristä uudet hihnat aina uudelleen ensimmäisten 2–4 käyttötunnin jälkeen.

Voitele etupyörät.

Katso ohjeet kohdasta Voitelu.

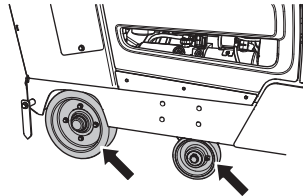
100 käyttötunnin jälkeen

Vaihda moottoriöljy ja öljynsuodatin.

Katso ohjeet kohdasta Ensimmäisten 50 käyttötunnin jälkeen.

Tarkista pyörät kulumisen ja vaurioiden varalta.

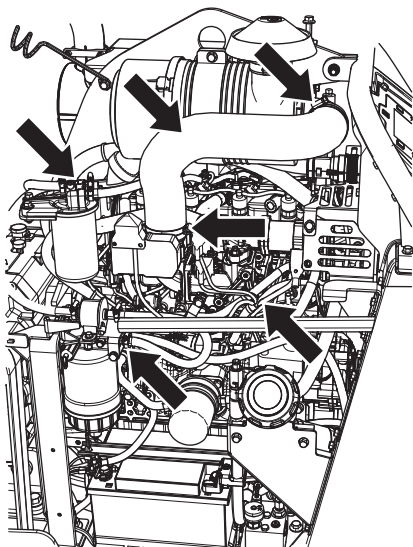
Tarkista takapyörän navat ja pyörät löysyyden varalta.



KUNNOSSAPITO JA HUOLTO

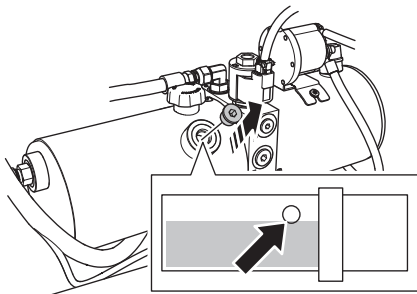
Tarkista moottorin ilmanpuhdistimen letku ja kiristimet.

Kuvassa näkyy vain osa letkuista ja kiristimistä.



Tarkista hydraulijärjestelmän nestetaso.

- Poista hydraulisäiliön tarkastusaukon tulppa. Nestettä pitäisi olla hydraulisäiliön aukon alareunaan saakka. Lisää nestettä tarvittaessa.



HUOMAUTUS! Älä täytä säiliötä liian täyteen!

Voitele etuakselin keinulaakerit.

Katso ohjeet kohdasta Voitelu.

250 käyttötunnin jälkeen

Vaihda hydraulijärjestelmän suodatin.

Katso ohjeet kohdasta Ensimmäisten 50 käyttötunnin jälkeen.

Voitele teräkseli (2 pumppua molemmissa päissä).

Katso ohjeet kohdasta Voitelu.

Voitele hydraulisynterin kääntötappi.

Katso ohjeet kohdasta Voitelu.

Voitele taka-akselin laakeri.

Katso ohjeet kohdasta Voitelu.

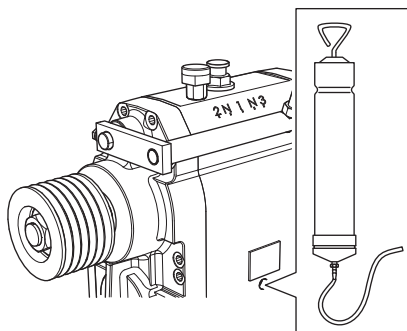
500 käyttötunnin jälkeen

Vaihda moottorin vaihdelaatikon neste.

Tyhjennä vaihdelaatikko nesteestä jollakin seuraavista tavoista:

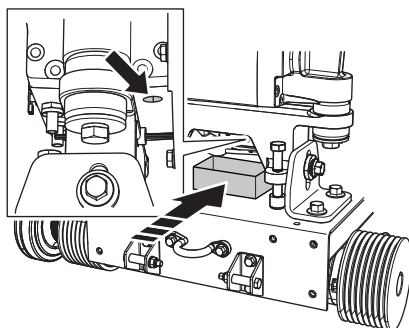
Lisävaruste 1

- Avaa aukko poistamalla tulppa ja ime öljy ulos öljynpoistolaitteella.



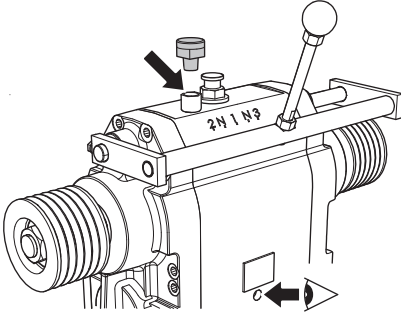
Lisävaruste 2

- Aseta astia moottorin vauhtipyörän kotelon alle. Avaa ruuvi ja tyhjennä öljy. Kun järjestelmä on tyhjä, kiristä ruuvi.



KUNNOSSAPITO JA HUOLTO

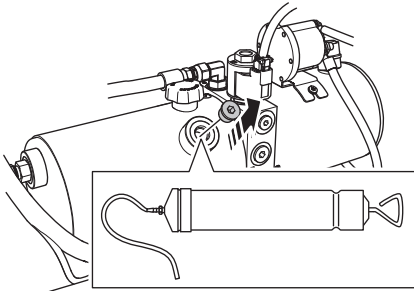
- Täytä järjestelmä uudelleen irrottamalla vasen ruuvi ja kaatamalla öljyä putkeen. Tarkkaile ikkunaa ja lisää öljyä, kunnes oikea taso on saavutettu.



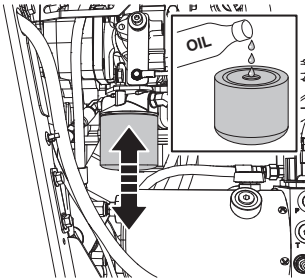
- Asenna ruuvi takaisin paikalleen ja noudata edellä olevia ohjeita päinvastaisessa järjestyksessä.

Vaihda hydraulijärjestelmän neste.

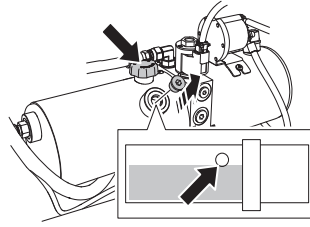
- Poista hydraulisäiliön tarkastusaukon tulppa ja poista neste tarkastusaukon kautta öljyn poistolaitteella.



- Vaihda hydraulijärjestelmän suodatin. Täytä uusi suodatin öljyllä ja voitele tiiviste muutamalla tipalla öljyä, ennen kuin asennat sen takaisin paikalleen.



- Täytä säiliö uudella öljyllä. Varmista ennen täyttämistä, että kone on tasaisella alustalla.



HUOMAUTUS! Älä täytä säiliötä liian täyteen!

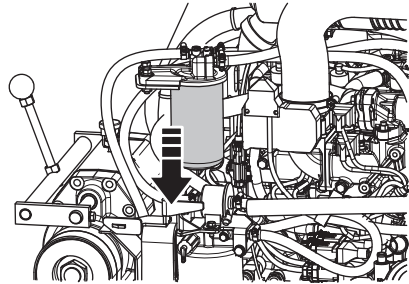
Vaihda moottorin polttoainesuodatin (paikalleen kierrettävä malli).

HUOMAUTUS! Polttoainesuodattimen huoltotoimenpiteet tehdään esisuodattimen venttiilin sulkemisen jälkeen.

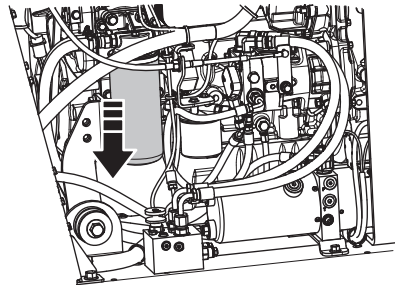
Varmista, että venttiili on auki, ennen kuin käynnistät moottorin (katso lisätietoja moottorin käyttöohjekirjasta).

- Irrota polttoainesuodatin kääntämällä sitä vastapäivään. Vaihda polttoainesuodatin Dieselä saattaa läikkyä. Täytä uusi suodatin dieselillä ja voitele tiiviste muutamalla tipalla dieselä, ennen kuin asennat sen takaisin paikalleen.

FS5000 D



FS7000 D



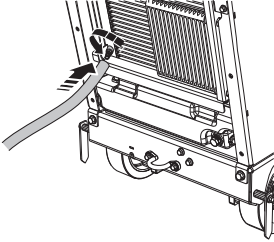
KUNNOSSAPITO JA HUOLTO

Huuhtele ja puhdista jäähdytin ja jäähdytysjärjestelmä.



HUOM! Anna moottorin jäähtyä ennen jäähdyttimen jäähdytysnestesäiliön kannen avaamista.

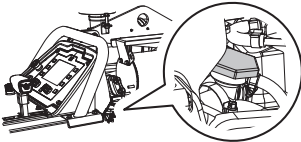
- Irrota takakansi, kytke venttiiliin jatke ja avaa venttiili. Irrota päällä oleva kansi ja tyhjennä järjestelmä.



- Sulje venttiili ja täytä jäähdytin uudelleen jäähdytysnesteellä.

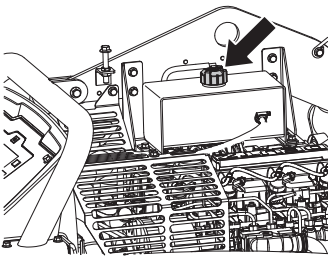
Katso lisätietoja kohdasta Tekniset tiedot.

FS5000 D



Lisää jäähdytysnestettä, kunnes nesteen taso on jäähdyttimen jäähdytysnesteen ylivuotopullon merkkin välissä, kun moottori on kylmä.

FS7000 D

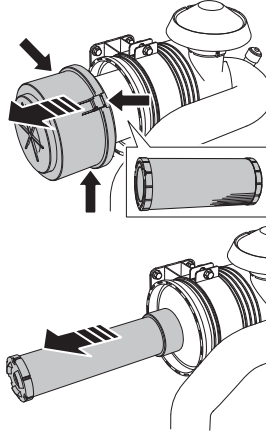


Jäähdytysnesteen tason pitäisi olla säiliön sisällä olevan putken tasolla.

Vuosihuolto

Vaihda ulompi ja sisempi ilmansuodatin.

Irrota takakansi avaamalla 3 ilmansuodatinkotelon kiinnitintä ja vetämällä kotelo pois paikaltaan. Vaihda molemmat suodattimet ja asenna ne päinvastaisessa järjestyksessä.



HUOM! Ilmansuodatinkotelon 3 kiinnitintä ei voi sulkea, ellei uloppaa ilmansuodatinta ole asennettu oikein.

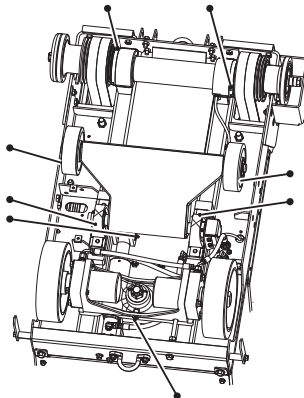
Tarkista jäähdytysnesteen pakkaskestävyys.

Pidä glykolin ja veden suhteena 50/50. Katso lisätietoja kohdasta Tekniset tiedot.

Voitelu

Kaikki voitelukohdat näkyvät kuvassa (8 voitelunippaa). Puhdista nippa. Vaihda hajonneet tai tukkiutuneet nipat.

- Voitele etupyörät.
- Voitele etuakselin keinulaakerit.
- Voitele teräkseli. Kaksi pumppua molemmissa päissä.
- Voitele hydraulisyliinterin kääntötappi.
- Voitele taka-akselin laakeri.



Paikallaan olevan koneen regenerointi, vain FS5000 D.

Hiukkassuodatin - DPF

Jotta päästöt ja hiukkastaso pysyisivät pieninä, moottorissa on hiukkassuodatin, joka kerää hiukkasia ja nokea pakokaasusta.

Suodattimen hiukkaskertymä kasvaa käytön aikana jatkuvasti, joten suodatin on puhdistettava silloin tällöin.

Puhdistaminen tapahtuu nostamalla dieselhiukkassuodattimen lämpötilaa, jolloin hiukkaspäästöt ja noki palavat.

DPF-regenerointina tunnettu prosessi on täysin automaattinen moottorin ohjausyksikön (ECU) ohjaama toimenpide.

Regenerointitiloja on erilaisia:

- Nollausregenerointi
- Paikallaan olevan koneen regeneroinnin valmiustila
- Paikallaan olevan koneen regenerointi.
- Regeneroinnin varmistustila

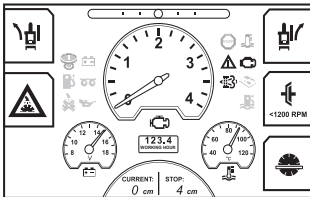
Nollausregenerointi

Normaalissa käyttötilassa hiukkassuodatin suorittaa nollausregeneroinnin, mikä tarkoittaa hiukkassuodattimen hiukkasmäärän pitämistä pienenä. Prosessi on täysin automaattinen eikä edellytä käyttäjältä toimenpiteitä. Sahausta voi jatkaa normaalisti.

Paikallaan olevan koneen regeneroinnin valmiustila

Kun DPF on tässä tilassa ja varoitussymbolit ilmestyvät näyttöön, suosittelemme, että käyttäjä suorittaa paikallaan olevan koneen regeneroinnin niin pian kuin mahdollista.

Jos tietty aikaraja ylitetään (enintään 10 h käyttöä) ja tietty hiukkaskertymä saavutetaan, moottori siirtyy regeneroinnin varmistustilaan ja toimii rajoitetulla kierrosnopeudella. (Yanmar-moottorin poistaminen varmistustilasta vaatii SA-D-huoltotyökäulun.



VAROITUS! Suorita regenerointi hyvin tuulettussa paikassa. Se pienentää hiilimonoksidimyrkytyksen riskiä.

Varmista, että pakoputken läheisyydessä ei ole helposti syttyviä materiaaleja.

Jotta kukaan ei loukkaannu, varmista, että pakoputken läheisyydessä ei ole ketään.

HUOMAUTUS! Pakoputkesta tuleva savu voi muuttua haalean valkoiseksi regeneroinnin aikana. Tämä on normaalia. Savu muuttuu läpinäkyväksi lämpötilan noustessa.

Paikallaan olevan koneen regenerointi.

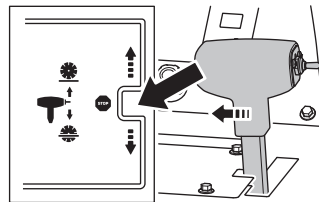
Kun paikallaan olevan koneen regenerointi on käynnissä, varoitussymbolit ovat käytössä. Paikallaan olevan koneen regenerointi kestää noin 25–30 minuuttia. Moottorin käyntinopeus nousee automaattisesti nopeuteen 2300 kierrosta minuutissa ja pakokaasun lämpötila nousee lämpötilaan 600 °C.

Moottorin ohjausyksikkö ohjaa prosessia, eikä koneen käyttäminen ole mahdollista prosessin aikana.

Paikallaan olevan koneen regeneroinnin voi käynnistää myös manuaalisesti ennaltaehkäisevänä toimenpiteenä, mutta vasta kun edellisestä paikallaan olevan koneen regeneroinnista on kulunut 50 käyttötuntia.

Paikallaan olevan koneen regeneroinnin käynnistäminen

- Siirrä kone hyvin tuulettuvaan paikkaan.
- Varmista, että polttoainetta on riittävästi määrättyä käyttöaikaa varten suurella moottorin kuormituksella.
- Aseta nopeuden säätövipu STOP-asentoon.



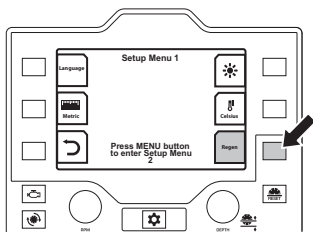
- Moottorin käynnistys.
- Käännä moottorin kaasunuppi alhaiseen joutokäyntiasentoon.
- Vapauta laikan kytkin (jos koneessa on sellainen ja se on kytketty).



HUOM! Ole erityisen tarkka kytkimättömien koneiden kanssa. Niissä terä alkaa pyöriä, kun kone käynnistetään. Turvallisuussyistä älä siirrä sahaa sivusuunnassa tai pois työalueelta, kun terä on asennettu ja pyörii.

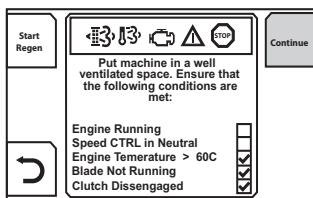
KUNNOSSAPITO JA HUOLTO

- Siirry paikallaan olevan koneen regeneroinnin valikkoon.

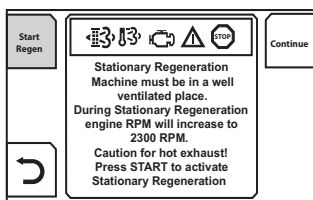


- Varmista, että edellytykset täyttyvät:
 - Moottori on käynnissä.
 - Nopeuden säätövipu on STOP-asennossa.
 - Moottorin lämpötila yli 60 °C.
 - Laikka ei pyöri. (vain koneet, joissa on teräkytkin)
 - Laikan kytkin on vapautettu. (vain koneet, joissa on teräkytkin)

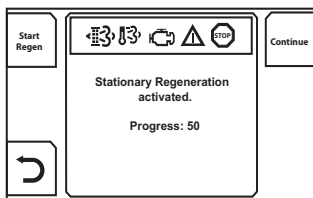
- Valitse Continue (Jatka).



- Noudata ohjeita ja vahvista paikallaan olevan koneen regenerointi valitsemalla Start Regen (Käynnistä regenerointi).

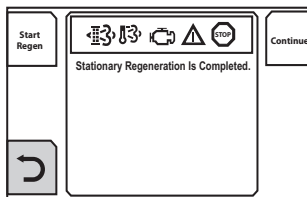


- Anna moottorin käydä ja regeneroida DPF (25–30 minuuttia).

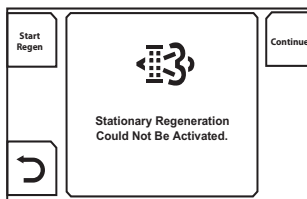


HUOMAUTUS! Viesti-ikkunassa saattaa viikkua varoitussymboleja paikallaan olevan koneen regenerointiprosessin aikana.

- Kun paikallaan olevan koneen regenerointi on valmis, paina paluupainiketta.



- Jos näkyviin tulee viesti, jonka mukaan paikallaan olevan koneen regenerointia ei voi aktivoida, ota yhteys huoltoilikkeeseen.



Paikallaan olevan koneen regeneroinnin keskeyttäminen

Voit keskeyttää paikallaan olevan koneen regeneroinnin seuraavilla tavoilla.

- Paina paluupainiketta.
- Kytke virta pois päältä, paina hätäpysäytintä tai aseta nopeuden säätövipu STOP-asentoon.

Regeneroinnin varmistustila

HUOMAUTUS! Sahaaminen ei ole sallittua.

- Varoitussymbolit palavat ja moottori käy pienellä kierrosnopeudella (lrimp home -tila).

Jotta saat koneen normaalitilaan, ota yhteyttä Husqvarnan huoltopisteeseen.

VIANMÄÄRITYS

Sahaamisen aikana ilmenevät tilanteet

HUOM! Jos moottori tai laikka pysähtyy mistä tahansa syystä, nosta laikka kokonaan ylös leikkuu-urasta. Aseta moottorin käynnistyskytkin STOP-asentoon. Paina ohjauspaneelin hätäpysäytintä. Tarkista kone huolellisesti ennen moottorin uudelleen käynnistämistä.

- Jätä kaikki korjaustyöt valtuutetulle jälleenmyyjälle.

Ongelma	Viesti näytöllä	Syy	Mahdolliset toimenpiteet
Moottori pysähtyy sahauksen aikana	Varoitusymboli*	Moottorin polttoaine on loppunut.	Lisää polttoainetta
	Ei terän vedenpainetta Varoitusymboli*	Jos vettä ei ole, vedensyötön turvakytkin pysäyttää moottorin.	Vapauta vedensyötön turvakytkin, tarkista vesimäärä ja käynnistä sitten moottori.
	Hätäpysäytin painettuna: Palauta hätäpysäytin ja jakson sytytys. Varoitusymboli*	Koneen pysäytyspainiketta on painettu	Nollaa hätäpysäytin vetämällä nuppia ulospäin.
		Liian nopea sahaaminen aiheuttaa moottorin pysähtymisen	Kuuntele moottorin ääntä. Jos moottori alkaa hidastua, vedä nopeuden säätövipua taaksepäin, jotta syöttö hidastuu ja laikka ei pysähdy.
Timanttilaikka pysähtyy sahauksen aikana		Piirikorttiohjatus kierrosrajoittimen sulake on palanut	Tarkista ja vaihda sulakkeet
		Vetohihnan kireys on riittämätön	Tarkasta käyttöhihnan kireys.
		Laikan kytkin (jos varusteena) on vapautettu.	Kytke laikkakytkin (jos koneessa on sellainen) käyttöön, jotta laikan voimansiirto kytkeytyy käyttöön. Käytä korkeintaan nopeutta 1200 kierrosta minuutissa.
Saha laskeutuu liian nopeasti		Laikan kytkimessä (jos varusteena) on sähkövika tai palanut sulake.	Tarkista ja vaihda sulakkeet
		Sahan laskeutumista ohjaavaa venttiiliä on avattu liikaa.	Sahan laskeutumisenopeutta voi säätää ohjauspaneelissa olevalla sahan laskemisen nopeuden säätönupilla. Jos saha laskeutuu liian nopeasti, kierrä nuppia myötöpäivään, kunnes laskeutumisenopeus on sopiva.
Terä leikkaa liian hitaasti.		Terä on tylsä tai syöttöpaine on liian suuri	Pienennä sahausnyvyttä ja moottorin käyntinopeutta lyhyeksi ajaksi
Ohjausyksikkö käynnistyy uudelleen moottorin käynnistymisen aikana		Akun jännite on liian alhainen	Lataa tai vaihda akku tai käytä apukäynnistyskaapeleita

* Katso lisätietoja varoitussymboleista kohdasta Valikkojärjestelmä.

VIANMÄÄRITYS

Virheilmoitukset

Vikailmoitus	Viesti näytöllä	Vikakoodin kuvaus	Merkki koneessa	Mahdolliset toimenpiteet
U100087	I/O-ohjain	Ei CAN-yhteyttä	Moottori ei käynnisty. Koneen toimintoja ei voi ohjata.	Tarkista, onko liittimissä X1, X4 ja X14 tai rungon johtosarjassa vaurioita. Jos vaurioita on, korjaa järjestelmä ja käynnistä se uudelleen. Nollaa vikakoodi. Jos ongelma ei poistu, ota yhteys huoltoliikkeeseen.
U100088	I/O-ohjain	Ohjelmiston lataus epäonnistui		Käänny huoltoliikkeen puoleen.
P060745	IOC MPU	Ohjelman muistivirhe		Ota yhteys huoltoliikkeeseen lisätietoja varten.
P060742	IOC MPU	Yleinen muistivirhe		
C1F0612	Kammen signaali	Akun oikosulku	Moottori ei käynnisty.	Tarkista, onko pääkytkimessä tai kytkinten liittimissä X30 ja X32 tai johtosarjassa vaurioita. Jos vaurioita on, korjaa järjestelmä ja käynnistä se uudelleen. Nollaa vikakoodi.
C1E0111	Teräsyvyyden anturin signaali	Maadoituksen oikosulku		Kytke anturi irti ja nollaa vikakoodi. Jos vikakoodi on poistunut, tarkista anturi ja anturin johtosarja.
C1E0112	Teräsyvyyden anturin signaali	Akun oikosulku	Teräsyvyyttä ei voi näyttää. Teräsyvyyden rajoitinta ei voi käyttää.	Tarkista, onko liittimissä X13 ja X14 tai anturien johtosarjassa vaurioita. Jos vaurioita on, korjaa järjestelmä ja käynnistä se uudelleen. Nollaa vikakoodit. Ota yhteys huoltoliikkeeseen lisätietoja varten.
C1D0115	Käynnistysmoottori	Akun tai avoimen asennon oikosulku	Käynnistysmoottoria ei voi ohjata. Sahausta ei voi jatkaa.	Tarkista, onko X14- ja X1-liittimissä ja johtosarjassa vaurioita. Jos vaurioita on, korjaa järjestelmä ja käynnistä se uudelleen. Nollaa vikakoodi.
C1D0111	Käynnistysmoottori	Maadoituksen oikosulku	Moottori ei käynnisty.	Jos ongelma ei poistu, ota yhteys huoltoliikkeeseen.
C1D0711	Virtalähde (ulkoinen laite)	Maadoituksen oikosulku	Sahausta ei voi jatkaa.	Tarkista kaapelien kytkentä: Terän syvyydsanturi ja itse anturi
C1D0712	Virtalähde (ulkoinen laite)	Akun oikosulku	Anturien arvojen lukeminen ei ole välttämättä mahdollista.	E-track-asentoanturi ja itse anturi Vapaa-asennon käynnistyskytkin ja itse kytkin Nosto-/laskukytkin ja itse kytkin Vedensyötön turvakytkin ja itse kytkin

VIANMÄÄRITYS

C1D0815	AUX1	Akun tai avoimen asennon oikosulku		Tarkista rele-/sulakekotelon K4-rele.
C1D0811	AUX1	Maadoituksen oikosulku	HMI ei voi ohjata AUX1:tä.	Tarkista, onko X14-liittimessä, rele-/sulakekotelon johtosarjassa tai rele-/sulakekotelon liittimessä vaurioita. Jos vaurioita on, korjaa järjestelmä ja käynnistä se uudelleen. Nollaa vikakoodi. Jos ongelma ei poistu, ota yhteys huoltoliikkeeseen.
C1D0215	AUX2	Akun tai avoimen asennon oikosulku		Tarkista rele-/sulakekotelon K5-rele.
C1D0211	AUX2	Maadoituksen oikosulku	HMI ei voi ohjata AUX2:ta (viides pyörä).	Tarkista, onko X14-liittimessä, rele-/sulakekotelon johtosarjassa tai rele-/sulakekotelon liittimessä vaurioita. Jos vaurioita on, korjaa järjestelmä ja käynnistä se uudelleen. Nollaa vikakoodi. Jos ongelma ei poistu, ota yhteys huoltoliikkeeseen.
C1D0315	Laikkakytkin	Akun tai avoimen asennon oikosulku		Tarkista rele-/sulakekotelon rele K7.
C1D0311	Laikkakytkin	Maadoituksen oikosulku	HMI ei voi ohjata laikan kytkintä. Laikka voi olla käytössä tai pois käytöstä koko ajan.	Tarkista, onko X14-liittimessä, rele-/sulakekotelon johtosarjassa tai rele-/sulakekotelon liittimessä vaurioita. Jos vaurioita on, korjaa järjestelmä ja käynnistä se uudelleen. Nollaa vikakoodi. Jos ongelma ei poistu, ota yhteys huoltoliikkeeseen.
C1D0615	Vesipumppu	Akun tai avoimen asennon oikosulku	HMI ei voi ohjata vesipumppua. Käynnistäminen ei välttämättä onnistu.	Tarkista rele-/sulakekotelon rele K2.
C1D0611	Vesipumppu	Maadoituksen oikosulku	Vesipumpun käynnistys ei onnistu.	Tarkista, onko X14-liittimessä, rele-/sulakekotelon johtosarjassa tai rele-/sulakekotelon liittimessä vaurioita. Jos vaurioita on, korjaa järjestelmä ja käynnistä se uudelleen. Nollaa vikakoodi. Jos ongelma ei poistu, ota yhteys huoltoliikkeeseen.
C1D0915	Työvalo	Akun tai avoimen asennon oikosulku		Tarkista rele-/sulakekotelon työvalon rele K3.
C1D0911	Työvalo	Maadoituksen oikosulku	HMI ei voi ohjata työvaloa. Käynnistäminen ei välttämättä onnistu.	Tarkista, onko X14-liittimessä, rele-/sulakekotelon johtosarjassa tai rele-/sulakekotelon liittimessä vaurioita. Jos vaurioita on, korjaa järjestelmä ja käynnistä se uudelleen. Nollaa vikakoodi. Jos ongelma ei poistu, ota yhteys huoltoliikkeeseen.

VIANMÄÄRITYS

C1D0C15	Sytytys	Akun tai avoimen asennon oikosulku	Moottori ei käynnisty.	<p>Yanmar:</p> <p>Tarkista rele-/sulakekotelon rele K8.</p> <p>Tarkista, onko X14-liittimessä, rele-/sulakekotelon johtosarjassa tai rele-/sulakekotelon liittimessä vaurioita. Jos vaurioita on, korjaa järjestelmä ja käynnistä se uudelleen. Nollaa vikakoodi.</p> <p>Tarkista myös hätäpysäytin (X33) ja X30.</p> <p>Jos ongelma ei poistu, ota yhteys huoltoliikkeeseen.</p>
C1D0C11	Sytytys	Maadoituksen oikosulku		<p>Deutz:</p> <p>Tarkista, onko X14- ja X1-liittimessä ja johtosarjassa vaurioita. Jos vaurioita on, korjaa järjestelmä ja käynnistä se uudelleen. Nollaa vikakoodi.</p> <p>Jos ongelma ei poistu, ota yhteys huoltoliikkeeseen.</p>
C1D0 D15	Hydraulinen nostopumppu	Akun tai avoimen asennon oikosulku	Hydraulista nostopumppua ei voi käyttää laikan nostamiseen.	<p>Tarkista rele-/sulakekotelon rele K6.</p>
C1D0D11	Hydraulinen nostopumppu	Maadoituksen oikosulku		<p>Tarkista, onko X14-liittimessä, rele-/sulakekotelon johtosarjassa tai rele-/sulakekotelon liittimessä vaurioita. Jos vaurioita on, korjaa järjestelmä ja käynnistä se uudelleen. Nollaa vikakoodi.</p> <p>Jos ongelma ei poistu, ota yhteys huoltoliikkeeseen.</p>

VIANMÄÄRITYS

C1D0E15	Hydraulinen laskuventtiili	Akun tai avoimen asennon oikosulku		Tarkista hydrauliventtiilin liitännät. Tarkista, onko X14-liittimessä, johtosarjassa tai hydrauliventtiilissä vaurioita. Jos vaurioita on, korjaa järjestelmä ja käynnistä se uudelleen. Nollaa vikakoodi. Jos ongelma ei poistu, ota yhteys huoltoliikkeeseen.
C1D0E11	Hydraulinen laskuventtiili	Maadoituksen oikosulku	Hydraulista laskuventtiiliä ei voi käyttää laikan laskemiseen.	Tarkista, onko X14-liittimessä, johtosarjassa tai hydrauliventtiilissä vaurioita. Jos vaurioita on, korjaa järjestelmä ja käynnistä se uudelleen. Nollaa vikakoodi. Jos ongelma ei poistu, ota yhteys huoltoliikkeeseen.
C1E0511	E-track-asentoanturi	Maadoituksen oikosulku		Tarkista, onko käyttölaiteessa, liittimessä tai johtosarjassa vaurioita. Jos vaurioita on, korjaa järjestelmä ja käynnistä se uudelleen. Nollaa vikakoodi ja kalibrooi uudelleen. Jos ongelma ei poistu, ota yhteys huoltoliikkeeseen.
C1E0512	E-track-asentoanturi	Akun oikosulku	Sahausta voi jatkaa, mutta E-track-asennon havaitseminen ei onnistu ennen kuin vika korjataan.	Jos ongelma ei poistu, ota yhteys huoltoliikkeeseen.
C1F0112	E-trackin moottori A	Akun oikosulku		
C1F0111	E-trackin moottori A	Maadoituksen oikosulku		
C1F0212	E-trackin moottori B	Akun oikosulku		
C1F0211	E-trackin moottori B	Maadoituksen oikosulku	Sahausta voi jatkaa, mutta E-trackia ei voi käyttää siirtymisen kompensointiin, ennen kuin vika on korjattu.	Kytke E-track irti ja nollaa vikakoodi. Yritä ohjata E-trackia painamalla sen vasenta ja oikeaa painiketta. Jos vikakoodi ei enää tule näkyviin, tarkista onko E-trackin käyttölaiteessa, johtosarjassa ja liittimessä vaurioita. (Vikakoodit C1E0511 ja C1E0512 voivat tulla näkyviin, koska E-trackia ei ole kytketty.) Jos vikakoodi ei poistu, tarkista onko suojuksen johtosarjassa ja liittimessä vaurioita. Jos vaurioita on, korjaa järjestelmä ja nollaa vikakoodit. Jos ongelma ei poistu, ota yhteys huoltoliikkeeseen.

VIANMÄÄRITYS

C1F0521	E-trackin moottori	Lähtövirran yliuormitus	Sahausta voi jatkaa, mutta E-trackia ei voi käyttää siirtymisen kompensointiin, ennen kuin vika on korjattu.	Tarkista, onko E-track jumiutunut. Jos näin on, ratkaise ongelma ja pyyhi vikakoodit. Koeta käyttää E-trackia uudelleen 1 minuutin kuluttua. Jos vikakoodi ei poistu, ota yhteys huoltoliikkeeseen.
C1F0513	E-trackin moottori	Avoin virtapiiri	Sahausta voi jatkaa, mutta E-trackia ei voi käyttää siirtymisen kompensointiin, ennen kuin vika on korjattu.	Tarkista E-trackin johtosarjan ja suojuksen johtosarjan välinen yhteys. Tarkista E-trackin käyttölaitteen ja E-trackin johtosarjan välinen yhteys. Tarkista, onko E-trackissa ja johtosarjassa vaurioita. Jos vaurioita on, korjaa järjestelmä ja nollaa vikakoodit. Jos ongelma ei poistu, ota yhteys huoltoliikkeeseen.
U100187	Moottorin ECU	Ei CAN-yhteyttä	Sahausta ei voi jatkaa. Ei tietoja saatavilla ECU:sta.	Tarkista, onko liittimissä X1, X4 ja X14 tai johtosarjassa vaurioita. Jos vaurioita on, korjaa järjestelmä ja käynnistä se uudelleen. Nollaa vikakoodi. Jos ongelma ei poistu, ota yhteys huoltoliikkeeseen.

TEKNISET TIEDOT

Akku

	FS5000 D	FS7000 D
Liitännän tyyppi	SAE-standardi	SAE-standardi
Jännite, V	12	12
CCA, A	700	765
Enimmäiskoko (P x L x K), mm/tuumaa	280x175x175 / 11x6-7/8x6-7/8	316x175x190 / 12-7/16x6-7/8x7-1/2

Hydraulineste ja voiteluaineet

Hydraulineste

Laatu	Vakio
SAE 15W40	API Class SE
	API Class CC
	API class CD

Voiteluaineet

Komponentti	Malli	Laatu	Vakio	Öljysäiliön tilavuus, litraa/qt
Moottoriöljy (vähätuhkainen)	FS5000 D	SAE 15W40 tai SAE 10W30	API CJ-4	7,1/7.5
			ACEA E6-08	
			ACEA E9-08	
Moottoriöljy (vähätuhkainen)	FS7000 D	SAE 15W40 tai SAE 10W30	API CJ-4	8,5/9
			ACEA E6-08	
			ACEA E9-08	
Vaihteistoöljy	1-vaihteinen vaihdelaatikko	SAE 75W90		0,95/1
	3-vaihteinen vaihdelaatikko			1,77/1,87
Voitelukohtat (pohjalevy)*		NLGI 2	SAE J310	

* Katso ohjeet kohdasta Kunnossapito ja huolto.

Jäähdytysneste

Eteeniglykoli ja vesi, suhde 50/50 (jäähdytysaine toimitushetkellä)
Propyleeniglykoli ja vesi, suhde 50/50



HUOM! Älä sekoita aineita koneen säiliössä. 50/50-seoksen tekeminen suoraan säiliöön on hankalaa. Käytä 50/50-seosta, jotta saat moottorille parhaan jäähdytyksen ja korroosiosuojan.

TEKNISET TIEDOT

Tekniset tiedot

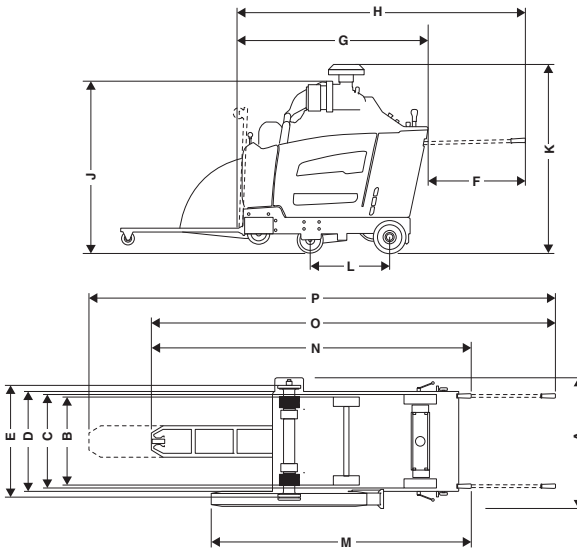
FS5000 D

Sahan ominaisuus	350/14	500/20	650/26	750/30	900/36
Teränsuojuksen halkaisija, mm/tuumaa	350/14	500/20	650/26	750/30	900/36
Enimmäisleikkuusvyvyys, mm/tuumaa	118/4,75	193/7,75	262/10,5	312/12,5	374/15
Laikan akselin nopeus, kierr./min	3197	2400	1866	1628	1355
Teräakselin arvioitu lähtöteho, hv/kW	42/31				
Akselin koko, mm/tuumaa	25,4/1 yhdellä vetotapilla				
Laikan laippojen pikairrotus Ø, mm/tuumaa	114,5/4,5	114,5/4,5	127/5	127/5	152,5/6
Teräakselin halkaisija, mm/tuumaa	54 / 2-1/8				
Laikka-akselin laakerit	Tiivistetty teräkseli, jossa 2 huoltovapaata kuulalaakeria				
Teräakselin voimansiirto	Kaksi 3-harjaista 3VX-kiilahihnaa per puoli (yhteensä 12 harjaa)				
Terän jäähdytysaine	Sinkkipinnoitetut veden kaksoisruiskutusputket				
Teränsuojuksen kiinnityskohta	Päälle asetettava, automaattinen lukitus				
Laikan säätö	Sähköhydraulinen pumppu nostaa laikan; Kytkinohjattu nosto/lasku nopeudensäätökahvassa; Ohjelmisto-ohjattu syvyysrajoitus ja sahausvyvyden ilmaisin; Laikan voimansiirron vapautusjärjestelmä (kytkin); Laikan laippojen pikairrotus				
Akselin halkaisija, mm/tuumaa	Edessä: 25,4/1 Takaosa, helposti säädettävä, kääntyvä keskiosa, jossa 2 hydraulista pyörämootoria				
Pyörät, mm/tuumaa	Edessä: 203x76x25/8x3x1, paksu polyuretaani, tiivistetty kuulalaakeri vaatii vähemmän huoltoa Takana: 254x76x32/10x3x1,25, kumi, nopea irrotus				
Voimansiirto	Hydrostaattinen pumppu, jossa 2 hydraulista, letkuilla liitettyä pyörämootoria, neutraali käynnistyskytkin, nopeuden säätö yhdellä kahvalla, hydraulinen ohitusventtiili työntämistä varten				
Enimmäiskulkunopeus	Portaaton säätö: 0–37 m/min / 0–122 jalkaa/min eteen- ja taaksepäin. CE-mallien suurin peruutusnopeus 25 m/min				
Runko	Raskaaseen käyttöön, vankka, kotelo- ja kanaवासien rakenne				
Paino (pakkaamattomana), kg/lb	751/1656	756/1667	761/1678	765/1687	771/1700
Suurin käyttöpaino, kg/lb	791/1744	799/1761	808/1781	817/1801	829/1828

TEKNISET TIEDOT

Sahan mitat FS5000 D

A	Leveys, mm/tuumaa	844 / 33 1/4	H	Sahan pituus (osoitin ylhäällä ja kahvat ojennettuina), mm/tuumaa	2191 / 86 1/4
B	Pyörien leveys keskikohdasta keskikohtaan, mm/tuumaa	Etuosa 518 / 20 3/8	J	Kokonaiskorkeus vähintään (ei pakoputkea, ei esipuhdistimen suojusta), mm/tuumaa	1289 / 50 3/4
		Takaosa 533 / 21	K	Kokonaiskorkeus enintään (esipuhdistimen päältä), mm/tuumaa	1332 / 52 1/2
C	Pyörien leveys ulkoreunasta ulkoreunaan, mm/tuumaa	Etuosa 569 / 22 3/8	L	Akselinvälin pituus, mm/tuumaa	427 / 16 3/4
		Takaosa 609 / 24	M	Pituus suojuksesta kahvaan (kahvat sisällä), mm/tuumaa	1753 / 69
D	Kehyksen leveys, mm/tuumaa	635 / 25	N	Kokonaispituus enintään (kahvat sisällä), mm/tuumaa	2273 / 89 1/2
E	Leveys sisälaipasta sisälaippaan, mm/tuumaa	726,5 / 28 5/8	O	Kokonaispituus enintään (kahvat ojennettuina ja osoitin alhaalla), mm/tuumaa	2964 / 116 3/4
F	Kahvan ulkonema, mm/tuumaa	809 / 31 7/8	P	Kokonaispituus enintään (kahvat ja osoitin ojennettuina), mm/tuumaa	3444 / 135 1/2
G	Pienin sahauspituus (kahvat irrotettu, osoitin ja suojuus ylhäällä), mm/tuumaa	1485 / 58 1/2			



TEKNISET TIEDOT

Moottori FS5000 D

Moottorin tiedot	Yanmar, 4TNV88C-DHQ
Moottorin enimmäisteho (ks. huomautus 1)	47,6hp@3000rpm (35,5kW@3000rpm)
Iskutilavuus, dm ³ / cu.in.	2,2 / 134
Cylinders	4
Iskutilavuus, mm/tuumaa	88/90 / 3,5/3,55
Polttoainesäiliön tilavuus, l/galloniaa	24,5 / 6,5
Ilmansuodatin	Säteistiiviste, jossa esipuhdistin ja rajoitusilmaisin
Käynnistysmoottori	Sähköinen

Jos haluat lisätietoja tai sinulla on kysyttävää tästä moottorista, mene osoitteeseen www.yanmar.com.

Huomautus 1: Moottorivalmistajan ilmoituksen mukaan. Moottorin ilmoitettu nimellisteho on moottorimallia edustavan tyyppillisen tuotantomoottorin keskimääräinen nettoteho (r/min) mitattuna ISO3046-standardin mukaisesti. Massatuotantomoottorit voivat poiketa tästä arvosta. Lopulliseen koneeseen asennetun moottorin todellinen lähtöteho riippuu käyttönopeudesta, ympäristöolosuhteista ja muista arvoista.

TEKNISET TIEDOT

Tekniset tiedot

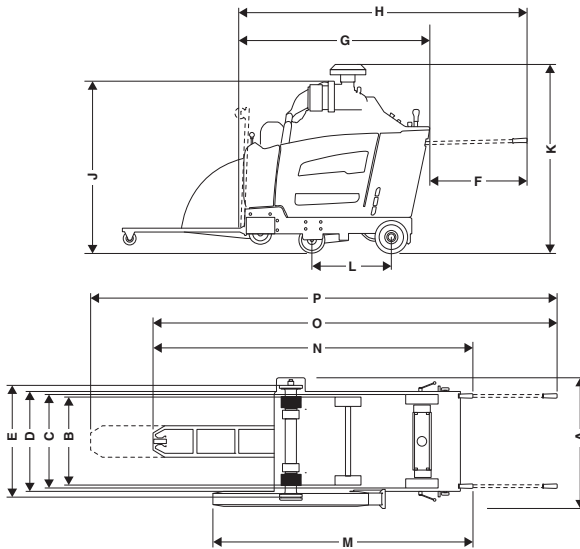
FS7000 D

Sahan ominaisuus	500/20	650/26	750/30	900/36	1000/42
Teränsuojuksen halkaisija, mm/tuumaa	500/20	650/26	750/30	900/36	1000/42
Enimmäisleikkusyvyyys, mm/tuumaa	193/7,75	262/10,5	312/12,5	374/15	411/17,5
Laikan akselin nopeus, kierr./min	2362	1762	1624	1354	1150
Teräakselin arvioitu lähtöteho, hv/kW	68/50				
Akselin koko, mm/tuumaa	25,4/1 yhdellä vetotapilla				
Laikan laippojen pikairrotus Ø, mm/tuumaa	114,5/4,5	127/5	127/5	152,5/6	178/7
Teräakselin halkaisija, mm/tuumaa	54 / 2-1/8				
Laikka-akselin laakerit	Tiivistetty teräakseli, jossa 4 huoltovapaata kuulalaakeria				
Teräakselin voimansiirto	Kaksi 4-harjaista 3VX-kiilahihnaa per puoli (yhteensä 16 harjaa)				
Terän jäähdytysaine	Sinkkipinnoitetut veden kaksoisruiskutusputket				
Teränsuojuksen kiinnityskohta	Päälle asetettava, automaattinen lukitus				
Laikan säätö	Sähköhydraulinen pumppu nostaa laikan; Kytkinohjattu nosto/lasku nopeudensäätökahvassa; Ohjelmisto-ohjattu syvyyssrajoitus ja sahausyvyyden ilmaisin; Laikan voimansiirron vapautusjärjestelmä (kytkin); Laikan laippojen pikairrotus				
Akselin halkaisija, mm/tuumaa	Edessä: 25,4/1				
	Takaosa, helposti säädettävä, kääntyvä keskiosa, jossa 2 hydraulista pyörämootoria				
Pyörät, mm/tuumaa	Edessä: 203x76x25/8x3x1, paksu polyuretaani, tiivistetty kuulalaakeri vaatii vähemmän huoltoa				
	Takana: 254x76x32/10x3x1,25, kumi, nopea irrotus				
Voimansiirto	Hydrostaattinen pumppu, jossa 2 hydraulista, letkuilla liitettyä pyörämootoria, neutraali käynnistyskytkin, nopeuden säätö yhdellä kahvalla, hydraulinen ohitusventtiili työntämistä varten				
Enimmäiskulkunopeus	Portaaton säätö: 0–250 jalkaa/min / 0–76 m/min eteen- ja taaksepäin. CE-mallien suurin peruutusnopeus 25 m/min.				
Runko	Raskaaseen käyttöön, vankka, kotelo- ja kanavaosien rakenne				
Paino (pakkaamattomana), kg/lb	954/2103	959/2114	963/2123	969/2136	1032/2275
Suurin käyttöpaino, kg/lb	1014/2235	1023/2255	1032/2275	1044/2301	1056/2328

TEKNISET TIEDOT

Sahan mitat FS7000 D

A	Leveys, mm/tuumaa	974 / 38 3/8	H	Sahan pituus (osoitin ylhäällä ja kahvat ojennettuina), mm/tuumaa	2417 / 95 1/8
B	Pyörien leveys keskikohtasta keskikohtaan, mm/tuumaa	Etuosa 604 / 23 3/4	J	Kokonaiskorkeus vähintään (ei pakoputkea, ei esipuhdistimen suojusta), mm/tuumaa	1319 / 51 7/8
		Takaosa 646 / 25 3/8	K	Kokonaiskorkeus enintään (esipuhdistimen päältä), mm/tuumaa	1499 / 59
C	Pyörien leveys ulkoreunasta ulkoreunaan, mm/tuumaa	Etuosa 680 / 26 3/4	L	Akselinvälin pituus, mm/tuumaa	597 / 23 1/2
		Takaosa 722 / 28 3/8	M	Pituus suojuksesta kahvaan (kahvat sisällä), mm/tuumaa	1961 / 77 1/4
D	Kehyksen leveys, mm/tuumaa	750 / 29 1/2	N	Kokonaispituus enintään (kahvat sisällä), mm/tuumaa	2500 / 98 3/8
E	Leveys sisälaipasta sisälaippaan, mm/tuumaa	829,5 / 32 5/8	O	Kokonaispituus enintään (kahvat ojennettuina ja osoitin alhaalla), mm/tuumaa	3190 / 125 5/8
F	Kahvan ulkonema, mm/tuumaa	809 / 31 7/8	P	Kokonaispituus enintään (kahvat ja osoitin ojennettuina), mm/tuumaa	3670 / 144 1/2
G	Pienin sahauspituus (kahvat irrotettu, osoitin ja suojuus ylhäällä), mm/tuumaa	1642 / 64 5/8			



TEKNISET TIEDOT

Moottori FS7000 D

Moottorin tiedot	Deutz, TD 2.9 L4
Moottorin enimmäisteho (ks. huomautus 1)	74,3hp@2600rpm (55,4kW@2600rpm)
Iskutilavuus, dm ³ / cu.in.	2,92 / 178
Cylinders	4
Iskutilavuus, mm/tuumaa	92/110 3,6/4,3
Polttoainesäiliön tilavuus, l/gallonaa	40 / 10,6
Ilmansuodatin	Säteistiiviste, jossa esipuhdistin ja rajoitusilmaisin
Käynnistysmoottori	Sähköinen

Jos haluat lisätietoja tai sinulla on kysyttävää tästä moottorista, mene osoitteeseen www.deutz.com.

Huomautus 1: Moottorivalmistajan ilmoituksen mukaan. Moottorin ilmoitettu nimellisteho on moottorimallia edustavan tyyppillisen tuotantomoottorin keskimääräinen nettoteho (r/min) mitattuna ISO3046-standardin mukaisesti. Massatuotantomootorit voivat poiketa tästä arvosta. Lopulliseen koneeseen asennetun moottorin todellinen lähtöteho riippuu käyttönopeudesta, ympäristöolosuhteista ja muista arvoista.

Melupäästöt

	FS5000 D	FS7000 D
Melupäästöt (ks. huom. 1)		
Äänentehotaso, mitattu dB(A)	113	115
Äänentehotaso, taattu L _{WA} dB(A)	119	119
Äänitasot (ks. huom. 2)		
Äänenpainetaso käyttäjän korvan tasalla, dB(A)	102	101
Tärinätasot, a_{hv} (ks. huom. 3)		
Kahva oikea, m/s ²	<2,5	<2,5
Kahva vasen, m/s ²	<2,5	<2,5

Huom. 1: Melupäästö ympäristöön äänentehona (L_{WA}) EY-direktiivin 2000/14/EY mukaisesti mitattuna. Taatun ja mitatun äänitehon erona on se, että taattu ääniteho sisältää myös mitatun tuloksen hajonnan ja vaihtelun saman mallin eri koneiden välillä direktiivin 2000/14/EY mukaisesti.

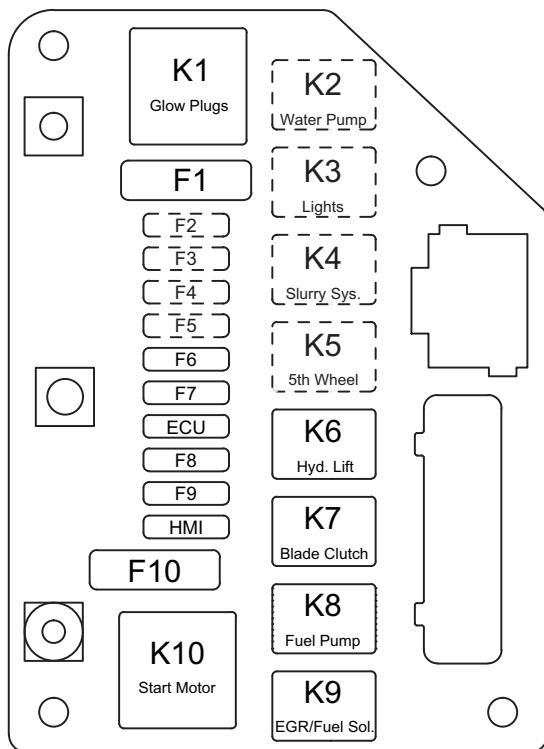
Huom. 2: Äänenpainetaso standardin EN 13862 mukaan. Ilmoitetuilla tiedoilla äänenpainetasosta tyyppillinen tilastollinen hajonta (vakiopoikkeama) on 1,0 dB (A).

Huom. 3: Tärinätaso standardin EN 13862. Ilmoitetuilla tiedoilla tärinätasosta tyyppillinen tilastollinen hajonta (vakiopoikkeama) on 1 m/s².

RELEET JA SULAKKEET

Releet ja sulakkeet - FS5000 D

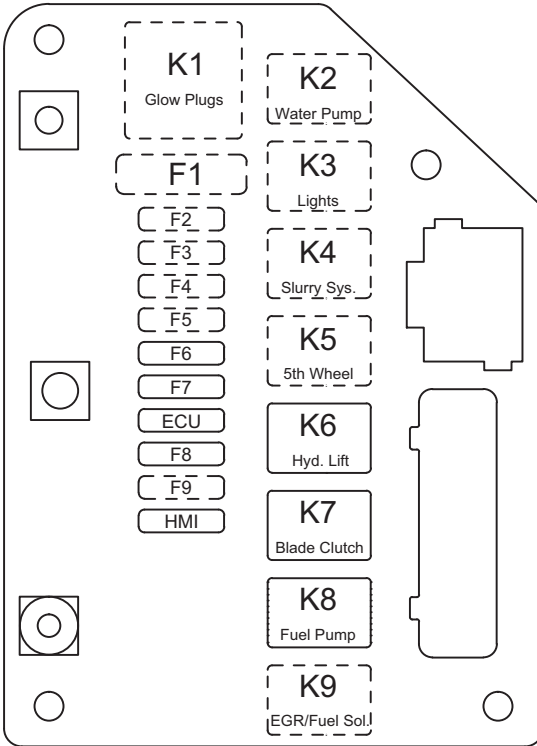
Toiminta		Tunnus	Rele (A)	Tunnus	Sulake (A)
Hekikutulpat		K1	70	F1	60
Vesipumppu	(valinnainen)	K2	25	F2	25
Lamput	(valinnainen)	K3	25	F3	25
Lietejärjestelmä	(valinnainen)	K4	25	F4	25
5. pyörä	(valinnainen)	K5	25	F5	25
Hydraulinen nostopumppu		K6	25	F6	25
Laikkakäytin		K7	25	F7	15
Polttoainepumppu		K8	25	F8	20
EGR/polttoaineen solenoidi		K9	25	F9	20
Käynnistysmoottori		K10	70	F10	60
ECU		n/a	n/a	ECU	25
HMI		n/a	n/a </td <td>HMI</td> <td>25</td>	HMI	25



RELEET JA SULAKKEET

Releet ja sulakkeet - FS7000 D

Toiminta		Tunnus	Rele (A)	Tunnus	Sulake (A)
Hehkutulpat		K1	(ei käytössä)	F1	(ei käytössä)
Vesipumppu	(valinnainen)	K2	25	F2	25
Lamput	(valinnainen)	K3	25	F3	25
Lietejärjestelmä	(valinnainen)	K4	25	F4	25
5. pyörä	(valinnainen)	K5	25	F5	25
Hydraulinen nostopumppu		K6	25	F6	25
Laikkakytkin		K7	25	F7	15
Polttoainepumppu		K8	25	F8	20
EGR/polttoaineen solenoidi		K9	(ei käytössä)	F9	(ei käytössä)
Käynnistysmoottori		K10	70	F10	60
ECU		n/a	n/a	ECU	25
HMI		n/a	n/a	HMI	25



EY-vaatimustenmukaisuusvakuutus

(Koskee ainoastaan Eurooppaa)

Husqvarna AB, SE-561 82 Huskvarna, Ruotsi, puh. +46 36 146500, vakuuttaa täten, että lattiasahat **Husqvarna FS5000 D, FS7000 D** alkaen vuoden 2015 sarjanumeroista (vuosi on ilmoitettu arvokilvessä ennen sarjanumeroa) on valmistettu noudattaen seuraavia NEUVOSTON DIREKTIIVEJÄ:

- 17. toukokuuta 2006 "koskien koneita" **2006/42/EY**.
- 15. joulukuuta 2004 "sähkömagneettista yhteensopivuutta koskeva" direktiivi **2004/108/EY**.
- 8. toukokuuta 2000 "koskien melupäästöä ympäristöön" **2000/14/EY**.

Seuraavia standardeja on sovellettu: **EN ISO 12100:2010, EN 13309:2010, CISPR12:2007+Amd1:2009, ISO 11451-2:2005, ISO 10605:2008, EN13862+A1:2009**

Göteborg, 3. syyskuuta 2015



Helena Grubb

apulaisjohtaja, rakennuskoneosasto Husqvarna AB

(Husqvarna AB:n valtuutettu ja teknisestä dokumentaatiosta vastaava edustaja.)



www.husqvarnacp.com

Alkuperäiset ohjeet

1157090-11



2015-10-02