

DSS200

- | | |
|-------------------------------------|---|
| SE Bruksanvisning (2-15) | ES Manual de instrucciones (72-85) |
| DK Brugsanvisning (16-29) | NL Gebruiksaanwijzing (86-99) |
| NO Bruksanvisning (30-43) | FR Manuel d'utilisation (100-113) |
| FI Käyttöohje (44-57) | DE Bedienungsanweisung (114-127) |
| GB Operator's manual (58-71) | IT Istruzioni per l'uso (128-141) |



SYMBOLFÖRKLARING

Symboler på maskinen:

WARNING! Maskinen kan felaktigt eller slarvigt använd vara ett farligt redskap, som kan orsaka allvarliga skador eller dödsfall för användaren eller andra.

Läs igenom bruksanvisningen noggrant och förstå innehållet innan du använder maskinen.

Använd personlig skyddsutrustning. Se anvisningar under rubrik "Personlig skyddsutrustning".

WARNING! Klämrisk! Det finns alltid en klämrisk vid arbete med produkter med rörliga delar.

WARNING! Mycket het yta.

WARNING! Se upp för rivningsmaterial som lossar vid bilning. Använd personlig skyddsutrustning och håll avstånd.

Denna produkt överensstämmer med gällande EG-direktiv.

Miljömärkning. Symbolen på produkten eller dess förpackning indikerar att denna produkt ej kan hanteras som hushållsavfall. Den skall istället överlämnas till passande återvinningsstation för återvinning av elektrisk och elektronisk utrustning.

Genom att se till att denna produkt omhändertars ordentligt kan du hjälpa till att motverka potentiella negativa konsekvenser på miljö och människor, vilka annars kan orsakas genom oriktig avfallshantering av denna produkt.

För mer detaljerad information om återvinning av denna produkt, kontakta din kommun, din hushållsavfallsservice eller affären där du köpte produkten.

Övriga på maskinen angivna symboler/dekaler avser specifika krav för certifieringar på vissa marknader.



Förklaring av varningsnivåer

Varningarna är graderade i tre nivåer.

WARNING!



WARNING! Används om risk för allvarlig personskada eller dödsfall föreligger för operatör eller omgivning om man inte följer givna instruktioner.

VIKTIGT!



VIKTIGT! Används om risk för personskada föreligger för operatör eller omgivning om man inte följer givna instruktioner.

OBS!

OBS! Används om risk för material- eller maskinskada föreligger om man inte följer givna instruktioner.

INNEHÅLL

Innehåll

SYMBOLFÖRKLARING

Symboler på maskinen:	2
Förklaring av varningsnivåer	2

INNEHÅLL

Innehåll	3
----------------	---

PRESENTATION

Bäste kund!	4
Konstruktion och egenskaper	4
DSS200	4
Användningsområde	4

PRESENTATION

Vad är vad på verktyget?	5
--------------------------------	---

MONTERING OCH INSTÄLLNINGAR

Allmänt	6
Montera verktyg på maskinen	6
Anslut hydraulslangarna	6
Koppla loss hydraulslangarna	6

HANDHAVANDE

Skyddsutrustning	7
Allmänna säkerhetsinstruktioner	8
Säkerhet vid arbete	9
Grundläggande arbetsteknik	10

UNDERHÅLL

Allmänt	11
Underhållsschema	11
Rengöring	11
Allmän översyn	11
Skär	11
Smörjning	12
Långtidsförvaring	12
Förbrukad produkt	12
Felsökningsschema	13

TEKNISKA DATA

Tekniska data	14
EG-försäkran om överensstämmelse	15

PRESENTATION

Bäste kund!

Tack för att Du har valt en Husqvarnaprodukt!

Vi hoppas att Du kommer att vara nöjd med Din maskin och att den ska få vara Din följeslagare under en lång tid framöver. Ett köp av någon av våra produkter ger dig tillgång till professionell hjälp med reparationer och service. Om inköpsstället för maskinen inte var någon av våra auktoriserade återförsäljare, fråga dem efter närmaste serviceverkstad.

Denna bruksanvisning är en värdehandling. Se till att den alltid finns tillhands på arbetsplatsen. Genom att följa dess innehåll (användning, service, underhåll etc.) kan Du väsentligt höja maskinens livslängd och även dess andrahandsvärde. Om Du säljer Din maskin, se till att överlåta bruksanvisningen till den nya ägaren.

Över 300 års innovation

Husqvarna AB är ett svenskt företag med anor som går tillbaka till 1689 då kung Karl XI lät uppföra en fabrik för tillverkning av musköter. Redan då lades grunden till den ingenjörskunskap som står bakom utvecklingen av några av världens främsta produkter inom områden som jaktvapen, cyklar, motorcyklar, hushållsmaskiner, symaskiner och utomhusprodukter.

Idag är Husqvarna världens största tillverkare av motordrivna utomhusprodukter för skog, park och trädgårdsskötsel. Husqvarna är dessutom ledande på världsmarknaden inom kaputrustning och diamanterverktyg för byggnadsindustrin.

Ägaransvar

Ägaren/arbetsgivaren ansvarar för att operatören har tillräckliga kunskaper om hur maskinen används på ett säkert sätt. Arbetsledare och operatörer ska ha läst och förstått bruksanvisningen. De ska ha kunskap om:

- Maskinens säkerhetsföreskrifter.
- Maskinens tillämpningsområden och begränsningar.
- Hur maskinen ska användas och underhållas.

Nationell lagstiftning kan reglera maskinens användning. Ta reda på vad som gäller på din arbetsort innan maskinen tas i bruk.

Tillverkarens förbehåll

Efter att ha publicerat denna manual får Husqvarna utfärda ytterligare information för säker användning av denna produkt. Det är ägarens skyldighet att hålla sig uppdaterad med de säkraste metoderna för drift.

Husqvarna AB arbetar ständigt med att vidareutveckla sina produkter och förbehåller sig därför rätten till ändringar beträffande bl.a. form och utseende utan föregående meddelande.

Om du behöver kundinformation och hjälp, kontakta oss via vår webbplats: www.husqvarna.com

Konstruktion och egenskaper

Värden som hög prestanda, pålitlighet, innovativ teknologi, avancerade tekniska lösningar och miljöhänsyn utmärker Husqvarnas produkter. Säker drift av denna produkt kräver att operatören läser denna manual noggrant. Fråga din återförsäljare för Husqvarna om du behöver mer information.

Nedan följer några av de unika egenskaper som din produkt är utrustad med.

DSS200

- Anpassad design som möjliggör enkel åtkomst även i trånga miljöer.
- Blad som möjliggör klippning av rör och profiler nära väggar eller bakomliggande material.
- Bladens utformning gör det möjligt att klippa i träkonstruktioner men även kopparledning.
- Utbytbara knivblad för att klippa metall material. (Ej hårdat stål). När ett av bladen är slitet kan det bladet bytas ut separat.
- Käftarna kan klippa material med en tjocklek från 0 till 200 mm/tum.
- Hydraulisk rotation 360°

Användningsområde



VARNING! Det är förbjudet att använda verktyget för att lyfta, skjuta på, dra, bearbeta eller transportera något slags material.

Verktyget är avsett att monteras på en maskin för att utföra rivning genom klippning av metallkonstruktioner.

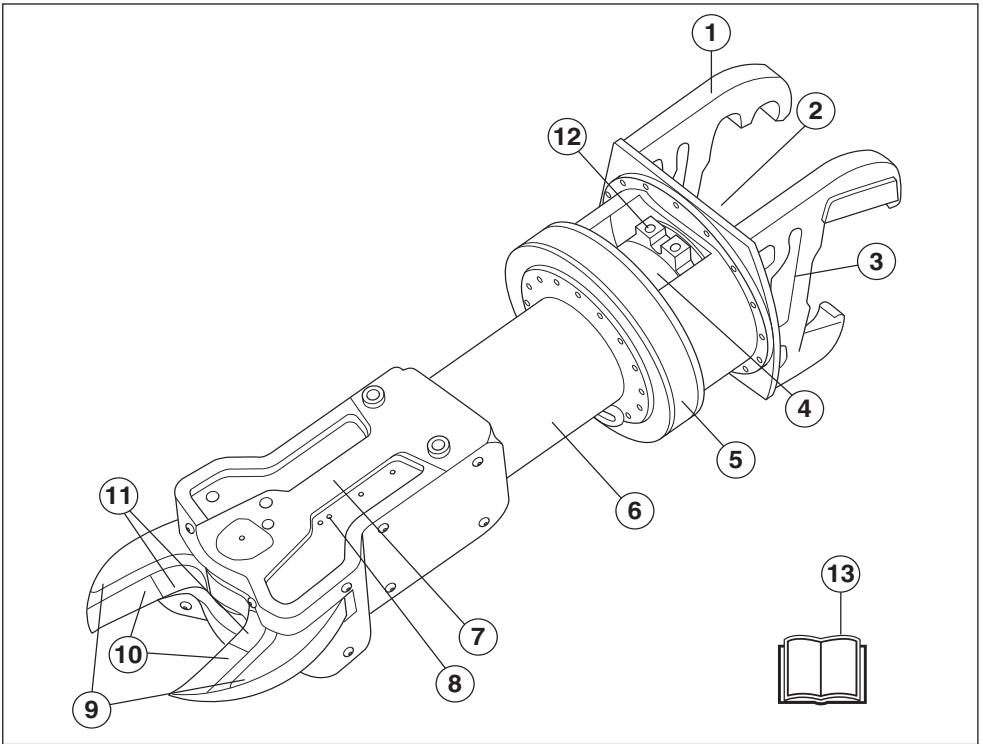
Verktyget får användas endast med maskinerna som räknas upp nedan.

	DSS200
DXR310	X
DXR300	X
DXR270	X
DXR250	X
DXR140*	X

*Kräver separat adapterplatta eller adapterhylsor.

Maskinen är avsedd att användas i industriella applikationer av erfarna operatörer.

PRESENTATION



Vad är vad på verktyget?

- | | | | |
|---|-------------------------------------|----|-------------------------------|
| 1 | Verktögsfäste | 8 | Smörjpunkt |
| 2 | Hydraulanslutning för klippfunktion | 9 | Skärkåftar |
| 3 | Lyftpunkt | 10 | Skär, yttre |
| 4 | Rotor | 11 | Skär, inre |
| 5 | Lager | 12 | Hydraulanslutningar för rotor |
| 6 | Cylinder | 13 | Bruksanvisning |
| 7 | Skärhus | | |

MONTERING OCH INSTÄLLNINGAR

Allmänt



VARNING! Säkerställ att verktyget är korrekt och säkert monterat. Ett verktyg som oväntat lossnar kan orsaka personskador.

Försäkra dig om att verktygets och maskinens prestanda (vikt, hydraultryck, flöde etc) är förenliga.

Förhindra att smuts kommer in i hydraulsystemet genom att:

- Torka av smuts från kopplingarna innan montering eller demontering.
- Sätt dammskydd på maskinens hydraulkopplingar när inget verktyg är monterat.
- Se till att verktygets slangar alltid är ihopkopplade när verktyget inte är anslutet till maskinen.

Montera verktyg på maskinen

- Se rivningsmaskinens bruksanvisning för instruktioner.

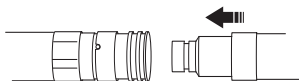
Anslut hydraulslangarna



VIKTIGT! Rör och slangkopplingar kan stå under tryck trots att motorn är frånslagen och kraftkabel urdragen. En hydraulslang ska alltid förutsättas vara trycksatt och öppnas med stor försiktighet. Avlasta armsystemet mot underlaget och stäng av elmotorn innan slangarna lossas. Lossa anslutningar med stor försiktighet och använd lämplig personlig skyddsutrustning.

Hydraulslangarna är utrustade med snabbkopplingar med tryckavlastning. Det underlättar montering av slangarna även om det finns ett instängt tryck.

- Anslut hankopplingen på verktyget till hankopplingen på maskinen. Muttern ska snäppa till vid korrekt montering. Kopplingarna låses genom att ytterhylsan på hankopplingen vrids så att spåret kommer bort från kulan.



- Anslut hankopplingen på verktyget till hankopplingen på maskinen.
- Starta motorn.
- Öppna och stäng stålsaxen 5-6 gånger.
- Stäng av motorn. Ställ huvudströmbrytaren i "0"-läge.
- Titta efter läckor.

Koppla loss hydraulslangarna

- Öppna käftarna maximalt för att dra tillbaka hydraulcylindrarna helt och hållet.
- Stäng av motorn.
- Roter den yttre hylsan så att spåren sammanfaller med kulan och skjut den mot kulan för att koppla isär kopplingen.
- Ta loss verktyget från maskinen. Se rivningsmaskinens bruksanvisning för instruktioner.

HANDHAVANDE

Skyddsutrustning

Allmänt

- Använd aldrig maskinen utan möjlighet att kunna påkalla hjälp i händelse av olycka.

Personlig skyddsutrustning

Vid all användning av maskinen skall godkänd personlig skyddsutrustning användas. Personlig skyddsutrustning eliminerar inte skaderisken, men den reducerar effekten av en skada vid ett olyckstillbud. Be din återförsäljare om hjälp vid val av utrustning.



WARNING! Vid användning av maskinen kan damm och ångor bildas som kan innehålla skadliga kemikalier. Ta reda på hur det material som du arbetar med är beskaffat och bär lämplig ansikts- eller andningsmask. Ansiktsmask är extra viktigt vid inomhusarbete pga begränsad luftväxling. I vissa situationer kan det även vara lämpligt att vattenbegjuta för att binda damm.

Långvarig exponering för buller kan ge bestående hörselskador. Använd därför alltid godkända hörselskydd. Var alltid uppmärksam på varningssignaler eller tillrop när hörselskydd används. Tag alltid av hörselskydden så snart motorn stoppats.

Kemikalier som avfettning, fett och hydraulvätska kan vid upprepade hudkontakt ge upphov till allergier. Undvik hudkontakt, använd skyddsutrustning.

Vid användning av maskinen kan damm och ångor bildas som kan innehålla skadliga kemikalier. Ta reda på hur det material som du arbetar med är beskaffat och bär lämplig ansikts- eller andningsmask.

Ansiktsmask är extra viktigt vid inomhusarbete pga begränsad luftväxling. I vissa situationer kan det även vara lämpligt att vattenbegjuta för att binda damm.

Använd alltid:

- Godkänd skyddshjälm
- Hörselskydd
- Godkända ögonskydd. Används visir måste även godkända skyddsglasögon användas. Med godkända skyddsglasögon menas de som uppfyller standard ANSI Z87.1 för USA eller EN 166 för EU-länder. Visir ska uppfylla standard EN 1731.
- Andningsmask
- Kraftiga greppsäkra handskar.
- Åtsittande, kraftig och bekväm klädsel som tillåter full rörelsefrihet.
- Stövlar med stålhätta och halkfri sula.

Var uppmärksam på att kläder, långt hår och smycken kan fastna i rörliga delar.

Övrig skyddsutrustning



VIKTIGT! Gnistor kan uppkomma vid arbete med maskinen och orsaka brand. Ha alltid utrustning för brandsläckning tillgänglig.

- Brandsläckare
- Första förband ska alltid finnas till hands.
- Använd godkänd lyftanordning för att säkra och lyfta tyngre maskindelar.

HANDHAVANDE

Allmänna säkerhetsinstruktioner



WARNING! Läs alla säkerhetsinstruktioner och varningar. Om du inte följer varningarna och instruktionerna kan det leda till brand och/eller allvarlig skada.

Se till att inga obehöriga finns inom arbetsområdet, annars finns risk för allvarliga personskador.

Detta avsnitt behandlar grundläggande säkerhetsregler för arbete med maskinen. Given information kan aldrig ersätta den kunskap en yrkesman besitter i form av utbildning och praktisk erfarenhet. Spärra av arbetsområdet.

- Läs igenom bruksanvisningen noggrant och förstå innehållet innan du använder maskinen. **Spara alla varningar och instruktioner som referens.**
- Denna maskin används ihop med andra produkter. Läs noggrant igenom och förstå bruksanvisningarna som följer med produkterna innan användning av denna maskin.
- Tänk på att det är du, som användare som är ansvarig för att inte utsätta människor eller deras egendom för olycka eller fara.
- Alla operatörer ska utbildas i att använda maskinen. Ägaren ansvarar för att operatörerna får utbildning.
- Maskinen ska hållas ren. Skyltar och dekalerna ska vara fullt läsbara. Byt ut alla slitna eller skadade dekalerna.



WARNING! Maskinen kan felaktigt eller slarvigt användas vara ett farligt redskap, som kan orsaka allvarliga skador eller dödsfall för användaren eller andra.

Låt aldrig barn eller andra personer som inte utbildats i handhavande av maskinen, använda eller underhålla den. Låt aldrig någon annan använda maskinen utan att försäkra dig om att de har läst och förstått innehållet i bruksanvisningen.

Använd aldrig maskinen om du är trött, om du har druckit alkohol eller om du tar mediciner, som kan påverka din syn, ditt omdöme eller din kropps kontroll.



WARNING! Icke auktoriserade ändringar och/eller tillbehör kan medföra allvarliga skador eller dödsfall för användaren eller andra.

Modifera aldrig denna maskin så att den ej längre överensstämmer med originalutförandet, och använd den inte om den verkar ha blivit modifierad av andra.

Använd aldrig en maskin som är felaktig. Följ underhålls-, säkerhetskontroll- och serviceinstruktioner i denna bruksanvisning. Vissa underhålls- och serviceåtgärder skall utföras av tränade och kvalificerade specialister. Se anvisningar under rubrik Underhåll.

Använd alltid originaltillbehör.

Använd alltid sunt förnuft

Det är omöjligt att täcka alla tänkbara situationer du kan ställas inför. Var alltid försiktig och använd sunt förnuft. När du råkar ut för en situation som gör dig osäker angående fortsatt användning skall du rådfråga en expert. Vänd dig till din återförsäljare, din serviceverkstad eller en erfaren användare. Undvik all användning du anser dig otillräckligt kvalificerad för!

Säkerhet vid arbete

Säkerhet i arbetsområdet

Maskinens riskområde

Ingen får vistas inom maskinens riskområde under pågående arbete. Detta gäller även operatören.

Arbetsområde begränsas av maskinens räckvidd men riskområdet varierar beroende på arbetsmetod, arbetsobjekt, underlag mm. Studera tänkbara risker innan arbetet påbörjas. Om förhållandena ändras under arbetets gång måste riskområdet omdefinieras.

Arbetsplats

- Definiera och spärra av riskområdet. Ingen får vistas inom maskinens riskområde under pågående arbete.
- Försäkra dig om att arbetsområdet är tillräckligt upplyst för att skapa en säker arbetsmiljö.
- Maskinen kan fjärrstyras över långa avstånd. Manövrera inte maskinen om du inte har god uppsikt över den och dess riskområde.
- Börja aldrig att arbeta med maskinen innan arbetsområdet är fritt från hinder.
- Var vaksam vid arbete i miljöer där risken för halka är stor på grund av ojämnheter, löst material, olja, is eller dylikt.
- Granska markförhållanden, bärande konstruktioner etc för att förhindra ras av material, maskin och personal och åtgärda eventuella risker innan arbetet påbörjas.
- Vid arbete på höga höjder som tak, plattformar eller dylikt ökar riskområdet. Definiera och spärra av riskområdet på markplan och försäkra dig om att inget material kan falla ned och orsaka skador.
- Använd inte maskinen i miljöer där det finns risk för explosion. Beakta risken för gnistbildning vid arbete i brandfarliga miljöer.
- Kontrollera alltid och märk ut var el- och rörledningar är dragna.
- Luften i trånga utrymmen kan snabbt bli hälsovadlig av t ex damm och gaser. Använd skyddsutrustning och se till att luftväxlingen är god.

Personssäkerhet

- Använd aldrig maskinen om du är trött, om du har druckit alkohol eller om du tar mediciner, som kan påverka din syn, ditt omdöme eller din kroppskontroll.
- Använd personlig skyddsutrustning. Se anvisningar under rubrik "Personlig skyddsutrustning".
- En felaktig manöver eller oförutsebar händelse kan orsaka ras. Stå aldrig under arbetsobjekt.
- Stå aldrig där det finns risk att klämmas. Maskinen kan snabbt ändra läge. Vistas aldrig under en upplyft arm, även om maskinen är fränslagen.

- Minska risken vid ensamarbete genom att se till att det finns möjlighet till nödlarm via mobiltelefon eller annan utrustning.
- Människor och djur kan distrahera dig så att du tappar kontrollen över maskinen. Var därför alltid koncentrerad och fokuserad på uppgiften. Låt aldrig barn manövrera maskinen.
- Arbeta alltid på ett sådant sätt att du på ett enkelt sätt kan komma åt nödstoppet.

Hydraulsäkerhet

- Risk för brännskada. Hydrauloljan, slangarna och kopplingarna kan nå mycket höga temperaturer både med och utan verktyget anslutet. Använd lämplig personlig skyddsutrustning.
- Vänta tills maskinen har svalnat innan du utför åtgärder på hydraulsystemet.
- Kontrollera att alla kopplingar, anslutningar samt hydraulslangar är hela.
- Håll hydraulslangarna och kopplingarna rena från smuts.
- Vanvårda inte slangarna.
- Använd inte slangar som är felaktiga, slitna eller skadade.
- Kontrollera att inte någon slang skaver mot vassa kanter. Uppmärksamma risken för skärande stråle.
- Anpassa hydraulslangens längd så att den aldrig sträcks helt.
- Se till att slangen inte vrids vid montering.
- Undvik kraftiga böjar på slangen.
- Kontrollera att slangarna är anslutna på rätt sätt till maskinen och att hydraulkopplingarna låser som avsett innan hydraulsystemet sätts under tryck. Kopplingarna låses genom att ytterhylsan på honkopplingen vrids så att spåret kommer bort från kulan. Tryckslangarna i systemet måste alltid anslutas till verktygets inlopp. Returslangarna i systemet måste alltid till verktygets utlopp. Att förväxla anslutningarna kan orsaka att verktyget arbetar baklänges vilket kan medföra personskada.
- Kontrollera läckage vid slanganslutningar, kopplingar och cylindrar. En läcka eller sprängning kan orsaka 'oljeinjektion' i kroppen eller annan allvarlig kroppsskada.
- Sök inte efter läckage med handen, kontakt med läcka kan medföra allvarlig personskada orsakad av det höga trycket i hydraulsystemet.
- Överskrid inte specificerat oljeflöde eller tryck för det verktyg som används. För högt tryck eller flöde kan orsaka sprängning.

HANDHAVANDE

Användning med verktyget monterat på maskinen

- Se till att alla skyddsanordningar är på plats och i gott skick, byt dem om de är skadade.
- Definiera och spärra av riskområdet. Ingen får vistas inom maskinens riskområde under pågående arbete. Maskinens riskområde kan variera under arbetets gång. Detta gäller även operatören.
- Lämna aldrig maskinen utan uppsikt med motorn igång.
- Stäng alltid av maskinen innan du flyttar den.
- Dra alltid ut kontakten vid längre avbrott i arbetet.
- Kontrollera att alla kopplingar, anslutningar samt kablar är hela och rena från smuts. Om det trots allt skulle uppstå en nödsituation, tryck på den röda nödstoppknappen.
- Håll alla delar i funktionsdugligt skick och se till att alla fästelement är ordentligt åtdragna.
- Användaren får endast utföra sådana underhålls- och servicearbeten som beskrivs i denna bruksanvisning. Mer omfattande ingrepp skall utföras av en auktoriserad serviceverkstad.
- Använd personlig skyddsutrustning samt utrustning för att mekaniskt säkra maskindelar vid underhåll och service.
- Om servicearbete eller felsökning inte kräver att maskinen är igång ska kraftkabeln tas ur och placeras så att den inte ansluts av misstag.
- Rör och slangkopplingar kan stå under tryck trots att motorn är fränslagen. Utgå alltid från att slangarna står under tryck vid demontering. Lossa anslutningar med stor försiktighet och använd lämplig personlig skyddsutrustning.
- Använd godkänd lyftanordning för att säkra och lyfta tyngre maskindelar.
- Flera komponenter blir upphettade under arbete med maskinen. Påbörja inget service eller underhållsarbete förrän maskinen har svalnat.
- Vid avslutat arbete, manövrera ner armen så att den stödjer mot marken innan du stänger av maskinen.

Grundläggande arbetsteknik



VARNING! Det är förbjudet att använda verktyget för att lyfta, skjuta på, dra, bearbeta eller transportera något slags material.

Ta aldrig stöd med hjälp av stålsaxen till att lyfta och/eller förflytta maskinen.



VIKTIGT! Klipp med spetsarna kommer att vrida bladen och förkorta bladens livslängd.

Klippning av tunn stålvarer, hårdat stål och i tunn stålplåt kan orsaka skador på stålsaxens blad och bladens lagring.

Transport och förvaring

Lyft av verktyget

- Vid lyft av verktyget finns risk att personer, maskin eller omgivning skadas. Definiera riskområdet och kontrollera att inga personer befinner sig inom området vid lyft.
- Använd godkänd lyftanordning för att säkra och lyfta tyngre maskindelar.
- Lyftutrustningen ska fästas i maskinens samtliga lyftpunkter.

Säkra lasten

- Placera verktyget på en lastpall med hjälp av en gaffeltruck.
- Säkra utrustningen vid transport för att undvika transportskador och olycksfall.

Transport

- Verktyget kan transporteras korta sträckor och med låg hastighet när det är monterat på maskinen. Manövrera in armsystemet. Tyngdpunkten ska vara så nära maskinens centrum som möjligt.
- När ramp används vid lastning och lossning måste verktyget tas bort från maskinen.

Förvaring

- Ta loss verktyget från maskinen.
- Förvara verktygen säkert och skyddat från obehöriga. Se till att det ligger stabilt och inte kan tippa. Om verktyget placeras på hög höjd eller lutande plan ska det säkras så att det inte kan sättas i rörelse eller falla. Skydda verktygets hydraulanslutningar mot smuts och skada.
- Förvara utrustningen i ett låsbart utrymme så att den är oåtkomlig för barn och obehöriga.
- Förvara maskinen och dess utrustning torrt och frostfritt.

UNDERHÅLL

Allmänt



VARNING! Användaren får endast utföra sådana underhålls- och servicearbeten som beskrivs i denna bruksanvisning. Mer omfattande ingrepp skall utföras av en auktoriserad serviceverkstad.

Alla åtgärder som beskrivs i detta avsnitt måste utföras med verktyget demonterat från maskinen och placerat på marken.

Använd personlig skyddsutrustning samt utrustning för att mekaniskt säkra maskindelar vid underhåll och service.

Maskinens livslängd kan förkortas och risken för olyckor kan öka om underhåll av maskinen inte utförs på rätt sätt och om service och/eller reparationer inte utförs fackmannamässigt. Om du behöver ytterligare upplysningar kontakta närmaste serviceverkstad.

- Låt din Husqvarna-återförsäljare regelbundet kontrollera maskinen och göra nödvändiga inställningar och reparationer.

Underhållsschema

I underhållsschemat kan du se vilka delar av din maskin som kräver underhåll och med vilka intervaller det ska ske. Intervallen är beräknade för daglig användning av maskinen och kan variera beroende på nyttjandegraden.

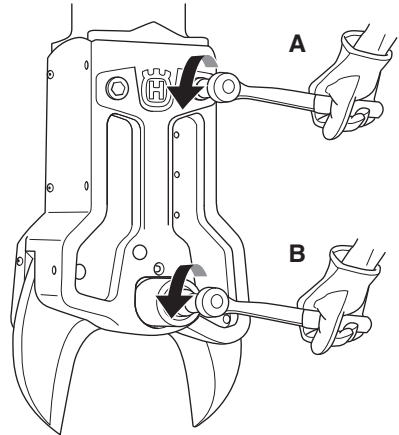
Daglig tillsyn
Rengöring
Allmän översyn
Skär
Smörjning

Rengöring

- Rengör med trasa eller borste.
- En mer genomgående rengöring erhålls genom att tvätta verktyget med tvålatten.

Allmän översyn

- Kontrollera verktyget med avseende på skador och slitage.
- Kontrollera att alla kopplingar, anslutningar samt hydraulslangar är hela. Byt vid behov.
- Se till att bultarna inte är lösa. Dra åt bultarna med momentnyckel vid behov.

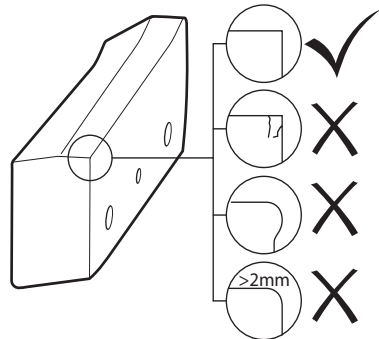


	Moment, Nm	Nyckelvidd mm / tum	Antal
A	380	17	2
B	140	55	1

Skär

Originalreservdelar skall alltid användas.

- Kontrollera skären. När radien är mer än 2 mm, sprucken, missformad eller skadad bör skären bytas.



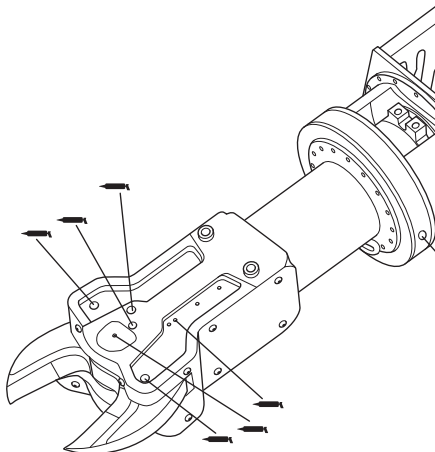
OBS! Skadade skär kan orsaka skada på verktyget. Använd aldrig spruckna eller skadade skär.

Vid byte av skär se även över slitage på cylinderlockets slitplåt, byt ut vid behov.

Smörjning

Bilden visar alla smörjpunkter. Torka rent nippeln. Byt trasiga eller igentäppta niplar.

Använd smörjfett enligt tabell i avsnitt "Tekniska data".



Långtidsförvaring

Se till att verktyget är väl rengjord och att fullständig service är utförd innan långtidsförvaring.

Förbrukad produkt

Detta verktyg har förutsättningarna att hålla i många år. Det gör att den minimerar belastningen på vår miljö. Utför service och underhåll enligt avvisningarna i denna bruksanvisning. På så vis håller verktyget längre.

När verktyget är utsliten ska den omhändertas för återvinning eller skrotning.

Följ lokala bestämmelser för omhändertagande och återvinning.

UNDERHÅLL

Felsökningsschema



WARNING! De flesta maskinolyckorna inträffar vid felsökning, service och underhåll eftersom personal då måste befinna sig inom maskinens riskområde. Förebygg olyckor genom skärpt uppmärksamhet och genom att planera och förbereda arbetet.

Om servicearbete eller felsökning inte kräver att maskinen är igång ska kraftkabeln tas ur och placeras så att den inte ansluts av misstag.

Problem	Orsak	Möjlig åtgärd
Reducerade prestanda	Otillräckligt hydraulflöde och/eller hydrauliskt tryck.	Kontrollera att alla hydraulslangar och kopplingar är hela och korrekt anslutna.
		Fel i hydraulsystemet.*
Vibrationer	Skrubar och bultar lösa eller saknas.	Kontrollera skruvarnas eller bultarnas åtdragningsmoment. Ersätt skruvar som saknas.*
Stålsaxen öppnas/stängs inte.	Hydrauliskt flöde och/eller hydraultryck saknas.	Fel i hydraulsystemet.*
Manövreringen av stålsaxen är omvänd	Felvänd tryck- och returslang.	Anslut tryckslangen till verktygets inlopp och returslang till verktygets utlopp.
Oljeläckage	Lösa anslutningar.	Dra åt anslutningarna.
	Skadade slangar eller kopplingar.*	Byt ut skadade slangar eller kopplingar.*

*Utförs av auktoriserad serviceverkstad.

TEKNISKA DATA

Tekniska data

	DSS200
Hydraulsystem	
Max. driftstryck, bar/PSI	250/3626
Max. oljeflöde, l/min / g/min	75 / 19,8
Dimensioner	
Vikt, kg/lb	185 / 408
Längd, mm/tum	1019 / 40,2
Längd (med adapterplatta), mm/tum	1212 / 47,8
Bredd, mm/tum	330 / 13
Höjd, mm/tum	423 / 17,1
Max. avstånd mellan spetsar, mm/tum	200 / 7,9
Rotationsvinkel	Hydraulisk rotation 360°

Smörjmedel

	Kvalitet	Standard
Samtliga smörjpunkter	NLGI 2	ASTM D217
	ISO-L-XCCEB 2	ISO 6743-9
	KPF2N-25	DIN 51502

Prestanda

Käftdjup, mm/tum	158 / 6,3
Stängningstid (oljaflöde 65 l/min), s	2,0
Öppningstid (oljaflöde 65 l/min), s	1,5
Max. kraft vid inre del av bladet, kN/t	841 / 85,7
Max. kraft vid mitten av bladet kN/t	490 / 50

Max. klippdimensioner (235 MPa / 34 ksi Steel)

A	Balk/profil, mm/tum	IPE 120 (120x64 / 4,7x2,5)
B	Fyrkantsjärn, mm/tum	30x30 / 1,18x1,18
C	Rör, mm/tum	75x5 / 2,95x0,20
D	Armeringsjärn* mm/tum	25/1
E	Fyrkantsprofil, mm/tum	60x60x5/2,4x2,4x0,2
F	U-profil, mm/tum	UPE 100 (55x100 / 2,2x3,9)

*Max kvalitet: 500 MPa / 75 ksi

- A 
- B 
- C 
- D 
- E 
- F 

EG-försäkran om överensstämmelse

(Gäller endast Europa)

Husqvarna AB, SE-561 82 Huskvarna, Sweden, tel: +46-36-146500, försäkrar härmed att stålsaxen **Husqvarna DSS200** från 2014 års serienummer och framåt (året anges i klartext på typskylten plus ett efterföljande serienummer), motsvarar föreskrifterna i RÅDETS DIREKTIV:

- av den 17 maj 2006 "angående maskiner" **2006/42/EG**.

Följande standarder har tillämpats: EN 349, EN 982, EN 12100, EN 13732, EN 13857.

Göteborg, 21 maj 2014



Helena Grubb

Vice President, Construction Equipment Husqvarna AB

(Bemyndigad representant för Husqvarna AB samt ansvarig för tekniskt underlag.)

SYMBOLFORKLARING

Symboler på maskinen:

ADVARSEL! Maskinen kan ved forkert eller skodesløs brug være et farligt redskab, som kan medføre alvorlige skader eller dødsfald for brugeren eller andre.

Læs brugsanvisningen omhyggeligt igennem og forstå indholdet, inden du bruger maskinen.

Brug personligt beskyttelsesudstyr. Se instruktionerne i afsnittet "Personligt beskyttelsesudstyr".

ADVARSEL! Risiko for knusningsskader! Der er altid klemningsfare ved arbejde med produkter med bevægelige dele.

ADVARSEL! Meget varm overflade.

ADVARSEL! Pas på nedrivningsmateriale, der eventuelt går løs under skærearbejde. Bær personligt beskyttelsesudstyr, og hold afstand.

Dette produkt er i overensstemmelse med gældende CE-direktiv.

Miljømærkning. Symbolet på produktet eller emballagen angiver, at dette produkt ikke må behandles som almindeligt husholdningsaffald. Produktet skal i stedet afleveres på en genbrugsstation, hvor de elektriske og elektroniske dele kan genvindes.

Ved at sørge for at dette produkt håndteres på en korrekt måde, kan du være med til at forhindre potentielt negative påvirkninger af miljø og mennesker, som ellers kan forekomme ved ukorrekt bortskaffelse af produktet.

Du kan få yderligere oplysninger om genbrug af dette produkt ved at kontakte de lokale myndigheder, dit renoveringsselskab eller den butik, hvor produktet er købt.

Andre symboler/etiketter på maskinen gælder specifikke krav for certificering på visse markeder.



Forklaring til advarselniveauer

Advarserne er inddelt i tre niveauer.

ADVARSEL!



ADVARSEL! Bruges, hvis operatøren udsætter sig for risiko for alvorlig personskade eller dødsfald, og der er stor risiko for skader på omgivelserne ved tilsidesættelse af instruktionerne i manualen.

FORSIGTIG!



FORSIGTIG! Bruges, hvis operatøren udsætter sig for risiko for personskade, eller der er risiko for skader på omgivelserne ved tilsidesættelse af instruktionerne i manualen.

BEMÆRK!

BEMÆRK! Bruges, hvis der er risiko for skader på materialer eller maskinen ved tilsidesættelse af instruktionerne i manualen.

INDHOLD

Indhold

SYMBOLFORKLARING

Symboler på maskinen:	16
Forklaring til advarselsniveauer	16

INDHOLD

Indhold	17
---------------	----

PRÆSENTATION

Til vore kunder!	18
Design og funktioner	18
DSS200	18
Anvendelsesområde	18

PRÆSENTATION

Hvad er hvad på værktøjet?	19
----------------------------------	----

SAMLING OG JUSTERINGER

Generelt	20
Montering af værktøjet på maskinen	20
Tilslut hydraulikslangerne	20
Træk hydraulikslangerne ud	20

BETJENING

Beskyttelsesudstyr	21
Generelle sikkerhedsinstruktioner	22
Arbejdssikkerhed	23
Grundlæggende arbejdsteknik	24

VEDLIGEHOLDELSE

Generelt	25
Vedligeholdelsesskema	25
Rengøring	25
Generelt eftersyn	25
Skær	25
Smøring	26
Langtidsopbevaring	26
Kasserede produkter	26
Fejlsøgningskema	27

TEKNISKE DATA

Tekniske data	28
EF-overensstemmelseserklæring	29

PRÆSENTATION

Til vore kunder!

Tak, fordi du har valgt et produkt fra Husqvarna!

Vi håber, at du vil blive tilfreds med din maskine, og at den bliver din ledsager i lang tid fremover. Når du køber vores produkter, får du samtidig adgang til professionel hjælp med reparationer og service. Hvis maskinen er købt et sted, som ikke er autoriseret forhandler af vores produkter, skal du spørge dem efter nærmeste serviceværksted.

Denne brugsanvisning har stor værdi. Sørg for, at den altid er ved hånden på arbejdsstedet. Ved at følge brugsanvisningen (brug, service, vedligeholdelse osv.) kan du forlænge maskinens levetid væsentligt og endda forøge dens værdi ved videresalg. Hvis du sælger din maskine, skal du huske at overdrage brugsanvisningen til den nye ejer.

Mere end 300 års innovation

Husqvarna AB er en svensk virksomhed med en tradition, der går tilbage til 1689, da den svenske kong Karl XI lod opføre en fabrik til fremstilling af musketter. Allerede dengang blev fundamentet lagt for den ingeniørkunst, der ligger bag udviklingen af en række af verdens førende produkter på områder som jagtvåben, cykler, motorcykler, hvidevarer, symaskiner og produkter til udendørs brug.

Husqvarna er førende på verdensplan inden for motoriserede udendørsprodukter til skovbrug, parkvedligeholdelse og plæne- og havepleje samt skæreudstyr og diamantværktøj til byggeri og stenindustrien.

Ejers ansvar

Det er ejerens/arbejdsgiverens ansvar, at operatøren er i besiddelse af tilstrækkelig viden om sikker brug af maskinen. Værktøjerne og operatører skal have læst og forstået brugermanualen. De skal være opmærksomme på:

- Maskinens sikkerhedsinstruktioner.
- Maskinens anvendelsesområder og begrænsninger.
- Hvordan maskinen skal bruges og vedligeholdes.

National lovgivning kan indeholde bestemmelser for brugen af denne maskine. Undersøg, hvilke love der er gældende for arbejdsstedet, inden du bruger maskinen.

Producentens forbehold

Efter offentliggørelse af denne brugervejledning kan Husqvarna udsende supplerende oplysninger med henblik på sikker drift af dette produkt. Det er ejerens pligt at holde sig opdateret angående de sikreste arbejdsmetoder.

Husqvarna AB forsøger hele tiden at videreudvikle sine produkter og forbeholder sig derfor ret til ændringer af bl.a. form og udseende uden forudgående varsel.

Hvis du ønsker kundeinformation og bistand, kan du kontakte os via vores hjemmeside: www.husqvarna.com

Design og funktioner

Værdier som høj ydeevne, driftssikkerhed, innovativ teknologi, avancerede tekniske løsninger og hensyntagen til miljøet kendetegner Husqvarnas produkter. Sikker drift af dette produkt kræver, at operatøren læser denne vejledning omhyggeligt. Spørg din forhandler eller Husqvarna, hvis du har brug for flere oplysninger.

En række af dit produkts unikke egenskaber er beskrevet nedenfor.

DSS200

- Særligt design, der giver nem adgang selv under trange pladsforhold.
- Blade, som muliggør skæring af rør og profiler tæt på vægge eller bag andre materialer.
- Bladets udformning gør det muligt at skære i træstrukturer, men også i kobberrør.
- Udskiftelige blade til metalskæring. (Ikke hærdet stål). Hvis et af bladene bliver slidt, kan det udskiftes separat.
- Kæberne kan skære i materiale med en tykkelse på 0 mm til 200/7,9 mm/tommer.
- Hydraulisk rotation 360°

Anvendelsesområde



ADVARSEL! Værktøjet må ikke benyttes til løftning, skubning, hamring eller transport af nogen form for materialer.

Værktøjet er beregnet til montering på en maskine, der udfører nedbrydning ved at skære i metalstrukturer.

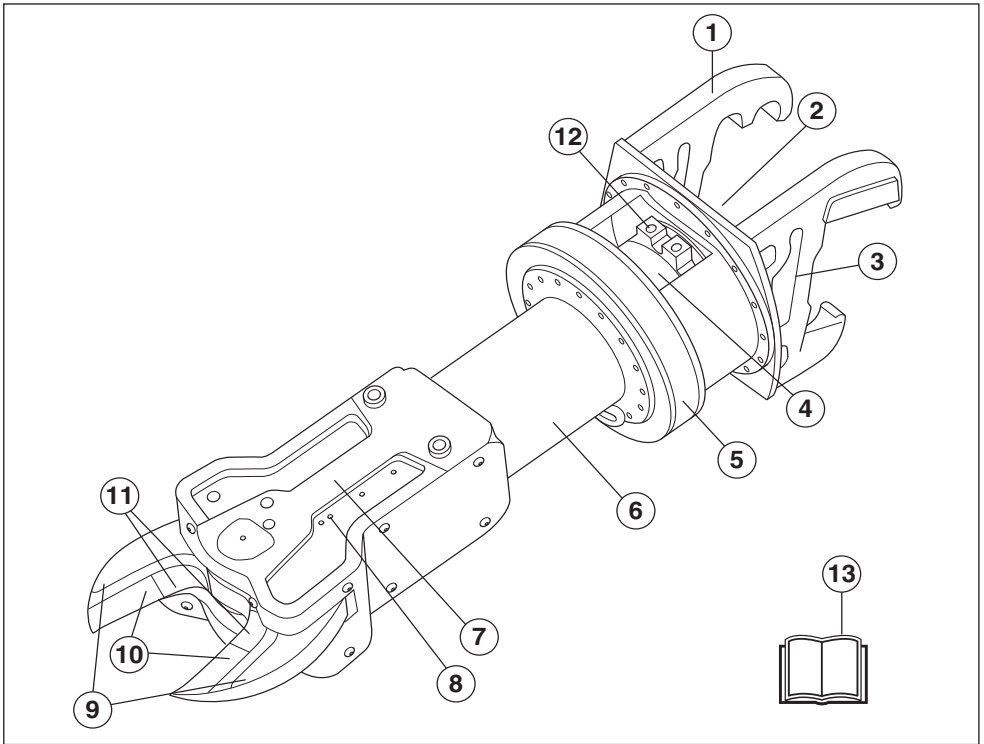
Værktøjet må kun benyttes sammen med de maskiner, der er anført nedenfor.

	DSS200
DXR310	X
DXR300	X
DXR270	X
DXR250	X
DXR140*	X

* Separat adapterplade eller separate adapterforinger er påkrævet.

Maskinen er beregnet til anvendelse i industrielle anlæg af erfarne operatører.

PRÆSENTATION



Hvad er hvad på værktøjet?

- | | |
|--|---------------------------------|
| 1 Værktøjsophæng | 8 Smørepunkt |
| 2 Hydraulisk forbindelse til skærefunktion | 9 Skærehus |
| 3 Løftepunkt | 10 Skær, yderst |
| 4 Rotor | 11 Skær, inderst |
| 5 Lejer | 12 Hydraulikkoblinger til rotor |
| 6 Cylinder | 13 Brugsanvisning |
| 7 Skærehus | |

SAMLING OG JUSTERINGER

Generelt



ADVARSEL! Sørg for, at værktøjet er monteret korrekt og sikkert. Hvis et værktøj uventet løsner sig, er der risiko for personskade.

Sørg for, at værktøjets og maskinens egenskaber (vægt, hydrauliktryk, gennemstrømning osv.) er forenelige.

Forebyg indtrængen af snavs i hydrauliksystemet ved at:

- Aftørre snavs fra koblingerne, før de samles eller åbnes.
- Sætte støvhætter på maskinens hydraulikkoblinger, når der ikke er påsat noget værktøj.
- Sørg for, at værktøjsslangerne altid er sat sammen med hinanden, når værktøjet ikke er forbundet med maskinen.

Montering af værktøjet på maskinen

- Se anvisningerne i brugervejledningen til den pågældende nedbrydningsmaskine.

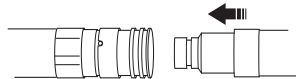
Tilslut hydraulikslangerne



FORSIGTIG! Rør- og slangekoblinger kan fortsat stå under tryk, selv om motoren er slukket, og strømkablet er afbrudt. Der skal altid gås ud fra, at hydraulikslanger står under tryk, og de skal åbnes med stor forsigtighed. Tag trykket af armen ved at lade den hvile på jorden, og sluk derefter elmotoren, før slangerne afmonteres. Udvis stor forsigtighed ved afmontering af forbindelserne, og benyt passende personligt beskyttelsesudstyr.

Hydraulikslangerne er udstyret med bajonetkoblinger med dekompression. Derved lettes påsætningen af slangerne, selv om der eventuelt er indesluttet tryk.

- Slut han-koblingen på værktøjet til hun-koblingen på maskinen. Møtrikken skal gå i indgreb, hvis den er monteret rigtigt. Koblingerne låses ved, at den udvendige ring på hunkoblingen drejes, så sporet kommer væk fra kuglen.



- Slut hun-koblingen på værktøjet til han-koblingen på maskinen.
- Start motoren.
- Åbn og luk stålsaksen 5-6 gange.
- Sluk motoren. Drej hovedkontakten til "0"-position.
- Se efter utætheder.

Træk hydraulikslangerne ud

- Åbn kæberne helt for at trække hydraulikcylindrene helt tilbage.
- Sluk motoren.
- Drej den udvendige muffe, så slidsen passer med kuglen, og tryk i retning af kuglen for at afbryde forbindelsen.
- Fjern værktøjet fra maskinen. Se anvisningerne i brugervejledningen til den pågældende nedbrydningsmaskine.

Beskyttelsesudstyr

Generelt

- Brug aldrig maskinen uden mulighed for at kunne tilkalde hjælp i tilfælde af en ulykke.

Personligt beskyttelsesudstyr

Ved enhver anvendelse af maskinen skal der bruges godkendt personligt beskyttelsesudstyr. Det personlige beskyttelsesudstyr udelukker ikke risikoen for skader, men det mindsker effekten af en skade ved en ulykke. Bed din forhandler om hjælp ved valg af udstyr.



ADVARSEL! Under arbejdet kan maskinen generere støv og dampe, som kan indeholde skadelige kemikalier. Kontroller materialernes beskaffenhed og bær egnet ansigtsmaske eller åndedrætsværn. En ansigtsmaske er særligt vigtig ved indendørs arbejde på grund af den begrænsede udluftning. I visse situationer kan det også være hensigtsmæssigt at påføre vand for at binde støvet.

Langvarig eksponering for støj kan medføre permanente høreskader. Brug derfor altid godkendt høreværn. Vær altid opmærksom på advarselssignaler eller tilråb, når høreværnet bruges. Tag altid høreværnet af, så snart motoren er standset.

Kemikalier som f.eks. affedningsmidler, fedt og hydraulikvæske kan forårsage allergier ved gentagen hudkontakt. Undgå kontakt med huden. Brug beskyttelsesudstyr.

Under arbejdet kan maskinen generere støv og dampe, som kan indeholde skadelige kemikalier. Kontroller materialernes beskaffenhed og bær egnet ansigtsmaske eller åndedrætsværn.

En ansigtsmaske er særligt vigtig ved indendørs arbejde på grund af den begrænsede udluftning. I visse situationer kan det også være hensigtsmæssigt at påføre vand for at binde støvet.

Brug altid:

- Godkendt beskyttelseshjelm
- Høreværn
- Godkendt øjenværn. Hvis der anvendes visir, skal der også anvendes godkendte beskyttelsesbriller. Med godkendte beskyttelsesbriller menes briller, som opfylder standarden ANSI Z87.1 for USA eller EN 166 for EU-lande. Visirer skal opfylde standarden EN 1731.
- Åndedrætsværn
- Kræftige gribesikre handsker.
- Tætsiddende, kraftigt og bekvemt tøj, som tillader fuld bevægelsesfrihed
- Støvler med stålsnude og skridsikre såler.

Vær opmærksom på, at tøj, langt hår og smykker kan blive fanget af de bevægelige dele.

Andet beskyttelsesudstyr



FORSIGTIG! Der kan forekomme gnister, som kan antænde en brand, når der arbejdes med maskinen. Hav altid brandslukningsudstyr inden for rækkevidde.

- Brandslukker
- Forbindingskasse skal altid findes i nærheden.
- Brug en godkendt løfteanordning til fastgøring og løftning af tunge maskindele.

Generelle sikkerhedsinstruktioner



ADVARSEL! Læs alle sikkerhedsadvarsler og alle anvisninger. Hvis man ignorerer advarsler og anvisninger, kan det medføre brand og/eller alvorlig tilskadekomst.

Sørg for, at der ikke opholder sig uvedkommende inden for arbejdsområdet, ellers er der risiko for alvorlige personskader.

Dette afsnit behandler grundlæggende sikkerhedsregler for arbejde med maskinen. Den givne information kan aldrig erstatte din kundskab, en faguddannet bruger har i form af uddannelse og praktisk erfaring. Afskærm arbejdsområdet.

- Læs brugsanvisningen omhyggeligt igennem og forstå indholdet, inden du bruger maskinen. **Opbevar alle advarsler og instruktioner til senere brug.**
- Maskinen benyttes i sammenhæng med andre produkter. Læs brugsanvisningen til produkterne omhyggeligt igennem, og sørg for at have forstået indholdet, inden du bruger maskinen.
- Vær opmærksom på, at du som bruger af udstyret er ansvarlig for, at andre personer og deres ejendom ikke udsættes for uheld eller faremomenter.
- Alle operatører skal undervises i at bruge maskinen. Ejeren har ansvaret for, at operatøren får denne undervisning.
- Maskinen skal holdes ren. Skilte og mærkater skal være fuldstændigt læsbare. Udskift slidte eller beskadigede mærkater.



ADVARSEL! Maskinen kan ved forkert eller skødesløs brug være et farligt redskab, som kan medføre alvorlige skader eller dødsfald for brugeren eller andre.

Lad aldrig børn eller personer, som ikke er instrueret i håndtering af maskinen, bruge eller vedligeholde den. Lad aldrig andre bruge maskinen, uden at du har sikret dig, at vedkommende har forstået indholdet i brugsanvisningen.

Brug aldrig maskinen, hvis du er træt, hvis du har drukket alkohol, eller hvis du tager medicin, som kan påvirke dit syn, dit overblik eller din kropskontrol.



ADVARSEL! Ikke-autoriserede ændringer og/eller ikke-autoriseret tilbehør kan medføre alvorlige skader eller dødsfald for brugeren eller andre.

Foretag aldrig ændringer på maskinen, så den ikke længere svarer til originaludførelsen, og undlad at bruge maskinen, hvis den ser ud til at være blevet ændret af andre.

Brug aldrig en maskine, som er behæftet med fejl. Følg sikkerhedskontrol-, vedligeholdelses- og serviceinstruktionerne i denne brugsanvisning. Visse vedligeholdelses- og serviceforanstaltninger må kun udføres af erfarne og kvalificerede specialister. Se anvisningerne under overskriften Vedligeholdelse.

Brug altid originaltilbehør.

Brug altid din sunde fornuft

Det er umuligt at dække alle tænkelige situationer, du kan komme ud for. Vær altid forsigtig og brug din sunde fornuft. Når du kommer ud for en situation, som du er usikker på, skal du spørge en ekspert til råds. Henvend dig til en forhandler, til dit serviceværksted eller til en, der har erfaring med brugen af maskinen. Undgå at udføre opgaver, som du ikke føler dig tilstrækkeligt kvalificeret til!

Arbejdssikkerhed

Sikkerhed i arbejdsområdet

Maskinens risikoområde

Ingen må opholde sig inden for maskinens risikoområde, når der arbejdes med maskinen. Dette gælder også for operatøren.

Arbejdsområdet begrænses af maskinens rækkevidde, men risikoområdet varierer afhængigt af arbejdsmetode, arbejdsømne, overflade osv. Undersøg eventuelle risici, før arbejdet påbegyndes. Hvis tilstandene ændrer sig under arbejdet forløb, skal risikoområdet omdefineres.

Arbejdssted

- Definér, og afspær risikoområdet. Ingen må opholde sig inden for maskinens risikoområde, når der arbejdes med maskinen.
- Sørg for at arbejdsområdet er tilstrækkeligt oplyst for at skabe et sikkert arbejdsmiljø.
- Maskinen kan fjernbetjenes over lange afstande. Betjen ikke maskinen, hvis du ikke har tydeligt udsyn til maskinen og dens risikoområde.
- Påbegynd aldrig arbejdet med maskinen, før arbejdsområdet er ryddet for forhindringer.
- Vær særligt opmærksom ved arbejde i omgivelser, hvor der på grund af ujævnheder, løst materiale, olie, is eller lignende er væsentlig risiko for at snuble.
- Kontrollér underlaget, bærende strukturer osv. for at forhindre, at materialer, maskiner og personer kan falde ned, og sørg for at eliminere eventuelle risici, inden arbejdet påbegyndes.
- Hvis der arbejdes i højden, f.eks. på tage, platforme og lignende, skal risikoområdet gøres større. Definér og afspær risikoområdet på jorden, og sørg for, at materialer under ingen omstændigheder kan falde ned og forårsage personskade.
- Brug ikke maskinen i omgivelser, hvor der foreligger eksplosionsfare. Tag højde for risikoen for gnistdannelse ved arbejde i letantændelige omgivelser.
- Sørg altid for at kontrollere og afmærke, hvor kabler og rørdninger forløber.
- Luften i indelukkede rum kan hurtigt blive sundhedsskadelig på grund af f.eks. støv og gasser. Brug beskyttelsesudstyr, og sørg for tilstrækkelig udluftning.

Personlig sikkerhed

- Brug aldrig maskinen, hvis du er træt, hvis du har drukket alkohol, eller hvis du tager medicin, som kan påvirke dit syn, dit overblik eller din kropskontrol.
- Brug personligt beskyttelsesudstyr. Se instruktionerne i afsnittet "Personligt beskyttelsesudstyr".
- En forkert manøvre eller uforudset hændelse kan resultere i sammenstyrtning. Stå aldrig under arbejdsobjektet.
- Stå aldrig på steder, hvor der er knusningsfare. Maskinen kan hurtigt skifte position. Stå aldrig under en løftet arm, heller ikke selv om maskinen er slukket.

- Reducer risikoen ved arbejde alene ved at sikre, at nødopkald er tilgængeligt via mobiltelefon eller andet understyr.
- Du kan blive distraheret af både mennesker og dyr, således at du mister kontrollen over maskinen. Vær derfor altid koncentreret og fokuseret på opgaven. Lad aldrig børn styre maskinen.
- Arbejd altid på en måde, der tillader nem adgang til nødstoppet.

Hydrauliksikkerhed

- Risiko for forbrændinger. Hydraulikolien, slangerne og koblingerne kan nå meget høje temperaturer, uanset om værktøjet er tilsluttet eller ej. Brug egnet personligt beskyttelsesudstyr.
- Før der udføres arbejder på eller med hydrauliksystemet, skal maskinen have tid til at køle ned.
- Kontrollér, at alle koblinger, tilslutninger og hydraulikslanger er intakte.
- Hold hydraulikslangerne og -koblingerne rene for snavs.
- Mislighold ikke slangerne.
- Benyt ikke vredne, slidte eller beskadigede slanger.
- Kontrollér, at ingen af slangerne kommer i kontakt med skarpe kanter. Vær opmærksom på risikoen i forbindelse med aggressive stråler.
- Tilpas længden på hydraulikslanger, så de aldrig strækkes helt ud.
- Sørg for, at slangen ikke bliver snoet under monteringen.
- Indgå kraftige bukninger i slangen.
- Kontrollér, at slangerne er sluttet korrekt til maskinen, og at hydraulikkoblingerne låses, som de skal, inden hydrauliksystemet sættes under tryk. Koblingerne låses ved, at den udvendige ring på hunkoblingen drejes, så sporet kommer væk fra kuglen. Trykslangerne i systemet må aldrig slutes til værktøjets indløb. Returslangerne i systemet skal altid slutes til værktøjets udløb. Ombytning af tilslutningerne kan medføre, at værktøjet kører baglæns, hvilket kan medføre personskade.
- Kontrollér for utætheder ved slange-tilslutningerne, koblingerne og cylindrene. En revne eller en lækage kan forårsage en "olieinjektion" i kroppen eller anden alvorlig personskade.
- Søg ikke efter lækager med hånden, da kontakt med lækager kan medføre alvorlig personskade på grund af det høje tryk i hydrauliksystemet.
- Overskrid hverken det angivne olieflow eller olietryk for det værktøj, der anvendes. For højt tryk eller flow kan forårsage revner og lækager.

BETJENING

Benyttes med værktøjet monteret på maskinen

- Sørg for, at alt sikkerhedsudstyr er på plads og i god stand, og udskift det i tilfælde af beskadigelse.
- Definér, og afspær risikoområdet. Ingen må opholde sig inden for maskinens risikoområde, når der arbejdes med maskinen. Maskinens risikoområde kan variere under arbejdets forløb. Dette gælder også for operatøren.
- Lad aldrig maskinen være uden opsyn, når motoren er i gang.
- Sluk altid for maskinen, før du flytter den.
- Træk altid stikket ud ved længere afbrydelser i arbejdet.
- Kontroller, at alle koblinger, tilslutninger og ledninger er hele, rene og uden skader. Hvis der alligevel skulle opstå en nødsituation, skal du trykke på den røde nødstopknop.
- Sørg for, at alle dele er i funktionsdygtig stand, og at alle monterede dele er spændt ordentligt fast.
- Brugeren må kun udføre den form for vedligeholdelses- og servicearbejde, der beskrives i denne brugsanvisning. Mere omfattende arbejde skal udføres af et autoriseret serviceværksted.
- Brug personligt beskyttelsesudstyr og udstyr til mekanisk sikring af maskinens komponenter under vedligeholdelse og service.
- Hvis servicearbejder eller fejlsøgning ikke kræver, at maskinen er tændt, skal strømkablet fjernes og anbringes, så det ikke kan blive tilsluttet utilsigtet.
- Rør- og slangekoblinger kan fortsat stå under tryk, selv om motoren er slukket. Gå altid ud fra, at slangerne er under tryk, når de afmonteres. Udvis stor forsigtighed ved afmontering af forbindelserne, og benyt passende personligt beskyttelsesudstyr.
- Brug en godkendt løfteanordning til fastgøring og løftning af tunge maskindele.
- En række komponenter kan blive varme under arbejdet med maskinen. Påbegynd ikke service- eller vedligeholdelsesopgaver, før maskinen er kølet af.
- Når arbejdet er færdiggjort, skal armen betjenes, så den hviler imod jorden, før maskinen slukkes.

Grundlæggende arbejdsteknik



ADVARSEL! Værktøjet må ikke benyttes til løftning, skubning, hamring eller transport af nogen form for materialer.

Du må aldrig læne dig op ad saksen for at løft og/eller flytte maskinen, når den er i gang.



FORSIGTIG! Hvis der skæres med spidserne, kan det vride bladene og forkorte deres levetid.

Skæring i stål, hærdet stål og tynde stålplader kan beskadige stålsaksens blade og bladelejerne.

Transport og opbevaring

Løftning af værktøjet

- Når værktøjet løftes, er der risiko for personskafe eller skader på maskinen eller omgivelserne. Definér risikoområdet, og kontrollér, at ingen opholder sig i området under løftearbejdet.
- Brug en godkendt løfteanordning til fastgøring og løftning af tunge maskindele.
- Løfteudstyret skal fastgøres til alle maskinens løftepunkter.

Forankring af lasten

- Fastgør værktøjet på en palle, og transporter det med en gaffeltruck.
- Fastgør udstyret under transport for at undgå transportskader og -ulykker.

Transport

- Ved transport over korte afstande kan værktøjet flyttes ved lav hastighed, mens det er monteret på maskinen. Træk armsystemet tilbage. Tyngdepunktet skal være så tæt på maskinens midte som muligt.
- Ved læsning og aflæsning med rampe skal værktøjet fjernes fra maskinen.

Opbevaring

- Fjern værktøjet fra maskinen.
- Opbevar værktøjet sikkert og utilgængeligt for uautoriserede personer. Sørg for, at det står stabilt og ikke kan vælte. Hvis værktøj placeret højt oppe eller på en skråning, skal det fastgøres, så det ikke kan falde ned eller sætte sig i bevægelse. Beskyt værktøjets hydraulikkoblinger imod snavs og beskadigelse.
- Opbevar udstyret i et aflåseligt område, så den ikke er tilgængelig for børn og uvedkommende.
- Opbevar maskinen og det tilhørende udstyr på et tørt og frostsikkert sted.

VEDLIGEHOELDELSE

Generelt



ADVARSEL! Brugeren må kun udføre den form for vedligeholdelses- og servicearbejde, der beskrives i denne brugsanvisning. Mere omfattende arbejde skal udføres af et autoriseret serviceværksted.

Samtlige handlinger, der er beskrevet i dette afsnit, skal udføres med værktøjet afmonteres fra maskinen og stående på underlaget.

Brug personligt beskyttelsesudstyr og udstyr til mekanisk sikring af maskinens komponenter under vedligeholdelse og service.

Maskinens levetid kan forkortes, og risikoen for ulykker kan øges, hvis maskinen ikke vedligeholdes korrekt, og hvis service og/eller reparation ikke udføres fagligt korrekt. Hvis du har brug for yderligere oplysninger, kan du kontakte nærmeste serviceværksted.

- Lad din Husqvarna-forhandler efterse maskinen regelmæssigt og foretage nødvendige indstillinger og reparationer.

Vedligeholdelsesskema

I vedligeholdelsesskemaet kan du se, hvilke dele af din maskine der skal vedligeholdes, og med hvilke intervaller det skal finde sted. Intervallerne er fastlagt med udgangspunkt i daglig anvendelse af maskinen og kan variere i henhold til brugsmønsteret.

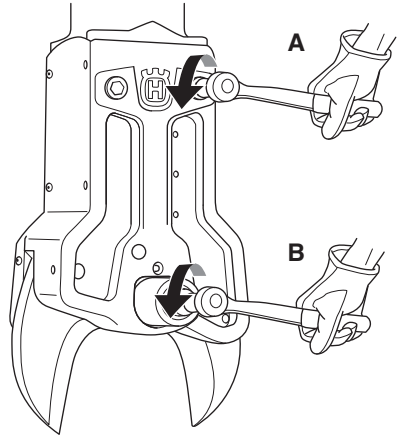
Dagligt eftersyn
Rengøring
Generelt eftersyn
Skær
Smøring

Rengøring

- Rengør med en klud eller børste.
- En mere omhyggelig rengøring opnås ved at vaske redskabet med sæbevand.

Generelt eftersyn

- Kontrollér værktøjet for skader og slitage.
- Kontrollér, at alle koblinger, tilslutninger og hydraulikslanger er intakte. Udskift om nødvendigt.
- Kontrollér, at boltene ikke er løse. Spænd boltene med en momentnøgle, hvis det er nødvendigt

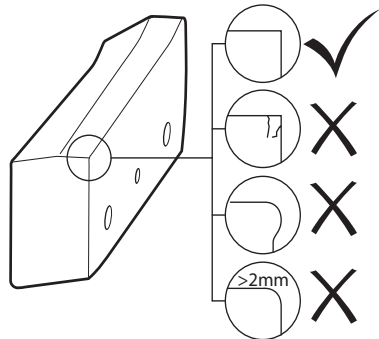


	Drejningsmoment, Nm	Topnøglestørrelse mm/tommer	Antal
A	380	17	2
B	140	55	1

Skær

Brug altid originale reservedele.

- Kontrollér skæret. Bladene skal udskiftes, når mere end 2 mm af radiusen er revnet.



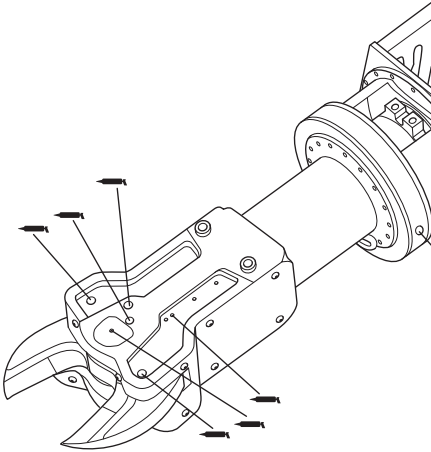
BEMÆRK! Beskadede sakse kan ødelægge værktøjet. Brug aldrig sprækkede eller beskadede skær.

Efterse slitage på topstykkets slidplade ved udskiftning af blade, og når ændringer er nødvendige.

Smøring

Billedet viser alle smørepunkter. Rengør niplen. Udskift defekte eller blokerede nipler.

Brug smørefedt i overensstemmelse med tabellen i afsnittet "Tekniske data".



Langtidsopbevaring

Sørg for, at værktøjet er ordentligt rengjort, og at der er udført fuldstændig service inden langtidsopbevaring.

Kasserede produkter

Dette værktøj har forudsætning for at holde i mange år. Dermed mindses miljøpåvirkningen fra maskinen. Udfør service og vedligeholdelse i overensstemmelse med instruktionerne i denne manual. Dette medfører, at værktøjet holder længere.

Når værktøjet er slidt op, skal det bortskaffes til genbrug eller kassering.

Følg de lokale forordninger vedrørende bortskaffelse og genvinding.

VEDLIGEHOELSE

Fejlsøgningskema



ADVARSEL! De fleste ulykker med maskiner sker under fejlsøgning, service og vedligeholdelse, når personer er nødt til at opholde sig inden for maskinens risikoområde. Forebyg ulykker ved at være opmærksom og planlægge og forberede arbejdet.

Hvis servicearbejder eller fejlsøgning ikke kræver, at maskinen er tændt, skal strømkablet fjernes og anbringes, så det ikke kan blive tilsluttet utilsigtet.

Problem	Årsag	Mulig løsning
Reduceret ydeevne	Utilstrækkeligt hydraulikflow og/eller hydrauliktryk.	Sørg for, at alle hydraulikslanger og tilslutninger er intakte og korrekt tilsluttet.
		Fejl i hydrauliksystemet.*
Vibrationer	Skruer eller bolte løse eller mangler.	Kontrollér tilspændingsmomentet på skrue og boltene. Erstat manglende skrue.*
Stålsaksen kan ikke åbnes/lukkes.	Hydraulikflow og/eller hydrauliktryk mangler.	Fejl i hydrauliksystemet.*
Styringen af stålsaksen vendes	Byt om på fremløbs- og returslangen.	Forbind indgangsslangen med værktøjets indgang og returslangen med værktøjets udgang.
Olielækage	Løse koblinger.	Stram koblingerne.
	Beskadigede slanger eller koblinger.*	Udskift beskadigede slanger eller koblinger.*

*Udføres af et autoriseret serviceværksted.

TEKNISKE DATA

Tekniske data

	DSS200
Hydrauliksystem	
Maksimalt driftstryk, bar/PSI	250/3626
Maksimal olie gennemstrømning l/min. / g/min.	75 / 19,8
Dimensioner	
Vægt, kg/lb	185 / 408
Længde, mm/tommer	1019 / 40,2
Længde (med monteringsplade), mm/tommer	1212 / 47,8
Bredde, mm/tommer	330 / 13
Højde, mm/tommer	423 / 17,1
Maks. afstand imellem spidserne, mm/tommer	200 / 7,9
Rotationsvinkel	Hydraulisk rotation 360°

Smøremidler

	Kvalitet	Standard
Alle smøresteder	NLGI 2	ASTM D217
	ISO-L-XCCEB 2	ISO 6743-9
	KPF2N-25	DIN 51502

Ydeevne

Kæbedybde, mm/tommer	158 / 6,3
Lukketid (olie gennemstrømning 65 l/min), s	2,0
Åbningstid (olie gennemstrømning 65 l/min), s	1,5
Maksimal kraft på den inderste del af bladet, kN/t	841 / 85,7
Maksimal kraft på den midterste del af bladet, kN/t	490 / 50

Maksimale skæredimensioner (235 MPa/34 ksi stål)

A	Bjælker/profiler, mm/tommer	IPE 120 (120x64 / 4,7x2,5)
B	Firkantet jern, mm/tommer	30x30 / 1,18x1,18
C	Rør, mm/tommer	75x5 / 2,95x0,20
D	Armeringsstang*, mm/tommer	25/1
E	Firkantet rør, mm/tommer	60x60x5/2,4x2,4x0,2
F	U-bjælke, mm/tommer	UPE 100 (55x100 / 2,2x3,9)

* Maksimal kvalitet: 500 MPa / 75 ksi



TEKNISKE DATA

EF-overensstemmelseserklæring

(Gælder kun Europa)

Husqvarna AB, SE-561 82 Huskvarna, Sverige, tlf. +46-36-146500, erklærer hermed og påtager sig det fulde ansvar for, at **Husqvarna DSS200**-saksen med serienumre fra årgang 2014 og fremad (året er angivet i klartekst på typeskiltet plus et efterfølgende serienummer) opfylder forskrifterne i RÅDETS DIREKTIVER:

- af den 17. maj 2006 "angående maskiner" **2006/42/EF**.

Følgende standarder er opfyldt: EN 349, EN 982, EN 12100, EN 13732, EN 13857.

Göteborg 21. maj 2014



Helena Grubb

Vicepræsident, byggeriudstyr Husqvarna AB

(Autoriseret repræsentant for Husqvarna AB og ansvarlig for teknisk dokumentation.)

SYMBOLFORKLARING

Symboler på maskinen:

ADVARSEL! Hvis maskinen brukes uforsiktig eller feilaktig, kan den være et farlig redskap som kan forårsake alvorlige skader eller dødsfall for brukeren eller andre.

Les nøye gjennom bruksanvisningen og forstå innholdet før du bruker maskinen.

Bruk personlig verneutstyr. Se anvisninger under overskriften "Personlig verneutstyr".

ADVARSEL! Fare for klemskade! Der er alltid en klemmerisiko ved arbeid med produkter med bevegelige deler.

ADVARSEL! Svært varm overflate.

ADVARSEL! Se opp for rivningsmateriale som løsner ved meisling. Bruk personlig verneutstyr og hold avstand.

Dette produktet er i overensstemmelse med gjeldende CE-direktiv.

Miljømerking. Symbolet på produktet eller dets emballasje indikerer at dette produktet ikke kan håndteres som husholdningsavfall. Det skal i stedet leveres til egnet gjenvinningsstasjon for gjenvinning av elektrisk og elektronisk utstyr.

Ved å sørge for at dette produktet tas hånd om på ordentlig måte, kan du hjelpe til å motvirke eventuelle negative konsekvenser for miljø og mennesker, som ellers kan forårsakes ved feilaktig avfallshåndtering av dette produktet.

For mer detaljert informasjon om gjenvinning av dette produktet, kontakt din kommune, renovasjonsservice eller butikken der du kjøpte produktet.

Øvrige symboler/klistremerker angitt på maskinen gjelder spesifikke krav for sertifiseringer på visse markeder.



Forklaring av advarselmerker

Advarslene er delt inn i tre nivåer.

ADVARSEL!



ADVARSEL! Brukes hvis det er fare for alvorlig skade eller dødsfall for brukeren eller skade på omgivelsene hvis instruksjonene i håndboken ikke følges.

OBS!



OBS! Brukes hvis det er fare for skade på brukeren eller omgivelsene hvis instruksjonene i håndboken ikke følges.

MERKNAD!

MERKNAD! Brukes hvis det er fare for skade på gjenstander eller maskinen hvis instruksjonene i håndboken ikke følges.

INNHOOLD

Innhold

SYMBOLFORKLARING

Symboler på maskinen:	30
Forklaring av advarselsmerker	30

INNHOOLD

Innhold	31
---------------	----

PRESENTASJON

Kjære kunde	32
Design og funksjoner	32
DSS200	32
Bruksområde	32

PRESENTASJON

Hva er hva på verktøyet?	33
--------------------------------	----

MONTERING OG JUSTERINGER

Generelt	34
Monter verktøyet på maskinen	34
Kople til hydraulikkslangene	34
Kople fra hydraulikkslangene	34

BETJENING

Verneutstyr	35
Generelle sikkerhetsinstruksjoner	36
Arbeidssikkerhet	37
Grunnleggende arbeidsteknikk	38

VEDLIKEHOLD

Generelt	39
Vedlikeholdsskjema	39
Rengjøring	39
Generell inspeksjon	39
Skjæregger	39
Smøring	40
Langtids oppbevaring	40
Forbrukt produkt	40
Feilsøkingsskjema	41

TEKNISKE DATA

Tekniske data	42
EF-erklæring om samsvar	43

PRESENTASJON

Kjære kunde

Takk for at du valgte et Husqvarna-produkt.

Vi håper du vil bli fornøyd med maskinen din og at den vil være din følgesvenn i lang tid fremover. Et kjøp av et av våre produkter gir deg tilgang til profesjonell hjelp med reparasjoner og service. Hvis maskinen ikke er kjøpt hos en av våre autoriserte forhandlere så spør dem etter nærmeste serviceverksted.

Denne bruksanvisningen er et verdipapir. Sørg for at den alltid er tilgjengelig på arbeidsstedet. Ved å følge dens innhold (bruk, service, vedlikehold osv.) kan du vesentlig forlenge maskinens levetid og også øke dens brukverdi. Sørg for å overlate bruksanvisningen til den nye eieren hvis du selger maskinen din.

Mer enn 300 år med innovasjon

Husqvarna AB er et svensk foretak basert på en tradisjon som går tilbake til 1689, da svenske kong Karl XI fikk oppført en fabrikk for produksjon av musketter. På det tidspunktet var grunnlaget allerede lagt for konstruksjonsferdighetene bak noen av verdens ledende produkter innen områder som jaktvåpen, sykler, motorsykler, husholdningsapparater, symaskiner og utendørsprodukter.

Husqvarna er verdensledende innen utendørs motoriserte produkter til skogbruk, parkvedlikehold og pleie av plen og hage, samt skjæreutstyr og diamantverktøy til bygg- og steinbransjen.

Eierens ansvar

Det er eierens ansvar å sikre at brukeren har tilstrekkelig kunnskap om sikker bruk av maskinen. Formenn og brukere må ha lest og forstått bruksanvisningen. De må være oppmerksomme på følgende:

- Maskinens sikkerhetsinstruksjoner.
- Maskinens bruksområde og begrensninger.
- Hvordan maskinen brukes og vedlikeholdes.

Bruken av denne maskinen kan være underlagt nasjonale forskrifter. Gjør deg kjent med lovene som gjelder der du arbeider før du begynner å bruke maskinen.

Produsentens reservasjon

Etter at Husqvarna har gitt ut denne håndboken, kan de gi ut ytterligere informasjon om trygg bruk av dette produktet. Eierne er ansvarlig for å holde seg oppdatert på de tryggeste bruksmåtene.

Husqvarna AB arbeider løpende med å videreutvikle sine produkter, og forbeholder seg derfor retten til endringer vedrørende bl.a. form og utseende uten varsel.

Hvis du ønsker informasjon og kundestøtte, kan du kontakte oss på vårt webområde: www.husqvarna.com

Design og funksjoner

Verdier som høy ytelse, pålitelighet, nyskapende teknologi, avanserte tekniske løsninger og miljøhensyn kjennetegner produktene fra Husqvarna. Brukeren må lese denne håndboken nøye for å garantere trygg bruk av dette produktet. Kontakt forhandleren eller Husqvarna hvis du trenger mer informasjon.

Noen av de unike egenskapene til ditt produkt er beskrevet nedenfor.

DSS200

- Tilpasset design som gir enkel tilgang selv på trange steder.
- Blad som gjør det mulig å kutte rør og profiler nær vegger eller bak andre materialer.
- Bladets design gjør det mulig å kutte tre, men også kobberrør.
- Bladet kan byttes ut for å kutte metall. (Ikke herdet stål). Hvis ett av bladene blir slitt, kan det skiftes ut enkeltvis.
- Kjevne kan kutte materialer med en tykkelse på 0 til 200 mm.
- Hydraulisk rotasjon 360°

Bruksområde



ADVARSEL! Det er forbudt å bruke verktøyet til å løfte, skyve, trekke, hamre eller bære materialer av noe slag.

Verktøyet er beregnet på å festes til en maskin for å drive rivingsarbeid ved å kutte metall.

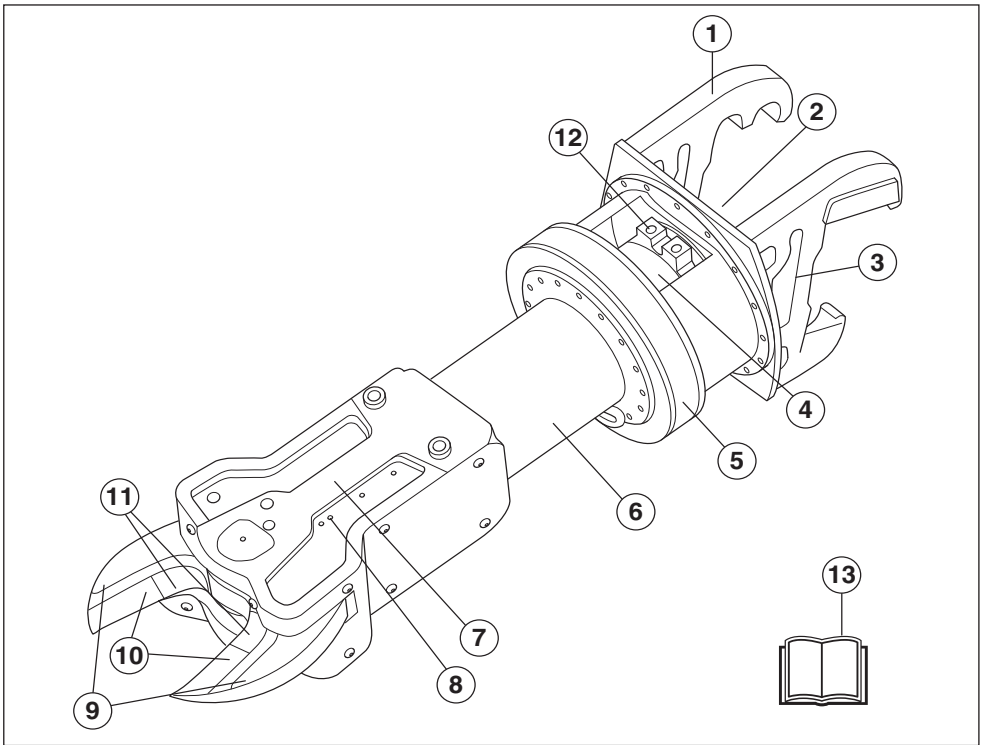
Verktøyet skal kun brukes sammen med maskinene som er angitt nedenfor.

	DSS200
DXR310	X
DXR300	X
DXR270	X
DXR250	X
DXR140*	X

*Separat adapterplate eller separate adapterhylser kreves.

Maskinen er ment til å brukes i industrielle applikasjoner av erfarne operatører.

PRESENTASJON



Hva er hva på verktøyet?

- | | |
|---|------------------------------------|
| 1 Verktøyfeste | 8 Smørepunkt |
| 2 Hydraulisk tilkobling for kuttefunksjon | 9 Saksjever |
| 3 Løftepunkt | 10 Saks, ytre |
| 4 Rotor | 11 Saks, indre |
| 5 Lagre | 12 Hydrauliske koblinger for rotor |
| 6 Sylinder | 13 Bruksanvisning |
| 7 Sakshus | |

MONTERING OG JUSTERINGER

Generelt



ADVARSEL! Forsikre deg om at verktøyet er riktig og sikkert montert. Et verktøy som løsner uventet kan forårsake personskader.

Forsikre deg om at verktøyets og maskinens ytelse (vekt, hydraulikktrykk, flow osv.) er forenlige.

Unngå at smuss kommer inn i hydraulikksystemet, på følgende måte:

- Tørk av smuss fra koplingene før montering eller demontering.
- Sett støvdeksel på maskinens hydraulikkoplinger når verktøy ikke er montert.
- Pass på at verktøyets slanger alltid er sammenkoblet når verktøyet ikke er koblet til maskinen.

Monter verktøyet på maskinen

- Se instruksjonene i bruksanvisningen for rivningsmaskinen.

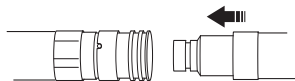
Kople til hydraulikkslangene



OBS! Rør og slangekoblinger kan stå under trykk selv om motoren er slått av og strømkabelen er koblet fra. En hydraulikkslange skal alltid forutsettes å være trykksatt, og åpnes med stor forsiktighet. Armsystemet må avlastes mot underlaget, og el-motoren må slås av før slangene løsnes. Løsne koblinger med stor forsiktighet, og bruk egnet personlig verneutstyr.

Hydraulikkslangene er utstyrt med hurtigkoblinger med trykkavlastning. Dette letter monteringen av slangene selv om det finnes innestengt trykk.

- Koble hann-kontakten på verktøyet til hunn-kontakten på maskinen. Mutteren skal kneppe når den monteres riktig. Koplingene låses ved at ytterhylsen på hunnkoplingen vrir slik at sporet kommer bort fra kulen.



- Koble hann-kontakten på verktøyet til hann-kontakten på maskinen.
- Start motoren.
- Åpne og lukk stålsakser 5–6 ganger.
- Stans motoren. Still hovedbryteren i stillingen "0".
- Kontroller for lekkasjer.

Kople fra hydraulikkslangene

- Åpne kjefte maksimalt for å trekke hydraulikksylindrene helt inn.
- Stans motoren.
- Roter den ytre hylsen slik at sporet står på linje med kulen, og skyv mot kulen for å løsne koblingen.
- Løsne verktøyet fra maskinen. Se instruksjonene i bruksanvisningen for rivningsmaskinen.

BETJENING

Verneutstyr

Generelt

- Bruk aldri maskinen uten mulighet til å kunne påkalle hjelp ved en ulykke.

Personlig verneutstyr

Ved all bruk av maskinen skal det brukes godkjent personlig verneutstyr. Personlig verneutstyr eliminerer ikke skaderisikoen, men det reduserer virkningen av en skade hvis ulykken skulle være ute. Be forhandleren om hjelp ved valg av utstyr.



ADVARSEL! Ved bruk av maskinen kan det dannes støv og damp som kan inneholde skadelige kjemikalier. Finn ut beskaffelsen av materialet du arbeider med og bruk egnet ansikts- eller pustemaske. Ansiktsmaske er ekstra viktig ved arbeid innendørs, på grunn av begrenset ventilasjon. I bestemte situasjoner kan det også være en fordel å bruke vanndusj for å binde støv.

Langvarig eksponering overfor støy kan gi varige hørselsskader. Bruk derfor alltid godkjent hørselsvern. Vær alltid oppmerksom på varselsignaler eller tilrop ved bruk av hørselsvern. Ta alltid av hørselsvernet så snart motoren er stanset.

Kjemikalier som avfetting, fett og hydraulikkvæske kan føre til allergier ved gjentatt hudkontakt. Unngå hudkontakt, og bruk verneutstyr.

Ved bruk av maskinen kan det dannes støv og damp som kan inneholde skadelige kjemikalier. Finn ut beskaffelsen av materialet du arbeider med og bruk egnet ansikts- eller pustemaske.

Ansiktsmaske er ekstra viktig ved arbeid innendørs, på grunn av begrenset ventilasjon. I bestemte situasjoner kan det også være en fordel å bruke vanndusj for å binde støv.

Bruk alltid:

- Godkjent vernehjelm
- Hørselsvern
- Godkjent øyevern. Ved bruk av visir skal det også brukes godkjente vernebriller. Godkjente vernebriller er slike som tilfredsstiller standard ANSI Z87.1 for USA eller EN 166 for EU-land. Visir skal tilfredsstille standard EN 1731.
- Pustemaske
- Kraftige gripesikre hansker.
- Etersittende, kraftige ig komfortable klær som tillater full bevegelsesfrihet.
- Støvler med ståltupp og sklisikker såle.

Vær oppmerksom på at klær, langt hår og smykker kan sette seg fast i bevegelige deler.

Annet verneutstyr



OBS! Det kan oppstå gnister som fører til brann når du arbeider med maskinen. Ha alltid utstyr til brannslukking tilgjengelig.

- Brannslukkingsapparat
- Førstehjelpsutstyr må alltid finnes for hånden.
- Bruk godkjent løfteanordning for å sikre og løfte tyngre maskindeler.

BETJENING

Generelle sikkerhetsinstruksjoner



ADVARSEL! Les alle sikkerhetsadvarsler og instruksjoner. Hvis advarslene og instruksjonene ikke følges, kan det føre til brann og/eller alvorlig personskade.

Sørg for at ikke uvedkommende oppholder seg i arbeidsområdet, da det ellers er fare for alvorlige personskader.

Dette avsnittet beskriver grunnleggende sikkerhetsanvisninger for bruk av maskinen. Denne informasjonen kan aldri erstatte den kunnskap en profesjonell bruker besitter i form av opplæring og praktisk erfaring. Steng av arbeidsområdet.

- Les nøye gjennom bruksanvisningen og forstå innholdet før du bruker maskinen. **Ta vare på alle advarsler og instruksjoner for fremtidig bruk.**
- Denne maskinen brukes i kombinasjon med andre produkter. Les bruksanvisningen som følger med produktene nøye, og forsikre deg om at du har forstått instruksjonene før du bruker maskinen.
- Husk at det er du som bruker som har ansvaret for å unngå at personer eller eiendom utsettes for fare.
- Alle operatører skal læres opp i bruk av utstyret. Eieren er ansvarlig for at operatørene får opplæring.
- Maskinen må holdes ren. Skiiter og merker må være fullt lesbare. Bytt ut alle slitte eller skadde klistremerker.



ADVARSEL! Hvis maskinen brukes uforsiktig eller feilaktig, kan den være et farlig redskap som kan forårsake alvorlige skader eller dødsfall for brukeren eller andre.

La aldri barn eller andre personer som ikke har opplæring i bruk av maskinen bruke eller vedlikeholde den. La aldri noen annen bruke maskinen før du har forsikret deg om at de har forstått innholdet i bruksanvisningen.

Bruk aldri maskinen hvis du er trett, har drukket alkohol eller bruker medisiner som kan påvirke syn, vurderingsevne eller kroppskontroll.



ADVARSEL! Uautoriserte endringer og/eller tilleggsutstyr kan medføre alvorlige skader eller dødsfall for brukeren eller andre.

Modifiser aldri denne maskinen slik at den ikke lenger stemmer overens med originalutførelsen, og bruk den ikke hvis den synes å ha blitt modifisert av andre.

Bruk aldri en maskin som det er noe galt med. Utfør sikkerhetskontrollene og vedlikeholds- og serviceinstruksjonene i denne bruksanvisningen. Noen vedlikeholds- og servicetiltak må utføres av erfarne og kvalifiserte spesialister. Se instruksjonene under overskriften Vedlikehold.

Bruk alltid originalt tilleggsutstyr.

Bruk alltid sunn fornuft

Det er umulig å dekke alle tenkelige situasjoner som kan forekomme. Vær alltid forsiktig og bruk sunn fornuft. Når du kommer ut for en situasjon som gjør deg usikker på fortsatt bruk, skal du rådføre deg med en ekspert. Kontakt forhandleren, serviceverkstedet eller en erfarne bruker. Unngå all bruk som du ikke føler deg tilstrekkelig kvalifisert til!

Arbeidssikkerhet

Sikkerhet i arbeidsområdet

Maskinens risikoområde

Ingen skal oppholde seg i maskinens risikoområde mens arbeid pågår. Dette gjelder også operatøren.

Arbeidsområdet begrenses av maskinens rekkevidde, men risikoområdet varierer avhengig av arbeidsmetode, arbeidsobjekt, underlag m.m. Studer mulige risikomomenter før arbeidet begynner. Hvis forholdene endres mens arbeidet pågår, må risikoområdet defineres på nytt.

Arbeidssted

- Definer og sperr av risikoområdet. Ingen skal oppholde seg i maskinens risikoområde mens arbeid pågår.
- Forviss deg om at arbeidsområdet er tilstrekkelig opplyst til å skape et sikkert arbeidsmiljø.
- Maskinen kan fjernstyres over lang avstand. Manøvrer ikke maskinen hvis du ikke har god oversikt over maskinen og risikoområdet.
- Begynn aldri å arbeide med maskinen før arbeidsområdet er fritt for hindre.
- Vær oppmerksom ved arbeid i miljøer der det er fare for å gli på grunn av ujevnheter, løse materialer, olje, is eller lignende.
- Gransk bakkeforholdene, bærende konstruksjoner osv. for å hindre at materiale, maskin eller personale raser ned, og sikre eventuelle farer før arbeidet begynner.
- Ved arbeid i høyden, for eksempel på tak, plattformer eller lignende, øker risikoområdet. Definer og sperr av risikoområdet på bakkenivå, og forsikre deg om at materiale ikke kan falle ned og forårsake skader.
- Bruk ikke maskinen i miljøer der det er fare for eksplosjon. Ta hensyn til faren for gnistdannelse ved arbeid i brannfarlige miljøer.
- Kontroller og merk alltid av hvor strøm- og rørløpninger er trukket.
- Luften på trange steder kan raskt bli helseskadelig av f.eks. støv og gasser. Bruk verneutstyr og sørg for tilstrekkelig ventilasjon.

Personlig sikkerhet

- Bruk aldri maskinen hvis du er trett, har drukket alkohol eller bruker medisiner som kan påvirke syn, vurderingsevne eller kroppskontroll.
- Bruk personlig verneutstyr. Se anvisninger under overskriften "Personlig verneutstyr".
- En feil manøver eller uforutsett hendelse kan forårsake ras. Stå aldri under arbeidsobjektet.
- Stå aldri på steder der klemfare kan oppstå. Maskinen kan endre stilling raskt. Opphold deg aldri under en løftet ar, selv om maskinen er slått av.
- Reduser faren ved arbeid alene, ved å sørge for at det finnes mulighet for å varsle nødssituasjoner via mobiltelefon og annet utstyr.
- Mennesker og dyr kan distrahere deg slik at du mister kontrollen over maskinen. Vær derfor alltid konsentrert og fokusert på arbeidsoppgaven. La aldri barn manøvrere maskinen.
- Arbeid alltid slik at du har enkel tilgang til nødstopppappen.

Hydraulikk sikkerhet

- Fare for forbrenning. Hydraulikkoljen, slangene og koblingene kan bli svært varme med eller uten verktøy tilkoblet. Bruk egnet personlig verneutstyr.
- Vent til maskinen er kjølt ned før det utføres arbeid på hydraulikksystemet.
- Kontroller at alle koplinger, tilkoplinger samt hydraulikkslanger er hele.
- Hold hydraulikkslangene og koplingene rene for smuss.
- Slangene må ikke vanskjøttes.
- Bruk ikke slanger som er forvridde, slitte eller skadde.
- Kontroller at ingen slanger skrapes mot skarpe kanter. Vær oppmerksom på faren for en skjærende stråle.
- Tilpass hydraulikkslangens lengde slik at den aldri strekkes helt ut.
- Pass på at slangen ikke vrir ved montering.
- Unngå kraftig bøyning av slangen.
- Kontroller at slangene er riktig tilkoplede verktøyet og at hydraulikkoplingene låses som de skal før hydraulikksystemet settes under trykk. Koplingene låses ved at ytterhylsen på hunnkoplingen vrir slik at sporet kommer bort fra kulen. Trykkslangene i systemet må alltid koples til verktøyet innløp. Returslangene i systemet må koples til verktøyet utløp. Forveksling av tilkoplingene kan forårsake at verktøyet arbeider baklengs, hvilket kan medføre personskaade.
- Kontroller lekkasje ved slangekoplinger, koplinger og sylindre. En lekkasje eller sprenning kan forårsake en "øljeinjeksjon" i kroppen eller annen alvorlig personskaade.
- Ikke søk etter lekkasjen med hånden, kontakt med lekkasje kan medføre alvorlig personskaade forårsaket av det høye trykket i hydraulikksystemet.
- Ikke overskrid spesifisert oljegenomstrømming eller trykk for det verktøyet som brukes. For høyt trykk eller gjennomstrømming kan forårsake sprenning.

BETJENING

Bruk med verktøyet som er montert på maskinen

- Kontroller at alt sikkerhetsutstyr er på plass og fungerer slik de skal. Hvis utstyr er skadet, må det byttes ut.
- Definer og spill av risikoområdet. Ingen skal oppholde seg i maskinens risikoområde mens arbeid pågår. Maskinens risikoområde kan variere mens arbeidet pågår. Dette gjelder også operatøren.
- Forlat aldri maskinen uten tilsyn med motoren i gang.
- Slå alltid av maskinen før du flytter den.
- Trekk alltid ut kontakten ved lengre avbrudd i arbeidet.
- Kontroller at alle koplinger, kontakter og kabler er intakte og rene. Hvis det likevel skulle oppstå en nødsituasjon trykker du den røde nødstopknappen.
- Hold alle deler i funksjonsdyktig stand og påse at alle festelementer er trukket ordentlig til.
- Brukeren må kun utføre det vedlikeholds- og servicearbeidet som beskrives i denne bruksanvisningen. Mer omfattende inngrep skal utføres av et autorisert serviceverksted.
- Bruk personlig verneutstyr samt utstyr for mekanisk sikring av maskindeler ved vedlikehold og service.
- Hvis servicearbeid eller feilsøking ikke krever at maskinen er i gang, skal strømkabelen trekkes ut og plasseres slik at den ikke blir koblet til ved en feil.
- Rør- og slangekoplinger kan stå under trykk selv om motoren er slått av. Gå alltid ut fra at slangene står under trykk ved demontering. Løsne koblinger med stor forsiktighet, og bruk egnet personlig verneutstyr.
- Bruk godkjent løfteanordning for å sikre og løfte tyngre maskindeler.
- Flere komponenter blir varme under arbeid med maskinen. Start ikke service- eller vedlikeholdsarbeid før maskinen er nedkjølt.
- Når arbeidet avsluttes må armen manøvreres ned, slik at den støttes på bakken før du stenger av maskinen.

Grunnleggende arbeidsteknikk



ADVARSEL! Det er forbudt å bruke verktøyet til å løfte, skyve, trekke, hamre eller bære materialer av noe slag.

Ikke len deg på saksen for å løfte og/eller flytte maskinen når den er i drift.



OBS! Kutting med tuppene vrir bladene og forkorter levetiden deres.

Kutting av stålvaiere, herdet stål og tynn stålplate kan skade stålsaksbladene og bladlageret.

Transport og oppbevaring

Løfte verktøyet

- Ved løfting av verktøyet er det fare for skade på personer, maskinen eller omgivelsene. Definer risikoområdet og kontroller at det ikke befinner seg personer i området ved løfting.
- Bruk godkjent løfteanordning for å sikre og løfte tyngre maskindeler.
- Løfteutstyr skal festes i alle maskinens løftepunkter.

Sikre lasten

- Fest verktøyet på en palle og løft det med en gaffeltruck.
- Sikre utstyret under transport for å unngå transportskade og ulykker.

Transport

- For transport over korte avstander kan verktøyet transporteres i lav hastighet mens det er montert på maskinen. Manøvrer inn armsystemet. Tyngdepunktet skal være så nær maskinens senter som mulig.
- Ved lasting eller lossing med rampe må verktøyet fjernes fra maskinen.

Oppbevaring

- Løsne verktøyet fra maskinen.
- Oppbevar verktøyene sikker og beskyttet mot uvedkommende. Sørg for at det ligger stabilt og ikke kan velte. Hvis verktøyet plasseres i høyden eller på skrått underlag, skal det sikres slik at det ikke kan settes i bevegelse eller falle ned. Beskytt verktøyets hydraulikkoplinger mot smuss og skade.
- Oppbevar utstyret i et låsbart rom slik at det er utilgjengelig for barn og uvedkommende.
- Oppbevar maskinen og det tilhørende utstyret på et tørt og frostfritt sted.

VEDLIKEHOLD

Generelt



ADVARSEL! Brukeren må kun utføre det vedlikeholds- og servicearbeidet som beskrives i denne bruksanvisningen. Mer omfattende inngrep skal utføres av et autorisert serviceverksted.

Alle operasjoner som er beskrevet i denne delen må utføres med verktøyet demontert fra maskinen og plassert på bakken.

Bruk personlig verneutstyr samt utstyr for mekanisk sikring av maskindeler ved vedlikehold og service.

Maskinens levetid kan forkortes og risikoen for ulykker kan øke dersom vedlikehold av maskinen ikke utføres på riktig måte og dersom service og/eller reparasjoner ikke er fagmessig utført. Kontakt nærmeste serviceverksted dersom du trenger ytterligere opplysninger.

- La Husqvarna-forhandleren regelmessig kontrollere maskinen og utføre nødvendige innstillinger og reparasjoner.

Vedlikeholdsskjema

I vedlikeholdsskjemaet kan du se hvilke deler av maskinen som krever vedlikehold, og hvor ofte dette skal finne sted. Intervallene er beregnet ut fra daglig bruk av maskinen, og kan variere avhengig av bruksmengden.

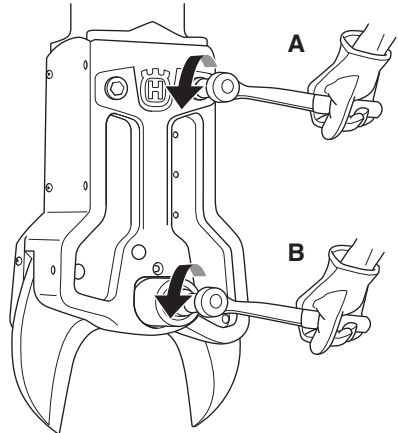
Daglig ettersyn
Rengjøring
Generell inspeksjon
Skjæregger
Smøring

Rengjøring

- Rengjør med en fille eller børste.
- Verktøyet kan rengjøres grundigere ved å vaske det med vann og vaskemiddel.

Generell inspeksjon

- Kontroller verktøyet for skade og slitasje.
- Kontroller at alle koplinger, tilkoplinger samt hydraulikkslanger er hele. Skift om nødvendig.
- Kontroller at skruene ikke er løse. Trekk til skruene med en momentnøkkel ved behov.

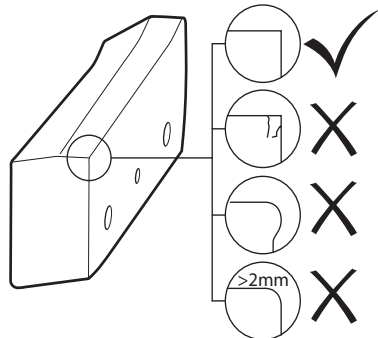


	Moment, Nm	Skiftenøkkelstørrelse, mm/tommer	Antall
A	380	17	2
B	140	55	1

Skjæregger

Bruk alltid originale reservedeler.

- Kontroller skjæreggene. Bladene må skiftes når mer enn 2 mm av radiusen har sprukket.



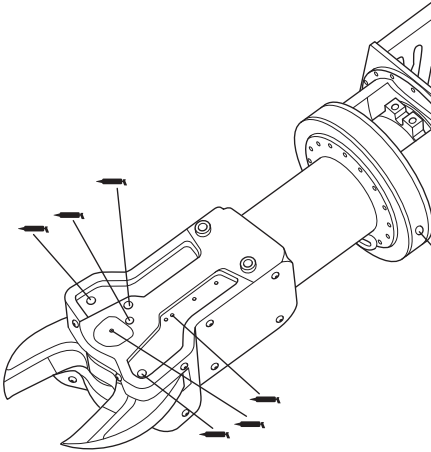
MERKNAD! En skadd saks kan skade verktøyet. Bruk aldri skjæregger som er sprukne eller skadet.

Kontroller slitasjen på topplokkets slitasjeplate når du skifter blad, og skift den ved behov.

Smøring

Bildet viser alle smørepunktene. Tørk nippelen ren. Skift defekte eller tilstoppede nipler.

Bruk smørefett i henhold til tabellen i avsnittet "Tekniske data".



Langtids oppbevaring

Sørg for at verktøyet er rengjort, og at full service utføres før oppbevaring over lengre tid.

Forbrukt produkt

Dette verktøyet har det som kreves for å vare i mange år. Det minsker maskinens miljøpåvirkning. Utfør service og vedlikehold i henhold til instruksjonene i denne håndboken. Dette bidrar til at verktøyet varer lengre.

Når verktøyet har nådd slutten av sin levetid, skal det resirkuleres eller kasseres.

Følg lokale bestemmelser for kassering og gjenvinning.

VEDLIKEHOLD

Feilsøkingsskjema



ADVARSEL! De fleste maskinulykker inntreffer ved feilsøking, service og vedlikehold, fordi personalet da må oppholde seg i maskinens risikoområde. Forebygg ulykker ved å være ekstra oppmerksom og ved å planlegge og forberede arbeidet.

Hvis servicearbeid eller feilsøking ikke krever at maskinen er i gang, skal strømkabelen trekkes ut og plasseres slik at den ikke blir koblet til ved en feil.

Problem	Årsak	Mulig tiltak
Redusert ytelse	Utilstrekkelig hydraulikkstrøm og/eller hydraulikktrykk.	Forsikre deg om at alle hydraulikkslanger og koplinger er intakte og riktig tilkopleet.
		Feil på hydraulikksystemet.*
Vibrasjoner	Skruer og bolter er løse eller mangler.	Kontroller tiltrekkingsmomentet til skruer og bolter. Erstatt manglende skruer.*
Stålsaksen åpnes/lukkes ikke.	Hydraulikkstrøm og/eller hydraulikktrykk mangler.	Feil på hydraulikksystemet.*
Manøvreringen av stålsaksen er reversert	Bytt om på forsynings- og returslangen.	Koble inntaksslengen til inntaket på verktøyet, og returslangen til uttaket på verktøyet.
Oljeløkkasje	Løse koblinger.	Trekk til koblingene.
	Skadede slanger eller koblinger.*	Erstatt skadede slanger og koblinger.*

*Utføres av autorisert serviceverksted.

TEKNISKE DATA

Tekniske data

	DSS200
Hydraulikksystem	
Maksimalt driftstrykk, bar/PSI	250/3626
Maksimal oljemengde, l/min / g/min	75 / 19,8
Mål	
Vekt, kg/lb	185 / 408
Lengde, mm/tommer	1019 / 40,2
Lengde (med monteringsplate), mm/tommer	1212 / 47,8
Bredde, mm/tommer	330 / 13
Høyde, mm/tommer	423 / 17,1
Maks. avstand mellom tuppene, mm/tommer	200 / 7,9
Rotasjonsvinkel	Hydraulisk rotasjon 360°

Smøremiddel

	Kvalitet	Standard
Samtlige smørepunkter	NLGI 2	ASTM D217
	ISO-L-XCCEB 2	ISO 6743-9
	KPF2N-25	DIN 51502

Ytelse

Kjeftdybde, mm/tommer	158 / 6,3
Lukketid (oljemengde 65 l/min), s	2,0
Åpningstid (oljemengde 65 l/min), s	1,5
Maks. kraft på indre del av bladet, kN/t	841 / 85,7
Maks. kraft på midtre del av bladet, kN/t	490 / 50

Maks. størrelse på saks (235 MPa / 34 ksi stål)

A	Bjelker/profiler, mm/tommer	IPE 120 (120x64 / 4,7x2,5)
B	Kvadratjern, mm/tommer	30x30 / 1,18x1,18
C	Rør, mm/tommer	75x5 / 2,95x0,20
D	Armeringsjern*, mm/tommer	25/1
E	Firkantrør, mm/tommer	60x60x5/2,4x2,4x0,2
F	U-bjelke, mm/tommer	UPE 100 (55x100 / 2,2x3,9)

*Maksimal spesifikkasjon: 500 MPa / 75 ksi



TEKNISKE DATA

EF-erklæring om samsvar

(Gjelder kun Europa)

Husqvarna AB, SE-561 82 Huskvarna, Sverige, tlf. +46-36-146500, erklærer under eneansvar at saksen **Husqvarna DSS200** fra serienumre fra 2014 og fremover (året står tydelig i klartekst på typeskiltet med påfølgende serienummer) overholder kravene i RÅDSDIREKTIVENE:

- fra 17. mai 2006, "angående maskiner" **2006/42/EC**.

Følgende standarder er blitt tillempet: EN 349, EN 982, EN 12100, EN 13732, EN 13857.

Göteborg 21. mai 2014



Helena Grubb

Visepresident, anleggsutstyr Husqvarna AB

(Autorisert representant for Husqvarna AB og ansvarlig for teknisk dokumentasjon.)

MERKKIEN SELITYKSET

Koneessa esiintyvät tunnukset:

VAROITUS! Kone voi virheellisesti tai huolimattomasti käytettynä olla vaarallinen työväline, joka saattaa aiheuttaa käyttäjälle tai sivullisille vakavia vammoja tai kuoleman.

Lue käyttöohje huolellisesti ja ymmärrä sen sisältö, ennen kuin alat käyttää konetta.

Käytä henkilökohtaisia suojavarusteita. Katso otsikon Henkilökohtainen suojavarustus alla annetut ohjeet.

VAROITUS! Puhdistusvammojen vaara! Liikkuvia osia sisältäviin koneisiin liittyy aina puhdistusvaara.

VAROITUS! Erittäin kuuma ulkopinta.

VAROITUS! Varo irtonaista purkujätettä, kun leikkaat. Käytä turvalaitteita ja pidä sopivaa välimatkaa.

Tämä tuote täyttää voimassa olevan CE-direktiivin vaatimukset.

Ympäristömerkki. Tuotteeseen tai sen pakkaukseen kiinnitetty merkki osoittaa, että tätä tuotetta ei voi käsitellä kotitalousjätteenä. Se on toimitettava sopivaan kierrätyskeskukseen sähkö- ja elektroniikkalaitteiden uusiokäyttöä varten.

Kun huolehdit tuotteen oikeasta talteenotosta, olet mukana estämässä mahdollisten negatiivisten vaikutusten kohdistumista ympäristöön ja ihmisiin, joita muutoin voisi seurata tämän tuotteen epäasiallisesta jätekäsittelystä.

Lisätietoja tämän tuotteen kierrätyksestä saat kunnalta, talousjätehuollosta tai liikkeestä, josta ostit tuotteen.

Muita koneen tunnuksia/tarroja tarvitaan tietyillä markkina-alueilla ilmaisemaan erityisiä sertifiointivaatimuksia.



Selvitys vaaratasoista

Varoitukset on jaettu kolmeen luokkaan.

VAROITUS!



VAROITUS! Tätä käytetään, jos käyttöohjeen noudattamatta jättämisestä voi seurata käyttäjän vakava vamma tai kuolema tai ympäristön vahingoittuminen.

HUOM!



HUOM! Tätä käytetään, jos käyttöohjeen noudattamatta jättämisestä voi seurata käyttäjän loukkaantuminen tai ympäristön vahingoittuminen.

HUOMAUTUS!

HUOMAUTUS! Tätä käytetään, jos käyttöohjeiden noudattamatta jättämisestä voi seurata koneen vaurioituminen.

Sisältö

MERKKIEN SELITYKSET

Koneessa esiintyvät tunnuksset:	44
Selvitys vaaratoista	44

SISÄLTÖ

Sisältö	45
---------------	----

ESITTELY

Hyvä asiakas!	46
Suunnittelu ja ominaisuudet	46
DSS200	46
Käyttöalue	46

ESITTELY

Työkalun osat	47
---------------------	----

ASENNUS JA SÄÄDÖT

Yleistä	48
Asenna työkalu koneeseen	48
Kytke hydrauliletkut	48
Irrota hydrauliletkut	48

KÄYTTÖ

Suojavarustus	49
Yleiset turvaohjeet	50
Työturvallisuus	51
Trimmauksen perustekniikka	52

KUNNOSSAPITO

Yleistä	53
Huoltokaavio	53
Puhdistus	53
Yleinen tarkastus	53
Terät	53
Voitelu	54
Pitkäaikaissäilytys	54
Käytetty tuote	54
Vianetsintäkaavio	55

TEKNISET TIEDOT

Tekniset tiedot	56
EY-vaatimustenmukaisuusvakuutus	57

Hyvä asiakas!

Kiitos, että valitsit Husqvarna-tuotteen!

Toivomme, että olet tyytyväinen koneeseesi, ja että se saa olla seuralaisenasi pitkän aikaa eteenpäin.

Ostaessasi jonkin tuotteistamme saat ammattitaitoista korjaus- ja huoltoapua. Jos ostat koneen muualta kuin valtuutetulta jälleenmyyjältämme, pyydä myyjää neuvomaan lähin huoltoilike.

Tämä käyttöohje on arvokas asiakirja. Varmista, että käyttöohje on aina helposti saatavilla työpaikalla. Noudattamalla sen käyttö-, huolto- ja kunnossapito- ja muita ohjeita voit huomattavasti pidentää koneen elinikää ja lisätä myös sen jälleenmyyntiarvoa. Jos myyt koneesi, muista luovuttaa käyttöohje uudelle omistajalle.

Yli 300 vuotta innovaatioita

Husqvarna AB on ruotsalainen yritys, jonka perinteet ulottuvat vuoteen 1689 saakka, jolloin kuningas Kaarle XI antoi määräyksen tehtaan rakentamisesta muskettien valmistukseen. Jo silloin luotiin pohja joidenkin maailman johtavien tuotteiden kehittämisen takana oleville koneenrakennustaidoille esimerkiksi metsästykseseiden, polkupyörien, moottoripyörien, kodinkoneiden, ompelikonien ja ulkoilutuotteiden alueella.

Husqvarna on maailman johtava moottorikäyttöisten, esimerkiksi metsäteollisuuteen, puistonhoitoon sekä nurmikon ja puutarhan hoitoon tarkoitettujen tuotteiden sekä rakennus- ja kiviteollisuudessa käytettävien terälaitteiden ja timanttityökalujen valmistaja.

Käyttäjän vastuu

Omistaja/työnantaja vastaa siitä, että käyttäjällä on riittävät tiedot koneen turvallisesta käytöstä. Työnjohtajien ja käyttäjien on luettava ja ymmärrettävä käyttöohjeen sisältö. Heidän on tunnettava:

- koneen turvaohjeet.
- koneen käyttötarkoitukset ja rajoitukset.
- miten konetta tulee käyttää ja huoltaa.

Kansallinen lainsäädäntö voi asettaa rajoituksia tämän koneen käyttöön. Selvitä, mitä lainsäädäntöä sovelletaan työntekopaikassasi ennen kuin ryhdyt käyttämään konetta.

Valmistajan varaus

Husqvarna voi julkaista lisäohjeita tuotteen turvallisesta käytöstä tämän käyttöohjeen julkaisun jälkeen. Turvallista käyttöä koskevista ohjeista ajan tasalla pysyminen on omistajan vastuulla.

Husqvarna AB kehittää jatkuvasti tuotteitaan ja pidättää siksi itselleen oikeuden mm. muotoa ja ulkonäköä koskeviin muutoksiin ilman ennakkoilmoitusta.

Jos tarvitset lisätietoja tai neuvoja, ota yhteyttä verkkosivustomme kautta: www.usa.husqvarna.com

Suunnittelu ja ominaisuudet

Hyvän suorituskyvyn, luotettavuuden, innovatiivisen teknologian, edistyneiden teknisten ratkaisujen ja ympäristöystävällisten ominaisuuksien kaltaiset arvot erottavat Husqvarnan tuotteita muista. Tuotteen turvallista käyttöä varten käyttäjän on luettava tämä käyttöohje huolellisesti. Jos tarvitset lisätietoja, ota yhteys jälleenmyyjään tai Husqvarnaan.

Joitakin tuotteesi ainutlaatuisia ominaisuuksia selostetaan alla.

DSS200

- Erityisen muotoilun ansiosta laitetta on helppo käyttää ahtaassakin paikoissa.
- Terän avulla voit katkaista myös lähellä seinää tai muiden materiaalien takana sijaitsevia putkia ja profiileja.
- Muotoillun terän ansiosta voit leikata puurakenteiden lisäksi myös kupariputkia.
- Vaihdeettava terä metallin katkaisua varten. (Ei sovellu karkaistulle teräkselle). Jos yksi teristä kuluu, sen voi vaihtaa erikseen.
- Leuat voivat leikata materiaalia, jonka paksuus on 0–200 mm (0–7,9 tuumaa).
- Hydraulinen pyörimissuunta 360°

Käyttöalue



VAROITUS! Työkalua ei saa käyttää minkään materiaalin nostamiseen, työntämiseen, vetämiseen, vasarointiin tai kantamiseen.

Työkalu on suunniteltu kiinnitettäväksi koneeseen, jota käytetään purkutöissä metallirakenteiden leikkaamiseen.

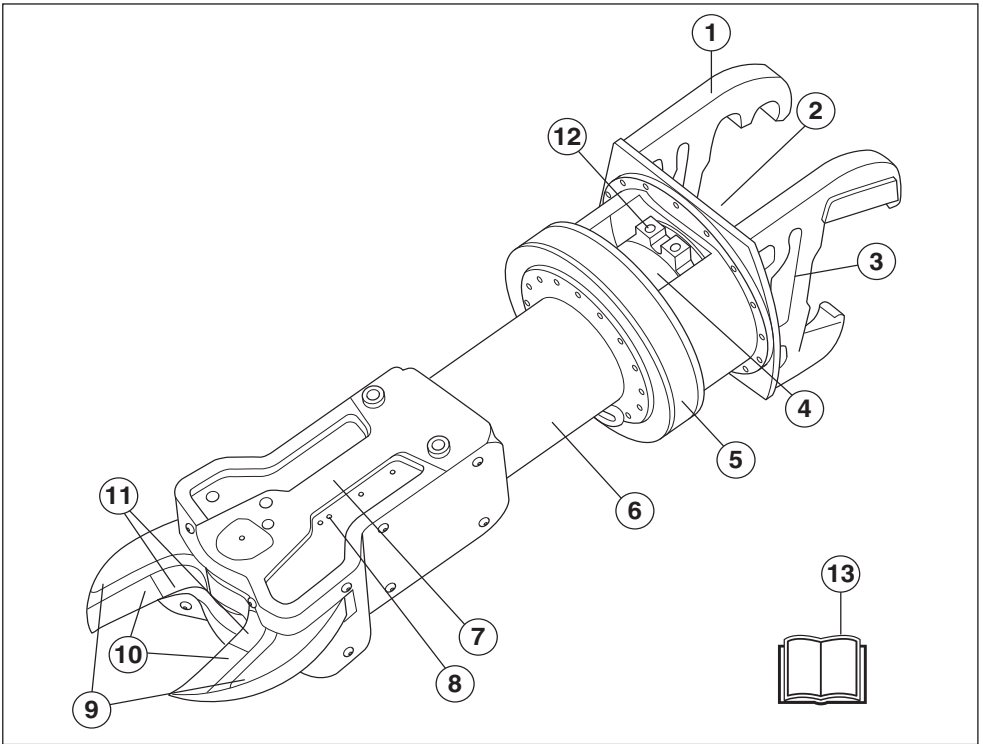
Työkalua saa käyttää ainoastaan alla mainittujen koneiden kanssa.

	DSS200
DXR310	X
DXR300	X
DXR270	X
DXR250	X
DXR140*	X

*Asennukseen tarvitaan erillinen sovitinlevy tai sovitinholkki.

Kone on tarkoitettu kokeneiden käyttäjien käyttöön teollisessa toiminnassa.

ESITTELY



Työkalun osat

- | | |
|--|--------------------------------------|
| 1 Työkalun kiinnityskappale | 8 Voitelukohta |
| 2 Hydraulinen liitäntä leikkaamista varten | 9 Leikkurin leuat |
| 3 Nostokohta | 10 Ulompi terä |
| 4 Roottori | 11 Sisempi terä |
| 5 Laakerit | 12 Hydrauliset liitokset roottorille |
| 6 Sylinteri | 13 Käyttöohje |
| 7 Leikkurin kotelo | |

ASENNUS JA SÄÄDÖT

Yleistä



VAROITUS! Varmista, että työkalu on kiinnitetty oikein ja tiukasti. Jos työkalu irtoaa odottamatta, tämä voi johtaa henkilövahinkoihin.

Varmista, että työkalun ja koneen teho (paino, hydraulinen paine, virtaus jne.) ovat yhteensopivia.

Tee seuraavat toimet, joilla estät lian joutumisen hydraulijärjestelmään:

- Pyyhi lika liitäntöistä ennen asennusta tai purkamista.
- Laita koneen hydraulisiin liitoksiin pölysuojat, kun mitään työkalua ei ole kiinnitettyä.
- Varmista, että letkut on aina liitetty toisiinsa, kun koneeseen ei ole asennettu työkalua.

Asenna työkalu koneeseen

- Katso ohjeet purkukoneen käyttöohjeesta.

Kytke hydrauliletkut



HUOM! Putkien ja letkujen kytkennät voivat jäädä paineistetuiksi, vaikka moottori onkin sammutettu ja virtajohto kytketty irti. Hydrauliletkut ovat aina oletusarvoisesti paineistettuja ja ne on avattava varovaisuutta noudattaen. Vapauta puomiston paine asettamalla puomisto maata vasten ja kytke sähkömoottorin virta pois ennen kuin avaat letkut. Noudata erityistä varovaisuutta, kun purat liitäntöjä ja käytät asianmukaista suojavarustusta.

Hydrauliletkuissa on paineenalennuksella varustetut pistinliittimet. Tämä helpottaa letkujen asennusta, kun niissä on painetta.

- Kytke työkalun urosliitin koneen naarasliittimeen. Mutterin pitäisi napsahtaa, kun kiinnitys tehdään oikein. Liittimet lukitaan kääntämällä naarasliittimen ulkoholkkia niin, että ura irtoaa kuulasta.



- Kytke työkalun naarasliitin koneen urosliittimeen.
- Käynnistä moottori.
- Avaa ja sulje teräsleikkurit 5–6 kertaa.
- Sammuta moottori. Aseta pääkatkaisin "0"-asentoon.
- Tarkista vuodot

Irrota hydrauliletkut

- Avaa leuat täysin auki niin, että hydraulisynterit vetäytyvät täysin.
- Sammuta moottori.
- Kierrä ulkoholkkia niin, että aukko kohdistuu kuulan kanssa ja katkaise liitos työntämällä kuulaa.
- Irrota työkalu koneesta. Katso ohjeet purkukoneen käyttöohjeesta.

Suojavarustus

Yleistä

- Älä koskaan käytä konetta niin, ettei sinulla onnettomuustapauksessa ole mahdollisuutta kutsua apua.

Henkilökohtainen suojavarustus

Konetta käytettäessä on aina pidettävä hyväksytyjä henkilökohtaisia suojavarusteita. Henkilökohtaiset suojavarusteet eivät poista tapaturmien vaaraa, mutta lieventävät vaurioita onnettomuustilanteessa. Pyydä jälleenmyyjältä apua varusteiden valinnassa.



VAROITUS! Kone voi käytön aikana muodostaa pölyä ja höyryjä, jotka sisältävät haitallisia kemikaaleja. Selvitä työstettävän materiaalin laatu ja pidä asiaankuuluvaa pölysuojusta tai hengityksensuojainta. Kasvosuoja on erityisen tärkeä silloin, kun työskennellään sisätiloissa, joiden tuuletus on rajallista. Joissain tilanteissa myös kastelu voi olla sopivaa pölyn poistamiseksi.

Pitkäaikainen altistuminen melulle saattaa aiheuttaa pysyviä kuulovammoja. Käytä siksi aina hyväksytyjä kuulonsuojaimia. Tarkkaile aina varoitussignaaleja tai -huutoja kuulonsuojaimia käyttäessäsi. Riisu kuulonsuojaimet välittömästi moottorin pysäytyksen jälkeen.

Kemikaalit kuten rasvanpoistoaineet, rasva ja hydraulineeste voivat aiheuttaa allergioita, jos niitä joutuu iholle jatkuvasti. Vältä aineiden joutumista iholle ja käytä suojavarustusta.

Kone voi käytön aikana muodostaa pölyä ja höyryjä, jotka sisältävät haitallisia kemikaaleja. Selvitä työstettävän materiaalin laatu ja pidä asiaankuuluvaa pölysuojusta tai hengityksensuojainta.

Kasvosuoja on erityisen tärkeä silloin, kun työskennellään sisätiloissa, joiden tuuletus on rajallista. Joissain tilanteissa myös kastelu voi olla sopivaa pölyn poistamiseksi.

Käytä aina:

- Hyväksytyä suojakypärää
- Kuulonsuojaimet
- Hyväksytyjä silmiensuojaimia. Visiiriä käytettäessä on käytettävä myös hyväksytyjä suojalaseja. Hyväksytyillä suojalaseilla tarkoitetaan laseja, jotka täyttävät standardin ANSI Z87.1 (USA) tai EN 166 (EU-maat) vaatimukset. Visiiriin on täytettävä standardin EN 1731 vaatimukset.
- Hengityksensuojain
- Vahvat, pitävötteiset käsineet.

- Istuva, tukeva ja mukava vaatetus, joka sallii täyden liikkumavapauden.
- Saappaat, joissa on teräksinen varvasuoja ja luistamaton pohja.

Ota huomioon, että vaatteet, pitkät hiukset ja korut voivat tarttua pyöriiviin osiin.

Muu suojavarustus



HUOM! Konetta käyttäessäsi voi syntyä kipinöitä, jotka voivat sytyttää tulipalon. Pidä palonsammutuskalusto aina saatavilla.

- Palonsammutin
- Ensiapulaukukun on aina oltava lähellä.
- Käytä hyväksytyttä nostolaitetta, jolla kiinnität ja nostat painavia koneen osia.

Yleiset turvaohjeet



VAROITUS! Lue kaikki turvavaroitukset ja kaikki ohjeet. Varoitusten ja ohjeiden huomiotta jättämisestä voi seurata tulipalo ja/tai vakava henkilövahinko.

Varmista, ettei työalueella ole asiaankuulumattomia, muussa tapauksessa on olemassa vakavien henkilövahinkojen vaara.

Tässä osassa käsitellään koneen käyttöön liittyviä yleisiä turvamääräyksiä. Annetut tiedot eivät voi koskaan korvata osaamista, jonka ammattimies on hankkinut koulutuksessa ja käytännön työssä. Eristä työskentelyalue.

- Lue käyttöohje huolellisesti ja ymmärrä sen sisältö, ennen kuin alat käyttää konetta. **Säästä kaikki varoitukset ja ohjeet tulevaa käyttöä varten.**
- Tätä konetta käytetään yhdessä muiden tuotteiden kanssa. Lue tuotteiden käyttöohjeet huolellisesti ja ymmärrä niiden sisältö, ennen kuin alat käyttää konetta.
- Muista, että sinä käyttäjänä olet vastuussa siitä, ettet altista ihmisiä tai heidän omaisuuttaan vahingoille tai niistä johtuville vaaroille.
- Kaikki koneenkäyttäjät on koulutettava koneen käyttöön. Omistaja vastaa käyttäjien opastuksesta.
- Kone on pidettävä puhtaana. Kylttien ja tarrojen on oltava täysin luettavissa. Vaihda kaikki kuluneet tai vahingoittuneet tarrat.



VAROITUS! Kone voi virheellisesti tai huolimattomasti käytettynä olla vaarallinen työväline, joka saattaa aiheuttaa käyttäjälle tai sivullisille vakavia vammoja tai kuoleman.

Älä koskaan anna lasten tai sellaisten henkilöiden, joille ei ole annettu koneen käyttökoulutusta, käyttää tai huoltaa sitä. Älä koskaan anna kenenkään käyttää konetta varmistamatta ensin, että käyttäjä on ymmärtänyt käyttöohjeen sisällön.

Älä koskaan käytä konetta, jos olet väsynyt tai nauttinut alkoholia, tai käytät lääkkeitä, jotka voivat vaikuttaa näkökykyysi, harkintakykyysi tai kehosi hallintaan.



VAROITUS! Hyväksymättömien muutosten ja/tai tarvikkeiden käyttö voi aiheuttaa käyttäjän tai muiden vakavan loukkaantumisen tai kuoleman.

Älä tee tähän koneeseen koskaan sellaisia muutoksia, jotka muuttavat sen alkuperäistä rakennetta, äläkä käytä sitä, mikäli epäilet jonkun muun muuttaneen konetta.

Älä koskaan käytä viallista konetta. Noudata tässä käyttöohjeessa annettuja turvallisuustarkastuksia, kunnossapitoa ja huoltoa koskevia ohjeita. Tiety kunnossapito- ja huoltotyöt on annettava koulutettujen ja pätevien asiantuntijoiden tehtäviksi. Katso ohjeet kohdasta Kunnossapito.

Käytä aina alkuperäisiä varaosia.

Käytä aina tervettä järkeä

On mahdotonta käsitellä kaikki tilanteet, joihin voit joutua. Ole aina varovainen ja käytä tervettä järkeä. Jos joudut tilanteeseen, jossa tunnet itsesi epävarmaksi, sinun on lopetettava työskentely ja kysyttävä neuvoa asiantuntijalta. Käännä myyjäliikkeen, huolto liikkeen tai kokeneen käyttäjän puoleen. Älä ryhdy mihinkään tehtävään, jonka suhteen tunnet itsesi epävarmaksi!

Työturvallisuus

Työalueen turvallisuus

Koneen riskialue

Työn ollessa käynnissä koneen riskialueella ei saa olla ketään. Koskee myös käyttäjiä.

Työalue rajoittuu koneen ulottumaan, mutta riskialue vaihtelee kuitenkin työtavasta, työkohteesta, pinnasta jne. riippuen. Paikanna mahdolliset riskit ennen työn aloittamista. Jos olosuhteet muuttuvat työn edetessä, riskialue on määritettävä uudelleen.

Työpaikka

- Määritä ja eristä riskialueet. Työn ollessa käynnissä koneen riskialueella ei saa olla ketään.
- Varmista, että työskentelyalue on riittävästi valaistu, jotta työympäristö on turvallinen.
- Koneita voidaan kauko-ohjata pitkän välimatkan päästä. Älä käytä konetta, jos se ei ole selkeästi hallinnassasi etkä tunne riskialuetta.
- Älä koskaan käytä konetta ennen kuin työalue on raivattu esteistä.
- Ole varovainen, kun työskentelet alueilla, joilla on merkittävä liukastumisvaara epätasaisen maan, irtomateriaalin, öljyn, jään tai vastaavan vuoksi.
- Tarkista maa, kantavat rakenteet jne., jotta estät materiaaleja, koneita ja henkilöstöä putoamasta. Käsittele kaikki mahdolliset riskit ennen työn aloittamista.
- Korkeilla paikoilla, esimerkiksi katoilla, lavoilla yms. työskenneltäessä määritä riskialue suuremmaksi. Määritä maanpinnan riskialue ja eristä se. Varmista myös, ettei mitään materiaalia pääse putoamaan ja aiheuttamaan onnettomuutta.
- Älä käytä konetta ympäristöissä, joissa on räjähdysvaara. Kun työskentelet helposti syytyvissä ympäristöissä, ota kipinöiden muodostumisen riski huomioon.
- Tarkista aina sähköjohtojen ja putkien sijainti ja merkitse se.
- Suljetuissa tiloissa ilma voi muuttua nopeasti terveydelle haitalliseksi esimerkiksi pölyn ja kaasujen vuoksi. Käytä suojavarustusta ja varmista, että tuuletus on riittävä.

Henkilökohtainen turvallisuus

- Älä koskaan käytä konetta, jos olet väsynyt, nauttinut alkoholia tai lääkkeitä, jotka voivat vaikuttaa näkökykyysi, harkintakykyysi tai kehosi hallintaan.
- Käytä henkilökohtaisia suojavarusteita. Katso otsikon Henkilökohtainen suojavarustus alla annetut ohjeet.
- Vääränlainen ohjausliike tai ennustamaton tapahtuma voi kaataa koneen. Älä koskaan seiso työkappaleen alapuolella.
- Älä koskaan seiso paikassa, jossa on murskautumisriski. Kone voi siirtyä paikasta toiseen nopeasti. Älä koskaan seiso kohotetun puomin alapuolella edes silloin, kun kone on kytketty pois päältä.

- Vähennä riskiä työskennellessäsi yksin varmistamalla, että voit tehdä hätähäilytyksen matkapuhelimen tai jonkin muun laitteen avulla.
- Ihmiset ja eläimet voivat häiritä työskentelyäsi niin, että menetät koneen hallinnan. Keskity siksi aina riittävän hyvin koneen käyttöön. Älä koskaan anna lasten käyttää konetta.
- Työskentele aina siten, että hätäkatkaisimeen pääsee helposti käsiksi.

Hydrauliikan turvallisuus

- Palovamman riski. Hydrauliöljy, letkut ja liitokset voivat kuumeta erittäin kuumiksi työkalun ollessa liitettyinä tai ilman sitä. Käytä asianmukaista suojavarustusta.
- Odota, että kone on jäähtynyt, ennen kuin suoritat toimenpiteitä hydrauliijärjestelmälle.
- Tarkasta, että kaikki kytkennät, liitokset ja hydrauliiletkut ovat ehjiä.
- Pidä hydrauliiletkut ja -liitännät puhtaina liasta.
- Letkuja ei saa jättää huoltamatta.
- Älä käytä vääristyneitä, kuluneita tai vahingoittuneita letkuja.
- Tarkista, ettei yksikään letku hankaa teräviin kulmiin. Huomioi hankaavien pesurien aiheuttama riski.
- Säädä hydrauliiletkujen pituus niin, että ne eivät ole koskaan täysin pingotettuina.
- Varmista, että letku ei ole kierteellä kiinnityksen aikana.
- Vältä kääntämästä letkua jyrkästi.
- Tarkasta, että letkut on liitetty koneeseen oikein ja että hydrauliiliittimet lukittuvat tarkoitetulla tavalla, ennen kuin hydrauliijärjestelmä paineistetaan. Liittimet lukitaan kääntämällä naarasliittimen ulkoolhokkia niin, että ura irtoaa kuulasta. Järjestelmän paineletkut on aina liitettävä työkalun tuloliitäntään. Järjestelmän poistoletkut on aina liitettävä työkalun poistoliitäntään. Liitäntöjen vaihtaminen voi aiheuttaa työkalun työskentelyn takaperin, joka voi johtaa henkilövamman.
- Tarkista mahdollinen vuoto letkun liittimissä, kytkennöissä ja sylintereissä. Vuoto tai halkeama voi aiheuttaa "öljyruiskeen" kehoon tai muun vakavan ruumiinvamman.
- Älä etsi vuotokohtaa kädellä, sillä vuotokohtaan koskeminen saattaa johtaa hydrauliijärjestelmän korkean paineen aiheuttamaan henkilövamman.
- Älä ylitä käytettävälle työkalulle määriteltyä öljyvirtausta tai -painetta. Liian suuri paine tai virtaus voi johtaa räjähdykseen.

Käytä työkalu koneeseen asennettuna

- Varmista, että kaikki turvalaitteet ovat paikoillaan ja hyvässä kunnossa. Vaihda ne tarvittaessa.
- Määritä ja eristä riskialueet. Työn ollessa käynnissä koneen riskialueella ei saa olla ketään. Koneen riskialue voi vaihdella työn edetessä. Koskee myös käyttäjää.
- Älä koskaan jätä konetta ilman valvontaa moottorin käydessä.
- Sammuta kone aina ennen kuin siirrä sitä.
- Ota aina kosketin pois, kun työssä on pidempi tauko.
- Tarkista, että kaikki kytkennät, liitännät ja kaapelit ovat ehjiä ja puhtaita. Jos hätätilanne kuitenkin syntyy, paina punaista hätäpysäytintä.
- Pidä kaikki osat toimintakunnossa ja varmista, että kaikki kiinnitysosat on kiristetty.
- Käyttäjä saa tehdä ainoastaan sellaisia huolto- ja kunnostustehtäviä, jotka on kuvattu tässä käyttöohjeessa. Laajemmat toimenpiteet tulee antaa valtuutetun huoltokorjaamon tehtäväksi.
- Käytä henkilökohtaista suojavarustusta ja välineitä, joilla koneen osat voidaan suojata mekaanisesti kunnossapidon ja huollon aikana.
- Jos konetta ei tarvitse kytkeä päälle huoltotoimien tai viannäärityksen vuoksi, virtajohto on irrotettava ja asetettava siten, että sitä ei voida kytkeä vahingossa.
- Putkien ja letkujen liitännät voiva jäädä paineistetuiksi, vaikka moottori sammutetaan. Työskentele aina sillä oletuksella, että letkut ovat paineistettuja, kun purat niitä. Noudata erityistä varovaisuutta, kun purat liitäntöjä ja käytä asianmukaista suojavarustusta.
- Käytä hyväksyttyä nostolaitetta, jolla kiinnität ja nostat painavia koneen osia.
- Useat koneen komponenteista kuumuvat työskentelyn aikana. Älä aloita mitään huolto- tai kunnossapitotoimia ennen kuin kone on jäähtynyt.
- Kun olet saanut työn valmiiksi, laske puomi lepäämään maata vasten ennen kuin kytket koneen pois päältä.

Trimmauksen perustekniikka



VAROITUS! Työkalua ei saa käyttää minkään materiaalin nostamiseen, työntämiseen, vetämiseen, vasarointiin tai kantamiseen.

Älä koskaan nojaa leikkuriin nostaaksesi ja/tai siirtääksesi sitä työskentelyn aikana.



HUOM! Jos leikkaamisessa käytetään ainoastaan terien kärkiosia, terät vääntyvät. Tämä lyhentää terien käyttöikää.

Teräsvaijerin, karkaistun teräksen ja ohuen teräslevyn leikkaaminen voi vaurioittaa leikkurin teräksestä valmistettuja teriä ja terän laakeria.

Kuljetus ja säilytys

Työkalun nostaminen

- Työkalun nostamiseen sisältyy henkilövahinkojen tai koneen ja ympäristön vahingoittamisen riski. Määritä riskialue ja tarkista, ettei alueella ole ketään konetta nostettaessa.
- Käytä hyväksyttyä nostolaitetta, jolla kiinnität ja nostat painavia koneen osia.
- Nostolaite on kiinnitettävä kaikkiin koneen nostokohtiin.

Kuorman kiinnittäminen

- Kiinnitä työkalu lavaan ja käsittele sitä haarukkatrukilla.
- Kiinnitä laite kuljetuksen ajaksi välttääksesi kuljetusvauriot ja tapaturmat.

Kuljetus

- Lyhyitä matkoja työkalua voidaan kuljettaa pienellä nopeudella koneeseen asennettuna. Vedä puomisto kokoon. Painopisteen on oltava mahdollisimman lähellä koneen keskiosaa.
- Lastattaessa tai purettaessa ajoluiskaa pitkin työkalu pitää irrottaa koneesta.

Säilytys

- Irrota työkalu koneesta.
- Säilytä työkaluja turvallisessa paikassa, johon valtuuttamattomilla henkilöillä ei ole pääsyä. Varmista, että ne ovat vakaassa asennossa, eivätkä pääse kaatumaan. Jos työkalut on asetettu korkealle tai kaltevalle pinnalle, ne on kiinnitettävä, etteivät ne lähde liukumaan tai putoa. Suojaa työkalujen hydrauliset liitännät likaa ja vaurioita vastaan.
- Säilytä varustusta lukittavassa tilassa, jotta lapset ja asiattomat henkilöt eivät pääse siihen käsiksi.
- Säilytä konetta ja siihen kuuluvia välineitä kuivassa ja pakkasta kestävässä paikassa.

KUNNOSSAPITO

Yleistä



VAROITUS! Käyttäjä saa tehdä ainoastaan sellaisia huolto- ja kunnostustehtäviä, jotka on kuvattu tässä käyttöohjeessa. Laajemmat toimenpiteet tulee antaa valtuutetun huoltokorjaamon tehtäväksi.

Kaikki tässä osassa kuvatut toimenpiteet pitää suorittaa työkalun ollessa irrotettuna koneesta ja asetettuna maahan.

Käytä henkilökohtaista suojaravustusta ja välineitä, joilla koneen osat voidaan suojata mekaanisesti kunnossapidon ja huollon aikana.

Koneen käyttöikä voi lyhentyä ja onnettomuusriski kasvaa, jos koneen kunnossapitoa ei suoriteta oikealla tavalla ja jos huoltoa ja/tai korjauksia ei tehdä ammattitaitoisesti. Jos tarvitset lisäohjeita, ota yhteyttä huoltokorjaamoon.

- Anna Husqvarna-myyjän tarkistaa kone säännöllisesti ja tehdä tarvittavat säädöt ja korjaukset.

Huoltokaavio

Huoltokaaviosta näet, mitkä koneen osat vaativat huoltoa ja millaisin välein huolto on tehtävä. Välit lasketaan koneen päivittäisen käytön perusteella, ja ne voivat vaihdella käyttöiheyden mukaan.

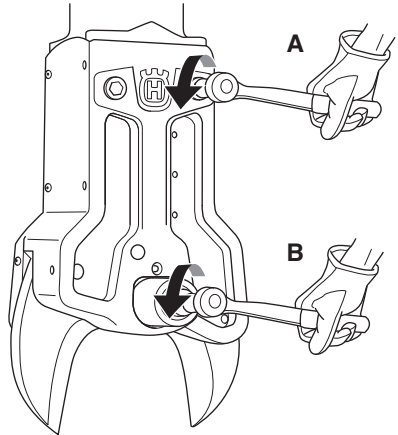
Päivittäiset toimenpiteet
Puhdistus
Yleinen tarkastus
Terät
Voitelu

Puhdistus

- Puhdista liinalla tai harjalla.
- Perinpohjaisempi puhdistus tehdään pesemällä työkalu saippuavedellä.

Yleinen tarkastus

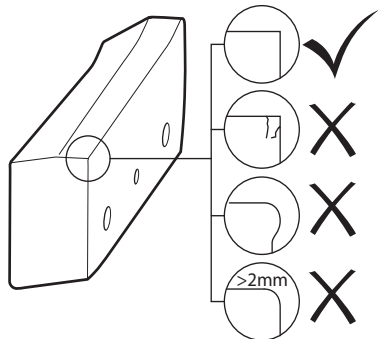
- Tarkista työkalu vaurioiden ja kulumisen varalta.
- Tarkasta, että kaikki kytkennät, liitokset ja hydrauliliitkut ovat ehjiä. Vaihda tarvittaessa.
- Varmista, etteivät pultit ole löysällä. Kiristä pultit tarvittaessa kiristysavaimella.



	Kiristysmomentti (Nm)	Kiintoavaimen koko (mm/tuumaa)	Määrä
A	380	17	2
B	140	55	1

Terät

- Ajoleikkurissa on aina käytettävä alkuperäisiä varaosia.
- Tarkista leikkaimet. Suosittelemme terien vaihtamista, kun teräpintaa on murtunut yli 2 mm.



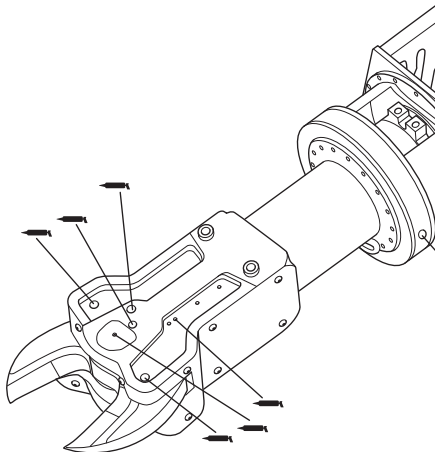
HUOMAUTUS! Vaurioituneet teräosat voivat vahingoittaa työkalua. Älä koskaan käytä lohjenneita tai vaurioituneita leikkaimia.

Tarkista sylinterikannen suoja levy vaurioiden varalta aina terää vaihdettaessa. Vaihda suoja levy tarvittaessa.

Voitelu

Kaikki voitelukohdat näkyvät kuvassa. Puhdista nippa. Vaihda hajonneet tai tukkiutuneet nipat.

Käytä "Tekniset tiedot" -osion taulukossa ilmoitettua voitelurasvaa.



Pitkäaikaissäilytys

Varmista, että työkalu on puhdistettu hyvin ja että se on huollettu kattavasti ennen pitkäaikaissäilytystä.

Käytetty tuote

Oikein huollettuna työkalua voi käyttää useiden vuosien ajan. Tämä minimoi koneen ympäristöhaitat. Noudata tämän käyttöohjeen huolto- ja kunnossapito-ohjeita. Näin työkalua voi käyttää mahdollisimman pitkään.

Kun työkalu on kulunut loppuun, se on vietävä kierrätettäväksi tai hävitettäväksi.

Noudata paikallisia hävittämis- ja kierrätysmääräyksiä.

KUNNOSSAPITO

Vianetsintäkaavio



VAROITUS! Suurin osa koneisiin liittyvistä onnettomuuksista tapahtuu vianmäärityksen, huollon ja kunnossapidon aikana, koska henkilöstö joutuu olemaan koneen riskialueen sisäpuolella. Vältä onnettomuuksia olemalla tarkkaavainen ja suunnittelemalla ja valmistelemalla työsi.

Jos konetta ei tarvitse kytkeä päälle huoltotoimien tai vianmäärityksen vuoksi, virtajohto on irrotettava ja asetettava siten, että sitä ei voida kytkeä vahingossa.

Ongelma	Syy	Mahdolliset toimenpiteet
Heikentynyt teho	Riittämätön hydraulinen virtaus ja/tai paine.	Varmista, että kaikki hydraulikkaletkut ja -liitännät ovat ehjiä ja että ne on kytketty oikein. Vika hydraulijärjestelmässä.*
Tärinä	Ruuvit ja pultit löysällä tai puuttuvat.	Tarkista ruuvien ja pulttien kiristysmomentti. Korvaa puuttuvat ruuvit.*
Teräsleikkurit eivät avaudu/sulkeudu.	Hydraulinen virta ja/tai paine puuttuu.	Vika hydraulijärjestelmässä.*
Teräsleikkureiden toiminta on käänteinen	Tulo- ja paluuletku väärin.	Kytke tuloletku työkalun tuloon ja paluuletku työkalun lähtöön.
Öljyvuoto	Löysät liitännät.	Kiristä liitännät.
	Vaurioituneet letkut tai liitännät.*	Vaihda vaurioituneet letkut tai liitännät.*

*Valtuutetun huoltoliikkeen suoritettava.

TEKNISET TIEDOT

Tekniset tiedot

	DSS200
Hydraulijärjestelmä	
Enimmäiskäyttöpaine (bar/PSI)	250/3626
Öljyn enimmäisvirtaus (l/min tai g/min)	75 / 19,8
Mitat	
Paino kg/lb	185 / 408
Pituus, mm/tuumaa	1019 / 40,2
Pituus kiinnityslevyn kanssa (mm/tuumaa)	1212 / 47,8
Leveys, mm/tuumaa	330 / 13
Korkeus, mm/tuumaa	423 / 17,1
Suurin kärkien väli, mm/tuumaa	200 / 7,9
Kiertokulma	Hydraulinen pyörimissuunta 360°

Voiteluaine

	Laatu	Vakio
Kaikki voitelukohdat	NLGI 2	ASTM D217
	ISO-L-XCCEB 2	ISO 6743-9
	KPF2N-25	DIN 51502

Teho

Leukojen syvyys, mm/tuumaa	158 / 6,3
Sulkemisaika (öljynvirtaus 65 l/min), s	2,0
Avausaika (öljynvirtaus 65 l/min), s	1,5
Terän sisäosan enimmäisvoima (kN/t)	841 / 85,7
Terän keskiosan enimmäisvoima (kN/t)	490 / 50

Terien enimmäispaine (235 MPa / 34 ksi, teräs)

A	Säteet/profiilit (mm/tuumaa)	IPE 120 (120x64 / 4,7x2,5)
B	Neliöteräs (mm/tuumaa)	30x30 / 1,18x1,18
C	Putki (mm/tuumaa)	75x5 / 2,95x0,20
D	Raudoitustanko* (mm/tuumaa)	25/1
E	Neliöputki (mm/tuumaa)	60x60x5/2,4x2,4x0,2
F	U-säde, mm/tuumaa	UPE 100 (55x100 / 2,2x3,9)

*Enimmäispaine: 500 MPa / 75 ksi



EY-vaatimustenmukaisuusvakuutus

(Koskee ainoastaan Eurooppaa)

Husqvarna AB, SE-561 82 Huskvarna, Ruotsi, puh. +46 36 146500, vakuuttaa täten, että leikkuri **Husqvarna DSS200** alkaen vuoden 2014 sarjanumeroista (vuosi on ilmoitettu arvokilvessä ennen sarjanumeroa) on valmistettu noudattaen seuraavia NEUVOSTON DIREKTIIVEJÄ:

- 17. toukokuuta 2006 "koskien koneita" **2006/42/EY**.

Seuraavia standardeja on sovellettu: EN 349, EN 982, EN 12100, EN 13732, EN 13857.

Göteborg 21. toukokuuta 2014



Helena Grubb

apulaisjohtaja, rakennuskoneosasto Husqvarna AB

(Husqvarna AB:n valtuutettu ja teknisestä dokumentaatiosta vastaava edustaja.)

KEY TO SYMBOLS

Symbols on the machine:

WARNING! The machine can be a dangerous tool if used incorrectly or carelessly, which can cause serious or fatal injury to the operator or others.

Please read the operator's manual carefully and make sure you understand the instructions before using the machine.

Wear personal protective equipment. See instructions under the "Personal protective equipment" heading.

WARNING! Risk of crush injuries! There is always a risk of crush injuries when working with products containing moving parts.

WARNING! Hot surface.

WARNING! Watch out for demolition material becoming loose when cutting. Use personal safety equipment and keep your distance.

This product is in accordance with applicable EC directives.

Environmental marking. Symbols on the product or its packaging indicate that this product cannot be handled as domestic waste. It must instead be submitted to an appropriate recycling station for the recovery of electrical and electronic equipment.

By ensuring that this product is taken care of correctly, you can help to counteract the potential negative impact on the environment and people that can otherwise result through the incorrect waste management of this product.

For more detailed information about recycling this product, contact your municipality, your domestic waste service or the shop from where you purchased the product.

Other symbols/decals on the machine refer to special certification requirements for certain markets.



Explanation of warning levels

The warnings are graded in three levels.

WARNING!



WARNING! Used if there is a risk of serious injury or death for the operator or damage to the surroundings if the instructions in the manual are not followed.

CAUTION!



CAUTION! Used if there is a risk of injury to the operator or damage to the surroundings if the instructions in the manual are not followed.

NOTICE!

NOTICE! Used if there is a risk of damage to materials or the machine if the instructions in the manual are not followed.

CONTENTS

Contents

KEY TO SYMBOLS

Symbols on the machine:	58
Explanation of warning levels	58

CONTENTS

Contents	59
----------------	----

PRESENTATION

Dear Customer,	60
Design and features	60
DSS200	60
Applications	60

PRESENTATION

What is what on the tool?	61
---------------------------------	----

ASSEMBLING AND ADJUSTMENTS

General	62
Mount tool on machine	62
Connect the hydraulic hoses	62
Disconnect the hydraulic hoses	62

OPERATING

Protective equipment	63
General safety precautions	64
Work safety	65
Basic working techniques	66

MAINTENANCE

General	67
Maintenance schedule	67
Cleaning	67
General inspection	67
Cutters	67
Lubrication	68
Long-term storage	68
Worn product	68
Troubleshooting schedule	69

TECHNICAL DATA

Technical data	70
EC Declaration of Conformity	71

PRESENTATION

Dear Customer,

Thank you for choosing a Husqvarna product!

It is our wish that you will be satisfied with your product and that it will be your companion for a long time. A purchase of one of our products gives you access to professional help with repairs and services. If the retailer who sells your machine is not one of our authorised dealers, ask him for the address of your nearest service workshop.

This operator's manual is a valuable document. Make sure it is always at hand at the work place. By following its content (using, service, maintenance etc.) the life span and the second-hand value of the machine can be extended. If you will sell this machine, make sure that the buyer will get the operator's manual.

More than 300 years of innovation

Husqvarna AB is a Swedish company based on a tradition that dates back to 1689, when the Swedish King Charles XI ordered the construction of a factory for production of muskets. At that time, the foundation was already laid for the engineering skills behind the development of some of the world's leading products in areas such as hunting weapons, bicycles, motorcycles, domestic appliances, sewing machines and outdoor products.

Husqvarna is the global leader in outdoor power products for forestry, park maintenance and lawn and garden care, as well as cutting equipment and diamond tools for the construction and stone industries.

Owner responsibility

It is the owner's/employer's responsibility that the operator has sufficient knowledge about how to use the machine safely. Supervisors and operators must have read and understood the Operator's Manual. They must be aware of:

- The machine's safety instructions.
- The machine's range of applications and limitations.
- How the machine is to be used and maintained.

National legislation could regulate the use of this machine. Find out what legislation is applicable in the place where you work before you start using the machine.

The manufacturer's reservation

Subsequent to publishing this manual Husqvarna may issue additional information for safe operation of this product. It is the owner's obligation to keep up with the safest methods of operation.

Husqvarna AB has a policy of continuous product development and therefore reserves the right to modify the design and appearance of products without prior notice.

For customer information and assistance, contact us at our website: www.husqvarna.com

Design and features

Values such as high performance, reliability, innovative technology, advanced technical solutions and environmental considerations distinguish Husqvarna's products. Safe operation of this product requires the operator to read this manual carefully. Ask your dealer or Husqvarna should you need more information.

Some of the unique features of your product are described below.

DSS200

- Custom design that allows easy access even in confined spaces.
- Blade to enable cutting pipes and profiles close to walls or behind other materials.
- The design of the blade makes it possible to cut wooden structures but also copper pipes.
- Exchangeable blade for cutting metal. (Not hardened steel). If one of the blades becomes worn, it can be replaced separately.
- The jaws can cut material with a thickness of 0 mm to 200 / 7,9 mm/inch.
- Hydraulic rotation 360°

Applications



WARNING! It is prohibited to use the tool for lifting, pushing, pulling, hammering or carrying any kind of material.

The tool is intended to be mounted on a machine for carrying out demolition by cutting metal structures.

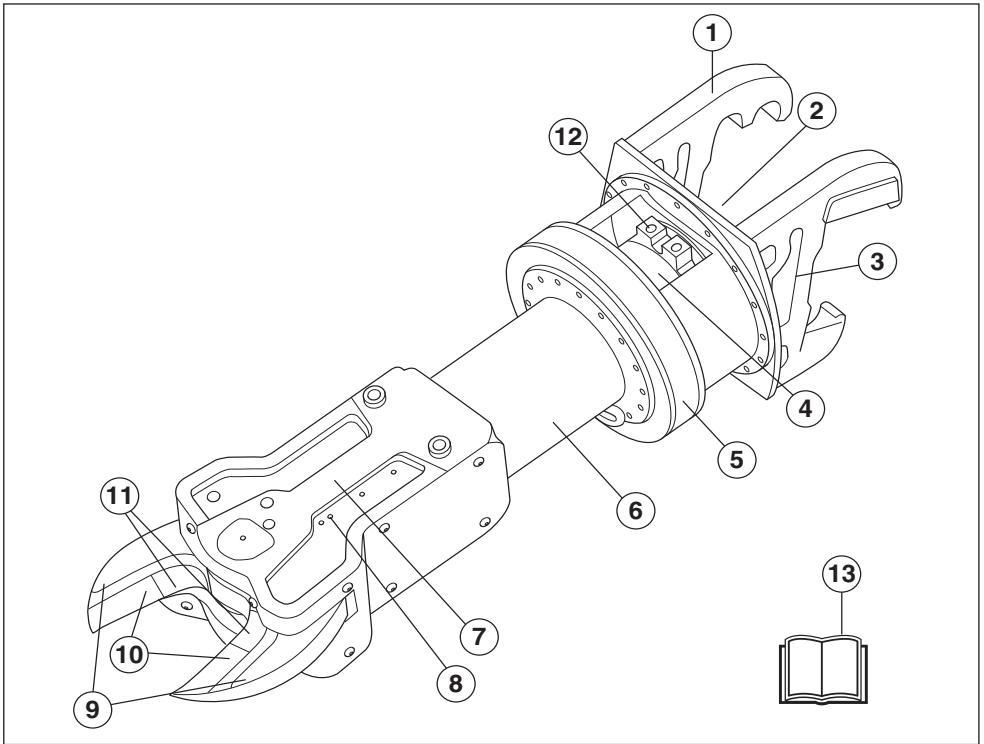
The tool is only to be used together with the machines listed below.

	DSS200
DXR310	X
DXR300	X
DXR270	X
DXR250	X
DXR140*	X

*Separate adapter plate or adapter sleeves required.

The machine is intended for use in industrial applications by experienced operators.

PRESENTATION



What is what on the tool?

- | | |
|---|------------------------------------|
| 1 Tool attachment | 8 Lubricating point |
| 2 Hydraulic connection for cutting function | 9 Shear jaws |
| 3 Lifting point | 10 Shear, outer |
| 4 Rotor | 11 Shear, inner |
| 5 Bearings | 12 Hydraulic connections for rotor |
| 6 Cylinder | 13 Operator's manual |
| 7 Shear house | |

ASSEMBLING AND ADJUSTMENTS

General



WARNING! Ensure that the tool is correctly and securely fitted. If a tool unexpectedly comes loose it can cause personal injury.

Ensure that the tool's and the machine's performance (weight, hydraulic pressure, flow etc) are compatible.

Prevent dirt from entering the hydraulic system by:

- Wiping dirt off the couplings before assembling or dismantling.
- Placing dust guards on the machine's hydraulic couplings when no tool is mounted.
- Ensuring that the tool's hoses are always connected together when the tool is not connected to the machine.

Mount tool on machine

- See the operator's manual for the demolition machine for instructions.

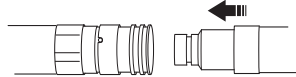
Connect the hydraulic hoses



CAUTION! Pipe and hose couplings can remain pressurized despite the motor being switched off and the power cable disconnected. It must always be assumed that hydraulic hoses are pressurized and they must be opened with great care. Relieve the pressure on the arm system by resting it on the ground and turn off the electric motor before undoing the hoses. Take great care when undoing connections and use appropriate personal protective equipment.

The hydraulic hoses are equipped with quick couplings with decompression. This facilitates fitting the hoses even though pressure is trapped.

- Connect the male connection on the tool to the female connection on the machine. The nut should snap when properly mounted. The couplings are locked by turning the outer sleeve on the female coupling so that the slot moves away from the ball.



- Connect the female connection on the tool to the male connection on the machine.
- Start the motor.
- Open and close steel shears 5-6 times.
- Turn off the motor. Turn the main switch to the "0"-position.
- Check for leaks.

Disconnect the hydraulic hoses

- Open the jaws to the maximum to retract the hydraulic cylinders completely.
- Turn off the motor.
- Rotate the outer sleeve so that the slot coincides with the ball and push towards the ball to disconnect the connection.
- Remove the tool from the machine. See the operator's manual for the demolition machine for instructions.

OPERATING

Protective equipment

General

- Do not use the machine unless you are able to call for help in the event of an accident.

Personal protective equipment

You must use approved personal protective equipment whenever you use the machine. Personal protective equipment cannot eliminate the risk of injury but it will reduce the degree of injury if an accident does happen. Ask your dealer for help in choosing the right equipment.



WARNING! When in use, the machine can generate dust and fumes that can contain harmful chemicals. Know the nature of the material being worked on and wear appropriate dust mask or respirator protection. A face mask is especially important when working indoors due to the limited ventilation. In some situations it can also be suitable to apply water in order to decrease the dust.

Long-term exposure to noise can result in permanent hearing impairment. So always use approved hearing protection. Listen out for warning signals or shouts when you are wearing hearing protection. Always remove your hearing protection as soon as the engine stops.

Chemicals such as degreasing agent, grease and hydraulic fluid can give rise to allergies in conjunction with repeated skin contact. Avoid contact with the skin, use protective equipment.

When in use, the machine can generate dust and fumes that can contain harmful chemicals. Know the nature of the material being worked on and wear appropriate dust mask or respirator protection.

A face mask is especially important when working indoors due to the limited ventilation. In some situations it can also be suitable to apply water in order to decrease the dust.

Always wear:

- Approved protective helmet
- Hearing protection
- Approved eye protection. If you use a face shield then you must also wear approved protective goggles. Approved protective goggles must comply with standard ANSI Z87.1 in the USA or EN 166 in EU countries. Visors must comply with standard EN 1731.
- Breathing mask
- Heavy-duty, firm grip gloves.
- Tight-fitting, heavy-duty and comfortable clothing that permits full freedom of movement.
- Boots with steel toe-caps and non-slip sole.

Be careful as clothing, long hair, and jewellery can get caught in moving parts.

Other protective equipment



CAUTION! Sparks may appear and start a fire when you work with the machine. Always keep fire fighting equipment handy.

- Fire Extinguisher
- Always have a first aid kit nearby.
- Use an approved lifting device to secure and lift heavy machine parts.

OPERATING

General safety precautions



WARNING! Read all safety warnings and all instructions. Failure to follow the warnings and instructions may result in fire and/or serious injury.

Make sure no unauthorised persons are in the working area, otherwise there is a risk of serious personal injury.

This section describes basic safety directions for using the machine. This information is never a substitute for professional skills and experience. Cordon off the work area.

- Please read the operator's manual carefully and make sure you understand the instructions before using the machine. **Save all warnings and instructions for future reference.**
- This machine is used in combination with other products. Please read the manual provided with the products carefully and make sure you understand the instructions before using the machine.
- Keep in mind that it is you, the operator that is responsible for not exposing people or their property to accidents or hazards.
- All operators shall be trained in the use of the machine. The owner is responsible for ensuring that the operators receive training.
- The machine must be kept clean. Signs and stickers must be fully legible. Replace all worn or damaged decals.



WARNING! The machine can be a dangerous tool if used incorrectly or carelessly, which can cause serious or fatal injury to the operator or others.

Never allow children or other persons not trained in the use of the machine to use or service it. Never allow anyone else to use the machine without first ensuring that they have read and understood the contents of the operator's manual.

Never use the machine if you are fatigued, while under the influence of alcohol or drugs, medication or anything that could affect your vision, alertness, coordination or judgement.



WARNING! Unauthorized modifications and/or accessories may lead to serious injury or death to the user or others.

Do not modify this product or use it if it appears to have been modified by others.

Never use a machine that is faulty. Carry out the safety checks, maintenance and service instructions described in this manual. Some maintenance and service measures must be carried out by trained and qualified specialists. See instructions under the Maintenance heading.

Always use genuine accessories.

Always use common sense

It is not possible to cover every conceivable situation you can face. Always exercise care and use your common sense. If you get into a situation where you feel unsafe, stop and seek expert advice. Contact your dealer, service agent or an experienced user. Do not attempt any task that you feel unsure of!

OPERATING

Work safety

Work area safety

The machine's risk area

Nobody is permitted to be within the machine's risk area when work is underway. This also applies for the operator.

The working area is limited by the machine's reach, however, the risk area varies depending on working method, work object, surface etc. Study possible risks before starting work. If conditions change during the course of the work, the risk area must be redefined.

Workplace

- Define and cordon off the risk area. Nobody is permitted to be within the machine's risk area when work is underway.
- Ensure that the working area is sufficiently illuminated to create a safe working environment.
- The machine can be remote controlled over long distances. Do not operate the machine unless you have clear supervision of the machine and its risk area.
- Never start working with the machine until the working area has been cleared of obstacles.
- Be on the alert when working in environments where there is a substantial risk of slipping due to unevenness, loose material, oil, ice or suchlike.
- Inspect ground conditions, load-bearing structures etc. to prevent materials, machines and staff falling and deal with any risks there might be before starting work.
- When working at a height, for instance on roofs, platforms and the like, increase the size of the risk area. Define and cordon off the risk area at ground level and ensure that no material can fall down and cause injury.
- Do not use the machine in environments where there is a risk of explosion. Take the risk of spark formation into account when working in flammable environments.
- Always check and mark where electricity cables and pipelines are routed.
- The air in confined spaces can rapidly become harmful to health due to, for example, dust and gases. Use protective equipment and ensure that there is satisfactory ventilation.

Personal safety

- Never use the machine if you are tired, if you have drunk alcohol, or if you are taking medication that could affect your vision, your judgement or your co-ordination.
- Wear personal protective equipment. See instructions under the "Personal protective equipment" heading.

- An incorrect manoeuvre or unforeseeable incident can result in collapse. Never stand underneath the work object.
- Never stand where there is a risk of being crushed. The machine can rapidly change position. Never stand underneath a raised arm, even if the machine is turned off.
- Reduce the risk when working alone by making sure that an emergency alarm is available via mobile phone or other equipment.
- People and animals can distract you causing you to lose control of the machine. For this reason, always remain concentrated and focused on the task. Never allow children to operate the machine.
- Always work in a manner that permits easy access to the emergency stop.

Hydraulic safety

- Risk of burn. The hydraulic oil, the hoses and the connections can reach very high temperatures with or without the tool connected. Use appropriate personal protective equipment.
- Before performing operations on the hydraulic system, wait until the machine has cooled down.
- Check that all couplings, connections and hydraulic hoses are in full working order.
- Keep the hydraulic hoses and couplings free from dirt.
- Do not misuse hoses.
- Do not use hoses that are distorted, worn or damaged.
- Check that none of the hoses are rubbing against sharp edges. Be alert to the risk of abrasive jets.
- Adjust the length of hydraulic hoses so that they are never entirely stretched.
- Ensure that the hose is not twisted during mounting.
- Avoid severe bends in the hose.
- Check that the hoses are connected correctly to the machine and that the hydraulic couplings lock as intended before pressurising the hydraulic system. The couplings are locked by turning the outer sleeve on the female coupling so that the slot moves away from the ball.
The pressure hoses in the system must always be connected to the tool's intake. The return hoses in the system must always go to the tool's outlet. Confusing the connections can cause the tool to work in reverse, which can result in personal injury.
- Check for leakage at the hose connectors, couplings and cylinders. A rupture or leak can cause a "hydraulic oil injection" in the body or result in other serious physical injury.
- Do not check for leakage with your hands. Contact with the leak can result in serious personal injury caused by the high pressure in the hydraulic system.
- Do not exceed the specified hydraulic oil flow or pressure for the tool being used. Excessive pressure or flow can result in rupturing.

OPERATING

Use with the tool mounted on the machine

- Make sure all safety devices are in place and in good condition, replace if damage.
- Define and cordon off the risk area. Nobody is permitted to be within the machine's risk area when work is underway. The machine's risk area can vary during the course of the work. This also applies for the operator.
- Never leave the machine unsupervised with the motor running.
- Always switch off the machine before you move it.
- Always unplug the machine during longer work breaks.
- Check that all couplings, connections and cables are intact and free from dirt. If an emergency situation should arise anyway, push the red emergency stop button.
- Keep all parts in good working order and ensure that all fixtures are properly tightened.
- The user must only carry out the maintenance and service work described in this Operator's Manual. More extensive work must be carried out by an authorized service workshop.
- Use personal protective equipment as well as equipment to mechanically secure machine components during maintenance and service.
- If service operations or trouble shooting does not require the machine to be switched on, the power cable must be removed and positioned so that it cannot be connected by mistake.
- Pipe and hose couplings can remain pressurized despite the motor being switched off. Always work on the assumption that the hoses are under pressure when dismantling. Take great care when undoing connections and use appropriate personal protective equipment.
- Use an approved lifting device to secure and lift heavy machine parts.
- Several components heat up during use of the machine. Do not commence any servicing or maintenance tasks until the machine has cooled.
- When work is finished, operate the arm to rest against the ground before turning off the machine.

Basic working techniques



WARNING! It is prohibited to use the tool for lifting, pushing, pulling, hammering or carrying any kind of material.

Never lean on the shearer to lift and/or move the operating machine.



CAUTION! Cut with the tips will twist the blades and shorten their life.

Cutting steel wire, hardened steel and thin steel plate can damage the steel shear blades and blade bearing.

Transport and storage

Lifting the tool

- When lifting the tool there is a risk of injuring persons or damaging the machine or the surroundings. Define the risk area and check that nobody is present within the area when lifting.
- Use an approved lifting device to secure and lift heavy machine parts.
- The lifting equipment must be attached at all the machine's lifting points.

Securing the load

- Fix the tool on a pallet and handle with a forklift.
- Secure the equipment during transportation in order to avoid transport damage and accidents.

Transport

- For transport of short distances the tool can be transported at low speed while mounted on the machine. Retract the arm system. The centre of gravity must be as close to the machine's centre as possible.
- When loading or unloading using a ramp the tool must be removed from the machine.

Storage

- Remove the tool from the machine.
- Store the tools safely and inaccessible to unauthorised people. Ensure that they are in a stable position and cannot tip over. If tools are placed high up or on a slope they must be secured so that they cannot be put into motion or fall. Protect the tools' hydraulic couplings against dirt and damage.
- Store the equipment in a lockable area so that it is out of reach of children and unauthorized persons.
- Store the machine and its equipment in a dry and frost proof place.

MAINTENANCE

General



WARNING! The user must only carry out the maintenance and service work described in this Operator's Manual. More extensive work must be carried out by an authorized service workshop.

All operations described in this section must be performed with the tool dismantled from the machine and positioned on the ground.

Use personal protective equipment as well as equipment to mechanically secure machine components during maintenance and service.

The life span of the machine can be reduced and the risk of accidents can increase if machine maintenance is not carried out correctly and if service and/or repairs are not carried out professionally. If you need further information please contact your nearest service workshop.

- Let your Husqvarna dealer regularly check the machine and make essential adjustments and repairs.

Maintenance schedule

In the maintenance schedule you can see which parts of your machine that require maintenance, and with which intervals it should take place. The intervals are calculated based on daily use of the machine, and may differ depending on the rate of usage.

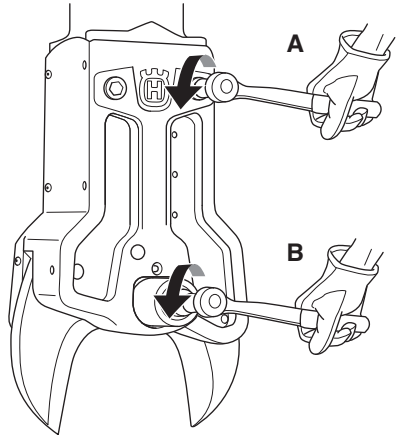
Daily maintenance
Cleaning
General inspection
Cutters
Lubrication

Cleaning

- Clean with a rag or brush.
- The tool can be cleaned more thoroughly by washing it with water and detergent.

General inspection

- Check the tool for damage and wear.
- Check that all couplings, connections and hydraulic hoses are in full working order. Replace if necessary.
- Make sure that the bolts are not loose. Tighten the bolts with a torque wrench if necessary.

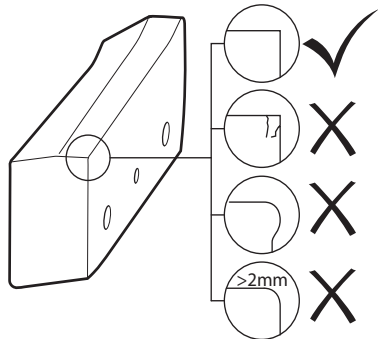


	Torque, Nm	Spanner size, mm/ inch	Quantity
A	380	17	2
B	140	55	1

Cutters

Always use genuine parts.

- Check the cutters. The blades should be changed when more than 2 mm of the radius is cracked.



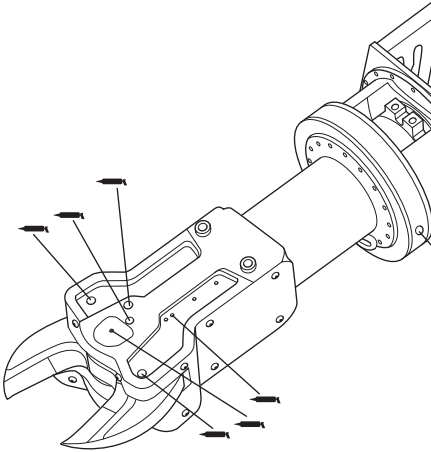
NOTICE! Damaged shearers can cause damage to the tool. Never use cutters that are cracked or damaged.

Inspect the wear on the cylinder head wear plate when changing blade and change of necessary.

Lubrication

The image shows all the lubrication points. Clean the nipple. Replace broken or blocked nipples.

Use lubricating grease as per the table in the "Technical data" section.



Long-term storage

Ensure the tool is cleaned and that a complete service is carried out before long-term storage.

Worn product

This tool has the prerequisites to last for many years. This minimizes the machine's environmental impact. Perform service and maintenance according to the instructions in this manual. This will help to make the tool last longer.

When the tool is worn out it should be disposed of for recycling or scrapping.

Follow local regulations for disposal and recycling.

MAINTENANCE

Troubleshooting schedule



WARNING! Most accidents involving machines occur during trouble shooting, service and maintenance as staff have to locate themselves within the machine's risk area. Prevent accidents by being alert and by planning and preparing the work.

If service operations or trouble shooting does not require the machine to be switched on, the power cable must be removed and positioned so that it cannot be connected by mistake.

Problem	Cause	Possible action
Reduced performance	Insufficient hydraulic flow and/or hydraulic pressure.	Make sure that all hydraulic hoses and connections are intact and correctly connected.
		Fault in the hydraulic system.*
Vibrations	Screws and bolts loose or missing.	Check tightening torque of the screws or bolts. Replace missing screws.*
The steel shears do not open/close.	Hydraulic flow and/or hydraulic pressure missing.	Fault in the hydraulic system.*
The maneuvering of the steel shears is reversed	Reverse delivery and return hose.	Connect inlet hose to the tool's intake and the return hose to the tool's outlet.
Oil leak	Loose connections.	Tighten the connections.
	Damaged hoses or couplings.*	Replace damaged hoses or couplings.*

*Conducted by authorised service workshop.

TECHNICAL DATA

Technical data

	DSS200
Hydraulic System	
Operating pressure maximum, bar/PSI	250/3626
Oil flow maximum, l/min / g/min	75 / 19,8
Dimensions	
Weight, kg/lb	185 / 408
Length, mm/inches	1019 / 40,2
Length (with mounting plate), mm/inch	1212 / 47,8
Width, mm/inches	330 / 13
Height, mm/inch	423 / 17,1
Max. distance between tips, mm/inch	200 / 7,9
Rotation angle	Hydraulic rotation 360°

Lubricant

	Quality	Standard
All lubrication points	NLGI 2	ASTM D217
	ISO-L-XCCEB 2	ISO 6743-9
	KPF2N-25	DIN 51502

Performance

Jaws depth, mm/inch	158 / 6,3
Closing time (oil flow 65 l/min), s	2,0
Opening time (oil flow 65 l/min), s	1,5
Max. force on inner part of blade, kN/t	841 / 85,7
Max. force on center part of blade, kN/t	490 / 50

Max. shear dimensions (235 MPa / 34 ksi Steel)

A	Beams/profiles, mm/inch	IPE 120 (120x64 / 4,7x2,5)
B	Square iron, mm/inches	30x30 / 1,18x1,18
C	Pipe, mm/inches	75x5 / 2,95x0,20
D	Reinforcing bar*, mm/inches	25/1
E	Square pipe, mm/inches	60x60x5/2,4x2,4x0,2
F	U-beam, mm/inches	UPE 100 (55x100 / 2,2x3,9)

*Maximum grade: 500 MPa / 75 ksi



TECHNICAL DATA

EC Declaration of Conformity

(Applies to Europe only)

Husqvarna AB, SE-561 82 Huskvarna, Sweden, tel +46-36-146500, declares under sole responsibility that the shearer **Husqvarna DSS200** from 2014's serial numbers and onwards (the year is clearly stated in plain text on the rating plate with subsequent serial number), complies with the requirements of the COUNCIL'S DIRECTIVES:

- of May 17, 2006 "relating to machinery" **2006/42/EC**.

The following standards have been applied: EN 349, EN 982, EN 12100, EN 13732, EN 13857.

Gothenburg, 21 May 2014



Helena Grubb

Vice President, Construction Equipment Husqvarna AB

(Authorized representative for Husqvarna AB and responsible for technical documentation.)

ACLARACIÓN DE LOS SÍMBOLOS

Símbolos en la máquina:

¡ATENCIÓN! La máquina, si se utiliza de forma errónea o descuidada, puede ser una herramienta peligrosa que puede causar daños graves e incluso la muerte al usuario y a otras personas.

Lea detenidamente el manual de instrucciones y asegúrese de entender su contenido antes de utilizar la máquina.

Utilice el equipo de protección personal. Vea las instrucciones bajo el título "Equipo de protección personal".

¡ATENCIÓN! Riesgo de lesiones por aplastamiento. Existe siempre riesgo de accidentes por apriete al trabajar con aparatos con piezas móviles.

¡ATENCIÓN! Superficie caliente.

¡ATENCIÓN! Cuando realice, cortes preste atención al material de demolición que se desprende. Utilice un equipo de seguridad personal y respete las distancias.

Este producto cumple con la directiva CE vigente.

Etiquetado ecológico. El símbolo en el producto o en su envase indica que no se puede tratar este producto como desperdicio doméstico. Deberá por lo tanto depositarse en un centro de recogida adecuado para el reciclado de equipos eléctricos y electrónicos.

Haciendo que este producto sea manipulado adecuadamente, se ayuda a evitar consecuencias negativas potenciales para el medio ambiente y las personas, lo que puede ocurrir con la manipulación inadecuada como residuos del producto.

Para obtener información más detallada sobre el reciclado de este producto, contacte con la oficina municipal local, con el servicio de eliminación de desperdicios domésticos o con la tienda donde compró el producto.

Los demás símbolos/etiquetas que aparecen en la máquina corresponden a requisitos de homologación específicos en determinados mercados.



Explicación de los niveles de advertencia

Las advertencias se clasifican en tres niveles.

¡ATENCIÓN!



¡ATENCIÓN! Indica un riesgo de daños graves para el usuario o incluso muerte, o bien daños al entorno, si no se siguen las instrucciones del manual.

¡NOTA!



¡NOTA! Indica un riesgo de lesiones para el usuario o daños al entorno si no se siguen las instrucciones del manual.

AVISO

AVISO Indica un riesgo de daños en los materiales o en la máquina si no se siguen las instrucciones del manual.

Índice

ACLARACIÓN DE LOS SÍMBOLOS

Símbolos en la máquina:	72
Explicación de los niveles de advertencia	72

ÍNDICE

Índice	73
--------------	----

PRESENTACIÓN

Apreciado cliente:	74
Diseño y funciones	74
DSS200	74
Campo de aplicación	74

PRESENTACIÓN

¿Qué es qué en la herramienta?	75
--------------------------------------	----

MONTAJE Y AJUSTES

Generalidades	76
Montaje de la herramienta en la máquina	76
Conexión de las mangueras hidráulicas	76
Desacoplar las mangueras hidráulicas	76

FUNCIONAMIENTO

Equipo de protección	77
Instrucciones generales de seguridad	78
Seguridad en el trabajo	79
Técnica básica de trabajo	80

MANTENIMIENTO

Generalidades	81
Programa de mantenimiento	81
Limpieza	81
Inspección general	81
Cuchillas	81
Lubricación	82
Almacenamiento prolongado	82
Producto desgastado	82
Tabla de localización de fallos	83

DATOS TÉCNICOS

Datos técnicos	84
Declaración CE de conformidad	85

PRESENTACIÓN

Apreciado cliente:

Gracias por elegir un producto Husqvarna. Esperamos que su máquina le proporcione plena satisfacción y le sirva de ayuda por mucho tiempo en adelante. La adquisición de alguno de nuestros productos da acceso a asistencia profesional con reparaciones y servicio. Si la máquina no fue adquirida en un distribuidor oficial, preguntar en la tienda de compra la dirección del taller de servicio más cercano.

Este manual de instrucciones es un documento importante. Procure tenerlo siempre a mano en el lugar de trabajo. Siguiendo sus instrucciones (de uso, servicio, mantenimiento etcétera) puede alargar considerablemente la vida útil de la máquina e incrementar su valor de reventa. Si vende su máquina, entregue el manual de instrucciones al nuevo propietario.

Más de 300 años de innovación

La fundación de la empresa sueca Husqvarna AB data del año 1689, cuando el Rey Karl XI encargó la construcción de una fábrica para la fabricación de mosquetes. En ese momento se establecieron los cimientos de la experiencia tecnológica en la que se basan muchos de los productos punteros en el mundo en el sector de las armas de caza, bicicletas, motocicletas, electrodomésticos, máquinas de coser y productos para exteriores.

Husqvarna es líder internacional en productos motorizados para exteriores destinados a la silvicultura, el mantenimiento de parques y el cuidado del césped y del jardín, así como equipos de corte y herramientas de diamante para el sector de la construcción y la piedra.

Responsabilidad del propietario

El propietario / empresario es el responsable de asegurarse de que el usuario tiene los conocimientos necesarios para utilizar la máquina con seguridad. Los supervisores y los usuarios deben haber leído y entendido el manual de instrucciones. Deben tener conocimiento de lo siguiente:

- Las instrucciones de seguridad de la máquina.
- Las aplicaciones y las limitaciones de la máquina.
- El modo de uso y de mantenimiento de la máquina.

La utilización de esta máquina podría estar regulada por la legislación nacional vigente. Infórmese sobre la legislación vigente en el lugar donde trabaja antes de empezar a utilizar la máquina.

Los derechos que se reserva el fabricante.

Tras la publicación de este manual, Husqvarna podría publicar información adicional para el funcionamiento seguro de este producto. Es responsabilidad del propietario mantenerse informado de los métodos de funcionamiento más seguros.

Husqvarna AB trabaja constantemente para perfeccionar sus productos y se reserva, por lo tanto, el derecho a introducir modificaciones en la construcción y el diseño sin previo aviso.

Para recibir información y atención como cliente, póngase en contacto con nosotros a través de nuestro sitio web: www.husqvarna.com

Diseño y funciones

El alto rendimiento, la fiabilidad, la tecnología innovadora, las soluciones técnicas avanzadas y el respeto medioambiental son los valores que caracterizan a los productos de Husqvarna. El usuario debe leer este manual detenidamente para garantizar un funcionamiento seguro del producto. Póngase en contacto con su concesionario o con Husqvarna si necesita más información.

A continuación se describen algunas de las características únicas de su producto.

DSS200

- Diseño personalizado que permite un acceso sencillo incluso en espacios reducidos.
- La hoja permite cortar tuberías y perfiles situados junto a muros o detrás de otros materiales
- El diseño de la hoja hace posible cortar estructuras de madera y, también, tuberías de cobre.
- Hoja intercambiable para cortar metal (no acero endurecido). Si una de las hojas se desgasta, se puede sustituir de forma independiente.
- Las mordazas pueden cortar material con un grosor entre 0 y 200 mm (7,9 pulg.).
- Rotación hidráulica de 360°

Campo de aplicación



¡ATENCIÓN! Está prohibido utilizar la herramienta para elevar, empujar, tirar, golpear o transportar cualquier tipo de material.

La herramienta está diseñada para montarla en una máquina de demolición mediante corte de las estructuras metálicas.

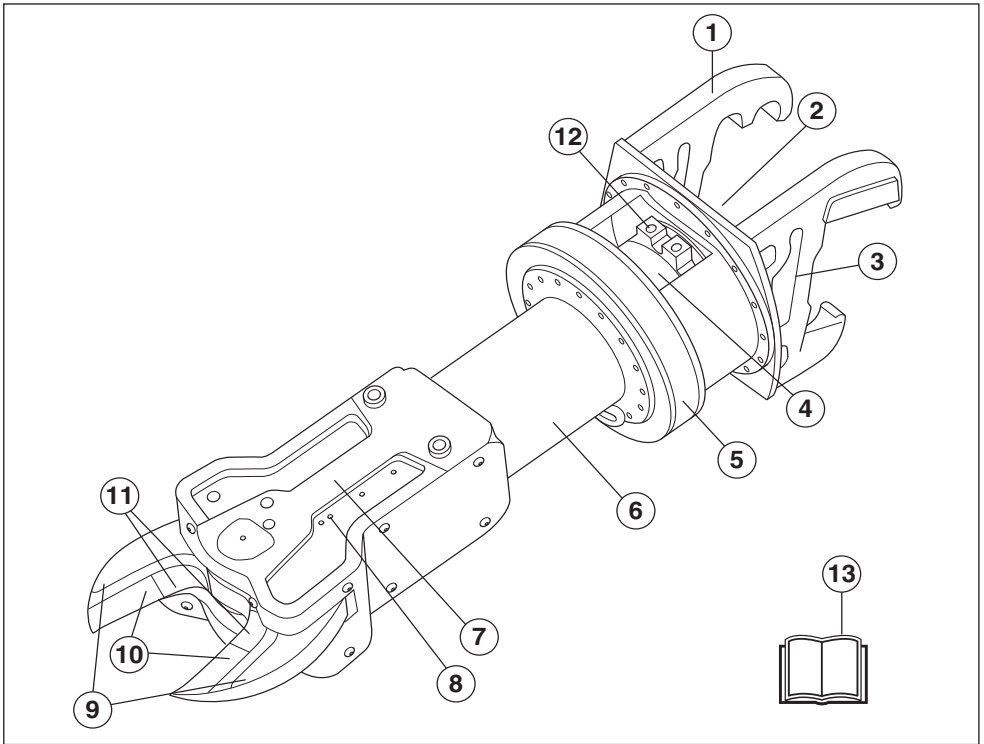
La herramienta solo puede usarse con las máquinas enumeradas a continuación.

	DSS200
DXR310	X
DXR300	X
DXR270	X
DXR250	X
DXR140*	X

*Se requiere placa adaptadora o manguitos adaptadores independientes.

La máquina está destinada al uso por operadores experimentados, en aplicaciones industriales.

PRESENTACIÓN



¿Qué es qué en la herramienta?

- | | |
|--|---|
| 1 Acoplamiento de la herramienta | 8 Punto de lubricación |
| 2 Conexión hidráulica para la función de corte | 9 Mordazas de la cizalla |
| 3 Punto de elevación | 10 Cizalla, externa |
| 4 Rotor | 11 Cizalla, interna |
| 5 Cojinetes | 12 Conexiones hidráulicas para el rotor |
| 6 Cilindro | 13 Manual de instrucciones |
| 7 Carcasa de la cizalla | |

MONTAJE Y AJUSTES

Generalidades



¡ATENCIÓN! Compruebe que la herramienta se ha montado de forma correcta y segura. Si una herramienta queda suelta puede provocar daños personales.

Asegúrese de que el rendimiento de la herramienta y de la máquina (peso, presión hidráulica, flujo, etc.) son compatibles.

Procure que no entre suciedad en el sistema hidráulico:

- Limpiando la suciedad de los acoplamientos antes del montaje o el desmontaje.
- Colocando protectores de polvo en los acoplamientos hidráulicos de la máquina cuando no haya ninguna herramienta montada.
- Asegurándose de que las mangueras de la herramienta están siempre acopladas cuando la herramienta no está conectada a la máquina.

Montaje de la herramienta en la máquina

- Consulte el manual de instrucciones de la máquina de demolición.

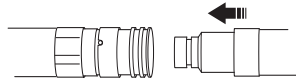
Conexión de las mangueras hidráulicas



¡NOTA! Los acoplamientos de la manguera y el conducto pueden permanecer presurizados aunque el motor esté apagado. El cable de alimentación también puede permanecer desconectado. Tenga siempre en cuenta que las mangueras hidráulicas están presurizadas y ábralas siempre con mucho cuidado. Libere la presión del sistema de brazo colocándolo en el suelo y apague el motor eléctrico antes de desconectar las mangueras. Tenga cuidado cuando desmonte las conexiones y utilice equipos de protección personal apropiados.

Las mangueras hidráulicas están equipadas con acoplamientos de bayoneta con descompresión. Esto facilita el montaje de las mangueras aunque la presión esté retenida.

- Conecte la conexión macho de la herramienta a la conexión hembra de la máquina. La tuerca encajará cuando se haya montado correctamente. Las conexiones se fijan girando el manguito exterior del acoplamiento hembra para apartar la ranura de la bola.



- Conecte la conexión hembra de la herramienta a la conexión macho de la máquina.
- Arranque el motor.
- Abra y cierra las cizallas metálicas 5 o 6 veces.
- Pare el motor. Seleccione la posición «0» del interruptor principal.
- Compruebe que no haya fugas.

Desacoplar las mangueras hidráulicas

- Abra la mordaza al máximo para bajar totalmente los cilindros hidráulicos.
- Pare el motor.
- Gire el manguito externo hasta que la ranura coincida con la bola y empújela para desconectar la conexión.
- Extraiga la herramienta de la máquina. Consulte el manual de instrucciones de la máquina de demolición.

FUNCIONAMIENTO

Equipo de protección

Generalidades

- No use nunca una máquina si no tiene posibilidad de pedir auxilio si se produce un accidente.

Equipo de protección personal

Para trabajar con la máquina debe utilizarse un equipo de protección personal homologado. El equipo de protección personal no elimina el riesgo de lesiones, pero reduce su efecto en caso de accidente. Pida a su distribuidor que le asesore en la elección del equipo.



¡ATENCIÓN! Cuando la máquina esté en uso puede generar polvo y vapores con productos químicos perniciosos. Averigüe la indole del material de trabajo y utilice una máscara contra polvo o respiratoria adecuada. El uso de una máscara facial es especialmente importante cuando se trabaja en interiores debido a la ventilación limitada. En algunas situaciones también puede ser apropiado aplicar agua para reducir la formación de polvo.

La exposición prolongada al ruido puede causar daños crónicos en el oído. Por consiguiente, use siempre protectores auriculares homologados. Cuando use protección auditiva preste siempre atención a las señales o llamados de advertencia. Sáquese siempre la protección auditiva inmediatamente después de parar el motor.

Las sustancias químicas como agentes desengrasantes, lubricantes y líquidos hidráulicos pueden provocar alergias con el contacto repetido con la piel. Utilice equipos de protección para evitar el contacto con la piel.

Cuando la máquina esté en uso puede generar polvo y vapores con productos químicos perniciosos. Averigüe la indole del material de trabajo y utilice una máscara contra polvo o respiratoria adecuada.

El uso de una máscara facial es especialmente importante cuando se trabaja en interiores debido a la ventilación limitada. En algunas situaciones también puede ser apropiado aplicar agua para reducir la formación de polvo.

Utilice siempre:

- Casco protector homologado
- Protectores auriculares
- Protección ocular homologada. Si se utiliza visor, deben utilizarse también gafas protectoras homologadas. Por gafas protectoras homologadas se entienden las que cumplen con la norma ANSI Z87.1 para EE.UU. o EN 166 para países de la UE. El visor debe cumplir con la norma EN 1731.
- Máscara respiratoria
- Guantes resistentes de agarre seguro.
- Prendas de vestir ceñidas, resistentes y cómodas que permitan una libertad de movimientos total.
- Botas con puntera de acero y suela antideslizante.

Tener en cuenta que las ropas, el pelo largo y las joyas pueden atascarse en piezas móviles.

Otros equipos de protección



¡NOTA! Mientras trabaja con la máquina, pueden producirse chispas que podrían ocasionar un incendio. Tenga siempre a mano herramientas para la extinción de incendios.

- Extintor de incendios
- Tenga siempre a mano el equipo de primeros auxilios.
- Utilice un útil de levantamiento apropiado para fijar y elevar partes pesadas de la máquina.

Instrucciones generales de seguridad



¡ATENCIÓN! Lea todas las advertencias e instrucciones de seguridad. El incumplimiento de las advertencias e instrucciones de seguridad puede provocar incendios o daños graves.

Asegúrese de que no haya personas desautorizadas en la zona de trabajo, de lo contrario se corre el riesgo de ocasionar graves daños personales.

Este apartado trata las normas de seguridad básicas para trabajar con el dispositivo. Esta información no sustituye en ningún caso los conocimientos y la experiencia de un profesional. Acordone la zona de trabajo.

- Lea detenidamente el manual de instrucciones y asegúrese de entender su contenido antes de utilizar la máquina. **Conserve todas las advertencias e instrucciones para su consulta.**
- Esta máquina se utiliza en combinación con otros productos. Lea detenidamente el manual que se suministra con los productos y asegúrese de que entiende las instrucciones antes de utilizar la máquina.
- Tenga en cuenta que es usted, como usuario, el responsable de no exponer a riesgos o accidentes a las personas y a su propiedad.
- Todos los operadores deben ser formados en el empleo de la máquina. El propietario es responsable de la formación de los operadores.
- La máquina debe mantenerse limpia. Los letreros y las pegatinas deben ser legibles en su totalidad. Cambiar las etiquetas desgastadas o dañadas.



¡ATENCIÓN! La máquina, si se utiliza de forma errónea o descuidada, puede ser una herramienta peligrosa que puede causar daños graves e incluso la muerte al usuario y a otras personas.

No permita bajo ningún concepto el empleo o mantenimiento de la máquina por los niños u otras personas no instruidas en el manejo de la misma. Nunca deje que terceros utilicen la máquina sin asegurarse primero de que hayan entendido el contenido de este manual de instrucciones.

Nunca utilice la máquina si está cansado, si ha ingerido alcohol o si toma medicamentos que puedan afectarle la vista, su capacidad de discernimiento o el control del cuerpo.



¡ATENCIÓN! Las modificaciones y/o el uso de accesorios no autorizados comportan riesgo de daños personales graves y peligro de muerte para el usuario y otras personas.

No modifique nunca esta máquina de forma que se desvíe de la versión original, y no la utilice si parece haber sido modificada por otras personas.

No utilice nunca una máquina defectuosa. Lleve a cabo las comprobaciones de seguridad y siga las instrucciones de mantenimiento y servicio de este manual. Algunas medidas de mantenimiento y servicio deben ser efectuadas por especialistas formados y cualificados. Consulte las instrucciones del apartado Mantenimiento.

Utilizar siempre recambios originales.

Emplee siempre el sentido común

Es imposible abarcar todas las situaciones en las que puede encontrarse. Utilice siempre el equipo con cuidado y sentido común. Si se encuentra en alguna situación que le haga sentirse inseguro, deténgase y consulte con un experto. Consulte a su distribuidor, al taller de servicio técnico o a un usuario experimentado. No emplee la máquina en aplicaciones para las que no se considere plenamente cualificado.

Seguridad en el trabajo

Seguridad en el área de trabajo

Zona de riesgo de la máquina

Cuando se realizan los trabajos, no se permite que ninguna persona permanezca en la zona de riesgo de la máquina. Esto también se aplica al operario.

La zona de trabajo está limitada por el alcance de la máquina. Sin embargo, la zona de riesgo varía en función del método de trabajo, el objeto de trabajo, la superficie, etc. Estudie los posibles riesgos antes de iniciar los trabajos. Si las condiciones cambian durante el transcurso de los trabajos, debe redefinir la zona de riesgo.

Lugar de trabajo

- Defina y acordone la zona de riesgo. Cuando se realizan los trabajos, no se permite que ninguna persona permanezca en la zona de riesgo de la máquina.
- Controle que la zona de trabajo esté bien iluminada para lograr un entorno seguro.
- La máquina puede controlarse remotamente a largas distancias. No utilice la máquina a menos que tenga una supervisión clara de esta y de la zona de riesgo.
- No empiece a trabajar con la máquina hasta que haya limpiado la zona de trabajo de posibles obstáculos.
- Manténgase alerta cuando trabaje en entornos donde exista un riesgo sustancial de deslizamiento debido a desniveles, materiales sueltos, aceite, hielo o similares.
- Inspeccione las condiciones del suelo, las estructuras que soportan la carga, etc. para impedir la caída de materiales, máquinas y empleados, así como para mitigar cualquier riesgo antes de iniciar los trabajos.
- Cuando trabaje a grandes alturas, como encima de tejados, plataformas o similares, aumente el tamaño de la zona de riesgo. Defina y acordone la zona de riesgo a nivel del suelo y asegúrese de que ningún material puede desprenderse y provocar lesiones.
- No utilice la máquina en entornos donde exista riesgo de explosión. Tenga en cuenta el riesgo de formación de chispas cuando trabaje en entornos inflamables.
- Compruebe y señalice la ruta de los cables de electricidad y los conductos.
- El aire en espacios cerrados puede ser dañino para la salud debido, por ejemplo, a la presencia de polvo y gases. Utilice equipos de protección y compruebe que existe una ventilación suficiente.

Seguridad personal

- Nunca utilice la máquina si está cansado, si ha ingerido alcohol o si toma medicamentos que puedan afectar la vista, su capacidad de discernimiento o el control del cuerpo.
- Utilice el equipo de protección personal. Lea las instrucciones bajo el título "Equipo de protección personal".
- Una maniobra incorrecta o incidente imprevisible puede provocar un derrumbe. Nunca permanezca debajo del objeto de trabajo.
- Nunca permanezca donde haya riesgo de ser aplastado. La máquina puede cambiar rápidamente de posición. Nunca permanezca debajo de un brazo elevado, incluso si la máquina está apagada.

- Reduzca el riesgo cuando trabaje solo comprobando que es posible emitir una alarma de emergencia a través del teléfono móvil u otro equipo.
- Las personas y los animales pueden distraer y hacer perder el control de la máquina. Por consiguiente, el operador debe estar siempre concentrado en su trabajo. Nunca permita que los niños manejen la máquina.
- Trabaje siempre de modo que pueda acceder fácilmente a la parada de emergencia.

Seguridad hidráulica

- Riesgo de incendio. El aceite hidráulico, las mangueras y las conexiones pueden alcanzar temperaturas muy elevadas con la herramienta conectada o sin ella. Utilice un equipo de protección personal adecuado.
- Antes de utilizar el sistema hidráulico, espere a que la máquina se haya enfriado.
- Compruebe que todos los acoplamientos y conexiones, y las mangueras hidráulicas están intactos.
- Mantenga limpias de suciedad las mangueras y conexiones hidráulicas.
- No maltrate las mangueras.
- No utilice mangueras torcidas, gastadas o defectuosas.
- Asegúrese de que ninguna de las mangueras roza contra bordes afilados. No olvide el riesgo de los chorros abrasivos.
- Ajuste la longitud de las mangueras hidráulicas de forma que nunca queden extendidas por completo.
- Procure que la manguera no esté torcida durante el montaje.
- Evite hacer curvas marcadas con la manguera.
- Compruebe que las mangueras estén conectadas adecuadamente en la herramienta y que las conexiones hidráulicas cierren como es debido antes de presurizar el sistema hidráulico. Las conexiones se fijan girando el manguito exterior del acoplamiento hembra para apartar la ranura de la bola. Las mangueras de presión del sistema deben conectarse siempre en la entrada de la herramienta. Las mangueras de retorno del sistema deben conectarse siempre en la salida de la herramienta. Si se confunden las conexiones, la herramienta funcionará en sentido inverso, con el riesgo consiguiente de daños personales.
- Asegúrese de que no existen fugas en los conectores de la manguera, los acoplamientos y los cilindros. Una grieta o rotura puede producir una 'inyección de aceite' en el cuerpo o daños personales graves de otro tipo.
- No hacer la búsqueda de fugas con la mano. El contacto con una fuga puede comportar daños personales graves causados por la presión alta del sistema hidráulico.
- No se debe sobrepasar el caudal ni la presión de aceite especificados para las herramientas que se utilizan. Un caudal o presión demasiado altos pueden causar fugas o explosión.

FUNCIONAMIENTO

Utilización con la herramienta montada en la máquina

- Asegúrese de que todos los dispositivos de seguridad están instalados y funcionan correctamente; sustitúyalos si están dañados.
- Defina y acordone la zona de riesgo. Cuando se realizan los trabajos, no se permite que ninguna persona permanezca en la zona de riesgo de la máquina. La zona de riesgo de la máquina puede variar durante el transcurso de los trabajos. Esto también se aplica al operario.
- Mantenga bajo vigilancia la máquina siempre que el motor esté en marcha.
- Parar siempre la máquina antes de trasladarla.
- Desenchufar siempre el contacto para paradas prolongadas del trabajo.
- Compruebe que todas las juntas, conexiones y cables están intactos y limpios. Si surge una situación de emergencia de cualquier tipo, pulse el botón rojo de parada de emergencia.
- Mantener todas las piezas en perfecto estado y comprobar que todos los elementos de fijación estén bien apretados.
- El usuario sólo puede efectuar los trabajos de mantenimiento y servicio descritos en este manual. Los trabajos de mayor envergadura debe efectuarlos un taller de servicio oficial.
- Utilice equipos de protección personal y dispositivos para fijar mecánicamente los componentes de la máquina durante las tareas de mantenimiento y reparación.
- Si no es necesario encender la máquina para llevar a cabo operaciones de reparación o localización de fallos, desconecte el cable de alimentación y colóquelo de forma que no pueda conectarse por error.
- Los acoplamientos de la manguera y el conducto pueden permanecer presurizados aunque el motor esté apagado. Trabaje siempre teniendo en cuenta que las mangueras tienen presión cuando las desmonte. Tenga cuidado cuando desmonte las conexiones y utilice equipos de protección personal apropiados.
- Utilice un útil de levantamiento apropiado para fijar y elevar partes pesadas de la máquina.
- Diversos componentes se calientan durante los trabajos realizados con la máquina. No inicie ninguna tarea de mantenimiento o reparación hasta que la máquina se haya enfriado.
- Cuando complete los trabajos, opere el brazo para que descansa en el suelo antes de apagar la máquina.

Técnica básica de trabajo



¡ATENCIÓN! Está prohibido utilizar la herramienta para elevar, empujar, tirar, golpear o transportar cualquier tipo de material.

Nunca se apoye en la cizalla para levantar o mover la máquina operativa.



¡NOTA! Cortar con las puntas doblará las hojas y acortará su vida útil.

Cortar alambre de acero, acero endurecido o chapa de acero fina puede dañar las hojas de la cizalla y los cojinetes de las hojas.

Transporte y almacenamiento

Elevación de la herramienta

- Cuando se eleva la herramienta existe un riesgo de provocar daños en las personas o las máquinas colindantes. Defina la zona de riesgo y compruebe que no haya nadie presente en dicha zona cuando realice la elevación.
- Utilice un útil de levantamiento apropiado para fijar y elevar partes pesadas de la máquina.
- El equipo de elevación debe montarse en todos los puntos de elevación de la máquina.

Fijación de la carga

- Fije la herramienta en un palé y manipúlela con una carretilla elevadora.
- Sujete bien el equipo durante el transporte para evitar daños y accidentes.

Transporte

- Puede transportar la herramienta montada en la máquina a distancias cortas y a poca velocidad. Repliegue el sistema de brazo. El centro de gravedad debe estar lo más cerca posible del centro de la máquina.
- Retire la herramienta de la máquina para la carga o descarga con rampa.

Almacenaje

- Extraiga la herramienta de la máquina.
- Almacene las herramientas de forma segura e inaccesible para las personas no autorizadas. Compruebe que se encuentran en una posición estable y no pueden volcar. Si las herramientas se colocan a gran altura o sobre una pendiente, debe sujetarlas para que no puedan moverse ni caerse. Proteja los acoplamientos hidráulicos de las herramientas de la suciedad y posibles daños.
- Guarde el equipo en un lugar seguro fuera del alcance de los niños y las personas no autorizadas.
- Guarde la máquina y el equipo en un lugar seco y protegido de la escarcha.

MANTENIMIENTO

Generalidades



¡ATENCIÓN! El usuario sólo puede efectuar los trabajos de mantenimiento y servicio descritos en este manual. Los trabajos de mayor envergadura debe efectuarlos un taller de servicio oficial.

Todos los procedimientos descritos en este apartado deben realizarse con la herramienta desmontada y en el suelo.

Utilice equipos de protección personal y dispositivos para fijar mecánicamente los componentes de la máquina durante las tareas de mantenimiento y reparación.

La vida útil de la máquina puede acortarse y el riesgo de accidentes puede aumentar si el mantenimiento de la máquina no se hace de forma adecuada y si los trabajos de servicio y/o reparación no se efectúan de forma profesional. Para más información, consulte con el taller de servicio oficial más cercano.

- Diríjase a su distribuidor de Husqvarna para que revise la máquina regularmente y para que realice ajustes y reparaciones básicas.

Programa de mantenimiento

En el programa de mantenimiento podrá ver qué piezas de la máquina requieren mantenimiento y cada cuánto tiempo deberá realizarse. Los intervalos se calculan en función del uso diario de la máquina y pueden depender de la velocidad de uso.

Mantenimiento diario
Limpieza
Inspección general
Cuchillas
Lubricación

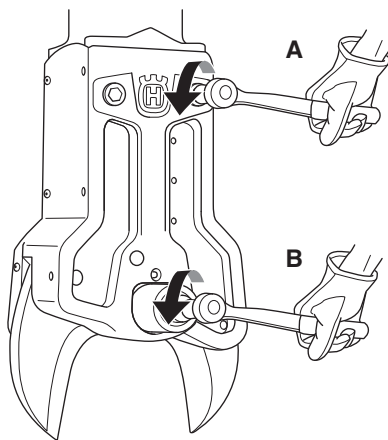
Limpieza

- Límpielos con un trapo o un cepillo.
- Puede limpiar en profundidad la herramienta con agua y detergente.

Inspección general

- Compruebe que no esté dañada ni desgastada.
- Compruebe que todos los acoplamientos y conexiones, y las mangueras hidráulicas están intactos. Cámbielas si es necesario.

- Asegúrese de que no hay pernos flojos. Apriete los pernos con una llave dinamo métrica si fuera necesario.

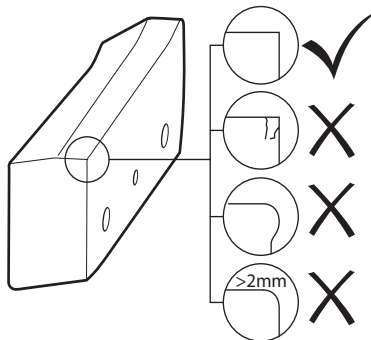


	Par, Nm	Tamaño llave, mm/pulg.	Cantidad
A	380	17	2
B	140	55	1

Cuchillas

Utilice siempre piezas de repuesto originales.

- Compruebe las cuchillas. Las hojas deben cambiarse cuando más de 2 mm de radio esté agrietado.



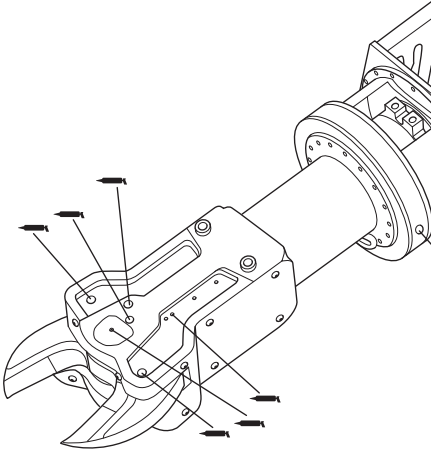
AVISO Unas cizallas dañadas pueden provocar daños en la herramienta. No utilice las cuchillas si están agrietadas o dañadas.

Inspeccione el desgaste en la placa de protección del cabezal del cilindro cuando cambie las hojas y cámbiela si fuera necesario.

Lubricación

La imagen muestra todos los puntos de lubricación. Limpie la boquilla. Sustituya las boquillas rotas u obturadas.

Use grasa de lubricación según las especificaciones de la tabla de la sección "Datos técnicos".



Almacenamiento prolongado

Asegúrese de que la herramienta está limpia y que se realiza un mantenimiento completo antes de su almacenamiento por un periodo de tiempo prolongado.

Producto desgastado

Esta herramienta cumple los requisitos necesarios para durar muchos años. Así, se reduce el impacto de la máquina en el medio ambiente. Realice las operaciones de servicio y mantenimiento según las instrucciones de este manual. Esto ayudará a que la herramienta dure más.

Cuando la herramienta llegue al final de su vida útil, deberá ser reciclada convenientemente.

Cumpla la normativa local de reciclaje y eliminación.

MANTENIMIENTO

Tabla de localización de fallos



¡ATENCIÓN! La mayoría de accidentes con máquinas se producen durante la localización de fallos, reparación y mantenimiento, ya que el personal tiene que localizar por sí mismo la zona de riesgo de la máquina. Evite los accidentes estando alerta y planificando y preparando los trabajos con antelación.

Si no es necesario encender la máquina para llevar a cabo operaciones de reparación o localización de fallos, desconecte el cable de alimentación y colóquelo de forma que no pueda conectarse por error.

Problema	Causa	Posible acción
Rendimiento reducido	Flujo hidráulico o presión hidráulica insuficiente.	Asegúrese de que todas las mangueras hidráulicas y todas las conexiones estén intactas y correctamente conectadas.
		Error en el sistema hidráulico.*
Vibraciones	Faltan tornillos y pernos o estos están sueltos.	Compruebe el par de apriete de los pernos y los tornillos. Sustituya los tornillos que faltan.*
Las cizallas no se abren/ cierran.	Falta flujo hidráulico o presión hidráulica.	Error en el sistema hidráulico.*
El funcionamiento de las cizallas está invertido	Inversión de la manguera de entrada y de retorno.	Conecte la manguera de entrada a la toma de la herramienta y la manguera de retorno a la salida de la herramienta.
Fuga de aceite	Conexiones sueltas.	Apriete las conexiones.
	Mangueras o acoplamientos dañados.*	Sustituya las mangueras o acoplamientos dañados.*

*Lo realiza un taller oficial.

DATOS TECNICOS

Datos técnicos

	DSS200
Sistema hidráulico	
Máxima presión de trabajo, bar/PSI	250/3626
Máximo caudal de aceite, l/min / g/min	75 / 19,8
Dimensiones	
Peso, kg/lb	185 / 408
Longitud, mm/pulgadas	1019 / 40,2
Longitud (con placa de montaje), mm/pulg.	1212 / 47,8
Anchura, mm/pulgadas	330 / 13
Altura, mm/pulgadas	423 / 17,1
Distancia máx. entre las puntas, mm/pulgadas	200 / 7,9
Ángulo de rotación	Rotación hidráulica de 360°

Lubricante

	Calidad	Estándar
Todos los puntos de lubricación	NLGI 2	ASTM D217
	ISO-L-XCCEB 2	ISO 6743-9
	KPF2N-25	DIN 51502

Rendimiento

Profundidad de la mordaza, mm/pulgadas	158 / 6,3
Tiempo de cierre (caudal de aceite 65 l/min), s	2,0
Tiempo de apertura (caudal de aceite 65 l/min), s	1,5
Fuerza máx. en parte interior de la hoja, kN/t	841 / 85,7
Fuerza máx. en centro de la hoja, kN/t	490 / 50

Dimensiones de corte máx. (acero 235 MPa/34 ksi)

A	Vigas/perfiles, mm/pulg.	IPE 120 (120x64 / 4,7x2,5)
B	Barra de hierro cuadrado, mm/pulg.	30x30 / 1,18x1,18
C	Tubo, mm/pulg.	75x5 / 2,95x0,20
D	Barra de refuerzo*, mm/pulg.	25/1
E	Tubo cuadrado, mm/pulg.	60x60x5/2,4x2,4x0,2
F	Perfil en U, mm/pulg.	UPE 100 (55x100 / 2,2x3,9)

*Calidad máxima: 500 MPa/75 ksi



DATOS TECNICOS

Declaración CE de conformidad

(Rige sólo para Europa)

Husqvarna AB, SE-561 82 Huskvarna (Suecia), telf. +46 36 146 500, declara bajo su única responsabilidad que la cizalla **Husqvarna DSS200** a partir de los números de serie del año 2014 en adelante (el año se indica claramente en la placa de características junto al número de serie) cumplen los requisitos de las DIRECTIVAS DEL CONSEJO:

- **2006/42/CE** «relativa a máquinas» del 17 de mayo de 2006.

Se han aplicado las siguientes normas: EN 349, EN 982, EN 12100, EN 13732, EN 13857.

Göteborg, 21 de mayo de 2014



Helena Grubb

Vicepresidente, maquinaria para la construcción Husqvarna AB

(Presentante autorizado de Husqvarna AB y responsable de la documentación técnica.)

VERKLARING VAN DE SYMBOLEN

Symbolen op de machine:

WAARSCHUWING! Wanneer de machine onjuist of slordig wordt gebruikt, kan het een gevaarlijk gereedschap zijn, dat ernstig letsel of overlijden van de gebruiker of anderen kan veroorzaken.

Neem de gebruiksaanwijzing grondig door en gebruik de machine niet voor u alles duidelijk heeft begrepen.

Draag altijd persoonlijke veiligheidsuitrusting. Zie instructies in het hoofdstuk "Persoonlijke veiligheidsuitrusting".

WAARSCHUWING! Gevaar voor kneuzingen! Het risico van beknelling is altijd aanwezig bij het werken met producten met beweegbare onderdelen.

WAARSCHUWING! Warm oppervlak.

WAARSCHUWING! Pas op voor sloopmateriaal dat loskomt tijdens het zagen. Maak gebruik van persoonlijke beschermingsmiddelen en houd afstand. Dit product voldoet aan de geldende CE-richtlijnen.

Milieuetikettering. Dit symbool op het product of de verpakking geeft aan dat het product niet mag worden behandeld als huishoudelijk afval. Het moet in plaats daarvan ingeleverd worden bij een geschikt recyclestation voor de recycling van elektrische en elektronische apparatuur.

Door ervoor te zorgen dat dit product goed wordt verwerkt, kunt u meehelpen aan het voorkomen van potentiële negatieve effecten voor milieu en mensen, die anders veroorzaakt kunnen worden door een niet juiste afvalverwerking van dit product.

Voor meer gedetailleerde informatie over recycling van dit product kunt u contact opnemen met uw gemeente, uw vuilophaalcentrale of de winkel waar u het product hebt gekocht.

Overige op de machine aangegeven symbolen/ plaatjes verwijzen naar specifieke eisen aan certificering op bepaalde markten.



Toelichting op de waarschuwningsniveaus

De waarschuwingen zijn onderverdeeld in drie niveaus.

WAARSCHUWING!



WAARSCHUWING! Wordt gebruikt indien er een risico bestaat op ernstig of fataal letsel voor de gebruiker of schade aan de omgeving wanneer de instructies in de handleiding niet worden gevolgd.

VOORZICHTIG!



VOORZICHTIG! Wordt gebruikt indien er een risico bestaat op letsel voor de gebruiker of schade aan de omgeving wanneer de instructies in de handleiding niet worden gevolgd.

LET OP!

LET OP! Wordt gebruikt indien er een risico bestaat op schade aan materialen of de machine wanneer de instructies in de handleiding niet worden gevolgd.

Inhoud

VERKLARING VAN DE SYMBOLEN

Symbolen op de machine:	86
Toelichting op de waarschuwniveaus	86

INHOUD

Inhoud	87
--------------	----

PRESENTATIE

Beste klant!	88
Ontwerp en eigenschappen	88
DSS200	88
Toepassingsgebied	88

PRESENTATIE

Wat is wat op het werktuig?	89
-----------------------------------	----

MONTAGE EN AFSTELLINGEN

Algemeen	90
Het gereedschap op de machine monteren	90
Sluit de hydraulische slangen aan	90
Koppel de hydraulische slangen los	90

BEDIENING

Veiligheidsuitrusting	91
Algemene veiligheidsinstructies	92
Werkveiligheid	93
Basistechniek	94

ONDERHOUD

Algemeen	95
Onderhoudsschema	95
Schoonmaken	95
Algemene inspectie	95
Messen	95
Smeren	96
Opslag voor lange tijd	96
Versleten product	96
Storingschema	97

TECHNISCHE GEGEVENS

Technische gegevens	98
EG-verklaring van overeenstemming	99

Beste klant!

Hartelijk dank dat u voor een Husqvarna-product hebt gekozen!

Wij hopen dat u tevreden zult zijn met uw machine en dat deze u gedurende lange tijd zal vergezellen. Met de aankoop van een van onze producten krijgt u de beschikking over professionele hulp voor reparaties en service. Als u uw machine niet hebt gekocht bij één van onze erkende dealers, vraag hen dan waar de dichtstbijzijnde erkende werkplaats is.

Deze gebruiksaanwijzing is een waardevol document. Zorg dat u hem altijd bij de hand hebt op de werkplek. Door de inhoud (gebruik, service, onderhoud enz.) te volgen kunt u de levensduur van uw machine én de tweedehands waarde aanzienlijk verlengen. Mocht u uw machine verkopen moet u ervoor zorgen de gebruiksaanwijzing aan de nieuwe eigenaar over te dragen.

Meer dan 300 jaar innovatie

Husqvarna AB is een Zweeds bedrijf met een geschiedenis die teruggaat tot 1689, toen de Zweedse koning Karl XI een fabriek liet bouwen voor de productie van musketten. Op dat moment was de basis al gelegd voor de constructievaardigheden die ten grondslag liggen aan de ontwikkeling van een aantal producten die wereldwijd toonaangevend zijn, zoals jachtwapens, fietsen, motorfietsen, huishoudelijke apparatuur, naaimachines en buitenproducten.

Husqvarna is wereldleider op het gebied van elektrische buitenproducten voor bosbouw, park-, gazon- en tuinonderhoud, alsmede zaagapparatuur en diamantgereedschap voor de bouw- en steenindustrie.

Verantwoordelijkheid van eigenaar

Het is de verantwoordelijkheid van de eigenaar/gebruiker om ervoor te zorgen dat de gebruiker voldoende weet over een veilig gebruik van de machine. Leidinggevend en gebruikers moeten de gebruiksaanwijzing hebben gelezen en begrepen. Ze moeten op de hoogte zijn van:

- De veiligheidsinstructies voor de machine.
- De mogelijke toepassingen en de beperkingen van de machine.
- De manier waarop de machine moet worden gebruikt en onderhouden.

Mogelijk zijn er nationale wettelijke voorschriften van toepassing op het gebruik van deze machine. Onderzoek welke wetgeving van toepassing is op de plaats waar u werkt voordat u de machine in gebruik neemt.

Specifieke bepalingen van de fabrikant.

Na publicatie van deze gebruiksaanwijzing verstrekt Husqvarna mogelijk aanvullende informatie voor veilig gebruik van dit product. Het is de verantwoordelijkheid van de eigenaar om op de hoogte blijven van de veiligste gebruiksmethoden.

Husqvarna AB werkt voortdurend aan het verder ontwikkelen van haar producten en houdt zich dan ook het recht voor om zonder aankondiging vooraf wijzigingen in o.a. vorm en uiterlijk door te voeren.

Voor meer informatie en assistentie kunt u contact opnemen via onze website: www.husqvarna.com

Ontwerp en eigenschappen

De producten van Husqvarna onderscheiden zich door waarden zoals hoge prestaties, betrouwbaarheid, innovatieve technologie, geavanceerde technische oplossingen en milieuoverwegingen. Voor een veilig gebruik van dit product dient de gebruiker deze gebruiksaanwijzing grondig te lezen. Neem contact op met uw dealer of Husqvarna wanneer u meer informatie nodig hebt.

Hieronder worden enkele unieke kenmerken van uw product beschreven.

DSS200

- Aangepast ontwerp voor eenvoudige toegang, zelfs in krappe ruimtes.
- Schaarblad voor het snijden van pijpen en profielen in de buurt van wanden of achter andere materialen.
- Het ontwerp van het blad maakt het mogelijk om houten constructies en zelfs koperen leidingen te snijden.
- Verwisselbaar schaarblad voor het snijden van metaal. (Geen gehard staal). Indien een schaarblad is versleten, kan het afzonderlijk worden vervangen.
- De kaken kunnen materiaal snijden met een dikte van 0 mm tot 200 / 7,9 mm/inch.
- Hydraulische rotatie 360°

Toepassingsgebied



WAARSCHUWING! Het is verboden om het gereedschap te gebruiken om wat voor type materiaal dan ook te hijsen, duwen, trekken, hameren of dragen.

Het gereedschap is geschikt voor montage op een machine voor het slopen van metaalconstructies.

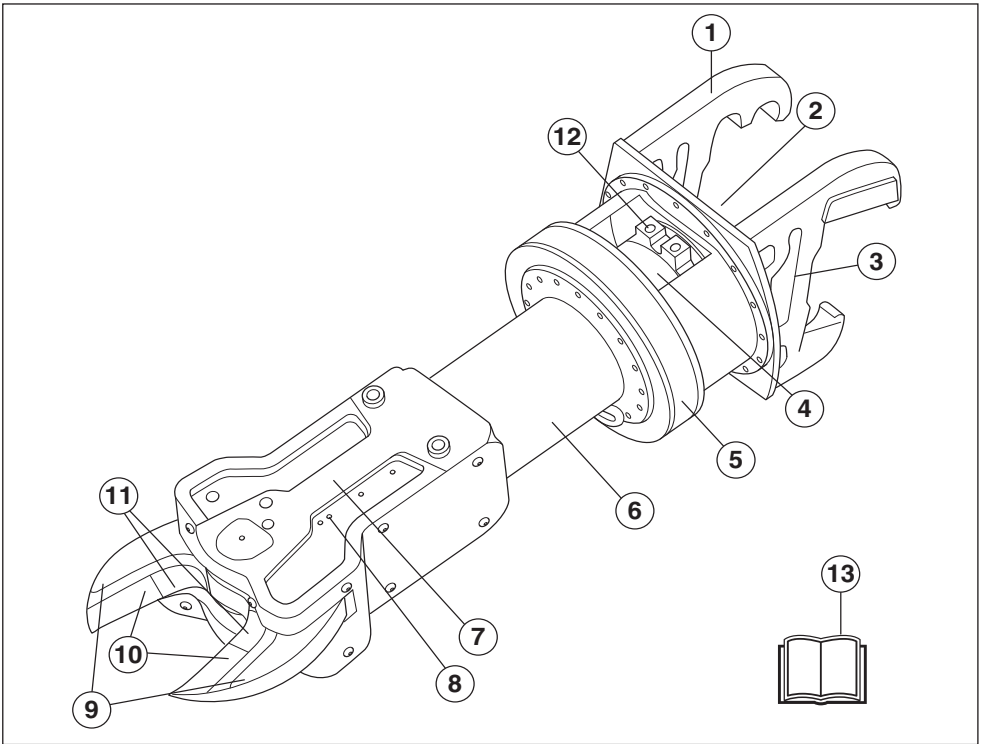
Het gereedschap mag alleen worden gebruikt op onderstaande machines.

	DSS200
DXR310	X
DXR300	X
DXR270	X
DXR250	X
DXR140*	X

*Aparte verloopplaat of verloopbussen zijn vereist.

De machine is bedoeld voor gebruik in industriële toepassingen door ervaren operators.

PRESENTATIE



Wat is wat op het werktuig?

- | | | | |
|---|---|----|---------------------------------------|
| 1 | Werktuigbevestiging | 8 | Smeerpunt |
| 2 | Hydraulische aansluiting voor snijfunctie | 9 | Kaken schaar |
| 3 | Hijspunt | 10 | Schaar, buiten |
| 4 | Rotor | 11 | Schaar, binnen |
| 5 | Lagers | 12 | Hydraulische aansluitingen voor rotor |
| 6 | Cilinder | 13 | Gebruiksaanwijzing |
| 7 | Schaarbehuizing | | |

MONTAGE EN AFSTELLINGEN

Algemeen



WAARSCHUWING! Zorg dat het werktuig op de juiste wijze en stevig is bevestigd. Als een werktuig onverwacht losraakt, kan het persoonlijk letsel veroorzaken.

Ga na of de specificaties van het werktuig en die van de machine (gewicht, hydraulische druk, debiet, enz.) op elkaar aansluiten.

Voorkom binnendringen van vuil in het hydraulisch systeem door:

- Vuil van de koppelstukken af te vegen vóór montage of demontage.
- Aanbrengen van stofschermen op de hydraulische koppelstukken van de machine als er geen werktuig gemonteerd is.
- Te zorgen dat de slangen van het werktuig altijd op elkaar zijn aangesloten als het werktuig niet op de machine is aangesloten.

Het gereedschap op de machine monteren

- Zie de bedieningshandleiding voor de sloopmachine voor instructies.

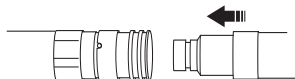
Sluit de hydraulische slangen aan



VOORZICHTIG! Leiding- en slangkoppelstukken kunnen onder druk blijven staan, ook als de motor is uitgeschakeld en de stroomkabel losgekoppeld. Ga er bij hydraulische slangen altijd van uit dat ze onder druk staan en wees zeer voorzichtig als u ze opent. Laat de druk op het armsysteem af door het op de grond te laten rusten en de elektromotor uit te schakelen voordat u de slangen losmaakt. Wees zeer voorzichtig bij het losmaken van aansluitingen en gebruik de juiste persoonlijke beschermingsmiddelen.

De hydraulische slangen zijn voorzien van snelkoppelstukken met decompressie. Hierdoor kunnen de slangen worden aangesloten ook als er druk in aanwezig is.

- Sluit de mannelijke aansluiting van het gereedschap aan op de vrouwelijke aansluiting op de machine. De moer moet vastklikken wanneer hij correct gemonteerd is. De koppelingen worden vergrendeld door de buitenhuls van de vrouwjeskoppeling zo te draaien dat de gleuf van de kogel af komt.



- Sluit de vrouwelijke aansluiting van het gereedschap aan op de mannelijke aansluiting op de machine.
- Start de motor.
- Schrootscharen 5 tot 6 keer openen en sluiten.
- Zet de motor uit. Zet de hoofdschakelaar in de stand '0'.
- Controleer op lekkage.

Koppel de hydraulische slangen los

- Open de klauwen volledig om de hydraulische cilinders helemaal in te trekken.
- Zet de motor uit.
- Draai de buitenste bus zodanig dat de sleuf en de kogel op één lijn liggen en druk in de richting van de kogel om de aansluiting los te koppelen.
- Neem het werktuig van de machine af. Zie de bedieningshandleiding voor de sloopmachine voor instructies.

Veiligheidsuitrusting

Algemeen

- Gebruik de machine nooit zonder de mogelijkheid hulp in te roepen in geval van nood.

Persoonlijke veiligheidsuitrusting

Bij al het gebruik van de machine moet goedgekeurde persoonlijke beschermingsuitrusting gebruikt worden. Persoonlijke beschermingsuitrusting elimineert de risico's niet, maar vermindert het schadelijk effect in geval van een ongeval. Vraag uw dealer om raad wanneer u uw uitrusting koopt.



WAARSCHUWING! Tijdens gebruik kan de machine stof en dampen afgeven die schadelijke stoffen kunnen bevatten. Zoek uit hoe het materiaal waar u mee werkt is samengesteld en draag een geschikt gezichts- en ademmasker. Een gezichtsmasker is met name van belang als u binnen werkt, vanwege de beperkte ventilatie. In sommige situaties kan het tevens verstandig zijn om water toe te voeren ter voorkoming van stofvorming.

Langdurige blootstelling aan lawaai kan leiden tot permanente gehoorbeschadiging. Gebruik daarom altijd goedgekeurde gehoorbescherming. Wees altijd bedacht op waarschuwingssignalen of geroep wanneer u gehoorbescherming gebruikt. Doe de gehoorbescherming altijd af zodra de motor is gestopt.

Chemicaliën zoals ontvettingsmiddel, vet en hydraulische vloeistof kunnen bij herhaald huidcontact aanleiding geven tot allergieën. Vermijd huidcontact, gebruik persoonlijke beschermingsmiddelen.

Tijdens gebruik kan de machine stof en dampen afgeven die schadelijke stoffen kunnen bevatten. Zoek uit hoe het materiaal waar u mee werkt is samengesteld en draag een geschikt gezichts- en ademmasker.

Een gezichtsmasker is met name van belang als u binnen werkt, vanwege de beperkte ventilatie. In sommige situaties kan het tevens verstandig zijn om water toe te voeren ter voorkoming van stofvorming.

Draag altijd:

- Goedgekeurde veiligheidshelm
- Gehoorbeschermers
- Een goedgekeurde oogbescherming. Wanneer u een vizier gebruikt moet u ook een goedgekeurde veiligheidsbril gebruiken. Met een goedgekeurde veiligheidsbril wordt een bril bedoeld die voldoet aan norm ANSI Z87.1 voor de VS en EN 166 voor de EU-landen. Een vizier moet voldoen aan norm EN 1731.
- Stofmasker
- Sterke, gripvaste handschoenen.
- Nauwsluitende, sterke en prettige kleding die volledige bewegingsvrijheid toelaat.
- Laarzen met stalen neus en anti-slip zool.

Let erop dat kleding, lang haar en sieraden in de bewegende delen vast kunnen raken.

Andere beschermingsuitrusting



VOORZICHTIG! Tijdens het werken met de machine kunnen vonken ontstaan en brand veroorzaken. Houd daarom altijd brandblusapparatuur bij de hand.

- Brandblusser
- U moet altijd een EHBO-kit bij de hand hebben.
- Gebruik een goedgekeurde hijsinrichting voor het vastzetten en heffen van zware machineonderdelen.

BEDIENING

Algemene veiligheidsinstructies



WAARSCHUWING! Lees alle veiligheidswaarschuwingen en instructies. Het niet opvolgen van de waarschuwingen en instructies kan leiden tot brand en/of ernstig letsel.

Zorg ervoor dat zich geen onbevoegden binnen het werkgebied bevinden, anders bestaat er risico voor ernstige verwondingen.

In dit hoofdstuk worden de basisveiligheidsregels voor het gebruik van de machine behandeld. De gegeven informatie kan nooit de kennis vervangen die een vakman via opleidingen en praktische ervaring heeft verworven. Zet het werkgebied af.

- Neem de gebruiksaanwijzing grondig door en gebruik de machine niet voor u alles duidelijk heeft begrepen. **Bewaar alle waarschuwingen en instructies voor later gebruik.**
- Deze machine wordt gebruikt in combinatie met andere producten. Lees de handleiding die bij het betreffende product wordt geleverd zorgvuldig door en zorg dat u de instructies hebt begrepen voordat u de machine gebruikt.
- Denk erom dat het uw verantwoordelijkheid als gebruiker is om mensen en hun eigendommen niet bloot te stellen aan ongelukken of gevaar.
- Alle operators moeten worden opgeleid in het gebruik van de machine. De eigenaar is ervoor verantwoordelijk dat de operators een opleiding krijgen.
- Houd de machine schoon. Aanduidingen en stickers moeten volledig leesbaar zijn. Vervang alle versleten of beschadigde plaatjes.



WAARSCHUWING! Wanneer de machine onjuist of slordig wordt gebruikt, kan het een gevaarlijk gereedschap zijn, dat ernstig letsel of overlijden van de gebruiker of anderen kan veroorzaken.

Laat kinderen of andere personen die niet zijn opgeleid om met de machine om te gaan, deze nooit gebruiken of onderhouden. Laat nooit een ander de machine gebruiken zonder u ervan te verzekeren dat ze de inhoud van de gebruiksaanwijzing hebben begrepen.

Gebruik de machine nooit als u moe bent, alcohol heeft gedronken of medicijnen heeft ingenomen, die uw gezichtsvermogen, beoordelingsvermogen of coördinatievermogen kunnen beïnvloeden.



WAARSCHUWING! Niet goedgekeurde wijzigingen en/of niet-originele onderdelen kunnen tot ernstige verwondingen of het overlijden van zowel gebruiker of anderen leiden.

Wijzig deze machine nooit zo dat hij niet langer overeenstemt met de originele uitvoering, en gebruik de machine niet als u denkt dat anderen hem hebben gewijzigd.

Gebruik nooit een machine die defect is. Voer de in deze handleiding beschreven veiligheidscontroles en de onderhouds- en service-instructies uit. Bepaalde onderhouds- en servicemaatregelen moeten door opgeleide en gekwalificeerde specialisten worden uitgevoerd. Zie de instructies in het hoofdstuk Onderhoud.

Men moet altijd originele onderdelen gebruiken.

Gebruik altijd uw gezond verstand

Het is niet mogelijk om elke mogelijk situatie te vermelden. Wees altijd voorzichtig en gebruik uw gezond verstand. Als u in een situatie belandt waarin u zich niet veilig voelt, dient u een expert te raadplegen. Wend u tot uw dealer, uw servicewerkplaats of een ervaren gebruiker. Onderneem geen werkzaamheden waarvoor u zich onvoldoende gekwalificeerd acht!

Werkveiligheid

Veiligheid op de werkplek

De risicozone van de machine

Niemand mag zich in de risicozone van de machine bevinden wanneer de machine in bedrijf is. Dit geldt ook voor de gebruiker.

Het werkgebied wordt begrensd door het bereik van de machine. De omvang van het risicogebied hangt echter af van de werkmethode, het werkobject, de ondergrond, enz. Evalueer de mogelijke risico's voordat u begint met het werk. Als de omstandigheden tijdens het werk veranderen, moet het risicogebied opnieuw worden bepaald.

Werkplek

- Het risicogebied bepalen en afzetten Niemand mag zich in de risicozone van de machine bevinden wanneer de machine in bedrijf is.
- Verzeker u ervan dat het werkterrein voldoende verlicht is om een veilige werkomgeving te creëren.
- De machine kan vanaf grote afstand worden bestuurd. Bestuur de machine uitsluitend als u een onbelemmerd zicht hebt op de machine en het bijbehorende risicogebied.
- Begin nooit met de machine te werken voordat alle obstakels zijn verwijderd uit het werkgebied.
- Wees alert bij werk in een omgeving met een aanzienlijk risico van uitglijden vanwege een oneffen ondergrond, los materiaal, olie, ijs en dergelijke omstandigheden.
- Inspecteer de grondtoestand, gewichtdragende structuren, enz. om vallen van materialen, machines en personeel te voorkomen en neem alle potentiële risico's weg voordat u met het werk begint.
- Bij werk op een hoogte, bijvoorbeeld op daken, platforms en dergelijke, moet een groter gebied worden aangemerkt als risicogebied. Bepaal het risicogebied op grondhoogte en zet het af. Zorg dat er geen materiaal kan vallen en letsel veroorzaken.
- Gebruik de machine niet in een omgeving waar ontploffingsgevaar bestaat. Houd rekening met het risico van vonkvorming als u werkt in een omgeving met brandbare stoffen.
- Controleer en markeer altijd de ligging van elektriciteitskabels en leidingen.
- De lucht in besloten ruimten kan snel schadelijk voor de gezondheid worden vanwege bijvoorbeeld stof en gassen. Gebruik beschermingsuitrusting en zorg dat er toereikende ventilatie is.

Persoonlijke veiligheid

- Gebruik de machine nooit als u moe bent, alcohol heeft gedronken of medicijnen heeft ingenomen die uw gezichtsvermogen, beoordelingsvermogen of coördinatievermogen negatief beïnvloeden.
- Draag altijd persoonlijke veiligheidsuitrusting. Zie instructies in het hoofdstuk "Persoonlijke veiligheidsuitrusting".
- Een onjuiste manoeuvre of onvoorzien incident kan leiden tot een instorting. Ga nooit onder het werkobject staan.

- Ga nooit op een plek staan waar risico van verplettering bestaat. De stand van de machine kan snel veranderen. Ga nooit onder een omhoog gezette arm staan, ook niet als de machine is uitgeschakeld.
- Beperk als u alleen werkt het risico door te zorgen dat u via een mobiele telefoon of met andere apparatuur alarm kunt slaan bij een noodsituatie.
- Mensen en dieren kunnen u afleiden waardoor u de controle over de machine verliest. Wees daarom altijd geconcentreerd en op uw taak gericht. Laat kinderen de machine nooit bedienen.
- Werk altijd zodanig dat u gemakkelijk toegang hebt tot de noodstop.

Hydraulische veiligheid

- Gevaar voor brandwonden. De hydraulische olie, de slangen en de aansluitingen kunnen bijzonder heet worden, ongeacht of het gereedschap is aangesloten of niet. Gebruik passende persoonlijke beschermingsmiddelen.
- Wacht totdat de machine is afgekoeld voordat u werkzaamheden aan het hydraulische systeem uitvoert.
- Controleer of alle koppelingen, aansluitingen en hydraulische slangen heel zijn.
- Zorg dat de hydraulische slangen en koppelingen niet vies worden.
- Verwaarloos de verzorging van de slangen niet.
- Gebruik geen slangen die vervormd, versleten of beschadigd zijn.
- Ga na of de slangen niet langs scherpe randen schuren. Wees alert op het risico van krachtige stralen.
- Stel de lengte van hydraulische slangen zodanig af dat ze nooit volledig uitgerekte worden.
- Zorg dat de slang niet wordt gedraaid bij de montage.
- Vermijd scherpe bochten in de slang.
- Controleer of de slangen op de juiste manier op de machine zijn aangesloten en of de hydraulische koppelingen naar behoren vastzitten voor het hydraulisch systeem onder druk wordt gezet. De koppelingen worden vergrendeld door de buitenhuls van de vrouwjeskoppeling zo te draaien dat de gleuf van de kogel af komt.
De drukslangen in het systeem moeten altijd worden aangesloten op de inlaat van het gereedschap. De retourslangen in het systeem moeten altijd worden aangesloten op de uitlaat van het gereedschap. Het verwisselen van de aansluitingen kan ertoe leiden dat het gereedschap verkeerd om werkt, hetgeen tot letsel kan leiden.
- Controleer de slangaansluitingen, koppelstukken en cilinders op lekkage. Een lek of explosie kan leiden tot een "olie-injectie" in het lichaam of ander ernstig lichamenlijk letsel.
- Zoek niet met uw handen naar lekkage, contact met een lek kan tot ernstig letsel leiden, veroorzaakt door de hoge druk in het hydraulisch systeem.
- Overschrijd niet de aangegeven oliestroom of druk voor het gereedschap dat u gebruikt. Te hoge druk of stroom kan een explosie veroorzaken.

Gebruik met het gereedschap gemonteerd op de machine

- Zorg ervoor dat alle veiligheidsvoorzieningen aanwezig zijn en in goede staat verkeren. Indien nodig vervangen.
- Het risicogebied bepalen en afzetten Niemand mag zich in de risicozone van de machine bevinden wanneer de machine in bedrijf is. De risicozone van de machine verschuift tijdens de werkzaamheden. Dit geldt ook voor de gebruiker.
- Laat de machine nooit zonder toezicht achter met draaiende motor.
- Zet de machine altijd uit voor u hem verplaatst.
- Trek altijd de stekker uit het contact bij langere onderbrekingen in het werk.
- Controleer of alle koppelstukken, aansluitingen en kabels intact en schoon zijn. Druk de rode noodstopknop in als zich onverhoopt een noodsituatie voordoet.
- Hou alle onderdelen in werkzame staat en zorg ervoor dat alle bevestigingen goed zijn vastgedraaid.
- De gebruiker mag alleen die onderhouds- en servicewerkzaamheden uitvoeren die in deze gebruiksaanwijzing worden beschreven. Meer ingrijpende maatregelen moeten door een erkende servicewerkplaats worden uitgevoerd.
- Gebruik tijdens onderhoud en reparaties persoonlijke beschermingsmiddelen en apparatuur om machineonderdelen mechanisch vast te zetten.
- Als bij reparatie of het opsporen van fouten de machine niet ingeschakeld hoeft te zijn, koppel dan de stroomkabel los en plaats hem ergens waar hij niet per ongeluk door iemand wordt aangesloten.
- Leiding- en slangkoppelstukken kunnen onder druk blijven staan, ook al is de motor uitgeschakeld. Ga er bij het demonteren altijd van uit dat de slangen onder druk staan. Wees zeer voorzichtig bij het losmaken van aansluitingen en gebruik de juiste persoonlijke beschermingsmiddelen.
- Gebruik een goedgekeurde hijsinrichting voor het vastzetten en heffen van zware machineonderdelen.
- Verschillende onderdelen worden heet tijdens het werken met de machine. Begin pas met reparatie- of onderhoudswerkzaamheden nadat de machine is afgekoeld.
- Als het werk klaar is, zet u de arm omlaag en laat u hem op de grond rusten voordat u de machine uitschakelt.

Basistechniek



WAARSCHUWING! Het is verboden om het gereedschap te gebruiken om wat voor type materiaal dan ook te hijsen, duwen, trekken, hameren of dragen.

Leun nooit op de schrootschaar om de aandrijfmachine te heffen of te verplaatsen.



VOORZICHTIG! Snijden met de punten zal de bladen verdraaien en de levensduur ervan verkorten.

Het snijden van staaldraad, gehard staal en dunne staalplaten kan de schaarbladen en schaarbladlagers beschadigen.

Transport en opbergen

Het gereedschap hijsen

- Tijdens het hijsen van het gereedschap bestaat er een risico dat personen gewond raken of schade aan de machine of de omgeving ontstaat. Definieer de risicozone en verzeker u ervan dat er geen andere personen in deze zone aanwezig zijn tijdens het hijsen.
- Gebruik een goedgekeurde hijsinrichting voor het vastzetten en heffen van zware machineonderdelen.
- De hijsapparatuur moet worden bevestigd aan alle hijspunten van de machine.

De last borgen

- Zet het gereedschap vast op een pallet en verplaats het met een vorkheftruck.
- Zet de apparatuur tijdens vervoer goed vast om transportschade en ongelukken te voorkomen.

Transport

- Voor transport over korte afstanden kan het gereedschap bij lage snelheid worden vervoerd terwijl het op de machine is gemonteerd. Trek het armsysteem terug. Het zwaartepunt moet zich zo dicht mogelijk bij het middelpunt van de machine bevinden.
- Wanneer bij het laden of lossen een oprijplaat wordt gebruikt, moet het gereedschap van de machine worden verwijderd.

Stallen

- Neem het werktuig van de machine af.
- Berg de werktuigen op een veilige plek op, waar onbevoegden er niet bij kunnen. Zorg dat ze in een stabiele stand staan en niet kunnen omvallen. Als werktuigen hoog op een helling worden geplaatst, moeten ze worden vastgezet, zodat ze niet in beweging kunnen komen of kunnen vallen. Bescherm de hydraulische koppelstukken van de werktuigen tegen vuil en beschadiging.
- Sla de apparatuur op in een afsluitbare ruimte zodat het buiten het bereik is van kinderen en onbevoegde personen.
- Berg de machine en bijbehorende apparatuur op in een droge en vorstvrije ruimte.

ONDERHOUD

Algemeen



WAARSCHUWING! De gebruiker mag alleen die onderhouds- en servicewerkzaamheden uitvoeren die in deze gebruiksaanwijzing worden beschreven. Meer ingrijpende maatregelen moeten door een erkende servicewerkplaats worden uitgevoerd.

Alle handelingen die in deze sectie staan beschreven, moeten worden uitgevoerd terwijl het gereedschap van de machine is verwijderd en op de grond is geplaatst.

Gebruik tijdens onderhoud en reparaties persoonlijke beschermingsmiddelen en apparatuur om machineonderdelen mechanisch vast te zetten.

De levensduur van de machine kan worden verkort en het risico van ongelukken kan toenemen wanneer het onderhoud aan de machine niet op de juiste manier wordt uitgevoerd en wanneer service en/of reparaties niet vakkundig worden gedaan. Indien u meer informatie nodig heeft, verzoeken wij u contact op te nemen met de dichtstbijzijnde servicewerkplaats.

- Laat de machine regelmatig controleren door uw Husqvarna-leverancier en laat hem de nodige aanpassingen en reparaties uitvoeren.

Onderhoudsschema

In het onderhoudsschema kunt u zien welke onderdelen van uw machine onderhoud nodig hebben en hoe vaak. De onderhoudsintervallen zijn gebaseerd op dagelijks gebruik van de machine en kunnen dus afwijken op basis van de gebruiksfrequentie.

Dagelijks onderhoud
Schoonmaken
Algemene inspectie
Messen
Smieren

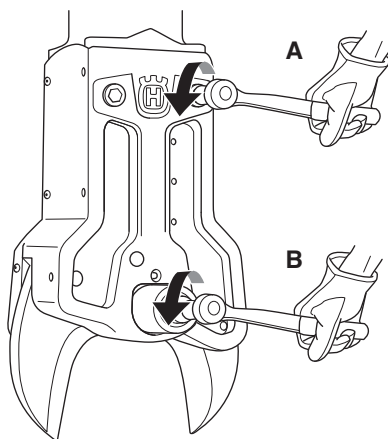
Schoonmaken

- Reinigen met een doek of borstel.
- Het gereedschap kan nog grondiger worden gereinigd met water en een reinigingsmiddel.

Algemene inspectie

- Controleer het gereedschap op beschadiging en slijtage.
- Controleer of alle koppelingen, aansluitingen en hydraulische slangen heel zijn. Vervang indien nodig.

- Controleer of de bouten goed vastzitten. Haal de bouten indien nodig aan met een momentsleutel.

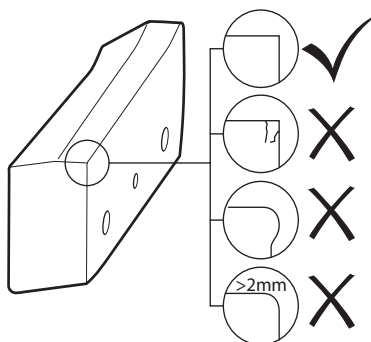


	Aanhaalmoment, Nm	Sleutelmaat, mm/ inch	Aantal
A	380	17	2
B	140	55	1

Messen

Er moeten altijd originele reserve-onderdelen worden gebruikt.

- Controleer de messen. De bladen moeten worden vervangen als meer dan 2 mm van de radius is gescheurd.



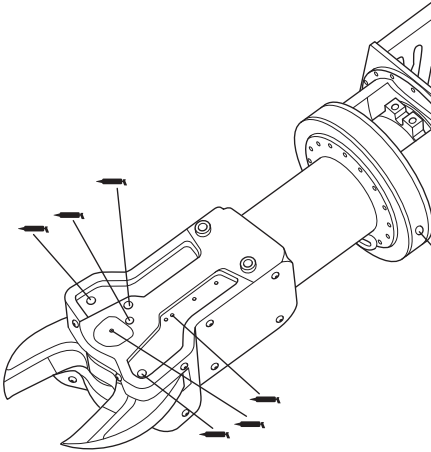
LET OP! Beschadigde schaarbladen kunnen het gereedschap beschadigen. Gebruik nooit messen die gescheurd of beschadigd zijn.

Controleer tijdens het vervangen van het schaarblad de slijtage op de slijtplaat van de cilinderkop en vervang deze indien nodig.

Smeren

De afbeelding laat alle smeerpunten zien. Reinig de nippel. Vervang afgebroken of verstopte nippels.

Gebruik smeervet conform de tabel in het hoofdstuk 'Technische gegevens'.



Opslag voor lange tijd

Zorg ervoor dat het gereedschap is gereinigd en dat volledig onderhoud is uitgevoerd voordat het langdurig wordt opgeslagen.

Versleten product

Dit gereedschap is zo gebouwd dat het jarenlang kan meegaan. Hierdoor wordt het effect van het gereedschap op het milieu tot een minimum beperkt. Voer onderhouds- en servicewerkzaamheden uit volgens de instructies in deze handleiding. Dit draagt bij aan een langere levensduur van het gereedschap.

Wanneer het gereedschap versleten is, moet het voor recycling of verschromen worden afgevoerd.

Volg de plaatselijke voorschriften voor afvalverwerking en recycling op.

ONDERHOUD

Storingsschema



WAARSCHUWING! De meeste ongelukken met machines gebeuren tijdens het opsporen van fouten en tijdens onderhoudswerkzaamheden, omdat het personeel zich dan binnen de risicozone van de machine moet begeven. Voorkom ongelukken door alert te zijn en de werkzaamheden te plannen en voor te bereiden.

Als bij reparatie of het opsporen van fouten de machine niet ingeschakeld hoeft te zijn, koppel dan de stroomkabel los en plaats hem ergens waar hij niet per ongeluk door iemand wordt aangesloten.

Probleem	Oorzaak	Mogelijke handeling
Verminderde prestaties	Onvoldoende hydraulisch debiet en/of hydraulische druk.	Verzekert u ervan dat alle hydraulische slangen en aansluitingen intact zijn en op de juiste wijze zijn aangesloten.
		Fout in het hydraulische systeem.*
Trillingen	Schroeven en bouten zitten los of ontbreken.	Controleer het aanhaalmoment van de schroeven of bouten. Vervang ontbrekende schroeven.*
De schroetscharen openen/ sluiten niet.	Geen hydraulisch debiet en/of hydraulische druk.	Fout in het hydraulische systeem.*
De beweging van de schroetscharen is omgekeerd	Verwissel de toevoerslang en de retourslang.	Sluit de toevoerslang aan op de inlaat van het gereedschap en sluit de retourslang aan op de uitlaat van het gereedschap.
Olielek	Losse aansluitingen.	Draai de aansluitingen vast.
	Beschadigde slangen of koppelingen.*	Vervang beschadigde slangen of koppelingen.*

*Moet door een erkende servicewerkplaats worden uitgevoerd.

TECHNISCHE GEGEVENS

Technische gegevens

	DSS200
Hydraulisch systeem	
Max. bedrijfsdruk, bar/PSI	250/3626
Max. oliedebiet, l/min / g/min	75 / 19,8
Afmetingen	
Gewicht, kg/lb	185 / 408
Lengte, mm/duim	1019 / 40,2
Lengte (met montageplaat), mm/inch	1212 / 47,8
Breedte, mm/duim	330 / 13
Hoogte, mm/duim	423 / 17,1
Max. afstand tussen uiteinden, mm (inch)	200 / 7,9
Draaihoek	Hydraulische rotatie 360°

Smeermiddel

	Kwaliteit	Standaard
Alle smeerpunten	NLGI 2	ASTM D217
	ISO-L-XCCEB 2	ISO 6743-9
	KPF2N-25	DIN 51502

Prestaties

Klauwdiepte, mm/duim	158 / 6,3
Sluitingstijd (oliedebiet 65 l/min), s	2,0
Openingstijd (oliedebiet 65 l/min), s	1,5
Max. kracht op binnenzijde van blad kN/t	841 / 85,7
Max. kracht op middelste gedeelte van blad, kN/t	490 / 50

Max. schaarafmetingen (235 MPa / 34 ksi staal)

A	Balken/profielen, mm/inch	IPE 120 (120x64 / 4,7x2,5)
B	Vierkant staal, mm/inches	30x30 / 1,18x1,18
C	Leiding, mm/inches	75x5 / 2,95x0,20
D	Wapeningsstaal*, mm/inches	25/1
E	Vierkante buis, mm/inches	60x60x5/2,4x2,4x0,2
F	U-balk, mm/inches	UPE 100 (55x100 / 2,2x3,9)

*Maximale sterkte: 500 MPa / 75 ksi



TECHNISCHE GEGEVENS

EG-verklaring van overeenstemming

(Alleen geldig voor Europa)

Husqvarna AB, SE-561 82 Huskvarna, Zweden, tel. +46-36-146500, verklaart onder alleenverantwoordelijkheid dat de schrootschaar **Husqvarna DSS200** met serienummers van 2014 en later (het jaartal staat duidelijk op het productplaatje vermeld, gevolgd door het serienummer), voldoet aan de eisen die in de RICHTLIJNEN VAN DE RAAD zijn opgenomen:

- van 17 mei 2006 "betreffende machines" **2006/42/EG**.

De volgende normen zijn van toepassing: EN 349, EN 982, EN 12100, EN 13732, EN 13857.

Göteborg, 21 mei 2014



Helena Grubb

Vice-president, bouwmaterieel Husqvarna AB

(erkende vertegenwoordiger voor Husqvarna AB en verantwoordelijk voor technische documentatie.)

EXPLICATION DES SYMBOLES

Symboles sur la machine:

AVERTISSEMENT! La machine utilisée de manière imprudente ou inadéquate peut devenir un outil dangereux, pouvant causer des blessures graves voire mortelles à l'utilisateur et aux autres personnes présentes.

Lire attentivement et bien assimiler le manuel d'utilisation avant d'utiliser la machine.

Utiliser les équipements de protection personnelle. Voir au chapitre "Équipement de protection personnelle".

AVERTISSEMENT! Risque de blessures par écrasement ! Le risque de coincement est toujours présent lors de travail avec des produits comportant des éléments mobiles.

AVERTISSEMENT! Surface chaude.

AVERTISSEMENT! Prenez garde aux matériaux de démolition qui se détachent lors de la découpe. Utilisez un équipement de protection individuelle et restez à distance.

Ce produit est conforme aux directives CE en vigueur.

Marquage environnemental. Ce symbole figurant sur le produit ou sur son emballage indique que ce produit ne peut pas être traité comme déchet ménager. Il doit être collecté et amené à une installation de récupération appropriée de déchets d'équipements électriques et électroniques.

En veillant à ce que ce produit soit correctement éliminé, vous pouvez contribuer à prévenir les conséquences négatives potentielles sur l'environnement et les hommes, qui pourraient sinon être le résultat d'un traitement incorrect des déchets de ce produit.

Pour des informations plus détaillées sur le recyclage de ce produit, contactez votre commune ou le magasin où vous avez acheté le produit.

Les autres symboles/autocollants présents sur la machine concernent des exigences de certification spécifiques à certains marchés.



Explication des niveaux d'avertissement

Il existe trois niveaux d'avertissement.

AVERTISSEMENT!



AVERTISSEMENT! Symbole utilisé en cas de risque de blessures très graves ou de mort pour l'utilisateur ou de dommages pour les environs si les instructions du manuel ne sont pas suivies.

REMARQUE !



REMARQUE ! Symbole utilisé en cas de risque de blessures pour l'utilisateur ou de dommages pour les environs si les instructions du manuel ne sont pas suivies.

ATTENTION !

ATTENTION ! Symbole utilisé en cas de risque de dommages pour les matériaux ou la machine si les instructions du manuel ne sont pas suivies.

SOMMAIRE

Sommaire

EXPLICATION DES SYMBOLES

Symboles sur la machine:	100
Explication des niveaux d'avertissement	100

SOMMAIRE

Sommaire	101
----------------	-----

PRÉSENTATION

Cher client,	102
Conception et propriétés	102
DSS200	102
Domaines d'utilisation	102

PRÉSENTATION

Quels sont les composants de l'outil?	103
---	-----

MONTAGE ET RÉGLAGES

Généralités	104
Montage de l'outil sur la machine	104
Branchez les tuyaux hydrauliques	104
Débrancher les flexibles hydrauliques	104

COMMANDE

Équipement de protection	105
Instructions générales de sécurité	106
Sécurité du travail	107
Techniques de travail de base	108

ENTRETIEN

Généralités	109
Schéma d'entretien	109
Nettoyage	109
Inspection générale	109
Lame	109
Graissage	110
Remisage prolongé	110
Produit usé	110
Plan de recherche de pannes	111

CARACTÉRISTIQUES TECHNIQUES

Caractéristiques techniques	112
Déclaration CE de conformité	113

PRÉSENTATION

Cher client,

Nous vous remercions d'avoir choisi un produit Husqvarna !

Nous espérons que cette machine vous donnera toute satisfaction et qu'elle vous accompagnera pendant de longues années. L'achat de l'un des nos produits garantit une assistance professionnelle pour l'entretien et les réparations. Si la machine n'a pas été achetée chez l'un de nos revendeurs autorisés, demandez l'adresse de l'atelier d'entretien le plus proche.

Ce mode d'emploi est précieux. Veillez à ce qu'il soit toujours à portée de main sur le lieu de travail. En suivant les instructions qu'il contient (utilisation, révision, entretien etc.), il est possible d'allonger considérablement la durée de vie de la machine et d'augmenter sa valeur sur le marché de l'occasion. En cas de vente de la machine, ne pas oublier de remettre le manuel d'utilisation au nouveau propriétaire.

Plus de 300 ans d'innovation

Husqvarna AB est une entreprise suédoise qui a vu le jour en 1689 lorsque le roi Karl XI décida de construire un arsenal pour la fabrication des mousquets. À l'époque, les compétences en ingénierie à la base du développement de certains des produits leaders du marché mondial dans des domaines tels que les armes de chasse, les vélos, les motos, les électroménagers, les machines à coudre et les produits d'extérieur, étaient déjà solides.

Husqvarna est le premier fournisseur mondial de produits motorisés pour utilisation en extérieur dans la foresterie, l'entretien de parcs, de pelouses et de jardins, ainsi que d'équipements de coupe et d'outils diamant destinés aux industries de la construction et de la pierre.

Responsabilité du propriétaire

Il est de la responsabilité du propriétaire/de l'employeur de s'assurer que l'utilisateur possède les connaissances nécessaires pour manipuler la machine en toute sécurité. Les responsables et les utilisateurs doivent avoir lu et compris le Manuel d'utilisation. Ils doivent avoir conscience :

- Des instructions de sécurité de la machine.
- Des diverses applications de la machine et de ses limites.
- De la façon dont la machine doit être utilisée et entretenue.

La législation nationale peut réglementer l'utilisation de cette machine. Recherchez la législation applicable dans le lieu où vous travaillez avant d'utiliser la machine.

Droit de réserve du fabricant

Husqvarna peut éditer des informations complémentaires concernant l'utilisation de ce produit en toute sécurité après la publication du présent manuel. Il incombe au propriétaire de se tenir informé des méthodes d'utilisation les plus sûres.

Husqvarna AB travaille continuellement au développement de ses produits et se réserve le droit d'en modifier, entre autres, la conception et l'aspect sans préavis.

Pour obtenir des informations et une assistance client, contactez-nous via notre site Web : www.husqvarna.com

Conception et propriétés

Les produits Husqvarna se distinguent par des valeurs telles que la haute performance, la fiabilité, la technologie innovante, les solutions techniques de pointe et les considérations environnementales. Pour utiliser ce produit en toute sécurité, l'utilisateur doit lire le manuel avec attention. Contactez votre revendeur Husqvarna pour obtenir de plus amples informations.

Certaines des caractéristiques uniques de votre produit sont décrites ci-dessous.

DSS200

- Conception personnalisée permettant un accès facile, même dans les espaces confinés.
- Lame permettant de couper les tuyaux et profilés à proximité de murs ou derrière d'autres matériaux.
- La conception de la lame lui permet de couper des structures en bois mais également des tuyaux en cuivre.
- Lame interchangeable pour couper du métal. (Pas l'acier trempé). Si l'une des lames est usée, elle peut être remplacée individuellement.
- Les mâchoires peuvent couper des matériaux d'une épaisseur de 0 mm à 200 mm/7,9 po.
- Rotation hydraulique à 360°

Domaines d'utilisation



AVERTISSEMENT! Il est interdit d'utiliser l'outil à des fins de levage, poussage, traction, battage ou transport de tout type de matériau.

L'outil est conçu pour être installé sur une machine à des fins de démolition en découpant des structures en métal.

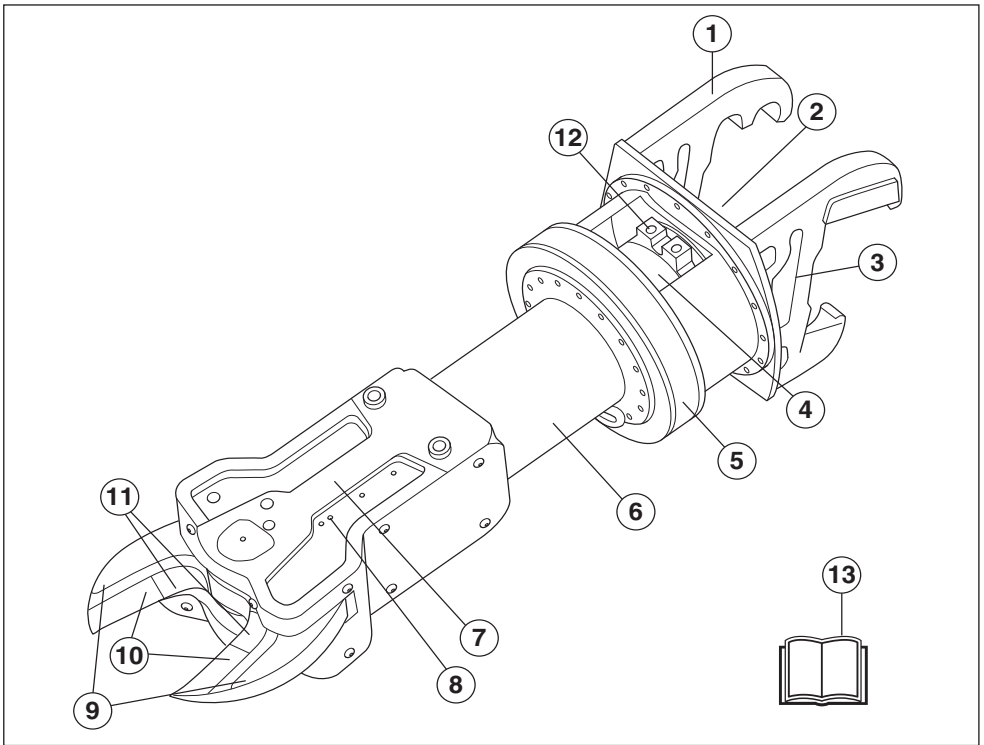
L'outil ne peut être utilisé qu'en association avec les machines répertoriées ci-dessous.

	DSS200
DXR310	X
DXR300	X
DXR270	X
DXR250	X
DXR140*	X

*Une plaque ou des douilles d'adaptation individuelles sont nécessaires.

La machine est conçue pour des applications industrielles et destinée à des opérateurs expérimentés.

PRÉSENTATION



Quels sont les composants de l'outil?

- | | | | |
|---|---|----|-------------------------------------|
| 1 | Attache à outils | 8 | Point de lubrification |
| 2 | Raccord hydraulique pour la fonction de coupe | 9 | Mâchoires de la cisaille |
| 3 | Point de levage | 10 | Cisaille, partie extérieure |
| 4 | Rotor | 11 | Cisaille, partie intérieure |
| 5 | Paliers | 12 | Raccords hydrauliques pour le rotor |
| 6 | Cylindre | 13 | Manuel d'utilisation |
| 7 | Boîtier de la cisaille | | |

MONTAGE ET RÉGLAGES

Généralités



AVERTISSEMENT! Assurez-vous que l'outil est correctement placé et qu'il ne présente aucun risque. Un outil se détachant accidentellement peut causer des blessures personnelles.

Assurez-vous que les performances de l'outil et de la machine (poids, pression hydraulique, flux, etc.) sont compatibles.

Empêchez la poussière d'entrer dans le système hydraulique en :

- Essuyant la poussière des raccords avant le montage ou le démontage.
- Plaçant des pare-poussières sur les raccords hydrauliques de la machine lorsqu'aucun outil n'est monté.
- Vous assurant que les tuyaux de l'outil sont toujours assemblés les uns aux autres lorsque l'outil n'est pas connecté à la machine.

Montage de l'outil sur la machine

- Voir le manuel d'utilisation de la machine de démolition pour les instructions.

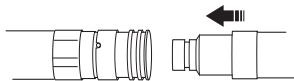
Branchez les tuyaux hydrauliques



REMARQUE ! Les raccords à boyaux peuvent rester pressurisés même si le moteur est éteint et le câble électrique débranché. Considérez toujours que les tuyaux hydrauliques sont pressurisés et ouvrez-les très prudemment. Soulagez la pression sur le système de bras en le posant sur le sol et éteignez le moteur électrique avant de démonter les tuyaux. Faites très attention lorsque vous démontez les connexions et utilisez un équipement de protection individuelle adapté.

Les tuyaux hydrauliques sont équipés d'accouplements à baïonnette avec décompression. Ceci facilite le positionnement des tuyaux, même si la pression est bloquée.

- Connecter le raccord mâle de l'outil au raccord femelle de la machine. L'écrou doit émettre un cliquement lorsque le montage est correct. Pour verrouiller les raccords, tournez la douille extérieure du raccord femelle afin que la rainure s'éloigne de la boule.



- Connecter le raccord femelle de l'outil au raccord mâle de la machine.
- Démarrer le moteur.
- Ouvrez et fermez les cisailles en acier 5 ou 6 fois.
- Arrêter le moteur. Mettre l'interrupteur principal en position "0".
- Rechercher la présence de fuites.

Débrancher les flexibles hydrauliques

- Fermer les mâchoires au maximum afin que les cylindres hydrauliques se rétractent complètement.
- Arrêter le moteur.
- Faire pivoter le manchon externe afin que la fente coïncide avec la bille et pousse en direction de celle-ci afin de déconnecter le raccord.
- Démontez l'outil de la machine. Voir le manuel d'utilisation de la machine de démolition pour les instructions.

Équipement de protection

Généralités

- Ne jamais utiliser une machine s'il n'est pas possible d'appeler au secours en cas d'accident.

Équipement de protection personnelle

Un équipement de protection personnelle homologué doit impérativement être utilisé lors de tout travail avec la machine. L'équipement de protection personnelle n'élimine pas les risques mais réduit la gravité des blessures en cas d'accident. Demander conseil au concessionnaire afin de choisir un équipement adéquat.



AVERTISSEMENT! Lorsqu'elle est en marche, la machine peut générer de la poussière et des fumées pouvant contenir des produits chimiques nocifs. C'est pourquoi il est essentiel de connaître le matériau travaillé et de porter un masque à poussière ou respiratoire approprié. Il est particulièrement important de porter un système de sécurité respiratoire lors de travaux en intérieur, en raison de la ventilation limitée. Dans certaines situations, il peut être également approprié d'appliquer de l'eau afin de réduire la poussière.

Une exposition prolongée au bruit risque de causer des lésions auditives permanentes. Toujours utiliser des protecteurs d'oreille agréés. Soyez toujours attentifs aux signaux d'alerte ou aux appels en portant des protège-oreilles. Enlevez-les sitôt le moteur arrêté.

Des produits chimiques tels que des dégraissants, de la graisse et du fluide hydraulique peuvent donner des allergies en cas de contacts répétés avec la peau. Évitez le contact avec la peau, utilisez un équipement de protection.

Lorsqu'elle est en marche, la machine peut générer de la poussière et des fumées pouvant contenir des produits chimiques nocifs. C'est pourquoi il est essentiel de connaître le matériau travaillé et de porter un masque à poussière ou respiratoire approprié.

Il est particulièrement important de porter un système de sécurité respiratoire lors de travaux en intérieur, en raison de la ventilation limitée. Dans certaines situations, il peut être également approprié d'appliquer de l'eau afin de réduire la poussière.

Toujours utiliser:

- Casque de protection homologué
- Protecteur d'oreilles
- Des protège-yeux homologués. L'usage d'une visière doit toujours s'accompagner du port de lunettes de protection homologuées. Par lunettes de protection homologuées, on entend celles qui sont en conformité avec les normes ANSI Z87.1 (États-Unis) ou EN 166 (pays de l'UE). La visière doit être conforme à la norme EN 1731.
- Masque respiratoire
- Gants solides permettant une prise sûre.
- Vêtements confortables, robustes et serrés qui permettent une liberté totale de mouvement.
- Bottes avec coquille en acier et semelle antidérapante.

Attention! Les habits, les cheveux longs et les bijoux peuvent se coincer dans les parties en mouvement.

Autre équipement de protection



REMARQUE ! Lorsque vous travaillez avec la machine, des étincelles peuvent se former et mettre le feu. Gardez toujours à portée de main les outils nécessaires à l'extinction d'un feu.

- Extincteur
- Une trousse de premiers secours doit toujours être disponible.
- Utilisez un matériel de montage agréé pour sécuriser et soulever des pièces lourdes de la machine.

Instructions générales de sécurité



AVERTISSEMENT! Lisez tous les avertissements et les instructions de sécurité. Le non-respect des avertissements et instructions peut être à l'origine d'un incendie et/ou de blessures très graves.

Veiller à ce qu'aucune personne non autorisée ne se trouve dans la zone de travail pour éviter le risque de blessures graves.

Le présent chapitre décrit les consignes de sécurité de base relatives à l'utilisation de la machine. Aucune de ces informations ne peut remplacer l'expérience et le savoir-faire d'un professionnel. Délimitez l'espace de travail.

- Lire attentivement et bien assimiler le manuel d'utilisation avant d'utiliser la machine. **Conserver toutes ces consignes et instructions pour toute consultation ultérieure.**
- Cette machine s'utilise avec d'autres produits. Lisez attentivement le manuel fourni avec les produits et assimilez-le bien avant toute utilisation.
- N'oubliez pas que c'est vous, l'opérateur, qui êtes responsable de protéger les tiers et leurs biens de tout accident ou danger.
- Tous les opérateurs doivent recevoir une formation sur l'utilisation de la machine. Il incombe au propriétaire de garantir que les opérateurs reçoivent une formation.
- La machine doit rester propre. Les signes et autocollants doivent être parfaitement lisibles. Remplacez les autocollants usés ou abîmés.



AVERTISSEMENT! La machine utilisée de manière imprudente ou inadéquate peut devenir un outil dangereux, pouvant causer des blessures graves voire mortelles à l'utilisateur et aux autres personnes présentes.

Ne jamais permettre à des enfants ou à des personnes ne possédant pas la formation nécessaire d'utiliser ou d'entretenir la machine. Ne jamais laisser d'autres personnes utiliser la machine sans s'être assuré au préalable que ces personnes ont bien compris le contenu du mode d'emploi.

N'utilisez jamais la machine si vous êtes fatigué, avez bu de l'alcool ou pris des médicaments susceptibles d'affecter votre vue, votre jugement ou la maîtrise de votre corps.



AVERTISSEMENT! Toute modification non autorisée et/ou tout emploi d'accessoires non homologués peuvent provoquer des accidents graves voire mortels pour l'utilisateur et les autres.

Ne modifiez jamais cette machine de façon à ce qu'elle ne soit plus conforme au modèle d'origine et n'utilisez jamais une machine qui semble avoir été modifiée.

Ne jamais utiliser une machine qui n'est pas en parfait état de marche. Appliquer les instructions de maintenance et d'entretien ainsi que les contrôles de sécurité indiqués dans ce manuel d'utilisation. Certaines mesures de maintenance et d'entretien doivent être confiées à un spécialiste dûment formé et qualifié. Voir les instructions à la section Maintenance.

N'utiliser que des accessoires et des pièces d'origine.

Utilisez toujours votre bon sens

Il est impossible de mentionner toutes les situations auxquelles vous pouvez être confronté. Soyez toujours vigilant et utilisez l'appareil avec bon sens. Si vous êtes confronté à une situation où vous pensez ne pas être en sécurité, arrêtez immédiatement et consultez un spécialiste. Veuillez contacter votre revendeur, votre atelier de réparation ou un utilisateur expérimenté. Il convient d'éviter tous les travaux pour lesquels vous ne vous sentez pas suffisamment qualifié !

Sécurité du travail

Sécurité dans l'espace de travail

La zone de risque de la machine

Personne n'est autorisé dans la zone de risque de la machine lorsque celle-ci est en marche. Ceci s'applique également à l'utilisateur.

La zone de travail est limitée à la portée de la machine, mais la zone de risque varie en fonction de la méthode et de l'objet de travail, de la surface, etc. Étudiez les risques éventuels avant d'entamer le travail. Si les conditions changent au cours du travail, la zone de risque doit être redéfinie.

Espace de travail

- Définissez et délimitez la zone de risque. Personne n'est autorisé dans la zone de risque de la machine lorsque celle-ci est en marche.
- S'assurer que l'éclairage de la zone de travail est suffisant pour que l'environnement de travail soit de toute sécurité.
- La machine peut être télécommandée sur de longues distances. N'utilisez la machine que si vous la maîtrisez parfaitement et avez une vision claire de sa zone de risque.
- Ne commencez jamais à travailler avec la machine avant d'avoir éliminé tout obstacle de la zone de travail.
- Soyez attentif lorsque vous travaillez dans des milieux présentant un risque important de dérapage en raison d'un sol inégal ou de matériaux mobiles comme l'huile ou la glace.
- Inspectez le sol, les murs porteurs, etc., pour éviter que des matériaux, des machines ou des personnes ne tombent et traitez tout risque potentiel avant de commencer à travailler.
- Lorsque vous travaillez en hauteur, sur des toits ou des plateformes par exemple, augmentez la taille de la zone de risque. Définissez et délimitez la zone de risque au niveau du sol et assurez-vous qu'aucun matériau ne puisse tomber et causer des blessures.
- N'utilisez pas la machine dans des milieux présentant un risque d'explosion. Tenez compte du risque de formation d'étincelles lorsque vous travaillez en milieu inflammable.
- Vérifiez toujours les câbles électriques et les conduites et marquez les endroits où ils passent.
- Dans des espaces confinés, l'air peut rapidement devenir dangereux pour la santé, en raison notamment de la poussière et des gaz. Utilisez un équipement de protection et assurez-vous que la ventilation est satisfaisante.

Sécurité du personnel

- Éviter d'utiliser la machine en cas de fatigue, d'absorption d'alcool ou de prise de médicaments susceptibles d'affecter l'acuité visuelle, le jugement ou la maîtrise du corps.

- Utiliser les équipements de protection personnelle. Voir au chapitre "Équipement de protection personnelle".
- Une mauvaise manœuvre ou un accident imprévisible peuvent provoquer un effondrement. Ne vous placez jamais sous l'objet de votre travail.
- Ne vous placez jamais à un endroit où vous risquez de vous faire écraser. La machine peut très rapidement changer de position. Ne vous placez jamais sous un bras levé, même si la machine est arrêtée.
- Lorsque vous travaillez seul, réduisez les risques en vous assurant d'être en mesure le cas échéant, de faire retentir une alarme d'urgence via un téléphone portable ou un autre dispositif.
- Des personnes ou des animaux peuvent détourner l'attention de l'opérateur et l'amener à perdre le contrôle de la machine. C'est pourquoi l'opérateur doit toujours être attentif et concentré sur son travail. Ne jamais laisser des enfants manœuvrer la machine.
- Travaillez toujours de telle sorte que vous puissiez accéder facilement à l'arrêt d'urgence.

Sécurité hydraulique

- Risque de brûlure. L'huile hydraulique, les tuyaux et les raccords peuvent atteindre des températures très élevées, que l'outil soit raccordé ou non. Utilisez un équipement de protection individuelle adapté.
- Avant toute opération sur le système hydraulique, attendez que la machine ait refroidi.
- Contrôlez que tous les raccords, connexions et flexibles hydrauliques sont intacts.
- Maintenez les flexibles hydrauliques et les raccords propres.
- Ne maltraitez pas les flexibles.
- Ne pas utiliser de tuyaux tordus, usés ou endommagés.
- Vérifiez qu'aucun tuyau ne frotte contre des bords tranchants. Soyez attentif au risque de jet abrasif.
- Ajustez la longueur des tuyaux hydrauliques afin qu'ils ne soient jamais complètement tendus.
- Assurez-vous que le tuyau n'est pas tourné pendant le montage.
- Évitez de trop courber le tuyau.
- Contrôlez que les flexibles sont raccordés correctement à la machine et que les raccords hydrauliques se verrouillent comme prévu avant de mettre le système hydraulique sous pression. Pour verrouiller les raccords, tournez la douille extérieure du raccord femelle afin que la rainure s'éloigne de la boule. Les tuyaux de pression du système doivent toujours être connectés à l'entrée de l'outil. Les tuyaux de retour du système doivent toujours être connectés à la sortie de l'outil. Si les raccords sont inversés, l'outil travaille à l'envers et risque ainsi de blesser les personnes.
- Vérifiez qu'il n'y a pas de fuite dans les connecteurs de tuyaux, les raccordements et les cylindres. Toute fissure ou fuite risque d'entraîner une « injection d'huile » dans le corps ou de causer une blessure corporelle grave.

COMMANDE

- Ne jamais essayer de localiser une fuite avec la main. Le contact avec une fuite peut causer des blessures personnelles graves en raison de la pression élevée du système hydraulique.
- Ne dépassez pas le débit et la pression d'huile recommandés pour l'outil utilisé. Un débit ou une pression trop élevés peut causer des fissures.

À utiliser avec l'outil monté sur la machine

- Assurez-vous que tous les dispositifs de sécurité sont en place et en bon état. Remplacez-les s'ils sont endommagés.
- Définissez et délimitez la zone de risque. Personne n'est autorisé dans la zone de risque de la machine lorsque celle-ci est en marche. Cette zone peut varier au cours de l'utilisation de la machine. Ceci s'applique également à l'utilisateur.
- Ne laissez jamais la machine sans surveillance avec le moteur en marche.
- Arrêtez toujours la machine avant de la déplacer.
- Débranchez toujours la machine en cas d'interruption prolongée du travail.
- Vérifiez que tous les couplages, raccordements et câbles sont intacts et qu'ils sont propres. Si vous êtes confronté à une situation d'urgence, appuyez sur le bouton d'arrêt d'urgence rouge.
- Assurez-vous que toutes les pièces sont en état de fonctionnement et que tous les éléments de fixation sont correctement serrés.
- L'utilisateur ne peut effectuer que les travaux d'entretien et de révision décrits dans ce manuel d'utilisation. Les mesures plus importantes doivent être effectuées dans un atelier d'entretien agréé.
- Utilisez un équipement de protection individuelle ainsi qu'un dispositif pour sécuriser mécaniquement les composants de la machine pendant les travaux d'entretien ou de réparation.
- Si les réparations ou les opérations de recherche de panne ne nécessitent pas que la machine soit allumée, retirez le câble électrique et placez-le de telle manière qu'il ne puisse pas être branché par erreur.
- Les raccordements de tubes et de tuyaux peuvent rester pressurisés même une fois le moteur éteint. Considérez toujours que les tuyaux sont sous pression lorsque vous procédez au démontage. Faites très attention lorsque vous démontez les connexions et utilisez un équipement de protection individuelle adapté.
- Utilisez un matériel de montage agréé pour sécuriser et soulever des pièces lourdes de la machine.
- Plusieurs composants chauffent pendant le travail avec la machine. Ne commencez aucune opération de réparation ou d'entretien avant que la machine n'ait refroidi.
- Lorsque le travail est terminé, posez le bras sur le sol avant d'éteindre la machine.

Techniques de travail de base



AVERTISSEMENT! Il est interdit d'utiliser l'outil à des fins de levage, poussage, traction, battage ou transport de tout type de matériau.

Ne vous appuyez jamais contre le cisailleuse pour soulever et/ou déplacer la machine.



REMARQUE ! En n'utilisant que les pointes pour couper, vous tordez les lames et réduisez leur durée de vie.

La découpe de câbles en acier, d'acier trempé et de plaque en acier fin peut endommager les lames de la cisailleuse en acier et le palier de lame.

Transport et rangement

Levage de l'outil

- Lors du levage de l'outil, il existe un risque de blessure des tiers et de dommages à la machine ou aux environs. Définir la zone de risque et vérifier que personne ne s'y trouve lors du levage de l'outil.
- Utilisez un matériel de montage agréé pour sécuriser et soulever des pièces lourdes de la machine.
- Le mécanisme d'élevage doit être attaché à tous les points de soulèvement de la machine.

Sécuriser la charge

- Fixer l'outil sur une palette et le manipuler à l'aide d'un chariot élévateur.
- Sécurisez l'équipement lors du transport afin d'éviter tout dommage ou accident.

Transport

- Sur de courtes distances, l'outil peut être transporté à vitesse réduite tout en étant monté sur la machine. Rétractez le système de bras. Le centre de gravité doit être le plus proche possible du centre de la machine.
- Lors du chargement et du déchargement sur une rampe, l'outil doit être déposé de la machine.

Remisage

- Démontez l'outil de la machine.
- Rangez les outils dans un endroit sûr et inaccessible aux personnes non autorisées. Assurez-vous qu'ils sont stables et ne peuvent pas tomber. Si les outils sont placés en hauteur ou sur une pente, sécurisez-les de manière à ce qu'ils ne puissent pas bouger ou tomber. Protégez les raccordements hydrauliques des outils contre la poussière ou un éventuel accident.
- Stockez l'équipement dans un endroit verrouillé afin de le maintenir hors de portée des enfants et de toute personne incompétente.
- Rangez la machine et ses équipements dans un endroit sec et à l'abri du gel.

ENTRETIEN

Généralités



AVERTISSEMENT! L'utilisateur ne peut effectuer que les travaux d'entretien et de révision décrits dans ce manuel d'utilisation. Les mesures plus importantes doivent être effectuées dans un atelier d'entretien agréé.

Toutes les opérations décrites dans cette rubrique doivent être réalisées avec l'outil déposé et posé au sol.

Utilisez un équipement de protection individuelle ainsi qu'un dispositif pour sécuriser mécaniquement les composants de la machine pendant les travaux d'entretien ou de réparation.

La durée de vie de la machine risque d'être écourtée et le risque d'accidents accru si la maintenance de la machine n'est pas effectuée correctement et si les mesures d'entretien et/ou de réparation ne sont pas effectuées de manière professionnelle. Pour obtenir de plus amples informations, contactez l'atelier de réparation le plus proche.

- Faites régulièrement contrôler la machine par votre revendeur Husqvarna afin qu'il procède aux installations et réparations adéquates.

Schéma d'entretien

Le calendrier de maintenance vous indique quelles pièces de la machine nécessitent un entretien et à quelle fréquence cet entretien doit avoir lieu. La fréquence est calculée en fonction de l'utilisation quotidienne de la machine, et peut varier en fonction du degré d'utilisation.

Entretien quotidien
Nettoyage
Inspection générale
Lame
Graissage

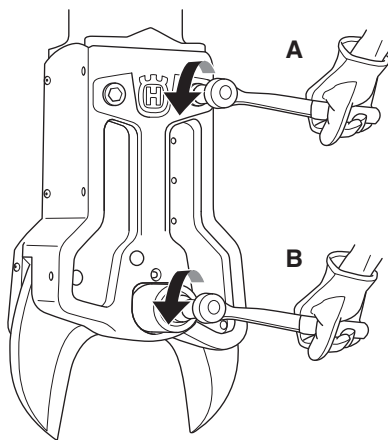
Nettoyage

- Nettoyer à l'aide d'un chiffon ou d'une brosse.
- L'outil peut être nettoyé de façon plus minutieuse en utilisant de l'eau et du détergent.

Inspection générale

- Inspecter l'outil et rechercher tout dommage ou trace d'usure.
- Contrôlez que tous les raccords, connexions et flexibles hydrauliques sont intacts. Remplacez-les si nécessaire.

- Vérifiez que les boulons ne sont pas desserrés. Serrez les boulons à l'aide d'une clé dynamométrique si nécessaire.

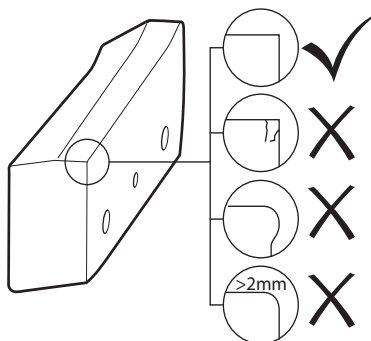


	Couple, Nm	Taille de clé, mm/po	Quantité
A	380	17	2
B	140	55	1

Lame

Utiliser toujours des pièces de rechange d'origine.

- Vérifier les fraises. Les lames doivent être remplacées lorsque plus de 2 mm du rayon est fissuré.



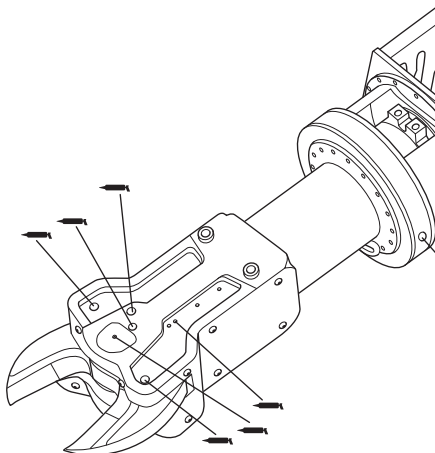
ATTENTION ! Des cisailleurs endommagés peuvent endommager l'outil. Ne jamais utiliser de fraises fissurées ou endommagées.

Inspectez l'usure de la plaque d'usure de la tête du cylindre lorsque vous remplacez les lames et remplacez-la si nécessaire.

Graissage

L'illustration montre tous les points de lubrification.
Nettoyez le graisseur. Remplacez les graisseurs cassés ou bloqués.

Utilisez de la graisse de lubrification en fonction du tableau dans la section '« Caractéristiques techniques »'.



Remisage prolongé

Avant de remettre l'outil pour une période prolongée, veillez à ce qu'il soit bien nettoyé et que toutes les mesures d'entretien aient été effectuées.

Produit utilisé

Cet outil remplit les conditions nécessaires pour atteindre une longue durée de vie. Ceci minimise l'impact de la machine sur l'environnement. Effectuez les réparations et l'entretien conformément aux instructions de ce manuel. Cela permettra à l'outil de durer plus longtemps.

Lorsque l'outil est hors d'usage, il doit être mis au rebut de façon à être recyclé ou détruit.

Respecter la réglementation locale en termes de mise au rebut et de recyclage.

ENTRETIEN

Plan de recherche de pannes



AVERTISSEMENT! La plupart des accidents impliquant des machines se produisent lors de dépannages, de réparations ou de travaux d'entretien, lorsque qu'un membre du personnel doit pénétrer dans la zone de risque de la machine. Prévenez des accidents en étant attentif et en planifiant et préparant le travail.

Si les réparations ou les opérations de recherche de panne ne nécessitent pas que la machine soit allumée, retirez le câble électrique et placez-le de telle manière qu'il ne puisse pas être branché par erreur.

Problème	Cause	Action possible
Performances réduites	Débit hydraulique et/ou pression hydraulique insuffisant(e).	S'assurer que tous les tuyaux et raccords hydrauliques sont en bon état et correctement raccordés.
		Défaut du système hydraulique.*
Vibrations	Vis et boulons desserrés ou manquants.	Vérifier le couple de serrage des vis ou des boulons. Remplacer les vis manquantes.*
Les cisailles en acier ne s'ouvrent / se ferment pas	Absence de débit hydraulique et/ou de pression hydraulique.	Défaut du système hydraulique.*
La manœuvre des cisailles en acier est inversée	Inverse les tuyaux d'alimentation et de retour.	Raccorder le tuyau d'admission à l'entrée de l'outil, et le tuyau de retour à la sortie de l'outil.
Fuite d'huile	Raccords desserrés.	Serrer les raccords.
	Tuyaux ou raccords endommagés.*	Remplacer les tuyaux ou raccords endommagés.*

*Doit être effectué par un atelier de service agréé.

CARACTÉRISTIQUES TECHNIQUES

Caractéristiques techniques

	DSS200
Système hydraulique	
Pression de fonctionnement maximale, bar / PSI	250/3626
Débit d'huile maximum, l/min / gal/min	75 / 19,8
Dimensions	
Poids, kg/lb	185 / 408
Longueur, mm/pouces	1019 / 40,2
Longueur (avec plaque de montage), mm / po	1212 / 47,8
Largeur, mm/pouces	330 / 13
Hauteur, mm/pouce	423 / 17,1
Distance max. entre les pointes, mm/pouce	200 / 7,9
Angle de rotation	Rotation hydraulique à 360°

Lubrifiant

	Qualité	Standard
Tous les points de lubrification	NLGI 2	ASTM D217
	ISO-L-XCCEB 2	ISO 6743-9
	KPF2N-25	DIN 51502

Performances

Profondeur des mâchoires, mm/pouce	158 / 6,3
Délai de fermeture (débit d'huile 65 l/mi), s	2,0
Délai d'ouverture (débit d'huile 65 l/mi), s	1,5
Force max. sur la partie intérieure de la lame, kN/t	841 / 85,7
Force max. sur la partie centrale de la lame, kN/t	490 / 50

Dimensions de cisaille max. (Acier 235 MPa / 34 ksi)

A	Poutres / profilés, mm / po	IPE 120 (120x64 / 4,7x2,5)
B	Fer carré, mm / po	30x30 / 1,18x1,18
C	Tuyau, mm / po	75x5 / 2,95x0,20
D	Barre d'armature*, mm / po	25/1
E	Tuyau carré, mm / po	60x60x5/2,4x2,4x0,2
F	Poutre en U, mm / po	UPE 100 (55x100 / 2,2x3,9)

*Classe maximale : 500 MPa/75 ksi



CARACTÉRISTIQUES TECHNIQUES

Déclaration CE de conformité

(Concerne seulement l'Europe)

Nous, **Husqvarna AB**, SE-561 82 Huskvarna, Suède, tél : +46-36-146500, déclarons, sous notre seule responsabilité, que le cisailleur **Husqvarna DSS200** à partir des numéros de série de l'année de fabrication 2014 et ultérieurement (l'année est clairement indiquée sur la plaque signalétique et suivie d'un numéro de série) est conforme aux dispositions des DIRECTIVES DU CONSEIL :

- du 17 mai 2006 "directive machines" **2006/42/CE**.

Les normes harmonisées suivantes ont été appliquées: EN 349, EN 982, EN 12100, EN 13732, EN 13857.

Göteborg, le 21 mai 2014



Helena Grubb

Vice-président, équipements de construction Husqvarna AB

(Représentant autorisé d'Husqvarna AB et responsable de la documentation technique.)

SYMBOLERKLÄRUNG

Symbole am Gerät:

WARNUNG! Das Gerät kann falsch oder nachlässig angewendet gefährlich sein und zu schweren oder gar lebensgefährlichen Verletzungen des Benutzers oder anderer Personen führen.

Lesen Sie die Bedienungsanweisung sorgfältig durch und machen Sie sich mit dem Inhalt vertraut, bevor Sie das Gerät benutzen.

Tragen Sie persönliche Schutzausrüstung. Siehe die Anweisungen unter der Überschrift "Persönliche Schutzausrüstung".

WARNUNG! Quetschungsrisiko! Bei Arbeiten an Produkten mit beweglichen Teilen herrscht stets Klemmgefahr.

WARNUNG! Heiße Oberfläche.

WARNUNG! Achten Sie beim Schneiden auf sich lösende Teile. Benutzen Sie die Schutzausrüstung und beachten Sie den Sicherheitsabstand.

Dieses Produkt stimmt mit den geltenden CE-Richtlinien überein.

Umweltkennzeichnung. Das Symbol auf dem Produkt oder der Verpackung gibt an, dass dieses Produkt nicht im Hausmüll entsorgt werden darf. Zur Entsorgung ist es stattdessen an eine entsprechende Recyclinganlage für elektrische und elektronische Geräte zu übergeben.

Durch eine korrekte Entsorgung dieses Produkts tragen Sie dazu bei, mögliche negative Auswirkungen auf Ihre Umwelt und Mitmenschen zu verhindern. Durch eine unsachgemäße Entsorgung dieses Produkts können Schäden entstehen.

Ausführliche Recyclinginformationen zu diesem Produkt erhalten Sie von Ihrer Kommune, Entsorgungsunternehmen für Hausmüll oder dem Geschäft, in dem Sie das Produkt erworben haben.

Sonstige Symbole/Aufkleber am Gerät beziehen sich auf spezielle Zertifizierungsanforderungen, die in bestimmten Ländern gelten.



Erläuterung der Warnstufen

Es bestehen drei unterschiedliche Warnstufen.

WARNUNG!



WARNUNG! Nichtbeachtung der Anweisungen in diesem Handbuch kann zu Verletzungen bzw. zum Tod des Bedieners oder zu Beschädigungen in der Umgebung führen.

ACHTUNG!



ACHTUNG! Nichtbeachtung der Anweisungen in diesem Handbuch kann zur Verletzung des Bedieners bzw. zu Beschädigungen in der Umgebung führen.

HINWEIS!

HINWEIS! Nichtbeachtung der Anweisungen in diesem Handbuch kann zu Beschädigungen der Umgebung bzw. der Maschine führen.

Inhalt

SYMBOLERKLÄRUNG

Symbole am Gerät:	114
Erläuterung der Warnstufen	114

INHALT

Inhalt	115
--------------	-----

VORSTELLUNG

Sehr geehrter Kunde!	116
Konstruktion und Funktionen	116
DSS200	116
Einsatzbereich	116

VORSTELLUNG

Was ist was an der Werkzeug?	117
------------------------------------	-----

MONTAGE UND EINSTELLUNGEN

Allgemeines	118
Das Werkzeug an der Maschine montieren	118
Hydraulikschläuche anschließen	118
Lösen Sie die Hydraulikschläuche	118

BETRIEB

Schutzausrüstung	119
Allgemeine Sicherheitsvorschriften	120
Arbeitssicherheit	121
Grundlegende Arbeitstechnik	122

WARTUNG

Allgemeines	123
Wartungsschema	123
Reinigung	123
Generalinspektion	123
Schneidmesser	123
Schmierung	124
Langzeitaufbewahrung	124
Verschlissenes Produkt	124
Störungssuchplan	125

TECHNISCHE DATEN

Technische Daten	126
EG-Konformitätserklärung	127

Sehr geehrter Kunde!

Vielen Dank, dass Sie sich für ein Produkt von Husqvarna entschieden haben.

Wir hoffen, dass Sie mit Ihrer Maschine über lange Jahre zufrieden sein werden. Mit dem Erwerb unserer Produkte erhalten Sie professionelle Hilfe bei Reparaturen und Service. Haben Sie das Gerät nicht bei einem unserer Vertragshändler gekauft, fragen Sie dort nach der nächsten Servicewerkstatt.

Diese Bedienungsanleitung ist ein wertvolles Dokument. Halten Sie die Bedienungsanleitung stets griffbereit. Die genaue Befolgung ihres Inhalts (Verwendung, Service, Wartung usw.) verlängert die Lebensdauer der Maschine erheblich und erhöht zudem ihren Wiederverkaufswert. Sollten Sie Ihre Maschine verkaufen, händigen Sie dem neuen Besitzer bitte auch die Bedienungsanleitung aus.

Über 300 Jahre Innovationsgeschichte

Husqvarna ist ein schwedisches Unternehmen, dessen Geschichte bis ins Jahr 1689 zurückreicht, als König Karl XI eine Fabrik errichten ließ, in der Musketen gefertigt werden sollten. Damit wurden die Grundlagen einer erfolgreichen Firmengeschichte gelegt, in deren Verlauf bahnbrechende technische Neuerungen in Bereichen wie Waffensysteme, Fahr- und Motorräder, Haushaltsgeräte, Nähmaschinen und Gartenprodukte auf den Markt gebracht werden konnten.

Husqvarna gilt als führender Anbieter von Geräten zur Garten- und Waldpflege sowie von Schneidausrüstungen und Diamantwerkzeugen für die Bau- und Steinindustrie.

Pflichten des Betreibers

Der Betreiber ist verpflichtet, nur entsprechend ausgebildete Personen mit der Bedienung der Maschine zu betrauen. Aufsichtspersonen und Bediener haben sämtliche Anweisungen in diesem Handbuch zur Kenntnis zu nehmen. Insbesondere ist auf Folgendes zu achten:

- Sicherheitshinweise
- Vorgesehene Anwendungsbereiche
- Nutzungs- und Wartungshinweise

Die Benutzung dieser Maschine könnte durch eine nationales Gesetz geregelt sein. Finden Sie heraus, welche Gesetze Anwendung finden, bevor Sie mit der Benutzung der Maschine beginnen.

Vorbehaltsbestimmungen des Herstellers

Es ist möglich, dass Husqvarna nach der Veröffentlichung dieses Handbuchs weitere Informationen zum sicheren Betrieb dieses Produkts herausgibt. Der Betreiber ist verpflichtet, stets über die sichersten Betriebsverfahren informiert zu sein.

Die Husqvarna AB arbeitet ständig an der Weiterentwicklung ihrer Produkte und behält sich daher das Recht auf Änderungen ohne vorherige Ankündigung, z. B. von Form und Aussehen, vor.

Informationen und Hilfe für unsere Kunden bietet unsere Website: www.husqvarna.com

Konstruktion und Funktionen

Die Entwicklung von zuverlässigen und innovativen Hochleistungstechnologien und eine umweltfreundliche Produktfertigung sind die erklärten Ziele von Husqvarna. Ein sicherer Betrieb dieses Produkts setzt voraus, dass der Betreiber dieses Handbuch aufmerksam durchliest. Weitere Informationen erhalten Sie von Ihrem Händler oder Husqvarna.

Hier werden einige der Funktionen aufgeführt, die unseren Produkten das entscheidende Plus an Qualität verleihen.

DSS200

- Maßgeschneidertes Design für einfachen Zugang sogar auf engstem Raum.
- Klinge zum Schneiden von Rohren und Profilen nah an Wänden oder hinter anderen Materialien.
- Das Design der Klinge ermöglicht nicht nur das Schneiden hölzerner Strukturen, sondern das von Kupferrohren.
- Austauschbare Klinge zum Schneiden von Metall (kein gehärteter Stahl). Wenn eine der Klängen stumpf wird, kann diese separat ausgetauscht werden.
- Die Klängen sind für das Schneiden von Material mit einer Dicke von 0 mm bis 200 mm/7,9 Zoll geeignet.
- Hydraulische Drehung um 360°

Einsatzbereich



WARNUNG! Es ist verboten, das Werkzeug zum Heben, Schieben, Ziehen, Hämmern oder Tragen irgendwelcher Materialien zu verwenden.

Das Werkzeug wurde zur Montage an einer Maschine zur Durchführung von Abbrucharbeiten durch Schneiden von Metallstrukturen entwickelt.

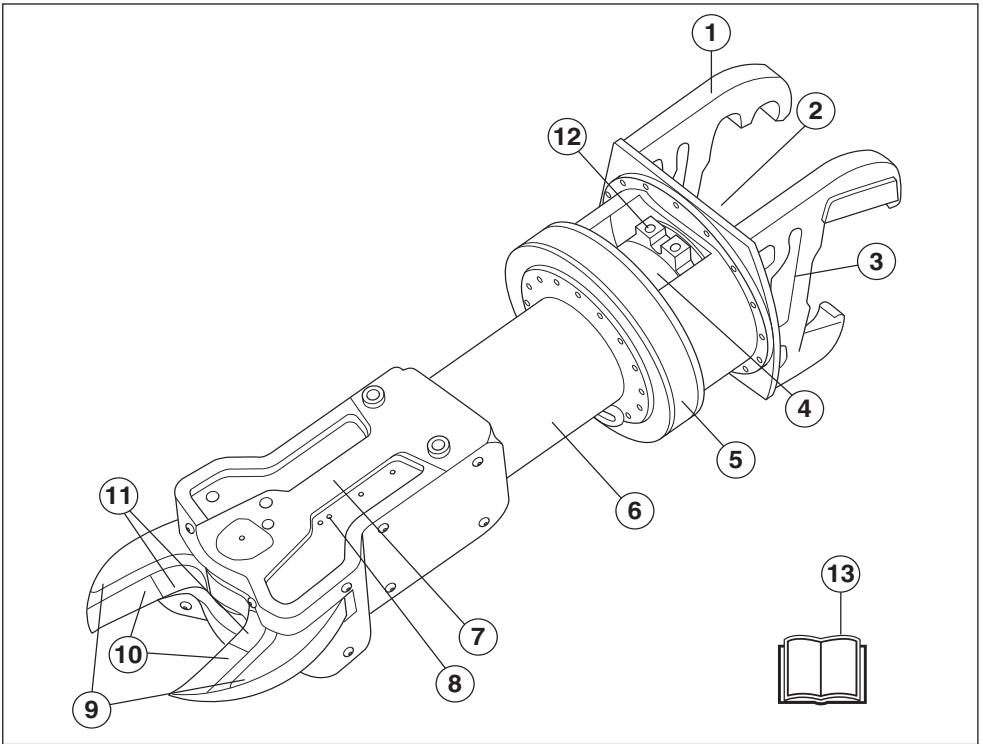
Das Werkzeug darf nur zusammen mit den unten aufgelisteten Maschinen verwendet werden.

	DSS200
DXR310	X
DXR300	X
DXR270	X
DXR250	X
DXR140*	X

*Separate Adapterplatte oder Zwischenhülsen erforderlich.

Das Gerät ist für industrielle Anwendungen und die Benutzung durch erfahrene Bediener ausgelegt.

VORSTELLUNG



Was ist was an der Werkzeug?

- | | | | |
|---|--|----|--|
| 1 | Werkzeugaufsatz | 8 | Schmierstelle |
| 2 | Hydraulikanschluss für die Schneidfunktion | 9 | Scherenklingen |
| 3 | Montagehaken | 10 | Schere, außen |
| 4 | Drehzylinder | 11 | Schere, innen |
| 5 | Lager | 12 | Hydraulikanschlüsse für den Drehzylinder |
| 6 | Zylinder | 13 | Bedienungsanweisung |
| 7 | Scherengehäuse | | |

MONTAGE UND EINSTELLUNGEN

Allgemeines



WARNUNG! Vergewissern Sie sich, dass das Werkzeug sicher an der Maschine angebracht ist. Sollte sich ein Werkzeug unerwartet lösen, so können schwere Verletzungen die Folge sein.

Vergewissern Sie sich, dass Werkzeug und Maschine kompatibel sind (Gewicht, Hydraulischer Druck, Fluss usw.).

Das Eindringen von Schmutzpartikeln in das Hydrauliksystem können Sie folgendermaßen verhindern:

- Wischen Sie vor dem Montieren bzw. Abmontieren sämtliche Verschmutzungen an den Anschlüssen ab.
- Schützen Sie die Hydraulikanschlüsse mit Abdeckungen, wenn kein Werkzeug angebaut ist.
- Vergewissern Sie sich, dass sämtliche Werkzeug-Schläuche ordnungsgemäß verbunden sind, wenn das Werkzeug nicht angebaut ist.

Das Werkzeug an der Maschine montieren

- Siehe die Anleitungen im Bedienungshandbuch der Demoliermaschine.

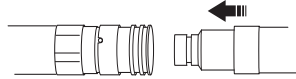
Hydraulikschläuche anschließen



ACHTUNG! Schlauch- und Leitungsanschlüsse können trotz ausgeschaltetem Motor und getrenntem Stromversorgungskabel unter Druck bleiben. Stets muss davon ausgegangen werden, dass die Hydraulikschläuche unter Druck stehen. Diese müssen deshalb mit größter Vorsicht geöffnet werden. Vor dem Trennen der Schläuche sollen durch Abstützen des Armsystems auf dem Untergrund eine Druckentlastung herbeigeführt und der Elektromotor abgeschaltet werden. Gehen Sie beim Trennen der Anschlüsse vorsichtig vor und tragen Sie dabei die entsprechende Schutzausrüstung.

Die Hydraulikschläuche sind mit Bajonettverschlüssen für die Druckentlastung ausgestattet. So können die Schläuche auch bei gespeichertem Druck angeschlossen werden.

- Verbinden Sie den Stecker des Werkzeugs mit der Buchse der Maschine. Die Mutter sollte einrasten, wenn sie ordnungsgemäß montiert ist. Um die Kupplungen zu verriegeln, die Außenhülse der Buchsenkupplung drehen, wodurch sich die Nut von der Kugel entfernt.



- Verbinden Sie die Buchse des Werkzeugs mit dem Stecker der Maschine.
- Starten Sie den Motor.
- Öffnen und Schließen Sie die Stahlschere 5- bis 6-mal.
- Motor abstellen. Den Hauptschalter in die Position „0“ drehen.
- Überprüfen Sie auf Undichtigkeiten.

Lösen Sie die Hydraulikschläuche

- Öffnen Sie die Backen so weit wie möglich, um die Hydraulikzylinder komplett herauszunehmen.
- Motor abstellen.
- Drehen Sie die äußere Hülse, so dass der Schlitz mit der Kugel ausgerichtet ist und drücken Sie gegen die Kugel, um die Verbindung zu trennen.
- Bauen Sie das Werkzeug ab. Siehe die Anleitungen im Bedienungshandbuch der Demoliermaschine.

Schutzausrüstung

Allgemeines

- Das Gerät niemals benutzen, wenn nicht die Möglichkeit besteht, im Falle eines Unfalls Hilfe herbeizurufen.

Persönliche Schutzausrüstung

Bei der Benutzung des Gerätes muss die vorgeschriebene persönliche Schutzausrüstung angewendet werden. Die persönliche Schutzausrüstung beseitigt nicht die Unfallgefahr, begrenzt aber den Umfang der Verletzungen und Schäden. Bei der Wahl der Schutzausrüstung einen Fachhändler um Rat fragen.



WARNUNG! Beim Betrieb kann die Maschine Staub und Dünste mit gesundheitsgefährdenden Stoffen abgeben. Sie sollten daher das Material, das bearbeitet werden soll, genau kennen und die entsprechende Staub- oder Atemschutzmaske tragen. Deshalb ist das Tragen einer Schutzmaske – insbesondere in schlecht belüfteten Räumen – unabdingbar. Unter Umständen kann das Befeuchten des Untergrunds zur Vermeidung von Staubwolken empfehlenswert sein.

Eine längerfristige Beschallung mit Lärm kann zu bleibenden Gehörschäden führen. Daher stets einen zugelassenen Gehörschutz tragen. Bei Benutzung von Gehörschützern immer auf Warnsignale oder Zurufe achten. Den Gehörschutz immer abnehmen, sobald der Motor abgestellt ist.

Chemikalien, wie Entfettungsmittel, Fette und Hydraulikflüssigkeiten können bei wiederholtem Hautkontakt Allergien auslösen. Vermeiden Sie daher den Hautkontakt und verwenden Sie entsprechende Schutzausrüstung.

Beim Betrieb kann die Maschine Staub und Dünste mit gesundheitsgefährdenden Stoffen abgeben. Sie sollten daher das Material, das bearbeitet werden soll, genau kennen und die entsprechende Staub- oder Atemschutzmaske tragen.

Deshalb ist das Tragen einer Schutzmaske – insbesondere in schlecht belüfteten Räumen – unabdingbar. Unter Umständen kann das Befeuchten des Untergrunds zur Vermeidung von Staubwolken empfehlenswert sein.

Benutzen Sie immer:

- Einen zugelassenen Schutzhelm
- Gehörschutz
- Zugelassener Augenschutz. Bei der Benutzung eines Visiers ist auch eine zugelassene Schutzbrille zu tragen. Zugelassene Schutzbrillen sind in diesem Falle diejenigen, die die Normen ANSI Z87.1 für die USA bzw. EN 166 für EU-Länder erfüllen. Visiere müssen der Norm EN 1731 entsprechen.
- Atemschutzmaske
- Feste, griffsichere Handschuhe.
- Eng anliegende, kräftige und bequeme Kleidung tragen, die volle Bewegungsfreiheit gewährt.
- Stiefel mit Stahlkappe und rutschfester Sohle.

Bedenken, dass Kleidung, langes Haar und Schmuck in beweglichen Teilen hängen bleiben können.

Weitere Schutzmaßnahmen



ACHTUNG! Beim Betrieb des Gerätes können Funken einen Brand verursachen. Deshalb soll die Feuerlösch-ausrüstung stets in Reichweite aufbewahrt werden.

- Feuerlöscher
- Ein Erste-Hilfe-Set soll immer griffbereit sein.
- Verwenden Sie dabei eine zugelassene Hebeeinrichtung, um Maschinenteile zu sichern und zu heben.

Allgemeine Sicherheitsvorschriften



WARNUNG! Lesen Sie alle Warn- und Sicherheitshinweise. Wenn Sie die Warn- und Sicherheitshinweise nicht befolgen, kann dies zu einem Brand und/oder schweren Verletzungen der beteiligten Personen führen.

Sorgen Sie dafür, dass sich innerhalb des Arbeitsbereichs keine unbefugten Personen aufhalten, andernfalls besteht die Gefahr von schweren Verletzungen.

In diesem Abschnitt werden grundlegende Sicherheitsregeln vorgestellt. Die folgenden Informationen sind kein Ersatz für das Wissen, das ein professioneller Anwender durch seine Ausbildung und praktische Erfahrung erworben hat. Sperren Sie den Arbeitsbereich ab.

- Lesen Sie die Bedienungsanweisung sorgfältig durch und machen Sie sich mit dem Inhalt vertraut, bevor Sie das Gerät benutzen. **Bewahren Sie alle Warnhinweise und Anweisungen für spätere Referenzzwecke auf.**
- Diese Maschine kann in Kombination mit anderen Produkten verwendet werden. Lesen Sie die mitgelieferte Bedienungsanweisung sorgfältig durch, und machen Sie sich mit dem Inhalt vertraut, bevor Sie das Gerät benutzen.
- Denken Sie stets daran, dass Sie als Bediener für eventuell dadurch entstehende Sach- und Personenschäden verantwortlich sind.
- Sämtliche Bediener müssen für die Benutzung der Maschine ausgebildet sein. Die Verantwortung für die erforderliche Ausbildung liegt beim Eigentümer.
- Die Maschine ist sauber zu halten. Die Lesbarkeit aller Schilder und Aufkleber muss gewährleistet werden. Ersetzen Sie alle abgenutzten oder beschädigten Maschinenschilder.



WARNUNG! Das Gerät kann falsch oder nachlässig angewendet gefährlich sein und zu schweren oder gar lebensgefährlichen Verletzungen des Benutzers oder anderer Personen führen.

Niemals Kinder oder andere Personen, die nicht mit der Handhabung der Maschine vertraut sind, die Maschine bedienen oder warten lassen. Lassen Sie niemals jemand anderen das Gerät benutzen, ohne sich zu vergewissern, dass die Person den Inhalt der Bedienungsanweisung verstanden hat.

Niemals das Gerät verwenden, wenn Sie müde sind, Alkohol getrunken oder Medikamente eingenommen haben, die Ihre Sehkraft, Urteilsvermögen oder Körperkontrolle beeinträchtigen können.



WARNUNG! Unzulässige Änderungen und/oder Zubehörteile können zu schweren Verletzungen oder tödlichen Unfällen von Anwendern oder anderen Personen führen.

Das Gerät nicht so modifizieren, dass es nicht länger mit der Originalausführung übereinstimmt, und nicht benutzen, wenn es scheinbar von anderen modifiziert wurde.

Niemals mit einem defekten Gerät arbeiten. Die Kontroll-, Wartungs- und Serviceanweisungen in dieser Bedienungsanweisung sind genau zu befolgen. Gewisse Wartungs- und Servicemaßnahmen sind von geschulten, qualifizierten Fachleuten auszuführen. Siehe Anweisungen unter dem Titel **Wartung.**

Es ist immer Originalzubehör zu verwenden.

Stets mit gesundem Menschenverstand arbeiten!

Es ist unmöglich, alle denkbaren Situationen abzudecken, die beim Gebrauch des Geräts auftreten könnten. Gehen Sie stets mit Vorsicht und Vernunft vor. Lassen Sie sich bei Unsicherheiten von einer Fachkraft beraten. Fragen Sie Ihren Fachhändler, Ihre Servicewerkstatt oder einen erfahrenen Anwender. Führen Sie keine Arbeiten aus, wenn Unsicherheiten bezüglich der richtigen Vorgehensweise bestehen.

Arbeitssicherheit

Sicherheit im Arbeitsbereich

Sicherheitsbereich der Maschine

Bei der Nutzung der Maschine ist der Aufenthalt im Sicherheitsbereich verboten. Dies gilt auch für den Bediener.

Der Arbeitsbereich stimmt mit der Reichweite der Maschine überein. Dagegen hängt der Umfang des Sicherheitsbereichs von Arbeitsweise, Gegenstand, Untergrund usw. ab. Überprüfen Sie den Arbeitsplatz auf mögliche Gefahren hin. Bei Änderungen der Arbeitsumstände muss der Umfang des Sicherheitsbereichs erneut festgelegt werden.

Arbeitsplatz

- Legen Sie den Umfang des Sicherheitsbereichs fest und sperren Sie diesen ab. Bei der Nutzung der Maschine ist der Aufenthalt im Sicherheitsbereich verboten.
- Sorgen Sie dafür, daß der Arbeitsbereich ausreichend beleuchtet ist, damit Sie sicher arbeiten können.
- Die Maschine kann über große Entfernungen ferngesteuert werden. Die Maschine darf nur bei entsprechender Überwachung des Sicherheitsbereichs sowie der Maschine selbst bedient werden.
- Beseitigen Sie vor Beginn der Arbeiten alle Hindernisse im Arbeitsbereich.
- Gehen Sie bei Rutschgefahr aufgrund von Unebenheiten, losem Material, Ölspritzern, Eisbildung usw. besonders vorsichtig vor.
- Untersuchen Sie den Untergrund, tragende Strukturen usw., um Abstürze (Material, Geräte, Personen) und andere Gefahren zu vermeiden.
- Vergrößern Sie den Umfang des Sicherheitsbereichs bei Arbeiten auf hoch gelegenen Arbeitsplätzen wie Dächern, Plattformen usw. Legen Sie den Umfang des Sicherheitsbereichs auf Bodenhöhe und sperren Sie diesen ab. Stellen Sie sicher, dass kein abgebrochenes Material herunterfallen und Verletzungen verursachen kann.
- Die Maschine darf in explosionsgefährdeten Bereichen nicht eingesetzt werden. In feuergefährlichen Bereichen besteht stets die Gefahr einer Funkenbildung.
- Markieren Sie den Verlauf unterirdisch verlegter Versorgungsleitungen.
- In beengten Räumen können Staub und Gase schnell zu gesundheitsgefährdenden Luftbedingungen führen. Tragen Sie deshalb die entsprechende Schutzausrüstung und sorgen Sie stets für eine ausreichende Raumbelüftung.

Persönliche Sicherheit

- Arbeiten Sie niemals mit dem Gerät, wenn Sie müde sind, Alkohol getrunken oder Medikamente eingenommen haben, da hierdurch Sehkraft, Urteilsvermögen oder Körperkontrolle beeinträchtigt werden können.

- Tragen Sie persönliche Schutzausrüstung. Siehe die Anweisungen unter der Überschrift "Persönliche Schutzausrüstung".
- Fehlsteuerung oder unvorhersehbare Ereignisse können zum Absturz von Brechgut führen. Halten Sie sich deshalb nie unterhalb des abzubrechenden Materials auf.
- Halte Sie sich nicht in Bereichen auf, in denen Quetschgefahr besteht. Es kann zu einem unkontrollierten Bewegungsverhalten der Maschine kommen. Halten Sie sich niemals unter einem ausgefahrenen Arm auf – selbst bei ausgeschalteter Maschine.
- Stellen Sie vor Beginn der Arbeiten sicher, dass im Falle eines Unfalls ein Notruf z. B. durch ein Mobiltelefon möglich ist.
- Menschen und Tiere können zu einer Ablenkung und damit zum Verlust der Kontrolle über das Gerät führen. Konzentration und Fokussierung auf die Aufgabe sind daher stets erforderlich. Niemals Kinder die Maschine bedienen lassen.
- Arbeiten Sie immer so, dass die Not-Aus-Taste leicht zu erreichen ist.

Sicherheit der Hydraulik Einheit

- Verbrennungsrisiko. Das Hydrauliköl, die Schläuche und die Anschlüsse können sehr hohe Temperaturen erreichen, egal ob das Werkzeug angeschlossen ist oder nicht. Tragen Sie dabei stets die Schutzausrüstung.
- Warten Sie, bevor Sie Arbeiten am Hydrauliksystem durchführen, bis die Maschine abgekühlt ist.
- Sicherstellen, dass alle Verbindungen, Anschlüsse und Hydraulikschläuche unbeschädigt sind.
- Hydraulikschläuche und Verbindungen sauberhalten.
- Stets auf die Unversehrtheit der verwendeten Schläuche achten.
- Verwenden Sie keine deformierten, verschlissenen oder beschädigten Schläuche.
- Stellen Sie sicher, dass die Schläuche keine scharfen Gegenstände berühren. Gehen Sie beim Einsatz eines Flüssigkeitsstrahl-Geräts vorsichtig vor.
- Passen Sie die Länge der Hydraulikschläuche an, so dass diese niemals vollständig gestreckt sind.
- Achten Sie darauf, dass der Schlauch bei der Montage nicht verdreht ist.
- Vermeiden Sie größere Knicke im Schlauch.
- Sicherstellen, dass die Schläuche korrekt an die Maschine angeschlossen sind und die Hydraulikkupplungen ordnungsgemäß verriegelt wurden, bevor das Hydrauliksystem unter Druck gesetzt wird. Um die Kupplungen zu verriegeln, die Außenhülse der Buchsenkupplung drehen, wodurch sich die Nut von der Kugel entfernt. Die Druckschläuche des Systems sind stets an den Werkzeugeinlass anzuschließen. Die Rücklaufschläuche des Systems sind stets an den Werkzeugauslass anzuschließen. Durch eine Verwechslung der Anschlüsse kann das Werkzeug rückwärts arbeiten und damit Personenschäden verursachen.

- Überprüfen Sie die Verbindungs- und Anschlussstücke der Schläuche sowie die Zylinder nach undichten Stellen. Lecks oder Explosionen können zu einem Eindringen von Öl in den Körper oder anderen schweren Verletzungen führen.
- Suchen Sie nicht mit der Hand nach Undichtigkeiten. Bei Kontakt mit einem Leck können durch den hohen Druck im Hydrauliksystem schwere Personenschäden entstehen.
- Die für das jeweilige Werkzeug angegebenen Werte für den Öldurchfluss oder Öldruck nicht überschreiten. Ein zu hoher Durchfluss oder Druck kann zu Explosionen führen.

Gebrauch der Maschine mit montiertem Werkzeug

- Stellen Sie sicher, dass alle Sicherheitsvorrichtungen angebracht und in gutem Zustand sind. Ersetzen Sie diese, falls Schäden vorliegen.
- Legen Sie den Umfang des Sicherheitsbereichs fest und sperren Sie diesen ab. Bei der Nutzung der Maschine ist der Aufenthalt im Sicherheitsbereich verboten. Der Umfang des Sicherheitsbereichs kann im Laufe der Nutzung der Maschine variieren. Dies gilt auch für den Bediener.
- Niemals die Maschine unbeaufsichtigt mit laufendem Motor stehen lassen.
- Vor einer Standortveränderung stets das Gerät ausschalten.
- Bei längeren Arbeitsunterbrechungen stets den Stecker ziehen.
- Darauf achten, dass alle Kupplungen, Verbindungen und Kabel sauber und intakt sind. Falls dennoch eine Notsituation auftreten sollte, drücken Sie die rote Not-Aus-Taste.
- Alle Teile in funktionstauglichem Zustand halten und dafür sorgen, dass alle Befestigungsteile sorgfältig festgezogen sind.
- Der Bediener darf nur die Wartungs- und Servicearbeiten ausführen, die in dieser Bedienungsanleitung beschrieben sind. Größere Eingriffe sind von einer autorisierten Servicewerkstatt auszuführen.
- Beim Service und der Wartung der Maschine ist die entsprechende Schutzausrüstung zu tragen. Zudem sollen die Maschinenkomponenten gesichert werden.
- Muss die Maschine während der Wartungsarbeiten nicht angeschaltet werden, trennen Sie das Versorgungskabel vom Netz und legen Sie es so, dass es nicht unbeabsichtigt wieder angeschlossen werden kann.
- Leitungen und Schläuche können trotz ausgeschaltetem Motor unter Druck bleiben. Gehen Sie beim Abbauen stets davon aus, dass die Schläuche unter Druck stehen. Gehen Sie beim Trennen der Anschlüsse vorsichtig vor und tragen Sie dabei die entsprechende Schutzausrüstung.
- Verwenden Sie dabei eine zugelassene Hebeeinrichtung, um Maschinenteile zu sichern und zu heben.
- Beim Einsatz der Maschine erhitzen sich unterschiedliche Teile erheblich. Fangen Sie mit der Wartung erst dann, wenn die Maschine heruntergekühlt ist.
- Nach beendeter Arbeit Arm auf dem Boden ablegen, ehe Sie die Maschine abschalten.

Grundlegende Arbeitstechnik



WARNUNG! Es ist verboten, das Werkzeug zum Heben, Schieben, Ziehen, Hämmern oder Tragen irgendwelcher Materialien zu verwenden.

Lehnen Sie sich niemals auf die Schere und/oder bewegen Sie niemals die laufende Maschine.



ACHTUNG! Das Schneiden mit den Spitzen verdreht die Klingen und verkürzt deren Lebensdauer.

Das Schneiden von Stahldraht, gehärtetem Stahl und dünnen Stahlplatten kann zu Schäden an den Scherenklingen und an der Messerlagerung führen.

Transport und Aufbewahrung

Das Werkzeug heben

- Beim Heben des Werkzeugs besteht die Gefahr, dass Personen verletzt oder die Maschine bzw. andere Gegenstände beschädigt werden. Legen Sie den Umfang des Sicherheitsbereichs fest und stellen Sie sicher, dass sich keine Personen beim Hebevorgang darin befinden.
- Verwenden Sie dabei eine zugelassene Hebeeinrichtung, um Maschinenteile zu sichern und zu heben.
- Die Hebevorrichtungen müssen an alle dafür vorgesehenen Stellen angeschlossen werden.

Fracht befestigen

- Befestigen Sie das Werkzeug auf einem Laderost an und benutzen Sie einen Gabelstapler.
- Achten Sie beim Transport der Schneidausrüstung darauf, dass diese nicht beschädigt wird.

Transport

- Bei kurzen Transportwegen kann das an der Maschine montierte Werkzeug mit niedriger Geschwindigkeit transportiert werden. Fahren Sie das Armsystem zurück. Der Gleichgewichtspunkt soll in Richtung Maschinenmitte verlegt werden.
- Beim Beladen und Entladen an einer Rampe muss das Werkzeug von der Maschine entfernt werden.

Verwahrung

- Bauen Sie das Werkzeug ab.
- Lagern Sie die Werkzeuge an einem sicheren und für Unbefugte unzugänglichen Ort. Vergewissern Sie sich, dass sie stabil liegen und nicht umkippen können. Werden sie an einem hoch gelegenen Ort oder auf einem Untergrund mit Gefälle gelagert, müssen die Werkzeuge gesichert werden. Schützen Sie die Hydraulikanschlüsse vor Verschmutzungen oder Beschädigungen mithilfe von Abdeckungen.
- Bewahren Sie das Gerät für Kinder und Unbefugte unzugänglich in einem abschließbaren Raum auf.
- Lagern Sie die Maschine und die dazugehörigen Werkzeuge an einem trockenen, frostsicheren Ort.

Allgemeines



WARNUNG! Der Bediener darf nur die **Wartungs- und Servicearbeiten ausführen, die in dieser Bedienungsanleitung beschrieben sind.** Größere Eingriffe sind von einer autorisierten Servicewerkstatt auszuführen.

Bei der Durchführung aller in diesem Abschnitt beschriebenen Maßnahmen darf das Werkzeug nicht an der Maschine montiert sein, sondern muss auf dem Boden platziert sein.

Beim Service und der Wartung der Maschine ist die entsprechende Schutzausrüstung zu tragen. Zudem sollen die Maschinenkomponenten gesichert werden.

Die Lebensdauer der Maschine kann verkürzt werden und die Unfallgefahr kann steigen, wenn die Wartung der Maschine nicht ordnungsgemäß und Service und/oder Reparaturen nicht fachmännisch ausgeführt werden. Weitere Informationen erteilt Ihnen gerne die nächste Servicewerkstatt.

- Lassen Sie die Maschine regelmäßig von Ihrem Husqvarna-Händler überprüfen und notwendige Einstellungen und Reparaturen vornehmen.

Wartungsschema

Dem Wartungsplan entnehmen Sie, welche Teile des Gerätes in welchen Zeitintervallen gewartet werden müssen. Der Berechnung der Wartungsintervalle wurde die tägliche Nutzung des Gerätes zugrunde gelegt. Einer davon abweichenden Nutzungsfrequenz entsprechen deshalb andere Wartungsintervalle.

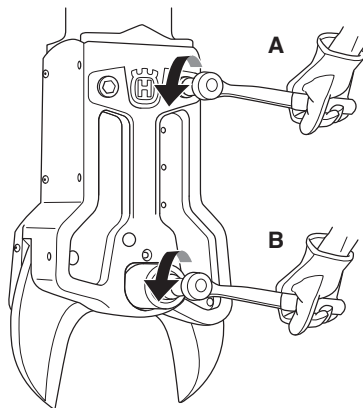
Tägliche Wartung
Reinigung
Generalinspektion
Schneidmesser
Schmierung

Reinigung

- Mit einem Lappen oder Pinsel reinigen.
- Eine gründlichere Reinigung erfolgt durch Waschen des Werkzeugs mit Seifenwasser.

Generalinspektion

- Prüfen Sie das Werkzeug auf Abnutzung und Schäden.
- Sicherstellen, dass alle Verbindungen, Anschlüsse und Hydraulikschläuche unbeschädigt sind. Bei Bedarf austauschen.
- Vergewissern Sie sich, dass die Schrauben fest sitzen. Ziehen Sie bei Bedarf die Schrauben mit einem Drehmomentschlüssel an.

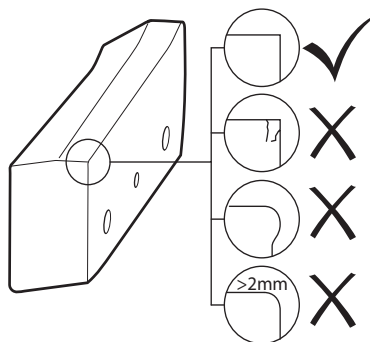


	Drehmoment, Nm	Schlüsselweite, mm/Zoll	Menge
A	380	17	2
B	140	55	1

Schneidmesser

Es sind stets Original-Ersatzteile zu verwenden.

- Prüfen Sie das Schneidwerkzeug. Die Klingen müssen ausgetauscht werden, wenn mehr als 2 mm des Radius gerissen ist.



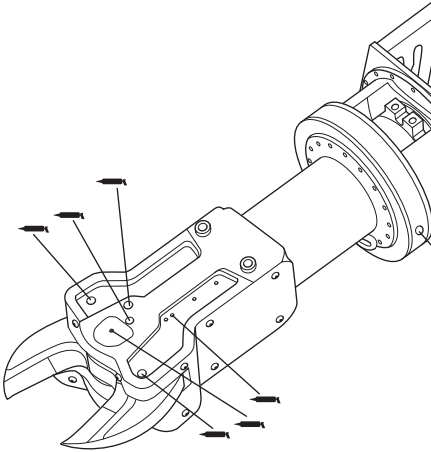
HINWEIS! Eine defekte Schere kann das Werkzeug beschädigen. Arbeiten Sie niemals mit einem gesprungenen oder beschädigten Schneidwerkzeug.

Prüfen Sie beim Wechsel der Klinge den Verschleiß an der Verschleißplatte des Zylinderkopfes und tauschen Sie diese bei Bedarf aus.

Schmierung

Die Abbildung zeigt alle Schmierpunkte. Reinigen Sie den Nippel. Tauschen Sie defekte oder blockierte Nippel aus.

Verwenden Sie Schmierfett gemäß der Tabelle im Abschnitt "Technischen Daten".



Langzeitaufbewahrung

Stellen Sie vor der Langzeitaufbewahrung sicher, dass das Werkzeug gründlich gesäubert und komplett gewartet wurde.

Verschlissenes Produkt

Dieses Werkzeug erfüllt die Voraussetzungen für eine lange Lebensdauer. Das minimiert die Umweltbelastung durch die Maschine. Führen Sie Service- und Wartungsarbeiten gemäß den Anweisungen in diesem Handbuch durch. Dies trägt dazu bei, dass das Werkzeug länger hält.

Wenn das Werkzeug verschlissen bzw. funktionsunfähig ist, sollte es ordnungsgemäß für das Recycling oder die Verschrottung entsorgt werden.

Halten Sie die örtlichen Bestimmungen zur Entsorgung und zum Recycling ein.

WARTUNG

Störungssuchplan



WARNUNG! Die meisten Unfälle ereignen sich bei der Störungsbehebung, dem Service oder der Wartung der Maschine, weil das Wartungspersonal sich hierfür in den Sicherheitsbereich der Maschine aufhalten muss. Unfälle können allein dadurch verhindert werden, dass man derartige Einsätze sorgfältig plant und dabei vorsichtig vorgeht.

Muss die Maschine während der Wartungsarbeiten nicht angeschaltet werden, trennen Sie das Versorgungskabel vom Netz und legen Sie es so, dass es nicht unbeabsichtigt wieder angeschlossen werden kann.

Störung	Ursache	Mögliche Fehlerbehebung
Reduzierte Leistung	Unzureichender hydraulischer Fluss und/oder hydraulischer Druck.	Sicherstellen, dass alle Hydraulikschläuche und -anschlüsse unbeschädigt und ordnungsgemäß angeschlossen sind.
		Fehler im Hydrauliksystem.*
Vibrationen	Schrauben und Bolzen sind lose oder fehlen.	Prüfen Sie das Anzugsmoment der Schrauben oder Bolzen. Ersetzen Sie die fehlenden Schrauben.*
Die Stahlschere lässt sich nicht öffnen/schließen.	Kein hydraulischer Fluss und/oder hydraulischer Druck vorhanden.	Fehler im Hydrauliksystem.*
Die Lenkung der Stahlschere ist umgekehrt	Schließen Sie Zufuhr- und Rücklaufschlauch anders herum an.	Verbinden Sie den Einlassschlauch mit dem Einlass des Werkzeugs und den Rücklaufschlauch mit dem Auslass des Werkzeugs.
Ölleck	Lose Verbindungen.	Ziehen Sie die Anschlüsse fest.
	Beschädigte Schläuche oder Anschlussstücke.*	Wechseln Sie die beschädigten Schläuche oder Anschlussstücke aus.*

*Dies ist von einer Vertragswerkstatt auszuführen.

TECHNISCHE DATEN

Technische Daten

DSS200	
Hydraulikanlage	
Maximaler Betriebsdruck, bar/PSI	250/3626
Maximaler Ölfluss, l/min / g/min	75 / 19,8
Abmessungen	
Gewicht, kg/lb	185 / 408
Länge, mm	1019 / 40,2
Länge (mit Montageplatte), mm/Zoll	1212 / 47,8
Breite, mm/Zoll	330 / 13
Höhe, mm/Zoll	423 / 17,1
Max. Abstand zwischen den Spitzen, mm/Zoll	200 / 7,9
Rotationswinkel	Hydraulische Drehung um 360°

Schmiermittel

	Klasse	Standard
Alle Schmierstellen	NLGI 2	ASTM D217
	ISO-L-XCCEB 2	ISO 6743-9
	KPF2N-25	DIN 51502

Leistung

Tiefe der Backen, mm/Zoll	158 / 6,3
Schließzeit (Ölfluss 65 l/min)	2,0
Öffnungszeit (Ölfluss 65 l/min)	1,5
Max. Kraft am inneren Teil der Klinge, kN/t	841 / 85,7
Max. Kraft in der Mitte der Klinge, kN/	490 / 50

Max. Scherenmaße (235 MPa/34 ksi Stahl)

A	Träger/Profile, mm/Zoll	IPE 120 (120x64 / 4,7x2,5)
B	Vierkanteisen, mm/Zoll	30x30 / 1,18x1,18
C	Rohr, mm/Zoll	75x5 / 2,95x0,20
D	Armierungseisen*, mm/Zoll	25/1
E	Vierkantrohr, mm/Zoll	60x60x5/2,4x2,4x0,2
F	U-Strahl, mm/Zoll	UPE 100 (55x100 / 2,2x3,9)

*Maximale Klasse: 500 MPa/75 ksi



TECHNISCHE DATEN

EG-Konformitätserklärung

(nur für Europa)

Husqvarna AB, SE-561 82 Huskvarna, Schweden, Tel.: +46 36 146500, erklärt unter alleiniger Verantwortung, dass die Schere **Husqvarna DSS200** einschließlich aller Geräte mit 2014er-Seriennummern oder folgenden (das Jahr und die Seriennummer sind deutlich auf dem Typenschild jeder Maschine erkennbar) den Anforderungen der folgenden COUNCIL'S DIRECTIVES (offizielle Richtlinien) entspricht:

- vom 17. Mai 2006 „Maschinen-Richtlinie“ **2006/42/EG**.

Folgende Normen wurden angewendet: EN 349, EN 982, EN 12100, EN 13732, EN 13857.

Göteborg, den 21. Mai 2014



Helena Grubb

Vice President, Construction Equipment Husqvarna AB

(Bevollmächtigter Vertreter für Husqvarna AB, verantwortlich für die technische Dokumentation.)

SIMBOLOGIA

I simboli sulla macchina:

AVVERTENZA! Se utilizzata in modo improprio o non corretto, la macchina può essere un attrezzo pericoloso in grado di provocare gravi lesioni o morte dell'operatore, o di altre persone.

Prima di usare la macchina, leggere per intero le istruzioni per l'uso e accertarsi di averne compreso il contenuto.

Usare sempre abbigliamento protettivo. Vedi istruzioni alla voce Abbigliamento protettivo.

AVVERTENZA! Rischio di lesioni per schiacciamento. I prodotti con parti mobili comportano sempre un certo pericolo di intrappolamento.

AVVERTENZA! Superficie calda.

AVVERTENZA! Fare attenzione al materiale di demolizione che potrebbe allentarsi durante il taglio. Usare dispositivi di sicurezza individuali e mantenersi a distanza.

Il presente prodotto è conforme alle vigenti direttive CEE.

Marchio ambientale. Il simbolo riportato sul prodotto o sulla confezione indica che il prodotto non può essere smaltito fra i rifiuti domestici. Il prodotto deve invece essere consegnato a un centro di raccolta autorizzato per il riciclaggio dei componenti elettrici ed elettronici.

Smaltendo correttamente questo prodotto si contribuisce a ridurre l'impatto ambientale e sulla salute che potrebbe verificarsi in caso di procedure di smaltimento errate.

Per maggiori informazioni sul riciclaggio di questo prodotto, rivolgersi al proprio comune, al centro di raccolta rifiuti locale o al rivenditore.

I restanti simboli/decalcomanie riguardano particolari requisiti necessari per ottenere la certificazione in alcuni mercati.



Spiegazione dei livelli di avvertenza

Le avvertenze sono suddivise in tre livelli.

AVVERTENZA!



AVVERTENZA! Utilizzato se è presente un rischio di gravi lesioni, morte dell'operatore oppure danni all'ambiente circostante nel caso in cui le istruzioni del manuale non vengano rispettate.

ATTENZIONE!



ATTENZIONE! Utilizzato se è presente un rischio di lesioni per l'operatore oppure danni all'ambiente circostante nel caso in cui le istruzioni del manuale non vengano rispettate.

NOTA!

NOTA! Utilizzato se è presente un rischio di danni ai materiali oppure alla macchina nel caso in cui le istruzioni del manuale non vengano rispettate.

Indice

SIMBOLOGIA

I simboli sulla macchina:	128
Spiegazione dei livelli di avvertenza	128

INDICE

Indice	129
--------------	-----

PRESENTAZIONE

Alla gentile clientela	130
Design e funzioni	130
DSS200	130
Campo di utilizzo	130

PRESENTAZIONE

Che cosa c'è nell'attrezzo?	131
-----------------------------------	-----

MONTAGGIO E REGOLAZIONI

Generalità	132
Montare l'attrezzo sulla macchina	132
Collegare i tubi flessibili idraulici	132
Staccare i flessibili idraulici	132

FUNZIONAMENTO

Abbigliamento protettivo	133
Norme generali di sicurezza	134
Sicurezza sul lavoro	135
Tecnica fondamentale di lavoro	136

MANUTENZIONE

Generalità	137
Schema di manutenzione	137
Pulizia	137
Ispezione generale	137
Taglienti	137
Lubrificazione	138
Lunghi periodi di rimessaggio	138
Prodotto usurato	138
Schema ricerca guasti	139

CARATTERISTICHE TECNICHE

Caratteristiche tecniche	140
Dichiarazione di conformità CE	141

PRESENTAZIONE

Alla gentile clientela

La ringraziamo per aver scelto un prodotto Husqvarna! Ci auguriamo che rimarrete soddisfatti della vostra macchina e speriamo di potervi servire per molto tempo in futuro. L'acquisto di uno dei nostri prodotti vi dà diritto a ricevere un'assistenza professionale per le riparazioni e la manutenzione. Se non avete acquistato la macchina presso uno dei nostri rivenditori autorizzati, rivolgetevi alla più vicina officina di assistenza.

Questo manuale rappresenta un documento di grande valore. Verificare che sia sempre a disposizione sul posto di lavoro. Seguendone il contenuto (uso, assistenza, manutenzione ecc.) potrete aumentare notevolmente la durata della vostra macchina e anche il suo valore di usato. Se vendete la macchina, ricordate di consegnare il manuale delle istruzioni al nuovo proprietario.

Più di 300 anni di innovazione

Le origini della Husqvarna AB risalgono al 1689 quando il re Karl XI fece costruire una fabbrica per la produzione di moschetti. A quei tempi, erano state già gettate le fondamenta per le nozioni d'ingegneria alla base dello sviluppo di alcuni dei prodotti più importanti del mondo in campi quali: armi da caccia, biciclette, motociclette, elettrodomestici, macchine da cucire e prodotti da esterno.

Husqvarna è il leader mondiale dei prodotti elettrici da esterno per usi forestali, manutenzione di parchi e cura di prati e giardini, oltre alle attrezzature di taglio e agli utensili diamantati per i settori edili e della lavorazione della pietra.

Responsabilità del proprietario

Il proprietario/datore di lavoro è responsabile della formazione dell'operatore sull'uso sicuro della macchina. I supervisori e gli operatori devono aver letto e compreso le istruzioni per l'uso. Devono conoscere:

- le istruzioni di sicurezza della macchina;
- la gamma d'uso e le limitazioni della macchina;
- come utilizzare e sottoporre a manutenzione la macchina.

Le legislazioni nazionali potrebbero regolamentare l'utilizzo della macchina. Prima di utilizzare la macchina, verificare quali legislazioni sono applicabili sul proprio posto di lavoro.

Riserva del produttore

Posteriormente alla pubblicazione del presente manuale, Husqvarna potrebbe fornire informazioni aggiuntive per un utilizzo sicuro del prodotto. Spetta al proprietario tenersi aggiornato sui metodi di utilizzo più sicuri.

La Husqvarna AB procede costantemente allo sviluppo dei propri prodotti e si riserva quindi il diritto di apportare, senza alcun preavviso, modifiche riguardanti fra l'altro la forma e l'aspetto esteriore.

Per ottenere informazioni e assistenza, contattare il sito Web: www.husqvarna.com

Design e funzioni

I prodotti Husqvarna si distinguono per valori di eccellenza in quanto a prestazioni, affidabilità, tecnologia innovativa, soluzioni tecniche avanzate e rispetto dell'ambiente. Per un utilizzo sicuro del prodotto, l'operatore deve leggere con attenzione il manuale. Per ulteriori informazioni, contattare il proprio concessionario o Husqvarna.

Di seguito sono descritte alcune delle caratteristiche esclusive dei prodotti.

DSS200

- Design personalizzato che consente un facile accesso anche in spazi ristretti.
- Lama che consente il taglio di tubi e profili vicino alle pareti o dietro ad altri materiali.
- Il design della lama consente di tagliare strutture in legno ma anche tubi in rame.
- Lama intercambiabile per il taglio del metallo. (Non acciaio temprato). Se una delle lame è usurata, può essere sostituita separatamente.
- Le ganasce possono tagliare materiale con uno spessore da 0 a 200 mm.
- Rotazione idraulica 360°

Campo di utilizzo



AVVERTENZA! È vietato usare l'attrezzo per sollevare, spingere, tirare, sferrare colpi o trasportare qualsiasi tipo di materiale.

Lo strumento è destinato al montaggio su una macchina per demolizioni tramite taglio di strutture metalliche.

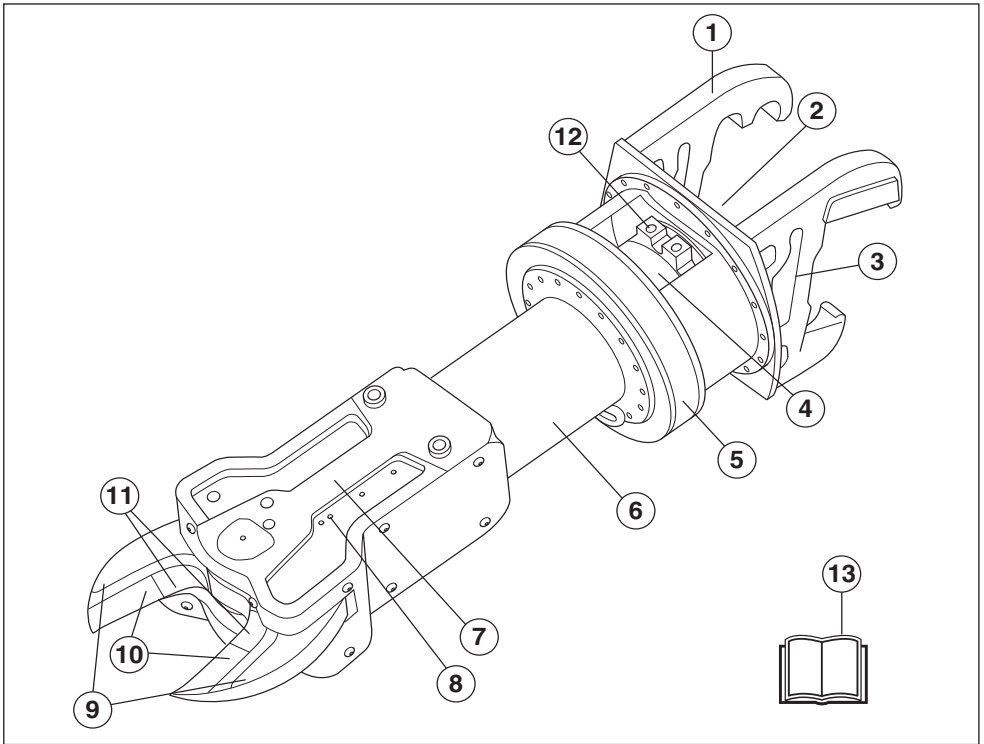
Lo strumento deve essere utilizzato solo con le macchine elencate di seguito.

	DSS200
DXR310	X
DXR300	X
DXR270	X
DXR250	X
DXR140*	X

*Sono richiesti piastra o manicotti dell'adattatore separati.

La macchina è progettata per essere utilizzata in applicazioni industriali da operatori esperti.

PRESENTAZIONE



Che cosa c'è nell'attrezzo?

- | | |
|--|----------------------------------|
| 1 Attacco utensile | 8 Punto di lubrificazione |
| 2 Collegamento idraulico per la funzione di taglio | 9 Gabasce cesoie |
| 3 Punto di sollevamento | 10 Cesoie, esterno, |
| 4 Rotore | 11 Cesoie, interno |
| 5 Cuscinetti | 12 Raccordi idraulici per rotore |
| 6 Cilindro | 13 Istruzioni per l'uso |
| 7 Corpo cesoie | |

MONTAGGIO E REGOLAZIONI

Generalità



AVVERTENZA! Verificare che l'utensile sia adeguatamente installato e fissato. Se un utensile si allenta inaspettatamente può causare lesioni personali.

Verificare che le prestazioni dell'utensile e della macchina (peso, pressione idraulica, flusso, ecc.) siano compatibili.

Evitare che lo sporco penetri nell'impianto idraulico:

- Eliminare lo sporco dai raccordi prima di eseguire il montaggio o lo smontaggio.
- In assenza di utensili, sistemare delle protezioni sui raccordi idraulici per evitare il deposito di polvere.
- Assicurarsi che i tubi dell'utensile siano sempre collegati l'uno all'altro quando l'utensile non è montato sulla macchina.

Montare l'attrezzo sulla macchina

- Per le istruzioni, consultare il manuale dell'operatore della macchina per demolizioni.

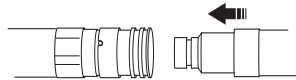
Collegare i tubi flessibili idraulici



ATTENZIONE! I raccordi dei tubi e dei flessibili possono rimanere in pressione nonostante il motore sia stato spento e il cavo di alimentazione scollegato. Si presume sempre che i tubi idraulici siano in pressione, quindi aprirli con la massima cautela. Ridurre la pressione sul braccio poggiandolo al suolo e spegnere il motore elettrico prima di allentare i tubi. Fare particolare attenzione nello svitare i raccordi e indossare abbigliamento protettivo personale adeguato.

I tubi idraulici sono dotati di raccordi a innesto rapido a decompressione. Ciò semplifica l'inserimento dei tubi anche se la pressione è intrappolata all'interno.

- Collegare il raccordo maschio dell'attrezzo sul raccordo femmina della macchina. Il dado deve scattare in sede quando il montaggio è avvenuto correttamente. I raccordi si bloccano girando il manico esterno sul raccordo femmina, in modo da allontanare la scanalatura dalla sfera.



- Collegare il raccordo femmina dell'attrezzo al raccordo maschio della macchina.
- Avviare il motore.
- Aprire e chiudere le cesoie in acciaio 5 -6 volte.
- Spegnerne il motore. Posizionare l'interruttore principale su "0".
- Controllare se sono presenti perdite.

Staccare i flessibili idraulici

- Aprire le ganasce al massimo per ritrarre completamente i cilindri idraulici.
- Spegnerne il motore.
- Ruotare la manica esterna in modo che la feritoia coincida con la sfera e spingere verso la sfera per separare il raccordo.
- Rimuovere l'utensile dalla macchina. Per le istruzioni, consultare il manuale dell'operatore della macchina per demolizioni.

Abbigliamento protettivo

Generalità

- Non usare mai la macchina se non siete certi di poter chiedere aiuto in caso d'infortunio.

Abbigliamento protettivo

Lavorando con la macchina usare sempre abbigliamento protettivo omologato. L'uso di abbigliamento protettivo non elimina i rischi di lesioni, ma riduce gli effetti del danno in caso di incidente. Consigliatevi con il vostro rivenditore di fiducia per la scelta dell'attrezzatura adeguata.



AVVERTENZA! Durante l'uso, la macchina può rilasciare polveri e fumi contenenti agenti chimici pericolosi. Prendere conoscenza della natura del materiale con cui la macchina entra in contatto ed indossare apposita mascherina protettiva o respiratore. L'uso di una mascherina per il viso è necessario soprattutto quando si lavora al chiuso, a causa della ridotta ventilazione. In alcuni casi, è anche utile utilizzare dell'acqua per ridurre le polveri.

Una lunga esposizione al rumore può comportare lesioni permanenti all'udito. Usare quindi sempre cuffie di protezione omologate. Far sempre attenzione a segnali di allarme o chiamate quando usate le cuffie protettive. Togliere sempre le cuffie protettive immediatamente all'arresto del motore.

Sostanze chimiche quali agenti sgrassanti, grasso e fluidi idraulici possono provocare allergie in caso di contatto ripetuto con la pelle. Evitare il contatto con la pelle, utilizzare un abbigliamento protettivo.

Durante l'uso, la macchina può rilasciare polveri e fumi contenenti agenti chimici pericolosi. Prendere conoscenza della natura del materiale con cui la macchina entra in contatto ed indossare apposita mascherina protettiva o respiratore.

L'uso di una mascherina per il viso è necessario soprattutto quando si lavora al chiuso, a causa della ridotta ventilazione. In alcuni casi, è anche utile utilizzare dell'acqua per ridurre le polveri.

Usare sempre:

- Elmetto protettivo omologato
- Cuffie auricolari protettive
- Protezione per gli occhi omologata. Con l'uso della visiera è necessario anche l'uso di occhiali protettivi omologati. Con il termine occhiali protettivi omologati si intendono occhiali che siano conformi alle norme ANSI Z87.1 per gli USA o EN 166 per i paesi EU. La visiera deve essere conforme alla norma EN 1731
- Mascherina protettiva
- Guanti robusti, in grado di garantire una presa sicura.
- Abbigliamento aderente, robusto e comodo che permetta libertà nei movimenti.
- Stivali con calotta di acciaio e suola antiscivolo.

Prestare attenzione a non restare impigliati in parti mobili con indumenti, capelli e gioielli.

Altri dispositivi di protezione



ATTENZIONE! Lavorando con la macchina potrebbero verificarsi scintille in grado di provocare incendi. Tenere sempre a portata di mano l'attrezzatura antincendio.

- Estintore
- Tenere sempre a portata di mano la cassetta di pronto soccorso.
- Utilizzare un dispositivo di sollevamento omologato per fissare e sollevare le parti pesanti della macchina.

FUNZIONAMENTO

Norme generali di sicurezza



AVVERTENZA! Leggere tutte le avvertenze e le istruzioni di sicurezza. Il mancato rispetto delle istruzioni e delle avvertenze potrebbe causare incendi e/o lesioni gravi.

Verificare che nella zona operativa non siano presenti persone non addette ai lavori, che sarebbero esposte al rischio di gravi lesioni.

Questa sezione elenca le norme basilari per un uso sicuro della mototracce per muri. Queste informazioni non potranno mai sostituire la competenza di un professionista, costituita sia da formazione professionale che da esperienza pratica. Delimitare l'area di lavoro.

- Prima di usare la macchina, leggere per intero le istruzioni per l'uso e accertarsi di averne compreso il contenuto. **Conservare tutte le avvertenze e le istruzioni per la futura consultazione.**
- Questa macchina viene utilizzata in combinazione con altri prodotti. Prima di usare la macchina, leggere per intero il manuale in dotazione con i prodotti e accertarsi di averne compreso il contenuto.
- Si prega di notare che l'operatore è responsabile di eventuali incidenti o pericoli a persone o cose.
- Tutti gli operatori devono essere addestrati all'uso della macchina. Spetta al proprietario organizzare l'addestramento degli operatori.
- La macchina deve rimanere pulita. I segnali e gli adesivi devono essere interamente leggibili. Sostituire tutte le etichette usurate o danneggiate.



AVVERTENZA! Se utilizzata in modo improprio o non corretto, la macchina può essere un attrezzo pericoloso in grado di provocare gravi lesioni o morte dell'operatore, o di altre persone.

Non permettere mai a bambini o persone non autorizzate di utilizzare o sottoporre a manutenzione la macchina. Non consentire mai ad altri l'utilizzo della macchina senza accertarsi che abbiano capito il contenuto del manuale di istruzioni.

Non utilizzare mai la macchina in condizioni di stanchezza oppure sotto l'effetto di alcolici, stupefacenti o farmaci in grado di alterare la vista, la capacità di valutazione o la coordinazione.



AVVERTENZA! Modifiche e/o utilizzo di accessori non autorizzati possono causare gravi lesioni e la morte dell'operatore o altre persone.

Non modificare mai la macchina né utilizzarla se sembra essere stata modificata da altri.

Non usare mai una macchina difettosa. Effettuare i controlli di sicurezza e attenersi alle istruzioni di manutenzione e riparazione riportate nel presente manuale. Alcuni interventi devono essere eseguiti da personale specializzato. Vedere le istruzioni alla sezione Manutenzione.

Usare sempre accessori originali.

Impiegare sempre il buon senso

Non è possibile coprire tutte le situazioni immaginabili che potreste affrontare. Prestare sempre attenzione e usare il buon senso. In situazioni in cui vi sentite incerti su come procedere, rivolgersi sempre ad un esperto. Contattate il vostro rivenditore o un operatore che abbia esperienza della macchina. Evitare ogni tipo di operazione per la quale non vi sentiate sufficientemente competenti!

Sicurezza sul lavoro

Sicurezza dell'area di lavoro

Area di rischio della macchina

Nessuno deve entrare nell'area di rischio della macchina durante il funzionamento. Questo vale anche per l'operatore.

L'area di lavoro è limitata al raggio di azione della macchina, tuttavia l'area di rischio varia in base alle procedure, al tipo di lavoro, alla superficie, ecc. Studiare i possibili rischi prima di iniziare il lavoro. Se le condizioni cambiano nel corso del lavoro, l'area di rischio deve essere ridefinita di conseguenza.

Area di lavoro

- Definire e isolare l'area di rischio. Nessuno deve entrare nell'area di rischio della macchina durante il funzionamento.
- Assicuratevi che l'area operativa sia sufficientemente illuminata in modo da creare un ambiente di lavoro sicuro.
- La macchina può essere telecomandata sulle lunghe distanze. Non utilizzare la macchina se non si ha il completo controllo della stessa e della relativa area di rischio.
- Non utilizzare la macchina finché gli ostacoli non sono stati rimossi dall'area di lavoro.
- Prestare attenzione quando si lavora in ambienti in cui vi è un elevato rischio di slittamento dovuto a imperfezioni del terreno, materiale sfuso, olio, ghiaccio o simili.
- Controllare le condizioni del terreno, le strutture portanti, ecc. per evitare la caduta di materiali, macchine e personale e gestire i possibili rischi prima di iniziare il lavoro.
- Quando si lavora in altezza, ad esempio su tetti, piattaforme e simili, è necessario estendere le dimensioni dell'area di rischio. Definire e isolare l'area di rischio a livello del suolo e assicurarsi che nessun materiale possa cadere dall'alto e causare lesioni.
- Non utilizzare la macchina in ambienti in cui sia presente il rischio di esplosione. Tener conto del rischio di scintille quando si lavora in ambienti infiammabili.
- Controllare sempre e contrassegnare il posizionamento di cavi elettrici e tubazioni.
- In spazi ristretti, l'aria può diventare rapidamente nociva per la salute, ad esempio a causa di polvere e gas. Usare abbigliamento protettivo e accertarsi che l'ambiente sia ben ventilato.

Sicurezza personale

- Non usare la macchina in condizioni di stanchezza o sotto l'effetto di alcool o medicinali in grado di compromettere il vostro stato psichico e il controllo dei vostri atti.
- Usare sempre abbigliamento protettivo. Vedi istruzioni alla voce Abbigliamento protettivo.
- Qualsiasi manovra errata o incidente imprevedibile può provocare una caduta. Non sostare mai al di sotto dell'oggetto di lavoro.

- Non sostare mai dove vi è il rischio di essere schiacciati. La macchina può cambiare posizione repentinamente. Non sostare mai al di sotto di un braccio sollevato, anche quando la macchina è spenta.
- Quando si lavora da soli, ridurre i rischi assicurandosi che sia disponibile un allarme per le emergenze via telefono cellulare o altro tipo di dispositivo.
- Persone e animali possono distrarre l'operatore e fare perdere il controllo della macchina. Mantenere la concentrazione e l'attenzione sul lavoro da svolgere. Non permettere mai a bambini di utilizzare la macchina.
- Lavorare sempre in maniera tale da consentire un facile accesso all'arresto di emergenza.

Sicurezza idraulica

- Pericolo di ustione. L'olio idraulico, i tubi flessibili e i raccordi possono raggiungere temperature molto alte con o senza l'attrezzo collegato. Usare sempre abbigliamento protettivo personale adeguato.
- Prima di intervenire sull'impianto idraulico, attendere che la macchina si sia raffreddata.
- Controllare che tutti i raccordi, i connettori e i flessibili idraulici siano integri.
- Tenere puliti flessibili idraulici e raccordi.
- Maneggiare i flessibili con cura.
- Non utilizzare manichette distorte, logore o danneggiate.
- Controllare che nessun tubo sfregi contro bordi taglienti. Fare attenzione al rischio di getti abrasivi.
- Regolare la lunghezza dei tubi idraulici in modo che non siano mai completamente tesi.
- Assicurarsi che il tubo non venga ritorto durante il montaggio.
- Evitare piegature eccessive del tubo.
- Controllare che i flessibili siano collegati correttamente alla macchina e i raccordi idraulici siano bloccati prima di mettere in pressione l'impianto idraulico. I raccordi si bloccano girando il manicotto esterno sul raccordo femmina, in modo da allontanare la scanalatura dalla sfera. I flessibili di mandata dell'impianto devono essere sempre collegati all'ingresso dell'attrezzo. I flessibili di ritorno dell'impianto devono essere sempre collegati all'uscita dell'attrezzo. L'inversione dei collegamenti può provocare il funzionamento inverso dell'attrezzo e conseguenti lesioni personali.
- Verificare che non vi siano perdite dai connettori, raccordi e cilindri del tubo. Una perdita o un cedimento possono causare la "penetrazione di olio" nel corpo o altre gravi lesioni personali.
- Non tentare di rilevare le perdite con le mani. Sussiste il rischio di gravi lesioni personali a causa dell'elevata pressione nell'impianto idraulico.
- Non superare mai il flusso di olio specificato o la pressione prevista per l'attrezzo utilizzato. Una pressione o un flusso eccessivi possono causare cedimenti.

FUNZIONAMENTO

Utilizzare con l'attrezzo montato sulla macchina

- Assicurarsi che tutti i dispositivi di sicurezza siano presenti e in buone condizioni; se danneggiati, sostituirli.
- Definire e isolare l'area di rischio. Nessuno deve entrare nell'area di rischio della macchina durante il funzionamento. L'area di rischio della macchina può variare durante il corso del lavoro. Questo vale anche per l'operatore.
- Non lasciare mai la macchina incustodita a motore acceso.
- Spegnerla sempre la macchina prima di spostarla.
- Scollegare sempre la spina in caso di pause prolungate.
- Assicurarsi che tutti i raccordi, le connessioni e i cavi siano intatti e privi d'impurità. Se nonostante tutto si dovesse verificare un'emergenza, premere il pulsante rosso dell'arresto di emergenza.
- Mantenere tutte le parti in buono stato e verificare che tutti gli elementi di fissaggio siano serrati correttamente.
- L'utilizzatore può eseguire solo le operazioni di manutenzione e assistenza descritte in questo manuale delle istruzioni. Per operazioni di maggiore entità rivolgersi ad un'officina autorizzata.
- Usare sempre abbigliamento protettivo personale e dispositivi per assicurare meccanicamente i componenti della macchina durante la manutenzione e l'assistenza.
- Qualora le operazioni di manutenzione o la ricerca dei guasti non richiedano l'accensione della macchina, il cavo di alimentazione deve essere rimosso e sistemato in modo tale che non possa essere collegato per errore.
- I raccordi di tubi e flessibili possono rimanere in pressione nonostante il motore venga spento. Quando si esegue lo smontaggio, considerare sempre che i tubi sono in pressione. Fare particolare attenzione nello svitare i raccordi e indossare abbigliamento protettivo personale adeguato.
- Utilizzare un dispositivo di sollevamento omologato per fissare e sollevare le parti pesanti della macchina.
- Diversi componenti si surriscaldano durante l'uso della macchina. Non eseguire alcun intervento di assistenza o di manutenzione finché la macchina non si sia raffreddata.
- Una volta terminato il lavoro, accertarsi che il braccio poggi sul suolo prima di spegnere la macchina.

Tecnica fondamentale di lavoro



AVVERTENZA! È vietato usare l'attrezzo per sollevare, spingere, tirare, sferrare colpi o trasportare qualsiasi tipo di materiale.

Non appoggiarsi mai alle cesoie per sollevare e/o spostare la macchina in funzione.



ATTENZIONE! I tagli effettuati con le punte faranno piegare le lame riducendone la durata.

Tagliare fili di acciaio e piastre in acciaio, temprato o sottile, può danneggiare le lame in acciaio delle cesoie e il cuscinetto delle lame.

Trasporto e rimessaggio

Sollevamento dell'attrezzo

- Quando si solleva l'attrezzo è presente il rischio di lesioni personali o di danni alla macchina o alla zona circostante. Definire l'area di rischio e verificare che nessuno si trovi all'interno della stessa durante le operazioni di sollevamento.
- Utilizzare un dispositivo di sollevamento omologato per fissare e sollevare le parti pesanti della macchina.
- Il dispositivo di sollevamento deve essere fissato ad ogni punto di sollevamento della macchina.

Assicurare il carico

- Fissare l'attrezzo a un pallet e utilizzare un carrello elevatorio.
- Assicurare le attrezzature durante il trasporto per evitare danni di trasporto e incidenti.

Trasporto

- Per le brevi distanze, l'attrezzo può essere trasportato a bassa velocità installato sulla macchina. Ripiegare il braccio. Il centro di gravità deve essere il più vicino possibile al centro della macchina.
- Durante il carico e scarico mediante rampa l'attrezzo deve essere rimosso dalla macchina.

Rimessaggio

- Rimuovere l'utensile dalla macchina.
- Conservare gli utensili in un luogo sicuro e inaccessibile alle persone non autorizzate. Assicurarsi che si trovino in una posizione stabile e non possano ribaltarsi. Se gli utensili si trovano in alto o in pendenza, devono essere fissati in modo che non possano muoversi o cadere. Proteggere i raccordi idraulici degli utensili da polvere e possibili danni.
- Conservare l'attrezzatura in un luogo chiuso a chiave e quindi lontano dalla portata di bambini e di persone non autorizzate.
- Conservare la macchina e i suoi accessori in un luogo asciutto e protetto dal gelo.

Generalità



AVVERTENZA! L'utilizzatore può eseguire solo le operazioni di manutenzione e assistenza descritte in questo manuale delle istruzioni. Per operazioni di maggiore entità rivolgersi ad un'officina autorizzata.

Tutte le operazioni descritte in questa sezione devono essere eseguite con l'attrezzo smontato dalla macchina e posizionato al suolo.

Usare sempre abbigliamento protettivo personale e dispositivi per assicurare meccanicamente i componenti della macchina durante la manutenzione e l'assistenza.

La durata della macchina può ridursi e il rischio di incidenti aumentare se la manutenzione non viene eseguita correttamente e se l'assistenza e/o le riparazioni non vengono effettuate da personale qualificato. Per ulteriori informazioni rivolgersi alla più vicina officina di assistenza.

- Fate controllare regolarmente la macchina dal vostro distributore Husqvarna per eventuali messe a punto e riparazioni.

Schema di manutenzione

Nel programma di manutenzione è possibile verificare quali parti della macchina richiedono manutenzione e a quali intervalli deve essere eseguita. Gli intervalli sono calcolati in base all'uso giornaliero della macchina e potrebbe differire a seconda della frequenza di utilizzo.

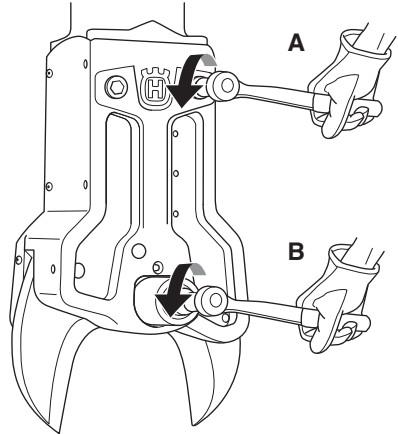
Manutenzione giornaliera
Pulizia
Ispezione generale
Taglienti
Lubrificazione

Pulizia

- Pulire con un panno o un pennello.
- Per una pulizia più accurata lavare l'attrezzo in acqua saponata.

Ispezione generale

- Assicurarsi che l'attrezzo non presenti usura né danni.
- Controllare che tutti i raccordi, i connettori e i flessibili idraulici siano integri. Sostituire se necessario.
- Assicurarsi che i bulloni non siano lenti. Serrare i bulloni con una chiave dinamometrica se necessario.

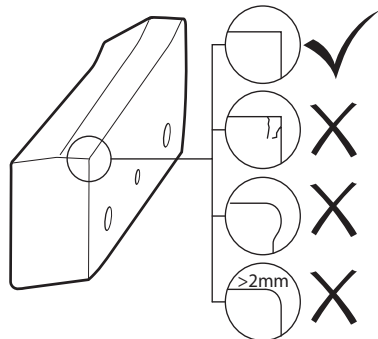


	Coppia, Nm	Simensioni chiave, mm/pollici	Quantità
A	380	17	2
B	140	55	1

Taglienti

Usare sempre ricambi originali.

- Controllare i taglienti. Le lame devono essere sostituite quando incurvate per più di 2 mm di raggio.



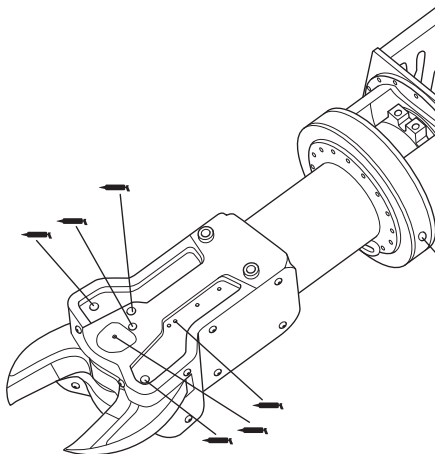
NOTA! Cesioie danneggiate possono causare danni allo strumento. Non usare mai dei taglienti spezzati o danneggiati.

Controllare le condizioni della piastra di usura della testa del cilindro quando si cambia la lama e sostituirla se necessario.

Lubrificazione

L'immagine mostra tutti i punti di lubrificazione. Pulire l'ingrassatore. Sostituire gli ingrassatori rotti o bloccati.

Utilizzare grasso lubrificante come indicato nella tabella della sezione 'Dati tecnici'.



Lunghi periodi di rimessaggio

Assicurarsi che lo strumento sia pulito e che venga effettuata una manutenzione completa prima dello stoccaggio a lungo termine.

Prodotto usurato

Questo strumento ha tutti i requisiti per durare molti anni. In questo modo si riduce l'impatto ambientale della macchina. Per la manutenzione attenersi alle istruzioni riportate in questo manuale. Questo aiuterà a prolungare la vita utile dello strumento.

Quando lo strumento è usurato, deve essere smaltito tramite riciclaggio o demolizione.

Osservare le norme vigenti locali in materia di rifiuti e riciclaggio.

MANUTENZIONE

Schema ricerca guasti



AVVERTENZA! La maggior parte degli incidenti relativi ai macchinari avviene durante la ricerca guasti, la riparazione e la manutenzione in quanto il personale deve introdursi nell'area di rischio. Prevenite gli incidenti mantenendo viva l'attenzione e pianificando e preparando il lavoro.

Qualora le operazioni di manutenzione o la ricerca dei guasti non richiedano l'accensione della macchina, il cavo di alimentazione deve essere rimosso e sistemato in modo tale che non possa essere collegato per errore.

Problema	Causa	Possibile soluzione
Riduzione delle prestazioni	Portata idraulica e/o pressione idraulica insufficiente.	Assicurarsi che tutti i flessibili idraulici e i raccordi siano integri e correttamente collegati.
		Guasto all'impianto idraulico.*
Vibrazioni	Viti o bulloni allentati o mancanti.	Controllare la coppia di serraggio delle viti e dei bulloni. Sostituire le viti mancanti.*
Le cesoie in acciaio non si aprono o non si chiudono.	Portata idraulica e/o pressione idraulica assente.	Guasto all'impianto idraulico.*
L'utilizzo delle cesoie in acciaio è invertito	Invertire i tubi di mandata e di ritorno.	Collegare il tubo di ingresso alla mandata dell'attrezzo e il tubo di ritorno all'uscita dell'attrezzo.
Perdita d'olio	Raccordi allentati.	Serrare i raccordi.
	Tubi o raccordi danneggiati.*	Sostituire i tubi o raccordi danneggiati.*

*Intervento riservato a un'officina autorizzata.

CARATTERISTICHE TECNICHE

Caratteristiche tecniche

	DSS200
Impianto idraulico	
Pressione di esercizio massima, bar/PSI	250/3626
Flusso massimo dell'olio, l/min / g/min	75 / 19,8
Dimensioni	
Peso, kg/lb	185 / 408
Lunghezza, mm/pollici	1019 / 40,2
Lunghezza (con piastra di montaggio), mm/pollici	1212 / 47,8
Larghezza, mm/pollici	330 / 13
Altezza, mm/pollici	423 / 17,1
Max. distanza tra le punte, mm/pollici	200 / 7,9
Angolo di rotazione	Rotazione idraulica 360°

Lubrificante

	Qualità	Standard
Tutti i punti di lubrificazione	NLGI 2	ASTM D217
	ISO-L-XCCEB 2	ISO 6743-9
	KPF2N-25	DIN 51502

Prestazioni

Profondità ganasce, mm/pollici	158 / 6,3
Tempo di chiusura (flusso di olio 65 l/min), s	2,0
Tempo di apertura (flusso di olio 65 l/min), s	1,5
Forza max sulla parte interna della lama, kN/t	841 / 85,7
Forza max sulla parte centrale della lama, kN/	490 / 50

Dimensioni max delle cesoie (235 MPa / 34 Ksi acciaio)

A	Travi/profilati, mm/pollici	IPE 120 (120x64 / 4,7x2,5)
B	Ferro quadrato, mm/pollici	30x30 / 1,18x1,18
C	Tubo, mm/pollici	75x5 / 2,95x0,20
D	Barra di rinforzo*, mm/pollici	25/1
E	Tubo quadrato, mm/pollici	60x60x5/2,4x2,4x0,2
F	Trave a U, mm/pollici	UPE 100 (55x100 / 2,2x3,9)

*Grado massimo: 500 MPa / 75 ksi



CARATTERISTICHE TECNICHE

Dichiarazione di conformità CE

(Solo per l'Europa)

Husqvarna AB, SE 561 82 Huskvarna, Svezia, tel: +46-36-146500, dichiara sotto la propria responsabilità che le cesoie **Husqvarna DSS200** a partire dai numeri di serie del 2014 (l'anno è chiaramente indicato sulla targhetta dati di funzionamento insieme al numero di serie), è conforme ai requisiti della DIRETTIVA DEL CONSIGLIO:

- del 17 maggio 2006 "sulle macchine" **2006/42/CE**.

Sono state applicate le seguenti norme: EN 349, EN 982, EN 12100, EN 13732, EN 13857.

Göteborg, 21 maggio 2014



Helena Grubb

Vicepresidente, costruzione Husqvarna AB

(Rappresentante autorizzato per Husqvarna AB e responsabile della documentazione tecnica.)

Bruksanvisning i original
Originale instruktioner
Originale instruksjoner
Alkuperäiset ohjeet
Original instructions

Instrucciones originales
Originele instructies
Instructions d'origine
Originalanweisungen
Istruzioni originali

1156514-38



2014-08-12