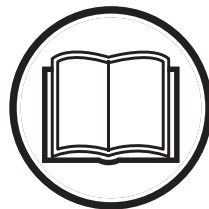


Bruksanvisning
Bruksanvisning

Brugsanvisning
Käyttöohje
WCV 180

Läs igenom bruksanvisningen noggrant och förstå innehållet innan du använder maskinen.
Læs brugsanvisningen omhyggeligt igennem og forstå indholdet, inden du bruger maskinen.
Les nøye gjennom bruksanvisningen og forstå innholdet før du bruker maskinen.
Lue käyttöohje huolellisesti ja ymmärrä sen sisältö, ennen kuin alat käyttää konetta.



SE DK NO FI

SYMBOLFÖRKLARING

Symboler på maskinen:

WARNING! Maskinen kan felaktigt eller slarvigt använd vara ett farligt redskap, som kan orsaka allvarliga skador eller dödsfall för användaren eller andra.



Läs igenom bruksanvisningen noggrant och förstå innehållet innan du använder maskinen.



Använd alltid:

- Hörselskydd
- Skyddsglasögon eller visir



Denna produkt överensstämmer med gällande EG-direktiv.



Miljömärkning. Symbolen på produkten eller dess förpackning indikerar att denna produkt ej kan hanteras som hushållsavfall. Den skall istället överlämnas till passande återvinningsstation för återvinning av elektrisk och elektronisk utrustning.



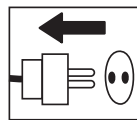
Genom att se till att denna produkt omhändertas ordentligt kan du hjälpa till att motverka potentiella negativa konsekvenser på miljö och människor, vilka annars kan orsakas genom oriktig avfallshantering av denna produkt.

För mer detaljerad information om återvinning av denna produkt, kontakta din kommun, din hushållsavfallsservice eller affären där du köpte produkten.

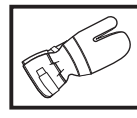
Övriga på maskinen angivna symboler/dekaler avser specifika krav för certifieringar på vissa marknader.

Symboler i bruksanvisningen:

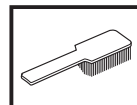
Kontroll och/eller underhåll skall utföras med motorn frånslagen och stickkontakten urdragen ur uttaget.



Använd alltid godkända skyddshandskar.



Regelbunden rengöring krävs.



Okulär kontroll.



Skyddsglasögon eller visir måste användas.



INNEHÅLL

Innehåll

SYMBOLFÖRKLARING

Symboler på maskinen:	2
Symboler i bruksanvisningen:	2

INNEHÅLL

Innehåll	3
----------------	---

VAD ÄR VAD?

Vad är vad på maskinen?	4
-------------------------------	---

SÄKERHETSINSTRUKTIONER

Åtgärder före användning av ny maskin	5
Personlig skyddsutrustning	5
Maskinens säkerhetsutrustning	5

SÄKERHETSINSTRUKTIONER

Allmänna säkerhetsinstruktioner	6
Allmänna arbetsinstruktioner	8

MONTERING OCH INSTÄLLNINGAR

Montering	9
Inställningar	10

START OCH STOPP

Innan start	11
Start	11
Stopp	11

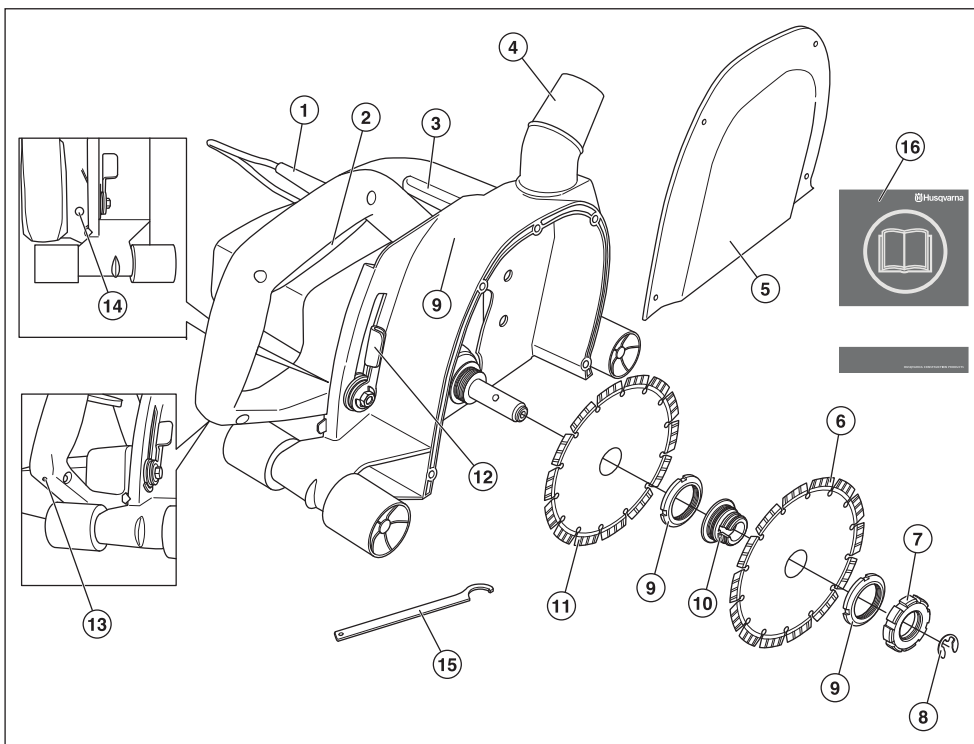
UNDERHÅLL

Allmänt	12
Rengöring	12
Elförsörjning	12
Daglig tillsyn	12
Reparationer	12

TEKNISKA DATA

EG-försäkran om överensstämmelse	13
--	----

VAD ÄR VAD?



Vad är vad på maskinen?

- | | |
|------------------------------|--|
| 1 Strömkabel | 9 Hakmutter |
| 2 Strömbrytare, höger hand | 10 Klingnav |
| 3 Strömbrytare, vänster hand | 11 Klinga - fast |
| 4 Anslutning för dammsugare | 12 Reglage för inställning av spårdjup |
| 5 Lock/skyddskåpa | 13 Resetknapp, överlastskydd |
| 6 Klinga - justerbar | 14 Knapp, låsning klingaxel |
| 7 Låsmutter | 15 Haknyckel |
| 8 Spårryttare | 16 Bruksanvisning |

SÄKERHETSINSTRUKTIONER

Åtgärder före användning av ny maskin

- Läs igenom bruksanvisningen noggrant och förstå innehållet innan du använder maskinen.
- WCV 180 är en spårfräs, avsedd för fräsning i betong, sten och tegel. All annan typ av användning är felaktigt.
- Maskinen är endast avsedd för torrkapning.

Använd alltid sunt förnuft

Det är omöjligt att täcka alla tänkbara situationer du kan ställas inför. Var alltid försiktig och använd sunt förnuft. Undvik situationer som du anser dig otillräckligt kvalificerad för. Om du efter att ha läst dessa instruktioner fortfarande känner dig osäker angående tillvägagångssätt, skall du rådfråga en expert innan du fortsätter.

Låt din Husqvarna-återförsäljare regelbundet kontrollera maskinen och göra nödvändiga inställningar och reparationer.

Husqvarna Construction Products strävar efter att ständigt förbättra produkternas konstruktion. Husqvarna förbehåller sig därför rätten att utan föregående meddelande och utan ytterligare åtaganden införa konstruktionsförändringar.

All information och alla data i denna bruksanvisning gällde det datum denna bruksanvisning lämnades till tryck.



WARNING! Under inga förhållanden får maskinens ursprungliga utformning ändras utan tillstånd från tillverkaren. Använd alltid originaltillbehör. Icke auktoriserade ändringar och/eller tillbehör kan medföra allvarliga skador eller dödsfall för användaren eller andra.



WARNING! Användning av produkter som skär, slipar, borrar, finslipar eller formar material kan generera damm och ångor som kan innehålla skadliga kemikalier. Ta reda på hur det material som du arbetar med är beskaffat och bär lämplig andningsmask.

Personlig skyddsutrustning



WARNING! Vid all användning av maskinen skall godkänd personlig skyddsutrustning användas. Personlig skyddsutrustning eliminerar inte skaderisken, men den reducerar effekten av en skada vid ett olyckstillbud. Be din återförsäljare om hjälp vid val av utrustning.

- Hörselskydd
- Skyddsglasögon eller visir
- Kraftiga greppsäkra handskar.
- Halkfria och stadiga stövlar eller skor.
- Första förband ska alltid finnas till hands.
- Ta reda på hur det material som du arbetar med är beskaffat och bär lämplig ansikts- eller andningsmask.

Maskinens säkerhetsutrustning

I detta avsnitt förklaras vilka maskinens säkerhetsdetaljer är, vilken funktion de har samt hur kontroll och underhåll skall utföras för att säkerställa att de är i funktion. Se kapitel Vad är vad?, för att hitta var dessa detaljer är placerade på din maskin.



WARNING! Använd aldrig en maskin med defekta säkerhetsdetaljer.

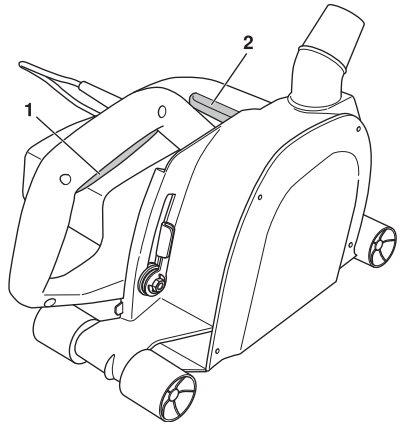
VIKTIGT! All service och reparation av maskinen kräver specialutbildning. Detta gäller särskilt maskinens säkerhetsutrustning. Om maskinen inte klarar någon av nedan listade kontroller ska du uppsöka din serviceverkstad. Ett köp av någon av våra produkter garanterar att du kan få en fackmannamässig reparation och service utförd. Om inköpsstället för maskinen inte är en av våra servande fackhandlare, fråga dem efter närmaste serviceverkstad.

Strömbrytare

Strömbrytaren ska användas för att starta och stänga av maskinen.

Kontroll av strömbrytare

- Tryck först ner strömbrytaren på höger handtag (1) och sedan strömbrytaren på vänster handtag (2).



- Maskinen ska inte gå att starta genom att bara trycka in ena strömbrytaren.
- Stanna maskinen genom att släppa någon av strömbrytarna.
- En defekt strömbrytare ska bytas av auktoriserad serviceverkstad.

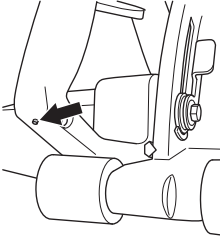
SÄKERHETSINSTRUKTIONER

Överlastskydd

Maskinen är försedd med överlastskydd.

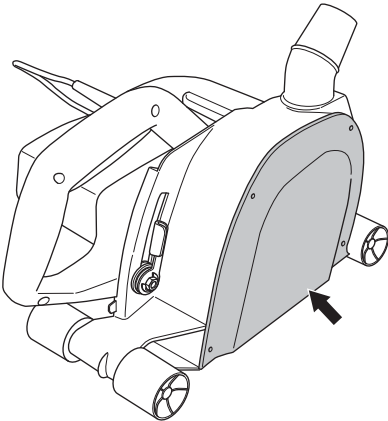
Om motorn överbelastas bryter maskinens överlastskydd strömmen.

Maskinen återställs med resetknappen. Den är redo att startas igen efter ca 20-30 sekunder.



Klingskydd

Klingskyddet är konstruerat för att förhindra att delar från skivan eller kapat material slungas mot användaren.



Kontroll av skydd för klingorna



WARNING! Kontrollera alltid att skyddet är korrekt monterat innan maskinen startas. Kontrollera även att klingorna är korrekt monterade och inte har några skador. Skadade klingor kan orsaka personskador. Se anvisningar under rubrik Montering.

- Kontrollera att skyddet är helt och inte har några sprickor eller deformationer.
- Använd aldrig ett defekt skydd eller ett skydd som inte är korrekt monterat.

Allmänna säkerhetsinstruktioner



WARNING! Läs alla säkerhetsinstruktioner och varningar. Om du inte följer varningarna och instruktionerna kan det leda till elektrisk stöt, brand och/eller allvarlig skada.

Spara alla varningar och instruktioner som referens.

I varningarna syftar termen "elverktyg" på ett verktyg som antingen är anslutet till nätspänningen (med sladd) eller drivs av batteri (sladdlöst).

Säkerhet i arbetsområdet

- Arbetsområdet ska hållas välordnat och välbelyst. I röriga eller mörka arbetsområden händer det lätt olyckor.
- Använd inte elverktyg i miljöer där det finns risk för explosion, t.ex. i närheten av brännbara vätskor, gaser eller damm. Gnistor från elverktuget kan antända dammet eller ångorna.
- Håll barn och andra människor på avstånd när du använder ett elverktyg. Om du blir distraherad kan du tappa kontrollen.
- Undvik användning vid ogynnsamma väderleksförhållanden. Exempelvis tät dimma, regn, hård vind, stark kyla, osv. Att arbeta i dåligt väder är tröttsamt och kan skapa farliga omständigheter, exempelvis halt underlag.

Elsäkerhet

- Elverktugets stickkontakt måste passa i vägguttaget. Förändra aldrig stickkontakten på något sätt. Använd inte adapterkontakter tillsammans med jordade elverktyg. Oförändrade stickkontakter och motsvarande vägguttag minskar riskerna för elektrisk stöt.
- Undvik kroppskontakt med jordade ytor, t.ex. rörledning, värmeelement, spisar och kylskåp. Om din kropp är jordad ökar risken för elektrisk stöt.
- Utsätt inte elverktyg för regn eller väta. Om vatten kommer in i elverktuget ökar risken för elektrisk stöt.
- Om det inte går att undvika att jobba i en fuktig miljö, använd en jordfelsbrytare. Användning av jordfelsbrytare minskar risken för elektrisk stöt.
- Använd inte kabeln på fel sätt. Använd inte kabeln för att bära eller dra elverktuget, eller för att koppla ur elverktuget från uttaget. Håll kabeln borta från värme, olja, vassa kanter och rörliga delar. Skadade eller trassliga kablar ökar risken för elektrisk stöt.
- När du använder ett elverktyg utomhus ska du även använda en förlängningskabel för utomhusbruk. Om du använder en kabel för utomhusbruk minskar risken för elektrisk stöt.
- Kontrollera att kabeln och förlängningskabeln är hel och i bra skick. Använd inte maskinen om kabeln är skadad, utan lämna in den till en auktoriserad serviceverkstad för reparation.
- Använd inte en förlängningskabel medan den är upprullad för att undvika överhettning.

SÄKERHETSINSTRUKTIONER

- Maskinen skall anslutas till ett jordat uttag. Kontrollera att nätspänningen stämmer med den som anges på typskylten som sitter på maskinen.
- Se till att kabeln är bakom dig när du börjar använda maskinen så att inte kabeln kommer till skada.



WARNING! Spola inte maskinen med vatten, eftersom vatten kan tränga in i elsystemet eller motorn, vilket kan orsaka maskinskador eller kortslutning.

Personssäkerhet

- Var på din vakt, var uppmärksam på vad du gör och använd sunt förnuft då du använder ett elverktyg. Använd inte elverktyg om du är trött, har druckit alkohol eller om du har tagit andra droger eller mediciner. Ett ögonblick av ouppmärksamhet när du använder ett elverktyg kan leda till allvarlig personskada.
- Använd personlig skyddsutrustning. Använd alltid ögonskydd. Lämplig skyddsutrustning som ansiktsmask, halkfria skyddsskor, hjälm eller hörselskydd minskar risken för personskadorna.
- Förebygg att elverktyget startar oavsiktligt. Se till att strömbrytaren är fränslagen innan du ansluter elverktyget till en strömkälla och/eller ett batteri samt innan du tar upp eller bär verktyget. Risken för olyckor är stor om du bär elverktyg med fingret på strömbrytaren eller om du tillför ström till elverktyg som har strömbrytaren tillslagen.
- Avlägsna eventuell justeringsnyckel eller skiftnyckel innan du sätter på elverktyget. Nycklar som lämnas kvar i elverktygets rörliga delar kan orsaka personskada.
- Sträck dig inte för långt. Ha alltid ett stadigt fotfäste och god balans. Därmed har du större kontroll över elverktyget i oväntade situationer.
- Klä dig rätt. Använd inte löst sittande kläder eller smycken. Håll hår, kläder och handskar borta från rörliga delar. Lösa kläder, smycken eller långt hår kan fastna i rörliga delar.
- Om det finns anordningar för anslutning av enheter för uppsamling av damm, se då till att dessa är ordentligt anslutna och att de används på rätt sätt. Dammuppsamling kan minska dammrelaterade risker.
- Håll dig på avstånd från klingorna när motorn är igång.

Användning och underhåll av elverktyg

- Bruka inte våld eller onödig kraft. Använd det elverktyg som är rätt för ditt syfte. Med rätt elverktyg utför du ett bättre och säkrare jobb med den hastighet som elverktyget är utformat för.
- Använd inte elverktyget om du inte kan starta och stänga av det med strömbrytaren. Elverktyg som inte kan kontrolleras med strömbrytaren är farliga och måste repareras.

- Koppla ur stickkontakten från strömkällan och/eller ta ur batteriet innan du gör några justeringar, byter tillbehör eller förvarar elverktyget. Sådana förebyggande säkerhetsåtgärder minskar risken för att elverktyget startas oavsiktligt.
- Förvara elverktyg som inte används utom räckhåll för barn. Se till att personer som inte tidigare har hanterat elverktyget, eller som inte har läst dessa instruktioner, inte använder elverktyget. Elverktyg är farliga om de används av ovana användare.
- Sköt om ditt elverktyg. Kontrollera att rörliga delar ligger i linje och inte kärvar. Kontrollera även om det finns skadade delar eller om det föreligger andra förhållanden som kan påverka elverktygets funktion. Om elverktyget är skadat ska det repareras innan det används igen. Många olyckor orsakas av dåligt underhållna elverktyg.
- Håll kapverktyg skarpa och rena. Väl underhållna klippande verktyg med vassa eggar kärvar mer sällan och är lättare att kontrollera.
- Använd elverktyg, tillbehör och verktyg etc enligt dessa instruktioner och ta hänsyn till arbetsförhållandena och det arbete som ska utföras. Om du använder ett elverktyg för något annat syfte än vad det är avsett för kan farliga situationer uppstå.
- Använd aldrig en maskin som modifierats så att den ej längre överensstämmer med originalutförandet.
- Kontrollera att arbetsobjektet är fritt från spikar och skruvar för att förebygga skada på maskinen.
- Kontrollera alltid och märk ut var gasledning är dragna. Att säga nära gasledning utgör alltid en fara. Se till att det inte uppstår gnistor vid sågningen eftersom viss explosionsrisk finns. Var koncentrerad och fokuserad på uppgiften. Ovarsamhet kan leda till allvarlig personskada eller dödsfall.
- Skyddet för skärutrustningen ska alltid vara på då maskinen är igång.
- Maskinen är endast avsedd för torrkapning.

Service

- Låt en kvalificerad reparatör som endast använder identiska reservdelar underhålla ditt elverktyg. På så sätt garanterar du att säkerheten kring ditt elverktyg upprätthålls.

Klingor

- Använd aldrig klingor till något annat material än det de är avsedda för.
- Se efter att klingorna är fria från sprickor och andra skador. Använd aldrig en skadad eller utsliten klinga.
- Syna nya klingor beträffande transport- eller lagerskador.

SÄKERHETSINSTRUKTIONER

Allmänna arbetsinstruktioner



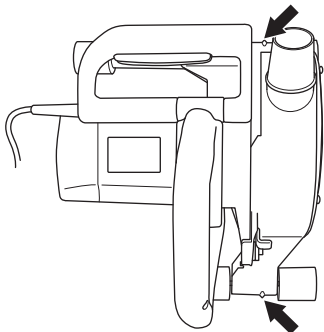
VARNING! Detta avsnitt behandlar grundläggande säkerhetsregler för arbete med maskinen. Given information kan aldrig ersätta den kunskap en yrkesman besitter i form av utbildning och praktisk erfarenhet. När du råkar ut för en situation som gör dig osäker angående fortsatt användning skall du rådfråga en expert. Vänd dig till din återförsäljare, din serviceverkstad eller en erfaren användare. Undvik all användning du anser dig otillräckligt kvalificerad för!

Allmänt

- Håll alltid maskinen i ett fast grepp med båda händerna. Håll så att tummarna och fingrarna griper runt handtagen.
- Håll god balans och säkert fotfäste.
- Stå på bekvämt avstånd från arbetsstycket.
- Kapa alltid i den riktning som pilen på skyddskåpan anger.
- Kapa alltid med maximalt varvtal.
- Kapa aldrig över axelhöjd.
- Kapa aldrig från en stege. Använd en plattform eller byggnadsställning vid kapning på hög höjd.
- Alla styrrullar måste vara i kontakt med arbetsobjektet under kapningen.
- För att maskinen alltid ska erhålla fullgod kylning skall kylflötsöppningarna hållas fria och rena.

Rikta in snittet

- Riktmärket på rullarna ligger i linje med den fasta klingan. Gör alltid ett provsnitt innan du startar kapningen för att försäkra dig om att snittet är korrekt placerat.



Bakslag

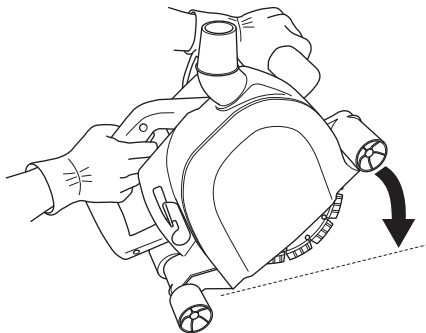
Ett bakslag är en plötslig reaktion där sågen okontrollerat lyfts upp ur arbetsstycket och kastas bakåt mot användaren. Undvik bakslag genom försiktighet och rätt arbetsteknik.

Orsaker till och hur man undviker bakslag

- Klingorna hakar upp sig eller kläms fast i ett sågsnitt som går ihop. De leder till att klingorna blockeras och kraften kastar maskinen i riktning mot användaren. Var uppmärksam på om något sker som skulle kunna få klingorna att haka upp sig eller snittet att gå ihop. Håll alltid maskinen i ett fast grepp med båda händerna.
- Klingorna snedvrids i sågspåret eller är fel inriktad. Segmenten på klingornas bakre kant kan då haka upp sig i arbetsstycket och leda till att klingorna går ur sågsnittet och kastas bakåt mot användaren. Undvik att sätta an maskinen så att klingorna snedvrids eller felrikts.

Starta kapningen

- Lägg an de undre styrrullarna mot arbetsobjektet.



- Kontrollera att klingorna inte är i kontakt med någonting när maskinen startas.
- Tryck ner strömbrytarna för att starta maskinen. För ner klingorna till önskat spårdjup när maximalt varvtal är uppnått.
- Starta kapningen mjukt, låt maskinen arbeta utan att tvinga eller pressa in klingorna. Att tvinga klingorna leder inte till snabbare avverkning utan överbelastar motorn och sliter ut klingorna.

Spårdjup

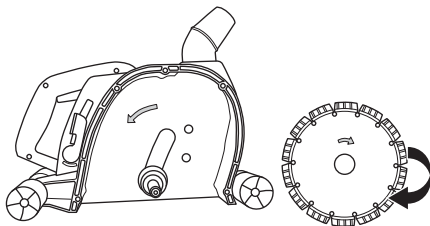
- Spårets djup görs gradvis för att nå maxdjup. Börja med att kapa ett 15 mm djupt spår och öka sedan med 15 mm för varje snitt.
- Kapa i samma riktning när du kapar i ett befintligt snitt. Undvik att kapa i vinkel till det befintliga snittet annars finns risken att klingorna kläms eller att maskinen "klättrar i snittet".
- Var försiktig vid inmatning i befintligt snitt. Försäkra dig om att snittet är tillräckligt brett och att klingorna inte är vinklade i snittet. Detta kan orsaka bakslag.

MONTERING OCH INSTÄLLNINGAR

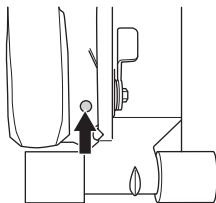
Montering

Klinga - fast

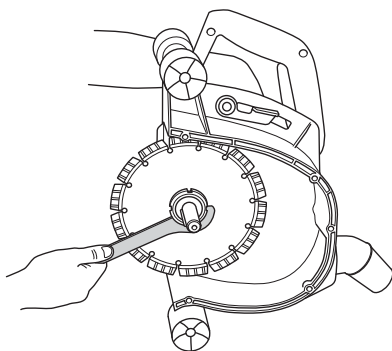
- Lossa skruvarna som håller skyddskåpan och lyft bort kåpan.
- Demontera spårryttaren.
- Trä klingan på axeln. Kontrollera klingans rotationsriktning. Pilen på klingan ska överensstämma med pilen på insidan av skyddskåpan.



- Trä hakmuttern på axeln. Håll in knappen för låsning av klingaxeln.

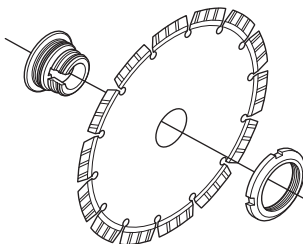


- Dra åt muttern med haknyckeln.

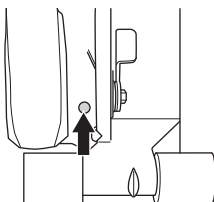


Klinga - justerbar

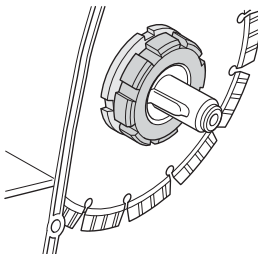
- Montera ihop klingnav, klinga och hakmutter. Kontrollera klingans rotationsriktning. Klingnavets platta, breda sida ska vara vänd inåt mot maskinen.



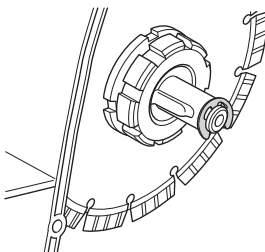
- Trä klinga med nav på axeln. Kontrollera klingans rotationsriktning. Pilen på klingan ska överensstämma med pilen på insidan av skyddskåpan.
- Trä låsmuttern på axeln. Ställ in önskad spårbredd. Håll in knappen för låsning av klingaxeln.



- Dra åt muttern med haknyckeln.



- Kontrollera att klingorna går att dra runt för hand.
- Montera spårryttaren.



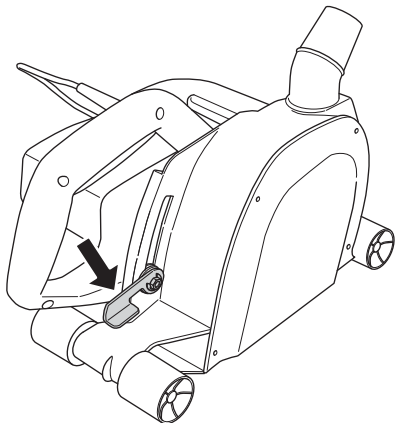
- Montera skyddskåpan.

MONTERING OCH INSTÄLLNINGAR

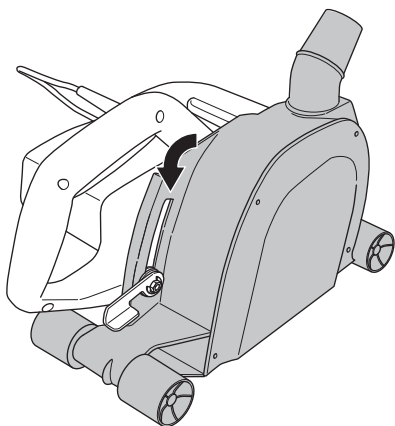
Inställningar

Spårdjup

- Lossa reglaget för inställning av kapdjup.



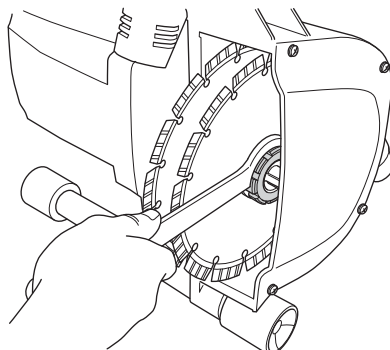
- Skjut skyddet för kapskivan tills önskat spårdjup uppnåtts.



- Lås reglaget.

Spårbredd

- Håll in knappen för låsning av klingaxeln.
- Lossa låsmuttern med haknyckeln.



- Ställ in önskad spårbredd. Dra åt muttern med haknyckeln.

START OCH STOPP

Innan start

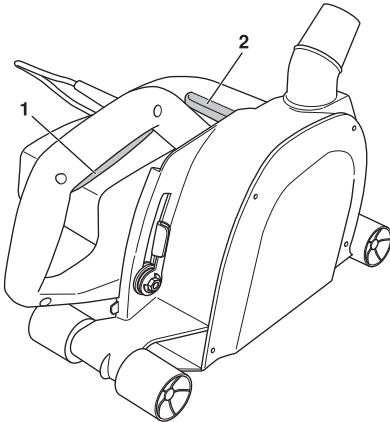


VARNING! Maskinen skall anslutas till ett jordat uttag. Kontrollera att nätspänningen stämmer med den som anges på typskylten som sitter på maskinen. Oaktksamhet kan leda till allvarliga skador eller till och med dödsfall.

- Förebygg att elverktyget startar oavsiktligt. Se till att strömbrytaren är frånslagen innan du ansluter elverktyget till en strömkälla.
- Kontrollera att maskinens säkerhetsfunktioner är oskadda.
- Kontrollera att maskinen och dess delar är korrekt monterade och oskadda.
- Kontrollera klingans rotationsriktning.
- Anslut dammsugare till maskinen.

Start

- Tryck först ner strömbrytaren på höger handtag (1) och sedan strömbrytaren på vänster handtag (2).



- För ner klingorna till önskat spår djup när maximalt varvtal är uppnått.

Stopp

- Stanna maskinen genom att släppa någon av strömbrytarna. Se till att klingorna slutat rotera innan du lyfter maskinen från arbetsobjektet.

Allmänt



VARNING! Kontroll och/eller underhåll skall utföras med motorn frånslagen och stickkontakten urdragen ur uttaget.

Livslängden på din maskin förlängs avsevärt om den används, sköts och underhålls på rätt sätt.

Rengöring



- För att maskinen alltid ska erhålla fullgod kylning skall kylflötsöppningarna hållas fria och rena.
- Använd tryckluft för att rengöra motorn.

Elförsörjning



VARNING! Använd aldrig skadade kablar. De kan orsaka allvarliga, även dödliga, personskador.

Kontrollera att kabeln och förlängningskabeln är hel och i bra skick. Använd inte maskinen om kabeln är skadad, utan lämna in den till en auktoriserad serviceverkstad för reparation.

Daglig tillsyn



- 1 Kontrollera att skruvar och muttrar är åtdragna.
- 2 Kontrollera att strömbrytareheten fungerar säkerhetsmässigt.
- 3 Kontrollera att klinga och klingskydd är oskadade och fria från sprickor. Byt klingskydd/klinga om det utsatts för slag eller har sprickor.
- 4 Rengör maskinen utvändigt.
- 5 Kontrollera och rengör kylflötsöppningarna.
- 6 Kontrollera att kabeln och förlängningskabeln är hel och i bra skick.

Reparationer

Viktigt Alla typer av reparationer får endast utföras av auktoriserade reparatörer. Detta för att inte operatörerna ska utsättas för stora risker.

TEKNISKA DATA

WCV 180

Märkeffekt, W 2300

Vikt, kg 7

Isolationsklass I

Tomgångsvarvtal, r/min 6500

Varvtal, r/min 4500

Spårbredd, mm 15-44

Klingdiameter, mm **Spårdjup, mm**

150 0-45

180 3-60

Bulleremissioner

Ljudeffektnivå,
uppmätt enligt EN 12348:2000, dB(A) 115

Ljudnivåer

Ljudtrycksnivå vid användarens öra,
uppmätt enligt EN 12348:2000, dB(A) 102

Vibrationsnivåer

Vibrationsnivåer i handtag,
uppmätt enligt EN ISO 22867, m/s² 4,5

EG-försäkran om överensstämmelse

(Gäller endast Europa)

Husqvarna AB, SE-433 81 Göteborg, Sverige, tel: +46-31-949000, försäkrar härmed att **Husqvarna WCV 180** från 2009 års serienummer och framåt (året anges i klartext på typskylten plus ett efterföljande serienummer) motsvarar föreskrifterna i RÅDETS DIREKTIV:

- av den 22 juni 1998 "angående maskiner" **98/37/EG**, bilaga IIA.
- av den 15 december 2004 "angående elektromagnetisk kompatibilitet" **2004/108/EG**.
- av den 12 december 2006 "angående elektrisk utrustning" **2006/95/EG**.

Följande standarder har tillämpats: SS-EN ISO 12100:2003, EN 55014-1-2:2000/A1/A2, EN 55014-2:1997/A1, EN 61000-3-2:2000/A2, EN 61000-3-3:1995/A1/A2, EN 12348:2000.

Den levererade maskinen överensstämmer med det exemplar som genomgick EG-typkontroll.

Göteborg 28 april 2009



Henric Andersson

Vice President, Construction Equipment

SYMBOLFORKLARING

Symboler på maskinen:

ADVARSEL! Maskinen kan ved forkert eller skodesløs brug være et farligt redskab, som kan medføre alvorlige skader eller dødsfald for brugeren eller andre.



Læs brugsanvisningen omhyggeligt igennem og forstå indholdet, inden du bruger maskinen.



Brug altid:

- Høreværn
- Beskyttelsesbriller eller ansigtsværn



Dette produkt er i overensstemmelse med gældende CE-direktiv.



Miljømærkning. Symbolet på produktet eller emballagen angiver, at dette produkt ikke må behandles som almindeligt husholdningsaffald. Produktet skal i stedet afleveres på en genbrugsstation, hvor de elektriske og elektroniske dele kan genvindes.



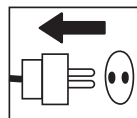
Ved at sørge for at dette produkt håndteres på en korrekt måde, kan du være med til at forhindre potentielt negative påvirkninger af miljø og mennesker, som ellers kan forekomme ved ukorrekt bortskaffelse af produktet.

Du kan få yderligere oplysninger om genbrug af dette produkt ved at kontakte de lokale myndigheder, dit renoveringsselskab eller den butik, hvor produktet er købt.

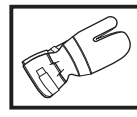
Andre symboler/etiketter på maskinen gælder specifikke krav for certificering på visse markeder.

Symboler i brugsanvisningen:

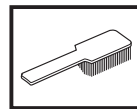
Kontrol og/eller vedligeholdelse skal udføres med motoren afbrudt og stikket trukket ud af stikkontakten.



Brug altid godkendte beskyttelseshandsker.



Regelmæssig rengøring kræves.



Visuel kontrol.



Beskyttelsesbriller eller ansigtsværn skal bruges.



INDHOLD

Indhold

SYMBOLFORKLARING

Symboler på maskinen: 14

Symboler i brugsanvisningen: 14

INDHOLD

Indhold 15

HVAD ER HVAD?

Hvad er hvad i maskinen? 16

SIKKERHEDSINSTRUKTIONER

Forberedelser inden en ny maskine tages i brug . 17

Personligt beskyttelsesudstyr 17

Maskinens sikkerhedsudstyr 17

SIKKERHEDSINSTRUKTIONER

Generelle sikkerhedsadvarsler 19

Generelle arbejdsinstruktioner 21

SAMLING OG JUSTERINGER

Montering 22

Indstillinger 23

START OG STOP

Før start 24

Start 24

Stop 24

VEDLIGEHOLDELSE

Generelt 25

Rengøring 25

Strømforsyning 25

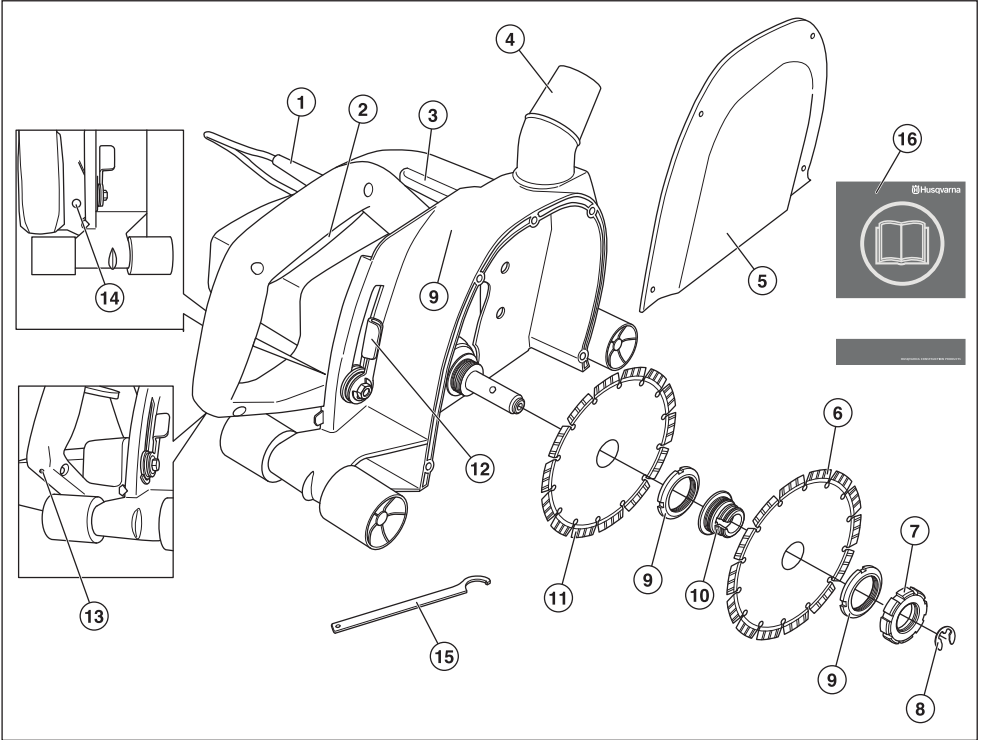
Dagligt eftersyn 25

Reparationer 25

TEKNISKE DATA

EF-overensstemmelseserklæring 26

HVAD ER HVAD?



Hvad er hvad i maskinen?

- | | | | |
|---|-----------------------------|----|--|
| 1 | El-ledning | 9 | Notmøtrik |
| 2 | Kontakt, højre | 10 | Klingenav |
| 3 | Kontakt, venstre | 11 | Klinge – fast |
| 4 | Tilslutning til støvsuger | 12 | Betjeningsgreb til indstilling af skæredybde |
| 5 | Hætte/beskyttelsesafdækning | 13 | Nulstillingsknap, beskyttelsesanordning mod overbelastning |
| 6 | Klinge – justerbar | 14 | Knap, låsning af klingeaksel |
| 7 | Låsemøtrik | 15 | Specialnøgle til notmøtrik |
| 8 | Holdering | 16 | Brugsanvisning |

SIKKERHEDSINSTRUKTIONER

Forberedelser inden en ny maskine tages i brug

- Læs brugsanvisningen omhyggeligt igennem og forstå indholdet, inden du bruger maskinen.
- WCV 180 er en sporsav til skæring i beton, sten og tegl. Brug på anden måde anses for at være i modstrid med den beregnede anvendelse.
- Maskinen må kun bruges til tørsikring.

Brug altid din sunde fornuft.

Det er umuligt at dække alle tænkelige situationer, du kan komme ud for. Vær altid forsigtig og brug din sunde fornuft. Undgå situationer, som du ikke mener, du er tilstrækkeligt kvalificeret til. Hvis du efter at have læst disse instruktioner stadig føler dig usikker hvad angår fremgangsmåde, skal du rådføre dig med en ekspert, før du fortsætter.

Lad din Husqvarna-forhandler efterse maskinen regelmæssigt og foretage nødvendige indstillinger og reparationer.

Husqvarna Construction Products arbejder hele tiden på at forbedre produkternes konstruktion. Husqvarna forbeholder sig derfor ret til at ændre i konstruktionen uden forudgående varsel og uden yderligere forpligtelser.

Al information og alle data i denne brugsanvisning gælder fra den dato, brugsanvisningen blev indleveret til tryk.



ADVARSEL! Maskinens oprindelige udformning må under ingen omstændigheder ændres uden producentens tilladelse. Brug altid originaltilbehør. Ikke-autoriserede ændringer og/eller ikke-autoriseret tilbehør kan medføre alvorlige skader eller dødsfald for brugeren eller andre.



ADVARSEL! Brug af produkter, som skærer, sliber, borer, finsliber eller former materiale, kan danne støv og damp, som kan indeholde skadelige kemikalier. Kontrollér beskaffenheden af det materiale, du arbejder med, og brug et egnet åndedrætsværn.

Personligt beskyttelsesudstyr



ADVARSEL! Ved enhver anvendelse af maskinen skal der bruges godkendt personligt beskyttelsesudstyr. Det personlige beskyttelsesudstyr udelukker ikke risikoen for skader, men det mindsker effekten af en skade ved en ulykke. Bed din forhandler om hjælp ved valg af udstyr.

- Høreværn
- Beskyttelsesbriller eller ansigtsværn
- Kraftige gribesikre handsker.
- Skridsikre og stabile støvler eller sko.
- Forbindingskasse skal altid findes i nærheden.
- Kontroller materialernes beskaffenhed og bær egnet ansigtsmaske eller åndedrætsværn.

Maskinens sikkerhedsudstyr



I dette afsnit forklares mere om maskinens sikkerhedsdetaljer, hvilken funktion de har, samt hvordan kontrol og vedligeholdelse skal udføres for at sikre, at de fungerer. Se kapitel Hvad er hvad? for at se, hvor disse detaljer er placeret på maskinen.



ADVARSEL! Brug aldrig en maskine med defekte sikkerhedsdetaljer.

VIGTIGT! Al service og reparation af maskinen kræver specialuddannelse. Dette gælder særligt maskinens sikkerhedsudstyr. Hvis maskinen ikke klarer nogen af de nedennævnte kontroller, skal du kontakte dit serviceværksted. Ved at købe nogle af vores produkter kan du være sikker på at få en faglig korrekt reparation og service. Hvis maskinen er købt et sted, som ikke er en af vores serviceydende forhandlere, skal du spørge dem efter det nærmeste serviceværksted.

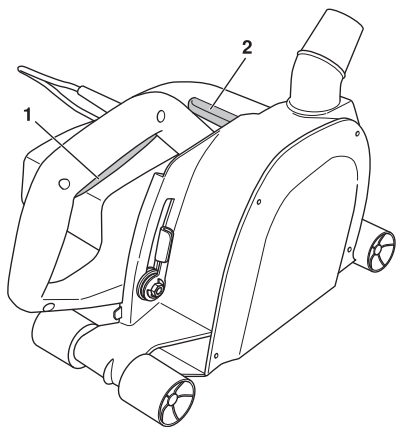
Kontakt

Kontakten skal bruges for at starte og slukke maskinen.

SIKKERHEDSINSTRUKTIONER

Kontrol af kontakt

- Tryk på kontakten på højre håndtag (1) og derefter på kontakten på venstre håndtag (2).



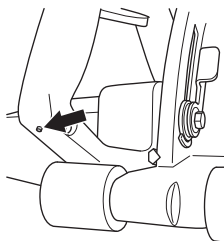
- Det bør ikke være muligt at starte maskinen alene ved hjælp af den ene kontakt.
- Stop maskinen ved at slippe en af kontakterne.
- En defekt kontakt skal udskiftes på et autoriseret serviceværksted.

Overbelastningsbeskyttelse

Maskinen er udstyret med overbelastningsbeskyttelse.

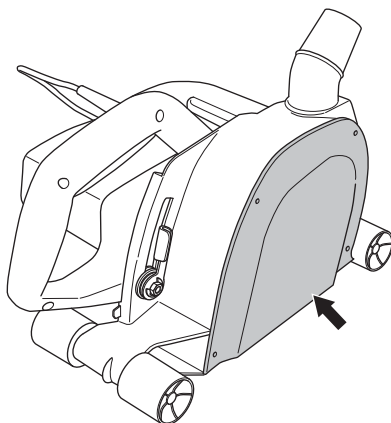
Hvis motoren skulle blive overbelastet, afbrydes strømmen af maskinens beskyttelsesanordning mod overbelastning.

Maskinen kan nulstilles ved hjælp af nulstillingsknappen. I løbet af 20-30 sekunder vil maskinen være klar til brug igen.



Klingeafskærmning

Klingebeskyttelsen er konstrueret, så den forhindrer, at dele fra klingens eller afskæret materiale slynges ud mod brugeren.



Kontrol af afskærmningen til klingerne



ADVARSEL! Kontrollér altid, at afskærmningen er korrekt monteret, før du starter maskinen. Kontrollér også, at klingerne er monteret korrekt og ikke er defekte. Defekte klinger kan forårsage personskader. Se instruktionerne i afsnittet **Montering**.

- Kontrollér, at afskærmningen er intakt, og at der ikke er revner eller deformationer.
- Anvend aldrig en defekt afskærmning eller en afskærmning, som ikke er korrekt monteret.

SIKKERHEDSINSTRUKTIONER

Generelle sikkerhedsadvarsler



ADVARSEL! Læs alle sikkerhedsadvarsler og instruktioner. Hvis advarselne og instruktionerne ikke følges, kan det resultere i elektrisk stød, brand og/eller alvorlig personskade.

Opbevar alle advarsler og instruktioner til senere brug.

Betegnelsen "elværktøj" i advarselne henviser til dit værktøj, som drives af strøm fra elektricitetsnettet (med ledning) eller fra batteri (ledningsfrit).

Sikkerhed i arbejdsområdet

- Hold arbejdsområdet rent og godt oplyst. Rodede eller mørke områder er en invitation til ulykker.
- Betjen ikke elværktøj i områder med eksplosionsfare som f.eks. i nærheden af brændbare væsker, luftarter eller støv. Elværktøj danner gnister, som kan antænde støv eller dampe.
- Hold børn og tilskuere borte, mens elværktøjet betjenes. Distraction kan få dig til at miste styringen.
- Undgå anvendelse i dårligt vejr. F.eks. i tæt tåge, regn, hård vind og kraftig kulde osv. At arbejde i dårligt vejr er trættende og kan skabe farlige situationer, f.eks. glat underlag.

Elektrisk sikkerhed

- Elværktøjet stik skal svare til stikkontakten. Foretag aldrig nogen form for ændringer af stikket. Benyt ikke adapterstik i forbindelse med jordet elværktøj. Uændrede stik og stikkontakter, der passer dertil, vil mindske risikoen for elektrisk stød.
- Undgå kropskontakt med jodede genstande som f.eks. rør, radiatorer, komfurer og køleskabe. Der er øget risiko for elektrisk stød, hvis din krop har forbindelse til jord.
- Udsæt ikke elværktøj for regn eller våde omgivelser. Vand, som trænger ind i et elværktøj, forøger risikoen for elektrisk stød.
- Hvis det ikke kan undgås, at el-værktøj benyttes i fugtige omgivelser, skal der benyttes en strømforsyning, som er beskyttet med jordfejlsafbryder. Brug af et kabel med jordfejlsafbryder nedsætter risikoen for elektrisk stød.
- Behandl kablet forsigtigt. Benyt aldrig kablet til at bære eller trække i elværktøjet eller til at trække stikket ud. Hold kablet væk fra varme, olie, skarpe kanter og bevægelige dele. Beskadigede eller filtrerede kabler forøger risikoen for elektrisk stød.
- Når du betjener et elværktøj uden døre, skal du benytte en forlængerledning, der egner sig til udendørs brug. Benyttelse af et kabel, der egner sig til udendørs brug nedsætter risikoen for elektrisk stød.

- Kontrollér, at ledningen og forlængerledningen er intakte og i god stand. Brug ikke maskinen, hvis ledningen er beskadiget, men indlevér den til reparation hos et autoriseret serviceværksted.
- Brug ikke en forlængerledning, mens den er oprullet, da det kan medføre overophedning.
- Maskinen skal tilsluttes et stik med jordforbindelse. Kontrollér, at netspændingen svarer til den, der står på skiltet, som sidder på maskinen.
- Sørg for, at ledningen er bag dig, når du bruger maskinen, så ledningen ikke beskadiges.



ADVARSEL! Vask ikke maskinen med vand, da vand kan trænge ind i det elektriske system eller motoren og forårsage skade på maskinen eller kortslutning.

Personlig sikkerhed

- Vær altid opmærksom, hold øje med, hvad du foretager dig, og benyt sund fornuft, når du betjener elværktøj. Benyt ikke elværktøj, hvis du er træt eller er påvirket af narkotika, alkohol eller medicin. Et øjeblik uopmærksomhed under betjening af elværktøj kan resultere i alvorlig personskade.
- Bær personligt beskyttelsesudstyr. Bær altid beskyttelsesbriller. Beskyttelsesudstyr som støvmaske, skridsikre sikkerhedssko, beskyttelseshjelm eller høreværn, som benyttes til de relevante formål vil nedsætte risikoen for personskade.
- Sørg for at forhindre uønsket start af værktøjet. Sørg for, at kontakten er i FRA-position, før du tilslutter det til strømkilden og/eller batterienheden, samt når du tager eller bærer værktøjet. At bære elværktøj med fingeren på kontakten eller at sætte strøm til elværktøj med tændt kontakt, er en invitation til ulykker.
- Fjern alle indstillingsnøgler eller tænger, før elværktøjet tændes. En tang eller nøgle, der efterlades på en roterende del af elværktøjet, kan forårsage personskade.
- Stræk dig ikke for langt. Sørg for altid at have godt fodfæste og god balance. Det sikre bedre kontrol med elværktøjet i uventede situationer.
- Bær det korrekte tøj. Undgå at bære løstsiddende tøj eller smykker. Hold hår, tøj og handsker væk fra bevægelige dele. Løst tøj, smykker eller langt hår kan blive fanget af bevægelige dele.
- Hvis der er udstyr til rådighed til støvudsugning og -opsamling, skal du sikre, at det er tilsluttet, og at det bruges korrekt. Brug af støvopsamling kan nedbringe støvrelaterede farer.
- Hold dig på afstand af klingerne, når motoren er i gang.

SIKKERHEDSINSTRUKTIONER

Brug og pleje af elværktøj

- Brug ikke magt ved brug af elværktøjet. Brug det korrekte elværktøj til din opgave. Det korrekte elværktøj udfører arbejdet bedre og mere sikkert ved den norm, som det er konstrueret til.
- Benyt ikke elværktøjet, hvis kontakten ikke kan slå til og fra. Ethvert stykke elværktøj, som ikke kan styres med kontakten, er farligt og skal repareres.
- Tag stikken ud af stikkontakten og/eller fjern batterienheden fra elværktøjet, før du foretager indstillinger, skifter tilbehør eller opbevarer elværktøjet. Denne form for forebyggende sikkerhedsforanstaltninger nedsætter risikoen for, at elværktøjet startes ved et uheld.
- Opbevar elværktøj der ikke er i brug uden for børns rækkevidde og lad ikke personer, der ikke er bekendt med elværktøjet eller disse instruktioner, betjene elværktøjet. Elværktøj er farligt i hænderne på utrænede brugere.
- Vedligehold elværktøjet. Kontroller, om bevægende dele sidder forkert eller binder, om dele er ødelagt og enhver anden tilstand, som kan påvirke elværktøjets funktion. Hvis elværktøjet er beskadiget, skal det repareres, før det bruges igen. Mange ulykker skyldes dårligt vedligeholdt elværktøj.
- Hold skæreredskaber skarpe og rene. Korrekt vedligeholdt skæreredskaber med skarpe klinger er mindre tilbøjelige til at binde og er lettere at styre.
- Benyt elværktøj, tilbehør, værktøjsbits osv. i overensstemmelse med disse instruktioner og tag højde for arbejdsforholdene og det arbejde, der skal udføres. Brug af elværktøjet til opgaver, som det ikke er beregnet til, kan resultere i farlige situationer.
- Brug aldrig en maskine, der er blevet ændret, så den ikke længere svarer til originalmodellen.
- Sørg for, at emnet, der skal bearbejdes, er frit for søm og skruer, så skader på maskinen kan undgås.
- Kontroller altid, hvor gasledningerne løber, og mærk området af. Det er altid farligt at save i nærheden af gasledninger. Sørg for, at der ikke opstår gnister ved savningen, idet disse udgør en eksplosionsfare. Vær derfor altid koncentreret og fokuseret på opgaven. Uopmærksomhed kan resultere i alvorlig personskade eller dødsfald.
- Afskærmningen til skæreudstyret skal altid være monteret, når maskinen kører.
- Maskinen må kun bruges til tørsikring.

Service

- Sørg for, at dit elværktøj bliver eftersat og vedligeholdt af en kvalificeret person, og at der kun benyttes identiske reservedele. Det vil sikre, at elværktøjets sikkerhed bliver bibeholdt.

Klinger

- Brug aldrig klinger til andre materialer end det, de er beregnet til.
- Sørg for, at klingerne er fri for revner eller andre skader. Anvend aldrig en beskadiget eller slidt klinge.
- Kontrollér nye klinger visuelt for transportskader eller skader opstået under opbevaring.

SIKKERHEDSINSTRUKTIONER

Generelle arbejdsinstruktioner



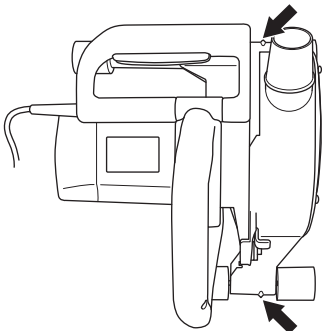
ADVARSEL! Dette afsnit behandler grundlæggende sikkerhedsregler for arbejde med maskinen. Den givne information kan aldrig erstatte den kundskab, en faguddannet bruger har i form af uddannelse og praktisk erfaring. Når du kommer ud for en situation, som du er usikker på, skal du spørge en ekspert til råds. Henvend dig til en forhandler, til dit serviceværksted eller til en, der har erfaring med brugen af maskinen. Undgå at udføre opgaver, som du ikke føler dig tilstrækkeligt kvalificeret til!

Generelt

- Hold altid maskinen i et fast greb med begge hænder. Hold således, at tommelfingre og fingrene griber rundt om håndtagene.
- Hold god balance og sikkert fodfæste.
- Stå på bekvem afstand af emnet.
- Skær altid i retning af pilen på beskyttelsesafdækningen.
- Kap altid med maksimalt omdrejningstal.
- Skær aldrig over skulderhøjde.
- Sav aldrig fra en stige. Anvend et stillads eller en lift, når der arbejdes højt oppe.
- Samtlige styreruller skal være i kontakt med emnet, der skal bearbejdes, under skæreprcessen.
- For at maskinen altid kan opnå tilstrækkelig køling skal køleluftåbningerne holdes frie og rene.

Justering af skæresporet

- Retningsmærket på styrene svarer til den faste klinges retning. Foretag altid prøvesnit, for skærearbejdet påbegyndes, så det sikres, at snittet placeres korrekt.



Tilbageslag

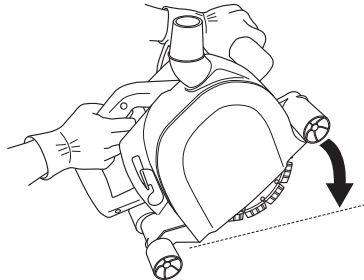
Et tilbageslag er en pludselig reaktion, som får saven til at forlade emnet, der skal bearbejdes, på en ukontrolleret måde, og som slår saven tilbage imod brugeren. Undgå tilbageslag ved at udvise forsigtighed og benytte den rigtige arbejdsteknik.

Hvordan tilbageslag opstår, og hvordan de undgås

- Klangerne klemmes eller kiles fast i et snit, der lukker sig sammen. Derved blokeres klangerne, hvorved kraften slynger maskinen i retning af brugeren. Vær opmærksom, hvis der sker et eller andet, som kan få klangerne til at sætte sig fast eller snittet til at lukke sig. Hold altid maskinen i et fast greb med begge hænder.
- Klangerne vrides i snittet eller føres forkert. Segmenterne på klingernes bagkant kan derefter blive kilet fast i emnet, der skal bearbejdes, hvorved klangerne bevæger sig ud af snittet, og maskinen slynges tilbage imod brugeren. Undgå at arbejde med maskinen på en sådan måde, at klangerne vrides eller peger i den forkerte retning.

Påbegyndelse af skæreprcessen

- Anbring de nederste styreruller imod emnet, der skal bearbejdes.



- Kontrollér, at klangerne ikke er i kontakt med noget, når maskinen startes.
- Tryk kontakterne ned for at starte maskinen. Når det maksimale omdrejningstal er nået, skal klangerne sænkes, så den ønskede skæredybde nås.
- Start skæringen blødt, og lad maskinen arbejde uden at tvinge eller presse klangerne ind. Hvis klangerne tvinges, skæres der ikke hurtigere, men motoren overbelastes, og klangerne slides.

Skæredybde

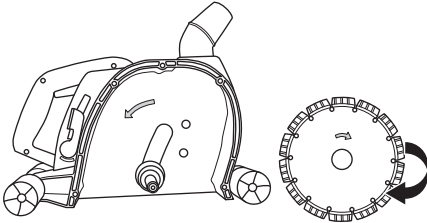
- Skæredybden etableres gradvist, indtil den maksimale dybde er opnået. Begynd med at skære et spor på 15 mm dybde, og forøg derefter dybden med 15 mm for hvert snit.
- Sav altid i samme retning, når der saves i et eksisterende snit. Undgå at afvige fra vinklen af et tidligere snit, da der er risiko for, at klingens sætter sig fast, eller at maskinen "klatre" op af snittet.
- Vær forsigtig ved indføring i eksisterende snit. Sørg for, at snittet er bredt nok, og at klingens ikke står i en vinkel i snittet. Dette kan forårsage tilbageslag.

SAMLING OG JUSTERINGER

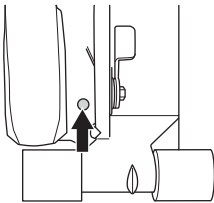
Montering

Klinge – fast

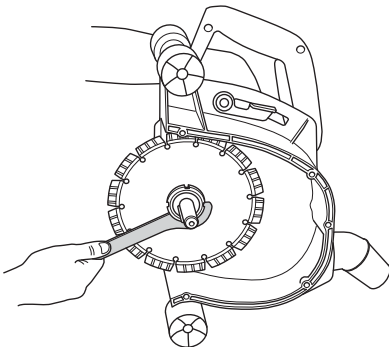
- Løsn skrueerne, som holder beskyttelsesafskærmningen, og løft afskærmningen af.
- Afmonter holderingen.
- Før klingens navet på akslen. Kontrollér klingens rotationsretning. Pilen på klingens inderside skal stemme overens med pilen på indersiden af beskyttelsesafskærmningen.



- Før notmøtrikken på akslen. Hold knappen til låsning af klingeakslen inde.

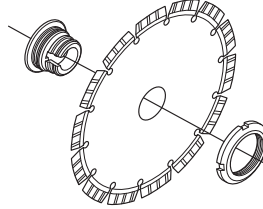


- Spænd møtrikken ved hjælp af specialnøglen.



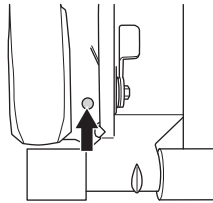
Klinge – justerbar

- Sæt klingens navet, klingens og møtrikken sammen. Kontrollér klingens rotationsretning. Den flade, brede side af klingens navet skal vende indad i retning af maskinen.

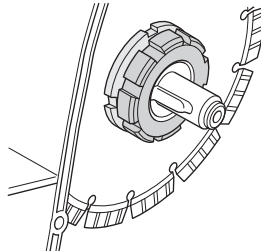


- Før klingens navet på akslen. Kontrollér klingens rotationsretning. Pilen på klingens inderside skal stemme overens med pilen på indersiden af beskyttelsesafskærmningen.

- Før låsemøtrikken på akslen. Indstil den ønskede dybde. Hold knappen til låsning af klingeakslen inde.

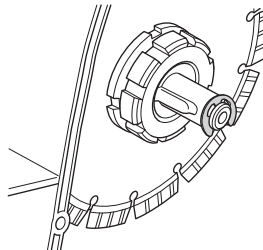


- Spænd møtrikken ved hjælp af specialnøglen.



- Kontrollér, at klingerne kan trækkes rundt pr. håndkraft.

- Sæt låseringen på.



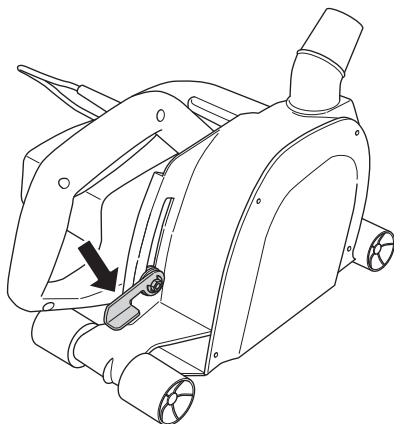
- Monter beskyttelsesafskærmningen.

SAMLING OG JUSTERINGER

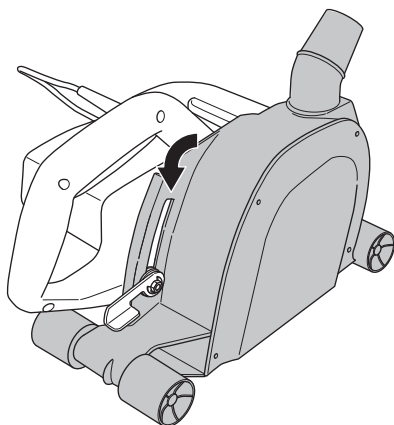
Indstillinger

Skæredybde

- Løsn grebet til indstilling af skæredybden.



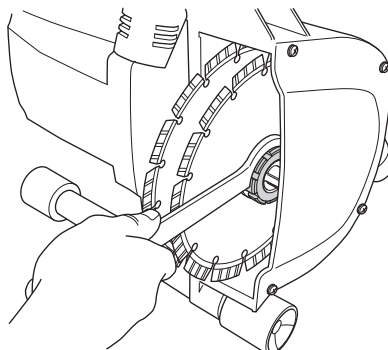
- Tryk skæreklingens beskyttelsesafdækning nedad, indtil den ønskede skæredybde er nået.



- Fastlås grebet.

Sporbredde

- Hold knappen til låsning af klingeakslen inde.
- Løsn låsemøtrikken ved hjælp af specialnøglen.



- Indstil den ønskede dybde. Spænd møtrikken ved hjælp af specialnøglen.

START OG STOP

Før start

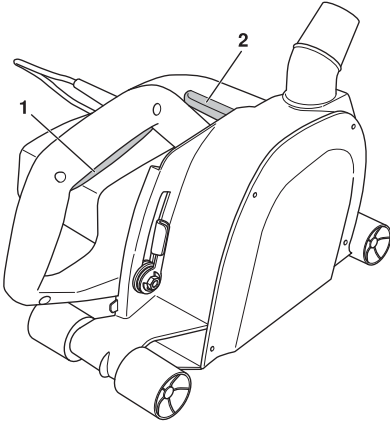


ADVARSEL! Maskinen skal tilsluttes et stik med jordforbindelse. Kontrollér, at netspændingen svarer til den, der står på skiltet, som sidder på maskinen. Ikke-autoriserede ændringer og/eller ikke-godkendt tilbehør kan medføre alvorlig personskade eller dødsfald for brugeren eller andre.

- Sørg for at forhindre uønsket start af værktøjet. Sørg for, at kontakten er i FRA-position, før du tilslutter det til strømkilden.
- Kontrollér, at maskinens sikkerhedsfaciliteter er intakte.
- Kontrollér, at maskinen og dens dele er korrekt samlet og ikke beskadiget på nogen måde.
- Kontrollér klingens rotationsretning.
- Tilslut støvsugeren til maskinen.

Start

- Tryk på kontakten på højre håndtag (1) og derefter på kontakten på venstre håndtag (2).



- Når det maksimale omdrejningstal er nået, skal klingerne sænkes, så den ønskede skæredybde nås.

Stop

- Stop maskinen ved at slippe en af kontakterne. Sørg for, at klingerne er holdt op med at rotere, før maskinen løftes fra emnet, der skal bearbejdes.

Generelt



ADVARSEL! Kontrol og/eller vedligeholdelse skal udføres med motoren afbrudt og stikket trukket ud af stikkontakten.

Levetiden for maskinen forlænges væsentligt, hvis den anvendes, plejes og vedligeholdes korrekt.

Rengøring



- For at maskinen altid kan opnå tilstrækkelig køling skal køleluftåbningerne holdes frie og rene.
- Brug trykluft til at rengøre motoren.

Strømforsyning



ADVARSEL! Anvend aldrig beskadigede kabler. De kan forårsage alvorlig personskade med døden til følge.

Kontrollér, at ledningen og forlængerledningen er intakte og i god stand. Brug ikke maskinen, hvis ledningen er beskadiget, men indlevér den til reparation hos et autoriseret serviceværksted.

Dagligt eftersyn



- 1 Kontrollér, at skruer og møtrikker er spændte.
- 2 Kontrollér, at kontaktenheden fungerer sikkert.
- 3 Kontrollér, at klingen og klingeafskærmningen er intakt og fri for revner. Udskift klingeafskærmningen, hvis den har været udsat for slag eller er revnet.
- 4 Rengør maskinen udvendigt.
- 5 Kontrollér og rengør køleluftåbningerne.
- 6 Kontrollér, at ledningen og forlængerledningen er intakte og i god stand.

Reparationer

Vigtigt Alle former for reparationer må kun udføres af en autoriseret reparatør. Dette skal sikre, at operatørerne ikke udsættes for store risici.

TEKNISKE DATA

WCV 180

Mærkeeffekt, W 2300

Vægt, kg 7

Kapslingsklasse I

Tomgangsomdrejninger, o/min. 6500

Omdrejningstal, o/min 4500

Sporbredde, mm 15-44

Klangediameter, mm **Skæredybde, mm**

150 0-45

180 3-60

Støjemissioner

Lydeffektniveau,
målt EN 12348:2000, dB(A) 115

Lydniveauer

Lydtrykniveau ved brugerens øre,
målt i henhold til EN 12348:2000, dB(A) 102

Vibrationsniveauer

Vibrationsniveauer i håndtag
målt i henhold til EN ISO 22867, m/sek² 4,5

EF-overensstemmelseserklæring

(Gælder kun Europa)

Husqvarna AB, SE-433 81 Göteborg, Sverige, tlf: +46-31-949000, garanterer hermed, at **Husqvarna WCV 180** fra serienummer år 2009 og fremefter (året står i klartekst på typeskiltet med et efterfølgende serienummer) opfylder forskrifterne i RÅDETS DIREKTIV:

- af den 22. juni 1998 "angående maskiner" **98/37/EF**, bilag IIA.
- af den 15. december 2004 "angående elektromagnetisk kompatibilitet" **2004/108/EØF**.
- af den 12. december 2006 "om elektrisk materiel" **2006/95/EC**.

Følgende standarder er opfyldt: SS-EN ISO 12100:2003, EN 55014-1:2000/A1/A2, EN 55014-2:1997/A1, EN 61000-3-2:2000/A2, EN 61000-3-3:1995/A1/A2, EN 12348:2000.

Den leverede maskine er i overensstemmelse med det produkt, der er godkendt i henhold til EF-typegodkendelsen.

Göteborg 28. april 2009



Henric Andersson

Vice President, Construction Equipment

SYMBOLFORKLARING

Symboler på maskinen:

ADVARSEL! Hvis maskinen brukes uforsiktig eller feilaktig, kan den være et farlig redskap som kan forårsake alvorlige skader eller dødsfall for brukeren eller andre.



Les nøye gjennom bruksanvisningen og forstå innholdet før du bruker maskinen.



Bruk alltid:

- Hørselsvern
- Vernebriller eller visir



Dette produktet er i overensstemmelse med gjeldende CE-direktiv.



Miljømerking. Symbolet på produktet eller dets emballasje indikerer at dette produktet ikke kan håndteres som husholdningsavfall. Det skal i stedet leveres til egnet gjenvinningsstasjon for gjenvinning av elektrisk og elektronisk utstyr.



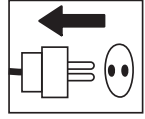
Ved å sørge for at dette produktet tas hånd om på ordentlig måte, kan du hjelpe til å motvirke eventuelle negative konsekvenser for miljø og mennesker, som ellers kan forårsakes ved feilaktig avfallshåndtering av dette produktet.

For mer detaljert informasjon om gjenvinning av dette produktet, kontakt din kommune, renovasjonsservice eller butikken der du kjøpte produktet.

Øvrige symboler/klistremerker angitt på maskinen gjelder spesifikke krav for sertifiseringer på visse markeder.

Symboler i bruksanvisningen:

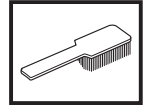
Kontroll og/eller vedlikehold skal utføres med motoren avslått og støpselet trukket ut av stikkkontakten.



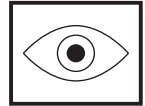
Bruk alltid godkjente vernehansker.



Regelmessig renhold er nødvendig.



Visuell kontroll.



Vernebriller eller visir må benyttes.



INNHold

Innhold

SYMBOLFORKLARING

Symboler på maskinen:	27
Symboler i bruksanvisningen:	27

INNHold

Innhold	28
---------------	----

HVA ER HVA?

Hva er hva i maskinen	29
-----------------------------	----

SIKKERHETSINSTRUKSJONER

Tiltak før bruk av en ny maskin	30
Personlig verneutstyr	30
Maskinens sikkerhetsutstyr	30

SIKKERHETSINSTRUKSJONER

Generelle sikkerhetsadvarsler	31
Generelle arbeidsinstruksjoner	33

MONTERING OG JUSTERINGER

Montering	34
Inställningar	35

START OG STOPP

Før start	36
Start	36
Stopp	36

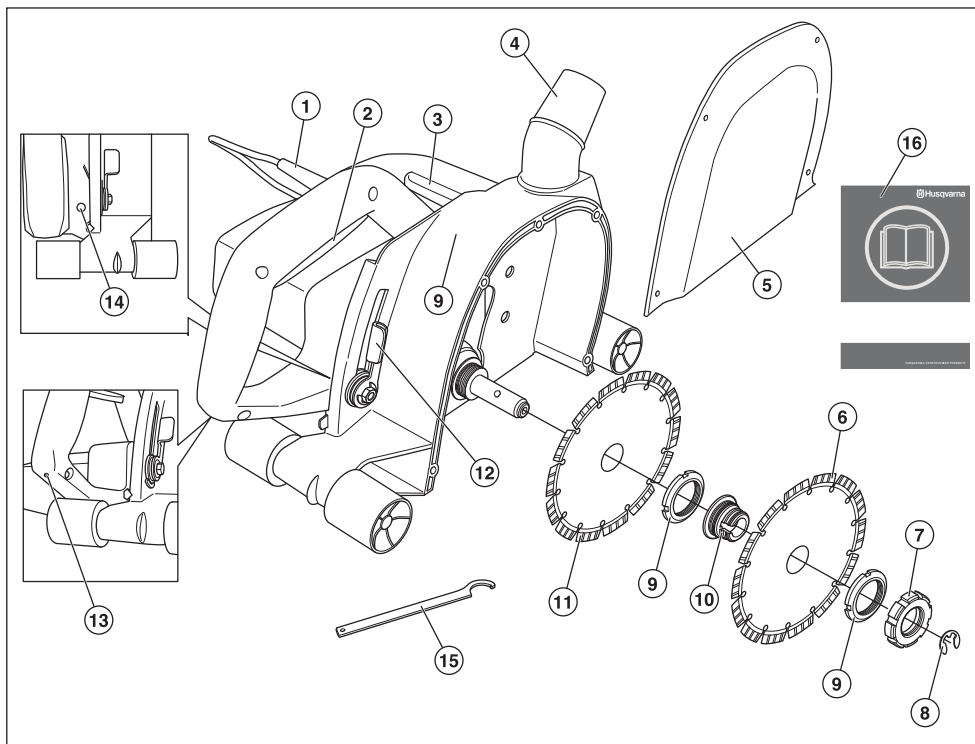
VEDLIKEHOLD

Generelt	37
Rengjøring	37
Strømtilførsel	37
Daglig ettersyn	37
Reparasjoner	37

TEKNISKE DATA

EF-erklæring om samsvar	38
-------------------------------	----

HVA ER HVA?



Hva er hva i maskinen

- | | |
|----------------------------|--|
| 1 Strømledning | 9 Krokmutter |
| 2 Bryter, høyre hånd | 10 Bladnav |
| 3 Bryter, venstre hånd | 11 Klinge - fast |
| 4 Tilkobling for støvsuger | 12 Kontroll til innstilling av skjæredybde |
| 5 Løkk/beskyttelsesdeksel | 13 Tilbakestillingsknapp, overlastvern |
| 6 Klinge - regulerbar | 14 Knapp, låser klingeaksel |
| 7 Låsemutter | 15 Fast hakenøkkel |
| 8 Låsering | 16 Bruksanvisning |

SIKKERHETSINSTRUKSJONER

Tiltak før bruk av en ny maskin

- Les nøye gjennom bruksanvisningen og forstå innholdet før du bruker maskinen.
- WCV 180 er en sporkapper til å skjære i betong, stein og teglstein. All annen bruk er feilaktig.
- Maskinen skal bare brukes til tørr kapping.

Bruk alltid sunn fornuft

Det er umulig å dekke alle tenkelige situasjoner som kan forekomme. Vær alltid forsiktig og bruk sunn fornuft. Unngå situasjoner du ikke synes du er tilstrekkelig kvalifisert for. Hvis du fremdeles føler deg usikker på fremgangsmåten etter at du har lest disse instruksjonene, må du rådføre deg med en ekspert før du fortsetter.

La Husqvarna-forhandleren regelmessig kontrollere maskinen og utføre nødvendige innstillinger og reparasjoner.

Husqvarna Construction Products etterstereber å forbedre produktenes konstruksjon løpende. Husqvarna forbeholder seg derfor retten til å innføre konstruksjonsendringer uten varsel og ytterligere forpliktelser.

All informasjon og alle data i denne bruksanvisningen var gjeldende den dato da denne bruksanvisningen ble levert til trykking.



ADVARSEL! Maskinens opprinnelige konstruksjon må ikke under noen omstendighet endres uten produsentens tillatelse. Bruk alltid originalt tilleggsutstyr. Uautoriserte endringer og/eller tilleggsutstyr kan medføre alvorlige skader eller dødsfall for brukeren eller andre.



ADVARSEL! Bruk av produkter som skjærere, sliper, borer, finsliper eller former materialer kan generere støv og damp som kan inneholde skadelige kjemikalier. Ta rede på beskaffenheten til det materialet du arbeider med og bruk egnet åndedrettsvern.

Personlig verneutstyr



ADVARSEL! Ved all bruk av maskinen skal det brukes godkjent personlig verneutstyr. Personlig verneutstyr eliminerer ikke skaderisikoen, men det reduserer virkningen av en skade hvis ulykken skulle være ute. Be forhandleren om hjelp ved valg av utstyr.

- Hørselsvern
- Vernebriller eller visir
- Kraftige gripesikre hansker.
- Sklisikre og solide støvler eller skor.
- Førstehjelpsutstyr må alltid finnes for hånden.
- Finn ut beskaaffelsen av materialet du arbeider med og bruk egnet ansikts- eller pustemaske.

Maskinens sikkerhetsutstyr



I dette avsnittet forklares hvilket sikkerhetsutstyr maskinen er utstyrt med, hvilken funksjon det har og hvordan man utfører kontroll og vedlikehold for å være sikker på at utstyret fungerer. Se kapitlet Hva er hva? for å se hvor disse delene er plassert på din maskin.



ADVARSEL! Bruk aldri en maskin med defekte sikkerhetsdetaljer.

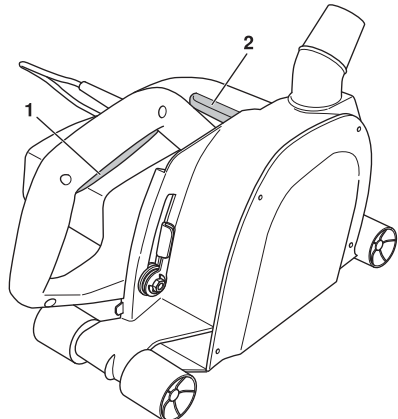
VIGTIG! All service og reparasjon av maskinen krever spesialutdanning. Dette gjelder særlig maskinens sikkerhetsutstyr. Hvis maskinen ikke består alle kontrollene som er oppgitt nedenfor, må du oppsøke et serviceverksted. Kjøp av våre produkter garanterer at du kan få utført en fagmessig reparasjon og service. Hvis maskinen ikke er kjøpt hos en av våre sericefaghandlere, så spør dem etter nærmeste serviceverksted.

Strømbryter

Strømbryteren skal brukes for å starte og slå av maskinen.

Kontroll av strømbryter

- Trykk først på strømbryteren på det høyre håndgrepet (1) og deretter på strømbryteren på det venstre håndgrepet (2).



- Det skal ikke være mulig å starte maskinen ved å trykke på bare én av strømbryterne.
- Stans maskinen ved å slippe en av strømbryterne.
- En defekt strømbryter skal byttes av autorisert serviceverksted.

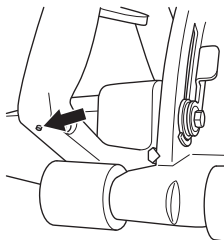
SIKKERHETSINSTRUKSJONER

Overlastvern

Maskinen er utstyrt med overlastvern.

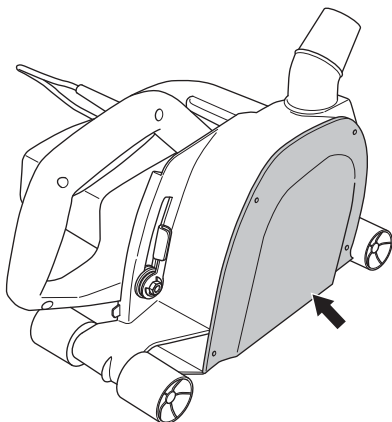
Dersom motoren blir overbelastet, avbrytes strømtilførselen av maskinens overlastvern.

Maskinen kan tilbakestilles ved hjelp av tilbakestillingsknappen. Etter 20-30 sekunder kan den startes igjen.



Skivebeskyttelse

Bladbeskyttelsen er utviklet for å hindre deler av skiven eller biter fra skjæringen i å bli kastet mot brukeren.



Kontroll av beskyttelse for skivene



ADVARSEL! Kontroller at beskyttelsen er riktig montert før maskinen startes. Kontroller også at skivene er riktig montert og ikke har noen skader. Skadde skiver kan forårsake personskade. Se anvisninger under overskriften Montering

- Kontroller at beskyttelsen er hel og ikke har noen sprekker eller deformasjoner.
- Bruk aldri defekt vern eller vern som ikke er riktig montert.

Generelle sikkerhetsadvarsler



ADVARSEL! Les alle sikkerhetsadvarsler og instruksjoner. Hvis advarslene og instruksjonene ikke følges kan det føre til elektrisk støt, brann og/eller alvorlig personskade.

Ta vare på alle advarsler og instruksjoner for fremtidig bruk.

Begrepet "el-verktøy" i advarslene refererer til elektrisk verktøy som drives av nettstrøm (med ledning) eller batteri (uten ledning).

Sikkerhet i arbeidsområdet

- Hold arbeidsområdet rent og godt opplyst. Rot og dårlig opplyste områder kan lett føre til ulykker.
- Bruk ikke el-verktøy i eksplosiv atmosfære, for eksempel der det finnes brennbare væsker, gasser eller støv. El-verktøy danner gnister som kan antenne støv eller gasser.
- Hold barn og andre tilskuere på avstand når el-verktøyet er i bruk. Distraksjoner kan føre til at du mister kontrollen.
- Unngå bruk i dårlig vær. Slik som tett tåke, regn, sterk vind, kraftig kulde osv. Å arbeide i dårlig vær er slitsomt og kan skape farlige omstendigheter, for eksempel glatt underlag.

Elektrisk sikkerhet

- Støpselet til el-verktøyet må passe til stikkkontakten. Støpselet må ikke modifiseres på noen måte. Adapterpluggen må ikke brukes sammen med jordet el-verktøy. Umodifiserte pluggen og tilsvarende uttak reduserer faren for elektrisk støt.
- Unngå kroppskontakt med jordede flater, for eksempel rør, radiatorer, komfyrer og kjøleskap. Faren for elektrisk støt øker hvis kroppen til brukeren er forbundet med jord.
- El-verktøy må ikke utsettes for regn eller fuktighet. Vann i el-verktøyet øker faren for elektrisk støt.
- Hvis det ikke er mulig å unngå å bruke elektroverktøy i fuktige omgivelser, må det anvendes en strømforsyning som er beskyttet mot jordfeil/overbelastning. Bruk av jordfeilbryter/automatsikring reduserer faren for elektrisk støt.
- Ledningen må håndteres forsiktig. Bruk aldri ledningen til å bære eller trekke noe, eller til å trekke ut støpselet. Hold ledningen borte fra varme, olje, skarpe kanter og bevegelige deler. Skadde eller sammenflokete ledninger øker faren for elektrisk støt.
- Når el-verktøyet brukes utendørs må det brukes en skjøteledning som er egnet for bruk utendørs. Bruk av skjøteledning som er egnet for bruk utendørs reduserer faren for elektrisk støt.
- Kontroller at ledningen og skjøteledningen er hel og i god stand. Ikke bruk maskinen dersom ledningen er skadd, men lever den inn til et autorisert serviceverksted for reparasjon.

SIKKERHETSINSTRUKSJONER

- Ikke bruk skjøteledning når den er rullet opp for å unngå overoppheting.
- Maskinen skal tilkoples jordnet stikkontakt. Kontroller at nettspenningen stemmer med det som er angitt på skiltet som sitter på maskinen.
- Påse at ledningen er bak deg når du begynner å bruke maskinen, slik at ledningen ikke skades.



ADVARSEL! Maskinen må ikke vaskes med vann. Det kan føre til at vann kommer inn i det elektriske systemet eller motoren, og forårsaker skade eller kortslutning.

Personlig sikkerhet

- Vær oppmerksom, følg med på det du gjør, og bruk sunn fornuft når du bruker el-verktøyet. Ikke bruk el-verktøyet hvis du er trett eller påvirket av medikamenter, alkohol eller medisiner. Et øyeblikks uoppmerksomhet ved bruk av el-verktøy kan føre til alvorlig personskade.
- Bruk personlig verneutstyr. Bruk alltid vernebriller. Bruk av verneutstyr som støvmaske, vernesko med antisklisåle, hjelm og hørselvern der det kreves reduserer faren for personskade.
- Unngå utilsiktet oppstart. Forsikre deg om at bryteren står i AV-stilling før du kobler til strømforsyningen og/eller batteripakken, plukker opp eller bærer verktøyet. Hvis du bærer verktøyet med en finger på bryteren eller med el-verktøyet påslått kan lett føre til ulykker.
- Fjern eventuelle justeringsnøkler før du slår på el-verktøyet. En nøkkel som sitter på en roterende del av el-verktøyet kan føre til personskade.
- Ikke strekk deg for langt. Hold alltid føttene på bakken og en balansert stilling. Dette gir deg bedre kontroll over el-verktøyet i uventede situasjoner.
- Bruk egnede klær. Bruk ikke løstsittende klær eller smykker. Hold hår, klær og hansker borte fra bevegelige deler. Løstsittende klær, smykker eller langt hår kan sette seg fast i bevegelige deler.
- Hvis apparatet er forsynt med tilkopling for støvsuger eller oppsamlar, må du forsikre deg om at disse er riktig tilkoplede og brukes på riktig måte. Bruk av støvoppsamlar kan redusere faren for støvrelaterte skader.
- Hold deg på avstand fra kappskivene når motoren er i gang.

Bruk og vedlikehold av el-verktøyet

- Bruk ikke makt på el-verktøyet. Bruk riktig el-verktøy for arbeidet som skal utføres. Riktig el-verktøy gjør jobben på en bedre og sikrere måte i den hastigheten det er konstruert for.
- Bruk ikke el-verktøyet hvis bryteren ikke lar seg slå på og av. El-verktøy som ikke kan kontrolleres med bryteren er farlig, og må repareres.
- Kople pluggen fra strømforsyningen og/eller batteripakken fra el-verktøyet før du foretar justeringer, skifter tilbehør eller lagrer el-verktøyet.

Slike forebyggende sikkerhetstiltak reduserer faren for at el-verktøyet starter ved et uhell.

- El-verktøy som ikke er i bruk må oppbevares utilgjengelig for barn. La ikke el-verktøyet brukes av personer som ikke er kjent med el-verktøyet eller disse instruksjonene. El-verktøy er farlige i hendene på uerfarne brukere.
- Vedlikehold av el-verktøy. Kontroller justeringen av bevegelige deler, samt at de ikke sitter fast. Kontroller at det ikke finnes ødelagte deler eller andre feil som kan påvirke bruken av el-verktøyet. Hvis el-verktøyet er skadet må det repareres før bruk. Mange ulykker forårsakes av dårlig vedlikeholdt el-verktøy.
- Hold skjæreverktøy skarpe og rene. Riktig vedlikeholdte skjæreverktøy med skarpe skjærekanten har mindre fare for å sette seg fast, og er lettere å kontrollere.
- Bruk el-verktøyet, tilbehør og verktøybits osv. i henhold til disse instruksjonene, med hensyn til arbeidsforholdene og arbeidet som skal utføres. Bruk av el-verktøy til andre formål enn det er ment for kan føre til farlige situasjoner.
- Bruk aldri en maskin som er modifisert slik at den ikke lenger er i samsvar med originalutførelsen.
- Kontroller at arbeidsstykket er fritt for spikere og skruer for å hindre skade på maskinen.
- Kontroller alltid og merk av hvor gassledninger er trukket. Det representerer alltid fare å sage nær gassledninger. Påse at det ikke oppstår gnister ved saging, da det er en viss eksplosjonsrisiko. Vær konsentrert og fokusert på arbeidsoppgaven. Uforsiktighet kan føre til alvorlig personskade eller dødsfall.
- Beskyttelsen for skjæreutstyret skal alltid være på når maskinen er i gang.
- Maskinen skal bare brukes til tørr kapping.

Service

- Få el-verktøyet ettersett av et kvalifisert verksted som bare bruker identiske reservedeler. Dette sikrer at el-verktøyet sikkerhet opprettholdes.

Skiver

- Bruk aldri kappskiver til noe annet materiale enn de er ment for.
- Påse at kappskivene er fri for sprekker og andre skader. Bruk aldri et skadd eller utslitt blad.
- Inspiser nye kappskiver med henblikk på transport- eller lagringsskader.

SIKKERHETSINSTRUKSJONER

Generelle arbeidsinstruksjoner



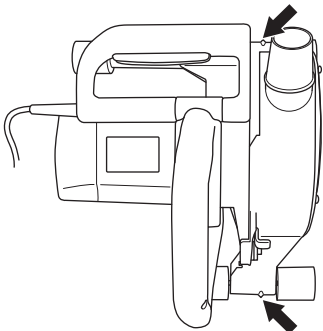
ADVARSEL! Dette avsnittet beskriver grunnleggende sikkerhetsanvisninger for bruk av maskinen. Denne informasjonen kan aldri erstatte den kunnskap en profesjonell bruker besitter i form av opplæring og praktisk erfaring. Når du kommer ut for en situasjon som gjør deg usikker på fortsatt bruk, skal du rådføre deg med en ekspert. Kontakt forhandleren, serviceverkstedet eller en erfaren bruker. Unngå all bruk som du ikke føler deg tilstrekkelig kvalifisert til!

Generelt

- Hold alltid maskinen i et fast grep med begge hender. Hold slik at tomlene og fingrene griper rundt håndtakene.
- Ha god balanse og sikkert fotfeste.
- Stå på komfortabel avstand fra arbeidsstykket.
- Sag alltid den veien som pilen på beskyttelsesdekelet viser.
- Kapp alltid med maksimalt turtall.
- Sag aldri over skulderhøyde.
- Sag aldri fra en stige. Bruk en plattform eller et stillas ved arbeid i høyden.
- Alle styreruller skal berøre arbeidsstykket under sagingen.
- For at maskinen alltid skal oppnå fullgod kjøling skal kjøleluftåpningene holdes frie og rene.

Justering av sagingen

- Retningsmerkene på styrerullene er parallelle med det faste bladet. Foreta alltid en prøvesaging før du begynner å sage for å sikre at kuttet er på det riktige stedet.



Tilbakeslag

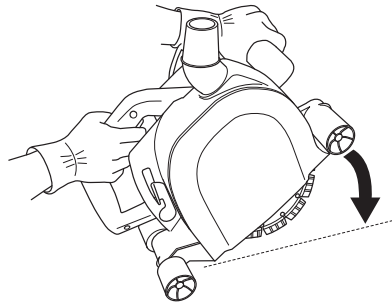
Et tilbakeslag er en plutselig reaksjon som får sagen til å komme ut av arbeidsstykket på en ukontrollerbar måte og deretter kaster den tilbake mot brukeren. Unngå tilbakeslag ved å være forsiktig og anvende korrekt arbeidsteknikk.

Hvordan tilbakeslag oppstår, og hvordan man unngår dem

- Klingen kiler eller setter seg fast i et kutt som lukker seg. Dette blokkerer klingene, hvilket får kraften til å kaste maskinen mot brukeren.
Vær forberedt på at det kan skje noe som får klingene til å kile seg fast eller kuttet til å lukke seg. Hold alltid maskinen i et fast grep med begge hender.
- Klingene blir bøyd i kuttet og fort feil vei. Segmentene på klingen bakre kant kan da sette seg fast i arbeidsstykket, og dette får klingene til å komme ut av kuttet og kastes mot brukeren.
Unngå å føre maskinen i en retning som får klingene til å bli bøyd eller peke i feil retning.

Start sagingen

- Plasser de nedre styrerullene mot arbeidsstykket.



- Kontroller at kappskivene ikke er i kontakt med noe når maskinen startes.
- Tryk ned bryterne for å starte maskinen. Når det er oppnådd maksimalt turtall, senkes klingene til den ønskede skjæredybden.
- Start kappingen mykt, la maskinen arbeide uten å tvinge eller presse inn skivene. Man sager ikke raskere når man presser klingene fremover, men overbelastet motoren og sliter ut klingene.

Skjæredybde

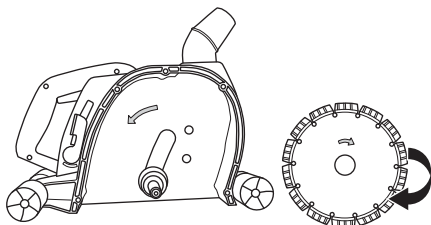
- Skjæredybden opprettes gradvis inntil det er oppnådd maksimal dybde. Begynn med å sage et spor på 15 mm dybde, og øk deretter dybden med 15 mm for hvert kutt.
- Sag i samme retning når du sager inn i et eksisterende spor. Unngå å sage i vinkel på det forrige sporet, ellers kan bladet bli sittende fast eller maskinen kan "vandre i sporet".
- Vær forsiktig ved innmatning i et eksisterende snitt. Forsikre deg om at sagsporet er bredt nok og at bladene ikke står vinklet i sagsporet. Dette kan føre til tilbakeslag.

MONTERING OG JUSTERINGER

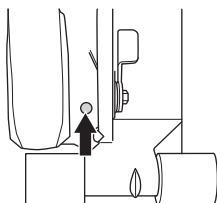
Montering

Klinge - fast

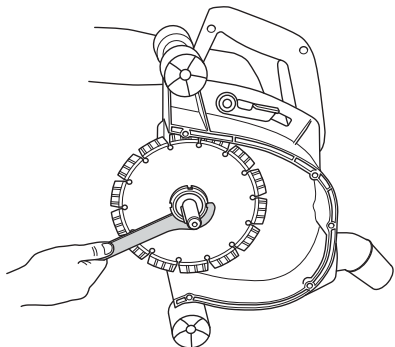
- Løsne skruene som holder beskyttelsesdekslet og løft av dekslet.
- Demonter låseringen.
- Trø klingen på riggrøret. Kontroller bladets rotasjonsretning. Pilen på klingen skal være parallell med pilen på innsiden av beskyttelsesdekslet.



- Trø krokmutteren på riggrøret. Hold inn knappen som låser klingeakselen.

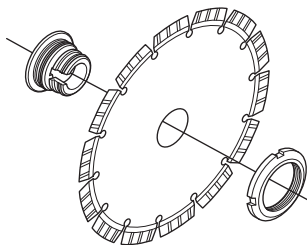


- Stram deretter mutteren med den faste hakenøkkelen.

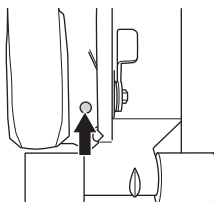


Klinge - regulerbar

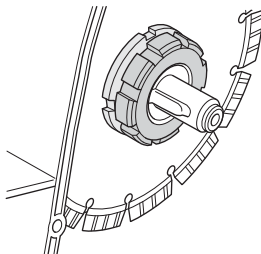
- Monter bladnavet, klingen og krokmutteren sammen. Kontroller bladets rotasjonsretning. Den flate, brede siden av bladnavet skal vende innover, mot maskinen.



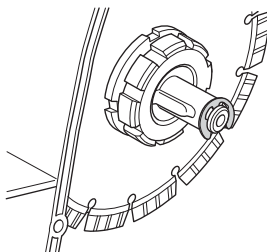
- Trø klingen på riggrøret sammen med navet. Kontroller bladets rotasjonsretning. Pilen på klingen skal være parallell med pilen på innsiden av beskyttelsesdekslet.
- Trø låsemutteren på riggrøret. Still inn ønsket mål. Hold inn knappen som låser klingeakselen.



- Stram deretter mutteren med den faste hakenøkkelen.



- Kontroller at du kan dra klingene rundt for hånd.
- Monter låseringen.



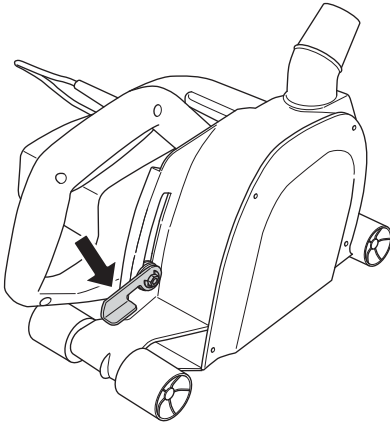
- Monter beskyttelsesdekslet.

MONTERING OG JUSTERINGER

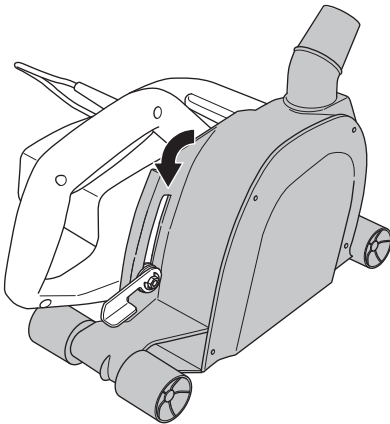
Inställningar

Skjæredybde

- Løsne kontrollen til innstilling av skjæredybde.



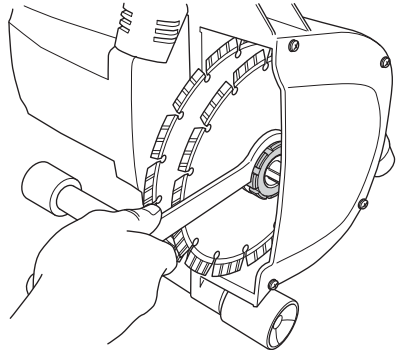
- Skyv beskyttelsesdekelet på sagbladet inntil du får den ønskede skjæredybden.



- Lås kontrollen.

Sporbredde

- Hold inn knappen som låser klingeakselen.
- Løsne låsemutteren med den faste hakenøkkelen.



- Still inn ønsket mål. Stram deretter mutteren med den faste hakenøkkelen.

START OG STOPP

Før start

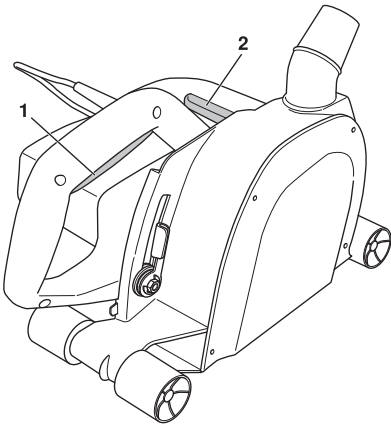


ADVARSEL! Maskinen skal tilkoples jordet stikkontakt. Kontroller at nettspenningen stemmer med det som er angitt på skiltet som sitter på maskinen. Uforsiktighet kan føre til alvorlig personskade eller dødsfall.

- Unngå utilsiktet oppstart. Forsikre deg om at bryteren står i AV-stilling før du kobler til strømforsyningen.
- Kontroller at maskinens sikkerhetsutstyr er intakt.
- Kontroller at maskinen og delene til den er montert korrekt og ikke skadet på noen måte.
- Kontroller bladets rotasjonsretning.
- Koble støvsugeren til maskinen.

Start

- Trykk først på strømbryteren på det høyre håndgrepet (1) og deretter på strømbryteren på det venstre håndgrepet (2).



- Når det er oppnådd maksimalt turtall, senkes klingene til den ønskede skjæredybden.

Stopp

- Stans maskinen ved å slippe en av strømbryterne. Kontroller at klingene har sluttet å rotere før du løfter maskinen ned fra arbeidsstykket.

Generelt



ADVARSEL! Kontroll og/eller vedlikehold skal utføres med motoren avslått og støpselet trukket ut av stikkontakten.

Levetiden til din maskin forlenges betraktelig dersom den brukes, stelles og vedlikeholdes på riktig måte.

Rengjøring



- For at maskinen alltid skal oppnå fullgod kjøling skal kjøleluftåpningene holdes frie og rene.
- Bruk trykkluft for å rengjøre motoren.

Strømtilførsel



ADVARSEL! Bruk aldri skadde kabler. De kan forårsake alvorlig eller dødelig personskade.

Kontroller at ledningen og skjøteledningen er hel og i god stand. Ikke bruk maskinen dersom ledningen er skadd, men lever den inn til et autorisert serviceverksted for reparasjon.

Daglig ettersyn



- 1 Kontroller at skruer og mutre er trukket til.
- 2 Kontroller at strømbryterenheten fungerer sikkert.
- 3 Kontroller at bladet og bladvernet ikke er skadet eller sprukket. Skift bladet eller bladvernet hvis det blir utsatt for støt eller er sprukket.
- 4 Rengjør maskinen utvendig.
- 5 Kontroller og rengjør kjøleluftåpningene.
- 6 Kontroller at ledningen og skjøteledningen er hel og i god stand.

Reparasjoner

Viktig Alle typer reparasjoner må kun utføres av autoriserte reparatører. Dette er for at operatørene ikke skal utsettes for stor risiko.

TEKNISKE DATA

WCV 180

Merkeeffekt, W 2300

Vekt, kg 7

Isolasjonsklasse I

Tomgangsturtall, o/min 6500

Turtall, o/min 4500

Sporbredde, mm 15-44

Klangediameter, mm Skjæredybde, mm

150 0-45

180 3-60

Støyutslipp

Lydeffektnivå,
mål EN 12348:2000, dB(A) 115

Ljudnivåer

Lydtrykknivå ved brukerens øre,
mål i henhold til EN 12348:2000, dB(A) 102

Vibrasjonsnivåer

Vibrasjonsnivåer i håndtak,
mål etter EN ISO 22867, m/s² 4,5

EF-erklæring om samsvar

(Gjelder kun Europa)

Husqvarna AB, SE-433 81 Göteborg, Sverige, tlf.: +46-31-949000, erklærer hermed at **Husqvarna WCV 180** fra 2009s serienummer og fremover (året angis i klartekst på typeskiltet pluss et etterfølgende serienummer), tilsvarer forskriftene i RÅDETS DIREKTIV:

- av 22. juni 1998 "angående maskiner" **98/37/EC**, tillegg IIA.
- av 15. desember 2004 "angående elektromagnetisk kompatibilitet" **2004/108/EC**.
- fra 12. desember 2006 "som gjelder elektrisk utstyr" **2006/95/EC**.

Følgende standarder er blitt tillempet: SS-EN ISO 12100:2003, EN 55014-1:2000/A1/A2, EN 55014-2:1997/A1, EN 61000-3-2:2000/A2, EN 61000-3-3:1995/A1/A2, EN 12348:2000.

Den leverte maskinen samsvarer med det eksemplaret som gjennomgikk EU-typeprøving.

Göteborg 28. april 2009



Henric Andersson

Vice President, Construction Equipment

MERKKIEN SELITYKSET

Koneessa esiintyvät tunnukset:

VAROITUS! Kone voi virheellisesti tai huolimattomasti käytettynä olla vaarallinen työväline, joka saattaa aiheuttaa käyttäjälle tai sivullisille vakavia vammoja tai kuoleman.



Lue käyttöohje huolellisesti ja ymmärrä sen sisältö, ennen kuin alat käyttää konetta.



Käytä aina:

- Kuulonsuojaimet
- Suojalasit tai visiiri



Tämä tuote täyttää voimassa olevan CE-direktiivin vaatimukset.



Ympäristömerkki. Tuotteeseen tai sen pakkaukseen kiinnitetty merkki osoittaa, että tätä tuotetta ei voi käsitellä kotitalousjätteenä. Se on toimitettava sopivaan kierrätyskeskukseen sähkö- ja elektroniikkalaitteiden uusiokäyttöä varten.



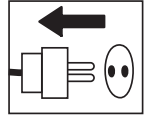
Kun huolehdit tuotteen oikeasta talteenotosta, olet mukana estämässä mahdollisten negatiivisten vaikutusten kohdistumista ympäristöön ja ihmisiin, joita muutoin voisi seurata tämän tuotteen epäasiallisesta jätekäsittelystä.

Lisätietoja tämän tuotteen kierrätyksestä saat kunnalta, talousjätehuollosta tai liikkeestä, josta ostit tuotteen.

Muita koneen tunnuksia/tarroja tarvitaan tietyillä markkina-alueilla ilmaisemaan erityisiä sertifiointivaatimuksia.

Käyttöohjeessa esiintyvät tunnukset:

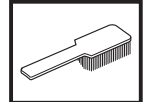
Tarkastus ja/tai kunnossapito on tehtävä moottori sammutettuna ja pistoke pistorasiasta irrotettuna.



Käytä aina hyväksytyjä suojakäsineitä.



Puhdistettava säännöllisesti.



Silmämääräinen tarkastus.



Suojalaseja tai visiiriä on käytettävä.



SISÄLTÖ

Sisältö

MERKKIEN SELITYKSET

Koneessa esiintyvät tunnuksat: 39

Käyttöohjeessa esiintyvät tunnuksat: 39

SISÄLTÖ

Sisältö 40

KONEEN OSAT

Koneen osat 41

TURVAOHJEET

Toimenpiteet ennen uuden koneen käyttöä 42

Henkilökohtainen suojavarustus 42

Koneen turvalaitteet 42

TURVAOHJEET

Yleiset turvamuistutukset 44

Yleiset työohjeet 45

ASENNUS JA SÄÄDÖT

Asennus 47

Asetukset 48

KÄYNNISTYS JA PYSÄYTYS

Ennen käynnistystä 49

Käynnistys 49

Pysäytys 49

KUNNOSSAPITO

Yleistä 50

Puhdistus 50

Sähköturvallisuus 50

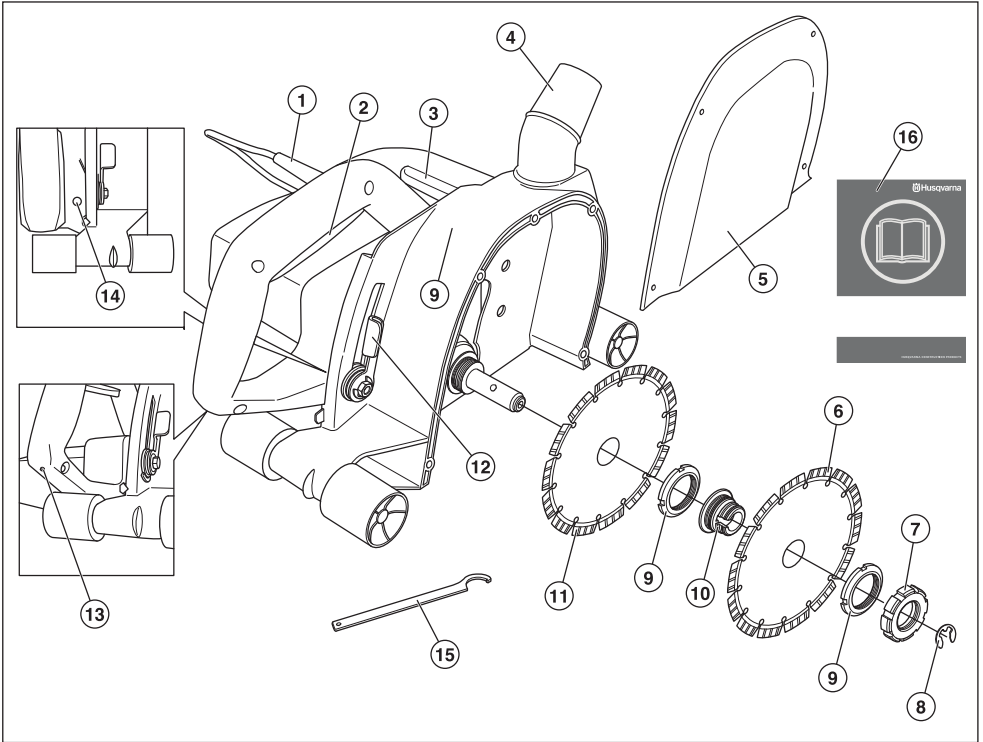
Päivittävät toimenpiteet 50

Korjaukset 50

TEKNISET TIEDOT

EY-vaatimustenmukaisuusvakuutus 51

KONEEN OSAT



Koneen osat

- | | |
|-------------------------------|--------------------------------------|
| 1 Virtajohto | 9 Kiinnitysmutteri |
| 2 Katkaisin, oikea puoli | 10 Terän keskiö |
| 3 Katkaisin, vasen puoli | 11 Terä - kiinteä |
| 4 Liitäntä pölynimuria varten | 12 Sahaussyvyyden säädin |
| 5 Korkki/suojakansi | 13 Nollauspainike, ylikuormitussuoja |
| 6 Terä - säädettävä | 14 Painike, lukittava teräakseli |
| 7 Lukitusmutteri | 15 Yhdistelmäavain |
| 8 Kiinnitysrenkas | 16 Käyttöohje |

Toimenpiteet ennen uuden koneen käyttöä

- Lue käyttöohje huolellisesti ja ymmärrä sen sisältö, ennen kuin alat käyttää konetta.
- WCV 180 on uraleikkuri betonin, kiven ja tiilen työstämiseen. Kaikki muu käyttö katsotaan käyttötarkoituksen vastaiseksi.
- Kone on tarkoitettu ainoastaan kuivakatkaaisuun.

Käytä aina tervettä järkeä

On mahdotonta käsitellä kaikki tilanteet, joihin voit joutua. Ole aina varovainen ja käytä tervettä järkeä. Vältä tilanteita, joihin et pidä itseäsi riittävän päteväänä. Jos näiden ohjeiden lukemisen jälkeen tunnet itsesi edelleen epävarmaksi menettelytavan suhteen, kysy asiantuntijan neuvoa ennen kuin jatkat.

Anna Husqvarna-myyjän tarkistaa kone säännöllisesti ja tehdä tarvittavat säädöt ja korjaukset.

Husqvarna Construction Products pyrkii jatkuvasti parantamaan tuotteittensa rakennetta. Sen vuoksi Husqvarna pidättää itselleen oikeuden rakennemuutoksiin ilman ennakoilmoitusta ja muita velvoitteita.

Kaikki tämän käyttöohjeen tiedot olivat voimassa silloin, kun tämä käyttöohje hyväksyttiin painettavaksi.



VAROITUS! Koneen alkuperäistä rakennetta ei missään tapauksessa saa muuttaa ilman valmistajan lupaa. Käytä aina alkuperäisiä tarvikkeita. Hyväksymättömien muutosten ja/tai tarvikkeiden käyttö voi aiheuttaa käyttäjän tai muiden vakavan loukkaantumisen tai kuoleman.



VAROITUS! Leikkaavien, hiovien, poraavien, kiillottavien tai työkalupaletteja muotoilevien tuotteiden käyttö voi synnyttää pölyä ja höyryjä, jotka saattavat sisältää haitallisia kemikaaleja. Selvitä työstettävän materiaalin ominaisuudet ja käytä sopivaa hengityksensuojainta.

Henkilökohtainen suojavarustus



VAROITUS! Konetta käytettäessä on aina pidettävä hyväksytyjä henkilökohtaisia suojavarusteita. Henkilökohtaiset suojavarusteet eivät poista tapaturmien vaaraa, mutta lieventävät vaurioita onnettomuustilanteessa. Pyydä jälleenmyyjältä apua varusteiden valinnassa.

- Kuulonsuojaimet
- Suojalasit tai visiiri
- Vahvat, pitävöitteiset käsineet.
- Luistamattomia ja tukevia saappaita tai kenkiä.
- Ensiapulaukun on aina oltava lähellä.
- Selvitä työstettävän materiaalin laatu ja pidä asiaankuuluvaa pölysuojusta tai hengityksensuojainta.

Koneen turvalaitteet



Tässä osassa selostetaan koneen turvalaitteet ja niiden toiminta ja annetaan tarkastus- ja kunnossapito-ohjeet, joilla varmistetaan niiden toimivuus. Katso luvusta Koneen osat, missä nämä koneet sijaitsevat koneessasi.



VAROITUS! Älä koskaan käytä konetta, jonka turvalaitteet ovat vialliset.

TÄRKEÄÄ! Kaikki koneen huolto- ja korjaustyöt vaativat erikoiskoulutusta. Tämä koskee erityisesti koneen turvalaitteita. Jos koneessa havaitaan puutteita alla luetelluissa tarkastuksissa, on sinun otettava yhteys huoltoliikkeeseen. Hankkimalla tuotteen meiltä varmistat, että saat sille ammattimaisen korjauksen ja huollon. Jos ostat koneen muusta kuin huollot suorittavasta ammattiliikkeestä, pyydä myyjää neuvomaan lähin huoltoliike.

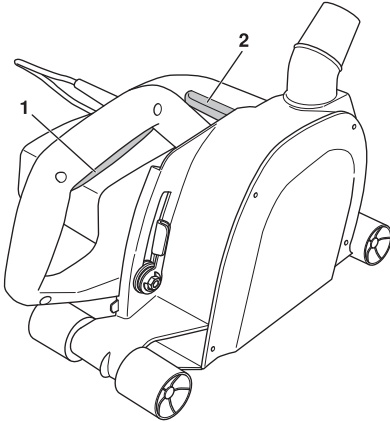
Virrankatkaisin

Virrankatkaisinta käytetään koneen käynnistämiseen ja sammuttamiseen.

TURVAOHJEET

Virrankatkaisimen tarkastus

- Paina ensin virrankatkaisinta oikeanpuoleisesta kahvasta (1) ja sitten virrankatkaisinta vasemmanpuoleisesta kahvasta (2).



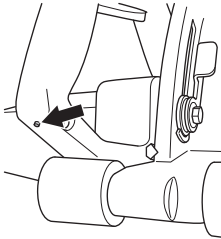
- Et voi käynnistää konetta painamalla vain toista virrankatkaisinta.
- Pysäytä kone vapauttamalla kumpi tahansa virrankatkaisin.
- Vioittunut virrankatkaisin on annettava valtuutetun huoltoliikkeen vaihdettavaksi.

Ylikuormitussuoja

Kone on suojattu ylikuormittumiselta.

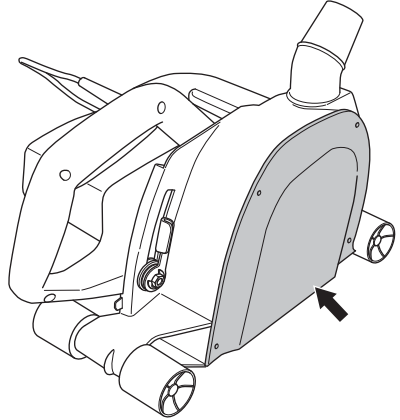
Mikäli moottori ylikuormittuu, koneen ylikuormitussuoja katkaisee virran.

Voit nollata koneen nollauspainikkeella. Kone on valmis käynnistettäväksi jälleen 20 - 30 sekunnin kuluessa.



Teränsuojukset

Teränsuojaus on suunniteltu estämään levyn osien tai leikatun materiaalin sinkoutuminen käyttäjää kohti.



Terien suojusten tarkastus



VAROITUS! Tarkasta aina, että suojus on oikein asennettu, ennen kuin kone käynnistetään. Tarkasta myös, että terät on oikein asennettu ja etteivät ne ole vaurioituneet. Vahingoittuneet terät voivat aiheuttaa henkilövahinkoja. Katso otsikon Asennus alla annetut ohjeet.

- Tarkasta, että suojus on ehjä eikä siinä ole halkeamia tai vääntymiä.
- Älä koskaan käytä vioittunutta suojusta tai suojusta, joka ei ole oikein asennettu.

Yleiset turvamuistutukset



VAROITUS! Lue kaikki turvavaroitukset ja kaikki ohjeet. Varoitusten ja ohjeiden huomiotta jättämisestä voi seurata sähköisku, tulipalo ja/tai vakava henkilövahinko.

Säästä kaikki varoitukset ja ohjeet tulevaa käyttöä varten. Termillä ”sähkötyökalu” tarkoitetaan varoituksissa verkkosähköllä toimivaa (johdollista) sähkötyökalua tai akkukäyttöistä (johdotonta) sähkötyökalua.

Työalueen turvallisuus

- Pidä työalue siistinä ja hyvin valaistuna. Sotkuiset tai hämärät alueet ovat alttiita onnettomuuksille
- Älä käytä sähkötyökaluja räjähdysriskissä ympäristössä, esimerkiksi herkästi syttyvien nesteiden, kaasujen tai pölyn läheisyydessä. Sähkötyökaluista lähtevät kipinät voivat sytyttää pölyn tai kaasut.
- Pidä lapset ja sivulliset poissa, kun käytät sähkötyökalua. Häiriöt voivat saada sinut menettämään työkalun hallinnan.
- Vältä käyttöä epäsuotuisissa sääoloissa. Esimerkiksi tiheässä sumussa, sateessa, kovassa tuulessa, ankarassa pakkasessa jne. Huonossa säässä työskentely on väsyttävää ja voi aiheuttaa vaaratekijöitä, esimerkiksi tehdä alustasta liukkaan.

Sähköturvallisuus

- Sähkötyökalun pistokkeen on sovittava pistorasiaan. Älä koskaan muuta pistoketta mitenkään. Älä käytä mitään pistokesovittimia maadoitettujen sähkötyökalujen kanssa. Alkuperäiset pistokkeet ja niihin sopivat pistorasiat vähentävät sähköiskun riskiä.
- Varo koskettamasta maadoitettuja pintoja, kuten putkia, pattereita, liesiä ja jääkaappeja. Sähköiskun riski kasvaa, jos käyttäjän keho on maadoitettu.
- Älä altista sähkötyökaluja sateelle tai märille olosuhteille. Sähkötyökaluun päässyt vesi lisää sähköiskun riskiä.
- Mikäli et voi välttää sähkötyökalun käyttöä kosteissa olosuhteissa, käytä maavuotokatkaisinta. Maavuotokatkaisimen käyttö vähentää sähköiskun vaaraa.
- Älä vahingoita johtoa. Älä koskaan käytä johtoa kantamiseen, vetämiseen tai pistokkeen irrottamiseen pistorasiasta. Pidä johto etäällä lämmönlähteistä, öljystä, terävistä reunoista ja liikkuvista osista. Vahingoittuneet tai sotkeutuneet johdot lisäävät sähköiskun riskiä.
- Kun käytät sähkötyökalua ulkona, käytä ulkotiloihin sopivaa jatkojohtoa. Ulkotiloihin sopivan johdon käyttäminen vähentää sähköiskun riskiä.

- Tarkasta, että johto ja jatkojohto ovat ehjät ja hyvässä kunnossa. Älä käytä konetta, jos sen johto on vahingoittunut, vaan toimita se valtuutettuun huoltoliikkeeseen korjattavaksi.
- Älä käytä jatkojohtoa kelattuna, sillä se ylikuumentaa.
- Kone tulee liittää maadoitettuun pistorasiaan. Tarkasta, että verkkojännite vastaa koneeseen kiinnitetystä kilvessä ilmoitettua jännitettä.
- Varmista, että johto on takanasi eikä vahingoitu, kun aloitat koneen käytön.



VAROITUS! Älä pese konetta vedellä, koska vettä voi päästä sähköjärjestelmään tai moottoriin vahingoittamaan konetta tai aiheuttaen oikosulun.

Henkilökohtainen turvallisuus

- Pysy valppaana, katso mitä teet ja käytä tervettä järkeä käyttäessäsi sähkötyökalua. Älä käytä sähkötyökalua väsyneenä tai alkoholin, huumeiden tai lääkityksen vaikutuksen alaisena. Hetken epähuomio sähkötyökaluja käytettäessä voi johtaa vakavaan henkilövahinkoon.
- Käytä henkilökohtaisia suojavarusteita. Pidä aina silmäsuojia. Suojavarusteet, kuten pölysuoja, luistamattomat turvakengät, kypärä ja kuulosuojaimet, käytettynä niitä vaativissa oloissa vähentävät henkilövahinkoja.
- Estä tahaton käynnistys. Varmista, että katkaisin on POIS-asennossa ennen virtalähteeseen ja/tai akkuun kytkemistä, työkaluun tarttumista tai sen kantamista. Sähkötyökalujen kantaminen sormi katkaisijalla tai niiden kytkeminen sähköverkkoon tai akkuun katkaisimen ollessa päällä altistaa onnettomuuksille.
- Irrota mahdolliset säätöavaimet ennen virran kytkemistä sähkötyökaluun. Sähkötyökalun pyörivään osaan kiinnitetty avain voi aiheuttaa henkilövahingon.
- Älä kurota. Säilytä aina tukeva asento ja tasapaino. Tämä mahdollistaa sähkötyökalun paremman hallinnan odottamattomissa tilanteissa.
- Pukeudu oikein. Älä käytä löysästi istuvia vaatteita tai koruja. Pidä hiuksesi, vaatteesi ja käsineesi poissa liikkuvista osista. Löysät vaatteet, korut tai pitkät hiukset voivat tarttua liikkuviin osiin.
- Jos käytettävissä on kytkentämahdollisuus pölynpoistojärjestelmälle, varmista, että se kytketään ja että sitä käytetään oikein. Pölynpoistojärjestelmän käyttö voi vähentää pölyyn liittyviä riskejä.
- Pysy loitolla teristä, kun moottori on käynnissä.

Sähkötyökalujen käyttö ja huolto

- Älä pakota sähkötyökalua. Käytä käyttötarkoitukseen sopivaa sähkötyökalua. Oikea sähkötyökalu tekee työn paremmin ja turvallisemmin nopeudella, jota varten se on suunniteltu.

TURVAOHJEET

- Älä käytä sähkötyökälyä, jos virtaa ei voi kytkeä ja katkaista virtakatkaisimella. Mikä tahansa sähkötyökäly, jota ei voi hallita katkaisimella, on vaarallinen, ja se pitää korjata.
- Irrota pistoke pistorasiasta ja/tai akku sähkötyökälystä ennen kuin teet mitään säätöjä, vaihdat lisävarusteita tai varastoit sähkötyökälyn. Sellaiset varoimet vähentävät riskiä, että sähkötyökäly käynnistetään vahingossa.
- Varastoi käyttämättömät sähkötyökälyt pois lasten ulottuvilta, äläkä anna henkilöiden, jotka eivät tunne sähkötyökälyä tai näitä ohjeita, käyttää sähkötyökälyä. Sähkötyökälyt ovat vaarallisia kouluttamattomien käyttäjien käsissä.
- Huolla sähkötyökälyä. Tarkista, etteivät liikkuvat osat ole väärin suunnattuina tai tarttuvia, ettei mikään osa ole murtunut sekä kaikki muut tekijät, jotka voivat vaikuttaa sähkötyökälyn toimintaan. Jos sähkötyökäly on vahingoittunut, korjauta se ennen käyttöä. Monet onnettomuudet johtuvat huonosti huolletuista sähkötyökälyistä.
- Pidä leikkaustyökälyt terävinä ja puhtaina. Oikein huolletut leikkaustyökälyt, joiden leikkausreunat ovat terävät, eivät juutu kiinni niin helposti ja ovat helpommin hallittavissa.
- Käytä sähkötyökälyä, lisävarusteita, teriä jne. näiden ohjeiden mukaisesti ottaen huomioon työskentelyolosuhteet ja suoritettavan työn laadun. Sähkötyökälyn käyttö työtentäviin, joihin sitä ei ole tarkoitettu, voi aiheuttaa vaaratilanteita.
- Älä koskaan käytä konetta, jota on muutettu niin, ettei sen rakenne enää ole alkuperäinen.
- Varmista, ettei työkappaleessa ole nauloja tai ruuveja, jotka voisivat vahingoittaa konetta.
- Tarkasta ja merkitse aina kaasujohtojen sijainti. Sahaaminen kaasujohtojen läheisyydessä on aina vaarallista. Varmista, ettei sahauskassa synny kipinäintiä, koska tietty räjähdysvaara on olemassa. Keskitä koko tarkkaavaisuutesi tehtäväsi. Varomattomuus voi johtaa vakavaan henkilövammaan tai kuolemaan.
- Leikkulaalitteiston suojuksen on oltava aina asennettuna, kun kone on käynnissä.
- Kone on tarkoitettu ainoastaan kuivakaisuun.

Huolto

- Anna pätevän huoltohenkilön huolta sähkötyökälyä käyttäen vain täysin samankaltaisia vaihto-osia. Tämä varmistaa, että sähkötyökäly säilyy turvallisena käyttäjä.

Terät

- Älä koskaan käytä teriä muulle materiaalille, kuin mille ne on tarkoitettu.
- Varmista, ettei terissä ole halkeamia tai muita vaurioita. Älä koskaan käytä vahingoittunutta tai loppuunkulunutta terää.
- Tarkasta uudet terät kuljetus- tai varastointivaurioiden varalta.

Yleiset työohjeet



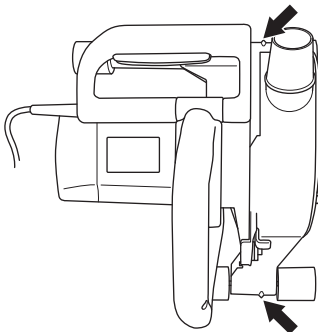
VAROITUS! Tässä osassa käsitellään koneen käyttöön liittyviä yleisiä turvamaäräyksiä. Annetut tiedot eivät voi koskaan korvata osaamista, jonka ammattimies on hankkinut koulutuksessa ja käytännön työssä. Jos joudut tilanteeseen, jossa tunnet itsesi epävarmaksi, sinun on lopetettava työskentely ja kysyttävä neuvoa asiantuntijalta. Käänny myyjäliikkeen, huolto liikkeen tai kokeneen käyttäjän puoleen. Älä ryhdy mihinkään tehtävään, jonka suhteen tunnet itsesi epävarmaksi!

Yleistä

- Pidä koneesta aina kiinni tukevasti molemmilla käsillä. Peukaloiden ja sormien tulee kiertyä kahvan ympärille.
- Seiso tasapainoisessa ja tukevassa asennossa.
- Seiso sopivalla etäisyydellä työkappaleesta.
- Saha aina suojakannessa olevan nuolen suuntaan.
- Katkaise aina täydellä kierrosteholla.
- Älä koskaan sahaa olkapääntason yläpuolelta.
- Älä koskaan sahaa tikkailla käsin. Käytä lavaa tai rakennustelinettä työskennellessäsi korkealla.
- Sahaamisen aikana kaikkien käyttörullien tulee olla kosketuksissa työkappaleeseen.
- Jotta kone saa aina riittävästi jäähdytysilmaa, on jäähdytysilmanottoaukot pidettävä vapaina ja puhtaina.

Uran kohdistaminen

- Ohjainten suuntamerkki kohdistetaan kiinteään terään. Tee testisahaus aina ennenkuin aloitat varsinaisen sahausksen varmistaaksesi, että ura on kohdallaan.



Sahan takaisinisku

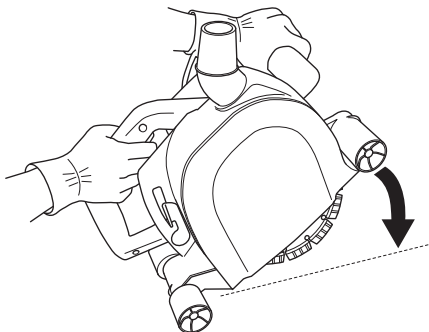
Sahan takaisinisku on äkillinen tapahtuma, jossa saha työntyy ylös työkappaleesta hallitsemattomalla tavalla ja iskeytyy taaksepäin kohti käyttäjää. Vältä takaisiniskuvaaraa olemalla varovainen ja käyttämällä oikeaa työskentelytapaa.

Kuinka takaisinisku tapahtuu ja kuinka sitä voidaan välttää

- Terät jumittuvat tai jäävät puristuksiin sahausuraan. Tämä estää terien liikkeen, minkä vuoksi voima työntää koneen kohti käyttäjää.
Tarkkaile, ettei mitään sellaista tapahdu, mikä voisi aiheuttaa terien jumittumisen tai sahausuran puristumisen kiinni. Pidä koneesta aina kiinni tukevasti molemmilla käsillä.
- Terät vääntyvät sahausurassa tai ne on suunnattu väärin. Silloin terien takareunassa olevat segmentit jäävät puristuksiin työkappaleeseen, minkä vuoksi terät työntyvät ulos sahausurasta taaksepäin kohti käyttäjää.
Vältä koneen kohdistamista sellaiseen asentoon, jossa terät vääntyvät tai osoittavat väärään suuntaan.

Aloita sahaus

- Aseta alemmat käyttörullat työkappaleita vasten.



- Tarkasta, etteivät terät koske mihinkään, kun konetta käynnistetään.
- Paina katkaisimet alas käynnistäaksesi koneen. Kun moottorin täysi kierrosteho on saavutettu, laske teriä vaadittuun sahausvyönteeseen.
- Aloita katkaisu pehmeästi, anna koneen työskennellä teriä pakottamatta tai painamatta. Terien pakottaminen ei johda nopeampaan sahauskseen, vaan ylikuormittaa moottoria ja kuluttaa teriä.

Sahaussyvyys

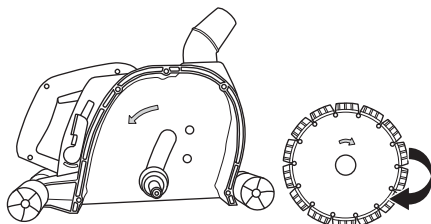
- Sahaussyvyyteen pyritään vähitellen kunnes maksimisyyvyys on saavutettu. Aloita sahaamalla noin 15 mm:n syvyyteen ja sahaa sitten syvemmälle noin 15 mm kerrallaan.
- Sahaa samaan suuntaan sahatessasi olemassa olevaan uraan. Vältä sahaamista kulmassa aiempaan uraan nähden. Muuten vaarana on terän juuttuminen tai koneen "kiipeäminen" urassa.
- Syötä laikka varovasti valmiiseen sahausuraan. Varmista, että ura on tarpeeksi leveä eivätkä terät ole kulmassa uraan nähden. Tämä voi aiheuttaa takaisiniskun.

ASENNUS JA SÄÄDÖT

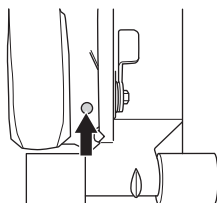
Asennus

Terä - kiinteä

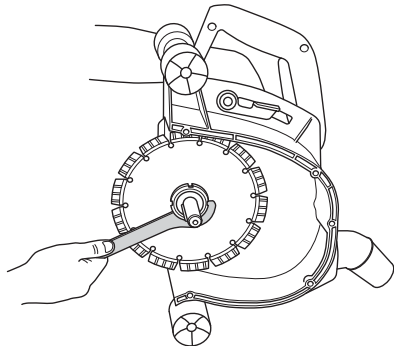
- Irrota ruuvit, jotka pitävät suojakotelon paikallaan, ja nosta kotelo pois.
- Pura kiinnitysrenkas.
- Pujota terä runkoputkeen. Tarkasta terän pyörimissuunta. Terässä olevan nuolen tulee olla linjassa suojakannen sisällä olevan nuolen kanssa.



- Pujota kiinnitysmutteri runkoputkeen. Pidä painike alhaalla lukitaksesi teräkselin.

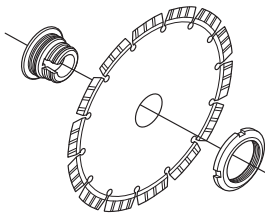


- Kiristä sitten mutteri yhdistelmäavaimella.

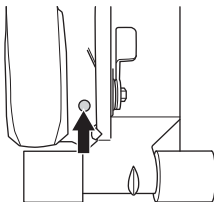


Terä - säädettävä

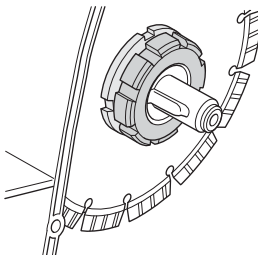
- Kiinnitä terän keskiö, terä ja kiinnitysmutteri toisiinsa. Tarkasta terän pyörimissuunta. Terän keskiön tasainen ja leveä puoli tulee suunnata sisäänpäin kohti konetta.



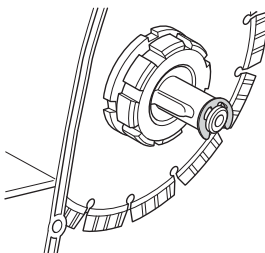
- Pujota terä keskiöineen runkoputkeen. Tarkasta terän pyörimissuunta. Terässä olevan nuolen tulee olla linjassa suojakannen sisällä olevan nuolen kanssa.
- Pujota lukitusmutteri runkoputkeen. Aseta vaadittu säätöhammas. Pidä painike alhaalla lukitaksesi teräkselin.



- Kiristä sitten mutteri yhdistelmäavaimella.



- Varmista käsin, että voit pyörittää teriä.
- Aseta kiinnitysrenkas.



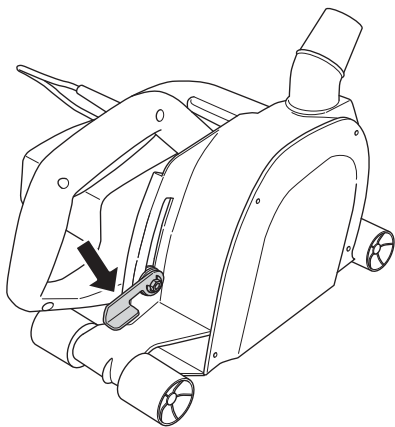
- Kiinnitä suojakansi.

ASENNUS JA SÄÄDÖT

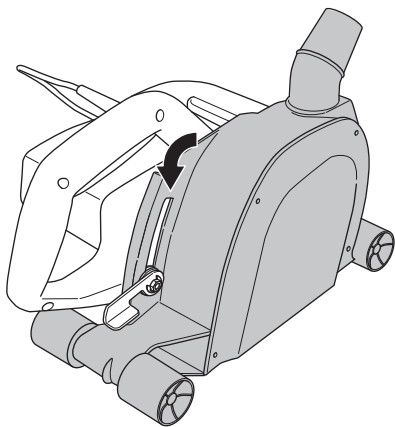
Asetukset

Sahaussyvyys

- Avaa sahaussyvyyden säädin.



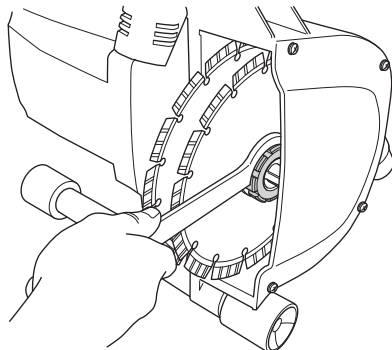
- Paina katkaisulaikan suojakantta kunnes saavutat vaaditun sahaussyvyyden.



- Lukitse säädin.

Säätöhammas

- Pidä painike alhaalla lukitaksesi teräakselin.
- Avaa lukitusmutteri yhdistelmäavaimella.



- Aseta vaadittu säätöhammas. Kiristä sitten mutteri yhdistelmäavaimella.

Ennen käynnistystä

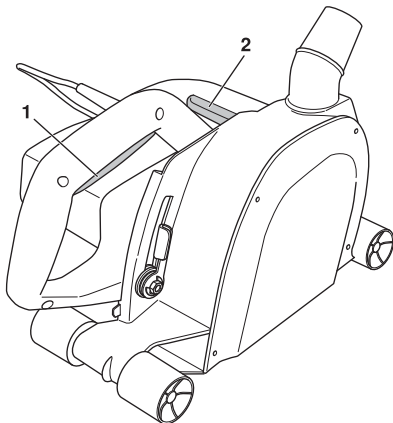


VAROITUS! Kone tulee liittää maadoitettuun pistorasiaan. Tarkasta, että verkkojännite vastaa koneeseen kiinnitetystä kilvessä ilmoitettua jännitettä. Huolimattomuus voi johtaa vakavaan loukkaantumiseen tai jopa kuolemaan.

- Estä tahaton käynnistys. Varmista, että katkaisin on POIS-asennossa ennen virtalähteeseen kytkemistä.
- Tarkasta koneen turvalaitteiden toiminta.
- Tarkasta, että kone ja sen osat on koottu oikein, eivätkä ne ole mitenkään vioittuneet.
- Tarkasta terän pyörimissuunta.
- Kytke pölynimuri koneeseen.

Käynnistys

- Paina ensin virrankatkaisinta oikeanpuoleisesta kahvasta (1) ja sitten virrankatkaisinta vasemmanpuoleisesta kahvasta (2).



- Kun moottorin täysi kierrosteho on saavutettu, laske teriä vaadittuun sahaussyvytyteen.

Pysäytys

- Pysäytä kone vapauttamalla kumpi tahansa virrankatkaisin. Varmista, että terät ovat lakanneet pyörimästä, ennen kuin nostat koneen pois työkappaleesta.

Yleistä



VAROITUS! Tarkastus ja/tai kunnossapito on tehtävä moottori sammutettuna ja pistoke pistorasiasta irrotettuna.

KOneen käyttöikä pitenee huomattavasti, mikäli sitä käytetään, hoidetaan ja huolletaan oikealla tavalla.

Puhdistus



- Jotta kone saa aina riittävästi jäähdytysilmaa, on jäähdytysilmanottoaukot pidettävä vapaina ja puhtaina.
- Älä käytä paineilmaa moottorin puhdistamiseen.

Sähköturvallisuus



VAROITUS! Älä koskaan käytä vioittuneita johtajia, sillä ne voivat aiheuttaa vakavia, jopa kuolemaan johtavia, henkilövahinkoja.

Tarkasta, että johto ja jatkojohto ovat ehjät ja hyvässä kunnossa. Älä käytä konetta, jos sen johto on vahingoittunut, vaan toimita se valtuutettuun huoltoliikkeeseen korjattavaksi.

Päivittävät toimenpiteet



- 1 Tarkasta, että ruuvit ja mutterit ovat kireällä.
- 2 Tarkasta, että virrankatkaisinyksikkö toimii turvallisesti.
- 3 Tarkista, ettei terä tai teränsuojus ole vaurioitunut eikä siinä ole halkeamia. Vaihda terä tai teränsuojus, jos siihen on kohdistunut iskuja tai siinä on halkeamia.
- 4 Puhdista kone ulkopuolelta.
- 5 Tarkista ja puhdista jäähdytysilmanottoaukot.
- 6 Tarkasta, että johto ja jatkojohto ovat ehjät ja hyvässä kunnossa.

Korjaukset

Tärkeää! Kaikki korjauksia tulee antaa vain ammattitaitoisen korjaajan tehtäväksi. Tämä siksi, ettei käyttäjien turvallisuus vaarantuisi.



TEKNISEET TIEDOT

WCV 180

Nimellisteho, W	2300
Paino, kg	7
Eristysluokka	I
Joutokäyntinopeus, r/min	6500
Kierrrosluku, r/min	4500
Säättöhammas, mm	15-44

Laikan läpimitta, mm	Sahaussyvyys, mm
150	0-45
180	3-60

Melupäästöt

Äänentehotaso, mitattu EN 12348:2000, dB(A)	115
--	-----

Äänitasot

Äänenpainetaso käyttäjän korvan tasalla mitattuna standardien EN 12348:2000, dB(A)	102
---	-----

Tärinätasot

Kahvojen tärinätasot mitattuna standardien EN ISO 22867 mukaan, m/s ²	4,5
---	-----

EY-vaatimustenmukaisuusvakuutus

(Koskee ainoastaan Eurooppaa)

Husqvarna AB, SE-433 81 Göteborg, Ruotsi, puh.: +46-31-949000, vakuuttaa täten, että **Husqvarna WCV 180** alkaen vuoden 2009 sarjanumeroista eteenpäin (vuosi on ilmoitettu arvokilvessä ennen sarjanumeroa) vastaa NEUVOSTON DIREKTIIVIEN määräyksiä:

- 22. kesäkuuta 1998 "koskien koneita" **98/37/EG**, liite IIA.
- 15. joulukuuta 2004 "sähkömagneettista yhteensopivuutta koskeva" direktiivi **2004/108/EEC**.
- **2006/95/EY**, annettu 12 päivänä joulukuuta 2006, tietyllä jännitealueella toimivia sähkölaitteita koskevan jäsenvaltioiden lainsäädännön lähentämisestä, vaatimuksia.

Seuraavia standardeja on sovellettu: SS-EN ISO 12100:2003, EN 55014-1:2000/A1/A2, EN 55014-2:1997/A1, EN 61000-3-2:2000/A2, EN 61000-3-3:1995/A1/A2, EN 12348:2000.

Toimitettu konetta vastaa EY-tyyppitarkastuksen läpikäynnistä kappaletta.

Göteborg 28. huhtikuuta 2009



Henric Andersson
Varapresidentti, Construction Equipment

1152654-10



2009-09-04