

## **Gebruiksaanwijzing**

**FS5000 D**

**FS7000 D**

Neem de gebruiksaanwijzing grondig door en gebruik de machine niet voor u alles duidelijk heeft begrepen.



**Dutch**

# VERKLARING VAN DE SYMBOLEN

## Symbolen op de machine:

Enkele van de onderstaande symbolen hebben betrekking op de CE-markt.

**WAARSCHUWING!** Wanneer de machine onjuist of slordig wordt gebruikt, kan het een gevaarlijk gereedschap zijn, dat ernstig letsel of overlijden van de gebruiker of anderen kan veroorzaken.

Neem de gebruiksaanwijzing grondig door en gebruik de machine niet voor u alles duidelijk heeft begrepen.

Draag altijd persoonlijke veiligheidsuitrusting. Zie instructies in het hoofdstuk "Persoonlijke veiligheidsuitrusting".

Alle verplaatsingen van de machine buiten het zaaggebied dienen te geschieden met niet-roterend zaagblad.

De beschermkappen moeten altijd op de machine zijn gemonteerd. Zorg er altijd voor dat het zaagblad niet meer dan 180° buiten de beschermkap uitsteekt.

Controleer de snijuitrusting. Gebruik nooit botte, gebarsten of beschadigde uitrusting.

De slijpschijven dienen gemerkt te zijn met hetzelfde of een hoger toerental dan op het typeplaatje van de machine staat. Een zaagblad met een te hoge snelheid kan breken of ernstig letsel veroorzaken.

Gebruik de machine niet in de buurt van ontvlambare stoffen of gassen.

**WAARSCHUWING!** Bij het zagen treedt stofvorming op, die schadelijk kan zijn bij inademing. Gebruik een goedgekeurd stofmasker. Probeer geen benzinedampen en uitlaatgassen in te ademen. Zorg voor goede ventilatie.

Warm oppervlak.

Machinengevaar! Houd alle lichaamsdelen altijd buiten het bereik van het zaagblad en van alle andere bewegende onderdelen.

Let op, snijgevaar

Regeling van de watertoevoer

Zaagblad omlaag brengen



Langzaam

Snel

Schakelaar voor omlaag en omhoog verplaatsen van het zaagblad

Ontsteking aan

Motor start

Motor stopt

Noodstopknop van de machine

Transmissie stop

Versnellingsbereik: Kies 1, 2, 3 of neutraal.

Brandstof bijvullen Vul de tank met diesel. Gebruik onder geen beding benzine.

Motorolie

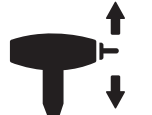
Peilstok, houd het motorolieniveau op het juiste peil

Breng de zaag niet omhoog tijdens het controleren van het motoroliepeil.

Houd de zaag horizontaal, zonder zaagblad, bij het controleren van het oliepeil.

Dit product voldoet aan de geldende CE-richtlijnen. Indien op de machine aangegeven.

Geluidsemissie naar de omgeving volgens de richtlijnen van de Europese Gemeenschap. De emissie van de machine wordt aangegeven in het hoofdstuk Technische gegevens en op plaatjes.



**STOP**



---

# VERKLARING VAN DE SYMBOLEN

---

Overige op de machine aangegeven symbolen/plaatjes verwijzen naar specifieke eisen aan certificering op bepaalde markten.

## Toelichting op de waarschuwniveaus

De waarschuwingen zijn onderverdeeld in drie niveaus.

### WAARSCHUWING!



**WAARSCHUWING!** Wordt gebruikt indien er een risico bestaat op ernstig of fataal letsel voor de gebruiker of schade aan de omgeving wanneer de instructies in de handleiding niet worden gevolgd.

### VOORZICHTIG!



**VOORZICHTIG!** Wordt gebruikt indien er een risico bestaat op letsel voor de gebruiker of schade aan de omgeving wanneer de instructies in de handleiding niet worden gevolgd.

### LET OP!

**LET OP!** Wordt gebruikt indien er een risico bestaat op schade aan materialen of de machine wanneer de instructies in de handleiding niet worden gevolgd.

# INHOUD

## Inhoud

### VERKLARING VAN DE SYMBOLEN

Symbolen op de machine: .....	2
Toelichting op de waarschuwningsniveaus .....	3

### INHOUD

Inhoud .....	4
--------------	---

### PRESENTATIE

Beste klant! .....	5
Ontwerp en eigenschappen .....	5
Vloerzaag FS5000 D, FS7000 D .....	5
Wat is wat op de vloerzaag - FS5000 D? .....	6
Wat is wat op de vloerzaag - FS7000 D? .....	8
Wat is wat op het bedieningspaneel? .....	10

### VEILIGHEIDSUITRUSTING VOOR DE MACHINE

Algemeen .....	11
----------------	----

### SLIJPSCHIJVEN

Algemeen .....	13
Diamantzagen .....	13
Transport en opbergen .....	13

### BRANDSTOFHANTERING

Algemeen .....	14
Brandstof .....	14
Tanken .....	14
Transport en opbergen .....	14

### DE ACCU GEBRUIKEN

Algemeen .....	15
De accu aansluiten .....	15
De accu loskoppelen .....	15
Starten van een motor met een zwakke accu .....	15

### BEDIENING

Veiligheidsuitrusting .....	16
Algemene veiligheidsinstructies .....	16
Service .....	16
Basistechniek .....	17
Positie van de handgrepen .....	18
De machine verplaatsen .....	18
Zaagblad monteren .....	20
Zaagdiepte-insteltoets .....	21
Recht zagen .....	22
Transport en opbergen .....	23
Opslag voor lange tijd .....	24
Toerentalinstelling van de motor, bladas en tandwielkast .....	24

Conversie van zaagbladmaten .....	28
Hulpstuk .....	36

### STARTEN EN STOPPEN

Voor de start .....	37
De eerste keer starten .....	37
Starten .....	37
Stoppen .....	39

### MENUSYSTEEM

Menuoverzicht .....	40
Toelichting menusysteem .....	41
Verklaring van de waarschuwningsymbolen op het display .....	43

### ONDERHOUD EN SERVICE

Algemeen .....	44
Maatregelen die genomen dienen te worden vóór het uitvoeren van onderhoud, service en probleemoplossing .....	44
Schoonmaken .....	44
Serviceschema .....	45
Stationaire regeneratie, alleen voor FS5000 D .....	53

### OPSPOREN VAN STORINGEN

Mogelijke voorvallen tijdens het zagen .....	56
Foutmeldingen .....	57

### TECHNISCHE GEGEVENS

Accu .....	64
Hydraulische vloeistof en smeermiddelen .....	64
Technische gegevens .....	65
Lawaai-emissie .....	69

### RELAIS EN ZEKERINGEN

Relais en zekeringen - FS5000 D .....	70
Relais en zekeringen - FS7000 D .....	71

### EG-VERKLARING VAN OVEREENSTEMMING

EG-verklaring van overeenstemming .....	72
---	----



## Beste klant!

Hartelijk dank dat u voor een Husqvarna-product hebt gekozen!

Wij hopen dat u tevreden zult zijn met uw machine en dat deze u gedurende lange tijd zal vergezellen. Met de aankoop van een van onze producten krijgt u de beschikking over professionele hulp voor reparaties en service. Als u uw machine niet hebt gekocht bij één van onze erkende dealers, vraag hen dan waar de dichtstbijzijnde erkende werkplaats is.

Deze gebruiksaanwijzing is een waardevol document. Zorg dat u hem altijd bij de hand hebt op de werkplek. Door de inhoud (gebruik, service, onderhoud enz.) te volgen kunt u de levensduur van uw machine én de tweedehands waarde aanzienlijk verlengen. Mocht u uw machine verkopen moet u ervoor zorgen de gebruiksaanwijzing aan de nieuwe eigenaar over te dragen.

## Meer dan 300 jaar innovatie

Husqvarna AB is een Zweeds bedrijf met een geschiedenis die teruggaat tot 1689, toen de Zweedse koning Karl XI een fabriek liet bouwen voor de productie van musketten. Op dat moment was de basis al gelegd voor de constructievaardigheden die ten grondslag liggen aan de ontwikkeling van een aantal producten die wereldwijd toonaangevend zijn, zoals jachtwapens, fietsen, motorfietsen, huishoudelijke apparatuur, naaimachines en buitenproducten.

Husqvarna is wereldleider op het gebied van elektrische buitenproducten voor bosbouw, park-, gazon- en tuinonderhoud, alsmede zaagapparatuur en diamantgereedschap voor de bouw- en steenindustrie.

## Verantwoordelijkheid van eigenaar

Het is de verantwoordelijkheid van de eigenaar/gebruiker om ervoor te zorgen dat de gebruiker voldoende weet over een veilig gebruik van de machine. Leidinggevend en gebruikers moeten de gebruiksaanwijzing hebben gelezen en begrepen. Ze moeten op de hoogte zijn van:

- De veiligheidsinstructies voor de machine.
- De mogelijke toepassingen en de beperkingen van de machine.
- De manier waarop de machine moet worden gebruikt en onderhouden.

Mogelijk zijn er nationale wettelijke voorschriften van toepassing op het gebruik van deze machine. Onderzoek welke wetgeving van toepassing is op de plaats waar u werkt voordat u de machine in gebruik neemt.

## Specifieke bepalingen van de fabrikant.

Na publicatie van deze gebruiksaanwijzing verstrekt Husqvarna mogelijk aanvullende informatie voor veilig gebruik van dit product. Het is de verantwoordelijkheid van de eigenaar om op de hoogte blijven van de veiligste gebruiksmethoden.

Husqvarna AB werkt voortdurend aan het verder ontwikkelen van haar producten en houdt zich dan ook het recht voor om zonder aankondiging vooraf wijzigingen in o.a. vorm en uiterlijk door te voeren.

Raadpleeg voor klanteninformatie en hulp onze website: [www.husqvarna.com](http://www.husqvarna.com) of bel ons op het nummer 1-800-845-1312.

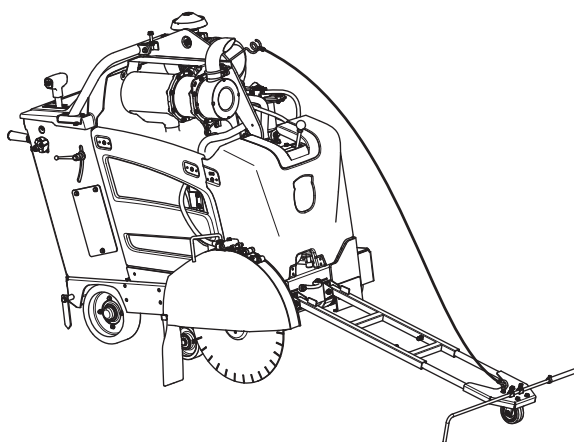
## Ontwerp en eigenschappen

Deze door een geleider bediende vloerzagen zijn bestemd voor gebruik in combinatie met diamantzaagbladen uitsluitend voor natzagen. Ze zijn bedoeld voor het zagen van nieuw en uitgehard beton in verschillende hardheidsklassen en asfalt.

De producten van Husqvarna onderscheiden zich door waarden zoals hoge prestaties, betrouwbaarheid, innovatieve technologie, geavanceerde technische oplossingen en milieuoverwegingen. Voor een veilig gebruik van dit product dient de gebruiker deze gebruiksaanwijzing grondig te lezen. Neem contact op met uw dealer of Husqvarna wanneer u meer informatie nodig hebt.

Hieronder worden enkele unieke kenmerken van uw product beschreven.

## Vloerzaag FS5000 D, FS7000 D



### Motor

Krachtige, watergekoelde en elektronisch geregelde motor die een maximaal vermogen levert

### Krachtoverbrenging

Robuuste en efficiënte krachtoverbrenging van motor op zaagblad voor een maximale benutting van het motorvermogen.

### Tier 4 Final/ Stage IIIB

Deze producten voldoen aan de emissienormen Tier 4 Final / Stage IIIB: Nieuw nabehandelingssysteem voor uitlaatgassen dat voldoet aan de nieuwe wetgeving in de VS en EU.

### E-track (optie)

Elektronisch geregelde achteras, waarbij de bediener met één druk op de knop de geleiding kan instellen om een rechte lijn te volgen bij het zagen.

### Digitaal display

Een digitaal display vergemakkelijkt de bediening van de machine

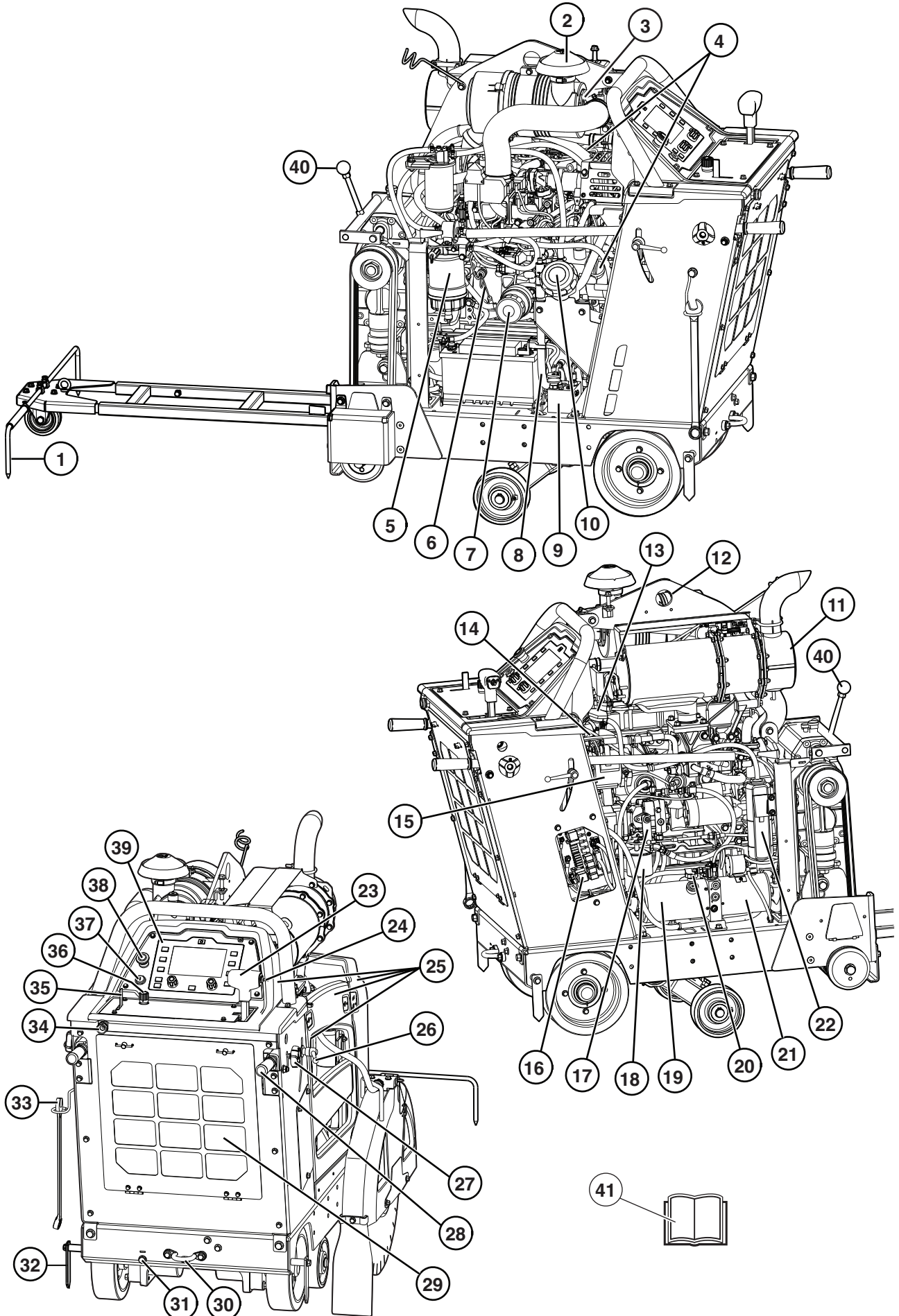
### Frontgeleider

De voorgeleiding is telescopisch verstelbaar, wat een goed zicht biedt en de opslag van de machine vereenvoudigt

# PRESENTATIE

## Wat is wat op de vloerzaag - FS5000 D?

De beschermkappen zijn in deze illustratie voor de duidelijkheid weggelaten.



## FS5000 D

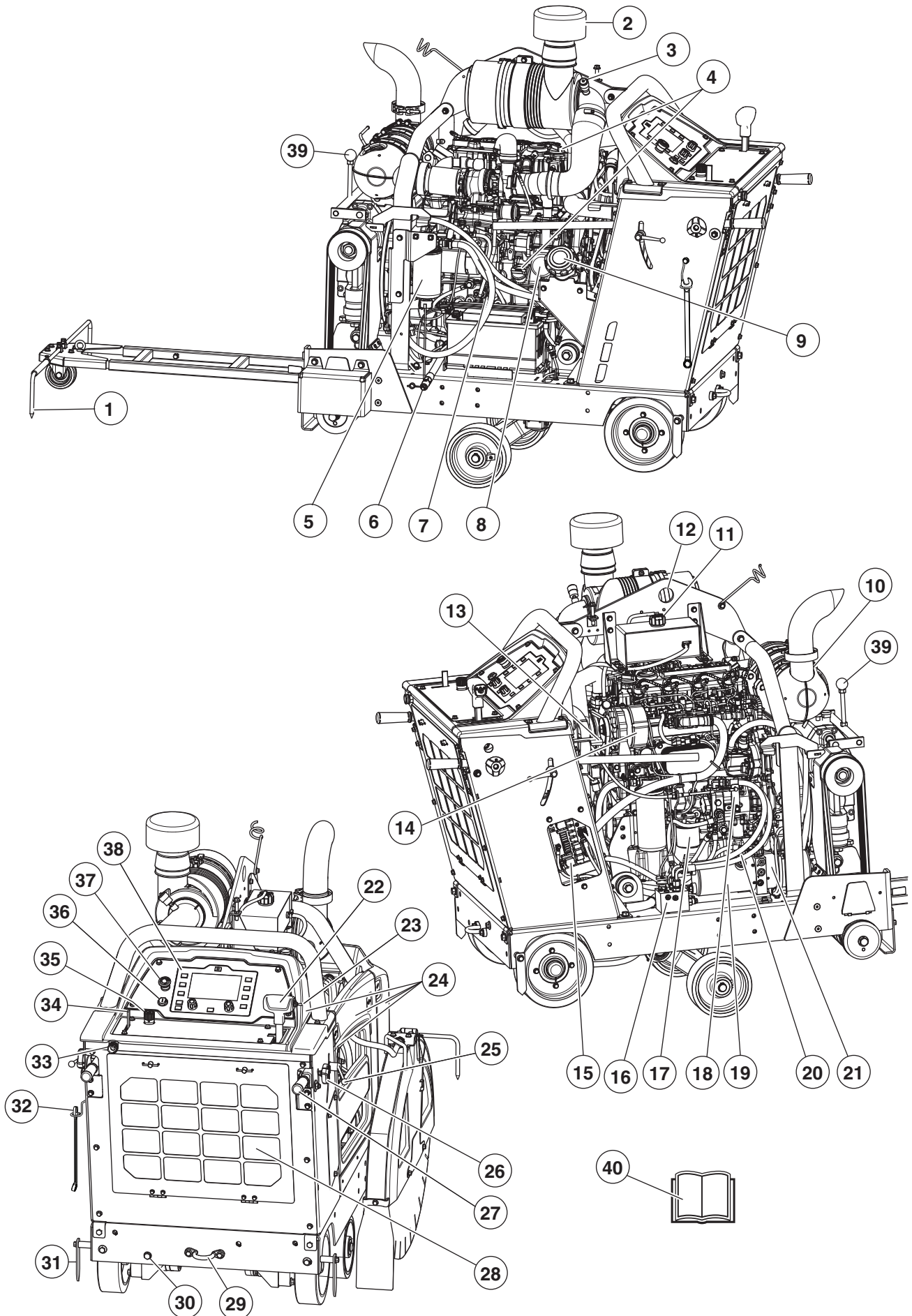
- 1 Frontgeleider
- 2 LuchtfILTER
- 3 Filtervervuilingsindicator
- 4 Olie bijvullen
- 5 Waterafscheider van brandstoffilter
- 6 Controle motorolieniveau (peilstok)
- 7 Motoroliefilter
- 8 Motorolieaftapslang met afsluiter
- 9 Omloopklep van transmissie
- 10 Vulopening van brandstoftank
- 11 Geluiddemper - DPF
- 12 Hefoog
- 13 Vulopening voor koelvloeistof radiator
- 14 Dynamo-/waterpompiem
- 15 Dynamo
- 16 Relais- en zekeringkast
- 17 Pomp van hydrostatische transmissie
- 18 Hydraulisch filter
- 19 Hydrauliekolietank
- 20 Vulopening van hydrauliekolietank
- 21 Hydraulische hefpomp
- 22 Overlooptank voor koelvloeistof radiator
- 23 Snelheidsregelhendel - verplaatsingsrichting vooruit/  
achteruit
- 24 Schakelaar voor omhoog/omlaag verplaatsen van het  
zaagblad
- 25 Beschermkappen
- 26 Vergrendelknop voor hoogteverstelling van de  
handgrepen
- 27 Vergrendelknop voor lengteverstelling van de  
handgrepen.
- 28 Handgreep
- 29 LuchtfILTER van radiator
- 30 Vastzetbeugel (voor en achter)
- 31 Handmatige asverstelling
- 32 Achtergeleider
- 33 Bladassleutel
- 34 Waterinlaat
- 35 Waterklep
- 36 Regelknop voor neerlaatsnelheid van zaag
- 37 Motorstartschakelaar
- 38 Noodstopknop van de machine
- 39 Bedieningspaneel
- 40 Versnellingshendel (tandwielkastmodel voor 3 snelheden)

## 41 Gebruiksaanwijzing

# PRESENTATIE

## Wat is wat op de vloerzaag - FS7000 D?

De beschermkappen zijn in deze illustratie voor de duidelijkheid weggelaten.

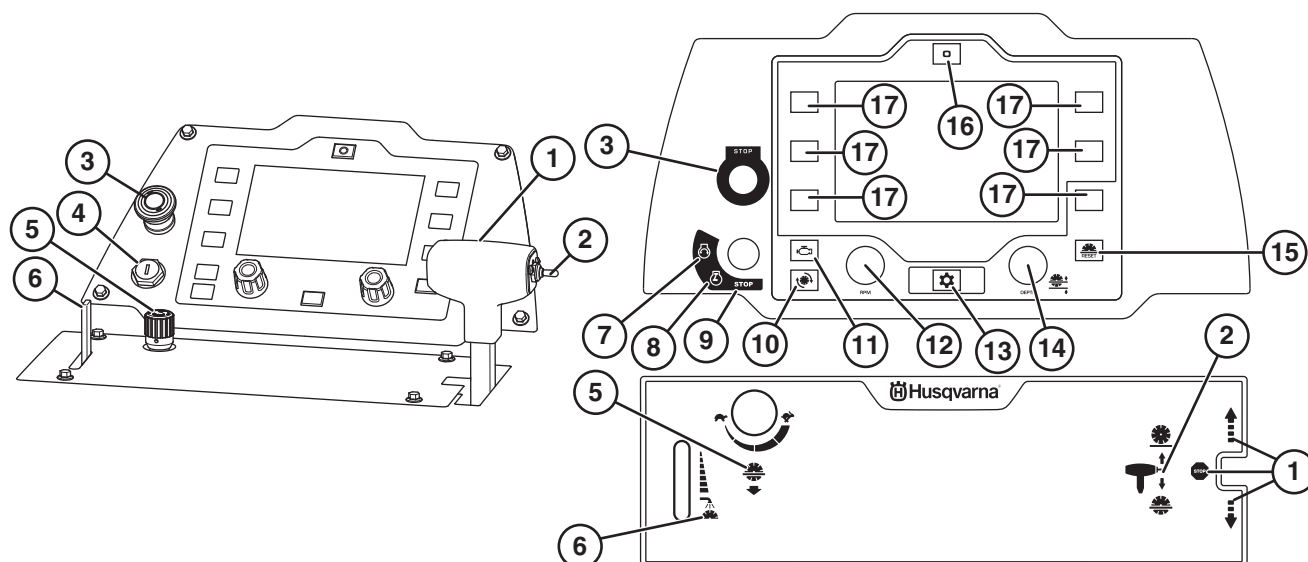


## FS7000 D

- 1 Frontgeleider
- 2 LuchtfILTER
- 3 Filtervervuilingsindicator
- 4 Olie bijvullen
- 5 Waterafscheider van brandstoffilter
- 6 Motorolieaftapslang met afsluiter
- 7 Controle motorolieniveau (peilstok)
- 8 Motoroliefilter
- 9 Vulopening van brandstoftank
- 10 Geluiddemper - DOC
- 11 Vulopening voor koelvloeistof radiator
- 12 Hefoog
- 13 Dynamo-/waterpompriem
- 14 Dynamo
- 15 Relais- en zekeringkast
- 16 Omloopklep van transmissie
- 17 Hydraulisch filter
- 18 Pomp van hydrostatische transmissie
- 19 Hydrauliekolietank
- 20 Vulopening van hydrauliekolietank
- 21 Hydraulische hefpomp
- 22 Snelheidsregelhendel - verplaatsingsrichting vooruit/achteruit
- 23 Schakelaar voor omhoog/omlaag verplaatsen van het zaagblad
- 24 Beschermkappen
- 25 Vergrendelknop voor hoogteverstelling van de handgrepen
- 26 Vergrendelknop voor lengteverstelling van de handgrepen.
- 27 Handgreep
- 28 LuchtfILTER van radiator
- 29 Vastzetbeugel (voor en achter)
- 30 Handmatige asverstelling
- 31 Achtergeleider
- 32 Bladassleutel
- 33 Waterinlaat
- 34 Waterklep
- 35 Regelknop voor neerlaatsnelheid van zaag
- 36 Motorstartschakelaar
- 37 Noodstopknop van de machine
- 38 Bedieningspaneel
- 39 Versnellingshendel (tandwielkastmodel voor 3 snelheden)
- 40 Gebruiksaanwijzing



# PRESENTATIE



Het bedieningspaneel vormt de verbindingsschakel tussen de bediener en de machine. Vanaf dit paneel kan de bediener zowel het motortoerental als de snijdiepte van het zaagblad regelen en de actuele status van de motor en machine aflezen.

Alle gebruikersinformatie wordt getoond op een scherm van 7" met reflectiewerende coating en LED-achtergrondverlichting, waardoor ze zowel op helverlichte als op zeer donkere werkplekken duidelijk afleesbaar is.

In de illustraties in de handleiding staan de displayteksten in het Engels, maar op het display van het product verschijnen ze in de gekozen taal. Afhankelijk van de configuratie van de machine zijn er verschillende menuopties beschikbaar. Zie voor meer informatie het hoofdstuk 'Menusysteem'.

Gebruik de functieknoppen (17) aan weerszijden van het display om te kiezen uit de respectievelijke functies die op het display worden getoond.

## Wat is wat op het bedieningspaneel?

- 1 Snelheidsregelhendel
- 2 Schakelaar voor omhoog/omlaag verplaatsen van het zaagblad
- 3 Noodstopknop van de machine
- 4 Motorstartschakelaar
- 5 Regelknop voor neerlaatsnelheid van zaag
- 6 Waterklep
- 7 Motor start
- 8 Ontsteking aan
- 9 Motor stopt
- 10 Weergave zaagbladtoerental, tpm
- 11 Weergave motortoerental, tpm
- 12 Toerentalregeling
- 13 Menuknop
- 14 Zaagdiepte-instelling
- 15 Knop voor nulstelling zaagblad
- 16 Knop voor nulstelling E-track
- 17 Knop Select

# VEILIGHEIDSUITRUSTING VOOR DE MACHINE

## Algemeen

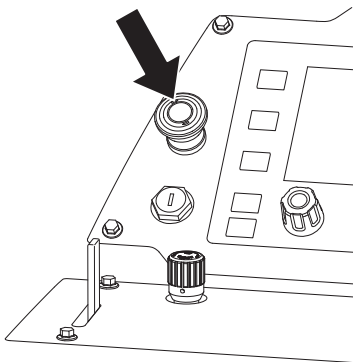


**WAARSCHUWING!** Gebruik nooit een machine als de veiligheidsonderdelen kapot zijn. Als uw machine niet door alle controles komt, moet u ermee naar uw servicewerkplaats voor reparatie. De motor moet uitgeschakeld zijn, en de motorstartschakelaar moet op STOP staan.

In dit hoofdstuk wordt verklaard wat de veiligheidsonderdelen van de machine zijn, welke functie ze hebben en hoe de controle en het onderhoud moeten uitgevoerd worden om hun goede werking veilig te stellen.

## Noodstopknop van de machine

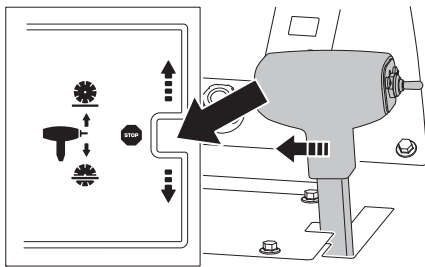
De machinestopknop dient om de motor en alle elektrische functies, met uitzondering van de verlichting, snel uit te schakelen.



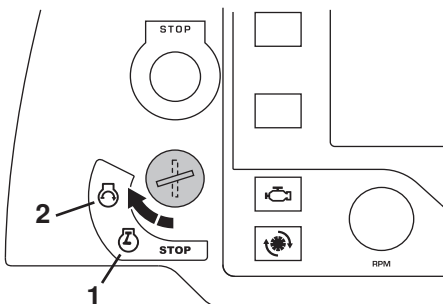
**LET OP!** Gebruik deze noodstopknop niet voor een gewone machinestop.

## De machinenoodstopknop testen

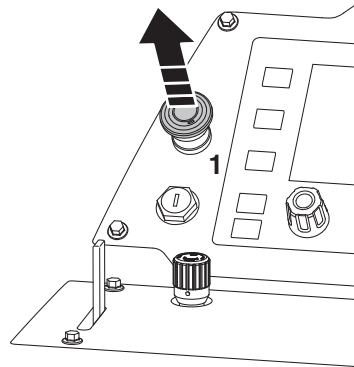
- Zet de snelheidsregelhendel in de STOP-stand. De motor kan alleen worden gestart wanneer de snelheidsregelhendel in de vereiste STOP-stand staat.



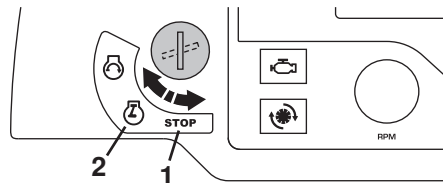
- 1 Start de motor en zet de motorstartschakelaar in de stand Ontsteking aan. Volg de procedure in de handleiding van de motor.
- 2 Wanneer het voorverwarmingssymbool wordt weergegeven, wacht u tot de bougies van de motor deze hebben voorverwarmd. Wanneer het voorverwarmingssymbool verdwijnt, zet u de motorstartschakelaar in de stand Motor starten om de motor te starten.



- Druk op de machinenoodstopknop en controleer of de motor stopt. Hierdoor wordt de motor in de veilige modus gebracht.
- Reset de noodstopknop door deze omhoog te trekken.



- Reset de veilige modus door de motorstartschakelaar in de STOP-stand te zetten en vervolgens weer in de stand Ontsteking aan.



## Schijfbeschermer



**WAARSCHUWING!** Controleer altijd of de zaagbeschermer juist is aangebracht voor u de machine start.

Deze beschermkap is boven het zaagblad gemonteerd en zo geconstrueerd dat wordt verhinderd dat delen van het zaagblad of het doorgezaagde materiaal naar de gebruiker worden geslingerd.

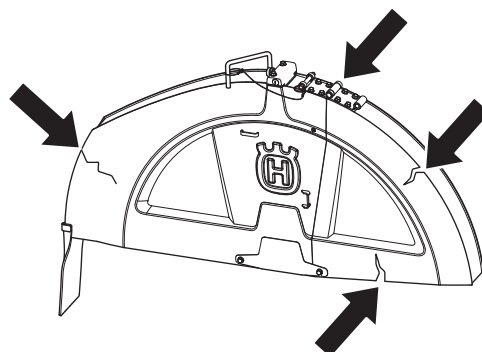
Dit beschermt tevens de bediener tegen het zaagblad en koelt het zaagblad met water tijdens het natzagen.

## De bladbeschermkap controleren



**WAARSCHUWING!** Controleer altijd of de beschermkap juist is aangebracht voor u de machine start. Controleer ook of het zaagblad juist is gemonteerd en onbeschadigd is. Een beschadigd zaagblad kan persoonlijk letsel veroorzaken.

- Controleer de bladbeschermkap op beschadigingen en barsten. Vervang de bladbeschermkap indien deze terugslag te verduren heeft gehad of barsten vertoont.



# VEILIGHEIDSUITRUSTING VOOR DE MACHINE

## Beschermkappen



**WAARSCHUWING!** Controleer altijd of de beschermkappen correct zijn gemonteerd voordat u de machine start.

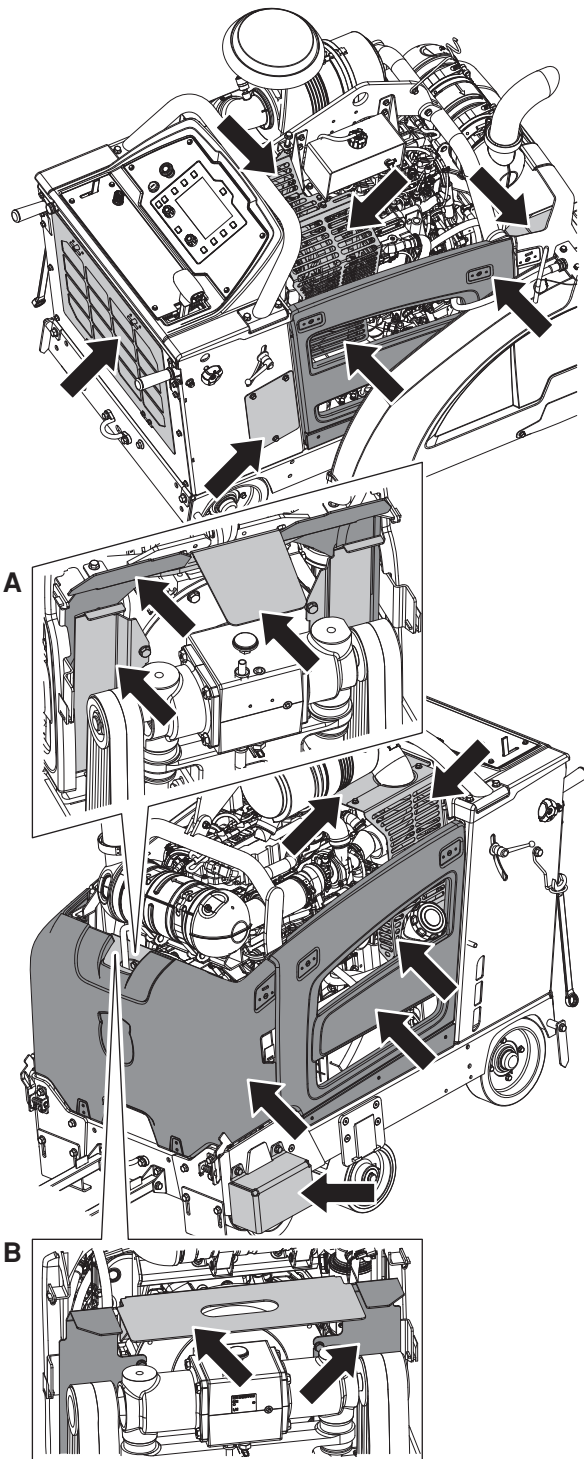
De beschermkappen op de machine beschermen de bediener tegen de koelventilator, aandrijfriemen en hete oppervlakken.

### De beschermkappen controleren

- Controleer de beschermkappen op scheurtjes of andere beschadigingen. Vervang beschadigde beschermkappen.

A: FS5000 D

B: FS7000 D



## Geluidemper - DPF/DOC



**WAARSCHUWING!** Gebruik de machine nooit zonder geluidemper of met een defecte geluidemper. Door een kapotte geluidemper kunnen het geluidsniveau en het risico van brand aanzienlijk toenemen. Hou gereedschap voor brandblussen bij de hand.

De geluidemper wordt zeer heet, zowel tijdens het gebruik als na het stoppen. Dit geldt ook bij stationair draaien. Wees oplettend op brandgevaar, vooral bij hantering vlakbij brandgevaarlijke stoffen en/of gassen.

De geluidemper werd ontworpen om het geluidsniveau zo laag mogelijk te houden, en om de uitlaatgassen weg te richten van de gebruiker.

### Controle van geluidemper - DPF/DOC

- Controleer regelmatig of de geluidemper heel is en of deze goed vast zit.

**LET OP!** De geluidemper - DPF/DOC is vereist om te voldoen aan de emissienormen. Wijzig de demper niet!



# SLIJPSCHIJVEN

## Algemeen



**WAARSCHUWING!** Een zaagblad kan kapot gaan en ernstig persoonlijk letsel bij de gebruiker veroorzaken.

De fabrikant van het zaagblad verstrekt waarschuwingen en doet aanbevelingen voor het gebruik en de juiste verzorging van het zaagblad. Deze waarschuwingen worden met het zaagblad meegeleverd.

Een zaagblad moet voordat het op de machine wordt gemonteerd, en vervolgens ook regelmatig tijdens het gebruik, worden gecontroleerd. Let op barsten, ontbrekende segmenten (diamantzaagbladen) of afgebroken stukjes. Gebruik nooit een beschadigd zaagblad.

- Zaagbladen van hoge kwaliteit zijn meestal de meest voordelige. Zaagbladen van mindere kwaliteit hebben vaak een slechter zaagvermogen en kortere levensduur, wat leidt tot hogere kosten in verhouding tot de hoeveelheid materiaal die is verwerkt. Zie de instructies in het hoofdstuk Montage van slijpschijven.



**WAARSCHUWING!** Gebruik een schijf nooit voor ander materiaal dan waarvoor hij is bedoeld. Gebruik nooit slijpschijven met een lagere toerenmarkering dan die van de doorslijpmachine. Gebruik geen cirkelzaagbladen of zaagbladen met hardmetaal opgelegde tanden.

## Instabiliteit van het zaagblad

- Het zaagblad kan gaan slingeren en in stukken breken bij een buitensporig hoog toerental.
- Een lager toerental kan het slingeren beëindigen. Controleer op een juiste configuratie van de bladtransmissie en/of de tandwieloverbrenging. Vervang anders het zaagblad.

## Diamantzagen

### Algemeen

Nadat de motor is gestopt, blijft het zaagblad nog maximaal een minuut draaien. Stop het zaagblad nooit met uw handen. Dit leidt tot lichamelijke letsel.

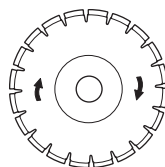


**WAARSCHUWING!** Diamantslijpschijven worden zeer heet tijdens het gebruik. Een oververhit zaagblad is het gevolg van een onjuist gebruik en kan vervorming van de schijf veroorzaken, wat weer kan leiden tot schade en letsel.

Bij het zagen in metaal komen vonken vrij die brand kunnen veroorzaken. Gebruik de machine niet in de buurt van ontvlambare stoffen of gassen.

- Diamantzaagbladen hebben een stalen blad voorzien van segmenten die industriële diamanten bevatten.
- Diamantzaagbladen zorgen voor lagere kosten per zaagoperatie, minder zaagbladvervangingen en een constante zaagdiepte.

- Let bij het gebruik van een diamantzaag op, dat deze in de richting van de pijl op het blad draait.



## Scherpen van diamantzagen.

- Gebruik altijd een scherpe diamantzaag.
- Diamantzagen kunnen bot worden bij een verkeerde voedingsdruk of het zagen van bepaalde materialen, zoals zwaar gewapend beton. Werken met een bot diamantzaagblad leidt tot oververhitting wat ertoe kan leiden dat diamantsegmenten losraken.
- Slijp het zaagblad door gedurende korte tijd de snijdiepte te verkleinen en het motortoerental te verlagen. Hierdoor komt nieuw, scherp diamant vrij op het zaagblad.

## Diamantzaagbladen en koeling

- Tijdens het slijpen kan de frictie en de snede ervoor zorgen dat het diamantzaagblad heet wordt. Wanneer het blad niet te heet mag worden, kan hierdoor de bladspanning afnemen of de kern gaan scheuren. Daarom moet een diamantzaagblad ook met water worden gekoeld.

## Diamantzaagbladen voor natzagen

Tijdens het slijpen kan de frictie en de snede ervoor zorgen dat het diamantzaagblad heet wordt. Wanneer het blad niet te heet mag worden, kan hierdoor de bladspanning afnemen of de kern gaan scheuren.

Laat het zaagblad afkoelen voordat u het aanraakt.

- Diamantzaagbladen voor natzagen moeten worden gebruikt met water om de bladkern en segmenten koel te houden tijdens het slijpen. Bladen voor natzagen mogen NOOIT droog worden gebruikt.
- Het gebruik van bladen voor natzagen zonder water kan leiden tot oververhitting, wat slechte prestaties, ernstige schade aan het blad en gevaar tot gevolg kan hebben.
- Water koelt het zaagblad en verlengt de levensduur ervan, terwijl het ook stofvorming vermindert.
- Pas natzagen toe op oud en nieuw beton en asfalt.

Bladmaat, mm/inch	Maximale zaagdiepte, mm/inch
350/14	118/4,75
500/20	193/7,75
650/26	262/10,5
750/30	312/12,5
900/36	374/15
1000/42	411/17,5

**LET OP!** Gebruik altijd de bladflensmaat die is voorgeschreven voor de desbetreffende zaagbladmaat. Gebruik nooit beschadigde flenzen.

## Transport en opbergen

- Bewaar zaagbladen op een veilige plaats, zodat ze niet beschadigd kunnen raken.
- Bewaar de slijpschijf droog en vorstvrij.
- Controleer nieuwe zaagbladen op transport- of opslagschade.

# BRANDSTOFHANTERING

## Algemeen



**WAARSCHUWING!** Een motor laten lopen in een afgesloten of slecht geventileerde ruimte kan dodelijke ongelukken veroorzaken door verstikking of koolmonoxidevergiftiging.

Brandstof en brandstofdampen zijn zeer brandgevaarlijk en kunnen leiden tot ernstig letsel bij inademing en contact met de huid. Wees daarom voorzichtig wanneer u met brandstof werkt en zorg voor goede luchtventilatie bij de brandstofhantering.

De uitlaatgassen van de motor zijn heet en kunnen vonken bevatten die brand kunnen veroorzaken. Start de machine daarom nooit binnenshuis of in de buurt van licht ontvlambaar materiaal!

Rook niet en plaats ook geen warm voorwerp in de buurt van de brandstof.

## Brandstof

### Motor

De motor van deze machine is gecertificeerd volgens de uitlaatemissionormen US, EPA en CARB Tier 4 Final / EU stage IIIB van de milieuwetgeving.

De zaagmachine FS5000 D is uitgerust met een Yanmar 4-cilinder, Tier 4 Final / Stage IIIB-dieselmotor.

De zaagmachine FS7000 D is uitgerust met een Deutz 4-cilinder, Tier 4 Final / Stage IIIB-dieselmotor.

### Dieselbrandstof

- Gebruik uitsluitend ultra laag zwavel diesel (0,0015% of 15 ppm). Raadpleeg de met het product meegeleverde handleiding van de fabrikant voor meer informatie over de brandstof.

**LET OP!** Gebruik nooit biodiesel! Biodiesel tast de brandstofleidingen aan.

### Motorolie

Plaats de machine altijd op een vlakke ondergrond voordat u het olieniveau controleert. Houd de zaag horizontaal, zonder zaagblad, bij het controleren van het oliepeil.

- Controleer het oliepeil voordat u de machine start. Een te laag oliepeil kan ernstige schade aan de motor veroorzaken. Zie de aanwijzingen in het hoofdstuk 'Onderhoud en service'.
- Gebruik nooit olie bedoeld voor tweetakmotoren. Gebruik uitsluitend motorolie met een laag asgehalte zoals gespecificeerd onder 'Technische gegevens'.

**LET OP!** Zorg ervoor dat er altijd voldoende olie in de motor zit.

## Tanken



**WAARSCHUWING!** Stop de motor en laat hem voor het tanken enkele minuten afkoelen.

Open de dop van de tank voorzichtig wanneer u wilt tanken zodat eventuele overdruk langzaam verdwijnt.

Maak de omgeving rond de tankdop schoon.

Draai de dop van de tank goed vast na het tanken. Als de dop niet goed is vastgedraaid, kan de dop lostrillen, waardoor er brandstof uit de brandstoftank kan ontsnappen en brandgevaar ontstaat.

Verplaats de machine ten minste 3 m van de tankplaats voor u de motor start.

Start de machine nooit:

- Indien u brandstof of motorolie op de machine hebt gemorst. Droog alles af en laat de benzineresten verdampen.
- Als u brandstof op uzelf of op uw kleding gemorst heeft, trek schone kleding aan. Was de lichaamsdelen die in contact zijn geweest met brandstof. Gebruik water en zeep.
- Als de machine brandstof lekt. Controleer de tankdop en de brandstofleidingen regelmatig op lekkage.

## Transport en opbergen

- Bewaar en vervoer de machine en brandstof zo, dat eventuele lekkage en dampen niet in contact kunnen komen met vonken of open vuur, bijvoorbeeld van elektrische machines, elektrische motoren, stopcontacten/schakelaars, verwarmingsketels e.d.
- Bij opslag en vervoer van brandstof moeten altijd speciaal voor dat doel bestemde en goedgekeurde tanks worden gebruikt.

# DE ACCU GEBRUIKEN

## Algemeen



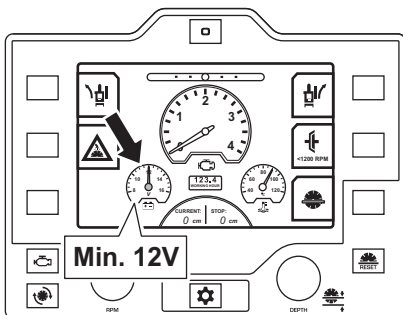
**WAARSCHUWING! Lood-zuur-accu's geven explosieve gassen af. Voorkom vonken, open vuur en roken vlakbij accu's.**

- Bij het aansluiten of loskoppelen van de accu kunnen er vonken en kortsluiting ontstaan.
- Door een vonk of vlam kan een loodzuuraccu exploderen.
- Breng nooit de beide polen van de accu met elkaar in contact via een sleutel of ander metalen voorwerp, omdat dit kortsluiting in de accu veroorzaakt.
- Hanteer de accu altijd voorzichtig.
- Houd ongebruikte accu's uit de buurt van metalen voorwerpen zoals spijkers, munten en sieraden.
- Verwijder metalen armbanden, horloges, ringen enz. voordat u de accu aansluit. Draag handschoenen en een veiligheidsbril of ademmasker als u aan de accu werkt.
- De oorspronkelijke accu is onderhoudsvrij. Probeer de doppen of deksels niet te openen of te verwijderen. Het peil van de elektrolyt hoeft meestal niet te worden gecontroleerd of aangevuld.
- Vervang de accu alleen door een onderhoudsvrije accu van hetzelfde type. Zie de informatie onder Technische gegevens.
- Bij het uitvoeren van laswerkzaamheden aan de machine, altijd de beide accukabels loskoppelen en van de accupolen verwijderd bewaren.
- Sluit de minpool van het lasapparaat altijd zo dicht mogelijk bij de te lassen plaats aan.

**LET OP! Overschrijd nooit de maximale fysieke afmetingen voor de accu. Een te grote accu kan onderdelen in de directe omgeving beschadigen, of daardoor beschadigd raken.**

Ga om rekening te houden met het milieu zorgvuldig om met accu. Volg de lokale recyclingbepalingen.

- Controleer de accu dagelijks. Wanneer de motorstartschakelaar in de stand Ontsteking aan staat, mag de spanningsmeter van de accu op het display niet minder aangeven dan 12 V.

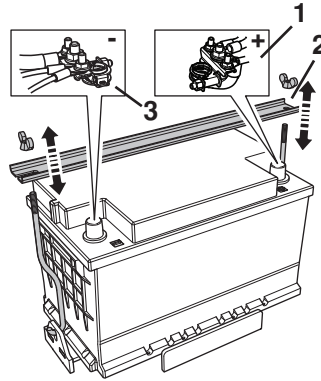


- Als de accu de spanning niet gedurende langere tijd kan handhaven in onbelaste toestand, moet hij worden vervangen. Raadpleeg het hoofdstuk 'Technische gegevens' voor meer informatie over aanbevolen accu's
- Laad de accu regelmatig op.
- Houd de accupolen en toebehoren schoon.

## De accu aansluiten

Let op! Installeer en verwijder de accukabels alleen in de in dit hoofdstuk beschreven volgorde.

- 1 Sluit altijd eerst de pluspool aan.
- 2 Breng de accubevestigingsbeugel weer aan.
- 3 Sluit de minpool aan.



## De accu loskoppelen

- Verwijder de kabels in omgekeerde volgorde.

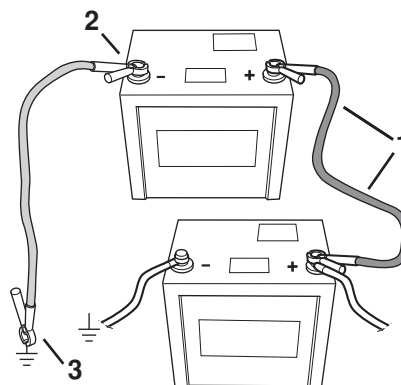
## Starten van een motor met een zwakke accu

Als de accu te zwak is om de motor te starten, dient deze opgeladen te worden.

Bij het gebruik van startkabels voor een noodstart, volgt u onderstaande procedure:

### Aansluiten van startkabels

- 1 Sluit ieder eind van de rode kabel aan op de POSITIEVE pool (+) van iedere accu, en let goed op dat u geen einde tegen het chassis kortsluit.
- 2 Sluit het ene uiteinde van de zwarte kabel aan op de NEGATIEVE pool (-) op de accu die vol is.
- 3 Sluit het andere uiteinde van de zwarte kabel aan op een goede AARDAANSLUITING OP HET MOTORBLOK, van de brandstoftank en de accu vandaan.



### Verwijder de kabels in omgekeerde volgorde.

- De ZWARTE kabel wordt van het motorblok afgenomen en daarna de geheel geladen accu.
- De RODE kabel haalt u als laatste van beide accu's.

## Stallen

- Bewaar de accu op een koele, droge plaats.

# BEDIENING

## Veiligheidsuitrusting

### Algemeen

Zorg ervoor dat er altijd een andere persoon in de buurt aanwezig is wanneer u de machine gebruikt, zodat u bij een ongeval hulp kunt inroepen.

### Persoonlijke veiligheidsuitrusting

Bij al het gebruik van de machine moet goedgekeurde persoonlijke beschermingsuitrusting gebruikt worden. Persoonlijke beschermingsuitrusting elimineert de risico's niet, maar vermindert het schadelijk effect in geval van een ongeval. Vraag uw dealer om raad wanneer u uw uitrusting koopt.



**WAARSCHUWING! Het gebruik van producten zoals snijgereedschap, slijpparaten, boren en zagen om materiaal te schuren of te vormen, kan stof en dampen veroorzaken die gevaarlijke chemicaliën kunnen bevatten. Controleer de aard van het materiaal dat u wilt bewerken en draag een geschikt ademmasker.**

**Langdurige blootstelling aan lawaai kan leiden tot permanente gehoorbeschadiging. Gebruik altijd goedgekeurde gehoorbescherming. Let op waarschuwingssignalen of geroep wanneer u gehoorbescherming draagt. Doe uw gehoorbescherming altijd af zodra de motor is gestopt.**

Draag altijd:

- Goedgekeurde veiligheidshelm
- Gehoorbeschermers
- Een goedgekeurde oogbescherming. Wanneer u een vizier gebruikt moet u ook een goedgekeurde veiligheidsbril gebruiken. Met een goedgekeurde veiligheidsbril wordt een bril bedoeld die voldoet aan norm ANSI Z87.1 voor de VS en EN 166 voor de EU-landen. Een vizier moet voldoen aan norm EN 1731.
- Stofmasker
- Sterke, gripvaste handschoenen.
- Nauwsluitende, sterke en prettige kleding die volledige bewegingsvrijheid toelaat. Bij het snijden komen vonken vrij, waardoor kleding kan gaan branden. Husqvarna raadt het dragen van kleding van brandvertragend katoen of dikke spijkerstof aan. Draag geen kleding die is gemaakt van materiaal als nylon, polyester of rayon. Wanneer dergelijk materiaal in aanraking komt met vuur, kan het gaan smelten en zich aan de huid hechten. Draag geen korte broek
- Laarzen met stalen neus en anti-slip zool.

### Andere beschermingsuitrusting



**VOORZICHTIG! Tijdens het werken met de machine kunnen vonken ontstaan en brand veroorzaken. Houd daarom altijd brandblusapparatuur bij de hand.**

- Brandblusser
- U moet altijd een EHBO-kit bij de hand hebben.

## Algemene veiligheidsinstructies

In dit hoofdstuk worden de basisveiligheidsregels voor het gebruik van de machine behandeld. De gegeven informatie kan nooit de kennis vervangen die een vakman via opleidingen en praktische ervaring heeft verworven.

- Neem de gebruiksaanwijzing grondig door en gebruik de machine niet voor u alles duidelijk heeft begrepen. Gebruikers die deze machine voor het eerst gebruiken, wordt aanbevolen praktische instructies te volgen alvorens de machine in gebruik te nemen.
- Denk erom dat het uw verantwoordelijkheid als gebruiker is om mensen en hun eigendommen niet bloot te stellen aan ongelukken of gevaar.
- Houd de machine schoon. Aanduidingen en stickers moeten volledig leesbaar zijn.

## Service

Laat uw machine onderhouden door een gekwalificeerde onderhoudsmonteur met gebruikmaking van uitsluitend identieke vervangende onderdelen. Hierdoor blijft de veiligheid van de machine gehandhaafd.

## Gebruik altijd uw gezond verstand

Het is niet mogelijk om elke mogelijk situatie te vermelden. Wees altijd voorzichtig en gebruik uw gezond verstand. Als u in een situatie belandt waarin u zich niet veilig voelt, dient u een expert te raadplegen. Wend u tot uw dealer, uw servicewerkplaats of een ervaren gebruiker. Onderneem geen werkzaamheden waarvoor u zich onvoldoende gekwalificeerd acht!



**WAARSCHUWING! Wanneer de machine onjuist of slordig wordt gebruikt, kan het een gevaarlijk gereedschap zijn, dat ernstig letsel of overlijden van de gebruiker of anderen kan veroorzaken.**

**Laat kinderen of andere personen die niet zijn opgeleid om met de machine om te gaan, deze nooit gebruiken of onderhouden.**

**Laat nooit een ander de machine gebruiken zonder u ervan te verzekeren dat ze de inhoud van de gebruiksaanwijzing hebben begrepen.**

**Gebruik de machine nooit als u moe bent, alcohol heeft gedronken of medicijnen heeft ingenomen, die uw gezichtsvermogen, beoordelingsvermogen of coördinatievermogen kunnen beïnvloeden.**

# BEDIENING



**WAARSCHUWING!** Niet goedgekeurde wijzigingen en/of niet-originele onderdelen kunnen tot ernstige verwondingen of het overlijden van zowel gebruiker of anderen leiden. De oorspronkelijke vormgeving van de machine mag in geen enkel geval gewijzigd worden zonder toestemming van de fabrikant.

Wijzig deze machine nooit zo dat hij niet langer overeenstemt met de originele uitvoering, en gebruik de machine niet als u denkt dat anderen hem hebben gewijzigd.

Gebruik nooit een machine die defect is. Voer de in deze handleiding beschreven veiligheidscontroles en de onderhouds- en service-instructies uit. Bepaalde onderhouds- en servicemaatregelen moeten door opgeleide en gekwalificeerde specialisten worden uitgevoerd. Zie de instructies in het hoofdstuk Onderhoud.

Men moet altijd originele onderdelen gebruiken.



**WAARSCHUWING!** Deze machine produceert tijdens bedrijf een elektromagnetisch veld. Dit veld kan onder bepaalde omstandigheden de werking van actieve of passieve medische implantaten verstoren. Om het risico op ernstig of fataal letsel te beperken, raden we personen met een medisch implantaat aan om contact op te nemen met hun arts en de fabrikant van het medische implantaat voordat ze deze machine gaan bedienen.

## Veiligheid op de werkplek

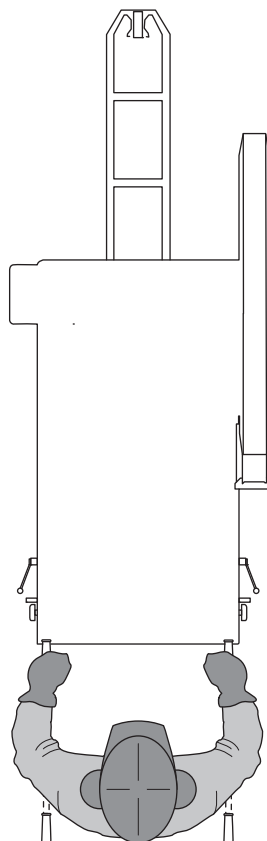


**WAARSCHUWING!** U bent verantwoordelijk dat er geen dieren en toeschouwers binnen het werkterrein zijn. Begin pas met zagen wanneer het werkgebied vrij is.

- Houd uw omgeving in de gaten om ervoor te zorgen dat u de macht over de machine niet verliest door onverwachte gebeurtenissen.
- Zorg ervoor dat niets/niemand in contact kan komen met de snijuitrusting of door materiaal kan worden geraakt dat door het blad wordt weggeslingerd.
- Gebruik de motorkettingzaag niet in ongunstige weersomstandigheden. B.v. bij dichte mist, hevige regen, harde wind, hevige koude enz. Werken in slechte weersomstandigheden is vermoeiend en kan tot gevaarlijke situaties leiden, zoals een gladde ondergrond.
- Begin nooit met de machine te werken voordat het werkterrein ontruimd is en u stevig staat. Kijk of er eventuele obstakels zijn wanneer een onverwachte verplaatsing optreedt. Verzekert u ervan dat er geen materiaal naar beneden kan vallen en verwondingen kan veroorzaken terwijl u met de machine werkt. Neem grote voorzichtigheid in acht bij het werken op hellend terrein.
- Verzekert u ervan dat het werkterrein voldoende verlicht is om een veilige werkomgeving te creëren.
- Verzekert u ervan dat zich op de werkplek of in het te zagen materiaal geen leidingen of elektrische kabels bevinden.
- Een motor laten lopen in een afgesloten of slecht geventileerde ruimte kan dodelijke ongelukken veroorzaken door verstikking of koolmonoxidevergiftiging.

## Basistechniek

- Deze machine is ontworpen en bedoeld voor het zagen van nieuw en uitgehard beton in verschillende hardheidsklassen en asfalt.
- Zaag altijd op een zodanige wijze dat de noodstopknop van de machine gemakkelijk te bereiken is.
- Controleer of er geen gereedschap of andere voorwerpen op de machine zijn blijven liggen.
- Laat de machine nooit onbeheerd achter terwijl de motor draait.
- Controleer altijd of de zaagbescherming juist is aangebracht voor u de machine start. Zaag nooit zonder gebruik van de schijf
- Voor het zagen moeten alle sneden, die moeten worden gemaakt, duidelijk worden aangegeven en gepland, zodat ze zonder gevaar voor mens of machine kan worden gemaakt.
- Gebruik nooit de zijkant van het zaagblad om te slijpen. Hierdoor zal het zaagblad beschadigd raken en breken, en ernstige schade veroorzaken. Gebruik alleen het snijvlak.
- Sta niet achter of voor het traject van het zaagblad wanneer de motor draait.
- Laat de machine niet onbeheerd achter terwijl de motor draait.
- Het zaagblad nooit in de snede buigen, vastklemmen, knellen of wringen.
- Zorg ervoor dat er altijd een andere persoon in de buurt aanwezig is wanneer u de machine gebruikt, zodat u bij een ongeval hulp kunt invoeren.
- Sta niet achter of voor het traject van het zaagblad wanneer de motor draait. De plaats voor de bediener is tussen de beide handgrepen.





# BEDIENING

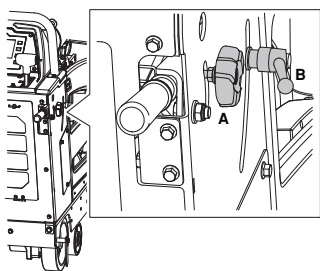
## Positie van de handgrepen

**VOORZICHTIG!** Gebruik de handgrepen nooit om de zaagmachine aan op te hijsen.

Gebruik de handgrepen alleen om de zaagmachine te besturen.

De handgrepen zijn in hoogte en lengte verstelbaar.

- Draai de vergrendelknop **A** los om de lengte te verstellen.
- Draai de vergrendelknop **B** voor het verstellen van de handgreep linksom om de handgreep los te maken en te verstellen. Draai de knop rechtsom om de handgreep in zijn nieuwe positie te vergrendelen. Stel het handvat af op de meest comfortabele werkhoogte. Draai de vergrendelknop vast.

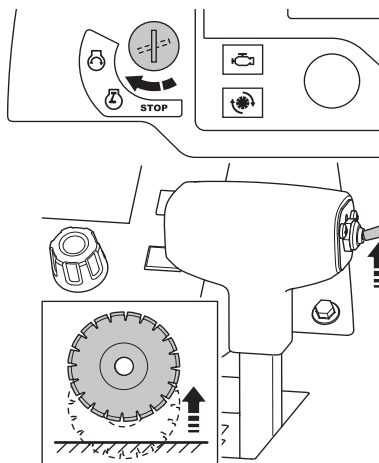


## De machine verplaatsen

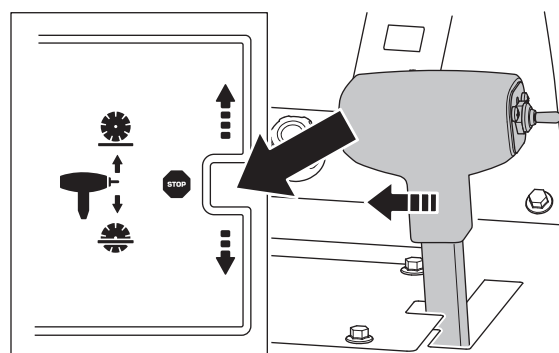
Voordat u de machine verplaatst, dient u het hoofdstuk 'Starten en stoppen' gelezen en begrepen te hebben.

### De machine verplaatsen met uitgeschakelde motor

- Zet de motorstartschakelaar in de stand Ontsteking aan.
- Breng het zaagblad omhoog door de schakelaar voor omhoog/omlaag verplaatsen op de snelheidsregelhendel in te drukken totdat het zaagblad (indien geïnstalleerd) het wegdek niet meer raakt.



- Zet de snelheidsregelhendel in de STOP-stand.



- Draai de omloopklep van de transmissie linksom naar de bovenste (neutrale) positie.
- De zaagmachine kan nu worden verplaatst door erachter te staan en te duwen (terwijl u de handgrepen vasthoudt).

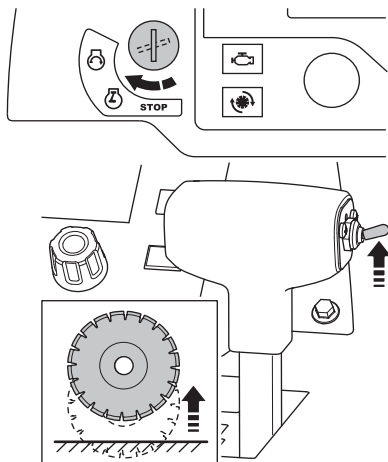


**WAARSCHUWING!** Probeer niet de zaagmachine voort te duwen terwijl deze in de neutrale positie op een helling (of heuvel) staat. De bediener van de zaagmachine kan de controle over de zaagmachine verliezen en daardoor zelf letsel oplopen, of andere personen in de omgeving verwonden.

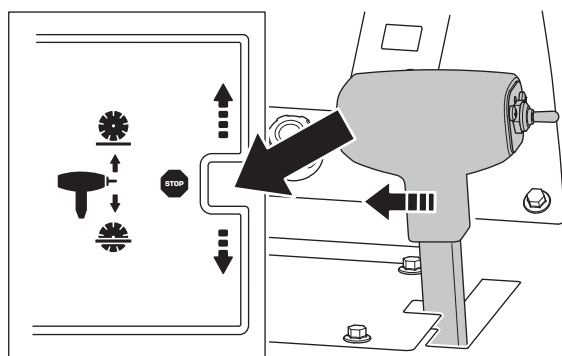
# BEDIENING

## De machine verplaatsen met draaiende motor

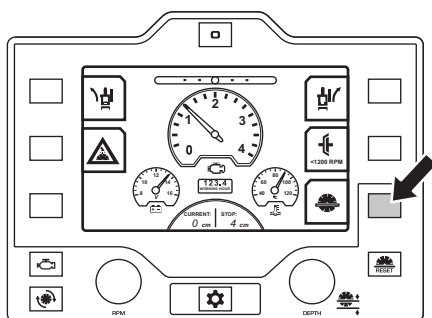
- Zet de motorstartschakelaar in de stand Ontsteking aan.
- Breng het zaagblad omhoog door de schakelaar voor omhoog/omlaag verplaatsen op de snelheidsregelhendel in te drukken totdat het zaagblad (indien geïnstalleerd) het wegdek niet meer raakt.



- Zet de snelheidsregelhendel in de STOP-stand.



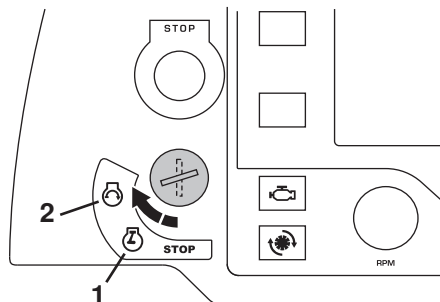
- De gasregelknop van de motor staat standaard ingesteld op het stationaire toerental.
- Controleer of de bladkoppeling ontkoppeld is (indien de koppeling is geïnstalleerd).



**VOORZICHTIG!** Let speciaal op bij koppelingloze machines, het zaagblad begint al direct bij het starten te draaien. Verplaats om veiligheidsredenen de zaagmachine niet zijwaarts of buiten het werkgebied met geïnstalleerd en draaiend zaagblad.

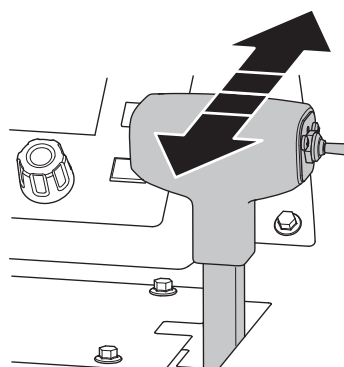
- Controleer, met de motorstartschakelaar in de stand Ontsteking aan, het display en ga na of het voorverwarmingssymbool uitstaat. Als het symbool oplicht, verwarmen de bougies de motor en zal de motor niet starten. Wacht dan een paar seconden tot het symbool uitgaat.

- Wanneer het voorverwarmingssymbool uitstaat, draait u de motorstartschakelaar naar de motorstartpositie tot de motor start, laat dan de schakelaar los. Hij keert automatisch terug in de stand Ontsteking aan.



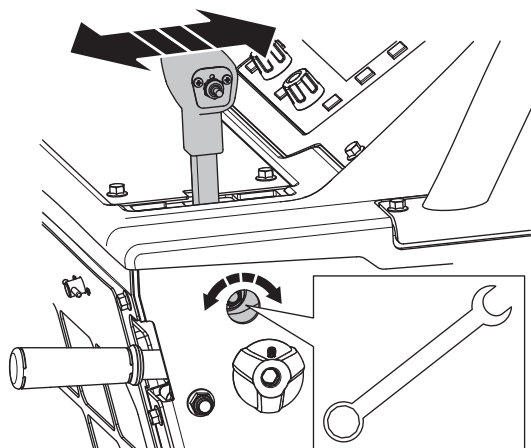
**LET OP!** Als de motor niet start, zet u de motorstartschakelaar in de STOP-stand en controleert u het display op eventuele meldingen. Herhaal de bovenstaande stappen als er geen meldingen zijn. Neem anders maatregelen in overeenstemming met de meldingen op het display van de HMI voordat u een nieuwe startpoging onderneemt.

- Duw de snelheidsregelhendel naar voren om de zaag voorwaarts te verplaatsen, of trek hem naar achteren om de zaag achterwaarts te verplaatsen. Hoe verder u de hendel beweegt, hoe hoger de verplaatsingssnelheid. Zie de sectie "Technische gegevens" voor meer informatie.



**WAARSCHUWING!** Draai de omloopklep van de transmissie niet open naar de neutrale positie wanneer de zaagmachine op een helling (of heuvel) geparkeerd staat. De bediener zal de controle verliezen, met letsel of schade tot mogelijk gevolg.

Stel de weerstand van de snelheidsregelhendel in met de moer op de zijkant van de hendel.



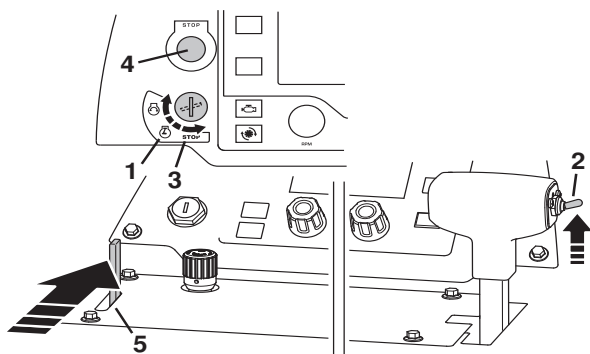
# BEDIENING

## Zaagblad monteren

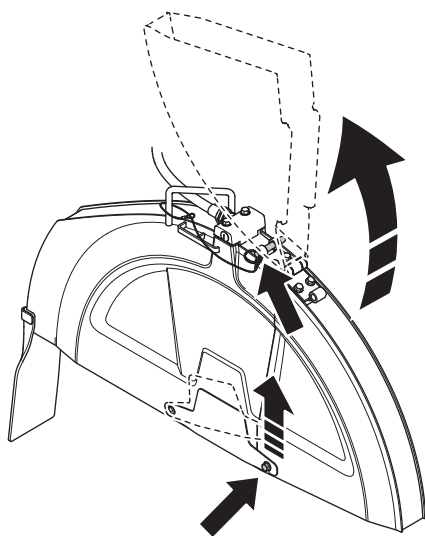
Voordat u het zaagblad monteert, dient u het hoofdstuk 'Toerentalinstelling van de motor, bladas en tandwielkast' gelezen en begrepen te hebben.

**LET OP!** Controleer de draairichting van de schijf. De pijl op het zaagblad en op de bladbeschermkap geeft de draairichting aan.

- 1 Zet de motorstartschakelaar in de stand Ontsteking aan.
- 2 Plaats de zaag in een hoge stand met de schakelaar voor omhoog/omlaag verplaatsen op de snelheidsregelhendel.
- 3 Zet de motorstartschakelaar in de STOP-stand.
- 4 Druk op de machinenoodstopknop op het bedieningspaneel.
- 5 Sluit de waterkraan.



- Draai de bout van het voorste gedeelte van de bladbeschermkap los en trek de vergrendelpal van de bladbeschermkap omhoog.
- Til het voorste gedeelte van de bladbeschermkap omhoog en zet de kap in de verticale stand vast met een quick release-borgpen.



**WAARSCHUWING!** Controleer of het zaagblad, de bladflenzen en de bladflensspil onbeschadigd zijn. Reinig de contactvlakken van het zaagblad en de bladflenzen. Controleer of het blad en deflenzen schoon zijn, en vrij van vuil en materiaalresten voordat u het blad in de machine monteert.

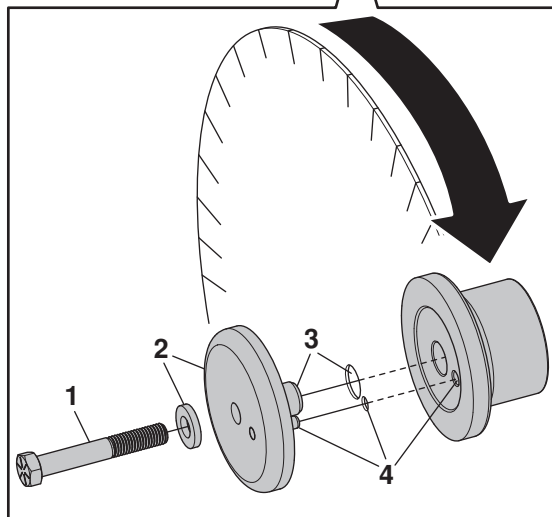
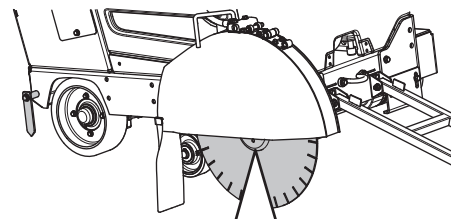
De bladasbout aan de rechterkant van de zaag heeft linkse schroefdraad, de bladasbout aan de linkerkant van de zaag heeft rechtse schroefdraad. Vervang de bladasbout en de vlakke sluitring wanneer deze versleten of beschadigd zijn.

- 1 Draai de bladasbout los waarmee het zaagblad tussen de binnen- en buitenflens is vastgezet.
- 2 Verwijder de buitenflens en de vlakke sluitring.
- 3 Monteer een diamantzaagblad op de spil van de buitenflens.
- 4 Installeer de buitenflens met voorgemonteerd zaagblad in de binnenflens en controleer of de borgpen door het diamantzaagblad in de binnenflens steekt.

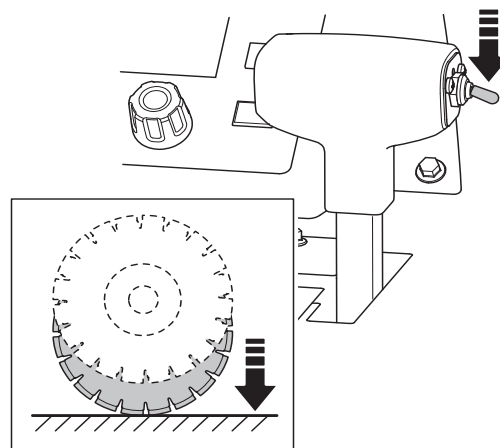
Gebruik altijd een vlakke sluitring bij de bladasbout.

Draai de buitenflens en het zaagblad tegengesteld aan de draairichting van het blad om de speling op te heffen.

Installeer de bladasbout met vlakke sluitring en haal ze aan met de bladassleutel terwijl u het blad stevig tegenhoudt.



- Laat de zaag neer door de schakelaar voor omhoog/omlaag verplaatsen op de snelheidsregelhendel in te drukken totdat het blad het te zagen oppervlak raakt.

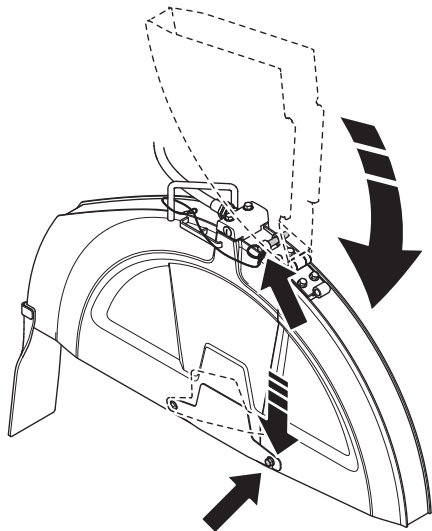


**VOORZICHTIG!** Dit contact moet licht zijn om beschadiging van het zaagblad te voorkomen. Gebruik de regelknop voor neerwaartse snelheid van de zaag om de neerwaartse snelheid af te remmen. Laat het gewicht aan de voorzijde van de machine nooit rusten op het zaagblad, omdat dit daardoor beschadigd raakt.



# BEDIENING

- Draai de bladasbout stevig vast met de bladassleutel, waarbij de weerstand tussen het diamantzaagblad en de grond helpt de bout met de juiste eindspanning aan te halen.
- Laat het voorste gedeelte van de bladbeschermkap neer en zet de vergrendelpal weer vast op de voorste bout van de bladbeschermkap. Draai de voorste bout van de bladbeschermkap vast.



**LET OP!** Gebruik de zaag niet wanneer de vergrendelpal niet is vastgezet en de bout niet is gemonteerd. Gebruik de zaag niet als deze onderdelen beschadigd zijn.

- Voer een bedrijfstest uit met de machine en controleer of er geen ongewone geluiden te horen zijn. Ongewone geluiden duiden op een onjuist gemonteerd zaagblad.

## De bladbeschermkap installeren

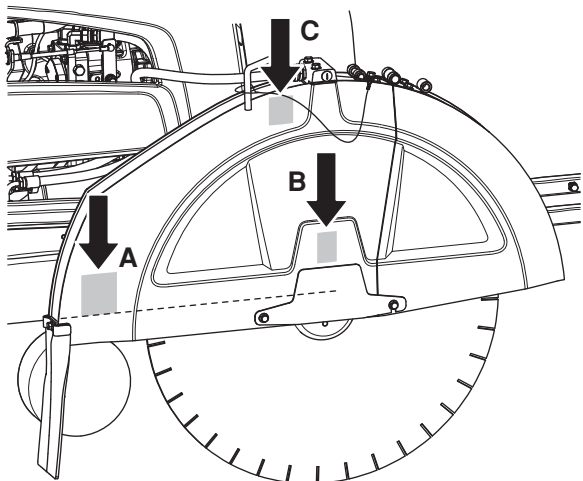
Slip-on beschermkappen worden vastgezet door middel van een veiligheidsgrendel die in het achterste gedeelte van de bladbeschermkap vastklikt.

Gebruik de zaag niet wanneer deze vergrendeling niet is vastgezet. Inspecteer de bladbeschermkappen en vergrendelingen vaak. Gebruik de zaag niet als deze onderdelen beschadigd zijn.

Er wordt een verschillend aantal steunspaden toegepast, afhankelijk van de grootte van de gebruikte beschermkap.

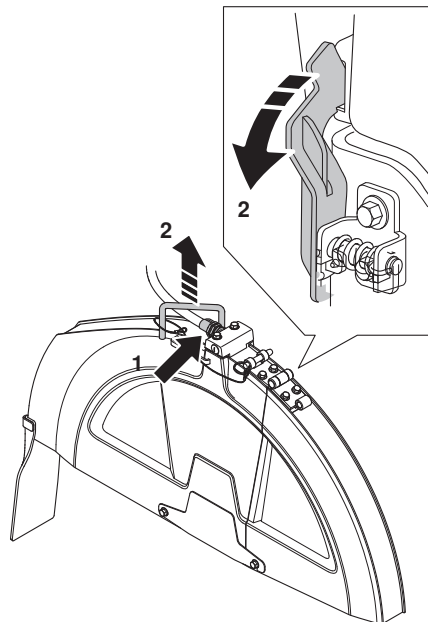
Laat de beschermkap neer op de steunspade(n) en oefen een matige kracht uit om de beschermkap omlaag te drukken totdat de vergrendeling vastklikt.

- Beschermkappen van 14", 20" en 26" rusten op één spade **B**.
- Een beschermkap van 30" rust op twee spaden **B** en **C**.
- Beschermkappen van 36" en 42" rusten op drie spaden **A**, **B** en **C**.



## De bladbeschermkap verwijderen

- 1 Koppel de waterslang los van de bladbeschermkap.
- 2 Draai de vergrendelpal van de beschermkap naar voren met de bladassleutel totdat hij niet verder kan en de kap ontgrendelt. Til tegelijkertijd de beschermkap aan zijn handgreep van de steunspade(n) af.



## Zaagdiepte-insteltoets

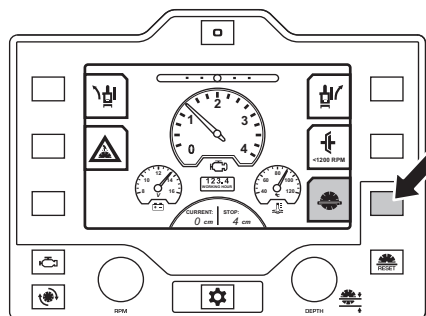
De zaagmachine is voorzien van een insteltoets op het bedieningspaneel voor de zaagdiepte van het zaagblad. Wanneer op deze toets wordt gedrukt, stopt de zaag op de door de bediener gekozen zaagdiepte.

Zie het hoofdstuk 'Zaagbladen' voor meer informatie over de maximale zaagdiepte voor de verschillende zaagbladmaten

## De zaagdiepte instellen

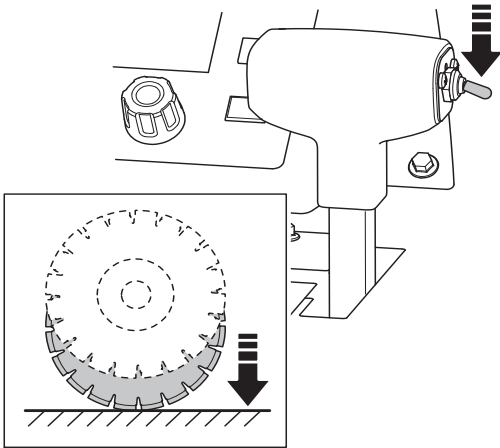
**LET OP!** Zaag niet dieper dan vereist is volgens de specificaties van het uit te voeren werk, omdat dieper zagen problemen met de structurele sterkte kan veroorzaken.

- Activeer de insteltoets voor de zaagdiepte op het bedieningspaneel.



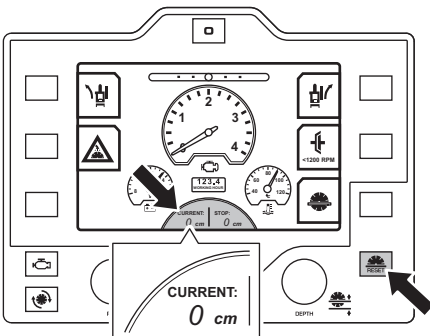
# BEDIENING

- Laat de zaag neer door de schakelaar voor omhoog/omlaag verplaatsen op de snelheidsregelhendel in te drukken totdat het blad het te zagen oppervlak raakt. Dit wordt het referentiepunt.

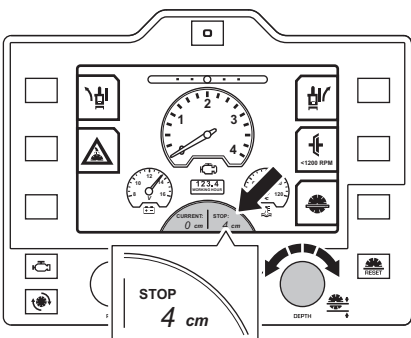


**VOORZICHTIG!** Dit contact moet licht zijn om beschadiging van het zaagblad te voorkomen. Gebruik de regelknop voor neerwaartse snelheid van de zaag om de neerwaartse snelheid af te remmen.

- Druk op de knop voor nulstelling van het zaagblad op het bedieningspaneel. De huidige waarde op het display staat nu op 0.

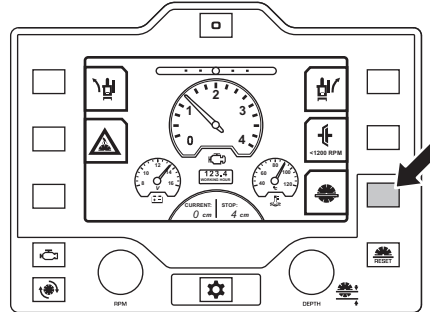


- Stel de gewenste zaagdiepte in door de instelknop voor zaagdiepte te verdraaien. De gekozen zaagdiepte wordt nu op het display getoond in een klein venster met de naam Stop.



- Wanneer het zaagblad omlaag wordt gebracht, toont de huidige zaagdiepte het verschil tussen het referentiepunt en het diamantzaagblad.

- De zaag zal niet dieper gaan dan de op het display ingestelde stoppositie. Als er een grotere zaagdiepte nodig is, draait u de instelknop voor de zaagbladdiepte naar een nieuwe diepte. U kunt eventueel ook de instelknop voor de zaagdiepte vrijkoppelen door deze in te drukken om de instelfunctie voor de zaagdiepte op te heffen.

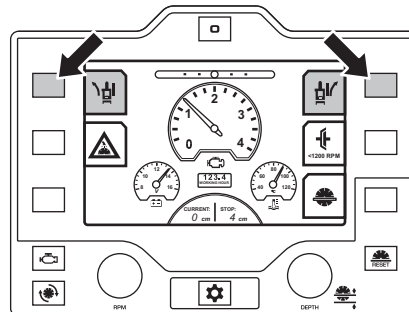


## Recht zagen

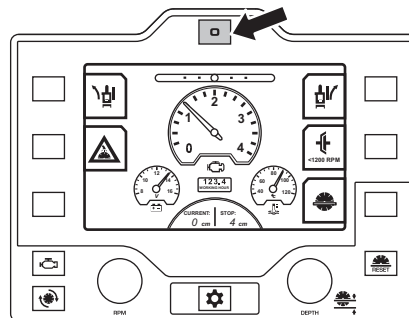
Tijdens het zagen veroorzaakt het zaagblad een bepaalde weerstand ten opzichte van de aandrijfkracht van de achterwielen, waardoor de machine zal afwijken in de richting waarin het zaagblad is gemonteerd. Dit effect kan worden tegengegaan door de hoek van de achteras te verstellen met behulp van E-track of door handmatige asverstelling.

## Zaagmachine met E-track-optie

- Op het bedieningspaneel drukt u op de E-track-instelknoppen voor verstelling van de achteras naar links of naar rechts. Druk meerdere malen op de knoppen voor een nauwkeurige afstelling.



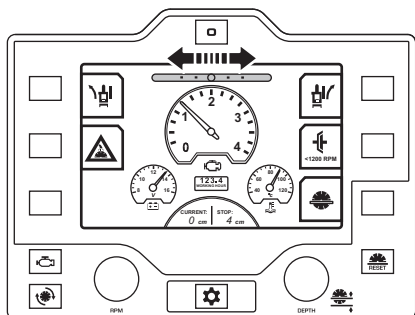
- Door op de knop voor nulstelling van E-track op het bedieningspaneel te drukken, keert de achteras terug in zijn vooringestelde middenstand.



- Om naar de vorige instelling terug te gaan, drukt u nogmaals op de knop voor nulstelling van E-track op het bedieningspaneel.

# BEDIENING

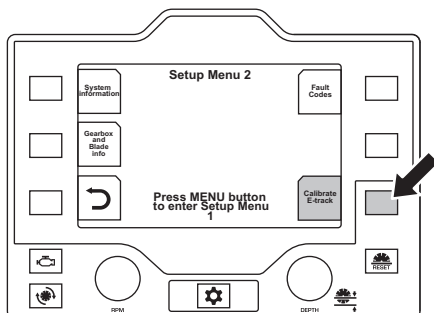
- De E-track-indicator op het display geeft de huidige hoek van de achteras weer. Deze instelling blijft niet behouden wanneer de motor opnieuw wordt gestart.



- Instellingen kunnen worden uitgevoerd zowel tijdens het zagen als wanneer er niet wordt gezaagd.
- Controleer visueel de beweging en richting van de as.

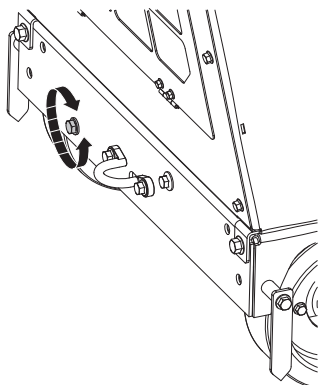
## Een nieuwe middenstand voor E-track instellen.

- Stel de achteras in op de gewenste nieuwe middenstand.
- Open in het display Instelmenu 2 en druk op de knop E-track kalibreren. Deze instelling blijft behouden, ook als de motor opnieuw wordt gestart.



## Zaagmachines met handmatige asverstelling

- De achteras wordt versteld door het verdraaien van de stelbout die zich links onder achter op het frame van de zaagmachine bevindt, met behulp van een sleutel van 18 mm.
- Als de zaagmachine naar rechts afwijkt tijdens het zagen, draait u de stelbout linksom.
- Als de zaagmachine naar links afwijkt tijdens het zagen, draait u de stelbout rechtsom.



## Transport en opbergen

- Verwijder het zaagblad voordat u de machine vervoert of opslaat, om beschadiging van het blad te voorkomen.
- Verwijder alle instelgereedschappen en sleutels

### Transport

De vloerzaag is niet voorzien van een parkeerrem. Hij zal vanzelf langzaam weggrollen als hij op een steile helling of heuvel wordt achtergelaten. Laat de zaag daarom nooit onbeheerd achter op een steile helling of heuvel, tenzij hij goed is vastgezet.

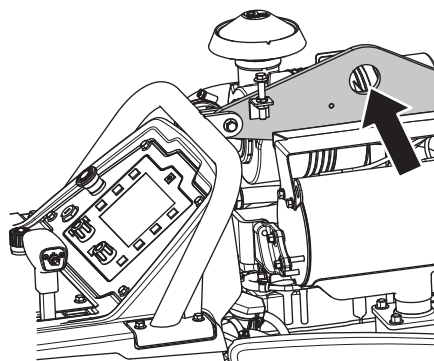


**WAARSCHUWING! Wees uiterst voorzichtig bij het omhoog en omlaag verplaatsen van de zaag op een helling terwijl de motor loopt. Gebruik altijd een lier op steile hellingen. Ga nooit beneden de machine staan. Blijf altijd aan de zijkant ervan.**

- Om een helling af te rijden, rijdt u de zaag langzaam achteruit.
- Om een helling op te rijden, rijdt u de zaag langzaam vooruit.

### De zaag hijsen

- Wees voorzichtig met tillen. U gaat om met zware delen, wat risico van beknelling en ander letsel inhoudt.
- Maak bij het optillen van de machine altijd gebruik van het aanwezige hijs oog.



### Transporteren op een voertuig

- Zet de apparatuur tijdens vervoer goed vast om transportschade en ongelukken te voorkomen. Gebruik de af fabriek aangebrachte vastzetbeugels voor en achter op de zaag om deze vast te zetten en beweging tijdens het transport te voorkomen.
- Sleep de zaag niet achter een ander voertuig, omdat dit de aandrijfcomponenten kan beschadigen.

### Stallen

Sla de apparatuur op in een afsluitbare ruimte zodat het buiten het bereik is van kinderen en onbevoegde personen.

- Stop de motor door de motorstartschakelaar in de STOP-stand te zetten.
- Zet de snelheidsregelhendel in de STOP-stand.
- Bij vorstgevaar moet eventueel achtergebleven koelwater in de tandwielkast van de machine worden afgetapt.

Zie de hoofdstukken 'Hanteren van brandstof' en 'Hanteren van accu's' voor het transporteren en opslaan van brandstoffen en accu's.


Zie het hoofdstuk "Zaagbladen" voor informatie over het vervoeren en opbergen van zaagbladen.

## Opslag voor lange tijd

Zorg ervoor dat de machine goed is schoongemaakt en dat een volledige servicebeurt is gegeven voor een lange periode van stalling.

- Verwijder het zaagblad voor opslag en sla het zorgvuldig op.
- Smeer alle nippels voor de opslag.
- Ontkoppel de minklem en maak deze op een veilige afstand van de accu vast.
- Laad de accu met een druppellader bij langdurige opslag.
- Bij opslag van de machine gedurende langere tijd moet de brandstoftank geheel gevuld zijn. Dit zal de vorming van condenswater in het brandstofsysteem tot een minimum beperken.
- Berg de machine en bijbehorende apparatuur op in een droge en vorstvrije ruimte.
- Dek de machine goed af als deze buiten wordt opgeslagen.
- Controleer of het vriespunt van de motorkoelvloeistof wel geschikt is voor de temperatuur waarbij de machine wordt opgeslagen.
- Tap het water uit de tandwielkast af.
- Controleer de waterafscheider van het brandstoffilter op aanwezigheid van water en tap dit af.
- Ververs de motorolie na langdurige opslag.

## Toerentalinstelling van de motor, bladas en tandwielkast



**WAARSCHUWING!** De bediener van de machine of andere personen in het werkgebied kunnen ernstig letsel oplopen als het toerental (rpm) van het diamantzaagblad hoger wordt dan het maximumtoerental (rpm) dat op het diamantzaagblad is aangegeven.

### Motortoerental

Het in de fabriek ingestelde motortoerental van deze machines hoeft niet te worden gewijzigd. Zie de sectie "Technische gegevens" voor meer informatie.

### Toerental van de bladas

Controleer het toerental van de bladas van deze machines voordat u een diamantzaagblad op de machine monteert.

Monteer nooit een diamantzaagblad als het toerental van de bladas (rpm) van de machine hoger is dan het maximumtoerental (rpm) dat op het diamantzaagblad staat aangegeven.

Bij een andere diameter van het diamantzaagblad moeten de poelie van de bladas, buitenflens en binnenflens mogelijk vervangen worden.

## Model met eentraps tandwielkast

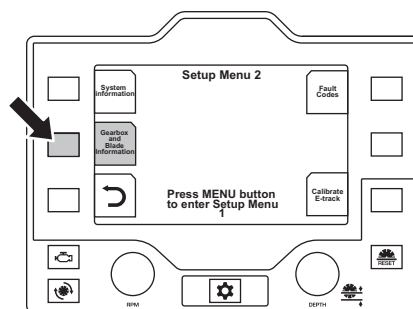
Ieder af fabriek geleverd zaagmodel met eentraps tandwielkast is geconfigureerd om te werken met een specifieke zaagbladmaat in de specifieke bladbeschermkap die op de betreffende machine is geïnstalleerd. Bij wijziging van een bladmaat in een andere maat binnen de beschikbare maten, moet de configuratie van de bladaandrijving ook gewijzigd worden.

De verkrijgbare zaagbladmaten voor vloerzaagmodellen met één snelheid zijn in onderstaande tabel te zien.

Leverbare maten	
FS5000 D, mm/inch	FS7000 D, mm/inch
350/14	500/20
500/20	650/26
650/26	750/30
750/30	900/36
900/36	1000/42

Bij wijziging van een klein in een zeer groot diamantzaagblad of andersom bij een machine met een eentraps tandwielkast, moeten de volgende onderdelen worden vervangen:

- Bladaspoelies
- Tandwielkastpoelies
- Bladasflenzen
- Riemen
- Schijfbeschermer
- Open de rubriek Informatie over tandwielkast en zaagblad in het Instelmenu 2 op het display om de specificaties voor de gewenste configuratie te bekijken.



Zie de conversietabellen voor zaagbladmaten onder de titel 'Conversie van zaagbladmaten' voor specifieke informatie over de benodigde onderdelen. Neem voor bestellingen contact op met uw Husqvarna-dealer.

# BEDIENING

## Voorbeeld: FS5000 D Model met eentraps tandwielkast

Om een 500 mm/20" aandrijving om te zetten in een 900 mm/36" aandrijving:

- 1 Vervang de motortandwielkastpoelies van 114,5 mm/4,51" diameter door poelies van 89 mm/3,5" diameter.
- 2 Vervang de bladspoelies van 106 mm/4,17" diameter door poelies van 146 mm/5,75"
- 3 Vervang de bladassen (buiten en binnen) van 114 mm/4,5" door assen van 152,5 mm/6"
- 4 Vervang de bladbeschermer van 500 mm/20" door een kap van 900 mm/36"
- 5 Vervang de riem van 11 omu430 mm/450" door een riem van 11684 mm/460"
- 6 Het motortoerental blijft ongewijzigd

FS 5000 D					
BLADE SIZE	FLANGE SIZE	LOADED RPM	PULLEY SIZE	RATED RPM	PULLEY SIZE
350mm	114mm	3200	106mm	3000	152,5mm
500mm	114mm	2400	106mm	3000	114,5mm
650mm	127mm	1870	106mm	3000	89mm
750mm	127mm	1630	121,5mm	3000	89mm
900mm	152,5mm	1360	146mm	3000	89mm

ENGINE SPEED / BLADE SIZE (FS 5000 D)					
BLADE SIZE	FLANGE SIZE	LOADED RPM	PULLEY SIZE	RATED RPM	PULLEY SIZE
14"	4.5"	3200	4.17"	3000	6"
20"	4.5"	2400	4.17"	3000	4.51"
26"	5"	1870	4.17"	3000	3.50"
30"	5"	1630	4.78"	3000	3.50"
36"	6"	1360	5.75"	3000	3.50"

## Model met tandwielkast voor 3 snelheden



**WAARSCHUWING!** De bediener van de machine of andere personen in het werkgebied kunnen ernstig letsel oplopen als het toerental (tpm) van het diamantzaagblad hoger wordt dan het maximumtoerental (tpm) dat op het diamantzaagblad is aangegeven.



**VOORZICHTIG!** Schakel nooit met draaiende motor. De tandwielkast kan daardoor beschadigd raken. Schakel nooit naar een andere versnelling voordat u de configuratie van de zaagbladaandrijving hebt gecontroleerd.

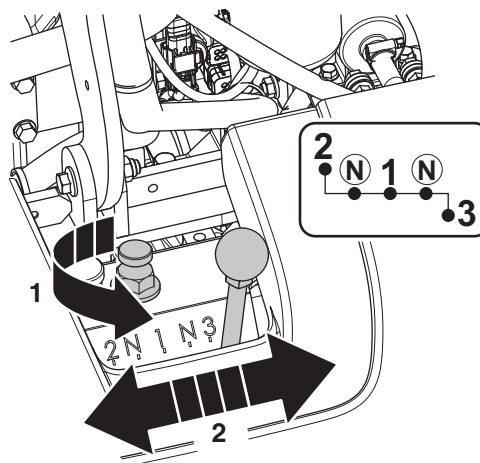
## Schakelen



**WAARSCHUWING!** Draai na het schakelen de knop met de hand vast en zet de contraoer vast, anders kan de tandwielkast beschadigd raken.

De tandwielkast voor 3 snelheden heeft drie snelheden en twee neutrale posities. Deze tandwielkast kan vrijgeschakeld worden (neutrale positie) als het zaagblad niet mag draaien bij draaiende motor. Als de machine is uitgerust met de optionele bladkoppeling, kan het zaagblad ontkoppeld worden om rotatie bij draaiende motor te verhinderen.

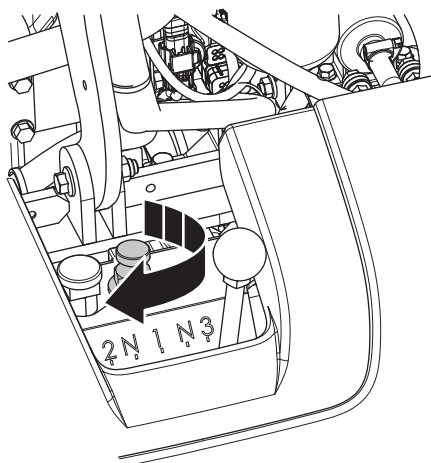
- Zet de motorstartschakelaar in de STOP-stand. Zet de motor altijd UIT voordat u schakelt.
- Controleer of de maten van de poelies en flenzen en het toerental van de bladas correct zijn voor de grootte van het op de machine gemonteerde zaagblad.
- Draai de contraoer los. Draai de knop twee slagen.
- Zet de versnellingshendel in de gewenste versnelling. Als de tandwielkast stug lijkt te schakelen, kan een kleine beweging van de bladas het verplaatsen van de versnellingshendel naar de juiste versnelling vergemakkelijken.





# BEDIENING

- Zet de knop met de hand vast. Zet de contraoer vast (30 ft-lb/40 Nm).



Een machine die af fabriek geleverd is met een tandwielkast voor 3 snelheden, is ervoor ontworpen om de voor een wijziging van de zaagbladmaat benodigde aanpassingen tot een minimum te beperken. Toch zullen er enkele aanpassingen nodig zijn. De machine is af fabriek geconfigureerd om te werken met zaagbladen binnen een aangegeven bereik van bladmaten die passen in de fabrieksmatig aangebrachte bladbeschermerkap.

Er zijn 4 machine-aandrijfconfiguraties mogelijk voor deze machines:

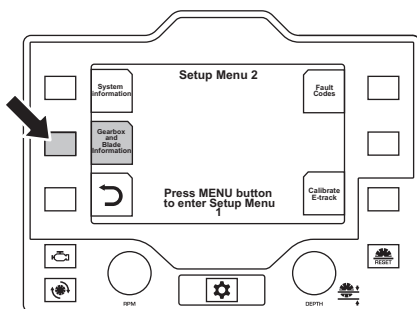
- 350-650, voor zaagbladen van 350 tot 650 mm (14" tot 26") diameter
- 500-750, voor zaagbladen van 500 tot 750 mm (20" tot 30") diameter
- 500-900, voor zaagbladen van 500 tot 900 mm (20" tot 36") diameter
- 650-1000\*, voor zaagbladen van 650 tot 1000 mm (26" tot 42") diameter

\*Alleen aanwezig op de FS7000 D

Als een zaagblad moet worden verwisseld door een zaagblad met een andere maat **binnen** de huidige configuratie, hoeft alleen een andere versnelling te worden gekozen.

Als een zaagblad moet worden verwisseld door een zaagblad met een andere maat **buiten** de huidige configuratie, moet de configuratie van de zaagbladaandrijving worden gewijzigd.

- Open de rubriek Informatie over tandwielkast en zaagblad in het Instelmenu 2 op het display om de specificaties voor de gewenste configuratie te bekijken.



Zie de conversietabellen voor zaagbladmaten onder de titel 'Conversie van zaagbladmaten' voor specifieke informatie over de benodigde onderdelen.

Voorbeeld:

Voor een wijziging van de bladmaat bij een bladaandrijfconfiguratie FS5000 D met 3 snelheden, 20-30/500-750 **binnen** dit bereik, hoeft alleen de versnellingshendel in de juiste stand te worden gezet (1, 2 of 3).

Als de gewenste bladmaat **buiten** het bereik van de bladaandrijfconfiguratie valt, daaronder (20"/500 mm) of daarboven (30"/750 mm) ligt in dit voorbeeld, moet de bladaandrijfconfiguratie worden gewijzigd. Dit kan een andere versnellingsverhouding inhouden, en vervangen van de bladaspoelies, tandwielkastpoelies, aandrijfriemen en bladasflenzen.

## Voorbeeld: FS5000 D Model met tandwielkast voor 3 snelheden

Voor het wijzigen van een tandwielkastmodel met 3 snelheden van een 500 mm/20" aandrijving in een 900 mm/36" aandrijving is het volgende nodig:

- 1 Bepaal eerst de huidige configuratie van de machineaandrijving. Deze moet in overeenstemming zijn met de diameter van de bladasflens die op de zaag is geïnstalleerd.
- 2 Is de huidige bladaandrijfconfiguratie FS5000 D met 3 snelheden 500-900/20-36, dan moet de huidige flens 152 mm/6" zijn, wat correct is voor gebruik met een zaagblad van 900 mm/36" diameter.

Select	GEARBOX RANGE / BLADE RPM (500-900, FS 5000 D)					
	GEAR	BLADE SIZE (Inch/mm)	FLANGE SIZE	BLADE RPM	PULLEY	ENGINE RPM
	3	500mm		2190		
	2	750mm	152mm	1530	138mm	3000
	1	900mm		1310		

Select	GEARBOX RANGE / BLADE RPM (20-36, FS 5000 D)					
	GEAR	BLADE SIZE (Inch/mm)	FLANGE SIZE	BLADE RPM	PULLEY	ENGINE RPM
	3	20"		2190		
	2	30"	6"	1530	5.43"	3000
	1	36"		1310		

- 3 Controleer of poelies met de juiste diameters zijn geïnstalleerd. Zie de conversietabellen voor zaagbladmaten op het display voor specifieke informatie.
- 4 Schakel terug van de 3e naar de 1e versnelling.
- 5 Controleer of de geïnstalleerde bladaandrijfconfiguratie en het toerental van de bladas overeenstemmen met de informatie op het display onder 'Informatie over tandwielkast en zaagblad' in het Instelmenu 2.

# BEDIENING

Of.

- 1 Is de huidige machine-aandrijfconfiguratie een aandrijving met 3 snelheden 500-750/20-30, dan moet de flens 127 mm/5" zijn, wat te klein is voor een zaagblad van 900 mm/36" diameter, en moet deze dus worden vervangen.

GEARBOX RANGE / BLADE RPM [500-750, FS 5000 D]					
GEAR	BLADE SIZE (Inch/mm)	FLANGE SIZE	BLADE RPM	PULLEY	ENGINE RPM
3	500mm	127mm	2630	115mm	3000
2	650mm	127mm	1830	115mm	3000
1	750mm	152mm	1570	138mm	3000

GEARBOX RANGE / BLADE RPM [20-30, FS 5000 D]					
GEAR	BLADE SIZE (Inch/mm)	FLANGE SIZE	BLADE RPM	PULLEY	ENGINE RPM
3	20"	5"	2630	4.53"	3000
2	26"	5"	1830	4.53"	3000
1	30"	6"	1570	5.41"	3000

- 2 Vervang de bladaspoelie van 115 mm/4,53" diameter door een poelie van 138 mm/5,43".
- 3 Vervang de buitenflens en binnenflens van 127 mm/5" diameter door dito flenzen van 152 mm/6".
- 4 Schakel terug van de 3e naar de 1e versnelling.
- 5 Vervang de riemen van 13970 mm/550" door riemen van 14224 mm/560".
- 6 Controleer of de geïnstalleerde bladaandrijfconfiguratie en het toerental van de bladas overeenstemmen met de informatie over de VS-aandrijfconfiguratie FS5000 D met 3 snelheden, 500-900/20-36 op het display onder 'Informatie over tandwielkast en zaagblad' in het Instelmenu 2.

Of.

- 1 Is de huidige bladaandrijfconfiguratie FS5000 D met 3 snelheden 350-650/14-26, dan moet de huidige flens 127 mm/5" zijn, wat te klein is voor een zaagblad van 900 mm/36" diameter, en moet deze dus worden vervangen.

GEARBOX RANGE / BLADE RPM [350-650, FS 5000 D]					
GEAR	BLADE SIZE (Inch/mm)	FLANGE SIZE	BLADE RPM	PULLEY	ENGINE RPM
3	350mm	127mm	3100	114,5mm	3000
2	500mm	127mm	2170	106mm	3000
1	650mm	152mm	1860	138mm	3000

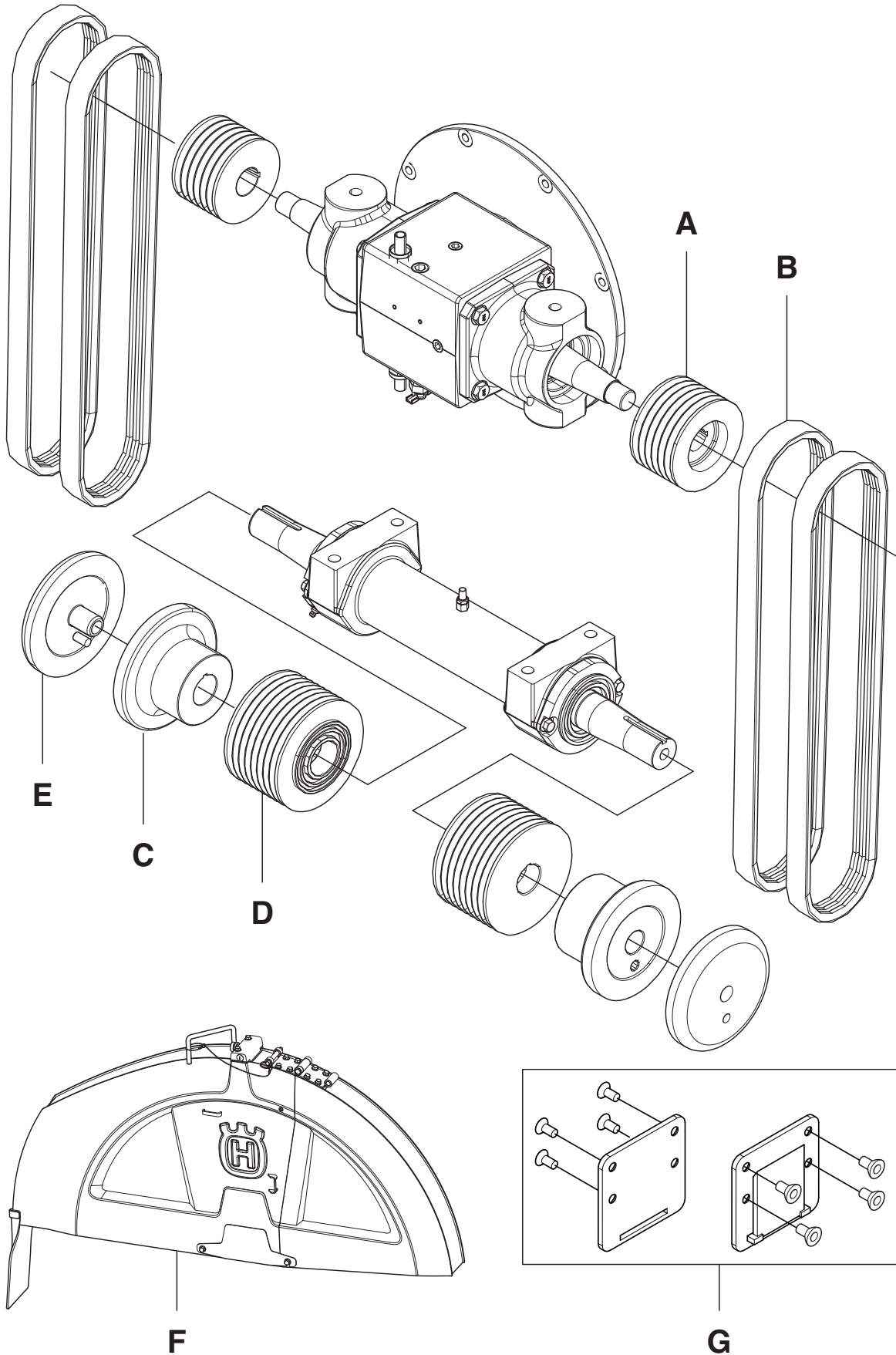
GEARBOX RANGE / BLADE RPM [14-26, FS 5000 D]					
GEAR	BLADE SIZE (Inch/mm)	FLANGE SIZE	BLADE RPM	PULLEY	ENGINE RPM
3	14"	5"	3100	4.51"	3000
2	20"	6"	2170	4.17"	3000
1	26"	6"	1860	5.41"	3000

- 2 Vervang de bladaspoelie van 106 mm/4,17" diameter door een poelie van 138 mm/5,43".
- 3 Vervang de buitenflens en binnenflens van 127 mm/5" diameter door dito flenzen van 152 mm/6".
- 4 Vervang de tandwielkastpoelies van 114,5 mm/4,51" diameter door poelies van 105 mm/4,13".
- 5 Schakel terug van de 2e naar de 1e versnelling.
- 6 Vervang de riemen van 13970 mm/550" door riemen van 14224 mm/560".
- 7 Controleer of de geïnstalleerde bladaandrijfconfiguratie en het toerental van de bladas overeenstemmen met de informatie over de VS-aandrijfconfiguratie FS5000 D met 3 snelheden, 500-900/20-36 op het display onder 'Informatie over tandwielkast en zaagblad' in het Instelmenu 2.

# BEDIENING

## Conversie van zaagbladmaten

FS5000 D Model met eentraps tandwielkast





# BEDIENING

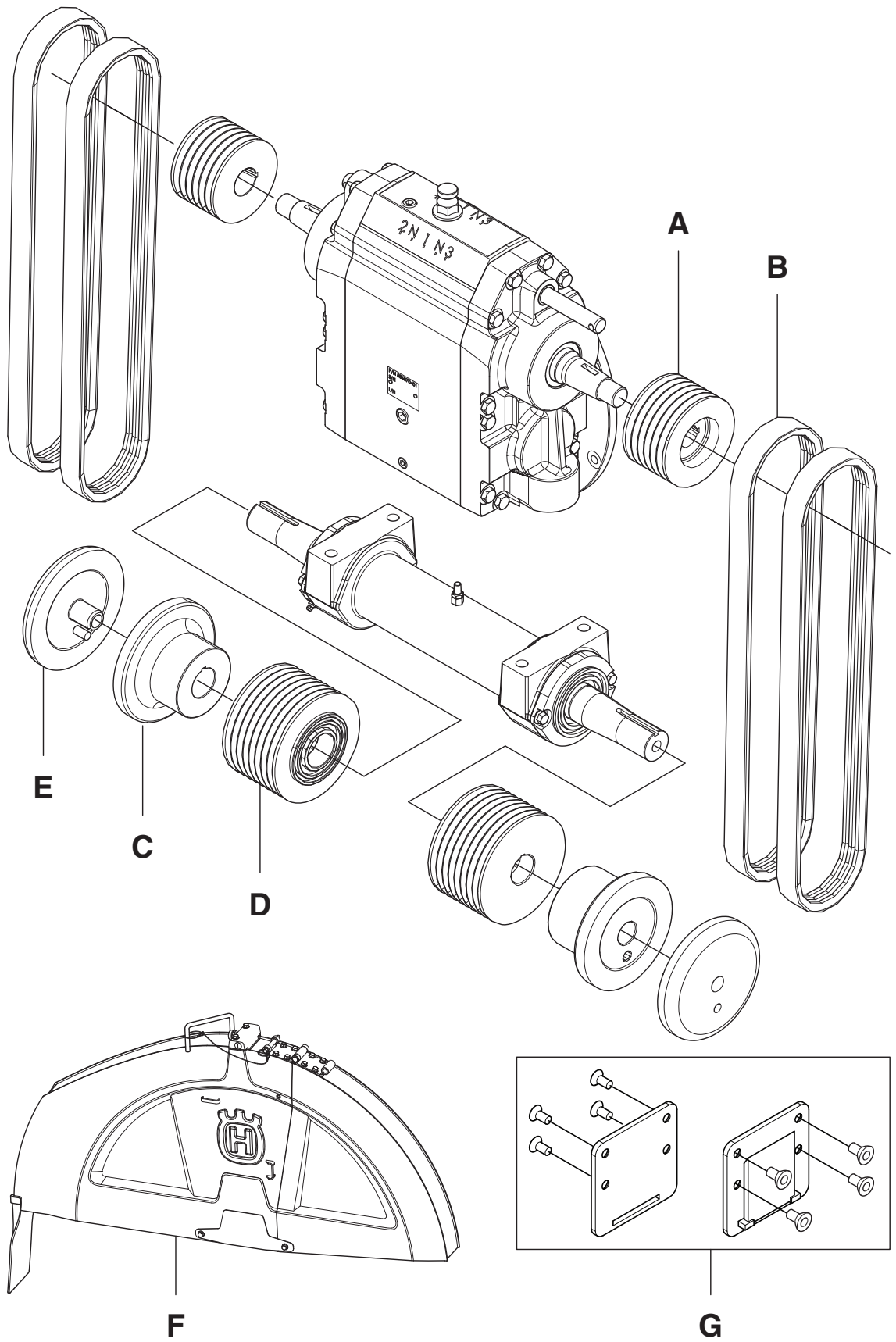
Omzetten vanaf maat, mm/inch	Omzetten naar maat, mm/inch				
	350/14	500/20	650/26	750/30	900/36
<b>350/14</b>	-	A=581 09 62-03 (x2)	A=581 09 62-01 (x2)	A=581 09 62-01 (x2)	A=581 09 62-01 (x2)
	-	B=505 77 74-01 (x4)	B=576 44 91-50 (x4)	B=505 77 74-01 (x4)	B=581 29 41-01 (x4)
	-	C=580 93 97-01 (x2)*	C=580 93 97-02 (x2)	C=580 93 97-02 (x2)	C=580 96 20-01 (x2)
	-	D=581 10 84-01 (x2)*	D=581 10 84-01 (x2)*	D=581 10 84-03 (x2)	D=581 10 84-05 (x2)
	-	E=586 00 92-01 (x2)	E=586 00 93-01 (x2)	E=586 00 93-01 (x2)	E=586 00 94-01 (x2)
	-	F=586 34 32-01	F=586 34 33-01	F=586 34 34-01	F=586 34 35-01
	-	-	-	-	G=586 05 06-01
<b>500/20</b>	A=581 09 86-01 (x2)	-	A=581 09 62-01 (x2)	A=581 09 62-01 (x2)	A=581 09-62-01 (x2)
	B=576 44 91-51 (x4)	-	B=576 44 91-50 (x4)	B=505 77 74-01 (x4)	B=581 29 41-01 (x4)
	C=580 93 97-01 (x2)*	-	C=580 93 97-02 (x2)	C=580 93 97-02 (x2)	C=580 96 20-01 (x2)
	D=581 10 84-01 (x2)*	-	D=581 10 84-01 (x2)*	D=581 10 84-03 (x2)	D=581 10 84-05 (x2)
	E=586 00 92-01 (x2)	-	E=586 00 93-01 (x2)	E=586 00 93-01 (x2)	E=586 00 94-01 (x2)
	F=586 34 31-01	-	F=586 34 33-01	F=586 34 34-01	F=586 34 35-01
	-	-	-	-	G=586 05 06-01
<b>650/26</b>	A=581 09 86-01 (x2)	A=581 09 62-03 (x2)	-	A=581 09 62-01 (x2)	A=581 09-62-01 (x2)*
	B=576 44 91-50 (x4)	B=505 77 74-01 (x4)	-	B=505 77 74-01 (x4)	B=581 29 41-01 (x4)
	C=580 93 97-02 (x2)	C=580 93 97-01 (x2)	-	C=580 93 97-01 (x2)*	C=580 96 20-01 (x2)
	D=581 10 84-01 (x2)*	D=581 10 84-01 (x2)*	-	D=581 10 84-03 (x2)	D=581 10 84-05 (x2)
	E=586 00 92-01 (x2)	E=586 00 92-01 (x2)	-	E=586 00 93-01 (x2)	E=586 00 94-01 (x2)
	F=586 34 31-01	F=586 34 32-01	-	F=586 34 34-01	F=586 34 35-01
	-	-	-	-	G=586 05 06-01
<b>750/30</b>	A=581 09 86-01 (x2)	A=581 09 62-03 (x2)	A=581 09 62-01 (x2)*	-	A=581 09-62-01 (x2)*
	B=576 44 91-51 (x4)	B=505 77 74-01 (x4)*	B=505 77 74-01 (x4)*	-	B=581 29 41-01 (x4)
	C=580 93 97-01 (x2)	C=580 93 97-01 (x2)	C=580 93 97-02 (x2)*	-	C=580 96 20-01 (x2)
	D=581 10 84-01 (x2)	D=581 10 84-01 (x2)	D=581 10 84-01 (x2)	-	D=581 10 84-05 (x2)
	E=586 00 92-01 (x2)	E=586 00 92-01 (x2)	E=586 00 93-01 (x2)	-	E=586 00 94-01 (x2)
	F=586 34 31-01	F=586 34 32-01	F=586 34 33-01	-	F=586 34 35-01
	-	-	-	-	G=586 05 06-01
<b>900/36</b>	A=581 09 86-01 (x2)	A=581 09 62-03 (x2)	A=581 09 62-01 (x2)*	A=581 09 62-01 (x2)*	-
	B=576 44 91-51 (x4)	B=505 77 74-01 (x4)	B=576 44 91-50 (x4)	B=505 77 74-01 (x4)	-
	C=580 93 97-01 (x2)	C=580 93 97-01 (x2)	C=580 93 97-02 (x2)	C=580 93 97-02 (x2)	-
	D=581 10 84-01 (x2)	D=581 10 84-01 (x2)	D=581 10 84-01 (x2)	D=581 10 84-03 (x2)	-
	E=586 00 92-01 (x2)	E=586 00 92-01 (x2)	E=586 00 93-01 (x2)	E=586 00 93-01 (x2)	-
	F=586 34 31-01	F=586 34 32-01	F=586 34 33-01	F=586 34 34-01	-

\* Reeds aanwezig in uw huidige configuratie.

Andere, niet in deze tabel vermelde, onderdelen worden van de oorspronkelijke configuratie opnieuw gebruikt.

# BEDIENING

## FS5000 D Model met tandwielkast voor 3 snelheden



# BEDIENING

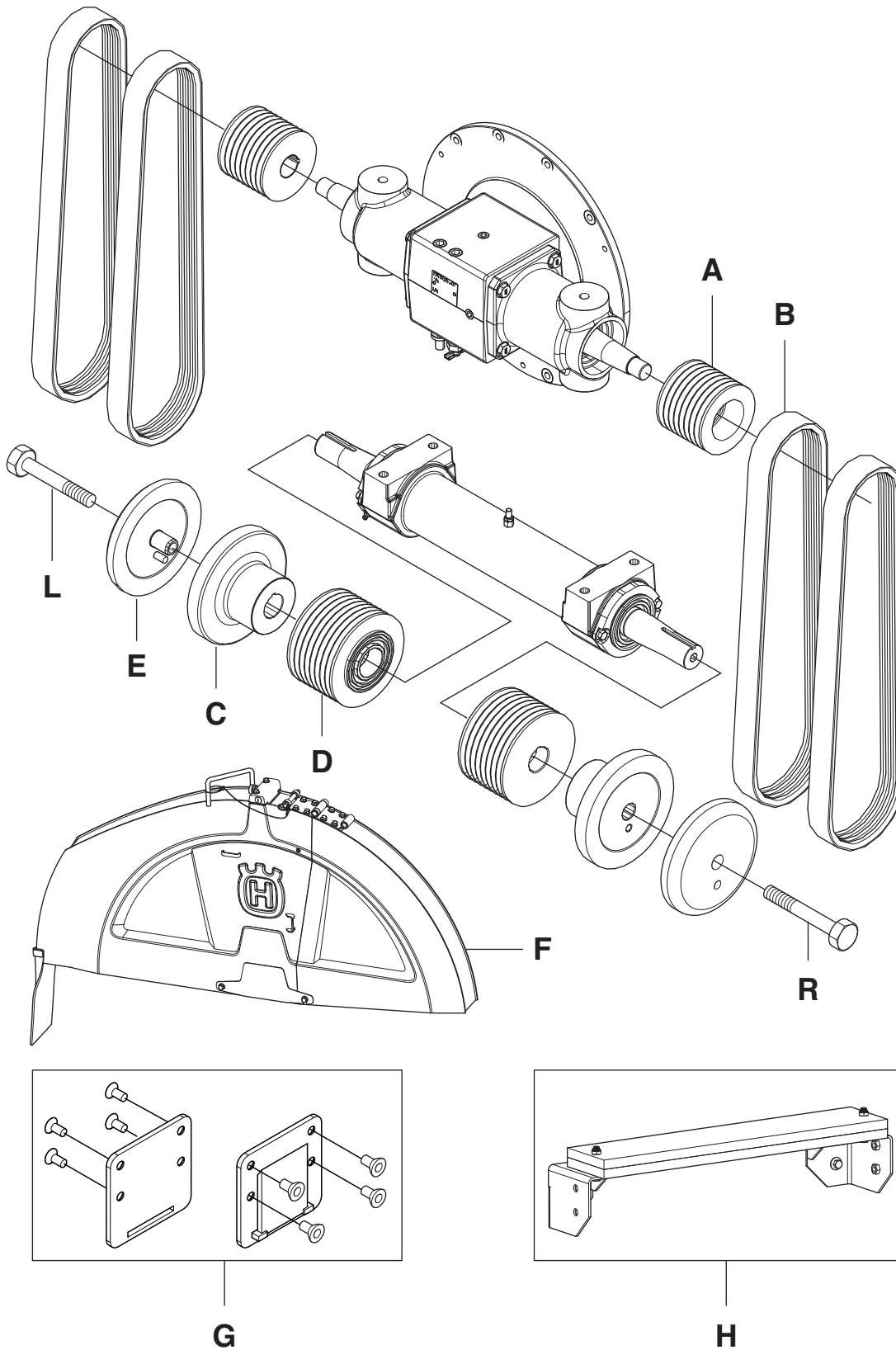
Omzetten vanaf maat, mm/inch	Omzetten naar maat, mm/inch		
	350-650/14-26	500-750/20-30	500-900/20-36
350-650/14-26	-	A=581 09 62-02 (x2)	A=581 09 62-02 (x2)
	-	B=585 51 50-01 (x4)	B= 541 20 13-91 (x4)
	-	C=580 93 97-02 (X2)*	C=580 96 20-01 (x2)
	-	D=581 10 84-02 (x2)	D=581 10 84-04 (x2)
	-	E=586 00 93-01 (x2)*	E=586 00 94-01 (x2)
	-	F=586 34 34-01	F=579 55 94-01
	-	-	G=586 05 06-01
500-750/20-30	A=581 09 62-03 (x2)	-	A=581 09 62-02 (x2)*
	B=585 51 50-01 (x4)*	-	B= 541 20 13-91 (x4)
	C=580 93 97-02 (X2)*	-	C=580 96 20-01 (x2)
	D=581 10 84-01 (x2)	-	D=581 10 84-04 (x2)
	E=586 00 93-01 (x2)*	-	E=586 00 94-01 (x2)
	F=586 34 33-01	-	F=586 34 35-01
	-	-	G=586 05 06-01
500-900/20-36	A=581 09 62-03 (x2)	A=581 09 62-02 (x2)*	-
	B=585 51 50-01 (x4)	B=585 51 50-01 (x4)	-
	C=580 93 97-02 (x2)	C=580 93 97-02 (x2)	-
	D=581 10 84-01 (x2)	D=581 10 84-02 (x2)	-
	E=586 00 93-01 (x2)	E=586 00 93-01 (x2)	-
	F=586 34 33-01	F=586 34 34-01	-

\* Reeds aanwezig in uw huidige configuratie.

Andere, niet in deze tabel vermelde, onderdelen worden van de oorspronkelijke configuratie opnieuw gebruikt.

# BEDIENING

## FS7000 D Model met eentraps tandwielkast



# BEDIENING

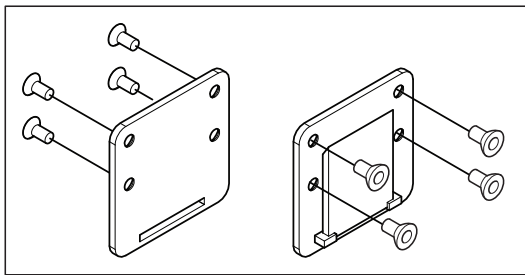
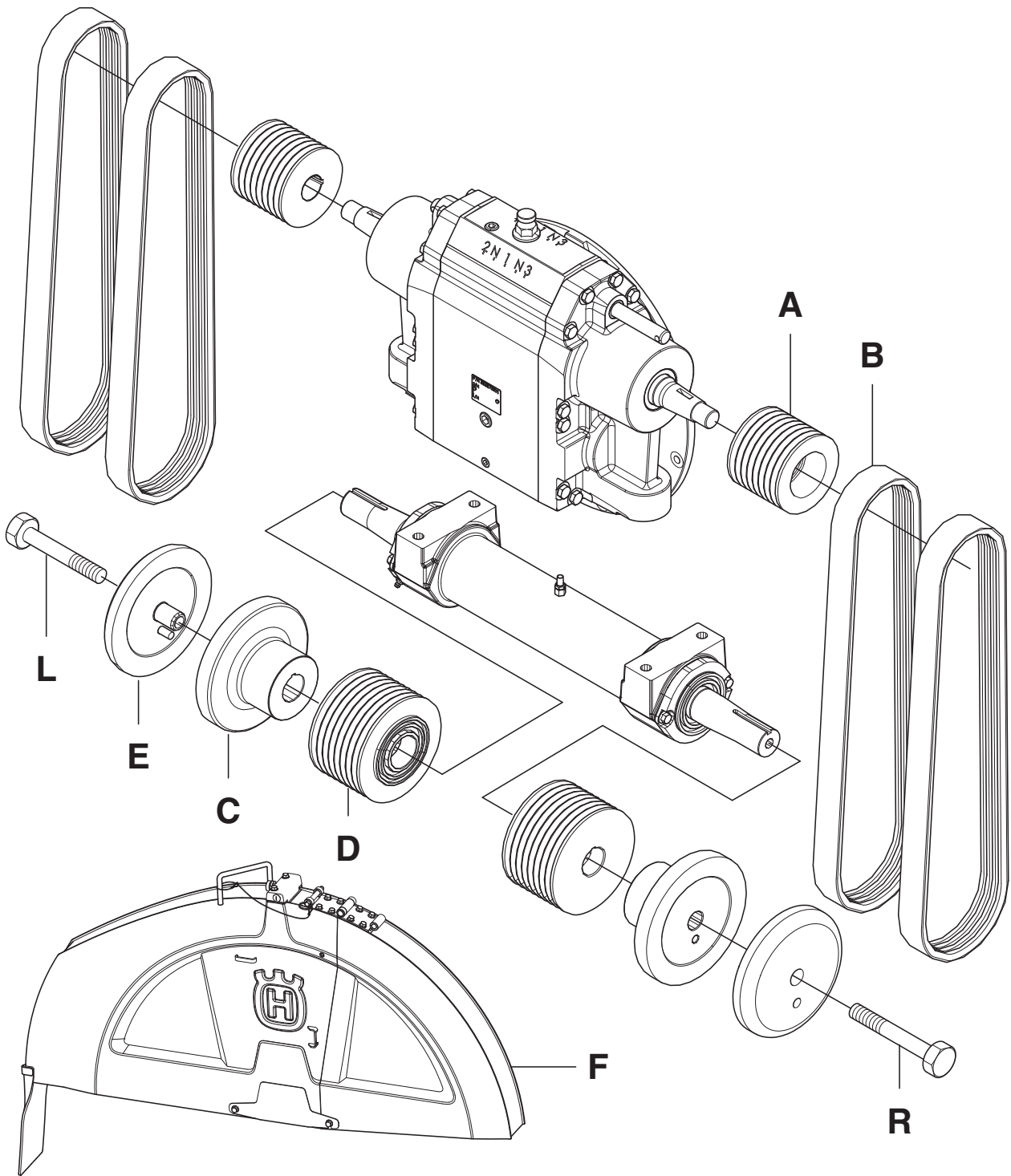
Omzetten vanaf maat, mm/inch	Omzetten naar maat, mm/inch				
	500/20	650/26	750/30	900/36	1000/42
500/20	-	A=581 09 98-01 (x2)	A=581 09 98-01 (x2)	A=581 09 98-01 (x2)	A=581 09 98-01 (x2)
	-	B=542 16 63-62 (x4)	B=542 16 63-62 (x4)	B=585 51 49-01 (x4)*	B=542 19 97-64 (x4)
	-	C=580 93 97-02 (x2)	C=580 93 97-02 (x2)	C=580 96 20-01 (x2)	C=580 96 42-01 (x2)
	-	D=581 10 84-01 (x2)*	D=581 10 84-02 (x2)	D=581 10 84-04 (x2)	D=581 10 85-01 (x2)
	-	E=586 00 93-01 (x2)	E=586 00 93-01 (x2)	E=586 00 94-01 (x2)	E=586 00 95-01 (x2)
	-	F=586 34 33-01	F=586 34 34-01	F=586 34 35-01	F=586 34 36-01
	-	L=586 25 59-01*	L=586 25 59-01*	G=586 05 06-01	G=586 05 06-01
	-	R=586 25 57-01*	R=586 25 57-01*	L=586 25 59-01*	H=581 67 89-02
	-	-	-	R=586 25 57-01*	L=586 25 61-01
	-	-	-	-	R=586 25 60-01
650/26	A=581 09 98-03 (x2)	-	A=581 09 98-01 (x2)*	A=581 09 98-01 (x2)*	A=581 09 98-01 (x2)*
	B=585 51 49-01 (x4)	-	B=542 16 63-62 (x4)*	B=585 51 49-01 (x4)	B=542 19 97-64 (x4)
	C=580 93 97-01 (x2)	-	C=580 93 97-02 (x2)*	C=580 96 20-01 (x2)	C=580 96 42-01 (x2)
	D=581 10 84-01 (x2)*	-	D=581 10 84-02 (x2)	D=581 10 84-04 (x2)	D=581 10 85-01 (x2)
	E=586 00 92-01 (x2)	-	E=586 00 93-01 (x2)*	E=586 00 94-01 (x2)	E=586 00 95-01 (x2)
	F=586 34 32-01	-	F=586 34 34-01	F=586 34 35-01	F=586 34 36-01
	L=586 25 59-01*	-	L=586 25 59-01*	G=586 05 06-01	G=586 05 06-01
	R=586 25 57-01*	-	R=586 25 57-01*	L=586 25 59-01*	H=581 67 89-02
	-	-	-	R=586 25 57-01*	L=586 25 61-01
	-	-	-	-	R=586 25 60-01
750/30	A=581 09 98-03 (x2)	A=581 09 98-01 (x2)*	-	A=581 09 98-01 (x2)*	A=581 09 98-01 (x2)*
	B=585 51 49-01 (x4)	B=542 16 63-62 (x4)*	-	B=585 51 49-01 (x4)	B=542 19 97-64 (x4)
	C=580 93 97-01 (x2)	C=580 93 97-02 (x2)*	-	C=580 96 20-01 (x2)	C=580 96 42-01 (x2)
	D=581 10 84-01 (x2)	D=581 10 84-01 (x2)	-	D=581 10 84-04 (x2)	D=581 10 85-01 (x2)
	E=586 00 92-01 (x2)	E=586 00 93-01 (x2)*	-	E=586 00 94-01 (x2)	E=586 00 95-01 (x2)
	F=586 34 32-01	F=586 34 33-01	-	F=586 34 35-01	F=586 34 36-01
	L=586 25 59-01*	L=586 25 59-01*	-	G=586 05 06-01	G=586 05 06-01
	R=586 25 57-01*	R=586 25 57-01*	-	L=586 25 59-01*	H=581 67 89-02
	-	-	-	R=586 25 57-01*	L=586 25 61-01
	-	-	-	-	R=586 25 60-01
900/36	A=581 09 98-03 (x2)	A=581 09 98-01 (x2)*	A=581 09 98-01 (x2)*	-	A=581 09 98-01 (x2)*
	B=585 51 49-01 (x4)*	B=542 16 63-62 (x4)	B=542 16 63-62 (x4)	-	B=542 19 97-64 (x4)
	C=580 93 97-01 (x2)	C=580 93 97-02 (x2)	C=580 93 97-02 (x2)	-	C=580 96 42-01 (x2)
	D=581 10 84-01 (x2)	D=581 10 84-01 (x2)	D=581 10 84-02 (x2)	-	D=581 10 85-01 (x2)
	E=586 00 92-01 (x2)	E=586 00 93-01 (x2)	E=586 00 93-01 (x2)	-	E=586 00 95-01 (x2)
	F=586 34 32-01	F=586 34 33-01	F=586 34 34-01	-	F=586 34 36-01
	L=586 25 59-01*	L=586 25 59-01*	L=586 25 59-01*	-	G=586 05 06-01
	R=586 25 57-01*	R=586 25 57-01*	R=586 25 57-01*	-	H=581 67 89-02
	-	-	-	-	L=586 25 61-01
	-	-	-	-	R=586 25 60-01
1000/42	A=581 09 98-03 (x2)	A=581 09 98-01 (x2)*	A=581 09 98-01 (x2)*	A=581 09 98-01 (x2)*	-
	B=585 51 49-01 (x4)	B=542 16 63-62 (x4)	B=542 16 63-62 (x4)	B=585 51 49-01 (x4)	-
	C=580 93 97-01 (x2)	C=580 93 97-02 (x2)	C=580 93 97-02 (x2)	C=580 96 20-01 (x2)	-
	D=581 10 84-01 (x2)	D=581 10 84-01 (x2)	D=581 10 84-02 (x2)	D=581 10 84-04 (x2)	-
	E=586 00 92-01 (x2)	E=586 00 92-01 (x2)	E=586 00 93-01 (x2)	E=586 00 95-01 (x2)	-
	F=579 46 76-01	F=586 34 33-01	F=586 34 34-01	F=586 34 35-01	-
	L=586 25 59-01	L=586 25 59-01	L=586 25 59-01	G=586 05 06-01*	-
	R=586 25 57-01	R=586 25 57-01	R=586 25 57-01	L=586 25 59-01	-
	-	-	-	R=586 25 57-01	-

\* Reeds aanwezig in uw huidige configuratie.

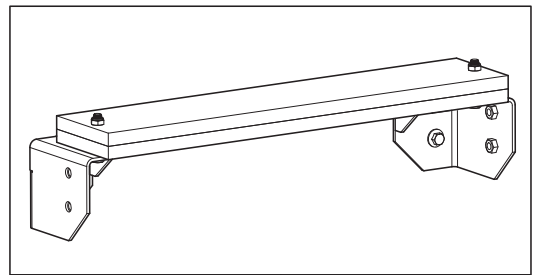
Andere, niet in deze tabel vermelde, onderdelen worden van de oorspronkelijke configuratie opnieuw gebruikt.

# BEDIENING

## FS7000 D Model met tandwielkast voor 3 snelheden



G



H

# BEDIENING

Omzetten vanaf maat, mm/inch	Omzetten naar maat, mm/inch			
	350-650/14-26	500-750/20-30	500-900/20-36	650-1000/26-42
350-650/14-26	-	A=581 09 98-02 (x2)	A=581 09 98-02 (x2)	A=581 09 98-02 (x2)
	-	B=504 11 97-07 (x4)	B=541 20 08-47 (x4)	B=504 11 97-01 (x4)
	-	C=580 93 97-02 (x2)*	C=580 96 20-01 (x2)	C=580 96 42-01 (x2)
	-	D=581 10 84-01 (x2)*	D=581 10 84-03 (x2)	D=581 10 84-05 (x2)
	-	E=586 00 93-01 (x2)*	E=586 00 94-01 (x2)	E=586 00 95-01 (x2)
	-	F=586 34 34-01	F=586 34 35-01	F=586 34 36-01
	-	L=586 25 59-01*	L=586 25 59-01*	G=586 05 06-01
	-	R=586 25 57-01*	R=586 25 57-01*	H=581 67 89-02
	-	-	-	L=586 25 61-01
	-	-	-	R=586 25 60-01
500-750/20-30	A=581 09 98-03 (x2)	-	A=581 09 98-02 (x2)*	A=581 09 98-02 (x2)*
	B=504 11 97-06 (x4)	-	B=541 20 08-47 (x4)	B=504 11 97-01 (x4)
	C=580 93 97-02 (x2)*	-	C=580 96 20-01 (x2)	C=580 96 42-01 (x2)
	D=581 10 84-01 (x2)*	-	D=581 10 84-03 (x2)	D=581 10 84-05 (x2)
	E=586 00 93-01 (x2)*	-	E=586 00 94-01 (x2)	E=586 00 95-01 (x2)
	F=586 34 33-01	-	F=586 34 35-01	F=586 34 36-01
	L=586 25 59-01*	-	G=586 05 06-01	G=586 05 06-01
	R=586 25 57-01*	-	L=586 25 59-01*	H=581 67 89-02
	-	-	R=586 25 57-01*	L=586 25 61-01
	-	-	-	R=586 25 60-01
500-900/20-36	A=581 09 98-03 (x2)	A=581 09 98-02 (x2)*	-	A=581 09 98-02 (x2)*
	B=504 11 97-06 (x4)	B=504 11 97-07 (x4)	-	B=504 11 97-01 (x4)
	C=580 93 97-02 (x2)	C=580 93 97-02 (x2)	-	C=580 96 42-01 (x2)
	D=581 10 84-01 (x2)	D=581 10 84-01 (x2)	-	D=581 10 84-05 (x2)
	E=586 00 93-01 (x2)	E=586 00 93-01 (x2)	-	E=586 00 95-01 (x2)
	F=586 34 33-01	F=586 34 34-01	-	F=586 34 36-01
	L=586 25 59-01*	L=586 25 59-01*	-	G=586 05 06-01
	R=586 25 57-01*	R=586 25 57-01*	-	H=581 67 89-02
	-	-	-	L=586 25 61-01
	-	-	-	R=586 25 60-01
650-1000/26-42	A=581 09 98-03 (x2)	A=581 09 98-02 (x2)*	A=581 09 98-02 (x2)*	-
	B=504 11 97-06 (x4)	B=504 11 97-07 (x4)	B=541 20 08-47 (x4)	-
	C=580 93 97-02 (x2)	C=580 93 97-02 (x2)	C=580 96 20-01 (x2)	-
	D=581 10 84-01 (x2)	D=581 10 84-01 (x2)	D=581 10 84-03 (x2)	-
	E=586 00 93-01 (x2)	E=586 00 93-01 (x2)	E=586 00 94-01 (x2)	-
	F=586 34 33-01	F=586 34 34-01	F=586 34 35-01	-
	L=586 25 59-01	L=586 25 59-01	G=586 05 06-01	-
	R=586 25 57-01	R=586 25 57-01	L=586 25 59-01	-
	-	-	R=586 25 57-01	-
	-	-	-	-

\* Reeds aanwezig in uw huidige configuratie.

Andere, niet in deze tabel vermelde, onderdelen worden van de oorspronkelijke configuratie opnieuw gebruikt.

## Hulpstuk

### Conversiekits voor bladbeschermkappen

Gebruik een bladbeschermkap van de juiste grootte voor de maat van het gebruikte diamantzaagblad. De volgende bladbeschermkappen zijn verkrijgbaar voor deze diamantzaagbladen.

Bladbeschermkappen, mm/inch	Bladmaten, mm/inch
1000/42	750-1000/30-42
900/36	500-900/20-36
750/30	450-750/20-30
600/26	350-650/14-26
500/20	350-450/14-20
350/14	350/14

Zie de conversietabellen voor zaagbladmaten onder de titel 'Conversie van zaagbladmaten' voor specifieke informatie over de benodigde onderdelen.

### Gewichtenkit

581 67 89-02 Kit met achtergewichten, 2 staven

Standaard zoals bij: 1000mm/42"

### Optionele kits

585 92 46-01 Dubbele lichtset

586 01 23-01 Waterpompkit



# STARTEN EN STOPPEN

## Voor de start



**WAARSCHUWING!** Neem de gebruiksaanwijzing grondig door en gebruik de machine niet voor u alles duidelijk heeft begrepen.

Draag altijd persoonlijke veiligheidsuitrusting. Zie instructies in het hoofdstuk "Persoonlijke veiligheidsuitrusting".

Zorg ervoor dat zich geen onbevoegden binnen het werkgebied bevinden, anders bestaat er risico voor ernstige verwondingen.

- Voer dagelijks onderhoud uit. Zie de aanwijzingen in het hoofdstuk 'Onderhoud en service'.
- Controleer of het zaagblad niet in contact komt met andere voorwerpen als u de machine start.

**LET OP!** Lees de bedieningshandleiding van de motorfabrikant door.

## De eerste keer starten

- Controleer het motoroliepeil zonder gemonteerd zaagblad en met horizontaal geplaatste zaagmachine voor een vlak zaagniveau.
- Sluit de accukabels aan. Bij de aflevering van de vloerzaagmachine zijn de accukabels niet aangesloten.

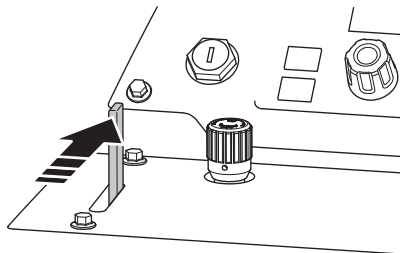
Voor bepaalde markten worden geen accu's meegeleverd met het oog op de veiligheid gedurende het transport. Installeer dan een nieuwe accu.

Zie de sectie "Technische gegevens" voor meer informatie.

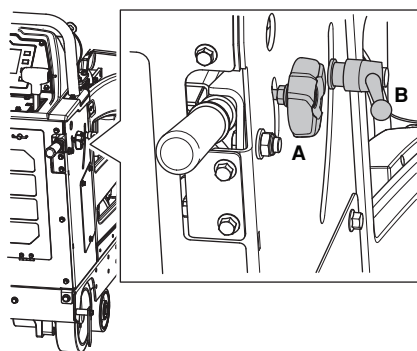
- Koelvloeistofniveau controleren
- Controleer de eenheden (voor temperatuur en maten) op het bedieningspaneel en stel de gewenste eenheden in.
- Kies de gewenste taal op het bedieningspaneel

## Starten

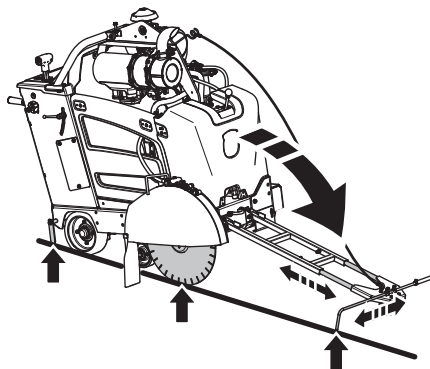
- Sluit de machine aan op een watertoevoerbron. Sluit de waterkraan.



- Markeer de te maken zaagsneden.
- Trek de handgrepen naar buiten tot de gewenste lengte en draai de knoppen vast.

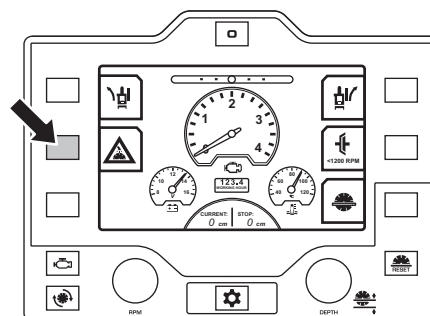


- Laat de voorgeleiding neer en lijn de voorgeleiding, achtergeleiding en het diamantzaagblad uit ten opzichte van de getrokken streep op het oppervlak. De voorgeleiding is telescopisch. Stel de lengte in door middel van de bouten aan de binnenzijde van de voorgeleiding.



## Starten van de motor

- Om de zaag zonder waterdruk te starten, schakelt u de waterveiligheidsschakelaar uit.

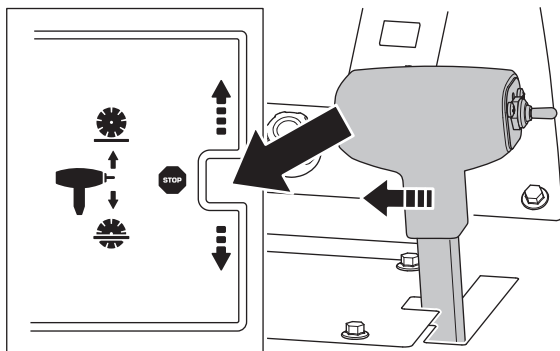


# STARTEN EN STOPPEN

## Waterveiligheidssysteem

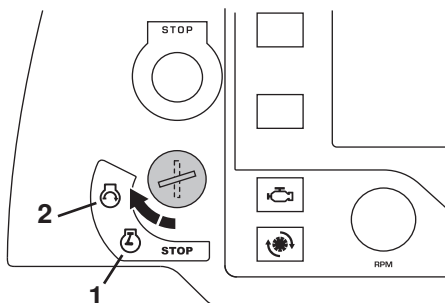
Water wordt gebruikt om oververhitting van het zaagblad te voorkomen, terwijl tevens het stof dat bij het zagen wordt gevormd, wordt gebonden. Het waterveiligheidssysteem bewaakt de waterdruk naar de machine en onderbreekt het zaagproces wanneer de druk daalt.

- Zet de snelheidsregelhendel in de STOP-stand. De motor kan alleen worden gestart wanneer de snelheidsregelhendel in de vereiste STOP-stand staat.



**LET OP!** Controleer, om zeker te zijn, of de omloopklep van de transmissie gesloten is in de onderste stand.

- Wanneer het voorverwarmingssymbool wordt weergegeven, wacht u tot de bougies van de motor deze hebben voorverwarmd. Wanneer het voorverwarmingssymbool verdwijnt, zet u de motorstartschakelaar in de stand Motor starten om de motor te starten.



- Laat de motor enkele minuten opwarmen met de gashendel op stationair toerental (minimum).



**VOORZICHTIG!** Let speciaal op bij koppelingloze machines, het zaagblad begint al direct bij het starten te draaien. Verplaats om veiligheidsredenen de zaagmachine niet zijwaarts of buiten het werkgebied met geïnstalleerd en draaiend zaagblad.

**LET OP!** Wanneer niet alle startvoorwaarden vervuld zijn, wordt dit op het display weergegeven. Voer de noodzakelijke actie uit en probeer opnieuw de motor te starten.

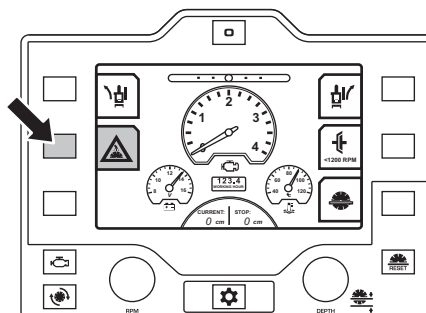
## Beginnen met zagen.



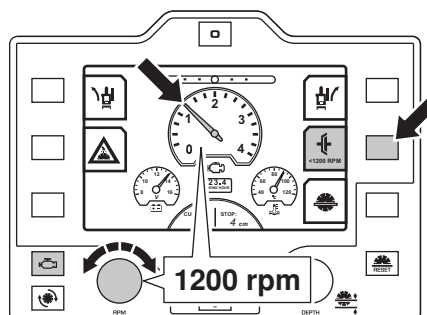
**WAARSCHUWING!** Gebruik nooit slijpschijven met een lagere toerenmarkering dan die van de doorslijpmachine. Controleer of het zaagblad goed is geïnstalleerd.

**LET OP!** Zie de tabel voor de juiste toerentallen van bladas en motor voor specifieke bladmaten op het display.

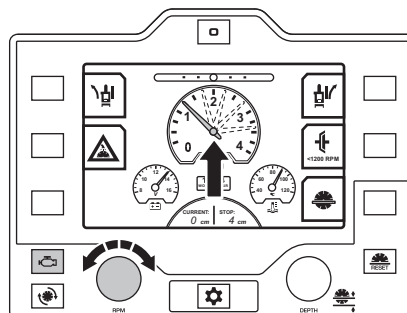
- Controleer of de watertoevoer voldoende is. Door een te gering waterdebiet raken diamantzaagbladen beschadigd. Schakel de waterveiligheidsschakelaar op het bedieningspaneel in en open de waterkraan.



- Schakel de bladkoppeling in (als de machine daarmee is uitgerust) om de bladaandrijving in te schakelen. Alleen bij 1200 tpm of een lager toerental.

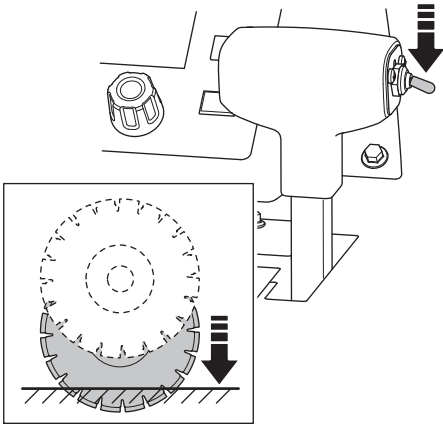


- Zet de gasregelknop van de motor op maximum tpm.



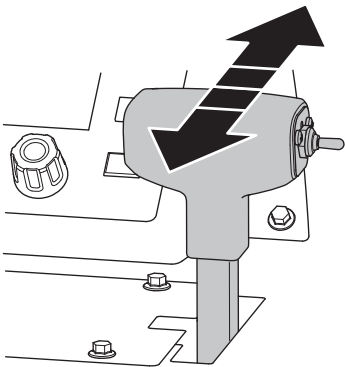
# STARTEN EN STOPPEN

- Laat het zaagblad neer door de schakelaar voor omhoog/omlaag verplaatsen op de snelheidsregelhendel in te drukken totdat het diamantzaagblad de gewenste zaagdiepte heeft bereikt. Zie het hoofdstuk 'Zaagdiepte-insteltoets' voor meer informatie.



**VOORZICHTIG!** Wanneer u het zaagblad neerlaat in een gedeeltelijk gemaakte zaagsnede, dient u het blad exact op de snede uit te lijnen om beschadiging van het blad te voorkomen.

- Verplaats de zaagmachine langzaam voorwaarts door de snelheidsregelhendel naar voren te duwen. Luister naar het geluid van de motor. Als de motor langzamer begint te draaien, kunt u dit compenseren door de snelheidsregelhendel naar achteren te trekken om de aanzet te verkleinen en het stilvallen van het zaagblad te voorkomen. Zorg ervoor dat de voorgeleiding, achtergeleiding en het diamantzaagblad de op het oppervlak aangebrachte streep blijven volgen.



Raadpleeg het hoofdstuk 'Recht zagen' voor het instellen van Tracking.

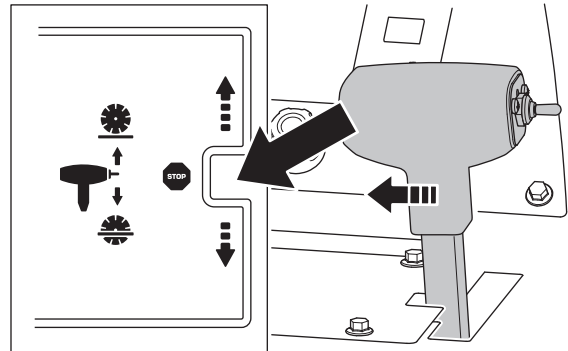
## Stoppen



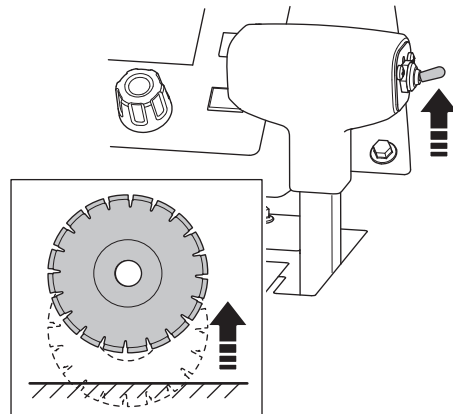
**WAARSCHUWING!** Houd alle lichaamsdelen altijd buiten het bereik van het zaagblad en van alle andere bewegende onderdelen.

### Stoppen met zagen.

- Zet de snelheidsregelhendel in de STOP-stand.

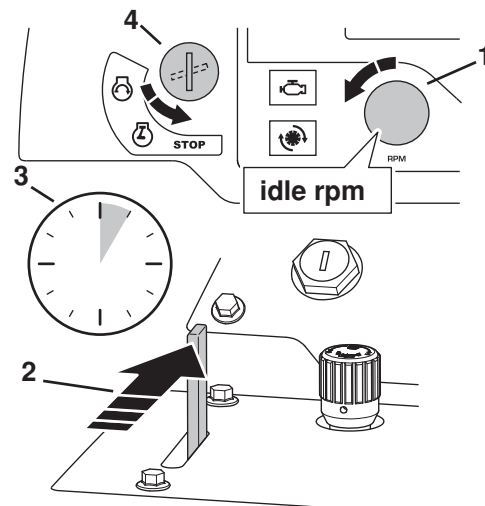


- Hef het diamantzaagblad uit de snede door de schakelaar voor omhoog/omlaag verplaatsen op de snelheidsregelhendel in te drukken totdat het diamantzaagblad van het oppervlak loskomt.



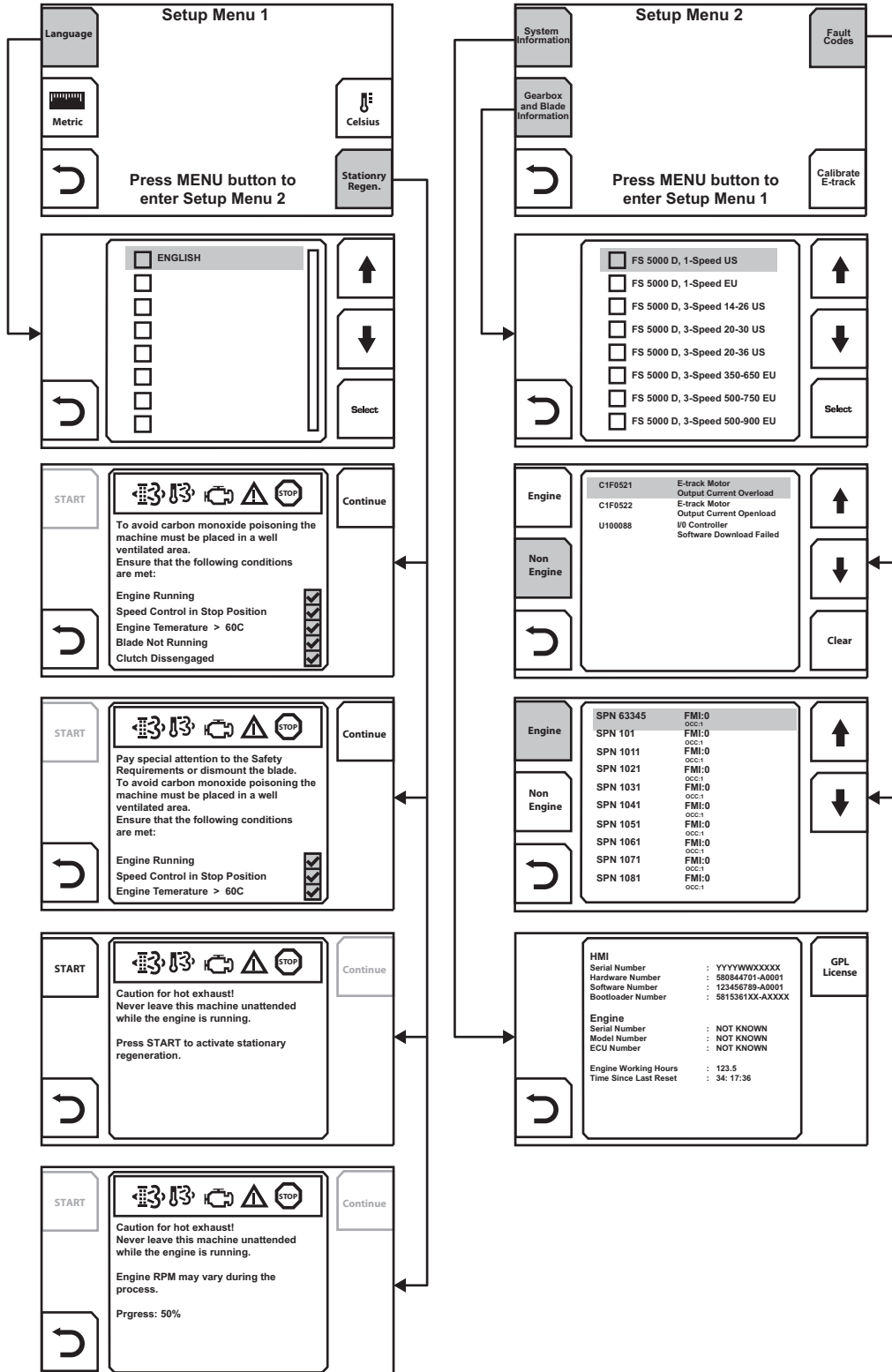
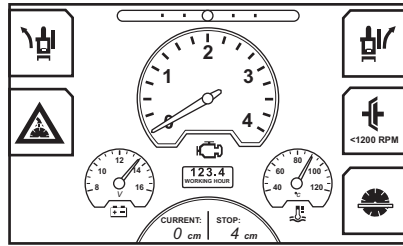
### Afzetten van de motor

- 1 Zet de gasregelknop van de motor in de stand voor laag stationair toerental.
- 2 Sluit de waterkraan.
- 3 Laat de motor enkele minuten stationair draaien voordat u hem uitschakelt.
- 4 Stop de motor door de motorstartschakelaar in de STOP-stand te zetten.



# MENUSYSTEEM

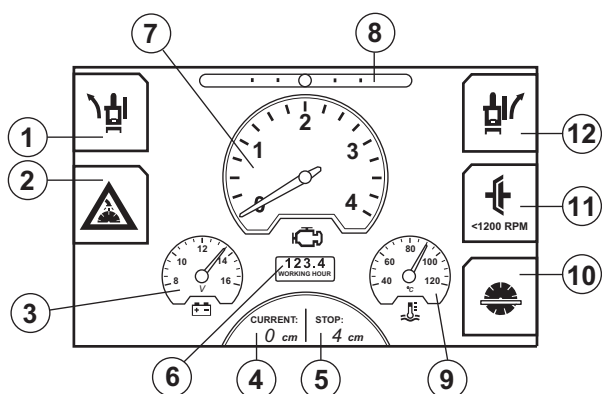
## Menuoverzicht



Op de volgende pagina vindt u een toelichting op elk menu.

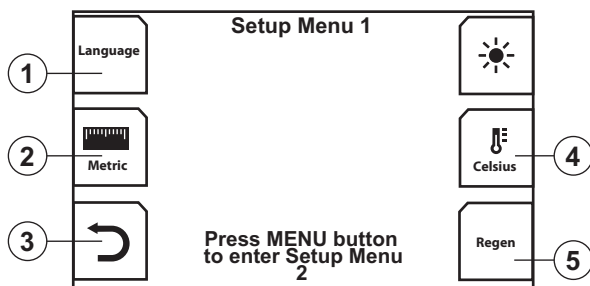
# MENUSYSTEEM

## Toelichting menustelsysteem



- 1 E-track, naar links verstellen
- 2 Waterveiligheidssysteem
- 3 Accuspanning
- 4 Huidige zaagbladdiepte
- 5 Zaagdiepte instellen
- 6 Bedrijfstijd
- 7 Motor- of zaagbladtoerental
- 8 E-track, positie
- 9 Motortemperatuur
- 10 Zaagdiepte-insteltoets
- 11 Bladkoppeling
- 12 E-track, naar rechts verstellen

## Instelmenu 1

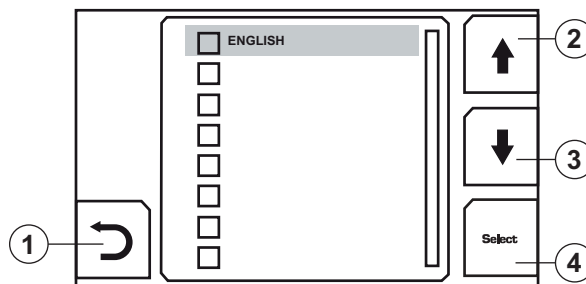


- 1 Taal
- 2 Eenheid voor afstand. Omschakelen tussen metrische en Britse lengte-eenheden.
- 3 Knop Terug (naar vorig menu)
- 4 Temperatuureenheid. Omschakelen tussen graden Celsius en Fahrenheit.
- 5 Stationaire regeneratie. Het systeem waarschuwt wanneer het deeltjesfilter moet worden gereinigd.

Zie de aanwijzingen in het hoofdstuk 'Onderhoud en service'.

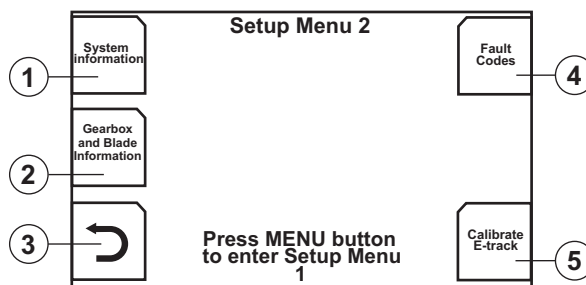
## Talen

Selecteer de gewenste schermtaal.



- 1 Knop Terug (naar vorig menu)
- 2 Bladeren naar vorige taal
- 3 Bladeren naar volgende taal
- 4 Knop Select

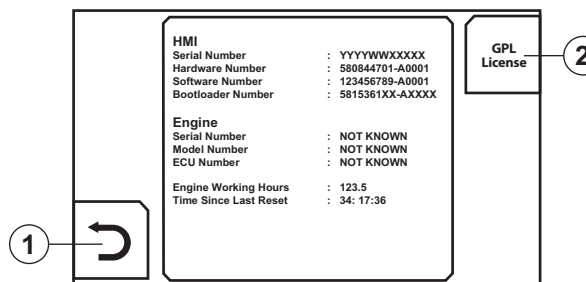
## Instelmenu 2



- 1 Systeeminformatie
- 2 Informatie over tandwielkast en zaagblad
- 3 Knop Terug (naar vorig menu)
- 4 Foutcodes
- 5 E-track kalibreren. Huidige E track-positie wordt middenpositie.

## Systeeminformatie

Softwaregerelateerde informatie.



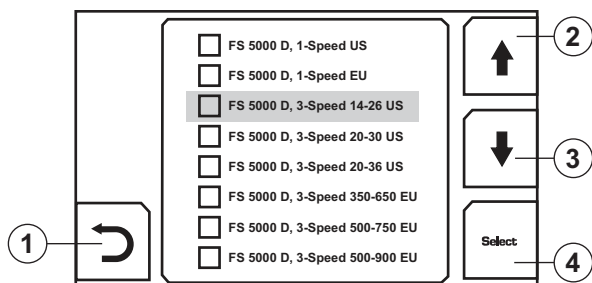
- 1 Knop Terug (naar vorig menu)
- 2 GPL-licentie

# MENUSYSTEEM

## Informatie over tandwielkast en zaagblad

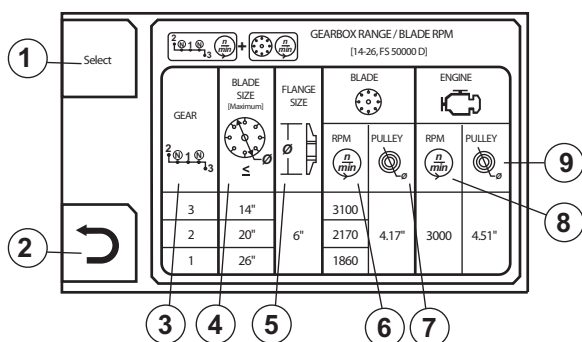
Toont het aanbevolen toerental en de tandwieloverbrenging voor de beschikbare zaagbladmaten.

De tabellen verschillen, afhankelijk van het feit of de machine is geconfigureerd voor een eentraps tandwielkast of een tandwielkast voor 3 snelheden. Selecteer het model van uw product.



- 1 Knop Terug (naar vorig menu)
- 2 Bladeren naar vorig FS-model
- 3 Bladeren naar volgend FS-model
- 4 Knop Select

## Informatie over tandwielkast en zaagblad voor het geselecteerde product



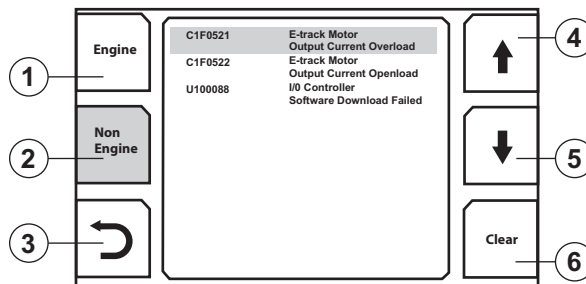
- 1 Knop Select
- 2 Knop Terug (naar vorig menu)
- 3 Tandwielkastbereik (tandwielkast voor 3 snelheden)
- 4 Diameter van diamantzaagblad, mm/inch
- 5 Bladflensdiameter, mm/inch
- 6 Toerental van diamantzaagblad
- 7 Diameter van bladspoelie, mm/inch
- 8 Maximumtoerental van de motor
- 9 Diameter van tandwielkastspoelie, mm/inch

## Foutcodes

Toont foutcodes wanneer de machine een fout ontdekt.

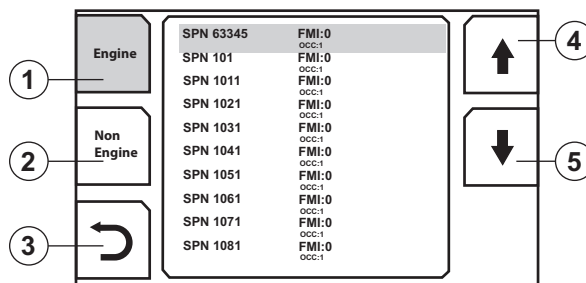
Zie het hoofdstuk 'Onderhoud en service' voor meer informatie.

## Niet motorgerelateerd



- 1 Foutcodes, motor
- 2 Foutcodes, niet motorgerelateerd
- 3 Knop Terug (naar vorig menu)
- 4 Bladeren naar vorige foutcode
- 5 Bladeren naar volgende foutcode
- 6 Foutcode wissen na herstel van fout

## Motor

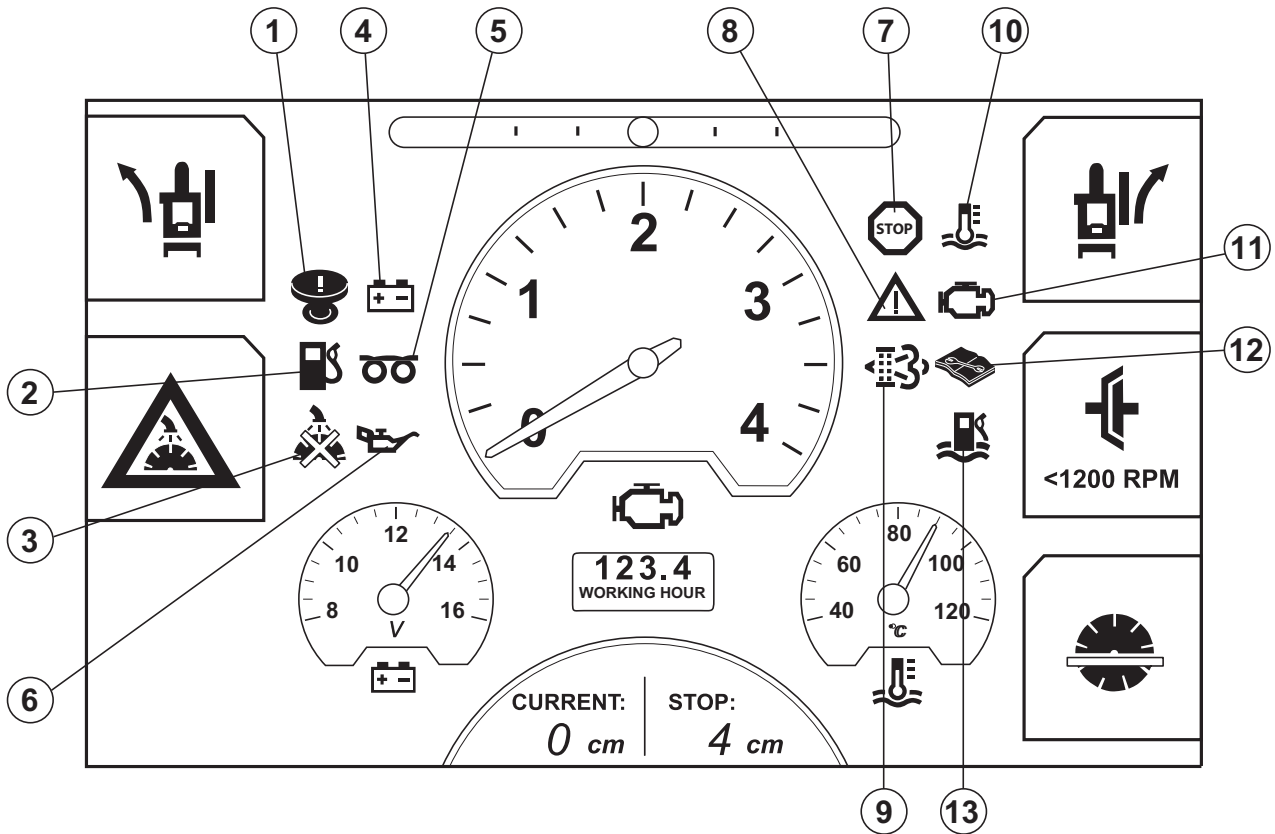


- 1 Foutcodes, motor
- 2 Foutcodes, niet motorgerelateerd
- 3 Knop Terug (naar vorig menu)
- 4 Bladeren naar vorige foutcode
- 5 Bladeren naar volgende foutcode

Zie de motorhandleiding voor meer informatie.



# MENUSYSTEEM



## Verklaring van de waarschuwingsymbolen op het display

- 1 Machinenoodstopknop ingedrukt
- 2 Brandstofniveau laag
- 3 Geen waterdruk
- 4 Wordt niet geladen
- 5 Voorverwarmen
- 6 Oliedruk laag
- 7 Ernstig probleem met motor/conditie. Zagen kan niet worden voortgezet. Raadpleeg het hoofdstuk 'Probleemoplossing' voor meer informatie.
- 8 Minder ernstig probleem met motor/conditie. Zagen kan doorgaan.
- 9 Stationaire regeneratie gewenst, alleen voor FS5000 D. Zie het hoofdstuk 'Onderhoud en service' voor meer informatie.
- 10 Motor oververhit. Zagen kan niet worden voortgezet.
- 11 Lampje motorstoring altijd in combinatie met punt 7 en 8.
- 12 Er zijn niet-motorgerelateerde foutcodes actief. Zie de motorhandleiding voor meer informatie.
- 13 Water in brandstof, FS7000 D. Zie het hoofdstuk 'Onderhoud en service' voor meer informatie.

## Algemeen



**WAARSCHUWING!** De meeste ongelukken met machines gebeuren tijdens het opsporen van fouten en tijdens onderhoudswerkzaamheden, omdat het personeel zich dan binnen de risicozone van de machine moet begeven. Voorkom ongelukken door alert te zijn en de werkzaamheden te plannen en voor te bereiden.

Indien onderhoudswerkzaamheden het nodig maken dat de motor loopt, dient u zich goed bewust te zijn van de risico's bij het werken in de nabijheid van bewegende onderdelen.

Voer onderhouds- en servicewerkzaamheden uit volgens deze Bedieningshandleiding om storingen te voorkomen en om de waarde van de machine in stand te houden.

Onderhoud ook de extra-uitrusting en het gereedschap van de machine.

De gebruiker mag alleen die onderhouds- en servicewerkzaamheden uitvoeren die in deze gebruiksaanwijzing worden beschreven. Meer ingrijpende maatregelen moeten door een erkende servicewerkplaats worden uitgevoerd.

Gebruik bij reparatie alleen originele reserveonderdelen.

## Maatregelen die genomen dienen te worden vóór het uitvoeren van onderhoud, service en probleemoplossing

### Algemeen

- Zorg ervoor dat de machine op een veilige plaats staat.
- Plaats de machine altijd op een vlakke ondergrond met de motor UIT en de motorstartschakelaar in de STOP-stand voordat u de machine start. Druk op de machinenoodstopknop op het bedieningspaneel.
- Verschillende onderdelen worden heet tijdens het werken met de machine. Begin pas met reparatie- of onderhoudswerkzaamheden nadat de machine is afgekoeld.
- Breng duidelijke waarschuwborden aan om personen in de omgeving te informeren dat er onderhoudswerkzaamheden gaande zijn.
- Verzeker u ervan dat het werkterrein voldoende verlicht is om een veilige werkomgeving te creëren.
- Stel vast waar zich brandblussers, medische hulpmiddelen en nood telefoons bevinden.

### Veiligheidsuitrusting

- Draag altijd persoonlijke veiligheidsuitrusting. Zie instructies in het hoofdstuk "Persoonlijke veiligheidsuitrusting".

### Werkomgeving

- De omgeving van de machine moet schoon zijn, om het risico van uitglijden te voorkomen.

## Schoonmaken



**VOORZICHTIG!** Bij het schoonmaken van de machine bestaat het risico dat vuil en schadelijke stoffen in de ogen terecht komen, bijvoorbeeld.

Vuil en gevaarlijke stoffen kunnen van de machine afkomen bij het gebruik van hogedrukapparatuur.

Waterstralen en perslucht onder hoge druk kunnen in de huid doordringen en ernstig letsel veroorzaken. Richt nooit een straal onder hoge druk op de huid.

Reinig de machine na ieder gebruik nadat ze is afgekoeld.

### Reinigingsmethode

De reinigingsmethode hangt af van de soort verontreinigingen en hoe vuil de machine is. Er mag een mild ontvettingsmiddel worden gebruikt. Vermijd huidcontact. Reinig de machine met een hogedrukspuit.

### Reiniging van onderdelen

Een aantal onderdelen dienen uiterst voorzichtig gereinigd te worden.

**LET OP!** Gebruik geen hogedrukspuit voor het reinigen van het bedieningspaneel. Controleer of de kap van de relais- en zekeringkast is aangebracht voordat u de machine gaat wassen.

### Radiator

- Spuit rechtstreeks op de radiator, evenwijdig aan de koelribben.
- Houd een afstand van ten minste 40 cm aan tussen de koeler en de spuitmond.

### Bedieningspaneel

- Reinig elektrische onderdelen met een doek of met perslucht. Spuit geen water op elektrische onderdelen. Droog het bedieningspaneel met een vochtige doek.

### Motor

- Houd een afstand van ten minste 40 cm aan tussen de spuitmond en de motor met onderdelen. Spuit niet te krachtig op de motor om beschadiging van elektrische onderdelen zoals stekkers en de dynamo te voorkomen. Spuit geen water rechtstreeks in de uitlaatpijp of in het luchtfilter van de motor.

### Na het wassen

- Smeer alle smeerpunten van de machine.
- Blaas elektrische aansluitklemmen droog met perslucht.
- Laat de machine goed droog worden voordat u deze start.
- Wees voorzichtig wanneer de machine na een wasbeurt wordt gestart. Wanneer er onderdelen beschadigd zijn door vocht, kunnen de bewegingen van de machine onjuist zijn.

# ONDERHOUD EN SERVICE

## Serviceschema

Het onderhoudsschema is gebaseerd op de bedrijfstijd van de machine. Kortere onderhoudsintervallen kunnen nodig zijn wanneer er gewerkt wordt in stoffige of warme omgevingen en bij werkzaamheden waarbij hoge temperaturen ontstaan. Een beschrijving van de wijze waarop de werkzaamheden moeten worden uitgevoerd, vindt u in het onderhoudsoverzicht.

Houd voor bepaalde onderhoudstaken de onderhoudsintervallen in het onderstaande onderhoudsschema aan en houd bij wanneer de volgende onderhoudsbeurt moet plaatsvinden. De machine houdt zelf de bedrijfsuren bij en toont deze op het display.

- Plaats de machine altijd op een vlakke ondergrond met de motor UIT en de motorstartschakelaar in de STOP-stand voordat u enig onderhoud pleegt. Druk op de machinenuitstopknop op het bedieningspaneel.

Lees de motorhandleiding van uw machine zorgvuldig en zorg ervoor dat u de aanwijzingen goed begrepen hebt voordat u de machine in gebruik neemt. Er zijn enkele onderhoudsintervallen voorgeschreven in de motorhandleiding.

In die gevallen waarin dezelfde onderhoudsactiviteiten worden aanbevolen in zowel deze bedieningshandleiding van de machine als in de bedieningshandleiding van de motor, volgt u het in deze machinehandleiding aanbevolen schema.

## Dagelijks onderhoud

Dagelijks onderhoud moet ook worden uitgevoerd na een transport.

	Dagelijks	50u	100u	250u	500u	Jaarlijks
Het koelvloeistofniveau in de radiator controleren.	X					
Controleer het oliepeil van de motor	X					
De bladbeschermkap controleren op eventuele beschadiging	X					
Alle slangen en slangklemmen controleren op beschadiging of loszitten. Haal ze aan of vervang ze indien nodig.	X					
De vervuilingindicator van het luchtfilter controleren. Reinig het buitenste luchtfilter als de indicator rood is.	X					
Controleren of alle beschermkappen op hun plaats zitten en in goede staat verkeren.	X					
Het koelwater uit de tandwielkast aftappen om roestvorming en/of vorstschade te voorkomen.	X					
De waterstraal op het diamantzaagblad controleren.	X					
Water aftappen uit de waterafscheider van het brandstoffilter	X					
Motorolie verversen en het filter vervangen*		X				
Het luchtfilter van de radiator controleren en reinigen, of indien nodig vervangen.		X				
V-riemspanning van de bladaandrijving controleren (voor het eerst na 2 uur). Span deze aan beide zijden in gelijke mate op. Niet te strak aantrekken		X				
De voorwielen smeren		X				
Filter van het hydraulisch systeem vervangen**		X				
Motorolie verversen en het filter vervangen*			X			
De taatslagers van de vooras smeren			X			
De wielen controleren op slijtage of beschadiging.			X			
De achterwielnaven en achterwielen controleren op loszitten			X			
De slang en slangklemmen van het motorluchtfilter controleren			X			
Het vloeistofniveau in het hydraulisch systeem controleren			X			
Filter van het hydraulisch systeem vervangen**				X		
De bladas smeren (2 pompen aan ieder uiteinde)				X		
De spil van de hydraulische cilinder smeren.				X		
Het achteraslager smeren.				X		
De vloeistof in de motortandwielkast verversen					X	
De vloeistof in het hydraulisch systeem verversen					X	
Het motorbrandstoffilter (opschroeftype) vervangen					X	
De radiator en het koelsysteem spoelen en reinigen					X	
Het binnenste en buitenste luchtfilterelement vervangen						X
De vorstbescherming van de koelvloeistof controleren						X

\* Eenmaal na 50 uur, daarna om de 100 uur

\*\* Eenmaal na 50 uur, daarna om de 250 uur

# ONDERHOUD EN SERVICE

## Dagelijks onderhoud



**WAARSCHUWING!** Controle en/of onderhoud moeten worden uitgevoerd als de motor uit staat.

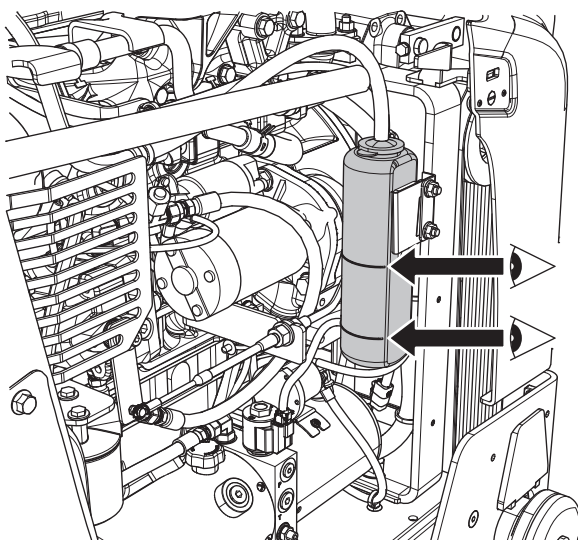
Het koelvloeistofniveau in de radiator controleren.



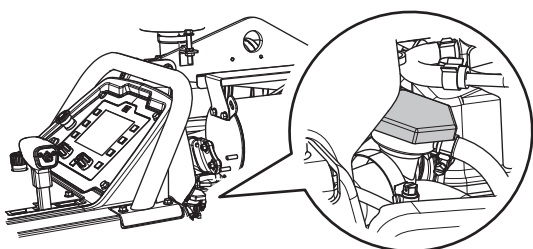
**WAARSCHUWING!** Laat de motor afkoelen voordat u de vuldop voor radiatorkoelvloeistof losschroeft.

FS5000 D

- Het koelvloeistofniveau moet tussen de twee merkstrepen staan.

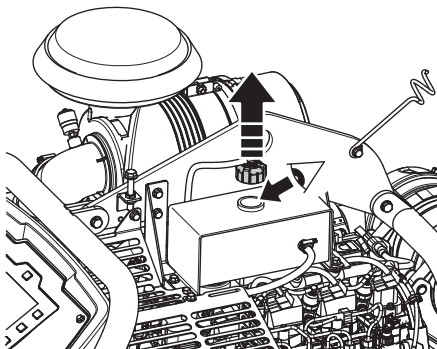


- Vul indien nodig koelvloeistof bij.



FS7000 D

- Verwijder de dop en kijk in het reservoir, het niveau moet reiken tot het begin van de slang binnenin. Vul indien nodig koelvloeistof bij.

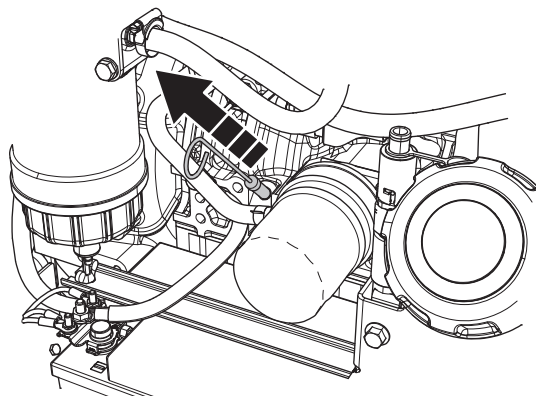


## Controleer het oliepeil van de motor

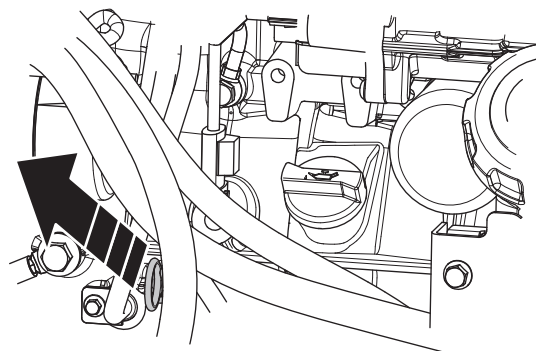
Controleer het motoroliepeil zonder gemonteerd zaagblad en met horizontaal geplaatste zaagmachine voor een vlak zaagniveau.

- Controleer aan de linkerkant van de zaagmachine het motoroliepeil.

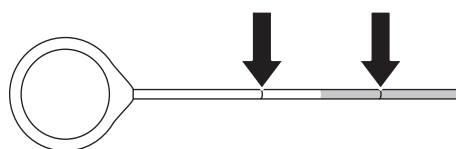
FS5000 D



FS7000 D

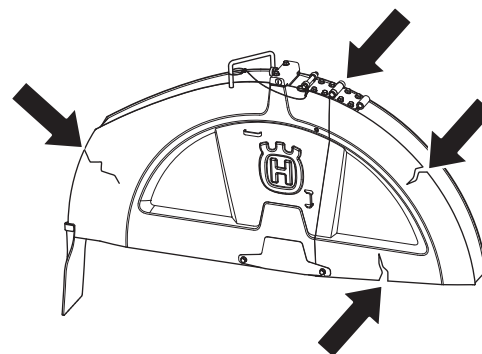


- Controleer of het niveau tussen de merkstrepen staat.



## De bladbeschermkap controleren op eventuele beschadiging

- Controleer de bladbeschermkap op scheuren.

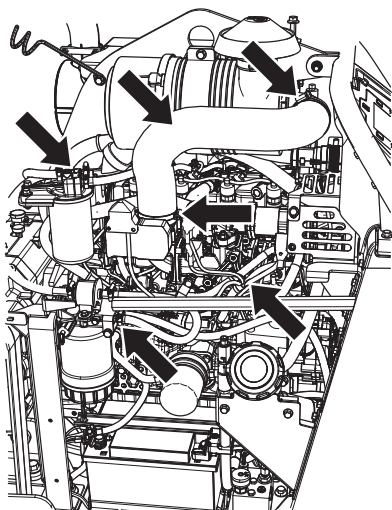


- Gebruik nooit een gebroken of beschadigde bladbeschermkap.

# ONDERHOUD EN SERVICE

## Alle slangen en slangklemmen controleren op beschadiging of loszitten.

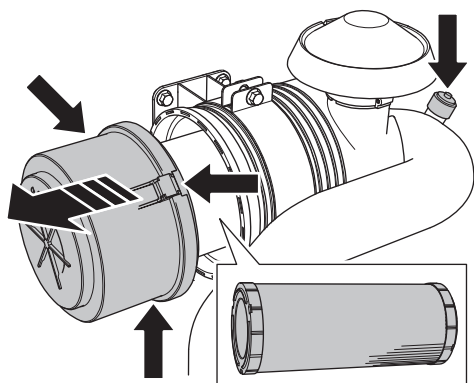
De afbeelding toont slechts enkele van de slangen en slangklemmen.



- Controleer op lekkage in het brandstof-, hydraulisch en koelsysteem. Haal ze aan of vervang ze indien nodig.

## De vervuilingindicator van het luchtfilter controleren.

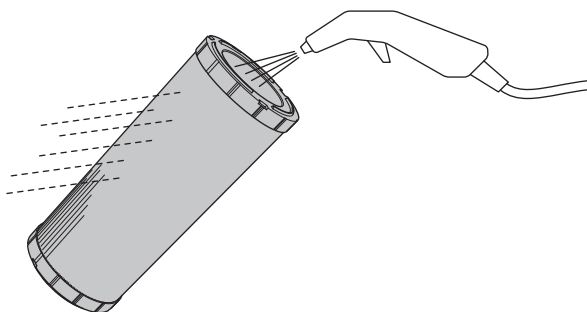
- Controleer en reinig het buitenste luchtfilterelement als de indicator rood aangeeft. Verwijder de kap aan de achterzijde door de 3 klemmen van het luchtfilterhuis open te buigen en het filterhuis eraf te trekken.



- Reinig het filter door het filterelement van binnen naar buiten schoon te blazen.

Gebruik de laagst mogelijke persluchtdruk om het stof te verwijderen zonder het element te beschadigen.

Gebruik perslucht van 0,29-0,49 MPa; 3,0-5,0 kgf/cm<sup>2</sup> (42-47 PSI) om vaste deeltjes weg te blazen.



- Vervang beschadigde filters of pakkingen en controleer de luchtslang en slangklemmen op loszitten. Haal ze aan of vervang ze indien nodig.

**LET OP!** Het binnenste filterelement hoeft niet dagelijks te worden gereinigd. De 3 klemmen van het luchtfilterhuis kunnen alleen gesloten worden als het buitenste luchtfilterelement goed is geïnstalleerd.

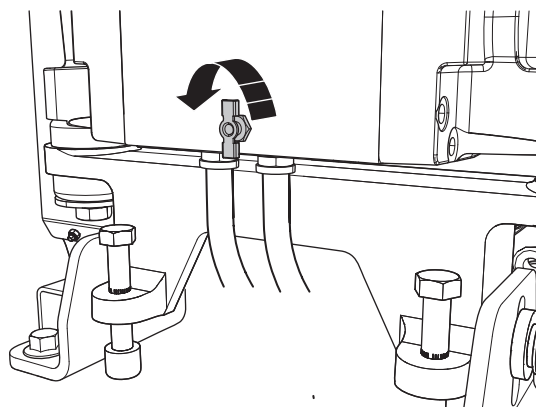
## Beschermkappen

- Controleer of alle beschermkappen op hun plaats zitten en in goede staat verkeren.

Zie het hoofdstuk 'Veiligheidsvoorzieningen van de machine' voor meer informatie.

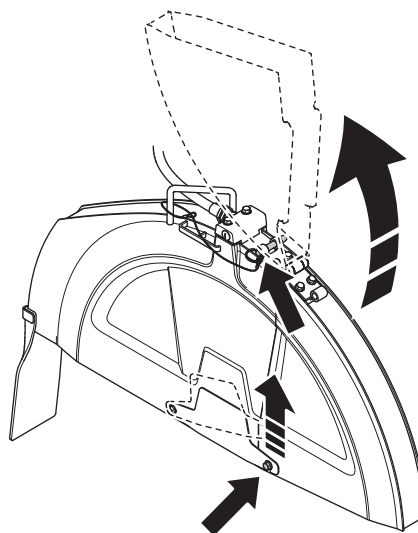
## Het koelwater uit de tandwielkast aftappen om roestvorming en/of vorstschade te voorkomen.

- Om het water uit de tandwielkast af te tappen, draait u het aftapkraantje linksom. Draai het kraantje rechtsom om de aftap te sluiten.



## De waterstraal op het diamantzaagblad controleren.

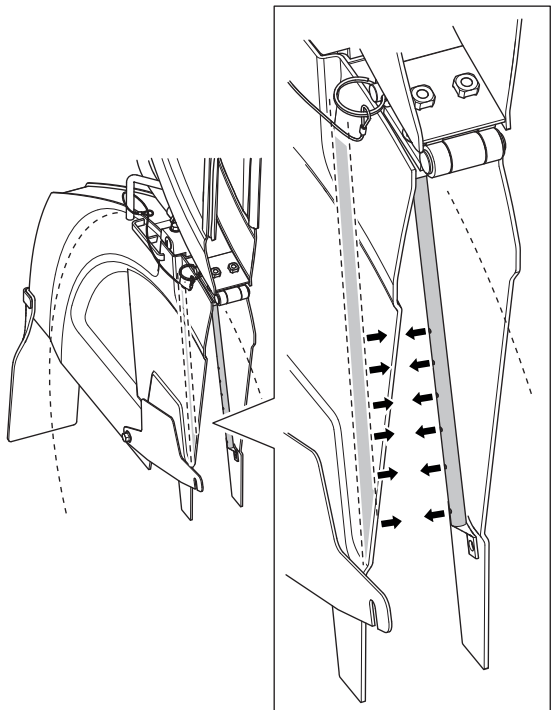
- Til het voorste gedeelte van de bladbeschermkap omhoog en zet de kap in de verticale stand vast met een quick release-borgpen.





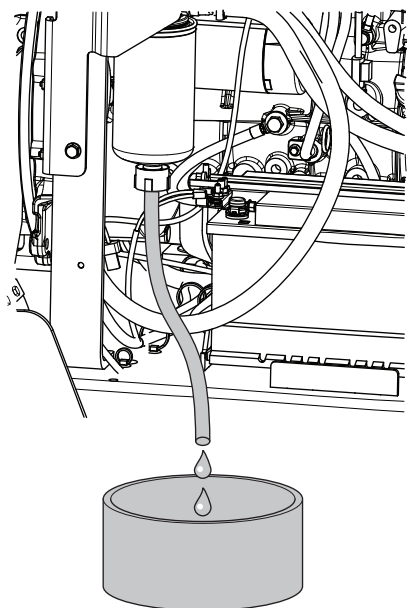
# ONDERHOUD EN SERVICE

- Open de waterkraan via het bedieningspaneel. Controleer of de waterstralen uit de openingen in de waterbuizen recht tegen beide zijden van het zaagblad spuiten en of er geen lekkage is. Vervang een defecte waterbuis.



## Water aftappen uit de waterafscheider van het brandstoffilter

- Tap het water uit de waterafscheider van het brandstoffilter af via de slang in de bodem. Steek het uiteinde van de slang in een fles of blik, draai het aftapkraantje open en tap het eventueel in de afscheider opgevangen water af.



**LET OP!** Behandel dit water als brandstof en voer het als zodanig af.

## Na de eerste 50 uur

### De motorolie verversen en het filter vervangen

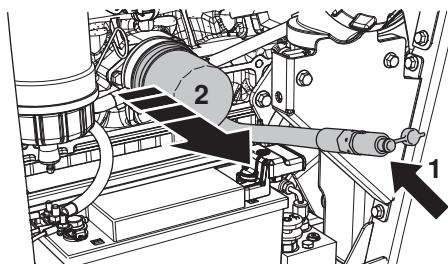
- Verwijder de dop aan de bovenzijde van de slang. Open de kraan en buig de slang omlaag om het systeem geheel af te tappen.

Verwijder het filter en vervang dit.

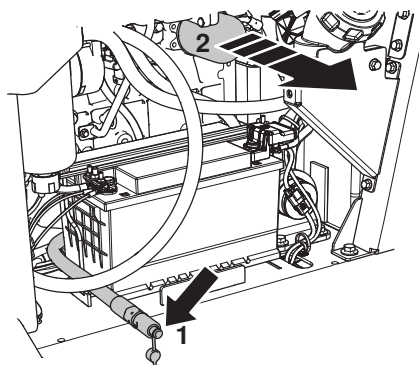
Vul het nieuwe filter met olie en smeer de afdichting met enkele druppels olie voordat u het filter weer aanbrengt.

**LET OP!** Bescherm de accu tegen gemorste olie voordat u het filter verwijdert en terugplaatst.

FS5000 D

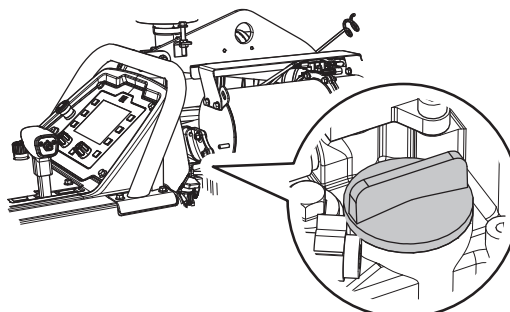
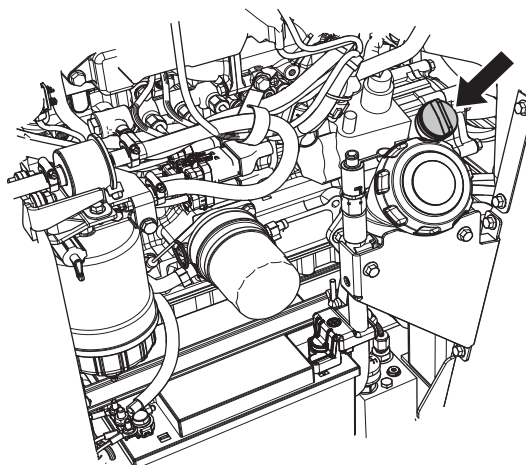


FS7000 D



- Vul het systeem weer via een van de 2 vulopeningen op de motor.

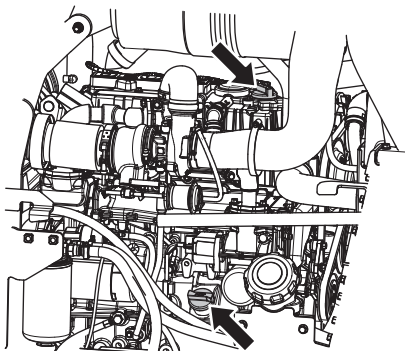
FS5000 D





# ONDERHOUD EN SERVICE

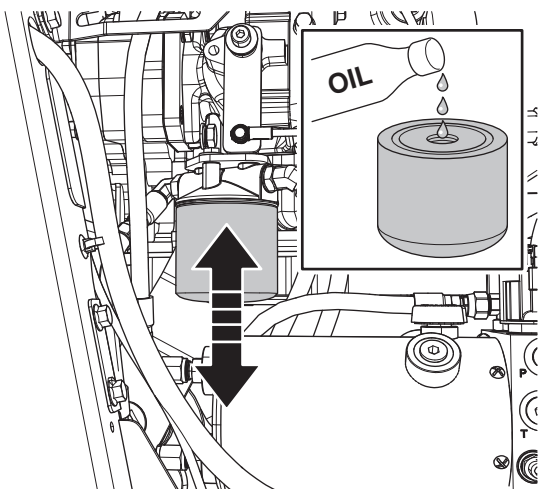
FS7000 D



- Controleer het motorolieniveau, zie de aanwijzingen onder de titel 'Dagelijks onderhoud'.

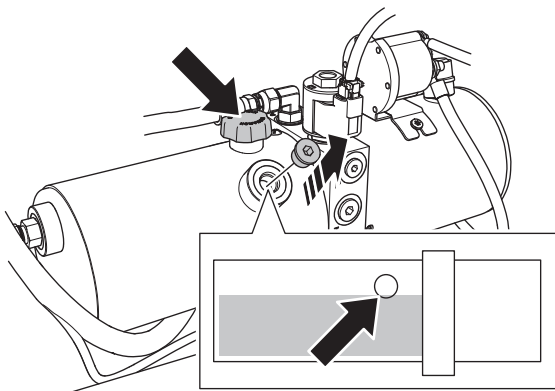
## Het filter van het hydraulisch systeem vervangen.

- Verwijder het filter van het hydraulisch systeem. Vul het nieuwe filter met olie en smeer de afdichting met enkele druppels olie voordat u het filter weer aanbrengt.



- Vul het reservoir weer met nieuwe olie.

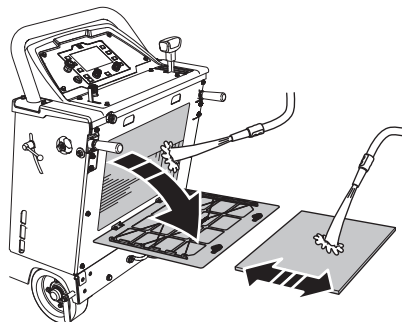
Zorg ervoor dat de machine horizontaal staat voordat u haar vult.



**LET OP! Niet te vol vullen!**

## Onderhoud na 50 uur

- Het luchtfilter van de radiateur controleren en reinigen, of indien nodig vervangen.

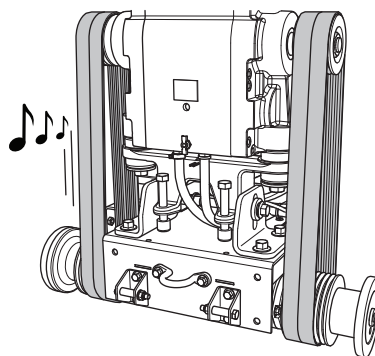


**VOORZICHTIG! Laat het luchtfilter van de radiateur altijd op zijn plaats zitten**

## De spanning van de V-riem van de aandrijving controleren.

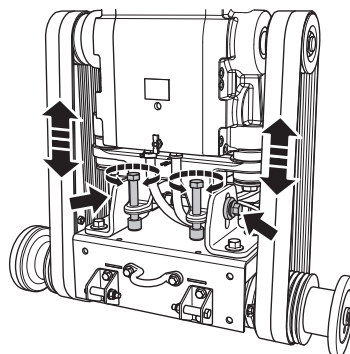
De V-riemen zijn in de fabriek op de juiste spanning afgesteld, maar al na enkele bedrijfsuren rekken ze uit en gaan ze losser zitten. Loszittende V-riemen leiden tot een slecht zaagresultaat en een korte levensduur van de riemen.

- Controleer de spanning van de V-riem van de zaagbladaandrijving door eraan te 'plukken', zoals bij een snaar. De riem moet een lang aangehouden toon geven, geen doffe klank.



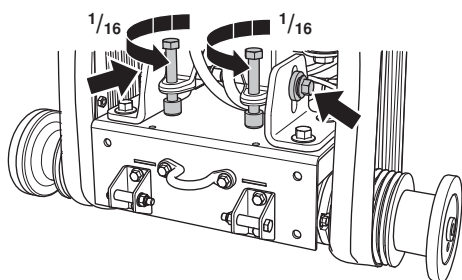
De riemen spannen.

- Open de afdekking aan de voorzijde. Draai de twee horizontale borgbouten los met behulp van de bladassleutel en plaats de tandwielkast en motor hoger door middel van de riemspanbouten. Draai deze beide bouten rechtsom totdat de V-riemen strak staan en controleer de riemen door er weer aan te plukken.



# ONDERHOUD EN SERVICE

- Draai de beide horizontale bouten dan weer vast.
- Draai de riemspanbouten linksom ongeveer 1/16 slag los.



**VOORZICHTIG!** Zorg ervoor de riemen aan beide zijden in gelijke mate te spannen. Span de riemen niet te strak.

Vervang V-riemen altijd als een compleet paar. Span nieuwe riemen altijd opnieuw na de eerste 2 tot 4 uur gebruik.

## De voorwielen smeren

Zie de aanwijzingen onder de titel 'Smering'.

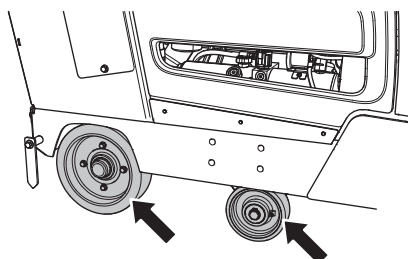
## Onderhoud na 100 uur

### De motorolie verversen en het filter vervangen

Zie de aanwijzingen onder de titel 'Na de eerste 50 uur'

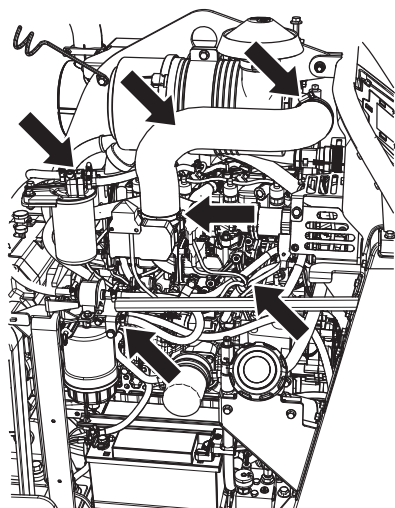
### De wielen controleren op slijtage of beschadiging.

### De achterwielnaven en achterwielen controleren op loszitten



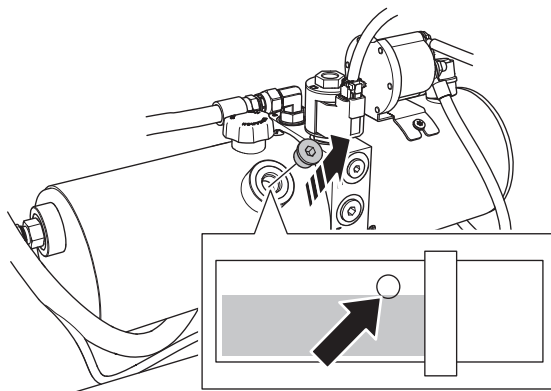
### De slang en slangklemmen van het motorluchtfilter controleren

De afbeelding toont slechts enkele van de slangen en slangklemmen.



## Het vloeistofniveau in het hydraulisch systeem controleren

- Verwijder de stop in de inspectie-opening in de hydrauliekolietank. Het niveau moet reiken tot de benedenrand van de opening in de hydrauliekolietank. Vul indien nodig bij.



**LET OP!** Niet te vol vullen!

## De taatslagers van de vooras smeren

Zie de aanwijzingen onder de titel 'Smering'.

## Onderhoud na 250 uur

### Het filter van het hydraulisch systeem vervangen.

Zie de aanwijzingen onder de titel 'Na de eerste 50 uur'

### De bladas smeren (2 pompen aan ieder uiteinde)

Zie de aanwijzingen onder de titel 'Smering'.

### De spil van de hydraulische cilinder smeren.

Zie de aanwijzingen onder de titel 'Smering'.

### Het achteraslager smeren.

Zie de aanwijzingen onder de titel 'Smering'.

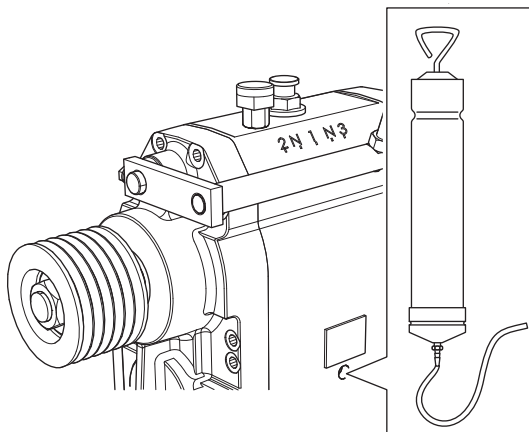
## Onderhoud na 500 uur

### De vloeistof in de motortandwielkast verversen

Kies een van de volgende opties om vloeistof uit de tandwielkast af te tappen:

#### Optie 1

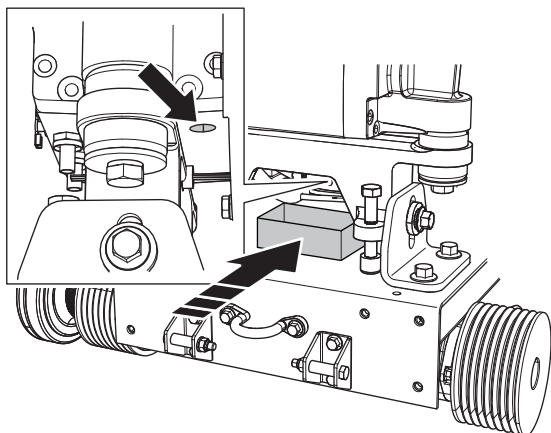
- Open het kijkvenster door de stop te verwijderen en verwijder de olie met behulp van een olieafzuiginrichting.



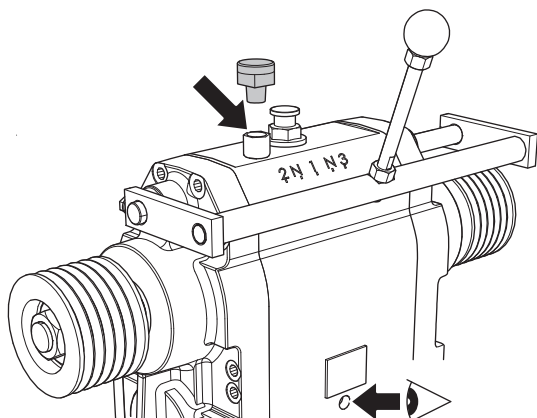
# ONDERHOUD EN SERVICE

## Optie 2

- Plaats een opvangbak onder het koppelingshuis van de motor. Draai de aftapschroef los en tap de olie af. Draai de schroef weer vast als het systeem leeg is.



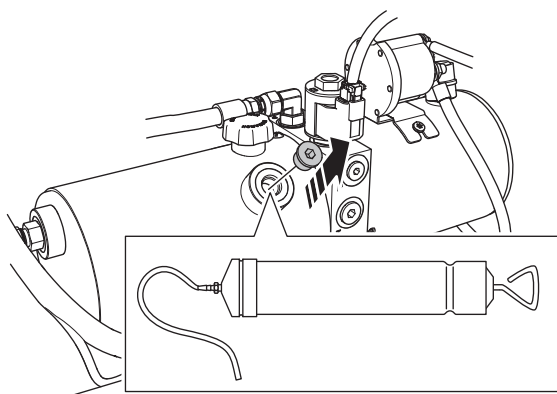
- Vul het systeem weer door de linkerschroef eruit te draaien en olie in de vulpijp te gieten. Kijk in het venster en vul tot het juiste niveau is bereikt.



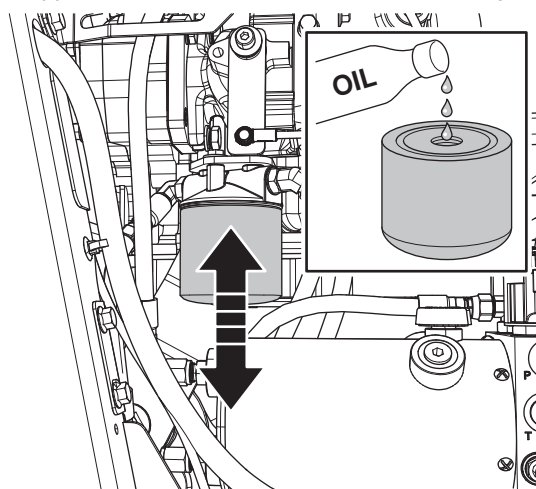
- Draai de schroef er weer in en volg de stappen in omgekeerde volgorde.

## De vloeistof in het hydraulisch systeem verversen

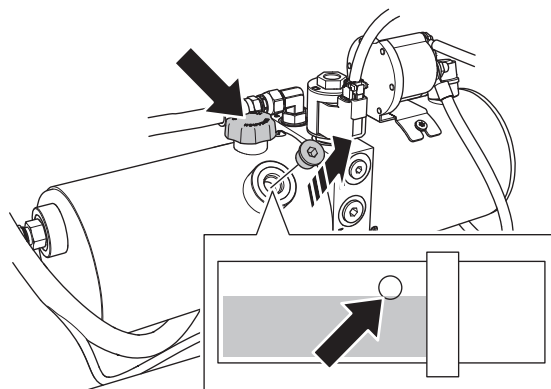
- Verwijder de stop in de inspectie-opening in de hydrauliekolietank en verwijder de vloeistof via de inspectie-opening met behulp van een olieafzuiginrichting.



- Het filter van het hydraulisch systeem vervangen. Vul het nieuwe filter met olie en smeer de afdichting met enkele druppels olie voordat u het filter weer aanbrengt.



- Vul het reservoir weer met nieuwe olie. Zorg ervoor dat de machine horizontaal staat voordat u haar vult.



**LET OP! Niet te vol vullen!**

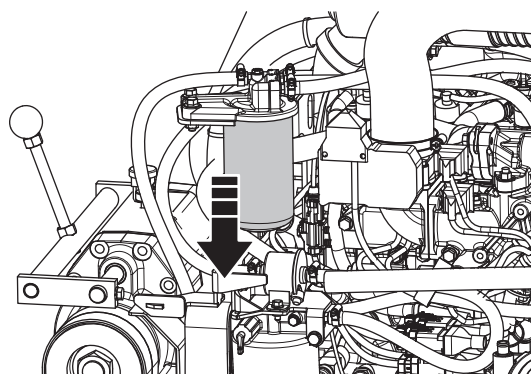
## Het motorbrandstoffilter (opschroeftype) vervangen

**LET OP! Onderhoud aan het brandstoffilter mag pas worden uitgevoerd nadat de klep van het voorfilter is gesloten.**

Controleer of deze klep open staat voordat u de motor start (zie de handleiding van de motor)

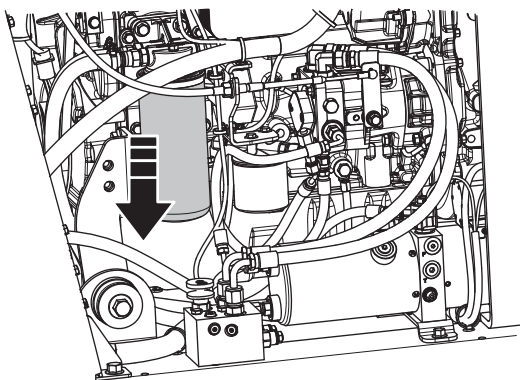
- Verwijder het brandstoffilter door dit linksom te draaien. Vervang het brandstoffilter. Let op gemorste dieselbrandstof. Vul het nieuwe filter met dieselbrandstof en smeer de afdichting met enkele druppels dieselolie voordat u het filter weer aanbrengt.

FS5000 D



# ONDERHOUD EN SERVICE

FS7000 D

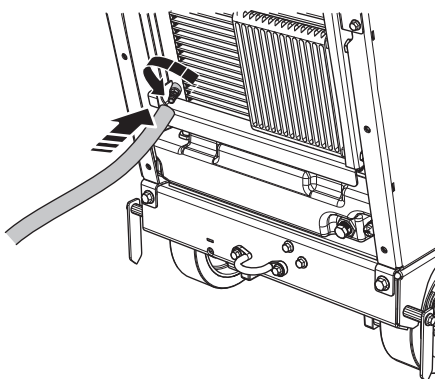


## De radiator en het koelsysteem spoelen en reinigen



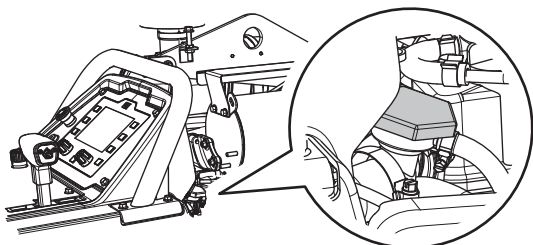
**VOORZICHTIG!** Laat de motor afkoelen voordat u de vuldop voor radiatorkoelvloeistof losschroeft.

- Verwijder de afdekplaat aan de achterzijde, sluit een verlengstuk aan op de kraan en open de kraan. Verwijder de dop aan de bovenzijde en tap het systeem geheel af.



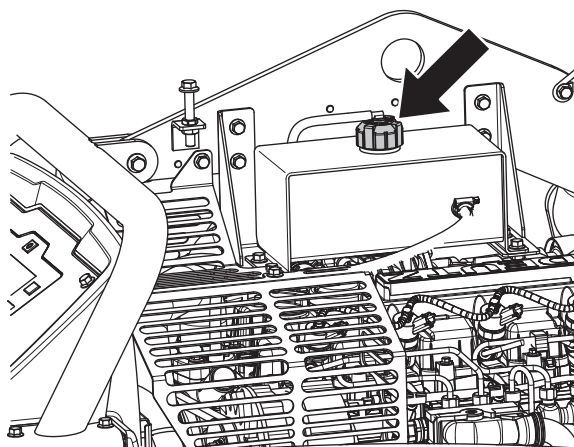
- Sluit de kraan en vul het systeem met radiatorkoelvloeistof.  
Zie de sectie "Technische gegevens" voor meer informatie.

FS5000 D



Ga door met vullen tot het koelvloeistofniveau tussen de beide merkstrepen op de overlooptank voor radiatorkoelvloeistof staat wanneer de motor koud is.

FS7000 D

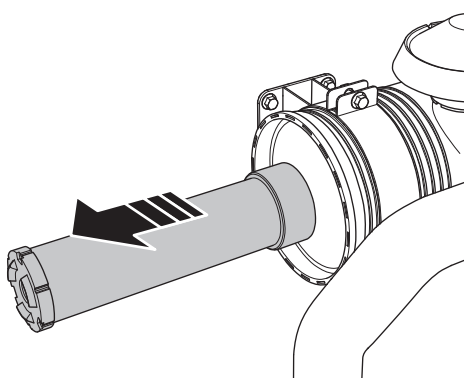
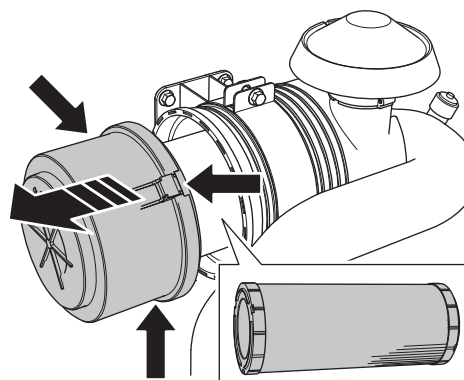


Het koelvloeistofniveau moet reiken tot het begin van de overlooppijp aan de binnenzijde.

## Jaarlijks onderhoud

### Het binnenste en buitenste luchtfilterelement vervangen

Verwijder de kap aan de achterzijde door de 3 klemmen van het luchtfilterhuis open te buigen en het filterhuis eraf te trekken. Vervang beide filterelementen en breng ze in omgekeerde volgorde weer aan.



**VOORZICHTIG!** De 3 klemmen van het luchtfilterhuis kunnen alleen gesloten worden als het buitenste luchtfilterelement goed is geïnstalleerd.



# ONDERHOUD EN SERVICE

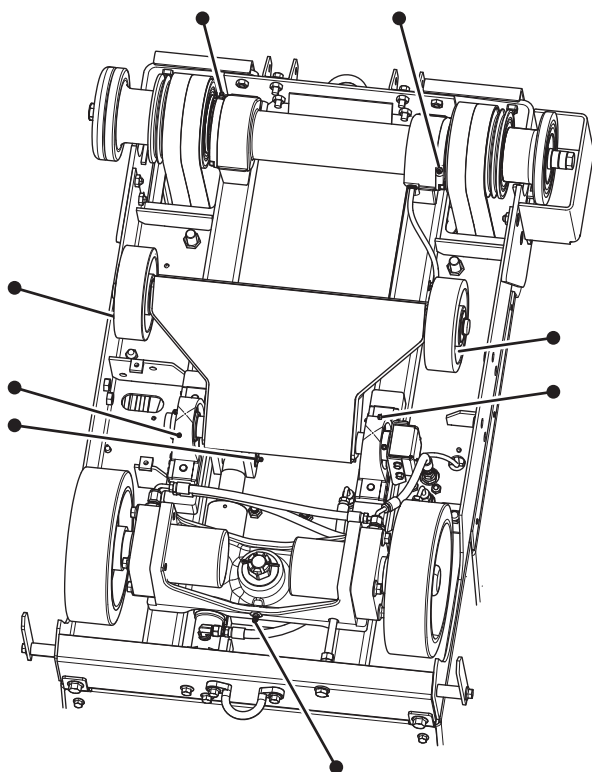
## De vorstbescherming van de koelvloeistof controleren

Houd een mengsel van glycol en water aan van 50/50. Zie de sectie "Technische gegevens" voor meer informatie.

## Smeren

De afbeelding laat alle smeerpunten zien (8 smeernippels). Reinig de nippel. Vervang afgebroken of verstopte nippels.

- Smeer de voorwielen.
- Smeer de taatslagers van de vooras.
- Smeer de bladas. Twee pompen aan ieder uiteinde.
- De spil van de hydraulische cilinder smeren.
- Het achteraslager smeren.



## Stationaire regeneratie, alleen voor FS5000 D

### Dieseldeeltjesfilter (DPF) - DPF

Om het niveau van de emissies en vaste deeltjes laag te houden, is de motor voorzien van een dieseldeeltjesfilter dat vaste deeltjes/roet uit de uitlaat opvangt.

De concentratie vaste deeltjes in het filter neemt voortdurend toe, waardoor het filter van tijd tot tijd moet worden gereinigd. Dit gebeurt door de temperatuur in het dieseldeeltjesfilter te verhogen, waar de deeltjes en het roet dan verbrand worden. Deze procedure is bekend als DPF-regeneratie en is een volledig geautomatiseerde procedure die wordt geregeld door de motorregeleenheid, ECU.

### Er zijn verschillende wijzen van regeneratie:

- Reset-regeneratie
- Stationaire regeneratie standby
- Stationaire regeneratie.
- Regeneratie back up-modus

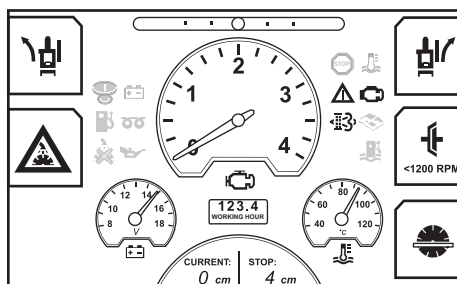
### Reset-regeneratie

In de normale bedrijfsmodus voert het dieseldeeltjesfilter een reset-regeneratie uit, dat wil zeggen, het gehalte aan vaste deeltjes in het dieseldeeltjesfilter laag houden. Dit is een volledig geautomatiseerde procedure, waaraan de bediener van de machine geen aandacht hoeft te schenken. Het zagen kan daarbij gewoon doorgaan

### Stationaire regeneratie standby

Wanneer het DPF in deze modus werkt en er waarschuwingssymbolen op het display verschijnen, wordt het sterk aangeraden dat de bediener een stationaire regeneratie uitvoert zodra daar gelegenheid voor is.

Wanneer een bepaalde tijd verstreken is (maximaal 10 bedrijfsuren) en een zeker niveau van opgevangen deeltjes is bereikt, zal het DPF overgaan naar de regeneratie back up-modus, met alle gevolgen van dien.



**WAARSCHUWING!** Voer de regeneratie uit op een goed geventileerde plaats. Dit zal het risico van koolmonoxidevergiftiging verlagen.

Controleer of er geen brandbare materialen aanwezig zijn in de nabijheid van de uitlaatpijp.

Zorg ervoor dat zich niemand dicht bij de uitlaatpijp bevindt, om letsel te voorkomen.

**LET OP!** Tijdens de regeneratie kan er een lichte, witte rook uit de uitlaatpijp komen. Dit is normaal en de rook wordt helder wanneer de temperatuur toeneemt.

# ONDERHOUD EN SERVICE

## Stationaire regeneratie.

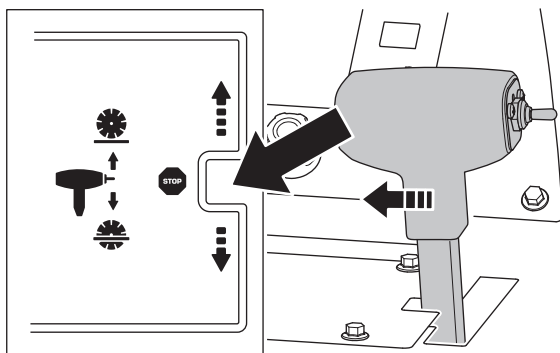
Wanneer de stationaire regeneratie eenmaal is begonnen, zullen er waarschuwingssymbolen actief zijn. De stationaire regeneratie duurt ongeveer 25 tot 30 minuten aan bedrijfstijd; het motortoerental neemt automatisch toe tot 2300 tpm en de uitlaattemperatuur stijgt tot 600 °C.

De procedure wordt geregeld door de motorregeleenheid en verloopt het best zonder tussenkomst van de bediener; gedurende deze procedure is zagen niet mogelijk.

Het is mogelijk de stationaire regeneratie handmatig te activeren als voorzorgsmaatregel, maar pas na 50 bedrijfsuren na de laatste stationaire of back up-regeneratie.

### De stationaire regeneratie activeren

- Verplaats de machine naar een goed geventileerde plaats.
- Controleer het brandstofniveau, ga na of er voldoende brandstof is voor de opgegeven bedrijfstijd bij een hoge motorbelasting.
- Zet de snelheidsregelhendel in de STOP-stand.

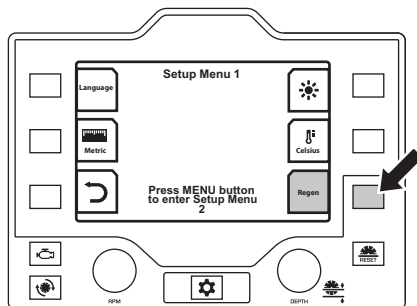


- Starten van de motor.
- Zet de gasregelknop in de stand voor laag stationair toerental.
- Ontkoppel de zaagbladkoppeling (indien aanwezig en ingeschakeld).

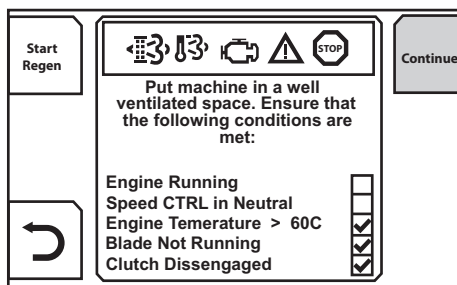


**VOORZICHTIG! Let speciaal op bij koppelingloze machines, het zaagblad begint al direct bij het starten te draaien. Verplaats om veiligheidsredenen de zaagmachine niet zijwaarts of buiten het werkgebied met geïnstalleerd en draaiend zaagblad.**

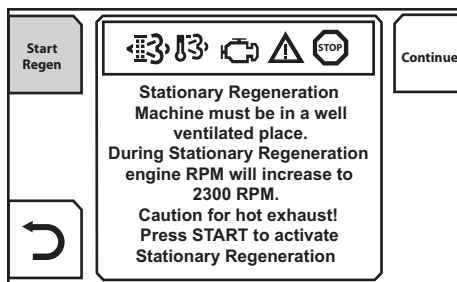
- Open het menu voor stationaire regeneratie.



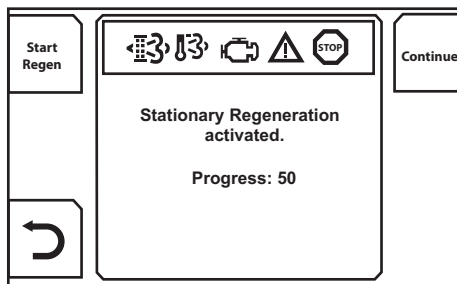
- Zorg ervoor dat aan de voorwaarden wordt voldaan:
  - De motor draait
  - De snelheidsregelhendel staat in de STOP-stand
  - Motortemperatuur >60 °C
  - Het zaagblad draait niet
  - De zaagbladkoppeling is ontkoppeld
- Druk op Doorgaan.



- Volg de instructies op het scherm en druk op de knop Start regen om de stationaire regeneratie te bevestigen en te activeren.



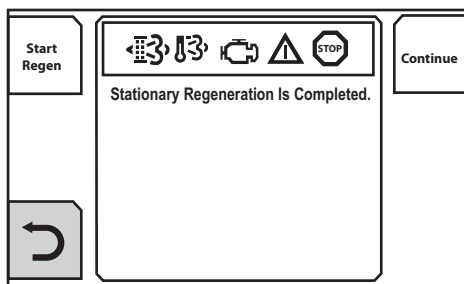
- Laat de machine draaien en het DFF regenereren (25-30 min.)



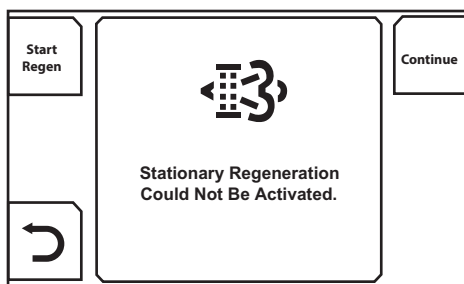
**LET OP! Tijdens het stationaire regeneratieproces kunnen er waarschuwingssymbolen in het berichtenvenster knipperen.**



- Druk op de knop Terug na het voltooiën van de stationaire regeneratie.



Als u de melding Stationary Regeneration Could Not Be Activated (Stationaire regeneratie kon niet worden geactiveerd) te zien krijgt, neem dan contact op met uw servicewerkplaats.



## De stationaire regeneratie afbreken

De stationaire regeneratieprocedure kan op een van de volgende wijzen worden afgebroken.

- Druk op de knop Terug
- Zet de motorstartschakelaar in de STOP-stand.

## Regeneratie back up-modus

**LET OP!** Er mag niet gezaagd worden.

- Er zijn waarschuwingssymbolen actief en de motor loopt op een laag toerental (noodloop).

Neem contact op met het service center van Husqvarna om terug te keren naar normaal bedrijf.

# OPSPOREN VAN STORINGEN

## Mogelijke voorvallen tijdens het zagen

**VOORZICHTIG!** Als de motor of het zaagblad om welke reden dan ook stopt, het zaagblad volledig uit de zaagsnede heffen. Zet de motorstartschakelaar in de STOP-stand. Druk op de machinenoodstopknop op het bedieningspaneel. Inspecteer de machine grondig voordat u hem opnieuw start.

- Laat alle reparaties uitsluitend door uw geautoriseerde dealer uitvoeren

Probleem	Melding op het display	Oorzaak	Mogelijke handeling
De motor stopt tijdens het zagen	Waarschuwingssymbool*	Motor heeft geen brandstof.	Vul brandstof bij
	Geen waterdruk	Bij te weinig water geeft de waterveiligheidsschakelaar het signaal om de motor te stoppen	Schakel de waterveiligheidsschakelaar uit en controleer de watertoevoer. Start dan de motor weer.
		Bij overmatig snel zagen, stopt de motor	Luister naar het geluid van de motor. Als de motor langzamer begint te draaien, kunt u dit compenseren door de snelheidsregelhendel naar achteren te trekken om de aanzet te verkleinen en het stilvallen van het zaagblad te voorkomen.
		De machinestopknop is ingedrukt	Reset de machinestopknop door deze met de wijzers van de klok mee te draaien tot hij naar buiten springt.
Het diamantzaagblad stopt tijdens het zagen		Zekering van de stroomonderbreker is doorgebrand	Controleer en vervang indien nodig de zekering
		De aandrijfriemspanning is niet goed	Controleer de spanning van de aandrijriem.
		De bladkoppeling (indien aanwezig) is uitgeschakeld.	Schakel de bladkoppeling in (als de machine daarmee is uitgerust) om de bladaandrijving in te schakelen. Alleen bij 1200 tpm of een lager toerental.
		De bladkoppeling (indien aanwezig) heeft een elektrische storing of een doorgebrande zekering.	Controleer en vervang indien nodig de zekering
De zaag gaat te snel omlaag		De klep die het neerlaten van de zaag regelt, staat te ver open.	De snelheid waarmee de zaag wordt neergelaten, kan worden afgesteld met de regelknop voor de neerlaatsnelheid van de zaag op het bedieningspaneel. Draai de knop met de wijzers van de klok mee als de zaag te snel omlaag wordt gebracht, totdat een juiste neerlaatsnelheid wordt bereikt.
Het zaagblad draait te langzaam.		Het blad is bot of de invoerdruk is te hoog	Verklein de zaagdiepte en verlaag de motorsnelheid gedurende korte tijd
De regeleenheid start opnieuw op tijdens het draaien		De accuspanning is te laag	Laad de accu op, vervang de accu of gebruik startkabels

\* Zie het hoofdstuk 'Menusysteem' voor meer informatie over waarschuwingssymbolen.

# OPSPOREN VAN STORINGEN

## Foutmeldingen

Storingscode	Melding op het display	DTC-beschrijving	Indicatie op de machine	Mogelijke handeling
U100087	I/O-regelaar	Geen CAN-communicatie	Motor kan niet worden gestart. Machinefuncties kunnen niet worden bediend.	Controleer op schade aan de HMI-aansluiting en de kabelboom van het chassis. Als schade wordt gevonden, repareer het systeem en start opnieuw. Reset de foutcode.
				Neem als het probleem zich nog steeds voordoet, contact op met uw servicewerkplaats voor verdere informatie.
U100088	I/O-regelaar	Softwaredownload mislukt	Motor kan niet worden gestart. Machinefuncties kunnen niet worden bediend.	Neem contact op met de servicewerkplaats.
P060745	IOC MPU	Fout in programmeerprogramma	Motor kan niet worden gestart. Machinefuncties kunnen niet worden bediend.	Neem voor meer informatie contact op met uw servicewerkplaats.
P060742	IOC MPU	Algemene fout in geheugen	Motor kan niet worden gestart. Machinefuncties kunnen niet worden bediend.	Neem voor meer informatie contact op met uw servicewerkplaats.
C1E0111	Sensorsignaal voor bladdiepte	Kortsluiting naar massa	Bladdiepte kan niet worden weergegeven. Aanslag van bladdiepte kan niet worden gebruikt.	Koppel de sensor los en reset de foutcode. Als de foutcode niet langer wordt weergegeven, controleer de sensor en de kabelboom van de sensor.
				Controleer schade aan de HMI- en kabelboomaansluitingen naar de sensoren. Als schade wordt gevonden, repareer het systeem en start opnieuw. Reset de foutcodes.
				Neem voor meer informatie contact op met uw servicewerkplaats.
C1E0112	Sensorsignaal voor bladdiepte	Kortsluiting naar accu	Bladdiepte kan niet worden weergegeven. Aanslag van bladdiepte kan niet worden gebruikt.	Koppel de sensor los en reset de foutcode. Als de foutcode niet langer wordt weergegeven, controleer de sensor en de kabelboom van de sensor.
				Controleer schade aan de HMI- en kabelboomaansluitingen naar de sensoren. Als schade wordt gevonden, repareer het systeem en start opnieuw. Reset de foutcodes.
				Neem voor meer informatie contact op met uw servicewerkplaats.
C1D0115	Startmotor	Kortsluiting naar accu of open circuit	Startmotor kan niet worden bediend. Zagen kan niet worden voortgezet.	Controleer op schade aan de HMI- en ECU-aansluiting en de kabelboom. Als schade wordt gevonden, repareer het systeem en start opnieuw. Reset de foutcode.
				Neem als het probleem zich nog steeds voordoet, contact op met uw servicewerkplaats voor verdere informatie.
C1D0111	Startmotor	Kortsluiting naar massa	Motor kan niet worden gestart.	Controleer op schade aan de HMI- en ECU-aansluiting en de kabelboom. Als schade wordt gevonden, repareer het systeem en start opnieuw. Reset de foutcode.
				Neem als het probleem zich nog steeds voordoet, contact op met uw servicewerkplaats voor verdere informatie.

# OPSPOREN VAN STORINGEN

C1D0711	Voeding extern apparaat	Kortsluiting naar massa	Zagen kan niet worden voortgezet.	<p>Controleer de kabels naar: Bladdieptesensor en sensor zelf E-track positiesensor en sensor zelf Startschakelaar neutraal en schakelaar zelf Brandstofniveausensor en sensor zelf Schakelaar voor omhoog/omlaag en schakelaar zelf Waterveiligheidsschakelaar en schakelaar zelf</p> <p>Vervang HMI</p>
C1D0815	AUX1	Kortsluiting naar accu of open circuit	AUX1 kan niet door de HMI worden bediend.	<p>Controleer AUX1 in de relais-/zekeringkast.</p> <p>Controleer op schade aan de HMI-aansluiting, de kabelboom naar of de aansluiting op de relais-/zekeringkast. Als schade wordt gevonden, repareer het systeem en start opnieuw. Reset de foutcode.</p> <p>Neem als het probleem zich nog steeds voordoet, contact op met uw servicewerkplaats voor verdere informatie.</p>
C1D0811	AUX1	Kortsluiting naar massa	AUX1 kan niet door de HMI worden bediend.	<p>Controleer AUX1 in de relais-/zekeringkast.</p> <p>Controleer op schade aan de HMI-aansluiting, de kabelboom naar of de aansluiting op de relais-/zekeringkast. Als schade wordt gevonden, repareer het systeem en start opnieuw. Reset de foutcode.</p> <p>Neem als het probleem zich nog steeds voordoet, contact op met uw servicewerkplaats voor verdere informatie.</p>
C1D0215	AUX2	Kortsluiting naar accu of open circuit	AUX2 kan niet door de HMI worden bediend.	<p>Controleer AUX2 in de relais-/zekeringkast.</p> <p>Controleer op schade aan de HMI-aansluiting, de kabelboom naar of de aansluiting op de relais-/zekeringkast. Als schade wordt gevonden, repareer het systeem en start opnieuw. Reset de foutcode.</p> <p>Neem als het probleem zich nog steeds voordoet, contact op met uw servicewerkplaats voor verdere informatie.</p>
C1D0211	AUX2	Kortsluiting naar massa	AUX2 kan niet door de HMI worden bediend.	<p>Controleer AUX2 in de relais-/zekeringkast.</p> <p>Controleer op schade aan de HMI-aansluiting, de kabelboom naar of de aansluiting op de relais-/zekeringkast. Als schade wordt gevonden, repareer het systeem en start opnieuw. Reset de foutcode.</p> <p>Neem als het probleem zich nog steeds voordoet, contact op met uw servicewerkplaats voor verdere informatie.</p>

# OPSPOREN VAN STORINGEN

C1D0315	Bladkoppeling	Kortsluiting naar accu of open circuit	De bladkoppeling kan niet door de HMI worden bediend. Het blad is voortdurend in- of uitgeschakeld.	Controleer de bladkoppeling in de relais-/zekeringkast.
				Controleer op schade aan de HMI-aansluiting, de kabelboom naar of de aansluiting op de relais-/zekeringkast. Als schade wordt gevonden, repareer het systeem en start opnieuw. Reset de foutcode.
				Neem als het probleem zich nog steeds voordoet, contact op met uw servicewerkplaats voor verdere informatie.
C1D0311	Bladkoppeling	Kortsluiting naar massa	De bladkoppeling kan niet door de HMI worden bediend. Het blad is voortdurend in- of uitgeschakeld.	Controleer de bladkoppeling in de relais-/zekeringkast.
				Controleer op schade aan de HMI-aansluiting, de kabelboom naar of de aansluiting op de relais-/zekeringkast. Als schade wordt gevonden, repareer het systeem en start opnieuw. Reset de foutcode.
				Neem als het probleem zich nog steeds voordoet, contact op met uw servicewerkplaats voor verdere informatie.
C1D0615	Waterpomp	Kortsluiting naar accu of open circuit	De waterpomp kan niet door de HMI worden bediend. Kan mogelijk niet worden ingeschakeld.	Controleer het relais van de waterpomp in de relais-/zekeringkast.
				Controleer op schade aan de HMI-aansluiting, de kabelboom naar of de aansluiting op de relais-/zekeringkast. Als schade wordt gevonden, repareer het systeem en start opnieuw. Reset de foutcode.
				Neem als het probleem zich nog steeds voordoet, contact op met uw servicewerkplaats voor verdere informatie.
C1D0611	Waterpomp	Kortsluiting naar massa	Waterpomp kan niet worden ingeschakeld.	Controleer het relais van de waterpomp in de relais-/zekeringkast.
				Controleer op schade aan de HMI-aansluiting, de kabelboom naar of de aansluiting op de relais-/zekeringkast. Als schade wordt gevonden, repareer het systeem en start opnieuw. Reset de foutcode.
				Neem als het probleem zich nog steeds voordoet, contact op met uw servicewerkplaats voor verdere informatie.
C1D0915	Werklamp	Kortsluiting naar accu of open circuit	Controleer het relais van de werklamp in de relais-/zekeringkast.	Werklamp kan niet door de HMI worden bediend. Kan mogelijk niet worden ingeschakeld.
				Controleer op schade aan de HMI-aansluiting, de kabelboom naar of de aansluiting op de relais-/zekeringkast. Als schade wordt gevonden, repareer het systeem en start opnieuw. Reset de foutcode.
				Neem als het probleem zich nog steeds voordoet, contact op met uw servicewerkplaats voor verdere informatie.

# OPSPOREN VAN STORINGEN

C1D0911	Werklamp	Kortsluiting naar massa	Controleer het relais van de werklamp in de relais-/zekeringkast.	Werklamp kan niet worden ingeschakeld.
				Controleer op schade aan de HMI-aansluiting, de kabelboom naar of de aansluiting op de relais-/zekeringkast. Als schade wordt gevonden, repareer het systeem en start opnieuw. Reset de foutcode.
				Neem als het probleem zich nog steeds voordoet, contact op met uw servicewerkplaats voor verdere informatie.
C1D0C15	Ontsteking	Kortsluiting naar accu of open circuit	Motor kan niet worden gestart.	Yanmar: Controleer het relais van de brandstofpomp in de relais-/zekeringkast. Controleer op schade aan de HMI-aansluiting, de kabelboom naar of de aansluiting op de relais-/zekeringkast. Als schade wordt gevonden, repareer het systeem en start opnieuw. Reset de foutcode. Neem als het probleem zich nog steeds voordoet, contact op met uw servicewerkplaats voor verdere informatie.
				Deutz: Controleer op schade aan de HMI- en ECU-aansluiting en de kabelboom. Als schade wordt gevonden, repareer het systeem en start opnieuw. Reset de foutcode. Neem als het probleem zich nog steeds voordoet, contact op met uw servicewerkplaats voor verdere informatie.
C1D0C11	Ontsteking	Kortsluiting naar massa	Motor kan niet worden gestart.	Yanmar: Controleer het relais van de brandstofpomp in de relais-/zekeringkast. Controleer op schade aan de HMI-aansluiting, de kabelboom naar of de aansluiting op de relais-/zekeringkast. Als schade wordt gevonden, repareer het systeem en start opnieuw. Reset de foutcode. Neem als het probleem zich nog steeds voordoet, contact op met uw servicewerkplaats voor verdere informatie.
				Deutz: Controleer op schade aan de HMI- en ECU-aansluiting en de kabelboom. Als schade wordt gevonden, repareer het systeem en start opnieuw. Reset de foutcode. Neem als het probleem zich nog steeds voordoet, contact op met uw servicewerkplaats voor verdere informatie.



# OPSPOREN VAN STORINGEN

C1D0D15	Hydraulische hef pomp	Kortsluiting naar accu of open circuit	De hydraulische hef pomp kan niet worden gebruikt om het blad omhoog te brengen.	Controleer het relais in de relais-/zekeringkast.
				Controleer op schade aan de HMI-aansluiting, de kabelboom naar of de aansluiting op de relais-/zekeringkast. Als schade wordt gevonden, repareer het systeem en start opnieuw. Reset de foutcode.
				Neem als het probleem zich nog steeds voordoet, contact op met uw servicewerkplaats voor verdere informatie.
C1D0D11	Hydraulische hef pomp	Kortsluiting naar massa	De hydraulische hef pomp kan niet worden gebruikt om het blad omhoog te brengen.	Controleer het relais in de relais-/zekeringkast.
				Controleer op schade aan de HMI-aansluiting, de kabelboom naar of de aansluiting op de relais-/zekeringkast. Als schade wordt gevonden, repareer het systeem en start opnieuw. Reset de foutcode.
				Neem als het probleem zich nog steeds voordoet, contact op met uw servicewerkplaats voor verdere informatie.
C1D0E15	Hydraulische neerlaatklep	Kortsluiting naar accu of open circuit	De hydraulische neerlaatklep kan niet worden gebruikt om het blad omlaag te brengen.	Controleer of de hydraulische klep goed is aangesloten.
				Controleer op schade aan de HMI-aansluiting, de kabelboom en de hydraulische klep. Als schade wordt gevonden, repareer het systeem en start opnieuw. Reset de foutcode.
				Neem als het probleem zich nog steeds voordoet, contact op met uw servicewerkplaats voor verdere informatie.
C1D0E11	Hydraulische neerlaatklep	Kortsluiting naar massa	De hydraulische neerlaatklep kan niet worden gebruikt om het blad omlaag te brengen.	Controleer op schade aan de HMI-aansluiting, de kabelboom en de hydraulische klep. Als schade wordt gevonden, repareer het systeem en start opnieuw. Reset de foutcode.
				Neem als het probleem zich nog steeds voordoet, contact op met uw servicewerkplaats voor verdere informatie.
C1E0511	E-track positie sensor	Kortsluiting naar massa	Het zagen kan doorgaan, maar de E-trackpositie kan niet worden gedetecteerd totdat de fout is opgelost.	Controleer op schade aan de actuator, de aansluiting en de kabelboom. Als schade wordt gevonden, repareer het systeem en start opnieuw. Reset de foutcode.
				Neem als het probleem zich nog steeds voordoet, contact op met uw servicewerkplaats voor verdere informatie.
C1E0512	E-track positie sensor	Kortsluiting naar accu	Het zagen kan doorgaan, maar de E-trackpositie kan niet worden gedetecteerd totdat de fout is opgelost.	Controleer op schade aan de actuator, de aansluiting en de kabelboom. Als schade wordt gevonden, repareer het systeem en start opnieuw. Reset de foutcode.
				Neem als het probleem zich nog steeds voordoet, contact op met uw servicewerkplaats voor verdere informatie.

# OPSPOREN VAN STORINGEN

C1F0112	E-track motor A	Kortsluiting naar accu	Het zagen kan doorgaan, maar E-track kan niet worden gebruikt voor compensatie van de afwijking totdat de fout is opgelost.	<p>Koppel de E-track los en reset de foutcode. Druk op de linker en rechter E-trackknop om te proberen de E-track te bedienen. Als de foutcode verdwijnt, controleer dan op schade aan de actuator, kabelboom en aansluiting van de E-track. (Foutcodes C1E0511 en C1E0512 kunnen dan worden weergegeven omdat de E-track niet is aangesloten.)</p> <p>Als de foutcode blijft optreden, controleer dan op schade aan de kabelboom langs de afdekking en de aansluiting. Als schade wordt gevonden, repareer deze en reset de foutcodes.</p> <p>Neem als het probleem zich nog steeds voordoet, contact op met uw servicewerkplaats voor verdere informatie.</p>
C1F0111	E-track motor A	Kortsluiting naar massa	Het zagen kan doorgaan, maar E-track kan niet worden gebruikt voor compensatie van de afwijking totdat de fout is opgelost.	<p>Koppel de E-track los en reset de foutcode. Druk op de linker en rechter E-trackknop om te proberen de E-track te bedienen. Als de foutcode verdwijnt, controleer dan op schade aan de actuator, kabelboom en aansluiting van de E-track. (Foutcodes C1E0511 en C1E0512 kunnen dan worden weergegeven omdat de E-track niet is aangesloten.)</p> <p>Als de foutcode blijft optreden, controleer dan op schade aan de kabelboom langs de afdekking en de aansluiting. Als schade wordt gevonden, repareer deze en reset de foutcodes.</p> <p>Neem als het probleem zich nog steeds voordoet, contact op met uw servicewerkplaats voor verdere informatie.</p>
C1F0212	E-track motor B	Kortsluiting naar accu	Het zagen kan doorgaan, maar E-track kan niet worden gebruikt voor compensatie van de afwijking totdat de fout is opgelost.	<p>Koppel de E-track los en reset de foutcode. Druk op de linker en rechter E-trackknop om te proberen de E-track te bedienen. Als de foutcode verdwijnt, controleer dan op schade aan de actuator, kabelboom en aansluiting van de E-track. (Foutcodes C1E0511 en C1E0512 kunnen dan worden weergegeven omdat de E-track niet is aangesloten.)</p> <p>Als de foutcode blijft optreden, controleer dan op schade aan de kabelboom langs de afdekking en de aansluiting. Als schade wordt gevonden, repareer deze en reset de foutcodes.</p> <p>Neem als het probleem zich nog steeds voordoet, contact op met uw servicewerkplaats voor verdere informatie.</p>

# OPSPOREN VAN STORINGEN

C1F0211	E-track motor B	Kortsluiting naar massa	Het zagen kan doorgaan, maar E-track kan niet worden gebruikt voor compensatie van de afwijking totdat de fout is opgelost.	Koppel de E-track los en reset de foutcode. Druk op de linker en rechter E-trackknop om te proberen de E-track te bedienen. Als de foutcode verdwijnt, controleer dan op schade aan de actuator, kabelboom en aansluiting van de E-track. (Foutcodes C1E0511 en C1E0512 kunnen dan worden weergegeven omdat de E-track niet is aangesloten.)
				Als de foutcode blijft optreden, controleer dan op schade aan de kabelboom langs de afdekking en de aansluiting. Als schade wordt gevonden, repareer deze en reset de foutcodes.
				Neem als het probleem zich nog steeds voordoet, contact op met uw servicewerkplaats voor verdere informatie.
C1F0521	E-track motor	Overbelasting van circuit	Het zagen kan doorgaan, maar E-track kan niet worden gebruikt voor compensatie van de afwijking totdat de fout is opgelost.	Controleer of de E-track is geblokkeerd of vastgelopen. Indien dit het geval is, los het probleem op en reset de foutcodes. Probeer de E-track na 1 minuut opnieuw te gebruiken. Neem als de foutcode nog steeds optreedt, contact op met uw servicewerkplaats voor verdere informatie.
C1F0513	E-track motor	Open circuit	Het zagen kan doorgaan, maar E-track kan niet worden gebruikt voor compensatie van de afwijking totdat de fout is opgelost.	Controleer de verbinding tussen de kabelboom van de E-track en de kabelboom van de afdekking. Controleer de verbinding tussen de actuator en de kabelboom van de E-track. Controleer op schade aan de E-track en de kabelboom. Als schade wordt gevonden, repareer deze en reset de foutcodes.
				Neem als het probleem zich nog steeds voordoet, contact op met uw servicewerkplaats voor verdere informatie.
U100187	ECU van de motor	Geen CAN-communicatie	Zagen kan niet worden voortgezet. Geen informatie van de ECU beschikbaar. Motor kan worden gestart, maar het toerental kan niet worden geregeld.	Controleer op schade aan de HMI- en ECU-aansluiting en de kabelboom. Als schade wordt gevonden, repareer het systeem en start opnieuw. Reset de foutcode.
				Neem als het probleem zich nog steeds voordoet, contact op met uw servicewerkplaats voor verdere informatie.

# TECHNISCHE GEGEVENS

## Accu

	FS5000 D	FS7000 D
Type aansluiting	Standaard SAE	Standaard SAE
Spanning, V	12	12
CCA, A	700	765
Maximale grootte (LxBxH), mm/inch	280x175x175 / 11x6-7/8x6-7/8	316x175x190 / 12-7/16x6-7/8x7-1/2

## Hydraulische vloeistof en smeermiddelen

### Hydraulische vloeistof

Kwaliteit	Standaard
SAE 15W40	API Class SE
	API Class CC
	API class CD

### Smeermiddelen

Onderdeel	Model	Kwaliteit	Standaard	Inhoud olietank, liter/qt
Motorolie (uitsluitend olie met een laag asgehalte)	FS5000 D	SAE 15W40 of SAE 10W30	API CJ-4	7,1/7.5
			ACEA E6-08	
			ACEA E9-08	
Motorolie (uitsluitend olie met een laag asgehalte)	FS7000 D	SAE 15W40 of SAE 10W30	API CJ-4	8,5/9
			ACEA E6-08	
			ACEA E9-08	
Overbrengingsolie	Model met eentraps tandwielkast	SAE 75W90		0,95/1
	Model met tandwielkast voor 3 snelheden			1,77/1,87
Smeerpunten (bodemplaat)*		NLGI 2	SAE J310	

\* Zie de aanwijzingen in het hoofdstuk 'Onderhoud en service'.

### Koelvloeistof

Ethyleenglycol en water, mengsel 50/50 (koelmiddel bij levering)
Propyleenglycol en water, mengsel 50/50



**VOORZICHTIG!** Niet rechtstreeks in de tank van de machine mengen, het is moeilijk vast te stellen wanneer het mengsel 50/50 is. Meng in een verhouding van 50/50 voor de beste koelwerking en bescherming van de motor tegen corrosie.

# TECHNISCHE GEGEVENS

## Technische gegevens

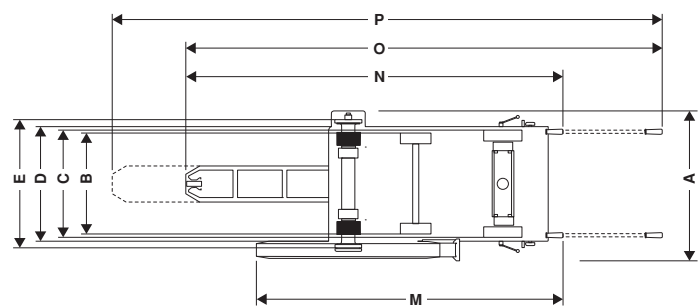
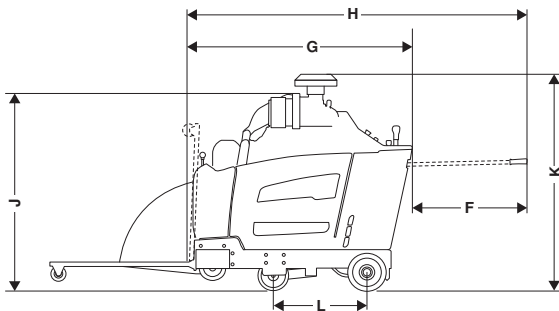
### FS5000 D

Zaagkenmerk	350/14	500/20	650/26	750/30	900/36
Maat bladbeschermkap, mm/inch	350/14	500/20	650/26	750/30	900/36
Maximale zaagdiepte, mm/inch	118/4,75	193/7,75	262/10,5	312/12,5	374/15
Bladas, tpm	3197	2400	1866	1628	1355
Vermogen bladas, bij benadering, pk/kW	42/31				
Zaagspil, mm/inch	25,4/1 met enkele aandrijfpen				
Snelkoppeling bladflens Ø, mm/inch	114,5/4,5	114,5/4,5	127/5	127/5	152,5/6
Bladasdiameter, mm/inch	54 / 2-1/8				
Bladaslagers	Bladas met gegoten afdichting en 2 onderhoudsvrije kogellagers				
Bladasaandrijving	Dubbele 'banded' V-riemen met 3 ribben van het type 3VX per zijde (12 ribben in totaal)				
Bladkoelmiddel	Dubbele, verzinkte watersproeibuizen met meerdere stralen				
Hulpstuk bladbeschermkap	Opschuifbaar, zelfborgend				
Bladregeling	Een elektro-hydraulische pomp brengt het zaagblad omhoog; Schakelaar voor omhoog/omlaag verplaatsen op de snelheidsregelhendel; Softwaregeregelde zaagdiepte-instelling met zaagdiepte-indicator; Ontkoppelsysteem voor zaagbladaandrijving (koppeling); Snelontkoppel-zaagbladflenzen				
Ø as, mm/inch	Voorzijde, 25,4/1				
	Achter, eenvoudig af te stellen middenstelbout met 2 hydraulisch aangedreven wielmotoren				
Wielen, mm/inch	Voor, 203x76x25/8x3x1, breed polyurethaan loopvlak, afgedicht kogellager voor minder onderhoud				
	Achter, 254x76x32/10x3x1,25, massief rubber, snelkoppeling				
Transmissie	Hydrostatische pomp met 2 hydraulische wielmotoren die met slangen zijn aangesloten, startschakelaar in neutraal, toerenregeling met een enkele hendel, hydraulische omloopklep voor duwen				
Max. grondsnelheid	Traploos regelbaar: 0-37 m/min / 0-122 fpm vooruit en achteruit. Op CE-modellen is 25 m/min de maximumsnelheid achteruit				
Chassis	Voor zwaar gebruik, stijve constructie met vierkante en u-vormige profielen				
Gewicht (zonder krat), kg/lb	751/1656	756/1667	761/1678	765/1687	771/1700
Maximale bedrijfsmassa, kg/lb	791/1744	799/1761	808/1781	817/1801	829/1828

# TECHNISCHE GEGEVENS

## Zaagafmetingen FS5000 D

A	Breedte, mm/inch	844 / 33 1/4	H	Zaaglengte (pointer omhoog, handgrepen uitgeschoven), mm/inch	2191 / 86 1/4
B	Wielbreedte van midden tot midden, mm/inch	Voorkant, 518 / 20 3/8	J	Min. totale hoogte (geen uitlaatpijp, geen afdekking van voorreiniger), mm/inch	1289 / 50 3/4
		Achterkant, 533 / 21	K	Max. totale hoogte (bovenkant voorreiniger), mm/inch	1332 / 52 1/2
C	Wielbreedte van buitenzijde tot buitenzijde, mm/inch	Voorkant, 569 / 22 3/8	L	Wielbasislengte, mm/inch	427 / 16 3/4
		Achterkant, 609 / 24	M	Bescherming voor handgreep (handgrepen ingeschoven) mm/inch	1753 / 69
D	Framebreedte, mm/inch	635 / 25	N	Max. totale lengte (handgrepen ingeschoven), mm/inch	2273 / 89 1/2
E	Breedte van binnenflens tot binnenflens, mm/inch	726,5 / 28 5/8	O	Max. totale lengte (handgrepen uitgeschoven, pointer omlaag), mm/inch	2964 / 116 3/4
F	Handgreetplengte, mm/inch	809 / 31 7/8	P	Max. totale lengte (handgrepen uitgeschoven, pointer uitgeschoven), mm/inch	3444 / 135 1/2
G	Min. zaaglengte (zonder de handgrepen, pointer en afdekking omhoog), mm/inch	1485 / 58 1/2			



## Motor FS5000 D

Motorspecificaties	Yanmar, 4TNV88C-DHQ
Max. uitgangsvermogen motor (zie opmerking 1)	47,6hp@3000rpm (35,5kW@3000rpm)
Cilinderinhoud, dm <sup>3</sup> / cu.in.	2,2 / 134
Cylinders	4
Slag, mm/inch	88/90 / 3,5/3,55
Inhoud brandstoftank, l / gallon	24,5 / 6,5
LuchtfILTER	Radiale afdichting met indicator voor reiniging en verstopping
Startmotor	Elektrisch

Ga voor meer informatie en voor eventuele vragen over deze specifieke motor naar [www.yanmar.com](http://www.yanmar.com)

Opmerking 1: Zoals opgegeven door de motorfabrikant. Het opgegeven nominale vermogen van de motoren is het gemiddelde nettovermogen (bij het opgegeven toerental) van een typische productiemotor voor het betreffende motormodel, gemeten volgens de norm ISO 3046. In massa geproduceerde motoren kunnen een afwijkende waarde geven. Het werkelijk geleverde vermogen voor de motor op de uiteindelijke machine hangt af van de bedrijfssnelheid, de omgevingscondities en andere waarden.



# TECHNISCHE GEGEVENS

## Technische gegevens

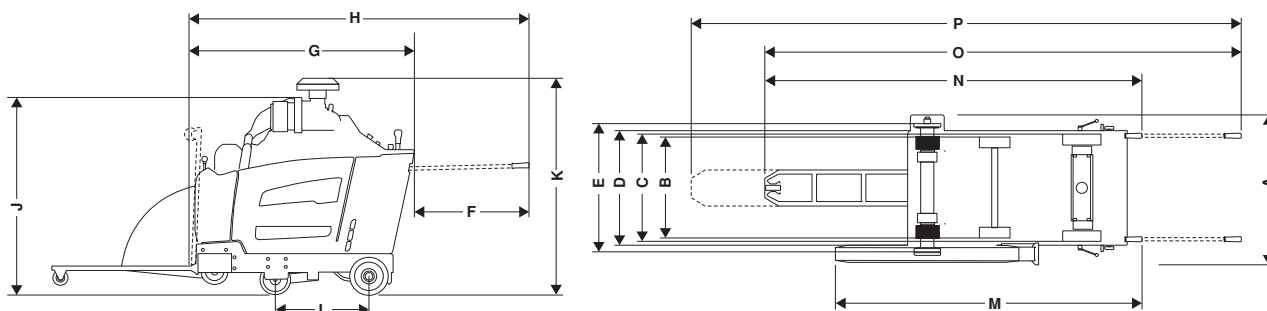
### FS7000 D

Zaagkenmerk	500/20	650/26	750/30	900/36	1000/42
Maat bladbeschermkap, mm/inch	500/20	650/26	750/30	900/36	1000/42
Maximale zaagdiepte, mm/inch	193/7,75	262/10,5	312/12,5	374/15	411/17,5
Bladas, tpm	2362	1762	1624	1354	1150
Vermogen bladas, bij benadering, pk/kW	68/50				
Zaagspil, mm/inch	25,4/1 met enkele aandrijfpijpen				
Snelkoppeling bladflens Ø, mm/inch	114,5/4,5	127/5	127/5	152,5/6	178/7
Bladasdiameter, mm/inch	54 / 2-1/8				
Bladaslagers	Bladas met gegoten afdichting en 4 onderhoudsvrije kogellagers				
Bladasaandrijving	Dubbele 'banded' V-riemen met 4 ribben van het type 3VX per zijde (16 ribben in totaal)				
Bladkoelmiddel	Dubbele, verzinkte watersproeibuizen met meerdere stralen				
Hulpstuk bladbeschermkap	Opschuifbaar, zelfborgend				
Bladregeling	Een elektro-hydraulische pomp brengt het zaagblad omhoog; Schakelaar voor omhoog/omlaag verplaatsen op de snelheidsregelhendel; Softwaregeregelde zaagdiepte-instelling met zaagdiepte-indicator; Ontkoppelsysteem voor zaagbladaandrijving (koppeling); Snelontkoppel-zaagbladflenzen				
Ø as, mm/inch	Voorzijde, 25,4/1				
	Achter, eenvoudig af te stellen middenstelbout met 2 hydraulisch aangedreven wielmotoren				
Wielen, mm/inch	Voor, 203x76x25/8x3x1, breed polyurethaan loopvlak, afgedicht kogellager voor minder onderhoud				
	Achter, 254x76x32/10x3x1,25, massief rubber, snelkoppeling				
Transmissie	Hydrostatische pomp met 2 hydraulische wielmotoren die met slangen zijn aangesloten, startschakelaar in neutraal, toerenregeling met een enkele hendel, hydraulische omloopklep voor duwen				
Max. grondsnelheid	Traploos regelbaar: 0-250 fpm / 0-76 m/min voor- en achteruit. Op CE-modellen is 25 m/min de maximumsnelheid achteruit.				
Chassis	Voor zwaar gebruik, stijve constructie met vierkante en u-vormige profielen				
Gewicht (zonder krat), kg/lb	954/2103	959/2114	963/2123	969/2136	1032/2275
Maximale bedrijfsmassa, kg/lb	1014/2235	1023/2255	1032/2275	1044/2301	1056/2328

# TECHNISCHE GEGEVENS

## Zaagafmetingen FS7000 D

A	Breedte, mm/inch	974 / 38 3/8	H	Zaaglengte (pointer omhoog, handgrepen uitgeschoven), mm/inch	2417 / 95 1/8
B	Wielbreedte van midden tot midden, mm/inch	Voorkant, 604 / 23 3/4	J	Min. totale hoogte (geen uitlaatpijp, geen afdekking van voorreiniger), mm/inch	1319 / 51 7/8
		Achterkant, 646 / 25 3/8	K	Max. totale hoogte (bovenkant voorreiniger), mm/inch	1499 / 59
C	Wielbreedte van buitenzijde tot buitenzijde, mm/inch	Voorkant, 680 / 26 3/4	L	Wielbasislengte, mm/inch	597 / 23 1/2
		Achterkant, 722 / 28 3/8	M	Bescherming voor handgreep (handgrepen ingeschoven) mm/inch	1961 / 77 1/4
D	Framebreedte, mm/inch	750 / 29 1/2	N	Max. totale lengte (handgrepen ingeschoven), mm/inch	2500 / 98 3/8
E	Breedte van binnenflens tot binnenflens, mm/inch	829,5 / 32 5/8	O	Max. totale lengte (handgrepen uitgeschoven, pointer omlaag), mm/inch	3190 / 125 5/8
F	Handgreep lengte, mm/inch	809 / 31 7/8	P	Max. totale lengte (handgrepen uitgeschoven, pointer uitgeschoven), mm/inch	3670 / 144 1/2
G	Min. zaaglengte (zonder de handgrepen, pointer en afdekking omhoog), mm/inch	1642 / 64 5/8			



## Motor FS7000 D

Motorspecificaties	Deutz, TD 2.9 L4
Max. uitgangsvermogen motor (zie opmerking 1)	74,3hp@2600rpm (55,4kW@2600rpm)
Cilinderinhoud, dm <sup>3</sup> / cu.in.	2,92 / 178
Cylinders	4
Slag, mm/inch	92/110 3,6/4,3
Inhoud brandstoftank, l / gallon	40 / 10,6
Luchtfilter	Radiale afdichting met indicator voor reiniging en verstopping
Startmotor	Elektrisch

Ga voor meer informatie en voor eventuele vragen over deze specifieke motor naar [www.deutz.com](http://www.deutz.com)

Opmerking 1: Zoals opgegeven door de motorfabrikant. Het opgegeven nominale vermogen van de motoren is het gemiddelde nettovermogen (bij het opgegeven toerental) van een typische productiemotor voor het betreffende motormodel, gemeten volgens de norm ISO 3046. In massa geproduceerde motoren kunnen een afwijkende waarde geven. Het werkelijk geleverde vermogen voor de motor op de uiteindelijke machine hangt af van de bedrijfssnelheid, de omgevingscondities en andere waarden.

# TECHNISCHE GEGEVENS

## Lawaai-emissie

	FS5000 D	FS7000 D
<b>Lawaai-emissie (zie opm. 1)</b>		
Geluidsvermogen, gemeten dB(A)	113	115
Geluidsvermogen, gegarandeerd $L_{WA}$ dB(A)	119	119
<b>Geluidsniveau (zie opm. 2)</b>		
Niveau geluidsdruk bij het oor van de gebruiker, dB(A)	102	101
<b>Trillingsniveau, <math>a_{hv}</math> (zie opm. 3)</b>		
Handgreep rechts, $m/s^2$	<2,5	<2,5
Handgreep links, $m/s^2$	<2,5	<2,5

Opm. 1: Emissie van geluid naar de omgeving gemeten als geluidsvermogen ( $L_{WA}$ ) volgens EG-richtlijn 2000/14/EG. Het verschil tussen het gegarandeerde en het gemeten geluidsvermogen is dat het gegarandeerde geluidsvermogen ook de dispersie in het meetresultaat meeneemt, en ook variaties tussen verschillende machines van hetzelfde model, conform Richtlijn 2000/14/EG.

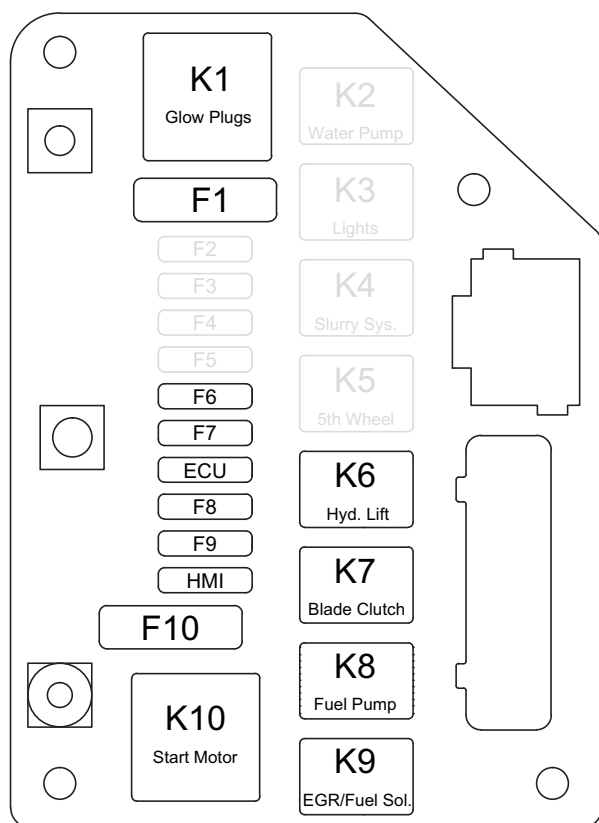
Opm. 2: Geluidsdrukniveau volgens EN 13862. De gerapporteerde gegevens voor het geluidsdrukniveau vertonen een typische statistische spreiding (standaardafwijking) van 1,0 dB (A).

Opm. 3: Trillingsniveau volgens EN 13862. De gerapporteerde gegevens voor het trillingsniveau vertonen een typische statistische spreiding (standaardafwijking) van 1  $m/s^2$ .

# RELAIS EN ZEKERINGEN

## Relais en zekeringen - FS5000 D

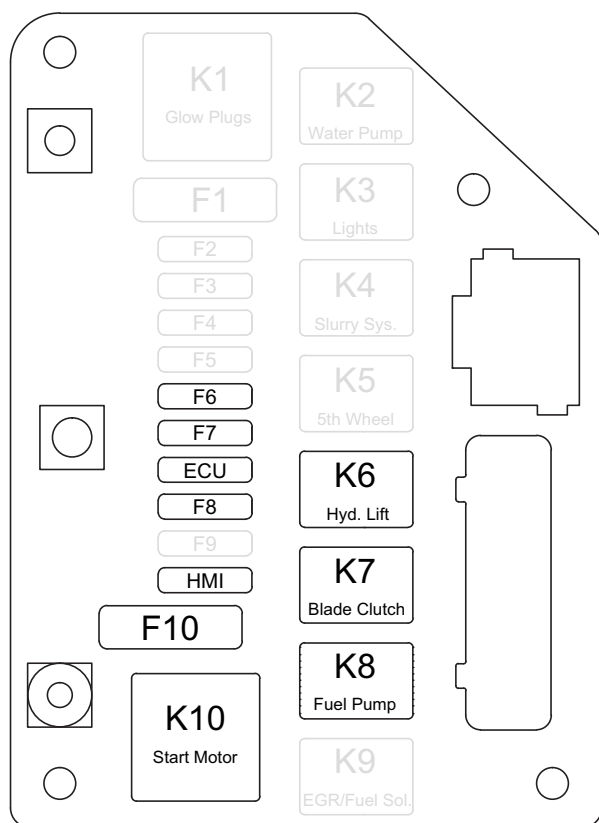
Werking	Benaming	Relais (amp)	Benaming	Zekering (amp)
Gloeibougies	K1	70	F1	60
Waterpomp, (optie)	K2	25	F2	25
Verlichting, (optie)	K3	25	F3	25
Slibsysteem, (optie)	K4	25	F4	25
Koppelschotel, (optie)	K5	25	F5	25
Hydraulische hef pomp	K6	25	F6	25
Bladkoppeling	K7	25	F7	15
Brandstofpomp	K8	25	F8	20
EGR/brandstofmagneetkl.	K9	25	F9	20
Startmotor	K10	70	F10	60
ECU	n/a	n/a	ECU	25
HMI	n/a	n/a	HMI	25



# RELAIS EN ZEKERINGEN

## Relais en zekeringen - FS7000 D

Werking	Benaming	Relais (amp)	Benaming	Zekering (amp)
Gloeibougies	K1	(niet gebruikt)	F1	(niet gebruikt)
Waterpomp, (optie)	K2	25	F2	25
Verlichting, (optie)	K3	25	F3	25
Slibsysteem, (optie)	K4	25	F4	25
Koppelschotel, (optie)	K5	25	F5	25
Hydraulische hef pomp	K6	25	F6	25
Bladkoppeling	K7	25	F7	15
Brandstofpomp	K8	25	F8	20
EGR/brandstofmagneetkl.	K9	(niet gebruikt)	F9	(niet gebruikt)
Startmotor	K10	70	F10	60
ECU	n/a	n/a	ECU	25
HMI	n/a	n/a	HMI	25



---

# EG-VERKLARING VAN OVEREENSTEMMING

---

## EG-verklaring van overeenstemming

### (Alleen geldig voor Europa)

**Husqvarna AB**, SE-561 82 Huskvarna, Zweden, tel. +46-36-146500, verklaart onder alleenverantwoordelijkheid dat de vloerzagen **Husqvarna FS5000 D, FS7000 D** met serienummers van 2013 en later (het jaartal staat duidelijk op het productplaatje vermeld, gevolgd door het serienummer), voldoen aan de eisen die in de RICHTLIJNEN VAN DE RAAD zijn opgenomen:

- van 17 mei 2006 "betreffende machines" **2006/42/EG**.
- van 15 december 2004 "betreffende elektromagnetische compatibiliteit" **2004/108/EEC**.
- van 8 mei 2000 "betreffende geluidsemisatie door materieel voor gebruik buitenshuis" **2000/14/EG**.

De volgende normen zijn van toepassing: **EN ISO 12100:2010, EN 13309:2010, CISPR12:2007+Amd1:2009, ISO 11451-2:2005, ISO 10605:2008, EN13862+A1:2009**

Gothenburg, 15 december 2013



Helena Grubb

Vice-president, bouwmaterieel Husqvarna AB

(erkende vertegenwoordiger voor Husqvarna AB en verantwoordelijk voor technische documentatie.)









**Originele instructies**

**1156928-36**



**2014-09-23**