



Husqvarna®



IT

Istruzioni per l'uso

Prima di usare la macchina, leggere per intero le istruzioni per l'uso e accertarsi di averne compreso il contenuto.

PT

Instruções para o uso

Leia as instruções para o uso com toda a atenção e compreenda o seu conteúdo antes de fazer uso da máquina.

NL

Gebruiksaanwijzing

Neem de gebruiksaanwijzing grondig door en gebruik de machine niet voor u alles duidelijk heeft begrepen.

GR

Οδηγίες χρήσεως

Διαβάστε προσεκτικά τις Οδηγίες χρήσεως και κατανοήστε το περιεχόμενο πριν χρησιμοποιήσετε το μηχάνημα.

**DS50
AT/ATS
DS70
AT**



IT PT NL GR

SIMBOLOGIA

I simboli sulla macchina:

AVVERTENZA! Se utilizzata in modo improprio o non corretto, la macchina può essere un attrezzo pericoloso in grado di provocare gravi lesioni o morte dell'operatore, o di altre persone.



Prima di usare la macchina, leggere per intero le istruzioni per l'uso e accertarsi di averne compreso il contenuto.



Usare sempre:

- Elmetto protettivo omologato
- Protezioni acustiche omologate
- Occhiali o visiera di protezione
- Mascherina protettiva



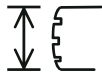
Il presente prodotto è conforme alle vigenti direttive CEE.



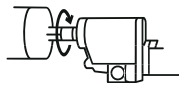
Durante la foratura di soffitti, accertarsi che non possa penetrare acqua all'interno della macchina. Raccogliere l'acqua in un apposito recipiente e rivestire di plastica la macchina lasciando scoperti la presa d'aria e lo sfiato.



La foratrice deve essere adatta e progettata secondo la dimensione della punta di foratura; il diametro massimo della foratura è indicato sul supporto.



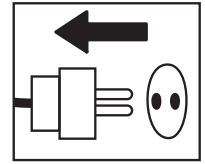
La foratrice deve essere conforme ai regolamenti vigenti, ai requisiti UE e nazionali.



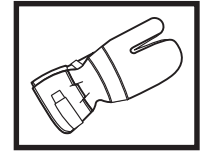
I restanti simboli/decalcomanie riguardano particolari requisiti necessari per ottenere la certificazione in alcuni mercati.

Simboli nelle istruzioni per l'uso:

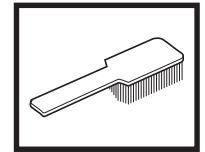
Controllo e/o manutenzione devono essere eseguiti a motore spento e dopo aver staccato la spina dalla presa.



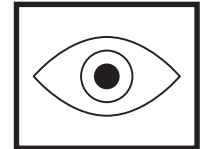
Utilizzare sempre guanti protettivi omologati.



E' necessario pulire con regolarità.



Controllo visivo.



Usare sempre occhiali o visiera di protezione.



INDICE

Indice

SIMBOLOGIA

I simboli sulla macchina:	2
Simboli nelle istruzioni per l'uso:	2

INDICE

Indice	3
--------------	---

CHE COSA C'È?

Identificazione delle parti del supporto	4
--	---

NORME DI SICUREZZA

Passaggi prima di usare un nuovo supporto	5
Abbigliamento protettivo	5
Norme generali di sicurezza	6
Istruzioni generali di lavoro	6

PRESENTAZIONE

Supporto DS50 e DS70	7
----------------------------	---

MONTAGGIO

Montaggio del supporto	9
Montaggio del motore di foratura	9
Prima di forare.	10

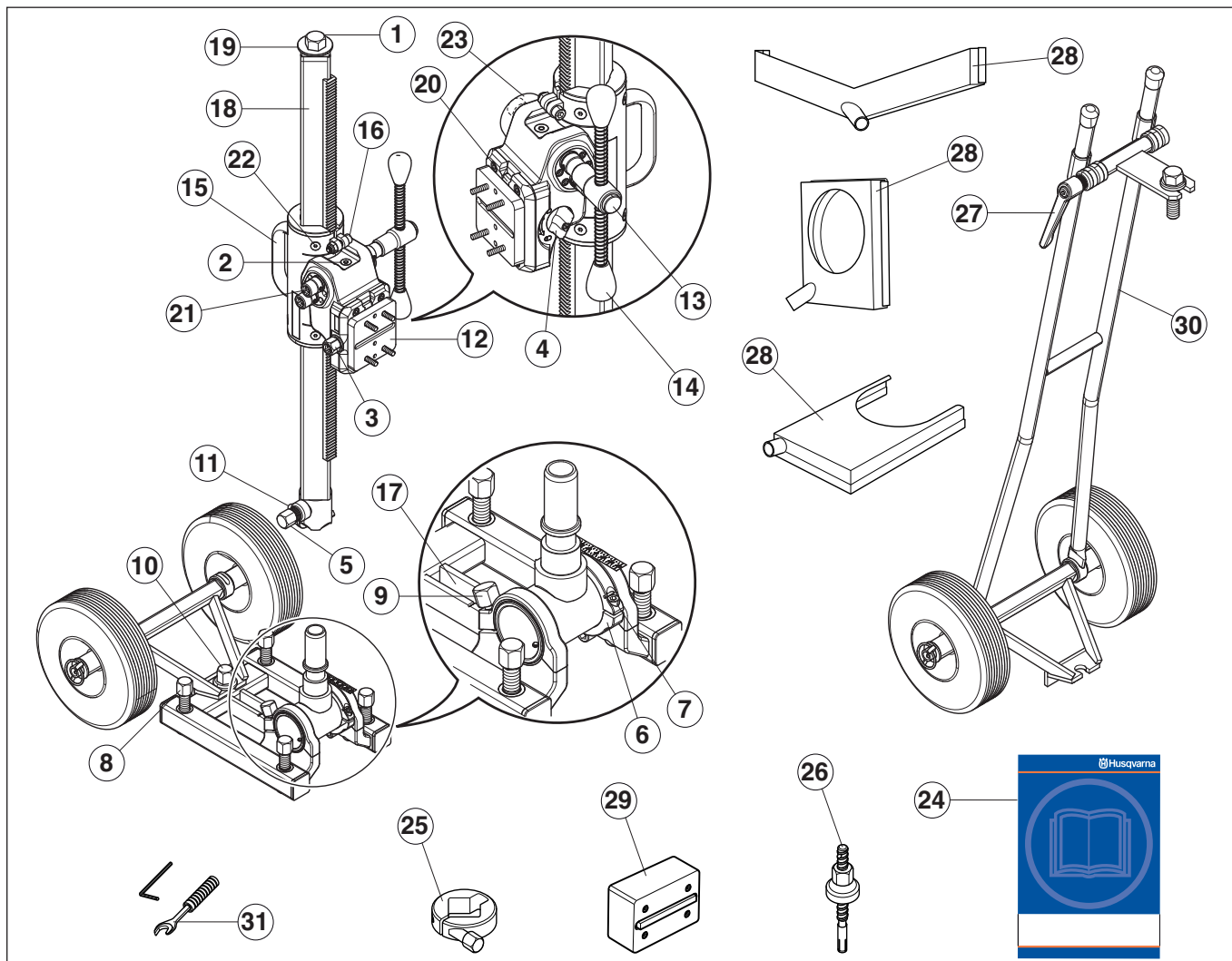
MANUTENZIONE

Manutenzione del supporto	11
---------------------------------	----

CARATTERISTICHE TECNICHE

Dimensioni	12
Angolazione della colonna	13
Peso	13
Dichiarazione di conformità CE	14

CHE COSA C'È?



Identificazione delle parti del supporto

- | | |
|--|---|
| 1 Vite di bloccaggio | 17 Attacco a espansione |
| 2 Livella | 18 Colonna di foratura |
| 3 Vite di bloccaggio, morsetto di bloccaggio | 19 Rondella di arresto |
| 4 Chiusura del vano dell'alimentatore | 20 Morsetto di arresto per attacco rapido |
| 5 Vite di bloccaggio, colonna di foratura | 21 Attacco per leva di alimentazione |
| 6 Anello di posizione | 22 Viti di fermo per piastre di frizione |
| 7 Vite di bloccaggio, anello di posizione | 23 Attacco rapido per l'unità di alimentazione automatica (entrambi i lati del vano dell'alimentatore) (Accessorio) |
| 8 Viti di regolazione | 24 Istruzioni per l'uso |
| 9 Vite di bloccaggio, colonna di foratura angolare | 25 Anello di ritegno (Accessorio) |
| 10 Vite di bloccaggio, ruota | 26 Espansore (Accessorio) |
| 11 Vite di bloccaggio, funzione pivot sulla colonna di foratura | 27 Manopola di bloccaggio |
| 12 Attacco rapido | 28 Recipiente di raccolta dell'acqua (Accessorio) |
| 13 Pulsante di bloccaggio, leva di alimentazione | 29 Distanza (Accessorio) |
| 14 Leva di alimentazione | 30 Stabilizzatore (Accessorio) |
| 15 Impugnatura | 31 Kit attrezzi |
| 16 Vite di regolazione, vano dell'alimentatore sulla colonna di foratura | |

NORME DI SICUREZZA

Passaggi prima di usare un nuovo supporto

- Prima di usare la macchina, leggere per intero le istruzioni per l'uso e accertarsi di averne compreso il contenuto.
- Questa macchina è progettata e realizzata per la foratura di calcestruzzo, laterizi e diversi tipi di pietre. Qualsiasi altro uso non è corretto.
- La macchina è progettata per essere utilizzata in applicazioni industriali da operatori esperti.
- Mantenere in ordine il luogo di lavoro. Un luogo di lavoro disordinato può causare infortuni.
- Leggere anche il manuale operativo consegnato insieme al motore di perforazione e verificare che il suo funzionamento sia compatibile con il supporto.

Impiegare sempre il buon senso.

Non è possibile coprire tutte le situazioni immaginabili che potreste affrontare. Prestare sempre attenzione e usare il buon senso. Evitate tutte le situazioni che ritenete essere superiori alle vostre capacità. Se dopo aver letto le presenti istruzioni avete ancora dubbi in merito alle procedure operative, rivolgetevi a un esperto prima di continuare. Non esitate a contattare il vostro rivenditore o a consultarci se avete altre domande riguardo all'uso della macchina. Oltre a offrirvi assistenza e consulenza, vi aiuteremo a usare la vostra macchina in maniera efficiente ed efficace.

Fate controllare regolarmente la macchina dal vostro distributore Husqvarna per eventuali messe a punto e riparazioni.

Tutte le informazioni e i dati contenuti in questo manuale sono da riferirsi alla data di stampa del manuale stesso.



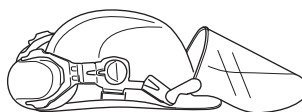
AVVERTENZA! Evitare assolutamente di modificare la versione originale della macchina senza l'autorizzazione del fabbricante. Usare sempre accessori originali. Modifiche e/o accessori non autorizzati possono causare lesioni gravi o mortali all'operatore o a terzi.

Abbigliamento protettivo

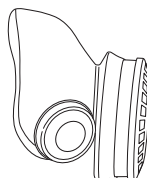


AVVERTENZA! Lavorando con la macchina usare sempre abbigliamento protettivo omologato. L'uso di abbigliamento protettivo non elimina i rischi di lesioni, ma riduce gli effetti del danno in caso di incidente. Consigliatevi con il vostro rivenditore di fiducia per la scelta dell'attrezzatura adeguata.

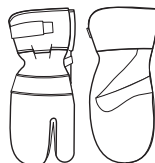
- Elmo protettivo
- Cuffie auricolari protettive
- Occhiali o visiera di protezione



- Mascherina protettiva



- Guanti robusti, in grado di garantire una presa sicura.



- Abbigliamento aderente, robusto e comodo che permetta libertà nei movimenti.



- Stivali con calotta di acciaio e suola antiscivolo.



- Tenere sempre a portata di mano la cassetta di pronto soccorso.



NORME DI SICUREZZA

Norme generali di sicurezza

- Prima di usare la macchina, leggere per intero le istruzioni per l'uso e accertarsi di averne compreso il contenuto.



AVVERTENZA! I prodotti con parti mobili comportano sempre un certo pericolo di intrappolamento. Indossare guanti protettivi per evitare lesioni.

- Non usare la macchina in condizioni di stanchezza o sotto l'effetto di alcool o medicinali in grado di compromettere il vostro stato psichico e il controllo dei vostri atti.
- Usare sempre abbigliamento protettivo. Vedi istruzioni alla voce **Abbigliamento protettivo**.
- Non usare mai una macchina difettosa. Seguire le istruzioni per l'uso e la manutenzione indicate nel presente manuale. Alcuni interventi devono essere eseguiti da personale specializzato. Vedi istruzioni alla voce **Manutenzione**.
- Non consentire mai ad altri l'utilizzo della macchina senza accertarsi che abbiano capito il contenuto del manuale di istruzioni.
- Persone e animali possono distrarre l'operatore e fare perdere il controllo della macchina. Mantenere la concentrazione e l'attenzione sul lavoro da svolgere.
- Prestare attenzione a non restare impigliati in parti mobili con indumenti, capelli e gioielli.

Trasporto e rimessaggio

Per evitare danni al supporto, non conservate né trasportate il supporto con la foratrice montata.

Conservate l'attrezzatura in un luogo chiuso a chiave e quindi lontano dalla portata di bambini e di persone non autorizzate.

Conservare la perforatrice e il supporto in un luogo asciutto e protetto dal gelo.

Istruzioni generali di lavoro

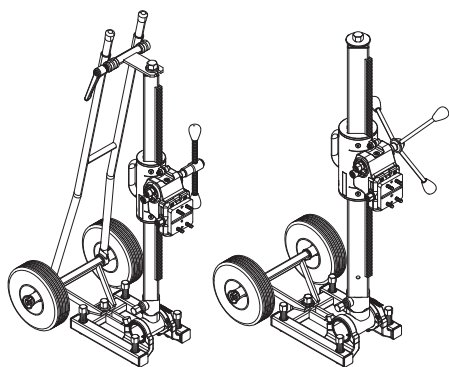


Norme basilari di sicurezza

- Evitare l'uso in caso di condizioni meteorologiche sfavorevoli. Ad esempio nebbia fitta, pioggia, vento forte, freddo intenso ecc. Lavorare nel maltempo è faticoso e può creare situazioni di pericolo, ad esempio un terreno sdruciolevole.
- Cominciate a lavorare solo dopo essere certi che l'area di lavoro sia libera e la posizione da voi assunta sia stabile. Individuate eventuali ostacoli in caso di spostamenti imprevisti. Quando usate la macchina, assicuratevi che il materiale non possa cadere provocando danni.
- Assicuratevi che l'area operativa sia sufficientemente illuminata in modo da creare un ambiente di lavoro sicuro.
- Accertarsi che non vi siano tubature o cavi elettrici nell'area di foratura.
- Controllare sempre il retro della superficie da cui sbucherà la testa di foratura durante la foratura passante. Mettere in sicurezza e transennare l'area per prevenire danni a persone o cose.
- Non lavorare mai da soli. Accertarsi che sia presente almeno un collega nelle vicinanze. Un collega può essere di aiuto sia durante il montaggio della macchina che in caso di incidente.
- Mantenere tutte le parti in buono stato e verificare che tutti gli elementi di fissaggio siano serrati correttamente.

PRESENTAZIONE

Supporto DS50 e DS70

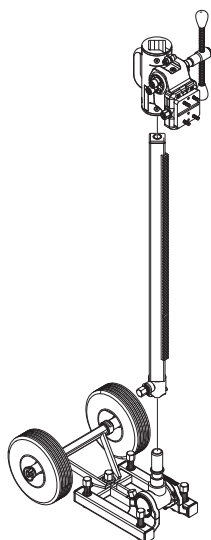


Ci auguriamo che rimarrete soddisfatti della vostra macchina e speriamo di potervi servire per molto tempo in futuro. Non dimenticate che questo manuale delle istruzioni è un documento di valore. Seguendone il contenuto (uso, assistenza, manutenzione ecc.) potrete aumentare notevolmente la durata della vostra macchina e anche il suo valore di usato. Se vendete la macchina, ricordate di consegnare il manuale delle istruzioni al nuovo proprietario.

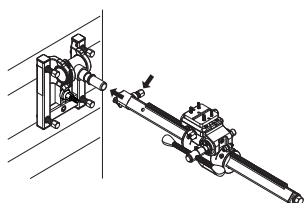
Acquistando uno dei nostri prodotti si può contare su un servizio di riparazione e assistenza professionale per qualsiasi problema. Se il rivenditore presso cui è stata acquistata la macchina non è un rivenditore autorizzato, può comunque consigliare il centro di assistenza più vicino.

La Husqvarna Construction Products mira a migliorare costantemente la costruzione dei propri prodotti. La Husqvarna si riserva quindi il diritto di introdurre modifiche ai modelli senza preavviso e senza ulteriori provvedimenti.

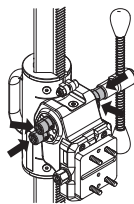
- Il supporto presenta un design modulare.



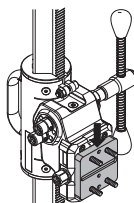
- I supporti si fissano con una vite a espansione.
- La colonna di foratura può essere smontata dalla piastra base. Ciò rende il montaggio più semplice.



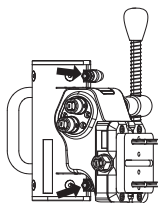
- La trasmissione del vano dell'alimentatore è regolabile. Il rapporto più alto è 2.5:1 mentre quello più basso è 1:1. La leva di alimentazione può essere montata su entrambi i lati del vano dell'alimentatore.



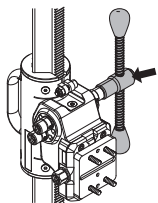
- Il vano dell'alimentatore è dotato di un attacco rapido per varie foratrici.



- La funzione di scorrimento del vano dell'alimentatore sulla colonna è regolabile grazie alle 2 viti di regolazione.



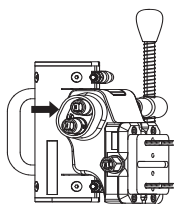
- La leva di alimentazione è dotata di un pulsante di bloccaggio per il rilascio.



- Il supporto rende possibile la foratura angolare e la funzione pivot.
- Per cambiare le impostazioni sono necessarie solamente una chiave fissa (24 mm) e una chiave esagonale (6 mm).



- La colonna di foratura può essere girata a piacere di 360°.
- Il vano dell'alimentatore è predisposto per un attacco rapido dell'unità di alimentazione automatica su entrambi i lati.

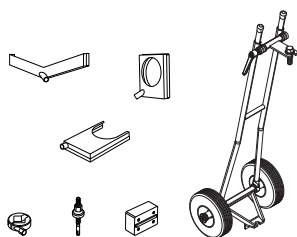


- Le ruote di trasporto sono smontabili.

PRESENTAZIONE

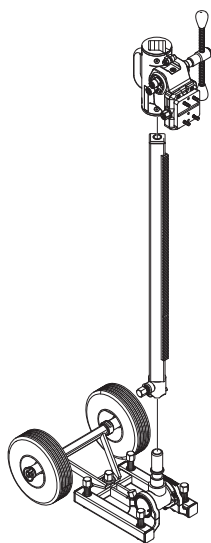
Accessori

- Recipiente di raccolta dell'acqua
- Attacco rapido per l'unità di alimentazione automatica (entrambi i lati del vano dell'alimentatore)
- Anello di ritegno
- Espansore
- Distanza
- Stabilizzatore Per un supporto supplementare.

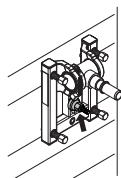


MONTAGGIO

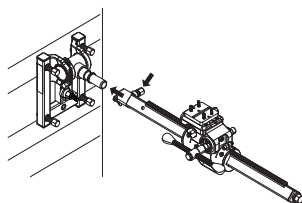
Montaggio del supporto



- 1 Praticare i fori (15 mm) nel pavimento o nella parete e inserire i bulloni a espansione.
- 2 Avvitare saldamente la piastra base. Controllare con cura che l'espansore sia fissato correttamente.

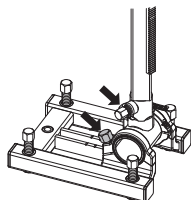


- Fissare la colonna di foratura all'attacco angolare della piattaforma. Stringere la vite di bloccaggio con una chiave da 24 mm.

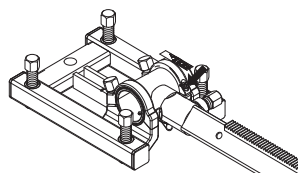
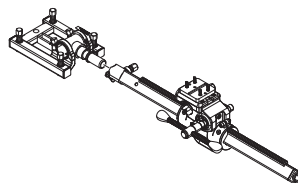


La colonna di foratura può essere girata a piacere di 360°. Mediante la vite di bloccaggio per la funzione pivot, la colonna può essere regolata in quattro posizioni fisse.

- 3 L'angolo della colonna può essere regolato allentando le viti di bloccaggio con una chiave da 24 mm.



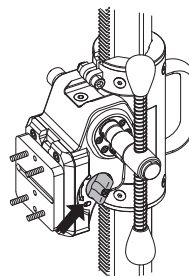
- Per regolare l'angolo di modo che la colonna sia parallela alla piastra base, allentare la vite sull'anello di posizionamento.



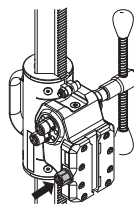
Montaggio del motore di foratura



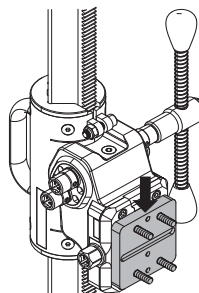
- 1 Bloccare il vano dell'alimentatore sulla colonna di foratura mediante la manopola di bloccaggio.



- 2 Allentare la vite di bloccaggio per il morsetto di bloccaggio.

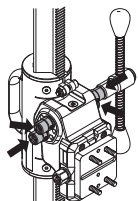


- 3 Rimuovere sempre la punta di foratura prima di montare o smontare il motore.
- 4 Montare la foratrice adatta sull'attacco rapido. Montare l'attacco rapido e la foratrice nel cingolo sul morsetto di bloccaggio.



MONTAGGIO

- Stringere il morsetto di bloccaggio con la vite di bloccaggio.
- Impostare la leva di alimentazione a una trasmissione adeguata.



- Sbloccare il vano dell'alimentatore.
- Iniziare a forare. Consultare il manuale della foratrice scelta.

La funzione di scorrimento sul vano dell'alimentatore è impostata in fabbrica. Per regolare la funzione di scorrimento, consultate il paragrafo relativo alla manutenzione.

Prima di forare.



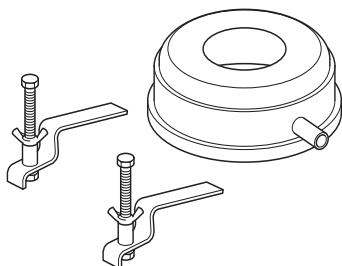
AVVERTENZA! Prima della foratura, controllare che tutte le viti di bloccaggio siano serrate correttamente. La permanenza dell'anima di calcestruzzo nella punta all'uscita di perforatrice/punta da pavimento, parete e soffitto può provocare gravi incidenti.



AVVERTENZA! Se si utilizza la piastra del vuoto, verificare sempre che la superficie non sia porosa e non possa staccarsi dal pavimento o dalla parete. Verificare che la pompa del vuoto sia in grado di tenere ferma la piastra del vuoto.

Non utilizzare mai la piastra del vuoto per la foratura di soffitti. Un uso incauto o erraneo può provocare danni gravi o anche mortali.

IMPORTANTE! Durante la foratura di soffitti, accertarsi che non possa penetrare acqua all'interno della macchina. Raccogliere l'acqua in un apposito recipiente e rivestire di plastica la macchina lasciando scoperti la presa d'aria e lo sfiato.



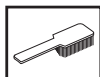
Manutenzione del supporto



La durata della macchina aumenta notevolmente se viene utilizzata, conservata e sottoposta a manutenzione correttamente.

IMPORTANTE! Tutte le riparazioni devono essere effettuate esclusivamente da riparatori autorizzati. In caso contrario, gli operatori possono correre notevoli rischi.

Pulizia e lubrificazione



IMPORTANTE! Rimuovere la perforatrice.

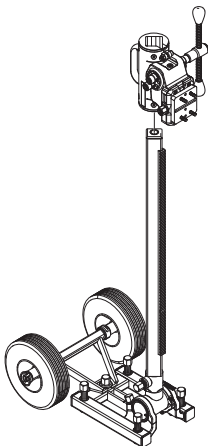
- È importante tenere pulito il supporto di foratura per un funzionamento perfetto.
- Si consiglia di pulire il supporto con un'idropulitrice, quindi asciugarlo.
- Lubrificare le parti mobili del supporto. Utilizzare grasso standard per prevenire la corrosione delle superfici di contatto.

Manutenzione giornaliera

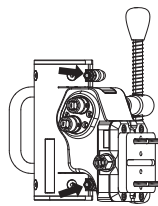
- 1 Controllare che dadi e viti siano ben serrati.
- 2 Pulire le parti esterne della macchina.
- 3 Controllare la funzione di scorrimento sulle piastre di frizione. Sostituire le piastre di frizione se vi è un rinculo tra le piastre di frizione e la colonna di foratura.

Sostituzione delle piastre di frizione

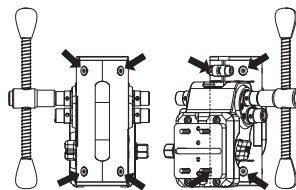
- 1 Rimuovere la perforatrice.
- 2 Rimuovere il vano dell'alimentatore dalla colonna.



- 3 Allentare le viti di regolazione.



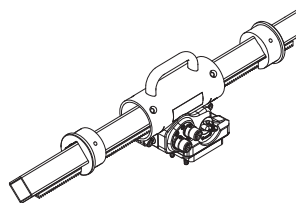
- 4 Allentare le viti di fermo 2*4 per le piastre di frizione.



- 5 Rimuovere le piastre di frizione.

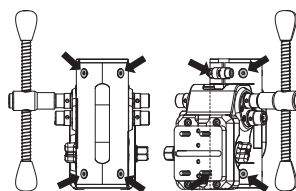
- 6 Adagiare il supporto.

- 7 Montare una nuova piastra di frizione inferiore sulla colonna. Fissare il vano dell'alimentatore sulla colonna e montare la piastra di frizione inferiore sul vano dell'alimentatore. Montare una nuova piastra di frizione superiore sulla colonna. Fissare la piastra di frizione superiore sul vano dell'alimentatore.

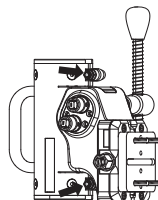


IMPORTANTE! Le superfici delle piastre di frizione devono essere parallele.

- 8 Fissare le viti di fermo posteriori (4). Fissare successivamente le viti di fermo anteriori (4).



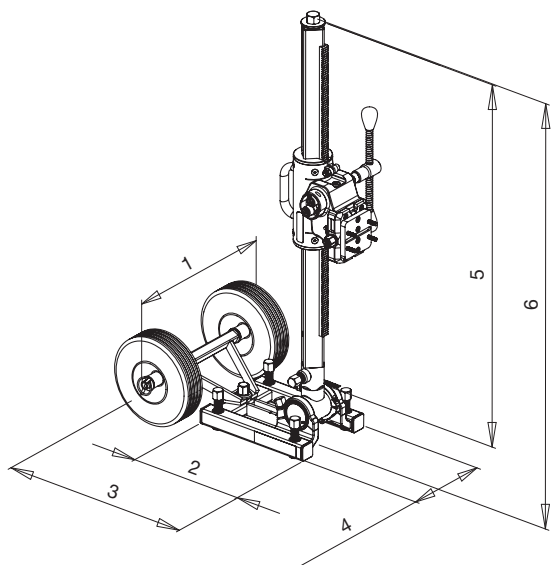
- 9 Regolare il giogo tra la colonna e il vano dell'alimentatore con le viti di regolazione.



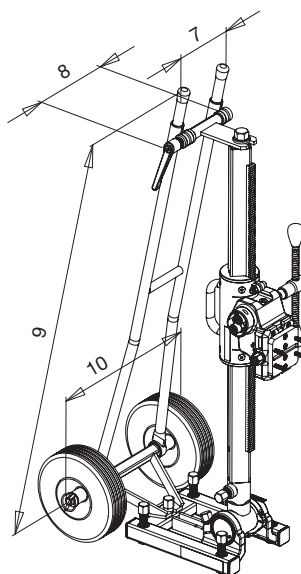
CARATTERISTICHE TECNICHE

Dimensioni

DS50 DS70



DS50 ATS



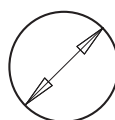
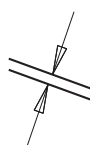
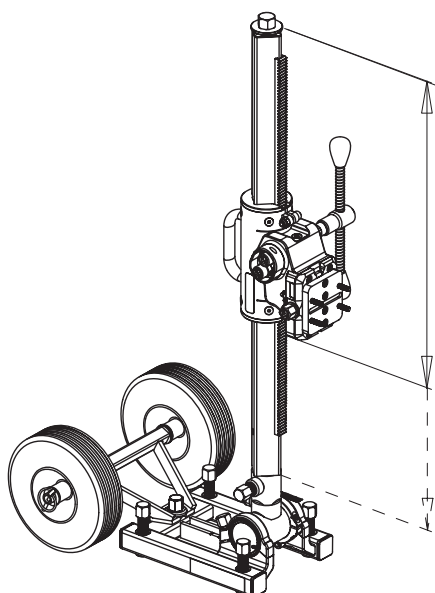
	DS50, mm/inch	DS70, mm/inch
1	438/17,2	438/17,2
2	320/12,6	340/13,4
3	526/20,7	546/21,5
4	235/9,3	265/10,4
5	971/38,2	1026/40,4
6	1140/44,9	1205/47,4
7	177/7,0	-
8	231/9,1	-
9	1158/45,6	-
10	450/17,7	-

Corsa , mm/inch

Espansore

Diametro max. di foratura, mm/inch

DS50 DS70



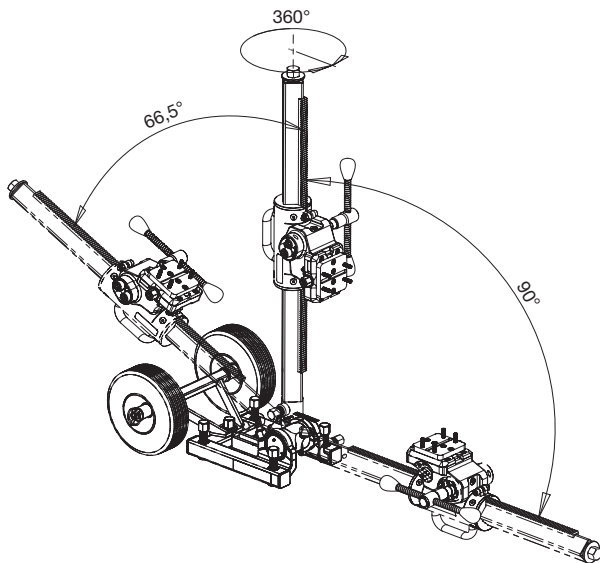
DS50 0-676/0-26,6
DS70 0-757/0-29,8

Ampiezza del cingolo,
mm/inch
DS50/DS70 20

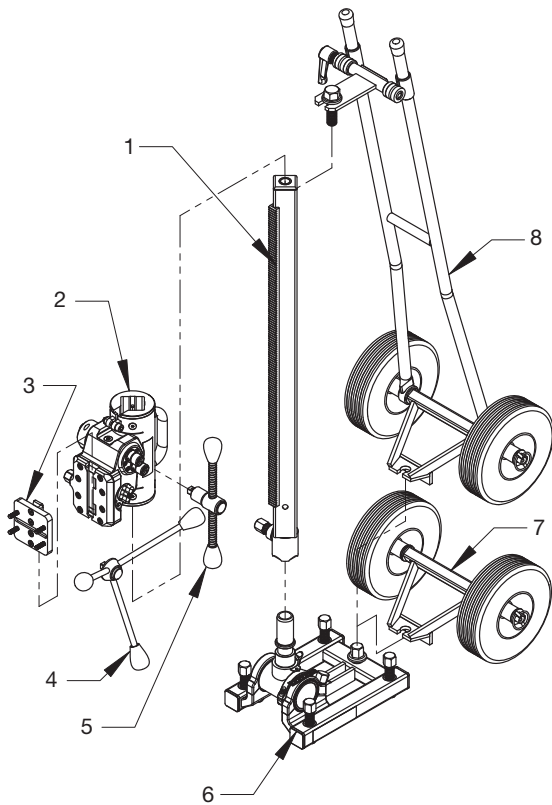
DS50 350
DS70 600

CARATTERISTICHE TECNICHE

Angolazione della colonna



Peso



		DS50, kg/lbs	DS70, kg/lbs
1	Colonna di foratura	6,7/14,7	9,1/20,0
2	Vano dell'alimentatore	7,8/17,2	9,7/21,3
3	Attacco rapido	0,6/1,3	0,6/1,3
4	Leva di alimentazione	-	0,8/1,8
5	Leva di alimentazione	0,8/1,8	-
6	Piastra base	9,2/20,2	12,0/26,4
7	Ruote di trasporto	4,1/9,0	4,1/9,0
	Peso complessivo senza stabilizzatore	29,2/64,2	36,3/79,9
8	Stabilizzatore	9,1/20,0	-

CARATTERISTICHE TECNICHE

Dichiarazione di conformità CE

(Solo per l'Europa)

Husqvarna Construction Products, SE-433 81 Partille, Svezia, tel.: +46-31-949000, dichiara sotto la sua unica responsabilità che i supporti **Husqvarna DS50AT e DS70AT** con i numeri di serie del 2007 e successivi (l'anno è indicato chiaramente sulla targhetta seguito dal numero di serie) sono conformi ai requisiti delle DIRETTIVE DEL CONSIGLIO.

- del 22 giugno 1998 "sulle macchine" **98/37/CE**, allegato IIA.

Sono state applicate le seguenti norme:

SE-EN12348

Il supporto fornito è conforme al campione sottoposto a controllo CE. Il supporto deve essere conforme ai regolamenti vigenti, ai requisiti UE e nazionali.

Göteborg (Svezia), 5 maggio 2006



Martin Larsson, direttore R&S

EXPLICAÇÃO DOS SÍMBOLOS

Símbolos na máquina:

ATENÇÃO! A máquina, se for usada de forma indevida ou incorrecta, pode ser perigosa, causando sérios ferimentos ou mesmo a morte do utente ou outras pessoas.



Leia as instruções para o uso com toda a atenção e compreenda o seu conteúdo antes de fazer uso da máquina.



Use sempre:

- Capacete protector aprovado
- Protectores acústicos aprovados
- Óculos ou viseira de protecção
- Máscara respiratória



Este produto está conforme as directivas em validade da CE.



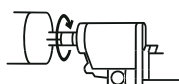
Na perfuração de tectos, certifique-se de que não pode penetrar água na máquina. Use um colector de água adequado e isole a máquina com plástico, mas sem cobrir entradas e saídas de ar.



A perfuradora deve ser adequada e ter sido concebida para o tamanho da broca; o diâmetro máximo da abertura a perfurar encontra-se mencionado na base.



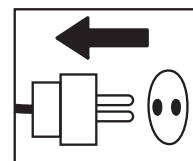
A perfuradora deve estar em conformidade com os regulamentos aplicáveis, os requisitos da UE, bem como com os requisitos nacionais.



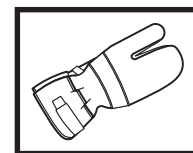
Os restantes símbolos e autocolantes existentes na máquina dizem respeito a exigências específicas para homologação em alguns países.

Símbolos nas instruções para o uso:

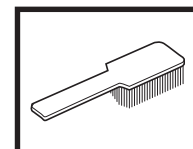
A inspecção e/ou manutenção é efectuada com o motor desligado e com a ficha de retirada da tomada de corrente.



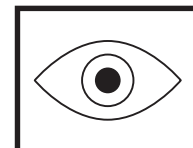
Use sempre luvas de protecção aprovadas.



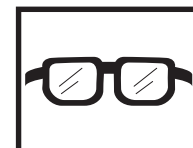
Limpeza periódica obrigatória.



Inspeção ocular.



Uso obrigatório de óculos ou viseira de protecção.



ÍNDICE

Índice

EXPLICAÇÃO DOS SÍMBOLOS

Símbolos na máquina: 15

Símbolos nas instruções para o uso: 15

ÍNDICE

Índice 16

COMO SE CHAMA?

Como se chama no suporte? 17

INSTRUÇÕES DE SEGURANÇA

Passos a tomar antes de utilizar uma nova base 18

Equipamento de protecção pessoal 18

Instruções gerais de segurança 19

Instruções gerais de trabalho 19

APRESENTAÇÃO

Base DS50 e DS70 20

MONTAGEM

Montagem do suporte 22

Montagem do motor de perfuração 22

Antes de perfurar 23

MANUTENÇÃO

Manutenção do suporte 24

ESPECIFICAÇÕES TÉCNICAS

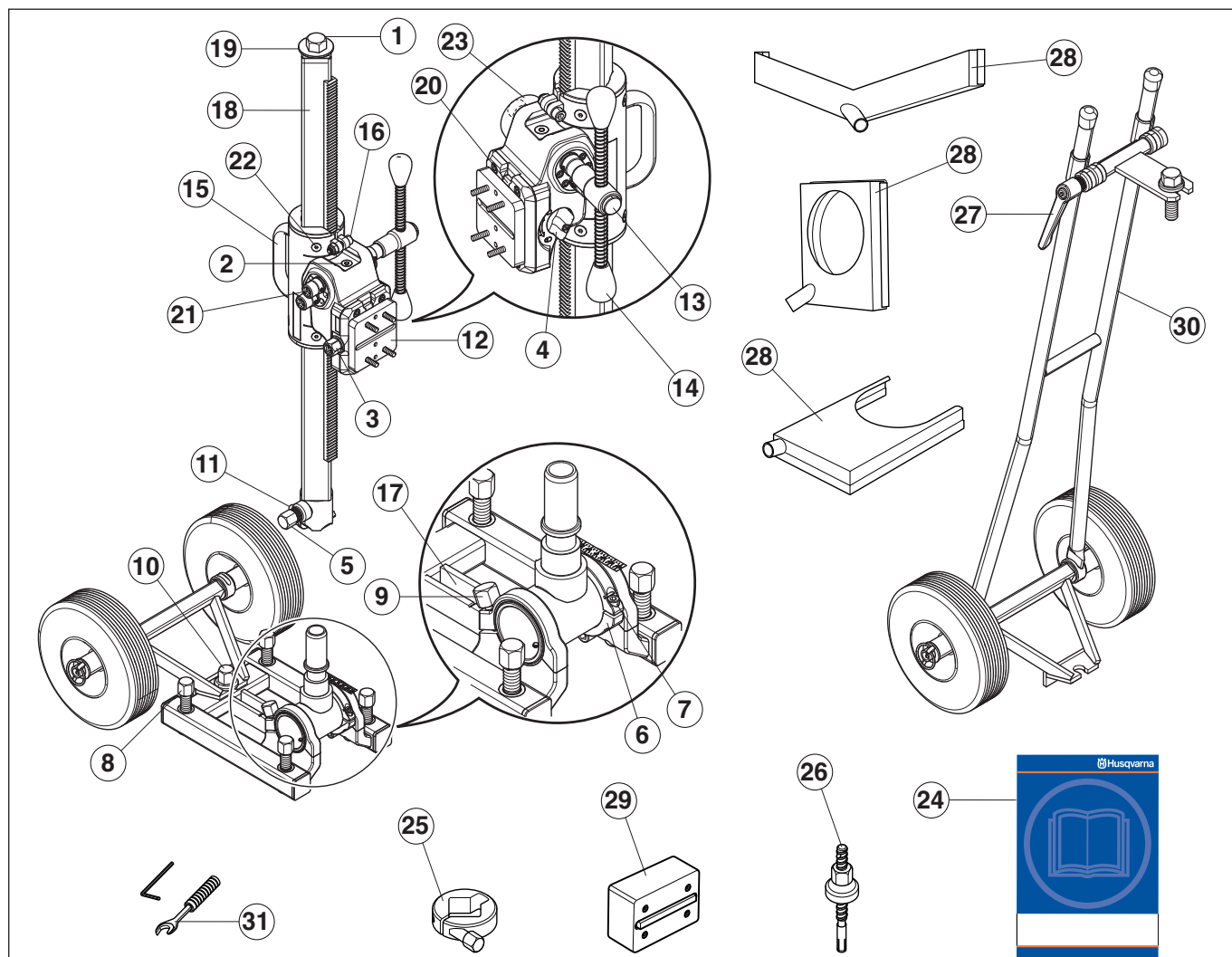
Dimensões 25

A angulação da coluna 26

Peso 26

Certificado CE de conformidade 27

COMO SE CHAMA?



Como se chama no suporte?

- | | |
|---|--|
| 1 Parafuso de aperto | 17 Suporte de expansão |
| 2 Nível | 18 Coluna de perfuração |
| 3 Parafuso de fixação, cavilhão de fixação | 19 Arruela de paragem |
| 4 Fecho da caixa de alimentação | 20 Cavilhão de fixação para montagem rápida |
| 5 Parafuso de fixação coluna de perfuração | 21 Fixação para a alavanca de alimentação |
| 6 Anel de posicionamento | 22 Parafusos de fixação para placas de percurso |
| 7 Parafuso de fixação, anel de posicionamento | 23 Montagem rápida para unidade de alimentação automática (ambos os lados da caixa de alimentação) (Acessório) |
| 8 Parafusos de regulação | 24 Instruções para o uso |
| 9 Parafuso de fixação, coluna de perfuração angular | 25 Anel de retenção (Acessório) |
| 10 Parafuso de fixação, roda | 26 Expansor (Acessório) |
| 11 Parafuso de fixação, função de oscilação da coluna de perfuração | 27 Manopla de freio |
| 12 Montagem rápida | 28 Colector de água (Acessório) |
| 13 Botão de fixação, alavanca de alimentação | 29 Distância (Acessório) |
| 14 Alavanca de alimentação | 30 Estabilizador (Acessório) |
| 15 Punho | 31 Jogo de ferramentas |
| 16 Parafuso de regulação caixa de alimentação contra coluna de perfuração | |

INSTRUÇÕES DE SEGURANÇA

Passos a tomar antes de utilizar uma nova base

- Leia as instruções para o uso com toda a atenção e compreenda o seu conteúdo antes de fazer uso da máquina.
- Esta máquina foi projectado para perfuração em betão, tijolo e diferentes tipos de agregados. Qualquer outra utilização é proibida.
- A máquina destina-se a ser usada por operadores experientes em aplicações industriais.
- Mantenha o local de trabalho ordenado. A desordem pode dar azo a acidentes.
- Leia também as instruções de utilização incluídas no motor da perfuradora e verifique que a sua performance é compatível com a base.

Use sempre o seu bom senso

Não é possível cobrir todas as situações possíveis que poderá enfrentar. Actue sempre com precaução e use de senso comum. Evite todas as situações que considere estarem para além das suas capacidades. Caso se sinta inseguro acerca dos procedimentos de operação depois de ler estas instruções, consulte um perito antes de prosseguir. Não hesite em contactar o seu fornecedor ou os nossos serviços, caso tenha quaisquer questões sobre a utilização desta máquina. Teremos todo o prazer em apoiá-lo e aconselhá-lo, bem como em ajudá-lo a utilizar a sua máquina de forma eficaz e segura.

Permita ao seu revendedor Husqvarna que verifique a sua máquina com regularidade e faça os ajustamentos e as reparações necessários.

Toda a informação e dados contidos nestas instruções para o uso eram válidos na data em que as instruções para o uso foram entregues para serem impressas.



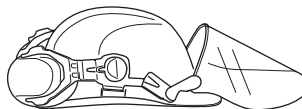
ATENÇÃO! Sob nenhuma circunstância é permitido modificar a configuração original da máquina sem a autorização expressa do fabricante. Devem usar-se sempre acessórios originais. Modificações e/ou acessórios não autorizados podem acarretar em sérias lesões ou perigo de vida para o utilizador ou outros.

Equipamento de protecção pessoal

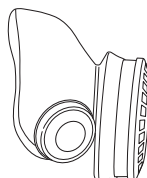


ATENÇÃO! Em quaisquer circunstâncias de utilização da máquina deve ser utilizado equipamento de protecção pessoal aprovado. O equipamento de protecção pessoal não elimina o risco de lesão mas reduz os seus efeitos em caso de acidente. Consulte o seu concessionário na escolha do equipamento.

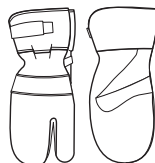
- Capacete de protecção
- Protectores acústicos
- Óculos ou viseira de protecção



- Máscara respiratória



- Luvas fortes e de agarre seguro.



- Vestuário justo, forte e confortável que permita total liberdade de movimentos.



- Botas com biqueiras de aço e solas antideslizantes.



- Os primeiros socorros devem sempre estar à mão.



INSTRUÇÕES DE SEGURANÇA

Instruções gerais de segurança

- Leia as instruções para o uso com toda a atenção e compreenda o seu conteúdo antes de fazer uso da máquina.



ATENÇÃO! Ao trabalhar com produtos com peças móveis, há sempre o risco de esmagamento. Use luvas de trabalho para evitar ferimentos.

- Nunca use a máquina se estiver cansado, se bebeu álcool ou se toma remédios que podem influir na sua visão, discernimento ou controlo sobre o corpo.
- Use equipamento de protecção pessoal. Ver as instruções na secção Equipamento de protecção pessoal.
- Nunca use uma máquina defeituosa. Siga as instruções de manutenção, controlo e assistência técnica destas instruções para o uso. Alguns serviços de manutenção e de assistência técnica deverão ser executados por especialistas qualificados. Ver as instruções na secção Manutenção.
- Nunca permita que outra pessoa utilize a máquina sem estar certo de que a mesma entendeu o conteúdo do manual de instruções.
- Pessoas e animais podem distraí-lo de forma a perder o controlo sobre a máquina. Por isso, esteja sempre concentrado e atento à sua tarefa.
- Tenha cuidado com peças de vestuário, cabelos compridos e adornos, dado que podem prender-se em componentes móveis.

Transporte e armazenagem

Não armazene nem transporte a base com a perfuradora montada, de modo a proteger a base de danos.

Armazene o equipamento numa área que seja possível de trancar, de modo a mantê-lo fora do alcance de crianças e pessoas não autorizadas.

Guarde a perfuradora e o suporte em sítio seco e protegido da geada.

Instruções gerais de trabalho

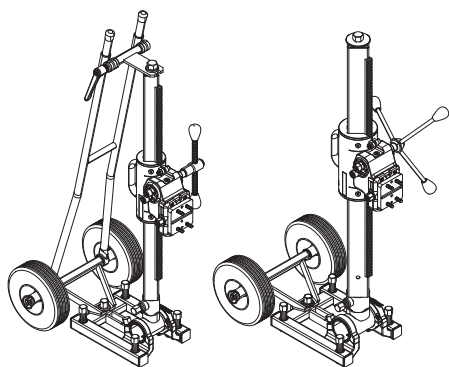


Regras básicas de segurança

- Evite usar a máquina em condições atmosféricas desfavoráveis. Por exemplo, nevoeiro denso, chuva, vento forte, frio intenso etc. Trabalhar com mau tempo é cansativo e pode levar a situações perigosas, tais como ir para terreno escorregadio.
- Nunca inicie o trabalho com a máquina antes de certificar-se que o local de trabalho está desimpedido e que tenha um apoio seguro para os seus pés. Observe se há eventuais obstáculos caso necessite de deslocar-se inesperadamente. Assegure-se que não possa cair nenhum material, causando danos, enquanto estiver a trabalhar com a máquina.
- Assegure-se de que a área de trabalho está suficientemente iluminada, para que o ambiente de trabalho seja seguro.
- Certifique-se de não haver canalização e cabos eléctricos na zona de perfuração.
- Inspeccione sempre o lado contrário da superfície aonde o trépano vai sair ao efectuar a perfuração. Vede e impeça o acesso à zona de trabalho e certifique-se de que não possam ocorrer acidentes pessoais nem danos materiais.
- Nunca trabalhe sozinho; trate sempre de ter alguém perto. Além de poder ter ajuda para montar a máquina, poderá ser socorrido na ocorrência de um acidente.
- Mantenha todas as peças em bom estado de funcionamento e certifique-se de que todos os elementos de fixação estão bem apertados.

APRESENTAÇÃO

Base DS50 e DS70

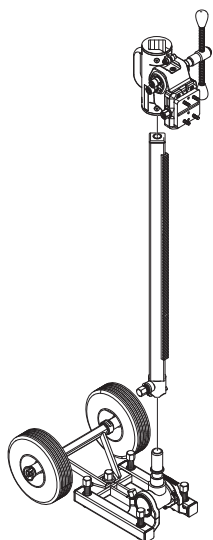


Esperamos que ficará satisfeito com a sua nova máquina e que ela o acompanhará durante muito tempo. Lembre-se de que estas instruções de utilização são um documento valioso. Seguindo o seu conteúdo (utilização, assistência técnica, manutenção, etc) aumentará consideravelmente a vida útil da máquina bem como o preço de venda em segunda mão da mesma. Se vender a sua máquina, entregue as instruções de utilização ao novo proprietário.

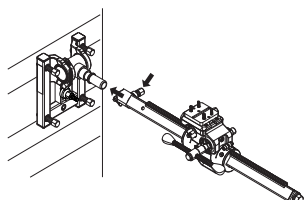
A compra de qualquer dos nossos produtos dá-lhe acesso a ajuda profissional com reparações e assistência técnica, na eventualidade de, apesar de tudo, acontecer qualquer coisa. No caso do local de compra da máquina não ter sido nenhum dos nossos revendedores autorizados, pergunte-lhes aonde fica a oficina especializada mais próxima.

Husqvarna Construction Products esforça-se por melhorar constantemente o desenho dos produtos. Por essa razão, Husqvarna reserva-se o direito de, sem aviso prévio e sem quaisquer outras obrigações, introduzir alterações de construção.

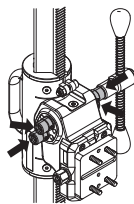
- A base é um sistema de concepção modular.



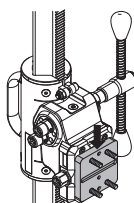
- O suporte é fixo com parafuso de expansão.
- A coluna de perfuração pode ser desmontada da placa base. Isto facilita a montagem.



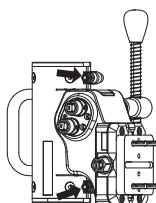
- A transmissão da caixa de alimentação é ajustável. A regulação mais alta proporciona 2,5:1 e a mais baixa 1:1. A alavanca de alimentação pode ser montada de ambos os lados da caixa de alimentação.



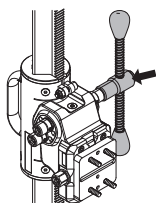
- A caixa de alimentação está equipada com um dispositivo de montagem rápida para um grande número de perfuradoras.



- A função deslizante da caixa de alimentação sobre a coluna é ajustada através de 2 parafusos de regulação.



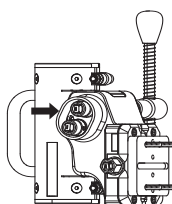
- A alavanca de alimentação está equipada com um botão de fixação para ser solta.



- A base possibilita a perfuração angular e uma função oscilante.
- Apenas necessita de uma chave universal (24 mm) e uma chave Allen (6 mm) para modificar a configuração.



- A coluna de perfuração pode rodar 360° progressivamente.
- A caixa de alimentação está preparada para a montagem rápida de uma unidade de alimentação automática que encaixa nos dois lados.

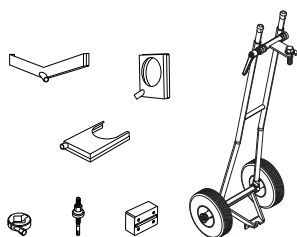


- As rodas de transporte são desmontáveis.

APRESENTAÇÃO

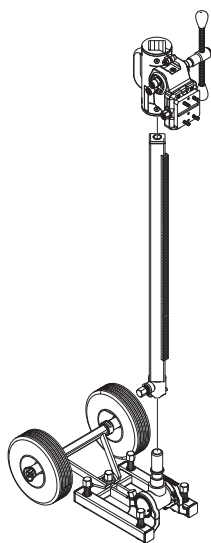
Acessórios

- Colector de água
- Montagem rápida para unidade de alimentação automática (ambos os lados da caixa de alimentação)
- Anel de retenção
- Expansor
- Distância
- Estabilizador Para um suporte extra.

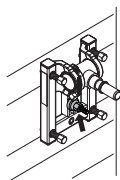


MONTAGEM

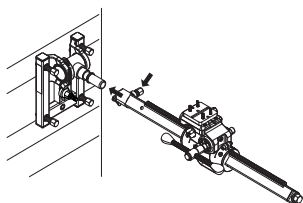
Montagem do suporte



- 1 Abrir furos (15 mm) no chão ou na parede e aplicar os parafusos de expansão.
- 2 Aparafuse a base de forma segura. Verifique minuciosamente se o expansor está correctamente fixo.

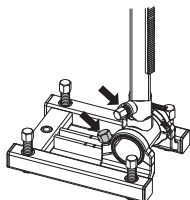


- A coluna de perfuração é montada no suporte angular da placa base. Aparafuse o parafuso de fixação com uma chave de 24 mm.

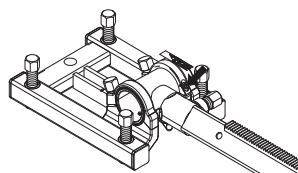
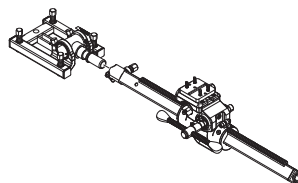


A coluna de perfuração pode rodar 360° progressivamente. Com o auxílio do parafuso de fixação da função de oscilação, a coluna pode ser ajustada em quatro posições

- 3 A coluna pode ser inclinada soltando os parafusos de fixação com uma chave de 24 mm.



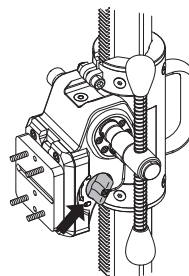
- Para inclinar a coluna paralelamente à placa base, solte o parafuso no anel de posicionamento.



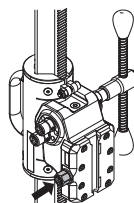
Montagem do motor de perfuração



- 1 Prenda a caixa do alimentador na coluna de perfuração por meio do manípulo de fixação.

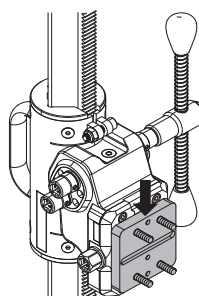


- 2 Solte o parafuso de fixação do cavilhão de fixação.



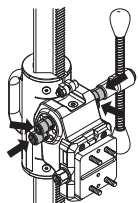
- 3 Retire sempre a broca antes de montar ou desmontar o motor.

- 4 Monte a perfuradora adequada no dispositivo de montagem rápida. Monte o dispositivo de montagem rápida e a perfuradora na calha no cavilhão de fixação.



MONTAGEM

- 5 Aperte o cavilhão de fixação com o parafuso de fixação.
- 6 Posicione a alavanca de alimentação para uma transmissão adequada.



- 7 Desengate a caixa de alimentação.
- 8 Comece o trabalho de perfuração. Consulte o manual da perfuradora seleccionada.

A função de deslize da caixa de alimentação é configurada de fábrica. Para ajustar a função de deslize, consulte manutenção.

Antes de perfurar



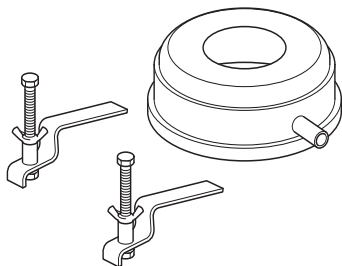
ATENÇÃO! Antes de começar a perfurar, verifique se todos os parafusos de bloqueio estão bem apertados. Podem ocorrer acidentes graves se o núcleo de betão permanecer na broca ao fazer retroceder o motor de perfuração / trépano, do chão, parede ou tecto.



ATENÇÃO! Se for usada a placa de vácuo, certifique-se de que a base não é porosa e que a placa não pode soltar-se do chão ou parede. Certifique-se de que a bomba de vácuo tem capacidade suficiente para fixar a placa de vácuo por sucção.

Nunca usar placa de vácuo para perfuração de tecto. O seu uso de forma negligente ou errada pode causar sérias lesões, até mesmo mortais.

IMPORTANTE! Na perfuração de tectos, certifique-se de que não pode penetrar água na máquina. Use um colector de água adequado e isole a máquina com plástico, mas sem cobrir entradas e saídas de ar.



Manutenção do suporte



O período de vida útil da sua máquina aumenta consideravelmente se for usada, cuidada e mantida correctamente.

IMPORTANTE! Todos os tipos de reparações só devem ser efectuados por reparadores autorizados. Isso é fundamental para evitar que os operadores sejam expostos a situações de grande risco.

Limpeza e Lubrificação



IMPORTANTE! Desmonte o motor de perfuração.

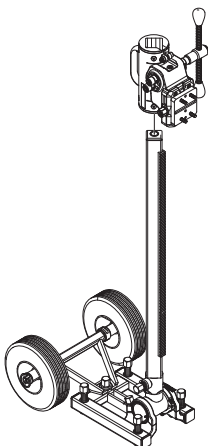
- É importante que o suporte de perfuração seja mantido limpo, de modo a manter a funcionalidade do mesmo.
- O suporte deve ser lavado com jacto de alta pressão e depois seco.
- Lubrifique as peças móveis do suporte. Use massa lubrificante normal para proteger as superfícies de contacto contra corrosão.

Controle diário

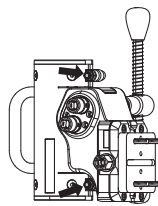
- 1 Verifique se os parafusos e porcas estão apertados.
- 2 Limpe a máquina externamente.
- 3 Verifique a função de deslize nas placas de percurso. Modifique as placas de percurso caso verifique a existência de um retrocesso entre as placas de percurso e a coluna de perfuração.

Trocar as placas de percurso

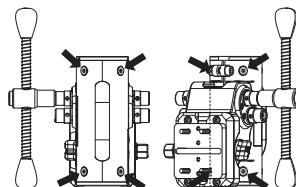
- 1 Desmonte o motor de perfuração.
- 2 Retire a caixa de alimentação da coluna.



- 3 Solte os parafusos de regulação.



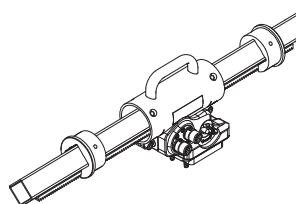
- 4 Solte 2*4 parafusos de fixação das placas de percurso.



- 5 Retire as placas de percurso.

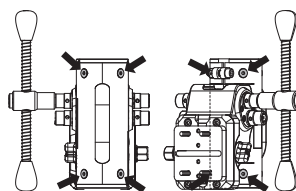
- 6 Deite a base.

- 7 Monte uma nova placa de percurso inferior sobre a coluna. Coloque a caixa de alimentação sobre a coluna e aperte a placa de percurso inferior sobre a caixa de alimentação. Monte uma nova placa de percurso superior sobre a coluna. Aperte a placa de percurso superior na caixa de alimentação.

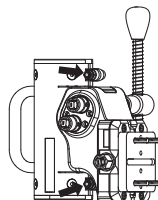


IMPORTANTE! As superfícies das placas de percurso devem ficar paralelas.

- 8 Aperte os parafusos de fixação traseiros (4). De seguida, aperte os parafusos de fixação dianteiros (4).



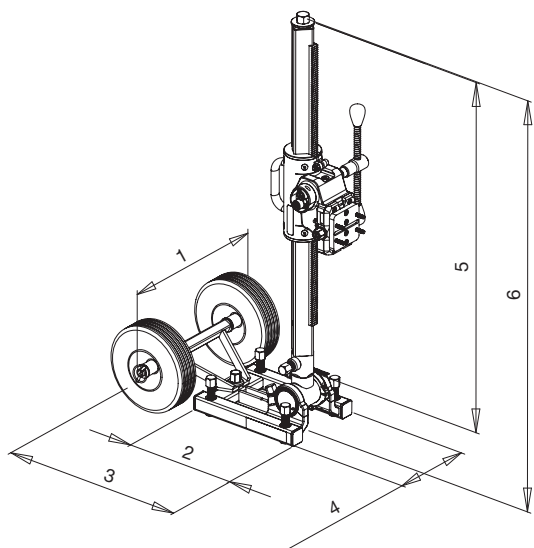
- 9 Ajuste o jogo entre a coluna e a caixa de alimentação por meio dos parafusos de regulação.



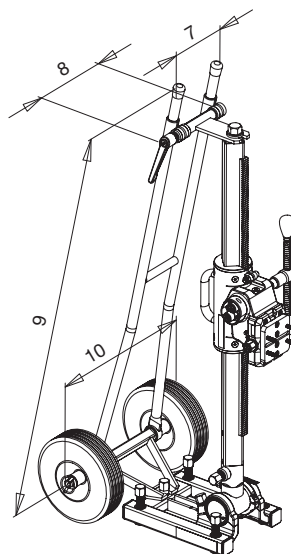
ESPECIFICAÇÕES TÉCNICAS

Dimensões

DS50 DS70



DS50 ATS



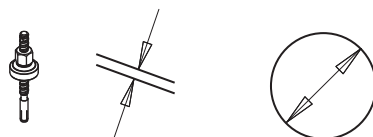
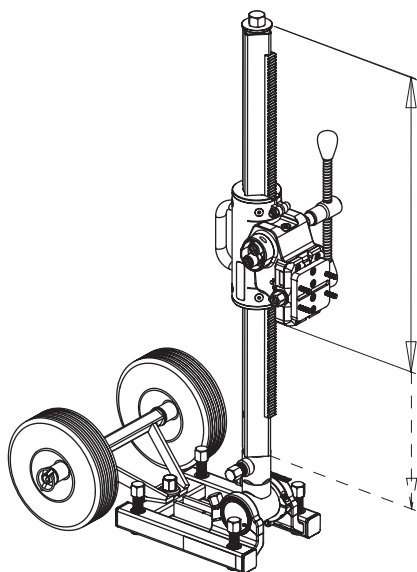
	DS50, mm/ polegadas	DS70, mm/ polegadas
1	438/17,2	438/17,2
2	320/12,6	340/13,4
3	526/20,7	546/21,5
4	235/9,3	265/10,4
5	971/38,2	1026/40,4
6	1140/44,9	1205/47,4
7	177/7,0	-
8	231/9,1	-
9	1158/45,6	-
10	450/17,7	-

Curso do pistão , mm/polegadas

Expansor

Diâmetro máximo de perfuração, mm/polegadas

DS50 DS70



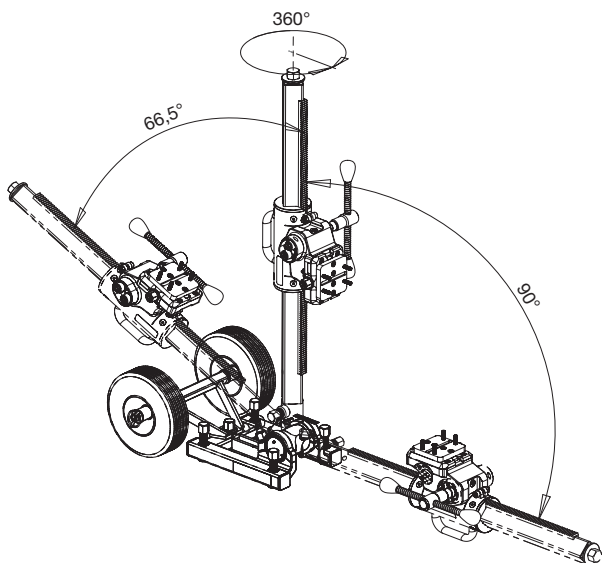
DS50 0-676/0-26,6
DS70 0-757/0-29,8

Largura de via, mm/
polegadas
DS50/DS70 20

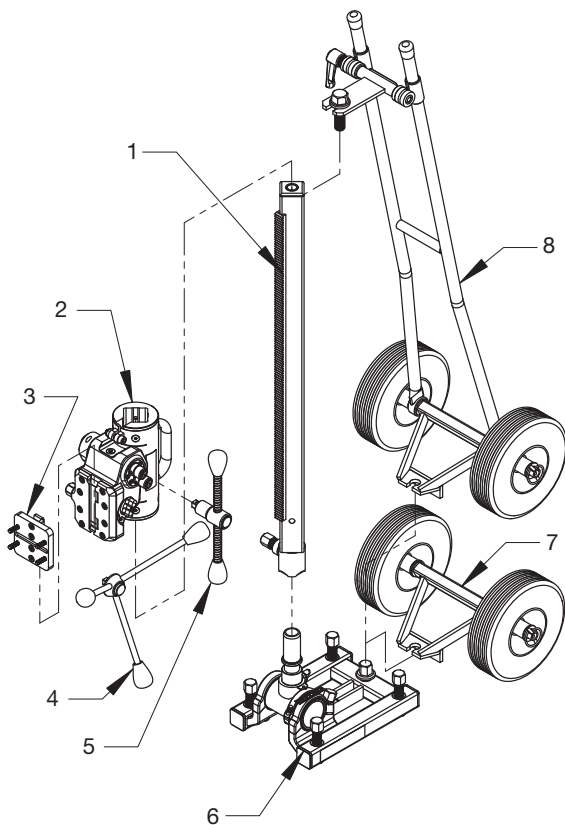
DS50 350
DS70 600

ESPECIFICAÇÕES TÉCNICAS

A angulação da coluna



Peso



		DS50, kg/libras	DS70, kg/libras
1	Coluna de perfuração	6,7/14,7	9,1/20,0
2	Caixa de alimentação	7,8/17,2	9,7/21,3
3	Montagem rápida	0,6/1,3	0,6/1,3
4	Alavanca de alimentação	-	0,8/1,8
5	Alavanca de alimentação	0,8/1,8	-
6	Placa de base	9,2/20,2	12,0/26,4
7	Rodas de transporte	4,1/9,0	4,1/9,0
	Peso total sem estabilizador	29,2/64,2	36,3/79,9
8	Estabilizador	9,1/20,0	-

ESPECIFICAÇÕES TÉCNICAS

Certificado CE de conformidade

(Válido unicamente na Europa)

Nós, Husqvarna Construction Products Sweden AB, SE-443 81 Partille, Suécia, tel. +46-31-949000, declaramos sob nossa inteira responsabilidade que as bases **Husqvarna DS50AT and DS70AT**, com números de série de 2007 e mais recentes (ano está claramente indicado em texto simples sobre a placa de tipo, em conjunto com o número de série subsequente), cumprem as disposições constantes na DIRECTIVA do CONSELHO:

- de 22 de Junho de 1998 "referente a máquinas" **98/37/CE**, anexo IIA.

Foram respeitadas as normas seguintes:

SE-EN12348

A base fornecida está conformidade com o exemplo que foi examinado pela CE relativamente ao tipo. A base tem que estar conforme com as Directivas relevantes da UE e com a legislação nacional.

Göteborg, 5 de Maio de 2006



Martin Larsson, Director de Investigação e Desenvolvimento

VERKLARING VAN DE SYMBOLEN

Symbolen op de machine:

WAARSCHUWING! Wanneer de machine onjuist of slordig wordt gebruikt, kan het een gevaarlijk gereedschap zijn, dat ernstig letsel of overlijden van de gebruiker of anderen kan veroorzaken.



Neem de gebruiksaanwijzing grondig door en gebruik de machine niet voor u alles duidelijk heeft begrepen.



Draag altijd:

- Goedgekeurde veiligheidshelm
- Goedgekeurde gehoorbeschermers
- Veiligheidsbril of vizier
- Stofmasker



Dit product voldoet aan de geldende CE-richtlijnen.



Indien u in een plafond boort, dient u zich ervan te gewispen dat er geen water in de machine kan lekken.

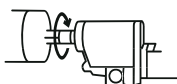
Gebruik een geschikte wateropvangbak en wikkel de machine in plastic, maar dek de luchtinlaat en -uitlaat niet af.



De boormachine moet geschikt en bedoeld zijn voor de boormaat. De max. boordiameter wordt op het statief aangegeven.



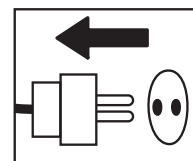
De boormachine moet voldoen aan de geldende bepalingen, EU-eisen en nationale eisen.



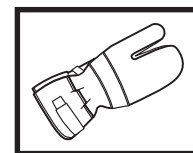
Overige op de machine aangegeven symbolen/plaatjes verwijzen naar specifieke eisen aan certificering op bepaalde markten.

Symbolen in de gebruiksaanwijzing:

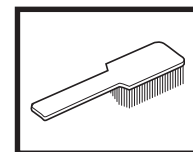
Controle en/of onderhoud dient te worden uitgevoerd met uitgeschakelde motor en de stekker uit het stopcontact.



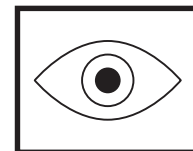
Gebruik altijd goedgekeurde veiligheidshandschoenen.



Moet regelmatig schoongemaakt worden.



Controleer met het blote oog.



Gebruik van veiligheidsbril of vizier verplicht.



INHOUD

Inhoud

VERKLARING VAN DE SYMBOLEN

Symbolen op de machine: 28

Symbolen in de gebruiksaanwijzing: 28

INHOUD

Inhoud 29

WAT IS WAT?

Wat is wat op het statief? 30

VEILIGHEIDSINSTRUCTIES

Voordat u een nieuw statief in gebruik neemt 31

Persoonlijke veiligheidsuitrusting 31

Algemene veiligheidsinstructies 32

Algemene werkinstructies 32

PRESENTATIE

Statief DS50 en DS70 33

MONTEREN

Monteren van statief 35

Boormotor in elkaar zetten 35

Voordat u gaat boren 36

ONDERHOUD

Onderhoud van statief 37

TECHNISCHE GEGEVENS

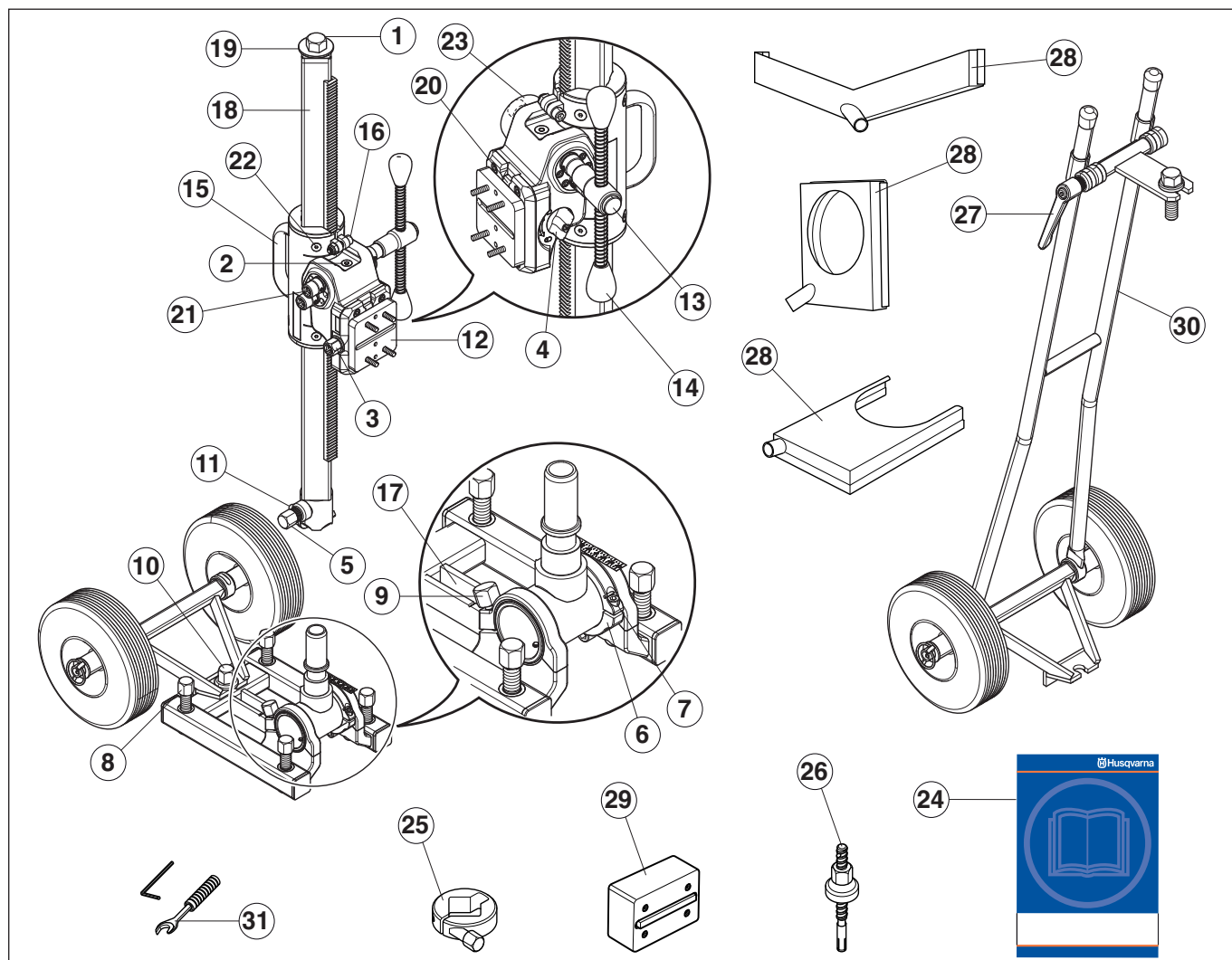
Afmetingen 38

Hoekbeweging kolom 39

Gewicht 39

EG-verklaring van overeenstemming 40

WAT IS WAT?



Wat is wat op het statief?

- | | |
|--|---|
| 1 Borgschroef | 17 Expansiesteen |
| 2 Waterpas | 18 Boorkolom |
| 3 Borgschroef, borgklem | 19 Sluitering |
| 4 Vergrendeling toevoerhuis | 20 Borgklem voor snelbevestiging |
| 5 Borgschroef boorkolom | 21 Bevestiging voor toevoerhendel |
| 6 Instelring | 22 Klemschroeven voor glijplaten |
| 7 Borgschroef, instelring | 23 Snelbevestiging voor automatische toevoereenheid (beide zijden van toevoerhuis) (Accessoire) |
| 8 Stelschroeven | 24 Gebruiksaanwijzing |
| 9 Borgschroef, boorkolom voor boren onder een hoek | 25 Borgring (Accessoire) |
| 10 Borgschroef, wiel | 26 Verlengmodule (Accessoire) |
| 11 Borgschroef, scharnierfunctie op boorkolom | 27 Borgknop |
| 12 Snelbevestiging | 28 Wateropvangbak (Accessoire) |
| 13 Vergrendelknop, toevoerhendel | 29 Afstand (Accessoire) |
| 14 Toevoerhendel | 30 Stabilisator (Accessoire) |
| 15 Handvat | 31 Gereedschapset |
| 16 Stelschroef toevoerhuis aan boorkolom | |

VEILIGHEIDSIINSTRUCTIES

Voordat u een nieuw statief in gebruik neemt

- Neem de gebruiksaanwijzing grondig door en gebruik de machine niet voor u alles duidelijk heeft begrepen.
- Deze machine is geconstrueerd voor het boren in beton, baksteen en ander steenmateriaal. Alle overige gebruik is verkeerd.
- De machine is bedoeld voor gebruik in industriële toepassingen door ervaren operators.
- Hou de werkplek netjes. Rommel leidt tot risico van ongelukken.
- Lees tevens de gebruiksaanwijzing die bij de boormotor hoort en controleer of de prestaties van de motor compatibel zijn met het statief.

Gebruik altijd uw gezond verstand.

Het is niet mogelijk om elke mogelijk situatie te vermelden. Wees altijd voorzichtig en gebruik uw gezond verstand. Vermijd situaties die uw capaciteiten te boven gaan. Als u na het lezen van deze instructies nog vragen hebt over de bedieningsprocedures dient u een expert te raadplegen voordat u verder gaat. Aarzel niet om contact op te nemen met uw leverancier of ons als u nog meer vragen hebt over het gebruik van deze machine. We zijn graag bereid om u te adviseren of u te helpen uw machine op een efficiënte en veilige manier te gebruiken.

Laat de machine regelmatig controleren door uw Husqvarna-leverancier en laat hem de nodige aanpassingen en reparaties uitvoeren.

Alle informatie en gegevens in deze gebruiksaanwijzing waren van toepassing op de datum dat deze gebruiksaanwijzing ter perse ging.



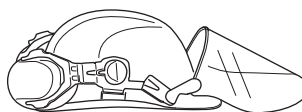
WAARSCHUWING! De oorspronkelijke vormgeving van de machine mag in geen enkel geval gewijzigd worden zonder toestemming van de fabrikant. Men moet altijd originele onderdelen gebruiken. Niet goedgekeurde wijzigingen en/of niet-originele onderdelen kunnen tot ernstige verwondingen of de dood van zowel gebruiker als omstanders leiden.

Persoonlijke veiligheidsuitrusting

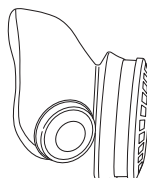


WAARSCHUWING! Bij al het gebruik van de machine moet goedgekeurde persoonlijke beschermingsuitrusting gebruikt worden. Persoonlijke beschermingsuitrusting elimineert de risico's niet, maar vermindert het schadelijk effect in geval van een ongeval. Vraag uw dealer om raad wanneer u uw uitrusting koopt.

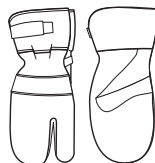
- Veiligheidshelm
- Gehoorbeschermers
- Veiligheidsbril of vizier



- Stofmasker



- Sterke, gripvaste handschoenen.



- Nauwsluitende, sterke en prettige kleding die volledige bewegingsvrijheid toelaat.



- Laarzen met stalen neus en anti-slip zool.



- U moet altijd een EHBO-kit bij de hand hebben.



VEILIGHEIDSINSTRUCTIES

Algemene veiligheidsinstructies

- Neem de gebruiksaanwijzing grondig door en gebruik de machine niet voor u alles duidelijk heeft begrepen.



WAARSCHUWING! Het risico van beknelling is altijd aanwezig bij het werken met producten met beweegbare onderdelen. Gebruik veiligheidshandschoenen om lichamelijk letsel te voorkomen.

- Gebruik de machine nooit als u moe bent, alcohol heeft gedronken of medicijnen heeft ingenomen die uw gezichtsvermogen, beoordelingsvermogen of coördinatievermogen negatief beïnvloeden.
- Draag altijd persoonlijke veiligheidsuitrusting. Zie instructies in het hoofdstuk Persoonlijke veiligheidsuitrusting.
- Gebruik nooit een machine die defect is. Volg de onderhouds-, controle- en service-instructies van deze gebruiksaanwijzing. Bepaalde onderhouds- en servicemaatregelen moeten uitgevoerd worden door opgeleide en gekwalificeerde specialisten. Zie instructies in het hoofdstuk Onderhoud.
- Laat nooit een ander de machine gebruiken zonder u ervan te verzekeren dat ze de inhoud van de gebruiksaanwijzing hebben begrepen.
- Mensen en dieren kunnen u afleiden waardoor u de controle over de machine verliest. Wees daarom altijd geconcentreerd en op uw taak gericht.
- Let erop dat kleding, lang haar en sieraden in de bewegende delen vast kunnen raken.

Transport en opbergen

Om het statief te beschermen tegen beschadigingen mag u het statief niet opslaan of vervoeren terwijl de boormachine is bevestigd.

Sla de apparatuur op in een afsluitbare ruimte zodat het buiten het bereik is van kinderen en onbevoegde personen.

Bewaar boormachine en statief droog en vorstvrij.

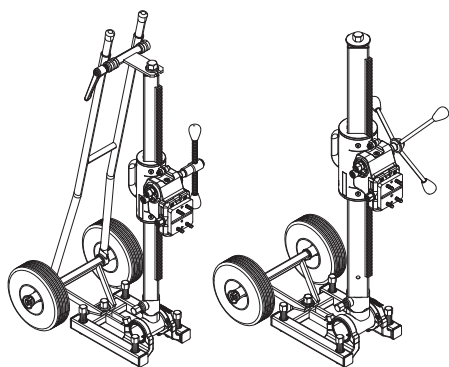
Algemene werkinstructies



Basisveiligheidsregels

- Gebruik de motorkettingzaag niet in ongunstige weersomstandigheden. B.v. bij dichte mist, regen, harde wind, hevige koude enz. Werken in slechte weersomstandigheden is vermoeiend en kan tot gevaarlijke situaties leiden, zoals een gladde ondergrond.
- Begin nooit met de machine te werken voordat het werkterrein ontruimd is en u stevig staat. Kijk of er eventuele obstakels zijn wanneer een onverwachte verplaatsing optreedt. Verzekeer u ervan dat er geen materiaal naar beneden kan vallen en verwondingen kan veroorzaken terwijl u met de machine werkt.
- Verzekeer u ervan dat het werkterrein voldoende verlicht is om een veilige werkomgeving te creëren.
- Controleer of er geen leidingen of elektrische leidingen in het boorgebied liggen.
- Controleer altijd de achterkant van het vlak, waar de boorkop bij het doorboren uitkomt. Beveilig het gebied door het af te zetten en zorg ervoor dat mensen of materiaal geen schade oplopen.
- Werk nooit alleen, maar zorg dat er iemand in de buurt is. U kunt dan niet alleen hulp krijgen bij het monteren van de machine, maar ook wanneer een ongeval zou plaatsvinden.
- Hou alle onderdelen in werkzame staat en zorg ervoor dat alle bevestigingen goed zijn vastgedraaid.

Statief DS50 en DS70

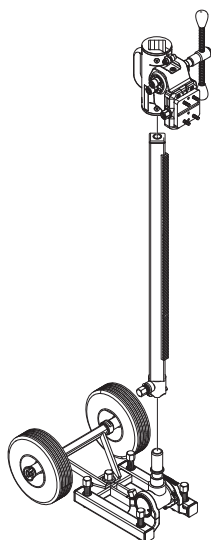


Wij hopen dat u tevreden zult zijn met uw machine en dat deze u gedurende lange tijd zal vergezellen. Denk erom dat deze gebruiksaanwijzing een waardevol document is. Door de inhoud (gebruik, service, onderhoud enz.) te volgen kunt u de levensduur van uw machine én de tweedehands waarde aanzienlijk verlengen. Mocht u uw machine verkopen moet u ervoor zorgen de gebruiksaanwijzing aan de nieuwe eigenaar over te dragen.

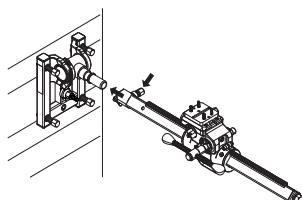
Met de aankoop van een van onze producten krijgt u de beschikking over professionele hulp voor reparaties en service, mocht er toch iets gebeuren. Als u uw machine niet hebt gekocht bij één van onze erkende dealers, vraag hen dan waar de dichtstbijzijnde erkende werkplaats is.

Husqvarna Construction Products streeft ernaar de constructie van zijn producten voortdurend te verbeteren. Husqvarna houdt zich derhalve het recht voor zonder mededeling vooraf en zonder verdere verplichtingen constructiewijzigingen door te voeren.

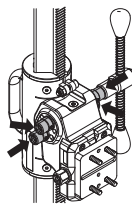
- Het statief is opgebouwd uit modules.



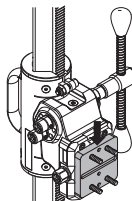
- Het statief wordt met een expansiebout vastgezet.
- De boorkolom kan worden losgehaald van de bodemplaat. Dit maakt het in elkaar zetten nog eenvoudiger.



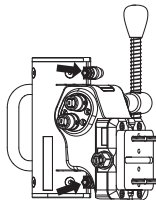
- De transmissie van het toevoerhuis is instelbaar. De hoge instelling geeft 2,5:1 en de lage 1:1. De toevoerhendel kan op beide zijden van het toevoerhuis worden gemonteerd.



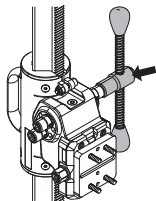
- Het toevoerhuis is uitgerust met een snelbevestiging voor diverse boormachines.



- De glijfunctie van het toevoerhuis op de boorkolom is in te stellen met behulp van de 2 stelschroeven.



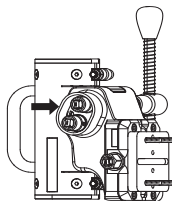
- De toevoerhendel is voorzien van een ontgrendelknop



- Dankzij het statief is boren onder een hoek en een scharnierfunctie mogelijke.
- Om de instellingen te wijzigen, hebt u enkel een steeksleutel (24 mm) en een inbussleutel (6 mm) nodig.



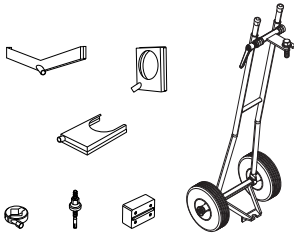
- De boorkolom is traploos 360° draaibaar.
- Het toevoerhuis is geschikt voor snelle montage van een automatische toevoereenheid die aan beide zijden kan worden bevestigd.



- De transportwielen zijn demontabel.

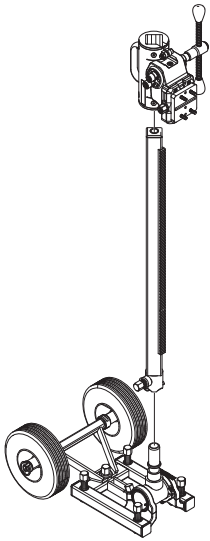
Hulpstuk

- Wateropvangbak
- Snelbevestiging voor automatische toevoerenheid (beide zijden van toevoerhuis)
- Borgring
- Verlengmodule
- Afstand
- Stabilisator Voor extra steun.

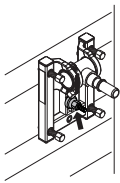


MONTEREN

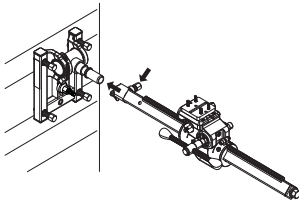
Monteren van statief



- 1 Boor een gat (15 mm) in de vloer of de wand en sla de expansiebouten daar in.
- 2 Schroef de bodemplaat stevig vast. Controleer zorgvuldig of de bout goed vastzit.

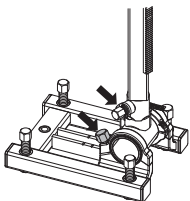


- De boorkolom wordt op de hoeksteun van de bodemplaat gemonteerd. Draai de borgschroef vast met een 24 mm steeksleutel.

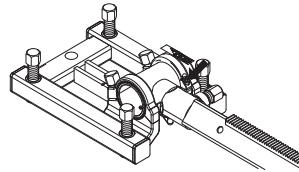
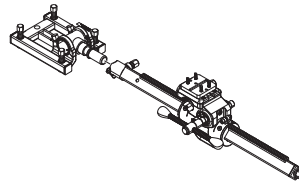


De boorkolom is traploos 360° draaibaar. Met behulp van de borgschroef voor de scharnierfunctie kan de kolom in vier vaste posities worden ingesteld.

- 3 De kolom kan onder een hoek worden geplaatst door de borgschroeven lossen te draaien met behulp van een 24 mm steeksleutel.



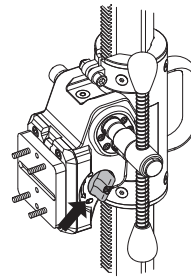
- Om de kolom parallel aan de bodemplaat te plaatsen, draait u de schroef op de instelling los.



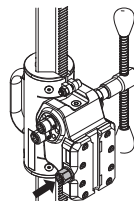
Boormotor in elkaar zetten



- 1 Vergrendel het toevoerhuis op de boorkolom met behulp van de vergrendelknop.

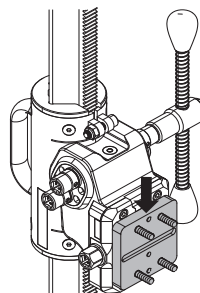


- 2 Draai de borgschroef van de borgklem los.



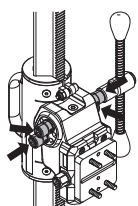
- 3 Verwijder altijd de boorkop voordat u de motor monteert of demonteert.

- 4 Monteer een geschikte boormachine op de snelbevestiging. Plaats de snelbevestiging en boormachine in het spoor op de borgklem.



MONTEREN

- 5 Zet de borgklem vast met de borgschroef.
- 6 Stel de toevoerhendel in op de juiste transmissiestand.



- 7 Ontgrendel het toevoerhuis.
- 8 Begin met boren. Zie de handleiding voor de betreffende boormachine.

De glijfunctie op het toevoerhuis is ingesteld in de fabriek. Zie onder Onderhoud voor het instellen van de glijfunctie.

Voordat u gaat boren



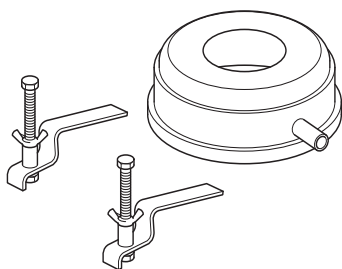
WAARSCHUWING! Voordat u gaat boren, moet u controleren of alle borgschroeven goed zijn vastgedraaid. Het kan tot een ernstig ongeval leiden, indien de betonkern nog in de boor zit wanneer u de boormotor/boor uit vloer, wand of plafond haalt.



WAARSCHUWING! Als de vacuümplaat wordt gebruikt, moet u zeker weten dat de ondergrond niet poreus is, zodat de plaat van de vloer of de wand los kan raken. Vergewis u ervan dat de vacuümpomp in staat is de vacuümplaat vast te houden.

De vacuümplaat mag nooit worden gebruikt bij het boren in plafonds. Slordig of onjuist gebruik kan resulteren in ernstig of zelfs levensbedreigend letsel.

BELANGRIJK! Indien u in een plafond boort, dient u zich ervan te gewissens dat er geen water in de machine kan lekken. Gebruik een geschikte wateropvangbak en wikkel de machine in plastic, maar dek de luchtinlaat en -uitlaat niet af.



ONDERHOUD

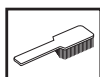
Onderhoud van statief



De levensduur van uw machine wordt aanzienlijk verlengd, wanneer de machine op de juiste manier wordt gebruikt, verzorgd en onderhouden.

BELANGRIJK! Alle soorten reparaties mogen alleen worden uitgevoerd door erkende reparateurs. Dit om de operators niet aan grote risico's bloot te stellen.

Schoonmaken en smeren



BELANGRIJK! Verwijder de boormotor.

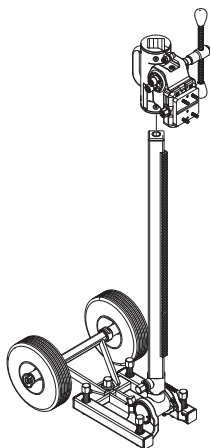
- Het is belangrijk dat het boorstatief schoon blijft om de werking in stand te houden.
- U maakt het statief schoon met een hogedrukreiniger, waarna u het afdroogt.
- Smeer de bewegende delen van het statief. Gebruik standaard smeervet om corrosie op de aanligvlakken tegen te gaan.

Dagelijks onderhoud

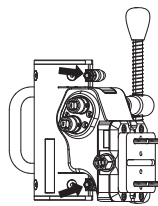
- 1 Controleer of de bouten en moeren en vastgedraaid zijn.
- 2 Maak de machine uitwendig schoon.
- 3 Controleer de glijfunctie op de glijplaten. Vervang de glijplaten als er sprake is van speling tussen de glijplaten en de boorkolom.

Glijplaten verwisselen

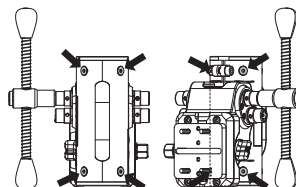
- 1 Verwijder de boormotor.
- 2 Verwijder het toevoerhuis van de kolom.



- 3 Draai de stelschroeven los.



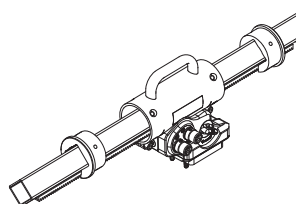
- 4 Draai 2*4 borgschroeven van de glijplaten los.



- 5 Verwijder de glijplaten.

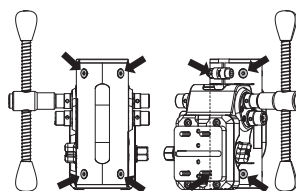
- 6 Leg het statief neer.

- 7 Monteer een nieuwe onderste glijplaat op de kolom. Plaats het toevoerhuis op de kolom en bevestig de onderste glijplaat op het toevoerhuis. Plaats een nieuwe bovenste glijplaat op de kolom. Zet de bovenste glijplaat vast op het toevoerhuis.

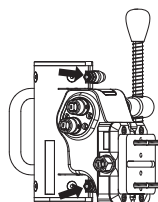


BELANGRIJK! De oppervlakken van beide glijplaten moet parallel aan elkaar lopen.

- 8 Draai de achterste klemschroeven (4) vast. Draai vervolgens de voorste klemschroeven (4) vast.



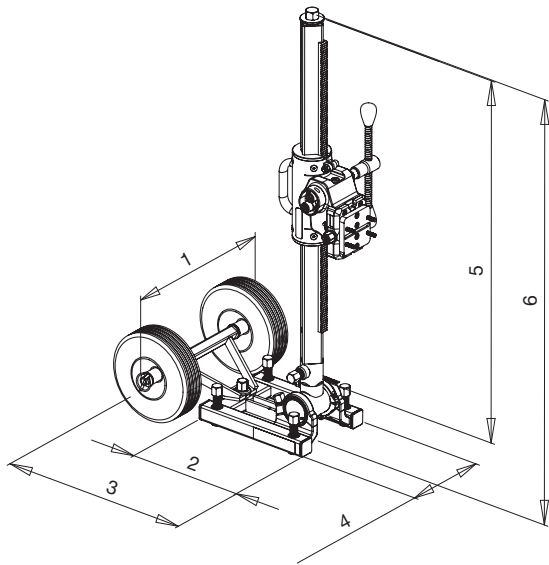
- 9 Stel de speling tussen de kolom en het toevoerhuis in met behulp van de stelschroeven.



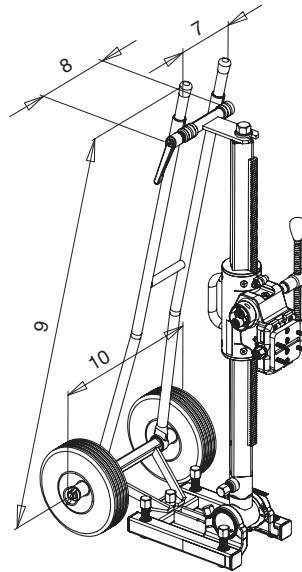
TECHNISCHE GEGEVENS

Afmetingen

DS50 DS70



DS50 ATS



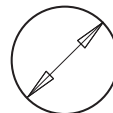
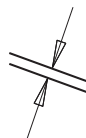
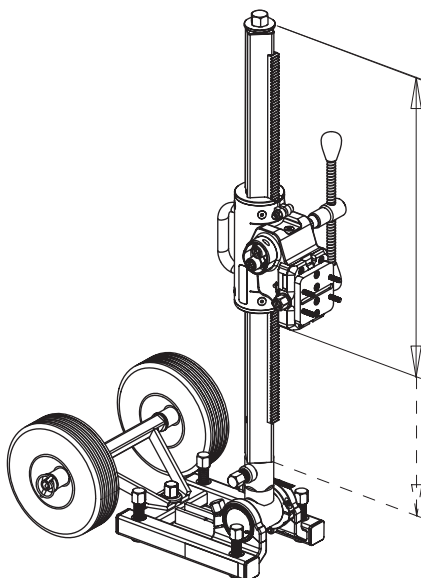
	DS50, mm/inch	DS70, mm/inch
1	438/17,2	438/17,2
2	320/12,6	340/13,4
3	526/20,7	546/21,5
4	235/9,3	265/10,4
5	971/38,2	1026/40,4
6	1140/44,9	1205/47,4
7	177/7,0	-
8	231/9,1	-
9	1158/45,6	-
10	450/17,7	-

Slaglengte , mm/inch

Verlengmodule

Max. boordiameter, mm/inch

DS50 DS70

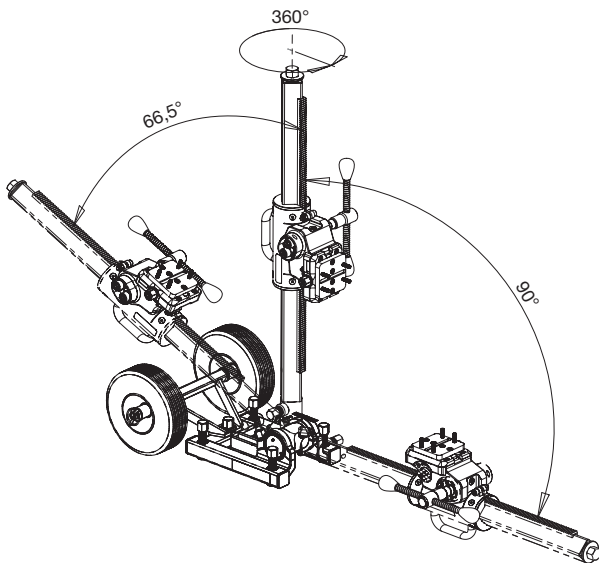


DS50 0-676/0-26,6
DS70 0-757/0-29,8

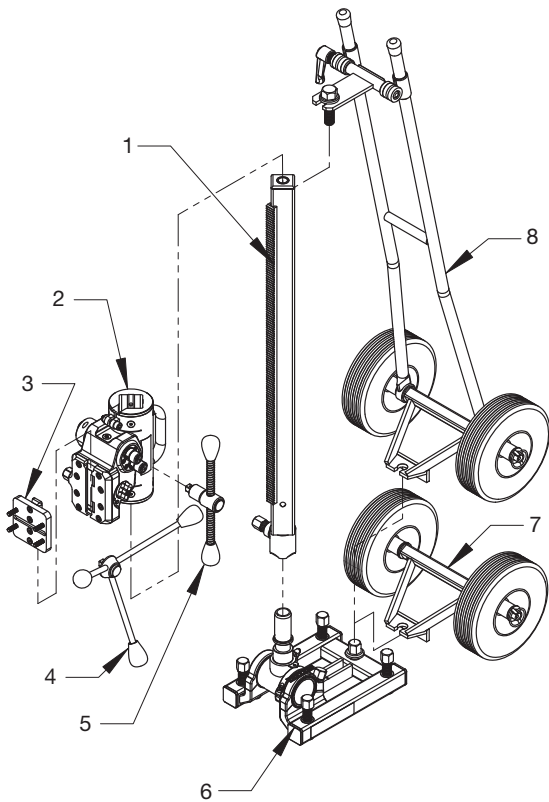
Spoorbreedte, mm/inch DS50 350
DS50/DS70 20 DS70 600

TECHNISCHE GEGEVENS

Hoekbeweging kolom



Gewicht



		DS50, kg/lbs	DS70, kg/lbs
1	Boorkolom	6,7/14,7	9,1/20,0
2	Toevoerhuis	7,8/17,2	9,7/21,3
3	Snelbevestiging	0,6/1,3	0,6/1,3
4	Toevoerhendel	-	0,8/1,8
5	Toevoerhendel	0,8/1,8	-
6	Bodemplaat	9,2/20,2	12,0/26,4
7	Transportwielen	4,1/9,0	4,1/9,0
	Totale gewicht zonder stabilisator	29,2/64,2	36,3/79,9
8	Stabilisator	9,1/20,0	-

TECHNISCHE GEGEVENS

EG-verklaring van overeenstemming

(Alleen geldig voor Europa)

Husqvarna Construction Products, SE-443 81 Partille, Zweden, tel +46-31-949000, verklaart hiermee dat de boorstatieven **Husqvarna DS50AT en DS70AT**, geproduceerd vanaf 2007 en verder (bouwjaar aangegeven op het typeplaatje, gevolgd door een serienummer), in overeenstemming zijn met de voorschriften in de RICHTLIJNEN VAN DE RAAD:

- van 22 juni 1998 "betreffende machines" **98/37/EG**, bijlage IIA.

De volgende normen zijn van toepassing:

SE-EN12348

Het geleverde statief komt overeen met het exemplaar dat EU-typekeuring heeft ondergaan. Het statief moet in overeenstemming zijn met de geldende EU-richtlijnen en nationale wetgeving.

Göteborg, 5 mei 2006



Martin Larsson, R&D-manager

ΕΠΕΞΗΓΗΣΗ ΣΥΜΒΟΛΩΝ

Σύμβολα πάνω στο μηχάνημα:

ΠΡΟΕΙΔΟΠΟΙΗΣΗ! Το μηχάνημα μπορεί να γίνει επικίνδυνο. Η απρόσεκτη ή λανθασμένη χρήση μπορεί να έχει ως αποτέλεσμα σοβαρό ή θανάσιμο τραυματισμό του χειριστή ή άλλων ατόμων.



Διαβάστε προσεκτικά τις Οδηγίες χρήσεως και κατανοήστε το περιεχόμενο πριν χρησιμοποιήσετε το μηχάνημα.



Χρησιμοποιείτε πάντοτε:

- Εγκεκριμένο προστατευτικό κράνος
- Εγκεκριμένα προστατευτικά μέσα ακοής
- Προστατευτικά γυαλιά ή δικτυωτή μάσκα
- Αναπνευστική μάσκα



Αυτό το προϊόν είναι σύμφωνο με τις ισχύουσες οδηγίες της ΕΚ.

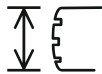


Κατά τη διάτρηση σε οροφή βεβαιωθείτε ότι δεν εισχωρεί νερό μέσα στο μηχάνημα.

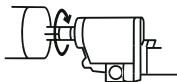
Χρησιμοποιήστε κατάλληλο συλλέκτη νερού και τυλίξτε με πλαστικό το μηχάνημα εκτός από τους αεραγωγούς εισαγωγής και εξαγωγής.



Το μηχάνημα διάτρησης πρέπει να είναι κατάλληλο και σχεδιασμένο για το μέγεθος του τρυπανιού. Η μέγιστη διάμετρος διάτρησης αναγράφεται στο υποστήριγμα.



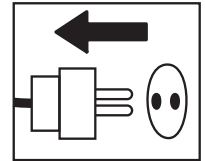
Το μηχάνημα διάτρησης πρέπει να συμφωνεί με τους ισχύοντες κανονισμούς, τις απαιτήσεις ΕΚ, καθώς και τις κρατικές απαιτήσεις.



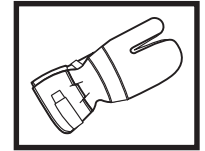
Τα υπόλοιπα σύμβολα/επιγραφές του μηχανήματος αναφέρονται σε ειδικές απαιτήσεις για εκπλήρωση προδιαγραφών έγκρισης σε ορισμένες αγορές.

Σύμβολα στις οδηγίες χρήσεως:

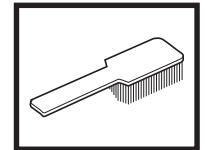
Ο έλεγχος και/ή η συντήρηση πρέπει να γίνεται με τον κινητήρα σταματημένο, με το βύσμα βγαλμένο από τη πρίζα.



Χρησιμοποιείτε πάντοτε εγκεκριμένα προστατευτικά γάντια.



Απαιτείται τακτικός καθαρισμός.



Οπτικός έλεγχος.



Χρησιμοποιείτε προστατευτικά γυαλιά ή δικτυωτή μάσκα.



ΠΕΡΙΕΧΟΜΕΝΑ

Περιεχόμενα

ΕΠΕΞΗΓΗΣΗ ΣΥΜΒΟΛΩΝ

Σύμβολα πάνω στο μηχάνημα: 41

Σύμβολα στις οδηγίες χρήσεως: 41

ΠΕΡΙΕΧΟΜΕΝΑ

Περιεχόμενα 42

ΤΙ ΕΙΝΑΙ ΤΙ;

Τι είναι τι στη βάση; 43

ΟΔΗΓΙΕΣ ΑΣΦΑΛΕΙΑΣ

Διαδικασία πριν από τη χρήση νέου υποστηρίγματος 44

Ατομικός προστατευτικός εξοπλισμός 44

Γενικές οδηγίες ασφάλειας 45

Γενικές οδηγίες εργασίας 45

ΠΑΡΟΥΣΙΑΣΗ

Υποστήριγμα DS50 και DS70 46

ΣΥΝΑΡΜΟΛΟΓΗΣΗ

Τοποθέτηση βάσης 48

Συναρμολόγηση του κινητήρα διάτρησης 48

Πριν τη διάτρηση 49

ΣΥΝΤΗΡΗΣΗ

Συντήρηση της βάσης 50

ΤΕΧΝΙΚΑ ΣΤΟΙΧΕΙΑ

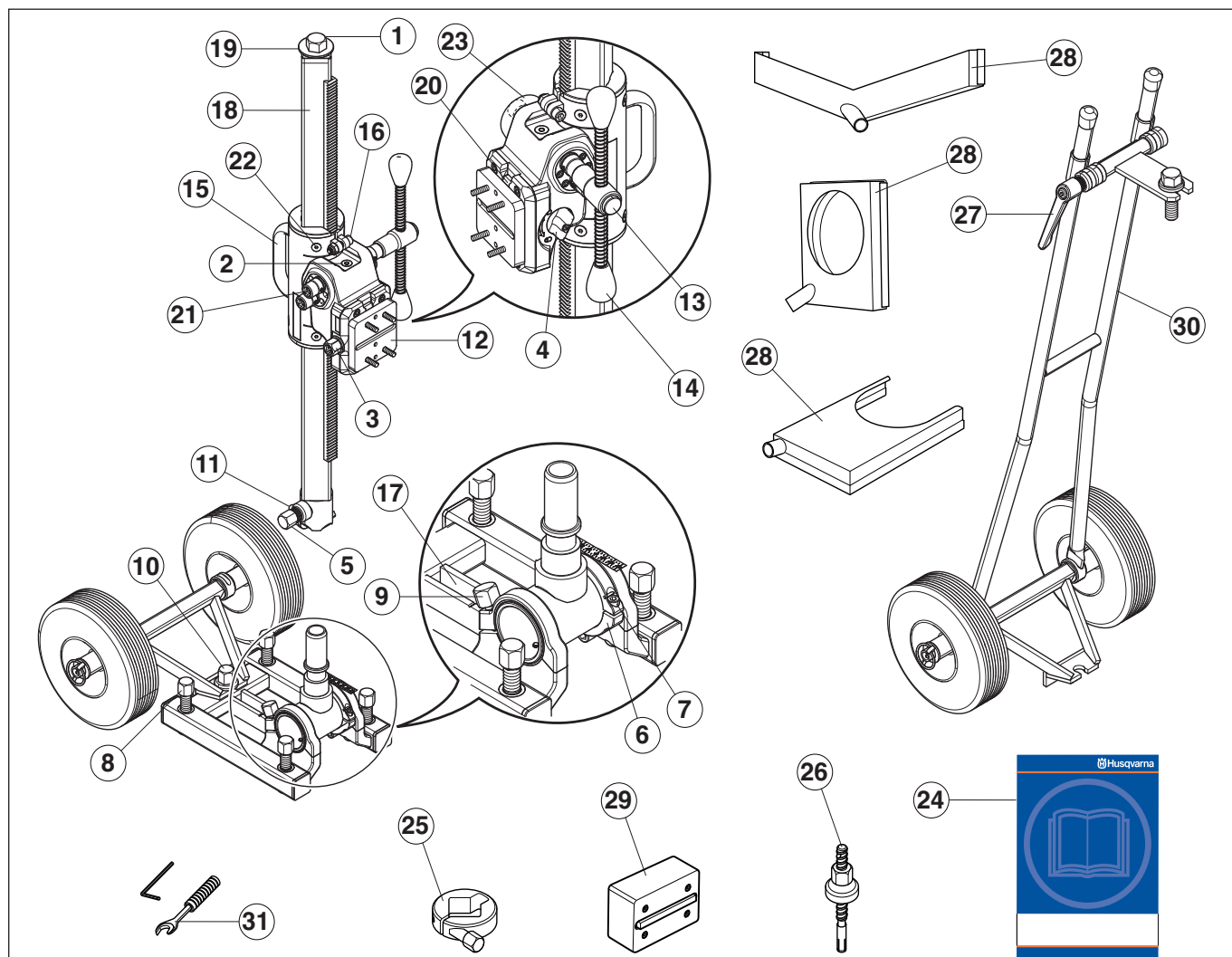
Διαστάσεις 51

Η γωνία του στύλου 52

Βάρος 52

EK–Βεβαίωση συμφωνίας 53

ΤΙ ΕΙΝΑΙ ΤΙ;



Τι είναι τι στη βάση;

- | | |
|---|---|
| 1 Βίδα ασφάλισης | 17 Αγκύριο επέκτασης |
| 2 Αλφάδι | 18 Κολώνα διάτρησης |
| 3 Ασφαλιστική βίδα, ασφαλιστικός σφιγκτήρας | 19 Ροδέλα συγκράτησης |
| 4 Ασφάλεια μηχανισμού τροφοδότησης | 20 Ασφαλιστικός σφιγκτήρας για ταχυσύνδεσμο |
| 5 Ασφαλιστική βίδα για το στύλο διάτρησης | 21 Στερέωση για τη χειρολαβή τροφοδότησης |
| 6 Δακτύλιος τοποθέτησης | 22 Βίδες σύσφιξης για τα πέδιλα |
| 7 Ασφαλιστική βίδα, δακτύλιος τοποθέτησης | 23 Ταχυσύνδεσμος για την αυτόματη μονάδα τροφοδότησης (στις δύο πλευρές του μηχανισμού τροφοδότησης) (Εξαρτήματα) |
| 8 Βίδες ρύθμισης | 24 Οδηγίες χρήσεως |
| 9 Ασφαλιστική βίδα, στύλος βαθμωτής διάτρησης | 25 Δακτύλιος συγκράτησης (Εξαρτήματα) |
| 10 Ασφαλιστική βίδα, τροχός | 26 Υποστήριγμα επέκτασης (Εξαρτήματα) |
| 11 Ασφαλιστική βίδα, λειτουργία περιστροφής στο στύλο διάτρησης | 27 Ασφαλιστικό πόμολο |
| 12 Ταχυσύνδεσμος | 28 Συλλέκτης νερού (Εξαρτήματα) |
| 13 Ασφαλιστικό κουμπί, χειρολαβή τροφοδότησης | 29 Απόσταση (Εξαρτήματα) |
| 14 Χειρολαβή τροφοδότησης | 30 Σταθεροποιητής (Εξαρτήματα) |
| 15 Χειρολαβή | 31 Σετ εργαλείων |
| 16 Ασφαλιστική βίδα για το μηχανισμό τροφοδότησης στο στύλο διάτρησης | |

Διαδικασία πριν από τη χρήση νέου υποστηρίγματος

- Διαβάστε προσεκτικά τις Οδηγίες χρήσεως και κατανοήστε το περιεχόμενο πριν χρησιμοποιήσετε το μηχάνημα.
- Αυτό το μηχάνημα προορίζεται για διάτρηση σε σκυρόδεμα, σε τοιχοποιία και σε διάφορα πέτρινα υλικά. Κάθε άλλη διαφορετική χρήση του είναι λανθασμένη.
- Το μηχάνημα προορίζεται για χρήση σε βιομηχανικές εφαρμογές από έμπειρους χειριστές.
- Να έχετε τακτοποιημένο το χώρο εργασίας σας. Η ακαταστασία προκαλεί κινδύνους ατυχημάτων.
- Διαβάστε επίσης το εγχειρίδιο χρήσης που παρέχεται μαζί με τον κινητήρα διάτρησης και βεβαιωθείτε ότι οι επιδόσεις του είναι συμβατές με το υποστήριγμα.

Χρησιμοποιείτε πάντοτε κοινή λογική

Δεν είναι δυνατό να καλυφθούν όλες οι περιπτώσεις που ενδέχεται να συναντήσετε. Να είστε πάντα προσεκτικοί και να χρησιμοποιείτε την κοινή λογική. Αποφεύγετε τις καταστάσεις τις οποίες θεωρείτε πέραν των δυνατοτήτων σας. Εάν δεν αισθάνεστε σίγουροι για τις διαδικασίες χειρισμού, αφού διαβάσετε αυτές τις οδηγίες, θα πρέπει να συμβουλευτείτε κάποιον ειδικό πριν συνεχίσετε. Μην διστάσετε να επικοινωνήσετε με τον τοπικό αντιπρόσωπο ή με την εταιρεία μας, εάν έχετε οποιαδήποτε ερώτηση σχετικά με τη χρήση του μηχανήματος. Είμαστε πρόθυμοι να σας εξυπηρετήσουμε και να σας δώσουμε συμβουλές, καθώς και βοήθεια για την αποτελεσματική και ασφαλή χρήση του μηχανήματός σας.

Θα πρέπει να απευθύνεστε στον αντιπρόσωπο της Husqvarna για τον τακτικό έλεγχο του μηχανήματος και για την εκτέλεση των βασικών ρυθμίσεων και επισκευών.

Όλες οι πληροφορίες και όλα τα στοιχεία σε αυτές τις οδηγίες ισχύουν μέχρι την ημερομηνία εκτύπωσης των οδηγιών αυτών.



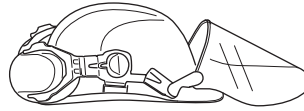
ΠΡΟΕΙΔΟΠΟΙΗΣΗ! Χωρίς άδεια του κατασκευαστή, σε καμιά περίπτωση δεν επιτρέπεται μετατροπή του μηχανήματος σε σχέση με την αρχική του κατασκευή. Χρησιμοποιείτε πάντοτε γνήσια ανταλλακτικά. Μη εγκεκριμένες μετατροπές και/ή ανταλλακτικά μπορεί να έχουν ως συνέπεια σοβαρό ή θανατηφόρο τραυματισμό του χειριστή ή άλλων ατόμων.

Ατομικός προστατευτικός εξοπλισμός

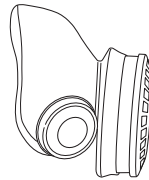


ΠΡΟΕΙΔΟΠΟΙΗΣΗ! Σε οποιαδήποτε χρήση του μηχανήματος πρέπει να χρησιμοποιείτε εγκεκριμένο ατομικό προστατευτικό εξοπλισμό. Ο ατομικός προστατευτικός εξοπλισμός δεν εξουδετερώνει τον κίνδυνο τραυματισμού, παρά μειώνει τα αποτελέσματα ενός τραύματος σε περίπτωση ατυχήματος. Ζητήστε από τον έμπορο να σας βοηθήσει στην εκλογή προστατευτικού εξοπλισμού.

- Προστατευτικό κράνος
- Προστασία ακοής
- Προστατευτικά γυαλιά ή δικτυωτή μάσκα



- Αναπνευστική μάσκα



- Γερά γάντια με καλό κράτημα.



- Εφαρμοστή, ανθεκτική και άνετη επένδυση που επιτρέπει πλήρη ελευθερία κινήσεων.



- Αντιολισθητικές μπότες με χαλύβδινα ψίδια.



- Έχετε πάντοτε μαζί σας κιβώτιο πρώτων βοηθειών.



Γενικές οδηγίες ασφαλείας

- Διαβάστε προσεκτικά τις Οδηγίες χρήσεως και κατανοήστε το περιεχόμενο πριν χρησιμοποιήσετε το μηχάνημα.



ΠΡΟΕΙΔΟΠΟΙΗΣΗ! Υπάρχει πάντοτε κίνδυνος σύνθλιψης κατά την εργασία με μηχανήματα που έχουν κινητά εξαρτήματα. Να χρησιμοποιείτε προστατευτικά γάντια για να αποφύγετε σωματικούς τραυματισμούς.

- Ποτέ μην χρησιμοποιείτε το μηχάνημα όταν είστε κουρασμένος, έχετε πιει αλκοόλ ή πήρατε φάρμακα που επηρεάζουν την όρασή σας, την κρίση σας ή τον έλεγχο του σώματός σας.
- Χρησιμοποιείτε ατομικό προστατευτικό εξοπλισμό. Βλ. τις οδηγίες στο κεφάλαιο Ατομικός προστατευτικός εξοπλισμός.
- Ποτέ μην χρησιμοποιείτε ελαττωματικό μηχάνημα. Ακολουθήστε τις οδηγίες συντήρησης, ελέγχου και σέρβις αυτού του βιβλίου. Ορισμένες εργασίες συντήρησης και σέρβις πρέπει να γίνονται από ειδικευμένο προσωπικό. Βλ. τις οδηγίες στο κεφάλαιο Συντήρηση.
- Μην επιτρέπετε σε κανέναν άλλον να χρησιμοποιήσει το μηχάνημα αν δεν έχετε βεβαιωθεί ότι γνωρίζει το περιεχόμενο των οδηγιών χρήσης.
- Μπορεί να σας αποσπάσουν την προσοχή άνθρωποι ή ζώα και να χάσετε έτσι τον έλεγχο του μηχανήματος. Γι αυτό να είστε πάντοτε συγκεντρωμένοι και επικεντρωμένοι στο αντικείμενό σας.
- Να έχετε υπόψη σας ότι τα ρούχα, μακριά μαλλιά και κοσμήματα μπορεί να μπλεχτούν στα κινητά μέρη.

Μεταφορά και αποθήκευση

Μην αποθηκεύετε και μην μεταφέρετε το υποστήριγμα με το μηχάνημα διάτρησης τοποθετημένο. Διαφορετικά θα προκληθεί ζημιά στο υποστήριγμα.

Να αποθηκεύετε τον εξοπλισμό σε κλειδωμένο χώρο, ώστε να μην είναι προσβάσιμος σε παιδιά και μη εξουσιοδοτημένα άτομα.

Αποθηκεύετε το δράπανο και τη βάση σε χώρο στεγνό και χωρίς σκουριές.

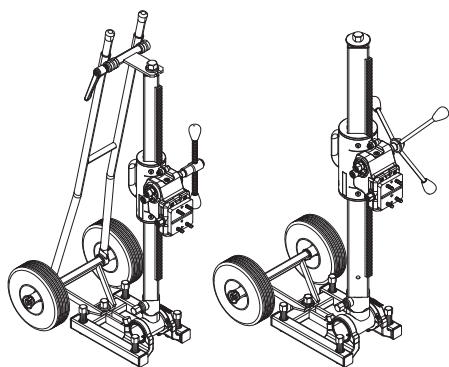
Γενικές οδηγίες εργασίας



Βασικοί κανόνες ασφαλείας

- Αποφύγετε τη χρήση σε αντίξοες καιρικές συνθήκες. Για παράδειγμα πυκνή ομίχλη, βροχή, ισχυρό άνεμο, ισχυρό ψύχος, κλπ. Η εργασία με κακές καιρικές συνθήκες είναι κουραστική και μπορεί να οδηγήσει σε επικίνδυνες καταστάσεις, πχ. ολισθηρές επιφάνειες.
- Ποτέ μην αρχίζετε τη δουλειά με το μηχανήμα, εάν ο τόπος εργασίας δεν είναι ελεύθερος και δεν έχετε εξασφαλίσει σταθερή στάση. Κοιτάξτε αν υπάρχουν εμπόδια για την περίπτωση που μετακινηθείτε ξαφνικά. Βεβαιωθείτε όταν εργάζεστε με το μηχανήμα ότι δεν υπάρχει υλικό που μπορεί να πέσει κάτω και να προκαλέσει τραυματισμό.
- Βεβαιωθείτε ότι η περιοχή εργασίας είναι ικανοποιητικά φωτισμένη ώστε να δημιουργείται ασφαλής τόπος εργασίας.
- Βεβαιωθείτε ότι δεν υπάρχουν τραβηγμένοι σωλήνες ή ηλεκτρικά καλώδια στο χώρο της διάτρησης.
- Να ελέγχετε πάντα την πίσω πλευρά της επιφάνειας από την οποία θα εξέλθει η κεφαλή τρυπανιού. Ασφαλίστε και αποκλείστε το χώρο και φροντίστε να μην προκληθούν ζημιές σε αντικείμενα και τραυματισμοί σε ανθρώπους.
- Ποτέ να μην εργάζεστε μόνοι σας, αλλά να έχετε πάντα κάποιο άλλο άτομο κοντά σας. Εκτός από τη βοήθεια που θα έχετε για τη συναρμολόγηση του μηχανήματος, θα μπορέσει να σας βοηθήσει και σε περίπτωση ατυχήματος.
- Διατηρήστε όλα τα εξαρτήματα σε εύρυθμη κατάσταση και φροντίστε να είναι καλά σφιγμένα όλα τα αγκύρια.

Υποστήριγμα DS50 και DS70

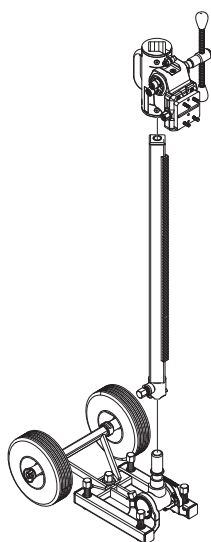


Ελπίζουμε να μείνετε ικανοποιημένοι από το μηχανήμα σας και ότι θα γίνει ο βοηθός σας που θα σας συνοδεύει για μεγάλο χρονικό διάστημα. Θεωρήστε αυτό το εγχειρίδιο οδηγιών σαν ένα πολύτιμο βοήθημα. Τηρώντας όσα αναφέρονται σε αυτό (χρήση, επισκευή, συντήρηση, κλπ.) μπορείτε αισθητά να επιμηκύνετε τη ζωή του καθώς και την μεταπωλητική του αξία. Αν πουλήσετε το μηχανήμα σας, φροντίστε να δώσετε στον νέο κάτοχο και το εγχειρίδιο οδηγιών.

Η αγορά ενός από τα προϊόντα μας σας παρέχει πάντα πρόσβαση σε επαγγελματική βοήθεια με επιδιορθώσεις και σέρβις σε περίπτωση που συμβεί κάτι. Εάν η αντιπροσωπεία που αγοράσατε το μηχανήμα δεν έχει εξουσιοδοτημένο συνεργείο, τότε ρωτήστε τους για το πλησιέστερο συνεργείο εξυπηρέτησης.

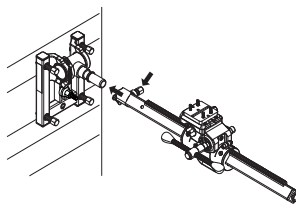
Ε Husqvarna Construction Products επιδιώκει την διαρκή βελτίωση της κατασκευής των προϊόντων της. Γι' αυτό η Husqvarna διατηρεί το δικαίωμα να πραγματοποιήσει αλλαγές σε κατασκευή χωρίς προηγούμενη προειδοποίηση και χωρίς περαιτέρω δεσμεύσεις.

- Το υποστήριγμα απαρτίζεται από δομοστοιχεία.

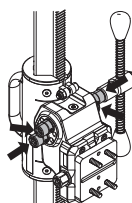


- Ε βάσεις δραπάνων ασφαλίζουν με μπουλόνι επέκτασες.

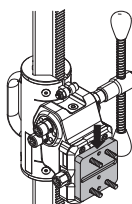
- Ο στύλος διάτρησης μπορεί να αφαιρεθεί από το πέλδilo. Έτσι, η συναρμολόγηση γίνεται πιο εύκολη.



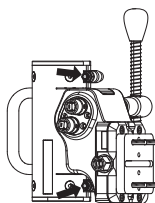
- Η μετάδοση κίνησης του μηχανισμού τροφοδότησης είναι ρυθμιζόμενη. Η υψηλότερη ρύθμιση δίνει 2,5:1 και η χαμηλότερη 1:1. Η χειρολαβή τροφοδότησης μπορεί να στερεωθεί και στις δύο πλευρές του μηχανισμού τροφοδότησης.



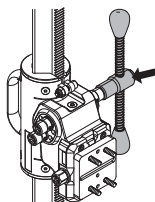
- Ο μηχανισμός τροφοδότησης έχει τη δυνατότητα γρήγορης στερέωσης για ένα πλήθος μηχανημάτων διάτρησης.



- Η λειτουργία ολίσθησης του μηχανισμού τροφοδότησης στο στύλο μπορεί να ρυθμιστεί με 2 βίδες ρύθμισης.



- Η χειρολαβή τροφοδότησης διαθέτει ένα ασφαλιστικό κουμπί για απελευθέρωση.

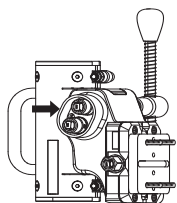


- Το υποστήριγμα παρέχει τη δυνατότητα βαθμωτής διάτρησης και περιστροφής.
- Μόνο ένα γερμανικό κλειδί (24 mm) και ένα σωληνωτό κλειδί 6 mm χρειάζονται για αλλαγή των ρυθμίσεων.



ΠΑΡΟΥΣΙΑΣΗ

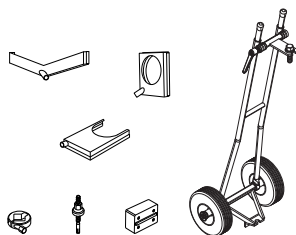
- Ο στύλος διάτρεςες μπορεί να περιστραφεί 360°.
- Ο μηχανισμός τροφοδότησης είναι έτοιμος για τον ταχυσύνδεσμο για τη μονάδα αυτόματης τροφοδότησης, η οποία μπορεί να τοποθετηθεί και στις δύο πλευρές.



- Οι ρόδες μεταφοράς αποσυναρμολογούνται.

Πρόσθετα

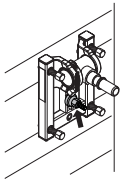
- Συλλέκτης νερού
- Ταχυσύνδεσμος για την αυτόματη μονάδα τροφοδότησης (στις δύο πλευρές του μηχανισμού τροφοδότησης)
- Δακτύλιος συγκράτησης
- Υποστήριγμα επέκτασης
- Απόσταση
- Σταθεροποιητής Για επιπλέον στήριξη.



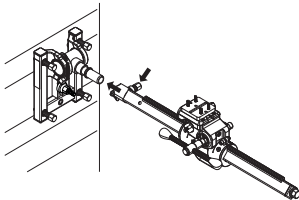
Τοποθέτηση Βάσης



- 1 Ανοίξτε τρύπες (15 mm) στο δάπεδο ή στον τοίχο και χτυπήστε μέσα τα μπουλόνια επέκτασης.
- 2 Βιδώστε το πέλδilo σφικτά. Ελέγξτε προσεκτικά ότι η επέκταση είναι καλά στερεωμένη.

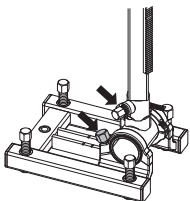


- Η κολώνα διάτρησης συναρμολογείται πάνω στο γωνιώδες σύνδεσμο του πέλδilo. Σφίξτε την ασφαλιστική βίδα με ένα κλειδί 24 mm.

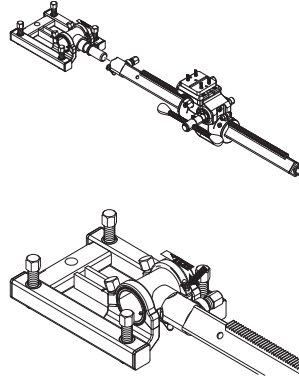


Ο στύλος διάτρεςες μπορεί να περιστραφεί 360°. Με τη βοήθεια της ασφαλιστικής βίδας για τη λειτουργία περιστροφής, ο στύλος μπορεί να προσαρμοστεί σε τέσσερις σταθερές θέσεις

- 3 Ο στύλος μπορεί να προσαρμοστεί σε γωνία, εάν ξεσφίξετε τις ασφαλιστικές βίδες με ένα κλειδί 24 mm.



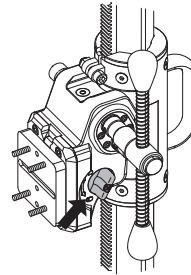
- Για να φέρετε το στύλο παράλληλο με το πέλδilo, ξεσφίξτε τη βίδα που βρίσκεται στο δακτύλιο τοποθέτησης.



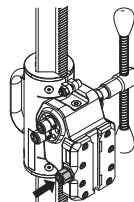
Συναρμολόγηση του κινητήρα διάτρησης



- 1 Ασφαλίστε το μηχανισμό τροφοδότησης στο στύλο διάτρησης με τη χειρολαβή ασφάλισης.

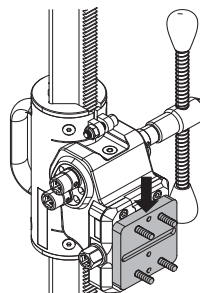


- 2 Ξεσφίξτε την ασφαλιστική βίδα για τον ασφαλιστικό σφιγκτήρα.



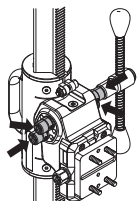
- 3 Αφαιρείτε πάντα το τρυπάνι πριν την τοποθέτηση ή την αφαίρεση του κινητήρα.

- 4 Τοποθετήστε κατάλληλο μηχανήμα διάτρησης στον ταχυσύνδεσμο. Τοποθετήστε τον ταχυσύνδεσμο και το μηχανήμα διάτρησης στη ράγα πάνω στον ασφαλιστικό σφιγκτήρα.



ΣΥΝΑΡΜΟΛΟΓΗΣΗ

- 5 Σφίξτε τον ασφαλιστικό σφιγκτήρα με την ασφαλιστική βίδα.
- 6 Ρυθμίστε τη χειρολαβή τροφοδότησης για κατάλληλη μετάδοση κίνησης.



- 7 Απασφαλίστε το μηχανισμό τροφοδότησης.
- 8 Ξεκινήστε τη διάτρηση. Ανατρέξτε στο εγχειρίδιο για το επιλεγμένο μηχάνημα διάτρησης.

Η λειτουργία ολίσθησης στο μηχανισμό τροφοδότησης έχει ρυθμιστεί εκ του εργοστασίου. Για να την προσαρμόσετε, ανατρέξτε στις οδηγίες συντήρησης.

Πριν τη διάτρηση



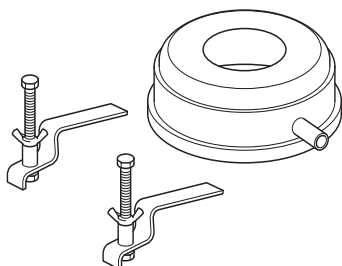
ΠΡΟΕΙΔΟΠΟΙΗΣΗ! Πριν από τη διάτρηση, βεβαιωθείτε ότι είναι καλά σφιγμένες όλες οι ασφαλιστικές βίδες. Μπορεί να προκληθεί σοβαρό ατύχημα αν ο πυρήνας του σκυροδέματος παραμείνει στο τρυπάνι κατά την αφαίρεση δραπάνου/τρυπανιού από δάπεδα, τοίχους και οροφές.



ΠΡΟΕΙΔΟΠΟΙΗΣΗ! Αν γίνει χρήση τη πλάκας κενού, βεβαιωθείτε ότι το υπόστρωμα δεν είναι πορώδες και δεν μπορεί να ξεκολλήσει από το δάπεδο ή τον τοίχο. Βεβαιωθείτε ότι η αντλία κενού μπορεί να κρατήσει κολλημένη την πλάκα κενού.

Δεν πρέπει ποτέ να χρησιμοποιείται η βάση κενού για διάτρηση οροφής. Απρόσεχτη ή λανθασμένη χρήση μπορεί να έχει ως αποτέλεσμα σοβαρό, ακόμη και θανατηφόρο τραυματισμό.

ΣΗΜΑΝΤΙΚΟ! Κατά τη διάτρηση σε οροφή βεβαιωθείτε ότι δεν εισχωρεί νερό μέσα στο μηχάνημα. Χρησιμοποιήστε κατάλληλο συλλέκτη νερού και τυλίξτε με πλαστικό το μηχάνημα εκτός από τους αεραγωγούς εισαγωγής και εξαγωγής.



Συντήρηση της βάσης



Η διάρκεια ζωής του μηχανήματός σας επιμηκύνεται αισθητά αν χρησιμοποιείται, φροντίζεται και συντηρείται με σωστό τρόπο.

ΣΗΜΑΝΤΙΚΟ! Όλα τα είδη των επισκευών πρέπει να γίνονται αποκλειστικά από εξουσιοδοτημένους τεχνικούς. Αυτό πρέπει να γίνεται για να μην εκτεθούν οι χειριστές σε μεγάλους κινδύνους.

Καθαρισμός και Λίπανση



ΣΗΜΑΝΤΙΚΟ! Βγάλτε το δράπανο.

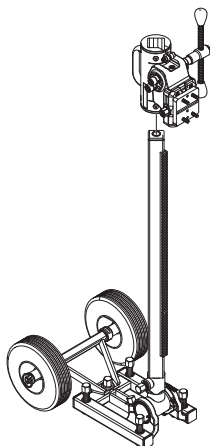
- Είναι σημαντικό να διατηρείται καθαρή η βάση για να διατηρηθεί η λειτουργικότητά της.
- Η βάση καθαρίζεται καταλληλότερα με πλύσιμο υψηλής πίεσης και μετά με στέγνωμα.
- Λαδώστε τα κινούμενα μέρη της βάσης. Χρησιμοποιήστε κοινό γράσο για την αντιμετώπιση της σκουριάς στα σημεία επαφής.

Καθημερινή φροντίδα

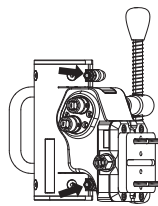
- 1 Βεβαιωθείτε ότι τα μπουλόνια και τα παξιμάδια είναι σφιγμένα.
- 2 Καθαρίστε εξωτερικά το μηχάνημα.
- 3 Ελέγξτε τη λειτουργία ολίσθησης στα πέδιλα. Αλλάξτε τα πέδιλα, εάν υπάρχει τζόγος μεταξύ των πέδλων και του στύλου διάτρησης.

Αλλαγή των πέδλων

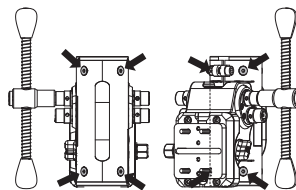
- 1 Βγάλτε το δράπανο.
- 2 Αφαιρέστε το μηχανισμό τροφοδότησης από το στύλο.



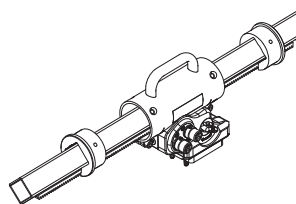
- 3 Ξεσφίξτε τις βίδες ρύθμισης.



- 4 Ξεσφίξτε 2*4 βίδες σύσφιξης για τα πέδιλα.

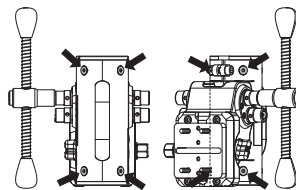


- 5 Αφαιρέστε τα πέδιλα.
- 6 Ακουμπήστε κάτω το υποστήριγμα.
- 7 Τοποθετήστε ένα νέο, κάτω πέδιλο πάνω στο στύλο. Τοποθετήστε το μηχανισμό τροφοδότησης στο στύλο και στερεώστε το κάτω πέδιλο στο μηχανισμό. Τοποθετήστε νέο άνω πέδιλο στο στύλο. Σφίξτε το άνω πέδιλο στο μηχανισμό τροφοδότησης.

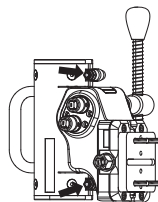


ΣΗΜΑΝΤΙΚΟ! Οι επιφάνειες των πέδλων πρέπει να είναι παράλληλες.

- 8 Σφίξτε τις πίσω βίδες σύσφιξης (4). Έπειτα, σφίξτε τις μπροστινές (4) βίδες σύσφιξης.



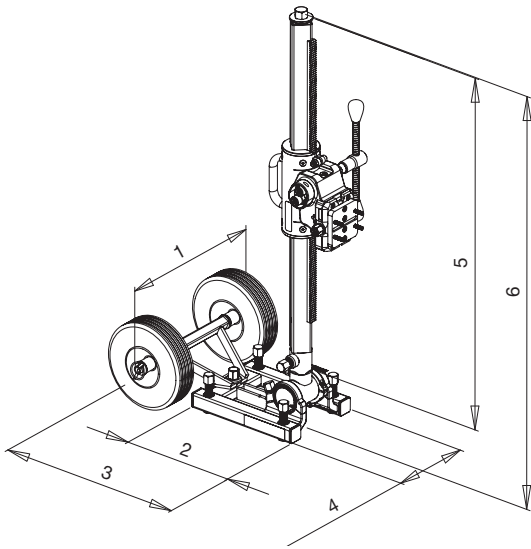
- 9 Προσαρμόστε τον τζόγο μεταξύ του στύλου και του μηχανισμού τροφοδότησης με τις βίδες ρύθμισης.



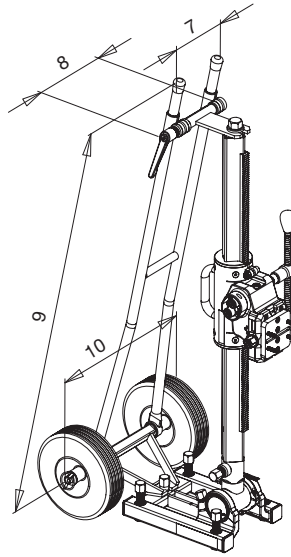
ΤΕΧΝΙΚΑ ΣΤΟΙΧΕΙΑ

Διαστάσεις

DS50 DS70



DS50 ATS



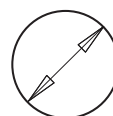
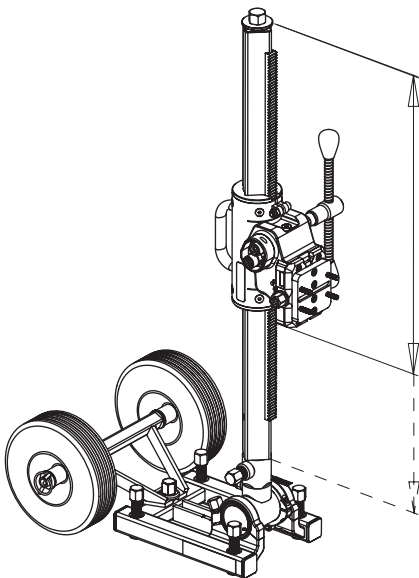
	DS50, mm/ίντσες	DS70, mm/ίντσες
1	438/17,2	438/17,2
2	320/12,6	340/13,4
3	526/20,7	546/21,5
4	235/9,3	265/10,4
5	971/38,2	1026/40,4
6	1140/44,9	1205/47,4
7	177/7,0	-
8	231/9,1	-
9	1158/45,6	-
10	450/17,7	-

Διαδρομή εμβόλου, mm/ίντσες

Υποστήριγμα επέκτασης

Μέγιστη διάμετρος διάτρησης, mm/ίντσες

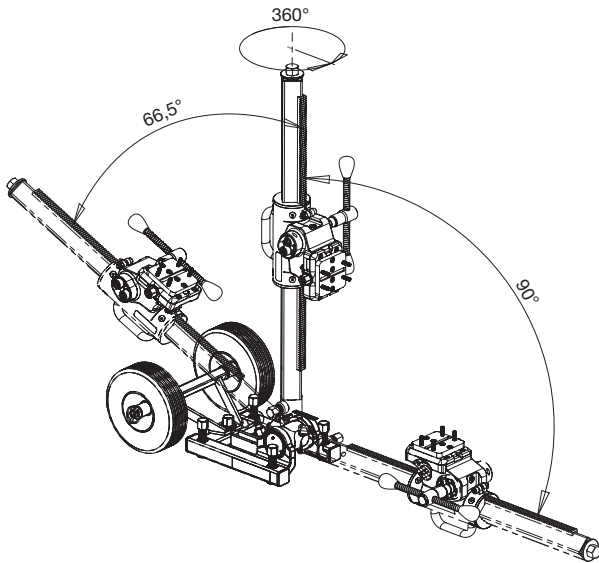
DS50 DS70



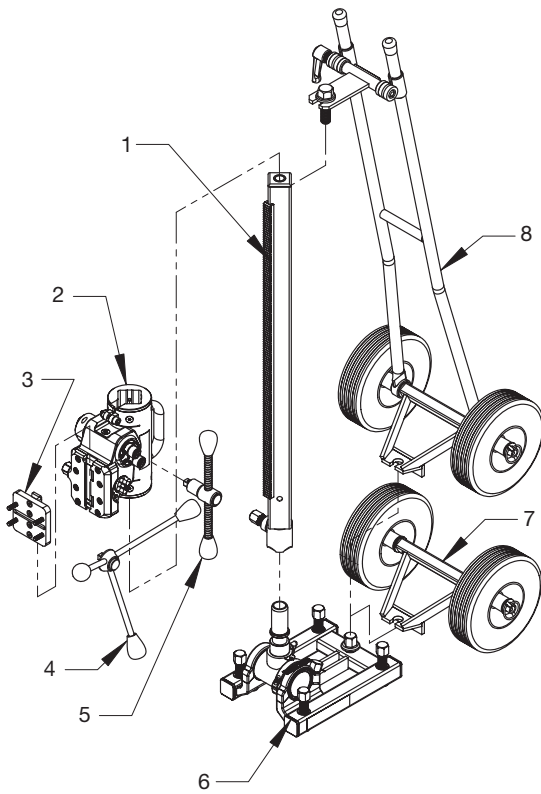
DS50 0-676/0-26,6
DS70 0-757/0-29,8

Πλάτος ίχνους, mm/ίντσες DS50 350
DS50/DS70 20 DS70 600

Η γωνία του στύλου



Βάρος



		DS50, kg/lbs	DS70, kg/lbs
1	Κολώνα διάτρησης	6,7/14,7	9,1/20,0
2	Μηχανισμός τροφοδότησης	7,8/17,2	9,7/21,3
3	Ταχυσύνδεσμος	0,6/1,3	0,6/1,3
4	Χειρολαβή τροφοδότησης	-	0,8/1,8
5	Χειρολαβή τροφοδότησης	0,8/1,8	-
6	Πέδιλο	9,2/20,2	12,0/26,4
7	Ρόδες μεταφοράς	4,1/9,0	4,1/9,0
	Συνολικό βάρος χωρίς το σταθεροποιητή	29,2/64,2	36,3/79,9
8	Σταθεροποιητής	9,1/20,0	-

ΕΚ–Βεβαίωση συμφωνίας

(Ισχύει μόνο στην Ευρώπη)

Husqvarna Construction Products, SE-433 81 Partille, Σουηδία, τηλ: +46-31-949000, πιστοποιεί ότι τα υποστηρίγματα διάτρησης **Husqvarna DS50AT και DS70AT** από το έτος κατασκευής 2007 και στο εξής (το έτος αναγράφεται με απλό κείμενο στην πινακίδα κατασκευαστή, μαζί με τον αριθμό σειράς) πληρούν τις προδιαγραφές ΤΗΣ ΟΔΗΓΙΑΣ ΤΟΥ ΣΥΜΒΟΥΛΙΟΥ:

- της 22ας Ιουνίου 1998 "σχετικά με μηχανήματα" **98/37/ΕΚ**, παράρτημα ΙΙΑ.

Εφαρμόστηκαν τα εξής πρότυπα:

SE-EN12348

Το παρεχόμενο υποστήριγμα συμφωνεί με το δείγμα που υποβλήθηκε σε εξέταση τύπου ΕΚ. Το υποστήριγμα πρέπει να συμφωνεί με τους ισχύοντες κανονισμούς, τις απαιτήσεις της ΕΚ, καθώς και τις κρατικές απαιτήσεις.

Göteborg, 5 Μαΐου 2006



Martin Larsson, R&D-manager





www.husqvarnacp.com

1150979-30



2014-10-02