



Husqvarna®



Käyttöohjekirja

FS 513 FS 520

FS 524



Suomi

Lue käyttöohje huolellisesti. Sinun on ymmärrettävä sen sisältö, ennen kuin voit alkaa käyttää konetta.

SISÄLTÖ ja JOHDANTO

Sisällysluettelo

Osio	Sivu
Sisältö ja johdanto	211
Tarrat ja merkit	212-216
Turvallisuusohjeet	217-221
Koneen osien esittely	222-224
Kokoonpano	225-229
Käyttö	230-235
Huolto ja voitelu	236-241
Vianmääritysopas	242
Kytentäkaavio	243-245
Tekniset tiedot	246-247
Lisävarusteet	248
Vastaavuustodistukset	249
Yhteystiedot	250

Johdanto

Kiitos, että päätit ostaa uuden Husqvarna Construction Products -koneen. Tässä käyttöohjeessa ja koneessa on tärkeitä turvallisuusohjeita. Lue nämä ohjeet huolellisesti. Niissä ilmoitetaan mahdollisista vaaroista, jotka voivat kohdistua koneen käyttäjään tai muihin lähistöllä oleviin. Joikaista turvaohjetta edeltää merkki tai turvaroitusmerkki (⚠) ja jompikumpi sanoista **VAROITUS** tai **VARO**.

Nämä merkkisanat tarkoittavat seuraavaa:

VAROITUS: ilmoittaa vaaratilanteesta, joka voi aiheuttaa toteutuessaan kuoleman tai vakavan henkilövamman.

VARO: Ilmoittaa vaaratilanteesta, joka VOI aiheuttaa toteutuessaan vähäisen tai kohtalaisen henkilövamman. Sitä voidaan käyttää myös käyttäjän varoittamiseen koneen vaarallisista käyttötavoista.

Jokaisessa turvallisuusohjeessa määritetään kyseessä oleva vaara sekä kerrotaan, mitä seurauksia vaarasta voi olla ja miten vahingot voi välttää. Muita tärkeitä turvallisuusohjeita edeltää sana **HUOMIO**.

HUOMIO-merkkisanan merkitys:

HUOMIO: Ilmoittaa vaaratilanteesta, joka voi toteutuessaan johtaa omaisuusvahinkoihin. Jos ohjeita ei noudateta, kone tai muu omaisuus voi vaurioitua.

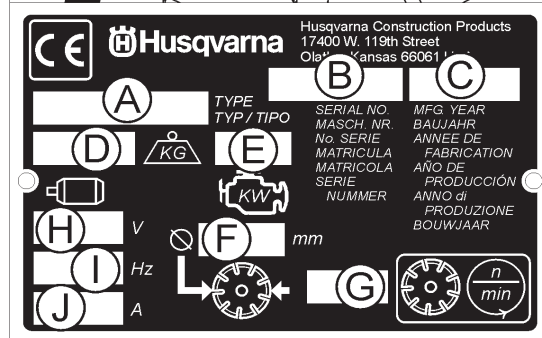
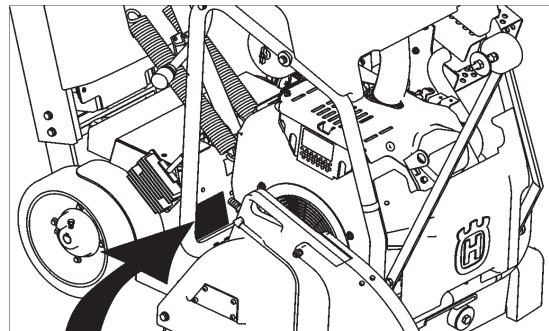
Käyttäjän on tarkastettava ja puhdistettava turvatarrat säännöllisin väliajoin, jotta niiden tekstit ovat luettavissa turvallisen välimatkan päästä. Jos tarrat ovat kuluneet, vaurioituneet tai muuttuneet lukukelvottomiksi, ne on vaihdettava.

VAROITUS!



Lue ja sisäistä tämä käyttöohje ja moottorin mukana toimitettu moottorin käyttöohje kokonaisuudessaan, ennen kuin käytät konetta. Tutustu koneeseen ennen sen käyttöä!

Mallin tunnus: kirjoita koneen sarjanumerokyllin tiedot talteen myöhempää tarvetta varten.



A. Malli: _____

B. Koneen sarjanumero: _____

C. Valmistusvuosi _____

D. Koneen paino (kg) _____

E. Moottorin teho (kW) _____

F. Laikan halkaisija (mm): _____

G. Laikan nopeus (kierr./min.) _____

H. Sähkömoottorin jännite (jos sis. varustukseen) _____

I. Sähkömoottorin vaihe (jos sis. varustukseen) _____

J. Sähkömoottorin ampeeriluku (jos sis. varustukseen) _____

Muut tiedot, joita ei ole koneen tyyppikilvessä:

Moottorin sarjanumero: _____

Tarkista sijainti moottorin käyttöohjeesta.

Ostopäivämäärä: _____

TARRAT ja MERKIT



Lue käyttöohjeet ennen koneen ensimmäistä käyttökertaa.



Merkki osoittaa, että kone on sovellettavien eurooppalaisten direktiivien mukainen.



Pakollinen



Merkki



Kielto



Varoituskolmio



Käytä silmäsuojaimia.



Käytä hengityssuojaa.



Kuulonsuojaimien käyttö on pakollista.



Käytä kypärää.



Käytä turvakengiä.



Käytä asianmukaista vaateetusta.



Poista laikka ennen koneen nostamista, lastaamista, purkamista ja kuljetusta.



Koneen pysäyttäminen, vaihteiston sammutus



Käytä hyvin ilmastoidussa paikassa.



Ei saa käyttää helposti syttyvillä alueilla.



Koneen pyörimisen aiheuttama vaara, pidä kädet ja jalat poissa niiden läheltä.



Äänenvaimennin on kuuma. Voi aiheuttaa palovammoja ja/tai tulipalon. Vältä ihokosketusta.



Vaara, myrkyllistä pakokaasua



Pääsy asiattomilta kielletty



Tupakointi kielletty



Ei saa käyttää, ellei laikkasuojus ole paikallaan.



Pidä aina kaikki suojukset paikallaan.



Vedensyöttö päällä



Vedensyöttö pois päältä



Vedensyöttö

TARRAT ja MERKIT



Laikan vedensyötön turvakytin



Moottorin jäähdytysnesteen lämpötila



Pidä työalue siistinä ja hyvin valaistuna, eliminoi kaikki turvallisuusriskit



Vaarallisen korkea äänitaso



Kiinnitä erityishuomiota koneen huoltoon ja turvatoimiin ennen koneen käynnistystä.



Irrota työkalut koneesta ja poista alueelta.



Moottoriöljyn paine



Öljyä lisättävä



Mittatikku, säilytä sopiva öljymäärä



Voitelupiste



Nopea



Hidas



Sähköinen sammutus



Sähköinen päällekytkentä



Sähköinen kytkinkäynnistys



Korjaukset on annettava valtuutetun huoltoliikkeen tehtäviksi.



Ajovalo



Timanttilaikka



Laikan halkaisija



Laikan kytkentä



Urapyörän halkaisija



Pyörimisnopeus, kierrosta minuutissa



Laikan laipan halkaisija



Laikan syvyyden asetin



Sahaussyvyyden osoitin



Seisontajarru



Seisontajarru päällä



Seisontajarru vapautettu

TARRAT ja MERKIT



Koneen paino (kilogrammaa)



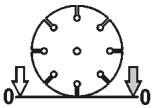
Moottorin pysäytys



Positiivinen akkunapa



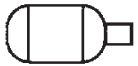
Moottorin käynnistys



Laikan syvyydenosoitin – nolla



Moottorin käynti



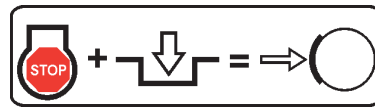
Sähkömoottori



Kytke irti moottorin käynnistämiseksi (käynnistys vapaa-asennossa)



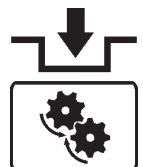
Moottori



Pysäytä moottori ja kytke vaihde päälle, jotta seisontajarru aktivoituu



Moottorin käyntinopeus kierr./min.



Vaihteiston kytkeminen päälle



Moottorin käynnistys



Vaihteiston vaihtaminen vapaalle



Vain lyijytöntä polttoainetta



TARRAT ja MERKIT

FS 513

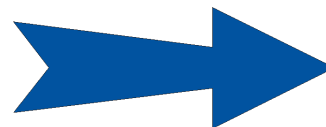
P/N 542 19 07-08 (2)
Sijainti: konepellin oikea ja vasen puoli
(vain FS 513)



P/N 542 19 07-33
Sijainti: konepellin etuosa

FS 520

P/N 542 19 07-09 (2)
Sijainti: konepellin oikea ja vasen puoli
(vain FS 520)



FS 524

P/N 542 19 07-10 (2)
Sijainti: konepellin oikea ja vasen puoli
(vain FS 524)

P/N 543 85 00-37
"Laikan suojuksen nuoli (vain FS 524 – vain 600 mm)
Takalaikan suojuksen yläosa
(vain 600 mm – FS 520–FS 524)

For local service, please contact your local Husqvarna Construction Products representative.

Para efectuar un servicio local, póngase en contacto con su representante local de Husqvarna Construction Products.

Pour toute réparation, contacter le représentant local de Husqvarna Construction Products.

Für Service vor Ort wenden Sie sich bitte an Ihren örtlichen Vertreter von Husqvarna Construction Products.

Neem voor plaatselijke service contact op met uw plaatselijke vertegenwoordiger van de constructieproducten van Husqvarna.

Per assistenza, rivolgersi al rappresentante di zona della Husqvarna Construction Products.

För service på platsen, kontakta din lokala representant för Husqvarna Construction Products.

Para obter serviço técnico local, contactar o representante da Husqvarna Construction Products local.

Europa / Europe:

Husqvarna
Construction Products
SE-433 81 Partille, Sweden
Tel: +46 31 94 90 00
Fax: +46 31 94 90 50

Asia Pacific:

Husqvarna
Construction Products,
Australia Pty Ltd
25-31 Kinkaid Avenue,
North Plympton, Adelaide,
South Australia 5037
Tel: +61 (0)8 8375 1000
Fax: +61 (0)8 8371 0990

The Americas:

Husqvarna Construction Products,
North America
17400 West 118th Street,
Olathe, Kansas 66061 USA
Toll-Free Telephone: 800-288-5040,
Telephone: 913-928-1300
Fax: 913-438-7938

EMISSIONS CONTROL INFORMATION

HUSQVARNA

THIS EQUIPMENT MEETS
U.S. EPA EVAP STANDARDS

EXEMPT FROM TANK
PERMEATION STANDARDS
UNDER 40 CFR 1054.145

FAMILY: BHQCPNHEQA01

578077501

P/N 578077501

Sijainti: ylempi oikeanpuoleinen
runko (vain FS 520, FS 524)



P/N 542 16 72-98 (2x)

Sijainti: laikan suojuksen vasen ja
oikea puoli (vain FS 513, 520)

P/N 542 19 06-46 Paikallinen huolto

Sijainti: rungon sivu






P/N 542 19 05-89


P/N 542 19 05-89
Sijainti: syvyysmittari


TURVAOHJEET

Yleinen käyttö

 VAROITUS!	
	Lue ja sisäistä tämä käyttöohje ja moottorin mukana toimitettu moottorin käyttöohje kokonaisuudessaan, ennen kuin käytät konetta.
	Tutustu koneeseen ennen sen käyttöä!

  	Käyttäjän on käytettävä henkilökohtaista suojavarustusta ja työhön sopivaa vaatetusta. Henkilökohtainen suojavarustus, esim. kuulonsuojaimet ja silmäsuojus, on pakollinen.
  	

	Työalueen on oltava siisti ja hyvin valaistu, ja siltä on poistettava kaikki turvallisuusriskit.
---	---


	Asiattomien henkilöiden on poistuttava alueelta.
---	---


	VAROITUS! Älä koske työkaluun koneen käydessä.
---	---

Polttoaineturvallisuus:

	VAROITUS! Käsittele polttoainetta varovasti. Muista palo-, räjähdys- ja sisäänhengitysvaarat.
---	--

- Säilytä polttoainetta ainoastaan tähän tarkoitukseen hyväksytyissä astioissa.
- Tankkaa konetta ainoastaan, kun moottori on sammutettu. Älä koskaan avaa säiliön korkkia tai täytä polttoainesäiliötä, kun moottori on käynnissä.
- Tankkaa aina hyvin ilmastoidussa paikassa.
- Älä koskaan tankkaa sisätiloissa.
- Anna moottorin jäähtyä, ennen kuin lisäät polttoainetta.

	Älä koskaan tankkaa konetta tiloissa, joissa on kipinöitä tai liekkejä. Älä käytä konetta helposti syttyvässä ympäristössä.
---	--

	Älä tupakoi tankkauksen aikana tai käyttäessäsi konetta.
---	---

- Siirrä kone vähintään 3 metrin päähän tankkauspaikalta ennen käynnistämistä.
- Älä koskaan käynnistä konetta seuraavissa tilanteissa:
 - 1) Jos koneen päälle on roiskunut polttoainetta. Poista kaikki roiskeet ja anna bensiinin jäännösten haihtua.
 - 2) Jos olet läikyttänyt polttoainetta itsesi tai vaatteitasi päälle. Pese saippuavedellä ne kehonosat, jotka ovat olleet kosketuksissa polttoaineeseen.
 - 3) Jos koneesta vuotaa polttoainetta. Tarkasta säännöllisesti, etteivät säiliön korkki ja polttoainelohdot vuoda.
- Säilytä ja kuljeta konetta ja polttoainetta niin, etteivät mahdolliset vuodot ja höyryt pääse kosketuksiin esimerkiksi sähkökoneista, sähkömoottoreista, sähköreleistä/katkaisimista tai kuumavesisäiliöistä peräisin olevien kipinöiden tai avotulen kanssa.



PÖLYVAROITUS

Sahaus, erityisesti KUIVAleikkuu, aiheuttaa pölyä, joka sisältää usein piitä. Piitä on hiekassa, kvartsissa, savitiilessä, graniitissa ja monissa muissa mineraaleissa ja kivissä. Liialliselle pölylle altistuminen voi aiheuttaa mm. seuraavia oireita:

- hengityselinsairaudet (vaikuttavat hengitykseen), mukaan lukien krooninen keuhkoputkentulehdus ja piille altistumisesta aiheutuva kivikeuhko ja keuhkofibroosi; nämä sairaudet voivat olla hengenvaarallisia
 - ihoärsytys ja ihottuma ja
 - syöpä NTP:n* ja IARC:n* mukaan.
- * National Toxicology Program, Kansainvälinen syöpätutkimusjärjestö

Huolehdi seuraavista varotoimista:

- Vältä pölyn, höyryn ja pakokaasujen sisäänhengitystä ja ihokosketusta.
- Saha pintoja mahdollisuuksien mukaan märkinä pölyn muodostuksen minimoimiseksi.
- Käytä asianmukaisia hengityssuojaimia, kuten pölymaskeja, jotka suodattavat mikroskooppiset hiukkaset. Varmista, että myös muut paikallaolijat käyttävät suojaimia. (Jos haluat lisätietoja, katso OSHA 29 CFR, osa 1910.1200)

California Prop 65 -varoitus:

tämän tuotteen käyttö voi altistaa materiaaleille, joiden Kalifornian osavaltion viranomaiset tietävät aiheuttavan syöpää ja/tai sikiövaurioita tai muita hedelmällisyyteen vaikuttavia haittoja.

TURVAOHJEET



VAROITUS MYRKYLLISTÄ PAKOKAASUA



TÄMÄ SAHA TOIMITETAAN TEHTAALTA ILMAN KATALYSAATTORIA.

MOOTTORIN PAKOKAASU SISÄLTÄÄ HIILIMONOKSIDIA, MINKÄ VUOKSI SITÄ **EI SAA** KÄYTTÄÄ SULJETUISSA TILOISSA. KATALYSAATTORI VÄHENTÄÄ HIILIMONOKSIDIPÄÄSTÖJÄ, MUTTA **EI SILTI TEE** MOOTTORIN KÄYTÖSTÄ SULJETUISSA TILOISSA TURVALLISTA.

KÄYTÄ AINOASTAAN HYVIN ILMASTOIDUILLA ALUEILLA. TYÖALUEEN ILMANLAADUN ON OLTAVA OSHA 29 CFR 1910.1000:N TAULUKON Z-1 MUKAINEN ILMANSAASTEIDEN OSALTA.

VARMISTA MÄÄRÄYSTENMUKAISUUS VALVOMALLA TYÖALUEEN ILMANLAATUA. MÄÄRÄYSTEN NOU-DATTAMATTA JÄTTÄMINEN VAARANTAA TERVEYDEN JA AIHEUTTAA PYSYVIÄ VAMMOJA TAI JOHTAA KUOLEMAAN.

Yleistä tietoa

Hiilimonoksidi (CO) on yksi harvoja yleisiä teollisuuskaasuja, joka on sekä erittäin toksista (myrkyllistä) että hajutonta. Sisään hengitettynä hiilimonoksidi aiheuttaa hapenpuutetta yhdistymällä veren hemoglobiiniin. Tällöin hemoglobiini ei pysty kuljettamaan normaalia happimäärää, mikä johtaa kudosten hapenpuutteeseen. Vähäisen hiilimonoksidille altistumisen oireita ovat päänsärky, huimaus, sekavuus ja pahoinvointi. **Jatkuva tai voimakas altistuminen voi kuitenkin johtaa tajunnan menetykseen, pysyviin vaurioihin tai kuolemaan.** Koska hiilimonoksidin sisäänhengitykseen liittyy terveysriskejä, työturvallisuus- ja työterveysvirasto OSHA on asettanut henkilökohtaiset altistusrajat. Julkaisussa 29 CFR 1910.1000 (1998) määritellyt OSHAn altistusrajat sallivat 200 miljoonasosan (PPM) kattorajan ja 35 miljoonasosan (PPM) keskimääräisen altistumisen 8 tunnin työvuorossa 40 tunnin työviikon aikana. Suosittelemme lähempää tutustumista OSHA 29 CFR 1910.1000 -säännöksiin ja niissä asetettuihin altistusrajoihin erilaisten vaarallisten materiaalien kohdalla. Jos hiilimonoksidimyrkytystä epäillään, uhri on välittömästi siirrettävä raittiiseen ilmaan ja otettava yhteys ensiapuun.

Asianmukainen ilmanvaihto:

TÄMÄ SAHA TOIMITETAAN TEHTAALTA ILMAN KATALYSAATTORIA. On tärkeää ymmärtää, että vaikka katalyysaattorilla varustetut sahat vähentävät hiilimonoksidi- ja hiilivetypäästöjä, pakokaasu sisältää kuitenkin hiilimonoksidia. Jos työalue on ahdas tai ilmanvaihto ei ole riittävä, hiilimonoksidia voi päästä kertymään OSHA-raja-arvoja enemmän. Jos näin tapahtuu, työntekijöiden on poistuttava korkeiden pitoisuuksien alueelta. Koneen käyttäjien ja esimiesten on aina huolehdittava työalueen hyvästä ilmanvaihdosta. Hiilimonoksidin valvontanäyttöjä on käytettävä, jotta ilmanvaihdon voidaan todeta olevan asianmukaisella tasolla.



VAROITUS KUULOVAURIOVAARA

KONEEN NORMAALIN KÄYTÖN AIKANA KÄYTTÄJÄ VOI ALTISTUA MELULLE, JONKA VOIMAKKUUS VOI OLLA **85 dB (A)** TAI ENEMMÄN. TÄMÄ VOI JOHTAA OHIMENEVIIN JA/TAI PYSYVIIN KUULOVAURIOIHIN. KUULOSUOJAIMIA ON KÄYTETTÄVÄ.

MUISTIINPANOT

TURVAOHJEET

TURVALLISUUS ENNEN KAIKKEA!



VAROITUKSET SÄÄNNÖT



VAROITUS: NÄIDEN VAROITUSTEN JA KÄYTTÖOHJEIDEN NOUDATTAMATTA JÄTTÄMINEN VOI JOHTAA VAKAVIIN VAMMOIHIN TAI KUOLEMAAN.

MUISTA

- MUISTA** Lue käyttöohje kokonaisuudessaan ennen koneen käynnistämistä. Lue ja sisäistä kaikki varoituksia, ohjeita, hallintalaitteita ja merkkejä käsittelevä teksti tästä käyttöohjeesta ja koneesta itsestään.
- MUISTA** Anna tämän käyttöohjeen kopio aina koneen käyttäjälle. Jos tarvitset ylimääräisiä kappaleita, soita Yhdysvalloissa maksutta numeroon 1-800-288-5040 tai muissa maissa numeroon +1-913-928-1300 tai katso yhteystiedot tästä käyttöohjeesta.
- MUISTA** Pidä aina koneen kaikki suojukset paikoillaan ja hyvässä kunnossa.
- MUISTA** Käytä hyväksytyjä kuulonsuojaimia, suojalaseja, kypärää ja hengityssuojaimia.
- MUISTA** Lue ja sisäistä kaikki koneeseen kiinnitetyt varoitukset ja ohjeet.
- MUISTA** Pidä kaikki kehon osat poissa laikan ja muiden liikkuvien osien ulottuvilta.
- MUISTA** Opettele sammuttamaan kone nopeasti hätätilanteiden varalta.
- MUISTA** Sammuta moottori ja anna sen jäähtyä ennen koneen tankkausta tai huoltotöiden tekemistä.
- MUISTA** Tarkasta laikka, laipat ja akselit vaurioiden varalta ennen laikan asennusta.
- MUISTA** Käytä kunkin kokoiselle laikalle osoitettua laippaa.
- MUISTA** Käytä ainoastaan teräksisiä timanttilaikkoja, jotka on tarkoitettu käytettäväksi betonisahoissa.
- MUISTA** Käytä ainoastaan sahan mukana toimitettuja laikan laippoja. Älä koskaan käytä vaurioituneita tai kuluneita laikan laippoja.
- MUISTA** Käytä ainoastaan laikkoja, joiden enimmäiskäyttönopeus on suurempi kuin laikan akselin nopeus. Varmista nopeus tarkistamalla laikan akselin kierrosnopeus ja urapyörän ja laipan halkaisijat.
- MUISTA** Varmista sahan asianmukainen kokoonpano tarkastamalla laikan akselin kierrosnopeus ja urapyörän ja laipan halkaisijat.
- MUISTA** Lue kaikki turvallisuustiedot ja -ohjeet, jotka toimitetaan koneessa käytettävän laikan mukana.
- MUISTA** Tarkista jokainen laikka huolellisesti ennen käyttöä. **ÄLÄ KÄYTÄ LAIKKAA**, jos siinä näkyy mitään vaurioiden tai epätavallisen kulumisen merkkejä.
- MUISTA** Kiinnitä laikka tiukasti ja tukevasti, kiristä karamutteri avaimella.
- MUISTA** Varmista, että laikka ja laipat ovat puhtaita eikä niissä ole likaa, ennen kuin asennat laikan sahaan.
- MUISTA** Käytä kyseessä olevaan työhön sopivaa laikkaa. Tarkasta laikan valmistajalta, jos et tiedä, mikä laikka on oikea.
- MUISTA** Noudata varovaisuutta ja seuraa ohjeita, kun lastaat tai purat konetta.
- MUISTA** Käytä tätä konetta ainoastaan hyvän ilmanvaihdon omaavilla alueilla. Myrkyllisten pakokaasujen sisäänhengittäminen voi johtaa kuolemaan.
- MUISTA** Ohjeista paikallaolijat siirtymään sopivan välimatkan päähän, kun kone on käynnissä.
- MUISTA** Kouluta kaikki käyttäjät käyttämään konetta.
- MUISTA** Tyhjennä työalue asiattomista henkilöistä. Älä koskaan anna kenenkään seisoa laikan edessä tai takana, kun moottori käy.
- MUISTA** Varmista, ettei laikka osu mihinkään, ennen kuin käynnistät moottorin.
- MUISTA** Ole varovainen, kun nostat ja kuljetat konetta.
- MUISTA** Sido kone aina kiinni kuljetuksen ajaksi.
- MUISTA** Ole varovainen ja seuraa ohjeita, kun asennat tai kuljetat konetta.
- MUISTA** Jätä kaikki huoltotoimet osaavan huoltohenkilöstön tehtäviksi.
- MUISTA** Varmista ennen laikan kiinnittämistä, että laikan karareikä sopii koneen karaan.
- MUISTA** Tarkista aina mahdollisesti maahan upotetut sähkö- tai kaasulinjat ennen sahauksen aloittamista.
- MUISTA** Ota aina yhteys paikallisviranomaisiin ennen työn aloittamista, jos työalue on tuntematon.
- MUISTA** Siirrä kone ainakin 3 metrin päähän sen tankkauspaikasta ennen kuin käynnistät moottorin, ja varmista, että säiliön korkki on kunnolla kiinni.
- MUISTA** Nosta konetta ainoastaan määrätystä nostokohdasta.
- MUISTA** Puhdista kone joka päivä käytön jälkeen.
- MUISTA** Käytä kullekin laikkakoolle sopivaa laippaa. Älä koskaan käytä vaurioituneita tai kuluneita laikan laippoja.
- MUISTA** Noudata varovaisuutta, kun käsittelet polttoainetta.
- MUISTA** Saha ainoastaan suorassa linjassa ja vain niin syväälle kuin työ edellyttää.

TURVAOHJEET

TURVALLISUUS ENNEN KAIKKEA!



VAROITUKSET SÄÄNNÖT



VAROITUS: NÄIDEN VAROITUSTEN JA KÄYTTÖOHJEIDEN NOUDATTAMATTA JÄTTÄMINEN VOI JOHTAA VAKAVIIN VAMMOIHIN TAI KUOLEMAAN.

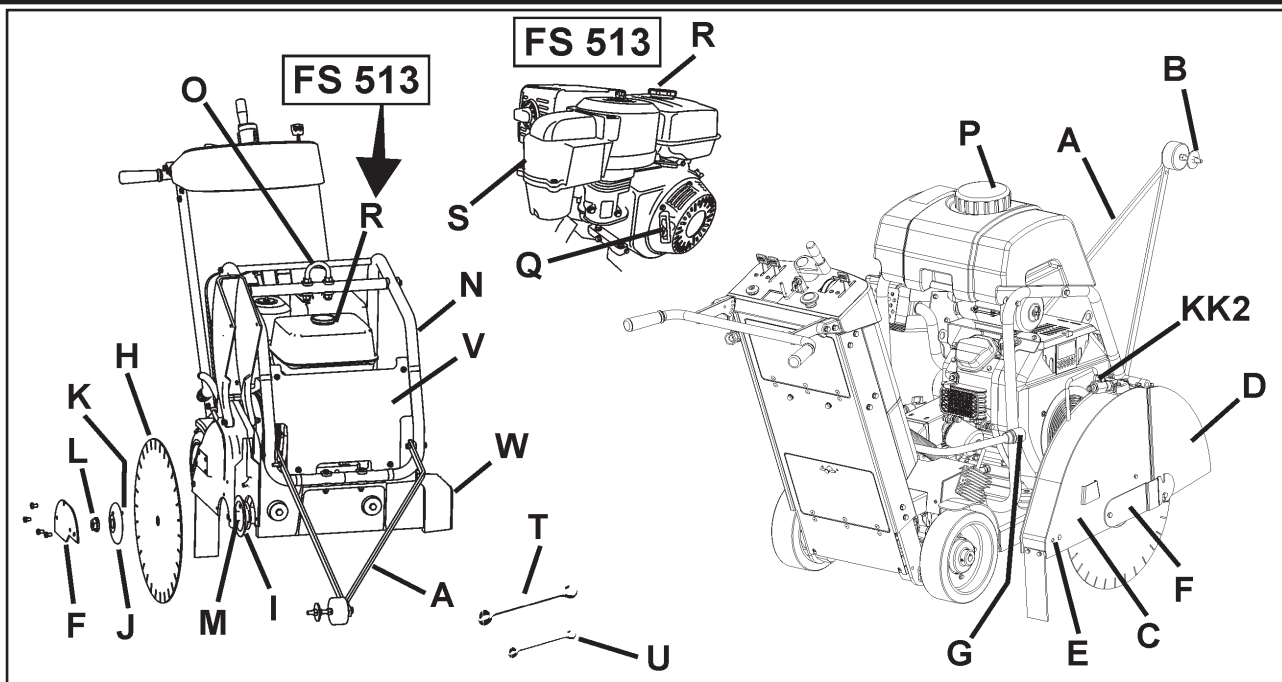
ÄLÄ

- ÄLÄ käytä konetta, ellei ole lukenut ja sisäistänyt käyttöohjetta.
- ÄLÄ käytä konetta, elleivät laikan suojus ja muut suojukset ole paikoillaan.
- ÄLÄ seiso laikan takana tai sen edessä, kun moottori on käynnissä.
- ÄLÄ jätä konetta valvomatta, kun moottori on käynnissä.
- ÄLÄ tee koneeseen huoltotoimia, kun moottori on käynnissä.
- ÄLÄ käytä konetta, jos olet väsynyt, uupunut tai alkoholin tai huumeiden vaikutuksen alainen.
- ÄLÄ käytä märkälaikkaa ilman laikan asianmukaista vedensyöttöä.
- ÄLÄ ylitä kullekin laikkakoolle osoitettua laikan maksiminopeutta. Liiallinen nopeus voi johtaa laikan murtumiseen.
- ÄLÄ käytä konetta, jos olet epävarma sen käytöstä.
- ÄLÄ käytä vaurioituneita varusteita tai laikkoja.
- ÄLÄ koske pyörivään laikkaan tai yritä pysäyttää sitä käsilläsi.
- ÄLÄ kallista, puserra, kiilaa tai väännä sahausurassa olevaa laikkaa.
- ÄLÄ kuljeta sahaa niin, että laikka on kiinnitetty koneeseen.
- ÄLÄ käytä laikkaa, joka on pudonnut tai vaurioitunut.
- ÄLÄ käytä vaurioituneita timanttilaikkoja!
- ÄLÄ koske kuivaan timanttilaikkaan välittömästi käytön jälkeen. Näiden laikkojen on annettava jäähtyä useita minutteja kunkin käyttökerran jälkeen.
- ÄLÄ koskaan käytä vaurioituneita tai kuluneita laikan laippoja.
- ÄLÄ anna asiattomien henkilöiden oleskella koneen läheisyydessä sen käynnistyksen, tankkauksen tai käytön aikana.
- ÄLÄ käytä konetta suljetuissa tiloissa. Myrkyllisten pakokaasujen sisäänhengittäminen voi johtaa kuolemaan.
- ÄLÄ käytä konetta minkään helposti syttyvän materiaalin läheisyydessä. Kipinät voivat sytyttää tulipalon tai aiheuttaa räjähdysten.
- ÄLÄ päästä laikkaa ulos suojuksesta enempää kuin 180 astetta.
- ÄLÄ käytä konetta, jos hihnansuojukset tai laikkasuojukset on poistettu.
- ÄLÄ käytä konetta, ellei ole saanut sen käyttöön erityistä käyttökoulutusta.
- ÄLÄ käytä ylikuumentunutta laikkaa (jonka keskus on väriltään sinertävä).
- ÄLÄ työnnä laikkaan mitään materiaalia.
- ÄLÄ hio laikan reunaa.
- ÄLÄ hinaa konetta ajoneuvolla.
- ÄLÄ käytä konetta, jos mikään sen suojuksista on poistettu.
- ÄLÄ sahaa kuivalaikalalla kerrallaan yli tuuman syvyyteen. Sahaa vaiheittain, jotta voit sahata syvemmälle.
- ÄLÄ käytä konetta alkoholin tai huumeiden vaikutuksen alaisena.

Tämä saha on tarkoitettu vain tiettyihin käyttötarkoituksiin. ÄLÄ muunna sahaa tai käytä sitä muissa käyttö-tarkoituksissa kuin mihin se on tarkoitettu. Jos sinulla on käyttöä koskevaa kysyttävää, ÄLÄ käytä konetta, ennen kuin olet ottanut kirjallisesti yhteyttä Husqvarna Construction Productsiin ja olemme ehtineet neuvoa sinulla tilanteessa toimimisen.

Husqvarna Construction Products North America
17400 West 119th Street, Olathe, Kansas 66061 USA

KONEEN OSIEN ESITTELY



A. Etuosoitin: käytetään ohjaamaan konetta suoraan.

B. Ohjauspyörä: etuosoittimessa (A). Kohdistaa sahausuraan ja laikkaan (H), jotta kone sahaa suoraan.

C. Laikkasuojus: Suojaa laikkaa (H). Suojuksen on oltava paikallaan aina, kun konetta käytetään! Huomioi suojukseen nuolella merkitty työkalun suunta.

D. Laikkasuojuksen etuosa: Kuuluu laikkasuojukseen. Voidaan nostaa laikan (H) asennuksen ajaksi.

E. Laikkasuojuksen takapultti: Pitää laikkasuojusta (C) paikallaan. On irrotettava ja kiinnitettävä uudelleen, jos laikkasuojus (C) irrotetaan.

F. Laikkasuojuksen salpalevy: peittää ulomman laipan (J).

G. Vesiletkun sulkuliitäntä (G): Liittää laikkasuojuksen (C) veden säätöventtiin (KK1, KK2) tai vesisäiliöön (P). Voidaan käyttää, kun laikkasuojus (C) kiinnitetään koneen vasempaan tai oikeaan kylkeen.

H. Laikka: työkalu, jolla asfalttia tai betonia sahataan – ei sisälly koneen toimitukseen.

I. Sisälaippa: kara, johon laikka (H) on kiinnitetty. Vaihda laippa, jos se on kulunut tai vaurioitunut.

J. Ulompi laippa: Käytetään pitämään laikka (H) paikallaan. Sisältää lukkotapin (K), joka työnnetään laikan läpi (H). Vaihda laippa, jos se on kulunut tai vaurioitunut.

K. Lukkotappi: Pitää laikkaa (H) paikallaan. Vaihda laippa, jos se on kulunut tai vaurioitunut.

L. Laikan akselin mutteri (L1/L2): Kiinnittää ulomman laipan (J) koneeseen. Koneen oikealla puolella olevassa mutterissa (L1) on vasenkätiset kiertet. Koneen vasemmalla puolella olevassa mutterissa (L2) on oikeakätiset kiertet.

M. Laikan kara: laikka (H) kiinnitetään tähän pintaan.

N. Vesisäiliö / Nostokohdan tuki: Pitää vesisäiliön paikallaan (P). Tukee nostokohtaa (O).

O. Nostokohda: konetta saa nostaa ainoastaan tästä kohdasta!

P. Vesisäiliö (jos sis. varusteluun): tilavuus 25 litraa (6,6 US-gallonaa) Saa täyttää vain vedellä! Ei saa täyttää bensiinillä tai muilla helposti syttyvillä aineilla! Saa käyttää ainoastaan pölyn vähentämiseen kuivasahauksen aikana. Käytä ainoastaan laserhitsattujen (kuivien) timanttilaikkujen kanssa (H).

Q. Moottorin käynnistysnaru (vain FS 513): Käytetään moottorin käynnistämiseen. Katso moottorin käyttöohje.

R. Polttoainesäiliö: polttoaineen täyttöaukko.

FS 520 / FS 524: Sijaitsee koneen takaosassa. Polttoaineen täyttöaukko sijaitsee polttoainesäiliön vasemmalla puolella.

FS 513: sijaitsee moottorin päällä – jos haluat lisätietoja, tutustu moottorin käyttöohjeeseen.

S. Moottorin ilmanpuhdistin (FS 513 esitetty): Tarkista päivittäin. Puhdista neljän (4) tunnin välein, jos sahaat pölyisissä olosuhteissa. Tutustu tämän käyttöohjeen huolto- ja käsittelykohtaan sekä moottorin käyttöohjeeseen.

T. Laikka-akseliavain (27 mm): Käytä laikan (H) asennuksessa ja irroituksessa. Säilytä työkalulokerossa (BB).

U. Avain (13 mm): Käytä koneen huoltotöissä. Säilytä työkalulokerossa (BB).

V. Etukansi: Napsautetaan kiinni vesisäiliön tukeen (N). Avaa, kun moottorin käynnistyskytkin (DD) on käännettävä ON (1)- tai OFF (0) -asentoon [vain FS 513].

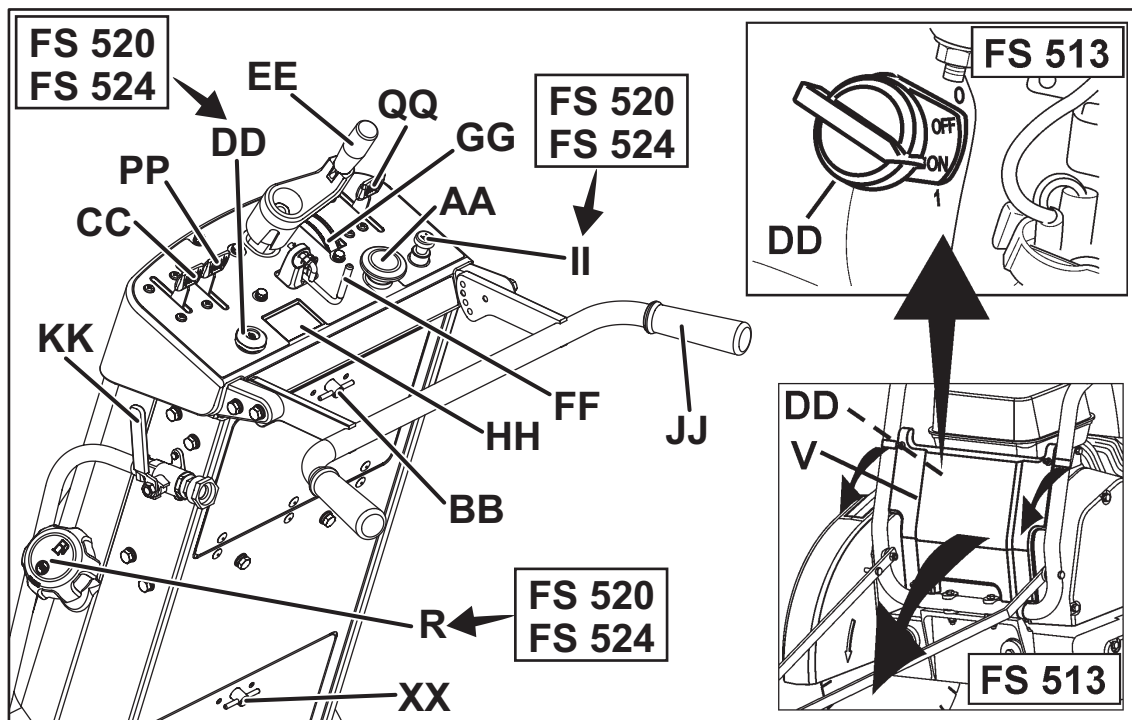
W. Akselin suojus: Suojaa sisälaippaa (I). Asennetaan aina laikkasuojuksesta (C) katsoen rungon vastakkaiselle puolelle.

X. Syvyysäädön voitelunippa: ei kuvassa. Katso tämän käyttöohjeen kohta Huolto.

Y. Laikkasuojuksen kiinnityslevy: pitää laikkasuojusta (C) paikallaan.

Z. Moottoriöljyn mittatikku: käytetään moottoriöljyn määrän tarkistamiseen (ei kuvassa, ks. tämän käyttöohjeen kohta Käyttö).

KONEEN OSIEN ESITTELY



AA. Koneen pysäyttäminen: SAMMUTA moottori hätätilanteessa painiketta painamalla. Nollaa painike vetämällä sitä ulospäin (ylös), jolloin kone käynnistyy uudelleen.

BB. Työkalulokero: Sisältää käyttöohjeen, varaosaluettelon ja kaksi avainta (T ja U) (13 mm ja 27 mm). Avaa kääntämällä nuppia 180 astetta. Palauta käyttöohje aina samaan paikkaan myöhempää käyttöä varten.

CC. Kaasuliipaisin: Säättää moottorin käyntinopeutta (kierr./min). Lisää moottorin käyntinopeutta työntämällä eteenpäin. Hiljennä moottorin käyntinopeutta vetämällä taaksepäin. Sahattaessa moottoria käytetään maksiminopeudella.

DD. Moottorin käynnistyskytkin:

FS 513: Sijaitsee moottorissa etukannen (V) takana. Kytkimen on oltava ON-asennossa (1), kun moottori käynnistetään. Sammuta moottori ("0") tästä kytkimestä, kun kyseessä ei ole hätätilanne.

FS 520 & FS 524 (sähkökäynnistys): Avainkytkin sijaitsee konsolin vasemmalla alareunassa. Käynnistä moottori kääntämällä avainta myötäpäivään.

EE. Laikan syvyydensäätö: nosta timanttilaikkaa (H) kääntämällä vastapäivään ja laske timanttilaikkaa (H) kääntämällä myötäpäivään.

FF. Laikan syvyyden asetin: Lukitsee laikan syvyydensäädön (EE) tiettyyn asentoon. Lukitse avoimeen asentoon vetämällä asetinta koneen takaosaa kohti ja käännä sitten 90 astetta.

GG. Laikan syvyydenosoitin: näyttää timanttilaikan (H) sahausvyvyyden senttimetreinä (oranssi) ja tuumina (valkoinen). Käyttö: Kun moottori on sammutettu (kytkin "0"-asennossa), laske timanttilaikkaa (H), kunnes se osuu sahauspintaan. Käännä laikan syvyydenosoitinta, kunnes "0" on linjassa nuolten kanssa. Nosta saha. Kun saha on laskettu sahausuraan, näytetään senhetkinen sahausvyvyys.

HH. Moottorin kierroslukumittari: Näyttää moottorin käyntinopeuden kierroksina minuutissa moottorin käydes-

sä. Näyttää kokonaiskäyttöajan, kun moottori on sammutettu ("0"). Kokonaiskäyttöaika näytetään minuutteina (0–59) ja tunteina 60 minuutin yli menevältä osalta.

II. Moottorin rikastinvipu: Käytä rikastinta, jos moottori on kylmä. Ota rikastin käyttöön nostamalla vipua ylöspäin. Kun moottori on käynnissä, työnnä vipu alas. Jos haluat lisätietoja, tutustu moottorin käyttöohjeeseen.

JJ. Takakahva: Käyttäjän paikka on koneen takana niin, että molemmat kädet ovat takakahvalla. Kahva on säädettävissä useaan asentoon.

KK1. Vedensyötön säätöventtiili: Säättää vedensyöttöä laikkaan. Sijaitsee koneen vasemmalla puolella takakahvan (JJ) läheisyydessä. Ei käytetä vesisäiliön kanssa (jos sis. varustukseen).

KK2. Laikkasuojuksen veden säätöventtiili: Säättää vedensyöttöä laikkaan. Sijaitsee laikkasuojuksessa. Käytetään vesisäiliön kanssa (jos sis. varustukseen).

LL. Hihnansuojus (ei kuvassa): Suojaa moottorin käyttöhihnaa.

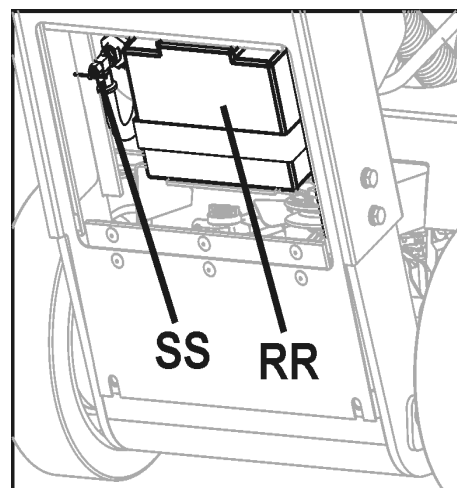
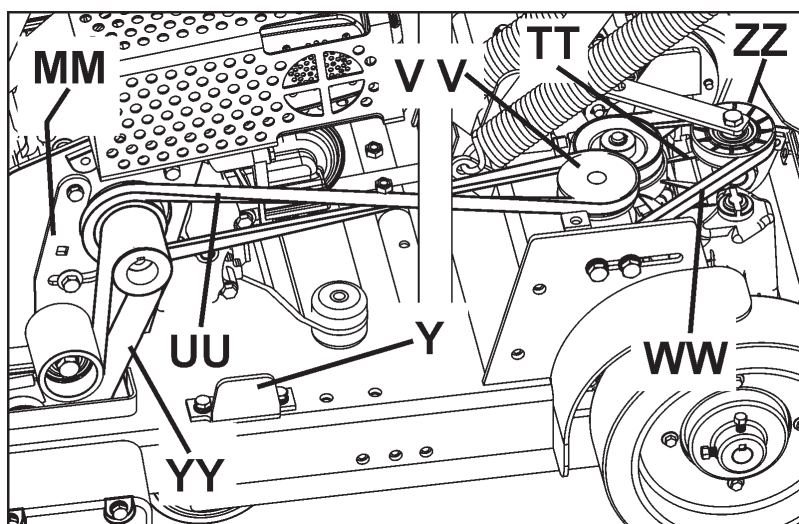
MM. Käyttöhihnan hihnapyörä: Käytetään laikan akselin käyttöhihnan jännitteen ylläpitämiseen.

NN. Öljynpoistoletku: Käytetään öljyn poistamiseen moottorista.

OO. Seisontajarru (EU:ssa myytävät laitteet): Käytetään, jotta kone pysyy pysäköitynä paikallaan. Kun moottori on OFF (0) -asennossa, kytke jarru päälle siirtämällä vaihteiston kytkentävipu (PP) "kytketty"-asentoon. Siirrä vipu vapaalle, ennen kuin käynnistät moottorin!

PP. Vaihteiston kytkentävipu: Malleja FS 520 ja FS 524 käytettäessä vaihteiston kytkentävivun ON OLTAVA vapaalla (käynnistys vapaa-asennossa -toiminto). Kytke vaihteisto päälle työntämällä vipua eteenpäin. Vaihda vaihteisto vapaalle työntämällä vipua taaksepäin. Jos moottori on OFF (0) -asennossa ja vaihteisto vapaalla, konetta voi siirtää. Jos haluat lisätietoja, tutustu kohtaan "OO. Seisontajarru".

KONEEN OSIEN ESITTELY



QQ. Kulkunopeuden säätövipu: Kulkunopeuden säätövivulla säädetään kulkunopeutta sekä koneen liikkumisuuntaa (eteen tai taakse). Jos haluat kulkea eteenpäin, siirrä vipua eteenpäin. Jos haluat peruuttaa, siirrä vipua taaksepäin. Vivun ON OLTAVA lähellä "STOP"-asentoa ennen kuin vaihteiston kytkentävipu siirretään "kytketty"-asentoon.

RR. Käynnistysakku (vain FS 520, FS 524): Sijaitsee koneen takaosassa, alemman huoltopaneelin takana. Tutustu lataus- ja huoltotietoja varten tämän käyttöoppaan kohtaan "Akun huolto".

SS. Polttoaineen sulkuventtiili: polttoaineen sulkuventtiili katkaisee moottorin polttoaineen saannin.

FS 520 / FS 524: Sijaitsee koneen takaosassa, alemman käyttöoven takana. Sulje kääntämällä vastapäivään.

FS 513: sijaitsee moottorin päällä (lisätietoja on moottorin käyttöohjeessa).

TT. Hydrostaattinen vaihteisto: Ohjaa kulkunopeutta ja koneen kulkusuuntaa. Osaa ei tarvitse huoltaa koneen käyttöiän aikana.

UU. Vaihteiston hihnakiristimen hihna: Liittää yhteen moottorin ja vaihteiston käyttöhihnan kiristimen (VV). Tarkista hihna ja väkipyörä säännöllisesti kulumien varalta.

V V. Vaihteiston käyttöhihnan kiristin: Käytetään kiristämään vaihteiston käyttöhihna (UU). Jos haluat lisätietoja, tutustu tämän käyttöohjeen huoltoä käsittävään kohtaan.

WW. Hydrostaattisen vaihteiston hihna: Käyttää hydrostaattista vaihteistoa (TT). Liittää vaihteiston käyttöhihnan kiristimen (VV) hydrostaattiseen vaihteistoon (TT). Jos haluat lisätietoja, tutustu tämän käyttöohjeen huoltoä käsittävään kohtaan.

XX. Alempi huoltopaneeli: avaa paneeli, jolloin käynnistysakku (RR) ja polttoaineen sulkuventtiili (SS) tulevat näkyviin.

YY. Laikan akselin käyttöhihna: Liittää moottorin ja laikan akselin. Jos haluat lisätietoja, tutustu tämän käyttöohjeen huoltoä käsittävään kohtaan.

ZZ. Hydrostaattisen vaihteiston hihnakiristin: jousitoiminen hihnapyörä, jolla kiristetään hydrostaattisen vaihteiston hihnaa (WW). Jos haluat lisätietoja, tutustu tämän käyttöohjeen huoltoä käsittävään kohtaan.

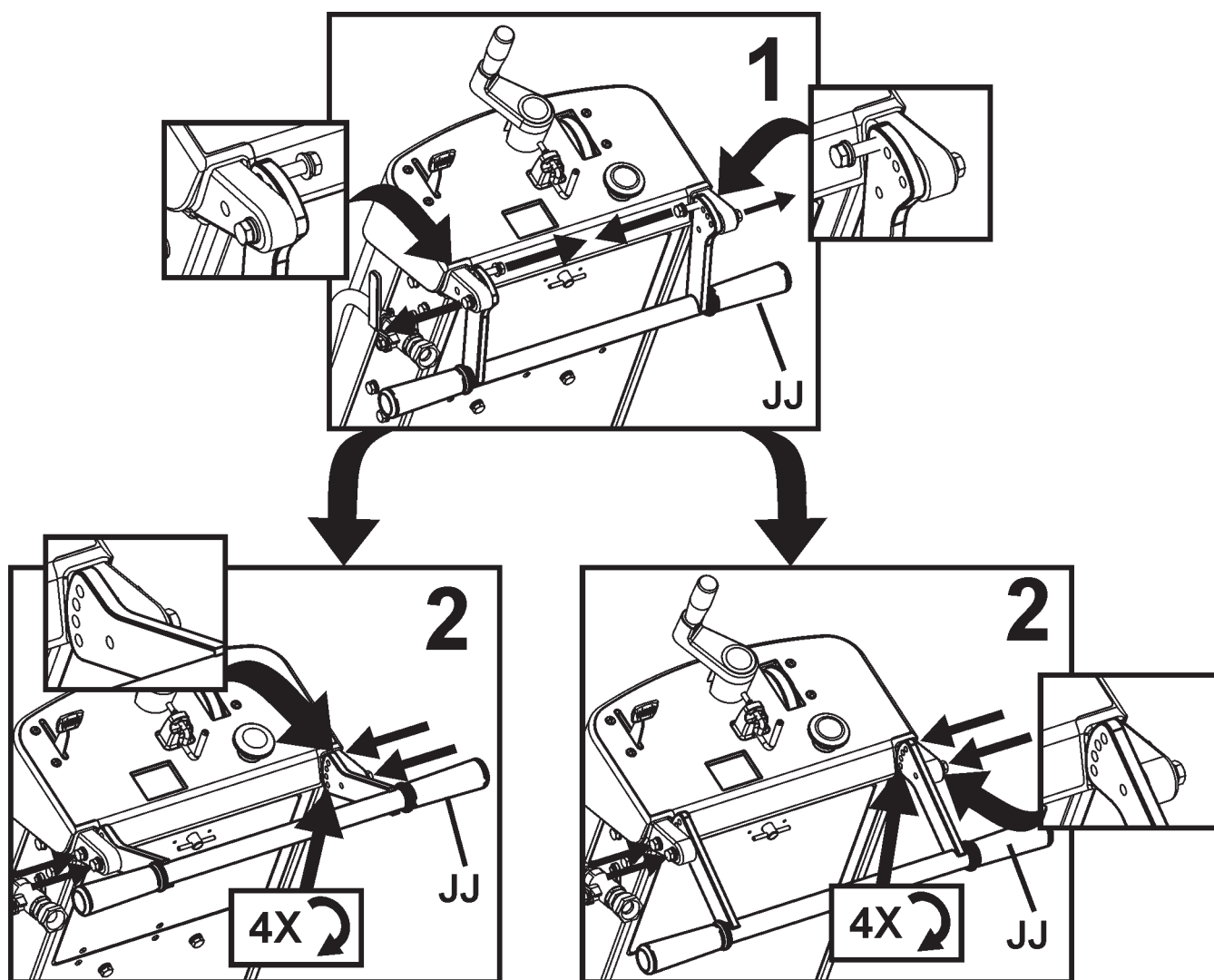
AAA. --

BBB. --

KOKOONPANO

Asenna seuraavat osat ennen koneen ensimmäistä käyttökertaa.

Säädä takakahvan asento (JJ): Takakahva (JJ) toimitetaan kuvan mukaisessa kuljetusasennossa. Jotta konetta voidaan käyttää, sen asento on säädettävä.



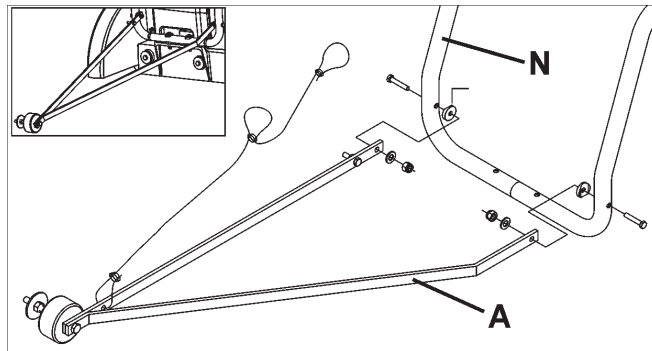
KOKOONPANO

Asenna etuosoitin (A):

1. Kiinnitä etuosoitin (A) ruuveilla, aluslevyillä ja muttereilla vesisäiliön tuen (N) kehikkoon. Säädä lukitusmutterit, jotta osoitin (A) pääsee kääntymään vapaasti.

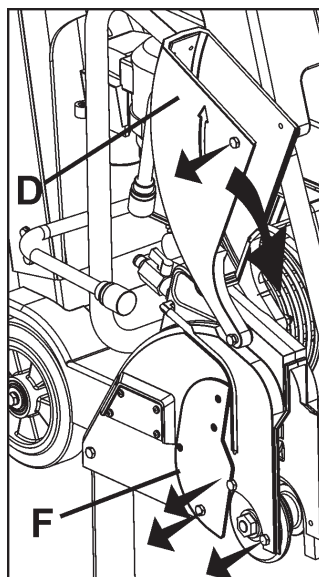
2. Ohjaa osoittimen naru pois kuumien pintojen läheisyydestä. Narun kaksi lenkkiä mahdollistavat sen kiinnittämisen takakahvaan (JJ).

Huomaa: Kuvassa on ”yksinkertainen osoitin” (A). Joillain alueilla vakiona on ”kaksinkertainen osoitin”. Kaikilla alueilla kaksinkertaisen osoittimen voi hankkia lisävarusteena. Katso tämän käyttöohjeen kohta Varusteet tai katso lisätiedot varaosaluettelosta.



Laikkasuojuksen etuosa (D):

1. Irrota mukana toimitetulla 13 mm:n avaimella (U) kaksi (2) M8-ruuvia, jotka sijaitsevat laikkasuojuksen salpalevyn (F) edessä ja alla, sekä M8-ruuvi, joka sijaitsee laikkasuojuksen etuosassa (D) [merkitty nuolilla]. Avaa, mutta älä irrota, laikkasuojuksen salpalevyn (F) jäänyt ruuvi. Kierrä laikkasuojuksen salpalevyä (F) ja laikkasuojuksen etuosaa (D) alaspäin.

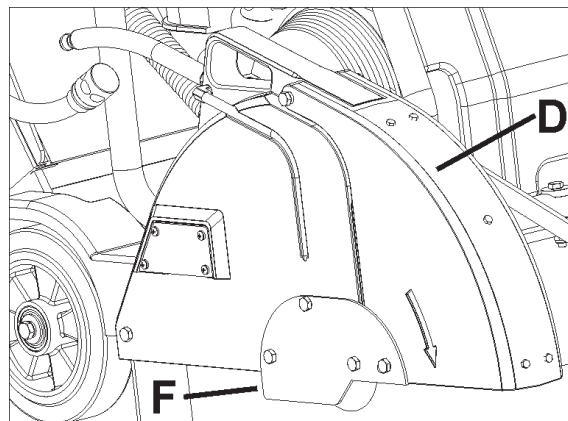


! VAROITUS!

Laikkasuojuksen salpalevy (F) on asennettava ennen käyttöä. Jos sitä ei asenneta ennen käyttöä, tämä voi johtaa vaaratilanteeseen!

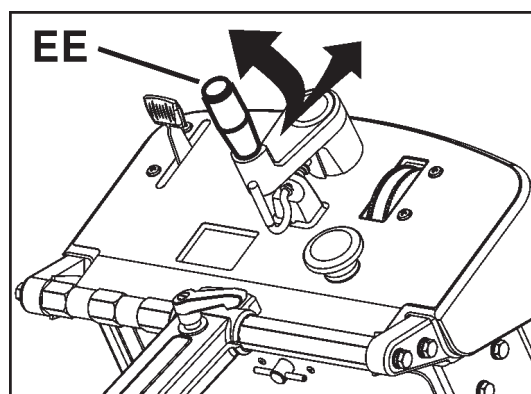
Pidä aina kaikki suojukset paikoillaan, kun käytät konetta!

2. Kiinnitä kolme (3) M8-ruuvia takaisin laikkasuojuksen salpalevyn (F) oikeanpuoleisen kuvan osoittamalla tavalla. Kiinnitä mukana toimitetulla 13 mm:n avaimella (U) neljä (4) M8-pulttia tiukasti paikoilleen laikkasuojuksen salpalevyn (F) kiinnittämiseksi paikalleen.



Säädä laikan syvyydensäätökahva (EE):

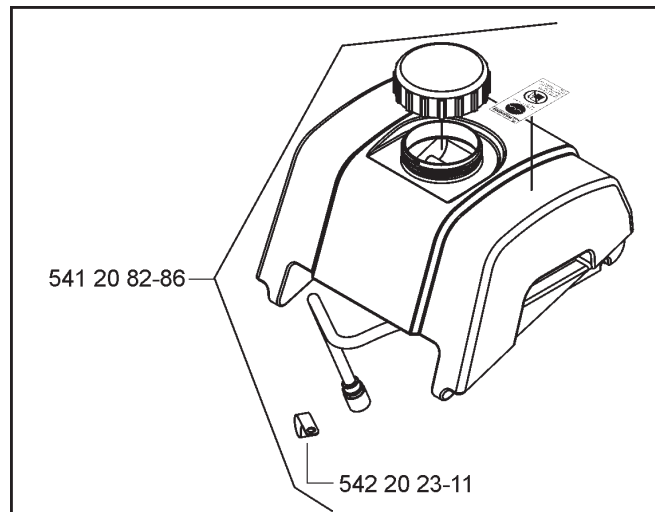
Vedä laikan syvyydensäätökahvaa (EE) ulospäin ja käännä sitä 90 astetta, kunnes se napsahtaa kuvan mukaiseen asentoon.



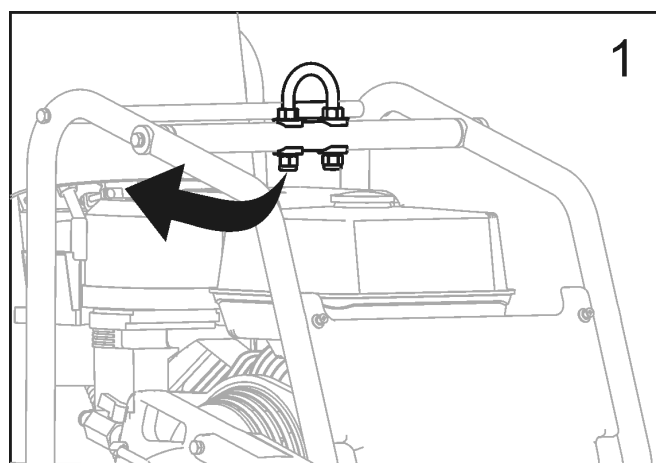
KOKOONPANO

Asenna vesisäiliö (P) (jos sis. varustukseen):

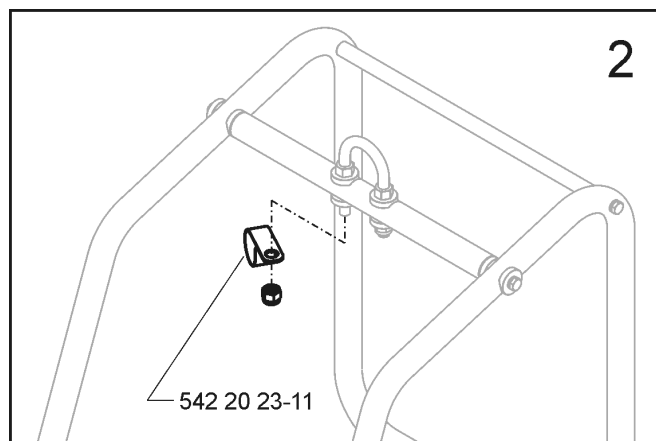
- Joillakin alueilla vesisäiliö on asennettu tehtaalla. Kaikilla alueilla on saatavana vesisäiliösarja.
- Jos koneeseen on aiemmin asennettu vesisäiliö, varmista nämä ohjeet lukemalla, että asennus on tehty oikein. Noudata kaikkia vesisäiliön asennukseen ja käyttöön liittyviä VAROITUKSIA.
- Varmista, että vesisäiliösarja sisältää kaikki tarvittavat osat. Ks. oikeanpuoleinen kuva.



1. **Vain FS 513:** Irrota oikeanpuoleinen mutteri väliaikaisesti nostosilmukasta (O) (samalla puolella konetta kuin moottorin käynnistysnaru). Ks. oikeanpuoleinen kuva.



2. **Vain FS 513:** Asenna vesisäiliösarjan (P) mukana toimitettu puristin ja asenna sitten mutteri takaisin paikalleen. Ks. oikeanpuoleinen kuva.



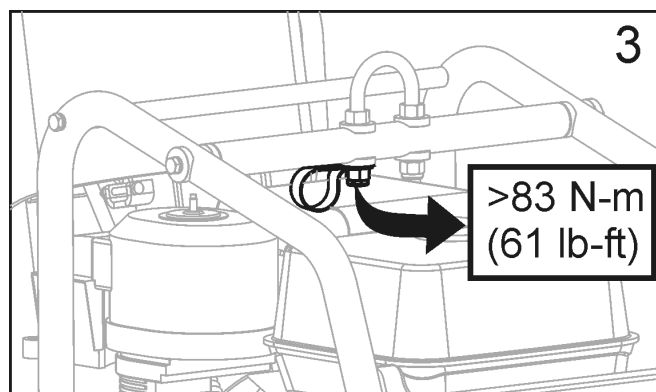
3. **Vain FS 513:** Kiristä alla määritettyyn momenttiin ja ks. oikeanpuoleinen kuva.

HUOMIO

Kiristä nostosilmukan mutteri vähintään momenttiin 83 Nm (61 lb-ft).

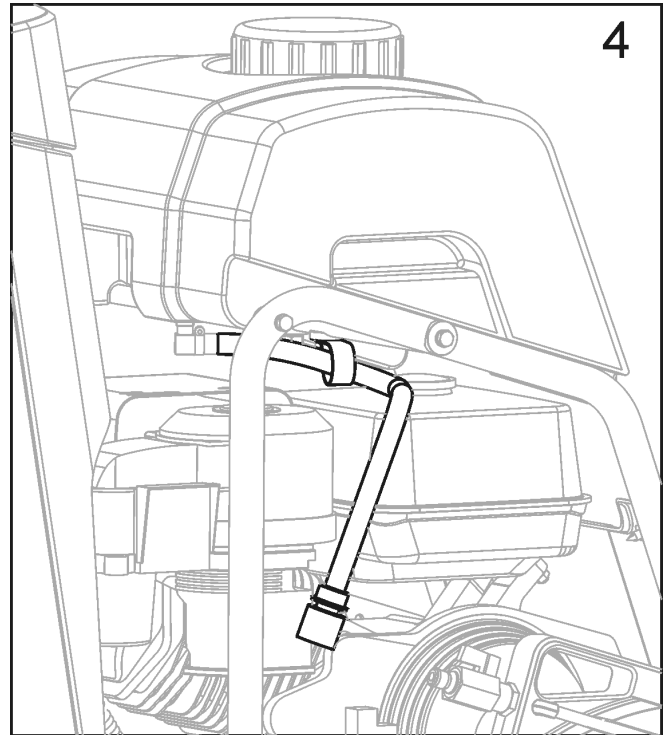
VAROITUS!

Kiristä mutteri annettuun kiristysmomenttiin, sillä muutoin nostosilmukka (O) voi vaurioitua. Jos nostosilmukka pettää koneen noston aikana, tämä voi johtaa tapaturmaan tai kuolemaan.



KOKOONPANO

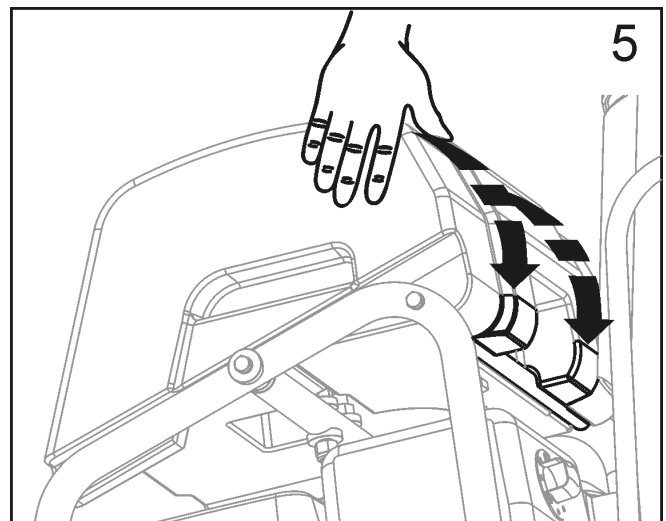
4. Aseta vesisäiliö paikalleen ja reititä vesisäiliön letku oikeanpuoleisen kuvan mukaisella tavalla (FS 513). FS 520 / FS 524 älä käytä kaaviossa esitettyä kiristintä.



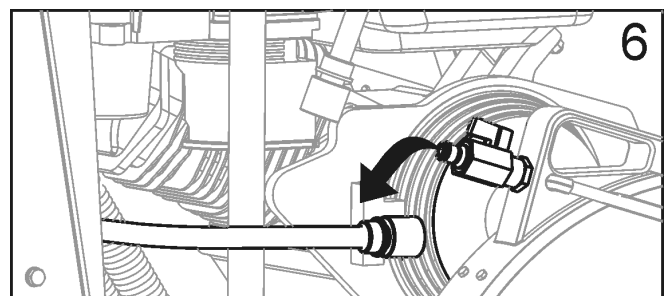
5. Kohdista takatanko ja vesisäiliön takana oleva syvennys toisiinsa.

- Paina vesisäiliötä tiukasti alaspäin, jolloin se napsahtaa kiinni takatankoon.

- Kun säiliö on asianmukaisesti paikallaan, sen kuuluu kääntyä vapaasti tangossa.



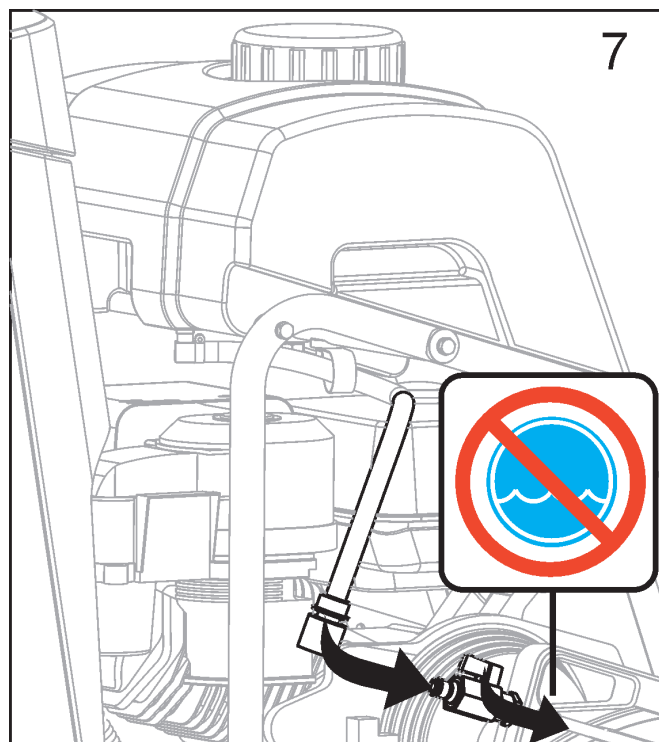
6. Irrota laikkasuojuksessa oleva vesiletku. Se on sahaan kiinnitetyn vedensyötön säätöventtiin vesiletku.



KOKOONPANO

7. Liitä vesisäiliön letku laikkasuojuksen vesiventtiiliin.

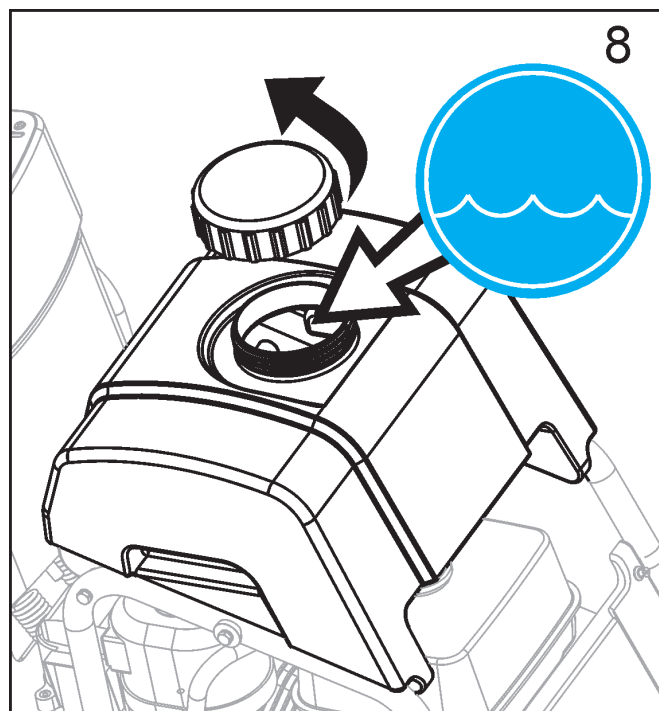
- Varmista, että laikkasuojuksen vesiventtiili on OFF-asennossa.
- Vesisäiliön letku on nyt kiinnitetty sahaan.



Vesisäiliön täyttäminen:

8. Irrota korkki kääntämällä vastapäivään. Ks. oikeanpuoleinen kuva.

- Täytä säiliö ainoastaan vedellä. Lue kaikki VAROITUKSET ennen vesisäiliön käyttöä.
- Laita korkki takaisin paikalleen kääntämällä myötäpäivään.
- Vesisäiliö on tarkoitettu ainoastaan sahauksesta syntyvän betonipölyn vähentämiseen, ja sitä on käytettävä ainoastaan "kuivien" timanttilaikkojen kanssa.



VAROITUS!

ÄLÄ käytä vesisäiliön vettä perinteisten (märkien) timanttilaikkojen kanssa. Vedensyöttö ei riitä viilentämään laikkoja tarpeeksi!

Täytä vesisäiliö ainoastaan vedellä!

Älä koskaan täytä vesisäiliötä (P) palavilla nesteillä tai bensiinillä, sillä se saattaa johtaa henkilövahinkoihin tai kuolemaan!

KÄYTTÖ

Ennen käyttöä:

Käyttö: tämä kone on tarkoitettu ainoastaan vanhan ja uuden betonin ja asfaltin märkä- ja kuivasahaukseen.

VAROITUS!

ÄLÄ KÄYTÄ konetta kuivaleikkuuseen Euroopan unionin (EU) alueella. Koneessa ei ole pölyporttia.

Työkalut: Käytä konetta ainoastaan seuraavien työkalujen (H) kanssa: Vesijähdytetyt timanttilaikat. Vahvistettuja hiovia laikkoja tai kuivaleikkuuseen tarkoitettuja timanttilaikkoja EI saa käyttää EU-alueilla, koska tämän koneen toimitus ei sisällä pölynkeräysporttia.

Halkaisija: 300 mm (12 tuumaa) - 500 mm (20 tuumaa).

Laikan reikä: 25,4 mm (1,00 tuumaa).

VAROITUS!

ÄLÄ käytä tässä koneessa karbidilaikkoja tai puu- tai pyöröshan teriä, koska niiden käyttö voi johtaa tapaturmaan tai kuolemaan.

Laikkasuojuksen (C) säätäminen – jos tarpeen:

Laikkasuojus (C) on asennettu tehtaalla koneen oikealle puolelle, mutta se voidaan siirtää myös vasemmalle puolelle. Tämä voi mahdollistaa sahauksen lähempää esteitä, jos lähestyminen vastakkaiselta puolelta ei ole mahdollista.

1. Irrota 13 mm:n avaimella (U) laikkasuojuksen takapultti (E) laikkasuojuksesta (C).
2. Työnnä rengasta taaksepäin, jotta vesiletkun sulkuliihtä (G) jää erilleen. Uroskappale jää laikkasuojukseen (C). Naaraskappale jää vesisäiliöön (P) tai veden säätöventtiin (KK).
3. Nosta laikkasuojusta (C) ylöspäin ja irti laikkasuojuksen kiinnityslevystä (Y).
4. Irrota 13 mm:n avaimella (U) neljä (4) ruuvia, joilla laikkasuojuksen salpalevy (F) on kiinnitetty. Kiinnitä laikkasuojuksen salpalevy (F) takaisin laikkasuojuksen (C) vasemmalle puolelle.
5. Irrota ja siirrä akselin suojus (W) koneen vasemmalta puolelta oikealle.
6. Laske laikkasuojus (C) laikkasuojuksen kiinnityslevylle (Y) koneen vasemmalle puolelle.
7. Kiinnitä takapultti (E) laikkasuojukseen (C).
8. Kiinnitä vesiletkun sulkuliihtä (G) laikkasuojuksesta (C) vesisäiliöön (P) tai vesiventtiin (KK). Varmista, ettei uudelleen sijoitettu letku osu äänenvaimentimeen.
9. Kohdista etuosoitin (A) uudelleen niin, että ohjauspyörä (B) on koneen vasemmalla puolella.

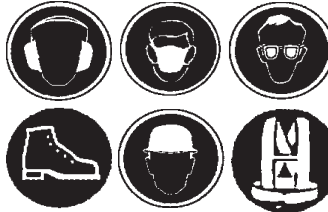
VAROITUS!



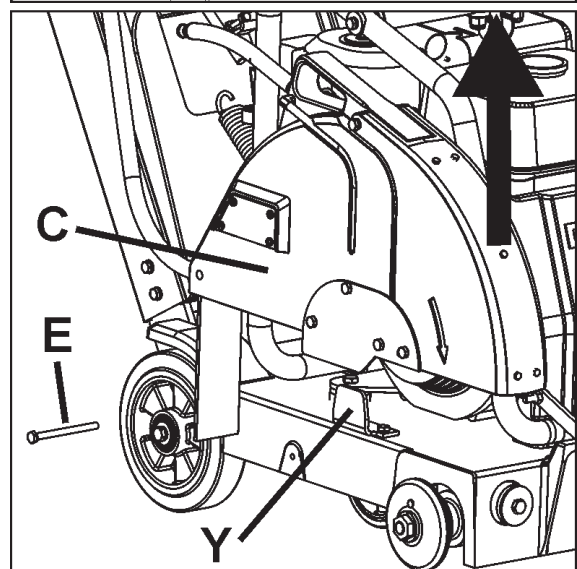
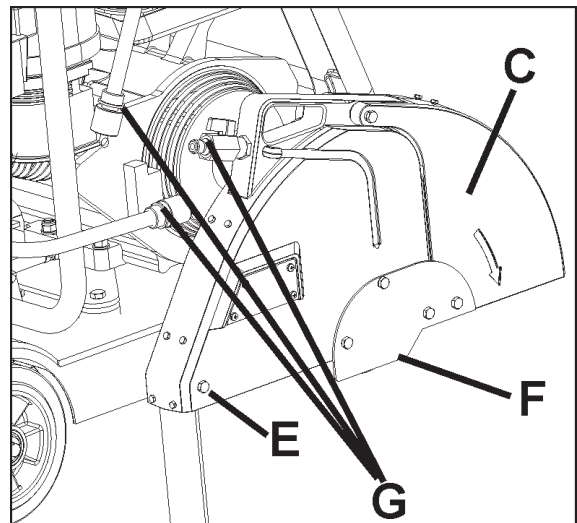
Lue ja sisäistä tämä käyttöohje ja moottorin mukana toimitettu moottorin käyttöohje kokonaisuudessaan, ennen kuin käytät konetta.



Tutustu koneeseen ennen sen käyttöä!



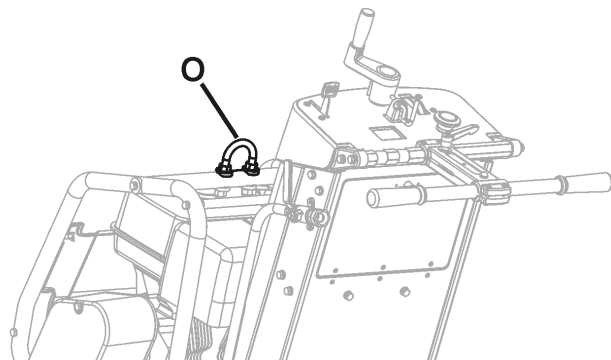
Käyttäjän on käytettävä henkilökohtaista suojavarustusta ja työhön sopivaa vaate-tusta. Henkilökohtainen suojavarustus, esim. kuulonsuojaimet ja silmäsuojus, on pakollinen.



KÄYTTÖ

Koneen kuljetus ja nostaminen:

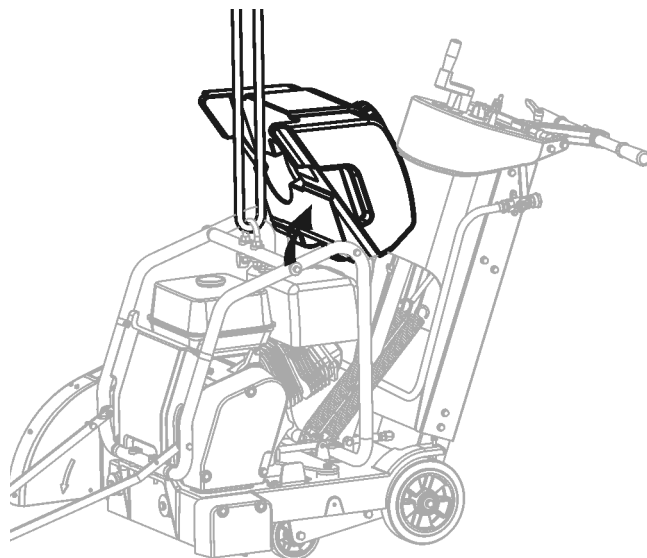
- Koneetta saa nostaa ainoastaan nostokohdasta (O).
- Irrota laikka (H) aina ennen koneen nostamista, lastausta tai kuljetusta.
- Käytä asianmukaista nostohihnaa, joka kestää ainakin koneen maksimaalisen painon. Koneen nimellispaino ja maksimaalinen paino on ilmoitettu tämän käyttöohjeen kohdassa Tekniset tiedot.



Irrota laikka (H) ennen koneen nostamista, lastausta tai kuljetusta.

Vesisäiliöllä varustetun koneen nostaminen:

- Tee seuraavat toimet ennen vesisäiliöllä varustetun koneen nostamista:
 1. Tyhjennä vesisäiliö vedestä.
 2. Irrota laikka.
 3. Laske konetta, kunnes runko on maan tasalla.
 4. Käännä vesisäiliön etuosaa ylöspäin, kunnes se lepää alumiinisen konepellin yläosaa vasten. Älä aseta vesisäiliön korkkia muovista konepellin yläosaa vasten, sillä se voi johtaa vaurioihin nostamisen aikana.
 5. Kiinnitä kiinnityskohtaan (O) asianmukainen nostohihna.
 6. Nosta konetta kokeeksi hieman (vain muutama senttimetri) sen varmistamiseksi, että säiliö pysyy kiinni koneessa vahingoittumattomana eikä aiheuta vaurioita).
 7. Jos vesisäiliöllä varustettua konetta ei voida nostaa konetta tai säiliötä vahingoittamatta, irrota vesisäiliö ennen nostamista.



HUOMIO

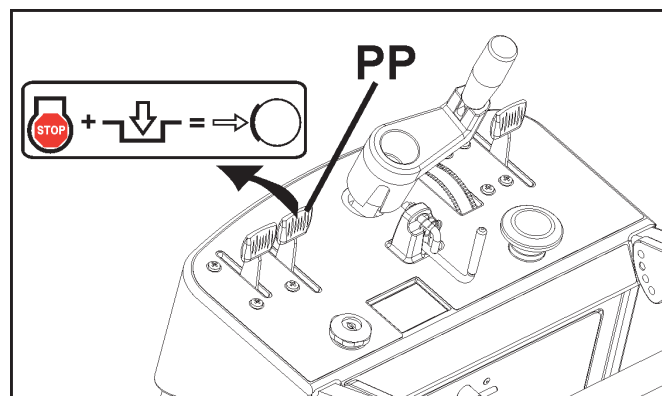
Vesisäiliö tai saha voi vaurioitua, jos sahaa ei nosteta asianmukaisesti. Tarkkaile konetta vaurioiden varalta koko noston ajan.

Koneen pysäköiminen:

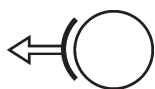
- Joillakin alueilla käytössä olevat koneet saattavat edellyttää seisontajarrua. Tämän koneen seisontajarrua käytetään vaihteiston kytkentävivun (PP) avulla.
- Seisontajarru pitää koneen paikallaan rinteessä, jonka kaltevuus on 10 astetta tai vähemmän, silloin kun koneen takaosa on alamäkeen päin (enimmäispaino jarruttavalla pyörällä).

⇒  Seisontajarrun kytkeminen (ks. kuva):

1. Sammuta moottori (OFF-asento) (0).
2. Siirrä vaihteiston kytkentävipua (PP) eteenpäin "kytketty"-asentoon.



KÄYTTÖ

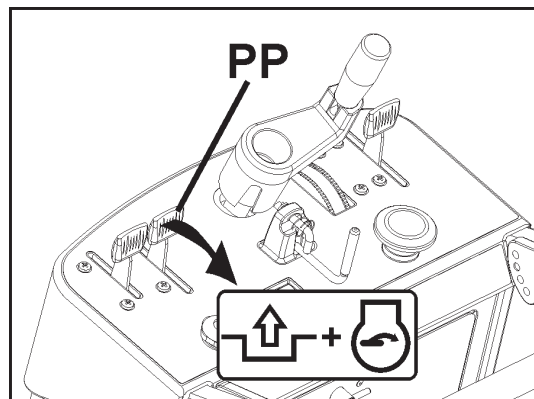


Seisontajarrun poiskytkeminen (ks. kuva):

1. Siirrä vaihteiston kytkentävipu (PP) taaksepäin "vapaa"-asentoon. Vaihteiston kytkentävipu on kytkettävä kokonaan vapaalle.
2. Moottori voidaan nyt käynnistää.

HUOMIO

Seisontajarrun on oltava poiskytkettynä moottoria käynnistettäessä (FS 520 ja FS 524). Siirrä vaihteiston kytkentävipu (PP) taaksepäin "vapaa"-asentoon.



Bensiinikäyttöiset moottorimallit:

katso moottorin käyttöohjeesta moottorin asianmukaista käyttöä koskevat tiedot.

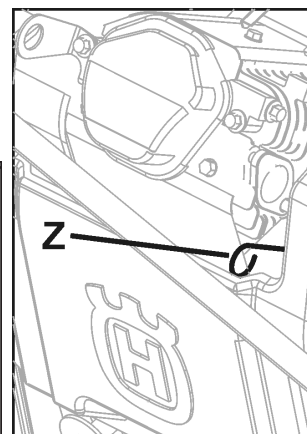
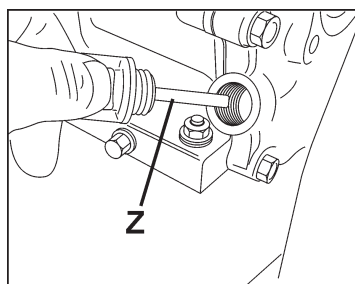
POLTTOAINE: Lyijyttömän bensiinin käyttöä suositellaan. Katso lisätiedot moottorin käyttöohjeesta.

ÖLJY: Tarkasta moottoriöljyn määrä mittatikulla (Z). Jos haluat lisätietoja, tutustu tämän käyttöohjeen huolto- ja kunnossapito-osaa tai moottorin käyttöohjeeseen.

Koska moottori on usein käytön aikana vinossa asennossa, moottoriöljyn määrä on tarkastettava moottorin ollessa vaakasuorassa. Tarkasta öljyn määrä säännöllisesti. Näin varmistat, ettei öljyn määrä koskaan tipu mittatikun alarajan alapuolelle. Käytettäväksi suositellaan 10W30-öljyä. Katso lisätiedot moottorin käyttöohjeesta.

HUOMIO

Jos moottori on varustettu matalan öljymäärän hälytysjärjestelmällä, moottori ei käynnisty, jos öljymäärä on liian matala. Moottori voi sammua myös, jos maksimialinen käyttökulma ylitetään. Katso moottorin käyttöohje.



FS 513

FS 520, FS 524

Kaikki mallit:

Etusoittimen (A) ja laikan välinen kohdistus on tarkastettava. Muodosta suora kulma sisälaippaa pitkin (I). Kohdistusta etusoitin (A) suoraa kulmaa suuntaisesti. Säädä tarpeen mukaan etusoitinta (A) avaamalla muttereita, joilla ohjauspyörä (B) on kiinnitetty paikalleen. Kohdistusta ohjauspyörä (B) suoraa kulmaa suuntaisesti ja kiristä mutterit.

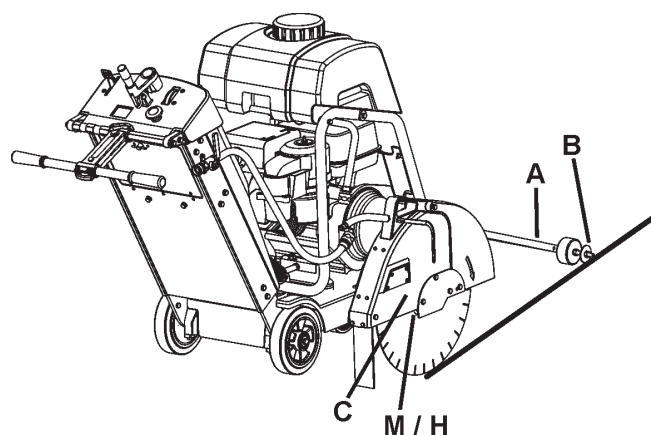
Tarkasta, että laikkasuojuksen (C) vesiletku on auki ja että laikan kummankin puolen vedensyöttö on riittävä.

Testaa vedensyötön paine ja määrä (virtaus) ennen sahan käynnistämistä.

Sahaa ainoastaan työn luonteen vaatimaan syvyyteen. Tarpeettoman syvälle sahaaminen kuluttaa turhaan aikaa ja konetta.

Sahaa kerrallaan 50 mm:n syvyyteen, kunnes saavutat vaaditun sahausvyvyyden. Tätä kutsutaan vaiheittaiseksi sahaamiseksi.

Sahaa vain suoraa sahausuraa. Merkitse ura selvästi, jotta sahan käyttäjä voi seurata sitä vaivatta. Sahaa EI saa vääntää sivulta sivulle laikan pakottamiseksi takaisin uraan.



KÄYTTÖ

Timanttilaikan (H) asennus:



Asenna timanttilaikka (H) työn suorituspaikalla.
Älä kuljeta konetta timanttilaikka (H) asennettuna.

1. Avaa etukansi (V).
2. Aseta moottorin käynnistyskytkin (DD) OFF ("0") -asentoon.
3. Nosta timanttilaikka (H) korkeimpaan mahdolliseen asentoon kääntämällä laikan syvyydensäätöä (EE) vastapäivään.
4. Ota työkalulokerosta (BB) 13 mm:n avain (U) ja avaa ja irrota sillä neljä (4) M8-pulttia, joilla laikkasuojuksen salpalevy (F) on kiinnitetty. Irrota laikkasuojuksen salpalevy (F) väliaikaisesti.
5. Nosta laikkasuojuksen etuosaa (D).
6. Avaa ja irrota 27 mm:n laikka-akseliavaimella (T) laikan akselin mutteri (L), jolla ulompi laippa (J) on kiinnitetty paikalleen.

HUOMIO

Koneen oikealla puolella olevassa laikan akselin mutterissa (L1) on vasenkätiset kierteet. Avaa kääntämällä myötäpäivään.

Koneen vasemmalla puolella olevassa laikan akselin mutterissa (L2, ei kuvassa) on oikeakätiset kierteet. Avaa kääntämällä vastapäivään.

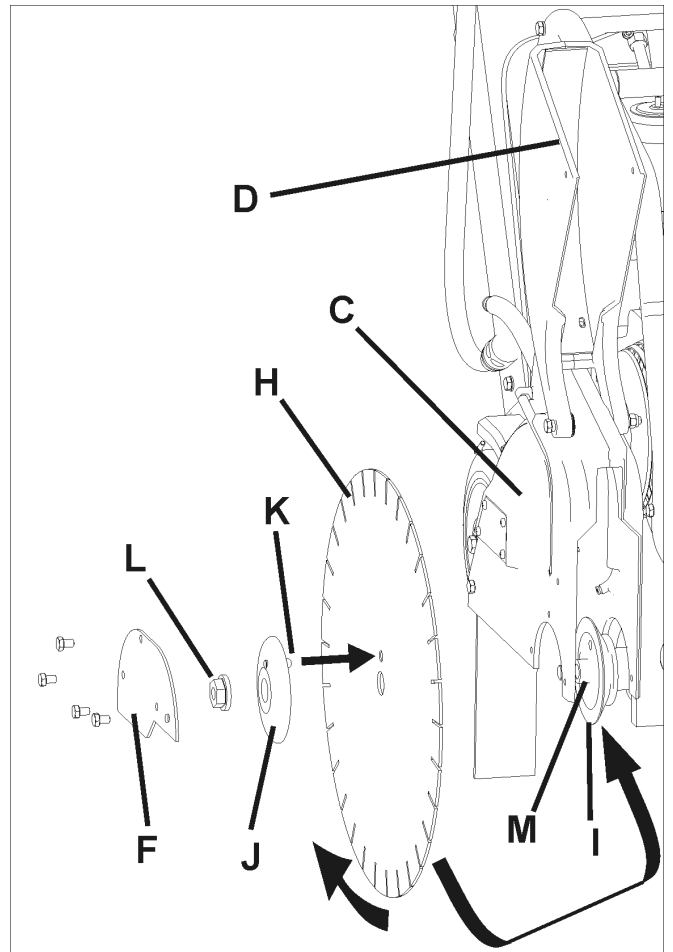
7. Irrota ulompi laippa (J).
8. Tarkasta, että laikan akselin kara (M), sisälaippa (I) ja ulompi laippa (J) ovat puhtaita eikä niissä ole kiinni mitään.
9. Kiinnitä timanttilaikka (H) laikan akselin karaan (M). Pyörimissuunta on merkitty nuolin timanttilaikkaan (H) ja laikkasuojuksen etuosaan (D). Ks. oikeanpuoleinen kuva.
10. Asenna ulompi laippa (J) laikan akselin karaan (M). Varmista, että lukkotappi (K) lävistää timanttilaikan (H) ja sisälaipan (I).
11. Poista vällys kiertämällä ulompaa laippaa (J) ja timanttilaikkaa (H) laikan pyörimissuuntaan nähden vastakkaiseen suuntaan.
12. Asenna laikan akselin mutteri (L). Kiristä 27 mm:n laikka-akseliavaimella (T).

HUOMIO

Koneen oikealla puolella olevassa laikan akselin mutterissa (L1) on vasenkätiset kierteet. Kiristä kääntämällä vastapäivään. Kiristä vähintään kiristysmomenttiin 45 N•m (33 lb-ft).

Koneen vasemmalla puolella olevassa laikan akselin mutterissa (L2, ei kuvassa) on oikeakätiset kierteet. Kiristä kääntämällä myötäpäivään. Kiristä vähintään kiristysmomenttiin 45 N•m (33 lb-ft).

13. Laske laikkasuojuksen etuosa (D).
14. Asenna laikkasuojuksen salpalevy (F) takaisin paikalleen ja kiristä.



VAROITUS!

KÄYTÄ AINOASTAAN laikkoja (H), joiden enimmäiskäyttönopeus on suurempi kuin koneen laikan akselinopeus.

ÄLÄ vaihda laikkaa isommaksi vaihtamatta myös hihnat ja hihnapyörät oikeanlaisiksi!

ÄLÄ käytä konetta, jos timanttilaikan (H) päällä ei ole asianmukaista suojusta!

ÄLÄ käytä konetta, jos laikkasuojuksen etuosa (D) on nostettu!

Kun konetta käytetään, laikka (H) EI SAA olla paljaana yli 180 astetta!

Laikan akselin karan (M), sisälaipan (I) ja ulomman laipan (J) kosketuspintojen ON OLTAVA puhtaita, eikä niissä saa olla vieraita esineitä.

ÄLÄ kuljeta konetta, jos laikka (H) on asennettuna.

ÄLÄ käytä perinteisiä (märkiä) timanttilaikkoja (H) ilman vettä.

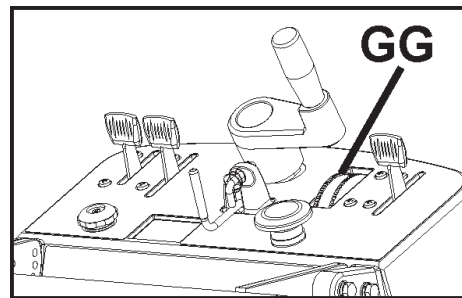
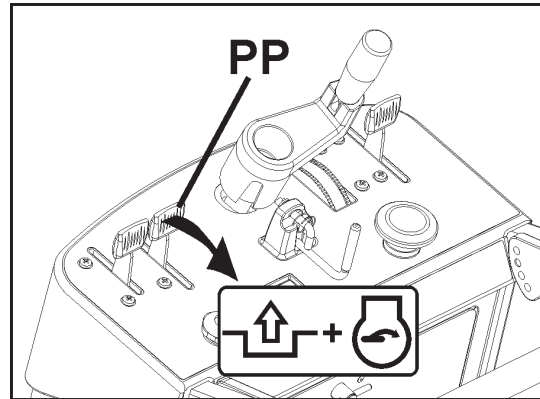
LUE laikan (H) mukana toimitettu käyttöohje.

ÄLÄ asenna laikkaa (H), ellei virtalähde ole OFF (0) -asennossa ja irrotettu pistorasiasta.

KÄYTTÖ

Koneen käynnistys ja sahaaminen:

- Käytä laikan syvyydensäätöä (EE) ja nosta timanttilaikka (H) mahdollisimman korkealle, jotta se ei osu ohjatessa maahan. Vedä laikan syvyyden asetin (FF) tarvittaessa ulos.
- Kytke seisontajarru (OO) pois päältä siirtämällä vaihteiston kytkentävipua (PP) taaksepäin pois ”kytkettyä”-asennosta.
- Kun moottori on sammutettu, ohjaa kone lähelle sahausuraa.
- Laske etuosoitin (A) sahattavalle pinnalle.
- Aseta laikan syvyydenosoitin (GG), jos haluat käyttää sitä:
 - 1) Laske konetta, kunnes timanttilaikka osuu sahattavaan pintaan.
 - 2) Aseta syvyydenosoitin (GG) niin, että osoittimen nuolet ovat linjassa nollan (0) kanssa. Oranssi väri osoittaa sahausvyvyyden senttimetreinä. Valkoinen väri osoittaa syvyyden tuumina.
 - 3) Nosta saha maksimikorkeudelle. Nyt kun timanttilaikka (H) on laskettu, syvyydenosoitin (GG) näyttää sahausvyvyyden.
 - 4) Nosta timanttilaikka (H) kokonaan ylös.

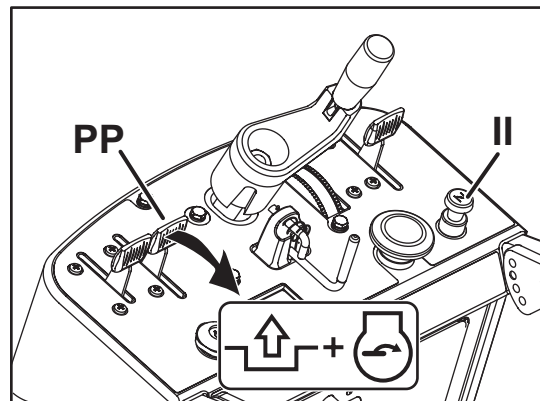


FS 513 -mallin käynnistys:

- Varmista, että sekä koneen pysäyttäminen (AA) ETTÄ moottorin käynnistyskytkin (DD) ovat ON-asennossa. Koneen pysäyttäminen (AA) on oltava ulommassa asennossaan (vedetty konepellistä ulospäin). Moottorin käynnistyskytkimen (DD) on oltava asennossa 1 (ON). Kulkunopeuden säätövipu (QQ) on Stop-asennon lähellä.
- Käynnistä moottori kytkemällä moottorin rikastusvipu päälle ja vetämällä käynnistysnarusta. Kun moottori on käynnistynyt, kytke moottorin rikastinvipu pois päältä. Katso lisätiedot moottorin käyttöohjeesta.

FS 520 / FS 524 -mallien käynnistys:

- Varmista, että koneen pysäyttäminen (AA) on ulommaisessa asennossa (vedetty konepellistä ulospäin) ja seisontajarru (OO) ei ole kytketty [vaihteiston kytkentävipuu (PP) vedettynä taaksepäin vapaa-asentoon]. Kulkunopeuden säätövipu (QQ) on Stop-asennon lähellä.
- Vedä moottorin rikastinta (II) ulospäin (lisätietoja on moottorin käyttöohjeesta).
- Käännä moottorin käynnistyskytkin (DD) Start-asentoon.
- Käynnistä moottori. Katso lisätiedot moottorin käyttöohjeesta.



Kun moottori on käynnissä (kaikki mallit):

- Tarkasta silmämääräisesti, että työkalu pyörii laikan suojuksen nuolen suuntaan.
- Avaa veden säätöventtiili (KK1) KOKONAAN auki. Varmista, että vettä virtaa maksimaalisella voimakkuudella ja säädä sitten laikan vedensyöttö sopivaksi ENNEN kuin lasket laikan.
- Tee viimeiset säädöt kohdistamalla saha sahausuraan. Varmista, että ohjauspyörä (B) ja timanttilaikka (H) ovat molemmat sahausuran päällä.

HUOMIO

Seisontajarrun on oltava poiskytkettynä moottoria käynnistettäessä (FS 520 ja FS 524). Siirrä vaihteiston kytkentävipuu (PP) taaksepäin ”vapaa”-asentoon.

KÄYTTÖ

Jos vedensyöttö katkeaa, keskeytä sahaus välittömästi. Tämä voi vaurioittaa timanttilaikkaa (H).

- Laske timanttilaikka (H) uraan hitaasti kääntämällä laikan syvyydensäätöä (EE) VASTAPÄIVÄÄN.
- Kun haluttu sahausvyvyys on saavutettu, paina halutesasi laikan syvyyden asetinta (FF). Tällöin syvyysasetus lukittuu.

Varmista, että kulkunopeuden säätövipu (QQ) on lähellä "stop"-asentoa. Siirrä sitten vaihteiston kytkentävipu (PP) eteenpäin "kytketty"-asentoon.

- Työnnä kulkunopeuden säätövipua (QQ) eteenpäin, kunnes haluttu kulkunopeus on saavutettu. Tarkkaile timanttilaikkaa (H) ja ohjauspyörää (B) ja varmista, että kone pysyy leikkauslinjassa ja että timanttilaikka (H) ei nouse leikkausurasta.
- Kun leikkaus on suoritettu, työnnä kulkunopeuden säätövipua (QQ) taaksepäin, kunnes vauhti pysähtyy.
- Kytke laikan syvyyden asetin (FF) pois päältä.
- Nosta timanttilaikka (H) pois urasta kääntämällä laikan syvyydensäätöä (EE) hitaasti MYÖTÄPÄIVÄÄN.
- Sulje veden säätöventtiili (KK).
- Siirrä vaihteiston kytkentävipu (PP) taaksepäin "vapaa"-asentoon.
- Käännä moottori "0" (OFF) -asentoon moottorin käynnistyskytkimestä (DD).

Pitkä käyttämättömyys (vähintään kaksi viikkoa):

FS 520 / FS 524: Katso Akun huolto.

FS 520 / FS 524: Poista moottorista polttoaine:

• Jos laitetta ei aiota käyttää kahteen viikkoon, polttoaine on poistettava moottorista. Poisto voidaan tehdä seuraavasti:

1. Avaa akkulokeron huoltoluukku (selkeyden vuoksi luukku ei näy kuvassa).
2. Sulje polttoaineen sulkuventtiili (SS). Sulje kääntämällä myötäpäivään.
3. Irrota laikka ja pyydä ylimääräisiä henkilöitä, joita ei tässä työssä tarvita, poistumaan paikalta.
4. Käynnistä moottori ja käytä sitä täydellä teholla, kunnes se pysähtyy polttoaineen loppuessa.

HUOMIO

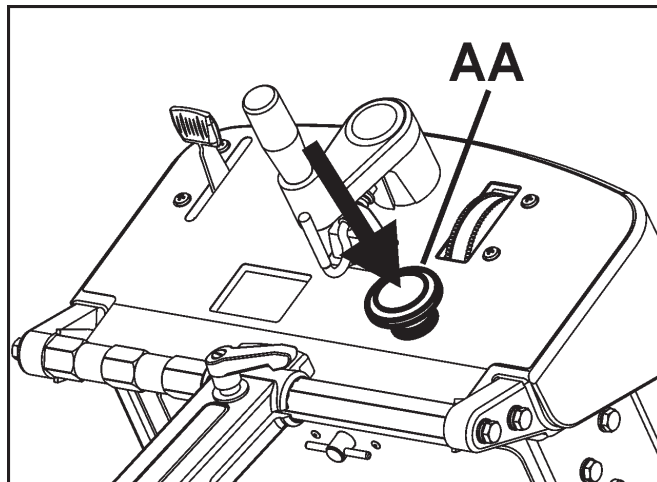
Jos polttoainetta ei poisteta moottorista pitkän käyttötouon ajaksi, se voi tukkia kaasuttimen. Tämä voi edellyttää moottorin lisähuoltoa.

Polttoaineen poistaminen polttoainesäiliöstä:

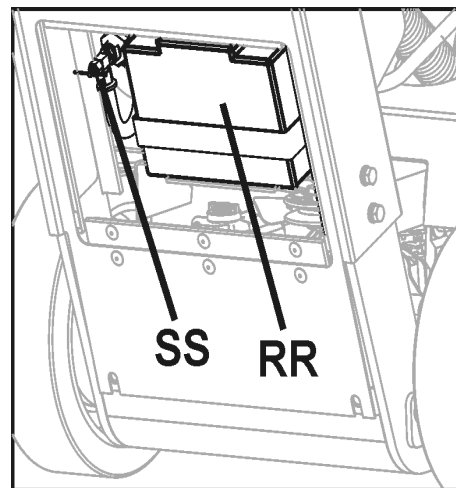
- Polttoaine on poistettava polttoainesäiliöstä, jos konetta ei aiota käyttää vähintään neljään viikkoon. Jos haluat lisätietoja tai nähdä turvallisuusvaroitukset, tutustu moottorin käyttöohjeeseen.

HUOMIO

Jos sahausken aikana ilmenee yllättävä tilanne, **SAMMUTA** kone välittömästi koneen pysäyttämisen (AA) painamalla.



Kone pysäytetään painamalla koneen pysäytyspainiketta (AA).



VAROITUS!

Polttoaine on erittäin herkästi syttyvää ja räjähtävää, joten sen käsittelyyn liittyy palovamma- ja vakavien henkilövammojen vaara.

- Pysäytä moottori ja eristä kone kuumuudesta, kipinöistä ja liekeistä.
- Lisää polttoainetta vain ulkotiloissa.
- Pyyhi roiskeet aina heti pois.

HUOLTO JA VOITELU

MÄÄRÄAIKAISHUOLTO LYHYESTI:

Pysäköi kone AINA tasaiselle pinnalle, sammuta moottori ja aseta moottorin käynnistyskytkin OFF-asentoon, ennen kuin teet mitään huoltotöitä. Anna koneen jäähtyä! Muut huolto- ja korjaustyöt on annettava valtuutetun teknikon tehtäväksi.

PÄIVITTÄISET HUOLTOTOIMET:

1. Tarkasta moottoriöljyn määrä.
2. Tarkasta laikkasuojus vaurioiden varalta.
3. Tarkasta moottorin ilmansuodatin ja vaihda likainen suodatin. Lyhennä huoltoväliä, jos olosuhteet ovat erittäin pölyiset.
4. Puhdista kone päivittäin.

HUOLTOTOIMET 50 TUNNIN VÄLEIN

1. Vaihda moottoriöljy ja öljynsuodatin.
2. Puhdista moottori/moottorin jäähdytysrivat.
3. Voitele syvyyssäädön voitelunippa (X).
4. Tarkasta pyörät kulumisen ja vaurioiden varalta.
5. Tarkasta laikan käyttöhihnan kireys.

FS 513:

Moottorin ilmansuodattimen (S) vaihtaminen:

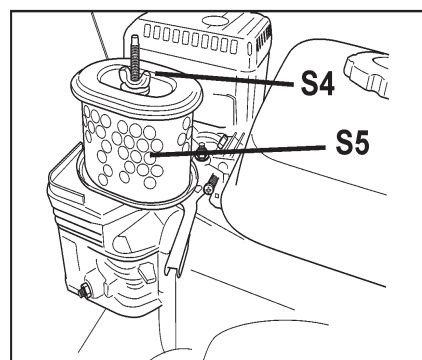
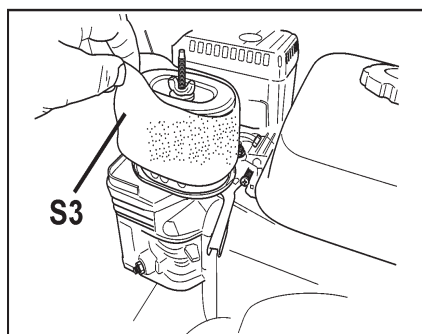
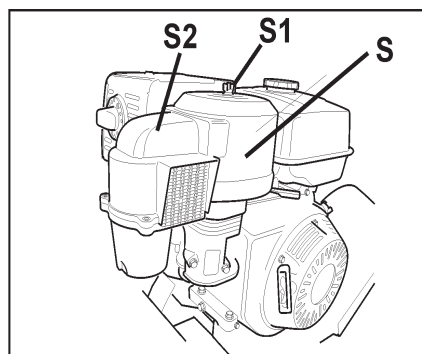
Jos moottori vaikuttaa tehottomalta, päästää ulos mustaa savua tai ei käy tasaisesti, ilmansuodatin saattaa olla tukkeutunut. Siksi ilmansuodattimen säännöllinen puhdistus ja vaihto on tärkeää. Katso yksityiskohtaiset ohjeet moottorin käyttöohjeesta.

Ilmansuodatin puhdistetaan/vaihdetaan seuraavasti:

1. Avaa siipimutteri (S1) ja nosta ilmansuodattimen kotelon kansi (S2) pois.

2. Poista solukuminen esisuodatin (S3) ja puhdista miedolla pesuaineella. Purista kuivaksi puhtaalla rievulla. Upota esisuodatin puhtaaseen moottoriöljyyn. Purista ylimääräinen öljy pois.

3. Irrota ilmansuodattimen siipimutteri (S4) ja poista paperisuodatin (S5). Naputa paperisuodatinta kovaa alustaa vasten poistaaksesi pölyn. Jos paperisuodatin jää likaiseksi tai on vaurioitunut, se PITÄÄ vaihtaa.



HUOMIO

ÄLÄ KÄYTÄ paperisuodattimen puhdistuksessa yli 2 barin (30 PSI) paineilmaa.

ÄLÄ pese paperisuodatinta.

ÄLÄ öljyä paperisuodatinta.

4. Asenna ilmansuodatin takaisin paikalleen seuraavasti: Aseta paperisuodatin ilmansuodatin koteloon ja kiristä siipimutteri.

5. Aseta solukuminen esisuodatin (S3) takaisin paperisuodattimeen (S5).

6. Asenna ilmansuodattimen kotelon kansi (S2) takaisin paikalleen.

FS 520 / FS 524:

Näissä malleissa on ilmansuodatin, jossa on suojattu, korkea ilmanotto ja jonka toimittaa moottorin valmistaja. Jos haluat lisätietoja huollosta, tutustu moottorin käyttöohjeeseen. Jos konetta käytetään pölyisissä olosuhteissa, noudata tässä käyttöohjeessa suositeltua huoltoväliä.

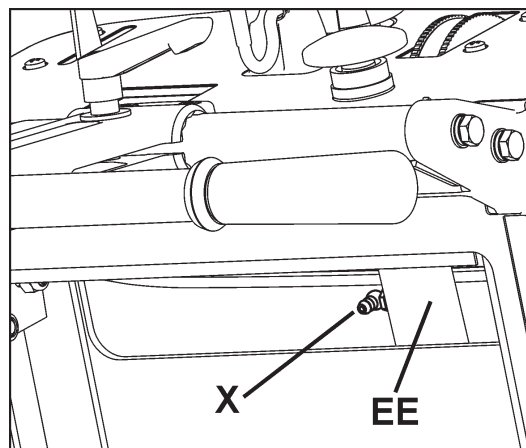
HUOLTO JA VOITELU

VOITELU:



Syvyysäädön voitelunippa (X): Voitelunippa mahdollistaa laikan syvyysäädön (EE) ruuvin voitelun. Voitelunippaan pääsee käsiksi seuraavasti:

- Nosta timanttilaikka (H) maksimikorkeuteensa. Avaa työkalulokero (BB) ja ota käyttöohjepussi pois.
- Voitelunippa (X) sijaitsee laikan syvyysäädön (EE) letkun yläpään vieressä.
- Lisää nippaan vaseliinia. Nosta ja laske konetta muutamia kertoja, jotta vaseliini kulkeutuu kaikkialle letkuun.
- Aseta käyttöohjepussi takaisin paikalleen ja sulje työkalulokero (BB).



Moottoriöljy:

Moottoriöljyn määrän tarkistus:



Tarkasta, että moottoriöljyn määrä on oikea. VAIN FS524: Käynnistä moottori ja anna sen käydä tyhjäkäynnillä 1–2 minuuttia. Pysäytä moottori ja odota 2–3 minuuttia. Katso lisätiedot moottorin käyttöohjeesta.



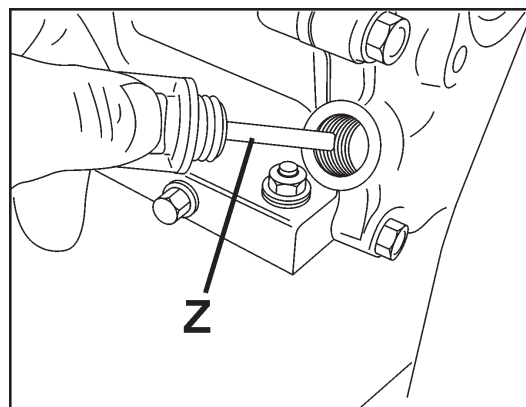
FS 513:

Moottoriöljyn mittatikku (Z) sijaitsee moottorin etuosassa. Lisää moottoriöljyä mittatikkun reiästä. Kun tarkastat öljymäärää, moottoriöljyn mittatikku (Z) ei saa ruuvata kiinni. Jos haluat lisätietoja, tutustu moottorin käyttöohjeeseen.

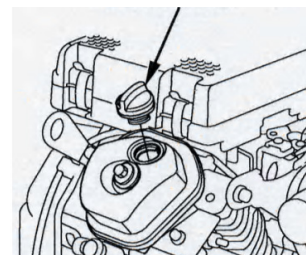
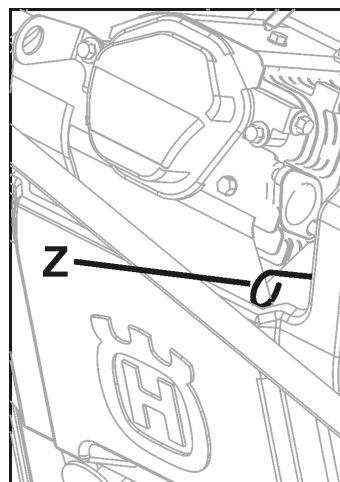
FS 520 / FS 524:

Moottoriöljyn mittatikku (Z) sijaitsee moottorin etuosassa. Lisää moottoriöljyä öljyntäyttöaukkoon (lisätietoja on moottorin käyttöohjeessa). Työnnä moottoriöljyn mittatikku (Z) kokonaan sisään ja tarkista sitten öljyn määrä. Jos öljyä on vähän, poista öljyntäyttökorkki ja lisää suositeltua öljylaatua, kunnes sen määrä saavuttaa moottoriöljyn mittatikkun (Z) ylemmän rajamerkin. Katso lisätiedot moottorin käyttöohjeesta.

Koska moottori on usein koneen käytön aikana kulmittain, tarkasta öljymäärä vain silloin, kun moottori on vaakasuorassa. Tarkasta öljyn määrä säännöllisesti. Näin varmistat, ettei öljyn määrä koskaan tipu mittatikkun alarajan alapuolelle. Käytettäväksi suositellaan 10W30-öljyä. Katso lisätiedot moottorin käyttöohjeesta.



FS 513

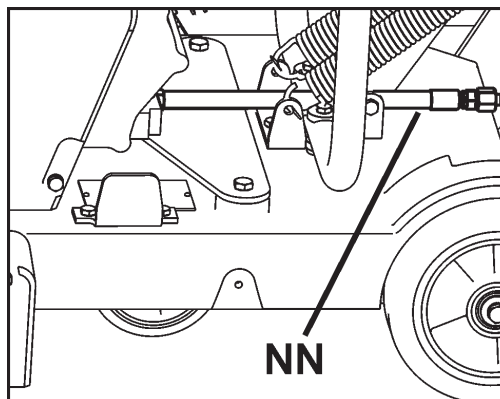


FS 520, FS 524

HUOLTO JA VOITELU

Moottoriöljyn vaihto:

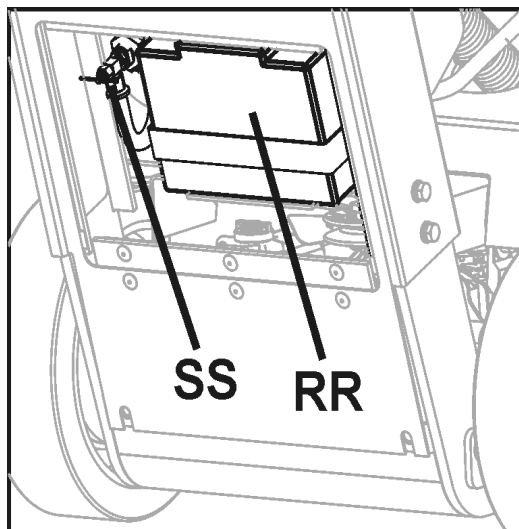
- Käännä moottorin käynnistyskytkin (DD) OFF (0) -asentoon. Anna moottorin jäähtyä. Kallista konetta hieman taaksepäin laikan syvyydensäädöllä (EE).
- Aseta öljynpoistoletku (NN) koneen sivuun. Aseta sopiva ja tarpeeksi suuri astia koneen viereen poistoöljyä varten.
- Avaa öljynpoistoletku (NN) ja anna öljyn valua astiaan. Kun kaikki öljy on valunut, aseta öljynpoistoletkun (NN) pää takaisin paikalleen, kiristä ja vie letku takaisin alkuperäiselle paikalleen.
- Lisää moottoriin suositeltu määrä öljyä, ks. tiedot moottorin käyttöohjeesta.
- Hävitä käytetty öljy ympäristöystävällisellä tavalla.



Akun huolto (FS 520 / FS 524):

Moottorin käynnistysakku (RR) on suljettu yksikkö, eikä siihen tarvitse koskaan lisätä vettä. Huolehdi, että akun yläosa tai kaapelien liitännät ovat puhtaita eivätkä ne ole syöpyneet. Voitele liitäntäkohdat korkean lämpötilakeston rasvalla tai vaseliinilla. Tarkista akun jännite säännöllisesti tasajännitemittarilla. Täyteen ladatun akun jännite on 12,8 volttia. Jännitteen testaus ja lataus suositellaan tehtävän sahan etuosassa olevan käynnistysmoottorin akkukaapelista.

Akku on ladattava vähintään kerran kuussa. Akku voidaan ladata antamalla moottorin käydä vähintään 30 minuuttia tai kytkemällä akku keistolatauslaitteeseen (enintään 2 ampeeria) kahdeksan tunnin ajaksi. Jos akku ei käynnistä moottoria, suosittelemme vaihtamaan akun tai lataamaan sen keistolatauslaitteella (enintään kaksi ampeeria).



HUOMIO

Täyteen ladatun akun jännite on 12,8 volttia.

Emme suosittele käynnistämään tätä laitetta apukaapelien avulla isommasta akusta tai pikalataajasta. Muutoin sisäinen akku voi vaurioitua pysyvästi.

HUOLTO JA VOITELU

FS 513

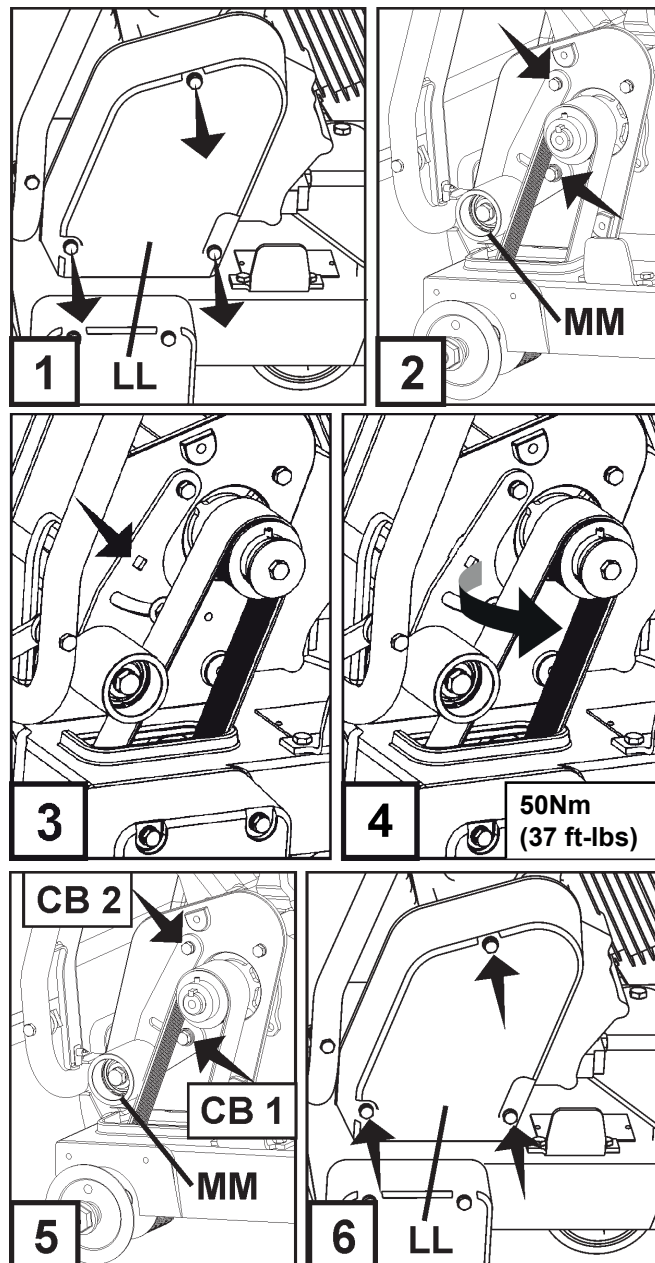
Laikan akselin käyttöhihnan kiristys: Käyttöhihna on kiristettävä uudelleen muutaman ensimmäisen käyttötunnin jälkeen. Käyttöhihnan hihnapyörä (MM) pitää käyttöhihnan kireällä.

Tarvittavat työkalut:

- 13 mm:n avain (toimitetaan koneen mukana).
 - 9,53 mm:n (3/8 tuuman) hihnan kiristysavain (ei sisälly toimitukseen)
 - 14 mm:n avain (ei sisälly koneen toimitukseen).
1. Irrota 13 mm:n avaimella (U) kolme (3) M8-pulttia, joilla hihnansuojus (LL) on kiinnitetty. Irrota suojus (LL).
 2. Käytä 13 ja 14 mm:n avaimia ja avaa kevyesti kaksi (2) pulttia, joilla käyttöhihnan hihnapyörä (MM) on kiinnitetty (pultit on merkitty (2) nuolilla).
 3. Kiinnitä kiristysavain käyttöhihnan hihnapyörän (MM) nelikulmaiseen reikään.
 4. Kiristä käyttöhihnan hihnapyörää (MM) niin, että se puristuu käyttöhihnaa vasten. Kiristä kaaviossa 4 ilmoitettuun momenttiin.
 5. Kiristä keskuspultti (CB1), jotta käyttöhihnan hihnapyörä (MM) pysyy paikallaan, ja kiristä sitten toinen pultti (CB2).
 6. Asenna hihnansuojus (LL) takaisin paikalleen. Kiristä 13 mm:n avaimella (U) kolme (3) M8-pulttia, joilla hihnansuojus (LL) on kiinnitetty.

Säätimen nopeus

On tärkeää, että kaikkien sisäisten polttomoottorien säädin ja kaasuliipaisin säädetään oikein. Moottorin käyntinopeus asetetaan tehtaalla tehokasta sahausnopeutta ajatellen. Normaalisti tätä asetusta EI ole tarpeen muuttaa. Nopeus on kuitenkin tarkastettava säännöllisesti koneen käyttöönoton jälkeen. Katso moottorin käyttöohjeesta, kuinka säätimen asetuksia muutetaan.



VAROITUS!

Timanttilaikan (H) liiallinen nopeus voi johtaa laikan murtumiseen ja/tai käyttäjään tai muihin paikallaolijoihin kohdistuviin henkilövahinkoihin! Varmista säätimen oikeat säädöt määrittämällä laikan akselinopeus (kierr./min.) oheisesta kaaviosta. Noudata moottorin valmistajan ohjeita säätimen ja kaasuliipaisimen asetusten määrittämiseen.

Laikan akselin ja moottorin nopeus

Malli	Laikan akselin nopeus, kierr./min	Moottori RPM
FS 513	2600	3600
FS 520	2100	3600
FS 524	2100	3600

HUOLTO JA VOITELU

FS 520, FS 524

Laikan akselin käyttöhihnan kiristys:

Tässä koneessa on dynaaminen hihnan kiristyslaite, jota ei tarvitse säätää tai huoltaa. Hihna kiristetään oikeaan kireyteen koneen kokoonpanovaiheessa. Jos hihna tai jokin muu osa on vaihdettava, noudata seuraavia 6 ohjetta.

Tarvittavat työkalut:

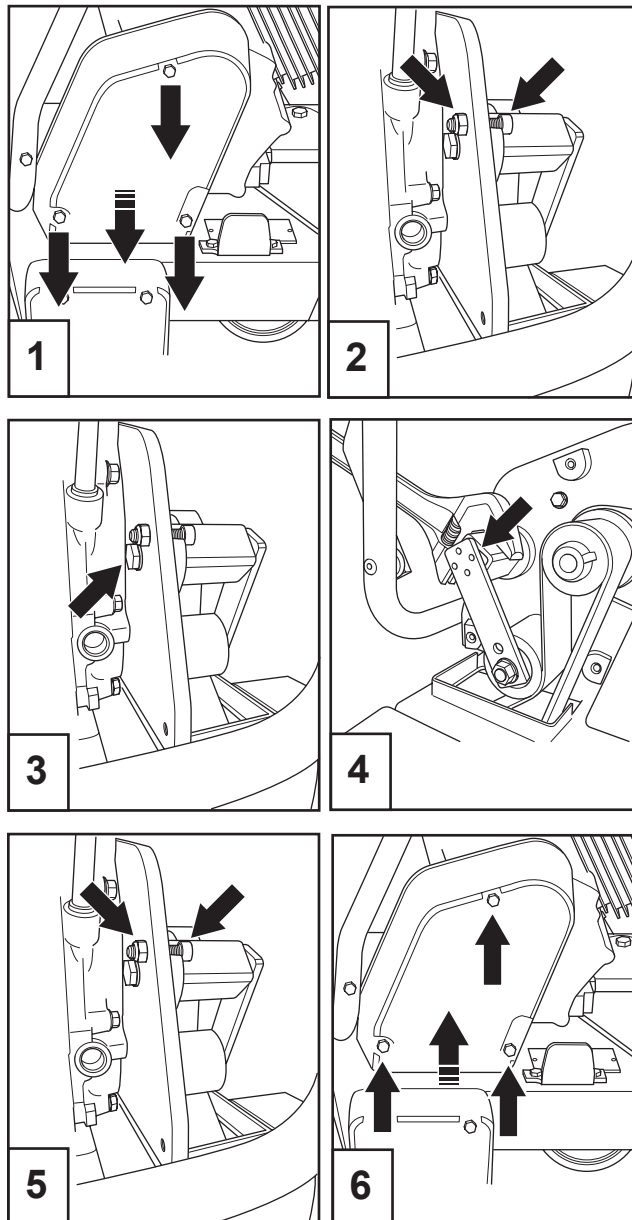
- 13 mm:n avain (toimitetaan koneen mukana).
- 6 mm:n kuusiokoloavain (ei sisälly koneen toimitukseen).
- 19 mm:n avain (ei sisälly koneen toimitukseen).
- Säädettävä avain (ei sisälly koneen toimitukseen).

Hihnan löysäminen:

1. Irrota 13 mm:n avaimella kolme (3) M8-pulttia, joilla hihnansuojus on kiinnitetty. Irrota hihnansuojus.
2. Irrota mutteri ja kuusioruuvi (kiinnitysruuvi) 13 mm:n avaimella ja kuusiokoloavaimella.
3. Käytä 19 mm:n avainta ja löysää hieman ruuvia, jolla kiristyslaite on kiinnitetty levyyn.

Oikean kireyden asettaminen:

4. Aseta vaadittu esikireys kääntämällä kiristyslaitteen pohjaa säädettävällä avaimella vastapäivään. Kun kiristyslaitteessa näkyvä kulma on 30° ja kiristyslaitteen pohjassa oleva aukko on levyssä olevan reiän kohdalla, kiristä kiinnitysruuvi 19 mm:n avaimella.
5. Asenna kuusioruuvi ja lukitusmutteri paikoilleen kuusiokoloavaimella ja 13 mm:n avaimella.
6. Asenna hihnansuojus takaisin paikalleen. Kiristä 13 mm:n avaimella kolme (3) M8-pulttia, joilla hihnansuojus on kiinnitetty.



HUOLTO JA VOITELU

Hydrostaattinen vaihteisto:

Hydrostaattisen vaihteiston (TT) huolto: osaa ei tarvitse huoltaa koneen käyttöön aikana.

Vaihteiston käyttöhihnat: vaihteiston käyttöhihnoihin pääsee käsiksi poistamalla oikeanpuoleisessa kuvassa esitetyt suojat.

• Vaihteiston hihnakiristimen hihna (UU):

Hihnan kiristys:

1. Tarkista kireys koneen ollessa uusi.
2. Tarkista uudelleen 1–2 tunnin käytön jälkeen ja kiristä uudelleen alkuperäiseen kireyteen tarpeen mukaan (katso kohdat 3–5 alla).
3. Löysää vaihteiston hihnakiristimen (VV) pultteja.
4. Kiristä kiristintä (VV) vetämällä sitä koneen takaosaa kohti.
5. Kiristä pultit uudelleen.

Hihnan ja väkipyörän kulumat:

tarkista hihna ja väkipyörät 50 tunnin välein kulumien varalta. Vaihda ne tarvittaessa.

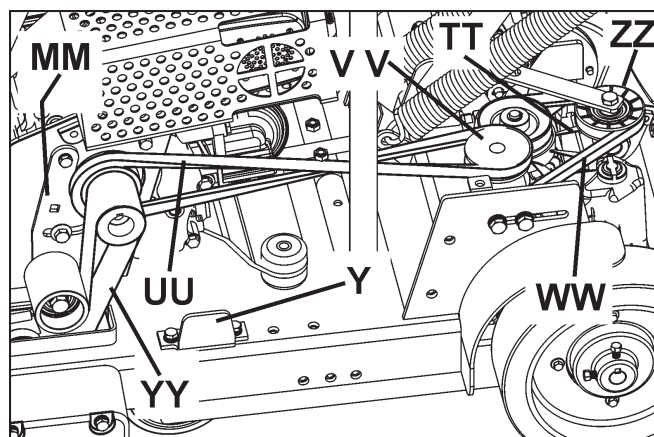
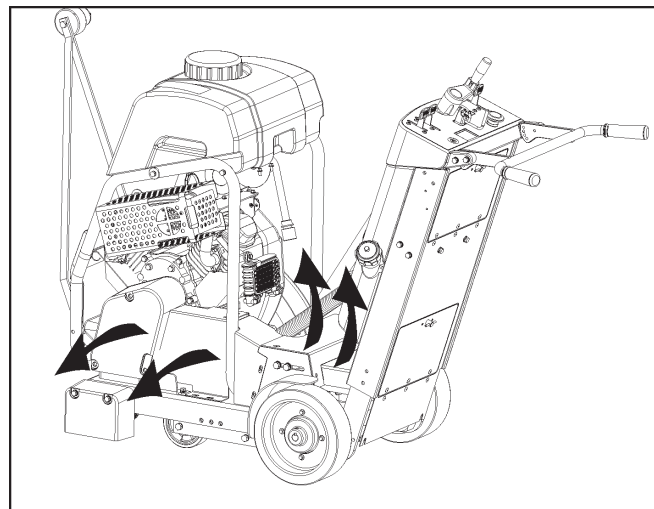
• Hydrostaattisen vaihteiston hihna (WW):

Hihnan kiristys:

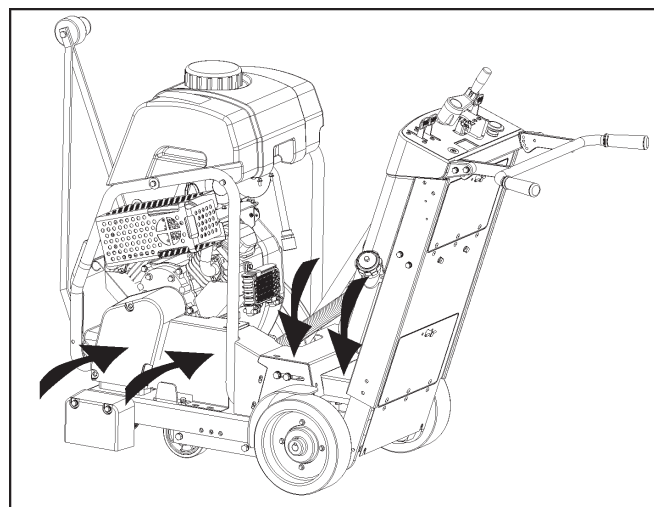
Kireyttä ei tarvitse tarkistaa. Hydrostaattisen vaihteiston hihnakiristin (ZZ) on jousitoiminen, itsestään kiristyvä hihnapyörä. Tarkista, ettei hihnapyörän jousi ole kulunut tai vaurioitunut. Vaihda se tarvittaessa.

Hihnan ja väkipyörän kulumat:

Tarkista hihna ja väkipyörät 50 tunnin välein kulumien varalta. Vaihda ne tarvittaessa.

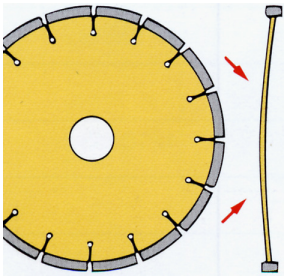
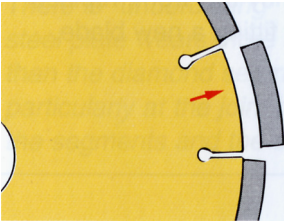
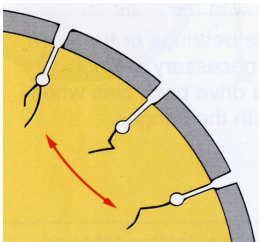

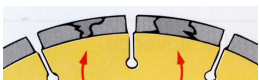


Laita suojat paikoilleen oikeanpuoleisessa kuvassa esitetyllä tavalla ennen moottorin käynnistämistä.

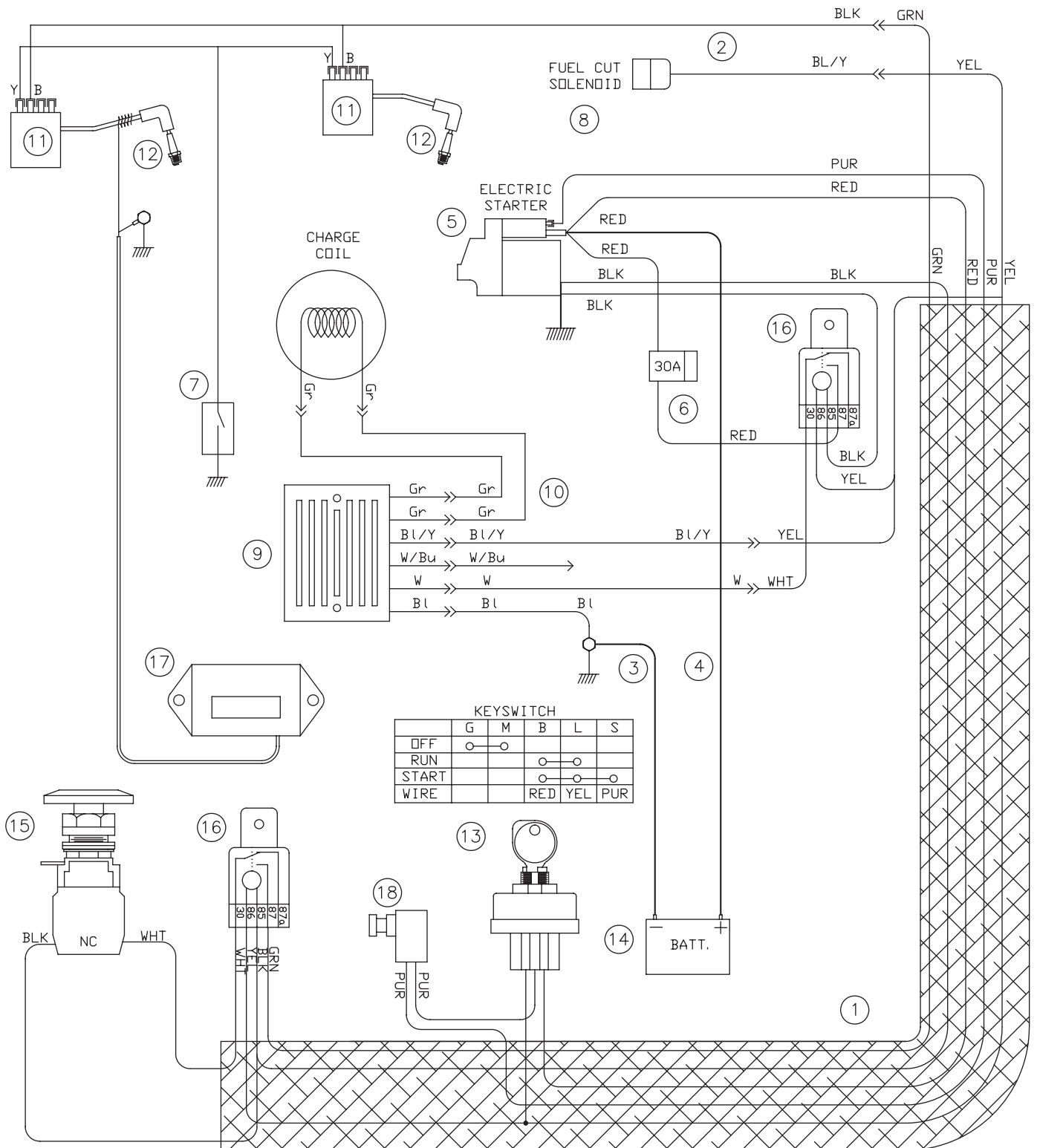


VIANMÄÄRITYSOPAS

Moottori ei käynnisty:	
Syy	Toimenpide
Sähkökytkinten asennot virheelliset.	Tarkasta, että SEKÄ koneen pysäyttäminen (AA) että moottorin käynnistyskytkin (DD) (FS513) ovat "ON"-asennossa. Koneen pysäyttäminen (AA) on oltava vedettynä konepellistä ulospäin, ja moottorin käynnistyskytkimen (DD) on oltava käännettynä "1" (ON) -asentoon.
Polttoaineventtiili suljettu.	Avaa polttoaineventtiili.
Rikastimen läppä auki.	Sulje rikastin kylmällä moottorilla.
Polttoainesäiliö tyhjä.	Lisää polttoainetta.
Epäpuhtauksia, vettä tai jäätä polttoainejärjestelmässä.	Puhdista säiliö, polttoaineletkut ja kaasutin. Täytä uudella polttoaineella.
Jäämiä sytytystulpan elektrodeissa.	Tarkasta kärkiväli ja puhdista.
Moottorissa ei ole tehoa tai se käy epätasaisesti. Ilmansuodatin tukossa.	Puhdista tai vaihda ilmansuodatin.

Timanttilaikan vianmääritysopas:	
Ongelma	Syy ja korjaustoimenpide
<p>Timanttilaikan jännitys häviää.</p> 	<p>Laikkaa käytetään väärin kohdistetussa sahassa. Tarkasta sahan kohdistus.</p> <p>Laikka on liian kova suhteessa leikattavaan materiaaliin, mikä rasittaa teräslevyn keskikohtaa. Tarkasta, että laikka sopii sahattavalle materiaalille.</p> <p>Virheellinen halkaisija tai liian pienet laikan laipat aiheuttavat laikan keskiöön epätasaista painetta. Käytä laikan kullakin puolella oikeankokoista laippaa. Älä koskaan käytä kulunutta tai vaurioitunutta laippaa.</p> <p>Laikkaa käytetään virheellisellä nopeudella (kierr./min.). Varmista, että laikan akseli pyörii oikealla nopeudella (kierr./min.) laikan kokoon nähden. Tarkista nopeus kierroslukumittarilla.</p> <p>Laikka on kiinnitetty karaan virheellisesti. Se voi taipua, kun laipat kiristetään.</p>
<p>Segmentti puuttuu.</p> 	<p>Laikka on liian kova sahattavalle materiaalille. Käytä pehmeämpää laikkaa.</p> <p>Laikka on ylikuumentunut (teräskeskiö on sinertävä). Tarkasta, että vedensyöttö on riittävä eikä se ole estynyt.</p> <p>Saha on vääntynyt sahauksen aikana. Sahaa vain suoraa sahausuraa.</p> <p>Laikan reikä on kulunut ovaalin muotoiseksi. Vaihda kulunut laikka ja kara.</p> <p>Segmentti on irronnut asennuksen tai kuljetuksen aikana. Älä käsittele timanttilaikkaa kovakouraisesti. Älä koskaan kuljeta konetta timanttilaikka kiinnitettynä.</p>
<p>Laikan ydin on haljennut.</p> 	<p>Laikka on liian kova sahattavalle materiaalille. Käytä pehmeämpää laikkaa.</p> <p>Laikka on ylikuumentunut (teräskeskiö on sinertävä). Tarkasta, että vedensyöttö on riittävä eikä se ole estynyt.</p> <p>Saha on vääntynyt sahauksen aikana. Sahaa vain suoraa sahausuraa.</p> <div style="border: 1px solid black; padding: 5px; margin-top: 10px;"> <p style="text-align: center;">! VAROITUS!</p> <div style="display: flex; align-items: center;">  <p>ÄLÄ käytä vaurioituneita timanttilaikkoja! Jos koneessa käytetään vaurioituneita timanttilaikkoja, seurauksena voi olla tapaturma tai kuolema!</p> </div> </div>
<p>Laikan segmenttejä on haljennut.</p> 	<p>Laikka on liian kova sahattavalle materiaalille. Käytä pehmeämpää laikkaa.</p> <p>Laikkaa käytetään virheellisellä nopeudella (kierr./min.). Varmista, että laikan akseli pyörii oikealla nopeudella (kierr./min.) laikan kokoon nähden. Tarkista nopeus kierroslukumittarilla.</p>

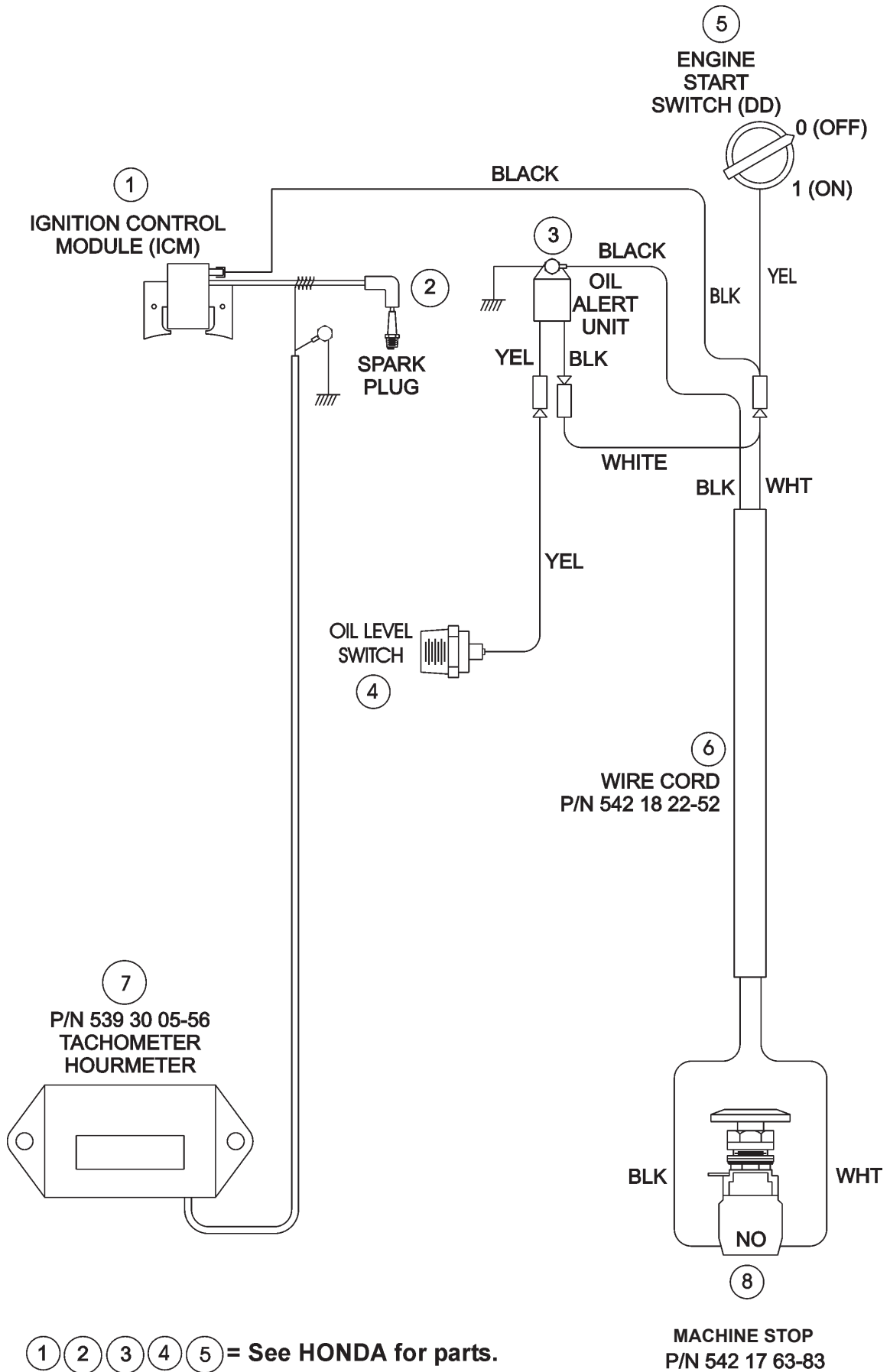
KYTKENTÄKAAVIO (FS 520, FS 524)



KYTKENTÄKAAVIO (FS 520, FS 524)

NUMERO	OSANUMERO	MÄÄRÄ	KUVAUS
1	502304815	1	JOHTOSARJA
2		1	JOHTOSARJA, MOOTTORI, HONDA
3	542182253	1	AKUN MIINUSNAVAN KAAPELI
4	542182254	1	AKUN PLUSNAVAN KAAPELI
5		1	STARTTIMOOTTORI, HONDA
6	542198815	1	SULAKE, 30 A
7		1	VIRTAKYTKIN, MOOTTORIN ÖLJYMÄÄRÄ, HONDA
8		1	POLTTOAINEEN KATKAISUSOLENOIDI, HONDA
9		1	KURISTIN, HONDA
10		1	JOHTOSARJA, KURISTIN, HONDA
11		2	KÄÄMI, SYTYTYS, HONDA
12		2	SYTYTYSTULPPA
13	542177920	1	KYTKIN, SYTYTYS
14	541208318	1	AKKU, 12 VOLTIA
15	505417701	1	KYTKIN, KONEEN PYSÄYTTÄMINEN
16	542166708	2	RELE, NO/NC
17	539300556	1	KIERROSLUKU-/KÄYTTÖTUNTIMITTARI
18	542204052	1	VAPAA-ASENTOKÄYNNISTYKSEN TUNNISTUSKYTKIN

KYTKENTÄKAAVIO (FS 513)



TEKNISET TIEDOT

FS 513

Melupäästöt (ks. huom. 1)	
Äänentehotaso, mitattu dB(A)	104
Äänentehotaso, taattu dB(A)	105
Äänitasot (ks. huom. 2)	
Äänenpainetaso käyttäjän korvan tasalla, dB(A)	87
Vastaavat värinätasot, a_{hv} (ks. huom. 3)	
Oikeanpuoleinen kahva, m/s^2	3,1
Vasemmanpuoleinen kahva, m/s^2	3,2

Huom. 1: Melupäästö ympäristöön äänentehona (L_{WA}) EY-direktiivin 2000/14/EY mukaisesti mitattuna.

Huom. 2: Äänenpainetaso standardin EN 13862 mukaan. Ilmoitetuilla tiedoilla äänenpainetasosta tyypillinen tilastollinen hajonta (vakiopoikkeama) on 1,0 dB (A).

Huom. 3: Värinätaaso standardin EN 13862 mukaan. Ilmoitetuilla tiedoilla värinätasosta tyypillinen tilastollinen hajonta (vakiopoikkeama) on 1 m/s^2 .

FS 520

Melupäästöt (ks. huom. 1)	
Äänentehotaso, mitattu dB(A)	109
Äänentehotaso, taattu dB(A)	110,5
Äänitasot (ks. huom. 2)	
Äänenpainetaso käyttäjän korvan tasalla, dB(A)	89
Vastaavat värinätasot, a_{hv} (ks. huom. 3)	
Oikeanpuoleinen kahva, m/s^2	2,5
Vasemmanpuoleinen kahva, m/s^2	2,8

Huom. 1: Melupäästö ympäristöön äänentehona (L_{WA}) EY-direktiivin 2000/14/EY mukaisesti mitattuna.

Huom. 2: Äänenpainetaso standardin EN 13862 mukaan. Ilmoitetuilla tiedoilla äänenpainetasosta tyypillinen tilastollinen hajonta (vakiopoikkeama) on 1,5 dB (A).

Huom. 3: Värinätaaso standardin EN 13862 mukaan. Ilmoitetuilla tiedoilla värinätasosta tyypillinen tilastollinen hajonta (vakiopoikkeama) on 1 m/s^2 .

FS 524

Melupäästöt (ks. huom. 1)	
Äänentehotaso, mitattu dB(A)	109
Äänentehotaso, taattu dB(A)	110,5
Äänitasot (ks. huom. 2)	
Äänenpainetaso käyttäjän korvan tasalla, dB(A)	89
Vastaavat värinätasot, a_{hv} (ks. huom. 3)	
Oikeanpuoleinen kahva, m/s^2	2,5
Vasemmanpuoleinen kahva, m/s^2	2,8

Huom. 1: Melupäästö ympäristöön äänentehona (L_{WA}) EY-direktiivin 2000/14/EY mukaisesti mitattuna.

Huom. 2: Äänenpainetaso standardin EN 13862 mukaan. Ilmoitetuilla tiedoilla äänenpainetasosta tyypillinen tilastollinen hajonta (vakiopoikkeama) on 1,5 dB (A).

Huom. 3: Värinätaaso standardin EN 13862 mukaan. Ilmoitetuilla tiedoilla värinätasosta tyypillinen tilastollinen hajonta (vakiopoikkeama) on 1 m/s^2 .

TEKNISET TIEDOT



Koneen paino

Malli	Nimellispaino, kg (lbs)	Enimmäispaino, kg (lbs)
FS 513	187 (412)	213 (470)
FS 520	210 (462)	236 (520)
FS 524	213 (469)	239 (527)

Laikan akselin ja moottorin nopeus

Malli	Laikan akselin nopeus, kierr./min	Moottori RPM
FS 513	2600	3600
FS 520	2100	3600
FS 524	2100	3600

VAROITUS!

KÄYTÄ AINOASTAAN laikkoja (H), joiden enimmäiskäyttönopeus on suurempi kuin koneen laikan akselinopeus.

ÄLÄ vaihda laikkaa isommaksi vaihtamatta myös hihnat ja hihnapyörät oikeanlaisiksi!

Sahaussyvyys

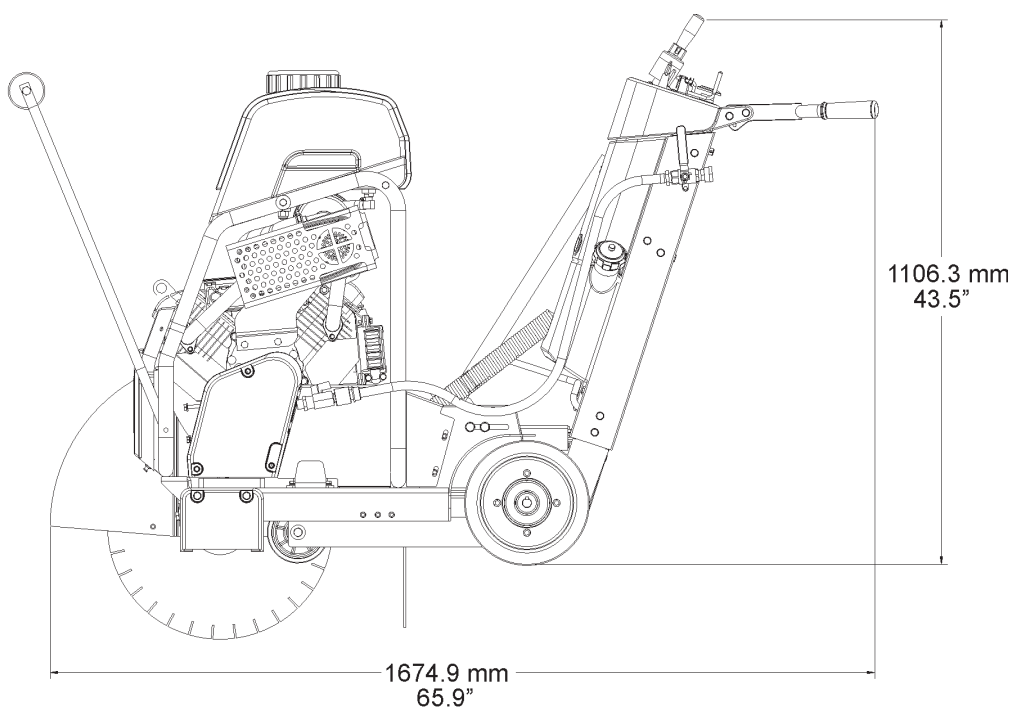
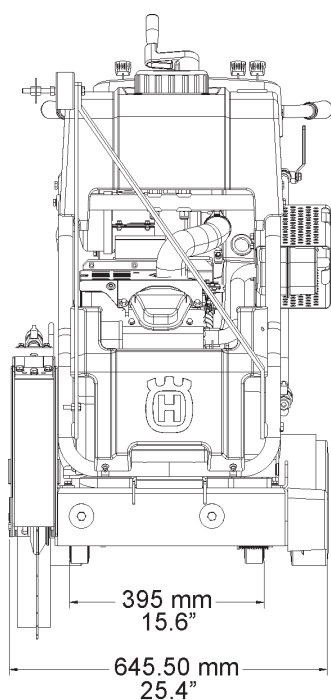
Malli	Laikan koko, mm (")	Laikan maksimaalinen sahaussyvyys, mm (")
FS 513	500 (20)	179 (7,2)
FS 520	500 (20)	191 (7,7)
FS 524	600 (24)	241 (9,7)

Polttoainesäiliön tilavuus

Malli	Kapasiteetti
FS 513	6,5 litraa (1,72 US-gallonaa) (1,43 UK-gallonaa)
FS 520	7,9 litraa (2,1 US-gallonaa) (1,7 UK-gallonaa)
FS 524	7,9 litraa (2,1 US-gallonaa) (1,7 UK-gallonaa)

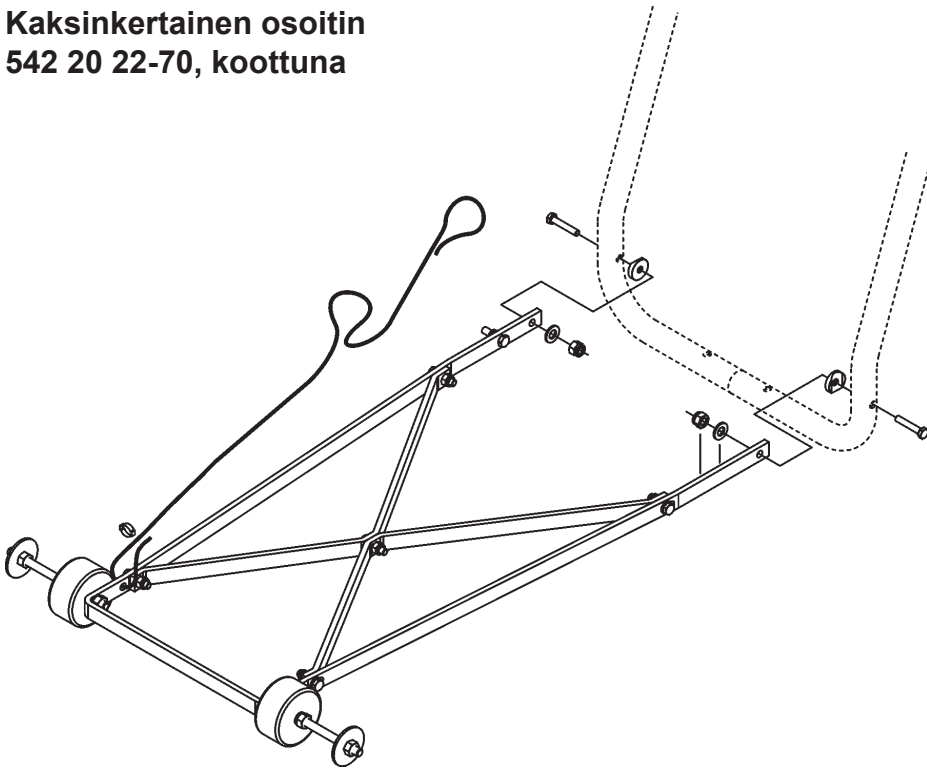
Vesisäiliön tilavuus

25 litraa (6,6 US-gallonaa) (5,5 UK-gallonaa)

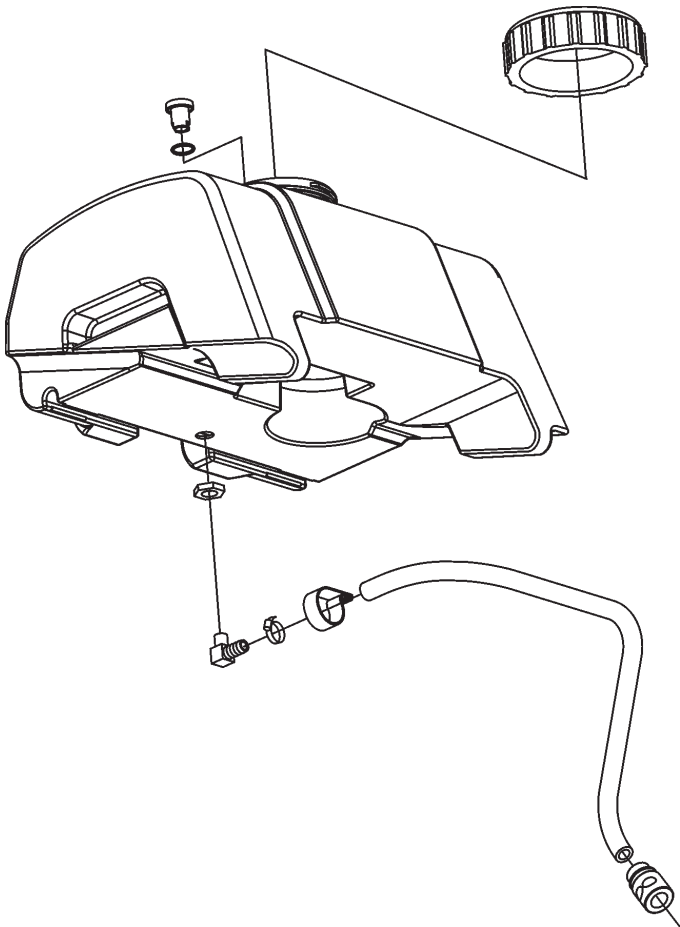


LISÄVARUSTEET

Kaksinkertainen osoitin
542 20 22-70, koottuna



Vesisäiliö
541 20 82-86, koottuna



VASTAAVUUSTODISTUKSET

American National Standards Institute: Yhdysvalloissa käytettyjen laitteiden osalta tämä kone noudattaa standardia ANSI B7.1-2000 hiontalaikkojen käyttöön, huoltoon ja suojaukseen liittyvistä turvamääräyksistä. Standardin voi tilata ottamalla yhteyden ANSIn alla olevaan osoitteeseen:

American National Standards Institute
25 West 43rd Street, 4th floor
New York, NY 10036

Puhelin: 212.642.4900
Faksi: 212.398.0023
www.ansi.org

CALIFORNIA AIR RESOURCES BOARD (CARB): Tämän koneen katsotaan olevan sovellus, johon ei sovelleta maantien ulkopuoliseen käytön CARB-päästöstandardeja. Rakennuslaitteistona ja erityisesti betonin sahauksessa (sahat: betoni, kivityöt, leikkaus), kun moottorin teho on alle 19 kW (25 hv), CARB-standardit eivät koske tätä konetta.

Lisätietoja on verkkosivustossa

<http://www.arb.ca.gov/msprog/offroad/preempt.htm>

EU:N VAATIMUSTENMUKAISUUSVAKUUTUS

Husqvarna AB, SE-433 81 Göteborg, Ruotsi, puh.: +46-31-949000, vakuuttaa täten, että **Husqvarna FS 513, FS 520, FS 524** alkaen vuoden 2010 sarjanumeroista eteenpäin (vuosi on ilmoitettu arvokilvessä ennen sarjanumeroa) vastaa seuraavien NEUVOSTON DIREKTIIVIEN vaatimuksia:

- 17. toukokuuta 2006 annettu "konedirektiivi" 2006/42/EY
- 15. joulukuuta 2004 annettu direktiivi 2004/108/EY, joka koskee sähkömagneettisesta yhteensopivuutta
- 8. toukokuuta 2000 annettu direktiivi 2000/14/EY, joka koskee melupäästöjä ympäristöön.

Seuraavia standardeja on sovellettu: EN ISO 12100:2003, EN 55014-1:2006, EN 55014-2/A1:2001, EN 61000-3-2:2006, EN 61000-3-3/A1/A2:2005, EN 13862/A1:2009, EN ISO 14982:2009.

Husqvarna, 3. tammikuuta 2011



Henric Andersson

Apulaisjohtaja, laikkaleikkuri- ja rakennuskoneosaston päällikkö

(Husqvarna AB:n valtuuttama, teknisestä dokumentaatiosta vastaava edustaja)



Construction Products, North America

Corporate Office

17400 West 119th Street, Olathe, Kansas 66061 USA

Konsernin pääkonttori: 913-928-1000

Konsernin pääkonttori, faksi: 913-438-7951

www.husqvarnacp.com

Ota paikallisissa asioissa yhteys Husqvarna Construction Productsin paikallisedustajaan.

Para efectuar un servicio local, póngase en contacto con su representante local de Husqvarna Construction Products.

Pour toute réparation, contacter le représentant local de Husqvarna Construction Products.

Für Service vor Ort wenden Sie sich bitte an Ihren örtlichen Vertreter von Husqvarna Construction Products.

Neem voor plaatselijke service contact op met uw plaatselijke vertegenwoordiger van de constructieproducten van Husqvarna.

Per assistenza, rivolgersi al rappresentante di zona della Husqvarna Construction Products.

För service på platsen, kontakta din lokala representant för Husqvarna Construction Products.

Para obter serviço técnico local, contactar o representante da Husqvarna Construction Products

Eurooppa:

Husqvarna Construction Products

SE-433 81 Partille, Ruotsi

Puh: +46 31 94 90 00

Faksi: +46 31 94 90 50

Aasian ja Tyynenmeren alue:

Husqvarna Construction Products, Australia Pty Ltd

25-31 Kinkaid Avenue,

North Plympton, Adelaide,

South Australia 5037

Puh.: +61 (0)8 8375 1000

Faksi: +61 (0)8 8371 0990

Amerikat:

Husqvarna Construction Products, North America

17400 West 119th Street, Olathe, Kansas 66061 USA

Maksuton puhelin: 800-288-5040, puhelin: 913-928-1300

Faksi: 913-438-7938



www.husqvarnacp.com

Alkuperäiset ohjeet

1154182-11



2014-10-10