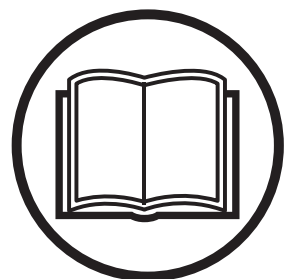


Bedienungsanweisung

FS5000 D

FS7000 D



Lesen Sie die Bedienungsanweisung sorgfältig durch und machen Sie sich mit dem Inhalt vertraut, bevor Sie das Gerät benutzen.

German

SYMBOLERKLÄRUNG

Symbole am Gerät:

Einige der folgenden Symbole beziehen sich auf den CE-Markt.

WARNUNG! Das Gerät kann falsch oder nachlässig angewendet gefährlich sein und zu schweren oder gar lebensgefährlichen Verletzungen des Benutzers oder anderer Personen führen.



Lesen Sie die Bedienungsanweisung sorgfältig durch und machen Sie sich mit dem Inhalt vertraut, bevor Sie das Gerät benutzen.



Tragen Sie persönliche Schutzausrüstung. Siehe die Anweisungen unter der Überschrift "Persönliche Schutzausrüstung".



Jegliche Umstellung der Maschine außerhalb des Schneidbereichs muss ausgeführt werden, wenn sich das Werkzeug nicht in Rotation befindet.



Die Schutzvorrichtungen müssen stets an der Maschine angebracht sein. Die Exposition der Klinge darf 180° niemals überschreiten.



Die Schneidausrüstung kontrollieren. Niemals eine stumpfe, rissige oder beschädigte Ausrüstung benutzen.



Die Klingen müssen dieselbe oder eine höhere Drehzahl als auf dem Kennschild der Maschine aufweisen. Eine Trennscheibe mit zu hoher Geschwindigkeit kann brechen oder schwere Schäden verursachen.



Verwenden Sie das Gerät nicht in der Nähe von brennbaren Materialien oder Gasen.



WARNUNG! Beim Schneiden bildet sich Staub, der beim Einatmen Gesundheitsschäden hervorrufen kann. Einen zugelassenen Atemschutz tragen. Das Einatmen von Benzindämpfen und Abgasen vermeiden. Für gute Belüftung sorgen.



Heiße Oberfläche.



Maschinengefahr! Halten Sie Hände und Füße von der Klinge und allen anderen beweglichen Teilen entfernt.



Vorsicht, Schneidegefahr



Einstellung der Wasserzufuhr



Untere Klinge



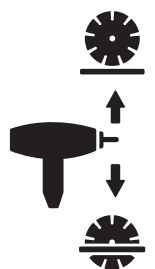
Langsam



Schnell



Schalter, um die Klinge abzusenken und anzuheben



Zündung ein



Motor startet



Motor stoppt

STOP

Maschinen-Stopp



Getriebestopp



Getriebebereich: Wählen Sie 1, 2, 3 oder die Neutralstellung.



Kraftstoff auffüllen Dieselkraftstoff tanken. Unter keinen Umständen darf Benzin verwendet werden.



Motoröl



Messstab, richtigen Motoröl-Pegel einhalten



Heben Sie die Säge nicht an, wenn Sie den Ölstand prüfen.



Belassen Sie die Säge horizontal und ohne Klinge, wenn Sie den Ölstand prüfen.



SYMBOLERKLÄRUNG

Dieses Produkt stimmt mit den geltenden CE-Richtlinien überein. Falls auf der Maschine gekennzeichnet.



Umweltbelastende Geräuschemissionen gemäß der Richtlinie der Europäischen Gemeinschaft. Die Emission des Gerätes ist im Kapitel Technische Daten und auf dem Geräteschild angegeben.



Sonstige Symbole/Aufkleber am Gerät beziehen sich auf spezielle Zertifizierungsanforderungen, die in bestimmten Ländern gelten.

Erläuterung der Warnstufen

Es bestehen drei unterschiedliche Warnstufen.

WARNUNG!



WARNUNG! Nichtbeachtung der Anweisungen in diesem Handbuch kann zu Verletzungen bzw. zum Tod des Bedieners oder zu Beschädigungen in der Umgebung führen.

ACHTUNG!



ACHTUNG! Nichtbeachtung der Anweisungen in diesem Handbuch kann zur Verletzung des Bedieners bzw. zu Beschädigungen in der Umgebung führen.

HINWEIS!

HINWEIS! Nichtbeachtung der Anweisungen in diesem Handbuch kann zu Beschädigungen der Umgebung bzw. der Maschine führen.

INHALT

Inhalt

SYMBOLERKLÄRUNG

Symbole am Gerät:	2
Erläuterung der Warnstufen	3

INHALT

Inhalt	4
--------------	---

VORSTELLUNG

Sehr geehrter Kunde!	5
Konstruktion und Funktionen	5
Fugenschneider FS5000 D, FS7000 D	5
Aufbau des Fugenschneiders – FS5000 D	6
Aufbau des Fugenschneiders – FS7000 D	8
Darstellung der Bedientafel	10

SICHERHEITSAUSRÜSTUNG DES GERÄTES

Allgemeines	11
-------------------	----

KLINGEN

Allgemeines	13
Diamantscheiben	13
Transport und Aufbewahrung	14

UMGANG MIT KRAFTSTOFF

Allgemeines	15
Kraftstoff	15
Tanken	15
Transport und Aufbewahrung	15

HANDHABUNG DER BATTERIE

Allgemeines	16
Anschließen der Batterie	16
Abklemmen der Batterie	16
Motor mit schwacher Batterie starten	17

BETRIEB

Schutzausrüstung	18
Allgemeine Sicherheitsvorschriften	18
Service	18
Grundlegende Arbeitstechnik	19
Lenkerposition	20
Bewegen der Maschine	20
Montage der Klinge	22
Klingentiefe-Stopp	24
Schneiden von geraden Linien	25
Transport und Aufbewahrung	26
Langzeitaufbewahrung	26
Geschwindigkeitsanpassung von Motor – Klingenwelle – Getriebe	27
Umrechnung der Klingengröße	30
Zusätzen	38

STARTEN UND STOPPEN

Vor dem Start	39
Erste Inbetriebnahme	39
Starten	39
Stoppen	41

MENÜSYSTEM

Menüübersicht	42
Erklärung des Menüsystems	43
Erläuterung der Warnsymbole auf dem Display	45

WARTUNG UND SERVICE

Allgemeines	46
Maßnahmen vor Wartungs-, Service- und Fehlerbehebungsarbeiten	46
Reinigung	46
Serviceschema	47
Stationäre Regenerierung, nur FS5000 D	55

FEHLERSUCHE

Zwischenfälle während des Schneidens	58
Fehlermeldungen	59

TECHNISCHE DATEN

Batterie	63
Hydraulikflüssigkeit und Schmiermittel	63
Technische Daten	64
Geräuschemissionen	68

RELAIS UND SICHERUNGSBOXEN

Relais und Sicherungsboxen – FS5000 D	69
Relais und Sicherungsboxen – FS7000 D	70

EG-KONFORMITÄTSERKLÄRUNG

EG-Konformitätserklärung	71
--------------------------------	----

Sehr geehrter Kunde!

Vielen Dank, dass Sie sich für ein Produkt von Husqvarna entschieden haben.

Wir hoffen, dass Sie mit Ihrer Maschine über lange Jahre zufrieden sein werden. Mit dem Erwerb unserer Produkte erhalten Sie professionelle Hilfe bei Reparaturen und Service. Haben Sie das Gerät nicht bei einem unserer Vertragshändler gekauft, fragen Sie dort nach der nächsten Servicewerkstatt.

Diese Bedienungsanleitung ist ein wertvolles Dokument. Halten Sie die Bedienungsanleitung stets griffbereit. Die genaue Befolgung ihres Inhalts (Verwendung, Service, Wartung usw.) verlängert die Lebensdauer der Maschine erheblich und erhöht zudem ihren Wiederverkaufswert. Sollten Sie Ihre Maschine verkaufen, händigen Sie dem neuen Besitzer bitte auch die Bedienungsanleitung aus.

Über 300 Jahre Innovationsgeschichte

Husqvarna ist ein schwedisches Unternehmen, dessen Geschichte bis ins Jahr 1689 zurückreicht, als König Karl XI eine Fabrik errichten ließ, in der Musketen gefertigt werden sollten. Damit wurden die Grundlagen einer erfolgreichen Firmengeschichte gelegt, in deren Verlauf bahnbrechende technische Neuerungen in Bereichen wie Waffensysteme, Fahr- und Motorräder, Haushaltsgeräte, Nähmaschinen und Gartenprodukte auf den Markt gebracht werden konnten.

Husqvarna gilt als führender Anbieter von Geräten zur Garten- und Waldpflege sowie von Schneidgeräten und Diamantwerkzeugen für die Bau- und Steinindustrie.

Pflichten des Betreibers

Der Betreiber ist verpflichtet, nur entsprechend ausgebildete Personen mit der Bedienung der Maschine zu betrauen. Aufsichtspersonen und Bediener haben sämtliche Anweisungen in diesem Handbuch zur Kenntnis zu nehmen. Insbesondere ist auf Folgendes zu achten:

- Sicherheitshinweise
- Vorgesehene Anwendungsbereiche
- Nutzungs- und Wartungshinweise

Die Benutzung dieser Maschine könnte durch eine nationales Gesetz geregelt sein. Finden Sie heraus, welche Gesetze Anwendung finden, bevor Sie mit der Benutzung der Maschine beginnen.

Vorbehaltsbestimmungen des Herstellers

Es ist möglich, dass Husqvarna nach der Veröffentlichung dieses Handbuchs weitere Informationen zum sicheren Betrieb dieses Produkts herausgibt. Der Betreiber ist verpflichtet, stets über die sichersten Betriebsverfahren informiert zu sein.

Die Husqvarna AB arbeitet ständig an der Weiterentwicklung ihrer Produkte und behält sich daher das Recht auf Änderungen ohne vorherige Ankündigung, z. B. von Form und Aussehen, vor.

Informationen und Hilfe für unsere Kunden bietet unsere Website: www.husqvarna.com. Oder rufen Sie uns an unter +1 800 845 1312.

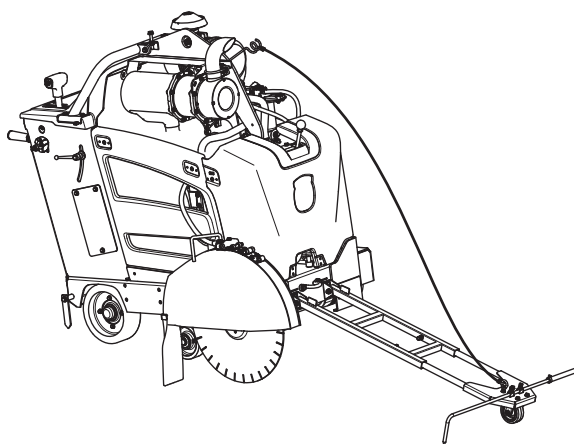
Konstruktion und Funktionen

Diese handgeführten Fugenschneider sind für die Verwendung mit Diamantklingen und ausschließlich für den Nassschnitt vorgesehen. Sie sind zum Schneiden von Frisch- und Festbeton in verschiedenen Härteklassen sowie von Asphalt gedacht.

Die Entwicklung von zuverlässigen und innovativen Hochleistungstechnologien und eine umweltfreundliche Produktfertigung sind die erklärten Ziele von Husqvarna. Ein sicherer Betrieb dieses Produkts setzt voraus, dass der Betreiber dieses Handbuch aufmerksam durchliest. Weitere Informationen erhalten Sie von Ihrem Händler oder Husqvarna.

Hier werden einige der Funktionen aufgeführt, die unseren Produkten das entscheidende Plus an Qualität verleihen.

Fugenschneider FS5000 D, FS7000 D



Motor

Leistungsstarker, wassergekühlter und elektronisch gesteuerter Motor, der maximale Leistung bietet

Kraftübertragung

Robuste und effiziente Kraftübertragung zwischen dem Motor und der Klinge für eine maximale Ausnutzung der Motorleistung.

Tier 4 Final/Stufe IIIB

Diese Produkte sind Tier 4 Final/Stufe IIIB konform: Neu nach einem Abgasnachbehandlungssystem, das den neuen Gesetzen in den USA und der EU entspricht.

E-Track (optional)

Elektronisch gesteuerte Hinterachse, wobei der Bediener durch das einfache Pressen eines Schalters einstellen kann, dass die Säge beim Schneiden eine gerade Spur verfolgt.

Digitales Display

Das digitale Display vereinfacht die Bedienung des Geräts.

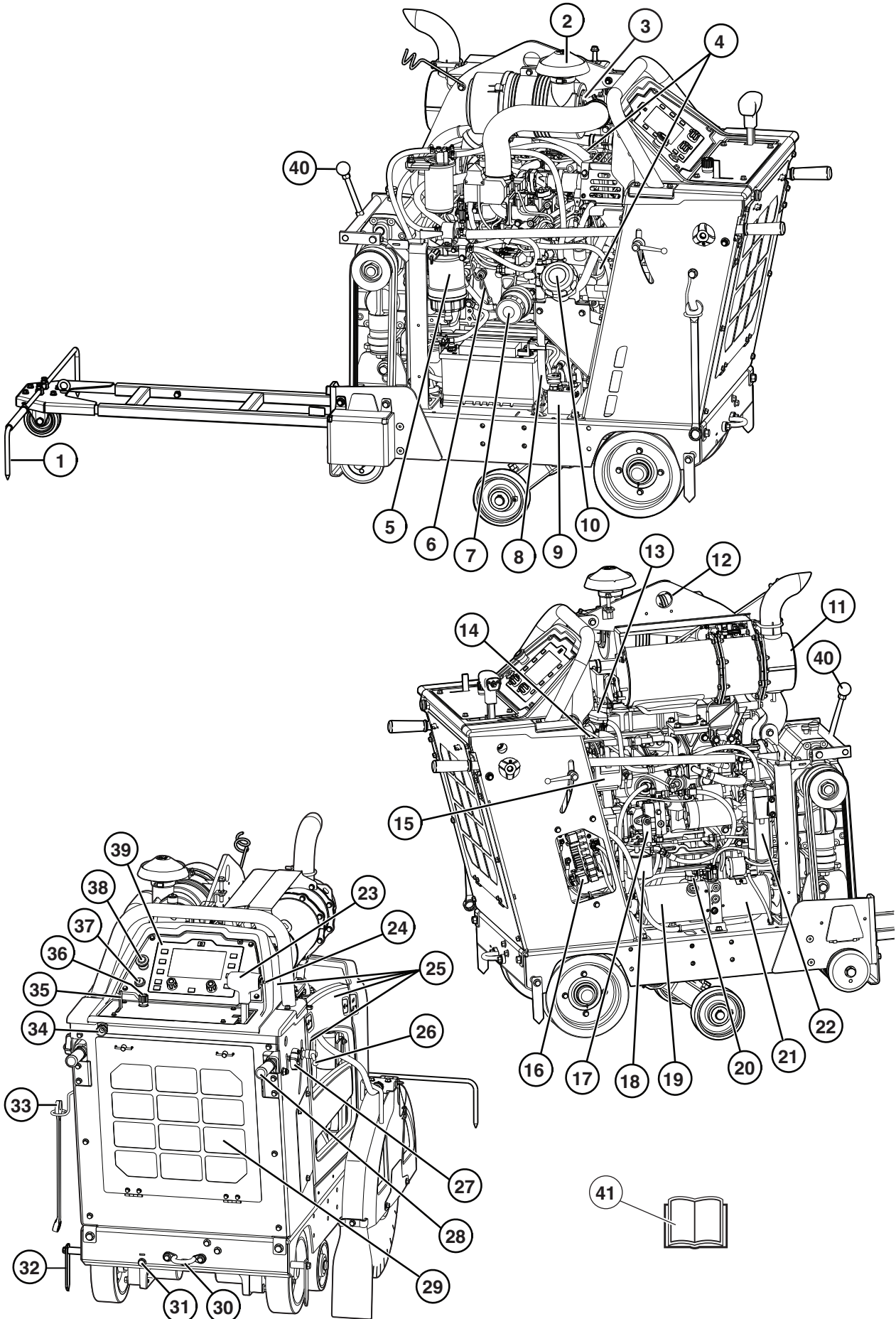
Vordere Führung

Vordere Führung mit teleskopischer Verstellung, die gute Sicht und praktische Aufbewahrung gewährleistet.

VORSTELLUNG

Aufbau des Fugenschneiders – FS5000 D

Abdeckungen für Illustrationszwecke entfernt



VORSTELLUNG

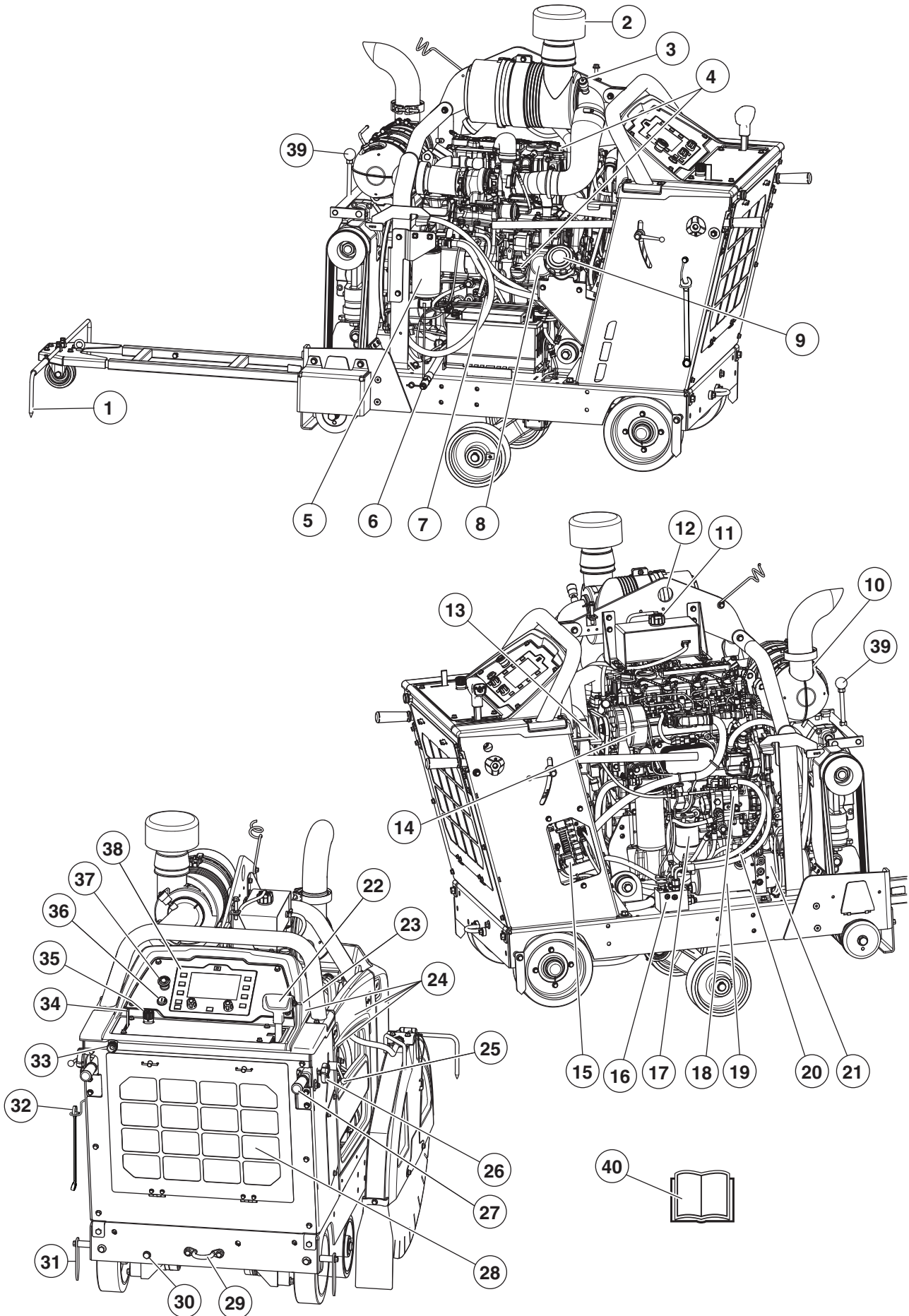
FS5000 D

- 1 Vordere Führung
- 2 Luftfilter
- 3 Luftfilter-Verstopfungsanzeiger
- 4 Ölbefüllung
- 5 Kraftstofffilter-Wasserabscheider
- 6 Motoröl-Prüfung (Messstab)
- 7 Motorölfilter
- 8 Motoröl-Ablassschlauch mit Ventil
- 9 Antriebs-Bypassventil
- 10 Kraftstofftankbefüllung
- 11 Schalldämpfer - DPF
- 12 Lifting eye
- 13 Kühlmittelbefüllung des Kühlers
- 14 Lichtmaschinen-/Wasserpumpenriemen
- 15 Lichtmaschine
- 16 Relais- und Sicherungsbox
- 17 Hydrostatische Getriebepumpe
- 18 Hydraulikölfilter
- 19 Servobehälter
- 20 Servobehälterfüllung
- 21 Hydraulikhubpumpe
- 22 Kühlmittel-Überlaufgefäß
- 23 Drehzahlregelungshebel – direktional vorwärts/rückwärts
- 24 Schalter zum Heben/Senken (Klinge)
- 25 Schutzabdeckungen
- 26 Verriegelungshebel für die Lenkereinstellung in der Höhe
- 27 Verriegelungshebel für die Lenkereinstellung in der Länge
- 28 Gestänge
- 29 Luftfilter des Kühlers
- 30 Befestigungsösen (vorn und hinten)
- 31 Manuelle Achsverstellung
- 32 Hintere Führung
- 33 Klingenwellen-Zoll-Schraubenschlüssel
- 34 Wassereinlass
- 35 Wasserventil
- 36 Hebel zur Drehzahlregelung beim Senken der Säge
- 37 Startschalter des Motors
- 38 Maschinen-Stopp
- 39 Steuerkasten
- 40 Getriebebeschaltethebel (3-Ganggetriebe-Modell)
- 41 Bedienungsanweisung

VORSTELLUNG

Aufbau des Fugenschneiders – FS7000 D

Abdeckungen für Illustrationszwecke entfernt

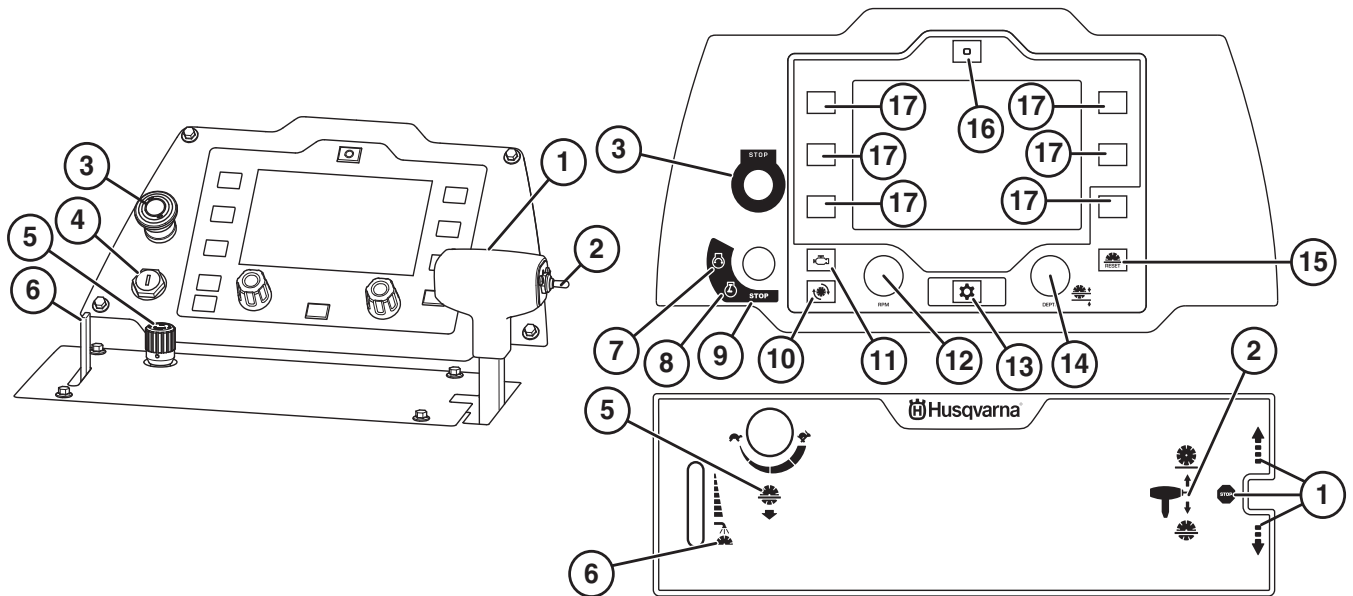


VORSTELLUNG

FS7000 D

- 1 Vordere Führung
- 2 Luftfilter
- 3 Luftfilter-Verstopfungsanzeiger
- 4 Ölbefüllung
- 5 Kraftstofffilter-Wasserabscheider
- 6 Motoröl-Ablassschlauch mit Ventil
- 7 Motoröl-Prüfung (Messstab)
- 8 Motorölfilter
- 9 Kraftstofftankbefüllung
- 10 Schalldämpfer - DOC
- 11 Kühlmittelbefüllung des Kühlers
- 12 Lifting eye
- 13 Lichtmaschinen-/Wasserpumpenriemen
- 14 Lichtmaschine
- 15 Relais- und Sicherungsbox
- 16 Antriebs-Bypassventil
- 17 Hydraulikölfilter
- 18 Hydrostatische Getriebepumpe
- 19 Servobehälter
- 20 Servobehälterfüllung
- 21 Hydraulikhubpumpe
- 22 Drehzahlregelungshebel – direktional vorwärts/rückwärts
- 23 Schalter zum Heben/Senken (Klinge)
- 24 Schutzabdeckungen
- 25 Verriegelungshebel für die Lenkereinstellung in der Höhe
- 26 Verriegelungshebel für die Lenkereinstellung in der Länge
- 27 Gestänge
- 28 Luftfilter des Kühlers
- 29 Befestigungsösen (vorn und hinten)
- 30 Manuelle Achsverstellung
- 31 Hintere Führung
- 32 Klingenwellen-Zoll-Schraubenschlüssel
- 33 Wassereinlass
- 34 Wasserventil
- 35 Hebel zur Drehzahlregelung beim Senken der Säge
- 36 Startschalter des Motors
- 37 Maschinen-Stopp
- 38 Steuerkasten
- 39 Getriebebeschaltthebel (3-Ganggetriebe-Modell)
- 40 Bedienungsanweisung

VORSTELLUNG



Die Bedientafel ist die Verbindung des Bedieners zum Gerät. Von hier aus kann der Bediener alles kontrollieren, wie die Drehzahl des Motors und die Schnitttiefe der Klinge, sowie den aktuellen Status des Motors und der Maschine ablesen.

Alle Informationen werden dem Bediener auf einem Anti-Glare-beschichteten 7"-Bildschirm mit LED-Hintergrundbeleuchtung angezeigt, wodurch sie sowohl in sehr hellen als auch in stockdunklen Einsatzorten klar erkennbar sind.

Die abgebildeten Texte werden in der Anweisung in Englisch, auf der Produkthanzeige jedoch in der gewählten Sprache angezeigt. Je nachdem, wie die Maschine konfiguriert ist, sind verschiedene Menüoptionen gültig. Weitere Informationen finden Sie im Abschnitt "Menüsystem".

Verwenden Sie die Funktionstasten (17) auf beiden Seiten des Displays, um die jeweils auf dem Display gezeigten Funktionen auszuwählen.

Darstellung der Bedientafel

- 1 Drehzahlregelungshebel
- 2 Schalter zum Heben/Senken (Klinge)
- 3 Maschinen-Stopp
- 4 Startschalter des Motors
- 5 Hebel zur Drehzahlregelung beim Senken der Säge
- 6 Wasserventil
- 7 Motor startet
- 8 Zündung ein
- 9 Motor stoppt
- 10 Anzeige der Drehzahl der Klinge, U/min
- 11 Anzeige der Drehzahl des Motors, U/min
- 12 Geschwindigkeitsanpassung des Gashebels
- 13 Menüknopf
- 14 Anpassung der Klingentiefe
- 15 Klängen-Null-Taste
- 16 E-Track-Null-Taste
- 17 Auswahltaste (select)

SICHERHEITSAUSRÜSTUNG DES GERÄTES

Allgemeines

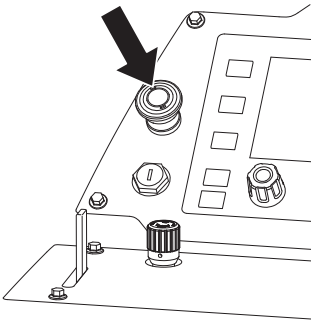


WARNUNG! Benutzen Sie nie ein Gerät mit defekter Sicherheitsausrüstung. Wenn Ihr Gerät den Kontrollanforderungen nicht entspricht, muss eine Servicewerkstatt aufgesucht werden. Der Motor sollte ausgeschaltet werden und der Startschalter des Motors sollte in der Position STOP sein.

In diesem Abschnitt werden einzelnen Teile der Sicherheitsausrüstung des Gerätes beschrieben, welche Funktion sie haben und wie ihre Kontrolle und Wartung ausgeführt werden sollen, um sicherzustellen, dass sie funktionsfähig sind.

Maschinen-Stopp

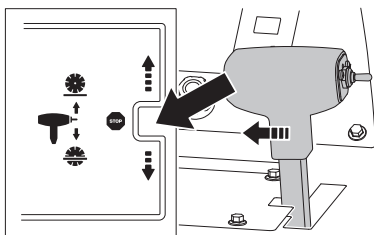
Der Maschinen-Stopp (Notschalter) wird dazu verwendet, um schnell den Motor und alle elektrischen Funktionen bis auf die Beleuchtung auszuschalten.



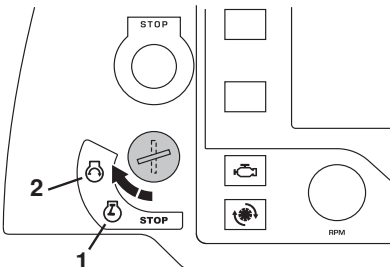
HINWEIS! Verwenden Sie ihn nicht für einen routinemäßigen Stopp.

Testen des Maschinen-Stoppeschalters

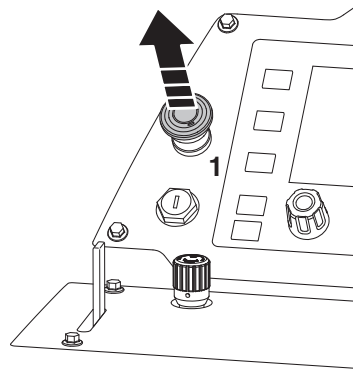
- Bringen Sie den Drehzahlregelungshebel in die STOP-Position. Der Motor startet nur dann, wenn der Drehzahlregelungshebel sich in der eindeutigen STOP-Position befindet.



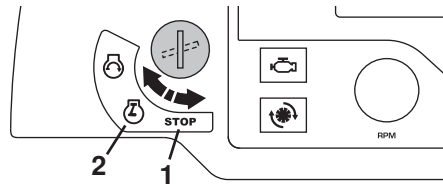
- 1 Starten Sie den Motor, drehen Sie den Startschalter des Motors in die Position "Zündung an". Folgen Sie der Vorgehensweise im Motorhandbuch.
- 2 Wenn das Vorheiz-Symbol angezeigt wird, warten Sie, bis die Motor-Zündkerzen den Motor erwärmen. Wenn das Vorheiz-Symbol verschwindet, drehen Sie den Startschalter des Motors in die Position "Motorstart", um den Motor zu starten.



- Betätigen Sie den Maschinen-Stoppeschalter und stellen Sie sicher, dass der Motor stoppt. Das versetzt die Maschine in den abgesicherten Modus.
- Setzen Sie den Notausschalter zurück, indem Sie ihn heraus ziehen.



- Setzen Sie den abgesicherten Modus zurück, indem Sie den Startschalter des Motors in die STOP-Position und zurück in die Position "Zündung an" drehen.



Trennscheibenschutz



WARNUNG! Vor dem Starten der Maschine stets prüfen, dass der Klingenschutz korrekt montiert ist.

Dieser Schutz befindet sich über der Klinge und soll verhindern, dass Teile der Klinge oder des geschnittenen Materials gegen den Bediener geschleudert werden.

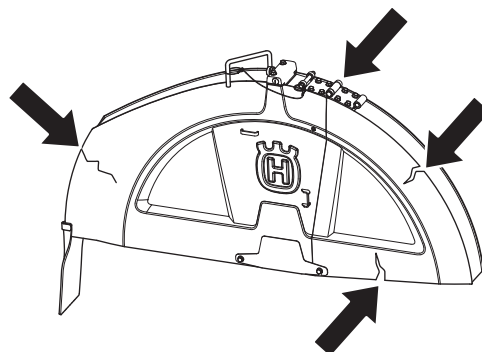
Er schützt den Benutzer auch vor der Klinge und kühlt die Klinge während des Nassschneidens mit Wasser.

Kontrolle des Schutzes für die Klinge



WARNUNG! Vor dem Starten der Maschine stets prüfen, dass der Schutz korrekt montiert ist. Auch sicherstellen, dass die Klinge korrekt befestigt ist und keine Schäden aufweist. Eine beschädigte Klinge kann Verletzungen verursachen.

- Den Klingenschutz auf Schäden und Risse kontrollieren. Den Klingenschutz austauschen, wenn er Risse hat oder Schlägen ausgesetzt gewesen ist.



SICHERHEITSAUSRÜSTUNG DES GERÄTES

Schutzabdeckungen



WARNUNG! Prüfen Sie vor dem Starten der Maschine stets, ob die Schutzabdeckungen korrekt montiert sind.

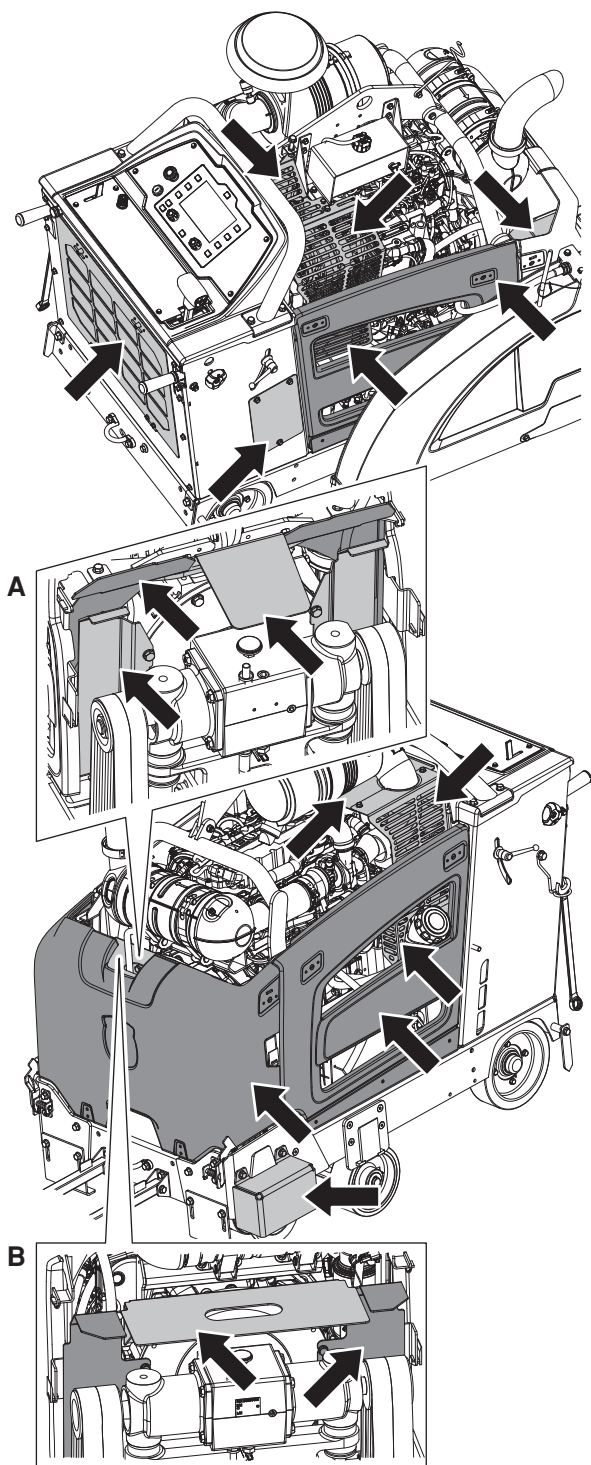
Schutzabdeckungen auf der Maschine schützen den Benutzer vor dem Kühlgebläse, vor Riemenantrieben und vor heißen Oberflächen.

Überprüfung der Schutzabdeckungen

- Prüfen Sie die Schutzabdeckungen auf Risse und andere Schäden. Ersetzen Sie die beschädigten Abdeckungen.

A: FS5000 D

B: FS7000 D



Schalldämpfer - DPF/DOC



WARNUNG! Geräte ohne bzw. mit defekten Schalldämpfern sollen niemals eingesetzt werden. Ein defekter Schalldämpfer kann Geräuschpegel und Feuergefahr erheblich steigern. Stets eine Feuerlöschschiene in Reichweite haben.

Der Schalldämpfer ist beim Betrieb und auch noch nach dem Ausschalten sehr heiß. Dies gilt auch für den Leerlauf. Die Brandgefahr beachten, besonders wenn sich feuergefährliche Stoffe und/oder Gase in der Nähe befinden.

Der Schalldämpfer soll den Geräuschpegel so weit wie möglich senken und die Abgase des Motors vom Anwender fernhalten.

Kontrolle des Schalldämpfers - DPF/DOC

- Regelmäßig prüfen, ob der Schalldämpfer intakt ist und ordentlich fest sitzt.

HINWEIS! Schalldämpfer – DPF/DOC ist Teil der Emissionsbestimmungen. Nehmen Sie keinerlei Veränderungen vor!

Allgemeines



WARNUNG! Schleifscheiben können kaputtgehen und schwere Schäden oder Verletzungen verursachen.

Der Hersteller der Trennscheibe gibt Warnungen und Empfehlungen für die Verwendung und die angemessene Pflege der Trennscheibe. Diese Warnhinweise sind im Lieferumfang der Trennscheibe enthalten.

Die Trennscheibe sollte vor der Montage auf der Säge und in regelmäßigen Abständen während der Benutzung überprüft werden. Auf Risse, verlorene Segmente (Diamantklingen) oder abgebrochene Teile kontrollieren. Keine schadhafte Trennscheibe verwenden.

- Trennscheiben von hoher Qualität sind oftmals die wirtschaftlichste Alternative. Trennscheiben von geringer Qualität haben oft ein schlechteres Schneidvermögen und eine kürzere Lebensdauer, was zu höheren Kosten im Verhältnis zum geschnittenen Material führt. Siehe Anweisungen unter der Überschrift Klingensmontage.



WARNUNG! Trennscheiben sind ausschließlich für das vorgesehene Material zu verwenden. Niemals Klingen verwenden, deren Drehzahl unter dem Wert für die Maschine liegt. Verwenden Sie keine kreisrunden Sägeklingen oder Hartmetallklingen.

Instabilität der Klinge

- Die Klinge kann wackeln und brechen, wenn eine übermäßige Drehzahl verwendet wird.
- Eine geringere Drehzahl kann das Wackeln beenden. Überprüfen Sie, ob die Gebtriebekonfiguration der Klinge und/oder der Gang korrekt sind. Tauschen Sie andernfalls die Scheibe aus.

Diamantscheiben

Allgemeines

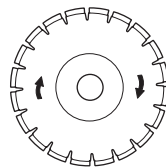
Nach dem Ausschalten des Motors kann es bis zu einer Minute dauern, bis die Trennscheibe zum Stillstand kommt. Halten Sie die Klinge niemals mit der Hand an. Es kann zu Verletzungen kommen.



WARNUNG! Während des Einsatzes können Diamantscheiben sehr heiß werden. Überhitzung an der Klinge entsteht als Folge unsachgemäßer Verwendung und kann zu Verformungen der Trennscheibe und damit zu Sach- und Personenschäden führen.

Beim Schneiden von Metall entstehen Funken, die einen Brand verursachen können. Verwenden Sie das Gerät nicht in der Nähe von brennbaren Materialien oder Gasen.

- Diamantklingen bestehen aus einem Stahlkörper mit Segmenten mit Industriediamanten.
- Diamantklingen sorgen für niedrigere Kosten pro Schneidvorgang, selteneren Klingenaustausch und konstante Schnitttiefe.
- Bei Anwendung einer Diamantscheibe dafür sorgen, dass diese in die Richtung rotiert, die der Pfeil auf der Scheibe angibt.



Schärfen von Diamantscheiben

- Immer eine scharfe Diamantscheibe benutzen.
- Diamantscheiben können stumpf werden, wenn der falsche Druck ausgeübt oder wenn damit bestimmtes Material wie beispielsweise stark armerter Beton geschnitten wird. Die Arbeit mit einer stumpfen Diamantklinge führt zu Überhitzung, die dazu führen kann, dass sich Diamantsegmente lösen.
- Schärfen Sie die Klinge, indem Sie für eine kurze Zeit die Schnitttiefe und die Motordrehzahl verringern. Das legt neue und scharfe Diamanten auf der Klinge frei.

Diamantklingen und Kühlung

- Die während des Schneidens entstehende Reibung führt zur einer Erwärmung der Diamantklinge. Wenn Sie die Trennscheibe zu heiß werden lassen, kann dies zu einem Spannungsverlust oder zu einem Kernriss in der Trennscheibe führen. Deswegen muss die Diamantklinge mit Wasser gekühlt werden.

Diamantklingen für den Nassschnitt

Die während des Schneidens entstehende Reibung führt zur einer Erwärmung der Diamantklinge. Wenn Sie die Trennscheibe zu heiß werden lassen, kann dies zu einem Spannungsverlust oder zu einem Kernriss in der Trennscheibe führen.

Lassen Sie die Klinge abkühlen, bevor Sie sie anfassen.

- Diamantklingen für den Nassschnitt müssen mit Wasser verwendet werden, um den Trennscheibenkern und die Segmente während des Sägens kühl zu halten. Nasstrennscheiben dürfen NICHT trocken verwendet werden.
- Die Verwendung von Nassschnitt-Trennscheiben ohne Wasser kann zu übermäßiger Hitzeentwicklung und damit zu schwacher Leistung sowie schwerer Beschädigung der Trennscheiben führen und stellt deshalb ein Sicherheitsrisiko dar.
- Wasser kühlt die Klinge und verlängert ihre Lebensdauer, während es gleichzeitig die Staubbildung reduziert.
- Verwenden Sie das Nassschneiden bei Frischbeton, Altbeton und Asphalt.

Klingengröße, mm/Zoll	Max. Schnitttiefe, mm/Zoll
350/14	118/4,75
500/20	193/7,75
650/26	262/10,5
750/30	312/12,5
900/36	374/15
1000/42	411/17,5

HINWEIS! Verwenden Sie immer die Klingensflanschgröße, die für die jeweilige Klingengröße spezifiziert ist. Verwenden Sie niemals beschädigte Flansche.

Transport und Aufbewahrung

- Bewahren Sie die Trennscheiben an einem sicheren Ort auf, sodass sie nicht beschädigt werden können.
- Die Trennscheibe trocken und frostgeschützt lagern.
- Neue Trennscheiben müssen vor dem Gebrauch auf Transport- und Lagerschäden untersucht werden.

UMGANG MIT KRAFTSTOFF

Allgemeines



WARNUNG! Einen Motor in einem geschlossenen oder schlecht belüfteten Raum laufen zu lassen, kann zum Tod durch Ersticken oder Kohlenmonoxidvergiftung führen.

Kraftstoff und Kraftstoffdämpfe sind sehr feuergefährlich und können beim Einatmen und auf der Haut schwere Schäden verursachen. Beim Umgang mit Kraftstoff ist daher Vorsicht geboten und für eine gute Belüftung zu sorgen.

Die Motorabgase sind heiß und können Funken enthalten, die einen Brand verursachen können. Aus diesem Grunde sollte das Gerät niemals im Innenbereich oder in der Nähe von feuergefährlichen Stoffen gestartet werden!

Beim Tanken nicht rauchen und jegliche Wärmequellen vom Kraftstoff fernhalten.

Kraftstoff

Motor

Der Motor dieses Gerätes ist zertifiziert nach den Umweltabgasnormen gemäß US, EPA und CARB Tier 4 Final/EU Stufe IIIB.

Die FS5000 D Säge ist mit einem Yanmar 4-Zylinder Tier 4 Final /Stufe IIIB Dieselmotor ausgestattet.

Die FS7000 D Säge ist mit einem Deutz 4-Zylinder Tier 4 Final /Stufe IIIB Dieselmotor ausgestattet.

Diesekraftstoff

- Verwenden Sie nur schwefelarmen Diesel (0,0015 % oder 15 ppm). Weitere Informationen in Bezug auf Kraftstoffe finden Sie im Handbuch des Motorherstellers, das mit dem Produkt geliefert wurde.

HINWEIS! Verwenden Sie niemals Biodiesel! Biodiesel beschädigt die Kraftstoffschläuche.

Motoröl

Parken Sie die Maschine immer auf einer ebenen Fläche, bevor Sie das Öl prüfen. Belassen Sie die Säge horizontal und ohne Klinge, wenn Sie den Ölstand prüfen.

- Vor dem Starten der Maschine den Ölstand prüfen. Ein zu niedriger Ölstand kann schwere Motorschäden verursachen. Siehe Anweisungen im Abschnitt "Wartung und Service".
- Niemals Öl für Zweitaktmotoren verwenden. Verwenden Sie nur aschearmes Motoröl, wie in den Technischen Daten angegeben.

HINWEIS! Sorgen Sie dafür, dass sich stets ausreichend Öl im Motor befindet.

Tanken



WARNUNG! Den Motor abstellen und vor dem Tanken einige Minuten abkühlen lassen.

Den Tankdeckel stets vorsichtig öffnen, so dass sich ein evtl. vorhandener Überdruck langsam abbauen kann.

Wischen Sie eventuelle Verschmutzungen um den Tankdeckel ab.

Den Tankdeckel nach dem Tanken wieder sorgfältig zudrehen. Wenn der Deckel nicht ordnungsgemäß angezogen ist, kann er sich durch Vibration lockern. Dadurch kann Kraftstoff aus dem Kraftstofftank entweichen und eine Brandgefahr hervorrufen.

Das Gerät vor dem Starten mindestens 3 m von der Stelle entfernen, an der getankt wurde.

Das Gerät niemals starten, wenn:

- Wenn Kraftstoff oder Motoröl auf die Maschine verschüttet wurde: Alles abwischen und restliches Benzin verdunsten lassen.
- Wenn Sie Kraftstoff über sich selbst oder Ihre Kleidung verschüttet haben, ziehen Sie sich um. Waschen Sie die Körperteile, die mit dem Kraftstoff in Berührung gekommen sind. Wasser und Seife verwenden.
- Wenn es Kraftstoff leckt. Tankdeckel und Tankleitungen regelmäßig auf Undichtigkeiten überprüfen.

Transport und Aufbewahrung

- Das Gerät und den Kraftstoff so transportieren und aufbewahren, dass bei eventuellen Undichtigkeiten entweichende Dämpfe oder Kraftstoff nicht mit Funken oder offenem Feuer in Kontakt kommen können, z. B. von Elektrogeräten, Elektromotoren, elektrischen Kontakten/Schaltern oder Heizkesseln.
- Zum Transport und zur Aufbewahrung von Kraftstoff sind speziell für diesen Zweck vorgesehene und zugelassene Behälter zu verwenden.

HANDHABUNG DER BATTERIE

Allgemeines



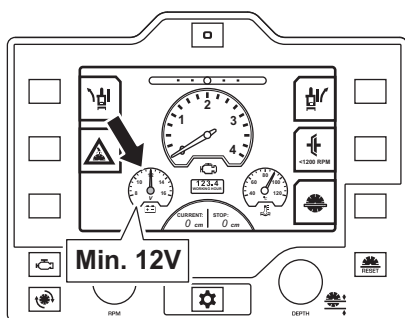
WARNUNG! In Bleisäurebatterien bilden sich explosive Gase. Funkenbildung, offenes Feuer und Rauchen in der Nähe der Batterien vermeiden.

- Beim Anschließen oder Abklemmen der Batterie können Funken oder Kurzschlüsse auftreten.
- Durch Funken oder Flammen kann eine Bleisäure-Batterie explodieren.
- Verbinden Sie niemals beide Batterieklemmen zur gleichen Zeit mit einem Zoll-Schraubenschlüssel oder einem anderen Metall, da dies die Batterie kurzschließen kann.
- Behandeln Sie die Batterie immer mit Vorsicht.
- Nicht gebrauchte Batterien müssen von metallischen Gegenständen, wie Nägeln, Münzen und Schmuck, ferngehalten werden.
- Vor dem Anschließen der Batterie Metallarmbänder, Uhren, Ringe usw. abnehmen. Bei Arbeiten an der Batterie Handschuhe und eine Schutzbrille oder Schutzmaske tragen.
- Die Originalbatterie ist wartungsfrei. Nicht versuchen, Deckel oder Abdeckungen zu entfernen. Die Batterieflüssigkeit muss normalerweise nicht geprüft oder angepasst werden.
- Die Batterie darf nur durch eine ähnliche wartungsfreie Batterie ersetzt werden (siehe die Informationen im Abschnitt „Technische Daten“).
- Wenn Sie auf der Maschine schweißen, klemmen Sie immer beide Batteriekabel ab und bewahren Sie die Kabel nicht neben den Batteriepolen auf.
- Verbinden Sie den Minuspol der Schweißausrüstung immer möglichst nah an der Schweißstelle.

HINWEIS! Setzen Sie niemals die maximale physikalische Größe der Batterie außer Kraft. Eine zu große Batterie kann durch benachbarte Teile beschädigt werden oder diese beschädigen.

Aus Umweltschutzgründen ist mit Batterie sorgsam umzugehen. Die örtlichen Recyclingvorschriften befolgen.

- Überprüfen Sie täglich die Batterie. Wenn der Startschalter des Motors sich in der Position „Zündung an“ befindet, sollte der Batterieanzeiger auf dem Display nicht unter 12 V gehen.



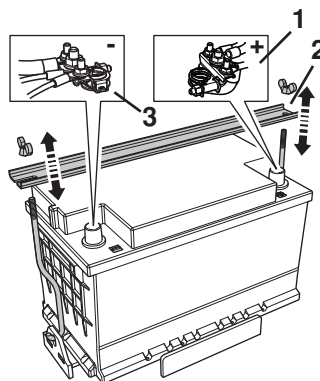
- Tauschen Sie die Batterie aus, wenn die Batterie Schwierigkeiten hat, die Spannung über einen langen Zeitraum zu halten, wenn keine Last angelegt ist. Weitere Informationen zu empfohlenen Batterien finden Sie im Abschnitt „Technische Daten“.

- Wechseln Sie die Batterie regelmäßig.
- Halten Sie Batteriekontakte und entsprechendes Zubehör sauber.

Anschließen der Batterie

Hinweis! Befestigen und entfernen Sie die Batteriekabel nur in der Reihenfolge, die in diesem Abschnitt beschrieben ist.

- 1 Schließen Sie immer zuerst den Pluspol an.
- 2 Bringen Sie den Batteriehalter wieder an.
- 3 Schließen Sie den Minuspol an.



Abklemmen der Batterie

- Die Kabel in umgekehrter Reihenfolge wieder abtrennen.

HANDHABUNG DER BATTERIE

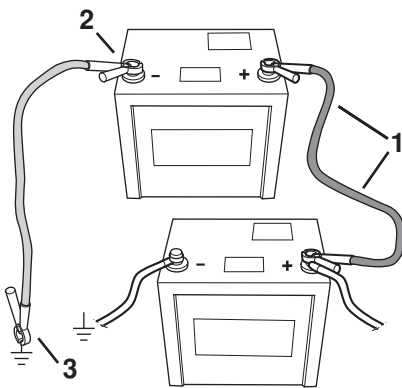
Motor mit schwacher Batterie starten

Falls die Batterie zum Anlassen des Motors zu schwach ist, muss sie wieder geladen werden.

Falls ein Notstart mit Startkabeln erforderlich ist, wie folgt vorgehen:

Anschluss der Startkabel

- 1 Die beiden Enden des roten Kabels an den PLUS-Pol (+) an jeder Batterie anschließen und sorgfältig darauf achten, dass kein Ende am Rahmen kurzgeschlossen wird.
- 2 Das eine Ende des schwarzen Kabels an den MINUS-Pol (-) an der voll geladenen Batterie anschließen.
- 3 Verbinden Sie das andere Ende des schwarzen Kabels mit einer guten MOTORBLOCK-ERDUNG (nicht in der Nähe von Kraftstofftank und Batterie).



Die Kabel in umgekehrter Reihenfolge wieder abtrennen.

- Das SCHWARZE Kabel wird zuerst vom Motorblock und dann von der voll aufgeladenen Batterie entfernt.
- Dann das ROTE Kabel von beiden Batterien abnehmen.

Verwahrung

- Bewahren Sie die Batterie an einem kühlen und trockenen Ort auf.

Schutzausrüstung

Allgemeines

Stellen Sie sicher, dass immer eine andere Person in der Nähe ist, wenn Sie die Maschine verwenden, sodass Sie um Hilfe bitten können, falls ein Unfall passieren sollte.

Persönliche Schutzausrüstung

Bei der Benutzung des Gerätes muss die vorgeschriebene persönliche Schutzausrüstung angewendet werden. Die persönliche Schutzausrüstung beseitigt nicht die Unfallgefahr, begrenzt aber den Umfang der Verletzungen und Schäden. Bei der Wahl der Schutzausrüstung einen Fachhändler um Rat fragen.



WARNUNG! Die Verwendung von Fräsmaschinen, Schleifmaschinen, Bohrern und Sägen, die Material abschleifen oder umformen, kann Staub und Ausdünstungen verursachen, die gefährliche Chemikalien enthalten können. Überprüfen Sie die Beschaffenheit des Materials, das Sie bearbeiten wollen, und verwenden Sie einen geeigneten Atemschutz.

Eine längerfristige Beschallung mit Lärm kann zu bleibenden Gehörschäden führen. Stets einen zugelassenen Gehörschutz tragen. Immer genau auf Warnsignale oder Zurufe achten, wenn Sie den Gehörschutz tragen. Gehörschutz immer abnehmen, sobald der Motor abgestellt ist.

Benutzen Sie immer:

- Einen zugelassenen Schutzhelm
- Gehörschutz
- Zugelassener Augenschutz. Bei der Benutzung eines Visiers ist auch eine zugelassene Schutzbrille zu tragen. Zugelassene Schutzbrillen sind in diesem Falle diejenigen, die die Normen ANSI Z87.1 für die USA bzw. EN 166 für EU-Länder erfüllen. Visiere müssen der Norm EN 1731 entsprechen.
- Atemschutzmaske
- Feste, griffsichere Handschuhe.
- Eng anliegende, kräftige und bequeme Kleidung tragen, die volle Bewegungsfreiheit gewährt. Durch Schneiden werden Funken erzeugt, die Ihre Kleidung entzünden können. Husqvarna empfiehlt das Tragen von feuerfester Baumwolle oder schwerem Jeansstoff. Tragen Sie keine Kleidung aus Materialien wie Nylon, Polyester oder Viskose. Im Falle einer Entzündung kann dieses Material schmelzen und an der Haut kleben bleiben. Keine kurzen Hosen tragen.
- Stiefel mit Stahlkappe und rutschfester Sohle.

Weitere Schutzmaßnahmen



ACHTUNG! Beim Betrieb des Gerätes können Funken einen Brand verursachen. Deshalb soll die Feuerlöschhausrüstung stets in Reichweite aufbewahrt werden.

- Feuerlöscher
- Ein Erste-Hilfe-Set soll immer griffbereit sein.

Allgemeine Sicherheitsvorschriften

In diesem Abschnitt werden grundlegende Sicherheitsregeln vorgestellt. Die folgenden Informationen sind kein Ersatz für das Wissen, das ein professioneller Anwender durch seine Ausbildung und praktische Erfahrung erworben hat.

- Lesen Sie die Bedienungsanweisung sorgfältig durch und machen Sie sich mit dem Inhalt vertraut, bevor Sie das Gerät benutzen. Vor der erstmaligen Benutzung der Maschine wird eine praktische Einweisung empfohlen.
- Denken Sie stets daran, dass Sie als Bediener für eventuell dadurch entstehende Sach- und Personenschäden verantwortlich sind.
- Die Maschine ist sauber zu halten. Die Lesbarkeit aller Schilder und Aufkleber muss gewährleistet werden.

Service

Lassen Sie Ihre Maschine von einem qualifizierten Fachmann reparieren und bestehen Sie darauf, dass nur Originalersatzteile dazu verwendet werden. Dies trägt dazu bei, die Sicherheit der Maschine zu bewahren.

Stets mit gesundem Menschenverstand arbeiten!

Es ist unmöglich, alle denkbaren Situationen abzudecken, die beim Gebrauch des Geräts auftreten könnten. Gehen Sie stets mit Vorsicht und Vernunft vor. Lassen Sie sich bei Unsicherheiten von einer Fachkraft beraten. Fragen Sie Ihren Fachhändler, Ihre Servicewerkstatt oder einen erfahrenen Anwender. Führen Sie keine Arbeiten aus, wenn Unsicherheiten bezüglich der richtigen Vorgehensweise bestehen.



WARNUNG! Das Gerät kann falsch oder nachlässig angewendet gefährlich sein und zu schweren oder gar lebensgefährlichen Verletzungen des Benutzers oder anderer Personen führen.

Niemals Kinder oder andere Personen, die nicht mit der Handhabung der Maschine vertraut sind, die Maschine bedienen oder warten lassen.

Lassen Sie niemals jemand anderen das Gerät benutzen, ohne sich zu vergewissern, dass die Person den Inhalt der Bedienungsanweisung verstanden hat.

Niemals das Gerät verwenden, wenn Sie müde sind, Alkohol getrunken oder Medikamente eingenommen haben, die Ihre Sehkraft, Urteilsvermögen oder Körperkontrolle beeinträchtigen können.



WARNUNG! Unzulässige Änderungen und/oder Zubehörteile können zu schweren Verletzungen oder tödlichen Unfällen von Anwendern oder anderen Personen führen. Unter keinen Umständen darf die ursprüngliche Konstruktion des Gerätes ohne Genehmigung des Herstellers geändert werden.

Das Gerät nicht so modifizieren, dass es nicht länger mit der Originalausführung übereinstimmt, und nicht benutzen, wenn es scheinbar von anderen modifiziert wurde.

Niemals mit einem defekten Gerät arbeiten. Die Kontroll-, Wartungs- und Serviceanweisungen in dieser Bedienungsanweisung sind genau zu befolgen. Gewisse Wartungs- und Servicemaßnahmen sind von geschulten, qualifizierten Fachleuten auszuführen. Siehe Anweisungen unter dem Titel Wartung.

Es ist immer Originalzubehör zu verwenden.



WARNUNG! Diese Maschine erzeugt beim Betrieb ein elektromagnetisches Feld. Dieses Feld kann sich unter bestimmten Bedingungen auf die Funktionsweise aktiver oder passiver medizinischer Implantate auswirken. Um die Gefahr für schwere oder tödliche Verletzungen auszuschließen, sollten Personen mit einem medizinischen Implantat vor der Nutzung dieser Maschine ihren Arzt und den Hersteller des Implantats konsultieren.

Sicherheit im Arbeitsbereich



WARNUNG! Sie sind dafür verantwortlich, dass sich keine Zuschauer oder Tiere im Arbeitsbereich befinden. Beginnen Sie erst mit dem Schneiden, wenn der Arbeitsbereich frei ist.

- Überprüfen Sie Ihre Umgebung auf mögliche Störquellen hin, die Ihre Aufmerksamkeit ablenken könnten.
- Es dürfen keine Personen oder Gegenstände in Berührung mit der Schneidausrüstung kommen oder von Teilen getroffen werden können, die von der Trennscheibe umhergeschleudert werden.
- Vermeiden Sie es, das Gerät bei schlechtem Wetter zu benutzen. Z.B. bei dichtem Nebel, starkem Regen oder Wind, großer Kälte usw. Das Arbeiten bei schlechtem Wetter ist sehr ermüdend und kann gefährliche Umstände herbeiführen, z. B. Rutschgefahr.
- Beginnen Sie niemals mit der Arbeit, bevor der Arbeitsbereich frei ist und Sie einen sicheren Stand haben. Achten Sie auf eventuelle Hindernisse, die im Wege sein können, wenn Sie sich plötzlich bewegen müssen. Stellen Sie sicher, daß kein Material herunterfallen und Schäden verursachen kann. Bei Arbeiten in abschüssigem Gelände muß größte Vorsicht walten.

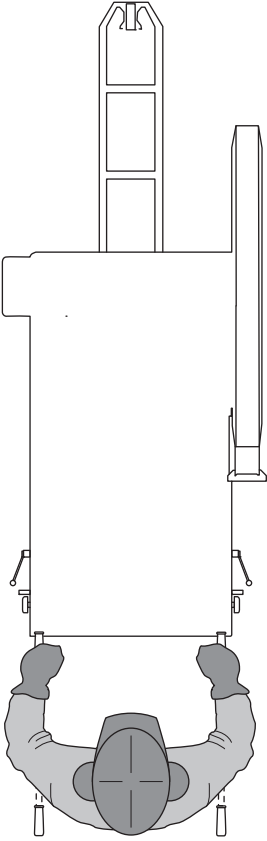
- Sorgen Sie dafür, daß der Arbeitsbereich ausreichend beleuchtet ist, damit Sie sicher arbeiten können.
- Stellen Sie außerdem sicher, dass weder unter dem Arbeitsbereich noch im Schneidegut Versorgungsleitungen verlegt sind.
- Einen Motor in einem geschlossenen oder schlecht belüfteten Raum laufen zu lassen, kann zum Tod durch Ersticken oder Kohlenmonoxidvergiftung führen.

Grundlegende Arbeitstechnik

- Diese Maschine ist zum Schneiden von Frisch- und Festbeton in verschiedenen Härteklassen sowie von Asphalt gedacht.
- Arbeiten Sie immer so, dass der Maschinen-Stoppschalter leicht zu erreichen ist.
- Überprüfen Sie, ob keine Werkzeuge oder andere Objekte auf der Maschine liegengelassen wurden.
- Lassen Sie das Gerät niemals unbeaufsichtigt mit laufendem Motor stehen.
- Vor dem Starten der Maschine stets prüfen, dass der Klingenschutz korrekt montiert ist. Schneidvorgänge niemals ohne den Trennscheibenschutz durchf
- Vor dem Schneiden sind alle auszuführenden Schnitte deutlich zu markieren und zu planen, sodass sie ohne Gefahr für Mensch oder Maschine durchgeführt werden können.
- Schleifen Sie unter keinen Umständen seitlich mit der Trennscheibe, weil dies fast mit Sicherheit zu Schäden an der Scheibe führt oder ihren Bruch bewirkt und außerdem ernsthafte Verletzungen verursachen kann. Verwenden Sie nur die Trennschneide.
- Stehen Sie nicht hinter oder vor dem Klingenschiff, während der Motor läuft.
- Lassen Sie die Maschine nicht unbeaufsichtigt, während der Motor läuft.
- Setzen Sie die Klinge in einem Schnitt niemals schief an und verklemmen, verkeilen oder verdrehen Sie sie nicht.
- Stellen Sie sicher, dass immer eine andere Person in der Nähe ist, wenn Sie die Maschine verwenden, sodass Sie um Hilfe bitten können, falls ein Unfall passieren sollte.

BETRIEB

- Stehen Sie nie hinter oder vor dem Klingenpfad, während der Motor läuft. Die Position des Bedieners ist zwischen den beiden Lenkern.



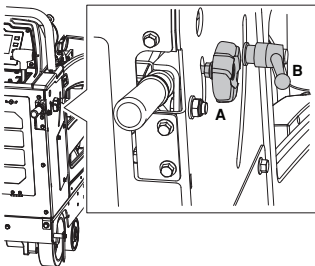
Lenkerposition

ACHTUNG! Verwenden Sie niemals die Lenker, um die Säge anzuheben.

Verwenden Sie die Lenker, um die Säge zu manövrieren.

Die Position der Lenker kann in Höhe und Länge eingestellt werden.

- Lösen Sie den Verriegelungsknopf **A**, um die Länge einzustellen.
- Drehen Sie den Verriegelungsknopf zur Lenkereinstellung **B** gegen den Uhrzeigersinn, um den Lenker zu entriegeln und neu zu positionieren. Drehen Sie ihn im Uhrzeigersinn, um den Lenker in der Position zu verriegeln. Stellen Sie die Griffleiste auf eine komfortable Arbeitshöhe ein. Ziehen Sie den Feststellknopf an.

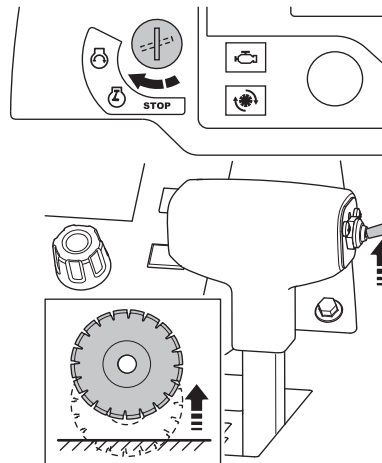


Bewegen der Maschine

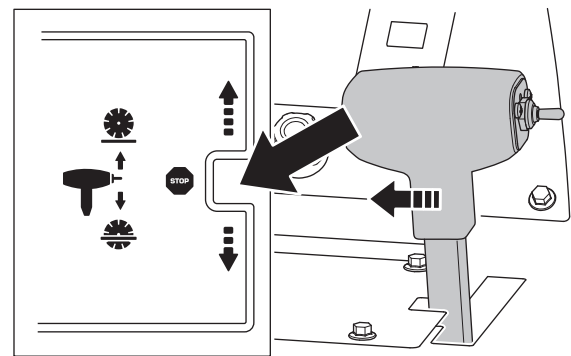
Lesen und verstehen Sie den Abschnitt „Starten und Stoppen“, bevor Sie die Maschine bewegen.

Bewegen der Maschine bei ausgeschaltetem Motor

- Stellen Sie den Startschalter des Motors in die Position „Zündung an“.
- Heben Sie die Säge, indem Sie den Schalter zum Heben/Senken auf dem Drehzahlregelungshebel hochdrücken, bis die Klinge (wenn vorhanden) die sich von der Fahrbahnoberfläche erhebt.



- Bringen Sie den Drehzahlregelungshebel in die STOP-Position.



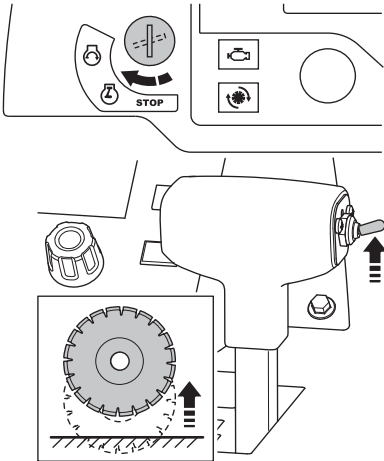
- Stellen Sie das Antriebs-Bypassventil entgegen dem Uhrzeigersinn in die UP-Position (Neutralstellung).
- Die Säge kann jetzt bewegt werden, indem man dahinter steht und sie schiebt (während man die Lenker hält).



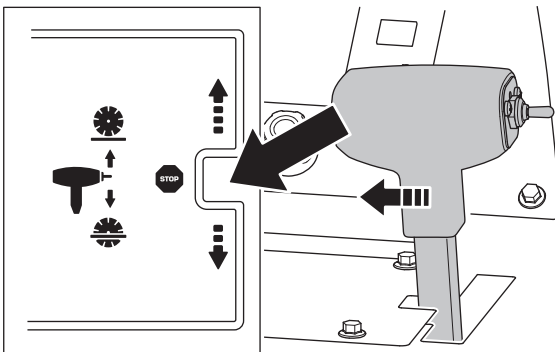
WARNUNG! Versuchen Sie nicht, die Säge zu schieben, wenn sie sich auf einer Steigung (oder auf einem Hügel) in der Neutralstellung befindet. Der Bediener der Säge könnte die Kontrolle über die Säge verlieren und sich selbst oder andere Personen in der Umgebung verletzen.

Bewegen der Maschine bei eingeschaltetem Motor

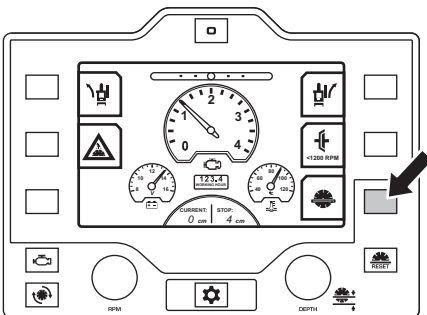
- Stellen Sie den Startschalter des Motors in die Position Zündung an“.
- Heben Sie die Säge, indem Sie den Schalter zum Heben/Senken auf dem Drehzahlregelungshebel hochdrücken, bis die Klinge (wenn vorhanden) die sich von der Fahrbahnoberfläche erhebt.



- Bringen Sie den Drehzahlregelungshebel in die STOP-Position.

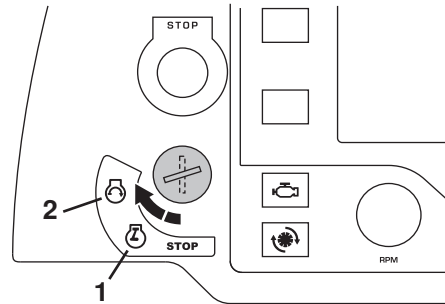


- Der Gashebel des Motors ist standardmäßig in der Leerlaufstellung.
- Stellen Sie sicher, dass die Klingenkupplung ausgeschaltet ist (wenn die Kupplung installiert ist).



ACHTUNG! Seien Sie besonders vorsichtig bei Maschinen ohne Kupplung – die Klinge beginnt beim Start zu rotieren. Bewegen Sie aus Sicherheitsgründen die Säge nicht seitwärts oder aus dem Arbeitsbereich heraus, wenn die Klinge installiert ist und rotiert.

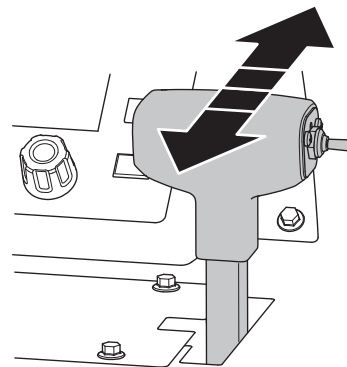
- Während der Startschalter des Motors sich in der Position Zündung an“ befindet, überprüfen Sie das Display, um sicherzugehen, dass das Vorheiz-Symbol ausgeschaltet ist. Wenn es leuchtet, wärmen die Zündkerzen den Motor und der Motor startet nicht. Warten Sie einige Sekunden, bis es erlischt.
- Wenn das Vorheiz-Symbol aus ist, drehen Sie den Startschalter des Motors in die Position Motorstart“, bis der Motor startet, dann lassen Sie den Schalter los. Er kehrt automatisch zurück in die Position Zündung an“.



HINWEIS! Wenn der Motor nicht startet, drehen Sie den Startschalter des Motors in die STOP-Position und suchen Sie auf dem Display nach möglichen Meldungen. Falls keine vorhanden sind, wiederholen Sie die obigen Schritte. Andernfalls ergreifen Sie die im HMI-Display gemeldeten Maßnahmen, bevor Sie einen weiteren Versuch unternehmen.

- Drücken Sie den Drehzahlregelungshebel vorwärts für eine vorwärts gerichtete Schneidbewegung oder rückwärts für eine rückwärts gerichtete Schneidbewegung.

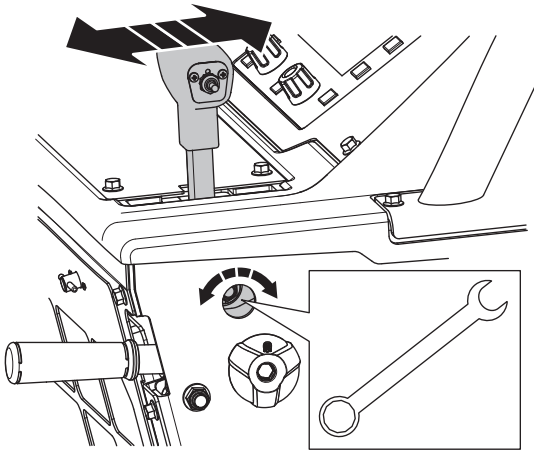
Je weiter Sie den Hebel drücken, umso schneller ist die Geschwindigkeit. Weitere Informationen finden Sie im Abschnitt „Technische Daten“.



WARNUNG! Öffnen Sie das Antriebs-Bypassventil nicht für die Neutralstellung, während die Säge auf einer Steigung (oder einem Hügel) geparkt ist. Der Bediener wird die Kontrolle verlieren. Es können Schäden oder Verletzungen auftreten.

BETRIEB

Passen Sie den Widerstand am Drehzahlregelungshebel mit der Mutter an der Seite des Hebels an.

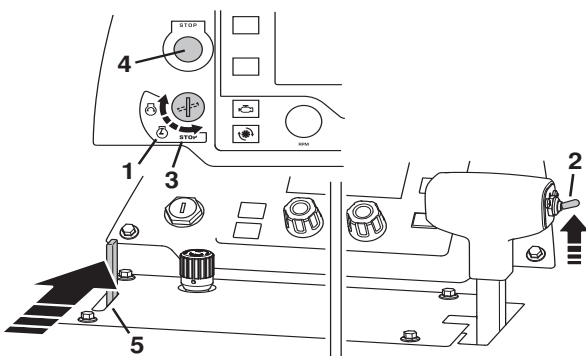


Montage der Klinge

Lesen und verstehen Sie den Abschnitt „Geschwindigkeitsanpassung von Motor – Klingenwelle – Getriebe“, bevor Sie die Klinge anbringen.

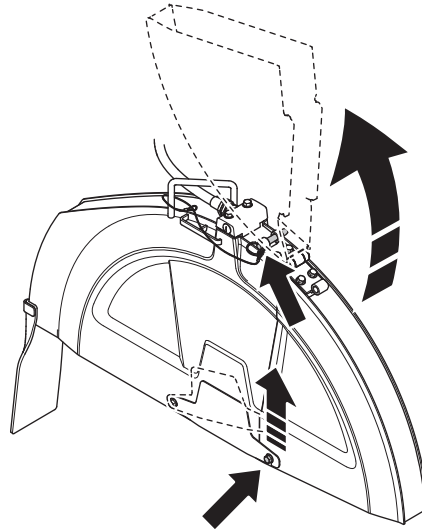
HINWEIS! Die Rotationsrichtung der Trennscheibe prüfen. Der Pfeil auf der Klinge und dem Klingenschutz zeigt die Rotationsrichtung an.

- 1 Stellen Sie den Startschalter des Motors in die Position „Zündung an“.
- 2 Heben Sie die Säge mit dem Schalter zum Heben/Senken auf dem Drehzahlregelungshebel in eine hohe Position.
- 3 Stellen Sie den Startschalter des Motors in die STOP-Position.
- 4 Drücken Sie den Maschinen-Stoppsschalter auf der Bedientafel.
- 5 Schließen Sie das Wasserventil.



- Lösen Sie die Vorderschraube des Klingenschutzes und heben Sie die Verriegelung des Klingenschutzes an.

- Heben Sie die Klingenschutzfront an und verwenden Sie den Schnellverschlusspin, um sie in der aufrechten Position zu verriegeln.



WARNUNG! Überprüfen Sie, ob die Klinge, Klingenflansche und Klingenflansch-Aufsteckhalter unbeschädigt sind. Reinigen Sie die Kontaktflächen der Klinge und der Klingenflansche. Stellen Sie sicher, dass die Klinge und die Flansche sauber und frei von Schmutz und Abfall sind, bevor Sie die Klinge an der Maschine anbringen.

Die Schraube der Klingenwelle auf der rechten Seite der Säge hat ein Linksgewinde und die Schraube der Klingenwelle auf der linken Seite der Säge hat ein Rechtsgewinde. Ersetzen Sie die Schraube und Unterlegscheibe der Klingenwelle, wenn sie abgenutzt oder beschädigt sind.

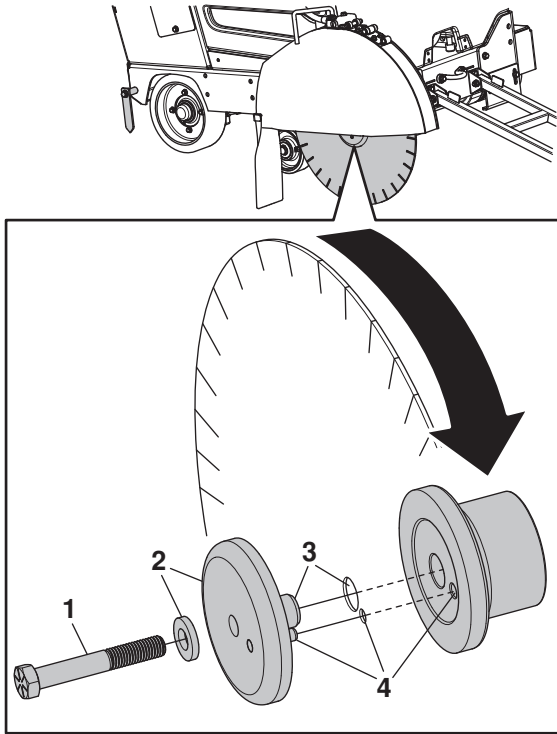
- 1 Lösen Sie die Schraube der Klingenwelle, die dazu verwendet wird, um die Klinge zwischen dem inneren und äußeren Flansch festzuklemmen.
- 2 Entfernen Sie den äußeren Flansch und die Unterlegscheibe.
- 3 Bringen Sie die Diamantklinge am äußeren Flansch-Aufsteckhalter an.
- 4 Installieren Sie den äußeren Flansch mit der vorinstallierten Klinge im inneren Flansch. Stellen Sie dabei sicher, dass der Sperrstift durch die Diamantklinge und bis in den inneren Flansch durch geht.

Verwenden Sie immer eine Unterlegscheibe mit der Schraube der Klingenwelle.

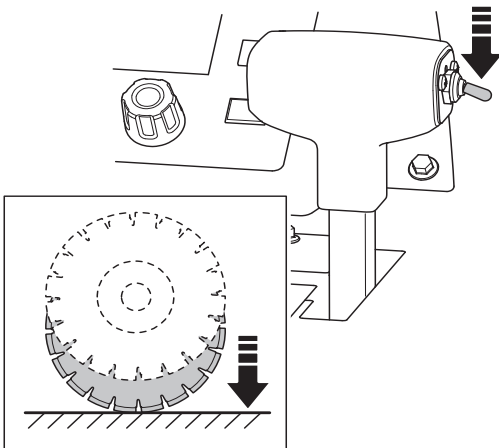
Rotieren Sie den äußeren Flansch und die Klinge in die entgegengesetzte Richtung der Klingenrotation, um das Spiel zu entfernen.

BETRIEB

Installieren Sie die Schraube und die Unterlegscheibe der Klingenwelle. Ziehen Sie sie mit dem Klingenwellen-Zoll-Schraubenschlüssel fest an, während Sie die Klinge fest halten.



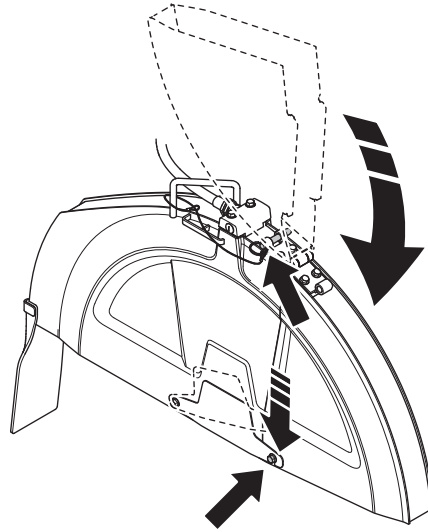
- Senken Sie die Säge, indem Sie den Schalter zum Heben/Senken auf dem Drehzahlregelungshebel herunter drücken, bis die Klinge die zu schneidende Oberfläche berührt.



ACHTUNG! Der Druck sollte sanft sein, um Schäden an der Klinge zu vermeiden. Verwenden Sie den Hebel zur Drehzahlregelung beim Senken der Säge, um die Senkgeschwindigkeit zu verlangsamen. Die Klinge darf niemals das Frontgewicht der Maschine stützen, da dies die Klinge beschädigen würde.

- Wird die Schraube der Klingenwelle mit Hilfe des Klingenwellen-Zoll-Schraubenschlüssels fest angezogen, während es einen Widerstand zwischen der Klinge und dem Boden gibt, kann ein korrektes und endgültiges Anziehen erreicht werden.

- Senken Sie die Klingenschutzfront und positionieren Sie die Verriegelung des Klingenschutzes auf der Vorderschraube des Klingenschutzes. Ziehen Sie die Vorderschraube des Klingenschutzes fest.



HINWEIS! Bedienen Sie die Säge nicht, wenn die Verriegelung nicht betätigt und die Schraube nicht montiert ist. Verwenden Sie die Säge nicht, wenn diese beschädigt ist.

- Führen Sie einen Probelauf der Maschine durch und stellen Sie sicher, dass keine ungewöhnlichen Geräusche auftreten. Ungewöhnliche Geräusche sind ein Zeichen, dass die Klinge nicht korrekt montiert ist.

Installieren des Klingenschutzes

Aufsteckbare Klingenschützer werden mit einer Klingenschutzarretierung gesichert, die die hintere Hälfte des Klingenschutzes umfasst.

Bedienen Sie diese Säge nicht, wenn die Arretierung nicht aktiviert ist. Überprüfen Sie die Klingenschützer und die Arretierungen regelmäßig. Verwenden Sie die Säge nicht, wenn diese beschädigt ist.

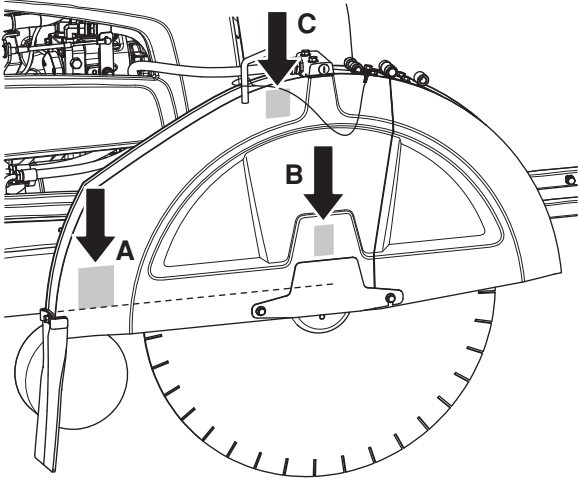
Eine unterschiedliche Anzahl an Steckscheiben wird verwendet, je nachdem, welche Größe des Klingenschutzes verwendet wird.

Senken Sie den Schutz auf die Steckscheibe oder die Steckscheiben. Verwenden Sie mäßige Kraft, um den Klingenschutz herunter zu drücken, bis die Arretierung einrastet.

- 14'-, 20'- und 26'-Schützer werden nur auf eine Steckscheibe **B** gesenkt.
- Der 30'-Schutz wird auf zwei Steckscheiben **B** und **C** gesenkt.

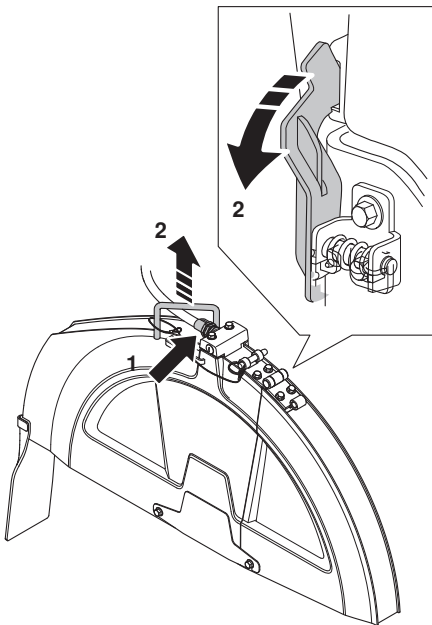
BETRIEB

- 36°- und 42°-Schützer werden auf drei Steckscheiben **A**, **B** und **C** gesenkt.



Entfernen des Klingenschutzes

- 1 Trennen Sie den Wasserschlauch vom Klingenschutz.
- 2 Drehen Sie mit dem Klingenwellen-Zoll-Schraubenschlüssel die Klingenschutzarretierung vorwärts, bis sie stoppt und sich entriegelt. Heben Sie zur gleichen Zeit den Klingenschutz an seinem Griff aus der Steckscheibe oder den Steckscheiben.



Klingentiefe-Stopp

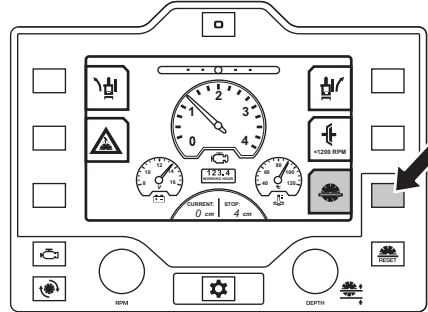
Die Säge ist mit einem Klingentiefe-Stopp auf der Bedientafel ausgestattet. Wenn er aktiviert ist, stoppt die Schnittiefe an der Schnittiefe, die vom Bediener gewählt wurde.

Weitere Informationen zur maximalen Schnittiefe der verschiedenen Klingengrößen finden Sie im Abschnitt „Klingen“.

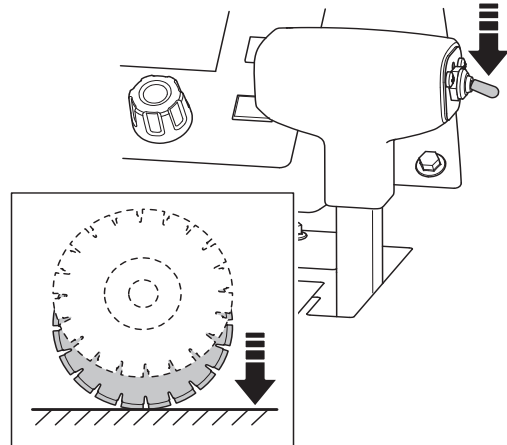
Einstellen der Schnittiefe

HINWEIS! Schneiden Sie nur so tief, wie die Arbeitsspezifikationen es erfordern, da ein tieferes Schneiden Strukturfestigkeitsprobleme verursachen kann.

- Aktivieren Sie den Klingentiefe-Stopp auf der Bedientafel.

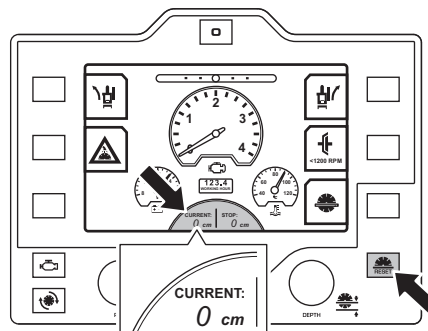


- Senken Sie die Säge, indem Sie den Schalter zum Heben/Senken auf dem Drehzahlregelungshebel herunter drücken, bis die Klinge die zu schneidende Oberfläche berührt. Dieser dient als Referenzpunkt.



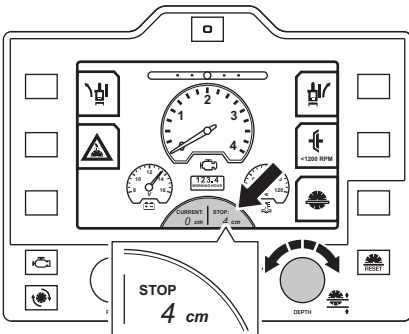
ACHTUNG! Der Druck sollte sanft sein, um Schäden an der Klinge zu vermeiden. Verwenden Sie den Hebel zur Drehzahlregelung beim Senken der Säge, um die Senkgeschwindigkeit zu verlangsamen.

- Drücken Sie die Klingen-Zero-Taste (Blade zero button) auf der Bedientafel. Der aktuelle Wert auf dem Display ist jetzt 0“.

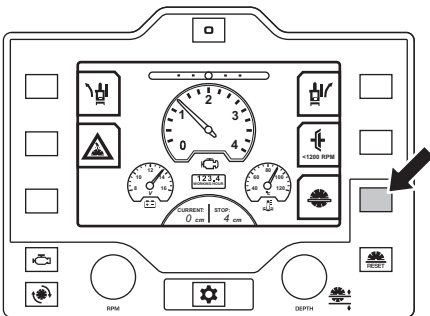


BETRIEB

- Stellen Sie die gewünschte Schnitttiefe durch Drehen des Tiefenjustierknaufes ein. Die gewählte Schnitttiefe wird jetzt auf dem Display in einem kleinen Stop“-Kasten angezeigt.



- Wenn die Klinge gesenkt wird, zeigt die aktuelle Schnitttiefe den Unterschied zwischen dem Referenzpunkt und der Diamantklinge.
- Die Säge wird sich nicht weiter senken als bis zu der Stopp-Position, die auf dem Display gesetzt ist. Falls ein tieferer Schnitt erforderlich ist, drehen Sie den Tiefenjustierknopf zu einer neuen Tiefenposition. Sie können den Klingentiefe-Stopp auch deaktivieren, indem Sie die Klingentiefe-Stopp-taste drücken, um das Tiefe-Stopp-Feature zu deaktivieren.

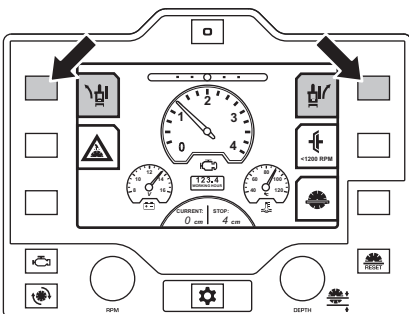


Schneiden von geraden Linien

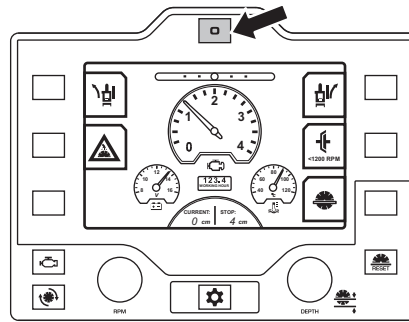
Beim Schneiden erzeugt die Klinge einen Widerstand zur Antriebskraft von den Hinterrädern, wodurch die Maschine in die gleiche Richtung ausbricht, in der die Klinge montiert ist. Diesem Effekt kann gegengesteuert werden, indem der Winkel der Hinterachse mithilfe von E-Track oder durch manuelle Anpassungen angepasst wird.

Schneiden mit der E-Track-Option

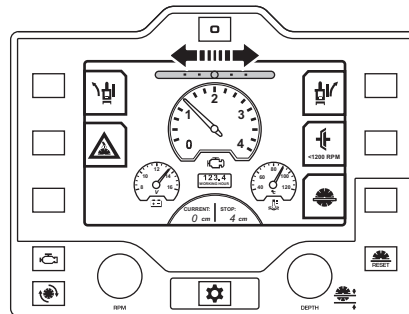
- Drücken Sie auf der Bedientafel die E-Track-Einstell-tasten, die für die Anpassungen der rechten und linken Hinterachse stehen. Drücken Sie mehrmals für Feineinstellungen.



- Indem Sie auf der Bedientafel die E-Track-Null-Taste drücken, kehrt die Hinterachse zum vordefinierten Mittelpunktswinkel zurück.



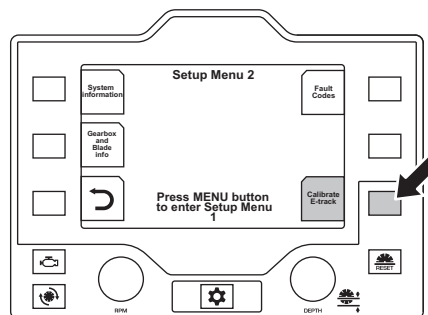
- Kehren Sie zur vorherigen Einstellung zurück, indem Sie erneut die E-Track-Null-Taste auf der Bedientafel drücken.
- Der E-Track-Anzeiger auf dem Display zeigt den derzeitigen Winkel der Hinterachse an. Diese Einstellung wird nach dem Neustart des Motors nicht gespeichert.



- Anpassungen können Sie sowohl während des Schneidens vornehmen als auch wenn Sie nicht schneiden.
- Überprüfen Sie visuell die Bewegung und Richtung der Achse.

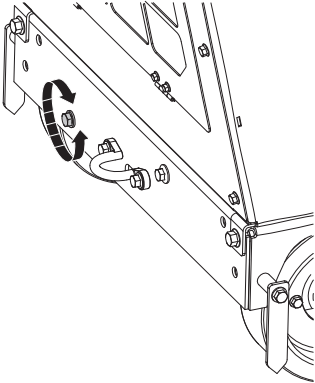
Einstellen eines neuen Mittelpunktswinkel für E-Track

- Stellen Sie die Hinterachse auf den gewünschten neuen Winkel ein.
- Gehen Sie in das Setup-Menü 2“ im Display und drücken Sie die Taste E-Track kalibrieren“. Diese Einstellung bleibt selbst bei einem Neustart des Motors gespeichert.



Sägen mit manueller Anpassung der Achse

- Die Hinterachse wird eingestellt, indem mit einem 18 mm-Zoll-Schraubenschlüssel die Stellschraube gedreht wird, die sich unten links auf der Rückseite des Rahmens der Säge befindet.
- Wenn die Säge während des Schneidens nach rechts steuert, drehen Sie die Stellschraube entgegen dem Uhrzeigersinn.
- Wenn die Säge während des Schneidens nach links steuert, drehen Sie die Stellschraube im Uhrzeigersinn.



Transport und Aufbewahrung

- Entfernen Sie die Klinge, bevor Sie die Maschine transportieren oder lagern, um Schäden an der Klinge zu vermeiden.
- Entfernen Sie alle Einstellwerkzeuge und Zoll-Schraubenschlüssel.

Transport

Der Fugenschneider hat keine Handbremse. Er rollt langsam von allein weg, wenn er auf einer starken Steigung oder einem Hügel gelassen wird. Lassen Sie die Säge niemals unbeaufsichtigt auf einer starken Steigung oder auf einem Hügel stehen, wenn sie nicht ordnungsgemäß gesichert ist.

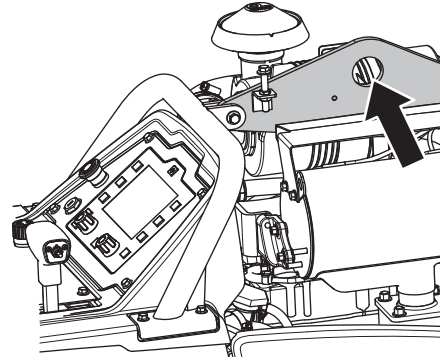


WARNUNG! Seien Sie extrem vorsichtig, wenn Sie die Säge bei laufendem Motor auf Rampen hoch- und herunterbewegen. Verwenden Sie bei steilen Rampen immer eine Winde. Stehen Sie niemals unter der Maschine. Stehen Sie nur daneben.

- Um eine Rampe herunterzugehen, fahren Sie die Säge langsam rückwärts.
- Um eine Rampe hinaufzugehen, fahren Sie die Säge langsam vorwärts.

Anheben der Säge

- Vorsicht beim Heben. Schweres Gerät bedeutet Klemmgefahr und Gefahr für andere Verletzungen.
- Verwenden Sie zum Anheben des Geräts immer die dafür vorgesehene Hebeöse.



Transport mit einem Fahrzeug

- Achten Sie beim Transport der Schneideausrüstung darauf, dass diese nicht beschädigt wird. Verwenden Sie die werkseitig installierten Verzurrösen an der Vorder- und Rückseite der Säge, um Bewegungen während des Transports zu vermeiden.
- Ziehen Sie die Säge nicht mithilfe eines anderen Fahrzeugs, da dies die Antriebskomponenten beschädigen kann.

Verwahrung

Bewahren Sie das Gerät für Kinder und Unbefugte unzugänglich in einem abschließbaren Raum auf.

- Halten Sie den Motor an, indem Sie den Startschalter des Motors in die STOP-Position drehen.
- Bringen Sie den Drehzahlregelungshebel in die STOP-Position.
- Falls Frostgefahr besteht, muss restliches Kühlwasser aus dem Getriebe des Gerätes abgelassen werden.

Anweisungen zum Transport und zur Lagerung von Kraftstoff und Batterie finden Sie in den Abschnitten Umgang mit Kraftstoff“ und Handhabung der Batterie“.

Anweisungen zum Transport und zur Lagerung von Klingen finden Sie im Abschnitt „Klingen“.

Langzeitaufbewahrung


Vor der Langzeitaufbewahrung sicherstellen, dass die Maschine gründlich gesäubert und komplett gewartet wurde.

- Entfernen Sie die Klinge zum Lagern und bewahren Sie sie sorgfältig auf.
- Schmieren Sie vor der Lagerung alle Nippel.
- Klemmen Sie den Minuspol ab und sichern Sie ihn in einem sicherem Abstand von der Batterie.
- Führen Sie während einer Langzeitaufbewahrung eine Erhaltungsladung der Batterie durch.
- Bei längerer Aufbewahrung des Geräts muss der Kraftstofftank voll sein. Dadurch wird Kondenswasser im Kraftstoffsystem minimiert.
- Lagern Sie die Maschine und die dazugehörigen Werkzeuge an einem trockenen, frostsicheren Ort.
- Decken Sie die Maschine ab, falls sie im Freien gelagert wird.

BETRIEB

- Überprüfen Sie, ob der Gefrierpunkt des Motorkühlmittels angemessen ist für die Temperaturen, bei denen die Maschine gelagert werden soll.
- Lassen Sie Wasser aus dem Getriebe ab.
- Überprüfen und leeren Sie Wasser im Kraftstofffilter-Wasserabscheider.
- Wechseln Sie nach einer Langzeitaufbewahrung das Motoröl.

Geschwindigkeitsanpassung von Motor – Klingenswelle – Getriebe



WARNUNG! Der Bediener oder sich im Arbeitsbereich befindliche Personen können schwere Verletzungen erleiden, wenn die Drehzahl (U/min) der Diamantklinge größer ist als die maximale Geschwindigkeit (U/min), die auf der Diamantklinge markiert ist.

Motordrehzahl

Die Motordrehzahl bei diesen Maschinen muss nicht von der werkseitig eingestellten Drehzahl geändert werden. Weitere Informationen finden Sie im Abschnitt „Technische Daten“.

Drehzahl der Klingenswelle

Die Drehzahl der Klingenswelle bei diesen Maschinen sollte überprüft werden, bevor die Diamantklinge an der Maschine angebracht wird.

Installieren Sie niemals eine Diamantklinge, wenn die Drehzahl der Klingenswelle (n/min) der Maschine größer ist als die maximale Geschwindigkeit (n/min), die auf der Diamantklinge markiert ist.

Die Klingenswellen-Riemenscheibe, der äußere Flansch und der innere Flansch müssen eventuell geändert werden, wenn der Durchmesser der Diamantklinge geändert wird.

1-Ganggetriebe-Modell

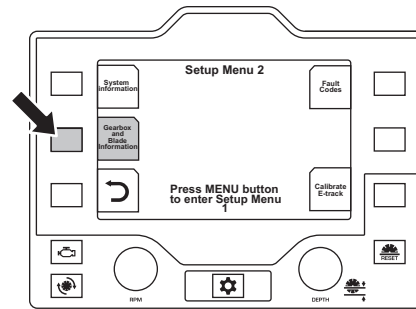
Jedes Sägemodell mit einem 1-Ganggetriebe wird werkseitig so konfiguriert ausgeliefert, dass es mit einer spezifischen Klingengröße innerhalb des spezifischen auf der Maschine installierten Klingenschutzes bedient wird. Muss die Klingengröße innerhalb der verfügbaren Größen auf eine andere Größe geändert werden, muss die Klingenantriebskonfiguration ebenfalls geändert werden.

Die verfügbaren Klingengrößen für 1-Gang-Fugenschneider-Modelle finden Sie in der Tabelle.

Verfügbare Größen	
FS5000 D, mm/inch	FS7000 D, mm/inch
350/14	500/20
500/20	650/26
650/26	750/30
750/30	900/36
900/36	1000/42

Wenn Sie bei einer Maschine mit 1-Ganggetriebe von einer sehr kleinen auf eine sehr große Diamantklinge oder umgekehrt wechseln, muss Folgendes geändert werden:

- Klingenswellen-Riemenscheiben
- Riemenscheiben des Getriebes
- Klingenswellen-Flansche
- Riemen
- Trennscheibenschutz
- Geben Sie die Informationen zu Getriebe und Klinge im Setup-Menü 2 auf dem Display ein, um die Spezifikationen für die gewünschte Konfiguration zu sehen.



Spezifische Informationen zu den notwendigen Teilen finden Sie in den Umrechnungstabellen der Klingengröße unter der Überschrift Umrechnung der Klingengröße“. Wenden Sie sich für eine Bestellung an Ihren Husqvarna-Händler.

Beispiel: FS5000 D 1-Ganggetriebe-Modell

Von einem 500 mm/20'-Antrieb auf einen 900 mm/36'-Antrieb wechseln:

- 1 Ändern Sie den Durchmesser für die Riemenscheiben des Getriebes von 114,5 mm/4,51' auf 89 mm/3,5'.
- 2 Ändern Sie den Durchmesser für die Klingenswellen-Riemenscheiben von 106 mm/4,17' auf 146 mm/5,75'.
- 3 Ändern Sie die Klingenswellen-Flansche (äußere und innere) von 114 mm/4,5' auf 152,5 mm/6'.
- 4 Ändern Sie den Klingenschutz von 500 mm/20' auf 900 mm/36'.
- 5 Ändern Sie den Riemen von 11430 mm/450' auf 11684 mm/460'.
- 6 Die Motordrehzahl wird nicht verändert.

FS 5000 D					
Select		RPM	RPM	RPM	
	350mm	114mm	3200	106mm	3000
	500mm	114mm	2400	106mm	3000
	650mm	127mm	1870	106mm	3000
	750mm	127mm	1630	121,5mm	3000
	900mm	152,5mm	1360	146mm	3000

ENGINE SPEED / BLADE SIZE (FS 5000 D)					
Select	BLADE SIZE	FLANGE SIZE	LOADED RPM	PULLEY SIZE	ENGINE SPEED
	14"	4,5"	3200	4,17"	3000
	20"	4,5"	2400	4,17"	3000
	26"	5"	1870	4,17"	3000
	30"	5"	1630	4,78"	3000
	36"	6"	1360	5,75"	3000

3-Ganggetriebe-Modell



WARNUNG! Der Bediener oder sich im Arbeitsbereich befindliche Personen können schwere Verletzungen erleiden, wenn die Drehzahl (U/min) der Diamantklinge größer ist als die maximale Geschwindigkeit (U/min), die auf der Diamantklinge markiert ist.



ACHTUNG! Wechseln Sie niemals den Gang, während der Motor läuft. Das Getriebe könnte beschädigt werden. Wechseln Sie nie den Gang, ohne vorher die Klingenantriebskonfiguration zu prüfen.

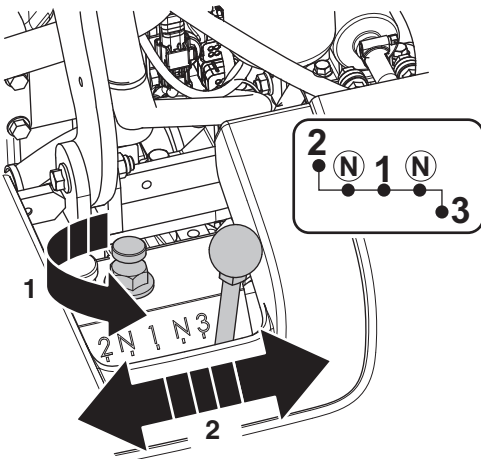
Wechseln des Gangs



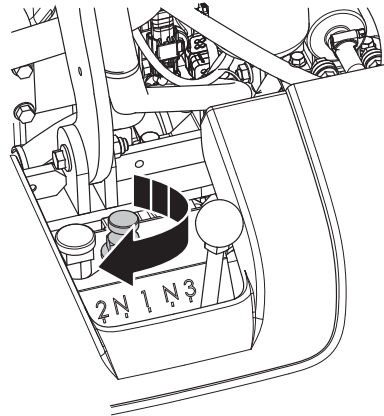
WARNUNG! Ziehen Sie nach dem Gangwechsel den Knopf handfest an und ziehen Sie die Gegenmutter fest, andernfalls kann das Getriebe beschädigt werden.

Das 3-Ganggetriebe verfügt über drei Geschwindigkeiten und zwei Neutralstellungen. Dieses Getriebe kann in die Neutralstellung geschaltet werden, wenn die Rotation der Klinge ausgeschaltet werden soll, während der Motor läuft. Wenn die Maschine mit der optionalen Klingenkupplung ausgestattet ist, kann die Kupplung ausgekuppelt werden, um die Rotation der Klinge auszuschalten, während der Motor läuft.

- Stellen Sie den Startschalter des Motors in die STOP-Position. Schalten Sie den Motor immer AUS, bevor Sie den Gang wechseln.
- Vergewissern Sie sich, dass die Riemenscheibengröße, die Flanschgröße und die Drehzahl der Klingenwelle für die an der Maschine montierte Klingengröße korrekt sind.
- Lösen Sie die Gegenmutter. Drehen Sie den Knopf um zwei Umdrehungen.
- Schieben Sie den Getriebebeschaltel in den erforderlichen Gang. Sollte das Getriebe schwer zu schalten sein, kann eine leichte Bewegung der Klingenwelle dabei helfen, dass der Getriebebeschaltel sich leichter in den richtigen Gang bewegen lässt.



- Ziehen Sie den Knopf handfest an. Ziehen Sie die Gegenmutter fest (30 ft-lb/40 Nm).



Eine ab Werk mit einem 3-Ganggetriebe ausgestattete Maschine erfordert bei einem Wechsel der Klingengröße konstruktionsbedingt nur minimale Anpassungen. Trotzdem sind einige Anpassungen notwendig. Die Maschine ist ab Werk so konfiguriert, dass sie mit einer festgelegten Anzahl an Klingengrößen, die sich in dem werkseitig installierten Klingenschutz befinden, verwendet werden kann.

Es gibt auf diesen Maschinen vier mögliche Maschinenantriebskonfigurationen:

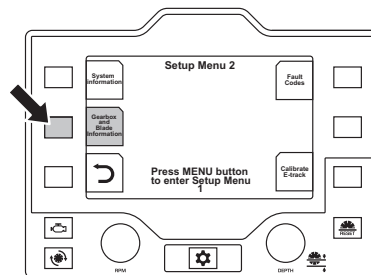
- 350–650 für Klingen mit 350 bis 650 mm (14' bis 26')
- 500–750 für Klingen mit 500 bis 750 mm (20' bis 30')
- 500–900 für Klingen mit 500 bis 900 mm (20' bis 36')
- 650–1000* für Klingen mit 650–1000 mm (26' bis 42')

*Nur beim FS7000 D verfügbar.

Muss eine Klingengröße auf eine andere Größe geändert werden, die sich **innerhalb** der derzeitigen Konfiguration befindet, müssen nur die Gänge gewechselt werden.

Muss die Klingengröße auf eine andere Größe geändert werden, die sich **außerhalb** der derzeitigen Konfiguration befindet, dann muss die Klingenantriebskonfiguration geändert werden.

- Geben Sie die Informationen zu Getriebe und Klinge im Setup-Menü 2 auf dem Display ein, um die Spezifikationen für die gewünschte Konfiguration zu sehen.



Spezifische Informationen zu den notwendigen Teilen finden Sie in den Umrechnungstabellen der Klingengröße unter der Überschrift Umrechnung der Klingengröße“.

Beispiel:

Um die Klingengröße bei einer Klingenantriebskonfiguration FS5000 D 3-Gang, 20-30/500–750 **innerhalb** dieses Bereichs zu ändern, ist es lediglich erforderlich, dass der Getriebebeschaltel in die korrekte Position (1, 2 oder 3) bewegt wird.

Befindet sich die Klingengröße **außerhalb** der Klingenantriebskonfiguration, z. B. unter (500 mm/20') oder über (750 mm/30'), muss die Klingenantriebskonfiguration

BETRIEB

geändert werden. Es kann erforderlich sein, den Gang zu wechseln und die Klingenwellen-Riemenscheiben, die Riemenscheiben des Getriebes, die Riemen und die Klingenwellen-Flansche auszuwechseln.

Beispiel: FS5000 D 3-Ganggetriebe-Modell

Ein 3-Ganggetriebe-Modell von einem 500 mm/20'-Antrieb auf einen 900 mm/36'-Antrieb ändern:

- Bestimmen Sie zuerst die derzeitige Maschinenantriebskonfiguration. Diese sollte mit dem Klingenwellenflanschdurchmesser übereinstimmen, der auf der Säge montiert ist.
- Wenn die derzeitige Klingenantriebskonfiguration eine FS5000 D mit 3-Gang 500–900/20–36 ist, sollte der derzeitige Flansch 152 mm/6' sein, was für die Verwendung mit einer 900 mm/36' Klinge korrekt ist.

GEARBOX RANGE / BLADE RPM [500-900, FS 5000 D]					
GEAR	BLADE SIZE (Maximum)	FLANGE SIZE	BLADE RPM	PULLEY RPM	ENGINE RPM
3	500mm	152mm	2190	138mm	3000
2	750mm	152mm	1530	138mm	3000
1	900mm	152mm	1310	138mm	3000

GEARBOX RANGE / BLADE RPM [20-36, FS 5000 D]					
GEAR	BLADE SIZE (Maximum)	FLANGE SIZE	BLADE RPM	PULLEY RPM	ENGINE RPM
3	20"	6"	2190	5.43"	3000
2	30"	6"	1530	5.43"	3000
1	36"	6"	1310	5.43"	3000

- Vergewissern Sie sich, ob die korrekten Riemenscheibendurchmesser installiert sind. Spezifische Informationen finden Sie in den Umrechnungstabellen der Klingengröße auf dem Display.
- Wechseln Sie den Gang von 3 zu 1.
- Vergewissern Sie sich, dass die installierte Klingenantriebskonfiguration und Klingenwellengeschwindigkeit mit der Information auf dem Display im Setup-Menü 2 unter Information zum Getriebe und zur Klinge übereinstimmen.

Oder:

- Wenn die derzeitige Maschinenantriebskonfiguration eine 3-Gang 500–750/20–30 ist, sollte der Flansch 127 mm/5' sein, was aber zu klein für eine 900 mm/36' Klinge ist und geändert werden muss.

GEARBOX RANGE / BLADE RPM [500-750, FS 5000 D]					
GEAR	BLADE SIZE (Maximum)	FLANGE SIZE	BLADE RPM	PULLEY RPM	ENGINE RPM
3	500mm	127mm	2630	115mm	3000
2	650mm	127mm	1830	115mm	3000
1	750mm	127mm	1570	115mm	3000

GEARBOX RANGE / BLADE RPM [20-30, FS 5000 D]					
GEAR	BLADE SIZE (Maximum)	FLANGE SIZE	BLADE RPM	PULLEY RPM	ENGINE RPM
3	20"	5"	2630	4.53"	3000
2	26"	5"	1830	4.53"	3000
1	30"	5"	1570	4.53"	3000

- Ändern Sie den Durchmesser für die Klingenwellen-Riemenscheibe von 115 mm/4,53' auf 138 mm/5,43'.
- Ändern Sie Durchmesser für den äußeren Flansch und den inneren Flansch von 127 mm/5' auf 152 mm/6'.
- Wechseln Sie den Gang von 3 zu 1.
- Ändern Sie die Riemen von 13970 mm/550' auf 14224 mm/560'.
- Vergewissern Sie sich, dass die installierte Klingenantriebskonfiguration und Klingenwellengeschwindigkeit mit der FS5000 D mit den Konfigurationsdaten für den Antrieb 3 speed 500-900/20-36 US" (3-Gang 500–900/20–36 US) im Display im Setup-Menü 2 unter Information zum Getriebe und zur Klinge übereinstimmen.

Oder:

- Wenn die derzeitige Klingenantriebskonfiguration eine FS5000 D mit 3-Gang 350–650/14–26 ist, sollte der aktuelle Flansch 127 mm/5' sein, was aber zu klein ist für eine 900 mm/36'-Klinge und geändert werden muss.

GEARBOX RANGE / BLADE RPM [350-650, FS 5000 D]					
GEAR	BLADE SIZE (Maximum)	FLANGE SIZE	BLADE RPM	PULLEY RPM	ENGINE RPM
3	350mm	127mm	3100	106mm	3000
2	500mm	127mm	2170	106mm	3000
1	650mm	127mm	1860	106mm	3000

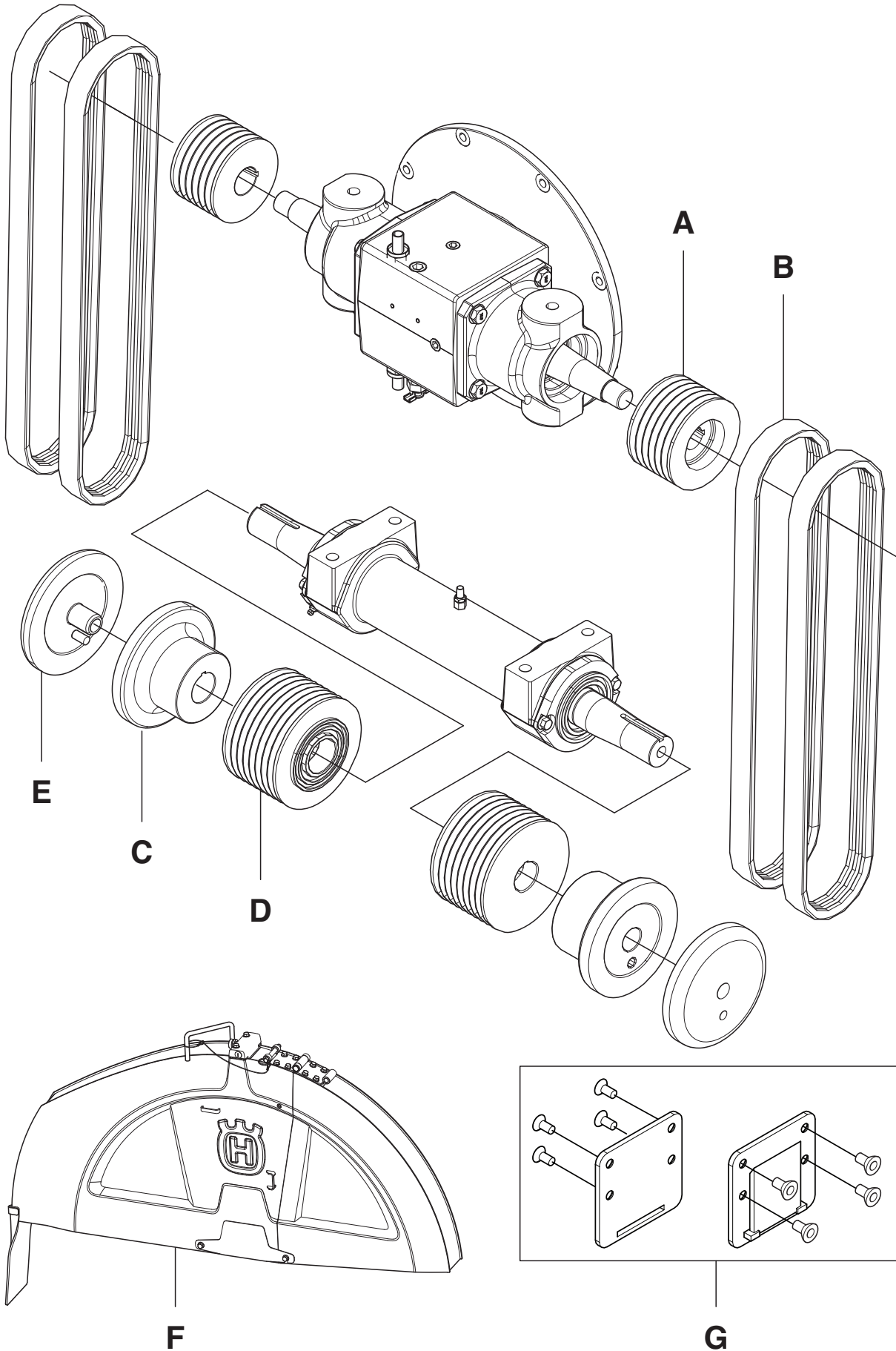
GEARBOX RANGE / BLADE RPM [14-26, FS 5000 D]					
GEAR	BLADE SIZE (Maximum)	FLANGE SIZE	BLADE RPM	PULLEY RPM	ENGINE RPM
3	14"	6"	3100	4.17"	3000
2	20"	6"	2170	4.17"	3000
1	26"	6"	1860	4.17"	3000

- Ändern Sie den Durchmesser für die Klingenwellen-Riemenscheibe von 106 mm/4,17' auf 138 mm/5,43'.
- Ändern Sie Durchmesser für den äußeren Flansch und den inneren Flansch von 127 mm/5' auf 152 mm/6'.
- Ändern Sie den Durchmesser für die Riemenscheiben des Getriebes von 114,5 mm/4,51' auf 105 mm/4,13'.
- Wechseln Sie den Gang von 2 zu 1.
- Ändern Sie die Riemen von 13970 mm/550' auf 14224 mm/560'.
- Vergewissern Sie sich, dass die installierte Klingenantriebskonfiguration und Klingenwellengeschwindigkeit mit der FS5000 D mit den Konfigurationsdaten für den Antrieb 3 speed 500-900/20-36 US" (3-Gang 500–900/20–36 US) im Display im Setup-Menü 2 unter Information zum Getriebe und zur Klinge übereinstimmen.

BETRIEB

Umrechnung der Klingengröße

FS5000 D 1-Ganggetriebe-Modell



BETRIEB

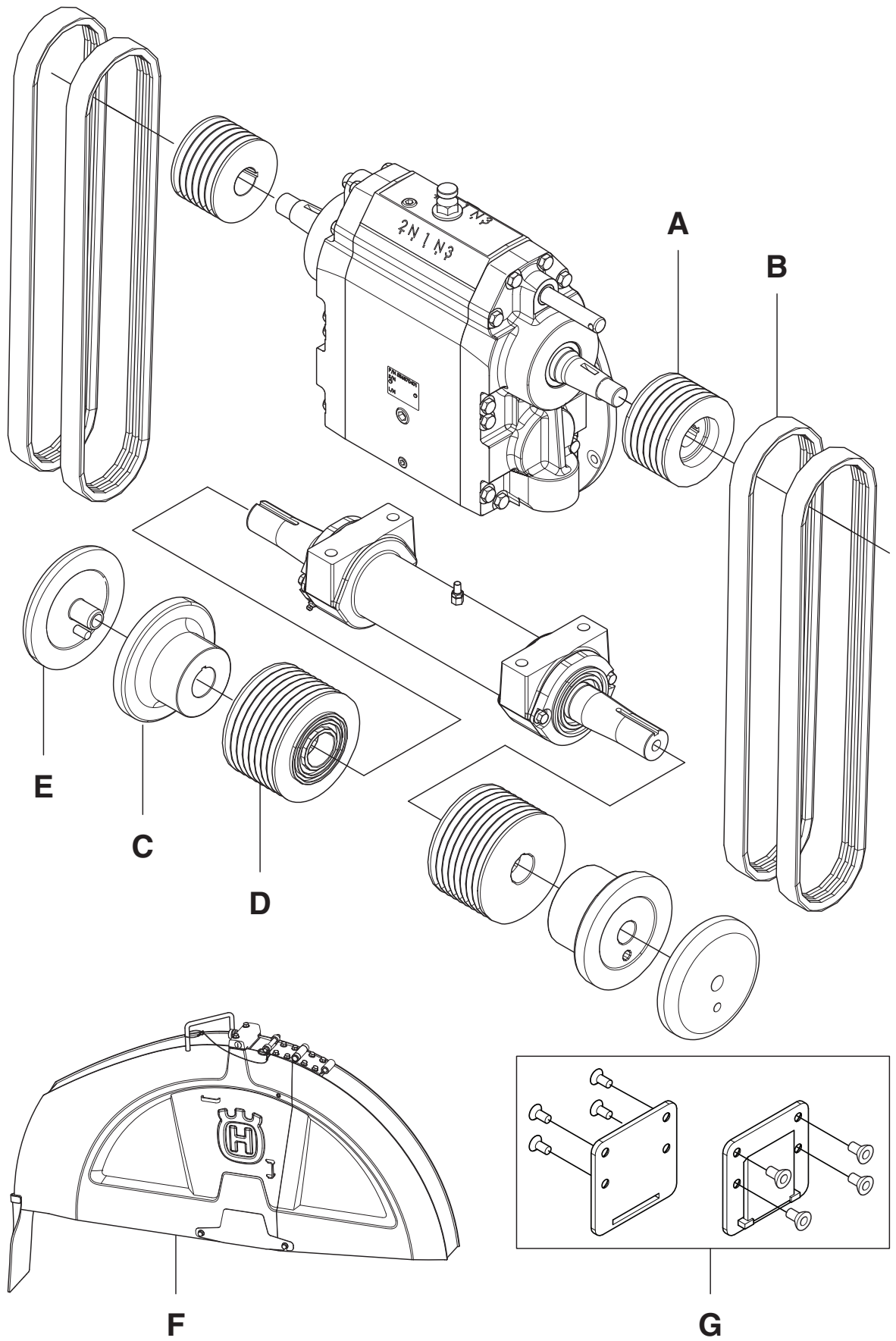
Umrüsten von Größe, mm/Zoll	Umrüsten zu Größe, mm/Zoll				
	350/14	500/20	650/26	750/30	900/36
350/14	-	A=581 09 62-03 (x2)	A=581 09 62-01 (x2)	A=581 09 62-01 (x2)	A=581 09 62-01 (x2)
	-	B=505 77 74-01 (x4)	B=576 44 91-50 (x4)	B=505 77 74-01 (x4)	B=581 29 41-01 (x4)
	-	C=580 93 97-01 (x2)*	C=580 93 97-02 (x2)	C=580 93 97-02 (x2)	C=580 96 20-01 (x2)
	-	D=581 10 84-01 (x2)*	D=581 10 84-01 (x2)*	D=581 10 84-03 (x2)	D=581 10 84-05 (x2)
	-	E=586 00 92-01 (x2)	E=586 00 93-01 (x2)	E=586 00 93-01 (x2)	E=586 00 94-01 (x2)
	-	F=586 34 32-01	F=586 34 33-01	F=586 34 34-01	F=586 34 35-01
	-	-	-	-	G=586 05 06-01
500/20	A=581 09 86-01 (x2)	-	A=581 09 62-01 (x2)	A=581 09 62-01 (x2)	A=581 09-62-01 (x2)
	B=576 44 91-51 (x4)	-	B=576 44 91-50 (x4)	B=505 77 74-01 (x4)	B=581 29 41-01 (x4)
	C=580 93 97-01 (x2)*	-	C=580 93 97-02 (x2)	C=580 93 97-02 (x2)	C=580 96 20-01 (x2)
	D=581 10 84-01 (x2)*	-	D=581 10 84-01 (x2)*	D=581 10 84-03 (x2)	D=581 10 84-05 (x2)
	E=586 00 92-01 (x2)	-	E=586 00 93-01 (x2)	E=586 00 93-01 (x2)	E=586 00 94-01 (x2)
	F=586 34 31-01	-	F=586 34 33-01	F=586 34 34-01	F=586 34 35-01
	-	-	-	-	G=586 05 06-01
650/26	A=581 09 86-01 (x2)	A=581 09 62-03 (x2)	-	A=581 09 62-01 (x2)	A=581 09-62-01 (x2)*
	B=576 44 91-50 (x4)	B=505 77 74-01 (x4)	-	B=505 77 74-01 (x4)	B=581 29 41-01 (x4)
	C=580 93 97-02 (x2)	C=580 93 97-01 (x2)	-	C=580 93 97-01 (x2)*	C=580 96 20-01 (x2)
	D=581 10 84-01 (x2)*	D=581 10 84-01 (x2)*	-	D=581 10 84-03 (x2)	D=581 10 84-05 (x2)
	E=586 00 92-01 (x2)	E=586 00 92-01 (x2)	-	E=586 00 93-01 (x2)	E=586 00 94-01 (x2)
	F=586 34 31-01	F=586 34 32-01	-	F=586 34 34-01	F=586 34 35-01
	-	-	-	-	G=586 05 06-01
750/30	A=581 09 86-01 (x2)	A=581 09 62-03 (x2)	A=581 09 62-01 (x2)*	-	A=581 09-62-01 (x2)*
	B=576 44 91-51 (x4)	B=505 77 74-01 (x4)*	B=505 77 74-01 (x4)*	-	B=581 29 41-01 (x4)
	C=580 93 97-01 (x2)	C=580 93 97-01 (x2)	C=580 93 97-02 (x2)*	-	C=580 96 20-01 (x2)
	D=581 10 84-01 (x2)	D=581 10 84-01 (x2)	D=581 10 84-01 (x2)	-	D=581 10 84-05 (x2)
	E=586 00 92-01 (x2)	E=586 00 92-01 (x2)	E=586 00 93-01 (x2)	-	E=586 00 94-01 (x2)
	F=586 34 31-01	F=586 34 32-01	F=586 34 33-01	-	F=586 34 35-01
	-	-	-	-	G=586 05 06-01
900/36	A=581 09 86-01 (x2)	A=581 09 62-03 (x2)	A=581 09 62-01 (x2)*	A=581 09 62-01 (x2)*	-
	B=576 44 91-51 (x4)	B=505 77 74-01 (x4)	B=576 44 91-50 (x4)	B=505 77 74-01 (x4)	-
	C=580 93 97-01 (x2)	C=580 93 97-01 (x2)	C=580 93 97-02 (x2)	C=580 93 97-02 (x2)	-
	D=581 10 84-01 (x2)	D=581 10 84-01 (x2)	D=581 10 84-01 (x2)	D=581 10 84-03 (x2)	-
	E=586 00 92-01 (x2)	E=586 00 92-01 (x2)	E=586 00 93-01 (x2)	E=586 00 93-01 (x2)	-
	F=586 34 31-01	F=586 34 32-01	F=586 34 33-01	F=586 34 34-01	-

* Existiert bereits in Ihrer derzeitigen Konfiguration.

Andere Teile, die nicht in dieser Tabelle aufgelistet sind, werden aus der ursprünglichen Konfiguration wiederverwendet.

BETRIEB

FS5000 D 3-Ganggetriebe-Modell



BETRIEB

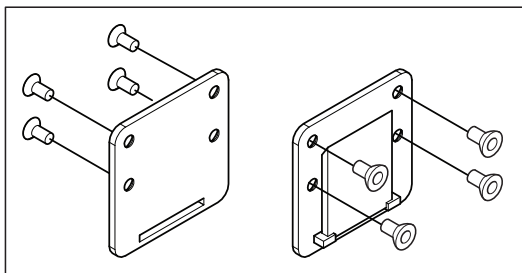
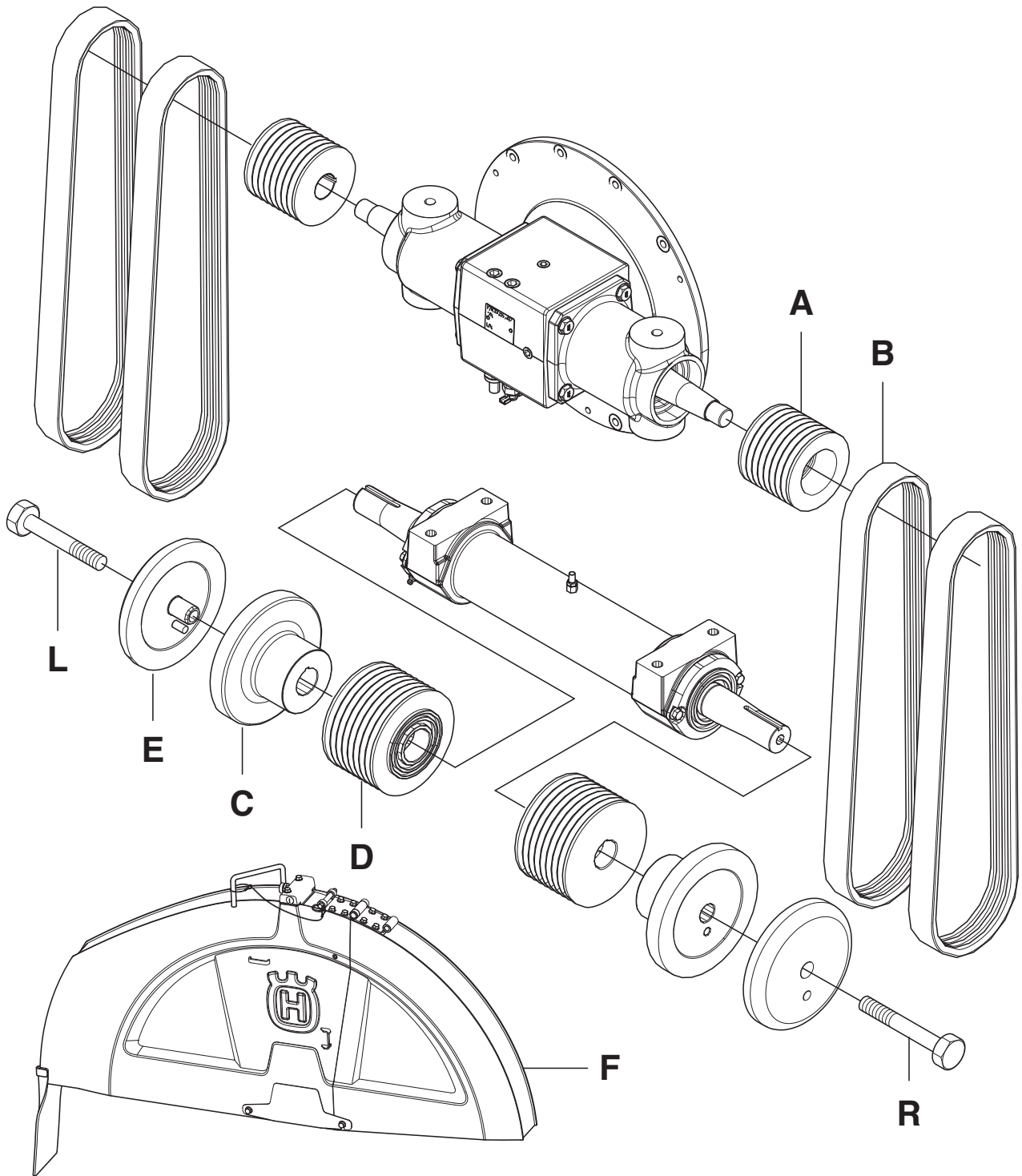
Umrüsten von Größe, mm/Zoll	Umrüsten zu Größe, mm/Zoll		
	350-650/14-26	500-750/20-30	500-900/20-36
350-650/14-26	-	A=581 09 62-02 (x2)	A=581 09 62-02 (x2)
	-	B=585 51 50-01 (x4)	B= 541 20 13-91 (x4)
	-	C=580 93 97-02 (X2)*	C=580 96 20-01 (x2)
	-	D=581 10 84-02 (x2)	D=581 10 84-04 (x2)
	-	E=586 00 93-01 (x2)*	E=586 00 94-01 (x2)
	-	F=586 34 34-01	F=579 55 94-01
	-	-	G=586 05 06-01
500-750/20-30	A=581 09 62-03 (x2)	-	A=581 09 62-02 (x2)*
	B=585 51 50-01 (x4)*	-	B= 541 20 13-91 (x4)
	C=580 93 97-02 (X2)*	-	C=580 96 20-01 (x2)
	D=581 10 84-01 (x2)	-	D=581 10 84-04 (x2)
	E=586 00 93-01 (x2)*	-	E=586 00 94-01 (x2)
	F=586 34 33-01	-	F=586 34 35-01
	-	-	G=586 05 06-01
500-900/20-36	A=581 09 62-03 (x2)	A=581 09 62-02 (x2)*	-
	B=585 51 50-01 (x4)	B=585 51 50-01 (x4)	-
	C=580 93 97-02 (x2)	C=580 93 97-02 (x2)	-
	D=581 10 84-01 (x2)	D=581 10 84-02 (x2)	-
	E=586 00 93-01 (x2)	E=586 00 93-01 (x2)	-
	F=586 34 33-01	F=586 34 34-01	-

* Existiert bereits in Ihrer derzeitigen Konfiguration.

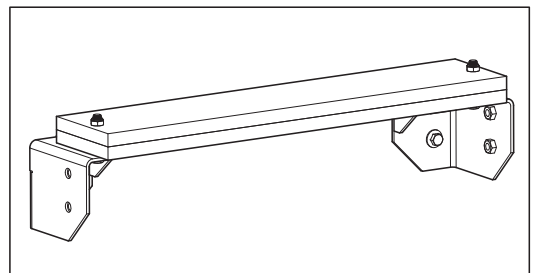
Andere Teile, die nicht in dieser Tabelle aufgelistet sind, werden aus der ursprünglichen Konfiguration wiederverwendet.

BETRIEB

FS7000 D 1-Ganggetriebe-Modell



G



H

BETRIEB

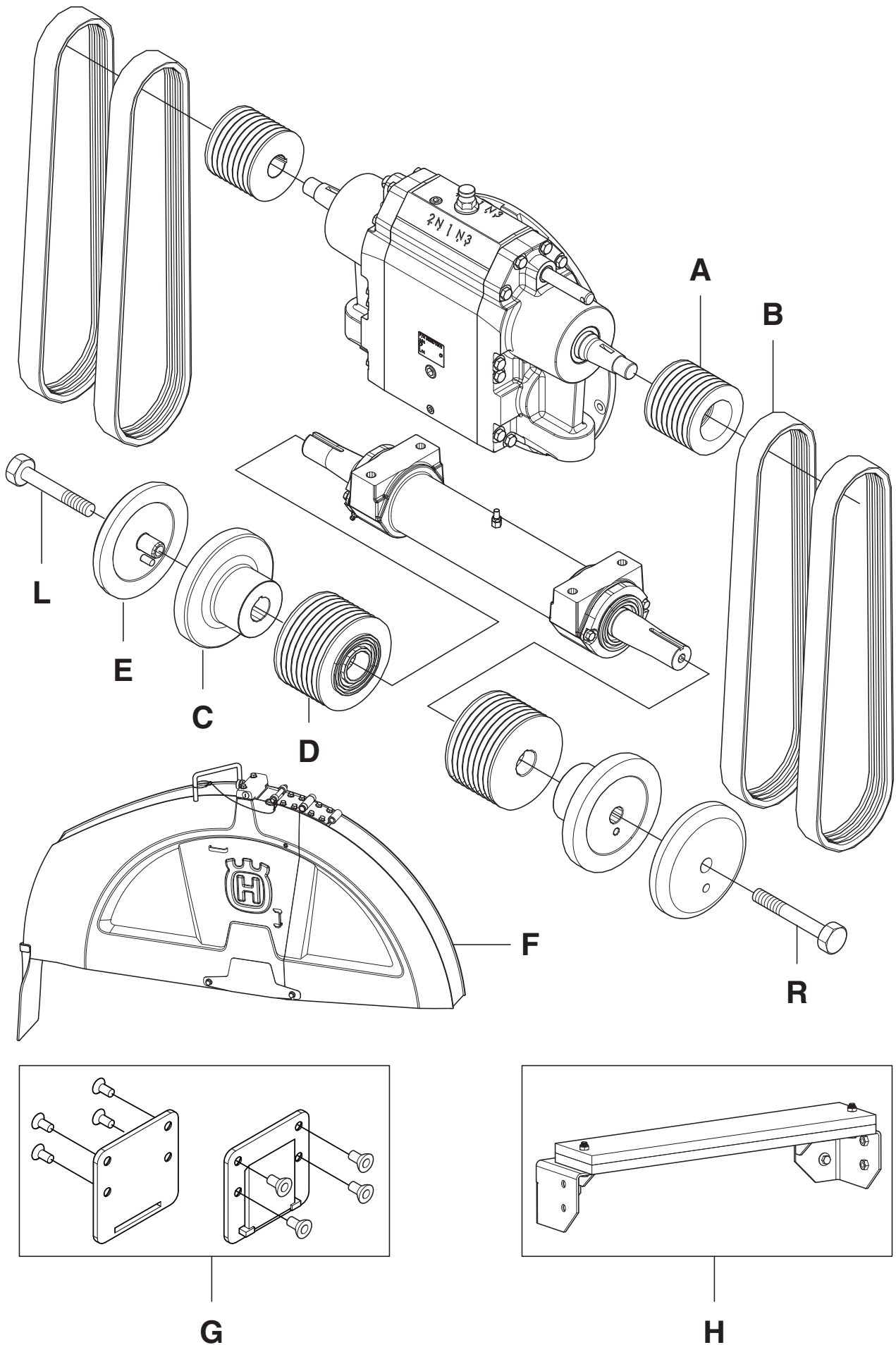
Umrüsten von Größe, mm/Zoll	Umrüsten zu Größe, mm/Zoll				
	500/20	650/26	750/30	900/36	1000/42
500/20	-	A=581 09 98-01 (x2)	A=581 09 98-01 (x2)	A=581 09 98-01 (x2)	A=581 09 98-01 (x2)
	-	B=542 16 63-62 (x4)	B=542 16 63-62 (x4)	B=585 51 49-01 (x4)*	B=542 19 97-64 (x4)
	-	C=580 93 97-02 (x2)	C=580 93 97-02 (x2)	C=580 96 20-01 (x2)	C=580 96 42-01 (x2)
	-	D=581 10 84-01 (x2)*	D=581 10 84-02 (x2)	D=581 10 84-04 (x2)	D=581 10 85-01 (x2)
	-	E=586 00 93-01 (x2)	E=586 00 93-01 (x2)	E=586 00 94-01 (x2)	E=586 00 95-01 (x2)
	-	F=586 34 33-01	F=586 34 34-01	F=586 34 35-01	F=586 34 36-01
	-	L=586 25 59-01*	L=586 25 59-01*	G=586 05 06-01	G=586 05 06-01
	-	R=586 25 57-01*	R=586 25 57-01*	L=586 25 59-01*	H=581 67 89-02
	-	-	-	R=586 25 57-01*	L=586 25 61-01
650/26	A=581 09 98-03 (x2)	-	A=581 09 98-01 (x2)*	A=581 09 98-01 (x2)*	A=581 09 98-01 (x2)*
	B=585 51 49-01 (x4)	-	B=542 16 63-62 (x4)*	B=585 51 49-01 (x4)	B=542 19 97-64 (x4)
	C=580 93 97-01 (x2)	-	C=580 93 97-02 (x2)*	C=580 96 20-01 (x2)	C=580 96 42-01 (x2)
	D=581 10 84-01 (x2)*	-	D=581 10 84-02 (x2)	D=581 10 84-04 (x2)	D=581 10 85-01 (x2)
	E=586 00 92-01 (x2)	-	E=586 00 93-01 (x2)*	E=586 00 94-01 (x2)	E=586 00 95-01 (x2)
	F=586 34 32-01	-	F=586 34 34-01	F=586 34 35-01	F=586 34 36-01
	L=586 25 59-01*	-	L=586 25 59-01*	G=586 05 06-01	G=586 05 06-01
	R=586 25 57-01*	-	R=586 25 57-01*	L=586 25 59-01*	H=581 67 89-02
	-	-	-	R=586 25 57-01*	L=586 25 61-01
750/30	A=581 09 98-03 (x2)	A=581 09 98-01 (x2)*	-	A=581 09 98-01 (x2)*	A=581 09 98-01 (x2)*
	B=585 51 49-01 (x4)	B=542 16 63-62 (x4)*	-	B=585 51 49-01 (x4)	B=542 19 97-64 (x4)
	C=580 93 97-01 (x2)	C=580 93 97-02 (x2)*	-	C=580 96 20-01 (x2)	C=580 96 42-01 (x2)
	D=581 10 84-01 (x2)	D=581 10 84-01 (x2)	-	D=581 10 84-04 (x2)	D=581 10 85-01 (x2)
	E=586 00 92-01 (x2)	E=586 00 93-01 (x2)*	-	E=586 00 94-01 (x2)	E=586 00 95-01 (x2)
	F=586 34 32-01	F=586 34 33-01	-	F=586 34 35-01	F=586 34 36-01
	L=586 25 59-01*	L=586 25 59-01*	-	G=586 05 06-01	G=586 05 06-01
	R=586 25 57-01*	R=586 25 57-01*	-	L=586 25 59-01*	H=581 67 89-02
	-	-	-	R=586 25 57-01*	L=586 25 61-01
900/36	A=581 09 98-03 (x2)	A=581 09 98-01 (x2)*	A=581 09 98-01 (x2)*	-	A=581 09 98-01 (x2)*
	B=585 51 49-01 (x4)*	B=542 16 63-62 (x4)	B=542 16 63-62 (x4)	-	B=542 19 97-64 (x4)
	C=580 93 97-01 (x2)	C=580 93 97-02 (x2)	C=580 93 97-02 (x2)	-	C=580 96 42-01 (x2)
	D=581 10 84-01 (x2)	D=581 10 84-01 (x2)	D=581 10 84-02 (x2)	-	D=581 10 85-01 (x2)
	E=586 00 92-01 (x2)	E=586 00 93-01 (x2)	E=586 00 93-01 (x2)	-	E=586 00 95-01 (x2)
	F=586 34 32-01	F=586 34 33-01	F=586 34 34-01	-	F=586 34 36-01
	L=586 25 59-01*	L=586 25 59-01*	L=586 25 59-01*	-	G=586 05 06-01
	R=586 25 57-01*	R=586 25 57-01*	R=586 25 57-01*	-	H=581 67 89-02
	-	-	-	-	L=586 25 61-01
1000/42	A=581 09 98-03 (x2)	A=581 09 98-01 (x2)*	A=581 09 98-01 (x2)*	A=581 09 98-01 (x2)*	-
	B=585 51 49-01 (x4)	B=542 16 63-62 (x4)	B=542 16 63-62 (x4)	B=585 51 49-01 (x4)	-
	C=580 93 97-01 (x2)	C=580 93 97-02 (x2)	C=580 93 97-02 (x2)	C=580 96 20-01 (x2)	-
	D=581 10 84-01 (x2)	D=581 10 84-01 (x2)	D=581 10 84-02 (x2)	D=581 10 84-04 (x2)	-
	E=586 00 92-01 (x2)	E=586 00 92-01 (x2)	E=586 00 93-01 (x2)	E=586 00 95-01 (x2)	-
	F=579 46 76-01	F=586 34 33-01	F=586 34 34-01	F=586 34 35-01	-
	L=586 25 59-01	L=586 25 59-01	L=586 25 59-01	G=586 05 06-01*	-
	R=586 25 57-01	R=586 25 57-01	R=586 25 57-01	L=586 25 59-01	-
	-	-	-	R=586 25 57-01	-

* Existiert bereits in Ihrer derzeitigen Konfiguration.

Andere Teile, die nicht in dieser Tabelle aufgelistet sind, werden aus der ursprünglichen Konfiguration wiederverwendet.

BETRIEB

FS7000 D 3-Ganggetriebe-Modell



BETRIEB

Umrüsten von Größe, mm/Zoll	Umrüsten zu Größe, mm/Zoll			
	350-650/14-26	500-750/20-30	500-900/20-36	650-1000/26-42
350-650/14-26	-	A=581 09 98-02 (x2)	A=581 09 98-02 (x2)	A=581 09 98-02 (x2)
	-	B=504 11 97-07 (x4)	B=541 20 08-47 (x4)	B=504 11 97-01 (x4)
	-	C=580 93 97-02 (x2)*	C=580 96 20-01 (x2)	C=580 96 42-01 (x2)
	-	D=581 10 84-01 (x2)*	D=581 10 84-03 (x2)	D=581 10 84-05 (x2)
	-	E=586 00 93-01 (x2)*	E=586 00 94-01 (x2)	E=586 00 95-01 (x2)
	-	F=586 34 34-01	F=586 34 35-01	F=586 34 36-01
	-	L=586 25 59-01*	L=586 25 59-01*	G=586 05 06-01
	-	R=586 25 57-01*	R=586 25 57-01*	H=581 67 89-02
	-	-	-	L=586 25 61-01
	-	-	-	R=586 25 60-01
500-750/20-30	A=581 09 98-03 (x2)	-	A=581 09 98-02 (x2)*	A=581 09 98-02 (x2)*
	B=504 11 97-06 (x4)	-	B=541 20 08-47 (x4)	B=504 11 97-01 (x4)
	C=580 93 97-02 (x2)*	-	C=580 96 20-01 (x2)	C=580 96 42-01 (x2)
	D=581 10 84-01 (x2)*	-	D=581 10 84-03 (x2)	D=581 10 84-05 (x2)
	E=586 00 93-01 (x2)*	-	E=586 00 94-01 (x2)	E=586 00 95-01 (x2)
	F=586 34 33-01	-	F=586 34 35-01	F=586 34 36-01
	L=586 25 59-01*	-	G=586 05 06-01	G=586 05 06-01
	R=586 25 57-01*	-	L=586 25 59-01*	H=581 67 89-02
	-	-	R=586 25 57-01*	L=586 25 61-01
	-	-	-	R=586 25 60-01
500-900/20-36	A=581 09 98-03 (x2)	A=581 09 98-02 (x2)*	-	A=581 09 98-02 (x2)*
	B=504 11 97-06 (x4)	B=504 11 97-07 (x4)	-	B=504 11 97-01 (x4)
	C=580 93 97-02 (x2)	C=580 93 97-02 (x2)	-	C=580 96 42-01 (x2)
	D=581 10 84-01 (x2)	D=581 10 84-01 (x2)	-	D=581 10 84-05 (x2)
	E=586 00 93-01 (x2)	E=586 00 93-01 (x2)	-	E=586 00 95-01 (x2)
	F=586 34 33-01	F=586 34 34-01	-	F=586 34 36-01
	L=586 25 59-01*	L=586 25 59-01*	-	G=586 05 06-01
	R=586 25 57-01*	R=586 25 57-01*	-	H=581 67 89-02
	-	-	-	L=586 25 61-01
	-	-	-	R=586 25 60-01
650-1000/26-42	A=581 09 98-03 (x2)	A=581 09 98-02 (x2)*	A=581 09 98-02 (x2)*	-
	B=504 11 97-06 (x4)	B=504 11 97-07 (x4)	B=541 20 08-47 (x4)	-
	C=580 93 97-02 (x2)	C=580 93 97-02 (x2)	C=580 96 20-01 (x2)	-
	D=581 10 84-01 (x2)	D=581 10 84-01 (x2)	D=581 10 84-03 (x2)	-
	E=586 00 93-01 (x2)	E=586 00 93-01 (x2)	E=586 00 94-01 (x2)	-
	F=586 34 33-01	F=586 34 34-01	F=586 34 35-01	-
	L=586 25 59-01	L=586 25 59-01	G=586 05 06-01	-
	R=586 25 57-01	R=586 25 57-01	L=586 25 59-01	-
	-	-	R=586 25 57-01	-

* Existiert bereits in Ihrer derzeitigen Konfiguration.

Andere Teile, die nicht in dieser Tabelle aufgelistet sind, werden aus der ursprünglichen Konfiguration wiederverwendet.

Zusätzen

Klingenschutz-Umrechnungssätze

Verwenden Sie einen Klingenschutz in der korrekten Größe für die jeweils verwendete Diamantklinge. Die folgenden Klingenschützer stehen für diese Diamantklingen zur Verfügung.

Klingenschutz, mm/Zoll	Klingengröße, mm/Zoll
1000/42	750-1000/30-42
900/36	500-900/20-36
750/30	450-750/20-30
600/26	350-650/14-26
500/20	350-450/14-20
350/14	350/14

Spezifische Informationen zu den notwendigen Teilen finden Sie in den Umrechnungstabellen der Klingengröße unter der Überschrift „Umrechnung der Klingengröße“.

Gewichte-Satz

581 67 89-02 Gewichte-Satz für hinten, 2 Schienen

Standard so wie montiert: 1000mm/42"

Optionale Sätze

585 92 46-01 zweifacher Beleuchtungs-Satz

586 01 23-01 Wasserpumpen-Satz

STARTEN UND STOPPEN

Vor dem Start



WARNUNG! Lesen Sie die Bedienungsanweisung sorgfältig durch und machen Sie sich mit dem Inhalt vertraut, bevor Sie das Gerät benutzen.

Tragen Sie persönliche Schutzausrüstung. Siehe die Anweisungen unter der Überschrift "Persönliche Schutzausrüstung".

Sorgen Sie dafür, dass sich innerhalb des Arbeitsbereichs keine unbefugten Personen aufhalten, andernfalls besteht die Gefahr von schweren Verletzungen.

- Warten Sie das Gerät täglich. Siehe Anweisungen im Abschnitt "Wartung und Service".
- Prüfen, dass die Klinge frei rotieren kann, bevor die Maschine gestartet wird.

HINWEIS! Lesen Sie die Bedienungsanleitung des Motorherstellers aufmerksam durch.

Erste Inbetriebnahme

- Überprüfen Sie den Motoröl-Pegel ohne Klinge und mit der Säge horizontal, damit die Säge eben ist.
- Schließen Sie die Batteriekabel an. Die Batteriekabel sind bei Auslieferung des Fugenschneiders nicht angeschlossen.

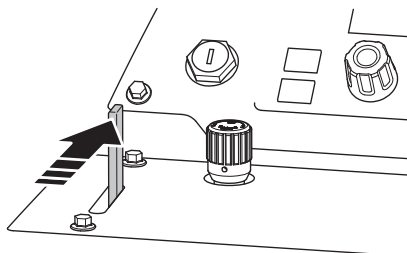
In einigen Märkten werden Batterien aus Sicherheitsgründen beim Transport nicht mitgeliefert. Bauen Sie eine neue Batterie ein.

Weitere Informationen finden Sie im Abschnitt „Technische Daten“.

- Prüfen Sie den Kühlmittelfüllstand.
- Überprüfen und stellen Sie die Einheiten auf der Bedientafel (Temperatur und Maßeinheiten) ein.
- Wählen Sie die Sprache auf der Bedientafel aus.

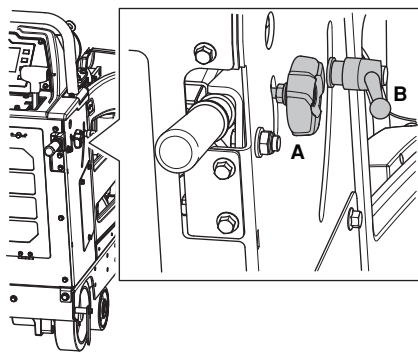
Starten

- Verbinden Sie die Maschine mit einer Wasserzufuhr. Schließen Sie das Wasserventil.

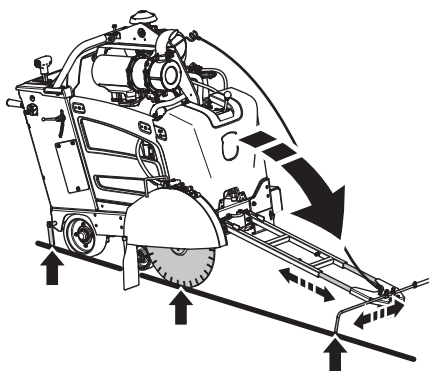


- Markieren Sie die Schnitte, die durchgeführt werden sollen.

- Ziehen Sie den Lenker bis zur gewünschten Länge und Höhe heraus und ziehen Sie die Drehknöpfe fest an.

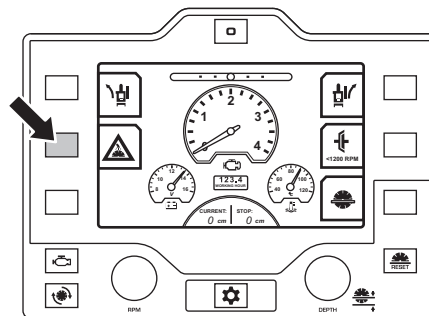


- Lassen die vordere Führung nach unten und richten Sie die vordere Führung, die hintere Führung und die Diamantklinge mit der Linie auf der Oberfläche aus. Die vordere Führung ist teleskopisch. Passen Sie die Länge mit den Schrauben auf der Innenseite der vorderen Führung an.



Motor anlassen

- Um die Säge zu starten, wenn kein Wasserdruck vorhanden ist, lösen Sie den Wassersicherheitsschalter.

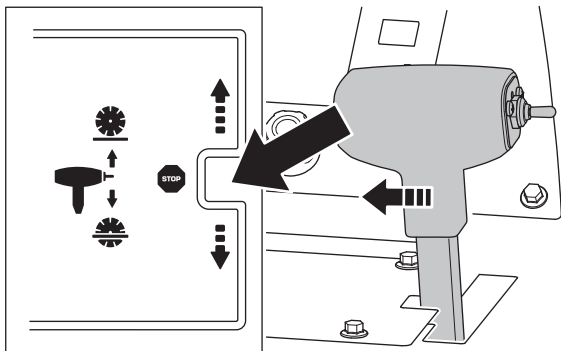


Wassersicherheitssystem

Mithilfe des Wassers wird eine Überhitzung der Klinge verhindert und gleichzeitig der Staub kontrolliert, der beim Schneiden entsteht. Das Wassersicherheitssystem überwacht den Wasserdruck zur Maschine und unterbricht den Schneideprozess, wenn der Druck fällt.

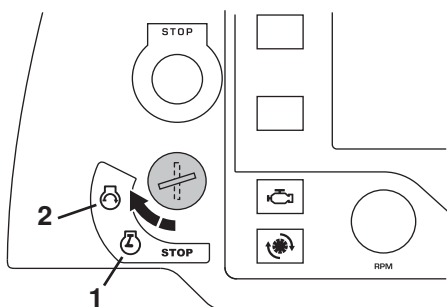
STARTEN UND STOPPEN

- Bringen Sie den Drehzahlregelungshebel in die STOP-Position. Der Motor startet nur dann, wenn der Drehzahlregelungshebel sich in der eindeutigen STOP-Position befindet.



HINWEIS! Vergewissern Sie sich, dass das Antriebs-Bypassventil geschlossen in der Unten-Position ist.

- Wenn das Vorheiz-Symbol angezeigt wird, warten Sie, bis die Motor-Zündkerzen den Motor erwärmen. Wenn das Vorheiz-Symbol verschwindet, drehen Sie den Startschalter des Motors in die Position Motorstart, um den Motor zu starten.



- Lassen Sie die Maschine für einige Minuten mit dem Gashebel des Motors im Leerlauf (Minimum) aufwärmen.



ACHTUNG! Seien Sie besonders vorsichtig bei Maschinen ohne Kupplung – die Klinge beginnt beim Start zu rotieren. Bewegen Sie aus Sicherheitsgründen die Säge nicht seitwärts oder aus dem Arbeitsbereich heraus, wenn die Klinge installiert ist und rotiert.

HINWEIS! Wenn nicht alle Startbedingungen erfüllt sind, wird das auf dem Display angezeigt. Führen Sie die Aktion durch und versuchen Sie, den Motor erneut zu starten.

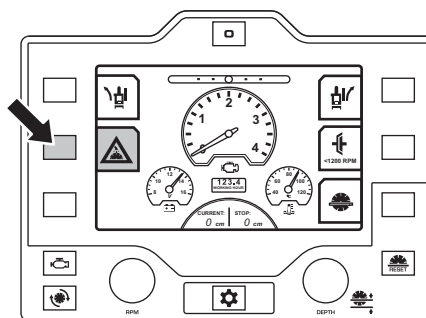
Beginnen Sie mit dem Schneiden.



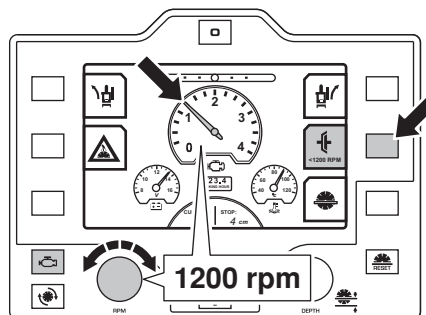
WARNUNG! Niemals Klingen verwenden, deren Drehzahl unter dem Wert für die Maschine liegt. Vergewissern Sie sich, dass die Klinge korrekt angebracht ist.

HINWEIS! Die passende Klingenwelle und Motordrehzahl für spezifische Klingengrößen finden Sie in der Tabelle auf dem Display.

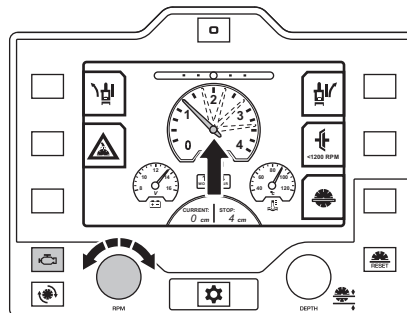
- Überprüfen Sie, ob die Wasserzufuhr angemessen ist. Ein niedriger Wasserfluss führt dazu, dass die Diamantklingen beschädigt werden. Schalten Sie den Wassersicherheitsschalter auf der Bedientafel ein und öffnen Sie das Wasserventil.



- Betätigen Sie die Klingenkupplung (wenn vorhanden), um den Klingenantrieb einzukuppeln. Nur bei 1200 U/min oder weniger.

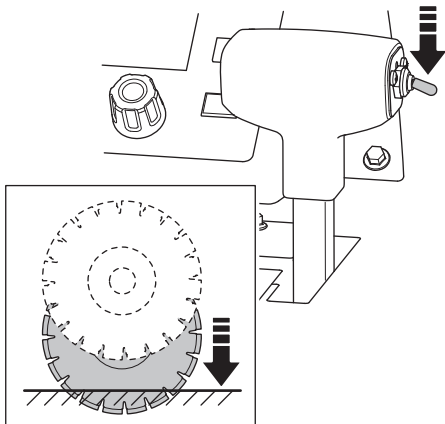


- Setzen Sie den Motor-Gashebel-Knopf auf die maximale Drehzahl.



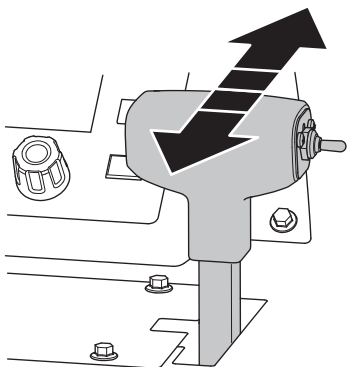
STARTEN UND STOPPEN

- Senken Sie die Klinge, indem Sie den Schalter zum Heben/Senken auf dem Drehzahlregelungshebel drücken, bis die Diamantklinge sich an der gewünschten Schnitttiefe befindet. Weitere Informationen finden Sie im Abschnitt "Klingentiefe-Stopp".



ACHTUNG! Wenn Sie die Klinge in einen Teilschnitt senken, richten Sie die Klinge exakt mit dem Schnitt aus, um Schäden an der Klinge zu vermeiden.

- Bewegen Sie die Säge langsam vorwärts, indem Sie auf den Drehzahlregelungshebel drücken. Hören Sie auf die Geräusche des Motors. Wenn der Motor beginnt, langsamer zu werden, gleichen Sie das aus, indem Sie den Drehzahlregelungshebel zurückziehen, um die Zufuhr zu verringern und ein Blockieren der Klinge zu vermeiden. Stellen Sie sicher, dass die vordere Führung, die hintere Führung und die Diamantklinge auf der Linie bleiben.



Anweisungen zum Anpassen des Trackings finden Sie im Abschnitt "Schneiden von geraden Linien".

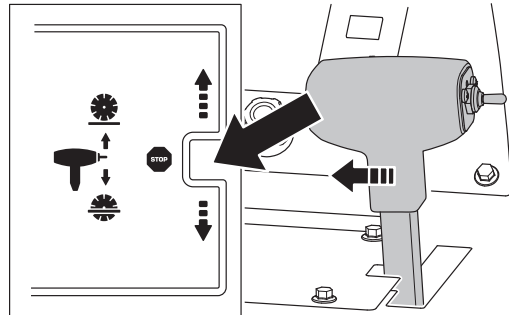
Stoppen



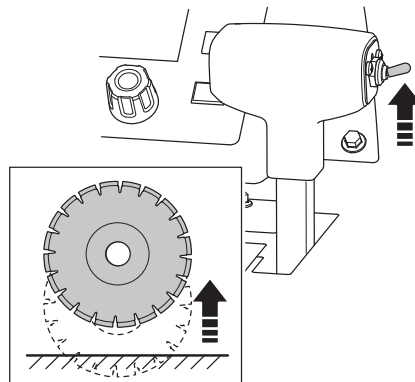
WARNUNG! Halten Sie Hände und Füße von der Klinge und allen anderen beweglichen Teilen entfernt.

Beenden Sie das Schneiden.

- Bringen Sie den Drehzahlregelungshebel in die STOP-Position.

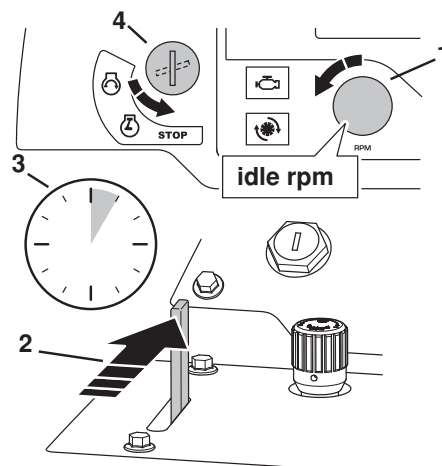


- Heben Sie die Diamantklinge aus dem Schnitt heraus, indem Sie den Schalter zum Heben/Senken auf dem Drehzahlsteuerhebel nach oben drücken, bis die Diamantklinge sich von der Oberfläche erhebt.



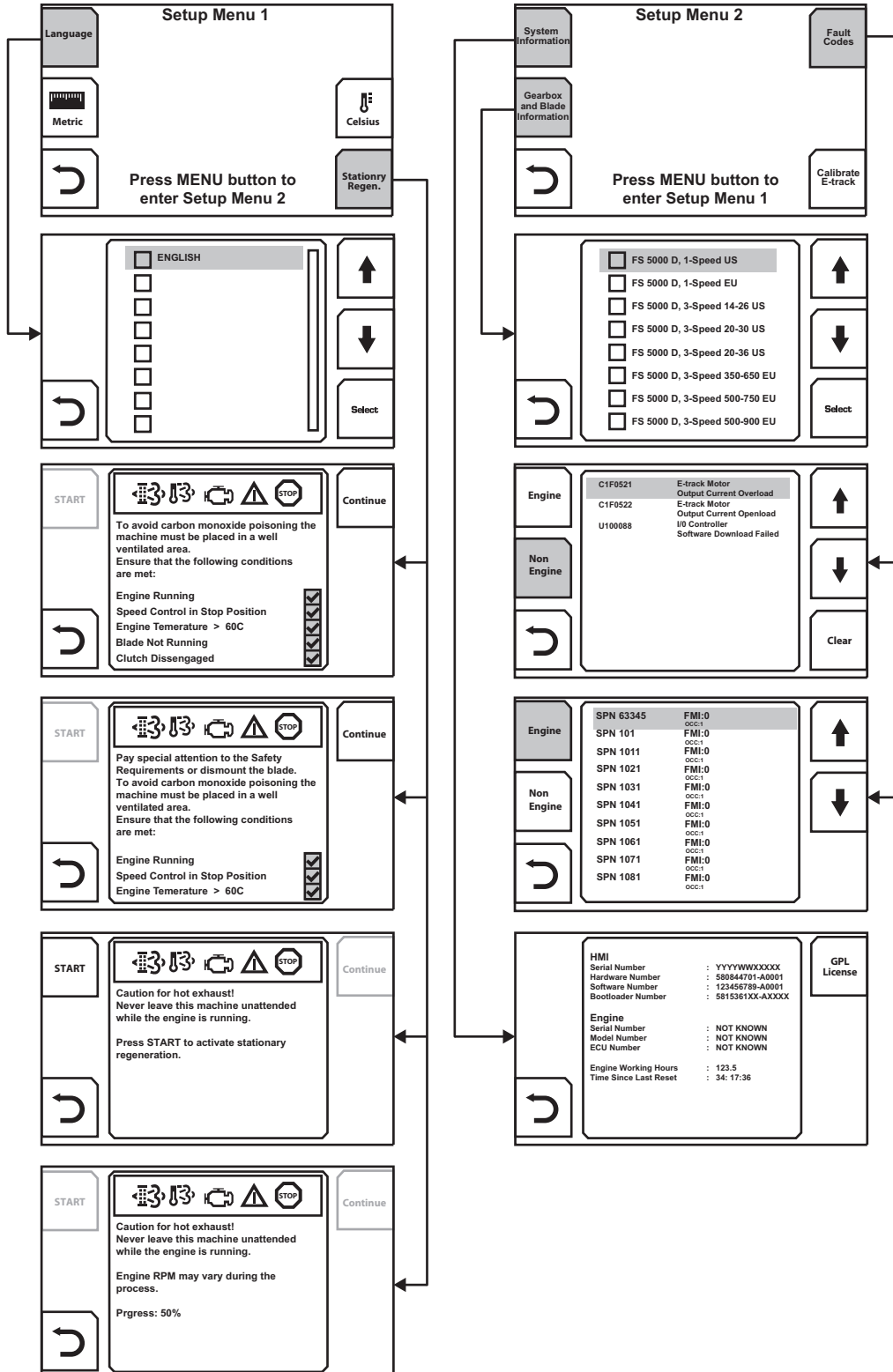
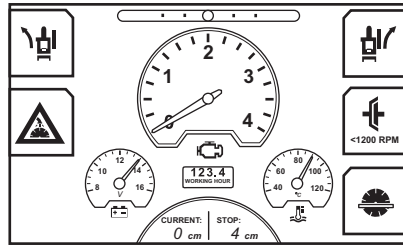
Motor abstellen

- 1 Drehen Sie den Motor-Gashebel-Knopf auf die niedrige Leerlaufposition.
- 2 Schließen Sie das Wasserventil.
- 3 Lassen Sie den Motor einige Minuten lang im Leerlauf laufen, bevor Sie ihn abschalten.
- 4 Halten Sie den Motor an, indem Sie den Startschalter des Motors in die STOP-Position drehen.



MENÜSYSTEM

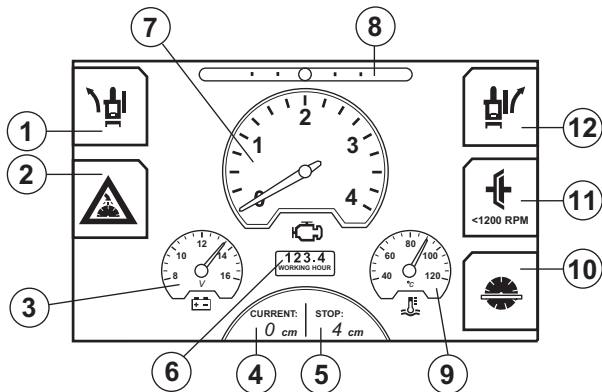
Menüübersicht



Siehe die folgende Seite für eine Erklärung aller Menüs.

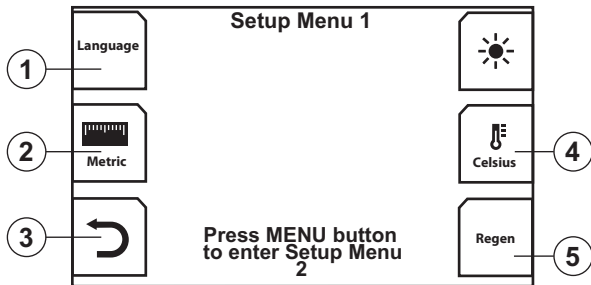
MENÜSYSTEM

Erklärung des Menüsystems



- 1 E-Track, Anpassung links
- 2 Wassersicherheitssystem
- 3 Batteriespannung
- 4 Derzeitige Klingentiefe
- 5 Stopp-Einstellung der Klingentiefe
- 6 Laufzeit
- 7 Motor- oder Klingendrehzahl
- 8 E-Track, Position
- 9 Motortemperatur
- 10 Klingentiefe-Stopp
- 11 Klinglekupplung
- 12 E-Track, Anpassung rechts

Setup-Menü 1

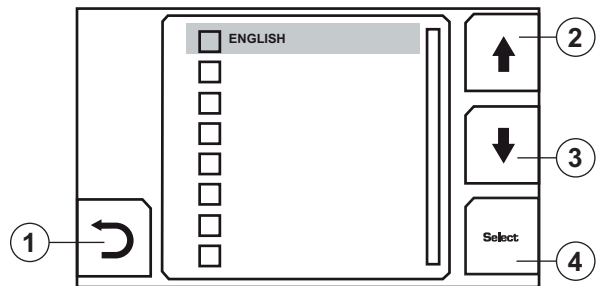


- 1 Sprache
- 2 Längeneinheit Wechseln Sie zwischen metrischen und imperialen Längeneinheiten.
- 3 Return-Taste (vorheriges Menü)
- 4 Temperatureinheit Wechseln Sie zwischen Celsius und Fahrenheit.
- 5 Stationäre Regenerierung Das System wird Sie informieren, wenn der Partikelfilter gereinigt werden muss.

Siehe Anweisungen im Abschnitt *Wartung und Service*.

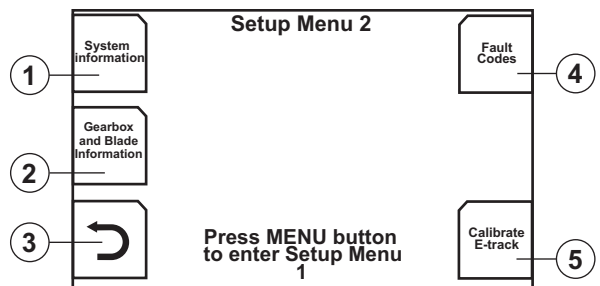
Sprachen

Wählen Sie die gewünschte Anzeigesprache aus.



- 1 Return-Taste (vorheriges Menü)
- 2 Zur vorherigen Sprache navigieren
- 3 Zur nächsten Sprache navigieren
- 4 Auswahltaste (select)

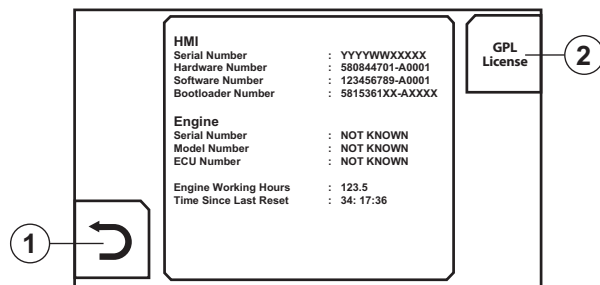
Setup-Menü 2



- 1 Systeminformation
- 2 Information zum Getriebe und zur Klinge
- 3 Return-Taste (vorheriges Menü)
- 4 Fehlercodes
- 5 E-Track kalibrieren Die derzeitige E-Track-Position wird zur mittleren Position.

Systeminformation

Softwarebezogene Information



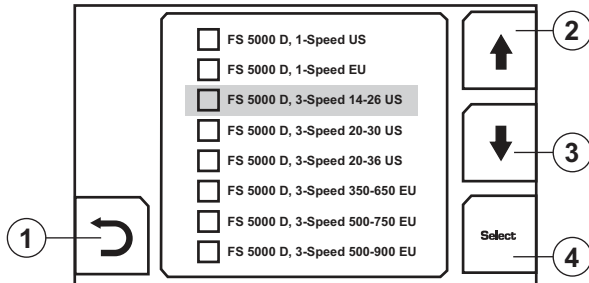
- 1 Return-Taste (vorheriges Menü)
- 2 GPL-Lizenz

MENÜSYSTEM

Information zum Getriebe und zur Klinge

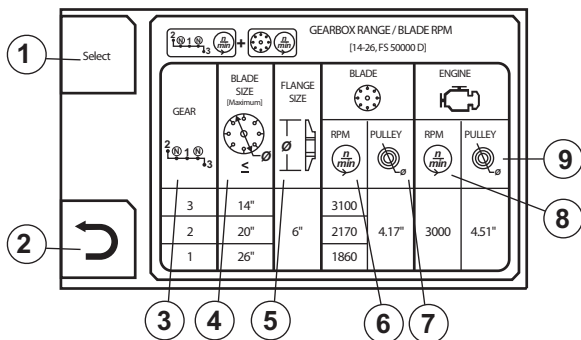
Zeigt die empfohlene Drehzahl und Ausrüstung für die verfügbaren Klingengrößen.

Die Tabellen sind verschieden, je nachdem, ob die Maschine für ein 1-Gang- oder ein 3-Ganggetriebe konfiguriert ist. Wählen Sie Ihr Produktmodell aus.



- 1 Return-Taste (vorheriges Menü)
- 2 Zum vorherigen FS-Modell navigieren
- 3 Zum nächsten FS-Modell navigieren
- 4 Auswahltaste (select)

Informationen zum Getriebe und zur Klinge des ausgewählten Produkts



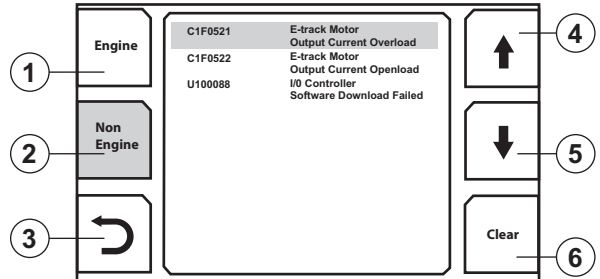
- 1 Auswahltaste (select)
- 2 Return-Taste (vorheriges Menü)
- 3 Getriebebereich (3-Ganggetriebe)
- 4 Diamantklingendurchmesser, mm/Zoll
- 5 Klingenflanschdurchmesser, mm/Zoll
- 6 Drehzahl der Diamantklinge
- 7 Klingenwellen-Riemenscheibendurchmesser, mm/Zoll
- 8 Maximale Drehzahl des Motors
- 9 Durchmesser der Riemenscheibe des Getriebes, mm/Zoll

Fehlercodes

Zeigt Fehlercodes an, wenn die Maschine einen Fehler entdeckt.

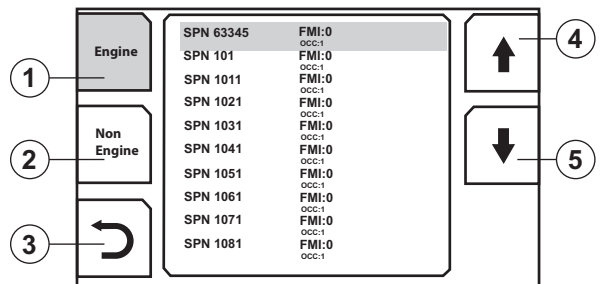
Weitere Informationen finden Sie im Abschnitt "Wartung und Service".

Nicht motorbezogen



- 1 Fehlercodes, Motor
- 2 Fehlercodes, nicht motorbezogen
- 3 Return-Taste (vorheriges Menü)
- 4 Zum vorherigen Fehlercode navigieren
- 5 Zum nächsten Fehlercode navigieren
- 6 Behobenen Fehlercode löschen

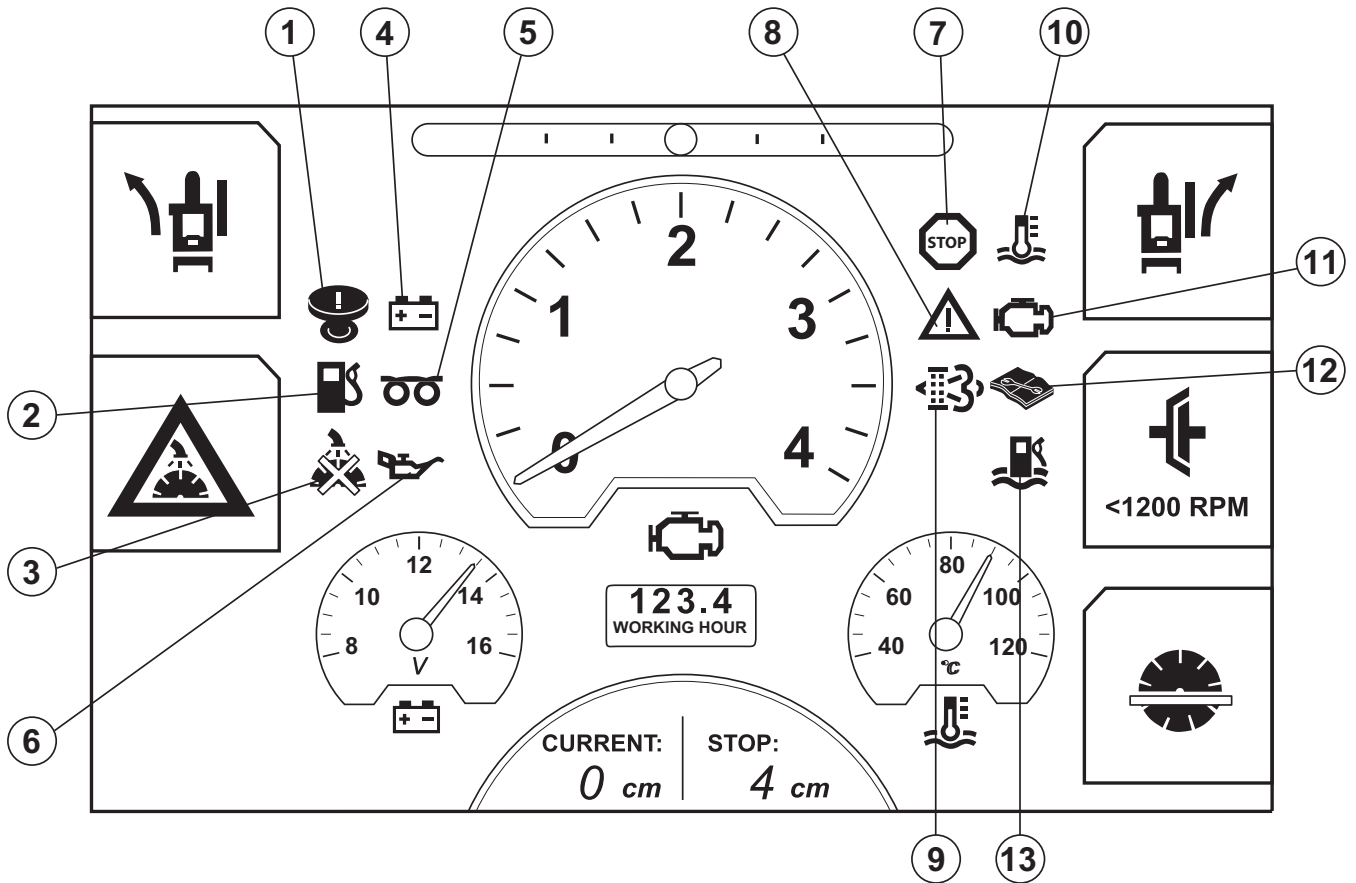
Motorbezogen



- 1 Fehlercodes, Motor
- 2 Fehlercodes, nicht motorbezogen
- 3 Return-Taste (vorheriges Menü)
- 4 Zum vorherigen Fehlercode navigieren
- 5 Zum nächsten Fehlercode navigieren

Weitere Informationen finden Sie im Bedienerhandbuch des Motors.

MENÜSYSTEM



Erläuterung der Warnsymbole auf dem Display

- 1 Maschinent-Stoppschalter ist gedrückt
- 2 Geringer Kraftstofffüllstand
- 3 Kein Klingenwasserdruck
- 4 Kein Laden
- 5 Vorheizen
- 6 Geringer Öldruck
- 7 Motorproblem/Zustand von hohem Schweregrad
Schneiden kann nicht fortgesetzt werden. Weitere
Informationen finden Sie im Abschnitt Fehlerbehebung“.
- 8 Motorproblem/Zustand von mittlerem Schweregrad
Schneiden kann fortgesetzt werden.
- 9 Stationäre Regenerierung angefordert, nur FS5000 D.
Weitere Informationen finden Sie im Abschnitt Wartung und
Service“.
- 10 Motor überhitzt. Schneiden kann nicht fortgesetzt werden.
- 11 Motorausfall-Lampe immer in Verbindung mit Position 7 und
8.
- 12 Nicht-motorbezogene Fehlercodes sind aktiv. Weitere
Informationen finden Sie im Bedienerhandbuch des Motors.
- 13 Wasser im Kraftstoff, FS7000 D. Weitere Informationen
finden Sie im Abschnitt Wartung und Service“.

Allgemeines



WARNUNG! Die meisten Unfälle ereignen sich bei der Störungsbehebung, dem Service oder der Wartung der Maschine, weil das Wartungspersonal sich hierfür in den Sicherheitsbereich der Maschine aufhalten muss. Unfälle können allein dadurch verhindert werden, dass man derartige Einsätze sorgfältig plant und dabei vorsichtig vorgeht.

Muss der Motor bei der Wartung laufen, achten Sie dabei auf die beweglichen Teile der Maschine.

Beachten Sie bei allen Wartungs- und Servicearbeiten die Anweisungen dieses Handbuchs, um Störungen oder Beschädigungen zu vermeiden, die den Wert der Maschine mindern könnten.

Beachten Sie außerdem die Handbücher der Werkzeuge sowie der übrigen Zusatzgeräte.

Der Bediener darf nur die Wartungs- und Servicearbeiten ausführen, die in dieser Bedienungsanleitung beschrieben sind. Größere Eingriffe sind von einer autorisierten Servicewerkstatt auszuführen.

Bei Reparaturen ausschließlich Original-Ersatzteile verwenden.

Maßnahmen vor Wartungs-, Service- und Fehlerbehebungsarbeiten

Allgemeines

- Die Maschine muss sich in einem sicheren Bereich befinden.
- Parken Sie die Maschine immer auf einer ebenen Oberfläche mit ausgeschaltetem Motor und mit dem Startschalter des Motors in die STOP-Position, bevor Sie starten. Drücken Sie den Maschinen-Stoppsschalter auf der Bedientafel.
- Beim Einsatz der Maschine erhitzen sich unterschiedliche Teile erheblich. Fangen Sie mit der Wartung erst dann, wenn die Maschine heruntergekühlt ist.
- Geben Sie mithilfe von Schildern deutlich zu erkennen, dass gerade Wartungsarbeiten stattfinden.
- Sorgen Sie dafür, daß der Arbeitsbereich ausreichend beleuchtet ist, damit Sie sicher arbeiten können.
- Vergewissern Sie sich, dass Feuerlöscher, ein Verbandskasten und ein Notruftelefon in Ihrer Nähe sind.

Schutzausrüstung

- Tragen Sie persönliche Schutzausrüstung. Siehe die Anweisungen unter der Überschrift "Persönliche Schutzausrüstung".

Arbeitsumgebung

- Um die Rutschgefahr zu verringern, ist der Arbeitsbereich stets sauber zu halten.

Reinigung



ACHTUNG! Bei der Reinigung der Maschine könnten Verschmutzungen und Schadstoffen zu Reizerscheinungen z. B. an Ihren Augen führen.

Beim Einsatz eines Hochdruckreinigers könnten sich Schmutzpartikel und Schadstoffe von der Maschine lösen.

Die Wasser- bzw. Luftpartikel beim Einsatz eines Hochdruckreinigers können unter die Haut dringen und zu schweren Verletzungen führen. Zielen Sie niemals auf die Haut mit einem Hochdruckreiniger.

Reinigen Sie die Maschine nach jeder Benutzung, nachdem sie abgekühlt ist.

Reinigungsmethode

Die Reinigungsmethode hängt von Art und Umfang der Verschmutzung. Milde Entfettungsmittel können für die Reinigung verwendet werden. Vermeiden Sie dabei jeglichen Hautkontakt. Verwenden Sie zur Reinigung dieser Maschine einen Hochdruckreiniger.

Reinigung der Komponenten

Einige Komponenten müssen bei der Reinigung gesondert behandelt werden.

HINWEIS! Verwenden Sie zur Reinigung der Bedientafel keinen Hochdruckreiniger. Stellen Sie vor dem Reinigen sicher, dass die Abdeckung für Relais- und Sicherungsbox an ihrem Platz ist.

Kühler

Lassen Sie den Kühler vor der Reinigung zuerst herunterkühlen. Reinigen Sie die Luftlamellen mit Druckluft. Falls erforderlich, verwenden Sie dabei einen Hochdruckreiniger und Entfettungsmittel. Bei einer unsachgemäßen Verwendung des Hochdruckreinigers kann es zu Beschädigungen der Luftlamellen kommen.

- Halten Sie den Strahl direkt in Richtung des Kühlers, parallel zu den Luftlamellen.
- Halten Sie einen Abstand von mindestens 40 cm zwischen Kühler und Mundstück.

Steuerkasten

- Reinigen Sie elektrische Komponenten mit einem Tuch oder mit Druckluft. Die elektrischen Komponenten dürfen nicht mit Wasser bespritzt werden. Reinigen Sie die Bedientafel mit einem feuchten Tuch.

Motor

- Halten Sie zwischen der Düse und dem Motor und seinen Komponenten einen Abstand von mindestens 40 cm. Sprühen Sie nicht zu aggressiv auf den Motor, um Schäden an elektrischen Komponenten wie elektrischen Steckern oder der Lichtmaschine zu vermeiden. Sprühen Sie kein Wasser direkt in die Abgasleitung oder in den Luftfilter des Motors.

Nach der Reinigung

- Schmieren Sie sämtliche Schmierstellen der Maschine.
- Trocknen Sie alle Anschlüsse unter Verwendung von Druckluft.
- Warten Sie vor dem Start, bis die Maschine gründlich getrocknet ist.
- Nach der Reinigung ist beim Starten der Maschine größte Vorsicht geboten. Es kann zu einem fehlerhaften Bewegungsverhalten der Maschine kommen, wenn Maschinenteile durch Feuchtigkeit beschädigt wurden.

WARTUNG UND SERVICE

Serviceschema

Das Serviceschema ist von der Laufzeit der Maschine abhängig. Bei Einsätzen in staubigen oder heißen Arbeitsumgebungen oder bei Arbeiten, bei denen hohe Temperaturen erzeugt werden, sind kürzere Serviceintervalle erforderlich. Eine Beschreibung der Servicemaßnahmen finden Sie unter „Serviceübersicht“.

Zu bestimmten Instandhaltungsanforderungen finden Sie die Serviceintervalle im folgenden Wartungsplan. Halten Sie die Serviceintervalle ein. Die Maschine merkt sich die Betriebsstunden, welche auf dem Display zu sehen sind.

- Parken Sie die Maschine immer auf einer ebenen Oberfläche mit ausgeschaltetem Motor und mit dem Startschalter des Motors in der STOP-Position, bevor Sie Wartungsmaßnahmen ausführen. Drücken Sie den Maschinen-Stoppsschalter auf der Bedientafel.

Lesen Sie das Motorhandbuch Ihres Geräts sorgfältig durch und machen Sie sich mit den Anweisungen vertraut, bevor Sie das Gerät benutzen. Im Motorhandbuch sind einige Wartungsintervalle spezifiziert.

In dem Fall, dass die gleiche Wartungsmaßnahme sowohl im Bedienungshandbuch dieser Maschine als auch im Bedienungshandbuch des Motors empfohlen wird, folgen Sie den Empfehlungen zum Wartungsplan in diesem Handbuch.

Tägliche Wartung

Die tägliche Wartung muss auch nach dem Transport stattfinden.

	Täglich	50 Stunden	100 Stunden	250 Stunden	500 Stunden	Jährlich
Prüfen Sie den Kühlmittelfüllstand des Kühlers.	X					
Ölstand im Motor prüfen	X					
Prüfen Sie den Klingenschutz auf Schäden.	X					
Prüfen Sie Schläuche und Klemmen auf Schäden oder Spiel. Befestigen oder ersetzen Sie diese je nach Notwendigkeit.	X					
Überprüfen Sie den Luftfilter-Verstopfungsanzeiger. Reinigen Sie den äußeren Luftfilter, wenn die Anzeige rot ist.	X					
Achten Sie auf die korrekte Anbringung und den einwandfreien Zustand aller Sicherheitsvorrichtungen.	X					
Lassen Sie das Kühlwasser aus dem Getriebe ab, um Rost- und/oder Frostschäden zu vermeiden.	X					
Prüfen Sie den Wasserstrahl über der Diamantklinge.	X					
Lassen Sie aus dem Kraftstofffilter-Wasserabscheider das Wasser ab.	X					
Wechseln Sie Motoröl und Filter aus*		X				
Prüfen und reinigen Sie den Luftfilter des Kühlers oder ersetzen Sie ihn, wenn notwendig.		X				
Prüfen Sie die Keilriemenspannung des Klingenantriebs (das erste Mal nach 2 Stunden). Stellen Sie sicher, dass beide Seiten gleichmäßig gespannt sind. Überspannen Sie nicht.		X				
Schmieren Sie die Vorderräder.		X				
Ersetzen Sie den Hydrauliksystemfilter**		X				
Wechseln Sie Motoröl und Filter aus*			X			
Schmieren Sie die vorderen Schwenkachsenlager.			X			
Prüfen Sie die Räder auf Abnutzung oder Schäden.			X			
Prüfen Sie die Hinterradnaben und die Räder auf Spiel.			X			
Überprüfen Sie den Schlauch und die Klemmen des Motorluftfilters.			X			
Überprüfen Sie den Flüssigkeitsstand des Hydrauliksystems.			X			
Ersetzen Sie den Hydrauliksystemfilter**				X		
Schmieren Sie die Klingenklinge (zwei Schübe an jedem Ende).				X		
Schmieren Sie den Hydraulikzylinder-Gelenkstift.				X		
Schmieren Sie das Hinterachsenlager.				X		
Wechseln Sie die Motorantriebsflüssigkeit.					X	
Wechseln Sie die Hydrauliksystemflüssigkeit.					X	
Ersetzen Sie den Kraftstofffilter des Motors (Aufschraub-Typ).					X	
Spülen und reinigen Sie den Kühler und das Kühlsystem.					X	
Ersetzen Sie den äußeren und inneren Luftfilter.						X
Überprüfen Sie den Frostschutz der Kühlflüssigkeit.						X

* Einmal nach 50 Stunden, dann alle 100 Stunden.

** Einmal nach 50 Stunden, dann alle 250 Stunden.

WARTUNG UND SERVICE

Tägliche Wartung



WARNUNG! Kontrollen und/oder Wartungsmaßnahmen sind mit abgeschaltetem Motor durchzuführen.

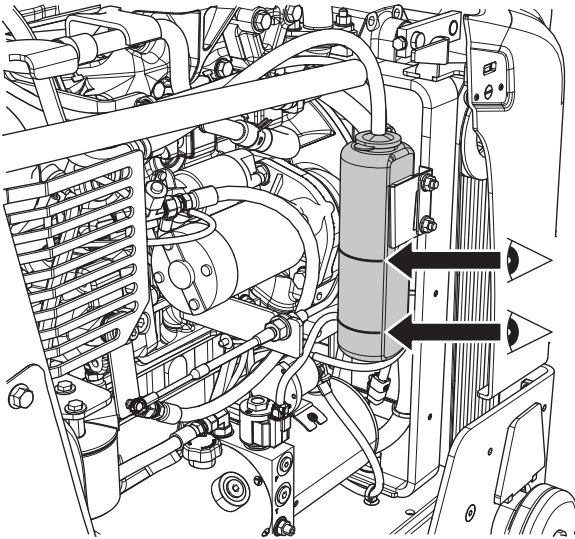
Prüfen Sie den Kühlmittelfüllstand des Kühlers.



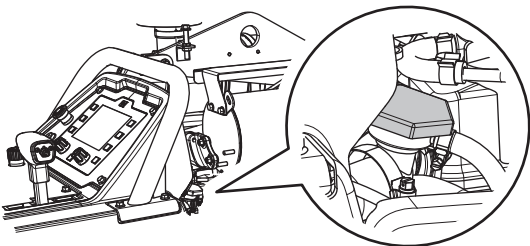
WARNUNG! Warten Sie, bis die Maschine abgekühlt ist, bevor Sie den Deckel des Kühlmittelbehälters öffnen.

FS5000 D

- Der Pegel der Kühlflüssigkeit sollte sich zwischen den beiden Markierungen befinden.

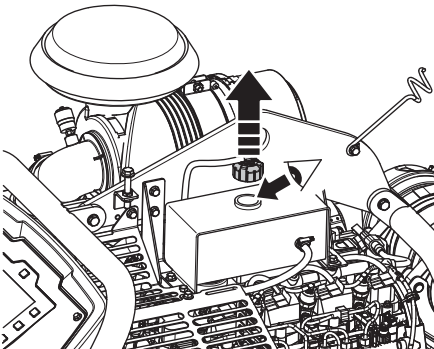


- Füllen Sie falls notwendig Kühlflüssigkeit nach.



FS7000 D

- Entfernen Sie den Deckel und schauen Sie hinein, der Pegel sollte den Beginn des Schlauchs im Inneren erreichen. Füllen Sie falls notwendig Kühlflüssigkeit nach.

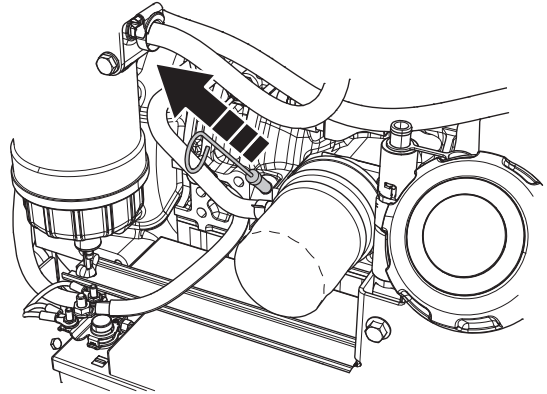


Ölstand im Motor prüfen

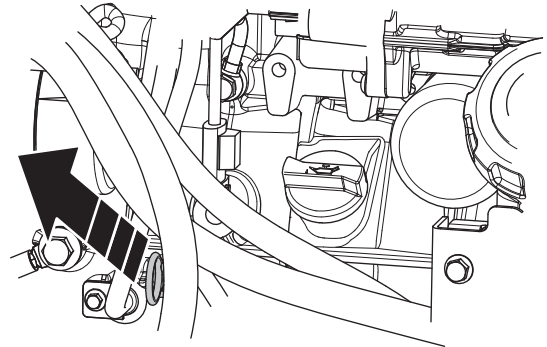
Überprüfen Sie den Motoröl-Pegel ohne Klinge und mit der Säge horizontal, damit die Säge eben ist.

- Überprüfen Sie den Pegel des Motoröls auf der linken Seite der Säge.

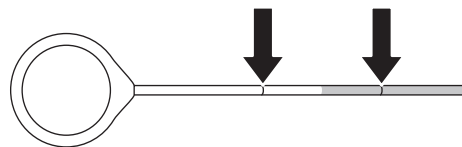
FS5000 D



FS7000 D

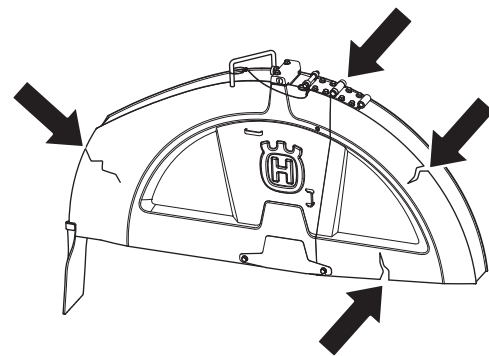


- Stellen Sie sicher, dass der Pegel zwischen den beiden Grenzwerten liegt.



Prüfen Sie den Klingenschutz auf Schäden.

- Prüfen Sie den Klingenschutz auf Risse.

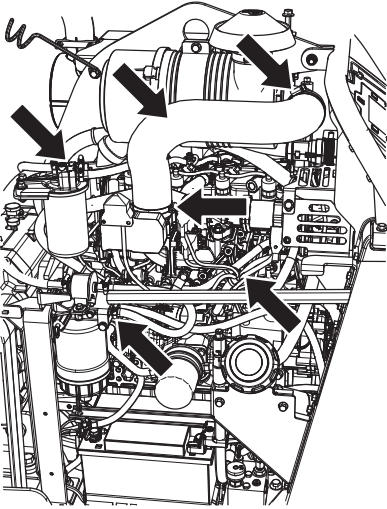


- Verwenden Sie niemals einen kaputten oder beschädigten Klingenschutz.

WARTUNG UND SERVICE

Prüfen Sie alle Schläuche und Klemmen auf Schäden oder Spiel.

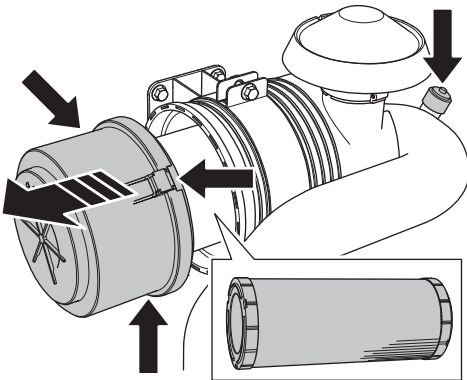
Die Abbildung zeigt nur einige der Schläuche und Klemmen.



- Prüfen Sie auf Lecks im Kraftstoff-, Hydraulik- und Kühlsystem. Befestigen oder ersetzen Sie je nach Notwendigkeit.

Überprüfen Sie den Luftfilter-Verstopfungsanzeiger.

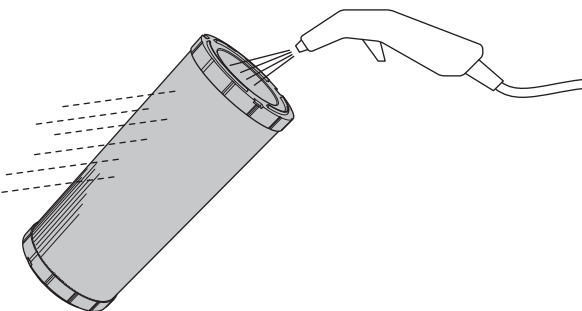
- Prüfen und reinigen Sie den äußeren Luftfilter, wenn der Luftfilteranzeiger rot ist. Entfernen Sie die hintere Abdeckung, indem Sie die drei Klemmen des Luftfiltergehäuses öffnen und das Gehäuse abnehmen.



- Reinigen Sie den Filter, indem Sie auf das Teil von innen heraus blasen.

Verwenden Sie den niedrigsten Luftdruck, der möglich ist, um den Staub zu entfernen, ohne dabei das Element zu beschädigen.

Verwenden Sie 0,29–0,49 MPa; 3,0–5,0 kp/cm² (42–47 PSI) Druckluft, um Partikel zu entfernen.



- Ersetzen Sie jegliche beschädigte Filter oder Dichtungen und überprüfen Sie den Luftschlauch und die Klemmen auf Schäden oder Spiel. Befestigen oder ersetzen Sie je nach Notwendigkeit.

HINWEIS! Der innere Filter muss nicht täglich gereinigt werden. Die drei Klemmen des Luftfiltergehäuses können erst dann geschlossen werden, wenn der äußere Luftfilter korrekt installiert ist.

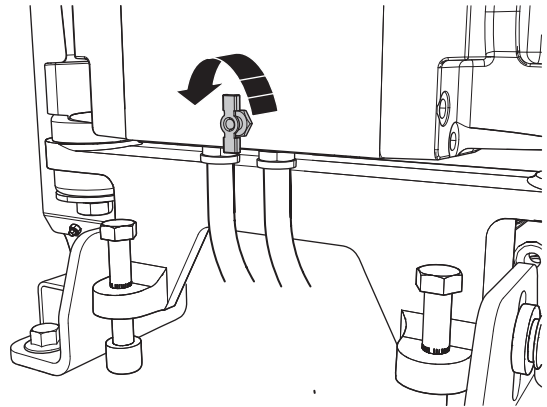
Schutzabdeckungen

- Achten Sie auf die korrekte Anbringung und den einwandfreien Zustand aller Schutzabdeckungen.

Weitere Informationen finden Sie im Abschnitt „Sicherheitsausrüstung der Maschine“.

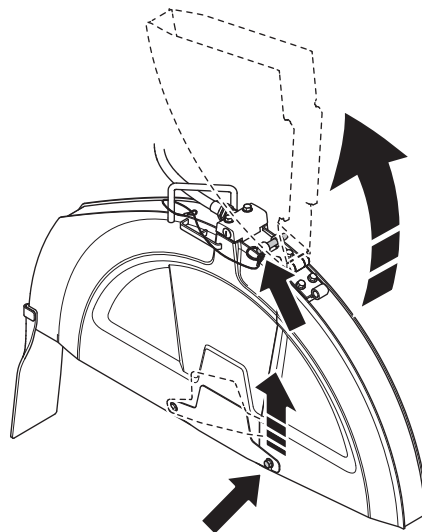
Lassen Sie das Kühlwasser aus dem Getriebe ab, um Rost- und/oder Frostschäden zu vermeiden.

- Um Wasser aus dem Getriebe abzulassen, drehen Sie den Ablasshahn im entgegengesetzten Uhrzeigersinn zum Öffnen und im Uhrzeigersinn zum Schließen.



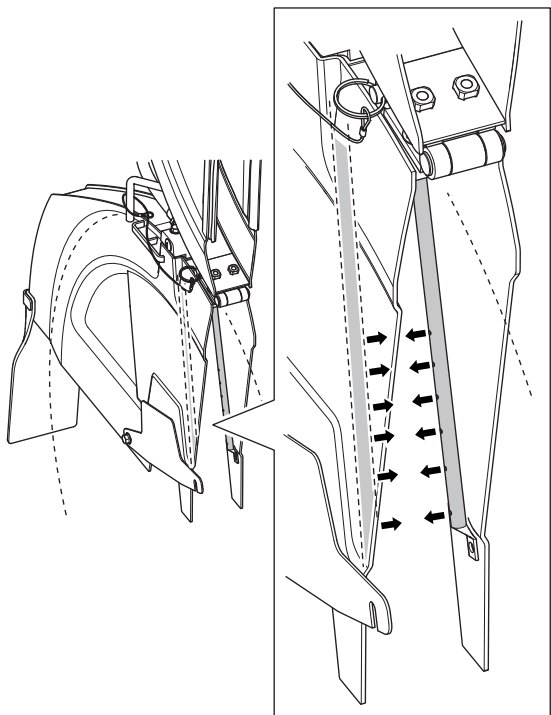
Prüfen Sie den Wasserstrahl über der Diamantklinge.

- Heben Sie die Klingenschutzfront an und verwenden Sie den Schnellverschlusspin, um sie in der aufrechten Position zu verriegeln.



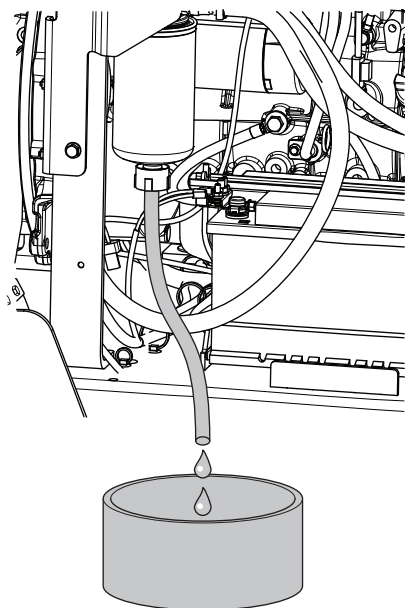
WARTUNG UND SERVICE

- Öffnen Sie das Wasserventil auf der Bedientafel. Stellen Sie sicher, dass gerade Wasserstrahlen aus den Löchern der Wasserleitungen an beiden Seiten der Klinge herauskommen und es keine Undichtigkeiten gibt. Ersetzen Sie die Wasserleitung, wenn sie beschädigt ist.



Lassen Sie aus dem Kraftstofffilter-Wasserabscheider das Wasser ab.

- Lassen Sie aus dem Kraftstofffilter-Wasserabscheider das Wasser ab, indem Sie den Schlauch am Boden verwenden. Stecken Sie den Schlauch in eine Flasche oder eine Dose, lösen Sie den Ablasshahn und lassen Sie alles Wasser heraus, das sich im Abscheider angesammelt hat.



HINWEIS! Behandeln Sie dieses Wasser wie Kraftstoff und entsorgen Sie es ordnungsgemäß.

Nach den ersten 50 Betriebsstunden

Wechseln Sie Motoröl und Filter aus.

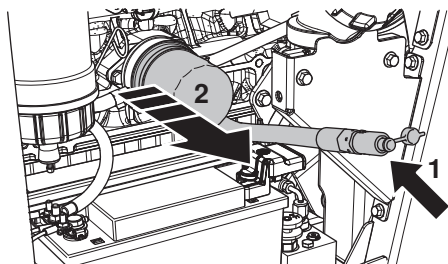
- Entfernen Sie die Deckkappe vom Schlauch. Öffnen Sie das Ventil und biegen Sie es nach unten, um das System zu entleeren.

Entfernen Sie den Filter und ersetzen Sie ihn.

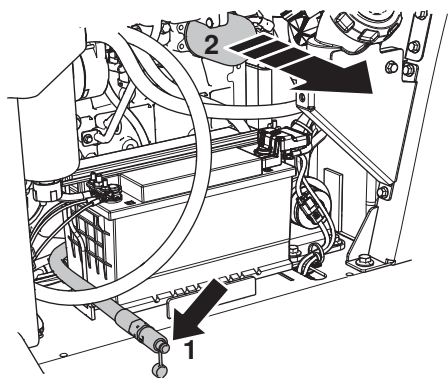
Füllen Sie den neuen Filter mit Öl und schmieren Sie die Dichtung mit einigen Tropfen Öl, bevor Sie ihn montieren.

HINWEIS! Schützen Sie vor dem Ein- und Ausbau die Batterie vor Ölresten.

FS5000 D

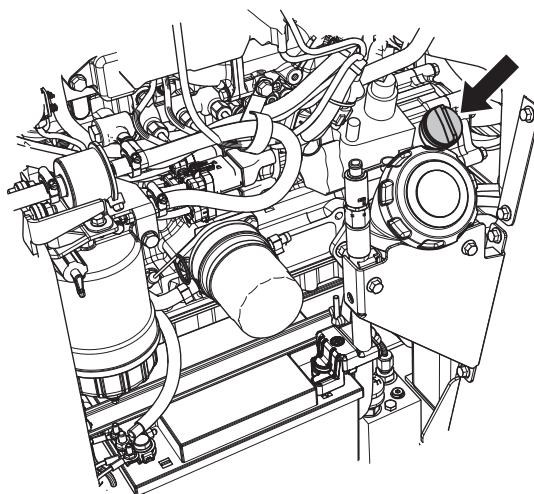


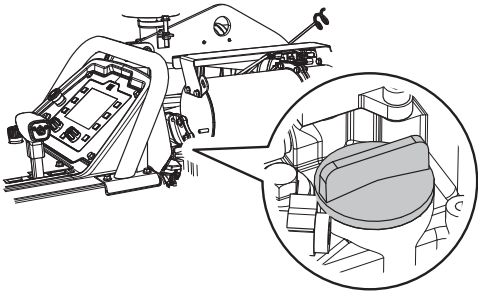
FS7000 D



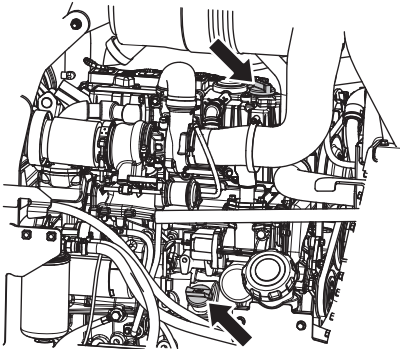
- Füllen Sie das System an einer der beiden Stellen des Motors nach.

FS5000 D





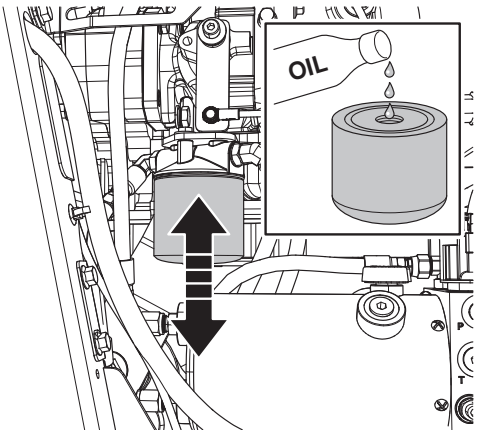
FS7000 D



- Überprüfen Sie den Ölstand des Motors, siehe Anweisungen unter der Überschrift „Tägliche Wartung“.

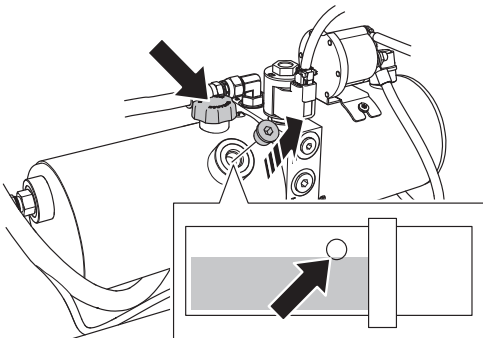
Ersetzen Sie den Hydrauliksystemfilter.

- Entfernen Sie den Hydrauliksystemfilter. Füllen Sie den neuen Filter mit Öl und schmieren Sie die Dichtung mit einigen Tropfen Öl, bevor Sie ihn montieren.



- Füllen Sie den Behälter mit neuem Öl nach.

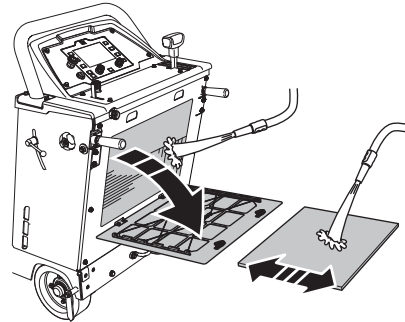
Stellen Sie sicher, dass die Maschine eben ist, bevor Sie nachfüllen.



HINWEIS! Nicht überfüllen!

Service nach 50 Betriebsstunden

- Prüfen und reinigen Sie den Luftfilter des Kühlers oder ersetzen Sie ihn, wenn notwendig.

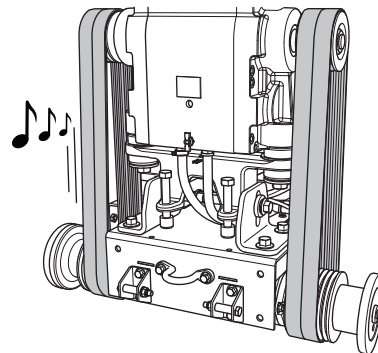


ACHTUNG! Der Luftfilter des Kühlers muss immer vorhanden sein.

Prüfen Sie die Spannung des Keilriemens.

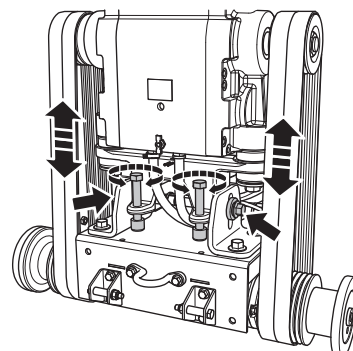
Die Keilriemen werden im Werk korrekt gespannt, dehnen sich aber nach einigen Betriebsstunden und werden locker. Lockere Keilriemen führen zu einer verminderten Leistungsfähigkeit der Säge und zu einer kurzen Lebensdauer des Riemens.

- Überprüfen Sie die Spannung des Klingenantriebs-Keilriemens, indem Sie am Riemen zupfen wie an einer Saite. Der Riemen sollte einen langen Ton und keinen dumpfen Klang abgeben.



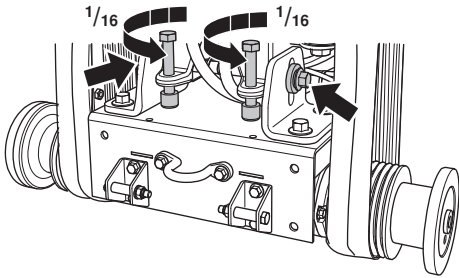
Spannen der Riemen:

- Öffnen Sie die Frontabdeckung. Lösen Sie die zwei horizontalen Sicherungsschrauben mit dem Klingenwellen-Zoll-Schraubenschlüssel und heben Sie das Getriebe und den Motor mithilfe der Riemenspannschrauben an. Drehen Sie diese beiden Schrauben im Uhrzeigersinn, bis die Keilriemen fest angezogen sind, und prüfen Sie den Riemen erneut, indem Sie daran zupfen.



WARTUNG UND SERVICE

- Befestigen Sie die zwei horizontalen Schrauben wieder.
- Lösen Sie die Riemenspannschrauben entgegen dem Uhrzeigersinn für etwa 1/16 einer Umdrehung.



ACHTUNG! Stellen Sie sicher, dass sie beide Seiten gleichmäßig spannen, und überspannen Sie sie nicht.

Ersetzen Sie Keilriemen nur als kompletten Satz. Spannen Sie neue Riemen immer nach den ersten 2–4 Betriebsstunden erneut.

Schmieren Sie die Vorderräder.

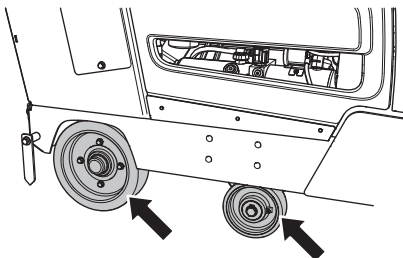
Siehe Anweisungen unter der Überschrift Schmierung“.

Service nach 100 Betriebsstunden

Wechseln Sie Motoröl und Filter aus.

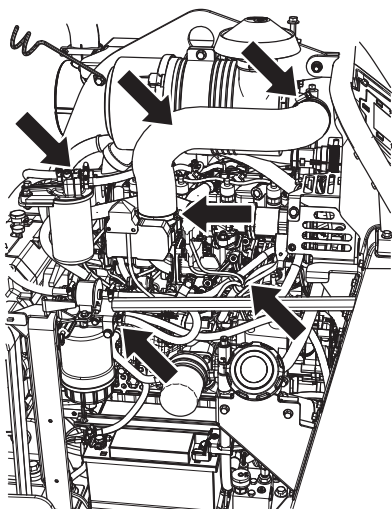
Siehe Anweisungen unter der Überschrift Nach den ersten 50 Betriebsstunden“.

Prüfen Sie die Räder auf Abnutzung oder Schäden. Prüfen Sie die Hinterradnaben und die Räder auf Spiel.



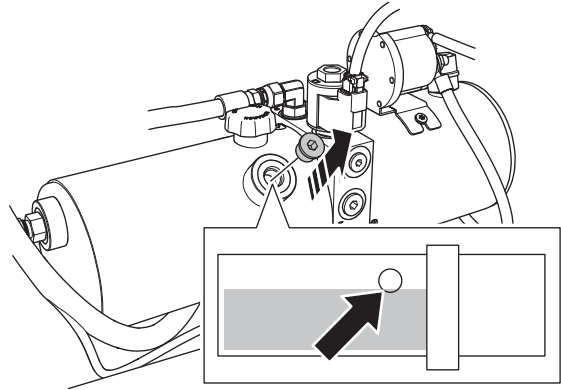
Überprüfen Sie den Schlauch und die Klemmen des Motorluftfilters.

Die Abbildung zeigt nur einige der Schläuche und Klemmen.



Überprüfen Sie den Flüssigkeitsstand des Hydrauliksystems.

- Entfernen Sie den Stöpsel in der Inspektionsöffnung am Servobehälter. Der Pegel sollte bis zur Unterkante der Öffnung am Servobehälter gehen, füllen Sie falls notwendig nach.



HINWEIS! Nicht überfüllen!

Schmieren Sie die vorderen Schwenkachsenlager.

Siehe Anweisungen unter der Überschrift Schmierung“.

Service nach 250 Betriebsstunden

Ersetzen Sie den Hydrauliksystemfilter.

Siehe Anweisungen unter der Überschrift Nach den ersten 50 Betriebsstunden“.

Schmieren Sie die Klingenklinge (zwei Schübe an jedem Ende).

Siehe Anweisungen unter der Überschrift Schmierung“.

Schmieren Sie den Hydraulikzylinder-Gelenkstift.

Siehe Anweisungen unter der Überschrift Schmierung“.

Schmieren Sie das Hinterachsenlager.

Siehe Anweisungen unter der Überschrift Schmierung“.

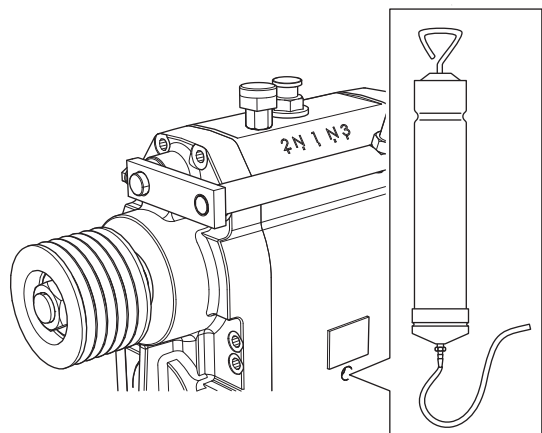
Service nach 500 Betriebsstunden

Wechseln Sie die Motorantriebsflüssigkeit.

Wählen Sie eine der folgenden Optionen, um die Getriebeflüssigkeit abzulassen:

Option 1

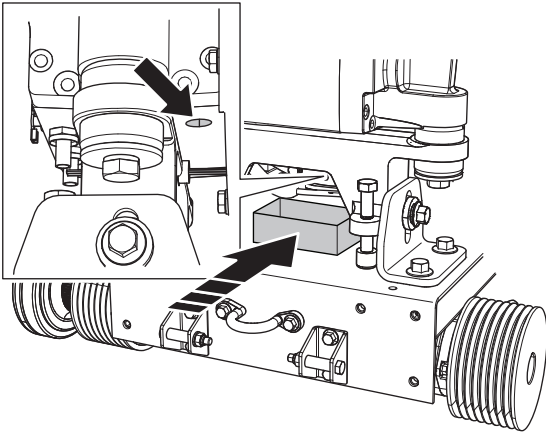
- Öffnen Sie das Fenster, indem Sie den Stöpsel entfernen. Saugen Sie das Öl mithilfe eines Ölextraktors ab.



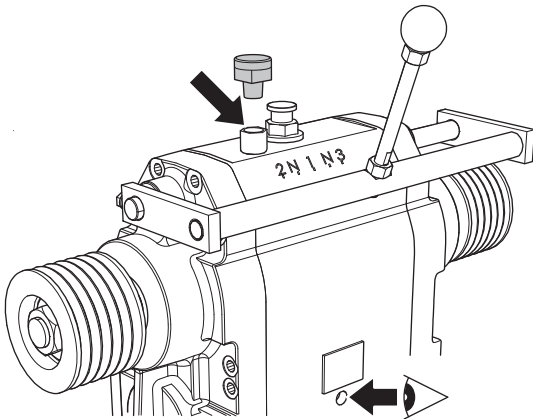
WARTUNG UND SERVICE

Option 2

- Schieben Sie ein Gefäß unter die Gehäuseglocke des Motors. Lösen Sie die Schraube und lassen Sie das Öl ab. Wenn das System entleert ist, befestigen Sie die Schraube.



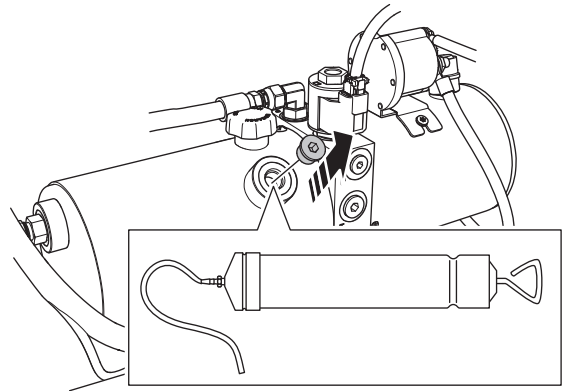
- Füllen Sie das System auf, indem Sie die linke Schraube entfernen und Öl in den Schlauch füllen. Schauen Sie in das Fenster und füllen Sie auf, bis der korrekte Pegel erreicht ist.



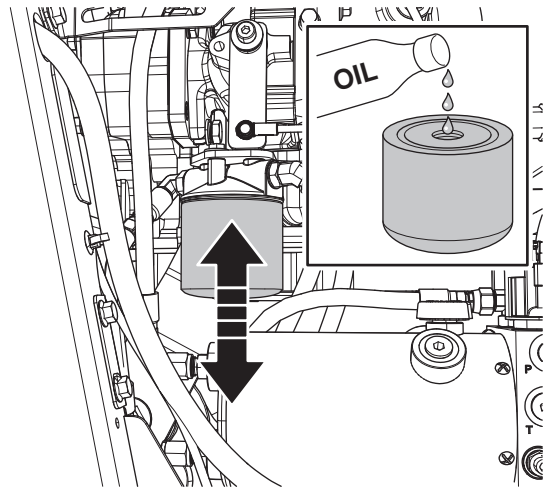
- Bringen Sie die Schraube wieder an und befolgen Sie die Schritte in der umgekehrten Reihenfolge.

Wechseln Sie die Hydrauliksystemflüssigkeit.

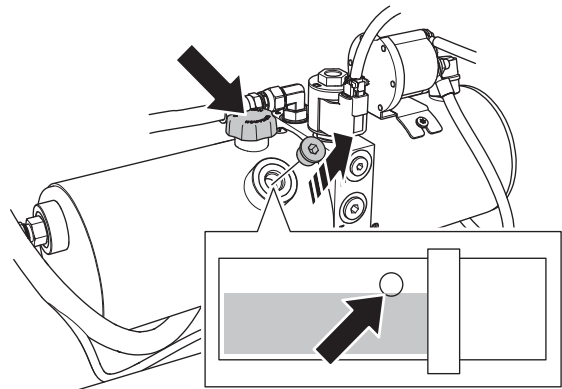
- Entfernen Sie den Stöpsel in der Inspektionsöffnung am Servobehälter und verwenden Sie den Ölextraktor, um die Flüssigkeit durch die Inspektionsöffnung abzusaugen.



- Ersetzen Sie den Hydrauliksystemfilter. Füllen Sie den neuen Filter mit Öl und schmieren Sie die Dichtung mit einigem Tropfen Öl, bevor Sie ihn montieren.



- Füllen Sie den Behälter mit neuem Öl nach. Stellen Sie sicher, dass die Maschine eben ist, bevor Sie nachfüllen.



HINWEIS! Nicht überfüllen!

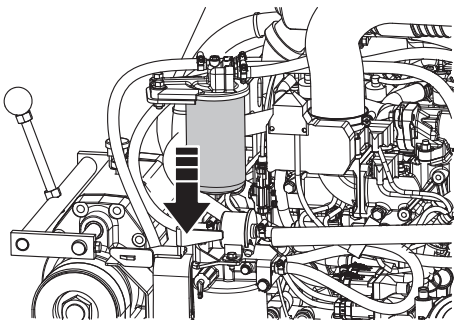
Ersetzen Sie den Kraftstofffilter des Motors (Aufschraub-Typ).

HINWEIS! Die Wartung des Kraftstofffilters sollte durchgeführt werden, nachdem das Ventil des Vorfilters geschlossen wurde.

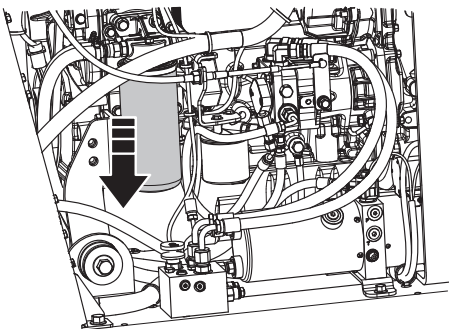
Stellen Sie sicher, dass das Ventil offen ist, bevor Sie den Motor starten (siehe Motorhandbuch).

- Entfernen Sie den Kraftstofffilter, indem Sie ihn entgegen dem Uhrzeigersinn drehen. Kraftstofffilter austauschen Seien Sie vorsichtig, Diesel kann eventuell verschüttet werden. Füllen Sie den neuen Filter mit Diesel und schmieren Sie die Dichtung mit einigen Tropfen Diesel, bevor Sie ihn montieren.

FS5000 D



FS7000 D

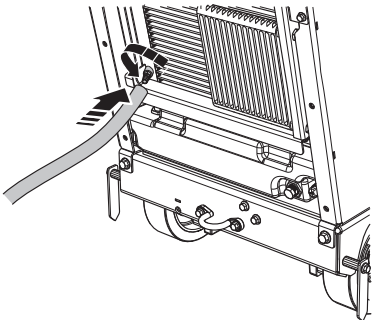


Spülen und reinigen Sie den Kühler und das Kühlsystem.



ACHTUNG! Warten Sie, bis die Maschine abgekühlt ist, bevor Sie den Deckel des Kühlmittelbehälters öffnen.

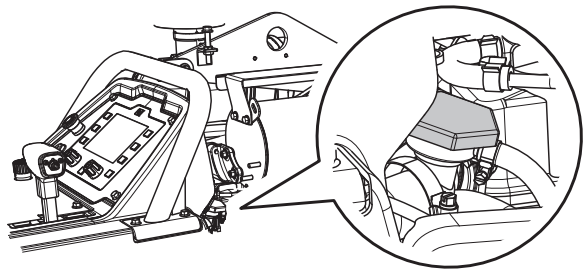
- Entfernen Sie die hintere Abdeckung, befestigen Sie eine Verlängerung am Ventil und öffnen Sie das Ventil. Entfernen Sie den Deckel auf der Oberseite und entleeren Sie das System.



- Schließen Sie das Ventil und füllen Sie Kühlerflüssigkeit auf.

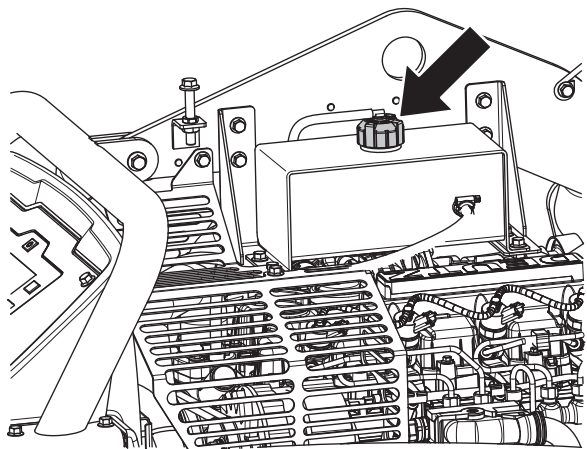
Weitere Informationen finden Sie im Abschnitt „Technische Daten“.

FS5000 D



Füllen Sie auf, bis der Kühlmittelpegel zwischen den beiden Markierungen am Kühlmittel-Überlaufgefäß ist, wenn der Motor kalt ist.

FS7000 D

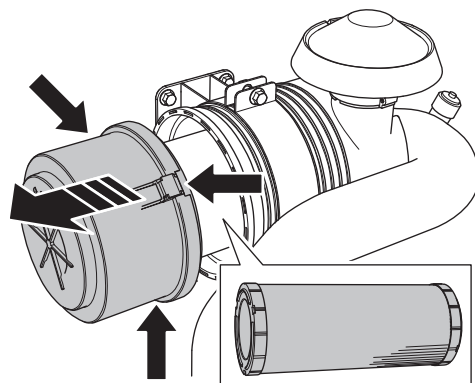


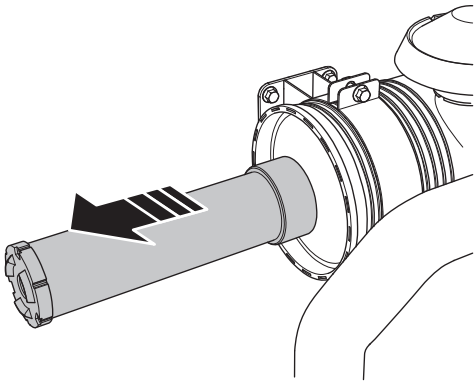
Der Pegel der Kühlflüssigkeit sollte den Beginn des Schlauchs im Inneren erreichen.

Jährliche Wartung

Ersetzen Sie den äußeren und inneren Luftfilter.

Entfernen Sie die hintere Abdeckung, indem Sie die drei Klemmen des Luftfiltergehäuses öffnen und das Gehäuse abnehmen. Ersetzen Sie beide Filter und montieren Sie sie in der umgekehrten Reihenfolge.





ACHTUNG! Die drei Klemmen des Luftfiltergehäuses können erst dann geschlossen werden, wenn der äußere Luftfilter korrekt installiert ist.

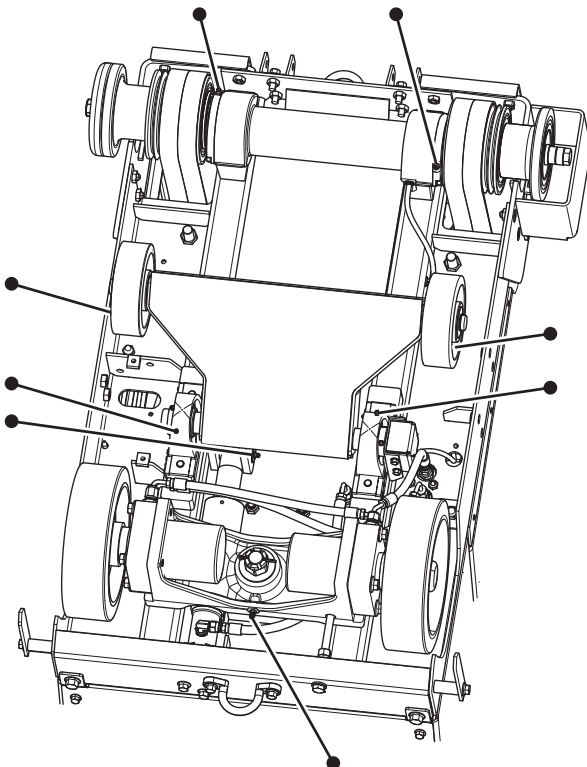
Überprüfen Sie den Frostschutz der Kühlflüssigkeit.

Achten Sie auf ein Mischverhältnis von 50:50 von Glykol und Wasser. Weitere Informationen finden Sie im Abschnitt „Technische Daten“.

Schmierung

Die Abbildung zeigt alle Schmierungspunkte (8 Schmiernippel). Reinigen Sie den Nippel. Tauschen Sie defekte oder blockierte Nippel aus.

- Schmieren Sie die Vorderräder.
- Schmieren Sie die vorderen Schwenkachsenlager.
- Schmieren Sie die Klingenwelle. Zwei Schübe an beiden Enden.
- Schmieren Sie den Hydraulikzylinder-Gelenkstift.
- Schmieren Sie das Hinterachsenlager.



Stationäre Regenerierung, nur FS5000 D

Diesel-Partikelfilter - DPF

Um Emissionen und Partikel niedrig zu halten, ist der Motor mit einem Diesel-Partikelfilter ausgestattet, der Partikel/Ruß aus dem Auspuff sammelt.

Die Konzentration der Partikel im Filter steigt ständig an, weswegen der Filter gelegentlich gereinigt werden muss.

Dies geschieht, indem die Temperatur im Diesel-Partikelfilter erhöht wird, wodurch die Partikel/der Ruß verbrannt werden.

Dieses Verfahren ist bekannt als DPF-Regenerierung und ist ein vollautomatisiertes Verfahren, das durch die ECU (Motorsteuereinheit) gesteuert wird.

Es gibt verschiedene Modi der Regenerierung:

- Reset-Regenerierung
- Stationäre Regenerierung Standby
- Stationäre Regenerierung
- Regenerierung Backup-Modus

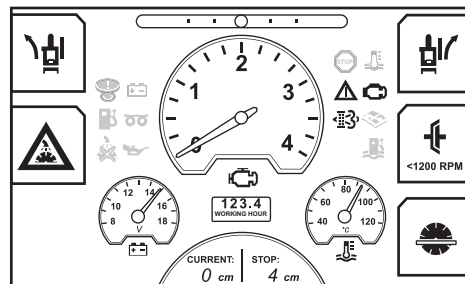
Reset-Regenerierung

Der Diesel-Partikelfilter führt im normalen Betriebsmodus eine Reset-Regenerierung durch, wodurch der Partikelgehalt im Diesel-Partikelfilter niedrig bleibt. Dies ist ein vollautomatisiertes Verfahren und benötigt keinen Benutzereingriff. Das Schneiden kann wie gewohnt weitergehen.

Stationäre Regenerierung Standby

Wenn der DPF in diesem Modus ist und die Warnsymbole erscheinen, wird dringend empfohlen, dass der Benutzer eine stationäre Regenerierung durchführt, sobald sich die Gelegenheit ergibt.

Wenn eine bestimmte Zeit vergangen ist (bis zu 10 Betriebsstunden) und eine bestimmte Menge an angesammelten Partikeln erreicht ist, begibt sich der DPF in den Regenerierung Backup-Modus“, mit allen Implikationen, die das mit sich bringt.



WARNUNG! Führen Sie die Regenerierung an einem gut gelüfteten Ort durch. Dadurch wird das Risiko einer Kohlenmonoxidvergiftung gesenkt.

Stellen Sie sicher, dass sich in der Nähe der Abgasleitung keine entzündlichen Materialien befinden.

Stellen Sie sicher, dass sich keine Personen in der Nähe der Abgasleitung befinden, um Verletzungen zu vermeiden.

HINWEIS! Während der Regenerierung kann der Rauch aus der Abgasleitung blass-weiß werden. Das ist normal und der Rauch wird bei steigender Temperatur schließlich transparent.

Stationäre Regenerierung

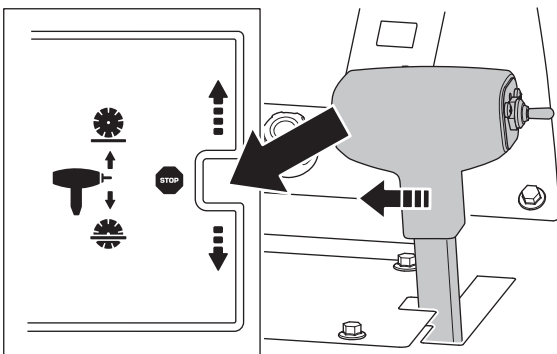
Sobald die stationäre Regenerierung aktiviert ist, sind die Warnsymbole aktiv. Die stationäre Regenerierung benötigt etwa 25–30 Minuten Laufzeit und führt dazu, dass der Motor automatisch auf 2300 U/min und die Abgastemperaturen auf 600° C erhöht werden.

Das Verfahren wird durch die Motorsteuereinheit kontrolliert und funktioniert ohne Hilfe des Benutzers am besten. Während des Verfahrens ist Schneiden nicht möglich.

Es ist möglich, eine stationäre Regenerierung als präventive Maßnahme zu aktivieren, allerdings erst nach 50 Betriebsstunden seit der letzten stationären oder Backup-Regenerierung.

Aktivieren der stationären Regenerierung

- Bringen Sie die Maschine an einen gut gelüfteten Ort.
- Überprüfen Sie den Kraftstofffüllstand. Stellen Sie sicher, dass genug Kraftstoff für die angegebene Laufzeit bei hoher Motorlast vorhanden ist.
- Bringen Sie den Drehzahlregelungshebel in die STOP-Position.

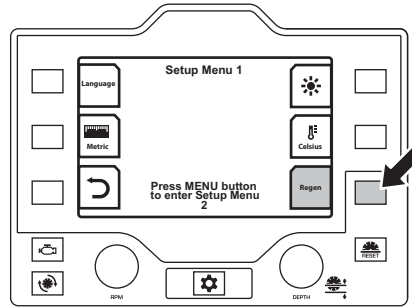


- Motor anlassen.
- Drehen Sie den Gashebel-Knopf auf niedrigen Leerlauf.
- Kuppeln Sie die Klinglekupplung aus (wenn die Kupplung installiert und eingekuppelt ist).

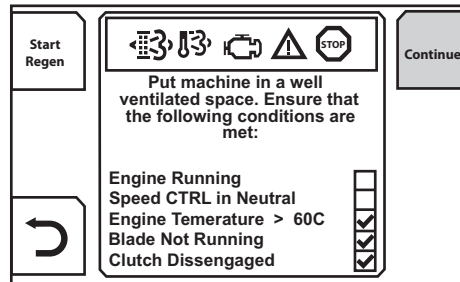


ACHTUNG! Seien Sie besonders vorsichtig bei Maschinen ohne Kupplung – die Klinge beginnt beim Start zu rotieren. Bewegen Sie aus Sicherheitsgründen die Säge nicht seitwärts oder aus dem Arbeitsbereich heraus, wenn die Klinge installiert ist und rotiert.

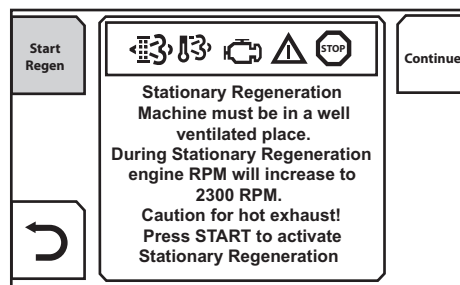
- Gehen Sie in das Menü „Stationäre Regenerierung“.



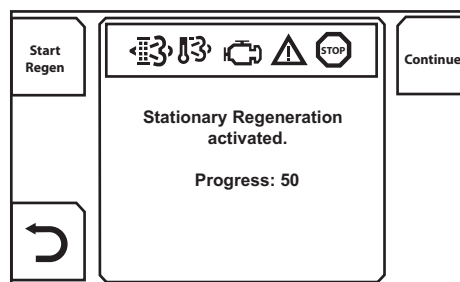
- Sorgen Sie dafür, dass folgende Anforderungen erfüllt sind:
 - Motor läuft
 - Drehzahlregelungshebel in der STOP-Position
 - Motortemperatur ist > 60° C
 - Klinge läuft nicht
 - Klinglekupplung ist ausgekuppelt
- Drücken Sie Weiter“.



- Folgen Sie den Anweisungen und drücken Sie Regen. starten“, um zu bestätigen und die stationäre Regenerierung zu aktivieren.

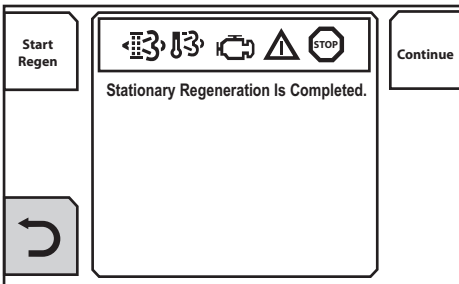


- Lassen Sie die Maschine die Drehzahl durchlaufen und den DPF regenerieren (25–30 Minuten).

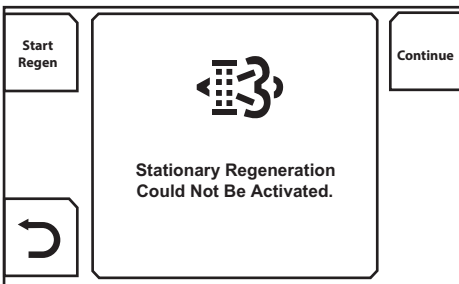


HINWEIS! Warnsymbole im Nachrichtenfenster können während des stationären Regenerierungsprozesses aufflackern.

- Drücken Sie die Return-Taste, wenn die stationäre Regenerierung abgeschlossen ist.



Wenn Sie die Meldung erhalten Stationäre Regeneration konnte nicht aktiviert werden“, wenden Sie sich bitte an Ihre Servicewerkstatt.



Abbrechen der stationären Regenerierung

Zum Abbrechen der stationären Regenerierung führen Sie eine der beiden folgenden Operationen durch.

- Drücken Sie die Return-Taste.
- Stellen Sie den Startschalter des Motors in die STOP-Position.

Regenerierung Backup-Modus

HINWEIS! Schneiden ist nicht erlaubt.

- Die Warnsymbole sind aktiv und der Motor läuft in niedriger Drehzahl (Notlauf).

Nehmen Sie Kontakt mit Husqvarna auf, um zum normalen Betriebsmodus zurückzukehren.

FEHLERSUCHE

Zwischenfälle während des Schneidens

ACHTUNG! Heben Sie die Klinge komplett aus dem Schnitt heraus, wenn der Motor oder die Klinge aus irgendeinem Grund stoppen. Stellen Sie den Startschalter des Motors in die STOP-Position. Drücken Sie den Maschinen-Stoppschalter auf der Bedientafel. Untersuchen Sie die Maschine gründlich, bevor Sie den Motor neu starten.

- Lassen Sie Reparaturen ausschließlich von Ihrem autorisierten Händler durchführen.

Störung	Meldung auf dem Display	Ursache	Mögliche Fehlerbehebung
Motor geht beim Sägen aus	Warnsymbol*	Der Kraftstofftank ist leer.	Füllen Sie Kraftstoff nach
	Kein Klingenwasserdruck	Bei zu niedrigem Wasserstand stoppt der Wassersicherheitsschalter den Motor.	Schalten Sie den Wassersicherheitsschalter aus und prüfen Sie die Wasserversorgung. Starten Sie den Motor dann erneut.
		Übermäßig schnelles Schneiden würgt den Motor ab.	Hören Sie auf die Geräusche des Motors. Wenn der Motor beginnt, langsamer zu werden, gleichen Sie das aus, indem Sie den Drehzahlregelungshebel zurückziehen, um die Zufuhr zu verringern und ein Blockieren der Klinge zu vermeiden.
		Der Maschinen-Stopp wurde nach unten gedrückt	Setzen Sie den Maschinen-Stopp zurück, indem Sie ihn im Uhrzeigersinn drehen, bis er wieder oben ist.
		Trennschalter der Sicherung ist durchgebrannt.	Prüfen und ersetzen Sie die Sicherungen.
Die Diamantklinge bleibt beim Schneiden stehen.		Die Antriebsriemenspannung ist unzureichend.	Die Spannung des Antriebsriemens prüfen.
		Die Klingenkupplung (falls vorhanden) wurde ausgeschaltet.	Betätigen Sie die Klingenkupplung (wenn vorhanden), um den Klingenantrieb einzukuppeln. Nur bei 1200 U/min oder weniger.
		Bei der Klingenkupplung (falls vorhanden) liegt ein elektrischer Defekt vor oder die Sicherung ist durchgebrannt.	Prüfen und ersetzen Sie die Sicherungen.
Die Säge senkt sich zu schnell.		Das Ventil, das das Absenken der Säge steuert, ist zu weit geöffnet.	Über den Hebel zur Drehzahlregelung beim Senken der Säge (auf der Bedientafel) kann die Absenkgeschwindigkeit geändert werden. Wenn die Säge sich zu schnell senkt, drehen Sie den Hebel im Uhrzeigersinn, bis die passende Absenkgeschwindigkeit eingestellt ist.
Klinge schneidet zu langsam.		Die Klinge ist stumpf oder der Druck ist zu hoch	Verringern Sie für eine kurze Zeit die Schnitttiefe und die Motordrehzahl.
Die Steuereinheit wird während des Anlassens neu gestartet		Die Batteriespannung ist zu niedrig	Laden Sie die Batterie, tauschen Sie sie aus oder verwenden Sie ein Starthilfekabel

* Weitere Informationen zu den Warnsymbolen finden Sie im Abschnitt Menüsystem“.

FEHLERSUCHE

Fehlermeldungen

Fehlercode	Meldung auf dem Display	DTCBeschreibung	Hinweis auf der Maschine	Mögliche Fehlerbehebung
U100087	E/A-Regler	Keine CAN-Kommunikation	Der Motor kann nicht gestartet werden. Die Maschinenfunktionen können nicht gesteuert werden.	Prüfen Sie HMI-Steckverbinder und Chassis-Kabelbaum auf Schäden. Wenn Schäden vorliegen, reparieren Sie diese und starten Sie das System erneut; setzen Sie dann den Fehlercode zurück. Wenn das Problem weiterhin besteht, setzen Sie sich mit Ihrer Servicewerkstatt in Verbindung, um weitere Informationen zu erhalten.
U100088	E/A-Regler	Herunterladen der Software ist fehlgeschlagen.	Der Motor kann nicht gestartet werden. Die Maschinenfunktionen können nicht gesteuert werden.	Setzen Sie sich mit Ihrer Servicewerkstatt in Verbindung.
P060745	IOC MPU	Programmspeicherfehler	Der Motor kann nicht gestartet werden. Die Maschinenfunktionen können nicht gesteuert werden.	Weitere Informationen erhalten Sie bei Ihrer Servicewerkstatt.
P060742	IOC MPU	Allgemeiner Speicherfehler	Der Motor kann nicht gestartet werden. Die Maschinenfunktionen können nicht gesteuert werden.	Weitere Informationen erhalten Sie bei Ihrer Servicewerkstatt.
C1E0111	Signal des Klingtiefe-Sensors	Massekurzschluss	Klingtiefe kann nicht angezeigt werden. Klingtiefe-Stopp kann nicht verwendet werden.	Klemmen Sie den Sensor ab und setzen Sie den Fehlercode zurück. Wenn kein Fehlercode mehr angezeigt wird, prüfen Sie Sensor und Sensor-Kabelbaum. Prüfen Sie HMI-Steckverbinder und Sensoren-Kabelbaum auf Schäden. Wenn Schäden vorliegen, reparieren Sie diese und starten Sie das System erneut; setzen Sie die Fehlercodes zurück. Weitere Informationen erhalten Sie bei Ihrer Servicewerkstatt.
C1E0112	Signal des Klingtiefe-Sensors	Batteriekurzschluss	Klingtiefe kann nicht angezeigt werden. Klingtiefe-Stopp kann nicht verwendet werden.	Klemmen Sie den Sensor ab und setzen Sie den Fehlercode zurück. Wenn kein Fehlercode mehr angezeigt wird, prüfen Sie Sensor und Sensor-Kabelbaum. Prüfen Sie HMI-Steckverbinder und Sensoren-Kabelbaum auf Schäden. Wenn Schäden vorliegen, reparieren Sie diese und starten Sie das System erneut; setzen Sie die Fehlercodes zurück. Weitere Informationen erhalten Sie bei Ihrer Servicewerkstatt.
C1D0115	Anlasser	Batteriekurzschluss oder offener Stromkreis	Der Anlasser kann nicht gesteuert werden. Schneiden kann nicht fortgesetzt werden.	Prüfen Sie Steckverbinder und Kabelbaum von HMI und ECU auf Schäden. Wenn Schäden vorliegen, reparieren Sie diese und starten Sie das System erneut; setzen Sie dann den Fehlercode zurück. Wenn das Problem weiterhin besteht, wenden Sie sich an Ihre Servicewerkstatt, um weitere Informationen zu erhalten.
C1D0111	Anlasser	Massekurzschluss	Der Motor kann nicht gestartet werden.	Prüfen Sie Steckverbinder und Kabelbaum von HMI und ECU auf Schäden. Wenn Schäden vorliegen, reparieren Sie diese und starten Sie das System erneut; setzen Sie dann den Fehlercode zurück. Wenn das Problem weiterhin besteht, setzen Sie sich mit Ihrer Servicewerkstatt in Verbindung, um weitere Informationen zu erhalten.
C1D0711	Stromversorgung externes Gerät	Massekurzschluss	Schneiden kann nicht fortgesetzt werden.	Überprüfen Sie die Kabel auf: Klingtiefesensor und Sensor selbst E-track-Positionssensor und Sensor Neutralstartschalter und Schalter selbst Kraftstoffstandsensor und Sensor selbst Heb-/Senkschalter und Schalter selbst Wassersicherheitsschalter und Schalter selbst Ändern Sie HMI
C1D0815	AUX1	Batteriekurzschluss oder offener Stromkreis	AUX1 kann nicht über das HMI gesteuert werden.	Prüfen Sie das AUX1-Relais in der Relais- und Sicherungsbox. Prüfen Sie den HMI-Steckverbinder, den Kabelbaum zur Relais- und Sicherungsbox und den Relais- und Sicherungsbox-Steckverbinder. Wenn Schäden vorliegen, reparieren Sie diese und starten Sie das System erneut; setzen Sie dann den Fehlercode zurück. Wenn das Problem weiterhin besteht, setzen Sie sich mit Ihrer Servicewerkstatt in Verbindung, um weitere Informationen zu erhalten.
C1D0811	AUX1	Massekurzschluss	AUX1 kann nicht über das HMI gesteuert werden.	Prüfen Sie das AUX1-Relais in der Relais- und Sicherungsbox. Prüfen Sie den HMI-Steckverbinder, den Kabelbaum zur Relais- und Sicherungsbox und den Relais- und Sicherungsbox-Steckverbinder. Wenn Schäden vorliegen, reparieren Sie diese und starten Sie das System erneut; setzen Sie dann den Fehlercode zurück. Wenn das Problem weiterhin besteht, setzen Sie sich mit Ihrer Servicewerkstatt in Verbindung, um weitere Informationen zu erhalten.

FEHLERSUCHE

C1D0215	AUX2	Batteriekurzschluss oder offener Stromkreis	AUX2 kann nicht über das HMI gesteuert werden.	Prüfen Sie das AUX2-Relais in der Relais- und Sicherungsbox.
				Prüfen Sie den HMI-Steckverbinder, den Kabelbaum zur Relais- und Sicherungsbox und den Relais- und Sicherungsbox-Steckverbinder. Wenn Schäden vorliegen, reparieren Sie diese und starten Sie das System erneut; setzen Sie dann den Fehlercode zurück.
				Wenn das Problem weiterhin besteht, setzen Sie sich mit Ihrer Servicewerkstatt in Verbindung, um weitere Informationen zu erhalten.
C1D0211	AUX2	Massekurzschluss	AUX2 kann nicht über das HMI gesteuert werden.	Prüfen Sie das AUX2-Relais in der Relais- und Sicherungsbox.
				Prüfen Sie den HMI-Steckverbinder, den Kabelbaum zur Relais- und Sicherungsbox und den Relais- und Sicherungsbox-Steckverbinder. Wenn Schäden vorliegen, reparieren Sie diese und starten Sie das System erneut; setzen Sie dann den Fehlercode zurück.
				Wenn das Problem weiterhin besteht, setzen Sie sich mit Ihrer Servicewerkstatt in Verbindung, um weitere Informationen zu erhalten.
C1D0315	Klingenkupplung	Batteriekurzschluss oder offener Stromkreis	Klingenkupplung kann nicht über das HMI gesteuert werden. Klinge ist möglicherweise dauerhaft ein- oder ausgekuppelt.	Prüfen Sie die Klingenkupplung in der Relais- und Sicherungsbox.
				Prüfen Sie den HMI-Steckverbinder, den Kabelbaum zur Relais- und Sicherungsbox und den Relais- und Sicherungsbox-Steckverbinder. Wenn Schäden vorliegen, reparieren Sie diese und starten Sie das System erneut; setzen Sie dann den Fehlercode zurück.
				Wenn das Problem weiterhin besteht, setzen Sie sich mit Ihrer Servicewerkstatt in Verbindung, um weitere Informationen zu erhalten.
C1D0311	Klingenkupplung	Massekurzschluss	Klingenkupplung kann nicht über das HMI gesteuert werden. Klinge ist möglicherweise dauerhaft ein- oder ausgekuppelt.	Prüfen Sie die Klingenkupplung in der Relais- und Sicherungsbox.
				Prüfen Sie den HMI-Steckverbinder, den Kabelbaum zur Relais- und Sicherungsbox und den Relais- und Sicherungsbox-Steckverbinder. Wenn Schäden vorliegen, reparieren Sie diese und starten Sie das System erneut; setzen Sie dann den Fehlercode zurück.
				Wenn das Problem weiterhin besteht, setzen Sie sich mit Ihrer Servicewerkstatt in Verbindung, um weitere Informationen zu erhalten.
C1D0615	Wasser-pumpe	Batteriekurzschluss oder offener Stromkreis	Wasserpumpe kann nicht über das HMI gesteuert werden. Kann möglicherweise nicht eingeschaltet werden.	Prüfen Sie das Wasserpumpen-Relais in der Relais- und Sicherungsbox.
				Prüfen Sie den HMI-Steckverbinder, den Kabelbaum zur Relais- und Sicherungsbox und den Relais- und Sicherungsbox-Steckverbinder. Wenn Schäden vorliegen, reparieren Sie diese und starten Sie das System erneut; setzen Sie dann den Fehlercode zurück.
				Wenn das Problem weiterhin besteht, setzen Sie sich mit Ihrer Servicewerkstatt in Verbindung, um weitere Informationen zu erhalten.
C1D0611	Wasser-pumpe	Massekurzschluss	Wasserpumpe kann nicht eingeschaltet werden.	Prüfen Sie das Wasserpumpen-Relais in der Relais- und Sicherungsbox.
				Prüfen Sie den HMI-Steckverbinder, den Kabelbaum zur Relais- und Sicherungsbox und den Relais- und Sicherungsbox-Steckverbinder. Wenn Schäden vorliegen, reparieren Sie diese und starten Sie das System erneut; setzen Sie dann den Fehlercode zurück.
				Wenn das Problem weiterhin besteht, setzen Sie sich mit Ihrer Servicewerkstatt in Verbindung, um weitere Informationen zu erhalten.
C1D0915	Arbeitsbeleuchtung	Batteriekurzschluss oder offener Stromkreis	Prüfen Sie das Relais der Arbeitsbeleuchtung in der Relais- und Sicherungsbox.	Die Arbeitsbeleuchtung kann nicht über das HMI gesteuert werden. Kann möglicherweise nicht eingeschaltet werden.
				Prüfen Sie den HMI-Steckverbinder, den Kabelbaum zur Relais- und Sicherungsbox und den Relais- und Sicherungsbox-Steckverbinder. Wenn Schäden vorliegen, reparieren Sie diese und starten Sie das System erneut; setzen Sie dann den Fehlercode zurück.
				Wenn das Problem weiterhin besteht, setzen Sie sich mit Ihrer Servicewerkstatt in Verbindung, um weitere Informationen zu erhalten.
C1D0911	Arbeitsbeleuchtung	Massekurzschluss	Prüfen Sie das Relais der Arbeitsbeleuchtung in der Relais- und Sicherungsbox.	Die Arbeitsbeleuchtung kann nicht eingeschaltet werden.
				Prüfen Sie den HMI-Steckverbinder, den Kabelbaum zur Relais- und Sicherungsbox und den Relais- und Sicherungsbox-Steckverbinder. Wenn Schäden vorliegen, reparieren Sie diese und starten Sie das System erneut; setzen Sie dann den Fehlercode zurück.
				Wenn das Problem weiterhin besteht, setzen Sie sich mit Ihrer Servicewerkstatt in Verbindung, um weitere Informationen zu erhalten.

FEHLERSUCHE

C1D0C15	Zündung	Batteriekurzschluss oder offener Stromkreis	Der Motor kann nicht gestartet werden.	<p>Yanmar: Prüfen Sie das Kraftstoffpumpen-Relais in der Relais- und Sicherungsbox. Prüfen Sie den HMI-Steckverbinder, den Kabelbaum zur Relais- und Sicherungsbox und den Relais- und Sicherungsbox-Steckverbinder. Wenn Schäden vorliegen, reparieren Sie diese und starten Sie das System erneut; setzen Sie dann den Fehlercode zurück. Wenn das Problem weiterhin besteht, setzen Sie sich mit Ihrer Servicewerkstatt in Verbindung, um weitere Informationen zu erhalten.</p>
				<p>Deutz: Prüfen Sie Steckverbinder und Kabelbaum von HMI und ECU auf Schäden. Wenn Schäden vorliegen, reparieren Sie diese und starten Sie das System erneut; setzen Sie dann den Fehlercode zurück. Wenn das Problem weiterhin besteht, setzen Sie sich mit Ihrer Servicewerkstatt in Verbindung, um weitere Informationen zu erhalten.</p>
C1D0C11	Zündung	Massekurzschluss	Der Motor kann nicht gestartet werden.	<p>Yanmar: Prüfen Sie das Kraftstoffpumpen-Relais in der Relais- und Sicherungsbox. Prüfen Sie den HMI-Steckverbinder, den Kabelbaum zur Relais- und Sicherungsbox und den Relais- und Sicherungsbox-Steckverbinder. Wenn Schäden vorliegen, reparieren Sie diese und starten Sie das System erneut; setzen Sie dann den Fehlercode zurück. Wenn das Problem weiterhin besteht, setzen Sie sich mit Ihrer Servicewerkstatt in Verbindung, um weitere Informationen zu erhalten.</p>
				<p>Deutz: Prüfen Sie Steckverbinder und Kabelbaum von HMI und ECU auf Schäden. Wenn Schäden vorliegen, reparieren Sie diese und starten Sie das System erneut; setzen Sie dann den Fehlercode zurück. Wenn das Problem weiterhin besteht, setzen Sie sich mit Ihrer Servicewerkstatt in Verbindung, um weitere Informationen zu erhalten.</p>
C1D0D15	Hydraulikhubpumpe	Batteriekurzschluss oder offener Stromkreis	Hydraulikhubpumpe kann nicht zum Anheben der Klinge verwendet werden.	<p>Prüfen Sie das Relais in der Relais- und Sicherungsbox.</p>
				<p>Prüfen Sie den HMI-Steckverbinder, den Kabelbaum zur Relais- und Sicherungsbox und den Relais- und Sicherungsbox-Steckverbinder. Wenn Schäden vorliegen, reparieren Sie diese und starten Sie das System erneut; setzen Sie dann den Fehlercode zurück. Wenn das Problem weiterhin besteht, setzen Sie sich mit Ihrer Servicewerkstatt in Verbindung, um weitere Informationen zu erhalten.</p>
C1D0D11	Hydraulikhubpumpe	Massekurzschluss	Hydraulikhubpumpe kann nicht zum Anheben der Klinge verwendet werden.	<p>Prüfen Sie das Relais in der Relais- und Sicherungsbox.</p>
				<p>Prüfen Sie den HMI-Steckverbinder, den Kabelbaum zur Relais- und Sicherungsbox und den Relais- und Sicherungsbox-Steckverbinder. Wenn Schäden vorliegen, reparieren Sie diese und starten Sie das System erneut; setzen Sie dann den Fehlercode zurück. Wenn das Problem weiterhin besteht, setzen Sie sich mit Ihrer Servicewerkstatt in Verbindung, um weitere Informationen zu erhalten.</p>
C1D0E15	Ventil zum hydraulischen Absenken	Batteriekurzschluss oder offener Stromkreis	Das Ventil zum hydraulischen Absenken kann nicht zum Absenken der Klinge verwendet werden.	<p>Prüfen Sie, ob das Ventil ordnungsgemäß angeschlossen ist.</p>
				<p>Prüfen Sie HMI-Steckverbinder, Kabelbaum und Hydraulikventil auf Schäden. Wenn Schäden vorliegen, reparieren Sie diese und starten Sie das System erneut; setzen Sie dann den Fehlercode zurück. Wenn das Problem weiterhin besteht, setzen Sie sich mit Ihrer Servicewerkstatt in Verbindung, um weitere Informationen zu erhalten.</p>
C1D0E11	Ventil zum hydraulischen Absenken	Massekurzschluss	Das Ventil zum hydraulischen Absenken kann nicht zum Absenken der Klinge verwendet werden.	<p>Prüfen Sie HMI-Steckverbinder, Kabelbaum und Hydraulikventil auf Schäden. Wenn Schäden vorliegen, reparieren Sie diese und starten Sie das System erneut; setzen Sie dann den Fehlercode zurück.</p>
				<p>Wenn das Problem weiterhin besteht, setzen Sie sich mit Ihrer Servicewerkstatt in Verbindung, um weitere Informationen zu erhalten.</p>
C1E0511	E-Track-Positionssensor	Massekurzschluss	Schneiden kann fortgesetzt werden, aber die E-Track-Position kann erst bestimmt werden, wenn die Störung behoben wurde.	<p>Prüfen Sie Auslöser, Steckverbinder und Kabelbaum auf Schäden. Wenn Schäden vorliegen, reparieren Sie diese und starten Sie das System erneut; setzen Sie dann den Fehlercode zurück.</p>
				<p>Wenn das Problem weiterhin besteht, setzen Sie sich mit Ihrer Servicewerkstatt in Verbindung, um weitere Informationen zu erhalten.</p>

FEHLERSUCHE

C1E0512	E-Track-Positions-sensor	Batteriekurzschluss	Schneiden kann fortgesetzt werden, aber die E-Track-Position kann erst bestimmt werden, wenn die Störung behoben wurde.	<p>Prüfen Sie Auslöser, Steckverbinder und Kabelbaum auf Schäden. Wenn Schäden vorliegen, reparieren Sie diese und starten Sie das System erneut; setzten Sie dann den Fehlercode zurück.</p> <p>Wenn das Problem weiterhin besteht, setzen Sie sich mit Ihrer Servicewerkstatt in Verbindung, um weitere Informationen zu erhalten.</p>
C1F0112	E-Track-Motor A	Batteriekurzschluss	Schneiden kann fortgesetzt werden, aber E-Track kann nicht zur Driftkompensation verwendet werden.	<p>Trennen Sie den E-Track und setzten Sie den Fehlercode zurück. Drücken Sie die linke und rechte E-Track-Taste, um den E-Track zu steuern. Wenn der Fehlercode nicht erneut angezeigt wird, prüfen Sie Auslöser, Kabelbaum und Steckverbinder des E-Tracks auf Schäden. (Möglicherweise werden stattdessen die Fehlercodes C1E0511 und C1E0512 angezeigt, weil der E-Track nicht angeschlossen ist.)</p> <p>Wenn der Fehlercode weiterhin angezeigt wird, prüfen Sie Kabelbaum und Steckverbinder des Gehäuse auf Schäden. Wenn Schäden vorliegen, reparieren Sie diese und setzten Sie die Fehlercodes zurück.</p> <p>Wenn das Problem weiterhin besteht, setzen Sie sich mit Ihrer Servicewerkstatt in Verbindung, um weitere Informationen zu erhalten.</p>
C1F0111	E-Track-Motor A	Massekurzschluss	Schneiden kann fortgesetzt werden, aber E-Track kann nicht zur Driftkompensation verwendet werden.	<p>Trennen Sie den E-Track und setzten Sie den Fehlercode zurück. Drücken Sie die linke und rechte E-Track-Taste, um den E-Track zu steuern. Wenn der Fehlercode nicht erneut angezeigt wird, prüfen Sie Auslöser, Kabelbaum und Steckverbinder des E-Tracks auf Schäden. (Möglicherweise werden stattdessen die Fehlercodes C1E0511 und C1E0512 angezeigt, weil der E-Track nicht angeschlossen ist.)</p> <p>Wenn der Fehlercode weiterhin angezeigt wird, prüfen Sie Kabelbaum und Steckverbinder des Gehäuse auf Schäden. Wenn Schäden vorliegen, reparieren Sie diese und setzten Sie die Fehlercodes zurück.</p> <p>Wenn das Problem weiterhin besteht, setzen Sie sich mit Ihrer Servicewerkstatt in Verbindung, um weitere Informationen zu erhalten.</p>
C1F0212	E-Tack-Motor B	Batteriekurzschluss	Schneiden kann fortgesetzt werden, aber E-Track kann nicht zur Driftkompensation verwendet werden.	<p>Trennen Sie den E-Track und setzten Sie den Fehlercode zurück. Drücken Sie die linke und rechte E-Track-Taste, um den E-Track zu steuern. Wenn der Fehlercode nicht erneut angezeigt wird, prüfen Sie Auslöser, Kabelbaum und Steckverbinder des E-Tracks auf Schäden. (Möglicherweise werden stattdessen die Fehlercodes C1E0511 und C1E0512 angezeigt, weil der E-Track nicht angeschlossen ist.)</p> <p>Wenn der Fehlercode weiterhin angezeigt wird, prüfen Sie Kabelbaum und Steckverbinder des Gehäuse auf Schäden. Wenn Schäden vorliegen, reparieren Sie diese und setzten Sie die Fehlercodes zurück.</p> <p>Wenn das Problem weiterhin besteht, setzen Sie sich mit Ihrer Servicewerkstatt in Verbindung, um weitere Informationen zu erhalten.</p>
C1F0211	E-Tack-Motor B	Massekurzschluss	Schneiden kann fortgesetzt werden, aber E-Track kann nicht zur Driftkompensation verwendet werden.	<p>Trennen Sie den E-Track und setzten Sie den Fehlercode zurück. Drücken Sie die linke und rechte E-Track-Taste, um den E-Track zu steuern. Wenn der Fehlercode nicht erneut angezeigt wird, prüfen Sie Auslöser, Kabelbaum und Steckverbinder des E-Tracks auf Schäden. (Möglicherweise werden stattdessen die Fehlercodes C1E0511 und C1E0512 angezeigt, weil der E-Track nicht angeschlossen ist.)</p> <p>Wenn der Fehlercode weiterhin angezeigt wird, prüfen Sie Kabelbaum und Steckverbinder des Gehäuse auf Schäden. Wenn Schäden vorliegen, reparieren Sie diese und setzten Sie die Fehlercodes zurück.</p> <p>Wenn das Problem weiterhin besteht, setzen Sie sich mit Ihrer Servicewerkstatt in Verbindung, um weitere Informationen zu erhalten.</p>
C1F0521	E-Tack-Motor	Stromkreisüberlastung	Schneiden kann fortgesetzt werden, aber E-Track kann nicht zur Driftkompensation verwendet werden.	<p>Prüfen Sie, ob der E-Track blockiert oder verklemmt ist. Wenn dies der Fall ist, beheben Sie das Problem und setzten Sie die Fehlercodes zurück. Versuchen nach einer Minute erneut, den E-Track zu verwenden. Wenn der Fehlercode weiterhin angezeigt wird, wenden Sie sich an Ihre Servicewerkstatt, um weitere Informationen zu erhalten.</p>
C1F0513	E-Tack-Motor	Offener Stromkreis	Schneiden kann fortgesetzt werden, aber E-Track kann nicht zur Driftkompensation verwendet werden.	<p>Überprüfen Sie die Verbindung zwischen dem Kabelbaum des E-Tracks und dem Kabelbaum des Gehäuses. Überprüfen Sie die Verbindung zwischen E-Track- Auslöser und dem Kabelbaum des E-Tracks. Prüfen Sie E-Track und Kabelbaum auf Schäden. Wenn Schäden vorliegen, reparieren Sie diese und setzten Sie die Fehlercodes zurück.</p> <p>Wenn das Problem weiterhin besteht, setzen Sie sich mit Ihrer Servicewerkstatt in Verbindung, um weitere Informationen zu erhalten.</p>
U100187	Motorsteuer-einheit (ECU)	Keine CAN-Kommunikation	Schneiden kann nicht fortgesetzt werden. Es liegen keine Informationen von der ECU vor. Der Motor kann angelassen werden, aber die Drehzahl kann nicht gesteuert werden.	<p>Prüfen Sie Steckverbinder und Kabelbaum von HMI und ECU auf Schäden. Wenn Schäden vorliegen, reparieren Sie diese und starten Sie das System erneut; setzten Sie dann den Fehlercode zurück.</p> <p>Wenn das Problem weiterhin besteht, setzen Sie sich mit Ihrer Servicewerkstatt in Verbindung, um weitere Informationen zu erhalten.</p>

TECHNISCHE DATEN

Batterie

	FS5000 D	FS7000 D
Anschlusstyp	SAE-Norm	SAE-Norm
Spannung, V	12	12
CCA, A	700	765
Maximale Abmessungen, (LxBxH), mm/Zoll	280x175x175 / 11x6-7/8x6-7/8	316x175x190 / 12-7/16x6-7/8x7-1/2

Hydraulikflüssigkeit und Schmiermittel

Hydraulikflüssigkeit

Klasse	Standard
SAE 15W40	API Class SE
	API Class CC
	API class CD

Schmiermittel

Komponente	Modell	Klasse	Standard	Füllmenge Öltank, Liter/Quart
Motoröl (nur aschearmes Öl)	FS5000 D	SAE 15W40 oder SAE 10W30	API CJ-4	7,1/7.5
			ACEA E6-08	
			ACEA E9-08	
Motoröl (nur aschearmes Öl)	FS7000 D	SAE 15W40 oder SAE 10W30	API CJ-4	8,5/9
			ACEA E6-08	
			ACEA E9-08	
Getriebeöl	1-Ganggetriebe-Modell	SAE 75W90		0,95/1
	3-Ganggetriebe-Modell			1,77/1,87
Schmierungspunkte (Grundplatte)*		NLGI 2	SAE J310	

* Siehe Anweisungen im Abschnitt "Wartung und Service".

Kühlflüssigkeit

Ethylenglykol und Wasser, Mischverhältnis 50:50 (Kühlmittel bei Lieferung)
Propylenglykol und Wasser, Mischverhältnis 50:50



ACHTUNG! Erstellen Sie die Mischung vorher und nicht durch direktes Befüllen des Maschinentanks, da sonst nur zu erkennen ist, wann das Mischverhältnis von 50:50 erreicht ist. Ein Verhältnis von 50:50 gewährleistet die beste Kühlleistung und den besten Frostschutz für den Motor.

TECHNISCHE DATEN

Technische Daten

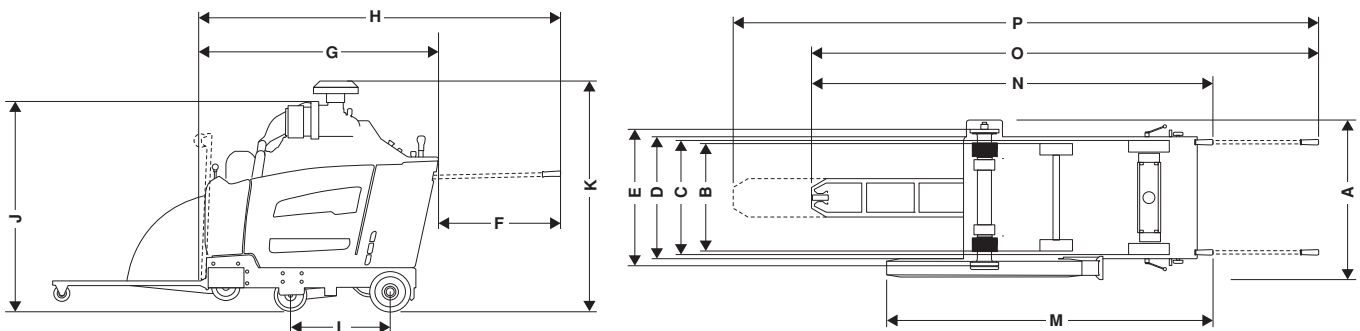
FS5000 D

Sägenkomponente	350/14	500/20	650/26	750/30	900/36
Klingenschutzkapazität, mm/Zoll	350/14	500/20	650/26	750/30	900/36
Max. Schnitttiefe, mm/Zoll	118/4,75	193/7,75	262/10,5	312/12,5	374/15
Klingenwelle, U/min	3197	2400	1866	1628	1355
Ungefähre Ausgangsleistung der Klingenwelle, hp/kW	42/31				
Aufnahmebohrung, mm/Zoll	25,4/1 mit einem Mitnahmestift				
Schnelltrenn-Klingenflansch Ø, mm/Zoll	114,5/4,5	114,5/4,5	127/5	127/5	152,5/6
Klingenwellendurchmesser, mm/Zoll	54 / 2-1/8				
Trennscheibenwellenlager	Gussversiegelte Klingenwelle mit 2 wartungsfreien Kugellagern				
Klingenwellenantrieb	Dual-3-Rippen 3VX Verbundkeilriemen pro Seite (12 Rippen insgesamt)				
Klingenkühlmittel	Verzinkte Doppelwasserstrahlrohre mit Mehrfachdüsen				
Klingenschutzbefestigung	Aufgesteckt, Autoverriegelung				
Klingensteuerung	Elektrohydraulische Pumpe hebt die Klinge; schaltergesteuertes Heben/Senken auf dem Drehzahlregelungshebel; softwarekontrollierter Tiefenstopp und Schnitttiefenanzeiger; Klingenantriebs-Ausrücker (Kupplung); Schnelltrenn-Klingenflansche.				
Achse Ø, mm/Zoll	Vorne, 25,4/1				
	Hinten, leicht zu justierender Drehpunkt mit 2 hydraulisch angetriebenen Radmotoren				
Räder, mm/Zoll	Vorne, 203x76x25/8x3x1, dickes Polyurethan-Profil, abgedichtete Kugellager, die weniger Wartung erfordern				
	Hinten, 254x76x32/10x3x1,25, Vollgummi, Schnellkupplung				
Getriebe	Hydrostatische Pumpe, mit 2 hydraulischen und über Schläuche verbundenen Radmotoren, neutraler Startschalter, Drehzahlregelung über einen Hebel, hydraulisches Bypassventil zum Schieben				
Maximale Geschwindigkeit	Stufenlos einstellbar: 0-37 m/min vorwärts und rückwärts. 25 m/min maximale Rückwärtsgeschwindigkeit bei CE-Modellen				
Chassis	Strapazierfähige, starre, Hohl- und Kanalprofilkonstruktion				
Gewicht (ohne Verpackung), kg/lb	751/1656	756/1667	761/1678	765/1687	771/1700
Maximale Betriebsmasse, kg/lb	791/1744	799/1761	808/1781	817/1801	829/1828

TECHNISCHE DATEN

Abmessungen der Säge FS5000 D

A	Breite, mm/Zoll	844 / 33 1/4	H	Länge der Säge (Richtungsweiser nach oben geklappt, Griffe ausgefahren), mm/Zoll	2191 / 86 1/4
B	Breite (Radmitte zu Radmitte), mm/Zoll	Vorn, 518 / 20 3/8	J	Min. Gesamthöhe (ohne Abgasleitung, ohne Vorfilterkappe), mm/Zoll	1289 / 50 3/4
		Hinten, 533 / 21	K	Max. Gesamthöhe (zur Spitze des Vorfilters), mm/Zoll	1332 / 52 1/2
C	Breite (Radaußenseite zu Radaußenseite), mm/Zoll	Vorn, 569 / 22 3/8	L	Länge des Radstands, mm/Zoll	427 / 16 3/4
		Hinten, 609 / 24	M	Länge von Schutz zu Griff (Griffe eingedrückt), mm/Zoll	1753 / 69
D	Rahmenbreite, mm/Zoll	635 / 25	N	Max. Gesamtlänge (Griffe eingedrückt), mm/Zoll	2273 / 89 1/2
E	Breite (Flansch-Innenseite zu Flansch-Innenseite) mm/Zoll	726,5 / 28 5/8	O	Max. Gesamtlänge (Griffe ausgefahren, Richtungsweiser nach unten geklappt), mm/Zoll	2964 / 116 3/4
F	Griffverlängerung, mm/Zoll	809 / 31 7/8	P	Max. Gesamtlänge (Griffe ausgefahren, Richtungsweiser ausgefahren), mm/Zoll	3444 / 135 1/2
G	Min. Sägelänge (Griffe entfernt, Zeiger und Schutz hochgestellt), mm/Zoll	1485 / 58 1/2			



Motor FS5000 D

Technische Daten des Motors	Yanmar, 4TNV88C-DHQ
Max. Motorleistung, kW (siehe Anmerkung 1)	47,6hp@3000rpm (35,5kW@3000rpm)
Hubraum, dm ³ / cu.in.	2,2 / 134
Cylinders	4
Hub, mm/Zoll	88/90 / 3,5/3,55
Volumen des Kraftstofftanks, Liter/Gallonen	24,5 / 6,5
Luftfilter	Radialdichtung mit Vorfilter und Verstopfungsanzeiger
Anlasser	Elektrisch

Für weitere Informationen und bei Fragen zu dieser spezifischen Maschine besuchen Sie bitte www.yanmar.com.

Hinweis 1: Wie vom Motorhersteller angegeben. Die Angabe der Motor-Nennleistung entspricht der durchschnittlichen Nettoleistung (bei einer bestimmten Drehzahl) eines typischen Produktionsmotors für dieses Motormodell. Die Messung erfolgte gemäß ISO3046. Maschinen für die Massenproduktion können von diesem Wert abweichen. Die tatsächliche Ausgangsleistung des Motors an der endgültigen Maschine hängt von der Betriebsgeschwindigkeit, den Umweltbedingungen und anderen Variablen ab.

TECHNISCHE DATEN

Technische Daten

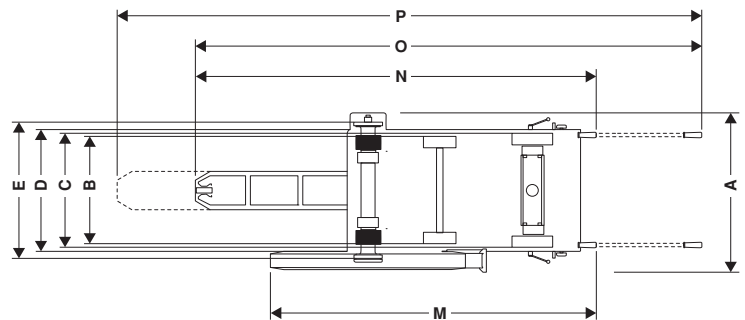
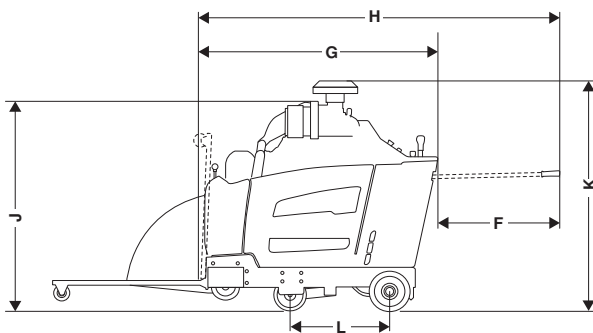
FS7000 D

Sägenkomponente	500/20	650/26	750/30	900/36	1000/42
Klingenschutzkapazität, mm/Zoll	500/20	650/26	750/30	900/36	1000/42
Max. Schnitttiefe, mm/Zoll	193/7,75	262/10,5	312/12,5	374/15	411/17,5
Klingenwelle, U/min	2362	1762	1624	1354	1150
Ungefähre Ausgangsleistung der Klingenwelle, hp/kW	68/50				
Aufnahmebohrung, mm/Zoll	25,4/1 mit einem Mitnahmestift				
Schnelltrenn-Klingenflansch Ø, mm/Zoll	114,5/4,5	127/5	127/5	152,5/6	178/7
Klingenwellendurchmesser, mm/Zoll	54 / 2-1/8				
Trennscheibenwellenlager	Gussversiegelte Klingenwelle mit 4 wartungsfreien Kugellagern				
Klingenwellenantrieb	Dual-4-Rippen 3VX Verbundkeilriemen pro Seite (16 Rippen insgesamt)				
Klingenkühlmittel	Verzinkte Doppelwasserstrahlrohre mit Mehrfachdüsen				
Klingenschutzbefestigung	Aufgesteckt, Autoverriegelung				
Klingensteuerung	Elektrohydraulische Pumpe hebt die Klinge; schaltergesteuertes Heben/Senken auf dem Drehzahlregelungshebel; softwarekontrollierter Tiefenstopp und Schnitttiefenanzeiger; Klingenantriebs-Ausrücksystem (Kupplung); Schnelltrenn-Klingenflansche.				
Achse Ø, mm/Zoll	Vorne, 25,4/1 Hinten, leicht zu justierender Drehpunkt mit 2 hydraulisch angetriebenen Radmotoren				
Räder, mm/Zoll	Vorne, 203x76x25/8x3x1, dickes Polyurethan-Profil, abgedichtete Kugellager, die weniger Wartung erfordern Hinten, 254x76x32/10x3x1,25, Vollgummi, Schnellkupplung				
Getriebe	Hydrostatische Pumpe, mit 2 hydraulischen und über Schläuche verbundenen Radmotoren, neutraler Startschalter, Drehzahlregelung über einen Hebel, hydraulisches Bypassventil zum Schieben				
Maximale Geschwindigkeit	Stufenlos einstellbar: 0-76 m/min vorwärts und rückwärts. 25 m/min maximale Rückwärtsgeschwindigkeit bei CE-Modellen.				
Chassis	Strapazierfähige, starre, Hohl- und Kanalprofilkonstruktion				
Gewicht (ohne Verpackung), kg/lb	954/2103	959/2114	963/2123	969/2136	1032/2275
Maximale Betriebsmasse, kg/lb	1014/2235	1023/2255	1032/2275	1044/2301	1056/2328

TECHNISCHE DATEN

Abmessungen der Säge FS7000 D

A	Breite, mm/Zoll	974 / 38 3/8	H	Länge der Säge (Richtungsweiser nach oben geklappt, Griffe ausgefahren), mm/Zoll	2417 / 95 1/8
B	Breite (Radmitte zu Radmitte), mm/Zoll	Vorn, 604 / 23 3/4	J	Min. Gesamthöhe (ohne Abgasleitung, ohne Vorfilterkappe), mm/Zoll	1319 / 51 7/8
		Hinten, 646 / 25 3/8	K	Max. Gesamthöhe (zur Spitze des Vorfilters), mm/Zoll	1499 / 59
C	Breite (Radaußenseite zu Radaußenseite), mm/Zoll	Vorn, 680 / 26 3/4	L	Länge des Radstands, mm/Zoll	597 / 23 1/2
		Hinten, 722 / 28 3/8	M	Länge von Schutz zu Griff (Griffe eingedrückt), mm/Zoll	1961 / 77 1/4
D	Rahmenbreite, mm/Zoll	750 / 29 1/2	N	Max. Gesamtlänge (Griffe eingedrückt), mm/Zoll	2500 / 98 3/8
E	Breite (Flansch-Innenseite zu Flansch-Innenseite) mm/Zoll	829,5 / 32 5/8	O	Max. Gesamtlänge (Griffe ausgefahren, Richtungsweiser nach unten geklappt), mm/Zoll	3190 / 125 5/8
F	Griffverlängerung, mm/Zoll	809 / 31 7/8	P	Max. Gesamtlänge (Griffe ausgefahren, Richtungsweiser ausgefahren), mm/Zoll	3670 / 144 1/2
G	Min. Sägelänge (Griffe entfernt, Zeiger und Schutz hochgestellt), mm/Zoll	1642 / 64 5/8			



Motor FS7000 D

Technische Daten des Motors	Deutz, TD 2.9 L4
Max. Motorleistung, kW (siehe Anmerkung 1)	74,3hp@2600rpm (55,4kW@2600rpm)
Hubraum, dm ³ / cu.in.	2,92 / 178
Cylinders	4
Hub, mm/Zoll	92/110 3,6/4,3
Volumen des Kraftstofftanks, Liter/Gallonen	40 / 10,6
Luftfilter	Radialdichtung mit Vorfilter und Verstopfungsanzeiger
Anlasser	Elektrisch

Für weitere Informationen und bei Fragen zu dieser spezifischen Maschine besuchen Sie bitte www.deutz.com.

Hinweis 1: Wie vom Motorhersteller angegeben. Die Angabe der Motor-Nennleistung entspricht der durchschnittlichen Nettogleistung (bei einer bestimmten Drehzahl) eines typischen Produktionsmotors für dieses Motormodell. Die Messung erfolgte gemäß ISO3046. Maschinen für die Massenproduktion können von diesem Wert abweichen. Die tatsächliche Ausgangsleistung des Motors an der endgültigen Maschine hängt von der Betriebsgeschwindigkeit, den Umweltbedingungen und anderen Variablen ab.

TECHNISCHE DATEN

Geräuschemissionen

	FS5000 D	FS7000 D
Geräuschemissionen (siehe Anmerkung 1)		
Gemessene Schallleistung dB(A)	113	115
Garantierte Schallleistung L_{WA} dB(A)	119	119
Lautstärke (siehe Anmerkung 2)		
Schalldruckpegel am Ohr des Benutzers, dB(A)	102	101
Vibrationspegel, a_{HV} (siehe Anmerkung 3)		
Handgriff rechts, m/s^2	<2,5	<2,5
Handgriff links, m/s^2	<2,5	<2,5

Anmerkung 1: Umweltbelastende Geräuschemission gemessen als Schallleistung (L_{WA}) gemäß EG-Richtlinie 2000/14/EG. Die Differenz zwischen garantiertem und gemessenem Schalldruckpegel besteht darin, dass beim garantierten Schalldruck auch eine Streuung im Messergebnis und Variationen zwischen verschiedenen Geräten desselben Modells gemäß der Richtlinie 2000/14/EG berücksichtigt werden.

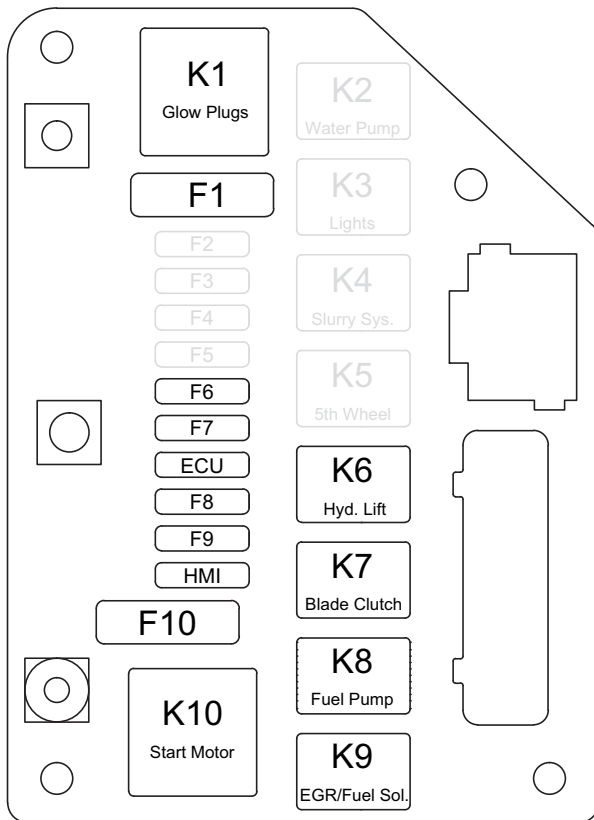
Anmerkung 2: Schalldruckpegel gemäß EN 13862. Berichten zufolge liegt der Schalldruckpegel normalerweise bei einer Ausbreitungsklasse (standardmäßige Ausbreitung) von 1,0 dB (A).

Anmerkung 3: Vibrationspegel gemäß EN 13862. Berichten zufolge liegt der Vibrationspegel normalerweise bei einer Ausbreitungsklasse (Standardabweichung) von 1 m/s^2 .

RELAIS UND SICHERUNGSBOXEN

Relais und Sicherungsboxen – FS5000 D

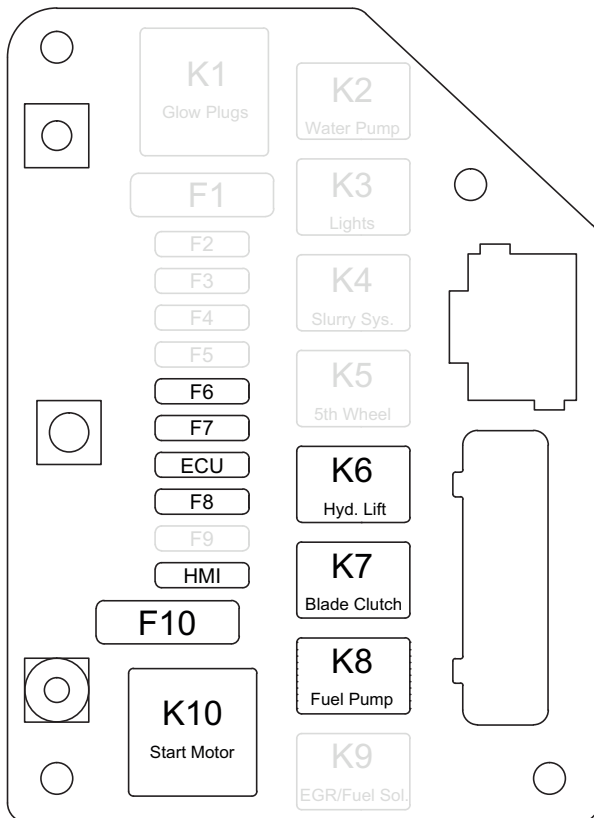
Funktion	Kennzeichnung	Relais (A)	Kennzeichnung	Sicherung (A)
Glühkerzen	K1	70	F1	60
Wasserpumpe, (optional)	K2	25	F2	25
Lampen, (optional)	K3	25	F3	25
Schlammssystem, (optional)	K4	25	F4	25
Fünftes Rad, (optional)	K5	25	F5	25
Hydraulikhubpumpe	K6	25	F6	25
Klingenkupplung	K7	25	F7	15
Kraftstoffpumpe	K8	25	F8	20
AGR/Kraftstoffmagnetventil	K9	25	F9	20
Startmotor	K10	70	F10	60
ECU	n/a	n/a	ECU	25
HMI	n/a	n/a	HMI	25



RELAIS UND SICHERUNGSBOXEN

Relais und Sicherungsboxen – FS7000 D

Funktion	Kennzeichnung	Relais (A)	Kennzeichnung	Sicherung (A)
Glühkerzen	K1	(Nicht verwendet)	F1	(Nicht verwendet)
Wasserpumpe, (optional)	K2	25	F2	25
Lampen, (optional)	K3	25	F3	25
Schlammssystem, (optional)	K4	25	F4	25
Fünftes Rad, (optional)	K5	25	F5	25
Hydraulikhubpumpe	K6	25	F6	25
Klingenkupplung	K7	25	F7	15
Kraftstoffpumpe	K8	25	F8	20
AGR/Kraftstoffmagnetventil	K9	(Nicht verwendet)	F9	(Nicht verwendet)
Startmotor	K10	70	F10	60
ECU	n/a	n/a	ECU	25
HMI	n/a	n/a	HMI	25



EG-KONFORMITÄTSERKLÄRUNG

EG-Konformitätserklärung

(nur für Europa)

Husqvarna AB, SE-561 82 Huskvarna, Schweden, Tel.: +46 36 146500, erklärt unter alleiniger Verantwortung, dass der Fugenschneider **Husqvarna FS5000 D, FS7000 D** einschließlich aller Geräte mit 2013er-Seriennummern oder folgenden (das Jahr und die Seriennummer sind deutlich auf dem Typenschild jeder Maschine erkennbar) den Anforderungen der COUNCIL'S DIRECTIVES (offizielle Richtlinien) entspricht:

- vom 17. Mai 2006 „Maschinen-Richtlinie' **2006/42/EG**.
- vom 15. Dezember 2004 "über elektromagnetische Verträglichkeit" **2004/108/EWG**.
- vom 8. Mai 2000 "über umweltbelastende Geräuschemissionen von zur Verwendung im Freien vorgesehenen Geräten und Maschinen" **2000/14/EG**.

Folgende Normen wurden angewendet: **EN ISO 12100:2010, EN 13309:2010, CISPR12:2007+Amd1:2009, ISO 11451-2:2005, ISO 10605:2008, EN13862+A1:2009**

Göteborg, 15. Dezember 2013



Helena Grubb

Vice President, Construction Equipment Husqvarna AB

(Bevollmächtigter Vertreter für Husqvarna AB, verantwortlich für die technische Dokumentation.)

Originalanweisungen

1156928-51



2014-09-23