

Ръководство за експлоатация **Instrucțiuni de utilizare**
Kullanım kılavuzu Посібник користувача

PP65

Преди да започнете работа с машината прочетете внимателно ръководството за експлоатация и се убедете, че го разбирате правилно.

Citiți cu atenție instrucțiunile de utilizare și asigurați-vă că ați înțeles conținutul înainte de a folosi mașina.

Makineyi kullanmadan önce kullanım kılavuzunu iyice okuyarak içeriğini kavrayınız.

Перед користуванням інструментом уважно прочитайте посібник користувача та переконайтеся, що Ви зрозуміли всі вказівки.



BG RO TR UA

ОБЯСНЕНИЕ НА УСЛОВНИТЕ ОБОЗНАЧЕНИЯ

Условни обозначения на машината

ПРЕДУПРЕЖДЕНИЕ! Машината може да се окаже опасен инструмент ако се използва неправилно или безгрижно, което може да доведе до сериозно или фатално нараняване на оператора или други лица.



Преди да започнете работа с машината прочетете внимателно ръководството за експлоатация и се убедете, че го разбирате правилно.



Необходимо е винаги да използвате:

- Одобрен шлем
- Одобрени антифони
- Защитни очила или маска
- Маска за дишане



Инспекцията и/или поддръжката трябва да се извършват при изключен мотор и изваден кабел.



Тази продукт отговаря на изискванията на валидните ЕО директиви.



Обозначения, свързани с околната среда. Символите върху продукта или неговата опаковка показват, че този продукт не може да бъде третиран като домашен отпадък. Той трябва да бъде подаден в съответната рециклираща станция за използване на електрическо и електронно оборудване.



Подавайки този продукт на правилното място, вие спомагате за предотвратяване на потенциалното негативно отражение върху околната среда и хората, което би могло да настъпи иначе в резултат на неправилно изхвърляне на този продукт.

За повече подробна информация относно рециклирането на този продукт се свържете с местната администрация, услугите за битови отпадъци или магазина, откъдето сте закупили продукта.

Останалите символи/лепенки със символи, обозначени или поставени на машината, се отнасят до специфични изисквания по отношение на сертификати за определени пазари.

Обяснение на нивата на предупреждение

Тези предупреждения са степенувани в три нива.

ПРЕДУПРЕЖДЕНИЕ!



ПРЕДУПРЕЖДЕНИЕ! Използва се, ако има риск от сериозно нараняване или смърт за оператора или вреда за заобикалящата среда, ако инструкциите в ръководството не се спазват.

ВНИМАНИЕ!



ВНИМАНИЕ! Използва се, ако има риск от нараняване на оператора или вреда за заобикалящата среда, ако инструкциите в ръководството не се спазват.

ИЗВЕСТИЕ!

ИЗВЕСТИЕ! Използва се, ако има риск повреди в материалите или машината, ако инструкциите в ръководството не се спазват.

СЪДЪРЖАНИЕ

Съдържание

ОБЯСНЕНИЕ НА УСЛОВНИТЕ ОБОЗНАЧЕНИЯ	
Условни обозначения на машината	2
Обяснение на нивата на предупреждение	2
СЪДЪРЖАНИЕ	
Съдържание	3
ПРЕДСТАВЯНЕ	
Уважаеми потребителю!	4
Устройство и функции	4
PP65	4
КАКВО - КЪДЕ?	
Кое какво е на хранващия блок?	5
ОБОРУДВАНЕ ЗА БЕЗОПАСНОСТ НА МАШИНАТА	
Основни принципи	6
МОНТИРАНЕ И НАСТРОЙВАНЕ	
Монтаж на хранващия блок	7
Свързване на хранващ източник	7
Софтуерни настройки	7
Преди да започнете	7
ЕКСПЛОАТАЦИЯ	
Основни предпазни мерки по техниката за безопасност	8
Предпазни средства	9
Мерки за безопасност на хранващия блок	10
Безопасност при работа	11
СИСТЕМА ОТ МЕНЮТА	
Основни принципи	12
Първо стартиране	12
Преглед на менютата	13
Обяснение на системата от менюта	14
ПОДДРЪЖКА	
Основни принципи	15
Всекидневно обслужване	15
Въздушен филтър	15
Сервиз	15
Съобщения за грешка	16
ТЕХНИЧЕСКИ ХАРАКТЕРИСТИКИ	
Технически характеристики	17
Препоръчителни размери на окабеляването	17
ЕО-уверение за съответствие	18

ПРЕДСТАВЯНЕ

Уважаеми потребителю!

Благодарим ви, че избрахте продукт на Husqvarna!

Ние се надяваме, че вие ще останете доволни от машината и че тя ще остане ваш верен помощник в продължение на много години. Покупката на един от продуктите ни ви осигурява достъп до професионална помощ при ремонти и обслужване. Ако търговецът на дребно, който ви е продал машината, не е един от оторизирани дистрибутори, поискайте от него адреса на най-близкия до вас наш сервиз.

Надяваме се, че това ръководство за експлоатация ще ви бъде от голяма полза. Уверете се, че то винаги е подръка на работното място. Спазването на инструкциите (за работа, обслужване, поддръжка и т.н.) може значително да подобри срока на експлоатация на машината ви и дори да повиши стойността ѝ при препродажба. Ако решите да продавате машината си, непременно предайте Наръчника на оператора на новия ѝ собственик.

Повече от 300 години иновация

Husqvarna AB е шведска компания с дълга история, простираща се чак до 1689 г., когато крал Карл XI построил фабрика за производство на мускети. По това време вече била положена основата за инженерните умения зад разработката на някои от водещите продукти в света в области като ловни оръжия, колелета, мотоциклети, домашни потреби, шевни машини и продукти за ползване на открито.

Husqvarna е глобалният лидер в производството на продукти за външно ползване за горски работи, поддръжка на паркове, градинарство, както и режещо оборудване и диамантени инструменти за строителството и каменоделството.

Отговорност на притежателя

Отговорност на собственика/работодателя е да подsigури оператора да има достатъчно познание за използването на машината безопасно. Надзирателите и операторите трябва да са прочели и разбрали ръководство за експлоатация. Те трябва да са запознати с:

- Инструкциите за безопасност на машината.
- Диапазона от приложения и ограничения на машината.
- Как трябва да се използва и поддържа машината.

Националните закони може да регулират използването на тази машина. Открийте какви закони са приложими на мястото, където работите, преди да започнете да използвате машината.

Запазено право на производителя

След публикуването на това ръководство Husqvarna има право да публикува допълнителна информация за безопасна работа с този продукт. Задължение на притежателя е да спазва мерките за безопасна работа.

Husqvarna AB непрестанно усъвършенствува своите продукти и поради това си запазва правото да променя примерно оформянето им, външния им вид и др. без предварително уведомление.

За потребителска информация и помощ се свържете с нас на нашия уебсайт: www.husqvarna.com

Устройство и функции

Това е продукт, включен в широка гама от оборудване с високочестотно захранване, за рязане, пробиване и изсичане на стени. Оборудването е предназначено за рязане на твърди материали като зидария или стоманобетон и не трябва да се използва за цели, които не са описани в това ръководство.

Продуктите на Husqvarna се отличават с качества като висока производителност, надеждност, иновативна технология, напредничави технически решения и съобразяване с околната среда. За безопасна работа с този продукт е нужно внимателно да се прочете това ръководство от оператора на машината. За повече информация може да се обърнете към вашия дистрибутор или Husqvarna.

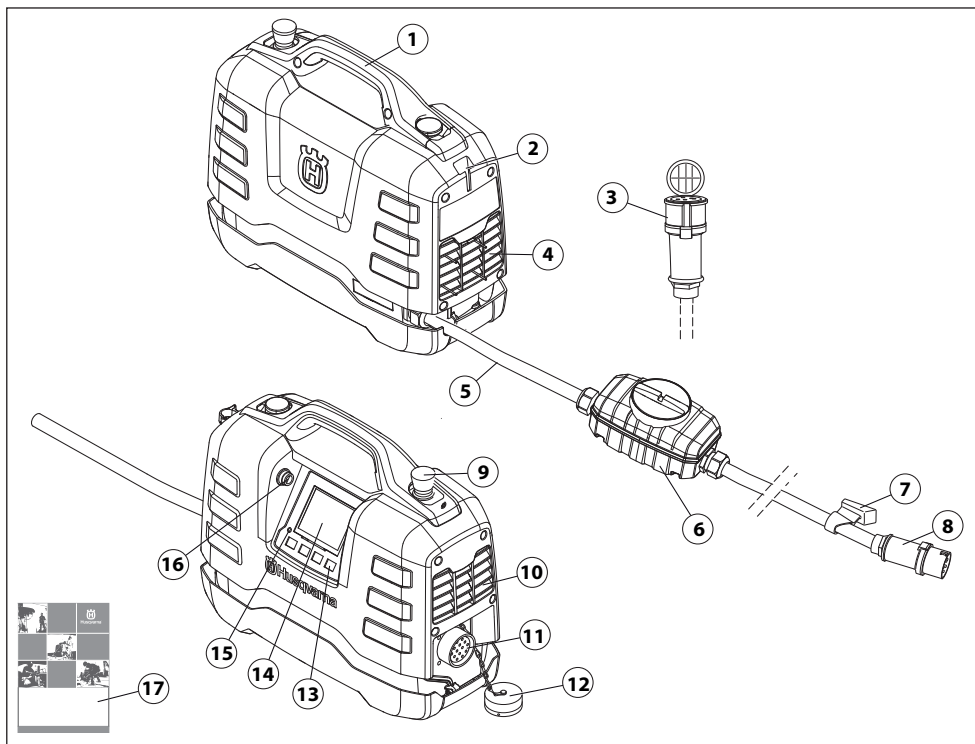
Някои от тези уникални функции на вашия продукт са описани по-долу.

PP65

Захранващият модул е проектиран специално за задвижване на високочестотни инструменти.

- Устройството има висока изходна мощност и може да използва както 1-, така и 3-фазово входно напрежение, което го прави гъвкаво и приложимо.
- Операторът може лесно да прави промени и да следи информацията за системата от цифровия дисплей на устройството.
- Дизайнът е лек, компактен и ергономичен, което прави устройството лесно за транспортиране.
- Уредът е с въздушно охлаждане

КАКВО - КЪДЕ?



Кое какво е на хранящия блок?

- | | |
|--|---------------------------------|
| 1 Ръкохватка | 10 Отвор за изгорели газове |
| 2 Място за държача за кабела | 11 Свързка за инструмент |
| 3 Адапторен кабел (Еднофазов) | 12 Защитен капак |
| 4 охладителен смукателен въздухопровод | 13 Клавиши за опции |
| 5 Захранващ кабел | 14 Дисплей |
| 6 Прекъсвач за грешки при заземяване | 15 Индикатор за свръхнапрежение |
| 7 Държач за кабела | 16 USB връзка |
| 8 Съединител | 17 Ръководство за експлоатация |
| 9 Аварийна спирачка | |

ОБОРУДВАНЕ ЗА БЕЗОПАСНОСТ НА МАШИНАТА

Основни принципи



ПРЕДУПРЕЖДЕНИЕ! Никога не използвайте машината с неизправно защитно оборудване. Ако машината ви не издържи на някоя от изброените проверки, следва да се свържете със сервиза си за извършване на ремонт.

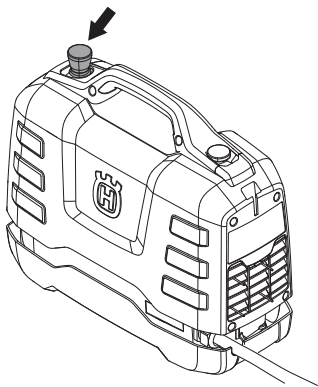
В този раздел са описани различните защитни устройства на машината, тяхното действие, както и начинът за извършване на преглед и поддръжка за да се гарантира безопасността при работа.

Тази машина се използва в комбинация с други продукти. Моля, прочетете ръководствата за експлоатация на продуктите внимателно и се уверете, че разбирате инструкциите, преди да използвате машината.

- Свържете захранващия блок към заземен контакт
- Свържете инструмента, който ще се използва.

Аварийна спирачка

Аварийното спиране на устройството забавя свързания инструмент и го изключва от електрическото захранване.

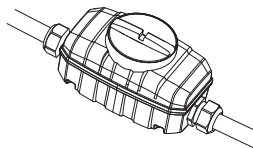


Проверка на аварийната спирачка

- Проверете дали бутонът за аварийно спиране не е натиснат, като го завъртите по часовниковата стрелка.
- Стартирайте свързания инструмент.
- Натиснете бутона за аварийно спиране и проверете дали свързаният инструмент спира.

Прекъсвач за грешки при заземяване

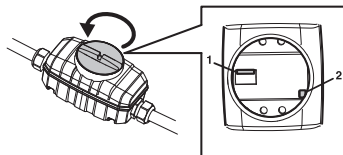
Поставено е устройство с остатъчен ток за защита на операторите в случай на електрическа неизправност.



Проверка на прекъсвача на грешки поради заземяване

Проверката на устройството за остатъчен ток трябва да се извършва при захранващ блок, свързан към 3-фазно захранващо гнездо.

- Свържете захранващия блок към заземен 3-фазов контакт.
- Отворете капака на устройството за остатъчен ток, за да достигнете до прекъсвача (1) и бутона за тест (2).



- Задайте контролата в устройството за остатъчен ток на позиция 1.
- Натиснете бутона за тест. Устройството с остатъчен ток трябва да се задейства, за да изключи устройството от захранването.
- Рестартирайте устройството за остатъчен ток, като първо зададете прекъсвача на 0, след което на 1.
- Монтирайте повторно и затегнете капака.

Устройството за остатъчен ток трябва да се тества на всеки две седмици чрез бутона за тест.

МОНТИРАНЕ И НАСТРОЙВАНЕ

Монтаж на захранващия блок

Поставете захранващия блок на работното място, като се уверите, че е стъпил върху стабилна повърхност и е защитен от водни пръски.

Свързване на захранващ източник

За максимална производителност захранващият блок трябва да бъде свързан към заземен 3-фазов контакт, в който има непрекъснато напрежение. За повече информация вж. раздела гТехнически характеристики”.

При по-ниско напрежение има линейно намаляване на наличната изходна мощност до 80%.

Ако липсва електрическа връзка към 3-фазна мрежа, електрическият инструмент може да се свърже също и към 1-фазно захранващо гнездо.

Използвайте доставения адаптерен кабел за 1-фазно свързване.

Изходната мощност при работа с 1-фазно захранване е значително по-малка от тази при работа с 3-фазно.

За повече информация вж. раздела гТехнически характеристики”.

- По време на работа съединявайте капачките за кабели и захранващия блок, за да се предотврати навлизане на нечистотии в същияте, които биха могли да повредят куплунга.

Като източник на електрозахранване може да се използва генератор, захранван с бензин или дизел, ако е достатъчно мощен. Вижте нормалните работни състояния на генератора в техническите характеристики. Генераторът трябва да бъде заземен, за да се предпази работата на захранващия блок.

ИЗВЕСТИЕ! Генератор, който от време на време генерира входно напрежение извън определения в техническите характеристики обхват на напрежението, може да повреди захранващия блок.

Софтуерни настройки

Настройките, описани по-долу, трябва да се направят, преди захранващият блок да се пусне в употреба. Вижте инструкциите в раздела 'Система от менюта' за допълнителна информация.

- Задайте часа и датата. (НАСТРОЙКИ>ЧАС И ДАТА)
- Изберете необходимия език на дисплея. (НАСТРОЙКИ>НАСТРОЙКА НА ЕЗИК)
- Изберете необходимите уреди. (НАСТРОЙКИ>НАСТРОЙКА НА УРЕДИ)

Преди да започнете



ПРЕДУПРЕЖДЕНИЕ! Преди да започнете работа с машината прочетете внимателно ръководството за експлоатация и се убедете, че го разбирате правилно.

Използвайте личната защитна екипировка. Виж указанията в раздел Лична защитна екипировка.

Уверете се, че в работния участък няма външни лица, в противен случай съществува опасност те да бъдат сериозно наранени.

Проверете дали машината е сглобена правилно и дали няма следи от повреди.

Извършвайте всекидневно техническо обслужване.

Вж. указанията в раздел гПоддръжка“.

Основни предпазни мерки по техниката за безопасност



ПРЕДУПРЕЖДЕНИЕ! Прочетете внимателно всички предупреждения за безопасността и инструкции. В случай, че не можете да спазвате предупрежденията и инструкциите, може да възникне електрически удар, пожар и/или сериозно нараняване.

ЗАПОМНЕТЕ! Запазете всички предупреждения и инструкции за бъдещи справки. Терминът "електрически инструмент" в предупрежденията се отнася за електрически управлявания (кабелен) електрически инструмент или такъв на батерии (безжичен).

Безопасност на работната област

- Поддържайте работната област чиста и добре осветена. Мръсните и тъмните области са по-предразполагащи към инциденти.
- Не работете с електрически инструменти в експлозивна среда, като например в присъствието на запалителни течности, газове или прах. Електрическите инструменти създават искри, които може да възпламенят праха или дима.
- Дръжте децата и наблюдателите далеч, докато работите с електрически инструмент. Разсейването може да доведе до загуба на контрол.

Електрическа безопасност

- Щепселите на електрическите инструменти трябва да отговарят на контакта. Никога не променяйте щепсела по никакъв начин. Не използвайте никакви адаптерни щепсели със заземени електрически инструменти. Непроменените щепсели и съответстващите контакти ще намалят риска от електрически удар.
- Избягвайте контакт на тялото със заземени повърхности, като тръби, радиатори и хладилници. Има повишен риск от електрически удар, ако вашето тяло е заземено.
- Не излагайте електрическите инструменти на дъжд или влажни условия. Водата, която влиза в електрически инструмент, ще увеличи риска от електрически удар.
- Не насилвайте кабела. Никога не използвайте кабела за носене, дърпане или изключване на инструмента. Дръжте кабела далеч от горещина, мазнина, остри ръбове или движещи се части. Наранените и оплетени кабели увеличават риска от електрически удар.

- Когато работите с електрически инструмент навън, използвайте удължителен кабел, който е подходящ за външна употреба. Използването на подходящ за външна употреба кабел намалява риска от електрически удар.
- Ако работата с електрически инструмент на влажно място е неизбежна, използвайте захранване с устройство със защита от остатъчен ток (RCD). Използването на RCD намалява риска от електрически удар.

Лична безопасност

- Бъдете нащрек, внимавайте какво правите и бъдете разсъдливи, когато работите с електрически инструмент. Не използвайте електрически инструмент, когато сте изморени или когато сте под влиянието на наркотици, алкохол или лекарства. Един миг на невнимание по време на работа с електрически инструменти може да доведе до сериозни наранявания.
- Използвайте лични предпазни средства. Винаги носете защитни средства за очите. Предпазните средства, като респираторна маска, непързалиящи се предпазни обувки, твърда каска или антифони, използвани за съответните условия, ще намалят нараняванията.
- Предотвратяване на нежелано стартиране. Уверете се, че ключът е на позиция OFF - изключено, преди да свържете източника на мощност и/или батериите, когато вземате или носите инструмента. Носенето на електрически инструменти, докато пръстът ви е на фиксатора, или включването в мрежата на инструменти, чиито фиксатор е на ON - включено, предразполага към инциденти.
- Извадете всички настройващи ключове или гаечни ключове, преди да включите електрическия инструмент. Гаечен ключ или ключ, оставен закачен за въртящата се част на електрически инструмент, може да доведе до телесна повреда.
- Не се протягайте прекалено надалеч, докато работите. Поддържайте съответната стъпка и баланс през цялото време. Това позволява по-добър контрол на електрическия инструмент в неочаквани ситуации.
- Обличайте се подходящо. Никога не носете широки дрехи или украшения. Дръжте косата си, дрехите и ръкавиците си далеч от движещите се части на инструмента. Развети дрехи, бижута или дълга коса могат да бъдат закачени в движещите се части.
- Ако са предоставени устройства за свързване на изсмукване на прах и съдове за събиране, уверете се, че те са свързани и се използват правилно. Използването на съдове за събиране на праха може да намали опасностите, свързани с праха.

Употреба и грижа за електрическия инструмент

- Не насилвайте електрическия инструмент. Използвайте подходящия електрически инструмент за вашето приложение. Правилният електрически инструмент ще съвърши работата по-добре и по-безопасно със скоростта, за която е бил създаден.
- Не използвайте електрическия инструмент, ако фиксаторът не го включва и изключва. Всеки електрически инструмент, който не може да бъде управляван с фиксатора, е опасен и трябва да бъде поправен.
- Откачете кабела от електрическия източник и/или батериите от електрическия инструмент, преди да правите настройки, да смените аксесоари или да съхранявате електрически инструменти. Тези предпазни мерки намаляват риска от нежелано стартиране на електрическия инструмент.
- Съхранявайте неизползваните електрически инструменти далеч от достъпа на деца и не разрешавайте на хора, които не са запознати с електрическия инструмент или тези инструкции, да работят с него. Електрическите инструменти са опасни в ръцете на необучени потребители.
- Поддържайте електрическите инструменти. Проверявайте за неправилно поставяне или застъпване на движещите се части, счупени части или друго състояние, което може да се отрази на работата на електрическия инструмент. Ако електрическият инструмент бъде повреден, дайте го на поправка, преди да го използвате. Много инциденти възникват с лошо поддържани електрически инструменти.
- Поддържайте режещите инструменти остри и чисти. Правилно поддържаните режещи инструменти с остри режещи краища са по-трудни за огъване и се контролират по-лесно.
- Използвайте електрическия инструмент, аксесоарите, приставките и т. н. в съответствие с тези инструкции, като имате предвид условията и естеството на работата, която извършвате. Използването на електрическия инструмент за операции, различни от тези, за които е предназначен, може да създаде опасни ситуации.

Сервис

- Вашият електрически инструмент трябва да бъде поправен от квалифициран техник и само с идентични резервни части. Това ще гарантира безопасността на електрическия инструмент.

Винаги се осланияйте на здравия смисъл

Невинаги може да се предугади всяка възможна ситуация, която може да се сблъскате. Винаги работете с повишено внимание и се осланияйте на здравия си разум. Ако се окажете в ситуация, в която чувствате неувереност, преустановете работата и се посъветвайте със специалист. Свържете се с вашия дилър, сервизен агент или с опитен потребител на инструмента за рязане. Избягвайте работа, за която смятате, че не сте достатъчно квалифицирани!

Предпазни средства

Основни принципи

Не работете никога с машината, когато нямате възможност да повикате помощ в случай на злополука.

Лична защитна екипировка

При работа с машината трябва винаги да ползвате лична защитна екипировка одобрена от съответното ведомство. Личната защитна екипировка не изключва риск от травми, но намалява сериозността на травмата при злополука. Помолете своя дистрибутор за помощ при избора на подходяща екипировка.



ПРЕДУПРЕЖДЕНИЕ! Използването на продукти, като резци, дробилки, бормашини, които полират или оформят материал, може да доведе до образуването на прах и изпарения, които биха могли да съдържат опасни химически съединения. Винаги проверявайте какъв е съставът на материала, с който ще работите, и използвайте съответната предпазна маска.



ПРЕДУПРЕЖДЕНИЕ! дълготрайното излагане на шум може да доведе до постоянно влошаване на слуха. Така че винаги използвайте одобрена защита на слуха. Бъдете винаги внимателни за предупредителни сигнали или подвижвания, когато използвате антифони. Сваляйте винаги антифоните незабавно след спиране на двигателя.



ПРЕДУПРЕЖДЕНИЕ! Винаги има риск от наранявания поради раздробяване, когато работите с продукти, съдържащи движещи се части. Носете защитни ръкавици, за да избегнете наранявания на тялото.

ЕКСПЛОАТАЦИЯ

Необходимо е винаги да използвате:

- Защитна каска
- Антифони
- Защитни очила или маска
- Маска за дишане
- Здрави защитни ръкавици с надежден захват.
- Плътно прилягащо здраво и удобно облекло, което предоставя пълна свобода на движенията.
- Ботуши със стоманени бомбета и нехлъзгаща се подметка.

Бъдете внимателни, тъй като облекло, дълга коса и бижута могат да бъдат закачени в движещите се части.

Други предпазни средства



ПРЕДУПРЕЖДЕНИЕ! Докато работите с машината, може да се появят искри и да запалят огън. Винаги дръжте подръка противопожарното оборудване.

- Противопожарно оборудване
- Аптеката за първа помощ трябва винаги да е под ръка.

Мерки за безопасност на захранващия блок



ПРЕДУПРЕЖДЕНИЕ! Прочетете внимателно всички предупреждения за безопасността и инструкции. В случай, че не можете да спазвате предупрежденията и инструкциите, може да възникне електрически удар, пожар и/или сериозно нараняване.

Този раздел описва основните препоръки за безопасна работа с машината. Тази информация не може да замени професионалната квалификация и опит на един специалист.

- Преди да започнете работа с машината прочетете внимателно ръководството за експлоатация и се убедете, че го разбирате правилно.
- Не забравяйте, че операторът е отговорен при нещастни случаи или опасности, случили се на други хора или тяхно имущество.
- Всички оператори трябва да бъдат обучени в използването на машината. Собственикът е отговорен за това операторите да получат задължителното обучение.
- Машината трябва да се поддържа чиста. Знаците и стикерите трябва да бъдат напълно четими.



ПРЕДУПРЕЖДЕНИЕ! Машината може да се окаже опасен инструмент ако се използва неправилно или безгрижно, което може да доведе до сериозно или фатално нараняване на оператора или други лица.

Никога не позволявайте на деца или други хора да използват или обслужват машината, без да са обучени предварително. Никога не допускате други да използват машината без да сте се убедили, че те са разбрали съдържанието в инструкциите за експлоатация.

Никога не използвайте машината ако сте уморени, ако сте употребявали алкохол или ако вземате медикаменти, които въздействат на зрението ви, преценката ви или координацията ви.



ПРЕДУПРЕЖДЕНИЕ! Неразрешени изменения и/или приспособления могат да доведат до сериозно нараняване или смъртни случаи на потребителя или други лица.

Никога не променяйте тази машина по начин, който не съответства на оригиналната конструкция, и не я използвайте когато се вижда, че е била променена от някой друг.

Никога не използвайте машина, която е неизправна. Извършвайте описаните в това ръководство за експлоатация редовни проверки за безопасност, поддръжка и сервиз. Определени операции по поддръжката и сервиза се извършват единствено от квалифицирани специалисти. Вижте указанията в раздел 'Поддръжка'.

Ползвайте само оригинални приспособления.

Безопасност при работа

Безопасност на работната област

- Винаги проверявайте и маркирайте къде са прокарани газопроводи. Рязането в близост до газопроводи винаги носи опасност. Проверете дали при рязането не се образуват искри, които могат да причинят експлозия. Бъдете винаги концентрирани върху работата си. Невниманието може да доведе до сериозни телесни повреди или смърт.
- Уверете се, че няма подведени тръби или свързани електрически кабели в работния материал или в работния участък.
- Проверете да няма активни електрически кабели с ток в работния участък.
- Никога не започвайте работа с машината, преди да разчистите работния участък и да си намерите позиция на стабилен стоеж.
- Не работете при лоши климатични условия. Например при плътна мъгла, силен дъжд, силен вятър, силен студ и т.н. Работата в лошо време е изморителна и може да доведе до възникване на опасни ситуации, например до появата на хлъзгави участъци.

Електрическа безопасност



ПРЕДУПРЕЖДЕНИЕ! Винаги има риск от електрически удар от машини, захранвани с електричество. Избягвайте неблагоприятни климатични условия и контакт на тялото с гръмоотводи и метални предмети. Винаги следвайте инструкциите в Ръководството за експлоатация, за да избегнете щети.



ПРЕДУПРЕЖДЕНИЕ! Не мийте машината с вода, тъй като водата може да влезе в електрическата система или двигателя и може да причини щета на машината или късо съединение.

- Никога не използвайте инструмента без прекъсвача на верига, задействан от грешки в заземяването, прикачен към инструмента.
- Машината трябва да бъде свързвана със заземен електрически контакт.
- Проверете дали волтажът на електрическата мрежа отговаря на обявеното на машината.
- Проверете дали кабелът и удължителният кабел са ненаранени и в добро състояние.
- Никога не използвайте машината, ако има повреден кабел или щепсел; оставете я в оторизиран сервиз за поправка.
- Не използвайте удължителен кабел, който е навит, за да избегнете прегряване.

Лична безопасност

- Никога не оставяйте машината без надзор, докато двигателят работи.
- Винаги изключвайте електрическото захранване на захранващия блок при по-дълги почивки от работа.
- Никога не работете сами, винаги трябва да има втори човек наблизо. Освен че така ще може да ви помогне при сглобяването на машината, ще може и да ви се притече на помощ, ако настъпи инцидент.
- Хората и животните могат да ви разсеят и това да доведе до загуба на управлението на машината. Затова бъдете винаги концентрирани върху работата си.
- Хората, които се налага да са в близост до машината, трябва да носят антيفони, тъй като нивото на шума при рязане надвишава 85 dB(A).
- Винаги работете по такъв начин, който позволява лесен достъп до бутона за аварийно спиране. Ако все пак възникне аварийна ситуация, натиснете червения бутон за аварийно спиране на захранващия блок или бутона за спиране на дистанционното управление.

Употреба и грижа

Тази машина е предназначена само за използване с предвидените продукти на Husqvarna. Всички други употреби са забранени.

- Машината е предназначена за промишлено приложение от опитни оператори.
- Инспекцията и/или поддръжката трябва да се извършват при изключен мотор и изваден кабел.
- Винаги изключвайте машината, преди да я премествате.
- Винаги бъдете внимателни при повдигателни действия. Работите с тежки части, което означава риск от наранявания от притискане или други телесни повреди.
- Никога не издърпвайте захранващия кабел, без преди това да изключите захранващия блок и да изчакате двигателят да спре напълно.
- Не претоварвайте машината. Претоварването може да повреди машината.
- Проверете дали всички съединители, връзки и кабели са чисти и в изправност.

СИСТЕМА ОТ МЕНЮТА

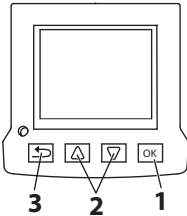
Основни принципи

Текстовете на дисплея са показани на английски в ръководството, но ще се показват на избрания език на дисплея на продукта.

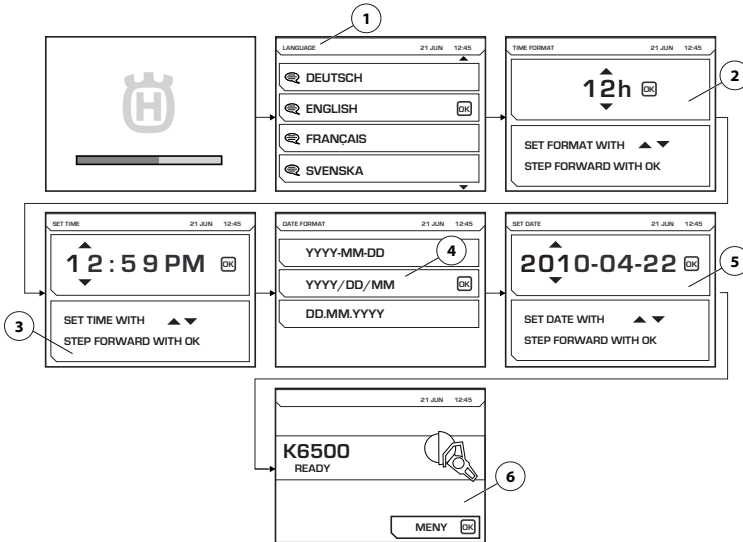
За повече информация относно FreeRTOS, моля, вижте www.freertos.org

Когато K6500 работи, дисплеят на захранващия блок ще се изключва.

Използвайте клавишите със стрелки (2), за да превъртате в менютата, и бутона ГОК" (1), за да потвърдите избора. Използвайте бутона гвърщане" (3), за да се върнете назад в менютата.



Първо стартиране



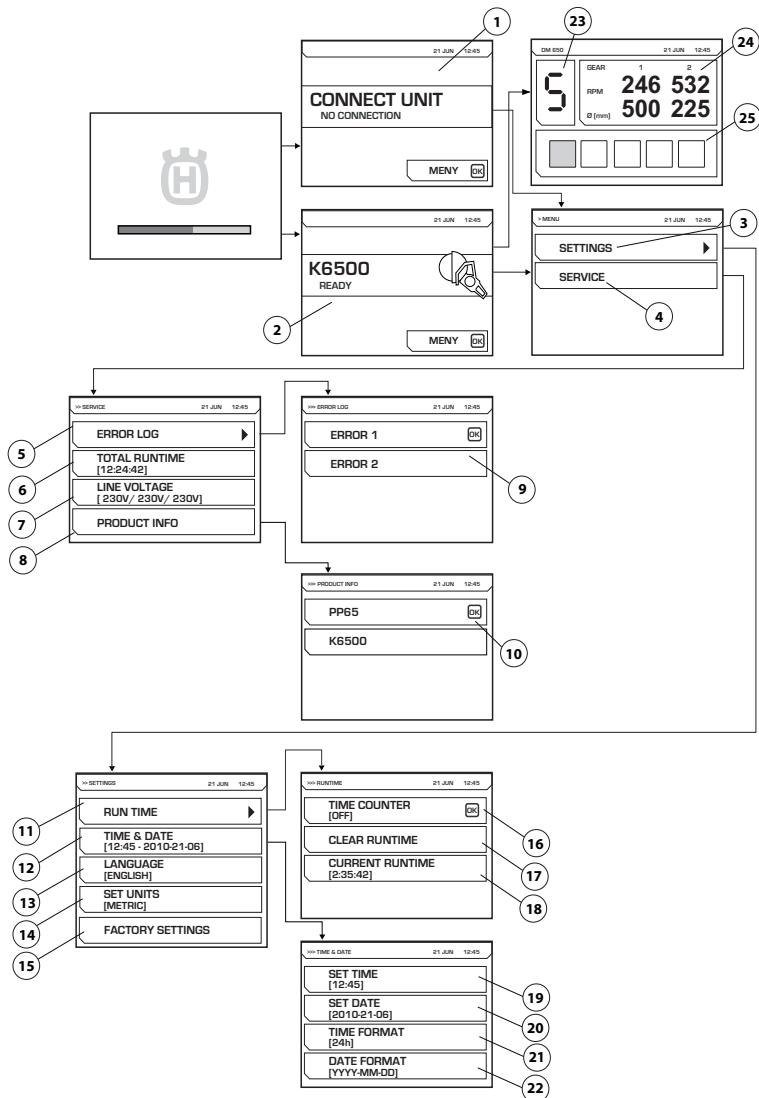
При първото стартиране на захранващия блок трябва да бъдат избрани следните настройки:

- LANGUAGE (1) Изберете необходимия език на дисплея.
- TIME FORMAT (2) Изберете необходимия формат на часа.
- SET TIME (3) Укажете текущия час.
- DATE FORMAT (4) Изберете необходимия формат на датата.
- SET DATE (5) Укажете текущата дата.

Когато тези настройки бъдат направени, се показва основният дисплей с информация за свързания инструмент (6). Моля, забележете, че илюстрацията показва пример

СИСТЕМА ОТ МЕНЮТА

Преглед на менютата



Вижте следващата страница за обяснение на всяко меню.

СИСТЕМА ОТ МЕНЮТА

Обяснение на системата от менюта

CONNECT UNIT (1)

Това изображение се показва, ако захранващият блок не е свързан към никой инструмент. Свържете предвидения инструмент.

Електронна предавка

Когато предвиденият инструмент бъде свързан, се показва началният екран (2). Натиснете бутона за меню, за да стартирате менютата за настройки (3) и сервиз (4).

При работа с DM650 ще се покаже илюстрация, показваща избраната електронна предавка (23), текущите об./мин. за механичните предавки 1 и 2, както и препоръчителния диаметър на бургия за тези предавки (24). Също така ще се покаже и текущото натоварване на захранващия механизъм (25) на бормашината.

SETTINGS (3)

Менюто "Settings" (Настройки) се състои от подменюта, които на свой ред се състоят от частични менюта.

RUN TIME (11)

Време на работа

TIME COUNTER (16)

При активиране се стартира брояч за отмерване на времето, през което инструментът е активен.

CLEAR RUNTIME (17)

Използва се за нулиране на брояча.

CURRENT RUN TIME (18)

Текущо време на работа

TIME AND DATE (12)

Задайте часа и датата.

SET TIME (19)

Укажете текущия час.

SET DATE (20)

Укажете текущата дата.

TIME FORMAT (21)

Изберете необходимия формат на часа.

Изберете между следните две опции:

- 12 h
- 24 h

DATE FORMAT (22)

Изберете необходимия формат на датата.

Изберете между следните две опции:

- YYYY-MM-DD
- YYYY/DD/MM

- DD/MM/YYYY

LANGUAGE (13)

Изберете необходимия език на дисплея.

FACTORY SETTING (15)

Връщане до фабричните настройки:

- Език на дисплея (английски по подразбиране)
- Формат на часа (12-часов по подразбиране)
- Формат на датата (ГГГГ-ММ-ДД по подразбиране)

СЕРВИЗ (4)

Менюто "Settings" (Настройки) се състои от подменюта, които на свой ред се състоят от частични менюта.

ERROR LOG (5)

Списък с грешки (9).

TOTAL RUNTIME (6)

Показва се общото време на работа на машината.

VOLTAGE (7)

Свързано входно напрежение на машината.

PRODUCT INFO (8)

Показва се информация за устройството и свързания инструмент (10).

Основни принципи



ПРЕДУПРЕЖДЕНИЕ! Потребителят трябва да изпълнява само работата по поддръжката и обслужването, описани в този Наръчник на оператора. По-крупните ремонти трябва да се изпълняват от оторизиран сервиз.

Експлоатационният срок на машината може да бъде намален, а рискът от нещастни случаи увеличен, ако техническото обслужване на машината не се провежда правилно и ако обслужването и/или ремонтните дейности не се изпълняват професионално. Ако имате нужда от още информация, моля, обърнете се към най-близкия сервиз.

Всекидневно обслужване

- Проверявайте дали предпазните средства на машината не са повредени. Вижте инструкциите в раздела "Оборудване за безопасна работа с машината".
- Проверете дали кабелите, включително всякакви удължителни кабели, са ненаранени и в добро състояние.
- Винаги почиствайте цялото оборудване в края на работния ден. Използвайте ръчна четка за тежка работа или голяма четка за боядисване.
- Трябва винаги да поддържате конекторите и щифтовете чисти. Почиствайте с парцал или четка.

ИЗВЕСТИЕ! Не мийте машината със струи под високо налягане. Високото напрежение може да повреди уплътненията и да доведе до навлизане на вода и мръсотия в машината, което ще доведе до сериозни повреди.

Въздушен филтър

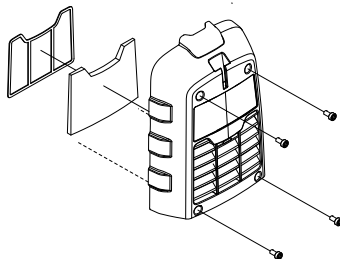
ИЗВЕСТИЕ! Въздушният филтър не бива да се почиства или издухва с въздух под налягане. Това ще повреди филтъра.

Запушен въздушен филтър може да причини прегряване на хранващия блок.

Проверете въздушния филтър и го заменете, ако е необходимо.

- Демонтирайте капака на въздушния филтър. Използвайте звездовиден ключ номер 27.
- Отделете металната рамка, за да достигнете до капака.

- Сменете филтъра.



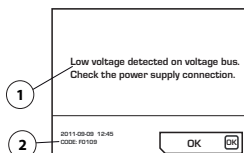
Сервиз



ПРЕДУПРЕЖДЕНИЕ! Всички видове поправки трябва да бъдат извършвани само от оторизирани техници. Това е необходимо, за да се избегнат големи рискове за операторите.

Съобщения за грешка

В случай на неизправности на дисплея се появява съобщение за неизправност (1) и код за неизправност (2).



Мерки за потвърждаване на съобщения за неизправност:

- Натиснете 'OK' на дисплея или активирайте регулатора на дроселната клапа на свързания инструмент. Не е необходимо друго действие, ако съобщението за неизправност се изтрие.

Ако системата блокира и съобщението не може да се потвърди: Изтеглете куплунга от заземяния захранващ контакт, свържете отново захранващия източник. Вж. инструкциите в раздел "Монтиране и регулиране".

Ако грешката не изчезне, следвайте инструкциите, предоставени в ръководство за отстраняване на неизправности, или се свържете с оторизиран доставчик. Моля, забележете, че илюстрацията показва пример

Софтуерът на захранващия блок може да се актуализира. Свържете се със сервиз за повече информация.

График за отстраняване на проблеми

Съобщенията за грешки се показват на избрания от вас език в продукта, алтернативно на английски език.

Код за неизправност	Съобщения за грешка	Причина	Стъпки
F0101	Over current detected	Токът на активния инструмент е твърде висок	Свържете се с вашия сервиз, ако проблемът не е решен.
F0103	Fault detected in hardware	Хардуерна грешка	Свържете се с вашия сервиз, ако проблемът не е решен.
F0104	Error detected on the voltage bus	Грешка на напрежението на инструмента	Проверете захранването
F0105	High voltage detected on voltage bus. Check the power supply connection.	Спир. твърде силно	Свържете се с вашия сервиз, ако проблемът не е решен.
F0106	Temperature in the IGBT module too high	Захранващият блок е прегрял	Проверете вентилатора и филтъра и оставете системата да се охлади.
F0107	Emergency stop switch pressed	Натиснат е бутонът за аварийно спиране.	Нулирайте бутона за аварийно спиране
FXX08*	High motor temperature detected	Температурата на двигателя на инструмента е твърде висока	Увеличете охлаждащия поток вода. Вижте техническите характеристики в ръководството за работа за свързания инструмент
F0109	Low voltage detected on voltage bus. Check the power supply connection.	Вътрешна неизправност на захранващия блок	Проверете входната мощност или се свържете със сервиз
F0111	The clock has stopped, please correct it if necessary.	Часовникът е спрял	Свържете се със сервиз за подмяна на батерията
F0112	Low input voltage detected	Входното напрежение е много ниско	Проверете минималното входно напрежение в ръководството
F0113	High input voltage detected	Входното напрежение е твърде високо	Проверете максималното входно напрежение в ръководството
FXX14*	Tool temperature sensor error detected	Прекъсване или късо съединение в температурния сензор.	Свържете се със своя сервизен агент.
F0118	Fault detected in hardware	Хардуерна грешка	Свържете се с вашия сервиз, ако проблемът не е решен.
F0119	Temperature in the PP too high	Захранващият блок е прегрял	Проверете вентилатора и филтъра и оставете системата да се охлади.

* XX са различни числа в зависимост от инструмента, свързан към захранващия блок.

ТЕХНИЧЕСКИ ХАРАКТЕРИСТИКИ

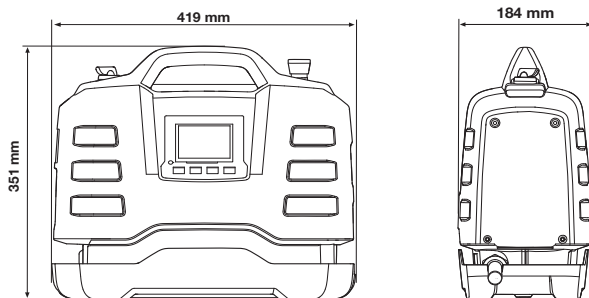
Технически характеристики

Двигател	PP65
Макс. мощност, kW	6,5
Номинален ток, 3-фазов при 400 V, A	12
Номинален ток, 1-фазов, A	15/16
3-фазово входно напрежение, V	200-480, 50-60 Hz
1-фазово входно напрежение, V	220-240, 50-60 Hz
Електрическо захранване	
3-фазово	L1+L2+L3+N+PE/L1+L2+L3+PE
Еднофазов	L+N+PE
Тегло, кг/лб	9,5/20,9

Нормални работни състояния на генератора

	PP65, мощност	Изходно напрежение на генератора (V)	Минимална препоръчителна мощност на генератора (kVA)
3-фазово	Максимална мощност	3x400, 3x416, 3x440, 3x480	10
	Понижена мощност	3x208, 3x220, 3x240	
Еднофазов	Понижена мощност	220-240	5

Размери



Препоръчителни размери на окабеляването

ИЗВЕСТИЕ! Добрата производителност на мотора зависи от наличието на подходящо напрежение. Удължителните кабели, които са прекалено дълги и/или са с прекалено малък калибър, понижават електрозахранването към мотора при натоварване, което води до понижена мощност или повреда.

ТЕХНИЧЕСКИ ХАРАКТЕРИСТИКИ

ЕО-уверение за съответствие

(Валидно само в рамките на Европа)

Husqvarna AB, S-561 82 Huskvarna, Sweden, тел.: +46-36-146500, удостоверява с настоящото, че захранващ блок Husqvarna PP65 със серийни номера от 2014 г. и последващи години (върху типова табелка е посочена ясно годината, следвана от серийния номер), отговарят на изискванията в наредбите на ДИРЕКТИВАТА НА СЪВЕТА:

- то 17 май 2006 г., гсвързани с машини' 2006/42/ЕО.
- от 15 декември 2004 'относно електромагнитна съвместимост" 2004/108/ЕЕС..
- от 12 декември 2006, "свързани с електрическо оборудване" 2006/95/ЕС.
- от 8 юни 2011 г. готносно ограничението на определени опасни вещества" 2011/65/ЕС

Използвани са следните стандарти:

EN ISO 12100:2010, EN 55014-1:2006, EN 55014-2/A1:2001, EN 61000-3-2:2006, EN 6100-3-3:2008, EN 60745-1:2009

Гьотеборг, 6 февруари 2014 г.



Helena Grubb

Вицепрезидент, Строително оборудване Husqvarna AB

(Оторизиран представител на Husqvarna AB и отговорник за техническата документация.)

EXPLICAȚIA SIMBOLURILOR

Simboluri pe mașină

AVERTISMENT! Mașina poate deveni o unealtă periculoasă și poate produce răniri grave sau mortale ale utilizatorului sau a altor persoane, în cazul în care este folosită în mod greșit sau neglijent.

Citiiți cu atenție instrucțiunile de utilizare și asigurați-vă că ați înțeles conținutul înainte de a folosi mașina.

Folosiiți întotdeauna:

- Cască de protecție omologată
- Dispozitiv de protecție a auzului omologat
- Ochelari sau mască de protecție
- Mască de protecție

Inspecția și/sau întreținerea trebuie să fie efectuate cu motorul oprit și cu fișa deconectată.

Acest produs corespunde normelor prevăzute în indicațiile CE.

Marcarea mediului înconjurător.

Simbolurile de pe produs sau de pe ambalaj indică faptul că acest produs nu poate fi aruncat împreună cu deșeurile menajere. Trebuie trimis în schimb la o stație de reciclare corespunzătoare pentru recuperarea echipamentelor electrice și electronice.

Asigurându-vă că aveți grijă de acest produs în mod corect, puteți ajuta la neutralizarea impactului negativ potențial asupra mediului înconjurător și asupra persoanelor; în caz contrar, poate duce la gestionarea incorectă a deșeurilor acestui produs.

Pentru informații mai detaliate referitoare la reciclarea acestui produs, contactați autoritățile, serviciul pentru deșeurile menajere sau magazinul de unde ați achiziționat produsul.

Simbolurile suplimentare/etichetele de pe mașină se referă la condiții speciale de certificare pentru anumite pielea de desfacere.



Explicația nivelurilor de avertizare

Avertismentele sunt împărțite pe trei niveluri.

AVERTISMENT!



AVERTISMENT! Se utilizează dacă există pericolul de vătămare corporală gravă sau deces pentru operator sau pericolul de deteriorare a mediului înconjurător în cazul în care nu se respectă instrucțiunile din manual.

ATENȚIE!



ATENȚIE! Se utilizează dacă există pericol de vătămare corporală a operatorului sau pericolul de deteriorare a mediului înconjurător în cazul în care nu se respectă instrucțiunile din manual.

AVERTISMENT!

AVERTISMENT! Se utilizează dacă există pericolul de deteriorare a materialelor sau a utilajului în cazul în care nu se respectă instrucțiunile din manual.

CUPRINS

Conflinut

EXPLICAȚIA SIMBOLURILOR

Simboluri pe mașină	19
Explicația nivelurilor de avertizare	19

CUPRINS

Conflinut	20
-----------------	----

PREZENTARE

Stimate client!	21
Model și caracteristici	21
PP65	21

PĂRȚILE COMPONENTE

Prezentarea elementelor de pe generator	22
---	----

ECHIPAMENTUL DE PROTECȚIE AL UTILAJULUI

Generalități	23
--------------------	----

ASAMBLAREA ȘI REGLAJELE

Instalarea sursei	24
Conectarea unei surse de alimentare	24
Setările pentru software	24
Înainte de a începe	24

UTILIZAREA

Măsurile generale de protecția muncii	25
Echipamentul de protecție	26
Măsurile de protecție pentru generator	27
Siguranța în lucru	27

SISTEMUL DE MENIURI

Generalități	29
Prima pornire	29
Prezentarea generală a meniului	30
Explicația sistemului de meniuri	31

ÎNTREȚINERE

Generalități	32
Întreținere zilnică	32
Filtrul de aer	32
Service	32
Mesaje de eroare	33

DATE TEHNICE

Date tehnice	34
Dimensiuni recomandate ale cablului	34
Declarație de conformitate EC	35

Stimate client!

Væ mulflumim cæ afli ales produsele Husqvarna!

Speræm sæ fifi mulflumit de maøina dumnevoastræ øi cæ aceasta væ va insofli un timp indelungat. Achizitionarea unuia dintre produsele noastre væ ofeær acces la ajutorul profesional referitor la lucræri de reparaffii øi service. Dacæ vånzætorul cu amænuntul care væ vind aparatul nu este unul dintre distribuitorii nõøtri autorizaffi, întrebaffi-l adresa celui mai apropiat atelier de service.

Speræm ca acest manual de utilizare sæ væ fie foarte util.

Asiguraffi-væ cæ acest manual este întotdeauna la îndemånæ la locul de muncæ. Prin a urma conflinutul acestuia (folosire, service, întreflinere etc) vefli putea prelungi considerabil viafla de lucru a maøinii, cât øi valoarea ei la revånzare. În cazul în care vindefli maøina, aveffi grijæ sæ daflî noului proprietar manualul de utilizare.

Peste 300 de ani de inovaffii

Husqvarna AB este o companie suedzæ bazatæ pe o tradiffie care dateazæ încæ din 1689, când regele suedez Carol XI a ordonat construirea unei fabrici pentru producflia de muschete. În acele vremuri, existau deja fundamentele aptitudinilor tehnice aflate la baza dezvoltærii unora dintre produsele de talie mondialæ din domenii cum ar fi armele de vånætoare, bicicletele, motocicletele, aparatura casnicæ, maøinile de cusut øi produsele de exterior.

Husqvarna este liderul global în produsele electrice de utilizare în exterior pentru exploatarea pædurilor, întreflinerea parcurilor øi îngrijirea peluzelor øi a grædinilor, precum øi al echipamentelor de tæiere øi al uneltelor diamantate pentru industriile de constructii øi prelucrare a pietrei.

Responsabilitatea proprietarului

Proprietarul/angajatorul este responsabil sæ se asigure cæ operatorul defline cunoøtinfle suficiente despre operarea în siguranflæ a utilajului. Supervizorii øi operatorii trebuie sæ citeasçæ øi sæ înfleleagæ Manualul de utilizare. Trebuie sæ cunoasçæ detaliat:

- Instrucffiunile de siguranflæ ale utilajului.
- Gama de aplicaffii øi limitærele utilajului.
- Modul în care trebuie folosit øi întreflinut utilajul.

Legislaflia naflionalæ poate reglementa utilizarea acestui dispozitiv. Aflaffi ce legislaflie este în vigoare în locul în care lucraffi înainte de a utiliza dispozitivul.

Clauza de rezervare a producætorului

Ulterior publicærii acestui manual, Husqvarna poate transmite informaffii suplimentare, în vederea utilizærii în siguranflæ a acestui produs. Este responsabilitatea proprietarului sæ fie la curent cu cele mai sigure metode de utilizare.

Husqvarna AB lucreazæ în mod continuu pentru dezvoltarea produselor sale øi de aceea iøi rezervæ dreptul de a modifica produsele în ceea ce priveøte printre altele forma øi înfæffiøarea, fæær obligaffia de a comunica aceasta în prealabil.

Pentru informaffii øi asistenflæ pentru clienffi, contactaffi-ne pe site-ul nostru Web: www.usa.husqvarna.com

Model øi caracteristici

Acest produs este inclus într-o gamæ de echipamente acflionate electric la frecvenflæ înaltæ pentru tæiere, gæurire øi tæiere cu fieræstræul. Acestea sunt proiectate pentru tæierea materialelor dure, precum zidærie sau beton armat, øi nu trebuie utilizate în alte scopuri decæt cele descrise în prezentul manual.

Valorile cum ar fi înalta performanflæ, fiabilitatea, tehnologia inovatoare, soluffiile tehnice avansate øi considerentele de mediu diferenfliazæ produsele Husqvarna. Pentru utilizarea în siguranflæ a acestui produs este necesar ca operatorul sæ citeasçæ acest manual cu atenflie. Dacæ aveffi nevoie de mai multe informaffii, contactaffi distribuitorul sau Husqvarna.

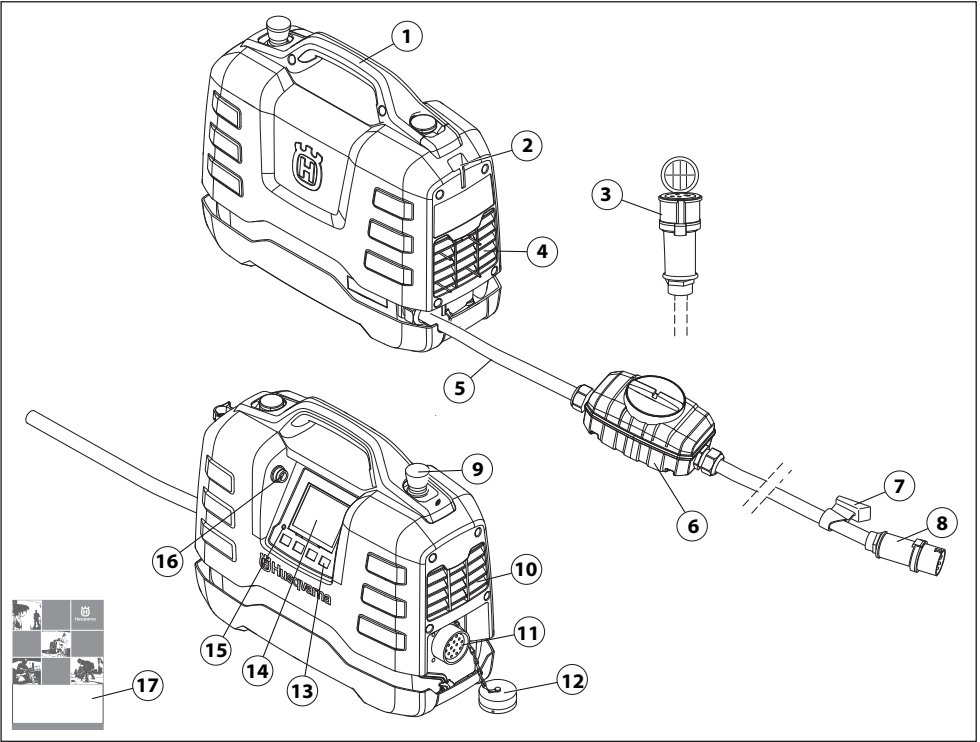
Mai jos sunt descrise unele dintre funcffiile unice ale produselor.

PP65

Sursa este proiectatæ special pentru acflionarea uneltelor la frecvenflæ înaltæ.

- Unitatea ofeær o ieøire de putere mare øi poate utiliza atåt intrarea monofazicæ, cât øi intrarea trifazicæ, care o face flexibilæ øi utilizabilæ.
- Operatorul poate efectua cu uøurinflæ reglæri øi poate monitoriza informaffiile sistemului cu ajutorul ecranului digital de pe unitate.
- Designul este uøor, compact øi ergonomic ceea ce face ca unitatea sæ fie uøor de transportat.
- Unitatea este ræcitæ cu aer

PĂRŢILE COMPONENTE



Prezentarea elementelor de pe generator

- | | |
|------------------------------------|-------------------------------|
| 1 Măner | 10 Evacuare |
| 2 Spațiu pentru suportul de cablu | 11 Conexiune a |
| 3 Cablu adaptor (Monofazat) | 12 Capac de protecție |
| 4 Răcitorul de admisie a aerului | 13 Taste opționale |
| 5 Fir de alimentare | 14 Ecran |
| 6 Întrerupător de punere la pământ | 15 Indicator de supratensiune |
| 7 Suport de cablu | 16 Conexiune USB |
| 8 Conector | 17 Instrucțiuni de utilizare |
| 9 Oprește de urgență | |

ECHIPAMENTUL DE PROTECȚIE AL UTILAJULUI

Generalități



AVERTISMENT! Nu folosiți niciodată o mașină cu dispozitive de siguranță defecte. Dacă utilajul nu trece oricare dintre următoarele verificări, contactați agentul de service pentru reparații.

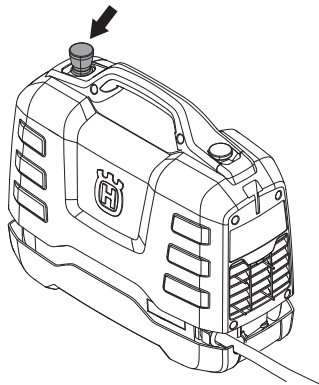
În acest capitol se explică diferitele detalii de siguranță ale mașinii, care este rolul lor, precum și controlul și întreținerea ce trebuie executate pentru a vă asigura că acestea funcționează.

Acest dispozitiv este utilizat împreună cu alte produse. Citiți cu atenție manualul de produse furnizat și asigurați-vă că înțelegeți instrucțiunile înainte de a utiliza dispozitivul.

- Conectați sursa la o priză cu împământare
- Conectați unealta de utilizat.

Oprire de urgență

Oprirea de urgență de pe unitate încetinește unele conectate și o deconectează de la sursa de alimentare.

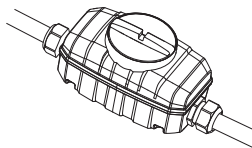


Testarea opririi de urgență

- Verificați dacă butonul opririi de urgență nu este apăsat prin rotirea acestuia în sensul acelor de ceasornic.
- Porniți unealta conectată.
- Apăsăți pe butonul pentru oprirea de urgență și verificați dacă unealta conectată se oprește.

Întreprător de punere la pământ

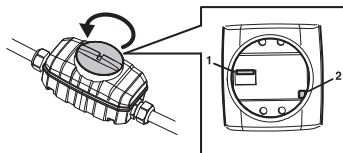
Un dispozitiv de curent rezidual este montat pentru a proteja operatorii în cazul apariției unei defecțiuni electrice.



Verificați întreprătorul de scurtcircuit la legarea la masă.

Verificarea curentului rezidual din dispozitiv trebuie efectuată cu sursa conectată la o priză de curent trifazic.

- Conectați sursa la o priză trifazică, cu împământare.
- Deschideți capacul dispozitivului de curent rezidual pentru a avea acces la comutatorul (1) și butonul de testare (2).



- Fixați controlul din dispozitivul de curent rezidual în poziția 1.
- Apăsăți pe butonul de testare. Dispozitivul de curent rezidual trebuie să se declanșeze pentru a deconecta unitatea de la sursa de alimentare.
- Resetați dispozitivul de curent rezidual setând mai întâi comutatorul la 0 și apoi la 1.
- Montați la loc și strângeți capacul.

Dispozitivul de curent rezidual trebuie testat la fiecare două săptămâni cu ajutorul acestui buton de testare.

ASAMBLAREA ȚI REGLAJELE

Instalarea sursei

Amplasafli sursa în punctul de utilizare, asigurându-væ ca este aœezatæ pe o suprafaœe stabilæ œi ca este protejatatæ împotriva stropirii cu apæ.

Conectarea unei surse de alimentare

Pentru performanœe maxime, sursa trebuie conectatæ la o prizæ trifazicæ împæmântatæ, cu tensiune continuæ. Pentru informaœii suplimentare, consultaœi secœiunea „Date tehnice”.

La tensiuni reduse, puterea generatæ poate fi redusæ liniar pânæ la 80 %.

Dacæ nu este disponibilæ o conexiune electricæ trifazicæ, sursa poate fi conectatæ œi la o prizæ de curent monofazic.

Utilizaœi cablul adaptor furnizat pentru conectarea la o prizæ de curent monofazic.

Atunci când sursa este alimentatæ cu curent monofazic, puterea va fi considerabil redusæ faœæ de funcœionarea cu curent trifazic.

Pentru informaœii suplimentare, consultaœi secœiunea „Date tehnice”.

- În timpul funcœionærii, conectaœi capacele cablului œi sursei unul la celælat pentru a preveni pætrunderea sub capace a murdæriei, care poate cauza deteriorarea conectorului.

Un generator alimentat cu benzinæ sau motorinæ poate fi utilizat ca sursæ de energie dacæ este suficient de puternic. Consultaœi cazurile tipice de funcœionare cu generator din datele tehnice. Generatorul trebuie sæ fie împæmântat pentru a proteja funcœionarea sursei.

AVERTISMENT! Un generator care uneori genereazæ o tensiune de intrare, care se situeazæ în afara intervalului specificat în datele tehnice pentru tensiune, poate cauza defectarea sursei.

Setæriile pentru software

Înainte de punerea în funcœiune a sursei, trebuie efectuate urmætoarele setæri. Consultaœi instrucœiunile din secœiunea Sistemul de meniuri" pentru informaœii suplimentare.

- Setæti data œi ora. (SETTINGS (Setæri)>TIME & DATE (Ora œi data))
- Selectaœti limba doritæ pe ecran. (SETTINGS (Setæri)>SET LANGUAGE (Setare limbæ))
- Selectaœti unitæœile necesare. (SETTINGS (Setæri)>SET UNITS (Setare unitæœi))

Înainte de a începe



AVERTISMENT! Cititli cu atenœie instrucœiunile de utilizare œi asiguraœi-væ ca aœti înœeles conœinutul înainte de a folosi maœina.

Purtaœti echipament individual de protecœie. A se vedea instrucœiunile de la paragraful Echipamentul individual de protecœie.

Controlaœti ca nici o persoanæ neautorizatæ sæ nu se afle în zona de lucru, pentru a nu exista risc de ræniri grave.

Verificaœti dacæ dispozitivul este asamblat corect œi dacæ nu prezintæ semne de avariere.

Efectuaœti întrefinerea zilnicæ.

Consultaœti instrucœiunile din capitolul „Întrefinerea”.

Măsuri generale de protecția muncii



AVERTISMENT! Citiiți toate avertismentele privind siguranța și toate instrucțiunile. Nerespectarea avertismentelor și instrucțiunilor poate avea ca rezultat electrocutarea, incendiul și/sau răni grave.

IMPORTANT! Păstrați toate avertismentele și instrucțiunile pentru consultări ulterioare. Termenul „unealtă electrică” folosit în avertisment se referă la uneltele electrice (cu cablu) acționată de la rețeaua de alimentare sau la uneltele electrice (fără cablu) acționată de baterii.

Siguranța zonei de lucru

- Păstrați zona de lucru curată și bine iluminată. Zonele dezordonate și întunecoase provoacă accidente.
- Nu acționați uneltele electrice în atmosfere explozive, cum ar fi prezența lichidelor, gazelor și prafului inflamabile. Uneltele electrice produc scântei care pot aprinde praful sau aburii.
- Țineți copiii și spectatorii departe în timpul acționării unei unelte electrice. Distragerea atenției poate cauza pierderea controlului.

Siguranța privind echipamentul electric

- Fișele de conectare ale uneltei electrice trebuie să corespundă prizei. Nu modificați niciodată fișa de conectare în niciun fel. Nu utilizați nicio fișă de conectare a adaptorului cu unelte electrice cu împământare (legate la masă). Fișele de conectare nemodificate și prizele potrivite vor reduce pericolul de electrocutare.
- Evitați contactul cu corpul a suprafețelor de împământare sau legate la masă, cum ar fi flevi, radiatoare, plite și răcitoare. Există un pericol sporit de electrocutare dacă împământarea sau legarea la masă se face prin corpul dvs.
- Nu expuneți uneltele electrice la ploaie sau la condiții de umezeală. Apa care pătrunde într-o unealtă electrică va spori pericolul de electrocutare.
- Nu folosiți cablul în mod abuziv. Nu utilizați niciodată cablul la transportarea, tragerea sau deconectarea uneltei electrice. Țineți cablul departe de căldură, ulei, muchii ascuțite sau piese în mișcare. Cablurile avariate sau încălțite sporesc pericolul de electrocutare.
- Când acționați o unealtă electrică în exterior, utilizați un cordon de racord potrivit pentru utilizarea în exterior. Folosirea unui cablu potrivit pentru utilizarea în exterior reduce pericolul de electrocutare.
- Dacă funcționarea unei unelte electrice într-o locație cu umiditate mare nu poate fi evitată, utilizați o sursă cu dispozitiv de protecție împotriva curentului rezidual (RCD). Folosirea unui dispozitiv pentru curent rezidual reduce pericolul de electrocutare.

Siguranța personală

- Fiiți atent la ceea ce faceți și acționați o unealtă electrică în mod rezonabil. Nu utilizați o unealtă electrică când sunteți obosit sau sub influența drogurilor, alcoolului sau medicamentelor. Un moment de neatenție în timpul acționării uneltelor electrice poate duce la răni grave.
- Utilizați echipamentul personal de protecție. Purtați întotdeauna ochelari de protecție. Echipamentul de protecție, cum ar fi masca de praf, încălțăminte de protecție împotriva alunecării, casca sau dispozitivele de protecție pentru urechi utilizate în condiții corespunzătoare vor reduce răniile.
- Evitați pornirea accidentală. Verificați dacă comutatorul este în poziția OPRIT înainte de conectarea la o sursă de alimentare și/sau la baterii, înainte de ridicarea sau transportarea uneltei. Transportarea uneltelor electrice având degetul poziționat pe comutator sau activarea uneltelor electrice care au comutatorul pornit produc accidente.
- Îndepărtați toate penele de reglare sau cheile fixe înainte pornirii uneltei electrice. O cheie fixă sau o cheie rămasă atașată la o piesă rotativă a uneltei electrice poate duce la răni.
- Nu întindeți prea mult. Păstrați mereu starea și echilibrul corespunzător. Acest lucru vă permite un control mai bun al uneltei electrice în situații neașteptate.
- Îmbrăcați-vă corespunzător. Nu purtați haine largi sau bijuterii. Țineți părul, îmbrăcămintea și mănușile departe de piesele în mișcare. Hainele largi, bijuteriile sau părul lung pot fi prinse în piesele în mișcare.
- Dacă dispozitivele sunt dotate cu racorduri la instalații de extragere și colectare a prafului, asigurăți-vă că acestea sunt conectate și utilizate corespunzător. Colectarea prafului poate reduce pericolele provocate de acesta.

UTILIZAREA

Utilizarea și întreținerea unelei electrice

- Nu forțați unealta electrică. Utilizați unealta electrică potrivit pentru aplicația dvs. Unealta electrică potrivită va face ca lucrul să fie mai bun și mai sigur la viteza pentru care a fost proiectată.
- Nu utilizați unealta electrică în cazul în care comutatorul nu o pornește sau o oprește. Orice unealtă electrică ce nu poate fi controlată cu ajutorul comutatorului este periculoasă și trebuie reparată.
- Deconectați fișa de conectare de la sursa de alimentare și/baterie a unelei electrice înainte de a face reglaje, de a schimba accesoriul sau de a depozita uneltele electrice. Astfel de măsuri preventive de siguranță reduc riscul pornirii accidentale a unelei electrice.
- Nu lăsați uneltele electrice nefolosite la îndemâna copiilor și nu permiteți persoanelor care nu sunt familiarizate cu uneltele electrice sau cu aceste instrucțiuni să o acționeze. Uneltele electrice sunt periculoase în mâinile utilizatorilor neinstruiți.
- Întrețineți uneltele electrice. Verificați centrarea sau legarea incorectă a pieselor în mișcare, ruperea pieselor și orice alte stări care pot afecta funcționarea unelei electrice. Dacă este avariata, duceți uneltele electrice la reparat înainte de a o utiliza. Multe accidente sunt provocate de uneltele electrice prost întreținute.
- Păstrați uneltele de tăiere ascuțite și curate. Este mai puțin probabil ca uneltele de tăiere cu tăioare ascuțite întreținute corespunzător să se blocheze și sunt mai ușor de controlat.
- Utilizați uneltele electrice, accesoriile și piesele din uneltele, etc. în conformitate cu aceste instrucțiuni, luând în considerare și condițiile de lucru și activitatea care urmează să fie efectuate. Utilizarea unelei electrice pentru alte operații decât cele pentru care a fost proiectată poate duce la situații periculoase.

Service

- Duceți uneltele electrice la service la o persoană calificată, utilizând numai piese de rezervă identice. Acest lucru va asigura păstrarea siguranței unelei electrice.

Procedați permanent conform raționamentului de bun simț

Nu este posibil să prezentați toate situațiile imaginabile cu care vă puteți confrunta. Lucrați întotdeauna cu atenție și luați decizii de bun simț. Dacă vă aflați într-o situație în care vă simțiți nesigur, opriți-vă și solicitați asistență expertă. Contactați distribuitorul, agentul de service sau un utilizator de freze electrice experimentat. Nu începeți nicio activitate asupra căreia vă simțiți nesigur.

Echipamentul de protecție

Generalități

Nu folosiți niciodată mașina dacă nu puteți cere ajutorul cuiva în caz de accident.

Echipament personal de protecția muncii

La orice folosire a mașinii trebuie folosit un echipament de protecție personal omologat. Echipamentul de protecție personal nu elimină riscul de rănire dar reduce efectul unei răniri în cazul unui accident. Cereți ajutor la magazinul de vânzare pentru alegeți echipamentul.



AVERTISMENT! Utilizarea produselor, cum ar fi freze, polizoare, burghie care sableză sau formează materialul, poate genera praf și vapori ce pot conține substanțe chimice periculoase. Verificați natura materialului pe care intenționați să îl procesați și utilizați o mască de respirație corespunzătoare.



AVERTISMENT! Expunere îndelungată la zgomot poate duce la defecte de auz definitive. De aceea folosiți întotdeauna protecția auzului omologată. Fiți întotdeauna atenți la semnale de alarmă sau strigăte atunci când folosiți protecția auzului. Îndepărtați întotdeauna protecția auzului imediat ce ați oprit motorul.



AVERTISMENT! Există întotdeauna pericolul de răniri produse prin strivire când se lucrează cu produse care conțin piese în mișcare. Purtați mănuși de protecție pentru a evita vătămările corporale.

Folosiți întotdeauna:

- Cască de protecție
- Protecția auzului
- Ochelari sau mască de protecție
- Mască de protecție
- Mănuși de protecție rezistente, care asigură priza bună.
- Haine potrivite, rezistente și confortabile, care nu îngreșesc libertatea în mișcare.
- Cizme cu bombă de oțel și talpă cu aderență bună.

Atenție, deoarece hainele, părul lung și bijuteriile pot fi prinse în piesele în mișcare.

Alte echipamente de protecție



AVERTISMENT! Se pot genera scântei care pot provoca un incendiu atunci când lucrați cu utilajul. Păstrați în permanență echipamentele de stins incendiile la îndemână.

- Echipament de stingere a incendiilor
- Trusa de prim ajutor trebuie să fie întotdeauna la îndemână.

UTILIZAREA

Măsuri de protecție pentru generator



AVERTISMENT! Citiți toate avertismentele privind siguranța și toate instrucțiunile. Nerespectarea avertismentelor și instrucțiunilor poate avea ca rezultat electrocutarea, incendiul și/sau răni grave.

Această secțiune descrie instrucțiunile de siguranță fundamentale pentru utilizarea echipamentului. Aceste informații nu trebuie să înlocuiască niciodată aptitudinile profesionale și experiența.

- Citiți cu atenție instrucțiunile de utilizare și siguranță-vă ca ați înțeles conținutul înainte de a folosi mașina.
- Refineți ca operatorul este responsabil pentru eventuala accidentare a altor persoane sau a bunurilor lor.
- Toți operatorii trebuie să fie instruiți în legătură cu utilizarea dispozitivului. Proprietarul este responsabil pentru a se asigura că operatorii sunt instruiți.
- Utilajul trebuie păstrat în stare de curățenie. Indicatoarele și autocoloantele trebuie să fie complet lizibile.



AVERTISMENT! Mașina poate deveni o unealtă periculoasă și poate produce răni grave sau mortale ale utilizatorului sau a altor persoane, în cazul în care este folosită în mod greșit sau neglijent.

Nu permiteți copiilor sau altor persoane neinstruite în operarea utilajului să îl utilizeze sau să îl depaneze. Nu lăsați niciodată o altă persoană să folosească mașina înainte de a vă asigura că conținutul din instrucțiunile de folosire sunt înțelese.

Nu utilizați niciodată aparatul în cazurile în care sunteți obosit, ați consumat băuturi alcoolice sau dacă vă tratați cu medicamente care vă pot afecta vederea, judecata sau coordonarea mișcărilor.



AVERTISMENT! Modificările și/sau accesoriile neaprobate pot duce la răni grave sau la moartea utilizatorului sau a altor persoane.

Niciodată nu modificați aparatul în așa fel încât să nu mai corespundă design-ului original și nu-l utilizați dacă există suspiciunea că a fost modificat de către altcineva.

Nu utilizați niciodată un aparat care este defect. Efectuați verificările de siguranță, operațiile de întreținere și de service descrise în acest manual. Anumite operații de întreținere și de service trebuie efectuate de specialiști instruiți și calificați. Consultați instrucțiunile din subcapitolul Întreținerea.

Folosii întotdeauna piese de schimb originale.

Siguranța în lucru

Siguranța zonei de lucru

- Verificați și marcați întotdeauna locul în care flebile de gaz sunt trasate. Tăierea în apropiere de flebile de gaz atrage întotdeauna după sine situații periculoase. Asigurați-vă că nu se produc scântei la tăiere finând seama de pericolul de explozie. Rămâneți concentrat și atent asupra lucrului. Neatenția poate duce la răni grave sau la moarte.
- Asigurați-vă că în zona de lucru nu există flevi sau cabluri electrice care intră în piesa de lucru.
- Verificați dacă aceste cabluri electrice din zona de lucru nu sunt sub tensiune.
- Nu începeți să lucrați cu motofierăstrăul până când locul de muncă nu a fost eliberat și nu v-ați asigurat stabilitatea picioarelor.
- Evitați folosirea în vreme proastă. Ca de exemplu ceață deasă, ploaie puternică, vânt tare, frig excesiv, etc. Lucrul pe vreme rea este obositor și poate duce la apariția de situații periculoase cum ar fi suprafețele alunecoase.

Siguranța privind echipamentul electric



AVERTISMENT! Există întotdeauna un pericol de electrocutare de la aparatele acționate electric. Evitați condițiile meteorologice nefavorabile și contactul cu corpul ai conductorilor electrici și ai obiectelor metalice. Urmați întotdeauna instrucțiunile din Manualul operatorului pentru a împiedica producerea de avarii.



AVERTISMENT! Nu spălați aparatul cu apă, deoarece apa poate pătrunde în sistemul electric sau în motor și poate produce avarii sau scurtcircuite la aparat.

- Nu utilizați niciodată unealta fără ca întrerupătorul de scurtcircuit pentru legarea la masă să fie furnizat împreună cu unealta.
- Aparatul trebuie conectat la o priză cu împământare.
- Verificați că tensiunea rețelei de alimentare corespunde cu cea prezentată pe plăcuța indicatoare de pe aparat.
- Verificați dacă cordonul de racord și cablul sunt intacte și într-o stare bună.
- Nu utilizați niciodată aparatul în cazul în care cablul sau priza sunt avariate; duceți-le la un atelier de service autorizat pentru reparații.
- Nu utilizați un cordon de racord dacă este rulat pentru a evita supraîncălzirea.

Siguranța personală

- Nu lăsați niciodată aparatul nesupravegheat cu motorul în funcțiune.
- Deconectați întotdeauna rețeaua de alimentare de la generator în timpul pauzelor de lucru mai lungi.
- Nu lucrați niciodată singur, asigurați-vă întotdeauna că mai este o altă persoană în apropiere. Pe lângă faptul că puteți primi ajutor pentru a asambla aparatul, de asemenea, puteți primi și ajutor în cazul unui accident.
- Persoanele și animalele vă pot distra atenția, făcându-vă să pierdeți controlul asupra aparatului. Din acest motiv, rămâneți întotdeauna concentrați și atenți asupra lucrului.
- Persoanele care trebuie să fie în imediată apropiere a aparatului trebuie să poarte echipament de protecție a auzului, deoarece nivelul de zgomot la tăiere depășește 85 dB(A).
- Lucrați întotdeauna într-un mod care permite accesul ușor la oprirea de urgență. Dacă, totuși, apare o situație de urgență, apăsați butonul roșu pentru oprirea de urgență de pe generator sau butonul de oprire de pe telecomandă.

Utilizarea și întreținerea

Această unealtă este destinată numai utilizării împreună cu produsele Husqvarna special concepute. Este interzisă orice altă utilizare.

- Aparatul este destinat utilizării în aplicații industriale de către operatori cu experiență.
- Inspecția și/sau întreținerea trebuie să fie efectuate cu motorul oprit și cu fișa deconectată.
- Opriri întotdeauna dispozitivul înainte de a-l muta.
- Lucrați cu atenție când ridicați. Manevrarea piese grele care implică pericol de răniri prin ciupire sau de alte tipuri de răniri.
- Nu deconectați niciodată cablul de alimentare fără a opri mai întâi generatorul și fără a aștepta ca motorul să se oprească complet.
- Nu suprasolicitați aparatul. Suprasolicitarea poate avaria aparatul.
- Asigurați-vă că toate cuplurile, conexiunile și cablurile sunt intacte și curate.

SISTEMUL DE MENIURI

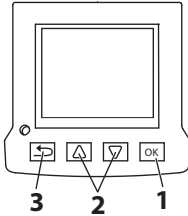
Generalităţi

Textele de pe ecran sunt ilustrate în limba engleză în manual, dar vor apărea în limba dvs. pe ecranul produsului.

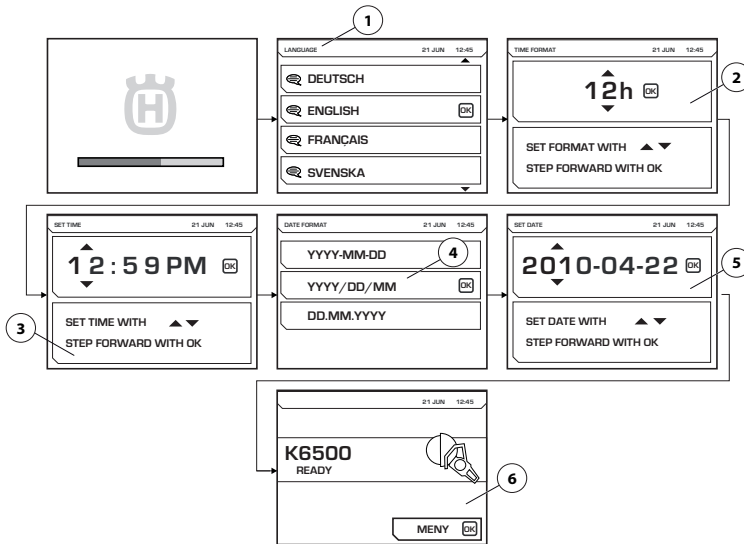
Pentru mai multe informaţii privind FreeRTOS, accesaţi adresa www.freertos.org

Când K6500 este în funcţiune, afişajul de pe generator se va opri.

Utilizaţi tastele săgeţi (2) pentru a derula meniurile şi apăsaţi pe butonul „OK” (1) pentru a confirma selecţia. Utilizaţi butonul „înapoi” (3) pentru a reveni la meniuri.



Prima pornire



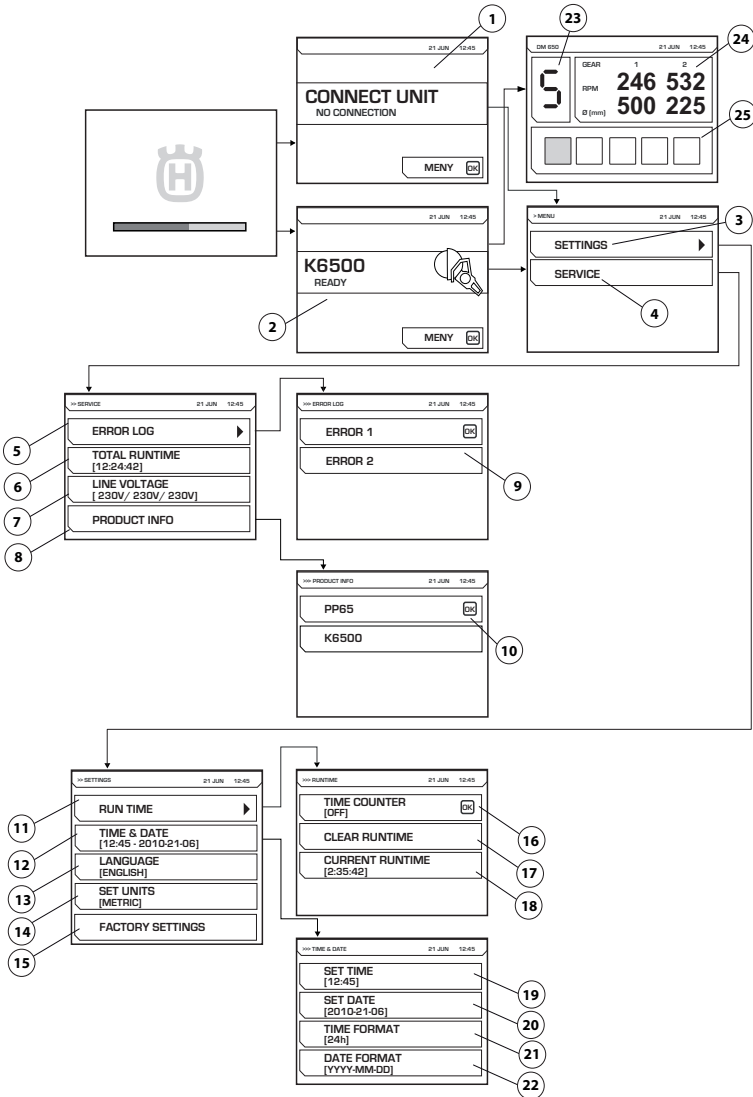
La prima pornire a generatorului, trebuie efectuate următoarele setări:

- LANGUAGE (1) Selectaţi limba dorită pe ecran.
- TIME FORMAT (2) Selectaţi formatul de timp dorit.
- SET TIME (3) Introduceţi ora curentă.
- DATE FORMAT (4) Selectaţi formatul de dată dorit.
- SET DATE (5) Introduceţi data curentă.

După efectuarea acestor setări, se afişează ecranul principal cu informaţii despre unele conectate (6). Priviţi, imaginea prezintă un exemplu.

SISTEMUL DE MENIURI

Prezentarea generală a meniului



Pentru o explicație a fiecărui meniu, consultați pagina următoare.

SISTEMUL DE MENIURI

Explicația sistemului de meniuri

CONNECT UNIT (1)

Această imagine este afișată dacă sursa nu este conectată la nicio unealtă. Conectați unealta special concepută.

Treptele electronice ale transmisiei

Când unealta special concepută este conectată, se afișează ecranul de pornire (2). Apăsăți pe butonul Meniu pentru a porni setările (3) și meniurile (4) serviciului.

La utilizarea DM650 va fi afișată o ilustrație indicând treapta electronică selectată (23), turația curentă pentru treptele mecanice 1 și 2, și diametrul recomandat pentru cilindru, corespunzător acestor trepte (24). Sarcina curentă de alimentare (25) a burghiului va fi și ea afișată.

SETTINGS (3)

Meniul „Setări” este alcătuit din submeniuri care, la rândul lor, sunt alcătuite dintr-o serie de meniuri parțiale.

RUN TIME (11)

Timp de execuție

TIME COUNTER (16)

La activare, pornește un cronometru care măsoară timpul cât unealta este activă.

CLEAR RUNTIME (17)

Utilizat pentru a reseta cronometrul.

CURRENT RUN TIME (18)

Timp de funcționare curent

TIME AND DATE (12)

Setați data și ora.

SET TIME (19)

Introduceți ora curentă.

SET DATE (20)

Introduceți data curentă.

TIME FORMAT (21)

Selectați formatul de timp dorit. Alegeți dintre următoarele opțiuni:

- 12 h
- 24 h

DATE FORMAT (22)

Selectați formatul de dată dorit. Alegeți dintre următoarele opțiuni:

- YYYY-MM-DD
- YYYY/DD/MM
- DD/MM/YYYY

LANGUAGE (13)

Selectați limba dorită pe ecran.

FACTORY SETTING (15)

Resetarea la valorile implicite din fabrică:

- Limba afișajului (opțiunea standard este engleza)
- Formatul orei (opțiunea standard este 12h)
- Formatul datei (opțiunea standard este AAAA-LL-ZZ)

FUNCȚIONARE (4)

Meniul „Setări” este alcătuit din submeniuri care, la rândul lor, sunt alcătuite dintr-o serie de meniuri parțiale.

ERROR LOG (5)

Listă de erori (9).

TOTAL RUNTIME (6)

Se afișează timpul total de funcționare a aparatului.

VOLTAGE (7)

Tensiunea de intrare la conectarea unelei.

PRODUCT INFO (8)

Se afișează informații despre unitate și despre unealta conectată (10).

Generalități



AVERTISMENT! Utilizatorul poate efectua doar acele lucrări de întreținere și service care sunt descrise în acest manual de utilizare. Intervenții mai cuprinzătoare trebuie efectuate de un atelier de service autorizat.

Durata de folosire a mașinii se poate scurta iar riscul de răniri poate crește dacă întreținerea mașinii nu se efectuează în mod corect și dacă service și/sau reparații nu se efectuează într-un mod profesional. Dacă aveți nevoie de informații suplimentare, contactați atelierul de service cel mai apropiat.

Întreținere zilnică

- Verificați ca echipamentul de siguranță a utilajului să nu fie deteriorat. Consultați instrucțiunile din secțiunea „Echipamentul de siguranță al dispozitivului”.
- Verificați dacă cablurile, inclusiv toate firele de prelungire sunt intacte și într-o stare bună.
- Curățați întotdeauna întregul echipament la sfârșitul zilei de lucru. Utilizați o perie portabilă foarte rezistentă sau o pensulă mare.
- Asigurați-vă că mențineți conectorii și pinii curați. Curățați cu o cârpă sau cu o perie.

AVERTISMENT! Nu utilizați un spălător cu presiune ridicată pentru a curăța dispozitivul. Jetul de înaltă presiune poate deteriora garniturile de etanșare și poate duce la pătrunderea apei și a murdăriei în aparat, acest lucru ducând la avarieri grave.

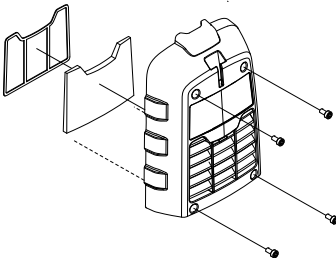
Filtrul de aer

AVERTISMENT! Filtrul de aer nu trebuie curățat sau purjat cu aer comprimat. Această metodă va deteriora filtrul.

Un filtru de aer blocat poate provoca supraîncălzirea sursei.

Verificați filtrul de aer și înlocuiți-l, dacă este necesar.

- Demontați capacul filtrului de aer. Utilizați cheia Torx nr. 27.
- Desprindeți rama metalică pentru a avea acces la capac.
- Schimbați filtrul.



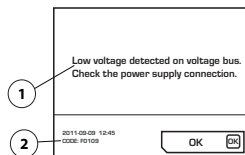
Service



AVERTISMENT! Toate tipurile de reparații pot fi efectuate numai de către un atelier autorizat. Acest lucru este necesar pentru ca operatorii să nu se expună unor mari pericole.

Mesaje de eroare

În cazul apariției defecțiunilor, pe ecran apare un mesaj de eroare (1) și un cod de eroare (2).



Măsurile pentru confirmarea mesajelor de eroare:

- Apăsăți pe "OK" pe afișaj sau activați controlul accelerației de pe unealta conectată. Nu mai este necesară nicio altă acțiune dacă mesajul de eroare este ăters.

Dacă sistemul se blochează și nu se poate efectua confirmarea: Scoateți ătecherul din priză împământată și reconectați sursa de alimentare. Consultați instrucțiunile din capitolul „Asamblarea și reglările”.

Dacă defecțiunea persistă, respectați instrucțiunile oferite în ghidul de depanare sau contactați un dealer autorizat. Priviți, imaginea prezintă un exemplu.

Software-ul sursei poate fi actualizat. Pentru informații suplimentare, contactați agentul de service.

Programul de depanare

Mesajele de eroare sunt afișate în limba selectată pe produs, dacă ați ales altă limbă decât engleza.

Cod de eroare	Mesaje de eroare	Procedură	Pași
F0101	Over current detected	Curent activ prea mare	Contactați atelierul de service dacă problema persistă.
F0103	Fault detected in hardware	Er hardware	Contactați atelierul de service dacă problema persistă.
F0104	Error detected on the voltage bus	Eroare tens instr	Verificați rețeaua
F0105	High voltage detected on voltage bus. Check the power supply connection.	Frână aplicată prea agresiv	Contactați atelierul de service dacă problema persistă.
F0106	Temperature in the IGBT module too high	Generator supraîncălzit	Verificați ventilatorul și filtrul și permiteți răcirea sistemului.
F0107	Emergency stop switch pressed	Oprirea de urgență este apăsată.	Resetați butonul opririi de urgență
FXX08*	High motor temperature detected	Temperatura motorului uneltei este prea mare	Măriți debitul de lichid de răcire. Consultați datele tehnice din manualul de instrucțiuni pentru unealta conectată
F0109	Low voltage detected on voltage bus. Check the power supply connection.	Eroare internă generator	Verif energ de intr/contactați serv
F0111	The clock has stopped, please correct it if necessary.	Ceasul s-a oprit	Contactați serv pt schimb bateriei
F0112	Low input voltage detected	Tens intr prea scăz	Verif energ min de intr din manual
F0113	High input voltage detected	Tens intrare prea rid	Verif energ max de intr din manual
FXX14*	Tool temperature sensor error detected	Întrerupere sau scurtcircuit la senzorul de temperatură.	Contactați agentul de service.
F0118	Fault detected in hardware	Er hardware	Contactați atelierul de service dacă problema persistă.
F0119	Temperature in the PP too high	Generator supraîncălzit	Verificați ventilatorul și filtrul și permiteți răcirea sistemului.

* Numerele XX diferă în funcție de unealta conectată la sursă.

DATE TEHNICE

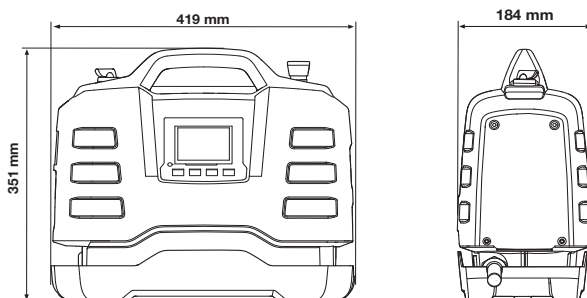
Date tehnice

Motor	PP65
Ieșire max., kW	6,5
Curent trifazic nominal de 400 V, A	12
Curent monofazic nominal de 400 V, A	15/16
Intrare tensiune trifazică, V	200-480, 50-60 Hz
Intrare tensiune monofazică, V	220-240, 50-60 Hz
Sursa	
Trifazică	L1+L2+L3+N+PE/L1+L2+L3+PE
Monofazat	L+N+PE
Greutate, kg/lbs	9,5/20,9

Cazuri tipice de funcționare cu generator

	PP65, ieșire	Tensiune de ieșire generator (V)	Ieșire minimă recomandată pentru generator (kVA)
Trifazică	Alimentare completă	3x400, 3x416, 3x440, 3x480	10
	Alimentare redusă	3x208, 3x220, 3x240	
Monofazat	Alimentare redusă	220-240	5

Dimensiuni



Dimensiuni recomandate ale cablului

AVERTISMENT! Performanțele înalte ale motorului depind de tensiunea corectă. Cablurile prelungitoare prea lungi și/sau care au o lățime prea mică reduc alimentarea motorului sub sarcină, ceea ce duce la generarea unei puteri reduse sau la defecțiuni.

DATE TEHNICE

Declaratie de conformitate EC

(Valabil doar în Europa)

Husqvarna AB, S-561 82 Huskvarna, Sweden, tel: +46-36-146500, declară pe propria răspundere că generatorul **Husqvarna PP65** cu numerele de serie din 2014 și ulterioare (anul este clar specificat textual pe plăcuța de identificare, inclusiv cu număr de serie ulterior) este conform cerințelor DIRECTIVELOR CONSILIULUI:

- din 17 mai 2006 „referitoare la aparat” **2006/42/EC**.
- - **2004/108/EC** din 15 decembrie 2004, cu privire la compatibilitatea electromagnetică
- din 12 decembrie 2006 „referitoare la echipamentul electric” **2006/95/CE**.
- din 8 iunie 2011 „privind restricțiile de utilizare a anumitor substanțe periculoase” **2011/65/EU**.

Au fost aplicate următoarele standarde:

EN ISO 12100:2010, EN 55014-1:2006, EN 55014-2/A1:2001, EN 61000-3-2:2006, EN 6100-3-3:2008, EN 60745-1:2009

Gothenburg, 6 februarie 2014



Helena Grubb

Vicepreședinte, Construction Equipment Husqvarna AB

(Reprezentant autorizat pentru Husqvarna AB și responsabil cu documentația tehnică.)

SEMBOLLERİN AÇIKLANMASI

Makinenin üzerindeki semboller

UYARI! Yanlış veya dikkatsizce kullanıldığında bu makine, kullanan veya başkaları açısından ciddi veya ölümcül yaralanmalara yol açabilecek tehlikeli bir araç haline gelebilir.

Makineyi kullanmadan önce kullanım kılavuzunu iyice okuyarak içeriğini kavrayınız.

Her zaman kullanılması gereken malzemeler:

- Onanmış koruyucu miğfer
- Onanmış koruyucu kulaklık
- Koruyucu gözlük ya da yüz siperi
- Nefes alma maskesi

Kontrol ve/veya bakım, motor kapalı ve fiş çekili iken yapılmalıdır.

Bu ürün geçerli CE direktiflerine uygundur.

Çevreyle ilgili işaretler. Ürün veya ambalajı üzerinde bulunan semboller, bu ürünün evsel atık olarak değerlendirilemeyeceğini belirtir. Bunun yerine, elektriksel ve elektronik ekipman kurtarma için uygun bir geri dönüşüm istasyonuna gönderilmelidir.

Bu ürüne doğru önemin verilmesini sağlayarak, çevreye ve insanlara olabilecek potansiyel negatif etkisini önlemeye yardımcı olabilirsiniz, aksi taktirde bu ürünün yanlış atık yönetimi olması durumunda negatif etkiler olabilir.

Bu ürünün geri dönüşümü hakkında daha ayrıntılı bilgi için belediyenize, mahalli atık hizmetinize veya ürünü satın aldığınız mağazaya danışın.

Makina üzerindeki diğer semboller/etiketler kimi pazarlarda onay almak için gerekli özel koşullarla ilgilidir.



Uyarı düzeylerinin açıklaması

Uyarılar üç düzeye ayrılır.

UYARI!



UYARI! Kılavuzdaki talimatlara uyulmadığında operatör için ciddi yaralanma veya ölüm tehlikesi varsa veya etrafın zarar görmesi tehlikesi varsa kullanılır.

DİKKAT!



DİKKAT! Kılavuzdaki talimatlara uyulmadığında operatörün yaralanması tehlikesi veya etrafın zarar görmesi tehlikesi varsa kullanılır.

NOT!

NOT! Kılavuzdaki talimatlara uyulmadığında malzemelerin veya makinelerin zarar görmesi tehlikesi varsa kullanılır.

İÇİNDEKİLER

İçindekiler

SEMBOLLERİN AÇIKLANMASI

Makinenin üzerindeki semboller	36
Uyarı düzeylerinin açıklaması	36

İÇİNDEKİLER

İçindekiler	37
-------------------	----

SUNUM

Değerli Müşterimiz,	38
Tasarım ve özellikler	38
PP65	38

NE NEDİR?

Güç ünitesinde ne nedir?	39
--------------------------------	----

MAKİNENİN GÜVENLİK EKİPMANLARI

Genel	40
-------------	----

MONTAJ VE AYAR

Güç ünitesini kurma	41
Bir güç kaynağı bağlayın	41
Yazılım ayarları	41
Başlatmadan önce	41

ÇALIŞTIRMA

Genel güvenlik açıklamaları	42
Koruyucu ekipman	43
Güç ünitesi güvenlik önlemleri	44
Çalışma güvenliği	44

MENÜ SİSTEMİ

Genel	46
İlk çalıştırma	46
Menüye genel bakış	47
Menü sistemi açıklaması	48

BAKIM

Genel	49
Günlük bakım	49
Hava filtresi	49
Tamir	49
Hata mesajları	50

TEKNİK BİLGİLER

Teknik bilgiler	51
Tavsiye edilen kablo ölçüleri	51
Uygunluk konusunda AB deklarasyonu	52

Değerli Müşterimiz,

Bir Husqvarna ürünü tercih ettiğiniz için teşekkür ederiz!

Dileğimiz, ürünümüzden memnun kalmanız ve uzun yıllar kullanmanızdır. Ürünlerimizden birini satın almanız tamirler ve servisler ile birlikte profesyonel yardıma ulaşmanızı sağlar. Makinenizi satan kişi yetkili bayilerimizden biri değilse, ondan en yakın servis atölyesinin adresini isteyin.

Bu operatör kılavuzunu faydalı bulacağınızı umuyoruz. Kılavuzun işyerinde her zaman el altında bulunmasını sağlayın. 'İçinde önerilenleri (kullanım, servis, bakım, vs.) yerine getirerek makinenizin ömrünü uzatabilir ve elden düşme satış değerini artırabilirsiniz.' Bir gün makinenizi satarsanız, yeni sahibine kullanım kılavuzunu da vermeyi ihmal etmeyin.'

300 yılı aşan yenilik

Husqvarna AB gelenekleri, İsveç Kralı Charles XI misket tüfeği üretimi için bir fabrika kurulması emrini verdiği 1689 tarihine kadar geri giden bir İsveç şirkettir. Avcılık silahları, bisikletler, motosikletler, ev aletleri, dikiş makineler ve dış mekan ürünleri gibi alanlarda dünyanın önde gelen ürünlerinden bazılarının geliştirilmesinin ardındaki mühendislik becerilerinin temelleri o zamanlar atılmıştı.

Husqvarna ormancılık, park bakımı ve çimen ve bahçe bakımı için dış mekanda kullanılan güç tahrikli ürünlerin yanında inşaat ve taş işleme endüstrileri için kesme ekipmanları ve elmas aletleri konusunda da bir global liderdir.

Kullanıcının sorumluluğu

Operatörün makinenin güvenle nasıl kullanacağına ilişkin yeterli bilgiye sahip olmasını sağlamak ürünün sahibinin/işverenin sorumluluğundadır. Amirler ve operatörler Kullanım Kılavuzunu okumalı ve anlamalıdır. Aşağıdaki hususları bilmelidirler:

- Makinenin güvenlik talimatları.
- Makinenin uygulama alanları ve sınırlılıkları.
- Makinenin kullanımı ve bakımı.

Ulusal mevzuatta, bu makinenin kullanılmasına ilişkin yasalar bulunabilir. Bu makineyi kullanmaya başlamadan önce çalıştığınız yerde geçerli mevzuatı öğrenin.

Üreticinin şartları

Husqvarna bu kılavuzun basılmasından sonra bu ürünün güvenli kullanımına ilişkin ek bilgiler yayımlayabilir. En güvenli kullanım yöntemlerinin uygulanması kullanıcının görevidir.

Husqvarna AB ürünlerini sürekli olarak geliştirmeye çalışmaktadır, bu yüzden ürünlerin biçim ve görünüşleri konusunda önceden haber vermeksizin değişiklik yapma hakkımız saklıdır.

Kullanıcı bilgileri ve yardım için bize web sitemizden ulaşın: www.husqvarna.com

Tasarım ve özellikler

Bu ürün kesme, delme ve duvar testereleme işlemlerine yönelik yüksek frekanslı motorlu ekipman serisinin bir üyesidir. Taş ve betonarme gibi sert malzemeleri kesmek için tasarlanmıştır. Bu kılavuzda belirtilmeyen amaçlar için kullanılmamalıdır.

Yüksek performans, güvenilirlik, yenilikçi teknoloji, gelişmiş teknik çözümler ve çevreye duyarlılık gibi değerler Husqvarna ürünlerinin ayırt edici özellikleridir. Operatör bu ürünü güvenli bir biçimde kullanmak için bu kılavuzu dikkatle okumalıdır. Daha fazla bilgiye ihtiyacınız olması durumunda bayinize veya Husqvarna'ya danışın.

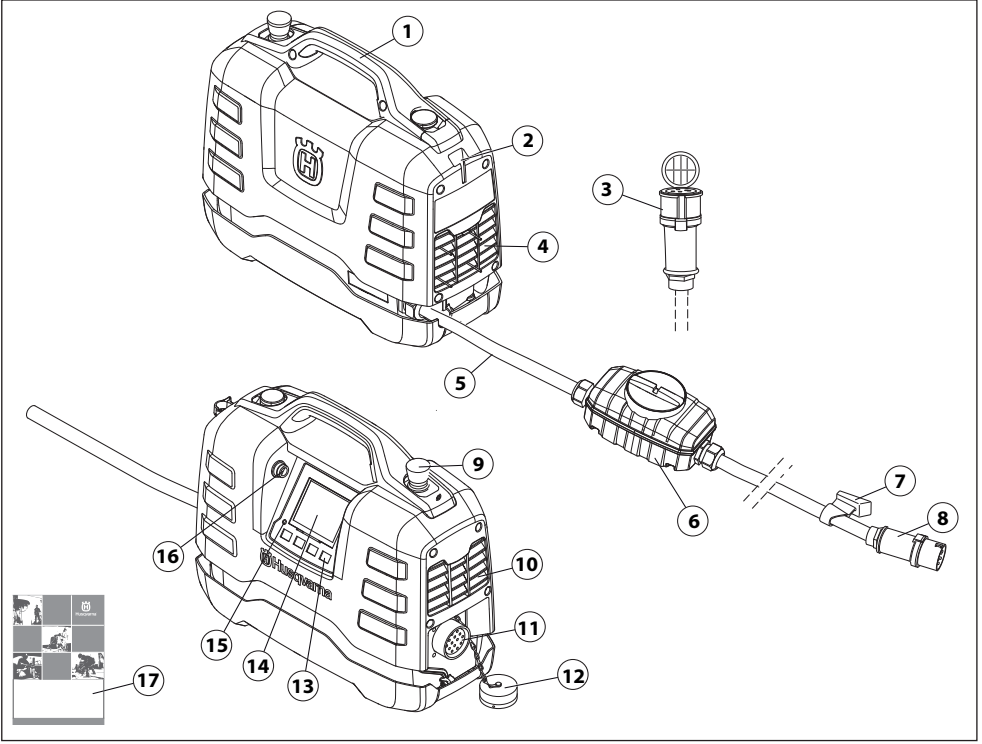
Ürününüzün benzersiz özelliklerinden bazıları aşağıda belirtilmiştir.

PP65

Güç ünitesi özellikle Yüksek Frekanslı aparatları çalıştırmak üzere tasarlanmıştır.

- Ünite yüksek bir güç çıkışına sahiptir ve hem 1 fazlı hem de 3 fazlı girişi kullanabilmekte, bu da üniteyi esnek ve kullanılabilir yapmaktadır.
- Operatör ünite üzerindeki dijital ekran aracılığıyla kolayca ayarlamalar yapabilmekte ve sistem bilgilerini izleyebilmektedir.
- Tasarımının hafif, kompakt ve ergonomik olması ünitenin kolay taşınmasını sağlar.
- Ünite hava soğutmalıdır

NE NEDİR?



Güç ünitesinde ne nedir?

- | | |
|-------------------------------|----------------------------|
| 1 Kol | 10 Egzoz |
| 2 Kablo tutucu yuvası | 11 Araç bağlantısı |
| 3 Adaptör kablosu (Tek fazlı) | 12 Koruyucu kapak |
| 4 Soğutucu hava girişi | 13 Seçenek tuşları |
| 5 Güç kablosu | 14 Ekran |
| 6 Toprak-arıza kesicisi | 15 Aşırı voltaj göstergesi |
| 7 Kablo tutucu | 16 USB bağlantısı |
| 8 Bağlantı | 17 Kullanım kılavuzu |
| 9 Acil durum durdurma | |

MAKİNEİNİN GÜVENLİK EKİPMANLARI

Genel



UYARI! Güvenlik teçizatı işlemeyen bir makineyi asla kullanmayınız. Makineniz bu denetimlerden herhangi birisinde takılırsa onarım için servis ajanınıza başvurunuz.

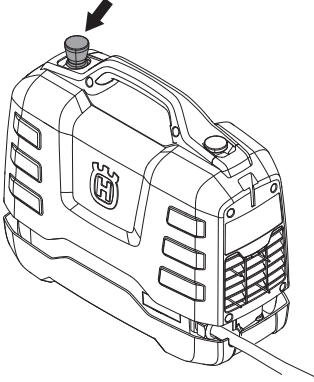
Bu bölümde, makinenin güvenlik donanımı konusunda ayrıntıların neler olduğu, bunların hangi işlevlere sahip bulunduğu ve doğru çalışıp çalışmadığına emin olmak için kontrol ve bakımının nasıl gerçekleştirileceği açıklanmaktadır.

Makine, başka ürünlerle birlikte kullanılabilir. Lütfen ürünlerle birlikte verilen kılavuzları dikkatle okuyun ve makineleri kullanmadan önce talimatları anladığınızdan emin olun.

- Güç ünitesini bir topraklı prize bağlayın
- Kullanılacak aparatı bağlayın.

Acil durum durdurma

Ünite üzerindeki acil durum durdurma düğmesi bağlanan aracı yavaşlatır ve güç kaynağı ile bağlantısını keser.</p></div>

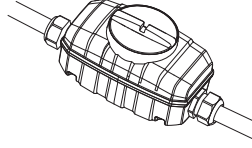


Acil durum durdurmayı test etme

- Acil durum durdurma düğmesini saat yönünde çevirerek, düğmeye basılmadığını doğrulayın.
- Bağlanan aracı başlatın.
- Acil durum durdurma düğmesine basın ve bağlı aparatın durduğundan emin olun.

Toprak-arıza kesicisi

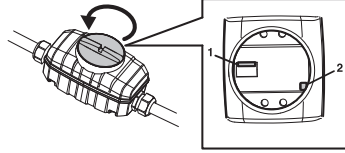
Operatörleri elektrik arızası meydana gelmesi durumunda korumak için bir artık akım cihazı takılır.



Toprak arızası devre kesicisini kontrol etme

Artık akım cihazının kontrolü, güç ünitesi 3 fazlı bir prize bağlı olarak yapılmalıdır.

- Güç ünitesini topraklı 3 fazlı bir prize bağlayın.
- Anahtarı (1) ve test düğmesine (2) ulaşmak için artık akım cihazı üzerindeki kapağı açın.



- Artık akım cihazındaki kontrolü 1 konumuna getirin.
- Test düğmesine basın. Ünitenin güç kaynağı ile bağlantısını kesmek için artık akım cihazının tetiklenmesi gerekir.
- Anahtarı 0'a ve ardından 1'e getirerek artık akım cihazının ilk ayarını sıfırlayın.
- Kapağı yerine takın ve sıkın.

Artık akım cihazı, test düğmesi kullanılarak iki haftada bir test edilmelidir.

Güç ünitesini kurma

Güç ünitesini çalışma alanına yerleştirirken sabit bir yüzeyde durduğundan ve su sıçramalarına karşı korunduğundan emin olun.

Bir güç kaynağı bağlayın

Maksimum performans için güç ünitesi, sürekli voltaj sağlayan topraklamalı 3 fazlı bir prize bağlanmalıdır. Daha fazla bilgi için "Teknik veriler" bölümüne bakın.

Daha düşük voltajda, kullanılabilir çıkışı %80'e düşüren bir doğrusal azaltma vardır.

3 fazlı bir elektrik bağlantısı yoksa güç ünitesi 1 fazlı bir prize de bağlanabilir.

1 fazlı bağlantı için ürünle birlikte verilen adaptör kablosunu kullanın.

1 fazlı çalıştırmada çıkış, 3 fazlı çalıştırmaya kıyasla önemli ölçüde düşüktür.

Daha fazla bilgi için "Teknik veriler" bölümüne bakın.

- Çalıştırma sırasında, kirin kapaklardan içeri girip konektöre zarar vermesini önlemek için kablo ve güç ünitesi kapaklarını birlikte takın.

Yeteri kadar güçlüyse benzin ya da dizel ile çalışan bir jeneratör güç kaynağı olarak kullanılabilir. Teknik Veriler bölümündeki tipik jeneratör çalıştırma bilgilerine bakın. Güç ünitesinin çalışma fonksiyonunun korunması için jeneratör topraklanmalıdır.

NOT! Bazı durumlarda teknik verilerde belirtilen voltaj aralığının dışında bir giriş voltajı üreten bir jeneratör güç ünitesine zarar verebilir.

Yazılım ayarları

Güç ünitesi devreye alınmadan önce aşağıdaki ayarlar yapılmalıdır. Ek bilgiler için 'Menü sistemi' bölümündeki talimatlara bakın.

- Zaman ve tarihi ayarlayın (AYARLAR>TARİH/SAAT)
- Gerekli ekran dilini seçin. (AYARLAR>DİL AYARI)
- Gerekli üniteleri seçin. (AYARLAR>ÜNİTE AYARI)

Başlatmadan önce



UYARI! Makineyi kullanmadan önce kullanım kılavuzunu iyice okuyarak içeriğini kavrayınız.

Kişisel koruyucu araçlar kullanınız. Kişisel koruyucu araçlar bölümüne bakınız.

Yetkili olmayan kişi veya kişilerin çalışma alanına girmemesine özen gösteriniz, aksi takdirde bu insanların yaralanmaları riski almış olursunuz.

Makinenin doğru monte edildiğini ve herhangi bir hasar belirtisi göstermediğini kontrol edin.

Günlük bakımı yapın.

"Bakım" bölümündeki talimatlara bakın.

Genel güvenlik açıklamaları



UYARI! Tüm güvenlik uyarılarını ve talimatları okuyun. Uyarılar ve talimatlar gözardı edilirse elektrik çarpmasına, yangına ve/veya ciddi yaralanmaya neden olabilir.

ÖNEMLİ! Tüm uyarı ve talimatları ilerde başvurmak üzere saklayın. Uyarılardaki "elektrikli alet" şebeke akımıyla çalışan (kablolu) elektrikli aletinizi veya pille çalışan (kablesiz) elektrikli aletinizi belirtmektedir.

Çalışma alanı güvenliği

- Çalışma alanını temiz ve iyi aydınlatılmış tutun. Kalabalık veya karanlık alanlar kazalara neden olabilir.
- Elektrikli aletleri yanıcı maddeler, gazlar veya toz gibi patlayıcı ortamlarda çalıştırmayın. Elektrikli aletler, toz veya gazı ateşleyebilecek kıvılcımlar çıkarır.
- Elektrikli aletler kullanırken çocukları ve yanınızdakileri uzakta tutun. Dikkatinizin dağılması, kontrolü kaybetmenize neden olabilir.

Elektrik güvenliği

- Elektrikli aletlerin fişleri prize uygun olmalıdır. Fişi hiçbir şekilde değiştirmeyin. Topraklı elektrikli aletler ile herhangi bir adaptör fiş kullanmayın. Değiştirilmemiş fişler ve uygun prizler elektrik şoku riskini azaltır.
- Boru, radyatör, alan, soğutucu gibi topraklı yüzeylerle vücut temasından kaçının. Vücudunuz topraklı ise elektrik şoku riski artar.
- Elektrikli aletleri yağmura veya ıslak koşullara maruz bırakmayın. Elektrikli aletin içine giren su, elektrik çarpması riskini artırır.
- Kordonu kötü kullanmayın. Kordonu asla elektrikli aleti taşımak, çekmek veya fişini çıkarmak için kullanmayın. Kordonu ısıdan, yağdan, keskin kenarlardan veya hareketli parçalardan uzakta tutun. Hasar görmüş veya dolaşmış kordonlar elektrik şoku riskini artırır.
- Elektrikli aleti dış mekanda kullanırken, dış mekan kullanımı için uygun bir uzatma kablosu kullanın. Dış mekan için uygun kordon kullanmak, elektrik şoku riskini azaltır.
- Elektrikli aleti mutlaka nemli bir ortamda çalıştırmamız gerekiyorsa artık akım cihazı (RCD) korumalı elektrikle çalışın. RCD kullanmak elektrik çarpması riskini azaltır.

Kişisel güvenlik

- Elektrikli alet kullanırken dikkatinizi yaptığımız işe verin ve sağduyulu olun. Yorgunken veya ilaç, alkol veya tıbbi tedavi etkisi altında iken elektrikli alet kullanmayın. Elektrikli alet kullanırken bir anlık bir dikkatsizlik, ciddi yaralanmaya neden olabilir.
- Kişisel koruyucu araçları kullanın. Daima koruyucu gözlük takın. Uygun durumlarda toz maskesi, -kaymayan güvenlik ayakkabıları, çelik başlık veya kulak koruma aygıtı gibi koruyucu ekipman kullanımı yaralanmaları azaltır.
- İstenmeyen çalıştırmaları önleyin. Güç kaynağına ve/veya batarya takımına takmadan, aracı kaldırmadan veya taşımadan önce anahtarın KAPALI-konumda olduğundan emin olun. Elektrikli aletleri parmağımız çalıştırma düğmesindeyken taşımak veya açık elektrikli aletlere enerji vermek kazalara davetiye çıkarır.
- Elektrikli aleti açmadan önce ayarlama anahtarlarını veya İngiliz anahtarlarını çıkarın. Elektrikli aletin dönen kısımına takılı bırakılan İngiliz anahtar veya anahtar yaralanmaya neden olabilir.
- Makul sınırlar dahilinde çalışın. Her zaman düzgün seviye ve dengeyi muhafaza edin. Bu, elektrikli aletin beklenmedik durumlarda daha iyi kontrolünü sağlar.
- Uygun giyinin. Bol elbise veya takı giymeyin. Saçınızı, elbisenizi ve eldivenlerinizi hareketli parçalardan uzakta tutun. Bol elbiseler, takılar veya uzun saç hareketli parçalara takılabilir.
- Cihazlar toz çekme ve toplama takımı bağlantısı ile geldiyse bunların bağlı olduğundan ve düzgün olarak kullanıldığınından emin olun. Toz toplama kullanımı tozla ilgili tehlikeleri azaltabilir.

Elektrikli alet kullanımı ve bakımı

- **Elektrikli aleti zorlamayın. Uygulamanız için doğru olan elektrikli aleti kullanın.** Doğru elektrikli alet, tasarlandığı oranda işi daha iyi ve güvenli kılar.
- **Anahtar elektrikli aleti açıp kapatmıyorsa, elektrikli aleti kullanmayın.** Anahtar ile kontrol edilemeyen elektrikli aletler tehlikelidir ve onarılmalıdır.
- **Herhangi bir ayarlama yapmadan, aksesuar değiştirmeden veya elektrikli aletleri saklamadan önce elektrikli aletteki güç kaynağı fişini çekin ve/veya pillerini çıkarın.** Bu tür önleyici güvenlik önlemleri, elektrikli aletin kazara çalıştırılma riskini azaltır.
- **Kullanılmayan elektrikli aletleri çocukların erişemeyeceği yerde saklayın ve elektrikli alete veya elektrikli aleti kullanmak üzere bu talimatlara yabancı olan kişilere izin vermeyin.** Elektrikli aletler, eğitimsiz kullanıcıların elinde tehlikelidir.
- **Elektrikli aletlerin bakımını yapın. Hareketli parçaların yanlış konumlandırılması veya bağlanması, parçaların kırılması ve elektrikli aletin çalışmasını etkileyebilecek herhangi bir durum olup olmadığını kontrol edin. Hasarlı ise, kullanmadan önce elektrikli aleti tamir ettirin.** Çoğu kaza yetersiz bakım yapılmış elektrikli aletlerden kaynaklanmaktadır.
- **Kesme araçlarını keskin ve temiz tutun.** Bakımı düzgün yapılmış kesen taraflara sahip kesme araçlarının takılma ihtimali daha az olup kontrol etmesi daha kolaydır.
- **Elektrikli aleti, aksesuarları ve araç parçalarını, vb. çalışma koşullarını ve yapılacak işi göz önünde tutarak bu talimatlara uygun şekilde kullanın.** Elektrikli aletin düşünülen amaçlar dışında kullanılması tehlikeli durumlara neden olabilir.

Tamir

- **Elektrikli aletinizi yalnızca aynı yedek parçalar kullanan uzman bir tamirci tarafından onarılmasını sağlayın.** Bu, elektrikli aletin güvenliğinin sağlanması için gereklidir.

Her zaman sağlıklı davranın.

Karşılaşılabileceğiniz tüm olası durumları incelemek mümkün değildir. Her zaman dikkatli olun ve sağduyunuzu kullanın. Kendinizi kullanımla ilgili güvensiz hissettiğiniz bir durumda kalırsanız, çalışmayı bırakın ve uzman tavsiyesi alın. Satıcımızla, servisimizle veya daha deneyimli bir motorlu testere kullanıcısıyla iletişime geçin. Kendinize güvenemediğiniz hiçbir işi denemeyin!

Koruyucu ekipman

Genel

Herhangi bir kaza durumunda, yardım olmadan asla bir daha makineyi çalıştırmayınız.

Kişisel koruyucu araçlar

Makineyi her kullandığınızda, onaylanmış kişisel koruyucu araçlar kullanılmalıdır. Kişisel koruyucu araçlar sakatlanma tehlikesini ortadan kaldırmazlar da, herhangi bir kazanın meydana gelmesi durumunda yaralanma derecesini azaltırlar. Uygun kişisel koruyucu araçlar seçmekte satıcınızın yardımını isteyiniz.



UYARI! Testeler, öğütücüler ve matkaplar gibi ürünlerin kullanımı sağlığa zararlı kimyasallar içeren tozların ve buharların üretilmesine sebep olabilir. İşlem yapacağınız malzemenin yapısını kontrol edin ve uygun bir solunum maskesi kullanın.



UYARI! Kesme işlemini yaparken uzun süre gürültüye maruz kalma, duyma bozukluğuna yol açabilir. Bu nedenle daima onaylanmış bulunan, gürültüye karşı koruma cihazı kullanınız. Gürültüye karşı koruma cihazı kullanılırken, uyarı sinyallerine ve seslerine karşı daima dikkatli olunuz. Motor durdurulduktan hemen sonra, gürültüye karşı koruma cihazını çıkartınız.



UYARI! Hareketli parçalar içeren ürünler ile çalışırken her zaman sıkışma sonucu yaralanma riski vardır. Vücut yaralanmalarını önlemek için koruyucu eldivenler takın.

Her zaman kullanılması gereken malzemeler:

- Koruyucu miğfer
- Gürültüye karşı kulaklık
- Koruyucu gözlük ya da yüz siperi
- Nefes alma maskesi
- Sağlam, sıkı kavrayan eldiven.
- Tam hareket serbestliği sağlayan, sıkıca oturan, sağlam ve rahat giysiler.
- Çelik burunlu, kaymaz çizme.

Giysiler, uzun saçlar ve takılar hareketli parçalara takılabileceği için dikkatli olun.

Diğer koruyucu ekipmanlar



UYARI! Makineyle çalışırken kıvılcım çıkabilir ve yangın başlatabilir. Yangın söndürme ekipmanlarını her zaman elinizin altında tutun.

- Yangın söndürme ekipmanları
- İlk yardım çantası her zaman kolay ulaşılabilecek bir yerde olmalıdır.

Güç ünitesi güvenlik önlemleri



UYARI! Tüm güvenlik uyarılarını ve talimatları okuyun. Uyarılar ve talimatlar gözardı edilirse elektrik çarpmasına, yangına ve/veya ciddi yaralanmaya neden olabilir.

Bu bölüm, makine kullanımıyla ilgili temel güvenlik talimatlarını açıklar. Bu bilgi profesyonel beceri ve deneyimin yerine geçemez.

- Makineyi kullanmadan önce kullanım kılavuzunu iyice okuyarak içeriğini kavrayınız.
- İnsanların veya malların kazalara veya tehlikelere maruz kalmasından operatörün sorumluluğu olacağını unutmayın.
- Tüm operatörler makinenin kullanımı konusunda eğitilmelidir. Operatörlere eğitim verilmesi makine sahibinin sorumluluğundadır.
- Makine temiz tutulmalıdır. İşaretler ve etiketler tam olarak okunaklı olmalıdır.



UYARI! Yanlış veya dikkatsizce kullanıldığında bu makine, kullanan veya başkaları açısından ciddi veya ölümcül yaralanmalara yol açabilecek tehlikeli bir araç haline gelebilir.

Çocukların veya makinenin kullanılması konusunda eğitilmemiş yetişkinlerin makineyi kullanmasına veya makinede servis işlemleri yapmasına hiçbir zaman izin vermeyin. Kullanım kılavuzu içeriğini anladığından emin olmadan hiçbir kimsenin makineyi kullanmasına izin vermeyin.

Yorgunsanız, alkollüyseniz, görme veya muhakeme yeteneğinizi veya koordinasyonunuzu zayıflatacak ilaçlar aldıysanız makineyi asla kullanmayın.



UYARI! Makine üzerinde yetkisiz olarak değişiklik yapılması ve/veya onaylı olmayan aksesuarların kullanılması, makineyi kullanan kişi veya başka kişilerin yaralanmasına veya ölümüne neden olabilir.

Makineyi orijinal tasarımından uzaklaşacak biçimde modifiye etmeyin, başkası tarafından modifiye edilmiş gibi görünüyorsa kullanmayın.

Hiçbir zaman arızalı bir makineyi kullanmayın. Bu kılavuzda belirtilen güvenlik kontrolleri ile bakım ve servis talimatlarına uyun. Bazı bakım ve servis işlerinin sadece yetkili ve kalifiye teknisyenler tarafından yapılması gerekir. Bakım başlığı altındaki talimatlara bakın.

Her zaman orijinal yedek parça kullanılmalıdır.

Çalışma güvenliği

Çalışma alanı güvenliği

- Daima gaz borularının yönlendirildiği yeri kontrol edin ve belirleyin. Gaz borularına yakın yerde kesim yapmak daima tehlikelidir. Patlama riski göz önünde bulundurularak kesim işlemi yaparken kıvılcım çıkmadığından emin olun. Göreve konsantre olun ve odaklanın. Dikkatsizlik, ciddi yaralanmalara veya ölüme neden olabilir.
- Çalışma parçasında veya çalışma alanında boru veya elektrik kablolu geçmediğinden emin olun.
- Çalışma alanı içindeki elektrik kablolarının yüklü olup olmadığını kontrol edin.
- Motorlu testerenizle çalışmaya başlamadan önce çalışacağınız alanda herhangi bir şey olmamasına dikkat edin ve yere sağlam basın.
- Kötü hava koşullarında çalışmaktan kaçınınız. Örneğin yoğun sis, kaygan zemin, ağacın düşme yönünü etkileyecek hava koşulları v.b. Kötü havalarda çalışmak yorucu olur ve tehlikeli durumlar oluşturabilir, örneğin, kaygan zemin.

Elektrik güvenliği



UYARI! Elektrik ile çalışan makinelerde her zaman elektrik çarpması riski vardır. Elverişsiz hava koşullarından ve paratonerlerle ve metal cisimlerle vücut temasından kaçının. Oluşacak hasarları engellemek için her zaman Kullanım kılavuzuna uyun.



UYARI! Su elektrik sistemine veya motora kaçabileceği ve makineye hasar verebileceği veya kısa devreye neden olabileceği için makineyi suyla yıkamayın.

- Alet ile birlikte verilen topraklama hatası devre kesici olmadan aleti asla kullanmayın.
- Makinenin topraklanmış bir prize takılması gerekir.
- Şebeke voltajının, makinenin nominal değerler plakasında belirtilen voltaja uygun olup olmadığını kontrol edin.
- Kordonun ve uzatma kablusunun sağlam ve iyi durumda olup olmadığını kontrol edin.
- Herhangi bir kablo veya fiş hasar görmüşse makineyi asla kullanmayın, tamir için yetkili bir servis atölyesine gönderin.
- Aşırı ısınmadan kaçınmak için uzatma kablusunu toplanmış iken kullanmayın.

Kişisel güvenlik

- Motor çalışırken makinenin başından asla ayrılmayın.
- Aparat uzun süre kullanılmayacaksa güç ünitesinin güç kaynağını çıkarın.
- Asla yalnız çalışmayın, yanınızda her zaman birinin olmasını sağlayın. Makineyi monte ederken olduğu gibi bir kaza meydana geldiğinde de yardım alabilirsiniz.
- İnsanlar ve hayvanlar dikkatinizi dağıtarak makinenin kontrolünü yitirmenize sebep olabilir. Bu yüzden sürekli işinize konsantre olun ve odaklanın.
- Makinenin yakınında bulunması gereken kişiler kulak koruyucuları kullanmalıdır, çünkü kesim sırasında ses seviyesi 85 dB(A)'nın üzerindedir.
- Her zaman acil durdurmaya erişim imkanı sağlayan bir şekilde çalışın. Acil bir durum meydana geldiği takdirde, güç ünitesi üzerindeki kırmızı acil durum durdurma düğmesine veya uzaktan kumandadaki durdurma düğmesine basın.

Kullanım ve bakım

Bu makine yalnızca Husqvarna ürünleri ile birlikte kullanılmak üzere tasarlanmıştır. Tüm diğer kullanımlar yasaktır.

- Makine, deneyimli operatörler tarafından endüstriyel uygulamalarda kullanılması için tasarlanmıştır.
- Kontrol ve/veya bakım, motor kapalı ve fiş çekili iken yapılmalıdır.
- Makineyi taşımadan önce mutlaka kapatın.
- Kaldırırken dikkatli davranın. Ağır parçalar kaldırdığımızdan, sıkışma veya benzeri yaralanma riski mevcuttur.
- Güç ünitesini kapatmadan ve motorun tamamen durmasını beklemeden önce, kesinlikle güç kablosunu çekmeyin.
- Makineyi aşırı yüklemeyin. Aşırı yükleme makineye zarar verebilir.
- Tüm kaplinlerin, bağlantıların ve kabloların hasarsız ve temiz olduğunu kontrol edin.

MENÜ SİSTEMİ

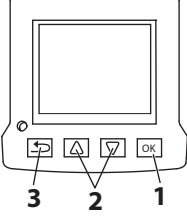
Genel

Kılavuzda ekran metinleri İngilizce gösterilir; ancak ürün ekranında kendi seçtiğiniz dilde görünecektir.

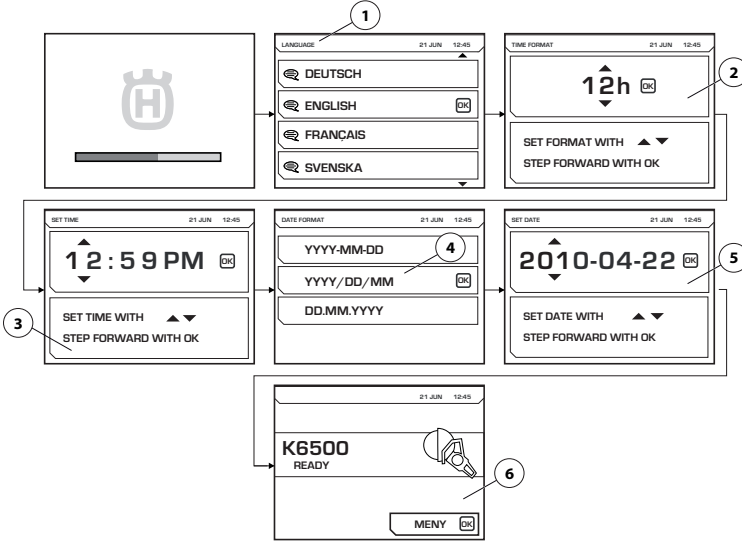
FreeRTOS ile ilgili daha fazla bilgi için lütfen www.freertos.org adresine bakın

K6500 çalışırken güç ünitesi üzerindeki ekran kapanacaktır.

Menüler arasında gezinmek için ok tuşlarını (2), seçimi onaylamak için de "OK" düğmesini (1) kullanın. Menülere geri gitmek için "geri" düğmesini (3) kullanın.



İlk çalıştırma



Güç ünitesi ilk çalıştırıldığında, şu ayarlar yapılmalıdır:

- LANGUAGE (1) Gerekli ekran dilini seçin.
- TIME FORMAT (2) Gerekli zaman biçimini seçin.
- SET TIME (3) Güncel zamanı belirtin.
- DATE FORMAT (4) Gerekli tarih biçimini seçin.
- SET DATE (5) Güncel tarihi belirtin.

Bu ayarlar yapıldığında, ana ekranda bağlanan araç (6) hakkında bilgi gösterilir. Resimde bir örneğin gösterildiğine dikkat edin.

MENÜ SİSTEMİ

Menü sistemi açıklaması

CONNECT UNIT (1)

Bu resim, güç ünitesi hiçbir aparata bağlı olmadığına gösterilir. İlgili aparatı bağlayın.

Elektronik dişli

İlgili araç bağlandığında, başlangıç ekranı (2) görüntülenir. Settings (3) ve service (4) menülerini başlatmak için menü düğmesine basın.

DM650 çalıştırılırken seçili elektronik dişliyi (23), 1 ve 2 no'lu mekanik dişliler için mevcut rpm oranını ve bu dişliler (24) için tavsiye edilen delik çapını gösteren bir resim görüntülenecektir. Matkabın mevcut baskı kuvveti (25) de gösterilir.

SETTINGS (3)

"Settings" menüsü bir dizi kısmi menüden oluşan alt menülerden meydana gelir.

RUN TIME (11)

Çalışma süresi

TIME COUNTER (16)

Etkinleştirildiğinde, aracın etkin kaldığı süreyi tutmak için bir kronometre başlatılır.

CLEAR RUNTIME (17)

Kronometreyi sıfırlamak için kullanılır.

CURRENT RUN TIME (18)

Güncel çalışma süresi

TIME AND DATE (12)

Zaman ve tarihi ayarlayın

SET TIME (19)

Güncel zamanı belirtin.

SET DATE (20)

Güncel tarihi belirtin.

TIME FORMAT (21)

Gerekli zaman biçimini seçin. İki seçenek arasından seçim yapın:

- 12 h
- 24 h

DATE FORMAT (22)

Gerekli tarih biçimini seçin. İki seçenek arasından seçim yapın:

- YYYY-MM-DD
- YYYY/DD/MM
- DD/MM/YYYY

LANGUAGE (13)

Gerekli ekran dilini seçin.

FACTORY SETTING (15)

Varsayılan fabrika ayarlarını geri yüklemek:

- Ekran dili (İngilizce standart)
- Saat biçimi (12'lik saat standardı)
- Tarih biçimi (YYYY-AA-GG standardı)

SERVICE (4)

"Settings" menüsü bir dizi kısmi menüden oluşan alt menülerden meydana gelir.

ERROR LOG (5)

Hata listesi (9).

TOTAL RUNTIME (6)

Makinenin toplam çalışma süresi görüntülenir.

VOLTAGE (7)

Makinenin bağlı giriş voltajı.

PRODUCT INFO (8)

Ünite ve bağlanan araç hakkındaki bilgiler gösterilir (10).

Genel



UYARI! Kullanıcının, Kullanım Kılavuzu'nun yalnız bu bölümünde belirtilen bakım ve servisi yapması gerekir. Daha kapsamlı işlerin yetkili bir servis tarafından yapılması zorunludur.

Makine doğru bir şekilde kullanılmaz ve gerekli onarımlar ve bakımlar yetkili servis ve bilirkişiler tarafından yapılmazsa, o takdirde makinenin ömrünün uzunluğu kısalabilir ve kaza riski artabilir. Eğer daha fazla bilgiye ihtiyaç duyuyorsanız, en yakın servis istasyonuna başvuruda bulununuz.

Günlük bakım

- Makinenin güvenlik donanımının hasarsız olduğunu kontrol edin. "Makinenin güvenlik ekipmanları" bölümündeki talimatlara bakın.
- Tüm uzatma uçları da dahil olmak üzere kabloların sağlam ve iyi durumda olduğundan emin olun.
- Çalışma gününün sonunda mutlaka tüm ekipmanları temizleyin. Ağır işlere uygun bir el fırçası ve büyük bir boya fırçası kullanın.
- Konektör ve pimlerin temiz olduğundan emin olun. Bir bezle veya fırçayla temizleyin.

NOT! Makineyi temizlemek için yüksek basınçlı yıkayıcı kullanmayın. Yüksek basınç jeti kaplamalara zarar verebilir ve su ve kirin makinenin içine nüfuz etmesine yol açarak ciddi hasara sebep olabilir.

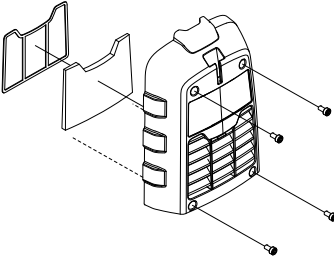
Hava filtresi

NOT! Hava filtresi basınçlı hava üfleme gibi yöntemlerle temizlenmemelidir. Bu, filtreye zarar verebilir.

Tıkalı bir hava filtresi güç ünitesinin aşırı ısınmasına neden olabilir.

Hava filtresini kontrol edin ve gerekirse değiştirin.

- Hava filtresi kapağını çıkarın. 27 numaralı torx anahtarını kullanın.
- Metal çerçeveyi çıkararak kapağa erişin.
- Filtreyi değiştirin.



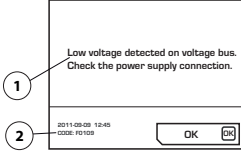
Tamir



UYARI! Her tür tamirat yetkili tamirciler tarafından yapılmalıdır. Böylece operatörler büyük risklerden kurtulmuş olur.

Hata mesajları

Herhangi bir hata durumunda, ekranda bir hata mesajı (1) ve bir hata kodu (2) belirir.



Hata mesajlarını onaylamaya yönelik önlemler:

- Ekrandaki 'OK' düğmesine basın veya bağlı aparat üzerindeki gaz kontrolünü etkinleştirin. Hata mesajı silindiğinde başka işlem yapmanız gerekmez.

Sistem donarsa ve onay işlemi gerçekleştirilemezse: Konektörü topraklanmış prizden çıkarın, güç kaynağını yeniden bağlayın. "Montaj ve ayar" bölümündeki talimatlara bakın.

Arıza devam ederse sorun giderme kılavuzunda verilen talimatları izleyin veya yetkili satıcıyla temasa geçin. Resimde bir örneğin gösterildiğine dikkat edin.

Güç ünitesi yazılımı güncellenebilir. Daha fazla bilgi için yetkili servis elemanıya görüşün.

Sorun giderme çizelgesi

Hata mesajları, üründe seçtiğinizde dilde veya alternatif olarak İngilizce dilinde görüntülenir.

Arıza Kodu	Hata mesajları	Prosedür	Adımlar
F0101	Over current detected	Etkin aracın akımı çok yüksek	Sorunun devam etmesi durumunda servisiniz ile irtibata geçin.
F0103	Fault detected in hardware	Donanım hatası	Sorunun devam etmesi durumunda servisiniz ile irtibata geçin.
F0104	Error detected on the voltage bus	Araç voltaj hatası	Güç kaynağını kontrol edin
F0105	High voltage detected on voltage bus. Check the power supply connection.	Fren çok sert uygulanmıştır	Sorunun devam etmesi durumunda servisiniz ile irtibata geçin.
F0106	Temperature in the IGBT module too high	Güç ünitesi aşırı ısınmıştır	Fan ve filtreyi kontrol edin, sistemin soğumasını bekleyin.
F0107	Emergency stop switch pressed	Acil durum durdurma düğmesine basılmıştır.	Acil durum durdurma düğmesini sıfırlayın
FXX08*	High motor temperature detected	Alet motoru sıcaklığı çok yüksek	Soğutma suyunun akış hızını artırın. Bağlı aparat için ilgili talimat kılavuzundaki Teknik Verilere bakın
F0109	Low voltage detected on voltage bus. Check the power supply connection.	İç güç ünitesi arızası	Giriş gücünü kontrol edin veya servisle irtibata geçin
F0111	The clock has stopped, please correct it if necessary.	Saat durmuştur	Akü değişimi için servis ile irtibata geçin.
F0112	Low input voltage detected	Giriş voltajı çok düşük	Kılavuzdaki minimum giriş gücünü kontrol edin
F0113	High input voltage detected	Giriş voltajı çok yüksek	Kılavuzdaki maksimum giriş gücünü kontrol edin
FXX14*	Tool temperature sensor error detected	Sıcaklık sensöründe kesinti veya kısa devre	Servis noktası ile irtibata geçin.
F0118	Fault detected in hardware	Donanım hatası	Sorunun devam etmesi durumunda servisiniz ile irtibata geçin.
F0119	Temperature in the PP too high	Güç ünitesi aşırı ısınmıştır	Fan ve filtreyi kontrol edin, sistemin soğumasını bekleyin.

* XX, güç ünitesine bağlı aparata göre farklı bir numardır.

TEKNİK BİLGİLER

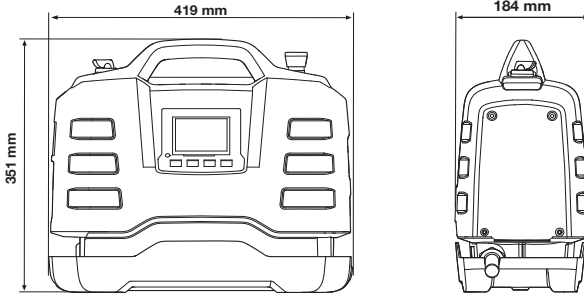
Teknik bilgiler

Motor	PP65
Maks. çıkış, kW	6,5
400V'ta 3 faz nominal akım, A	12
1 faz nominal akım, A	15/16
3 faz giriş voltajı, A	200-480, 50-60 Hz
1 faz giriş voltajı, A	220-240, 50-60 Hz
Güç kaynağı	
3 faz	L1+L2+L3+N+PE/L1+L2+L3+PE
Tek fazlı	L+N+PE
Ağırlık, kg/lbs	9,5/20,9

Tipik jeneratör çalıştırma bilgileri

	PP65, çıkış	Jeneratör çıkış voltajı (V)	Önerilen minimum jeneratör çıkışı (kVA)
3 faz	Tam güç	3x400, 3x416, 3x440, 3x480	10
	Azaltılmış güç	3x208, 3x220, 3x240	
Tek fazlı	Azaltılmış güç	220-240	5

Boyutlar



Tavsiye edilen kablo ölçüleri

NOT! Motor performansının yüksek olması, doğru voltaja bağlıdır. Çok uzun ve/veya çok küçük boyutlu uzatma kabloları, çıkışın zayıf olmasına veya arızalara neden olacak şekilde yük altındaki motorun gücünü düşürür.

TEKNİK BİLGİLER

Uygunluk konusunda AB deklarasyonu

(Sadece Avrupa için geçerlidir)

Husqvarna AB, SE-433 81 Gothenburg, İsveç, tel: +46-36-146500, yegane sorumlu olarak, 2014 yılı ve sonrası tarihli seri numaralı (yılı ve seri numarası, tip plakasında açıkça belirtilmiştir) **Husqvarna PP65**güç ünitesinin KONSEY YÖNERGELERİ gereksinimleri ile uyumlu olduğunu bildirir:

- 17 Mayıs 2006 tarihli, "makinelere ilgili", **2006/42/EC**.
- "elektromanyetik uygunluk hakkında" başlıklı, 15 aralık 2004 tarih ve **2004/108/EEC** sayılı KONSEY DİREKTİFİ ve geçerli ekler.
- 12 Aralık 2006 "elektrikli ekipmanla ilgili" **2006/95/EC**.
- 8 Haziran 2011 tarihli, "belli tehlikeli maddelerin kısıtlanmasına ilişkin" **2011/65/EU**

Uygulanan standartlar:

EN ISO 12100:2010, EN 55014-1:2006, EN 55014-2/A1:2001, EN 61000-3-2:2006, EN 6100-3-3:2008, EN 60745-1:2009

Gothenburg 6 Şubat 2014



Helena Grubb

Başkan Yardımcısı, Yapı Ekipmanları Husqvarna AB

(Husqvarna AB yetkili temsilcisi ve teknik dokümantasyon sorumlusu.)

УМОВНІ ПОЗНАЧЕННЯ

Символи на інструменті

НЕБЕЗПЕЧНО! Використовується, якщо існує ризик серйозної травми чи смерті користувача, або значних пошкоджень навколишніх об'єктів внаслідок порушення інструкцій, наведених у цьому посібнику.



Перед користуванням інструментом уважно прочитайте посібник користувача та переконайтеся, що Ви зрозуміли всі вказівки.



Обов'язково вдягайте:

- Дозволений захисний шолом
- Дозволені захисні навушники
- Перевірені захисні окуляри або прозорий щиток
- Дихальна маска чи респіратор



Огляд та технічне обслуговування слід проводити при зупиненому двигуні та електричній вилці, вимкнутій із розетки електромережі.



Цей виріб відповідає належним вимогам ЄС.



Екологічне маркування.

Символи на виробі або його упакуванні показують, що з цим виробом не можна поводитись як із побутовими відходами. Його треба здавати у відповідний пункт виймання на переробку для виймання електричного та електронного устаткування.



Забезпечуючи правильний догляд за цим виробом, ви можете допомогти нейтралізувати потенційний негативний вплив на довкілля та людей, який в іншому разі може виникнути через неправильну утилізацію виробу.

Детальніше про переробку цього виробу дізнайтесь у органах місцевого самоврядування, місцевій службі з приймання виробів на переробку чи в крамниці, де ви купили цей виріб.

Інші позначення на інструменті відповідають вимогам спеціальних сертифікатів для певних ринків.

Описання рівнів попередження

Існує три рівні попередження.

НЕБЕЗПЕЧНО!



НЕБЕЗПЕЧНО! Використовується, якщо існує ризик травмування користувача або пошкодження навколишніх об'єктів внаслідок порушення інструкцій, наведених у цьому посібнику.

ОБЕРЕЖНО!



ОБЕРЕЖНО! Використовується, якщо існує ризик травмування користувача або пошкодження навколишніх об'єктів внаслідок порушення інструкцій, наведених у цьому посібнику.

УВАГА!

УВАГА! Використовується, якщо існує ризик пошкодження навколишніх об'єктів або пристрою внаслідок порушення інструкцій, наведених у цьому посібнику.

Зміст

УМОВНІ ПОЗНАЧЕННЯ

Символи на інструменті 53

Описання рівнів попередження 53

ЗМІСТ

Зміст 54

ПРЕЗЕНТАЦІЯ

Шановний користувачу, 55

Конструкція та функції 55

PP65 55

ЩО Є ЩО?

Що є що в блоці живлення? 56

УСТАТКОВАННЯ ДЛЯ БЕЗПЕЧНОЇ РОБОТИ ПРИБОРУ

Загальне 57

МОНТАЖ ТА НАЛАШТУВАННЯ

Установлення силового агрегату 58

Підключіть джерело живлення 58

Налаштування програмного забезпечення 58

Перед початком роботи 58

КОРИСТУВАННЯ

Загальні правила безпеки 59

Захисне спорядження 60

Техніка безпеки при використанні
силового блоку 61

Техніка безпеки 61

СИСТЕМА МЕНЮ

Загальне 63

Перший запуск 63

Огляд меню 64

Роз'яснення системи меню 65

ТЕХНІЧНЕ ОБСЛУГОВУВАННЯ

Загальне 66

Щоденне технічне обслуговування 66

Повітряний фільтр 66

Обслуговування 66

Повідомлення про помилки 67

ТЕХНІЧНІ ДАНІ

Технічні дані 68

Рекомендована довжина кабелю 68

декларация відповідності стандартам
Європейського Союзу 69

Шановний користувачу,

Дякуємо за користування виробом компанії Husqvarna!

Ми бажали, щоб Ви були задоволені цим виробом і щоб він надовго став Вашим помічником. Придбання нашого виробу надає вам право на отримання професійної допомоги з ремонту та обслуговування. Якщо продавець, у якого ви придбали інструмент, не є одним із наших уповноважених дилерів, дізнайтеся у нього адресу найближчої майстерні з обслуговування.

Ми сподіваємося, що цей посібник користувача буде корисним для вас. Переконайтеся, що він завжди знаходиться поблизу на робочому місці, дотримуючись викладених у ньому вказівок (щодо користування, обслуговування, догляду та ін.). Ви продовжите термін служби інструменту та зможете згодом вигідніше його продати в разі потреби. Якщо Ви продасте інструмент, обов'язково передайте покупцеві і цей посібник користувача.

Більш ніж 300 років інновацій

Традиції шведської компанії Husqvarna AB походять із 1689 року, коли шведський король Карл XI наказав спорудити фабрику для виробництва мушкетів. В той час вже було закладено фундамент для розвитку інженерних навичок, що зумовило розробку деяких із найкращих у світі приміричників продукції в таких галузях, як мисливська зброя, велосипеди, мотоцикли, домашнє приладдя, швейні машини та прилади для роботи на відкритому просторі.

Компанія Husqvarna є світовим лідером із виробництва електроприладів для роботи на відкритому просторі, що використовуються у лісництві, для догляду за парками, галявинами та садами, а також у виробництві звичайного та алмазного різального обладнання для будівництва та галузі обробки каменю.

Відповідальність власника

Власник/роботодавець є відповідальним за наявність у користувача достатніх знань для безпечного використання пристрою. Дуже важливо, щоб наглядяч та користувач прочитали та зрозуміли інформацію, викладену в цьому посібнику. Вони повинні знати та розуміти наступне:

- Інструкції з безпеки під час використання
- Сферу застосування та існуючі обмеження використання пристрою.
- Вимоги до використання та догляду за пристроєм.

Національне законодавство може регулювати використання цієї машини. Перед запуском машини знайдіть, в якому законі описується місце, де будуть проводитися роботи.

Застереження виробника

Після опублікування цього посібника компанія Husqvarna може видавати додаткові відомості щодо безпечної експлуатації цього виробу. Власник зобов'язаний дотримуватися найбезпечніших способів експлуатації.

Стратегія Husqvarna AB – постійна розробка нових виробів, а тому він залишає за собою право змінити конструкцію і зовнішній вигляд виробів без попереднього повідомлення.

Для отримання додаткових відомостей і допомоги завітайте на веб-сайт www.husqvarna.com

Конструкція та функції

Цей продукт входить в асортимент електричного інструменту з високою частотою обертання для різання, свердлування та розпилювання стін. Це обладнання призначене для різання твердих конструкцій, наприклад цегляної кладки або залізобетону. Будь-яке інше використання виробу, окрім описаного в цьому посібнику, заборонене.

Такі цінності, як висока продуктивність, надійність, застосування новітніх технологій, досконалі технічні рішення та турбота про навколишнє середовище виокремлюють продукцію компанії Husqvarna серед інших. Для безпечної експлуатації цього виробу оператор зобов'язаний уважно прочитати цей посібник. Додаткову інформацію можна отримати у вашого дилера або безпосередньо в компанії Husqvarna.

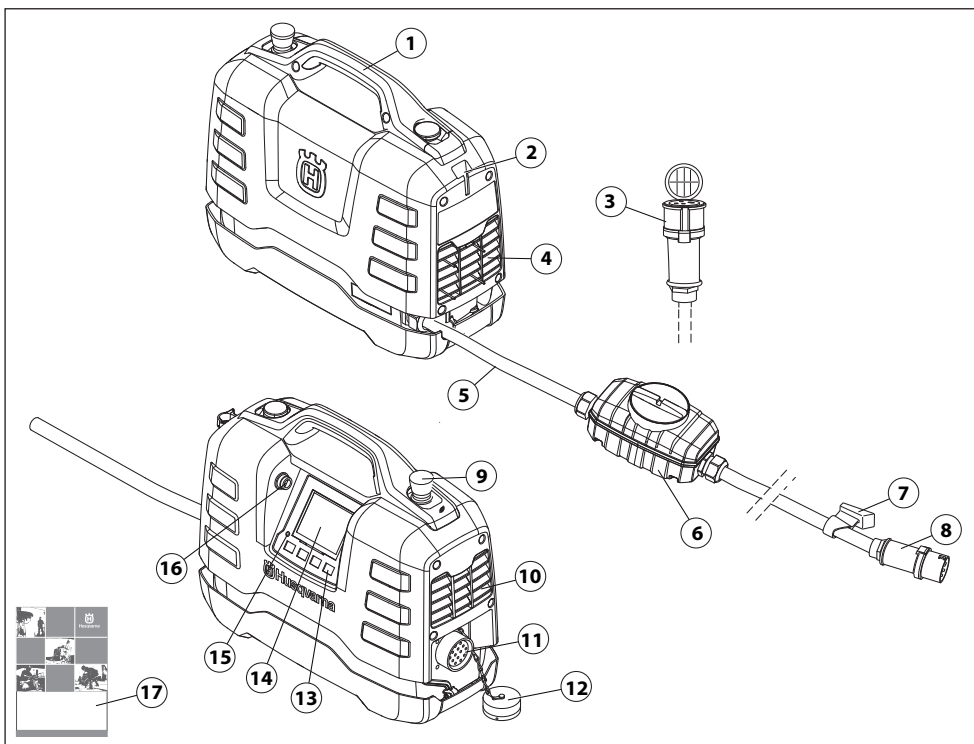
Нижче перелічено деякі з особливих рис вашого пристрою.

PP65

Блок живлення спеціально призначений для роботи в якості приводу для високочастотних інструментів.

- Пристрій видає високу вихідну потужність і може використовувати як трифазний, так і однофазний вхід, що робить його універсальним і практичним.
- Оператор може легко внести корективи і відстежувати інформацію про систему за допомогою цифрового дисплея на пристрої.
- Легка, компактна і ергономічна конструкція полегшує транспортування пристрою.
- Блок оснащений повітряним охолодженням

ЩО Є ЩО?



Що є що в блоці живлення?

- | | |
|---|---------------------------------------|
| 1 Ручка | 9 Аварійна зупинка |
| 2 Місце для тримача кабелю | 10 Випуск |
| 3 З'єднуючий кабель (Однофазовий) | 11 Роз'їм для підключення інструменту |
| 4 Всмоктування повітря, що охолоджує | 12 Захисний кожух |
| 5 Шнур живлення | 13 Клав'їші вибору |
| 6 Захисний роз'єднувач при замиканні на землю | 14 Дисплей |
| 7 Тримач кабелю | 15 Індикатор перенапруги |
| 8 З'єднувач | 16 Порт USB |
| | 17 Посібник користувача |

УСТАТКОВАННЯ ДЛЯ БЕЗПЕЧНОЇ РОБОТИ ПРИСТРОЮ

Загальне



НЕБЕЗПЕЧНО! Ніколи не використовуйте інструмент із дефектами спорядження для безпечної роботи! Якщо інструмент не відповідає хоча б одній із вимог перевірки, зверніться до центру обслуговування для ремонту.

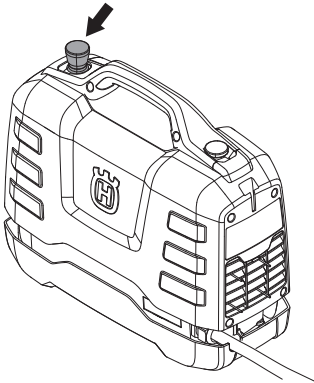
В цьому розділі описано спорядження для безпечної роботи і його призначення, та пояснено, як потрібно проводити перевірку та обслуговування для правильного функціонування цього спорядження.

Ця машина використовується в комплекті з іншим обладнанням. Перед користуванням машиною уважно прочитайте надані посібники користувача для обладнання та переконайтеся, що Ви зрозуміли всі вказівки.

- Під'єднайте силовий блок до заземленої розетки.
- Під'єднайте інструмент, який буде використовуватись.

Аварійна зупинка

Кнопка аварійного вимкнення пристрою уповільнює підключений інструмент і відключає його від джерела живлення.

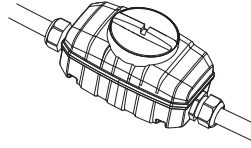


Перевірка аварійної зупинки

- Перевірити, що кнопка аварійного вимкнення не натиснута, повернувши її за годинниковою стрілкою.
- Запустіть підключений інструмент.
- Натисніть кнопку аварійного вимкнення та переконайтесь, що під'єднаний інструмент зупинився.

Захисний роз'єднувач при замиканні на землю

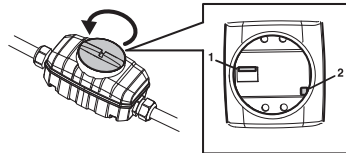
Пристрій захисного вимкнення встановлюється для захисту оператора на випадок пошкодження електричного кола.



Перевірка захисного роз'єднувача

Перевірку пристрою захисного вимкнення слід виконувати з блоком живлення, підключеним до 3-фазної розетки.

- Під'єднайте блок живлення до заземленої трифазної розетки.
- Відкрийте кришку на пристрої захисного вимкнення, щоб отримати доступ до перемикача (1) та кнопки перевірки (2).



- Встановіть регулятор ПЗВ в положення 1.
- Натисніть кнопку діагностики. ПЗВ повинен ініціювати відключення пристрою від джерела живлення.
- Скиньте налаштування пристрою захисного вимкнення, спочатку встановивши перемикач на 0, а потім на 1.
- Знов встановіть та затягніть кришку.

Пристрій захисного вимкнення необхідно перевіряти кожні два тижні за допомогою кнопки перевірки.

Установлення силового агрегату

Установіть силовий агрегат у місці виконання робіт, переконавшись, що він стоїть на стійкій поверхні та захищений від бризок води.

Підключіть джерело живлення

Для досягнення максимальної продуктивності силовий агрегат необхідно під'єднати до заземленої 3-фазної розетки з постійною напругою. Докладніші відомості див. у розділі «Технічні дані».

За низької напруги має місце лінійне зниження вихідної потужності до 80%.

Якщо під'єднати агрегат до 3-фазного електричного з'єднання неможливо, агрегат можна під'єднати до 1-фазної розетки.

Для під'єднання до 1-фазної розетки скористайтеся з'єднуючим кабелем, що додається.

Вихідна потужність при роботі від 1-фазного джерела живлення суттєво нижча, ніж при роботі від 3-фазного джерела живлення.

Докладніші відомості див. у розділі «Технічні дані».

- Під час роботи припасуйте кришку для кабелю до кришки силового агрегату, щоб уникнути потрапляння бруду в кришки, що може призвести до пошкодження роз'єму.

Бензиновий або дизельний генератор можна використовувати як джерело живлення, якщо генератор достатньо потужний. Див. типові варіанти використання генераторів в Технічних даних. Генератор необхідно заземлити, щоб захистити роботу блоку живлення.

УВАГА! Генератор, що іноді генерує вхідну напругу, яка виходить за діапазон напруги, вказаної в технічних даних, може пошкодити блок живлення.

Налаштування програмного забезпечення

Перед пуском блоку живлення слід зробити такі налаштування. Додаткова інформація вказана в інструкціях в розділі 'Система меню'.

- Встановіть час і дату. (УСТАНОВКИ>ЧАС І ДАТА)
- Виберіть бажану мову меню. (УСТАНОВКИ>НАЛАШТУВАННЯ МОВИ)
- Виберіть необхідні одиниці. (УСТАНОВКИ>НАЛАШТУВАННЯ ОДИНИЦЬ)

Перед початком роботи



НЕБЕЗПЕЧНО! Перед користуванням інструментом уважно прочитайте посібник користувача та переконайтеся, що Ви зрозуміли всі вказівки.

Користуйтеся особистим захисним спорядженням. Інструкції дивіться у розділі під заголовком "Особисте захисне спорядження."

Впевніться, що на робочому місці немає сторонніх людей, оскільки в іншому випадку існує небезпека серйозного травмування.

Перевірте, щоб машина була правильно змонтована і щоб на ній не було пошкоджень.

Здійсніть щоденний технічний огляд Інструкції дивіться в розділі "Технічне обслуговування".

Загальні правила безпеки



НЕБЕЗПЕЧНО! Прочитайте всі попередження та інструкції з техніки безпеки. Порушення цих інструкцій та попереджень може призвести до ураження електричним струмом, займання чи серйозної травми.

ВАЖЛИВО! Збережіть усі попередження та інструкції, щоби в майбутньому звертатися до них за довідками. Термін «електричний інструмент» у попередженнях стосується вашого електроінструмента, котрий живиться від електромережі (проводовий) чи від акумуляторних батарей (безпроводовий).

Безпека робочої зони

- Робоча зона має бути чистою та добре освітленою. Безладдя та темні зони ведуть до нещасних випадків.
- Не працюйте з електроінструментом у вибухонебезпечному середовищі, наприклад, за наявності легкозаймистих рідин, газів або пилу. Електроінструменти можуть іскрити, створюючи можливість для займання пилу чи парів.
- Працюючи з електроінструментом, не допускайте в робочу зону дітей та сторонніх осіб. Відвернення уваги може призвести до втрати контролю.

Електробезпека

- Штепсельні вилки електроінструменту повинні бути того самого типу, що розетки. Ніколи жодним чином не видозмініуйте вилку. Для заземлюваного електроінструменту не використовуйте ніяких перехідників до штепсельних вилок. Заводські штепсельні вилки та відповідні їм розетки зменшують ризик ураження електричним струмом.
- Уникайте контакту тіла з заземленими поверхнями, приміром, трубами, радіаторами, кухонними витяжками та холодильниками. Якщо ваше тіло заземлене, ризик ураження електричним струмом збільшується.
- Захищайте інструмент від дощу та вологи. Потраплення води в інструмент збільшує загрозу ураження електричним струмом.
- Правильно поводьтеся зі шнуром електроживлення. Ніколи не беріться за шнур під час перенесення електроінструмента та виймання вилки з розетки. Тримайте шнур подалі від тепла, мастила, гострих країв та рухомих деталей. Пошкоджені та сплутані шнури збільшують ризик ураження електрострумом.

- Працюючи з електроінструментом на відкритому повітрі, використовуйте подовжувальний шнур, придатний для зовнішнього використання. Використання шнура, придатного для роботи на відкритому повітрі, зменшує ризик ураження електричним струмом.
- Якщо застосування електроінструменту у вологому середовищі є обов'язковим, використовуйте джерело живлення, обладнане пристроєм захисного відключення (ПЗВ). Використання ПЗВ знижує ризик ураження електричним струмом.

Особиста безпека

- Під час роботи з електроінструментом будьте уважні, контролюйте свої дії та дотримуйтесь здорового глузду. Не користуйтеся електроінструментом, коли стомлені або перебуваєте під впливом ліків чи алкоголю. Одна мить неуважності під час роботи з електроінструментом може призвести до тяжкої травми.
- Не нехуйте засобами захисту. Завжди надягайте засіб захисту очей. Засоби захисту, такі як респіратор, протиковзне взуття, каска та захисне обладнання для органів слуху, що використовуються за відповідних умов, зменшують можливість травмування.
- Запобігання несанкціонованому запуску. Перед тим, як з'єднувати пристрій із джерелом живлення, вставляти акумулятори, піднімати чи переносити пристрій, переконайтеся, що перемикач живлення перебуває в положенні «OFF» (Вимкнено). Перенесення електроінструмента, коли палець перебуває на перемикачі живлення, або з поданою напругою призводить до нещасних випадків.
- Перед умиканням електроінструмента видаліть розсувний чи звичайний гайковий ключ, які можуть знаходитися на ньому. Розсувний чи звичайний гайковий ключ, залишений на обертовій деталі електроінструмента може спричинити травму.
- Не намагайтесь до чогось дотягтися. Завжди тримайте стійку опору та рівновагу. Це дає змогу краще контролювати електроінструмент у непередбачуваних ситуаціях.
- Одягайтесь належним чином. Не носіть вільний одяг та прикраси. Тримайте волосся, одяг та рукавиці подалі від рухомих деталей. Вільний одяг, коштовності та довге волосся можуть бути затиснені рухомими деталями.
- Якщо пристрій оснащений засобами витягування та збирання пилу, переконайтеся у тому, що вони приєднані і належним чином використовуються. Використання пилозбирання може зменшити небезпеки, пов'язані з пилом.

КОРИСТУВАННЯ

Застосування електроінструмента та догляд за ним

- Не силуйте електроінструмент. Використовуйте електроінструмент, що призначений для виконаної роботи. Належним чином вибраний електроінструмент допоможе зробити роботу краще та безпечніше зі швидкістю, на яку він розрахований.
- Не використовуйте електроінструмент, якщо перемикач живлення у нього не працює. Будь-який електроінструмент, що не може керуватися за допомогою перемикача живлення, — небезпечний і повинен бути відремонтований.
- Перед виконанням будь-яких регулювань, заміною аксесуарів чи зберіганням інструмента вийміть з'єднувальну вилку з розетки або від'єднайте акумуляторну батарею від інструмента. Такі запобіжні заходи безпеки зменшують ризик випадкового запуску електроінструмента.
- Зберігайте інструменти, якими не користуєтесь, поза досяжністю дітей і не дозволяйте людям, незнайомим з роботою електроінструмента чи цими інструкціями, працювати з ним. В руках недосвідчених користувачів електроінструменти становлять небезпечник.
- Обслуговування електроінструменту. Перевірте, чи не порушилося регулювання і чи не підклинюють рухомі деталі, а також, чи не сталася поломка або інша ситуація, що може вплинути на роботу інструмента. Якщо є пошкодження, полагодьте електроінструмент, перш ніж далі використовувати. Багато нещасних випадків виникає через недбале технічне обслуговування електроінструмента.
- Тримайте різальні частини гострими та чистими. Належно утримувати різальні частини з гострими передніми краями з меншою ймовірністю зав'яжуть в оброблюваному матеріалі, і їх легше контролювати.
- Використовуйте електроінструмент, аксесуари та вставні різці тощо відповідно до цих інструкцій, беручи до уваги робочі умови та завдання, яке слід виконати. Використання електроінструмента для робіт не за призначенням може призвести до небезпечних ситуацій.

Обслуговування

- Обслуговування свого електроінструмента довіряйте кваліфікованому ремонтнику, а зношені деталі слід замінювати тільки на ідентичні нові. Це дасть змогу підтримувати безпеку електроінструмента.

Завжди користуйтеся здоровим глуздом

Неможливо передбачити в посібнику всі ситуації, які можуть виникнути під час використання пристрою. Завжди будьте обережні та керуйтеся здоровим глуздом. Якщо виникла ситуація, коли ви не впевнені у власній безпеці, зупиніться та зверніться за порадою до фахівця. Зверніться до вашого дилера, центру обслуговування чи досвідченого користувача. Не беріться за виконання роботи, якщо ви не маєте остаточної впевненості!

Захисне спорядження Загальне

Не користуйтеся інструментом, якщо у разі нещасного випадку немає можливості покликати на допомогу.

Особисте захисне спорядження.

Кожного разу при роботі з інструментом необхідно користуватися відповідним особистим захисним спорядженням. Особисте захисне спорядження не може повністю ліквідувати небезпеку травмування, але при нещасному випадку воно знизить ступінь важкості травми. Зверніться до продавця по допомозі у виборі правильного спорядження.



НЕБЕЗПЕЧНО! Під час використання інструментів для шліфування чи формування матеріалу (різців, шліфувальних станків, дрелей) утворюються пил та випари, які можуть містити небезпечні хімічні речовини. З'ясуйте склад матеріалу, який збирається обробити, і використовуйте відповідний респіратор.



НЕБЕЗПЕЧНО! Надто довга робота при сильному шумі може спричинити погіршення слуху. Отже, завжди користуйтеся відповідними захисними навушниками. Працюючи у захисних навушках, прислухайтесь до попереджувальних сигналів та до окликів. Викнувши двигун пристрою, обов'язково відразу ж знімайте захисні навушники.



НЕБЕЗПЕЧНО! Завжди є ризик пошкодженнь роздавлюванням під час роботи на обладнанні, яке має деталі, що рухаються. Надягайте захисні рукавиці щоб уникнути пошкодженнь тіла.

Обов'язково вдягайте:

- Захисний шолом
- захисні навушники
- Перевірені захисні окуляри або прозорий щиток
- Дихальна маска чи респіратор
- Міцні, не ковзаючі рукавиці.
- Добре припасований, міцний та зручний одяг, що забезпечує повну свободу рухів.
- Надягайте захисне взуття зі сталевим носком та неслизькою підшовою.

Необхідно слідкувати, щоб у рухому частину інструмента не затягло одяг, довге волосся чи прикраси.

Інше захисне спорядження



НЕБЕЗПЕЧНО! Під час роботи з пристроєм можуть з'явитися іскри, що може викликати пожежу. Слід завжди мати напохв'яті відповідне протипожежне обладнання.

- Протипожежне обладнання
- Завжди тримайте аптечку під рукою.

Техніка безпеки при використанні силового блоку



НЕБЕЗПЕЧНО! Прочитайте всі попередження та інструкції з техніки безпеки. Порушення цих інструкцій та попереджень може призвести до ураження електричним струмом, займання чи серйозної травми.

Цей розділ описує основні правила безпеки при користуванні механічною пилкою. Ця інформація в жодному разі не замінить професійних навичок та досвіду.

- Перед користуванням інструментом уважно прочитайте посібник користувача та переконайтеся, що Ви зрозуміли всі вказівки.
- Пам'ятайте, що саме ви, користувач, є відповідальним за те, щоб люди та їхнє майно не наражались на небезпеку та не страждали від нещасних випадків.
- Всі оператори повинні бути підготовленими для роботи на машині. Власник відповідає щодо забезпечення підготовки операторів.
- Слідкуйте за тим, щоби пристрій був чистий. Усі помітки та позначки мають бути чіткими та розбірливими.



НЕБЕЗПЕЧНО! Використовується, якщо існує ризик серйозної травми чи смерті користувача, або значних пошкоджень навколишніх об'єктів внаслідок порушення інструкцій, наведених у цьому посібнику.

Ніколи не дозволяйте дітям або непідготовленим людям використовувати пристрій або здійснювати його технічне обслуговування. Забороняється користування цим пристроєм будь-кому іншому без попередньої перевірки розуміння змісту цього посібника користувача.

В жодному разі не користуйтеся інструментом, якщо Ви втомлені, вживали спиртні напої, приймаєте ліки або що-небудь, що може негативно вплинути на Ваш зір, реакцію, координацію рухів чи свідомість.



НЕБЕЗПЕЧНО! Внесення змін чи використання аксесуарів, не схвалених виробником, може призвести до травми користувача чи інших людей, або до смертельних наслідків.

Не вносьте змін до цього виробу чи використовуйте його, якщо виявиться, що до нього були внесені зміни іншими особами.

Забороняється користуватися несправним пристроєм. Вживайте заходи техніки безпеки та дотримуйтесь вказівок із технічного обслуговування, наведених в інструкції. Деякі операції технічного обслуговування мають виконувати лише кваліфіковані фахівці. Дивіться розділ 'Технічне обслуговування'.

Завжди користуйтеся оригінальними запчастинами та приладдям.

Техніка безпеки

Безпека робочої зони

- Завжди перевіряйте і розмічайте, де проходять газові труби. Різання поблизу газових труб завжди тягне за собою небезпеку. Зважаючи на ризик вибуху, переконайтеся, що під час різання не виникає іскріння. Залишайтеся сконцентрованим і зосередьтеся на завданні. Недбалість може призвести до серйозної травми або смерті.
- Переконайтеся, що жодні труби або електричні кабелі не знаходяться в матеріалі, який підлягає різанню чи в робочій зоні.
- Перевірте, чи електричні кабелі в робочій зоні знаходяться під напругою.
- Забороняється починати роботу з механічною пилкою на захарашеному робочому місці та не налаштувавши стійке положення.
- Не користуйтеся інструментом в погану погоду - наприклад, в густий туман, сильний дощ, сильний вітер, коли дуже холодно та ін. Робота в погану погоду втомлює, а також створює додаткову небезпеку, наприклад, слизькі поверхні.

КОРИСТУВАННЯ

Електробезпека



НЕБЕЗПЕЧНО! Під час використання електроприладів завжди існує загроза враження струмом. Уникайте несприятливих погодних умов і контакту із громовідводами та металевими предметами. Щоб уникнути пошкоджень, завжди дотримуйтеся інструкцій із Посібника користувача.



НЕБЕЗПЕЧНО! Не мийте пристрій водою, бо вода може потрапити в електросистему чи двигун та спричинити пошкодження або коротке замикання.

- Ніколи не використовуйте інструмент без заземленого лінійного вимикача, який постачається в комплекті.
- Пристрій слід з'єднувати з розеткою, яка має заземлення.
- Перевірте, щоби напруга мережі відповідала тій, яка вказана на табличці з паспортними даними пристрою.
- Перевіряйте цілісність та придатність до роботи шнура та подовжувального шнура.
- Ніколи не користуйтеся інструментом, якщо пошкоджено кабель або штепсель; натомість віддайте його в спеціалізовану сервісну службу для полагодження.
- Щоб уникнути перегріву, не використовуйте згорнутий подовжувальний шнур.

Особиста безпека

- Ніколи не залишайте інструмент з увімкнутим двигуном без нагляду.
- Завжди від'єднуйте блок живлення від джерела живлення за тривалих перерв у роботі.
- Ніколи не працюйте на самоті; нехай завжди хтось буде поруч. Напарник не лише допоможе зібрати інструмент, але й надасть допомогу в разі нещасливого випадку.
- Люди й тварини можуть відвернути вашу увагу, і ви можете втратити контроль над інструментом. Тому завжди зосереджуйтеся на завданні.
- Люди, які повинні знаходитися в безпосередній близькості від машини, повинні використовувати засоби захисту органів слуху, оскільки рівень шуму при різанні перевищує 85 дБ (А).
- Завжди працюйте таким чином, щоб мати вільний доступ до кнопки аварійного вимкнення. У випадку виникнення аварійної ситуації, натисніть червону кнопку аварійного вимкнення на блоці живлення або кнопку стоп на пульті дистанційного керування.

Використання та догляд

Цей інструмент може використовуватись лише з виробами Husqvarna, розрахованими на таке використання. Використання з іншими виробами заборонено.

- Інструмент призначений для галузевого використання досвідченими операторами.
- Огляд та технічне обслуговування слід проводити при зупиненому двигуні та електричній вилці, вимкнутій із розетки електромережі.
- Завжди, перш ніж переміщувати інструмент, вимкнути його.
- Будьте обережними під час підйому обладнання. Піднімаючи важкі предмети Ви ризикуєте отримати травми защемленням чи інші uszkodження.
- Завжди, перш ніж витягувати шнур живлення з розетки, вимкнути силову установку та дочекайтеся повної зупинки двигуна.
- Не перевантажуйте інструмент. Перевантаження може його пошкодити.
- Перевірте, чи всі зчеплення, з'єднання та кабелі є непошкодженими та чистими.

СИСТЕМА МЕНЮ

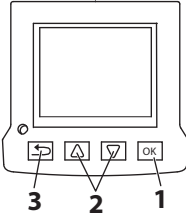
Загальне

Текст на дисплеї в Посібнику відображено англійською мовою, але на дисплеї пристрою текст буде відображатись на обраній мові.

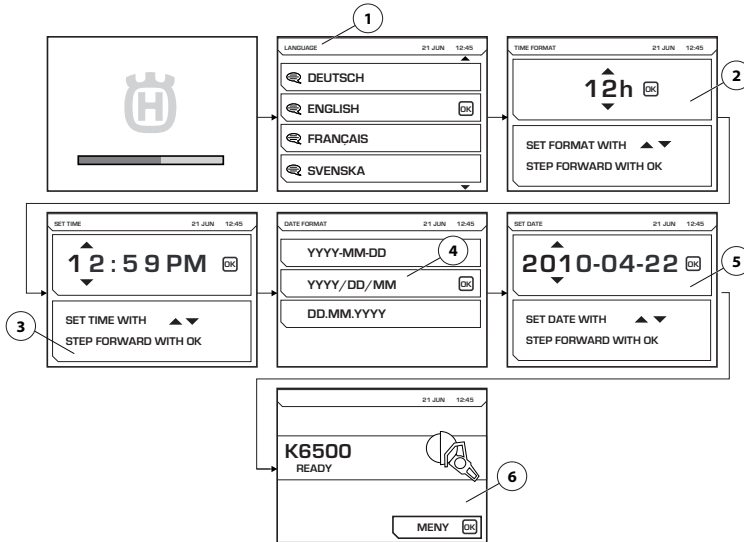
Для отримання детальної інформації про FreeRTOS відвідайте веб-сайт www.freertos.org

Під час роботи інструмента K6500 дисплей вимикається на блоці живлення.

Використовуйте клавіші із стрілками (2) для прокрутки меню і кнопку "OK" (1) для підтвердження вибору. Використовуйте кнопку "Назад" (3), для повернення в меню.



Перший запуск



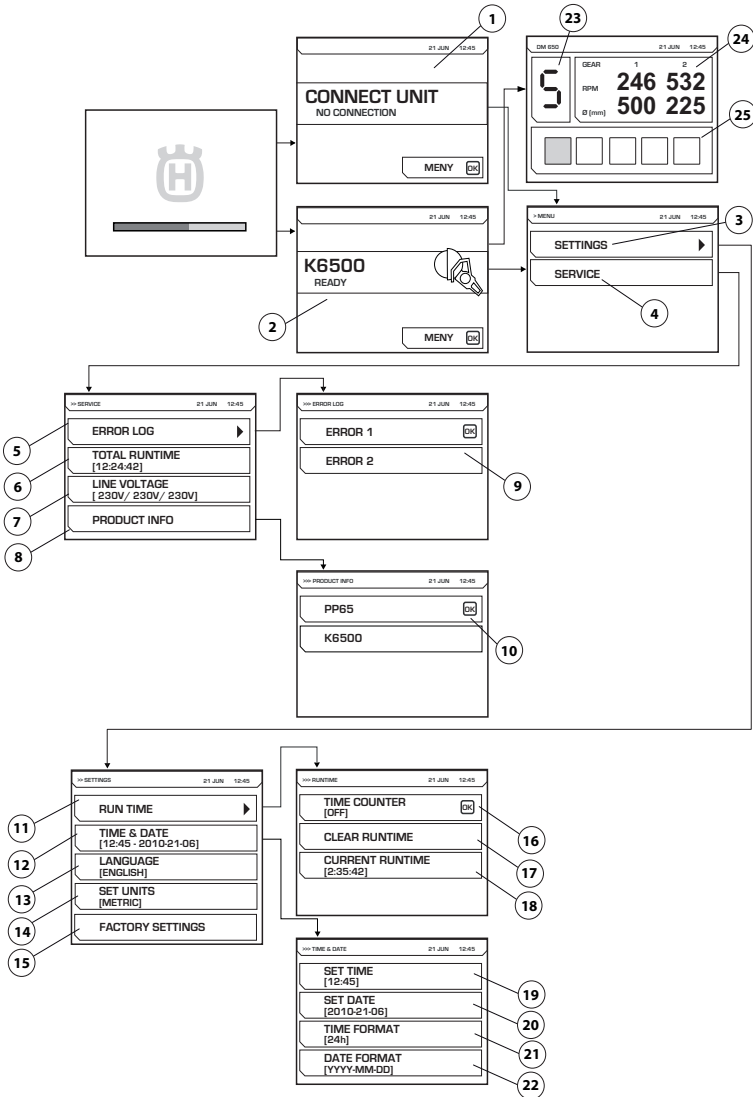
При першому запуску блоку живлення мають бути виконані наступні налаштування:

- LANGUAGE (1) Виберіть бажану мову меню.
- TIME FORMAT (2) Виберіть бажаний формат часу.
- SET TIME (3) Введіть поточний час.
- DATE FORMAT (4) Виберіть бажаний формат дати.
- SET DATE (5) Введіть поточну дату.

Коли ці параметри будуть введені, на головному дисплеї відобразиться інформація про підключений інструмент (6). Зверніть увагу, на малюнку зображений приклад.

СИСТЕМА МЕНЮ

Огляд меню



Див. наступну сторінку для роз'яснення кожного меню.

СИСТЕМА МЕНЮ

Роз'яснення системи меню

CONNECT UNIT (1)

Це зображення буде показано, якщо блок живлення не під'єднаний до будь-якого інструмента. Під'єднайте відповідний інструмент.

Електронний блок

Коли відповідний інструмент підключений, відображується екран запуску (2). Натисніть кнопку меню для запуску меню налаштування (3) і сервісного (4) меню.

Під час роботи з DM650 відобразиться малюнок, на якому буде вказано вибрану передачу електронного блоку (23), поточну швидкість в об/хв. для механічних передач 1 і 2 та рекомендований діаметр отвору для цих передач (24). Поточне навантаження на подавальний механізм (25) дрилі також відобразатиметься.

SETTINGS (3)

Меню "Налаштування" складається з підменю, які в свою чергу складаються з декількох частин.

RUN TIME (11)

Час роботи

TIME COUNTER (16)

При активації секундомір почне хронометраж часу роботи інструменту.

CLEAR RUNTIME (17)

Використовується для обнуління секундоміра.

CURRENT RUN TIME (18)

Поточний час експлуатації

TIME AND DATE (12)

Встановіть час і дату.

SET TIME (19)

Введіть поточний час.

SET DATE (20)

Введіть поточну дату.

TIME FORMAT (21)

Виберіть бажаний формат часу. Виберіть один з наступних варіантів:

- 12 h
- 24 h

DATE FORMAT (22)

Виберіть бажаний формат дати. Виберіть один з наступних варіантів:

- YYYY-MM-DD
- YYYY/DD/MM
- DD/MM/YYYY

LANGUAGE (13)

Виберіть бажану мову меню.

FACTORY SETTING (15)

Скидання до заводських налаштувань:

- Мова на дисплеї (англійська)
- Формат часу (12 годин)
- Формат дати (рік, місяць, день)

CEPBC (4)

Меню "Налаштування" складається з підменю, які в свою чергу складаються з декількох частин.

ERROR LOG (5)

Список помилок (9).

TOTAL RUNTIME (6)

Відображується загальний час роботи пристрою.

VOLTAGE (7)

Під'єднана вхідна напруга машини.

PRODUCT INFO (8)

Відображується інформація про пристрій і підключений інструмент (10).

Загальне



НЕБЕЗПЕЧНО! Користувач повинен виконувати лише ті заходи з технічного обслуговування, які описано у Посібнику користувача. Більш серйозні роботи повинні виконуватися працівниками відповідних центрів обслуговування.

Тривалість служби інструменту може зменшитися, а небезпека нещасних випадків зрости, якщо його обслуговування проводиться неправильно, або якщо обслуговування та ремонт виконуватимуться не фахівцями. Якщо Ви потребуєте додаткової інформації, зверніться, будь ласка, до найближчого центру обслуговування.

Щоденне технічне обслуговування

- Перевіряйте справність засобів захисту машини. Див. інструкції у розділі "Безпечне обладнання пристрою".
- Перевірте, що кабелі, включно зі всіма подовжувальними проводами, неушкоджені та знаходяться в справному стані.
- Завжди чистити все обладнання в кінці робочого дня. Використовуйте міцну щітку або великий пензель.
- Упевніться в чистоті з'єднувачів і контактів. Витріть пристрій ганчіркою чи щіткою.

УВАГА! Не використовуйте високонапірний промивач для миття машини. Струм'янь високого тиску може пошкодити прокладки ущільнювачів і привести до проникнення води і грязі в пристрій, що приведе до серйозного ушкодження.

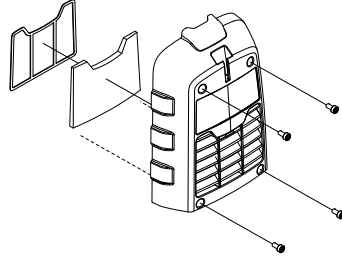
Повітряний фільтр

УВАГА! Забороняється чистити або продувати фільтр за допомогою потоку стисненого повітря. Такі дії можуть пошкодити фільтр. Засмічений повітряний фільтр може спричинити перегрівання блоку живлення.

Перевірте повітряний фільтр і замініть його за потреби.

- Зніміть кришку повітряного фільтра. Скористайтесь ключем torx (зірочка) № 27.
- Від'єднайте металеву раму, щоб отримати доступ до кришки.

- Замініть фільтр.



Обслуговування

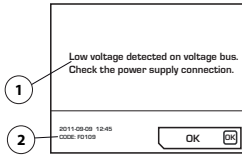


НЕБЕЗПЕЧНО! Будь-який ремонт може проводити тільки досвідчений майстер. Це потрібно, щоб не нараняти операторів на великий ризик.

ТЕХНІЧНЕ ОБСЛУГОВУВАННЯ

Повідомлення про помилки

В разі несправності, на дисплеї з'являється повідомлення про помилку (1) і код помилки (2).



Підтвердження повідомлень про несправність:

- Натисніть "OK" на дисплеї або активуйте важіль дроселя на під'єднаному інструменті. Додаткові дії непотрібні, якщо повідомлення про несправність було видалене.

Якщо система перестає реагувати і неможливо зробити підтвердження: Витягніть роз'єм із заземленої розетки, знов під'єднайте джерело живлення. Див. інструкції у розділі "Монтаж та Налаштування".

Якщо це не усунуло несправність, виконайте інструкції в посібнику з усунення несправностей або зв'яжіться з авторизованим дилером. Зверніть увагу, на малюнку зображений приклад.

Програмне забезпечення блоку живлення можна оновити. Зв'яжіться з сервісним центром для отримання додаткової інформації.

Графік пошуку несправностей

Повідомлення про помилки відображаються на тій мові, яку ви вибрали у пристрої, або на англійській мові.

Код неспр	Повідомлення про помилки	Процес	Дії
F0101	Over current detected	Занадто вис. струм прац. інстр.	Зверн. до сервісу за повт. появою помилки
F0103	Fault detected in hardware	Апаратна помилка	Зверн. до сервісу за повт. появою помилки
F0104	Error detected on the voltage bus	Помилка напруги	Перевірте живлення
F0105	High voltage detected on voltage bus. Check the power supply connection.	Занадто енерг. натиск гальма	Зверн. до сервісу за повт. появою помилки
F0106	Temperature in the IGBT module too high	Перегрів блоку живл.	Перевірте вентилятор та фільтр та почекайте, поки система охолоне.
F0107	Emergency stop switch pressed	Натиснута кнопка аварійного вимкнення.	Скиньте кнопку аварійного вимкнення
FXX08*	High motor temperature detected	Занад вис темпер двигуна інструменту	Збільште потік охолоджувальної води. Див. Технічні дані в інструкції з експлуатації під'єданого інструмента
F0109	Low voltage detected on voltage bus. Check the power supply connection.	Внутрішня несправність блоку живлення	Перевір. живл. або звер. до серв.
F0111	The clock has stopped, please correct it if necessary.	Годинник зупинився	Зверн. в сервіс для заміни батареї
F0112	Low input voltage detected	Зниж. вхід. напруга	Перев. міні. вх. потужн в керівниц
F0113	High input voltage detected	Підвищ. вх. напр	Перев. макс. вх. потужн в керівн
FXX14*	Tool temperature sensor error detected	Переривання або КЗ в давачу температури.	В такому випадку зверніться за допомогою до вашого агента по обслуговуванню.
F0118	Fault detected in hardware	Апаратна помилка	Зверн. до сервісу за повт. появою помилки
F0119	Temperature in the PP too high	Перегрів блоку живл.	Перевірте вентилятор та фільтр та почекайте, поки система охолоне.

* XX різні номери залежно від моделі, яка під'єднана до блоку живлення.

ТЕХНІЧНІ ДАНІ

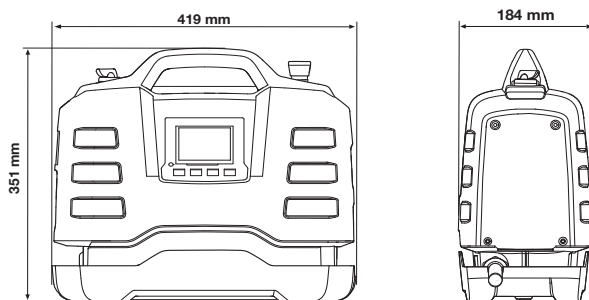
Технічні дані

двигун	PP65
Макс вих потуж, кВт	6,5
Номінальний струм, 3 фази, 400 В, А	12
Номінальний струм, 1 фаза, А	15/16
Трифазна напруга на вході, В	200-480, 50-60 Hz
Однофазна напруга на вході, В	220-240, 50-60 Hz
Джерело живлення	
3 фази	L1+L2+L3+N+PE/L1+L2+L3+PE
Однофазовий	L+N+PE
Вага, кг/фунти	9,5/20,9

Типові варіанти використання генераторів

	PP65, потужність на виході	Вихідна напруга генератора (В)	Мінімальна рекомендована потужність генератора (кВт)
3 фази	Повна потужність	3x400, 3x416, 3x440, 3x480	10
	Знижена потужність	3x208, 3x220, 3x240	
Однофазовий	Знижена потужність	220-240	5

Розміри



Рекомендована довжина кабелю

УВАГА! Оптимальні робочі характеристики двигуна залежать від належної напруги. Занадто довгі подовжувальні кабелі та/або кабелі, що мають занадто маленький переріз, не забезпечують подачі необхідної потужності до двигуна за навантаження, що призводить до недостатньої вихідної потужності або несправності.

ТЕХНІЧНІ ДАНІ

декларація відповідності стандартам Європейського Союзу

(Лише для країн Європи)

Husqvarna AB, S-561 82 Huskvarna, Sweden, тел.: +46-36-146500, заявляємо під свою виключну відповідальність, що блоки живлення Husqvarna PP65 із серійними номерами за 2014 рік і пізніше (рік зазначено нешифрованим текстом на заводській табличці технічних даних перед серійним номером) відповідають вимогам ДИРЕКТИВИ РАДИ ЄС:

- від 17 травня 2006 р. «стосовно механічного обладнання» 2006/42/ЄС.
- від 15 грудня 2004 р. «про електромагнітну сумісність» 2004/108/ЄЕС.
- від 12 грудня, 2006 року, «стосовно електричного устаткування» 2006/95/ЄС.
- від 8 червня 2011 року «про обмеження використання деяких небезпечних речовин» 2011/65/EU

Вироби відповідають таким стандартам:

EN ISO 12100:2010, EN 55014-1:2006, EN 55014-2/A1:2001, EN 61000-3-2:2006, EN 6100-3-3:2008, EN 60745-1:2009

Гетеборг, 6 лютого 2014 року



Helena Grubb

Віце-президент із будівельного обладнання Husqvarna AB

(Уповноважений представник компанії Husqvarna AB, що відповідає за технічну документацію.)

BG - Оригинални инструкции, RO - Instrucțiuni inițiale
TR - Orijinal talimatlar, UA - Основні інструкції

ХУСКВАРНА - БЪЛГАРИЯ СОФИЯ 1606, УЛ. "ВИКТОР ГРИГОРОВИЧ" No 1
Тел.: (02) 951 59 78; 980 98 89; 980 94 92; 951 55 05; Факс: (02) 980 95 23

ЦЕНТРАЛЕН СЕРВИЗ ХУСКВАРНА СОФИЯ, УЛ. "ЦВЕТАН АНТОВ" No 3А
Тел.: (02) 931 01 27; 931 13 62



1156801-38

2014-02-25