



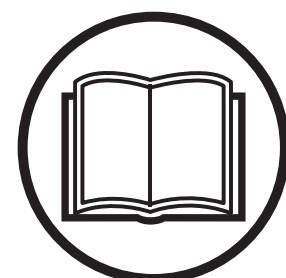
Husqvarna®



FS 513

FS 520

操作手册
FS 524



在使用动力切割机前请仔细阅读操作手册，并确保理解这些说明。

Chinese

目录与引言

| 章节 | 页码 |
|----------------------|-------|
| 目录与引言 | 3 |
| 符号与标识 | 4-8 |
| 安全须知 | 9-12 |
| 零组件识别（零组件图示说明） | 14-16 |
| 组装 | 17-21 |
| 操作 | 22-27 |
| 维护与润滑 | 28-33 |
| 故障检修指南 | 34 |
| 接线图 | 35-39 |
| 技术参数 | 40-41 |
| 附件 | 42 |
| 合格证 | 43 |
| 联系信息 | 43 |

引言

感谢您购买 Husqvarna Construction Products 的新机器。我们在本手册及您购买的机器中均提供重要的安全信息。请仔细阅读这些信息。安全信息可以提醒您注意可能会伤害您和他人潜在的危险。每条安全信息前面都会出现某个符号或安全惊叹号 (▲)，以及信号词警告或小心。

这些信号词的含义分别为：

▲ 警告：表示如不可避免则可能导致死亡或严重伤害的危险情形。

▲ 小心：表示如不可避免则可能导致轻微或中度伤害的危险情形。它也可用于提醒避免不安全的做法。


每条安全信息都会告诉您有何安全隐患，可能会发生什么事情，以及您可以采取什么措施来避免或减轻伤害。其他重要信息出现在**注意**一词之后。

注意的意思是：

注意：表示如不可避免则可能造成财产损失的危险情形。如果您不遵守该使用说明，您的机器或其他财产可能会受到损害。

用户应定期检查并清洁安全标签，以便在安全距离能够清楚辨别。如果标签磨损、损坏或模糊不清，应进行更换。

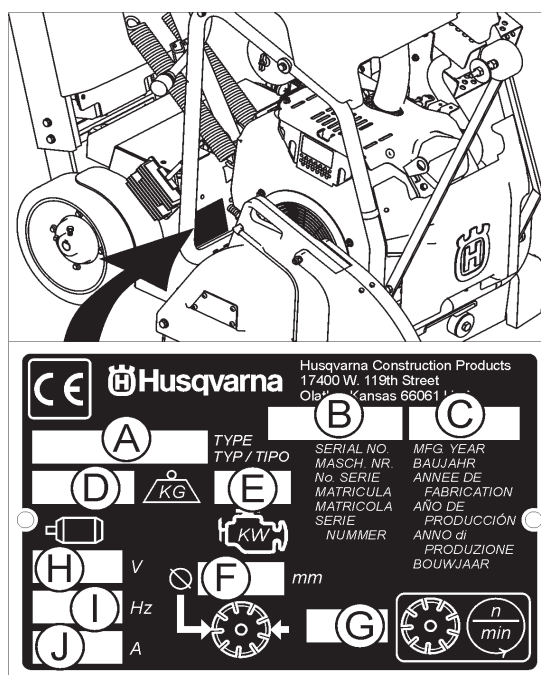
▲ 警告！



操作机器前，请阅读并理解本操作手册的全部内容以及引擎随附的引擎操作手册。

操作前请务必熟悉机器！

型号标识：请记录机器的下列系列号铭牌信息，供以后参考。



- A. 型号： _____
- B. 机器序列号： _____
- C. 制造年份 _____
- D. 机器重量（千克） _____
- E. 引擎功率（千瓦） _____
- F. 锯片直径（毫米） _____
- G. 锯片速度（转速/分钟） _____
- H. 电机电压（若装备的话） _____
- I. 电机相位（若装备的话） _____
- J. 电机电流（若装备的话） _____

机器系列号铭牌上没有显示的其他信息：

引擎序列号： _____

请参阅引擎操作手册了解其位置。

购买日期： _____

符号与标识



首次操作本机之前请阅读使用说明



该符号表示机器符合适用的欧洲指令



强制性要求



标示



禁止



三角警告标志



佩戴眼部防护装备



佩戴呼吸防护装备



必须佩戴听力保护装备



佩戴头部防护装备



穿上安全鞋



穿上合适衣物



起吊、装载、卸下以及搬运机器前取下锯片



机器停止按钮、传动装置停止



在通风良好的区域使用



请勿在易燃区域使用



机械危险，保持手脚不要靠近



消音器发烫。可能会导致灼伤和/或材料着火。避免碰触



危险、有毒废气



非工作人员不得逗留的区域



禁止吸烟



锯片防护罩未安装到位，请勿操作



务必将所有防护罩安装到位



打开供水



关闭供水



水源

符号与标识



锯片供水安全开关



引擎冷却液温度



保持工作区域整洁/良好照明，消除所有安全隐患



危险高噪声级



启动前，请特别注意机器的养护



从工作区域和机器中取下工具



引擎油压



所需油料



量油尺，保持正确的油位



润滑部位



高速



低速



电气开关关闭



电气开关打开



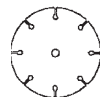
电气开关启动



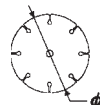
只有授权的经销商才能修理



前灯



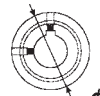
金刚石锯片



锯片直径



锯片啮合



滑轮直径



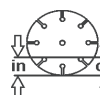
每分钟转动次数，旋转速度



锯片凸缘直径



锯片深度停止块



切割深度尺 — 切割深度



停机制动器



使用停机制动器



解除停机制动器

符号与标识



机器重量 (千克)



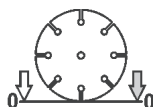
引擎停止



电池正极



引擎启动



锯片深度尺 — 零



引擎运行



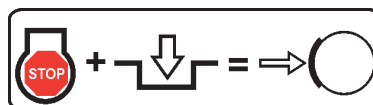
电机



空档启动引擎 (空档启动)



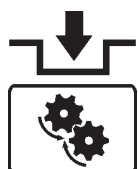
引擎



停止引擎, 啮合传动装置以使用停机制动器



引擎速度 (转速/分钟)



啮合传动装置



引擎启动



解除传动装置



只能使用无铅汽油



符号与标识

FS 513

部件号 542 19 07-08 (2)
位置: 引擎罩左右两侧
(仅 FS 513)

FS 520

部件号 542 19 07-09 (2)
位置: 引擎罩左右两侧
(仅 FS 520)

FS 524

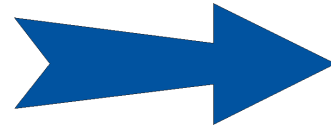
部件号 542 19 07-10 (2)
位置: 引擎罩左右两侧
(仅 FS 524)



部件号 542 16 72 -98 (2x)
位置: 锯片防护罩左右两侧
(仅 FS 513、520)



部件号 542 19 07-33
位置: 引擎罩前方



部件号 543 85 00-37
锯片防护罩箭头 (仅 FS 524 - 600 毫米)
锯片防护罩后方顶部
(仅 600 毫米 FS 520-FS 524)

有关本地服务, 请联系 Husqvarna Construction Products 本地代表。

Para efectuar un servicio local, póngase en contacto con su representante local de Husqvarna Construction Products.

Pour toute réparation, contacter le représentant local de Husqvarna Construction Products.

Für Service vor Ort wenden Sie sich bitte an Ihren örtlichen Vertreter von Husqvarna Construction Products.

Neem voor plaatselijke service contact op met uw plaatselijke vertegenwoordiger van de constructieproducten van Husqvarna.

Per assistenza, rivolgersi al rappresentante di zona della Husqvarna Construction Products.

För service på platsen, kontakta din lokala representant för Husqvarna Construction Products.

Para obter serviço técnico local, contactar o representante da Husqvarna Construction Products local.

欧洲:

Husqvarna
Construction Products
SE-433 81 Partille, Sweden
电话: +46 31 94 90 00
传真: +46 31 94 90 50

Asia Pacific:

Husqvarna
Construction Products,
Australia Pty Ltd
25-31 Kinkaid Avenue,
North Plympton, Adelaide,
South Australia 5037
Tel: +61 (0)8 8375 1000
Fax: +61 (0)8 8371 0990

The Americas:

Husqvarna Construction Products,
North America
17400 West 119th Street,
Olathe, Kansas 66061 USA
Toll-Free Telephone: 800-288-5040,
Telephone: 913-928-1300
Fax: 913-438-7938

部件号 542 19 06-46 本地维修
位置: 机架侧面



部件号 542 19 05-89
位置: 深度规

符号与标识



部件号 542 19 05-93
位置：引擎罩后方



部件号 542 19 06-17
位置：水箱（如果配备）



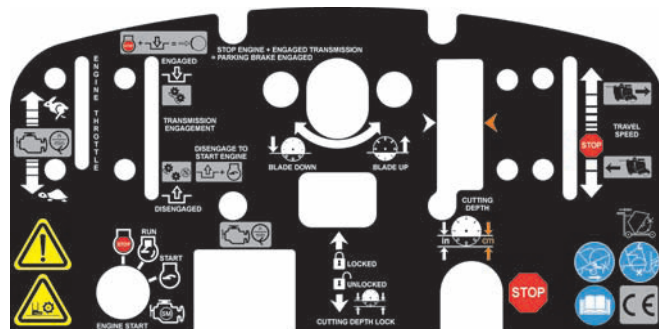
部件号 542 16 90-65
位置：皮带防护罩顶部



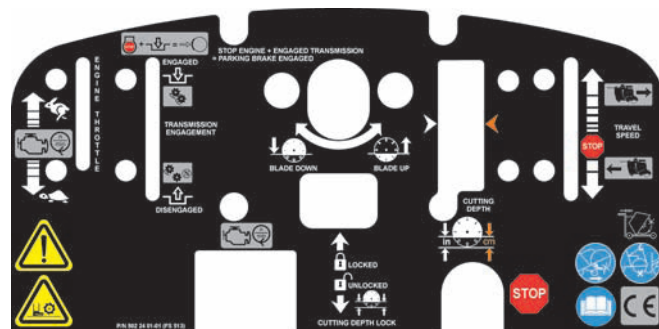
部件号 543 04 57-88 声级 - 108dBA
位置：RH 架上方

专利申请中

部件号 542 16 12-35 专利申请中
位置：RH 架上方



部件号 502 24 01-03
位置：引擎罩顶部，FS 520、FS 524



部件号 502 24 01-01
位置：引擎罩顶部，FS 513






部件号 542 19 06-38
位置：引擎罩后方




部件号 542 19 06-39
位置：靠近加油处的机架 (FS 520、FS 524)


安全须知


通用

| | |
|--|---|
|  警告！ | |
|   | 操作机器前，请阅读并理解本操作手册的全部内容以及引擎随附的引擎操作手册。 操作前请务必熟悉机器！ |


| | |
|--|---|
|       | 操作人员必须穿戴与其所从事工作相应的个人防护装备和服装。必须佩戴听力和眼部防护装置等个人防护装备。 |
|--|---|

| | |
|---|--------------------------|
|  | 工作区域必须十分整洁、明亮，并消除任何安全隐患。 |
|---|--------------------------|


| | |
|---|---------------------|
|  | 任何与工作无关的人员不得进入工作区域。 |
|---|---------------------|

| | |
|---|----------------------------|
|  | 警告！ 机器正在运转时，请勿碰触工具。 |
|---|----------------------------|

燃油安全须知：

| | |
|---|---------------------------------------|
|  | 警告！ 处理燃油时请小心。切记应谨防火灾、爆炸以及误吸油烟。 |
|---|---------------------------------------|

- 只能将油料存放在经审批合格的油箱中。
- 只有关闭引擎后才能给机器加油。引擎正在运转时，切勿取下油箱盖，往油箱加油。
- 务必在通风良好的区域给机器加油。
- 切勿在室内给油箱加油。
- 加油前先让引擎冷却。

| | |
|---|----------------------------------|
|  | 切勿在靠近有火花或火苗的地方给机器加油。请勿在易燃区域操作机器。 |
|---|----------------------------------|

| | |
|---|---------------|
|  | 加油或操作机器时请勿吸烟。 |
|---|---------------|

- 启动引擎前，请将机器移至离加油地点 10 英尺（3 米）处。
- 在下列情况下，切勿启动机器：
 - 1) 如果油料溅到机器上，须先把溅出的燃油擦掉，并让剩余的燃油挥发。
 - 2) 如果燃油溅到您身体或衣服上，请用肥皂和清水冲洗沾染到燃油的身体部位。
 - 3) 如果机器漏油，定期检查油箱盖和油管是否漏油。
- 小心存放和搬动机器及燃油，以避免出现漏油，或油烟接触到火花或火苗的风险，例如：电动机械、电机、电气继电器/开关或锅炉。

粉尘警告

切割（尤其干切割）通常包含硅的材料时会产生粉尘。硅是沙子、石英、制砖粘土、花岗岩以及其他许多矿物和岩石的基本组成部分。过多接触此类粉尘会导致：

- 呼吸道疾病（影响呼吸功能），包括慢性支气管炎、以及因吸入过量硅而导致的硅肺病和肺纤维化病。这些疾病有可能致命；
- 皮炎和皮疹；以及
- 癌症（根据 NTP* 和 IARC*）
*/ 国家毒物学计划，国际癌症研究所

应采取预防措施

- 避免吸入以及皮肤接触粉尘和油烟；
- 如果可能，请进行湿切割以最大限度减少粉尘；
- 自己佩戴并确保旁观者也佩戴适当的呼吸防护装置，如，专用于过滤微小颗粒的防尘面罩等。（请参阅 OSHA 29 CFR Part 1910.1200）

加利福尼亚州 65 号提案警告：

使用本产品可致使用户接触加利福尼亚州已知的可以导致癌症和/或先天性缺陷或其它生殖伤害的材料。

安全须知



警告
有毒废气



本链锯直接从工厂运送，未安装催化转换器。

引擎产生一氧化碳废气排放物，在封闭区域中使用会有**危险**。虽然使用催化转换器可减少一氧化碳废气排放，但是在封闭区域使用仍有**危险**。

只能在通风良好的区域使用。工作场所的空气质量必须符合 OSHA 29 CFR 1910.1000 PER TABLE Z-10，空气污染物限制。

监测工作区域空气质量，确保其符合规定。空气质量不合格将导致生命危险，并造成永久性伤害或死亡。

一般信息

一氧化碳 (CO) 是为数不多的几种常见的无味剧毒工业气体之一。一旦被吸入，一氧化碳就会很快与血液中的血红蛋白结合，成为一种窒息性化学成分。结果，血红蛋白无法输送正常数量的氧气，引起机体组织缺氧。吸入少量一氧化碳的反应症状是头痛、眩晕、意识模糊以及恶心。**但是，吸入一氧化碳的时间持久或量较大会导致丧失意识、永久性伤害、甚至死亡。**为了避免吸入一氧化碳所造成的健康危害，美国职业安全与健康署 (OSHA) 强行规定了个人（一氧化碳）接触限度。29 CFR 1910.1000 (1998 年修订版) 中规定了 OSHA 的（一氧化碳）接触限度，允许最高限度为 200 PPM，以及每 8 小时班次/40 小时工作周 35 PPM 的时量平均浓度 (TWA)。强烈建议查阅 OSHA 29 CFR 1910.1000 (联邦法规)，了解有关各种有害物质接触限度的详细信息。如果怀疑出现一氧化碳中毒现象，应立即将中毒者挪到空气清新（通风）的地方，并采取医疗急救措施。

适当通风：

本链锯直接从工厂运送，未安装催化转换器。务必了解链锯配备催化转换器可减少一氧化碳和碳氢化合物 (HC) 排放。废气中仍含有一氧化碳。如果工作区域过于狭窄，或者通风不佳，一氧化碳可能会积聚并最终超出 OSHA 限度。如果出现这种情况，必须采取措施将工人撤离一氧化碳高浓度区域。操作人员和工作区域主管应采取预防措施，确保工作区域随时保持良好的通风状态。应采用一氧化碳检测监视器来确定工作区域是否具备良好的通风状态。



警告
听力危害

在正常使用本机器的情况下，操作人员可能会接触 **85 分贝 (A)** 或以上的噪音。这会
会给听力带来暂时性和/或永久性损伤。必须佩戴听力防护装置。

注

安全须知

安全第一！



警告

应做事项与禁止事项



警告： 如果不遵守这些警告和操作说明，有可能导致死亡或严重的人身伤害。

应做

- 应做 操作本机前务必阅读操作人员手册的全部内容。应阅读并理解本手册和机器上显示的所有警告、说明、控制装置和符号定义。
- 应做 务必为设备用户提供一本手册。如果额外需要多本，请拨打免费电话1-800-288-5040（美国），或 +1-913-928-1300（国际），或者参阅本手册的“联系信息”部分。
- 应做 所有防护罩安装到位并保持良好状态。
- 应做 佩戴安全合格的听力、眼部、头部和呼吸防护装置。
- 应做 阅读并理解机器上出现的所有警告和说明。
- 应做 使您的身体部位远离锯片及其他所有正在运转的零件。
- 应做 应知晓紧急情况下如何快速停止机器。
- 应做 加油或维护之前务必关闭引擎并使其冷却。
- 应做 安装锯片前检验锯片、凸缘与驱动轴是否损坏。
- 应做 使用适合各锯片尺寸的锯片凸缘。
- 应做 只使用用于混泥土锯的钢芯金刚石锯片。
- 应做 只使用该链锯随附的锯片凸缘。切勿使用损坏或磨损的锯片凸缘。
- 应做 只使用所标注的最大运转速度大于锯片轴速度的锯片。应通过检查锯片轴每分钟转速、以及滑轮直径和锯片凸缘直径来检验机器的速度。
- 应做 通过检查锯片轴每分钟转速 (RPM)、滑轮直径和锯片凸缘直径来检验链锯驱动配置。
- 应做 阅读本机器所使用的各锯片随附的所有安全资料和安全须知。
- 应做 在使用前仔细检查各锯片的情况。如果出现任何破损或异常磨损现象，**切勿使用该锯片。**
- 应做 将锯片安装稳固，并用扳手拧紧柄轴螺母。
- 应做 在安装锯片前确保锯片和凸缘清洁，无任何灰尘或碎屑。
- 应做 使用适合切割作业的锯片。如果不清楚锯片是否合适，请咨询锯片厂商。
- 应做 卸载及卸下锯子时务必小心并按说明操作。
- 应做 只在通风良好的区域操作本机器。吸入有毒的废气会导致死亡。
- 应做 在机器运转时，务必引导一旁的人员站在合适的位置。
- 应做 为本机器的所有操作人员制定培训计划。
- 应做 将无关人员请出工作区域。引擎运转时，决不允许任何人站在锯片的前后方。
- 应做 引擎启动前，务必确保锯片未碰触任何物体。
- 应做 起吊和搬运本机器时，务必小心。
- 应做 搬运机器时，务必将其捆牢。
- 应做 安装或搬运机器时，务必小心并按照说明操作。
- 应做 由合格的维修人员进行所有的维修工作。
- 应做 安装锯片前，应检查锯片的心轴孔与机器的心轴是否匹配。
- 应做 进行切割作业前，应检查是否存在地下安全隐患，如电线或燃气管线。在陌生区域进行作业前，应与当地的公共设施部门联系。
- 应做 启动引擎前，务必将机器移至离加油地点至少 10 英尺（3米）处，确保盖上油箱盖并将其拧紧。
- 应做 只从指定的起吊点将机器吊起。
- 应做 每天使用后，务必清洁机器。
- 应做 使用适合各锯片尺寸的锯片凸缘。切勿使用损坏或磨损的锯片凸缘。
- 应做 处理燃油时务必小心。
- 应做 只进行直线切割，并只能按照作业规格所要求的深度进行切割。

安全须知

安全第一！



警告 应做事项与禁止事项

警告： 如果不遵守这些警告和操作说明，有可能导致死亡或严重的人身伤害。

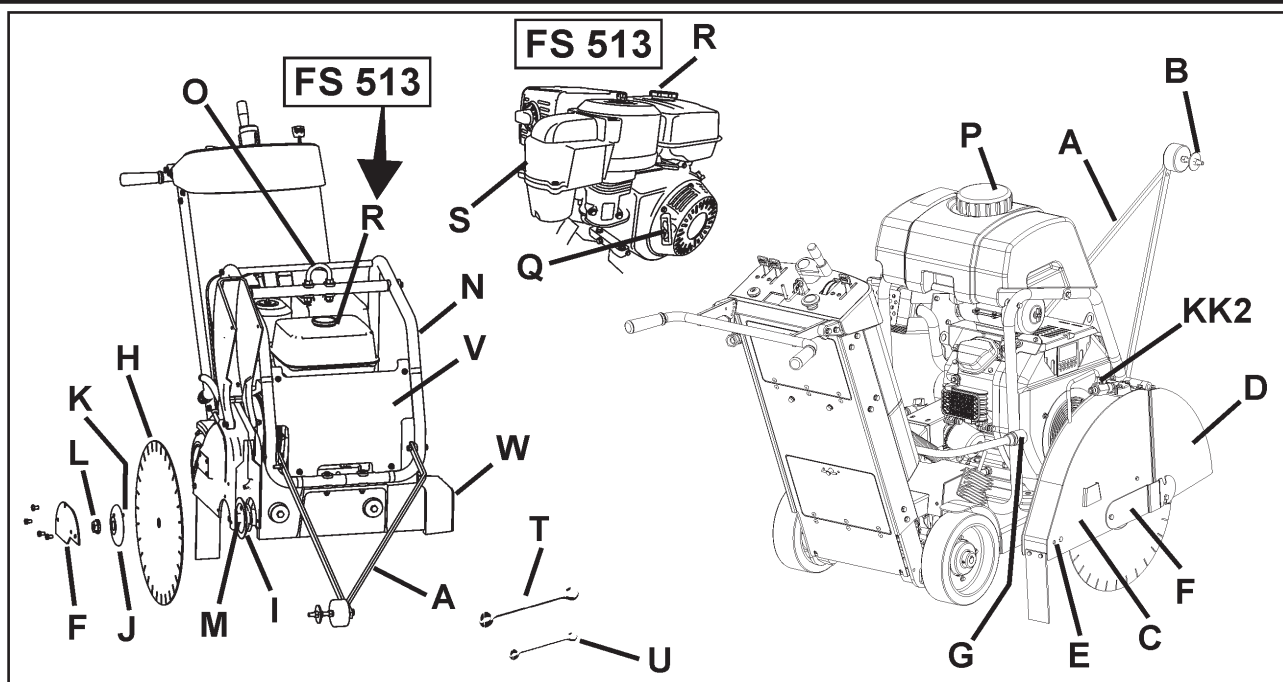
禁止事项

- 禁止 未阅读并理解本操作人员手册前，不得操作本机器。
- 禁止 未安装好锯片防护罩或其它防护罩前，不得操作机器。
- 禁止 在引擎运转时站立在锯片转动路径的前后方。
- 禁止 在引擎运转时离开机器。
- 禁止 在引擎运转时碰触机器。
- 禁止 在疲劳、困乏状态下或服用药物或饮酒后操作机器。
- 禁止 在锯片没有足够湿润时进行湿切割。
- 禁止 超出各锯片尺寸所规定的锯片最大速度。超速会导致锯片断裂。
- 禁止 在不不确定如何运转机器的情况下进行操作。
- 禁止 使用破损的设备或锯片。
- 禁止 用手碰触或试图停止正在转动的锯片。
- 禁止 将锯片竖立放入、塞入、楔入或扭弯放入切割口。
- 禁止 在锯片仍留在机器上时搬运切割机器。
- 禁止 使用掉落或损坏的锯片。
- 禁止 使用硬质合金锯片。
- 禁止 在使用后立即触摸干切割金刚石锯片。这些锯片在每次切割后需要几分钟时间来冷却。
- 禁止 使用损坏或磨损的锯片凸缘。
- 禁止 在机器启动、加油或运转时让其他人靠近机器。
- 禁止 在封闭区域操作机器。吸入有毒的废气会导致死亡。
- 禁止 在易燃物附近操作机器。火花会引发火灾或爆炸。
- 禁止 使锯片与防护罩之间的角度超过 180 度。
- 禁止 在卸下皮带防护罩和锯片防护罩状态下操作机器。
- 禁止 在未接受操作特别培训的情况下操作机器。
- 禁止 使用过热的锯片（锯片芯呈蓝色）。
- 禁止 将物质塞入锯片中。
- 禁止 研磨锯片侧面。
- 禁止 将机器放在车辆后面拖行。
- 禁止 在卸下任何防护罩的状态下操作机器。
- 禁止 干切割锯片每次穿过的深度超过 1 英寸。应进行逐步切割以获得更深的切割口。
- 禁止 在服用药物或饮酒后操作机器。

本链锯仅应用于某些用途中。不得改装本链锯或将其用于其他用途。如果您对其应用有任何疑问，在书面咨询 Husqvarna Construction Products 并收到我方建议前不得使用本链锯。

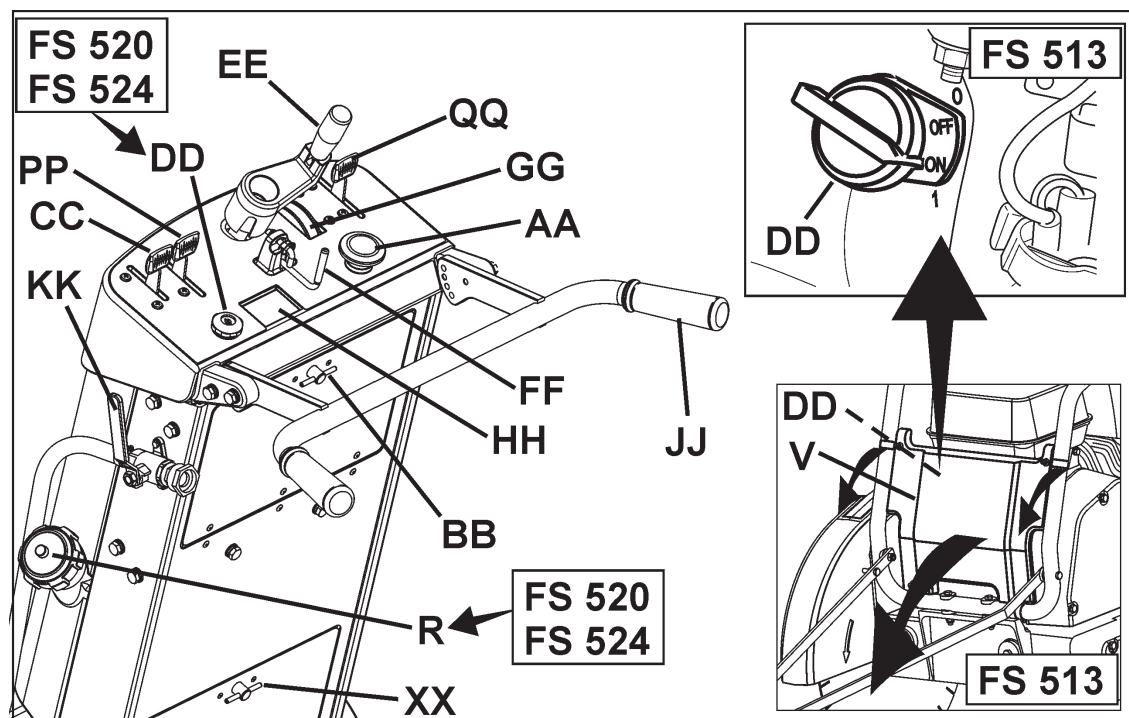
Husqvarna Construction Products (北美)
17400 West 119th Street, Olathe, Kansas 66061 USA

零件组识别 (零件组图示说明)



- A. 前指示器:** 用于引导机器直线运行。
- B. 导轮:** 在前指示器 (A) 上。对齐切割线和锯片 (H), 实现直线切割。
- C. 锯片防护罩:** 遮盖锯片 (H)。机器运转时必须保持在固定位置! 请注意防护罩上用箭头标示的工具方向。
- D. 锯片防护罩前端:** 防护罩组成部分。可向上提起以便安装锯片 (H)。
- E. 锯片防护罩后螺栓:** 固定锯片防护罩 (C)。如果锯片防护罩 (C) 移动, 必须将其卸下重新安装。
- F. 锯片防护罩插销板:** 遮盖外部凸缘 (J)。
- G. 水管断开(G):** 将锯片防护罩 (C) 连接至供水控制阀 (KK1, KK2) 或水箱 (P)。在机器的左侧或右侧安装锯片防护罩 (C) 时使用。
- H. 锯片:** 切割沥青或混泥土材料时使用的工具 — 未随机器附送。
- I. 内凸缘:** 锯片 (H) 所安装的柄轴。如果损坏或破损应进行更换。
- J. 外凸缘:** 用于固定锯片 (H)。带有必须穿过锯片 (H) 的防松栓 (K)。如果损坏或破损应进行更换。
- K. 防松栓:** 固定锯片 (H)。如果损坏或破损应进行更换。
- L. 锯片主轴螺母 (L1 / L2):** 将外凸缘 (J) 固定在机器上。机器右侧的螺母 (L1) 带有左螺纹。机器左侧的螺母 (L2) (未显示) 带有右螺纹。
- M. 锯片柄轴:** 锯片 (H) 安装在该表面上。
- N. 水箱 /提升点支撑:** 固定住水箱 (P)。支撑提升点 (O)。
- O. 提升点:** 只能从该处起吊机器!
- P. 水箱 (如果配备):** 25 公升 (6.6 美国加仑) 的水量。只能装水! 不得装汽油或其它易燃物质! 在干切割中只能用来抑制粉尘。仅与激光焊接 (干) 金刚石锯片 (H) 结合使用。
- Q. 引擎发动绳 (仅限 FS 513):** 用于启动引擎。请参见引擎操作手册。
- R. 油箱:** 燃油灌注点。
FS 520 / FS 524: 位于机器后部。燃油灌注位于油箱左手边。
FS 513: 位于引擎上 — 请参见引擎操作手册。
- S. 引擎空气滤清器 (FS 513 上标示):** 每天检查。如果在粉尘较多的环境中进行切割, 应每四 (14) 小时清洁一次。请参见引擎操作手册和本手册的维护部分。
- T. 锯片轴扳手 (27 毫米):** 用于安装和拆卸锯片 (H)。存放在工具箱 (BB) 中。
- U. 扳手 (13 毫米):** 用于机器的多种维护项目。存放在工具箱 (BB) 中。
- V. 前盖:** 用夹子固定在水箱支承 (N) 上。可打开以接通 (1) 或切断 (0) 引擎启动开关 (DD) 【仅限 FS 513】。
- W. 转轴防护罩:** 保护内凸缘 (I)。始终安装在锯片防护罩 (C) 框架的对面。
- X. 深度控制润滑脂灌注口:** 未标示。请参见本手册的维护部分。
- Y. 锯片防护罩安装铲:** 固定锯片防护罩 (C)。
- Z. 引擎量油尺:** 用于检查引擎油位 (未标示 — 请参见本手册的操作部分)。

零件组织别 (零件组图示说明)



AA. 机器停止按钮：可在紧急情况下停止引擎的制动开关。向外拉出（拉起）进行重设，可重启机器。

BB. 工具箱：内装操作手册、零件清单、以及两把扳手（T & U）（13 毫米及 27 毫米）。将旋钮旋转 180 度即可打开。务必将操作手册放回工具箱以供今后参考。

CC. 引擎油门：控制引擎速度（RPM）。向前推动可加大引擎速度。向后拉动可降低引擎速度。所有切割作业均在引擎最高速度的状态下进行。

DD. 引擎启动开关：FS 513：位于引擎上，在前盖（V）的后面。启动引擎时必须将其打开（1）。可用于在非紧急状况下关闭（“0”）引擎。**FS 520 及 FS 524（电启动）：**按键开关，位于控制台的左下侧。顺时针转动按键，启动引擎。

EE. 锯片深度操纵杆：逆时针转动可升高金刚钻锯片（H），顺时针转动则降低金刚钻锯片（H）。

FF. 锯片深度止动块：将锯片深度操纵杆（EE）锁定。将锯片深度止动块朝机器后方拉动，并旋转 90 度，在开启位置锁定。

GG. 锯片深度尺：以厘米（橙色）和英寸（白色）显示金刚钻锯片（H）的切割深度。操作：在引擎处于关闭（“0”）状态下，将金刚钻锯片（H）降低至与切割表面接触。旋转锯片深度尺，使其箭头与“0”对齐。升高链锯。当链锯降低至切口时，会显示出当前的切深度。

HH. 引擎转速表（RPM）：引擎运转时以每分钟转动次数来显示引擎速度。引擎关闭（“0”）时，显示总操作时间。总操作时间以分钟（0-59 分钟）以及小时（60 分钟以上）的形式显示。

II. ---

JJ. 后侧把手：操作人员站在机器后面，双手放在后侧把手上。把手可调节至几个位置。

KK1. 供水控制阀：控制流向锯片的水流。位于机器左侧，靠近后侧把手（JJ）。不得与水箱（如果配备）一起使用。

KK2. 锯片防护罩供水控制阀：控制流向锯片的水流。位于锯片防护罩上。与水箱（如果配备）一起使用。

LL. 皮带防护罩（未标示）：遮盖引擎的驱动皮带。

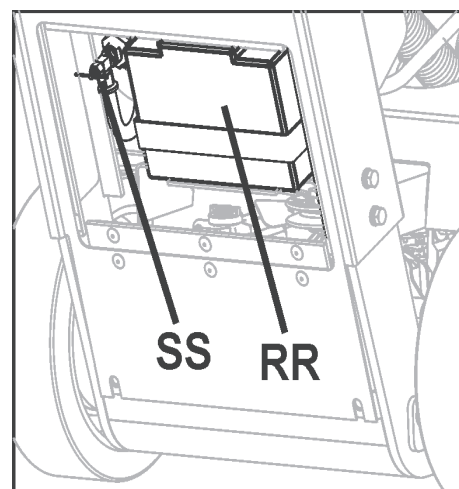
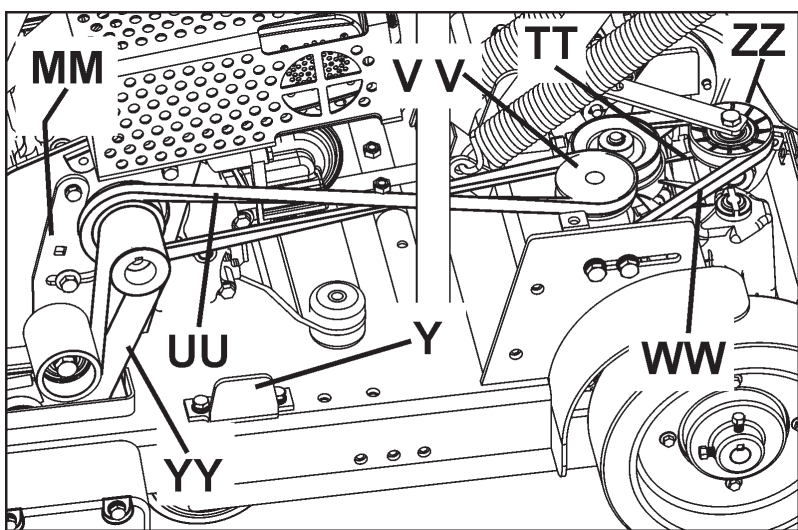
MM. 皮带驱动托辊：用于保持锯片轴驱动皮带上的张力。

NN. 排油软管：用于清除引擎机油。

OO. 停机制动器（EU 装置）：用于将机器固定在停机位置。当引擎处于关闭（0）状态时，将传动装置啮合杆（PP）移至“啮合”位置，进行刹车。启动引擎前，务必将啮合杆移至解除啮合位置！

PP. 传动装置啮合杆：必须在后面（解除啮合）位置，以启动 FS 520 及 FS 524 的引擎（空档发动功能）。向前推动以啮合传动装置。向后推动以解除传动装置的啮合。当传动装置处于解除啮合状态时，将引擎调至关闭（0），可移动机器。请参见“OO. 停机制动器”，了解更多信息。

零件组识别（零件组图示说明）



QQ. 行驶速度杆：控制机器的地面行驶速度和方向（向前或退后）。将行驶杆向前移动，使机器向前行驶。将行驶杆向后移动，使机器向后行驶。将传动装置离合杆（PP）移至“啮合”位置前，行驶杆必须靠近“停机”位置。

RR. 起动电池（仅限 FS 520、FS 524）：位于机器后部的下方检修板后面。请参见本手册的“电池维护”部分，了解充电和维护说明。

SS. 燃油切断阀：用于切断引擎的燃油供应。

FS 520 / FS 524：位于机器后部的下方检修门后面。逆时针转动关闭。

FS 513：位于引擎上（请参见引擎操作手册，了解详细信息）。

TT. 液压传动装置：控制机器的行驶速度和方向。在机器使用寿命期间不需要维护。

UU. 传动装置驱动张紧皮带：将引擎连接至传动装置驱动皮带张紧器（VV）。定期检查皮带和滑轮的磨损情况。

V V. 传动装置驱动张紧器：用于拉紧传动装置驱动皮带（UU）。请参见本手册的维护部分，了解详细信息。

WW. 液压传动皮带：驱动液压传动装置（TT）。将传动装置驱动皮带张紧器（VV）连接至液压传动装置（TT）。请参见本手册的维护部分，了解详细信息。

XX. 下方检修板：打开面板，显露起动电池（RR）和燃油切断阀（SS）。

YY. 锯片轴驱动皮带：连接引擎和锯片轴。请参见本手册的维护部分，了解详细信息。

ZZ. 液压传动皮带张紧器：弹簧上膛托辊，用于拉紧液压传动皮带（WW）。请参见本手册的维护部分，了解详细信息。

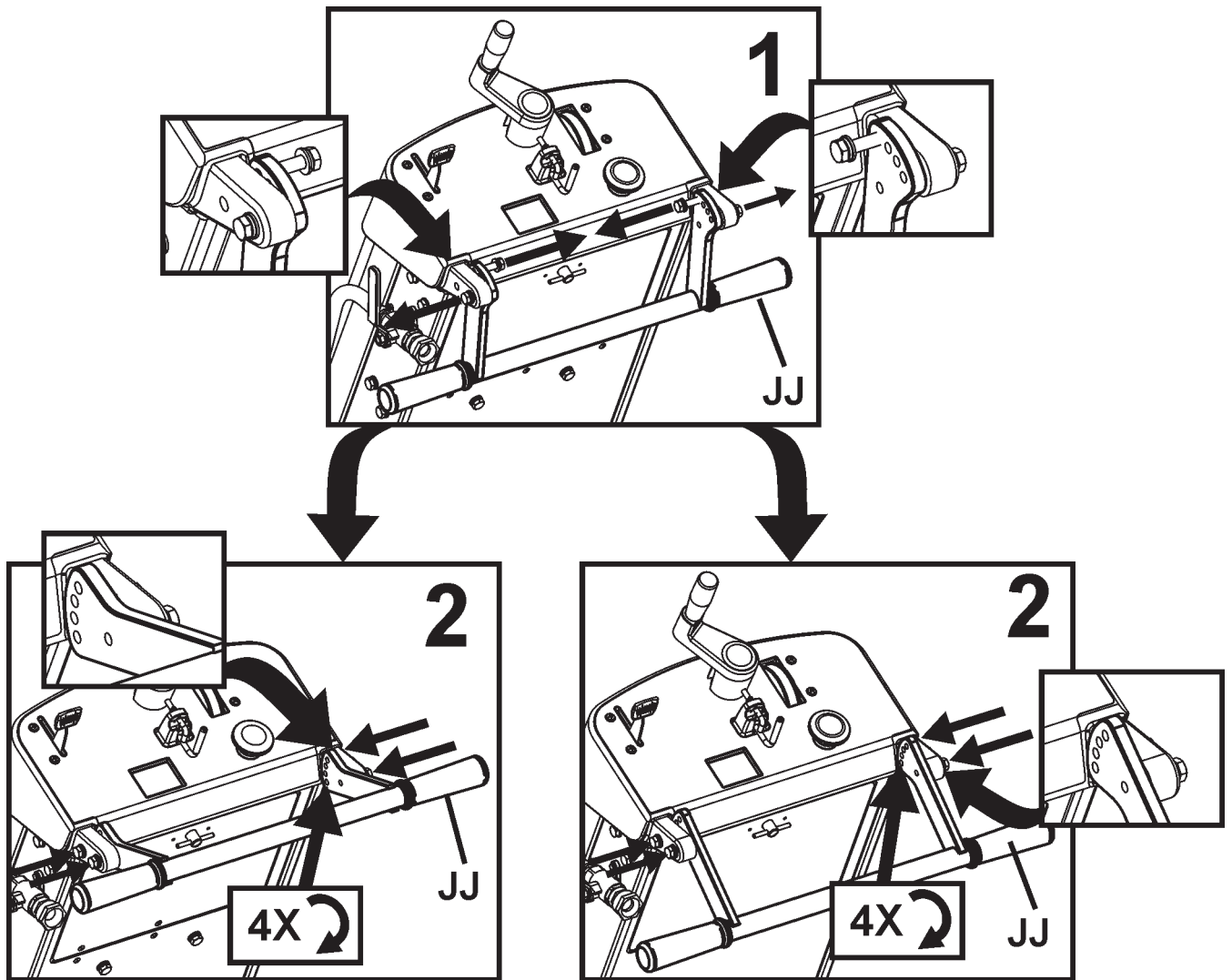
AAA. --

BBB. --

组装

请在首次操作机器前组装以下部件

重新调整后侧把手 (JJ) 的位置：后侧把手 (JJ) 按照所显示的存放位置进行运输。使用机器前，必须对其位置进行重新调整。



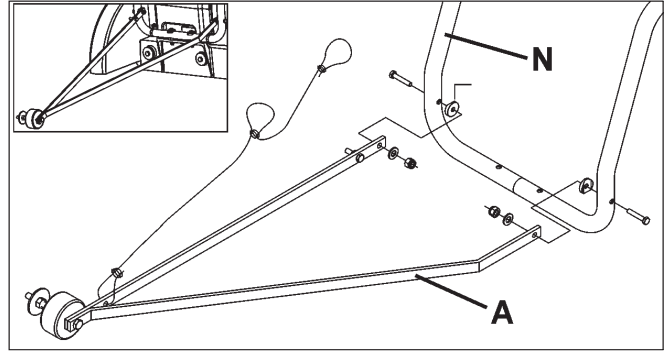
组装

安装前指示器 (A):

1. 利用安装在前指示器 (A) 上的螺丝、垫圈和螺母, 将其安装到水箱支撑 (N) 的管架上。调节锁紧螺母, 使前指示器 (A) 在枢轴上自由转动。

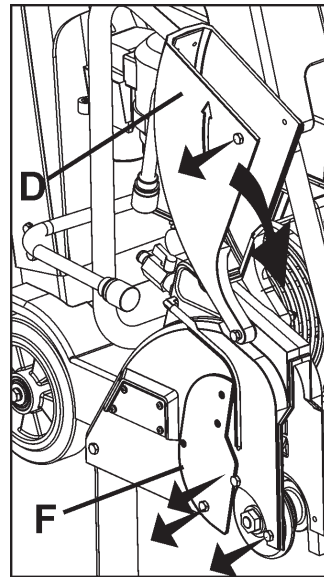
2. 布置指示器的绳索路线, 避免接触发热表面。绳索上的两个环圈可将指示器附着在后侧把手 (JJ) 上。

注意: 所标示的“单指示器”(A)。部分地区以“双指示器”作为标准设备。所有地区都将双指示器作为附件提供。请参见本手册的“附件”部分, 或备件清单, 了解详细信息。



锯片防护罩前端 (D):

1. 利用所提供的 13 毫米扳手 (U), 卸下锯片防护罩插销板 (F) 前面和下方的两 (2) 个 M8 螺丝, 以及锯片防护罩前端 (D) 的 M8 螺丝【如箭头所示】。松开, 但不要卸下锯片防护罩插销板 (F) 剩下的螺丝。向下旋转锯片防护罩插销板 (F) 和锯片防护罩前端 (D)。

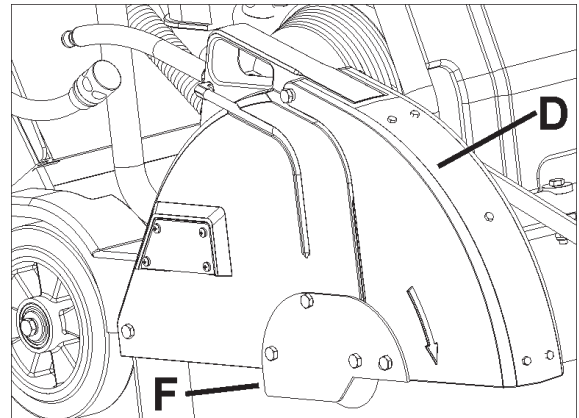


警告!

操作机器前必须安装锯片防护罩插销板 (F)。如果不在操作机器前安装锯片防护罩插销板, 可能引发危险情形!

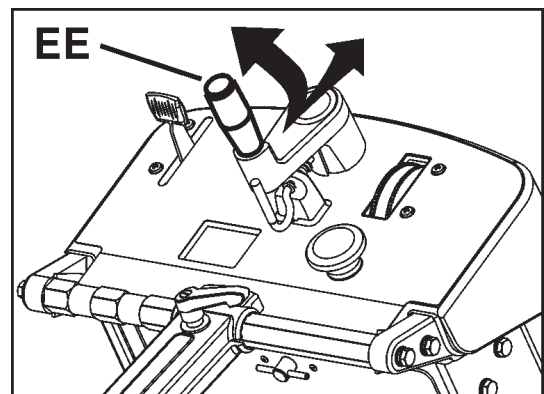
操作机器时, 务必使所有防护罩安装到位!

2. 如右边图解所示, 将三 (3) 个 M8 螺丝重新安装在锯片防护罩插销板 (F) 上。利用 13 毫米扳手 (U) (附带提供) 拧紧固定锯片防护罩插销板 (F) 的四 (4) 个 M8 螺栓。



重新调节锯片深度控制手柄 (EE) 的位置:

将锯片深度控制手柄 (EE) 向外拉, 并旋转 90 度, 直至其卡紧在所示位置。



组装

安装水箱 (P) (如果配备) :

- 部分地区在机器出厂前便安装好水箱了。所有地区均提供可选的水箱套件。
- 如果机器上已预先安装水箱，请阅读以下说明，核查安装是否正确。请遵循所有安装警告，以及水箱的使用方法。
- 请核实水箱套件内容（参见右边的图解）。

1. 仅限 FS 513: 暂时从吊环 (O) 中卸下右手柄（与引擎发动绳索在机器的同一侧）螺母。请参见右边的图解。

2. 仅限 FS 513: 安装水箱套件 (P) 中附带提供的夹钳，然后重新安装螺母。请参见右边的图解。

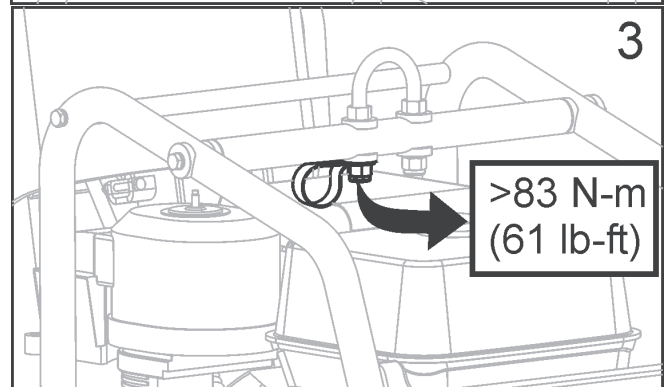
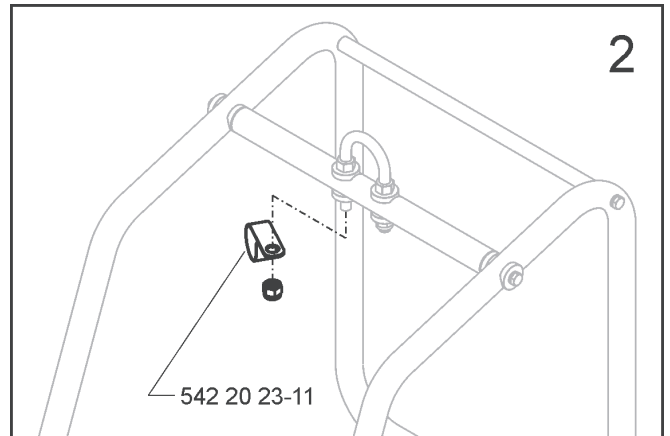
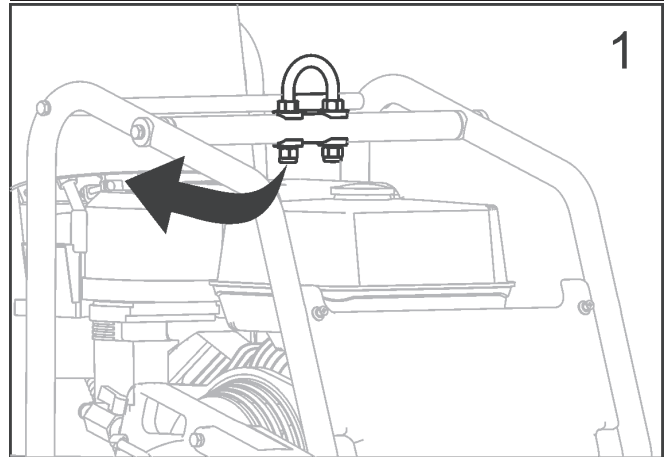
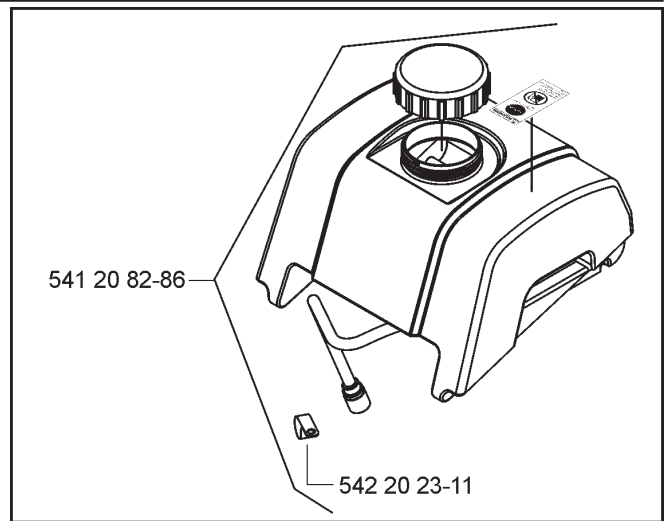
3. 仅限 FS 513: 根据以下规定，以及右边的图解进行转矩。

注意

将吊环螺母调节至最小 83 牛-米-m (61 lb-ft)。

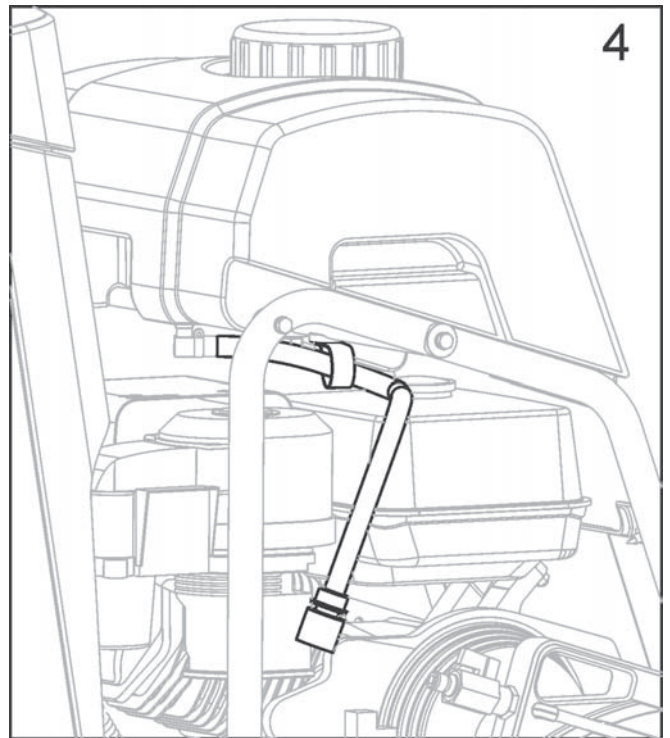
警告！

应按照规定对螺母进行转矩，否则会导致吊环 (O) 出现故障。如果在起吊机器时，吊环出现故障，会导致伤害或死亡。



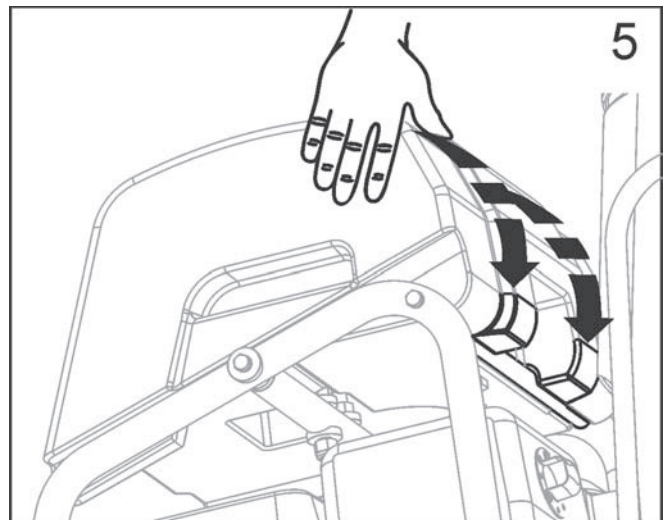
组装

4. 如右边图解所示，固定水箱，并布置水箱软管的路线 (FS 513)。FS 520 / FS 524 不使用图解中标示的夹钳。

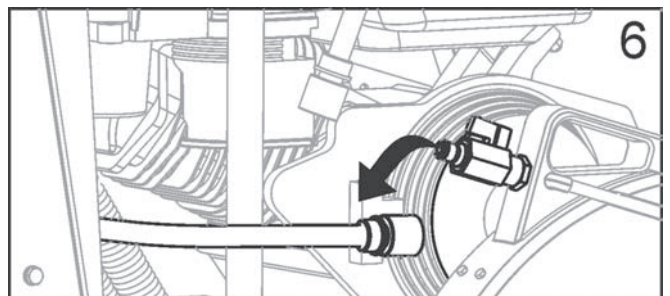


5. 调节水箱后部的后杆和凹入区域。

- 将其紧紧按在水箱上，使其卡紧在后杆上。
- 如果安装正确，水箱可以在后杆上进行自由的枢轴转动。



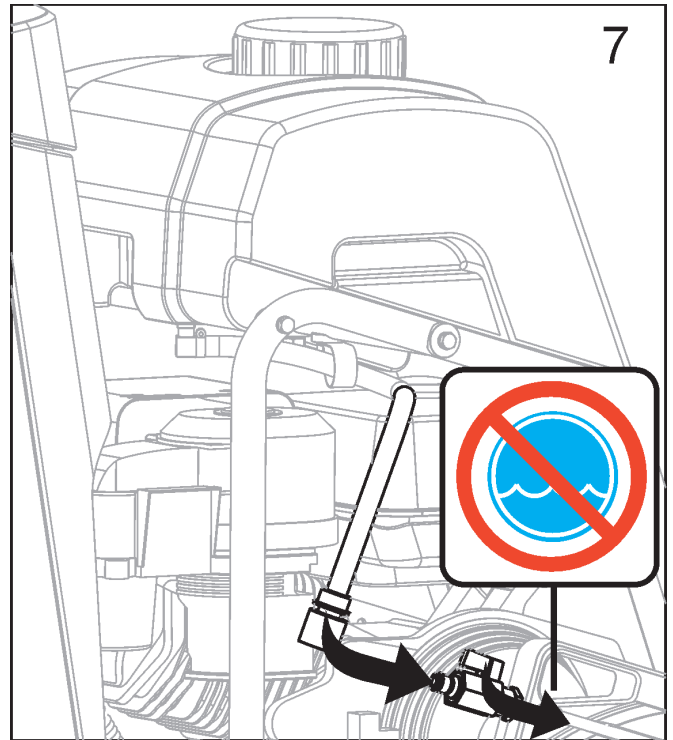
6. 将现有的水管从锯片防护罩中断开。这是安装在锯子上的供水控制阀的水管。



组装

7. 将水箱软管连接至锯片防护罩水阀。

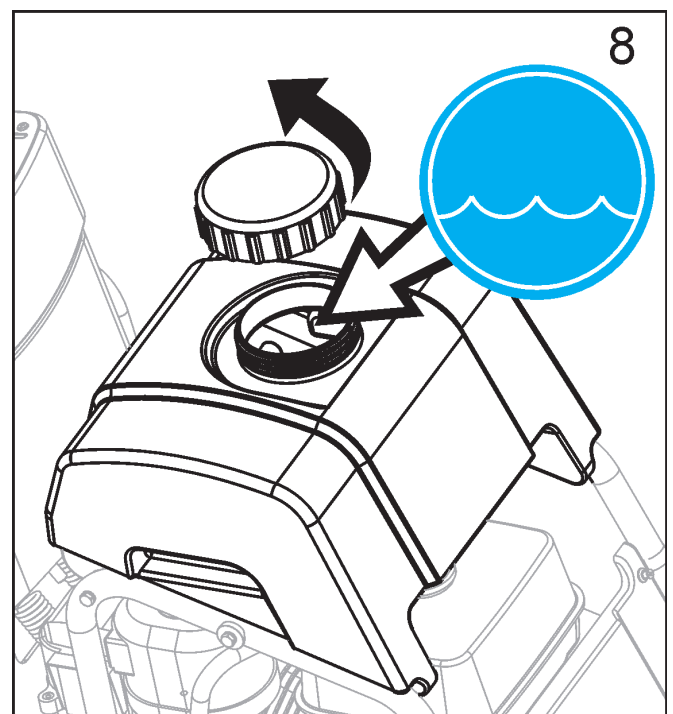
- 核查锯片防护罩水阀是否在关闭位置。
- 现在，将水箱软管安装到锯子上。



灌注水箱：

8. 逆时针转动，取下水箱盖子。请参见右边的图解。

- 只能往水箱注水。使用水箱前，请阅读所有的警告。
- 顺时针转动，重新安上盖子。
- 水箱只用于抑制空气中的混泥土粉尘，而且只能与“干”切割金刚钻锯片一起使用。



警告！

不得利用水箱向传统的（湿）金刚钻锯片供水。其水流无法很好冷却锯片！

只能往水箱注水！

绝不能往水箱（P）灌注易燃液体或汽油，否则会导致伤害或死亡！

操作

操作前：

用途：本机器仅用于对新旧混凝土和沥青进行湿或干切割。

警告！

不得用于在欧盟 (EU) 地区进行干切割。机器没有配备集尘口。

工具：机器只能与下列工具 (H) 一同使用：水冷却金刚钻锯片。加固型研磨锯片或干切割金刚钻锯片不宜在欧盟 (EU) 地区使用，因为所提供的机器没有配备集尘器端口。

直径：300 mm (12") — 500 mm (20")。

内径：25.4 mm (1.00")。

警告！

不得在本机器上使用碳化物、木锯、或者圆锯片，否则会导致伤害或死亡。

重新确定锯片防护罩 (C) 的位置 (如果需要)： 锯片防护罩 (C) 出厂前安装在机器的右手侧，但可重新安装到左侧。如果无法从相反方向靠近障碍物，这样做可以使切割更靠近障碍物。

1. 利用 13 毫米扳手 (U) 卸下锯片防护罩 (C) 的后部螺栓 (E)。
2. 将轴环向后推，分离水管断开处 (G)。凸出部分留在锯片防护罩 (C) 上。凹形部分留在水箱 (P) 或供水控制阀 (KK) 上。
3. 将锯片防护罩 (C) 向上提离其安装铲 (Y)。
4. 利用 13 毫米扳手 (U) 卸下附着在锯片防护罩插销板 (F) 上的四 (4) 个螺丝。将锯片防护罩插销板 (F) 重新接到锯片防护罩 (C) 的左手侧。
5. 卸下转轴防护罩 (W)，并将其位置从机器的左手侧调到右手侧。
6. 将锯片防护罩 (C) 降低至机器左手侧的锯片防护罩安装铲 (Y) 上。
7. 将后螺栓 (E) 重新安装在锯片防护罩 (C) 上。
8. 将锯片防护罩 (C) 的水管断开 (G) 重新连接至水箱 (P) 或水阀 (KK)。注意，重新安装的水管不得碰触消音器。
9. 重新确定并调整前指示器 (A) 的位置，使导轮 (B) 位于机器的左侧。

警告！

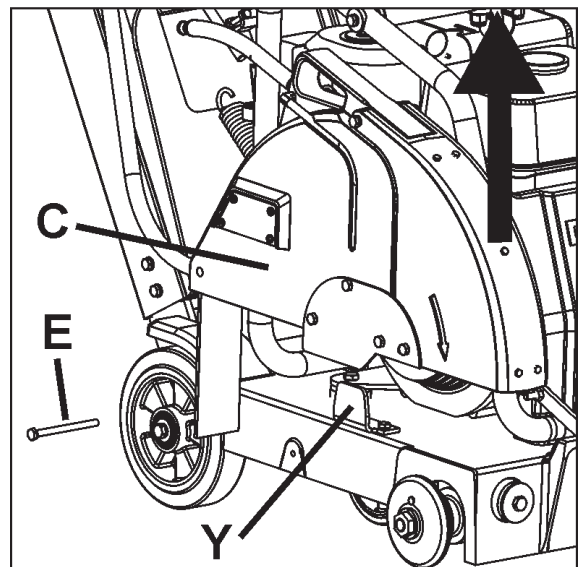
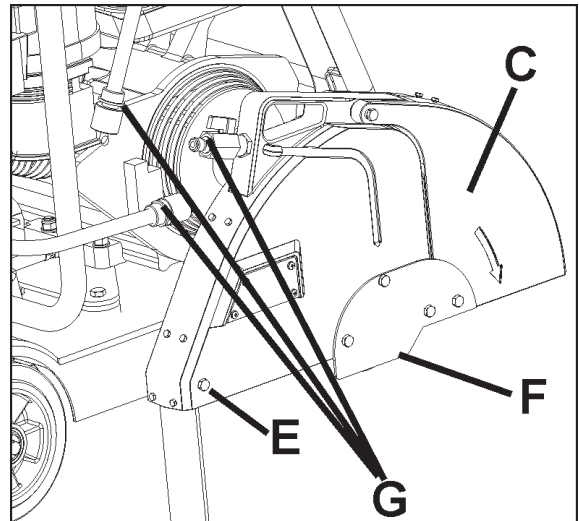


操作机器前，请阅读并理解本操作手册的全部内容以及引擎随附的引擎操作手册。

操作前请务必熟悉机器！



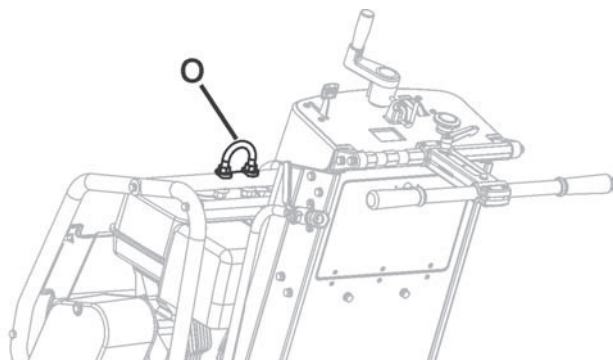
操作人员必须穿戴与其所从事工作相应的个人防护装备和服装。必须佩戴听力和眼部防护装置等个人防护装备。



操作

搬运及起吊机器：

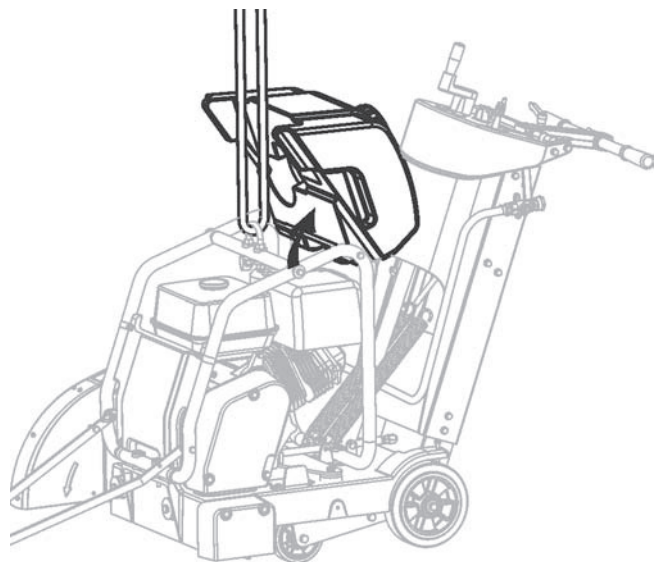
- 只能从起吊点 (O) 将机器吊起。
- 起吊、装载或搬运机器前，务必卸下锯片 (H)。
- 应使用至少可承受机器最大重量的适当起吊带。本机器的标称和最大重量标注在本手册的“技术参数”部分。



起吊、装载或搬运机器前，应卸下锯片 (H)。

起吊配备水箱的机器：

- 起吊配备水箱的机器前，应：
 1. 清空水箱中的水。
 2. 取下锯片。
 3. 降低机器，使其机架与地面平行。
 4. 将水箱前部向上旋转，使其停在铝质引擎罩的顶部。请勿将水箱盖放在塑料引擎罩的前端，否则在起吊时会引发伤害。
 5. 将合适的起吊带连接至起吊点 (O)。
 6. 在较低的位置（仅几厘米处）检查起吊机器，核实水箱是否仍牢固，无损坏或引发伤害。
 7. 如果起吊配备水箱的机器时会使机器或水箱受损，应在起吊前卸下水箱。



注意

如果没有正确起吊锯子，水箱或锯子会受到损坏。起吊机器时，应仔细监控损坏情况。

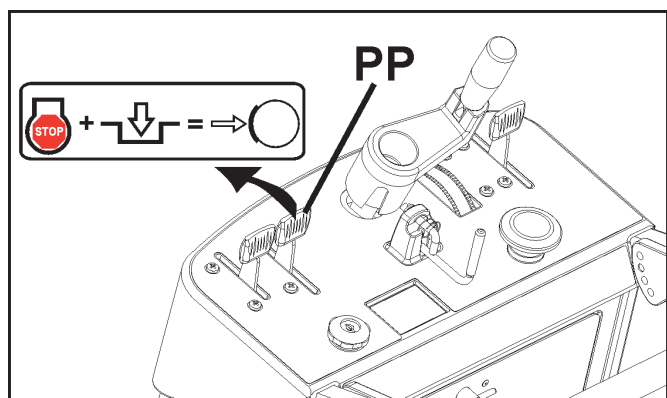
停放机器：

- 部分地区所使用的机器可能需要配备停机制动器。通过传动装置啮合杆 (PP) 来使用机器的停机制动器。
- 停机制动器旨在将机器固定在 10 度或以下的斜坡上，机器的后部位于斜坡的下坡一侧（最大的重量在制动轮上）。

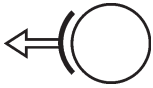


停机制动器 — 啮合（见图解）：

1. 关闭引擎 (0)。
2. 将传动装置啮合杆 (PP) 向前移至“啮合”位置。



操作

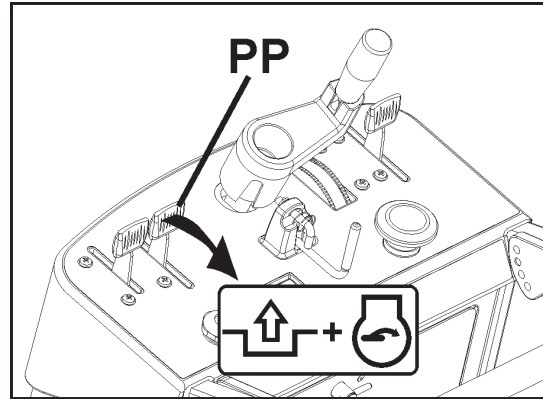


停机制动器 — 解除啮合（见图解）：

1. 将传动装置啮合杆 (PP) 向后移至“解除啮合”位置。必须完全解除啮合。
2. 现在可以启动引擎了。

注意

停机制动器必须解除啮合后才能启动引擎 (FS 520 及 FS 524)。将传动装置啮合杆 (PP) 向后移至“解除啮合”位置。



汽油引擎型号：

请参阅引擎操作手册，了解正确的引擎操作方法。

燃油：建议使用无铅汽油。请参阅引擎操作手册，了解详细信息。

燃油：建议使用无铅汽油。请参阅引擎操作手册，了解详细信息。

由于引擎经常在倾斜状态下运行，应在引擎处于水平位置时检查其油位。应经常检查引擎的油位，确保其不低于量油尺的较低标记。建议使用 10W30 汽油。请参阅引擎操作手册，了解详细信息。

注意

如果引擎配备低油位关闭系统，则在油位较低时不宜启动引擎。此外，如果超过最大的运行角度，则应关闭引擎。请参见引擎操作手册。

所有型号：

必须检查前指示器 (A) 是否与锯片对齐。在内凸缘 (I) 旁放置一把直尺。将前指示器 (A) 与直尺对齐。必要时，松开固定导轮 (B) 的螺母，调节前指示器 (A)。将导轮 (B) 与直尺对齐，重新拧紧螺母。

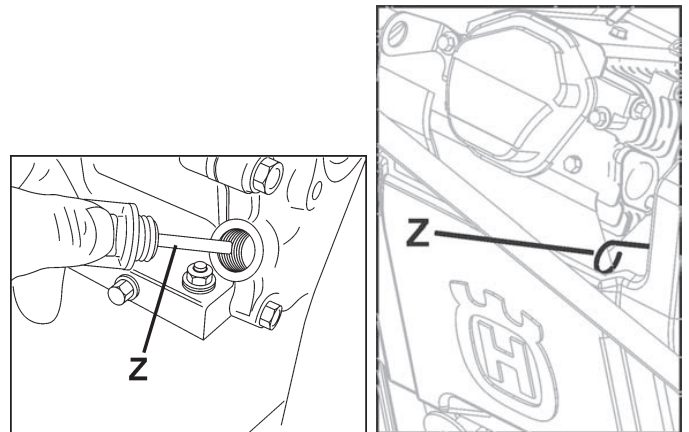
检查锯片防护罩 (C) 上的水管是否畅通，以及锯片两侧是否有充足的供水。

启动锯子前，应检测水压和水流量。

锯子的切割深度必须符合作业规格要求。切割过深会使锯片和机器过度磨损。

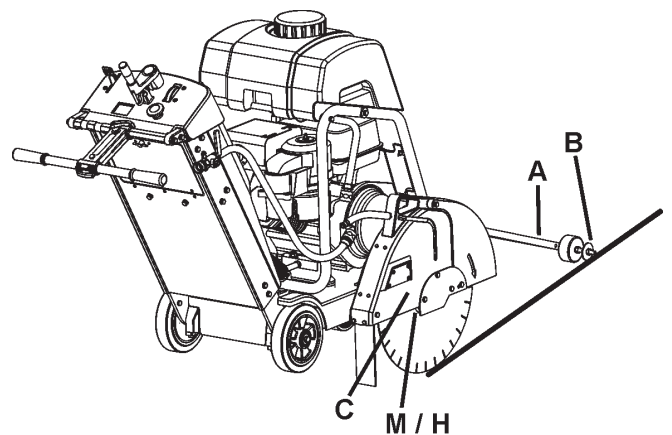
应按 50 毫米 (2 英寸) 深度的增量进行切割，直至获得所规定的深度。这种切割方法被称为“阶梯型切割”。

只能进行直线切割。应清楚标明切割线，以便操作人员可以轻易看清。不得将锯子从一侧扭转 to 另一侧，以将锯片强拉回切割线上。



FS 513

FS 520、FS 524



操作

安装金刚钻锯片 (H):



在作业现场安装金刚钻锯片 (H)。搬运机器前应将金刚钻锯片 (H) 卸下。

1. 打开前盖 (V)。
2. 将引擎起动开关 (DD) 调至关闭 (“0”) 位置。
3. 逆时针转动锯片深度操纵杆 (EE)，将金刚钻锯片 (H) 升至最高位置。
4. 利用工具箱 (BB) 中 13 毫米扳手 (U) 松开并卸下附着在锯片防护罩插销板 (F) 上的四 (4) 个 M8 螺栓。暂时卸下锯片防护罩插销板 (F)。
5. 提起锯片防护罩前端 (D)。
6. 利用 27 毫米锯片轴扳手 (T)，松开并卸下固定外凸缘 (J) 的锯片主轴螺母 (L)。

注意

机器右侧的锯片主轴螺母 (L1) 具有左手螺纹。要将其松开，应顺时针转动。

机器左侧的锯片主轴螺母 (L2) 具有右手螺纹。要将其松开，应逆时针转动。

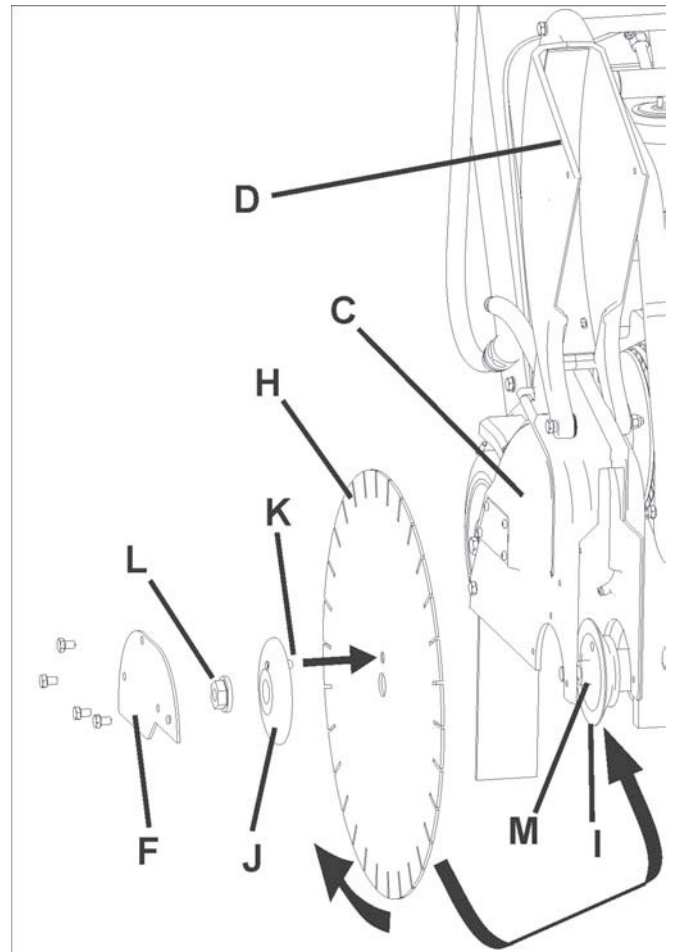
7. 卸下外部凸缘 (J)。
8. 检查锯片柄轴 (M)、内凸缘 (I)、以及外凸缘 (J) 是否清洁且无异物。
9. 将金刚钻锯片 (H) 安装在锯片柄轴 (M) 上。金刚钻锯片 (H) 和锯片防护罩前端 (D) 上的箭头标示了旋转方向。请参见右边的图解。
10. 将外凸缘 (J) 安装在锯片柄轴 (M) 上。确保防松栓 (K) 穿过金刚钻锯片 (H) 并进入内凸缘 (I)。
11. 将外凸缘 (J) 按与锯片旋转相反的方向旋转，消除间隙。
12. 装上锯片主轴螺母 (L)。利用 27 毫米锯片轴扳手 (T) 将其拧紧。

注意

机器右侧的锯片主轴螺母 (L1) 具有左手螺纹。要将其拧紧，应逆时针转动。转矩至 45 牛·米 (33 lb-ft) (最小)。

机器左侧的锯片主轴螺母 (L2) 具有右手螺纹。要将其拧紧，应顺时针转动。转矩至 45 牛·米 (33 lb-ft) (最小)。

13. 降下锯片防护罩前端 (D)。
14. 重新安上锯片防护罩插销板 (F) 并将其拧紧。



警告!

应只使用所标记的最高运转速度大于机器锯片轴速度的锯片 (H)。

没有改用合适的皮带和滑轮，请勿更换更大尺寸的锯片!

金刚钻锯片 (H) 上没有安装合适的防护罩，请勿操作机器!

锯片防护罩 (D) 前端升高时，请勿操作机器!

操作机器时，锯片 (H) 外露不得超过 180 度!

锯片柄轴 (M)、内凸缘 (I)、以及外凸缘 (J) 的接触面必须清洁且无异物。

未卸下锯片 (H)，请勿搬运机器。

在没有水源的情况下，请勿使用传统的 (湿) 金刚钻锯片 (H)。

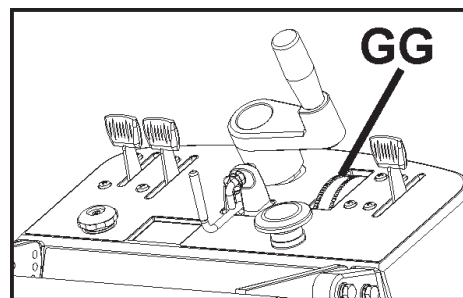
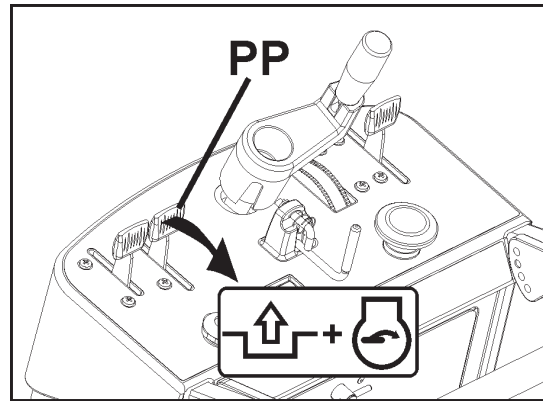
请阅读锯片 (H) 附带提供的操作说明。

除非电源处于关闭 (O) 位置，并已断电，否则请勿安装锯片 (H)。

操作

启动机器，进行切割：

- 通过锯片深度操纵杆 (EE)，将金刚钻锯片 (H) 升至最高位置，以便操作时不会碰击路面。必要时，将锯片深度止动块 (FF) 向外拉。
- 将传动装置啮合杆 (PP) 向后移至解除啮合位置，解除停机制动器 (OO) 的啮合。
- 将引擎关闭，将机器调至靠近切割线的位置。
- 将前指示器 (A) 降至切割表面。
- 设定深度尺 (GG) (若需要)：
 - 1) 将机器向下调，直至金刚钻锯片接触切割表面。
 - 2) 将深度尺 (GG) 刻度盘调至与其零 (0) 箭头对齐。橙色表示按厘米显示的切割深度。白色表示英寸。
 - 3) 将锯子升至最高。现在，由于金刚钻锯片 (H) 下降，深度尺 (GG) 将显示切割深度。
 - 4) 充分升高金刚钻锯片 (H)。



启动 FS 513:

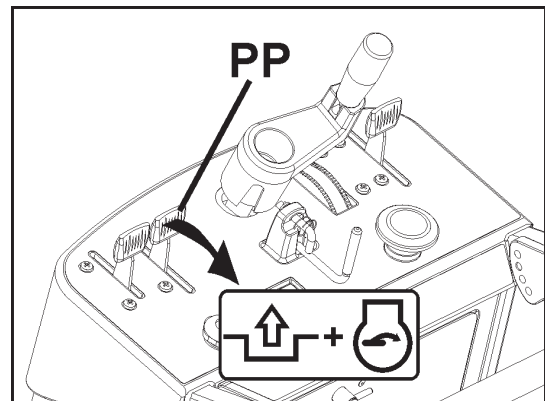
- 机器停止按钮 (AA) 和引擎起动开关 (DD) 是否处于“开”位置。机器停止按钮 (AA) 应处于较外的位置 (从引擎罩向外拉)。引擎起动开关 (DD) 必须调至“1” (ON) 的位置。行驶速度杆 (QQ) 靠近“停止”位置。
- 将引擎阻气杆啮合，拉动发动绳，启动引擎。引擎启动后，接触组气杆的啮合。请参阅引擎操作手册，了解详细信息。

启动 FS 520 / FS 524:

- 机器停止按钮 (AA) 是否处于较外位置 (从引擎罩向外拉)，以及停机制动器 (OO) 是否解除啮合【传动装置啮合杆 (PP) 向后移至解除啮合位置】。行驶速度杆 (QQ) 靠近“停止”位置。
- 将引擎组气杆向外拉 (参阅引擎操作手册，了解详细信息)。
- 将引擎起动开关 (DD) 调至“起动”位置。
- 启动引擎。请参阅引擎操作手册，了解详细信息。

启动引擎后 (所有型号)：

- 目测检查工具的旋转是对齐合锯片防护罩上的方向箭头。
- 打开供水控制阀 (KK1)，完全打开。检查最大水流情况，降低锯片前，将锯片的水流调节至合适的流量。
- 进行最后调节，将锯子对齐切割线。检查导轮 (B) 和金刚钻锯片 (H) 是否同在切割线上。



注意

停机制动器必须解除啮合后才能启动引擎 (FS 520 及 FS 524)。将传动装置啮合杆 (PP) 向后移至“解除啮合”位置。

操作

如果供水中断，应立即停止切割。否则会导致金刚钻锯片(H)受损。

- 逆时针缓慢转动锯片深度操纵杆(EE)，将金刚钻锯片(H)降至切口。
- 当达到所需要的切割深度时，向下推动锯片深度止动块，将其锁定在锯片深度操纵杆(EE)上(若需要)。
- 确保行驶速度杆(QQ)靠近“停止”位置，然后将传动装置啮合杆(EE)向前移至“啮合”位置。
- 将行驶速度杆(QQ)向前推，直至达到所需的行驶速度。仔细查看金刚钻锯片(H)和导轮(B)，确保机器位于切割线上，而且金刚钻锯片(H)没有向上升高超出切割路线。
- 切割结束后，将行驶速度杆(QQ)向后推，直至行驶停止。
- 解除锯片深度止动块(FF)的啮合。
- 顺时针缓慢转动锯片深度操纵杆(EE)，将金刚钻锯片(H)上升离开切口。
- 关闭供水控制阀(KK)。
- 将传动装置啮合杆(PP)向后移至“解除啮合”位置。
- 利用引擎起动开关(DD)将引擎调至“0”(关闭)位置。

长时间不运转(两周或更长)：

FS 520 / FS 524：参阅电池维护部分。

FS 520 / FS 524：清除引擎燃油：

- 如果机器两周内不会运转，应将引擎中的燃油清理掉。可按以下程序进行操作：
 1. 打开电池检修板(图解中并未明确标示检修板)。
 2. 关闭引擎燃油切断阀(SS)。顺时针转动关闭。
 3. 本操作不包括卸下锯片并将无关人员清离工作区域。
 4. 启动引擎，使其全速运转，直至燃油耗尽停止。

注意

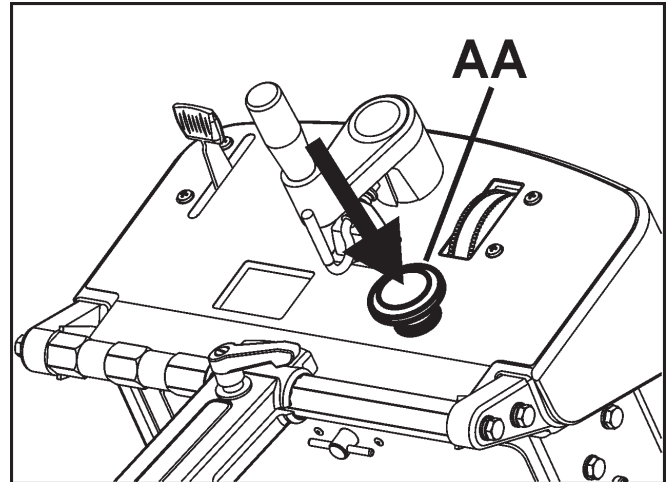
如果在长时间停止作业期间不将引擎中的燃油排出，会导致老化的燃油堵塞化油器。此外，还会造成额外的引擎维护。

清理油箱中的燃油：

- 如果机器四周或更长时间内不会运转，应将油箱中的燃油清理掉。请参阅引擎操作手册，了解有关信息和安全警告。

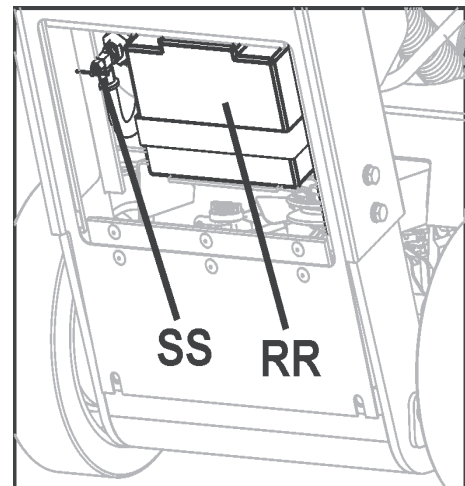
注意

如果在切割作业期间出现紧急情况，机器停止按钮(AA)立即停止机器。



STOP

要停止机器，按下“机器停止按钮(AA)”



SS RR

警告！

汽油的可燃性和爆炸性极高，处理燃油时，可能会被烧伤或受到严重伤害。

- 停止引擎，清除高温、火花和火焰。
- 只能在户外加油。
- 应尽快擦掉溅出的燃油。

维护与润滑

定期维护快速查询：

进行维护前，务必将机器停在水平表面上，关闭引擎，并将引擎开关调至“关闭”位置。务必使机器冷却！其他的维护和修理工作只能由合格的技术员进行。

日常维护：

1. 检查引擎油位。
2. 检查锯片防护罩是否损坏。
3. 检查引擎空气滤清器，如果变脏，应更换。在粉尘较多的环境中作业后，应尽快维护。
4. 每日清洁机器。

每 50 小时进行维护：

1. 更换引擎机油和滤清器。
2. 清洁引擎/电机散热片。
3. 润滑深度控制润滑脂灌注口 (X)。
4. 检查轮子是否磨损或损坏。
5. 检查锯片驱动皮带的张力。

FS 513:

更换引擎空气滤清器 (S)：

如果引擎无力，出现黑烟或运转不平稳，空气滤清器可能堵塞。因此，定期清洁并更换空气滤清器很重要。查阅引擎操作手册，了解详细说明。

请按下列程序清洁/更换空气滤清器：

1. 松开蝶形螺母 (S1)，提起旋风空气滤清器罩 (S2)。

2. 取下泡沫橡皮预滤器 (S3)，用温和的清洁剂清洁。用干净的布块将其挤干。将其浸入新的引擎机油。挤出多余的机油。

3. 卸下空气滤清器上的蝶形螺母 (S4) 和纸质滤清器 (S5)。将纸质滤清器在固定表面上进行轻敲，去除灰尘。如果纸质滤清器仍然较脏或损坏，必须更换。

注意

不得使用高于 2 barV / 30 PSI 的压缩空气清洁纸质滤清器。

不得清洗纸质滤清器。

不得向纸质滤清器注油。

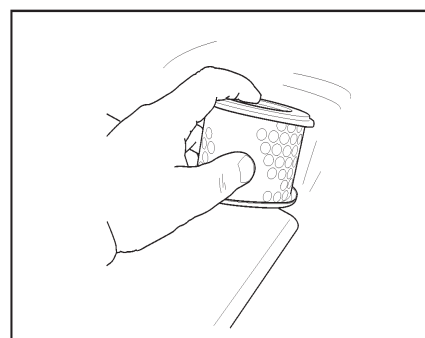
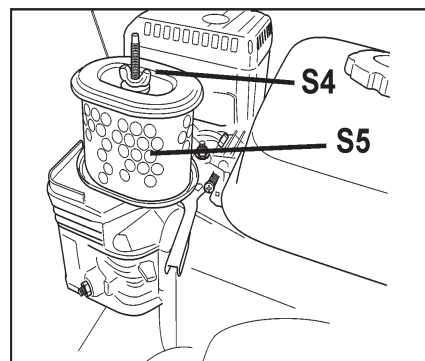
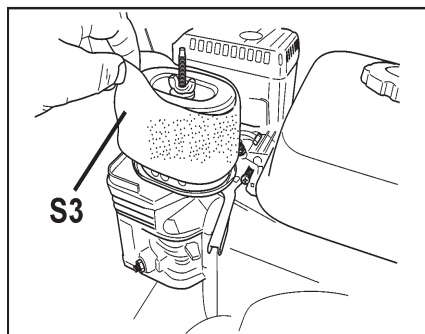
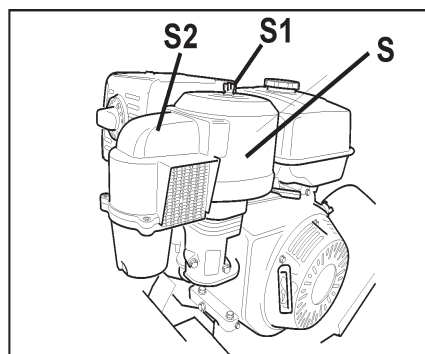
4. 请按以下程序重新安装空气滤清器：将纸质滤清器安装在空气滤清器外壳上，并拧紧蝶形螺母。

5. 将泡沫橡皮预滤器 (S3) 重新安装在纸质滤清器 (S5) 上。

6. 重新安装空气滤清器罩 (S2)。

FS 520 / FS 524:

上述型号中的空气滤清器为“SnorkelType”，由引擎厂商提供。请参阅引擎操作手册，了解维护信息。如果在多粉尘的环境中使用，请遵循本手册中标注的推荐维护间隔。



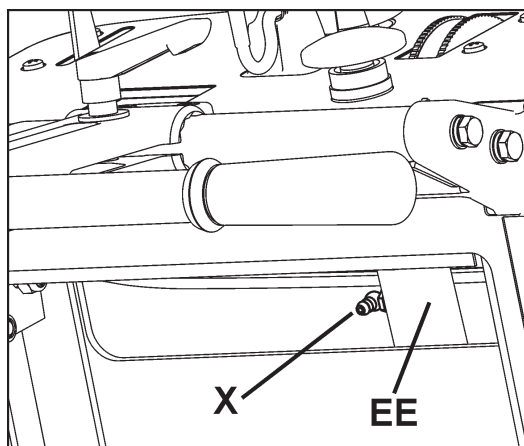
维护与润滑

润滑：



深度控制润滑脂灌注口 (X)：通过润滑脂灌注口可对锯片深度操纵杆 (EE) 螺丝进行润滑。要使用该润滑脂灌注口：

- 应尽量升高金刚钻锯片 (H)。打开工具箱 (BB)，暂时卸下操作手册包。
- 润滑脂灌注口 (X) 位于锯片深度操作杆 (EE) 管子顶部附近。
- 将润滑脂注入灌注口。重复几次升降机器，使润滑脂流经管子。
- 更换操作手册包，关闭工具箱 (BB) 门。



引擎油：

检查引擎油：



检查引擎油位是否准确。仅限 FS 524：启动引擎，并空转 1 或 2 分钟。停止引擎，等候 2 或 3 分钟。请参阅引擎操作手册，了解详细信息。



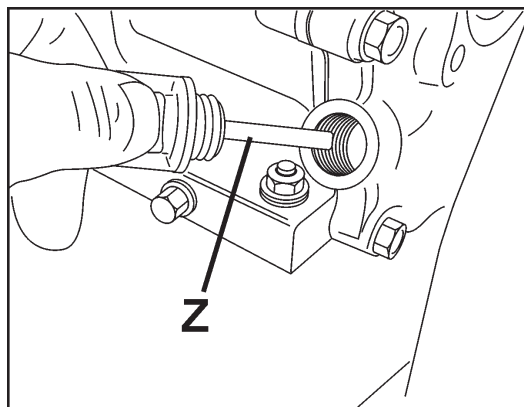
FS 513:

引擎量油尺 (Z) 位于引擎的前方。通过量油尺孔口重新灌注引擎油。检查油位时，不得将引擎量油尺 (Z) 拧紧。请参阅引擎操作手册，了解详细信息。

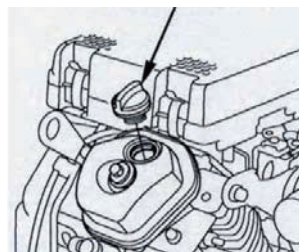
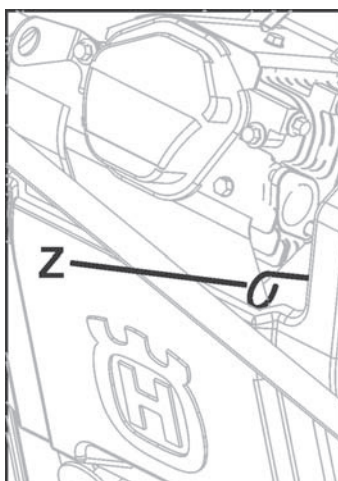
FS 520 / FS 524:

引擎量油尺 (Z) 位于引擎的前方。通过加油孔口重新灌注引擎油 (见引擎操作手册)。将引擎量油尺 (Z) 全部插入，然后取出，检查油位。如果油位较低，应取下加油口盖子，注入推荐使用的油料，直至到达引擎量油尺 (Z) 的最高限度标记处。请参阅引擎操作手册，了解详细信息。

由于引擎经常在倾斜状态下运行，应在引擎处于水平位置时检查其油位。应经常检查引擎的油位，确保其不低于量油尺的较低标记。建议使用 10W30 汽油。请参阅引擎操作手册，了解详细信息。



FS 513

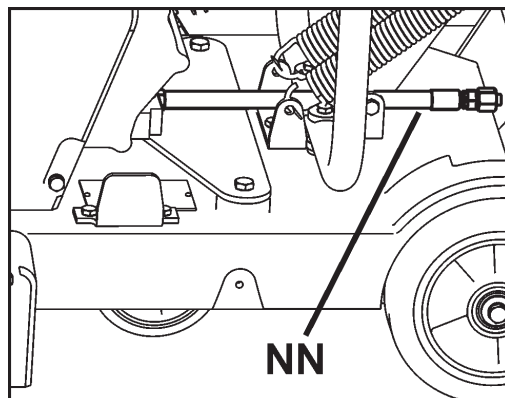


FS 520、FS 524

维护与润滑

更换引擎油：

- 将机器的启动开关 (DD) 调至关闭 (“0”) 位置。让引擎冷却。通过深度操纵杆 (EE) 使机器稍微向后倾斜。
- 将排油软管 (NN) 重新放置在机器侧面。将合适的容器 (足以容纳引擎油量) 放置在机器旁边，盛放油料。
- 打开排油软管 (NN) 的尾端，让油料排入容器。油料排放完毕后，更换排油软管 (NN) 尾端，拧紧，并将管子放回原位。
- 给引擎灌注推荐的油量 (详情请参阅引擎操作手册)。
- 以环保安全的方式处置废机油。



电池维护 (FS 520/ FS 524)：

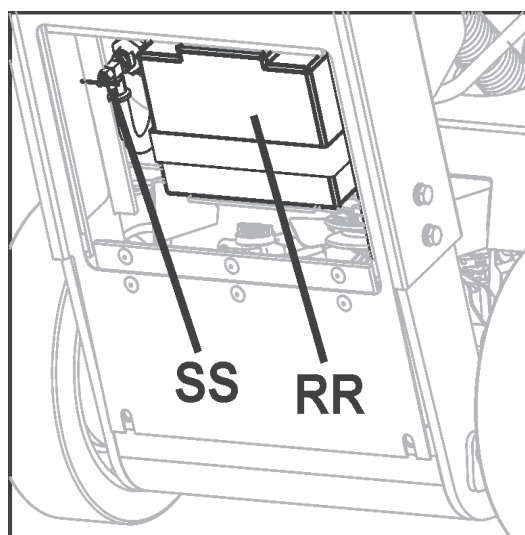
本引擎发动电池 (RR) 为密封装置，不得添加任何水分。应保持电池顶部和线缆接头清洁，不受腐蚀。使用高温润滑脂或凡士林涂抹接头处。定期检查电池，利用直流电压计测量其电压。充满电的电池电压为 12.8 伏。建议在锯子前方的起动电机的电池线缆处进行电压检查和充电。

每月应对电池充电至少一次。可在运行引擎至少 30 分钟，或者将电池连接至点滴式充电器 (2 安培或更低) 8 小时进行充电。如果电池无法启动引擎，建议更换电池，或者利用点滴式充电器 (2 安培额定功率或更低) 进行充电。

注意

充满电的电池电压为 12.8 伏。

不建议使用较大的电池或加大充电器的电流来跨接启动本设备。这种做法会给机器内部电池造成永久性损害。



维护与润滑

FS 513:

锯片轴驱动皮带张力： 机器首次运行几小时后，应重新拉紧驱动皮带。皮带驱动托辊 (MM) 可保持驱动皮带的张力。

所需工具：

- 13mm 扳手 (机器附带提供)。
- 3/8" (9.53mm) 驱动转矩扳手 (不附带提供)。
- 14mm 扳手 (不附带提供)。

1. 利用 13mm 扳手 (U) 卸下皮带防护罩 (LL) 上的三 (3) 个 M8 螺栓。取下防护罩 (LL)。

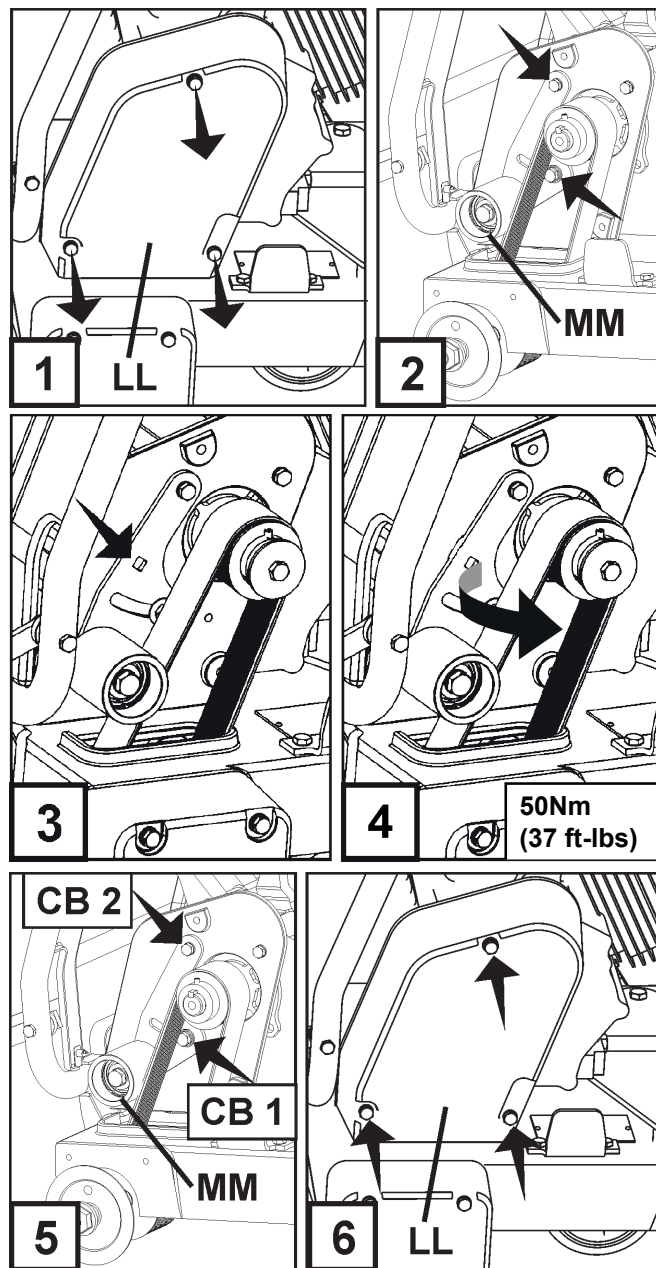
2. 利用 13mm 和 14mm 扳手稍微松开固定皮带驱动托辊 (MM) 的两个 (2) 螺栓【用 (2) 箭头标示的螺栓】。

3. 将转矩扳手放在皮带驱动托辊 (MM) 的方形口上。

4. 扭转驱动托辊 (MM)，使其压向驱动皮带。转矩值如图解 4 所示。

5. 拧紧中央螺栓 (CB1)，固定驱动托辊 (MM)，然后拧紧另一个螺栓 (CB2)。

6. 重新安上皮带防护罩 (LL)。利用 13mm 扳手 (U) 拧紧皮带防护罩 (LL) 上的三 (3) 个 M8 螺栓。



调速器速度

正确调节所有内燃机引擎上的调速器和油门非常重要。引擎速度在工厂进行预设，以获得正确的切割速度。通常不必改变该设置。机器投入使用后，应对其进行定期检查。欲改变变速器设置，请参阅引擎操作手册。



警告！

超速运转的金刚钻锯片 (H) 会导致锯片断裂和/或操作人员和其他人员受到人身伤害！为确保正确调节变速器，应从旁边的表格中挑选正确的锯片轴速度 (RPM)。应按照引擎厂商的指导程序对变速器和油门进行设置。

| 锯片轴及引擎速度 | | |
|----------|---------|--------|
| 型号 | 锯片轴 RPM | 引擎 RPM |
| FS 513 | 2600 | 3600 |
| FS 520 | 2600 | 3600 |
| FS 524 | 2100 | 3600 |

维护与润滑

FS520 和 FS524

刀轴驱动皮带张力：

本机配有无需任何调整或维护的动态皮带张力装置。
在生产装配过程中已预设了正确张力。
然而，如果需要更换皮带或其他组件，请按照以下 6 个正确流程步骤。

所需工具：

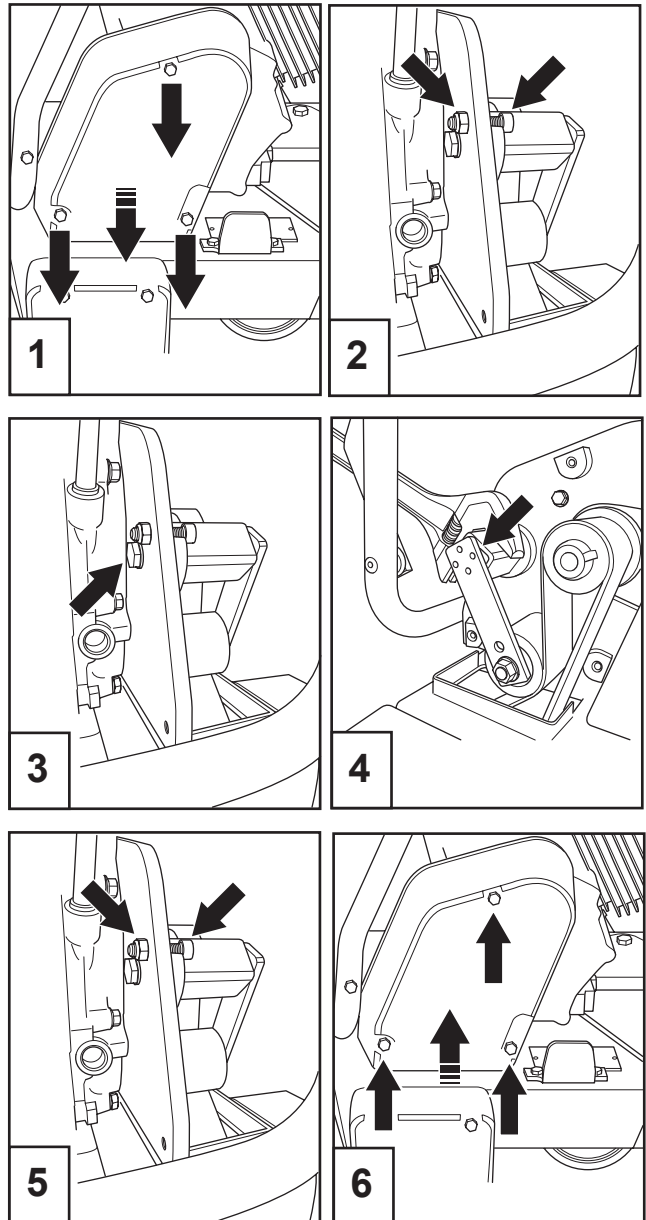
- 13 mm 扳手（机器附带提供）。
- 内六角扳手 6mm（不附带提供）。
- 19mm 扳手（不附带提供）。
- 可调节扳手（不附带提供）。

释放皮带张力：

1. 利用 13 mm 扳手下卸皮带保护罩上的三 (3) 个 M8 螺栓。取下皮带保护罩。
2. 利用 13 mm 扳手下卸螺母和内六角螺丝（固定螺丝）。
3. 利用 19 mm 扳手稍微拧松用于将张紧装置固定在板上的螺丝。

设置正确的张力：

4. 利用可调节扳手顺时针转动张紧装置的基座以设置所需的预张力。当张紧装置的角度显示 30° 并且张紧装置基座上的凹槽对准板上的孔时：利用 19 mm 扳手拧紧固定螺丝。
5. 利用内六角扳手和 13 mm 扳手重新安上内六角螺丝和锁紧螺母。
6. 重新安上皮带保护罩。利用 13 mm 扳手拧紧皮带保护罩上的三 (3) 个 M8 螺栓。



维护与润滑

液压传动装置：

液压传动装置的维护 (TT)： 在机器使用寿命期间无需维护。

传动装置驱动皮带： 卸下防护罩（右边图解标示），显示传动装置驱动皮带。

• 传动装置驱动张紧器皮带 (UU)：

皮带张力：

1. 检查新机器的（皮带）张力。
2. 运行 1-2 小时后重新检查张力，必要时将其重新拉紧（见以下步骤 3-5）。
3. 松开固定传动装置驱动张紧器 (V V) 的螺栓。
4. 将张紧器 (V V) 朝机器后部移动，增加张力。
5. 重新拧紧螺栓。

皮带和滑轮磨损：

每 50 小时检查一次皮带和滑轮的磨损情况。如果磨损，应更换。

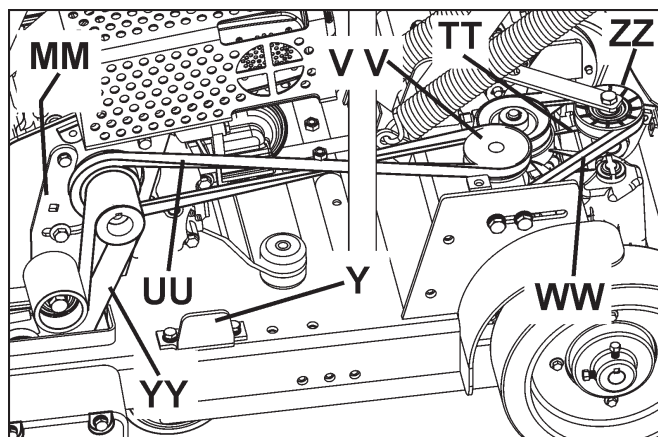
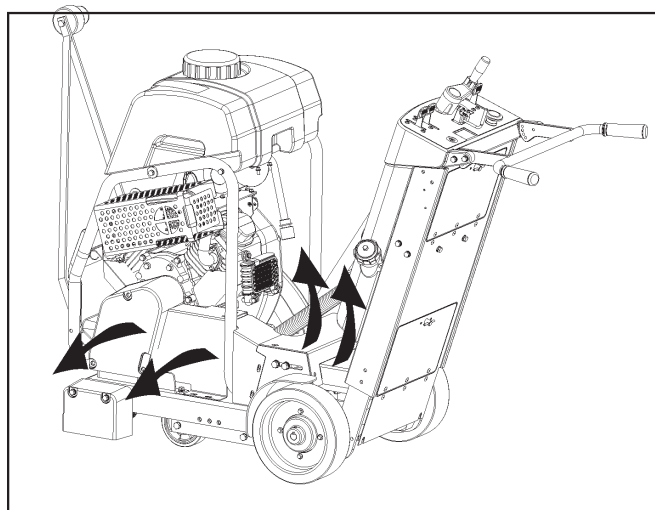
• 液压传动皮带 (WW)：

皮带张力：

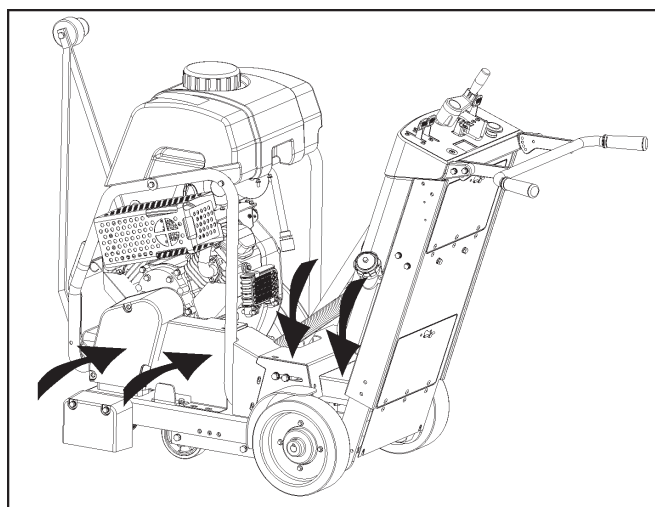
不需要检查其张力。液压传动皮带张力器 (ZZ) 为弹簧上膛自行拉紧托辊。检查托辊弹簧是否磨损或损坏，必要时应更换。

皮带和滑轮磨损：

每 50 小时检查一次皮带和滑轮的磨损情况。如果磨损，应更换。



发动引擎前，更换防护罩（右边图解标示）。

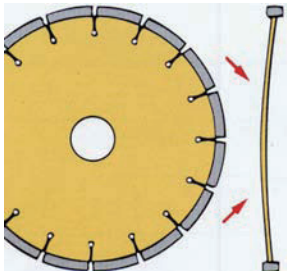
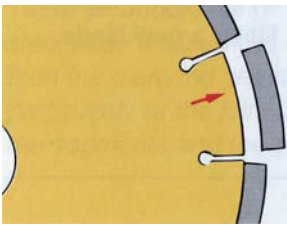
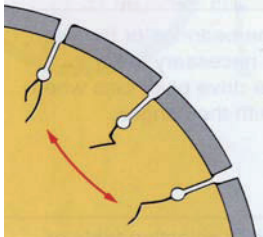


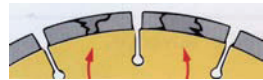


故障检修指南

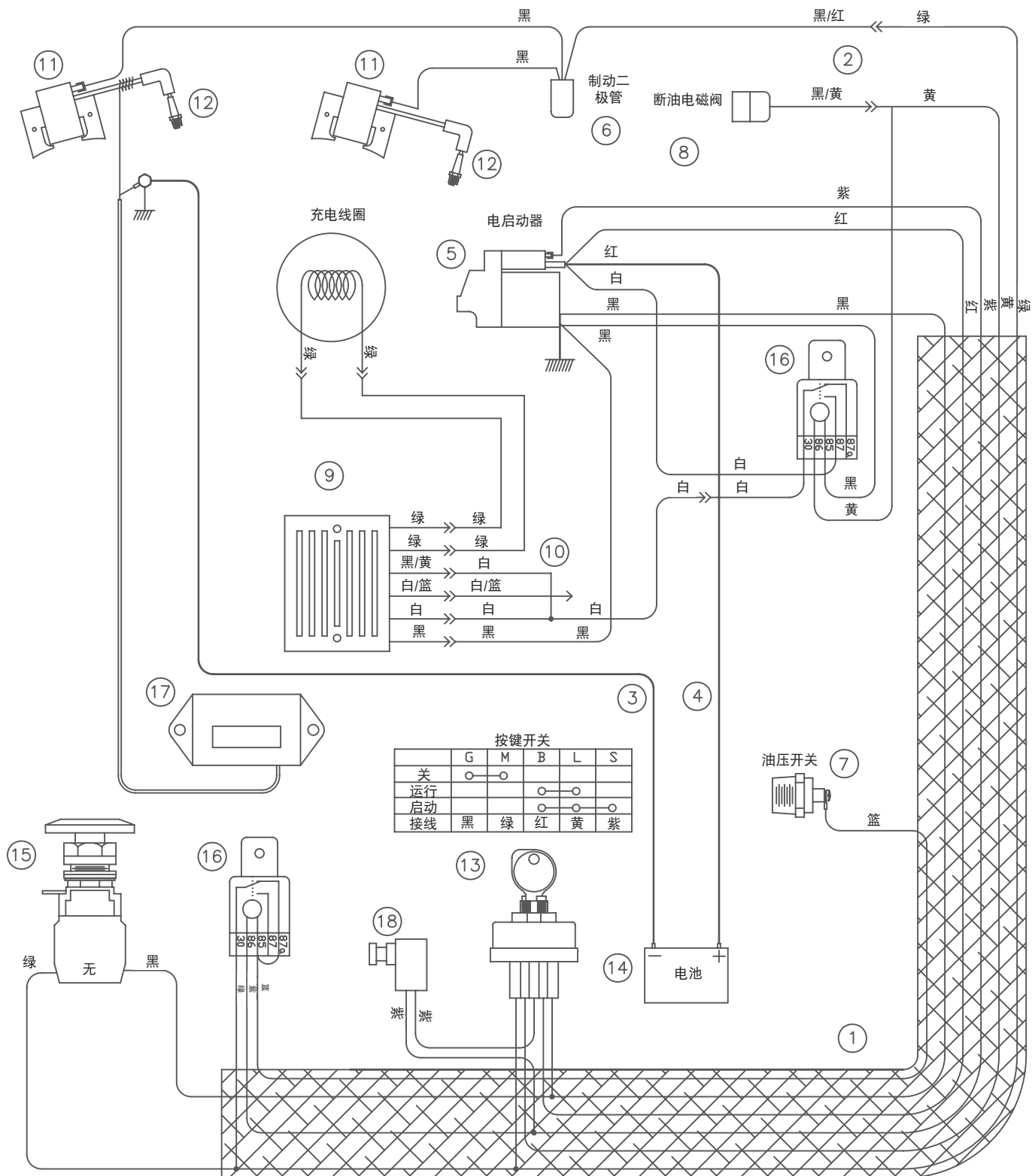
引擎无法启动：

| 原因 | 措施 |
|----------------------|---|
| 电气开关位置不正确。 | 机器停止按钮 (AA) 和引擎起动开关 (DD) (FS 513) 是否处于“开”的位置。机器停止按钮 (AA) 向外拉离引擎罩，并将引擎发动开关 (DD) 调至“1”（开）的位置。 |
| 油阀关闭。 | 打开油阀。 |
| 阻气阀打开。 | 通过冷引擎关闭阻气阀。 |
| 油箱无燃油。 | 加油。 |
| 燃油系统出现污染物或冰块。 | 清洁油箱、油管和化油器。往油箱灌注新的燃油。 |
| 火花塞电极出现杂质积聚。 | 检查电极间隙，并进行清洁。 |
| 引擎无电，或运行不平稳。空气滤清器堵塞。 | 清洁或更换空气滤清器。 |

金刚钻锯片故障检修：

| 问题 | 原因及措施 |
|--|--|
| 金刚钻锯片无张力  | 锯片所在的锯子校准错误。检查锯子的校准是否正确。 锯片对所切割的材料来说太“硬”，使钢质锯片中心承受压力。检查锯片是否适合所切割的材料。 不同的直径或尺寸过小的锯片凸缘会给锯片中心造成不均衡的压力。在锯片两侧使用正确尺寸的凸缘。切勿使用磨损或损坏的凸缘。 锯片运转速度 (RPM) 不正确。确保锯片轴的运转速度 (RPM) 与锯片尺寸相符。利用转速计检查 RPM。 锯片在柄轴上安装错误。拧紧凸缘时会导致锯片弯曲。 |
| 锯齿损失  | 锯片对正在切割的材料来说太“硬”。应使用“较软”的锯片规格。 锯片过热，其钢芯呈现“蓝色”。检查水源是否充足、无堵塞。 切割时锯子扭曲。只能进行直线切割。 锯片镗孔磨损，变形（椭圆形）。更换磨损的锯片和主轴。 搬运时锯齿被磕落。应小心对待金刚石锯片。不得搬运装有金刚石锯片的机器。 |
| 锯片芯断裂  | 锯片对正在切割的材料来说太“硬”。应使用“较软”的锯片规格。 锯片过热，其钢芯呈现“蓝色”。检查水源是否充足、无堵塞。 切割时锯子扭曲。只能进行直线切割。 <div style="border: 1px solid black; padding: 5px; margin-top: 10px;"> <div style="text-align: center;">  警告！ </div> <div style="display: flex; align-items: center;"> <div style="margin-right: 10px;">  </div> <div> <p>不得使用损坏的金刚钻锯片！如果运行机器的金刚钻锯片损坏，会造成人员死亡或受到伤害！</p> </div> </div> </div> |
| 锯齿断裂  | 锯片对正在切割的材料来说太“硬”。应使用“较软”的锯片规格。 锯片运转速度 (RPM) 不正确。确保锯片轴的运转速度 (RPM) 与锯片尺寸相符。利用转速计检查 RPM。 |

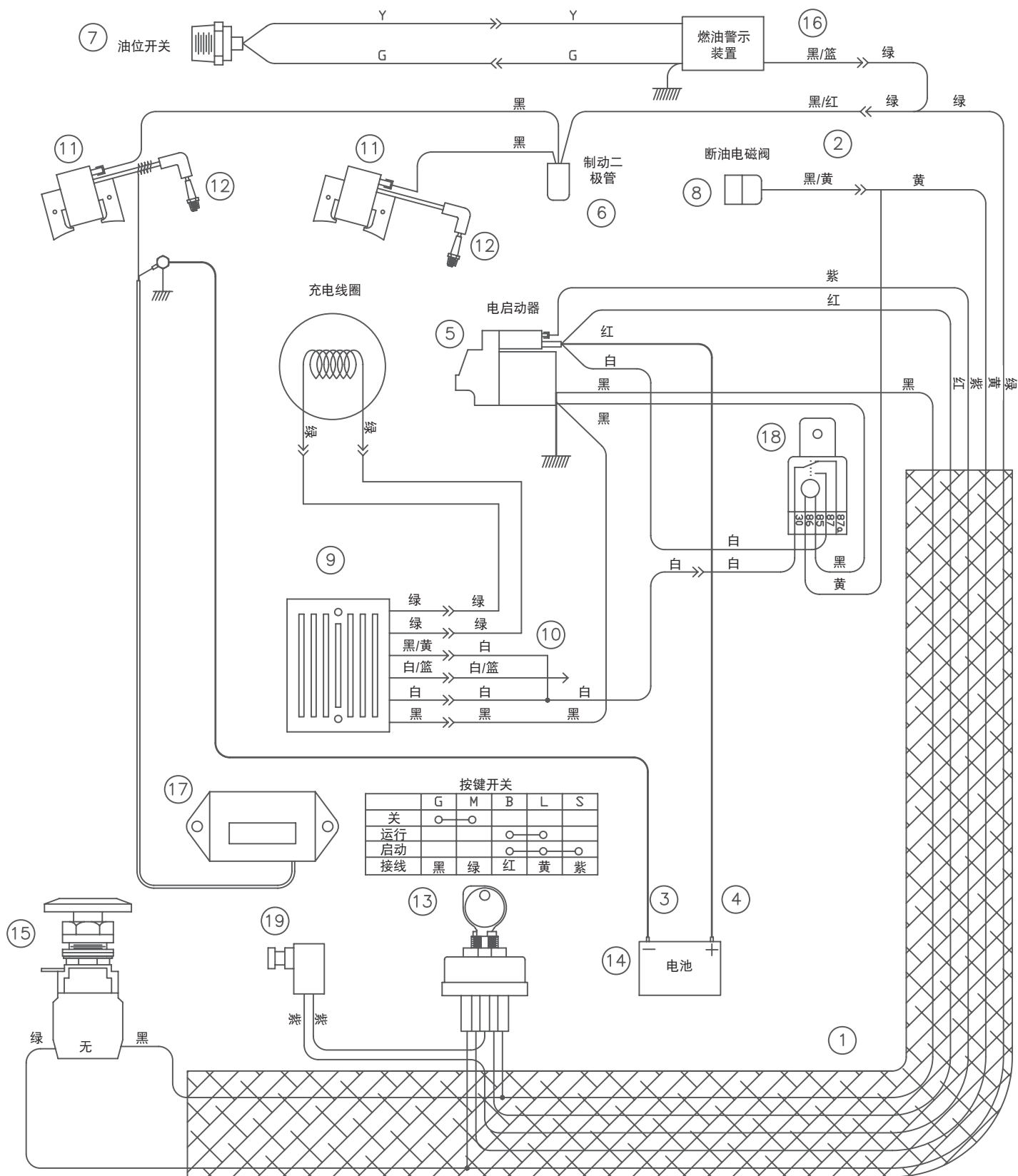
接线图 (FS 520)



接线图 (FS 520)

| 项目 | 部件号 | 数量 | 描述 |
|----|-----------|----|-------------|
| 1 | 542182250 | 1 | 线束 |
| 2 | | 1 | 引擎线束 (本田) |
| 3 | 542182253 | 1 | 电池负极线缆 |
| 4 | 542182254 | 1 | 电池正极线缆 |
| 5 | | 1 | 发动机 (本田) |
| 6 | | 1 | 制动二极管 (本田) |
| 7 | | 1 | 引擎油压开关 (本田) |
| 8 | | 1 | 断油电磁阀 (本田) |
| 9 | | 1 | 校准器 (本田) |
| 10 | | 1 | 校准器线束 (本田) |
| 11 | | 2 | 点火线圈 (本田) |
| 12 | | 2 | 火花塞 |
| 13 | 177920 | 1 | 点火开关 |
| 14 | 541208318 | 1 | 12 伏电池 |
| 15 | 542202309 | 1 | 机器停止按钮 |
| 16 | 166708 | 2 | 继电器, 敞开/常闭 |
| 17 | 539300556 | 1 | 转速计/小时计 |
| 18 | 542204052 | 1 | 空挡启动开关 |

接线图 (FS 524)



接线图 (FS 524)

| 项目 | 部件号 | 数量 | 描述 |
|----|-----------|----|-------------|
| 1 | 542182274 | 1 | 线束 |
| 2 | | 1 | 引擎线束 (本田) |
| 3 | 542182253 | 1 | 电池负极线缆 |
| 4 | 542182254 | 1 | 电池正极线缆 |
| 5 | | 1 | 发动机 (本田) |
| 6 | | 1 | 制动二极管 (本田) |
| 7 | | 1 | 引擎油压开关 (本田) |
| 8 | | 1 | 断油电磁阀 (本田) |
| 9 | | 1 | 校准器 (本田) |
| 10 | | 1 | 校准器线束 (本田) |
| 11 | | 2 | 点火线圈 (本田) |
| 12 | | 2 | 火花塞 |
| 13 | 177920 | 1 | 点火开关 |
| 14 | 541208318 | 1 | 12 伏电池 |
| 15 | 542202309 | 1 | 机器停止按钮 |
| 16 | | 1 | 燃油报警装置 (本田) |
| 17 | 539300556 | 1 | 转速计/小时计 |
| 18 | 166708 | 1 | 继电器, 敞开/常闭 |
| 19 | 542204052 | 1 | 空挡启动开关 |

技术参数

FS 513

| 噪音释放(参阅注 1) | |
|------------------------|-----|
| 声能级, 量测值 dB(A) | 104 |
| 声能级, 担保值 dB(A) | 105 |
| 声级 (参阅注 2) | |
| 操作人员听到的声压级, dB(A) | 87 |
| 振级, a_{hveq} (参阅注 3) | |
| 右侧把手, m/s^2 | 3.1 |
| 左侧把手, m/s^2 | 3.2 |

注 1: 环境噪声释放以声能 (L_{wA}) 量测, 符合欧盟指导文件 2000/14/EC。

注 2: 噪声声压级符合 EN 13862。噪声声压级的报告数据具有 1.0 dB(A) 的标准统计离差 (标准偏差)。

注 3: 振级符合 EN 13862。振级的报告数据具有 1 m/s^2 的标准统计离差 (标准偏差)。

FS 520

| 噪音释放(参阅注 1) | |
|------------------------|-----|
| 声能级, 量测值 dB(A) | 103 |
| 声能级, 担保值 dB(A) | 104 |
| 声级 (参阅注 2) | |
| 操作人员听到的声压级, dB(A) | 89 |
| 振级, a_{hveq} (参阅注 3) | |
| 右侧把手, m/s^2 | 2.6 |
| 左侧把手, m/s^2 | 2.4 |

注 1: 环境噪声释放以声能 (L_{wA}) 量测, 符合欧盟指导文件 2000/14/EC。

注 2: 噪声声压级符合 EN 13862。噪声声压级的报告数据具有 1.0 dB(A) 的标准统计离差 (标准偏差)。

注 3: 振级符合 EN 13862。振级的报告数据具有 1 m/s^2 的标准统计离差 (标准偏差)。

FS 524


| 噪音释放(参阅注 1) | |
|------------------------|-----|
| 声能级, 量测值 dB(A) | 109 |
| 声能级, 担保值 dB(A) | 110 |
| 声级 (参阅注 2) | |
| 操作人员听到的声压级, dB(A) | 90 |
| 振级, a_{hveq} (参阅注 3) | |
| 右侧把手, m/s^2 | 2.0 |
| 左侧把手, m/s^2 | 2.0 |

注 1: 环境噪声释放以声能 (L_{wA}) 量测, 符合欧盟指导文件 2000/14/EC。

注 2: 噪声声压级符合 EN 13862。噪声声压级的报告数据具有 1.0 dB(A) 的标准统计离差 (标准偏差)。

注 3: 振级符合 EN 13862。振级的报告数据具有 1 m/s^2 的标准统计离差 (标准偏差)。

技术参数

|  机器重量 | | |
|---|-------------|---------------|
| 型号 | 标称重量-千克 (磅) | 最高重量重量-千克 (磅) |
| FS 513 | 187 (412) | 213 (470) |
| FS 520 | 210 (462) | 236 (520) |
| FS 524 | 213 (469) | 239 (527) |

| 锯片轴及引擎速度 | | |
|----------|---------|--------|
| 型号 | 锯片轴 RPM | 引擎 RPM |
| FS 513 | 2600 | 3600 |
| FS 520 | 2600 | 3600 |
| FS 524 | 2100 | 3600 |

警告！

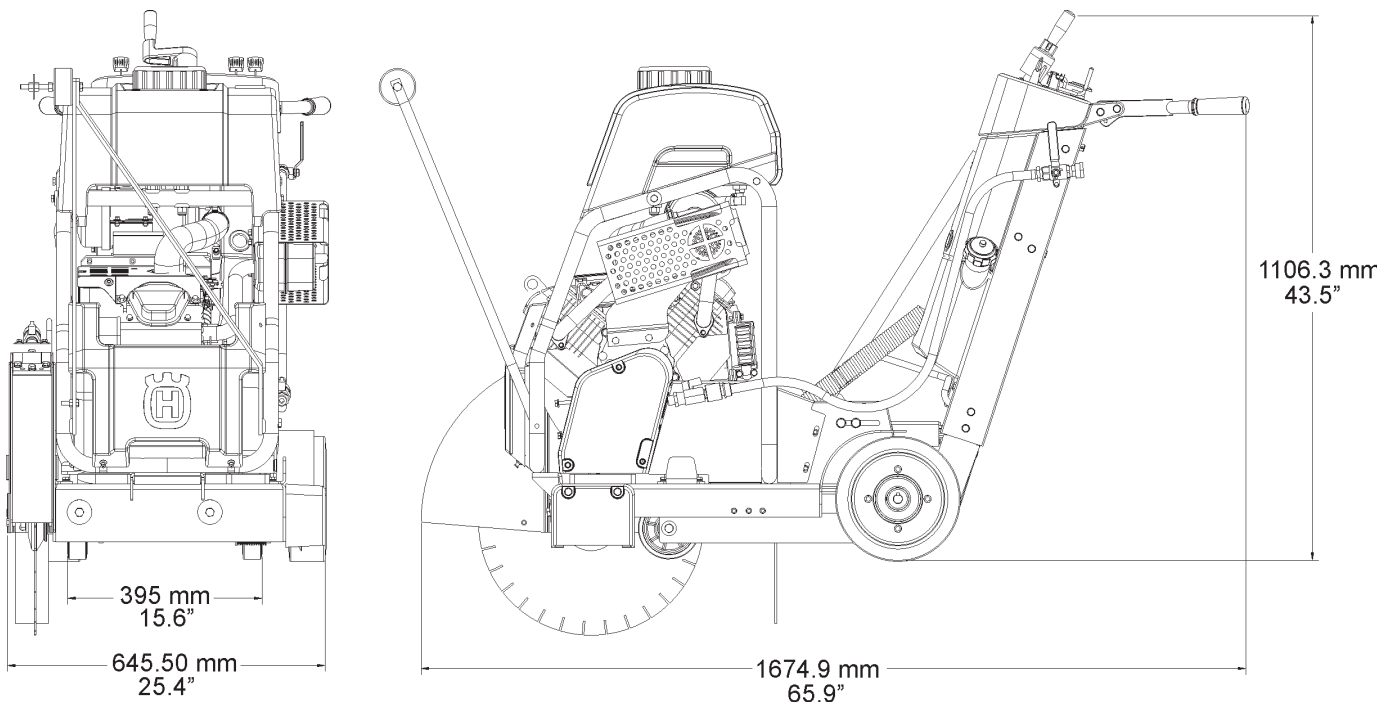
只能使用所标记的最高运转速度大于机器锯片轴速度的锯片 (H)。

没有改用合适的皮带和滑轮，请勿更换更大尺寸的锯片！

| 切割深度 | | |
|--------|--------------|------------------|
| 型号 | 锯片尺寸, mm (") | 最大锯片切割深度, mm (") |
| FS 513 | 500 (20) | 179 (7,2) |
| FS 520 | 500 (20) | 191 (7,7) |
| FS 524 | 600 (24) | 241 (9,7) |

| 油箱容量 | |
|--------|-----------------------------------|
| 型号 | 容量 |
| FS 513 | 6.5 公升 (1.72 美国加仑) (1.43 英国加仑) |
| FS 520 | 8.3 公升 (2.2 美国加仑) (1.83 英国加仑) |
| FS 524 | 8.3 公升 (2.2 美国加仑) (1.83 英国加仑) |

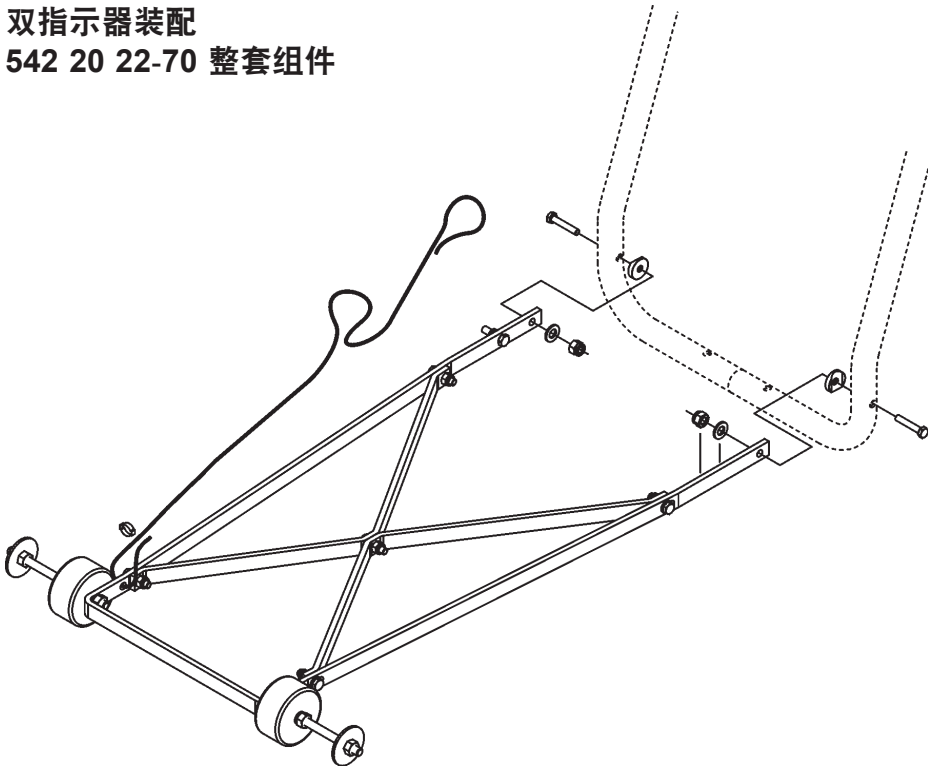
| 水箱容量 | |
|-----------------------------|--|
| 25 公升 (6.6 美国加仑) (5.5 英国加仑) | |



附件

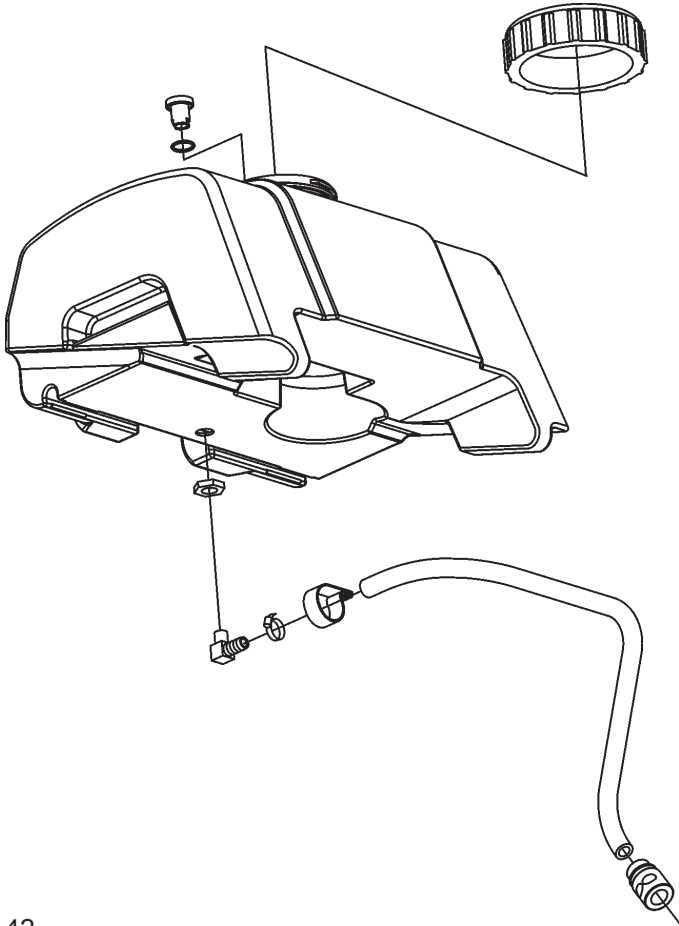
双指示器装配

542 20 22-70 整套组件



水箱装配

541 20 82-86 整套组件



合格证

美国国家标准协会：针对在美国使用的装置，本机器符合美国国家标准协会 ANSI B7.1-2000 “砂轮使用、养护和保护安全要求”。本标准可联系美国国家标准协会进行购买，地址如下：

American National Standards Institute
25 West 43rd Street, 4th floor
New York, NY 10036

电话：212.642.4900
传真：212.398.0023
www.ansi.org

加州空气资源局 (CARB)：本机器被认为具有卓越的越野性能。可适用 CARB 标准。施工工程设备，尤其可充当混凝土材料锯子（切割：混凝土、石材、切断），引擎功率低于 19KW (25 hp)，CARB 标准不适用本机器。

详细信息，请登录以下网址

<http://www.arb.ca.gov/msprog/offroad/preempt.htm>

欧盟一致性声明

Husqvarna AB, SE-433 81 Göteborg, Sweden, 电话：+46-31-949000，谨此声明：**Husqvarna FS 513、FS 520、FS 524** 从 2010 年的序列号及以后的序列号（年份同随后的序列号一起清楚地标注在铭牌上），符合以下欧盟指令，我们对此负有唯一的责任：

- 2006 年 5 月 17 日“关于机械”的指令 2006/42/EC。
- 2004 年 12 月 15 日“关于电磁兼容性”的指令 2004/108/EC。
- 2000 年 5 月 8 日“关于环境噪声释放”的指令 2000/14/EC。

已经使用下列标准：EN ISO 12100:2003、EN 55014-1:2006、EN 55014-2/A1:2001、EN 61000-3-2:2006、EN 61000-3-3/A1/A2:2005、EN 13862/A1:2009。

Husqvarna 2009 年 12 月 29 日



Henric Andersson

副总裁，动力切割机和建筑设备领导

（Husqvarna AB 授权代表，负责技术文档编制事务。）

联系信息

Construction Products, North America (北美)

公司办公地址

17400 West 119th Street, Olathe, Kansas 66061 USA

公司办公电话：913-928-1000

传真：913-438-7951

www.husqvarna.com

有关本地服务，请联系 Husqvarna Construction Products 本地代表。

欧洲：

Husqvarna Construction Products

SE-434343 843 Partille, Sweden

电话：+46 31 94 90 00

传真：+46 31 94 90 50

联系信息



Construction Products, North America (北美)

公司办公地址

17400 West 119th Street, Olathe, Kansas 66061 USA

公司办公电话: 913-928-1000

传真: 913-438-7951

www.husqvarna.com

有关本地服务, 请联系 Husqvarna Construction Products 本地代表。

欧洲:

Husqvarna Construction Products

SE-444444 844 Partille, Sweden

电话: +46 31 94 90 00

传真: +46 31 94 90 50



www.husqvarnacp.com

原始说明
1156785-73



2014-10-10