



Husqvarna®



**DE**

### Bedienungsanweisung

Lesen Sie die Bedienungsanweisung sorgfältig durch und machen Sie sich mit dem Inhalt vertraut, bevor Sie das Gerät benutzen.

**NL**

### Gebruiksaanwijzing

Neem de gebruiksaanwijzing grondig door en gebruik de machine niet voor u alles duidelijk heeft begrepen.

**IT**

### Istruzioni per l'uso

Prima di usare la macchina, leggere per intero le istruzioni per l'uso e accertarsi di averne compreso il contenuto.

**PT**

### Instruções para o uso

Leia as instruções para o uso com toda a atenção e compreenda o seu conteúdo antes de fazer uso da máquina.

**SE**

### Bruksanvisning

Läs igenom bruksanvisningen noggrant och förstå innehållet innan du använder maskinen.

**FI**

### Käyttöohjekirja

Lue käyttöohje huolellisesti. Sinun on ymmärrettävä sen sisältö, ennen kuin voit alkaa käyttää konetta.



**FS 513**

**FS 520**

**FS 524**



# INHALTSVERZEICHNIS und EINLEITUNG

## Inhaltsverzeichnis

<b>Kapitel</b>	<b>Seite</b>
Inhaltsverzeichnis und Einleitung .....	3
Symbole und Aufkleber .....	4-8
Sicherheitshinweise .....	9-13
Beschreibung der einzelnen Teile.....	14-16
Zusammenbau .....	17-21
Betrieb .....	22-28
Wartung und Schmierung.....	29-34
Fehlersuche .....	35
Schaltbild .....	36-40
Technische Daten .....	41-42
Zubehör .....	43
Konformitätsbescheinigungen.....	44
Kontaktinformationen .....	45

## Einleitung

Wir danken Ihnen für den Kauf dieser neuen Maschine von Husqvarna Construction Products. In diesem Handbuch und auf der Maschine befinden sich wichtige Sicherheitshinweise. Lesen Sie diese Hinweise bitte sorgfältig. Ein Sicherheitshinweis warnt Sie vor potenziellen Gefahren, die zu Verletzungen für Sie selbst oder andere führen können. Vor jedem Sicherheitshinweis steht ein Symbol oder Warnzeichen (⚠) und eines der beiden Wörter **ACHTUNG** oder **VORSICHT**.

Diese Signalwörter haben folgende Bedeutung:

**⚠ ACHTUNG:** Weist auf eine Gefahrensituation hin, die, falls sie nicht vermieden wird, den Tod oder schwere Verletzungen verursachen KÖNNTE

**⚠ VORSICHT:** Weist auf eine Gefahrensituation hin, die, falls sie nicht vermieden wird, leichte oder mittelschwere Verletzungen verursachen KÖNNTE. Dieser Hinweis kann auch vor unsicheren Praktiken warnen.

Jeder Hinweis informiert Sie darüber, was passieren kann und was Sie zum Vermeiden oder Verringern einer Verletzungsgefahr tun können. Vor anderen wichtigen Hinweisen steht das Wort **ANMERKUNG**.

**ANMERKUNG** bedeutet Folgendes:

**ANMERKUNG:** Weist auf eine Gefahrensituation hin, die, falls sie nicht vermieden wird, zu Sachbeschädigung führen kann. Ihre Maschine oder anderes Eigentum kann beschädigt werden, wenn Sie diese Anweisung nicht befolgen.

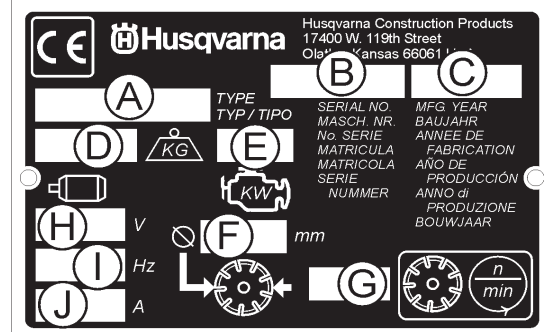
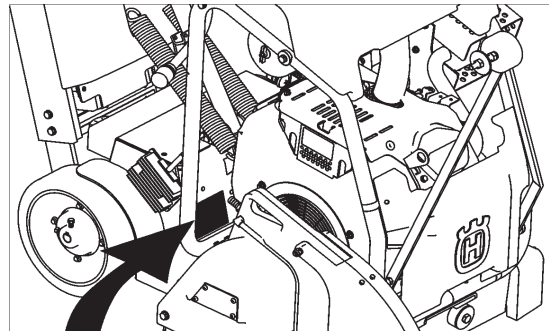
Die Sicherheitsaufkleber sind vom Benutzer regelmäßig zu prüfen und zu reinigen, damit sie aus einem sicheren Abstand gut lesbar bleiben. Wenn ein Aufkleber abgenutzt, beschädigt oder unleserlich ist, muss er ersetzt werden.

## ⚠ ACHTUNG!



Lesen Sie vor der Bedienung der Maschine diese Bedienungsanleitung und die mit dem Motor gelieferte Betriebsanleitung gründlich. Machen Sie sich vor dem Betrieb mit der Maschine vertraut!

**Modellkennzeichnung:** Notieren Sie nachstehend die Daten der Seriennummerplakette der Maschine für die spätere Verwendung:



A. Modell: \_\_\_\_\_

B. Seriennr. der Maschine: \_\_\_\_\_

C. Herstellungsjahr \_\_\_\_\_

D. Gewicht der Maschine (kg) \_\_\_\_\_

E. Motorleistung (kW) \_\_\_\_\_

F. Trennscheibendurchmesser (mm) \_\_\_\_\_

G. Trennscheibendrehzahl (U/min) \_\_\_\_\_

H. Spannung des Elektromotors (falls zutreffend) \_\_\_\_\_

I. Phase des Elektromotors (falls zutreffend) \_\_\_\_\_

J. Amperezahl des Elektromotors (falls zutreffend) \_\_\_\_\_

Weiter Informationen, die sich nicht auf der Seriennummerplakette befinden:

**Motorseriennr.:** \_\_\_\_\_

Anbringungsort ist in der Betriebsanleitung des Motors angegeben.

**Kaufdatum:** \_\_\_\_\_

# SYMBOLE und AUFKLEBER



Lesen Sie bitte vor der ersten Inbetriebnahme der Maschine die Bedienungsanleitung.



Dieses Symbol zeigt, dass die Maschine die jeweilige EU-Richtlinie erfüllt.



Zwingend



Angabe



Verbot



Warnzeichen



Augenschutz tragen



Atemschutz benutzen



Gehörschutz vorgeschrieben



Schutzhelm tragen



Sicherheitsschuhe tragen



Vorgeschriebene Kleidung tragen



Trennscheibe vor dem Anheben, Verladen, Abladen und Transportieren der Maschine ausbauen.



Maschinen-Stopp, Getriebeabschaltung.



In gut belüftetem Bereich verwenden



Nicht in feuergefährdeten Bereichen verwenden.



Warnung vor Handverletzung durch Maschinen, Hände und Füße fernhalten.



Heißer Auspuff. Kann zu Verbrennungen und/oder Entzündung von Material führen. Berührung vermeiden.



Warnung vor giftigen Abgasen.



Kein Zutritt für Unbeteiligte.



Rauchen verboten



Nur mit angebrachter Trennscheibenschutzabdeckung verwenden



Schutzabdeckungen müssen angebracht sein



Wasserzufuhr eingeschaltet



Wasserzufuhr ausgeschaltet



Wasserzufuhr



# SYMBOLE und AUFKLEBER



Sicherheitsschalter für Wasserzufuhr zur Trennscheibe.



Motorkühlmitteltemperatur



Arbeitsbereich muss sauber u. gut beleuchtet sein; sämtliche Gefahrenquellen beseitigen.



Gefährlich hoher Lärmpegel.



Vor der Inbetriebnahme sorgfältig auf die Pflege und den Schutz der Maschine achten.



Werkzeuge aus dem Arbeitsbereich und von der Maschine entfernen.



Motoröldruck



Öl nachfüllen



Ölmesstab, korrekten Ölstand beachten.



Schmierpunkt



Hohe Drehzahl



Niedrige Drehzahl



Elektrischer Ausschalter



Elektrischer Einschalter



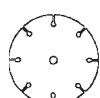
Elektrischer Startschalter



Reparaturen dürfen nur vom Vertragshändler durchgeführt werden.



Scheinwerfer



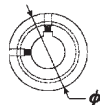
Diamanttrennscheibe



Trennscheibendurchmesser



Einrücken der Trennscheibe



Riemenscheibendurchmesser



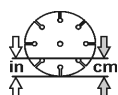
Umdrehungen pro Minute, Umdrehungsgeschwindigkeit.



Trennscheibenflanschdurchmesser



Trennscheiben-Tiefenanschlag



Schneidtiefeanzeige - Schnitttiefe



Feststellbremse



Feststellbremse angezogen (eingerückt)



Feststellbremse freigegeben (ausgerückt)

# SYMBOLLE und AUFKLEBER



Gewicht der Maschine (kg)



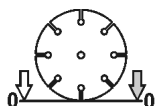
Motor Aus



Positive Batterieklemme



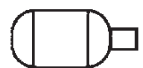
Motor Start



Trennscheibentiefenanzeige – Null



Motor Ein



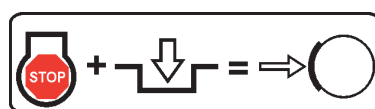
Elektromotor



Zum Starten des Motors ausrücken (Neutral Start)



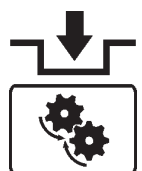
Motor



Zum Anziehen der Feststellbremse Motor abstellen und Getriebe einrücken



Motordrehzahl in U/min



Getriebe einrücken



Motoranlasser



Getriebe ausrücken



Nur unverbleites Benzin



# SYMBOLS and STICKERS

## FS 513

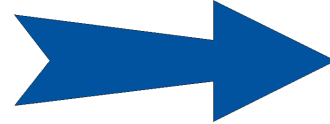
P/N 542 19 07-08 (2)  
Location: Left and Right Side of Cowl  
(FS 513 Only)



P/N 542 19 07-33  
Location: Front of Cowl

## FS 520

P/N 542 19 07-09 (2)  
Location: Left and Right Side of Cowl  
(FS 520 Only)



P/N 543 85 00-37  
"Blade Guard Arrow (FS 524 - 600mm Only)  
Top of Rear Blade Guard  
(600 mm FS 520-FS 524 Only)

## FS 524

P/N 542 19 07-10 (2)  
Location: Left and Right Side of Cowl  
(FS 524 Only)

For local service, please contact your local Husqvarna Construction Products representative.

Para efectuar un servicio local, póngase en contacto con su representante local de Husqvarna Construction Products.

Pour toute réparation, contacter le représentant local de Husqvarna Construction Products.

Für Service vor Ort wenden Sie sich bitte an Ihren örtlichen Vertreter von Husqvarna Construction Products.

Neem voor plaatselijke service contact op met uw plaatselijke vertegenwoordiger van de constructieproducten van Husqvarna.

Per assistenza, rivolgersi al rappresentante di zona della Husqvarna Construction Products.

För service på platsen, kontakta din lokala representant för Husqvarna Construction Products.

Para obter serviço técnico local, contactar o representante da Husqvarna Construction Products local.

**Europa / Europe:**  
Husqvarna  
Construction Products  
SE-433 81 Partille, Sweden  
Tel: +46 31 94 90 00  
Fax: +46 31 94 90 50

**Asia Pacific:**  
Husqvarna  
Construction Products,  
Australia Pty Ltd  
25-31 Kinkaid Avenue,  
North Plympton, Adelaide,  
South Australia 5037  
Tel: +61 (0)8 8375 1000  
Fax: +61 (0)8 8371 0990

**The Americas:**  
Husqvarna Construction Products,  
North America  
17400 West 119th Street,  
Olathe, Kansas 66061 USA  
Toll-Free Telephone: 800-288-5040,  
Telephone: 913-928-1300  
Fax: 913-438-7938

**WARNING**

DO NOT use a larger size blade guard without changing to the correct belt drive! Failure to comply could result in injury or death!

¡NO use un protector de hoja de mayor tamaño sin cambiar el mando de correa correcto!  
¡De no cumplirse esto se pueden producir lesiones graves o mortales!

NE PAS utiliser une protection de disque de plus grande taille sans changer en même temps la courroie d'entraînement ! Toute négligence à cet égard pourrait causer des blessures graves, voire mortelles !

Bei Verwendung einer größeren Sägeblattabdeckung MUSS der entsprechende Antrieb installiert werden! Andernfalls besteht Verletzungs- oder Lebensgefahr!

Gebruik GEEN grotere bladafdekking zonder de aandrijfriem aan te passen! Indien dit niet wordt nageleefd, zou dit tot een letsel of de dood kunnen leiden!

NON usare un riparo del disco di dimensioni più grandi senza cambiare anche la trasmissione del disco nella misura corretta! L'inosservanza di questa istruzione può causare infortuni o la morte!

ANVÄND INTE ett bladskydd som är större utan att byta till rätt drivrem! Försumtelse att följa dessa regler kan leda till skada eller död!

**EMISSIONS CONTROL INFORMATION**

**HUSQVARNA**  
THIS EQUIPMENT MEETS  
U.S. EPA EVAP STANDARDS

EXEMPT FROM TANK  
PERMEATION STANDARDS  
UNDER 40 CFR 1054.145

FAMILY: BHQCPNHEQA01

578077501

P/N 578077501  
Location: Upper RH Frame  
(FS 520, FS 524 Only)

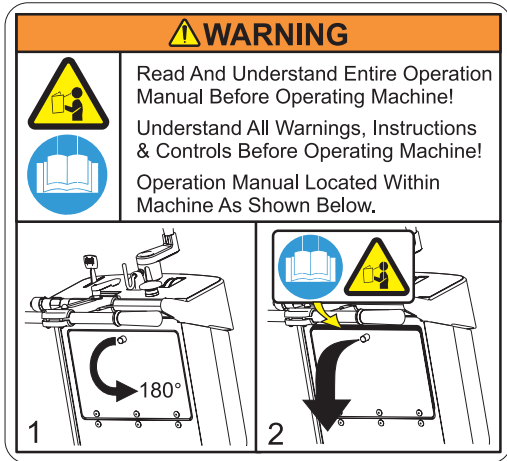
P/N 542 16 72-98 (2x)  
Location: Left and Right Side  
of Blade Guard (FS 513, 520 Only)

P/N 542 19 06-46 Local Service  
Location: Side of Frame



P/N 542 19 05-89  
Location: Depth Gauge

# SYMBOLS and STICKERS



P/N 542 19 05-93  
Location: Rear of Cowl



P/N 542 19 06-17  
Location: Water Tank (If Equipped)



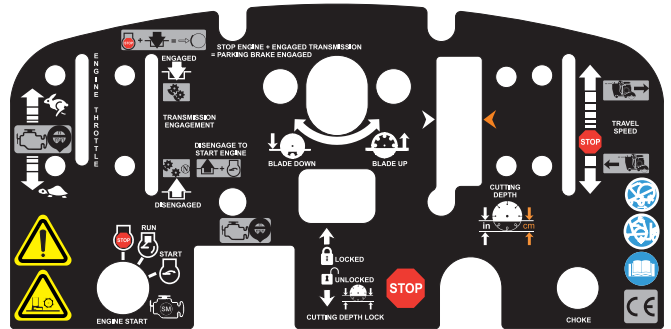
P/N 542 16 90-65  
Location: Top of Belt Guard



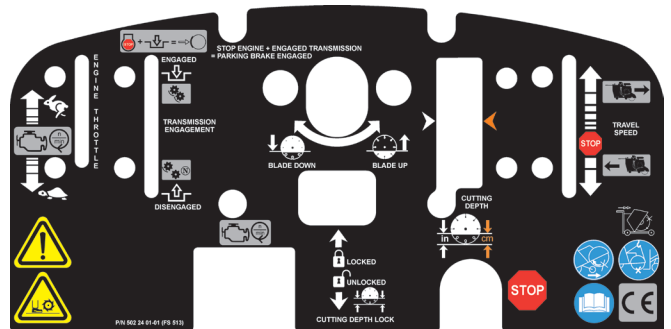
P/N 578 01 42-01 **SOUND LEVEL - 109 dBA**  
Location: Upper RH Frame

PATENT PENDING

P/N 542 16 12-35 PATENT PENDING  
Location: Upper RH Frame



P/N 502 24 01-03  
Location: Top of Cowl, FS 520, FS 524



P/N 502 24 01-01  
Location: Top of Cowl, FS 513






P/N 542 19 06-38  
Location: Rear of Cowl




P/N 542 19 06-39  
Location: Frame Near Fuel Fill (FS 520, FS 524)

# SICHERHEITSHINWEISE


## Allgemeiner Betrieb

 <b>ACHTUNG!</b>	
	Lesen Sie vor der Bedienung der Maschine diese Bedienungsanleitung und die mit dem Motor gelieferte Betriebsanleitung gründlich.
	Machen Sie sich vor dem Betrieb mit der Maschine vertraut!


  	<b>Der Bediener muss Schutzausrüstung und Schutzkleidung tragen, die der auszuführenden Arbeit entsprechen. Schutzausrüstung wie Gehör- und Augenschutz ist zwingend vorgeschrieben.</b>
  	

	<b>Der Arbeitsbereich muss aufgeräumt, gut beleuchtet und frei von sämtlichen Gefahrenquellen sein.</b>
--	---

	<b>Unbeteiligte Personen dürfen sich nicht im Arbeitsbereich aufhalten.</b>
---	---


	<b>ACHTUNG! Das Werkzeug nicht anfassen, wenn die Maschine in Betrieb ist.</b>
---	--

## Kraftstoffsicherheit:

	<b>ACHTUNG! Beim Umgang mit Kraftstoff Vorsicht walten lassen. Dabei an die Feuer- und Explosionsgefahr sowie das Einatmen schädlicher Dämpfe denken.</b>
---	---

- Kraftstoff darf nur in den dafür zugelassenen Behältern aufbewahrt werden.
- Zum Betanken immer die Maschine ausschalten. Den Tankdeckel nie bei laufender Maschine abnehmen und Kraftstoff nachfüllen.
- Immer in einem gut belüfteten Bereich auftanken.
- Den Tank nie in geschlossenen Räumen mit Kraftstoff befüllen.
- Den Motor vor dem Auftanken abkühlen lassen.

	<b>Die Maschine nie in der Nähe von Funken oder Flammen auftanken. Die Maschine nicht in feuergefährdeten Bereichen verwenden.</b>
---	--

	<b>Beim Betanken oder Betreiben der Maschine nicht rauchen.</b>
---	---

- Vor dem Anlassen des Motors die Maschine 3 m vom Ort des Auftankens wegbewegen.
- Die Maschine nie in den folgenden Fällen in Betrieb nehmen:
  - 1) Wenn Kraftstoff auf ihr verschüttet wurde. Verschütteten Kraftstoff aufwischen und Kraftstoffreste verdunsten lassen.
  - 2) Wenn Kraftstoff auf Sie selbst oder Ihre Kleidung geraten ist. Körperteile, die mit Kraftstoff in Berührung gekommen sind, mit Seife und Wasser waschen.
  - 3) Wenn Kraftstoff aus der Maschine ausläuft. Regelmäßig darauf achten, ob Kraftstoff aus dem Tankdeckel und den Kraftstoffleitungen entweicht.
- Die Maschine so lagern und transportieren, dass leckender oder verdunstender Kraftstoff nicht mit Funken oder Flammen in Berührung kommt. Dazu gehören elektrische Maschinen oder Elektromotoren, elektrische Relais bzw. Schalter oder Erhitzer.

## STAUBWARNUNG

Bei Schneidarbeiten, vor allem wenn TROCKEN geschnitten wird, entsteht Staub von dem Material, das geschnitten wird. Dieser Staub enthält häufig Kieselerde. Kieselerde ist ein Grundbestandteil von Sand, Quarz, Ziegelton, Granit und zahlreichen anderen Materialien und Steinen. Große Mengen dieses Stoffes können folgende Auswirkungen haben:

- Erkrankungen der Atemwege (Beeinträchtigung der Atmung) einschließlich chronische Bronchitis, Silikose, Lungenfibrose durch Einwirkung der Kieselerde. Diese Erkrankungen können tödlich sein.
  - Hautreizungen und -ausschläge sowie
  - Krebs gem. NTP\* und IARC\*
- \* National Toxicology Program, International Agency for Research on Cancer

### Vorsichtsmaßnahmen

- Das Einatmen von Staub, Nebel und Dämpfen sowie den Hautkontakt damit vermeiden.
- Zur Vermeidung von Staub nach Möglichkeit nass schneiden
- Tragen Sie selbst einen geeigneten Atemschutz wie z. B. eine Staubmaske zum Filtern mikroskopischer Partikel und achten Sie darauf, dass Beistehende dies ebenfalls tun. (Siehe OSHA 29 CFR Part 1910.1200)

### California Prop 65 Warnung:

Die Verwendung dieses Produkts kann entsprechend den dem Bundesstaat Kalifornien vorliegenden Informationen Stoffe freisetzen, die Krebs und/oder Geburtsfehler oder weitere erblich bedingte Schäden verursachen.



## SICHERHEITSHINWEISE



### ACHTUNG GIFTIGE ABGASE



#### **DIE SÄGE WIRD VOM WERK OHNE ABGASKATALYSATOR VERSANDT.**

DIE MASCHINE ERZEUGT KOHLENMONOXID-ABGASE UND **DARF NICHT** IN GESCHLOSSENEN RÄUMEN VERWENDET WERDEN. DIE VERWENDUNG EINES ABGASKATALYSATORS VERRINGERT DIE KOHLENMONOXIDEMISSIONEN, JEDOCH IST DER EINSATZ DER MASCHINE IN GESCHLOSSENEN RÄUMEN TROTZDEM **NICHT SICHER**.

NUR IN GUT BELÜFTETEN BEREICHEN VERWENDEN. DIE LUFTQUALITÄT AM ARBEITSPLATZ MUSS DER OSHA-BESTIMMUNG 29 CFR 1910.1000 PER TABELLE Z-1, GRENZEN DER LUFTVERSCHMUTZUNG, ENTSPRECHEN.

DIE LUFTQUALITÄT AM ARBEITSPLATZ IST AUF EINHALTUNG DIESER RICHTLINIE ZU ÜBERPRÜFEN. DIE NICHTBEACHTUNG IST LEBENSGEFÄHRLICH UND VERURSACHT CHRONISCHE VERLETZUNGEN ODER DEN TOD.

#### **Allgemeine Informationen**

Kohlenmonoxid (CO) ist eines der wenigen weit verbreiteten industriellen Gase, das sowohl stark giftig als auch geruchlos ist. Kohlenmonoxid wirkt nach dem Einatmen als ein chemischer, Asphyxie hervorrufender Stoff, der sich vorzugsweise im Blutstrom mit Hämoglobin verbindet. Daraufhin kann das Hämoglobin dann nicht mehr die normale Sauerstoffmenge transportieren und es kommt zu einer unzureichenden Sauerstoffversorgung des Gewebes. Die Symptome der geringgradigen CO-Einwirkung sind Kopfschmerzen, Schwindelgefühl, Verwirrung und Übelkeit. **Die fortgesetzte oder stärkere Einwirkung von Kohlenmonoxid kann jedoch Bewusstseinsverlust, chronische Verletzungen und den Tod zur Folge haben.** Aufgrund der gesundheitlichen Gefahren im Zusammenhang mit der Einatmung von Kohlenmonoxid hat OSHA (Occupational Safety and Health Administration) Grenzen für die zulässigen Expositionswerte aufgestellt. Die OSHA-Expositionsgrenzwerte, die in 29 CFR 1910.1000 (1998 Revision) festgelegt sind, erlauben eine Obergrenze von 200 PPM und einen zeitlichen Mittelwert von 35 PPM je 8-Stunden-Schicht/ 40-Stunden-Woche. Das Nachschlagen in OSHA 29 CFR 1910.1000 (Code of Federal Regulations) wird dringend empfohlen; darin befinden sich weitere Informationen über Expositionsgrenzwerte für verschiedene Gefahrenstoffe. Bei Verdacht auf CO-Vergiftung das Opfer sofort an die frische Luft bringen und den Notarzt benachrichtigen.

#### **Richtige Entlüftung:**

**DIE SÄGE WIRD VOM WERK OHNE ABGASKATALYSATOR VERSANDT.** Man darf nicht vergessen, dass Sägen mit Abgaskatalysator zwar die Kohlenmonoxid- und Kohlenwasserstoffemissionen (CO und HC) verringern, die Abgase jedoch immer noch Kohlenmonoxid enthalten. Wenn der Arbeitsplatz nicht ausreichend groß oder unzureichend belüftet ist, kann eine CO-Ansammlung entstehen, die schließlich die OSHA-Grenzwerte übersteigt. Sollte dies eintreten, müssen die Arbeiter den Bereich mit der hohen Konzentration verlassen. Bediener und Aufsichtspersonal von Arbeitsbereichen müssen Vorsichtsmaßnahmen treffen, damit die ausreichende Belüftung des Arbeitsplatzes jederzeit sichergestellt ist. Kohlenmonoxiddetektoren sind zu verwenden, um zu prüfen, ob die Belüftung ausreichend ist.



### ACHTUNG GEFAHR VON GEHÖRSCHÄDEN

WÄHREND DES NORMALEN BETRIEBS DIESER MASCHINE KANN DER BEDIENER EINEM LÄRMPEGEL VON **85 dB (A)** ODER DARÜBER AUSGESETZT SEIN. DIES KANN VORÜBERGEHENDEN ODER DAUERHAFTEN GEHÖRSCHADEN VERURSACHEN. GEHÖRSCHUTZ ERFORDERLICH.

---

## NOTIZEN

---

# SICHERHEITSHINWEISE

## SICHERHEIT IST OBERSTES GEBOT!



### WARNHINWEISE RICHTLINIEN



**ACHTUNG: DIE NICHTBEACHTUNG DIESER WARNHINWEISE UND BETRIEBSANWEISUNGEN KANN DEN TOD ODER SCHWERE VERLETZUNGEN ZUR FOLGE HABEN.**

### RICHTIGE VORGEHENSWEISE

- RICHTIG:** Lesen Sie die gesamte Bedienungsanleitung, bevor Sie die Maschine in Betrieb nehmen. Achten Sie dabei besonders auf alle Warnhinweise, Anweisungen sowie die Beschreibungen der Bedienelemente und Symbole in diesem Handbuch und an der Maschine.
- RICHTIG:** Geben Sie der Person, die diese Maschine bedient, immer die Bedienungsanleitung. Falls Sie zusätzliche Exemplare benötigen, rufen Sie bitte innerhalb der USA die Telefonnummer 1-800-288-5040 oder außerhalb der USA +1-913-928-1300 an. Weitere Informationen finden Sie auch unter „Kontaktinformationen“ in diesem Handbuch.
- RICHTIG:** Achten Sie darauf, dass alle Schutzabdeckungen angebracht und in gutem Zustand sind.
- RICHTIG:** Tragen Sie einen sicherheitstechnisch zugelassenen Gehör-, Augen-, Kopf- und Atemschutz.
- RICHTIG:** Achten Sie besonders auf alle Warnhinweise und Anweisungen auf der Maschine.
- RICHTIG:** Halten Sie alle Körperteile von der Trennscheibe und allen anderen beweglichen Teilen fern.
- RICHTIG:** Finden Sie heraus, wie Sie die Maschine in Notfällen sofort ausschalten können.
- RICHTIG:** Vor dem Betanken oder vor Wartungsarbeiten die Maschine zuerst ausschalten und abkühlen lassen.
- RICHTIG:** Überprüfen Sie Trennscheibe, Flansche und Wellen auf Schäden, bevor Sie die Trennscheibe einbauen.
- RICHTIG:** Wählen Sie für jede Trennscheibe die jeweils abgebildete Flanschgröße.
- RICHTIG:** Verwenden Sie nur Diamanttrennscheiben mit Stahlkern, die für die Verwendung mit Betonsägen vorgesehen sind.
- RICHTIG:** Verwenden Sie nur die Trennscheibenflansche, die mit der Säge geliefert wurden. Verwenden Sie niemals beschädigte oder abgenutzte Trennscheibenflansche.
- RICHTIG:** Verwenden Sie nur Trennscheiben, die für eine maximale Betriebsdrehzahl gekennzeichnet sind, die über der Drehzahl der Trennscheibenwelle liegt. Bestätigen Sie die Drehzahl durch Überprüfen der Drehzahl der Trennscheibenwelle sowie der Durchmesser der Riemenscheiben und Trennscheibenflansche.
- RICHTIG:** Bestätigen Sie die Konfiguration des Sägenantriebs durch Überprüfen der Drehzahl der Trennscheibenwelle sowie der Durchmesser der Riemenscheiben und Trennscheibenflansche.
- RICHTIG:** Lesen Sie alle Sicherheitshinweise und Anleitungen, die allen für diese Maschine verwendeten Trennscheiben beiliegen.
- RICHTIG:** Unterziehen Sie jede Trennscheibe vor der Verwendung einer sorgfältigen Prüfung. **VERWENDEN SIE DIE TRENNSCHEIBE NICHT**, fall Sie Anzeichen für Schäden oder vorzeitigen Verschleiß feststellen.
- RICHTIG:** Bringen Sie die Trennscheibe sicher und fest an. Ziehen Sie die Dornmutter mit einem Schlüssel an.
- RICHTIG:** Stellen Sie sicher, dass Trennscheiben und Flansche sauber und frei von Schmutz und Ablagerungen sind, bevor Sie die Trennscheibe in die Säge einbauen.
- RICHTIG:** Verwenden Sie die korrekte Trennscheibe für die auszuführende Arbeit. Wenden Sie sich an der Hersteller der Trennscheibe, wenn Sie nicht sicher sind, ob Sie die richtige Trennscheibe verwenden.
- RICHTIG:** Lassen Sie beim Verladen und Abladen der Maschine Vorsicht walten und halten Sie sich an die Anweisungen.
- RICHTIG:** Betreiben Sie die Maschine nur in gut belüfteten Bereichen. Das Einatmen giftiger Abgase kann zum Tod führen.
- RICHTIG:** Erklären Sie Umstehenden, wo sie sich während des Einsatzes der Maschine aufhalten sollen.
- RICHTIG:** Führen Sie ein Schulungsprogramm für alle neuen Bediener der Maschine durch.
- RICHTIG:** Bitten Sie nicht erforderliche Leute, den Arbeitsbereich zu verlassen. Erlauben Sie niemand, sich vor oder hinter der Trennscheibe aufzuhalten, während die Maschine in Betrieb ist.
- RICHTIG:** Achten Sie darauf, dass die Trennscheibe vor dem Einschalten der Maschine nichts berührt.
- RICHTIG:** Lassen Sie beim Anheben und Transportieren der Maschine Vorsicht walten.
- RICHTIG:** Zurren Sie die Maschine beim Transport immer fest.
- RICHTIG:** Lassen Sie beim Einrichten oder Transportieren der Maschine Vorsicht walten und halten Sie sich an die Anweisungen.
- RICHTIG:** Lassen Sie sämtliche Wartungsarbeiten von ausgebildetem Wartungspersonal durchführen.
- RICHTIG:** Achten Sie vor dem Einbau der Trennscheibe darauf, dass die Dornmutterbohrung an der Trennscheibe auf die Spindel der Maschine passt.
- RICHTIG:** Achten Sie immer auf verborgene Gefahren wie z. B. Strom- oder Gasleitungen, bevor Sie mit dem Schneiden beginnen. Wenden Sie sich vor dem Einsatz in unbekanntem Gegenden immer an die zuständigen Versorgungsbetriebe.
- RICHTIG:** Bewegen Sie die Maschine vor dem Anlassen des Motors mindestens 3 m vom Ort des Auftankens weg und vergewissern Sie sich, dass der Tankdeckel angebracht und richtig festgezogen ist.
- RICHTIG:** Die Maschine nur an der dafür vorgesehenen Hebeöse anheben.
- RICHTIG:** Reinigen Sie die Maschine nach jedem Einsatz.
- RICHTIG:** Wählen Sie für jede Trennscheibe die richtige Flanschgröße. Verwenden Sie niemals beschädigte oder abgenutzte Trennscheibenflansche.
- RICHTIG:** Lassen Sie bei der Handhabung von Kraftstoff Vorsicht walten.
- RICHTIG:** Schneiden Sie nur in gerader Linie und sägen Sie nur so tief, wie es für den Auftrag erforderlich ist.

# SICHERHEITSHINWEISE

## SICHERHEIT IST OBERSTES GEBOT!



### WARNHINWEISE RICHTLINIEN



**ACHTUNG: DIE NICHTBEACHTUNG DIESER WARNHINWEISE UND BETRIEBSANWEISUNGEN KANN DEN TOD ODER SCHWERE VERLETZUNGEN ZUR FOLGE HABEN**

### FALSCH VORGEHENSWEISE

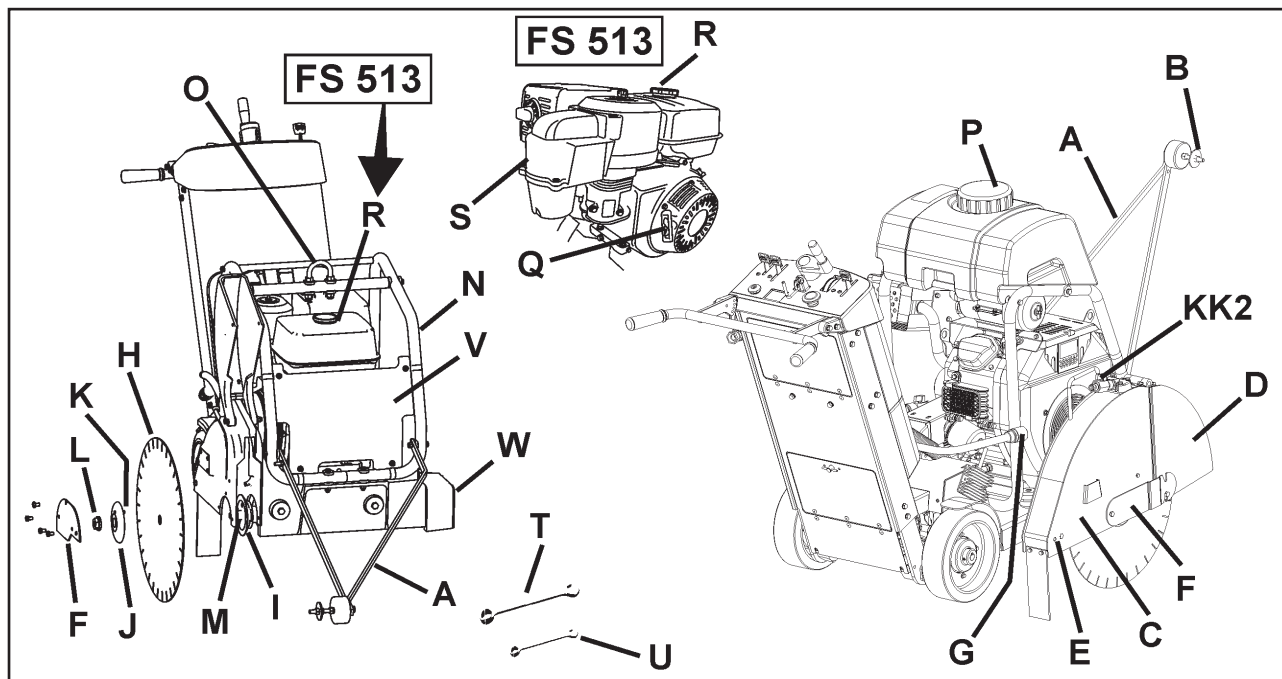
- FALSCH** Betreiben Sie diese Maschine nicht, ohne vorher die Bedienungsanleitung gründlich zu lesen.
- FALSCH** Betreiben Sie die Maschine nicht ohne Trennscheibenschutzabdeckung oder andere Schutzvorrichtungen.
- FALSCH** Stehen Sie nicht bei laufendem Motor vor oder hinter der Trennscheibe.
- FALSCH** Lassen Sie die Maschine bei laufendem Motor nie unbeaufsichtigt.
- FALSCH** Führen Sie nie bei laufendem Motor Arbeiten an der Maschine aus.
- FALSCH** Betreiben Sie die Maschine nie, wenn Sie müde und erschöpft sind oder unter dem Einfluss von Drogen oder Alkohol stehen.
- FALSCH** Verwenden Sie keine Nasstrennscheibe ohne ausreichende Wasserzufuhr.
- FALSCH** Überschreiten Sie nicht die für jede Trennscheibengröße angegebene Höchstdrehzahl. Bei überhöhten Drehzahlen könnte die Trennscheibe brechen.
- FALSCH** Betreiben Sie die Maschine nicht, wenn Sie nicht sicher sind, wie sie funktioniert.
- FALSCH** Verwenden Sie keine beschädigten Geräte oder Trennscheiben.
- FALSCH** Versuchen Sie nicht, eine sich drehende Trennscheibe mit der Hand zu berühren oder anzuhalten.
- FALSCH** Versuchen Sie nicht, eine in der Schneidrinne befindliche Trennscheibe zu spannen, zu verklemmen, einzukeilen oder zu verdrehen.
- FALSCH** Transportieren Sie die Maschine nicht mit eingebauter Trennscheibe.
- FALSCH** Verwenden Sie keine Trennscheiben, die heruntergefallen oder beschädigt sind.
- FALSCH** Verwenden Sie keine hartmetallbestückten Trennscheiben.
- FALSCH** Berühren Sie eine Diamant-Trockentrennscheibe nicht unmittelbar nach der Verwendung. Diese Trennscheiben müssen nach jedem Einsatz erst ein paar Minuten lang abkühlen.
- FALSCH** Verwenden Sie keine beschädigten oder abgenutzten Trennscheibenflansche.
- FALSCH** Halten Sie andere Personen beim Anlassen, Auftanken oder während des Betriebs der Maschine fern.
- FALSCH** Betreiben Sie die Maschine nicht in geschlossenen Räumen. Das Einatmen giftiger Abgase kann zum Tod führen.
- FALSCH** Betreiben Sie die Maschine nicht in der Nähe von brennbaren Stoffen. Funken könnten ein Feuer oder eine Explosion verursachen.
- FALSCH** Die Trennscheibe darf maximal 180 Grad aus der Schutzabdeckung herausragen.
- FALSCH** Betreiben Sie die Maschine nicht ohne Riemenabdeckung oder Trennscheibenabdeckung.
- FALSCH** Betrieben Sie die Maschine nicht, ohne dass Sie in deren Bedienung unterwiesen worden sind.
- FALSCH** Verwenden Sie keine überhitzte Trennscheibe (Kern ist bläulich).
- FALSCH** Klemmen Sie kein Material in die Trennscheibe.
- FALSCH** Schleifen Sie die Seite der Trennscheibe nicht.
- FALSCH** Schleppen Sie die Maschine nicht mit einem Fahrzeug.
- FALSCH** Betreiben Sie die Maschine nicht ohne Schutzabdeckungen.
- FALSCH** Schneiden Sie nicht tiefer als 2,5 cm am pro Durchgang mit einer trockenen Trennscheibe. Schneiden Sie schrittweise, um eine größere Schnitttiefe zu erzielen.
- FALSCH** Betreiben Sie die Maschine nicht, wenn Sie unter dem Einfluss von Drogen oder Alkohol stehen.

\*\*\*\*\*

Diese Säge wurde nur für bestimmte Anwendungen entwickelt. Führen Sie KEINE Änderungen an der Säge durch und verwenden Sie sie nur für die vorgesehenen Anwendungen. Falls Sie Fragen bezüglich der Anwendung haben, verwenden Sie die Säge ERST DANN, nachdem Sie an Husqvarna Construction Products geschrieben und entsprechende Informationen erhalten haben.

Husqvarna Construction Products North America  
17400 West 119th Street, Olathe, Kansas 66061 USA

## BESCHREIBUNG DER EINZELNEN TEILE



**A. Frontmarkierer:** Zum Führen der Maschine in einer geraden Linie.

**B. Führungsrad:** Am Frontmarkierer (A). Zwecks gerader Schnitte mit Schnittlinie und Trennscheibe (H) ausrichten.

**C. Trennscheibenschutz:** Bedeckt die Trennscheibe (H). Muss beim Betrieb der Maschine immer angebracht sein! Laufrichtung des Werkzeugs mit Pfeil auf der Schutzabdeckung angegeben.

**D. Trennscheibenschutz-Vorderteil:** Teil des Trennscheibenschutzes. Lässt sich zum Montieren der Trennscheibe (H) anheben.

**E. Hintere Schraube des Trennscheibenschutzes:** Befestigt den Trennscheibenschutz (C) in seiner Stellung. Muss zum Abnehmen des Trennscheibenschutzes (C) entfernt werden.

**F. Verriegelungsplatte des Trennscheibenschutzes:** Bedeckt den Außenflansch (J).

**G. Wasserschlauchanschluss (G):** Verbindet den Trennscheibenschutz (C) mit dem Wasserventil (KK1, KK2) oder Wassertank (P). Kann mit links oder rechts montiertem Trennscheibenschutz (C) verwendet werden.

**H. Trennscheibe:** Werkzeug zum Schneiden von Asphalt oder Beton – nicht im Lieferumfang inbegriffen.

**I. Innenflansch:** Halter, auf den die Trennscheibe (H) aufgesteckt ist. Bei Abnutzungserscheinungen oder Schäden auswechseln.

**J. Außenflansch:** Hält die Trennscheibe (H) in ihrer Position. Enthält den Verriegelungsstift (K), der durch die Trennscheibe (H) gesteckt werden muss. Bei Abnutzungserscheinungen oder Schäden auswechseln.

**K. Verriegelungsstift (K):** Hält die Trennscheibe (H) in ihrer Position. Bei Abnutzungserscheinungen oder Schäden auswechseln.

**L. Mutter der Trennscheibenwelle (L1 / L2):** Zur Befestigung des Außenflansches (J) an der Maschine. Die Mutter (L1) auf der rechten Seite der Maschine hat Linksgewinde. Die (nicht abgebildete) Mutter (L2) auf der linken Seite der Maschine hat Rechtsgewinde.

**M. Trennscheibenhalter:** Befestigungsfläche der Trennscheibe (H).

**N. Wassertank-/Hebeösenhalterung:** Zur Befestigung des Wassertanks (P). Befestigungsstelle der Hebeöse (O).

**O. Hebeöse:** Die Maschine nur von dieser Stelle anheben!

**P. Wassertank (falls zutreffend):** Fassungsvermögen 25 Liter. Nur mit Wasser befüllen! Nicht mit Benzin oder anderen brennbaren Flüssigkeiten füllen! Nur beim Trockenschneiden zur Staubunterdrückung verwenden. Nur mit lasergeschweißten (trockenen) Diamanttrennscheiben (H) verwenden.

**Q. Motorstartseil (nur FS 513):** Zum Anlassen des Motors. Siehe Betriebsanleitung des Motors.

**R. Kraftstofftank:** Zum Einfüllen von Kraftstoff.

**FS 520 / FS 524:** An der Rückseite der Maschine. Einfüllstutzen befindet sich auf der linken Seite des Kraftstofftanks.

**FS 513:** Befindet sich am Motor - Siehe Betriebsanleitung des Motors.

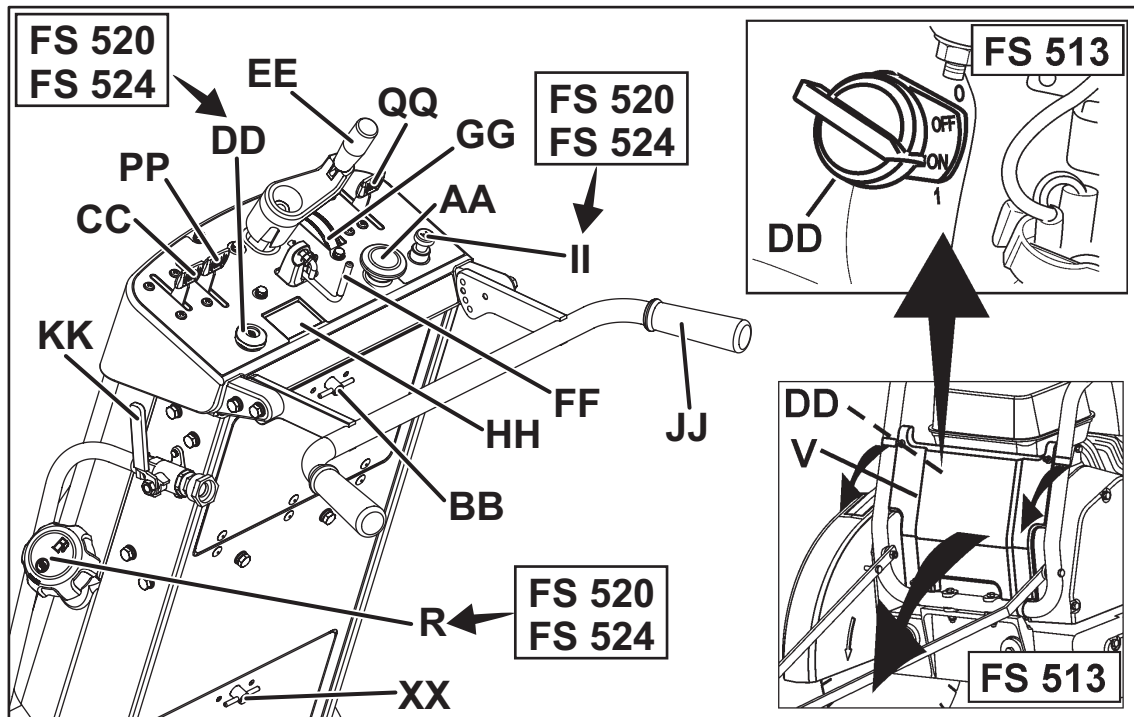
**S. Motorluftfilter (FS 513 abgebildet):** Täglich prüfen. Beim Schneiden unter staubigen Bedingungen alle vier (4) Stunden reinigen. Siehe Betriebsanleitung des Motors sowie Wartungskapitel in diesem Handbuch.

**T. Schlüssel für die Trennscheibenwelle (27 mm):** Für den Ein- und Ausbau der Trennscheibe (H). Im Werkzeugfach (BB) aufbewahren.

**U. Schlüssel (13 mm):** Für die Wartung vieler Maschinenteile. Im Werkzeugfach (BB) aufbewahren.



## BESCHREIBUNG DER EINZELNEN TEILE



**V. Vordere Abdeckung:** Wird an die Wassertankhalterung (N) angeklemt. Zum Ein- (1) oder Ausschalten (0) des Motorschalters (DD) öffnen [nur FS 513].

**W. Wellenabdeckung:** Schützt den Innenflansch (I). Immer auf der Seite des Rahmens angebracht, die dem Trennscheibenschutz (C) gegenüber liegt.

**X. Schmiernippel der Tiefeneinstellung:** Nicht abgebildet. Siehe Wartungskapitel in diesem Handbuch.

**Y. Befestigungslasche für den Trennscheibenschutz:** Befestigt den Trennscheibenschutz (C) in seiner Stellung.

**Z. Ölmesstab:** Zum Prüfen des Motorölstands (Nicht abgebildet – Siehe Betriebskapitel in diesem Handbuch).

**AA. Maschinen-Stopp:** Bei Notfällen diesen Schalter drücken, um die Maschine abzustellen. Zum Zurücksetzen (nach oben) herausziehen, damit die Maschine wieder gestartet werden kann.

**BB. Werkzeugfach:** Enthält die Betriebsanleitung, die Teileliste u. zwei Schlüssel (T u. U) (13 mm u. 27 mm). Zum Öffnen den Knopf um 180 Grad drehen. Die Betriebsanleitung immer ins Werkzeugfach zurücklegen.

**CC. Gashebel des Motors:** Zum Einstellen der Motordrehzahl (U/min). Zum Erhöhen der Drehzahl nach vorn schieben. Zum Verringern der Drehzahl nach hinten ziehen. Zum Sägen immer die Höchstdrehzahl einstellen.

**DD. Anlassschalter des Motors:**

**FS 513:** Am Motor, unter der vorderen Abdeckung (V). Muss zum Starten des Motors eingeschaltet (1) sein. Dient zum Ausschalten (0) des Motors beim normalen Betrieb.

**FS 520 u. FS 524 (Elektrostart):** Schlüsselschalter unten links an der Konsole. Den Schlüssel zum Anlassen im Uhrzeigersinn drehen.

**EE. Tiefeneinstellung der Trennscheibe:** Zum Anheben der Diamanttrennscheibe (H) gegen den Uhrzeigersinn drehen und im Uhrzeigersinn, um die Diamanttrennscheibe (H) abzusenken.

**FF. Trennscheiben-Tiefenanschlag:** Zum Verriegeln der Trennscheiben-Tiefeneinstellung (EE) wie folgt vorgehen: Den Trennscheiben-Tiefenanschlag zur Rückseite der Maschine hin ziehen und um 90 Grad drehen, um ihn in der geöffneten Stellung zu arretieren.

**GG. Trennscheiben-Tiefenanzeige:** Zeigt die Schnitttiefe der Diamanttrennscheibe (H) in Zentimeter (orange) und Zoll (weiß) an. Bedienung: Bei ausgeschalteter (0) Maschine die Diamanttrennscheibe (H) absenken, bis sie die zu schneidende Fläche berührt. Die Trennscheiben-Tiefenanzeige drehen, bis die „0“ mit den Pfeilen ausgerichtet ist. Die Säge anheben. Wenn die Säge in den Schnitt abgesenkt wird, wird die Schnitttiefe angezeigt.

**HH. Motordrehzahlmesser (U/min):** Zeigt die Motordrehzahl in Umdrehungen pro Minute an, während der Motor läuft. Zeigt die Gesamtbetriebsdauer bei ausgeschaltetem (0) Motor an. Die Gesamtbetriebsdauer wird in Minuten (0-59 Minuten) und Stunden (ab 60+ Minuten) angezeigt.

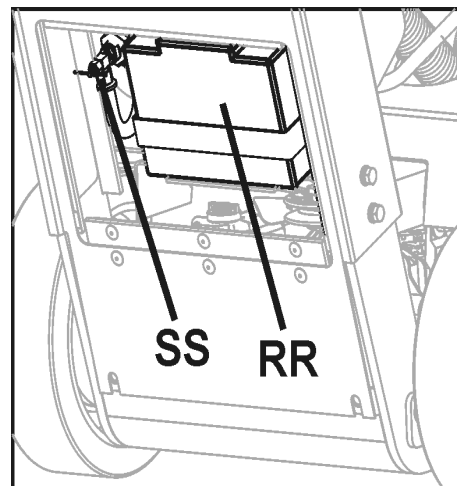
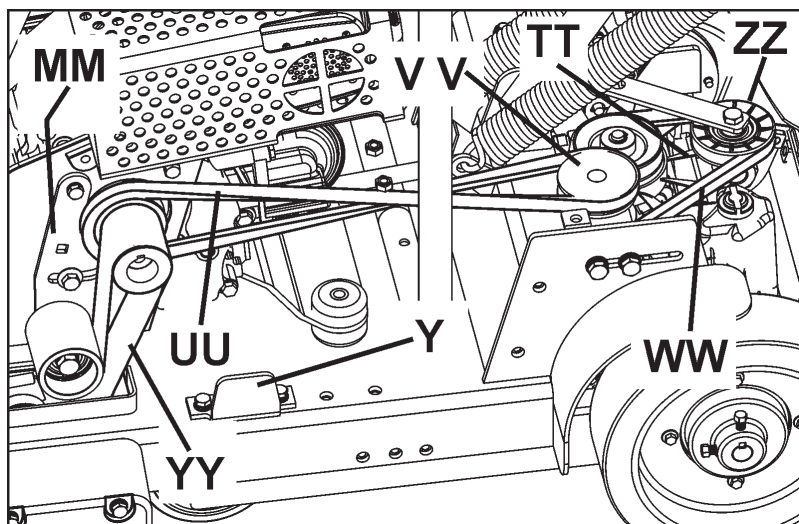
**II. Choke des Motors:** Bei kaltem Motor den Choke anwenden. Den Knauf zur Aktivierung des Chokes heraufziehen. Zur Deaktivierung nach Motorstart herunterdrücken. Weitere Informationen finden Sie im Bedienerhandbuch des Motors.

**JJ. Hinterer Griff:** Der Bediener steht hinter der Maschine mit beiden Händen am hinteren Griff. Der Griff ist auf mehrere Positionen einstellbar.

**KK1. Wasserventil:** Reguliert den Wasserfluss zur Trennscheibe. Befindet sich auf der linken Seite der Maschine in der Nähe des hinteren Griffs (JJ). Wird nicht mit dem Wassertank (falls zutreffend) verwendet.

**KK2. Wasserventil des Trennscheibenschutzes:** Reguliert den Wasserfluss zur Trennscheibe. Befindet sich am Trennscheibenschutz. Wird mit dem Wassertank (falls zutreffend) verwendet.

## BESCHREIBUNG DER EINZELNEN TEILE



**LL. Riemenabdeckung (nicht abgebildet):** Deckt den Motorkeilriemen ab.

**MM. Spannrolle:** Zum Spannen des Antriebsriemens der Trennscheibenwelle.

**NN. Ölablassschlauch:** Zum Ablassen des Motoröls.

**OO. Feststellbremse (EU-Modelle):** Zum Sichern der geparkten Maschine. Bei ausgeschalteter Maschine (0) den Hebel zum Einrücken des Getriebes (PP) in die eingerückte Stellung bringen, um die Bremse anzuziehen. Vor dem Starten der Maschine den Hebel wieder ausrücken.

**PP. Hebel zum Einrücken des Getriebes:** MUSS beim Modell FS 520 und FS 524 zum Starten der Maschine nach hinten gezogen (ausgerückt) sein (neutrale Startfunktion). Zum Einrücken des Getriebes nach vorn drücken. Zum Ausrücken des Getriebes nach hinten ziehen. Die Maschine kann bei ausgerücktem Getriebe und ausgeschaltetem Motor (0) bewegt werden. Weitere Informationen befinden sich unter „OO. Feststellbremse“.

**QQ. Fahrgeschwindigkeitshebel:** Zum Regulieren der Fahrgeschwindigkeit und der Richtung der Maschine (vorwärts oder rückwärts). Für die Vorwärtsfahrt den Hebel nach vorn schieben. Für die Rückwärtsfahrt den Hebel nach hinten ziehen. Dieser Hebel MUSS sich fast in der STOPP-Position befinden, bevor der Hebel zum Einrücken des Getriebes (PP) in die eingerückte Stellung gebracht wird.

**RR. Anlasserbatterie (nur FS 520 u. FS 524):** Hinter der unteren Abdeckung an der Rückseite der Maschine. Anleitungen zum Laden und zur Wartung befinden sich im Abschnitt „Batteriewartung“ der Anleitung.

**SS. Kraftstoffabsperrrventil:** Zum Unterbrechen der Kraftstoffzufuhr zur Maschine.

**FS 520 / FS 524:** Hinter der unteren Abdeckung an der Rückseite der Maschine. Zum Schließen gegen den Uhrzeigersinn drehen.

**FS 513:** Befindet sich am Motor (weitere Informationen befinden sich in der Betriebsanleitung des Motors).

**TT. Hydrostatgetriebe:** Zum Regulieren von Fahrgeschwindigkeit und Richtung der Maschine. Wartungsfrei während der Nutzungsdauer der Maschine.

**UU. Getriebeantriebs-Spannriemen:** Verbindet den Motor mit der Getriebeantriebsriemen-Spannvorrichtung (VV). Riemen und Scheiben regelmäßig auf Abnutzung prüfen.

**VV. Getriebeantriebs-Spannvorrichtung:** Zum Spannen des Getriebeantriebsriemens (UU). Weitere Informationen befinden sich im Wartungskapitel dieser Anleitung.

**WW. Riemen des Hydrostatgetriebes:** Zum Antrieb des Hydrostatgetriebes (TT). Verbindet die Getriebeantriebs-Spannvorrichtung (VV) mit dem Hydrostatgetriebe (TT). Weitere Informationen befinden sich im Wartungskapitel dieser Anleitung.

**XX. Untere Abdeckung:** Abdeckung öffnen, um an die Anlasserbatterie (RR) und das Kraftstoffabsperrrventil (SS) zu gelangen.

**YY. Trennscheibenantriebsriemen:** Verbindet Motor und Trennscheibenwelle. Weitere Informationen befinden sich im Wartungskapitel dieser Anleitung.

**ZZ. Spannvorrichtung des Hydrostatgetrieberiemens:** Federbelastete Spannrolle zum Spannen des Hydrostatgetrieberiemens (WW). Weitere Informationen befinden sich im Wartungskapitel dieser Anleitung.

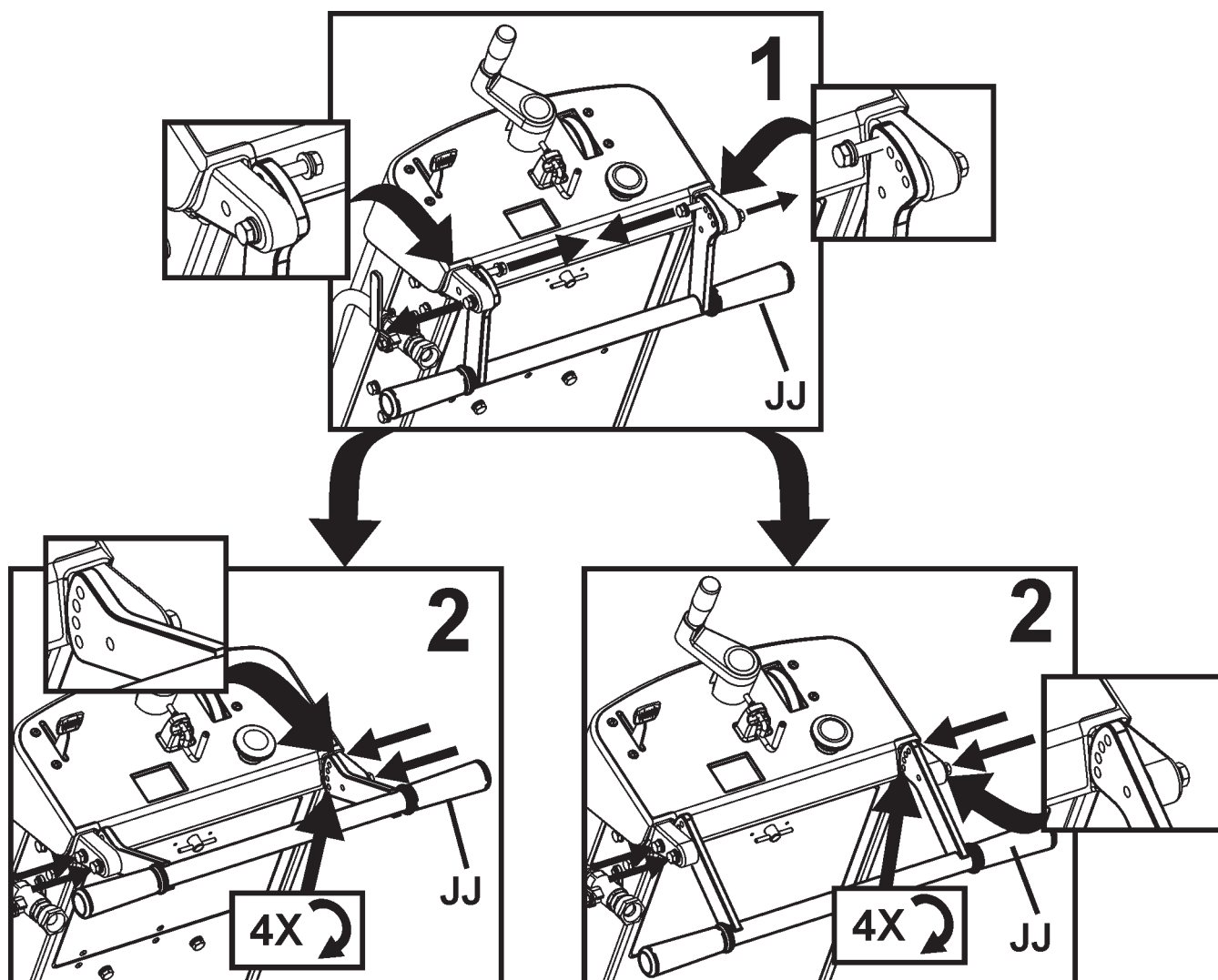
AAA. --

BBB. --

# ZUSAMMENBAU

Vor der ersten Inbetriebnahme der Maschine sind die folgenden Teile zusammenzubauen:

**Positionieren des hinteren Griffs (JJ):** Der hintere Griff (JJ) befindet sich wie abgebildet in der Versandposition. Zum Verwenden der Maschine muss er richtig eingestellt werden.

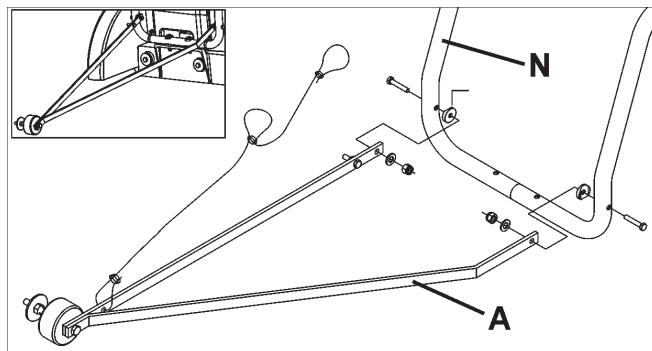


# ZUSAMMENBAU

## Montage des Frontmarkierers (A):

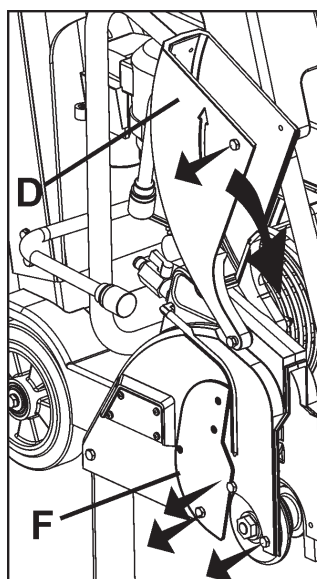
1. Montieren Sie den Frontmarkierer (A) mit den vorhandenen Schrauben, Unterlegscheiben und Muttern am Rohrahmen der Wassertankhalterung (N). Stellen Sie die Sicherungsmuttern so ein, dass sich der Frontmarkierer (A) frei bewegen kann.
2. Verlegen Sie das Seil des Frontmarkierers so, dass es keine heißen Flächen berührt. Das Seil kann mit den beiden Schlaufen am hinteren Griff (JJ) befestigt werden.

**Hinweis:** „*Einzelmarkierer*“ (A) abgebildet. Für manche Regionen gehört ein „*Doppelmarkierer*“ zur Standardausstattung. Der Doppelmarkierer ist für alle Regionen als Sonderausstattung erhältlich. Weitere Informationen finden Sie im Kapitel „Zubehör“ in dieser Betriebsanleitung oder in der Ersatzteilliste.



## Trennscheibenschutz-Vorderteil (D):

1. Entfernen Sie die zwei (2) M8-Schrauben an der Vorderseite und der Unterseite der Verriegelungsplatte des Trennscheibenschutzes (F) mit dem mitgelieferten 13-mm-Schlüssel (U) sowie die M8-Schraube an der Vorderseite des Trennscheibenschutzes (D) [in Pfeilrichtung]. Lockern Sie die übrige Schraube der Verriegelungsplatte des Trennscheibenschutzes (F), aber entfernen Sie sie nicht. Drehen Sie die Verriegelungsplatte des Trennscheibenschutzes (F) und das Vorderteil des Trennscheibenschutzes (D) nach unten.

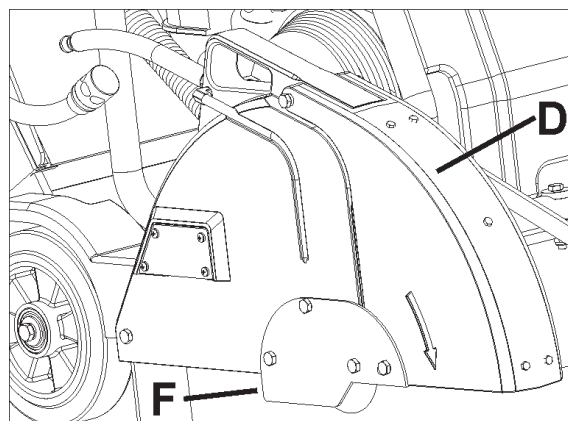


### ⚠ ACHTUNG!

Die Verriegelungsplatte des Trennscheibenschutzes (F) muss vor der Inbetriebnahme angebracht werden. Falls dies nicht geschieht, könnte eine Gefahrensituation entstehen.

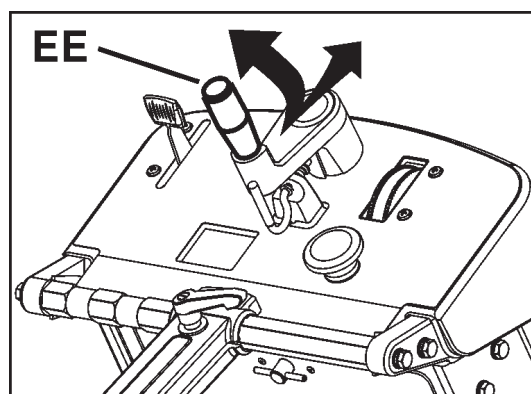
Während des Betriebs müssen alle Schutzabdeckungen angebracht sein!

2. Bringen Sie die drei (3) M8-Schrauben wieder - wie in der Abbildung rechts gezeigt - an der Verriegelungsplatte des Trennscheibenschutzes (F) an. Ziehen Sie die vier (4) M8-Schrauben, mit denen die Verriegelungsplatte des Trennscheibenschutzes (F) in ihrer Position gehalten wird, mit dem (mitgelieferten) 13-mm-Schlüssel fest an.



## Positionieren des Griffs für die Tiefeneinstellung der Trennscheibe (EE):

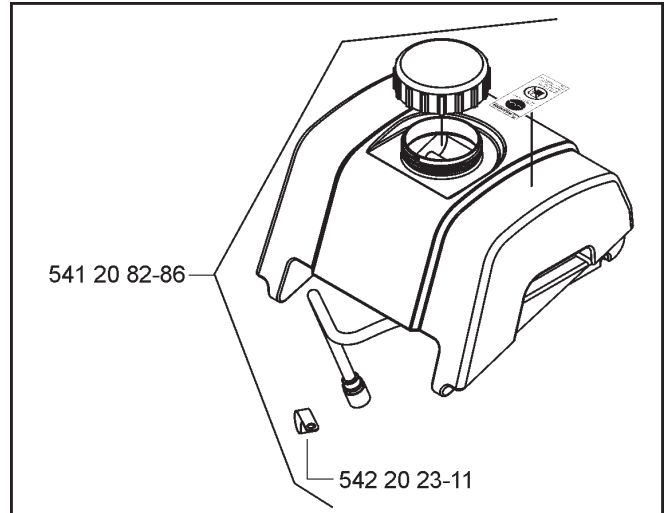
Ziehen Sie den Griff für die Tiefeneinstellung der Trennscheibe (EE) nach außen und drehen Sie ihn um 90 Grad, bis er in die abgebildete Stellung einrastet.



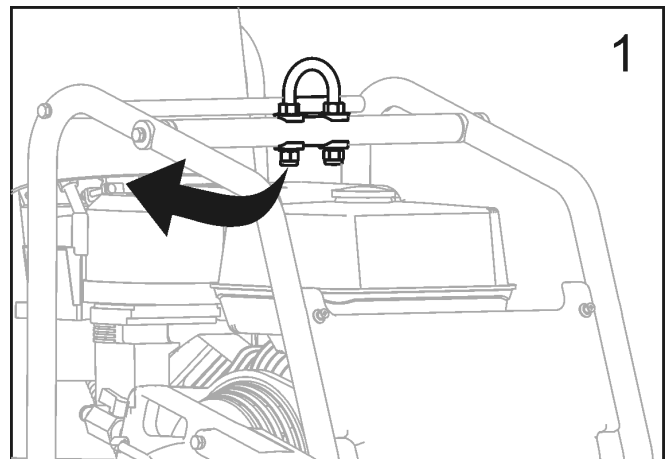
# ZUSAMMENBAU

## Einbau des Wassertanks (P) (falls zutreffend):

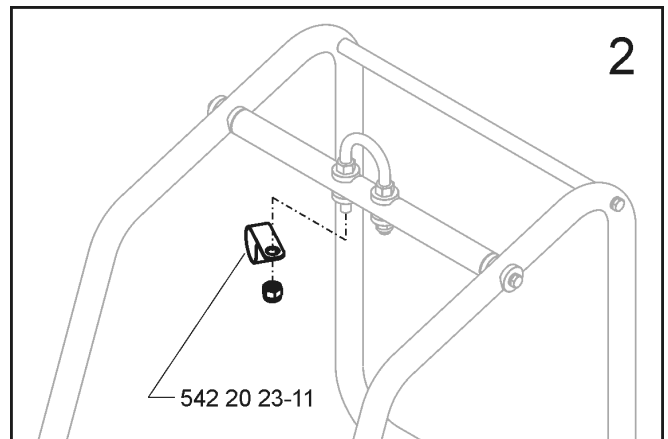
- Für manche Regionen ist die Maschine ab Werk mit einem Wassertank ausgerüstet. Ein wahlweiser Wassertank ist für alle Regionen als Einbausatz lieferbar.
- Wenn der Wassertank bereits an der Maschine angebracht ist, sollten Sie diese Anleitung lesen, um zu prüfen, ob er korrekt montiert wurde. Beachten Sie sämtliche **WARNHINWEISE** für den Einbau und die Verwendung des Wassertanks.
- Überprüfen Sie den Inhalt des Wassertank-Einbausatzes. Siehe Abbildung rechts.



1. **Nur FS 513:** Nehmen Sie vorübergehend die rechte MUTTER (auf derselben Seite der Maschine wie das Startseil) von der Hebeöse (O) ab. Siehe Abbildung rechts.



2. **Nur FS 513:** Bringen Sie die KLAMMER aus dem Wassertank-Einbausatz (P) an und bringen Sie dann die MUTTER wieder an. Siehe Abbildung rechts.



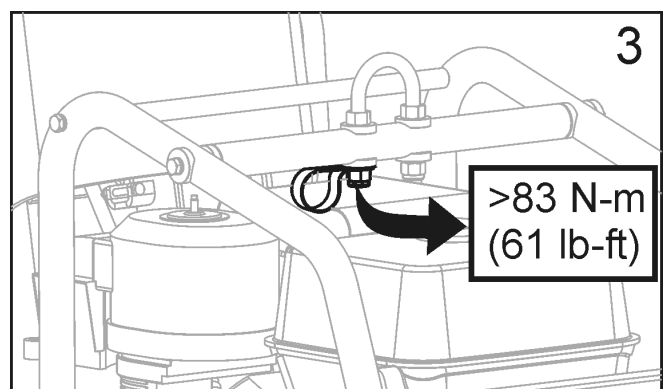
3. **Nur FS 513:** Ziehen Sie sie gemäß den Angaben unten und in der rechten Abbildung an.

### ANMERKUNG

MUTTER der Hebeöse auf mindestens 83 Nm (61 lb-ft) anziehen..

### ⚠ ACHTUNG!

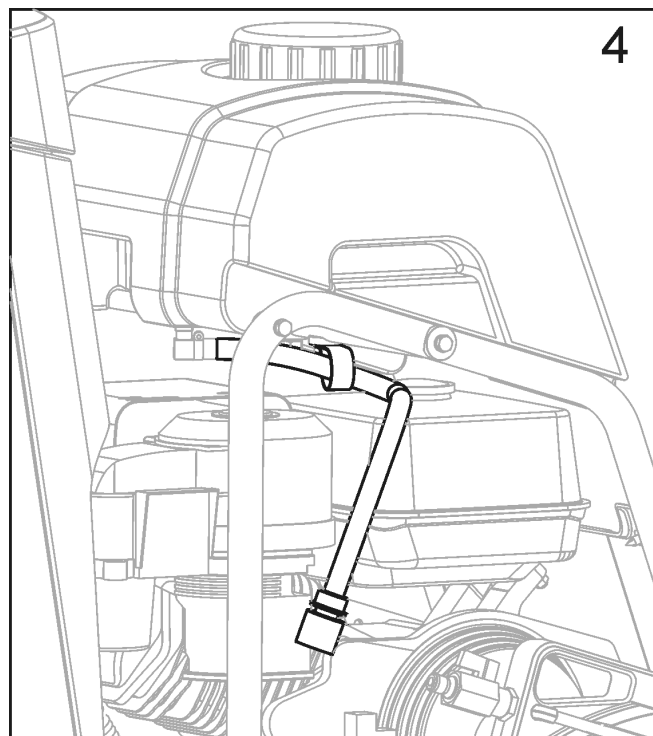
MUTTER wie vorgeschrieben anziehen, da sich sonst die HEBEÖSE (O) lösen könnte. Das Lösen der Hebeöse während des Anhebens der Maschine kann Verletzungen oder den Tod zur Folge haben.





## ZUSAMMENBAU

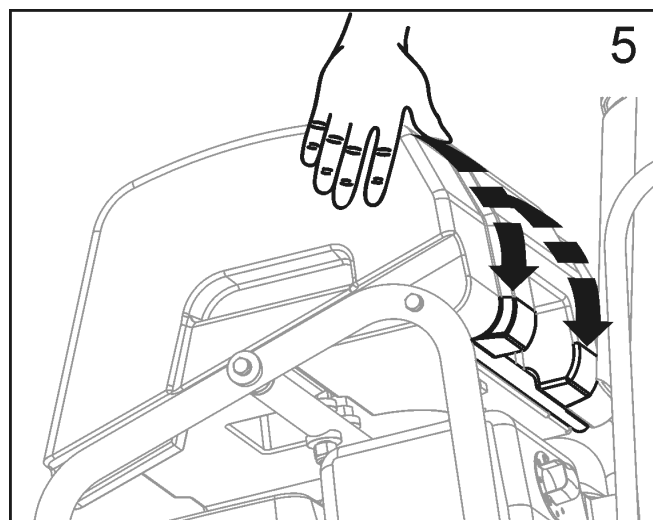
4. Bringen Sie den Wassertank an und verlegen Sie den Wasserschlauch gemäß der Abbildung rechts (**FS 513**). Modell FS 520 / FS 524 ist nicht mit der in der Abbildung gezeigten Klammer ausgestattet.



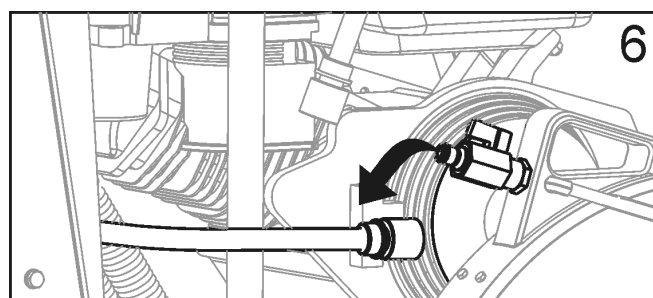
5. Richten Sie den hinteren Holm und die Einkerbung im Wassertank aufeinander aus.

- Drücken Sie den Wassertank fest nach unten, bis er auf dem hinteren Holm einrastet.

- Wenn der Wassertank korrekt eingebaut wurde, sollte er sich frei auf dem hinteren Holm schwenken lassen.



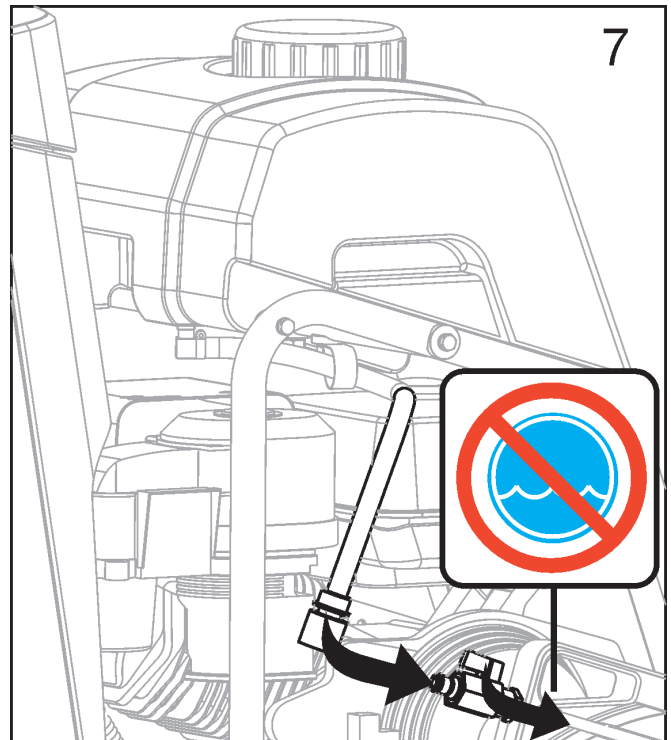
6. Trennen Sie den vorhandenen Schlauch vom Trennscheibenschutz ab. Dies ist der Wasserschlauch von dem an der Säge montierten Wasserventil.



## ZUSAMMENBAU

7. Schließen Sie den Schlauch des Wassertanks an das Wasserventil des Trennscheibenschutzes an.

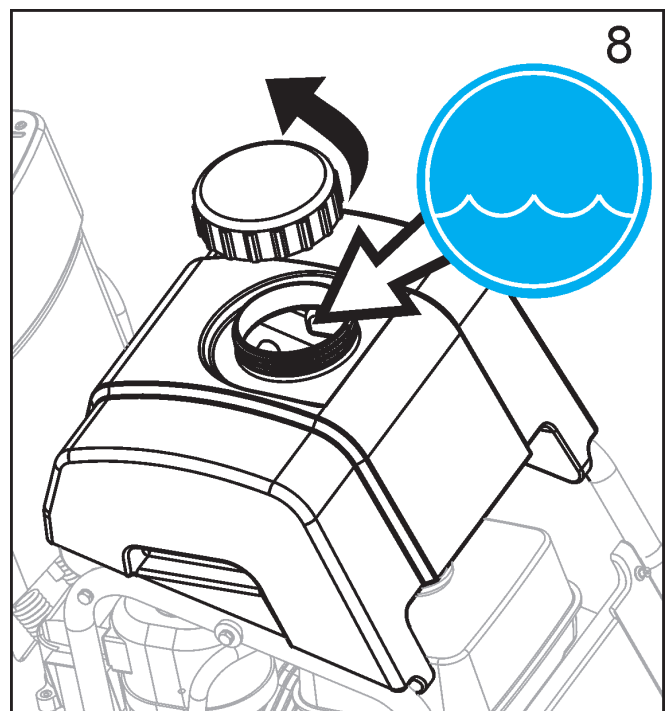
- Stellen Sie sicher, dass das Wasserventil des Trennscheibenschutzes auf AUS gestellt ist.
- Der Wassertank ist nun auf der Säge montiert.



### Füllen des Wassertanks:

8. Drehen Sie den Deckel gegen den Uhrzeigersinn und nehmen Sie ihn ab. Siehe Abbildung rechts.

- Füllen Sie den Tank nur mit Wasser. Lesen Sie vor Verwendung des Wassertanks alle WARNHINWEISE.
- Drehen Sie den Deckel beim Wiederanbringen im Uhrzeigersinn.
- Der Wassertank ist nur für die Unterdrückung von schwebendem Betonstaub vorgesehen und sollte nur mit Diamant-Trockentrennscheiben verwendet werden.



### ACHTUNG!

KEINE herkömmlichen Diamant-Nastrennscheiben mit dem Wassertank als Wasserquelle verwenden. Der Wasserfluss reicht nicht zum Kühlen der Trennscheibe aus!

Den Tank nur mit Wasser füllen

Den Wassertank (P) nie mit brennbaren Flüssigkeiten wie z. B. Benzin füllen; dies könnte Verletzungen oder den Tod zur Folge haben!

# BETRIEB

## Vor der Inbetriebnahme:

**Verwendungszweck:** Diese Maschine dient nur zum nassen oder trockenen Sägen von altem und frischem Beton sowie Asphalt.

### **⚠ ACHTUNG!**

NICHT zum Trockenschneiden in Ländern der EU verwenden. Die Maschine verfügt nicht über einen Staubaustritt.

**Werkzeuge:** Verwenden Sie die Maschine nur mit den folgenden Werkzeugen (H): wassergekühlte Diamanttrennscheiben. Armierte Trennscheiben oder Diamant-Trockentrennscheiben dürfen in Ländern der EU NICHT verwendet werden, weil diese Maschine in der gelieferten Ausführung keine Austrittsöffnung für die Staubsammlung hat.

Durchmesser: 300 mm (12") – 500 mm (20").

Bohrung: 25,4 mm (1.00").

### **⚠ ACHTUNG!**

KEINE Hartmetall-, Holzsägen- oder Kreissägenblätter mit dieser Maschine verwenden; dies könnte Verletzungen oder den Tod zur Folge haben!

## Umsetzen des Trennscheibenschutzes (C) - Falls erforderlich:

Der Trennscheibenschutz (C) ist ab Werk auf der rechten Seite der Maschine angebracht, er kann jedoch auf die linke Seite umgesetzt werden. Dadurch kann man näher an Hindernissen schneiden, wenn man nicht von der entgegengesetzten Richtung herankommt.

1. Entfernen Sie die hintere Schraube (E) des Trennscheibenschutzes (C) mit dem 13-mm-Schlüssel.
2. Schieben Sie die Manschette zurück, um den Wasseranschluss (G) zu trennen. Das Einsteckende bleibt beim Trennscheibenschutz (C). Der Steckhülseenteil bleibt beim Wassertank (P) oder beim Wasserventil (KK).
3. Heben Sie den Trennscheibenschutz (C) nach oben und von der Befestigungslasche (Y) weg.
4. Entfernen Sie die vier (4) Schrauben der Verriegelungsplatte des Trennscheibenschutzes (F) mit dem 13-mm-Schlüssel (U). Bringen Sie die Verriegelungsplatte des Trennscheibenschutzes (F) auf der linken Seite des Trennscheibenschutzes (C) an.
5. Nehmen Sie die Wellenabdeckung (W) von der linken Seite der Maschine ab und bringen Sie sie auf der rechten Seite an.
6. Senken Sie den Trennscheibenschutz (C) auf die Befestigungslasche (Y) an der linken Seite der Maschine ab.
7. Bringen Sie die hintere Schraube (E) wieder am Trennscheibenschutz (C) an.
8. Bringen Sie den Wasserschlauchanschluss (G) zwischen dem Trennscheibenschutz (C) und dem Wassertank (P) oder dem Wasserventil (KK) wieder an. Achten Sie darauf, dass der neu verlegte Schlauch den Auspuff nicht berührt.
9. Setzen Sie den Frontmarkierer (A) um und richten Sie ihn aus, damit sich das Führungsrads (B) auf der linken Seite der Maschine befindet.

### **⚠ ACHTUNG!**



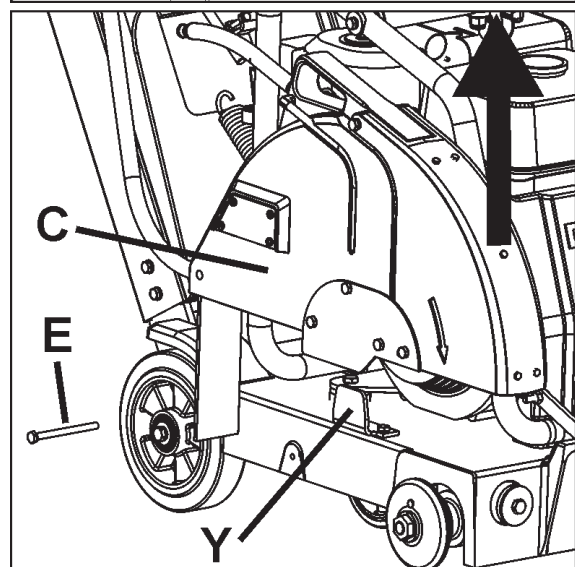
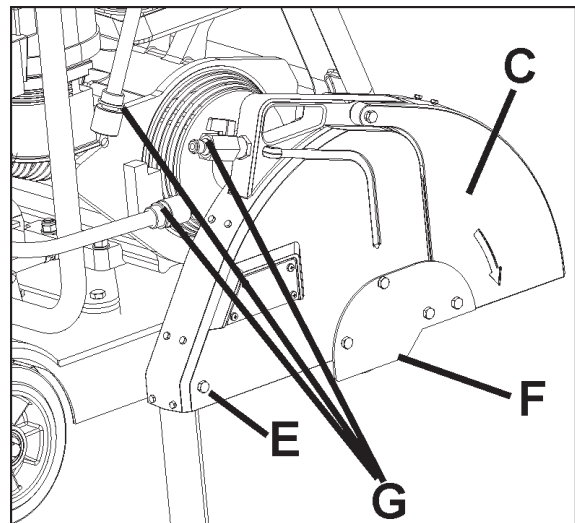
Lesen Sie vor der Bedienung der Maschine diese Bedienungsanleitung und die mit dem Motor gelieferte Betriebsanleitung gründlich.



Machen Sie sich vor dem Betrieb mit der Maschine vertraut!



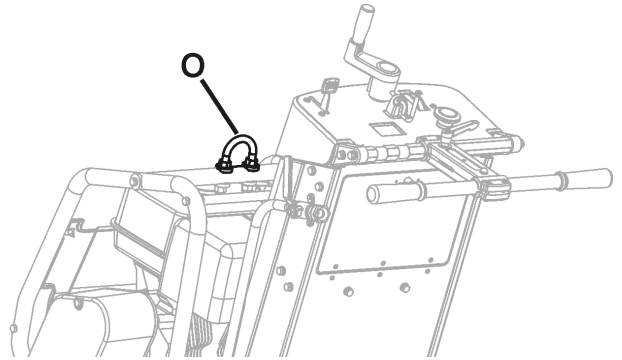
Der Bediener muss Schutzausrüstung und Schutzkleidung tragen, die der auszuführenden Arbeit entsprechen. Schutzausrüstung wie Gehör- und Augenschutz ist zwingend vorgeschrieben.



# BETRIEB

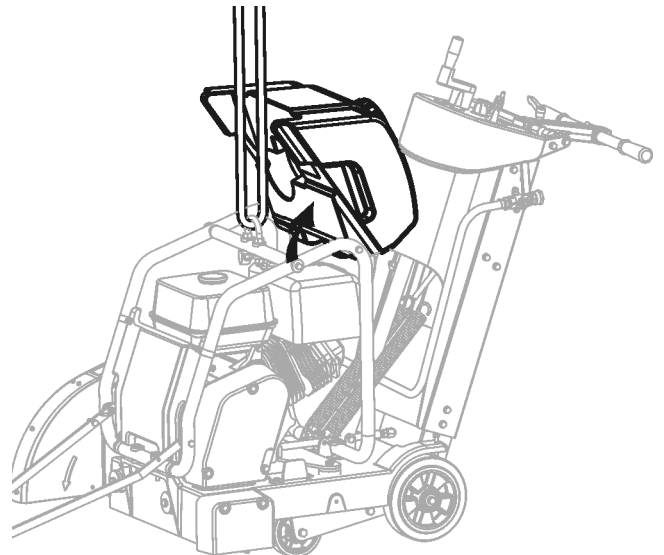
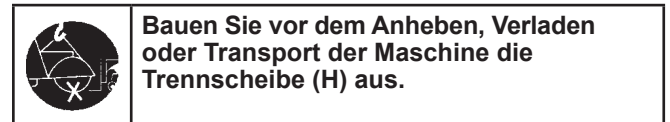
## Transport und Anheben der Maschine:

- Die Maschine nur an der Hebeöse (O) anheben.
- Bauen Sie vor dem Anheben, Verladen oder Transport der Maschine immer die Trennscheibe aus.
- Verwenden Sie ein geeignetes Hebegeschirr, das mindestens für das Höchstgewicht der Maschine ausgelegt ist. Nenngewicht und Höchstgewicht der Maschine sind im Kapitel TECHNISCHE DATEN dieser Anleitung zu finden.



## Anheben einer Maschine mit Wassertank:

- Vor dem Anheben einer Maschine mit Wassertank müssen Sie:
  1. Das Wasser aus dem Tank entleeren.
  2. Die Trennscheibe ausbauen.
  3. Die Maschine absenken, bis der Rahmen parallel zum Boden positioniert ist.
  4. Die Vorderseite des Wassertanks nach oben schwenken, bis der Tank an der Aluminiumabdeckung anliegt. Der Wassertankdeckel darf nicht auf der Plastikabdeckung aufliegen, sonst könnten beim Anheben Schäden entstehen.
  5. Ein geeignetes Hebegeschirr an der Hebeöse (O) befestigen.
  6. Die Maschine probeweise etwas anheben (nur einige Zentimeter), um sicherzustellen, dass sich der Tank nicht von der Maschine löst und dadurch beschädigt wird oder selbst Schäden verursacht.
  7. Wenn eine mit einem Wassertank ausgestattete Maschine nicht ohne Beschädigung der Maschine oder des Tanks angehoben werden kann, muss der Tank vor dem Anheben abgenommen werden.




### ANMERKUNG

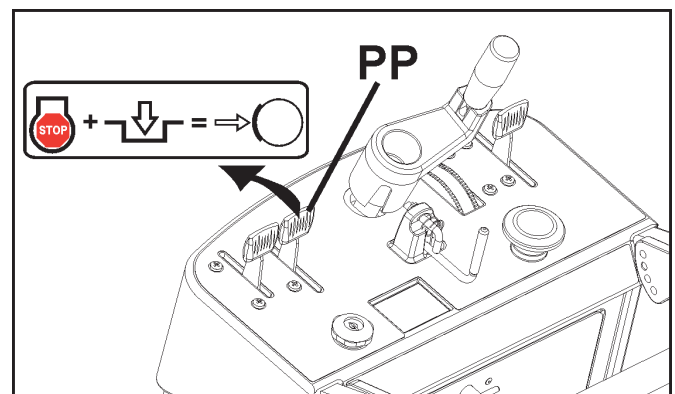
Durch das unsachgemäße Anheben der Säge können Wassertank und Säge beschädigt werden. Beim Anheben der Maschine auf Schäden achten.

## Parken der Maschine:

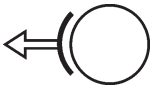
- Maschinen für manche Regionen müssen eventuell mit einer Feststellbremse ausgerüstet sein. Die Feststellbremse für diese Maschine wird mit dem Hebel zum Einrücken des Getriebes (PP) betätigt.
- Die Feststellbremse sichert die Maschine an einem Hang von höchstens 10 Grad Gefälle, wobei sich das rückwärtige Ende der Maschine hangabwärts befindet (Höchstlast auf dem gebremsten Rad).

 **Anziehen der Feststellbremse (siehe Abbildung):**

1. Stellen Sie den Motor ab (O).
2. Bringen Sie den Hebel zum Einrücken des Getriebes (PP) nach vorn in die eingerückte Stellung.



# BETRIEB

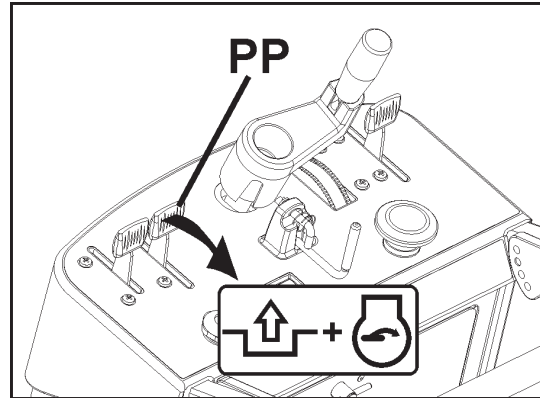


**Freigeben der Feststellbremse  
(siehe Abbildung):**

1. Bringen Sie den Hebel zum Einrücken des Getriebes (PP) nach hinten in die ausgerückte Stellung. Muss vollständig ausgerückt sein.
2. Der Motor kann jetzt angelassen werden.

## ANMERKUNG

Die Feststellbremse muss zum Starten des Motors freigegeben sein (FS 520 u. FS 524). Bringen Sie den Hebel zum Einrücken des Getriebes (PP) nach hinten in die ausgerückte Stellung.



## Modelle mit Benzinmotor:

Siehe Betriebsanleitung des Motors.

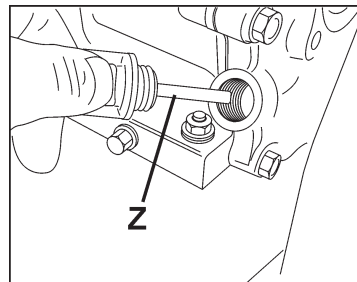
**KRAFTSTOFF:** Wir empfehlen unverbleites Benzin. Weitere Informationen befinden sich in der Betriebsanleitung des Motors.

**ÖL:** Prüfen Sie den Ölstand mithilfe des Ölmesstabs (Z). Weitere Informationen befinden sich im Wartungskapitel dieser Anleitung oder in der Betriebsanleitung des Motors.

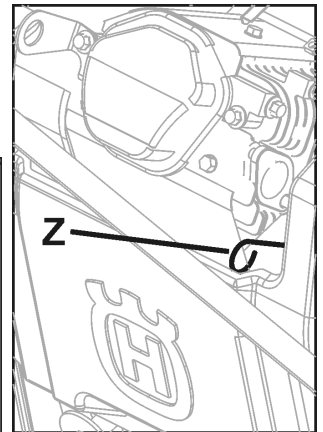
Weil die Maschine oft in angewinkelter Stellung betrieben wird, sollten Sie den Ölstand bei waagerechter Stellung der Maschine prüfen. Prüfen Sie den Ölstand oft, damit der Ölstand nie unter die untere Markierung am Ölmesstab sinkt. Wir empfehlen die Verwendung von 10W30 Öl. Weitere Informationen befinden sich in der Betriebsanleitung des Motors.

## ANMERKUNG

Wenn der Motor über ein Abschaltssystem bei niedrigem Ölstand verfügt, startet er nicht, wenn der Ölstand zu niedrig ist. Der Motor kann sich auch abschalten, wenn der maximale Arbeitswinkel überschritten wird. Siehe Betriebsanleitung des Motors.



FS 513



FS 520, FS 524

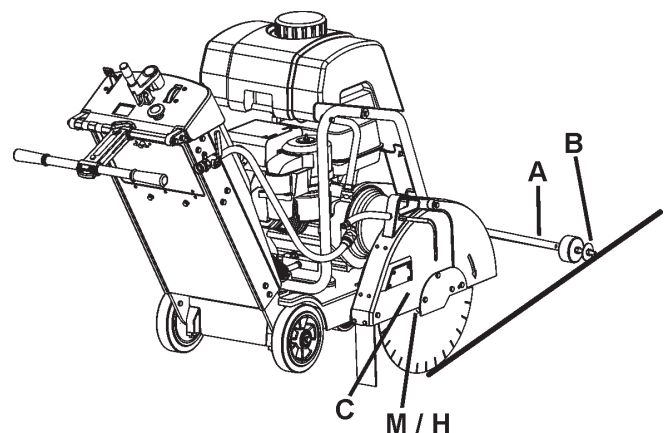
## Alle Modelle:

Prüfen Sie, ob der Frontmarkierer (A) auf die Trennscheibe ausgerichtet ist. Legen Sie eine Richtlatte am Innenflansch (I) an. Richten Sie den Frontmarkierer (A) auf die Richtlatte aus. Bei Bedarf richten Sie den Frontmarkierer (A) aus, indem Sie die Befestigungsmuttern des Führungsrads (B) lockern. Richten Sie das Führungrad (B) auf die Richtlatte aus und ziehen Sie die Muttern wieder an.

Prüfen Sie, ob die Wasserleitung im Trennscheibenschutz (C) offen ist und dass auf beiden Seiten der Trennscheibe eine ausreichende Wasserzufuhr besteht.

Prüfen Sie die Wasserzufuhr vor Inbetriebnahme der Säge auf Druck und Wassermenge (Fluss).

Sägen Sie nur so tief, wie es für den Auftrag erforderlich ist. Wenn Sie tiefer sägen, nutzen sich Trennscheibe und Maschine übermäßig ab.





# BETRIEB

Schneiden Sie in Stufen zu jeweils 50 mm, bis die erforderliche Schnitttiefe erreicht ist. Dies wird als „stufenweises“ Schneiden bezeichnet.

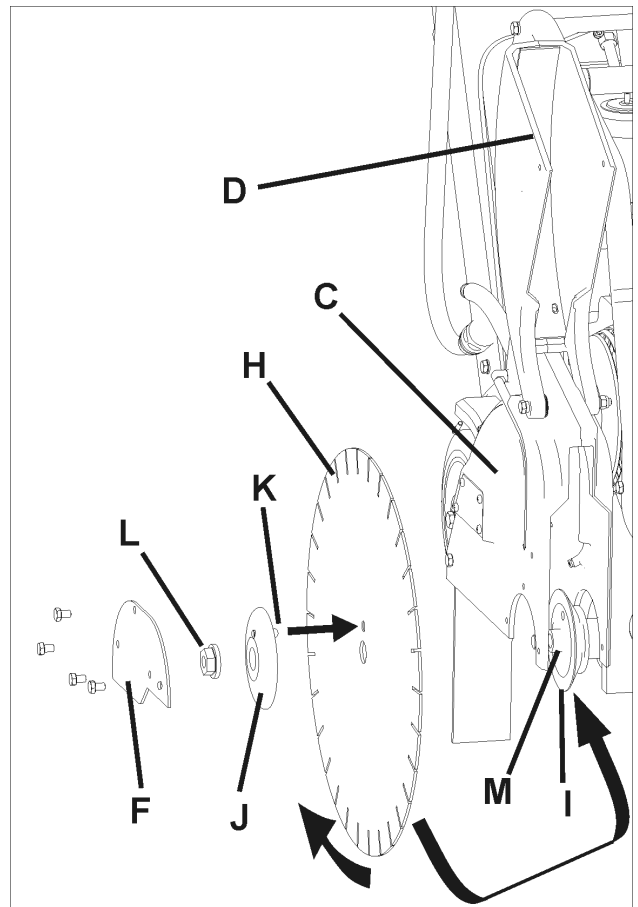
Sägen Sie nur in gerader Linie. Markieren Sie die Schnittlinie deutlich, damit der Bediener der Säge gut folgen kann. Die Säge darf NICHT seitlich hin- und her gedreht werden, damit die Trennscheibe wieder geradeaus läuft.

## Anbringen der Diamanttrennscheibe (H):



Diamanttrennscheibe (H) an der Einsatzstelle anbringen. Die Maschine nicht mit eingebauter Diamanttrennscheibe (H) transportieren.

1. Öffnen Sie die vordere Abdeckung (V).
2. Stellen Sie den Anlassschalter (DD) des Motors auf AUS (0).
3. Heben Sie die Diamanttrennscheibe in die höchste Stellung an, indem Sie die Tiefeneinstellung (EE) gegen den Uhrzeigersinn drehen.
4. Lösen und entfernen Sie die vier (4) M8-Schrauben der Verriegelungsplatte des Trennscheibenschutzes (F) mit dem 13-mm-Schlüssel (U), der sich im Werkzeugfach (BB) befindet. Bauen Sie die Verriegelungsplatte des Trennscheibenschutzes (F) vorübergehend aus.
5. Heben Sie das Trennscheibenschutz-Vorderteil (D) an:
6. Lösen und entfernen Sie die Mutter der Trennscheibenwelle (L), mit der der Außenflansch (J) befestigt ist, mit dem 27-mm-Schlüssel für die Trennscheibenwelle (T).



### ANMERKUNG

Die Mutter der Trennscheibenwelle (L1) auf der rechten Seite der Maschine hat Linksgewinde. Zum Lösen im Uhrzeigersinn drehen.

Die Mutter der Trennscheibenwelle (L2) (nicht abgebildet) auf der linken Seite der Maschine hat Rechtsgewinde. Zum Lösen gegen den Uhrzeigersinn drehen.

7. Nehmen Sie den Außenflansch (J) ab.
8. Stellen Sie sicher, dass der Halter der Trennscheibenwelle (M) sowie der Innenflansch (I) und Außenflansch (J) sauber und frei von Fremdkörpern sind.
9. Setzen Sie die Diamanttrennscheibe (H) auf den Halter der Trennscheibenwelle (M). Die Drehrichtung wird durch Pfeile auf der Diamanttrennscheibe (H) und am Vorderteil des Trennscheibenschutzes (D) angezeigt. Siehe Abbildung rechts.
10. Setzen Sie den Außenflansch (J) auf den Halter der Trennscheibenwelle (M). Achten Sie darauf, dass der Verriegelungsstift (K) durch die Diamanttrennscheibe (H) und den Innenflansch (I) gesteckt wird.
11. Drehen Sie den Außenflansch (J) und die Diamanttrennscheibe (H) in die entgegengesetzte Richtung der Drehrichtung, damit kein Spiel besteht.
12. Bringen Sie die Mutter der Trennscheibenwelle (L) an. Ziehen Sie sie mit dem 27-mm-Schlüssel für die Trennscheibenwelle (T) fest.

### ⚠ ACHTUNG!

Verwenden Sie NUR Trennscheiben (H), die für eine maximale Betriebsdrehzahl gekennzeichnet sind, die über der Drehzahl der Trennscheibenwelle der Maschine liegt.

NUR DANN eine größere Trennscheibe verwenden, wenn auch die Riemen und Riemenscheiben mit der richtigen Größe verwendet werden.

Die Maschine NICHT ohne die Schutzabdeckung der Diamanttrennscheibe (H) in Betrieb nehmen.

Die Maschine NICHT in Betrieb nehmen, wenn der vordere Trennscheibenschutz (D) angehoben ist!

Die Trennscheibe (H) DARF während des Betriebs der Maschine NICHT weiter als 180 Grad herausragen.

Die Kontaktflächen des Halters der Trennscheibenwelle (M) sowie des Innenflansches (I) und Außenflansches (J) MÜSSEN sauber und frei von Fremdkörpern sein.

Die Maschine NICHT mit eingebauter Trennscheibe (H) transportieren.

Herkömmliche Diamant-Nastrennscheiben (H) NICHT ohne Wasser verwenden.

Die Bedienungsanleitung für die Trennscheibe (H) LESEN.

Die Trennscheibe (H) NUR DANN einbauen, wenn sich der Betriebsschalter in der AUS-Stellung (0) befindet und die Stromzufuhr abgetrennt ist.

# BETRIEB

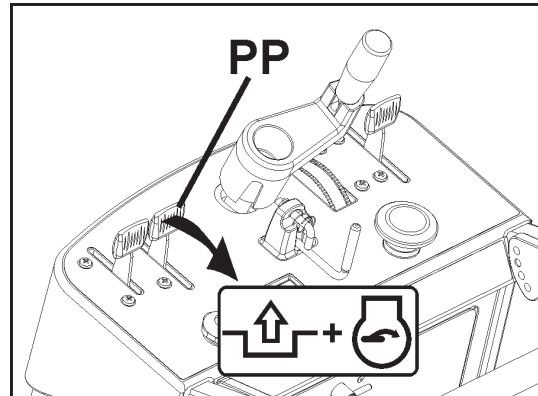
## ANMERKUNG

Die Mutter der Trennscheibenwelle (L1) auf der rechten Seite der Maschine hat Linksgewinde. Zum Anziehen gegen den Uhrzeigersinn drehen. Auf einen Mindestwert von 45 Nm (33 lb-ft) anziehen.

Die Mutter der Trennscheibenwelle (L2) (nicht abgebildet) auf der linken Seite der Maschine hat Rechtsgewinde. Zum Anziehen im Uhrzeigersinn drehen. Auf einen Mindestwert von 45 Nm (33 lb-ft) anziehen.

13. Senken Sie das Trennscheibenschutz-Vorderteil (D) ab.

14. Bringen Sie die Verriegelungsplatte des Trennscheibenschutzes (F) wieder mit den Befestigungsschrauben an.



## Schneidbeginn:

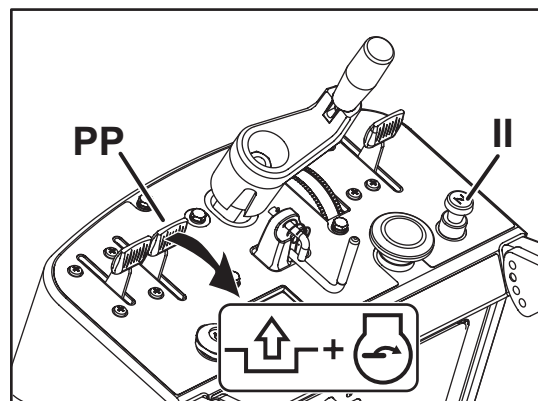
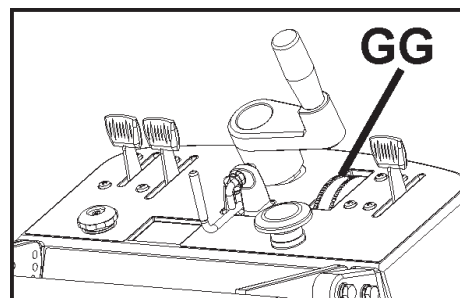
- Heben Sie die Diamanttrennscheibe (H) mithilfe der Tiefeneinstellung (EE) so hoch wie möglich an, damit die Trennscheibe beim Manövrieren nicht auf dem Boden aufschlägt. Ziehen Sie bei Bedarf den Trennscheiben-Tiefenanschlag (FF) heraus.
- Geben Sie die Feststellbremse (OO) frei, indem Sie den Hebel zum Einrücken des Getriebes (PP) nach hinten in die ausgerückte Stellung bringen.
- Bringen Sie die Maschine bei ausgeschaltetem Motor nahe der zu schneidenden Linie in Stellung.
- Senken Sie den Frontmarkierer (A) auf die Schneidfläche ab.
- Stellen Sie die Tiefenanzeige (GG) ein (falls erwünscht):

1) Senken Sie die Maschine ab, bis die Diamanttrennscheibe die Schneidfläche berührt.

2) Stellen Sie die Skalenscheibe der Tiefenanzeige (GG) so ein, dass die Pfeile auf Null (0) ausgerichtet sind. Orange zeigt die Schnitttiefe in Zentimeter an. Die Tiefe in Zoll wird in Weiß angezeigt.

3) Heben Sie die Säge in die höchste Stellung an. Wenn jetzt die Diamanttrennscheibe (H) abgesenkt wird, zeigt die Tiefenanzeige (GG) die Schnitttiefe an.

4) Heben Sie die Diamanttrennscheibe (H) vollständig an.



## Einschalten des Modells FS 513:

- Stellen Sie sicher, dass sich der Maschinen-Stoppsschalter (AA) UND der Anlassschalter des Motors (DD) in der „EIN“-Stellung befinden. Der Maschinen-Stoppsschalter (AA) sollte sich in der äußersten Stellung befinden (von der Abdeckung nach außen gezogen). Der Anlassschalter des Motors (DD) muss auf „1“ (EIN) gestellt sein. Der Fahrgeschwindigkeitshebel (QQ) befindet sich fast in der Stopp-Position.

## ANMERKUNG:

Die Feststellbremse muss zum Starten des Motors freigegeben sein (FS 520 u. FS 524). Bringen Sie den Hebel zum Einrücken des Getriebes (PP) nach hinten in die ausgerückte Stellung.

# BETRIEB

- Starten Sie den Motor durch Betätigen des Choke-Hebels und Ziehen des Startseils. Lassen Sie den Choke-Hebel los, wenn der Motor anspringt. Weitere Informationen befinden sich in der Betriebsanleitung des Motors.

## Einschalten der Modelle FS 520 / FS 524:

- Stellen Sie sicher, dass der Maschinen-Stoppsschalter (AA) ganz herausgezogen (von der Abdeckung weggezogen) und die Feststellbremse (OO) freigegeben ist [Hebel zum Einrücken des Getriebes (PP) nach hinten in die ausgerückte Stellung gezogen]. Der Fahrgeschwindigkeitshebel (QQ) befindet sich fast in der Stopp-Position.
- Den Choke (II) herausziehen (Weitere Informationen befinden sich in der Betriebsanleitung des Motors).
- Stellen Sie den Anlassschalter (DD) des Motors auf „Start“.
- Lassen Sie den Motor an. Weitere Informationen befinden sich in der Betriebsanleitung des Motors.

## Nach dem Anlassen des Motors (alle Modelle):

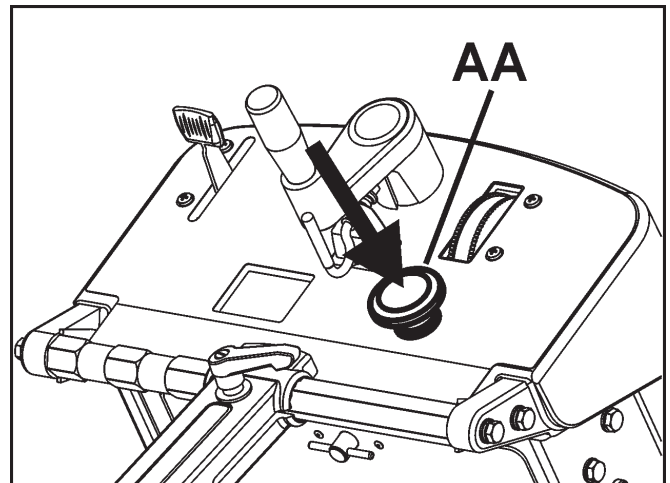
- Stellen Sie mittels Sichtprüfung fest, ob die Werkzeugdrehrichtung mit den Pfeilen am Trennscheibenschutz übereinstimmt.
- Drehen Sie das Wasserventil (KK1) GANZ auf. Wenn das Wasser richtig fließt, stellen Sie den Fluss auf die korrekte Menge ein, BEVOR Sie die Trennscheibe absenken.
- Nehmen Sie die endgültige Einstellung vor, um die Säge auf die Schnittlinie auszurichten. Stellen Sie sicher, dass sich sowohl das Führungsrad (B) als auch die Diamanttrennscheibe (H) auf der Schnittlinie befinden.

## Beenden Sie das Schneiden sofort, falls die Wasserzufuhr unterbrochen wird. Die Diamanttrennscheibe (H) könnte sonst beschädigt werden.

- Senken Sie die Diamanttrennscheibe (H) langsam in die Schnittlinie, indem Sie die Tiefeneinstellung (EE) langsam GEGEN DEN UHRZEIGERSINN drehen.
- Bei Erreichen der gewünschten Schnitttiefe drücken Sie den Trennscheiben-Tiefenanschlag (FF) nach unten, um ihn auf dem Stand der Tiefeneinstellung (EE) zu verriegeln (falls erwünscht).
- Stellen Sie sicher, dass sich der Fahrgeschwindigkeitshebel (QQ) fast in der „Stopp“-Position befindet und schieben Sie dann den Hebel zum Einrücken des Getriebes (PP) nach vorn in die eingerückte Stellung.

### ANMERKUNG

Schalten Sie die Maschine mit dem Maschinen-Stoppsschalter (AA) sofort ab (STOP), falls während des Schneidvorgangs ein Notfall eintritt.



Drücken Sie den Knopf „MASCHINE STOP (AA)“, um die Maschine anzuhalten.

# BETRIEB

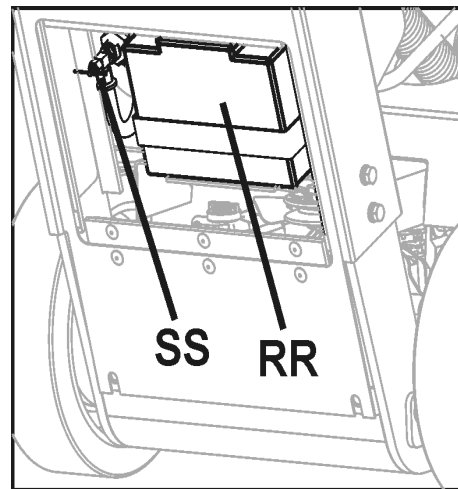
- Drücken Sie den Fahrgeschwindigkeitshebel (QQ) nach vorn, bis die gewünschte Fahrgeschwindigkeit erreicht ist. Beobachten Sie die Diamanttrennscheibe (H) und das Führungsrad (B) genau, um sicherzustellen, dass die Maschine auf der Schnittlinie bleibt. Achten Sie auch darauf, dass sich die Diamanttrennscheibe (H) nicht aus der Schnittrille hebt. Ziehen Sie nach Beendigung des Schneidvorgangs den Fahrgeschwindigkeitshebel (QQ) nach hinten, bis die Maschine anhält.
- Rücken Sie den Trennscheiben-Tiefenanschlag (FF) aus.
- Heben Sie die Diamanttrennscheibe (H) langsam aus der Schnittlinie, indem Sie die Tiefeneinstellung (EE) langsam IM UHRZEIGERSINN drehen.
- Schließen Sie das Wasserventil (KK).
- Bringen Sie den Hebel zum Einrücken des Getriebes (PP) nach hinten in die ausgerückte Stellung.
- Stellen Sie den Anlassschalter des Motors (DD) auf „0“ (AUS), um den Motor auszuschalten.

## Längerer Nichtgebrauch (länger als zwei Wochen):

**FS 520 / FS 524: Siehe Batteriewartung.**

**FS 520 / FS 524: Kraftstoff aus der Maschine entfernen:**

- Wenn die Maschine nicht innerhalb von zwei Wochen eingesetzt werden soll, ist das Entfernen des Kraftstoffs zu empfehlen. Dies kann auf die folgende Weise geschehen:
  1. Öffnen Sie die Batterieabdeckung (Abdeckung in der Abbildung zur Vereinfachung nicht dargestellt).
  2. Schließen Sie das Kraftstoffabsperrentil (SS). Zum Schließen im Uhrzeigersinn drehen.
  3. Bauen Sie die Trennscheibe aus und bitten Sie alle nicht beteiligten Personen, den Bereich zu verlassen.
  4. Starten Sie den Motor und lassen Sie ihn bei voller Drehzahl laufen, bis der Kraftstoff verbraucht ist und der Motor abstirbt.



### ANMERKUNG:

Alter Kraftstoff kann den Vergaser verstopfen, wenn der Kraftstofftank bei längerer Nichtbenutzung der Maschine nicht entleert wird. Dies kann zusätzliche Wartungsarbeiten am Motor verursachen.

### Entfernen des Kraftstoffs aus dem Tank:

- Wenn die Maschine nicht innerhalb von mindestens vier Wochen eingesetzt werden soll, ist das Entfernen des Kraftstoffs aus dem Tank zu empfehlen. Weitere Informationen und Warnhinweise befinden sich in der Betriebsanleitung des Motors.

### ⚠ ACHTUNG!

Benzin ist leicht entzündbar und explosionsfähig. Die Handhabung von Kraftstoff kann Verbrennungen oder ernsthafte Verletzungen verursachen.

- Stellen Sie den Motor ab und vermeiden Sie Hitzeeinwirkung, Funken und offene Flammen.
- Füllen Sie Kraftstoff nur im Freien nach.
- Wischen Sie verschüttetes Benzin sofort auf.

# WARTUNG und SCHMIERUNG

## PLANMÄSSIGE WARTUNG – KURZÜBERSICHT:

Die Maschine vor dem Durchführen von Wartungsarbeiten **IMMER** auf einer ebenen Fläche abstellen. Dabei muss der Motor abgeschaltet und der Schalter in der „AUS“-Stellung sein. Maschine abkühlen lassen! Andere Wartungs- und Reparaturarbeiten sollten nur von einem qualifizierten Mechaniker durchgeführt werden.

### TÄGLICH:

1. Motorölstand prüfen.
2. Trennscheibenschutz auf Abnutzung überprüfen.
3. Motorluftfilter prüfen und bei Verschmutzung auswechseln. Bei der Verwendung unter staubigen Bedingungen öfters warten.
4. Maschine täglich reinigen.

### ALLE 50 STUNDEN:

1. Motoröl und -filter auswechseln.
2. Motor bzw. Motorrippen reinigen.
3. Schmiernippel der Tiefeneinstellung (X) schmieren.
4. Räder auf Verschleiß oder Schäden überprüfen.
5. Riemenspannung des Trennscheibenantriebs prüfen.

### **FS 513:**

#### **Auswechseln des Motorluftfilters (S):**

Wenn die Motorleistung schwach erscheint, schwarzer Rauch zu sehen ist oder der Motor ungleichmäßig läuft, kann der Luftfilter verstopft sein. Deshalb muss der Filter regelmäßig gereinigt und ausgewechselt werden.

Ausführliche Informationen hierzu befinden sich in der Betriebsanleitung des Motors.

Der Luftfilter wird wie folgt gereinigt bzw. ausgewechselt:

1. Schrauben Sie die Flügelmutter (S1) ab und nehmen Sie die Abdeckung des Zyklon-Luftfilters (S2) ab.
2. Nehmen Sie den Schaumstoff-Vorfilter (S3) ab und waschen Sie ihn mit einem milden Waschmittel. Drücken Sie den Vorfilter zum Trocknen einem sauberen Tuch aus und tränken Sie ihn mit Motoröl. Überschüssiges Öl dann ausdrücken.
3. Schrauben Sie die Flügelmutter (S4) des Filters ab und nehmen Sie den Papierfilter (S5) heraus. Klopfen Sie den Papierfilter gegen eine feste Fläche, um den Staub herauszuschütteln. Falls der Papierfilter dann immer noch schmutzig oder beschädigt ist, MUSS er ersetzt werden.

#### **ANMERKUNG**

**Beim Reinigen des Papierfilters mit Druckluft darf der Druck NICHT mehr als 2 Bar/30 PSI betragen.**

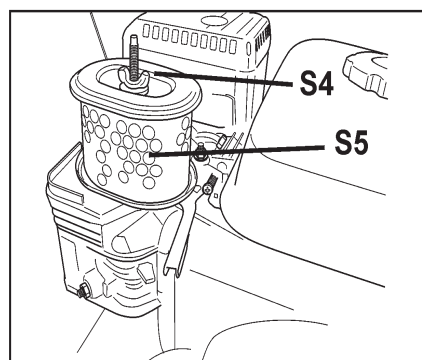
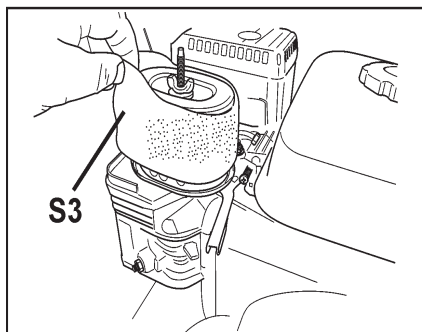
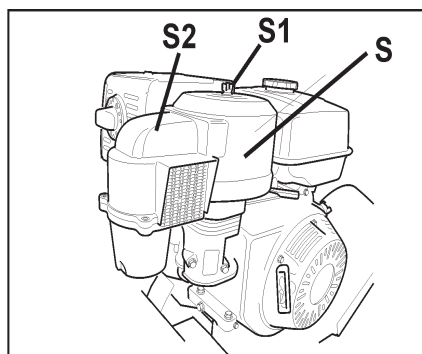
**Papierfilter NICHT waschen.**

**Papierfilter NICHT mit Öl tränken.**

4. Setzen Sie den Luftfilter wieder wie folgt ein:  
Setzen Sie den Papierfilter in das Luftfiltergehäuse ein und ziehen Sie die Flügelmutter an.
5. Bringen Sie den Schaumstoff-Vorfilter (S3) über dem Papierfilter (S5) an.
6. Setzen Sie die Luftfilterabdeckung (S2) wieder auf.

### **FS 520 / FS 524:**

Die Luftfilter dieser Modelle sind vom „Schnorcheltyp“ und werden vom Motorhersteller geliefert. Wartungsinformationen befinden sich in der Betriebsanleitung des Motors. Beim Einsatz unter staubigen Bedingungen sind die in dieser Anleitung empfohlenen Wartungsintervalle einzuhalten.





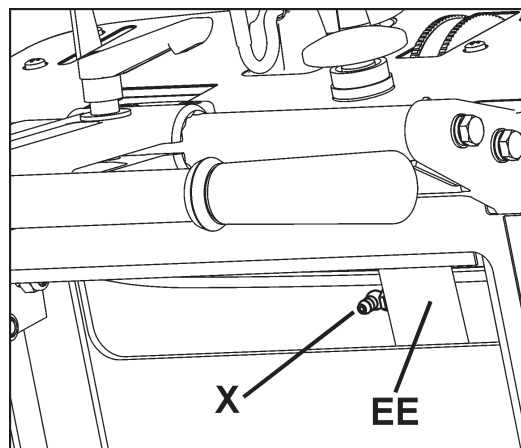
## SCHMIERUNG:



### Schmiernippel der Tiefeneinstellung (X):

Über den Schmiernippel lässt sich die Schraube der Trennscheiben-Tiefeneinstellung (EE) schmieren. Zugang zum Schmiernippel:

- Bringen Sie die Diamanttrennscheibe (H) in die höchste Stellung. Öffnen Sie das Werkzeugfach (BB) und nehmen Sie den Beutel mit der Betriebsanleitung vorübergehend heraus.
- Der Schmiernippel (X) befindet sich an der Oberseite des Rohrs der Tiefeneinstellung (EE).
- Drücken Sie Schmierfett in den Schmiernippel. Damit sich das Schmierfett im Rohr verteilt, müssen Sie die Maschine ein paar Mal anheben und absenken.
- Legen Sie die Betriebsanleitung wieder zurück und schließen Sie die Klappe des Werkzeugfachs (BB).



## Motoröl:

### Prüfen des Motorölstands:

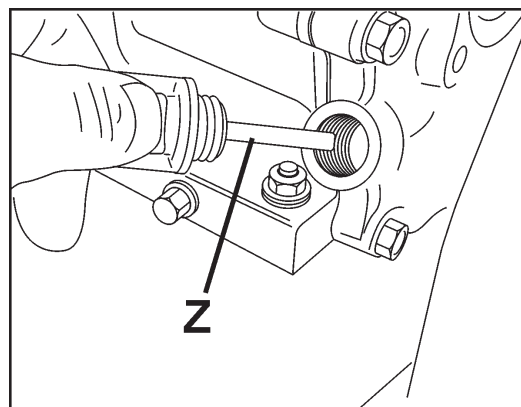


Prüfen Sie den Ölstand. NUR FS 524: Starten Sie den Motor und lassen Sie ihn 1 bis 2 Minuten lang laufen. Stellen Sie den Motor ab und warten Sie 2 bis 3 Minuten. Weitere Informationen befinden sich in der Betriebsanleitung des Motors.



### FS 513:

Der Ölmesstab (Z) befindet sich an der Vorderseite der Maschine. Füllen Sie Motoröl durch die Öffnung des Ölmesstabs nach. Zum Messen des Ölstands darf der Ölmesstab (Z) nicht eingeschraubt werden. Weitere Informationen befinden sich in der Betriebsanleitung des Motors.

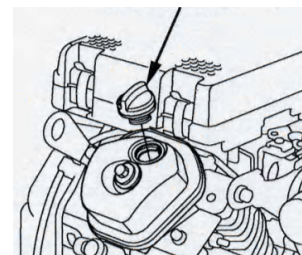
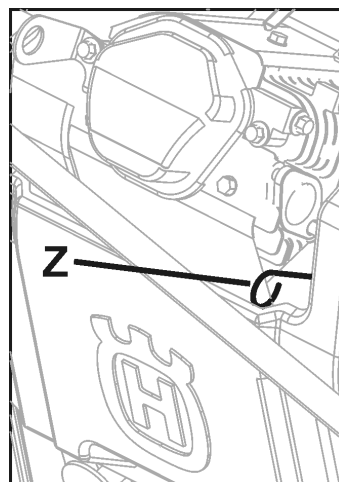


FS 513

### FS 520 / FS 524:

**Der Ölmesstab (Z) befindet sich an der Vorderseite** der Maschine. Füllen Sie Motoröl durch die Öleinfüllöffnung nach (siehe Betriebsanleitung des Motors). Führen Sie den Ölmesstab (Z) ganz ein und ziehen Sie ihn dann zum Prüfen des Ölstands heraus. Nehmen Sie den Öleinfülldeckel ab, wenn der Ölstand niedrig ist, und füllen Sie bis zur oberen Grenzmarkierung am Ölmesstab (Z) mit der empfohlenen Ölart nach. Weitere Informationen befinden sich in der Betriebsanleitung des Motors.

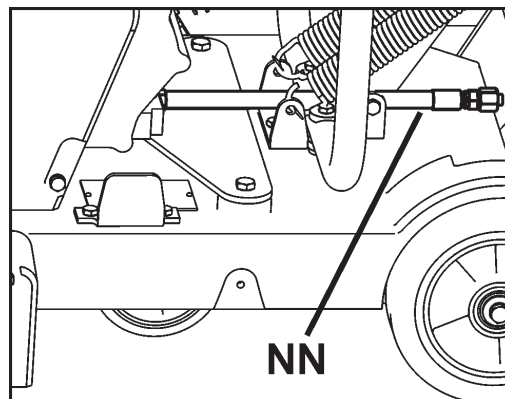
Weil die Maschine oft in angewinkelter Stellung betrieben wird, sollten Sie den Ölstand bei waagerechter Stellung der Maschine prüfen. Prüfen Sie den Ölstand oft, damit der Ölstand nie unter die untere Markierung am Ölmesstab sinkt. Wir empfehlen die Verwendung von 10W30 Öl. Weitere Informationen befinden sich in der Betriebsanleitung des Motors.



FS 520, FS 524

## Wechseln des Motoröls:

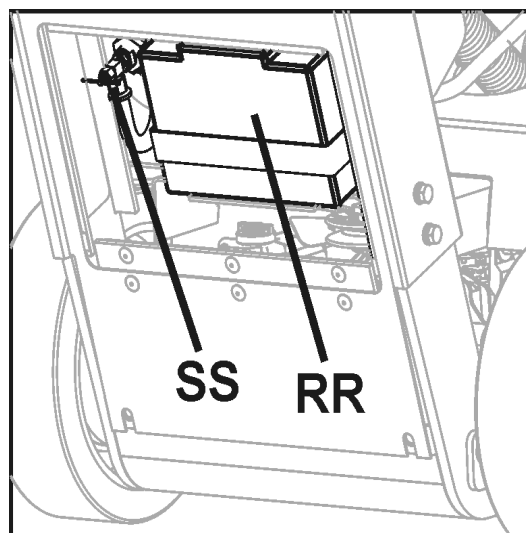
- Stellen Sie den Anlassschalter (DD) des Motors auf AUS (0). Lassen Sie die Maschine abkühlen. Kippen Sie die Maschine mithilfe der Tiefeneinstellung (EE) leicht nach hinten.
- Bringen Sie den Ölablassschlauch (NN) auf die Seite der Maschine. Stellen Sie einen Behälter mit ausreichendem Fassungsvermögen zum Auffangen des Motoröls neben die Maschine.
- Öffnen Sie das Ende des Ölablassschlauchs (NN) und lassen Sie das Öl in den Behälter ab. Verschließen Sie nach Ablassen des Öls das Ende des Ölablassschlauchs (NN) und bringen Sie den Schlauch wieder in seiner ursprünglichen Stellung an.
- Füllen Sie den Motor mit der empfohlenen Ölmenge - siehe Betriebsanleitung des Motors bzgl. weiterer Informationen.
- Entsorgen Sie das Öl auf umweltschonende Weise.



## Batteriewartung (FS 520 / FS 524):

Die Anlasserbatterie (RR) in dieser Maschine ist versiegelt und das Nachfüllen von Batterieflüssigkeit ist nicht erforderlich. Halten Sie die Oberseite der Batterie und die Kabelanschlüsse sauber und korrosionsfrei. Tragen Sie wärmebeständiges Schmierfett oder Vaseline auf die Anschlüsse auf. Messen Sie die Batteriespannung in regelmäßigen Abständen mit einem Gleichspannungsmesser. Eine voll geladene Batterie sollte 12,8 V haben. Das Messen der Batteriespannung und das Laden der Batterie sollte am Batteriekabel am Anlassermotor an der Vorderseite der Säge vorgenommen werden.

Laden Sie die Batterie mindestens einmal pro Monat. Die Batterie lässt sich laden, indem der Motor mindestens 30 Minuten lang läuft, oder indem die Batterie acht Stunden lang an ein Erhaltungsladegerät (mit höchstens 2 A) angeschlossen wird. Wenn sich der Motor nicht mit der Batterie starten lässt, sollte diese ausgewechselt oder mit einem Erhaltungsladegerät (mit höchstens 2 A) geladen werden.



### ANMERKUNG

Eine voll geladene Batterie sollte 12,8 V haben.

Die Verwendung von Starthilfekabeln und einer starken Batterie oder eines Schnellladegeräts wird für diese Maschine nicht empfohlen. Die eingebaute Batterie könnte dadurch dauerhaft beschädigt werden.

# WARTUNG und SCHMIERUNG

## FS 513

### Erforderliche Werkzeuge:

- 13-mm-Schlüssel (im Lieferumfang inbegriffen).
- 3/8" (9,53 mm)-Antriebs-Drehmomentschlüssel (nicht im Lieferumfang inbegriffen).
- 14-mm-Schlüssel (im Lieferumfang inbegriffen).

1. Schrauben Sie die drei (3) M8-Schrauben der Riemenabdeckung (LL) mit dem 13-mm-Schlüssel ab. Heben Sie die Abdeckung (LL) ab.

2. Lockern Sie die zwei (2) Schrauben der Spannrolle (MM) mit den 13- und 14-mm-Schlüsseln geringfügig [Schrauben mit den zwei (2) Pfeilen gekennzeichnet].

3. Setzen Sie den Drehmomentschlüssel in der quadratischen Öffnung der Spannrolle (MM) an.

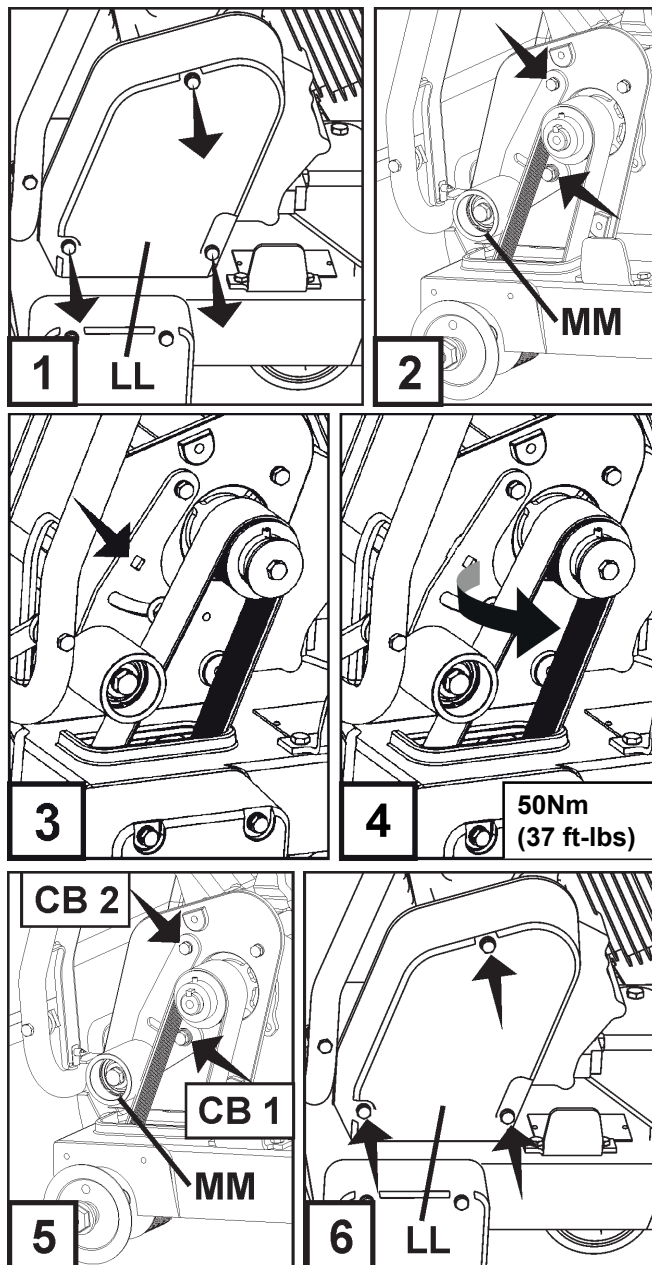
4. Ziehen Sie die Spannrolle (MM) etwas an, damit diese gegen den Keilriemen gedrückt wird. Verwenden Sie das in Abbildung 4 dargestellte Drehmoment.

5. Ziehen Sie die mittlere Schraube (CB1) an, damit die Spannrolle (MM) festgestellt ist, und ziehen Sie dann die verbleibende Schraube (CB2) an.

6. Bringen Sie die Riemenabdeckung (LL) wieder an. Ziehen Sie die drei (3) M8-Schrauben der Riemenabdeckung (LL) mit dem 13-mm-Schlüssel an.

### Reglerdrehzahl

Bei allen Verbrennungsmotoren müssen Regler und Gashebel richtig eingestellt sein. Die Motordrehzahl ist vom Werk eingestellt, um die korrekte Sägedrehzahl zu gewährleisten. Diese Einstellung muss normalerweise NICHT geändert werden. Sie sollte nur in regelmäßigen Abständen überprüft werden, nachdem die Maschine in Betrieb genommen wurde. Informationen zur Einstellung des Reglers sind in der Betriebsanleitung zu finden.



### ACHTUNG!

Durch überhöhte Drehzahlen kann die Diamanttrennscheibe (H) brechen und/oder das Bedienungspersonal und Umstehende verletzt werden! Um die ordnungsgemäße Reglereinstellung sicherzustellen, ist die korrekte Trennscheibendrehzahl (U/min) der nebenstehenden Tabelle zu entnehmen. In Bezug auf die Regler- und Gashebeleinstellung sind die Anweisungen des Motorherstellers zu befolgen.

### Drehzahl von Trennscheibenwelle und Motor

Modell	Trennscheibenwelle U/min	Motor U/min
FS 513	2600	3600
FS 520	2100	3600
FS 524	2100	3600

# WARTUNG und SCHMIERUNG

## FS 520, FS 524

**Antriebsriemenspannung der Klingenwelle:** Diese Maschine ist mit einer dynamischen Riemenspannvorrichtung ausgestattet, die keine Einstellung oder Wartung erfordert. Die korrekte Spannung wurde während der Produktionsmontage voreingestellt.

Ist jedoch ein Austausch der Riemen oder anderer Komponenten nötig, befolgen Sie bitte die unten beschriebenen sechs Schritte zur richtigen Vorgehensweise.

### Erforderliche Werkzeuge:

- 13-mm-Schraubenschlüssel (im Lieferumfang enthalten).
- 6-mm-Inbusschlüssel (nicht im Lieferumfang enthalten).
- 19-mm-Schraubenschlüssel (nicht im Lieferumfang enthalten).
- Verstellbarer Schraubenschlüssel (nicht im Lieferumfang enthalten).

### Zum Lösen der Riemenspannung:

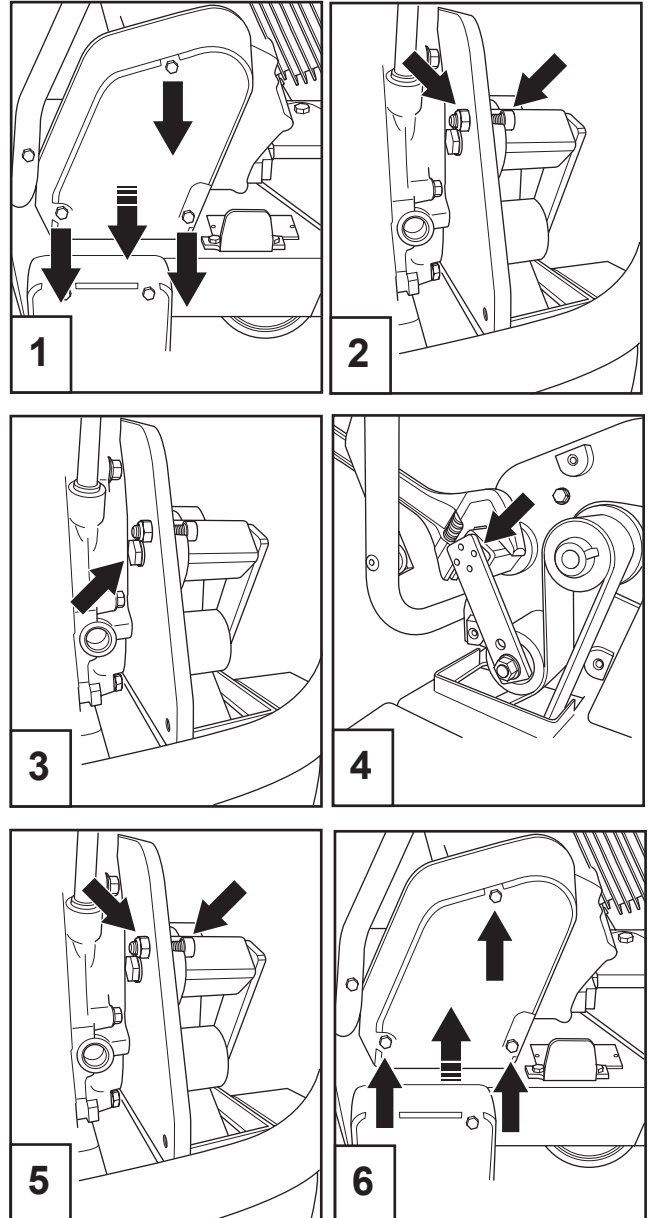
1. Entfernen Sie mit dem 13-mm-Schraubenschlüssel die drei (3) M8-Schrauben, mit denen der Riemenchutz befestigt ist. Entfernen Sie den Riemenchutz.
2. Entfernen Sie mit dem 13-mm-Schraubenschlüssel und dem Inbusschlüssel die Mutter und die Inbusschraube (Sicherungsschraube).
3. Lockern Sie die Schraube, die die Spannvorrichtung an der Platte befestigt, leicht mit dem 19-mm-Schraubenschlüssel.

### Zur korrekten Spannungseinstellung:

4. Drehen Sie die Basis der Spannvorrichtung im Uhrzeigersinn mit dem verstellbaren Schraubenschlüssel, um die erforderliche Vorspannung einzustellen.

Wenn der Winkel auf der Spannvorrichtung 30° zeigt und der Schlitz auf der Spannvorrichtungsbasis auf das Loch in der Platte ausgerichtet ist: Ziehen Sie die Befestigungsschraube mit einem 19-mm-Schraubenschlüssel an.

5. Befestigen Sie wieder die Inbusschraube sowie die Mutter mithilfe eines Inbusschlüssels und eines 13-mm-Schraubenschlüssels.
6. Bringen Sie den Riemenchutz wieder an. Ziehen Sie mit einem 13-mm-Schraubenschlüssel die drei (3) M8-Schrauben fest, mit denen der Riemenchutz befestigt ist.



# WARTUNG und SCHMIERUNG

## Hydrostatgetriebe:

**Wartung des Hydrostatgetriebes (TT):** Wartungsfrei während der Nutzungsdauer der Maschine.

**Getriebeantriebsriemen:** Die in Abbildung rechts dargestellten Abdeckungen entfernen, um an die Antriebsriemen zu gelangen.

### • Getriebeantriebs-Spannriemen (UU):

#### Riemenspannung:

1. Prüfen Sie die Spannung, wenn die Maschine neu ist.
2. Prüfen Sie die Spannung erneut nach ein bis zwei Betriebsstunden und stellen Sie nach Bedarf die ursprüngliche Spannung wieder her – siehe Schritt 3-5 unten.
3. Lockern Sie die Schrauben, mit denen die Getriebeantriebs-Spannvorrichtung (VV) befestigt ist.
4. Bewegen Sie die Spannvorrichtung (VV) zur Rückseite der Maschine, um die Spannung zu erhöhen.
5. Ziehen Sie die Schrauben wieder an.

#### Abnutzung von Riemen und Scheiben:

Prüfen Sie Riemen und Scheiben alle 50 Stunden auf Abnutzung. Bei Abnutzungserscheinungen ersetzen.

### • Riemen des Hydrostatgetriebes (WW):

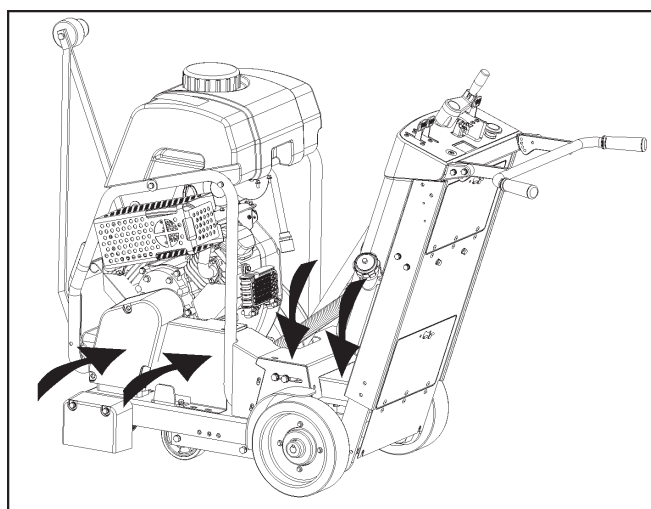
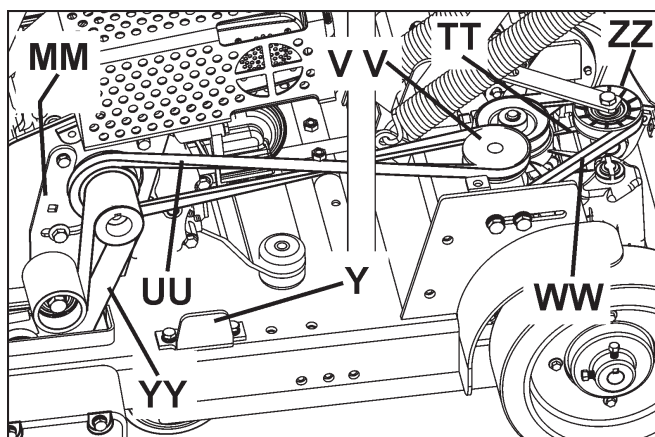
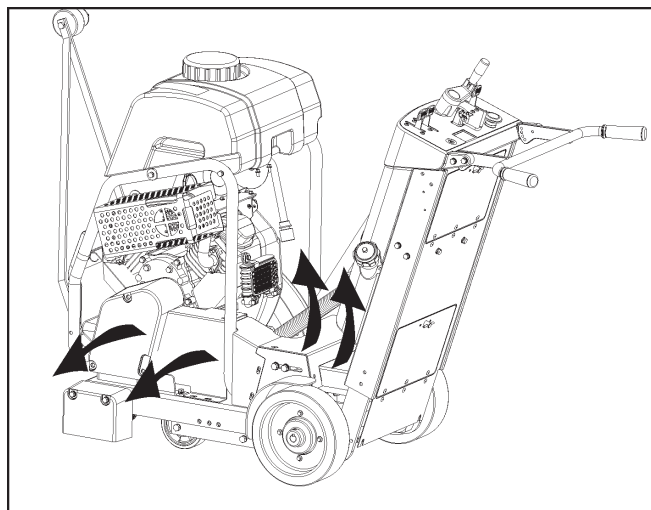
#### Riemenspannung:

Das Prüfen der Spannung ist nicht erforderlich. Die Spannvorrichtung des Hydrostatgetrieberiemens (ZZ) ist eine federbelastete, selbstspannende Spanscheibe. Prüfen Sie die Spannrollenfeder auf Abnutzung oder Beschädigung und ersetzen Sie die Feder bei Bedarf.

#### Abnutzung von Riemen und Scheiben:

Prüfen Sie Riemen und Scheiben alle 50 Stunden auf Abnutzung. Bei Abnutzungserscheinungen ersetzen.

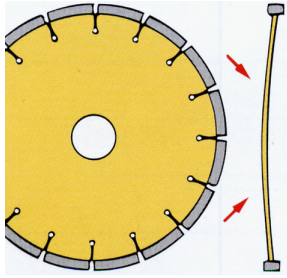
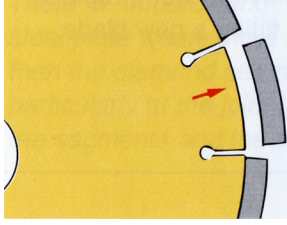
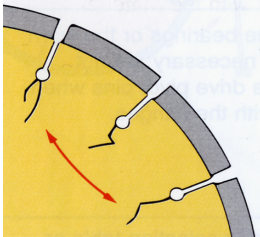

Bringen Sie vor dem Anlassen des Motors die auf der Abbildung rechts dargestellten Schutzabdeckungen wieder an.



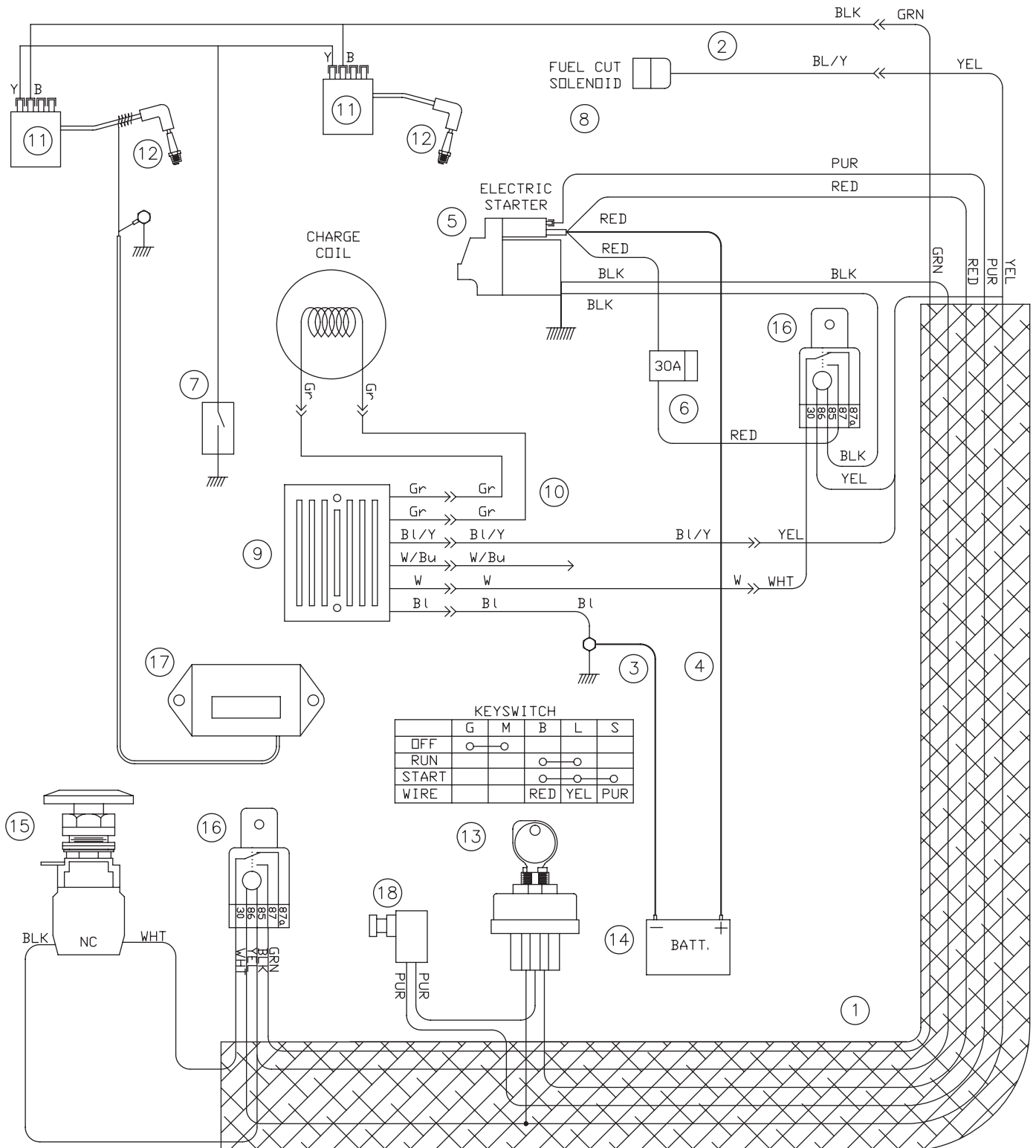


# FEHLERSUCHE

<b>Motor startet nicht:</b>	
Ursache	Maßnahme
Elektrische Schalter befinden sich in der falschen Stellung.	Stellen Sie sicher, dass sich der Maschinen-Stoppschalter (AA) UND der Anlassschalter des Motors (DD) in der „EIN“-Stellung befinden. Der Maschinen-Stoppschalter (AA) sollte von der Abdeckung nach außen gezogen sein und der Anlassschalter des Motors (DD) muss auf „1“ (EIN) gestellt sein.
Kraftstoffventil geschlossen.	Kraftstoffventil öffnen.
Starterklappe geöffnet.	Starterklappe bei kaltem Motor schließen.
Kraftstofftank leer.	Kraftstoff auffüllen.
Verschmutzung oder Wasser/Eis im Kraftstoffsystem.	Tank, Kraftstoffleitungen und Vergaser reinigen. Tank mit frischem Kraftstoff füllen.
Ablagerungen an den Zündkerzenelektroden.	Elektrodenabstand prüfen und Elektroden reinigen.
Motor läuft ungleichmäßig und nicht mit voller Leistung. Luftfilter verstopft.	Luftfilter reinigen oder auswechseln.

<b>Fehlerbehebung bei der Diamanttrennscheibe:</b>	
Problem	Ursache u. Maßnahme
Unzureichende Spannung der Diamanttrennscheibe 	Trennscheibe an falsch ausgerichteter Säge verwendet. Die Ausrichtung der Säge prüfen. Trennscheibe ist zu „hart“ für das zu schneidende Material; dadurch wird der Stahlkern der Trennscheibe zu stark belastet. Sicherstellen, dass die richtige Trennscheibe für das zu schneidende Material verwendet wird. Unterschiedliche Durchmesser oder zu klein dimensionierte Trennscheibenflansche üben einen ungleichmäßigen Druck auf den Kern der Trennscheibe aus. Auf beiden Seiten der Trennscheibe die richtige Flanschgröße verwenden. Verwenden Sie niemals beschädigte oder abgenutzte Flansche. Trennscheibe läuft nicht mit der korrekten Drehzahl (U/min). Stellen Sie sicher, dass sich die Trennscheibenwelle mit der für die Trennscheibengröße richtigen Drehzahl (U/min) dreht. Die Umdrehungszahl (U/min) mit einem Drehzahlmesser prüfen. Trennscheibe falsch auf dem Halter montiert. Kann sich beim Festziehen der Flansche verbiegen.
Segmentverlust 	Trennscheibe ist zu „hart“ für das zu schneidende Material. Eine „weichere“ Trennscheibe verwenden. Überhitzte Trennscheibe, erkennbar an der „blauen“ Farbe des Stahlkerns. Sicherstellen, dass die Wasserzufuhr ausreicht und nicht blockiert ist. Säge verwirft sich beim Schneiden. Sägen Sie nur in gerader Linie. Trennscheibenbohrung hat durch Abnutzung eine exzentrische Form angenommen (oval). Verschlossene Trennscheibe und Spindel ersetzen. Segment beim Montieren oder Transport herausgebrochen. Vorsichtig mit der Diamanttrennscheibe umgehen. Transportieren Sie die Maschine nie mit eingebauter Trennscheibe.
Riss im Trennscheibenkern 	Trennscheibe ist zu „hart“ für das zu schneidende Material. Eine „weichere“ Trennscheibe verwenden. Überhitzte Trennscheibe, erkennbar an der „blauen“ Farbe des Stahlkerns. Sicherstellen, dass die Wasserzufuhr ausreicht und nicht blockiert ist. Säge verwirft sich beim Schneiden. Sägen Sie nur in gerader Linie. <div style="border: 1px solid black; padding: 5px; margin-top: 10px;"> <p style="text-align: center;"><b>⚠ ACHTUNG!</b></p> <p><b>KEINE</b> beschädigten Diamanttrennscheiben verwenden!              Das Betreiben der Maschine mit beschädigten Diamanttrennscheiben kann Todesfälle oder Verletzungen zur Folge haben.</p> </div>
Risse in den Trennscheibensegmenten 	Trennscheibe ist zu „hart“ für das zu schneidende Material. Eine „weichere“ Trennscheibe verwenden.

# SCHALTBILD (FS 520, FS 524)



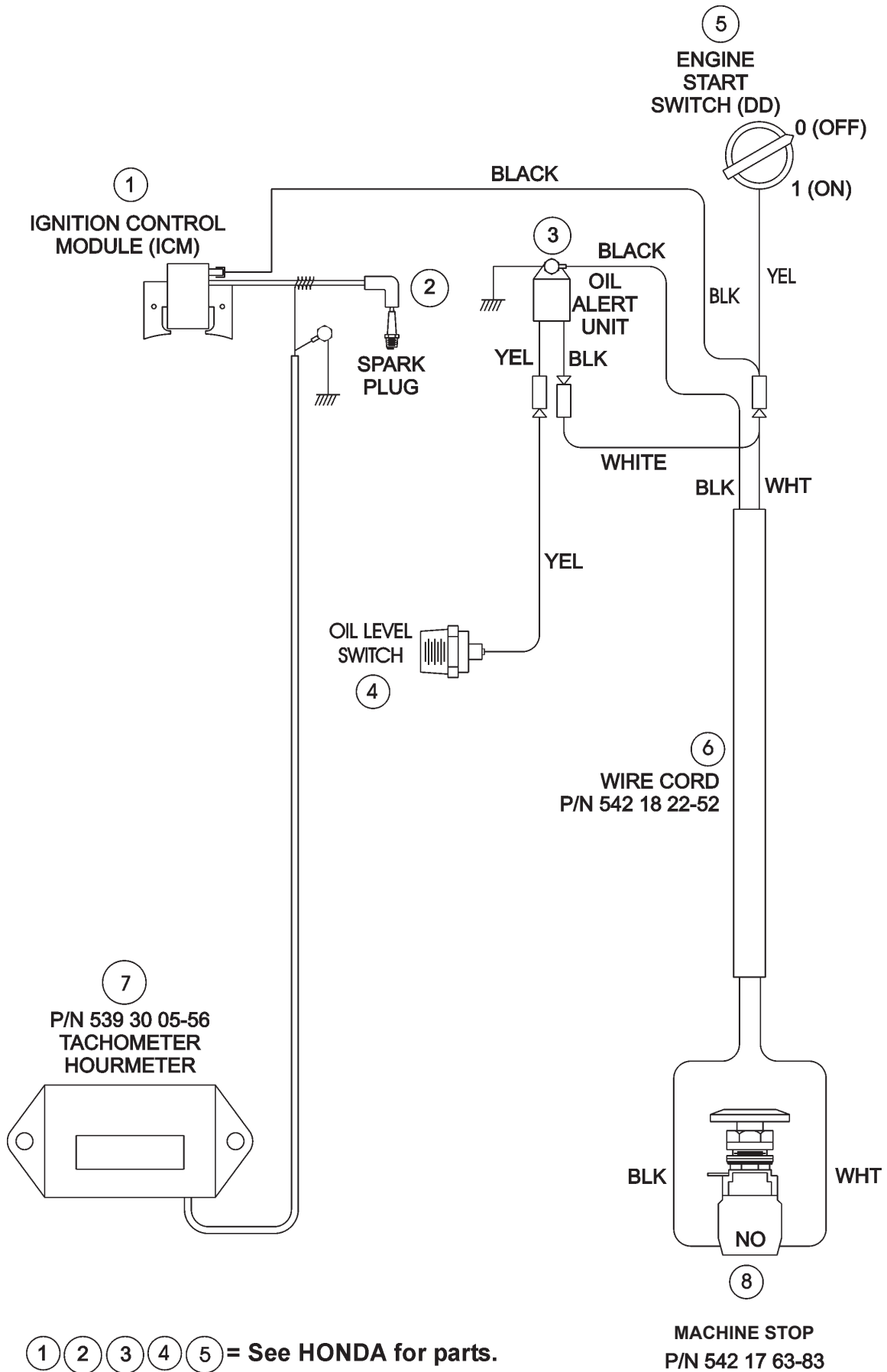
---

## SCHALTBILD (FS 520, FS 524)

---

ITEM	PART NO	QTY	DESCRIPTION
1	502304815	1	WIRE HARNESS
2		1	WIRE HARNESS, ENGINE, HONDA
3	542182253	1	CABLE, BATTERY NEGATIVE
4	542182254	1	CABLE, BATTERY POSITIVE
5		1	STARTER, HONDA
6	542198815	1	FUSE, 30A
7		1	SWITCH, ENG. OIL LEVEL, HONDA
8		1	FUEL CUT SOLENIOD, HONDA
9		1	REGULATOR, HONDA
10		1	WIRE HARNESS, REGULATOR, HONDA
11		2	COIL, IGNITION HONDA
12		2	SPARK PLUG
13	542177920	1	SWITCH, IGNITION
14	541208318	1	BATTERY, 12 VOLT
15	505417701	1	MACHINE STOP
16	542166708	2	RELAY, NO/NC
17	539300556	1	TACH/HOURMETER
18	542204052	1	NEUTRAL START SWITCH

# SCHALTBILD (FS 513)



# TECHNISCHE DATEN

## FS 513

Geräuschemissionen (siehe Anmerkung 1)	
Gemessene Schalleistung dB(A)	104
Garantierte Schalleistung dB(A)	105
Lautstärke (siehe Anmerkung 2)	
Schalldruckpegel am Ohr des Benutzers, dB(A)	87
Vibrationspegel, $a_{hv}$ (siehe Anmerkung 3)	
Handgriff rechts, $m/s^2$	3,1
Handgriff links, $m/s^2$	3,2

Anmerkung 1: Umweltbelastende Geräuschemission gemessen als Schalleistung ( $L_{WA}$ ) gemäß EG-Richtlinie 2000/14/EG.

Anmerkung 2: Schalldruckpegel gemäß EN 13862. Berichten zufolge liegt der Schalldruckpegel normalerweise bei einer Ausbreitungsklasse (standardmäßige Ausbreitung) von 1,0 dB(A).

Anmerkung 3: Vibrationspegel gemäß EN 13862. Berichten zufolge liegt der Vibrationspegel normalerweise bei einer Ausbreitungsklasse (Standardabweichung) von 1  $m/s^2$ .

## FS 520

Geräuschemissionen (siehe Anmerkung 1)	
Gemessene Schalleistung dB(A)	109
Garantierte Schalleistung dB(A)	110,5
Lautstärke (siehe Anmerkung 2)	
Schalldruckpegel am Ohr des Benutzers, dB(A)	89
Vibrationspegel, $a_{hv}$ (siehe Anmerkung 3)	
Handgriff rechts, $m/s^2$	2,5
Handgriff links, $m/s^2$	2,8

Anmerkung 1: Umweltbelastende Geräuschemission gemessen als Schalleistung ( $L_{WA}$ ) gemäß EG-Richtlinie 2000/14/EG.

Anmerkung 2: Schalldruckpegel gemäß EN 13862. Berichten zufolge liegt der Schalldruckpegel normalerweise bei einer Ausbreitungsklasse (standardmäßige Ausbreitung) von 1,5 dB(A).

Anmerkung 3: Vibrationspegel gemäß EN 13862. Berichten zufolge liegt der Vibrationspegel normalerweise bei einer Ausbreitungsklasse (Standardabweichung) von 1  $m/s^2$ .

## FS 524

Geräuschemissionen (siehe Anmerkung 1)	
Gemessene Schalleistung dB(A)	109
Garantierte Schalleistung dB(A)	110,5
Lautstärke (siehe Anmerkung 2)	
Schalldruckpegel am Ohr des Benutzers, dB(A)	90
Vibrationspegel, $a_{hv}$ (siehe Anmerkung 3)	
Handgriff rechts, $m/s^2$	2,5
Handgriff links, $m/s^2$	2,8

Anmerkung 1: Umweltbelastende Geräuschemission gemessen als Schalleistung ( $L_{WA}$ ) gemäß EG-Richtlinie 2000/14/EG.

Anmerkung 2: Schalldruckpegel gemäß EN 13862. Berichten zufolge liegt der Schalldruckpegel normalerweise bei einer Ausbreitungsklasse (standardmäßige Ausbreitung) von 1,5 dB(A).

Anmerkung 3: Vibrationspegel gemäß EN 13862. Berichten zufolge liegt der Vibrationspegel normalerweise bei einer Ausbreitungsklasse (Standardabweichung) von 1  $m/s^2$ .



## TECHNISCHE DATEN



### Gewicht der Maschine

Modell	Nenngewicht (kg)	Höchstgewicht (kg)
FS 513	187 (412)	213 (470)
FS 520	210 (462)	236 (520)
FS 524	213 (469)	239 (527)

Modell	Schneidtiefe	
	Trennscheiben- größe, mm (")	Max. Schnitttiefe der Trennscheibe, mm (")
FS 513	500 (20)	179 (7,2)
FS 520	500 (20)	191 (7,7)
FS 524	600 (24)	241 (9,7)

Drehzahl von Trennscheibenwelle u. Motor		
Modell	Trennscheibenwelle U/min	Motor U/min
FS 513	2600	3600
FS 520	2100	3600
FS 524	2100	3600

Kraftstofftank-Fassungsvermögen	
Modell	Fassungsvermögen
FS 513	6,5 Liter (1,72 U.S. Gallons) (1,43 U.K. Gallons)
FS 520	7,9 Liter (2.1 U.S. Gallons) (1,7 U.K. Gallons)
FS 524	7,9 Liter (2.1 U.S. Gallons) (1,7 U.K. Gallons)

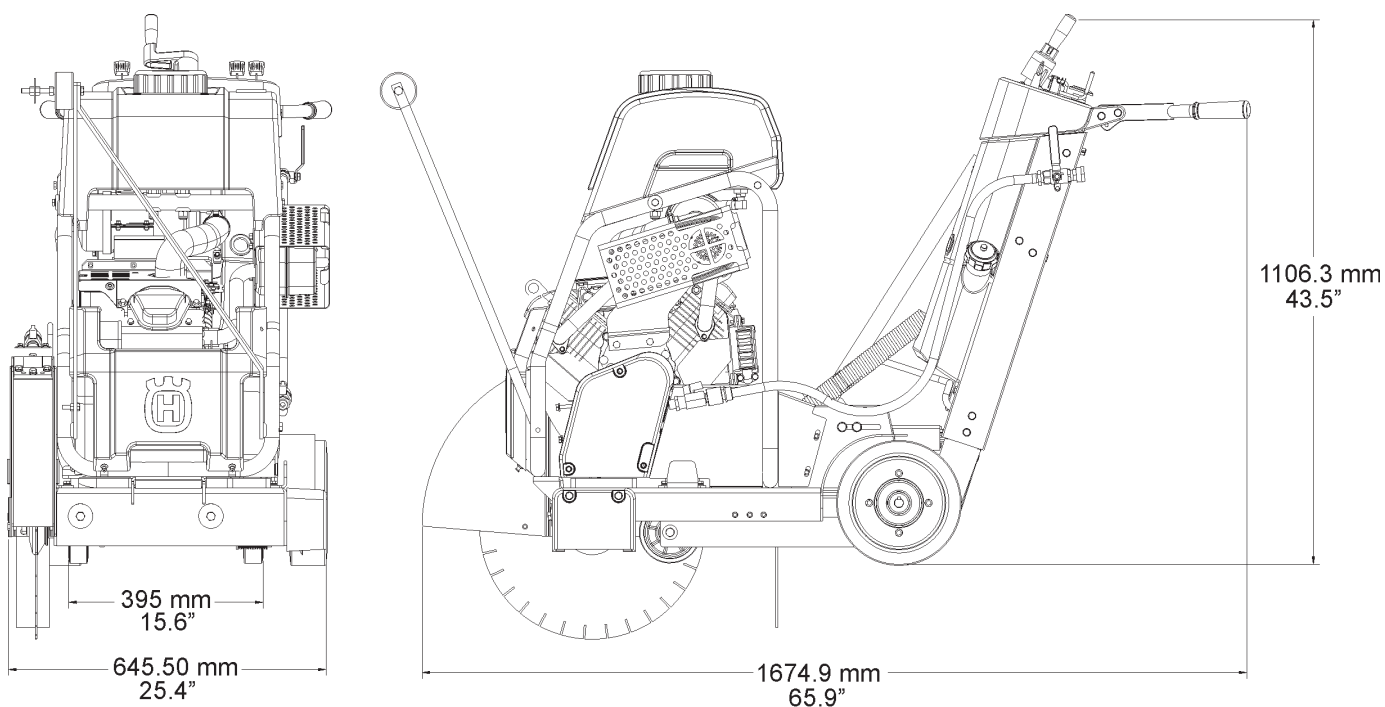
### ! ACHTUNG!

Verwenden Sie NUR Trennscheiben (H), die für eine maximale Betriebsdrehzahl gekennzeichnet sind, die über der Drehzahl der Trennscheibenwelle der Maschine liegt.

NUR DANN eine größere Trennscheibe verwenden, wenn auch die Riemen und Riemenscheiben mit der richtigen Größe verwendet werden.

### Wassertank-Fassungsvermögen

25 Liter (6,6 U.S. Gallons) (5,5 U.K. Gallons)

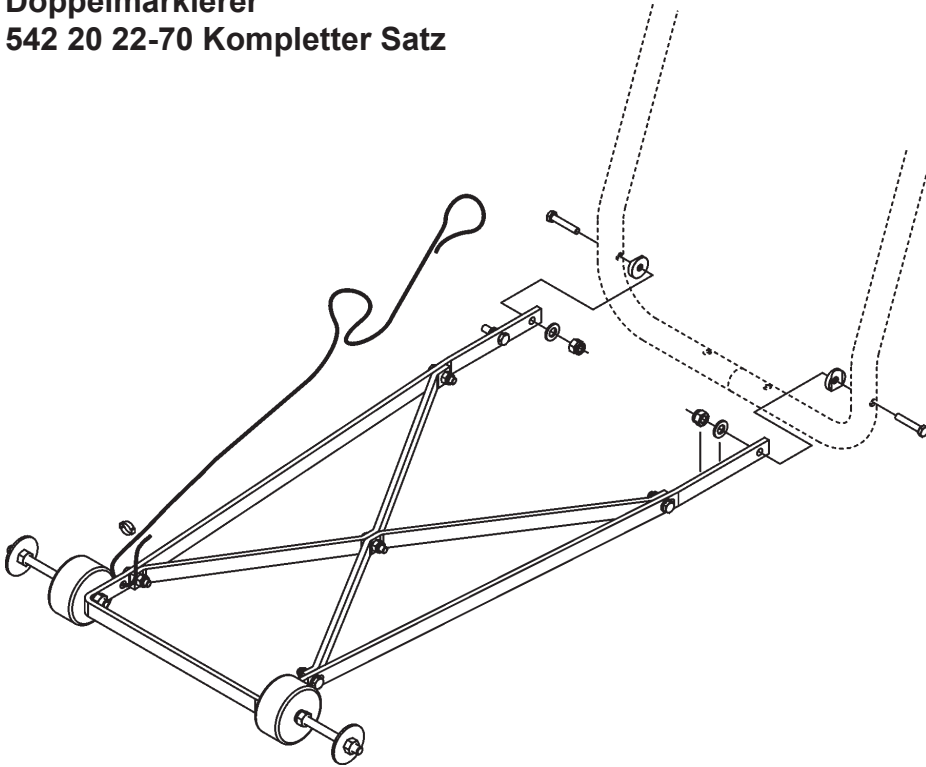


---

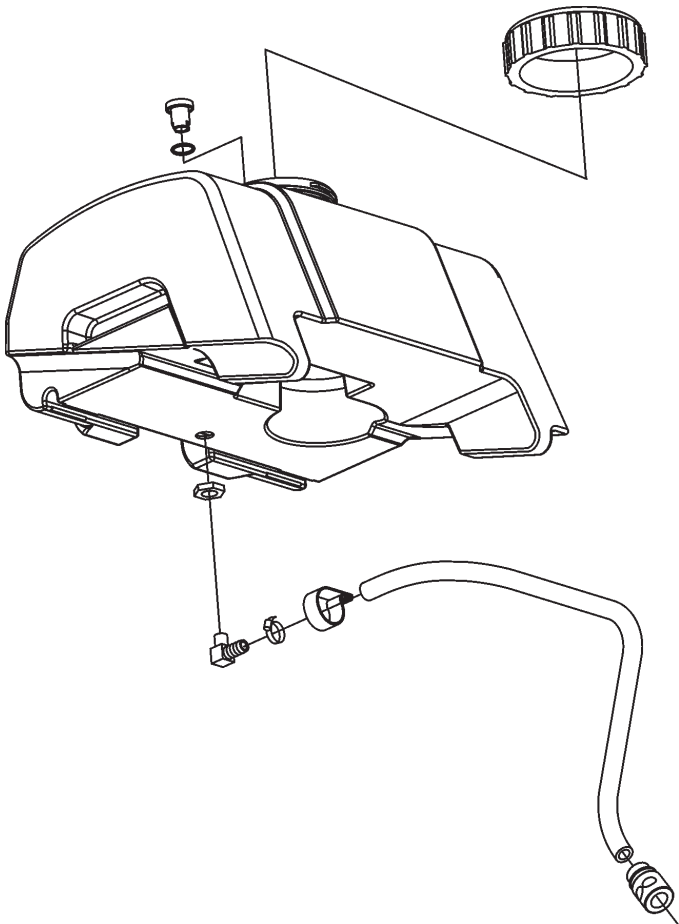
## ZUBEHÖR

---

### Doppelmarkierer 542 20 22-70 Kompletter Satz



### Wassertank 541 20 82-86 Kompletter Satz



---

# KONFORMITÄTSBESCHEINIGUNGEN

---

**American National Standards Institute** : Für Geräte, die in den USA verwendet werden, wird bestätigt, dass diese Maschine der folgenden Bestimmung entspricht: American National Standards Institute ANSI B7.1-2000, "Safety Requirements for the Use, Care and Protection of Abrasive Wheels". Dieser Standard kann vom American National Standards Institute an der folgenden Adresse bezogen werden:

American National Standards Institute  
25 West 43rd Street, 4th floor  
New York, NY 10036

Telefon: 212.642.4900  
Fax: 212.398.0023  
www.ansi.org

**CALIFORNIA AIR RESOURCES BOARD (CARB)**: Diese Maschine wird in Bezug auf die CARB-Standards als „preempt Off-Road“-Anwendung angesehen. In Bezug auf Baumaschinen und insbesondere als Betonsäge (Saws: concrete, masonry, cutoff) mit einer Motorleistung unter 19 kW (25 PS) treffen die CARB-Standards nicht auf diese Maschine zu.

Weitere Informationen befinden sich auf der Website <http://www.arb.ca.gov/msprog/offroad/preempt.htm>

## DE - EG-KONFORMITÄTserklärung

**Husqvarna AB**, SE-433 81 Göteborg, Schweden, Tel.: +46 31 949000, versichert hiermit, dass die **Husqvarna FS 513, FS 520, FS 524** von den Seriennummern des Baujahrs 2010 an (die Jahreszahl wird im Klartext auf dem Typenschild angegeben, mitsamt der nachfolgenden Seriennummer) den Vorschriften folgender RICHTLINIEN DES RATES entsprechen:

- vom 17. Mai 2006 „Maschinen-Richtlinie“ 2006/42/EG
- vom 15. Dezember 2004 "über elektromagnetische Verträglichkeit" 2004/108/EWG.
- vom 8. Mai 2000 "über umweltbelastende Geräuschemissionen von zur Verwendung im Freien vorgesehenen Geräten und Maschinen" 2000/14/EG.

Folgende Normen wurden angewendet: EN ISO 12100:2003, EN 55014-1:2006, EN 55014-2/A1:2001, EN 61000-3-2:2006, EN 61000-3-3/A1/A2:2005, EN 13862/A1:2009, EN ISO 14982:2009.

Husqvarna, den 3. Januar 2011



Henric Andersson

Vice President, Head of Power Cutters and Construction Equipment

(Bevollmächtigter Vertreter für Husqvarna AB, verantwortlich für die technische Dokumentation.)

---

## KONTAKTINFORMATIONEN

---



### **Construction Products, North America**

#### **Hauptsitz**

17400 West 119th Street, Olathe, Kansas 66061 USA

Telefon: 913-928-1000

Fax: 913-438-7951

**[www.husqvarna.com](http://www.husqvarna.com)**

Für Service vor Ort wenden Sie sich bitte an Ihren örtlichen Vertreter von Husqvarna Construction Products.

### **Europa:**

#### **Husqvarna Construction Products**

SE-433 81 Partille, Sweden

Tel: +46 31 94 90 00

Fax: +46 31 94 90 50

### **Asiatisch-Pazifischer Raum:**

#### **Husqvarna Construction Products, Australia Pty Ltd**

25-31 Kinkaid Avenue,  
North Plympton, Adelaide,  
South Australia 5037

Tel.: +61 (0)8 8375 1000

Fax: +61 (0)8 8371 0990

### **Amerika:**

#### **Husqvarna Construction Products, North America**

17400 West 119th Street, Olathe, Kansas 66061 USA

Gebührenfreie Telefonnummer: 800-288-5040, Telefonnr.: 913-928-1300

Fax: 913-438-7938

---

## NOTIZEN

---



# INHOUD en INLEIDING

	Inhoud	
<b>Hoofdstuk</b>		<b>Pagina</b>
Inhoud & inleiding .....		45
Symbolen en labels .....		46-50
Veiligheidsinstructies .....		51-55
Onderdelenidentificatie (wat is wat) .....		56-58
Montage .....		59-63
Bediening .....		64-70
Onderhoud & smering .....		71-76
Probleemoplossing .....		77
Bedradingdiagram .....		78-80
Technische gegevens .....		81-82
Accessoires .....		83
Nalevingcertificaten .....		84
Contactgegevens .....		85

## Inleiding

Dank u voor de aankoop van uw nieuwe machine van Husqvarna Construction Products. Wij hebben belangrijke veiligheidsboodschappen voorzien in deze handleiding en op de machine. Lees deze boodschappen aandachtig. Een veiligheidsboodschap verwittigt u van mogelijke gevaren die u of anderen zouden kunnen verwonden. Elke veiligheidsboodschap wordt voorafgegaan door een symbool of het veiligheidssymbool (▲) en door één of twee woorden, **WAARSCHUWING** of **LET OP**.

Deze waarschuwendende woorden betekenen:

**▲ WAARSCHUWING:** Wijst op een gevaarlijke situatie die, indien niet vermeden, tot de dood of een ernstig letsel ZOU KUNNEN leiden.

**▲ LET OP:** Wijst op een gevaarlijke situatie die, indien niet vermeden, tot een minder ernstig of matig letsel ZOU KUNNEN leiden. Deze boodschap kan ook op mogelijke onveilige praktijken wijzen.

Elke boodschap vermeldt wat het gevaar is, wat er kan gebeuren en wat u kunt doen om een letsel te vermijden of beperken. Andere belangrijke boodschappen worden voorafgegaan door het woord **VERWITTIGING**.

**VERWITTIGING** betekent het volgende:

**VERWITTIGING:** Wijst op een gevaarlijke situatie die, indien niet vermeden, tot schade aan eigendom zou kunnen leiden. Uw machine of ander eigendom kan worden beschadigd als u deze instructie niet volgt.

De gebruiker dient de veiligheidslabels regelmatig te inspecteren en reinigen voor een goede leesbaarheid vanaf een veilige afstand. Als een label versleten, beschadigd of onleesbaar blijkt, dan moet deze worden vervangen.

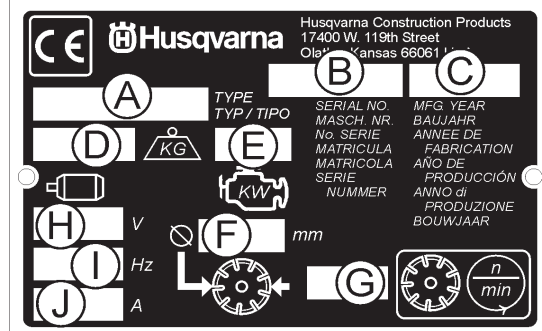
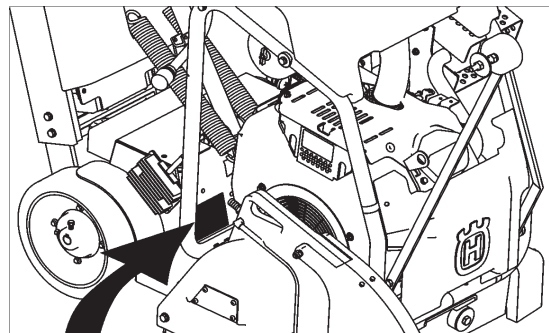
## ▲ WAARSCHUWING!



Lees en begrijp de inhoud van deze volledige bedieningshandleiding en van de handleiding die met de motor wordt meegeleverd, alvorens de machine te bedienen.

Raak vertrouwd met de machine alvorens deze te bedienen!

**Modelidentificatie:** Noteer de gegevens op het serienummerplaatje van de machine hieronder voor toekomstig gebruik.



**A. Model:** \_\_\_\_\_

**B. Serienummer machine:** \_\_\_\_\_

**C. Bouwjaar** \_\_\_\_\_

**D. Machinegewicht (kg)** \_\_\_\_\_

**E. Motorvermogen (KW)** \_\_\_\_\_

**F. Bladdiameter (mm)** \_\_\_\_\_

**G. Bladsnelheid (omwentelingen / minuut)** \_\_\_\_\_

**H. Voltage elektrische motor (indien aanwezig)** \_\_\_\_\_

**I. Fase elektrische motor (indien aanwezig)** \_\_\_\_\_

**J. Stroomsterkte elektrische motor (indien aanwezig)** \_\_\_\_\_

Andere gegevens die niet op het serienummerplaatje worden weergegeven:

**Serienummer motor:** \_\_\_\_\_

Zie bedieningshandleiding van motor voor locatie.

**Aankoopdatum:** \_\_\_\_\_

## SYMBOLLEN en LABELS



Lees de gebruiksinstructies alvorens de machine voor de eerste maal te bedienen.



Dit symbool geeft aan dat de machine overeenstemt met de toepasselijke Europese richtlijn.



Verplicht



Aanwijzing



Verbod



Waarschuwingdriehoek



Draag een veiligheidsbril



Draag een ademhalingsmasker



Het gebruik van oorbescherming is verplicht



Draag een veiligheidshelm



Draag veiligheidsschoenen



Draag de gepaste kleding



Verwijder het blad alvorens de machine te hijsen, laden, lossen en vervoeren



Machinestop, transmissiestop



Gebruik in een goed geventileerde ruimte



Gebruik niet in brandbare ruimten



Machinegevaar; houd handen en voeten uit de buurt



Demper heet. Kan brandwonden en/of ontbranding van materiaal veroorzaken. Vermijd aanraking.



Gevaar; giftig uitlaatgas



Geen niet-werkend personeel in de buurt



Verboden te roken



Bedien niet zonder gemonteerde bladafdekking



Houd alle afdekkingen steeds op hun plaats



Watertoevoer ingeschakeld








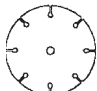





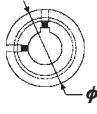




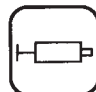


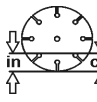








Watertoevoer uitgeschakeld



Watertoevoer

## SYMBOLLEN en LABELS

	Veiligheidsschakelaar bladwater		Elektrische startschakelaar
	Temperatuur motorkoelmiddel		Reparaties mogen alleen door een goedgekeurde dealer worden uitgevoerd
	Houd werkgebied zuiver / goed verlicht. Verwijder alle veiligheidsgevaaren.		Koplamp
	Gevaarlijk hoog geluidsniveau		Diamantblad
	Let zeer goed op de nodige zorg en bescherming van de machine vóór het starten		Bladdiameter
	Verwijder gereedschap uit het gebied en van de machine		Bladkoppeling
	Motoroliedruk		Diameter riemschijf
	Olie vereist		Aantal omwentelingen per minuut; rotatiesnelheid
	Peilstok; onderhoud correct olieniveau		Diameter bladflens
	Smeerpunt		Bladdieptestop
	Hoge snelheid		Indicator snijdiepte – diepte van insnijding
	Lage snelheid		Handrem
	Elektrische UIT-schakelaar		Handrem aangetrokken (gekoppeld)
	Elektrische AAN-schakelaar		Handrem losgelaten (ontkoppeld)

## SYMBOLLEN en LABELS



Machinegewicht (kilogram)



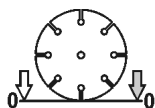
Stop motor



Positieve accuklem



Start motor



Indicator bladdiepte – nul



Laat motor draaien



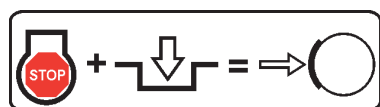
Elektrische motor



Ontkoppel om motor te starten (neutrale start)



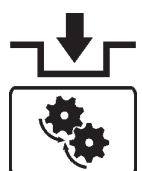
Motor



Stop motor en koppel transmissie om handrem vast te zetten



Motorsnelheid in omwentelingen / minuut



Koppel transmissie



Motorstart



Ontkoppel transmissie



Alleen loodvrije benzine



# SYMBOLLEN en LABELS

## FS 513

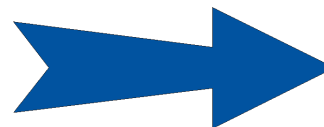
P/N 542 19 07-08 (2)  
Location: Left and Right Side of Cowl  
(FS 513 Only)



P/N 542 19 07-33  
Location: Front of Cowl

## FS 520

P/N 542 19 07-09 (2)  
Location: Left and Right Side of Cowl  
(FS 520 Only)



P/N 543 85 00-37  
"Blade Guard Arrow (FS 524 - 600mm Only)  
Top of Rear Blade Guard  
(600 mm FS 520-FS 524 Only)

## FS 524

P/N 542 19 07-10 (2)  
Location: Left and Right Side of Cowl  
(FS 524 Only)

For local service, please contact your local Husqvarna Construction Products representative.

Para efectuar un servicio local, póngase en contacto con su representante local de Husqvarna Construction Products.

Pour toute réparation, contacter le représentant local de Husqvarna Construction Products.

Für Service vor Ort wenden Sie sich bitte an Ihren örtlichen Vertreter von Husqvarna Construction Products.

Neem voor plaatselijke service contact op met uw plaatselijke vertegenwoordiger van de constructieproducten van Husqvarna.

Per assistenza, rivolgersi al rappresentante di zona della Husqvarna Construction Products.

För service på platsen, kontakta din lokala representant för Husqvarna Construction Products.

Para obter serviço técnico local, contactar o representante da Husqvarna Construction Products local.

### Europa / Europe:

Husqvarna  
Construction Products  
SE-433 81 Partille, Sweden  
Tel: +46 31 94 90 00  
Fax: +46 31 94 90 50

### Asia Pacific:

Husqvarna  
Construction Products,  
Australia Pty Ltd  
25-31 Kinkaid Avenue,  
North Plympton, Adelaide,  
South Australia 5037  
Tel: +61 (0)8 8375 1000  
Fax: +61 (0)8 8371 0990

### The Americas:

Husqvarna Construction Products,  
North America  
17400 West 119th Street,  
Olathe, Kansas 66061 USA  
Toll-Free Telephone: 800-288-5040,  
Telephone: 913-928-1300  
Fax: 913-438-7938

### EMISSIONS CONTROL INFORMATION

**HUSQVARNA**  
THIS EQUIPMENT MEETS  
U.S. EPA EVAP STANDARDS

EXEMPT FROM TANK  
PERMEATION STANDARDS  
UNDER 40 CFR 1054.145

FAMILY: BHQCPNHEQA01

578077501

P/N 578077501  
Location: Upper RH Frame  
(FS 520, FS 524 Only)

**WARNING**




DO NOT use a larger size blade guard without changing to the correct belt drive! Failure to comply could result in injury or death!

¡NO use un protector de hoja de mayor tamaño sin cambiar el mando de correa correcto!  
¡De no cumplirse esto se pueden producir lesiones graves o mortales!

NE PAS utiliser une protection de disque de plus grande taille sans changer en même temps la courroie d'entraînement ! Toute négligence à cet égard pourrait causer des blessures graves, voire mortelles !

Bei Verwendung einer größeren Sägeblattabdeckung MUSS der entsprechende Antrieb installiert werden! Andernfalls besteht Verletzungs- oder Lebensgefahr!

Gebruik GEEN grotere bladafdekking zonder de aandrijfriem aan te passen! Indien dit niet wordt nageleefd, zou dit tot een letsel of de dood kunnen leiden!

NON usare un riparo del disco di dimensioni più grandi senza cambiare anche la trasmissione del disco nella misura corretta! L'inosservanza di questa istruzione può causare infortuni o la morte!

ANVÄND INTE ett bladskydd som är större utan att byta till rätt drivrem! Försumtelse att följa dessa regler kan leda till skada eller död!

P/N 542 16 72-98 (2x)  
Location: Left and Right Side of Blade Guard (FS 513, 520 Only)

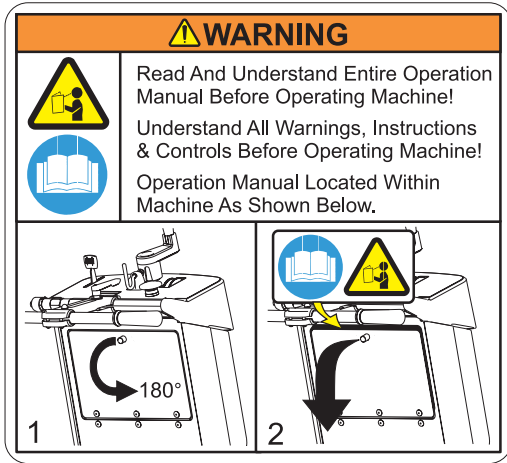
P/N 542 19 06-46 Local Service  
Location: Side of Frame



P/N 542 19 05-89  
Location: Depth Gauge



# SYMBOLS en LABELS



P/N 542 19 05-93  
Location: Rear of Cowl



P/N 542 19 06-17  
Location: Water Tank (If Equipped)



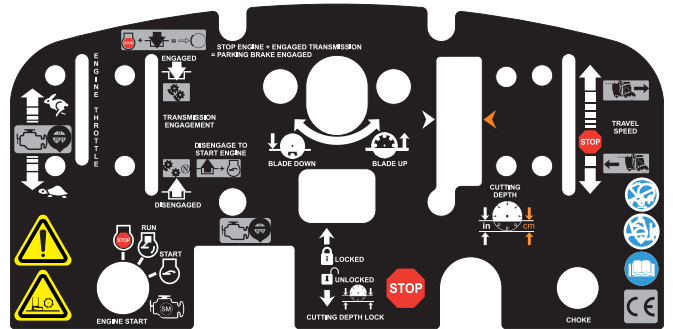
P/N 542 16 90-65  
Location: Top of Belt Guard



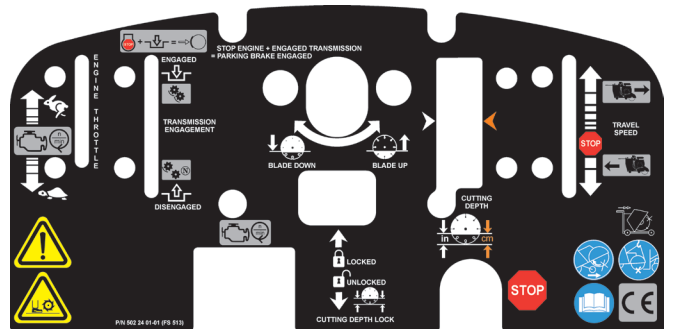
P/N 578 01 42-01 **SOUND LEVEL - 109 dBA**  
Location: Upper RH Frame

PATENT PENDING

P/N 542 16 12-35 PATENT PENDING  
Location: Upper RH Frame



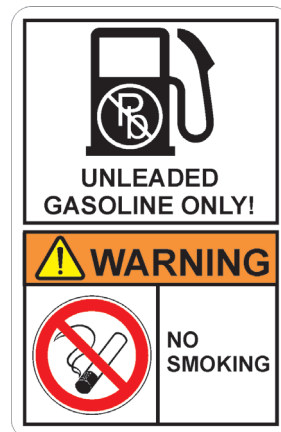
P/N 502 24 01-03  
Location: Top of Cowl, FS 520, FS 524



P/N 502 24 01-01  
Location: Top of Cowl, FS 513



P/N 542 19 06-38  
Location: Rear of Cowl



P/N 542 19 06-39  
Location: Frame Near Fuel Fill (FS 520, FS 524)

# VEILIGHEIDSIINSTRUCTIES

## Algemeen gebruik

 <b>WAARSCHUWING!</b>	
	Lees en begrijp de inhoud van deze volledige bedieningshandleiding en van de handleiding die met de motor wordt meegeleverd, alvorens de machine te bedienen.
	Raak vertrouwd met de machine alvorens deze te bedienen!

  	<b>De operator moet persoonlijke veiligheidsuitrusting &amp; -kleding gebruiken, die geschikt is voor het werk dat hij uitvoert. Persoonlijke veiligheidsuitrusting, zoals oor- en oogbescherming, is verplicht.</b>
  	

	<b>Het werkgebied moet helemaal zuiver en goed verlicht zijn, en alle veiligheidsgevaaren moeten verwijderd zijn.</b>
--	---

	<b>Personen die niet bij het werk betrokken zijn, moeten het gebied verlaten.</b>
---	---

	<b>WAARSCHUWING! Raak het gereedschap niet aan terwijl de machine in werking is.</b>
---	--

## Brandstofveiligheid:

	<b>WAARSCHUWING! Wees voorzichtig wanneer u brandstof hanteert. Houd rekening met het risico op brand, ontploffing en inademing van dampen.</b>
---	---

- Berg brandstof alleen op in vaten die voor dit doeleinde zijn goedgekeurd.
- Voeg alleen brandstof toe wanneer de motor van de machine UIT is. U mag de brandstofdop nooit verwijderen en de brandstoftank nooit vullen terwijl de motor loopt.
- Vul de brandstof altijd aan in een goed geventileerde ruimte.
- Vul een brandstoftank nooit in een gesloten ruimte.
- Laat de motor afkoelen alvorens brandstof aan te vullen.

	<b>Vul nooit brandstof aan in de buurt van vonken of vlammen. Gebruik de machine niet in een brandbaar gebied.</b>
---	--

	<b>Rook niet terwijl u de brandstof aanvult of de machine gebruikt.</b>
---	---

- Verwijder de machine 3 meter (10 ft) van de brandstofbron alvorens de motor te starten.
- Start de machine nooit:
  - 1) Als brandstof op de machine is gemorst. Veeg de gemorste brandstof weg en geef de resterende brandstof wat tijd om te verdampen.
  - 2) Als u brandstof op uzelf of uw kleding heeft gemorst. Gebruik zeep en water om het lichaamsdeel te wassen dat in aanraking is gekomen met de brandstof.
  - 3) Als brandstof uit de machine lekt. Controleer regelmatig op lekken van de brandstofdop en brandstofleiding.
- De machine en brandstof moeten zodanig worden opgeborgen en vervoerd dat er geen risico bestaat op de aanraking van lekken of dampen met vonken of vlammen van, bijvoorbeeld, elektrische machines of elektrische motoren, elektrische relais / schakelaars of boilers.



## STOFWAARSCHUWING

Tijdens het snijden, vooral **DROOG** snijden, wordt stof opgewekt door het materiaal dat gesneden wordt, en dit stof bevat meestal silica. Silica is een basiscomponent van zand, kwarts, tichelaarde, graniet en talrijke andere mineralen en stenen. Blootstelling aan een overmatige hoeveelheid van dit stoftype kan de volgende problemen met zich meebrengen:

- Ademhalingsziekten (die uw ademhalingsvrijheid beïnvloeden), waaronder chronische bronchitis, silicose en longfibrose door blootstelling aan silica. Deze ziekten kunnen dodelijk zijn.
  - Huidirritatie en uitslag
  - Kanker volgens het NTP\* en IARC\*
- \* Nationaal Toxicologisch Programma, Internationaal Agentschap voor Kankeronderzoek

Neem voorzorgsmaatregelen

- Vermijd inademing en aanraking van de huid met stof, nevel en dampen.
- Zaag nat wanneer mogelijk, om het stof tot een minimum te beperken.
- Draag de gepaste ademhalingsbescherming en verzeker dat alle omstanders de gepaste ademhalingsbescherming dragen, zoals stofmaskers die ontworpen zijn om microscopische deeltjes buiten te houden. (Zie OSHA 29 CFR Deel 1910.1200)

### Waarschuwing – California Prop 65:

Het gebruik van dit product kan blootstelling veroorzaken aan materialen die door de staat Californië als kankerverwekkend worden beschouwd en/of geboortedefecten of andere reproductieschade kunnen veroorzaken.

## VEILIGHEIDSinSTRUCTIES



**WAARSCHUWING  
GIFTIG UITLAATGAS**



**DEZE ZAAG WORDT ZONDER KATALYSATOR VANUIT DE FABRIEK VERZONDEN.** DE MOTOR PRODUCEERT UITLAATGASSEN MET KOOLMONOXIDE EN IS **NIET VEILIG** VOOR GEBRUIK IN GESLOTEN RUIMTEN. HET GEBRUIK VAN EEN KATALYSATOR VERMINDERT HET NIVEAU VAN DE KOOLMONOXIDE IN DE UITLAATGASSEN, MAAR HET IS NOG STEEDS **NIET VEILIG** VOOR GEBRUIK IN GESLOTEN RUIMTEN.

GEBRUIK ALLEEN IN GOED GEVENTILEERDE RUIMTEN. DE LUCHTKWALITEIT VAN DE WERKRUIJME MOET OVEREENSTEMMEN MET OSHA 29 CFR 1910.1000 VOLGENS TABEL Z-1, GRENZEN VOOR LUCHTVERVUILERS.

CONTROLEER DE LUCHTKWALITEIT VAN DE WERKRUIJME OM OVEREENKOMST TE VERZEKEREN. GEBREK AAN OVEREENKOMST ZAL RESULTEREN IN LEVENSGEVAAR EN EEN PERMANENT LETSEL OF DE DOOD VEROORZAKEN.

### Algemene informatie

Koolmonoxide (CO) onderscheidt zich als één van de weinige, vaak voorkomende industriële gasen die zowel zeer toxisch (gif) als geurloos zijn. Bij inademing handelt CO als een chemisch verstikkingsmiddel in combinatie met hemoglobine in de bloedstroom. Hierdoor kan de hemoglobine niet de normale hoeveelheid zuurstof vervoeren, waardoor de weefsels niet voldoende zuurstof krijgen. Symptomen van een geringe blootstelling aan CO zijn onder andere hoofdpijn, duizeligheid, verwarring en misselijkheid. **Een langere of intensere blootstelling kan echter leiden tot verlies van bewustzijn, permanente letsels en de dood.** Omwille van de gezondheidsgevaaren bij de inademing van CO heeft de OSHA (Occupational Safety & Health Administration) persoonlijke blootstellinggrenzen opgelegd. De grenswaarden van de OSHA, die gespecificeerd zijn in 29 CFR 1910.1000 (1998 revisie), laten maximaal 200 PPM toe en een TWA (tijdsgewogen gemiddelde) van 35 PPM per 8-uur ploeg/40-uur werkweek. Het is zeker aan te raden de OSHA 29 CFR 1910.1000 (Code van Federale Regulerings) te raadplegen voor meer informatie over blootstellinggrenzen voor verschillende gevaarlijke materialen. Als een CO-vergiftiging wordt vermoed, breng het slachtoffer dan onmiddellijk in de frisse lucht en roep de hulp in van een medische nooddienst.

### Gepaste ventilatie:

**DEZE ZAAG WORDT ZONDER KATALYSATOR VANUIT DE FABRIEK VERZONDEN.** Het is belangrijk dat u weet dat zagen met katalysators de hoeveelheid CO en koolwaterstof (HC) in de uitlaatgassen verminderen. Het uitlaatgas bevat echter nog steeds CO. Als de werkplaats te zeer ingesloten is of niet voldoende geventileerd, dan is het mogelijk dat CO zich opstapelt totdat de OSHA-grenswaarden uiteindelijk worden bereikt. Wanneer dit gebeurt, moeten maatregelen worden getroffen om werknemers te verwijderen uit de ruimten met een hoge concentratie. Operators en supervisors van het werkgebied moeten voorzorgsmaatregelen treffen om te verzekeren dat de werkplaats steeds een gepaste ventilatie krijgt. Een detector voor koolmonoxide moet worden gebruikt om te bepalen of de gepaste ventilatie bestaat.



**WAARSCHUWING  
GEOORGEVAAR**

TIJDENS EEN NORMAAL GEBRUIK VAN DEZE MACHINE IS HET MOGELIJK DAT DE OPERATOR WORDT BLOOTGESTELD AAN EEN GELUIDSNIVEAU DAT GELIJK IS AAN **85 dB (A)** OF HOGER. HET GEHOOR KAN TIJDELIJK EN/OF PERMANENT WORDEN BESCHADIGD. OORBESCHERMING IS VEREIST.

---

## AANTEKENINGEN

---

# VEILIGHEIDSINSTRUCTIES

## VEILIGHEID VOOR ALLES!



### WAARSCHUWINGEN WAT MOET EN WAT NIET MAG



**WAARSCHUWING: HET NIET NALEVEN VAN DEZE WAARSCHUWINGEN EN BEDIENINGSINSTRUCTIES ZOU KUNNEN LEIDEN TOT DE DOOD OF EEN ERNSTIG LICHAAMELIJK LETSEL.**

## WAT MOET

- Lees** deze volledige bedieningshandleiding voordat u deze machine bedient. Lees en begrijp alle waarschuwingen, instructies, controles en symbooldefinities die in deze handleiding en op de machine zijn voorzien.
- Geef** steeds een exemplaar van deze handleiding aan de gebruiker van de apparatuur. Als u extra exemplaren nodig heeft, bel dan het gratis nummer 1 800 288-5040 vanuit de USA of +1-913-928-1300 voor internationale klanten, of raadpleeg het hoofdstuk CONTACTGEGEVENS in deze handleiding.
- Houd** alle afdekkingen op hun plaats en in een goede conditie.
- Draag** de goedgekeurde bescherming voor oren, ogen, hoofd en ademhaling.
- Lees** en begrijp alle waarschuwingen en instructies op de machine.
- Houd** alle lichaamsdelen uit de buurt van het blad en van alle andere bewegende onderdelen.
- Weet** hoe u de machine snel kunt stoppen in een noodgeval.
- Schakel** de motor uit en laat hem afkoelen voordat u brandstof aanvult of onderhoudstaken uitvoert.
- Inspecteer** het blad, de flenzen en assen op schade voordat u het blad installeert.
- Gebruik** de aangegeven bladflensgrootte voor elke bladgrootte.
- Gebruik** alleen diamantbladen met een stalen centrum, vervaardigd voor gebruik op betonzagen.
- Gebruik** alleen de bladflenzen die met de zaag zijn meegeleverd. Gebruik nooit beschadigde of versleten bladflenzen.
- Gebruik** alleen bladen die gemarkeerd zijn met een maximale bedrijfssnelheid die hoger is dan de snelheid van de bladas. Verifieer de snelheid door het aantal omwentelingen per minuut van de bladas te controleren, evenals de diameters van de riemschijven en de bladflenzen.
- Verifieer** de configuratie van de zaagaandrijving door de omwentelingen per minuut van de bladas te controleren, evenals de diameters van de riemschijven en de bladflenzen.
- Lees** alle veiligheidsdocumenten en instructies meegeleverd met alle bladen die met deze machine worden gebruikt.
- Inspecteer** elk blad aandachtig voordat u het gebruikt. **GEBRUIK HET BLAD NIET** als er tekenen zijn van schade of ongewone slijtage.
- Monteer** het blad degelijk en stevig. Draai de doornmoer vast met een moersleutel.
- Controleer** of blad en flenzen zuiver zijn en vrij van vuil en afval voordat u het blad op de zaag monteert.
- Gebruik** het correcte blad voor het werk dat u gaat doen. Raadpleeg de fabrikant van het blad als u niet zeker bent of u het juiste blad heeft.
- Wees** voorzichtig en volg de instructies wanneer u de machine laadt en lost.
- Bedien** deze machine alleen in goed geventileerde ruimten. Inademing van giftig uitlaatgas kan dodelijk zijn.
- Zeg** aan omstanders waar zij moeten staan wanneer de machine in werking is.
- Richt** een programma op voor de opleiding van alle operators van deze machine.
- Vermijd** onnodige mensen in de werkomgeving. Sta nooit toe dat iemand voor of achter het blad staat terwijl de motor loopt.
- Vergewis** u ervan dat het blad niets raakt voordat u de motor start.
- Wees** voorzichtig wanneer u deze machine hijst en vervoert.
- Maak** de machine altijd vast voordat u haar vervoert.
- Wees** voorzichtig en volg de instructies wanneer u de machine installeert of vervoert.
- Wees** zeker dat alle onderhoudstaken worden uitgevoerd door bekwaam onderhoudspersoneel.
- Verifieer** of het doorgat op het blad overeenstemt met de machinespil voordat u het blad monteert.
- Controleer** altijd of er geen gevaren, zoals elektriciteitskabels of gasleidingen, begraven zijn, voordat u zaagt. Raadpleeg het lokale nutsbedrijf voordat u in onbekende gebieden werkt.
- Verwijder** de machine minstens 3 meter (10 ft) van de brandstofbron voordat u de motor start en controleer of de brandstofdop geplaatst is en goed is vastgedraaid.
- Hijs** de machine alleen via het gespecificeerde hijspunt.
- Reinig** de machine na elke dag in gebruik.
- Gebruik** de juiste bladflensgrootte voor elke bladgrootte. Gebruik nooit beschadigde of versleten bladflenzen.
- Wees** voorzichtig wanneer u brandstof hanteert.
- Zaag** alleen in een rechte lijn en zaag slechts zo diep als nodig volgens de opdrachtspecificaties.


---

# VEILIGHEIDSINSTRUCTIES

---

## VEILIGHEID VOOR ALLES!



 **WAARSCHUWING: HET NIET NALEVEN VAN DEZE WAARSCHUWINGEN EN BEDIENINGSINSTRUCTIES ZOU KUNNEN LEIDEN TOT DE DOOD OF EEN ERNSTIG LICHAMELIJK LETSEL.**

---

### WAT NIET MAG

---

- Bedien** deze machine **NIET** tenzij u de bedieningshandleiding heeft gelezen en begrepen.
- Bedien** deze machine **NIET** zonder dat de bladafdekking of andere beschermende afdekkingen zijn geplaatst.
- Sta NIET** achter of vóór het bladpad terwijl de motor loopt.
- Laat** deze machine **NIET** onbeheerd achter terwijl de motor loopt.
- Werk NIET** aan deze machine terwijl de motor loopt.
- Bedien** deze machine **NIET** wanneer u moe, vermoeid of onder de invloed van drugs of alcohol bent.
- Gebruik GEEN** blad voor nat zagen zonder dat het blad voldoende water toegediend krijgt.
- Overschrijd** de maximaal aangegeven bladsnelheid voor elke bladgrootte **NIET**. Het blad zou kunnen breken als gevolg van overmatige snelheid.
- Bedien** de machine **NIET** als u niet precies weet hoe dat moet.
- Gebruik GEEN** beschadigde apparatuur of bladen.
- Raak** een bewegend blad **NIET** aan of probeer het **NIET** te stoppen met uw hand.
- Buig**, knel, klem of verdraai het blad **NIET** in een insnijding.
- Vervoer** een snijmachine **NIET** terwijl het blad op de machine is gemonteerd.
- Gebruik GEEN** blad dat gevallen of beschadigd is.
- Gebruik GEEN** bladen met hardmetalen randen.
- Raak** een droog zegend diamantblad **NIET** onmiddellijk na gebruik aan. Deze bladen moeten enkele minuten afkoelen na elke insnijding.
- Gebruik GEEN** beschadigde of versleten bladflenzen.
- Laat GEEN** andere personen in de buurt van de machine komen tijdens het starten, aanvullen van brandstof of wanneer de machine in werking is.
- Bedien** deze machine **NIET** in een ingesloten ruimte. Inademing van giftig uitlaatgas kan dodelijk zijn.
- Gebruik** deze machine **NIET** in de buurt van iets wat brandbaar is. Vonken kunnen brand of een ontploffing veroorzaken.
- Laat NIET** toe dat meer dan 180 graden van het blad uit de afdekking is blootgesteld.
- Bedien** deze machine **NIET** zonder dat de riemafdekkingen of bladafdekking geplaatst zijn.
- Bedien** deze machine **NIET** tenzij u werd opgeleid om dit te doen.
- Gebruik GEEN** blad dat oververhit werd (kern heeft een blauwachtige kleur).
- Knel GEEN** materiaal in het blad.
- Slijp** de zijkant van het blad **NIET**.
- Sleep** deze machine **NIET** achter een voertuig.
- Bedien** deze machine **NIET** wanneer enige afdekkingen of schermen verwijderd zijn.
- Snij NIET** dieper dan 1" per insnijding bij het droog zagen. Werk stapsgewijs voor diepere insnijdingen.
- Bedien** deze machine **NIET** onder invloed van drugs of alcohol.

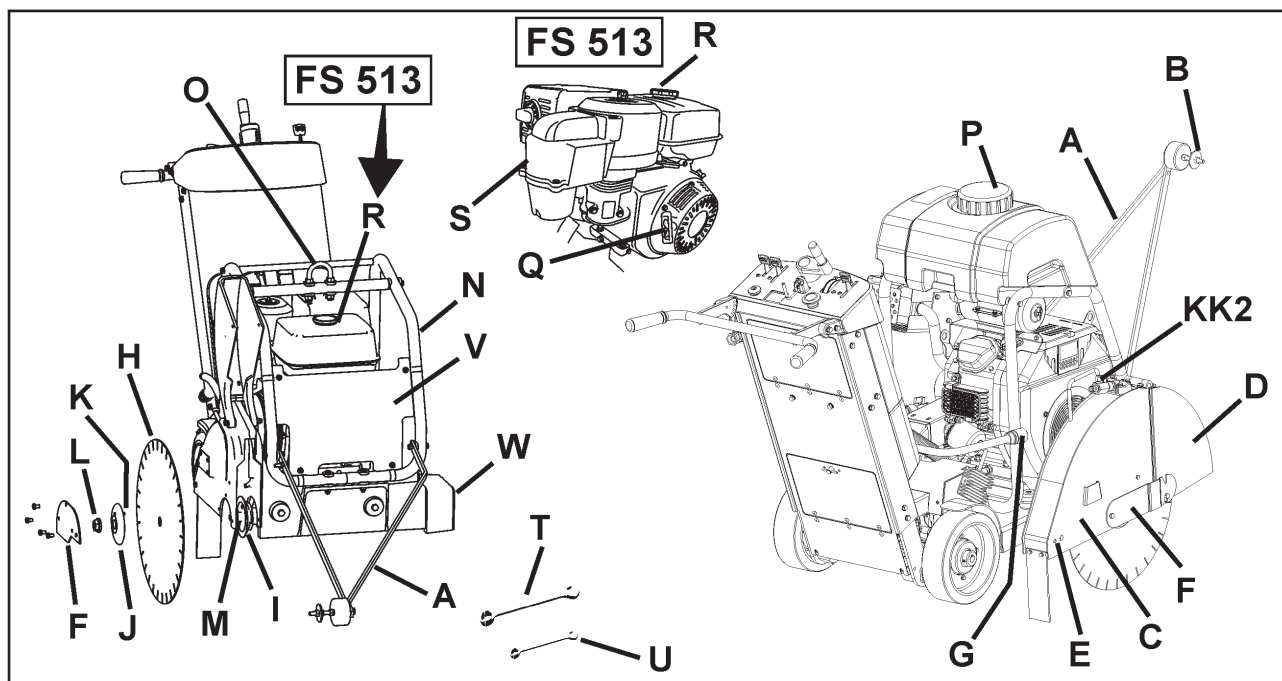
\*\*\*\*\*

Deze zaag is slechts ontworpen voor bepaalde toepassingen. Wijzig deze zaag **NIET** of gebruik haar **NIET** voor een andere toepassing dan deze waarvoor zij ontworpen is. Als u vragen heeft over de toepassing van de zaag, gebruik deze dan **NIET** totdat u naar Husqvarna Construction Products heeft geschreven en wij u hebben geadviseerd.

Husqvarna Construction Products North America  
17400 West 119th Street, Olathe, Kansas 66061 USA



## ONDERDELENIDENTIFICATIE (WAT IS WAT)



**A. Voorgeleider:** Gebruik deze om de machine in een rechte lijn te leiden.

**B. Geleidewiel:** Op de Voorgeleider (A). Breng op één lijn met snijlijn en Blad (H) om rechte insnijdingen te maken.

**C. Bladafdekking:** Dekt het Blad (H) af. Moet altijd geplaatst zijn wanneer de machine wordt bediend! De richting van het gereedschap is op de afdekking aangegeven met een pijl.

**D. Voorzijde bladafdekking:** Onderdeel van Bladafdekking. Kan worden opgetild om het Blad (H) te installeren.

**E. Achterbout bladafdekking:** Houdt de Bladafdekking (C) op haar plaats. Moet worden verwijderd en opnieuw geplaatst nadat de Bladafdekking (C) is vervangen.

**F. Veerslotplaat bladafdekking:** Dekt Buitenflens (J) af.

**G. Koppeling waterslang (G):** Verbindt de Bladafdekking (C) op het Watercontroleventiel (KK1, KK2) of Waterreservoir (P). Kan zowel worden gebruikt wanneer de Bladafdekking (C) op de linker- of rechterzijde van de machine is gemonteerd.

**H. Blad:** Gereedschap dat asfalt of betonmateriaal snijdt – niet met de machine meegeleverd.

**I. Binnenflens:** Doorn waarop het Blad (H) wordt gemonteerd. Vervang indien beschadigd of versleten.

**J. Buitenflens:** Wordt gebruikt om het Blad (H) op zijn plaats te houden. Bevat een Borgpin (K) die doorheen het Blad (H) moet gaan. Vervang indien beschadigd of versleten.

**K. Borgpin:** Houdt het Blad (H) op zijn plaats. Vervang indien beschadigd of versleten.

**L. Bladmoer (L1 / L2):** Houdt Buitenflens (J) op de machine. Moer (L1) op de rechterzijde van de machine heeft een linker schroefdraad. Moer (L2) (niet afgebeeld) op de linkerzijde van de machine heeft een rechter schroefdraad.

**M. Bladdoorn:** Het Blad (H) wordt op dit oppervlak gemonteerd.

**N. Drager waterreservoir / hijspunt:** Draagt het Waterreservoir (P). Ondersteunt het Hijspunt (O).

**O. Hijspunt:** Hijs de machine alleen vanaf dit punt!

**P. Waterreservoir (indien aanwezig):** 25 liter (6,6 U.S. Gallon) watercapaciteit. Vul alleen met water! Niet met benzine of andere brandbare stoffen vullen! Gebruik alleen om het stof te onderdrukken bij droog zagen. Gebruik alleen met lasergelaste (droge) Diamantbladen (H).

**Q. Startkoord (alleen FS 513):** Gebruik dit om de motor te starten. Zie de bedieningshandleiding van de motor.

**R. Brandstoftank:** Vulpunt voor brandstof.

**FS 520 / FS 524:** Bevindt zich op de achterzijde van de machine. Het vulpunt bevindt zich op de linkerzijde van de brandstoftank.

**FS 513:** Bevindt zich op de motor. Zie de bedieningshandleiding van de motor.

**S. LuchtfILTER motor (FS 513 is afgebeeld):** Controleer dagelijks. Zuiver om de (4) uur indien u in stoffige omstandigheden zaagt. Zie de bedieningshandleiding van de motor en het hoofdstuk ONDERHOUD in dit document.

**T. Moersleutel blad (27mm):** Gebruik deze om het Blad (H) te installeren en verwijderen. Berg op in het Gereedschapskastje (BB).

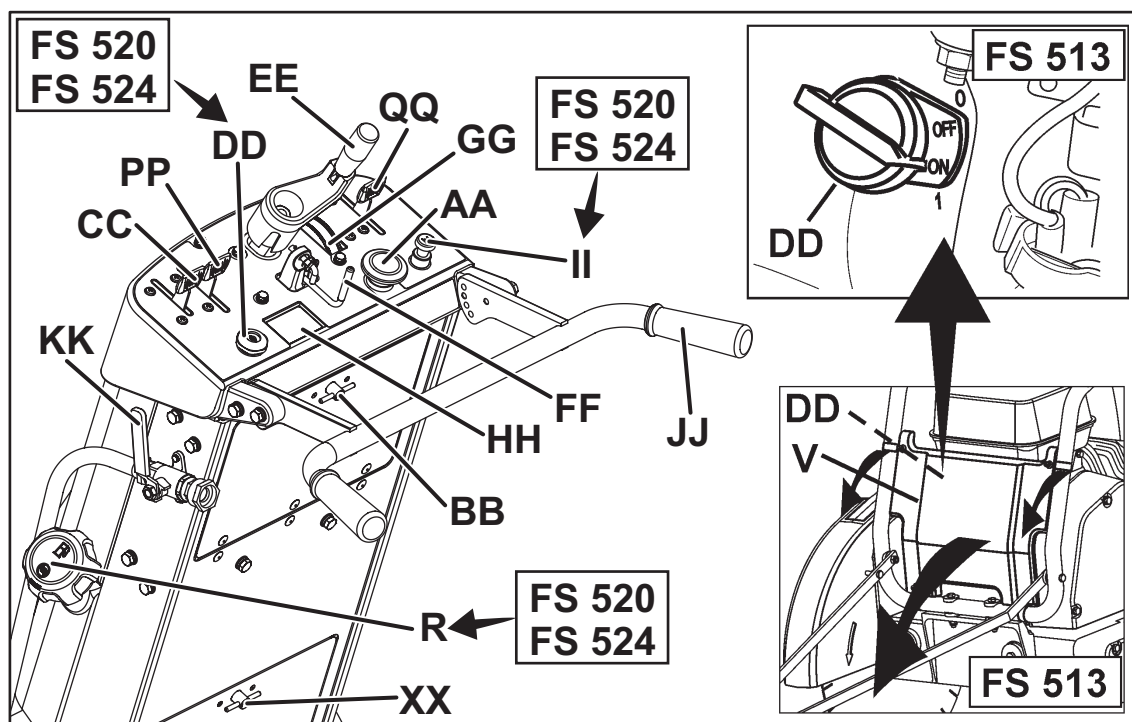
**U. Moersleutel (13mm):** Gebruik deze voor talrijke onderhoudstaken op de machine. Berg op in het Gereedschapskastje (BB).

**V. Voorafdekking:** Klemt vast op de Drager v/h waterreservoir (N). Open deze om de Startschakelaar v/d motor (DD) AAN (1) of UIT (0) te schakelen [alleen FS 513].

**W. Asafdekking:** Beschermt de Binnenflens (I). Steeds tegenover de Bladafdekking (C) op het frame geïnstalleerd.

**X. Smeerfitting bladdieptehendel:** Niet afgebeeld. Zie het hoofdstuk ONDERHOUD in dit document.

## ONDERDELENIDENTIFICATIE (WAT IS WAT)



**Y. Montageplaat bladafdekking:** Houdt de Bladafdekking (C) op haar plaats.

**Z. Peilstok motorolie:** Gebruik deze om het olieniveau te controleren. (Niet afgebeeld – zie het hoofdstuk **BEDIENING** in dit document).

**AA. Machinestopknop:** Druk deze schakelaar in om de motor te **STOPPEN** in noodgevallen. Stel hem terug door hem naar buiten (omhoog) te trekken, zodat de machine opnieuw kan worden gestart.

**BB. Gereedschapskastje:** Bevat Bedieningshandleiding, Onderdelenlijst & twee moersleutels (T & U) (13mm & 27mm). Open het door de knop 180 graden te draaien. Berg de Bedieningshandleiding altijd hier op voor toekomstige raadpleging.

**CC. Smoorhendel motor:** Controleert de motorsnelheid (omw./min.). Duw naar voren om de motorsnelheid te verhogen. Trek naar achteren om de motorsnelheid te verlagen. Alle zaagacties worden uitgevoerd aan de maximale motorsnelheid.

**DD. Startschakelaar motor:**

**FS 513:** Bevindt zich op de motor achter de Voorafdekking (V). Moet op AAN (1) staan om de motor te starten. Gebruik deze schakelaar om de motor **UIT** ("0") te schakelen wanneer er geen noodgeval is.

**FS 520 & FS 524 (elektrische start):** Deze sleutelschakelaar bevindt zich op de linker onderzijde van het paneel. Draai de sleutel naar rechts om de motor te starten.

**EE. Bladdieptehendel:** Draai naar links om het Diamantblad (H) op te heffen en naar rechts om het Diamantblad (H) te laten zakken.

**FF. Stopschakelaar bladdiepte:** Dient om de Bladdieptehendel (EE) in een positie te vergrendelen. Trek de Stopschakelaar v/d bladdiepte naar de achterzijde van de machine en draai hem 90 graden om deze in de open positie te vergrendelen.

**GG. Indicator bladdiepte:** Geeft de snijdiepte van het Diamantblad (H) weer in centimeter (oranje) en inches (wit). Bediening: Met de motor op **UIT** ("0"), laat het Diamantblad (H) zakken totdat het het snijoppervlak raakt. Draai de Indicator v/d bladdiepte zodanig dat de pijlen naar "0" wijzen. Hef de zaag omhoog. Wanneer u de zaag in de insnijding laat zakken, wordt de huidige snijdiepte weergegeven.

**HH. Tachometer motor (omw./min.):** Geeft de motorsnelheid weer in omwentelingen per minuut als de motor draait. Geeft de totale bedieningstijd weer wanneer de motor **UIT** ("0") is geschakeld. Totale bedieningstijd weergegeven in minuten voor 0-59 minuten en in uren voor 60+ minuten.

**II. Chokehendel motor:** Als de motor koud is, gebruik dan de choke. Trek de knop omhoog om de choke in te schakelen. Druk hem omlaag om de choke weer uit te schakelen nadat de motor is gestart. Zie de motorhandleiding voor meer informatie.

**JJ. Achterhandgreep:** De operator bevindt zich achter de machine met beide handen op de Achterhandgreep. De Handgreep kan in verschillende posities worden ingesteld.

**KK1. Watercontroleventiel:** Controleert de waterstroom naar het blad. Bevindt zich op de linkerzijde van de machine, in de buurt van de Achterhandgreep (JJ). Wordt niet met het waterreservoir (indien aanwezig) gebruikt.

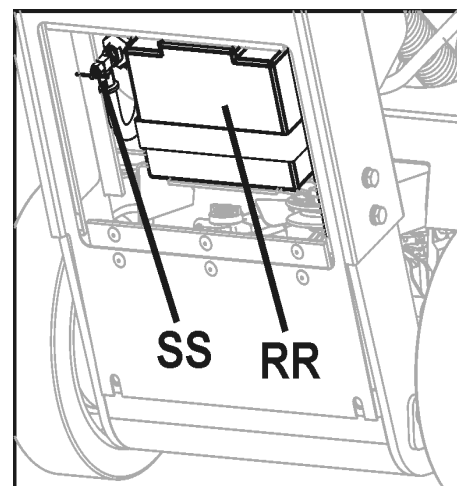
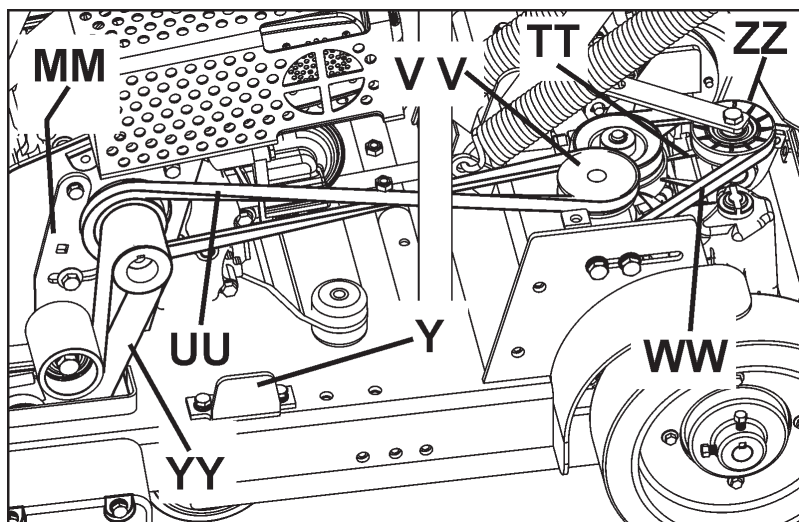
**KK2. Watercontroleventiel bladafdekking:** Controleert de waterstroom naar het blad. Bevindt zich op de bladafdekking. Wordt met het waterreservoir (indien aanwezig) gebruikt.

**LL. Riemaafdekking (niet afgebeeld):** Dekt de aandrijfriem van de motor af.

**MM. Spanwiel riemaandrijving:** Gebruikt om de spanning op de riem van de bladaandrijving te onderhouden.

**NN. Slang olieafvoer:** Gebruikt om olie uit de motor te verwijderen.

## ONDERDELENIDENTIFICATIE (WAT IS WAT)



**OO. Handrem (alleen eenheden voor EU):** Gebruikt om de machine in de geparkeerde positie te houden. Met de motor op UIT (0), zet de rem vast door de Hendel v/d transmissiekoppeling (PP) in de positie "Gekoppeld" te brengen. Breng de hendel terug in de ontkoppelde positie alvorens de motor te starten!

**PP. Hendel transmissiekoppeling:** MOET in de achterste (ontkoppelde) positie staan, om de motor te starten voor FS 520 en FS 524 (neutrale startfunctie). Duw naar voren om de transmissie te koppelen. Duw naar achteren om de transmissie te ontkoppelen. Wanneer de transmissie ontkoppeld is, kan de machine worden verplaatst terwijl de motor UIT (0) is. Zie "OO. Handrem" voor meer informatie.

**QQ. Hendel bewegingssnelheid:** Regelt de bewegingssnelheid en richting van de machine (vooruit of achteruit). Breng de hendel naar voren om vooruit te gaan. Breng de hendel naar achteren om achteruit te gaan. De hendel MOET in de buurt van de STOP-positie staan alvorens de Hendel v/d transmissiekoppeling (PP) in de "Gekoppelde" positie te brengen.

**RR. Startbatterij (alleen FS 520 en FS 524):** Bevindt zich achter het onderste toegangspaneel op de achterzijde van de machine. Zie het hoofdstuk BATTERIJONDERHOUD in dit document voor oplaad- en onderhoudsinstructies.

**SS. Afsluitventiel brandstof:** Wordt gebruikt om de brandstoftoevoer naar de motor af te sluiten.

**FS 520 / FS 524:** Bevindt zich achter de onderste toegangsdeur op de achterzijde van de machine. Draai naar links om af te sluiten.

**FS 513:** Bevindt zich op de motor (zie de bedieningshandleiding van de motor voor meer informatie).

**TT. Hydrostatische transmissie:** Bedient de bewegingssnelheid en richting van de machine. Vrij van onderhoud gedurende het gebruiksleven van de machine.

**UU. Riem transmissieaandrijving:** Verbindt de motor op het Spanwiel v/d transmissieaandrijving (VV). Controleer de riem en schijven regelmatig op slijtage.

**VV. Spanwiel transmissieaandrijving:** Wordt gebruikt om de Riem v/d transmissieaandrijving (UU) aan te spannen. Zie het hoofdstuk ONDERHOUD in dit document voor meer informatie.

**WW. Hydrostatische transmissieriem:** Drijft de Hydrostatische transmissie (TT) aan. Verbindt het Spanwiel v/d transmissieaandrijving (VV) met de Hydrostatische transmissie (TT). Zie het hoofdstuk ONDERHOUD in dit document voor meer informatie.

**XX. Onderste toegangspaneel:** Open het paneel voor toegang tot de Startbatterij (RR) en het Afsluitventiel v/d brandstof (SS).

**YY. Aandrijfriem bladas:** Verbindt de motor op de Bladas. Zie het hoofdstuk ONDERHOUD in dit document voor meer informatie.

**ZZ. Spanwiel hydrostatische transmissieriem:** Tussenwiel met veerwerking dat wordt gebruikt om de Hydrostatische transmissieriem (WW) aan te spannen. Zie het hoofdstuk ONDERHOUD in dit document voor meer informatie.

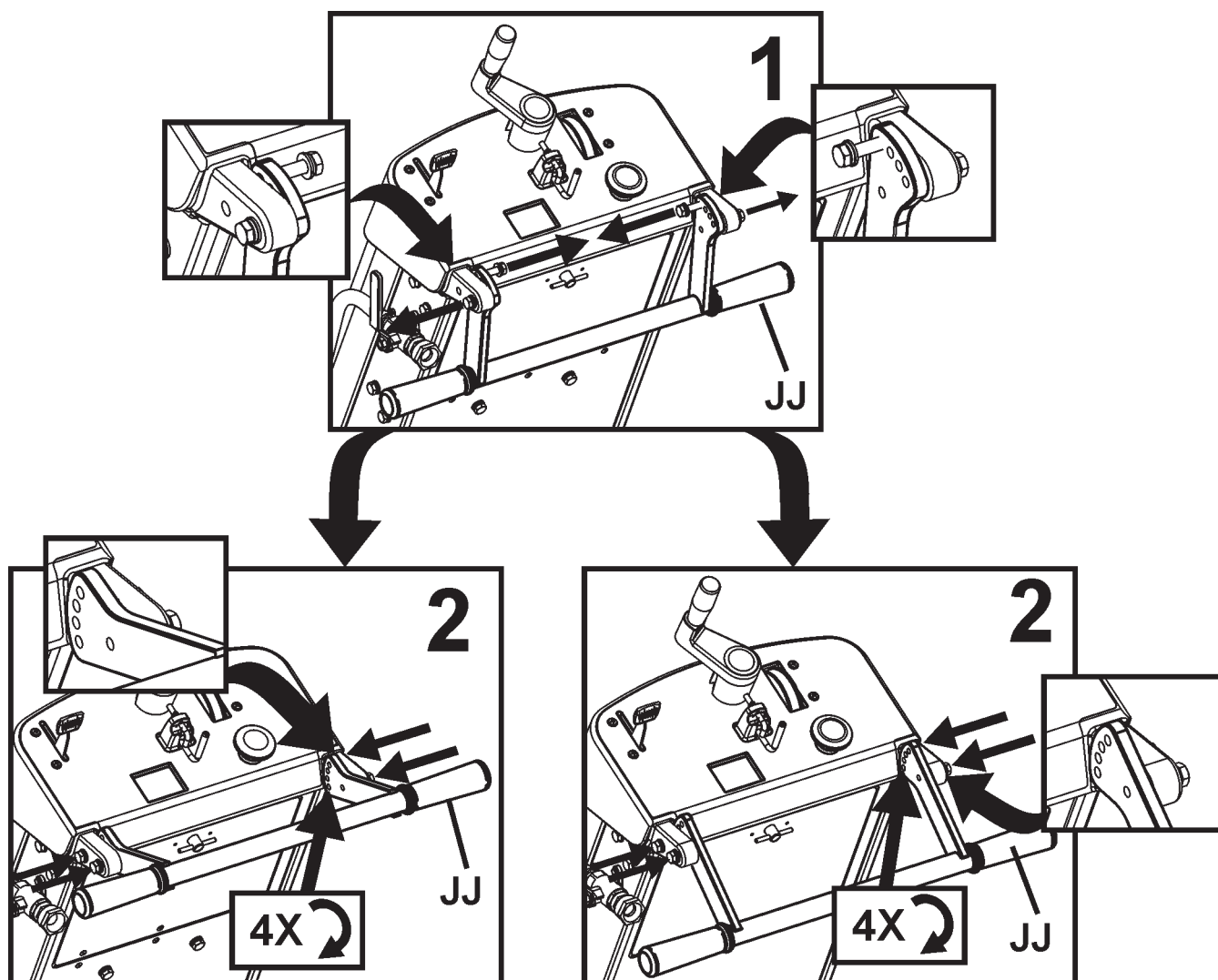
AAA. --

BBB. --

# MONTAGE

Monteer de volgende onderdelen alvorens de machine voor de eerste maal te bedienen.

**Achterhandgreep (JJ) afstellen:** De Achterhandgreep (JJ) wordt in de opbergpositie verscheept (zie afbeelding). Hij moet worden verplaatst om de machine te kunnen gebruiken.





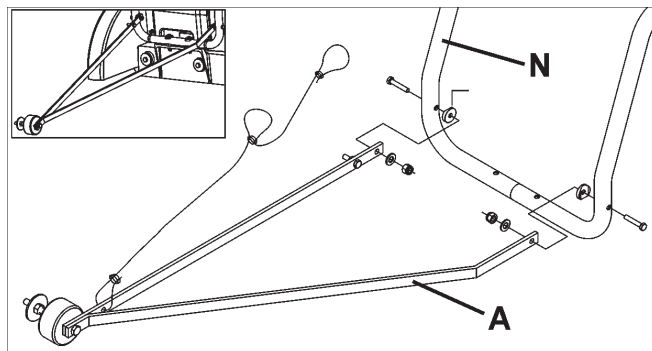
# MONTAGE

## Voorgeleider (A) installeren:

1. Gebruik de schroeven, afdichtingringen en moeren in de Voorgeleider (A) om deze op het buisframe van de Waterreservoirdrager (N) te installeren. Stel de borgmoeren af zodat de Geleider (A) vrij kan zwenken.

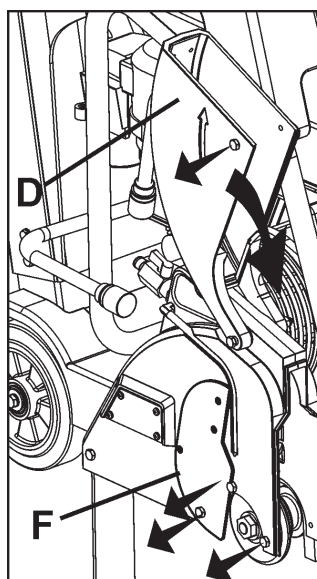
2. Leid het touw van de geleider zodanig dat het geen hete oppervlakken raakt. Het touw kan met zijn twee lussen aan de Achterhandgreep (JJ) worden bevestigd.

**NB: "Enkele geleider" (A)** afgebeeld. Sommige gebieden hebben een "Dubbele geleider" als standaarduitrusting. De Dubbele geleider is verkrijgbaar als een accessoire voor alle gebieden. Zie het hoofdstuk ACCESSOIRES van deze handleiding of de lijst met reserveonderdelen voor meer informatie.



## Voorzijde bladafdekking (D):

1. Gebruik de meegeleverde 13mm Moersleutel (U) om de twee (2) M8 schroeven voor en onder de Veerslotplaat v/d bladafdekking (F) en de M8 schroef in de Voorzijde v/d bladafdekking (D) te verwijderen [zoals aangegeven door de pijlen]. Draai de resterende schroef van de Veerslotplaat v/d bladafdekking (F) wat losser, maar verwijder deze niet. Roteer de Veerslotplaat v/d bladafdekking (F) en de Voorzijde v/d bladafdekking (D) naar beneden.

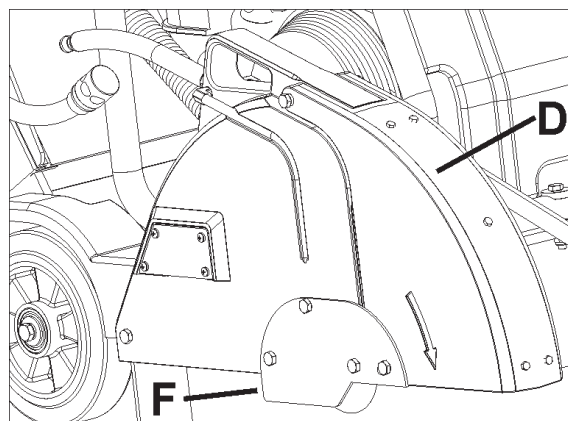


### WAARSCHUWING!

De Veerslotplaat v/d bladafdekking (F) moet vóór de bediening worden geïnstalleerd. Als deze niet wordt geïnstalleerd alvorens de machine wordt bediend, dan zou een gevaarlijke situatie kunnen ontstaan!

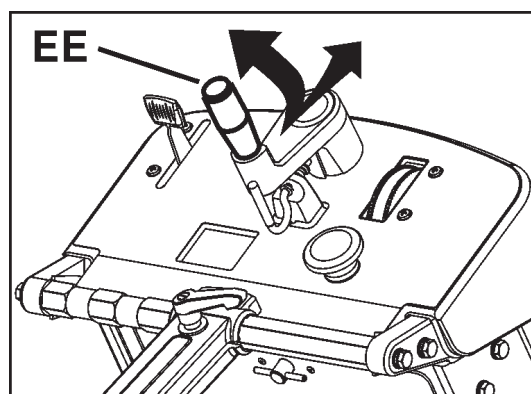
Houd steeds alle afdekkingen op hun plaats tijdens het bedienen van de machine!

2. Plaats de drie (3) M8 schroeven opnieuw in de Veerslotplaat v/d bladafdekking (F), zoals afgebeeld in de afbeelding hiernaast. Gebruik de (meegeleverde) 13mm Moersleutel (U) om de vier (4) M8 bouten, die de Veerslotplaat v/d bladafdekking (F) op haar plaats houden, stevig vast te zetten.



## Bladdieptehendel (EE) verplaatsen:

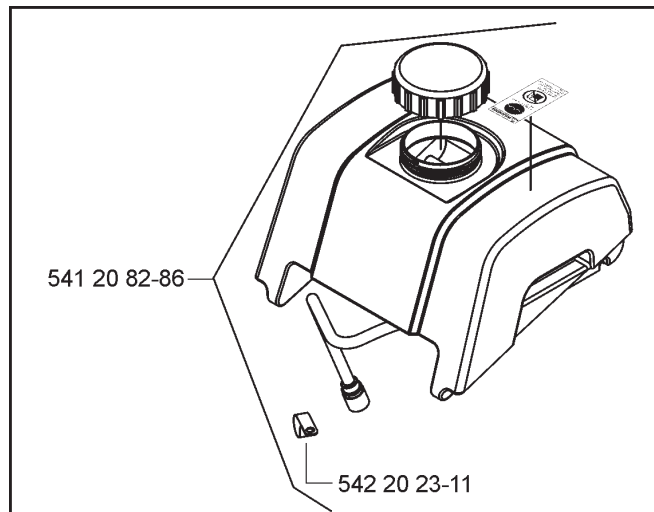
Trek de Bladdieptehendel (EE) naar buiten en roteer deze 90 graden totdat hij op zijn plaats springt, zoals afgebeeld.



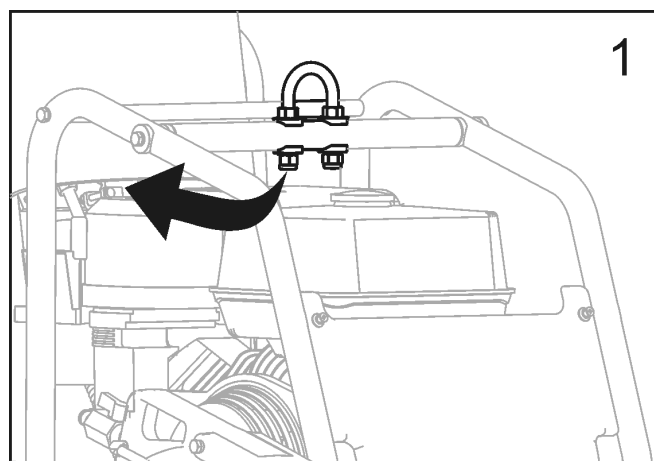
# MONTAGE

## Waterreservoir (P) installeren (indien aanwezig):

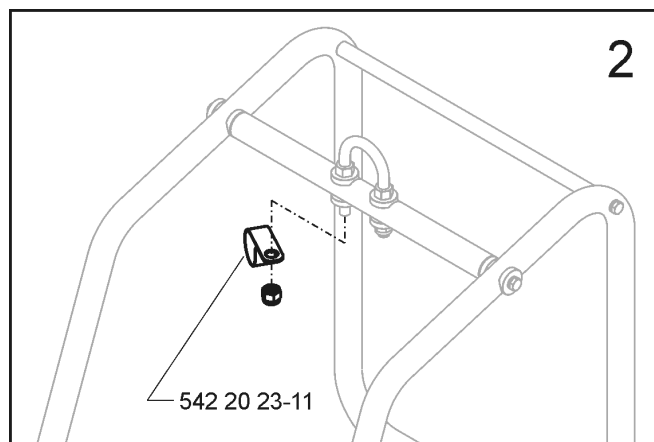
- Een in de fabriek geïnstalleerd waterreservoir is in sommige gebieden verkrijgbaar. Een optionele waterreservoirkit is verkrijgbaar voor alle gebieden.
- Als het waterreservoir eerder op de machine was geïnstalleerd, lees deze instructies dan om te verifiëren of de installatie wel correct is. Volg alle WAARSCHUWINGEN voor de installatie en het gebruik van het Waterreservoir.
- Verifieer de inhoud van de Waterreservoirkit volgens de afbeelding hiernaast.



1. **Alleen FS 513:** Verwijder de rechter MOER (zelfde kant van machine als startkoord van motor) tijdelijk van het Hijsoog (O). Zie de afbeelding hiernaast.



2. **Alleen FS 513:** Installeer de KLEM die met de Waterreservoirkit (P) is meegeleverd en plaats de MOER opnieuw. Zie de afbeelding hiernaast.



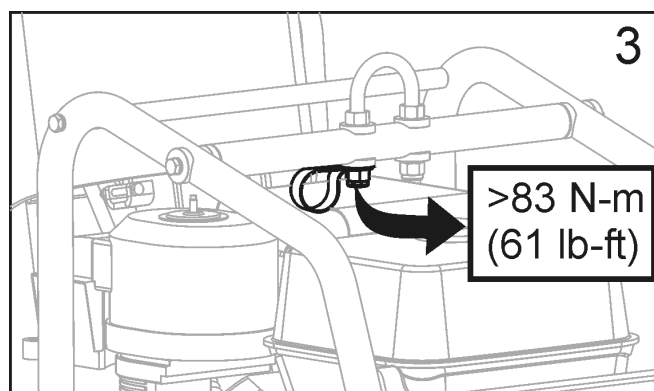
3. **Alleen FS 513:** Gebruik het hieronder gespecificeerde of hiernaast afgebeelde draaimoment.

### VERWITTING

Draaimoment van MOER voor Hijsoog is minimaal 83 N-m (61 lb-ft).

### ⚠ WAARSCHUWING!

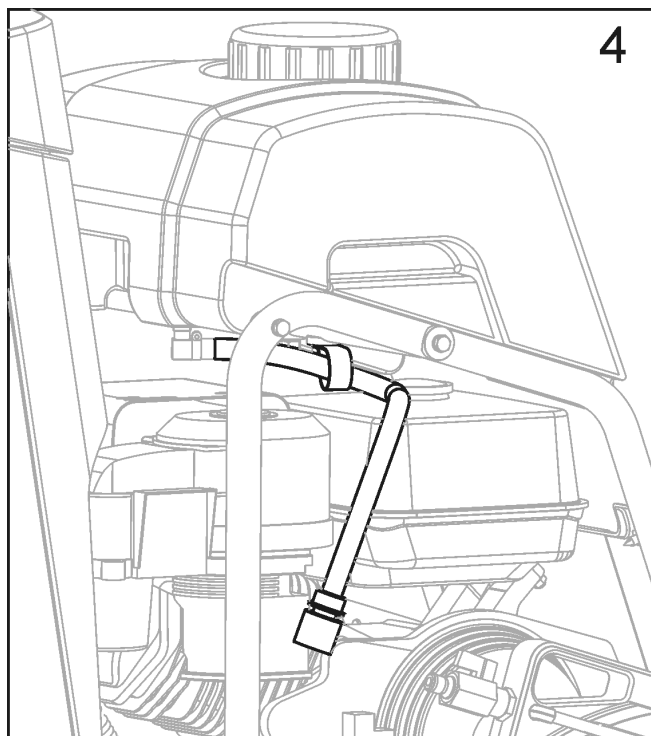
Zorg ervoor dat de MOER het gespecificeerde draaimoment heeft, want anders zou het kunnen dat het HIJSOOG (O) niet correct werkt. Letsels of de dood zouden kunnen resulteren als het HIJSOOG niet correct werkt wanneer de machine wordt gehesen.





## MONTAGE

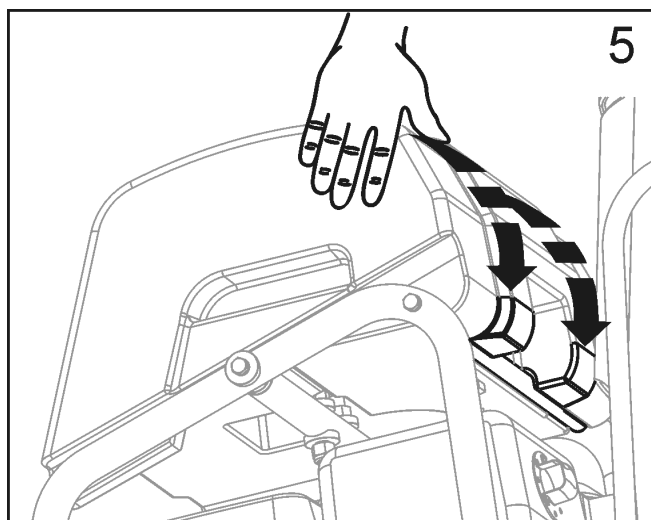
4. Plaats het Waterreservoir en leid de Slang v/h waterreservoir zoals hiernaast is afgebeeld. (FS 513). FS 520 / FS 524 maken geen gebruik van de afgebeelde klem.



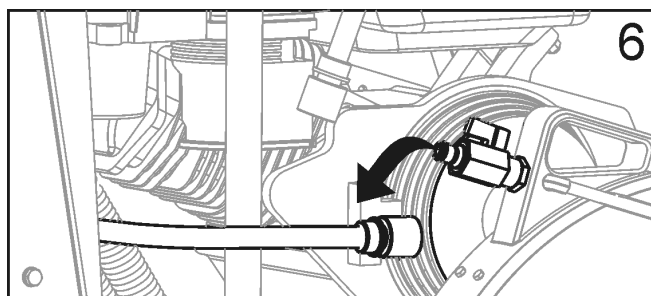
5. Breng de achterstaaf en het verzonken deel op één lijn aan de achterzijde van het waterreservoir.

- Druk het waterreservoir stevig naar beneden zodat het op de achterstaaf vastgrijpt.

- Wanneer correct geïnstalleerd, zou het waterreservoir vrij op de achterstaaf moeten zwenken.



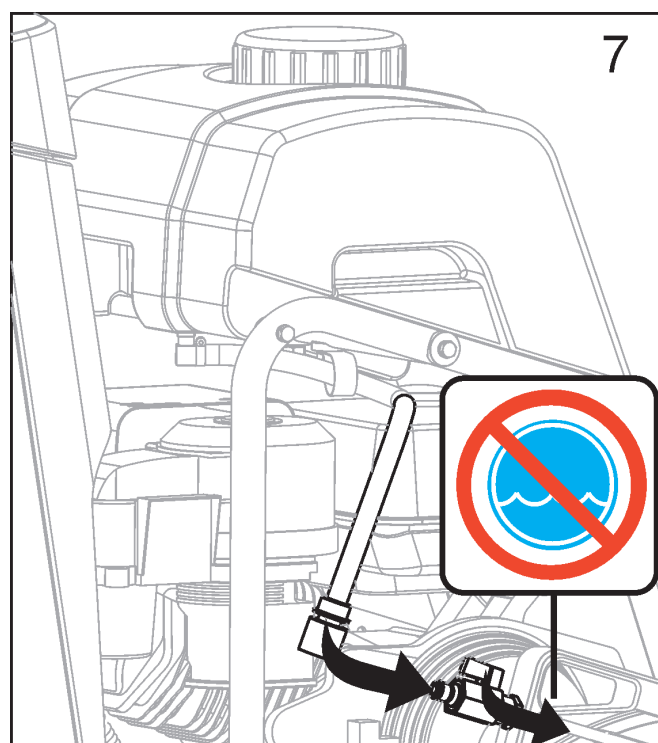
6. Ontkoppel de bestaande waterslang van de bladafdekking. Dit is de waterslang van het watercontroleventiel dat op de zaag is gemonteerd.



## MONTAGE

7. Sluit de slang van het Waterreservoir aan op het waterventiel van de bladafdekking.

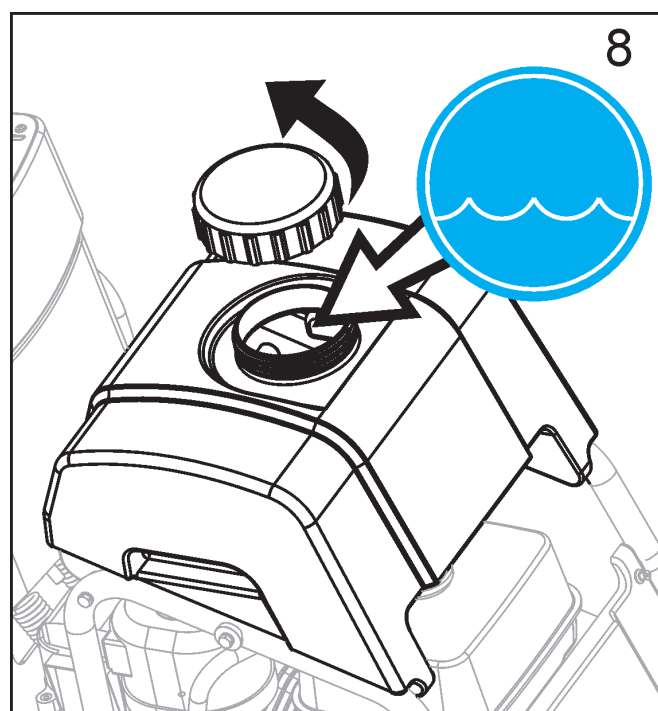
- Verifieer of het waterventiel van de bladafdekking UIT is geschakeld.
- De slang van het waterreservoir is nu aangesloten op de zaag.



### Het waterreservoir vullen:

8. Neem de dop weg door deze naar links te draaien. Zie de afbeelding hiernaast.

- Vul het waterreservoir uitsluitend met water. Lees alle WAARSCHUWINGEN alvorens het waterreservoir te gebruiken.
- Plaats de dop terug door deze naar rechts te draaien.
- Het waterreservoir is uitsluitend ontworpen om betonstof in de lucht te onderdrukken en moet alleen worden gebruikt met diamantbladen die "droog" snijden.



### WAARSCHUWING!

Gebruik GEEN conventionele (natte) diamantbladen met het waterreservoir als waterbron. De waterstroom is niet krachtig genoeg om het blad correct af te koelen!

Vul het Waterreservoir alleen met water!

Vul het Waterreservoir (P) nooit met brandbare vloeistoffen of benzine, want deze zouden letsels of de dood kunnen veroorzaken!

# BEDIENING

## Vóór de bediening:

**Gebruik:** Deze machine wordt alleen voor het nat of droog zagen van oud of nieuw beton en asfalt gebruikt.

### **WAARSCHUWING!**

Gebruik NIET voor droog zagen in gebieden binnen de Europese Unie (EU). De machine is niet uitgerust met een stofpoort.

**Gereedschap:** Gebruik de machine uitsluitend met de volgende Bladen (H): watergekoelde diamantbladen. Versterkte slijpbladen of droog snijdende diamantbladen mogen NIET in gebieden binnen de Europese Unie (EU) worden gebruikt omdat deze machine niet standaard met een stofopvangende poort wordt geleverd.

Diameter: 300 mm (12") – 500 mm (20").

Boorgat: 25,4mm (1,00").

### **WAARSCHUWING!**

Gebruik GEEN geharde metalen, houtzaag- of cirkelzaagbladen op deze machine, want deze zouden letsels of de dood kunnen veroorzaken.

## Bladafdekking (C) verplaatsen – indien vereist:

De Bladafdekking (C) wordt in de fabriek op de rechterzijde van de machine geïnstalleerd, maar kan naar de linkerkant worden verplaatst. Dit zou het zagen in de buurt van obstakels kunnen vergemakkelijken, als deze onmogelijk vanuit de andere richting kunnen worden benaderd.

1. Gebruik de 13mm Moersleutel (U) om de Achterbout v/d bladafdekking (E) van de Afdekking (C) te verwijderen.
2. Duw de kraag naar achteren om de Koppeling v/d waterslang (G) los te maken. De helft met buitendraad blijft bij de Bladafdekking (C). De helft met binnendraad blijft bij het Waterreservoir (P) of Watercontroleventiel (KK).
3. Hef de Bladafdekking (C) omhoog en van de Montageplaat v/d bladafdekking (Y).
4. Gebruik de 13mm Moersleutel (U) en verwijder de vier (4) schroeven die de Veerslotplaat v/d bladafdekking (F) vasthouden. Bevestig de Veerslotplaat v/d bladafdekking (F) op de linkerkant van de Bladafdekking (C).
5. Verwijder de Asafdekking (W) en verplaats deze van de linkerkant van de machine naar de rechterzijde.
6. Laat de Bladafdekking (C) zakken op de Montageplaat v/d bladafdekking (Y) op de linkerkant van de machine.
7. Plaats de Achterbout (E) opnieuw in de Bladafdekking (C).
8. Bevestig de Koppeling v/d waterslang (G) op de Bladafdekking (C) met het Waterreservoir (P) of Waterventiel (KK). Let op dat de opnieuw gekoppelde slang de demper niet raakt.
9. Plaats de Voorgeleider (A) terug en stel deze opnieuw af zodat het Geleidewiel (B) zich aan de linkerkant van de machine bevindt.

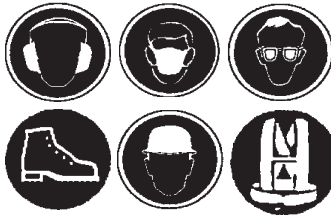
### **WAARSCHUWING!**



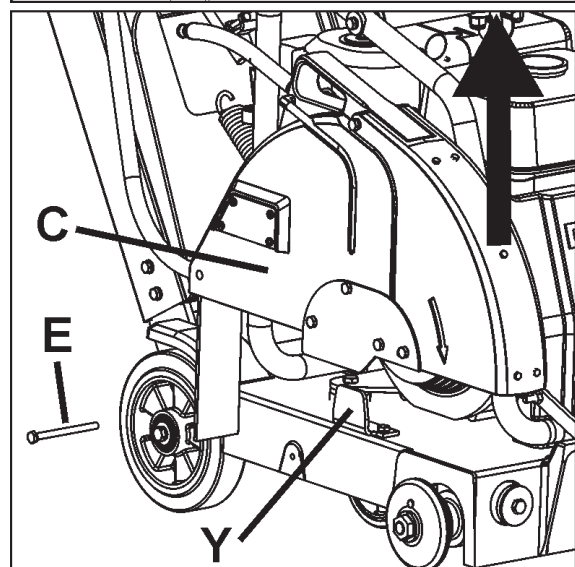
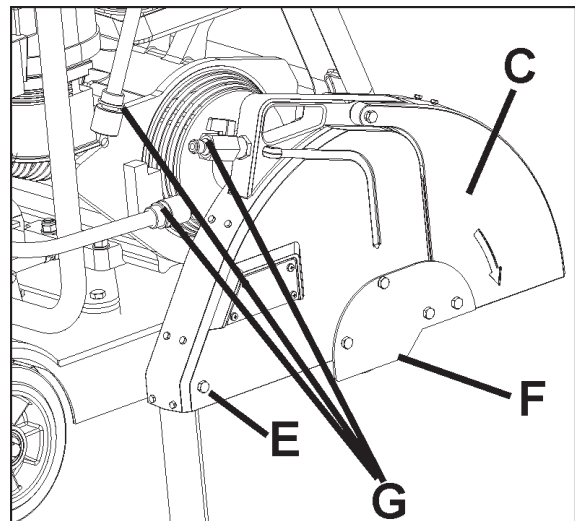
Lees en begrijp de inhoud van deze volledige bedieningshandleiding en van de handleiding die met de motor wordt meegeleverd, alvorens de machine te bedienen.



Raak vertrouwd met de machine alvorens deze te bedienen!



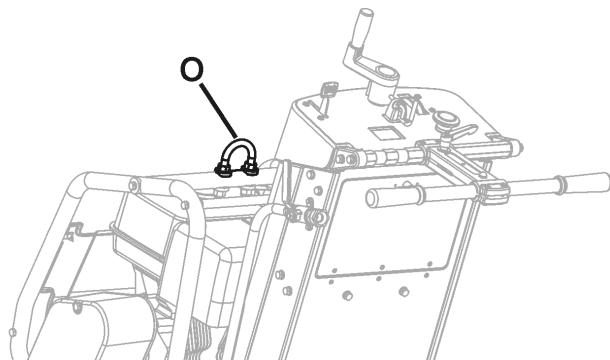
De operator moet persoonlijke veiligheidsuitrusting & -kleding gebruiken, die geschikt is voor het werk dat hij uitvoert. Persoonlijke veiligheidsuitrusting, zoals oor- en oogbescherming, is verplicht.



# BEDIENING

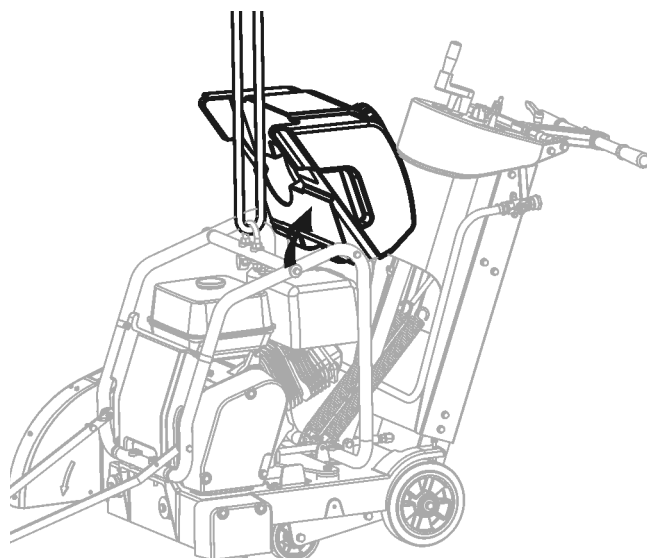
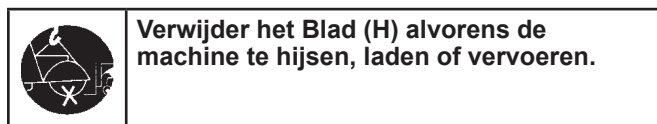
## Machine vervoeren & hijsen:

- Hijs de machine alleen vanaf het Hijspunt (O).
- Verwijder steeds het Blad (H) alvorens te hijsen, laden of vervoeren.
- Gebruik een gepaste hijsriem die minstens het maximale gewicht van de machine kan dragen. Het nominale en maximale gewicht van de machine zijn weergegeven in het hoofdstuk TECHNISCHE GEGEVENS van deze handleiding.



## Machine met waterreservoir hijsen:

- Alvorens een machine met een waterreservoir te hijsen:
  1. Ledig het reservoir.
  2. Verwijder het Blad.
  3. Laat de machine zakken totdat het frame parallel is met de grond.
  4. Zwenk de voorzijde van het waterreservoir naar omhoog totdat het tegen de bovenzijde van de aluminium kap rust. Laat de dop van het waterreservoir niet tegen een plastic kap rusten – deze zou kunnen worden beschadigd tijdens het hijsen.
  5. Bevestig een gepaste hijsriem aan het Hijspunt (O).
  6. Test de hijsmachine op een laag niveau (slechts een paar centimeter), om te controleren of het reservoir stevig op de machine blijft zitten en niet beschadigd kan worden of geen schade kan berokkenen.
  7. Als de met waterreservoir uitgeruste machine niet kan worden gehesen zonder de machine of het reservoir te beschadigen, verwijder dan het waterreservoir voordat u de machine hijs.



## VERWITTING

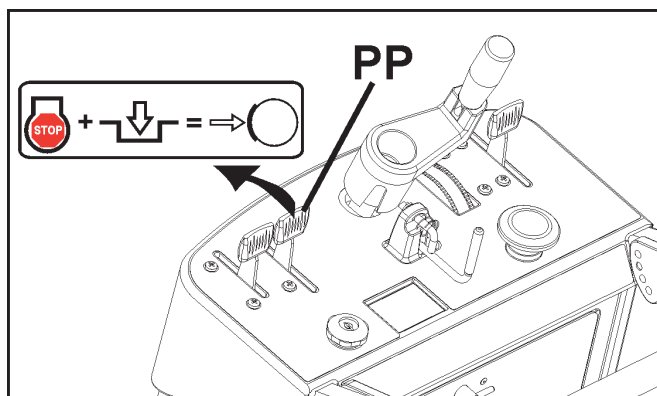
Het waterreservoir of de zaag kunnen schade oplopen als de zaag niet correct wordt gehesen. Controleer zorgvuldig op schade terwijl de machine wordt gehesen.

## Machine parkeren:

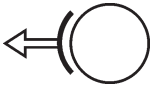
- In sommige regio's is een Handrem vereist voor de machines. De Handrem voor deze machine wordt vastgezet met behulp van de Hendel v/d transmissiekoppeling (PP).
- De Handrem is bestemd om de machine op haar plaats te houden op een helling van 10 graden of minder, met de achterzijde van de machine naar beneden gericht (maximumgewicht op geremd wiel).

 **Handrem – koppelen (zie afbeelding):**

1. Schakel de motor UIT (0).
2. Breng de Hendel v/d transmissiekoppeling (PP) naar voren in de "gekoppelde" positie.



# BEDIENING

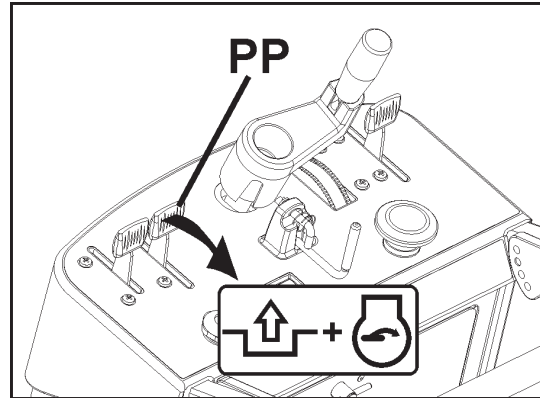


**Handrem – ontkoppelen (zie afbeelding):**

1. Breng de Hendel v/d transmissiekoppeling (PP) naar achteren in de “ontkoppelde” positie. Moet helemaal ontkoppeld zijn.
2. De motor kan nu gestart worden.

## VERWITTINGING

De Handrem moet ontkoppeld zijn om de motor te starten (FS 520 & FS 524). Breng de Hendel v/d transmissiekoppeling (PP) naar achteren in de “ontkoppelde” positie.



## Modellen met benzinemotor:

Raadpleeg de bedieningshandleiding van de motor voor de correcte bediening van de motor.

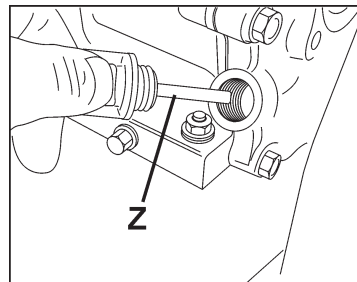
**BRANDSTOF:** Loodvrije benzine is aanbevolen. Zie de bedieningshandleiding van de motor voor meer informatie.

**OLIE:** Controleer of het niveau van de motorolie correct is met behulp van de Peilstok v/d motorolie (Z). Zie het hoofdstuk ONDERHOUD in dit document of de bedieningshandleiding van de motor voor meer informatie.

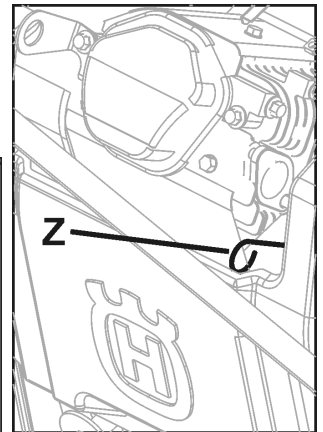
Omdat de motor vaak in een hoek werkt, moet u het olieniveau controleren met de motor in de horizontale positie. Controleer regelmatig om te verzekeren dat het olieniveau nooit onder de laagste markering van de peilstok valt. 10W30 olie is aanbevolen. Zie de bedieningshandleiding van de motor voor meer informatie.

## VERWITTINGING

Als de motor is uitgerust met een uitschakelsysteem bij lage olie, dan zal de motor niet starten als het olieniveau te laag is. De motor kan ook stoppen wanneer de maximale werkingshoek wordt overschreden. Zie de bedieningshandleiding van de motor.



FS 513



FS 520, FS 524

## Alle modellen:

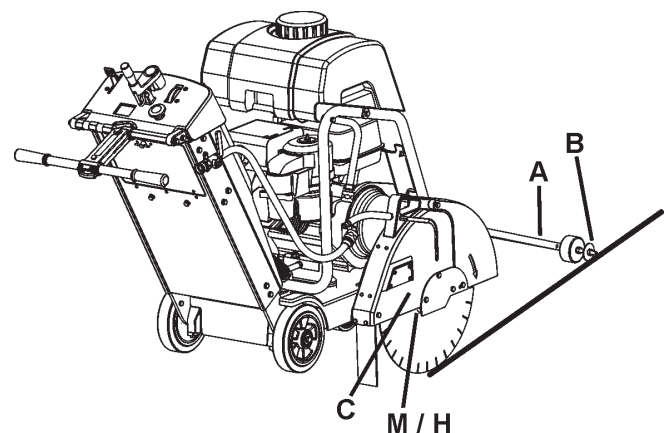
Controleer of de Voorgeleider (A) op een lijn ligt met het blad. Leg een rechte lat langs de Binnenflens (I). Breng de Voorgeleider (A) op een lijn met deze rechte lat. Indien vereist, stel de Voorgeleider (A) af door de moeren die het Geleidewiel (B) op zijn plaats houden, te lossen. Breng het Geleidewiel (B) tot aan de rechte lat en zet de moeren opnieuw vast.

Controleer of de waterslang in de Bladafdekking (C) open is en of elke zijde van het blad voldoende water krijgt.

Test de druk en hoeveelheid (stroom) van de watertoevoer alvorens te beginnen zagen.

Zaag alleen tot op de gespecificeerde diepte. Wanneer dieper dan vereist wordt gezaagd, zullen het blad en de machine overmatige slijtage ondervinden.

Snij in stappen van 50mm (2 inches) totdat de gespecificeerde diepte is bereikt. Dit wordt “stapsgewijs snijden” genoemd.





# BEDIENING

Zaag alleen in een rechte lijn. Markeer de snijlijn duidelijk zodat de operator van de zaag deze zonder problemen kan volgen. De zaag mag NIET zijlings worden gebogen om het blad opnieuw op de lijn te forceren.

## Diamantblad (H) installeren:



Installeer het Diamantblad (H) in het werkgebied. Vervoer de machine niet met het Diamantblad (H) geïnstalleerd.

1. Open de Voorafdekking (V).
2. Schakel de Startschakelaar v/d motor (DD) op UIT ("0").
3. Breng het Diamantblad (H) in zijn hoogste positie door de Bladdieptehendel (EE) naar links te draaien.
4. Gebruik de 13mm Moersleutel (U) in het Gereedschapskastje (BB) om de vier (4) M8 bouten, die de Veerslotplaat v/d bladafdekking (F) vasthouden, te lossen en verwijderen. Verwijder de Veerslotplaat v/d bladafdekking (F) tijdelijk.
5. Breng de Voorzijde v/d bladafdekking (D) naar omhoog.
6. Gebruik de 27mm Moersleutel v/d bladas (T) om de Bladasmoer (L), die de Buitenflens (J) op zijn plaats houdt, te lossen en verwijderen.

### VERWITTING

De Bladasmoer (L1) op de rechterzijde van de machine heeft een linker schroefdraad. Om deze te lossen, moet u haar naar rechts draaien.

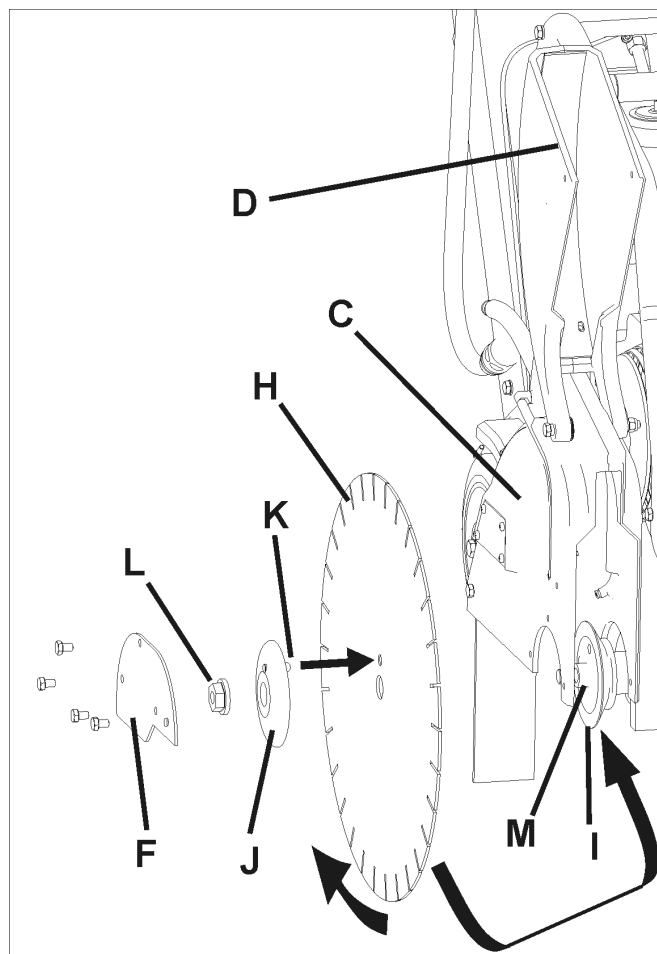
De Bladasmoer (L2) (niet afgebeeld) op de linkerzijde van de machine heeft een rechter schroefdraad. Om deze te lossen, moet u haar naar links draaien.

7. Verwijder de Buitenflens (J).
8. Controleer of de Doorn v/d bladas (M), Binnenflens (I) en Buitenflens (J) zuiver zijn en vrij van vreemde objecten.
9. Installeer het Diamantblad (H) op de Doorn v/d bladas (M). De draairichting is aangegeven door pijlen op het Diamantblad (H) en de Voorzijde v/d bladafdekking (D). Zie de afbeelding hiernaast.
10. Installeer de Buitenflens (J) op de Doorn v/d bladas (M). Let hierbij op dat de Borgpin (K) doorheen het Diamantblad (H) en de Binnenflens (I) gaat.
11. Roteer de Buitenflens (J) en het Diamantblad (H) in de tegenovergestelde richting van de bladrotatie om speling te verwijderen.
12. Installeer de Bladasmoer (L) en zet deze vast met de 27mm Moersleutel v/d bladas (T).

### VERWITTING

De Bladasmoer (L1) op de rechterzijde van de machine heeft een linker schroefdraad. Om deze vast te zetten, moet u haar naar links draaien. Draaimoment van minimum 45 N-m (33 lb-ft).

De Bladasmoer (L2) (niet afgebeeld) op de linkerzijde van de machine heeft een rechter schroefdraad. Om deze vast te zetten, moet u haar naar rechts draaien. Draaimoment van minimum 45 N-m (33 lb-ft).



### ! WAARSCHUWING!

GEBRUIK ALLEEN Bladen (H) die gemarkeerd zijn met een maximale bedrijfsnelheid die hoger is dan de snelheid van de bladas van de machine.

Gebruik GEEN groter bladformaat zonder eerst de gepaste riemen en riemschijven te installeren!

Bedien de machine NIET zonder dat de gepaste afdekking over het Diamantblad (H) is geplaatst!

Bedien de machine NIET terwijl de Voorzijde v/d bladafdekking (D) omhoog staat!

NIET meer dan 180 graden van het Blad (H) mag worden blootgesteld tijdens de bediening van de machine!

Raakvlakken van de Doorn v/d bladas (M), de Binnenflens (I) en de Buitenflens (J) MOETEN zuiver zijn en vrij van vreemde objecten.

Vervoer de machine NIET als het Blad (H) is geïnstalleerd.

Gebruik conventionele (natte) Diamantbladen (H) NIET zonder water.

LEES de met het Blad (H) meegeleverde bedieningsinstructies.

Installeer het Blad (H) NIET tenzij de stroombron UIT (0) is geschakeld en van de voedingsbron is losgekoppeld.



## BEDIENING

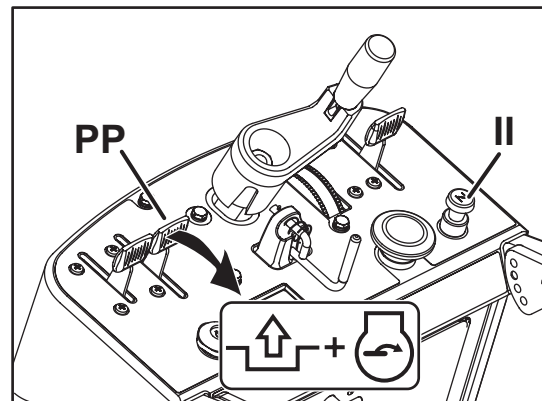
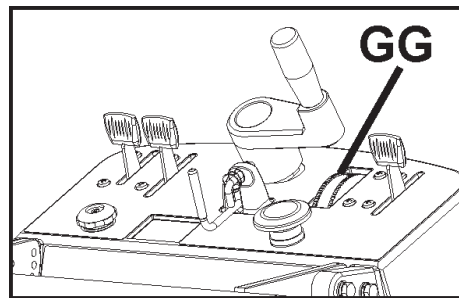
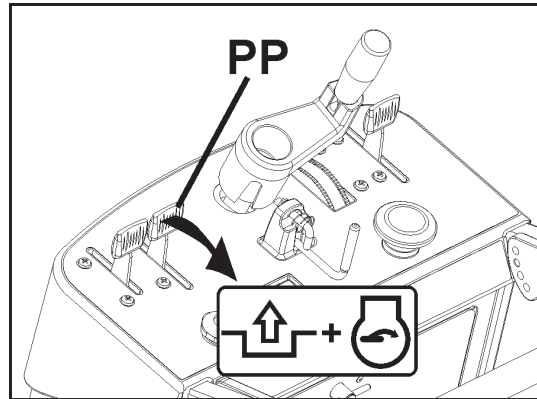
13. Laat de Voorzijde v/d bladafdekking (D) zakken.
14. Plaats de Veerslotplaat v/d bladafdekking (F) terug en zet deze vast.

### Starten en snijden met de machine:

- Gebruik de Bladdieptehendel (EE) om het Diamantblad (H) zo hoog mogelijk te heffen, zodat het de grond niet zal raken tijdens het besturen. Trek de Stopschakelaar v/d bladdiepte (FF) uit, indien vereist.
- Ontkoppel de Handrem (OO) door de Hendel v/d transmissiekoppeling (PP) naar achteren in de "ontkoppelde" positie te brengen.
- Breng de machine op haar plaats bij de te snijden lijn terwijl de motor is uitgeschakeld.
- Laat de Voorgeleider (A) op het snijoppervlak zakken.
- Stel de Indicator v/d bladdiepte (GG) in (indien gewenst):
  - 1) Laat de machine zakken totdat het diamantblad het snijoppervlak raakt.
  - 2) Draai de Indicator v/d bladdiepte (GG) zodanig dat de pijlen naar nul (0) wijzen. De oranje cijfers geven de diepte weer in centimeter. De witte cijfers geven inches.
  - 3) Hef de zaag tot op de maximale hoogte. Wanneer het Diamantblad (H) nu naar beneden wordt gebracht, zal de Indicator v/d bladdiepte (GG) de snijdiepte weergeven.
  - 4) Breng het Diamantblad (H) weer helemaal naar omhoog.

### FS 513 starten:

- Controleer of ZOWEL de Machinestopknop (AA) ALS de Startschakelaar v/d motor (DD) op "AAN" staan. De Machinestopknop (AA) zou naar buiten moeten zijn getrokken (van de kap). De Startschakelaar v/d motor (DD) zou op "1" (AAN) moeten staan. De Hendel v/d bewegingssnelheid (QQ) staat in de buurt van de positie "Stop".
- Start de motor door de Chokehendel v/d motor te koppelen en aan het startkoord te trekken. Ontkoppel de Chokehendel v/d motor nadat de motor gestart is. Zie de handleiding van de motor voor meer informatie.



### VERWITTING

De Handrem moet ontkoppeld zijn om de motor te starten (FS 520 & FS 524). Breng de Hendel v/d transmissiekoppeling (PP) naar achteren in de ontkoppelde positie.

# BEDIENING

## FS 520 / FS 524 starten:

- Controleer of de Machinestopknop (AA) naar buiten is getrokken (van de kap) en de Handrem (OO) ontkoppeld is [Hendel v/d transmissiekoppeling (PP) naar achteren in de ontkoppelde positie]. De Hendel v/d bewegingssnelheid (QQ) staat in de buurt van de positie "Stop".
- Trek de Chokehendel (II) v/d motor naar buiten (zie de handleiding van de motor voor meer informatie).
- Draai de Startschakelaar v/d motor (DD) naar "Start".
- Start de motor. Zie de handleiding van de motor voor meer informatie.

## Nadat de motor gestart is (alle modellen):

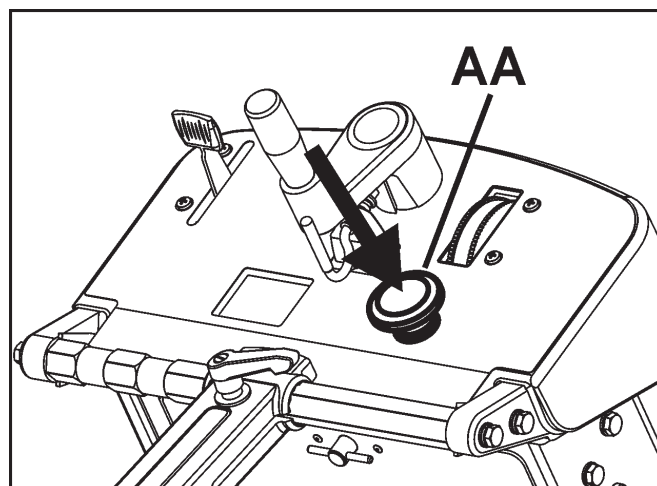
- Controleer visueel of de rotatie van het gereedschap overeenstemt met de pijl op de bladafdekking.
- Open het Watercontroleventiel (KK1) HELEMAAL. Verifieer de totale waterstroom en pas deze aan voor de correcte hoeveelheid water op het blad, VOORDAT u het Blad laat zakken.
- Doe de laatste afstellingen om de zaag op een lijn te brengen met de snijlijn. Controleer of zowel het Geleidewiel (B) als het Diamantblad (H) op de snijlijn staan.

## Als de watertoevoer wordt onderbroken, stop dan onmiddellijk met zagen. Het Diamantblad (H) zou schade kunnen oplopen.

- Laat het Diamantblad (H) in de insnijding zakken door de Bladdieptehendel (EE) langzaam naar LINKS te draaien.
- Wanneer de gewenste snijdiepte is bereikt, duw de Stopschakelaar v/d bladdiepte (FF) dan naar beneden om de Bladdieptehendel (EE) te vergrendelen (indien gewenst).
- Controleer of de Hendel v/d bewegingssnelheid (QQ) in de buurt van de positie "Stop" staat en breng de Hendel v/d transmissiekoppeling (PP) vervolgens naar voren in de "gekoppelde" positie.
- Duw de Hendel v/d bewegingssnelheid (QQ) naar voren totdat de gewenste bewegingssnelheid is bereikt. Bekijk het Diamantblad (H) en het Geleidewiel (B) aandachtig om te verzekeren dat de machine op de snijlijn blijft en dat het Diamantblad (H) niet uit het snijpad wordt getild. Breng de Hendel v/d bewegingssnelheid (QQ) naar achteren totdat de machine niet langer beweegt.
- Ontkoppel de Stopschakelaar v/d bladdiepte (FF).
- Hef het Diamantblad (H) uit de insnijding door de Bladdieptehendel (EE) langzaam naar RECHTS te draaien.
- Sluit het Watercontroleventiel (KK).
- Breng de Hendel v/d transmissiekoppeling (PP) naar achteren in de "ontkoppelde" positie.
- Schakel de motor op "0" (UIT) met behulp van de Startschakelaar v/d motor (DD).

### VERWITTIGING

Als een dringende situatie ontstaat tijdens de snijwerkzaamheden, STOP de machine dan onmiddellijk met behulp van de Machinestopknop (AA).



STOP

Om de machine te stoppen, drukt u op "MACHINESTOPKNOP (AA)"

# BEDIENING

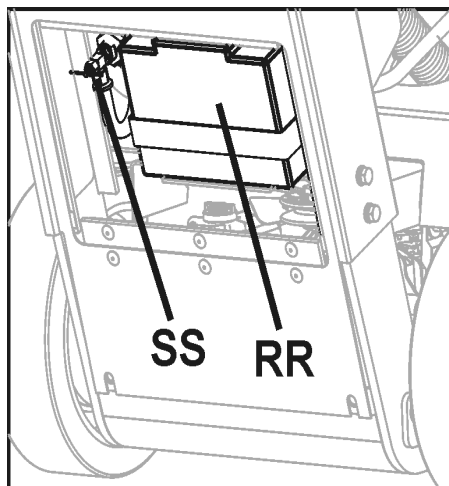
## Lange periodes waarin het gereedschap niet wordt gebruikt (twee weken of langer):

**FS 520 / FS 524: Zie BATTERIJONDERHOUD.**

### FS 520 / FS 524: Verwijder de brandstof uit de motor:

• Als verwacht wordt dat de machine twee weken of langer niet gebruikt zal worden, moet de brandstof uit de motor worden verwijderd. Ga als volgt te werk:

1. Open het paneel voor batterijtoegang (het toegangspaneel is niet afgebeeld voor de duidelijkheid).
2. Sluit het Afsluitventiel v/d brandstof (SS). Draai het ventiel naar rechts om het te sluiten.
3. Verwijder het Blad en ontruim het gebied zodat alleen de personen die bij deze taak betrokken zijn zich in de buurt van de machine bevinden.
4. Start de motor en laat hem aan volle snelheid draaien totdat hij stilvalt door gebrek aan brandstof.



### VERWITTIGING

Wanneer de brandstof niet uit de motor wordt afgevoerd tijdens lange periodes waarin de machine niet wordt gebruikt, zou de oude brandstof de carburator kunnen doen verstopen. Dit zou kunnen resulteren in een behoefte aan extra motoronderhoud.

### Verwijder de brandstof uit de brandstoftank:

• Als verwacht wordt dat de machine vier weken of langer niet gebruikt zal worden, moet de brandstof uit de brandstoftank worden verwijderd. Zie de bedieningshandleiding van de motor voor informatie en veiligheidswaarschuwingen.

### ⚠ WAARSCHUWING!

Benzine is uiterst brandbaar en ontplofbaar en de hantering van brandstof kan brandwonden of ernstige letsels veroorzaken.

- Stop de motor en houd deze uit de buurt van warmte, vonken en vlammen.
- Vul de brandstof alleen buiten aan.
- Veeg gemorste brandstof onmiddellijk op.

# ONDERHOUD & SMERING

## BEKNOPT ONDERHOUDSSHEMA:

Parkeer de machine **ALTIJD** op een vlak oppervlak met de motor op “UIT” en de Startschakelaar op “UIT” alvorens onderhoudstaken uit te voeren. Laat de machine afkoelen! Andere onderhoudstaken en reparaties mogen uitsluitend door een bevoegde technicus worden uitgevoerd.

### DAGELIJKS ONDERHOUD:

1. Controleer het olieniveau van de motor.
2. Controleer de bladafdekking op schade.
3. Controleer het luchtfilter van de motor en vervang het indien vuil. Onderhoud vaker indien gebruikt in stoffige omstandigheden.
4. Reinig de machine dagelijks.

### FS 513:

#### Luchtfilter van motor (S) vervangen:

Als de motor zwak presteert, zwarte rook uitstoot of oneven loopt, dan zou het kunnen dat het luchtfilter verstopt is. Om dit te vermijden, is het belangrijk dat het luchtfilter regelmatig gereinigd en vervangen wordt. Controleer de handleiding van de motor voor gedetailleerde instructies.

Het luchtfilter wordt als volgt gereinigd/vervangen:

1. Schroef de vleugelmoer (S1) los en neem de kap (S2) van het cycloonfilter.

2. Verwijder het voorfilter (S3) uit schuimrubber en reinig het met een zacht detergens. Knijp het droog met een zuivere doek. Doorweek het met nieuwe motorolie. Knijp het teveel aan olie uit het voorfilter.

3. Verwijder de vleugelmoer (S4) in het luchtfilter en verwijder het papieren filter (S5). Klop het papieren filter zachtjes tegen een stabiel oppervlak om het stof te verwijderen. Als het papieren filter hierna nog vuil is of beschadigd blijkt, dan **MOET** het worden vervangen.

#### VERWITTING

**Gebruik GEEN perslucht van meer dan 2 bar / 30 PSI om het papieren filter te reinigen.**

**Was het papieren filter NIET.**

**Smeer het papieren filter NIET met olie.**

4. Installeer het luchtfilter als volgt terug:  
Monteer het papieren filter in het luchtfilterhuis en zet de vleugelmoer vast.

5. Installeer het schuimrubberen voorfilter (S3) weer op het papieren filter (S5).

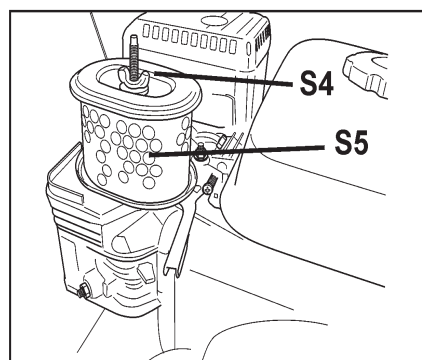
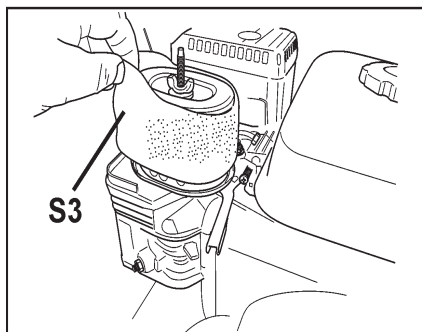
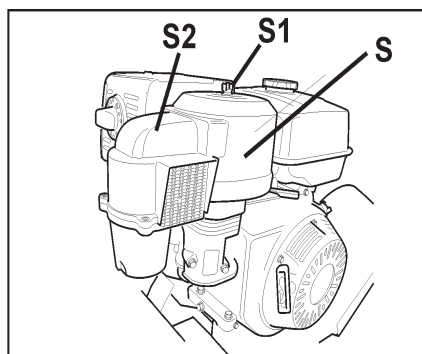
6. Plaats de kap (S2) van het luchtfilter weer terug.

### FS 520 / FS 524:

Het luchtfilter op deze modellen is van het “snorkeltype” en wordt geleverd door de motorfabrikant. Zie de bedieningshandleiding van de motor voor onderhoudsinformatie. Voor gebruik in stoffige omstandigheden moet het in dit document aanbevolen onderhoudsinterval worden gevolgd.

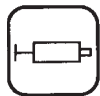
### ONDERHOUD NA 50 UUR:

1. Vervang motorolie en filter.
2. Reinig motor en luchtvinnen van motor.
3. Smeer de Smeerfitting v/d bladdieptehendel (X).
4. Controleer de wielen op slijtage of schade.
5. Controleer de spanning van de bladaandrijving.



# ONDERHOUD & SMERING

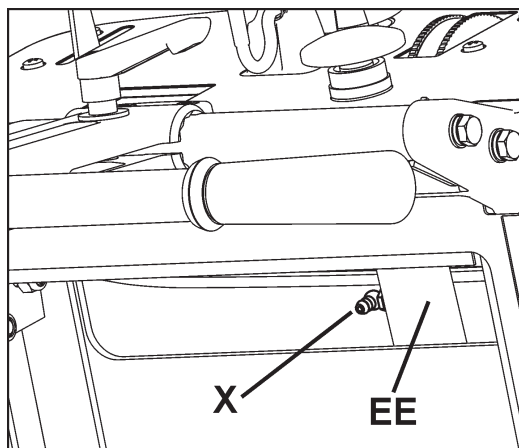
## SMERING:



### Smeerfitting v/d bladdieptehendel (X):

De schroef van de Bladdieptehendel (EE) kan worden gesmeerd via een smeefitting. Voor toegang tot deze smeefitting:

- Hef het Diamantblad (H) helemaal omhoog. Open het Gereedschapskastje (BB) en verwijder de zak met de bedieningshandleiding tijdelijk.
- De Smeerfitting (X) bevindt zich aan de bovenzijde van de buis van de Bladdieptehendel (EE).
- Vul de fitting aan met smeermiddel. Breng de machine een aantal keer naar omhoog en weer naar omlaag om het smeermiddel doorheen de buis te laten circuleren.
- Plaats de zak met de bedieningshandleiding opnieuw in het Gereedschapskastje (BB) en sluit het deurtje.



## Motorolie:

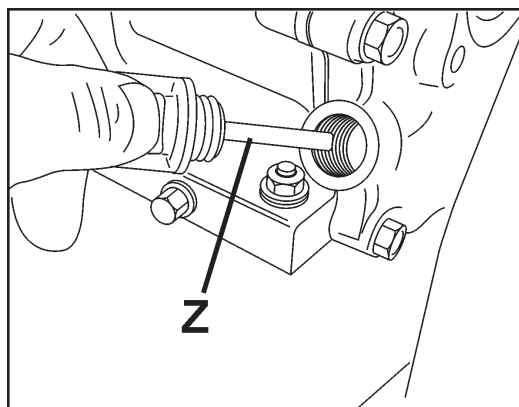
### Motorolie controleren:



Controleer of het niveau van de motorolie correct is. ALLEEN FS 524: Start de motor en laat hem 1 tot 2 minuten stilstand draaien. Stop de motor en wacht 2 tot 3 minuten. Zie de bedieningshandleiding van de motor voor meer informatie.

### FS 513:

De Peilstok v/d motorolie (Z) bevindt zich op de voorzijde van de motor. Vul de olie aan via het gat van de pijlstok. De Peilstok v/d motorolie (Z) mag niet worden ingeschroefd om het olieniveau te controleren. Zie de bedieningshandleiding van de motor voor meer informatie.

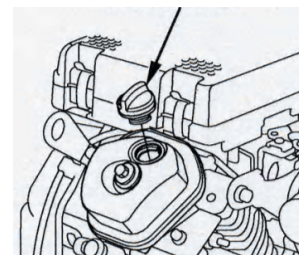
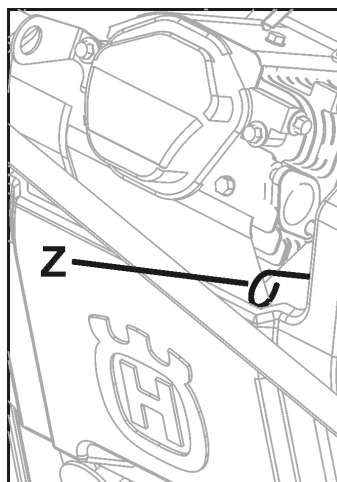


FS 513

### FS 520 / FS 524:

De Peilstok v/d motorolie (Z) bevindt zich op de voorzijde van de motor. Vul de olie aan via het gat van de pijlstok (zie de bedieningshandleiding van de motor). Steek de Pijlstok v/d motorolie (Z) helemaal in het gat en verwijder hem om het niveau af te lezen. Als het olieniveau laag is, verwijder dan de dop van het vulpunt en vul de tank aan met het aanbevolen olietype tot aan de hoogste markering van de Pijlstok v/d motorolie (Z). Zie de bedieningshandleiding van de motor voor meer informatie.

Omdat de motor vaak in een hoek werkt, moet u het olieniveau controleren met de motor in de horizontale positie. Controleer regelmatig om te verzekeren dat het olieniveau nooit onder de laagste markering van de peilstok valt. 10W30 olie is aanbevolen. Zie de bedieningshandleiding van de motor voor meer informatie.

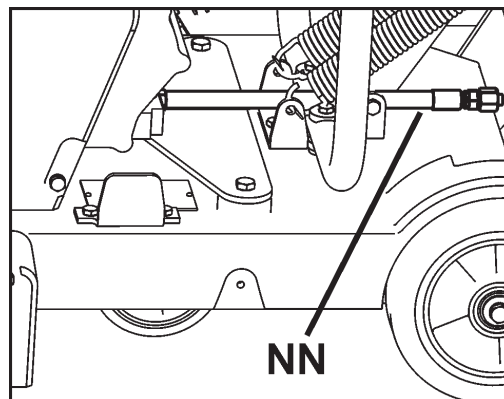


FS 520, FS 524

## ONDERHOUD & SMERING

### Motorolie vervangen:

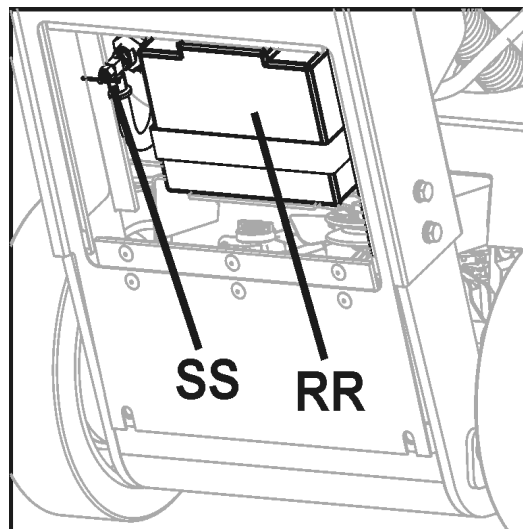
- Schakel de Startschakelaar (DD) van de machine op UIT (0). Laat de motor afkoelen. Gebruik de Bladdieptehendel (EE) om de machine lichtjes naar achteren te kantelen.
- Plaats de Olieafvoerslang (NN) op de zijkant van de machine. Plaats naast de machine een gepaste opvangbak, die groot genoeg is voor de totale olie-inhoud, om de olie op te vangen.
- Open het uiteinde van de Olieafvoerslang (NN) en laat de olie in de opvangbak afvoeren. Nadat de olie is afgevoerd, plaats het uiteinde van de Olieafvoerslang (NN) terug, zet het stevig vast en breng de slang terug in haar oorspronkelijke positie.
- Vul de motor met de aanbevolen hoeveelheid olie. Zie de handleiding van de motor voor deze gegevens.
- Verwijder de gebruikte olie op een milieuvriendelijke manier.



### Batterijonderhoud (FS 520 / FS 524):

Deze motorstartende batterij (RR) is een verzegelde eenheid en moet nooit met water worden aangevuld. Houd de bovenzijde van de batterij en de kabelverbindingen zuiver en vrij van roestvorming. Smeer de verbindingen met een vet dat bestand is tegen hoge temperaturen of met petrolatum. Controleer de batterij regelmatig door haar voltage te meten met een voltmeter voor gelijkstroom. Een volledig opgeladen batterij zal 12,8 volt geven. Voltagecontrole en opladen worden best uitgevoerd ter hoogte van de batterijkabel op de startmotor aan de voorzijde van de zaag.

Laad de batterij minstens eenmaal per maand op. Opladen kan worden gedaan door de motor minstens 30 minuten te laten draaien of door de batterij 8 uur lang op een acculader aan te sluiten (2 A of minder). Als de batterij de motor niet start, dan moet de batterij ofwel worden vervangen ofwel met een acculader (2 A of minder) worden opgeladen.



### VERWITTINGING

Een volledig opgeladen batterij zal 12,8 volt geven.  
Het starten van deze apparatuur met startkabels of opjager is niet aanbevolen. Dit zou de interne batterij permanent kunnen schaden.



## ONDERHOUD & SMERING

### FS 513

**Spanning van de aandrijfriem van de bladas:** De Aandrijfriem moet worden aangespannen na de eerste uren in gebruik. Het Spanwiel v/d riemaandrijving (MM) houdt de Aandrijfriem gespannen.

#### Vereist gereedschap:

- 13mm Moersleutel (met de machine meegeleverd).
- 9,53mm (3/8") Momentsleutel (niet meegeleverd).
- 14mm Moersleutel (niet met de machine meegeleverd).

1. Gebruik de 13mm Moersleutel (U) om de drie (3) M8 bouten die de Riemafdekking (LL) vasthouden, te verwijderen. Verwijder de Afdekking (LL).

2. Gebruik de 13mm & 14mm moersleutels om de twee (2) bouten die het Spanwiel v/d riemaandrijving (MM) vasthouden, lichtjes los te draaien [de bouten zijn door de (2) pijlen aangegeven].

3. Bevestig de Momentsleutel op het vierkante gat in het Spanwiel v/d riemaandrijving (MM).

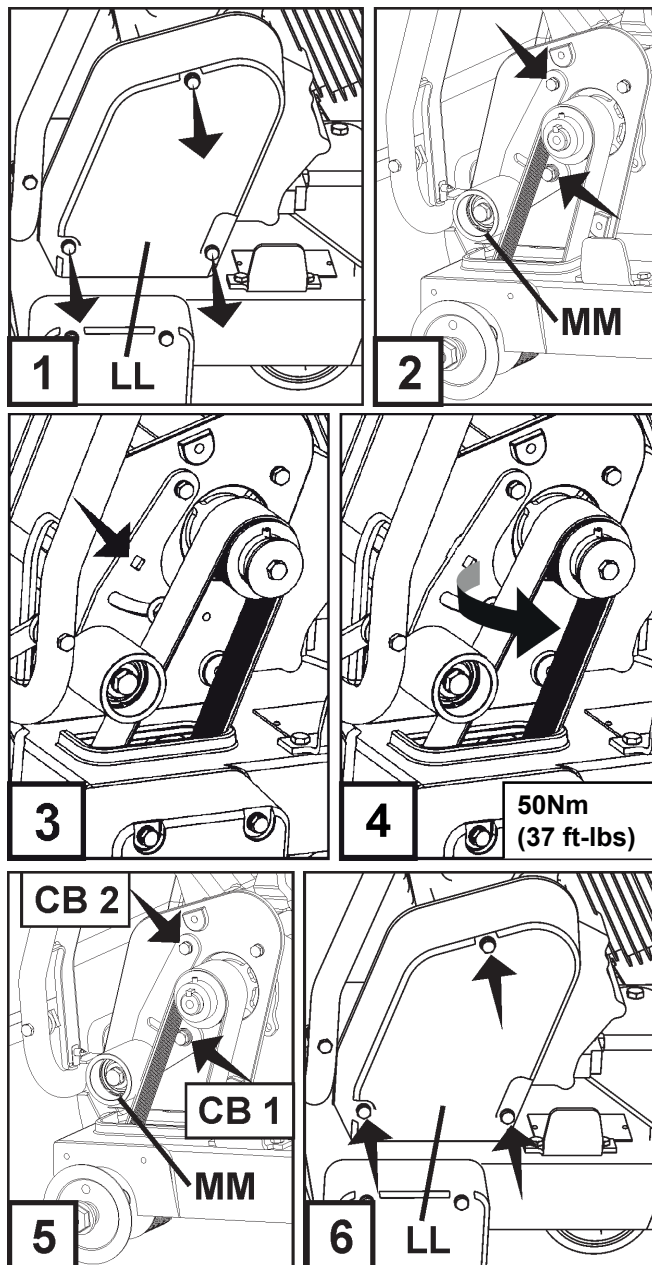
4. Draai het Spanwiel (MM) zodanig vast dat het tegen de V-riem wordt geforceerd. Het draaimoment wordt weergegeven in afbeelding 4.

5. Zet de middelste bout (CB1) vast om het Spanwiel (MM) op zijn plaats te houden en zet vervolgens de andere bout (CB2) vast.

6. Installeer de Riemafdekking (LL). Gebruik de 13mm Moersleutel (U) om de drie (3) M8 bouten die de Riemafdekking (LL) vasthouden, vast te zetten.

#### Regulateursnelheid

Het is van essentieel belang dat de Reguleur en smoorhendel op alle verbrandingsmotoren correct worden afgesteld. De motorsnelheid wordt op voorhand in de fabriek ingesteld voor de correcte zaagsnelheid. Normaal gezien is het NIET noodzakelijk om deze instelling te veranderen. Zij zou wel regelmatig moeten worden geverifieerd nadat de machine een onderhoudsbeurt heeft ondergaan. Raadpleeg de motorhandleiding om de instelling van de Reguleur te veranderen.



### **⚠ WAARSCHUWING!**

Een overmatige snelheid kan het Diamantblad (H) doen breken en/of de operator of omstanders verwonden! Bepaal de juiste bladassnelheid (omw./min.) uit de tabel hiernaast, om te verzekeren dat de Reguleur correct is ingesteld. Volg de instructieprocedure van de motorfabrikant voor het instellen van de Reguleur en smoorhendel.

#### Snelheid bladas & motor

Model	Bladas omw./min.	Motor omw./min.
FS 513	2600	3600
FS 520	2100	3600
FS 524	2100	3600

## ONDERHOUD & SMERING

### FS 520, FS 524

**Aandrijfriemspanning bladas:** Deze machine is uitgerust met een dynamische riemspanner die geen afstelling of onderhoud vereist.

De juiste spanning is vooraf ingesteld tijdens het productie-/montageproces.

Als de riem of andere onderdelen echter moet(en) worden vervangen, volgt u onderstaande 6 stappen voor de juiste procedure.

#### Benodigd gereedschap:

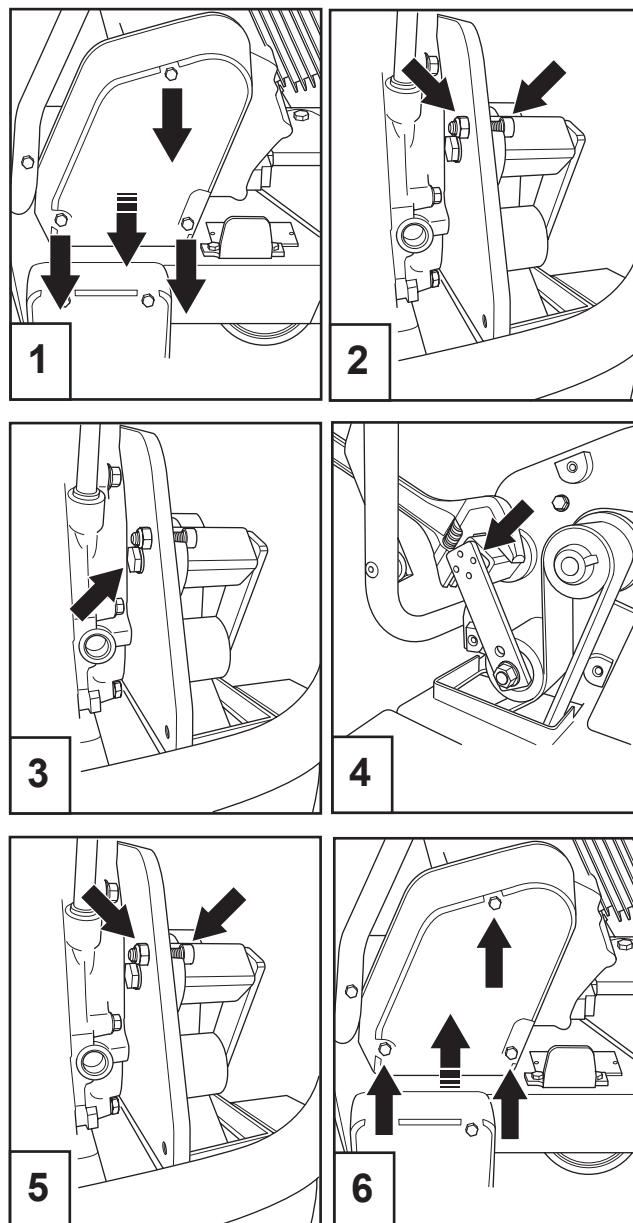
- Sleutel 13 mm (meegeleverd met machine).
- Inbussleutel 6 mm (niet meegeleverd met machine).
- Sleutel 19 mm (niet meegeleverd met machine).
- Verstelbare sleutel (niet meegeleverd met machine).

#### Riem ontspannen:

1. Gebruik een 13 mm-sleutel om de drie (3) M8-bouten te verwijderen waarmee de riembescherming is bevestigd. Verwijder de riembescherming.
2. Gebruik een 13 mm-sleutel en een inbussleutel om de moer en de inbusbout (bevestigingsbout) te verwijderen.
3. Gebruik een 19 mm-sleutel om de bout waarmee de spanner op de plaat is bevestigd, iets los te draaien.

#### Juiste spanning instellen:

4. Gebruik een verstelbare sleutel om de onderkant van de spanner linksom te draaien en de vereiste voorspanning in te stellen.  
Wanneer de hoek op de spanner 30° bedraagt en de sleuf aan de onderkant van de spanner gelijk ligt met het gat in de plaat: draai de bevestigingsbout vast met een 19 mm-sleutel.
5. Breng de inbusbout en de borgmoer opnieuw aan met behulp van een inbussleutel en een 13 mm-sleutel.
6. Breng de riembescherming opnieuw aan. Gebruik een 13 mm-sleutel om de drie (3) M8-bouten vast te draaien, waarmee de riembescherming is bevestigd.



# ONDERHOUD & SMERING

## Hydrostatische transmissie:

### Onderhoud van Hydrostatische transmissie (TT):

Geen onderhoud vereist gedurende levensduur van machine.

**Riemen transmissieaandrijving:** Verwijder de afgebeelde afdekkingen voor toegang tot de riemen v/d transmissieaandrijving.

### • Riem transmissieaandrijving (UU):

#### Riemsparing:

1. Controleer de spanning indien de machine nieuw is.
2. Controleer de spanning opnieuw nadat de machine 1 tot 2 uur werd bediend en span de riemen opnieuw aan tot op de oorspronkelijke spanning, indien gewenst. Zie stappen 3-5 hieronder.
3. Draai de bouten die het Spanwiel v/d transmissieaandrijving (VV) vasthouden, los.
4. Beweeg het Spanwiel (VV) naar de achterzijde van de machine om de spanning te verhogen.
5. Zet de bouten weer vast.

#### Riem- en schijfslijtage:

Controleer de riem en schijven om de 50 uur op slijtage. Vervang ze indien versleten.

### • Hydrostatische transmissieriem (WW):

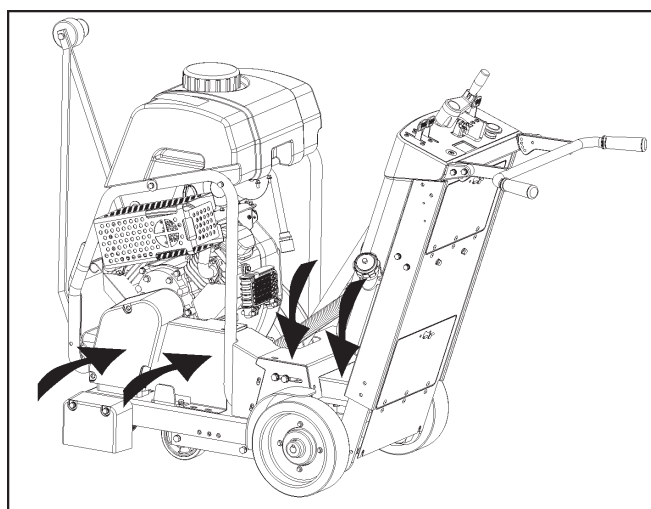
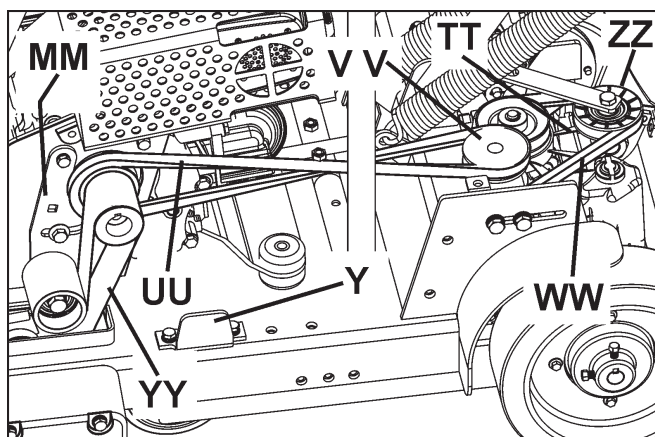
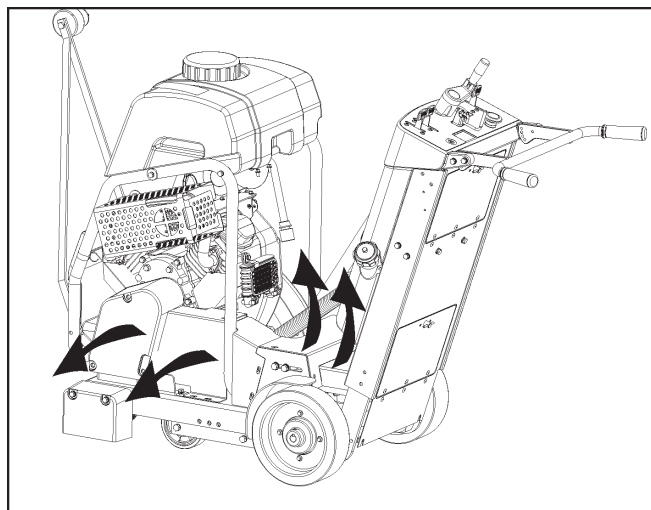
#### Riemsparing:

De riemsparing moet niet worden gecontroleerd. Het Spanwiel v/d hydrostatische transmissieriem (ZZ) heeft een veerwerking die de transmissieriem aanspant. Controleer de veer op slijtage of schade. Vervang indien vereist.

#### Riem- en schijfslijtage:

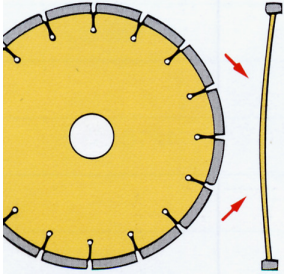
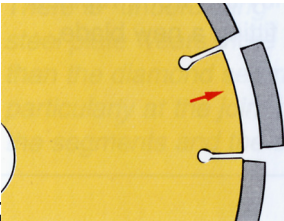
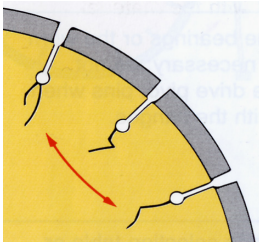

Controleer de riem en schijven om de 50 uur op slijtage. Vervang indien versleten.

Plaats de afgebeelde afdekkingen terug alvorens de motor te starten.

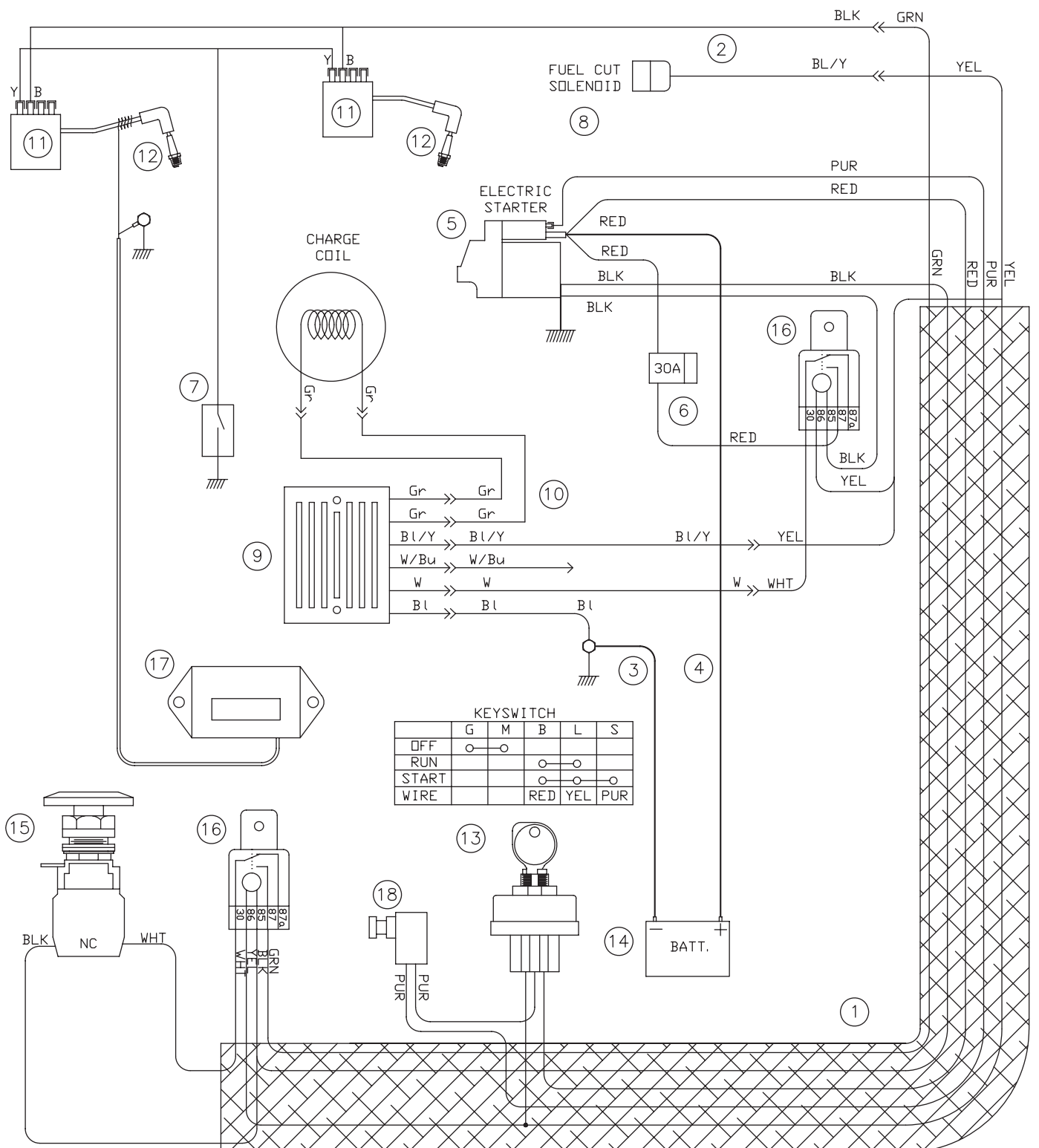


# PROBLEEMOPLOSSING

De motor start niet:	
Oorzaak	Maatregel
Elektrische schakelaars niet in juiste stand.	Controleer of ZOWEL Machinestopknop (AA) ALS Startschakelaar motor (DD) op "AAN" staan. Machinestopknop (AA) zou uit kap moeten zijn getrokken en Startschakelaar motor (DD) zou op "1" (AAN) moeten staan.
Brandstofventiel gesloten.	Open brandstofventiel.
Chokeventiel open.	Sluit chokeventiel wanneer motor koel is.
Brandstoftank leeg.	Vul aan met brandstof.
Vuil of waterijs in het brandstofsysteem.	Reinig tank, brandstofleidingen en carburator. Vul tank met verse brandstof.
Opeenhoping op elektroden van bougie.	Controleer elektrodeopening en reinig.
Motor heeft geen kracht of loopt onregelmatig. Luchtfilter verstopt.	Reinig of vervang luchtfilter.

Probleemoplossing voor diamantblad:	
Probleem	Oorzaak & maatregel
Spanningsverlies in diamantblad 	<p>Blad wordt op fout uitgelijnde zaag gebruikt. Controleer of de zaag correct is uitgelijnd.</p> <p>Blad is te "hard" voor het te snijden materiaal, waardoor het stalen bladcentrum te veel stress ondervindt. Controleer of het blad juist is voor het te snijden materiaal.</p> <p>Verschillende diameter of ondermaatse bladflenzen creëren oneven druk op het bladcentrum. Gebruik de gepaste flensgrootte op elke zijde van blad. Gebruik nooit versleten of beschadigde flenzen.</p> <p>Blad wordt aan ongepaste snelheid (omw./min.) bediend. Vergewis u ervan dat bladas aan juiste snelheid (omw./min.) draait. Controleer rotatiesnelheid met behulp van een tachometer.</p> <p>Blad niet correct op doorn gemonteerd. Zou kunnen buigen wanneer flenzen worden vastgezet.</p>
Segmentverlies 	<p>Blad is te "hard" voor te snijden materiaal. Gebruik "zachtere" bladspecificatie.</p> <p>Oververhit blad gedetecteerd als "blauwe" kleur op stalen centrum. Controleer of watertoevoer voldoende en niet verstopt is.</p> <p>Zaag wordt gebogen tijdens snijden. Zaag alleen in rechte lijn.</p> <p>Boorgat van blad is versleten en heeft excentrische vorm (ovaal). Vervang versleten blad en versleten spil.</p> <p>Segment afgestoten tijdens montage of vervoer. Vermijd ruwe hantering van diamantblad. Vervoer machine nooit met diamantblad gemonteerd.</p>
Gebarsten blaauwem 	<p>Blad is te "hard" voor te snijden materiaal. Gebruik "zachtere" bladspecificatie.</p> <p>Oververhit blad gedetecteerd als "blauwe" kleur op stalen centrum. Controleer of watertoevoer voldoende en niet verstopt is.</p> <p>Zaag wordt gebogen tijdens snijden. Zaag alleen in rechte lijn.</p> <div style="border: 1px solid black; padding: 5px; margin-top: 10px;"> <p style="text-align: center;"><b>! WAARSCHUWING!</b></p> <p>Gebruik <b>GEEN</b> beschadigde diamantbladen! Als de machine met beschadigde diamantbladen wordt gebruikt, zou dit de dood of letsels kunnen veroorzaken!</p> </div>
Gebarsten bladsegmenten 	<p>Blad is te "hard" voor te snijden materiaal. Gebruik "zachtere" bladspecificatie.</p> <p>Blad wordt aan ongepaste snelheid (omw./min.) bediend. Vergewis u ervan dat bladas aan juiste snelheid (omw./min.) draait. Controleer rotatiesnelheid met behulp van een tachometer.</p>

# BEDRADINGDIAGRAM (FS 520, FS 524)



KEYSWITCH

	G	M	B	L	S
OFF	○	○			
RUN			○	○	
START			○	○	○
WIRE			RED	YEL	PUR

---

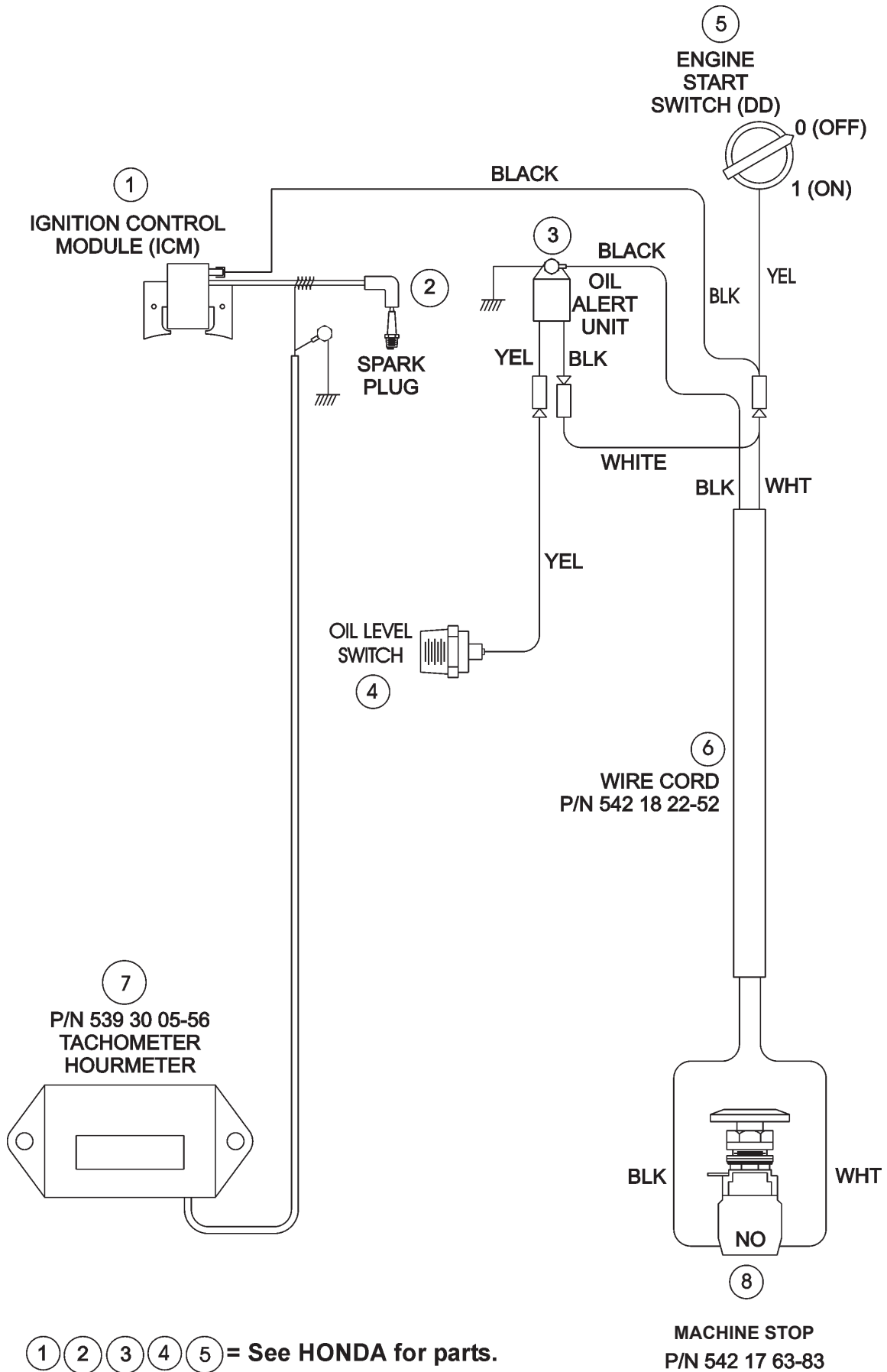
## BEDRADINGDIAGRAM (FS 520, FS 524)

---

ITEM	PART NO	QTY	DESCRIPTION
1	502304815	1	WIRE HARNESS
2		1	WIRE HARNESS, ENGINE, HONDA
3	542182253	1	CABLE, BATTERY NEGATIVE
4	542182254	1	CABLE, BATTERY POSITIVE
5		1	STARTER, HONDA
6	542198815	1	FUSE, 30A
7		1	SWITCH, ENG. OIL LEVEL, HONDA
8		1	FUEL CUT SOLENIOD, HONDA
9		1	REGULATOR, HONDA
10		1	WIRE HARNESS, REGULATOR, HONDA
11		2	COIL, IGNITION HONDA
12		2	SPARK PLUG
13	542177920	1	SWITCH, IGNITION
14	541208318	1	BATTERY, 12 VOLT
15	505417701	1	MACHINE STOP
16	542166708	2	RELAY, NO/NC
17	539300556	1	TACH/HOURMETER
18	542204052	1	NEUTRAL START SWITCH



# BEDRADINGDIAGRAM (FS 513)



# TECHNISCHE GEGEVENS

## FS 513

Lawaai-emissie (zie opm. 1)	
Geluidsvermogen, gemeten dB(A)	104
Geluidsvermogen, gegarandeerd dB(A)	105
Geluidsniveau (zie opm. 2)	
Niveau geluidsdruk bij het oor van de gebruiker, dB(A)	87
Trillingsniveau, $a_{hv}$ (zie opm. 3)	
Handgreep rechts, $m/s^2$	3,1
Handgreep links, $m/s^2$	3,2

Opm. 1: Emissie van geluid naar de omgeving gemeten als geluidsvermogen ( $L_{WA}$ ) volgens EG-richtlijn 2000/14/EG.

Opm. 2: Geluidsdrukniveau volgens EN 13862. De gerapporteerde gegevens voor het geluidsdrukniveau vertonen een typische statistische spreiding (standaardafwijking) van 1,0 dB (A).

Opm. 3: Trillingsniveau volgens EN 13862. De gerapporteerde gegevens voor het trillingsniveau vertonen een typische statistische spreiding (standaardafwijking) van 1  $m/s^2$ .

## FS 520

Lawaai-emissie (zie opm. 1)	
Geluidsvermogen, gemeten dB(A)	109
Geluidsvermogen, gegarandeerd dB(A)	110,5
Geluidsniveau (zie opm. 2)	
Niveau geluidsdruk bij het oor van de gebruiker, dB(A)	89
Trillingsniveau, $a_{hv}$ (zie opm. 3)	
Handgreep rechts, $m/s^2$	2,5
Handgreep links, $m/s^2$	2,8

Opm. 1: Emissie van geluid naar de omgeving gemeten als geluidsvermogen ( $L_{WA}$ ) volgens EG-richtlijn 2000/14/EG.

Opm. 2: Geluidsdrukniveau volgens EN 13862. De gerapporteerde gegevens voor het geluidsdrukniveau vertonen een typische statistische spreiding (standaardafwijking) van 1,5 dB (A).

Opm. 3: Trillingsniveau volgens EN 13862. De gerapporteerde gegevens voor het trillingsniveau vertonen een typische statistische spreiding (standaardafwijking) van 1  $m/s^2$ .

## FS 524

Lawaai-emissie (zie opm. 1)	
Geluidsvermogen, gemeten dB(A)	109
Geluidsvermogen, gegarandeerd dB(A)	110,5
Geluidsniveau (zie opm. 2)	
Niveau geluidsdruk bij het oor van de gebruiker, dB(A)	89
Trillingsniveau, $a_{hv}$ (zie opm. 3)	
Handgreep rechts, $m/s^2$	2,5
Handgreep links, $m/s^2$	2,8

Opm. 1: Emissie van geluid naar de omgeving gemeten als geluidsvermogen ( $L_{WA}$ ) volgens EG-richtlijn 2000/14/EG.

Opm. 2: Geluidsdrukniveau volgens EN 13862. De gerapporteerde gegevens voor het geluidsdrukniveau vertonen een typische statistische spreiding (standaardafwijking) van 1,5 dB (A).

Opm. 3: Trillingsniveau volgens EN 13862. De gerapporteerde gegevens voor het trillingsniveau vertonen een typische statistische spreiding (standaardafwijking) van 1  $m/s^2$ .

## TECHNISCHE GEGEVENS



### Machinegewicht

Model	Nominaal gewicht (kg)	Maximum - gewicht (kg)
FS 513	187 (412)	213 (470)
FS 520	210 (462)	236 (520)
FS 524	213 (469)	239 (527)

Model	Snijdiepte	
	Bladgrootte, mm (")	Maximale blad-snijdiepte, mm (")
FS 513	500 (20)	179 (7,2)
FS 520	500 (20)	191 (7,7)
FS 524	600 (24)	241 (9,7)

### Snelheid bladas & motor

Model	Bladas omw./min.	Motor omw./min.
FS 513	2600	3600
FS 520	2100	3600
FS 524	2100	3600

### Capaciteit brandstoftank

Model	Modelcapaciteit
FS 513	6,5 liter (1,72 U.S. Gallons) (1,43 U.K. Gallons)
FS 520	7,9 liter (2.1 U.S. Gallons) (1,7 U.K. Gallons)
FS 524	7,9 liter (2.1 U.S. Gallons) (1,7 U.K. Gallons)

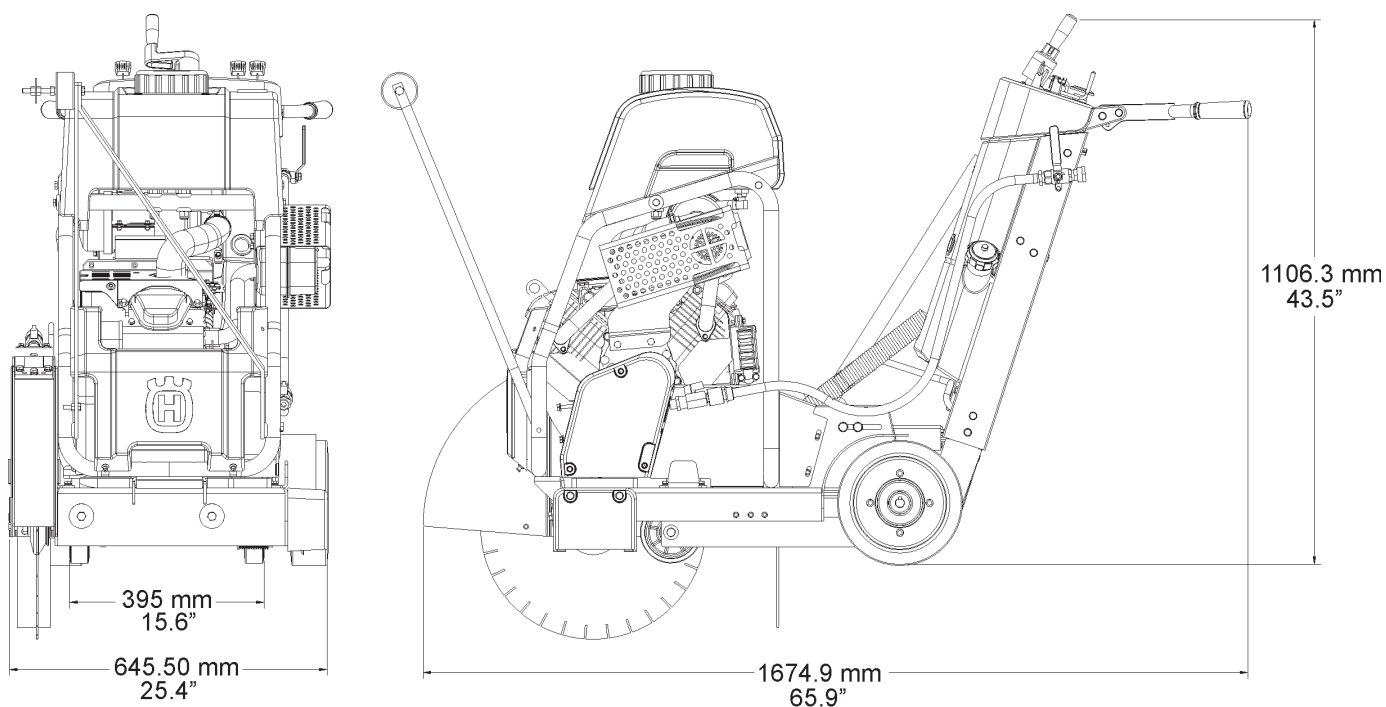
### ⚠ WAARSCHUWING!

Alleen bladen die gemarkeerd zijn met een maximale bedrijfssnelheid die hoger is dan de snelheid van de bladas.

Gebruik GEEN groter bladformaat zonder eerst de gepaste riemen en riemschijven te installeren!

### Capaciteit waterreservoir

25 liter (6,6 U.S. Gallons) (5,5 U.K. Gallons)

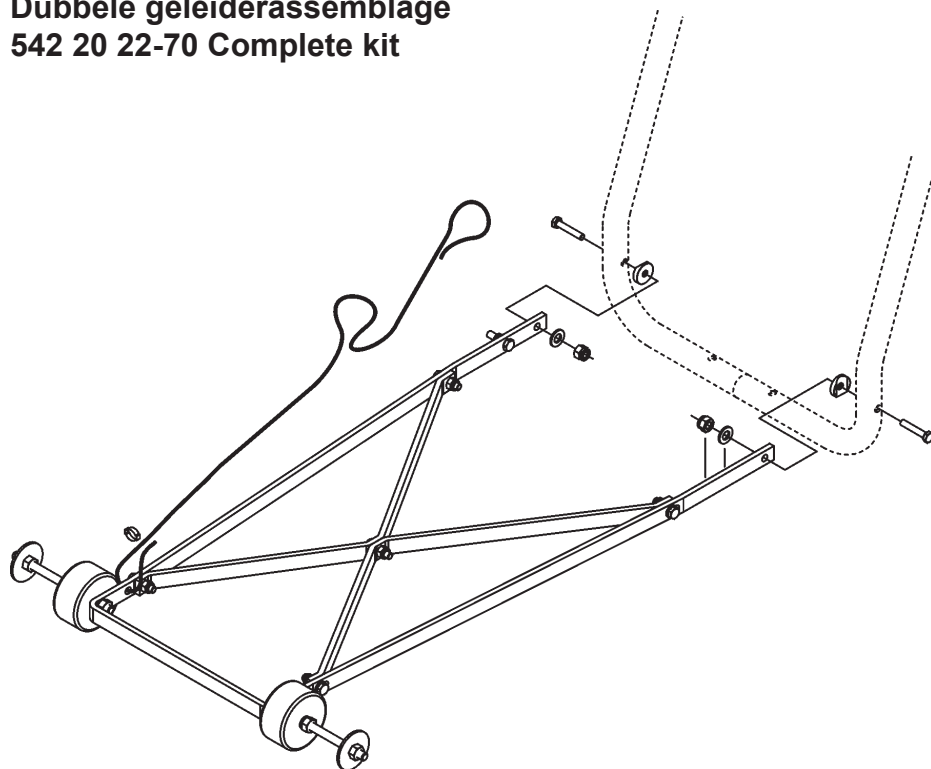


---

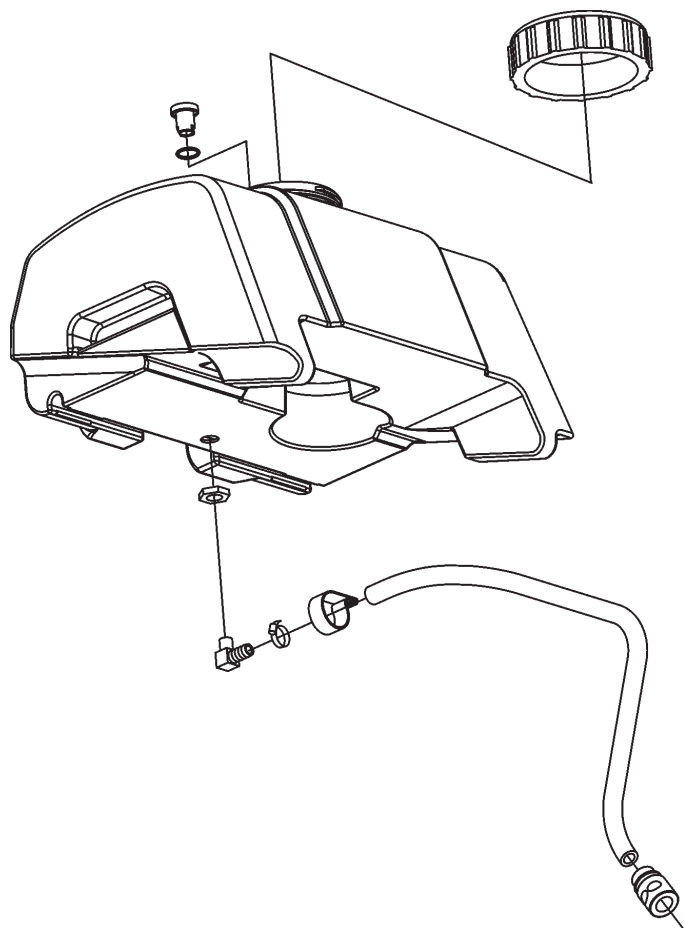
## ACCESSOIRES

---

**Dubbele geleiderassemblage**  
**542 20 22-70 Complete kit**



**Waterreservoirassemblage**  
**541 20 82-86 Complete kit**



---

# NALEVINGCERTIFICATEN

---

**American National Standards Institute:** Voor eenheden die in de Verenigde Staten worden gebruikt, werd deze machine ontworpen overeenkomstig ANSI B7.1-2000, "Veiligheidsvereisten voor het gebruik, de zorg en bescherming van slijpschijven". Deze norm kan van het American National Standards Institute worden gekocht via het onderstaande adres:

American National Standards Institute  
25 West 43rd Street, 4th floor  
New York, NY 10036

Telefoon: +1 212.642.4900  
Fax: 212.398.0023  
www.ansi.org

**CALIFORNIA AIR RESOURCES BOARD (CARB):** Deze machine wordt beschouwd als een preëemptieve terreintoepassing voor wat de CARB-normen aangaat. Als constructieapparatuur, en in het bijzonder, als betonzaag (zaagt: beton, metselwerk, afsteek), met een motorvermogen van minder dan 19KW (25 hp), zijn de CARB-normen niet van toepassing op deze machine.

Voor meer informatie, zie de website

<http://www.arb.ca.gov/msprog/offroad/preempt.htm>


## EG-VERKLARING VAN OVEREENSTEMMING

**Husqvarna AB**, 433 81 Göteborg, Zweden, Tel: +46-31-949000, verklaart hierbij dat de **Husqvarna FS 513, FS 520, FS 524** met serienummers van 2010 en later (bouwjaar aangegeven op het typeplaatje gevolgd door een serienummer) overeenkomt met de voorschriften in de Europese richtlijn:

- van 17 mei 2006 "betreffende machines" 2006/42/EG
- van 15 december 2004 "betreffende elektromagnetische compatibiliteit" 2004/108/EEC.
- van 8 mei 2000 "betreffende geluidsemisatie door materieel voor gebruik buitenshuis" 2000/14/EG.

De volgende normen zijn van toepassing: EN ISO 12100:2003, EN 55014-1:2006, EN 55014-2/A1:2001, EN 61000-3-2:2006, EN 61000-3-3/A1/A2:2005, EN 13862/A1:2009, EN ISO 14982:2009.

Husqvarna, 3 januari 2011



Henric Andersson

Vice-president, hoofd doorslijpmachines en bouw materieel

(erkende vertegenwoordiger voor Husqvarna AB en verantwoordelijk voor technische documentatie.)

---

## CONTACTGEGEVENS

---



### **Construction Products, North America**

#### **Hoofdkantoor**

17400 West 119th Street, Olathe, Kansas 66061 USA

Tel. hoofdkantoor: +1 913-928-1000

Fax hoofdkantoor: +1 913-438-7951

**[www.husqvarna.com](http://www.husqvarna.com)**

Neem voor plaatselijke service contact op met uw plaatselijke vertegenwoordiger van Husqvarna Construction Products.

#### **Europa / Europe:**

##### **Husqvarna Construction Products**

SE-433 81 Partille, Sweden

Tel: +46 31 94 90 00

Fax: +46 31 94 90 50

#### **Asia Pacific:**

##### **Husqvarna Construction Products, Australia Pty Ltd**

25-31 Kinkaid Avenue,  
North Plympton, Adelaide,  
South Australia 5037

Tel: +61 (0)8 8375 1000

Fax: +61 (0)8 8371 0990

#### **The Americas:**

##### **Husqvarna Construction Products, North America**

17400 West 119th Street, Olathe, Kansas 66061 USA

Toll-Free Telephone: 800-288-5040, Telephone: 913-928-1300

Fax: 913-438-7938



---

## AANTEKENINGEN

---

# INDICE E INTRODUZIONE

Capitolo	Indice	Pagina
Indice e introduzione.....		87
Simboli e adesivi .....		88-92
Istruzioni per la sicurezza.....		93-97
Identificazione dei componenti.....		98-100
Montaggio .....		101-105
Funzionamento .....		106-112
Manutenzione e lubrificazione .....		113-118
Ricerca guasti.....		119
Schema circuitale.....		120-122
Dati tecnici .....		123-124
Accessori .....		125
Certificate di conformità.....		126
Recapiti.....		127

## Introduzione

Grazie per l'acquisto di questa macchina Husqvarna Construction Products. Sia nel presente manuale che sulla macchina sono riportati messaggi importanti per la sicurezza; leggerli attentamente. Ogni messaggio segnala rischi che possono causare infortuni all'operatore o a terzi ed è preceduto dal simbolo (⚠) e dalla parola **AVVERTENZA** o **ATTENZIONE**.

Il significato di queste parole è il seguente:

**⚠ AVVERTENZA:** indica una situazione di pericolo che se non evitata POTREBBE causare un infortunio grave, anche mortale.

**⚠ ATTENZIONE:** indica una situazione di pericolo che se non evitata POTREBBE causare lesioni personali lievi o moderate. Può anche segnalare di astenersi da prassi pericolose.

Ciascun messaggio descrive il tipo di rischio, le possibili conseguenze e cosa si può fare per prevenire infortuni o limitarne la gravità. Altri messaggi importanti sono preceduti dalla parola **AVVISO**.

**AVVISO** indica quanto segue.

**AVVISO:** indica una situazione di pericolo che se non evitata potrebbe causare danni alle cose. Se non si seguono le istruzioni pertinenti, la macchina o altri oggetti possono subire danni.

Gli adesivi di sicurezza devono essere ispezionati periodicamente e puliti affinché rimangano leggibili a distanza di sicurezza. Se un adesivo è usurato, danneggiato o illeggibile, deve essere sostituito.

## ⚠ AVVERTENZA

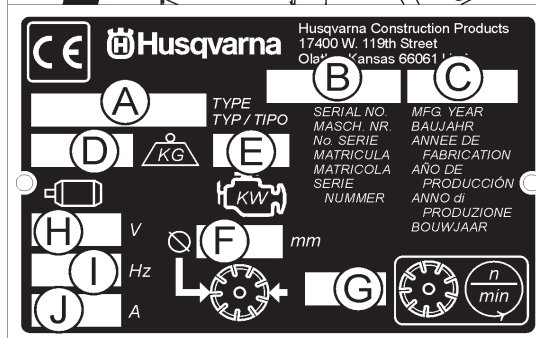
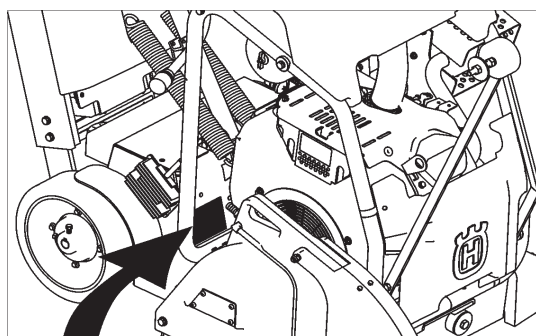


Prima di usare la macchina, leggere attentamente il presente manuale e il manuale del motore, fornito con quest'ultimo.



Familiarizzarsi con la macchina prima di usarla.

**Identificazione del modello:** annotare nelle righe sottostanti i dati di targa della macchina.



**A. Modello:** \_\_\_\_\_

**B. N. di serie della macchina:** \_\_\_\_\_

C. Anno di fabbricazione \_\_\_\_\_

D. Peso della macchina (kg) \_\_\_\_\_

E. Potenza del motore (kW) \_\_\_\_\_

F. Diametro del disco (mm) \_\_\_\_\_

G. Velocità del disco (giri/min.) \_\_\_\_\_

H. Tensione del motore elettrico (se in dotazione) \_\_\_\_\_

I. Frequenza/fasi del motore elettrico (se in dotazione) \_\_\_\_\_

J. Corrente del motore elettrico (se in dotazione) \_\_\_\_\_

Altre informazioni non riportate sulla targa dati:

**Numero di serie del motore:** \_\_\_\_\_

per individuarlo consultare il manuale del motore.

**Data di acquisto:** \_\_\_\_\_

## SIMBOLI e ADESIVI



Leggere le istruzioni per l'uso prima di azionare la macchina per la prima volta.



La macchina soddisfa i requisiti della pertinente direttiva dell'Unione Europea.



Obbligatorio



Indicazione



Divieto



Avvertenza



Protezione obbligatoria degli occhi



Protezione obbligatoria delle vie respiratorie



Protezione obbligatoria dell'udito



Casco di protezione obbligatorio



Calzature di sicurezza obbligatorie



Indumenti di protezione obbligatori



Rimuovere il disco prima di sollevare, caricare, scaricare o trasportare la macchina.



Arresto macchina; arresto della trasmissione.



Usare in un'area ben ventilata.



Non usare in aree infiammabili.



Pericolo dovuto alla presenza di macchine; tenere lontane le mani e i piedi.



Marmitta rovente; può causare ustioni e/o l'accensione di materiale. Evitare il contatto.



Pericolo: gas di scarico velenosi.



Vietato l'accesso ai non addetti ai lavori.



Vietato fumare



Non usare se il carter del disco non è nella giusta posizione.



Tenere sempre tutti i carter nella giusta posizione.



Circuito di mandata acqua inserito



Circuito di mandata acqua disinserito



Circuito di mandata acqua

## SIMBOLI e ADESIVI



Interruttore di sicurezza dell'acqua per il disco



Temperatura liquido di raffreddamento motore



Mantenere l'area di lavoro pulita e ben illuminata. Eliminare tutti i rischi per la sicurezza.



Rumorosità pericolosa per l'udito



Fare estrema attenzione alla cura e protezione della macchina prima di avviarla.



Rimuovere eventuali attrezzi dall'area di lavoro e dalla macchina.



Pressione olio motore



Aggiungere olio



Astina di livello; mantenere l'olio al giusto livello.



Punto di lubrificazione



Alto regime



Basso regime



Interruttore generale - Off



Interruttore generale - On



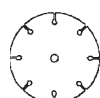
Interruttore generale - Avvio



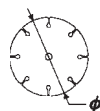
Le riparazioni devono essere eseguite solo da un rivenditore autorizzato.



Fari



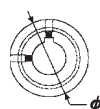
Disco diamantato



Diametro del disco



Inserimento del disco



Diametro della puleggia



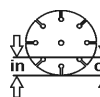
Velocità di rotazione: numero di giri al minuto.



Diametro flangia del disco



Arresto profondità disco



Indicatore profondità di taglio



Freno di stazionamento



Freno di stazionamento inserito



Freno di stazionamento disinserito

## SIMBOLI e ADESIVI



Peso della macchina (chilogrammi)



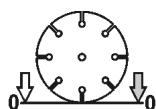
Arresto motore



Terminale positivo della batteria



Avvio motore



Indicatore di profondità disco – Zero



Funzionamento motore



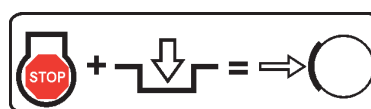
Motore elettrico



Disinserire per avviare il motore (avvio in folle)



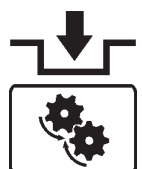
Motore a scoppio



Arrestare il motore e inserire la trasmissione per inserire il freno di stazionamento



Regime motore (giri/min.)



Inserire la trasmissione



Avvio del motore



Disinserire la trasmissione



Solo benzina senza piombo



## SIMBOLI e ADESIVI

# FS 513

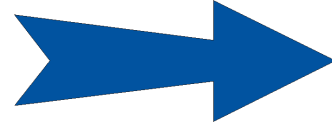
P/N 542 19 07-08 (2)  
Location: Left and Right Side of Cowl  
(FS 513 Only)



P/N 542 19 07-33  
Location: Front of Cowl

# FS 520

P/N 542 19 07-09 (2)  
Location: Left and Right Side of Cowl  
(FS 520 Only)



P/N 543 85 00-37  
"Blade Guard Arrow (FS 524 - 600mm Only)  
Top of Rear Blade Guard  
(600 mm FS 520-FS 524 Only)

# FS 524

P/N 542 19 07-10 (2)  
Location: Left and Right Side of Cowl  
(FS 524 Only)

For local service, please contact your local Husqvarna Construction Products representative.

Para efectuar un servicio local, póngase en contacto con su representante local de Husqvarna Construction Products.

Pour toute réparation, contacter le représentant local de Husqvarna Construction Products.

Für Service vor Ort wenden Sie sich bitte an Ihren örtlichen Vertreter von Husqvarna Construction Products.

Neem voor plaatselijke service contact op met uw plaatselijke vertegenwoordiger van de constructieproducten van Husqvarna.

Per assistenza, rivolgersi al rappresentante di zona della Husqvarna Construction Products.

För service på platsen, kontakta din lokala representant för Husqvarna Construction Products.

Para obter serviço técnico local, contactar o representante da Husqvarna Construction Products local.

### Europa / Europe:

Husqvarna  
Construction Products  
SE-433 81 Partille, Sweden  
Tel: +46 31 94 90 00  
Fax: +46 31 94 90 50

### Asia Pacific:

Husqvarna  
Construction Products,  
Australia Pty Ltd  
25-31 Kinkaid Avenue,  
North Plympton, Adelaide,  
South Australia 5037  
Tel: +61 (0)8 8375 1000  
Fax: +61 (0)8 8371 0990

### The Americas:

Husqvarna Construction Products,  
North America  
17400 West 119th Street,  
Olathe, Kansas 66061 USA  
Toll-Free Telephone: 800-288-5040,  
Telephone: 913-928-1300  
Fax: 913-438-7938

### EMISSIONS CONTROL INFORMATION

**HUSQVARNA**  
THIS EQUIPMENT MEETS  
U.S. EPA EVAP STANDARDS

EXEMPT FROM TANK  
PERMEATION STANDARDS  
UNDER 40 CFR 1054.145

FAMILY: BHQCPNHEQA01

578077501

P/N 578077501  
Location: Upper RH Frame  
(FS 520, FS 524 Only)

**WARNING**




**DO NOT** use a larger size blade guard without changing to the correct belt drive! Failure to comply could result in injury or death!

¡NO use un protector de hoja de mayor tamaño sin cambiar el mando de correa correcto!  
¡De no cumplirse esto se pueden producir lesiones graves o mortales!

NE PAS utiliser une protection de disque de plus grande taille sans changer en même temps la courroie d'entraînement ! Toute négligence à cet égard pourrait causer des blessures graves, voire mortelles !

Bei Verwendung einer größeren Sägeblattabdeckung MUSS der entsprechende Antrieb installiert werden! Andernfalls besteht Verletzungs- oder Lebensgefahr!

Gebruik GEEN grotere bladafdekking zonder de aandrijfriem aan te passen! Indien dit niet wordt nageleefd, zou dit tot een letsel of de dood kunnen leiden!

NON usare un riparo del disco di dimensioni più grandi senza cambiare anche la trasmissione del disco nella misura corretta! L'inosservanza di questa istruzione può causare infortuni o la morte!

ANVÄND INTE ett bladskydd som är större utan att byta till rätt drivrem! Försumtelse att följa dessa regler kan leda till skada eller död!

P/N 542 16 72-98 (2x)  
Location: Left and Right Side of Blade Guard (FS 513, 520 Only)

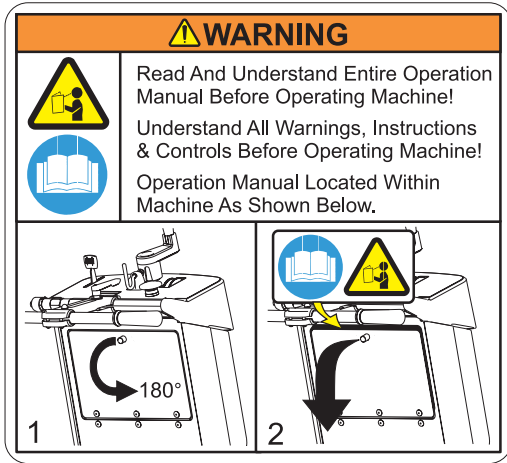
P/N 542 19 06-46 Local Service  
Location: Side of Frame



P/N 542 19 05-89  
Location: Depth Gauge



# SIMBOLI e ADESIVI



P/N 542 19 05-93  
Location: Rear of Cowl



P/N 542 19 06-17  
Location: Water Tank (If Equipped)



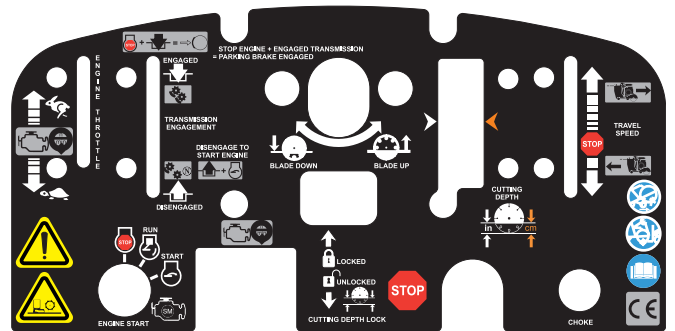
P/N 542 16 90-65  
Location: Top of Belt Guard



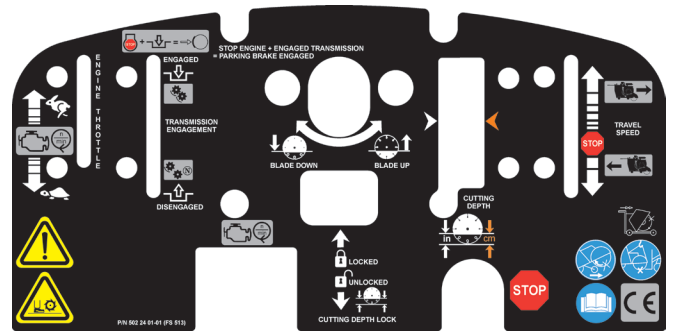
P/N 578 01 42-01 **SOUND LEVEL - 109 dBA**  
Location: Upper RH Frame

PATENT PENDING

P/N 542 16 12-35 **PATENT PENDING**  
Location: Upper RH Frame



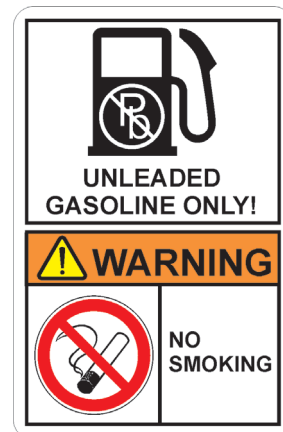
P/N 502 24 01-03  
Location: Top of Cowl, FS 520, FS 524



P/N 502 24 01-01  
Location: Top of Cowl, FS 513






P/N 542 19 06-38  
Location: Rear of Cowl




P/N 542 19 06-39  
Location: Frame Near Fuel Fill  
(FS 520, FS 524)


# ISTRUZIONI PER LA SICUREZZA


## Uso generale

 <b>AVVERTENZA</b>	
	Prima di usare la macchina, leggere attentamente il presente manuale e il manuale del motore, fornito con quest'ultimo.
	Familiarizzarsi con la macchina prima di usarla.

  	<b>L'operatore deve indossare un equipaggiamento di protezione personale e indumenti adatti al lavoro da eseguire. È obbligatorio l'uso di un equipaggiamento di protezione personale, come dispositivi di protezione dell'udito e degli occhi.</b>
  	

	<b>L'area di lavoro deve essere sgombra da ostacoli, ben illuminata e libera da eventuali pericoli per la sicurezza.</b>
--	--

	<b>Tutti i non addetti ai lavori devono lasciare l'area.</b>
---	--


	<b>AVVERTENZA. Non toccare l'attrezzo mentre la macchina è in funzione.</b>
---	---

## Sicurezza relativa al carburante

	<b>AVVERTENZA. Fare attenzione durante i rifornimenti; tenere presente il rischio di incendio, esplosione e di inalazione dei fumi.</b>
---	---

- Conservare il carburante solo in contenitori approvati per l'uso.
- Fare rifornimento solo a motore fermo; non togliere mai il tappo del serbatoio e fare rifornimento mentre il motore è in funzione.
- Fare sempre rifornimento in un'area ben ventilata.
- Non riempire mai un serbatoio del carburante in un locale chiuso.
- Lasciare raffreddare il motore prima di fare rifornimento.

	<b>Non fare rifornimento in prossimità di scintille o fiamme e non usare la macchina in un'area infiammabile.</b>
---	---

	<b>Non fumare mentre si fa rifornimento o si usa la macchina.</b>
---	---

- Prima di avviare il motore, spostare la macchina a una distanza di 3 metri dal punto di rifornimento.
- Non avviare la macchina se esiste una delle seguenti condizioni:
  - 1) Si è versato del carburante sulla macchina. Eliminare il carburante versatosi e lasciare evaporare il carburante rimasto sulla macchina.
  - 2) Si è versato carburante su sé stessi o sugli indumenti. Usare acqua e sapone per pulire qualsiasi parte del corpo che è andata a contatto del carburante.
  - 3) La macchina perde carburante. Controllare regolarmente se ci sono perdite dal tappo del serbatoio e dalle tubazioni.
- Conservare e trasportare la macchina e il carburante in modo che non esista alcun rischio che perdite o fumi possano andare a contatto di sorgenti di scintille o fiamme, ad esempio macchine elettriche o motori elettrici, interruttori, relè o caldaie.



## AVVERTENZA RELATIVA ALLA POLVERE

**Le operazioni di taglio, specialmente quando eseguite A SECCO, creano polvere che viene rilasciata dal materiale tagliato e che spesso contiene silice.** La silice è uno dei componenti fondamentali della sabbia, del quarzo, dell'argilla, del granito e di numerosi altri minerali e rocce. L'esposizione a quantità eccessive di polvere di silice può causare:

- malattie dell'apparato respiratorio – come bronchite cronica, silicosi e fibrosi polmonare – che possono essere letali;
  - irritazioni ed eruzioni cutanee;
  - cancro, secondo il NTP\* e l'IARC\*.
- \* National Toxicology Program e International Agency for Research on Cancer

Prendere le seguenti precauzioni:

- evitare l'inalazione e il contatto con la pelle di polvere, nebbia e fumi di silice;
- quando possibile eseguire il taglio con acqua, per ridurre al minimo la polvere;
- indossare, e accertarsi che tutti gli astanti indossino, dispositivi adatti di protezione dell'apparato respiratorio, come maschere antipolvere dotate di filtri delle particelle microscopiche, conformi alle norme CE (vedere anche le norme USA OSHA 29 CFR Part 1910.1200)

### Avvertenza relativa alla legge della California Proposition 65

L'uso di questo prodotto può causare esposizione a sostanze che, in base alle analisi condotte dallo Stato della California, possono causare cancro e/o difetti del nascituro o altri problemi dell'apparato riproduttivo.

## ISTRUZIONI PER LA SICUREZZA



### AVVERTENZA GAS DI SCARICO VELENOSI



#### QUESTA SEGATRICE VIENE SPEDITA DALLA FABBRICA SENZA UN CONVERTITORE CATALITICO.

IL MOTORE GENERA EMISSIONI DI SCARICO CONTENENTI OSSIDO DI CARBONIO E IL SUO USO **NON È SICURO** IN LUOGHI CHIUSI. L'IMPIEGO DI UN CONVERTITORE CATALITICO RIDUCE LA QUANTITÀ DI OSSIDO DI CARBONIO USCENTE ALLO SCARICO, MA CIÒ NONOSTANTE IL SUO USO **NON È SICURO** IN LUOGHI CHIUSI.

USARE LA MACCHINA SOLO IN AREE BEN VENTILATE. LA QUALITÀ DELL'ARIA DEVE SODDISFARE LE SPECIFICHE USA OSHA 29 CFR 1910.1000, TABELLA Z-1, RELATIVE AI LIMITI DELLE PARTICELLE INQUINANTI PRESENTI NELL'ARIA.

MONITORARE LA QUALITÀ DELL'ARIA DEL LUOGO DI LAVORO PER ASSICURARE LA CONFORMITÀ ALLE NORME. LA MANCATA OSSERVANZA DI QUESTE ISTRUZIONI METTE A RISCHIO DI VITA E CAUSA LESIONI PERMANENTI, ANCHE MORTALI.

#### Informazioni generali

L'ossido di carbonio (CO) si caratterizza per essere uno dei pochi gas industriali comunemente presenti a essere sia altamente tossico (velenoso) sia inodore. Quando viene inalato, il CO agisce come un asfissiante chimico combinandosi con l'emoglobina presente nel sangue: l'emoglobina non è più in grado di trasportare la normale quantità di ossigeno e quindi i tessuti vengono ossigenati in misura insufficiente. I sintomi dell'esposizione a bassi livelli di CO sono mal di testa, vertigini, stato confusionale e nausea. **Tuttavia, un'esposizione continuata o più intensa può causare svenimento, lesioni permanenti e la morte.** A causa dei rischi per la salute risultanti dall'inalazione di CO, l'OSHA (Occupational Safety and Health Administration) – l'ente USA per la tutela della salute dei lavoratori – ha stabilito dei limiti per l'esposizione personale, riportati nella norma 29 CFR (Code of Federal Regulations) 1910.1000 (Revisione del 1998); il limite massimo è di 200 ppm, mentre il TWA (limite pesato nell'arco di 8 ore) è di 35 ppm per turni di 8 ore in una settimana lavorativa di 40 ore. Si raccomanda vivamente di consultare la norma OSHA 29 CFR 1910.1000 per ulteriori informazioni sui limiti di esposizione relativi a varie sostanze pericolose. Se si sospetta avvelenamento da CO, portare immediatamente la vittima all'aria fresca e richiedere assistenza medica di emergenza.

#### Ventilazione appropriata

**QUESTA SEGATRICE VIENE SPEDITA DALLA FABBRICA SENZA UN CONVERTITORE CATALITICO.** È importante tenere presente che le segatrici dotate di convertitore catalitico riducono le emissioni di CO e idrocarburi (HC), ma che i gas di scarico contengono ancora CO. Se nel luogo di lavoro non c'è ricambio d'aria o la ventilazione è insufficiente, il CO può accumularsi fino a superare i limiti OSHA e in tal caso occorre adottare misure volte ad allontanare i lavoratori dalle aree di concentrazione elevata. Gli operatori e i supervisori devono prendere le precauzioni necessarie ad assicurare una ventilazione adeguata e costante del luogo di lavoro. Occorre impiegare rivelatori dell'ossido di carbonio per verificare che sia in atto una ventilazione adeguata.



### AVVERTENZA PERICOLO PER L'UDITO

DURANTE L'USO NORMALE DI QUESTA MACCHINA, L'OPERATORE PUÒ ESSERE ESPORTO A LIVELLI DI RUMORE UGUALI O MAGGIORI DI **85 dB(A)**; NE POSSONO CONSEGUIRE DANNI TEMPORANEI O PERMANENTI ALL'APPARATO UDITIVO.  
È OBBLIGATORIO USARE DISPOSITIVI DI PROTEZIONE DELL'UDITO.

---

## ANNOTAZIONI

---

# ISTRUZIONI PER LA SICUREZZA

## SICUREZZA ANZITUTTO.

### **AVVERTENZE** **COSE DA FARE E DA NON FARE**

 **AVVERTENZA: LA MANCATA OSSERVANZA DI QUESTE AVVERTENZE E ISTRUZIONI PER L'USO POTREBBE CAUSARE UN INFORTUNIO GRAVE, ANCHE MORTALE.**

#### **COSE DA FARE**

- LEGGERE** per intero il presente manuale prima di usare la macchina. Leggere attentamente tutte le avvertenze, le istruzioni, le descrizioni dei comandi e le definizioni dei simboli riportate nel manuale e sulla macchina.
- CONSEGNARE** sempre una copia del manuale all'utente della macchina. Se occorrono altre copie, chiamare il numero verde 1 800 288-5040 negli Stati Uniti o il numero 001-913-928-1300 da fuori degli Stati Uniti o consultare la sezione "Recapiti" del manuale.
- MANTENERE** tutti i carter nella giusta posizione e in buone condizioni.
- USARE** dispositivi approvati di protezione dell'udito, degli occhi, della testa e dell'apparato respiratorio.
- LEGGERE** attentamente tutte le avvertenze e le istruzioni riportate sulla macchina.
- MANTENERE** tutte le parti del corpo lontane dal disco e da tutti gli altri componenti in movimento.
- SAPERE** come arrestare la macchina rapidamente in caso di emergenza.
- ARRESTARE** motore e lasciarlo raffreddare prima di fare rifornimento o eseguire la manutenzione.
- ISPEZIONARE** il disco, le flange e gli alberi per rilevare eventuali danni, prima di installare il disco.
- USARE** la flangia di dimensioni specificate secondo le dimensioni del disco adoperato.
- USARE** solo dischi diamantati con centro in acciaio, costruiti per l'uso in segatrici per calcestruzzo.
- USARE** solo le flange da disco fornite con la segatrice; non usare mai flange danneggiate o usurate.
- USARE** solo dischi contrassegnati con un valore della massima velocità di esercizio maggiore della velocità dell'albero del disco; verificare la velocità controllando il valore giri/min. dell'albero del disco, il diametro della puleggia e quello della flangia del disco.
- VERIFICARE** la configurazione del sistema di azionamento della segatrice controllando il valore giri/min. dell'albero del disco, il diametro della puleggia e quello della flangia del disco.
- LEGGERE** tutte le istruzioni e la documentazione per la sicurezza allegate ai dischi da usare con questa macchina.
- ISPEZIONARE** attentamente ciascun disco prima di usarlo; se si rilevano segni di danni o usura insolita, **NON USARE IL DISCO.**
- MONTARE** il disco fissandolo bene; usare una chiave per serrare il dado del perno portante.
- VERIFICARE** che il disco e la flangia siano puliti e senza detriti prima di fissare il disco alla segatrice.
- USARE** il disco adatto al tipo di lavoro da eseguire; consultare il fabbricante se non si è sicuri che il disco non sia adatto.
- FARE** attenzione e seguire le istruzioni quando si carica o scarica la macchina.
- USARE** la macchina solo in aree ben ventilate; l'inalazione dei gas di scarico, velenosi, può causare la morte.
- INDICARE** agli astanti dove sostare mentre la macchina è in funzione.
- PREPARARE** un programma di addestramento per tutti gli operatori della macchina.
- FARE** allontanare dall'area di lavoro i non addetti. Non permettere mai a nessuno di sostare davanti o dietro il disco mentre il motore è in funzione.
- VERIFICARE** che il disco non sia a contatto di alcun oggetto prima di avviare il motore.
- FARE** attenzione quando si solleva e si trasporta la macchina.
- ASSICURARE** sempre la macchina al mezzo di trasporto prima di trasportarla.
- FARE** attenzione e seguire le istruzioni quando si predispongono o si trasporta la macchina.
- RIVOLGERSI** a personale qualificato per fare eseguire la manutenzione della macchina.
- VERIFICARE** che il foro sul disco per il perno portante corrisponda al diametro del perno prima di fissare il disco.
- CONTROLLARE** sempre, prima di procedere al taglio, se ci sono oggetti pericolosi interrati, come linee elettriche o del gas. Contattare sempre le società di utenza prima di operare in aree ignote.
- SPOSTARE** la macchina a una distanza di almeno 3 metri dal punto di rifornimento prima di avviare il motore e accertarsi che il tappo del serbatoio del carburante sia serrato bene.
- SOLLEVARE** la macchina solo dal punto specificato.
- PULIRE** la macchina al termine della giornata di lavoro.
- USARE** una flangia di dimensioni corrispondenti a quelle del disco adoperato; non usare mai flange danneggiate o usurate.
- FARE** attenzione quando si fa rifornimento di carburante.
- ESEGUIRE** il taglio solo in senso rettilineo e solo alla profondità specificata per il lavoro.

# ISTRUZIONI PER LA SICUREZZA

## SICUREZZA ANZITUTTO.



### AVVERTENZE COSE DA FARE E DA NON FARE



**AVVERTENZA: LA MANCATA OSSERVANZA DI QUESTE AVVERTENZE E ISTRUZIONI PER L'USO POTREBBE CAUSARE UN INFORTUNIO GRAVE, ANCHE MORTALE.**

#### COSE DA NON FARE

- NON** usare la macchina senza avere prima letto attentamente il presente manuale.
- NON** usare la macchina se il copridisco o altri carter non sono nella giusta posizione.
- NON** sostare dietro o davanti il percorso del disco mentre il motore è in funzione.
- NON** lasciare la macchina incustodita mentre il motore è in funzione.
- NON** eseguire lavori sulla macchina mentre il motore è in funzione.
- NON** usare la macchina se si è stanchi o affaticati oppure se si è sotto l'effetto di bevande alcoliche o farmaci.
- NON** usare un disco raffreddato ad acqua se non si può assicurare una mandata d'acqua sufficiente.
- NON** eccedere la massima velocità del disco specificata per le sue dimensioni; una velocità eccessiva può causarne la rottura.
- NON** usare la macchina se non si è sicuri di come usare i comandi.
- NON** usare dischi o attrezzature danneggiate.
- NON** toccare un disco in movimento né cercare di arrestarlo con le mani.
- NON** sollevare, spingere, incuneare o girare il disco mentre è inserito in un taglio.
- NON** trasportare una macchina da taglio con il disco fissato alla macchina stesa.
- NON** usare un disco che è caduto o danneggiato.
- NON** usare dischi con punte al carburo.
- NON** toccare un disco diamantato per taglio a secco immediatamente dopo l'uso; i dischi di questo tipo richiedono alcuni minuti per raffreddarsi dopo ciascun taglio.
- NON** usare flange per dischi danneggiati o usurati.
- NON** permettere a terzi di sostare presso la macchina quando la si avvia, si fa rifornimento o mentre essa è in funzione.
- NON** usare la macchina solo in un luogo chiuso; l'inalazione dei gas di scarico, velenosi, può causare la morte.
- NON** usare la macchina in prossimità di qualunque oggetto o sostanza infiammabile; le scintille possono causare un incendio o un'esplosione.
- NON** permettere che la parte di disco non coperta dal carter superi i 180 gradi.
- NON** usare la macchina se i carter delle cinghie o del disco sono rimossi.
- NON** usare la macchina se non si è ricevuto un addestramento apposito.
- NON** usare un disco surriscaldato (indicato dal colore bluastro della parte centrale).
- NON** fare incastrare materiale nel disco.
- NON** usare la parte laterale del disco sul materiale da tagliare.
- NON** rimorchiare la macchina con un veicolo.
- NON** usare la macchina se un carter qualsiasi è rimosso.
- NON** eseguire un taglio più profondo di 2,5 cm per passata con un disco a secco; fare più passate per effettuare tagli più profondi.
- NON** usare la macchina se si è sotto l'effetto di bevande alcoliche o farmaci.

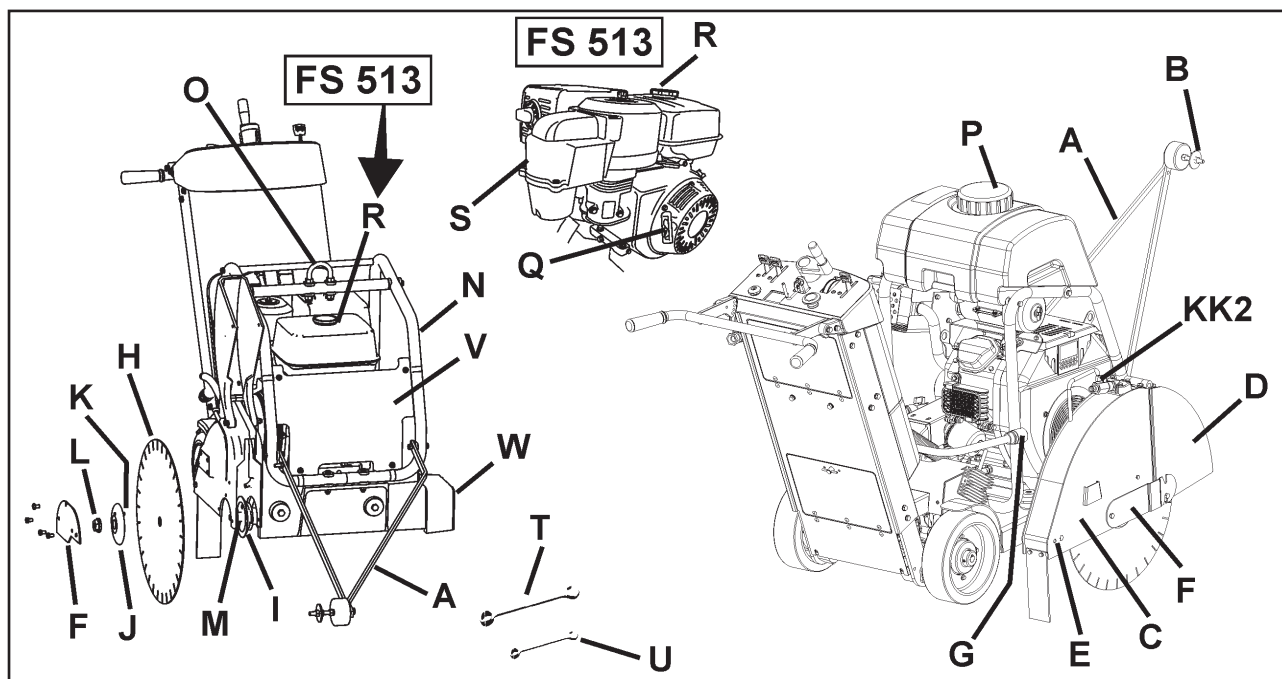
\*\*\*\*\*

Questa segatrice è stata concepita solo per certi impieghi. **NON** modificarla né utilizzarla per applicazioni diverse da quelle per le quali è stata progettata. In caso di dubbi relativi all'impiego della segatrice, **NON** adoperarla senza avere prima consultato Husqvarna Construction Products al seguente indirizzo.

Husqvarna Construction Products North America  
17400 West 119th Street, Olathe, Kansas 66061 USA



## IDENTIFICAZIONE DEI COMPONENTI



**A. Puntatore:** serve a guidare la macchina lungo un percorso rettilineo.

**B. Rotella di guida:** situata sul puntatore (A); allinearla alla traccia da effettuare e al disco (H) per eseguire tagli rettilinei.

**C. Carter disco:** copre il disco (H). Deve essere sempre nella giusta posizione quando si usa la macchina. Osservare il senso di rotazione del disco, contrassegnato sul carter da una freccia.

**D. Sezione anteriore carter disco:** può essere sollevata, per fissare il disco (H).

**E. Vite posteriore carter disco:** mantiene fissato il carter (C); va tolta e reinserita se si deve spostare il carter.

**F. Piastra chiusura carter disco:** copre la flangia esterna (J).

**G. Raccordo tubo flessibile acqua (G):** collega il carter (C) alla valvola dell'acqua (KK1, KK2) o alla tanica dell'acqua (P); può essere adoperato con il carter fissato sul lato sinistro o su quello destro della macchina.

**H. Disco:** utensile da taglio per asfalto o calcestruzzo; non fa parte della dotazione della macchina.

**I. Flangia interna:** flangia con perno portante su cui si inserisce il disco (H); sostituirla se è danneggiata o usurata.

**J. Flangia esterna:** serve a fissare il disco (H); è dotata di una spina di bloccaggio (K) che va inserita nel disco (H). Sostituire la flangia se è danneggiata o usurata.

**K. Spina di bloccaggio:** serve a fissare il disco (H); sostituirla se è danneggiata o usurata.

**L. Dado perno portante disco (L1 / L2):** serve a fissare la flangia esterna (J) alla macchina. Il dado (L1) sul lato destro della macchina ha filettatura sinistrorsa, mentre il dado (L2) (non illustrato) sul lato sinistro della macchina ha filettatura destrorsa.

**M. Perno portante disco:** il disco (H) va inserito in questo perno.

**N. Supporto anello di sollevamento e tanica acqua:** sostiene la tanica dell'acqua (P) e l'anello di sollevamento (O).

**O. Anello di sollevamento:** sollevare la macchina solo da questo punto.

**P. Tanica acqua (se in dotazione):** ha una capacità di 25 litri. Riempirla solo con acqua; non versarvi benzina o altre sostanze infiammabili. Va adoperata solo per eliminare la polvere quando si eseguono tagli a secco; usarla solo con dischi diamantati saldati a laser (per taglio a secco).

**Q. Cordicella avvio motore (solo sul modello FS 513):** serve per l'avviamento a strappo. Consultare il manuale del motore.

**R. Serbatoio carburante:** bocchettone di rabbocco.

**FS 520 / FS 524:** situato sulla parte posteriore della macchina. Il bocchettone di rabbocco è posto sul lato sinistro del serbatoio del carburante.

**FS 513:** situato sul motore – consultare il manuale del motore.

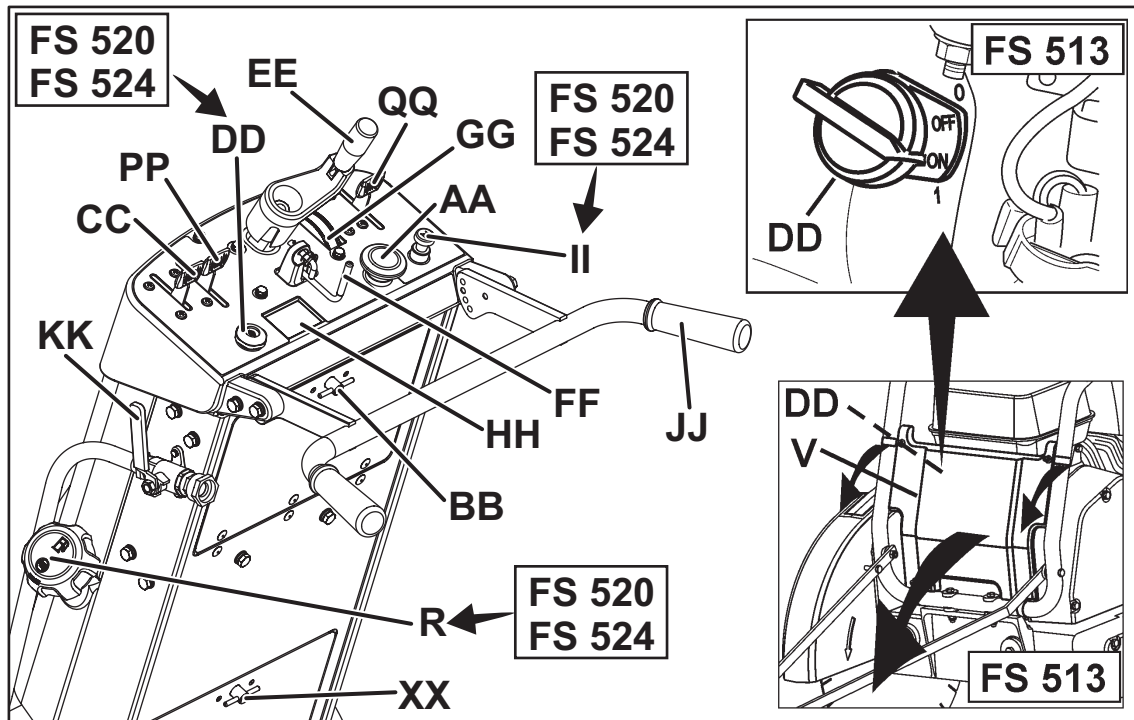
**S. Filtro aria motore (è illustrato il modello FS 513):** controllarlo giornalmente; pulirlo ogni quattro ore se si opera in condizioni polverose. Consultare il manuale del motore e il capitolo "Manutenzione e lubrificazione" del presente manuale.

**T. Chiave perno portante disco (27 mm):** serve a fissare e rimuovere il disco (H); riporla nel vano portattrezzi (BB).

**U. Chiave (13 mm):** serve per eseguire la manutenzione di numerosi componenti della macchina; riporla nel vano portattrezzi (BB).

**V. Copertura anteriore:** si aggancia al supporto della tanica dell'acqua (N); aprirla per portare l'interruttore del motore (DD) sulla posizione ON (1) o OFF (0) [solo sul modello 513].

## IDENTIFICAZIONE DEI COMPONENTI



**W. Carter albero:** protegge la flangia interna (I); va inserito sempre sul lato del telaio opposto al carter del disco (C).

**X. Ingrassatore manovella di regolazione profondità:** non illustrato; consultare il capitolo "Manutenzione e lubrificazione".

**Y. Staffa carter disco:** blocca il carter (C) nella giusta posizione.

**Z. Astina di livello olio motore:** serve a controllare il livello dell'olio (non illustrata; consultare il capitolo "Funzionamento").

**AA. Pulsante arresto macchina:** premerlo per arrestare il motore in situazioni di emergenza; ripristinarlo tirandolo in fuori prima di riavviare la macchina.

**BB. Vano portattrezzi:** serve a custodire il manuale dell'operatore, l'elenco dei componenti e le due chiavi T e U (da 13 mm e 27 mm); aprirlo girando il pomello di 180 gradi. Riporre sempre il manuale in questo vano per consultarlo quando necessario.

**CC. Leva del gas:** serve a regolare il regime motore; spingerla in avanti per aumentare il regime, tirarla indietro per diminuirlo. Le operazioni di taglio vanno eseguite al massimo regime motore.

**DD. Interruttore del motore:**

**FS 513:** è situato sul motore, dietro la copertura anteriore (V); deve essere nella posizione ON (1) perché si possa avviare il motore. Portarlo nella posizione OFF ("0") per arrestare il motore durante il normale uso.

**FS 520 e FS 524 (avviamento elettrico):** è un interruttore a chiave situato sul lato sinistro inferiore del quadro comandi, che va girato in senso orario per avviare il motore.

**EE. Manovella regolazione profondità disco:** girarla in senso antiorario per sollevare il disco (H) o in senso orario per abbassarlo.

**FF. Arresto profondità disco:** serve a bloccare la manovella (EE) nella posizione desiderata. Per bloccare, tirare l'arresto (EE) verso la parte posteriore della macchina e girarlo di 90 gradi.

**GG. Indicatore profondità disco:** mostra la profondità del disco (H) in centimetri (colore arancione) o pollici (colore bianco). Modalità d'uso: con l'interruttore motore nella posizione OFF ("0"), abbassare il disco (H) finché è a contatto della superficie da tagliare; girare l'indicatore sino ad allineare lo "0" con le frecce e sollevare il disco. Quando si abbassa il disco nella traccia eseguita, viene indicata l'attuale profondità di taglio.

**HH. Tachimetro motore (giri/min.):** indica il regime del motore in giri al minuto mentre il motore è in funzione, il tempo totale di funzionamento quando il motore è fermo (interruttore nella posizione OFF ["0"]). Il tempo totale è mostrato in minuti da 0 a 59 e in ore se più lungo.

**II. Leva dello starter:** A motore freddo usare lo starter. Tirare la manopola per inserire il comando dell'aria. Premere per disinserire dopo l'avvio del motore. Consultare il manuale di istruzioni del motore per ulteriori informazioni.

**JJ. Stegola:** l'operatore manovra la macchina tenendo entrambe le mani sulla stegola, regolabile su diverse posizioni.

**KK1. Valvola dell'acqua:** regola il flusso dell'acqua sul disco; è situata sul lato sinistro della macchina, accanto alla stegola (RR). Non va adoperata con la tanica dell'acqua (se in dotazione).

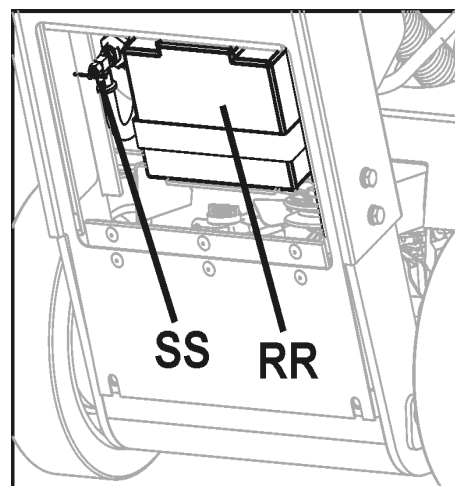
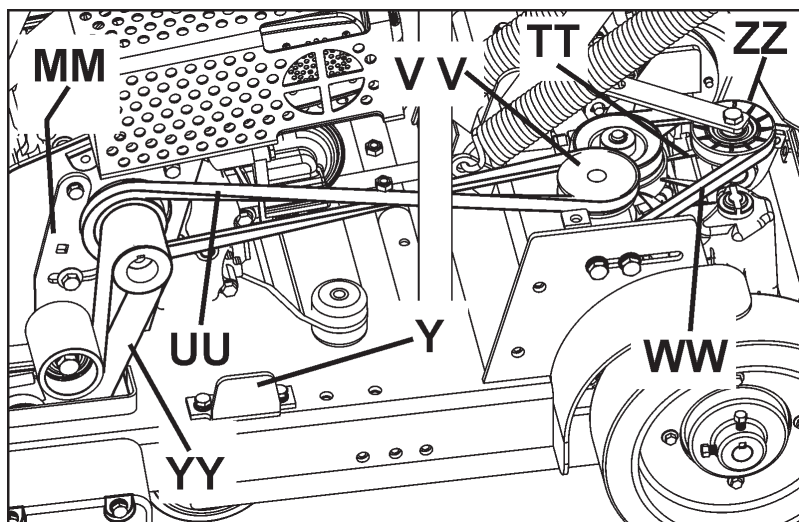
**KK2. Valvola dell'acqua:** regola il flusso dell'acqua sul disco; è situata sul carter del disco. Va adoperata con la tanica dell'acqua (se in dotazione).

**LL. Carter cinghia (non illustrato):** copre la cinghia di trasmissione motore.

**MM. Tenditore cinghia:** mantiene alla giusta tensione la cinghia di trasmissione dell'albero del disco.

**NN. Tubo flessibile scarico olio:** serve a scaricare l'olio dal motore.

## IDENTIFICAZIONE DEI COMPONENTI



**OO. Freno di stazionamento (modelli per l'Unione Europea):** serve a immobilizzare la macchina. A motore fermo (interruttore nella posizione OFF ["0"]), inserire il freno portando la leva della trasmissione (PP) nella posizione di inserimento. Portare la leva nella posizione di disinserimento prima di avviare il motore.

**PP. Leva trasmissione:** DEVE ESSERE nella posizione posteriore (disinserimento) per l'avvio del motore (modelli FS 520 e FS 524, avvio in folle). Spingerla in avanti per inserire la trasmissione, indietro per disinserirla; quando la trasmissione è disinserita, la macchina può essere spostata a motore fermo. Per ulteriori informazioni vedi "OO. Freno di stazionamento".

**QQ. Leva velocità di traslazione:** regola la velocità e la direzione (marcia avanti o retromarcia) della macchina. Portare la leva in avanti per innestare la marcia avanti, indietro per innestare la retromarcia. La leva DEVE essere vicino alla posizione di arresto ("STOP") prima di spostare la leva della trasmissione (PP) nella posizione di inserimento.

**RR. Batteria di avviamento (solo sui modelli FS 520 e FS 524):** è situata dietro il pannello di accesso inferiore, sulla parte posteriore della macchina. Vedere il capitolo "Manutenzione della batteria" per le istruzioni di carica e manutenzione.

**SS. Valvola carburante:** serve ad arrestare l'erogazione del carburante al motore.

**FS 520 / FS 524:** è situata dietro il pannello di accesso inferiore, sulla parte posteriore della macchina; girarla in senso antiorario per chiuderla.

**FS 513:** è situata sul motore (consultare il manuale del motore per ulteriori informazioni).

**TT. Trasmissione idrostatica:** regola la velocità e direzione di marcia della macchina; non richiede alcuna manutenzione per l'intera durata della macchina.

**UU. Cinghia tenditore comando trasmissione:** collega il motore al tenditore (VV); controllare periodicamente se la cinghia e le pulegge sono usurate.

**VV. Tenditore comando trasmissione:** mantiene alla giusta tensione la cinghia di comando della trasmissione (UU). Per ulteriori informazioni vedere il capitolo "Manutenzione e lubrificazione".

**WW. Cinghia trasmissione idrostatica:** trasmette il moto alla trasmissione idrostatica (TT) attraverso il tenditore (VV). Per ulteriori informazioni vedere il capitolo "Manutenzione e lubrificazione".

**XX. Pannello di accesso inferiore:** aprirlo per esporre la batteria di avviamento (RR) e la valvola del carburante (SS).

**YY. Cinghia di comando albero disco:** collega il motore all'albero del disco. Per ulteriori informazioni vedere il capitolo "Manutenzione e lubrificazione".

**ZZ. Tenditore cinghia trasmissione idrostatica:** precaricato a molla, mantiene alla giusta tensione la cinghia della trasmissione idrostatica (WW). Per ulteriori informazioni vedere il capitolo "Manutenzione e lubrificazione".

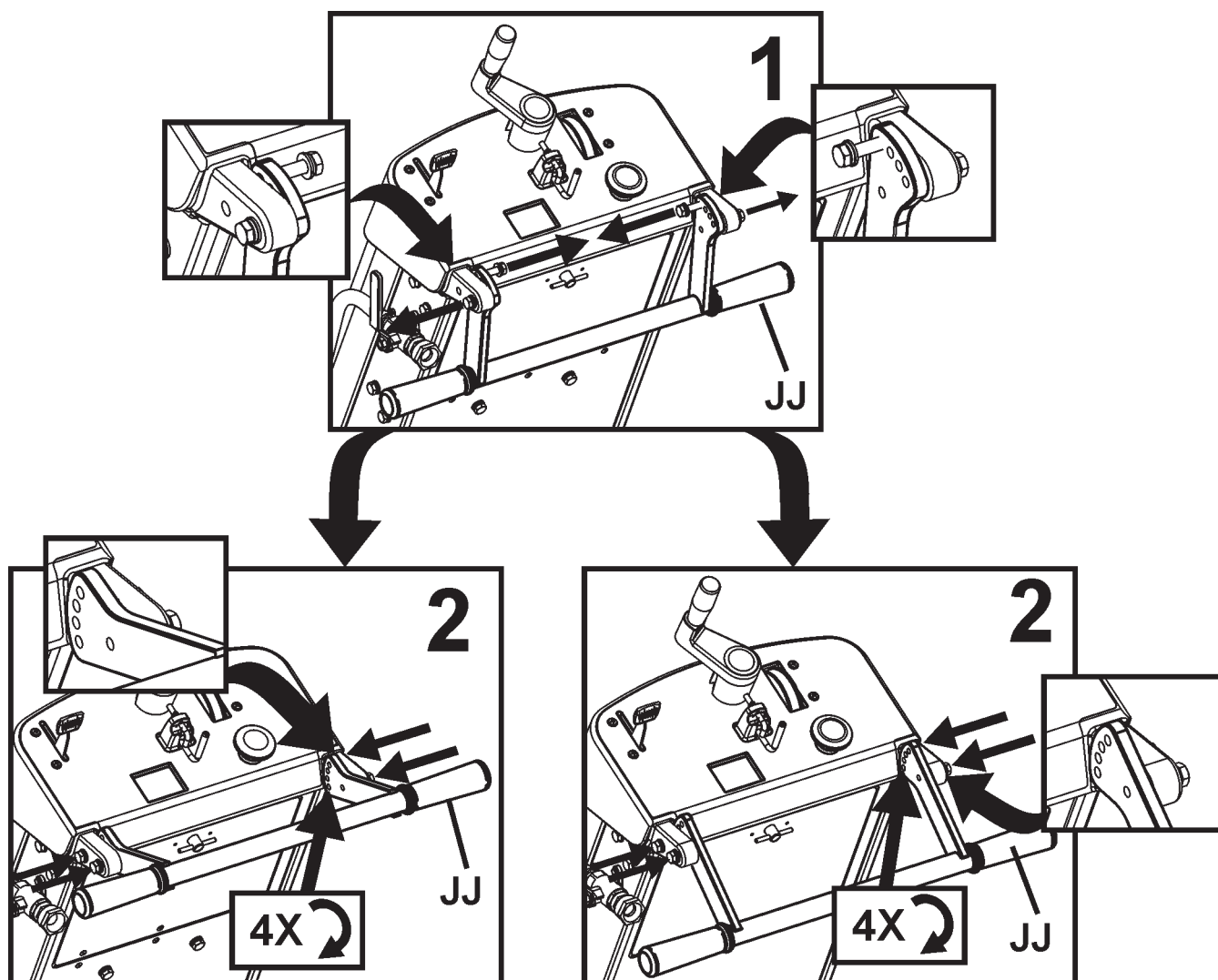
AAA. --

BBB. --

# MONTAGGIO

Montare i seguenti componenti prima di usare la macchina per la prima volta.

**Posizionamento della stegola (JJ):** la stegola viene spedita nella posizione ripiegata, come illustrato, e deve essere sistemata nella posizione adatta per l'uso della macchina.



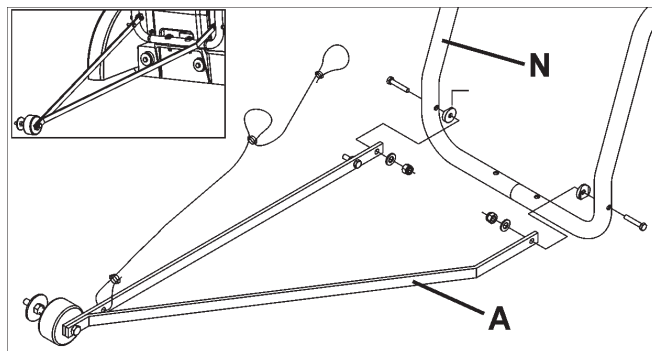


# MONTAGGIO

## Installazione del puntatore (A)

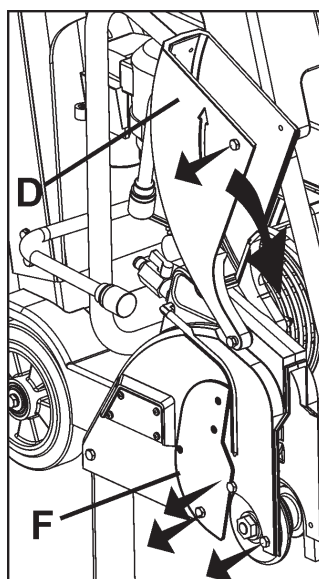
1. Usando le viti, le rondelle e i dadi inseriti nel puntatore, inserirlo sul telaio tubolare del supporto della tanica dell'acqua (N) e serrare i dadi in modo che il puntatore possa ruotare liberamente.
2. Sistemare la cordicella del puntatore in modo da evitare superfici ad alta temperatura; due cappi sulla cordicella consentono di fissarla alla stegola (JJ).

**Nota bene:** è illustrato il **puntatore singolo** (A). In alcune regioni la dotazione standard prevede un **puntatore doppio**, disponibile come accessorio per tutte le regioni. Per ulteriori informazioni consultare la sezione "Accessori" o l'elenco dei ricambi.



## Sezione anteriore carter disco (D)

1. Usando la chiave da 13 mm in dotazione (U), togliere le due viti M8 situate sulla parte anteriore e inferiore della piastra di chiusura del carter del disco (F) e la vite M8 dalla sezione anteriore (D) [come indicato dalle frecce]. Allentare, ma non togliere, la vite rimanente della piastra di chiusura. Girare quest'ultima e la sezione anteriore verso il basso.

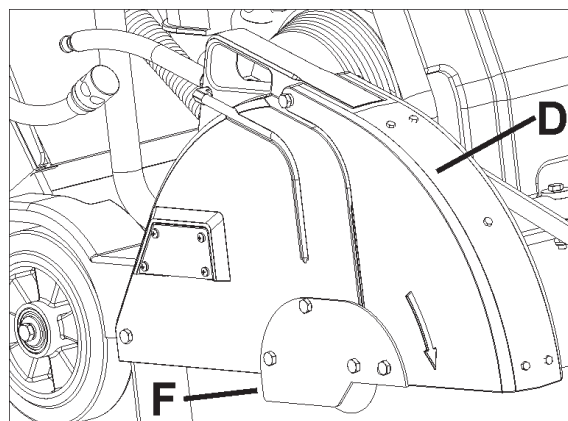


### ⚠ AVVERTENZA

Prima di usare la macchina occorre installare la piastra di chiusura del carter del disco (F). Se non si prende questa precauzione si potrebbe creare una situazione di pericolo.

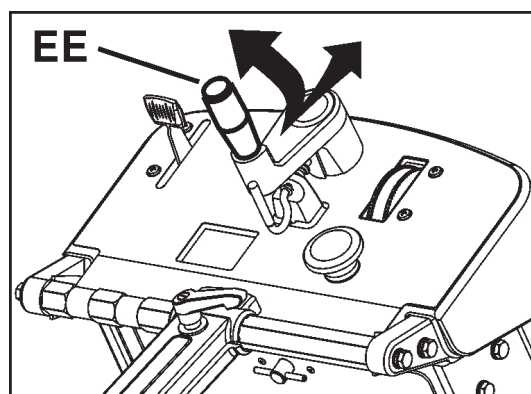
Mantenere sempre tutti i carter nella giusta posizione quando si usa la macchina.

2. Reinscrivere le tre viti M8 nella piastra di chiusura (F), come illustrato nella figura a destra. Usare la chiave da 13 mm per serrare le quattro viti M8 di fissaggio della piastra di chiusura.



## Spostamento della manovella di regolazione profondità disco (EE)

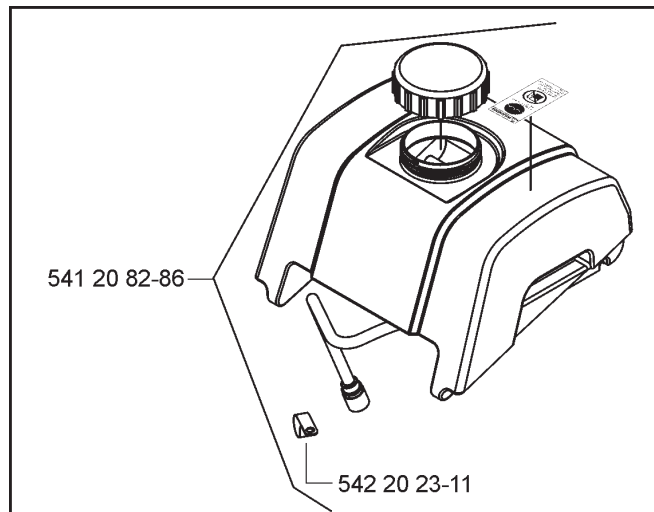
Tirare in fuori la manovella (EE) e girarla di 90 gradi finché non si blocca con uno scatto nella posizione illustrata.



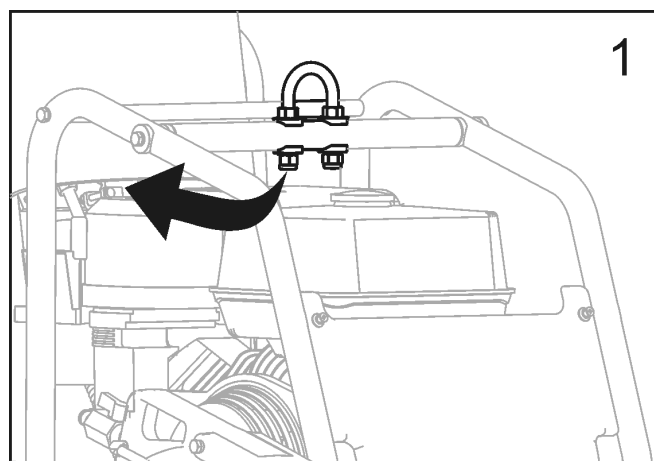
# MONTAGGIO

## Installazione della tanica dell'acqua (P) (se in dotazione)

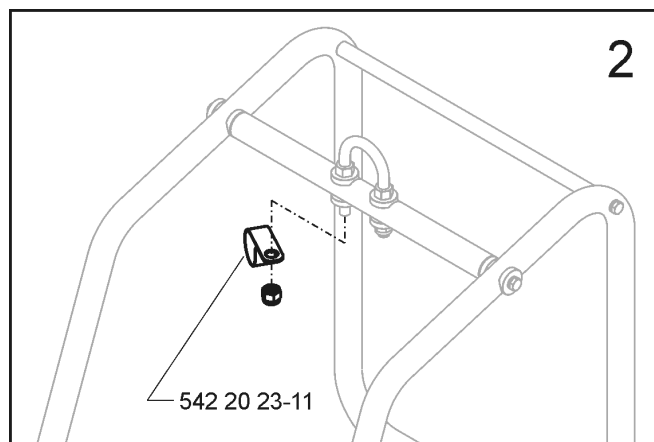
- In alcune regioni è disponibile una tanica dell'acqua installata in fabbrica. In tutte le regioni è disponibile un kit opzionale per la tanica dell'acqua.
- Se la tanica dell'acqua è già installata, leggere queste istruzioni per verificare l'installazione. Seguire tutte le AVVERTENZE per l'installazione e l'uso della tanica dell'acqua.
- Verificare il contenuto del kit per la tanica dell'acqua; vedere la figura a destra.



1. **Solo sul modello FS 513:** togliere temporaneamente il dado destro (sullo stesso lato della macchina su cui si trova la cordicella di avviamento del motore) dall'anello di sollevamento (O); vedere la figura a destra.



2. **Solo sul modello FS 513:** inserire la fascetta fornita con il kit per la tanica dell'acqua e reinserire il dado; vedere la figura a destra.



3. **Solo sul modello FS 513:** serrare alla coppia specificata sotto e nella figura a destra.

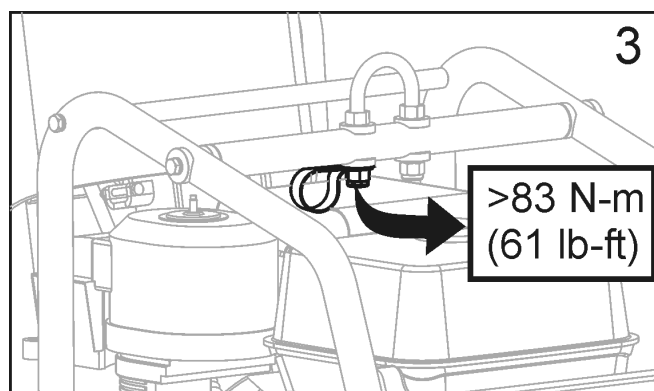
### AVVISO

Serrare il dado dell'anello di sollevamento a una coppia di almeno 83 N·m.



### AVVERTENZA

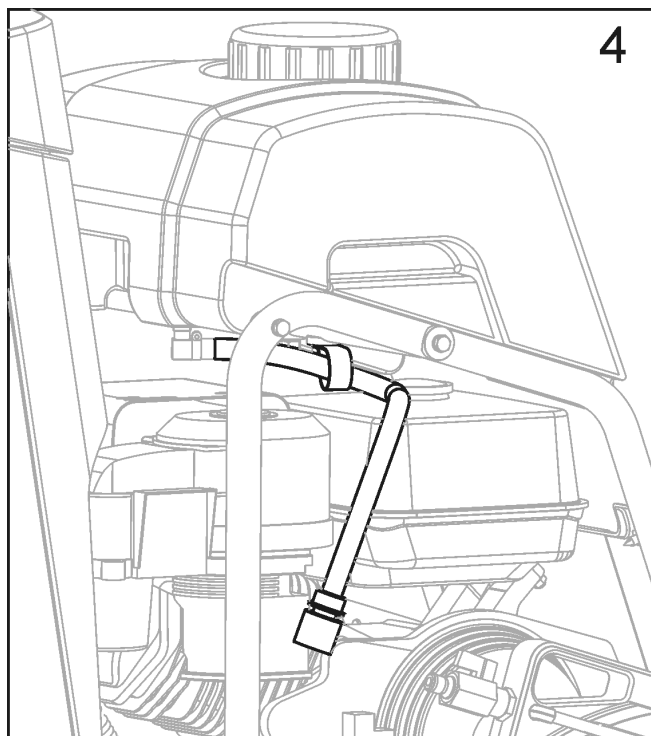
Serrare il dado alla coppia specificata, altrimenti l'anello di sollevamento (O) potrebbe spezzarsi; se l'anello si spezza mentre si solleva la macchina, si può subire un infortunio grave, anche mortale.





## MONTAGGIO

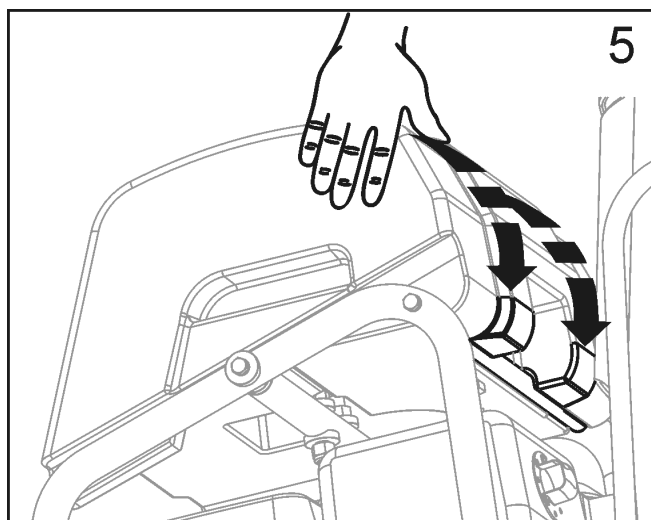
4. Collocare la tanica dell'acqua e il tubo flessibile come illustrato nella figura a destra. (**FS 513**). I modelli FS 520 / FS 524 non sono dotati della fascetta illustrata nella figura.



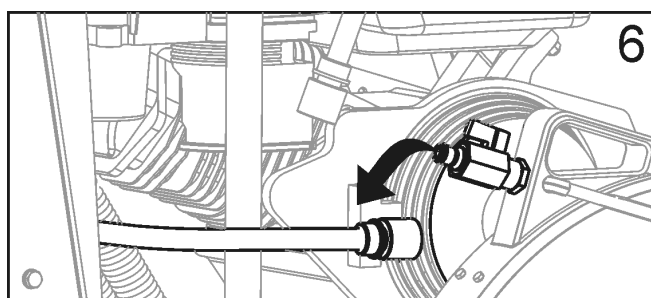
5. Allineare la barra posteriore e l'area incassata sulla parte posteriore della tanica.

- Premere con decisione sulla tanica in modo che si blocchi con uno scatto sulla barra posteriore.

- Se installata correttamente, la tanica deve ruotare liberamente sulla barra posteriore.



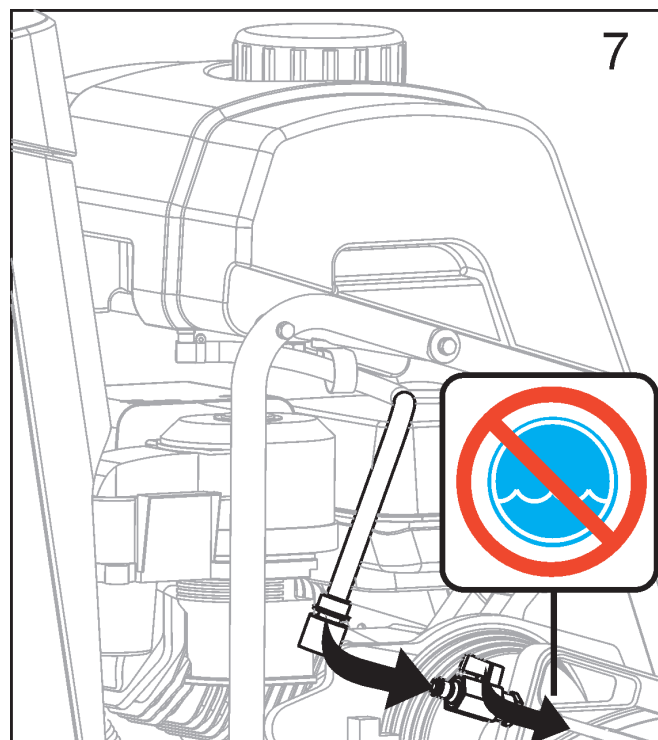
6. Scollegare dal carter del disco il tubo flessibile già presente, che va collegato alla valvola dell'acqua installata sulla segatrice.



## MONTAGGIO

7. Collegare il tubo flessibile della tanica alla valvola dell'acqua.

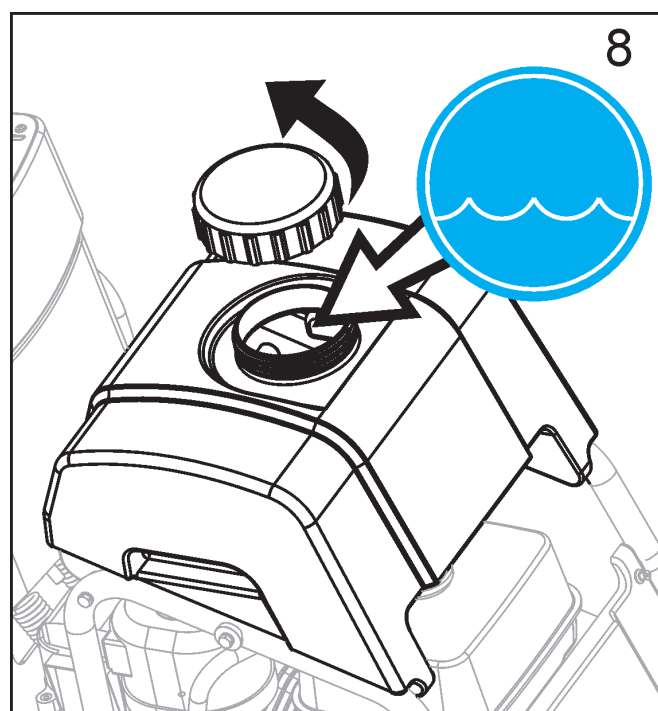
- Verificare che la valvola dell'acqua sia chiusa.
- A questo punto la tanica dell'acqua è montata sulla segatrice.



### Rabbocco della tanica dell'acqua

8. Togliere il tappo girandolo in senso antiorario; vedere la figura a destra.

- Riempire la tanica solo con acqua. Leggere tutte le AVVERTENZE prima di usare la tanica dell'acqua.
- Riposizionare il tappo girandolo in senso orario.
- La tanica dell'acqua è concepita solo per eliminare la polvere di calcestruzzo presente nell'aria e va adoperata solo con dischi diamantati per taglio a secco.



### AVVERTENZA

NON usare dischi diamantati convenzionali (per taglio con acqua) utilizzando la tanica per la mandata di acqua; il flusso ottenibile dalla tanica non è sufficiente per raffreddare in modo adeguato il disco.

Riempire la tanica solo con acqua.

Non riempire mai la tanica dell'acqua (P) con benzina o liquidi infiammabili; potrebbe verificarsi un infortunio, anche mortale.

# FUNZIONAMENTO

## Prima dell'uso

**Impiego:** questa macchina va adoperata solo per il taglio a secco o con acqua di asfalto e calcestruzzo, vecchio o nuovo.

### AVVERTENZA

NON usare la macchina per il taglio a secco nelle regioni dell'Unione Europea; la macchina non è dotata di un'apertura di raccolta polvere.

**Utensili:** usare la macchina solo con i seguenti utensili (H): dischi diamantati raffreddati ad acqua, dischi abrasivi rinforzati o dischi diamantati per taglio a secco. I dischi diamantati NON devono essere adoperati nelle regioni dell'Unione Europea dato che la macchina, come fornita, non include un'apertura di raccolta polvere.

Diametro: 300 mm – 500 mm.

Foro: 25,4 mm.

### AVVERTENZA

NON utilizzare su questa macchina dischi per seghe circolari o da legno né dischi in carburo, in quanto si potrebbe subire un infortunio grave, anche mortale.

## Spostamento del carter del disco (C) – Se necessario

Il carter del disco (C) in fabbrica viene installato sul lato destro della macchina, ma si può spostarlo sul lato sinistro per eseguire il taglio più vicino a ostacoli, se non è possibile avvicinare la macchina dal lato opposto.

1. Usare la chiave da 13 mm (U) per togliere la vite posteriore (E) dal carter (C).
2. Spingere indietro il collare per separare il raccordo del tubo flessibile dell'acqua (G); la metà maschio rimane sul carter (C), mentre la metà femmina rimane sulla tanica dell'acqua (P) o sulla valvola dell'acqua (KK).
3. Sollevare il carter (C) staccandolo dalla staffa (Y).
4. Usare la chiave da 13 mm per togliere le quattro viti di fissaggio della piastra di chiusura del carter (F) e fissarla sul lato sinistro del carter.
5. Rimuovere il carter dell'albero (W) dal lato sinistro della macchina e spostarlo sul lato destro.
6. Abbassare il carter del disco (C) sulla staffa (Y) situata sul lato sinistro della macchina.
7. Reinscrivere la vite posteriore (E) nel carter (C).
8. Ricollegare il raccordo (G) dal carter (C) alla tanica dell'acqua (P) o alla valvola dell'acqua (K), facendo attenzione a evitare che il tubo flessibile spostato non sia a contatto della marmitta.
9. Spostare e riallineare il puntatore (A) in modo che la rotella di guida (B) sia sul lato sinistro della macchina.

### AVVERTENZA



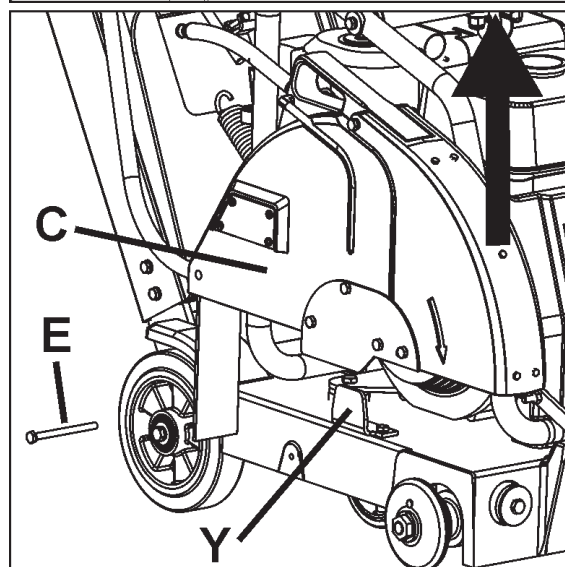
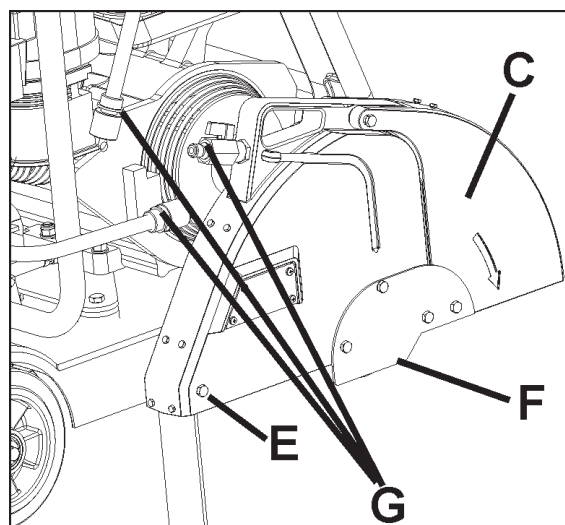
Prima di usare la macchina, leggere attentamente il presente manuale e il manuale del motore, fornito con quest'ultimo.



Familiarizzarsi con la macchina prima di usarla.



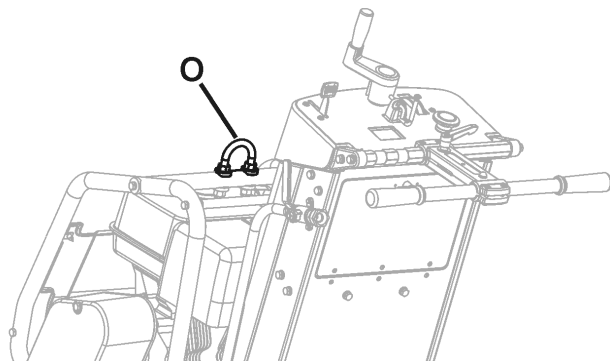
L'operatore deve indossare un equipaggiamento di protezione personale e indumenti adatti al lavoro da eseguire. È obbligatorio l'uso di un equipaggiamento di protezione personale, come dispositivi di protezione dell'udito e degli occhi.



# FUNZIONAMENTO

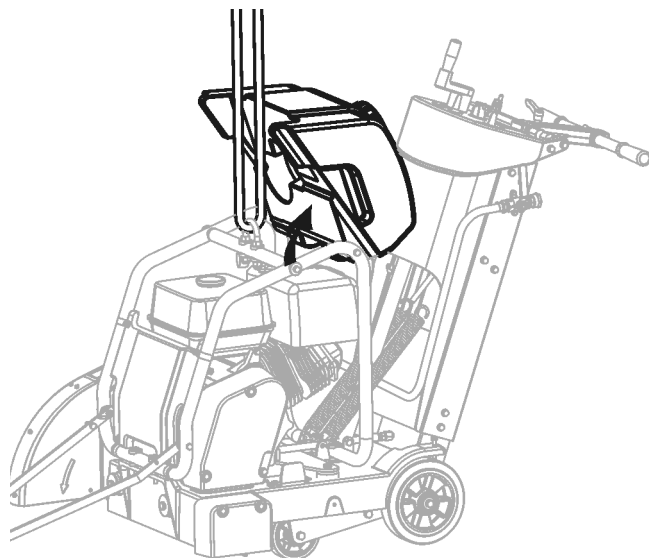
## Trasporto e sollevamento della macchina

- Sollevare la macchina solo dall'apposito punto (O).
- Rimuovere sempre il disco (H) prima di sollevare, caricare o trasportare la macchina.
- Usare una braca adatta, di portata pari ad almeno il peso massimo della macchina. Il peso nominale e quello massimo della macchina sono riportati nel capitolo "Dati tecnici".



## Sollevamento della macchina dotata di tanica dell'acqua

- Prima di sollevare una macchina dotata di tanica dell'acqua:
  1. Svuotare la tanica.
  2. Rimuovere il disco.
  3. Abbassare la macchina finché il telaio è parallelo al suolo.
  4. Girare la parte anteriore della tanica verso l'alto finché poggia contro la parte superiore in alluminio del cofano; non poggiarla contro la parte superiore di plastica del cofano perché si possono causare danni durante il sollevamento.
  5. Fissare una braca adatta all'anello di sollevamento (O).
  6. Fare una prova sollevando la macchina solo di alcuni centimetri per accertarsi che la tanica rimanga fissata alla macchina e non possa essere danneggiata né causare danni.
  7. Se non è possibile sollevare la macchina senza rischio di danneggiare la tanica o la macchina, rimuovere la tanica prima di procedere al sollevamento.



### AVVISO

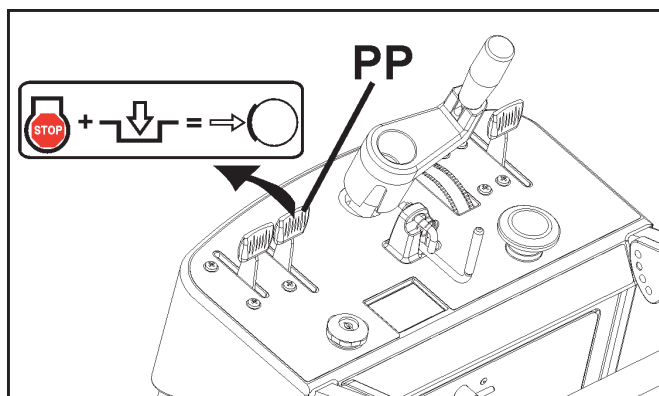
La tanica dell'acqua o la segatrice si può danneggiare se non si solleva quest'ultima correttamente; controllare attentamente se esiste il rischio di danni durante il sollevamento.

## Immobilizzazione della macchina

- Le macchine commercializzate in alcune regioni possono richiedere l'uso di un freno di stazionamento. In questa macchina si inserisce il freno di stazionamento mediante la leva della trasmissione (PP).
- Il freno di stazionamento può immobilizzare la macchina su un pendio con pendenza non superiore a 10 gradi, con la parte posteriore della macchina sul lato in discesa del pendio (massimo peso applicato alla ruota frenata).

 **Freno di stazionamento – Inserimento (vedi illustrazione)**

1. Arrestare il motore (interruttore nella posizione OFF ["0"]).
2. Portare la leva della trasmissione (PP) in avanti (posizione di inserimento).



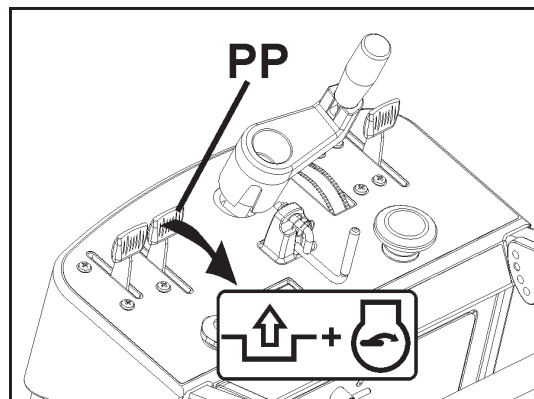
## FUNZIONAMENTO

### Freno di stazionamento – Disinserimento (vedi illustrazione)

1. Portare la leva della trasmissione (PP) completamente indietro (posizione di disinserimento).
2. A questo punto si può avviare il motore.

#### AVVISO

Il freno di stazionamento deve essere disinserito perché si possa avviare il motore (FS 520 e FS 524). Portare la leva della trasmissione (PP) indietro (posizione di disinserimento).



### Modelli con motore a benzina

Per informazioni sul funzionamento del motore consultarne il manuale.

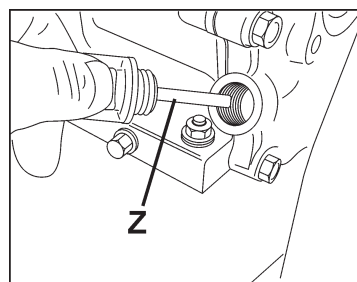
**CARBURANTE:** si raccomanda benzina senza piombo. Per ulteriori informazioni consultare il manuale del motore.

**OLIO:** controllare il livello dell'olio mediante l'astina (Z). Per ulteriori informazioni vedere il capitolo "Manutenzione e lubrificazione" o il manuale del motore.

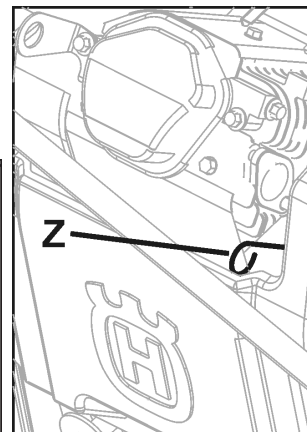
Poiché il motore funziona spesso ad angolo, controllare il livello dell'olio con il motore in orizzontale. Controllare spesso, per accertarsi che il livello non scenda mai sotto il segno inferiore sull'astina. Si raccomanda olio 10W30. Per ulteriori informazioni consultare il manuale del motore.

#### AVVISO

Se il motore è dotato di un sistema di arresto da basso livello dell'olio, non si avvia se il livello è troppo basso. Inoltre il motore può arrestarsi se si supera l'angolo massimo di funzionamento. Consultare il manuale del motore.



FS 513



FS 520, FS 524

### Tutti i modelli

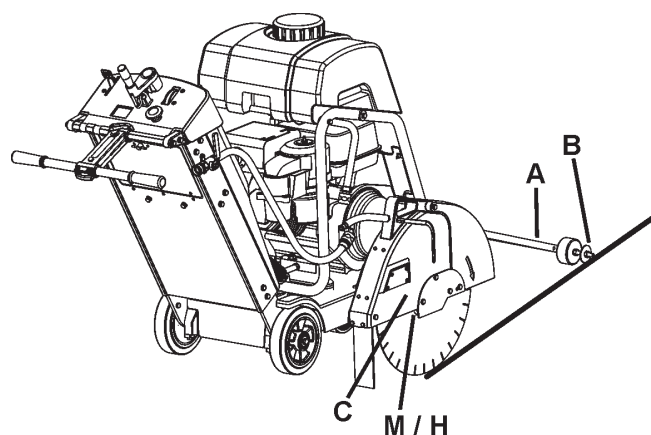
Verificare che il puntatore (A) sia allineato con il disco: collocare un righello lungo la flangia interna (I) e allineare il puntatore al righello. Se necessario, regolare la posizione del puntatore allentando i dadi di fissaggio della rotella di guida (B); allinearla al righello e serrare i dadi.

Verificare che il tubo dell'acqua sul carter del disco (C) sia aperto e che ciascun lato del disco riceva una quantità adeguata d'acqua.

Verificare la pressione e la portata dell'acqua prima di azionare la segatrice.

Eseguire i tagli solo alla profondità specificata per il lavoro; tagli più profondi del necessario causano un'usura eccessiva del disco e della macchina.

Eseguire il taglio in modo incrementale, ossia aumentando la profondità di 50 mm alla volta sino a raggiungere la profondità desiderata.





# FUNZIONAMENTO

Eseguire i tagli solo in senso rettilineo. Contrassegnare chiaramente la traccia da effettuare in modo che l'operatore la possa seguire facilmente. La segatrice NON deve essere girata lateralmente per forzare il disco lungo la traccia.

## Installazione del disco diamantato (H)



Installare il disco diamantato (H) presso il cantiere; non trasportare la macchina con il disco già installato.

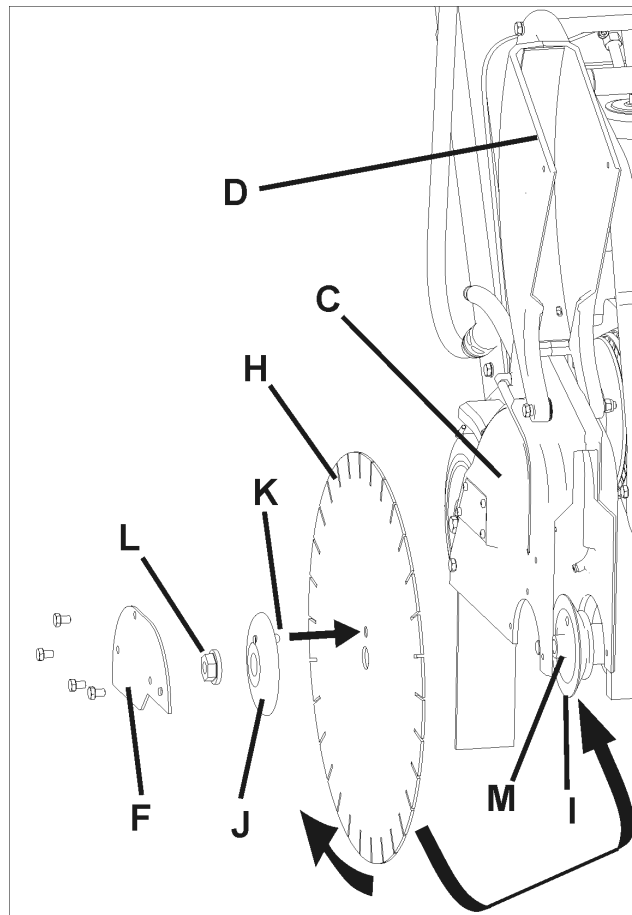
1. Aprire la copertura anteriore (V).
2. Portare l'interruttore del motore (DD) sulla posizione OFF ("0").
3. Sollevare il disco diamantato (H) alla posizione più girandone la manovella di regolazione profondità (EE) in senso antiorario.
4. Usare la chiave da 13 mm (U) riposta nel vano portattrezzi (BB) per togliere le quattro viti di fissaggio della piastra di chiusura del carter del disco (F) e rimuovere temporaneamente la piastra.
5. Sollevare la sezione anteriore del carter del disco (D).
6. Usando la chiave da 27 mm per il perno portante del disco (T), togliere il dado (L) di fissaggio della flangia esterna (J).

### AVVISO

Il dado del perno portante del disco (L1) situato sul lato destro della macchina ha filettatura sinistrorsa; per allentarlo girarlo in senso orario.

Il dado del perno portante del disco (L2) (non illustrato) situato sul lato sinistro della macchina ha filettatura destrorsa; per allentarlo girarlo in senso antiorario.

7. Rimuovere la flangia esterna (J).
8. Verificare che il perno portante del disco (M), la flangia interna (I) e quella esterna (J) siano puliti e senza oggetti estranei.
9. Inserire il disco diamantato (H) sul perno portante (M). Il senso di rotazione è indicato da frecce sul disco e sulla sezione anteriore del carter (D). Vedere la figura a destra.
10. Inserire la flangia esterna (J) sul perno portante (M), accertandosi che la spina di bloccaggio (K) s'infilii nel disco (H) e nella flangia interna (I).
11. Fare ruotare la flangia esterna (J) e il disco (H) in senso opposto a quello di normale rotazione del disco, per eliminare il gioco.
12. Inserire il dado del perno portante (L) e serrarlo mediante la chiave da 27 mm (T).



### AVVERTENZA

USARE SOLO dischi (H) contrassegnati con un valore della massima velocità di esercizio maggiore della velocità dell'albero del disco.

NON sostituire il disco con uno di dimensioni maggiori senza sostituire pure le cinghie e pulegge con quelle adatte.

NON usare la macchina se il disco diamantato (H) non è protetto dal carter.

NON usare la macchina con la sezione anteriore del carter del disco (D) sollevata.

Il disco (H) NON DEVE essere esposto per più di 180 gradi quando si usa la macchina.

Le superfici di contatto del perno portante del disco (M), la flangia interna (I) e quella esterna (J) DEVONO ESSERE pulite e senza oggetti estranei.

NON trasportare la macchina con il disco (H) installato.

NON usare dischi diamantati convenzionali (per taglio con acqua) senza acqua.

LEGGERE le istruzioni per l'uso allegate al disco (H).

NON installare il disco (H) se l'interruttore del motore non è nella posizione OFF (0) e scollegato dal circuito di alimentazione.



## FUNZIONAMENTO

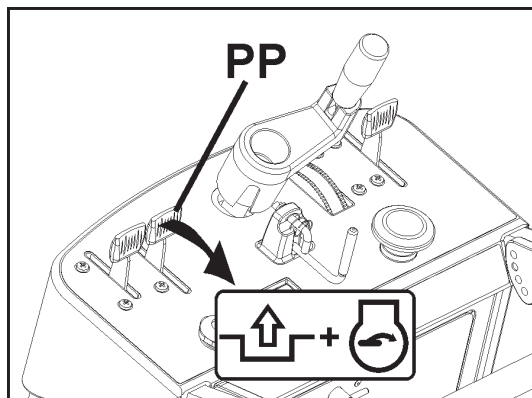
### AVVISO

Il dado del perno portante del disco (L1) situato sul lato destro della macchina ha filettatura sinistrorsa; per serrarlo girarlo in senso antiorario. Serrare a una coppia di almeno 45 N·m.

Il dado del perno portante del disco (L2) (non illustrato) situato sul lato sinistro della macchina ha filettatura destrorsa; per serrarlo girarlo in senso orario. Serrare a una coppia di almeno 45 N·m.

13. Abbassare la sezione anteriore del carter del disco (D).

14. Reinserrire e serrare la piastra di chiusura del carter del disco (F).



### Avvio ed esecuzione del taglio con la macchina

- Usando la manovella di regolazione profondità (EE), sollevare il disco diamantato (H) quanto più possibile in modo che non urti il suolo mentre si manovra la macchina. Se necessario tirare in fuori l'arresto di profondità disco (FF).

- Disinserire il freno di stazionamento (OO) portando la leva della trasmissione (PP) indietro.

- A motore fermo, portare la macchina presso la traccia da effettuare.

- Abbassare il puntatore (A) sulla superficie da tagliare.

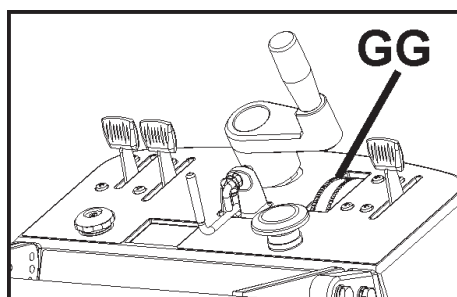
- Regolare l'indicatore di profondità (GG) (usarlo facoltativamente):

1) Abbassare il disco finché è a contatto della superficie da tagliare.

2) Girare l'indicatore di profondità (GG) sino ad allinearne le frecce con lo zero (0). Il colore arancione indica la profondità di taglio in centimetri; il colore bianco, in pollici.

3) Sollevare il disco diamantato (H) alla massima altezza; a mano a mano che lo si abbassa, l'indicatore (GG) mostra la profondità di taglio.

4) Sollevare completamente il disco diamantato (H).



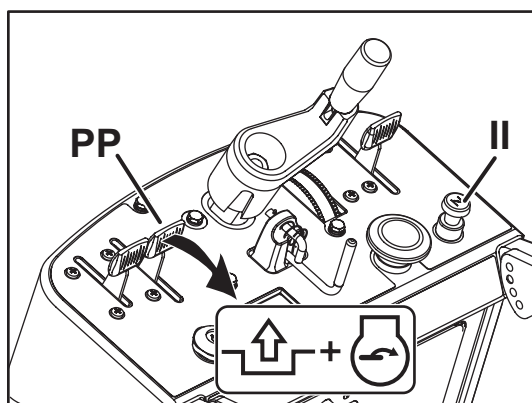
### Avvio del modello FS 513

- Verificare che il pulsante di arresto macchina (AA) e l'interruttore del motore (DD) siano nella posizione "in funzione": il pulsante deve essere sollevato (in fuori rispetto al cofano) e l'interruttore deve essere nella posizione ON ("1"). La leva della velocità di traslazione (QQ) deve essere vicino alla posizione "Stop".

- Avviare il motore azionando la leva dello starter e tirando la cordicella; non appena il motore di avvia, disinserire lo starter. Per ulteriori informazioni consultare il manuale del motore.

### Avvio del modello FS 520 / FS 524:

- Verificare che il pulsante di arresto di macchina (AA) sia nella posizione esterna (in fuori rispetto al cofano) e il freno di stazionamento (OO) sia disinserito [leva della



### AVVISO

Il freno di stazionamento deve essere disinserito perché si possa avviare il motore (FS 520 e FS 524). Portare la leva della trasmissione (PP) indietro (posizione di disinserimento).

# FUNZIONAMENTO

trasmissione (PP) indietro]. La leva della velocità di traslazione (QQ) deve essere vicino alla posizione "Stop".

- Tirare in fuori la leva dello starter (II) (per ulteriori informazioni consultare il manuale del motore).
- Girare l'interruttore del motore (DD) sulla posizione di avvio ("Start").
- Avviare il motore. Per ulteriori informazioni consultare il manuale del motore.

## Una volta avviato il motore (tutti i modelli)

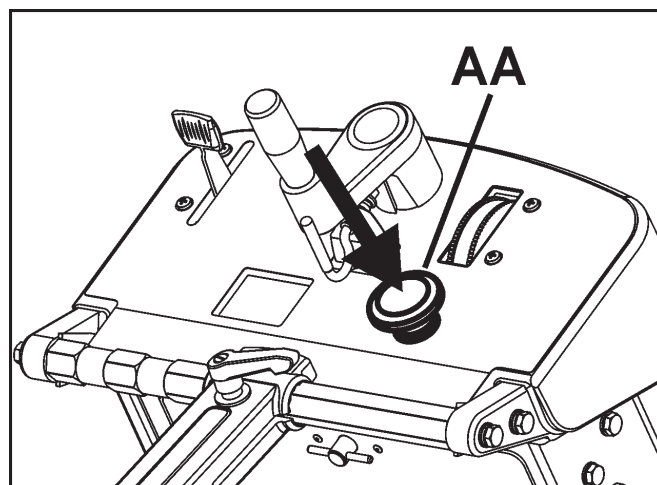
- Verificare visivamente che il senso di rotazione del disco corrisponda a quello indicato dalla freccia sul carter del disco.
- Aprire **COMPLETAMENTE** la valvola dell'acqua (KK1). Verificare che la portata sia al valore massimo e poi regolarla in modo che il disco sia raggiunto da una quantità adeguata d'acqua **PRIMA** di abbassarlo.
- Eseguire le regolazioni finali per allineare il disco alla traccia da effettuare; verificare che la rotella di guida (B) e il disco (H) siano entrambi sulla traccia.

**Se cessa l'erogazione d'acqua, interrompere immediatamente il taglio, altrimenti il disco diamantato si può danneggiare.**

- Abbassare il disco diamantato (H) nel taglio girando lentamente la manovella di regolazione profondità (EE) **IN SENSO ANTIORARIO**.
- Una volta raggiunta la profondità di taglio desiderata, spingere in giù l'arresto di profondità disco (FF) per bloccarlo contro la manovella di regolazione profondità (EE) (facoltativamente).
- Accertarsi che la leva della velocità di traslazione (QQ) sia vicino alla posizione "Stop", quindi spostare la leva della trasmissione (PP) in avanti (posizione di inserimento).
- Spingere in avanti la leva della velocità di traslazione (QQ) fino a raggiungere la velocità desiderata. Osservare attentamente il disco diamantato (H) e la rotella di guida (B) per accertarsi che la macchina rimanga sulla traccia da effettuare. Tirare indietro la leva della velocità di traslazione fino ad arrestare la macchina.
- Sbloccare l'arresto di profondità disco (FF).
- Sollevare il disco diamantato (H) fuori del taglio girando lentamente la manovella di regolazione profondità (EE) **IN SENSO ORARIO**.
- Chiudere la valvola dell'acqua (KK).
- Portare la leva della trasmissione (PP) indietro (posizione di disinserimento).
- Arrestare il motore portandone l'interruttore (DD) nella posizione OFF ("0").

### AVVISO

In caso di emergenza durante l'operazione di taglio, **ARRESTARE** immediatamente la macchina azionando l'apposito pulsante (AA).



Per l'arresto della macchina, premere "ARRESTO MACCHINA (AA)".

## Periodi prolungati di inattività (due settimane o più)

**FS 520 / FS 524: vedi Manutenzione della batteria.**

**FS 520 / FS 524: scaricare il carburante dal motore.**

• Se la macchina rimarrà inattiva per almeno due settimane, scaricare il carburante dal motore. Si può procedere come segue:

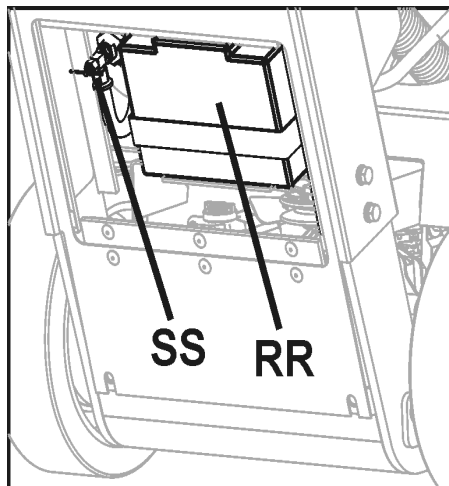
1. Aprire il pannello di accesso alla batteria (il pannello non è illustrato a scopo di chiarezza).
2. Chiudere la valvola del carburante (SS) girandola in senso orario.
3. Rimuovere il disco e fare allontanare i non addetti ai lavori.
4. Avviare il motore e farlo girare al massimo regime finché non si arresta a causa dell'esaurimento del carburante.

### AVVISO

Se non si scarica il carburante dal motore in caso di periodi prolungati di inattività, il carburante non più fresco potrebbe intasare il carburatore, richiedendo un'ulteriore manutenzione del motore.

### Rimozione del carburante dal serbatoio

• Se la macchina rimarrà inattiva per almeno quattro settimane, scaricare il carburante dal serbatoio. Per informazioni e avvertenze sulla sicurezza consultare il manuale del motore.



### AVVERTENZA

La benzina è estremamente infiammabile ed esplosiva, e si possono subire ustioni o altre lesioni gravi quando si maneggia carburante.

- Arrestare il motore e tenere lontane fonti di calore, scintille e fiamme libere.
- Eseguire il rifornimento solo all'aperto.
- Pulire immediatamente le aree in cui si è versato carburante.

# MANUTENZIONE e LUBRIFICAZIONE

## GUIDA RAPIDA ALLA MANUTENZIONE PROGRAMMATA

Prima di eseguire qualsiasi operazione di manutenzione, parcheggiare **SEMPRE** la macchina in piano a motore fermo e con l'interruttore del motore nella posizione OFF. Lasciare raffreddare la macchina. Altre operazioni di manutenzione ed eventuali riparazioni devono essere effettuate solo da un tecnico qualificato.

### MANUTENZIONE GIORNALIERA

1. Controllare il livello dell'olio motore.
2. Controllare se il carter del disco è danneggiato.
3. Controllare il filtro dell'aria del motore e sostituirlo se sporco. Controllarlo più spesso se si opera in condizioni polverose.
4. Pulire la macchina alla fine della giornata.

### **FS 513:**

#### **Sostituzione del filtro dell'aria del motore (S)**

Se il motore sembra debole, emette fumo nero o funziona in modo irregolare, è possibile che il filtro dell'aria sia intasato; è quindi importante pulirlo e sostituirlo regolarmente. Per istruzioni dettagliate consultare il manuale del motore.

Per pulire o sostituire il filtro dell'aria procedere come segue:

1. Togliere il galletto (S1) e sollevare il coperchio del filtro ciclone (S2).

2. Rimuovere il prefiltro in schiuma poliuretanic (S3) e pulirlo con un detergente neutro; asciugarlo a fondo comprimendolo con un panno pulito, imbeverlo di olio motore pulito e comprimerlo per eliminare l'olio in eccesso.

3. Togliere il galletto (S4) dal filtro dell'aria e rimuovere il filtro di carta (S5); battere quest'ultimo contro una superficie fissa per fare uscire la polvere. Se il filtro di carta è ancora sporco o danneggiato, DEVE essere sostituito.

#### **AVVISO**

**NON usare aria compressa a pressione superiore a 2 bar per pulire il filtro di carta.**

**NON lavare il filtro di carta.**

**NON oliare il filtro di carta.**

4. Reinstallare il filtro dell'aria come segue: inserire il filtro di carta nell'alloggiamento e serrare il galletto.

5. Inserire il prefiltro in schiuma poliuretanic (S3) sul filtro di carta (S5).

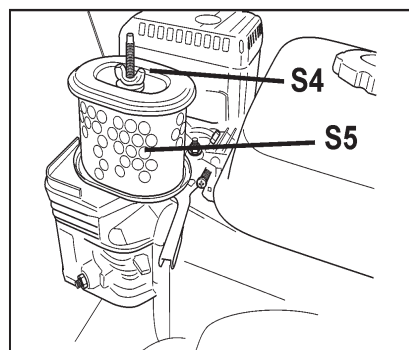
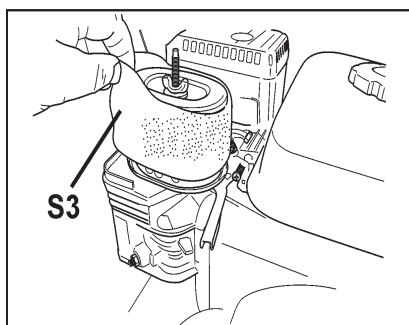
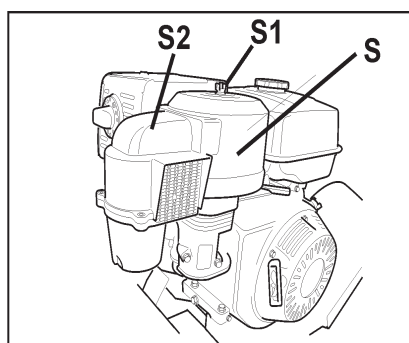
6. Riposizionare il coperchio (S2).

### **FS 520 / FS 524:**

Il filtro dell'aria in dotazione a questi modelli è con presa d'aria tipo snorkel ed è fornito dal costruttore del motore. Per ulteriori informazioni consultare il manuale del motore. Se si opera in condizioni polverose, seguire l'intervallo di manutenzione specificato nel presente manuale.

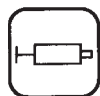
### MANUTENZIONE OGNI 50 ORE

1. Sostituire l'olio e il filtro del motore.
2. Pulire le alette di raffreddamento del motore (elettrico/a benzina).
3. Lubrificare l'ingrassatore della manovella di regolazione profondità (X).
4. Controllare se le ruote sono usurate o danneggiate.
5. Controllare la tensione della cinghia di trasmissione del disco.



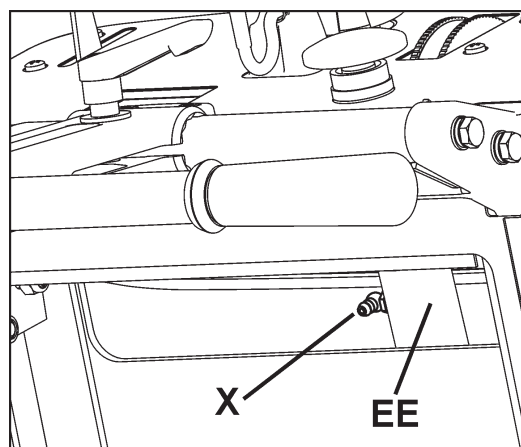
# MANUTENZIONE e LUBRIFICAZIONE

## LUBRIFICAZIONE



**Ingrassatore manovella di regolazione profondità (X):** questo ingrassatore consente di lubrificare la manovella di regolazione della profondità del disco (EE). Per accedere all'ingrassatore procedere come segue.

- Sollevare il disco diamantato (H) alla massima altezza. Aprire il vano portattrezzi (BB) e rimuovere temporaneamente la busta del manuale.
- L'ingrassatore (X) è situato presso la parte superiore del tubo della manovella di regolazione profondità (EE).
- Introdurre del grasso nell'ingrassatore. Sollevare e abbassare la macchina ripetutamente per fare circolare il grasso nel tubo.
- Riposizionare la busta del manuale e chiudere lo sportello del vano portattrezzi (BB).



## Olio motore

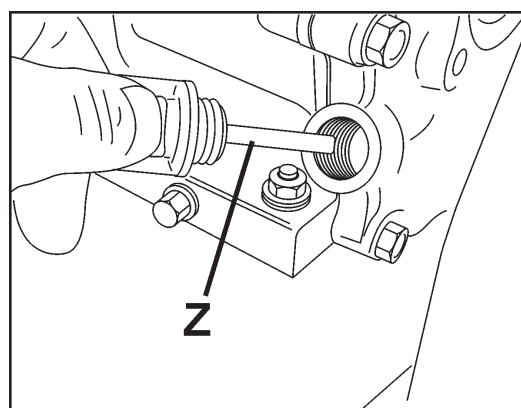
### Controllo del livello dell'olio motore



Verificare il livello dell'olio motore. SOLO per il modello FS 524: avviare il motore e lasciarlo girare al minimo per 1 o 2 minuti, quindi arrestarlo e attendere 2 o 3 minuti. Per ulteriori informazioni consultare il manuale del motore.

### FS 513

L'astina di livello (Z) è situata sulla parte anteriore del motore. Estrarla per introdurre l'olio di rabbocco. Quando si controlla il livello dell'olio, l'astina non va avvitata. Per ulteriori informazioni consultare il manuale del motore.

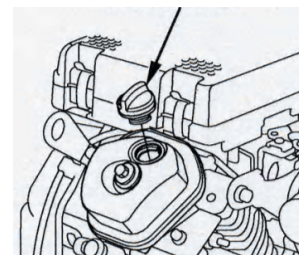
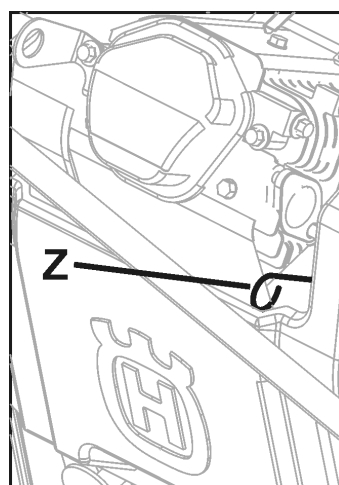


FS 513

### FS 520 / FS 524

L'astina di livello (Z) è situata sulla parte anteriore del motore. Introdurre l'olio di rabbocco dall'apposito bocchettone (consultare il manuale del motore). Inserire completamente l'astina e quindi estrarla per controllare il livello dell'olio. Se il livello dell'olio è basso, togliere il tappo dal bocchettone e riempire di olio del tipo raccomandato sino al segno superiore sull'astina. Per ulteriori informazioni consultare il manuale del motore.

Poiché il motore funziona spesso ad angolo, controllare il livello dell'olio con il motore in orizzontale. Controllare spesso, per accertarsi che il livello non scenda mai sotto il segno inferiore sull'astina. Si raccomanda olio 10W30. Per ulteriori informazioni consultare il manuale del motore.

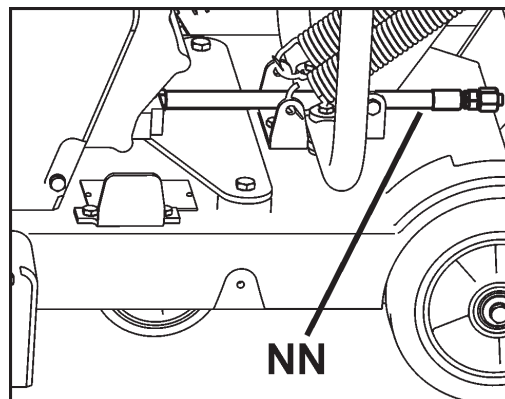


FS 520, FS 524

# MANUTENZIONE e LUBRIFICAZIONE

## Cambio dell'olio motore

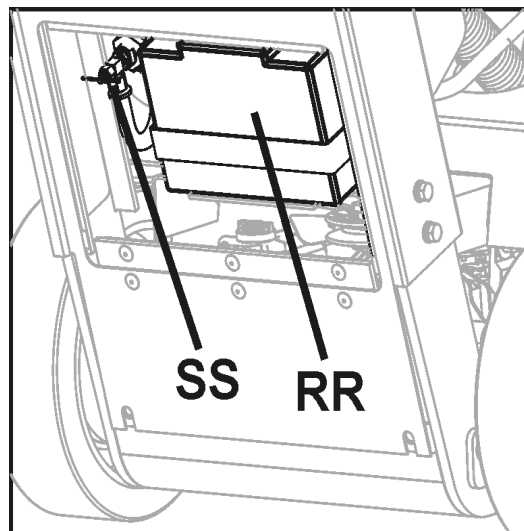
- Portare l'interruttore del motore (DD) sulla posizione OFF ("0") e lasciare raffreddare il motore. Usare la manovella di regolazione profondità (EE) per inclinare leggermente la macchina all'indietro.
- Spostare il tubo flessibile di scarico dell'olio (NN) sulla parte laterale della macchina. Collocare un contenitore adatto, di capacità sufficiente per l'olio del motore, accanto alla macchina, per raccogliere l'olio.
- Aprire l'estremità del tubo flessibile di scarico dell'olio (NN), e lasciare defluire l'olio nel contenitore. Una volta scaricato l'olio, riposizionare il tappo del tubo flessibile, serrandolo bene, e rimettere il tubo nella posizione originale.
- Riempire il motore della quantità raccomandata di olio; per informazioni dettagliate consultare il manuale del motore.
- Smaltire l'olio usato senza inquinare l'ambiente.



## Manutenzione della batteria (FS 520 / FS 524):

La batteria di avviamento (RR) è sigillata e non occorre mai aggiungere elettrolito. Mantenere la parte superiore della batteria e le connessioni dei cavi pulite e prive di corrosione. Spalmare sulle connessioni grasso per alte temperature o vaselina. Controllare periodicamente la tensione della batteria mediante un voltmetro per correnti continue; la tensione di una batteria completamente carica è 12,8 volt. Si suggerisce di controllare la tensione e caricare la batteria in corrispondenza del cavo sul motorino di avviamento, sulla parte anteriore della macchina.

Caricare la batteria almeno una volta al mese. La carica si può eseguire facendo funzionare il motore per almeno 30 minuti o collegando la batteria a un caricabatteria a bassa corrente (2 ampere o meno) per 8 ore. Se la batteria non riesce ad avviare il motore, si suggerisce di sostituirla o caricarla con un caricabatteria del tipo sopra specificato.



### AVVISO

La tensione di una batteria completamente carica è 12,8 volt.

Si sconsiglia di avviare questa macchina mediante cavi ponte collegati a una batteria più grande o a un caricabatteria per avvio di emergenza.



## MANUTENZIONE e LUBRIFICAZIONE

### FS 513

**Tensione della cinghia di trasmissione dell'albero del disco:** la tensione della cinghia va regolata dopo alcune ore di funzionamento. La tensione è mantenuta al giusto valore dal tenditore (MM).

#### Attrezzi necessari

- Chiave da 13 mm (in dotazione alla macchina).
- Chiave dinamometrica da 3/8" (9,53 mm) (non inclusa).
- Chiave da 14 mm (non inclusa).

1. Usare la chiave da 13 mm (U) per togliere le tre viti M8 di fissaggio del carter del disco (LL) e rimuovere il carter.

2. Usare le chiavi da 13 mm e 14 mm per allentare leggermente le due viti di fissaggio del tenditore (MM) [le viti sono indicate da due frecce].

3. Inserire la chiave dinamometrica nel foro quadrato del tenditore (MM).

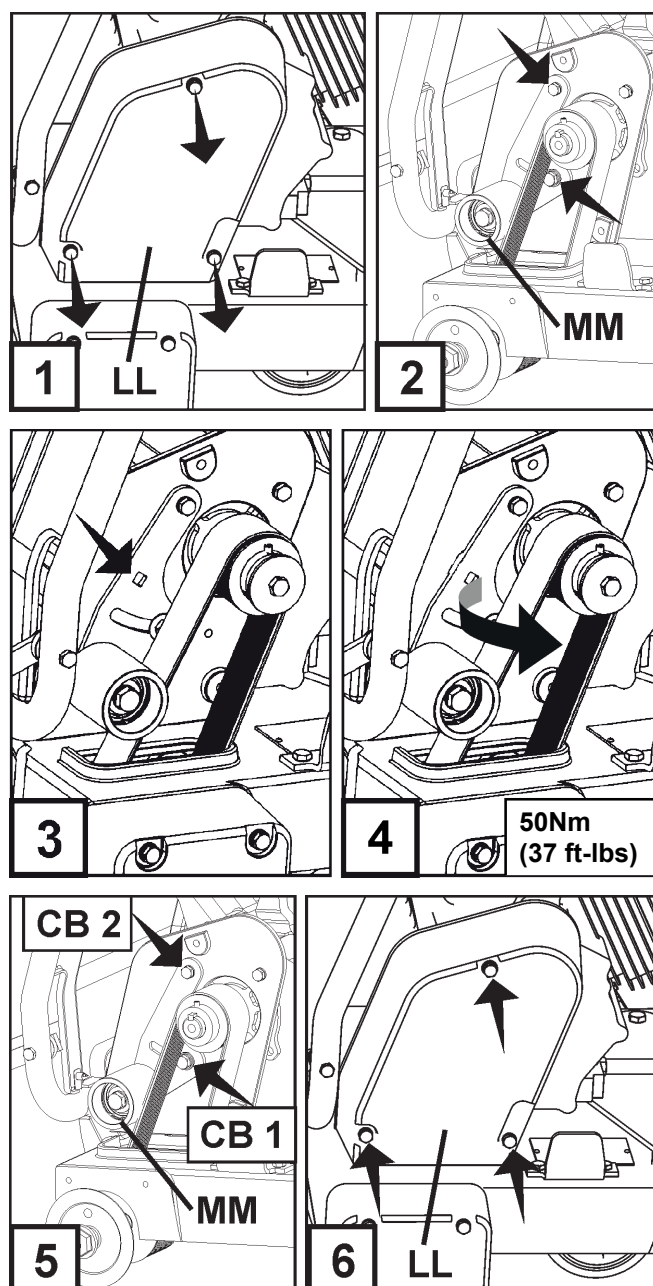
4. Applicare una coppia al tenditore (MM) in modo da forzarlo contro la cinghia trapezoidale. Serrare al valore indicato nella figura 4.

5. Serrare la vite centrale (CB1) per fissare il tenditore (MM) e poi serrare l'altra vite (CB2).

6. Riposizionare il carter del disco (LL) e usare la chiave da 13 mm (U) per serrare le tre viti M8 di fissaggio del carter.

#### Velocità del regolatore

In qualsiasi motore a combustione interna, è essenziale che il regolatore e l'acceleratore siano registrati correttamente. Il regime del motore è stato impostato in fabbrica sul valore adatto per le operazioni di segatura e in genere NON è necessario modificarlo; tuttavia occorre verificarlo periodicamente una volta messa la macchina in servizio. Per registrare il regolatore consultare il manuale del motore.



#### AVVERTENZA

Facendo ruotare il disco diamantato (H) a velocità eccessiva se ne può causare la rottura e provocare un infortunio all'operatore o agli astanti. Per accertarsi che il regolatore sia registrato correttamente, determinare la giusta velocità di rotazione dell'albero del disco dalla tabella adiacente. Seguire le istruzioni del fabbricante del motore per quanto riguarda la registrazione del regolatore e dell'acceleratore.

#### Velocità disco e regime motore

Modello	Velocità disco in giri/min.	Regime motore in giri/min.
FS 513	2600	3600
FS 520	2100	3600
FS 524	2100	3600

## MANUTENZIONE e LUBRIFICAZIONE

### FS 520, FS 524

**Tensione della cinghia di trasmissione dell'albero della lama:** La macchina è dotata di un dispositivo di tensionamento dinamico della cinghia che non richiede alcuna regolazione o manutenzione. La corretta tensione è preimpostata durante il montaggio in fase di produzione. Tuttavia, se è necessaria la sostituzione della cinghia o di altri componenti, si consiglia di attenersi alle 6 fasi della seguente procedura.

#### Utensili richiesti:

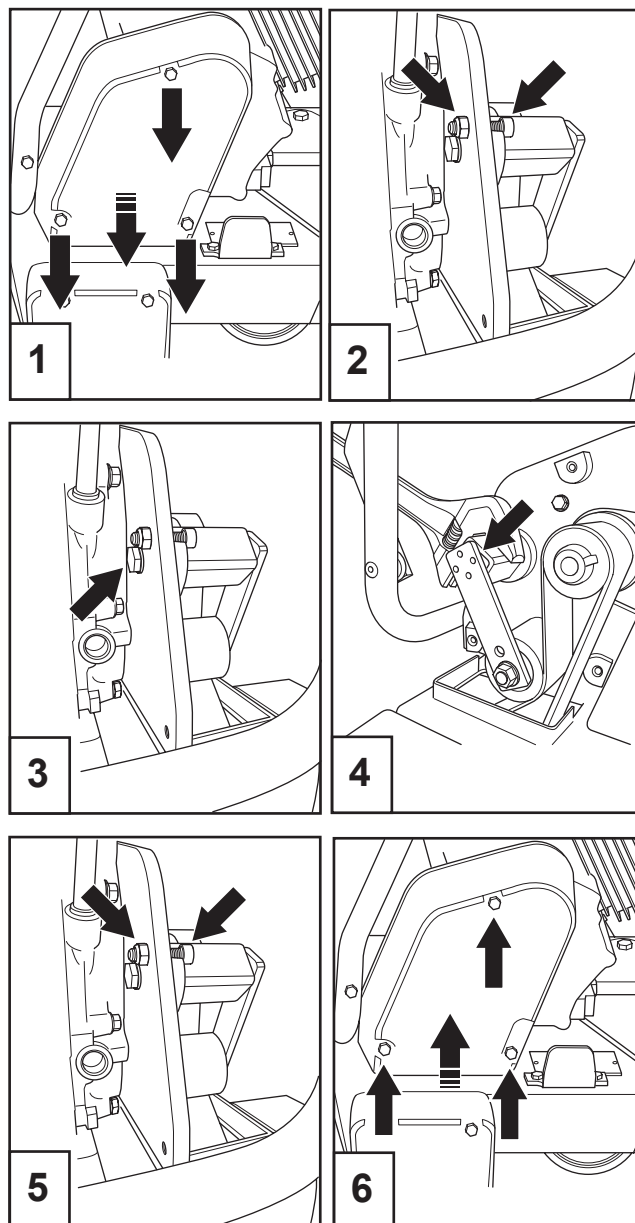
- Chiave da 13 mm (in dotazione con la macchina).
- Chiave a brugola da 6 mm (non in dotazione con la macchina).
- Chiave da 19 mm (non in dotazione con la macchina).
- Chiave regolabile (non in dotazione con la macchina).

#### Per allentare la tensione della cinghia:

1. Usare una chiave da 13 mm, per rimuovere i tre (3) bulloni M8 che fissano il carter della cinghia. Rimuovere il carter della cinghia.
2. Utilizzare la chiave da 13 mm e la chiave a brugola per rimuovere il dado e la vite a testa esagonale (vite di fissaggio).
3. Utilizzare la chiave da 19 mm per allentare leggermente la vite che fissa il dispositivo di tensionamento alla piastra.

#### Per regolare la tensione corretta:

4. Usare una chiave regolabile per ruotare la base del dispositivo di tensionamento in senso antiorario per impostare il pretensionamento necessario. Quando l'angolo visualizzato sul dispositivo di tensionamento è pari a  $30^\circ$  e la fessura sulla base del dispositivo di tensionamento è allineata con il foro della piastra: serrare la vite di fissaggio tramite una chiave da 19 mm.
5. Riavvitare la vite a testa esagonale e il dado di bloccaggio, utilizzando una chiave a brugola e una chiave da 13 mm.
6. Rimontare il carter della cinghia. Usare una chiave da 13 mm, per serrare i tre (3) bulloni M8 che fissano il carter della cinghia.



# MANUTENZIONE e LUBRIFICAZIONE

## Trasmissione idrostatica

**Manutenzione della trasmissione idrostatica (TT):** non è necessaria per l'intera durata della macchina.

**Cinghie della trasmissione:** rimuovere i carter come illustrato nella figura a destra per accedere alle cinghie della trasmissione.

### • Cinghia tenditore comando trasmissione (UU)

#### Tensione della cinghia

1. Controllare la tensione prima di usare la macchina per la prima volta.
2. Controllare di nuovo la tensione dopo 1-2 ore di funzionamento e tendere la cinghia alla tensione originale se necessario – vedere i punti 3-5 seguenti.
3. Allentare le viti di fissaggio del tenditore (VV).
4. Spostare il tenditore (VV) verso la parte posteriore della macchina per aumentare la tensione.
5. Serrare le viti

#### Usura della cinghia e delle pulegge

Controllare ogni 50 ore se la cinghia o le pulegge sono usurate; sostituire i componenti usurati.

### • Cinghia della trasmissione idrostatica (WW)

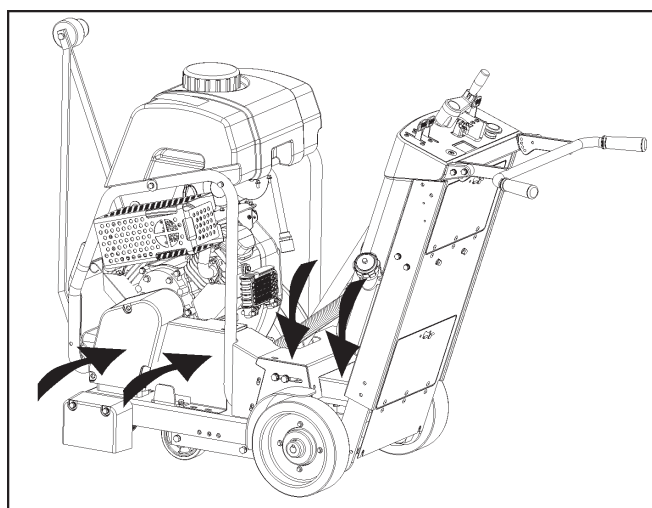
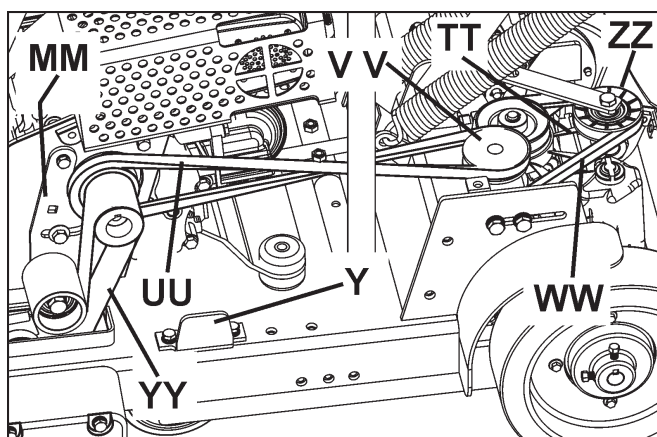
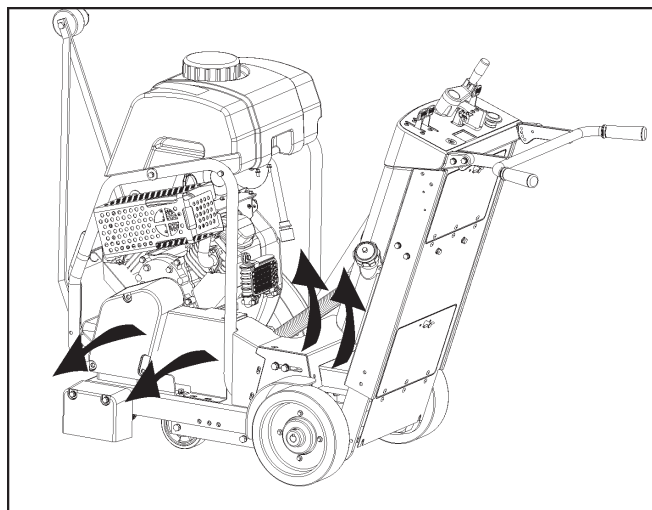
#### Tensione della cinghia

Non è necessario controllare la tensione: il tenditore (ZZ) è un dispositivo precaricato a molla e autoregolante. Controllare se la molla del tenditore è usurata o danneggiata e sostituirla se necessario.

#### Usura della cinghia e delle pulegge

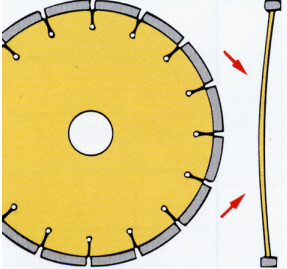
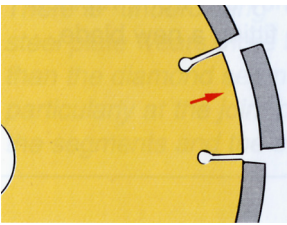
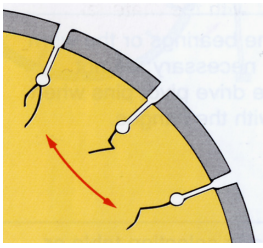


Controllare ogni 50 ore se la cinghia o le pulegge sono usurate; sostituire i componenti usurati.

Prima di avviare il motore riposizionare i carter illustrati nella figura a destra.

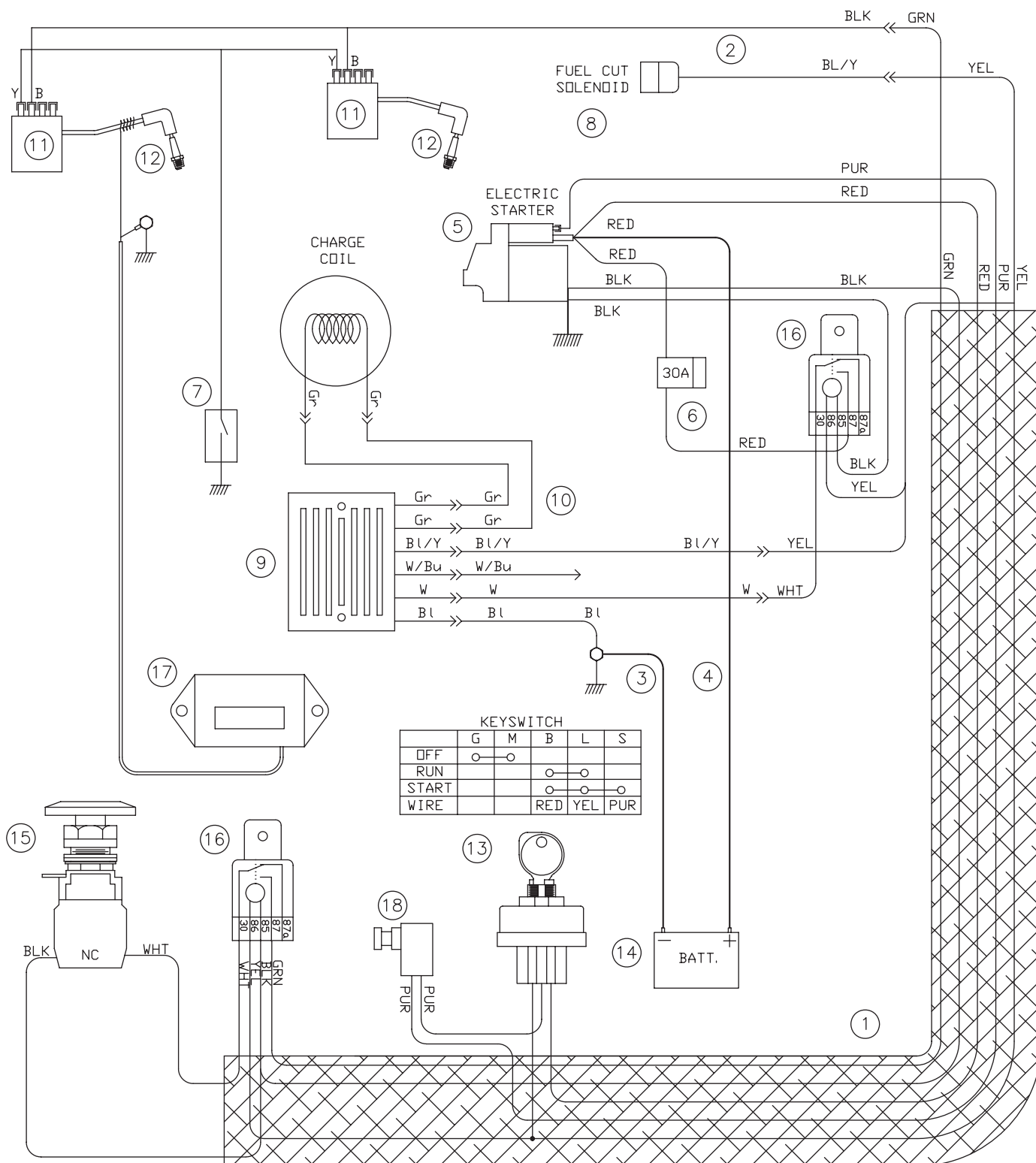


# RICERCA GUASTI

<b>Il motore non si avvia</b>	
<b>Causa</b>	<b>Soluzione</b>
Interruttori elettrici in posizioni sbagliate	Verificare che SIA il pulsante di arresto di macchina (AA) SIA l'interruttore del motore (DD) siano nella posizione "in funzione": il pulsante deve essere sollevato (in fuori rispetto al cofano) e l'interruttore deve essere nella posizione ON ("1").
Valvola del carburante chiusa.	Aprirla
Starter disinserito.	Inserirlo se il motore è freddo.
Serbatoio del carburante vuoto.	Fare rifornimento.
Impurità o acqua ghiacciata nel circuito di alimentazione	Pulire il serbatoio, le tubazioni di alimentazione e il carburatore; rabboccare il serbatoio con carburante pulito.
Accumuli sugli elettrodi della candela.	Controllare la distanza tra gli elettrodi e pulirli.
Il motore non eroga potenza o funziona in modo irregolare; filtro dell'aria intasato.	Pulire o sostituire il filtro dell'aria.

<b>Ricerca guasti del disco diamantato</b>	
<b>Problema</b>	<b>Causa e soluzione</b>
<p>Perdita di tensione sul disco diamantato</p> 	<p>Il disco è adoperato su una segatrice disallineata. Verificare l'allineamento.</p> <p>Il disco è troppo duro per il materiale da tagliare e quindi si generano sollecitazioni eccessive sul centro in acciaio del disco. Verificare che il disco sia adatto al materiale da tagliare.</p> <p>Se le flange del disco sono sottodimensionate o di diametri diversi, sul centro del disco si genera una pressione disuniforme. Adoperare sempre flange delle giuste dimensioni su ciascun lato del disco e non usare mai flange usurate o danneggiate.</p> <p>Il disco ruota a velocità sbagliata. Verificare che l'albero del disco ruoti alla velocità adatta al diametro del disco; controllare la velocità mediante un tachimetro.</p> <p>Il disco è fissato erroneamente al perno portante; potrebbe piegarsi quando si serrano le flange.</p>
<p>Perdita di segmenti</p> 	<p>Il disco è troppo duro per il materiale da tagliare. Usare un disco di durezza inferiore.</p> <p>Surriscaldamento del disco (indicato dal colore bluastro della parte centrale in acciaio). Verificare che la portata dell'acqua sia adeguata e non esistano ostruzioni al flusso dell'acqua.</p> <p>La segatrice viene girata durante il taglio. Eseguire le operazioni di segatura solo in senso rettilineo.</p> <p>Il foro del disco è usurato e si è ovalizzato. Sostituire il disco e il perno portante usurati.</p> <p>Si sono staccati segmenti durante il fissaggio o il trasporto. Maneggiare con cautela il disco diamantato e non trasportare mai la macchina con il disco installato.</p>
<p>Parte centrale del disco incrinata</p> 	<p>Il disco è troppo duro per il materiale da tagliare. Usare un disco di durezza inferiore.</p> <p>Surriscaldamento del disco (indicato dal colore bluastro della parte centrale in acciaio). Verificare che la portata dell'acqua sia adeguata e non esistano ostruzioni al flusso dell'acqua.</p> <p>La segatrice viene girata durante il taglio. Eseguire le operazioni di segatura solo in senso rettilineo.</p> <div style="border: 1px solid black; padding: 5px; margin-top: 10px;"> <p style="text-align: center;"><b>! AVVERTENZA</b></p> <div style="display: flex; align-items: center;">  <p>NON usare dischi con punte al carburo. Se si usa la macchina con dischi diamantati danneggiati si può provocare un infortunio, anche mortale.</p> </div> </div>
<p>Segmenti incrinati</p> 	<p>Il disco è troppo duro per il materiale da tagliare. Usare un disco di durezza inferiore.</p> <p>Il disco ruota a velocità sbagliata. Verificare che l'albero del disco ruoti alla velocità adatta al diametro del disco; controllare la velocità mediante un tachimetro.</p>

# SCHEMA CIRCUITALE (FS 520, FS 524)



---

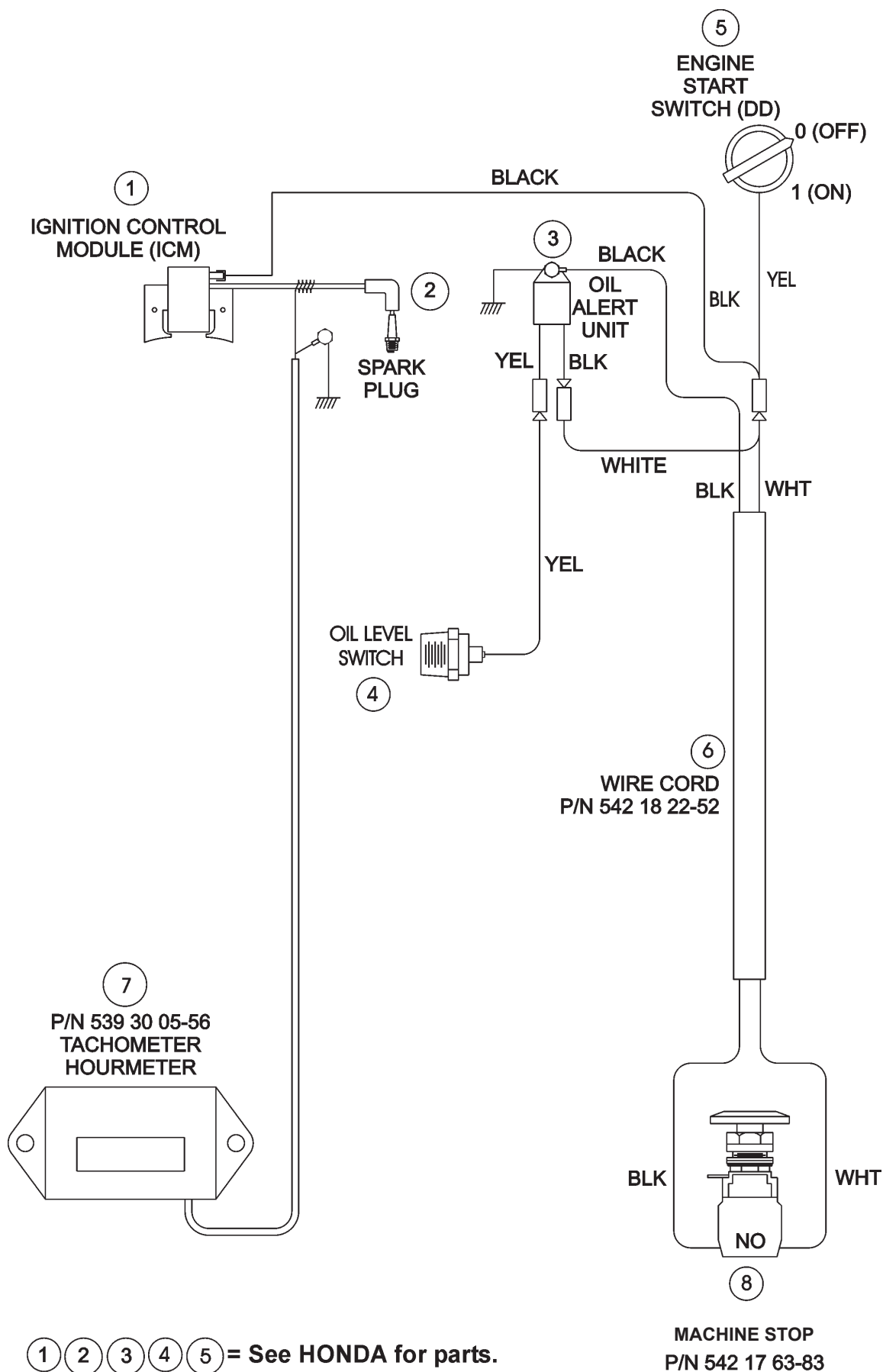
## SCHEMA CIRCUITALE (FS 520, FS 524)

---

ITEM	PART NO	QTY	DESCRIPTION
1	502304815	1	WIRE HARNESS
2		1	WIRE HARNESS, ENGINE, HONDA
3	542182253	1	CABLE, BATTERY NEGATIVE
4	542182254	1	CABLE, BATTERY POSITIVE
5		1	STARTER, HONDA
6	542198815	1	FUSE, 30A
7		1	SWITCH, ENG. OIL LEVEL, HONDA
8		1	FUEL CUT SOLENIOD, HONDA
9		1	REGULATOR, HONDA
10		1	WIRE HARNESS, REGULATOR, HONDA
11		2	COIL, IGNITION HONDA
12		2	SPARK PLUG
13	542177920	1	SWITCH, IGNITION
14	541208318	1	BATTERY, 12 VOLT
15	505417701	1	MACHINE STOP
16	542166708	2	RELAY, NO/NC
17	539300556	1	TACH/HOURMETER
18	542204052	1	NEUTRAL START SWITCH



# SCHEMA CIRCUITALE (FS 513)



## DATI TECNICI

### FS 513

<b>Emissioni di rumore (vedi nota 1)</b>	
Livello potenza acustica, misurato dB(A)	104
Livello potenza acustica, garantito dB(A)	105
<b>Livelli di rumorosità (vedi nota 2)</b>	
Livello pressione acustica all'udito dell'operatore, dB(A)	87
<b>Livelli di vibrazioni, <math>a_{hv}</math> (vedi nota 3)</b>	
Impugnatura destra, $m/s^2$	3,1
Impugnatura sinistra, $m/s^2$	3,2

Nota 1: Emissione di rumore nell'ambiente misurato come potenza acustica ( $L_{WA}$ ) in base alla direttiva CE 2000/14/CE.

Nota 2: Livello di pressione acustica in ottemperanza alla norma EN 13862. I dati riportati per il livello di pressione acustica hanno una dispersione statistica tipica (deviazione standard) di 1,0 dB(A).

Nota 3: Livello di vibrazioni in ottemperanza alla norma EN 13862. I dati riportati per il livello di vibrazione hanno una dispersione statistica tipica (deviazione standard) di 1  $m/s^2$ .

### FS 520

<b>Emissioni di rumore (vedi nota 1)</b>	
Livello potenza acustica, misurato dB(A)	109
Livello potenza acustica, garantito dB(A)	110,5
<b>Livelli di rumorosità (vedi nota 2)</b>	
Livello pressione acustica all'udito dell'operatore, dB(A)	89
<b>Livelli di vibrazioni, <math>a_{hv}</math> (vedi nota 3)</b>	
Impugnatura destra, $m/s^2$	2,5
Impugnatura sinistra, $m/s^2$	2,8

Nota 1: Emissione di rumore nell'ambiente misurato come potenza acustica ( $L_{WA}$ ) in base alla direttiva CE 2000/14/CE.

Nota 2: Livello di pressione acustica in ottemperanza alla norma EN 13862. I dati riportati per il livello di pressione acustica hanno una dispersione statistica tipica (deviazione standard) di 1,5 dB(A).

Nota 3: Livello di vibrazioni in ottemperanza alla norma EN 13862. I dati riportati per il livello di vibrazione hanno una dispersione statistica tipica (deviazione standard) di 1  $m/s^2$ .

### FS 524

<b>Emissioni di rumore (vedi nota 1)</b>	
Livello potenza acustica, misurato dB(A)	109
Livello potenza acustica, garantito dB(A)	110,5
<b>Livelli di rumorosità (vedi nota 2)</b>	
Livello pressione acustica all'udito dell'operatore, dB(A)	89
<b>Livelli di vibrazioni, <math>a_{hv}</math> (vedi nota 3)</b>	
Impugnatura destra, $m/s^2$	2,5
Impugnatura sinistra, $m/s^2$	2,8

Nota 1: Emissione di rumore nell'ambiente misurato come potenza acustica ( $L_{WA}$ ) in base alla direttiva CE 2000/14/CE.

Nota 2: Livello di pressione acustica in ottemperanza alla norma EN 13862. I dati riportati per il livello di pressione acustica hanno una dispersione statistica tipica (deviazione standard) di 1,5 dB(A).

Nota 3: Livello di vibrazioni in ottemperanza alla norma EN 13862. I dati riportati per il livello di vibrazione hanno una dispersione statistica tipica (deviazione standard) di 1  $m/s^2$ .

## DATI TECNICI



### Peso della macchina

Modello	Peso nominale (kg)	Peso massimo (kg)
FS 513	187 (412)	213 (470)
FS 520	210 (462)	236 (520)
FS 524	213 (469)	239 (527)

### Velocità disco e regime motore

Modello	Velocità disco in giri/min.	Regime motore in giri/min.
FS 513	2600	3600
FS 520	2100	3600
FS 524	2100	3600

### Profondità di taglio

Modello	Diametro del disco, mm (")	Massima profondità di taglio, mm (")
FS 513	500 (20)	179 (7,2)
FS 520	500 (20)	191 (7,7)
FS 524	600 (24)	241 (9,7)

### Capacità serbatoio carburante

Modello	Capacità
FS 513	6,5 litri
FS 520	7,9 litri
FS 524	7,9 litri

### Capacità tanica acqua

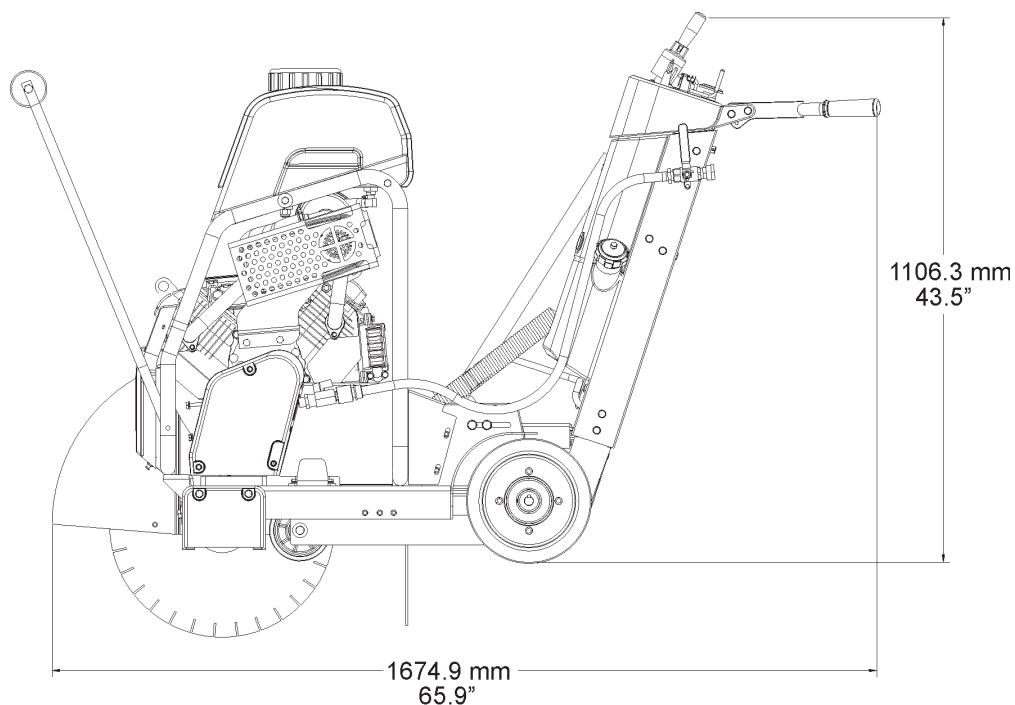
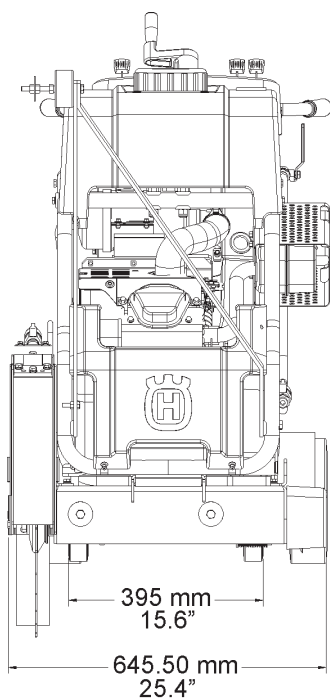
25 litri



### AVVERTENZA

USARE SOLO dischi (H) contrassegnati con un valore della massima velocità di esercizio maggiore della velocità dell'albero del disco.

NON sostituire il disco con uno di dimensioni maggiori senza sostituire pure le cinghie e pulegge con quelle adatte.

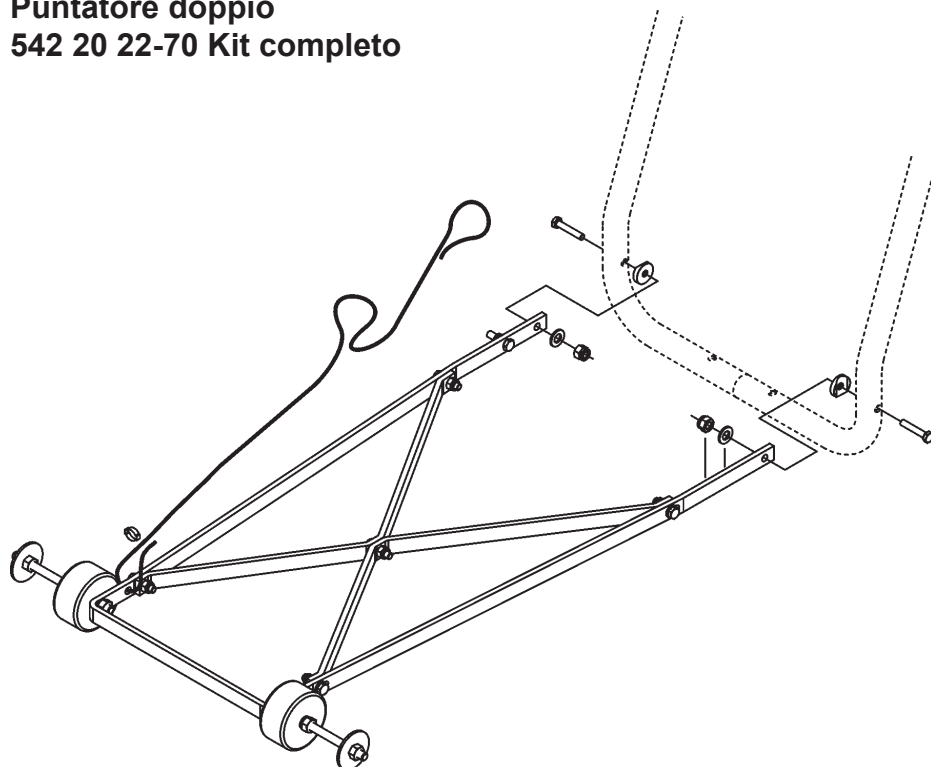


---

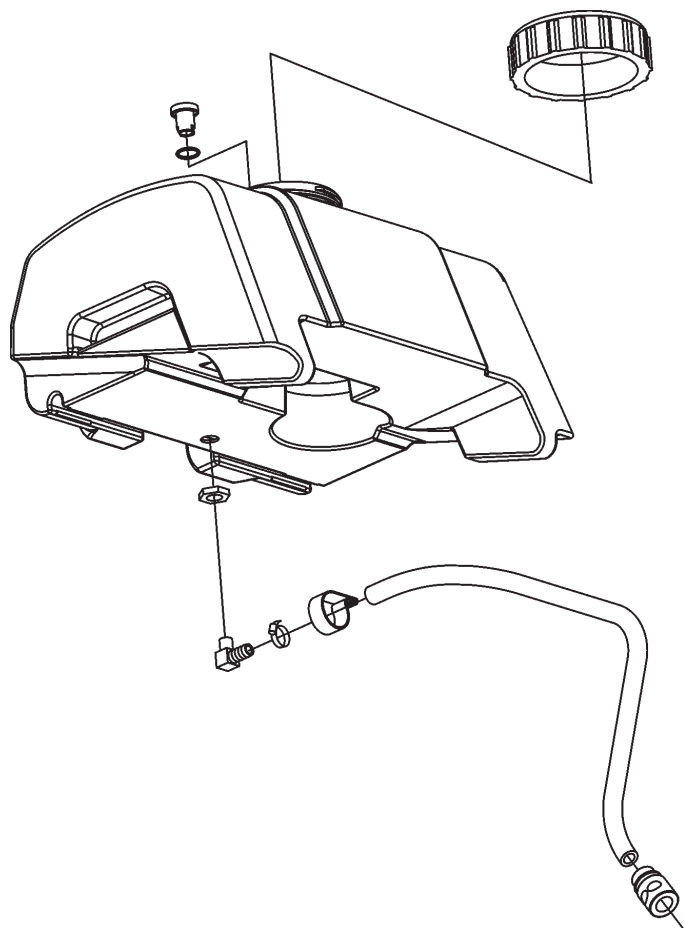
## ACCESSORI

---

**Puntatore doppio**  
**542 20 22-70 Kit completo**



**Tanica acqua**  
**541 20 82-86 Kit completo**



---

## CERTIFICATI DI CONFORMITÀ

---

**American National Standards Institute:** Le macchine commercializzate negli Stati Uniti sono conformi alla norma ANSI (American National Standards Institute) B7.1-2000, "Safety Requirements for the Use, Care and Protection of Abrasive Wheels", che può essere acquistata rivolgendosi all'American National Standards Institute ai seguenti recapiti:

American National Standards Institute  
25 West 43rd Street, 4th floor  
New York, NY 10036

Telefono: 001 212.642.4900  
Fax: 001 212.398.0023  
www.ansi.org

**CALIFORNIA AIR RESOURCES BOARD (CARB):** Questa macchina è considerata un'unità fuori strada esente dalle norme CARB. In quanto macchina da costruzione, e specificamente come segatrice per calcestruzzo (categoria: Segatrici per calcestruzzo, muratura, asfalto), con potenza del motore inferiore a 19 kW (25 CV), ad essa non si applicano le norme CARB.

Per ulteriori informazioni visitare il sito

<http://www.arb.ca.gov/msprog/offroad/preempt.htm>

### DICHIARAZIONE DI CONFORMITÀ CE

**Husqvarna AB**, SE-433 81 Göteborg, Svezia, tel: +46-31-949000, certifica con la presente che la **Husqvarna FS 513, FS 520, FS 524** a partire dai numeri di serie del 2010 (l'anno viene evidenziato nel marchio di fabbrica ed è seguito da un numero di serie) è conforme alle disposizioni della DIRETTIVA DEL CONSIGLIO:

- del 17 maggio 2006 "sulle macchine" 2006/42/CE
- del 15 dicembre 2004 "sulla compatibilità elettromagnetica" 2004/108/CE.
- dell'8 maggio 2000 "sull'emissione di rumore nell'ambiente" 2000/14/CE.

Sono state applicate le seguenti norme: EN ISO 12100:2003, EN 55014-1:2006, EN 55014-2/A1:2001, EN 61000-3-2:2006, EN 61000-3-3/A1/A2:2005, EN 13862/A1:2009, EN ISO 14982:2009.

Husqvarna, 3 gennaio 2011



Henric Andersson

Vicepresidente, Responsabile troncatrici e prodotti per costruzione

(Rappresentante autorizzato per Husqvarna AB e responsabile della documentazione tecnica.)

---

## RECAPITI

---



### **Construction Products North America**

#### **Sede centrale**

17400 West 119th Street, Olathe, Kansas 66061 USA

Telefono: 001 913-928-1000

Fax: 001 913-438-7951

**[www.husqvarna.com](http://www.husqvarna.com)**

Per assistenza, rivolgersi al rappresentante di zona della Husqvarna Construction Products.

### **Europa**

#### **Husqvarna Construction Products**

SE-433 81 Partille, Svezia

Tel: +46 31 94 90 00

Fax: +46 31 94 90 50

### **Asia - Pacifico**

#### **Husqvarna Construction Products, Australia Pty Ltd**

25-31 Kinkaid Avenue,  
North Plympton, Adelaide,  
Australia 5037

Tel: +61 (0)8 8375 1000

Fax: +61 (0)8 8371 0990

### **Americhe**

#### **Husqvarna Construction Products North America**

17400 West 119th Street, Olathe, Kansas 66061 USA

Telefono (numero verde): 800-288-5040, Telefono (chiamate internazionali): 001 913-928-1300

Fax: 001 913-438-7938



---

## ANNOTAZIONI

---

# ÍNDICE e INTRODUÇÃO

Secção	Índice	Página
Índice e introdução.....		129
Símbolos e autocolantes .....		130-134
Instruções de segurança .....		135-139
Identificação e descrição das peças .....		140-142
Montagem.....		143-147
Funcionamento.....		148-154
Manutenção e lubrificação .....		155-160
Guia de resolução de problemas .....		161
Diagrama das ligações.....		162-164
Dados técnicos .....		165-166
Acessórios .....		167
Certificados de conformidade.....		168
Informações de contacto .....		169

## Introdução

Os nossos agradecimentos por ter comprado esta nova máquina da Husqvarna Construction Products. Oferecemos mensagens de segurança importantes não só neste manual, mas também na máquina. Estas mensagens devem ser lidas com atenção. Uma mensagem de segurança chama a atenção sobre os possíveis perigos susceptíveis de ferir o utilizador ou outras pessoas. Cada mensagem de segurança é precedida por um símbolo ou pelo símbolo de alerta de segurança (▲) e pelo termo **ADVERTÊNCIA** ou **ATENÇÃO**.

Estes termos de aviso significam:

**▲ADVERTÊNCIA:** Assinala uma situação perigosa que, se não for evitada, PODERIA provocar a morte ou lesões graves.

**▲ATENÇÃO:** Assinala uma situação perigosa que, se não for evitada, PODERIA provocar lesões que podem ser leves ou moderadas. Também pode servir para alertar contra certas práticas pouco seguras.

Cada mensagem indica qual é o perigo, o que pode acontecer e o que o utilizador pode fazer para evitar ou reduzir as lesões. Outras mensagens importantes são precedidas pelo termo **AVISO**.

**AVISO** significa:

**AVISO:** Assinala uma situação perigosa que, se não for evitada, poderia provocar danos materiais. A máquina ou outros bens materiais podem danificar-se se estas instruções não forem respeitadas.

As etiquetas de segurança devem ser inspeccionadas e limpas pelo utilizador a intervalos regulares para manter uma boa legibilidade a uma distância segura. A etiqueta deve ser mudada se estiver gasta, danificada ou ilegível.

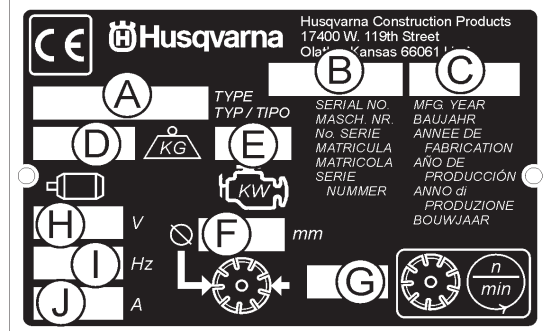
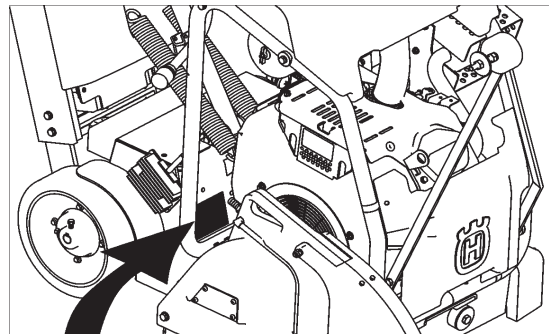
## ▲ADVERTÊNCIA!



Antes de utilizar a máquina, o utilizador deve ler e compreender este manual de funcionamento na íntegra e o manual de funcionamento do motor fornecido com o mesmo.

O utilizador deve familiarizar-se com a máquina antes da utilização e funcionamento!

**Identificação do modelo:** Registrar a seguir as informações da placa sinalética com o número de série da máquina para futura consulta



A. Modelo: \_\_\_\_\_

B. N° de série da máquina: \_\_\_\_\_

C. Ano do fabrico \_\_\_\_\_

D. Peso da máquina (kg) \_\_\_\_\_

E. Potência do motor (kW) \_\_\_\_\_

F. Diâmetro do disco (mm) \_\_\_\_\_

G. Velocidade do disco (rotações/minuto) \_\_\_\_\_

H. Tensão do motor eléctrico (se incluído) \_\_\_\_\_

I. Fase do motor eléctrico (se incluído) \_\_\_\_\_

J. Amperagem do motor eléctrico (se incluído) \_\_\_\_\_

Outras informações que não figuram sobre a placa sinalética:

N° de série do motor: \_\_\_\_\_

Consultar a localização no manual de funcionamento do motor.

Data da compra: \_\_\_\_\_

# SÍMBOLOS e AUTOCOLANTES



Ler as instruções de utilização antes de utilizar a máquina pela primeira vez.



Este símbolo indica que a máquina está em conformidade com as directivas europeias aplicáveis.



Obrigatório



Indicação



Proibição



Triângulo de advertência



Usar óculos de protecção para os olhos



Usar protecção respiratória



A utilização de protecção para os ouvidos é obrigatória



Usar protecção para a cabeça



Usar calçado de segurança



Usar o vestuário adequado



Retirar o disco (lâmina) antes de levantar, carregar, descarregar e transportar a máquina.



Paragem da máquina, paragem da transmissão.



Utilizar em local bem ventilado



Não utilizar em locais onde se encontram materiais inflamáveis.



Maquinaria perigosa, manter os pés e as mãos afastados da máquina.



Silencioso quente. Risco de causar queimaduras e / ou de incendiar materiais inflamáveis. Evitar o contacto.



Advertência, gases de escape tóxicos.



Área limitada ao pessoal de trabalho.



Não fumar



Não utilizar sem a protecção do disco na posição devida



Manter sempre todas as protecções na posição devida



Alimentação da água aberta (On)



Alimentação da água fechada (Off)



Alimentação da água

## SÍMBOLOS e AUTOCOLANTES



Interruptor de segurança da água do disco



Temperatura do líquido de refrigeração do motor



Manter a zona de trabalho limpa e bem iluminada; retirar tudo o que ponha em risco a segurança.



Nível de ruído perigosamente elevado



Prestar uma grande atenção ao cuidado e à protecção da máquina antes de pô-la a funcionar.



Retirar as ferramentas da zona de trabalho e da máquina.



Pressão do óleo do motor



É necessário óleo



Indicador do nível de óleo; manter o nível de óleo correcto.



Ponto de lubrificação.



Alta velocidade



Baixa velocidade



Interruptor eléctrico – desligado (OFF)



Interruptor eléctrico – ligado (ON)



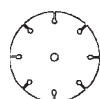
Interruptor eléctrico – arranque



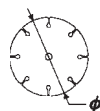
As reparações devem ser efectuadas exclusivamente por um representante devidamente autorizado.



Farol dianteiro



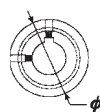
Disco de diamante



Diâmetro do disco



Embraiagem do disco



Diâmetro da polia



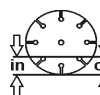
Número de rotações por minuto, velocidade da rotação



Diâmetro da flange do disco



Fim da profundidade do disco



Indicador de profundidade do corte – profundidade do corte



Travão de estacionamento



Travão de estacionamento aplicado (activado)



Travão de estacionamento liberto (desactivado)

# SÍMBOLOS e AUTOCOLANTES



Peso da máquina (quilogramas)



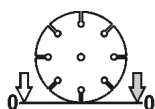
Paragem do motor



Borne positivo da bateria



Arranque do motor



Indicador da profundidade do disco – zero



Motor em funcionamento



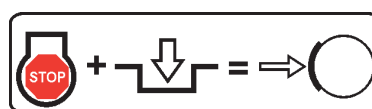
Motor eléctrico



Desactivar para o arranque do motor (Arranque em ponto morto)



Motor



Parar o motor e activar a transmissão para activar o travão de estacionamento



Velocidade do motor, rotações / minuto.



Activar a transmissão



Arranque do motor.



Usar unicamente carburante sem chumbo



Desactivar a transmissão



# SÍMBOLOS e AUTOCOLANTES

## FS 513

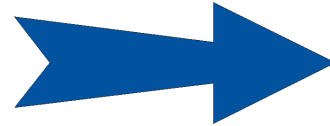
P/N 542 19 07-08 (2)  
Location: Left and Right Side of Cowl  
(FS 513 Only)



P/N 542 19 07-33  
Location: Front of Cowl

## FS 520

P/N 542 19 07-09 (2)  
Location: Left and Right Side of Cowl  
(FS 520 Only)



P/N 543 85 00-37  
"Blade Guard Arrow (FS 524 - 600mm Only)  
Top of Rear Blade Guard  
(600 mm FS 520-FS 524 Only)

## FS 524

P/N 542 19 07-10 (2)  
Location: Left and Right Side of Cowl  
(FS 524 Only)

For local service, please contact your local Husqvarna Construction Products representative.

Para efectuar un servicio local, póngase en contacto con su representante local de Husqvarna Construction Products.

Pour toute réparation, contacter le représentant local de Husqvarna Construction Products.

Für Service vor Ort wenden Sie sich bitte an Ihren örtlichen Vertreter von Husqvarna Construction Products.

Neem voor plaatselijke service contact op met uw plaatselijke vertegenwoordiger van de constructieproducten van Husqvarna.

Per assistenza, rivolgersi al rappresentante di zona della Husqvarna Construction Products.

För service på platsen, kontakta din lokala representant för Husqvarna Construction Products.

Para obter serviço técnico local, contactar o representante da Husqvarna Construction Products local.

### Europa / Europe:

Husqvarna  
Construction Products  
SE-433 81 Partille, Sweden  
Tel: +46 31 94 90 00  
Fax: +46 31 94 90 50

### Asia Pacific:

Husqvarna  
Construction Products,  
Australia Pty Ltd  
25-31 Kinkaid Avenue,  
North Plympton, Adelaide,  
South Australia 5037  
Tel: +61 (0)8 8375 1000  
Fax: +61 (0)8 8371 0990

### The Americas:

Husqvarna Construction Products,  
North America  
17400 West 119th Street,  
Olathe, Kansas 66061 USA  
Toll-Free Telephone: 800-288-5040,  
Telephone: 913-928-1300  
Fax: 913-438-7938

### EMISSIONS CONTROL INFORMATION

**HUSQVARNA**  
THIS EQUIPMENT MEETS  
U.S. EPA EVAP STANDARDS

EXEMPT FROM TANK  
PERMEATION STANDARDS  
UNDER 40 CFR 1054.145

FAMILY: BHQCPNHEQA01

578077501

P/N 578077501  
Location: Upper RH Frame  
(FS 520, FS 524 Only)

**WARNING**




DO NOT use a larger size blade guard without changing to the correct belt drive! Failure to comply could result in injury or death!

¡NO use un protector de hoja de mayor tamaño sin cambiar el mando de correa correcto!  
¡De no cumplirse esto se pueden producir lesiones graves o mortales!

NE PAS utiliser une protection de disque de plus grande taille sans changer en même temps la courroie d'entraînement ! Toute négligence à cet égard pourrait causer des blessures graves, voire mortelles !

Bei Verwendung einer größeren Sägeblattabdeckung MUSS der entsprechende Antrieb installiert werden! Andernfalls besteht Verletzungs- oder Lebensgefahr!

Gebruik GEEN grotere bladafdekking zonder de aandrijfriem aan te passen! Indien dit niet wordt nageleefd, zou dit tot een letsel of de dood kunnen leiden!

NON usare un riparo del disco di dimensioni più grandi senza cambiare anche la trasmissione del disco nella misura corretta!  
L'inosservanza di questa istruzione può causare infortuni o la morte!

ANVÄND INTE ett bladskydd som är större utan att byta till rätt drivrem!  
Försumtelse att följa dessa regler kan leda till skada eller död!

P/N 542 16 72-98 (2x)  
Location: Left and Right Side  
of Blade Guard (FS 513, 520 Only)

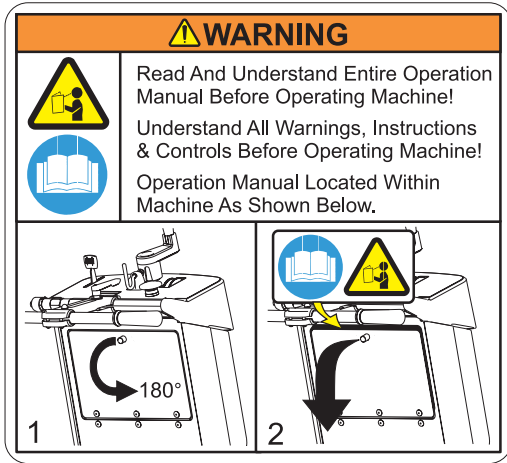
P/N 542 19 06-46 Local Service  
Location: Side of Frame



P/N 542 19 05-89  
Location: Depth Gauge



# SÍMBOLOS e AUTOCOLANTES



P/N 542 19 05-93  
Location: Rear of Cowl



P/N 542 19 06-17  
Location: Water Tank (If Equipped)



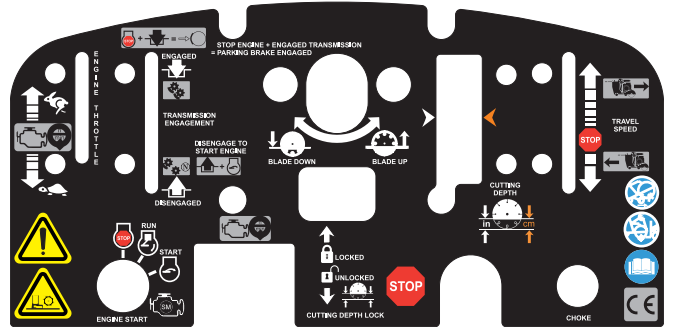
P/N 542 16 90-65  
Location: Top of Belt Guard



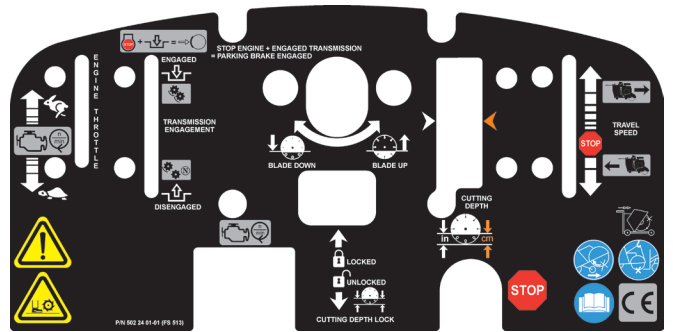
P/N 578 01 42-01 **SOUND LEVEL - 109 dBA**  
Location: Upper RH Frame

PATENT PENDING

P/N 542 16 12-35 PATENT PENDING  
Location: Upper RH Frame



P/N 502 24 01-03  
Location: Top of Cowl, FS 520, FS 524



P/N 502 24 01-01  
Location: Top of Cowl, FS 513



P/N 542 19 06-38  
Location: Rear of Cowl








P/N 542 19 06-39  
Location: Frame Near Fuel Fill  
(FS 520, FS 524)


# INSTRUÇÕES DE SEGURANÇA


## Generalidades

 <b>ADVERTÊNCIA!</b>	
 	Antes de utilizar a máquina, o utilizador deve ler e compreender este manual de funcionamento na íntegra e o manual de funcionamento do motor fornecido com o mesmo. Queira familiarizar-se com a máquina antes da utilização e funcionamento!


     	<b>O utilizador deve usar um equipamento de protecção individual e vestuário adaptado ao trabalho a efectuar. É obrigatória a utilização do equipamento de protecção individual, nomeadamente a protecção dos olhos e dos ouvidos.</b>
--	--

	<b>A área de trabalho deve estar completamente liberta, bem iluminada e sem elementos que constituam um risco para a segurança.</b>
--	---


	<b>Todas as pessoas que não estejam directamente envolvidas no trabalho devem abandonar a área.</b>
---	---


	<b>ADVERTÊNCIA! Não tocar na ferramenta quando a máquina estiver em funcionamento.</b>
---	--

## Segurança sobre o carburante:

	<b>ADVERTÊNCIA! Manipular o carburante com precaução. Ter em conta os riscos de incêndio, de explosão e de inalação de vapores.</b>
---	---

- Armazenar o carburante exclusivamente nos recipientes previstos para esse efeito.
- Efectuar o enchimento de carburante unicamente com o motor DESLIGADO (OFF). Nunca retirar a tampa do depósito e encher o depósito de carburante com o motor em funcionamento.
- Efectuar sempre o enchimento de carburante numa área bem ventilada.
- Nunca encher o depósito de carburante dentro de um recinto fechado.
- Deixar arrefecer o motor antes de efectuar o enchimento de carburante.

	<b>Nunca encher a máquina de carburante na proximidade de chamas ou de faíscas. Não utilizar a máquina na proximidade de uma área inflamável.</b>
---	---

	<b>Não fumar durante o enchimento de carburante ou a utilização da máquina.</b>
--	---

- Afastar a máquina cerca de 3 metros (10 pés) da área onde tiver sido efectuado o enchimento de carburante antes de pôr o motor a funcionar.
- Nunca pôr a máquina em funcionamento sob as condições seguintes:
  - 1) Se tiver sido derramado carburante sobre a máquina. Limpar o carburante derramado e deixar que o resto do carburante se evapore.
  - 2) Se tiver sido derramado carburante sobre o vestuário ou sobre o utilizador. Lavar com água e sabão todas as partes do corpo que tenham entrado em contacto com o carburante.
  - 3) Se a máquina tiver uma fuga de carburante. Verificar regularmente se existem fugas da tampa do depósito ou das condutas de carburante.
- Armazenar e transportar a máquina e o carburante de maneira que não exista o risco de qualquer fuga ou de vapores de carburante entrarem em contacto com chamas ou faíscas, nomeadamente de máquinas ou motores eléctricos, relés e interruptores eléctricos, ou caldeiras.

# INSTRUÇÕES DE SEGURANÇA



## ADVERTÊNCIA SOBRE A POEIRA

**Os cortes e sobretudo os cortes A SECO produzem poeira ou pó que se desprende do material cortado, que muitas vezes contém sílica.** A sílica é um componente de base da areia, do quartzo, da terra argilosa, do granito e de numerosos outros minerais e rochas. A exposição a uma quantidade excessiva de uma tal poeira pode causar:

- Doenças respiratórias (que afectam a capacidade de respirar), nomeadamente a bronquite crónica, a silicose e a fibrose pulmonar resultante da exposição à sílica. Estas doenças podem ser mortais.
- Irritação da pele e erupções cutâneas; e
- Cancro, segundo o NTP\* e o IARC\*  
\* National Toxicology Program (Programa de Toxicologia Nacional), International Agency for Research on Cancer (Agência Internacional para a Investigação sobre o Cancro)

Tomar medidas de precaução

- Evitar a inalação de poeira, vapores e emanações, assim como o seu contacto com a pele;
- Para minimizar a poeira, serrar com água ou fazer cortes húmidos sempre que seja possível;
- Usar e assegurar-se de que todas as pessoas presentes usem uma protecção respiratória apropriada, tal como uma máscara anti-poeira concebida para filtrar as partículas microscópicas (ver a regulamentação 29 CFR Part 1910.1200 da OSHA [Direcção de Segurança e Saúde no Trabalho]).

### **Advertência Prop 65 da Califórnia:**

A utilização deste produto pode provocar uma exposição a substâncias reconhecidas, pelo estado da Califórnia, como podendo causar cancro e/ou malformações congénitas ou outros efeitos nocivos sobre o aparelho reprodutivo.

# INSTRUÇÕES DE SEGURANÇA



## ADVERTÊNCIA GASES DE ESCAPE TÓXICOS



**ESTA SERRA É ENVIADA DA FÁBRICA SEM CONVERSOR CATALÍTICO.**  
ESTE MOTOR PRODUZ EMISSÕES DE ESCAPE CONTENDO MONÓXIDO DE CARBONO E **NÃO É SEGURO** UTILIZÁ-LO EM RECINTOS FECHADOS. A UTILIZAÇÃO DE UM CONVERSOR CATALÍTICO REDUZ AS EMISSÕES DE MONÓXIDO DE CARBONO NOS GASES DE ESCAPE, MAIS É SEMPRE **PERIGOSO** UTILIZAR EM RECINTOS FECHADOS.

UTILIZAR APENAS EM RECINTOS BEM VENTILADOS. A QUALIDADE DO AR DA ÁREA DE TRABALHO DEVE SER CONFORME A REGULAMENTAÇÃO 29 CFR 1910.1000 DA OSHA, SEGUNDO A TABELA Z-1, LIMITES DE CONTAMINANTES DO AR.

CONTROLAR A QUALIDADE DO AR DA ÁREA DE TRABALHO PARA VERIFICAR A CONFORMIDADE ÀS REGULAMENTAÇÕES. A NÃO OBSERVÂNCIA DOS LIMITES PERMITIDOS CONSTITUIRÁ UMA AMEAÇA À VIDA E PROVOCARÁ LESÕES IRREVERSÍVEIS GRAVES OU A MORTE.

### Informação geral

O monóxido de carbono (CO) é um dos poucos gases industriais frequentemente encontrados que é simultaneamente extremamente tóxico (venenoso) e inodoro. Quando é inalado, o CO actua como um asfixiante químico porque se combina de forma preferencial com a hemoglobina na corrente sanguínea. Como consequência, a hemoglobina não pode transportar a quantidade normal de oxigénio e os tecidos são assim privados de oxigenação suficiente. Entre os sintomas de uma exposição a níveis baixos de monóxido de carbono, contam-se dores de cabeça, tonturas, confusão e náuseas. **No entanto, uma exposição contínua ou mais intensa pode provocar uma perda de consciência, lesões permanentes e morte.** Devido aos perigos para a saúde associados à inalação de CO, a Occupational Safety and Health Administration (OSHA) (EUA) (Direcção de Segurança e Saúde no Trabalho) impôs limites de exposição pessoal. Estes limites de exposição da OSHA, que são especificados na 29 CFR 1910.1000 (revisão de 1998) autorizam um valor máximo de 200 ppm e um valor limite de exposição ponderada no tempo (TWA) de 35 ppm por turno de 8 horas durante uma semana de trabalho de 40 horas. É altamente recomendado consultar a regulamentação 29 CFR 1910.1000 da OSHA (Código de regulamentações federais), ou o organismo local apropriado, para obter mais informações sobre os limites de exposição às diversas substâncias perigosas. Em caso de suspeita de intoxicação por CO, levar imediatamente a vítima para o ar fresco e obter assistência médica de urgência.

### Ventilação adequada:

**ESTA SERRA É ENVIADA DA FÁBRICA SEM UM CONVERSOR CATALÍTICO.** É importante saber que as serras equipadas de conversores catalíticos têm emissões de monóxido de carbono (CO) e de hidrocarbonetos (HC) reduzidas. Mas os gases de escape ainda contêm monóxido de carbono. Se a área de trabalho é demasiado confinada ou mal ventilada, o monóxido de carbono pode acumular-se e ultrapassar os limites admissíveis. Nesse caso, o pessoal deve afastar-se das áreas com concentrações elevadas. Os operadores e o pessoal supervisor da área de trabalho devem tomar as precauções necessárias para garantir sempre uma ventilação adequada da área de trabalho. Devem utilizar-se detectores de monóxido de carbono para determinar se existe uma ventilação adequada.



## ADVERTÊNCIA PERIGO PARA A AUDIÇÃO

DURANTE A UTILIZAÇÃO NORMAL DESTA MÁQUINA, O OPERADOR PODE SER EXPOSTO A UM NÍVEL DE RUÍDO IGUAL OU SUPERIOR A 85 dB (a). DAÍ PODEM RESULTAR DANOS AUDITIVOS TEMPORÁRIOS E/OU PERMANENTES. É EXIGIDO UM DISPOSITIVO DE PROTECÇÃO AUDITIVA CONTRA OS RUÍDOS.

# INSTRUÇÕES DE SEGURANÇA

## A SEGURANÇA ACIMA DE TUDO!

### **ADVERTÊNCIAS DE SEGURANÇA OS SINS E OS NÃOS**

 **ADVERTÊNCIA: A NÃO OBSERVÂNCIA DESTAS ADVERTÊNCIAS DE SEGURANÇA E DAS INSTRUÇÕES DE UTILIZAÇÃO PODERÃO PROVOCAR A MORTE OU LESÕES CORPORAIS GRAVES.**

### OS SINS

- SIM** Ler este manual de funcionamento na íntegra antes de utilizar esta máquina. Ler e compreender todas as advertências, instruções, controlos e definições de símbolos que figuram neste manual e sobre a máquina.
- SIM** Entregar sempre um exemplar deste manual ao utilizador do equipamento. Para obter exemplares adicionais, telefonar para o número 1-800-288-5040 nos Estados Unidos ou para o número +1-913-928-1300 no estrangeiro ou consultar a secção de “Informações de contacto” deste manual.
- SIM** Manter todas as protecções no devido lugar e em bom estado.
- SIM** Usar os dispositivos aprovados de protecção dos ouvidos, dos olhos, da cabeça e das vias respiratórias.
- SIM** Ler e compreender todas as advertências e instruções que figuram sobre a máquina.
- SIM** Manter todas as partes do corpo afastadas do disco e de outras peças em movimento.
- SIM** Saber como parar a máquina rapidamente em caso de emergência.
- SIM** Parar o motor e deixar que este arrefeça antes de efectuar o enchimento de carburante ou uma operação de manutenção.
- SIM** Inspeccionar o disco, as flanges e os eixos para verificar que não tenham danos, antes de instalar o disco.
- SIM** Utilizar o tamanho de flange de disco especificado para cada tamanho de disco.
- SIM** Utilizar unicamente discos de diamante com o centro em aço fabricados para uma utilização com as serras para betão.
- SIM** Utilizar unicamente as flanges de disco fornecidas com a serra. Nunca utilizar flanges de disco danificadas ou gastas.
- SIM** Utilizar unicamente discos marcados com uma velocidade máxima de funcionamento superior à velocidade do eixo do disco. Verificar a velocidade conferindo a velocidade da rotação do eixo do disco, os diâmetros das polias e os diâmetros das flanges do disco.
- SIM** Verificar a configuração do accionamento da máquina conferindo a velocidade da rotação do eixo do disco, os diâmetros das polias e o diâmetro da flange do disco.
- SIM** Ler todas as advertências de segurança e instruções que acompanham todos os discos utilizados com esta máquina.
- SIM** Inspeccionar cuidadosamente cada disco antes de o utilizar. Se existirem quaisquer sinais de danos ou de desgaste invulgar, **NÃO UTILIZAR O DISCO.**
- SIM** Montar o disco solidamente e com firmeza; apertar a porca de aperto com uma chave de porcas.
- SIM** Assegurar-se de que o disco e as flanges estão limpos e sem sujidade nem detritos, antes de montar o disco na serra.
- SIM** Utilizar o disco apropriado para o tipo de trabalho a realizar. Em caso de dúvida sobre o disco a utilizar, consultar o fabricante dos discos.
- SIM** Proceder com cuidado e seguir as instruções para carregar e descarregar a máquina.
- SIM** Não utilizar esta máquina senão em locais bem ventilados. A inalação de gases de escape tóxicos pode provocar a morte.
- SIM** Indicar às pessoas presentes, a que proximidade devem estar quando a máquina estiver em funcionamento.
- SIM** Estabelecer um programa de formação e treino para todos os operadores desta máquina.
- SIM** Pedir às pessoas que não são indispensáveis que se afastem da área de trabalho. Nunca permitir que ninguém se ponha em frente ou atrás do disco enquanto o motor estiver a funcionar.
- SIM** Certificar-se de que o disco não toca em nada antes de fazer arrancar o motor.
- SIM** Proceder com cuidado ao levantar e transportar esta máquina.
- SIM** Prender sempre bem a máquina antes de transportá-la.
- SIM** Proceder com cuidado e seguir as instruções para preparar e transportar a máquina.
- SIM** Assegurar-se de que todas as operações de manutenção/reparação sejam efectuadas por pessoal competente.
- SIM** Verificar se o orifício do eixo do disco corresponde ao fuso da máquina antes de montar o disco.
- SIM** Verificar sempre a ausência de perigos ocultos, tais como condutas de gás ou de electricidade, antes de proceder aos cortes. Consultar sempre os serviços públicos locais antes de trabalhar em zonas desconhecidas.
- SIM** Afastar a máquina pelo menos 3 metros (10 pés) do local onde foi efectuado o enchimento de carburante antes de fazer arrancar o motor e verificar se a tampa do depósito está na máquina e devidamente fechada.
- SIM** Levantar a máquina unicamente pelos pontos de levantamento indicados.
- SIM** Limpar a máquina todos os dias depois de cada utilização.
- SIM** Utilizar o tamanho adequado de flange de disco especificado para cada tamanho de disco. Nunca utilizar flanges de disco danificadas ou gastas.
- SIM** Manipular o carburante com precaução.
- SIM** Cortar unicamente a direito e nunca com mais profundidade do que seja necessário e especificado para cada trabalho.

# INSTRUÇÕES DE SEGURANÇA

## A SEGURANÇA ACIMA DE TUDO!

### **ADVERTÊNCIAS DE SEGURANÇA OS SINS E OS NÃOS**

 **ADVERTÊNCIA:** A NÃO OBSERVÂNCIA DESTAS ADVERTÊNCIAS DE SEGURANÇA E DAS INSTRUÇÕES DE UTILIZAÇÃO PODERÃO PROVOCAR A MORTE OU LESÕES CORPORAIS GRAVES.

### OS NÃOS

- NÃO** utilizar esta máquina antes de ter lido o manual de funcionamento e de ter compreendido as suas instruções.
- NÃO** utilizar esta máquina se a protecção do disco e os outros dispositivos de protecção não estiverem devidamente instalados.
- NÃO** permanecer nem atrás nem à frente do disco, enquanto o motor estiver a trabalhar.
- NÃO** deixar esta máquina sem supervisão com o motor a trabalhar.
- NÃO** realizar trabalhos de manutenção nesta máquina com o motor em funcionamento.
- NÃO** utilizar esta máquina quando estiver cansado ou sob a influência de drogas, ou de álcool.
- NÃO** utilizar um disco de corte com água sem uma alimentação de água adequada do disco.
- NÃO** fazer rodar o disco a uma velocidade superior à velocidade máxima especificada para cada tamanho de disco. Uma velocidade excessiva poderia provocar a quebra do disco.
- NÃO** utilizar a máquina caso tenha dúvidas sobre a forma como deve utilizá-la.
- NÃO** utilizar equipamento nem discos danificados.
- NÃO** tocar nem tentar fazer parar um disco em movimento com a mão.
- NÃO** inclinar, comprimir, bloquear nem torcer o disco durante os cortes.
- NÃO** transportar uma serra com o disco montado na máquina.
- NÃO** utilizar um disco que tenha caído ou que esteja danificado.
- NÃO** utilizar discos com pontas de carboneto metálico.
- NÃO** tocar num disco de diamante para cortes a seco imediatamente após a sua utilização. Estes discos levam vários minutos a arrefecer depois de cada corte.
- NÃO** utilizar flanges de disco danificadas ou gastas.
- NÃO** permitir que outras pessoas fiquem perto da máquina durante o arranque, o enchimento de carburante ou enquanto a máquina estiver a funcionar.
- NÃO** utilizar esta máquina num local fechado. A inalação de gases de escape tóxicos poderia provocar a morte.
- NÃO** utilizar esta máquina na proximidade de materiais inflamáveis. As faíscas poderiam provocar um incêndio ou uma explosão.
- NÃO** deixar o disco exposto fora da protecção a mais de 180 graus.
- NÃO** utilizar esta máquina quando as protecções das correias ou a protecção do disco tiverem sido retiradas.
- NÃO** utilizar esta máquina, a menos que tenha sido especificamente treinado para a sua utilização.
- NÃO** utilizar um disco que tenha sido sobreaquecido (a parte central tem uma cor azulada).
- NÃO** introduzir à força material no disco.
- NÃO** fazer cortes com o lado do disco.
- NÃO** rebocar esta máquina atrás de um veículo.
- NÃO** utilizar esta máquina quando as protecções ou salvaguardas estiverem removidas.
- NÃO** efectuar cortes com mais de 2,5 cm de profundidade por passagem com um disco para cortes a seco. Proceder por etapas para efectuar cortes mais profundos.
- NÃO** utilizar esta máquina enquanto estiver sob a influência de drogas, ou de álcool.

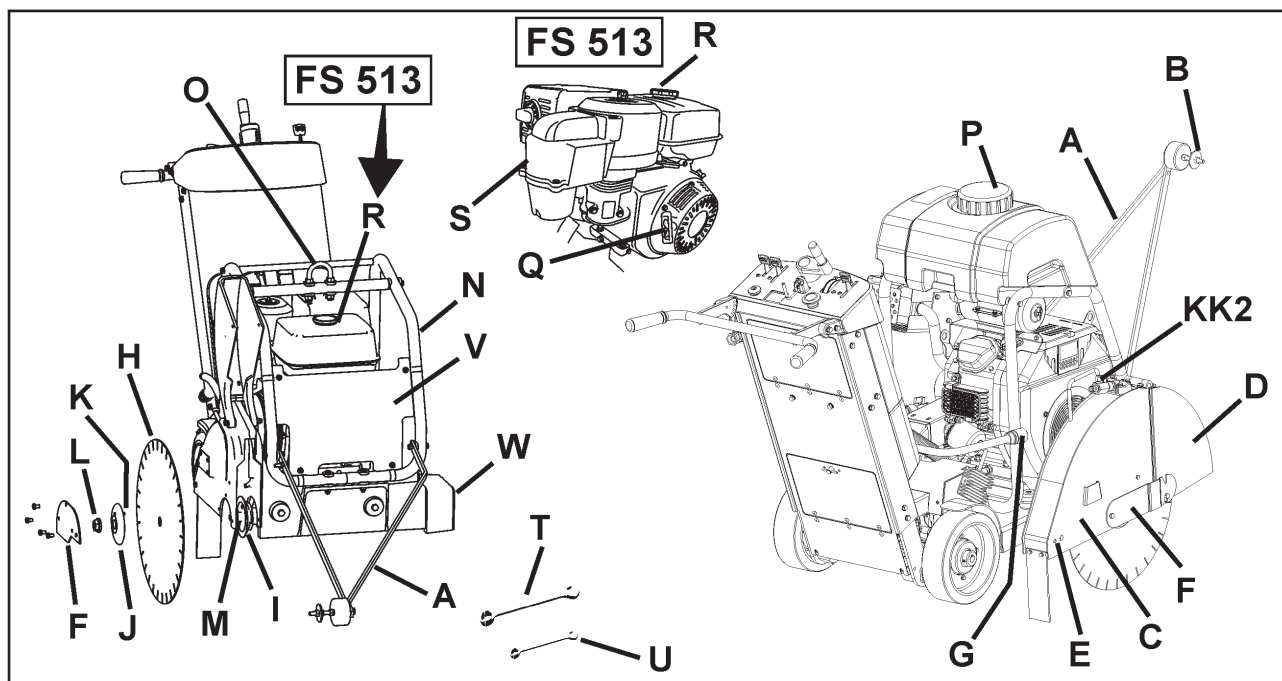
\*\*\*\*\*

Esta serra foi concebida unicamente para certas aplicações. **NÃO** modificar esta serra nem utilizá-la em aplicações para as quais não tenha sido concebida. Se necessitar de quaisquer esclarecimentos relativos às aplicações, **NÃO** utilizar a serra antes de consultar por escrito a Husqvarna Construction Products e de ter recebido as devidas respostas.

Husqvarna Construction Products North America  
17400 West 119th Street, Olathe, Kansas 66061 USA



## IDENTIFICAÇÃO E DESCRIÇÃO DAS PEÇAS



**A. Ponteiro da frente:** Serve para guiar a máquina em linha recta.

**B. Roda directriz:** Colocada no ponteiro da frente (A). Alinha-se com a linha de corte e com o disco (H) para produzir cortes direitos.

**C. Protecção do disco:** cobre o disco (H). Deve estar sempre devidamente colocada durante a utilização da máquina! Notar o sentido da ferramenta, tal como indicado com uma seta sobre a protecção do disco.

**D. Frente da protecção do disco:** Uma parte da protecção do disco. Pode levantar-se para instalar o disco (H).

**E. Parafuso traseiro da protecção do disco:** Mantém a protecção do disco no devido lugar (C). Deve retirar-se e voltar a colocar se a protecção do disco for movida (C).

**F. Placa de engate da protecção do disco:** cobre a flange exterior (J).

**G. Conexão do tubo flexível para a água (G):** Conecta a protecção do disco (C) à válvula de controlo da água (KK1, KK2) ou ao depósito da água (P). Pode utilizar-se quando a protecção do disco (C) está montada sobre o lado direito ou esquerdo da máquina.

**H. Disco:** Ferramenta que corta o asfalto ou o betão – não é fornecido juntamente com a máquina.

**I. Flange interior:** Eixo sobre o qual o disco está montado (H). Substituir se estiver danificado ou gasto.

**J. Flange exterior:** Serve para manter o disco (H) na posição devida. Contém o pino de fixação (K), que deve atravessar o disco (H). Substituir se estiver danificado ou gasto.

**K. Pino de fixação:** Mantém o disco (H) na posição devida. Substituir se estiver danificado ou gasto.

**L. Porca do eixo do disco (L1 / L2):** Serve para fixar a flange exterior (J) à máquina. A porca (L1), do lado direito da máquina tem rosca no sentido contrário ao dos ponteiros do relógio. A porca (L2) (não mostrada), do lado esquerdo da máquina tem rosca no sentido dos ponteiros do relógio.

**M. Mandril do eixo do disco:** O disco (H) monta-se sobre esta superfície.

**N. Suporte do depósito de água / ponto de levantamento:** Suporta o depósito de água (P). Suporta o ponto de levantamento (O).

**O. Ponto de levantamento:** Levantar a máquina unicamente por este ponto!

**P. Depósito de água (se incluído):** Capacidade de 25 litros. Encher apenas de água! NÃO encher de gasolina nem de outras substâncias inflamáveis! Utilizar unicamente para suprimir a poeira durante os cortes a seco. Utilizar unicamente com discos de diamante (H) soldados a laser (a seco).

**Q. Corda de arranque do motor (FS 513 unicamente):** Serve para o arranque do motor. Consultar o manual de funcionamento do motor.

**R. Depósito de carburante:** Ponto de enchimento de carburante.

**FS 520, /FS 524:** Situado na parte de trás da máquina. A boca de enchimento de carburante encontra-se à esquerda do depósito de carburante.

**FS 513:** Situado no motor; consultar o manual de funcionamento do motor.

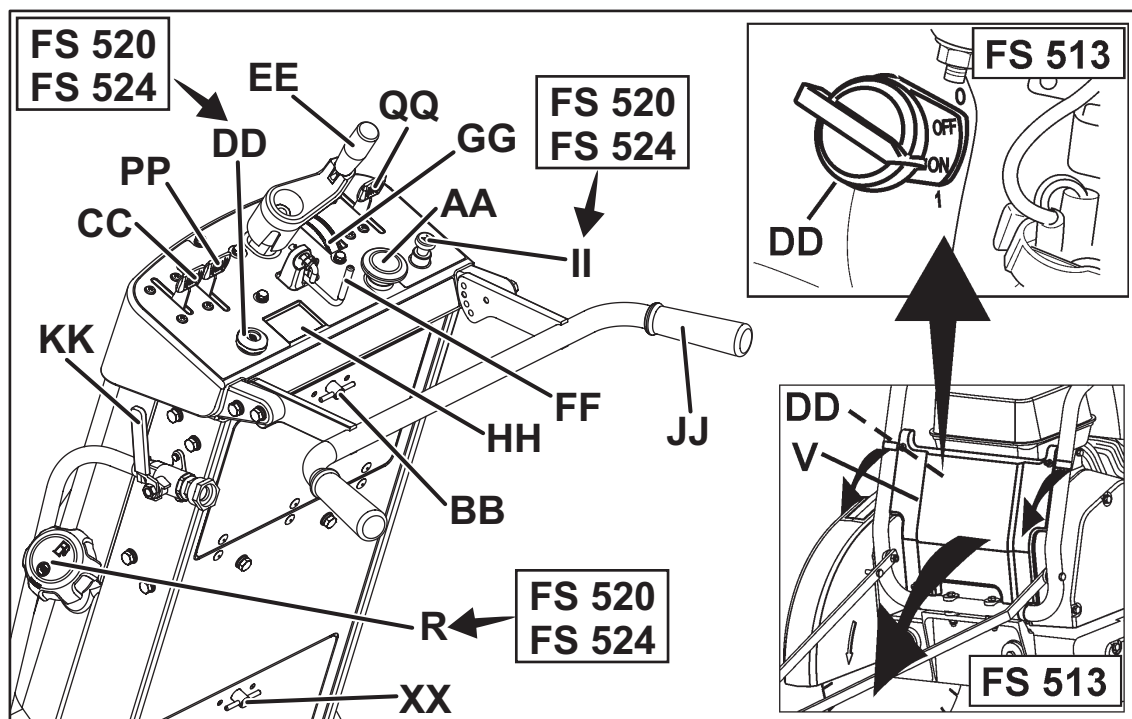
**S. Filtro para o ar do motor (mostrado o FS 513):** Inspeccionar diariamente. Limpar de quatro (4) em quatro (4) horas se o corte se efectuar em condições com muito pó. Consultar o manual de funcionamento e a secção de manutenção deste documento.

**T. Chave do eixo do disco (27 mm):** Utilizar para instalar e retirar o disco (H). Guardar no compartimento para as ferramentas (BB).

**U. Chave (13 mm):** Utilizar para várias operações de manutenção da máquina. Guardar no compartimento para as ferramentas (BB).

**V. Cobertura da frente:** Prende-se ao suporte do depósito de água (N). Abrir para ligar ou desligar o interruptor de arranque do motor (DD), na posição de LIGADO (ON) (1) ou de DESLIGADO (OFF) (0) [FS 513 unicamente].

## IDENTIFICAÇÃO E DESCRIÇÃO DAS PEÇAS



**W. Protecção do eixo:** Protege a flange interior (I). Instala-se sempre do lado do chassis oposto à protecção do disco (C).

**X. Acessório de lubrificação do controlo da profundidade:** Não mostrado. Ver a secção de Manutenção deste documento.

**Y. Junta de fixação da protecção do disco:** Mantém a protecção do disco (C) na posição devida.

**Z. Indicador do nível de óleo do motor:** Serve para verificar o nível do óleo do motor (não mostrado – ver a secção de Funcionamento deste documento).

**AA. Interruptor de paragem de máquina:** Premir o interruptor para fazer PARAR o motor em caso de emergência. Reconfigurar puxando o botão para fora (puxar para cima) para permitir que a máquina arranque de novo.

**BB. Compartimento para as ferramentas:** Contém o manual de funcionamento, a lista das peças soltas e duas chaves (T e U) (13 mm e 27 mm). Abre-se rodando o botão a 180 graus. Repor sempre o manual de funcionamento neste local para futura consulta.

**CC. Acelerador do motor:** Controla a velocidade do motor (rotações por minuto). Puxar a maneta para a frente para aumentar a velocidade do motor. Puxar para trás para reduzir a velocidade do motor. As operações de corte fazem-se sempre com o motor na velocidade máxima.

**DD. Interruptor de arranque do motor:**

**FS 513:** Situado sobre o motor, por trás da cobertura da frente (V). Deve estar na posição de LIGADO (ON) (1) para o arranque do motor. Utiliza-se para desligar o motor na posição de DESLIGADO (OFF) (0) em situações normais.

**FS 520, FS 524 (arranque eléctrico):** Uma chave interruptora situada na parte inferior esquerda da consola. Rodar no sentido dos ponteiros do relógio para o arranque do motor.

**EE. Controlo da profundidade do disco:** Rodar para a esquerda para fazer subir o disco de diamante (H) e para a direita para fazer baixar o disco de diamante (H).

**FF. Bloqueio da profundidade do disco:** Para bloquear o controlo da profundidade do disco (EE) na posição devida. Puxar pelo bloqueio de profundidade do disco em direcção à parte de trás da máquina e rodar a 90 graus para a bloquear na posição aberta.

**GG. Indicador da profundidade do disco:** Indica a profundidade do corte do disco de diamante (H) em centímetros (cor de laranja) e em polegadas (cor branca). Funcionamento: Com o motor na posição de desligado (OFF) (0), baixar o disco de diamante (H) até este tocar na superfície a cortar. Fazer rodar o indicador de profundidade do disco de forma a alinhar o "0" com as setas. Levantar a serra. Quando o disco está baixado durante o corte, a profundidade actual do corte está indicada.

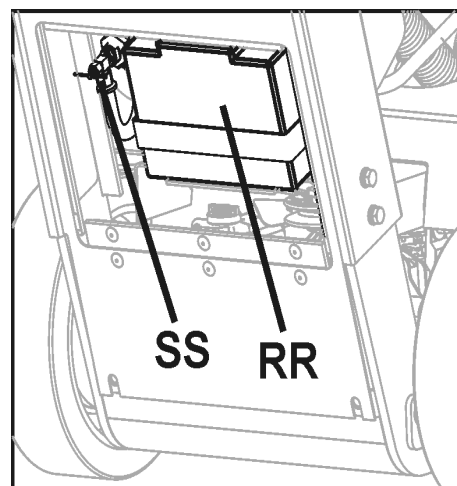
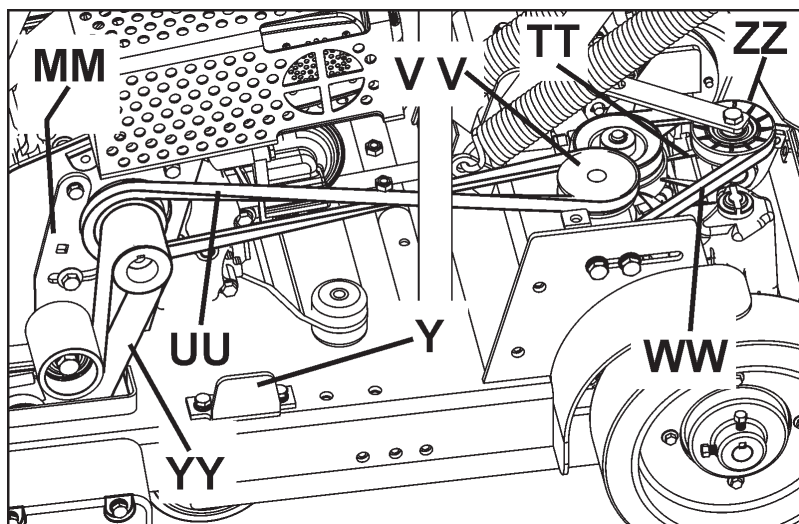
**HH. Tacómetro do motor (RPM):** Mostra a velocidade do motor em rotações por minuto quando o motor está a funcionar. Mostra a duração total da utilização quando o motor está na posição de DESLIGADO (OFF) (0). A duração da utilização total está indicada em minutos de 0 a 59 minutos e depois em horas para além de 60 minutos.

**II. Controlo do estrangulador do motor:** Utilizar o choque quando o motor estiver frio. Puxe o botão para cima para engatar o estrangulador. Empurre para baixo para desengatar depois do motor arrançar. Consulte o Manual do Operador para obter informações adicionais.

**JJ. Manipulo traseiro:** A posição do operador é atrás da máquina com as duas mãos sobre o manipulo traseiro. O manípulo pode ser ajustado para várias posições.

**KK1. Válvula de controlo da água:** Controla o fluxo da água para o disco. Está localizada sobre o lado esquerdo da máquina, perto do manipulo traseiro (JJ). Não se utiliza com o depósito de água (se incluído).

## IDENTIFICAÇÃO E DESCRIÇÃO DAS PEÇAS



**KK2. Válvula de controlo da água da protecção do disco:** Controla o fluxo da água para o disco. Está localizada sobre a protecção do disco. Utiliza-se com o depósito de água (se incluído).

**LL. Protecção da correia (não mostrado):** Cobre a correia de transmissão do motor.

**MM. Polia de tensão da correia de transmissão:** Serve para manter a tensão da correia de transmissão do eixo do disco.

**NN. Tubo flexível de drenagem de óleo:** Utiliza-se para esvaziar o óleo do motor.

**OO. Travão de estacionamento (modelos da União Europeia):** Serve para imobilizar a máquina em posição de estacionamento. Com o motor na posição de DESLIGADO/OFF (0), accionar o travão movendo a alavanca de accionamento da transmissão (PP), para a posição de "Activada" (Engaged). Antes de pôr o motor em funcionamento, colocar a alavanca na posição de desactivada!

**PP. Alavanca de accionamento da transmissão nos modelos FS 520 e FS 524:** TEM QUE estar colocada para trás (desactivada) para arrancar o motor (arrancar em ponto morto). Empurrar para a frente para accionar a transmissão. Empurrar para trás para desactivar a transmissão. Com a transmissão desactivada, a máquina pode mover-se com o motor na posição de DESLIGADO/OFF (0). Para obter mais informações, consultar "OO. Travão de estacionamento".

**QQ. Alavanca de velocidade de movimentação:** Controla a velocidade e a direcção de movimentação da máquina (avançar ou marcha-atrás). Para avançar, deslocar a alavanca para a frente. Para retroceder, deslocar a alavanca para trás. Antes de mover a alavanca de accionamento da transmissão (PP) para a posição de "Activada" (Engaged), a alavanca TEM QUE estar perto da posição de "STOP" (paragem).

**RR. Bateria de arranque (FS 520, FS 524 unicamente):** Está localizada por trás do painel de acesso inferior, na parte de trás da máquina. Para obter instruções sobre a recarga e a manutenção, consultar a secção de "Manutenção da bateria" deste documento.

**SS Válvula de interrupção de carburante:** Utiliza-se para interromper o fornecimento de carburante ao motor.

**FS 520, FS 524:** Está localizada por trás da porta de acesso inferior, na parte de trás da máquina. Rodar para a direita para fechá-la.

**FS 513:** Está localizada no motor (consultar o manual de funcionamento do motor, para obter mais informações).

**TT. Transmissão hidrostática:** Controla a velocidade e direcção de movimentação da máquina. Esta peça não requer nenhum tipo de manutenção durante toda a vida útil da máquina.

**UU. Correia tensora da transmissão:** Conecta o motor ao tensor da correia da transmissão (V V). Inspeccionar periodicamente para determinar se há desgaste na correia ou nas polias.

**VV. Tensor da transmissão:** Utiliza-se para esticar a correia da transmissão (UU). Para obter mais informações, consultar a secção de manutenção deste documento.

**WW. Correia de transmissão hidrostática:** Controla a transmissão hidrostática (TT). Conecta o tensor da correia da transmissão (VV) à transmissão hidrostática (TT). Para obter mais informações, consultar a secção de manutenção deste documento.

**XX. Painel de acesso inferior:** Abrir o painel para deixar à vista a bateria de arranque (RR) e a válvula de interrupção de carburante (SS).

**YY. Correia de transmissão do eixo do disco:** Conecta o motor e o eixo do disco. Para obter mais informações, consultar a secção de manutenção deste documento.

**ZZ. Tensor da correia de transmissão hidrostática:** Polia tensora accionada por mola que se utiliza para esticar a correia de transmissão hidrostática (WW). Para obter mais informações, consultar a secção de manutenção deste documento.

AAA. --

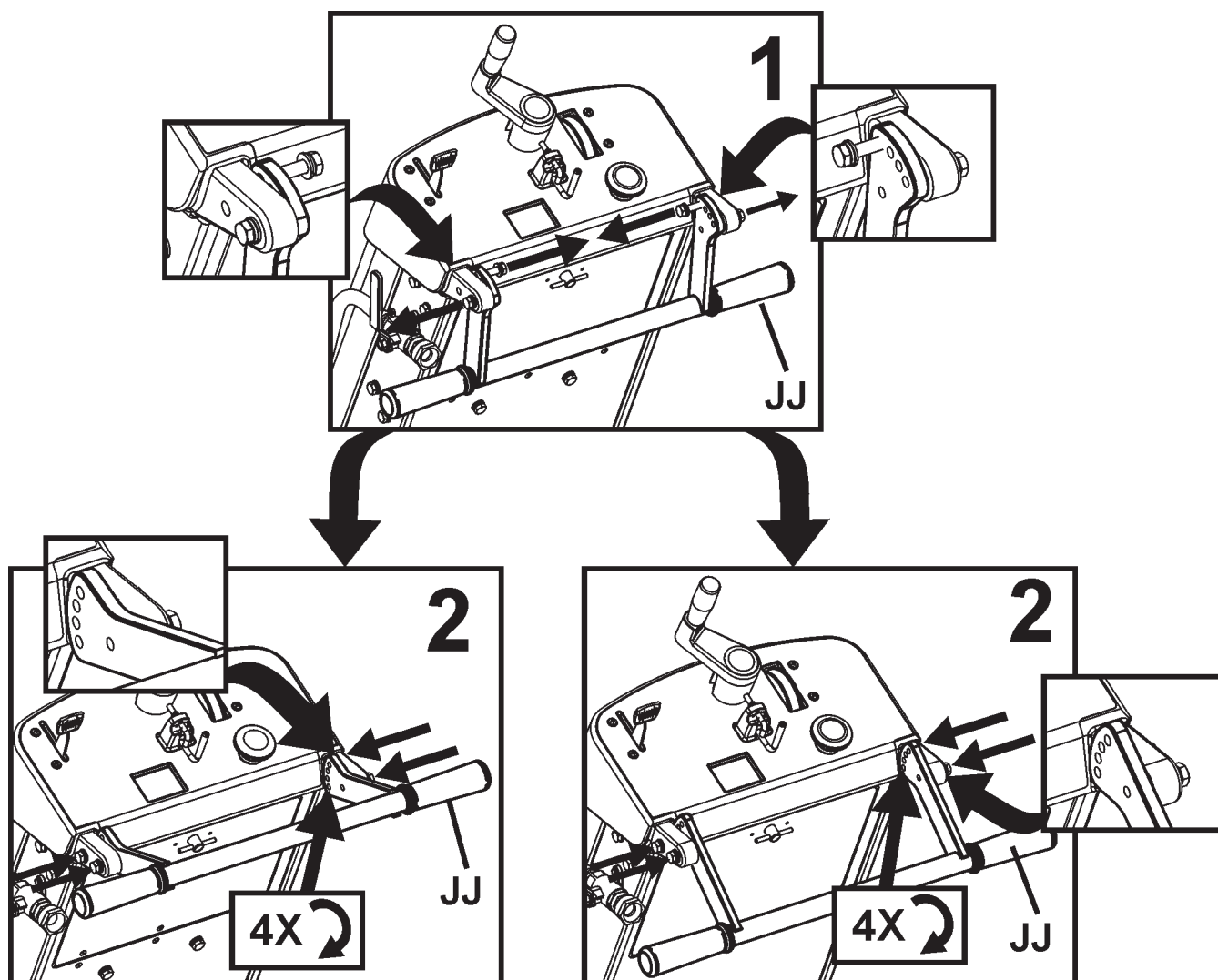
BBB. --

# MONTAGEM

Proceder à montagem dos elementos que se seguem, antes de utilizar a máquina pela primeira vez.

## Colocar o manípulo traseiro (JJ) na posição correcta:

A máquina é enviada com o manípulo traseiro (JJ) na posição de armazenamento, tal como se mostra na ilustração. Para utilizar a máquina o manípulo deve reposicionar-se.





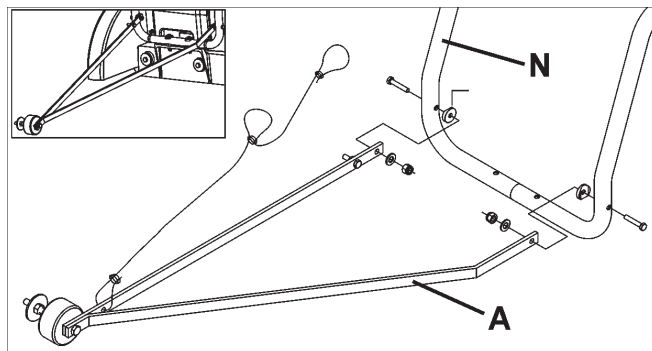
# MONTAGEM

## Instalar o ponteiro da frente (A):

1. Usar os parafusos, as anilhas e as porcas fornecidos no ponteiro da frente (A) e instalar sobre a estrutura tubular do suporte do depósito de água (N). Ajustar as porcas de travamento de forma que o ponteiro (A) possa pivotar livremente.

2. Fazer passar a corda do ponteiro de forma a evitar superfícies quentes. As duas laçadas da corda permitem prendê-la ao manipulador traseiro (JJ).

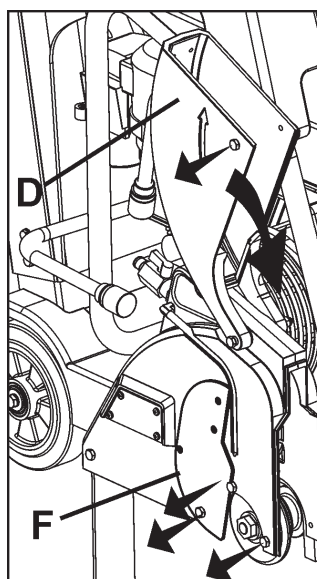
**Nota:** “*Ponteiro simples*” (A) mostrado na ilustração. Em algumas regiões, um “*ponteiro duplo*” é fornecido como equipamento normal. O ponteiro duplo está disponível em todas as regiões como acessório. Para obter mais informações, consultar a secção de “Acessórios” deste documento ou a lista das peças sobresselentes.



## Frente da protecção do disco (D):

1. Com a chave de 13 mm (U) fornecida, retirar os dois (2) parafusos M8 situados na frente e debaixo da placa de engate da protecção do disco (F) e o parafuso M8 na frente da protecção do disco (D) [tal como indicam as setas]. Afrouxar os parafusos restantes (mas não os remover) da placa de engate da protecção do disco (F). Fazer rodar a placa de engate da protecção do disco (F) e a frente da protecção do disco (D) para baixo.

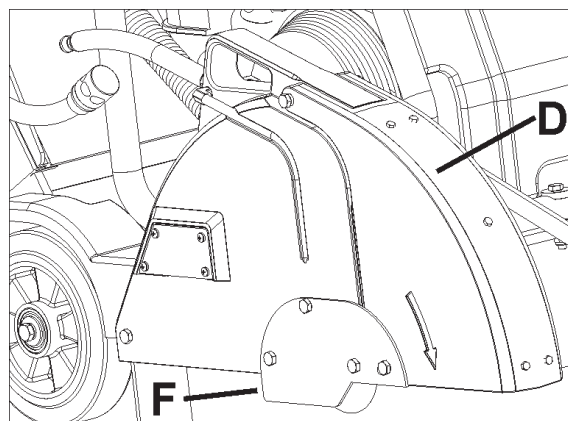
2. Recolocar os três (3) parafusos M8 na placa de engate da protecção do disco (F), tal como indicado no diagrama da direita. Com a chave de 13 mm (U) (fornecida), apertar bem os quatro (4) parafusos M8 de fixação da placa de engate de protecção do disco (F) na posição devida.



### ADVERTÊNCIA!

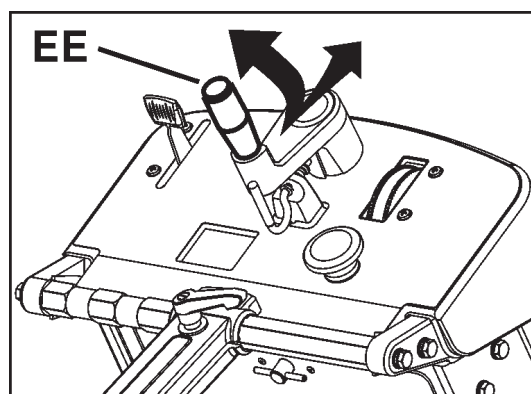
A placa de engate de protecção do disco (F) deve ser instalada antes do funcionamento da máquina. A utilização da máquina sem esta peça pode produzir uma situação perigosa!

Manter sempre todas as protecções nas posições devidas, durante a utilização da máquina !



## Recolocar o manipulador de controlo da profundidade do disco (EE) na posição correcta:

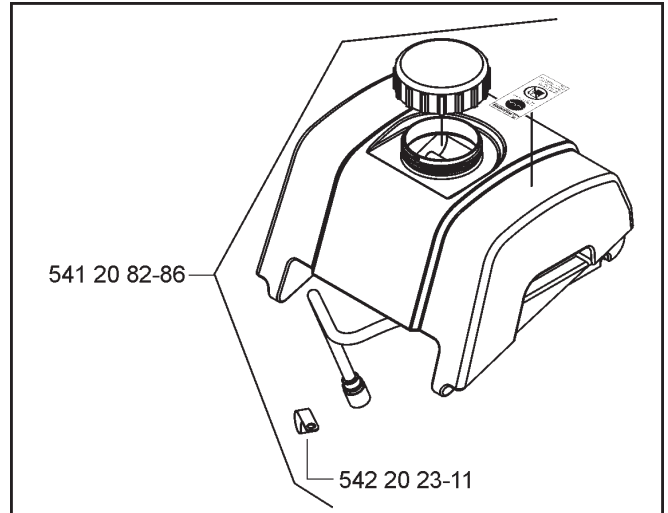
Puxar para fora o manipulador de controlo da profundidade do disco (EE) e rodá-la 90 graus até que este se encaixe na posição ilustrada.



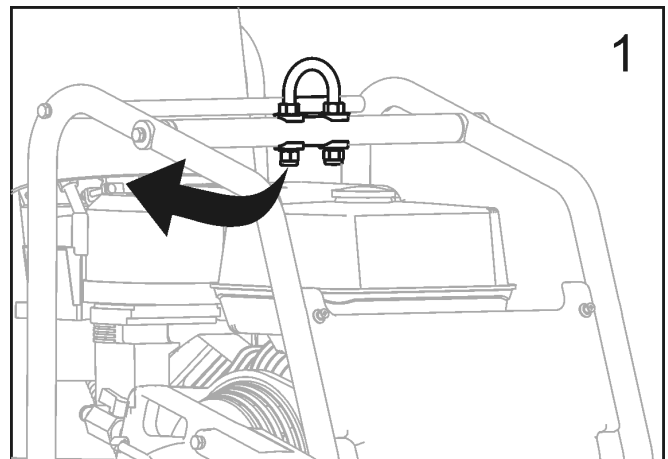
# MONTAGEM

## Instalar o depósito de água (P) (se incluído):

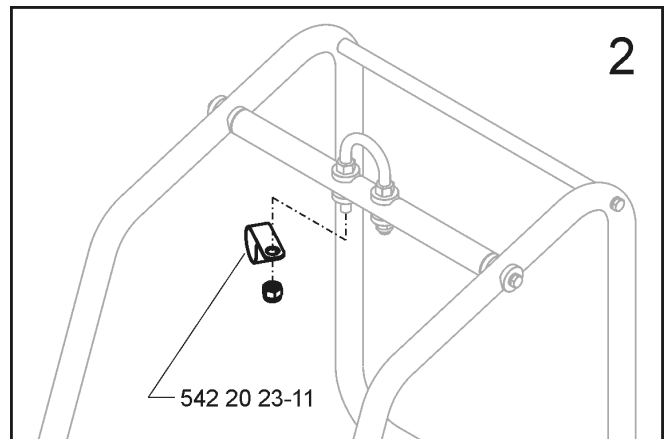
- Em algumas regiões, a máquina pode ser entregue com um depósito de água instalado na fábrica. Um kit de depósito de água opcional está disponível em todas as regiões.
- Se o depósito de água tiver sido instalado previamente na máquina, ler estas instruções para verificar se a instalação está correcta. Respeitar todas as ADVERTÊNCIAS referentes à instalação e à utilização do depósito de água.
- Verificar o conteúdo do kit do depósito de água. Consultar o diagrama da direita.



1. **FS 513 unicamente:** Retirar provisoriamente a PORCA do lado direito do olhal de suspensão (O) (do mesmo lado da corda de arranque da máquina). Consultar o diagrama da direita.



2. **FS 513 unicamente:** Instalar o DISPOSITIVO DE FIXAÇÃO fornecido com o kit do depósito de água (P) e, em seguida, voltar a instalar a PORCA. Consultar o diagrama da direita.



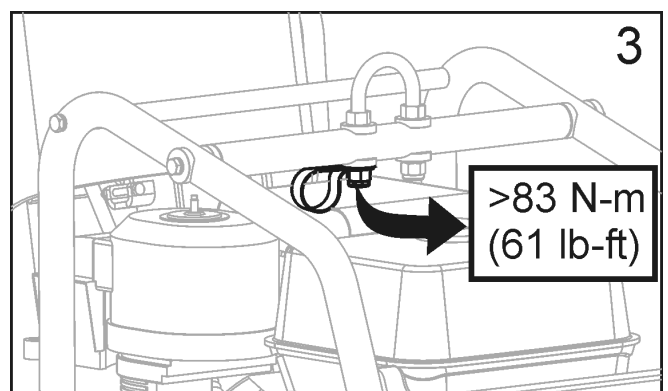
3. **FS 513 unicamente:** Apertar segundo se indica abaixo e no diagrama da direita.

### AVISO

Apertar a PORCA do olhal de suspensão a 83 N.m (61 libras/pés), como mínimo.

### ⚠ ADVERTÊNCIA!

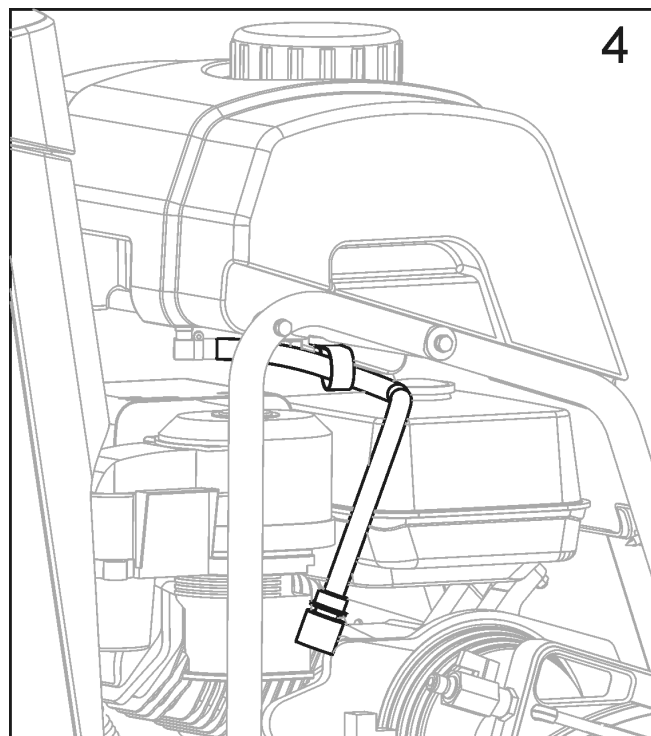
Para evitar o risco de falha do OLHAL DE SUSPENSÃO (O), apertar a PORCA como indicado. Uma falha do OLHAL DE SUSPENSÃO durante o levantamento da máquina pode causar lesões ou a morte.





## MONTAGEM

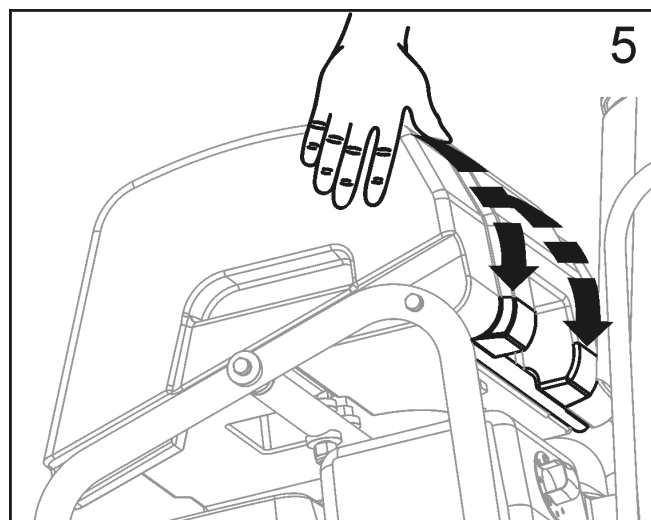
4. Posicionar o depósito de água e encaminhar o tubo flexível para a água, como se indica no diagrama da direita (FS 513). FS 520 / FS 524: não utilizar o dispositivo de fixação que se indica no diagrama.



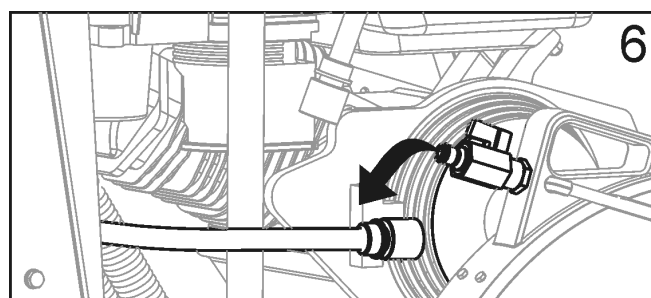
5. Alinhar a barra traseira e a zona em recesso na parte de trás do depósito de água.

- Pressionar com firmeza no depósito de água para baixo para o encaixar na posição devida sobre a barra traseira.

- Quando estiver correctamente instalado, o depósito de água deve pivotar livremente sobre a barra traseira.



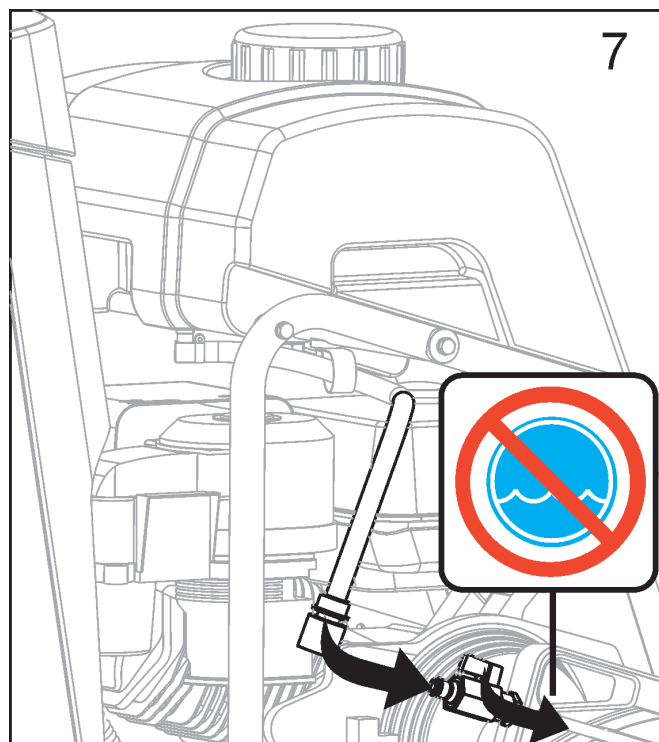
6. Desconectar o tubo flexível para a água (existente) da protecção do disco. Este é o tubo flexível para a água proveniente da válvula de controlo da água montada na serra.



## MONTAGEM

7. Conectar o tubo flexível do depósito de água à válvula de água da protecção do disco.

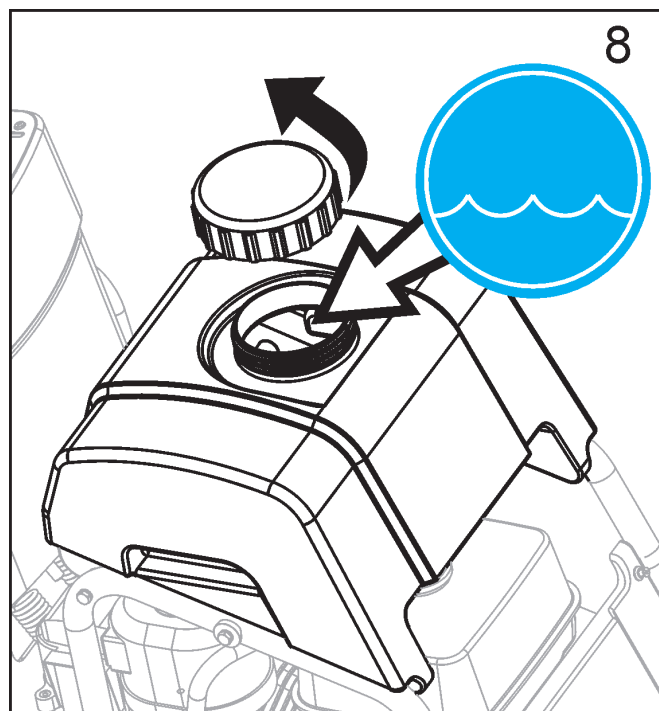
- Verificar se a válvula de água da protecção do disco está FECHADA (posição OFF).
- O depósito de água está agora instalado na serra.



### Encher o depósito de água:

8. Retirar a tampa rodando-a no sentido contrário ao dos ponteiros do relógio. Consultar o diagrama da direita.

- Encher o depósito unicamente com água. Ler todas as ADVERTÊNCIAS antes de utilizar o depósito de água.
- Repor a tampa rodando-a no sentido dos ponteiros do relógio.
- O depósito de água foi concebido exclusivamente para eliminar a poeira de betão em suspensão no ar e deve utilizar-se unicamente com discos de diamante para cortes "a seco".



### ADVERTÊNCIA!

NÃO utilizar discos de diamante convencionais (para cortes húmidos) com o depósito de água como fornecimento de água. O fluxo de água não é suficiente para arrefecer correctamente o disco!

Encher o depósito de água unicamente com água!

Nunca encher o depósito de água (P) com gasolina ou outros líquidos inflamáveis, sob pena de ocorrência de lesões ou morte!

# FUNCIONAMENTO

## Antes do funcionamento

**Utilização:** Esta máquina deve utilizar-se unicamente para cortes húmidos ou a seco de betão e de asfalto, tanto antigos como novos.

### **⚠ ADVERTÊNCIA!**

NÃO utilizar para cortes a seco nos países da União Europeia (UE). A máquina não está equipada com uma porta para um colector de poeira.

**Ferramentas:** Utilizar a máquina exclusivamente com as ferramentas seguintes (H): Discos de diamante arrefecidos com água. NÃO utilizar discos abrasivos reforçados nem discos de diamante para cortes a seco nos países da União Europeia (UE) porque esta máquina, tal como é fornecida, não comporta uma porta para um colector de poeira.

Diâmetro: 300 mm (12 polegadas) – 500 mm (20 polegadas).

Perfuração: 25,4 mm (1,00 polegadas).

### **⚠ ADVERTÊNCIA!**

NÃO utilizar discos de carboneto metálico, discos para serras de madeira ou para serras circulares nesta máquina, sob pena de ocorrência de lesões ou morte.

## Recolocação da protecção do disco (C), caso seja necessário:

A protecção do disco (C) é instalada na fábrica no lado direito da máquina, mais pode ser recolocada no lado esquerdo. Isto pode permitir cortar mais perto de certos obstáculos quando não for possível acercar-se destes a partir da direcção oposta.

1. Utilizar a chave de 13 mm (U), para retirar o parafuso traseiro (E) da protecção do disco (C).
2. Puxar a coleira para trás para separar a conexão do tubo flexível para a água (G). A parte macho permanece na protecção do disco (C). A parte fêmea permanece no depósito de água (P) ou na válvula de controlo da água (KK).
3. Levantar a protecção do disco (C) para cima para separá-la da sua junta de fixação (Y).
4. Com a chave de 13 mm (U) retirar os quatro (4) parafusos de fixação da placa de engate da protecção do disco (F). Voltar a colocar a placa de engate (F) sobre o lado esquerdo da protecção do disco (C).
5. Retirar e voltar a colocar a protecção do eixo (W) do lado esquerdo para o lado direito da máquina.
6. Baixar a protecção do disco (C) sobre a junta de fixação de protecção do disco (Y) do lado esquerdo da máquina.
7. Voltar a instalar o parafuso traseiro (E) na protecção do disco (C).
8. Voltar a conectar a conexão do tubo flexível para a água (G) da protecção do disco (C) para o depósito de água (P) ou válvula de água (K). Proceder com cuidado para que o tubo flexível para a água não toque no silencioso.
9. Voltar a colocar e a alinhar o ponteiro da frente (A) de forma que a roda directriz (B) esteja no lado esquerdo da máquina.

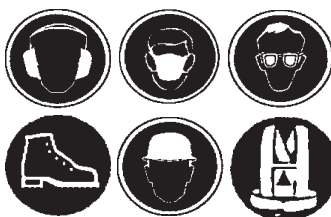
### **⚠ ADVERTÊNCIA!**



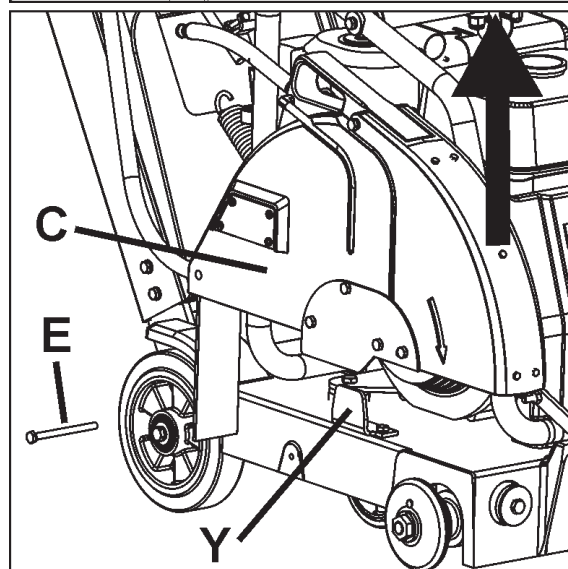
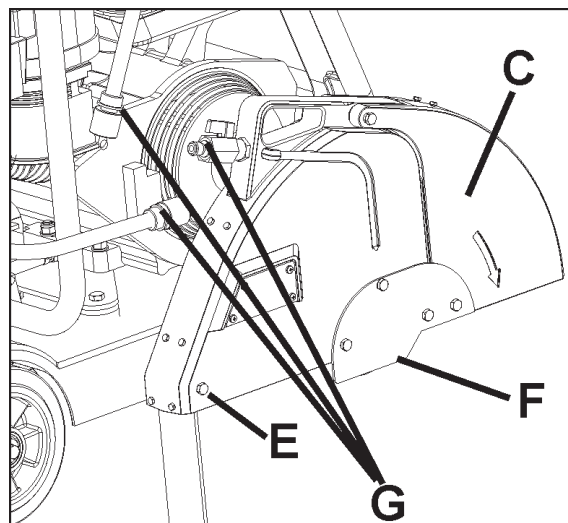
Antes de utilizar a máquina, o utilizador deve ler e compreender este manual de funcionamento na íntegra e o manual de funcionamento do motor fornecido com o mesmo.



Queira familiarizar-se com a máquina antes da utilização e funcionamento!



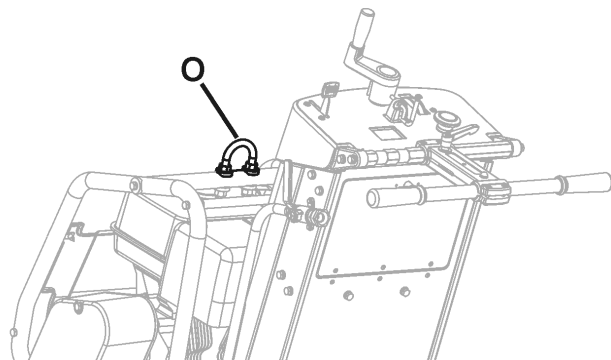
O utilizador deve usar um equipamento de protecção individual e vestuário adaptado ao trabalho a efectuar. É obrigatória a utilização do equipamento de protecção individual, nomeadamente a protecção dos olhos e dos ouvidos.



# FUNCIONAMENTO

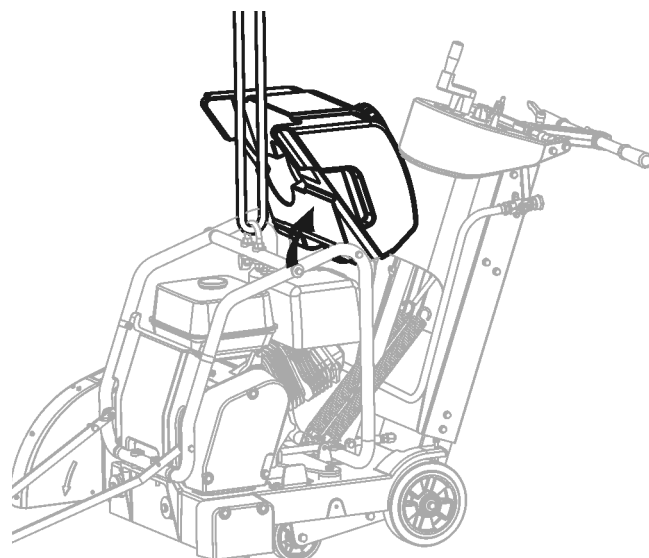
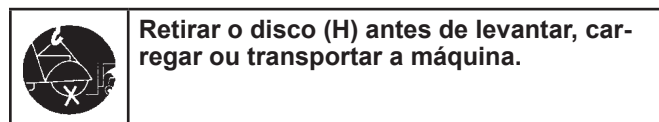
## Transporte e levantamento da máquina:

- Levantar a máquina unicamente a partir do ponto de levantamento (O).
- Retirar sempre o disco (H) antes de levantar, carregar ou transportar a máquina.
- Utilizar uma banda de levantamento com uma capacidade nominal que seja pelo menos igual ao peso máximo da máquina. O peso nominal e o peso máximo da máquina figuram na secção de DADOS TÉCNICOS deste documento.



## Levantamento de uma máquina equipada com um depósito de água:

- Antes de levantar uma máquina equipada com um depósito de água:
1. Esvaziar a água do depósito.
  2. Retirar o disco.
  3. Baixar a máquina até que o chassis esteja paralelo ao solo.
  4. Pivotar a parte da frente do depósito de água para cima até que fique apoiada contra o cimo da cobertura de alumínio. Não apoiar a tampa do depósito de água contra a parte da frente da cobertura de plástico, sob a pena de causar danos durante o levantamento.
  5. Prender a banda de levantamento adequada ao ponto de levantamento (O).
  6. Experimentar proceder ao levantamento da máquina a uma altura baixa (apenas alguns centímetros) para verificar se o depósito continua preso à máquina e não se danificará nem causará danos.
  7. Se uma máquina equipada com um depósito de água não puder ser levantada sem danificar o depósito ou a máquina, retirar o depósito de água antes de proceder ao levantamento.




### AVISO

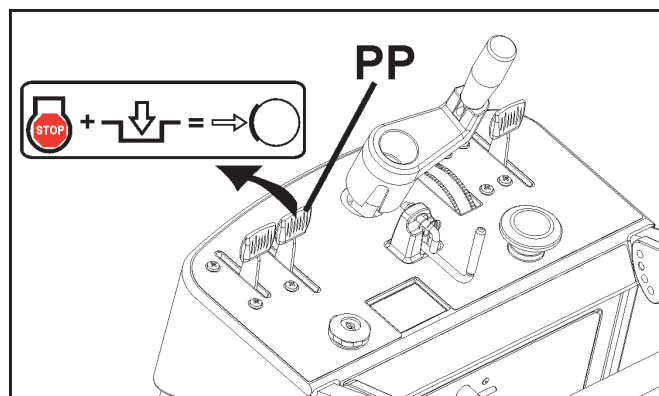
O depósito de água ou a máquina podem sofrer danos, se a máquina não for levantada correctamente. Supervisionar o levantamento com atenção para evitar quaisquer danos.

## Estacionar a máquina:


- As máquinas utilizadas em algumas regiões do mundo podem requerer um travão de estacionamento. Para aplicar o travão de estacionamento nesta máquina, utilizar a alavanca de accionamento da transmissão (PP).
- O travão de estacionamento foi concebido para manter a máquina imóvel sobre uma inclinação de 10 graus ou menos, com a parte de trás da máquina virada para o lado da encosta abaixo (com o peso máximo sobre a roda travada).

⇒  **Travão de estacionamento – Activação (consultar o diagrama).**

1. DESLIGAR/OFF (O) o motor.
2. Mudar a alavanca de accionamento da transmissão (PP) para a frente, para a posição de “activada”.



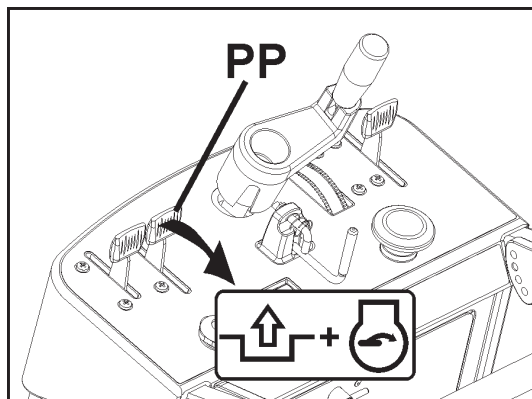
# FUNCIONAMENTO

 **Travão de estacionamento – Desactivação (consultar o diagrama).**

1. Mudar a alavanca de accionamento da transmissão (PP) para trás, para a posição de “desactivada”. Deve desactivar-se totalmente.
2. Agora, o motor pode arrancar.

## AVISO

Antes de pôr o motor em funcionamento deve-se desactivar o travão de estacionamento (FS 520 e FS 524). Mudar a alavanca de accionamento da transmissão (PP) para trás, para a posição de “desactivada”.



## Modelos com motor a gasolina:

Consultar o manual de funcionamento do motor para se informar sobre o funcionamento correcto do motor.

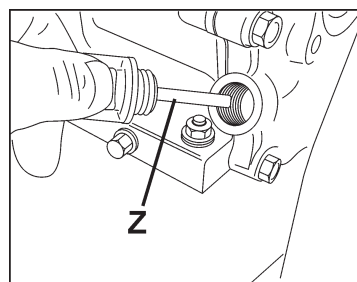
**CARBURANTE:** Recomenda-se a utilização de gasolina sem chumbo. Para obter mais informações, consultar o manual de funcionamento do motor.

**ÓLEO:** Com o indicador do nível de óleo (Z), verificar se o nível de óleo do motor está correcto. Para obter mais informações, consultar a secção de manutenção deste documento ou o manual de funcionamento do motor.

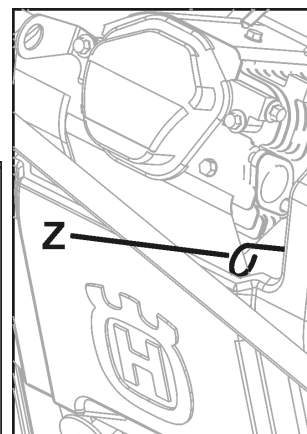
Dado que o motor funciona muitas vezes numa posição inclinada, verificar o nível de óleo com o motor na horizontal. Controlar com frequência para assegurar que o nível de óleo nunca desça abaixo da marca inferior do indicador do nível de óleo. Recomenda-se usar o óleo 10W30. Para obter mais informações, consultar o manual de funcionamento do motor.

## AVISO

Se o motor estiver equipado com um sistema de paragem do motor devido a um nível baixo de óleo, o motor não arrancará quando o nível de óleo for insuficiente. O motor também pode parar se o ângulo máximo de utilização for ultrapassado. Consultar o manual do funcionamento do motor.



FS 513



FS 520, FS 524

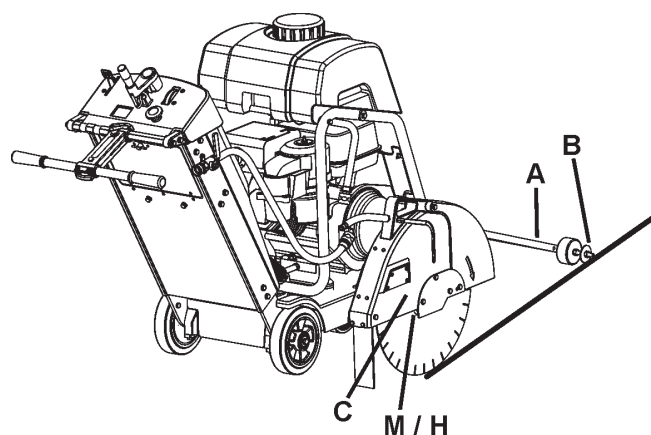
## Todos os modelos:

Verificar o alinhamento do ponteiro da frente (A) com o disco. Colocar uma régua ao longo da flange interior (I). Alinhar o ponteiro da frente (A) com a régua. Se incluído, ajustar o ponteiro da frente (A) afrouxando as porcas de fixação da roda directriz (B). Alinhar a roda directriz (B) com a régua e voltar a apertar as porcas.

Verificar se o tubo para a água na protecção do disco (C) está aberto e se cada lado do disco recebe água suficiente.

Controlar a pressão e o volume (fluxo) de alimentação da água antes de proceder ao arranque da máquina.

NÃO serrar mais profundamente do que aquilo que seja exigido pelas especificações do trabalho. Um corte mais profundo do que necessário provocará um desgaste excessivo do disco e da máquina.





# FUNCIIONAMENTO

Cortar em incrementos sucessivos de 50 mm (2 polegadas) de profundidade ou até alcançar a profundidade do corte especificada. Este processo é conhecido por “corte por etapas”.

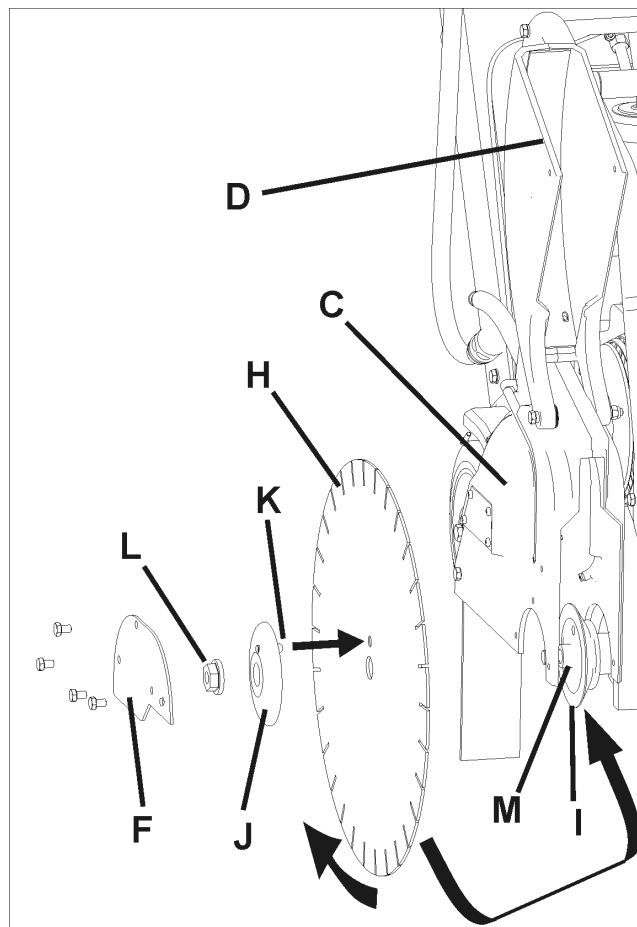
Serrar unicamente em linha recta. Marcar claramente a linha de corte para que o operador da máquina possa seguir sem dificuldade. NÃO torcer nem desviar a máquina de um lado para o outro para forçar o realinhamento do disco.

## Colocação do disco de diamante (H):



O disco de diamante (H) deve instalar-se no local da obra. Não transportar a máquina com o disco de diamante (H) instalado.

1. Abrir a cobertura da frente (V).
2. Colocar o interruptor de arranque do motor (DD) na posição de DESLIGADO (OFF) (0).
3. Levantar o disco de diamante (H) para a sua posição mais alta rodando o controlo da profundidade de disco (EE) no sentido contrário ao dos ponteiros do relógio.
4. Com a chave de 13 mm (U), localizada no compartimento para as ferramentas (BB), afrouxar e retirar os quatro (4) parafusos de fixação da placa de engate da protecção do disco (F). Retirar provisoriamente a placa de engate da protecção do disco (F).
5. Levantar a frente da protecção do disco (D).
6. Com a chave do eixo do disco de 27 mm (T), afrouxar e retirar a porca do eixo do disco (L) que segura a flange exterior (J) na posição devida.



## AVISO

A porca do eixo do disco (L1), do lado direito da máquina tem roscas em sentido contrário ao dos ponteiros do relógio. Para afrouxar, rodar no sentido dos ponteiros do relógio.

A porca do eixo do disco (L2) (não mostrada), do lado esquerdo da máquina tem roscas no sentido dos ponteiros do relógio. Para afrouxar, rodar no sentido contrário ao dos ponteiros do relógio.

7. Retirar a flange exterior (J).
8. Verificar se o mandril do eixo do disco (M), a flange interior (I) e a flange exterior (J) estão limpas e isentas de objectos estranhos.
9. Colocar o disco de diamante (H) sobre o mandril do eixo do disco (M). O sentido da rotação está indicado pelas setas no disco de diamante (H) e na frente da protecção do disco (D). Consultar o diagrama da direita.
10. Instalar a flange exterior (J) sobre o mandril do eixo do disco (M). Verificar se o pino de fixação (K) passa pelo disco de diamante (H) até penetrar na flange interior (I).
11. Rodar a flange exterior (J) e o disco de diamante (H) no sentido oposto ao da rotação do disco para evitar o recuo.

## ⚠️ ADVERTÊNCIA!

UTILIZAR UNICAMENTE discos (H) marcados com uma velocidade máxima de funcionamento superior à velocidade do eixo do disco.

NÃO mudar para um disco de tamanho maior sem mudar para as correias e polias adequadas!

NÃO utilizar a máquina sem a devida protecção sobre o disco de diamante (H)!

NÃO utilizar a máquina com a frente da protecção do disco (D) levantada!

Durante o funcionamento da máquina, a parte do disco (H) exposta NÃO DEVE ultrapassar 180 graus!

As superfícies de contacto do mandril do eixo do disco (M), da flange interior (I) e da flange exterior (J) TÊM QUE ESTAR limpas e isentas de corpos estranhos.

NÃO transportar a máquina com o disco (H) instalado.

NÃO utilizar discos de diamante (H) convencionais (para cortes húmidos) sem água.

LER as instruções de funcionamento fornecidas com o disco (H).

NÃO instalar o disco (H) a menos que o interruptor da fonte de alimentação esteja na posição de DESLIGADO (OFF) (0) e desconectada do fornecimento de energia eléctrica.



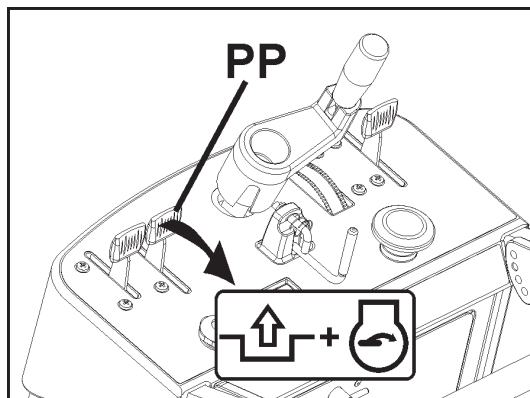
## FUNCIONAMENTO

12. Instalar a porca do eixo do disco (L). Apertar com a chave do eixo do disco de 27 mm (T).

### AVISO

A porca do eixo do disco (L1), do lado direito da máquina tem roscas em sentido contrário ao dos ponteiros do relógio. Para apertar, rodar no sentido contrário ao dos ponteiros do relógio. Apertar a 45 N.m (33 libras / pés) como mínimo.

A porca do eixo do disco (L2) (não mostrada), do lado esquerdo da máquina tem roscas no sentido dos ponteiros do relógio. Para apertar, rodar no sentido dos ponteiros do relógio. Apertar a 45 N.m (33 libras / pés) como mínimo.



13. Baixar a frente da protecção do disco (D).

14. Voltar a instalar e apertar a placa de engate da protecção do disco (F).

### Arranque da máquina e processo de corte:

- Com o controlo da profundidade (EE), levantar o disco de diamante (H) o mais alto possível, a fim de evitar que bata no pavimento, ao manobrar a máquina. Se necessário, puxar pelo bloqueio de profundidade do disco (FF).

- Desactivar a alavanca de accionamento da transmissão para trás para desactivar o travão de estacionamento (OO).

- Com o motor DESLIGADO/OFF, colocar a máquina na posição devida, perto da linha de corte.

- Baixar o ponteiro da frente (A) até à superfície do corte.

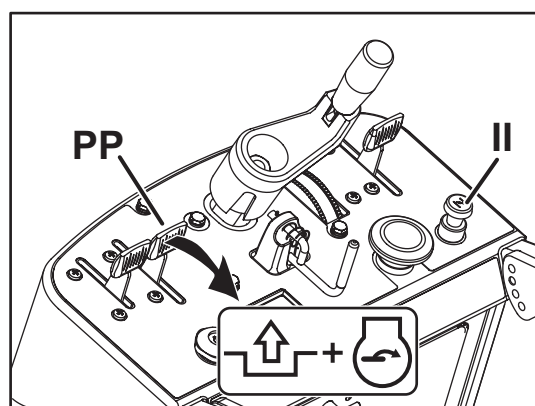
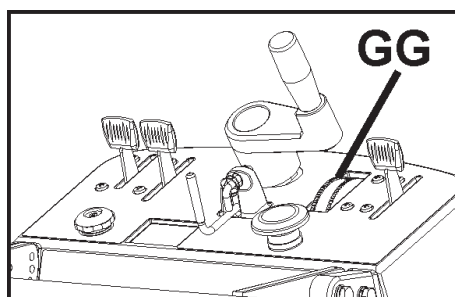
- Regular o indicador de profundidade (GG) (se desejar):

- 1) Baixar a máquina até que o disco de diamante toque na superfície a cortar.

- 2) Regular o marcador do indicador de profundidade (GG) de forma a alinhar as setas com o zero (0). A cor laranja indica a profundidade do corte em centímetros. A cor branca indica a profundidade em polegadas.

- 3) Levantar a serra até à sua altura máxima. Agora, com o disco de diamante (H) na posição baixa, o indicador de profundidade (GG) mostrará a profundidade do corte.

- 4) Levantar completamente o disco de diamante (H).



### Arranque do motor - FS 513:

- Verificar se o interruptor de paragem de máquina (AA) e o interruptor de arranque do motor (DD) estão AMBOS na posição de LIGADOS (ON). O interruptor de paragem de máquina (AA) deve estar na posição de saída (puxado para fora da cobertura do motor).

O interruptor de arranque do motor (DD) deve estar na posição de "1" (LIGADO / ON). A alavanca de velocidade de movimentação (QQ) está perto da posição de PARAGEM / STOP.

### AVISO:

Antes de proceder ao arranque do motor o travão de estacionamento deve estar desactivado (FS 520 e FS 524). Mover a alavanca de accionamento da transmissão (PP) para trás, para a posição de "desactivada".

# FUNCIONAMENTO

- Para o arranque do motor, engatar a alavanca do obturador do motor e puxar a corda de arranque. Assim que o motor tiver arrancado, desactivar a alavanca do obturador do motor. Para obter mais informações, consultar o manual de funcionamento do motor.

## Arranque do motor - FS 520, FS 524

- Verificar se o interruptor de paragem de máquina (AA) está na posição de saída (puxado para fora da cobertura do motor) e se o travão de estacionamento (OO) está desactivado [alavanca de accionamento da transmissão (PP) para trás, na posição de desactivada]. A alavanca de velocidade de movimentação (QQ) está perto da posição de PARAGEM / STOP.
- Puxar o obturador do motor (II) para fora (para obter mais informações, consultar o manual de funcionamento do motor).
- Rodar o interruptor de arranque do motor (DD) para a posição de ARRANQUE / START.
- Proceder ao arranque do motor. Para obter mais informações, consultar o manual de funcionamento do motor.

## Depois de proceder ao arranque do motor (todos os modelos):

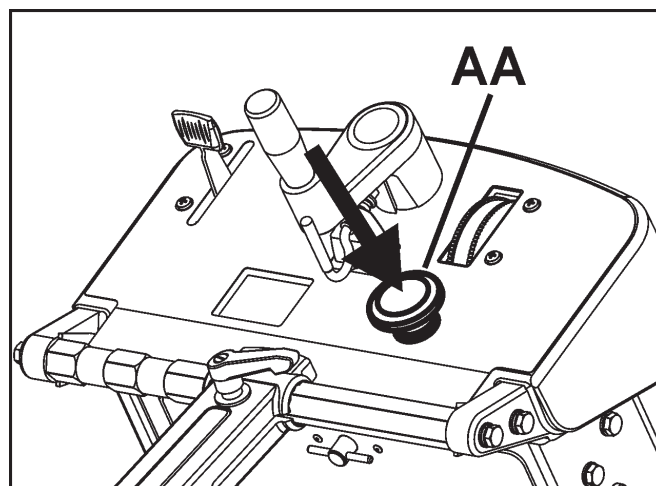
- Verificar visualmente se a rotação da ferramenta corresponde ao sentido da seta que figura sobre a protecção do disco.
- Abrir COMPLETAMENTE a válvula de controlo da água (KK1). Verificar o fluxo máximo da água e, em seguida ajustar a quantidade de água adequada sobre o disco ANTES de baixar o disco.
- Fazer os ajustes finais para alinhar a serra com a linha de corte. Verificar se a roda directriz (B) e o disco de diamante (H) estão ambos sobre a linha de corte.

## Se o fornecimento de água for interrompido, interromper imediatamente o corte. O corte sem água pode danificar o disco de diamante (H).

- Para fazer baixar o disco de diamante (H) até à superfície a cortar, rodar lentamente o controlo da profundidade do disco (EE) no SENTIDO CONTRÁRIO AO DOS PONTEIROS DO RELÓGIO.
- Assim que se obtenha a profundidade de corte pretendida, carregar no bloqueio de profundidade do disco (FF) para travá-lo no controlo da profundidade do disco (EE) (se desejar).
- Certificar-se de que a alavanca de velocidade de movimentação (QQ) esteja na posição de PARAGEM / STOP, movendo depois a alavanca de accionamento da transmissão (PP) para a frente, para a posição de “accionada”.

### AVISO

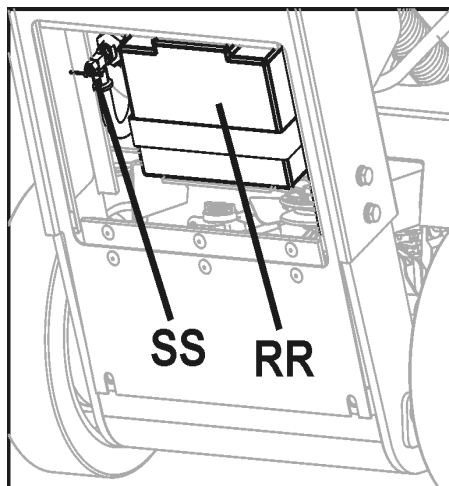
Se surgir uma situação de emergência durante as operações de corte, PARAR imediatamente a máquina com o interruptor de paragem de máquina (AA).



Para parar a máquina, prima o botão de PARAGEM DE MÁQUINA (AA)”

## FUNCIONAMENTO

- Empurrar a alavanca de velocidade de movimentação (QQ) para a frente até atingir a velocidade de movimentação desejada. Controlar atentamente o disco de diamante (H) e a roda directriz (B) para assegurar que a máquina se mantenha na linha de corte e que o disco de diamante (H) se mantenha na direcção do corte.
- Mover a alavanca de velocidade de movimentação (QQ) para trás até que a máquina pare.
- Desactivar o bloqueio de profundidade do disco (FF).
- Levantar o disco de diamante (H) para fora do corte rodando lentamente o controlo da profundidade do disco (EE) no SENTIDO DOS PONTEIROS DO RELÓGIO.
- Fechar a válvula de controlo da água (KK).
- Mover a alavanca de accionamento da transmissão (PP) para trás, para a posição de “desactivada”.
- Usar o interruptor de arranque do motor (DD), para por o motor na posição “0” (DESLIGADO / OFF).



### Períodos prolongados sem utilização (duas semanas ou mais):

**FS 520, FS 524 Consultar a Manutenção da bateria.**

**FS 520, FS 524 Retirar o carburante do motor.**

- Se não for necessário utilizar a máquina durante um período de duas semanas, o carburante deve retirar-se do motor. Proceder da seguinte forma:
  1. Abrir o painel de acesso à bateria (para maior clareza, o painel não se mostra no diagrama).
  2. Fechar a válvula de interrupção de carburante (SS) do motor. Rodar para a direita para fechar.
  3. Retirar o disco e mandar sair da área todas as pessoas não envolvidas neste trabalho.
  4. Proceder ao arranque do motor e fazê-lo funcionar à velocidade máxima até que o motor deixe de funcionar por falta de carburante.

#### AVISO

A falta de drenagem de carburante do motor, durante períodos prolongados de não utilização da máquina pode provocar o entupimento do carburador com carburante antigo. Isso poderá causar a necessidade de manutenção adicional do motor.

**Retirar o carburante do reservatório devido.**

- Se não for necessário utilizar a máquina durante um período de duas semanas, o carburante deve ser retirado do motor. Para obter informações e advertências de segurança, consultar o manual de funcionamento do motor.

#### ⚠ ADVERTÊNCIA!

A gasolina é muito inflamável e explosiva e pode queimar ou lesionar gravemente o operador da máquina ao manipular o carburante.

- Parar o motor e mantê-lo afastado de todas as fontes de calor, faíscas e chamas.
- Encher de carburante sempre no exterior.
- Limpar imediatamente qualquer carburante derramado.

# MANUTENÇÃO E LUBRIFICAÇÃO

## GUIA RÁPIDO DE MANUTENÇÃO PROGRAMADA:

Antes de qualquer operação de manutenção, estacionar **SEMPRE** a máquina sobre uma superfície horizontal, com o motor na posição de **DESLIGADO (OFF)** e o interruptor do motor na posição de **DESLIGADO (OFF)**. Deixar que a máquina arrefeça! As outras operações de manutenção e reparações adicionais devem ser realizadas apenas por um técnico qualificado..

### SERVIÇO DIÁRIO:

1. Verificar o nível de óleo do motor.
2. Inspeccionar a protecção do disco para verificar se não tem danos.
3. Inspeccionar o filtro de ar do motor e substituí-lo se estiver sujo. Fazê-lo com mais frequência se a máquina for utilizada em condições de muito pó.
4. Limpar a máquina todos os dias.

### SERVIÇO CADA 50 HORAS:

1. Mudar o óleo do motor e o filtro do óleo.
2. Limpar o motor e as aletas de ar do motor.
3. Lubrificar o acessório de lubrificação do controlo da profundidade.
4. Inspeccionar as rodas para determinar o desgaste ou danos.
5. Verificar a tensão da correia de transmissão do disco.

### **FS 513**

#### **Substituição do filtro de ar do motor (S):**

Se o motor não funcionar à potência normal e parecer fraco, produzir um fumo preto ou funcionar de forma irregular, é possível que o filtro de ar esteja entupido. Por isso, é importante limpá-lo e substituir o filtro de ar a intervalos regulares. Para obter instruções detalhadas, consultar o manual de funcionamento do motor. A limpeza e a substituição do filtro de ar fazem-se da seguinte forma:

1. Desenroscar a porca borboleta (S1) e levantar a cobertura do filtro de ar Cyclone (S2).
2. Retirar o pré-filtro de espuma de borracha (S3) e limpá-lo com um detergente suave. Enxugá-lo bem com um pano limpo. Embebê-lo de óleo limpo para motor. Espremê-lo para fazer sair o excesso de óleo.
3. Retirar a porca borboleta (S4) do filtro de ar e extrair o filtro de papel (S5). Sacudir o filtro de papel contra uma superfície fixa para retirar o pó. O filtro de papel TEM QUE ser substituído se ainda estiver sujo ou danificado.

#### **AVISO**

**NÃO utilizar ar comprimido a uma pressão superior a 2 barras / 30 PSI para limpar o filtro de papel.**

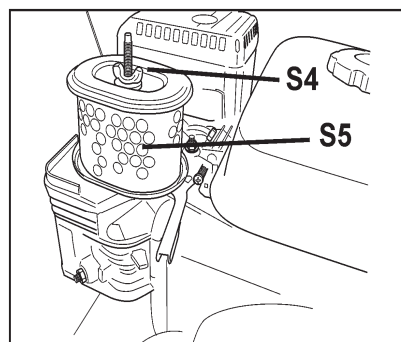
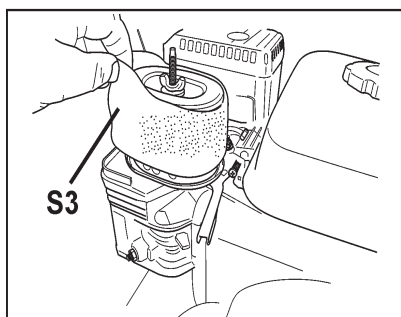
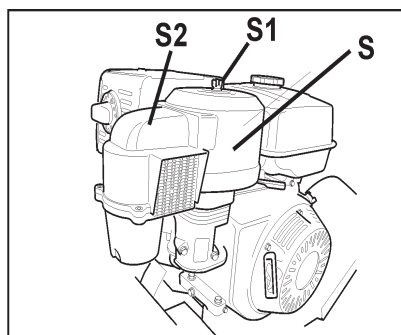
**NÃO lavar o filtro de papel.**

**NÃO olear o filtro de papel.**

4. Voltar a colocar o filtro de ar da seguinte maneira: Montar o filtro de papel no local próprio para o filtro e apertar a porca borboleta.
5. Voltar a colocar o pré-filtro de espuma de borracha (S3) sobre o filtro de papel (S5).
6. Voltar a colocar a cobertura do filtro de ar (S2).

### **FS 520, FS 524**

Estes modelos utilizam filtros de ar de tipo "Snorkel", que são fornecidos pelo fabricante do motor. Para obter informações sobre a manutenção, consultar o manual de funcionamento do motor. Se a máquina for utilizada em condições com muito pó, proceder de acordo com os intervalos de serviço que se indicam neste manual.



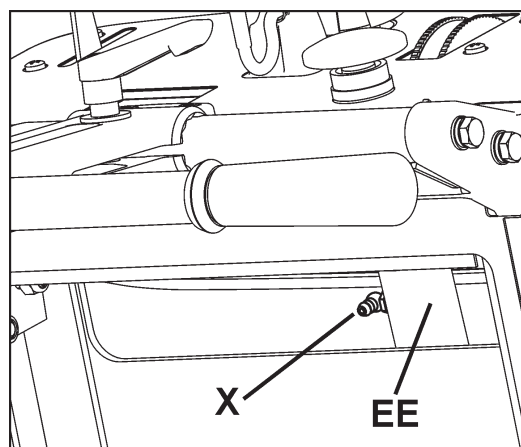
# MANUTENÇÃO E LUBRIFICAÇÃO

## LUBRIFICAÇÃO:



**Acessório de lubrificação do controlo de profundidade (X):** Um acessório de lubrificação que permite a lubrificação do parafuso de controlo da profundidade do disco (EE). Para aceder a este acessório de lubrificação:

- Levantar o disco de diamante (H) até à sua altura máxima. Abrir o compartimento para as ferramentas (BB) e retirar provisoriamente o saco que contém o manual de funcionamento.
- O acessório de lubrificação (X) encontra-se perto da parte superior do tubo de controlo da profundidade do disco (EE).
- Adicionar massa lubrificante ao acessório de lubrificação. Levantar e baixar a máquina várias vezes para fazer circular a massa lubrificante através do tubo.
- Voltar a colocar o saco do manual de funcionamento e fechar o compartimento de ferramentas (BB).



## Óleo do motor:

### Controlo do óleo do motor:



Verificar se o nível do óleo do motor está correcto. FS 524 UNICAMENTE: Proceder ao arranque do motor e deixá-lo funcionar ao ralenti 1 ou 2 minutos. Parar o motor e aguardar 2 ou 3 minutos. Para obter mais informações, consultar o manual de funcionamento do motor.

### FS 513

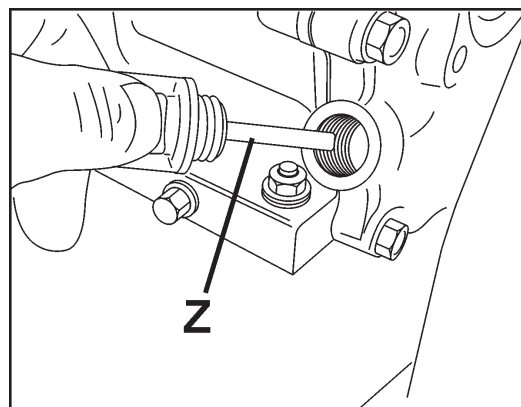


O indicador de óleo do motor (Z) encontra-se na parte da frente do motor. Encher de óleo até ao nível desejado, através do orifício do indicador de óleo. Quando verificar o nível do óleo, o indicador do óleo do motor (Z) não deve estar aparafusado. Para obter mais informações, consultar o manual de funcionamento do motor.

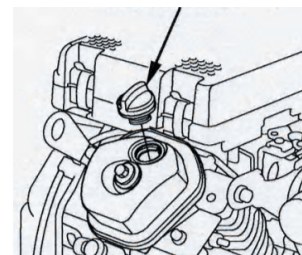
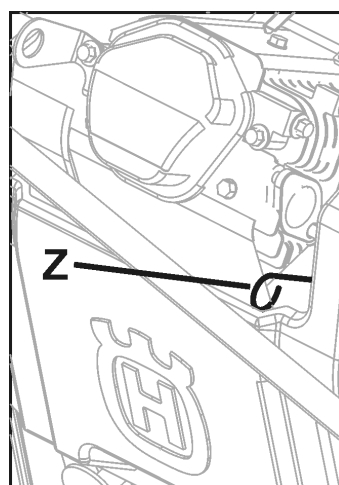
### FS 520, FS 524

O indicador de óleo do motor (Z) encontra-se na parte da frente do motor. Voltar a introduzir o óleo no motor através do orifício de enchimento de óleo (consultar o manual de funcionamento do motor). Introduzir a fundo o indicador de óleo do motor (Z) e depois retirá-lo, para verificar o nível do óleo. Se o nível de óleo for baixo, retirar a tampa do recipiente e enchê-lo com o óleo recomendado até chegar à marca superior do indicador de óleo do motor (Z). Para obter mais informações, consultar o manual de funcionamento do motor.

Dado que o motor funciona frequentemente a um ângulo de inclinação, verificar o nível do óleo com o motor na posição horizontal. Controlar com frequência para se assegurar de que o nível do óleo nunca desce abaixo



FS 513



FS 520, FS 524



## MANUTENÇÃO E LUBRIFICAÇÃO

da marca inferior existente sobre o indicador de óleo. Recomenda-se a utilização do óleo 10W30. Para obter mais informações, consultar o manual de funcionamento do motor.

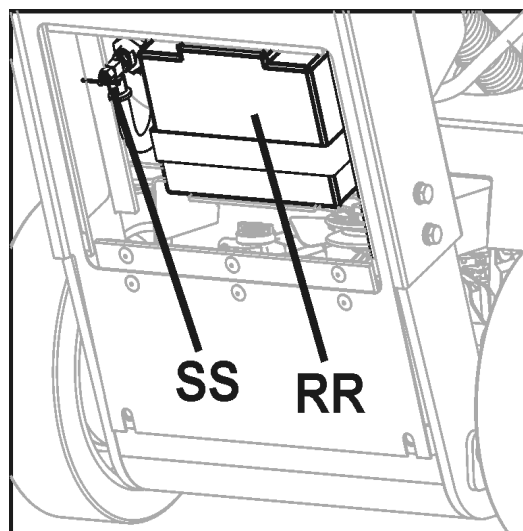
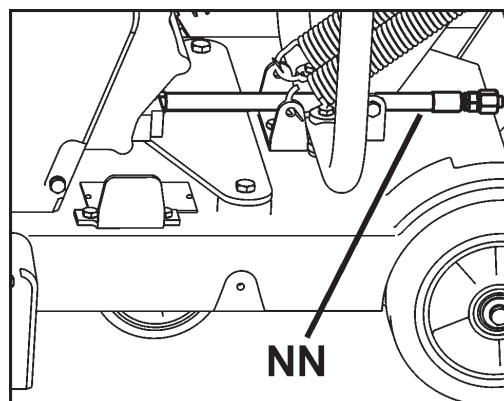
### Mudar o óleo do motor:

- Rodar o interruptor de arranque do motor (DD) para a posição de DESLIGADO (OFF) (0). Deixar o motor arrefecer. Utilizar o controlo da profundidade (EE) para inclinar a máquina ligeiramente para trás.
- Voltar a colocar o tubo flexível de drenagem do óleo (NN) ao lado da máquina. Colocar um recipiente adequado, com uma capacidade suficiente para conter todo o óleo do motor, ao lado da máquina para recolher o óleo.
- Abrir a extremidade do tubo flexível de drenagem do óleo (NN) e deixar o óleo verter para dentro do recipiente. Assim que o óleo tenha drenado, voltar a fechar o tubo flexível de drenagem do óleo (NN), apertar bem e repor o tubo flexível na sua posição inicial.
- Encher o motor com a quantidade de óleo recomendada; consultar o manual de funcionamento do motor para obter mais detalhes.
- Eliminar o óleo usado de uma forma ecologicamente aceitável.

### Manutenção da bateria (FS 520, FS 524).

Esta bateria de arranque do motor (RR) é uma unidade selada à qual nunca será necessário adicionar água. Manter a parte superior da bateria e as conexões dos cabos limpas sem corrosão. Cobrir as conexões com massa lubrificante para alta temperatura ou com vaselina. Verificar a bateria periodicamente medindo a voltagem com um voltímetro de corrente contínua. Uma bateria totalmente carregada terá 12,8 vóltios. Recomenda-se que a verificação da voltagem e a recarga se realizem no cabo da bateria, no motor de arranque situado na parte da frente da serra.

Carregar a bateria pelo menos uma vez por mês. A recarga da bateria pode ser feita pondo o motor a funcionar durante 30 minutos pelo menos, ou ligando a bateria a um rectificador para carga de manutenção (2 amperes ou menos), durante 8 horas. Se a bateria não arrancar o motor, recomenda-se a sua substituição ou recarregá-la com um rectificador para carga de manutenção (de 2 amperes ou menos).



### AVISO

Uma bateria totalmente carregada terá 12,8 vóltios.

Não se recomenda tentar fazer o arranque deste equipamento com uma bateria maior, nem com um carregador de reforço. Caso contrário a bateria interna pode danificar-se para sempre.



# MANUTENÇÃO E LUBRIFICAÇÃO

## FS 513

**Tensão da correia de transmissão do eixo do disco:** Depois de algumas horas de funcionamento, deve reajustar-se a tensão da correia de transmissão. A polia da correia (MM) mantém a tensão da correia de transmissão.

### Ferramentas necessárias:

- Chave de 13 mm (fornecida com a máquina).
- Chave dinamométrica para apertar porcas de 9,53 mm (3/8 polegadas) (não incluída).
- Chave de 14 mm (não fornecida com a máquina).

1. Com a chave de 13 mm (U), retirar os três (3) parafusos M8 de fixação da protecção da correia (LL). Retirar a protecção da correia (LL).

2. Com as chaves de 13 mm e de 14 mm, afrouxar ligeiramente os dois (2) parafusos de fixação da polia da correia de transmissão (MM) [os parafusos indicados pelas duas (2) setas].

3. Colocar a chave dinamométrica sobre o orifício quadrado da polia da correia de transmissão (MM).

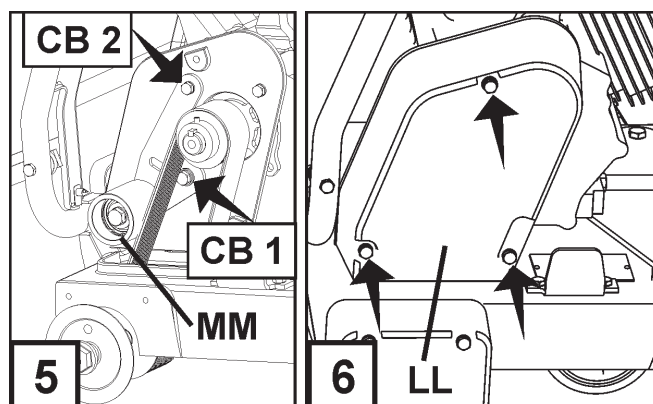
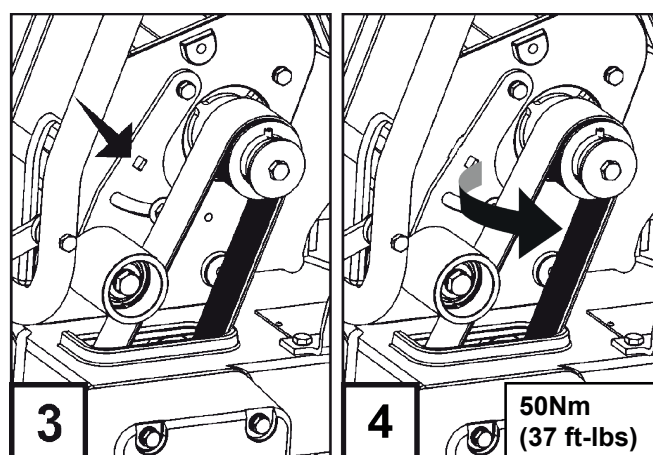
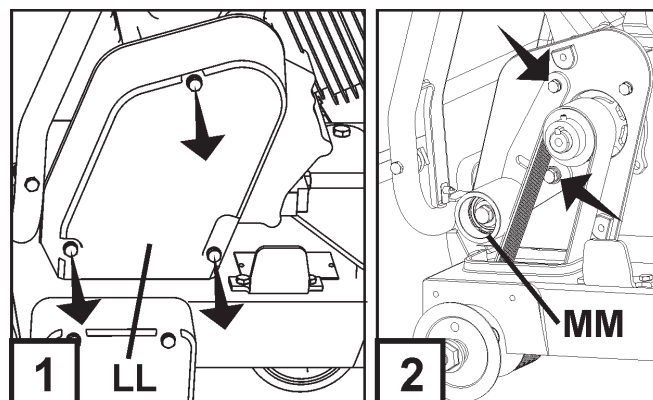
4. Apertar a polia da correia (MM) de forma que a polia da correia (MM) seja empurrada contra a correia em V. Apertar para o valor de torção indicado no diagrama 4.

5. Apertar o parafuso central (CB1) para segurar a polia da correia de transmissão (MM) na posição devida e, em seguida apertar o parafuso restante (CB2).

6. Voltar a instalar a protecção da correia (LL). Com a chave de 13 mm (U), apertar os três (3) parafusos M8 de fixação da protecção da correia (LL).

### Velocidade do regulador

É extremamente importante que o regulador e o acelerador de todos os motores de combustão interna estejam devidamente ajustados. A velocidade do motor é pré-configurada na fábrica para produzir uma velocidade de corte correcta. Normalmente, NÃO é necessário modificar esta configuração, que se deve verificar a intervalos regulares depois da máquina começar a ser utilizada. Para modificar a configuração do regulador, consultar o manual de funcionamento do motor.



### ⚠ ADVERTÊNCIA!

O excesso de velocidade do disco de diamante (H) pode provocar uma quebra do disco e e/ou lesões pessoais, tanto ao operador como a outras pessoas presentes! Para assegurar que o regulador está devidamente ajustado, consultar a tabela ao lado, para determinar a velocidade correcta do eixo do disco (RPM). Seguir as instruções do fabricante para configurar o ajustamento do regulador e do acelerador do motor.

### Velocidade do eixo do disco e do motor

Modelo	Velocidade do eixo do disco (RPM)	Velocidade do motor (RPM)
FS 513	2600	3600
FS 520	2100	3600
FS 524	2100	3600

# MANUTENÇÃO E LUBRIFICAÇÃO

## FS 520, FS 524

**Tensão da correia de accionamento do eixo da lâmina:** Esta máquina está equipada com um dispositivo dinâmico de tensão da correia que não requer ajustes nem manutenção. A tensão correcta é predefinida durante a montagem em produção.

No entanto, se for necessário substituir a correia ou outros componentes, siga os 6 passos abaixo para respeitar o procedimento correcto.

### Ferramentas necessárias:

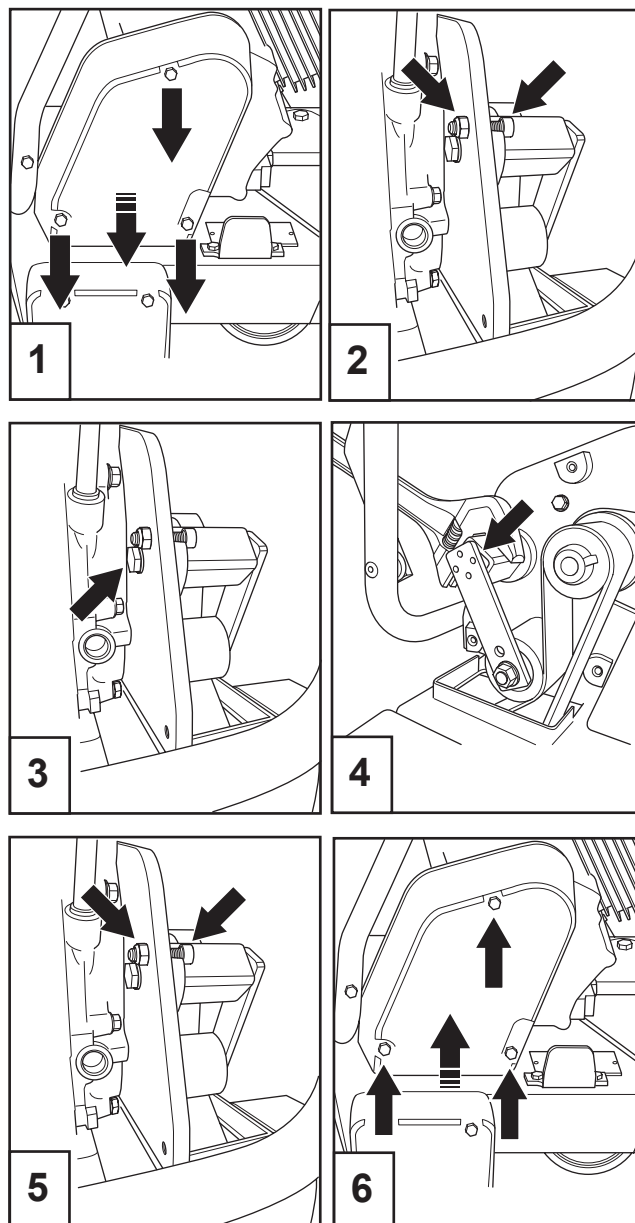
- Chave de 13 mm (fornecida com a máquina).
- Chave allen de 6 mm (não fornecida com a máquina).
- Chave de 19 mm (não fornecida com a máquina).
- Chave ajustável (não fornecida com a máquina).

### Para afrouxar a tensão da correia:

1. Utilize a chave de 13 mm para retirar os três (3) parafusos M8 que fixam a protecção da correia. Retire a protecção da correia.
2. Utilize a chave de 13 mm e a chave allen para retirar a porca e o parafuso allen (parafuso de fixação).
3. Utilize a chave de 19 mm para desapertar ligeiramente o parafuso que fixa o dispositivo de tensão à placa.

### Para definir a tensão correcta:

4. Utilize uma chave ajustável para rodar a base do dispositivo de tensão no sentido contrário ao dos ponteiros do relógio para definir a pré-tensão necessária. Quando o dispositivo de tensão apresentar um ângulo de 30° e a ranhura na base do dispositivo de tensão estiver alinhada com o orifício da placa: aperte o parafuso de fixação utilizando a chave de 19 mm.
5. Volte a colocar o parafuso allen e a porca de fixação utilizando a chave allen e a chave de 13 mm.
6. Volte a colocar a protecção da correia. Utilize a chave de 13 mm para apertar os três (3) parafusos M8 que fixam a protecção da correia.



# MANUTENÇÃO E LUBRIFICAÇÃO

## Transmissão hidrostática:

**Assistência técnica da transmissão hidrostática (TT):** Não requer nenhum tipo de manutenção durante toda a vida útil da máquina.

**Correias da transmissão:** Para aceder às correias da transmissão, retirar as protecções que se mostram no diagrama da direita.

### • Correia tensora da transmissão (UU):

#### Tensão da correia:

1. Verificar a tensão quando a máquina é nova.
2. Voltar a verificar a tensão após 1 ou 2 horas de funcionamento e, se necessário, reajustar a tensão original; consultar os passos 3 a 5 que se indicam a seguir.
3. Afrouxar os parafusos que seguram o tensor da transmissão (VV) na posição devida).
4. Mover o tensor (VV) para a parte de trás da máquina para aumentar a tensão.
5. Voltar a apertar os parafusos.

#### Desgaste de correias e das polias:

Verificar o desgaste das correias e das polias cada 50 horas de utilização. Substituí-las se desgastadas.

### • Correia de transmissão hidrostática (WW):

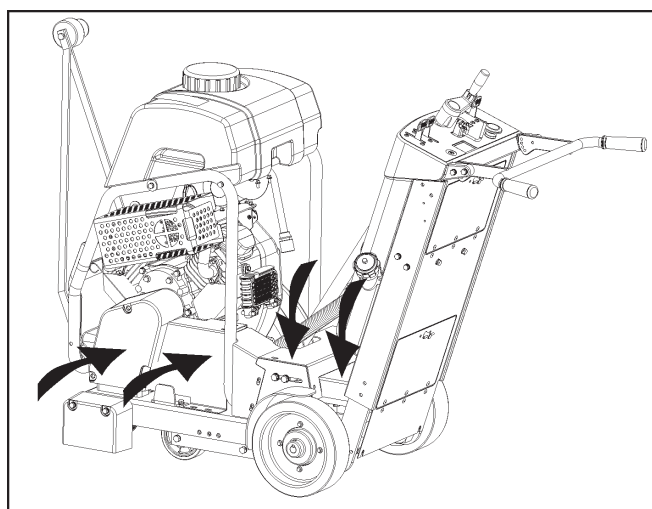
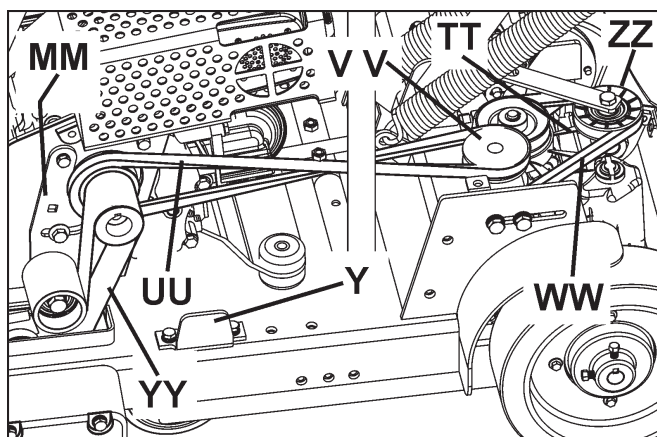
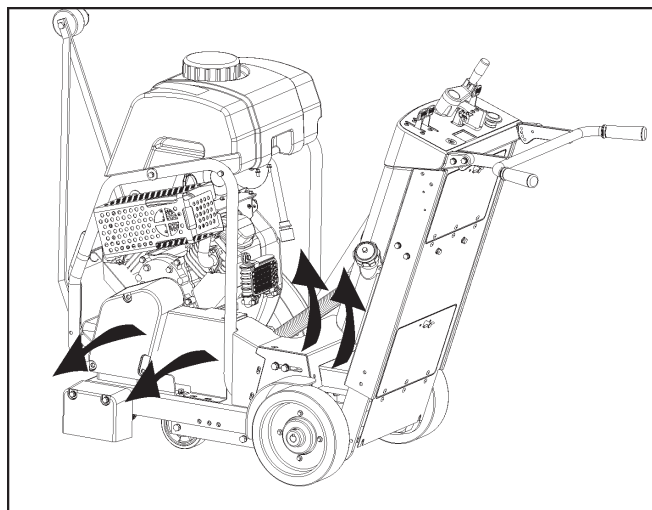
#### Tensão da correia:

Não é necessário verificar a tensão da correia. O tensor da correia de transmissão hidrostática (ZZ) é uma polia de auto tensão accionada por uma mola. Verificar a mola da tensão da polia para determinar si está desgastada ou danificada e substituí-la, se for necessário.

#### Desgaste das correias e das polias:

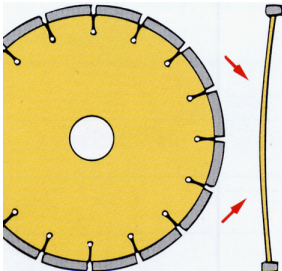
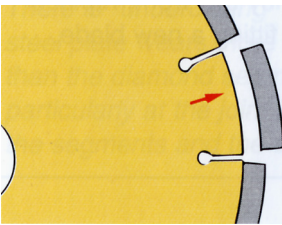
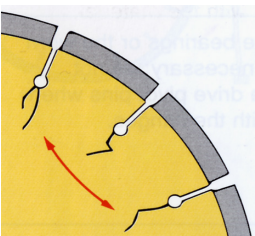

Verificar o desgaste das correias e das polias cada 50 horas de utilização. Substituí-las se desgastadas.

Antes de proceder ao arranque do motor, voltar a colocar as protecções, tal como se indica no diagrama da direita.

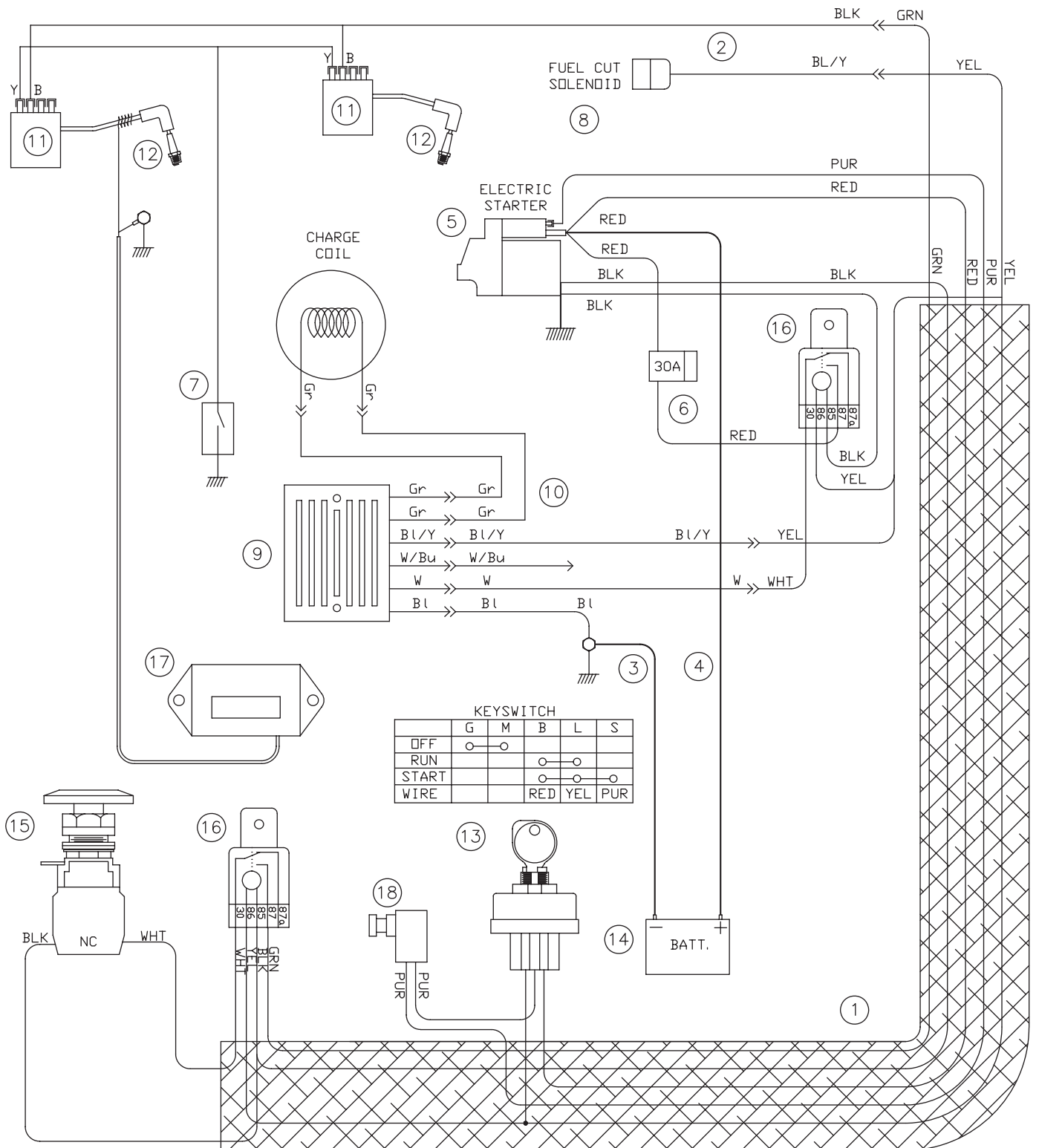


# GUIA DE RESOLUÇÃO DE PROBLEMAS

<b>O motor não arranca:</b>	
<b>Causa</b>	<b>Acção</b>
Os interruptores eléctricos não estão na posição correcta.	Verificar se o interruptor de paragem de máquina (AA) e o interruptor de arranque do motor (DD) estão AMBOS na posição de LIGADO (ON). O interruptor de paragem de máquina (AA) deve estar puxado para fora da cobertura e o interruptor de arranque do motor (DD) na posição de "1" (LIGADO / ON).
A válvula de carburante está fechada.	Abrir a válvula de carburante.
A válvula do obturador de arranque está aberta.	Fechar a válvula do obturador de arranque quando o motor estiver frio.
O depósito de carburante está vazio.	Encher o depósito de carburante.
Contaminação ou água gelada no sistema de gasolina.	Limpar o depósito, as condutas de carburante e o carburador. Encher o depósito de carburante limpo.
Acumulação nos eléctrodos das velas de ignição.	Limpar e controlar o afastamento dos eléctrodos.
O motor não arranca ou funciona irregularmente. O filtro de ar está entupido.	Limpar ou substituir o filtro de ar.

<b>Resolução de problemas do disco de diamante :</b>	
<b>Problema</b>	<b>Causa e acção</b>
<p>Perda de tensão do disco de diamante</p> 	<p>O disco está a ser utilizado sobre uma serra mal alinhada. Controlar o alinhamento da serra.</p> <p>O disco é excessivamente "duro" para o material a cortar, o que cria tensão no centro do disco de aço. Verificar se o disco é adequado para o material a cortar.</p> <p>As flanges de disco de diferentes diâmetros ou demasiado pequenas produzem uma pressão desigual sobre o centro do disco. Utilizar flanges de dimensões adequadas de cada lado do disco. Nunca utilizar flanges gastas ou danificadas.</p> <p>O disco utiliza-se a uma velocidade incorrecta (RPM). Assegurar-se de que o eixo do disco roda à velocidade correcta (RPM) para o tamanho de disco correspondente. Verificar as rotações por minuto com um taquímetro.</p> <p>O disco não está colocado correctamente sobre o mandril. Pode-se dobrar ou arquear quando as flanges são apertadas.</p>
<p>Perda de segmentos</p> 	<p>O disco é excessivamente "duro" para o material a cortar. Utilizar um disco mais "brando".</p> <p>Sobreaquecimento do disco, indicado por uma cor "azulada" no centro do disco. Verificar se o fornecimento de água é suficiente e se não está bloqueado.</p> <p>A serra está torcida durante o corte. Serrar unicamente em linha recta.</p> <p>O diâmetro interno do disco está desgastado e com uma forma excêntrica (oval). Substituir o disco e o fuso gastos.</p> <p>Segmento danificado durante a montagem ou o transporte. Evitar manipular o disco de diamante com brusquidão. Nunca transportar a máquina com o disco de diamante montado.</p>
<p>Núcleo do disco com fissuras</p> 	<p>O disco é excessivamente "duro" para o material a cortar. Utilizar um disco mais "brando".</p> <p>Sobreaquecimento do disco, indicado por uma cor "azulada" no centro do disco. Verificar se o fornecimento de água é suficiente e se não está bloqueado.</p> <p>A serra está torcida durante o corte. Serrar unicamente em linha recta.</p> <div style="border: 1px solid black; padding: 5px; margin-top: 10px;"> <p style="text-align: center;"><b>⚠ ADVERTÊNCIA!</b></p> <p><b>NÃO</b> utilizar discos de diamante danificados! A utilização da máquina com um disco de diamante danificado pode provocar lesões pessoais ou a morte!</p> </div>
<p>Segmentos do disco com fissuras</p> 	<p>O disco é excessivamente "duro" para o material a cortar. Utilizar um disco mais "brando".</p> <p>O disco utiliza-se a uma velocidade incorrecta (RPM). Assegurar-se de que o eixo do disco roda à velocidade correcta (RPM) para o tamanho do disco. Verificar as rotações por minuto com um taquímetro.</p>

# DIAGRAMA DAS LIGAÇÕES (FS 520, FS 524)





---

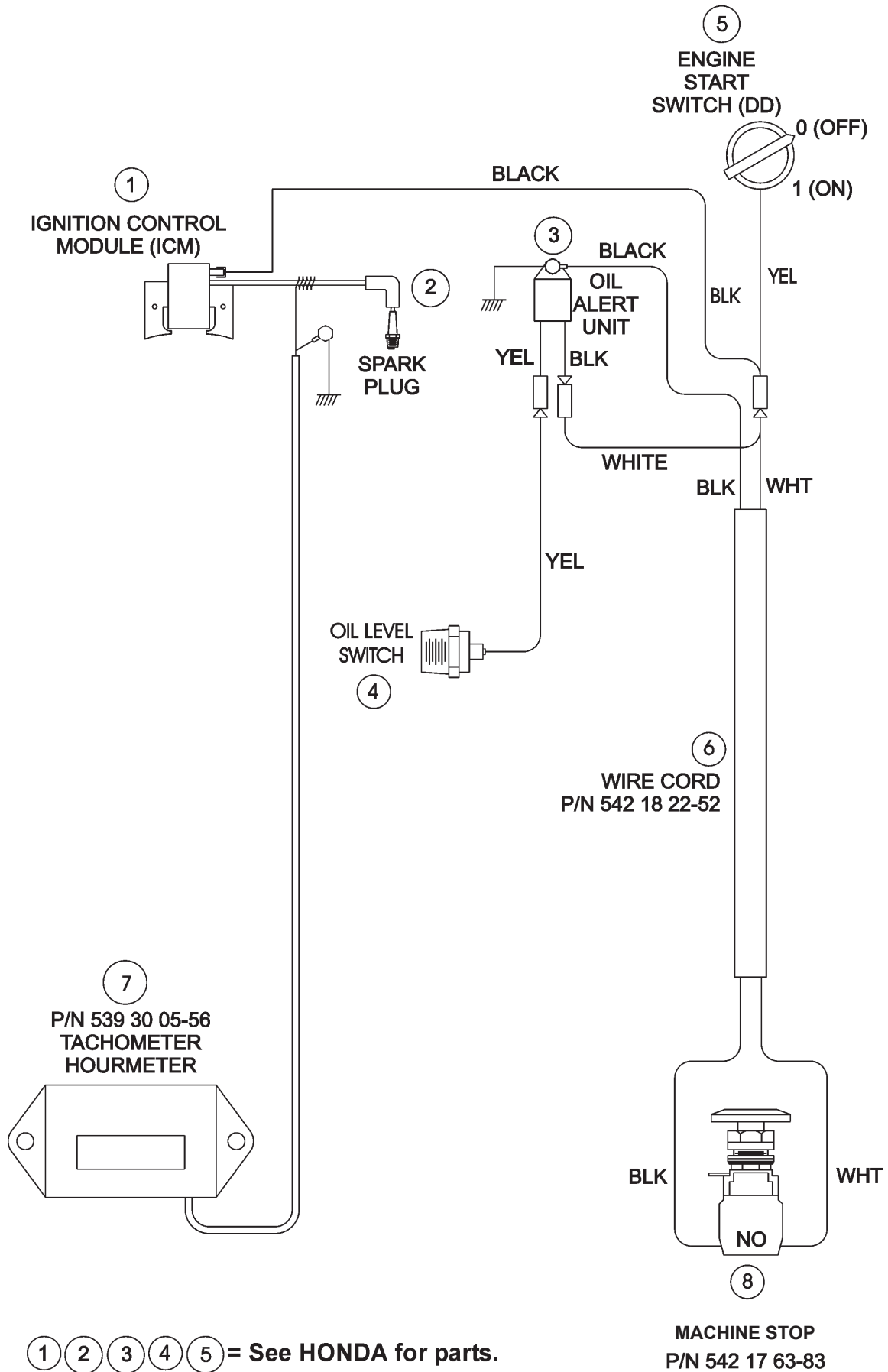
## DIAGRAMA DAS LIGAÇÕES (FS 520, FS 524)

---

ITEM	PART NO	QTY	DESCRIPTION
1	502304815	1	WIRE HARNESS
2		1	WIRE HARNESS, ENGINE, HONDA
3	542182253	1	CABLE, BATTERY NEGATIVE
4	542182254	1	CABLE, BATTERY POSITIVE
5		1	STARTER, HONDA
6	542198815	1	FUSE, 30A
7		1	SWITCH, ENG. OIL LEVEL, HONDA
8		1	FUEL CUT SOLENIOD, HONDA
9		1	REGULATOR, HONDA
10		1	WIRE HARNESS, REGULATOR, HONDA
11		2	COIL, IGNITION HONDA
12		2	SPARK PLUG
13	542177920	1	SWITCH, IGNITION
14	541208318	1	BATTERY, 12 VOLT
15	505417701	1	MACHINE STOP
16	542166708	2	RELAY, NO/NC
17	539300556	1	TACH/HOURMETER
18	542204052	1	NEUTRAL START SWITCH



# DIAGRAMA DAS LIGAÇÕES (FS 513)



## DADOS TÉCNICOS

### FS 513

Emissões de ruído (ver nota 1)	
Nível de potência sonora, medido em dB(A)	104
Nível de potência sonora, garantido dB(A)	105
Níveis acústicos (ver nota 2)	
Nível de pressão acústica junto ao ouvido do utilizador, dB(A)	87
Níveis de vibração, $a_{hv}$ (ver nota 3)	
Punho direito, $m/s^2$	3,1
Punho esquerdo, $m/s^2$	3,2

Nota 1: Emissões sonoras para as imediações, medidas sob forma de potência sonora ( $L_{WA}$ ) conforme a directiva da CE 2000/14/CE.

Nota 2: Nível de ruído em conformidade a EN 13862. Os dados comunicados relativamente ao nível de pressão de ruído tem uma dispersão estatística típica (desvio padrão) de 1,0 dB(A).

Nota 3: Nível de vibração em conformidade com a EN 13862. Os dados comunicados relativamente ao nível de vibração têm uma dispersão estatística típica (desvio padrão) de 1  $m/s^2$ .

### FS 520

Emissões de ruído (ver nota 1)	
Nível de potência sonora, medido em dB(A)	109
Nível de potência sonora, garantido dB(A)	110,5
Níveis acústicos (ver nota 2)	
Nível de pressão acústica junto ao ouvido do utilizador, dB(A)	89
Níveis de vibração, $a_{hv}$ (ver nota 3)	
Punho direito, $m/s^2$	2,5
Punho esquerdo, $m/s^2$	2,8

Nota 1: Emissões sonoras para as imediações, medidas sob forma de potência sonora ( $L_{WA}$ ) conforme a directiva da CE 2000/14/CE.

Nota 2: Nível de ruído em conformidade a EN 13862. Os dados comunicados relativamente ao nível de pressão de ruído tem uma dispersão estatística típica (desvio padrão) de 1,5 dB(A).

Nota 3: Nível de vibração em conformidade com a EN 13862. Os dados comunicados relativamente ao nível de vibração têm uma dispersão estatística típica (desvio padrão) de 1  $m/s^2$ .

### FS 524

Emissões de ruído (ver nota 1)	
Nível de potência sonora, medido em dB(A)	109
Nível de potência sonora, garantido dB(A)	110,5
Níveis acústicos (ver nota 2)	
Nível de pressão acústica junto ao ouvido do utilizador, dB(A)	89
Níveis de vibração, $a_{hv}$ (ver nota 3)	
Punho direito, $m/s^2$	2,5
Punho esquerdo, $m/s^2$	2,8

Nota 1: Emissões sonoras para as imediações, medidas sob forma de potência sonora ( $L_{WA}$ ) conforme a directiva da CE 2000/14/CE.

Nota 2: Nível de ruído em conformidade a EN 13862. Os dados comunicados relativamente ao nível de pressão de ruído tem uma dispersão estatística típica (desvio padrão) de 1,5 dB(A).

Nota 3: Nível de vibração em conformidade com a EN 13862. Os dados comunicados relativamente ao nível de vibração têm uma dispersão estatística típica (desvio padrão) de 1  $m/s^2$ .

## DADOS TÉCNICOS



### Peso da máquina

Modelo	Peso nominal (kg)	Peso máximo (kg)
FS 513	187 (412)	213 (470)
FS 520	210 (462)	236 (520)
FS 524	213 (469)	239 (527)

Modelo	Profundidade de corte	
	Tamanho do disco, mm (")	Profundidade máxima de corte do disco, mm (")
FS 513	500 (20)	179 (7,2)
FS 520	500 (20)	191 (7,7)
FS 524	600 (24)	241 (9,7)

Velocidade do eixo do disco e do motor		
Modelo	Velocidade do eixo do disco (RPM)	Velocidade do motor (RPM)
FS 513	2600	3600
FS 520	2100	3600
FS 524	2100	3600

Capacidade do depósito de combustível	
Modelo	Capacidade
FS 513	6,5 litros (1,72 galões EUA) (1,43 galões RU)
FS 520	7,9 litros (2,1 galões EUA) (1,7 galões RU)
FS 524	7,9 litros (2,1 galões EUA) (1,7 galões RU)

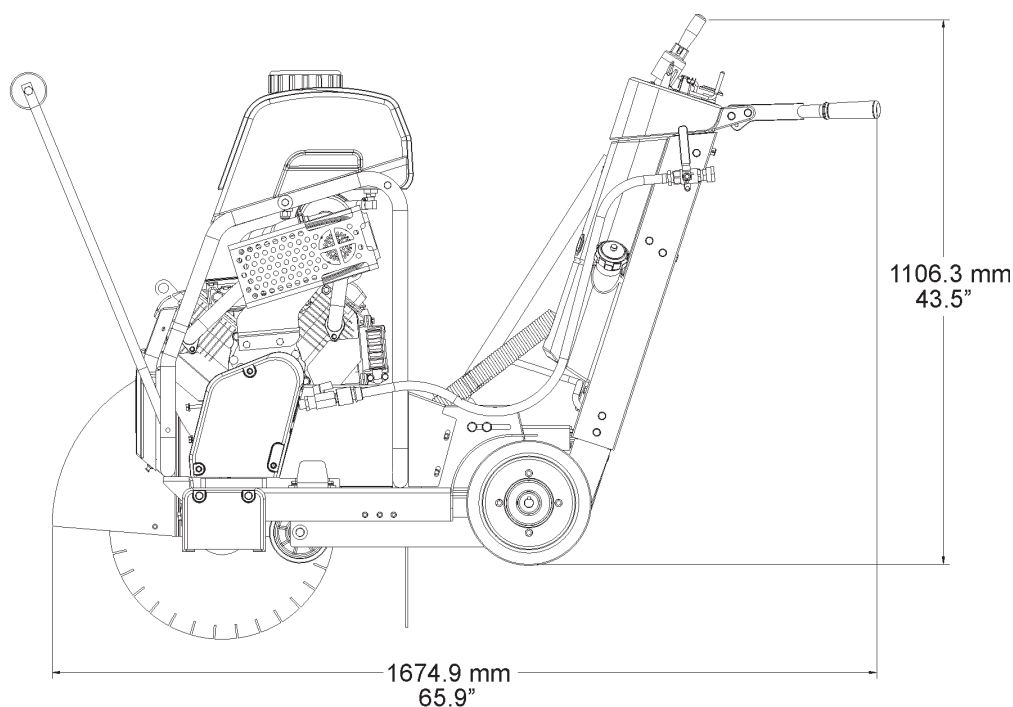
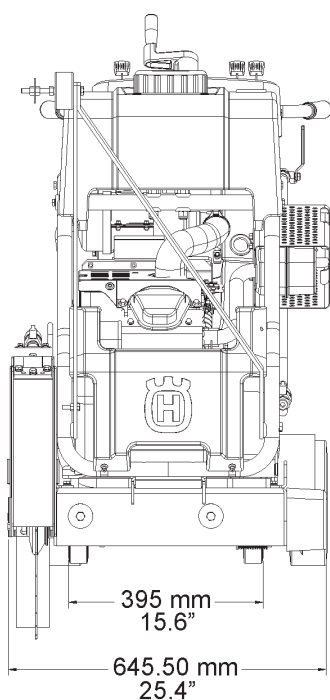
### ⚠ ADVERTÊNCIA!

UTILIZAR UNICAMENTE discos (H) marcados com uma velocidade máxima de funcionamento superior à velocidade do eixo do disco.

NÃO mudar para um disco de tamanho maior sem mudar para as correias e polias adequadas!

### Capacidade do depósito de água

25 litros (6,6 galões EUA);  
(5,5 galões Reino Unido)

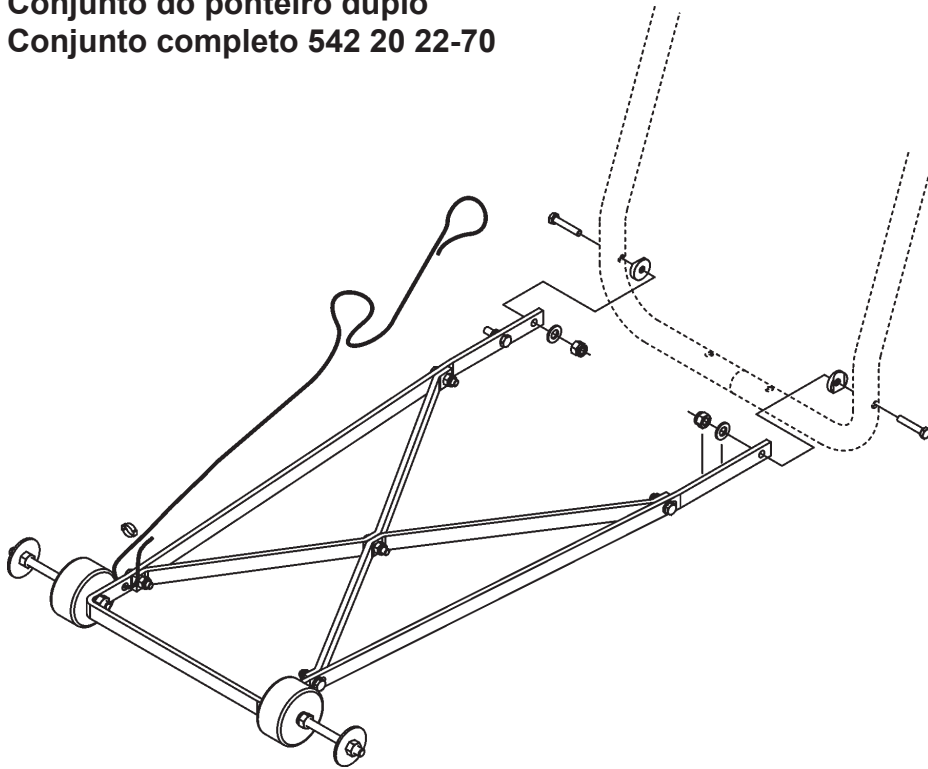


---

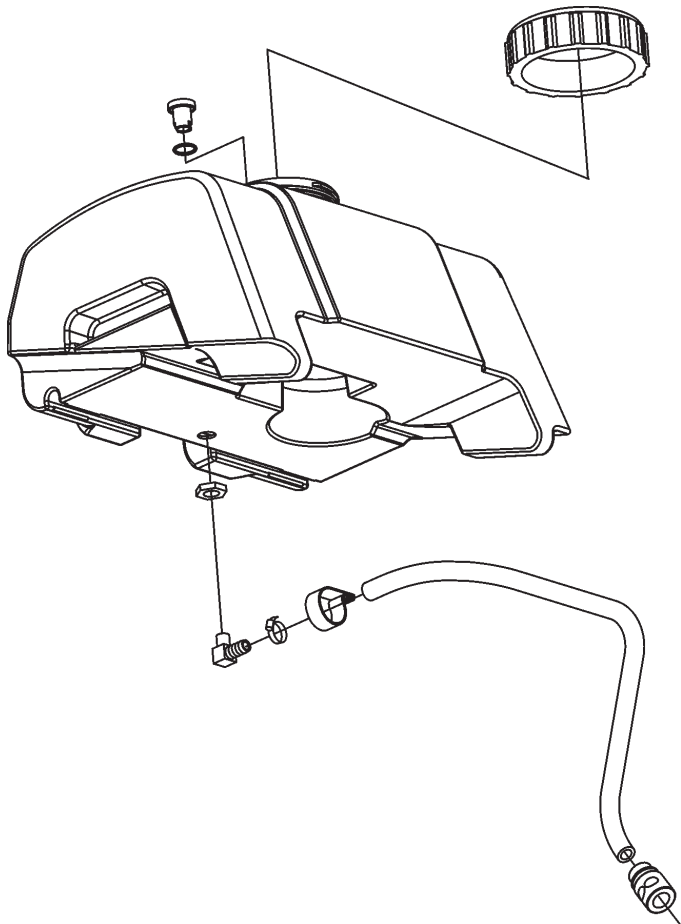
## ACESSÓRIOS

---

Conjunto do ponteiro duplo  
Conjunto completo 542 20 22-70



Conjunto do depósito de água  
Conjunto completo 541 20 82-86



---

## CERTIFICADOS DE CONFORMIDADE

---

**American National Standards Institute [Instituto Nacional Americano de Normas]:** Para os aparelhos utilizados nos Estados Unidos, esta máquina foi concebida em conformidade com a norma ANSI B7.1-2000, "Safety Requirements for the Use, Care and Protection of Abrasive Wheels" ["Requisitos de segurança para utilização, cuidado e protecção de rodas abrasivas"], do American National Standards Institute (ANSI). Para adquirir um exemplar desta norma, contactar o American National Standards Institute através do seguinte endereço:

American National Standards Institute  
25 West 43rd Street, 4th floor  
New York, NY 10036

Telefone: 212.642.4900  
Fax: 212.398.0023  
www.ansi.org

**CALIFORNIA AIR RESOURCES BOARD (CARB) [COMISSÃO DE RECURSOS DE AR DA CALIFÓRNIA]:** Esta máquina é considerada como uma aplicação para uso fora da via pública, segundo as normas CARB. Como material de construção e, em particular, como serra para betão (Serras: betão, maçonaria, corte), com motor de potência inferior a 19 KW (25 CV), as normas CARB não se aplicam a esta máquina.

Para obter mais informações, consultar o website: <http://www.arb.ca.gov/msprog/offroad/preempt.htm>

## CERTIFICADO CE DE CONFORMIDADE

**Husqvarna AB**, SE-433 81 Göteborg, Suécia, telefone: +46-31-949000, declaramos ser de nossa inteira responsabilidade que os produtos **Husqvarna FS 513, FS 520, FS 524** a que se refere esta declaração, com números de série do ano de 2010 e seguintes (o ano é claramente identificado na etiqueta de tipo, seguido de um número de série) estão conforme os requisitos da DIRECTRIZ DO CONSELHO:

- de 17 de Maio de 2006 "referente a máquinas" 2006/42/CE
- de 15 de Dezembro de 2004 "referente a compatibilidade electromagnética" 2004/108/CEE.
- de 8 de Maio de 2000 "referente à emissões sonoras para as imediações" 2000/14/CE.

Foram respeitadas as normas seguintes: EN ISO 12100:2003, EN 55014-1:2006, EN 55014-2/A1:2001, EN 61000-3-2:2006, EN 61000-3-3/A1/A2:2005, EN 13862/A1:2009, EN ISO 14982:2009.

Husqvarna, 3 de Janeiro de 2011



Henric Andersson

Vice-presidente, Chefe da divisão de máquinas de corte mecânicas e equipamento de construção  
(Representante autorizado da Husqvarna AB e responsável pela documentação técnica.)

---

## INFORMAÇÕES DE CONTACTO

---



### **Construction Products, North America**

#### **Corporate Office**

17400 West 119th Street, Olathe, Kansas 66061 EUA

Telefone da sede social: 913-928-1000

Fax da sede social: 913-438-7951

**[www.husqvarna.com](http://www.husqvarna.com)**

Para obter serviço técnico local, contactar o representante da Husqvarna Construction Products

### **Europa / Europe:**

#### **Husqvarna Construction Products**

SE-433 81 Partille, Sweden

Tel: +46 31 94 90 00

Fax: +46 31 94 90 50

### **Asia Pacific:**

#### **Husqvarna Construction Products, Australia Pty Ltd**

25-31 Kinkaid Avenue,  
North Plympton, Adelaide,  
South Australia 5037

Tel: +61 (0)8 8375 1000

Fax: +61 (0)8 8371 0990

### **The Americas:**

#### **Husqvarna Construction Products, North America**

17400 West 119th Street, Olathe, Kansas 66061 USA

Toll-Free Telephone: 800-288-5040, Telephone: 913-928-1300

Fax: 913-438-7938



---

## NOTAS

---

# INNEHÅLLSFÖRTECKNING och INTRODUKTION

Innehållsförteckning	
Avsnitt	Sida
Innehållsförteckning och introduktion .....	171
Symboler och dekaler .....	172-176
Säkerhetsanvisningar .....	177-181
Delar (Vad är vilket) .....	182-184
Montering .....	185-189
Drift .....	190-195
Underhåll och smörjning .....	196-201
Felsökning .....	202
Kopplingschema .....	202-204
Tekniska data .....	205-206
Tillbehör .....	207
Konformitetscertifikat .....	208
Kontaktinformation .....	209

## Introduktion

Tack för att du köpt din nya maskin från Husqvarna Construction Products. Det finns viktiga säkerhetsmeddelanden i denna bruksanvisning och på maskinen. Läs dessa meddelanden noga. Ett säkerhetsmeddelande uppmärksammar dig på eventuella risker som kan skada dig eller andra. Varje säkerhetsmeddelande föregås av en symbol eller varningssymbolen (⚠) och ett av två ord, **VARNING** eller **VAR FÖRSIKTIG**.

Dessa varningar betyder:

**⚠ VARNING:** Indikerar en farlig situation som, om den inte undviks, KAN resultera i död eller allvarlig skada.

**⚠ VAR FÖRSIKTIG:** Indikerar en farlig situation som, om den inte undviks, KAN resultera i mindre eller måttlig skada. Varningen kan även användas till att göra dig uppmärksam på osäker praxis.

Varje säkerhetsmeddelande anger vad som är farligt, vad som kan hända och vad du kan göra för att undvika eller minska skada. Andra viktiga meddelanden föregås av ordet **OBS**.

**OBS** betyder:

**OBS!** Indikerar en farlig situation som, om den inte undviks, kan resultera i skada på egendom. Din maskin eller annan egendom kan skadas om du inte följer denna anvisning.

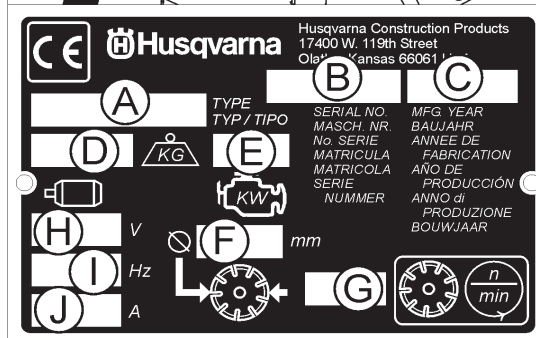
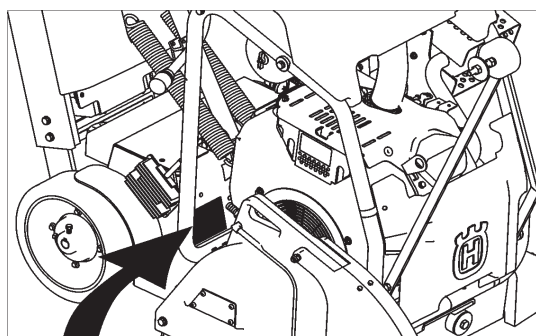
Säkerhetsetiketterna ska inspekteras och rengöras regelbundet av användaren så att de är lätta att läsa på ett säkert avstånd. Om en etikett är sliten, skadad eller inte går att läsa ska den bytas ut.

## ⚠ VARNING!



Innan du kör maskinen ska du läsa och förstå hela bruksanvisningen och motorns bruksanvisning, som medföljer motorn. Bli bekant med maskinen före drift!

**Modellidentification:** Kopiera informationen på maskinens märkplåt nedan för framtida bruk.



A. Modell: \_\_\_\_\_

B. Maskinens serienummer: \_\_\_\_\_

C. Tillverkningsår \_\_\_\_\_

D. Maskinens vikt (kg) \_\_\_\_\_

E. Motoreffekt (KW) \_\_\_\_\_

F. Bladdiameter (mm) \_\_\_\_\_

G. Bladhastighet (varv/minut) \_\_\_\_\_

H. Spänning, elektrisk motor (Om så utrustad) \_\_\_\_\_

I. Fas, elektrisk motor (Om så utrustad) \_\_\_\_\_

J. Ampere, elektrisk motor (Om så utrustad) \_\_\_\_\_

Annan information som inte visas på maskinens märkplåt:

**Motorns serienummer:** \_\_\_\_\_

Se motorns bruksanvisning beträffande placering.

**Inköpsdatum:** \_\_\_\_\_

## SYMBOLER och DEKALER



Läs bruksanvisningen innan du kör maskinen för första gången



Denna symbol visar att maskinen uppfyller tillämpligt europeiskt direktiv.



Obligatoriskt



Indikation



Förbud



Varningstriangel



Använd ögonskydd.



Använd andningsskydd.



Användning av hörselskydd är obligatoriskt.



Använd skydd för huvudet.



Använd säkerhetsskor.



Använd lämplig klädsel.



Ta bort bladet innan du hissar, lastar, lossar och transporterar maskinen.



Maskinstopp, Transmissionsstopp.



Använd i väl ventilerat område



ANVÄND EJ i brandfarliga områden.



Maskinfara, håll händer och fötter borta.



Het ljuddämpare. Kan orsaka brännskador och eller tända material. Undvik kontakt.



Varning, giftiga avgaser.



Håll åskådare borta.



Rökning förbjuden



KÖR INTE utan bladskydd på plats



Håll alltid alla skydd på plats



Vattenförsörjning På



Vattenförsörjning Av



Vattenförsörjning

## SYMBOLER och DEKALER



Bladvattensäkerhetsbrytare.



Motorns kylvätsketemperatur.



Håll arbetsområdet rent och väl upplyst. Avlägsna alla faror.



Farligt hög ljudnivå.



Var extremt noga med skötsel och skydd av maskinen innan du startar den.



Avlägsna verktyg från området och maskinen.



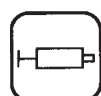
Motorns oljetryck.



Olja krävs



Oljesticka, håll rätt oljenivå



Smörjpunkt



Hög hastighet



Låg hastighet



Elektrisk brytare - Av



Elektrisk brytare - På



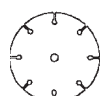
Elektrisk brytare - Start



Reparationer ska utföras endast av en auktoriserad återförsäljare.



Strålkastare.



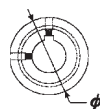
Diamantblad.



Bladdiameter.



Bladingrepp



Remskivans diameter.



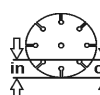
Antal varv per minut, varvhastighet.



Bladets flänsdiameter.



Bladdjupstopp.



Skärdjupindikator – skärdjup.



Parkeringsbroms.



Parkeringsbroms på (inkopplad).



Parkeringsbroms av (urkopplad).

## SYMBOLER och DEKALER



Maskinvikt (kilogram).



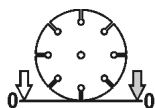
Motor stopp



Positiv batteripol.



Motor start



Bladdjupsindikator – Noll.



Motor kör



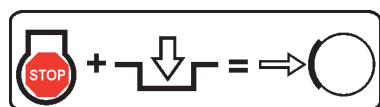
Elektrisk motor.



Lossa för att starta motorn  
(Neutral start)



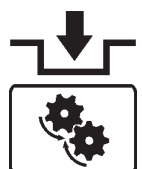
Motor.



Stoppa motorn  
och koppla in  
transmissionen  
för att koppla in  
parkeringsbromsen



Motorhastighet varv/minut.



Koppla in transmissionen



Motorstart.



Lossa transmissionen



Endast blyfritt bränsle.



# SYMBOLER och DEKALER

## FS 513

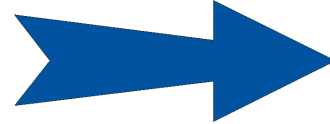
P/N 542 19 07-08 (2)  
Location: Left and Right Side of Cowl  
(FS 513 Only)



P/N 542 19 07-33  
Location: Front of Cowl

## FS 520

P/N 542 19 07-09 (2)  
Location: Left and Right Side of Cowl  
(FS 520 Only)



P/N 543 85 00-37  
"Blade Guard Arrow (FS 524 - 600mm Only)  
Top of Rear Blade Guard  
(600 mm FS 520-FS 524 Only)

## FS 524

P/N 542 19 07-10 (2)  
Location: Left and Right Side of Cowl  
(FS 524 Only)

For local service, please contact your local Husqvarna Construction Products representative.

Para efectuar un servicio local, póngase en contacto con su representante local de Husqvarna Construction Products.

Pour toute réparation, contacter le représentant local de Husqvarna Construction Products.

Für Service vor Ort wenden Sie sich bitte an Ihren örtlichen Vertreter von Husqvarna Construction Products.

Neem voor plaatselijke service contact op met uw plaatselijke vertegenwoordiger van de constructieproducten van Husqvarna.

Per assistenza, rivolgersi al rappresentante di zona della Husqvarna Construction Products.

För service på platsen, kontakta din lokala representant för Husqvarna Construction Products.

Para obter serviço técnico local, contactar o representante da Husqvarna Construction Products local.

### Europa / Europe:

Husqvarna  
Construction Products  
SE-433 81 Partille, Sweden  
Tel: +46 31 94 90 00  
Fax: +46 31 94 90 50

### Asia Pacific:

Husqvarna  
Construction Products,  
Australia Pty Ltd  
25-31 Kinkaid Avenue,  
North Plympton, Adelaide,  
South Australia 5037  
Tel: +61 (0)8 8375 1000  
Fax: +61 (0)8 8371 0990

### The Americas:

Husqvarna Construction Products,  
North America  
17400 West 119th Street,  
Olathe, Kansas 66061 USA  
Toll-Free Telephone: 800-288-5040,  
Telephone: 913-928-1300  
Fax: 913-438-7938

### EMISSIONS CONTROL INFORMATION

**HUSQVARNA**  
THIS EQUIPMENT MEETS  
U.S. EPA EVAP STANDARDS

EXEMPT FROM TANK  
PERMEATION STANDARDS  
UNDER 40 CFR 1054.145

FAMILY: BHQCPNHEQA01

578077501

P/N 578077501  
Location: Upper RH Frame  
(FS 520, FS 524 Only)

**WARNING**

**DO NOT** use a larger size blade guard without changing to the correct belt drive! Failure to comply could result in injury or death!

¡NO use un protector de hoja de mayor tamaño sin cambiar el mando de correa correcto!  
¡De no cumplirse esto se pueden producir lesiones graves o mortales!

NE PAS utiliser une protection de disque de plus grande taille sans changer en même temps la courroie d'entraînement ! Toute négligence à cet égard pourrait causer des blessures graves, voire mortelles !

Bei Verwendung einer größeren Sägeblattabdeckung MUSS der entsprechende Antrieb installiert werden! Andernfalls besteht Verletzungs- oder Lebensgefahr!

Gebruik GEEN grotere bladafdekking zonder de aandrijfriem aan te passen! Indien dit niet wordt nageleefd, zou dit tot een letsel of de dood kunnen leiden!

NON usare un riparo del disco di dimensioni più grandi senza cambiare anche la trasmissione del disco nella misura corretta! L'inosservanza di questa istruzione può causare infortuni o la morte!

ANVÄND INTE ett bladskydd som är större utan att byta till rätt drivrem! Försumtelse att följa dessa regler kan leda till skada eller död!

P/N 542 16 72-98 (2x)  
Location: Left and Right Side  
of Blade Guard (FS 513, 520 Only)

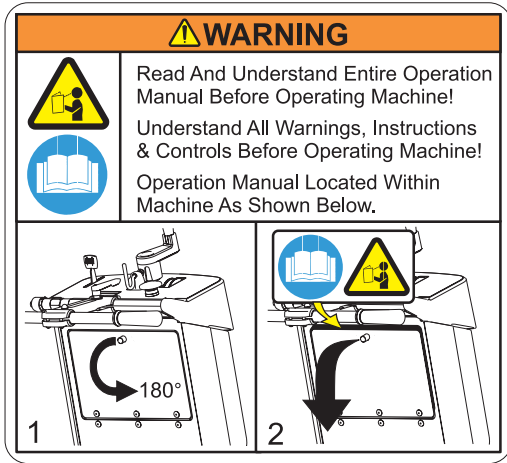
P/N 542 19 06-46 Local Service  
Location: Side of Frame



P/N 542 19 05-89  
Location: Depth Gauge



# SYMBOLER och DEKALER



P/N 542 19 05-93  
Location: Rear of Cowl



P/N 542 19 06-17  
Location: Water Tank (If Equipped)



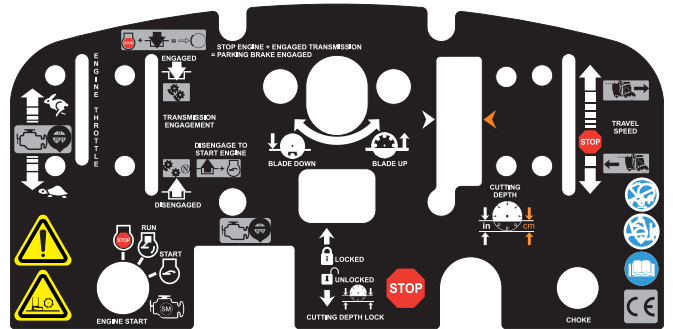
P/N 542 16 90-65  
Location: Top of Belt Guard



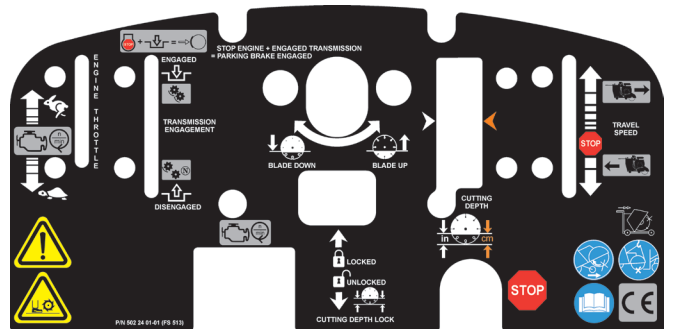
P/N 578 01 42-01 **SOUND LEVEL - 109 dBA**  
Location: Upper RH Frame

PATENT PENDING

P/N 542 16 12-35 **PATENT PENDING**  
Location: Upper RH Frame



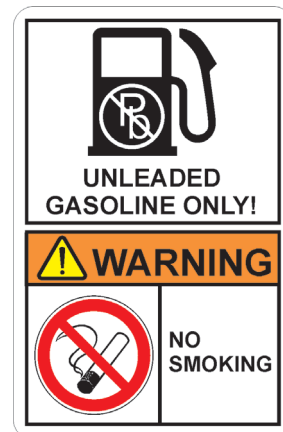
P/N 502 24 01-03  
Location: Top of Cowl, FS 520, FS 524



P/N 502 24 01-01  
Location: Top of Cowl, FS 513






P/N 542 19 06-38  
Location: Rear of Cowl




P/N 542 19 06-39  
Location: Frame Near Fuel Fill  
(FS 520, FS 524)


# SÄKERHETSANVISNINGAR


## Allmän användning

 <b>VARNING!</b>	
 	Innan du kör maskinen ska du läsa och förstå hela bruksanvisningen och motorns bruksanvisning, som medföljer motorn. Bli bekant med maskinen före drift!


     	<b>Operatören måste ha på sig personlig skyddsutrustning och -kläder som lämpar sig för arbetet. Personlig skyddsutrustning, t.ex. hörsel och ögonskydd, är obligatorisk.</b>
--	---

	<b>Arbetsområdet måste vara helt fritt, väl upplyst och alla faror avlägsnade.</b>
---	--


	<b>Alla personer som inte har med arbetet att göra ska lämna området.</b>
---	---


	<b>VARNING! Ta inte i verktyget när maskinen kör.</b>
---	---

## Bränslesäkerhet:

	<b>VARNING! Var försiktig när du hanterar bränsle. Var uppmärksam på risken för brand, explosion och att andas in ångor.</b>
---	--

- Förvara bränsle endast i behållare som är godkända för ändamålet.
- Fyll på bränsle endast med motorn AV. Avlägsna aldrig bränslelocket och fyll på tanken medan motorn går.
- Fyll alltid på bränsle i ett väl ventilerat område.
- Fyll aldrig en bränsletank inomhus.
- Låt motorn kallna innan du fyller på bränsle.

	<b>Fyll aldrig på bränsle i närheten av gnistor eller flammor. Använd inte maskinen i ett brandfarligt område.</b>
---	--

	<b>Rök inte medan du fyller på bränsle eller använder maskinen.</b>
---	---

- Flytta maskinen 3 meter från tankningsstället innan du startar motorn.
- Starta aldrig maskinen:
  - 1) Om bränsle har spillts på maskinen. Torka upp spill och vänta tills återstående bränsle har avdunstat.
  - 2) Om du har spillt bränsle på dig själv eller dina kläder. Använd tvål och vatten till att tvätta den del av din kropp som har fått kontakt med bränsle.
  - 3) Om maskinen läcker bränsle. Kontrollera regelbundet att bränslelocket och bränsleledningarna inte läcker.
- Förvara och transportera maskin och bränsle så att det inte finns någon risk för att läckage eller ångor får kontakt med gnistor eller flammor, till exempel, elektriska maskiner eller elektriska motorer, elektriska reläer / brytare, eller värmare.



## DAMMVARNING

**Skärning, särskilt TORR skärning, skapar damm som kommer från det material som skärs. Detta innehåller ofta kiselsyra.** Kiselsyra är en grundkomponent i sand, kvarts, tegellera, granit och många andra mineral och bergarter. Om man utsätts för alltför mycket sådant damm kan det orsaka:

- Luftvägssjukdomar (som påverkar din förmåga att andas), innefattar kronisk luftrörskatarr, stendammslunga och lungfibros pga exponering till kiselsyra. Dessa sjukdomar kan vara dödliga;
- Irritation och utslag på huden; och
- Cancer enligt NTP\* och IARC\*  
\* National Toxicology Program, International Agency for Research on Cancer

Vidtag försiktighetsåtgärder

- Undvik att andas in, samt hudkontakt med damm, dimma och ångor;
- Skär vått när det är möjligt, för att undvika damm;
- Ha på dig och se till att alla i närheten har på sig lämpliga andningsskydd, t.ex. dammaskar som är utformade för att filtrera bort mikroskopiska partiklar. (Se OSHA 29 CFR Part 1910.1200)

### Varning enligt Kaliforniens Proposition 65:

Användande av denna produkt kan orsaka exponering till material som staten Kalifornien vet kan orsaka cancer och/eller missbildningar eller andra fosterskador.

# SÄKERHETSANVISNINGAR



## VARNING GIFTIGA AVGASER



**DENNA SÅG LEVERERAS FRÅN FABRIKEN UTAN NÅGON KATALYTISK AVGASRENARE.** MOTORN PRODUCERAR KOLOS I AVGASERNA OCH ÄR **INTE SÄKER** FÖR ANVÄNDNING I SLUTNA OMRÅDEN. ANVÄNDNING AV EN KATALYTISK AVGASRENARE MINSKAR KOLOSET I AVGASERNA, MEN MOTORN ÄR FORTFARANDE **INTE SÄKER** FÖR ANVÄNDNING I SLUTNA OMRÅDEN.

ANVÄND ENDAST I VÄL VENTILERADE OMRÅDEN. LUFTKVALITETEN PÅ ARBETSPLATSEN MÅSTE UPPFYLLA AMERIKANSKA OSHA 29 CFR 1910.1000 PER TABELL Z-1, GRÄNSER FÖR LUFTFÖRORENINGAR.

ÖVERVAKA LUFTENS KVALITET PÅ ARBETSPLATSEN FÅR ATT SÄKERSTÄLLA UPPFYLLELSE. FÖRSUMMELSE ATT UPPFYLLA DETTA MEDFÖR FARA FÖR LIVET OCH PERMANENT SKADA ELLER DÖD.

### Allmän information

Kolos, koloxid (CO) utmärker sig genom att vara en av de få vanligt förekommande industriella gaser som både är mycket giftig och luktfri. När det andas in fungerar kolos som ett kemiskt kvävmedel genom att förenas permanent med hemoglobin i blodomloppet. Resultatet blir att hemoglobin inte kan transportera sin normala mängd syre, vilket i sin tur gör att vävnader inte syrsätts som de ska. Symptom på lätt kolosförgiftning omfattar huvudvärk, yrsel, förvirring, och illamående. **Men fortsatt eller mer intensiv exponering leder till medvetslöshet, permanent skada och död.** På grund av de hälsorisker som medföljer inandning av kolos, har amerikans Occupational Safety and Health Administration (OSHA) etablerat gränser för personlig exponering. OSHA:s exponeringsgränser, som specificeras i skriften 29 CFR 1910,1000 (1998 Revision), tillåter upp till 200 PPM och ett TWA av 35 PPM per 8-timmars skift/40 timmars arbetsvecka. Vi rekommenderar starkt att OSHA 29 CFR 1910.1000 (Code of Federal Regulations) konsulteras för att få ytterligare information om exponeringsgränser för olika farliga material. Om du misstänker kolosförgiftning ska du genast avlägsna offret ut till friska luften och skaffa läkarvård.

### Rätt ventilation:

**DENNA SÅG LEVERERAS FRÅN FABRIKEN UTAN NÅGON KATALYTISK AVGASRENARE.** Det är viktigt att vara medveten om att sågar med katalytisk avgasrenare minskar utsläpp av kolos (CO) och kolväte (HC). Men avgaserna innehåller fortfarande kolos, CO. Om arbetsplatsen är alltför begränsad eller inte tillräckligt ventilerad kan kolos ackumuleras tills det så småningom överskrider OSHA:s gränser. När detta inträffar måste man avlägsna arbetare från områden med hög koncentration. Operatörer och arbetsledare ska vidta försiktighetsåtgärder för att säkerställa tillräcklig ventilation av arbetsplatsen hela dagen. Kolosavkännare ska användas för att bestämma att ventilationen är tillräcklig.



## VARNING FARA FÖR HÖRSELN

UNDER NORMAL ANVÄNDNING AV DENNA MASKIN KAN OPERATÖREN UTSÄTTAS FÖR EN LJUDNIVÅ SOM ÄR **85 dB (A)** ELLER HÖGRE. RESULTATET KAN BLI TEMPORÄR OCH/ELLER PERMANENT SKADA PÅ HÖRSELN. HÖRSELSKYDD ERFORDRAS.

---

## ANTECKNINGAR

---

# SÄKERHETSANVISNINGAR

## SÄKERHET FÖRST!



### VARNINGAR GÖR OCH GÖR EJ



**VARNING: FÖRSUMMELSE ATT IAKTTA DESSA VARNINGAR OCH BRUKS-  
ANVISNINGAR KAN LEDA TILL DÖD ELLER ALLVARLIG KROPPSSKADA.**

## GÖR

- GÖR** Läs hela den här bruksanvisningen innan du kör denna maskin. Läs och förstå alla varningar, anvisningar, reglage, och symboldefinitioner som visas i denna bruksanvisning och på maskinen.
- GÖR** Ge alltid en kopia av denna bruksanvisning till personen som använder utrustningen. Om du behöver extra kopior, ring (gratis inom USA) +1 800 288-5040, eller +1 913 928-1300 för internationella samtal, eller se avsnittet "Kontaktinformation" i denna bruksanvisning.
- GÖR** Håll alla skydd på plats och i gott skick.
- GÖR** Ha på dig godkända säkerhetsskydd för hörseln, ögonen, huvudet och andningen.
- GÖR** Läs och förstå alla varningar och anvisningar på maskinen.
- GÖR** Håll alla delar av din kropp borta från bladet och alla andra rörliga delar.
- GÖR** Vet hur man stoppar maskinen snabbt i nödfall.
- GÖR** Slå av motorn och låt den kallna innan du fyller på bränsle eller utför underhåll.
- GÖR** Se till att bladet, flänsar och axeln inte är skadade innan du installerar bladet.
- GÖR** Använd den bladflänsstorlek som visas för varje bladstorlek.
- GÖR** Använd endast diamantblad med stål i mitten som är gjorda för användning med betongsågar.
- GÖR** Använd endast de bladflänsar som medföljer sågen. Använd aldrig skadade eller slitna bladflänsar.
- GÖR** Använd endast blad som är märkta med en maximal drifhastighet som är större än bladaxelns hastighet. Bekräfta hastighet genom att kontrollera bladaxelvarvtal och diametrar på remskiva och bladflänsar.
- GÖR** Verifiera sågens driftkonfiguration genom att kontrollera bladaxelvarvtal, remskivornas diametrar och bladets flänsdiameter.
- GÖR** Läs alla säkerhetsmaterial och anvisningar som medföljer blad som används med denna maskin.
- GÖR** Inspektera varje blad noga innan du använder det. Om det finns några tecken på skada eller ovanligt slitage, **ANVÄND INTE BLADET.**
- GÖR** Montera bladet stadigt och fast. Dra åt spindelmuttern med en nyckel.
- GÖR** Säkerställ att bladet och flänsar är rena och fria från smuts och skräp innan du monterar bladet på sågen.
- GÖR** Använd rätt blad för den sorts arbete som utförs. Kontrollera med bladets tillverkare om du inte vet om det är rätt blad.
- GÖR** Var försiktig och följ anvisningarna när du laddar och lossar maskinen.
- GÖR** Kör denna maskin endast i väl ventilerade områden. Att andas giftiga avgaser kan leda till döden.
- GÖR** Säg till åskådare var de får stå när maskinen kör.
- GÖR** Etablera ett utbildningsprogram för alla operatörer för denna maskin.
- GÖR** Kör bort onödiga personer från arbetsområdet. Låt aldrig någon stå framför eller bakom bladet medan motorn går.
- GÖR** Säkerställ att bladet inte har kontakt med någonting innan du startar motorn.
- GÖR** Var försiktig när du lyfter och transporterar denna maskin.
- GÖR** Surra alltid fast maskinen under transport.
- GÖR** Var försiktig och följ anvisningar när du ställer i ordning eller transporterar maskinen.
- GÖR** Få all service utförd av kompetent servicepersonal
- GÖR** Verifiera att bladets spindelhål matchar maskinens spindel innan du monterar bladet.
- GÖR** Kontrollera alltid om det finns några begravnade faror, t.ex. gasledning, innan du sågar. Kontakta alltid lokala el- och gas- och telefonbolag innan du kör i okända områden.
- GÖR** Flytta maskinen minst 3 meter från tankstället innan du startar motorn och säkerställ att bränslelocket är på maskinen och ordentligt åtdraget.
- GÖR** Lyft maskinen endast med den specificerade lyftpunkten
- GÖR** Rengör maskinen efter varje dags användning.
- GÖR** Använd rätt bladflänsstorlek för varje bladstorlek. Använd aldrig skadade eller slitna bladflänsar.
- GÖR** Var försiktig när du hanterar bränsle.
- GÖR** Skär endast i raka snitt och såga bara så djupt som jobbspecifikationen kräver.

# SÄKERHETSANVISNINGAR

## SÄKERHET FÖRST!



### VARNINGAR GÖR OCH GÖR EJ



**VARNING: FÖRSUMMELSE ATT IAKTTA DESSA VARNINGAR OCH BRUKS-  
ANVISNINGAR KAN LEDA TILL DÖD ELLER ALLVARLIG KROPPSSKADA.**

#### GÖR EJ

- GÖR EJ** Kör inte denna maskin om du inte har läst och förstått denna bruksanvisning.
- GÖR EJ** Kör inte denna maskin utan bladskyddet, eller andra skydd på plats.
- GÖR EJ** Stå inte framför eller bakom bladets riktning medan motorn går.
- GÖR EJ** Lämna inte denna maskin utan tillsyn medan motorn går.
- GÖR EJ** Arbeta inte på denna maskin medan motorn går.
- GÖR EJ** Kör inte denna maskin när du är trött, utmattad eller påverkad av mediciner eller alkohol.
- GÖR EJ** Använd inte ett vått blad utan tillräcklig vattenförsörjning till bladet.
- GÖR EJ** Överskrid inte maximum bladshastighet som visas för varje bladstorlek. Alltför stor hastighet kan leda till att blad brister.
- GÖR EJ** Kör inte maskinen om du är osäker på hur man hanterar den.
- GÖR EJ** Använd inte skadad utrustning eller blad.
- GÖR EJ** Rör inte vid eller stoppa ett blad som rör sig med handen.
- GÖR EJ** Spänn, kläm, bänd eller vrid inte bladet i ett skär.
- GÖR EJ** Transportera inte en skärmaskin med bladet monterat på maskinen.
- GÖR EJ** Använd inte ett blad som har tappats eller skadats.
- GÖR EJ** Använd inte hårdmetallbestyckade blad.
- GÖR EJ** Rör inte vid ett torrskärande diamantblad omedelbart efter användning. Dessa blad behöver kallna i flera minuter efter varje skär.
- GÖR EJ** Använd inte skadade eller slitna bladflänsar.
- GÖR EJ** Låt inte andra människor vara nära maskinen när du startar, fyller på bränsle, eller när maskinen kör.
- GÖR EJ** Kör inte denna maskin i ett slutet område. Att andas giftiga avgaser kan leda till döden.
- GÖR EJ** Kör inte denna maskin i närheten av något som är brandfarligt. Gnistor kan skapa brand eller en explosion.
- GÖR EJ** Låt inte bladet sticka fram från skyddet mer än 180 grader.
- GÖR EJ** Kör inte denna maskin med remskydden eller bladskyddet borta.
- GÖR EJ** Kör inte denna maskin om du inte har blivit speciellt utbildad på dess drift.
- GÖR EJ** Använd inte ett blad som har blivit överhettat (Kärnan får en blå skiftning).
- GÖR EJ** Kläm inte in material i bladet.
- GÖR EJ** Slipa inte på sidan av bladet.
- GÖR EJ** Bogsera inte denna maskin efter ett fordon.
- GÖR EJ** Kör inte denna maskin med några skydd eller skärmar borta.
- GÖR EJ** Skär inte djupare än 2,5 cm per pass med ett torrt blad. Skär i steg för att skapa djupare skårar.
- GÖR EJ** Kör inte denna maskin när du är påverkad av mediciner eller alkohol.

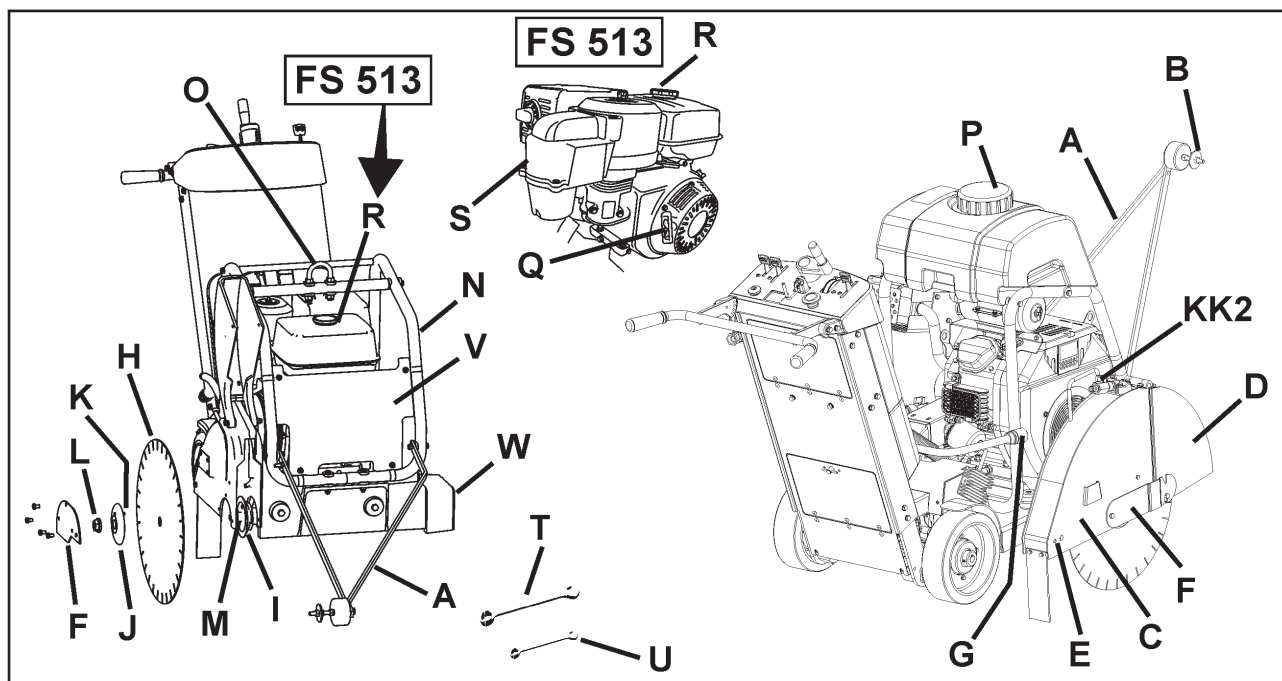
\*\*\*\*\*

Denna såg utformades endast för vissa tillämpningar. Modifiera INTE denna såg eller använd den för någon tillämpning annat än vad den konstruerades för. Om du har några frågor beträffande dess tillämpning, använd INTE sågen förrän du har skrivit till Husqvarna Construction Products och vi har givit råd.

Husqvarna Construction Products North America  
17400 West 119th Street, Olathe, Kansas 66061 USA



## DELAR (VAD ÄR VILKET)



**A. Främre pekare:** Används till att styra maskinen rakt.

**B. Ledhjul:** På främre pekare (A). Rikta in mot skärlinjen och bladet (H) så att du skapar raka skär.

**C. Bladskydd:** Täcker bladet (H). Måste alltid vara på plats när maskinen körs! OBS! verktygets riktning är märkt på skyddet med en pil.

**D. Bladskyddets framdel:** Del av bladskydd. Kan höjas för att installera bladet (H).

**E. Bladskyddets bakre bult:** Håller bladskyddet (C) på plats. Måste avlägsnas och placeras om när bladskyddet (C) flyttas.

**F. Bladskyddets låsplåt:** Täcker den yttre flänsen (J).

**G. Vattenslangens snabbkoppling (G):** Ansluter bladskyddet (C) till vattenventilen (KK1, KK2) eller vattentanken (P). Kan användas när bladskyddet (C) är monterat på vänster eller höger sida av maskinen

**H. Blad:** Verktyg som skär asfalt- eller betongmaterial – medföljer inte maskinen.

**I. Inre fläns:** Spindel på vilken bladet (H) är monterat. Byt om skadad eller sliten.

**J. Yttre fläns:** Används till att hålla bladet (H) på plats. Innehåller låsstift (K) som måste gå genom bladet (H). Byt om skadad eller sliten.

**K. Låsstift:** Håller bladet (H) på plats. Byt om skadad eller sliten.

**L. Bladaxelmutter (L1 / L2):** Håller yttre fläns (J) på maskinen. Muttern (L1) på maskinens högra sida har vänstergångor. Muttern (L2) (visas ej) på maskinens vänstra sida har högergångor.

**M. Bladspindel:** Bladet (H) monteras på denna yta.

**N. Vattentank / Stöd för lyftpunkt:** Håller vattentanken (P). Stöder lyftpunkten (O).

**O. Lyftpunkt:** Lyft maskinen endast vid denna punkt!

**P. Vattentank (Om så utrustad):** Vattenvolym 25 liter (6,6 U.S. Gallon). Fyll endast med vatten! Fyll inte med bensin eller andra brandfarliga ämnen! Använd endast för att slå ned damm vid torr skärning. Använd endast med lasersvetsade (torra) diamantblad (H).

**Q. Snodd för motorstart (Endast FS 513):** Använd till att starta motorn. Se motorns bruksanvisning.

**R. Bränsletank:** Bränslepåfyllningspunkt.

**FS 520 / FS 524:** Placerad baktill på maskinen. Bränslepåfyllningen är placerad på bränsletankens vänstra sida.

**FS 513:** Placerad på motorn - Se motorns bruksanvisning.

**S. Motorns luftrenare (FS 513 visas):** Kontrollera dagligen. Rengör var fjärde (4) timma om du skär under dammiga omständigheter. Se motorns bruksanvisning och avsnittet om underhåll i detta dokument.

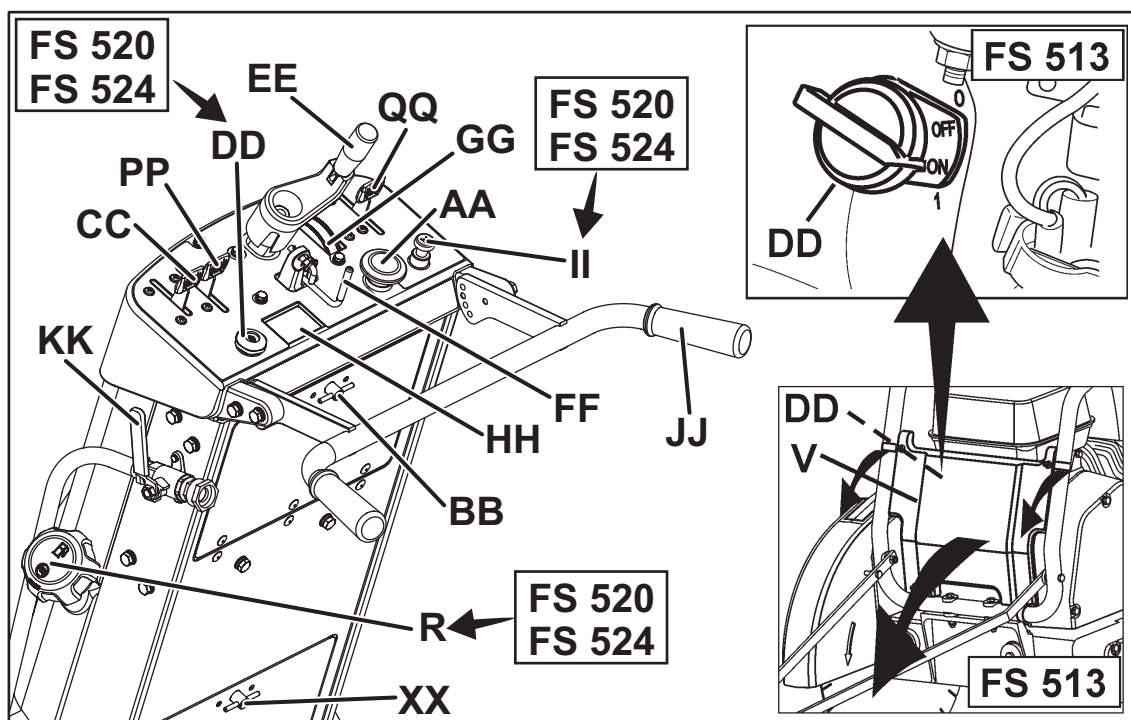
**T. Bladaxelnnyckel (27 mm):** Använd till att installera och ta bort bladet (H). Förvara i verktygslådan (BB).

**U. Nyckel (13 mm):** Använd för diverse underhåll på maskinen. Förvara i verktygslådan (BB).

**V. Främre kåpa:** Fästs vid vattentankstödet (N). Öppna för att slå motorns startbrytare (DD) PÅ (1) eller AV [Endast FS 513].

**W. Axelskydd:** Skyddar den inre flänsen (I). Installeras alltid på motsatt sida mot bladskyddet (C).

## DELAR (VAD ÄR VILKET)



**X. Smörjnippel för bladdjupreglage:** Visas ej. Se avsnittet Underhåll i detta dokument.

**Y. Bladskyddets monteringsspade:** Håller bladskyddet (C) på plats.

**Z. Oljesticka:** Använd till att kontrollera motoroljans nivå (visas ej – se avsnittet Drift i detta dokument).

**AA. Maskinstopsbrytare:** Tryck på brytaren för att STOPPA motorn i nödfall. Återställ genom att dra ut (dra upp) så att maskinen kan starta om.

**BB. Verktyglåda:** Innehåller bruksanvisningen, reservdelslista, och två nycklar (T och U) (13 mm och 27 mm). Öppna genom att vrida 180 grader. Lägg alltid tillbaka bruksanvisningen hit för framtida bruk.

**CC. Motorns gasreglage:** Reglerar motorns hastighet (RPM). Tryck framåt om du vill öka motorns hastighet. Dra bakåt om du vill minska motorns hastighet. All sågning görs vid maximal motorhastighet.

### DD. Motorns startbrytare:

**FS 513:** Placerad på motorn, bakom den främre kåpan (xxx). Måste vara PÅ (1) för att starta motorn. Använd reglaget till att slå AV motorn ("0") när det inte är något nödfall.

**FS 520 och FS 524 (Elektrisk start):** En tändnyckel är placerad på konsolens nedre vänstra sida. Vrid nyckeln medurs för att starta motorn.

**EE. Bladdjupreglage:** Vrid moturs för att höja diamantbladet (H) och medurs för att sänka diamantbladet (H).

**FF. Bladdjupstopp:** Lås bladdjupreglaget (EE) på plats så här. Dra bladdjupstoppet bakåt och vrid 90 grader för att låsa i öppet läge.

**GG. Bladdjupsindikator:** Visar diamantbladets (H) skärdjup i centimeter (orange färg) och tum (vit färg). Funktion: Med motorn AV ("0"), sänk diamantbladet (H) tills det kommer i kontakt med skärytan. Vrid bladdjupsindikatorn så att du riktar in "0" mot pilarna. Höj sågen. När sågen sänks in i skäret visas aktuellt skärdjup.

**HH. Motorvarvräknare (RPM):** Visar motorns hastighet in varv per minut om motorn går. Visar total drifttid när motorn är AV ("0"). Total drifttid visas in minuten från 0 till 59 minuter, och timmar för mer än 60 minuter.

**II. Motorns chokereglage:** Om motorn är kall, använd choke. Dra upp reglaget för att aktivera choken. Tryck ner för att avaktivera när motorn startat. Se motortillverkarens bruksanvisning för mer information.

**JJ. Bakre handtag:** Operatörens plats är bakom maskinen med båda händerna på det bakre handtaget. Handtaget är justerbart till flera lägen.

**KK1. Vattenventil:** Reglerar vattenflödet till bladet. Finns på vänster sida av maskinen, nära det bakre handtaget (JJ). Används inte med vattentanken (om så utrustad).

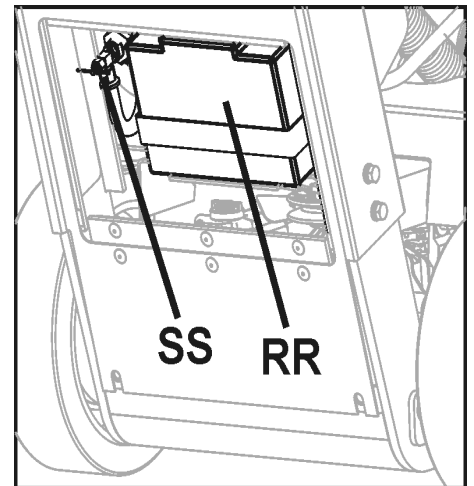
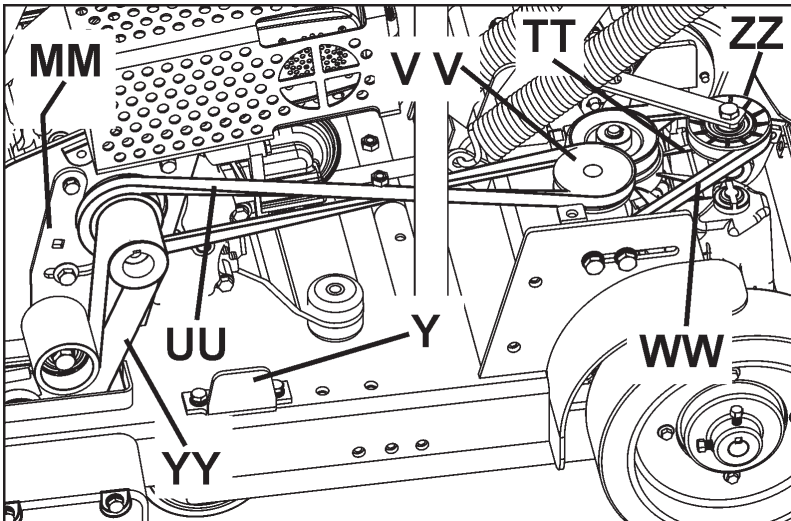
**KK2. Bladskyddets vattenventil:** Reglerar vattenflödet till bladet. Placerad på bladskyddet. Används med vattentanken (om så utrustad).

**LL. Remskydd (visas ej):** Täcker motorns drivrem.

**MM. Remdrevets mellanrulle:** Används till att hålla spänningen på bladaxelns drivrem.

**NN. Oljedräneringsslang:** Använd till att avlägsna olja från motor.

## DELAR (VAD ÄR VILKET)



**OO. Parkeringsbroms (EU-enheter):** Används till hålla maskinen i parkerat läge. Med motorn AV (0), dra åt bromsen genom att lägga i växelspaken (PP). För spaken till neutralläget innan du startar motorn!

**PP. Växelspak:** MÅSTE VARA i bakre (neutral) läget för att starta motorn på FS 520 och FS 524 (funktionen Neutral start). Tryck framåt för att koppla in transmissionen. Tryck bakåt för att koppla ur transmissionen. Med transmissionen urkopplad kan maskinen flyttas med motorn AV (0). Se "OO. Parkeringsbroms" för ytterligare information.

**QQ. Körspak:** Reglerar körhastighet på marken och maskinens riktning (framåt eller bakåt). För spaken framåt för att köra framåt. För spaken bakåt för att köra bakåt. Spaken MÅSTE VARA nära "STOPP"-läget innan du lägger i växelspaken (PP)

**RR. Startbatteri (Endast FS 520 och FS 524):** Placerad bakom nedre åtkomstluckan baktill på maskinen. Se avsnittet "Underhåll av batteri" i detta dokument för anvisningar om laddning och underhåll.

**SS. Ventil för att stänga av bränsle:** Används till att stänga av bränsletillförsel till motorn.

**FS 520 / FS 524:** Placerad bakom nedre åtkomstluckan baktill på maskinen. Vrid moturs för att stänga.

**FS 513:** Placerad på motorn (se motorns bruksanvisning för ytterligare information).

**TT. Hydrostatisk transmission:** Reglerar körhastighet och maskinens riktning. Underhållfri under maskinens livstid.

**UU. Transmissionens spänningsrem:** Ansluter motorn till transmissionens drivremms spännrulle(VV). Kontrollera regelbundet slitaget på rem och skivor.

**VV. Transmissionens spännrulle:** Används till att spänna transmissionens drivrem (UU). Se avsnittet Underhåll i detta dokument för ytterligare information.

**WW. Hydrostatisk transmissionsrem:** Driver den hydrostatiska transmissionen (TT). Ansluter transmissionens drivremms spännrulle (VV) till den hydrostatiska transmissionen (TT). Se avsnittet Underhåll i detta dokument för ytterligare information.

**XX. Nedre åtkomstlucka:** Öppna luckan för att visa startbatteriet (RR) och bränsleventilen (SS).

**YY. Bladaxelns drivrem:** Kopplar motorn till bladaxeln. Se avsnittet Underhåll i detta dokument för ytterligare information.

**ZZ. Hydrostatiska transmissionens spännrulle:** Fjäderbelastad mellanrulle används till att spänna den hydrostatiska transmissionsremmen (WW). Se avsnittet Underhåll i detta dokument för ytterligare information.

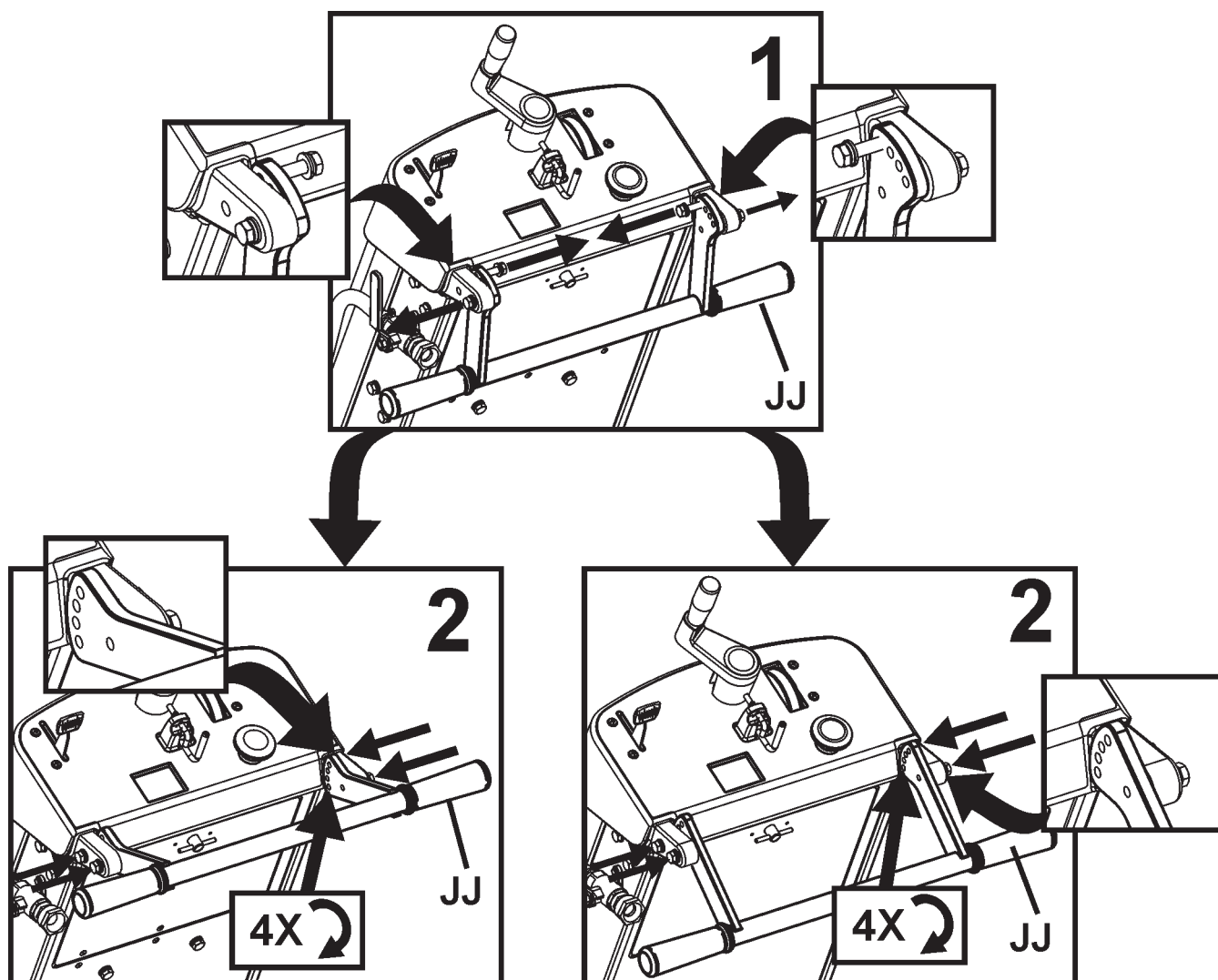
**AAA. --**

**BBB. --**

# MONTERING

Montera följande saker innan du kör maskinen första gången.

**Placera om det bakre handtaget (JJ):** Det bakre handtaget (JJ) levereras i ett förvaringsläge som bilden visar. Det måste flyttas innan maskinen kan användas.

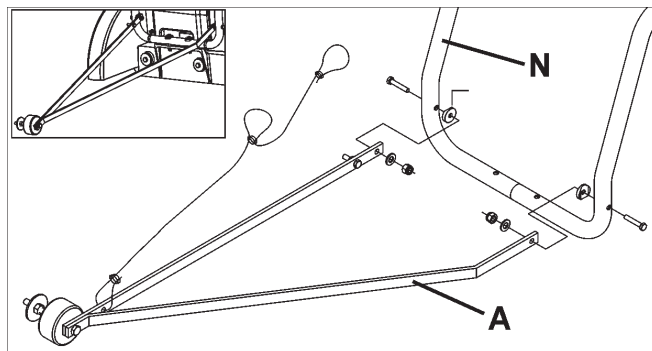


# MONTERING

## Installera främre pekare (A):

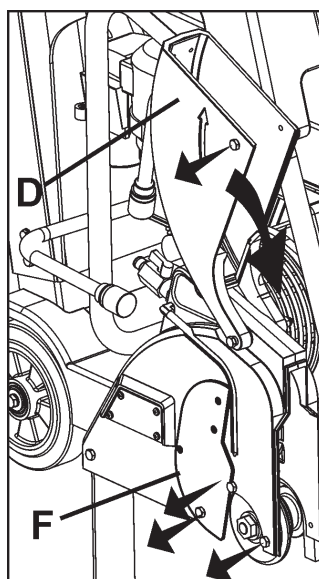
1. Använd skruvar, brickor och muttrar som finns på den främre pekaren (A.) till att installera den på vattentankstödet rörram (N). Justera låsmuttrar så att pekaren (A.) kan svänga fritt.
2. Dra pekarens rep så att det undgår heta ytor. Två slingor i repet gör att det kan fästas vid det bakre handtaget (JJ).

**OBS!** "Enkel pekare" (A) visas. I vissa regioner är "Dubbel pekare" standardutrustning. I alla regioner finns dubbel pekare som tillbehör. Se avsnittet "tillbehör" i detta dokument, eller reservdelslistan, för ytterligare information.



## Bladskyddets framdel (D):

1. Använd medföljande 13 mm nyckel (U) till att avlägsna två (2) M8-skruvar framför och under bladskyddets låsplåt (F), och M8-skruven i bladskyddets framdel (D) [som visas av pilarna]. Lossa, men avlägsna inte, den återstående skruven på bladskyddets låsplåt (F). Vrid bladskyddets låsplåt (F) och bladskyddets framdel (D) nedåt.

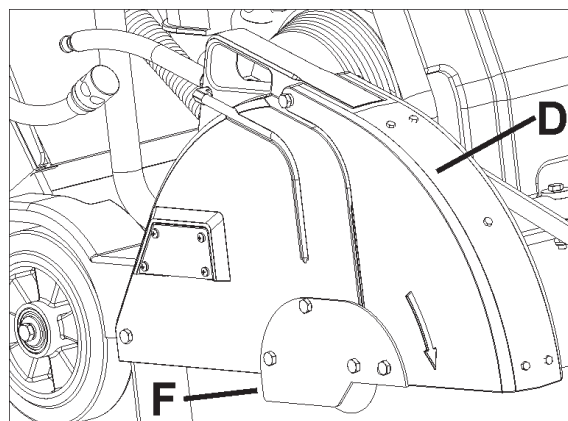


### ⚠ VARNING!

Bladskyddets låsplåt (F) måste installeras innan du kör. Försummelse att installera innan du kör maskinen kan skapa en farlig situation!

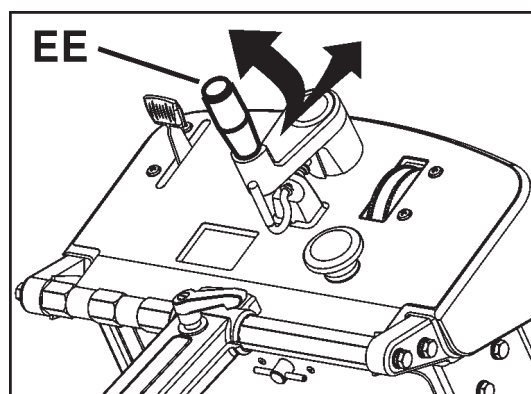
Håll alltid alla skydd på plats när du kör maskinen!

2. Sätt tillbaka de tre (3) M8-skrivarna i bladskyddets låsplåt (F) som visas i diagrammet till höger. Använd (medföljande) 13 mm nyckel (U) till att dra åt de fyra (4) M8-skrivarna ordentligt, som håller bladskyddets låsplåt (F) på plats.



## Placera om bladdjupreglagets handtag (EE):

Dra utåt på bladdjupreglagets handtag (EE) och vrid 90 grader tills det snäpper på plats som bilden visar.

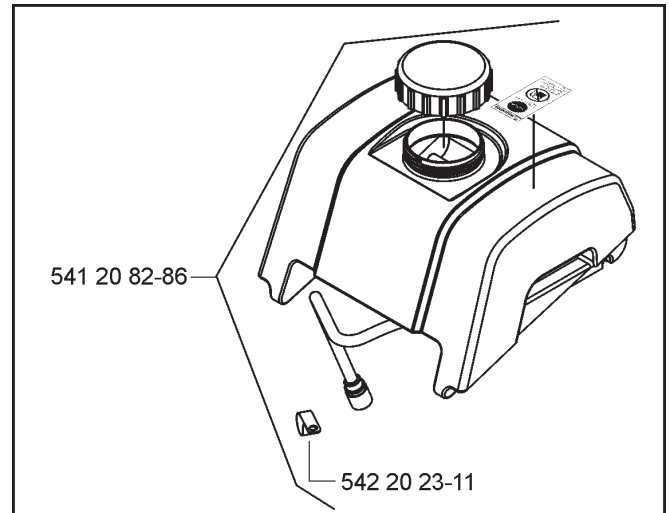




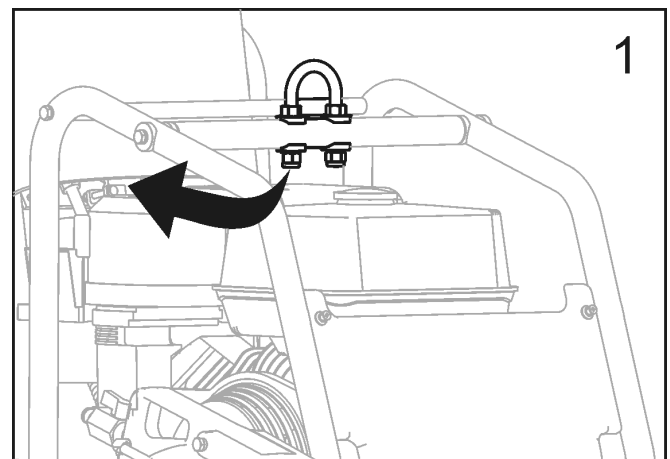
# MONTERING

## Installera vattentanken (P) (om så utrustad):

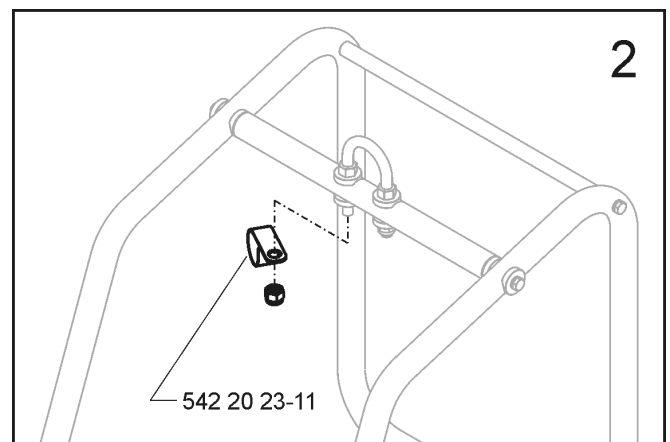
- En fabriksinstallerad vattentank finns att få i vissa regioner. En vattentanksats finns som tillval i alla regioner.
- Om en vattentank redan finns installerad på maskinen, läs dessa anvisningar för att verifiera att installationen är riktig. Iakttag alla VARNINGAR beträffande installation och användning av vattentanken.
- Verifiera innehållet i vattentanksatsen. Se bilden till höger.



1. **Endast FS 513:** Avlägsna tillfälligt den högra (samma sida av maskinen som motorns startsnodd) MUTTERN från lyftögat (O). Se bilden till höger.



2. **Endast FS 513:** Installera KLÄMMAN som medföljer vattentanksatsen (P) och sätt sedan tillbaka MUTTERN. Se bilden till höger.



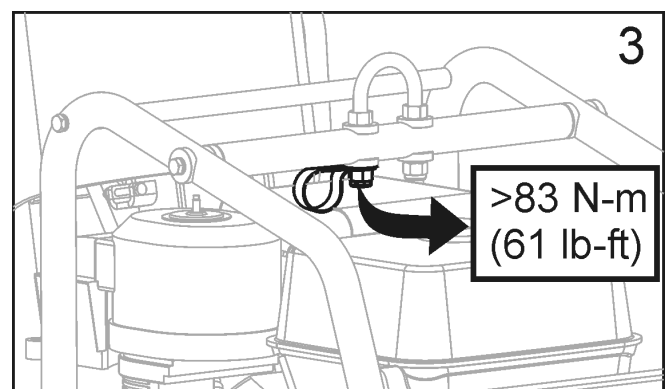
3. **Endast FS 513:** Dra åt enligt specifikationen nedan och bilden till höger.

**OBS!**

Dra åt lyftögats MUTTER till minst 83 Nm (61 lb-ft).

**⚠ VARNING!**

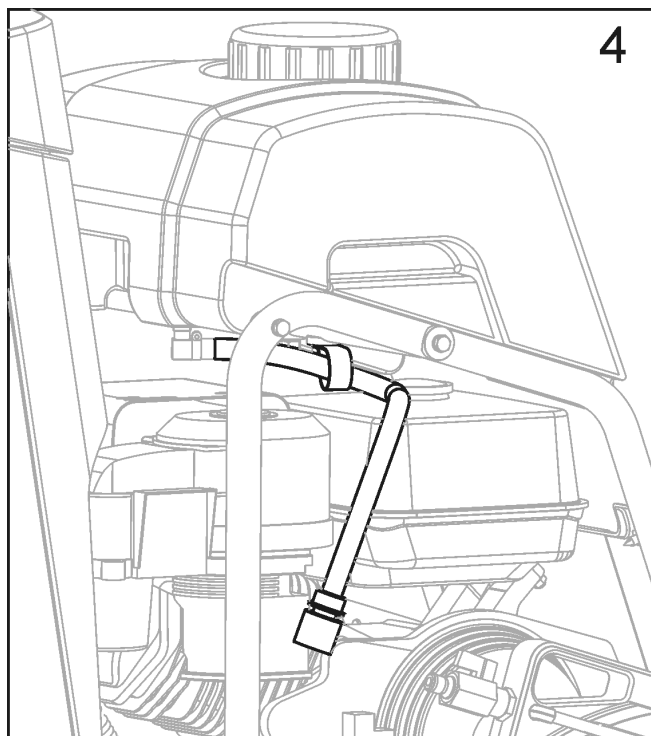
Dra åt MUTTERN enligt specifikationen, annars kan LYFTÖGAT (O) brista. Personskada eller död kan inträffa om lyftögat brister medan maskinen lyftes.





## MONTERING

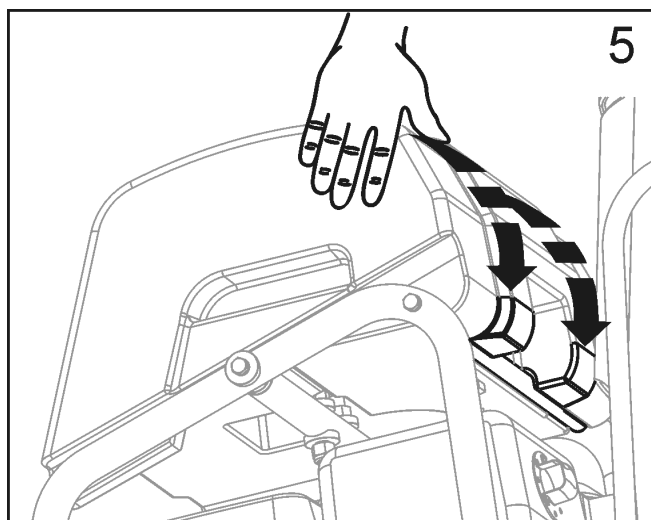
4. Placera vattentanken och dra vattentankslangen som visas i bilden till höger (**FS 513**). FS 520 / FS 524 använd inte klämman som visas i bilden.



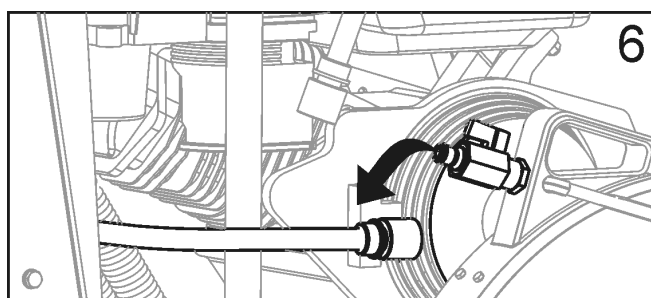
5. Rikta in den bakre staven mot fördjupningarna baktill på vattentanken.

- Tryck ned hårt på vattentanken så att den snäpper på plats på den bakre staven.

- När den är installerad på rätt sätt ska vattentanken svänga fritt på den bakre staven.



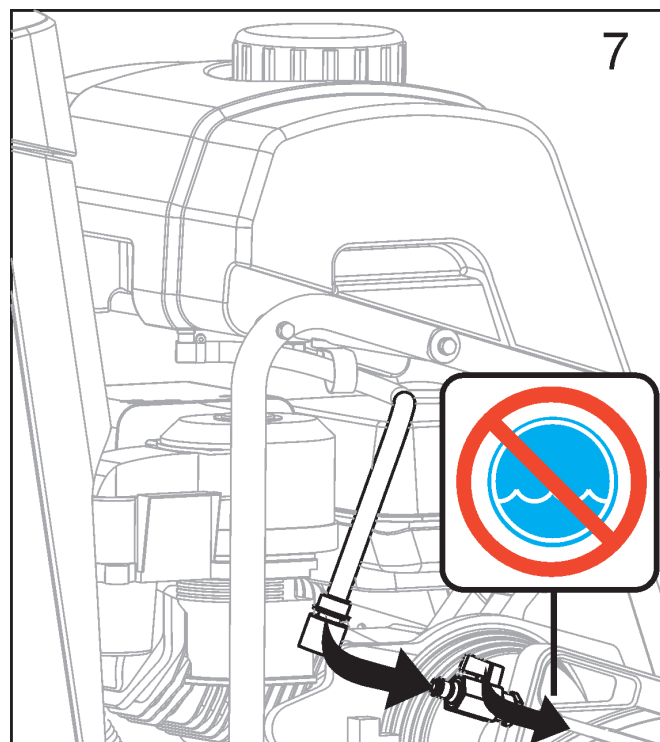
6. Koppla loss existerande vattenslang från bladskyddet. Detta är vattenslangen från vattenventilen monterad på sågen.



## MONTERING

7. Anslut vattentankslangen till bladskyddets vattenventil.

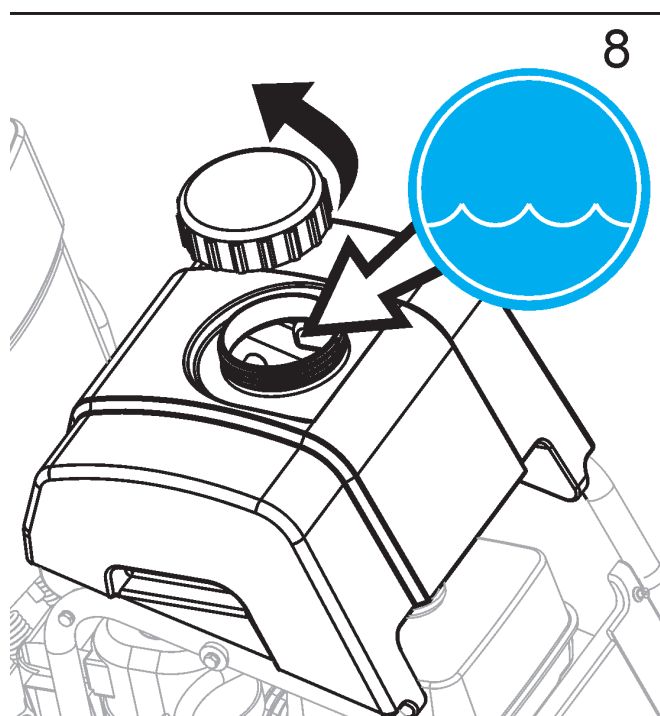
- Verifiera att bladskyddets vattenventil står i läget AV.
- Vattentanken är nu monterad på sågen.



### Fylla vattentanken:

8. Avlägsna locket genom att vrida det moturs. Se bilden till höger.

- Fyll vattentanken endast med vatten. Läs alla VARNINGAR innan du använder vattentanken.
- Sätt tillbaka locket genom att vrida det medurs.
- Vattentanken är utformad endast för att slå ned luftburet betongdamm och skall endast användas med "torra" diamantblad.



### VARNING!

ANVÄND INTE vanliga (våta) diamantblad med vattentanken som vattenkälla. Vattenflödet är inte tillräckligt för att kyla bladet!

Fyll vattentanken endast med vatten!

Fyll aldrig vattentanken (P) med brandfarliga vätskor eller bensin. Det kan orsaka personskada eller död!

# DRIFT

## Före körning:

**Användning:** Denna maskin används endast för våt eller torr sågning av gammal och ny betong och asfalt.

### **VARNING!**

ANVÄND INTE för torr skärning i regioner inom EU. Maskin är inte utrustad med en dammport.

**Verktyg:** Använd maskinen endast med följande verktyg (H): Vattenkylda diamantblad. Armerade slipblad eller torrskärande diamantblad skall INTE användas inom regioner i EU eftersom denna maskin, så som den levereras, har inte en dammsamlande port.

Ytterdiameter: 300 mm (12") – 500 mm (20").

Spindeldiameter: 25,4 mm (1,00 tum).

### **VARNING!**

ANVÄND INTE hårdemallblad, träsågsblad, eller blad för cirkelsågar på denna maskin. Det kan orsaka personskada eller död.

## Flytta bladskyddet (C) - Om så erfordras:

Bladskyddet (C) är fabriksinstallerat på maskinens högra sida, men det kan flyttas till vänster sida. Detta kan göra det möjligt att skära närmare hinder, om det inte går att närma sig från andra hållet.

1. Använd 13 mm nyckel (U) till att avlägsna bladskyddets bakre bult (E) från bladskyddet (C).
2. Tryck tillbaka hylsan för att sära på vattenslangens snabbkoppling (G). Han-delen stannar med bladskyddet (C). Hon-delen stannar med vattentanken (P) eller vattenventilen (KK).
3. Lyft bladskyddet (C) uppåt och bort från bladskyddets monteringspade (Y).
4. Använd 13 mm nyckel (U) till att avlägsna fyra (4) skruvar som håller bladskyddets låsplåt (F). Sätt tillbaka bladskyddet låsplåt (F) på bladskyddets (C) vänstra sida.
5. Avlägsna och flytta axelskyddet (W) från vänstra sidan av maskinen till högra sidan.
6. Sänk ner bladskyddet (C) på bladskyddets monteringspade (Y) på vänstra sidan av maskinen.
7. Sätt tillbaka bakre bulten (E) i bladskyddet (C).
8. Sätt tillbaka vattenslangens snabbkoppling (G.) från bladskyddet (C) till vattentanken (P) eller vattenventilen (K). Var noga med att den flyttade slangen inte kommer nära ljuddämparen.
9. Flytta och rikta in den främre pekaren (A) så att ledhjulet (B) sitter på vänster sida av maskinen.

### **VARNING!**



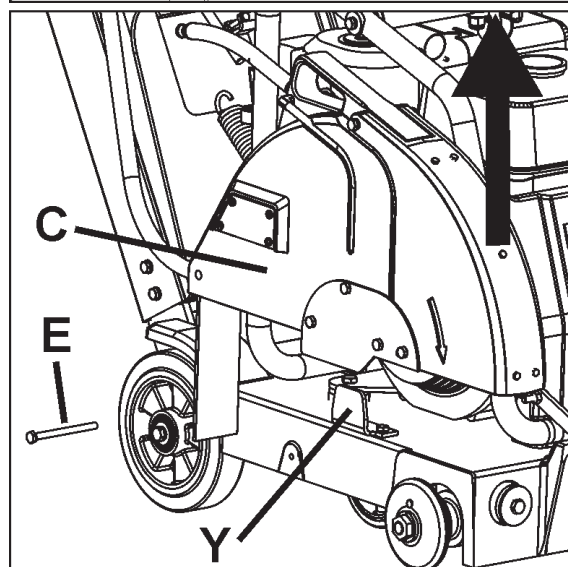
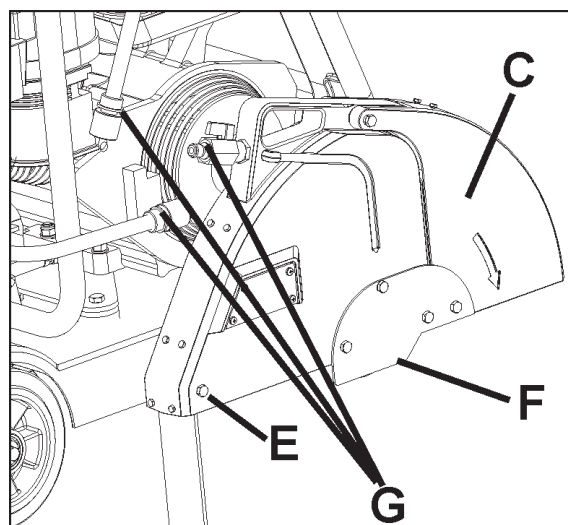
Innan du kör maskinen ska du läsa och förstå hela bruksanvisningen och motorns bruksanvisning, som medföljer motorn.



Bli bekant med maskinen före drift!



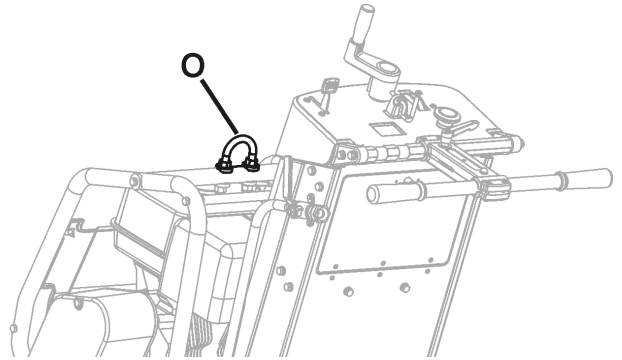
Operatören måste ha på sig personlig skyddsutrustning och -kläder som lämpar sig för arbetet. Personlig skyddsutrustning, t.ex. hörsel och ögonskydd, är obligatorisk.



# DRIFT

## Transportera och lyfta maskinen:

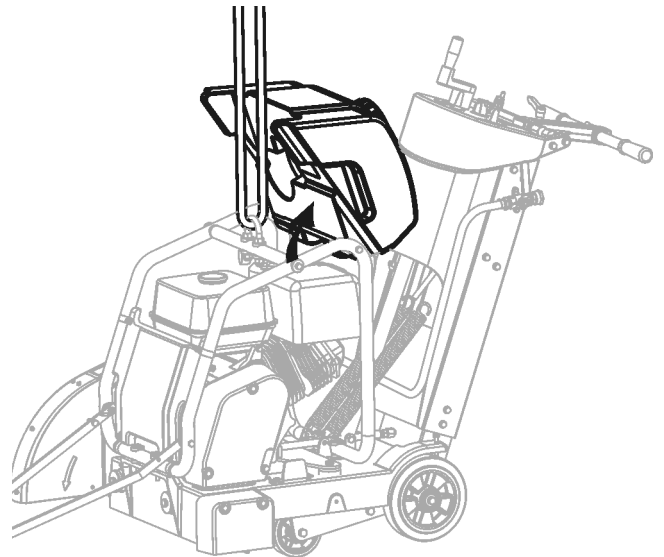
- Lyft maskinen endast vid lyftpunkten (O).
- Avlägsna alltid bladet (H) innan du lyfter, lastar, eller transporterar.
- Använd en korrekt lyftstropp som är märkt minst för maskinens maximala vikt. Maskinens nominella och maximala vikt visas i avsnittet TEKNISKA DATA i detta dokument.



Avlägsna bladet (H) innan du lyfter, lastar, eller transporterar maskinen.

## Lyfta maskin som är utrustad med vattentank:

- Innan du lyfter en maskin som är utrustad med en vattentank:
  1. Töm vatten ur tanken.
  2. Avlägsna bladet.
  3. Sänk maskinen tills ramen är parallell med marken.
  4. Sväng framdelen av vattentanken uppåt tills den vilar mot aluminiumtorpedens topp. Vila inte vattentankens lock mot torpedens plast framtill - den blir skadad av lyftet.
  5. Fäst korrekt lyftstropp vid lyftpunkten (O).
  6. Gör ett provlyft med maskinen till en låg höjd (bara ett par centimeter) för att bekräfta att tanken är ordentligt fäst vid maskinen, och inte kommer att bli skadad eller orsaka skada.
  7. Om en maskin som är utrustad med en vattentank inte kan lyftas utan skada på maskinen eller tanken, avlägsna vattentanken innan du lyfter.



### OBS!

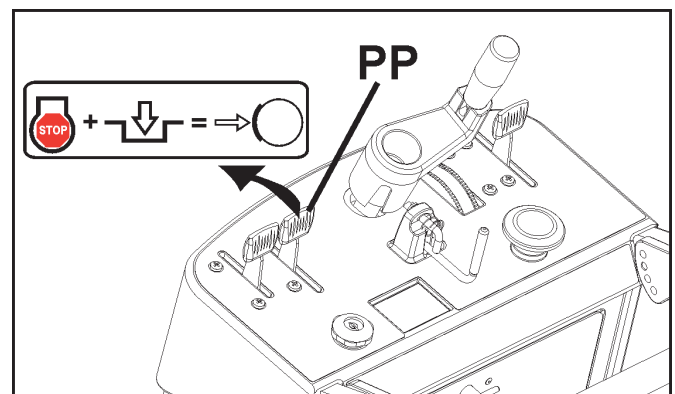
Vattentanken eller sågen kan skadas om sågen inte lyfts på rätt sätt. Se noga upp med skador medan du lyfter maskinen.

## Parkera maskinen:

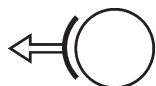
- Maskiner som används i vissa regioner kanske måste ha en parkeringsbroms. Parkeringsbromsen på denna maskin kopplas in med växelspaken (PP).
- Parkeringsbromsen är konstruerad för att hålla maskinen på plats i en sluttning på 10 grader eller mindre, med maskinens bakände vänd nedåt sluttningen (maximal vikt på bromsade hjul).

 **Parkeringsbroms - Koppla in (Se bilden):**

1. Slå av motorn (0).
2. För växelspaken (PP) framåt för att lägga i växeln.



## DRIFT

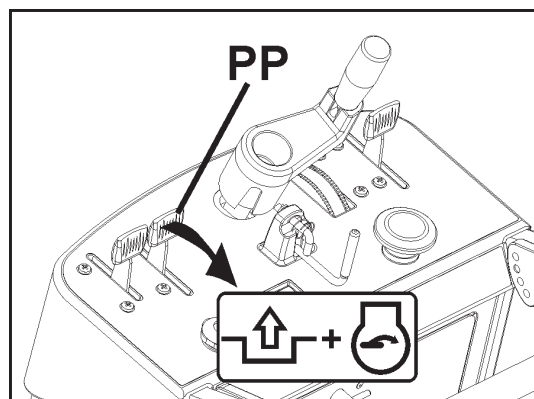


### Parkeringsbroms - Koppla ur (Se bilden):

1. För växelspaken (PP) bakåt till neutralläget. Måste vara helt urkopplad.
2. Motorn kan nu startas.

#### OBS!

Parkeringsbromsen måste vara urkopplad för att starta motorn (FS 520 och FS 524). För växelspaken (PP) bakåt till neutralläget.



### Bensinmotormodeller:

Se motorns bruksanvisning för rätt drift av motorn.

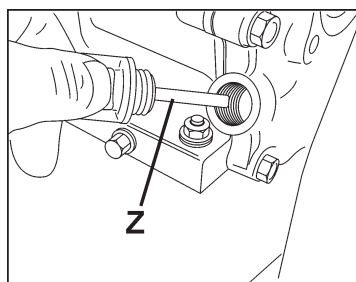
**BRÄNSLE:** Blyfri bensin rekommenderas. Se motorns bruksanvisning för ytterligare information.

**OLJA:** Kontrollera att motoroljans nivå är korrekt med oljestickan (Z). Se avsnittet Underhåll i detta dokument eller motorns bruksanvisning för ytterligare information.

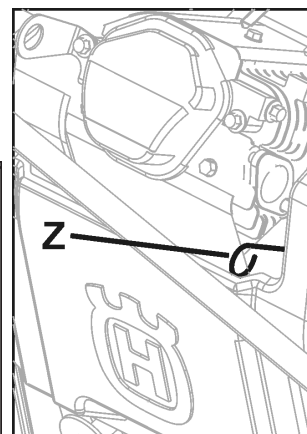
Eftersom motorn ofta körs i vinkel mot marken ska du kontrollera oljans nivå med motorn horisontell. Kontrollera ofta för att säkerställa att oljenivån aldrig sjunker under det lägre märket på oljestickan. 10W30 olja rekommenderas. Se motorns bruksanvisning för ytterligare information.

#### OBS!

Om motorn är utrustad med ett system som slår av den vid låg motoroljenivå kommer motorn inte att starta om oljenivån är låg. Dessutom kan motorn stanna om dess maximala körvinkel överskrids. Se motorns bruksanvisning.



FS 513



FS 520, FS 524

### Alla modeller:

Den främre pekarens (A) inriktning mot bladet måste kontrolleras. Lägg en rak kant utefter den inre flänsen (I). Rikta in den främre pekaren (A) mot den raka kanten. Om så erfordras, justera den främre pekaren (A) genom att lossa muttrarna som håller ledhjulet (B) på plats. Rikta in ledhjulet (B) mot den raka kanten och dra åt muttrarna igen.

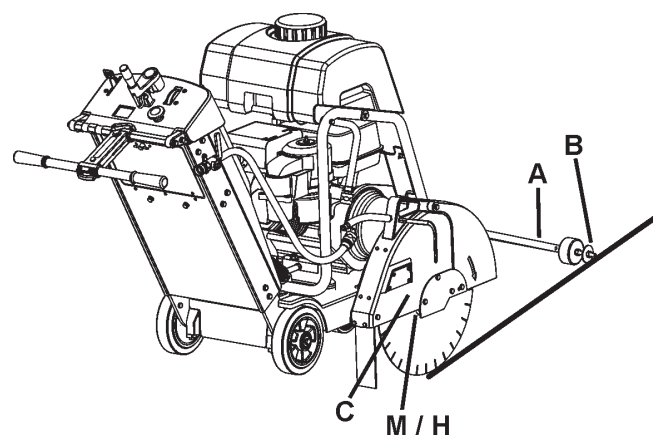
Kontrollera att vattenrör i bladskyddet (C) är öppna och att varje sida av bladet har tillräcklig tillförsel av vatten.

Testa vattenförsörjningen beträffande tryck of mängd (flöde) innan du startar sågen.

Såga bara så djupt som jobbspecifikationen kräver. Om du sågar djupare än vad som erfordras slits bladet och maskinen onödigt mycket.

Skär i steg om 50 mm (2 tum) djupt tills skärdjupspecifikationen har uppnåtts. Detta kallas "stegskärning".

Såga bara i rak linje. Märk skärlinjen tydligt så att sågoperatören kan följa linjen utan svårighet. Sågen ska INTE vridas från sida till sida för att tvinga bladet tillbaka på linjen.





# DRIFT

## Sätta på diamantbladet (H):



Installera diamantbladet (H) på arbetsplatsen.  
Transportera inte maskinen med diamantbladet (H) installerat.

1. Öppna den främre kåpan (V).
2. Ställ motorns startbrytare (DD) i läget AV ("0").
3. Höj diamantbladet (H) till det högsta läget genom att vrida bladdjupreglaget (EE) moturs.
4. Använd 13 mm nyckel (U) i verktygslådan (BB), till att lossa och avlägsna fyra (4) M8-skrivar som håller bladskyddets låsplåt (F). Avlägsna temporärt bladskyddets låsplåt (F).
5. Höj bladskyddets framdel (D).
6. Använd 27 mm bladaxelnyckel (T) till att lossa och avlägsna bladaxelmuttern (L) som håller den yttre flänsen (J) på plats.

### OBS!

Bladaxelmuttern (L1) på maskinens högra sida har vänstergång. Vrid medurs för att lossa den.

Bladaxelmuttern (L2) (visas ej) på maskinens vänstra sida har högergång. Vrid moturs för att lossa den.

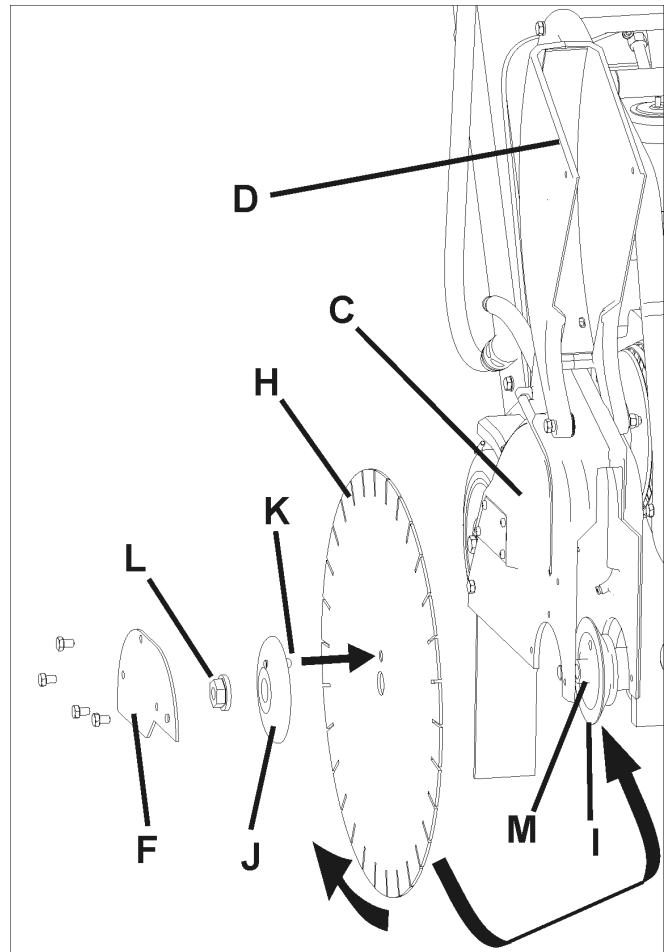
7. Avlägsna den yttre flänsen (J).
8. Kontrollera att bladaxelspindeln (M), den inre flänsen (I), och den yttre flänsen (J) är rena och fria från främmande föremål.
9. Passa diamantbladet (H) på bladaxelspindeln (M). Rotationsriktningen visas av pilar på diamantbladet (H) och bladskyddets framdel (D). Se bilden till höger.
10. Installera den yttre flänsen (J) på bladaxelspindeln (M). Säkerställ att låsstiftet (K) passerar genom diamantbladet (H) och in i den inre flänsen (I).
11. Vrid den yttre flänsen (J) och diamantbladet (H) i motsatt riktning mot bladets blad rotation för att avlägsna glapp.
12. Installera bladaxelmuttern (L). Dra åt med 27 mm bladaxelnyckel (T).

### OBS!

Bladaxelmuttern (L1) på maskinens högra sida har vänstergång. Vrid moturs för att dra åt den. Dra åt till 45 N•m (33 lb-ft) - minimum.

Bladaxelmuttern (L2) (visas ej) på maskinens vänstra sida har högergång. Vrid medurs för att dra åt den. Dra åt till 45 N•m (33 lb-ft) - minimum.

13. Sänk bladskyddets framdel (D).
14. Sätt tillbaka och dra åt bladskyddets låsplåt (F).



### ! VARNING!

ANVÄND ENDAST blad (H) som är märkta med en maximal drifhastighet som är större än maskinens bladaxelhastighet.

BYT INTE till ett större blad utan att samtidigt byta till rätt remmar och skivor!

KÖR INTE maskinen utan rätt skydd över diamantbladet (H)!

KÖR INTE maskinen med det främre bladskyddet (D) höjt!

Bladets (H) exponering FÅR INTE överstiga 180 grader när maskinen körs!

Kontaktytorna på bladaxelspindeln (M), den inre flänsen (I), och den yttre flänsen (J) MÅSTE VARA rena och fria från främmande föremål.

Transportera INTE maskinen med bladet (H) installerat.

Använd inte vanliga (våta) diamantblad (H) utan vatten.

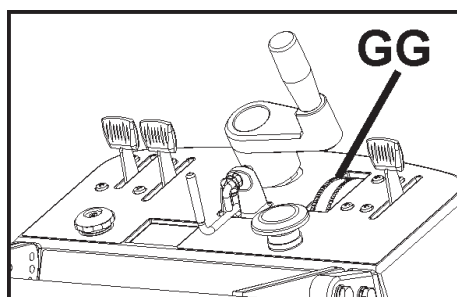
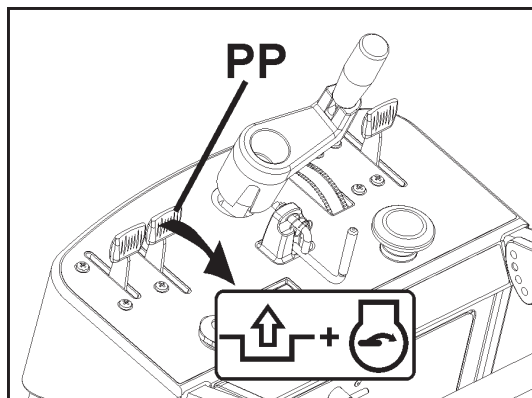
LÄS bruksanvisningen som medföljer bladet (H).

Installera INTE bladet (H) annat än om kraftkällan står i läget AV (0) och är bortkopplad från kraftförsörjning.



## Starta och skära med maskinen:

- Använd bladdjupreglaget (EE) till att höja diamantbladet (H) så högt som möjligt så att det inte slår i marken när du manövrerar. Dra ut bladdjupstoppet (FF) om så erfordras.
- Lossa parkeringsbromsen (OO) genom att föra växelspaken (PP) bakåt till neutralläget.
- Med motorn AV, manövrera maskinen i läge nära linjen som ska skäras.
- Sänk främre pekaren (A) till skärytan.
- Ställ in djupindikatorn (GG) (använd om så önskas):
  - 1) Sänk maskinen tills diamantbladet kommer i kontakt med skärytan.
  - 2) Ställ in djupindikatorns (GG) visare så att du riktar in indikatorns pilar med nollan (0). Orange färg indikerar skärdjup i centimeter. Vit färg indikerar tum.
  - 3) Hög sågen till maximal höjd. Nu när diamantbladet (H) sänks visar djupindikatorn (GG) skärdjupet.
  - 4) Hög diamantbladet helt (H).

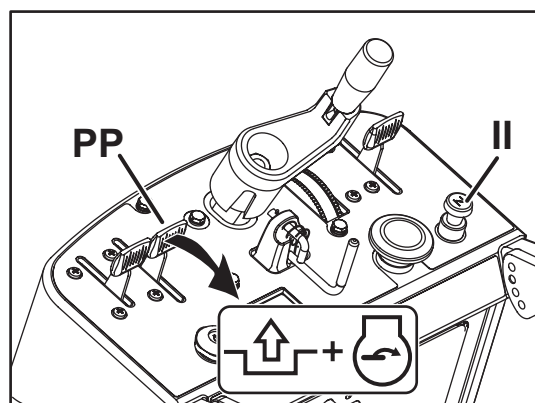


## Starta FS 513:

- Verifiera att både maskinstoppsbrytaren (AA) OCH motorns startbrytare (DD) står i läget "PÅ". Maskinstoppsbrytaren (AA) ska stå i det yttre läget (utdragen från torpeden). Motorstartbrytaren (DD) måste stå i läget "1" (PÅ). Körspaken (QQ) är nära "Stopp"-läget.
- Starta motorn genom att koppla i choken och dra i startsnodden. Koppla ur choken när motorn har startat. Se motorns bruksanvisning för ytterligare information.

## Starta FS 520 / FS 524:

- Verifiera att maskinstoppsbrytaren (AA) är i yttre läge (utdragen från torpeden) och parkeringsbromsen (OO) är urkopplad [Växelspaken (PP) bakåt i neutralläget]. Körspaken (QQ) är nära "Stopp"-läget.
- Dra choken utåt (II) (Se motorns bruksanvisning för ytterligare information).
- Vrid tändnyckeln (DD) till "Start"-läget.
- Starta motorn. Se motorns bruksanvisning för ytterligare information.



### OBS!

! Parkeringsbromsen måste vara urkopplad för att starta motorn (FS 520 och FS 524). För växelspaken (PP) bakåt till neutralläget.

## Efter att motorn startat (alla modeller):

- Verifiera visuellt att verktygets rotation matchar riktningsspilen på bladskyddet.
- Öppna vattenventilen (KK1) HELT. Verifiera fullt vattenflöde och justera sedan så att du får lagom mycket vatten på bladet INNAN du sänker bladet.
- Gör slutjusteringar så att du riktar in sågen mot skärlinjen. Verifiera att ledhjulet (B) och diamantbladet (H) båda står på skärlinjen.

# DRIFT

**Om vattenförsörjningen avbryts ska du stoppa skäret omedelbart. Diamantbladet (H) kan bli skadat.**

- Sänk diamantbladet (H) in i skäret genom att långsamt vrida bladdjupreglaget (EE) MOTURS.
- När du har nått önskat skärdjup ska du trycka ned bladdjupstoppet (FF) så att du låser det på önskat bladdjup (EE) (om så önskas).
- Säkerställ att körspaken (QQ) är nära "Stopp"-läget, för sedan växelspaken (PP) framåt för att lägga i växeln.
- Tryck körspaken (QQ) framåt tills önskad körhastighet uppnåtts. Titta noga på diamantbladet (H) och ledhjulet (B) för att säkerställa att maskinen stannar kvar på skärinjen och att diamantbladet (H) inte höjer sig ur skärspåret. För körspaken (QQ) bakåt tills maskinen stannar.
- Koppla ur bladdjupstoppet (FF).
- Höj diamantbladet (H) ut ur skäret genom att långsamt vrida bladdjupreglaget (EE) MEDURS.
- Stäng vattenventilen (KK).
- För växelspaken (PP) bakåt till neutralläget.
- Slå av motorn till läget "0" (AV) med motorns startbrytare (DD).

**Långa perioder av stillastående (två veckor eller längre):**

**FS 520 / FS 524: Se Underhåll av batteri.**

**FS 520 / FS 524: Avlägsna bränslet i motorn:**

- Om maskinen är inte förväntas användas inom två veckor, ska bränslet avlägsnas från motorn. Följande förfaringssätt kan användas:
1. Öppna batteriets åtkomstlucka (åtkomstluckan visas ej i bilden).
  2. Stäng motorns bränsleventil (SS). Vrid medurs för att stänga.
  3. Avlägsna bladet och kör bort åskådare.
  4. Starta motorn och kör den i full fart tills motorn stannar av brist på bränsle.

## OBS!

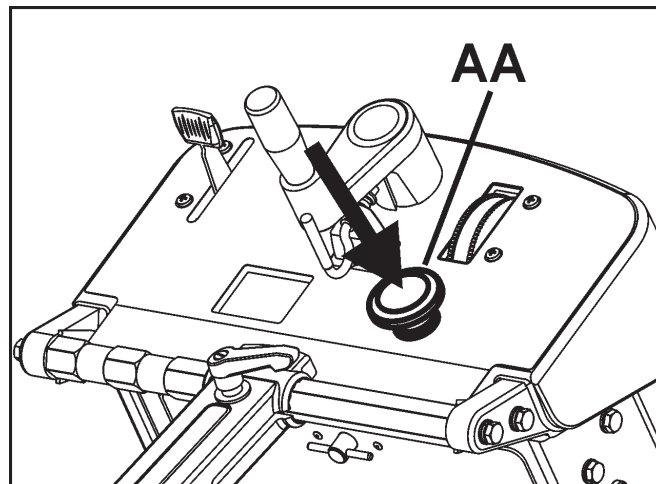
Om bränslet inte dräneras från motorn när den inte körs under långa perioder, kan det orsaka att gammalt bränsle täpper till förgasaren. Det kan resultera i ytterligare motorunderhåll.

**Avlägsna bränsle från bränsletanken:**

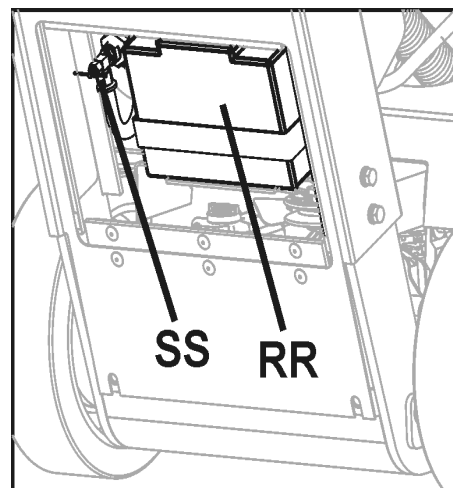
- Om maskinen inte förväntas köras inom fyra veckor eller längre ska bränslet avlägsnas från bränsletanken. Se motorns bruksanvisning för information och säkerhetsvarningar.

## OBS!

Om en brådskande situation uppstår medan du skär ska du **STOPPA** maskinen omedelbart med maskinstoppsbrytaren (AA).



Stoppa maskinen genom att trycka på MASKINSTOPPSBRYTAREN (AA).



## ⚠ VARNING!

**VARNING!** Bensin är mycket brandfarligt och explosivt och du kan bli bränd eller allvarligt skadad när du hanterar bränsle.

- Stoppa motorn och se till att det inte finns värme, gnistor eller flammor i närheten.
- Fyll endast på bränsle utomhus.
- Torka omedelbart upp spill.

# UNDERHÅLL OCH SMÖRJNING

## SNABBREFERENS TILL REGELBUNDET UNDERHÅLL:

Innan du utför något underhåll, parkera ALLTID maskinen på en horisontell yta med motorn "AV" och motorbrytaren i läget "AV". Låt maskinen kallna! Annat underhåll och reparationer skall endast utföras av en kvalificerad tekniker.

### SERVICE VARJE DAG:

1. Kontrollera motoroljans nivå.
2. Kontrollera att bladskyddet inte är skadat.
3. Kontrollera motorns luftfilter, byt det om det är smutsigt. Utför service tidigare om sågen körs under dammiga omständigheter.
4. Rengör maskinen dagligen.

### SERVICE VAR 50:e TIMMA:

1. Byt ut motorolja och filter.
2. Rengör motor/motorns luftfenor.
3. Smörj bladdjupreglagets smörjnippel (X).
4. Kontrollera om hjulen är slitna eller skadade.
5. Kontrollera bladets drivremspänning.

### **FS 513:**

#### **Byta ut motorns luftfilter (S):**

Om motorn tycks svag, producerar svart rök eller kör ojämnt kan luftfiltret vara igensatt. Detta gör att det är viktigt att rengöra och byta ut luftfiltret regelbundet. Titta i motorns bruksanvisning för detaljerade anvisningar.

Så här rengör/byter du ut luftfiltret:

1. Lossa vingmuttern (S1) och lyft av cyclonluftfiltrets huv (S2).
2. Avlägsna förfiltret av skumgummi (S3) och rengör det med ett mildt tvättmedel. Krama det torrt med en ren trasa. Blöt det med ny motorolja. Krama ut extra olja.
3. Avlägsna vingmuttern (S4) i luftfiltret och avlägsna pappersfiltret (S5). Slå pappersfiltret mot en fast yta för att avlägsna damm. Om pappersfiltret fortfarande är smutsigt eller skadat, MÅSTE det bytas ut.

#### **OBS!**

Använd **INTE** komprimerad luft med ett tryck större än 2 bar / 30 PSI till att rengöra pappersfiltret.

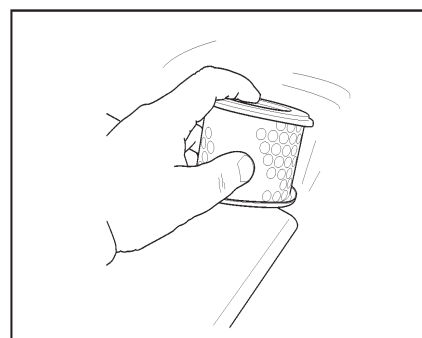
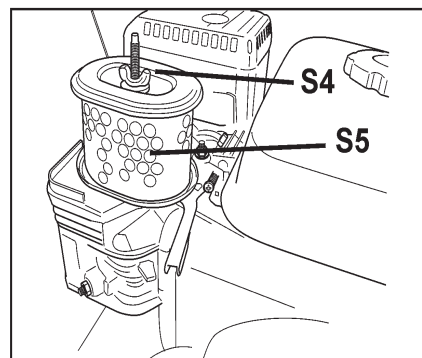
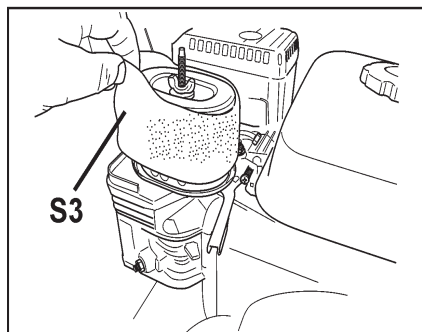
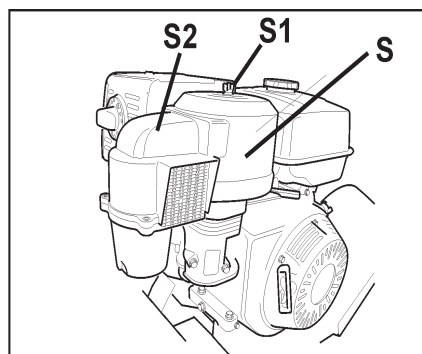
Tvätta **INTE** pappersfilter.

Olja **INTE** pappersfilter.

4. Sätt tillbaka luftfiltret så här:  
Montera pappersfiltret i luftfilterhuset och dra åt vingmuttern.
5. Sätt tillbaka förfiltret av skumgummi (S3) på pappersfiltret (S5).
6. Sätt tillbaka luftfiltrets huv (S2).

### **FS 520 / FS 524:**

Luftfiltret på dessa modeller är av "Snorkeltyp" och levereras av motorns tillverkare. Se motorns bruksanvisning för information om service. Om maskinen används under dammiga omständigheter, använd det rekommenderade serviceintervallet i detta dokument.



# UNDERHÅLL OCH SMÖRJNING

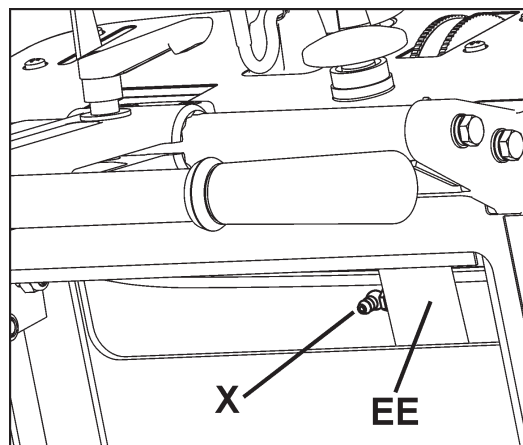
## SMÖRJNING:



### Smörjnippel för bladdjupreglage (X):

En smörjnippel gör att du kan smörja bladdjupreglagets (EE) skruv. Så här kommer du åt denna smörjnippel:

- Hög diamantbladet (H) till maximal höjd. Öppna verktygslådan (BB), och avlägsna temporärt påsen med bruksanvisningen.
- Smörjnippeln (X) finns nära toppen av bladdjupreglagets (EE) rör.
- Tryck in fett i nippeln. Hög och sänk maskinen ett par gånger så att fett cirkulerar i röret.
- Lägg tillbaka påsen med bruksanvisningen, stäng verktygslådans (BB) lock.



## Motorolja:

### Kontrollera motorolja:

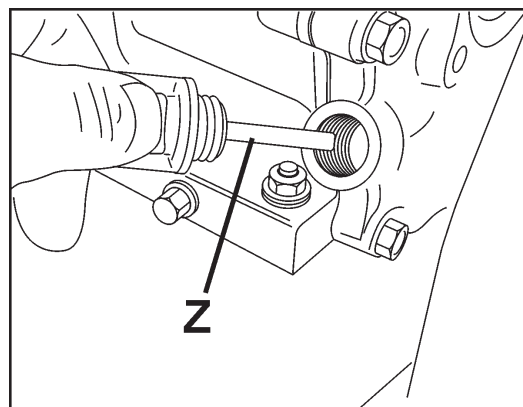


Kontrollera att motoroljans nivå är korrekt. ENDAST FS 524: Starta motorn och låt den gå i tomgång i en eller två minuter. Stoppa motorn och vänta i två eller tre minuter. Se motorns bruksanvisning för ytterligare information.

### FS 513:



Oljestickan (Z) är placerad framtill på motorn. Fyll på motorolja in oljestickans hål. När du kontrollerar oljenivån ska oljestickan (Z) inte vara iskruvad. Se motorns bruksanvisning för ytterligare information.

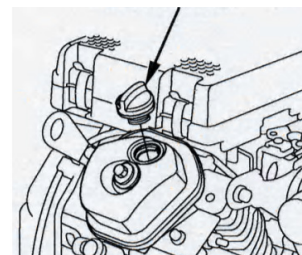
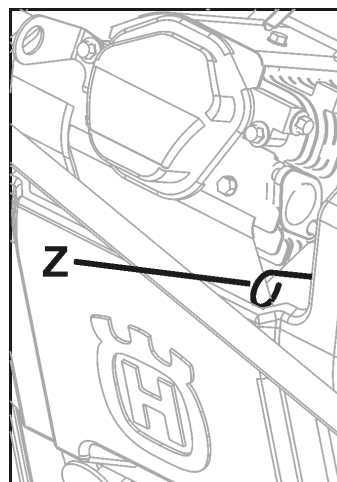


FS 513

### FS 520 / FS 524:

Oljestickan (Z) är placerad framtill på motorn. Fyll på motorolja i påfyllningshålet (se motorns bruksanvisning). Sätt i mätstickan för motorolja (Z) helt, avlägsna den sedan för att kontrollera oljenivån. Om oljenivån är låg, avlägsna oljelocket och fyll till det övre gränsmärket på mätstickan för motorolja (Z) med rekommenderad oljetyp. Se motorns bruksanvisning för ytterligare information.

Eftersom motorn ofta körs i vinkel mot marken ska du kontrollera oljans nivå med motorn horisontell. Kontrollera ofta för att säkerställa att oljenivån aldrig sjunker under det lägre märket på oljestickan. 10W30 olja rekommenderas. Se motorns bruksanvisning för ytterligare information.

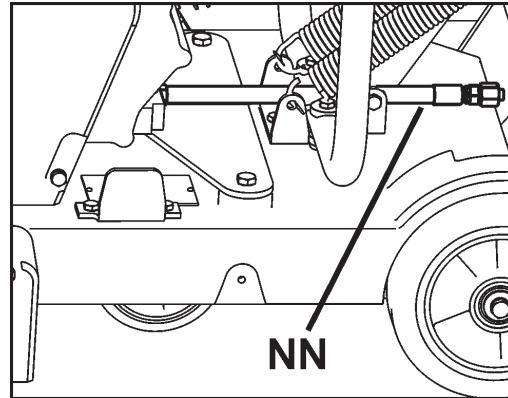


FS 520, FS 524

# UNDERHÅLL OCH SMÖRJNING

## Byta motorolja:

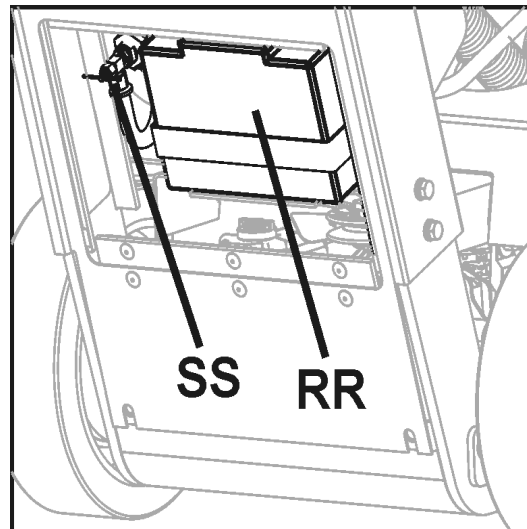
- Ställ motorns startbrytare (DD) i läget AV. Låt motorn kallna. Använd bladdjupreglaget (EE) till att luta maskinen något bakåt.
- Flytta oljedraineringsslangen (NN) till maskinens sida. Placera en lämplig behållare, stor nog för all motorolja, bredvid maskinen för att fånga upp olja.
- Öppna oljedraineringsslangens (NN) ände och låt olja tömmas i behållaren. När oljan har tömts ut, sätt tillbaka oljedraineringsslangens (NN) ände, dra åt ordentligt, och flytta tillbaka slangen till sin ursprungliga plats.
- Fyll motorn med rekommenderad mängd olja - se motorns bruksanvisning för detaljinformation.
- Bortskaffa begagnad olja på ett miljövänligt sätt.



## Underhåll av batteri (FS 520 / FS 524):

Denna motorns startbatteri (RR) är en förseglad enhet och behöver aldrig fyllas med vatten. Håll batteriets översida och kabelanslutningarna rena och fria från korrosion. Täck anslutningarna med högtemperatursfett eller vaselin. Kontrollera batteriet regelbundet genom att mäta dess spänning med en voltmeter. Ett fullt laddat batteri är 12,8 V. Det rekommenderas att spänningen kontrolleras och laddningen görs vid batterikabeln på startmotorn framtill på sågen.

Ladda batteriet minst en gång i månaden. Laddning kan göras genom att köra motorn i minst 30 minuter eller ansluta batteriet till en underhållsladdare (2 amp eller mindre) i 8 timmar. Om batteriet inte startar motorn, rekommenderar vi att batteriet byts ut eller laddas med en underhållsladdare (2 ampere eller mindre).



### OBS!

**OBS! Ett fullt laddat batteri är 12,8 V.**

**Vi rekommenderar inte att denna utrustning startas med startkablar från ett större batteri eller snabbladdaren. Om du gör det kan det orsaka permanent skada på det interna batteriet.**



# UNDERHÅLL OCH SMÖRJNING

## FS 513

**Bladaxeldrevets remspänning:** Drivremmen ska efterspännas efter de första timmarnas körning. Remmens mellanrulle (MM) håller spänning på drivremmen.

### Verktyg som erfordras:

- 13 mm nyckel (Medföljer maskinen).
- 3/8 tum (9,53 mm) momentnyckel (medföljer inte).
- 13 mm nyckel (Medföljer maskinen).

1. Använd 13 mm nyckel (U) till att avlägsna tre (3) M8-skrivar som håller remskyddet (LL). Avlägsna skyddet (LL).

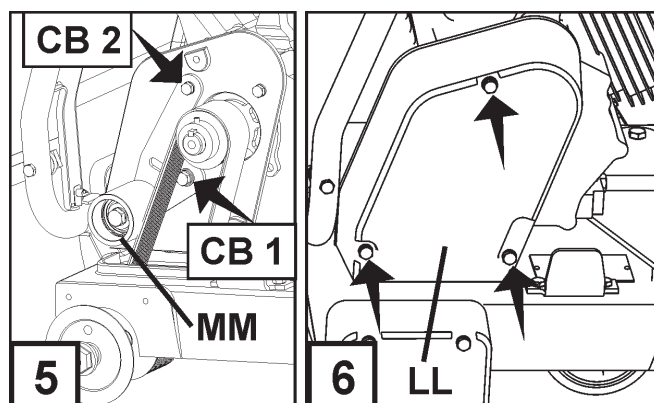
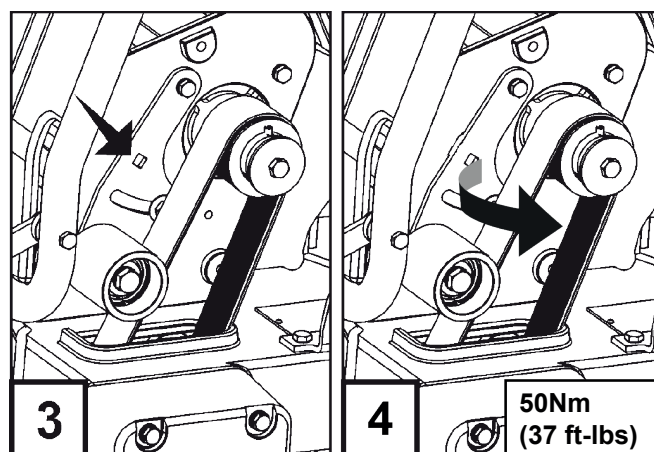
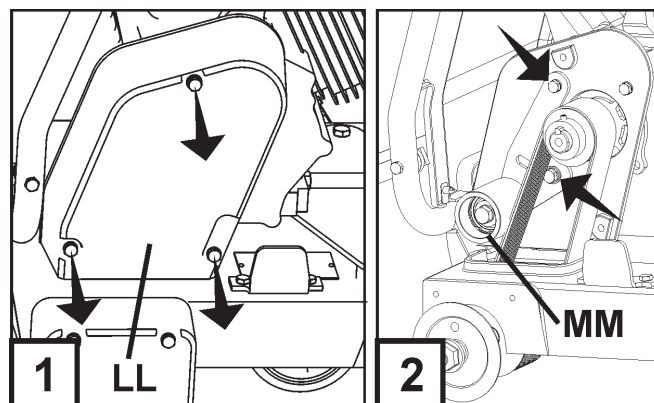
2. Använd 13 mm och 14 mm nyckel till att något lossa de två (2) bultarna som håller remmens mellanrulle (MM) [bultarna indikeras av (2) pilar].

3. Fäst momentnyckel i fyrkanthålet i remdrevets mellanrulle (MM).

4. Momentdrag mellanrullen (MM) så att mellanrullen (MM) tvingas mot kilremmen. Dra åt till det värde som visas i bild 4.

5. Dra åt mittbulten (CB1) så att den håller mellanrullen (MM) på plats och dra sedan åt den andra bulten (CB2).

6. Sätt till baka remskyddet (LL). Använd 13 mm nyckel (U) till att dra åt tre (3) M8-skrivar som håller remskyddet (LL).



### Regulatorhastighet

Det är mycket viktigt att hastighetsregulator och gasreglaget på alla förbränningsmotorer justeras korrekt. Motors hastighet är satt vid fabriken för korrekt sågningshastighet. Normalt är det INTE nödvändigt att ändra denna inställning. Den ska verifieras regelbundet när maskinen har tagits i bruk. Om du vill ändra hastighetsregulatorns inställning, se motors bruksanvisning.

### VARNING!

Om diamantbladet (H) körs för fort kan det göra att bladet brister och/eller personlig skada på operatören och andra i närheten! För att säkerställa riktig justering av hastighetsregulatorn, bestäm korrekt bladaxelhastighet (RPM) i tabellen här bredvid. Följ motortillverkarens anvisning om hur man ställer in hastighetsregulatorn och gasreglaget.

Bladaxel och motorhastighet		
Modell	Bladaxelvarvtal	Motor RPM
FS 513	2600	3600
FS 520	2100	3600
FS 524	2100	3600



# UNDERHÅLL OCH SMÖRJNING

## FS 520, FS 524

**Spänning av klingaxeldrivrem:** Den här maskinen är utrustad med en dynamisk remspänningsanordning som inte behöver justeras eller underhållas. Produkten levereras med korrekt spänning förinställd. Behöver remmen eller andra komponenter däremot bytas ut följer du de nedanstående sex stegen för rätt tillvägagångssätt.

### Nödvändiga verktyg:

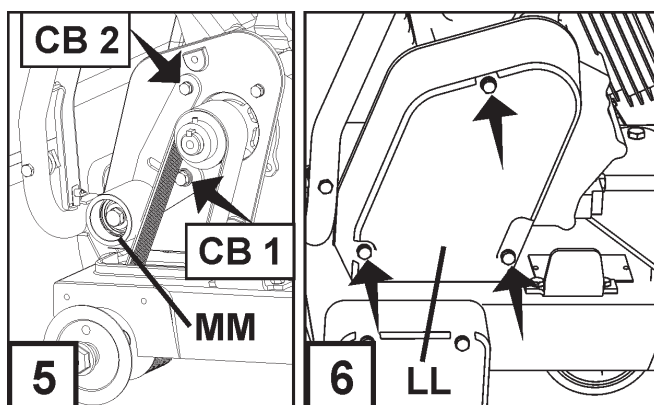
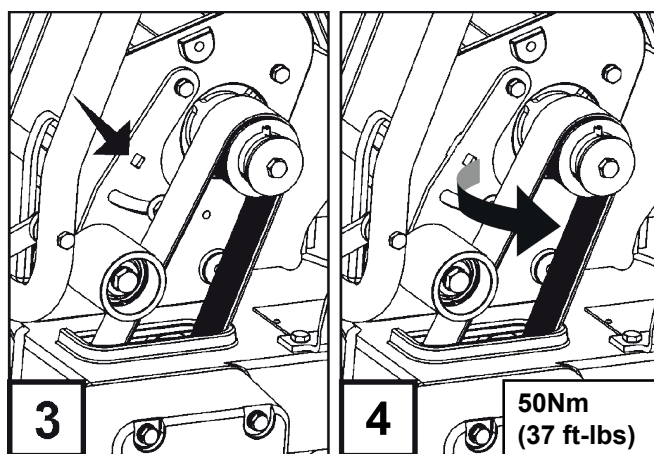
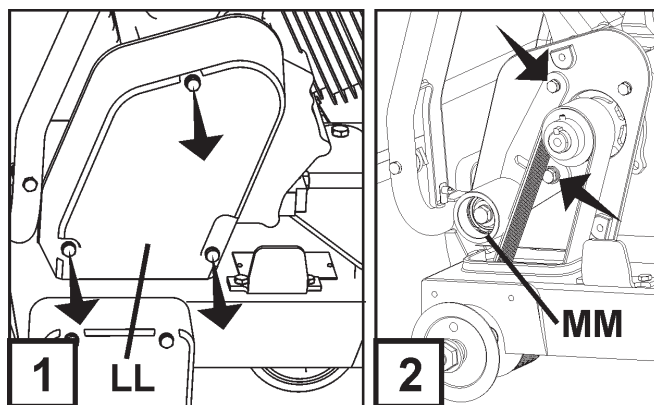
- 13 mm skiftnyckel (medföljer maskinen).
- Insexnyckel 6 mm (medföljer inte maskinen).
- 19 mm skiftnyckel (medföljer inte maskinen).
- Justerbar skiftnyckel (medföljer inte maskinen).

### Lossa remspänningen:

1. Använd en 13 mm skiftnyckel när du tar bort de tre (3) M8-bultarna som remkåpan är fäst med. Ta bort remkåpan.
2. Ta bort muttern och insexskruven (fästsruven) med en 13 mm skiftnyckel och insexnyckel.
3. Lossa skruven som fäster spänningsanordningen vid plattan med en 19 mm skiftnyckel.

### Ställa in korrekt spänning:

4. Ställ in korrekt förinställd spänning genom att vrida spänningsanordningens bas i motsols riktning med en justerbar skiftnyckel. När spänningsanordningens vinkel är 30° och skåran i spänningsanordningens bas är i jämnhöjd med hålet i plattan drar du åt fästsruven med en 19 mm skiftnyckel.
5. Fäst insexskruven och låsmuttern igen med hjälp av en insexnyckel och en 13 mm skiftnyckel.
6. Sätta fast remkåpan. Använd en 13 mm skiftnyckel när du drar åt de tre (3) M8-bultarna som remkåpan fästs med.



# UNDERHÅLL OCH SMÖRJNING

## Hydrostatisk transmission:

### Service på hydrostatisk transmission (TT):

Underhållfri under maskinens livstid.

**Transmissionens drivremmar:** Avlägsna skydd som i bilden visas till höger för att komma åt drivremmarna.

### • Transmissionens spänningsrem (UU):

#### Remspänning:

1. Kontrollera spänningen när maskinen är ny.
2. Kontrollera spänningen igen efter 1-2 timmars körning och dra åt till ursprunglig spänning om så erfordras - se steg 3-5 nedan.
3. Lossa bultarna som håller transmissionens spännrulle (VV) på plats.
4. Flytta transmissionens spännrulle (VV) bakåt för att öka spänningen.
5. Dra åt bultarna igen.

#### Rem- och skivslitage:

Kontrollera slitage på rem och skivor var 50:e timma. Byt ut om de är slitna.

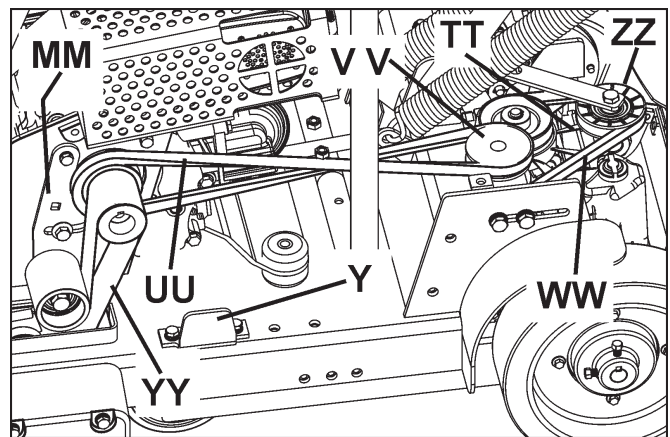
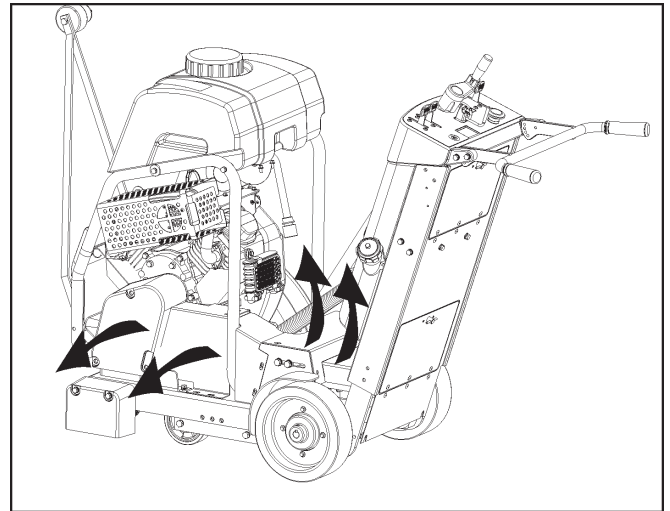
### • Hydrostatisk transmissionsrem: (WW):

#### Remspänning:

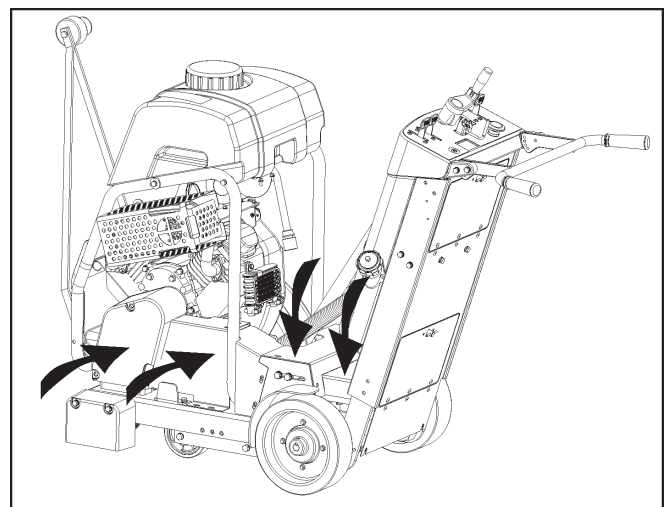
Ingen kontroll av spänning erfordras. Den hydrostatiska transmissionens spännrulle (ZZ) är en fjäderbelastad självspännande mellanrulle. Kontrollera om mellanrullens fjäder är sliten eller skadad - byt ut om så erfordras.

#### Rem- och skivslitage:

Kontrollera slitage på rem och skivor var 50:e timma. Byt ut om de är slitna.

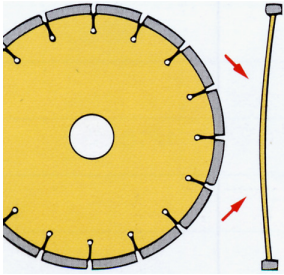
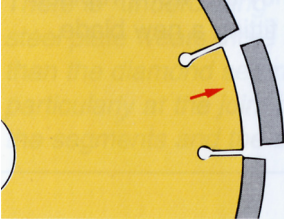
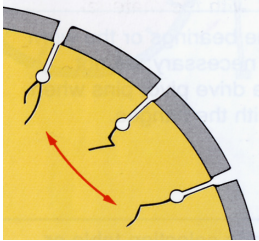



Sätt tillbaka skydden som visas i bilden till höger innan du startar motorn.

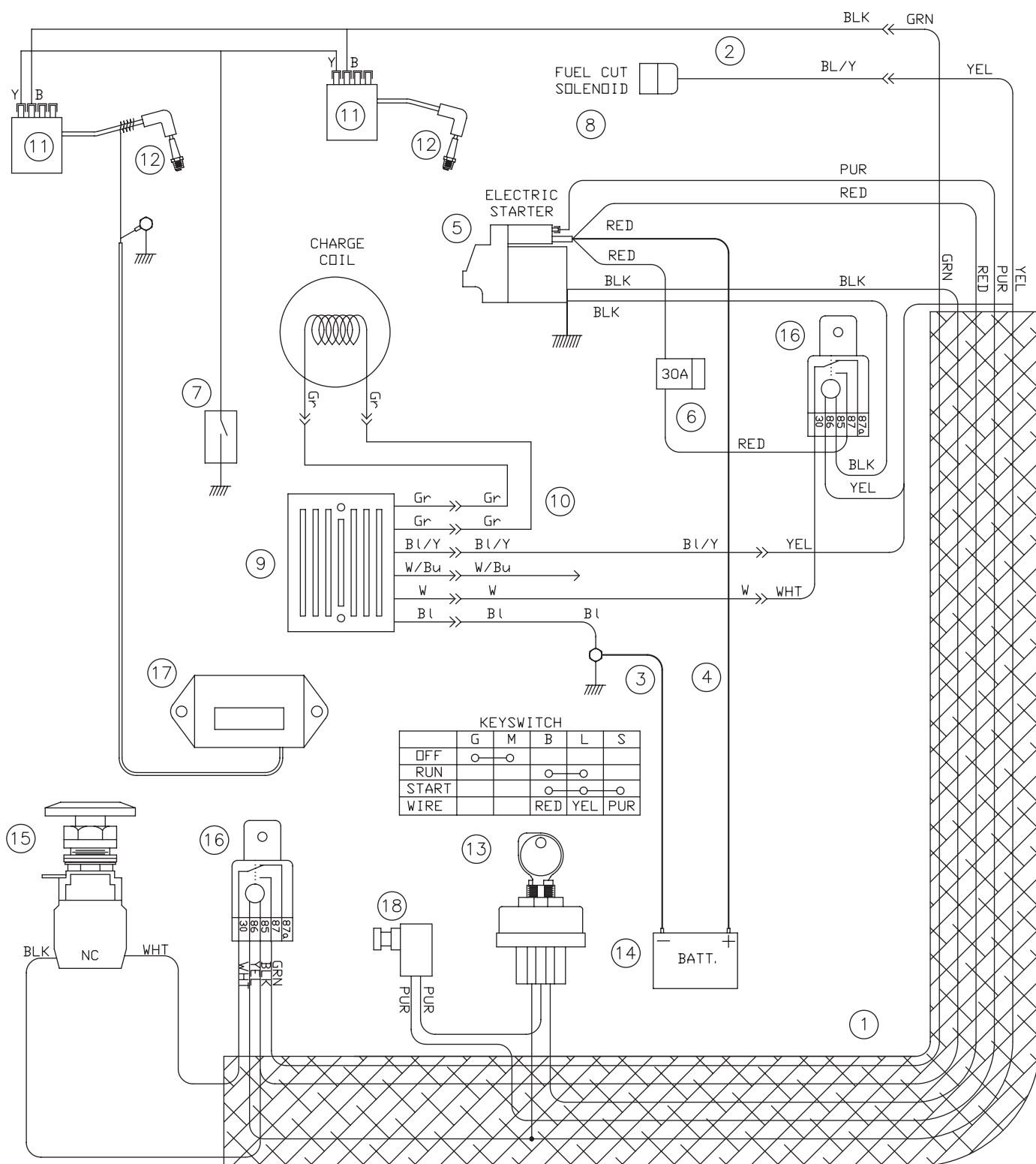


# FELSÖKNING

Motorn startar inte:	
Orsak	Åtgärd
Strömbrytare står inte i rätt läge.	Kontrollera att BÅDE maskinstopsbrytaren (AA) och motorns startbrytare (DD) står i läget "PÅ". Maskinstopsbrytaren (AA) ska vara utdragen från torpeden, och motorstartbrytaren (DD) vriden till läget "1" (PÅ).
Bränsleventilen stängd.	Öppna bränsleventilen.
Chokeventilen öppen.	Stäng choken när motorn är kall.
Bränsletanken tom.	Fyll på bränsle.
Förorening eller is i bränslesystemet	Rengör tanken, bränsleledningar och förgasaren. Fylla tanken med färskt bränsle.
Anhopning på tändstiftselektroder.	Kontrollera elektrodgap och gör rent.
Motorn har ingen kraft eller kör ojämnt. Luftfilter igensatt.	Rengör eller byt ut luftfiltret.

Felsökning av diamantbladet:	
Problem	Orsak och åtgärd
<p>Förlust av spänning i diamantbladet</p> 	<p>Bladet används på en såg som är fel inriktad. Kontrollera sågens inriktning.</p> <p>Blad är alltför "hårt" för det material som skärs, vilket skapar stress på stålbladets mitt. Kontrollera att det är rätt blad för det material som skärs.</p> <p>Olika diameter eller bladflansar som är för små skapar ojämnt tryck på bladets mitt. Använd fläns med rätt storlek på varje sida av bladets mitt. Använd aldrig slitna eller skadade flansar.</p> <p>Bladet körs med fel hastighet (R.P.M.). Säkerställ att bladaxeln kör med rätt hastighet (RPM) för bladstorlek. Kontrollera varvtalet med en varvräknare.</p> <p>Bladet är felaktigt monterat på spindel. Det kan böjas när flansarna dras åt.</p>
<p>Förlust av segment</p> 	<p>Bladet är alltför "hårt" för det material som skärs. Använd "mjukare" bladspecifikation.</p> <p>Överhettat blad, vilket syns på den "blå" färgen på stålets mitt. Kontrollera att vattenförsörjningen är tillräcklig och inte blockerad.</p> <p>Sågen vrids medan den skär. Såga bara i rak linje.</p> <p>Bladets spindelhål har blivit slitet så att det inte är runt. Byt ut slitet blad och sliten spindel.</p> <p>Segment har slagits av under montering eller transport. Undvik våldsamt hantering av diamantblad. Transportera aldrig maskinen med diamantbladet monterat.</p>
<p>Sprucken bladkärna</p> 	<p>Bladet är alltför "hårt" för det material som skärs. Använd "mjukare" bladspecifikation.</p> <p>Överhettat blad, vilket syns på den "blå" färgen på stålets mitt. Kontrollera att vattenförsörjningen är tillräcklig och inte blockerad.</p> <p>Sågen vrids medan den skär. Såga bara i rak linje.</p> <div style="border: 1px solid black; padding: 5px; margin-top: 10px;"> <p style="text-align: center;"><b>⚠ VARNING!</b></p> <p><b>Använd INTE skadade diamantblad!</b> Död eller personskada kan inträffa om maskinen körs med skadade diamantblad!</p> </div>
<p>Spruckna bladsegment</p> 	<p>Bladet är alltför "hårt" för det material som skärs. Använd "mjukare" bladspecifikation.</p> <p>Bladet körs med fel hastighet (R.P.M.). Säkerställ att bladaxeln kör med rätt hastighet (RPM) för bladstorlek. Kontrollera varvtalet med en varvräknare.</p>

# KOPPLINGSHEMA (FS 520, FS 524)



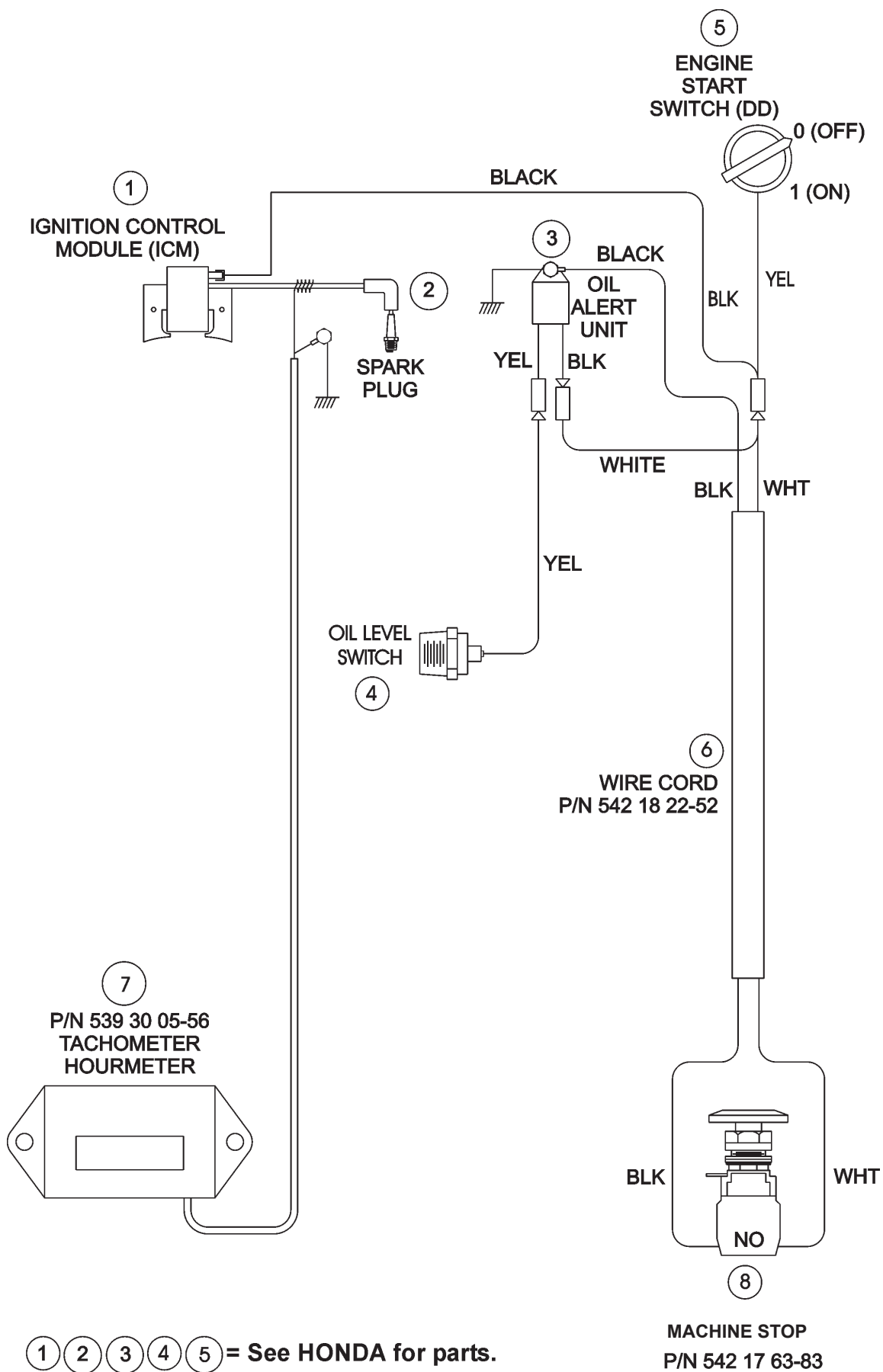
---

## KOPPLINGSHEMA (FS 520, FS 524)

---

ITEM	PART NO	QTY	DESCRIPTION
1	502304815	1	WIRE HARNESS
2		1	WIRE HARNESS, ENGINE, HONDA
3	542182253	1	CABLE, BATTERY NEGATIVE
4	542182254	1	CABLE, BATTERY POSITIVE
5		1	STARTER, HONDA
6	542198815	1	FUSE, 30A
7		1	SWITCH, ENG. OIL LEVEL, HONDA
8		1	FUEL CUT SOLENIOD, HONDA
9		1	REGULATOR, HONDA
10		1	WIRE HARNESS, REGULATOR, HONDA
11		2	COIL, IGNITION HONDA
12		2	SPARK PLUG
13	542177920	1	SWITCH, IGNITION
14	541208318	1	BATTERY, 12 VOLT
15	505417701	1	MACHINE STOP
16	542166708	2	RELAY, NO/NC
17	539300556	1	TACH/HOURMETER
18	542204052	1	NEUTRAL START SWITCH

# KOPPLINGSHEMA (FS 513)





## TEKNISKA DATA

### FS 513

<b>Bulleremissioner (se anm. 1)</b>	
Ljudeffektnivå, uppmätt dB(A)	104
Ljudeffektnivå, garanterad dB(A)	105
<b>Ljudnivåer (se anm. 2)</b>	
Ljudtrycksnivå vid användarens öra, dB(A)	87
<b>Vibrationsnivåer, <math>a_{hv}</math> (se anm. 3)</b>	
Handtag höger, $m/s^2$	3,1
Handtag vänster, $m/s^2$	3,2

Anm. 1: Emission av buller till omgivningen uppmätt som ljudeffekt ( $L_{WA}$ ) enligt EG-direktiv 2000/14/EG.

Anm. 2: Ljudtrycksnivå enligt EN 13862. Redovisade data för ljudtrycksnivå har ett typiskt spridningsmått (standardavvikelse) på 1,0 dB(A).

Anm. 3: Vibrationsnivå enligt EN 13862. Redovisade data för vibrationsnivå har ett typiskt spridningsmått (standardavvikelse) på 1  $m/s^2$ .

### FS 520

<b>Bulleremissioner (se anm. 1)</b>	
Ljudeffektnivå, uppmätt dB(A)	109
Ljudeffektnivå, garanterad dB(A)	110,5
<b>Ljudnivåer (se anm. 2)</b>	
Ljudtrycksnivå vid användarens öra, dB(A)	89
<b>Vibrationsnivåer, <math>a_{hv}</math> (se anm. 3)</b>	
Handtag höger, $m/s^2$	2,5
Handtag vänster, $m/s^2$	2,8

Anm. 1: Emission av buller till omgivningen uppmätt som ljudeffekt ( $L_{WA}$ ) enligt EG-direktiv 2000/14/EG.

Anm. 2: Ljudtrycksnivå enligt EN 13862. Redovisade data för ljudtrycksnivå har ett typiskt spridningsmått (standardavvikelse) på 1,5 dB(A).

Anm. 3: Vibrationsnivå enligt EN 13862. Redovisade data för vibrationsnivå har ett typiskt spridningsmått (standardavvikelse) på 1  $m/s^2$ .

### FS 524

<b>Bulleremissioner (se anm. 1)</b>	
Ljudeffektnivå, uppmätt dB(A)	109
Ljudeffektnivå, garanterad dB(A)	110,5
<b>Ljudnivåer (se anm. 2)</b>	
Ljudtrycksnivå vid användarens öra, dB(A)	89
<b>Vibrationsnivåer, <math>a_{hv}</math> (se anm. 3)</b>	
Handtag höger, $m/s^2$	2,5
Handtag vänster, $m/s^2$	2,8

Anm. 1: Emission av buller till omgivningen uppmätt som ljudeffekt ( $L_{WA}$ ) enligt EG-direktiv 2000/14/EG.

Anm. 2: Ljudtrycksnivå enligt EN 13862. Redovisade data för ljudtrycksnivå har ett typiskt spridningsmått (standardavvikelse) på 1,5 dB(A).

Anm. 3: Vibrationsnivå enligt EN 13862. Redovisade data för vibrationsnivå har ett typiskt spridningsmått (standardavvikelse) på 1  $m/s^2$ .

## TEKNISKA DATA



### Maskinens vikt

Modell	Nominell vikt (kg)	Maximum vikt (kg)
FS 513	187 (412)	213 (470)
FS 520	210 (462)	236 (520)
FS 524	213 (469)	239 (527)

### Skärdjup

Modell	Klingstorlek, mm (")	Maximum kling-skärdjup, mm (")
FS 513	500 (20)	179 (7,2)
FS 520	500 (20)	191 (7,7)
FS 524	600 (24)	241 (9,7)

### Bladaxel och motorhastighet

Modell	Bladaxelvarvtal	Motor RPM
FS 513	2600	3600
FS 520	2100	3600
FS 524	2100	3600

### Bränsletankkapacitet

Modell	Kapacitet
FS 513	6,5 liter (1,72 U.S. Gallons) (1,43 U.K. Gallons)
FS 520	7,9 liter (2,1 U.S. Gallons) (1,7 U.K. Gallons)
FS 524	7,9 liter (2,1 U.S. Gallons) (1,7 U.K. Gallons)

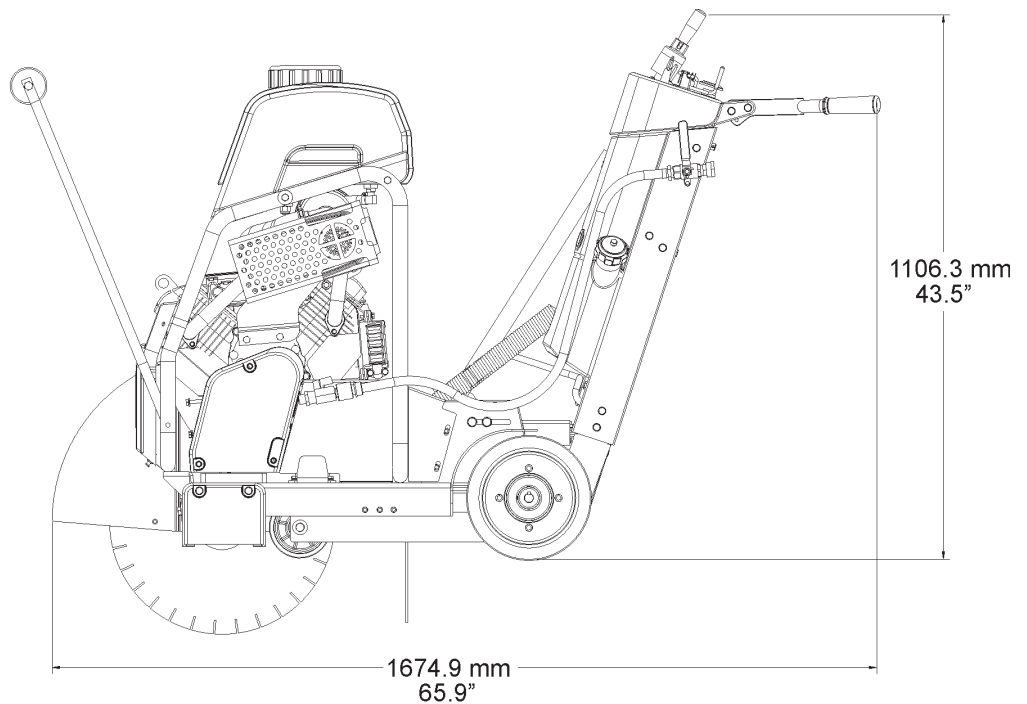
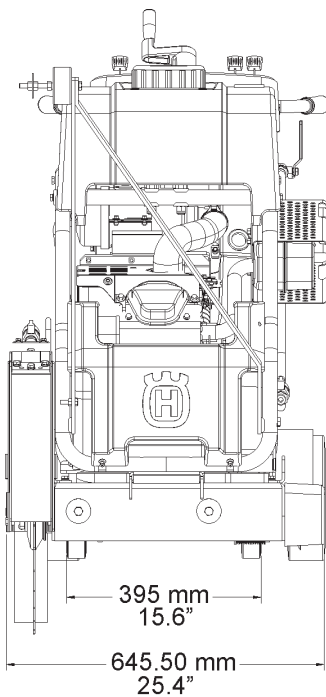
### VARNING!

ANVÄND ENDAST blad (H) som är märkta med en maximal drifhastighet som är större än maskinens bladaxelhastighet.

BYT INTE till ett större blad utan att samtidigt byta till rätt remmar och skivor!

### Vattentankkapacitet

25 liter (6,6 U.S. Gallon) (5,5 U.K. Gallon)

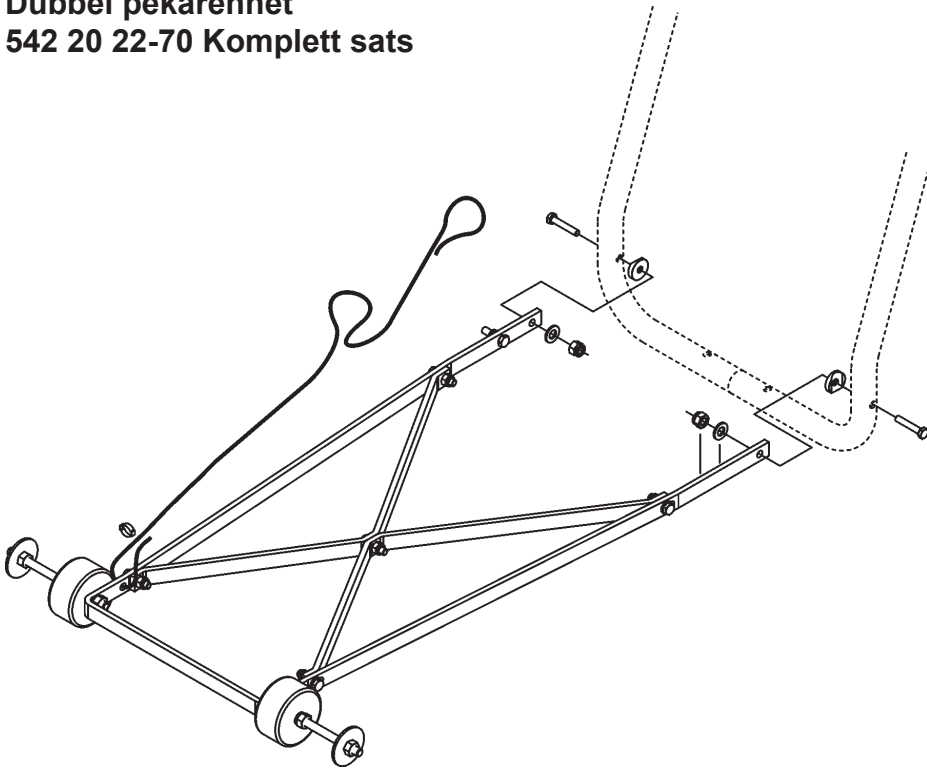


---

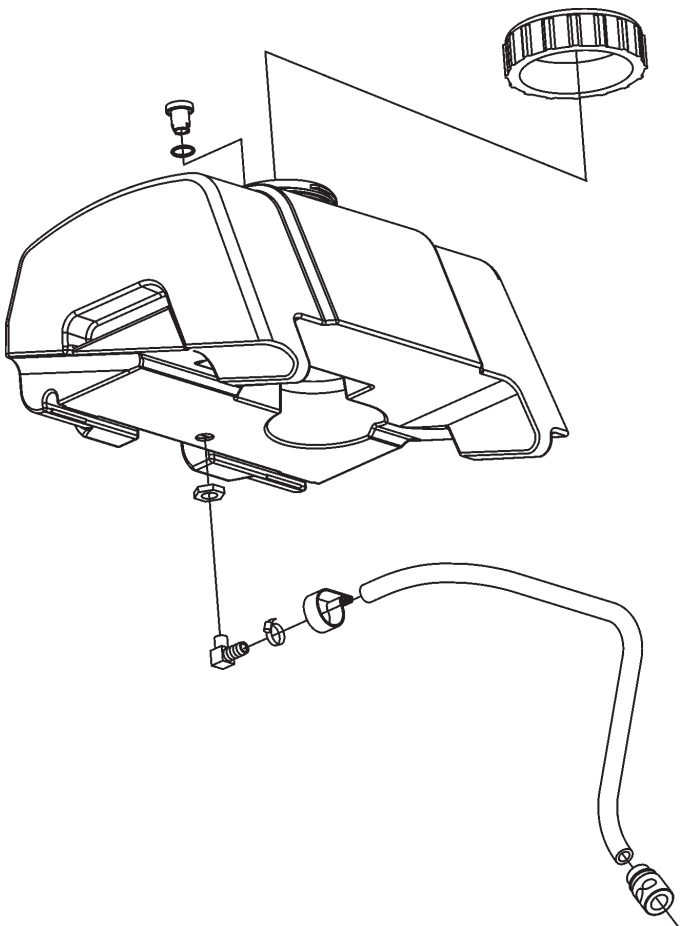
## TILLBEHÖR

---

**Dubbel pekarenhet**  
**542 20 22-70 Komplettsats**



**Vattentankenhet**  
**541 20 82-86 Komplettsats**



---

# KONFORMITETSCERTIFIKAT

---

**American National Standards Institute:** För enheter som används i USA har denna maskin utformats för att uppfylla American National Standards Institute: ANSI B7.1-2000, "Safety Requirements for the Use, Care and Protection of Abrasive Wheels (Säkerhetskrav för användning, skötsel och skydd av sliphjul). Denna standard kan köpas genom att ta kontakt med American National Standards Institute på adressen nedan:

American National Standards Institute  
25 West 43rd Street, 4th floor  
New York, NY 10036

Telefon: +1 212.642.4900  
Fax: +1 212.398.0023  
www.ansi.org

**CALIFORNIA AIR RESOURCES BOARD (CARB):** Denna maskin anses vara en undantagen tillämpning vad beträffar CARB-standarder. Under byggnadsutrustning, och särskilt, som betongsågar (Sågar: betong, murverk, skärning), med motoreffekt mindre än 19 KW (25 hp), CARB-standarder gäller ej för denna maskin.

För ytterligare information, se webbsajten

<http://www.arb.ca.gov/msprog/offroad/preempt.htm>

## EG-FÖRSÄKRAN OM ÖVERENSSTÄMMELSE

**Husqvarna AB**, SE-433 81 Göteborg, Sverige, tel: +46-31-949000, försäkrar härmed att **Husqvarna FS 513, FS 520, FS 524** från 2010 års serienummer och framåt (året anges i klartext på typskylten plus ett efterföljande serienummer) motsvarar föreskrifterna i RÅDETS DIREKTIV:

- av den 17 maj 2006 "angående maskiner" 2006/42/EG.
- av den 15 december 2004 "angående elektromagnetisk kompatibilitet" 2004/108/EG.
- av den 8 maj 2000 "angående emission av buller till omgivningen" 2000/14/EG.

Följande standarder har tillämpats: EN ISO 12100:2003, EN 55014-1:2006, EN 55014-2/A1:2001, EN 61000-3-2:2006, EN 61000-3-3/A1/A2:2005, EN 13862/A1:2009, EN ISO 14982:2009.

Husqvarna, 3 januari 2011



Henric Andersson

Vice President, chef för Power Cutters och Construction Equipment

(Bemyndigad representant för Husqvarna AB samt ansvarig för tekniskt underlag.)

---

## KONTAKTINFORMATION

---



### **Construction Products, North America**

#### **Corporate Office**

17400 West 119th Street, Olathe, Kansas 66061 USA

Corporate Office: 913-928-1000

Corp. Office Fax: 913-438-7951

[www.husqvarna.com](http://www.husqvarna.com)

För service på platsen, kontakta din lokala representant för Husqvarna Construction Products.

### **Europa / Europe:**

#### **Husqvarna Construction Products**

SE-433 81 Partille, Sweden

Tel: +46 31 94 90 00

Fax: +46 31 94 90 50

### **Asia Pacific:**

#### **Husqvarna Construction Products, Australia Pty Ltd**

25-31 Kinkaid Avenue,

North Plympton, Adelaide,

South Australia 5037

Tel: +61 (0)8 8375 1000

Fax: +61 (0)8 8371 0990

### **Nord- och Sydamerika:**

#### **Husqvarna Construction Products, North America**

17400 West 119th Street, Olathe, Kansas 66061 USA

Gratis telefon inom USA: +1 800 288 5040, Telefon: +1 913 928 1300

Fax: +1 913 438 7938

# SISÄLTÖ ja JOHDANTO

## Sisällysluettelo

Osio	Sivu
Sisältö ja johdanto .....	211
Tarrat ja merkit .....	212-216
Turvallisuusohjeet .....	217-221
Koneen osien esittely .....	222-224
Kokoonpano .....	225-229
Käyttö .....	230-235
Huolto ja voitelu .....	236-241
Vianmääritysopas .....	242
Kytentäkaavio .....	243-245
Tekniset tiedot .....	246-247
Lisävarusteet .....	248
Vastaavuustodistukset .....	249
Yhteystiedot .....	250

## Johdanto

Kiitos, että päätit ostaa uuden Husqvarna Construction Products -koneen. Tässä käyttöohjeessa ja koneessa on tärkeitä turvallisuusohjeita. Lue nämä ohjeet huolellisesti. Niissä ilmoitetaan mahdollisista vaaroista, jotka voivat kohdistua koneen käyttäjään tai muihin lähistöllä oleviin. Jo-kaista turvaohjetta edeltää merkki tai turvaroitusmerkki (⚠) ja jompikumpi sanoista **VAROITUS** tai **VARO**.

Nämä merkkisanat tarkoittavat seuraavaa:

**VAROITUS:** ilmoittaa vaaratilanteesta, joka voi aiheuttaa toteutuessaan kuoleman tai vakavan henkilövamman.

**VARO:** Ilmoittaa vaaratilanteesta, joka VOI aiheuttaa toteutuessaan vähäisen tai kohtalaisen henkilövamman. Sitä voidaan käyttää myös käyttäjän varoittamiseen koneen vaarallisista käyttötavoista.

Jokaisessa turvallisuusohjeessa määritetään kyseessä oleva vaara sekä kerrotaan, mitä seurauksia vaarasta voi olla ja miten vahingot voi välttää. Muita tärkeitä turvallisuusohjeita edeltää sana **HUOMIO**.

**HUOMIO**-merkkisanan merkitys:

**HUOMIO:** Ilmoittaa vaaratilanteesta, joka voi toteutua johtaa omaisuusvahinkoihin. Jos ohjeita ei noudateta, kone tai muu omaisuus voi vaurioitua.

Käyttäjän on tarkastettava ja puhdistettava turvatarrat säännöllisin väliajoin, jotta niiden tekstit ovat luettavissa turvallisen välimatkan päästä. Jos tarrat ovat kuluneet, vaurioituneet tai muuttuneet lukukelvottomiksi, ne on vaihdettava.

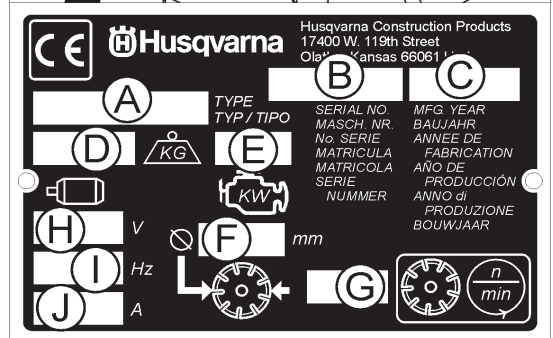
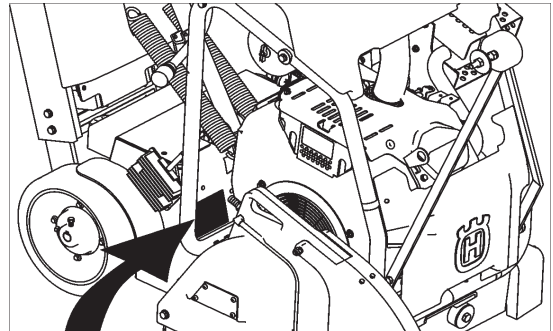


## VAROITUS!



Lue ja sisäistä tämä käyttöohje ja moottorin mukana toimitettu moottorin käyttöohje kokonaisuudessaan, ennen kuin käytät konetta. Tutustu koneeseen ennen sen käyttöä!

**Mallin tunnus:** kirjoita koneen sarjanumerokyltin tiedot talteen myöhempää tarvetta varten.



A. Malli: \_\_\_\_\_

B. Koneen sarjanumero: \_\_\_\_\_

C. Valmistusvuosi \_\_\_\_\_

D. Koneen paino (kg) \_\_\_\_\_

E. Moottorin teho (kW) \_\_\_\_\_

F. Laikan halkaisija (mm): \_\_\_\_\_

G. Laikan nopeus (kierr./min.) \_\_\_\_\_

H. Sähkömoottorin jännite (jos sis. varustukseen) \_\_\_\_\_

I. Sähkömoottorin vaihe (jos sis. varustukseen) \_\_\_\_\_

J. Sähkömoottorin ampeeriluku (jos sis. varustukseen) \_\_\_\_\_

Muut tiedot, joita ei ole koneen tyyppikilvessä:

**Moottorin sarjanumero:** \_\_\_\_\_

Tarkista sijainti moottorin käyttöohjeesta.

**Ostopäivämäärä:** \_\_\_\_\_



## TARRAT ja MERKIT



Lue käyttöohjeet ennen koneen ensimmäistä käyttökertaa.



Merkki osoittaa, että kone on sovellettavien eurooppalaisten direktiivien mukainen.



Pakollinen



Merkki



Kielto



Varoituskolmio



Käytä silmäsuojaimia.



Käytä hengityssuojaa.



Kuulonsuojaimien käyttö on pakollista.



Käytä kypärää.



Käytä turvakengiä.



Käytä asianmukaista vaateetusta.



Poista laikka ennen koneen nostamista, lastaamista, purkamista ja kuljetusta.



Koneen pysäyttäminen, vaihteiston sammutus



Käytä hyvin ilmastoidussa paikassa.



Ei saa käyttää helposti syttyvillä alueilla.



Koneen pyörimisen aiheuttama vaara, pidä kädet ja jalat poissa niiden läheltä.



Äänenvaimennin on kuuma. Voi aiheuttaa palovammoja ja/tai tulipalon. Vältä ihokosketusta.



Vaara, myrkyllistä pakokaasua



Pääsy asiattomilta kielletty



Tupakointi kielletty



Ei saa käyttää, ellei laikkasuojus ole paikallaan.



Pidä aina kaikki suojukset paikallaan.



Vedensyöttö päällä



Vedensyöttö pois päältä



Vedensyöttö

## TARRAT ja MERKIT



Laikan vedensyötön turvakytin



Moottorin jäähdytysnesteen lämpötila



Pidä työalue siistinä ja hyvin valaistuna, eliminoi kaikki turvallisuusriskit



Vaarallisen korkea äänitaso



Kiinnitä erityishuomiota koneen huoltoon ja turvatoimiin ennen koneen käynnistystä.



Irrota työkalut koneesta ja poista alueelta.



Moottoriöljyn paine



Öljyä lisättävä



Mittatikku, säilytä sopiva öljymäärä



Voitelupiste



Nopea



Hidas



Sähköinen sammutus



Sähköinen päällekytkentä



Sähköinen kytkinkäynnistys



Korjaukset on annettava valtuutetun huoltoliikkeen tehtäviksi.



Ajovalo



Timanttilaikka



Laikan halkaisija



Laikan kytkentä



Urapyörän halkaisija



Pyörimisnopeus, kierrosta minuutissa



Laikan laipan halkaisija



Laikan syvyyden asetin



Sahaussyvyyden osoitin



Seisontajarru



Seisontajarru päällä



Seisontajarru vapautettu

# TARRAT ja MERKIT



Koneen paino (kilogrammaa)



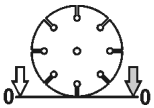
Moottorin pysäytys



Positiivinen akkunapa



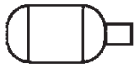
Moottorin käynnistys



Laikan syvyydenosoitin – nolla



Moottorin käynti



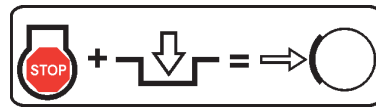
Sähkömoottori



Kytke irti moottorin käynnistämiseksi (käynnistys vapaa-asennossa)



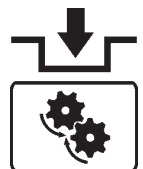
Moottori



Pysäytä moottori ja kytke vaihde päälle, jotta seisontajarru aktivoituu



Moottorin käyntinopeus kierr./min.



Vaihteiston kytkeminen päälle



Moottorin käynnistys



Vaihteiston vaihtaminen vapaalle



Vain lyijytöntä polttoainetta



# TARRAT ja MERKIT

## FS 513

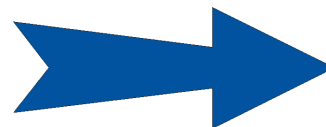
P/N 542 19 07-08 (2)  
Sijainti: konepellin oikea ja vasen puoli  
(vain FS 513)



P/N 542 19 07-33  
Sijainti: konepellin etuosa

## FS 520

P/N 542 19 07-09 (2)  
Sijainti: konepellin oikea ja vasen puoli  
(vain FS 520)



## FS 524

P/N 542 19 07-10 (2)  
Sijainti: konepellin oikea ja vasen puoli  
(vain FS 524)

P/N 543 85 00-37  
"Laikan suojuksen nuoli (vain FS 524 – vain 600 mm)  
Takalaikan suojuksen yläosa  
(vain 600 mm – FS 520–FS 524)

For local service, please contact your local Husqvarna Construction Products representative.

Para efectuar un servicio local, póngase en contacto con su representante local de Husqvarna Construction Products.

Pour toute réparation, contacter le représentant local de Husqvarna Construction Products.

Für Service vor Ort wenden Sie sich bitte an Ihren örtlichen Vertreter von Husqvarna Construction Products.

Neem voor plaatselijke service contact op met uw plaatselijke vertegenwoordiger van de constructieproducten van Husqvarna.

Per assistenza, rivolgersi al rappresentante di zona della Husqvarna Construction Products.

För service på platsen, kontakta din lokala representant för Husqvarna Construction Products.

Para obter serviço técnico local, contactar o representante da Husqvarna Construction Products local.

### Europa / Europe:

Husqvarna  
Construction Products  
SE-433 81 Partille, Sweden  
Tel: +46 31 94 90 00  
Fax: +46 31 94 90 50

### Asia Pacific:

Husqvarna  
Construction Products,  
Australia Pty Ltd  
25-31 Kinkaid Avenue,  
North Plympton, Adelaide,  
South Australia 5037  
Tel: +61 (0)8 8375 1000  
Fax: +61 (0)8 8371 0990

### The Americas:

Husqvarna Construction Products,  
North America  
17400 West 118th Street,  
Olathe, Kansas 66061 USA  
Toll-Free Telephone: 800-288-5040,  
Telephone: 913-928-1300  
Fax: 913-438-7938

### EMISSIONS CONTROL INFORMATION

#### HUSQVARNA

THIS EQUIPMENT MEETS  
U.S. EPA EVAP STANDARDS

EXEMPT FROM TANK  
PERMEATION STANDARDS  
UNDER 40 CFR 1054.145

FAMILY: BHQCPNHEQA01

578077501

P/N 578077501

Sijainti: ylempi oikeanpuoleinen  
runko (vain FS 520, FS 524)

**WARNING**

DO NOT use a larger size blade guard without changing to the correct belt drive! Failure to comply could result in injury or death!

¡NO use un protector de hoja de mayor tamaño sin cambiar el mando de correa correcto!

¡De no cumplirse esto se pueden producir lesiones graves o mortales!

NE PAS utiliser une protection de disque de plus grande taille sans changer en même temps la courroie d'entraînement ! Toute négligence à cet égard pourrait causer des blessures graves, voire mortelles !

Bei Verwendung einer größeren Sägeblattabdeckung MUSS der entsprechende Antrieb installiert werden! Andernfalls besteht Verletzungs- oder Lebensgefahr!

Gebruik GEEN grotere bladafdekking zonder de aandrijfriem aan te passen! Indien dit niet wordt nageleefd, zou dit tot een letsel of de dood kunnen leiden!

NON usare un riparo del disco di dimensioni più grandi senza cambiare anche la trasmissione del disco nella misura corretta! L'inosservanza di questa istruzione può causare infortuni o la morte!

ANVÄND INTE ett bladskydd som är större utan att byta till rätt drivrem! Forsummelse att följa dessa regler kan leda till skada eller död!

P/N 542 16 72-98 (2x)

Sijainti: laikan suojuksen vasen ja  
oikea puoli (vain FS 513, 520)

P/N 542 19 06-46 Paikallinen huolto

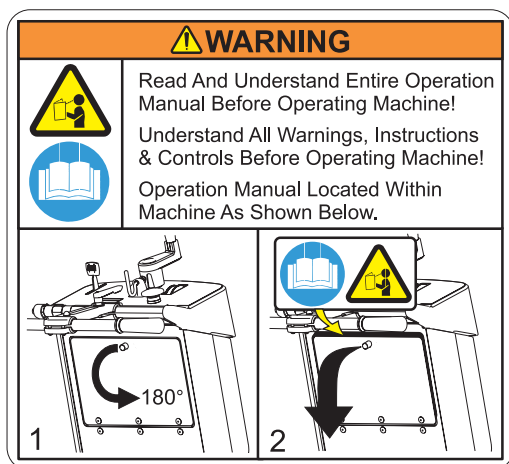
Sijainti: rungon sivu



P/N 542 19 05-89

P/N 542 19 05-89  
Sijainti: syvyysmittari

# TARRAT ja MERKIT



P/N 542 19 05-93  
Sijainti: konepellin takaosa



P/N 542 19 06-17  
Sijainti: vesisäiliö (jos sis. varustukseen)



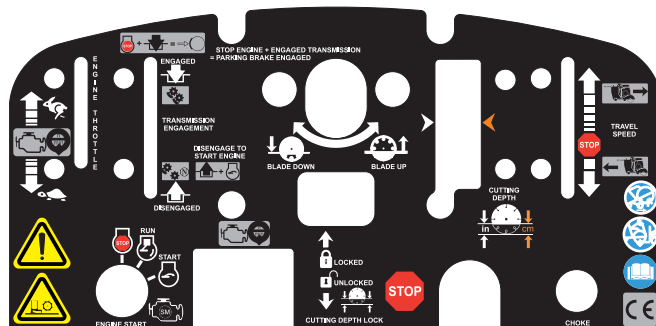
P/N 542 16 90-65  
Sijainti: hihnansuojuksen yläosa



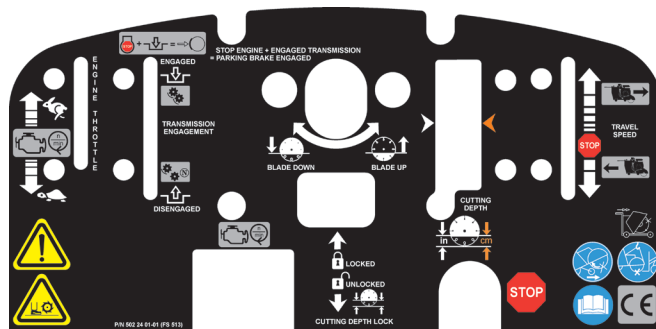
P/N 578 01 42-01 **MELUTASO - 109 dBA**  
Sijainti: ylempi, oikeanpuoleinen runko

PATENT PENDING

P/N 542 16 12-35 **PATENTTIA HAETTU**  
Sijainti: ylempi, oikeanpuoleinen runko



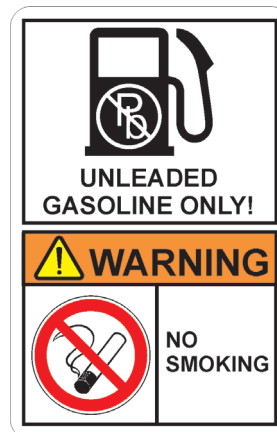
P/N 502 24 01-03  
Sijainti: konepellin yläosa, FS 520, FS 524



P/N 502 24 01-01  
Sijainti: konepellin yläosa, FS 513






P/N 542 19 06-38  
Sijainti: konepellin takaosa




P/N 542 19 06-39  
Sijainti: polttoainesäiliön viereinen runko (FS 520, FS 524)


# TURVAOHJEET

## Yleinen käyttö

 <b>VAROITUS!</b>	
	Lue ja sisäistä tämä käyttöohje ja moottorin mukana toimitettu moottorin käyttöohje kokonaisuudessaan, ennen kuin käytät konetta.
	Tutustu koneeseen ennen sen käyttöä!

  	<b>Käyttäjän on käytettävä henkilökohtaista suojavarustusta ja työhön sopivaa vaatetusta. Henkilökohtainen suojavarustus, esim. kuulonsuojaimet ja silmäsuojus, on pakollinen.</b>
  	

	<b>Työalueen on oltava siisti ja hyvin valaistu, ja siltä on poistettava kaikki turvallisuusriskit.</b>
---	---


	<b>Asiattomien henkilöiden on poistuttava alueelta.</b>
---	---


	<b>VAROITUS! Älä koske työkaluun koneen käydessä.</b>
---	---

## Polttoaineturvallisuus:

	<b>VAROITUS! Käsittele polttoainetta varovasti. Muista palo-, räjähdys- ja sisäänhengitysvaarat.</b>
---	--

- Säilytä polttoainetta ainoastaan tähän tarkoitukseen hyväksytyissä astioissa.
- Tankkaa konetta ainoastaan, kun moottori on sammutettu. Älä koskaan avaa säiliön korkkia tai täytä polttoainesäiliötä, kun moottori on käynnissä.
- Tankkaa aina hyvin ilmastoidussa paikassa.
- Älä koskaan tankkaa sisätiloissa.
- Anna moottorin jäähtyä, ennen kuin lisäät polttoainetta.

	<b>Älä koskaan tankkaa konetta tiloissa, joissa on kipinöitä tai liekkejä. Älä käytä konetta helposti syttyvässä ympäristössä.</b>
---	--

	<b>Älä tupakoi tankkauksen aikana tai käyttäessäsi konetta.</b>
---	---

- Siirrä kone vähintään 3 metrin päähän tankkauspaikalta ennen käynnistämistä.
- Älä koskaan käynnistä konetta seuraavissa tilanteissa:
  - 1) Jos koneen päälle on roiskunut polttoainetta. Poista kaikki roiskeet ja anna bensiinin jäännösten haihtua.
  - 2) Jos olet läikyttänyt polttoainetta itsesi tai vaatteitasi päälle. Pese saippuavedellä ne kehonosat, jotka ovat olleet kosketuksissa polttoaineeseen.
  - 3) Jos koneesta vuotaa polttoainetta. Tarkasta säännöllisesti, etteivät säiliön korkki ja polttoainelohdot vuoda.
- Säilytä ja kuljeta konetta ja polttoainetta niin, etteivät mahdolliset vuodot ja höyryt pääse kosketuksiin esimerkiksi sähkökoneista, sähkömoottoreista, sähköreleistä/katkaisimista tai kuumavesisäiliöistä peräisin olevien kipinöiden tai avotulen kanssa.



## PÖLYVAROITUS

**Sahaus, erityisesti KUIVAleikkuu, aiheuttaa pölyä, joka sisältää usein piitä.** Piitä on hiekassa, kvartsissa, savitiilessä, graniitissa ja monissa muissa mineraaleissa ja kivissä. Liialliselle pölylle altistuminen voi aiheuttaa mm. seuraavia oireita:

- hengityselinsairaudet (vaikuttavat hengitykseen), mukaan lukien krooninen keuhkoputkentulehdus ja piille altistumisesta aiheutuva kivikeuhko ja keuhkofibroosi; nämä sairaudet voivat olla hengenvaarallisia
  - ihoärsytys ja ihottuma ja
  - syöpä NTP:n\* ja IARC:n\* mukaan.
- \* National Toxicology Program, Kansainvälinen syöpätutkimusjärjestö

Huolehdi seuraavista varotoimista:

- Vältä pölyn, höyryn ja pakokaasujen sisäänhengitystä ja ihokosketusta.
- Saha pintoja mahdollisuuksien mukaan märkinä pölyn muodostuksen minimoimiseksi.
- Käytä asianmukaisia hengityssuojaimia, kuten pölymaskeja, jotka suodattavat mikroskooppiset hiukkaset. Varmista, että myös muut paikallaolijat käyttävät suojaimia. (Jos haluat lisätietoja, katso OSHA 29 CFR, osa 1910.1200)

### California Prop 65 -varoitus:

tämän tuotteen käyttö voi altistaa materiaaleille, joiden Kalifornian osavaltion viranomaiset tietävät aiheuttavan syöpää ja/tai sikiövaurioita tai muita hedelmällisyyteen vaikuttavia haittoja.



## TURVAOHJEET



### VAROITUS MYRKYLLISTÄ PAKOKAASUA



#### **TÄMÄ SAHA TOIMITETAAN TEHTAALTA ILMAN KATALYSAATTORIA.**

MOOTTORIN PAKOKAASU SISÄLTÄÄ HIILIMONOKSIDIA, MINKÄ VUOKSI SITÄ **EI SAA** KÄYTTÄÄ SULJETUISSA TILOISSA. KATALYSAATTORI VÄHENTÄÄ HIILIMONOKSIDIPÄÄSTÖJÄ, MUTTA **EI SILTI TEE** MOOTTORIN KÄYTÖSTÄ SULJETUISSA TILOISSA TURVALLISTA.

KÄYTÄ AINOASTAAN HYVIN ILMASTOIDUILLA ALUEILLA. TYÖALUEEN ILMANLAADUN ON OLTAVA OSHA 29 CFR 1910.1000:N TAULUKON Z-1 MUKAINEN ILMANSAASTEIDEN OSALTA.

VARMISTA MÄÄRÄYSTENMUKAISUUS VALVOMALLA TYÖALUEEN ILMANLAATUA. MÄÄRÄYSTEN NOU-DATTAMATTA JÄTTÄMINEN VAARANTAA TERVEYDEN JA AIHEUTTAA PYSYVIÄ VAMMOJA TAI JOHTAA KUOLEMAAN.

#### Yleistä tietoa

Hiilimonoksidi (CO) on yksi harvoja yleisiä teollisuuskaasuja, joka on sekä erittäin toksista (myrkyllistä) että hajutonta. Sisään hengitettynä hiilimonoksidi aiheuttaa hapenpuutetta yhdistymällä veren hemoglobiiniin. Tällöin hemoglobiini ei pysty kuljettamaan normaalia happimäärää, mikä johtaa kudosten hapenpuutteeseen. Vähäisen hiilimonoksidille altistumisen oireita ovat päänsärky, huimaus, sekavuus ja pahoinvointi. **Jatkuva tai voimakas altistuminen voi kuitenkin johtaa tajunnan menetykseen, pysyviin vaurioihin tai kuolemaan.** Koska hiilimonoksidin sisäänhengitykseen liittyy terveysriskejä, työturvallisuus- ja työterveysvirasto OSHA on asettanut henkilökohtaiset altistusrajat. Julkaisussa 29 CFR 1910.1000 (1998) määritellyt OSHAn altistusrajat sallivat 200 miljoonasosan (PPM) kattorajan ja 35 miljoonasosan (PPM) keskimääräisen altistumisen 8 tunnin työvuorossa 40 tunnin työviikon aikana. Suosittelemme lähempää tutustumista OSHA 29 CFR 1910.1000 -säännöksiin ja niissä asetettuihin altistusrajoihin erilaisten vaarallisten materiaalien kohdalla. Jos hiilimonoksidimyrkytystä epäillään, uhri on välittömästi siirrettävä raittiiseen ilmaan ja otettava yhteys ensiapuun.

#### Asianmukainen ilmanvaihto:

**TÄMÄ SAHA TOIMITETAAN TEHTAALTA ILMAN KATALYSAATTORIA.** On tärkeää ymmärtää, että vaikka katalyysaattorilla varustetut sahat vähentävät hiilimonoksidi- ja hiilivetypäästöjä, pakokaasu sisältää kuitenkin hiilimonoksidia. Jos työalue on ahdas tai ilmanvaihto ei ole riittävä, hiilimonoksidia voi päästä kertymään OSHA-raja-arvoja enemmän. Jos näin tapahtuu, työntekijöiden on poistuttava korkeiden pitoisuuksien alueelta. Koneen käyttäjien ja esimiesten on aina huolehdittava työalueen hyvästä ilmanvaihdosta. Hiilimonoksidin valvontanäyttöjä on käytettävä, jotta ilmanvaihdon voidaan todeta olevan asianmukaisella tasolla.



### VAROITUS KUULOVAURIOVAARA

KONEEN NORMAALIN KÄYTÖN AIKANA KÄYTTÄJÄ VOI ALTISTUA MELULLE, JONKA VOIMAKKUUS VOI OLLA **85 dB (A)** TAI ENEMMÄN. TÄMÄ VOI JOHTAA OHIMENEVIIN JA/TAI PYSYVIIN KUULOVAURIOIHIN. KUULOSUOJAIMIA ON KÄYTETTÄVÄ.

---

## MUISTIINPANOT

---

# TURVAOHJEET

## TURVALLISUUS ENNEN KAIKKEA!



### VAROITUKSET SÄÄNNÖT



#### VAROITUS: NÄIDEN VAROITUSTEN JA KÄYTTÖOHJEIDEN

NOUDATTAMATTA JÄTTÄMINEN VOI JOHTAA VAKAVIIN VAMMOIHIN TAI KUOLEMAAN.

#### MUISTA

- MUISTA** Lue käyttöohje kokonaisuudessaan ennen koneen käynnistämistä. Lue ja sisäistä kaikki varoituksia, ohjeita, hallintalaitteita ja merkkejä käsittelevä teksti tästä käyttöohjeesta ja koneesta itsestään.
- MUISTA** Anna tämän käyttöohjeen kopio aina koneen käyttäjälle. Jos tarvitset ylimääräisiä kappaleita, soita Yhdysvalloissa maksutta numeroon 1-800-288-5040 tai muissa maissa numeroon +1-913-928-1300 tai katso yhteystiedot tästä käyttöohjeesta.
- MUISTA** Pidä aina koneen kaikki suojukset paikoillaan ja hyvässä kunnossa.
- MUISTA** Käytä hyväksytyjä kuulonsuojaimia, suojalaseja, kypärää ja hengityssuojaimia.
- MUISTA** Lue ja sisäistä kaikki koneeseen kiinnitetyt varoitukset ja ohjeet.
- MUISTA** Pidä kaikki kehon osat poissa laikan ja muiden liikkuvien osien ulottuvilta.
- MUISTA** Opettele sammuttamaan kone nopeasti hätätilanteiden varalta.
- MUISTA** Sammuta moottori ja anna sen jäähtyä ennen koneen tankkausta tai huoltotöiden tekemistä.
- MUISTA** Tarkasta laikka, laipat ja akselit vaurioiden varalta ennen laikan asennusta.
- MUISTA** Käytä kunkin kokoiselle laikalle osoitettua laippaa.
- MUISTA** Käytä ainoastaan teräksisiä timanttilaikkoja, jotka on tarkoitettu käytettäväksi betonisahoissa.
- MUISTA** Käytä ainoastaan sahan mukana toimitettuja laikan laippoja. Älä koskaan käytä vaurioituneita tai kuluneita laikan laippoja.
- MUISTA** Käytä ainoastaan laikkoja, joiden enimmäiskäyttönopeus on suurempi kuin laikan akselin nopeus. Varmista nopeus tarkistamalla laikan akselin kierrosnopeus ja urapyörän ja laipan halkaisijat.
- MUISTA** Varmista sahan asianmukainen kokoonpano tarkastamalla laikan akselin kierrosnopeus ja urapyörän ja laipan halkaisijat.
- MUISTA** Lue kaikki turvallisuustiedot ja -ohjeet, jotka toimitetaan koneessa käytettävän laikan mukana.
- MUISTA** Tarkista jokainen laikka huolellisesti ennen käyttöä. **ÄLÄ KÄYTÄ LAIKKAA**, jos siinä näkyy mitään vaurioiden tai epätavallisen kulumisen merkkejä.
- MUISTA** Kiinnitä laikka tiukasti ja tukevasti, kiristä karamutteri avaimella.
- MUISTA** Varmista, että laikka ja laipat ovat puhtaita eikä niissä ole likaa, ennen kuin asennat laikan sahaan.
- MUISTA** Käytä kyseessä olevaan työhön sopivaa laikkaa. Tarkasta laikan valmistajalta, jos et tiedä, mikä laikka on oikea.
- MUISTA** Noudata varovaisuutta ja seuraa ohjeita, kun lastaat tai purat konetta.
- MUISTA** Käytä tätä konetta ainoastaan hyvän ilmanvaihdon omaavilla alueilla. Myrkyllisten pakokaasujen sisäänhengittäminen voi johtaa kuolemaan.
- MUISTA** Ohjeista paikallaolijat siirtymään sopivan välimatkan päähän, kun kone on käynnissä.
- MUISTA** Kouluta kaikki käyttäjät käyttämään konetta.
- MUISTA** Tyhjennä työalue asiattomista henkilöistä. Älä koskaan anna kenenkään seisoa laikan edessä tai takana, kun moottori käy.
- MUISTA** Varmista, ettei laikka osu mihinkään, ennen kuin käynnistät moottorin.
- MUISTA** Ole varovainen, kun nostat ja kuljetat konetta.
- MUISTA** Sido kone aina kiinni kuljetuksen ajaksi.
- MUISTA** Ole varovainen ja seuraa ohjeita, kun asennat tai kuljetat konetta.
- MUISTA** Jätä kaikki huoltotoimet osaavan huoltohenkilöstön tehtäviksi.
- MUISTA** Varmista ennen laikan kiinnittämistä, että laikan karareikä sopii koneen karaan.
- MUISTA** Tarkista aina mahdollisesti maahan upotetut sähkö- tai kaasulinjat ennen sahauksen aloittamista.
- MUISTA** Ota aina yhteys paikallisviranomaisiin ennen työn aloittamista, jos työalue on tuntematon.
- MUISTA** Siirrä kone ainakin 3 metrin päähän sen tankkauspaikasta ennen kuin käynnistät moottorin, ja varmista, että säiliön korkki on kunnolla kiinni.
- MUISTA** Nosta konetta ainoastaan määrätystä nostokohdasta.
- MUISTA** Puhdista kone joka päivä käytön jälkeen.
- MUISTA** Käytä kullekin laikkakoolle sopivaa laippaa. Älä koskaan käytä vaurioituneita tai kuluneita laikan laippoja.
- MUISTA** Noudata varovaisuutta, kun käsittelet polttoainetta.
- MUISTA** Saha ainoastaan suorassa linjassa ja vain niin syvälle kuin työ edellyttää.

# TURVAOHJEET

## TURVALLISUUS ENNEN KAIKKEA!



### VAROITUKSET SÄÄNNÖT



**VAROITUS: NÄIDEN VAROITUSTEN JA KÄYTTÖOHJEIDEN NOUDATTAMATTA JÄTTÄMINEN VOI JOHTAA VAKAVIIN VAMMOIHIN TAI KUOLEMAAN.**

### ÄLÄ

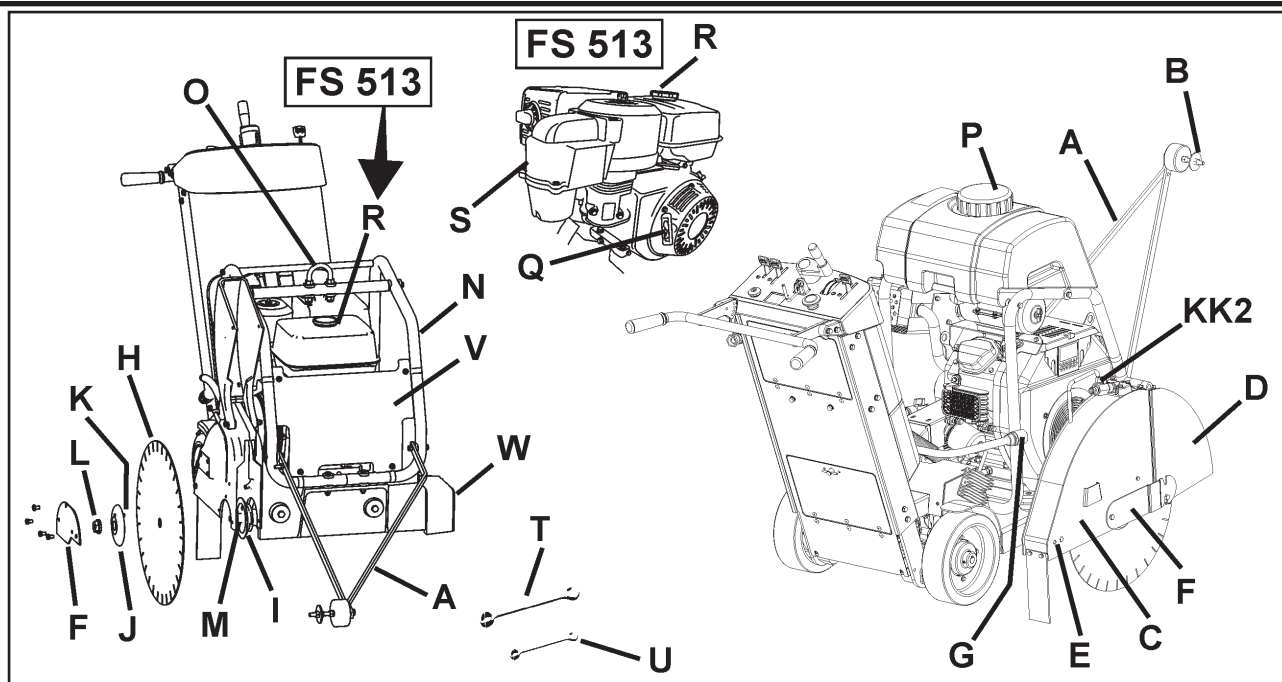
- ÄLÄ käytä konetta, ellet ole lukenut ja sisäistänyt käyttöohjetta.
- ÄLÄ käytä konetta, elleivät laikan suojus ja muut suojukset ole paikoillaan.
- ÄLÄ seiso laikan takana tai sen edessä, kun moottori on käynnissä.
- ÄLÄ jätä konetta valvomatta, kun moottori on käynnissä.
- ÄLÄ tee koneeseen huoltotoimia, kun moottori käynnissä.
- ÄLÄ käytä konetta, jos olet väsynyt, uupunut tai alkoholin tai huumeiden vaikutuksen alainen.
- ÄLÄ käytä märkläikkää ilman laikan asianmukaista vedensyöttöä.
- ÄLÄ ylitä kullekin laikkakoolle osoitettua laikan maksiminopeutta. Liiallinen nopeus voi johtaa laikan murtumiseen.
- ÄLÄ käytä konetta, jos olet epävarma sen käytöstä.
- ÄLÄ käytä vaurioituneita varusteita tai laikkoja.
- ÄLÄ koske pyörivään laikkaan tai yritä pysäyttää sitä käsilläsi.
- ÄLÄ kallista, puserra, kiilaa tai väännä sahausurassa olevaa laikkaa.
- ÄLÄ kuljeta sahaa niin, että laikka on kiinnitetty koneeseen.
- ÄLÄ käytä laikkaa, joka on pudonnut tai vaurioitunut.
- ÄLÄ käytä vaurioituneita timanttilaikkoja!
- ÄLÄ koske kuivaan timanttilaikkaan välittömästi käytön jälkeen. Näiden laikkojen on annettava jäähtyä useita minutteja kunkin käyttökerran jälkeen.
- ÄLÄ koskaan käytä vaurioituneita tai kuluneita laikan laippoja.
- ÄLÄ anna asiattomien henkilöiden oleskella koneen läheisyydessä sen käynnistyksen, tankkauksen tai käytön aikana.
- ÄLÄ käytä konetta suljetuissa tiloissa. Myrkyllisten pakokaasujen sisäänhengittäminen voi johtaa kuolemaan.
- ÄLÄ käytä konetta minkään helposti syttyvän materiaalin läheisyydessä. Kipinät voivat sytyttää tulipalon tai aiheuttaa räjähdysen.
- ÄLÄ päästä laikkaa ulos suojuksesta enempää kuin 180 astetta.
- ÄLÄ käytä konetta, jos hihnansuojukset tai laikkasuojukset on poistettu.
- ÄLÄ käytä konetta, ellet ole saanut sen käyttöön erityistä käyttökoulutusta.
- ÄLÄ käytä ylikuumentunutta laikkaa (jonka keskus on väriltään sinertävä).
- ÄLÄ työnnä laikkaan mitään materiaalia.
- ÄLÄ hio laikan reunaa.
- ÄLÄ hinaa konetta ajoneuvolla.
- ÄLÄ käytä konetta, jos mikään sen suojuksista on poistettu.
- ÄLÄ sahaa kuivalaikalalla kerrallaan yli tuuman syvyyteen. Sahaa vaiheittain, jotta voit sahata syvemmälle.
- ÄLÄ käytä konetta alkoholin tai huumeiden vaikutuksen alaisena.

\*\*\*\*\*

Tämä saha on tarkoitettu vain tiettyihin käyttötarkoituksiin. ÄLÄ muunna sahaa tai käytä sitä muissa käyttö-tarkoituksissa kuin mihin se on tarkoitettu. Jos sinulla on käyttöä koskevaa kysyttävää, ÄLÄ käytä konetta, ennen kuin olet ottanut kirjallisesti yhteyttä Husqvarna Construction Productsiin ja olemme ehtineet neuvoa sinulla tilanteessa toimimisen.

Husqvarna Construction Products North America  
17400 West 119th Street, Olathe, Kansas 66061 USA

## KONEEN OSIEN ESITTELY



**A. Etuosoitin:** käytetään ohjaamaan konetta suoraan.

**B. Ohjauspyörä:** etuosoittimessa (A). Kohdistaa sahausuraan ja laikkaan (H), jotta kone sahaa suoraan.

**C. Laikkasuojus:** Suojaa laikkaa (H). Suojuksen on oltava paikallaan aina, kun konetta käytetään! Huomioi suojukseen nuolella merkitty työkalun suunta.

**D. Laikkasuojuksen etuosa:** Kuuluu laikkasuojukseen. Voidaan nostaa laikan (H) asennuksen ajaksi.

**E. Laikkasuojuksen takapultti:** Pitää laikkasuojusta (C) paikallaan. On irrotettava ja kiinnitettävä uudelleen, jos laikkasuojus (C) irrotetaan.

**F. Laikkasuojuksen salpalevy:** peittää ulomman laipan (J).

**G. Vesiletkun sulkuliitäntä (G):** Liittää laikkasuojuksen (C) veden säätöventtiin (KK1, KK2) tai vesisäiliöön (P). Voidaan käyttää, kun laikkasuojus (C) kiinnitetään koneen vasempaan tai oikeaan kylkeen.

**H. Laikka:** työkalu, jolla asfalttia tai betonia sahataan – ei sisälly koneen toimitukseen.

**I. Sisälaippa:** kara, johon laikka (H) on kiinnitetty. Vaihda laippa, jos se on kulunut tai vaurioitunut.

**J. Ulompi laippa:** Käytetään pitämään laikka (H) paikallaan. Sisältää lukkotapin (K), joka työnnetään laikan läpi (H). Vaihda laippa, jos se on kulunut tai vaurioitunut.

**K. Lukkotappi:** Pitää laikkaa (H) paikallaan. Vaihda laippa, jos se on kulunut tai vaurioitunut.

**L. Laikan akselin mutteri (L1/L2):** Kiinnittää ulomman laipan (J) koneeseen. Koneen oikealla puolella olevassa mutterissa (L1) on vasenkätiset kiertet. Koneen vasemmalla puolella olevassa mutterissa (L2) on oikeakätiset kiertet.

**M. Laikan kara:** laikka (H) kiinnitetään tähän pintaan.

**N. Vesisäiliö / Nostokohdan tuki:** Pitää vesisäiliön paikallaan (P). Tukee nostokohtaa (O).

**O. Nostokohda:** konetta saa nostaa ainoastaan tästä kohdasta!

**P. Vesisäiliö (jos sis. varusteluun):** tilavuus 25 litraa (6,6 US-gallonaa) Saa täyttää vain vedellä! Ei saa täyttää bensiinillä tai muilla helposti syttyvillä aineilla! Saa käyttää ainoastaan pölyn vähentämiseen kuivasahauksen aikana. Käytä ainoastaan laserhitsattujen (kuivien) timanttilaikkojen kanssa (H).

**Q. Moottorin käynnistysnaru (vain FS 513):** Käytetään moottorin käynnistämiseen. Katso moottorin käyttöohje.

**R. Polttoainesäiliö:** polttoaineen täyttöaukko.

**FS 520 / FS 524:** Sijaitsee koneen takaosassa. Polttoaineen täyttöaukko sijaitsee polttoainesäiliön vasemmalla puolella.

**FS 513:** sijaitsee moottorin päällä – jos haluat lisätietoja, tutustu moottorin käyttöohjeeseen.

**S. Moottorin ilmanpuhdistin (FS 513 esitetty):** Tarkista päivittäin. Puhdista neljän (4) tunnin välein, jos sahaat pölyisissä olosuhteissa. Tutustu tämän käyttöohjeen huolto- ja käsittelykohdan sekä moottorin käyttöohjeeseen.

**T. Laikka-akseliavain (27 mm):** Käytä laikan (H) asennuksessa ja irroituksessa. Säilytä työkalulokerossa (BB).

**U. Avain (13 mm):** Käytä koneen huoltotöissä. Säilytä työkalulokerossa (BB).

**V. Etukansi:** Napsautetaan kiinni vesisäiliön tukeen (N). Avaa, kun moottorin käynnistyskytkin (DD) on käännettävä ON (1)- tai OFF (0) -asentoon [vain FS 513].

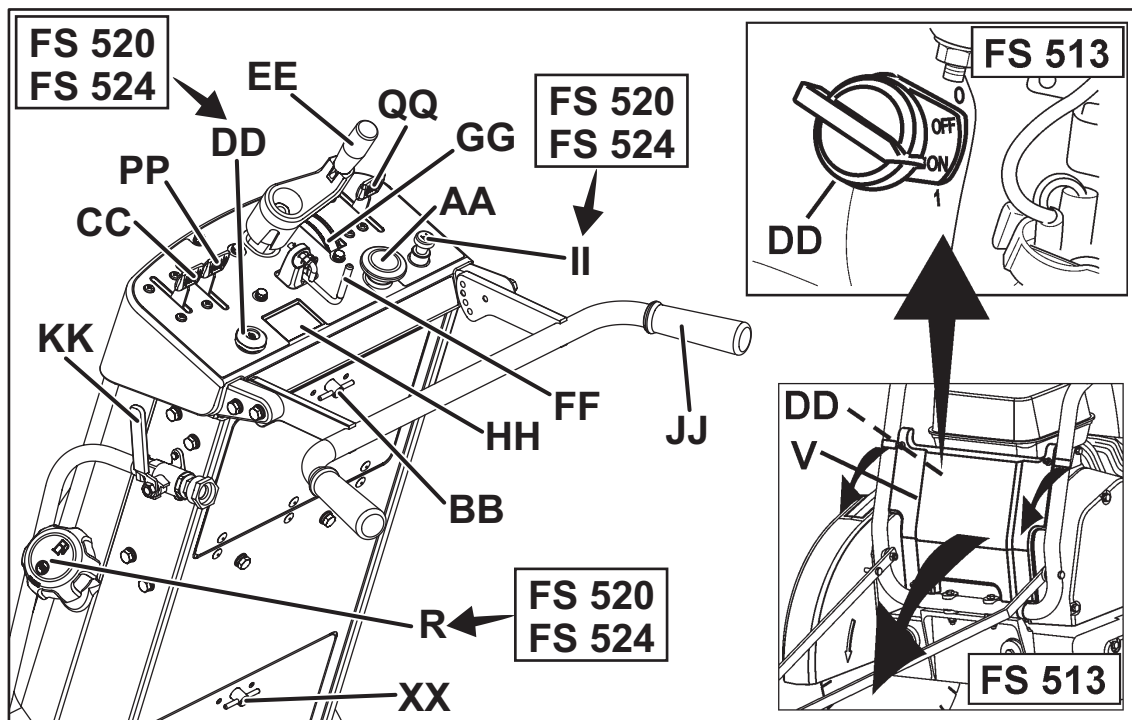
**W. Akselin suojus:** Suojaa sisälaippaa (I). Asennetaan aina laikkasuojuksesta (C) katsoen rungon vastakkaiselle puolelle.

**X. Syvyysäädön voitelunippa:** ei kuvassa. Katso tämän käyttöohjeen kohta Huolto.

**Y. Laikkasuojuksen kiinnityslevy:** pitää laikkasuojusta (C) paikallaan.

**Z. Moottoriöljyn mittatikku:** käytetään moottoriöljyn määrän tarkistamiseen (ei kuvassa, ks. tämän käyttöohjeen kohta Käyttö).

## KONEEN OSIEN ESITTELY



**AA. Koneen pysäyttäminen:** SAMMUTA moottori hätätilanteessa painiketta painamalla. Nollaa painike vetämällä sitä ulospäin (ylös), jolloin kone käynnistyy uudelleen.

**BB. Työkalulokero:** Sisältää käyttöohjeen, varaosaluettelon ja kaksi avainta (T ja U) (13 mm ja 27 mm). Avaa kääntämällä nuppia 180 astetta. Palauta käyttöohje aina samaan paikkaan myöhempää käyttöä varten.

**CC. Kaasuliipaisin:** Säättää moottorin käyntinopeutta (kierr./min). Lisää moottorin käyntinopeutta työntämällä eteenpäin. Hiljennä moottorin käyntinopeutta vetämällä taaksepäin. Sahattaessa moottoria käytetään maksiminopeudella.

### DD. Moottorin käynnistyskytkin:

**FS 513:** Sijaitsee moottorissa etukannen (V) takana. Kytkimen on oltava ON-asennossa (1), kun moottori käynnistetään. Sammuta moottori ("0") tästä kytkimestä, kun kyseessä ei ole hätätilanne.

**FS 520 & FS 524 (sähkökäynnistys):** Avainkytkin sijaitsee konsolin vasemmalla alareunassa. Käynnistä moottori kääntämällä avainta myötäpäivään.

**EE. Laikan syvyydensäätö:** nosta timanttilaikkaa (H) kääntämällä vastapäivään ja laske timanttilaikkaa (H) kääntämällä myötäpäivään.

**FF. Laikan syvyyden asetin:** Lukitsee laikan syvyydensäädön (EE) tiettyyn asentoon. Lukitse avoimeen asentoon vetämällä asetinta koneen takaosaa kohti ja käännä sitten 90 astetta.

**GG. Laikan syvyydenosoitin:** näyttää timanttilaikan (H) sahausvyvyyden senttimetreinä (oranssi) ja tuumina (valkoinen). Käyttö: Kun moottori on sammutettu (kytkin "0"-asennossa), laske timanttilaikkaa (H), kunnes se osuu sahauspintaan. Käännä laikan syvyydenosoitinta, kunnes "0" on linjassa nuolten kanssa. Nosta saha. Kun saha on laskettu sahausuraan, näytetään senhetkinen sahausvyvyys.

**HH. Moottorin kierroslukumittari:** Näyttää moottorin käyntinopeuden kierroksina minuutissa moottorin käydes-

sä. Näyttää kokonaiskäyttöajan, kun moottori on sammutettu ("0"). Kokonaiskäyttöaika näytetään minuutteina (0–59) ja tunteina 60 minuutin yli menevältä osalta.

**II. Moottorin rikastinvipu:** Käytä rikastinta, jos moottori on kylmä. Ota rikastin käyttöön nostamalla vipua ylöspäin. Kun moottori on käynnissä, työnnä vipu alas. Jos haluat lisätietoja, tutustu moottorin käyttöohjeeseen.

**JJ. Takakahva:** Käyttäjän paikka on koneen takana niin, että molemmat kädet ovat takakahvalla. Kahva on säädettävissä useaan asentoon.

**KK1. Vedensyötön säätöventtiili:** Säättää vedensyöttöä laikkaan. Sijaitsee koneen vasemmalla puolella takakahvan (JJ) läheisyydessä. Ei käytetä vesisäiliön kanssa (jos sis. varustukseen).

**KK2. Laikkasuojuksen veden säätöventtiili:** Säättää vedensyöttöä laikkaan. Sijaitsee laikkasuojuksessa. Käytetään vesisäiliön kanssa (jos sis. varustukseen).

**LL. Hihnansuojus (ei kuvassa):** Suojaa moottorin käyttöhihnaa.

**MM. Käyttöhihnan hihnapyörä:** Käytetään laikan akselin käyttöhihnan jännittämiseen.

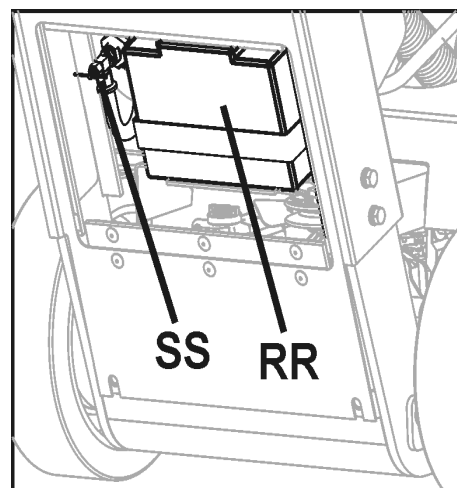
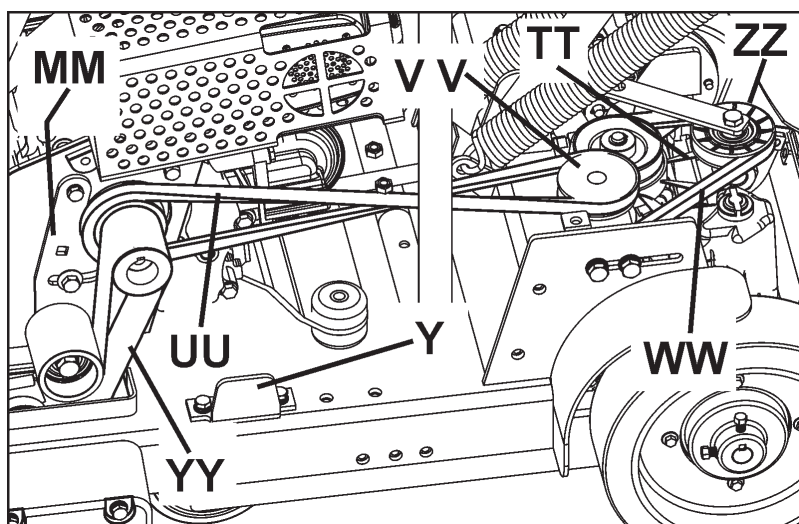
**NN. Öljynpoistoletku:** Käytetään öljyn poistamiseen moottorista.

**OO. Seisontajarru (EU:ssa myytävät laitteet):** Käytetään, jotta kone pysyy pysäköitynä paikallaan. Kun moottori on OFF (0) -asennossa, kytke jarru päälle siirtämällä vaihteiston kytkentävipu (PP) "kytketty"-asentoon. Siirrä vipu vapaalle, ennen kuin käynnistät moottorin!

**PP. Vaihteiston kytkentävipu:** Malleja FS 520 ja FS 524 käytettäessä vaihteiston kytkentävivun ON OLTAVA vapaalla (käynnistys vapaa-asennossa -toiminto). Kytke vaihteisto päälle työntämällä vipua eteenpäin. Vaihda vaihteisto vapaalle työntämällä vipua taaksepäin. Jos moottori on OFF (0) -asennossa ja vaihteisto vapaalla, konetta voi siirtää. Jos haluat lisätietoja, tutustu kohtaan "OO. Seisontajarru".



## KONEEN OSIEN ESITTELY



**QQ. Kulkunopeuden säätövipu:** Kulkunopeuden säätövivulla säädetään kulkunopeutta sekä koneen liikkumisuuntaa (eteen tai taakse). Jos haluat kulkea eteenpäin, siirrä vipua eteenpäin. Jos haluat peruuttaa, siirrä vipua taaksepäin. Vivun ON OLTAVA lähellä "STOP"-asentoa ennen kuin vaihteiston kytkentävipu siirretään "kytketty"-asentoon.

**RR. Käynnistysakku (vain FS 520, FS 524):** Sijaitsee koneen takaosassa, alemman huoltopaneelin takana. Tutustu lataus- ja huoltotietoja varten tämän käyttöoppaan kohtaan "Akun huolto".

**SS. Polttoaineen sulkuventtiili:** polttoaineen sulkuventtiili katkaisee moottorin polttoaineen saannin.

**FS 520 / FS 524:** Sijaitsee koneen takaosassa, alemman käyttöoven takana. Sulje kääntämällä vastapäivään.

**FS 513:** sijaitsee moottorin päällä (lisätietoja on moottorin käyttöohjeessa).

**TT. Hydrostaattinen vaihteisto:** Ohjaa kulkunopeutta ja koneen kulkusuuntaa. Osaa ei tarvitse huoltaa koneen käyttöiän aikana.

**UU. Vaihteiston hihnakiristimen hihna:** Liittää yhteen moottorin ja vaihteiston käyttöhihnan kiristimen (VV). Tarkista hihna ja väkipyörä säännöllisesti kulumien varalta.

**V V. Vaihteiston käyttöhihnan kiristin:** Käytetään kiristämään vaihteiston käyttöhihna (UU). Jos haluat lisätietoja, tutustu tämän käyttöohjeen huoltoä käsittävään kohtaan.

**WW. Hydrostaattisen vaihteiston hihna:** Käyttää hydrostaattista vaihteistoa (TT). Liittää vaihteiston käyttöhihnan kiristimen (VV) hydrostaattiseen vaihteistoon (TT). Jos haluat lisätietoja, tutustu tämän käyttöohjeen huoltoä käsittävään kohtaan.

**XX. Alempi huoltopaneeli:** avaa paneeli, jolloin käynnistysakku (RR) ja polttoaineen sulkuventtiili (SS) tulevat näkyviin.

**YY. Laikan akselin käyttöhihna:** Liittää moottorin ja laikan akselin. Jos haluat lisätietoja, tutustu tämän käyttöohjeen huoltoä käsittävään kohtaan.

**ZZ. Hydrostaattisen vaihteiston hihnakiristin:** jousitoiminen hihnapyörä, jolla kiristetään hydrostaattisen vaihteiston hihnaa (WW). Jos haluat lisätietoja, tutustu tämän käyttöohjeen huoltoä käsittävään kohtaan.

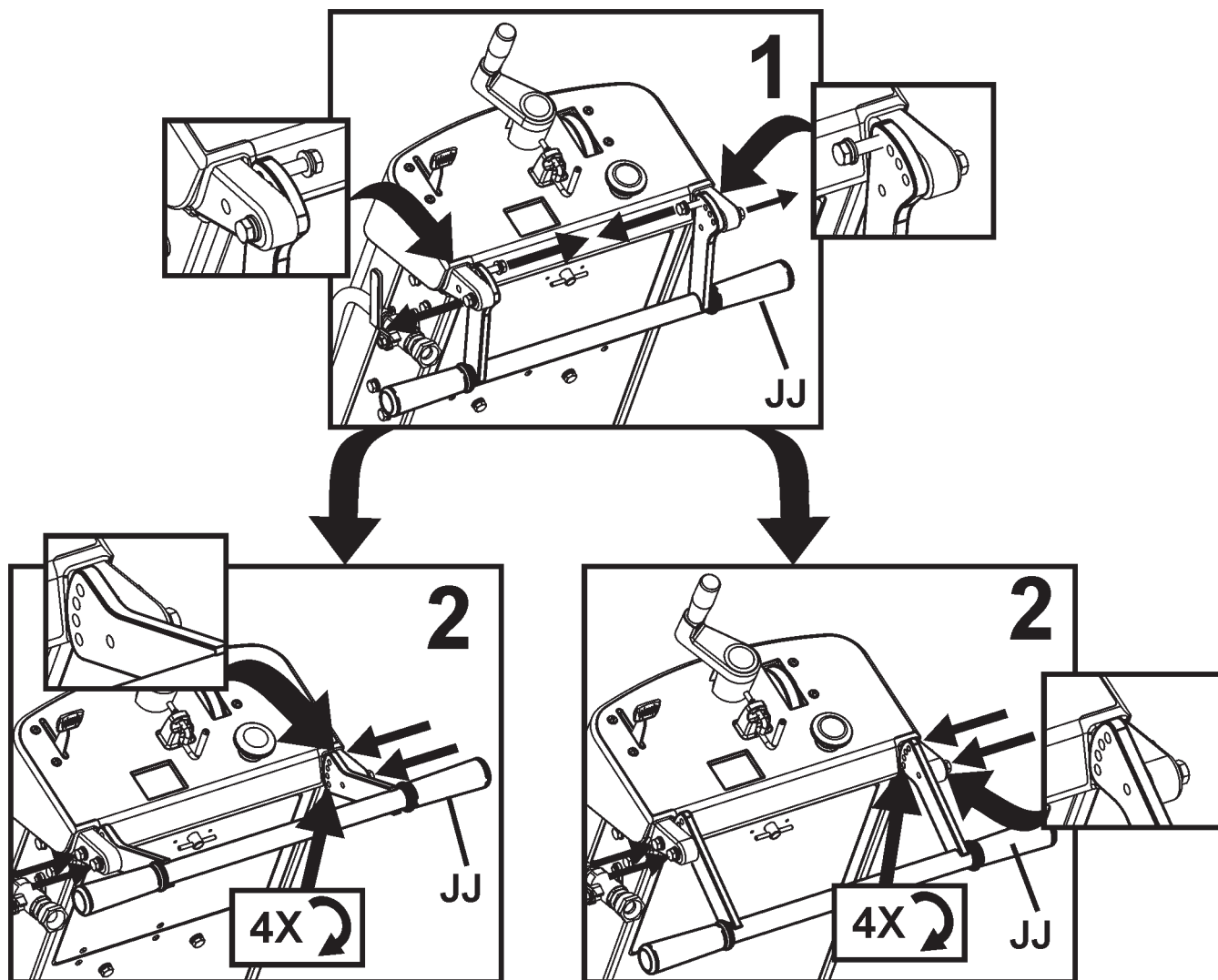
AAA. --

BBB. --

# KOKOONPANO

Asenna seuraavat osat ennen koneen ensimmäistä käyttökertaa.

**Säädä takakahvan asento (JJ):** Takakahva (JJ) toimitetaan kuvan mukaisessa kuljetusasennossa. Jotta konetta voidaan käyttää, sen asento on säädettävä.



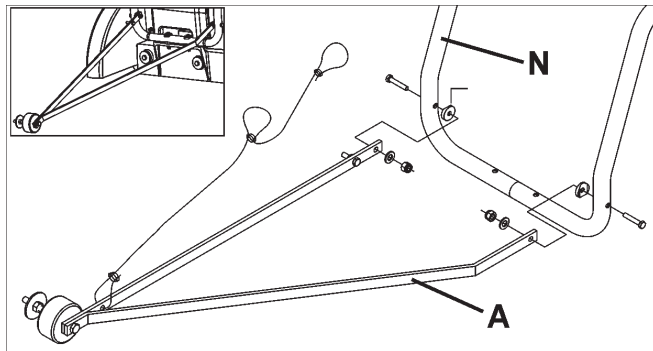
# KOKOONPANO

## Asenna etuosoitin (A):

1. Kiinnitä etuosoitin (A) ruuveilla, aluslevyillä ja muttereilla vesisäiliön tuen (N) kehikkoon. Säädä lukitusmutterit, jotta osoitin (A) pääsee kääntymään vapaasti.

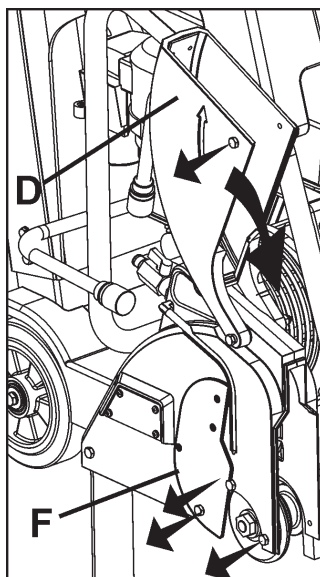
2. Ohjaa osoittimen naru pois kuumien pintojen läheisyydestä. Narun kaksi lenkkiä mahdollistavat sen kiinnittämisen takakahvaan (JJ).

**Huomaa:** Kuvassa on ”yksinkertainen osoitin” (A). Joillain alueilla vakiona on ”kaksinkertainen osoitin”. Kaikilla alueilla kaksinkertaisen osoittimen voi hankkia lisävarusteena. Katso tämän käyttöohjeen kohta Varusteet tai katso lisätiedot varaosaluettelosta.



## Laikkasuojuksen etuosaa (D):

1. Irrota mukana toimitetulla 13 mm:n avaimella (U) kaksi (2) M8-ruuvia, jotka sijaitsevat laikkasuojuksen salpalevyn (F) edessä ja alla, sekä M8-ruuvi, joka sijaitsee laikkasuojuksen etuosassa (D) [merkitty nuolilla]. Avaa, mutta älä irrota, laikkasuojuksen salpalevyn (F) jäänyt ruuvi. Kierrä laikkasuojuksen salpalevyä (F) ja laikkasuojuksen etuosaa (D) alaspäin.

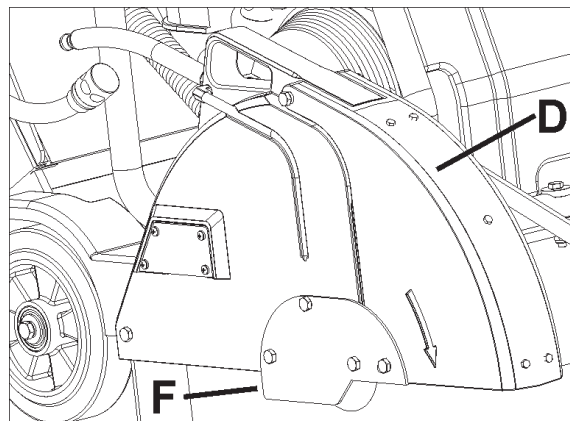


### VAROITUS!

Laikkasuojuksen salpalevy (F) on asennettava ennen käyttöä. Jos sitä ei asenneta ennen käyttöä, tämä voi johtaa vaaratilanteeseen!

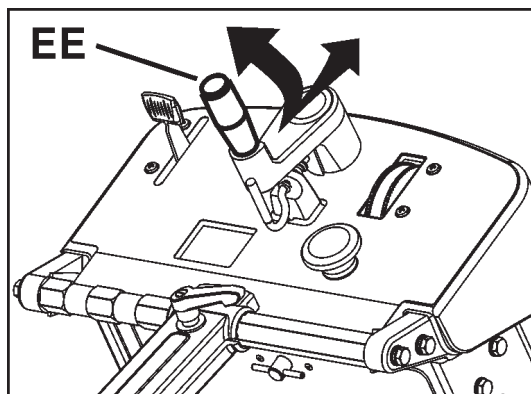
Pidä aina kaikki suojukset paikoillaan, kun käytät konetta!

2. Kiinnitä kolme (3) M8-ruuvia takaisin laikkasuojuksen salpalevyn (F) oikeanpuoleisen kuvan osoittamalla tavalla. Kiinnitä mukana toimitetulla 13 mm:n avaimella (U) neljä (4) M8-pulttia tiukasti paikoilleen laikkasuojuksen salpalevyn (F) kiinnittämiseksi paikalleen.



## Säädä laikan syvyydensäätökahva (EE):

Vedä laikan syvyydensäätökahvaa (EE) ulospäin ja käännä sitä 90 astetta, kunnes se napsahtaa kuvan mukaiseen asentoon.



# KOKOONPANO

## Asenna vesisäiliö (P) (jos sis. varustukseen):

- Joillakin alueilla vesisäiliö on asennettu tehtaalla. Kaikilla alueilla on saatavana vesisäiliösarja.
- Jos koneeseen on aiemmin asennettu vesisäiliö, varmista nämä ohjeet lukemalla, että asennus on tehty oikein. Noudata kaikkia vesisäiliön asennukseen ja käyttöön liittyviä VAROITUKSIA.
- Varmista, että vesisäiliösarja sisältää kaikki tarvittavat osat. Ks. oikeanpuoleinen kuva.

1. **Vain FS 513:** Irrota oikeanpuoleinen mutteri väliaikaisesti nostosilmukasta (O) (samalla puolella konetta kuin moottorin käynnistysnaru). Ks. oikeanpuoleinen kuva.

2. **Vain FS 513:** Asenna vesisäiliösarjan (P) mukana toimitettu puristin ja asenna sitten mutteri takaisin paikalleen. Ks. oikeanpuoleinen kuva.

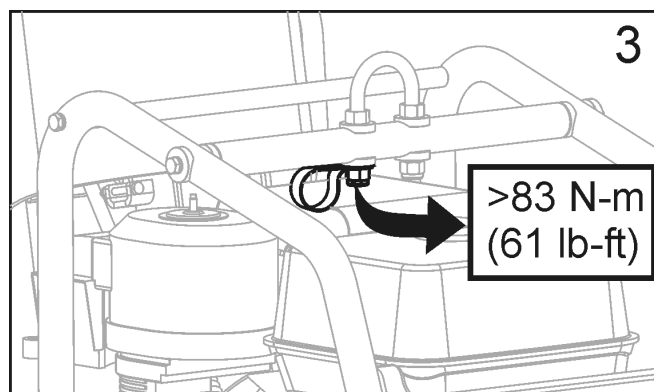
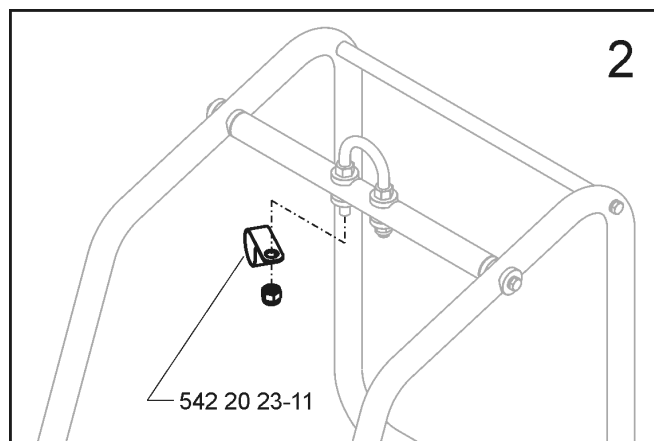
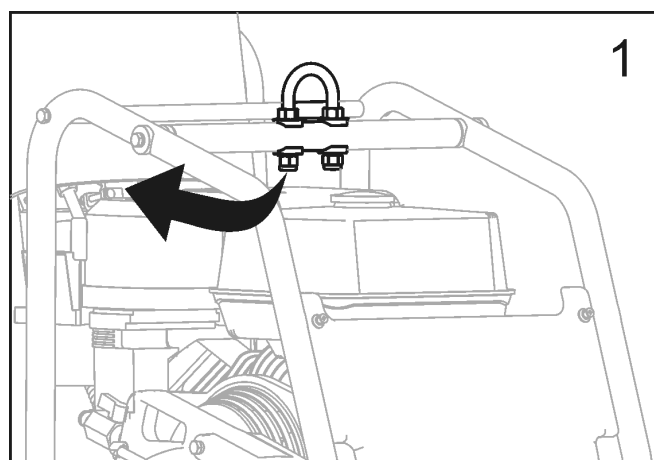
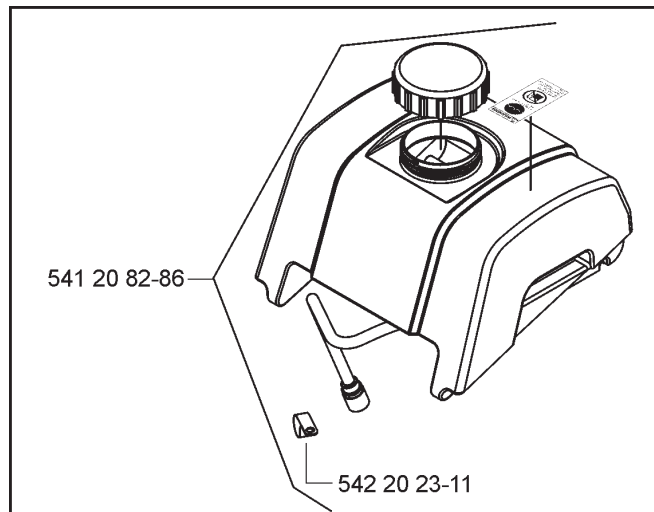
3. **Vain FS 513:** Kiristä alla määritettyyn momenttiin ja ks. oikeanpuoleinen kuva.

### HUOMIO

Kiristä nostosilmukan mutteri vähintään momenttiin 83 Nm (61 lb-ft).

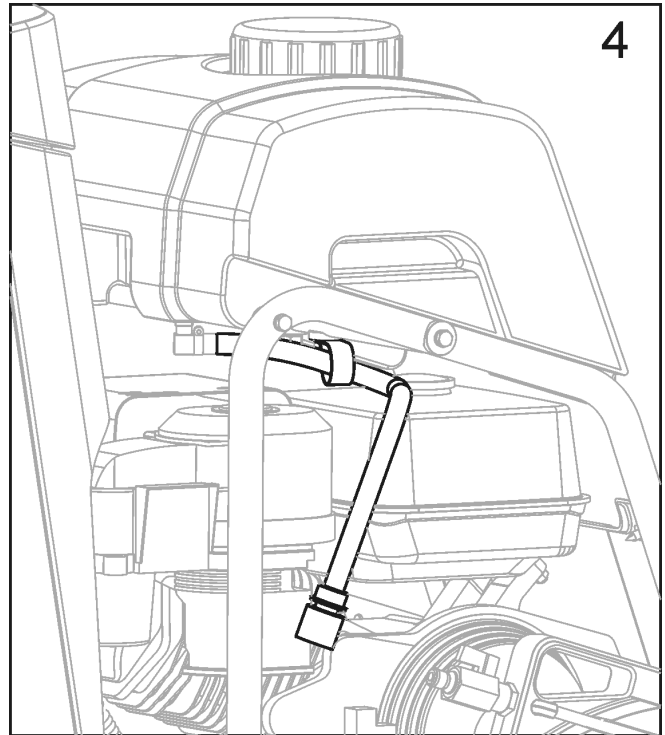
### VAROITUS!

Kiristä mutteri annettuun kiristysmomenttiin, sillä muutoin nostosilmukka (O) voi vaurioitua. Jos nostosilmukka pettää koneen noston aikana, tämä voi johtaa tapaturmaan tai kuolemaan.



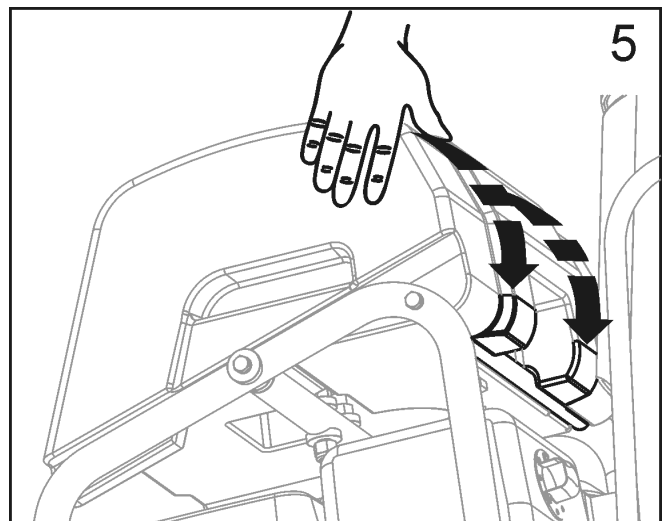
## KOKOONPANO

4. Aseta vesisäiliö paikalleen ja reititä vesisäiliön letku oikeanpuoleisen kuvan mukaisella tavalla (FS 513). FS 520 / FS 524 älä käytä kaaviossa esitettyä kiristintä.

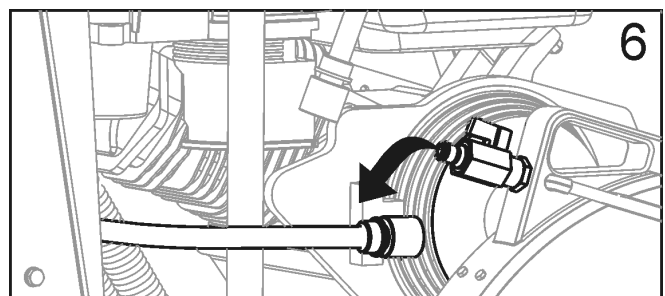


5. Kohdista takatanko ja vesisäiliön takana oleva syvennys toisiinsa.

- Paina vesisäiliötä tiukasti alaspäin, jolloin se napsahtaa kiinni takatankoon.
- Kun säiliö on asianmukaisesti paikallaan, sen kuuluu kääntyä vapaasti tangossa.



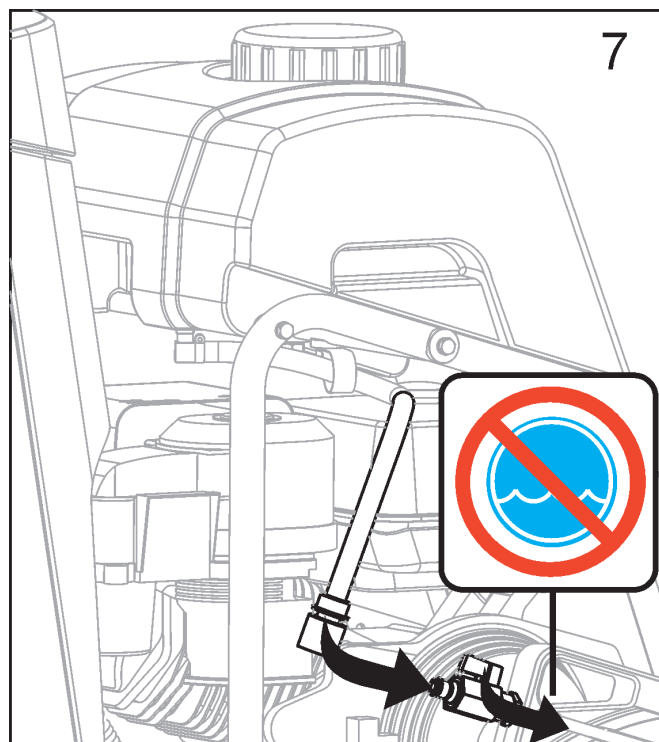
6. Irrota laikkasuojuksessa oleva vesiletku. Se on sahaan kiinnitetyn vedensyötön säätöventtiin vesiletku.



## KOKOONPANO

7. Liitä vesisäiliön letku laikkasuojuksen vesiventtiiliin.

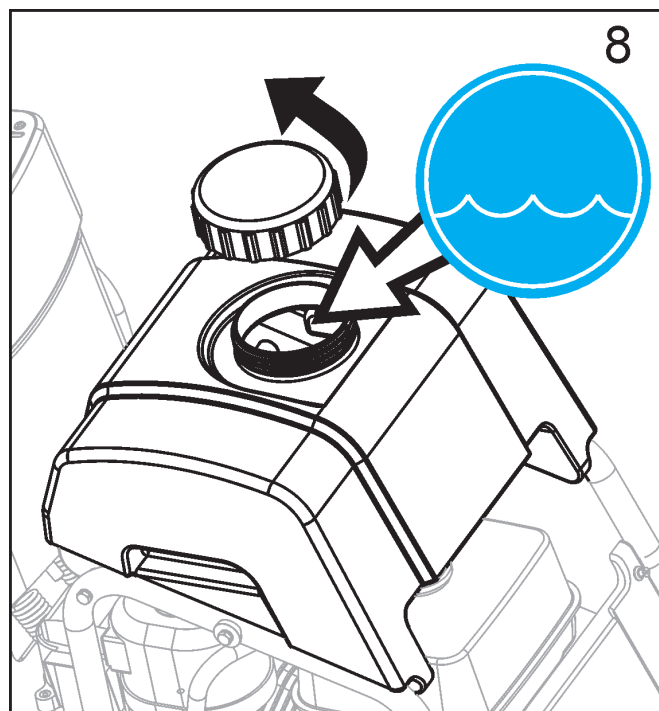
- Varmista, että laikkasuojuksen vesiventtiili on OFF-asennossa.
- Vesisäiliön letku on nyt kiinnitetty sahaan.



### Vesisäiliön täyttäminen:

8. Irrota korkki kääntämällä vastapäivään. Ks. oikeanpuoleinen kuva.

- Täytä säiliö ainoastaan vedellä. Lue kaikki VAROITUKSET ennen vesisäiliön käyttöä.
- Laita korkki takaisin paikalleen kääntämällä myötäpäivään.
- Vesisäiliö on tarkoitettu ainoastaan sahauksesta syntyvän betonipölyn vähentämiseen, ja sitä on käytettävä ainoastaan ”kuivien” timanttilaikkojen kanssa.



### VAROITUS!

ÄLÄ käytä vesisäiliön vettä perinteisten (märkien) timanttilaikkojen kanssa. Vedensyöttö ei riitä viilentämään laikkoja tarpeeksi!

Täytä vesisäiliö ainoastaan vedellä!

Älä koskaan täytä vesisäiliötä (P) palavilla nesteillä tai bensiinillä, sillä se saattaa johtaa henkilövahinkoihin tai kuolemaan!



# KÄYTTÖ

## Ennen käyttöä:

**Käyttö:** tämä kone on tarkoitettu ainoastaan vanhan ja uuden betonin ja asfaltin märkä- ja kuivasahaukseen.

### **VAROITUS!**

ÄLÄ KÄYTÄ konetta kuivaleikkuuseen Euroopan unionin (EU) alueella. Koneessa ei ole pölyporttia.

**Työkalut:** Käytä konetta ainoastaan seuraavien työkalujen (H) kanssa: Vesijähdytetyt timanttilaikat. Vahvistettuja hiovia laikkoja tai kuivaleikkuuseen tarkoitettuja timanttilaikkoja EI saa käyttää EU-alueilla, koska tämän koneen toimitus ei sisällä pölynkeräysporttia.

Halkaisija: 300 mm (12 tuumaa) - 500 mm (20 tuumaa).

Laikan reikä: 25,4 mm (1,00 tuumaa).

### **VAROITUS!**

ÄLÄ käytä tässä koneessa karbidilaikkoja tai puu- tai pyörösahan teriä, koska niiden käyttö voi johtaa tapaturmaan tai kuolemaan.

## Laikkasuojuksen (C) säätäminen – jos tarpeen:

Laikkasuojus (C) on asennettu tehtaalla koneen oikealle puolelle, mutta se voidaan siirtää myös vasemmalle puolelle. Tämä voi mahdollistaa sahauksen lähempää esteitä, jos lähestyminen vastakkaiselta puolelta ei ole mahdollista.

1. Irrota 13 mm:n avaimella (U) laikkasuojuksen takapultti (E) laikkasuojuksesta (C).
2. Työnnä rengasta taaksepäin, jotta vesiletkun sulkuliihtä (G) jää erilleen. Urokkappale jää laikkasuojukseen (C). Naaraskappale jää vesisäiliöön (P) tai veden säätöventtiin (KK).
3. Nosta laikkasuojusta (C) ylöspäin ja irti laikkasuojuksen kiinnityslevystä (Y).
4. Irrota 13 mm:n avaimella (U) neljä (4) ruuvia, joilla laikkasuojuksen salpalevy (F) on kiinnitetty. Kiinnitä laikkasuojuksen salpalevy (F) takaisin laikkasuojuksen (C) vasemmalle puolelle.
5. Irrota ja siirrä akselin suojus (W) koneen vasemmalta puolelta oikealle.
6. Laske laikkasuojus (C) laikkasuojuksen kiinnityslevylle (Y) koneen vasemmalle puolelle.
7. Kiinnitä takapultti (E) laikkasuojukseen (C).
8. Kiinnitä vesiletkun sulkuliihtä (G) laikkasuojuksesta (C) vesisäiliöön (P) tai vesiventtiin (KK). Varmista, ettei uudelleen sijoitettu letku osu äänenvaimentimeen.
9. Kohdista etuosoitin (A) uudelleen niin, että ohjauspyörä (B) on koneen vasemmalla puolella.

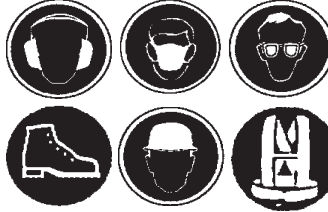
### **VAROITUS!**



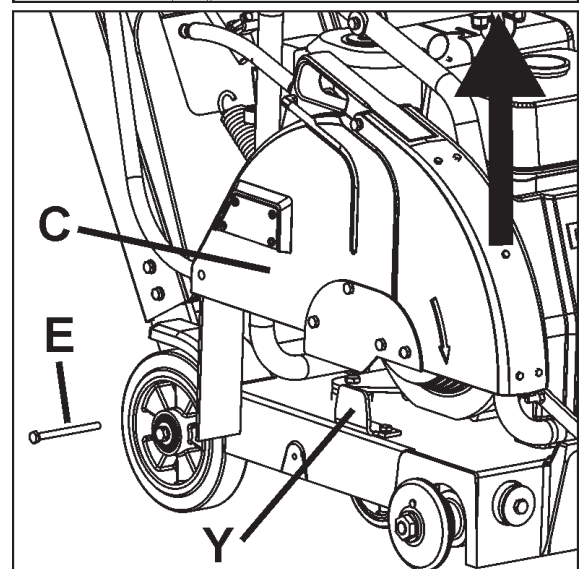
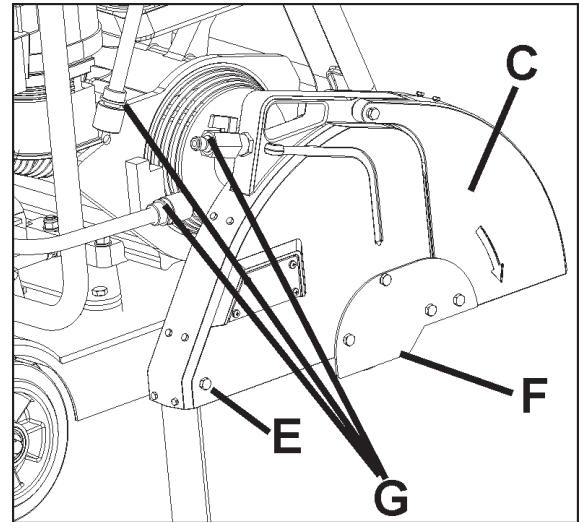
Lue ja sisäistä tämä käyttöohje ja moottorin mukana toimitettu moottorin käyttöohje kokonaisuudessaan, ennen kuin käytät konetta.



Tutustu koneeseen ennen sen käyttöä!



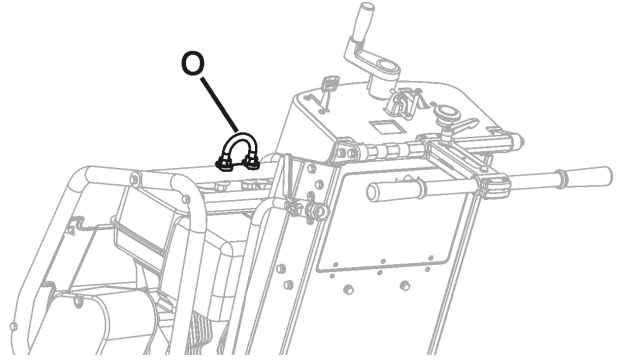
Käyttäjän on käytettävä henkilökohtaista suojavarustusta ja työhön sopivaa vaate-tusta. Henkilökohtainen suojavarustus, esim. kuulonsuojaimet ja silmäsuojus, on pakollinen.



# KÄYTTÖ

## Koneen kuljetus ja nostaminen:

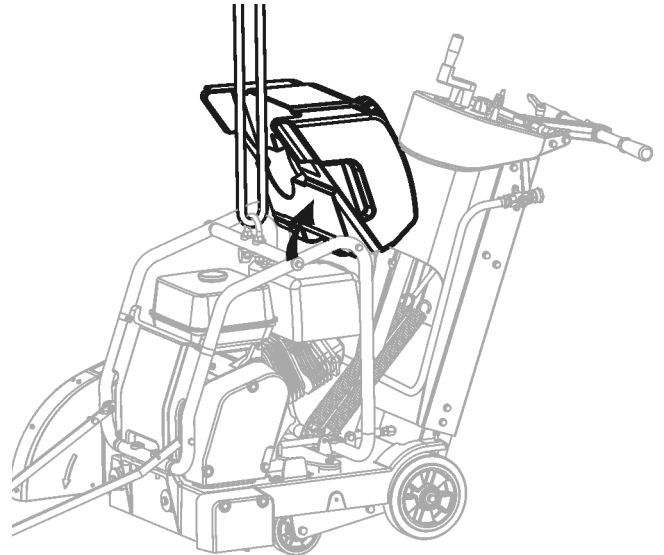
- Koneetta saa nostaa ainoastaan nostokohdasta (O).
- Irrota laikka (H) aina ennen koneen nostamista, lastausta tai kuljetusta.
- Käytä asianmukaista nostohihnaa, joka kestää ainakin koneen maksimaalisen painon. Koneen nimellispaino ja maksimaalinen paino on ilmoitettu tämän käyttöohjeen kohdassa Tekniset tiedot.



Irrota laikka (H) ennen koneen nostamista, lastausta tai kuljetusta.

## Vesisäiliöllä varustetun koneen nostaminen:

- Tee seuraavat toimet ennen vesisäiliöllä varustetun koneen nostamista:
  1. Tyhjennä vesisäiliö vedestä.
  2. Irrota laikka.
  3. Laske konetta, kunnes runko on maan tasalla.
  4. Käännä vesisäiliön etuosaa ylöspäin, kunnes se lepää alumiinisen konepellin yläosaa vasten. Älä aseta vesisäiliön korkkia muovista konepellin yläosaa vasten, sillä se voi johtaa vaurioihin nostamisen aikana.
  5. Kiinnitä kiinnityskohtaan (O) asianmukainen nostohihna.
  6. Nosta konetta kokeeksi hieman (vain muutama senttimetri) sen varmistamiseksi, että säiliö pysyy kiinni koneessa vahingoittumattomana eikä aiheuta vaurioita).
  7. Jos vesisäiliöllä varustettua konetta ei voida nostaa konetta tai säiliötä vahingoittamatta, irrota vesisäiliö ennen nostamista.



## HUOMIO

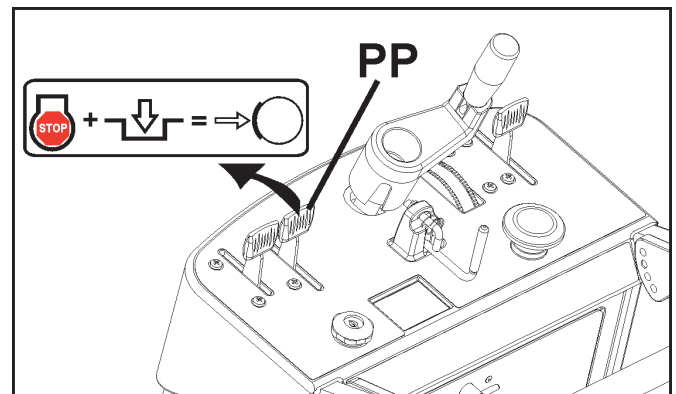
Vesisäiliö tai saha voi vaurioitua, jos sahaa ei nosteta asianmukaisesti. Tarkkaile konetta vaurioiden varalta koko noston ajan.

## Koneen pysäköiminen:

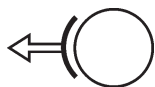
- Joillakin alueilla käytössä olevat koneet saattavat edellyttää seisontajarrua. Tämän koneen seisontajarrua käytetään vaihteiston kytkentävivun (PP) avulla.
- Seisontajarru pitää koneen paikallaan rinteessä, jonka kaltevuus on 10 astetta tai vähemmän, silloin kun koneen takaosa on alamäkeen päin (enimmäispaino jarruttavalla pyörällä).

⇒  Seisontajarrun kytkeminen (ks. kuva):

1. Sammuta moottori (OFF-asento) (0).
2. Siirrä vaihteiston kytkentävipua (PP) eteenpäin "kytketty"-asentoon.



# KÄYTTÖ

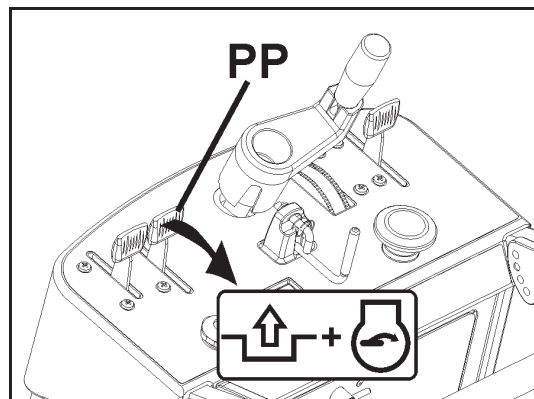


## Seisontajarrun poiskytkeminen (ks. kuva):

1. Siirrä vaihteiston kytkentävipu (PP) taaksepäin "vapaa"-asentoon. Vaihteiston kytkentävipu on kytkettävä kokonaan vapaalle.
2. Moottori voidaan nyt käynnistää.

### HUOMIO

Seisontajarrun on oltava poiskytkettynä moottoria käynnistettäessä (FS 520 ja FS 524). Siirrä vaihteiston kytkentävipu (PP) taaksepäin "vapaa"-asentoon.



### Bensiinikäyttöiset moottorimallit:

katso moottorin käyttöohjeesta moottorin asianmukaista käyttöä koskevat tiedot.

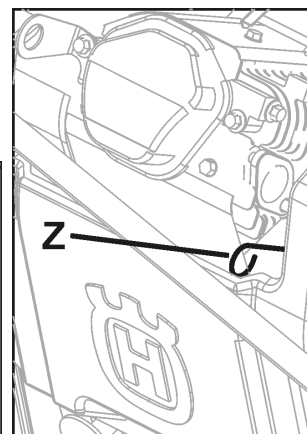
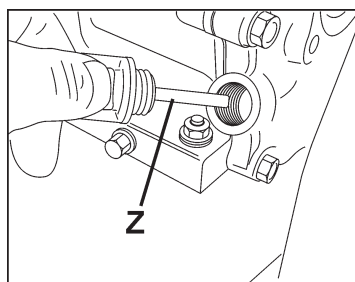
**POLTTOAINE:** Lyijyttömän bensiinin käyttöä suositellaan. Katso lisätiedot moottorin käyttöohjeesta.

**ÖLJY:** Tarkasta moottoriöljyn määrä mittatikulla (Z). Jos haluat lisätietoja, tutustu tämän käyttöohjeen huolto- ja kunnossapito-osaa tai moottorin käyttöohjeeseen.

Koska moottori on usein käytön aikana vinossa asennossa, moottoriöljyn määrä on tarkastettava moottorin ollessa vaakasuorassa. Tarkasta öljyn määrä säännöllisesti. Näin varmistat, ettei öljyn määrä koskaan tipu mittatiku alarajan alapuolelle. Käytettäväksi suositellaan 10W30-öljyä. Katso lisätiedot moottorin käyttöohjeesta.

### HUOMIO

Jos moottori on varustettu matalan öljymäärän hälytysjärjestelmällä, moottori ei käynnisty, jos öljymäärä on liian matala. Moottori voi sammua myös, jos maksimialinen käyttökulma ylitetään. Katso moottorin käyttöohje.



FS 513

FS 520, FS 524

### Kaikki mallit:

Etusoittimen (A) ja laikan välinen kohdistus on tarkastettava. Muodosta suora kulma sisälaippaa pitkin (I). Kohdistusta etusoitin (A) suoraa kulmaa suuntaisesti. Säädä tarpeen mukaan etusoitinta (A) avaamalla muttereita, joilla ohjauspyörä (B) on kiinnitetty paikalleen. Kohdistusta ohjauspyörä (B) suoraa kulmaa suuntaisesti ja kiristä mutterit.

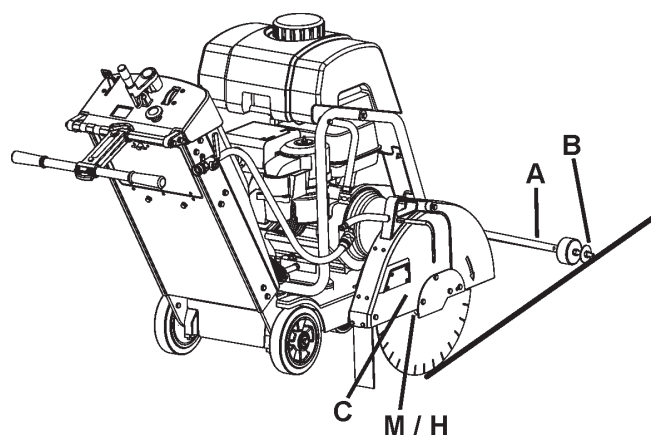
Tarkasta, että laikkasuojuksen (C) vesiletku on auki ja että laikan kummankin puolen vedensyöttö on riittävä.

Testaa vedensyötön paine ja määrä (virtaus) ennen sahan käynnistämistä.

Sahaa ainoastaan työn luonteen vaatimaan syvyyteen. Tarpeettoman syvälle sahaaminen kuluttaa turhaan aikaa ja konetta.

Sahaa kerrallaan 50 mm:n syvyyteen, kunnes saavutat vaaditun sahausvyvyyden. Tätä kutsutaan vaiheittaiseksi sahaamiseksi.

Sahaa vain suoraa sahausuraa. Merkitse ura selvästi, jotta sahan käyttäjä voi seurata sitä vaivatta. Sahaa EI saa vääntää sivulta sivulle laikan pakottamiseksi takaisin uraan.



# KÄYTTÖ

## Timanttilaikan (H) asennus:



Asenna timanttilaikka (H) työn suorituspaikalla.  
Älä kuljeta konetta timanttilaikka (H) asennettuna.

1. Avaa etukansi (V).
2. Aseta moottorin käynnistyskytkin (DD) OFF ("0") -asentoon.
3. Nosta timanttilaikka (H) korkeimpaan mahdolliseen asentoon kääntämällä laikan syvyydensäätöä (EE) vastapäivään.
4. Ota työkalulokerosta (BB) 13 mm:n avain (U) ja avaa ja irrota sillä neljä (4) M8-pulttia, joilla laikkasuojuksen salpalevy (F) on kiinnitetty. Irrota laikkasuojuksen salpalevy (F) väliaikaisesti.
5. Nosta laikkasuojuksen etuosaa (D).
6. Avaa ja irrota 27 mm:n laikka-akseliavaimella (T) laikan akselin mutteri (L), jolla ulompi laippa (J) on kiinnitetty paikalleen.

### HUOMIO

Koneen oikealla puolella olevassa laikan akselin mutterissa (L1) on vasenkätiset kierteet. Avaa kääntämällä myötäpäivään.

Koneen vasemmalla puolella olevassa laikan akselin mutterissa (L2, ei kuvassa) on oikeakätiset kierteet. Avaa kääntämällä vastapäivään.

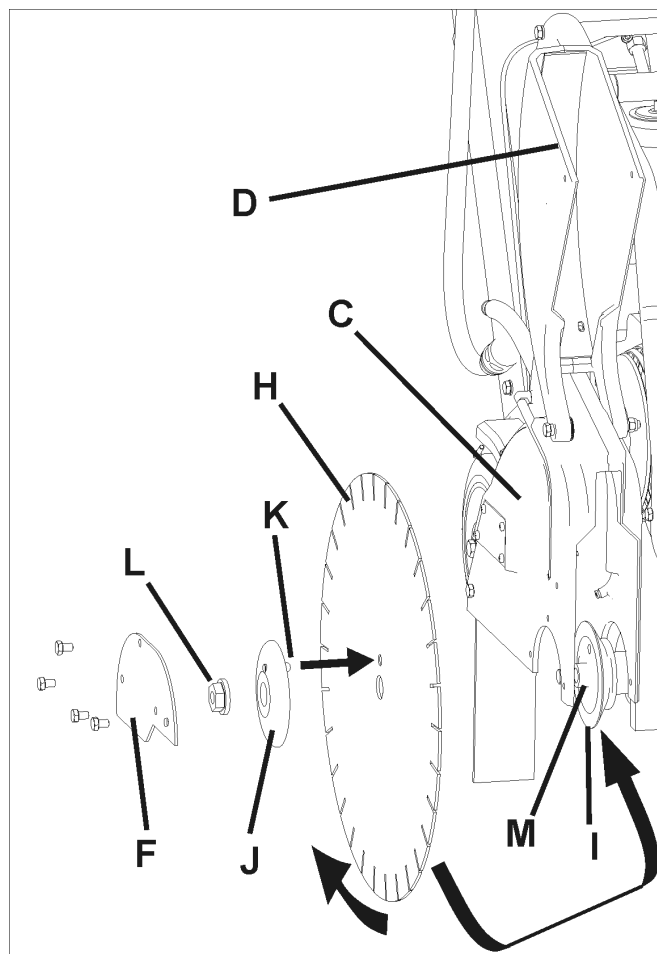
7. Irrota ulompi laippa (J).
8. Tarkasta, että laikan akselin kara (M), sisälaippa (I) ja ulompi laippa (J) ovat puhtaita eikä niissä ole kiinni mitään.
9. Kiinnitä timanttilaikka (H) laikan akselin karaan (M). Pyörimissuunta on merkitty nuolin timanttilaikkaan (H) ja laikkasuojuksen etuosaan (D). Ks. oikeanpuoleinen kuva.
10. Asenna ulompi laippa (J) laikan akselin karaan (M). Varmista, että lukkotappi (K) lävistää timanttilaikan (H) ja sisälaipan (I).
11. Poista vällys kiertämällä ulompaa laippaa (J) ja timanttilaikkaa (H) laikan pyörimissuuntaan nähden vastakkaiseen suuntaan.
12. Asenna laikan akselin mutteri (L). Kiristä 27 mm:n laikka-akseliavaimella (T).

### HUOMIO

Koneen oikealla puolella olevassa laikan akselin mutterissa (L1) on vasenkätiset kierteet. Kiristä kääntämällä vastapäivään. Kiristä vähintään kiristysmomenttiin 45 N•m (33 lb-ft).

Koneen vasemmalla puolella olevassa laikan akselin mutterissa (L2, ei kuvassa) on oikeakätiset kierteet. Kiristä kääntämällä myötäpäivään. Kiristä vähintään kiristysmomenttiin 45 N•m (33 lb-ft).

13. Laske laikkasuojuksen etuosa (D).
14. Asenna laikkasuojuksen salpalevy (F) takaisin paikalleen ja kiristä.



### VAROITUS!

KÄYTÄ AINOASTAAN laikkoja (H), joiden enimmäiskäyttönopeus on suurempi kuin koneen laikan akselinopeus.

ÄLÄ vaihda laikkaa isommaksi vaihtamatta myös hihnat ja hihnapyörät oikeanlaisiksi!

ÄLÄ käytä konetta, jos timanttilaikan (H) päällä ei ole asianmukaista suojusta!

ÄLÄ käytä konetta, jos laikkasuojuksen etuosa (D) on nostettu!

Kun konetta käytetään, laikka (H) EI SAA olla paljaana yli 180 astetta!

Laikan akselin karan (M), sisälaipan (I) ja ulomman laipan (J) kosketuspintojen ON OLTAVA puhtaita, eikä niissä saa olla vieraita esineitä.

ÄLÄ kuljeta konetta, jos laikka (H) on asennettuna.

ÄLÄ käytä perinteisiä (märkiä) timanttilaikkoja (H) ilman vettä.

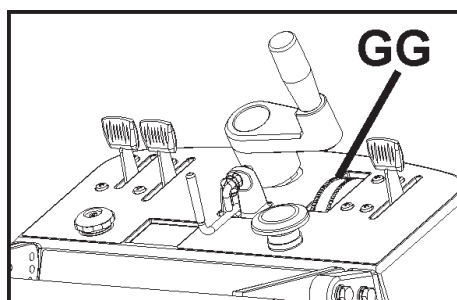
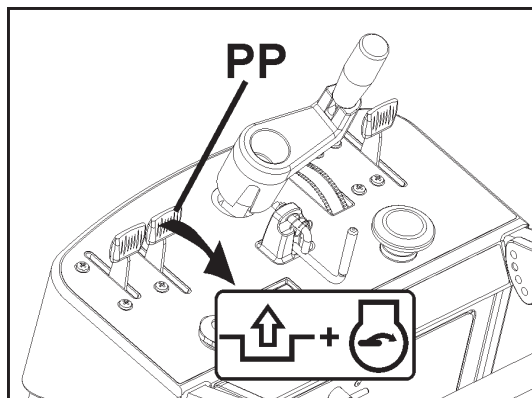
LUE laikan (H) mukana toimitettu käyttöohje.

ÄLÄ asenna laikkaa (H), ellei virtalähde ole OFF (0) -asennossa ja irrotettu pistorasiasta.

# KÄYTTÖ

## Koneen käynnistys ja sahaaminen:

- Käytä laikan syvyydensäätöä (EE) ja nosta timanttilaikka (H) mahdollisimman korkealle, jotta se ei osu ohjatessa maahan. Vedä laikan syvyyden asetin (FF) tarvittaessa ulos.
- Kytke seisontajarru (OO) pois päältä siirtämällä vaihteiston kytkentävipua (PP) taaksepäin pois ”kytkettyinä”-asennosta.
- Kun moottori on sammutettu, ohjaa kone lähelle sahausuraa.
- Laske etuosoitin (A) sahattavalle pinnalle.
- Aseta laikan syvyydenosoitin (GG), jos haluat käyttää sitä:
  - 1) Laske konetta, kunnes timanttilaikka osuu sahattavaan pintaan.
  - 2) Aseta syvyydenosoitin (GG) niin, että osoittimen nuolet ovat linjassa nollan (0) kanssa. Oranssi väri osoittaa sahausvyvyyden senttimetreinä. Valkoinen väri osoittaa syvyyden tuumina.
  - 3) Nosta saha maksimikorkeudelle. Nyt kun timanttilaikka (H) on laskettu, syvyydenosoitin (GG) näyttää sahausvyvyyden.
  - 4) Nosta timanttilaikka (H) kokonaan ylös.

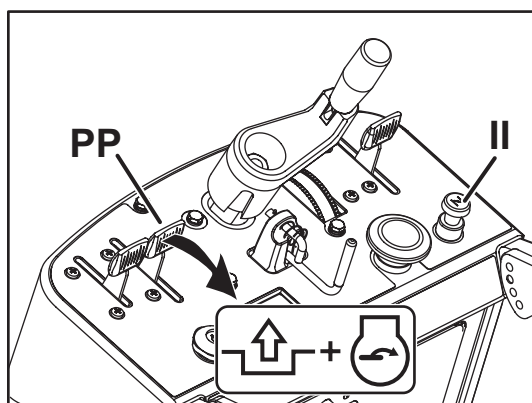


## FS 513 -mallin käynnistys:

- Varmista, että sekä koneen pysäyttäminen (AA) ETTÄ moottorin käynnistyskytkin (DD) ovat ON-asennossa. Koneen pysäyttäminen (AA) on oltava ulommassa asennossaan (vedetty konepellistä ulospäin). Moottorin käynnistyskytkimen (DD) on oltava asennossa 1 (ON). Kulkunopeuden säätövipu (QQ) on Stop-asennon lähellä.
- Käynnistä moottori kytkemällä moottorin rikastusvipu päälle ja vetämällä käynnistysnarusta. Kun moottori on käynnistynyt, kytke moottorin rikastinvipu pois päältä. Katso lisätiedot moottorin käyttöohjeesta.

## FS 520 / FS 524 -mallien käynnistys:

- Varmista, että koneen pysäyttäminen (AA) on ulommaisessa asennossa (vedetty konepellistä ulospäin) ja seisontajarru (OO) ei ole kytkettyinä [vaihteiston kytkentävipu (PP) vedettynä taaksepäin vapaa-asentoon]. Kulkunopeuden säätövipu (QQ) on Stop-asennon lähellä.
- Vedä moottorin rikastinta (II) ulospäin (lisätietoja on moottorin käyttöohjeesta).
- Käännä moottorin käynnistyskytkin (DD) Start-asentoon.
- Käynnistä moottori. Katso lisätiedot moottorin käyttöohjeesta.



## Kun moottori on käynnissä (kaikki mallit):

- Tarkasta silmämääräisesti, että työkalu pyörii laikan suojuksen nuolen suuntaan.
- Avaa veden säätöventtiili (KK1) KOKONAAN auki. Varmista, että vettä virtaa maksimaalisella voimakkuudella ja säädä sitten laikan vedensyöttö sopivaksi ENNEN kuin lasket laikan.
- Tee viimeiset säädöt kohdistamalla saha sahausuraan. Varmista, että ohjauspyörä (B) ja timanttilaikka (H) ovat molemmat sahausuran päällä.

### HUOMIO

Seisontajarrun on oltava poiskytkettyinä moottoria käynnistettäessä (FS 520 ja FS 524). Siirrä vaihteiston kytkentävipu (PP) taaksepäin ”vapaa”-asentoon.



# KÄYTTÖ

**Jos vedensyöttö katkeaa, keskeytä sahaus välittömästi. Tämä voi vaurioittaa timanttilaikkaa (H).**

- Laske timanttilaikka (H) uraan hitaasti kääntämällä laikan syvyydensäätöä (EE) VASTAPÄIVÄÄN.
  - Kun haluttu sahausvyvyys on saavutettu, paina halutesasi laikan syvyyden asetinta (FF). Tällöin syvyysasetus lukittuu.
- Varmista, että kulkunopeuden säätövipu (QQ) on lähellä "stop"-asentoa. Siirrä sitten vaihteiston kytkentävipu (PP) eteenpäin "kytketty"-asentoon.
- Työnnä kulkunopeuden säätövipua (QQ) eteenpäin, kunnes haluttu kulkunopeus on saavutettu. Tarkkaile timanttilaikkaa (H) ja ohjauspyörää (B) ja varmista, että kone pysyy leikkauslinjassa ja että timanttilaikka (H) ei nouse leikkausurasta.
  - Kun leikkaus on suoritettu, työnnä kulkunopeuden säätövipua (QQ) taaksepäin, kunnes vauhti pysähtyy.
  - Kytke laikan syvyyden asetin (FF) pois päältä.
  - Nosta timanttilaikka (H) pois urasta kääntämällä laikan syvyydensäätöä (EE) hitaasti MYÖTÄPÄIVÄÄN.
  - Sulje veden säätöventtiili (KK).
  - Siirrä vaihteiston kytkentävipu (PP) taaksepäin "vapaa"-asentoon.
  - Käännä moottori "0" (OFF) -asentoon moottorin käynnistyskytkimestä (DD).

## Pitkä käyttämättömyys (vähintään kaksi viikkoa):

**FS 520 / FS 524: Katso Akun huolto.**

**FS 520 / FS 524: Poista moottorista polttoaine:**

• Jos laitetta ei aiota käyttää kahteen viikkoon, polttoaine on poistettava moottorista. Poisto voidaan tehdä seuraavasti:

1. Avaa akkulokeron huoltoluukku (selkeyden vuoksi luukku ei näy kuvassa).
2. Sulje polttoaineen sulkuventtiili (SS). Sulje kääntämällä myötäpäivään.
3. Irrota laikka ja pyydä ylimääräisiä henkilöitä, joita ei tässä työssä tarvita, poistumaan paikalta.
4. Käynnistä moottori ja käytä sitä täydellä teholla, kunnes se pysähtyy polttoaineen loppuessa.

### HUOMIO

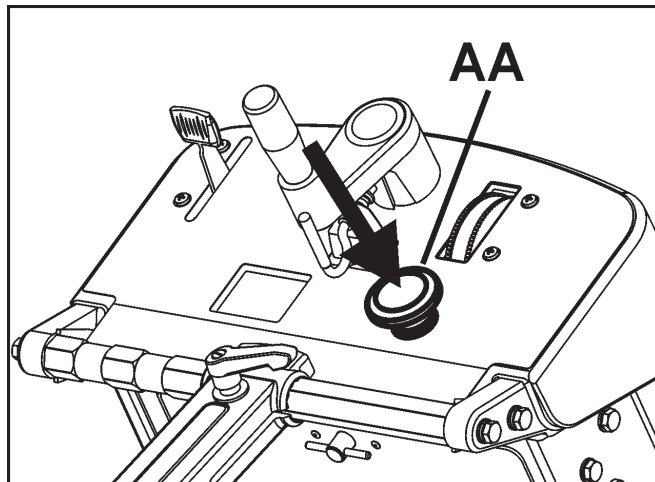
Jos polttoainetta ei poisteta moottorista pitkän käyttötouon ajaksi, se voi tukkia kaasuttimen. Tämä voi edellyttää moottorin lisähuoltoa.

### Polttoaineen poistaminen polttoainesäiliöstä:

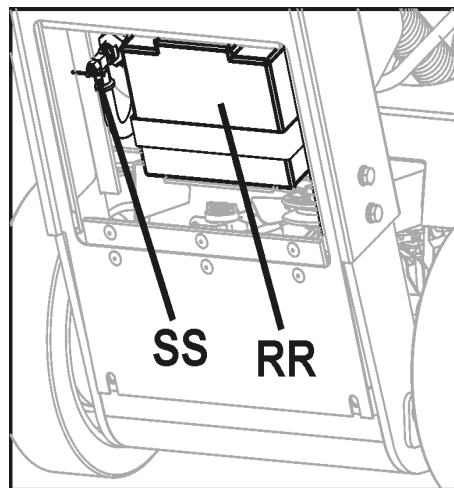
- Polttoaine on poistettava polttoainesäiliöstä, jos konetta ei aiota käyttää vähintään neljään viikkoon. Jos haluat lisätietoja tai nähdä turvallisuusvaroitukset, tutustu moottorin käyttöohjeeseen.

### HUOMIO

Jos sahausken aikana ilmenee yllättävä tilanne, **SAMMUTA** kone välittömästi koneen pysäyttämisen (AA) painamalla.



Kone pysäytetään painamalla koneen pysäytyspainiketta (AA).



### VAROITUS!

Polttoaine on erittäin herkästi syttyvää ja räjähtävää, joten sen käsittelyyn liittyy palovamma- ja vakavien henkilövammojen vaara.

- Pysäytä moottori ja eristä kone kuumuudesta, kipinöistä ja liekeistä.
- Lisää polttoainetta vain ulkotiloissa.
- Pyyhi roiskeet aina heti pois.



# HUOLTO JA VOITELU

## MÄÄRÄAIKAISHUOLTO LYHYESTI:

Pysäköi kone AINA tasaiselle pinnalle, sammuta moottori ja aseta moottorin käynnistyskytkin OFF-asentoon, ennen kuin teet mitään huoltotöitä. Anna koneen jäähtyä! Muut huolto- ja korjaustyöt on annettava valtuutetun teknikon tehtäväksi.

### PÄIVITTÄISET HUOLTOTOIMET:

1. Tarkasta moottoriöljyn määrä.
2. Tarkasta laikkasuojus vaurioiden varalta.
3. Tarkasta moottorin ilmansuodatin ja vaihda likainen suodatin. Lyhennä huoltoväliä, jos olosuhteet ovat erittäin pölyiset.
4. Puhdista kone päivittäin.

### HUOLTOTOIMET 50 TUNNIN VÄLEIN

1. Vaihda moottoriöljy ja öljynsuodatin.
2. Puhdista moottori/moottorin jäähdytysrivat.
3. Voitele syvyys säädön voitelunippa (X).
4. Tarkasta pyörät kulumisen ja vaurioiden varalta.
5. Tarkasta laikan käyttöhihnan kireys.

### FS 513:

#### Moottorin ilmansuodattimen (S) vaihtaminen:

Jos moottori vaikuttaa tehottomalta, päästää ulos mustaa savua tai ei käy tasaisesti, ilmansuodatin saattaa olla tukkeutunut. Siksi ilmansuodattimen säännöllinen puhdistus ja vaihto on tärkeää. Katso yksityiskohtaiset ohjeet moottorin käyttöohjeesta.

Ilmansuodatin puhdistetaan/vaihdetaan seuraavasti:

1. Avaa siipimutteri (S1) ja nosta ilmansuodattimen kotelon kansi (S2) pois.

2. Poista solukuminen esisuodatin (S3) ja puhdista miedolla pesuaineella. Purista kuivaksi puhtaalla rievulla. Upota esisuodatin puhtaaseen moottoriöljyyn. Purista ylimääräinen öljy pois.

3. Irrota ilmansuodattimen siipimutteri (S4) ja poista paperisuodatin (S5). Naputa paperisuodatinta kovaa alustaa vasten poistaaksesi pölyn. Jos paperisuodatin jää likaiseksi tai on vaurioitunut, se PITÄÄ vaihtaa.

#### HUOMIO

**ÄLÄ KÄYTÄ paperisuodattimen puhdistuksessa yli 2 barin (30 PSI) paineilmaa.**

**ÄLÄ pese paperisuodatinta.**

**ÄLÄ öljyä paperisuodatinta.**

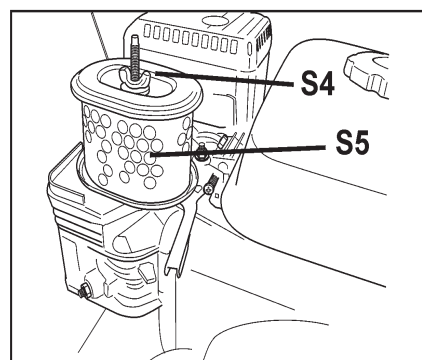
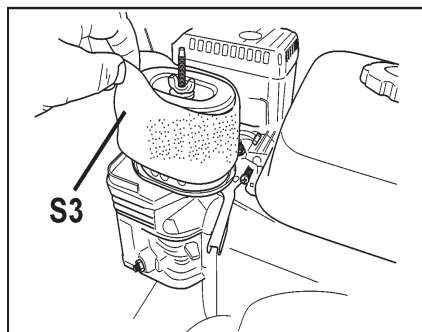
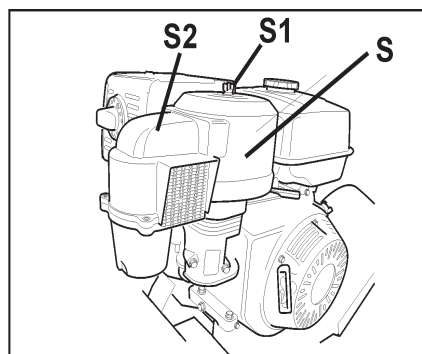
4. Asenna ilmansuodatin takaisin paikalleen seuraavasti: Aseta paperisuodatin ilmansuodattinkoteloon ja kiristä siipimutteri.

5. Aseta solukuminen esisuodatin (S3) takaisin paperisuodattimeen (S5).

6. Asenna ilmansuodattimen kotelon kansi (S2) takaisin paikalleen.

### FS 520 / FS 524:

Näissä malleissa on ilmansuodatin, jossa on suojattu, korkea ilmanotto ja jonka toimittaa moottorin valmistaja. Jos haluat lisätietoja huollosta, tutustu moottorin käyttöohjeeseen. Jos konetta käytetään pölyisissä olosuhteissa, noudata tässä käyttöohjeessa suositeltua huoltoväliä.



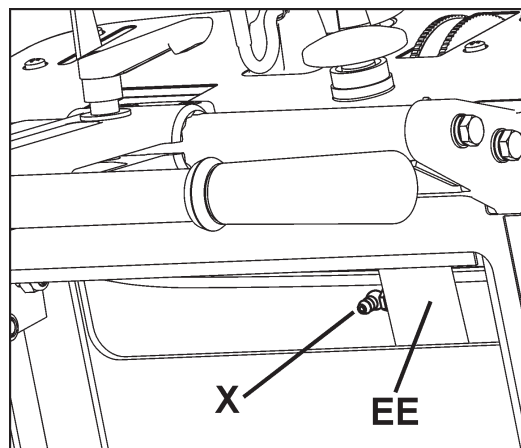
# HUOLTO JA VOITELU

## VOITELU:



**Syvyysäädön voitelunippa (X):** Voitelunippa mahdollistaa laikan syvyysäädön (EE) ruuvin voitelun. Voitelunippaan pääsee käsiksi seuraavasti:

- Nosta timanttilaikka (H) maksimikorkeuteensa. Avaa työkalulokero (BB) ja ota käyttöohjepussi pois.
- Voitelunippa (X) sijaitsee laikan syvyysäädön (EE) letkun yläpään vieressä.
- Lisää nippaan vaseliinia. Nosta ja laske konetta muutamia kertoja, jotta vaseliini kulkeutuu kaikkialle letkuun.
- Aseta käyttöohjepussi takaisin paikalleen ja sulje työkalulokero (BB).



## Moottoriöljy:

### Moottoriöljyn määrän tarkistus:



Tarkasta, että moottoriöljyn määrä on oikea. VAIN FS524: Käynnistä moottori ja anna sen käydä tyhjäkäynnillä 1–2 minuuttia. Pysäytä moottori ja odota 2–3 minuuttia. Katso lisätiedot moottorin käyttöohjeesta.

#### FS 513:

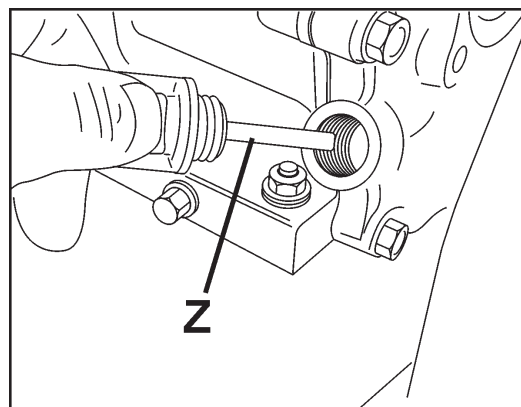
Moottoriöljyn mittatikku (Z) sijaitsee moottorin etuosassa. Lisää moottoriöljyä mittatikkun reiästä. Kun tarkastat öljymäärää, moottoriöljyn mittatikku (Z) ei saa ruuvata kiinni. Jos haluat lisätietoja, tutustu moottorin käyttöohjeeseen.



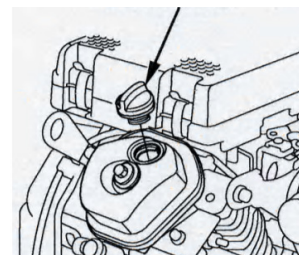
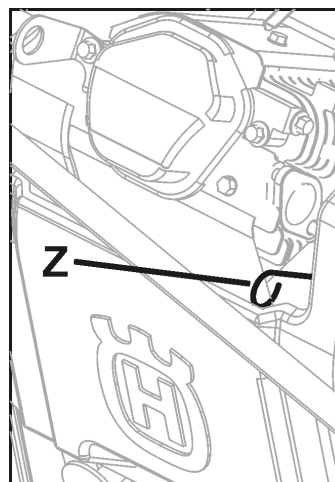
#### FS 520 / FS 524:

Moottoriöljyn mittatikku (Z) sijaitsee moottorin etuosassa. Lisää moottoriöljyä öljyntäyttöaukkoon (lisätietoja on moottorin käyttöohjeessa). Työnnä moottoriöljyn mittatikku (Z) kokonaan sisään ja tarkista sitten öljyn määrä. Jos öljyä on vähän, poista öljyntäyttökorkki ja lisää suositeltua öljylaatua, kunnes sen määrä saavuttaa moottoriöljyn mittatikkun (Z) ylemmän rajamerkin. Katso lisätiedot moottorin käyttöohjeesta.

Koska moottori on usein koneen käytön aikana kulmittain, tarkasta öljymäärä vain silloin, kun moottori on vaakasuorassa. Tarkasta öljyn määrä säännöllisesti. Näin varmistat, ettei öljyn määrä koskaan tipu mittatikkun alarajan alapuolelle. Käytettäväksi suositellaan 10W30-öljyä. Katso lisätiedot moottorin käyttöohjeesta.



FS 513

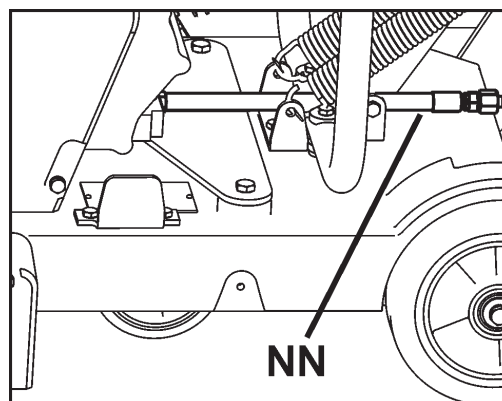


FS 520, FS 524

## HUOLTO JA VOITELU

### Moottoriöljyn vaihto:

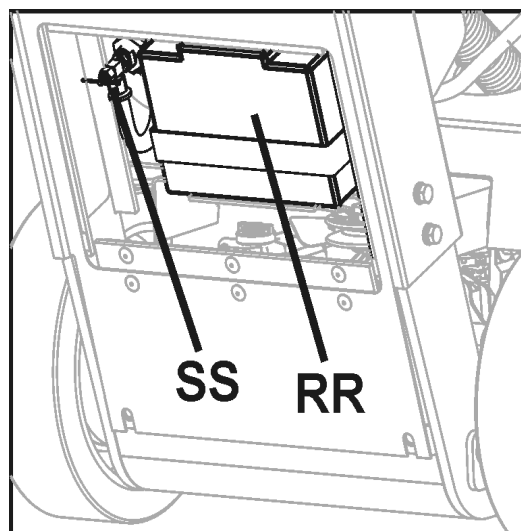
- Käännä moottorin käynnistyskytkin (DD) OFF (0) -asentoon. Anna moottorin jäähtyä. Kallista konetta hieman taaksepäin laikan syvyydensäädöllä (EE).
- Aseta öljynpoistoletku (NN) koneen sivuun. Aseta sopiva ja tarpeeksi suuri astia koneen viereen poistoöljyä varten.
- Avaa öljynpoistoletku (NN) ja anna öljyn valua astiaan. Kun kaikki öljy on valunut, aseta öljynpoistoletkun (NN) pää takaisin paikalleen, kiristä ja vie letku takaisin alkuperäiselle paikalleen.
- Lisää moottoriin suositeltu määrä öljyä, ks. tiedot moottorin käyttöohjeesta.
- Hävitä käytetty öljy ympäristöystävällisellä tavalla.



### Akun huolto (FS 520 / FS 524):

Moottorin käynnistysakku (RR) on suljettu yksikkö, eikä siihen tarvitse koskaan lisätä vettä. Huolehdi, että akun yläosa tai kaapelien liitännät ovat puhtaita eivätkä ne ole syöpyneet. Voitele liitäntäkohdat korkean lämpötilakeston rasvalla tai vaseliinilla. Tarkista akun jännite säännöllisesti tasajännitemittarilla. Täyteen ladatun akun jännite on 12,8 volttia. Jännitteen testaus ja lataus suositellaan tehtävän sahan etuosassa olevan käynnistysmoottorin akkukaapelista.

Akku on ladattava vähintään kerran kuussa. Akku voidaan ladata antamalla moottorin käydä vähintään 30 minuuttia tai kytkemällä akku kestolatauslaitteeseen (enintään 2 ampeeria) kahdeksan tunnin ajaksi. Jos akku ei käynnistä moottoria, suosittelemme vaihtamaan akun tai lataamaan sen kestolatauslaitteella (enintään kaksi ampeeria).



### HUOMIO

Täyteen ladatun akun jännite on 12,8 volttia.

Emme suosittele käynnistämään tätä laitetta apukaapelien avulla isommasta akusta tai pikalataajasta. Muutoin sisäinen akku voi vaurioitua pysyvästi.

## HUOLTO JA VOITELU

### FS 513

**Laikan akselin käyttöhihnan kiristys:** Käyttöhihna on kiristettävä uudelleen muutaman ensimmäisen käyttötunnin jälkeen. Käyttöhihnan hihnapyörä (MM) pitää käyttöhihnan kireällä.

#### Tarvittavat työkalut:

- 13 mm:n avain (toimitetaan koneen mukana).
- 9,53 mm:n (3/8 tuuman) hihnan kiristysavain (ei sisälly toimitukseen)
- 14 mm:n avain (ei sisälly koneen toimitukseen).

1. Irrota 13 mm:n avaimella (U) kolme (3) M8-pulttia, joilla hihnansuojus (LL) on kiinnitetty. Irrota suojus (LL).

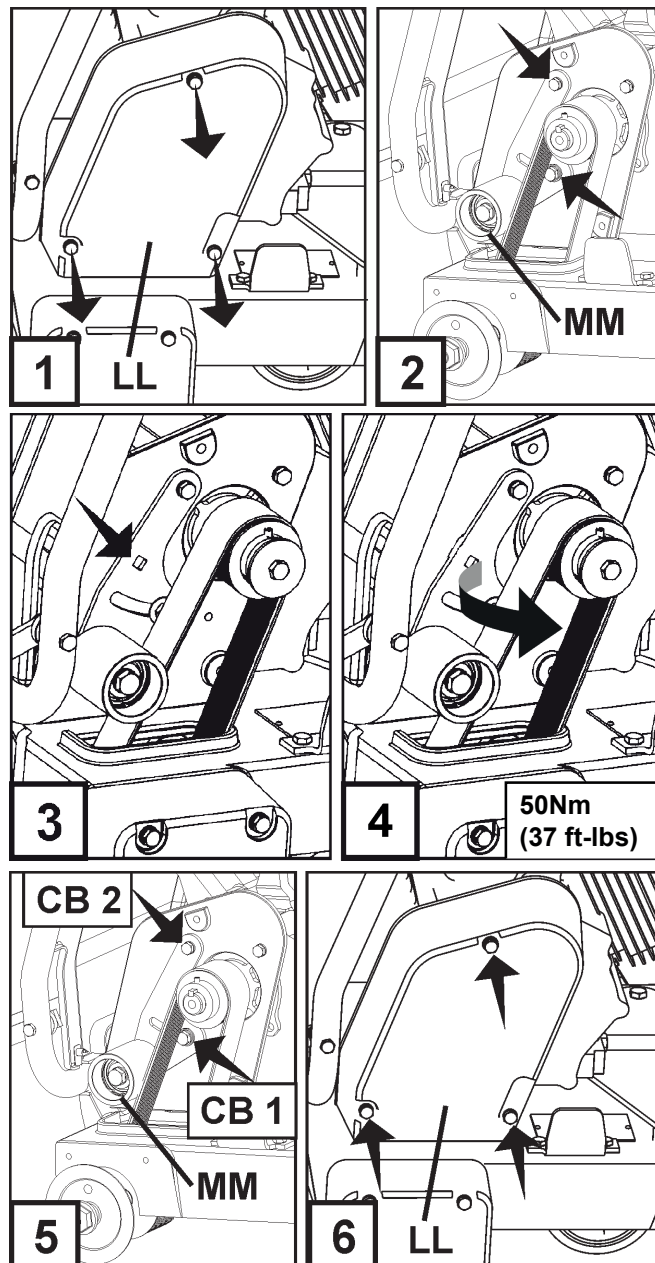
2. Käytä 13 ja 14 mm:n avaimia ja avaa kevyesti kaksi (2) pulttia, joilla käyttöhihnan hihnapyörä (MM) on kiinnitetty (pultit on merkitty (2) nuolilla).

3. Kiinnitä kiristysavain käyttöhihnan hihnapyörän (MM) nelikulmaiseen reikään.

4. Kiristä käyttöhihnan hihnapyörää (MM) niin, että se puristuu käyttöhihnaa vasten. Kiristä kaaviossa 4 ilmoitettuun momenttiin.

5. Kiristä keskuspultti (CB1), jotta käyttöhihnan hihnapyörä (MM) pysyy paikallaan, ja kiristä sitten toinen pultti (CB2).

6. Asenna hihnansuojus (LL) takaisin paikalleen. Kiristä 13 mm:n avaimella (U) kolme (3) M8-pulttia, joilla hihnansuojus (LL) on kiinnitetty.



#### Säätimen nopeus

On tärkeää, että kaikkien sisäisten polttomoottorien säädin ja kaasuliipaisin säädetään oikein. Moottorin käyntinopeus asetetaan tehtaalla tehokasta sahausnopeutta ajatellen. Normaalisti tätä asetusta EI ole tarpeen muuttaa. Nopeus on kuitenkin tarkastettava säännöllisesti koneen käyttöönoton jälkeen. Katso moottorin käyttöohjeesta, kuinka säätimen asetuksia muutetaan.

#### **VAROITUS!**

**Timanttilaikan (H) liiallinen nopeus voi johtaa laikan murtumiseen ja/tai käyttäjään tai muihin paikallaolijoihin kohdistuviin henkilövahinkoihin! Varmista säätimen oikeat säädöt määrittämällä laikan akselinopeus (kierr./min.) oheisesta kaaviosta. Noudata moottorin valmistajan ohjeita säätimen ja kaasuliipaisimen asetusten määrittämiseen.**

#### Laikan akselin ja moottorin nopeus

Malli	Laikan akselin nopeus, kierr./min	Moottori RPM
FS 513	2600	3600
FS 520	2100	3600
FS 524	2100	3600

# HUOLTO JA VOITELU

## FS 520, FS 524

### Laikan akselin käyttöhihnan kiristys:

Tässä koneessa on dynaaminen hihnan kiristyslaite, jota ei tarvitse säätää tai huoltaa. Hihna kiristetään oikeaan kireyteen koneen kokoonpanovaiheessa. Jos hihna tai jokin muu osa on vaihdettava, noudata seuraavia 6 ohjetta.

### Tarvittavat työkalut:

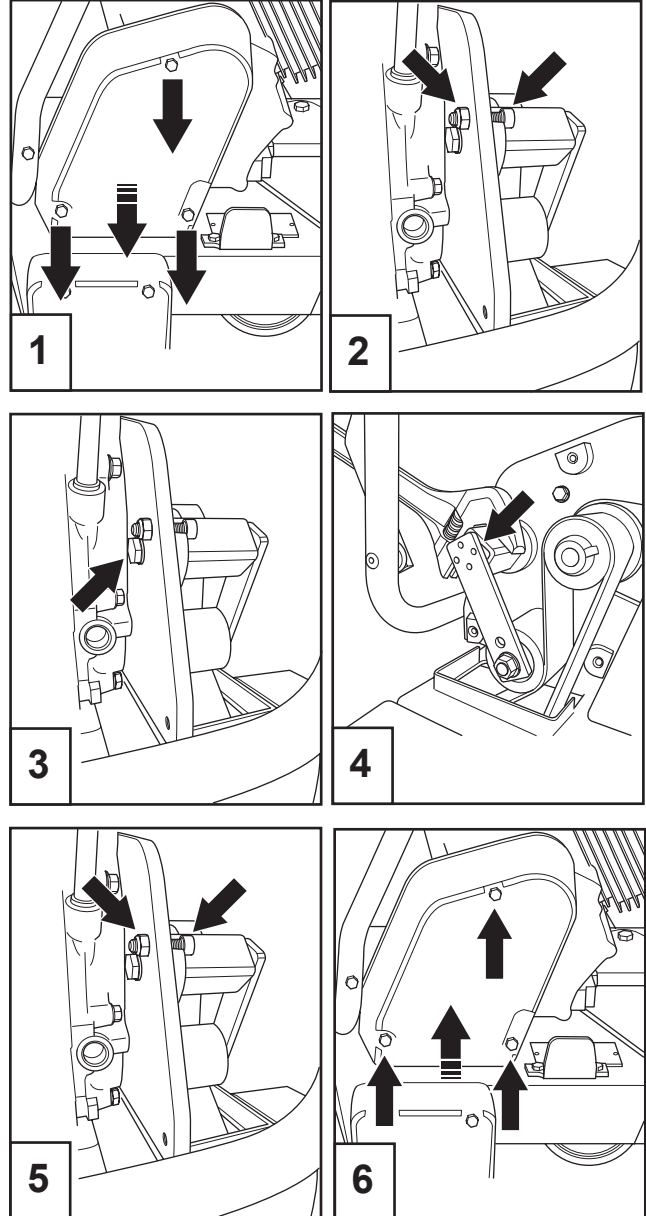
- 13 mm:n avain (toimitetaan koneen mukana).
- 6 mm:n kuusiokoloavain (ei sisälly koneen toimitukseen).
- 19 mm:n avain (ei sisälly koneen toimitukseen).
- Säädettävä avain (ei sisälly koneen toimitukseen).

### Hihnan löysääminen:

1. Irrota 13 mm:n avaimella kolme (3) M8-pulttia, joilla hihnansuojus on kiinnitetty. Irrota hihnansuojus.
2. Irrota mutteri ja kuusioruuvi (kiinnitysruuvi) 13 mm:n avaimella ja kuusiokoloavaimella.
3. Käytä 19 mm:n avainta ja löysää hieman ruuvia, jolla kiristyslaite on kiinnitetty levyyn.

### Oikean kireyden asettaminen:

4. Aseta vaadittu esikireys kääntämällä kiristyslaitteen pohjaa säädettävällä avaimella vastapäivään. Kun kiristyslaitteessa näkyvä kulma on 30° ja kiristyslaitteen pohjassa oleva aukko on levyssä olevan reiän kohdalla, kiristä kiinnitysruuvi 19 mm:n avaimella.
5. Asenna kuusioruuvi ja lukitusmutteri paikoilleen kuusiokoloavaimella ja 13 mm:n avaimella.
6. Asenna hihnansuojus takaisin paikalleen. Kiristä 13 mm:n avaimella kolme (3) M8-pulttia, joilla hihnansuojus on kiinnitetty.





# HUOLTO JA VOITELU

## Hydrostaattinen vaihteisto:

**Hydrostaattisen vaihteiston (TT) huolto:** osaa ei tarvitse huoltaa koneen käyttöön aikana.

**Vaihteiston käyttöhihnat:** vaihteiston käyttöhihnoihin pääsee käsiksi poistamalla oikeanpuoleisessa kuvassa esitetyt suojat.

### • Vaihteiston hihnakiristimen hihna (UU):

#### Hihnan kiristys:

1. Tarkista kireys koneen ollessa uusi.
2. Tarkista uudelleen 1–2 tunnin käytön jälkeen ja kiristä uudelleen alkuperäiseen kireyteen tarpeen mukaan (katso kohdat 3–5 alla).
3. Löysää vaihteiston hihnakiristimen (VV) pultteja.
4. Kiristä kiristintä (VV) vetämällä sitä koneen takaosaa kohti.
5. Kiristä pultit uudelleen.

#### Hihnan ja väkipyörän kulumat:

tarkista hihna ja väkipyörät 50 tunnin välein kulumien varalta. Vaihda ne tarvittaessa.

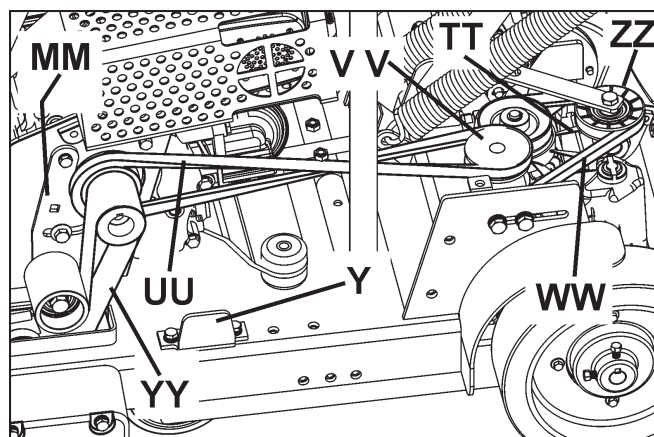
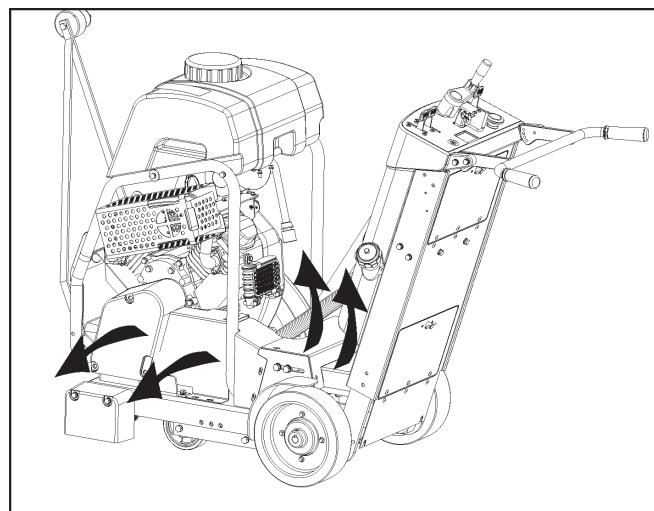
### • Hydrostaattisen vaihteiston hihna (WW):

#### Hihnan kiristys:

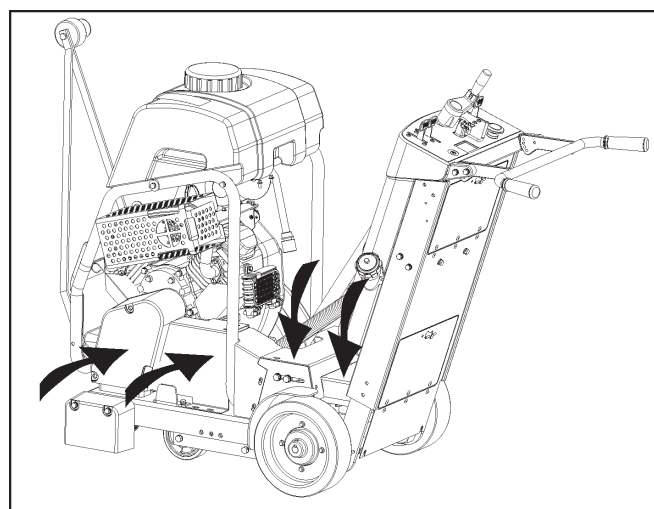
Kireyttä ei tarvitse tarkistaa. Hydrostaattisen vaihteiston hihnakiristin (ZZ) on jousitoiminen, itsestään kiristyvä hihnapyörä. Tarkista, ettei hihnapyörän jousi ole kulunut tai vaurioitunut. Vaihda se tarvittaessa.

#### Hihnan ja väkipyörän kulumat:

Tarkista hihna ja väkipyörät 50 tunnin välein kulumien varalta. Vaihda ne tarvittaessa.



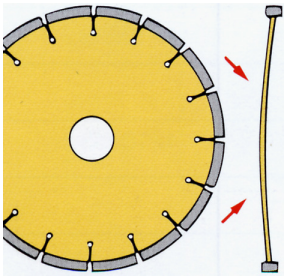
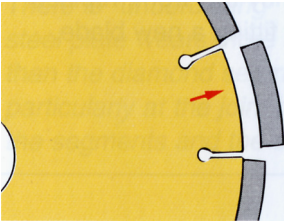
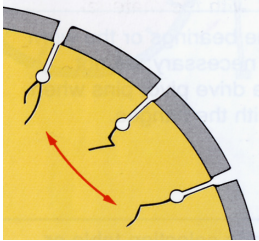


Laita suojat paikoilleen oikeanpuoleisessa kuvassa esitetyllä tavalla ennen moottorin käynnistämistä.



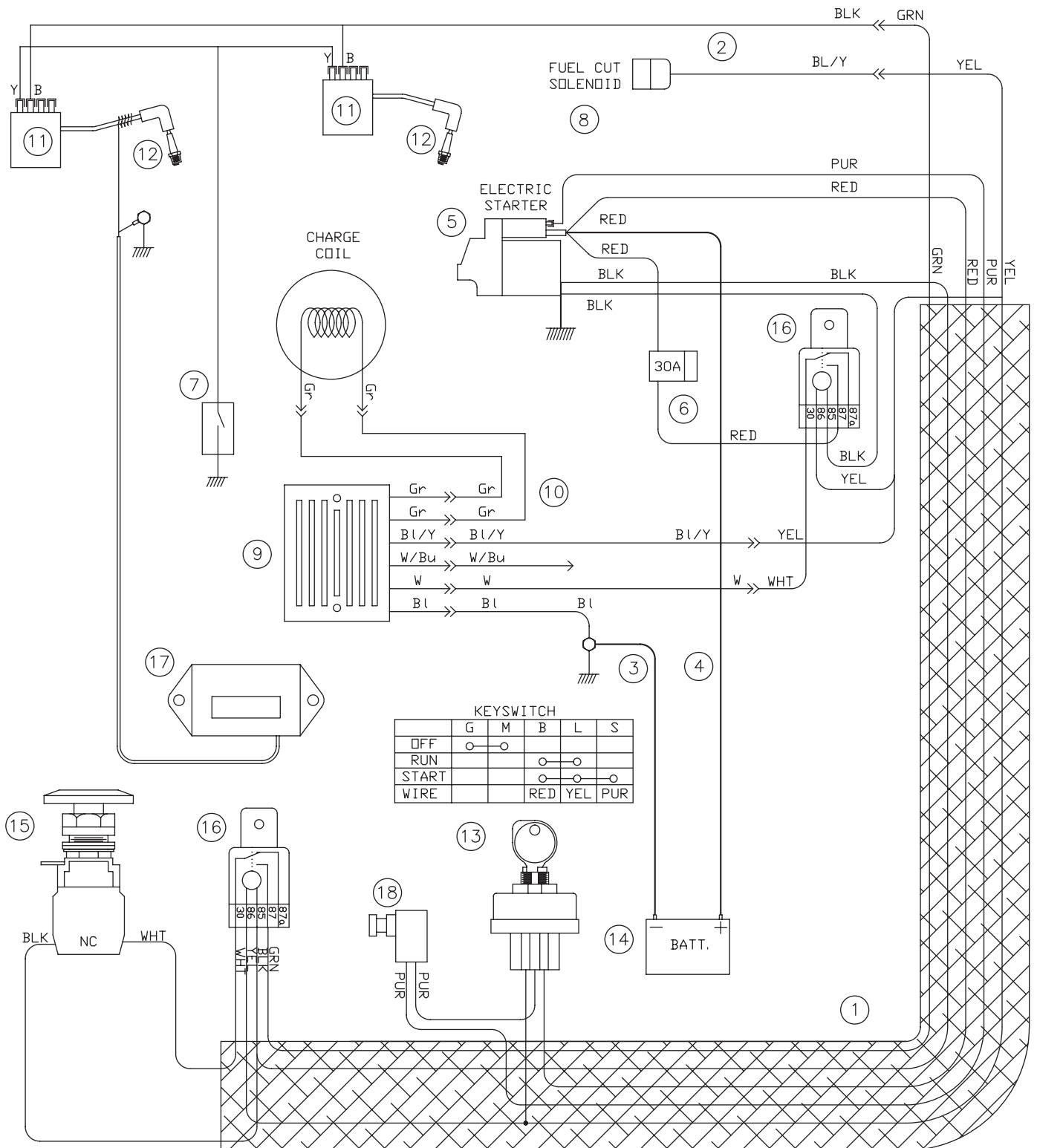


# VIANMÄÄRITYSOPAS

Moottori ei käynnisty:	
Syy	Toimenpide
Sähkökytkinten asennot virheelliset.	Tarkasta, että SEKÄ koneen pysäyttämisen (AA) että moottorin käynnistyskytkin (DD) (FS513) ovat "ON"-asennossa. Koneen pysäyttämisen (AA) on oltava vedettynä konepellistä ulospäin, ja moottorin käynnistyskytkimen (DD) on oltava käännettynä "1" (ON) -asentoon.
Polttoaineventtiili suljettu.	Avaa polttoaineventtiili.
Rikastimen läppä auki.	Sulje rikastin kylmällä moottorilla.
Polttoainesäiliö tyhjä.	Lisää polttoainetta.
Epäpuhtauksia, vettä tai jäätä polttoainejärjestelmässä.	Puhdista säiliö, polttoaineletkut ja kaasutin. Täytä uudella polttoaineella.
Jäämiä sytytystulpan elektrodeissa.	Tarkasta kärkiväli ja puhdista.
Moottorissa ei ole tehoa tai se käy epätasaisesti. Ilmansuodatin tukossa.	Puhdista tai vaihda ilmansuodatin.

Timanttilaikan vianmääritysopas:	
Ongelma	Syy ja korjaustoimenpide
<p>Timanttilaikan jännitys häviää.</p> 	<p>Laikkaa käytetään väärin kohdistetussa sahassa. Tarkasta sahan kohdistus.</p> <p>Laikka on liian kova suhteessa leikattavaan materiaaliin, mikä rasittaa teräslevyn keskikohtaa. Tarkasta, että laikka sopii sahattavalle materiaalille.</p> <p>Virheellinen halkaisija tai liian pienet laikan laipat aiheuttavat laikan keskiöön epätasaista painetta. Käytä laikan kullakin puolella oikeankokoista laippaa. Älä koskaan käytä kulunutta tai vaurioitunutta laippaa.</p> <p>Laikkaa käytetään virheellisellä nopeudella (kierr./min.). Varmista, että laikan akseli pyörii oikealla nopeudella (kierr./min.) laikan kokoon nähden. Tarkista nopeus kierroslukumittarilla.</p> <p>Laikka on kiinnitetty karaan virheellisesti. Se voi taipua, kun laipat kiristetään.</p>
<p>Segmentti puuttuu.</p> 	<p>Laikka on liian kova sahattavalle materiaalille. Käytä pehmeämpää laikkaa.</p> <p>Laikka on ylikuumentunut (teräskeskiö on sinertävä). Tarkasta, että vedensyöttö on riittävä eikä se ole estynyt.</p> <p>Saha on vääntynyt sahauksen aikana. Sahaa vain suoraa sahausuraa.</p> <p>Laikan reikä on kulunut ovaalin muotoiseksi. Vaihda kulunut laikka ja kara.</p> <p>Segmentti on irronnut asennuksen tai kuljetuksen aikana. Älä käsittele timanttilaikkaa kovakouraisesti. Älä koskaan kuljeta konetta timanttilaikka kiinnitettynä.</p>
<p>Laikan ydin on haljennut.</p> 	<p>Laikka on liian kova sahattavalle materiaalille. Käytä pehmeämpää laikkaa.</p> <p>Laikka on ylikuumentunut (teräskeskiö on sinertävä). Tarkasta, että vedensyöttö on riittävä eikä se ole estynyt.</p> <p>Saha on vääntynyt sahauksen aikana. Sahaa vain suoraa sahausuraa.</p> <div style="border: 1px solid black; padding: 5px; margin-top: 10px;"> <p style="text-align: center;"><b>! VAROITUS!</b></p> <div style="display: flex; align-items: center;">  <p>ÄLÄ käytä vaurioituneita timanttilaikkoja! Jos koneessa käytetään vaurioituneita timanttilaikkoja, seurauksena voi olla tapaturma tai kuolema!</p> </div> </div>
<p>Laikan segmenttejä on haljennut.</p> 	<p>Laikka on liian kova sahattavalle materiaalille. Käytä pehmeämpää laikkaa.</p> <p>Laikkaa käytetään virheellisellä nopeudella (kierr./min.). Varmista, että laikan akseli pyörii oikealla nopeudella (kierr./min.) laikan kokoon nähden. Tarkista nopeus kierroslukumittarilla.</p>

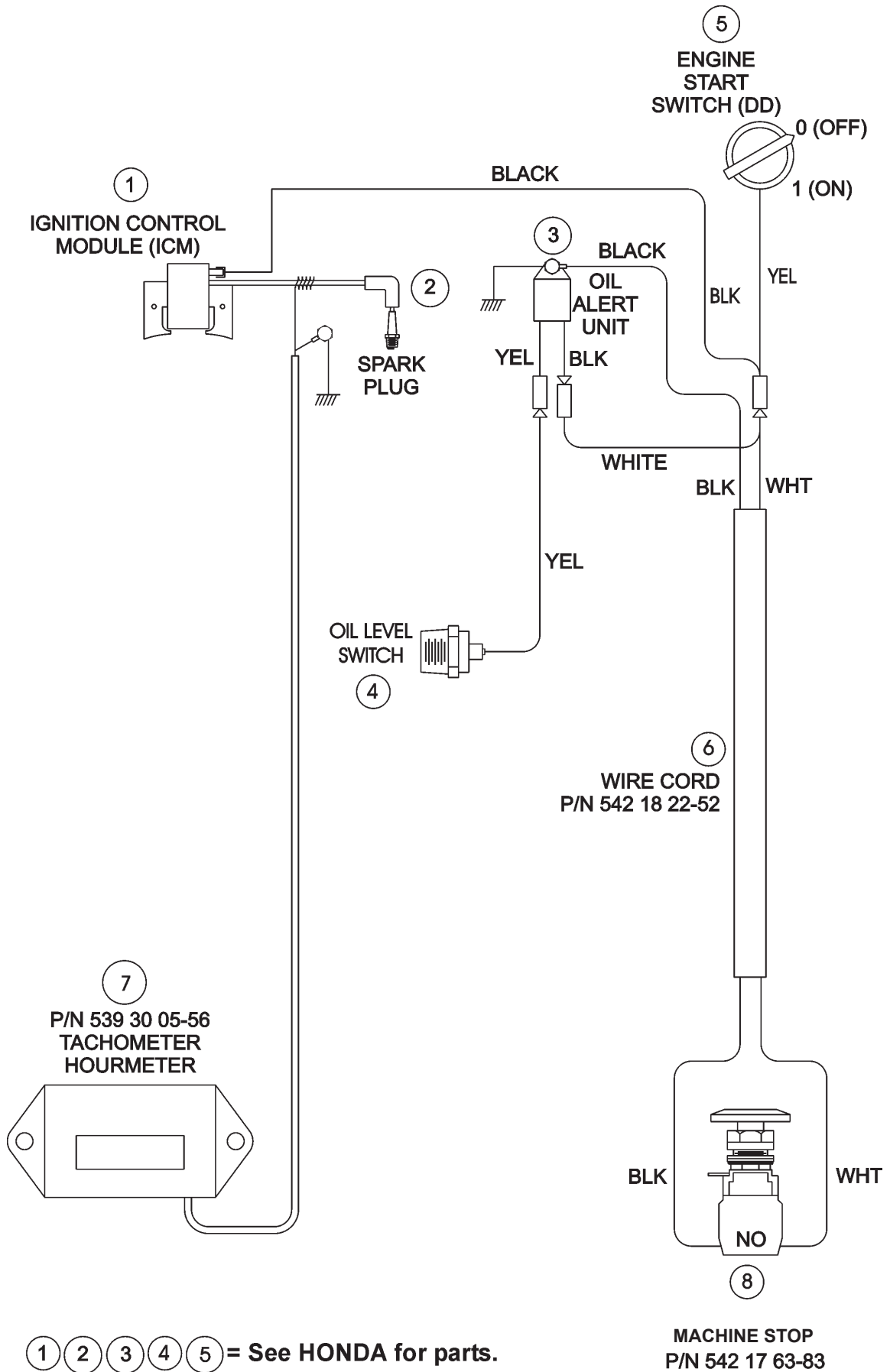
# KYTKENTÄKAAVIO (FS 520, FS 524)



## KYTKENTÄKAAVIO (FS 520, FS 524)

NUMERO	OSANUMERO	MÄÄRÄ	KUVAUS
1	502304815	1	JOHTOSARJA
2		1	JOHTOSARJA, MOOTTORI, HONDA
3	542182253	1	AKUN MIINUSNAVAN KAAPELI
4	542182254	1	AKUN PLUSNAVAN KAAPELI
5		1	STARTTIMOOTTORI, HONDA
6	542198815	1	SULAKE, 30 A
7		1	VIRTAKYTKIN, MOOTTORIN ÖLJYMÄÄRÄ, HONDA
8		1	POLTTOAINEEN KATKAISUSOLENOIDI, HONDA
9		1	KURISTIN, HONDA
10		1	JOHTOSARJA, KURISTIN, HONDA
11		2	KÄÄMI, SYTYTYS, HONDA
12		2	SYTYTYSTULPPA
13	542177920	1	KYTKIN, SYTYTYS
14	541208318	1	AKKU, 12 VOLTIA
15	505417701	1	KYTKIN, KONEEN PYSÄYTTÄMINEN
16	542166708	2	RELE, NO/NC
17	539300556	1	KIERROSLUKU-/KÄYTTÖTUNTIMITTARI
18	542204052	1	VAPAA-ASENTOKÄYNNISTYKSEN TUNNISTUSKYTKIN

# KYTKENTÄKAAVIO (FS 513)



## TEKNISET TIEDOT

### FS 513

Melupäästöt (ks. huom. 1)	
Äänentehotaso, mitattu dB(A)	104
Äänentehotaso, taattu dB(A)	105
Äänitasot (ks. huom. 2)	
Äänenpainetaso käyttäjän korvan tasalla, dB(A)	87
Vastaavat värinätasot, $a_{hv}$ (ks. huom. 3)	
Oikeanpuoleinen kahva, $m/s^2$	3,1
Vasemmanpuoleinen kahva, $m/s^2$	3,2

Huom. 1: Melupäästö ympäristöön äänentehona ( $L_{WA}$ ) EY-direktiivin 2000/14/EY mukaisesti mitattuna.

Huom. 2: Äänenpainetaso standardin EN 13862 mukaan. Ilmoitetuilla tiedoilla äänenpainetasosta tyypillinen tilastollinen hajonta (vakiopoikkeama) on 1,0 dB (A).

Huom. 3: Värinätaaso standardin EN 13862 mukaan. Ilmoitetuilla tiedoilla värinätasosta tyypillinen tilastollinen hajonta (vakiopoikkeama) on 1  $m/s^2$ .

### FS 520

Melupäästöt (ks. huom. 1)	
Äänentehotaso, mitattu dB(A)	109
Äänentehotaso, taattu dB(A)	110,5
Äänitasot (ks. huom. 2)	
Äänenpainetaso käyttäjän korvan tasalla, dB(A)	89
Vastaavat värinätasot, $a_{hv}$ (ks. huom. 3)	
Oikeanpuoleinen kahva, $m/s^2$	2,5
Vasemmanpuoleinen kahva, $m/s^2$	2,8

Huom. 1: Melupäästö ympäristöön äänentehona ( $L_{WA}$ ) EY-direktiivin 2000/14/EY mukaisesti mitattuna.

Huom. 2: Äänenpainetaso standardin EN 13862 mukaan. Ilmoitetuilla tiedoilla äänenpainetasosta tyypillinen tilastollinen hajonta (vakiopoikkeama) on 1,5 dB (A).

Huom. 3: Värinätaaso standardin EN 13862 mukaan. Ilmoitetuilla tiedoilla värinätasosta tyypillinen tilastollinen hajonta (vakiopoikkeama) on 1  $m/s^2$ .

### FS 524

Melupäästöt (ks. huom. 1)	
Äänentehotaso, mitattu dB(A)	109
Äänentehotaso, taattu dB(A)	110,5
Äänitasot (ks. huom. 2)	
Äänenpainetaso käyttäjän korvan tasalla, dB(A)	89
Vastaavat värinätasot, $a_{hv}$ (ks. huom. 3)	
Oikeanpuoleinen kahva, $m/s^2$	2,5
Vasemmanpuoleinen kahva, $m/s^2$	2,8

Huom. 1: Melupäästö ympäristöön äänentehona ( $L_{WA}$ ) EY-direktiivin 2000/14/EY mukaisesti mitattuna.

Huom. 2: Äänenpainetaso standardin EN 13862 mukaan. Ilmoitetuilla tiedoilla äänenpainetasosta tyypillinen tilastollinen hajonta (vakiopoikkeama) on 1,5 dB (A).

Huom. 3: Värinätaaso standardin EN 13862 mukaan. Ilmoitetuilla tiedoilla värinätasosta tyypillinen tilastollinen hajonta (vakiopoikkeama) on 1  $m/s^2$ .

## TEKNISET TIEDOT



### Koneen paino

Malli	Nimellispaino, kg (lbs)	Enimmäispaino, kg (lbs)
FS 513	187 (412)	213 (470)
FS 520	210 (462)	236 (520)
FS 524	213 (469)	239 (527)

### Laikan akselin ja moottorin nopeus

Malli	Laikan akselin nopeus, kierr./min	Moottori RPM
FS 513	2600	3600
FS 520	2100	3600
FS 524	2100	3600

### VAROITUS!

KÄYTÄ AINOASTAAN laikkoja (H), joiden enimmäiskäyttönopeus on suurempi kuin koneen laikan akselinopeus.

ÄLÄ vaihda laikkaa isommaksi vaihtamatta myös hihnat ja hihnapyörät oikeanlaisiksi!

### Sahaussyvyys

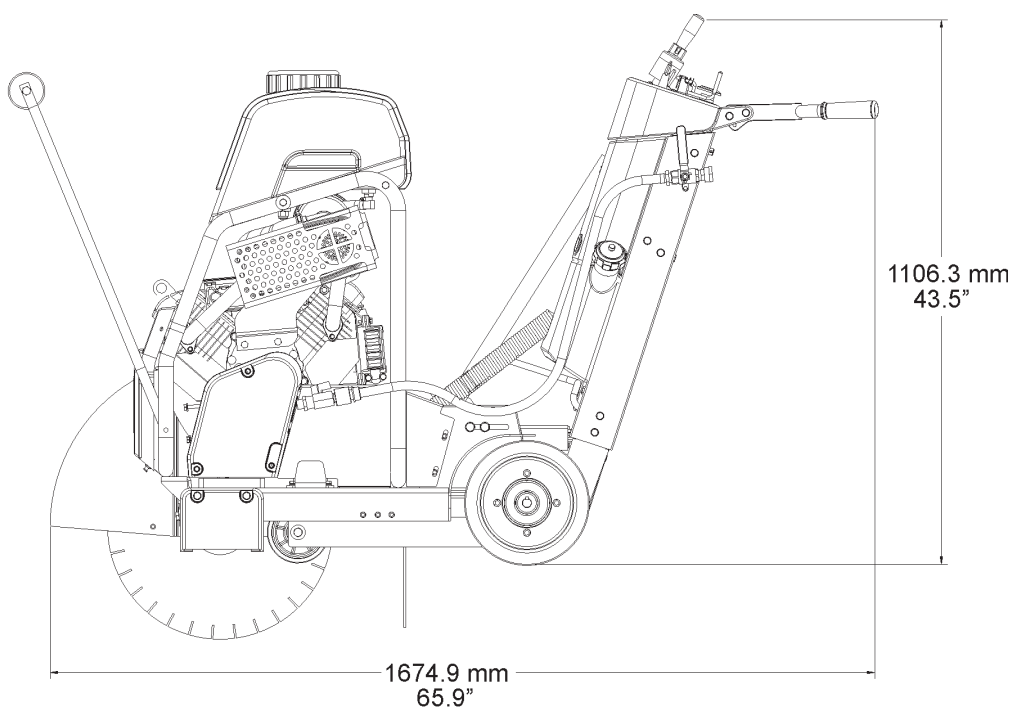
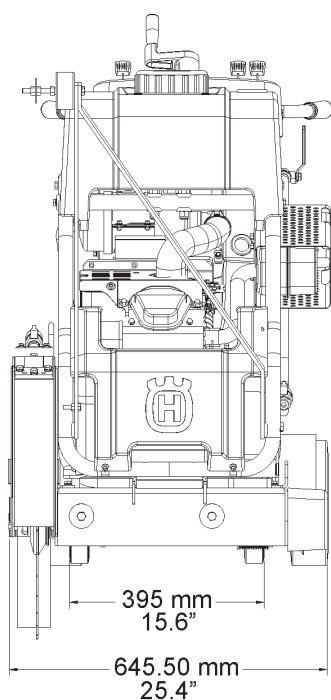
Malli	Laikan koko, mm (")	Laikan maksimaalinen sahaussyvyys, mm (")
FS 513	500 (20)	179 (7,2)
FS 520	500 (20)	191 (7,7)
FS 524	600 (24)	241 (9,7)

### Polttoainesäiliön tilavuus

Malli	Kapasiteetti
FS 513	6,5 litraa (1,72 US-gallonaa) (1,43 UK-gallonaa)
FS 520	7,9 litraa (2,1 US-gallonaa) (1,7 UK-gallonaa)
FS 524	7,9 litraa (2,1 US-gallonaa) (1,7 UK-gallonaa)

### Vesisäiliön tilavuus

25 litraa (6,6 US-gallonaa) (5,5 UK-gallonaa)



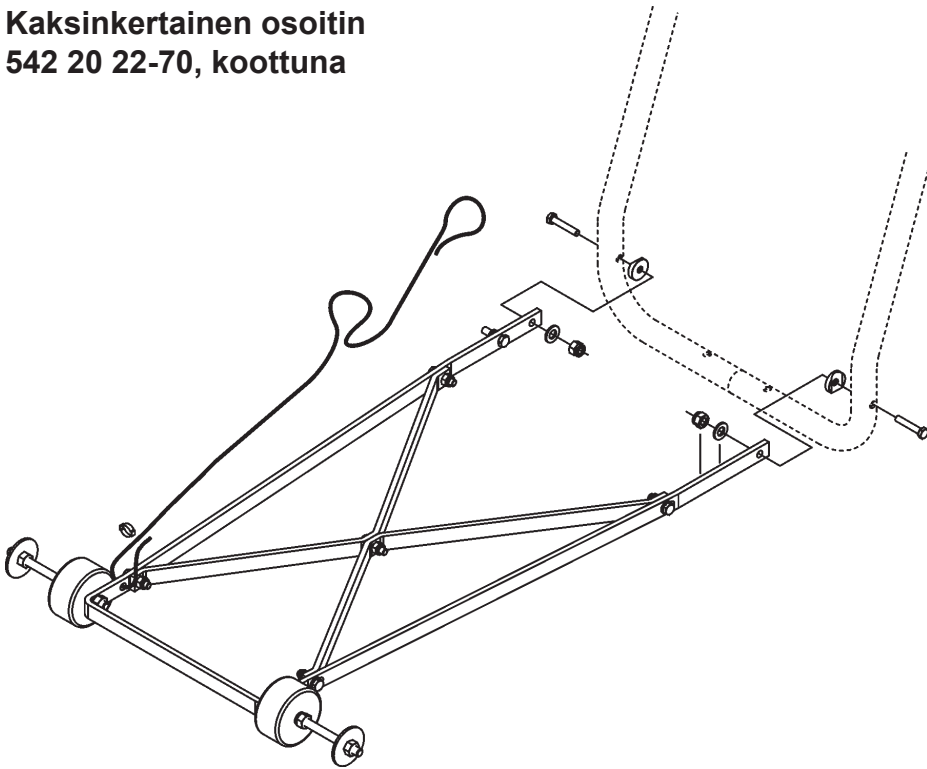


---

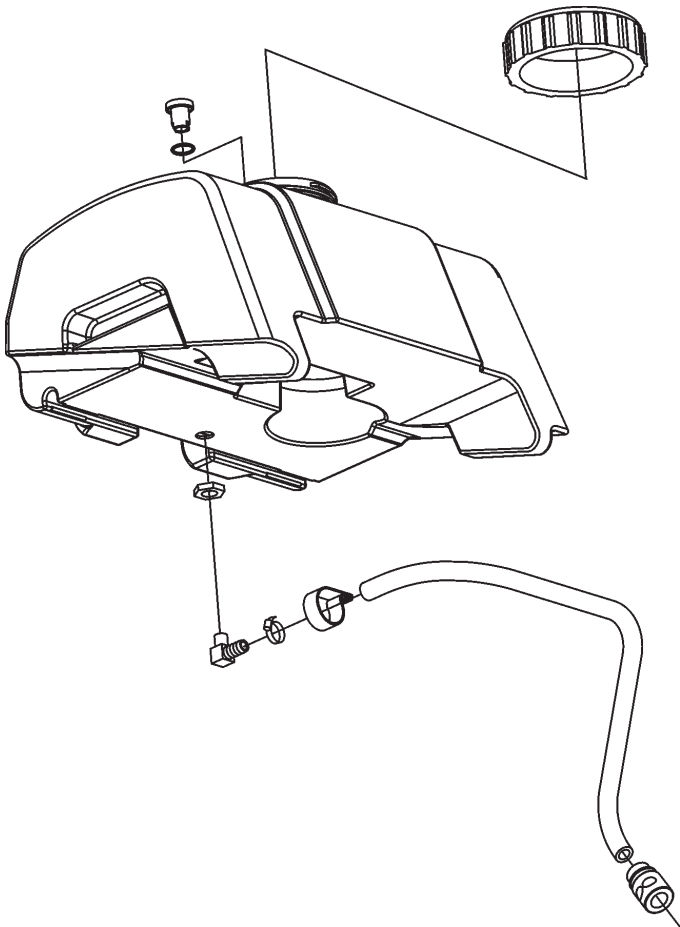
## LISÄVARUSTEET

---

**Kaksinkertainen osoitin**  
542 20 22-70, koottuna



**Vesisäiliö**  
541 20 82-86, koottuna



---

## VASTAAVUUSTODISTUKSET

---

**American National Standards Institute:** Yhdysvalloissa käytettyjen laitteiden osalta tämä kone noudattaa standardia ANSI B7.1-2000 hiontalaikkojen käyttöön, huoltoon ja suojaukseen liittyvistä turvamääräyksistä. Standardin voi tilata ottamalla yhteyden ANSIn alla olevaan osoitteeseen:

American National Standards Institute  
25 West 43rd Street, 4th floor  
New York, NY 10036

Puhelin: 212.642.4900  
Faksi: 212.398.0023  
www.ansi.org

**CALIFORNIA AIR RESOURCES BOARD (CARB):** Tämän koneen katsotaan olevan sovellus, johon ei sovelleta maantien ulkopuoliseen käytön CARB-päästöstandardeja. Rakennuslaitteistona ja erityisesti betonin sahausessa (sahat: betoni, kivityöt, leikkaus), kun moottorin teho on alle 19 kW (25 hv), CARB-standardit eivät koske tätä konetta.

Lisätietoja on verkkosivustossa

<http://www.arb.ca.gov/msprog/offroad/preempt.htm>

### EU:N VAATIMUSTENMUKAISUUSVAKUUTUS

**Husqvarna AB**, SE-433 81 Göteborg, Ruotsi, puh.: +46-31-949000, vakuuttaa täten, että **Husqvarna FS 513, FS 520, FS 524** alkaen vuoden 2010 sarjanumeroista eteenpäin (vuosi on ilmoitettu arvokilvessä ennen sarjanumeroa) vastaa seuraavien NEUVOSTON DIREKTIIVIEN vaatimuksia:

- 17. toukokuuta 2006 annettu "konedirektiivi" 2006/42/EY
- 15. joulukuuta 2004 annettu direktiivi 2004/108/EY, joka koskee sähkömagneettisesta yhteensopivuutta
- 8. toukokuuta 2000 annettu direktiivi 2000/14/EY, joka koskee melupäästöjä ympäristöön.

Seuraavia standardeja on sovellettu: EN ISO 12100:2003, EN 55014-1:2006, EN 55014-2/A1:2001, EN 61000-3-2:2006, EN 61000-3-3/A1/A2:2005, EN 13862/A1:2009, EN ISO 14982:2009.

Husqvarna, 3. tammikuuta 2011



Henric Andersson

Apulaisjohtaja, laikkaleikkuri- ja rakennuskoneosaston päällikkö

(Husqvarna AB:n valtuuttama, teknisestä dokumentaatiosta vastaava edustaja)



### **Construction Products, North America**

#### **Corporate Office**

17400 West 119th Street, Olathe, Kansas 66061 USA

Konsernin pääkonttori: 913-928-1000

Konsernin pääkonttori, faksi: 913-438-7951

**[www.husqvarnacp.com](http://www.husqvarnacp.com)**

Ota paikallisissa asioissa yhteys Husqvarna Construction Productsin paikallisedustajaan.

Para efectuar un servicio local, póngase en contacto con su representante local de Husqvarna Construction Products.

Pour toute réparation, contacter le représentant local de Husqvarna Construction Products.

Für Service vor Ort wenden Sie sich bitte an Ihren örtlichen Vertreter von Husqvarna Construction Products.

Neem voor plaatselijke service contact op met uw plaatselijke vertegenwoordiger van de constructieproducten van Husqvarna.

Per assistenza, rivolgersi al rappresentante di zona della Husqvarna Construction Products.

För service på platsen, kontakta din lokala representant för Husqvarna Construction Products.

Para obter serviço técnico local, contactar o representante da Husqvarna Construction Products

### **Eurooppa:**

#### **Husqvarna Construction Products**

SE-433 81 Partille, Ruotsi

Puh: +46 31 94 90 00

Faksi: +46 31 94 90 50

### **Aasian ja Tyynenmeren alue:**

#### **Husqvarna Construction Products, Australia Pty Ltd**

25-31 Kinkaid Avenue,

North Plympton, Adelaide,

South Australia 5037

Puh.: +61 (0)8 8375 1000

Faksi: +61 (0)8 8371 0990

### **Amerikat:**

#### **Husqvarna Construction Products, North America**

17400 West 119th Street, Olathe, Kansas 66061 USA

Maksuton puhelin: 800-288-5040, puhelin: 913-928-1300

Faksi: 913-438-7938





[www.husqvarnacp.com](http://www.husqvarnacp.com)

**DE** - Originalanweisungen, **NL** - Originele instructies, **IT** - Istruzioni originali,  
**PT** - Instruções originais, **SE** - Bruksanvisning i original, **FI** - Alkuperäiset ohjeet

1156785-94



2014-10-10