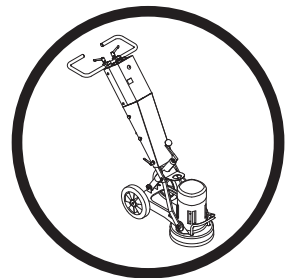


**Gebbruiksaanwijzing Manuel d'utilisation  
Bedienungsanweisung Istruzioni per l'uso**

**PG 400  
PG 280**



**NL FR DE IT**

Neem de gebruiksaanwijzing grondig door en gebruik de machine niet voor u alles duidelijk heeft begrepen.  
Lire attentivement et bien assimiler le manuel d'utilisation avant d'utiliser la machine.  
Lesen Sie die Bedienungsanweisung sorgfältig durch und machen Sie sich mit dem Inhalt vertraut, bevor Sie das Gerät benutzen.  
Prima di usare la macchina, leggere per intero le istruzioni per l'uso e accertarsi di averne compreso il contenuto

# VERKLARING VAN DE SYMBOLEN

## Symbolen op de machine:

**WAARSCHUWING!** Wanneer de machine onjuist of slordig wordt gebruikt, kan het een gevaarlijk gereedschap zijn, dat ernstig letsel of overlijden van de gebruiker of anderen kan veroorzaken.



Neem de gebruiksaanwijzing grondig door en gebruik de machine niet voor u alles duidelijk heeft begrepen.



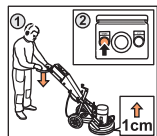
Draag altijd persoonlijke veiligheidsuitrusting. Zie instructies in het hoofdstuk "Persoonlijke veiligheidsuitrusting".



**WAARSCHUWING!** Bij het slijpen treedt stofvorming op, die bij inademing schadelijk kan zijn. Gebruik een goedgekeurd stofmasker. Zorg voor voldoende ventilatie.



Start: Verlaag de druk tussen de slijpschijf en de vloer door de handgreep omlaag te duwen zonder de slijpunit van de grond omhoog te laten komen.



Dit product voldoet aan de geldende CE-richtlijnen.



**Milieuetikettering.** Dit symbool op het product of de verpakking geeft aan dat het product niet mag worden behandeld als huishoudelijk afval.



Door ervoor te zorgen dat dit product goed wordt verwerkt, kunt u meehelpen aan het voorkomen van potentiële negatieve effecten voor milieu en mensen, die anders veroorzaakt kunnen worden door een niet juiste afvalverwerking van dit product.

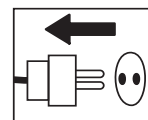


Voor meer gedetailleerde informatie over recycling van dit product kunt u contact opnemen met uw gemeente, uw vuilophaalcentrale of de winkel waar u het product hebt gekocht.

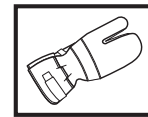
**Overige op de machine aangegeven symbolen/plaatjes verwijzen naar specifieke eisen aan certificering op bepaalde markten.**

## Symbolen in de gebruiksaanwijzing:

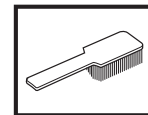
Controle en/of onderhoud dient te worden uitgevoerd met uitgeschakelde motor en de stekker uit het stopcontact.



Gebruik altijd goedgekeurde veiligheidshandschoenen.



Moet regelmatig schoongemaakt worden.



Controleer met het blote oog.



Gebruik van veiligheidsbril of vizier verplicht.



---

# INHOUD

---

## Inhoud

### VERKLARING VAN DE SYMBOLEN

Symbolen op de machine: ..... 2

Symbolen in de gebruiksaanwijzing: ..... 2

### INHOUD

Inhoud ..... 3

### WAT IS WAT?

Wat is wat op de slijpmachine? ..... 4

### VEILIGHEIDSINSTRUCTIES

Voordat u een nieuwe slijpmachine in gebruik neemt .. 5

Persoonlijke veiligheidsuitrusting ..... 5

Algemene veiligheidsinstructies ..... 6

### MONTEREN

Bevestig de handgreep ..... 8

Vervangen van de diamanten ..... 8

Sluit de stofzuiger aan. .... 9

Transport ..... 9

### AANWIJZINGEN VOOR HET SLIJPEN

Diamanten ..... 10

Bepalen van de hardheid van het beton ..... 11

Keuze van diamanten ..... 11

Rotatierichting van de motor ..... 13

### STARTEN EN STOPPEN

Voor de start ..... 14

Starten ..... 14

Stoppen ..... 14

### ONDERHOUD

Verhelpen van storingen ..... 15

Onderhoud ..... 15

Service ..... 15

### TECHNISCHE GEGEVENS

PG 280 ..... 16

PG 400 ..... 16

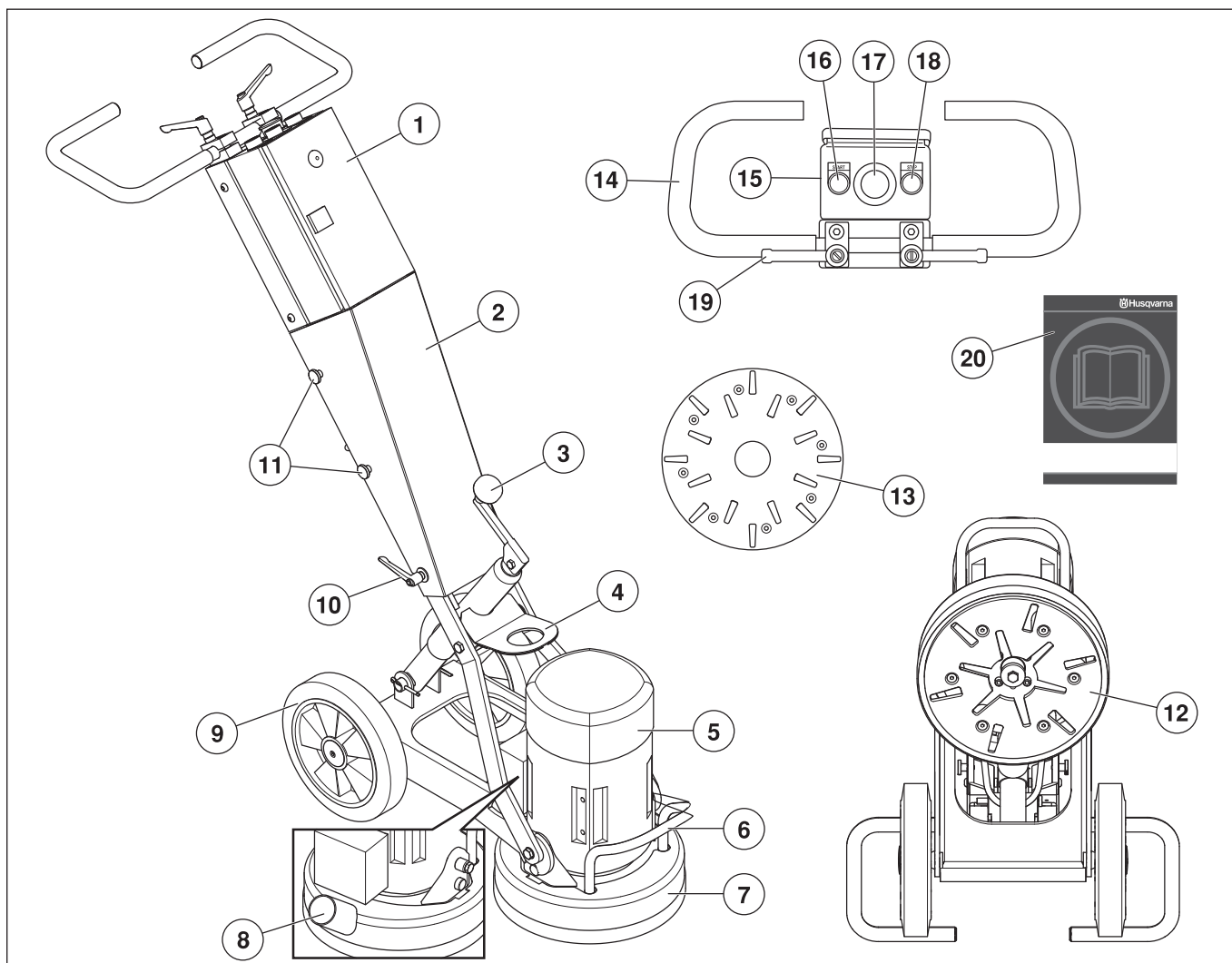
EG-verklaring van overeenstemming ..... 17

### BEDRADINGSSCHEMA

Driefasig ..... 18

1-fase ..... 19

# WAT IS WAT?



## Wat is wat op de slijpmachine?

- |  |  |
|--|--|
| 1 Aansluitkast                             | 11 Schroeven, afdekking                  |
| 2 Afdekkap                                 | 12 Slijpunit - PG 280                    |
| 3 Kruk voor het aanpassen van de slijpdruk | 13 Slijpunit - PG 400                    |
| 4 Hefoog                                   | 14 Handgreep/stuur                       |
| 5 Elektromotor                             | 15 Bedieningspaneel                      |
| 6 Tilhandvat                               | 16 Startknop                             |
| 7 Mantel                                   | 17 Noodstop                              |
| 8 Aansluiting voor stofzuiger              | 18 Stopknop                              |
| 9 Wielenset                                | 19 Vergrendelknop voor handvatinstelling |
| 10 Afdekking vergrendelknop                | 20 Gebruiksaanwijzing                    |

# VEILIGHEIDSINSTRUCTIES

## Voordat u een nieuwe slijpmachine in gebruik neemt

- Neem de gebruiksaanwijzing grondig door en gebruik de machine niet voor u alles duidelijk heeft begrepen.
- De slijpmachines PG 400 en PG 280 zijn bedoeld voor het verwijderen van resten lijm/kleefmiddel, stopverf en dergelijke van betonnen vloeren en het slijpen en egaliseren van betonnen vloeren.
- De machine kan ernstige persoonlijke ongelukken veroorzaken. Lees daarom eerst de veiligheidsinstructies goed door. Leer hoe u de machine moet gebruiken.
- Alleen personeel dat de nodige opleiding heeft gekregen met betrekking tot het gebruik van de machine, zowel praktisch als theoretisch, mag de machine bedienen.

## Gebruik altijd uw gezond verstand

Het is niet mogelijk om elke mogelijk situatie te vermelden. Wees altijd voorzichtig en gebruik uw gezond verstand. Vermijd situaties die uw capaciteiten te boven gaan. Als u na het lezen van deze instructies nog vragen hebt over de bedieningsprocedures dient u een expert te raadplegen voordat u verder gaat.

Aarzel niet om contact op te nemen met uw leverancier als u nog meer vragen hebt over het gebruik van deze machine. We zijn graag bereid om u te adviseren of u te helpen uw machine op een efficiënte en veilige manier te gebruiken.

Laat de machine regelmatig controleren door uw Husqvarna-leverancier en laat hem de nodige aanpassingen en reparaties uitvoeren.

Alle informatie en gegevens in deze gebruiksaanwijzing waren van toepassing op de datum dat deze gebruiksaanwijzing ter perse ging.



**WAARSCHUWING!** De oorspronkelijke vormgeving van de machine mag onder geen enkele omstandigheid worden gewijzigd zonder toestemming van de fabrikant. Gebruik altijd originele onderdelen. Niet goedgekeurde wijzigingen en/of niet-originele onderdelen kunnen tot ernstige verwondingen of het overlijden van zowel gebruiker of anderen leiden.



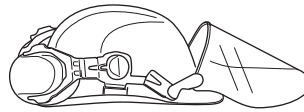
**WAARSCHUWING!** Het gebruik van producten die materiaal snijden, slijpen, boren, schuren of vormen kan stof en dampen veroorzaken die schadelijke chemicaliën kunnen bevatten. Zoek uit hoe het materiaal waar u mee werkt is samengesteld en draag een geschikt gezichts- en ademmasker.

## Persoonlijke veiligheidsuitrusting

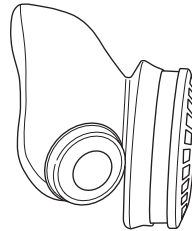


**WAARSCHUWING!** Bij al het gebruik van de machine moet goedgekeurde persoonlijke beschermingsuitrusting gebruikt worden. Persoonlijke beschermingsuitrusting elimineert de risico's niet, maar vermindert het schadelijk effect in geval van een ongeval. Vraag uw dealer om raad wanneer u uw uitrusting koopt.

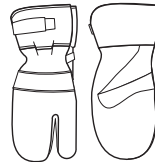
- Veiligheidshelm
- Gehoorbeschermers
- Veiligheidsbril of vizier



- Stofmasker



- Sterke, gripvaste handschoenen.



- Nauwsluitende, sterke en prettige kleding die volledige bewegingsvrijheid toelaat.



- Laarzen met stalen neus en anti-slip zool.



- U moet altijd een EHBO-kit bij de hand hebben.



# VEILIGHEIDSINSTRUCTIES

## Algemene veiligheidsinstructies



**WAARSCHUWING!** In dit hoofdstuk worden de basisveiligheidsregels voor het gebruik van de machine behandeld. De gegeven informatie kan nooit de kennis vervangen die een vakman via opleidingen en praktische ervaring heeft verworven. Als u in een situatie belandt waarin u zich niet veilig voelt, dient u een expert te raadplegen. Wend u tot uw dealer, uw servicewerkplaats of een ervaren gebruiker. **Onderneem geen werkzaamheden waarvoor u zich onvoldoende gekwalificeerd acht!**

- Gebruik de machine pas nadat u de inhoud van deze gebruiksaanwijzing hebt gelezen en begrepen. **Bewaar alle waarschuwingen en instructies voor later gebruik.**

## Veiligheid op de werkplek

- Gebruik de motorkettingzaag niet in ongunstige weersomstandigheden. B.v. bij dichte mist, regen, harde wind, hevige koude enz.
- **Zorg ervoor dat de werkplek schoon en goed verlicht is.** Rommelige of donkere werkplekken werken ongelukken in de hand.
- De machine mag niet worden gebruikt op plaatsen waar brand- of explosiegevaar bestaat.

## Elektrische veiligheid



**WAARSCHUWING!** Bij elektrische machines bestaat altijd het risico dat u een schok krijgt. **Voorkom ongunstige weersomstandigheden en lichamelijk contact met een bliksemafleider of metalen voorwerpen. Volg altijd de instructies in deze gebruiksaanwijzing om letsel te voorkomen.**

**Sluit de machine nooit aan op een stopcontact als de stekker of het snoer beschadigd is.**

- Controleer of de netspanning overeenkomt met de spanning die is aangegeven op het typeplaatje op de machine.
- Controle en/of onderhoud dient te worden uitgevoerd met uitgeschakelde motor en de stekker uit het stopcontact.
- Schakel de machine altijd uit voordat u de stekker uit het stopcontact haalt.
- Sleep de machine nooit voort bij het snoer of haal de stekker nooit uit het stopcontact door aan het snoer te trekken. Houd de stekker vast als u de voedingskabel loshaalt.
- Gebruik de machine nooit als een kabel of stekker is beschadigd, maar breng hem in dat geval voor reparatie naar een erkende servicewerkplaats.

- De machine mag nooit zo diep in het water rijden dat het waterpeil tot de uitrusting van de machine komt. De uitrusting kan beschadigd raken en de machine kan onder stroom komen te staan, met letsel tot gevolg.

## Aardingsinstructies



**WAARSCHUWING!** Bij een verkeerde aansluiting bestaat de kans op een elektrische schok. **Neem contact op met een erkende elektromonteur als u twijfelt of het apparaat goed is geaard.**

**Pas de stekker niet aan. Als de stekker niet in het stopcontact past, moet u een goed stopcontact door een erkende elektromonteur laten installeren. Zorg dat u zich aan de plaatselijke voorschriften en bepalingen houdt.**

**Als u de aardingsinstructies niet volledig begrijpt, neem contact op met een erkende elektromonteur.**

- De machine is voorzien van een geaard snoer en een geaarde stekker, en moet altijd op een geaard stopcontact worden aangesloten. Zo beperkt u de kans op een elektrische schok bij storingen.
- Er mogen geen adapters bij de machine worden gebruikt.

## Verlengsnoeren en -kabels

- De markering op de verlengkabel moet hetzelfde of hoger zijn dan de waarde op het productplaatje van de machine.
- Gebruik geaarde verlengkabels.
- **Gebruik een verlengsnoer dat geschikt is voor gebruik buitenshuis wanneer u buiten werkt met elektrisch gereedschap.** Het gebruik van een snoer dat geschikt is voor gebruik buitenshuis verlaagt het risico op elektrische schokken.
- Houd de aansluiting op de verlengkabel droog en van de grond.
- Houd het snoer uit de buurt van warmtebronnen, olie, scherpe randen of bewegende delen. Beschadigde of verwarde snoeren verhogen het risico op elektrische schokken.
- Controleer of de kabel intact en in goede staat is. Gebruik de machine nooit als een kabel is beschadigd, maar breng hem in dat geval voor reparatie naar een erkende servicewerkplaats.
- Gebruik geen verlengsnoer, dat nog is opgerold, om oververhitting te voorkomen.
- Let op dat u de kabel achter u houdt als u de machine gebruikt, zodat de kabel niet beschadigd kan raken.

# VEILIGHEIDSINSTRUCTIES

## Persoonlijke veiligheid



**WAARSCHUWING!** Als men teveel wordt blootgesteld aan trillingen, kan dit tot bloedvat- en zenuwbeschadigingen leiden bij personen die een slechte bloedcirculatie hebben. Consulteer uw dokter wanneer u symptomen heeft die wijzen op te grote blootstelling aan trillingen. Voorbeelden van zulke symptomen zijn slapen, geen gevoel, "kriebels", "speldeprikken", pijn, geen of minder kracht, huidverkleuringen of veranderingen van het huidoppervlak. Deze symptomen komen meestal voor op vingers, handen of polsen. Deze symptomen kunnen toenemen bij koude temperaturen.

- Draag altijd persoonlijke veiligheidsuitrusting. Zie instructies in het hoofdstuk "Persoonlijke veiligheidsuitrusting".
- Gebruik de machine nooit als u moe bent, alcohol heeft gedronken of medicijnen heeft ingenomen die uw gezichtsvermogen, beoordelingsvermogen of coördinatievermogen negatief beïnvloeden.
- Laat nooit een ander de machine gebruiken zonder u ervan te verzekeren dat ze de inhoud van de gebruiksaanwijzing hebben begrepen.
- Alle operators moeten worden opgeleid in het gebruik van de machine. De eigenaar is ervoor verantwoordelijk dat de operators een opleiding krijgen.
- Mensen en dieren kunnen u afleiden waardoor u de controle over de machine verliest. Wees daarom altijd geconcentreerd en op uw taak gericht. Sta nooit toe dat kinderen de machine gebruiken of in de buurt van de machine zijn.
- Let erop dat kleding, lang haar en sieraden in de bewegende delen vast kunnen raken.
- Het risico van beknelling is altijd aanwezig bij het werken met producten met beweegbare onderdelen. Houd afstand!
- Laat de machine nooit zonder toezicht achter met draaiende motor.
- Zorg er altijd voor dat er nog iemand aanwezig is wanneer u de machines gebruikt, zodat u om hulp kunt roepen mocht een ongeluk plaatsvinden.
- Let erop dat u tijdens het werken altijd op een veilige en stabiele ondergrond staat.

## Gebruik en onderhoud

- Gebruik de machine alleen voor het beoogde doel.
- Hou alle onderdelen in werkzame staat en zorg ervoor dat alle bevestigingen goed zijn vastgedraaid.
- Gebruik nooit een machine die defect is. Volg de onderhouds-, controle- en service-instructies van deze gebruiksaanwijzing. Bepaalde onderhouds- en servicemaatregelen moeten uitgevoerd worden door opgeleide en gekwalificeerde specialisten. Zie instructies in het hoofdstuk Onderhoud.

- Wijzig de veiligheidsmiddelen nooit. Controleer regelmatig of ze naar behoren functioneren. De machine mag niet worden gebruikt met defecte of niet gemonteerde beschermingen.
- Gebruik nooit een machine die zo gewijzigd is dat ze niet langer overeenkomt met de originele uitvoering.
- Men moet altijd originele onderdelen gebruiken. Neem contact op met uw leverancier voor meer informatie.
- De machine mag alleen worden gestart wanneer de schuurkoppen op de grond rusten, tenzij bij het uitvoeren van een testprocedure zoals beschreven in deze handleiding.
- De machine mag niet worden gestart zonder dat de rubber stofmantel is bevestigd. Een goede afdichting tussen de machine en de vloer is van essentieel belang voor de veiligheid, vooral bij droog schuren.
- Tijdens het slijpen moet de machine zijn aangesloten op een stofzuiger die het stof afzuigt.
- Voor het vervangen van schuurkoppen moet de stroomtoevoer naar de machine worden onderbroken door de noodstopknop in te drukken en moet de stekker worden uitgetrokken.
- Verwijder na uw slijp-/polijstwerkzaamheden altijd het diamantgereedschap.
- Controleer of de rubbermantel intact is en of deze goed aansluit op de vloer. Een beschadigde rubbermantel moet altijd worden vervangen.
- De slijpschijf blijft nog even draaien nadat de motor is gestopt. Blijf slijpen totdat de ventilator volledig is gestopt. Verzeker u ervan dat de slijpkop tot stilstand is gekomen voordat u de machine optilt.
- Bij het verwijderen van lijm, asfalt, verf en dergelijke mag u de machine na gebruik nooit op de ondergrond laten staan, om te voorkomen dat de machine zich aan de vloer hecht vanwege de vrijgekomen warmte. Verzeker u ervan dat de slijpkop tot stilstand is gekomen voordat u de machine optilt.
- Diamantgereedschap kan na gebruik bijzonder warm zijn. Laat de machine afkoelen voordat u de diamantsegmenten verwijdert. Draag beschermende handschoenen.
- Maak bij het optillen van de machine altijd gebruik van het aanwezige hijsorgaan.
- Draag de machine altijd aan het draaghandvat en het handvat.

## Transport en opbergen

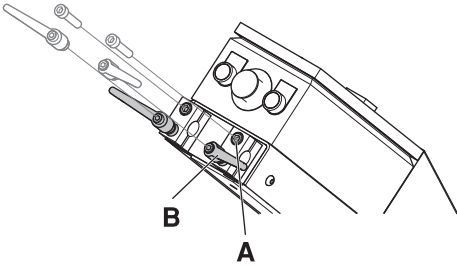
- Zet de apparatuur tijdens vervoer goed vast om transportschade en ongelukken te voorkomen.
- De machine moet waar mogelijk afgedekt worden vervoerd, zodat blootstelling aan de weersomstandigheden wordt beperkt, vooral bij regen en sneeuw.
- Sla de apparatuur op in een afsluitbare ruimte zodat het buiten het bereik is van kinderen en onbevoegde personen.
- Stal de machine altijd op een droge plaats wanneer ze niet wordt gebruikt.



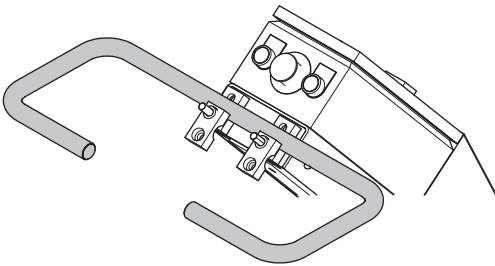
# MONTEREN

## Bevestig de handgreep

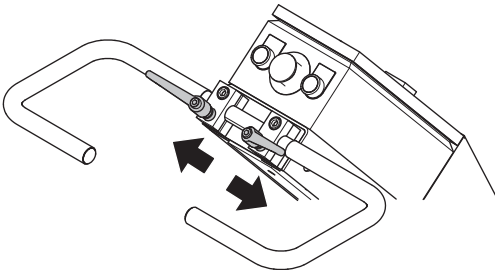
- Verwijder de schroeven (A).



- Verwijder de vergrendelknoppen (B).
- Bevestig de hendel in de hendelafstandhouder op de machine.



- Monteer de schroeven (A) en de vergrendelknoppen (B) terug.
- Plaats de vergrendelknoppen evenwijdig aan het stuur. Dit beperkt de kans op beschadiging van de knoppen bij het neerleggen van de machine voor het verwisselen van hulpstukken.



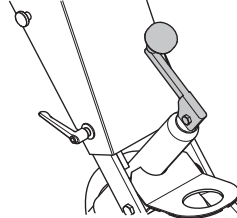
## Vervangen van de diamanten



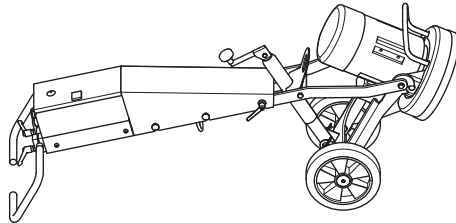
Schakel de machine uit en haal de stekker uit het stopcontact.

Zorg dat u handschoenen binnen bereik hebt, aangezien diamantgereedschap erg warm kan worden.

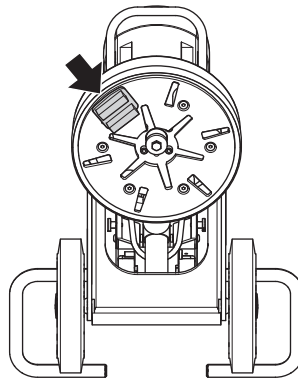
- Draai het handvat naar de hoogste positie.



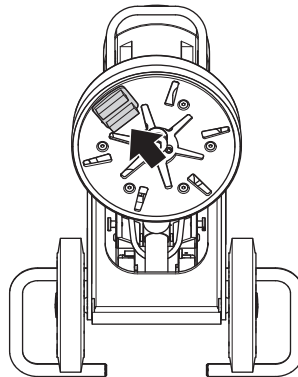
- Trek het handvat naar achteren om de schuurkop van de grond te tillen.
- Leg de machine plat op de grond.



- Doe handschoenen aan.
- Gebruik een hamer om de diamantsegmenten te verwijderen.



- Plaats nieuwe diamantsegmenten op de slijpschijf.



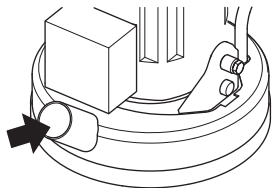
- Wanneer de nieuwe diamanten zijn bevestigd, gaat u in omgekeerde volgorde te werk om de machine op de grond te laten zakken.



# MONTEREN

## Sluit de stofzuiger aan.

Sluit de stofzuiger aan op de machine. Gebruik een slang van 50 mm.

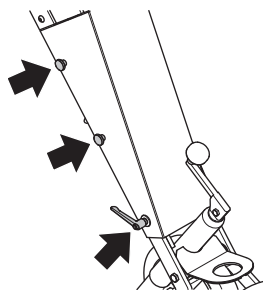


- Gebruik een Husqvarna-stofopvangsysteem om alle stof onder controle te houden.
- Controleer of de filters in de stofzuiger intact en schoon zijn. Let tijdens de werkzaamheden op of er stof vrijkomt.
- Plaats de rubberen bekleding zodanig dat ze verbinding maakt met de vloer en dat een afdoende stofopvang wordt verzekerd.

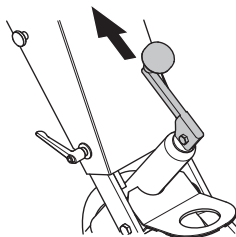
## Transport

De machine kan in elkaar worden geklapt om de benodigde ruimte bij transport te beperken.

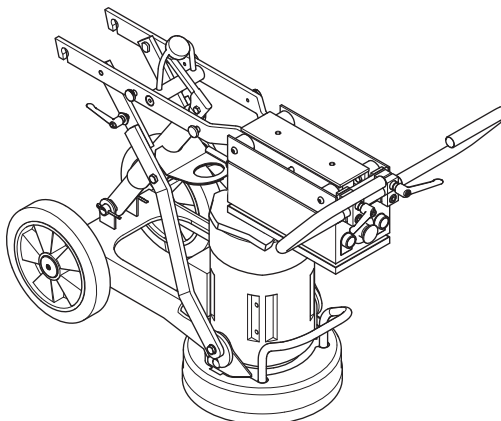
- Draai de schroeven en de vergrendelhendel waarmee de afdekkap op zijn plaats wordt gehouden, los.



- Verwijder de afdekkap.
- Plaats de kruk met de hendel recht omhoog.



- Klap de machine voorzichtig naar voren. Plaats vulmateriaal tussen de motor en de aansluitkast om beschadiging van de machine te voorkomen.



- De afdekkap kan worden vastgezet aan de zijkant van de machine.

# AANWIJZINGEN VOOR HET SLIJPEN

## Diamanten

### Achtergrond

Diamantschijven bestaan gewoonlijk uit 2 onderdelen:

- Diamantpoeder (ook bekend als diamantkristallen of korrel). Door de grootte van het diamantpoeder of de korrel te veranderen, kunnen we bepalen hoe grof of fijn de krassen zijn die achterblijven na het schuurproces.
- Een bindmiddel (metaal of hars). Diamantpoeder wordt gemengd en gesuspenderd in een metaal- of harsbindmiddel. Wanneer het is gesuspenderd in een metaalbindmiddel, wordt het afgewerkte product een metaalgebonden of gesinterd diamantsegment genoemd. Wanneer het is gesuspenderd in een harsbindmiddel, wordt het afgewerkte product een harsgebonden diamantsegment of -schijf genoemd. Door de hardheid van het bindmiddel te veranderen, kunnen we bepalen hoe snel of traag de diamantschijf zal afslijten.

### Algemene principes

Hierna volgen enkele algemene regels met betrekking tot diamantsegmenten in schuurtoepassingen. Zoals bij alle algemene regels zijn er uitzonderingen of gevallen waarin ze niet van toepassing zijn.

#### Grootte van diamantkorrel

Het veranderen van de diamantkorrel in een kleinere deeltjes-/korrelgrootte beïnvloedt de prestaties van het diamantgereedschap op de volgende manieren:

- Fijner kraspatroon.
- Langere levensduur van het diamantgereedschap.

Het tegenovergestelde geldt wanneer een grotere deeltjes-/korrelgrootte wordt gebruikt.

#### Binding agent

Het verhogen van de hardheid van het bindmiddel resulteert in het volgende:

- Fijner kraspatroon.
- Langere levensduur van het diamantgereedschap.
- Lagere productiesnelheid.

Het tegenovergestelde geldt wanneer het metaal- of harsbindmiddel zachter wordt gemaakt.

#### Aantal diamantsegmenten onder de machine

Het verhogen van het aantal segmenten onder de machine resulteert in het volgende:

- Minder druk op elk afzonderlijk diamantsegment.- Minder snelle slijtage van de diamantsegmenten.
- Lagere belasting op de machine waardoor de schuurmachine minder stroom verbruikt.
- Een vlakker kraspatroon (vooral op zachte vloeren).

Het tegenovergestelde geldt wanneer het aantal segmenten onder de machine wordt verlaagd.

### Samenvatting van de diamantprincipes

Diamantsegmenten moeten afslijten om productief te zijn. De slijtage van de diamantsegmenten kan worden beïnvloed door de volgende factoren:

- Druk.
- Hardheid van het bindmiddel.
- Grootte van de diamantkorrel.
- Aantal segmenten onder de machine.
- Het toevoegen van extra schuurmiddel (bv. zand, siliciumcarbide) op de vloer bevordert de slijtage.

Over het algemeen geldt dat, hoe sneller een diamantsegment afslijt, hoe sneller de machine productief is. Het veranderen van de bovenstaande factoren kan ook invloed hebben op:

- Kraspatroon.
- Stroomverbruik van de machine.
- Vlakheid van de vloer (zie het volgende deel).
- Gebruiksgemak.

# AANWIJZINGEN VOOR HET SLIJPEN

## Bepalen van de hardheid van het beton

Alle beton wordt gemeten volgens zijn compressiesterkte en, afhankelijk van waar ter wereld u zich bevindt, verschillende compressiesterkte-indexen (bv. PSi & MPa). De algemene regel is: hoe hoger de compressiesterkte, hoe harder het beton en dus hoe moeilijker om het te schuren.

Naast de compressiesterkte zijn er echter nog andere factoren die de hardheid van de vloer, en dus de keuze van de juiste diamanten, bepalen. Aangezien normaliter alleen het oppervlak van het beton (bovenste 5 mm) wordt geschuurd, is de afwerking van de betonnen vloer of de toestand van het oppervlak vaak doorslaggevend voor de keuze van de diamanten dan de compressiesterkte van het beton.

### In acht te nemen oppervlakfactoren bij de diamantkeuze

Als een betonoppervlak zeer glad is (wellicht omdat het sterk is vlakgestreken of gepolierd), zal het beton zich doorgaans gedragen als beton met een hoge compressiesterkte en is bijgevolg een zacht gebonden segment vereist.

Als een betonoppervlak daarentegen ruw of agressief is (bv. verregend, gestraald, opgeruwd, blootgelegd aggregaat, enz.), zal het beton zich gedragen als beton met een lage compressiesterkte en is bijgevolg een hard gebonden segment vereist.

Oppervlaktecoatings of contaminanten (bv. epoxycoating, lijmen voor keramische tegels, egalisatiemiddelen/ dekvloeren) zijn vaak doorslaggevend voor de keuze van de diamanten dan de compressiesterkte van het beton.

Wanneer u een betonoppervlak voor het eerst schuurt en twijfelt aan de hardheid van het beton, doet u er over het algemeen goed aan eerst harder gebonden diamanten onder de machine te plaatsen. Zo bent u zeker dat de diamantsegmenten minimaal afslijten. Als blijkt dat een hard diamantsegment ongeschikt is voor de toepassing, heeft het u alleen wat tijd gekost, maar zijn de diamanten niet afgesleten.

Als u omgekeerd te werk gaat (beginnen met een zacht segment) en het beton zacht is of een schurend oppervlak of oppervlaktecontaminant bevat, is de kans groot dat de diamant op korte tijd aanzienlijk afslijt.

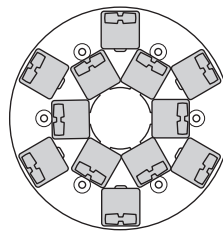
## Keuze van diamanten

De precieze plaatsing van de diamantsegmenten op de slijpmodule is van grote invloed op de prestaties van de machine, de productiviteit en ook de kwaliteit van de afgewerkte vloer.

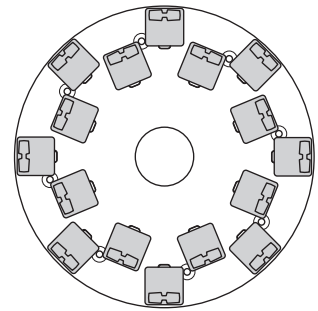
Zowel op de PG 400 als op de PG 280 is een aantal verschillende diamantconfiguraties mogelijk.

### Diamanten met metaalbinding

#### Volledige set – binnenste en buitenste rij

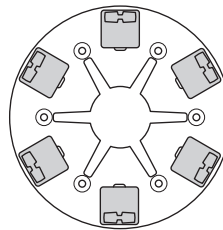


PG 280

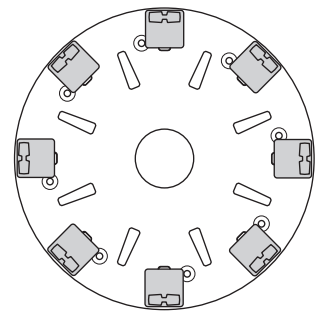


PG 400

#### Volledige set – buitenste rij

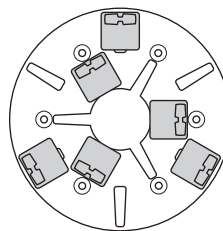


PG 280

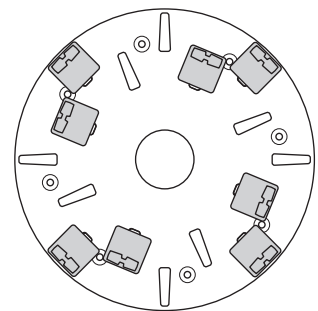


PG 400

#### Halve set – binnenste en buitenste rij

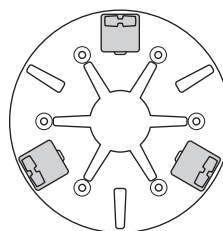


PG 280

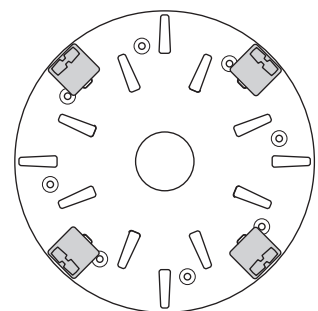


PG 400

#### Halve set – buitenste rij



PG 280



PG 400

# AANWIJZINGEN VOOR HET SLIJPEN

## Kies de juiste metaalgebonden diamanten voor uw toepassing

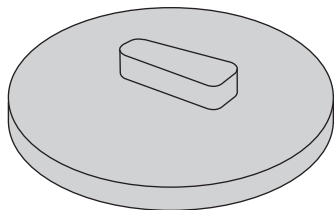
De volgende suggesties betreffen de basisconfiguraties van diamantgereedschap met metaalbinding.

Toepassingsgebied	Metaalbinding	Korrelgrootte	Volledige set – binnenste en buitenste rij	Volledige set – buitenste rij	Halve set – binnenste en buitenste rij	Halve set – buitenste rij
Vlakschuren van vloer – hard beton	Zacht	16 of 30	X			
Vlakschuren van vloer – normaal beton	Middelmatig	16 of 30	X			
Vlakschuren van vloer – zacht beton	Hard	16 of 30	X			
Verwijderen van lijm van keramische tegels	Middelmatig	PIRANHA™ of 16-30	X			
Verwijderen van vinyl- of tapijtlijm – hard beton	Zacht	PIRANHA™ of 16-30			X	X
Verwijderen van vinyl- of tapijtlijm – normaal beton	Middelmatig	PIRANHA™ of 16-30			X	X
Verwijderen van vinyl- of tapijtlijm – zacht beton	Hard	PIRANHA™ of 16-30			X	X
Verwijderen van epoxylak – hard beton	Zacht	PIRANHA™ of 16-30		X	X	
Verwijderen van epoxylak – normaal beton	Middelmatig	PIRANHA™ of 16-30		X		
Verwijderen van epoxylak – zacht beton	Hard	PIRANHA™ of 16-30		X		
Verregend beton	Hard	16-30	X		X	
Vlakschuren van blootgelegd aggregaat	Hard	16-30	X		X	
Verwijderen van hoogteverschillen in terrazzo- en natuursteenvloeren	Zacht	30 of 60	X			
Polijsen van betonnen vloeren – hard beton	Zacht	60			X	X
Polijsen van betonnen vloeren – normaal beton	Middelmatig	60			X	X
Polijsen van betonnen vloeren – zacht beton	Hard	60			X	X
Schuren om aggregaat van beton bloot te leggen – hard beton	Zacht	16-30	X	X	X	
Schuren om aggregaat van beton bloot te leggen – normaal beton	Middelmatig	16-30	X	X	X	
Schuren om aggregaat van beton bloot te leggen – zacht beton	Hard	16-30	X		X	
Vlakschuren van golvingen in betonnen vloeren – hard beton	Zacht	16 of 30	X	X	X	
Vlakschuren van golvingen in betonnen vloeren – normaal beton	Middelmatig	16 of 30	X		X	
Vlakschuren van golvingen in betonnen vloeren – zacht beton	Hard	16 of 30	X		X	

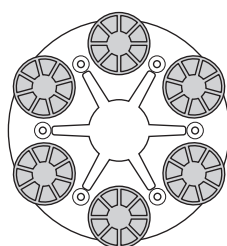
# AANWIJZINGEN VOOR HET SLIJPEN

## Diamanten met harsbinding

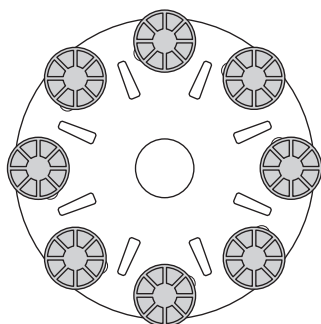
Harsbevestigingsadapter Redi Lock



Volledige set – buitenste rij

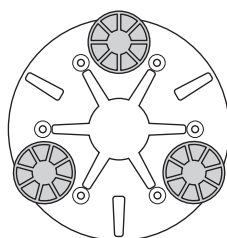


PG 280

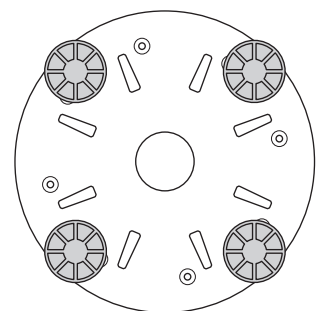


PG 400

Halve set – buitenste rij



PG 280



PG 400

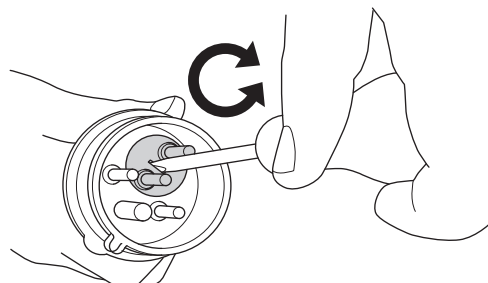
**Juiste configuratie harsgebonden diamanten voor uw toepassing**

Toepassingsgebied	Volledige set – buitenste rij	Halve set – buitenste rij
Terrazzo-/stenen plavuizen polijsten	X	
Oppervlak van terrazzo-/stenen plavuizen vernieuwen		X
Polijsten van betonnen vloeren – hard beton		X
Polijsten van betonnen vloeren – normaal beton		X
Polijsten van betonnen vloeren – zacht beton		X

## Rotatierichting van de motor (Driefasig)

De draairichting van de motor kan worden gewijzigd door de polen in de voedingsstekker te verwisselen.

NB! De Piranha/PCD-gereedschappen zijn bedoeld om slechts in één richting te draaien.

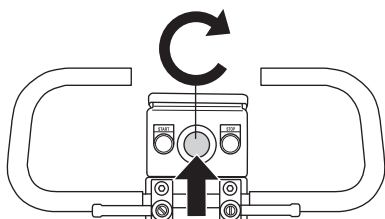


# STARTEN EN STOPPEN

## Voor de start



- Plaats de schuurmachine op het werkopervlak.
- Zorg ervoor dat zich diamanten onder de machine bevinden en dat deze stevig zijn bevestigd.
- Sluit de stofzuiger aan op de machine.
- Gebruik de vergrendelknoppen om het stuur in te stellen op de meest comfortabele werkhoogte.
- Steek de stekker van de machine in het stopcontact.
- Controleer of de noodstopknop niet is ingedrukt door deze rechtsom te draaien.

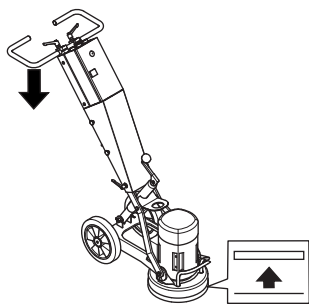


- Controleer de draairichting van de motor.

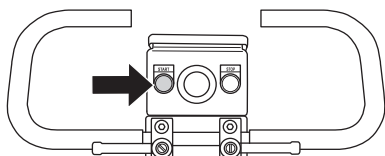
## Starten



- Verlaag de druk tussen de slijpschijf en de vloer door de handgreep omlaag te duwen zonder de slijpunit van de grond omhoog te laten komen.



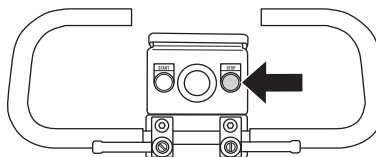
- Druk de startknop in en houd deze enkele seconden ingedrukt om de machine te starten.



## Stoppen



- Gebruik de stopknop om de machine uit te schakelen.



- Hou slijpende segmenten in contact met de vloer wanneer u het toestel uitschakelt. Dit zorgt ervoor dat de machine snel volledig uitgeschakeld wordt. Haal de slijpkop niet van de vloer wanneer u het toestel uitschakelt, dit kan immers een aanzienlijke hoeveelheid stof in de lucht brengen.
- Haal de stekker uit het stopcontact.

# ONDERHOUD

## Verhelpen van storingen

### De machine start niet

- Controleer de voeding en de voedingskabel en verzeker u ervan dat deze niet zijn beschadigd.
- Controleer of de noodstopknop niet is ingedrukt door deze rechtsom te draaien.

### Machine is moeilijk te hanteren

- Onvoldoende diamanten onder de machine (als er bij het schuren van dikke lijm of zachte vloeren te weinig diamanten onder de machine zitten, verhoogt de belasting op de schuurmachine en de gebruiker aanzienlijk). Dit gaat meestal vergezeld van een hoog stroomverbruik van de motor.

Verhoog het aantal diamanten onder de machine om de belasting op de schuurmachine en de gebruiker te verminderen.

### Machine stuitert

- De rubberen schokdempers in de slijpunit zijn mogelijk versleten of beschadigd. Controleer deze en vervang ze indien nodig.
- Diamanten zijn mogelijk niet juist bevestigd of hebben niet allemaal dezelfde hoogte. Controleer of alle diamanten correct bevestigd zijn en dezelfde hoogte hebben.

### De machine stopt na korte tijd

- De machine is overbelast en de overbelastingsbeveiliging is uitgeschakeld. Verlaag de belasting. De machine zal na ongeveer één minuut opnieuw opstarten wanneer de motor is afgekoeld.

### De machine stopt bij het starten

- De elektromotor is overbelast of er ontbreekt een fase. Wacht een of twee minuten, zodat de machine zichzelf kan resetten, en probeer het opnieuw. Als dat niet helpt, moet u contact opnemen met een erkende servicewerkplaats.

## Onderhoud



**BELANGRIJK!** Controle en/of onderhoud dient te worden uitgevoerd met uitgeschakelde motor en de stekker uit het stopcontact.

Wanneer de machine correct wordt gebruikt, vergt ze zeer weinig onderhoud en is ze uiterst betrouwbaar.

## Schoonmaken



Trek altijd de stekker uit het stopcontact voor het schoonmaken, onderhouden of monteren.

Maak altijd de complete apparatuur schoon aan het einde van de werkdag. Gebruik geen hogedruksluit om de machine te reinigen.

Opdat de machine voldoende wordt gekoeld, moeten de koelluchtopeningen vrij en schoon worden gehouden.

## Rubberen schokdempers

Controleer de rubberen schokdempers eens per maand. Vervang indien nodig.

## Stroomvoorziening



**WAARSCHUWING!** Gebruik nooit beschadigde kabels, zij kunnen ernstig, zelfs dodelijk, persoonlijk letsel veroorzaken.

Controleer of de kabel en het verlengsnoer heel en in goede staat zijn.

Gebruik de machine niet als de kabel is beschadigd, maar breng deze voor reparatie naar een erkende servicewerkplaats.

## Mantel

Controleer of de rubbermantel intact is en of deze goed aansluit op de vloer. Een beschadigde rubbermantel moet altijd worden vervangen.

## Service



**BELANGRIJK!** Alle soorten reparaties mogen alleen worden uitgevoerd door erkende reparateurs. Dit om de operators niet aan grote risico's bloot te stellen.



# TECHNISCHE GEGEVENS

## PG 280

	PG 280 (Driefasig, 380-480V)	PG 280 (1-fase, 220-240V)		PG 280 (1-fase, 100-120V)	
	50 Hz	50 Hz	60 Hz	50 Hz	60 Hz
Motorvermogen, kW/hp	3,0/4,0	2,2/3,0	2,2/3,0	1,5/2,0	1,5/2,0
Nominale stroom, A	6	13	13	18	18
Nominale spanning, V	380-480	220-240	220-240	100-120	100-120
Gewicht, kg/lb	70/154	70/154	70/154	70/154	70/154
Schuurbreedte, mm/inch	280/11	280/11	280/11	280/11	280/11
Schuurdruk, kg/lbs	35/77	35/77	35/77	35/77	35/77
Toerental, tpm	2800	1400	1720	960	1160
<b>Lawaai-emissie (zie opm. 1)</b>					
Geluidsvermogen, gemeten dB(A)	107	107	107	107	107
Geluidsvermogen, gegarandeerd L <sub>WA</sub> dB(A)	108	108	108	108	108
<b>Geluidsniveau (zie opm. 2)</b>					
Niveau geluidsdruk bij het oor van de gebruiker, dB(A)	89	89	89	89	89
<b>Trillingsniveau (zie opm. 3)</b>					
Handgreep rechts, m/s <sup>2</sup>	3,4	3,4	3,4	3,4	3,4
Handgreep links, m/s <sup>2</sup>	3,4	3,4	3,4	3,4	3,4

## PG 400

	PG 400 (Driefasig, 200-240V)		PG 400 (Driefasig, 380-480V)		PG 400 (1-fase, 220-240V)	
	50 Hz	60 Hz	50 Hz	60 Hz	50 Hz	60 Hz
Motorvermogen, kW/hp	4,0/5,4	4,8/6,5	4,0/5,4	4,8/6,5	3,0/4,0	3,0/4,0
Nominale stroom, A	15	15	9	9	16	18
Nominale spanning, V	200-240	200-240	380-480	380-480	220-240	220-240
Gewicht, kg/lb	115/254	115/254	115/254	115/254	115/254	115/254
Schuurbreedte, mm/inch	400/16	400/16	400/16	400/16	400/16	400/16
Schuurdruk, kg/lbs	65/143	65/143	65/143	65/143	65/143	65/143
Toerental, tpm	1430	1720	1430	1720	960	1160
<b>Lawaai-emissie (zie opm. 1)</b>						
Geluidsvermogen, gemeten dB(A)	107	107	107	107	107	107
Geluidsvermogen, gegarandeerd L <sub>WA</sub> dB(A)	108	108	108	108	108	108
<b>Geluidsniveau (zie opm. 2)</b>						
Niveau geluidsdruk bij het oor van de gebruiker, dB(A)	89	89	89	89	89	89
<b>Trillingsniveau (zie opm. 3)</b>						
Handgreep rechts, m/s <sup>2</sup>	3,4	3,4	3,4	3,4	3,4	3,4
Handgreep links, m/s <sup>2</sup>	3,4	3,4	3,4	3,4	3,4	3,4

Opm. 1: Emissie van geluid naar de omgeving gemeten als geluidsvermogen (L<sub>WA</sub>) volgens EN 61029-1.

Opm. 2: Geluidsdrukniveau volgens EN 61029-1. De gerapporteerde gegevens voor het geluidsdrukniveau vertonen een typische statistische spreiding (standaardafwijking) van 1,0 dB (A).

Opm. 3: Trillingsniveau volgens EN 61029-1. De gerapporteerde gegevens voor het trillingsniveau vertonen een typische statistische spreiding (standaardafwijking) van 1 m/s<sup>2</sup>.

---

# TECHNISCHE GEGEVENS

---

## EG-verklaring van overeenstemming

(Alleen geldig voor Europa)

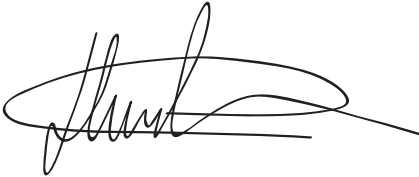
**Husqvarna AB**, 433 81 Göteborg, Zweden, Tel: +46-31-949000, verklaart hierbij dat de **Husqvarna PG 400, Husqvarna PG 280 met serienummers van 2010 en later (bouwjaar aangegeven op het typeplaatje gevolgd door een serienummer)** overeenkomt met de voorschriften in de Europese richtlijn:

- van 17 mei 2006 "betreffende machines" **2006/42/EG**
- van 15 december 2004 "betreffende elektromagnetische compatibiliteit" **2004/108/EEC**.
- van 12 december 2006 'inzake elektrisch materiaal', **2006/95/EG**.
- van 8 juni 2011 "betreffende beperking van het gebruik van bepaalde gevaarlijke stoffen in elektrische en elektronische apparatuur", **2011/65/EU**

De volgende normen zijn van toepassing: EN ISO 12100:2010, EN 55014-1:2006, EN 55015-2/A1:2001, EN 61000-3-2:2006, EN 61000-3-3/A1/A2:2005, EN 13862/A1:2009.

De geleverde machine komt overeen met het exemplaar dat Europese typekeuring heeft ondergaan.

Gothenburg, 29 december 2011



Henric Andersson

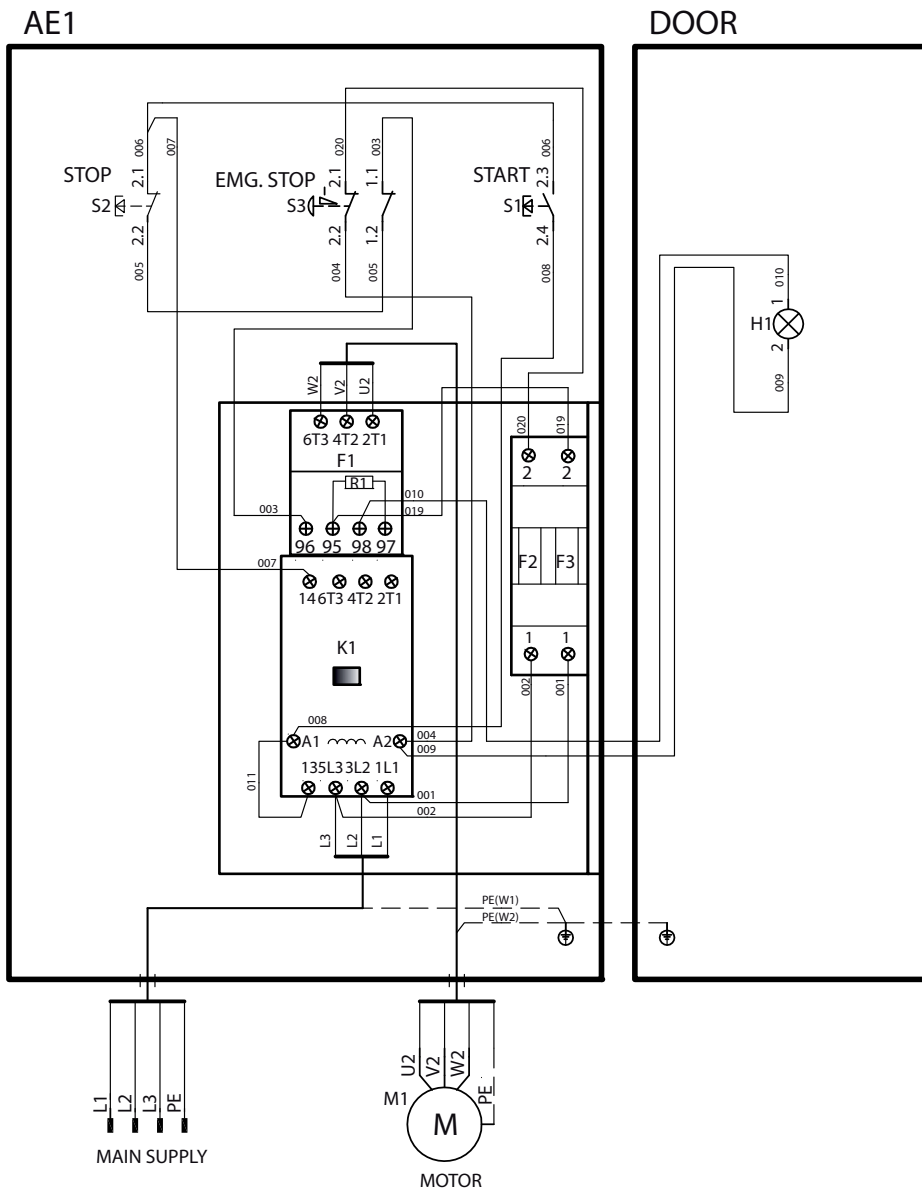
Vice-president, hoofd doorslijpmachines en bouw materieel Husqvarna AB

(erkende vertegenwoordiger voor Husqvarna AB en verantwoordelijk voor technische documentatie.)

# BEDRADINGSSCHEMA

## Driefasig

PG 280 / PG 400

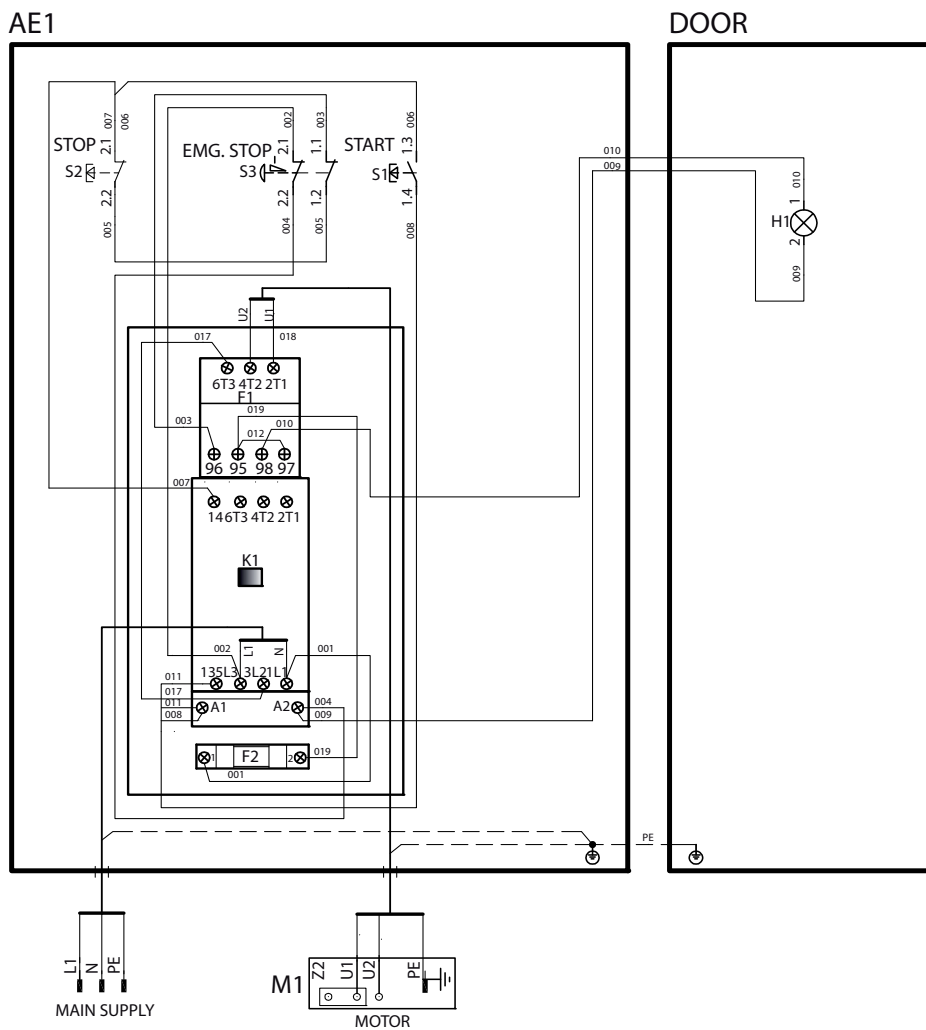


	U2	V2	W2	PE
	L1	L2	L3	PE
Variant 1	Black	Red	White	Green
Variant 2	Brown	Black	Grey	Ye/Gn

# BEDRADINGSSCHEMA

## 1-fase

PG 280 / PG 400



	U1	U2	PE
	L1	N	PE
Variant 1	Black	White	Green
Variant 2	Brown	Blue	Ye/Gn

# EXPLICATION DES SYMBOLES

## Symboles sur la machine:

**AVERTISSEMENT!** La machine utilisée de manière imprudente ou inadéquate peut devenir un outil dangereux, pouvant causer des blessures graves voire mortelles à l'utilisateur et aux autres personnes présentes.



Lire attentivement et bien assimiler le manuel d'utilisation avant d'utiliser la machine.



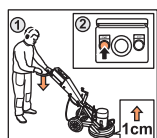
Utiliser les équipements de protection personnelle. Voir au chapitre "Équipement de protection personnelle".



**AVERTISSEMENT!** La poussière générée par le meulage peut occasionner des lésions si elle est inhalée. Il convient d'utiliser un masque filtrant homologué. Veiller à toujours disposer d'une bonne ventilation.



**Démarrage:** Réduisez la pression entre le disque de meulage et le sol en appuyant sur la poignée sans que l'unité de meulage ne quitte le sol.



Ce produit est conforme aux directives CE en vigueur.



**Marquage environnemental.** Ce symbole figurant sur le produit ou sur son emballage indique que ce produit ne peut pas être traité comme déchet ménager.



En veillant à ce que ce produit soit correctement éliminé, vous pouvez contribuer à prévenir les conséquences négatives potentielles sur l'environnement et les hommes, qui pourraient sinon être le résultat d'un traitement incorrect des déchets de ce produit.

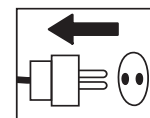


Pour des informations plus détaillées sur le recyclage de ce produit, contactez votre commune ou le magasin où vous avez acheté le produit.

**Les autres symboles/autocollants présents sur la machine concernent des exigences de certification spécifiques à certains marchés.**

## Symboles dans le manuel:

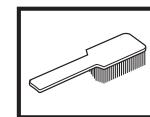
Les contrôles et/ou les entretiens doivent être effectués avec le moteur à l'arrêt et la prise électrique débranchée.



Toujours porter des gants de protection homologués.



Un nettoyage régulier est indispensable.



Examen visuel.



Porter des lunettes protectrices ou une visière.



---

# SOMMAIRE

---

## Sommaire

### EXPLICATION DES SYMBOLES

Symboles sur la machine: .....	20
Symboles dans le manuel: .....	20

### SOMMAIRE

Sommaire .....	21
----------------	----

### QUELS SONT LES COMPOSANTS?

Composants de la meule .....	22
------------------------------	----

### INSTRUCTIONS DE SÉCURITÉ

Mesures à prendre avant d'utiliser une nouvelle meuleuse .....	23
Équipement de protection personnelle .....	23
Instructions générales de sécurité .....	24

### MONTAGE

Positionnez la poignée .....	26
Remplacement des diamants .....	26
Brancher l'aspirateur. ....	27
Transport .....	27

### GUIDE DE MEULAGE

Diamants .....	28
Déterminer la dureté du ciment .....	29
Sélection des diamants .....	29
Sens de rotation du moteur .....	31

### DÉMARRAGE ET ARRÊT

Avant de démarrer la machine .....	32
Démarrage .....	32
Arrêt .....	32

### ENTRETIEN

Recherche de pannes et d'erreurs .....	33
Entretien .....	33
Service .....	33

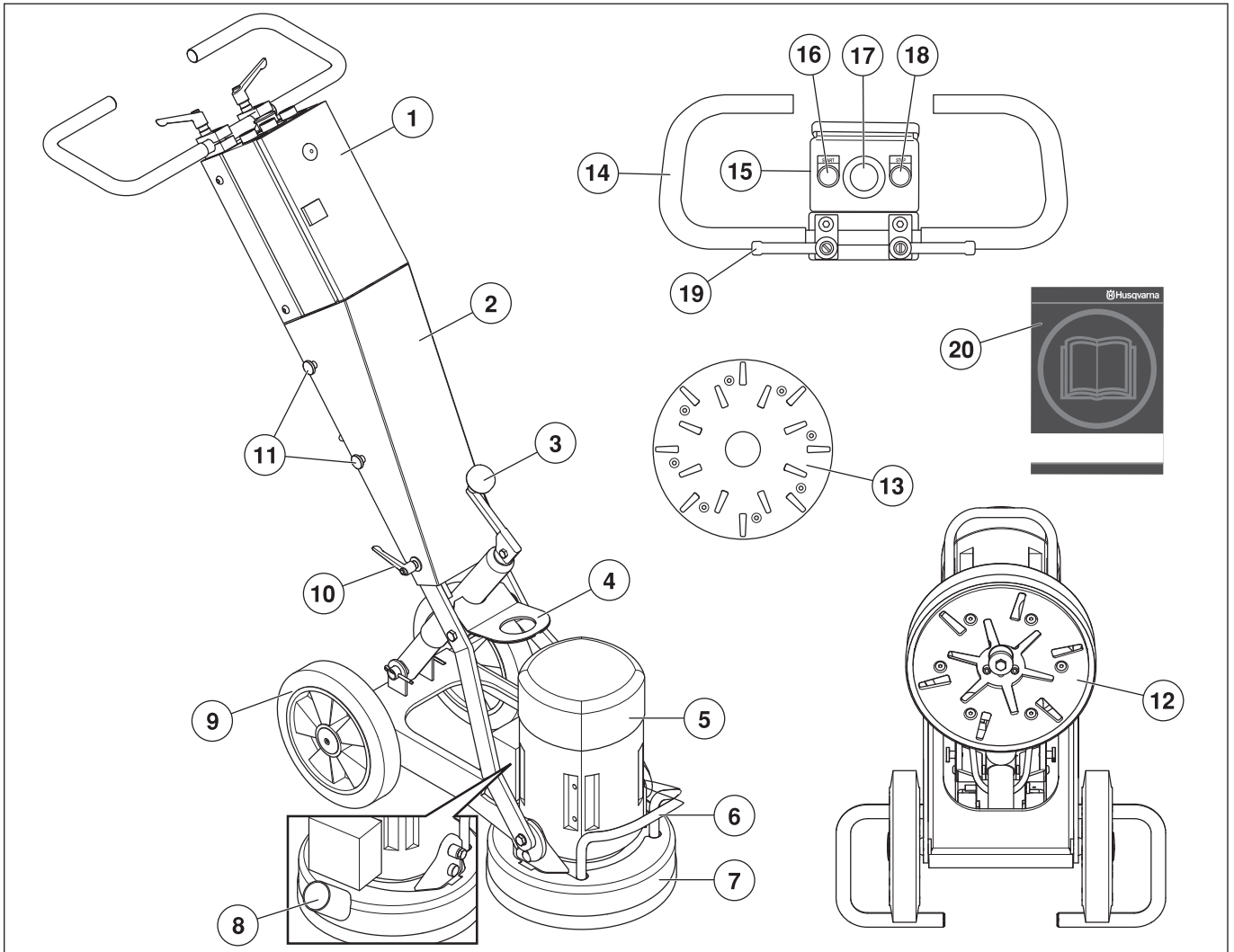
### CARACTÉRISTIQUES TECHNIQUES

PG 280 .....	34
PG 400 .....	34
Déclaration CE de conformité .....	35

### SCHÉMA ÉLECTRIQUE

3 phases .....	36
Monophasé .....	37

# QUELS SONT LES COMPOSANTS?



## Composants de la meule

- |  |   |
|--|---|
| 1 Boîtier électrique                             | 11 Vis, capot                                       |
| 2 Capot  | 12 Unité de meulage - PG 280                        |
| 3 Manivelle de réglage de la pression de meulage | 13 Unité de meulage - PG 400                        |
| 4 Œillet de levage                               | 14 Poignée / guidon                                 |
| 5 Moteur électrique                              | 15 Panneau de commande                              |
| 6 Poignée  | 16 Bouton de démarrage                              |
| 7 Pare-poussière                                 | 17 Arrêt d'urgence                                  |
| 8 Raccordement pour aspirateur                   | 18 Bouton d'arrêt                                   |
| 9 Train de roues                                 | 19 Bouton de verrouillage pour le réglage du guidon |
| 10 Couvercle du bouton de verrouillage           | 20 Manuel d'utilisation                             |



# INSTRUCTIONS DE SÉCURITÉ

## Mesures à prendre avant d'utiliser une nouvelle meuleuse

- Lire attentivement et bien assimiler le manuel d'utilisation avant d'utiliser la machine.
- Les meuleuses PG 400 et PG 280 sont conçues pour ôter des résidus de colle/adhésif, de mastic et autre de sols en béton et pour le meulage et l'aplanissement de sols en béton.
- La machine peut provoquer des blessures personnelles graves. Lire attentivement les consignes de sécurité. Apprendre à bien utiliser la machine.
- Seul le personnel ayant reçu la formation pratique et théorique nécessaire à l'utilisation des machines est autorisé à utiliser ces machines.

## Utilisez toujours votre bon sens

Il est impossible de mentionner toutes les situations auxquelles vous pouvez être confronté. Soyez toujours vigilant et utilisez l'appareil avec bon sens. Évitez toutes les situations pour lesquelles vous ne vous estimez pas suffisamment qualifié. Si, après avoir lu ces instructions, vous ne vous sentez toujours pas à l'aise quant à la manière de procéder, il convient de consulter un expert avant de poursuivre.

N'hésitez pas à prendre contact avec votre revendeur si vous avez des questions sur l'utilisation de la machine. Nous sommes à votre disposition et vous conseillerons avec plaisir pour vous aider à utiliser votre machine en toute sécurité et de façon efficace.

Faites régulièrement contrôler la machine par votre revendeur Husqvarna afin qu'il procède aux installations et réparations adéquates.

Toutes les informations et toutes les données indiquées dans ce manuel d'utilisation étaient valables à la date à laquelle ce manuel a été porté à l'impression.



**AVERTISSEMENT! Ne jamais modifier, sous aucun prétexte, la construction initiale de la machine sans l'autorisation du fabricant. N'utiliser que des accessoires et des pièces d'origine. Toute modification non autorisée et/ou tout emploi d'accessoires non homologués peuvent provoquer des accidents graves voire mortels pour l'utilisateur et les autres.**



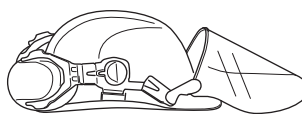
**AVERTISSEMENT! L'utilisation de découpeuses, rectifieuses, perceuses, ponceuses ou raboteuses entraîne la formation de poussières et vapeurs pouvant contenir des produits chimiques dangereux. C'est pourquoi il est essentiel de connaître le matériau travaillé et de porter un masque à poussière ou respiratoire approprié.**

## Équipement de protection personnelle

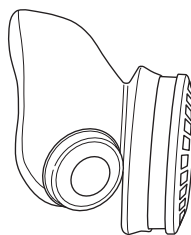


**AVERTISSEMENT! Un équipement de protection personnelle homologué doit impérativement être utilisé lors de tout travail avec la machine. L'équipement de protection personnelle n'élimine pas les risques mais réduit la gravité des blessures en cas d'accident. Demander conseil au concessionnaire afin de choisir un équipement adéquat.**

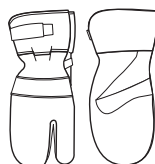
- Casque de protection
- Protecteur d'oreilles
- Lunettes protectrices ou visière



- Masque respiratoire



- Gants solides permettant une prise sûre.



- Vêtements confortables, robustes et serrés qui permettent une liberté totale de mouvement.



- Bottes avec coquille en acier et semelle antidérapante.



- Une trousse de premiers secours doit toujours être disponible.



# INSTRUCTIONS DE SÉCURITÉ

## Instructions générales de sécurité



**AVERTISSEMENT!** Le présent chapitre décrit les consignes de sécurité de base relatives à l'utilisation de la machine. Aucune de ces informations ne peut remplacer l'expérience et le savoir-faire d'un professionnel. Si vous êtes confronté à une situation où vous pensez ne pas être en sécurité, arrêtez immédiatement et consultez un spécialiste. Veuillez contacter votre revendeur, votre atelier de réparation ou un utilisateur expérimenté. Il convient d'éviter tous les travaux pour lesquels vous ne vous sentez pas suffisamment qualifié !

- Ne pas utiliser la machine sans avoir lu et compris préalablement le présent manuel d'utilisation. **Conserver toutes ces consignes et instructions pour toute consultation ultérieure.**

## Sécurité dans l'espace de travail

- Ne pas travailler par mauvais temps: par exemple en cas de brouillard épais, de pluie, de vent violent, de froid intense, etc.
- **Maintenir un espace de travail propre et bien éclairé.** Les espaces encombrés ou sombres exposent à des accidents.
- La machine ne doit pas être utilisée dans des zones à risque d'incendie ou d'explosion.

## Sécurité électrique



**AVERTISSEMENT!** Il existe toujours un risque de choc avec les machines électriques. Évitez de travailler par mauvais temps ainsi que tout contact du corps avec du métal/un parafoudre. Suivez toujours les instructions du manuel d'utilisation pour éviter tout dommage.

**Ne branchez jamais la machine à une prise si la fiche ou le câble est endommagé.**

- Contrôler que la tension secteur est conforme aux indications sur la plaque de la machine.
- Les contrôles et/ou les entretiens doivent être effectués avec le moteur à l'arrêt et la prise électrique débranchée.
- Éteignez toujours la machine avant de débrancher la fiche d'alimentation.
- Ne tirez jamais la machine par le câble d'alimentation et ne la débranchez jamais en tirant sur le câble. Tenez la fiche pour débrancher le câble d'alimentation.
- Ne jamais utiliser la machine si tout câble ou bouchon est endommagé. Il convient dès lors de la confier à un atelier d'entretien agréé.
- La machine ne doit jamais être utilisée dans un niveau tel qu'il puisse atteindre la partie supérieure de l'équipement. Il est possible que l'équipement soit endommagé et que la machine soit sous tension, ce qui peut causer des blessures.

## Instructions de mise à la terre



**AVERTISSEMENT!** Un mauvais branchement risque de provoquer un choc électrique. Contactez un électricien diplômé si vous n'êtes pas sûr que l'équipement soit correctement mis à la terre.

**Ne modifiez pas la fiche. Si elle n'est pas compatible avec la prise, demandez à un électricien diplômé d'installer une prise qui convienne. Assurez-vous de respecter les réglementations et ordonnances en vigueur.**

**Si vous ne comprenez pas parfaitement les instructions de mise à la terre, contactez un électricien diplômé.**

- La machine est équipée d'un câble et d'une fiche mis à la terre et doit toujours être branchée à une prise mise à la terre. Ceci réduit le risque de choc électrique en cas de dysfonctionnement.
- L'utilisation d'adaptateurs n'est pas autorisée avec la machine.

## Câbles de rallonge

- Le marquage sur le câble de rallonge doit être identique ou supérieur à la valeur indiquée sur la plaque signalétique de la machine.
- Utilisez des câbles de rallonge mis à la terre.
- **Lorsqu'une machine à usiner est utilisée à l'extérieur, installer une rallonge adaptée à un usage extérieur.** L'utilisation d'un cordon adapté à un usage extérieur réduit le risque d'électrocution.
- Maintenez le branchement au câble de rallonge sec et au-dessus du sol.
- Tenir le cordon éloigné de toute source de chaleur, de l'huile, des bords tranchants ou des pièces mobiles. Les cordons endommagés ou emmêlés augmentent le risque d'électrocution.
- Contrôlez que les câbles sont intacts et en bon état. Ne pas utiliser la machine si le câble est endommagé. Il convient dès lors de la confier à un atelier de réparation agréé.
- N'utilisez pas la rallonge lorsqu'elle est enroulée afin d'éviter toute surchauffe.
- Veiller à avoir le câble derrière soi lors de l'utilisation de la machine pour ne pas risquer de l'abîmer.

# INSTRUCTIONS DE SÉCURITÉ

## Sécurité du personnel



**AVERTISSEMENT! Une exposition excessive aux vibrations peut entraîner des troubles circulatoires ou nerveux chez les personnes sujettes à des troubles cardio-vasculaires. Consultez un médecin en cas de symptômes liés à une exposition excessive aux vibrations. De tels symptômes peuvent être: engourdissement, perte de sensibilité, chatouillements, picotements, douleur, faiblesse musculaire, décoloration ou modification épidermique. Ces symptômes affectent généralement les doigts, les mains ou les poignets. Ces symptômes peuvent être accentués par le froid.**

- Utiliser les équipements de protection personnelle. Voir au chapitre "Équipement de protection personnelle".
- Éviter d'utiliser la machine en cas de fatigue, d'absorption d'alcool ou de prise de médicaments susceptibles d'affecter l'acuité visuelle, le jugement ou la maîtrise du corps.
- Ne jamais laisser d'autres personnes utiliser la machine sans s'être assuré au préalable que ces personnes ont bien compris le contenu du mode d'emploi.
- Tous les opérateurs doivent recevoir une formation sur l'utilisation de la machine. Il incombe au propriétaire de garantir que les opérateurs reçoivent une formation.
- Des personnes ou des animaux peuvent détourner l'attention de l'opérateur et l'amener à perdre le contrôle de la machine. C'est pourquoi l'opérateur doit toujours être attentif et concentré sur son travail. Ne jamais laisser des enfants utiliser la machine ou se tenir à proximité.
- Attention! Les habits, les cheveux longs et les bijoux peuvent se coincer dans les parties en mouvement.
- Le risque de coincement est toujours présent lors de travail avec des produits comportant des éléments mobiles. Restez à distance !
- Ne laissez jamais la machine sans surveillance avec le moteur en marche.
- Lors de l'utilisation des machines, prévoyez toujours une personne à proximité afin de pouvoir obtenir de l'aide en cas d'accident.
- Toujours adopter une position de travail sûre et stable.

## Utilisation et entretien

- Utiliser la machine uniquement pour les travaux auxquels elle est destinée.
- Assurez-vous que toutes les pièces sont en état de fonctionnement et que tous les éléments de fixation sont correctement serrés.
- Ne jamais utiliser une machine qui n'est pas en parfait état de marche. Suivre dans ce manuel d'utilisation les instructions de maintenance, de contrôle et d'entretien. Certaines mesures de maintenance et d'entretien doivent être confiées à un spécialiste dûment formé et qualifié. Voir au chapitre Entretien.

- Ne modifiez jamais les dispositifs de sécurité. Contrôlez régulièrement qu'ils fonctionnent correctement. La machine ne doit pas être utilisée si les dispositifs de sécurité sont défectueux ou ne sont pas montés.
- Ne jamais utiliser une machine qui a été modifiée au point de ne plus être conforme au modèle original.
- N'utiliser que des accessoires et des pièces d'origine. Contactez votre revendeur pour de plus amples informations.
- La machine ne doit être démarrée que lorsque les têtes de meulage reposent sur le sol sauf pour effectuer certains tests indiqués dans ce manuel.
- La machine ne doit pas être démarrée tant que le pare-poussière en caoutchouc n'est pas en place. Une bonnet étanchéité est essentielle entre la machine et le sol pour des raisons de sécurité, particulièrement pour des applications de meulage à sec.
- Pendant le meulage, il convient de raccorder la machine à un aspirateur pour l'évacuation de la poussière.
- Lors du remplacement des disques de meulage, vérifiez que l'alimentation en courant de l'unité a été coupée (sur OFF) en actionnant le bouton d'arrêt d'urgence et en débranchant la prise.
- Après chaque opération de meulage/polissage, il convient de toujours retirer les éléments en diamant.
- Il convient de s'assurer que la jupe de caoutchouc est intacte et propre, et qu'elle est posée correctement sur le sol. Il convient de remplacer la jupe de caoutchouc si elle est endommagée.
- Le disque à meuler continue de tourner quelque temps après l'arrêt du moteur. Maintenez l'action de meulage tant que le ventilateur n'est pas complètement arrêté. Il convient d'attendre que la tête de meulage s'immobilise avant de soulever la machine.
- Après avoir utilisé la machine pour retirer de la colle, de l'asphalte, de la peinture, etc., il convient de toujours la soulever du sol afin d'éviter qu'elle adhère au sol à cause de la chaleur émise. Il convient d'attendre que la tête de meulage s'immobilise avant de soulever la machine.
- Après utilisation, les éléments diamant peuvent être très chauds. Laisser la machine refroidir avant d'ôter les éléments diamant. Utiliser des gants de protection.
- Pour soulever la machine, toujours utiliser l'œilleton de levage dont elle est munie.
- Toujours porter la machine par les poignées.

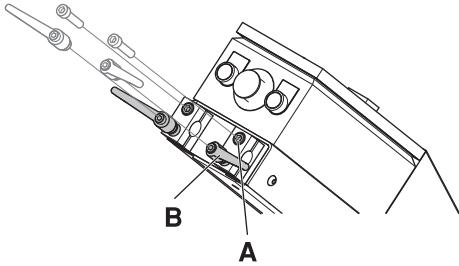
## Transport et rangement

- Sécurisez l'équipement lors du transport afin d'éviter tout dommage ou accident.
- Il convient de transporter la machine sous capot dans la mesure du possible afin de limiter l'exposition aux éléments naturels, en particulier à la pluie et à la neige.
- Stockez l'équipement dans un endroit verrouillé afin de le maintenir hors de portée des enfants et de toute personne incompétente.
- La machine doit toujours être remise dans un endroit sec quand elle n'est pas utilisée.

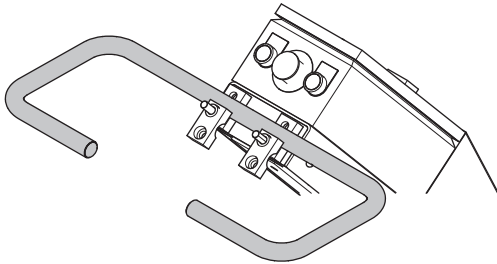
# MONTAGE

## Positionnez la poignée

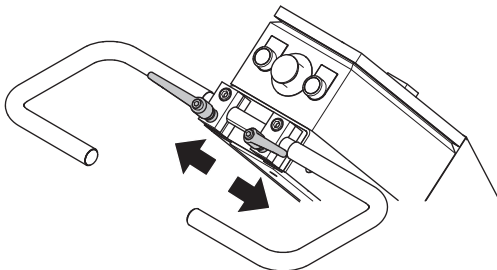
- Retirez les vis (A).



- Retirez les boutons de verrouillage (B).
- Placer la poignée dans son support sur la machine.



- Remonter les vis (A) et les boutons de verrouillage (B).
- Les boutons de verrouillage doivent être positionnés le long du guidon afin de réduire les risques qu'ils soient endommagés lorsque la machine est posée pour un changement d'outils.



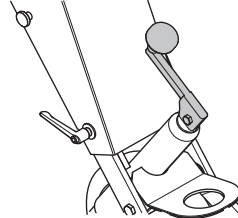
## Remplacement des diamants



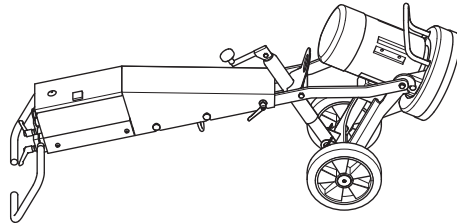
Éteindre la machine et débrancher la prise d'alimentation.

Veiller à avoir une paire de gants à disposition. Les éléments diamant peuvent en effet être très chauds.

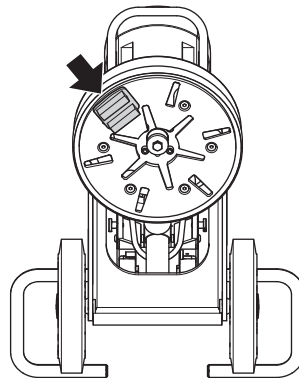
- Lever le guidon sur la position la plus élevée.



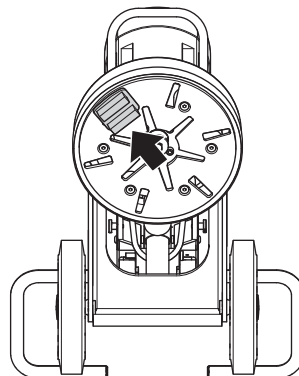
- Tirez la poignée pour lever la tête de surfacage afin qu'elle ne repose plus sur sol.
- Rabaissez la machine sur le sol.



- Mettez les gants.
- Utilisez un marteau pour retirer les segments en diamant.



- Fixer de nouveaux segments diamant sur le disque de meulage.

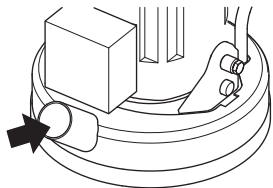


- Une fois les nouveaux diamants en place, procédez inversement pour abaisser la machine sur le sol.

# MONTAGE

## Brancher l'aspirateur.

Raccorder l'aspirateur à la machine. Utilisez une buse de 50 mm.

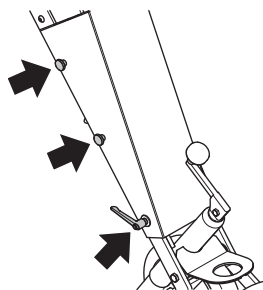


- Pour une maîtrise complète des poussières, utilisez un système d'extraction Husqvarna.
- Veiller à ce que les filtres de l'aspirateur soient en bon état et propres. Faire attention à la poussière au cours de l'opération.
- Ajustez la jupe de caoutchouc afin que la machine soit en contact avec le sol pour un ramassage efficace de la poussière.

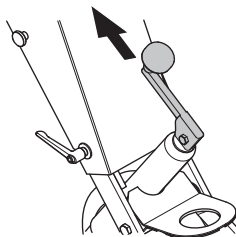
## Transport

La machine peut être repliée pour réduire l'encombrement lors du transport.

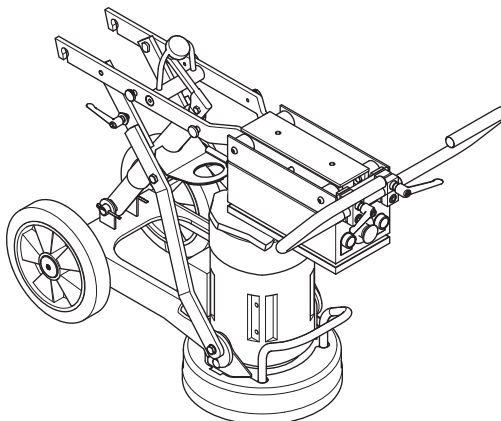
- Desserrer les vis et la poignée de verrouillage qui maintiennent le capot en place.



- Déposer le capot.
- Placer la manivelle, levier pointant vers le haut.



- Plier délicatement la machine vers l'avant. Placez un rembourrage entre le moteur et le boîtier électrique pour éviter d'endommager la machine.



- Le capot peut être attaché sur le côté de la machine.

## Diamants

### Historique

Les diamants sont composés de deux éléments abrasifs:

- La poudre de diamant (auss appelée cristaux de diamant ou grains) Changer la taille de la poudre diamant ou des grains permet de déterminer la taille des rainures – fines ou grossières – laissées par le processus de surfaçage.
- Un agent de liage (métal ou résine). La poudre de diamant est mélangée et suspendue dans un agent de liage en métal ou en résine. En cas de suspension dans un agent de liage en métal, le produit fini est appelé alliage métallique ou segment diamanté fritté. En cas de suspension dans un agent de liage en résine, le produit fini est appelé segment ou coussinet diamanté à alliage résineux. Modifier la dureté de l'agent de liage permet de changer la vitesse d'usure de l'élément abrasif du diamant.

### Principes généraux

Les règles générales suivantes concernent les segments diamantés dans les applications de surfaçage. Comme toutes les règles générales, celles-ci comportent des exceptions.

#### Taille des grains de diamant

Réduire la taille des grains affecte les performances de l'outil des manières suivantes:

- Création d'un agencement de rayures fines.
- Augmenter la durée de vie de l'outil diamanté.

Le contraire se produit si vous passez à des particules/grains plus gros.

#### Agent de liage

Une augmentation de la dureté de l'alliage va:

- Création d'un agencement de rayures fines.
- Augmenter la durée de vie de l'outil diamanté.
- Réduire le taux de production.

Le contraire se produit quand l'alliage en métal ou en résine est plus mou.

#### Nombre de segments en diamant sous la machine

L'augmentation du nombre de segments sous la machine va:

- Réduire la pression sur chaque segment diamanté. – Réduire le taux d'usure des segments diamantés.
- Réduire la charge sur la machine qui meule utilise moins de courant.
- Créer un agencement plus régulier des rayures (particulièrement sur les sols doux).

Le contraire se produit si vous réduisez le nombre de segments sous la machine.

### Résumé des principes des diamants

Les segments diamantés doivent s'user pour garantir la productivité. L'usure des segments diamantés est affectée par les facteurs suivants :

- Pression.
- Dureté de l'alliage.
- Taille des grains de diamant.
- Nombre de segments sous la machine.
- L'addition d'un agent abrasif sur le sol (par ex. du sable ou du carbure de silicone) augmentera l'usure.

De manière générale, plus un segmenté diamanté s'use rapidement et plus la productivité est élevée. En variant les facteurs ci-dessus, des modifications peuvent aussi être effectuées affectant les points suivants:

- Agencement des rayures.
- Consommation de courant de la machine.
- Planéité du sol (voir la section suivante).
- Facilité d'utilisation.



# GUIDE DE MEULAGE

## Déterminer la dureté du ciment

Tous les ciments sont mesurés par leur résistance à la compression et les unités d'évaluation de cette résistance sont différentes en fonction de la partie du monde dans laquelle vous vivez (ex. PSI & MPa). De manière générale, plus la résistance à la compression est élevée, plus le ciment est dur et plus il sera dur à meuler.

Cependant, des facteurs autres que la résistance à la compression déterminent la dureté du sol et donc la sélection du diamant approprié. Dans la mesure où le meulage ne concerne que la surface du ciment (au plus 5 mm soit 1/4 de pouce), la manière dont la finition du sol a été effectuée ou l'état de la surface sera souvent plus importants que la résistance à la compression du ciment pour sélectionner le type de diamant à utiliser.

### Facteurs de la surface à considérer lors de la sélection du diamant

Généralement, si une surface en ciment est très lisse (c.-à-d. qu'elle a probablement été finie à la truelle), le ciment se comporte comme s'il était d'une résistance élevée à la compression nécessitant donc un segment à alliage doux.

Ainsi, si une surface en ciment est grossière/agressive (c.-à-d. abîmée par la pluie, décapée au sable, scarifiée, etc.), le ciment se comporte comme si sa résistance à la compression était faible et il nécessite donc un segment en alliage dur.

Les revêtements de surface (tels que les revêtements epoxy, les colles pour dalles en céramique, les enduits de lissage/chappes) sont souvent plus importants que la résistance à la compression du ciment pour le choix du diamant approprié.

Généralement, quand vous polissez un bloc de ciment pour la première fois sans bien connaître son degré de dureté, commencez toujours avec des diamants d'un alliage dur. Ceci limite au minimum l'usure des segments diamantés. Si un segment diamanté dur ne convient pas à l'application, vous avez certes perdu un peu de temps mais vous n'avez pas usé les diamants.

Si vous aviez, au contraire, commencé par utiliser un segment doux sur un ciment doux ou recouvert d'une surface abrasive, il est quasiment certain que vous auriez usé une quantité considérable de diamant en très peu de temps.

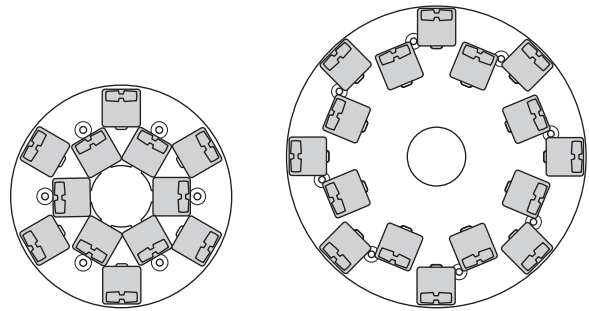
## Sélection des diamants

La façon dont les segments à diamant sont placés sur l'unité de meulage influencera considérablement les performances de la machine, les niveaux de productivité ainsi que la qualité du sol fini.

Il existe plusieurs configurations différentes que l'on peut utiliser à la fois pour la PG 400 et la PG 280.

### Diamants à liant métallique

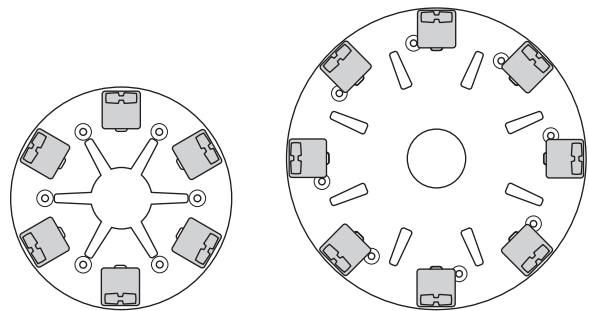
#### Insertion complète - rangée intérieure et extérieure



PG 280

PG 400

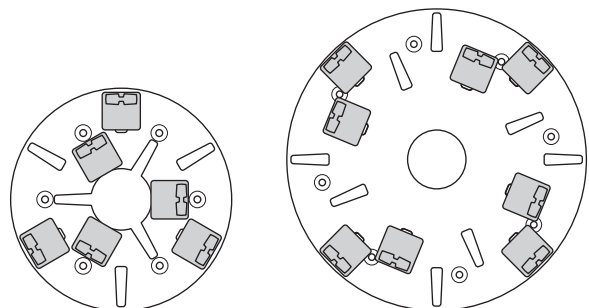
#### Insertion complète - rangée extérieure



PG 280

PG 400

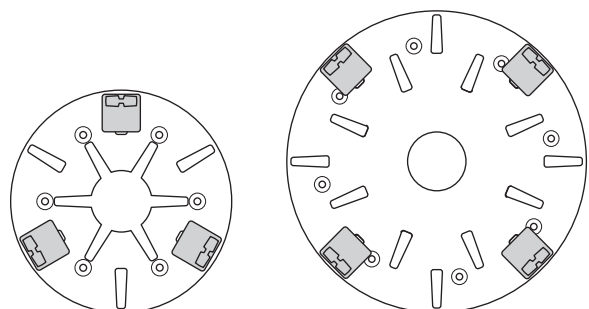
#### Insertion à moitié - rangée intérieure et extérieure



PG 280

PG 400

#### Insertion à moitié - rangée extérieure



PG 280

PG 400



# GUIDE DE MEULAGE

**Sélectionnez les diamants à liant métallique adéquats pour votre application.**

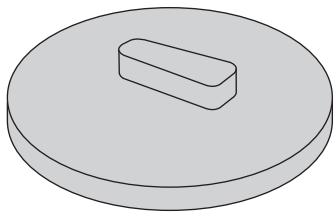
La suggestion suivante couvre les configurations de base pour des outils diamant à liant métallique.

Domaines d'utilisation	Alliage métallique	Taille des grains	Insertion complète - rangée intérieure et extérieure	Insertion complète - rangée extérieure	Insertion à moitié - rangée intérieure et extérieure	Insertion à moitié - rangée extérieure
Sol aplani – Ciment dur	Doux	16 ou 30	X			
Sol aplani – Ciment moyen	Moyen	16 ou 30	X			
Sol aplani – Ciment doux	Dur	16 ou 30	X			
Élimination des restes de colle sur les dalles en céramique	Moyen	PIRANHA™ ou 16-30	X			
Vinyl ou retrait de colle sur un tapis – Ciment dur	Doux	PIRANHA™ ou 16-30			X	X
Vinyl ou retrait de colle sur un tapis – Ciment moyen	Moyen	PIRANHA™ ou 16-30			X	X
Vinyl ou retrait de colle sur un tapis – Ciment doux	Dur	PIRANHA™ ou 16-30			X	X
Retrait de peinture epoxy – Ciment dur	Doux	PIRANHA™ ou 16-30		X	X	
Retrait de peinture epoxy – Ciment moyen	Moyen	PIRANHA™ ou 16-30		X		
Retrait de peinture epoxy – Ciment doux	Dur	PIRANHA™ ou 16-30		X		
Ciment endommagé par la pluie	Dur	16-30	X		X	
Lissage de béton exposé	Dur	16-30	X		X	
Polissage des irrégularités des dalles en terrazzo / pierre	Doux	30 ou 60	X			
Polissage de la surface des sols en ciment – Ciment dur	Doux	60			X	X
Polissage de la surface des sols en ciment – Ciment moyen	Moyen	60			X	X
Polissage de la surface des sols en ciment – Ciment doux	Dur	60			X	X
Surfaçage pour exposer le béton dans le ciment – Ciment dur	Doux	16-30	X	X	X	
Surfaçage pour exposer le béton dans le ciment – Ciment moyen	Moyen	16-30	X	X	X	
Surfaçage pour exposer le béton dans le ciment – Ciment doux	Dur	16-30	X		X	
Aplanissement des sinuosités des sols en ciment – Ciment dur	Doux	16 ou 30	X	X	X	
Aplanissement des sinuosités des sols en ciment – Ciment moyen	Moyen	16 ou 30	X		X	
Aplanissement des sinuosités des sols en ciment – Ciment doux	Dur	16 ou 30	X		X	

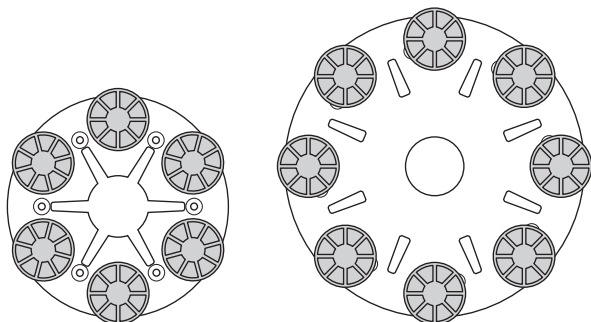
# GUIDE DE MEULAGE

## Diamants à liant résinoïde

Adaptateur liant résinoïde Redi Lock



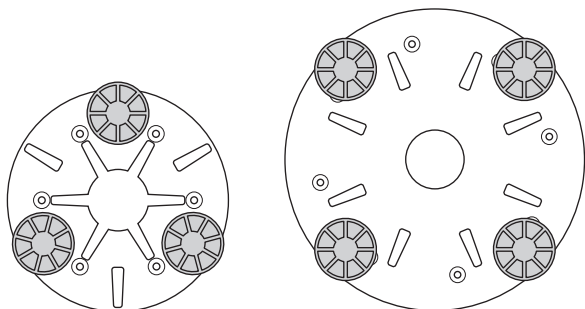
### Insertion complète - rangée extérieure



PG 280

PG 400

### Insertion à moitié - rangée extérieure



PG 280

PG 400

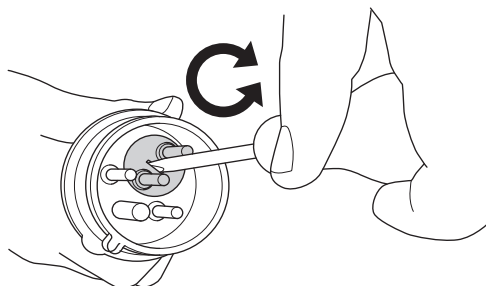
Sélectionnez la configuration diamants à liant résinoïde adéquate pour votre application.

Domaines d'utilisation	Insertion complète - rangée extérieure	Insertion à moitié - rangée extérieure
Polissage terrazzos/tuiles en pierre	X	
Rectification terrazzos/tuiles en pierre		X
Polissage de la surface des sols en ciment – Ciment dur		X
Polissage de la surface des sols en ciment – Ciment moyen		X
Polissage de la surface des sols en ciment – Ciment doux		X

## Sens de rotation du moteur (3 phases)

Le sens du moteur peut être modifié en inversant les pôles de la fiche d'alimentation électrique.

REMARQUE! Les outils Piranha/PCD sont conçus pour ne fonctionner que dans un sens.

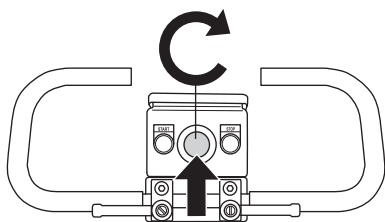


# DÉMARRAGE ET ARRÊT

## Avant de démarrer la machine



- Positionnez la machine sur la surface de travail.
- S'assurer qu'il y a des diamants sous la machine et qu'ils sont fixés solidement.
- Raccorder l'aspirateur à la machine.
- Utilisez les boutons de verrouillage pour régler le guidon à une hauteur de travail plus confortable.
- Branchez l'alimentation électrique de la machine.
- Veiller à ne pas appuyer sur le bouton d'arrêt d'urgence en le tournant dans le sens des aiguilles d'une montre.

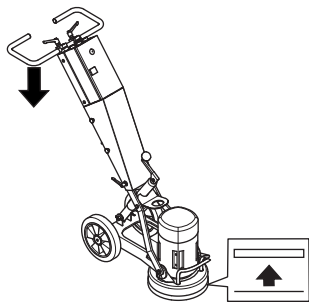


- Vérifier le sens de rotation du moteur.

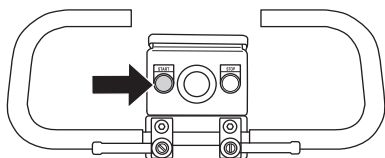
## Démarrage



- Réduisez la pression entre le disque de meulage et le sol en appuyant sur la poignée sans que l'unité de meulage ne quitte le sol.



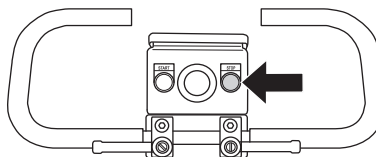
- Appuyer sur le bouton de démarrage et maintenir la pression pendant quelques secondes pour démarrer la machine.



## Arrêt



- Utiliser le bouton d'arrêt et éteindre la machine.



- Laissez les segments de meulage en contact avec le sol lors de l'arrêt de la machine. Cela aidera la machine à s'arrêter complètement rapidement. Ne levez pas la tête de meulage du sol lors de l'arrêt de la machine. Cela pourrait générer une grande quantité de poussières dans l'air.
- Débranchez la fiche d'alimentation électrique.

## Recherche de pannes et d'erreurs

### La machine ne tourne pas

- Vérifier l'alimentation électrique et les câbles en s'assurant qu'ils ne sont pas endommagés.
- Veiller à ne pas appuyer sur le bouton d'arrêt d'urgence en le tournant dans le sens des aiguilles d'une montre.

### La machine est difficile à tenir

- Pas assez de diamants sous la machine (en cas d'élimination de colle épaisse sur des sols doux, la charge sur la machine et l'opérateur augmente considérablement s'il y a trop peu de diamants sous la machine). L'appareil est généralement équipé d'un moteur haute tension.

Augmentez le nombre de diamants sous la machine pour réduire la charge sur la machine et l'opérateur.

### La machine sursaute

- Les plaques en caoutchouc pour l'absorption des chocs dans l'unité de meulage peuvent s'user ou s'endommager. Contrôlez-les et remplacez-les si nécessaire.
- Il se peut que les diamants ne soient pas placés correctement ou qu'ils aient des hauteurs différentes. Vérifiez que tous les diamants sont installés correctement et qu'ils sont de la même hauteur.

### La machine s'arrête après un court instant

- La machine est surchargée et la protection contre les surcharges s'est enclenchée. Réduire la charge. La machine redémarrera après une minute environ, dès que le moteur aura refroidi.

### La machine s'arrête au démarrage

- Le moteur électrique est surchargé ou une phase manque. Laissez une ou deux minutes à la machine pour se réinitialiser, puis réessayez. Si le problème demeure, contacter un atelier de réparation autorisé.

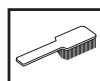
## Entretien



**IMPORTANT!** Les contrôles et/ou les entretiens doivent être effectués avec le moteur à l'arrêt et la prise électrique débranchée.

Utilisée correctement, la machine est d'une grande fiabilité et ne nécessite que très peu de maintenance.

## Nettoyage



Toujours débrancher la prise avant le nettoyage, l'entretien et le montage.

Toujours nettoyer l'équipement complet à la fin de la journée de travail. Ne pas utiliser de nettoyeur haute pression pour le nettoyage de la machine.

Pour que le refroidissement de la machine fonctionne correctement, les ouvertures de l'air de refroidissement doivent être propres et ne pas être bouchées.

## Plaques en caoutchouc pour l'absorption des chocs

Vérifiez tous les mois les plaques en caoutchouc pour l'absorption des chocs. Remplacez-les si nécessaire.

## Alimentation électrique



**AVERTISSEMENT!** N'utilisez jamais de câbles endommagés car ils peuvent entraîner des blessures graves, voire mortelles.

Contrôler que le câble et la rallonge sont entiers et en bon état.

Ne pas utiliser la machine si le câble est endommagé, la confier à un atelier d'entretien agréé pour réparation.

## Pare-poussière

Il convient de s'assurer que la jupe de caoutchouc est intacte et propre, et qu'elle est posée correctement sur le sol. Il convient de remplacer la jupe de caoutchouc si elle est endommagée.

## Service



**IMPORTANT!** Toutes les réparations doivent être effectuées par des réparateurs agréés. Ceci permet d'éviter que les opérateurs ne soient exposés à des risques importants.

# CARACTÉRISTIQUES TECHNIQUES

## PG 280

	PG 280 (3 phases, 380-480V)	PG 280 (Monophasé, 220-240V)		PG 280 (Monophasé, 100-120V)	
	50 Hz	50 Hz	60 Hz	50 Hz	60 Hz
Puissance du moteur, kW/hp	3,0/4,0	2,2/3,0	2,2/3,0	1,5/2,0	1,5/2,0
Courant nominal, A	6	13	13	18	18
Tension nominale, V	380-480	220-240	220-240	100-120	100-120
Poids, kg/lbs	70/154	70/154	70/154	70/154	70/154
Largeur de surfaçage, mm/pouces	280/11	280/11	280/11	280/11	280/11
Pression de surfaçage, kg/lbs	35/77	35/77	35/77	35/77	35/77
Vitesse, tr/min.	2800	1400	1720	960	1160
<b>Émissions sonores (voir remarque 1)</b>					
Niveau de puissance sonore mesuré dB(A)	107	107	107	107	107
Niveau de puissance sonore garanti $L_{WA}$ dB(A)	108	108	108	108	108
<b>Niveaux sonores (voir remarque 2)</b>					
Niveau de pression acoustique au niveau des oreilles de l'utilisateur, dB(A)	89	89	89	89	89
<b>Niveaux de vibrations (voir remarque 3)</b>					
Poignée droite, $m/s^2$	3,4	3,4	3,4	3,4	3,4
Poignée gauche, $m/s^2$	3,4	3,4	3,4	3,4	3,4

## PG 400

	PG 400 (3 phases, 200-240V)		PG 400 (3 phases, 380-480V)		PG 400 (Monophasé, 220-240V)	
	50 Hz	60 Hz	50 Hz	60 Hz	50 Hz	60 Hz
Puissance du moteur, kW/hp	4,0/5,4	4,8/6,5	4,0/5,4	4,8/6,5	3,0/4,0	3,0/4,0
Courant nominal, A	15	15	9	9	16	18
Tension nominale, V	200-240	200-240	380-480	380-480	220-240	220-240
Poids, kg/lbs	115/254	115/254	115/254	115/254	115/254	115/254
Largeur de surfaçage, mm/pouces	400/16	400/16	400/16	400/16	400/16	400/16
Pression de surfaçage, kg/lbs	65/143	65/143	65/143	65/143	65/143	65/143
Vitesse, tr/min.	1430	1720	1430	1720	960	1160
<b>Émissions sonores (voir remarque 1)</b>						
Niveau de puissance sonore mesuré dB(A)	107	107	107	107	107	107
Niveau de puissance sonore garanti $L_{WA}$ dB(A)	108	108	108	108	108	108
<b>Niveaux sonores (voir remarque 2)</b>						
Niveau de pression acoustique au niveau des oreilles de l'utilisateur, dB(A)	89	89	89	89	89	89
<b>Niveaux de vibrations (voir remarque 3)</b>						
Poignée droite, $m/s^2$	3,4	3,4	3,4	3,4	3,4	3,4
Poignée gauche, $m/s^2$	3,4	3,4	3,4	3,4	3,4	3,4

Remarque 1: Émission sonore dans l'environnement mesurée comme puissance acoustique ( $L_{WA}$ ) selon EN 61029-1.

Remarque 2: Niveau de pression sonore conformément à EN 61029-1. Les données reportées pour le niveau de pression sonore montrent une dispersion statistique typique (déviations standard) de 1,0 dB (A).

Remarque 3: Niveau de vibrations conformément à EN 61029-1. Les données reportées pour le niveau de vibrations montrent une dispersion statistique typique (déviations standard) de 1  $m/s^2$ .

---

# CARACTÉRISTIQUES TECHNIQUES

---

## Déclaration CE de conformité

(Concerne seulement l'Europe)

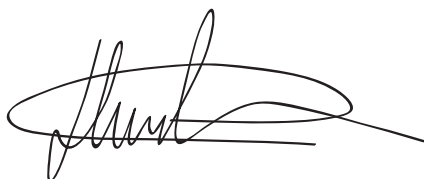
**Husqvarna AB**, SE-433 81 Göteborg, Suède, tél.: +46-31-949000, déclarons sous notre seule responsabilité que la **Husqvarna PG 400, Husqvarna PG 280** à partir des numéros de série de l'année 2010 (l'année est indiquée clairement sur la plaque signalétique suivie d'un numéro de série) auquel se réfère ce document est conforme aux dispositions des DIRECTIVES DU CONSEIL:

- du 17 mai 2006 "directive machines" **2006/42/CE**
- du 15 décembre 2004 "compatibilité électromagnétique" **2004/108/CE**.
- du 12 décembre, 2006 "relatives aux équipements électriques" **2006/95/CE**.
- du 8 juin, 2011 "relative à la limitation de l'utilisation de certaines substances dangereuses" **2011/65/UE**

Les normes harmonisées suivantes ont été appliquées: EN ISO 12100:2010, EN 55014-1:2006, EN 55015-2/A1:2001, EN 61000-3-2:2006, EN 61000-3-3/A1/A2:2005, EN 13862/A1:2009.

La machine livrée correspond à l'exemplaire soumis au contrôle de conformité communautaire.

Gothenburg, le 29 décembre 2011



Henric Andersson

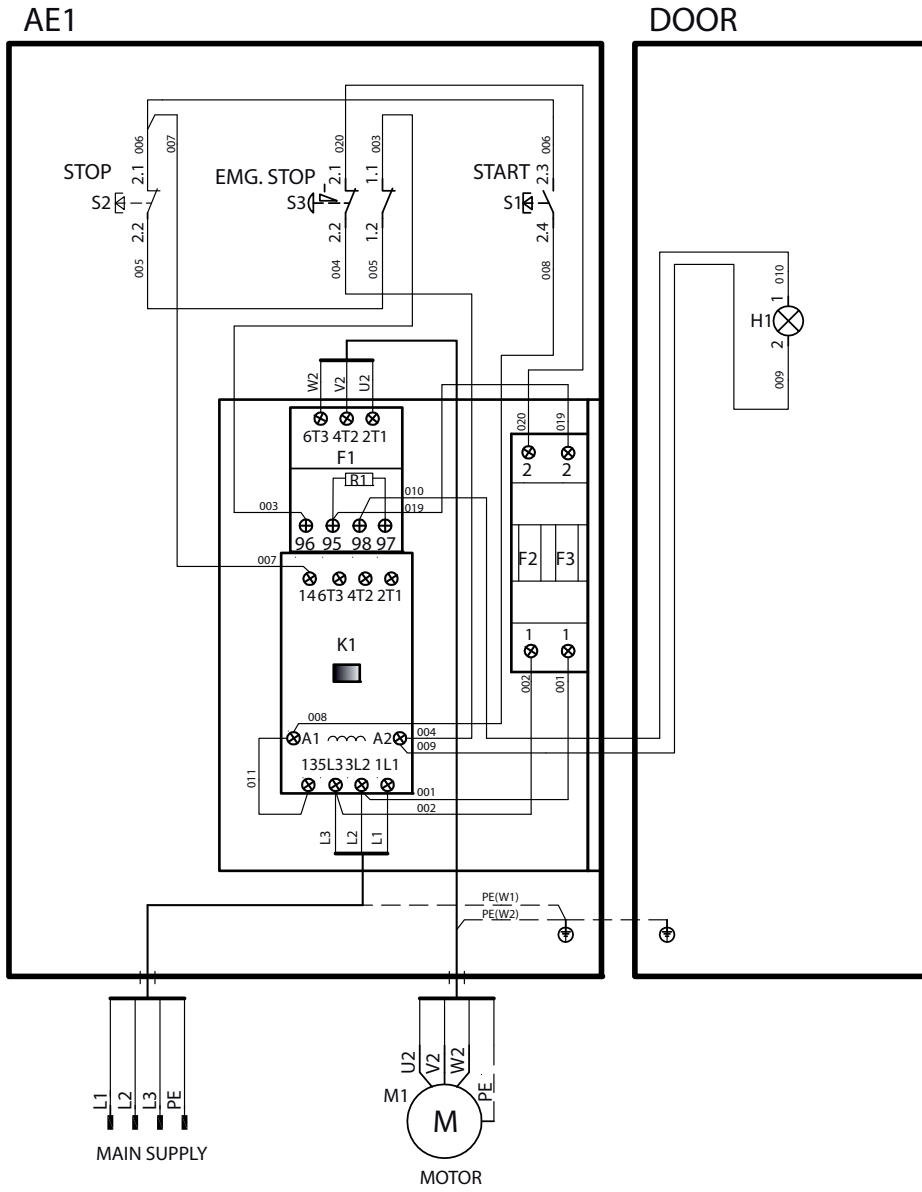
Vice-président, responsable des découpeuses et équipements de construction Husqvarna AB

(Représentant autorisé d'Husqvarna AB et responsable de la documentation technique.)

# SCHÉMA ÉLECTRIQUE

3 phases

PG 280 / PG 400



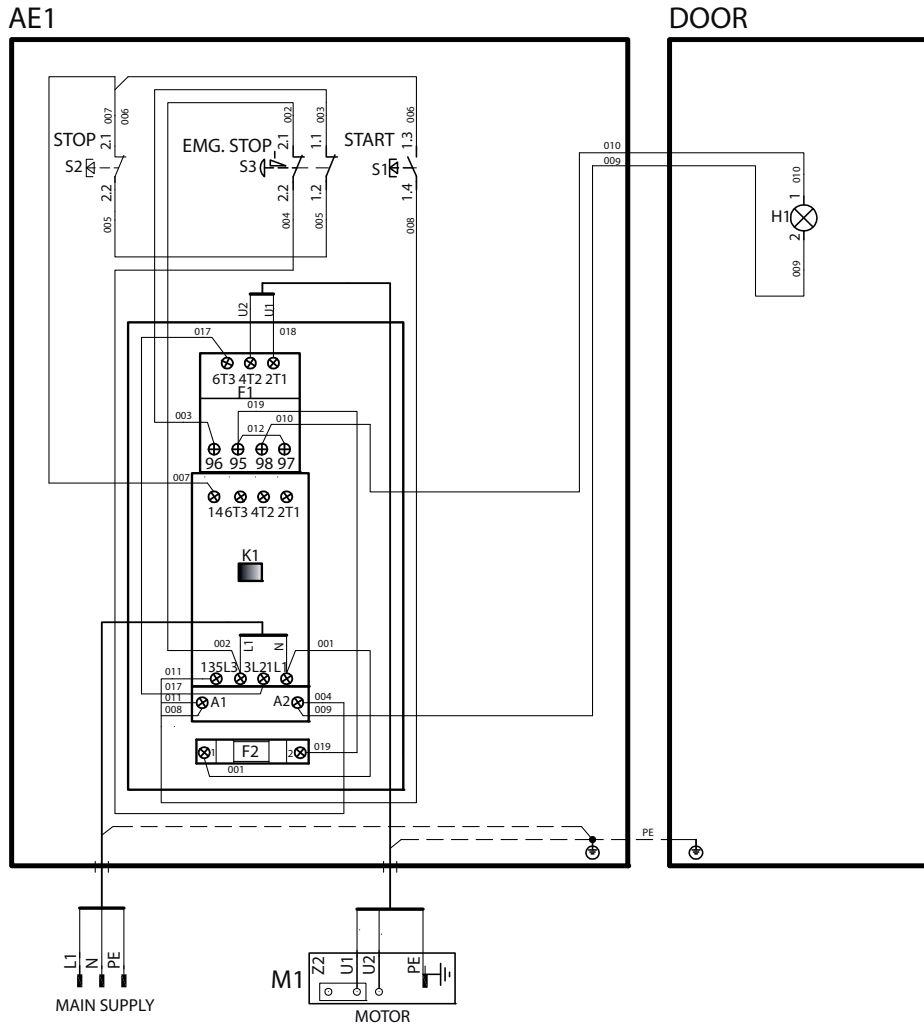
	U2	V2	W2	PE
	L1	L2	L3	PE
Variant 1	Black	Red	White	Green
Variant 2	Brown	Black	Grey	Ye/Gn



# SCHÉMA ÉLECTRIQUE

## Monophasé

PG 280 / PG 400



	U1	U2	PE
	L1	N	PE
Variant 1	Black	White	Green
Variant 2	Brown	Blue	Ye/Gn

# SYMBOLERKLÄRUNG

## Symbole am Gerät:

WARNUNG! Das Gerät kann falsch oder nachlässig angewendet gefährlich sein und zu schweren oder gar lebensgefährlichen Verletzungen des Benutzers oder anderer Personen führen.



Lesen Sie die Bedienungsanleitung sorgfältig durch und machen Sie sich mit dem Inhalt vertraut, bevor Sie das Gerät benutzen.



Tragen Sie persönliche Schutzausrüstung. Siehe die Anweisungen unter der Überschrift "Persönliche Schutzausrüstung".



WARNUNG! Bei der Arbeit mit dem Schleifer bildet sich Staub, der beim Einatmen gesundheitsschädlich sein kann. Verwenden Sie einen zugelassenen Atemschutz. Sorgen Sie stets für gute Belüftung.



Startvorrichtung: Den Druck zwischen der Schleifscheibe und dem Boden durch Herunterdrücken des Griffs senken, ohne dass das Schleifgerät vom Boden angehoben wird.



Dieses Produkt stimmt mit den geltenden CE-Richtlinien überein.



**Umweltkennzeichnung.** Das Symbol auf dem Produkt oder der Verpackung gibt an, dass dieses Produkt nicht im Hausmüll entsorgt werden darf.



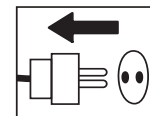
Durch eine korrekte Entsorgung dieses Produkts tragen Sie dazu bei, mögliche negative Auswirkungen auf Ihre Umwelt und Mitmenschen zu verhindern. Durch eine unsachgemäße Entsorgung dieses Produkts können Schäden entstehen.

Ausführliche Recyclinginformationen zu diesem Produkt erhalten Sie von Ihrer Kommune, Entsorgungsunternehmen für Hausmüll oder dem Geschäft, in dem Sie das Produkt erworben haben.

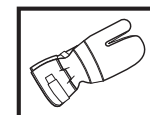
**Sonstige Symbole/Aufkleber am Gerät beziehen sich auf spezielle Zertifizierungsanforderungen, die in bestimmten Ländern gelten.**

## Symbole in der Bedienungsanleitung:

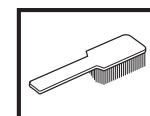
Kontrollen und/oder Wartungsarbeiten sind bei abgeschaltetem Motor und abgezogenem Stecker durchzuführen.



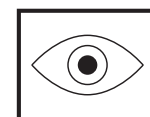
Stets zugelassene Schutzhandschuhe tragen.



Regelmäßige Reinigung ist notwendig.



Visuelle Kontrolle.



Schutzbrille oder Gesichtsschutz müssen benutzt werden.



---

# INHALT

---

## Inhalt

### SYMBOLERKLÄRUNG

Symbole am Gerät: ..... 38

Symbole in der Bedienungsanweisung: ..... 38

### INHALT

Inhalt ..... 39

### WAS IST WAS?

Was ist was am Schleifer? ..... 40

### SICHERHEITSVORSCHRIFTEN

Maßnahmen vor der Benutzung eines neuen Schleifers 41

Persönliche Schutzausrüstung ..... 41

Allgemeine Sicherheitsvorschriften ..... 42

### MONTAGE

Befestigen des Griffs ..... 44

Auswechseln der Diamanten ..... 44

Anschließen des Unterdrucksaugers ..... 45

Transport ..... 45

### ANLEITUNG ZUM SCHLEIFEN

Diamanten ..... 46

Bestimmung des Härtegrads von Beton ..... 47

Auswahl der Diamanten ..... 47

Motordrehrichtung ..... 49

### STARTEN UND STOPPEN

Vor dem Start ..... 50

Starten ..... 50

Stoppen ..... 50

### WARTUNG

Störungsbeseitigung ..... 51

Wartung ..... 51

Service ..... 51

### TECHNISCHE DATEN

PG 280 ..... 52

PG 400 ..... 52

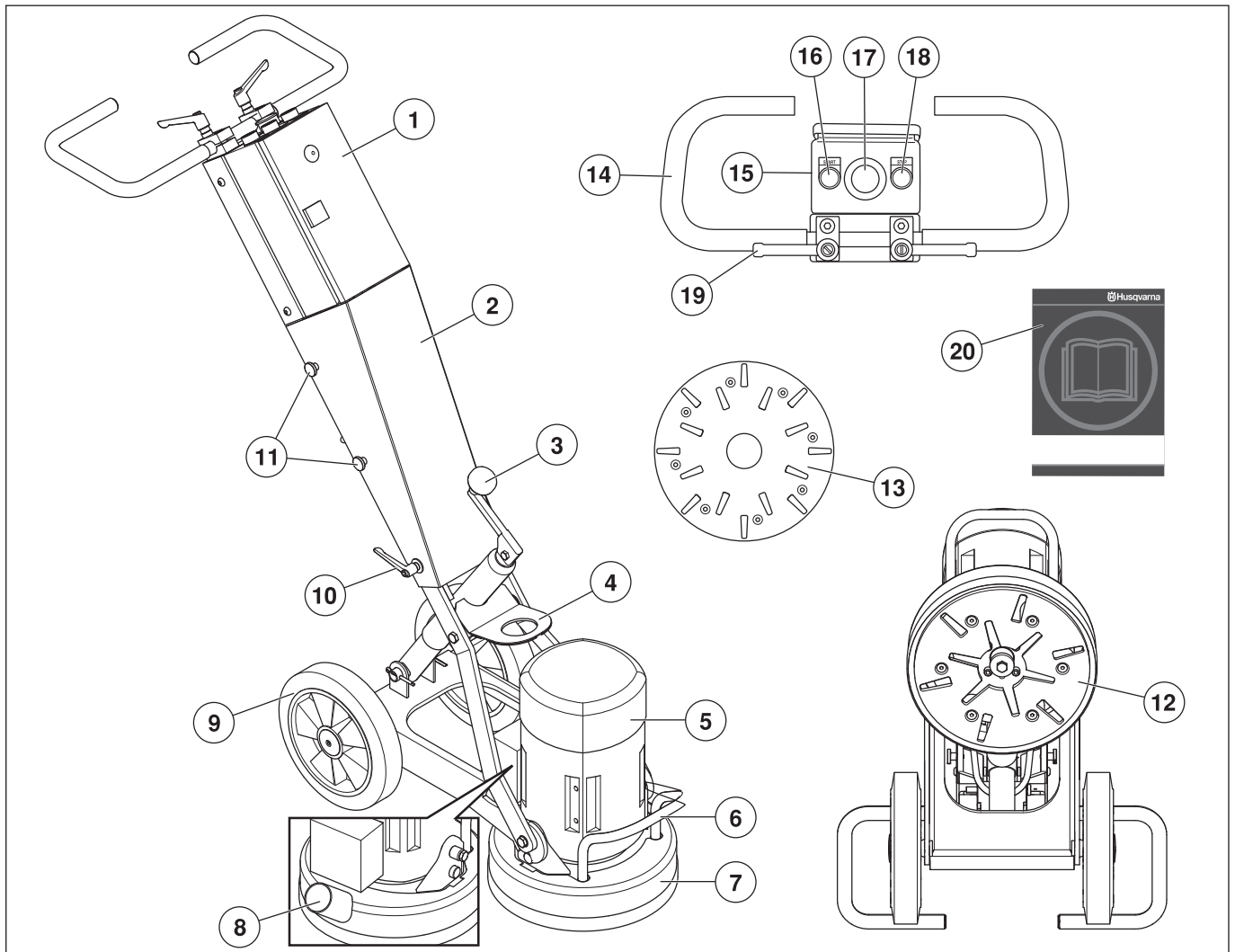
EG-Konformitätserklärung ..... 53

### SCHALTPLAN

3 Phasen ..... 54

1-phasig ..... 55

# WAS IST WAS?



## Was ist was am Schleifer?

- |   |   |
|---|---|
| 1 Steuereinheit                           | 11 Schrauben Abdeckung                                |
| 2 Deckplatte                              | 12 Schleifvorrichtung - PG 280                        |
| 3 Kurbel zum Einstellen des Schleifdrucks | 13 Schleifvorrichtung - PG 400                        |
| 4 Lifting eye                             | 14 Griff/Führungsholm                                 |
| 5 Elektromotor                            | 15 Steuerkasten                                       |
| 6 Hebegriff                               | 16 Startknopf   |
| 7 Schürze                                 | 17 Nothalt  |
| 8 Unterdrucksauger-Anschluss              | 18 Stopp-Taste  |
| 9 Radsatz                                 | 19 Verriegelungshebel für die Griffleisteneinstellung |
| 10 Verriegelungshebel Abdeckung           | 20 Bedienungsanweisung                                |

# SICHERHEITSVORSCHRIFTEN

## Maßnahmen vor der Benutzung eines neuen Schleifers

- Lesen Sie die Bedienungsanweisung sorgfältig durch und machen Sie sich mit dem Inhalt vertraut, bevor Sie das Gerät benutzen.
- Die Schleifer der Typen PG 400 und PG 280 wurden zum Entfernen von Haftmittel-/Klebstoffrückständen, Spachtelmasse und ähnlichen Werkstoffrückständen von Betonböden sowie zum Schleifen und Ebnen von Betonböden konstruiert.
- Das Gerät kann schwere Verletzungen verursachen. Die Sicherheitsvorschriften gründlich durchlesen. Lernen Sie, wie das Gerät anzuwenden ist.
- Die Maschine darf nur von Personal bedient werden, das theoretisch und praktisch an der Maschine unterwiesen wurde.

## Stets mit gesundem Menschenverstand arbeiten!

Es ist unmöglich, alle denkbaren Situationen abzudecken, die beim Gebrauch des Geräts auftreten könnten. Gehen Sie stets mit Vorsicht und Vernunft vor. Vermeiden Sie Situationen, für die Sie sich nicht ausreichend qualifiziert fühlen. Falls Sie sich auch nach dem Lesen dieser Anweisungen nicht über die richtige Vorgehensweise im Klaren sind, sollten Sie einen Fachmann zu Rate ziehen, bevor Sie fortfahren.

Sie können sich jederzeit an Ihren Händler wenden, wenn Sie Fragen zur Verwendung der Maschine haben. Wir beraten Sie gerne dabei, wie Sie Ihre Maschine besser und sicherer einsetzen können.

Lassen Sie die Maschine regelmäßig von Ihrem Husqvarna-Händler überprüfen und notwendige Einstellungen und Reparaturen vornehmen.

Alle Informationen und Daten dieser Bedienungsanleitung galten zum Zeitpunkt der Drucklegung.



**WARNUNG! Ohne Genehmigung des Herstellers dürfen an der Maschine unter keinen Umständen Konstruktionsänderungen vorgenommen werden. Stets Originalzubehör verwenden. Unzulässige Änderungen und/oder Zubehörteile können zu schweren Verletzungen oder tödlichen Unfällen von Anwendern oder anderen Personen führen.**



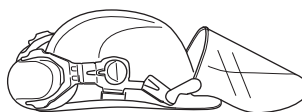
**WARNUNG! Beim Schneiden, Mahlen, Bohren, Schmirgeln oder Formen können Staubpartikel oder Dämpfe freigesetzt werden, die gesundheitsschädliche Stoffe enthalten können. Sie sollten daher das Material, das bearbeitet werden soll, genau kennen und die entsprechende Staub- oder Atemschutzmaske tragen.**

## Persönliche Schutzausrüstung

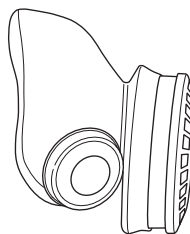


**WARNUNG! Bei der Benutzung des Gerätes muss die vorgeschriebene persönliche Schutzausrüstung angewendet werden. Die persönliche Schutzausrüstung beseitigt nicht die Unfallgefahr, begrenzt aber den Umfang der Verletzungen und Schäden. Bei der Wahl der Schutzausrüstung einen Fachhändler um Rat fragen.**

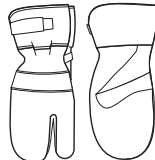
- Schutzhelm
- Gehörschutz
- Schutzbrille oder Visier



- Atemschutzmaske



- Feste, griffsichere Handschuhe.



- Eng anliegende, kräftige und bequeme Kleidung tragen, die volle Bewegungsfreiheit gewährt.



- Stiefel mit Stahlkappe und rutschfester Sohle.



- Ein Erste-Hilfe-Set soll immer griffbereit sein.



# SICHERHEITSVORSCHRIFTEN

## Allgemeine Sicherheitsvorschriften



**WARNUNG!** In diesem Abschnitt werden grundlegende Sicherheitsregeln vorgestellt. Die folgenden Informationen sind kein Ersatz für das Wissen, das ein professioneller Anwender durch seine Ausbildung und praktische Erfahrung erworben hat. Lassen Sie sich bei Unsicherheiten von einer Fachkraft beraten. Fragen Sie Ihren Fachhändler, Ihre Servicewerkstatt oder einen erfahrenen Anwender. Führen Sie keine Arbeiten aus, wenn Unsicherheiten bezüglich der richtigen Vorgehensweise bestehen.

- Lesen Sie vor der Inbetriebnahme der Maschine diese Bedienungsanleitung aufmerksam durch und machen Sie sich mit dem Inhalt vertraut. **Bewahren Sie alle Warnhinweise und Anweisungen für spätere Referenzzwecke auf.**

## Sicherheit im Arbeitsbereich

- Vermeiden Sie es, das Gerät bei schlechtem Wetter zu benutzen. Z.B. bei dichtem Nebel, Regen oder Wind, großer Kälte usw.
- **Sorgen Sie für einen sauberen und gut ausgeleuchteten Arbeitsbereich.** Durch zugestellte oder dunkle Arbeitsbereiche steigt die Unfallgefahr stark an.
- Kein Betrieb der Maschine in feuer- und explosionsgefährdeten Bereichen.

## Elektrische Sicherheit



**WARNUNG!** An elektrisch betriebenen Geräten besteht stets die Gefahr von elektrischen Schlägen. Ungünstige Witterungsbedingungen sowie einen Körperkontakt mit Blitzableiter und metallischen Gegenständen vermeiden. Stets die Vorgaben in der Bedienungsanleitung befolgen, um Schäden auszuschließen.

**Schließen Sie das Gerät niemals an eine Steckdose an, wenn Stecker oder Kabel beschädigt sind.**

- Kontrollieren, ob die Netzspannung mit der auf dem Geräteschild angegebenen übereinstimmt.
- Kontrollen und/oder Wartungsarbeiten sind bei abgeschaltetem Motor und abgezogenem Stecker durchzuführen.
- Schalten sie das Gerät aus, bevor Sie den Stromstecker ziehen.
- Maschine nicht am Netzkabel ziehen und Stecker nicht am Kabel aus der Steckdose ziehen. Ziehen Sie direkt am Stecker, nicht am Kabel.

- Das Gerät nicht benutzen, wenn ein Kabel oder Stecker beschädigt ist, sondern zur Reparatur in eine autorisierte Servicewerkstatt geben.
- Beim Betrieb unter Wasser darf die Maschine nicht so weit getaucht werden, dass die Gerätschaften dadurch beschädigt werden. Bei spannungsführender Maschine können außerdem Verletzungen die Folge sein.

## Erdungsanweisungen



**WARNUNG!** Bei unsachgemäßem Anschluss besteht die Gefahr eines elektrischen Schlags. Wenden Sie sich an einen qualifizierten Elektriker, wenn Sie sich nicht sicher sind, ob das Gerät richtig geerdet ist.

**Der Stecker darf nicht verändert werden. Sollte der Stecker nicht in die Steckdose passen, muss eine geeignete Steckdose durch einen qualifizierten Elektriker installiert werden. Stellen Sie sicher, dass örtliche Bestimmungen und Verordnungen eingehalten werden.**

**Wenden Sie sich an einen qualifizierten Elektriker, wenn Sie die Erdungsanweisungen nicht vollständig verstanden haben.**

- Das Gerät verfügt über ein Schukokabel sowie einen Schukostecker und darf nur an eine entsprechende Schukosteckdose angeschlossen werden. Dadurch verringert sich bei einer Fehlfunktion die Gefahr eines elektrischen Schlags.
- Das Gerät darf nicht mit Adaptern betrieben werden.

## Verlängerungskabel

- Das Verlängerungskabel muss für den gleichen oder einen höheren Wert zugelassen sein als auf dem Typenschild des Geräts angegeben.
- Verwenden Sie Schukoverlängerungskabel.
- **Wenn Sie ein Elektrowerkzeug im Freien benutzen, verwenden Sie ein für den Außeneinsatz geeignetes Verlängerungskabel.** Ein für den Außeneinsatz geeignetes Kabel vermindert das Stromschlagrisiko.
- Achten Sie darauf, dass die Verbindung mit dem Verlängerungskabel trocken ist und keinen Bodenkontakt hat.
- Halten Sie das Anschlusskabel von Hitzequellen, Öl, scharfen Kanten und beweglichen Teilen fern. Beschädigte oder verdrehte Anschlusskabel erhöhen das Stromschlagrisiko.
- Kontrollieren, ob die Kabel intakt und in gutem Zustand sind. Das Gerät nicht benutzen, wenn ein Kabel beschädigt ist, sondern zur Reparatur in eine autorisierte Servicewerkstatt geben.
- Keine zusammengerollte Verlängerungsschnur nutzen, um eine Überhitzungsgefahr zu vermeiden.
- Darauf achten, dass das Kabel bei der Arbeit hinter Ihnen liegt, damit es nicht beschädigt werden kann.

# SICHERHEITSVORSCHRIFTEN

## Persönliche Sicherheit



**WARNUNG! Personen mit Blutkreislaufstörungen, die zu oft Vibrationen ausgesetzt werden, laufen Gefahr, Schäden an den Blutgefäßen oder am Nervensystem davonzutragen. Gehen Sie zum Arzt, wenn Sie an Ihrem Körper Symptome feststellen, die darauf hinweisen, dass Sie übermäßigen Vibrationen ausgesetzt waren. Beispiele für solche Symptome sind: Einschlafen von Körperteilen, Gefühlsverlust, Jucken, Stechen, Schmerzen, Verlust oder Beeinträchtigung der normalen Körperkraft, Veränderungen der Hautfarbe oder der Haut. Diese Symptome treten üblicherweise in Fingern, Händen und Handgelenken auf. Bei niedrigen Temperaturen können sich diese Symptome verstärken.**

- Tragen Sie persönliche Schutzausrüstung. Siehe die Anweisungen unter der Überschrift "Persönliche Schutzausrüstung".
- Arbeiten Sie niemals mit dem Gerät, wenn Sie müde sind, Alkohol getrunken oder Medikamente eingenommen haben, da hierdurch Sehkraft, Urteilsvermögen oder Körperkontrolle beeinträchtigt werden können.
- Lassen Sie niemals jemand anderen das Gerät benutzen, ohne sich zu vergewissern, dass die Person den Inhalt der Bedienungsanweisung verstanden hat.
- Sämtliche Bediener müssen für die Benutzung der Maschine ausgebildet sein. Die Verantwortung für die erforderliche Ausbildung liegt beim Eigentümer.
- Menschen und Tiere können zu einer Ablenkung und damit zum Verlust der Kontrolle über das Gerät führen. Konzentration und Fokussierung auf die Aufgabe sind daher stets erforderlich. Niemals Kindern erlauben, das Gerät zu benutzen oder sich in seiner Nähe aufzuhalten.
- Bedenken, dass Kleidung, langes Haar und Schmuck in beweglichen Teilen hängen bleiben können.
- Bei Arbeiten an Produkten mit beweglichen Teilen herrscht stets Klemmgefahr. Beachten Sie den Sicherheitsabstand.
- Niemals die Maschine unbeaufsichtigt mit laufendem Motor stehen lassen.
- Beim Arbeiten mit den Maschinen muss stets eine weitere Person anwesend sein, die bei Unfällen Hilfestellung leisten kann.
- Sorgen Sie immer dafür, dass Sie bei der Arbeit fest und sicher stehen.

## Verwendung und Pflege

- Benutzen Sie das Gerät nur für solche Arbeiten, für die es vorgesehen ist.
- Alle Teile in funktionstauglichem Zustand halten und dafür sorgen, dass alle Befestigungsteile sorgfältig festgezogen sind.
- Niemals mit einem defekten Gerät arbeiten. Die Wartungs-, Kontroll- und Serviceanweisungen in dieser Bedienungsanweisung sind sorgfältig zu befolgen. Gewisse Wartungs- und Servicemaßnahmen sind von geschulten, qualifizierten Fachleuten auszuführen. Siehe die Anweisungen unter der Überschrift **Wartung**.

- Nehmen Sie keinerlei Änderungen an den Sicherheitsvorrichtungen vor. Kontrollieren Sie regelmäßig deren einwandfreie Funktionsweise. Die Maschine darf nicht mit defekten Schutzvorrichtungen bzw. ohne eingebaute Schutzvorrichtungen betrieben werden.
- Niemals mit einem Gerät arbeiten, das ohne Zustimmung des Herstellers modifiziert wurde und nicht länger mit der Originalausführung übereinstimmt.
- Es ist immer Originalzubehör zu verwenden. Ihr Händler steht Ihnen gerne für weitere Informationen zur Verfügung.
- Die Maschine sollte erst eingeschaltet werden, wenn die Schleifköpfe auf dem Boden aufliegen. Eine Ausnahme ist lediglich bei dem Funktionstest zulässig, der in diesem Handbuch wird.
- Kein Betrieb der Maschine ohne Staubschutzschürze. Aus Sicherheitsgründen darf es insbesondere beim Trockenschleifen keinen Spalt zwischen Schleifeinheit und Boden geben.
- Während des Schleifens muss das Gerät an einen Unterdrucksauger angeschlossen sein, damit der entstehende Staub abgesaugt wird.
- Vor dem Auswechseln der Schleifscheiben den Not-Aus-Taster betätigen und den Netzstecker ziehen.
- Nach jedem Schleif-/Poliergang müssen die Diamantwerkzeuge abmontiert werden.
- Stellen Sie sicher, dass die Gummischürze intakt und sauber ist und dass sie dicht am Boden anliegt. Beschädigte Gummischürzen sind grundsätzlich auszutauschen.
- Nach dem Anhalten des Motors kann es einige Zeit dauern, bis die Trennscheibe zum Stillstand kommt. Behalten Sie die Trennposition bei, bis der Lüfter zum Stillstand gekommen ist. Stellen Sie von dem Anheben des Geräts sicher, dass der Schleifkopf nicht mehr rotiert.
- Wenn Klebstoffe, Asphaltreste, Farbe usw. entfernt wird, muss das Gerät nach dem Gebrauch stets von der Bodenoberfläche angehoben werden, damit es auf- und der entstehenden Hitze nicht am Boden kleben bleibt. Stellen Sie von dem Anheben des Geräts sicher, dass der Schleifkopf nicht mehr rotiert.
- Diamantwerkzeuge können unmittelbar nach dem Gebrauch sehr heiß sein. Lassen Sie das Gerät abkühlen, bevor Sie die Diamantsegmente abmontieren. Tragen Sie stets Schutzhandschuhe.
- Verwenden Sie zum Anheben des Geräts immer die dafür vorgesehene Hebeöse.
- Tragen Sie das Gerät immer am Hebegriff und an der Griffleiste.

## Transport und Aufbewahrung

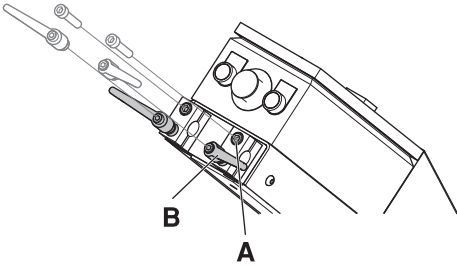
- Achten Sie beim Transport der Schneideausrüstung darauf, dass diese nicht beschädigt wird.
- Die Maschine sollte nach Möglichkeit abgedeckt transportiert werden, um die Einflüsse der Naturgewalten (vor allem Regen und Schnee) zu begrenzen.
- Bewahren Sie das Gerät für Kinder und Unbefugte unzugänglich in einem abschließbaren Raum auf.
- Die Maschine ist an einem trockenen Ort zu lagern.



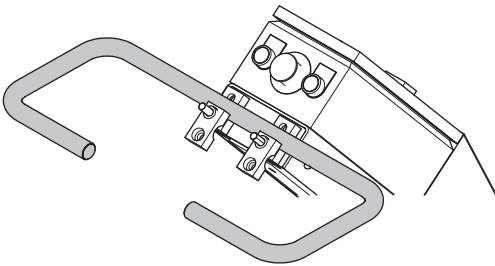
# MONTAGE

## Befestigen des Griffs

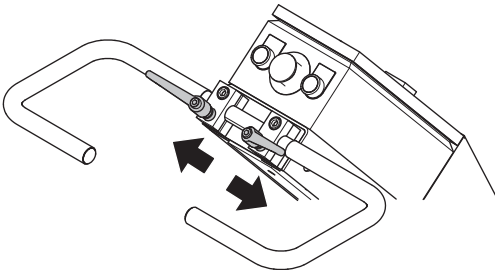
- Schrauben entfernen (A).



- Feststellknöpfe entfernen (B).
- Handgriff am Handgriffabstandhalter am Gerät befestigen.



- Die Schrauben (A) und Feststellknöpfe (B) wieder anbringen.
- Die Feststellknöpfe sollten entlang des Lenkers positioniert werden, um die Gefahr von Beschädigungen, die beim Ablegen der Maschine zum Wechseln der Werkzeuge verursacht werden können, zu verringern.



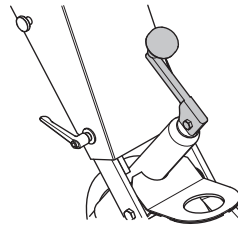
## Auswechseln der Diamanten



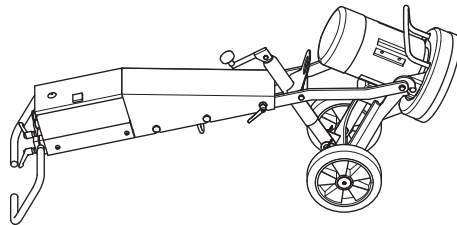
Schalten Sie das gerät aus, und ziehen Sie den Netzstecker aus der Steckdose.

Schutzhandschuhe bereithalten, da die Diamanten sehr heiß werden können.

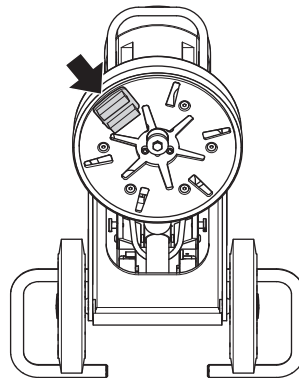
- Kurbeln Sie die Griffleiste in die höchste Position.



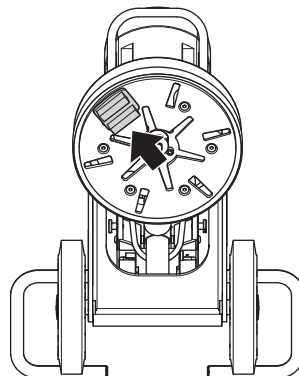
- Griff zurückziehen, um den Schleifkopf anzuheben.
- Maschine auf den Boden legen.



- Schutzhandschuhe anziehen.
- Die Diamantsegmente mit einem Hammer entfernen.



- Befestigen Sie neue Diamantsegmente an der Schleifscheibe.



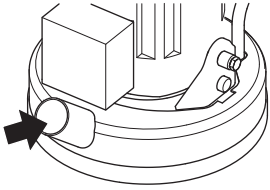
- Maschine wieder aufrecht stellen.



# MONTAGE

## Anschließen des Unterdrucksaugers

Schließen Sie den Unterdrucksauger an das Gerät an. Einen 50 mm-Schlauch verwenden.

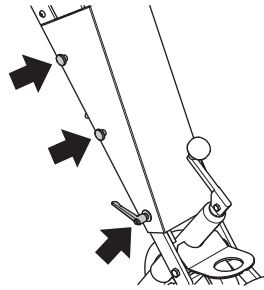


- Verwenden Sie ein Husqvarna Staubabzugssystem, um den Staub unter Kontrolle zu halten.
- Stellen Sie sicher, dass die Filter des Unterdrucksaugers intakt und sauber sind. Achten Sie während des Betriebs auf die Staubentwicklung.
- Den Gummiring zum effizienten Auffangen des Staubs so ausrichten, dass er in Kontakt mit dem Boden ist.

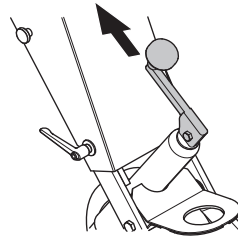
## Transport

Um die Transportgröße zu verringern, kann das Gerät zusammengeklappt werden.

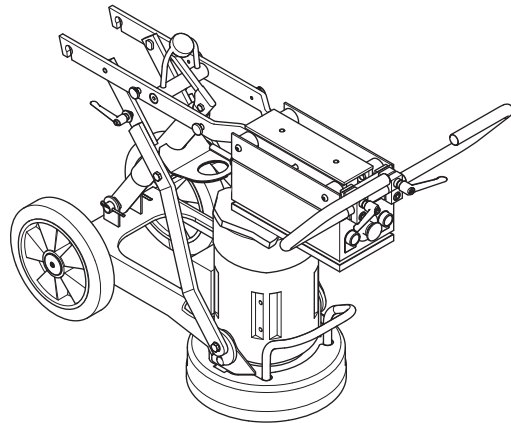
- Lösen Sie die Schrauben und den Verriegelungshebel der Abdeckung.



- Nehmen Sie die Abdeckung ab.
- Bewegen Sie den Hebelgriff in eine senkrechte Position, sodass dieser nach oben zeigt.



- Klappen Sie das Gerät vorsichtig nach vorn. Eine Polsterung zwischen dem Motor und dem Elektrikkasten platzieren, um Beschädigungen der Maschine zu vermeiden.



- Die Abdeckung kann an der Seite des Geräts befestigt werden.

---

# ANLEITUNG ZUM SCHLEIFEN

---

## Diamanten

### Hintergrund

Diamantschleifmittel besteht meist aus 2 Komponenten:

- Dem Diamantpulver, auch bekannt als Bortgranulat. Durch die Körnung wird die Feinheit des Schliffs festgelegt.
- Dem Bindemittel (Metall oder Harz). Das Diamantpulver wird auf ein Bindemittel auf Metall- oder Harzbasis aufgetragen. Bei Verwendung von Metall als Trägermaterial wird die Schleifscheibe auch als Sinterdiamant bezeichnet. Bei Verwendung von Harz als Trägermaterial wird von Harzbindung gesprochen. Durch den Härtegrad des Bindemittels wird festgelegt, wie schnell das Diamantschleifmittel verschleißt.

### Wirkungsweise

Die Grundlagen des Schleifens mit Diamantschleifkörpern werden nachstehend beschrieben. Die Beschreibungen sind allgemeiner Natur; Ausnahmen sind möglich.

### Körnung

Die Körnung wirkt sich wie folgt auf die Schleifleistung aus:

- Je höher die Körnung, desto feiner der Schliff.
- Die Gebrauchsdauer des Schleifkörpers verlängert sich.

Umgekehrt gilt: Je grober die Körnung, desto grober der Schliff und desto kürzer die Gebrauchsdauer des Schleifkörpers.

### Bindemittel

Durch einen höheren Härtegrad des Trägermaterials wird folgende Wirkung erreicht:

- Je höher die Körnung, desto feiner der Schliff.
- Die Gebrauchsdauer des Schleifkörpers verlängert sich.
- Die Schleifleistung nimmt ab.

Die entgegengesetzte Wirkung wird durch einen niedrigeren Härtegrad erreicht.

### Anzahl der Diamantschleifkörper

Durch Erhöhung der Anzahl der Schleifkörper wird folgende Wirkung erreicht:

- Geringerer Druck auf den einzelnen Diamantschleifkörper und damit eine niedrigere Verschleißrate.
- Geringere Belastung der Maschine und damit niedrigere Stromaufnahme.
- Gleichmäßiger Schliff, insbesondere bei weichen Böden.

Eine Verringerung der Schleifkörperzahl hat den gegenteiligen Effekt.

## Zusammenfassung

Eine gute Schleifleistung hängt vom schnellen Verschleiß der Diamantschleifkörper ab. Der Verschleiß der Diamantschleifkörper ist abhängig von folgenden Faktoren:

- Druck.
- Härtegrad des Bindemittels.
- Körnung
- Anzahl der Schleifkörper
- Das Aufbringen zusätzlichen Schleifmittels auf den Boden (Sand, Karborund) erhöht den Verschleiß zusätzlich.

Je schneller der Diamantschleifkörper verschleißt, desto effektiver das Schleifen. Durch Ändern der vorstehenden Faktoren lassen sich folgende Eigenschaften bzw. Umstände ändern:

- Schleiftiefe.
- Stromaufnahme.
- Ebenheit des Bodens (vgl. nächsten Abschnitt).
- Bedienkomfort der Maschine.

# ANLEITUNG ZUM SCHLEIFEN

## Bestimmung des Härtegrads von Beton

Der Härtegrad wird auch als Druckfestigkeit bezeichnet und in Newton pro Quadratmillimeter angegeben. Je höher die Druckfestigkeit, desto härter der Beton und desto aufwändiger das Schleifen.

Neben der Druckfestigkeit bestimmen weitere Faktoren die Bodenhärte, die bei der Auswahl des Schleifkörpers ebenfalls berücksichtigt werden müssen. Da beim Schleifen normalerweise nur die obersten 5 mm des Betonbodens wichtig sind, ist für die Auswahl häufig das Finish bzw. der Zustand der Fläche wichtiger als die Druckfestigkeit.

### Wichtige Bodenkriterien bei der Auswahl des Schleifkörpers

Bei sehr glatten (mit der Kelle geglätteten) Betonflächen verhält sich der Boden wie Beton mit hoher Druckfestigkeit und macht eine weiche Bindung erforderlich.

Bei rauen bzw. unebenen Flächen (Regenschäden, überstehende Zuschlagsstoffe, Bode abgestrahlt oder aufgerissen usw.) verhält sich der Boden wie Beton mit niedriger Druckfestigkeit und verlangt nach einer harten Bindung.

Bei Beschichtungen und Verunreinigungen (Epoxid, Fliesenkleber, Ausgleichspachtelmasse, Estrich) sind bei der Schleifmittelwahl häufig neben der Druckfestigkeit weitere Kriterien zu berücksichtigen.

Faustregel: Wenn die Druckfestigkeit des Betons unbekannt ist, sollte das Schleifen mit einer harten Bindung begonnen werden. Dadurch stellt der Bediener sicher, dass die Diamantschleifkörper möglichst wenig verschleifen. Sollte sich der Diamantschleifkörper als ungeeignet erweisen, war die Arbeitsproduktivität zwar etwas geringer als möglich, aber es kam nicht zu unnötigem Materialverschleiß.

Bei einer anderen Vorgehensweise (d.h. Beginn der Schleifarbeiten mit weichem Trägermaterial) und weichem Beton oder abrasiver bzw. verunreinigter Bodenfläche kann es bereits nach sehr kurzer Zeit zu einem beträchtlichen Materialverschleiß kommen.

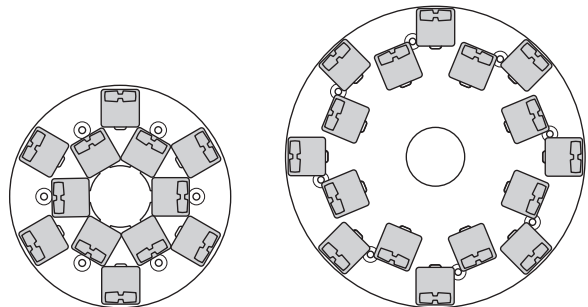
## Auswahl der Diamanten

Die Anordnung der Diamantschleifkörper in den Schleifköpfen hat großen Einfluss auf Maschinenleistung, Arbeitsproduktivität und Schleifqualität.

Sowohl bei PG 400 als auch bei PG 280 können mehrere Schleifkörper-Anordnungen eingestellt werden.

### Metallbindung

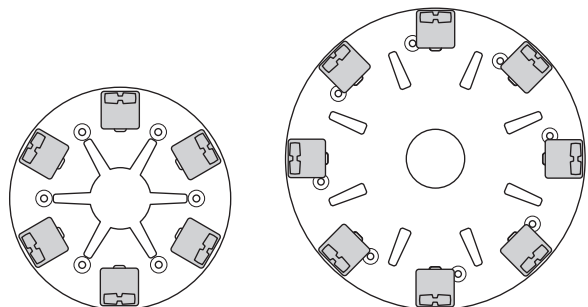
#### Komplettsatz - innere und äußere Reihe



PG 280

PG 400

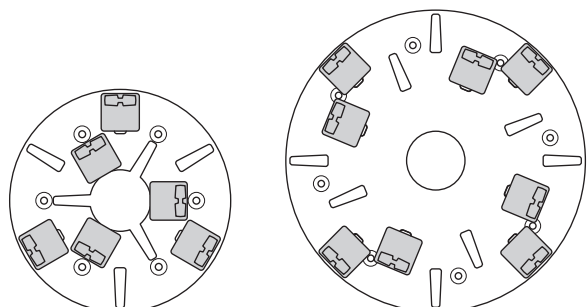
#### Komplettsatz - äußere Reihe



PG 280

PG 400

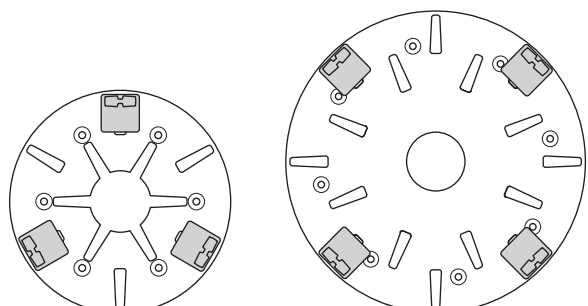
#### Halbsatz - innere und äußere Reihe



PG 280

PG 400

#### Halbsatz - äußere Reihe



PG 280

PG 400

# ANLEITUNG ZUM SCHLEIFEN

## Auswählen der für Ihre Anwendung geeigneten Sinterdiamanten

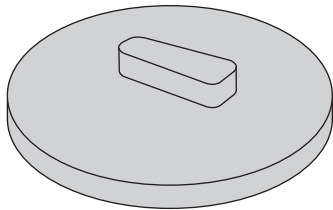
Nachstehend werden die grundlegenden Anordnungen für Sinterdiamant-Werkzeuge beschrieben.

Einsatzbereich	Metallbindung	Körnung	Komplettsatz - innere und äußere Reihe	Komplettsatz - äußere Reihe	Halbsatz - innere und äußere Reihe	Halbsatz - äußere Reihe
Planieren von Hartbeton	Weich	16 oder 30	X			
Planieren von mittelharterm Beton	Mittel	16 oder 30	X			
Planieren von Weichbeton	Hart	16 oder 30	X			
Entfernen von Klebstoff auf Keramikfliesen	Mittel	PIRANHA™ oder 16-30	X			
Abschleifen von Vinyl- oder Teppichkleber (Hartbeton)	Weich	PIRANHA™ oder 16-30			X	X
Abschleifen von Vinyl- oder Teppichkleber (mittelharter Beton)	Mittel	PIRANHA™ oder 16-30			X	X
Abschleifen von Vinyl- oder Teppichkleber (Weichbeton)	Hart	PIRANHA™ oder 16-30			X	X
Abschleifen von Epoxidharzfarbe (Hartbeton)	Weich	PIRANHA™ oder 16-30		X	X	
Abschleifen von Epoxidharzfarbe (mittelharter Beton)	Mittel	PIRANHA™ oder 16-30		X		
Abschleifen von Epoxidharzfarbe (Weichbeton)	Hart	PIRANHA™ oder 16-30		X		
Ausbessern von Regenschäden auf Beton	Hart	16-30	X		X	
Glätten überstehender Zuschläge	Hart	16-30	X		X	
Nivellieren von Terrazzo- und Steinfliesen	Weich	30 oder 60	X			
Polieren von Betonböden (Hartbeton)	Weich	60			X	X
Polieren von Betonböden (mittelharter Beton)	Mittel	60			X	X
Polieren von Betonböden (Weichbeton)	Hart	60			X	X
Abschleifen überstehender Betonzuschläge (Hartbeton)	Weich	16-30	X	X	X	
Abschleifen überstehender Betonzuschläge (mittelharter Beton)	Mittel	16-30	X	X	X	
Abschleifen überstehender Betonzuschläge (Weichbeton)	Hart	16-30	X		X	
Planieren von Betonböden (Hartbeton)	Weich	16 oder 30	X	X	X	
Planieren von Betonböden (mittelharter Beton)	Mittel	16 oder 30	X		X	
Planieren von Betonböden (Weichbeton)	Hart	16 oder 30	X		X	

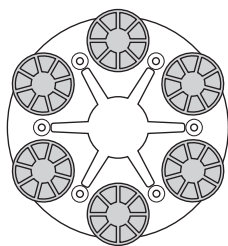
# ANLEITUNG ZUM SCHLEIFEN

## Harzbindung

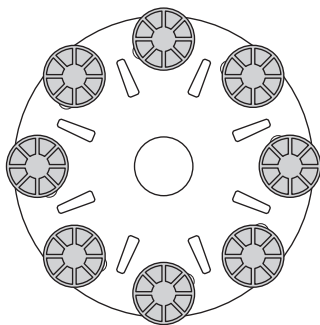
Adapter für harzgebundene Redi Lock-Aufsätze



### Komplettsatz - äußere Reihe

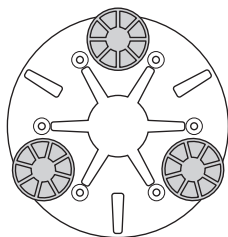


PG 280

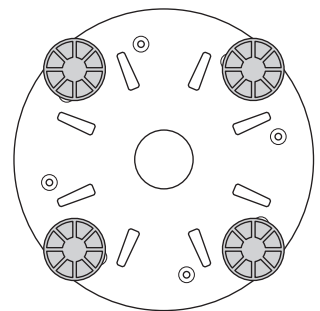


PG 400

### Halbsatz - äußere Reihe



PG 280



PG 400

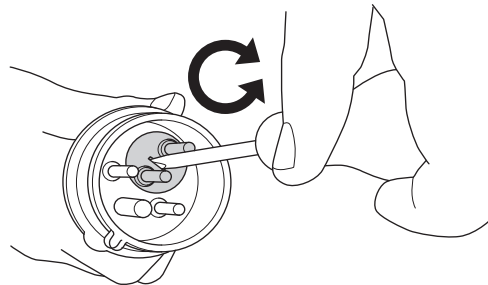
### Auswählen der für Ihre Anwendung geeigneten Diamantenanordnung auf Harzbasis

Einsatzbereich	Komplettsatz - äußere Reihe	Halbsatz - äußere Reihe
Polieren von Terrazzo-/ Steinplatten	X	
Ausbesserung von Terrazzo-/ Steinplatten		X
Polieren von Betonböden (Hartbeton)		X
Polieren von Betonböden (mittelharter Beton)		X
Polieren von Betonböden (Weichbeton)		X

## Motordrehrichtung (3 Phasen)

Die Motordrehrichtung kann durch Umkehr der Polung im Netzstecker geändert werden.

ACHTUNG! Die Piranha/PCD-Werkzeuge wurden dazu konzipiert, nur in eine Richtung zu laufen.

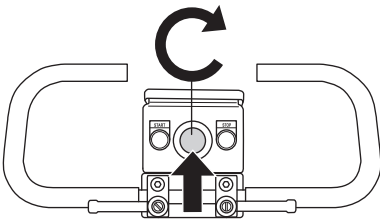


# STARTEN UND STOPPEN

## Vor dem Start



- Schleifmaschine im Arbeitsbereich aufstellen.
- Stellen Sie sicher, dass sich unter dem Gerät Diamanten befinden und dass diese gut befestigt sind.
- Schließen Sie den Unterdrucksauger an das Gerät an.
- Zur Einstellung des Lenkers auf eine komfortable Arbeitshöhe die Feststellknöpfe verwenden.
- Netzkabel anschließen.
- Stellen Sie sicher, dass die Not-Aus-Taste nicht betätigt wird, indem Sie sie im Uhrzeigersinn drehen.

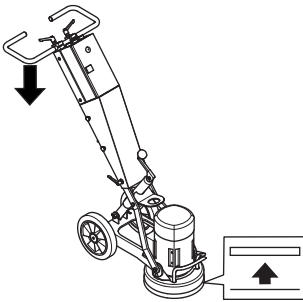


- Prüfen der Motordrehrichtung

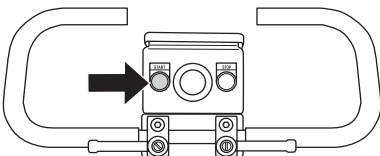
## Starten



- Den Druck zwischen der Schleifscheibe und dem Boden durch Herunterdrücken des Griffs senken, ohne dass das Schleifgerät vom Boden angehoben wird.



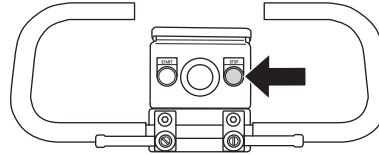
- Betätigen Sie den Startknopf, und halten Sie ihn einige Sekunden lang gedrückt, bis das Gerät startet.



## Stoppen



- Schalten Sie das Gerät mit dem Knopf „Stop“ aus.



- Darauf achten, dass Schleifsegmente beim Anhalten in Kontakt mit dem Boden bleiben. Hierdurch kann die Maschine schnell vollständig angehalten werden. Den Schleifkopf beim Anhalten nicht vom Boden heben, da hierdurch in erheblichem Maße Staub aufgewirbelt wird.
- Trennen Sie die Verbindung zur Stromversorgungsquelle.

## Störungsbeseitigung

### Maschine läuft nicht

- Überprüfen Sie die Stromversorgung und die Stromkabel auf Beschädigungen.
- Stellen Sie sicher, dass die Not-Aus-Taste nicht betätigt wird, indem Sie sie im Uhrzeigersinn drehen.

### Schleifmaschine nur schwer beherrschbar

- Nicht ausreichend Diamanten in den Schleifköpfen. Beim Beschleifen dicker Klebstoffschichten oder weicher Böden erhöht sich die Belastung des Bedieners deutlich, wenn nicht ausreichend Diamanten verwendet werden. Gewöhnlich wird dies von einer erhöhten Stromaufnahme durch den Motor begleitet.

Anzahl der Diamanten erhöhen, um die Belastung für Schleifmaschine und Bediener zu verringern.

### Maschine springt

- Gummistoßkissen im Schleifgerät könnten verschleifen oder beschädigt werden. Überprüfen und bei Bedarf austauschen.
- Die Diamanteinsätze sind möglicherweise nicht richtig eingepasst oder sind unterschiedlich hoch. Sitz und Höhe aller Diamanten kontrollieren.

### Das Gerät hält bereits nach kurzer Zeit

- Das Gerät ist überlastet, und der Überlastschutz wurde ausgelöst. Verringern Sie die Last. Das Gerät startet nach etwa einer Minute neu (sobald der Motor abgekühlt hat).

### Das Gerät hält unmittelbar nach dem Starten

- Der Elektromotor wurde überlastet oder eine Phase ist nicht vorhanden. Warten Sie 1 bis 2 Minuten, bis sich die Maschine zurückgesetzt hat und versuchen Sie es anschließend erneut. Wenn dies nicht hilft, ist eine autorisierte Servicewerkstatt zu kontaktieren.

## Wartung



**WICHTIG!** Kontrollen und/oder Wartungsarbeiten sind bei abgeschaltetem Motor und abgezogenem Stecker durchzuführen.

Bei sachgemäßer Bedienung funktioniert die Maschine zuverlässig und erfordert nur einen geringen Wartungsaufwand.

## Reinigung



Vor Reinigung, Wartung oder Montage immer den Stecker aus der Steckdose ziehen.

Reinigen Sie die gesamte Ausrüstung am Ende eines Arbeitstags. Reinigen Sie das Gerät nicht mit einem Hochdruckreiniger.

Damit das Gerät immer ausreichend gekühlt wird, müssen die Kühlluftöffnungen frei und sauber gehalten werden.

## Gummistoßkissen

Überprüfen Sie die Gummistoßkissen einmal pro Monat. Bei Bedarf austauschen.

## Stromversorgung



**WARNUNG!** Niemals beschädigte Kabel verwenden. Diese können schwere Verletzungen bis hin zur Todesfolge verursachen.

Kontrollieren, ob Kabel und Verlängerungskabel intakt und in gutem Zustand sind.

Das Gerät nicht benutzen, wenn das Kabel beschädigt ist, sondern zur Reparatur in eine autorisierte Servicewerkstatt geben.

## Schürze

Stellen Sie sicher, dass die Gummischürze intakt und sauber ist und dass sie dicht am Boden anliegt. Beschädigte Gummischürzen sind grundsätzlich auszutauschen.

## Service



**WICHTIG!** Sämtliche Reparaturen dürfen nur von autorisiertem Reparaturpersonal ausgeführt werden. Diese Vorschrift soll verhindern, dass der Bediener großen Gefahren ausgesetzt wird.

# TECHNISCHE DATEN

## PG 280

	PG 280 (3 Phasen, 380-480V)		PG 280 (1-phasig, 220-240V)		PG 280 (1-phasig, 100-120V)	
	50 Hz		50 Hz	60 Hz	50 Hz	60 Hz
Motorleistung, kW/PS	3,0/4,0		2,2/3,0	2,2/3,0	1,5/2,0	1,5/2,0
Nennstrom, A	6		13	13	18	18
Nennspannung, V	380-480		220-240	220-240	100-120	100-120
Gewicht, kg/lbs	70/154		70/154	70/154	70/154	70/154
Schleifbahnbreite, mm/Zoll	280/11		280/11	280/11	280/11	280/11
Schleifdruck, kg/lbs	35/77		35/77	35/77	35/77	35/77
Drehzahl, U/min	2800		1400	1720	960	1160
<b>Geräuschemissionen (siehe Anmerkung 1)</b>						
Gemessene Schalleistung dB(A)	107		107	107	107	107
Garantierte Schalleistung $L_{WA}$ dB(A)	108		108	108	108	108
<b>Lautstärke (siehe Anmerkung 2)</b>						
Schalldruckpegel am Ohr des Benutzers, dB(A)	89		89	89	89	89
<b>Vibrationspegel (siehe Anmerkung 3)</b>						
Handgriff rechts, $m/s^2$	3,4		3,4	3,4	3,4	3,4
Handgriff links, $m/s^2$	3,4		3,4	3,4	3,4	3,4

## PG 400

	PG 400 (3 Phasen, 200-240V)		PG 400 (3 Phasen, 380-480V)		PG 400 (1-phasig, 220-240V)	
	50 Hz	60 Hz	50 Hz	60 Hz	50 Hz	60 Hz
Motorleistung, kW/PS	4,0/5,4	4,8/6,5	4,0/5,4	4,8/6,5	3,0/4,0	3,0/4,0
Nennstrom, A	15	15	9	9	16	18
Nennspannung, V	200-240	200-240	380-480	380-480	220-240	220-240
Gewicht, kg/lbs	115/254	115/254	115/254	115/254	115/254	115/254
Schleifbahnbreite, mm/Zoll	400/16	400/16	400/16	400/16	400/16	400/16
Schleifdruck, kg/lbs	65/143	65/143	65/143	65/143	65/143	65/143
Drehzahl, U/min	1430	1720	1430	1720	960	1160
<b>Geräuschemissionen (siehe Anmerkung 1)</b>						
Gemessene Schalleistung dB(A)	107	107	107	107	107	107
Garantierte Schalleistung $L_{WA}$ dB(A)	108	108	108	108	108	108
<b>Lautstärke (siehe Anmerkung 2)</b>						
Schalldruckpegel am Ohr des Benutzers, dB(A)	89	89	89	89	89	89
<b>Vibrationspegel (siehe Anmerkung 3)</b>						
Handgriff rechts, $m/s^2$	3,4	3,4	3,4	3,4	3,4	3,4
Handgriff links, $m/s^2$	3,4	3,4	3,4	3,4	3,4	3,4

Anmerkung 1: Umweltbelastende Geräuschemission gemessen als Schalleistung ( $L_{WA}$ ) gemäß EN 61029-1.

Anmerkung 2: Schalldruckpegel gemäß EN 61029-1. Berichten zufolge liegt der Schalldruckpegel normalerweise bei einer Ausbreitungsklasse (standardmäßige Ausbreitung) von 1,0 dB (A).

Anmerkung 3: Vibrationspegel gemäß EN 61029-1. Berichten zufolge liegt der Vibrationspegel normalerweise bei einer Ausbreitungsklasse (Standardabweichung) von 1  $m/s^2$ .



---

# TECHNISCHE DATEN

---

## EG-Konformitätserklärung

(nur für Europa)

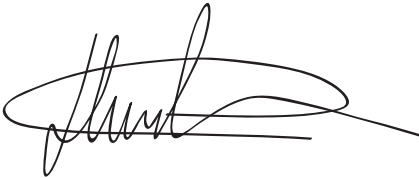
**Husqvarna AB**, SE-433 81 Göteborg, Schweden, Tel.: +46 31 949000, versichert hiermit, dass die **Husqvarna PG 400**, **Husqvarna PG 280** von den Seriennummern des Baujahrs 2010 an (die Jahreszahl wird im Klartext auf dem Typenschild angegeben, mitsamt der nachfolgenden Seriennummer) den Vorschriften folgender RICHTLINIEN DES RATES entsprechen:

- vom 17. Mai 2006 „Maschinen-Richtlinie“ **2006/42/EG**
- vom 15. Dezember 2004 "über elektromagnetische Verträglichkeit" **2004/108/EWG**.
- vom 12. Dezember 2006 „betreffend elektrische Betriebsmittel“ **2006/95/EG**.
- vom 8. Juni 2011 "zur Beschränkung der Verwendung bestimmter gefährlicher Stoffe" **2011/65/EU**

Folgende Normen wurden angewendet: EN ISO 12100:2010, EN 55014-1:2006, EN 55015-2/A1:2001, EN 61000-3-2:2006, EN 61000-3-3/A1/A2:2005, EN 13862/A1:2009.

Die gelieferte Maschine entspricht dem Exemplar, das der EU-Typenprüfung unterzogen wurde.

Gothenburg, den 29. Dezember 2011



Henric Andersson

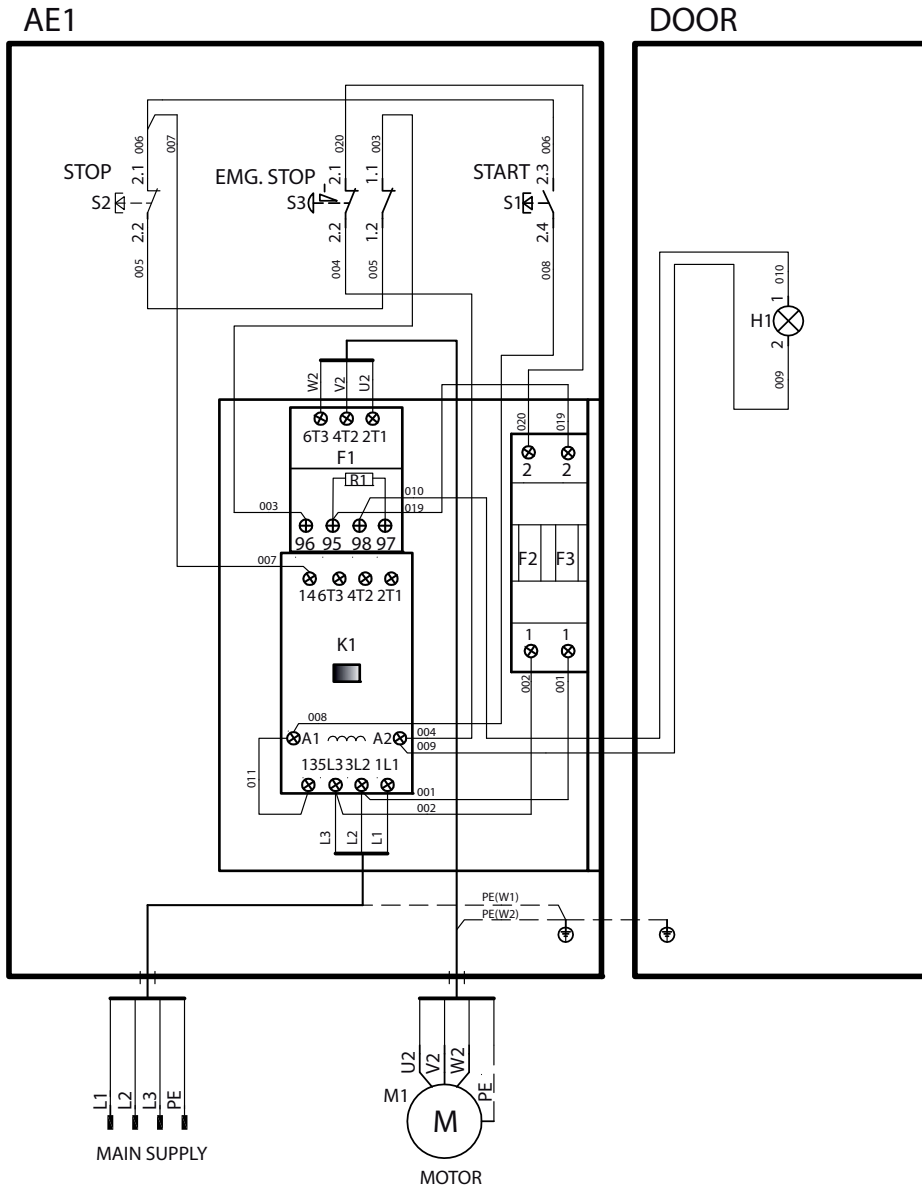
Vice President, Head of Power Cutters and Construction Equipment Husqvarna AB

(Bevollmächtigter Vertreter für Husqvarna AB, verantwortlich für die technische Dokumentation.)

# SCHALTPLAN

## 3 Phasen

### PG 280 / PG 400

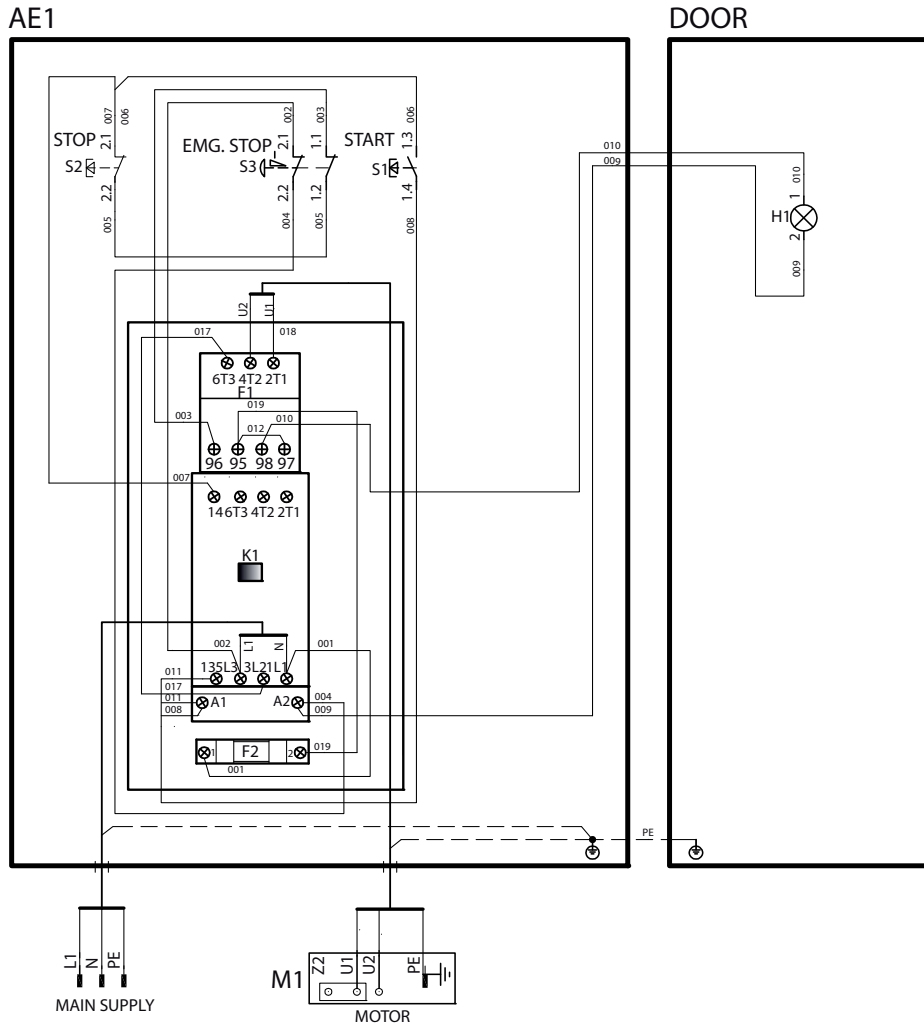


	U2	V2	W2	PE
	L1	L2	L3	PE
Variant 1	Black	Red	White	Green
Variant 2	Brown	Black	Grey	Ye/Gn

# SCHALTPLAN

## 1-phasig

PG 280 / PG 400



	U1	U2	PE
	L1	N	PE
Variant 1	Black	White	Green
Variant 2	Brown	Blue	Ye/Gn

# SIMBOLOGIA

## I simboli sulla macchina:

**AVVERTENZA!** Se utilizzata in modo improprio o non corretto, la macchina può essere un attrezzo pericoloso in grado di provocare gravi lesioni o morte dell'operatore, o di altre persone.



Prima di usare la macchina, leggere per intero le istruzioni per l'uso e accertarsi di averne compreso il contenuto.



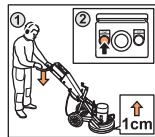
Usare sempre abbigliamento protettivo. Vedi istruzioni alla voce Abbigliamento protettivo.



**AVVERTENZA!** Durante l'affilatura si forma della polvere che, se inalata, potrebbe essere dannosa per l'organismo. Usare sempre una maschera di ventilazione omologata. Accertarsi che ci sia una buona ventilazione dell'ambiente.



**Avviamento:** Ridurre la pressione tra il disco di affilatura e il pavimento spingendo il manubrio verso il basso senza sollevare l'unità affilatrice dal suolo.



Il presente prodotto è conforme alle vigenti direttive CEE.



**Marchio ambientale.** Il simbolo riportato sul prodotto o sulla confezione indica che il prodotto non può essere smaltito fra i rifiuti domestici.



Smaltendo correttamente questo prodotto si contribuisce a ridurre l'impatto ambientale e sulla salute che potrebbe verificarsi in caso di procedure di smaltimento errate.

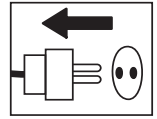


Per maggiori informazioni sul riciclaggio di questo prodotto, rivolgersi al proprio comune, al centro di raccolta rifiuti locale o al rivenditore.

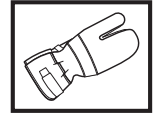
**I restanti simboli/decalcomanie riguardano particolari requisiti necessari per ottenere la certificazione in alcuni mercati.**

## Simboli nelle istruzioni per l'uso:

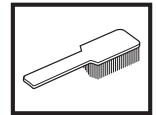
Controllo e/o manutenzione devono essere eseguiti a motore spento e dopo aver staccato la spina dalla presa.



Utilizzare sempre guanti protettivi omologati.



E' necessario pulire con regolarità.



Controllo visivo.



Usare sempre occhiali o visiera di protezione.



## Indice

### **SIMBOLOGIA**

I simboli sulla macchina: ..... 56

Simboli nelle istruzioni per l'uso: ..... 56

### **INDICE**

Indice ..... 57

### **CHE COSA C'È?**

Componenti dell'affilatrice ..... 58

### **NORME DI SICUREZZA**

Prima di usare una nuova affilatrice ..... 59

Abbigliamento protettivo ..... 59

Norme generali di sicurezza ..... 60

### **MONTAGGIO**

Montare l'impugnatura ..... 62

Sostituzione dei diamanti ..... 62

Collegare l'aspiratore ..... 63

Trasporto ..... 63

### **GUIDA ALL'AFFILATURA**

Diamanti ..... 64

Determinazione della durezza del cemento ..... 65

Scelta dei diamanti ..... 65

Senso di rotazione del motore ..... 67

### **AVVIAMENTO E ARRESTO**

Prima dell'avvio ..... 68

Avviamento ..... 68

Arresto ..... 68

### **MANUTENZIONE**

Guasti e ricerca dei guasti ..... 69

Manutenzione ..... 69

Assistenza ..... 69

### **CARATTERISTICHE TECNICHE**

PG 280 ..... 70

PG 400 ..... 70

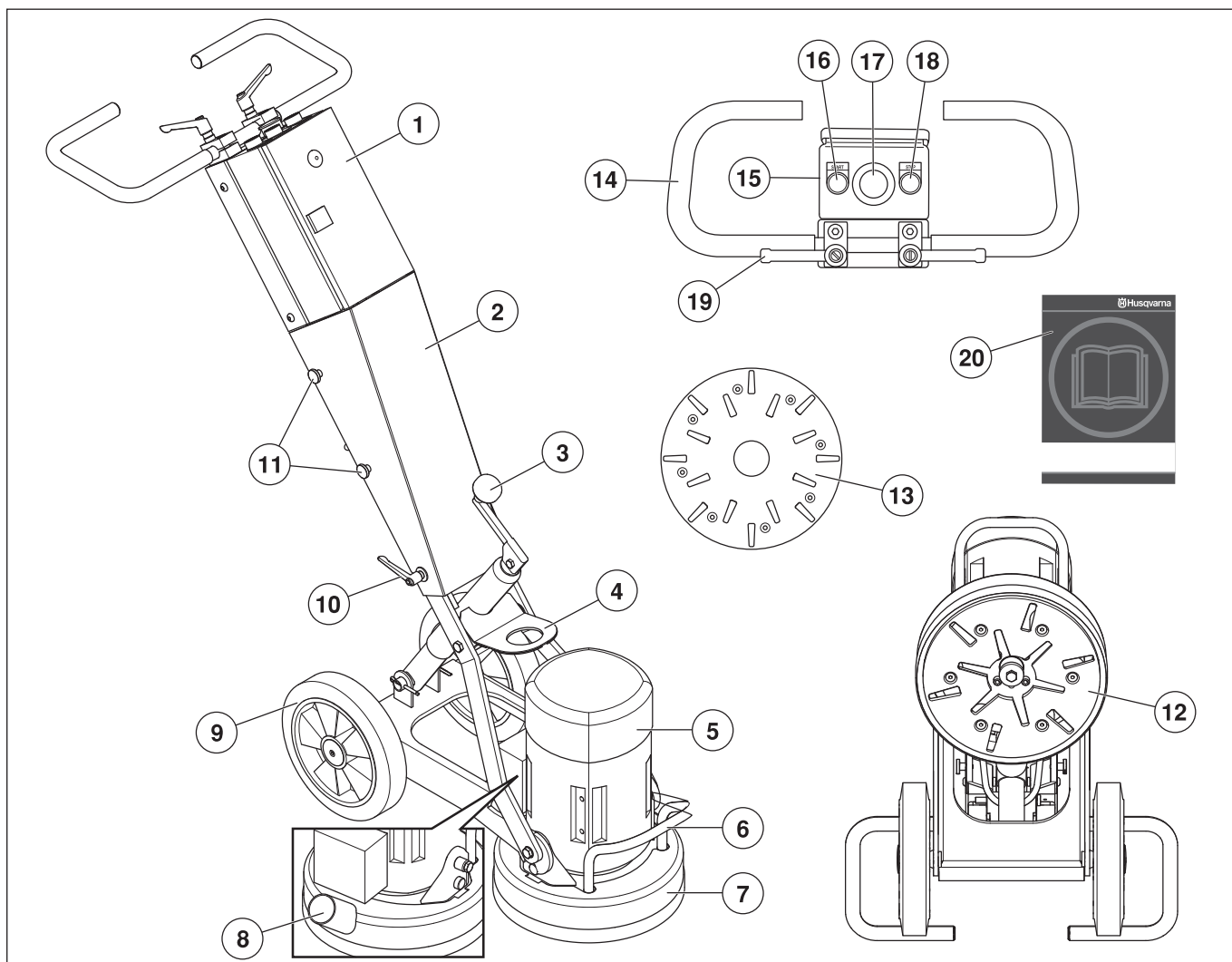
Dichiarazione di conformità CE ..... 71

### **SCHEMA DELLE CONNESSIONI**

Trifase ..... 72

Monofase ..... 73

# CHE COSA C'È?



## Componenti dell'affiltrice

- |  |   |
|--|---|
| 1 Scatola elettrica  | 11 Viti, coperchio  |
| 2 Copertura  | 12 Unità affilatrice - PG 280                             |
| 3 Manovella per la regolazione della pressione dell'affilatura | 13 Unità affilatrice - PG 400                             |
| 4 Occhiello di sollevamento                                    | 14 Impugnatura /manubrio                                  |
| 5 Motore elettrico   | 15 Quadro di comando                                      |
| 6 Impugnatura di sollevamento                                  | 16 Pulsante di accensione                                 |
| 7 Gonnellino   | 17 Arresto di emergenza                                   |
| 8 Attacco aspiratore   | 18 Pulsante di arresto                                    |
| 9 Ruote  | 19 Manopola di bloccaggio per la regolazione del manubrio |
| 10 Manopola di bloccaggio, coperchio                           | 20 Istruzioni per l'uso                                   |

# NORME DI SICUREZZA

## Prima di usare una nuova affilatrice

- Prima di usare la macchina, leggere per intero le istruzioni per l'uso e accertarsi di averne compreso il contenuto.
- Le affilatrici PG 400 e PG 280 sono state progettate per l'eliminazione di residui di colla/adesivi, stucco e sostanze simili dalle superfici in calcestruzzo e per l'affilatura e la spianatura delle stesse.
- La macchina può provocare gravi lesioni personali. Leggere attentamente le norme di sicurezza. Apprendete l'uso corretto della macchina.
- La macchina deve essere messa in funzione esclusivamente da personale dotato della necessaria formazione teorica e pratica sul suo uso.

## Impiegare sempre il buon senso

Non è possibile coprire tutte le situazioni immaginabili che potreste affrontare. Prestare sempre attenzione e usare il buon senso. Evitate tutte le situazioni che ritenete essere superiori alle vostre capacità. Se dopo aver letto le presenti istruzioni avete ancora dubbi in merito alle procedure operative, rivolgetevi a un esperto prima di continuare.

Non esitate a contattare il vostro rivenditore se avete altre domande riguardo all'uso della macchina. Oltre a offrirvi assistenza e consulenza, vi aiuteremo a usare la vostra macchina in maniera efficiente ed efficace.

Fate controllare regolarmente la macchina dal vostro distributore Husqvarna per eventuali messe a punto e riparazioni.

Tutte le informazioni e i dati contenuti in questo manuale sono da riferirsi alla data di stampa del manuale stesso.



**AVVERTENZA!** La struttura originale della macchina non deve essere modificata per alcun motivo senza il consenso del produttore. Utilizzare sempre gli accessori originali. Modifiche e/o utilizzo di accessori non autorizzati possono causare gravi lesioni e la morte dell'operatore o altre persone.



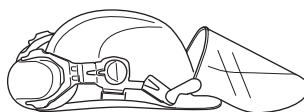
**AVVERTENZA!** L'utilizzo di prodotti che tagliano, macinano, perforano, sabbiano o sagomano può creare polveri e vapori contenenti agenti chimici pericolosi. Prendere conoscenza della natura del materiale con cui la macchina entra in contatto ed indossare apposita mascherina protettiva o respiratore.

## Abbigliamento protettivo

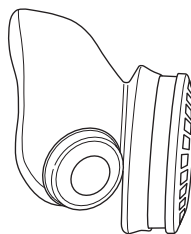


**AVVERTENZA!** Lavorando con la macchina usare sempre abbigliamento protettivo omologato. L'uso di abbigliamento protettivo non elimina i rischi di lesioni, ma riduce gli effetti del danno in caso di incidente. Consigliatevi con il vostro rivenditore di fiducia per la scelta dell'attrezzatura adeguata.

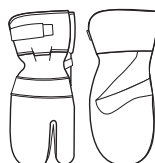
- Elmo protettivo
- Cuffie auricolari protettive
- Occhiali o visiera di protezione



- Mascherina protettiva



- Guanti robusti, in grado di garantire una presa sicura.



- Abbigliamento aderente, robusto e comodo che permetta libertà nei movimenti.



- Stivali con calotta di acciaio e suola antiscivolo.



- Tenere sempre a portata di mano la cassetta di pronto soccorso.



# NORME DI SICUREZZA

## Norme generali di sicurezza



**AVVERTENZA!** Questa sezione elenca le norme basilari per un uso sicuro della macchina. Queste informazioni non potranno mai sostituire la competenza di un professionista, costituita sia da formazione professionale che da esperienza pratica. In situazioni in cui vi sentite incerti su come procedere, rivolgersi sempre ad un esperto. Contattate il vostro rivenditore o un operatore che abbia esperienza della macchina. Evitare ogni tipo di operazione per la quale non vi sentiate sufficientemente competenti!

- Non utilizzare la macchina senza aver prima letto e compreso il contenuto di queste istruzioni per l'uso. **Conservare tutte le avvertenze e le istruzioni per la futura consultazione.**

## Sicurezza dell'area di lavoro

- Evitare l'uso in caso di condizioni metereologiche sfavorevoli. Ad esempio nebbia fitta, pioggia, vento forte, freddo intenso ecc.
- **Tenere l'area di lavoro pulita e ben illuminata.** Le zone in disordine o male illuminate possono provocare incidenti.
- Non bisogna usare la macchina in aree in cui vi sia un potenziale rischio di incendio o esplosione.

## Sicurezza elettrica



**AVVERTENZA!** Le macchine elettriche comportano sempre un certo rischio di scosse elettriche. Non utilizzare la macchina in condizioni climatiche avverse ed evitare il contatto del corpo con parafulmini e oggetti metallici. Per evitare lesioni, attenersi sempre alle istruzioni per l'uso.

**Non collegare mai la macchina a una presa di corrente se la spina o il cavo sono danneggiati.**

- Controllare che la tensione di rete corrisponda a quella indicata sul marchio della macchina.
- Controllo e/o manutenzione devono essere eseguiti a motore spento e dopo aver staccato la spina dalla presa.
- Spegnerne sempre la macchina prima di staccare la spina dell'alimentazione.
- Non trascinare mai la macchina usando il cavo e non tirare mai la spina tirando il cavo. Per disconnettere l'alimentazione impugnare la spina e tirare.
- Se uno dei cavi risultasse danneggiato, non usare la macchina, bensì portarla a riparare in un'officina autorizzata.
- La macchina non deve mai essere spinta in acqua se la profondità della stessa è tale da raggiungere i dispositivi della macchina. L'attrezzatura potrebbe danneggiarsi e la macchina causare scosse elettriche, provocando lesioni personali.

## Istruzioni per la messa a terra



**AVVERTENZA!** Un'errata connessione potrebbe provocare una scossa elettrica. Contattare un elettricista qualificato qualora vi fosse il dubbio che l'apparecchiatura non sia stata correttamente messa a terra.

**Non modificare la spina: se non è adatta alla presa, farne installare una adeguata da un elettricista qualificato. Accertarsi di attenersi alle norme e ordinanze locali vigenti.**

**Se non si comprendono completamente le istruzioni per la messa a terra, contattare un elettricista qualificato.**

- La macchina è equipaggiata con un cavo e una spina per la messa a terra che devono sempre essere connessi a una presa a terra. Ciò riduce il rischio di scossa elettrica in caso di malfunzionamento.
- Non è consentito l'uso di adattatori con la macchina.

## Cavi e prolunghere

- La marcatura sulla prolunga deve essere equivalente o superiore al valore indicato sulla targhetta dati di funzionamento della macchina.
- Utilizzo di prolunghere con messa a terra.
- **Facendo funzionare un attrezzo elettrico all'aperto, usare una prolunga adatta per l'uso all'aperto.** L'utilizzo di cavi adatti per l'uso all'aperto riduce il rischio di scosse elettriche.
- Tenere la connessione della prolunga asciutta e sollevato dal suolo.
- Tenere il cavo lontano da fonti di calore, olio, parti affilate o in movimento. I cavi danneggiati o attorcigliati fanno aumentare il rischio di scosse elettriche.
- Controllare che i cavi siano integri ed in buono stato. Se uno dei cavi risultasse danneggiato, non usare la macchina, bensì portarla a riparare in un'officina autorizzata.
- Non utilizzare cavi giuntati arrotolati per evitare il rischio di surriscaldamento.
- Accertarsi di avere il cavo dietro di sé iniziando le operazioni con la macchina, per evitare di danneggiarlo.



# NORME DI SICUREZZA

## Sicurezza personale



**AVVERTENZA! La sovraesposizione a vibrazioni può provocare lesioni vascolari o nervose in soggetti che soffrono di disfunzioni circolatorie. Rivolgersi a un medico se si provano sintomi ricollegabili alla sovraesposizione a vibrazioni. Esempi di questi sintomi: intorpidimento, perdita di sensibilità, "formicolio", "torpore", dolore, mancanza di forza o riduzione delle forze normali, alterazioni di colore o aspetto della pelle. Questi sintomi si manifestano solitamente a dita, mani o polsi. I sintomi possono accentuarsi a temperature rigide.**

- Usare sempre abbigliamento protettivo. Vedi istruzioni alla voce Abbigliamento protettivo.
- Non usare la macchina in condizioni di stanchezza o sotto l'effetto di alcool o medicinali in grado di compromettere il vostro stato psichico e il controllo dei vostri atti.
- Non consentire mai ad altri l'utilizzo della macchina senza accertarsi che abbiano capito il contenuto del manuale di istruzioni.
- Tutti gli operatori devono essere addestrati all'uso della macchina. Spetta al proprietario organizzare l'addestramento degli operatori.
- Persone e animali possono distrarre l'operatore e fare perdere il controllo della macchina. Mantenere la concentrazione e l'attenzione sul lavoro da svolgere. Non consentire mai a bambini di utilizzare la macchina o avvicinarsi a essa.
- Prestare attenzione a non restare impigliati in parti mobili con indumenti, capelli e gioielli.
- I prodotti con parti mobili comportano sempre un certo pericolo di intrappolamento. Mantenersi a distanza!
- Non lasciare mai la macchina incustodita a motore acceso.
- Accertarsi che vi sia sempre qualcuno nelle vicinanze quando si utilizza la macchina, in modo da poter chiedere aiuto in caso di incidente.
- Lavorare sempre in posizione sicura e stabile.
- Usare sempre accessori originali. Contattare il rivenditore per maggiori informazioni.
- Il macchinario deve essere avviato soltanto con le teste di smerigliatura a riposo sul terreno, a meno che non si stia realizzando una procedura di collaudo secondo quanto descritto nel presente manuale.
- Non avviare la macchina se non dopo aver fissato il il parapolvere in gomma. Per la sicurezza è fondamentale stabilire una buona tenuta tra la macchina e il pavimento, specialmente quando si opera su applicazioni di smerigliatura.
- Durante l'affilatura, la macchina deve essere connessa a un aspiratore per risucchiare la polvere.
- Quando si sostituiscono i dischi di smerigliatura, assicurarsi che l'alimentazione dell'unità sia in posizione OFF inserendo il pulsante di arresto di emergenza e scollegando la presa di alimentazione.
- Rimuovere sempre gli utensili diamantati dopo ogni operazione di affilatura/pulitura.
- Controllare che il mantello di gomma sia intatto e pulito e che aderisca bene contro il pavimento. Se il mantello di gomma è danneggiato, è necessario sostituirlo.
- Il disco di affilatura continua a ruotare per un certo tempo dopo l'arresto del motore. Mantenere l'azione di affilatura fino al completo arresto della ventola. Assicurarsi che la testa portamolca abbia smesso di girare prima di sollevare la macchina.
- Per eliminare colla, asfalto, pittura, ecc., sollevare sempre la macchina dalla superficie dopo l'uso per evitare che si attacchi al pavimento a causa del calore. Assicurarsi che la testa portamolca abbia smesso di girare prima di sollevare la macchina.
- Dopo l'uso, gli utensili diamantati possono essere molto caldi. Lasciare raffreddare la macchina prima di rimuovere i segmenti diamantati. Usare guanti protettivi.
- Per sollevare la macchina, usare sempre l'occhio per il sollevamento.
- Per trasportare la macchina, usare sempre l'impugnatura di trasporto e il manubrio.

## Uso e manutenzione

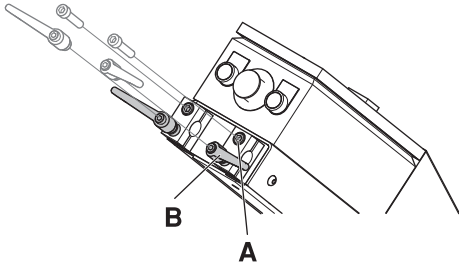
- Non utilizzare la macchina per scopi diversi da quelli previsti.
- Mantenere tutte le parti in buono stato e verificare che tutti gli elementi di fissaggio siano serrati correttamente.
- Non usare mai una macchina difettosa. Seguire le istruzioni per l'uso e la manutenzione indicate nel presente manuale. Alcuni interventi devono essere eseguiti da personale specializzato. Vedi istruzioni alla voce Manutenzione.
- Non apportare mai modifiche ai dispositivi di sicurezza. Verificarne periodicamente il funzionamento. Non utilizzare la macchina se i dispositivi di sicurezza sono difettosi o rimossi.
- Non usare mai una macchina che abbia subito modifiche tali da non corrispondere più alle specifiche originali.
- Assicurare le attrezzature durante il trasporto per evitare danni di trasporto e incidenti.
- Se possibile, la macchina deve essere trasportata in modo che sia protetta da apposita copertura, limitandone l'esposizione agli elementi naturali, in particolare pioggia e neve.
- Conservate l'attrezzatura in un luogo chiuso a chiave e quindi lontano dalla portata di bambini e di persone non autorizzate.
- Nei periodi di non utilizzo, occorre sempre immagazzinare la macchina in un luogo asciutto.

## Trasporto e rimessaggio

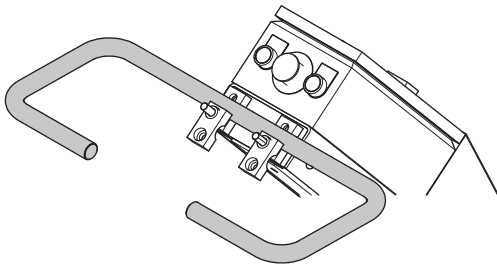
# MONTAGGIO

## Montare l'impugnatura

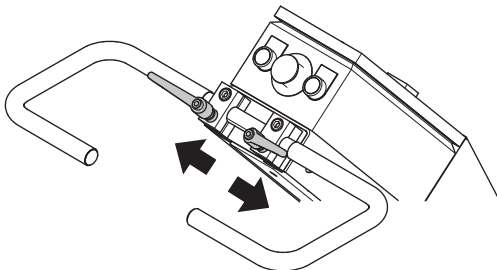
- Rimuovere le viti (A).



- Rimuovere le manopole di bloccaggio (B).
- Infilare l'impugnatura nella lunghezza del filettaggio della stessa sulla macchina.



- Rimontare le viti (A) e le manopole di bloccaggio (B).
- Posizionare le manopole di bloccaggio accanto al manubrio per ridurre il rischio di danneggiarle durante la posa della macchina quando si sostituiscono gli utensili.



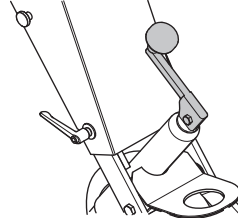
## Sostituzione dei diamanti



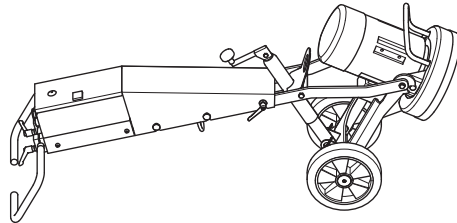
Spegnere la macchina e staccare la spina dell'alimentazione.

Tenere sempre a mano un paio di guanti: gli utensili diamantati possono diventare molto caldi.

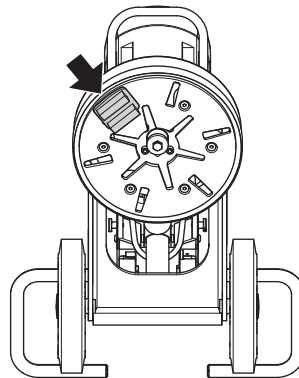
- Sollevare il manubrio più in alto possibile.



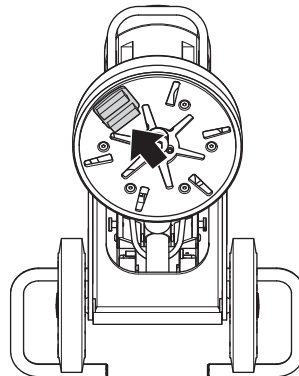
- Tirare indietro sulla maniglia per sollevare la testa di smerigliatura dal suolo.
- Lasciare nuovamente la macchina al suolo.



- Indossare i guanti.
- Usare un martello per rimuovere i segmenti diamantati.



- Apporre segmenti diamantati nuovi sul disco di affilatura.

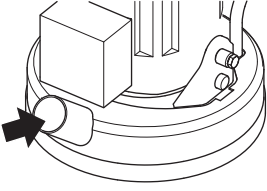


- Dopo aver fissato i diamanti nuovi, realizzare la procedura in senso inverso per riportare la macchina al suolo.

# MONTAGGIO

## Collegare l'aspiratore

Collegare l'aspiratore alla macchina. Usare un tubo da 50mm (2 pollici).

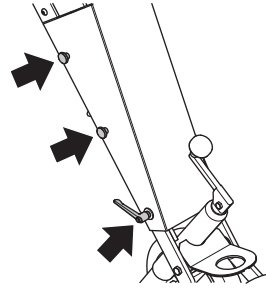


- Utilizzare un sistema di estrazione della polvere Husqvarna per un completo controllo della polvere.
- Assicurarsi che i filtri dell'aspiratore siano intatti e puliti. Fare attenzione alla polvere durante l'operazione.
- Regolare il mantello in gomma affinché aderisca al pavimento per garantire un'accurata raccolta della polvere.

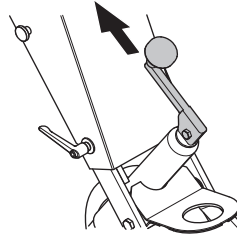
## Trasporto

È possibile piegare la macchina per ridurre lo spazio necessario per il trasporto.

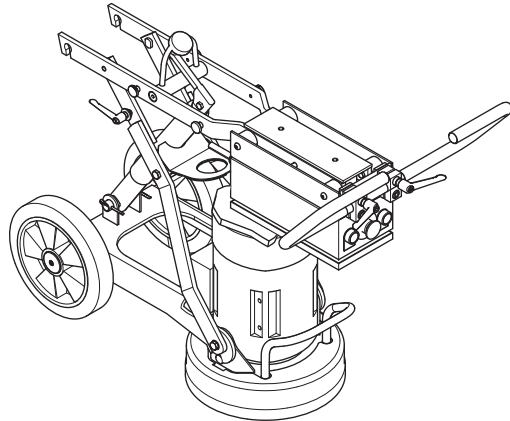
- Allentare le viti e la manopola di bloccaggio che fissano il coperchio.



- Rimuovere il coperchio.
- Posizionare la manovella con l'impugnatura rivolta verso l'alto.



- Piegare con cautela la macchina in avanti. Inserire dell'imbottitura tra il motore e la scatola elettrica per impedire danni alla macchina.



- Il coperchio va attaccato al fianco della macchina.

## Diamanti

### Prefazione

I diamanti abrasivi solitamente sono composti da 2 parti:

- Polvere diamantata (anche nota come cristalli diamantati o graniglia). Cambiando le dimensioni della polvere diamantata o graniglia, si cambia il grado di ruvidezza o finezza dei graffi al termine del processo di smerigliatura.
- Un agente legante (metallo o resina). La polvere diamantata viene mescolata e sospesa in un agente legante metallico o resinoso. Quando la si sospende in un agente legante metallico, il prodotto finito viene definito come Legame metallico o Segmento diamantato sinterizzato. Quando la si sospende in un agente legante resinoso, il prodotto finito viene definito come Segmento diamantato a legame resinoso o pastiglia. Cambiando la durezza dell'agente legante, si modifica la velocità alla quale si usurerà l'abrasivo diamantato.

### Principi generali

Di seguito, si forniscono delle regole di carattere generale sui segmenti diamantati nelle applicazioni di smerigliatura. Come nel caso di ogni regola generale, esistono eccezioni o casi che si discostano dalla regola generale.

#### Dimensione della graniglia diamantata

Se si riduce la dimensione della graniglia diamantata in particelle più piccole si avranno ripercussioni sulle prestazioni dell'utensile diamantato nei seguenti modi:

- Creazione di uno schema di graffi più fine.
- Si aumenta la durata dell'utensile diamantato.

Se invece si aumenta la dimensione della graniglia in particelle più grandi, si verifica il contrario.

#### Agente legante

Con un legante più duro:

- Creazione di uno schema di graffi più fine.
- Si aumenta la durata dell'utensile diamantato.
- Si diminuisce la velocità di produzione.

Se si ammorbidisce il legante metallico o resinoso, si verifica il contrario.

#### Numero di segmenti diamantati sotto la macchina

Aumentando il numero di segmenti sotto la macchina:

- Si riduce la pressione su ciascun segmento diamantato singolo. – Si riduce il tasso di usura sui segmenti diamantati.
- Si riduce il carico sulla macchina con conseguente minor consumo di corrente da parte della smerigliatrice.
- Si crea uno schema dei graffi più uniforme, specialmente su pavimenti morbidi.

Se invece si diminuisce il numero di segmenti sotto la macchina, accade il contrario.

### Riepilogo dei principi dei diamanti

Per ottenere la produttività necessaria, occorre che i segmenti diamantati si usurino. L'usura dei segmenti diamantati può essere influenzata dai seguenti fattori:

- Pressione.
- Durezza del legante.
- Dimensione della graniglia diamantata.
- Numero di segmenti presenti sotto la macchina.
- È possibile aumentare l'usura aggiungendo un abrasivo supplementare sul pavimento, ad es. sabbia, carburo di silicene.

In genere, più rapidamente si usura il segmento, più aumenta la velocità di produzione. Variando i fattori precedenti, è possibile apportare modifiche in modo da influenzare quanto segue:

- Schema dei graffi.
- Consumo attuale della macchina.
- Uniformità del pavimento (v.di sezione successiva).
- Facilità di funzionamento.

## Determinazione della durezza del cemento

Tutti i tipi di cemento si misurano mediante la loro forza di compressione e a seconda della parte del mondo da cui provengono, indici di forza di compressione diversi (ad es., PSI e MPa). In genere, maggiore è la classificazione della forza di compressione, più duro sarà il cemento e di conseguenza più diffi coltosa risulterà la smerigliatura.

Tuttavia, oltre alle classificazioni della forza di compressione, altri fattori determinano il grado di durezza di un pavimento e, di conseguenza, la scelta del diamante idoneo. Dal momento che la smerigliatura solitamente riguarda solo la superficie del cemento (i 5 mm o 1/4 pollici superficiali), spesso le modalità secondo cui è stato finito il pavimento in cemento o lo stato della superficie giocheranno un ruolo più importante sul tipo di diamante da scegliere rispetto alla classificazione della forza di compressione del cemento.

### Fattori superficiali di cui tener conto nella scelta di un diamante

In linea di massima, se una superficie in cemento è molto liscia (cioè, è molto probabile che sia stata intonacata/elicotterata), il cemento si comporta come se avesse un'alta forza di compressione e, pertanto, richiede un segmento legante morbido.

Di conseguenza, se una superficie in cemento è ruvida/aggressiva (ad es., danneggiata dalla pioggia, granigliata, aggregato esposto ecc.), il cemento si comporta come se avesse una bassa forza di compressione e pertanto richiede un segmento legante duro.

Spesso, i rivestimenti/contaminanti superficiali (ad es., rivestimenti epossidici, adesivi per piastrelle ceramiche, composti/guida dell'intonaco di livellamento) rivestono un ruolo più importante sulla scelta del diamante rispetto alla forza di compressione del cemento.

In genere, quando si smeriglia una piastra in cemento per la prima volta e si hanno dei dubbi sul suo grado di durezza, iniziare sempre con diamanti a legante più duro sotto la macchina. Ciò garantirà la minima usura sui segmenti dei diamanti. Se un segmento di diamante duro non è adatto all'applicazione, non si investirà altro che un po' di tempo, senza tuttavia usurare i diamanti.

Se si realizza nell'altro modo (cioè, se si usa un segmento morbido per iniziare) e il cemento è morbido o possiede una superfie cie abrasiva o contaminante superficiale, è abbastanza probabile consumare una quantità notevole di diamante in brevissimo tempo.

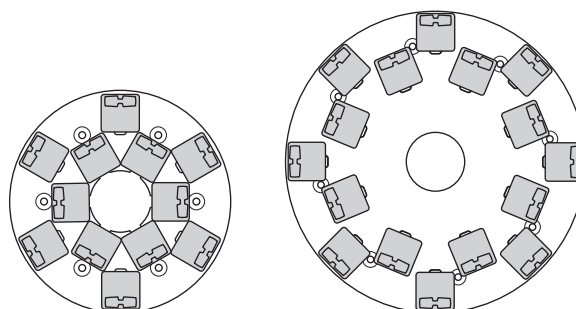
## Scelta dei diamanti

Il modo in cui i segmenti diamantati sono installati nell'unità molatrice influenza il rendimento della macchina, i livelli di produttività e la qualità del pavimento finito.

Ci sono varie configurazioni diverse di elementi diamantati, ottenibili sia sul PG 400 che sul PG 280.

### Segmenti diamantati a legante metallico

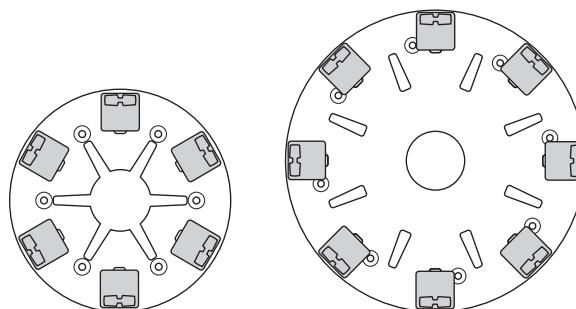
#### Set completo – fila interna ed esterna



PG 280

PG 400

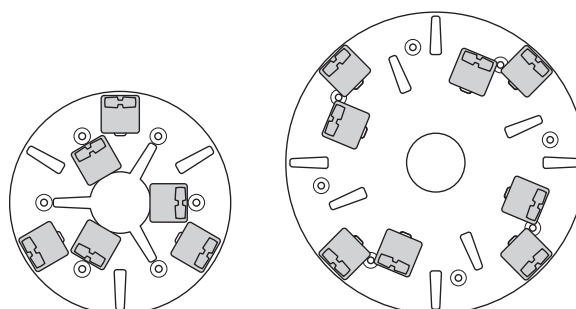
#### Set completo – fila esterna



PG 280

PG 400

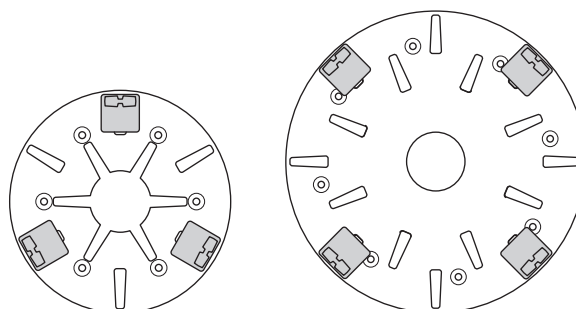
#### Set mini – fila interna ed esterna



PG 280

PG 400

#### Set mini – fila esterna



PG 280

PG 400

# GUIDA ALL'AFFILATURA

**Selezionare i segmenti diamantati a legante metallico adatti per la propria applicazione.**

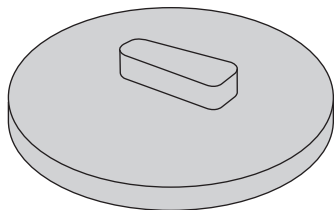
I seguenti suggerimenti coprono le configurazioni di base degli utensili diamantati a legante metallico.

<b>Campo di utilizzo</b>	<b>Legante metallico</b>	<b>Dimensione della graniglia</b>	<b>Set completo – fila interna ed esterna</b>	<b>Set completo – fila esterna</b>	<b>Set mini – fila interna ed esterna</b>	<b>Set mini – fila esterna</b>
Livellamento pavimento – Cemento duro	Morbido	16 o 30	X			
Livellamento pavimento – Cemento medio	Medio	16 o 30	X			
Livellamento pavimento – Cemento morbido	Duro	16 o 30	X			
Rimozione di adesivo per piastrelle ceramiche	Medio	PIRANHA™ o 16-30	X			
Rimozione di colla vinilica o per tappeti – Cemento duro	Morbido	PIRANHA™ o 16-30			X	X
Rimozione di colla vinilica o per tappeti – Cemento medio	Medio	PIRANHA™ o 16-30			X	X
Rimozione di colla vinilica o per tappeti – Cemento morbido	Duro	PIRANHA™ o 16-30			X	X
Rimozione di vernice epossidica – Cemento duro	Morbido	PIRANHA™ o 16-30		X	X	
Rimozione di vernice epossidica – Cemento medio	Medio	PIRANHA™ o 16-30		X		
Rimozione di vernice epossidica – Cemento morbido	Duro	PIRANHA™ o 16-30		X		
Cemento danneggiato dalla pioggia	Duro	16-30	X		X	
Lucidatura di aggregati esposti	Duro	16-30	X		X	
Eliminazione del lippage (dislivello di planarità) nelle piastrelle a mosaico/in pietra	Morbido	30 o 60	X			
Lucidatura superficiale di pavimenti in cemento – Cemento duro	Morbido	60			X	X
Lucidatura superficiale di pavimenti in cemento – Cemento medio	Medio	60			X	X
Lucidatura superficiale di pavimenti in cemento – Cemento morbido	Duro	60			X	X
Smerigliatura per esporre gli aggregati nel cemento – Cemento duro	Morbido	16-30	X	X	X	
Smerigliatura per esporre gli aggregati nel cemento – Cemento medio	Medio	16-30	X	X	X	
Smerigliatura per esporre gli aggregati nel cemento – Cemento morbido	Duro	16-30	X		X	
Livellamento di ondulazioni di pavimenti in cemento – Cemento duro	Morbido	16 o 30	X	X	X	
Livellamento di ondulazioni di pavimenti in cemento – Cemento medio	Medio	16 o 30	X		X	
Livellamento di ondulazioni di pavimenti in cemento – Cemento morbido	Duro	16 o 30	X		X	

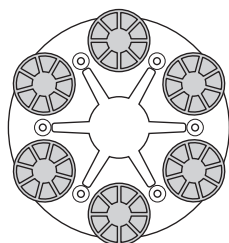
# GUIDA ALL'AFFILATURA

## Segmenti diamantati resinati

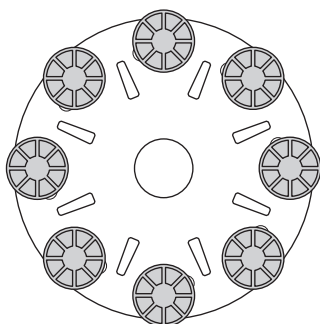
Adattatore per il collegamento Redi Lock in resina



### Set completo – fila esterna

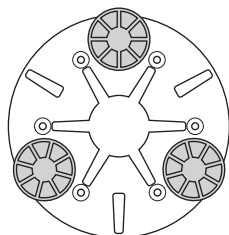


PG 280

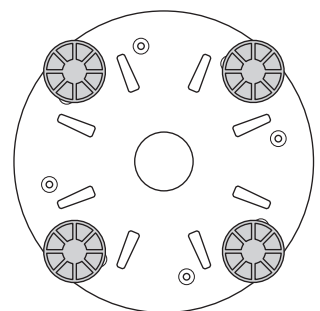


PG 400

### Set mini – fila esterna



PG 280



PG 400

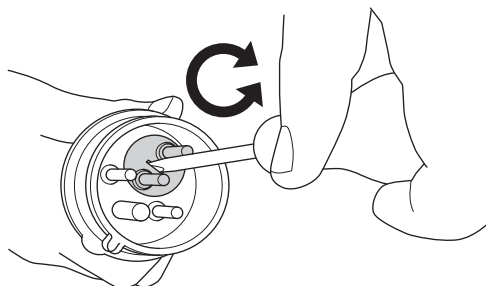
**Selezionare la configurazione dei segmenti diamantati resinati adatta alla propria applicazione.**

Campo di utilizzo	Set completo – fila esterna	Set mini – fila esterna
Lucidatura piastrelle in pietra/terrazzo	X	
Rifacimento piastrelle in pietra/terrazzo		X
Lucidatura superficiale di pavimenti in cemento – Cemento duro		X
Lucidatura superficiale di pavimenti in cemento – Cemento medio		X
Lucidatura superficiale di pavimenti in cemento – Cemento morbido		X

## Senso di rotazione del motore (Trifase)

È possibile modificare il senso di rotazione del motore invertendo i poli della spina dell'alimentazione.

NB! Gli utensili Piranha/PCD sono progettati per funzionare solo in un'unica direzione.



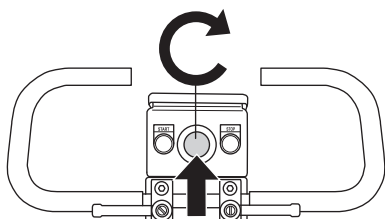


# AVVIAMENTO E ARRESTO

## Prima dell'avvio



- Posizionare la smerigliatrice sulla zona di lavoro.
- Assicurarsi che ci siano diamanti sotto la macchina e che siano ben fissi.
- Collegare l'aspiratore alla macchina.
- Usare le manopole di bloccaggio per la regolazione del manubrio all'altezza più comoda per lavorare.
- Collegare la macchina all'alimentazione.
- Ruotare in senso orario il pulsante di arresto di emergenza per verificare che non sia premuto.

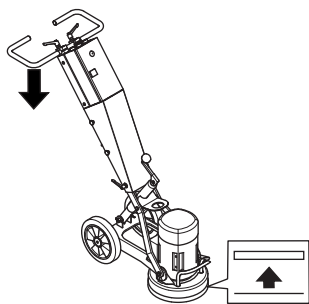


- Verificare il senso di rotazione del motore.

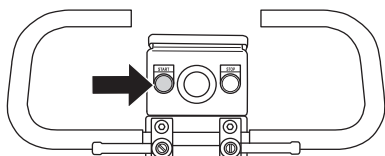
## Avviamento



- Ridurre la pressione tra il disco di affilatura e il pavimento spingendo il manubrio verso il basso senza sollevare l'unità affilatrice dal suolo.



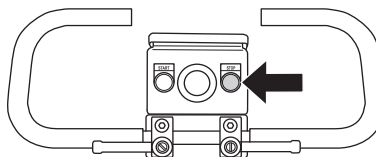
- Premere il pulsante avvio e mantenerlo premuto per qualche secondo per avviare la macchina.



## Arresto



- Usare il pulsante d'arresto per spegnere la macchina.



- Tenere i segmenti di affilatura aderenti al pavimento durante l'arresto. Ciò consentirà di arrestare velocemente e completamente la macchina. Non sollevare la testa portamola dal pavimento durante l'arresto, poiché potrebbe sollevare parecchia polvere.
- Scollegare dalla presa di alimentazione.



## Guasti e ricerca dei guasti

### La macchina non funziona

- Controllare l'alimentazione elettrica e i cavi dell'alimentazione e accertarsi che non abbiano subito danni.
- Ruotare in senso orario il pulsante di arresto di emergenza per verificare che non sia premuto.

### Difficoltà a trattenere la macchina

- Numero insufficiente di diamanti sotto la macchina (se si smerigliano pavimenti con colla spessa o fondo morbido, un numero insufficiente di diamanti sotto la macchina aumenta notevolmente il carico sulla smerigliatrice e sull'operatore). Normalmente viene anche accompagnato da un forte consumo di corrente da parte del motore.

Aumentare il numero di diamanti sotto la macchina per ridurre il carico sulla smerigliatrice e sull'operatore.

### La macchina salta

- I cuscinetti ammortizzatori in gomma dell'unità affilatrice possono essere consumati o danneggiati. Controllarli e sostituirli, se necessario.
- È possibile che i diamanti non siano stati fissati correttamente o che abbiano altezze diverse. Verificare per assicurarsi che tutti i diamanti siano montati correttamente e alla stessa altezza.

### La macchina si ferma dopo poco tempo

- La macchina è sovraccarica e si è attivata la protezione dal sovraccarico. Ridurre il carico. La macchina si ricaricherà dopo ca. un minuto, quando il motore si è raffreddato.

### La macchina si ferma all'inizio

- Il motore elettrico è in sovraccarico o manca una fase. Resettare la macchina per uno o due minuti, quindi riprovare. Se il problema persiste, rivolgersi a un'officina di assistenza autorizzata.

## Manutenzione



**IMPORTANTE!** Controllo e/o manutenzione devono essere eseguiti a motore spento e dopo aver staccato la spina dalla presa.

Se la si usa in modo corretto, la macchina ha una manutenzione molto esigua ed affidabile.

### Pulizia



Staccare sempre la spina dalla presa prima di pulizia, manutenzione e montaggio.

Pulire sempre l'intera attrezzatura al termine della giornata di lavoro. Non utilizzare una lancia ad alta pressione per pulire la macchina.

Affinché la macchina mantenga costantemente un raffreddamento ottimale, è necessario mantenere pulite le aperture per l'aria.

### Cuscinetti ammortizzatori in gomma

Verificare i cuscinetti ammortizzatori in gomma ogni mese. Sostituire se necessario.

### Alimentazione elettrica



**AVVERTENZA!** Non utilizzare mai cavi danneggiati che possono causare lesioni personali gravi o mortali.

Controllare che il cavo e la prolunga del cavo siano integri e in buono stato.

Non usare la macchina se il cavo è danneggiato. Portarla presso un rivenditore autorizzato per la riparazione.

### Gonnellino

Controllare che il mantello di gomma sia intatto e pulito e che aderisca bene contro il pavimento. Se il mantello di gomma è danneggiato, è necessario sostituirlo.

### Assistenza



**IMPORTANTE!** Tutte le riparazioni devono essere effettuate esclusivamente da riparatori autorizzati. In caso contrario, gli operatori possono correre notevoli rischi.

# CARATTERISTICHE TECNICHE

## PG 280

	PG 280 (Trifase, 380-480V)	PG 280 (Monofase, 220-240V)		PG 280 (Monofase, 100-120V)	
	50 Hz	50 Hz	60 Hz	50 Hz	60 Hz
Potenza motore, kW/hp	3,0/4,0	2,2/3,0	2,2/3,0	1,5/2,0	1,5/2,0
Corrente nominale, A	6	13	13	18	18
Tensione nominale, V	380-480	220-240	220-240	100-120	100-120
Peso, kg/lbs	70/154	70/154	70/154	70/154	70/154
Larghezza di smerigliatura, mm/pollici	280/11	280/11	280/11	280/11	280/11
Pressione di smerigliatura, kg/libbre	35/77	35/77	35/77	35/77	35/77
Velocità, giri/min.	2800	1400	1720	960	1160
<b>Emissioni di rumore (vedi nota 1)</b>					
Livello potenza acustica, misurato dB(A)	107	107	107	107	107
Livello potenza acustica, garantito $L_{WA}$ dB(A)	108	108	108	108	108
<b>Livelli di rumorosità (vedi nota 2)</b>					
Livello pressione acustica all'udito dell'operatore, dB(A)	89	89	89	89	89
<b>Livelli di vibrazioni (vedi nota 3)</b>					
Impugnatura destra, $m/s^2$	3,4	3,4	3,4	3,4	3,4
Impugnatura sinistra, $m/s^2$	3,4	3,4	3,4	3,4	3,4

## PG 400

	PG 400 (Trifase, 200-240V)		PG 400 (Trifase, 380-480V)		PG 400 (Monofase, 220-240V)	
	50 Hz	60 Hz	50 Hz	60 Hz	50 Hz	60 Hz
Potenza motore, kW/hp	4,0/5,4	4,8/6,5	4,0/5,4	4,8/6,5	3,0/4,0	3,0/4,0
Corrente nominale, A	15	15	9	9	16	18
Tensione nominale, V	200-240	200-240	380-480	380-480	220-240	220-240
Peso, kg/lbs	115/254	115/254	115/254	115/254	115/254	115/254
Larghezza di smerigliatura, mm/pollici	400/16	400/16	400/16	400/16	400/16	400/16
Pressione di smerigliatura, kg/libbre	65/143	65/143	65/143	65/143	65/143	65/143
Velocità, giri/min.	1430	1720	1430	1720	960	1160
<b>Emissioni di rumore (vedi nota 1)</b>						
Livello potenza acustica, misurato dB(A)	107	107	107	107	107	107
Livello potenza acustica, garantito $L_{WA}$ dB(A)	108	108	108	108	108	108
<b>Livelli di rumorosità (vedi nota 2)</b>						
Livello pressione acustica all'udito dell'operatore, dB(A)	89	89	89	89	89	89
<b>Livelli di vibrazioni (vedi nota 3)</b>						
Impugnatura destra, $m/s^2$	3,4	3,4	3,4	3,4	3,4	3,4
Impugnatura sinistra, $m/s^2$	3,4	3,4	3,4	3,4	3,4	3,4

Nota 1: Emissioni di rumore nell'ambiente misurate come potenza acustica ( $L_{WA}$ ) in base alla norma EN 61029-1.

Nota 2: Livello di pressione acustica in ottemperanza alla norma EN 61029-1. I dati riportati per il livello di pressione acustica hanno una dispersione statistica tipica (deviazione standard) di 1,0 dB(A).

Nota 3: Livello di vibrazioni in ottemperanza alla norma EN 61029-1. I dati riportati per il livello di vibrazione hanno una dispersione statistica tipica (deviazione standard) di 1  $m/s^2$ .

---

# CARATTERISTICHE TECNICHE

---

## Dichiarazione di conformità CE

(Solo per l'Europa)

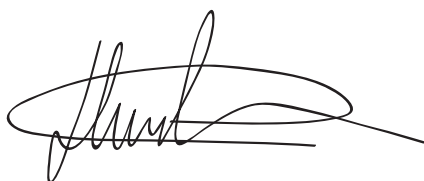
**Husqvarna AB**, SE-433 81 Göteborg, Svezia, tel: +46-31-949000, certifica con la presente che la **Husqvarna PG 400**, **Husqvarna PG 280** a partire dai numeri di serie del 2010 (l'anno viene evidenziato nel marchio di fabbrica ed è seguito da un numero di serie) è conforme alle disposizioni della DIRETTIVA DEL CONSIGLIO:

- del 17 maggio 2006 "sulle macchine" **2006/42/CE**
- del 15 dicembre 2004 "sulla compatibilità elettromagnetica" **2004/108/CE**.
- del 12 dicembre 2006 "riguardanti le apparecchiature elettriche" **2006/95/EC**.
- dell'8 giugno 2011 "relativa alla restrizione di alcune sostanze pericolose" **2011/65/EU**

Sono state applicate le seguenti norme: EN ISO 12100:2010, EN 55014-1:2006, EN 55015-2/A1:2001, EN 61000-3-2:2006, EN 61000-3-3/A1/A2:2005, EN 13862/A1:2009.

La macchina corrisponde all'esemplare sottoposto al controllo-tipo CE.

Gothenburg, 29 dicembre 2011



Henric Andersson

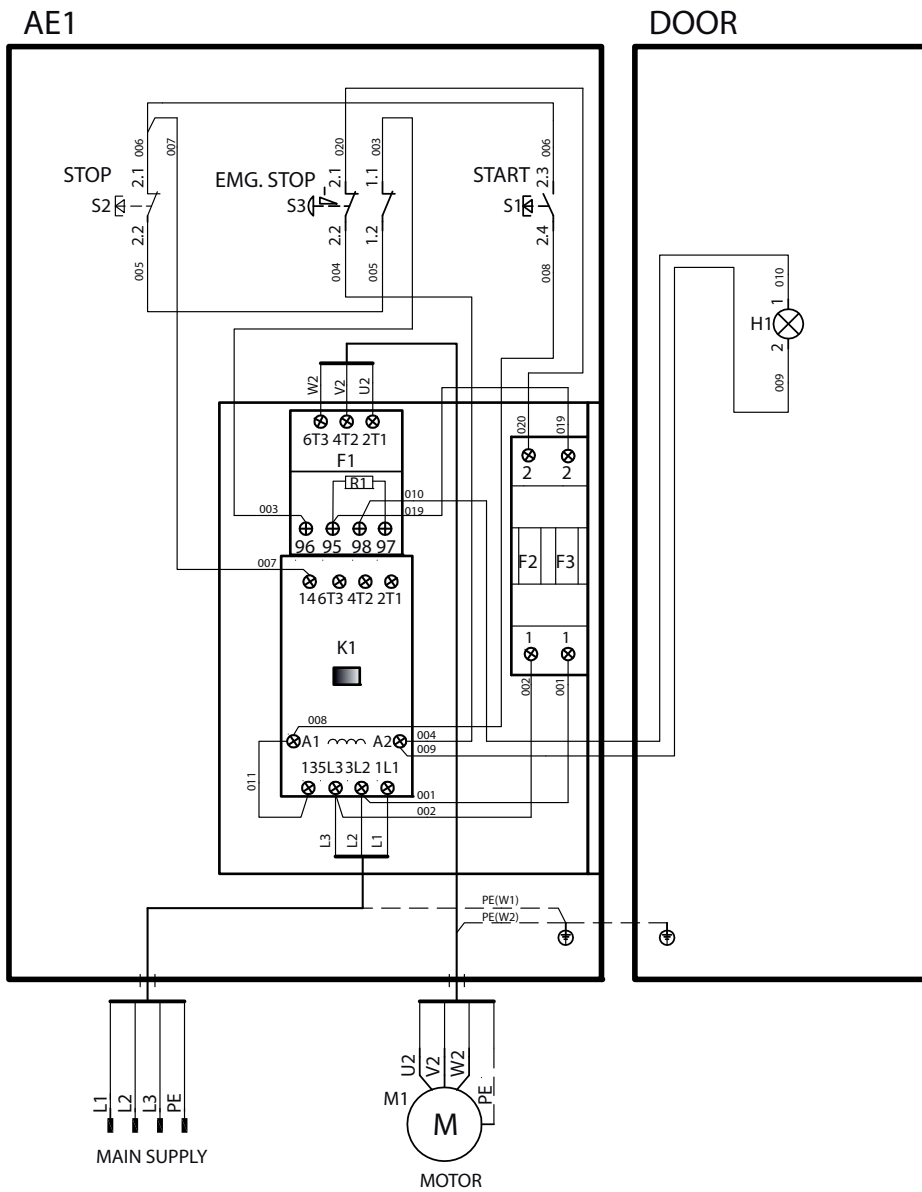
Vicepresidente, Responsabile troncatrici e prodotti per costruzione Husqvarna AB

(Rappresentante autorizzato per Husqvarna AB e responsabile della documentazione tecnica.)

# SCHEMA DELLE CONNESSIONI

Trifase

PG 280 / PG 400

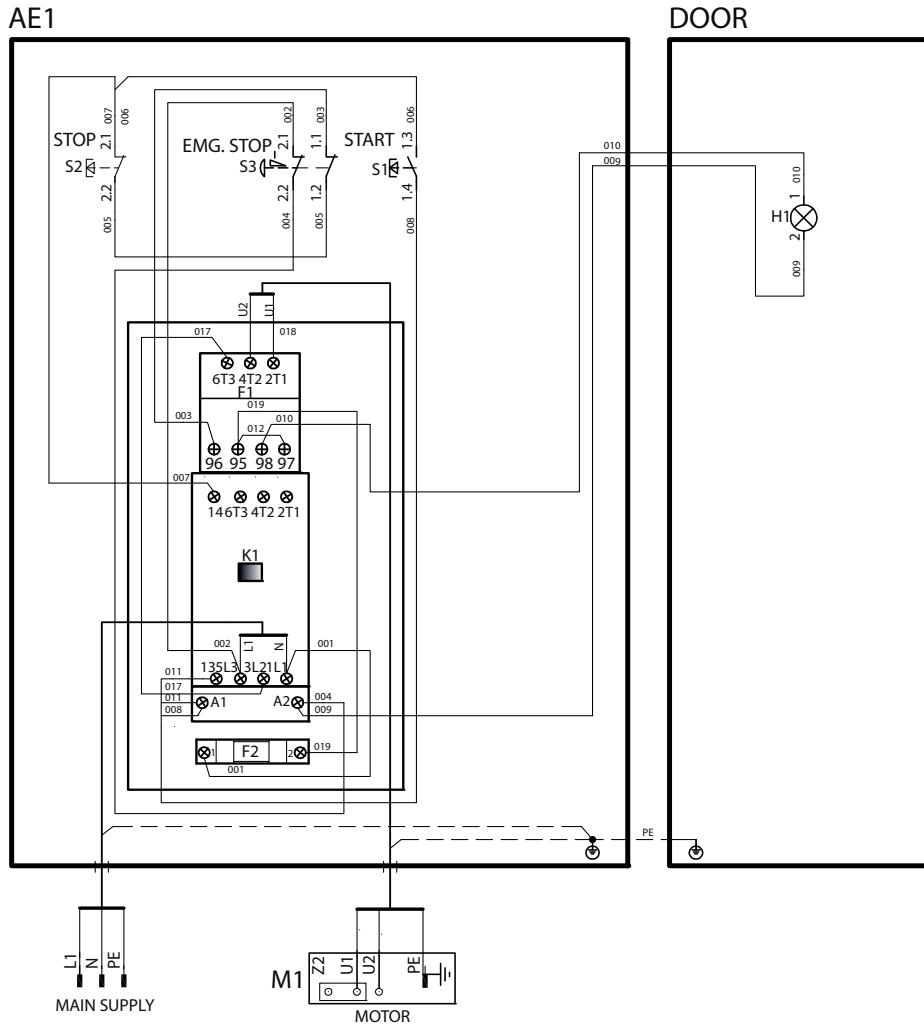


	U2	V2	W2	PE
	L1	L2	L3	PE
Variant 1	Black	Red	White	Green
Variant 2	Brown	Black	Grey	Ye/Gn

# SCHEMA DELLE CONNESSIONI

## Monofase

PG 280 / PG 400



	U1	U2	PE
	L1	N	PE
Variant 1	Black	White	Green
Variant 2	Brown	Blue	Ye/Gn





NL - Originele instructies, FR - Instructions d'origine, DE - Originalanweisungen , IT- Istruzioni originali

1154225-20



2013-02-27 rev3