

Bruksanvisning Bruksanvisning Bruksanvisning Kyättöohje

DCR300

DCR100

Läs igenom bruksanvisningen noggrant och förstå innehållet innan du använder maskinen.
Læs bruksanvisningen omhyggeligt igennem og forstå indholdet, inden du bruger maskinen.
Les nøye gjennom bruksanvisningen og forstå innholdet før du bruker maskinen.
Lue käyttöohje huolellisesti ja ymmärrä sen sisältö, ennen kuin alat käyttää konetta.



SE DK NO FI

SYMBOLFÖRKLARING

Symboler på maskinen:

VARNING! Maskinen kan felaktigt eller slarvigt använd vara ett farligt redskap, som kan orsaka allvarliga skador eller dödsfall för användaren eller andra.



Läs igenom bruksanvisningen noggrant och förstå innehållet innan du använder maskinen.



Använd personlig skyddsutrustning. Se anvisningar under rubrik "Personlig skyddsutrustning".



VARNING! Klämrisk! Det finns alltid en klämrisk vid arbete med produkter med rörliga delar.



VARNING! Mycket het yta.



VARNING! Se upp för rivningsmaterial som lossar vid bilning. Använd personlig skyddsutrustning och håll avstånd.



VARNING! Hydrauliskt tryck, även när maskinen är avstängd. Titta i bruksanvisningen innan service utförs.



Lyftutrustningen ska fästas i maskinens samtliga lyftpunkter.



Denna produkt överensstämmer med gällande EG-direktiv.



Miljömärkning. Symbolen på produkten eller dess förpackning indikerar att denna produkt ej kan hanteras som hushållsavfall. Den skall istället överlämnas till passande återvinningsstation för återvinning av elektrisk och elektronisk utrustning.



Genom att se till att denna produkt omhändertas ordentligt kan du hjälpa till att motverka potentiella negativa konsekvenser på miljö och människor, vilka annars kan orsakas genom oriktig avfallshantering av denna produkt.

För mer detaljerad information om återvinning av denna produkt, kontakta din kommun, din hushållsavfallsservice eller affären där du köpte produkten.

Övriga på maskinen angivna symboler/dekaler avser specifika krav för certifieringar på vissa marknader.

Förklaring av varningsnivåer

Varningarna är graderade i tre nivåer.

VARNING!



VARNING! Används om risk för allvarlig personskada eller dödsfall föreligger för operatör eller omgivning om man inte följer givna instruktioner.

VIKTIGT!



VIKTIGT! Används om risk för personskada föreligger för operatör eller omgivning om man inte följer givna instruktioner.

OBS!



OBS! Används om risk för material- eller maskinskada föreligger om man inte följer givna instruktioner.

INNEHÅLL

Innehåll

SYMBOLFÖRKLARING

Symboler på maskinen:	2
Förklaring av varningsnivåer	2

INNEHÅLL

Innehåll	3
----------------	---

PRESENTATION

Bäste kund!	4
Konstruktion och egenskaper	4
Användningsområde	4

PRESENTATION

Vad är vad på verktyget?	5
--------------------------------	---

PRESENTATION

Vad är vad på verktyget?	6
--------------------------------	---

MONTERING OCH INSTÄLLNINGAR

Allmänt	7
Montera verktyg på maskinen	7
Anslut hydraulslangarna	7
Koppla loss hydraulslangarna	7
Ställa in de rörliga käftarna	7

HANDHAVANDE

Skyddsutrustning	8
Allmänna säkerhetsinstruktioner	8
Säkerhet vid arbete	9

UNDERHÅLL

Allmänt	11
Underhållsschema	11
Rengöring	11
Allmän översyn	11
Skär för armeringsjärn	11
Smörjning	12
Käftar	12
Långtidsförvaring	12
Förbrukad produkt	12
Felsökningsschema	13

TEKNISKA DATA

Tekniska data	14
EG-försäkran om överensstämmelse	15

PRESENTATION

Bäste kund!

Tack för att Du har valt en Husqvarnaprodukt!

Vi hoppas att Du kommer att vara nöjd med Din maskin och att den ska få vara Din följeslagare under en lång tid framöver. Ett köp av någon av våra produkter ger dig tillgång till professionell hjälp med reparationer och service. Om inköpsstället för maskinen inte var någon av våra auktoriserade återförsäljare, fråga dem efter närmaste serviceverkstad.

Denna bruksanvisning är en värdehandling. Se till att den alltid finns tillhands på arbetsplatsen. Genom att följa dess innehåll (användning, service, underhåll etc) kan Du väsentligt höja maskinens livslängd och även dess andrahandsvärde. Om Du säljer Din maskin, se till att överlåta bruksanvisningen till den nya ägaren.

Över 300 års innovation

Husqvarna AB är ett svenskt företag med anor som går tillbaka till 1689 då kung Karl XI lät uppföra en fabrik för tillverkning av muskötter. Redan då lades grunden till den ingenjörskunskap som står bakom utvecklingen av några av världens främsta produkter inom områden som jaktvapen, cyklar, motorcyklar, hushållsmaskiner, symaskiner och utomhusprodukter.

Idag är Husqvarna världens största tillverkare av motordrivna utomhusprodukter för skog, park och trädgårdsskötsel. Husqvarna är dessutom ledande på världsmarknaden inom kaputrustning och diamantverktyg för byggnadsindustrin.

Ägaransvar

Ägaren/arbetsgivaren ansvarar för att operatören har tillräckliga kunskaper om hur maskinen används på ett säkert sätt. Arbetsledare och operatörer ska ha läst och förstått bruksanvisningen. De ska ha kunskap om:

- Maskinens säkerhetsföreskrifter.
- Maskinens tillämpningsområden och begränsningar.
- Hur maskinen ska användas och underhållas.

Nationell lagstiftning kan reglera maskinens användning. Ta reda på vad som gäller på din arbetsort innan maskinen tas i bruk.

Tillverkarens förbehåll

Efter att ha publicerat denna manual får Husqvarna utfärda ytterligare information för säker användning av denna produkt. Det är ägarens skyldighet att hålla sig uppdaterad med de säkraste metoderna för drift.

Husqvarna AB arbetar ständigt med att vidareutveckla sina produkter och förbehåller sig därför rätten till ändringar beträffande bl.a. form och utseende utan föregående meddelande.

Konstruktion och egenskaper

Värden som hög prestanda, pålitlighet, innovativ teknologi, avancerade tekniska lösningar och miljöhänsyn utmärker Husqvarnas produkter. Säker drift av denna produkt kräver att operatören läser denna manual noggrant. Fråga din återförsäljare för Husqvarna om du behöver mer information.

Nedan följer några av de unika egenskaper som din produkt är utrustad med.

Utbytbara dubbelsidiga knivblad för armeringsjärn

När bladen är slitna på en sida kan de roteras 180° för en ny skarp egg. När bladen är slitna på bägge sidor kan de bytas ut.

Justerbara käftar (DCR100)

Käftarna kan ställas in för att klippa material med en tjocklek från 31 till 430 mm.

Utbytbara spetsar (DCR300)

Spetsarna kan tas bort för svetsningsarbete eller bytas ut om de är utslitna.

Användningsområde



WARNING! Det är förbjudet att använda verktyget för att lyfta, skjuta på, dra, bearbeta eller transportera något slags material.

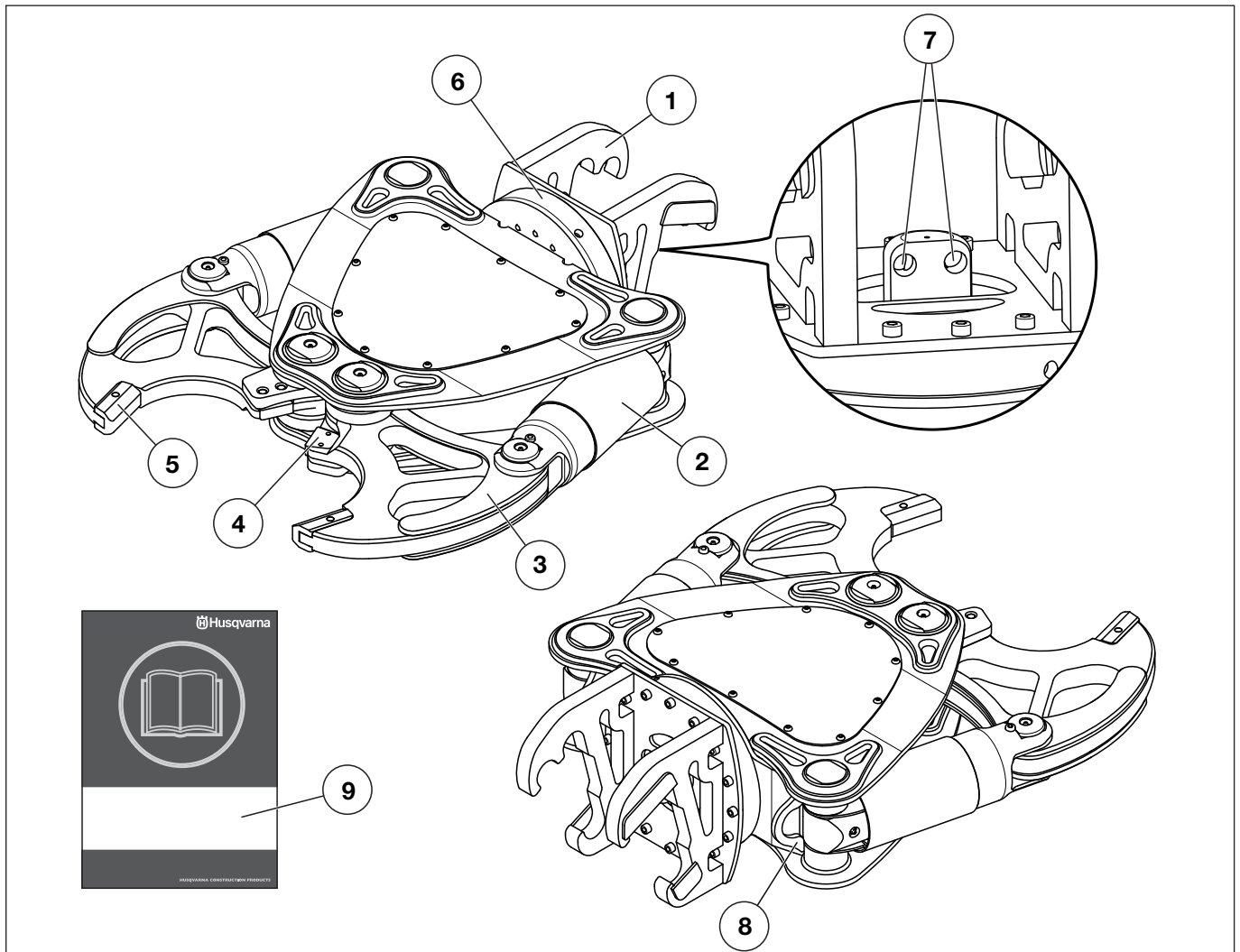
Verktyget är avsett att monteras på en maskin för att utföra rivning av betongkonstruktioner som väggar, tak och golv.

Verktygen får användas endast med maskinerna som räknas upp nedan.

	DCR300	DCR100
DXR 310	X	
DXR300	X	
DXR270	X	
DXR 250	X	
DXR 140		X

Maskinen är avsedd att användas i industriella applikationer av erfarna operatörer.

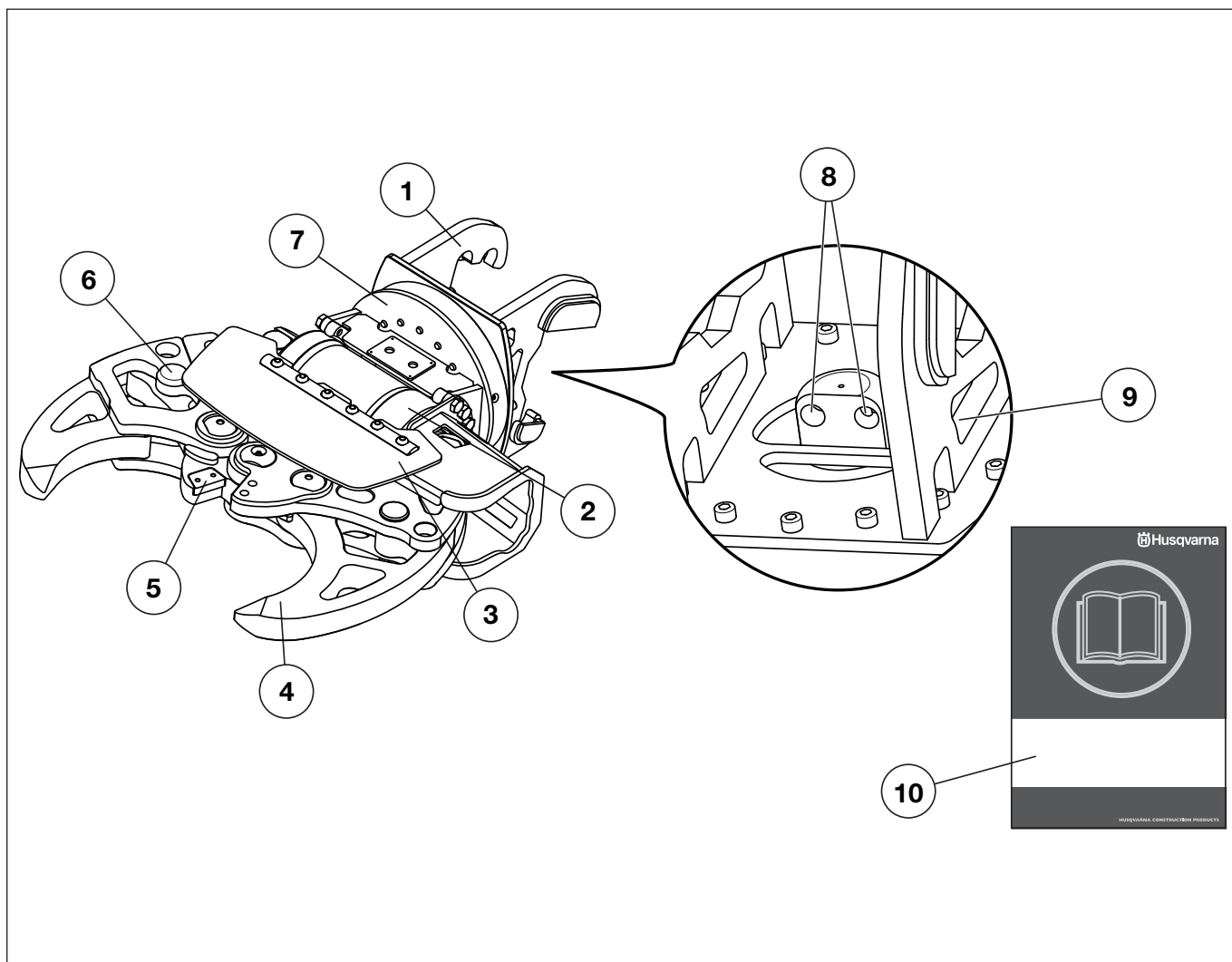
PRESENTATION



Vad är vad på verktyget? (DCR300)

- | | | | |
|---|------------------------|---|---------------------|
| 1 | Verktysfäste | 6 | 360° frihjulslager |
| 2 | Cylinder | 7 | Hydraulanslutningar |
| 3 | Käftar | 8 | Lyftpunkt |
| 4 | Skär för armeringsjärn | 9 | Bruksanvisning |
| 5 | Spetsar | | |

PRESENTATION



Vad är vad på verktyget? (DCR100)

- | | | | |
|---|------------------------|----|-----------------------|
| 1 | Verktygsfäste | 6 | Käftinställningsstift |
| 2 | Cylinder | 7 | 360° frihjulslager |
| 3 | Skyddshölje | 8 | Hydraulanslutningar |
| 4 | Käftar | 9 | Lyftpunkt |
| 5 | Skär för armeringsjärn | 10 | Bruksanvisning |

MONTERING OCH INSTÄLLNINGAR

Allmänt



VARNING! Säkerställ att verktyget är korrekt och säkert monterat. Ett verktyg som oväntat lossnar kan orsaka personskador.

Försäkra dig om att verktygets och maskinens prestanda (vikt, hydraultryck, flöde etc) är förenliga.

Förhindra att smuts kommer in i hydraulsystemet genom att:

- Torka av smuts från kopplingarna innan montering eller demontering.
- Sätt dammskydd på maskinens hydraulkopplingar när inget verktyg är monterat.
- Se till att verktygets slangar alltid är ihopkopplade när verktyget inte är anslutet till maskinen.

Montera verktyg på maskinen

- Se rivningsmaskinens bruksanvisning för instruktioner.

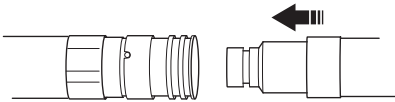
Anslut hydraulslangarna



VIKTIGT! Rör och slangkopplingar kan stå under tryck trots att motorn är frånslagen och kraftkabel urdragen. En hydraulslang ska alltid förutsättas vara trycksatt och öppnas med stor försiktighet. Avlasta armsystemet mot underlaget och stäng av elmotorn innan slangarna lossas. Lossa anslutningar med stor försiktighet och använd lämplig personlig skyddsutrustning.

Hydraulslangarna är utrustade med snabbkopplingar med tryckavlastning. Det underlättar montering av slangarna även om det finns ett instängt tryck.

- Anslut hankopplingen på verktyget till hankopplingen på maskinen. Muttern ska snäppa till vid korrekt montering. Kopplingarna låses genom att ytterhylsan på hankopplingen vrids så att spåret kommer bort från kulan.



- Anslut hankopplingen på verktyget till hankopplingen på maskinen.
- Starta motorn.
- Öppna och stäng saxen 5-6 gånger.
- Stäng av motorn. Ställ huvudströmbrytaren i "0"-läge.
- Titta efter läckor.

Koppla loss hydraulslangarna

- Öppna käftarna maximalt för att dra tillbaka hydraulcylindrarna helt och hållet.
- Stäng av motorn.
- Rotera den yttre hylsan så att spåren sammanfaller med kulan och skjut den mot kulan för att koppla isär kopplingen.
- Ta loss verktyget från maskinen. Se rivningsmaskinens bruksanvisning för instruktioner.

Ställa in de rörliga käftarna (DCR100)

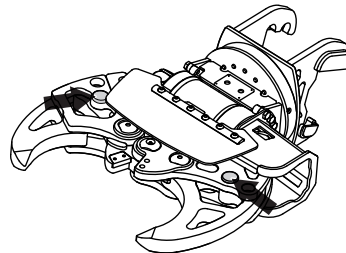


VIKTIGT! Ställ alltid in de rörliga käftarna så att deras läge är i linje med betongsaxens vertikala axel.

Det är möjligt att ställa in käftarnas gap genom att flytta stiftens läge i två olika spår.

Käftarna kan ställas in för att klippa material med en tjocklek från 31 till 430 mm.

- För in stiftupplåsningsnyckeln och tryck tills stiftet kopplas loss. Dra ut stiftet.



- Flytta käften till önskat läge. Rikta in hålen och skjut in stiftet.

HANDHAVANDE

Skyddsutrustning

Allmänt

- Använd aldrig maskinen utan möjlighet att kunna påkalla hjälp i händelse av olycka.

Personlig skyddsutrustning

Vid all användning av maskinen skall godkänd personlig skyddsutrustning användas. Personlig skyddsutrustning eliminerar inte skaderisken, men den reducerar effekten av en skada vid ett olyckstillbud. Be din återförsäljare om hjälp vid val av utrustning.



WARNING! Vid användning av maskinen kan damm och ångor bildas som kan innehålla skadliga kemikalier. Ta reda på hur det material som du arbetar med är beskaffat och bär lämplig ansikts- eller andningsmask. Ansiktsmask är extra viktigt vid inomhusarbete pga begränsad luftväxling. I vissa situationer kan det även vara lämpligt att vattenbegjuta för att binda damm.

Långvarig exponering för buller kan ge bestående hörselskador. Använd därför alltid godkända hörselskydd. Var alltid uppmärksam på varningssignaler eller tillrop när hörselskydd används. Tag alltid av hörselskydden så snart motorn stoppats.

Kemikalier som avfettning, fett och hydraulvätska kan vid upprepad hudkontakt ge upphov till allergier. Undvik hudkontakt, använd skyddsutrustning.

Vid användning av maskinen kan damm och ångor bildas som kan innehålla skadliga kemikalier. Ta reda på hur det material som du arbetar med är beskaffat och bär lämplig ansikts- eller andningsmask.

Ansiktsmask är extra viktigt vid inomhusarbete pga begränsad luftväxling. I vissa situationer kan det även vara lämpligt att vattenbegjuta för att binda damm.

Använd alltid:

- Godkänd skyddshjälm
- Hörselskydd
- Godkända ögonskydd. Används visir måste även godkända skyddsglasögon användas. Med godkända skyddsglasögon menas de som uppfyller standard ANSI Z87.1 för USA eller EN 166 för EU-länder. Visir ska uppfylla standard EN 1731.
- Andningsmask
- Kraftiga greppsäkra handskar.
- Åtsittande, kraftig och bekväm klädsel som tillåter full rörelsefrihet.
- Stövlar med stålhatta och halkfri sula.

Var uppmärksam på att kläder, långt hår och smycken kan fastna i rörliga delar.

Övrig skyddsutrustning



VIKTIGT! Gnistor kan uppkomma vid arbete med maskinen och orsaka brand. Ha alltid utrustning för brandsläckning tillgänglig.

- Brandsläckare
- Första förband ska alltid finnas till hands.
- Använd godkänd lyftanordning för att säkra och lyfta tyngre maskindelar.

Allmänna säkerhetsinstruktioner



WARNING! Läs alla säkerhetsinstruktioner och varningar. Om du inte följer varningarna och instruktionerna kan det leda till elektrisk stöt, brand och/eller allvarlig skada.

Detta avsnitt behandlar grundläggande säkerhetsregler för arbete med maskinen. Given information kan aldrig ersätta den kunskap en yrkesman besitter i form av utbildning och praktisk erfarenhet.

- Läs igenom bruksanvisningen noggrant och förstå innehållet innan du använder maskinen. **Spara alla varningar och instruktioner som referens.**
- Denna maskin används ihop med andra produkter. Läs noggrant igenom och förstå bruksanvisningarna som följer med produkterna innan användning av denna maskin.
- Tänk på att det är du, som användare som är ansvarig för att inte utsätta människor eller deras egendom för olycka eller fara.
- Alla operatörer ska utbildas i att använda maskinen. Ägaren ansvarar för att operatörerna får utbildning.
- Maskinen ska hållas ren. Skyltar och dekaler ska vara fullt läsbara. Byt ut alla slitna eller skadade dekaler.



WARNING! Maskinen kan felaktigt eller slarvigt använd vara ett farligt redskap, som kan orsaka allvarliga skador eller dödsfall för användaren eller andra.

Låt aldrig barn eller andra personer som inte utbildats i handhavande av maskinen, använda eller underhålla den. Låt aldrig någon annan använda maskinen utan att försäkra dig om att de har läst och förstått innehållet i bruksanvisningen.

Använd aldrig maskinen om du är trött, om du har druckit alkohol eller om du tar mediciner, som kan påverka din syn, ditt omdöme eller din kroppskontroll.



WARNING! Icke auktoriserade ändringar och/eller tillbehör kan medföra allvarliga skador eller dödsfall för användaren eller andra.

Modifiera aldrig denna maskin så att den ej längre överensstämmer med originalutförandet, och använd den inte om den verkar ha blivit modifierad av andra.

Använd aldrig en maskin som är felaktig. Följ underhålls-, säkerhetskontroll- och serviceinstruktioner i denna bruksanvisning. Vissa underhålls- och serviceåtgärder skall utföras av tränade och kvalificerade specialister. Se anvisningar under rubrik Underhåll.

Använd alltid originaltillbehör.

Använd alltid sunt förnuft

Det är omöjligt att täcka alla tänkbara situationer du kan ställas inför. Var alltid försiktig och använd sunt förnuft. När du råkar ut för en situation som gör dig osäker angående fortsatt användning skall du rådfråga en expert. Vänd dig till din återförsäljare, din serviceverkstad eller en erfaren användare. Undvik all användning du anser dig otillräckligt kvalificerad för!

Säkerhet vid arbete

Säkerhet i arbetsområdet

Maskinens riskområde

Ingen får vistas inom maskinens riskområde under pågående arbete. Detta gäller även operatören.

Arbetsområde begränsas av maskinens räckvidd men riskområdet varierar beroende på arbetsmetod, arbetsobjekt, underlag mm. Studera tänkbara risker innan arbetet påbörjas. Om förhållandena ändras under arbetets gång måste riskområdet omdefinieras.

Arbetsplats

- Definiera och spärra av riskområdet. Ingen får vistas inom maskinens riskområde under pågående arbete.
- Försäkra dig om att arbetsområdet är tillräckligt upplyst för att skapa en säker arbetsmiljö.
- Maskinen kan fjärrstyras över långa avstånd. Manövrera inte maskinen om du inte har god uppsikt över den och dess riskområde.
- Börja aldrig att arbeta med maskinen innan arbetsområdet är fritt från hinder.
- Var vaksam vid arbete i miljöer där risken för halka är stor på grund av ojämnheter, löst material, olja, is eller dylikt.
- Granska markförhållanden, bärande konstruktioner etc för att förhindra ras av material, maskin och personal och åtgärda eventuella risker innan arbetet påbörjas.
- Vid arbete på höga höjder som tak, plattformar eller dylikt ökar riskområdet. Definiera och spärra av riskområdet på markplan och försäkra dig om att inget material kan falla ned och orsaka skador.
- Använd inte maskinen i miljöer där det finns risk för explosion. Beakta risken för gnistbildning vid arbete i brandfarliga miljöer.
- Kontrollera alltid och märk ut var el- och rörledningar är dragna.
- Luften i trånga utrymmen kan snabbt bli hälsovådlig av t ex damm och gaser. Använd skyddsutrustning och se till att luftväxlingen är god.

Personssäkerhet

- Använd aldrig maskinen om du är trött, om du har druckit alkohol eller om du tar mediciner, som kan påverka din syn, ditt omdöme eller din kroppskontroll.
- Använd personlig skyddsutrustning. Se anvisningar under rubrik "Personlig skyddsutrustning".
- En felaktig manöver eller oförutsebar händelse kan orsaka ras. Stå aldrig under arbetsobjekt.
- Stå aldrig där det finns risk att klämmas. Maskinen kan snabbt ändra läge. Vistas aldrig under en upplyft arm, även om maskinen är fränslagen.
- Minska risken vid ensamarbete genom att se till att det finns möjlighet till nödlarm via mobiltelefon eller annan utrustning.
- Människor och djur kan distrahera dig så att du tappar kontrollen över maskinen. Var därför alltid koncentrerad och fokuserad på uppgiften. Låt aldrig barn manövrera maskinen.
- Arbeta alltid på ett sådant sätt att du på ett enkelt sätt kan komma åt nödstoppet.

Hydraulsäkerhet

- Risk för brännskada. Hydrauloljan, slangarna och kopplingarna kan nå mycket höga temperaturer både med och utan verktyget anslutet. Använd lämplig personlig skyddsutrustning.
- Vänta tills maskinen har svalnat innan du utför åtgärder på hydraulsystemet.
- Kontrollera att alla kopplingar, anslutningar samt hydraulslangar är hela.
- Håll hydraulslangarna och kopplingarna rena från smuts.
- Vanvårda inte slangarna.
- Använd inte slangar som är felaktiga, slitna eller skadade.
- Kontrollera att inte någon slang skaver mot vassa kanter. Uppmärksamma risken för skärande stråle.
- Anpassa hydraulslangens längd så att den aldrig sträcks helt.
- Se till att slangen inte vrids vid montering.
- Undvik kraftiga böjar på slangen.
- Kontrollera att slangarna är anslutna på rätt sätt till maskinen och att hydraulkopplingarna låser som avsett innan hydraulsystemet sätts under tryck. Kopplingarna låses genom att ytterhylsan på honkopplingen vrids så att spåret kommer bort från kulan.
Tryckslangarna i systemet måste alltid anslutas till verktygets inlopp. Returslangarna i systemet måste alltid till verktygets utlopp. Att förväxla anslutningarna kan orsaka att verktyget arbetar baklänges vilket kan medföra personskada.
- Kontrollera läckage vid slanganslutningar, kopplingar och cylindrar. En läcka eller sprängning kan orsaka 'oljeinjektion' i kroppen eller annan allvarlig kroppsskada.
- Sök inte efter läckage med handen, kontakt med läcka kan medföra allvarlig personskada orsakad av det höga trycket i hydraulsystemet.
- Överskrid inte specificerat oljeflöde eller tryck för det verktyg som används. För högt tryck eller flöde kan orsaka sprängning.

HANDHAVANDE

Användning med verktyget monterat på maskinen

- Lämna aldrig maskinen utan uppsikt med motorn igång.
- Stäng alltid av maskinen innan du flyttar den.
- Dra alltid ut kontakten vid längre avbrott i arbetet.
- Kontrollera att alla kopplingar, anslutningar samt kablar är hela och rena från smuts. Om det trots allt skulle uppstå en nödsituation, tryck på den röda nödstoppknappen.
- Håll alla delar i funktionsdugligt skick och se till att alla fästelement är ordentligt åtdragna.
- Användaren får endast utföra sådana underhålls- och servicearbeten som beskrivs i denna bruksanvisning. Mer omfattande ingrepp skall utföras av en auktoriserad serviceverkstad.
- Använd personlig skyddsutrustning samt utrustning för att mekaniskt säkra maskindelar vid underhåll och service.
- Om servicearbete eller felsökning inte kräver att maskinen är igång ska kraftkabeln tas ur och placeras så att den inte ansluts av misstag.
- Rör och slangkopplingar kan stå under tryck trots att motorn är frånslagen. Utgå alltid från att slangarna står under tryck vid demontering. Lossa anslutningar med stor försiktighet och använd lämplig personlig skyddsutrustning.
- Använd godkänd lyftanordning för att säkra och lyfta tyngre maskindelar.
- Flera komponenter blir upphettade under arbete med maskinen. Påbörja inget service eller underhållsarbete förrän maskinen har svalnat.
- Vid avslutat arbete, manövrera ner armen så att den stödjer mot marken innan du stänger av maskinen.

Transport och förvaring

Lyft av verktyget

- Vid lyft av verktyget finns risk att personer, maskin eller omgivning skadas. Definiera riskområdet och kontrollera att inga personer befinner sig inom området vid lyft.
- Använd godkänd lyftanordning för att säkra och lyfta tyngre maskindelar.
- Lyftutrustningen ska fästas i maskinens samtliga lyftpunkter.

Säkra lasten

- Placera verktyget på en lastpall med hjälp av en gaffeltruck.
- Säkra utrustningen vid transport för att undvika transportskador och olycksfall.

Transport

- Verktyget kan transporteras korta sträckor och med låg hastighet när det är monterat på maskinen. Manövrera in armsystemet. Tyngdpunkten ska vara så nära maskinens centrum som möjligt.
- När ramp används vid lastning och lossning måste verktyget tas bort från maskinen.

Förvaring

- Ta loss verktyget från maskinen.
- Förvara verktygen säkert och skyddat från obehöriga. Se till att det ligger stabilt och inte kan tippa. Om verktyget placeras på hög höjd eller lutande plan ska det säkras så att det inte kan sättas i rörelse eller falla. Skydda verktygets hydraulanslutningar mot smuts och skada.
- Förvara utrustningen i ett låsbart utrymme så att den är oåtkomlig för barn och obehöriga.
- Förvara maskinen och dess utrustning torrt och frostfritt.

UNDERHÅLL

Allmänt



VARNING! Användaren får endast utföra sådana underhålls- och servicearbeten som beskrivs i denna bruksanvisning. Mer omfattande ingrepp skall utföras av en auktoriserad serviceverkstad.

Alla åtgärder som beskrivs i detta avsnitt måste utföras med verktyget demonterat från maskinen och placerat på marken.

Använd personlig skyddsutrustning samt utrustning för att mekaniskt säkra maskindelar vid underhåll och service.

Maskinens livslängd kan förkortas och risken för olyckor kan öka om underhåll av maskinen inte utförs på rätt sätt och om service och/eller reparationer inte utförs fackmannamässigt. Om du behöver ytterligare upplysningar kontakta närmaste serviceverkstad.

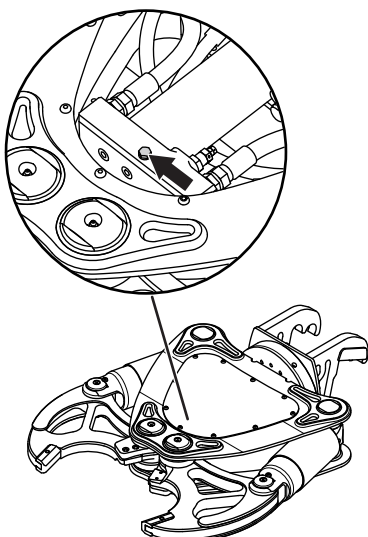
- Låt din Husqvarna-återförsäljare regelbundet kontrollera maskinen och göra nödvändiga inställningar och reparationer.

DCR300



VIKTIGT! Innan du utför något slags service måste kvarvarande hydrauliskt tryck släppas ut.

- Öppna käftarna maximalt för att dra tillbaka hydraulcylindrarna helt och hållet.
- Ta bort skruven för att släppa ut kvarvarande hydrauliskt tryck.



Underhållsschema

I underhållsschemat kan du se vilka delar av din maskin som kräver underhåll och med vilka intervaller det ska ske. Intervallen är beräknade för daglig användning av maskinen och kan variera beroende på nyttjandegraden.

Daglig tillsyn	Veckotillsyn
Rengöring	Käftar
Allmän översyn	
Skär för armeringsjärn	
Smörjning	

Rengöring

- Rengör med trasa eller borste.
- En mer genomgående rengöring erhålls genom att tvätta verktyget med tvålatten.

Allmän översyn

- Kontrollera verktyget med avseende på skador och slitage.
- Kontrollera att alla kopplingar, anslutningar samt hydraulslangar är hela. Byt vid behov.
- Kontrollera åtdragningen av bultarna som håller fast knivbladen med en dynamometrisk nyckel.

Skär för armeringsjärn

- När bladen är slitna på en sida kan de roteras 180° för en ny skarp egg. När bladen är slitna på bägge sidor kan de bytas ut. Originalreservdelar skall alltid användas.
- Kontrollera skären. Använd aldrig spruckna eller skadade skär.

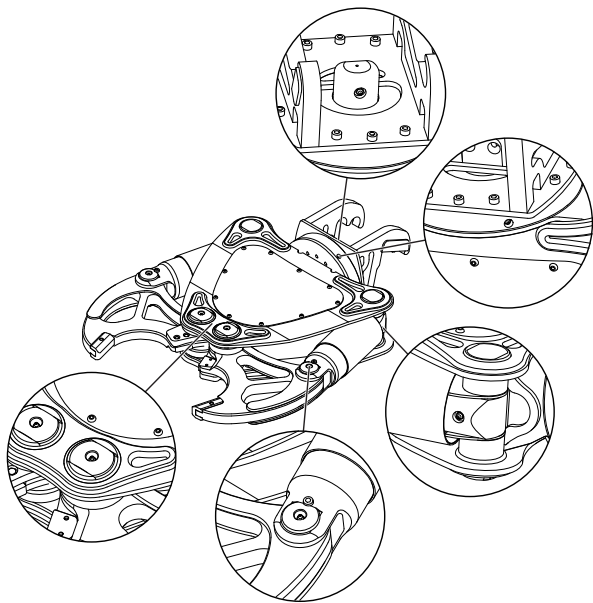
OBS! Skadade blad kan orsaka skada på verktyget. Använd aldrig spruckna eller skadade skär.

UNDERHÅLL

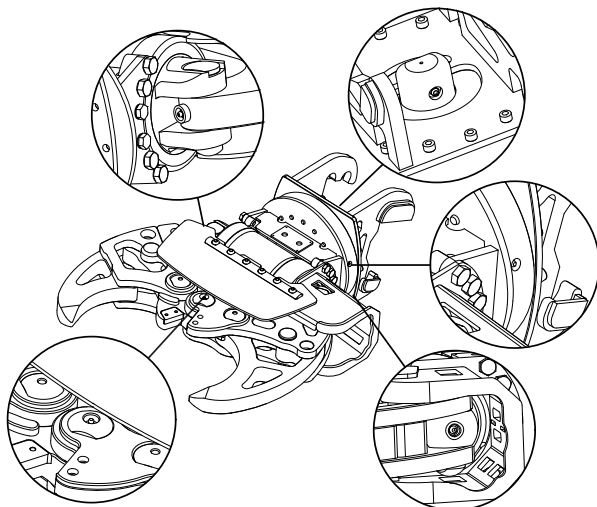
Smörjning

Smörjpunkterna visas med en röd cirkel. Byt ut skadade nipplar.

DCR300



DCR100



Käftar



VIKTIGT! Demontering och montering av käftarnas huvudpivåer måste utföras av en auktoriserad serviceverkstad.

Kontrollera slitaget på käftarnas krossytor och lägg vid behov på fyllnadsmaterial.

- Innan fyllnadsmaterial läggs på ska alla färgrester tas bort, då de kan orsaka utveckling av giftiga gaser.
- Förvärm ytan till 150–200 °C.
- Låt ytan långsamt kallna till rumstemperatur när fyllnadsmaterialet lagts på.

Rekommenderade svetstrådar

- ESAB OK 83.30 DIN 8555-E1 300
- ESAB OK 83.50 DIN 8555-E6-55
- SIEV-FRO B-500
- SIEV-FRO B-600

Utbytbara spetsar (DCR300)

Spetsarna kan tas bort för svetsningsarbete eller bytas ut om de är utslitna.

Långtidsförvaring

Se till att maskinen är väl rengjord och att fullständig service är utförd innan långtidsförvaring.

Förbrukad produkt

Denna maskin har förutsättningarna att hålla i många år. Det gör att den minimerar belastningen på vår miljö. Utför service och underhåll enligt avsnisningarna i denna bruksanvisning. På så vis håller motorn längre och de skadliga utsläppen minimeras.

När maskinen är utsliten ska den omhändertas för återvinning eller skrotning.

Följ lokala bestämmelser för omhändertagande och återvinning.

UNDERHÅLL

Felsökningsschema



VARNING! De flesta maskinolyckorna inträffar vid felsökning, service och underhåll eftersom personal då måste befinna sig inom maskinens riskområde. Förebygg olyckor genom skärpt uppmärksamhet och genom att planera och förbereda arbetet.

Om servicearbete eller felsökning inte kräver att maskinen är igång ska kraftkabeln tas ur och placeras så att den inte ansluts av misstag.

Problem	Orsak	Möjlig åtgärd
Reducerade prestanda	Otillräckligt hydraulflöde och/eller hydrauliskt tryck.	Kontrollera att alla hydraulslangar och kopplingar är hela och korrekt anslutna.
		Fel i hydraulsystemet.*
Vibrationer	Skruvar och bultar lösa eller saknas.	Kontrollera skruvarnas eller bultarnas åtdragningsmoment. Ersätt skruvar som saknas.*
Betongsaxen öppnas/stängs inte.	Hydrauliskt flöde och/eller hydraultryck saknas.	Fel i hydraulsystemet.*
Manövreringen av saxen är omvänd	Felvänd tryck- och returslang.	Anslut tryckslangen till verktygets inlopp och returslangen till verktygets utlopp.
Oljeläckage	Lösa anslutningar.	Dra åt anslutningarna.
	Skadade slangar eller kopplingar.*	Byt ut skadade slangar eller kopplingar.*

*Utförs av auktoriserad serviceverkstad.

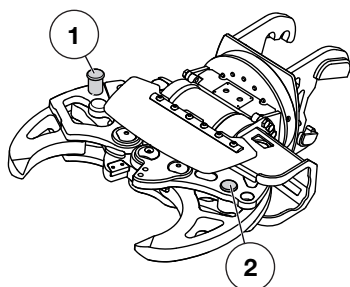
TEKNISKA DATA

Tekniska data

	DCR300	DCR100
Vikt med anslutningsplåt och slangar, kg (pund)	274 (604)	192 (432)
Passande bärare	DXR310 / DXR300 / DXR270 / DXR250	DXR 140
Hydraulsystem		
Max. inkommande tryck, bar (psi)	200 (2900)	200 (2900)
Driftstryck, bar (psi)	500 (7250)	200 (2900)
Max. flow, l/min (gal/min)	100 (26)	55 (15)
Dimensioner		
Höjd med anslutningsplåt, mm (tum)	1125 (44 1/4)	1000 (39 1/2)
Bredd, mm (tum)	883 (34 3/4)	730 (28 3/4)
Djup, mm (tum)	330 (13)	330 (13)
Max. avstånd mellan spetsar, mm (tum)	430 (17)	425 (16 3/4) ¹
Min. avstånd mellan spetsar, mm (tum)	25 (1)	25 (1) ²
Rotationsvinkel	Fri rotation 360°	Fri rotation 360°

¹Stift i yttre läge (1).

²Stift i inre läge (2).



Prestanda

DCR300

Käftdjup, mm (tum)	195 (7 3/4)
Stängningstid (kapacitet 65 l/min), s	2,8
Öppningstid (kapacitet 65 l/min), s	1,9
Max. kraft vid spetsarna (i max. öppnat läge, klippstart), kN (t)	440 (45)
Max klippkraft för stänger, kN (t)	1400 (143)
Max. klippdiameter för stänger, mm (tum)	30 (1 1/8)

DCR100

Käftdjup, mm (tum)	185 (7 2/8)
Stängningstid (kapacitet 52 l/min), s	3,7
Öppningstid (kapacitet 52 l/min), s	2,0
Max. kraft vid spetsarna (i max. öppnat läge, klippstart), kN (t)	335 (34) ¹ / 317 (32) ²
Max kraft vid spetsarna (i min. öppningsläge, krossida), kN (t)	155 (16) ¹ / 159 (16) ²
Max klippkraft för stänger, kN (t)	920 (94)
Max. klippdiameter för stänger, mm (tum)	28 (1 1/8)

¹Stift i yttre läge (1).

²Stift i inre läge (2).

TEKNISKA DATA

EG-försäkran om överensstämmelse

(Gäller endast Europa)

Husqvarna AB, SE-561 82 Huskvarna, Sweden, tel: +46-36-146500, försäkrar härmed att saxen **Husqvarna DCR300, DCR100** från 2013 års serienummer och framåt (året anges i klartext på typskylten plus ett efterföljande serienummer), motsvarar föreskrifterna i RÅDETS DIREKTIV:

- av den 17 maj 2006 "angående maskiner" **2006/42/EG**

Följande standarder har tillämpats: EN 349, EN 982, EN 12100, EN 13732, EN 13857.

Huskvarna 6 februari 2013



Helena Grubb

Vice President, Construction Equipment Husqvarna AB

(Bemyndigad representant för Husqvarna AB samt ansvarig för tekniskt underlag.)

SYMBOLFORKLARING

Symboler på maskinen:

ADVARSEL! Maskinen kan ved forkert eller skødesløs brug være et farligt redskab, som kan medføre alvorlige skader eller dødsfald for brugeren eller andre.



Læs brugsanvisningen omhyggeligt igennem og forstå indholdet, inden du bruger maskinen.



Brug personligt beskyttelsesudstyr. Se instruktionerne i afsnittet "Personligt beskyttelsesudstyr".



ADVARSEL! Risiko for knusningskader! Der er altid klemningsfare ved arbejde med produkter med bevægelige dele.



ADVARSEL! Meget varm overflade.



ADVARSEL! Pas på nedrivningsmateriale, der eventuelt går løs under skærearbejde. Bær personligt beskyttelsesudstyr, og hold afstand.



ADVARSEL! Der er hydrauliktryk, selv om maskinen er slukket. Læs altid brugervejledningen, før der arbejdes med maskinen.



Løfteudstyret skal fastgøres til alle maskinens løftepunkter.



Dette produkt er i overensstemmelse med gældende CE-direktiv.



Miljømærkning. Symbolet på produktet eller emballagen angiver, at dette produkt ikke må behandles som almindeligt husholdningsaffald. Produktet skal i stedet afleveres på en genbrugsstation, hvor de elektriske og elektroniske dele kan genvindes.



Ved at sørge for at dette produkt håndteres på en korrekt måde, kan du være med til at forhindre potentielt negative påvirkninger af miljø og mennesker, som ellers kan forekomme ved ukorrekt bortskaffelse af produktet.

Du kan få yderligere oplysninger om genbrug af dette produkt ved at kontakte de lokale myndigheder, dit renoveringsselskab eller den butik, hvor produktet er købt.

Andre symboler/etiketter på maskinen gælder specifikke krav for certificering på visse markeder.

Forklaring til advarselsniveauer

Advarslerne er inddelt i tre niveauer.

ADVARSEL!



ADVARSEL! Bruges, hvis operatøren udsætter sig for risiko for alvorlig personskade eller dødsfald, og der er stor risiko for skader på omgivelserne ved tilsidesættelse af instruktionerne i manualen.

FORSIGTIG!



FORSIGTIG! Bruges, hvis operatøren udsætter sig for risiko for personskade, eller der er risiko for skader på omgivelserne ved tilsidesættelse af instruktionerne i manualen.

BEMÆRK!

BEMÆRK! Bruges, hvis der er risiko for skader på materialer eller maskinen ved tilsidesættelse af instruktionerne i manualen.

INDHOLD

Indhold

SYMBOLFORKLARING

Symboler på maskinen:	16
Forklaring til advarselsniveauer	16

INDHOLD

Indhold	17
---------------	----

PRÆSENTATION

Til vore kunder!	18
Design og funktioner	18
Anvendelsesområde	18

PRÆSENTATION

Hvad er hvad på værktøjet?	19
----------------------------------	----

PRÆSENTATION

Hvad er hvad på værktøjet?	20
----------------------------------	----

SAMLING OG JUSTERINGER

Generelt	21
Montering af værktøjet på maskinen	21
Tilslut hydraulikslangerne	21
Træk hydraulikslangerne ud	21
Justering af flytbare kæber	21

BETJENING

Beskyttelsesudstyr	22
Generelle sikkerhedsinstruktioner	22
Arbejdssikkerhed	23

VEDLIGEHOLDELSE

Generelt	25
Vedligeholdelseskema	25
Rengøring	25
Generelt eftersyn	25
Kapmaskiner til armeringsjern	25
Smøring	26
Kæber	26
Langtidsopbevaring	26
Kasserede produkter	26
Fejlsøgningskema	27

TEKNISKE DATA

Tekniske data	28
EF-overensstemmelseserklæring	29

Til vore kunder!

Tak, fordi du har valgt et produkt fra Husqvarna!

Vi håber, at du vil blive tilfreds med din maskine, og at den bliver din ledsager i lang tid fremover. Når du køber vores produkter, får du samtidig adgang til professionel hjælp med reparationer og service. Hvis maskinen er købt et sted, som ikke er autoriseret forhandler af vores produkter, skal du spørge dem efter nærmeste serviceværksted.

Denne brugsanvisning har stor værdi. Sørg for, at den altid er ved hånden på arbejdsstedet. Ved at følge brugsanvisningen (brug, service, vedligeholdelse osv.) kan du forlænge maskinens levetid væsentligt og endda forøge dens værdi ved videresalg. Hvis du sælger din maskine, skal du huske at overdrage brugsanvisningen til den nye ejer.

Mere end 300 års innovation

Husqvarna AB er en svensk virksomhed med en tradition, der går tilbage til 1689, da den svenske kong Karl XI lod opføre en fabrik til fremstilling af musketter. Allerede dengang blev fundamentet lagt for den ingeniørkunst, der ligger bag udviklingen af en række af verdens førende produkter på områder som jagtvåben, cykler, motorcykler, hvidevarer, symaskiner og produkter til udendørs brug.

Husqvarna er førende på verdensplan inden for motoriserede udendørsprodukter til skovbrug, parkvedligeholdelse og plæne- og havepleje samt skæreudstyr og diamantværktøj til byggeri og stenindustrien.

Ejeransvar

Det er ejerens/arbejdsgiverens ansvar, at operatøren er i besiddelse af tilstrækkelig viden om sikker brug af maskinen. Værkførere og operatører skal have læst og forstået brugermanualen. De skal være opmærksomme på:

- Maskinens sikkerhedsinstruktioner.
- Maskinens anvendelsesområder og begrænsninger.
- Hvordan maskinen skal bruges og vedligeholdes.

National lovgivning kan indeholde bestemmelser for brugen af denne maskine. Undersøg, hvilke love der er gældende for arbejdsstedet, inden du bruger maskinen.

Producentens forbehold

Efter offentliggørelse af denne brugervejledning kan Husqvarna udsende supplerende oplysninger med henblik på sikker drift af dette produkt. Det er ejerens pligt at holde sig opdateret angående de sikreste arbejdsmetoder.

Husqvarna AB forsøger hele tiden at videreudvikle sine produkter og forbeholder sig derfor ret til ændringer af bl.a. form og udseende uden forudgående varsel.

Design og funktioner

Værdier som høj ydeevne, driftssikkerhed, innovativ teknologi, avancerede tekniske løsninger og hensyntagen til miljøet kendetegner Husqvarnas produkter. Sikker drift af dette produkt kræver, at operatøren læser denne vejledning omhyggeligt. Spørg din forhandler eller Husqvarna, hvis du har brug for flere oplysninger.

En række af dit produkts unikke egenskaber er beskrevet nedenfor.

Udskiftelige, dobbeltsidede skær til armeringsjern

Når de er slidte på den ene side, kan skærene drejes 180°, så en ny skarp kant er til rådighed. Når de er slidt på begge sider, kan skærene udskiftes.

Justerbare kæber (DCR100)

Kæberne kan justeres til kapning af materiale med en tykkelse på 31 mm til 430 mm.

Udskiftelige spidser (DCR300)

Spidserne kan afmonteres med henblik på svejsearbejde eller udskiftes, hvis de er slidt op.

Anvendelsesområde



ADVARSEL! Værktøjet må ikke benyttes til løftning, skubning, hamring eller transport af nogen form for materialer.

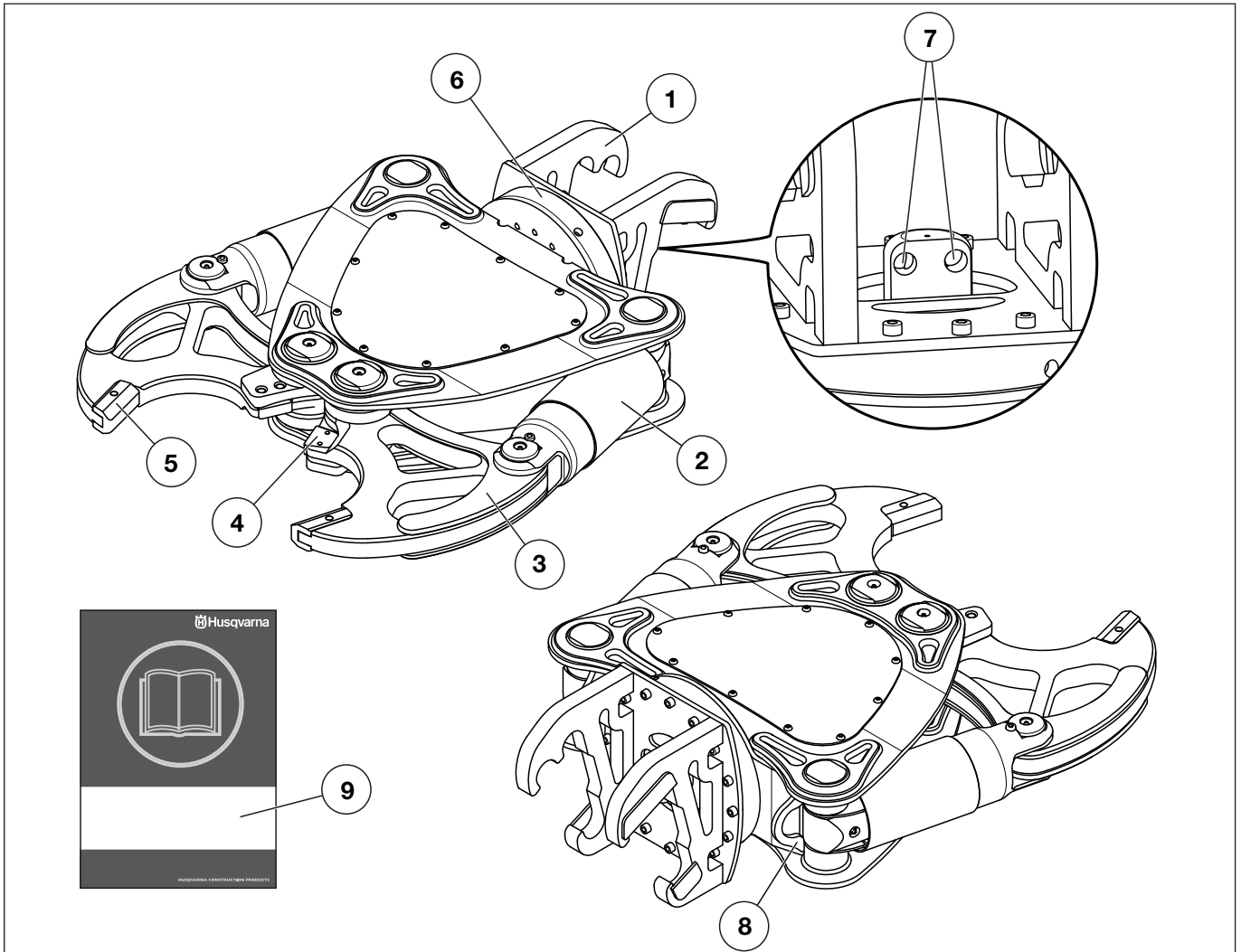
Værktøjet er beregnet til montering på en maskine til nedbrydning af betonkonstruktioner som f.eks. vægge, lofter og gulve.

Værktøjerne må kun benyttes sammen med de maskiner, der er anført nedenfor.

	DCR300	DCR100
DXR 310	X	
DXR300	X	
DXR270	X	
DXR 250	X	
DXR 140		X

Maskinen er beregnet til anvendelse i industrielle anlæg af erfarne operatører.

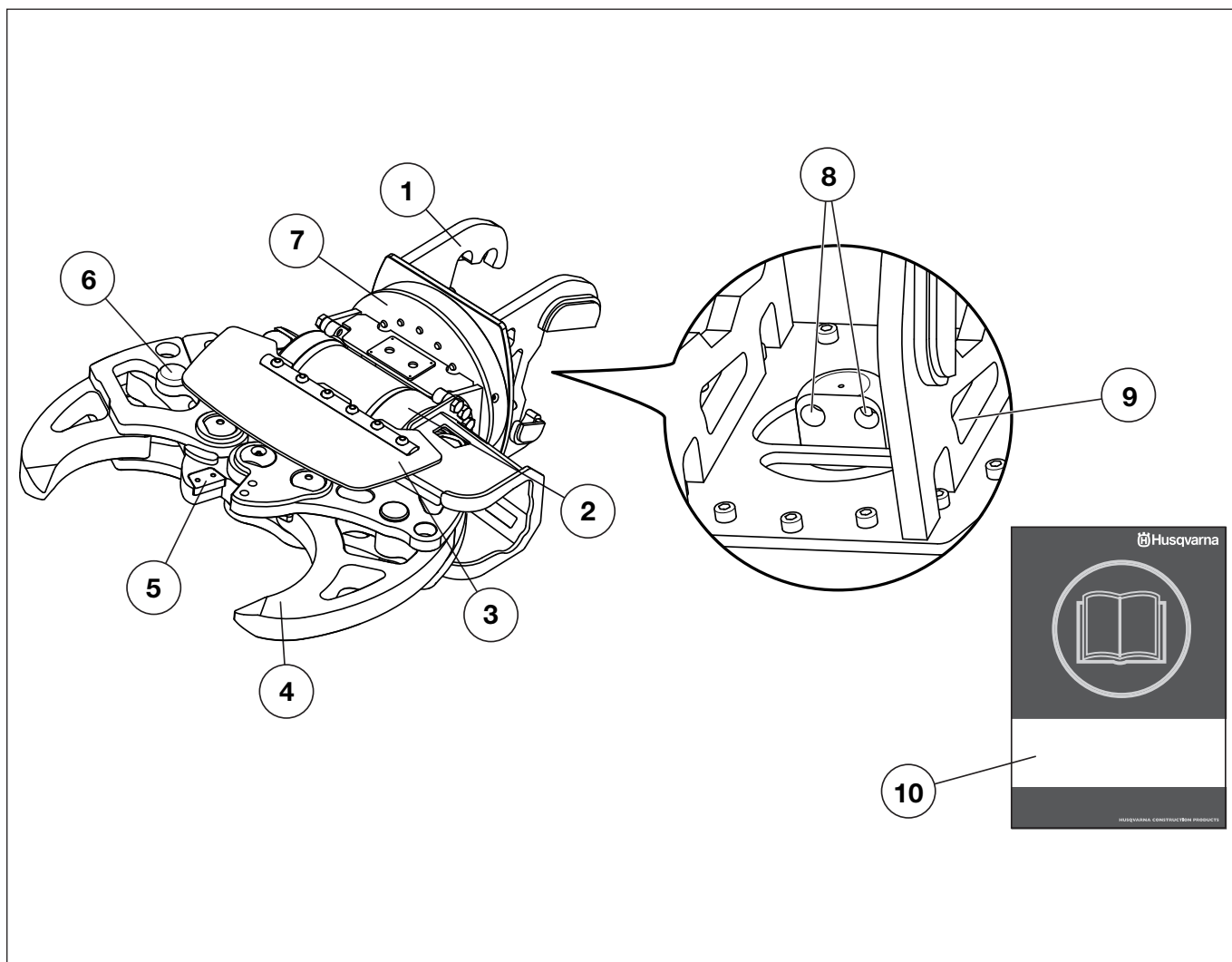
PRÆSENTATION



Hvad er hvad på værktøjet? (DCR300)

- | | |
|---------------------------------|----------------------|
| 1 Værktøjsophæng | 6 360° friløbslejer |
| 2 Cylinder | 7 Hydraulikkoblinger |
| 3 Kæber | 8 Løftepunkt |
| 4 Kapmaskiner til armeringsjern | 9 Brugsanvisning |
| 5 Spidser | |

PRÆSENTATION



Hvad er hvad på værktøjet? (DCR100)

- | | |
|---------------------------------|-------------------------|
| 1 Værktøjsophæng | 6 Kæbejusteringsstifter |
| 2 Cylinder | 7 360° friløbslejer |
| 3 Beskyttelsesskjold | 8 Hydraulikkoblinger |
| 4 Kæber | 9 Løftepunkt |
| 5 Kapmaskiner til armeringsjern | 10 Brugsanvisning |

SAMLING OG JUSTERINGER

Generelt



ADVARSEL! Sørg for, at værktøjet er monteret korrekt og sikkert. Hvis et værktøj uventet løsner sig, er der risiko for personskade.

Sørg for, at værktøjets og maskinens egenskaber (vægt, hydrauliktryk, gennemstrømning osv.) er forenelige.

Forebyg indtrængen af snavs i hydrauliksystemet ved at:

- Aftørre snavs fra koblingerne, før de samles eller åbnes.
- Sætte støvhætter på maskinens hydraulikkoblinger, når der ikke er påsat noget værktøj.
- Sørg for, at værktøjsslangerne altid er sat sammen med hinanden, når værktøjet ikke er forbundet med maskinen.

Montering af værktøjet på maskinen

- Se anvisningerne i brugervejledningen til den pågældende nedbrydningsmaskine.

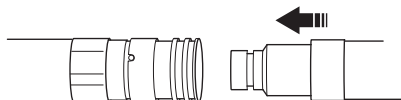
Tilslut hydraulikslangerne



FORSIGTIG! Rør- og slangekoblinger kan fortsat stå under tryk, selv om motoren er slukket, og strømkablet er afbrudt. Der skal altid gås ud fra, at hydraulikslanger står under tryk, og de skal åbnes med stor forsigtighed. Tag trykket af armen ved at lade den hvile på jorden, og sluk derefter elmotoren, før slangerne afmonteres. Udvis stor forsigtighed ved afmontering af forbindelserne, og benyt passende personligt beskyttelsesudstyr.

Hydraulikslangerne er udstyret med bajonetkoblinger med dekompression. Derved lettes påsætningen af slangerne, selv om der eventuelt er indesluttet tryk.

- Slut han-koblingen på værktøjet til hun-koblingen på maskinen. Møtrikken skal gå i indgreb, hvis den er monteret rigtigt. Koblingerne låses ved, at den udvendige ring på hunkoblingen drejes, så sporet kommer væk fra kuglen.



- Slut hun-koblingen på værktøjet til han-koblingen på maskinen.
- Start motoren.
- Åbn og luk kæberne 5-6 gange.
- Sluk motoren. Drej hovedkontakten til "0"-position.
- Se efter utætheder.

Træk hydraulikslangerne ud

- Åbn kæberne helt for at trække hydraulikcylindrene helt tilbage.
- Sluk motoren.
- Drej den udvendige muffe, så slidsen passer med kuglen, og tryk i retning af kuglen for at afbryde forbindelsen.
- Fjern værktøjet fra maskinen. Se anvisningerne i brugervejledningen til den pågældende nedbrydningsmaskine.

Justering af flytbare kæber (DCR100)

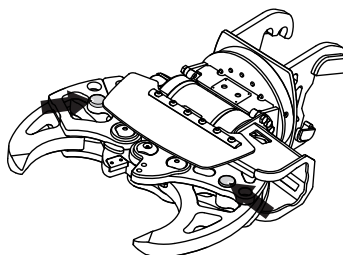


FORSIGTIG! Juster altid de flytbare kæber, så deres position er på linje med knuserens lodrette akse.

Det er muligt at justere kæbernes åbning ved at flytte stifterne imellem to forskellige åbninger.

Kæberne kan justeres til kapning af materiale med en tykkelse på 31 mm til 430 mm.

- Isæt nøglen til oplåsning af stiften, og tryk, indtil stiften frigøres. Tag stiften ud.



- Flyt kæben til den ønskede position. Oplign hullerne, og isæt stiften.

Beskyttelsesudstyr

Generelt

- Brug aldrig maskinen uden mulighed for at kunne tilkalde hjælp i tilfælde af en ulykke.

Personligt beskyttelsesudstyr

Ved enhver anvendelse af maskinen skal der bruges godkendt personligt beskyttelsesudstyr. Det personlige beskyttelsesudstyr udelukker ikke risikoen for skader, men det mindsker effekten af en skade ved en ulykke. Bed din forhandler om hjælp ved valg af udstyr.



ADVARSEL! Under arbejdet kan maskinen generere støv og dampe, som kan indeholde skadelige kemikalier. Kontroller materialernes beskaffenhed og bær egnet ansigtsmaske eller åndedrætsværn. En ansigtsmaske er særligt vigtig ved indendørs arbejde på grund af den begrænsede udluftning. I visse situationer kan det også være hensigtsmæssigt at påføre vand for at binde støvet.

Langvarig eksponering for støj kan medføre permanente høreskader. Brug derfor altid godkendt høreværn. Vær altid opmærksom på advarselssignaler eller tilråb, når høreværnet bruges. Tag altid høreværnet af, så snart motoren er standset.

Kemikalier som f.eks. affedningsmidler, fedt og hydraulikvæske kan forårsage allergier ved gentagen hudkontakt. Undgå kontakt med huden. Brug beskyttelsesudstyr.

Under arbejdet kan maskinen generere støv og dampe, som kan indeholde skadelige kemikalier. Kontroller materialernes beskaffenhed og bær egnet ansigtsmaske eller åndedrætsværn.

En ansigtsmaske er særligt vigtig ved indendørs arbejde på grund af den begrænsede udluftning. I visse situationer kan det også være hensigtsmæssigt at påføre vand for at binde støvet.

Brug altid:

- Godkendt beskyttelseshjelm
- Høreværn
- Godkendt øjenværn. Hvis der anvendes visir, skal der også anvendes godkendte beskyttelsesbriller. Med godkendte beskyttelsesbriller menes briller, som opfylder standarden ANSI Z87.1 for USA eller EN 166 for EU-lande. Visirer skal opfylde standarden EN 1731.
- Åndedrætsværn
- Kraftige gribesikre handsker.
- Tætsiddende, kraftigt og bekvemt tøj, som tillader fuld bevægelsesfrihed
- Støvler med stålsnude og skridsikre såler.

Vær opmærksom på, at tøj, langt hår og smykker kan blive fanget af de bevægelige dele.

Andet beskyttelsesudstyr



FORSIGTIG! Der kan forekomme gnister, som kan antænde en brand, når der arbejdes med maskinen. Hav altid brandslukningsudstyr inden for rækkevidde.

- Brandslukker
- Forbindingskasse skal altid findes i nærheden.
- Brug en godkendt løfteanordning til fastgøring og løftning af tunge maskindele.

Generelle sikkerhedsinstruktioner



ADVARSEL! Læs alle sikkerhedsadvarsler og instruktioner. Hvis advarslerne og instruktionerne ikke følges, kan det resultere i elektrisk stød, brand og/eller alvorlig personskade.

Dette afsnit behandler grundlæggende sikkerhedsregler for arbejde med maskinen. Den givne information kan aldrig erstatte den kundskab, en faguddannet bruger har i form af uddannelse og praktisk erfaring.

- Læs brugsanvisningen omhyggeligt igennem og forstå indholdet, inden du bruger maskinen. **Opbevar alle advarsler og instruktioner til senere brug.**
- Maskinen benyttes i sammenhæng med andre produkter. Læs brugsanvisningen til produkterne omhyggeligt igennem, og sørg for at have forstået indholdet, inden du bruger maskinen.
- Vær opmærksom på, at du som bruger af udstyret er ansvarlig for, at andre personer og deres ejendom ikke udsættes for uheld eller faremomenter.
- Alle operatører skal undervises i at bruge maskinen. Ejeren har ansvaret for, at operatøren får denne undervisning.
- Maskinen skal holdes ren. Skilte og mærkater skal være fuldstændigt læsbare. Udskift slide eller beskadigede mærkater.



ADVARSEL! Maskinen kan ved forkert eller skodesløs brug være et farligt redskab, som kan medføre alvorlige skader eller dødsfald for brugeren eller andre.

Lad aldrig børn eller personer, som ikke er instrueret i håndtering af maskinen, bruge eller vedligeholde den. Lad aldrig andre bruge maskinen, uden at du har sikret dig, at vedkommende har forstået indholdet i brugsanvisningen.

Brug aldrig maskinen, hvis du er træt, hvis du har drukket alkohol, eller hvis du tager medicin, som kan påvirke dit syn, dit overblik eller din kropskontrol.



ADVARSEL! Ikke-autoriserede ændringer og/eller ikke-autoriseret tilbehør kan medføre alvorlige skader eller dødsfald for brugeren eller andre.

Foretag aldrig ændringer på maskinen, så den ikke længere svarer til originaludførelsen, og undlad at bruge maskinen, hvis den ser ud til at være blevet ændret af andre.

Brug aldrig en maskine, som er behæftet med fejl. Følg sikkerhedskontrol-, vedligeholdelses- og serviceinstruktionerne i denne brugsanvisning. Visse vedligeholdelses- og serviceforanstaltninger må kun udføres af erfarne og kvalificerede specialister. Se anvisningerne under overskriften Vedligeholdelse.

Brug altid originaltilbehør.

Brug altid din sunde fornuft

Det er umuligt at dække alle tænkelige situationer, du kan komme ud for. Vær altid forsigtig og brug din sunde fornuft. Når du kommer ud for en situation, som du er usikker på, skal du spørge en ekspert til råds. Henvend dig til en forhandler, til dit servicewærksted eller til en, der har erfaring med brugen af maskinen. Undgå at udføre opgaver, som du ikke føler dig tilstrækkeligt kvalificeret til!

Arbejdssikkerhed

Sikkerhed i arbejdsområdet

Maskinens risikoområde

Ingen må opholde sig inden for maskinens risikoområde, når der arbejdes med maskinen. Dette gælder også for operatøren.

Arbejdsområdet begrænses af maskinens rækkevidde, men risikoområdet varierer afhængigt af arbejdsmetode, arbejdssemne, overflade osv. Undersøg eventuelle risici, før arbejdet påbegyndes. Hvis tilstandene ændrer sig under arbejdet forløb, skal risikoområdet omdefinieres.

Arbejdssted

- Definér, og afspær risikoområdet. Ingen må opholde sig inden for maskinens risikoområde, når der arbejdes med maskinen.
- Sørg for at arbejdsområdet er tilstrækkeligt oplyst for at skabe et sikkert arbejdsmiljø.
- Maskinen kan fjernbetjenes over lange afstande. Betjen ikke maskinen, hvis du ikke har tydeligt udsyn til maskinen og dens risikoområde.
- Påbegynd aldrig arbejdet med maskinen, før arbejdsområdet er ryddet for forhindringer.
- Vær særligt opmærksom ved arbejde i omgivelser, hvor der på grund af ujævnheder, løst materiale, olie, is eller lignende er væsentlig risiko for at snuble.
- Kontrollér underlaget, bærende strukturer osv. for at forhindre, at materialer, maskiner og personer kan falde ned, og sørg for at eliminere eventuelle risici, inden arbejdet påbegyndes.
- Hvis der arbejdes i højden, f.eks. på tage, platforme og lignende, skal risikoområdet gøres større. Definér og afspær risikoområdet på jorden, og sørg for, at materialer under ingen omstændigheder kan falde ned og forårsage personskade.
- Brug ikke maskinen i omgivelser, hvor der foreligger eksplosionsfare. Tag højde for risikoen for gnistdannelse ved arbejde i letantændelige omgivelser.
- Sørg altid for at kontrollere og afmærke, hvor kabler og rørledninger forløber.
- Luften i indelukkede rum kan hurtigt blive sundhedsskadelig på grund af f.eks. støv og gasser. Brug beskyttelsesudstyr, og sørg for tilstrækkelig udluftning.

Personlig sikkerhed

- Brug aldrig maskinen, hvis du er træt, hvis du har drukket alkohol, eller hvis du tager medicin, som kan påvirke dit syn, dit overblik eller din kropskontrol.
- Brug personligt beskyttelsesudstyr. Se instruktionerne i afsnittet "Personligt beskyttelsesudstyr".
- En forkert manøvre eller uforudset hændelse kan resultere i sammenstyrtning. Stå aldrig under arbejdsobjektet.
- Stå aldrig på steder, hvor der er knusningsfare. Maskinen kan hurtigt skifte position. Stå aldrig under en løftet arm, heller ikke selv om maskinen er slukket.
- Reducer risikoen ved arbejde alene ved at sikre, at nødopkald er tilgængeligt via mobiltelefon eller andet udstyr.
- Du kan blive distraheret af både mennesker og dyr, således at du mister kontrollen over maskinen. Vær derfor altid koncentreret og fokuseret på opgaven. Lad aldrig børn styre maskinen.
- Arbejd altid på en måde, der tillader nem adgang til nødstopet.

Hydrauliksikkerhed

- Risiko for forbrændinger. Hydraulikolien, slangerne og koblingerne kan nå meget høje temperaturer, uanset om værktøjet er tilsluttet eller ej. Brug egnet personligt beskyttelsesudstyr.
- Før der udføres arbejder på eller med hydrauliksystemet, skal maskinen have tid til at køle ned.
- Kontrollér, at alle koblinger, tilslutninger og hydraulikslanger er intakte.
- Hold hydraulikslangerne og -koblingerne rene for snavs.
- Mislighold ikke slangerne.
- Benyt ikke vredne, slidte eller beskadigede slanger.
- Kontrollér, at ingen af slangerne kommer i kontakt med skarpe kanter. Vær opmærksom på risikoen i forbindelse med aggressive stråler.
- Tilpas længden på hydraulikslanger, så de aldrig strækkes helt ud.
- Sørg for, at slangen ikke bliver snoet under monteringen.
- Indgå kraftige bukninger i slangen.
- Kontrollér, at slangerne er sluttet korrekt til maskinen, og at hydraulikkoblingerne låser, som de skal, inden hydrauliksystemet sættes under tryk. Koblingerne låses ved, at den udvendige ring på hunkoblingen drejes, så sporet kommer væk fra kuglen.
Trykslangerne i systemet må aldrig sluttes til værktøjets indløb. Returslangerne i systemet skal altid sluttes til værktøjets udløb. Ombytning af tilslutningerne kan medføre, at værktøjet kører baglæns, hvilket kan medføre personskade.
- Kontrollér for utætheder ved slangetilslutningerne, koblingerne og cylindrene. En revne eller en lækage kan forårsage en "olieinjektion" i kroppen eller anden alvorlig personskade.
- Søg ikke efter lækager med hånden, da kontakt med lækager kan medføre alvorlig personskade på grund af det høje tryk i hydrauliksystemet.
- Overskrid hverken det angivne olieflow eller olietryk for det værktøj, der anvendes. For højt tryk eller flow kan forårsage revner og lækager.

Benyttes med værktøjet monteret på maskinen

- Lad aldrig maskinen være uden opsyn, når motoren er i gang.
- Sluk altid for maskinen, før du flytter den.
- Træk altid stikket ud ved længere afbrydelser i arbejdet.
- Kontroller, at alle koblinger, tilslutninger og ledninger er hele, rene og uden skader. Hvis der alligevel skulle opstå en nødsituation, skal du trykke på den røde nødstopknap.
- Sørg for, at alle dele er i funktionsdygtig stand, og at alle monterede dele er spændt ordentligt fast.
- Brugeren må kun udføre den form for vedligeholdelses- og servicearbejde, der beskrives i denne brugsanvisning. Mere omfattende arbejde skal udføres af et autoriseret serviceværksted.
- Brug personligt beskyttelsesudstyr og udstyr til mekanisk sikring af maskinens komponenter under vedligeholdelse og service.
- Hvis servicearbejder eller fejlsøgning ikke kræver, at maskinen er tændt, skal strømkablet fjernes og anbringes, så det ikke kan blive tilsluttet utilsigtet.
- Rør- og slangekoblinger kan fortsat stå under tryk, selv om motoren er slukket. Gå altid ud fra, at slangerne er under tryk, når de afmonteres. Udvis stor forsigtighed ved afmontering af forbindelserne, og benyt passende personligt beskyttelsesudstyr.
- Brug en godkendt løfteanordning til fastgøring og løftning af tunge maskindele.
- En række komponenter kan blive varme under arbejdet med maskinen. Påbegynd ikke service- eller vedligeholdelsesopgaver, før maskinen er kølet af.
- Når arbejdet er færdiggjort, skal armen betjenes, så den hviler imod jorden, før maskinen slukkes.

Transport og opbevaring

Løftning af værktøjet

- Når værktøjet løftes, er der risiko for personskade eller skader på maskinen eller omgivelserne. Definer risikoområdet, og kontrollér, at ingen opholder sig i området under løftearbejdet.
- Brug en godkendt løfteanordning til fastgøring og løftning af tunge maskindele.
- Løfteudstyret skal fastgøres til alle maskinens løftepunkter.

Forankring af lasten

- Fastgør værktøjet på en palle, og transporter det med en gaffeltruck.
- Fastgør udstyret under transport for at undgå transportskader og -ulykker.

Transport

- Ved transport over korte afstande kan værktøjet flyttes ved lav hastighed, mens det er monteret på maskinen. Træk armsystemet tilbage. Tyngdepunktet skal være så tæt på maskinens midte som muligt.
- Ved læsning og aflæsning med rampe skal værktøjet fjernes fra maskinen.

Opbevaring

- Fjern værktøjet fra maskinen.
- Opbevar værktøjet sikkert og utilgængeligt for uautoriserede personer. Sørg for, at det står stabilt og ikke kan vælte. Hvis værktøj placeret højt oppe eller på en skråning, skal det fastgøres, så det ikke kan falde ned eller sætte sig i bevægelse. Beskyt værktøjets hydraulikkoblinger imod snavs og beskadigelse.
- Opbevar udstyret i et aflåseligt område, så den ikke er tilgængelig for børn og uvedkommende.
- Opbevar maskinen og det tilhørende udstyr på et tørt og frostsikkert sted.

Generelt



ADVARSEL! Brugeren må kun udføre den form for vedligeholdelses- og servicearbejde, der beskrives i denne brugsanvisning. Mere omfattende arbejde skal udføres af et autoriseret serviceværksted.

Samtlige handlinger, der er beskrevet i dette afsnit, skal udføres med værktøjet afmonteres fra maskinen og stående på underlaget.

Brug personligt beskyttelsesudstyr og udstyr til mekanisk sikring af maskinens komponenter under vedligeholdelse og service.

Maskinens levetid kan forkortes, og risikoen for ulykker kan øges, hvis maskinen ikke vedligeholdes korrekt, og hvis service og/eller reparation ikke udføres fagligt korrekt. Hvis du har brug for yderligere oplysninger, kan du kontakte nærmeste serviceværksted.

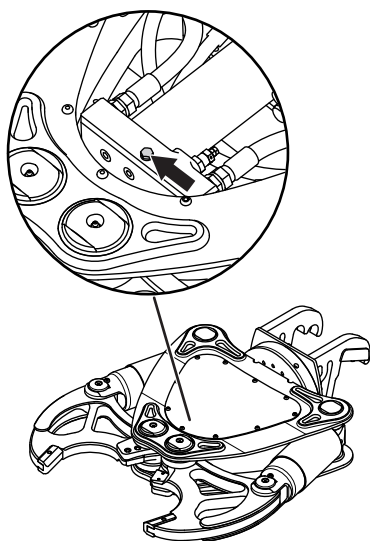
- Lad din Husqvarna-forhandler efterse maskinen regelmæssigt og foretage nødvendige indstillinger og reparationer.

DCR300



FORSIGTIG! Før der udføres nogen form for service, skal resthydrauliktrykket udlignes.

- Åbn kæberne helt for at trække hydraulikcylindrene helt tilbage.
- Fjern skruen for at udligne resthydrauliktrykket.



Vedligeholdelsesskema

I vedligeholdelsesskemaet kan du se, hvilke dele af din maskine der skal vedligeholdes, og med hvilke intervaller det skal finde sted. Intervallerne er fastlagt med udgangspunkt i daglig anvendelse af maskinen og kan variere i henhold til brugsmønstret.

Dagligt eftersyn	Ugentligt eftersyn
Rengøring	Kæber
Generelt eftersyn	
Kapmaskiner til armeringsjern	
Smøring	

Rengøring

- Rengør med en klud eller børste.
- En mere omhyggelig rengøring opnås ved at vaske redskabet med sæbevand.

Generelt eftersyn

- Kontrollér værktøjet for skader og slitage.
- Kontrollér, at alle koblinger, tilslutninger og hydraulikslanger er intakte. Udskift om nødvendigt.
- Kontrollér tilspændingen af boltene, der holder saksebladene, ved hjælp af en dynamomernøgle.

Kapmaskiner til armeringsjern

- Når de er slidte på den ene side, kan skærene drejes 180°, så en ny skarp kant er til rådighed. Når de er slidt på begge sider, kan skærene udskiftes. Brug altid originale reservedele.
- Kontrollér skæret. Brug aldrig sprækkede eller beskadigede skær.

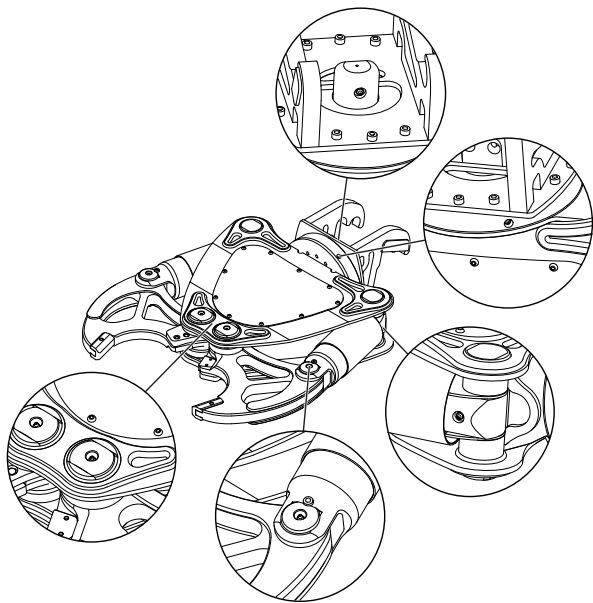
BEMÆRK! Beskadigede skær kan ødelægge værktøjet. Brug aldrig sprækkede eller beskadigede skær.

VEDLIGEHOLDELSE

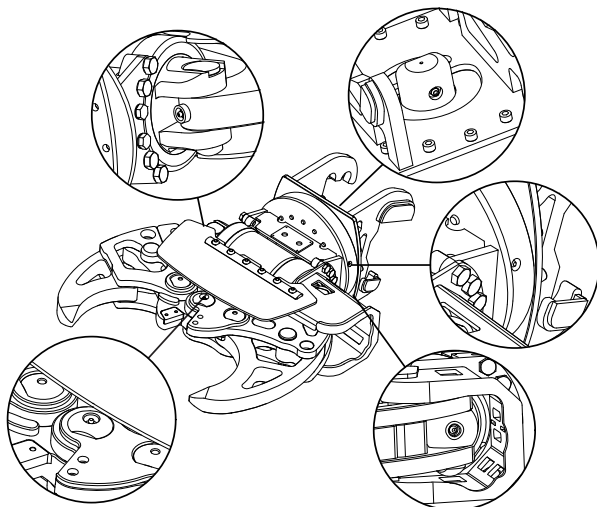
Smøring

Smørepunkterne er markeret med en rød cirkel. Udskift beskadigede nipler.

DCR300



DCR100



Kæber



FORSIGTIG! Afmontering og montering af kæbernes primære drejeled skal udføres på et autoriseret serviceværksted.

Kontrollér slitagen på kæbernes knuseoverflade, og tilføj fyldmateriale i nødvendigt omfang.

- Før det tilføjes fyldmateriale, skal alle lakrester fjernes, da sådanne kan forårsage dannelse af giftige gasser.
- Forvarm overfladen til 150-200° C.
- Når der er tilføjet fyldmateriale, skal værktøjet langsomt køle ned til stuetemperatur.

Anbefalet svejsetråd

- ESAB OK 83.30 DIN 8555-E1 300
- ESAB OK 83.50 DIN 8555-E6-55
- SIEV-FRO B-500
- SIEV-FRO B-600

Udskiftelige spidser (DCR300)

Spidserne kan afmonteres med henblik på svejsearbejde eller udskiftes, hvis de er slidt op.

Langtidsopbevaring

Sørg for, at maskinen er ordentligt rengjort, og at der er udført fuldstændig service, inden langtidsopbevaring.

Kasserede produkter

Denne maskine har forudsætninger for at holde i mange år. Dermed mindskes miljøpåvirkningen fra maskinen. Udfør service og vedligeholdelse i overensstemmelse med instruktionerne i denne manual. På denne måde holder motoren længere, og farlige emissioner holdes på et minimum.

Når maskinen er nedslidt, skal den indleveres til genvinding eller skrotning.

Følg de lokale forordninger vedrørende bortskaffelse og genvinding.

VEDLIGEHOELDELSE

Fejlsøgningskema



ADVARSEL! De fleste ulykker med maskiner sker under fejlsøgning, service og vedligeholdelse, når personer er nødt til at opholde sig inden for maskinens risikoområde. Forebyg ulykker ved at være opmærksom og planlægge og forberede arbejdet.

Hvis servicearbejder eller fejlsøgning ikke kræver, at maskinen er tændt, skal strømkablet fjernes og anbringes, så det ikke kan blive tilsluttet utilsigtet.

Problem	Årsag	Mulig løsning
Reduceret ydeevne	Utilstrækkeligt hydraulikflow og/eller hydrauliktryk.	Sørg for, at alle hydraulikslanger og tilslutninger er intakte og korrekt tilsluttet.
		Fejl i hydrauliksystemet.*
Vibrationer	Skrue eller bolte løse eller mangler.	Kontrollér tilspændingsmomentet på skruerne eller boltene. Erstat manglende skruer.*
Knuseren åbner/lukker ikke.	Hydraulikflow og/eller hydrauliktryk mangler.	Fejl i hydrauliksystemet.*
Styringen af saksene er omvendt	Byt om på fremløbs- og returslangen.	Forbind indgangsslagen med værktøjets indgang og returslangen med værktøjets udgang.
Olielækage	Løse koblinger.	Stram koblingerne.
	Beskadigede slanger eller koblinger.*	Udskift beskadigede slanger eller koblinger.*

*Udføres af et autoriseret serviceværksted.

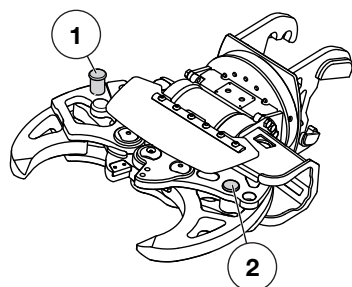
TEKNISKE DATA

Tekniske data

	DCR300	DCR100
Vægt med koblingsplade og slanger, kg (lb)	274 (604)	192 (432)
Egnet holder	DXR310 / DXR300 / DXR270 / DXR250	DXR 140
Hydrauliksystem		
Maks. indgående tryk, bar (psi)	200 (2900)	200 (2900)
Driftstryk, bar (psi)	500 (7250)	200 (2900)
Max. flow, l/min (gal/min)	100 (26)	55 (15)
Dimensioner		
Højde med koblingsplade, mm (tommer)	1125 (44 1/4)	1000 (39 1/2)
Bredde, mm (")	883 (34 3/4)	730 (28 3/4)
Dybde, mm (tommer)	330 (13)	330 (13)
Maks. afstand imellem spidserne, mm (tommer)	430 (17)	425 (16 3/4) ¹
Min. afstand imellem spidserne, mm (tommer)	25 (1)	25 (1) ²
Rotationsvinkel	Fri rotation 360°	Fri rotation 360°

¹Stifter i yderpositionen (1).

²Stifter i inderpositionen (2).



Ydeevne

DCR300

Kæbedybde, mm (tommer)	195 (7 3/4)
Lukketid (kapacitet 65 l/min), s	2,8
Åbningstid (kapacitet 65 l/min), s	1,9
Maks. kraft ved spidserne (i maks. åbningsposition, knusning påbegyndes), kN (t)	440 (45)
Maks. stangkapkraft, kN (t)	1400 (143)
Maks. stangkapningsdiameter, mm (tommer)	30 (1 1/8)

DCR100

Kæbedybde, mm (tommer)	185 (7 2/8)
Lukketid (kapacitet 52 l/min), s	3,7
Åbningstid (kapacitet 52 l/min), s	2,0
Maks. kraft ved spidserne (i maks. åbningsposition, knusning påbegyndes), kN (t)	335 (34) ¹ / 317 (32) ²
Maks. kraft ved spidserne (i min. åbningsposition, knusning slutter), kN (t)	155 (16) ¹ / 159 (16) ²
Maks. stangkapkraft, kN (t)	920 (94)
Maks. stangkapningsdiameter, mm (tommer)	28 (1 1/8)

¹Stifter i yderpositionen (1).

²Stifter i inderpositionen (2).

TEKNISKE DATA

EF-overensstemmelseserklæring

(Gælder kun Europa)

Husqvarna AB, SE-561 82 Huskvarna, Sverige, tlf. +46-36-146500, erklærer hermed og påtager sig det fulde ansvar for, at knuseren **Husqvarna DCR300, DCR100** fra 2013 årgangsserienummer og fremad (året er angivet i klartekst på typeskiltet plus et efterfølgende serienummer) opfylder forskrifterne i RÅDETS DIREKTIV:

- af den 17. maj 2006 "angående maskiner" **2006/42/EF**

Følgende standarder er opfyldt: EN 349, EN 982, EN 12100, EN 13732, EN 13857.

Huskvarna, den 6. februar 2013



Helena Grubb

Vicepræsident, byggeriudstyr Husqvarna AB

(Autoriseret repræsentant for Husqvarna AB og ansvarlig for teknisk dokumentation.)

SYMBOLFORKLARING

Symboler på maskinen:

ADVARSEL! Hvis maskinen brukes uforsiktig eller feilaktig, kan den være et farlig redskap som kan forårsake alvorlige skader eller dødsfall for brukeren eller andre.



Les nøye gjennom bruksanvisningen og forstå innholdet før du bruker maskinen.



Bruk personlig verneutstyr. Se anvisninger under overskriften "Personlig verneutstyr".



ADVARSEL! Fare for klemskade! Der er alltid en klemmerisiko ved arbeid med produkter med bevegelige deler.



ADVARSEL! Svært varm overflate.



ADVARSEL! Se opp for rivningsmateriale som løsner ved meisling. Bruk personlig verneutstyr og hold avstand.



ADVARSEL! Hydraulikktrykk selv om maskinen er slått av. Kontroller bruksanvisningen før service.



Løfteutstyr skal festes i alle maskinens løftepunkter.



Dette produktet er i overensstemmelse med gjeldende CE-direktiv.



Miljømerking. Symbolet på produktet eller dets emballasje indikerer at dette produktet ikke kan håndteres som husholdningsavfall. Det skal i stedet leveres til egnet gjenvinningsstasjon for gjenvinning av elektrisk og elektronisk utstyr.



Ved å sørge for at dette produktet tas hånd om på ordentlig måte, kan du hjelpe til å motvirke eventuelle negative konsekvenser for miljø og mennesker, som ellers kan forårsakes ved feilaktig avfallshåndtering av dette produktet.

For mer detaljert informasjon om gjenvinning av dette produktet, kontakt din kommune, renovasjonsservice eller butikken der du kjøpte produktet.

Øvrige symboler/klistremerker angitt på maskinen gjelder spesifikke krav for sertifiseringer på visse markeder.

Forklaring av advarselsmerker

Advarslene er delt inn i tre nivåer.

ADVARSEL!



ADVARSEL! Brukes hvis det er fare for alvorlig skade eller dødsfall for brukeren eller skade på omgivelsene hvis instruksjonene i håndboken ikke følges.

OBS!



OBS! Brukes hvis det er fare for skade på brukeren eller omgivelsene hvis instruksjonene i håndboken ikke følges.

MERKNAD!

MERKNAD! Brukes hvis det er fare for skade på gjenstander eller maskinen hvis instruksjonene i håndboken ikke følges.

INNHold

Innhold

SYMBOLFORKLARING

Symboler på maskinen:	30
Forklaring av advarselsmerker	30

INNHold

Innhold	31
---------------	----

PRESENTASJON

Kjære kunde	32
Design og funksjoner	32
Bruksområde	32

PRESENTASJON

Hva er hva på verktøyet?	33
--------------------------------	----

PRESENTASJON

Hva er hva på verktøyet?	34
--------------------------------	----

MONTERING OG JUSTERINGER

Generelt	35
Monter verktøyet på maskinen	35
Kople til hydraulikkslangene	35
Kople fra hydraulikkslangene	35
Justere flyttbare kjefter	35

BETJENING

Verneutstyr	36
Generelle sikkerhetsinstruksjoner	36
Arbeidssikkerhet	37

VEDLIKEHOLD

Generelt	39
Vedlikeholdsskjema	39
Rengjøring	39
Generell inspeksjon	39
Kappere for armeringsjern	39
Smøring	40
Kjefter	40
Langtids oppbevaring	40
Forbrukt produkt	40
Feilsøkingsskjema	41

TEKNISKE DATA

Tekniske data	42
EF-erklæring om samsvar	43

PRESENTASJON

Kjære kunde

Takk for at du valgte et Husqvarna-produkt.

Vi håper du vil bli fornøyd med maskinen din og at den vil være din følgesvenn i lang tid fremover. Et kjøp av et av våre produkter gir deg tilgang til profesjonell hjelp med reparasjoner og service. Hvis maskinen ikke er kjøpt hos en av våre autoriserte forhandlere så spør dem etter nærmeste serviceverksted.

Denne bruksanvisningen er et verdipapir. Sørg for at den alltid er tilgjengelig på arbeidsstedet. Ved å følge dens innhold (bruk, service, vedlikehold osv.) kan du vesentlig forlenge maskinens levetid og også øke dens bruk verdi. Sørg for å overlate bruksanvisningen til den nye eieren hvis du selger maskinen din.

Mer enn 300 år med innovasjon

Husqvarna AB er et svensk foretak basert på en tradisjon som går tilbake til 1689, da svenske kong Karl XI fikk oppført en fabrikk for produksjon av musketter. På det tidspunktet var grunnlaget allerede lagt for konstruksjonsferdighetene bak noen av verdens ledende produkter innen områder som jaktvåpen, sykler, motorsykler, husholdningsapparater, symaskiner og utendørsprodukter.

Husqvarna er verdensledende innen utendørs motoriserte produkter til skogbruk, parkvedlikehold og pleie av plen og hage, samt skjærestyr og diamantverktøy til bygg- og steinbransjen.

Eierens ansvar

Det er eierens ansvar å sikre at brukeren har tilstrekkelig kunnskap om sikker bruk av maskinen. Formenn og brukere må ha lest og forstått bruksanvisningen. De må være oppmerksomme på følgende:

- Maskinens sikkerhetsinstruksjoner.
- Maskinens bruksområde og begrensninger.
- Hvordan maskinen brukes og vedlikeholdes.

Bruken av denne maskinen kan være underlagt nasjonale forskrifter. Gjør deg kjent med lovene som gjelder der du arbeider før du begynner å bruke maskinen.

Produsentens reservasjon

Etter at Husqvarna har gitt ut denne håndboken, kan de gi ut ytterligere informasjon om trygg bruk av dette produktet. Eieren er ansvarlig for å holde seg oppdatert på de tryggeste bruksmåtene.

Husqvarna AB arbeider løpende med å videreutvikle sine produkter, og forbeholder seg derfor retten til endringer vedrørende bl.a. form og utseende uten varsel.

Design og funksjoner

Verdier som høy ytelse, pålitelighet, nyskapende teknologi, avanserte tekniske løsninger og miljøhensyn kjennetegner produktene fra Husqvarna. Brukeren må lese denne håndboken nøye for å garantere trygg bruk av dette produktet. Kontakt forhandleren eller Husqvarna hvis du trenger mer informasjon.

Noen av de unike egenskapene til ditt produkt er beskrevet nedenfor.

Utskiftbare, dobbeltsidige kappere for armeringsjern.

Når kapperen er slitt på den ene siden, kan den snus 180° for å få en ny, skarp kant. Når kapperen er slitt på begge sider, kan den skiftes.

Justerbare kjefter (DCR100)

Kjeftene kan justeres for kapping av materialer med en tykkelse på 31 til 430 mm.

Utskiftbare tupper (DCR300)

Tuppene kan fjernes for sveisearbeid eller skiftes hvis de er utslitt.

Bruksområde



ADVARSEL! Det er forbudt å bruke verktøyet til å løfte, skyve, trekke, hamre eller bære materialer av noe slag.

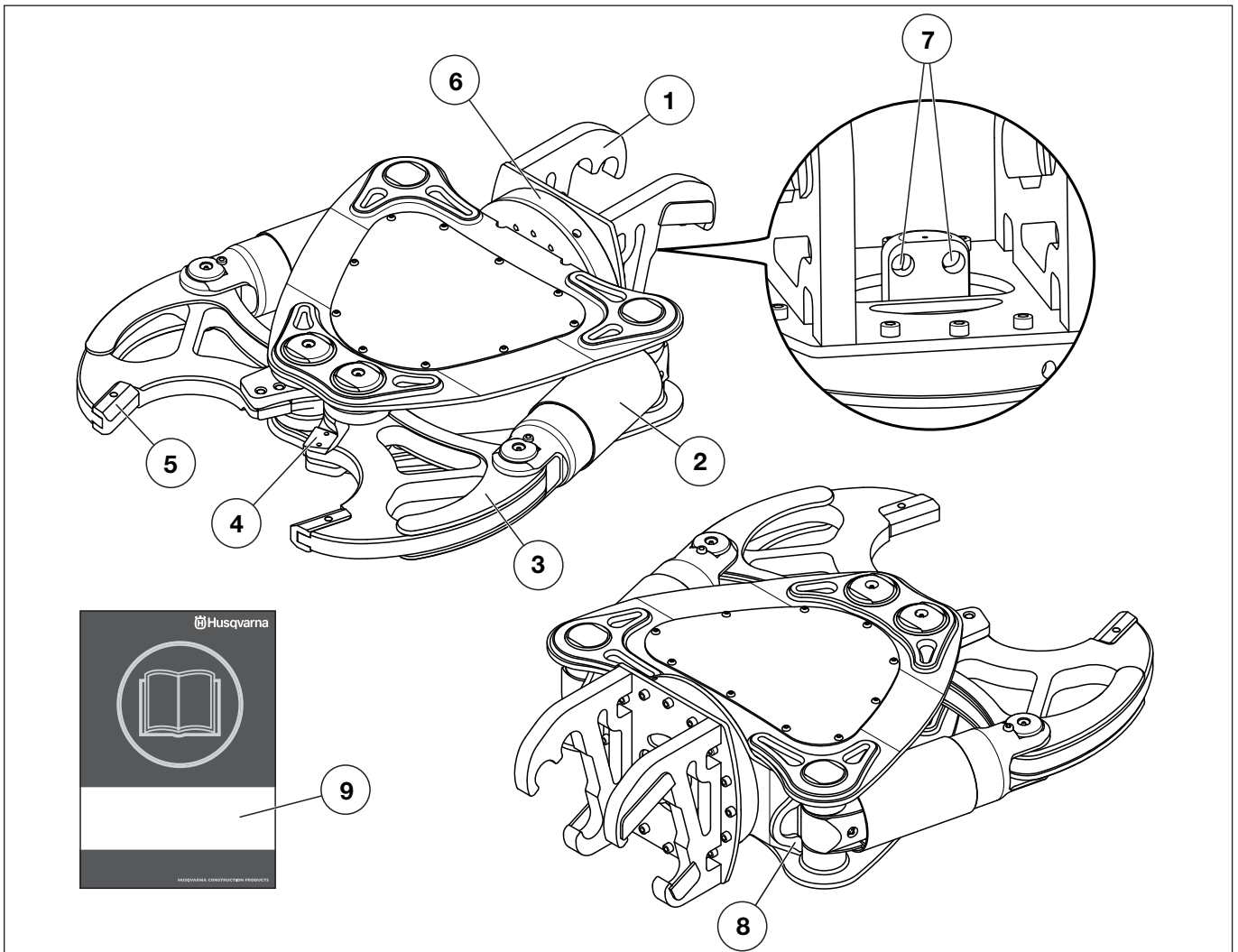
Verktøyet er ment for montering på en maskin for rivning av betongkonstruksjoner som vegger, tak og gulv.

Verktøyene skal bare brukes sammen med maskinene i listen nedenfor

	DCR300	DCR100
DXR 310	X	
DXR300	X	
DXR270	X	
DXR 250	X	
DXR 140		X

Maskinen er ment til å brukes i industrielle applikasjoner av erfarne operatører.

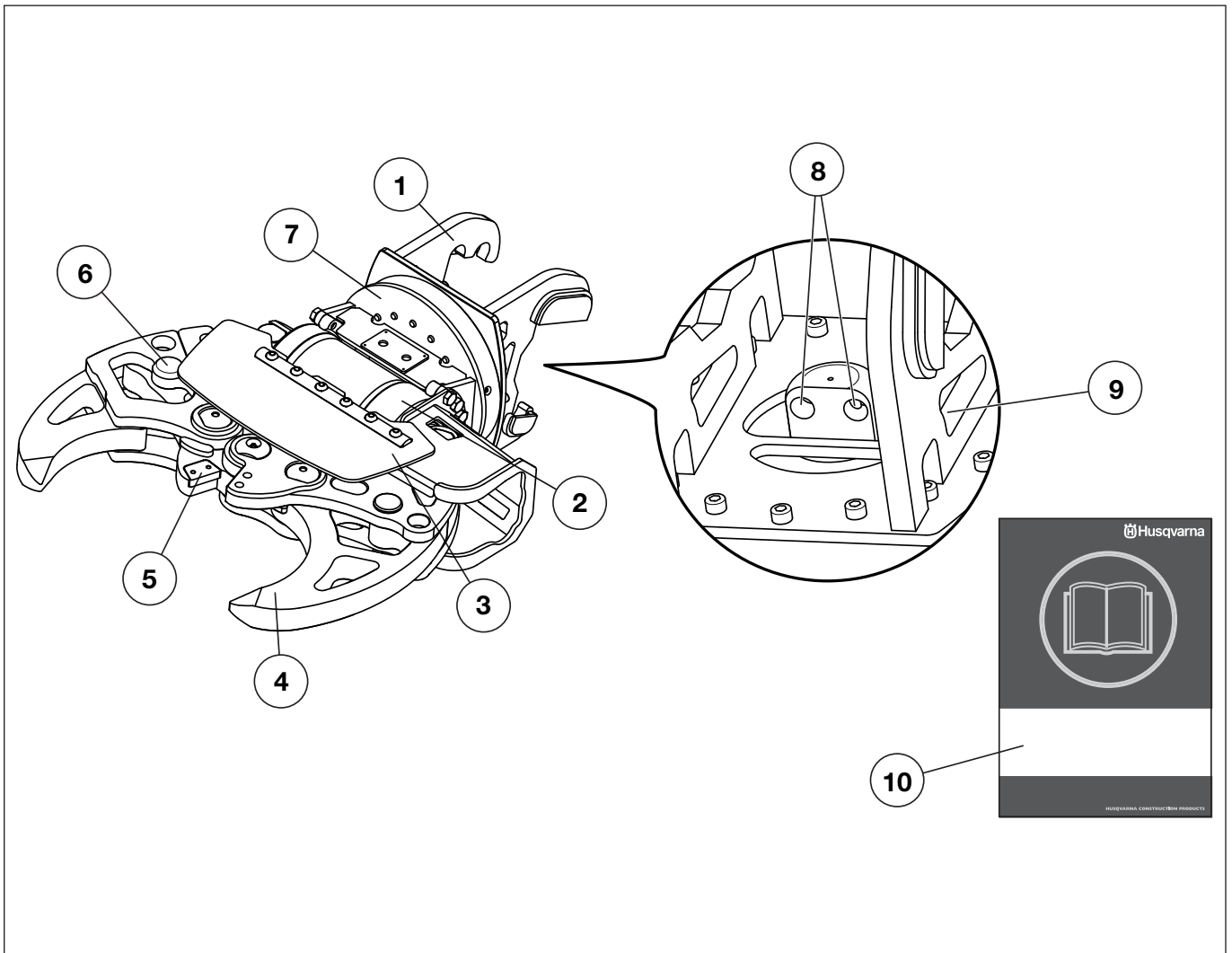
PRESENTASJON



Hva er hva på verktøyet? (DCR300)

- | | |
|-----------------------------|----------------------------|
| 1 Verktøyfeste | 6 360° frittrullende lagre |
| 2 Sylinder | 7 Hydrauliske koblinger |
| 3 Kjefter | 8 Løftepunkt |
| 4 Kappere for armeringsjern | 9 Bruksanvisning |
| 5 Tupper | |

PRESENTASJON



Hva er hva på verktøyet? (DCR100)

- | | |
|-----------------------------|--------------------------------|
| 1 Verktøyfeste | 6 Justeringspinner for kjeffer |
| 2 Sylinder | 7 360° frittrullende lagre |
| 3 Beskyttelsesskjerm | 8 Hydrauliske koblinger |
| 4 Kjeffer | 9 Løftepunkt |
| 5 Kappere for armeringsjern | 10 Bruksanvisning |

MONTERING OG JUSTERINGER

Generelt



ADVARSEL! Forsikre deg om at verktøyet er riktig og sikkert montert. Et verktøy som løsner uventet kan forårsake personskader.

Forsikre deg om at verktøyets og maskinens ytelse (vekt, hydraulikktrykk, flow osv.) er forenlige.

Unngå at smuss kommer inn i hydraulikksystemet, på følgende måte:

- Tørk av smuss fra koplignene før montering eller demontering.
- Sett støvdeksel på maskinens hydraulikkoplinger når verktøy ikke er montert.
- Pass på at verktøyets slanger alltid er sammenkoblet når verktøyet ikke er koblet til maskinen.

Monter verktøyet på maskinen

- Se instruksjonene i bruksanvisningen for rivningsmaskinen.

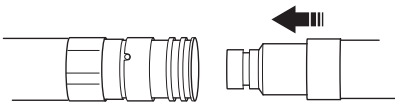
Kople til hydraulikkslangene



OBS! Rør og slangekoblinger kan stå under trykk selv om motoren er slått av og strømkabelen er koblet fra. En hydraulikkslange skal alltid forutsettes å være trykksatt, og åpnes med stor forsiktighet. Armsystemet må avlastes mot underlaget, og el-motoren må slås av før slangene løsnes. Løsne koblinger med stor forsiktighet, og bruk egnet personlig verneutstyr.

Hydraulikkslangene er utstyrt med hurtigkoblinger med trykkavlastning. Dette letter monteringen av slangene selv om det finnes innestengt trykk.

- Koble hann-kontakten på verktøyet til hunn-kontakten på maskinen. Mutteren skal kneppe når den monteres riktig. Koplignene låses ved at ytterhylsen på hunnkoplingen vris slik at sporet kommer bort fra kulen.



- Koble hunn-kontakten på verktøyet til hann-kontakten på maskinen.
- Start motoren.
- Åpne og lukk kjeftene 5-6 ganger.
- Stans motoren. Still hovedbryteren i stillingen "0".
- Kontroller for lekkasjer.

Kople fra hydraulikkslangene

- Åpne kjeftene maksimalt for å trekke hydraulikksylindrene helt inn.
- Stans motoren.
- Roter den ytre hylsen slik at sporet står på linje med kulen, og skyv mot kulen for å løsne koblingen.
- Løsne verktøyet fra maskinen. Se instruksjonene i bruksanvisningen for rivningsmaskinen.

Justere flyttbare kjefter (DCR100)

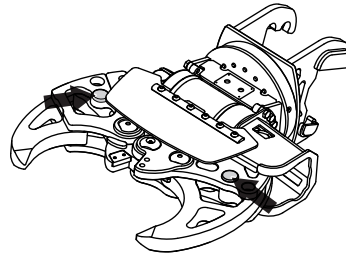


OBS! Juster alltid de flyttbare kjeftene slik at de står på linje med knuserens loddrette akse.

Det er mulig å justere kjeftåpningen ved å flytte pinnene i de to forskjellige sporene.

Kjeftene kan justeres for kapping av materialer med en tykkelse på 31 til 430 mm.

- Sett inn skrunøkkelen for å løsne pinnene, og trykk til pinnen løsner. Trekk ut pinnen.



- Flytt kjeften til ønsket posisjon. Sett hullene på linje og sett inn pinnen.

BETJENING


Verneutstyr

Generelt

- Bruk aldri maskinen uten mulighet til å kunne påkalle hjelp ved en ulykke.

Personlig verneutstyr

Ved all bruk av maskinen skal det brukes godkjent personlig verneutstyr. Personlig verneutstyr eliminerer ikke skaderisikoen, men det reduserer virkningen av en skade hvis ulykken skulle være ute. Be forhandleren om hjelp ved valg av utstyr.



ADVARSEL! Ved bruk av maskinen kan det dannes støv og damp som kan inneholde skadelige kjemikalier. Finn ut beskaffelsen av materialet du arbeider med og bruk egnet ansikts- eller pustemaske. Ansiktsmaske er ekstra viktig ved arbeid innendørs, på grunn av begrenset ventilasjon. I bestemte situasjoner kan det også være en fordel å bruke vandusj for å binde støv.

Langvarig eksponering overfor støy kan gi varige hørselsskader. Bruk derfor alltid godkjent hørselsvern. Vær alltid oppmerksom på varsel signaler eller tilrop ved bruk av hørselsvern. Ta alltid av hørselsvernet så snart motoren er stanset.

Kjemikalier som avfetting, fett og hydraulikkvæske kan føre til allergier ved gjentatt hudkontakt. Unngå hudkontakt, og bruk verneutstyr.

Ved bruk av maskinen kan det dannes støv og damp som kan inneholde skadelige kjemikalier. Finn ut beskaffelsen av materialet du arbeider med og bruk egnet ansikts- eller pustemaske.


Ansiktsmaske er ekstra viktig ved arbeid innendørs, på grunn av begrenset ventilasjon. I bestemte situasjoner kan det også være en fordel å bruke vandusj for å binde støv.

Bruk alltid:

- Godkjent vernehjelm
- Hørselsvern
- Godkjent øyevern. Ved bruk av visir skal det også brukes godkjente vernebriller. Godkjente vernebriller er slike som tilfredsstillende standard ANSI Z87.1 for USA eller EN 166 for EU-land. Visir skal tilfredsstillende standard EN 1731.
- Pustemaske
- Kraftige gripesikre hansker.
- Ettersittende, kraftige og komfortable klær som tillater full bevegelsesfrihet.
- Støvler med ståltupp og sklisikker såle.

Vær oppmerksom på at klær, langt hår og smykker kan sette seg fast i bevegelige deler.


Annet verneutstyr



OBS! Det kan oppstå gnister som fører til brann når du arbeider med maskinen. Ha alltid utstyr til brannslukking tilgjengelig.

- Brannslukkingsapparat
- Førstehjelpsutstyr må alltid finnes for hånden.
- Bruk godkjent løfteanordning for å sikre og løfte tyngre maskindeler.


Generelle sikkerhetsinstruksjoner



ADVARSEL! Les alle sikkerhetsadvarsler og instruksjoner. Hvis advarslene og instruksjonene ikke følges kan det føre til elektrisk støt, brann og/eller alvorlig personskade.

Dette avsnittet beskriver grunnleggende sikkerhetsanvisninger for bruk av maskinen. Denne informasjonen kan aldri erstatte den kunnskap en profesjonell bruker besitter i form av opplæring og praktisk erfaring.


- Les nøye gjennom bruksanvisningen og forstå innholdet før du bruker maskinen. **Ta vare på alle advarsler og instruksjoner for fremtidig bruk.**
- Denne maskinen brukes i kombinasjon med andre produkter. Les bruksanvisningen som følger med produktene nøye, og forsikre deg om at du har forstått instruksjonene før du bruker maskinen.
- Husk at det er du som bruker som har ansvaret for å unngå at personer eller eiendom utsettes for fare.
- Alle operatører skal læres opp i bruk av utstyret. Eier er ansvarlig for at operatørene får opplæring.
- Maskinen må holdes ren. Skilter og merker må være fullt lesbare. Bytt ut alle slitte eller skadde klistremerker.



ADVARSEL! Hvis maskinen brukes uforsiktig eller feilaktig, kan den være et farlig redskap som kan forårsake alvorlige skader eller dødsfall for brukeren eller andre.

La aldri barn eller andre personer som ikke har opplæring i bruk av maskinen bruke eller vedlikeholde den. La aldri noen annen bruke maskinen før du har forsikret deg om at de har forstått innholdet i bruksanvisningen.

Bruk aldri maskinen hvis du er trett, har drukket alkohol eller bruker medisiner som kan påvirke syn, vurderingsevne eller kroppskontroll.



ADVARSEL! Uautoriserte endringer og/eller tilleggsutstyr kan medføre alvorlige skader eller dødsfall for brukeren eller andre.

Modifiser aldri denne maskinen slik at den ikke lenger stemmer overens med originalutførelsen, og bruk den ikke hvis den synes å ha blitt modifisert av andre.

Bruk aldri en maskin som det er noe galt med. Utfør sikkerhetskontrollene og vedlikeholds- og serviceinstruksjonene i denne bruksanvisningen. Noen vedlikeholds- og servicetiltak må utføres av erfarne og kvalifiserte spesialister. Se instruksjonene under overskriften Vedlikehold.

Bruk alltid originalt tilleggsutstyr.

Bruk alltid sunn fornuft

Det er umulig å dekke alle tenkelige situasjoner som kan forekomme. Vær alltid forsiktig og bruk sunn fornuft. Når du kommer ut for en situasjon som gjør deg usikker på fortsatt bruk, skal du rådføre deg med en ekspert. Kontakt forhandleren, serviceverkstedet eller en erfaren bruker. Unngå all bruk som du ikke føler deg tilstrekkelig kvalifisert til!

Arbeidssikkerhet

Sikkerhet i arbeidsområdet

Maskinens risikoområde

Ingen skal oppholde seg i maskinens risikoområde mens arbeid pågår. Dette gjelder også operatøren.

Arbeidsområdet begrenses av maskinens rekkevidde, men risikoområdet varierer avhengig av arbeidsmetode, arbeidsobjekt, underlag m.m. Studer mulige risikomomenter før arbeidet begynner. Hvis forholdene endres mens arbeidet pågår, må risikoområdet defineres på nytt.

Arbeidssted

- Definer og sperr av risikoområdet. Ingen skal oppholde seg i maskinens risikoområde mens arbeid pågår.
- Forviss deg om at arbeidsområdet er tilstrekkelig opplyst til å skape et sikkert arbeidsmiljø.
- Maskinen kan fjernstyres over lang avstand. Manøvrer ikke maskinen hvis du ikke har god oversikt over maskinen og risikoområdet.
- Begynn aldri å arbeide med maskinen før arbeidsområdet er fritt for hindre.
- Vær oppmerksom ved arbeid i miljøer der det er fare for å gli på grunn av ujevnheter, løse materialer, olje, is eller lignende.
- Gransk bakkeforholdene, bærende konstruksjoner osv. for å hindre at materiale, maskin eller personale raser ned, og sikre eventuelle farer før arbeidet begynner.
- Ved arbeid i høyden, for eksempel på tak, plattformer eller lignende, øker risikoområdet. Definer og sperr av risikoområdet på bakkenivå, og forsikre deg om at materiale ikke kan falle ned og forårsake skader.
- Bruk ikke maskinen i miljøer der det er fare for eksplosjon. Ta hensyn til faren for gnistdannelse ved arbeid i brannfarlige miljøer.
- Kontroller og merk alltid av hvor strøm- og rørdninger er trukket.
- Luften på trange steder kan raskt bli helseskadelig av f.eks. støv og gasser. Bruk verneutstyr og sørg for tilstrekkelig ventilasjon.

Personlig sikkerhet

- Bruk aldri maskinen hvis du er trett, har drukket alkohol eller bruker medisiner som kan påvirke syn, vurderingsevne eller kroppskontroll.
- Bruk personlig verneutstyr. Se anvisninger under overskriften "Personlig verneutstyr".
- En feil manøver eller uforutsett hendelse kan forårsake ras. Stå aldri under arbeidsobjektet.
- Stå aldri på steder der klemfare kan oppstå. Maskinen kan endre stilling raskt. Opphold deg aldri under en løftet ar, selv om maskinen er slått av.
- Reduser faren ved arbeid alene, ved å sørge for at det finnes mulighet for å varsle nødssituasjoner via mobiltelefon og annet utstyr.
- Mennesker og dyr kan distrahere deg slik at du mister kontrollen over maskinen. Vær derfor alltid konsentrert og fokusert på arbeidsoppgaven. La aldri barn manøvrere maskinen.
- Arbeid alltid slik at du har enkel tilgang til nødstopknappen.

Hydraulikksikkerhet

- Fare for forbrenning. Hydraulikkoljen, slangene og koblingene kan bli svært varme med eller uten verkøy tilkoblet. Bruk egnet personlig verneutstyr.
- Vent til maskinen er kjølt ned før det utføres arbeid på hydraulikksystemet.
- Kontroller at alle koplinger, tilkoplinger samt hydraulikkslanger er hele.
- Hold hydraulikkslangene og koplingene rene for smuss.
- Slangene må ikke vanskjøttes.
- Bruk ikke slanger som er forvridde, slitte eller skadde.
- Kontroller at ingen slanger skrapes mot skarpe kanter. Vær oppmerksom på faren for en skjærende stråle.
- Tilpass hydraulikkslangens lengde slik at den aldri strekkes helt ut.
- Pass på at slangen ikke vrir ved montering.
- Unngå kraftig bøyning av slangen.
- Kontroller at slangene er riktig tilkoplede verktøyet og at hydraulikkoplingene låses som de skal før hydraulikksystemet settes under trykk. Koplingene låses ved at ytterhylsen på hunnkoplingen vrir slik at sporet kommer bort fra kulen.

Trykkslangene i systemet må alltid koples til verktøyets innløp. Returslangene i systemet må koples til verktøyets utløp. Forveksling av tilkoplingene kan forårsake at verktøyet arbeider baklengs, hvilket kan medføre personskade.
- Kontroller lekkasje ved slangekoplinger, koplinger og sylindre. En lekkasje eller sprengning kan forårsake en "oljeinjeksjon" i kroppen eller annen alvorlig personskade.
- Ikke søk etter lekkasjen med hånden, kontakt med lekkasje kan medføre alvorlig personskade forårsaket av det høye trykket i hydraulikksystemet.
- Ikke overskrid spesifisert oljegenomstrømming eller trykk for det verktøyet som brukes. For høyt trykk eller gjennomstrømming kan forårsake sprengning.

BETJENING

Bruk med verktøyet som er montert på maskinen

- Forlat aldri maskinen uten tilsyn med motoren i gang.
- Slå alltid av maskinen før du flytter den.
- Trekk alltid ut kontakten ved lengre avbrudd i arbeidet.
- Kontroller at alle koplinger, kontakter og kabler er intakte og rene. Hvis det likevel skulle oppstå en nødsituasjon trykker du den røde nødstopknappen.
- Hold alle deler i funksjonsdyktig stand og påse at alle festelementer er trukket ordentlig til.
- Brukeren må kun utføre det vedlikeholds- og servicearbeidet som beskrives i denne bruksanvisningen. Mer omfattende inngrep skal utføres av et autorisert serviceverksted.
- Bruk personlig verneutstyr samt utstyr for mekanisk sikring av maskindeler ved vedlikehold og service.
- Hvis servicearbeid eller feilsøking ikke krever at maskinen er i gang, skal strømkabelen trekkes ut og plasseres slik at den ikke blir koblet til ved en feil.
- Rør- og slangekoplinger kan stå under trykk selv om motoren er slått av. Gå alltid ut fra at slangene står under trykk ved demontering. Løsne koblinger med stor forsiktighet, og bruk egnet personlig verneutstyr.
- Bruk godkjent løfteanordning for å sikre og løfte tyngre maskindeler.
- Flere komponenter blir varme under arbeid med maskinen. Start ikke service- eller vedlikeholdsarbeid før maskinen er nedkjølt.
- Når arbeidet avsluttes må armen manøvreres ned, slik at den støttes på bakken før du stenger av maskinen.

Transport og oppbevaring

Løfte verktøyet

- Ved løfting av verktøyet er det fare for skade på personer, maskinen eller omgivelsene. Definer risikoområdet og kontroller at det ikke befinner seg personer i området ved løfting.
- Bruk godkjent løfteanordning for å sikre og løfte tyngre maskindeler.
- Løfteutstyr skal festes i alle maskinens løftepunkter.

Sikre lasten

- Fest verktøyet på en palle og løft det med en gaffeltruck.
- Sikre utstyret under transport for å unngå transportskade og ulykker.

Transport

- For transport over korte avstander kan verktøyet transporteres i lav hastighet mens det er montert på maskinen. Manøvrer inn armsystemet. Tyngdepunktet skal være så nær maskinens senter som mulig.
- Ved lasting eller lossing med rampe må verktøyet fjernes fra maskinen.

Oppbevaring

- Løsne verktøyet fra maskinen.
- Oppbevar verktøyene sikker og beskyttet mot uvedkommende. Sørg for at det ligger stabilt og ikke kan velte. Hvis verktøyet plasseres i høyden eller på skrått underlag, skal det sikres slik at det ikke kan settes i bevegelse eller falle ned. Beskytt verktøyets hydraulikkoplinger mot smuss og skade.
- Oppbevar utstyret i et låsbart rom slik at det er utilgjengelig for barn og uvedkommende.
- Oppbevar maskinen og det tilhørende utstyret på et tørt og frostfritt sted.

VEDLIKEHOLD

Generelt



ADVARSEL! Brukeren må kun utføre det vedlikeholds- og servicearbeidet som beskrives i denne bruksanvisningen. Mer omfattende inngrep skal utføres av et autorisert serviceverksted.

Alle operasjoner som er beskrevet i denne delen må utføres med verktøyet demontert fra maskinen og plassert på bakken.

Bruk personlig verneutstyr samt utstyr for mekanisk sikring av maskindeler ved vedlikehold og service.

Maskinens levetid kan forkortes og risikoen for ulykker kan øke dersom vedlikehold av maskinen ikke utføres på riktig måte og dersom service og/eller reparasjoner ikke er fagmessig utført. Kontakt nærmeste serviceverksted dersom du trenger ytterligere opplysninger.

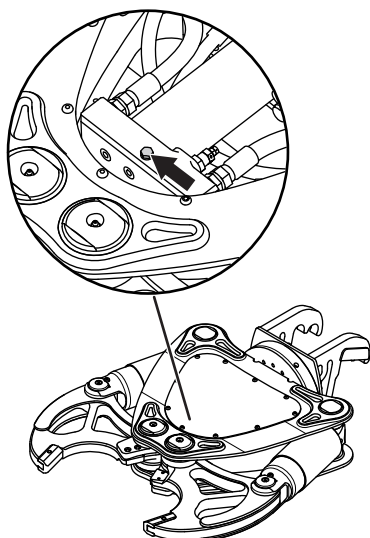
- La Husqvarna-forhandleren regelmessig kontrollere maskinen og utføre nødvendige innstillinger og reparasjoner.

DCR300



OBS! Før det utføres noen form for service må hydraulikktrykket slippes ut.

- Åpne kjeftene maksimalt for å trekke hydraulikksylindrene helt inn.
- Fjern skruen for å slippe ut resterende hydraulikktrykk.



Vedlikeholdsskjema

I vedlikeholdsskjemaet kan du se hvilke deler av maskinen som krever vedlikehold, og hvor ofte dette skal finne sted. Intervallene er beregnet ut fra daglig bruk av maskinen, og kan variere avhengig av bruksmengden.

Daglig ettersyn	Ukentlig ettersyn
Rengjøring	Kjefter
Generell inspeksjon	
Kappere for armeringsjern	
Smøring	

Rengjøring

- Rengjør med en fille eller børste.
- Verktøyet kan rengjøres grundigere ved å vaske det med vann og vaskemiddel.

Generell inspeksjon

- Kontroller verktøyet for skade og slitasje.
- Kontroller at alle koplinger, tilkoplinger samt hydraulikkslanger er hele. Skift om nødvendig.
- Kontroller tiltrekkingen av boltene som holder rivebladene med en momentnøkkel.

Kappere for armeringsjern

- Når kapperen er slitt på den ene siden, kan den snus 180° for å få en ny, skarp kant. Når kapperen er slitt på begge sider, kan den skiftes. Bruk alltid originale reservedeler.
- Kontroller skjæreeggene. Bruk aldri skjæreegger som er sprukne eller skadet.

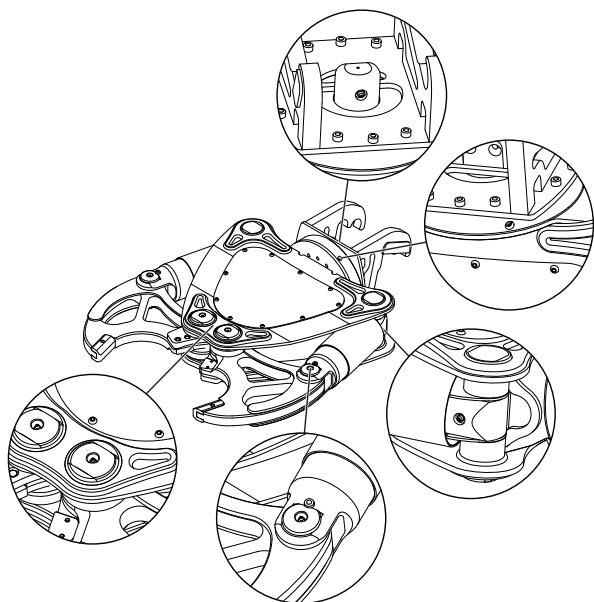
MERKNAD! Skadede kappere kan forårsake skade på verktøyet. Bruk aldri skjæreegger som er sprukne eller skadet.

VEDLIKEHOLD

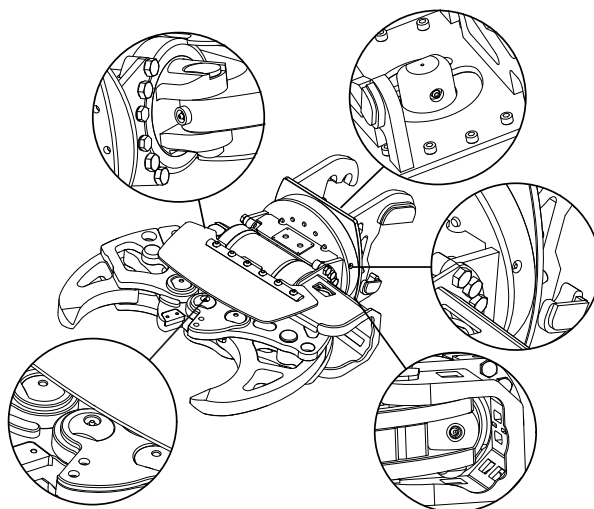
Smøring

Smørepunktene er markert med rød sirkel. Skift skadede smørenipler.

DCR300



DCR100



Kjefter



OBS! Demontering og montering av kjeftenes hoveddreieledd må utføres av et autorisert serviceverksted.

Kontroller slitasjen på kjeftenes knuseflater, og tilsett fyllmateriale om nødvendig.

- Før det tilsettes fyllmateriale må alle rester av lakk fjernes, ellers kan de danne giftige gasser.
- Varm opp overflaten til 150-200 °C.
- Når fyllmateriale er tilsatt, lar du enheten kjøles langsomt ned til romtemperatur.

Anbefalte sveisetråder

- ESAB OK 83.30 DIN 8555-E1 300
- ESAB OK 83.50 DIN 8555-E6-55
- SIEV-FRO B-500
- SIEV-FRO B-600

Utskiftbare tupper (DCR300)

Tuppene kan fjernes for sveisearbeid eller skiftes hvis de er utslitt.

Langtids oppbevaring

Påse at maskinen er ordentlig rengjort og at fullstendig service er utført før langtids oppbevaring.

Forbrukt produkt

Denne maskinen er laget for å vare i mange år. Dette reduserer maskinens miljøpåvirkning til et minimum. Utfør service og vedlikehold i henhold til instruksjonene i bruksanvisningen. På denne måten vil motoren vare lenger, og skadelige utslipp reduseres til et minimum.

Når maskinen er utslitt, skal den leveres til gjenvinning eller kassering.

Følg lokale bestemmelser for kassering og gjenvinning.

VEDLIKEHOLD

Feilsøkingsskjema



ADVARSEL! De fleste maskinulykker inntreffer ved feilsøking, service og vedlikehold, fordi personalet da må oppholde seg i maskinens risikoområde. Forebygg ulykker ved å være ekstra oppmerksom og ved å planlegge og forberede arbeidet.

Hvis servicearbeid eller feilsøking ikke krever at maskinen er i gang, skal strømkabelen trekkes ut og plasseres slik at den ikke blir koblet til ved en feil.

Problem	Årsak	Mulig tiltak
Redusert ytelse	Utilstrekkelig hydraulikkstrøm og/eller hydraulikktrykk.	Forsikre deg om at alle hydraulikslanger og koplinger er intakte og riktig tilkopleet.
		Feil på hydraulikksystemet.*
Vibrasjoner	Skruer og bolter er løse eller mangler.	Kontroller tiltrekkingsmomentet til skruer og bolter. Erstatt manglende skruer.*
Knuseren åpnes/lukkes ikke.	Hydraullikkstrøm og/eller hydraulikktrykk mangler.	Feil på hydraulikksystemet.*
Manøvreringen av saksene er reversert.	Bytt om på forsynings- og returslangen.	Koble inntaksslengen til inntaket på verktøyet, og returslangen til uttaket på verktøyet.
Oljeløkkasje	Løse koblinger.	Trekk til koblingene.
	Skadede slanger eller koblinger.*	Erstatt skadede slanger og koblinger.*

*Utføres av autorisert serviceverksted.

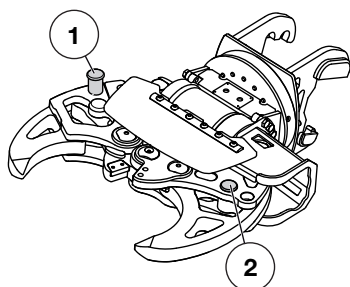
TEKNISKE DATA

Tekniske data

	DCR300	DCR100
Vekt med koblingsplate og slanger, kg (lb)	274 (604)	192 (432)
Egnet bærer	DXR310 / DXR300 / DXR270 / DXR250	DXR 140
Hydraulikkssystem		
Maks. inngående trykk, bar (psi)	200 (2900)	200 (2900)
Driftstrykk, bar (psi)	500 (7250)	200 (2900)
Max. flow, l/min (gal/min)	100 (26)	55 (15)
Mål		
Høyde med koblingsplate, mm (tommer)	1125 (44 1/4)	1000 (39 1/2)
Bredde, mm (tom.)	883 (34 3/4)	730 (28 3/4)
Dybde, mm (tommer)	330 (13)	330 (13)
Maks. avstand mellom tuppene, mm (tommer)	430 (17)	425 (16 3/4) ¹
Min. avstand mellom tuppene, mm (tommer)	25 (1)	25 (1) ²
Rotasjonsvinkel	Fri rotasjon 360°	Fri rotasjon 360°

¹Pinner i ytre stilling (1).

²Pinner i indre stilling (2).



Ytelse

DCR300

Kjeftdybde, mm (tommer)	195 (7 3/4)
Lukketid (kapasitet 65 l/min), s	2,8
Åpningstid (kapasitet 65 l/min), s	1,9
Maks. effekt ved tuppene (i maks. åpnet stilling, start med knusing), kN (t)	440 (45)
Maks. stangkappekraft, kN (t)	1400 (143)
Maks. stangkappediameter, mm (tommer)	30 (1 1/8)

DCR100

Kjeftdybde, mm (tommer)	185 (7 2/8)
Lukketid (kapasitet 52 l/min), s	3,7
Åpningstid (kapasitet 52 l/min), s	2,0
Maks. effekt ved tuppene (i maks. åpnet stilling, start med knusing), kN (t)	335 (34) ¹ / 317 (32) ²
Maks. effekt ved tuppene (i min. åpnet stilling, avsluttende knusing), kN (t)	155 (16) ¹ / 159 (16) ²
Maks. stangkappekraft, kN (t)	920 (94)
Maks. stangkappediameter, mm (tommer)	28 (1 1/8)

¹Pinner i ytre stilling (1).

²Pinner i indre stilling (2).

EF-erklæring om samsvar

(Gjelder kun Europa)

Husqvarna AB, SE-561 82 Huskvarna, Sverige, tlf. +46-36-146500, erklærer under eneansvar at knuseren **Husqvarna DCR300, DCR100** fra år 2013s serienummer og fremover (året oppgis i klartekst på typeskiltet pluss et etterfølgende serienummer) tilsvarer forskriftene i følgende RÅDSDIREKTIV

- fra 17. mai 2006, "angående maskiner" **2006/42/EC**

Følgende standarder er blitt tillempet: EN 349, EN 982, EN 12100, EN 13732, EN 13857.

Huskvarna 6. februar 2013



Helena Grubb

Visepresident, anleggsutstyr Husqvarna AB

(Autorisert representant for Husqvarna AB og ansvarlig for teknisk dokumentasjon.)

MERKKIEN SELITYKSET

Koneessa esiintyvät tunnukset:

VAROITUS! Kone voi virheellisesti tai huolimattomasti käytettynä olla vaarallinen työväline, joka saattaa aiheuttaa käyttäjälle tai sivullisille vakavia vammoja tai kuoleman.



Lue käyttöohje huolellisesti ja ymmärrä sen sisältö, ennen kuin alat käyttää konetta.



Käytä henkilökohtaisia suojarusteita. Katso otsikon Henkilökohtainen suojarustus alla annetut ohjeet.



VAROITUS! Puristusvammojen vaara! Liikkuvia osia sisältäviin koneisiin liittyy aina puristumisvaara.



VAROITUS! Erittäin kuuma ulkopinta.



VAROITUS! Varo irtonaista purkujätettä, kun leikkaat. Käytä turvalaitteita ja pidä sopivaa välimatkaa.



VAROITUS! Hydraulista painetta myös koneen ollessa sammutettuna. Tarkista käyttöohjeet ennen huoltoa.



Nostolaite on kiinnitettävä kaikkiin koneen nostokohtiin.



Tämä tuote täyttää voimassa olevan CE-direktiivin vaatimukset.



Ympäristömerkki. Tuotteeseen tai sen pakkaukseen kiinnitetty merkki osoittaa, että tätä tuotetta ei voi käsitellä kotitalousjätteenä. Se on toimitettava sopivaan kierrätyskeskukseen sähkö- ja elektroniikkalaitteiden uusiokäyttöä varten.



Kun huolehdi tuotteen oikeasta talteenotosta, olet mukana estämässä mahdollisten negatiivisten vaikutusten kohdistumista ympäristöön ja ihmisiin, joita muutoin voisi seurata tämän tuotteen epäasiallisesta jätekäsittelystä.

Lisätietoja tämän tuotteen kierrätyksestä saat kunnalta, talousjätehuollosta tai liikkeestä, josta ostit tuotteen.

Muita koneen tunnuksia/tarroja tarvitaan tietyillä markkina-alueilla ilmaisemaan erityisiä sertifiointivaatimuksia.

Selvitys vaaratasoista

Varoitukset on jaettu kolmeen luokkaan.

VAROITUS!



VAROITUS! Tätä käytetään, jos käyttöohjeen noudattamatta jättämisestä voi seurata käyttäjän vakava vamma tai kuolema tai ympäristön vahingoittuminen.

HUOM!



HUOM! Tätä käytetään, jos käyttöohjeen noudattamatta jättämisestä voi seurata käyttäjän loukkaantuminen tai ympäristön vahingoittuminen.

HUOMAUTUS!



HUOMAUTUS! Tätä käytetään, jos käyttöohjeiden noudattamatta jättämisestä voi seurata materiaalin tai koneen vaurioituminen.

SISÄLTÖ

Sisältö

MERKKIEN SELITYKSET

Koneessa esiintyvät tunnuksat:	44
Selvitys vaaratasoista	44

SISÄLTÖ

Sisältö	45
---------------	----

ESITTELY

Hyvä asiakas!	46
Suunnittelu ja ominaisuudet	46
Käyttöalue	46

ESITTELY

Työkalun osat	47
---------------------	----

ESITTELY

Työkalun osat	48
---------------------	----

ASENNUS JA SÄÄDÖT

Yleistä	49
Asenna työkalu koneeseen	49
Kytke hydrauliletkut	49
Irrota hydrauliletkut	49
Siirrettävien leukojen säätäminen	49

KÄYTTÖ

Suojavarustus	50
Yleiset turvaohjeet	50
Työturvallisuus	51

KUNNOSSAPITO

Yleistä	53
Huoltokaavio	53
Puhdistus	53
Yleinen tarkastus	53
Raudoitusleikkuri	53
Voitelu	54
Leuat	54
Pitkäaikaissäilytys	54
Käytetty tuote	54
Vianetsintäkaavio	55

TEKNISET TIEDOT

Tekniset tiedot	56
EY-vaatimustenmukaisuusvakuutus	57

Hyvä asiakas!

Kiitos, että valitsit Husqvarna-tuotteen!

Toivomme, että olet tyytyväinen koneeseesi, ja että se saa olla seuralaisenasi pitkän aikaa eteenpäin. Ostaessasi jonkin tuotteistamme saat ammattitaitoista korjaus- ja huoltoapua. Jos ostat koneen muualta kuin valtuutetulta jälleenmyyjältämme, pyydä myyjää neuvomaan lähin huoltoliike.

Tämä käyttöohje on arvokas asiakirja. Varmista, että käyttöohje on aina helposti saatavilla työpaikalla. Noudattamalla sen käyttö-, huolto- ja kunnossapito- ja muita ohjeita voit huomattavasti pidentää koneen elinikää ja lisätä myös sen jälleenmyyntiarvoa. Jos myyt koneesi, muista luovuttaa käyttöohje uudelle omistajalle.

Yli 300 vuotta innovaatioita

Husqvarna AB on ruotsalainen yritys, jonka perinteet ulottuvat vuoteen 1689 saakka, jolloin kuningas Kaarle XI antoi määräyksen tehtaan rakentamisesta muskettien valmistukseen. Jo silloin luotiin pohja joidenkin maailman johtavien tuotteiden kehittämisen takana oleville koneenrakennustaidoille esimerkiksi metsästysaseiden, polkupyörien, moottoripyörien, kodinkoneiden, ompelikoneiden ja ulkoilutuotteiden alueella.

Husqvarna on maailman johtava moottorikäyttöisten, esimerkiksi metsäteollisuuteen, puistonhoitoon sekä nurmikon ja puutarhan hoitoon tarkoitettujen tuotteiden sekä rakennus- ja kiviteollisuudessa käytettävien terälaitteiden ja timanttiyökalujen valmistaja.

Käyttäjän vastuu

Omistaja/työnantaja vastaa siitä, että käyttäjällä on riittävät tiedot koneen turvallisesta käytöstä. Työnjohtajien ja käyttäjien on luettava ja ymmärrettävä käyttöohjeen sisältö. Heidän on tunnettava:

- koneen turvaohjeet.
- koneen käyttötarkoitukset ja rajoitukset.
- miten konetta tulee käyttää ja huoltaa.

Kansallinen lainsäädäntö voi asettaa rajoituksia tämän koneen käyttöön. Selvitä, mitä lainsäädäntöä sovelletaan työntekopaikassasi ennen kuin ryhdyt käyttämään konetta.

Valmistajan varaus

Husqvarna voi julkaista lisäohjeita tuotteen turvallisesta käytöstä tämän käyttöohjeen julkaisun jälkeen. Turvallista käyttöä koskevista ohjeista ajan tasalla pysyminen on omistajan vastuulla.

Husqvarna AB kehittää jatkuvasti tuotteitaan ja pidättää siksi itselleen oikeuden mm. muotoa ja ulkonäköä koskeviin muutoksiin ilman ennakkoilmoitusta.

Suunnittelu ja ominaisuudet

Hyvän suorituskyvyn, luotettavuuden, innovatiivisen teknologian, edistyneiden teknisten ratkaisujen ja ympäristöystävällisten ominaisuuksien kaltaiset arvot erottavat Husqvarnan tuotteita muista. Tuotteen turvallista käyttöä varten käyttäjän on luettava tämä käyttöohje huolellisesti. Jos tarvitset lisätietoja, ota yhteys jälleenmyyjään tai Husqvarnaan.

Joitakin tuotteesi ainutlaatuisia ominaisuuksia selostetaan alla.

Vaihdettavat, kaksipuoliset leikkaimet raudoitusta varten.

Kun leikkain on kulunut toiselta puolelta, sitä voidaan kääntää 180 astetta, jolloin saadaan terävä reuna käyttöön. Kun leikkain on kulunut molemmilta puolilta, se voidaan vaihtaa.

Säädettävät leuat (DCR100)

Leuat voidaan säätää leikattavan materiaalin paksuuden (31 - 430 mm) mukaan.

Vaihdettavat kärjet (DCR300)

Kärjet voidaan poistaa hitsaustyötä varten tai vaihtaa, jos ne ovat kuluneet loppuun.

Käyttöalue



VAROITUS! Työkalua ei saa käyttää minkään materiaalin nostamiseen, työntämiseen, vetämiseen, vasarointiin tai kantamiseen.

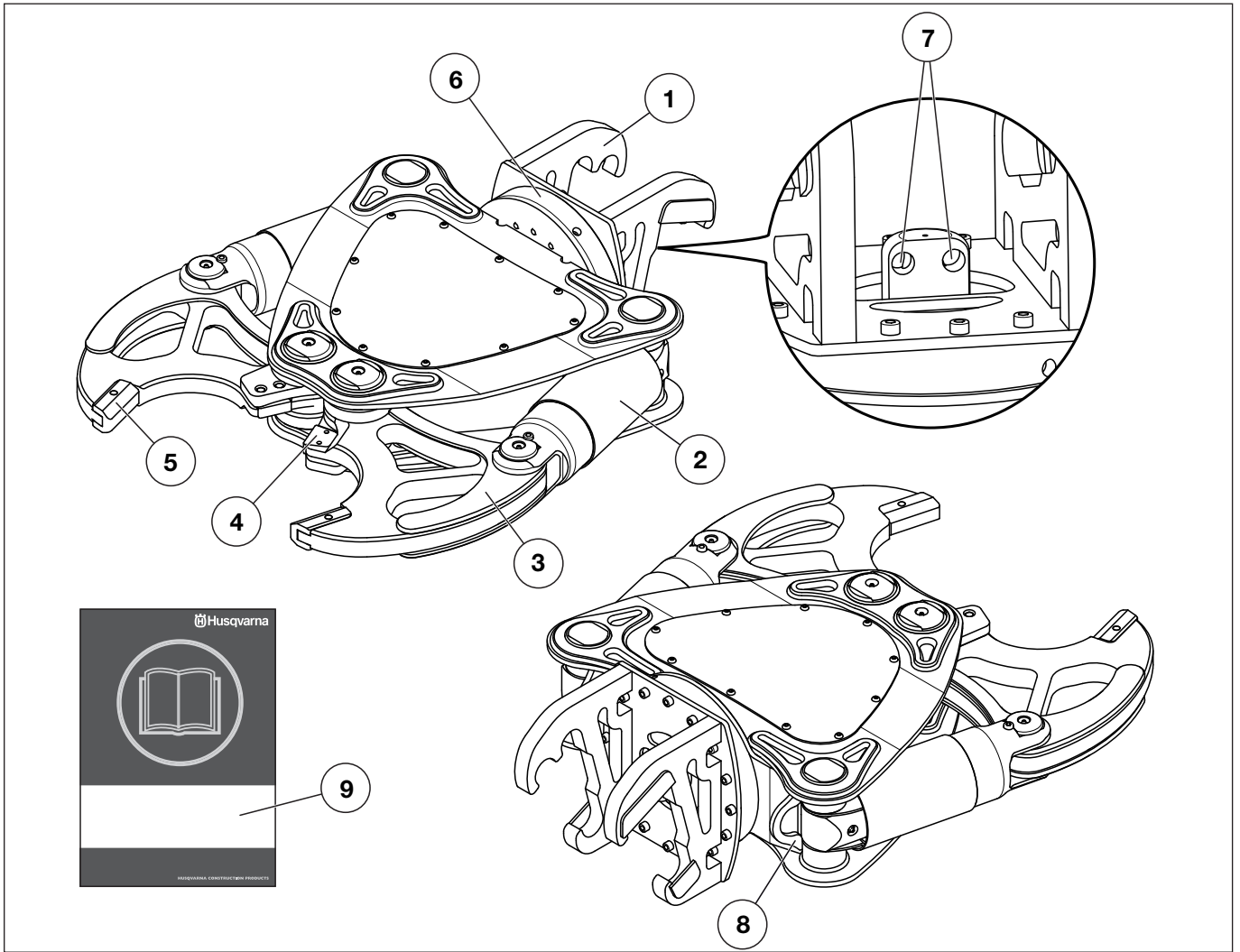
Työkalu on tarkoitettu asennettavaksi koneeseen betonirakenteiden, kuten seinien, kattojen ja lattioiden, purkamiseen.

Työkaluja on tarkoitettu käytettäväksi vain seuraavassa lueteltavien koneiden kanssa.

	DCR300	DCR100
DXR 310	X	
DXR300	X	
DXR270	X	
DXR 250	X	
DXR 140		X

Kone on tarkoitettu kokeneiden käyttäjien käyttöön teollisessa toiminnassa.

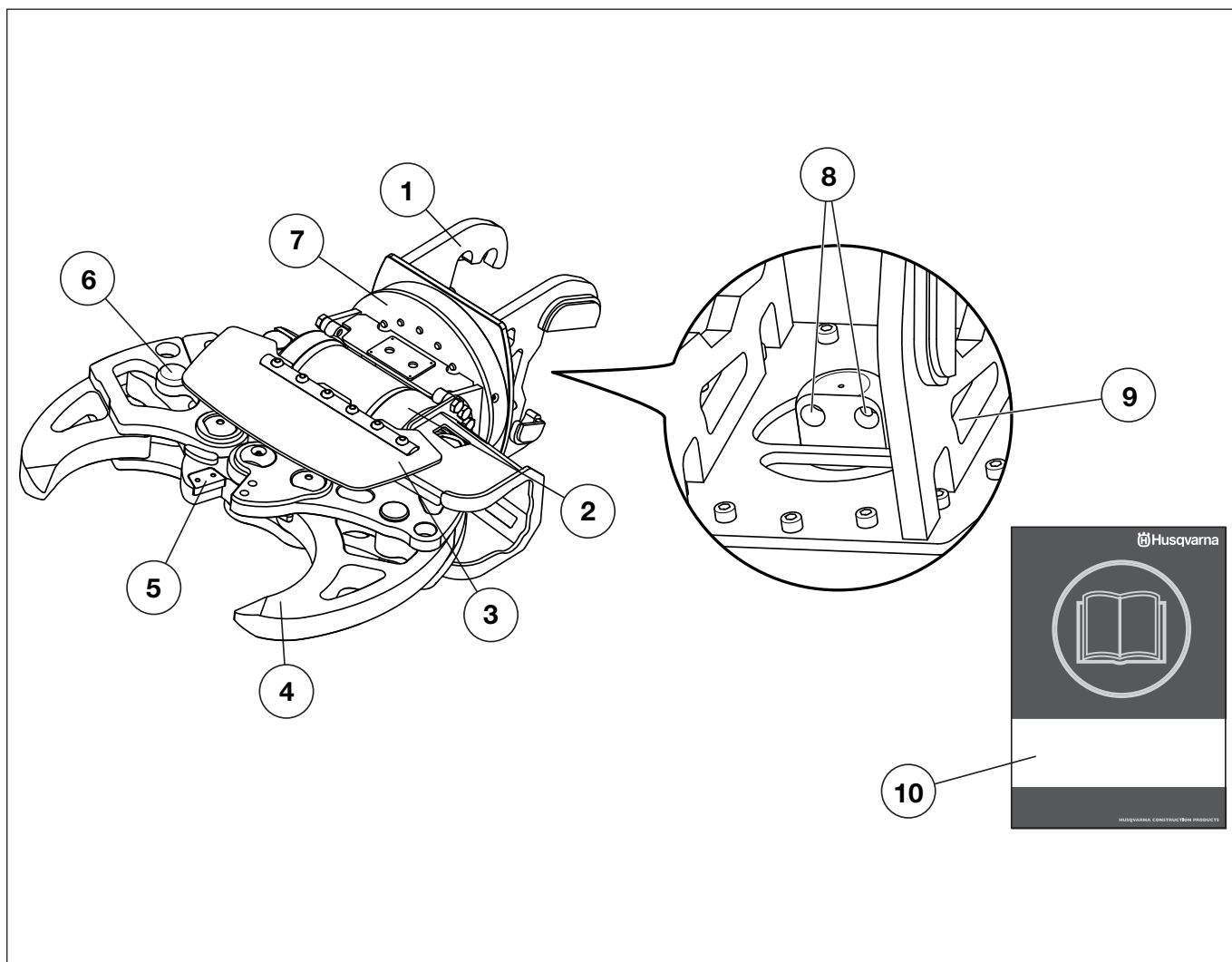
ESITTELY



Työkalun osat (DCR300)

- | | |
|-----------------------------|-----------------------------------|
| 1 Työkalun kiinnityskappale | 6 360 asteen vapaa-asentolaakerit |
| 2 Sylinteri | 7 Hydrauliset liitokset |
| 3 Leuat | 8 Nostokohta |
| 4 Rauditusleikkuri | 9 Käyttöohje |
| 5 Kärjet | |

ESITTELY



Työkalun osat (DCR100)

- | | |
|-----------------------------|-----------------------------------|
| 1 Työkalun kiinnityskappale | 6 Leukojen säätötapit |
| 2 Sylinteri | 7 360 asteen vapaa-asentolaakerit |
| 3 Suojus | 8 Hydrauliset liitokset |
| 4 Leuat | 9 Nostokohta |
| 5 Raudoituusleikkuri | 10 Käyttöohje |

ASENNUS JA SÄÄDÖT

Yleistä



VAROITUS! Varmista, että työkalu on kiinnitetty oikein ja tiukasti. Jos työkalu irtaana odottamatta, tämä voi johtaa henkilövahinkoihin.

Varmista, että työkalun ja koneen teho (paino, hydraulinen paine, virtaus jne.) ovat yhteensopivia.

Tee seuraavat toimet, joilla estät lian joutumisen hydraulijärjestelmään:

- Pyyhi lika liitännöistä ennen asennusta tai purkamista.
- Laita koneen hydraulisiin liitoksiin pölysuojat, kun mitään työkalua ei ole kiinnitettyinä.
- Varmista, että letkut on aina liitetty toisiinsa, kun koneeseen ei ole asennettu työkalua.

Asenna työkalu koneeseen

- Katso ohjeet purkukoneen käyttöohjeesta.

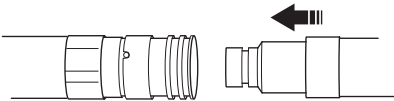
Kytke hydrauliletkut



HUOM! Putkien ja letkujen kytkennät voivat jäädä paineistetuiksi, vaikka moottori onkin sammutettu ja virtajohto kytketty irti. Hydrauliletkut ovat aina oletusarvoisesti paineistettuja ja ne on avattava varovaisuutta noudattaen. Vapauta puomiston paine asettamalla puomisto maata vasten ja kytke sähkömoottorin virta pois ennen kuin avaat letkut. Noudata erityistä varovaisuutta, kun purat liitäntöjä ja käytä asianmukaista suojarustusta.

Hydrauliletkuissa on paineenalennuksella varustetut pistinliittimet. Tämä helpottaa letkujen asennusta, kun niissä on painetta.

- Kytke työkalun urosliitin koneen naarasliittimeen. Mutterin pitäisi napsahtaa, kun kiinnitys tehdään oikein. Liittimet lukitaan kääntämällä naarasliittimen ulkoholkkia niin, että ura irtaana kuulasta.



- Kytke työkalun naarasliitin koneen urosliittimeen.
- Käynnistä moottori.
- Avaa ja sulje leuat 5 - 6 kertaa.
- Sammuta moottori. Aseta pääkatkaisin "0"-asentoon.
- Tarkista vuodot

Irrota hydrauliletkut

- Avaa leuat täysin auki niin, että hydraulisyliinterit vetäytyvät täysin.
- Sammuta moottori.
- Kierrä ulkoholkkia niin, että aukko kohdistuu kuulan kanssa ja katkaise liitos työntämällä kuulaa.
- Irrota työkalu koneesta. Katso ohjeet purkukoneen käyttöohjeesta.

Siirrettävien leukojen säätäminen (DCR100)

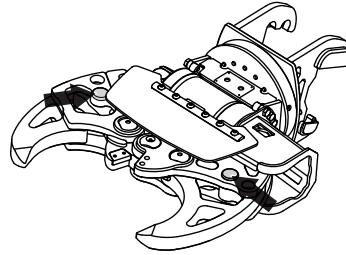


HUOM! Säädä siirrettäviä leukoja siten, että ne ovat kohdistettuja murskaimen pystysuoran akselin kanssa.

Leukojen aukkoa voidaan säätää vaihtamalla tappien paikkaa kahden aukon välillä.

Leuat voidaan säätää leikattavan materiaalin paksuuden (31 - 430 mm) mukaan.

- Aseta tapin aukaisuavain ja työnnä, kunnes tappi irtaana. Irrota tappi.



- Siirrä leuka haluamaasi asentoon. Kohdista reiät ja työnnä tappi.

Suojavarustus

Yleistä

- Älä koskaan käytä konetta niin, ettei sinulla onnettomuustapauksessa ole mahdollisuutta kutsua apua.

Henkilökohtainen suojavarustus

Konetta käytettäessä on aina pidettävä hyväksytyjä henkilökohtaisia suojavarusteita. Henkilökohtaiset suojavarusteet eivät poista tapaturmien vaaraa, mutta lieventävät vaurioita onnettomuustilanteessa. Pyydä jälleenmyyjältä apua varusteiden valinnassa.



VAROITUS! Kone voi käytön aikana muodostaa pölyä ja höyryjä, jotka sisältävät haitallisia kemikaaleja. Selvitä työstettävän materiaalin laatu ja pidä asiaankuuluvaa pölysuojusta tai hengityksensuojainta. Kasvosuoja on erityisen tärkeä silloin, kun työskennellään sisätiloissa, joiden tuuletus on rajallista. Joissain tilanteissa myös kastelu voi olla sopivaa pölyn poistamiseksi. Pitkäaikainen altistuminen melulle saattaa aiheuttaa pysyviä kuulovammoja. Käytä siksi aina hyväksytyjä kuulonsuojaimia. Tarkkaile aina varoitussignaaleja tai -huutoja kuulonsuojaimia käyttäessäsi. Riisu kuulonsuojaimet välittömästi moottorin pysäytyksen jälkeen.

Kemikaalit kuten rasvanpoistoaineet, rasva ja hydraulineeste voivat aiheuttaa allergioita, jos niitä joutuu iholle jatkuvasti. Vältä aineiden joutumista iholle ja käytä suojavarustusta.

Kone voi käytön aikana muodostaa pölyä ja höyryjä, jotka sisältävät haitallisia kemikaaleja. Selvitä työstettävän materiaalin laatu ja pidä asiaankuuluvaa pölysuojusta tai hengityksensuojainta.

Kasvosuoja on erityisen tärkeä silloin, kun työskennellään sisätiloissa, joiden tuuletus on rajallista. Joissain tilanteissa myös kastelu voi olla sopivaa pölyn poistamiseksi.

Käytä aina:

- Hyväksytyä suojakypärää
- Kuulonsuojaimet
- Hyväksytyjä silmiensuojaimia. Visiiriä käytettäessä on käytettävä myös hyväksytyjä suojalaseja. Hyväksytyillä suojalaseilla tarkoitetaan laseja, jotka täyttävät standardin ANSI Z87.1 (USA) tai EN 166 (EU-maat) vaatimukset. Visiirin on täytettävä standardin EN 1731 vaatimukset.
- Hengityksensuojain
- Vahvat, pitävöitteiset käsineet.
- Istuva, tukeva ja mukava vaatetus, joka sallii täyden liikkumavapauden.
- Saappaat, joissa on teräksinen varvasuoja ja luistamaton pohja.

Ota huomioon, että vaatteet, pitkät hiukset ja korut voivat tarttua pyöriin osiin.

Muu suojavarustus



HUOM! Konetta käyttäessäsi voi syntyä kipinöitä, jotka voivat sytyttää tulipalon. Pidä palonsammutuskalusto aina saatavilla.

- Palonsammutin
- Ensiapulaukun on aina oltava lähellä.
- Käytä hyväksytyä nostolaitetta, jolla kiinnität ja nostat painavia koneen osia.

Yleiset turvaohjeet



VAROITUS! Lue kaikki turvavaroitukset ja kaikki ohjeet. Varoitusten ja ohjeiden huomiotta jättämisestä voi seurata sähköisku, tulipalo ja/tai vakava henkilövahinko.

Tässä osassa käsitellään koneen käyttöön liittyviä yleisiä turvamääräyksiä. Annetut tiedot eivät voi koskaan korvata osaamista, jonka ammattimies on hankkinut koulutuksessa ja käytännön työssä.

- Lue käyttöohje huolellisesti ja ymmärrä sen sisältö, ennen kuin alat käyttää konetta. **Säästä kaikki varoitukset ja ohjeet tulevaa käyttöä varten.**
- Tätä konetta käytetään yhdessä muiden tuotteiden kanssa. Lue tuotteiden käyttöohjeet huolellisesti ja ymmärrä niiden sisältö, ennen kuin alat käyttää konetta.
- Muista, että sinä käyttäjänä olet vastuussa siitä, ettet altista ihmisiä tai heidän omaisuuttaan vahingoille tai niistä johtuville vaaroille.
- Kaikki koneenkäyttäjät on koulutettava koneen käyttöön. Omistaja vastaa käyttäjien opastuksesta.
- Kone on pidettävä puhtaana. Kylltien ja tarrojen on oltava täysin luettavissa. Vaihda kaikki kuluneet tai vahingoittuneet tarrat.



VAROITUS! Kone voi virheellisesti tai huolimattomasti käytettynä olla vaarallinen työväline, joka saattaa aiheuttaa käyttäjälle tai sivullisille vakavia vammoja tai kuoleman. Älä koskaan anna lasten tai sellaisten henkilöiden, joille ei ole annettu koneen käyttökoulutusta, käyttää tai huoltaa sitä. Älä koskaan anna kenenkään käyttää konetta varmistamatta ensin, että käyttäjä on ymmärtänyt käyttöohjeen sisällön. Älä koskaan käytä konetta, jos olet väsynyt tai nauttinut alkoholia, tai käytät lääkkeitä, jotka voivat vaikuttaa näkökykyysi, harkintakykyysi tai kehosi hallintaan.



VAROITUS! Hyväksymättömien muutosten ja/ tai tarvikkeiden käyttö voi aiheuttaa käyttäjän tai muiden vakavan loukkaantumisen tai kuoleman. Älä tee tähän koneeseen koskaan sellaisia muutoksia, jotka muuttavat sen alkuperäistä rakennetta, äläkä käytä sitä, mikäli epäilet jonkun muun muuttaneen konetta. Älä koskaan käytä viallista konetta. Noudata tässä käyttöohjeessa annettuja turvallisuustarkastuksia, kunnossapitoa ja huoltoa koskevia ohjeita. Tietyt kunnossapito- ja huoltotyöt on annettava koulutettujen ja pätevien asiantuntijoiden tehtäviksi. Katso ohjeet kohdasta Kunnossapito. Käytä aina alkuperäisiä varaosia.

Käytä aina tervettä järkeä

On mahdotonta käsitellä kaikki tilanteet, joihin voit joutua. Ole aina varovainen ja käytä tervettä järkeä. Jos joudut tilanteeseen, jossa tunnet itsesi epävarmaksi, sinun on lopetettava työskentely ja kysyttävä neuvoa asiantuntijalta. Käänny myyjäliikkeen, huoltoliikkeen tai kokeneen käyttäjän puoleen. Älä ryhdy mihinkään tehtävään, jonka suhteen tunnet itsesi epävarmaksi!

Työturvallisuus

Työalueen turvallisuus

Koneen riskialue

Työn ollessa käynnissä koneen riskialueella ei saa olla ketään. Koskee myös käyttäjää.

Työalue rajoittuu koneen ulottumaan, mutta riskialue vaihtelee kuitenkin työtavasta, työkohteesta, pinnasta jne. riippuen. Paikanna mahdolliset riskit ennen työn aloittamista. Jos olosuhteet muuttuvat työn edetessä, riskialue on määritettävä uudelleen.

Työpaikka

- Määritä ja eristä riskialueet. Työn ollessa käynnissä koneen riskialueella ei saa olla ketään.
- Varmista, että työskentelyalue on riittävästi valaistu, jotta työympäristö on turvallinen.
- Koneita voidaan kauko-ohjata pitkän välimatkan päästä. Älä käytä konetta, jos se ei ole selkeästi hallinnassasi etkä tunne riskialuetta.
- Älä koskaan käytä konetta ennen kuin työalue on raivattu esteistä.
- Ole varovainen, kun työskentelet alueilla, joilla on merkittävä liukastumisvaara epätasaisen maan, irtomateriaalin, öljyn, jään tai vastaavan vuoksi.
- Tarkista maa, kantavat rakenteet jne., jotta estät materiaaleja, koneita ja henkilöstöä putoamasta. Käsittele kaikki mahdolliset riskit ennen työn aloittamista.
- Korkeilla paikoilla, esimerkiksi katoilla, lavoilla yms. työskenneltäessä määritä riskialue suuremmaksi. Määritä maanpinnan riskialue ja eristä se. Varmista myös, ettei mitään materiaalia pääse putoamaan ja aiheuttamaan onnettomuutta.
- Älä käytä konetta ympäristöissä, joissa on räjähdysvaara. Kun työskentelet helposti syttyvissä ympäristöissä, ota kipinöiden muodostumisen riski huomioon.
- Tarkista aina sähköjohtojen ja putkien sijainti ja merkitse se.
- Suljetuissa tiloissa ilma voi muuttua nopeasti terveydelle haitalliseksi esimerkiksi pölyn ja kaasujen vuoksi. Käytä suojavarustusta ja varmista, että tuuletus on riittävä.

Henkilökohtainen turvallisuus

- Älä koskaan käytä konetta, jos olet väsynyt, nauttinut alkoholia tai lääkkeitä, jotka voivat vaikuttaa näkökykyysi, harkintakykyysi tai kehosi hallintaan.
- Käytä henkilökohtaisia suojavarusteita. Katso otsikon Henkilökohtainen suojavarustus alla annetut ohjeet.
- Vääränlainen ohjausliike tai ennustamaton tapahtuma voi kaataa koneen. Älä koskaan seiso työkappaleen alapuolella.
- Älä koskaan seiso paikassa, jossa on murskautumisriski. Kone voi siirtyä paikasta toiseen nopeasti. Älä koskaan seiso kohotetun puomin alapuolella edes silloin, kun kone on kytketty pois päältä.
- Vähennä riskiä työskennellessäsi yksin varmistamalla, että voit tehdä hätähälytyksen matkapuhelimen tai jonkin muun laitteen avulla.
- Ihmiset ja eläimet voivat häiritä työskentelyäsi niin, että menetät koneen hallinnan. Keskity siksi aina riittävän hyvin koneen käyttöön. Älä koskaan anna lasten käyttää konetta.
- Työskentele aina siten, että hätäkatkaisimeen pääsee helposti käsiksi.

Hydrauliikan turvallisuus

- Palovamman riski. Hydrauliöljy, letkut ja liitokset voivat kuumeta erittäin kuumiksi työkalun ollessa liitettynä tai ilman sitä. Käytä asianmukaista suojavarustusta.
- Odota, että kone on jäähtynyt, ennen kuin suoritat toimenpiteitä hydrauliijärjestelmälle.
- Tarkasta, että kaikki kytkennät, liitokset ja hydrauliletkut ovat ehjiä.
- Pidä hydrauliletkut ja -liitännät puhtaina liasta.
- Letkuja ei saa jättää huoltamatta.
- Älä käytä vääristyneitä, kuluneita tai vahingoittuneita letkuja.
- Tarkista, ettei yksikään letku hankaa teräviin kulmiin. Huomioi hankaavien pesurien aiheuttama riski.
- Säädä hydrauliletkujen pituus niin, että ne eivät ole koskaan täysin pingotettuina.
- Varmista, että letku ei ole kiertteellä kiinnityksen aikana.
- Vältä kääntämästä letkua jyrkästi.
- Tarkasta, että letkut on liitetty koneeseen oikein ja että hydrauliliittimet lukittuvat tarkoitetulla tavalla, ennen kuin hydrauliijärjestelmä paineistetaan. Liittimet lukitaan kääntämällä naarasliittimen ulkoholkkia niin, että ura irtoaa kuulasta.

Järjestelmän paineletkut on aina liitettävä työkalun tuloliitäntään. Järjestelmän poistoletkut on aina liitettävä työkalun poistoliitäntään. Liitäntöjen vaihtaminen voi aiheuttaa työkalun työskentelyn takaperin, joka voi johtaa henkilövammaan.

- Tarkista mahdollinen vuoto letkun liittimissä, kytkennöissä ja sylintereissä. Vuoto tai halkeama voi aiheuttaa "öljyruiskeen" kehoon tai muun vakavan ruumiinvamman.
- Älä etsi vuotokohtaa kädellä, sillä vuotokohtaan koskeminen saattaa johtaa hydrauliijärjestelmän korkean paineen aiheuttamaan henkilövammaan.
- Älä ylitä käytettävälle työkalulle määriteltyä öljyvirtausta tai -painetta. Liian suuri paine tai virtaus voi johtaa räjähdykseen.

Käytä työkalu koneeseen asennettuna

- Älä koskaan jätä konetta ilman valvontaa moottorin käydessä.
- Sammuta kone aina ennen kuin siirrät sitä.
- Ota aina kosketin pois, kun työssä on pidempi tauko.
- Tarkista, että kaikki kytkennät, liitännät ja kaapelit ovat ehjiä ja puhtaita. Jos hätätilanne kuitenkin syntyy, paina punaista hätäpysäytintä.
- Pidä kaikki osat toimintakunnossa ja varmista, että kaikki kiinnitysosat on kiristetty.
- Käyttäjä saa tehdä ainoastaan sellaisia huolto- ja kunnostustehtäviä, jotka on kuvattu tässä käyttöohjeessa. Laajemmat toimenpiteet tulee antaa valtuutetun huoltokorjaamon tehtäväksi.
- Käytä henkilökohtaista suojavarustusta ja välineitä, joilla koneen osat voidaan suojata mekaanisesti kunnossapidon ja huollon aikana.
- Jos konetta ei tarvitse kytkeä päälle huoltotoimien tai vianmäärityksen vuoksi, virtajohto on irrotettava ja asetettava siten, että sitä ei voida kytkeä vahingossa.
- Putkien ja letkujen liitännät voiva jäädä paineistetuiksi, vaikka moottori sammutetaan. Työskentele aina sillä oletuksella, että letkut ovat paineistettuja, kun purat niitä. Noudata erityistä varovaisuutta, kun purat liitäntöjä ja käytä asianmukaista suojavarustusta.
- Käytä hyväksytyä nostolaitetta, jolla kiinnität ja nostat painavia koneen osia.
- Useat koneen komponenteista kuumuvat työskentelyn aikana. Älä aloita mitään huolto- tai kunnossapitotoimia ennen kuin kone on jäähtynyt.
- Kun olet saanut työn valmiiksi, laske puomi lepäämään maata vasten ennen kuin kytket koneen pois päältä.

Kuljetus ja säilytys

Työkalun nostaminen

- Työkalun nostamiseen sisältyy henkilövahinkojen tai koneen ja ympäristön vahingoittamisen riski. Määritä riskialue ja tarkista, ettei alueella ole ketään konetta nostettaessa.
- Käytä hyväksytyä nostolaitetta, jolla kiinnität ja nostat painavia koneen osia.
- Nostolaite on kiinnitettävä kaikkiin koneen nostokohtiin.

Kuorman kiinnittäminen

- Kiinnitä työkalu lavaan ja käsittele sitä haarukkatrukilla.
- Kiinnitä laite kuljetuksen ajaksi välttääksesi kuljetusvauriot ja tapaturmat.

Kuljetus

- Lyhyitä matkoja työkalua voidaan kuljettaa pienellä nopeudella koneeseen asennettuna. Vedä puomisto kokoon. Painopisteen on oltava mahdollisimman lähellä koneen keskiosaa.
- Lastattaessa tai purettaessa ajoluiskaa pitkin työkalu pitää irrottaa koneesta.

Säilytys

- Irrota työkalu koneesta.
- Säilytä työkaluja turvallisessa paikassa, johon valtuuttamattomilla henkilöillä ei ole pääsyä. Varmista, että ne ovat vakaassa asennossa, eivätkä pääse kaatumaan. Jos työkalut on asetettu korkealle tai kaltevalle pinnalle, ne on kiinnitettävä, etteivät ne lähde liukumaan tai putoa. Suojaa työkalujen hydrauliset liitännät liikaa ja vaurioita vastaan.
- Säilytä varustusta lukittavassa tilassa, jotta lapset ja asiattomat henkilöt eivät pääse siihen käsiksi.
- Säilytä konetta ja siihen kuuluvia välineitä kuivassa ja pakkasta kestävässä paikassa.

KUNNOSSAPITO

Yleistä



VAROITUS! Käyttäjä saa tehdä ainoastaan sellaisia huolto- ja kunnostustehtäviä, jotka on kuvattu tässä käyttöohjeessa. Laajemmat toimenpiteet tulee antaa valtuutetun huoltokorjaamon tehtäväksi.

Kaikki tässä osassa kuvatut toimenpiteet pitää suorittaa työkalun ollessa irrotettuna koneesta ja asetettuna maahan.

Käytä henkilökohtaista suojavarustusta ja välineitä, joilla koneen osat voidaan suojata mekaanisesti kunnossapidon ja huollon aikana.

Koneen käyttöikä voi lyhentyä ja onnettomuusriski kasvaa, jos koneen kunnossapitoa ei suoriteta oikealla tavalla ja jos huoltoa ja/tai korjauksia ei tehdä ammattitaitoisesti. Jos tarvitset lisäohjeita, ota yhteys huoltokorjaamoon.

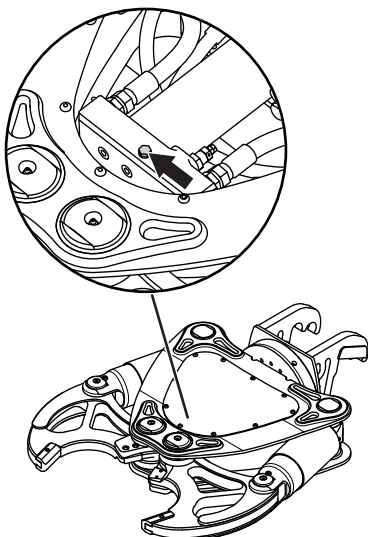
- Anna Husqvarna-myyjän tarkistaa kone säännöllisesti ja tehdä tarvittavat säädöt ja korjaukset.

DCR300



HUOM! Ennen minkäänlaisen huoltotoimenpiteen suorittamista pitää tyhjentää jäljellä oleva hydraulinen paine.

- Avaa leuat täysin auki niin, että hydraulisylinterit vetäytyvät täysin.
- Poista jäljellä oleva paine irrottamalla ruuvi.



Huoltokaavio

Huoltokaaviosta näet, mitkä koneen osat vaativat huoltoa ja millaisin välein huolto on tehtävä. Välit lasketaan koneen päivittäisen käytön perusteella, ja ne voivat vaihdella käyttöiheyden mukaan.

Päivittäiset toimenpiteet	Viikoittaiset toimenpiteet
Puhdistus	Leuat
Yleinen tarkastus	
Raudoitusleikkuri	
Voitelu	

Puhdistus

- Puhdista liinalla tai harjalla.
- Perinpohjaisempi puhdistus tehdään pesemällä työkalu saippuavedellä.

Yleinen tarkastus

- Tarkista työkalu vaurioiden ja kulumisen varalta.
- Tarkasta, että kaikki kytkennät, liitokset ja hydrauliletkut ovat ehjiä. Vaihda tarvittaessa.
- Tarkista leikkuuterät kiinnittävien pulttien kireys dynamometrisellä avaimella.

Raudoitusleikkuri

- Kun leikkain on kulunut toiselta puolelta, sitä voidaan kääntää 180 astetta, jolloin saadaan terävä reuna käyttöön. Kun leikkain on kulunut molemmilta puolilta, se voidaan vaihtaa. Ajoleikkurissa on aina käytettävä alkuperäisiä varaosia.
- Tarkista leikkaimet. Älä koskaan käytä lohjenneita tai vaurioituneita leikkaimia.

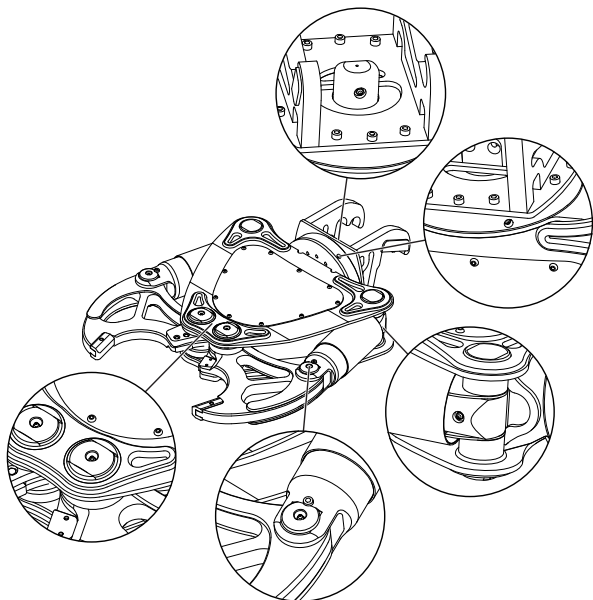
HUOMAUTUS! Vauriotuneet leikkaimet voivat vahingoittaa työkalua. Älä koskaan käytä lohjenneita tai vaurioituneita leikkaimia.

KUNNOSSAPITO

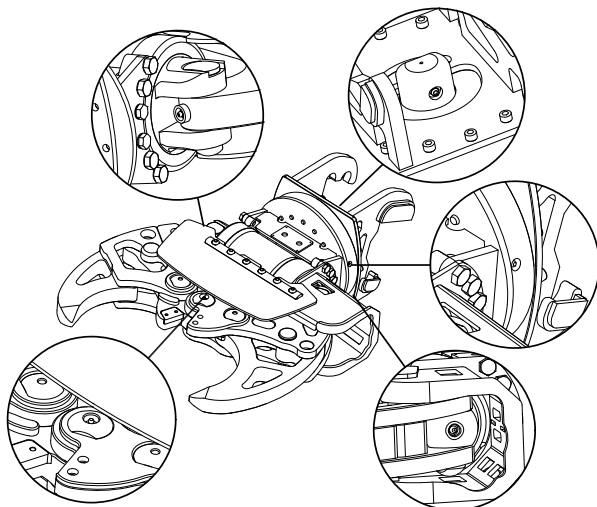
Voitelu

Voitelupisteet on merkitty punaisella ympyrällä. Vaihda vaurioituneet nipat.

DCR300



DCR100



Leuat



HUOM! Leukojen päänivelten irrottamisen ja kiinnittämisen saa suorittaa vain valtuutettu huoltoliike.

Tarkista leukojen murkauspintojen kuluminen ja lisää täyttömateriaalia tarvittaessa.

- Ennen kuin lisäät täyttömateriaalia, poista kaikki maalijäämät, koska nämä voivat aiheuttaa myrkyllisten kaasujen kehittymisen.
- Esilämmitä pinta 150 - 200 °C:een.
- Lisättyäsi täyttömateriaalia anna jäähtyä hitaasti huonelämpötilaan.

Suosittelut hitsauslanka

- ESAB OK 83.30 DIN 8555-E1 300
- ESAB OK 83.50 DIN 8555-E6-55
- SIEV-FRO B-500
- SIEV-FRO B-600

Vaihdettavat kärjet (DCR300)

Kärjet voidaan poistaa hitsaustyötä varten tai vaihtaa, jos ne ovat kuluneet loppuun.

Pitkäaikaissäilytys

Varmista, että kone on puhdistettu hyvin ja että täydellinen huolto on tehty ennen pitkäaikaissäilytystä.

Käytetty tuote

Tällä koneella on edellytykset toimintakyvyn säilymiseen vuosien ajan. Tämä minimoi koneen ympäristöhaitat. Noudata tämän käyttöohjeen huolto- ja kunnossapito-ohjeita. Siten moottori kestää pidempään ja haitalliset päästöt jäävät minimiin.

Kun koneen käyttöikä on kulunut loppuun, se on toimitettava kierrätettäväksi tai romutettavaksi.

Noudata paikallisia hävittämisen- ja kierrätysmääräyksiä.

KUNNOSSAPITO

Vianetsintäkaavio



VAROITUS! Suurin osa koneisiin liittyvistä onnettomuuksista tapahtuu vianmäärityksen, huollon ja kunnossapidon aikana, koska henkilöstö joutuu olemaan koneen riskialueen sisäpuolella. Vältä onnettomuuksia olemalla tarkkaavainen ja suunnittelemalla ja valmistelemalla työsi.

Jos konetta ei tarvitse kytkeä päälle huoltotoimien tai vianmäärityksen vuoksi, virtajohto on irrotettava ja asetettava siten, että sitä ei voida kytkeä vahingossa.

Ongelma	Syy	Mahdolliset toimenpiteet
Heikentynyt teho	Riittämätön hydraulinen virtaus ja/tai paine.	Varmista, että kaikki hydraulikkaletkut ja -liitännät ovat ehjiä ja että ne on kytketty oikein. Vika hydraulijärjestelmässä.*
Tärinä	Ruuvit ja pultit löysällä tai puuttuvat.	Tarkista ruuvien ja pulttien kiristysmomentti. Korvaa puuttuvat ruuvit.*
Murskain ei avaudu/ sulkeudu.	Hydraulinen virta ja/tai paine puuttuu.	Vika hydraulijärjestelmässä.*
Saksien toiminta on käänteinen.	Tulo- ja paluuletku väärin.	Kytke tuloletku työkalun tuloon ja paluuletku työkalun lähtöön.
Öljyvuohto	Löysät liitännät. Vaurioituneet letkut tai liitännät.*	Kiristä liitännät. Vaihda vaurioituneet letkut tai liitännät.*

*Valtuutetun huoltoliikkeen suoritettava.

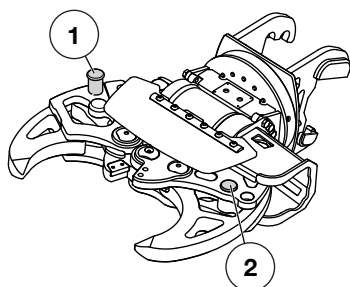
TEKNISET TIEDOT

Tekniset tiedot

	DCR300	DCR100
Paino liitännätelineen ja letkujen kanssa, kg (lb)	274 (604)	192 (432)
Sopiva kuljetin	DXR310 / DXR300 / DXR270 / DXR250	DXR 140
Hydraulijärjestelmä		
Suurin tulopaine, baaria (psi)	200 (2900)	200 (2900)
Käyttöpaine, baaria (psi)	500 (7250)	200 (2900)
Max. flow, l/min (gal/min)	100 (26)	55 (15)
Mitat		
Korkeus liitännätelineen kanssa, mm (tuumaa)	1125 (44 1/4)	1000 (39 1/2)
Leveys, mm (tuumaa)	883 (34 3/4)	730 (28 3/4)
Syvyys, mm (tuumaa)	330 (13)	330 (13)
Suurin kärkien väli, mm (tuumaa)	430 (17)	425 (16 3/4) ¹
Pienin kärkien väli, mm (tuumaa)	25 (1)	25 (1) ²
Kiertokulma	Vapaa kierto 360 °	Vapaa kierto 360 °

¹Tapit ulommassa sijainnissa (1).

²Tapit sisemmässä sijainnissa (2).



Teho

DCR300

Leukojen syvyys, mm (tuumaa)	195 (7 3/4)
Sulkemisaika (kapasiteetti 65 l/min), s	2,8
Avausaika (kapasiteetti 65 l/min), s	1,9
Suurin teho kärjissä (leveimmässä asennossa, murskauksen aloitus), kN (t)	440 (45)
Suurin tangonleikkuuteho, kN (t)	1400 (143)
Suurin tangonleikkuuläpimitta, mm (tuumaa)	30 (1 1/8)

DCR100

Leukojen syvyys, mm (tuumaa)	185 (7 2/8)
Sulkemisaika (kapasiteetti 52 l/min), s	3,7
Avausaika (kapasiteetti 52 l/min), s	2,0
Suurin teho kärjissä (leveimmässä asennossa, murskauksen aloitus), kN (t)	335 (34) ¹ / 317 (32) ²
Suurin teho kärjissä (kapeimmassa asennossa, murskauksen lopetus), kN (t)	155 (16) ¹ / 159 (16) ²
Suurin tangonleikkuuteho, kN (t)	920 (94)
Suurin tangonleikkuuläpimitta, mm (tuumaa)	28 (1 1/8)

¹Tapit ulommassa sijainnissa (1).

²Tapit sisemmässä sijainnissa (2).

EY-vaatimustenmukaisuusvakuutus

(Koskee ainoastaan Eurooppaa)

Husqvarna AB, SE-561 82 Huskvarna, Ruotsi, puh.+46-36-146500, vakuuttaa täten, että murskain **Husqvarna DCR300, DCR100** alkaen vuoden 2013 sarjanumeroista (vuosi on ilmoitettu arvokilvessä ennen sarjanumeroa) on valmistettu noudattaen seuraavaa NEUVOSTON DIREKTIIVIÄ:

- 17. toukokuuta 2006 ”koskien koneita” **2006/42/EY**

Seuraavia standardeja on sovellettu: EN 349, EN 982, EN 12100, EN 13732, EN 13857.

Huskvarna 6. helmiikuuta 2013



Helena Grubb

apulaisjohtaja, rakennuskoneosasto Husqvarna AB

(Husqvarna AB:n valtuutettu ja teknisestä dokumentaatiosta vastaava edustaja.)

SE - Bruksanvisning i Original, DK- Originale instruktioner, NO - Originale instruksjoner, FI - Alkuperäiset ohjeet

1155846-10



2013-02-13