

操作手册
WS 482 HF



在使用机器前请认真阅读操作手册，并确保您理解使用方法。

简体中文

符号说明

本机上的符号：

警告！本机非常危险！不小心或不正确的使用方式会对操作人员或其他人员造成严重或者致命伤害。



在使用机器前请认真阅读操作手册，并确保您理解使用方法。



在整个操作过程中，请务必佩戴：

- 检验合格的保护头盔
- 经检验合格的听觉保护设备
- 护目镜或面具
- 通气口罩



本产品符合适用欧盟指令要求。



环境标记。 产品或其包装上的符号指示本产品不能作为生活垃圾处理。必须将它提交给相应的回收站以回收利用电气和电子设备。



对本产品进行不当的废物管理可能会对环境和人身造成负面影响，请确保正确处理本产品，避免发生此类问题。

有关回收本产品的详细信息，请与您的市政当局、生活垃圾处理机构或销售本产品的商店联系。

警告等级释义

警告分为三个等级。

警告！



警告！使用时如不遵照手册中的说明，可能会造成操作人员严重伤害或死亡，或是对环境造成损害。

重要事项！



重要事项！使用时如不遵照手册中的说明，可能会导致操作人员受伤，或是对环境造成损害。

小心！

小心！使用时如不遵照手册中的说明，可能会对材料或机器造成损害。

有关机器上的其他符号/图案，请参考适用于特定市场的特殊认证要求。

尊敬的客户，

非常感谢您选购 Husqvarna 产品！

希望我们的产品让您称心如意并与您长期相伴。购买我们的任意产品，您都将获得专业的修理和保养帮助。如果出售本机的零售商不是我们的授权经销商，应向他咨询离您最近的保养厂的地址。

这本操作手册是一份重要文档。确保在作业时始终将其放在您的身旁。遵照其中的内容（使用、维修、保养等），机器的使用寿命及转让时的价值都将大大提高。如果您要出售本机，请务必将操作手册交给买主。

300 年的创新历程

Husqvarna AB 是一家瑞典公司，它的历史可以追溯到 1689 年，当时瑞典国王查尔斯十一世下令开办一家火枪生产厂。当时，一些世界先进产品的发展早已为工程技艺奠定了基础，例如打猎用具、自行车、摩托车、家用器具、缝纫机及户外产品。

Husqvarna 是户外电动产品的全球领导者，其产品面向林业、园林养护、草坪及园艺护理，也有建筑和石材业的切割设备及金刚石工具。

用户责任

所有者/雇主有责任确保操作员充分了解如何安全使用机器。主管及操作员必须阅读并理解《操作手册》。他们必须知道：

- 机器的安全须知。
- 机器的适用范围和限制。
- 如何使用及保养机器。

国家法规可能会对本机的使用进行管制。请在开始使用本机之前查看适用于您作业所在地点的法规。

制造商保留权利

《操作手册》中的所有信息和数据在付印时皆可适用。

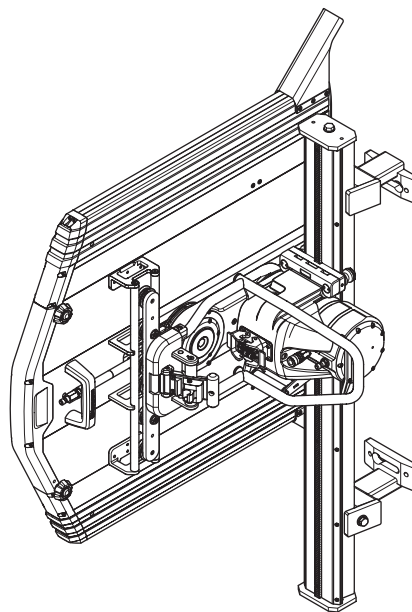
连续开发产品是 Husqvarna AB 的政策，因此拥有保留修改产品设计和外观的权利，而无需事先通知。

功能

Husqvarna 产品凭借高性能、可靠性、创新型技术、先进的技术解决方案和环保工作等价值，独树一帜。

下面介绍产品独有的一些功能。

WS 482 HF



希望我们的产品让您称心如意并与您长期相伴。请将本操作手册视为重要文档。遵照其中的内容（使用、维修、保养等），机器的使用寿命及转让时的价值都将大大提高。出售本机时，请务必将操作手册转交于买家。

购买我们的任意产品，您都将获得专业的修理和保养帮助。如果出售本机的零售商不是我们的授权经销商，应向他咨询离您最近的保养厂的地址。

连续开发产品是 Husqvarna Construction Products 的政策。因此，Husqvarna 保留修改产品设计和外观的权利，而无须事先通知，并且没有义务另行通知所修改的设计。

概述

- 强劲的水冷式电动马达为轴心提供 19 kW 的高功率，即使锯子重量仅有 27 公斤 (59,5 lbs)。
- 使用动力设备遥控器对轴心速度进行电子控制和调整。
- 锯片和轨道之间的距离短，保证切口很直。
- 适于所有可移动组件的滑动离合器。
- 可以用远程控制来控制锯片的转动方向，从而选择水雾喷往的方向。
- 安装有自动锯片制动器，可在几秒钟之内令锯片停止。

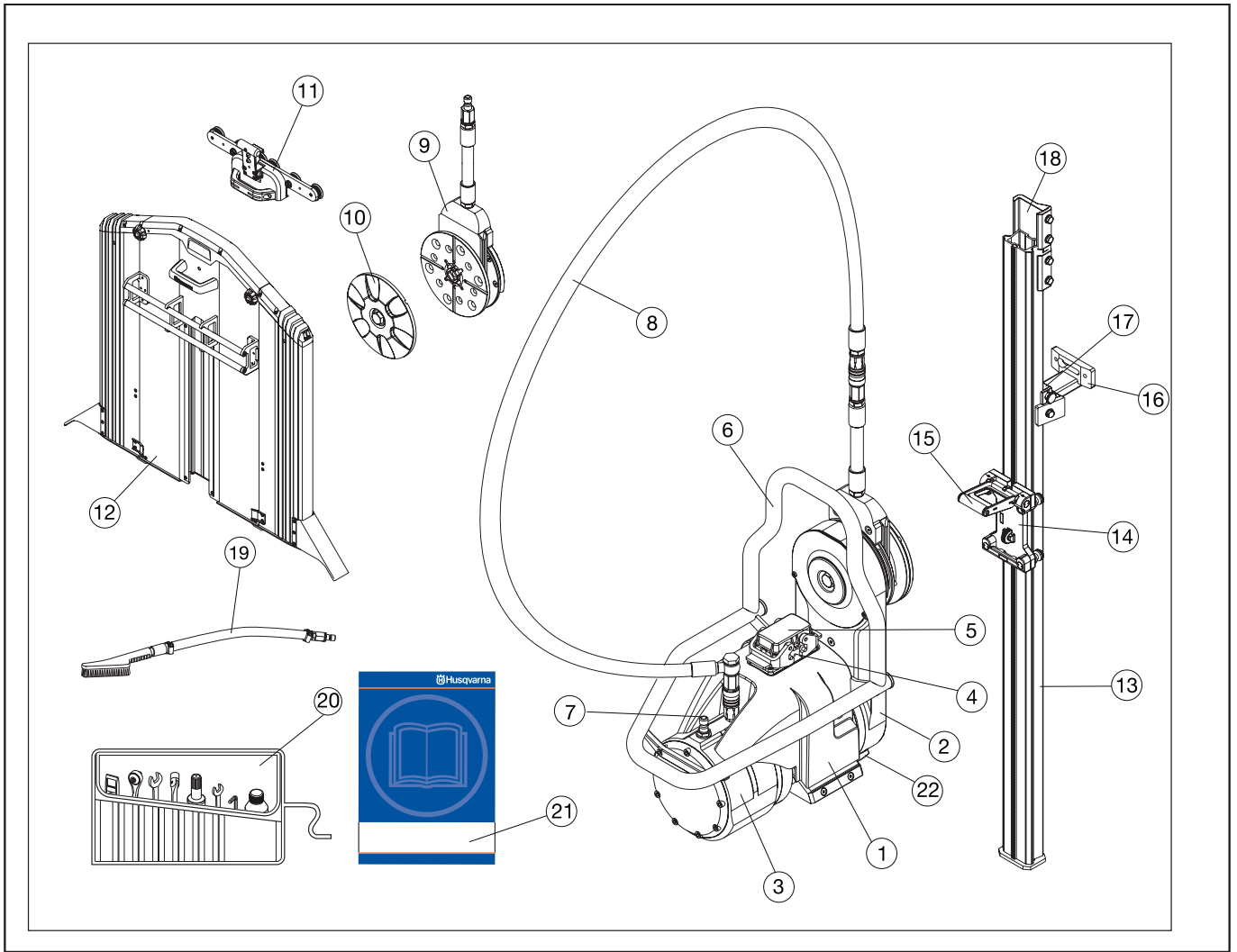
完整的线锯设备构成如下：

- 一台锯
- 一条轨道长度为 1.2 m + 锯座
- 一条轨道长度为 2 m + 锯座
- 四台墙上安装装置
- 一个轨道衬垫
- 一个连接器
- 一个锯片防护罩 800 或一个锯片防护罩 1000
- 一个锯片防护罩引导装置
- 一组工具套件
- 一瓶 Husqvarna 专用油 220
- 不同元件的运输情况
- 清洁刷
- 用于平面切削的螺钉

在工厂的长钢轨和短钢轨上都安装锯座，让切削尽可能容易。

在锯切工作中，运输占有很大一部分，因此锯切设备配有专门的搬运箱。这种箱子在运输时能够提供良好的保护措施，减少工作场所之间需要移动的数量，使工作更加高效。

零组件图示说明

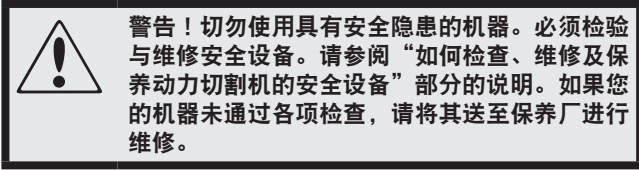


墙锯的构成

- | | |
|--------------|----------|
| 1 锯装置 | 12 锯片防护罩 |
| 2 切割臂 | 13 轨道 |
| 3 推进引擎, 锯片 | 14 锯座 |
| 4 线缆连接 | 15 锁柄 |
| 5 防护罩 | 16 墙上安装 |
| 6 把手 / 锯片防护罩 | 17 轨道衬垫 |
| 7 管连接, 注水 | 18 连接器 |
| 8 水管 | 19 清洁刷 |
| 9 锯片凸缘轮毂 | 20 工具套件 |
| 10 外锯片凸缘 | 21 操作手册 |
| 11 锯片防护罩引导装置 | 22 齿轮传动钮 |

概述

这部份介绍机器的安全设备及其目的，并说明如何检查维修以确保机器正常运转。请参阅“零组件图示说明”部分，找到此种安全设备在机器上的准确位置。



锯片防护罩

进行锯切时必须始终使用锯片防护罩。确保锯片防护罩处于正常运行状态，将外部锁定到位。同时，检查锯片防护罩引导装置是否正确调整，锯片防护罩引导装置内的紧锁机构是否处于正常的锯切运行状态（请参阅“调整锯片防护罩引导装置”部分）确认锯片没有接触到防护罩，而是位于锯片防护罩中央。

锁柄

确保正确调整锯座的锁柄（请参阅“调整锯座”部分），使锯装置安全固定在锯座上。检查防松栓是否在锁定位置完全插入把手的孔中。

钢轨上的止动装置

确保止动装置安装在钢轨末端，这样锯就不会从导轨上脱落。

电源包

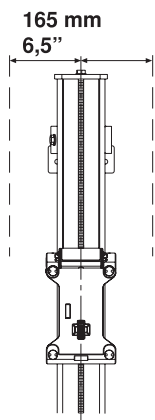
确保检查所提供电源装置上安全设备。请参阅“电源装置”手册。

安装和调整

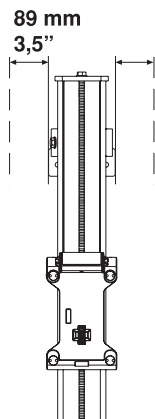
安装墙上安装装置和钢轨

按照以下步骤，安装墙上安装装置：

- 1 标明切割线，在距离切割线 165 mm (6.5") 位置处标明膨胀螺丝孔。



- 2 钻 15 mm (5/8") 的孔用于 M12 (1/2") 膨胀螺丝。
- 3 将墙上安装装置松松地挂在膨胀螺丝 (M6S 12 x 70 (1/2"x2") 或类似的) 上。
- 4 将钢轨固定在墙上安装装置中，紧紧贴在压缩垫圈上。
进行垂直切割时，安装轨道必须将锯座锁柄朝上。从而方便固定锯装置。
- 5 拧紧螺钉前，检查钢轨是否与墙上装置的轨道正确对齐。
- 6 调整切割线与墙上安装装置之间的距离。边缘与锯切的内边距离应为 89 mm (3.5")。拧紧膨胀螺丝。



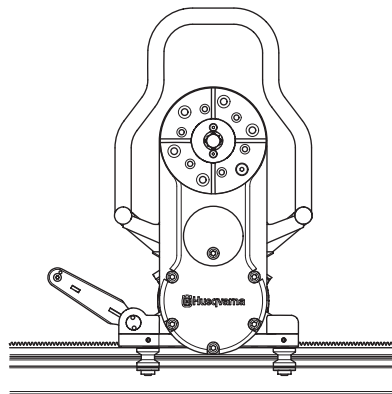
重要事项！ 旧的连接头不适用于 WS 400 系列，因此仅可使用购买锯时所提供的连接头。

安装锯座和锯

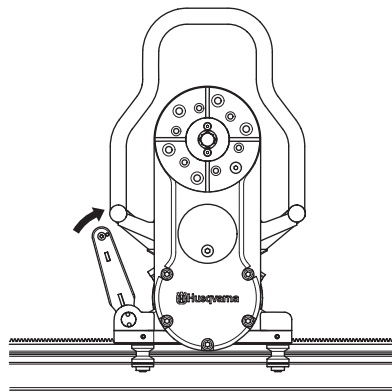


交货时将锯座安装在钢轨上。锯座可以拆卸，取下钢轨上的止动装置，就可以拔下锯座。

- 1 将锯的机身提到正确的位置，固定在锯座上。当锯被提到位，锁柄会移动到中间。这个位置可将锯固定在锯座上，无需支撑。然而，这样不足以开始安全锯切。



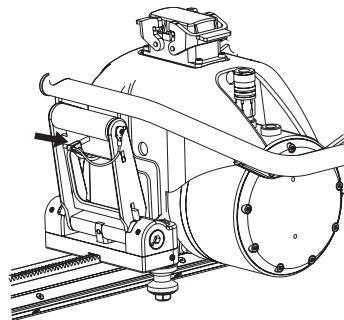
- 2 为安全使用锯，向锯装置的方向提起锁柄直到把手锁住。



警告！ 切削时没有将锯安全装于锯座和钢轨上会造成致命危险。

锁住把手

用栓锁住把手。



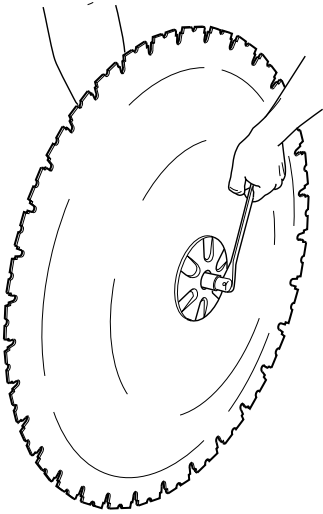
安装和调整

安装锯片

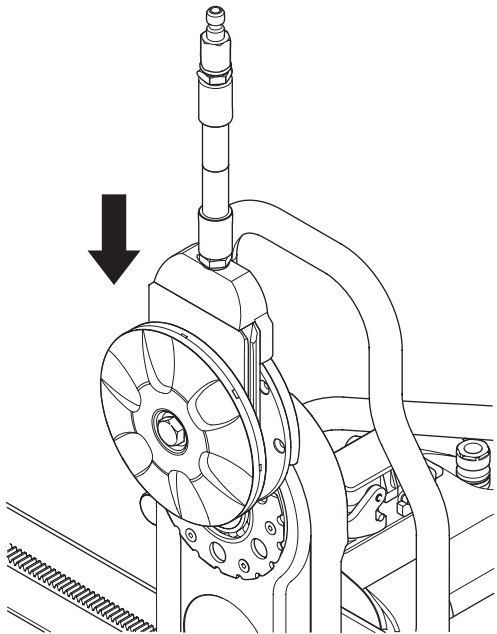


警告！ 连接在锯装置上的电源线未经拔出，切勿安装或拆卸锯片或锯片防护罩。疏忽可能会导致严重的伤害甚至死亡。

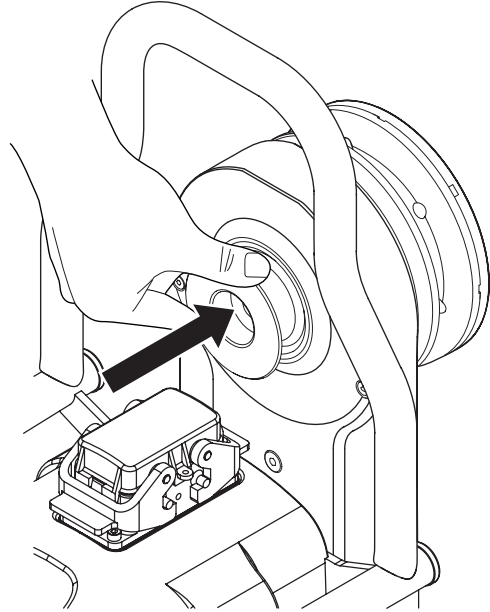
- 1 首先去除锯片凸缘和锯片接触表面上的泥土。
- 2 检查锯片旋转方向。锯片旋转时，金刚石裸露部分的旋转方向应与锯片的旋转方向相同。锯片旋转方向可以选择，因此不管锯在钢轨上如何旋转，均可选择锯片喷出水雾的方向。
- 3 将外锯片凸缘、锯片和锯片凸缘轮毂一起拧紧（紧固扭矩为 70-80 Nm）。



- 4 挂上锯片，锯片凸缘和锯片凸缘轮毂应固定在切割臂上（图中未显示锯片）。



- 5 小心转动锯片凸缘轮毂，将其滑动进入旋转臂中的一条导轨，至正确的位置快速拧紧。
- 6 将锯片轴按入切割臂中，同时小心旋转锯片。当锯片轴心用手按不下去时，需要用扳手 -18 将其紧固，直到锯片轴心安装到位（紧固扭矩为 70-80 Nm）。

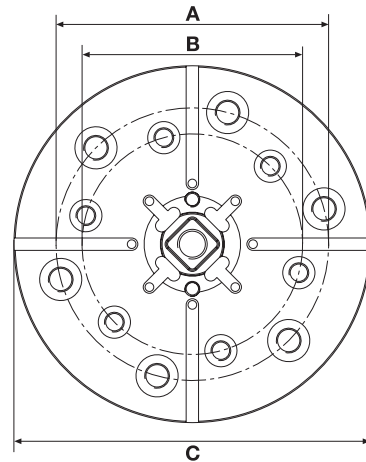


警告！ 安装锯片时要多加小心，以防在切割时变松发生危险。疏忽可能会导致严重的伤害甚至死亡。

平头切削



拧下外锯片凸缘，将锯片安装在锯片凸缘轮毂上。



A=110 mm/4.33 inch, 6xM10

B=89 mm/3.5 inch, 6xM8

C=144 mm/5.7 inch

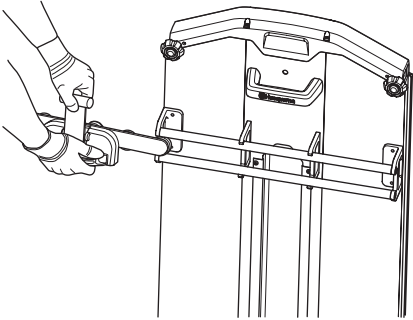
安装和调整

安装锯片防护罩

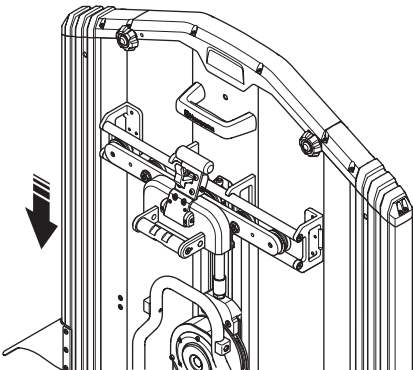


警告！ 连接在锯装置上的电源线未经拔出，切勿安装或拆卸锯片或锯片防护罩。疏忽可能会导致严重的伤害甚至死亡。

- 1 滑入锯片防护罩支柱之间的锯片防护罩引导装置中。将锯片防护罩引导装置放在中间。将把手上的塑料突起锁在锯片防护罩装置上方支柱上。

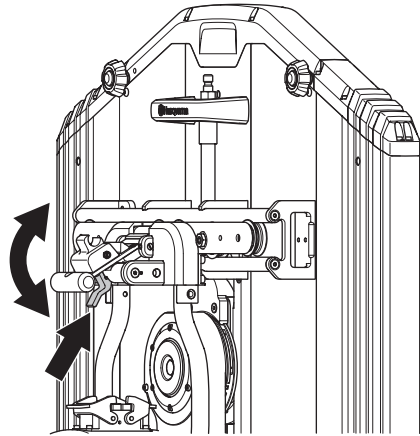


- 2 确保切割臂水平放置。取下锯片上的锯片防护罩，将锯片挂在锯上的锯片防护罩支架上。请小心谨慎，将锯片防护罩上的滑槽放置在水箱上的槽中。



- 3 拉出锯片防护罩上的把手，然后朝着锯的方向向下拉，让门锁锁住把手，将锯片防护罩锁住。

- 4 要卸下防护罩，请松开门锁，将把手向上并向里拉进防护罩。锁住上方支柱上的塑料突起。



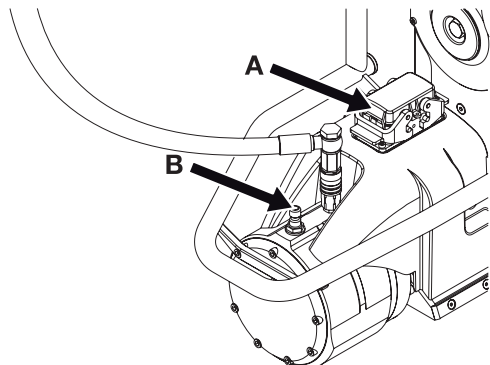
- 5 将水管从锯电动机上的外接头连接到锯片凸缘轮毂上的内接头。

连接电源包

重要事项！ 本机仅可与 Husqvarna PP 440 HF 和 PP 480 HF 电源装置搭配使用。禁止用于其他用途。

使用前，请通读随电源包一同提供的手册。

安装好锯装置、锯片和锯片防护罩后，应将电源线 (A) 和水冷却 (B) 连接在电源包上。

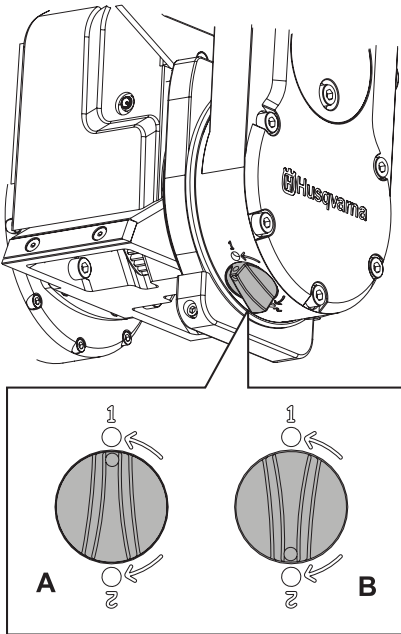


一旦将电源线连接在锯上，电缆上的钩环必须固定在锯装置上，以免运行过程中在插头上产生压力。钩环必须扣紧在把手的其中一个支架孔上，支架拧在了驱动电机的后面。

安装和调整

齿轮传动钮

根据所需速度选择齿轮。齿轮 1 的速度范围为 600-900 rpm，齿轮 2 的速度范围为 800-1200 rpm。了解有关锯片和速度建议的更多信息，请参阅“技术资料”部分的“建议锯片速度”。



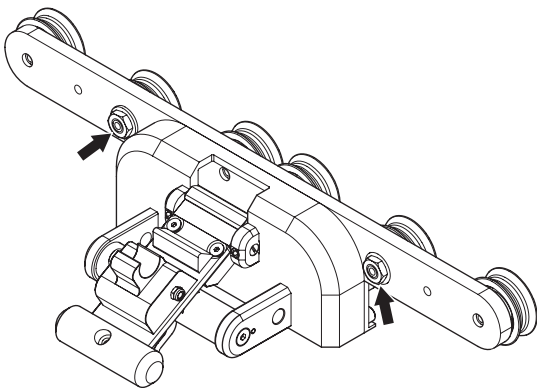
A – 齿轮 1

B – 齿轮 2

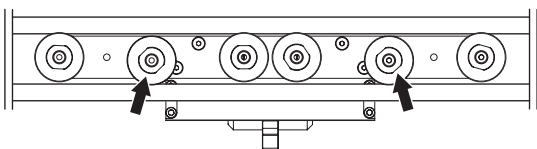
小心！确保齿轮传动钮位置与图中所示一致。如果传动钮在齿轮之间，会导致齿轮箱损坏。

调整锯片防护罩引导装置

- 松开两个可调导轮上的螺母。



- 将锯片防护罩引导装置固定在锯片防护罩上。
- 用 22 mm 扳手转动偏心凸轮轴，直到导轮碰到钢轨。

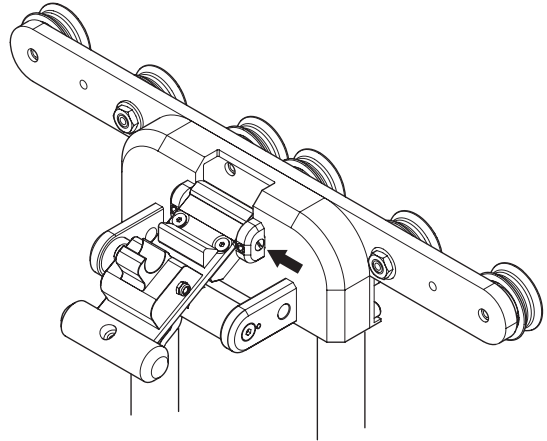


- 用 22 mm 扳手固定轴的位置，并用 16 mm 扳手拧紧螺母。

- 确保导轮可以轻松转动，而且不会随锯片防护罩引导装置晃动。

调整锯片防护罩引导装置上的锁柄

- 将锯片防护罩引导装置固定在锯装置上。
- 用 3 mm 艾伦内六角扳手松开两个固定螺钉。
- 用螺丝起子转动偏心凸轮轴，调整锁柄，直到锁柄围绕锯片防护罩支架固定。



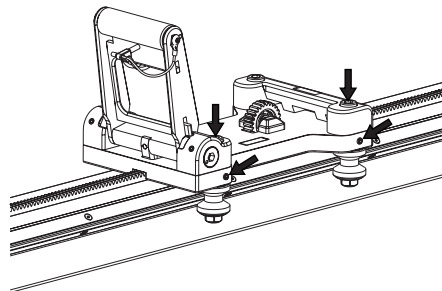
- 用 3 mm 艾伦内六角扳手拧紧两个固定螺钉。
- 用 4 mm 艾伦内六角扳手取下卡住咬合锁的 4 个螺钉。
- 调整咬合锁。咬合锁必须围绕顶部钢轨拧紧。
- 用 4 mm 艾伦内六角扳手取下卡住咬合锁的 4 个螺钉。

调整导轮

为了让锯稳定运行并保证切口很直，四个导轮必须停靠在钢轨上，而且操作幅度不能太大。

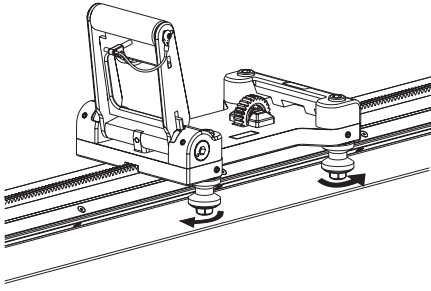
在每次切割前都要检查导轮。当锯座和钢轨之间没有太多操作时，必须要调整导轮：

用 8 mm 艾伦内六角扳手松开两个 M10 内六角螺钉。同时，用 3 mm 艾伦内六角扳手松开分别锁住两个偏心导轮的两个固定螺钉。

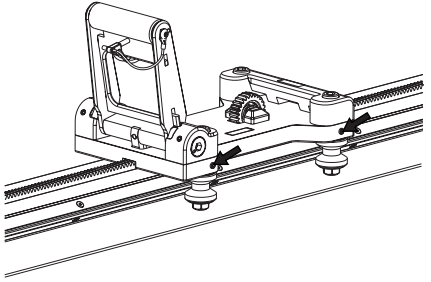


安装和调整

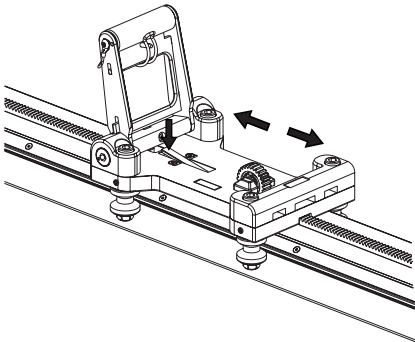
用 16 mm 扳手轻轻转动轴，直到导轮停靠在钢轨上。



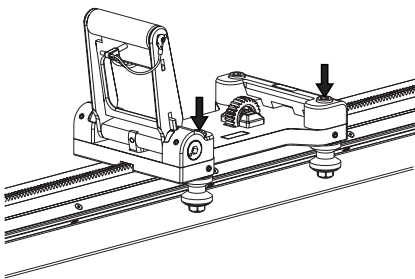
将 16 mm 扳手固定在正确位置，并用 3 mm 艾伦内六角扳手拧紧两个固定螺钉。



按下锁定设备，并用手向前后两个方向拉动锯座。锯座应当仅受轻微阻力，可以轻松滑动。所有 4 个导轮应当全部旋转。



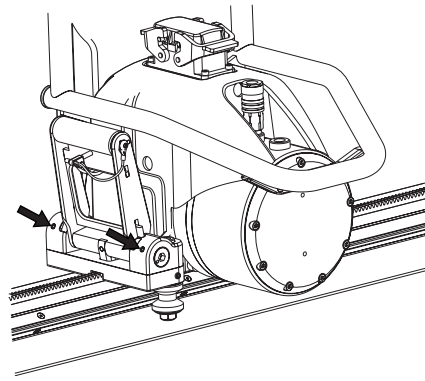
用 8 mm 艾伦内六角扳手拧紧螺丝。重复以上步骤。



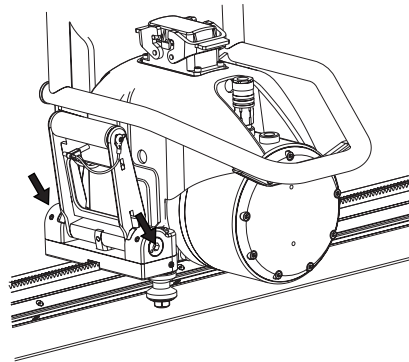
调整锯座

当锯经过很长工作时间的已经磨损时，最好确认锯是否紧紧固定在锯座和钢轨上。如果锯没有紧固，可能需要调整把手：

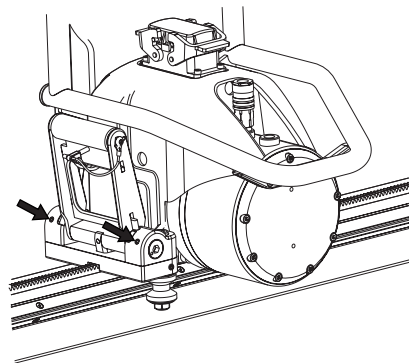
用 3 mm 艾伦内六角扳手松开两个固定螺钉。



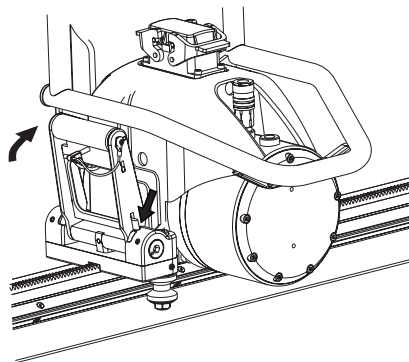
用 8 mm 艾伦内六角扳手转动两个外心套管，直到轴被拧紧，并与锯装置平行。



用 3 mm 艾伦内六角扳手拧紧两个固定螺钉。



打开弹簧锁，然后再合上，查看弹簧锁是否锁定到位，确保正确调整锁柄。



然后通过锁柄将锁住的把手固定。

防护装备

概述

出现意外事故时若无法求救，请勿使用本机。

个人防护装备

使用本机时，一定要使用经检验合格的人身保护装备。个人防护装备不能避免受伤，但当意外发生时，可降低伤害程度。选择防护装备时，请向经销商咨询。



警告！使用切割机、研磨机、钻孔机等产品时，磨砂或模板材料会产生可能含有有害化学物质的灰尘及蒸气。请确认加工材料的性质，并使用合适的通气口罩。

长期接触噪音会导致永久性听力损伤。因此，请务必使用检验合格的听觉保护设备。佩戴听觉保护设备时，留意警告信号或呼喊声。一旦引擎停止，一定要拆下听觉保护设备。

在作业含有移动部件的产品时，经常会有挤压伤的风险。佩戴防护手套以避免身体受伤。

在整个操作过程中，请务必佩戴：

- 检验合格的保护头盔
- 听觉保护设备
- 护目镜或面具
- 通气口罩
- 耐用可抓紧的保护手套
- 可让您活动自如，合身耐穿的衣物
- 附钢制脚趾防护的防滑靴子

要小心服装、长头发或珠宝可能会绞入移动部件中。

其他防护装备



警告！使用机器时可能会产生火花，引起火灾。务必随时备好灭火设备。

- 灭火设备
- 急救箱随伺在侧

一般安全须知



警告！请阅读所有安全警告和所有说明。未按照警告和说明操作可能会导致电击、火灾和/或严重伤害。

这部分说明了使用本机器的基本安全须知。这些资料不能取代专业技能和经验。如果您遇到不确定的情况，请停止使用并且征求专家意见。联络您的经销商、保养厂或有经验的使用者。不要做没有把握的尝试！

- 在使用机器前请认真阅读操作手册，并确保您理解使用方法。
- 本机仅可与 Husqvarna PP 440 HF 和 PP 480 HF 电源装置搭配使用。禁止用于其他用途。
- 使用前，请通读随电源包一同提供的手册。
- 这两种情况均会造成严重的人员伤害。请仔细阅读安全须知。了解如何使用机器。
- 本机仅可用于对混凝土、砖头及不同石材进行锯切。切勿用于其他用途。
- 切记，操作人员有责任避免他人及其财产遭受意外或危险。
- 全部操作员在使用机器前应经受培训。雇主有责任确保操作员接受培训。
- 机器必须保持洁净。标记和标签必须清晰易辨。



警告！本机非常危险！不小心或不正确的使用方式会对操作人员或其他人员造成严重或者致命伤害。

切勿让儿童或未受过机器使用培训的其他人员使用或保养。在没有确定他人是否了解本操作手册的内容之前，千万不要让他人使用本机。

感到疲劳、曾经喝酒，或曾服用影响视力、判断力或协调能力的药物时，请勿操作本机。

警告！未经许可擅自修改，或使用未经认可的零件，可能导致严重的伤害或死亡。

如果本品看起来已经过他人改动，请勿再行改动或使用。

千万不要使用有故障的机器、电池或电池充电器。按照本手册中说明进行检查、维修和保养。部分维修和保养措施，必须由曾受训和有资格的维修技师进行。请参阅“维修”部分中的说明。仅可使用原装备件。

操作

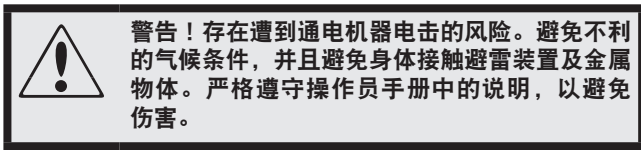
作业安全

在未阅读和理解本操作手册的内容之前，请勿使用本机。

作业区安全

- 切穿时，要始终检查墙的背面露出锯片的位置。固定并隔离此区域，确保不会伤害到任何人或损坏基材。
- 请始终检查并标记出燃气管道的线路。在燃气管道附近切割始终存在危险。确保切割时未引发火花，以防爆炸。集中精力专心操作。任何疏忽可能会导致严重的伤害或死亡。
- 确保工作区或切割基材内无埋藏电缆或电线。
- 检查工作区域内的电缆是断电。
- 机器运行时，确保 4 m (15 ft) 内没有人或动物。
- 避免在不良的天气情况下使用动力切割机。例如：浓雾、大雨、强风或是严寒等。在天气不良的情况下工作，容易令人感到疲倦，更可能造成危险的情况，例如湿滑的地面。
- 确定作业场所有足够的照明，确保作业环境安全。
- 确保您的工作位置安全、稳定。

电气安全



- 切勿在拉住电缆携带本机，禁止用拉电缆的方式拔下插头。
- 所有电缆均必须远离水、油和锋利边缘。确保电缆不会被门、篱笆等夹住。否则，会使物体带电。
- 检查电缆是否完好如初、状态良好。使用专门用于室外的电缆。
- 如果有任何线电缆受损，请切勿使用本机，并将其送到授权的保养厂修理。
- 本机应接地线。
- 检查电源电压是否与机器铭牌上的电压一致。

人身安全

- 在无人监督的情况下，切勿转动发动机。
- 在您无法很容易碰到远程控制或电源包上的紧急停止按钮时，禁止进行锯切。请参阅“电源包”手册。
- 在您使用机器时，请确保身边一直有人，以防在您发生意外时寻求帮助。
- 切割时声级超过 85 dB(A)，因此需要靠近机器的用户必须佩戴听觉保护装备。
- 抬起时需格外小心。当您处理较重工件时，会存在扭伤或其他伤害的风险。
- 人员和动物会分散您的注意力，使您对机器失去控制。出于这个原因，要一直集中精力专心操作。
- 要小心服装、长头发或珠宝可能会绞入移动部件中。

使用和保养

- 检查锯片防护罩是否损坏，以及是否正确固定。
- 千万不要使用本机原厂锯片以外的锯片。请与您的 Husqvarna 经销商联络，了解哪种锯片最适合您的使用。
- 切勿使用损坏或磨损的锯片凸缘。
- 连接在锯装置上的电源线未经拔出，切勿安装或拆卸锯片或锯片防护罩。
- 在关闭电源包，而且等待引擎完全停止前，切勿拔出电源线。
- 不使用锯片防护罩时禁止进行切割。
- 机器启动时，检查锯片不会接触到任何东西。
- 引擎在运转时，操作者须与切割锯片保持安全距离。
- 务必始终使用水冷却。这样可以冷却锯片，增加锯片寿命并防止灰尘聚积。
- 检查所有接头、接口和电缆是否完好如初，而且没有灰尘污染。
- 在开始切割前，清晰标注所有切口位置，做出计划，以便在人机安全的状态下进行切口。
- 切割前，混凝土砖块必须完全牢牢固定。如果较重的切割材料在不受控的情况下移动，会导致重大损失。

运输及存放

- 移动仪器前，必须始终关掉电源包，并拔下电源线。
- 在运输与储存前卸下锯片和锯片防护罩。
- 请将本机存放在上锁的地方，避免儿童或非工作人员拿取。

- 如果存在结冰风险，必须将本机里残留的水冷却剂完全清除干净。
- 使用所提供的箱子存放仪器。

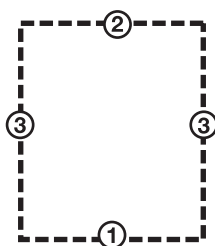
基本工作技巧



- 首先进行导引切割。通过推送锯片 3-7 cm (1.2"-2.8") 来完成。现在进行导引切割。不能用最大速度进行切割，而需要小心谨慎，以完成直线切口，为下一切口做好基础。切割臂可将最大为 1000 mm (40") 的锯片作为初始锯片。但建议您使用 800 mm (31.5") 的锯片启动切割。
- 完成导引切割后，开始锯切较深的切口。切口深度根据实际情况而定，并取决于混凝土硬度、是否含有钢筋等，可以切割更深切口的锯片最大直径为 1,600 mm (63")。
- 如果您改变锯片在同一切口处切割更深，请确保锯片的厚度是否与槽宽匹配。
- 让机器在锯片不受强迫或挤压的情况下工作。
- 切割前，混凝土砖块必须完全牢牢固定。如果较重的切割材料在不受控的情况下移动，会导致重大损失。

石块的切割

- 首先进行下部水平切割。现在，进行上部水平切割进行两条垂直切割后完成操作。



- 如果在下部水平切割之前进行上部水平切割，工件可能会掉落到锯片上并卡住锯片。
- 进行最后一次切割时，应将锯安装在邻近固定的墙上。
- 由于钢轨是对称的，锯装置可以转动，在钢轨的另一面完成新的切口。采取这种方式获得切片，其大小很容易处理，可以轻松从工作场所取出。
- 锯片旋转方向可以选择，因此不管锯在钢轨上如何旋转，都可以挑选锯片喷出水雾的方向。

启动与停止

开始前

- 封闭待切割的区域，避免非工作人员受到伤害或妨碍操作人员。
- 确认锯片和锯片防护罩没有损坏或裂痕。如果锯片或锯片防护罩受到碰撞或有裂痕，请予以更换。
- 使用机器前，请检查所有电缆和水源是否正确连接在机器上。
- 如果在其他位置进行切割，而不是锯装置固定的位置，请在初始位置运行锯装置。

启动



请遵守随电源包一同提供的说明书进行启动。

停止

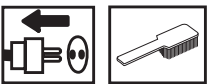


- 切割完成后，从墙上取下锯片，停止锯片转动和水流。
- 关闭电源包。

拆卸锯

- 1 让发动机完全停止。
- 2 解开电源包的电源。
- 3 关闭并断开电源包的来水。
- 4 从锯装置断开电源线和水管。
- 5 其他步骤按照安装时的相反顺序进行。

清洁



切割完成后应立刻清洗锯。清洗所有锯设备非常重要。最好使用附带提供的清洁刷连接在水管上清洗锯。

重要事项！不要使用高压清洗机清洗锯。

服务



重要事项！切记，只有经授权的维修人员才能进行各种类型的维修。这可确保减小操作人员的风险。

运行 100 小时后，会显示“需要进行保养”信息。应将整台仪器送至授权的 Husqvarna 经销商进行保养。

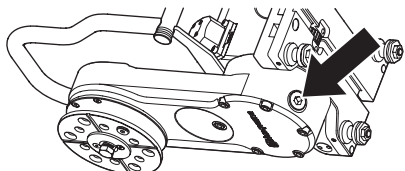
维修



重要事项！进行检查和/或维护时，应当关掉马达并且把插头从电源拔出。

为切割臂换油

- 箭头所指处为油塞，用于排出切割臂中的油。应在换油时清洗油塞。从拔下油塞的孔中灌入新油。



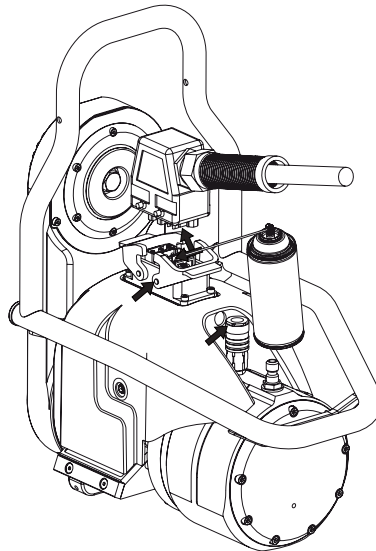
- 切割臂中可容纳 3 dl Husqvarna 专用油 220，EP 220 类型传动油。油应当在首次连接保养时进行替换。新机器需要一瓶 3 dl 油。

重要事项！所用机油和传动油对健康有害，禁止弃置于地面或户外。

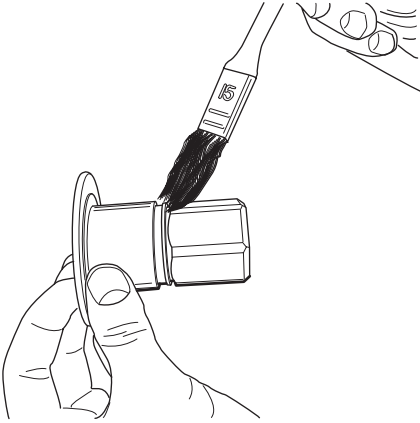
日常维护



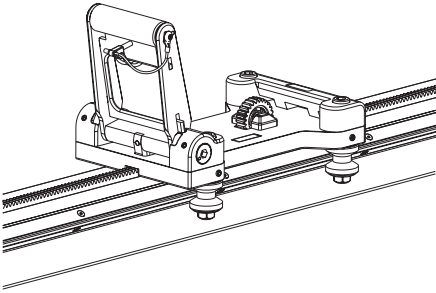
- 检查所有接头、接口和电缆是否完好如初，而且没有灰尘污染。用刷子或布擦干净触针和锁扣，并用润滑与清洁喷雾润滑。确保锁扣锁住时，触点彼此间紧密对齐。同时，还需要润滑水接头的套管。



- 2 为了在锯片凸缘中安装锯片防护罩时尽量轻松，有时需要清洁并润滑锯片防护罩。每日都要检查锯片防护罩是否转动自如，以及内六角是否损坏。



- 3 检查锯座相对于导轮是否调整得当，并检查锁柄是否调整得当。请参阅“调整”部分的说明。



- 4 确保锯片和锯片防护罩没有破损、裂痕或因其他方式受损。如果锯片防护罩和 / 或锯片出现不正常的磨损，暴露在外，则需要将其替换。同样，要检查锯片防护罩导轮在转动时没有太多阻力，引导时能够与锯片防护罩和锯片保持正确对齐。请参阅“调整时的组装与设置”部分。
- 5 检查软管与电缆是否完好如初。
- 6 清洁机器的外部。不要使用高压清洗机清洗锯。

技术参数

WS 482 HF

重量

锯座, kg/lbs	3.7/8.2
锯装置, kg/lbs	27/59.5
800 mm 锯片防护罩, kg/lbs	13/28.7
1,000 mm 锯片防护罩, kg/lbs	16/35.3
1200 mm (47") kg/lbs 轨道	9.5/20.9
2,000 mm (79") kg/lbs 轨道	19/41.9

锯片尺寸

锯片尺寸 — 最大, mm/inches	1600/63
锯片尺寸 — 最小, mm/inches	600/23.6
初始锯片 — 最大, mm/inches	1000/39.4

锯片深度 — 最大, mm/inches	730/28.5
----------------------	----------

锯片驱动电机	PM 高循环
主轴输出 — 最大, kW	19
动力传动	齿轮驱动
输出速度, rpm	0-1200
供给系统/控制	电动/自动

锯片驱动转矩 — 最大, Nm	230
初始转矩, Nm	150

冷却水压 — 最大值, bar	7
水冷却剂流速, 最小, l/min	3.5
3.5 l/min 下的冷却水温度 — 最大, C	25

保护等级	IP 65
------	-------

噪音释放(参阅注 1)

声能级, 量测值 dB(A)	108
声能级, 保证值 L_{WA} dB(A)	109

声级 (参阅注 2)

操作人员听到的声压级, dB(A)	85
-------------------	----

注 1: 环境噪音释放以声能 (L_{WA}) 量测, 符合 EN 15027/A1。

注 2: 噪音音压位准符合 EN 15027/A1。噪音音压位准的上报数据中具有一个 1.0 dB(A) 的典型统计离差 (标准偏差)。

技术参数

建议的锯片速度



警告！在过高转速下切割会损坏锯片，并造成人身伤害。

速度, rpm	
齿轮 1	600-900
齿轮 2	800-1200

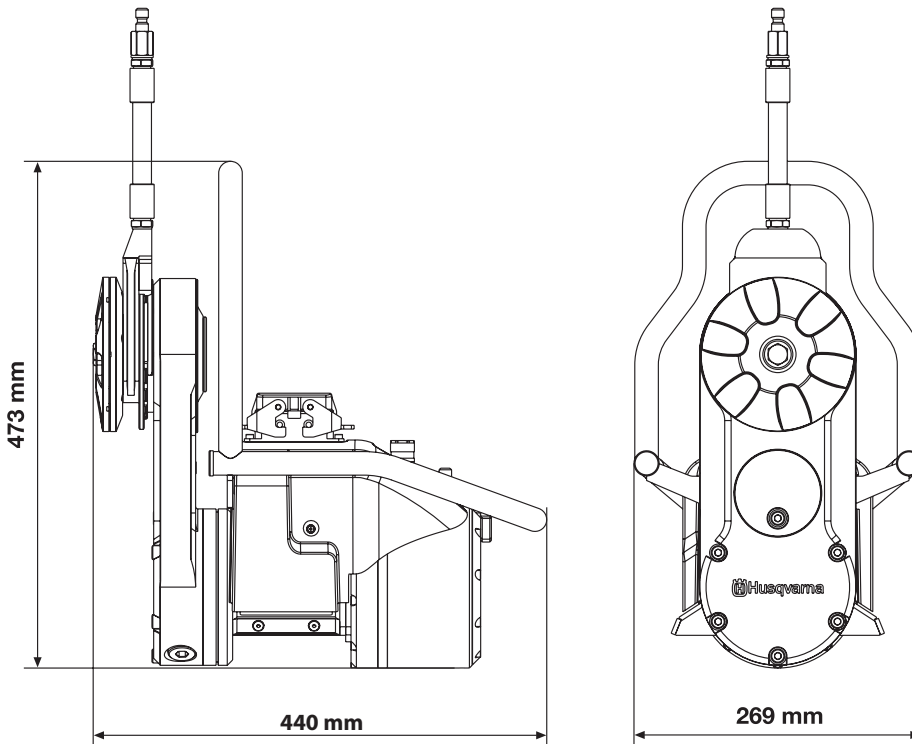
以 800-900 rpm 的转速锯切时，如果使用齿轮 1，可获得更高的锯切效率。

选择锯片时，请遵循锯片制造商对于材料和锯片速度的建议。相较于切割软质混凝土，切割硬质混凝土时需要降低速度或进行较浅切割。

	600 mm (24")	800 mm (32")	1000 mm (40")	1200 mm (48")	1600 mm (63")
600 rpm					
700 rpm					
800 rpm					
900 rpm					
1000 rpm					
1100 rpm					
1200 rpm					

混凝土	
	硬
	中等
	软

尺寸



欧盟符合性声明

(仅适用于欧洲)

Husqvarna AB, SE-433 81 Göteborg, Sweden, 电话: +46-31-949000, 谨此声明: Husqvarna WS 482 HF 型号的墙锯, 包括 2010 年的序列号及以后的序列号 (年份同随后的序列号一起清楚地标注在铭牌上), 符合委员会的以下指令, 我们对此负有唯一责任:

- 2006 年 5 月 17 日 “关于机械” 的指令 2006/42/EC。
- 2004 年 12 月 15 日 “关于电磁兼容性” 的指令 2004/108/EC。
- 2006 年 12 月 12 日 “关于电气设备” 的指令 2006/95/EC。
- 2011 年 6 月 8 日 “关于限制使用某些有害物质” 的指令 2011/65/EU。

适用标准如下: EN ISO 12100:2010、EN 55014-1:2006、EN 55014-2/A1:2001、EN 61000-3-11:2000、EN 15027/A1:2009。

哥德堡 2015 年 2 月 3 日



Helena Grubb

副总裁, 负责动力切割锯和建筑设备

Husqvarna AB

(Husqvarna AB 授权代表, 负责技术文档编制事务)

CN - 原始说明

1154866-73



2015-03-11 rev.2