

**Bruksanvisning Brugsanvisning
Bruksanvisning Käyttöohje
DM 220**



SE DK NO FI

Läs igenom bruksanvisningen noggrant och förstå innehållet innan du använder maskinen.
Læs brugsanvisningen omhyggeligt igennem og forstå indholdet, inden du bruger maskinen.

Les nøye gjennom bruksanvisningen og forstå innholdet før du bruker maskinen.
Lue käyttöohje huolellisesti ja ymmärrä sen sisältö, ennen kuin alat käyttää konetta.

SYMBOLFÖRKLARING

Symboler på maskinen

VARNING! Maskinen kan felaktigt eller slarvigt använd vara ett farligt redskap, som kan orsaka allvarliga skador eller dödsfall för användaren eller andra.

Läs igenom bruksanvisningen noggrant och förstå innehållet innan du använder maskinen.

Använd personlig skyddsutrustning. Se anvisningar under rubrik "Personlig skyddsutrustning".

Denna produkt överensstämmer med gällande EG-direktiv.

Miljömärkning. Symbolen på produkten eller dess förpackning indikerar att denna produkt ej kan hanteras som hushållsavfall. Den skall istället överlämnas till passande återvinningsstation för återvinning av elektrisk och elektronisk utrustning.

Genom att se till att denna produkt omhändertas ordentligt kan du hjälpa till att motverka potentiella negativa konsekvenser på miljö och människor, vilka annars kan orsakas genom oriktig avfallshantering av denna produkt.

För mer detaljerad information om återvinning av denna produkt, kontakta din kommun, din hushållsavfallsservice eller affären där du köpte produkten.

Vid borring i tak, försäkra dig om att vatten inte kan läcka in i maskinen. Använd lämplig vattenuppsamlare.

Övriga på maskinen angivna symboler/dekaler avser specifika krav för certifieringar på vissa marknader.



Förklaring av varningsnivåer

Varningarna är graderade i tre nivåer.

VARNING!



VARNING! Används om risk för allvarlig personskada eller dödsfall föreligger för operatör eller omgivning om man inte följer givna instruktioner.

VIKTIGT!



VIKTIGT! Används om risk för personskada föreligger för operatör eller omgivning om man inte följer givna instruktioner.

OBS!

OBS! Används om risk för material- eller maskinskada föreligger om man inte följer givna instruktioner.

INNEHÅLL

Innehåll

SYMBOLFÖRKLARING

Symboler på maskinen	2
Förklaring av varningsnivåer	2

INNEHÅLL

Innehåll	3
----------------	---

PRESENTATION

Bäste kund!	4
Konstruktion och egenskaper	4
Egenskaper	4

VAD ÄR VAD?

Vad är vad på bormaskinen?	5
----------------------------------	---

MASKINENS SÄKERHETSUTRUSTNING

Allmänt	6
---------------	---

ALLMÄNNA SÄKERHETSINSTRUKTIONER

Allmänna säkerhetsinstruktioner	7
Säkerhetsinstruktioner för bormaskin	8

MONTERING OCH INSTÄLLNINGAR

Montering	10
-----------------	----

HANDHAVANDE

Skyddsutrustning	11
Grundläggande arbetsteknik	11
Transport och förvaring	12

START OCH STOPP

Före start	13
Start	13
Stopp	13

UNDERHÅLL

Allmänt	14
Daglig tillsyn	14
Rengöring	14
Vattenkran	14
Elförsörjning	14
Byte av växellådsolja	14
Byte av kolborstar	15

TEKNISKA DATA

Borrhastighet och borrhörlekar	16
--------------------------------------	----

EG-FÖRSÄKRAN OM ÖVERENSSTÄMMELSE

EG-försäkran om överensstämmelse	17
--	----

ELSCHEMA

230 V	18
110 V	18

PRESENTATION

Bäste kund!

Tack för att Du har valt en Husqvarnaprodukt!

Vi hoppas att Du kommer att vara nöjd med Din maskin och att den ska få vara Din följeslagare under en lång tid framöver. Ett köp av någon av våra produkter ger dig tillgång till professionell hjälp med reparationer och service. Om inköpsstället för maskinen inte var någon av våra auktoriserade återförsäljare, fråga dem efter närmaste serviceverkstad.

Denna bruksanvisning är en värdehandling. Se till att den alltid finns tillhands på arbetsplatsen. Genom att följa dess innehåll (användning, service, underhåll etc.) kan Du väsentligt höja maskinens livslängd och även dess andrahandsvärde. Om Du säljer Din maskin, se till att överlåta bruksanvisningen till den nya ägaren.

Över 300 års innovation

Husqvarna AB är ett svenskt företag med anor som går tillbaka till 1689 då kung Karl XI lät uppföra en fabrik för tillverkning av muskötter. Redan då lades grunden till den ingenjörskunskap som står bakom utvecklingen av några av världens främsta produkter inom områden som jaktvapen, cyklar, motorcyklar, hushållsmaskiner, symaskiner och utomhusprodukter.

Idag är Husqvarna världens största tillverkare av motordrivna utomhusprodukter för skog, park och trädgårdsskötsel. Husqvarna är dessutom ledande på världsmarknaden inom kaputrustning och diamantverktyg för byggnadsindustrin.

Ägaransvar

Ägaren/arbetsgivaren ansvarar för att operatören har tillräckliga kunskaper om hur maskinen används på ett säkert sätt. Arbetsledare och operatörer ska ha läst och förstått bruksanvisningen. De ska ha kunskap om:

- Maskinens säkerhetsföreskrifter.
- Maskinens tillämpningsområden och begränsningar.
- Hur maskinen ska användas och underhållas.

Nationell lagstiftning kan reglera maskinens användning. Ta reda på vad som gäller på din arbetsort innan maskinen tas i bruk.

Tillverkarens förbehåll

Efter att ha publicerat denna manual får Husqvarna utfärda ytterligare information för säker användning av denna produkt. Det är ägarens skyldighet att hålla sig uppdaterad med de säkraste metoderna för drift.

Husqvarna AB arbetar ständigt med att vidareutveckla sina produkter och förbehåller sig därför rätten till ändringar beträffande bl.a. form och utseende utan föregående meddelande.

Om du behöver kundinformation och hjälp, kontakta oss via vår webbplats: www.husqvarna.com

Konstruktion och egenskaper

Värden som hög prestanda, pålitlighet, innovativ teknologi, avancerade tekniska lösningar och miljöhänsyn utmärker Husqvarnas produkter. Säker drift av denna produkt kräver att operatören läser denna manual noggrant. Fråga din återförsäljare för Husqvarna om du behöver mer information.

Nedan följer några av de unika egenskaper som din produkt är utrustad med.

Egenskaper

Värden som hög prestanda, pålitlighet, innovativ teknologi, avancerade tekniska lösningar och miljöhänsyn utmärker Husqvarnas produkter.

Nedan följer några av de unika egenskaper som din produkt är utrustad med.

Softstart™

Softstart™ är en elektronisk strömbegränsning som ger en mjukare start.

Smart Start®

När funktionen Smart Start aktiveras arbetar maskinen vid lägre varvtal. Det underlättar vid ansättning av borrkronan i materialet.

Elgard™

Elgard™ är ett elektroniskt överbelastningskydd som skyddar motorn. Skyddet skonar maskinen och ger en lång livslängd. Maskinen indikerar med hjälp av Elgard™ när den närmar sig maxbelastning.

Level guiding system

Maskinens Level guiding system fungerar som ett elektroniskt vattenpass och hjälper användaren att borra i önskat läge. Genom att läsa av LED-indikatorn på maskinens ovansida och anpassa maskinens läge efter den, kan operatörens arbete underlättas och ökad precision uppnås.

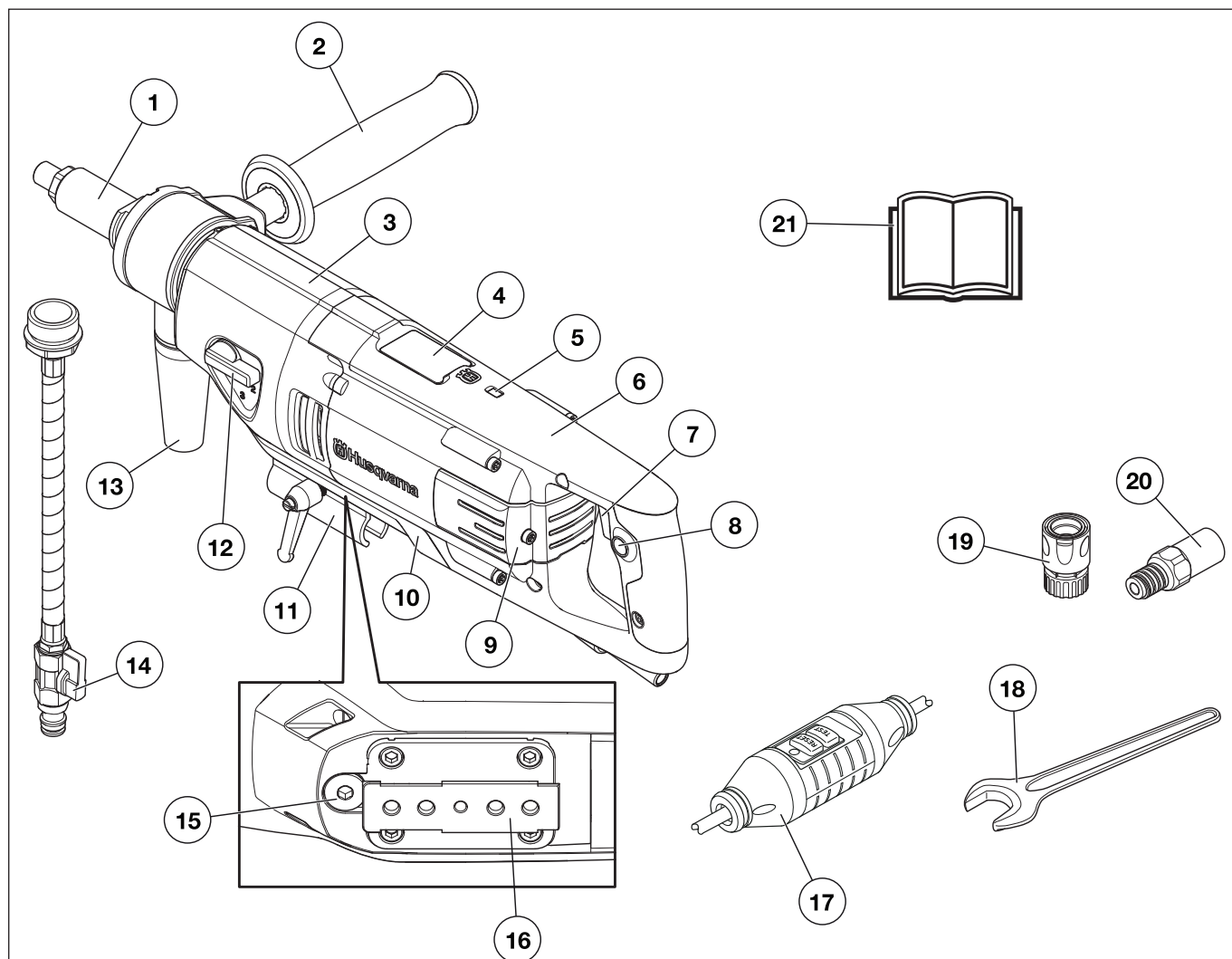
Vridbart handtag

Handtaget är steglöst vridbart runt spindelaxeln och går att låsa i önskat läge.

Vridbart vatten/damm munstycke

Munstycket är steglöst vridbart runt spindelaxeln och kan låsas i önskat läge. Munstycket ansluts till vattenkälla vid borrning med vatten och till en dammsugare vid torrborrning.

VAD ÄR VAD?



Vad är vad på bormaskinen?

- | | | | |
|----|-------------------------------|----|---------------------------|
| 1 | Borrspindel | 12 | Växelvred |
| 2 | Vridbart handtag | 13 | Anslutning för dammsugare |
| 3 | Växellåda | 14 | Vattenanslutning |
| 4 | Elektronisk libell | 15 | Oljeplugg |
| 5 | Effektindikator | 16 | Stativfäste |
| 6 | Motor | 17 | Jordfelsbrytare |
| 7 | Strömbrytare med Smart Start® | 18 | Nycklar |
| 8 | Låsknapp, strömbrytare | 19 | Vattenkoppling |
| 9 | Inspektionskåpa | 20 | Adapter (enbart i USA) |
| 10 | Skyddskåpa | 21 | Bruksanvisning |
| 11 | Hållare till "Starthelper" | | |

MASKINENS SÄKERHETSUTRUSTNING

Allmänt

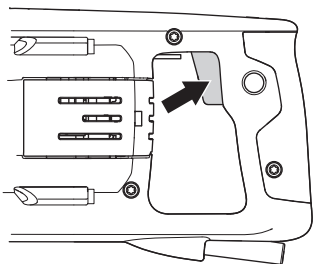


VARNING! Använd aldrig en maskin med defekta säkerhetsdetaljer. Om din maskin inte klarar alla kontrollerna ska serviceverkstad uppsökas för reparation.

I detta avsnitt förklaras vilka maskinens säkerhetsdetaljer är, vilken funktion de har samt hur kontroll och underhåll skall utföras för att säkerställa att de är i funktion.

Strömbrytare

Strömbrytaren ska användas för att starta och stänga av maskinen.



Kontroll av strömbrytare

- Starta maskinen, släpp strömbrytaren och kontrollera att motorn och borrkronan stannar.
- En defekt strömbrytare ska bytas av auktoriserad serviceverkstad.

Jordfelsbrytare

Jordfelsbrytare är till för att skydda om ett elektriskt fel skulle uppstå.

Lysdioden indikerar att jordfelsbrytaren är på och att maskinen kan startas. Om lysdioden inte lyser, tryck på RESET-knappen (grön).



Kontrollera jordfelsbrytaren

- Anslut maskinen till strömuttaget. Tryck på RESET-knappen (grön) och den röda lysdioden börjar lysa.



- Starta maskinen genom att trycka på strömbrytaren.
- Tryck på TEST-knappen (blå).



- Jordfelsbrytaren ska lösa ut och maskinen slås av direkt. Om inte, ta kontakt med din återförsäljare.
- Återställ med RESET-knappen (grön).

ALLMÄNNA SÄKERHETSINSTRUKTIONER

Allmänna säkerhetsinstruktioner



VARNING! Läs alla säkerhetsinstruktioner och varningar. Om du inte följer varningarna och instruktionerna kan det leda till elektrisk stöt, brand och/eller allvarlig skada.

VIKTIGT! Spara alla varningar och instruktioner som referens. I varningarna syftar termen "elverktyg" på ett verktyg som antingen är anslutet till nätspänningen (med sladd) eller drivs av batteri (sladdlöst).

Säkerhet i arbetsområdet

- **Arbetsområdet ska hållas välordnat och välbelyst.** I rörliga eller mörka arbetsområden händer det lätt olyckor.
- **Använd inte elverktyg i miljöer där det finns risk för explosion, t.ex. i närheten av brännbara vätskor, gaser eller damm.** Gnistor från elverktyget kan antända dammet eller ångorna.
- **Håll barn och andra människor på avstånd när du använder ett elverktyg.** Om du blir distraherad kan du tappa kontrollen.

Elsäkerhet

- **Elverktygets stickkontakt måste passa i vägguttaget. Förändra aldrig stickkontakten på något sätt. Använd inte adapterkontakter tillsammans med jordade elverktyg.** Oförändrade stickkontakter och motsvarande vägguttag minskar riskerna för elektrisk stöt.
- **Undvik kroppskontakt med jordade ytor, t.ex. rörledningar, värmeelement, spisar och kylskåp.** Om din kropp är jordad ökar risken för elektrisk stöt.
- **Utsätt inte elverktyg för regn eller väta.** Om vatten kommer in i elverktyget ökar risken för elektrisk stöt.
- **Använd inte kabeln på fel sätt. Använd inte kabeln för att bära eller dra elverktyget, eller för att koppla ur elverktyget från uttaget. Håll kabeln borta från värme, olja, vassa kanter och rörliga delar.** Skadade eller trassliga kablar ökar risken för elektrisk stöt.
- **När du använder ett elverktyg utomhus ska du även använda en förlängningskabel för utomhusbruk.** Om du använder en kabel för utomhusbruk minskar risken för elektrisk stöt.
- **Om det inte går att undvika att jobba i en fuktig miljö, använd en jordfelsbrytare.** Användning av jordfelsbrytare minskar risken för elektrisk stöt.

Personssäkerhet

- **Var på din vakt, var uppmärksam på vad du gör och använd sunt förnuft då du använder ett elverktyg. Använd inte elverktyg om du är trött, har druckit alkohol eller om du har tagit andra droger eller mediciner.** Ett ögonblick av ouppmärksamhet när du använder ett elverktyg kan leda till allvarlig personskada.
- **Använd personlig skyddsutrustning. Använd alltid ögonskydd.** Lämplig skyddsutrustning som ansiktsmask, halkfria skyddsskor, hjälm eller hörselskydd minskar risken för personsador.

- **Förebygg att elverktyget startar oavsiktligt. Se till att strömbrytaren är frånslagen innan du ansluter elverktyget till en strömkälla och/eller ett batteri samt innan du tar upp eller bär verktyget.** Risken för olyckor är stor om du bär elverktyg med fingret på strömbrytaren eller om du tillför ström till elverktyg som har strömbrytaren tillslagen.
- **Avlägsna eventuell justeringsnyckel eller skiftnyckel innan du sätter på elverktyget.** Nycklar som lämnas kvar i elverktygets rörliga delar kan orsaka personskada.
- **Sträck dig inte för långt. Ha alltid ett stadigt fotfäste och god balans.** Därmed har du större kontroll över elverktyget i oväntade situationer.
- **Klä dig rätt. Använd inte löst sittande kläder eller smycken. Håll hår, kläder och handskar borta från rörliga delar.** Lösa kläder, smycken eller långt hår kan fastna i rörliga delar.
- **Om det finns anordningar för anslutning av enheter för uppsamling av damm, se då till att dessa är ordentligt anslutna och att de används på rätt sätt.** Dammuppsamling kan minska dammrelaterade risker.

Användning och underhåll av elverktyg

- **Bruka inte våld eller onödig kraft. Använd det elverktyg som är rätt för ditt syfte.** Med rätt elverktyg utför du ett bättre och säkrare jobb med den hastighet som elverktyget är utformat för.
- **Använd inte elverktyget om du inte kan starta och stänga av det med strömbrytaren.** Elverktyg som inte kan kontrolleras med strömbrytaren är farliga och måste repareras.
- **Koppla ur stickkontakten från strömkällan och/eller ta ur batteriet innan du gör några justeringar, byter tillbehör eller förvarar elverktyget.** Sådana förebyggande säkerhetsåtgärder minskar risken för att elverktyget startas oavsiktligt.
- **Förvara elverktyg som inte används utom räckhåll för barn. Se till att personer som inte tidigare har hanterat elverktyget, eller som inte har läst dessa instruktioner, inte använder elverktyget.** Elverktyg är farliga om de används av ovana användare.
- **Sköt om ditt elverktyg. Kontrollera att rörliga delar ligger i linje och inte kärvar. Kontrollera även om det finns skadade delar eller om det föreligger andra förhållanden som kan påverka elverktygets funktion. Om elverktyget är skadat ska det repareras innan det används igen.** Många olyckor orsakas av dåligt underhållna elverktyg.
- **Håll skärverktyg skarpa och rena.** Väl underhållna klippande verktyg med vassa eggar kärvar mer sällan och är lättare att kontrollera.
- **Använd elverktyg, tillbehör och verktyg etc enligt dessa instruktioner och ta hänsyn till arbetsförhållandena och det arbete som ska utföras.** Om du använder ett elverktyg för något annat syfte än vad det är avsett för kan farliga situationer uppstå.

ALLMÄNNA SÄKERHETSINSTRUKTIONER

Service

- **Låt en kvalificerad reparatör som endast använder identiska reservdelar underhålla ditt elverktyg.** På så sätt garanterar du att säkerheten kring ditt elverktyg upprätthålls.

Använd alltid sunt förnuft

Det är omöjligt att täcka alla tänkbara situationer du kan ställas inför. Var alltid försiktig och använd sunt förnuft. När du råkar ut för en situation som gör dig osäker angående fortsatt användning skall du rådfråga en expert. Vänd dig till din återförsäljare, din serviceverkstad eller en erfaren användare. Undvik all användning du anser dig otillräckligt kvalificerad för!

Säkerhetsinstruktioner för bormaskin

Detta avsnitt behandlar grundläggande säkerhetsregler för arbete med maskinen. Given information kan aldrig ersätta den kunskap en yrkesman besitter i form av utbildning och praktisk erfarenhet.

- Läs igenom bruksanvisningen noggrant och förstå innehållet innan du använder maskinen.
- Tänk på att användaren är ansvarig för olyckor eller faror för andra människor eller deras egendom.
- Alla operatörer ska utbildas i att använda maskinen. Ägaren ansvarar för att operatörerna får utbildning.
- Maskinen ska hållas ren. Skyltar och dekaler ska vara fullt läsbara.



WARNING! Maskinen kan felaktigt eller slarvigt använd vara ett farligt redskap, som kan orsaka allvarliga skador eller dödsfall för användaren eller andra.

Låt aldrig barn eller andra personer som inte utbildats i handhavande av maskinen, använda eller underhålla den. Låt aldrig någon annan använda maskinen utan att försäkra dig om att de har läst och förstått innehållet i bruksanvisningen.

Använd aldrig maskinen om du är trött, om du har druckit alkohol eller om du tar mediciner, som kan påverka din syn, ditt omdöme eller din kroppskontroll.



WARNING! Icke auktoriserade ändringar och/eller tillbehör kan medföra allvarliga skador eller dödsfall för användaren eller andra.

Modifiera aldrig denna maskin så att den ej längre överensstämmer med originalutförandet, och använd den inte om den verkar ha blivit modifierad av andra.

Använd aldrig en maskin som är felaktig. Följ underhålls-, säkerhetskontroll- och serviceinstruktioner i denna bruksanvisning. Vissa underhålls- och serviceåtgärder skall utföras av tränade och kvalificerade specialister. Se anvisningar under rubrik Underhåll.

Använd alltid originaltillbehör.

Säkerhet vid arbete

- Undvik användning vid ogynnsamma väderleksförhållanden. Exempelvis tät dimma, kraftigt regn, hård vind, stark kyla, osv. Att arbeta i dåligt väder är tröttsamt och kan skapa farliga omständigheter, exempelvis halt underlag.
- Börja aldrig att arbeta med maskinen innan arbetsområdet är fritt och du har säkert fotfäste. Titta efter eventuella hinder vid en oväntad förflyttning. Försäkra dig om att inget material kan falla ned och orsaka skador när du arbetar med maskinen.
- Kontrollera alltid baksidan av den yta där borrhkronan kommer ut vid genomborring. Säkra och spärra av området och se till att inga människor eller material kommer till skada.

Elsäkerhet



WARNING! Det finns alltid en risk för stötar vid eldrivna maskiner. Undvik ogynnsamma väderleksförhållanden och kroppskontakt med åskledare och metallföremål. Följ alltid instruktionerna i bruksanvisningen för att undvika skador.



WARNING! Spola inte maskinen med vatten, eftersom vatten kan tränga in i elsystemet eller motorn, vilket kan orsaka maskinskador eller kortslutning.

- Använd aldrig maskinen utan den medföljande jordfelsbrytaren.
- Maskinen ska anslutas till ett jordat uttag.
- Kontrollera att nätspänningen stämmer med den som anges på typsylten som sitter på maskinen.
- Kontrollera att kabeln och förlängningskabeln är hel och i bra skick. Använd inte maskinen om någon kabel eller kontakt är skadad, utan lämna in den till en auktoriserad serviceverkstad för reparation.
- Använd inte en förlängningskabel medan den är upprullad för att undvika överhettning.
- Utsätt inte elverktyget för regn. Om vatten tränger in i elverktyget ökar risken för elektrisk stöt.
- Elverktyget får inte utsättas för mer väta än vad vattensystemet levererar. Vattensystemet kylvor borrhkronan med rent vatten. Se till att inget borrhslam kommer in i maskinen.
- Se till att kabeln är bakom dig när du börjar använda maskinen så att inte kabeln kommer till skada.
- Dra alltid ut kontakten vid längre avbrott i arbetet.

Borring utomhus

- Använd alltid förlängningskablar som är godkända för utomhusbruk.

ALLMÄNNA SÄKERHETSINSTRUKTIONER

Personsäkerhet

- Låt aldrig någon annan använda maskinen utan att försäkra dig om att de har läst och förstått innehållet i bruksanvisningen.
- Håll dig på avstånd från borrkronan när motorn är igång. Roterande borrkrona kan medföra risk för allvarliga skador.
- Kontrollera så att inga rörledningar eller elektriska kablar är dragna i borrområdet.
- Lämna aldrig maskinen utan uppsikt med motorn igång.
- Dra alltid ut kontakten vid längre avbrott i arbetet.
- Arbeta aldrig ensam, utan ha alltid någon annan person i närheten. Förutom att du kan få hjälp att montera maskinen, kan du också få hjälp om en olycka skulle inträffa.
- Använd de hjälphandtag som medföljer verktyget. Om du tappar kontrollen kan det leda till personskador.

Användning och underhåll

- Denna maskin är avsedd att användas för håltagning av betong, tegel och olika stenmaterial. Maskinen kan användas både för handhållen borrar och borrar med stativ.
- Maskinen är avsedd att användas i industriella applikationer av erfarna operatörer.
- Kontroll och/eller underhåll skall utföras med motorn fränslagen och stickkontakten ur uttaget.
- Maskinen har ett mycket högt vridmoment. Detta kräver hög koncentration under arbetet, eftersom allvarliga personskador kan inträffa av att borret plötsligt fastnar.
- Håll dig på avstånd från borrkronan när motorn är igång.
- Överbelasta inte maskinen. Överbelastning kan ge skador på maskinen.
- Håll alla delar i funktionsdugligt skick och se till att alla fästelement är ordentligt åtdragna.
- Stäng alltid av maskinen innan du flyttar den.
- Håll elverktyget i de isolerade greppytorna i situationer där skärtillbehöret kan komma i kontakt med dolda ledningar eller sin egen sladd. Om skärtillbehöret kommer i kontakt med en strömförande ledning kan elverktygets metalldelar strömsättas och ge användaren en elektrisk stöt.

Torrborring



VIKTIGT! Vid borring uppstår dammbildning som kan förorsaka skador vid inandning. Använd godkänt andningsskydd. Anslut maskinen till dammsugare för effektiv dammhantering vid torrborring.

Borring i tak

OBS! Luftintaget får inte övertäckas.

Använd vattenuppsamlare för att förhindra att vatten tränger in i maskinen.

Elgard™

OBS! Överbelasta inte maskinen upprepade gånger. Detta kan orsaka skador på maskinen.

Om motorn blir överlastad, gör överbelastningsskyddet att motorn pulserar. Genom att då sänka belastningen kommer motorn att återgå till normalt varvtal.

Om maskinen utsätts för hård belastning, eller om borret fastnar kommer överbelastningsskyddet att bryta strömmen. Maskinen återställs genom att stänga av maskinen och starta den igen.

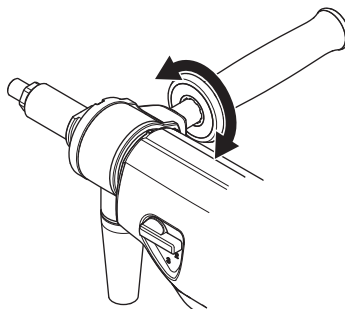
Om borret fastnar, skyddar den mekaniska slirkopplingen växellådan innan överbelastningsskyddet bryter strömmen.

Handhållen borrar



WARNING! Utför inte handhållen borrar på första växeln då maskinen har ett kraftigt moment som kan medföra personskador om borret fastnar.

- Använd alltid borrar med max diameter av 80 mm vid handhållen borrar. Ju större borrar, desto större reaktion om borret fastnar.
- Lås det främre vridbara handtaget ordentligt innan borrar.



- Utför aldrig handhållen borrar från stegar. Handhållen borrar i dessa situationer är riskfylld, eftersom fallrisken om borret fastnar är mycket stor.



Stativborring

- Använd alltid borrarstativ om borrar ska utföras från stegar eller byggnadsställning.
- Se till att stativet är ordentligt förankrat.
- Se till att borrar-maskinen är ordentligt fastsatt i stativet.

MONTERING OCH INSTÄLLNINGAR

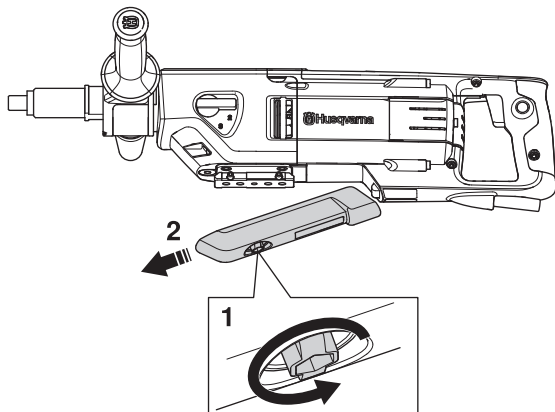
Montering



VARNING! Maskinen ska vara avstängd med strömkabeln utdragen ur uttaget.

Montering på stativ

- Lossa skruven. Tag bort skyddskåpan.



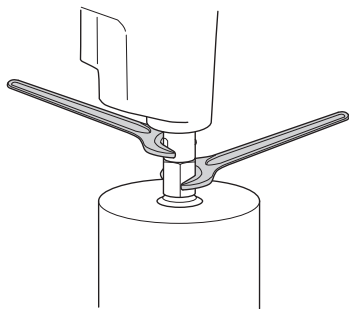
- Se anvisningar i bruksanvisning för aktuellt stativ.

Montering/byte av borrh



VIKTIGT! Borrhkronan och närliggande delar blir väldigt varm vid arbete. Låt maskinen svalna innan du lossar borret. Använd skyddshandskar.

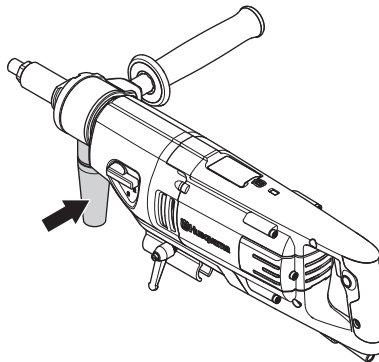
- Stryk vattenfast fett på borrets gänga.
- Montera borret med hjälp av de fasta nycklarna.



- Innan maskinen startas, se noga till att det nya borret sitter fast ordentligt.

Anslut dammsugare

- Anslut maskinen till dammsugare för effektiv dammhantering vid torrborring.



HANDHAVANDE

Skyddsutrustning

Allmänt

Använd aldrig maskinen utan möjlighet att kunna påkalla hjälp i händelse av olycka.

Personlig skyddsutrustning

Vid all användning av maskinen skall godkänd personlig skyddsutrustning användas. Personlig skyddsutrustning eliminerar inte skaderisken, men den reducerar effekten av en skada vid ett olyckstillbud. Be din återförsäljare om hjälp vid val av utrustning.



WARNING! Användning av produkter som skär, slipar, borrar, finslipar eller formar material kan generera damm och ångor som kan innehålla skadliga kemikalier. Ta reda på hur det material som du arbetar med är beskaffat och bär lämplig andningsmask.



WARNING! Långvarig exponering för buller kan ge bestående hörselskador. Använd därför alltid godkända hörselskydd. Var alltid uppmärksam på varningssignaler eller tillrop när hörselskydd används. Tag alltid av hörselskydden så snart motorn stoppats.



WARNING! Det finns alltid en klämrisk vid arbete med produkter med rörliga delar. Använd skyddshandskar för att undvika kroppsskador.

Använd alltid:

- Skyddshjälm
- Hörselskydd
- Skyddsglasögon eller visir
- Andningsmask
- Kraftiga greppsäkra handskar.
- Åtsittande, kraftig och bekväm klädsel som tillåter full rörelsefrihet.
- Stövlar med stålhätta och halkfri sula.

Var uppmärksam på att kläder, långt hår och smycken kan fastna i rörliga delar.

Övrig skyddsutrustning



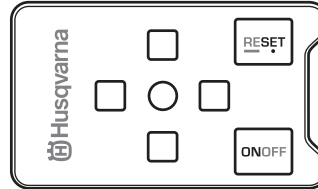
WARNING! Gnistor kan uppkomma vid arbete med maskinen och orsaka brand. Ha alltid utrustning för brandsläckning tillgänglig.

- Utrustning för brandsläckning
- Första förband ska alltid finnas till hands.

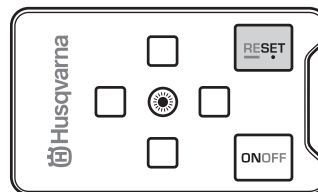
Grundläggande arbetsteknik

Level guiding system

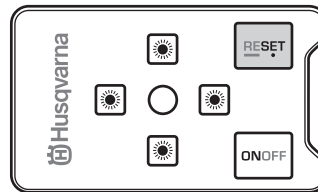
Maskinens Level guiding system fungerar som ett elektroniskt vattenpass och hjälper användaren att borra i önskat läge. Genom att läsa av LED-indikatorn på maskinens ovansida och anpassa maskinens läge efter den, kan operatörens arbete underlättas och ökad precision uppnås.



Den centrala gröna LED-lampan lyser så länge maskinen är i önskat läge.

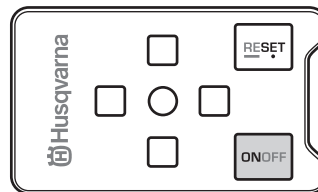


De kringliggande röda lamporna indikerar åt vilket håll maskinen måste vinklas för att nå önskat läge.



Aktivera systemet

- Tryck på ON/OFF-knappen för att aktivera systemet.



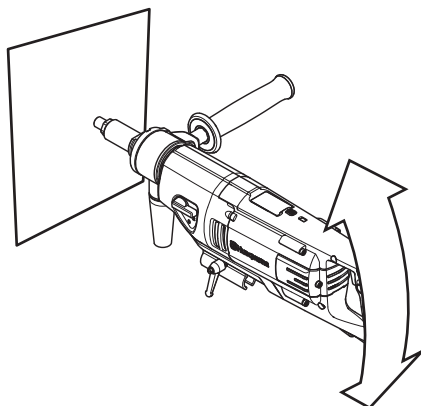
- Funktionen känner av hur maskinen är vinklad och anpassar läge utefter det.

HANDHAVANDE

Horisontellt läge

Den centrala gröna LED-lampan lyser när maskinen är riktad horisontellt.

Systemet känner av maskinens avvikelse från det horisontella planet.

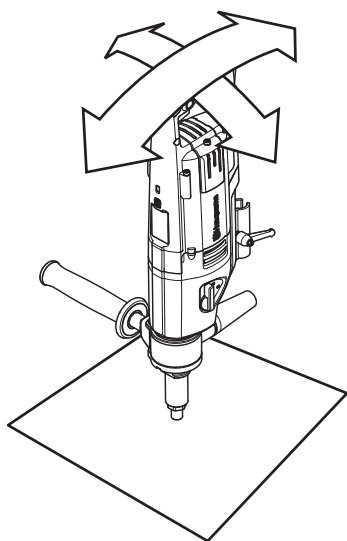


Om maskinens bakdel tippas nedåt slocknar den centrala gröna LED-lampan och den främre röda LED-lampan lyser upp. Om maskinens bakdel tippas uppåt lyser istället den bakre röda LED-lampan.

Vertikalt läge

Den centrala gröna LED-lampan lyser när maskinen är riktad vertikalt.

Systemet känner av avvikelser i två plan.



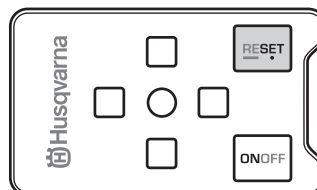
Om maskinens bakdel tippas nedåt slocknar den centrala gröna LED-lampan och den främre röda LED-lampan lyser upp. Om maskinens bakdel tippas uppåt lyser istället den bakre röda LED-lampan.

Om maskinens bakdel tippas åt höger slocknar den centrala gröna LED-lampan och den vänstra röda LED-lampan lyser upp. Om maskinens bakdel tippas åt vänster lyser istället den högra röda LED-lampan.

Egendefinierad vinkelinställning

Maskinens Level guiding system kan ställas in för att hålla en egendefinierad vinkel.

- Håll maskinen i önskat läge och tryck in Reset-knappen.



- Nollställ vinkelinställningen genom att hålla in Reset-knappen i ca 3 sekunder.

Inställningen nollställs också om maskinens nätanslutning bryts under en längre tid.

Avaktivera systemet

Systemet kan avaktiveras tillfälligt genom att trycka på ON/OFF-knappen. Avaktiveringen nollställs om man trycker på ON/OFF-knappen igen eller när nätanslutningen bryts.

Systemet avaktiveras tillsvidare genom att hålla in ON/OFF-knappen i cirka 3 sekunder. Tryck in ON/OFF-knappen för att aktivera systemet igen.

Transport och förvaring

- För att skydda din bormaskin och borr mot skador, förvara eller transportera inte bormaskinen med påmonterad borkkrona.
- Säkra utrustningen vid transport för att undvika transportskador och olycksfall.
- Förvara utrustningen i ett låsbart utrymme så att den är oåtkomlig för barn och obehöriga.
- Förvara maskinen och dess utrustning torrt och frostfritt.

START OCH STOPP

Före start



VARNING! Läs igenom bruksanvisningen noggrant och förstå innehållet innan du använder maskinen.

Använd personlig skyddsutrustning. Se anvisningar under rubrik "Personlig skyddsutrustning".

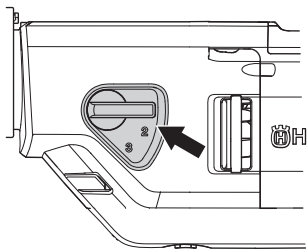
Se till att inga obehöriga finns inom arbetsområdet, annars finns risk för allvarliga personskador.

- Kontrollera att maskinen är hel och korrekt monterad. Se anvisningar i avsnitt "Montering och inställningar".
- Utför daglig tillsyn. Se anvisningar i avsnitt "Underhåll".

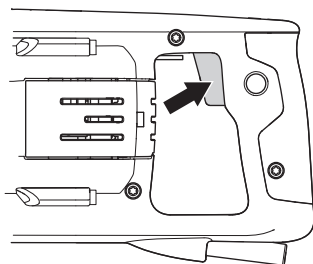
Start

OBS! Byte av växel får endast göras när maskinen är avstängd. Annars finns det risk för skada på växellådan.

- Ställ in arbetsvarvtalet genom att vrida på borrarvridet och samtidigt föra växelvredet till önskat läge.



- Vrid på vattenkylningen(vattenborrning) eller sätt på dammsugaren(torrborrning).
- Tryck ner strömbrytaren halvvägs för att aktivera Smart Start och helt för full hastighet.



Stopp



VIKTIGT! Borrkronan fortsätter att rotera en stund efter att motorn har stängts av. Se till att borrkronan får rotera fritt tills den stannat helt. Oaktksamhet kan leda till allvarliga skador.

- Kör maskinen obelastad någon minut för att kyla motorn.
- Motorn stannas genom att släppa strömbrytaren.

UNDERHÅLL

Allmänt



VARNING! Användaren får endast utföra sådana underhålls- och servicearbeten som beskrivs i denna bruksanvisning. Mer omfattande ingrepp skall utföras av en auktoriserad serviceverkstad.

Stäng av maskinen och dra ur strömkabeln ur uttaget.

Använd personlig skyddsutrustning. Se anvisningar under rubrik "Personlig skyddsutrustning".

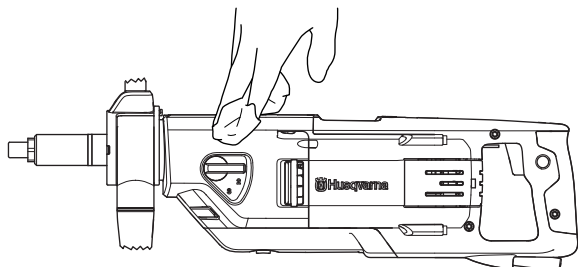
Maskinens livslängd kan förkortas och risken för olyckor kan öka om underhåll av maskinen inte utförs på rätt sätt och om service och/eller reparationer inte utförs fackmannamässigt. Om du behöver ytterligare upplysningar kontakta närmaste serviceverkstad.

Daglig tillsyn

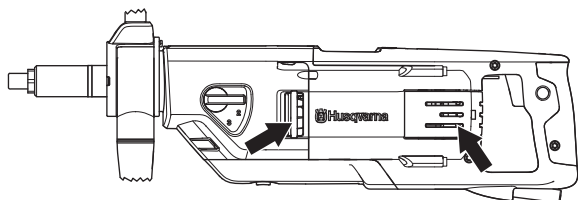
- Kontrollera att maskinens säkerhetsutrustning är oskadd. Se anvisningar i avsnitt "Maskinens säkerhetsutrustning".
- Kontrollera att kabeln och förlängningskabeln är hel och i bra skick.
- Rengör maskinen utvändigt.

Rengöring

- Håll maskinen och borsten rena för att borringen ska kunna ske säkert.



- Håll handtaget torrt och rent från fett och olja.
- För att maskinen alltid skall erhålla fullgod kylning skall kylluftöppningarna hållas fria och rena. Blås regelbundet ur maskinen med tryckluft.



- Använd tryckluft för att rengöra motorn med jämna mellanrum. Ta bort inspektionskåpan och rengör kåpan.

Vattenkran

Kontrollera att vattenkranen fungerar. Använd inte slangar som är felaktiga, slitna eller skadade.

Elförsörjning



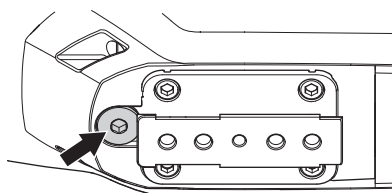
VARNING! Använd aldrig skadade kablar. De kan orsaka allvarliga, även dödliga, personskador.

Kontrollera att kabeln och förlängningskabeln är hel och i bra skick. Använd inte maskinen om kabeln är skadad, utan lämna in den till en auktoriserad serviceverkstad för reparation.

Byte av växellådsolja

Oljan i växellådan ska bytas med 400 drifttimmars intervall.

- Skruva bort oljepluggen.



- Töm oljan i en behållare. Hantera olja varsamt av miljöhänsyn. Följ lokala återvinningsbestämmelser.

Vid behov kontakta din återförsäljare för rengöring av växellådan.

- Häll i ny olja i växellådan, ca 0,25 liter. Se tekniska data för rekommendation av typ.
- Oljepluggen är utrustad med en magnet som fångar upp metallpartiklar. Rengör oljepluggen och skruva tillbaka den.

Byte av kolborstar

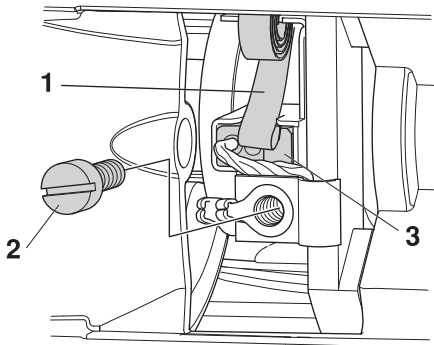


VARNING! Stäng av maskinen och dra ur strömkabeln ur uttaget.

Kolborstarna ska tas bort och kontrolleras regelbundet. Veckovis om maskinen används dagligen eller med längre intervall om maskinen används mer sällan. Slitytan ska vara jämn och fri från skador.

Båda kolborstarna måste alltid bytas vid samma tillfälle, men en i taget.

- Ta bort inspektionskåpan.
- Lyft borsthållarfjädersen åt sidan (1).



- Lossa skruven (2).
- Dra ut kolborstanslutningen.
- Dra ur kolborsten ur hållaren (3).
- Rengör borsthållaren med tryckluft eller en borste. Byt ut borsten om den är utslitna.
- Montera de nya kolborstarna och kontrollera samtidigt att de glider lätt i borsthållarna.
- Lägg borsthållarfjädersen på plats.
- För in kolborstanslutningen under skruven.
- Gör om proceduren på den andra kolborsten.
- Skruva tillbaka inspektionskåpan.
- Låt maskinen gå på tomgång i 10 minuter för att köra in de nya kolborstarna.

TEKNISKA DATA

DM 220

Elmotor	1-fas
Märkspänning, V	220-240/100-120
Märkeffekt, W	1850
Märkström, A	
220-240	8 A
100-120 V	13 A
Vikt, kg	7
Volym växellådsolja, dl	0,25
Växellådsolja, typ	AP GL-5 SAE 75W-90 eller liknande

Diameter borrhkrona, mm

Max. diameter på borrhkrona, med stativ	150 mm (5,9")
Max diameter på borrhkrona, handhållen	80 mm (3.14")

Spindelgänga	G 1/2"	G 1 1/4"
Vattenanslutning	G 1/4"	
Vattentryck - max, bar	8	

Bulleremissioner (se anm. 1)

Ljudeffektnivå, uppmätt dB(A)	107
Ljudeffektnivå, garanterad dB(A)	108

Ljudnivåer (se anm. 2)

Ljudtrycksnivå vid användarens öra, dB(A)	93
---	----

Vibrationsnivåer, a_{HV} (se anm. 3)

Främre handtag, m/s^2	2,8
Bakre handtag, m/s^2	2,6

Anm. 1: Emission av buller till omgivningen uppmätt som ljudeffekt (L_{WA}) enligt EN 60745-2-1.

Anm. 2: Ljudtrycksnivå enligt EN 60745-2-1. Redovisade data för ljudtrycksnivå har ett typiskt spridningsmått (standardavvikelse) på 1,0 dB(A).

Anm. 3: Vibrationsnivå enligt EN 60745-2-1. Redovisade data för vibrationsnivå har ett typiskt spridningsmått (standardavvikelse) på 1 m/s^2 .

Borrhastighet och borrhstorlekar

Växel	Handhållen borrar		Stativborrning			
	Borrhastighet med last, rpm	Borrhastighet utan last, rpm	Rekommenderad borrhstorlek, mm	Rekommenderad borrhstorlek, tum	Rekommenderad borrhstorlek, mm	Rekommenderad borrhstorlek, tum
1	580	730	Rekommenderas ej	Rekommenderas ej	100-150	4-6
2	1400	1700	40-80	2-4	40-80	2-4
3	2900	3600	0-40	0-2	0-40	0-2

EG-FÖRSÄKRAN OM ÖVERENSSTÄMMELSE

EG-försäkran om överensstämmelse

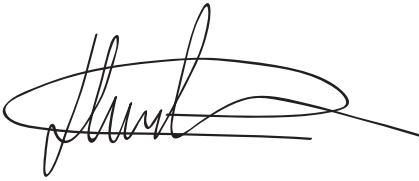
Husqvarna AB, SE-561 82 Huskvarna, Sverige, tel: +46-36-146500, försäkrar härmed att bormaskinen **Husqvarna DM 220** från 2010 års serienummer och framåt (året anges i klartext på typskylten plus ett efterföljande serienummer) motsvarar föreskrifterna i RÅDETS DIREKTIV:

- av den 17 maj 2006 "angående maskiner" **2006/42/EG**.
- av den 15 december 2004 "angående elektromagnetisk kompatibilitet" **2004/108/EG**.
- av den 12 december 2006 "angående elektrisk utrustning" **2006/95/EG**.
- av den 8 juni 2011 "angående begränsning av användning av vissa farliga ämnen" **2011/65/EU**

Följande standarder har tillämpats:

EN ISO 12100:2010, EN 55014-1:2006, EN 55014-2/A1:2001, EN 61000-3-2:2006, EN 61000-3-3/A1/A2:2005, EN 60745-2-1:2007.

Göteborg, 3 februari 2015



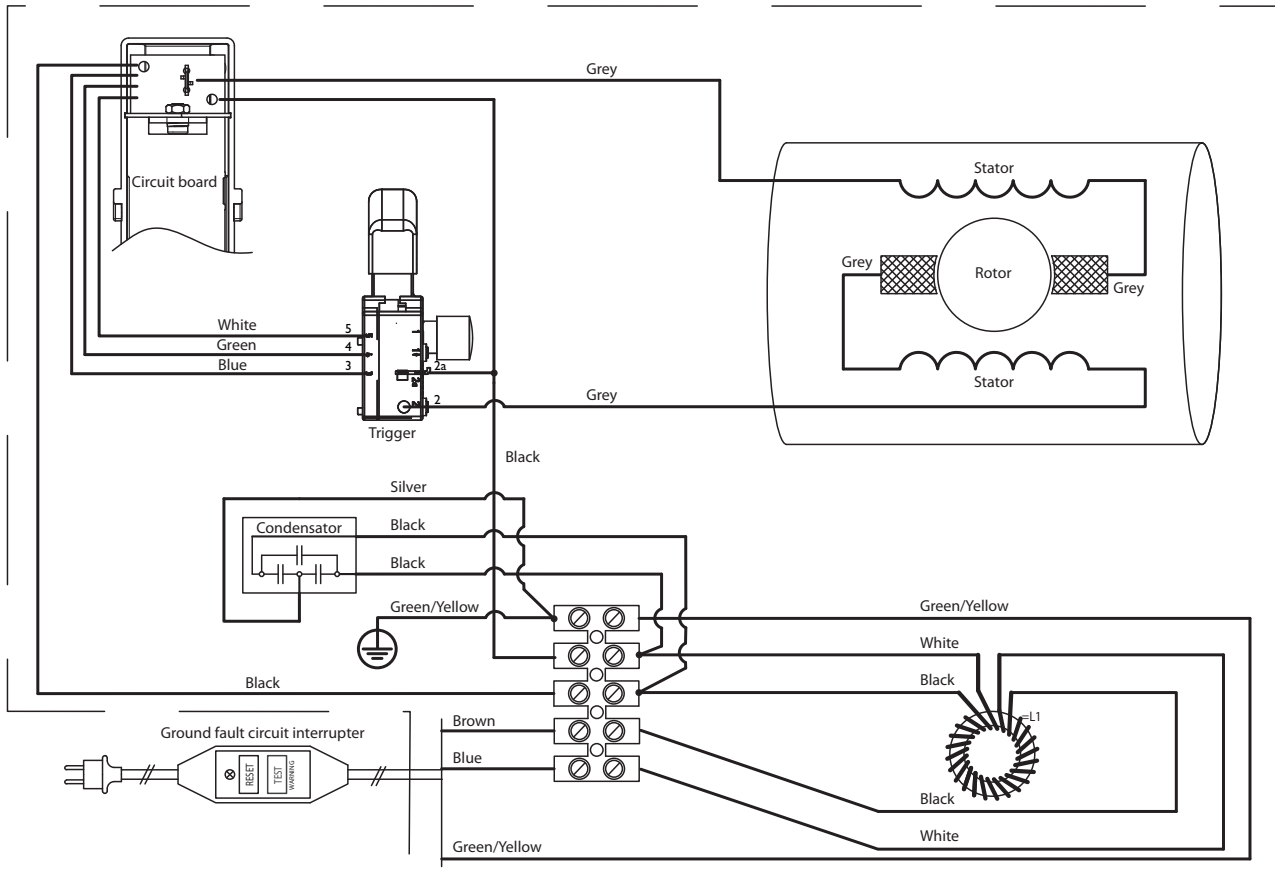
Helena Grubb

Vice President, chef för Power Cutters och Construction Equipment

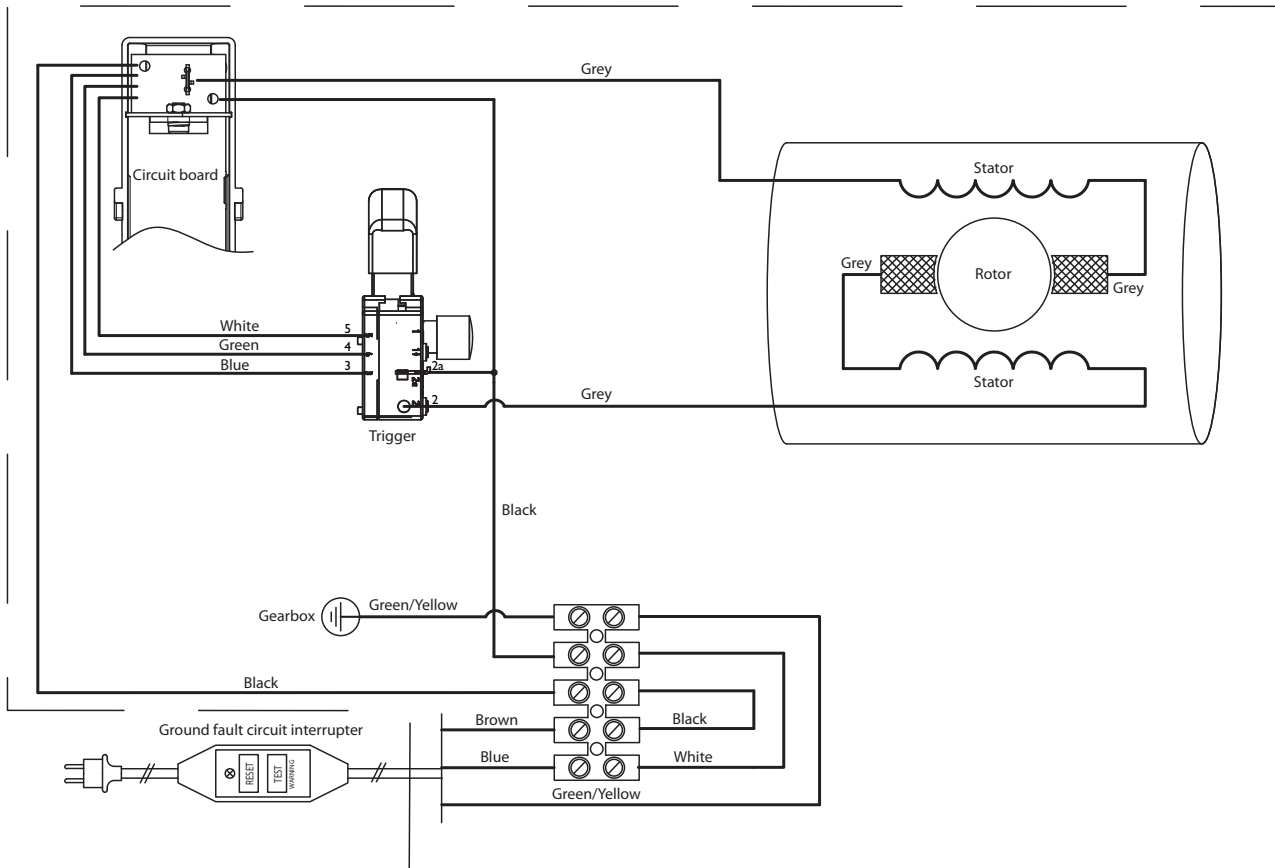
(Bemyndigad representant för Husqvarna AB samt ansvarig för tekniskt underlag.)

ELSCHEMA

230 V



110 V



SYMBOLFORKLARING

Symboler på maskinen

ADVARSEL! Maskinen kan ved forkert eller skødesløs brug være et farligt redskab, som kan medføre alvorlige skader eller dødsfald for brugeren eller andre.

Læs brugsanvisningen omhyggeligt igennem og forstå indholdet, inden du bruger maskinen.

Brug personligt beskyttelsesudstyr. Se instruktionerne i afsnittet "Personligt beskyttelsesudstyr".

Dette produkt er i overensstemmelse med gældende CE-direktiv.

Miljømærkning. Symbolet på produktet eller emballagen angiver, at dette produkt ikke må behandles som almindeligt husholdningsaffald. Produktet skal i stedet afleveres på en genbrugsstation, hvor de elektriske og elektroniske dele kan genvindes.

Ved at sørge for at dette produkt håndteres på en korrekt måde, kan du være med til at forhindre potentielt negative påvirkninger af miljø og mennesker, som ellers kan forekomme ved ukorrekt bortskaffelse af produktet.

Du kan få yderligere oplysninger om genbrug af dette produkt ved at kontakte de lokale myndigheder, dit renoveringsselskab eller den butik, hvor produktet er købt.

Under opadvendt boring skal du sikre dig, at der ikke trænger vand ind i maskinen. Anvend en egnet vandopsamler.

Andre symboler/etiketter på maskinen gælder specifikke krav for certificering på visse markeder.



Forklaring til advarselsniveauer

Advarslerne er inddelt i tre niveauer.

ADVARSEL!



ADVARSEL! Bruges, hvis operatøren udsætter sig for risiko for alvorlig personskade eller dødsfald, og der er stor risiko for skader på omgivelserne ved tilsidesættelse af instruktionerne i manualen.

FORSIGTIG!



FORSIGTIG! Bruges, hvis operatøren udsætter sig for risiko for personskade, eller der er risiko for skader på omgivelserne ved tilsidesættelse af instruktionerne i manualen.

BEMÆRK!

BEMÆRK! Bruges, hvis der er risiko for skader på materialer eller maskinen ved tilsidesættelse af instruktionerne i manualen.

INDHOLD

Indhold

SYMBOLFORKLARING

Symboler på maskinen	19
Forklaring til advarselsniveauer	19

INDHOLD

Indhold	20
---------------	----

PRÆSENTATION

Til vore kunder!	21
Design og funktioner	21
Egenskaber	21

HVAD ER HVAD?

Hvad er hvad på boremaskinen?	22
-------------------------------------	----

MASKINENS SIKKERHEDSUDSTYR

Generelt	23
----------------	----

GENERELLE SIKKERHEDSINSTRUKTIONER

Generelle sikkerhedsinstruktioner	24
Sikkerhedsinstruktioner til boremotor	25

SAMLING OG JUSTERINGER

Montering	27
-----------------	----

BETJENING

Beskyttelsesudstyr	28
Grundlæggende arbejdsteknik	28
Transport og opbevaring	29

START OG STOP

Før start	30
Start	30
Stop	30

VEDLIGEHOLDELSE

Generelt	31
Dagligt eftersyn	31
Rengøring	31
Vandhane	31
Strømforsyning	31
Skift af gearolie	31
Udskiftning af kulbørster	32

TEKNISKE DATA

Borehastighed og borstørrelser	33
--------------------------------------	----

EF-OVERENSSTEMMELSEERKLÆRING

EF-overensstemmelseserklæring	34
-------------------------------------	----

ELSKEMA

230 V	35
110 V	35

Til vore kunder!

Tak, fordi du har valgt et produkt fra Husqvarna!

Vi håber, at du vil blive tilfreds med din maskine, og at den bliver din ledsager i lang tid fremover. Når du køber vores produkter, får du samtidig adgang til professionel hjælp med reparationer og service. Hvis maskinen er købt et sted, som ikke er autoriseret forhandler af vores produkter, skal du spørge dem efter nærmeste serviceværksted.

Denne brugsanvisning har stor værdi. Sørg for, at den altid er ved hånden på arbejdsstedet. Ved at følge brugsanvisningen (brug, service, vedligeholdelse osv.) kan du forlænge maskinens levetid væsentligt og endda forøge dens værdi ved videresalg. Hvis du sælger din maskine, skal du huske at overdrage brugsanvisningen til den nye ejer.

Mere end 300 års innovation

Husqvarna AB er en svensk virksomhed med en tradition, der går tilbage til 1689, da den svenske kong Karl XI lod opføre en fabrik til fremstilling af musketter. Allerede dengang blev fundamentet lagt for den ingeniørkunst, der ligger bag udviklingen af en række af verdens førende produkter på områder som jagtvåben, cykler, motorcykler, hvidevarer, symaskiner og produkter til udendørs brug.

Husqvarna er førende på verdensplan inden for motoriserede udendørsprodukter til skovbrug, parkvedligeholdelse og plæne- og havepleje samt skæreudstyr og diamantværktøj til byggeri og stenindustrien.

Ejeransvar

Det er ejerens/arbejdsgiverens ansvar, at operatøren er i besiddelse af tilstrækkelig viden om sikker brug af maskinen. Værkførere og operatører skal have læst og forstået brugermanualen. De skal være opmærksomme på:

- Maskinens sikkerhedsinstruktioner.
- Maskinens anvendelsesområder og begrænsninger.
- Hvordan maskinen skal bruges og vedligeholdes.

National lovgivning kan indeholde bestemmelser for brugen af denne maskine. Undersøg, hvilke love der er gældende for arbejdsstedet, inden du bruger maskinen.

Producentens forbehold

Efter offentliggørelse af denne brugervejledning kan Husqvarna udsende supplerende oplysninger med henblik på sikker drift af dette produkt. Det er ejerens pligt at holde sig opdateret angående de sikreste arbejdsmetoder.

Husqvarna AB forsøger hele tiden at videreudvikle sine produkter og forbeholder sig derfor ret til ændringer af bl.a. form og udseende uden forudgående varsel.

Hvis du ønsker kundeinformation og bistand, kan du kontakte os via vores hjemmeside: www.husqvarna.com

Design og funktioner

Værdier som høj ydeevne, driftssikkerhed, innovativ teknologi, avancerede tekniske løsninger og hensyntagen til miljøet kendetegner Husqvarnas produkter. Sikker drift af dette produkt kræver, at operatøren læser denne vejledning omhyggeligt. Spørg din forhandler eller Husqvarna, hvis du har brug for flere oplysninger.

En række af dit produkts unikke egenskaber er beskrevet nedenfor.

Egenskaber

Værdier som høj ydeevne, driftssikkerhed, innovativ teknologi, avancerede tekniske løsninger og hensyntagen til miljøet kendetegner Husqvarnas produkter.

En række af dit produkts unikke egenskaber er beskrevet nedenfor.

Softstart™

Softstart™ er en elektronisk strømbegrænser, som giver en blødere start.

Smart Start®

Maskinen kører med en lavere hastighed, når Smart Start-funktionen er aktiveret. Derved bliver det lettere at påbegynde boringen i materialet.

Elgard™

Elgard™ er en elektronisk beskyttelsesanordning mod overbelastning, som beskytter motoren. Beskyttelsen skåner maskinen og forlænger dens levetid. Ved hjælp af Elgard™ angiver maskinen, når den nærmer sig maksimal belastning.

Level guiding system

Maskinens Level guiding system fungerer som et elektronisk vaterpas og hjælper brugeren med at bore i den ønskede vinkel. Ved aflæsning af LED-indikatoren oven på maskinen og justering i overensstemmelse med aflæsningen bliver det lettere for brugeren at bore, og der opnås større præcision.

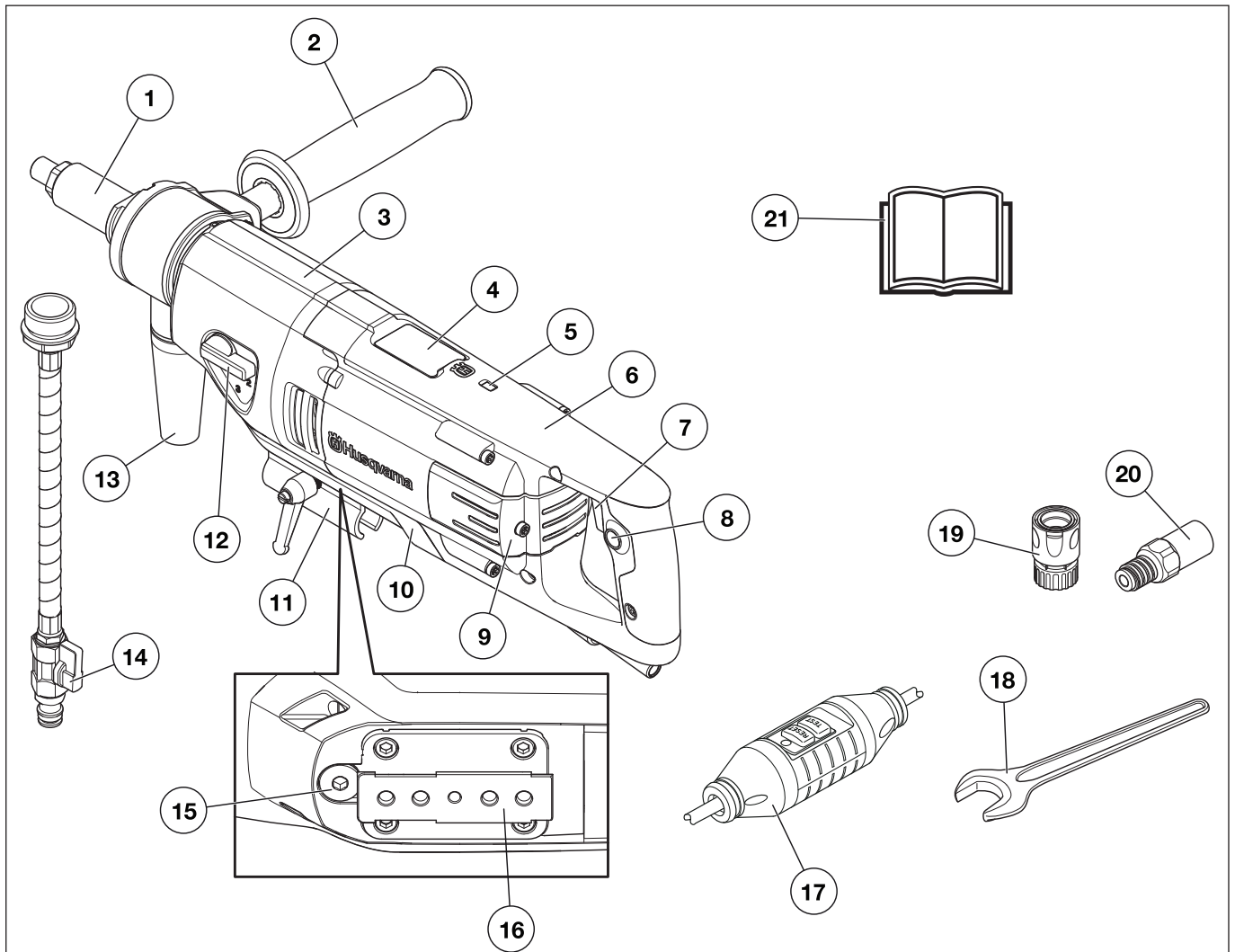
Drejeligt håndtag

Håndtaget kan drejes hele vejen omkring spindelakslen og fastlåses i en vilkårlig position.

Drejelig vand-/støvdysse

Dysen kan drejes frit omkring spindelakslen og fastlåses i en vilkårlig position. Dysen er forbundet med en vandkilde ved vådboring og med en støvsuger ved tørboring.

HVAD ER HVAD?



Hvad er hvad på boremaskinen?

- | | |
|----------------------------------|------------------------------|
| 1 Borespindel | 12 Gearskifte |
| 2 Drejeligt håndtag | 13 Tilslutning til støvsuger |
| 3 Gear 1 | 14 Vandtilslutning |
| 4 Elektronisk vaterpas | 15olieprop |
| 5 Strømindikator | 16 Standerfastgøring |
| 6 Motor | 17 Fejlstrømsafbryder |
| 7 Strømafbrøder med Smart Start® | 18 Nøgler |
| 8 Låseknop til kontakt | 19 Vandtilslutning |
| 9 Inspektionsdæksel | 20 Adapter (kun USA) |
| 10 Afskærmning | 21 Brugsanvisning |
| 11 Beslag til "Starthelper" | |

MASKINENS SIKKERHEDSUDSTYR

Generelt

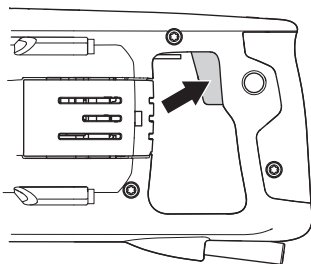


ADVARSEL! Brug aldrig en maskine med defekte sikkerhedsdetaljer. Klarer maskinen ikke alle kontrollerne, skal du kontakte et serviceværksted for at få den repareret.

I dette afsnit forklares mere om maskinens sikkerhedsdetaljer, hvilken funktion de har, samt hvordan kontrol og vedligeholdelse skal udføres for at sikre, at de fungerer.

Kontakt

Kontakten skal bruges for at starte og slukke maskinen.



Kontrol af kontakt

- Start maskinen, slip kontakten, og kontrollér, at motoren og borekronen standser.
- En defekt kontakt skal udskiftes på et autoriseret serviceværksted.

Fejlstrømsafbryder

Fejlstrømsafbrydere til beskyttelse i tilfælde af elektriske fejl.

Lysdioden indiker, at fejlstrømsafbryderen er slået til, og at maskinen kan tændes. Hvis lysdioden ikke er tændt, tryk da på knappen NULSTIL (grøn).

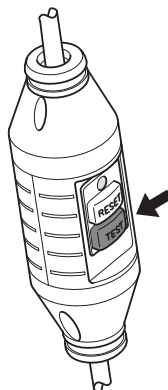


Kontroller fejlstrømsafbryderen

- Tilslut maskinen til stikkontakten. Tryk på knappen NULSTIL (grøn), og den røde lysdiode tændes.



- Start maskinen ved at trykke på kontakten.
- Tryk på knappen TEST (blå).



- Fejlstrømsafbryderen bør slå fra, og maskinen skal slukke øjeblikkeligt. Hvis det ikke er tilfældet, skal du kontakte forhandleren.
- Nulstil med knappen NULSTIL (grøn).

GENERELLE SIKKERHEDSINSTRUKTIONER

Generelle sikkerhedsinstruktioner



ADVARSEL! Læs alle sikkerhedsadvarsler og instruktioner. Hvis advarslerne og instruktionerne ikke følges, kan det resultere i elektrisk stød, brand og/eller alvorlig personskade.

VIGTIGT! Opbevar alle advarsler og instruktioner til senere brug. Betegnelsen "elværktøj" i advarslerne henviser til dit værktøj, som drives af strøm fra elektricitetsnettet (med ledning) eller fra batteri (ledningfrit).

Sikkerhed i arbejdsområdet

- **Hold arbejdsområdet rent og godt oplyst.** Rodede eller mørke områder er en invitation til ulykker.
- **Betjen ikke elværktøj i områder med eksplosionsfare som f.eks. i nærheden af brændbare væsker, luftarter eller støv.** Elværktøj danner gnister, som kan antænde støv eller dampe.
- **Hold børn og tilskuere borte, mens elværktøjet betjenes.** Distraction kan få dig til at miste styringen.

Elektrisk sikkerhed

- **Elværktøjet stik skal svare til stikkontakten. Foretag aldrig nogen form for ændringer af stikket. Benyt ikke adapterstik i forbindelse med jordet elværktøj.** Uændrede stik og stikkontakter, der passer dertil, vil mindske risikoen for elektrisk stød.
- **Undgå kropskontakt med jodede genstande som f.eks. rør, radiatorer, komfurer og køleskabe.** Der er øget risiko for elektrisk stød, hvis din krop har forbindelse til jord.
- **Udsæt ikke elværktøj for regn eller våde omgivelser.** Vand, som trænger ind i et elværktøj, forøger risikoen for elektrisk stød.
- **Behandl kablet forsigtigt. Benyt aldrig kablet til at bære eller trække i elværktøjet eller til at trække stikket ud. Hold kablet væk fra varme, olie, skarpe kanter og bevægelige dele.** Beskadigede eller filtrerede kabler forøger risikoen for elektrisk stød.
- **Når du betjener et elværktøj uden døre, skal du benytte en forlængerledning, der egner sig til udendørs brug.** Benyttelse af et kabel, der egner sig til udendørs brug nedsætter risikoen for elektrisk stød.
- **Hvis det ikke kan undgås, at el-værktøj benyttes i fugtige omgivelser, skal der benyttes en strømforsyning, som er beskyttet med jordfejlsafbryder.** Brug af et kabel med jordfejlsafbryder nedsætter risikoen for elektrisk stød.

Personlig sikkerhed

- **Vær altid opmærksom, hold øje med, hvad du foretager dig, og benyt sund fornuft, når du betjener elværktøj. Benyt ikke elværktøj, hvis du er træt eller er påvirket af narkotika, alkohol eller medicin.** Et øjeblik opmærksomhed under betjening af elværktøj kan resultere i alvorlig personskade.

- **Bær personligt beskyttelsesudstyr. Bær altid beskyttelsesbriller.** Beskyttelsesudstyr som støvmaske, skridsikre sikkerhedssko, beskyttelsehjelm eller høreværn, som benyttes til de relevante formål vil nedsætte risikoen for personskade.
- **Sørg for at forhindre uønsket start af værktøjet. Sørg for, at kontakten er i FRA-position, før du tilslutter det til strømkilden og/eller batterienheden, samt når du tager eller bærer værktøjet.** At bære elværktøj med fingeren på kontakten eller at sætte strøm til elværktøj med tændt kontakt, er en invitation til ulykker.
- **Fjern alle indstillingsnøgler eller tænger, før elværktøjet tændes.** En tang eller nøgle, der efterlades på en roterende del af elværktøjet, kan forårsage personskade.
- **Stræk dig ikke for langt. Sørg for altid at have godt fodfæste og god balance.** Det sikre bedre kontrol med elværktøjet i uventede situationer.
- **Bær det korrekte tøj. Undgå at bære løstsiddende tøj eller smykker. Hold hår, tøj og handsker væk fra bevægelige dele.** Løst tøj, smykker eller langt hår kan blive fanget af bevægelige dele.
- **Hvis der er udstyr til rådighed til støvudsugning og -opsamling, skal du sikre, at det er tilsluttet, og at det bruges korrekt.** Brug af støvopsamling kan nedbringe støvrelaterede farer.

Brug og pleje af elværktøj

- **Brug ikke magt ved brug af elværktøjet. Brug det korrekte elværktøj til din opgave.** Det korrekte elværktøj udfører arbejdet bedre og mere sikkert ved den norm, som det er konstrueret til.
- **Benyt ikke elværktøjet, hvis kontakten ikke kan slå til og fra.** Ethvert stykke elværktøj, som ikke kan styres med kontakten, er farligt og skal repareres.
- **Tag stikken ud af stikkontakten og/eller fjern batterienheden fra elværktøjet, før du foretager indstillinger, skifter tilbehør eller opbevarer elværktøjet.** Denne form for forebyggende sikkerhedsforanstaltninger nedsætter risikoen for, at elværktøjet startes ved et uheld.
- **Opbevar elværktøj der ikke er i brug uden for børns rækkevidde og lad ikke personer, der ikke er bekendt med elværktøjet eller disse instruktioner, betjene elværktøjet.** Elværktøj er farligt i hænderne på utrænede brugere.
- **Vedligehold elværktøjet. Kontroller, om bevægende dele sidder forkert eller binder, om dele er ødelagt og enhver anden tilstand, som kan påvirke elværktøjets funktion. Hvis elværktøjet er beskadiget, skal det repareres, før det bruges igen.** Mange ulykker skyldes dårligt vedligeholdt elværktøj.
- **Hold skæreredskaber skarpe og rene.** Korrekt vedligeholdt skæreredskaber med skarpe klinger er mindre tilbøjelige til at binde og er lettere at styre.
- **Benyt elværktøj, tilbehør, værktøjsbits osv. i overensstemmelse med disse instruktioner og tag højde for arbejdsforholdene og det arbejde, der skal udføres.** Brug af elværktøjet til opgaver, som det ikke er beregnet til, kan resultere i farlige situationer.

GENERELLE SIKKERHEDSINSTRUKTIONER

Service

- **Sørg for, at dit elværktøj bliver efterset og vedligeholdt af en kvalificeret person, og at der kun benyttes identiske reservedele.** Det vil sikre, at elværktøjets sikkerhed bliver bibeholdt.

Brug altid din sunde fornuft

Det er umuligt at dække alle tænkelige situationer, du kan komme ud for. Vær altid forsigtig og brug din sunde fornuft. Når du kommer ud for en situation, som du er usikker på, skal du spørge en ekspert til råds. Henvend dig til en forhandler, til dit serviceværksted eller til en, der har erfaring med brugen af maskinen. Undgå at udføre opgaver, som du ikke føler dig tilstrækkeligt kvalificeret til!

Sikkerhedsinstruktioner til boremotor

Dette afsnit behandler grundlæggende sikkerhedsregler for arbejde med maskinen. Den givne information kan aldrig erstatte den kundskab, en faguddannet bruger har i form af uddannelse og praktisk erfaring.

- Læs brugsanvisningen omhyggeligt igennem og forstå indholdet, inden du bruger maskinen.
- Vær opmærksom på, at føreren er ansvarlig for uheld eller risici, som andre personer eller disses ejendom udsættes for.
- Alle operatører skal undervises i at bruge maskinen. Ejeren har ansvaret for, at operatøren får denne undervisning.
- Maskinen skal holdes ren. Skilte og mærkater skal være fuldstændigt læsbare.



ADVARSEL! Maskinen kan ved forkert eller skødesløs brug være et farligt redskab, som kan medføre alvorlige skader eller dødsfald for brugeren eller andre.

Lad aldrig børn eller personer, som ikke er instrueret i håndtering af maskinen, bruge eller vedligeholde den. Lad aldrig andre bruge maskinen, uden at du har sikret dig, at vedkommende har forstået indholdet i brugsanvisningen.

Brug aldrig maskinen, hvis du er træt, hvis du har drukket alkohol, eller hvis du tager medicin, som kan påvirke dit syn, dit overblik eller din kropskontrol.



ADVARSEL! Ikke-autoriserede ændringer og/eller ikke-autoriseret tilbehør kan medføre alvorlige skader eller dødsfald for brugeren eller andre.

Foretag aldrig ændringer på maskinen, så den ikke længere svarer til originaludførelsen, og undlad at bruge maskinen, hvis den ser ud til at være blevet ændret af andre.

Brug aldrig en maskine, som er behæftet med fejl. Følg sikkerhedskontrol-, vedligeholdelses- og serviceinstruktionerne i denne brugsanvisning. Visse vedligeholdelses- og serviceforanstaltninger må kun udføres af erfarne og kvalificerede specialister. Se anvisningerne under overskriften Vedligeholdelse.

Brug altid originaltilbehør.

Arbejdssikkerhed

- Undgå anvendelse i dårligt vejr. F.eks. i tæt tåge, kraftig regn, hård vind og kraftig kulde osv. At arbejde i dårligt vejr er trættende og kan skabe farlige situationer, f.eks. glat underlag.
- Begynd aldrig at arbejde med maskinen før arbejdsområdet er ryddet, og du har sikkert fodfæste. Se efter eventuelle forhindringer ved uventet forflyttelse. Sørg for at intet materiale kan falde ned og forårsage skader, når du arbejder med maskinen.
- Kontrollér altid bagsiden af overfladen på det sted, hvor borekronen kommer ud ved gennemboring. Opsæt sikring og afspærring i området, og sørg for, at der ikke kan ske personskade eller materiel skade.

Elektrisk sikkerhed



ADVARSEL! Der er altid risiko for stød ved brug af eldrevne maskiner. Undgå at anvende maskinen i dårligt vejr, og undgå kropskontakt med lynafledere og metalgenstande. Følg altid anvisningerne i brugsanvisningen for at undgå skader.



ADVARSEL! Vask ikke maskinen med vand, da vand kan trænge ind i det elektriske system eller motoren og forårsage skade på maskinen eller kortslutning.

- Brug aldrig værktøjet uden den jordfejlsafbryder, der fulgte med til værktøjet.
- Maskinen skal tilsluttes et stik med jordforbindelse.
- Kontrollér, at netspændingen svarer til den, der står på skiltet, som sidder på maskinen.
- Kontrollér, at ledningen og forlængerledningen er intakte og i god stand. Brug ikke maskinen, hvis nogen af ledningerne eller stikkene er beskadiget, men indlever den til reparation hos et autoriseret serviceværksted.
- Brug ikke en forlængerledning, mens den er oprullet, da det kan medføre overophedning.
- Udsæt ikke elværktøjet for regn. Vand, som trænger ind i et elværktøj, forøger risikoen for elektrisk stød.
- Elværktøjet må ikke udsættes for mere fugt end det, der leveres fra vandsystemet. Vandsystemet køler boret med rent vand. Sørg for, at der ikke trænger boreslam ind i maskinen.
- Sørg for, at ledningen er bag dig, når du bruger maskinen, så ledningen ikke beskadiges.
- Træk altid stikket ud ved længere afbrydelser i arbejdet.

Udendørs boring

- Anvend altid forlængerledninger, som er godkendt til udendørs brug.

GENERELLE SIKKERHEDSINSTRUKTIONER

Personlig sikkerhed

- Lad aldrig andre bruge maskinen, uden at du har sikret dig, at vedkommende har forstået indholdet i brugsanvisningen.
- Hold dig på afstand af borekronen, når motoren er i gang. En roterende borekrone kan medføre risiko for alvorlige skader.
- Kontrollér, at der ikke er trukket rørledninger eller elektriske kabler i boreområdet.
- Lad aldrig maskinen være uden opsyn, når motoren er i gang.
- Træk altid stikket ud ved længere afbrydelser i arbejdet.
- Arbejd aldrig alene. Sørg for, at der altid er en anden person i nærheden. Ud over at få hjælp til at montere maskinen kan du også få hjælp, hvis der skulle ske en ulykke.
- Anvend ekstrahåndtagene, som følger med værktøjet. Hvis man mister kontrollen med værktøjet, kan det forårsage personskade.

Brug og pleje

- Denne maskine er ideel til boring af huller i beton, mursten og forskelligt stenmateriale. Den kan bruges både som håndholdt boremaskine og monteret på en borestander.
- Maskinen er beregnet til anvendelse i industrielle anlæg af erfarne operatører.
- Kontrol og/eller vedligeholdelse skal udføres med motoren afbrudt og stikket trukket ud af stikkontakten.
- Maskinen har et meget højt drejningsmoment. Dette kræver høj koncentration under arbejdet, da der kan forekomme alvorlig personskade, hvis boret pludselig sidder fast.
- Hold dig på afstand af borekronen, når motoren er i gang.
- Overbelast ikke maskinen. Overbelastning kan medføre skader på maskinen.
- Sørg for, at alle dele er i funktionsdygtig stand, og at alle monterede dele er spændt ordentligt fast.
- Sluk altid for maskinen, før du flytter den.
- Hold kun motorredskabet i de isolerede grebsoverflader, når du udfører arbejde, hvor skæretilbehøret kan komme i kontakt med skjulte ledninger eller redskabets egen ledning. Hvis skæretilbehør kommer i kontakt med en strømførende ledning, kan det medføre, at redskabets fritliggende metaldele også bliver strømførende, og at operatøren får elektrisk stød.

Tørboring



FORSIGTIG! Ved boring dannes støv, som kan forårsage skader ved indånding. Anvend godkendt åndedrætsværn. Slut maskinen til en støvsuger med henblik på effektiv støvhåndtering ved tørboring.

Boring i loft

BEMÆRK! Luftindtaget må ikke dækkes til.

Anvend en vandopsamler for at forhindre, at der trænger vand ind i maskinen.

Elgard™

BEMÆRK! Overbelast ikke maskinen gentagne gange. Dette kan give skader på maskinen.

Hvis motoren bliver overbelastet, får overbelastningsbeskyttelsen motoren til at pulsere. Når belastningen derefter sænkes, vender motoren tilbage til normalt omdrejningstal.

Hvis maskinen udsættes for hård belastning, eller hvis boret sidder fast, slår overbelastningsbeskyttelsen strømmen fra. Nulstil maskinen ved at slå den fra og slå den til igen.

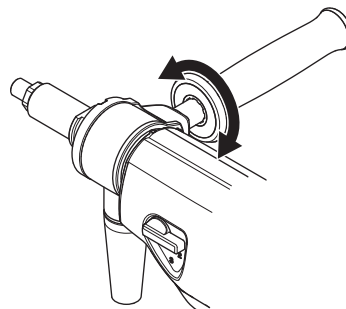
Hvis boret sidder fast, beskytter den mekaniske glidekobling gearkassen, indtil overbelastningsbeskyttelsen afbryder strømmen.

Håndholdt boring



ADVARSEL! Foretag ikke håndholdt boring i første gear, da maskinen har et kraftigt moment, som kan medføre personskader, hvis boret sidder fast.

- Anvend altid bor med en maks. diameter på 80 mm ved håndholdt boring. Jo større bor, jo større er risikoen for, at boret sidder fast.
- Lås det forreste drejelige håndtag ordentligt fast, før der bores.



- Foretag aldrig håndholdt boring fra stiger. Håndholdt boring i disse situationer er risikofyldt, da der er stor risiko for at falde, hvis boret sidder fast.



Stativboring

- Anvend altid et borestativ, hvis boring skal udføres fra en stige eller fra stillads.
- Kontrollér, at stativet er godt fastspændt.
- Kontrollér, at boremaskinen er fastgjort ordentligt til stativet.

SAMLING OG JUSTERINGER

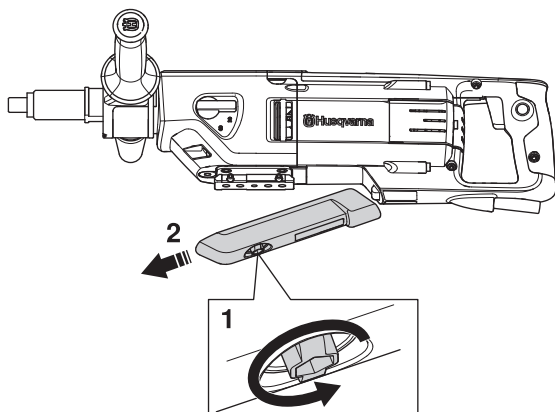
Montering



ADVARSEL! Maskinen skal slukkes ved at afbryde strømledningen fra stikkontakten.

Montering på stander

- Løsn skruen. Fjern beskyttelsesafdækningen.



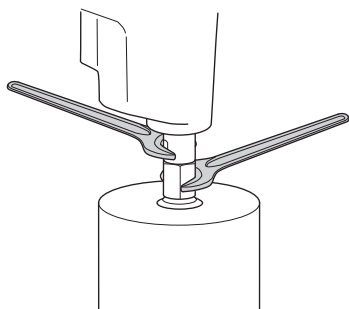
- Se anvisningerne i brugervejledningen til den pågældende stander.

Isætning/udskiftning af boret



FORSIGTIG! Boret og omgivelserne er meget varme efter brugen. Lad maskinen køle af, før boret fjernes. Bær altid beskytteshandsker.

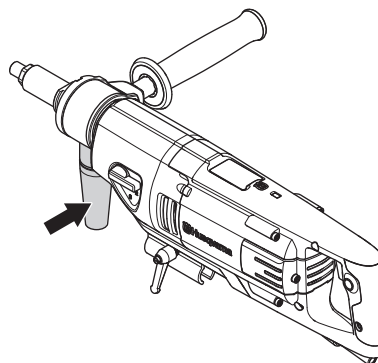
- Smør vandfast fedt på bors gevind.
- Monter boret ved hjælp af fastnøglerne.



- Kontrollér, at det nye bor sidder ordentligt fast, før maskinen startes.

Tilslut støvsugeren

- Slut maskinen til en støvsuger med henblik på effektiv støvhåndtering ved tørboring.



Beskyttelsesudstyr

Generelt

Brug aldrig maskinen uden mulighed for at kunne tilkalde hjælp i tilfælde af en ulykke.

Personligt beskyttelsesudstyr

Ved enhver anvendelse af maskinen skal der bruges godkendt personligt beskyttelsesudstyr. Det personlige beskyttelsesudstyr udelukker ikke risikoen for skader, men det mindsker effekten af en skade ved en ulykke. Bed din forhandler om hjælp ved valg af udstyr.



ADVARSEL! Brug af produkter, som skærer, sliber, borer, finsliber eller former materiale, kan danne støv og damp, som kan indeholde skadelige kemikalier. Kontrollér beskaffenheden af det materiale, du arbejder med, og brug et egnet åndedrætsværn.



ADVARSEL! Langvarig eksponering for støj kan medføre permanente høreskader. Brug derfor altid godkendt høreværn. Vær altid opmærksom på advarselssignaler eller tilråb, når høreværnet bruges. Tag altid høreværnet af, så snart motoren er standset.



ADVARSEL! Der er altid klemningsfare ved arbejde med produkter med bevægelige dele. Anvend beskyttelsehandsker for at undgå skader på kroppen.

Brug altid:

- Beskyttelseshjelm
- Høreværn
- Beskyttelsesbriller eller ansigtsværn
- Åndedrætsværn
- Kraftige gribesikre handsker.
- Tætsiddende, kraftigt og bekvemt tøj, som tillader fuld bevægelsesfrihed
- Støvler med stålsnude og skridsikre såler.

Vær opmærksom på, at tøj, langt hår og smykker kan blive fanget af de bevægelige dele.

Andet beskyttelsesudstyr



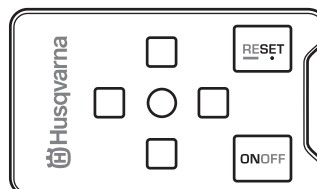
ADVARSEL! Der kan forekomme gnister, som kan antænde en brand, når der arbejdes med maskinen. Hav altid brandslukningsudstyr inden for rækkevidde.

- Brandbekæmpelsesudstyr
- Forbindingskasse skal altid findes i nærheden.

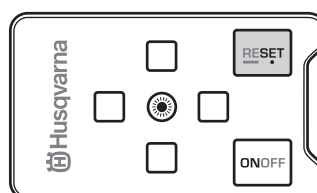
Grundlæggende arbejdsteknik

Level guiding system

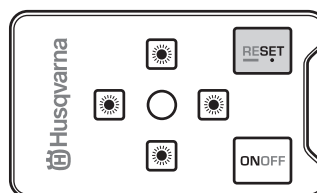
Maskinens Level guiding system fungerer som et elektronisk vaterpas og hjælper brugeren med at bore i den ønskede vinkel. Ved aflæsning af LED-indikatoren oven på maskinen og justering i overensstemmelse med aflæsningen bliver det lettere for brugeren at bore, og der opnås større præcision.



Den midterste grønne LED vil være tændt, når maskinen befinder sig i den nødvendige position.

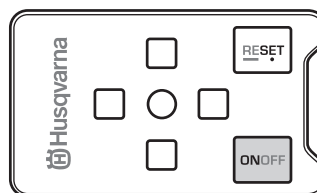


De omkringliggende røde LED'er angiver, i hvilken retning maskinen skal vinkles, for at den nødvendige position opnås.



Aktivisering af systemet

- Tryk på TÆND/SLUK-knappen for at aktivere systemet.



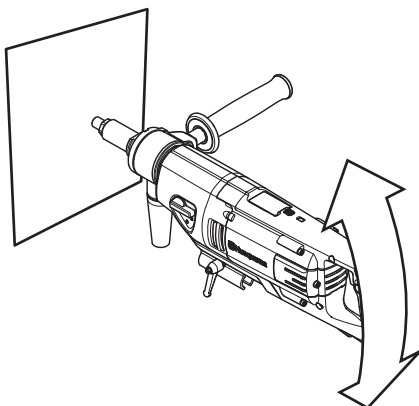
- Denne funktion registrerer, hvordan maskinen er vinklet og ændrer visning i overensstemmelse hermed.

BETJENING

Horisontal position

Den midterste grønne LED tændes, når maskinen holdes horisontalt.

Systemet registrerer maskinens afvigelse fra det horisontale plan.

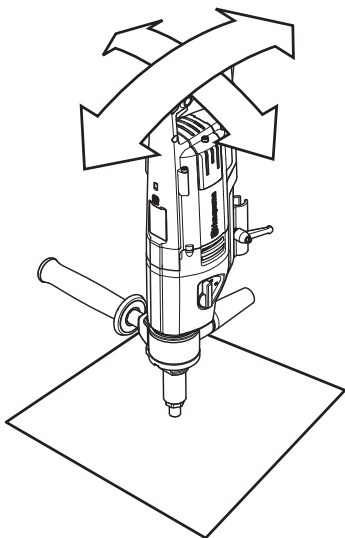


Hvis maskinens bagende vippes nedad, slukkes den midterste grønne LED, og den forreste røde LED tændes. Hvis maskinens bagende vippes opad, tændes den bageste røde LED.

Vertikal position

Den midterste grønne LED tændes, når maskinen holdes vertikalt.

Systemet registrerer afvigelser i to planer.



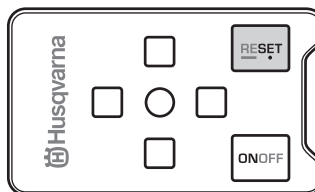
Hvis maskinens bagende vippes nedad, slukkes den midterste grønne LED, og den forreste røde LED tændes. Hvis maskinens bagende vippes opad, tændes den bageste røde LED.

Hvis bagenden af maskinen vippes mod højre, går den midterste grønne LED ud, og den venstre røde LED lyser op. Hvis bagenden af maskinen vippes mod venstre, lyser den højre LED op.

Brugerdefineret vinkelindstilling

Maskinens Level guiding system kan konfigureres med henblik på indstilling af en brugerdefineret borevinkel.

- Hold maskinen i den ønskede vinkel, og tryk på Reset-knappen.



- Nulstil vinklen ved at holde Reset-knappen inde i omkring 3 sekunder.

Indstillingen nulstilles også, hvis maskinen afbrydes fra netstrømmen i længere tid.

Deaktivering af systemet

Systemet kan deaktiveres midlertidigt ved tryk på ON/OFF-knappen. Deaktivering nulstilles, hvis der trykkes på ON/OFF-knappen igen, eller hvis strømmen afbrydes.

Systemet deaktiveres midlertidigt ved tryk på ON/OFF-knappen i ca. 3 sekunder. Tryk på ON/OFF-knappen for at aktivere systemet igen.

Transport og opbevaring

- For at beskytte boremaskinen og boret mod skader, må du ikke opbevare eller transportere boremaskinen med påmonteret borekrone.
- Fastgør udstyret under transport for at undgå transportskader og -ulykker.
- Opbevar udstyret i et aflåseligt område, så den ikke er tilgængelig for børn og uvedkommende.
- Opbevar maskinen og det tilhørende udstyr på et tørt og frostsikkert sted.

START OG STOP

Før start



ADVARSEL! Læs brugsanvisningen omhyggeligt igennem og forstå indholdet, inden du bruger maskinen.

Brug personligt beskyttelsesudstyr. Se instruktionerne i afsnittet "Personligt beskyttelsesudstyr".

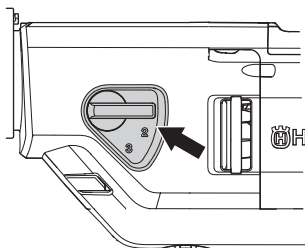
Sørg for, at der ikke opholder sig uvedkommende inden for arbejdsområdet, ellers er der risiko for alvorlige personskader.

- Kontrollér, at maskinen er samlet korrekt og ikke udviser tegn på beskadigelse. Se anvisningerne under afsnittet "Montering og justeringer".
- Gennemfør daglig vedligeholdelse. Se anvisningerne under afsnittet "Vedligeholdelse".

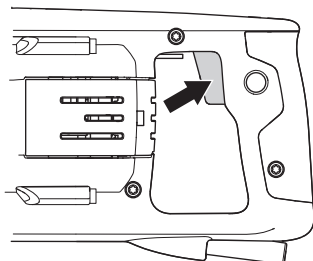
Start

BEMÆRK! Gearskifte må kun foretages, når maskinen er slukket. Ellers er der risiko for skade på gearkassen.

- Indstil arbejdsomdrejningstallet ved at dreje på borespindelen og samtidig føre gearskifteren til den ønskede position.



- Slå vandkølingen (vandboring) til, eller start støvsugeren (tørboring).
- Tryk kontakten halvvejs ned for at aktivere Smart Start og helt ned for at bore med fuld hastighed.



Stop



FORSIGTIG! Borekronen fortsætter med at rotere et stykke tid efter, at motoren er standset. Sørg for, at boret kan rotere frit, indtil det standser fuldstændigt. Ikke-autoriserede ændringer og/eller ikke-godkendt tilbehør kan medføre alvorlig personskade.

- Kør maskinen uden belastning i nogle minutter for at køle motoren.
- Motoren standses ved at slippe kontakten.

Generelt



ADVARSEL! Brugeren må kun udføre den form for vedligeholdelses- og servicearbejde, der beskrives i denne brugsanvisning. Mere omfattende arbejde skal udføres af et autoriseret serviceværksted.

Sluk for maskinen, og træk stikket ud af stikkontakten.

Brug personligt beskyttelsesudstyr. Se instruktionerne i afsnittet "Personligt beskyttelsesudstyr".

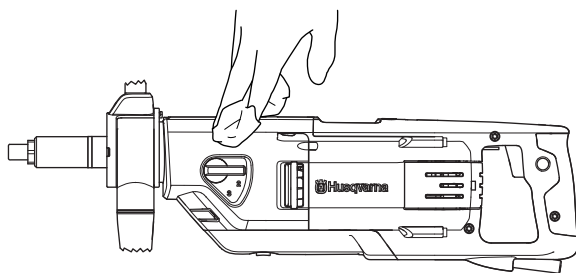
Maskinens levetid kan forkortes, og risikoen for ulykker kan øges, hvis maskinen ikke vedligeholdes korrekt, og hvis service og/eller reparation ikke udføres fagligt korrekt. Hvis du har brug for yderligere oplysninger, kan du kontakte nærmeste serviceværksted.

Dagligt eftersyn

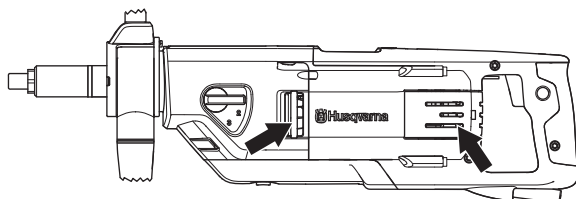
- Kontrollér, at maskinens sikkerhedsudstyr er ubeskadiget. Se anvisningerne under afsnittet "Maskinens sikkerhedsudstyr".
- Kontrollér, at ledningen og forlængerledningen er intakte og i god stand.
- Rengør maskinen udvendigt.

Rengøring

- Hold maskinen og boret rene, så borearbejdet kan foregå sikkert.



- Hold håndtaget tørt og rent for fedt og olie.
- For at maskinen altid kan opnå tilstrækkelig køling skal køleluftåbningerne holdes frie og rene. Blæs jævnlige maskinen af med trykluft.



- Anvend trykluft for at rengøre motoren med jævne mellemrum. Fjern inspektionsdækslet, og rengør det.

Vandhane

Kontrollér, at vandhanen fungerer. Benyt ikke vredne, slidte eller beskadigede slanger.

Strømforsyning



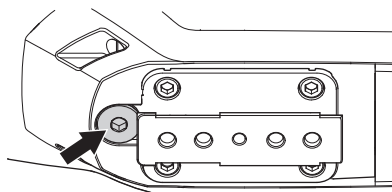
ADVARSEL! Anvend aldrig beskadigede kabler. De kan forårsage alvorlig personskade med døden til følge.

Kontrollér, at ledningen og forlængerledningen er intakte og i god stand. Brug ikke maskinen, hvis ledningen er beskadiget, men indlevér den til reparation hos et autoriseret serviceværksted.

Skift af gearolie

Olien i gearkassen skal skiftes for hver 400 driftstimer.

- Skru olieproppen ud.



- Tøm olien ud i en beholder. Vær forsigtig med olie af hensyn til miljøet. Følg lokale bestemmelser for genvinding.

Kontakt din forhandler efter behov for at få rengjort gearkassen.

- Hæld ny olie i gearkassen, ca. 0,25 liter. Den anbefalede olietype fremgår af de tekniske data.
- Olieproppen er udstyret med en magnet, der fastholder metalpartikler. Tør olieproppen ren, og skru den i igen.

Udskiftning af kulbørster

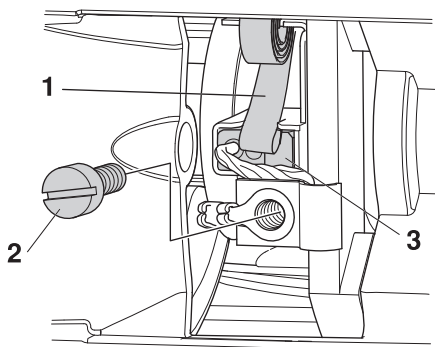


ADVARSEL! Sluk for maskinen, og træk stikket ud af stikkontakten.

Kulbørsterne skal fjernes og kontrolleres regelmæssigt. Hver uge, hvis maskinen anvendes dagligt, eller med længere interval, hvis maskinen anvendes sjældnere. Slidoverfladen skal være jævn og uden skader.

Begge kulbørster skal udskiftes på samme tid, men en ad gangen.

- Fjern inspektionsdækslet.
- Løft børsteholderfjederen til side (1).



- Løsn skruen (2).
- Træk kulbørstetilslutningen ud.
- Træk kulbørsten ud af holderen (3).
- Rengør børsteholderen med trykluft eller en børste. Skift børsten, hvis den er slidt.
- Monter de nye kulbørster, og kontrollér samtidigt, at de glider let i børsteholderne.
- Sæt børsteholderfjederen på plads.
- Før kulbørstetilslutningen ind under skruen.
- Gentag proceduren for den anden kulbørste.
- Skru inspektionsdækslet på igen.
- Lad maskinen køre i tomgang i ti minutter for at køre de nye kulbørster til.

TEKNISKE DATA

DM 220

Elmotor	Enfaset
Mærkespænding, V	220-240/100-120
Mærkeeffekt, W	1850
Mærkestrøm, A	
220-240	8 A
100-120 V	13 A
Vægt, kg	7
Gearolievolumen, dl	0,25
Gearolie, type	AP GL-5 SAE 75W-90 eller tilsvarende

Diameter på borekrone, mm

Maks. diameter på borekrone, med stativ	150 mm (5,9")
Maks. diameter på borekrone, håndholdt	80 mm (3.14")

Spindelgevind	G 1/2"	G 1 1/4"
Vandtilslutning	G 1/4"	
Vandtryk - maks, bar	8	

Støjemissioner (se anm. 1)

Lydeffektniveau, målt dB(A)	107
Lydeffektniveau, garanteret dB(A)	108

Lydniveauer (se anm. 2)

Lydtrykniveau ved brugerens øre, dB(A)	93
--	----

Vibrationsniveauer, a_{hv} (se anm. 3)

Forreste håndtag, m/s^2	2,8
Bageste håndtag, m/s^2	2,6

Anm. 1: Emission af støj til omgivelserne målt som lydeffekt (L_{WA}) i henhold til EN 60745-2-1.

Anm. 2: Lydtryksniveau iht. EN 60745-2-1. Rapporterede data for lydtryksniveau har en typisk statistisk spredning (standardafvigelse) på 1,0 dB (A).

Anm. 3: Vibrationsniveau iht. EN 60745-2-1. Rapporterede data for vibrationsniveau har en typisk statistisk spredning (standardafvigelse) på 1 m/s^2 .

Borehastighed og borstørrelser

Gear	Borehastighed med belastning, o/min	Borehastighed uden belastning, o/min	Håndholdt boring		Stativboring	
			Anbefalet borstørrelse, mm	Anbefalet borstørrelse, tommer	Anbefalet borstørrelse, mm	Anbefalet borstørrelse, tommer
1	580	730	Anbefales ikke	Anbefales ikke	100-150	4-6
2	1400	1700	40-80	2-4	40-80	2-4
3	2900	3600	0-40	0-2	0-40	0-2

EF-OVERENSSTEMMELSEERKLÆRING

EF-overensstemmelseserklæring

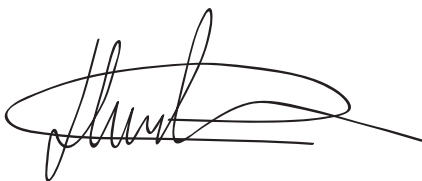
Husqvarna AB, SE-561 82 Huskvarna, Sverige, tlf.: +46-36-146500, erklærer hermed, at boremaskinen **Husqvarna DM 220** fra 2010 årgangsserienummer og fremad (året er angivet i klartekst på typeskiltet plus et efterfølgende serienummer) opfylder forskrifterne i RÅDETS DIREKTIV:

- af den 17. maj 2006 "angående maskiner" **2006/42/EF**.
- af den 15. december 2004 "angående elektromagnetisk kompatibilitet" **2004/108/EØF**.
- af den 12. december 2006 "om elektrisk materiel" **2006/95/EC**.
- af 8. juni 2011 "om begrænsning af anvendelsen af visse farlige stoffer" **2011/65/EU**

Følgende standarder er opfyldt:

EN ISO 12100:2010, EN 55014-1:2006, EN 55014-2/A1:2001, EN 61000-3-2:2006, EN 61000-3-3/A1/A2:2005, EN 60745-2-1:2007.

Göteborg, 3. januar 2015

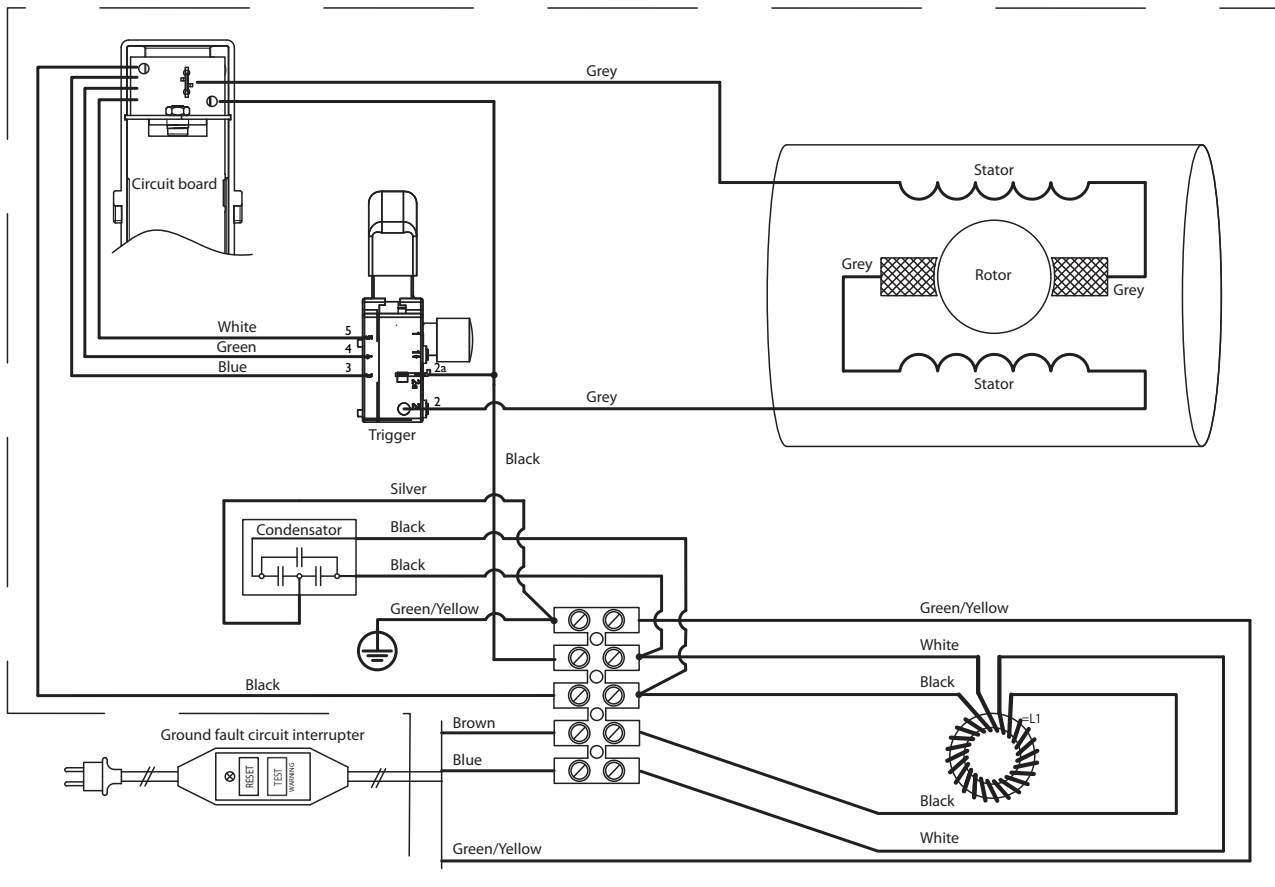


Helena Grubb

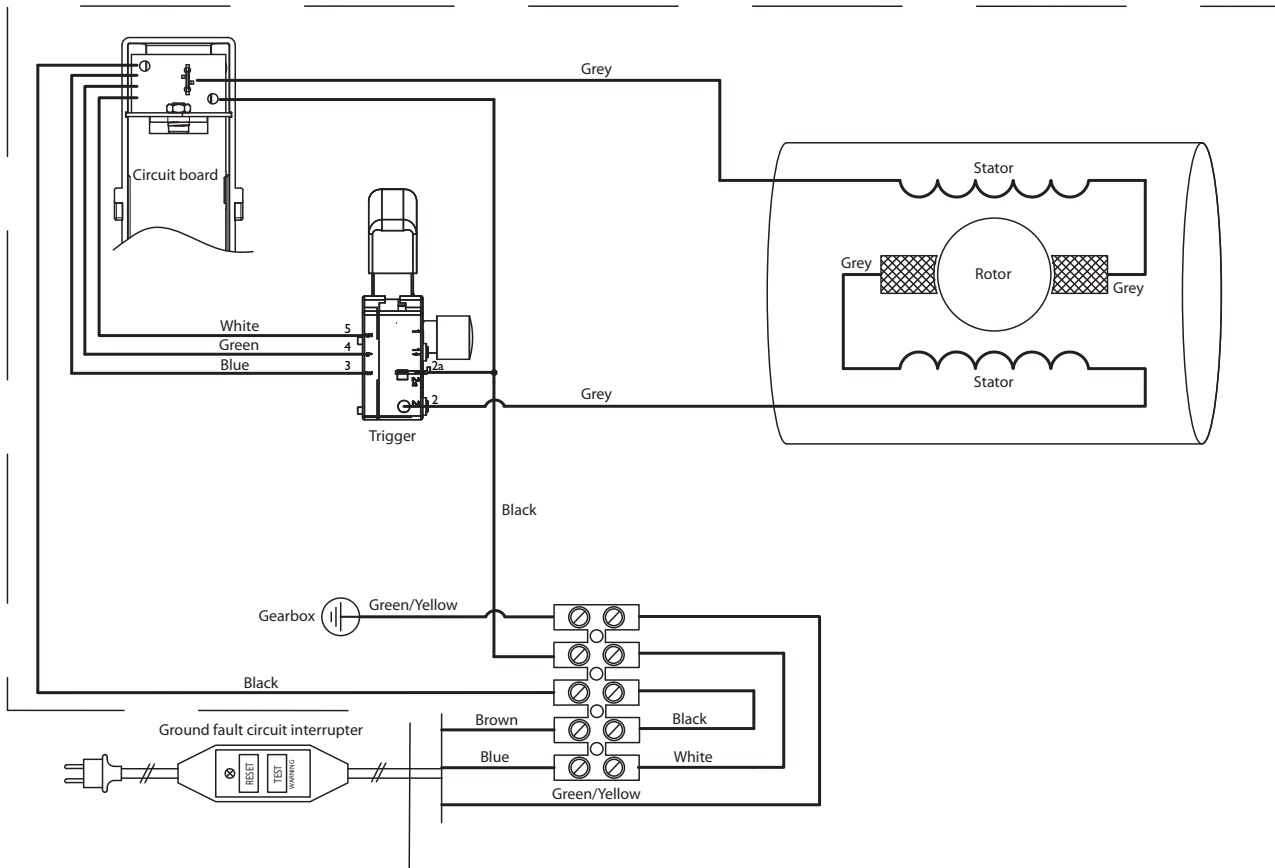
Vicepræsident, ansvarlig for kapmaskiner og byggeriudstyr

(Autoriseret repræsentant for Husqvarna AB og ansvarlig for teknisk dokumentation.)

230 V



110 V



SYMBOLFORKLARING

Symboler på maskinen

ADVARSEL! Hvis maskinen brukes uforsiktig eller feilaktig, kan den være et farlig redskap som kan forårsake alvorlige skader eller dødsfall for brukeren eller andre.

Les nøye gjennom bruksanvisningen og forstå innholdet før du bruker maskinen.

Bruk personlig verneutstyr. Se anvisninger under overskriften "Personlig verneutstyr".

Dette produktet er i overensstemmelse med gjeldende CE-direktiv.

Miljømerking. Symbolet på produktet eller dets emballasje indikerer at dette produktet ikke kan håndteres som husholdningsavfall. Det skal i stedet leveres til egnet gjenvinningsstasjon for gjenvinning av elektrisk og elektronisk utstyr.

Ved å sørge for at dette produktet tas hånd om på ordentlig måte, kan du hjelpe til å motvirke eventuelle negative konsekvenser for miljø og mennesker, som ellers kan forårsakes ved feilaktig avfallshåndtering av dette produktet.

For mer detaljert informasjon om gjenvinning av dette produktet, kontakt din kommune, renovasjonsservice eller butikken der du kjøpte produktet.

Ved boring i tak må du forvise deg om at det ikke kan trenge vann inn i maskinen. Bruk egnet vannoppsamler.

Øvrige symboler/klistremerker angitt på maskinen gjelder spesifikke krav for sertifiseringer på visse markeder.



Forklaring av advarselsmerker

Advarslene er delt inn i tre nivåer.

ADVARSEL!



ADVARSEL! Brukes hvis det er fare for alvorlig skade eller dødsfall for brukeren eller skade på omgivelsene hvis instruksjonene i håndboken ikke følges.

OBS!



OBS! Brukes hvis det er fare for skade på brukeren eller omgivelsene hvis instruksjonene i håndboken ikke følges.

MERKNAD!



MERKNAD! Brukes hvis det er fare for skade på gjenstander eller maskinen hvis instruksjonene i håndboken ikke følges.

INNHold

Innhold

SYMBOLFORKLARING

Symboler på maskinen	36
Forklaring av advarselsmerker	36

INNHold

Innhold	37
---------------	----

PRESENTASJON

Kjære kunde	38
Design og funksjoner	38
Egenskaper	38

HVA ER HVA?

Hva er hva på bormaskinen?	39
----------------------------------	----

MASKINENS SIKKERHETSUTSTYR

Generelt	40
----------------	----

GENERELLE SIKKERHETSINSTRUKSJONER

Generelle sikkerhetsinstruksjoner	41
Sikkerhetsregler for bormotor	42

MONTERING OG JUSTERINGER

Montering	44
-----------------	----

BETJENING

Verneutstyr	45
Grunnleggende arbeidsteknikk	45
Transport og oppbevaring	46

START OG STOPP

Før start	47
Start	47
Stopp	47

VEDLIKEHOLD

Generelt	48
Daglig ettersyn	48
Rengjøring	48
Vannkran	48
Strømtilførsel	48
Bytte av girolje	48
Bytte av kullbørster	49

TEKNISKE DATA

Borehastighet og borstørrelser	50
--------------------------------------	----

EF-ERKLÆRING OM SAMSVAR

EF-erklæring om samsvar	51
-------------------------------	----

EL-SKJEMA

230 V	52
110 V	52

PRESENTASJON

Kjære kunde

Takk for at du valgte et Husqvarna-produkt.

Vi håper du vil bli fornøyd med maskinen din og at den vil være din følgesvenn i lang tid fremover. Et kjøp av et av våre produkter gir deg tilgang til profesjonell hjelp med reparasjoner og service. Hvis maskinen ikke er kjøpt hos en av våre autoriserte forhandlere så spør dem etter nærmeste serviceverksted.

Denne bruksanvisningen er et verdipapir. Sørg for at den alltid er tilgjengelig på arbeidsstedet. Ved å følge dens innhold (bruk, service, vedlikehold osv.) kan du vesentlig forlenge maskinens levetid og også øke dens brukverdi. Sørg for å overlate bruksanvisningen til den nye eieren hvis du selger maskinen din.

Mer enn 300 år med innovasjon

Husqvarna AB er et svensk foretak basert på en tradisjon som går tilbake til 1689, da svenske kong Karl XI fikk oppført en fabrikk for produksjon av musketter. På det tidspunktet var grunnlaget allerede lagt for konstruksjonsferdighetene bak noen av verdens ledende produkter innen områder som jaktvåpen, sykler, motorsykler, husholdningsapparater, symaskiner og utendørsprodukter.

Husqvarna er verdensledende innen utendørs motoriserte produkter til skogbruk, parkvedlikehold og pleie av plen og hage, samt skjæreutstyr og diamantverktøy til bygg- og steinbransjen.

Eierens ansvar

Det er eierens ansvar å sikre at brukeren har tilstrekkelig kunnskap om sikker bruk av maskinen. Formenn og brukere må ha lest og forstått bruksanvisningen. De må være oppmerksomme på følgende:

- Maskinens sikkerhetsinstruksjoner.
- Maskinens bruksområde og begrensninger.
- Hvordan maskinen brukes og vedlikeholdes.

Bruken av denne maskinen kan være underlagt nasjonale forskrifter. Gjør deg kjent med lovene som gjelder der du arbeider før du begynner å bruke maskinen.

Produsentens reservasjon

Etter at Husqvarna har gitt ut denne håndboken, kan de gi ut ytterligere informasjon om trygg bruk av dette produktet. Eieren er ansvarlig for å holde seg oppdatert på de tryggeste bruksmåtene.

Husqvarna AB arbeider løpende med å videreutvikle sine produkter, og forbeholder seg derfor retten til endringer vedrørende bl.a. form og utseende uten varsel.

Hvis du ønsker informasjon og kundestøtte, kan du kontakte oss på vårt webområde: www.husqvarna.com

Design og funksjoner

Verdier som høy ytelse, pålitelighet, nyskapende teknologi, avanserte tekniske løsninger og miljøhensyn kjennetegner produktene fra Husqvarna. Brukeren må lese denne håndboken nøye for å garantere trygg bruk av dette produktet. Kontakt forhandleren eller Husqvarna hvis du trenger mer informasjon.

Noen av de unike egenskapene til ditt produkt er beskrevet nedenfor.

Egenskaper

Verdier som høy ytelse, pålitelighet, nyskapende teknologi, avanserte tekniske løsninger og miljøhensyn kjennetegner produktene fra Husqvarna.

Noen av de unike egenskapene til ditt produkt er beskrevet nedenfor.

Softstart™

Softstart™ er en elektronisk strømbegrenser som gir mykere start.

Smart Start®

Maskinen kjører med lavere hastighet når Smart Start-funksjonen er aktivert. Dette gjør det lettere å starte boringen i materialet.

Elgard™

Elgard™ er en elektronisk overbelastningsbeskyttelse som beskytter motoren. Beskyttelsen sparer maskinen og forlenger maskinens levetid. Ved hjelp av Elgard™ indikerer maskinen når den nærmer seg maksimal belastning.

Level guiding system

Maskinens Level guiding system fungerer som en elektronisk vater, og gjør det lettere å holde boret i ønsket stilling. Ved å lese av LED-indikatoren på oversiden av maskinen og justere den tilsvarende, blir boringen enklere og mer presis.

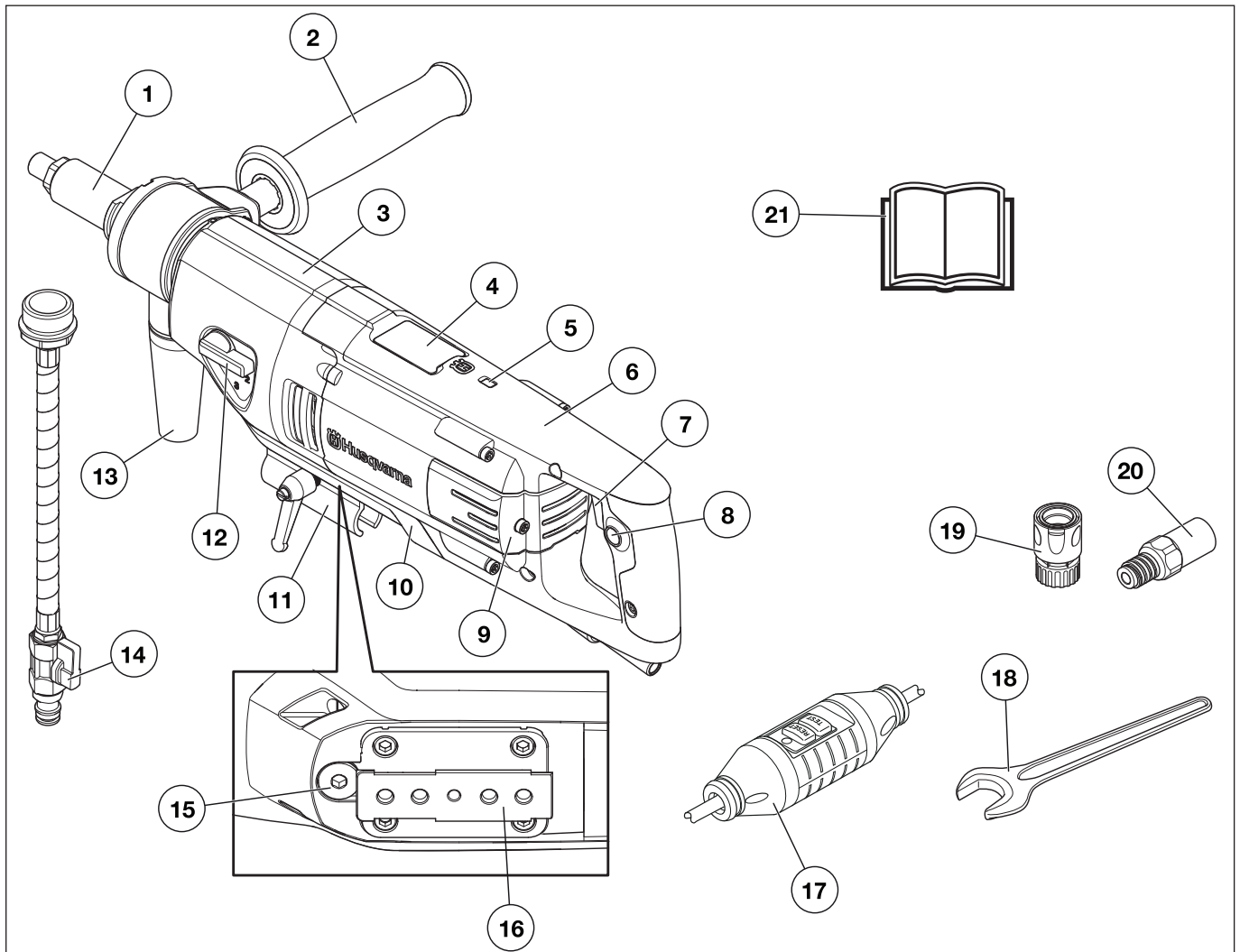
Vridbart håndtak

Håndtaket kan dreies helt rundt spindelakselen, og kan låses i alle posisjoner.

Vridbart vann-/støvmunnstykke

Munnstykket kan dreies fritt rundt spindelakselen, og kan låses i alle posisjoner. Munnstykket kobles til en vannkilde ved våtboring og til en støvsuger ved tørrboring.

HVA ER HVA?



Hva er hva på bormaskinen?

- | | |
|--------------------------------|-----------------------------|
| 1 Borspindel | 12 Girvelger |
| 2 Vridbart håndtak | 13 Tilkobling for støvsuger |
| 3 Girkasse | 14 Vanntilkopling |
| 4 Elektronisk nivåindikator | 15 Oljeplugg |
| 5 Strømindikator | 16 Stativmontering |
| 6 Motor | 17 Jordfeilbryter |
| 7 Strømbryter med Smart Start® | 18 Nøkler |
| 8 Låseknapp, strømbryter | 19 Vanntilførsel |
| 9 Inspeksjonsdeksel | 20 Adapter (kun USA) |
| 10 Beskyttelsesdeksel | 21 Bruksanvisning |
| 11 Brakett for "Starthjelper" | |

MASKINENS SIKKERHETSUTSTYR

Generelt

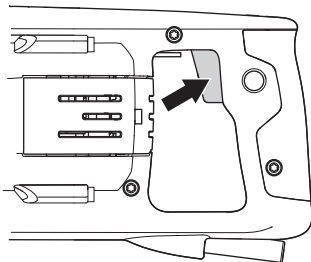


ADVARSEL! Bruk aldri en maskin med defekte sikkerhetsdetaljer. Hvis maskinen ikke består alle kontrollene, må serviceverksted oppsøkes for reparasjon.

I dette avsnittet forklares hvilket sikkerhetsutstyr maskinen er utstyrt med, hvilken funksjon det har og hvordan man utfører kontroll og vedlikehold for å være sikker på at utstyret fungerer.

Strømbryter

Strømbryteren skal brukes for å starte og slå av maskinen.



Kontroll av strømbryter

- Start maskinen, slipp strømbryteren og kontroller at motoren og borkronen stanser.
- En defekt strømbryter skal byttes av autorisert serviceverksted.

Jordfeilbryter

Jordfeilbryter er montert for beskyttelse i tilfelle det oppstår en elektrisk feil.

LED-indikatoren viser at jordfeilbryteren er på og at maskinen kan slås på. Hvis LED-indikatoren ikke lyser, trykker du på RESET-knappen (grønn).

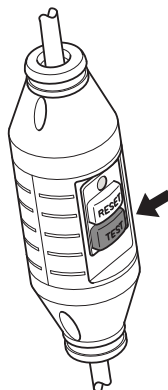


Kontroller jordfeilbryteren

- Koble maskinen til et strømuttak. Trykk på RESET-knappen (grønn) slik at den røde LED-indikatoren tennes.



- Start maskinen ved å trykke på strømbryteren.
- Trykk på TEST-knappen (blå).



- Jordfeilbryteren skal utløses slik at maskinen blir slått av øyeblikkelig. Hvis dette ikke skjer kontakter du forhandleren.
- Nullstille med RESET-knappen (grønn).

GENERELLE SIKKERHETSINSTRUKSJONER

Generelle sikkerhetsinstruksjoner



ADVARSEL! Les alle sikkerhetsadvarsler og instruksjoner. Hvis advarslene og instruksjonene ikke følges kan det føre til elektrisk støt, brann og/eller alvorlig personskade.

VIGTIG! Ta vare på alle advarsler og instruksjoner for fremtidig bruk. Begrepet "el-verktøy" i advarslene refererer til elektrisk verktøy som drives av nettstrøm (med ledning) eller batteri (uten ledning).

Sikkerhet i arbeidsområdet

- **Hold arbeidsområdet rent og godt opplyst.** Rot og dårlig opplyste områder kan lett føre til ulykker.
- **Bruk ikke el-verktøy i eksplosiv atmosfære, for eksempel der det finnes brennbare væsker, gasser eller støv.** El-verktøy danner gnister som kan antenne støv eller gasser.
- **Hold barn og andre tilskuere på avstand når el-verktøyet er i bruk.** Distraksjoner kan føre til at du mister kontrollen.

Elektrisk sikkerhet

- **Støpselet til el-verktøyet må passe til stikkontakten. Støpselet må ikke modifiseres på noen måte. Adapterpluggen må ikke brukes sammen med jordet el-verktøy.** Umodifiserte pluggen og tilsvarende uttak reduserer faren for elektrisk støt.
- **Unngå kroppskontakt med jordede flater, for eksempel rør, radiatorer, komfyrer og kjøleskap.** Faren for elektrisk støt øker hvis kroppen til brukeren er forbundet med jord.
- **El-verktøy må ikke utsettes for regn eller fuktighet.** Vann i el-verktøyet øker faren for elektrisk støt.
- **Ledningen må håndteres forsiktig. Bruk aldri ledningen til å bære eller trekke noe, eller til å trekke ut støpselet. Hold ledningen borte fra varme, olje, skarpe kanter og bevegelige deler.** Skadde eller sammenflokete ledninger øker faren for elektrisk støt.
- **Når el-verktøyet brukes utendørs må det brukes en skjøteledning som er egnet for bruk utendørs.** Bruk av skjøteledning som er egnet for bruk utendørs reduserer faren for elektrisk støt.
- **Hvis det ikke er mulig å unngå å anvende elektroverktøy i fuktige omgivelser, må det anvendes en strømforsyning som er beskyttet mot jordfeil/overbelastning.** Bruk av jordfeilbryter/automatsikring reduserer faren for elektrisk støt.

Personlig sikkerhet

- **Vær oppmerksom, følg med på det du gjør, og bruk sunn fornuft når du bruker el-verktøyet. Ikke bruk el-verktøyet hvis du er trett eller påvirket av medikamenter, alkohol eller medisiner.** Et øyeblikks uoppmerksomhet ved bruk av el-verktøy kan føre til alvorlig personskade.

- **Bruk personlig verneutstyr. Bruk alltid vernebriller.** Bruk av verneutstyr som støvmaske, vernesko med antisklisåle, hjelm og hørselvern der det kreves reduserer faren for personskade.
- **Unngå utilsiktet oppstart. Forsikre deg om at bryteren står i AV-stilling før du kobler til strømforsyningen og/eller batteripakken, plukker opp eller bærer verktøyet.** Hvis du bærer verktøyet med en finger på bryteren eller med el-verktøyet påslått kan lett føre til ulykker.
- **Fjern eventuelle justeringsnøkler før du slår på el-verktøyet.** En nøkkel som sitter på en roterende del av el-verktøyet kan føre til personskade.
- **Ikke strekk deg for langt. Hold alltid føttene på bakken og en balansert stilling.** Dette gir deg bedre kontroll over el-verktøyet i uventede situasjoner.
- **Bruk egnede klær. Bruk ikke løstsittende klær eller smykker. Hold hår, klær og hansker borte fra bevegelige deler.** Løstsittende klær, smykker eller langt hår kan sette seg fast i bevegelige deler.
- **Hvis apparatet er forsynt med tilkopling for støvsuger eller oppsamlere, må du forsikre deg om at disse er riktig tilkoplede og brukes på riktig måte.** Bruk av støvoppsamlere kan redusere faren for støvrelaterte skader.

Bruk og vedlikehold av el-verktøy

- **Bruk ikke makt på el-verktøyet. Bruk riktig el-verktøy for arbeidet som skal utføres.** Riktig el-verktøy gjør jobben på en bedre og sikrere måte i den hastigheten det er konstruert for.
- **Bruk ikke el-verktøyet hvis bryteren ikke lar seg slå på og av.** El-verktøy som ikke kan kontrolleres med bryteren er farlig, og må repareres.
- **Kople pluggen fra strømforsyningen og/eller batteripakken fra el-verktøyet før du foretar justeringer, skifter tilbehør eller lagrer el-verktøyet.** Slike forebyggende sikkerhetstiltak reduserer faren for at el-verktøyet starter ved et uhell.
- **El-verktøy som ikke er i bruk må oppbevares utilgjengelig for barn. La ikke el-verktøyet brukes av personer som ikke er kjent med el-verktøyet eller disse instruksjonene.** El-verktøy er farlige i hendene på uerfarne brukere.
- **Vedlikehold av el-verktøy. Kontroller justeringen av bevegelige deler, samt at de ikke sitter fast. Kontroller at det ikke finnes ødelagte deler eller andre feil som kan påvirke bruken av el-verktøyet. Hvis el-verktøyet er skadet må det repareres før bruk.** Mange ulykker forårsakes av dårlig vedlikeholdt el-verktøy.
- **Hold skjæreverktøy skarpe og rene.** Riktig vedlikeholdte skjæreverktøy med skarpe skjærekanten har mindre fare for å sette seg fast, og er lettere å kontrollere.
- **Bruk el-verktøyet, tilbehør og verktøybits osv. i henhold til disse instruksjonene, med hensyn til arbeidsforholdene og arbeidet som skal utføres.** Bruk av el-verktøy til andre formål enn det er ment for kan føre til farlige situasjoner.

GENERELLE SIKKERHETSINSTRUKSJONER

Service

- **Få el-verktøyet ettersatt av et kvalifisert verksted som bare bruker identiske reservedeler.** Dette sikrer at el-verktøyets sikkerhet opprettholdes.

Bruk alltid sunn fornuft

Det er umulig å dekke alle tenkelige situasjoner som kan forekomme. Vær alltid forsiktig og bruk sunn fornuft. Når du kommer ut for en situasjon som gjør deg usikker på fortsatt bruk, skal du rådføre deg med en ekspert. Kontakt forhandleren, serviceverkstedet eller en erfaren bruker. Unngå all bruk som du ikke føler deg tilstrekkelig kvalifisert til!

Sikkerhetsregler for bormotor

Dette avsnittet beskriver grunnleggende sikkerhetsanvisninger for bruk av maskinen. Denne informasjonen kan aldri erstatte den kunnskap en profesjonell bruker besitter i form av opplæring og praktisk erfaring.

- Les nøye gjennom bruksanvisningen og forstå innholdet før du bruker maskinen.
- Husk at brukeren er ansvarlig for ulykker eller farer som rammer andre mennesker eller deres eiendom.
- Alle operatører skal læres opp i bruk av utstyret. Eieren er ansvarlig for at operatørene får opplæring.
- Maskinen må holdes ren. Skilter og merker må være fullt lesbare.



ADVARSEL! Hvis maskinen brukes uforsiktig eller feilaktig, kan den være et farlig redskap som kan forårsake alvorlige skader eller dødsfall for brukeren eller andre.

La aldri barn eller andre personer som ikke har opplæring i bruk av maskinen bruke eller vedlikeholde den. La aldri noen annen bruke maskinen før du har forsikret deg om at de har forstått innholdet i bruksanvisningen.

Bruk aldri maskinen hvis du er trett, har drukket alkohol eller bruker medisiner som kan påvirke syn, vurderingsevne eller kroppskontroll.



ADVARSEL! Uautoriserte endringer og/eller tilleggsutstyr kan medføre alvorlige skader eller dødsfall for brukeren eller andre.

Modifiser aldri denne maskinen slik at den ikke lenger stemmer overens med originalutførelsen, og bruk den ikke hvis den synes å ha blitt modifisert av andre.

Bruk aldri en maskin som det er noe galt med. Utfør sikkerhetskontrollene og vedlikeholds- og serviceinstruksjonene i denne bruksanvisningen. Noen vedlikeholds- og servicetiltak må utføres av erfarne og kvalifiserte spesialister. Se instruksjonene under overskriften Vedlikehold.

Bruk alltid originalt tilleggsutstyr.

Arbeidssikkerhet

- Unngå bruk i dårlig vær. Slik som tett tåke, kraftig regn, sterk vind, kraftig kulde osv. Å arbeide i dårlig vær er slitsomt og kan skape farlige omstendigheter, for eksempel glatt underlag.
- Begynn aldri å arbeide med maskinen før arbeidsområdet er ryddig og du har sikkert fotfeste. Se etter eventuelle hinder ved uventet forflytting. Forviss deg om at det ikke er noe som kan falle ned og forårsake skader når du arbeider med maskinen.
- Kontroller alltid baksiden av flaten der borkronen kommer ut ved gjennom boring. Sikre og sperr av området og påse at ikke mennesker eller materiell kan komme til skade.

Elektrisk sikkerhet



ADVARSEL! Det er alltid en risiko for støt ved elektrisk drevne maskiner. Unngå ugunstige værforhold og kroppskontakt med lynavledere og metallgjenstander. Følg alltid instruksjonene i bruksanvisningen for å unngå skader.



ADVARSEL! Maskinen må ikke vaskes med vann. Det kan føre til at vann kommer inn i det elektriske systemet eller motoren, og forårsaker skade eller kortslutning.

- Bruk aldri verktøyet uten jordfeilbryteren som leveres med verktøyet.
- Maskinen skal tilkoples jordet stikkontakt.
- Kontroller at nettspenningen stemmer med det som er angitt på skiltet som sitter på maskinen.
- Kontroller at ledningen og skjøteledningen er hel og i god stand. Bruk aldri maskinen hvis noen av kablene er skadde. Lever maskinen til et autorisert serviceverksted for reparasjon.
- Ikke bruk skjøteledning når den er rullet opp for å unngå overoppheting.
- El-verktøyet må ikke utsettes for regn. Hvis det kommer vann inn i el-verktøyet øker faren for elektrisk støt.
- El-verktøyet må ikke utsettes for mer fuktighet enn det som leveres gjennom vannsystemet. Vannsystemet kjøler ned borbiten med rent vann. Pass på at boreslam ikke kommer inn i maskinen.
- Påse at ledningen er bak deg når du begynner å bruke maskinen, slik at ledningen ikke skades.
- Trekk alltid ut kontakten ved lengre avbrudd i arbeidet.

Boring utendørs

- Bruk alltid skjøteledninger som er godkjent for utendørs bruk.

GENERELLE SIKKERHETSINSTRUKSJONER

Personlig sikkerhet

- La aldri noen annen bruke maskinen før du har forsikret deg om at de har forstått innholdet i bruksanvisningen.
- Hold deg på avstand fra borkronen når motoren er i gang. Roterende borkrone kan medføre risiko for alvorlige skader.
- Kontroller at det er trukket rørledninger eller elektriske kabler i borområdet.
- Forlat aldri maskinen uten tilsyn med motoren i gang.
- Trekk alltid ut kontakten ved lengre avbrudd i arbeidet.
- Arbeid aldri alene, men ha alltid en annen person i nærheten. Foruten at du kan få hjelp til å montere maskinen kan du også få hjelp dersom en ulykke skulle inntreffe.
- Bruk hjelpehåndtakene som leveres med verktøyet. Hvis du mister kontrollen over verktøyet kan det føre til personskade.

Bruk og vedlikehold

- Denne maskinen er ideell for boring av hull i betong, murstein og ulike steinmaterialer. Den kan brukes som håndholdt drill eller monteres på et borestativ.
- Maskinen er ment til å brukes i industrielle applikasjoner av erfarne operatører.
- Kontroll og/eller vedlikehold skal utføres med motoren avslått og støpselet trukket ut av stikkkontakten.
- Maskinen har et svært høyt dreiemoment. Dette krever høy konsentrasjon under arbeidet, ettersom det kan oppstå alvorlige personskader ved at boret plutselig kjører seg fast.
- Hold deg på avstand fra borkronen når motoren er i gang.
- Maskinen må ikke overbelastes. Overbelastning kan forårsake skade på maskinen.
- Hold alle deler i funksjonsdyktig stand og påse at alle festelementer er trukket ordentlig til.
- Slå alltid av maskinen før du flytter den.
- Hold det elektriske verktøyet i de isolerte gripeflatene når du utfører en operasjon der kappetilbehøret kan komme i kontakt med skjulte ledninger eller sin egen ledning. Kappetilbehør som kommer i kontakt med en strømførende ledning, kan gjøre blottlagte metalldele på det elektriske verktøyet strømførende, og dette kan gi brukeren elektrisk støt.

Tørrboring



OBS! Ved boring oppstår det støvdannelse som kan forårsake skade ved innånding. Bruk godkjent åndedrettsvern. Koble maskinen til et støvavsug for effektiv støvreduksjon ved tørrboring.

Boring i tak

MERKNAD! Luftinntaket må ikke tildekkes.

Bruk vannoppsamler for å hindre at det trenger vann inn i maskinen.

Elgard™

MERKNAD! Unngå gjentatt overbelastning av maskinen. Dette kan skade maskinen.

Hvis motoren blir overbelastet, gjør overlastvernet at motoren pulserer. Når man da senker belastningen, går motoren tilbake til normalt turtall.

Hvis maskinen utsettes for hard belastning eller hvis boret kjører seg fast, vil overlastvernet bryte strømmen. Maskinen tilbakestilles ved å slå den av og på igjen.

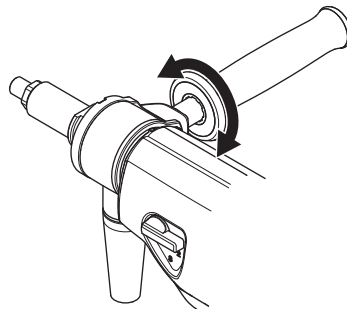
Hvis boret kjører seg fast, beskytter den mekaniske slurekoplinben girakassen før overlastvernet bryter strømmen.

Håndholdt boring



ADVARSEL! Ikke utfør håndholdt boring på førstegir, da maskinen har et kraftig moment som kan medføre personskade dersom boret kjører seg fast.

- Bruk alltid bor med maks. diameter 80 mm ved håndholdt boring. Jo større bor, desto større reaksjon dersom boret kjører seg fast.
- Lås det fremre dreiehåndtaket fast før boring.



- Utfør aldri håndholdt boring fra stiger. Håndholdt boring i slike situasjoner er risikofyllt, ettersom fallrisikoen dersom boret kjører seg fast er svært stor.



Stativboring

- Bruk alltid borstativ dersom boring skal utføres fra stige eller stillas.
- Påse at stativet er ordentlig forankret.
- Påse at bormaskinen er ordentlig festet i stativet.

MONTERING OG JUSTERINGER

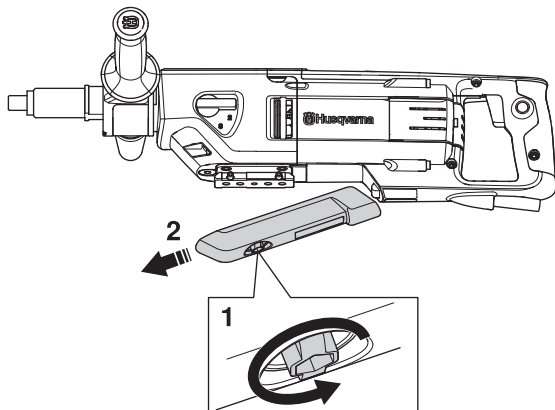
Montering



ADVARSEL! Maskinen må være avslått og strømkabelen koblet fra stikkontakten.

Montering på stativ

- Løsne skruen. Fjerne beskyttelsesdekslet.



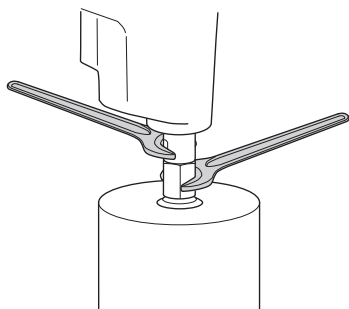
- Se instruksjonene i bruksanvisningen for det aktuelle stativet.

Montere/skifte borkronen



OBS! Borkronen og området rundt er svært varmt etter bruk. La maskinen kjøles ned før du fjerner borkronen. Bruk vernehansker.

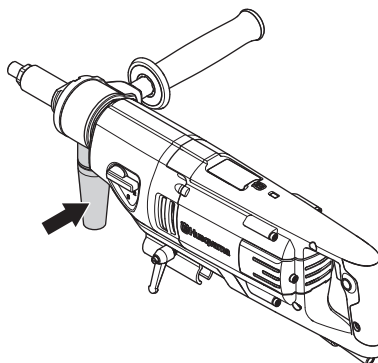
- Stryk vannfast fett på borets gjenger.
- Monter boret ved hjelp av fastnøkklene.



- Se nøye etter at det nye boret sitter ordentlig fast før maskinen startes.

Koble til støvsugeren

- Koble maskinen til et støvavsug for effektiv støvreduksjon ved tørrboring.



Verneutstyr

Generelt

Bruk aldri maskinen uten mulighet til å kunne påkalle hjelp ved en ulykke.

Personlig verneutstyr

Ved all bruk av maskinen skal det brukes godkjent personlig verneutstyr. Personlig verneutstyr eliminerer ikke skaderisikoen, men det reduserer virkningen av en skade hvis ulykken skulle være ute. Be forhandleren om hjelp ved valg av utstyr.



ADVARSEL! Bruk av produkter som skjærer, sliper, borer, finsliper eller former materialer kan generere støv og damp som kan inneholde skadelige kjemikalier. Ta rede på beskaffenheten til det materialet du arbeider med og bruk egnet åndedrettsvern.



ADVARSEL! Langvarig eksponering overfor støy kan gi varige hørselsskader. Bruk derfor alltid godkjent hørselsvern. Vær alltid oppmerksom på varselsignaler eller tilrop ved bruk av hørselsvern. Ta alltid av hørselsvernet så snart motoren er stanset.



ADVARSEL! Der er alltid en klemmerisiko ved arbeid med produkter med bevegelige deler. Bruk vernehansker for å unngå kroppsskader.

Bruk alltid:

- Vernehjelm
- Hørselsvern
- Vernebriller eller visir
- Pustemaske
- Kraftige gripesikre hansker.
- Ettersittende, kraftige og komfortable klær som tillater full bevegelsesfrihet.
- Støvler med ståltupp og sklisikker såle.

Vær oppmerksom på at klær, langt hår og smykker kan sette seg fast i bevegelige deler.

Annet verneutstyr



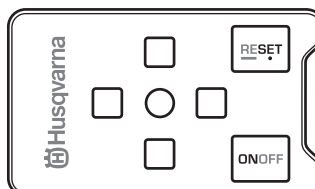
ADVARSEL! Det kan oppstå gnister som fører til brann når du arbeider med maskinen. Ha alltid utstyr til brannslukking tilgjengelig.

- Brannslukningsutstyr
- Førstehjelpsutstyr må alltid finnes for hånden.

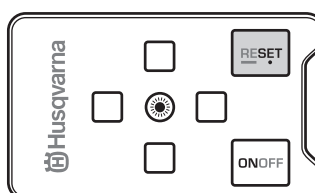
Grunnleggende arbeidsteknikk

Level guiding system

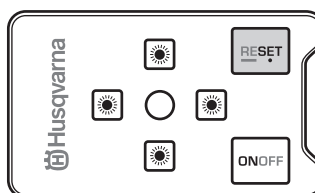
Maskinens Level guiding system fungerer som en elektronisk vater, og gjør det lettere å holde boret i ønsket stilling. Ved å lese av LED-indikatoren på oversiden av maskinen og justere den tilsvarende, blir boringen enklere og mer presis.



Den grønne lysdioden i midten lyser så lenge maskinen står i ønsket stilling.

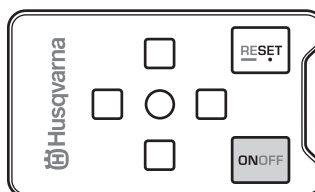


De røde diodene rundt viser hvilken retning maskinen må vinkles for å oppnå ønsket posisjon.



Aktivere systemet

- Trykk PÅ/AV-knappen for å aktivere systemet.



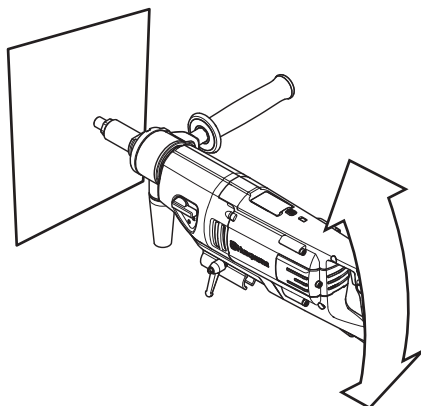
- Denne funksjonen registrerer maskinens vinkel, og endrer den tilsvarende.

BETJENING

Horisontal stilling

Den grønne dioden i midten tennes når maskinen holdes vannrett.

Systemet registrerer maskinens avvik fra det vannrette planet.

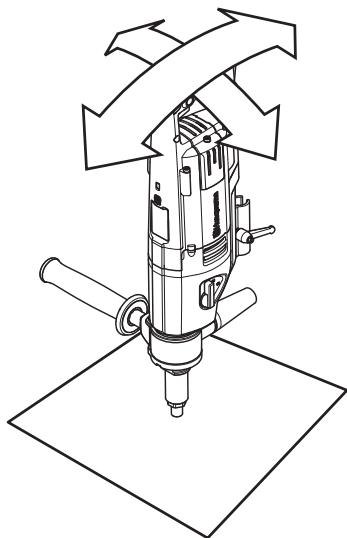


Hvis baksiden av maskinen vipres ned, slukkes den grønne dioden i midten, og den røde dioden foran tennes. Hvis baksiden av maskinen vipres opp, tennes den røde dioden bak.

Loddrett stilling

Den grønne dioden i midten tennes når maskinen holdes loddrett.

Systemet registrerer avvik i to plan.



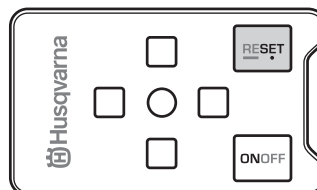
Hvis baksiden av maskinen vipres ned, slukkes den grønne dioden i midten, og den røde dioden foran tennes. Hvis baksiden av maskinen vipres opp, tennes den røde dioden bak.

Hvis bakdelen av maskinen vipres til høyre, slukkes den grønne dioden i midten og den røde dioden på venstre side tennes. Hvis bakdelen av maskinen vipres til venstre, tennes den røde dioden på høyre side.

Tilpasset vinkelinnstilling

Maskinens Level guiding system kan konfigureres til en egendefinert borevinkel.

- Hold maskinen i ønsket vinkel, og trykk Reset-knappen.



- Nullstill vinkelinnstillingen ved å holde Reset-knappen inne i ca. 3 sekunder.

Innstillingen nullstilles også hvis maskinen kobles fra strømmettet i lang tid.

Deaktivere systemet

Systemet kan deaktiveres midlertidig ved å trykke ON/OFF-knappen. Deaktivering settes til null hvis ON/OFF-knappen trykkes igjen, eller når strømmen kobles fra.

Systemet deaktiveres midlertidig ved å trykke ON/OFF-knappen i ca. 3 sekunder. Trykk ON/OFF-knappen for å aktivere systemet igjen.

Transport og oppbevaring

- For å beskytte bormaskin og bor mot skader, må ikke bormaskinen oppbevares eller transporteres med påmontert borkrone.
- Sikre utstyret under transport for å unngå transportskade og ulykker.
- Oppbevar utstyret i et låsbart rom slik at det er utilgjengelig for barn og uvedkommende.
- Oppbevar maskinen og det tilhørende utstyret på et tørt og frostfritt sted.

START OG STOPP

Før start



ADVARSEL! Les nøye gjennom bruksanvisningen og forstå innholdet før du bruker maskinen.

Bruk personlig verneutstyr. Se anvisninger under overskriften "Personlig verneutstyr".

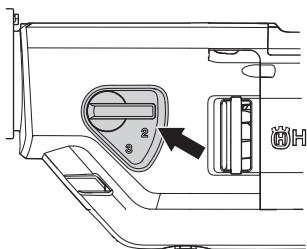
Sørg for at ikke uvedkommende oppholder seg i arbeidsområdet, da det ellers er fare for alvorlige personskader.

- Kontroller at maskinen er riktig montert, og at det ikke finnes tegn på skade. Se anvisninger i delen "Montering og justeringer".
- Utfør daglig vedlikehold. Se anvisningene i delen "Vedlikehold".

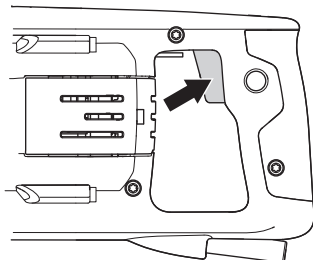
Start

MERKNAD! Bytte av gir må bare gjøres når maskinen er slått av. Ellers er det risiko for skade på girkassen.

- Still inn arbeidsturtallet ved å vri på borspindelen og samtidig føre girvelgeren til ønsket stilling.



- Skru på vannavkjølingen (vannboring) eller sett på støvsugeren (tørrboring).
- Trykk strømbryteren halvveis inn for å aktivere Smart Start, og helt inn for full borehastighet.



Stopp



OBS! Borkronen fortsetter å rotere en stund etter at motoren er slått av. Forsikre deg om at borbiten kan rotere fritt til den stopper helt. Uforsiktighet kan føre til alvorlig personskade.

- Kjør maskinen ubelastet et minutt for å avkjøle motoren.
- Motoren stanses ved å slippe strømbryteren.

VEDLIKEHOLD

Generelt



ADVARSEL! Brukeren må kun utføre det vedlikeholds- og servicearbeidet som beskrives i denne bruksanvisningen. Mer omfattende inngrep skal utføres av et autorisert serviceverksted.

Slå av maskinen og trekk ut støpselet.

Bruk personlig verneutstyr. Se anvisninger under overskriften "Personlig verneutstyr".

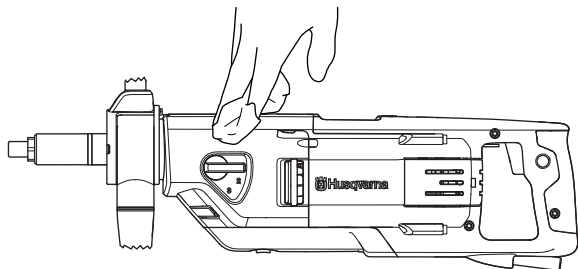
Maskinens levetid kan forkortes og risikoen for ulykker kan øke dersom vedlikehold av maskinen ikke utføres på riktig måte og dersom service og/eller reparasjoner ikke er fagmessig utført. Kontakt nærmeste serviceverksted dersom du trenger ytterligere opplysninger.

Daglig ettersyn

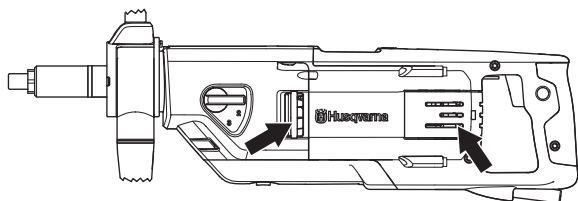
- Kontroller at maskinens sikkerhetsutstyr er uskadet. Se anvisningene i delen "Maskinens sikkerhetsutstyr".
- Kontroller at ledningen og skjøteledningen er hel og i god stand.
- Rengjør maskinen utvendig.

Rengjøring

- Hold maskinen og borene rene for at boringen skal kunne skje sikkert.



- Hold håndtaket tørt og rent for fett og olje.
- For at maskinen alltid skal oppnå fullgod kjøling skal kjøleluftåpningene holdes frie og rene. Blås regelmessig ut av maskinen med trykkluft.



- Bruk trykkluft for å rengjøre motoren med jevne mellomrom. Ta av inspeksjonsdekselet og rengjør dekselet.

Vannkran

Kontroller at vannkranen fungerer. Bruk ikke slanger som er forvridd, slitte eller skadde.

Strømtilførsel



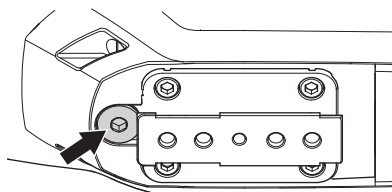
ADVARSEL! Bruk aldri skadde kabler. De kan forårsake alvorlig eller dødelig personskade.

Kontroller at ledningen og skjøteledningen er hel og i god stand. Ikke bruk maskinen dersom ledningen er skadd, men lever den inn til et autorisert serviceverksted for reparasjon.

Bytte av girolje

Oljen i girkassen skal skiftes med 400 driftstimers intervall.

- Skru løs oljepluggen.



- Tøm oljen i en beholder. Håndter olje forsiktig av miljøhensyn. Følg lokale gjenvinningsbestemmelser.
Ved behov, kontakt din forhandler for rengjøring av girkassen.
- Hell ny olje i girkassen, ca. 0,25 liter. Anbefalte oljetyper er angitt under Tekniske data.
- Oljepluggen er utstyrt med en magnet som fanger opp metallpartikler. Tørk av oljepluggen og skru den fast igjen.

Bytte av kullbørster

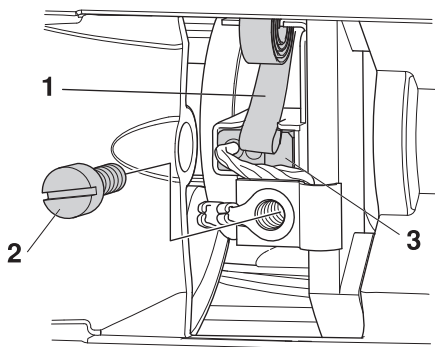


ADVARSEL! Slå av maskinen og trekk ut støpselet.

Kullbørstene skal tas av og kontrolleres regelmessig. Ukentlig dersom maskinen brukes daglig eller med større intervall dersom maskinen brukes mer sjeldent. Sliteflaten skal være jevn og fri for skader.

Begge kullbørstene må alltid byttes samtidig, men en av gangen.

- Fjern inspeksjonsdekselet.
- Løft børstens holdefjær til den ene siden (1).



- Løsne skruen (2).
- Trekk ut kullbørstetilkoplingen.
- Trekk kullbørsten ut fra holderen (3).
- Rengjør børsteholderen med trykkluft eller en børste. Bytt ut børsten dersom den er utslitt.
- Monter de nye kullbørstene og kontroller samtidig at de glir lett i børsteholderne.
- Legg børsteholderfjæren på plass.
- Før kullbørstetilkoplingen inn under skruen.
- Gjenta prosedyren på den andre kullbørsten.
- Skru fast inspeksjonsdekselet igjen.
- La maskinen gå på tomgang i 10 minutter for å kjøre inn de nye kullbørstene.

TEKNISKE DATA

DM 220

El-motor	1-fase
Merkespenning, V	220-240/100-120
Merkeeffekt, W	1850
Merkestrøm, A	
220-240	8 A
100-120 V	13 A
Vekt, kg	7
Mengde girolje, dl	0,25
Girolje, type	AP GL-5 SAE 75W-90 eller tilsvarende

Diameter borkrone, mm

Maks. diameter på borkrone, med stativ	150 mm (5,9")
Maks. diameter på borkrone, håndholdt	80 mm (3.14")

Spindelgjenger	G 1/2"	G 1 1/4"
Vanntilkopling	G 1/4"	
Vanntrykk - maks, bar	8	

Støyutslipp (se anm. 1)

Lydeffektnivå, mål dB(A)	107
Lydeffektnivå, garantert dB(A)	108

Ljudnivåer (se anm. 2)

Lydtrykknivå ved brukerens øre, dB(A)	93
---------------------------------------	----

Vibrasjonsnivåer, a_{HV} (se anm. 3)

Fremre håndtak, m/s^2	2,8
Bakre håndtak, m/s^2	2,6

Merknad 1: Utslipp av støy til omgivelsene målt som lydeffekt (L_{WA}) ifølge EN 60745-2-1.

Merknad 2: Lydtrykknivå i henhold til EN 60745-2-1. Rapporterte data for ekvivalent lydtrykknivå for maskinen har en typisk statistisk spredning (standard avvik) på 1,0 dB (A).

Merknad 3: Vibrasjonsnivå i henhold til EN 60745-2-1. Rapporterte data for ekvivalent vibrasjonsnivå har en typisk statistisk spredning (standard avvik) på 1 m/s^2 .

Borehastighet og borstørrelser

Gir	Borehastighet		Håndholdt boring		Stativboring	
	med last, rpm	uten last, rpm	Anbefalt borstørrelse, mm	Anbefalt borstørrelse, tommer	Anbefalt borstørrelse, mm	Anbefalt borstørrelse, tommer
1	580	730	Anbefales ikke	Anbefales ikke	100-150	4-6
2	1400	1700	40-80	2-4	40-80	2-4
3	2900	3600	0-40	0-2	0-40	0-2

EF-ERKLÆRING OM SAMSVAR

EF-erklæring om samsvar

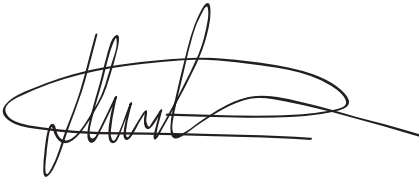
Husqvarna AB, SE-561 82 Huskvarna, Sverige, tlf.: +46-36-146500, erklærer hermed at bormaskinen **Husqvarna DM 220** fra år 2010s serienummer og fremover (året angis i klartekst på typeskiltet pluss et etterfølgende serienummer), tilsvarer forskriftene i RÅDETS DIREKTIV:

- fra 17. mai 2006, "angående maskiner" **2006/42/EC**.
- av 15. desember 2004 "angående elektromagnetisk kompatibilitet" **2004/108/EC**.
- fra 12. desember 2006 "som gjelder elektrisk utstyr" **2006/95/EC**.
- fra 8. juni 2011 "angående restriksjoner for bestemte farlige stoffer" **2011/65/EU**

Følgende standarder er blitt tillempet:

EN ISO 12100:2010, EN 55014-1:2006, EN 55014-2/A1:2001, EN 61000-3-2:2006, EN 61000-3-3/A1/A2:2005, EN 60745-2-1:2007.

Gøteborg 3. februar 2015



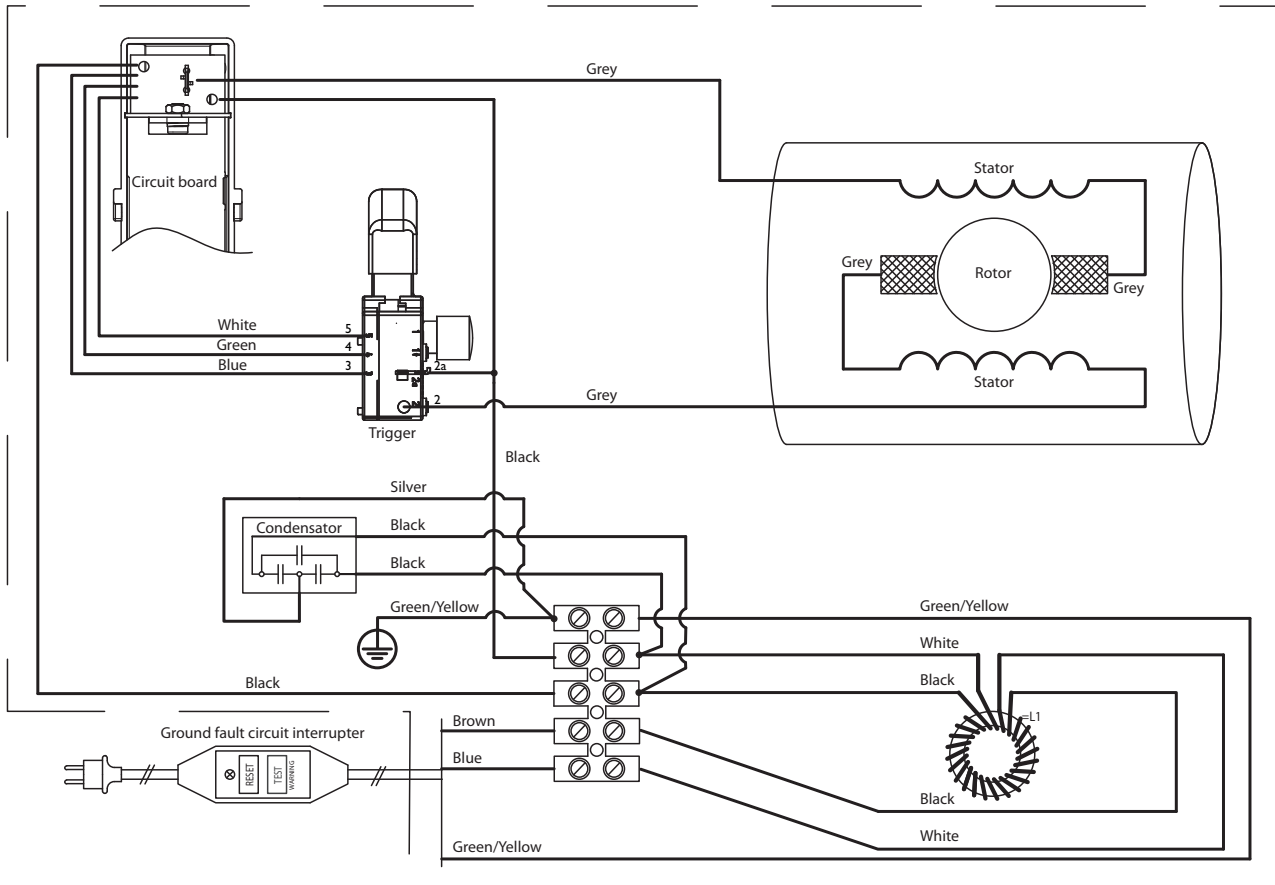
Helena Grubb

Visepresident, leder for motorkappere og anleggsutstyr

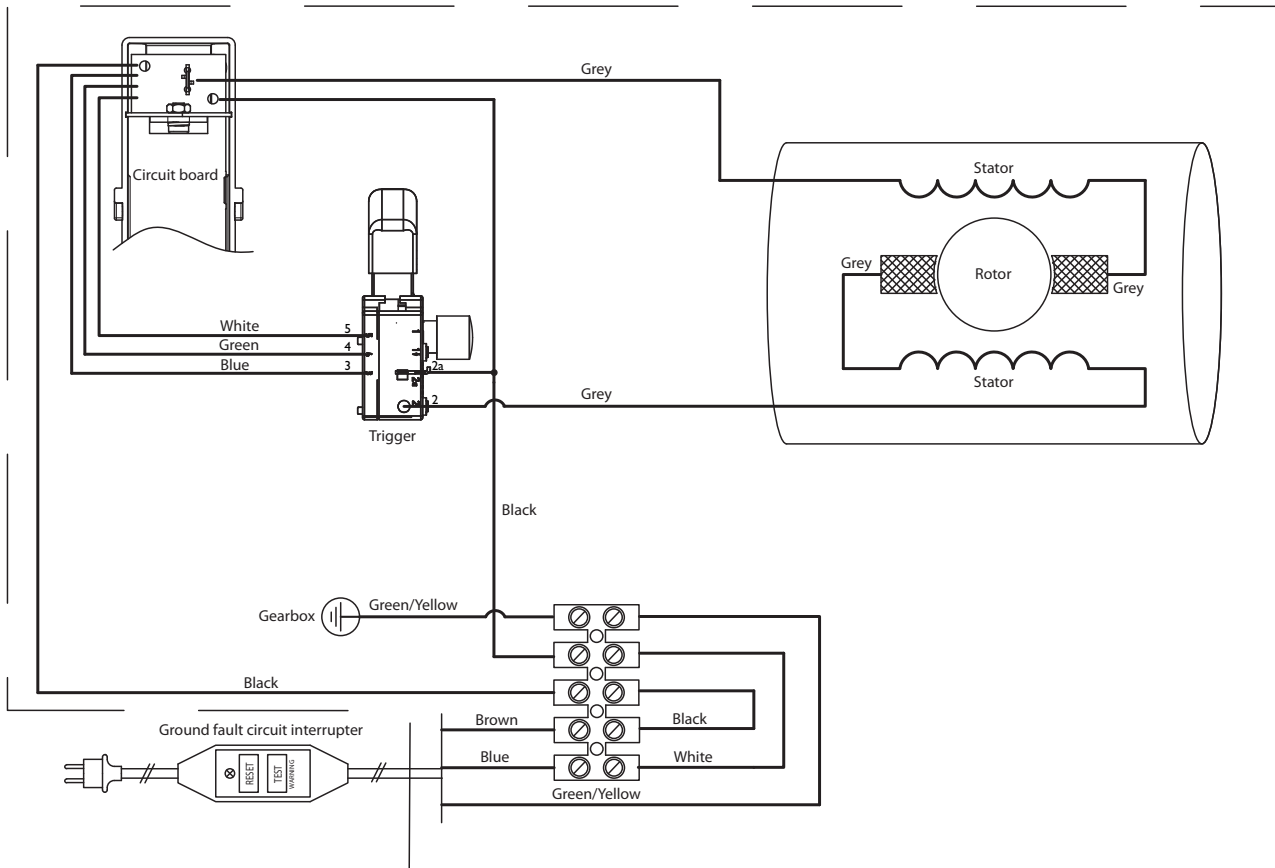
(Autorisert representant for Husqvarna AB og ansvarlig for teknisk dokumentasjon.)

EL-SKJEMA

230 V



110 V



MERKKIEN SELITYKSET

Koneessa esiintyvät tunnukset

VAROITUS! Kone voi virheellisesti tai huolimattomasti käytettynä olla vaarallinen työväline, joka saattaa aiheuttaa käyttäjälle tai sivullisille vakavia vammoja tai kuoleman.

Lue käyttöohje huolellisesti ja ymmärrä sen sisältö, ennen kuin alat käyttää konetta.

Käytä henkilökohtaisia suojarusteita. Katso otsikon Henkilökohtainen suojarustus alla annetut ohjeet.

Tämä tuote täyttää voimassa olevan CE-direktiivin vaatimukset.

Ympäristömerkki. Tuotteeseen tai sen pakkaukseen kiinnitetty merkki osoittaa, että tätä tuotetta ei voi käsitellä kotitalousjätteenä. Se on toimitettava sopivaan kierrätyskeskukseen sähkö- ja elektroniikkalaitteiden uusiokäyttöä varten.

Kun huolehdit tuotteen oikeasta talteenotosta, olet mukana estämässä mahdollisten negatiivisten vaikutusten kohdistumista ympäristöön ja ihmisiin, joita muutoin voisi seurata tämän tuotteen epäasiallisesta jätekäsittelystä.

Lisätietoja tämän tuotteen kierrätyksestä saat kunnalta, talousjätehuollosta tai liikkeestä, josta ostit tuotteen.

Kattoon poratessa on varmistettava, ettei vesi pääse vuotamaan koneen sisään. Käytä sopivaa vedenkerääjää.

Muita koneen tunnuksia/tarroja tarvitaan tietyillä markkina-alueilla ilmaisemaan erityisiä sertifiointivaatimuksia.



Selvitys vaaratasoista

Varoitukset on jaettu kolmeen luokkaan.

VAROITUS!



VAROITUS! Tätä käytetään, jos käyttöohjeen noudattamatta jättämisestä voi seurata käyttäjän vakava vamma tai kuolema tai ympäristön vahingoittuminen.

HUOM!



HUOM! Tätä käytetään, jos käyttöohjeen noudattamatta jättämisestä voi seurata käyttäjän loukkaantuminen tai ympäristön vahingoittuminen.

HUOMAUTUS!



HUOMAUTUS! Tätä käytetään, jos käyttöohjeiden noudattamatta jättämisestä voi seurata materiaalin tai koneen vaurioittuminen.

SISÄLTÖ

Sisältö

MERKKIEN SELITYKSET

Koneessa esiintyvät tunnuksat	53
Selvitys vaaratasoista	53

SISÄLTÖ

Sisältö	54
---------------	----

ESITTELY

Hyvä asiakas!	55
Suunnittelu ja ominaisuudet	55
Ominaisuudet	55

KONEEN OSAT

Porakoneen osat	56
-----------------------	----

KONEEN TURVALAITTEET

Yleistä	57
---------------	----

YLEISET TURVAOHJEET

Yleiset turvaohjeet	58
Porakoneen turvaohjeet	59

ASENNUS JA SÄÄDÖT

Asennus	61
---------------	----

KÄYTTÖ

Suojavarustus	62
Trimmauksen perustekniikka	62
Kuljetus ja säilytys	63

KÄYNNISTYS JA PYSÄYTYS

Ennen käynnistystä	64
Käynnistys	64
Pysäytys	64

KUNNOSSAPITO

Yleistä	65
Päivittäiset toimenpiteet	65
Puhdistus	65
Vesihana	65
Sähköturvallisuus	65
Vaihdelaatikon öljynvaihto	65
Hiiliharjojen vaihto	66

TEKNISET TIEDOT

Porausnopeus ja porakoot	67
--------------------------------	----

EY-VAATIMUSTENMUKAISUUSVAKUUTUS

EY-vaatimustenmukaisuusvakuutus	68
---------------------------------------	----

SÄHKÖKAAVIO

230 V	69
110 V	69

Hyvä asiakas!

Kiitos, että valitsit Husqvarna-tuotteen!

Toivomme, että olet tyytyväinen koneeseesi, ja että se saa olla seuralaisenasi pitkän aikaa eteenpäin. Ostaessasi jonkin tuotteistamme saat ammattitaitoista korjaus- ja huoltoapua. Jos ostat koneen muualta kuin valtuutetulta jälleenmyyjältämme, pyydä myyjää neuvomaan lähin huoltoliike.

Tämä käyttöohje on arvokas asiakirja. Varmista, että käyttöohje on aina helposti saatavilla työpaikalla. Noudattamalla sen käyttö-, huolto- ja kunnossapito- ja muita ohjeita voit huomattavasti pidentää koneen elinikää ja lisätä myös sen jälleenmyyntiarvoa. Jos myyt koneesi, muista luovuttaa käyttöohje uudelle omistajalle.

Yli 300 vuotta innovaatioita

Husqvarna AB on ruotsalainen yritys, jonka perinteet ulottuvat vuoteen 1689 saakka, jolloin kuningas Kaarle XI antoi määräyksen tehtaan rakentamisesta muskettien valmistukseen. Jo silloin luotiin pohja joidenkin maailman johtavien tuotteiden kehittämisen takana oleville koneenrakennustaidoille esimerkiksi metsästysaseiden, polkupyörien, moottoripyörien, kodinkoneiden, ompelikoneiden ja ulkoilutuotteiden alueella.

Husqvarna on maailman johtava moottorikäyttöisten, esimerkiksi metsäteollisuuteen, puistonhoitoon sekä nurmikon ja puutarhan hoitoon tarkoitettujen tuotteiden sekä rakennus- ja kiviteollisuudessa käytettävien terälaitteiden ja timanttiyökalujen valmistaja.

Käyttäjän vastuu

Omistaja/työnantaja vastaa siitä, että käyttäjällä on riittävät tiedot koneen turvallisesta käytöstä. Työnjohtajien ja käyttäjien on luettava ja ymmärrettävä käyttöohjeen sisältö. Heidän on tunnettava:

- koneen turvaohjeet.
- koneen käyttötarkoitukset ja rajoitukset.
- miten konetta tulee käyttää ja huoltaa.

Kansallinen lainsäädäntö voi asettaa rajoituksia tämän koneen käyttöön. Selvitä, mitä lainsäädäntöä sovelletaan työntekopaikassasi ennen kuin ryhdyt käyttämään konetta.

Valmistajan varaus

Husqvarna voi julkaista lisäohjeita tuotteen turvallisesta käytöstä tämän käyttöohjeen julkaisun jälkeen. Turvallista käyttöä koskevista ohjeista ajan tasalla pysyminen on omistajan vastuulla.

Husqvarna AB kehittää jatkuvasti tuotteitaan ja pidättää siksi itselleen oikeuden mm. muotoa ja ulkonäköä koskeviin muutoksiin ilman ennakkoilmoitusta.

Jos tarvitset lisätietoja tai neuvoja, ota yhteyttä verkkosivustomme kautta: www.usa.husqvarna.com

Suunnittelu ja ominaisuudet

Hyvän suorituskyvyn, luotettavuuden, innovatiivisen teknologian, edistyneiden teknisten ratkaisujen ja ympäristöystävällisten ominaisuuksien kaltaiset arvot erottavat Husqvarnan tuotteita muista. Tuotteen turvallista käyttöä varten käyttäjän on luettava tämä käyttöohje huolellisesti. Jos tarvitset lisätietoja, ota yhteys jälleenmyyjään tai Husqvarnaan.

Joitakin tuotteesi ainutlaatuisia ominaisuuksia selostetaan alla.

Ominaisuudet

Hyvän suorituskyvyn, luotettavuuden, innovatiivisen teknologian, edistyneiden teknisten ratkaisujen ja ympäristöystävällisten ominaisuuksien kaltaiset arvot erottavat Husqvarnan tuotteita muista.

Joitakin tuotteesi ainutlaatuisia ominaisuuksia selostetaan alla.

Softstart™

Softstart™ on elektroninen virran rajoitin, joka mahdollistaa pehmeämmän käynnistyksen.

Smart Start®

Kone pyörii matalammalla nopeudella, kun Smart Start -toiminto on aktivoitu. Tämä helpottaa porauksen aloittamista.

Elgard™

Elgard™ on moottoria suojaava elektroninen ylikuormitussuoja. Suoja säästää konetta ja pidentää sen käyttöikää. Elgardin™ ansiosta kone ilmoittaa käyttäjälle, kun se lähestyy enimmäiskuormaa.

Level guiding system

Koneen Level guiding system toimii kuten sähköinen tasain ja auttaa käyttäjää poraamaan vaaditussa asennossa. Seuraamalla koneen päällä olevaa merkkivaloa ja säätämällä asentoa sen mukaan poraaminen on käyttäjälle helpompaa ja tarkkuus paranee.

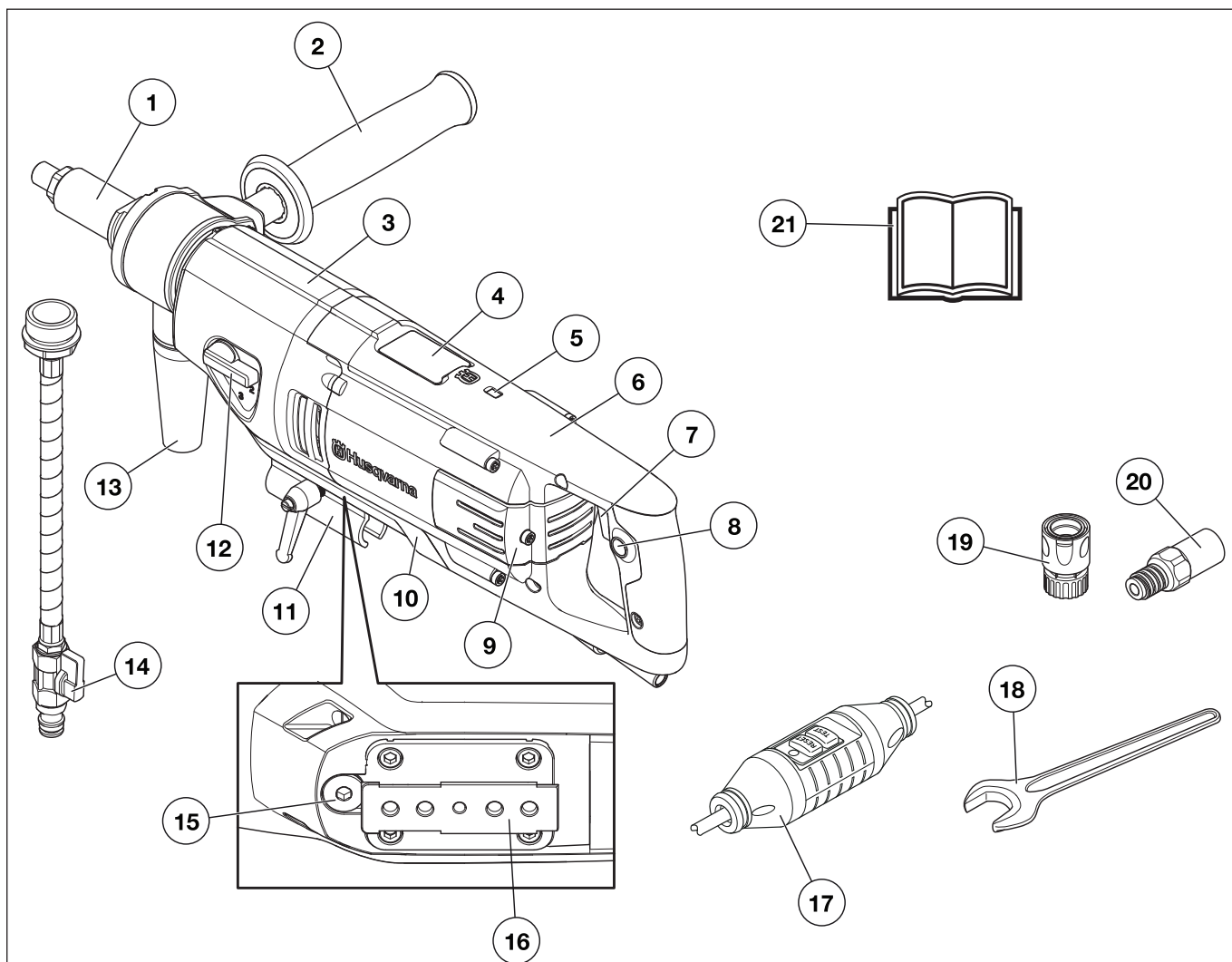
Kääntyvä kahva

Kahvaa voidaan kääntää runkoputken ympäri ja se voidaan lukita mihin tahansa asentoon.

Kääntyvä vesi-/pölysuutin

Suutinta voidaan kääntää vapaasti runkoputken ympäri ja se voidaan lukita mihin tahansa asentoon. Suutin on kytketty vedensyöttöön märkäporauksen yhteydessä ja imuriin kuivaporatessa.

KONEEN OSAT



Porakoneen osat

- | | |
|--|--------------------------------|
| 1 Porankara | 12 Vaihevipu |
| 2 Kääntyvä kahva | 13 Liitântä pölynimuria varten |
| 3 Vaihdelaatikko | 14 Vesiliitântä |
| 4 Sähköinen tason merkkivalo | 15 Öljysäiliön korkki |
| 5 Tehon merkkivalo | 16 Telineen kiinnitin |
| 6 Moottori | 17 Vikavirtakytkin |
| 7 Smart Start® -toiminnolla varustettu virrankatkaisin | 18 Avaimet |
| 8 Lukitusnappi, virrankatkaisin | 19 Vesiliitântä |
| 9 Tarkastuskupu | 20 Sovite (vain USA) |
| 10 Suojakotelo | 21 Käyttöohje |
| 11 Starthelper-kannatin | |

KONEEN TURVALAITTEET

Yleistä

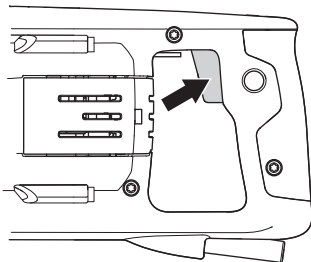


VAROITUS! Älä koskaan käytä konetta, jonka turvalaitteet ovat vialliset. Jos koneessasi ilmenee tarkastettaessa puutteita, se on toimitettava huoltoliikkeeseen korjattavaksi.

Tässä osassa selostetaan koneen turvalaitteet ja niiden toiminta ja annetaan tarkastus- ja kunnossapito-ohjeet, joilla varmistetaan niiden toimivuus.

Virrankatkaisin

Virrankatkaisinta käytetään koneen käynnistämiseen ja sammuttamiseen.



Virrankatkaisimen tarkastus

- Käynnistä kone, päästä virtakatkaisija ja tarkasta, että moottori ja poranterä pysähtyvät.
- Vioittunut virrankatkaisin on annettava valtuutetun huoltoliikkeen vaihdettavaksi.

Vikavirtakytkin

Vikavirtakatkaisimet suojaavat virtahäiriön sattuessa.

Merkkivalo osoittaa, että vikavirtakatkaisin on käytössä ja että kone voidaan käynnistää. Jos merkkivalo ei pala, paina RESET (nollaus) -painiketta (vihreä).



Tarkista vikavirtakatkaisin

- Kytke kone istukkaan. Paina RESET (nollaus) -painiketta (vihreä), jolloin punainen merkkivalo syttyy.



- Käynnistä kone painamalla virtakatkaisijaa.
- Paina TEST-painiketta (sininen).



- Vikavirtakatkaisimen tulisi laueta ja koneen sammua välittömästi. Jos ei, ota yhteyttä myyjään.
- Nollaa RESET (nollaus) -painikkeella (vihreä).

YLEISET TURVAOHJEET

Yleiset turvaohjeet



VAROITUS! Lue kaikki turvavaroitukset ja kaikki ohjeet. Varoitusten ja ohjeiden huomiotta jättämisestä voi seurata sähköisku, tulipalo ja/tai vakava henkilövahinko.

TÄRKEÄÄ! Sästä kaikki varoitukset ja ohjeet tulevaa käyttöä varten. Termillä ”sähkötyökalu” tarkoitetaan varoituksissa verkkosähköllä toimivaa (johdollista) sähkötyökalua tai akkukäyttöistä (johdotonta) sähkötyökalua.

Työalueen turvallisuus

- **Pidä työalue siistinä ja hyvin valaistuna.** Sotkuiset tai hämärät alueet ovat alttiita onnettomuuksille
- **Älä käytä sähkötyökaluja räjähdysriskissä ympäristössä, esimerkiksi herkästi syttyvien nesteiden, kaasujen tai pölyn läheisyydessä.** Sähkötyökaluista lähtevät kipinät voivat sytyttää pölyn tai kaasut.
- **Pidä lapset ja sivulliset poissa, kun käytät sähkötyökalua.** Häiriöt voivat saada sinut menettämään työkalun hallinnan.

Sähköturvallisuus

- **Sähkötyökalun pistokkeen on sovittava pistorasiaan. Älä koskaan muuta pistoketta mitenkään. Älä käytä mitään pistokesovittimia maadoitettujen sähkötyökalujen kanssa.** Alkuperäiset pistokkeet ja niihin sopivat pistorasiat vähentävät sähköiskun riskiä.
- **Varo koskettamasta maadoitettuja pintoja, kuten putkia, pattereita, liesiä ja jääkaappeja.** Sähköiskun riski kasvaa, jos käyttäjän keho on maadoitettu.
- **Älä altista sähkötyökaluja sateelle tai märille olosuhteille.** Sähkötyökaluun päässyt vesi lisää sähköiskun riskiä.
- **Älä vahingoita johtoa. Älä koskaan käytä johtoa kantamiseen, vetämiseen tai pistokkeen irrottamiseen pistorasiasta.** Pidä johto etäällä lämmönlähteistä, öljystä, terävistä reunoista ja liikkuvista osista. Vahingoittuneet tai sotkeutuneet johdot lisäävät sähköiskun riskiä.
- **Kun käytät sähkötyökalua ulkona, käytä ulkotiloihin sopivaa jatkojohtoa.** Ulkotiloihin sopivan johdon käyttäminen vähentää sähköiskun riskiä.
- **Mikäli et voi välttää sähkötyökalun käyttöä kosteissa olosuhteissa, käytä maavuotokatkaisinta.** Maavuotokatkaisimen käyttö vähentää sähköiskun vaaraa.

Henkilökohtainen turvallisuus

- **Pysy valppaana, katso mitä teet ja käytä tervettä järkeä käyttäessäsi sähkötyökalua. Älä käytä sähkötyökalua väsyneenä tai alkoholin, huumeiden tai lääkityksen vaikutuksen alaisena.** Hetken epähuomio sähkötyökaluja käytettäessä voi johtaa vakavaan henkilövahinkoon.

- **Käytä henkilökohtaisia suojarusteita. Pidä aina silmäsuojia.** Suojarusteet, kuten pölysuoja, luistamattomat turvakengät, kypärä ja kuulosuojaimet, käytettynä niitä vaativissa oloissa vähentävät henkilövahinkoja.
- **Estä tahaton käynnistys. Varmista, että katkaisin on POIS-asennossa ennen virtalähteeseen ja/tai akkuun kytkemistä, työkaluun tarttumista tai sen kantamista.** Sähkötyökalujen kantaminen sormi katkaisijalla tai niiden kytkeminen sähköverkkoon tai akkuun katkaisimen ollessa päällä altistaa onnettomuuksille.
- **Irrota mahdolliset säätöavaimet ennen virran kytkemistä sähkötyökaluun.** Sähkötyökalun pyöriivään osaan kiinnitetty avain voi aiheuttaa henkilövahingon.
- **Älä kurota. Säilytä aina tukeva asento ja tasapaino.** Tämä mahdollistaa sähkötyökalun paremman hallinnan odottamattomissa tilanteissa.
- **Pukeudu oikein. Älä käytä löysästi istuvia vaatteita tai koruja. Pidä hiuksesi, vaatteesi ja käsineesi poissa liikkuvista osista.** Löysät vaatteet, korut tai pitkät hiukset voivat tarttua liikkuviin osiin.
- **Jos käytettävissä on kytkentämahdollisuus pölynpoistojärjestelmälle, varmista, että se kytketään ja että sitä käytetään oikein.** Pölynpoistojärjestelmän käyttö voi vähentää pölyyn liittyviä riskejä.

Sähkötyökalujen käyttö ja huolto

- **Älä pakota sähkötyökalua. Käytä käyttötarkoitukseen sopivaa sähkötyökalua.** Oikea sähkötyökalu tekee työn paremmin ja turvallisemmin nopeudella, jota varten se on suunniteltu.
- **Älä käytä sähkötyökalua, jos virtaa ei voi kytkeä ja katkaista virtakatkaisimella.** Mikä tahansa sähkötyökalu, jota ei voi hallita katkaisimella, on vaarallinen, ja se pitää korjata.
- **Irrota pistoke pistorasiasta ja/tai akku sähkötyökalusta ennen kuin teet mitään säätöjä, vaihdat lisävarusteita tai varastoit sähkötyökalun.** Sellaiset varotoimet vähentävät riskiä, että sähkötyökalu käynnistetään vahingossa.
- **Varastoi käyttämättömät sähkötyökalut pois lasten ulottuvilta, äläkä anna henkilöiden, jotka eivät tunne sähkötyökalua tai näitä ohjeita, käyttää sähkötyökalua.** Sähkötyökalut ovat vaarallisia kouluttamattomien käyttäjien käsissä.
- **Huolla sähkötyökaluja. Tarkista, etteivät liikkuvat osat ole väärin suunnattuja tai tarttuvia, ettei mikään osa ole murtunut sekä kaikki muut tekijät, jotka voivat vaikuttaa sähkötyökalun toimintaan. Jos sähkötyökalu on vahingoittunut, korjauta se ennen käyttöä.** Monet onnettomuudet johtuvat huonosti huolletuista sähkötyökaluista.
- **Pidä leikkaustyökalut terävinä ja puhtaina.** Oikein huolletut leikkaustyökalut, joiden leikkausreunat ovat terävät, eivät juutu kiinni niin helposti ja ovat helpommin hallittavissa.
- **Käytä sähkötyökalua, lisävarusteita, teriä jne. näiden ohjeiden mukaisesti ottaen huomioon työskentelyolosuhteet ja suoritettavan työn laadun.** Sähkötyökalun käyttö työtehtäviin, joihin sitä ei ole tarkoitettu, voi aiheuttaa vaarallilanteita.

YLEISET TURVAOHJEET

Huolto

- **Anna pätevän huoltohenkilön huoltaa sähkötyökalusi käyttäen vain täysin samankaltaisia vaihto-osia.** Tämä varmistaa, että sähkötyökalu säilyy turvallisena käyttä.

Käytä aina tervettä järkeä

On mahdotonta käsitellä kaikki tilanteet, joihin voit joutua. Ole aina varovainen ja käytä tervettä järkeä. Jos joudut tilanteeseen, jossa tunnet itsesi epävarmaksi, sinun on lopetettava työskentely ja kysyttävä neuvoa asiantuntijalta. Käänny myyjäiliikkeen, huoltoiliikkeen tai kokeneen käyttäjän puoleen. Älä ryhdy mihinkään tehtävään, jonka suhteen tunnet itsesi epävarmaksi!

Porakoneen turvaohjeet

Tässä osassa käsitellään koneen käyttöön liittyviä yleisiä turvamääräyksiä. Annetut tiedot eivät voi koskaan korvata osaamista, jonka ammattimies on hankkinut koulutuksessa ja käytännön työssä.

- Lue käyttöohje huolellisesti ja ymmärrä sen sisältö, ennen kuin alat käyttää konetta.
- Muista, että käyttäjä on vastuussa muille ihmisille tai heidän omaisuudelleen aiheutuneista vahingoista tai niistä uhkaavista vaaroista
- Kaikki koneenkäyttäjät on koulutettava koneen käyttöön. Omistaja vastaa käyttäjien opastuksesta.
- Kone on pidettävä puhtaana. Kylttien ja tarrojen on oltava täysin luettavissa.



VAROITUS! Kone voi virheellisesti tai huolimattomasti käytettynä olla vaarallinen työväline, joka saattaa aiheuttaa käyttäjälle tai sivullisille vakavia vammoja tai kuoleman.

Älä koskaan anna lasten tai sellaisten henkilöiden, joille ei ole annettu koneen käyttökoulutusta, käyttää tai huoltaa sitä. Älä koskaan anna kenenkään käyttää konetta varmistamatta ensin, että käyttäjä on ymmärtänyt käyttöohjeen sisällön.

Älä koskaan käytä konetta, jos olet väsynyt tai nauttinut alkoholia, tai käytät lääkkeitä, jotka voivat vaikuttaa näkökykyysi, harkintakykyysi tai kehosi hallintaan.



VAROITUS! Hyväksymättömien muutosten ja/tai tarvikkeiden käyttö voi aiheuttaa käyttäjän tai muiden vakavan loukkaantumisen tai kuoleman.

Älä tee tähän koneeseen koskaan sellaisia muutoksia, jotka muuttavat sen alkuperäistä rakennetta, äläkä käytä sitä, mikäli epäilet jonkun muun muuttaneen konetta.

Älä koskaan käytä viallista konetta. Noudata tässä käyttöohjeessa annettuja turvallisuustarkastuksia, kunnossapitoa ja huoltoa koskevia ohjeita. Tietyt kunnossapito- ja huoltotyöt on annettava koulutettujen ja pätevien asiantuntijoiden tehtäviksi. Katso ohjeet kohdasta Kunnossapito.

Käytä aina alkuperäisiä varaosia.

Työturvallisuus

- Vältä käyttöä epäsuotuisissa sääoloissa. Esimerkiksi tiheässä sumussa, rankkasateessa, kovassa tuulessa, pakkasessa jne. Huonossa säässä työskentely on väsyttävää ja voi aiheuttaa vaaratekijöitä, esimerkiksi tehdä alustasta liukkaan.
- Älä koskaan aloita työskentelyä varmistamatta ensin, että alueella ei ole ketään ja että seisot tukevalla alustalla. Tarkista onko äkilliselle siirtymiselle esteitä. Varmista, että mitään ei pääse putoamaan ja aiheuttamaan vahinkoa konetta käytettäessä.
- Tarkasta aina porattavan pinnan takapuoli, josta poranterä tulee läpiporauksessa ulos. Varmista ja eristä alue, ja huolehdi, etteivät ihmiset tai omaisuus pääse vahingoittumaan.

Sähköturvallisuus



VAROITUS! Sähkökäyttöisiin koneisiin liittyy aina sähköiskujen vaara. Vältä epäsuotuisia sääolosuhteita ja kehon kosketusta ukkosenjohdattimeen ja metalliesineisiin. Noudata aina käyttöohjeen ohjeita, jotta tapaturmilta vältytään.



VAROITUS! Älä pese konetta vedellä, koska vettä voi päästä sähköjärjestelmään tai moottoriin vahingoittaen konetta tai aiheuttaen oikosulun.

- Älä koskaan käytä työkalua ilman sen mukana toimitettua maavuotokatkaisinta.
- Kone tulee liittää maadoitettuun pistorasiaan.
- Tarkasta, että verkkojännite vastaa koneeseen kiinnitettyssä kilvessä ilmoitettua jännitettä.
- Tarkasta, että johto ja jatkojohto ovat ehjät ja hyvässä kunnossa. Älä käytä konetta, jos jokin kaapeli tai tulppa on vahingoittunut, vaan toimita se valtuutettuun huoltoilikkeeseen korjattavaksi.
- Älä käytä jatkojohtoa kelattuna, sillä se ylikuumentua.
- Älä altista sähkötyökalua sateelle. Sähkötyökaluun päässyt vesi lisää sähköiskun riskiä.
- Sähkötyökalua ei pidä altistaa enemmälle kosteudelle kuin mitä aiheutuu vesijärjestelmästä. Vesijärjestelmä viilentää poranterää puhtaalla vedellä. Varmista, ettei koneeseen pääse lietettä porasta.
- Varmista, että johto on takanasi eikä vahingoitu, kun aloitat koneen käytön.
- Ota aina kosketin pois, kun työssä on pidempi tauko.

Poraaminen ulkotiloissa

- Käytä aina ulkokäyttöön hyväksytyjä jatkojohtoja.

YLEISET TURVAOHJEET

Henkilökohtainen turvallisuus

- Älä koskaan anna kenenkään käyttää konetta varmistamatta ensin, että käyttäjä on ymmärtänyt käyttöohjeen sisällön.
- Pysy loitolla poranterästä, kun moottori on käynnissä. Pyörivä poranterä voi aiheuttaa vakavien vammojen vaaran.
- Tarkasta, ettei porausalueelle ole vedetty putkia tai sähköjohtoja.
- Älä koskaan jätä konetta ilman valvontaa moottorin käydessä.
- Ota aina kosketin pois, kun työssä on pidempi tauko.
- Älä koskaan työskentele yksin, vaan huolehdi, että lähellä on aina joku toinen henkilö. Hän voi auttaa koneen asennuksessa ja sen lisäksi apu on lähellä onnettomuuden sattuessa.
- Käytä työkalun mukana toimitettuja lisäkädensijoja. Hallinnan menettäminen voi aiheuttaa henkilövahingon.

Käyttö ja huolto

- Kone sopii ihanteellisesti reikien poraamiseen betoniin, tiiliin ja eri kivimateriaaleihin. Sitä voidaan käyttää kannettavana porana tai poratelineeseen asennettuna.
- Kone on tarkoitettu kokeneiden käyttäjien käyttöön teollisessa toiminnassa.
- Tarkastus ja/tai kunnossapito on tehtävä moottori sammutettuna ja pistoke pistorasiasta irrotettuna.
- Koneessa on erittäin korkea vääntömomentti. Sen vuoksi työhön on keskityttävä täysin, sillä terän yhtäkkinen juuttuminen voi aiheuttaa vakavia henkilövahinkoja.
- Pysy loitolla poranterästä, kun moottori on käynnissä.
- Älä ylikuormita konetta. Ylikuormitus voi vaurioittaa konetta.
- Pidä kaikki osat toimintakunnossa ja varmista, että kaikki kiinnitysosat on kiristetty.
- Sammuta kone aina ennen kuin siirrät sitä.
- Pidä kiinni koneen eristetyistä kosketuspinoista, jos on mahdollista, että leikkuulaite osuu toimenpiteen aikana piilotettuun johtoon tai omaan virtajohtoonsa. Jos leikkuulaite koskettaa jännitteistä johtoa, koneen suojaamattomat metallipinnat saattavat tulla jännitteisiksi ja aiheuttaa käyttäjälle sähköiskun.

Kuivaleikkuu



HUOM! Porauksen aikana muodostuu pölyä, joka voi sisäänhengitettynä aiheuttaa vaurioita. Käytä hyväksyttyä hengityksensuojainta. Liitä kone pölynimuriin, jolloin pölyn hallinta on helppoa kuivaleikkua aikana.

Poraus kattoon

HUOMAUTUS! Ilmanottoa ei saa peittää.

Estä veden tunkeutuminen koneeseen käyttämällä vedenkerääjää.

Elgard™

HUOMAUTUS! Älä ylikuormita konetta jatkuvasti. Tämä voi vaurioittaa konetta.

Jos moottori ylikuormittuu, ylikuormitussuoja muuttaa moottorin käynnin sykäteleväksi. Kun kuormitus silloin vähenee, moottori palautuu normaaliin kierrosnopeuteen.

Jos konetta kuormitetaan liikaa tai jos terä juuttuu, ylikuormitussuoja katkaisee virran. Nollaa kone sammuttamalla se ja käynnistämällä uudelleen.

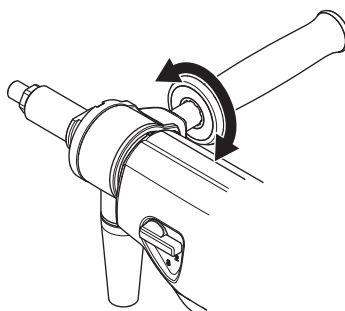
Jos terä juuttuu, mekaaninen liukukytin suojaa vaihdelaatikkoa ennen kuin ylikuormitussuoja katkaisee virran.

Käsivarainen poraus:



VAROITUS! Älä poraa käsivarisesti ensimmäisellä vaihteella, sillä koneen vääntömomentti on voimakas ja terän juuttuessa seurauksena voi olla henkilövahinkoja.

- Käytä käsivarisessa porauksessa aina korkeintaan 80 mm:n paksuista terää. Mitä suurempi terä, sitä suurempi reaktio syntyy terän juuttuessa.
- Lukitse etuosan kääntyvä kahva tiukasti paikoilleen ennen poraamista.



- Älä koskaan poraa käsivarisesti tikkailla seisoen. Näissä tilanteissa käsivarainen poraus on riskialtista, koska putoamisriski on terän juuttuessa erittäin suuri.



Jalustaporaaminen

- Käytä aina porajalustaa, jos poraus on tehtävä tikkailla tai rakennustelineellä seisten.
- Varmista, että jalusta on hyvin ankkuroitu.
- Varmista, että porakone on hyvin kiinnitetty jalustaan.

ASENNUS JA SÄÄDÖT

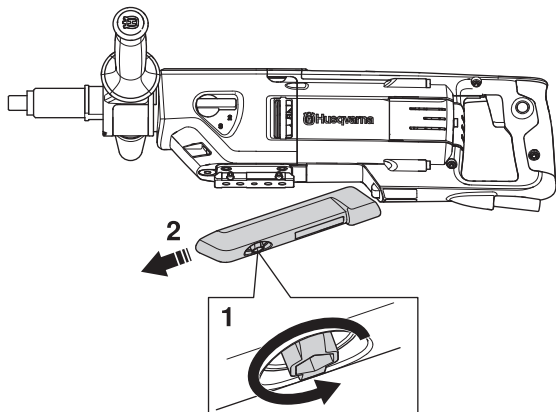
Asennus



VAROITUS! Kone tulee sammuttaa niin, että myös virtajohto kytketään irti pistorasiasta.

Asennus telineeseen

- Avaa ruuvi. Irrota suojakansi.



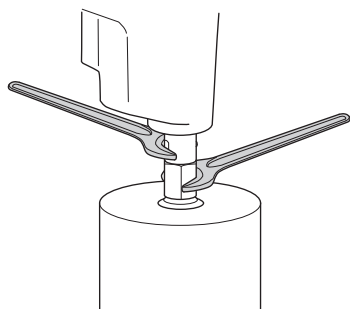
- Katso kyseistä jalustaa koskevat ohjeet käyttöohjeesta.

Poranterän kiinnittäminen/vaihtaminen



HUOM! Poranterä ja sitä ympäröivä alue ovat käytön jälkeen erittäin kuumia. Anna koneen jäähtyä ennen poranterän irrottamista. Käytä suojakäsineitä.

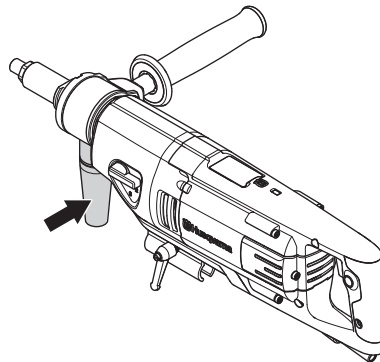
- Levitä vedenkestävää rasvaa poranterän kierteisiin.
- Asenna poranterä kiintoavainten avulla.



- Tarkasta huolellisesti, että uusi poranterä on kunnolla kiinni, ennen kuin käynnistät koneen.

Kytke pölynimuriin laitteeseen

- Liitä kone pölynimuriin, jolloin pölyn hallinta on helppoa kuivaleikkuun aikana.



Suojavarustus

Yleistä

Älä koskaan käytä konetta niin, ettei sinulla onnettomuustapauksessa ole mahdollisuutta kutsua apua.

Henkilökohtainen suojavarustus

Konetta käytettäessä on aina pidettävä hyväksytyjä henkilökohtaisia suojavarusteita. Henkilökohtaiset suojavarusteet eivät poista tapaturmien vaaraa, mutta lieventävät vaurioita onnettomuustilanteessa. Pyydä jälleenmyyjältä apua varusteiden valinnassa.



VAROITUS! Leikkaavien, hiovien, poraavien, kiillottavien tai työkalupäätä muotoilevien tuotteiden käyttö voi synnyttää pölyä ja höyryjä, jotka saattavat sisältää haitallisia kemikaaleja. Selvitä työstettävän materiaalien ominaisuudet ja käytä sopivaa hengityksensuojainta.



VAROITUS! Pitkäaikainen altistuminen melulle saattaa aiheuttaa pysyviä kuulovammoja. Käytä siksi aina hyväksytyjä kuulonsuojaimia. Tarkkaile aina varoitussignaaleja tai -huutoja kuulonsuojaimia käyttäessäsi. Riisu kuulonsuojaimet välittömästi moottorin pysäytyksen jälkeen.



VAROITUS! Liikkuvia osia sisältäviin koneisiin liittyy aina puristumisvaara. Käytä suojakäsineitä ruumiinvammojen välttämiseksi.

Käytä aina:

- Suojakypärä
- Kuulonsuojaimet
- Suojalasit tai visiiri
- Hengityksensuojain
- Vahvat, pitäväotteiset käsineet.
- Istuva, tukeva ja mukava vaatetus, joka sallii täyden liikkumavapauden.
- Saappaat, joissa on teräksinen varvassuoja ja luistamaton pohja.

Ota huomioon, että vaatteet, pitkät hiukset ja korut voivat tarttua pyöriin osiin.

Muu suojavarustus



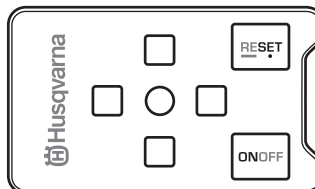
VAROITUS! Koneita käytettäessä voi syntyä kipinöitä, jotka voivat sytyttää tulipalon. Pidä palonsammutuskalusto aina saatavilla.

- Palonsammutuskalusto
- Ensiapulaukun on aina oltava lähellä.

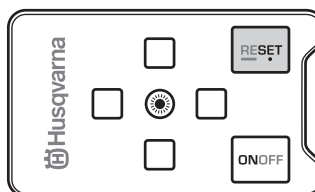
Trimmauksen perustekniikka

Level guiding system

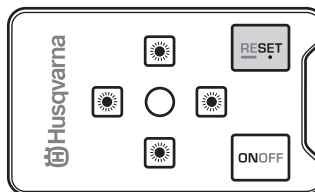
Koneen Level guiding system toimii kuten sähköinen tasain ja auttaa käyttäjää poraamaan vaaditussa asennossa. Seuraamalla koneen päällä olevaa merkkivaloa ja säätämällä asentoa sen mukaan poraaminen on käyttäjälle helpompaa ja tarkkuus paranee.



Keskellä oleva vihreä merkkivalo palaa aina, kun kone on vaaditussa asennossa.

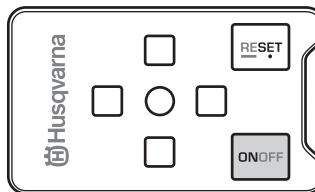


Ympäröivät punaiset merkkivalot ilmaisevat, mihin suuntaan konetta on kallistettava, jotta vaadittu asento saavutetaan.



Järjestelmän aktivointi

- Aktivoi järjestelmä painamalla virtapainiketta.



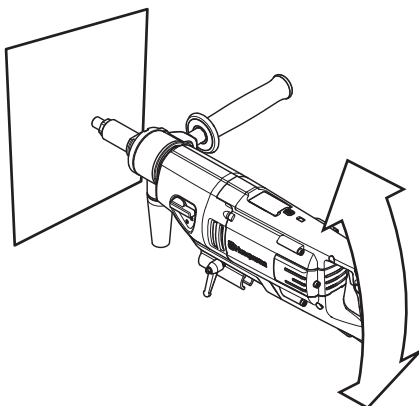
- Laite havaitsee, mihin suuntaan kone on kallistunut ja muuttaa asentoa sen mukaisesti.

KÄYTTÖ

Vaakasuora asento

Keskellä oleva vihreä merkkivalo syttyy, kun kone on vaakasuorassa.

Järjestelmä havaitsee, jos kone poikkeaa vaakasuorasta asennosta.

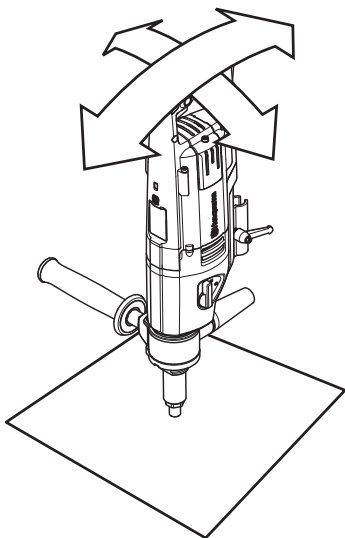


Jos koneen takaosaa kallistetaan alaspäin, keskellä oleva vihreä merkkivalo sammuu ja etuosan punainen merkkivalo syttyy. Jos koneen takaosaa kallistetaan ylöspäin, takaosan punainen merkkivalo syttyy.

Pystysuora asento

Keskellä oleva vihreä merkkivalo syttyy, kun kone on pystysuorassa.

Järjestelmä havaitsee poikkeamat kahdessa tasossa.



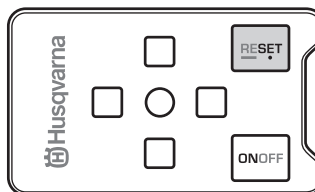
Jos koneen takaosaa kallistetaan alaspäin, keskellä oleva vihreä merkkivalo sammuu ja etuosan punainen merkkivalo syttyy. Jos koneen takaosaa kallistetaan ylöspäin, takaosan punainen merkkivalo syttyy.

Jos koneen takaosaa kallistetaan oikealle, keskellä oleva vihreä merkkivalo sammuu ja vasemmanpuoleinen punainen merkkivalo syttyy. Jos koneen takaosaa kallistetaan vasemmalle, oikeanpuoleinen punainen merkkivalo syttyy.

Mukautetun kulman asettaminen

Koneen taso-ohjausjärjestelmälle voidaan määrittää mukautettu porauskulma.

- Pidä konetta vaaditussa kulmassa ja paina nollauspainiketta (Reset).



- Nollaa kulma-asetus pitämällä nollauspainiketta painettuna noin kolmen sekunnin ajan.

Asetus voidaan nollata myös kytkemällä kone irti verkkovirrasta pitkäksi aikaa.

Järjestelmän poistaminen käytöstä

Järjestelmä voidaan poistaa väliaikaisesti käytöstä painamalla virtapainiketta. Deaktivointi nollataan painamalla virtapainiketta uudelleen tai kytkemällä kone irti verkkovirrasta.

Järjestelmä voidaan poistaa käytöstä toistaiseksi painamalla virtapainiketta noin kolmen sekunnin ajan. Aktivoi järjestelmä uudelleen painamalla virtapainiketta.

Kuljetus ja säilytys

- Porakoneen ja terien suojaamiseksi vaurioilta porakonetta ei kannata säilyttää tai kuljettaa poranterä asennettuna.
- Kiinnitä laite kuljetuksen ajaksi välttääksesi kuljetusvauriot ja tapaturmat.
- Säilytä varustusta lukittavassa tilassa, jotta lapset ja asiattomat henkilöt eivät pääse siihen käsiksi.
- Säilytä konetta ja siihen kuuluvia välineitä kuivassa ja pakkasta kestävässä paikassa.

KÄYNNISTYS JA PYSÄYTYS

Ennen käynnistystä



VAROITUS! Lue käyttöohje huolellisesti ja ymmärrä sen sisältö, ennen kuin alat käyttää konetta.

Käytä henkilökohtaisia suojavarusteita. Katso otsikon Henkilökohtainen suojavarustus alla annetut ohjeet.

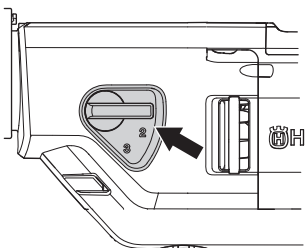
Varmista, ettei työalueella ole asiaankuulumattomia, muussa tapauksessa on olemassa vakavien henkilövahinkojen vaara.

- Tarkista, että kone on asennettu oikein, eikä siinä ole vaurioita. Katso ohjeet jaksosta "Asennus ja säädöt".
- Suorita päivittäiset toimenpiteet. Katso ohjeet jaksosta "Kunnossapito".

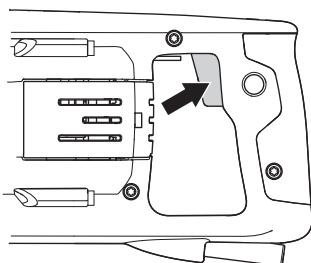
Käynnistys

HUOMAUTUS! Vaihdetta saa vaihtaa vain koneen ollessa sammutettuna. Muuten vaihdelaatikko saattaa vahingoittua.

- Säädä työkierrosnumero vääntämällä porankaraa ja siirtämällä samalla vaihdevipu haluttuun asentoon.



- Käynnistä vesijäähdytys (vesiporaus) tai liitä pölynimuri (kuivaporaus).
- Aktivoi Smart Start painamalla virrankatkaisin puoliväliin. Täyden porausnopeuden saavutat painamalla virrankatkaisimen pohjaan.



Pysäytys



HUOM! Poranterä jatkaa pyörimistä hetken moottorin sammuttamisen jälkeen. Varmista, että poranterä pääsee pyörimään vapaasti, kunnes se on kokonaan pysähdyksissä. Huolimattomuus voi johtaa vakavaan henkilövahinkoon.

- Jäähdytä moottori käyttämällä konetta kuormittamattomana muutaman minuutin ajan.
- Moottori pysäytetään päästämällä virrankatkaisin.

Yleistä



VAROITUS! Käyttäjä saa tehdä ainoastaan sellaisia huolto- ja kunnostustehtäviä, jotka on kuvattu tässä käyttöohjeessa. Laajemmat toimenpiteet tulee antaa valtuutetun huoltokorjaamon tehtäväksi.

Sammuta kone ja irrota pistoke pistorasiasta.

Käytä henkilökohtaisia suojavarusteita. Katso otsikon Henkilökohtainen suojavarustus alla annetut ohjeet.

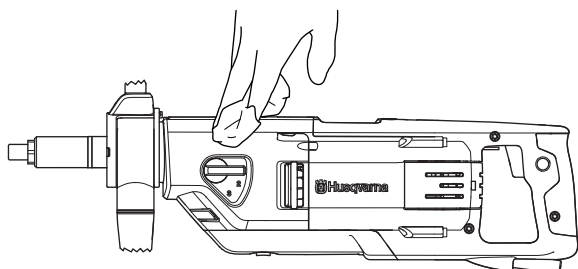
Koneen käyttöikä voi lyhentyä ja onnettomuusriski kasvaa, jos koneen kunnossapitoa ei suoriteta oikealla tavalla ja jos huoltoa ja/tai korjauksia ei tehdä ammattitaitoisesti. Jos tarvitset lisäohjeita, ota yhteys huoltokorjaamoon.

Päivittäiset toimenpiteet

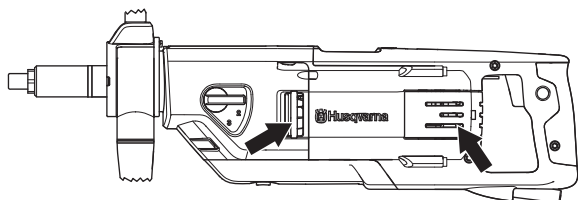
- Tarkasta, että koneen turvalaitteet ovat ehjät. Katso ohjeet kohdasta "Koneen turvalaitteet".
- Tarkasta, että johto ja jatkojohto ovat ehjät ja hyvässä kunnossa.
- Puhdista kone ulkopuolelta.

Puhdistus

- Pidä kone ja poranterät puhtaina, jotta poraus olisi turvallista.



- Pidä kädensija kuivana ja puhtaana rasvasta ja öljystä.
- Jotta kone saa aina riittävästi jäähdytysilmaa, on jäähdytysilmanottoaukot pidettävä vapaina ja puhtaina. Puhdista kone säännöllisesti paineilmalla.



- Puhdista moottori paineilmalla tasaisin välein. Ota tarkastuskotelo pois ja puhdista kotelo.

Vesihana

Tarkasta, että vesihana toimii. Älä käytä vääristyneitä, kuluneita tai vahingoittuneita letkuja.

Sähköturvallisuus



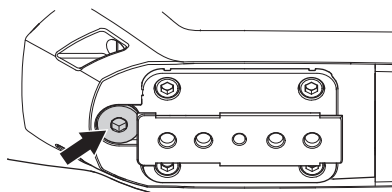
VAROITUS! Älä koskaan käytä vioittuneita johtajia, sillä ne voivat aiheuttaa vakavia, jopa kuolemaan johtavia, henkilövahinkoja.

Tarkasta, että johto ja jatkojohto ovat ehjät ja hyvässä kunnossa. Älä käytä konetta, jos sen johto on vahingoittunut, vaan toimita se valtuutettuun huoltoliikkeeseen korjattavaksi.

Vaihdelaatikon öljynvaihto

Vaihdelaatikon öljy on vaihdettava 400 käyttötunnin välein.

- Irrota öljytulppa.



- Tyhjennä öljy säiliöön. Ota ympäristöseikat huomioon ja käsittele öljyä varovasti. Noudata paikallisia kierrätysmääräyksiä.

Ota tarvittaessa yhteys jälleenmyyjään vaihdelaatikon puhdistamiseksi.

- Kaada uutta öljyä vaihdelaatikkoon, noin 0,25 litraa. Katso käytettävän öljyn suositus teknisistä tiedoista.
- Öljytulpassa on magneetti, johon metallihiukkaset tarttuvat. Pyyhi öljytulppa puhtaaksi ja kierrä se takaisin paikalleen.

Hiiliharjojen vaihto

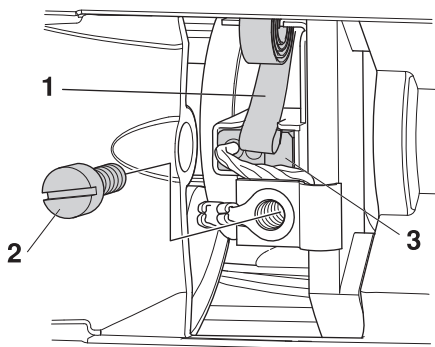


VAROITUS! Sammuta kone ja irrota pistoke pistorasiasta.

Hiiliharjat on irrotettava ja tarkastettava säännöllisesti: Viikoittain, jos konetta käytetään joka päivä, tai harvemmin, jos konetta ei käytetä niin usein. Kulutuspinnan on oltava tasainen ja virheetön.

Molemmat hiiliharjat on aina vaihdettava samaan aikaan, mutta yksi kerrallaan.

- Irrota huoltoluukku.
- Nosta harjan neulasokka toiselle puolelle (1).



- Avaa ruuvi (2).
- Vedä hiiliharjaliitin ulos.
- Vedä hiiliharja irti pidikkeestään (3).
- Puhdista harjanpidike paineilmalla tai harjalla. Vaihda harja, jos se on kulunut.
- Asenna uudet hiiliharjat ja tarkasta samalla, että ne liukuvat helposti harjanpitimissä.
- Asenna harjanpidinjousi paikalleen.
- Vie hiiliharjaliitin ruuvin alle.
- Toista menettely toiselle hiiliharjalle.
- Ruuvaa huoltoluukku takaisin paikalleen.
- Anna koneen käydä tyhjäkäynnillä 10 minuuttia uusien harjojen sisäänajamiseksi.

TEKNISET TIEDOT

DM 220

Sähkömoottori	1-vaihe
Nimellisjännite, V	220-240/100-120
Nimellisteho, W	1850
Nimellisvirta, A	
220-240	8 A
100-120 V	13 A
Paino, kg	7
Vaihteistoöljyn määrä, dl	0,25
Vaihteistoöljy, tyyppi	AP GL-5 SAE 75W-90 tai vastaava

Terän läpimitta, mm

Poranterän suurin halkaisija, jalustan kanssa	150 mm (5,9")
Poranterän suurin halkaisija, käsikäyttöisenä</	80 mm (3.14")

Karan kierre	G 1/2"	G 1 1/4"
Vesiliitäntä	G 1/4"	
Vedenpaine enintään, bar	8	

Melupäästöt (ks. huom. 1)

Äänentehotaso, mitattu dB(A)	107
Äänentehotaso, taattu dB(A)	108

Äänitasot (ks. huom. 2)

Äänenpainetaso käyttäjän korvan tasalla, dB(A)	93
--	----

Tärinätasot, a_{HV} (ks. huom. 3)

Etukahva, m/s^2	2,8
Takakahva, m/s^2	2,6

Huom. 1: Melupäästö ympäristöön äänentehona (L_{WA}) EN 60745-2-1 mukaisesti mitattuna.

Huom. 2: Äänenpainetaso standardin EN 60745-2-1 mukaan. Ilmoitetuilla tiedoilla äänenpainetasosta tyypillinen tilastollinen hajonta (vakiopoikkeama) on 1,0 dB (A).

Huom. 3: Tärinätaaso standardin EN 60745-2-1. Ilmoitetuilla tiedoilla tärinätasosta tyypillinen tilastollinen hajonta (vakiopoikkeama) on $1 m/s^2$.

Porausnopeus ja porakoot

Vaihe	Porausnopeus		Käsivarainen poraus:		Jalustaporaaminen	
	kuormittettuna, rpm	kuormittamattomana, rpm	Suosittu teräkkoko, mm	Suosittu teräkkoko, tuumaa	Suosittu teräkkoko, mm	Suosittu teräkkoko, tuumaa
1	580	730	Ei suositella	Ei suositella	100-150	4-6
2	1400	1700	40-80	2-4	40-80	2-4
3	2900	3600	0-40	0-2	0-40	0-2

EY-VAATIMUSTENMUKAISUUSVAKUUTUS

EY-vaatimustenmukaisuusvakuutus

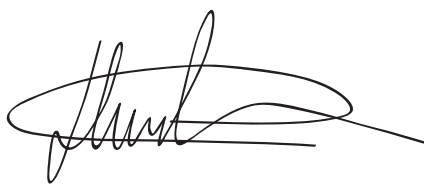
Husqvarna AB, SE-561 82 Huskvarna, Sverige, puh: +46-36-146500, vakuuttaa täten, että porakone**Husqvarna DM 220** alkaen vuoden 2010 sarjanumeroista eteenpäin (vuosi on ilmoitettu selväkielisenä arvokilvessä ennen sarjanumeroa) vastaa NEUVOSTON DIREKTIIVIEN määräyksiä:

- 17. toukokuuta 2006 ”koskien koneita” **2006/42/EY**.
- 15. joulukuuta 2004 ”sähkömagneettista yhteensopivuutta koskeva” direktiivi **2004/108/EY**.
- **2006/95/EY**, annettu 12 päivänä joulukuuta 2006, tietyllä jännitealueella toimivia sähkölaitteita koskevan jäsenvaltioiden lainsäädännön lähentämisestä, vaatimuksia.
- annettu 8 päivänä kesäkuuta 2011 tiettyjen vaarallisten aineiden käytön rajoittamisesta **2011/65/EU**

Seuraavia standardeja on sovellettu:

EN ISO 12100:2010, EN 55014-1:2006, EN 55014-2/A1:2001, EN 61000-3-2:2006, EN 61000-3-3/A1/A2:2005, EN 60745-2-1:2007.

Göteborg, 3. helmikuu 2015



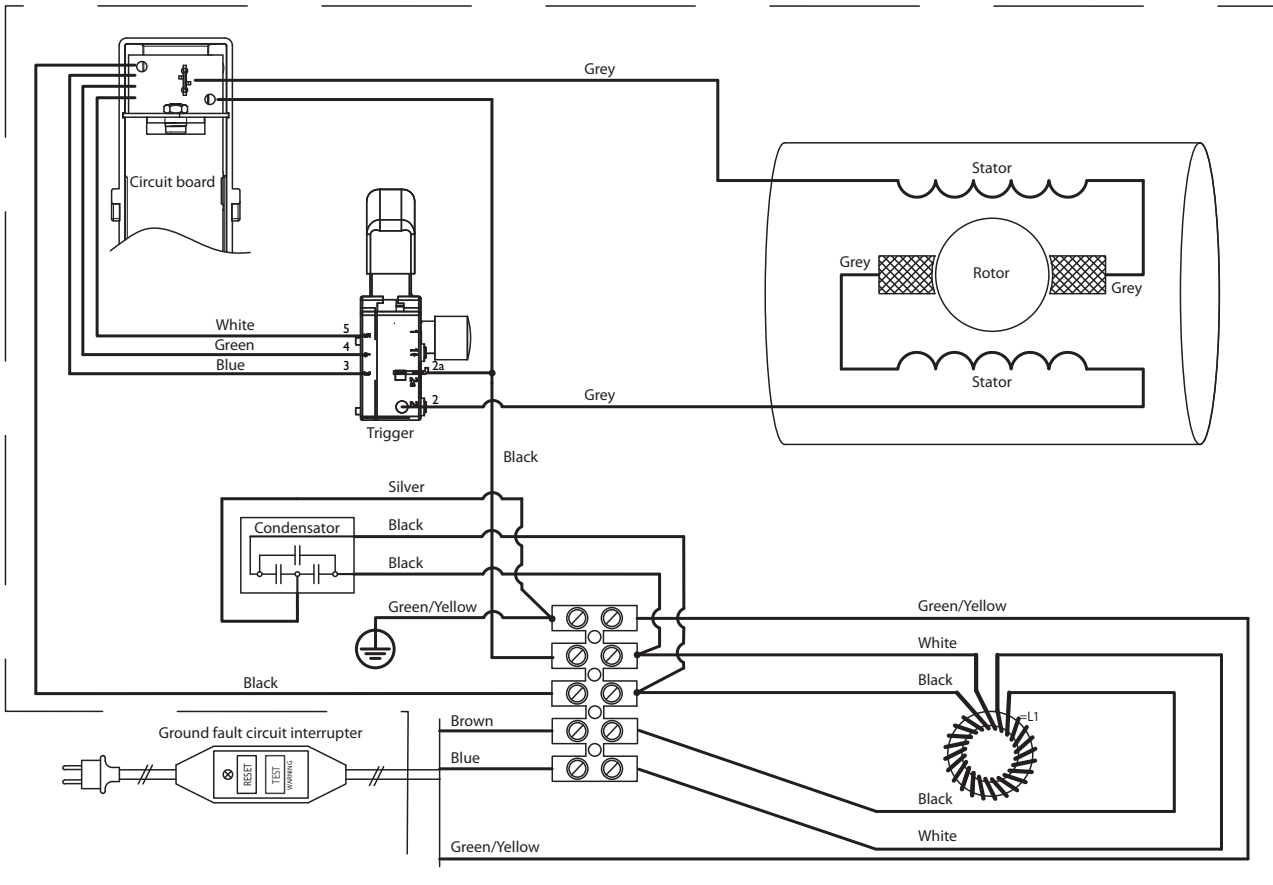
Helena Grubb

Apulaisjohtaja, laikkaleikkuri- ja rakennuskoneosaston päällikkö

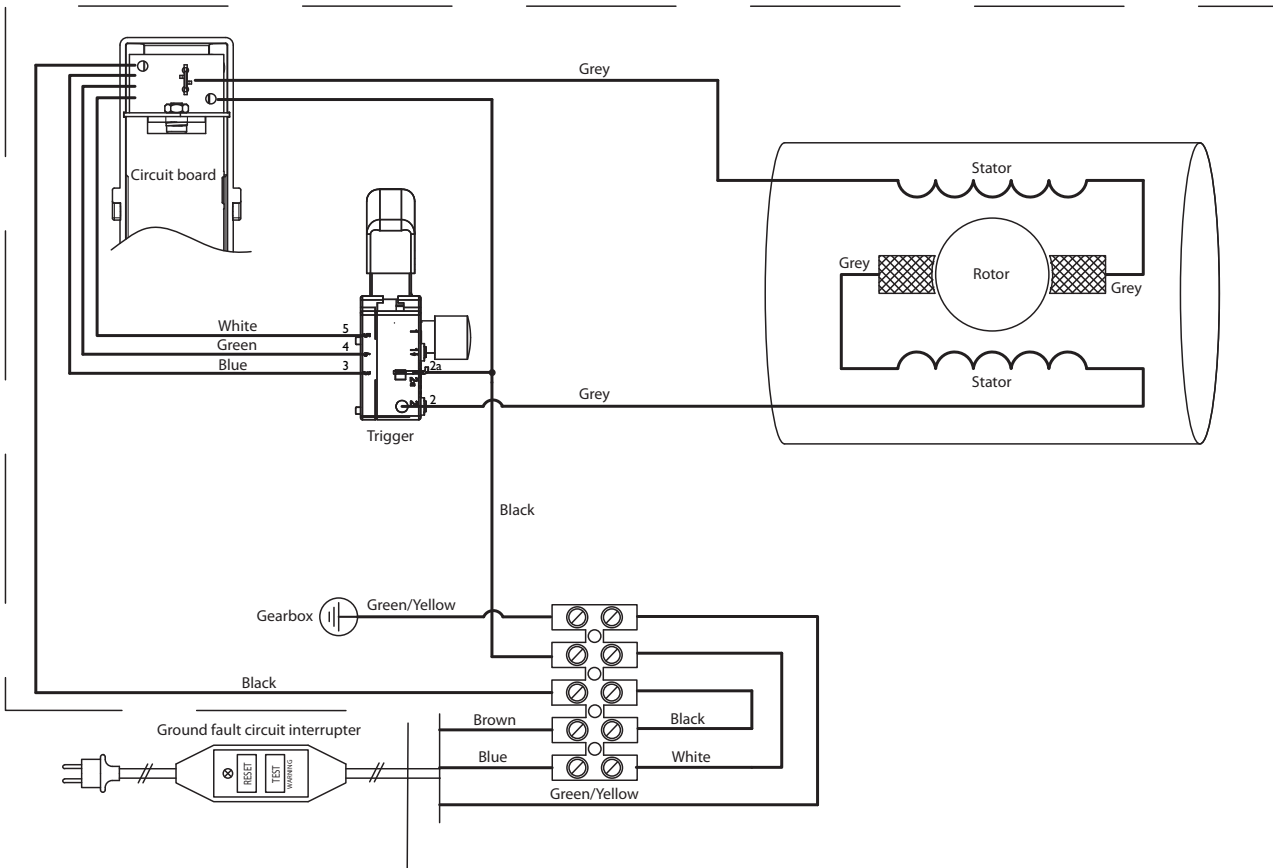
(Husqvarna AB:n valtuutettu ja teknisestä dokumentaatiosta vastaava edustaja.)

SÄHKÖKAAVIO

230 V



110 V



**SE - Bruksanvisning i original, DK - Originale instruktioner,
NO - Originale instruksjoner, FI - Alkuperäiset ohjeet**

1153606-10



2015-02-13 Rev.2