

Ръководство за експлоатация
Посібник користувача
Instrucțiuni de utilizare Kullanım kılavuzu
DM 220

Преди да започнете работа с машината прочетете внимателно ръководството за експлоатация и се убедете, че го разбирате правилно.
Перед користуванням інструментом уважно прочитайте посібник користувача та переконайтеся, що Ви зрозуміли всі вказівки.
Citiți cu atenție instrucțiunile de utilizare și asigurați-vă că ați înțeles conținutul înainte de a folosi mașina.
Makineyi kullanmadan önce kullanım kılavuzunu iyice okuyarak içeriğini kavrayınız.



BG UA RO TR

ОБЯСНЕНИЕ НА УСЛОВНИТЕ ОБОЗНАЧЕНИЯ

Условни обозначения на машината

ПРЕДУПРЕЖДЕНИЕ! Машината може да се окаже опасен инструмент ако се използва неправилно или безгрижно, което може да доведе до сериозно или фатално нараняване на оператора или други лица.



Преди да започнете работа с машината прочетете внимателно ръководството за експлоатация и се убедете, че го разбирате правилно.



Използвайте личната защитна екипировка. Виж указанията в раздел Лична защитна екипировка.



Тази продукт отговаря на изискванията на валидните ЕО директиви.



Обозначения, свързани с околната среда. Символите върху продукта или неговата опаковка показват, че този продукт не може да бъде третиран като домашен отпадък. Той трябва да бъде подаден в съответната рециклираща станция за използване на електрическо и електронно оборудване.



Подавайки този продукт на правилното място, вие спомагате за предотвратяване на потенциалното негативно отражение върху околната среда и хората, което би могло да настъпи иначе в резултат на неправилно изхвърляне на този продукт.

За повече подробна информация относно рециклирането на този продукт се свържете с местната администрация, услугите за битови отпадъци или магазина, откъдето сте закупили продукта.

По време на пробиване в тавана в машината не бива да влиза вода. Използвайте съответния воден колектор.



Останалите символи/лепенки със символи, обозначени или поставени на машината, се отнасят до специфични изисквания по отношение на сертификати за определени пазари.

Обяснение на нивата на предупреждение

Тези предупреждения са степенувани в три нива.

ПРЕДУПРЕЖДЕНИЕ!



ПРЕДУПРЕЖДЕНИЕ! Използва се, ако има риск от сериозно нараняване или смърт за оператора или вреда за заобикалящата среда, ако инструкциите в ръководството не се спазват.

ВНИМАНИЕ!



ВНИМАНИЕ! Използва се, ако има риск от нараняване на оператора или вреда за заобикалящата среда, ако инструкциите в ръководството не се спазват.

ИЗВЕСТИЕ!

ИЗВЕСТИЕ! Използва се, ако има риск повреди в материалите или машината, ако инструкциите в ръководството не се спазват.

СЪДЪРЖАНИЕ

Съдържание

ОБЯСНЕНИЕ НА УСЛОВНИТЕ ОБОЗНАЧЕНИЯ	
Условни обозначения на машината	2
Обяснение на нивата на предупреждение	2
СЪДЪРЖАНИЕ	
Съдържание	3
ПРЕДСТАВЯНЕ	
Уважаеми потребителю!	4
Устройство и функции	4
Характеристики	4
КАКВО - КЪДЕ?	
Какви са частите на бормашината?	5
ОБОРУДВАНЕ ЗА БЕЗОПАСНОСТ НА МАШИНАТА	
Основни принципи	6
ОБЩИ ИНСТРУКЦИИ ЗА БЕЗОПАСНА РАБОТА	
Основни предпазни мерки по техниката за безопасност	7
Съображения за безопасност при работа с мотора на бормашината	8
МОНТИРАНЕ И НАСТРОЙВАНЕ	
Монтиране	11
ЕКСПЛОАТАЦИЯ	
Предпазни средства	12
Основни принципи на работа	12
Транспорт и съхранение	13
СТАРТИРАНЕ И ИЗКЛЮЧВАНЕ	
Преди да започнете	14
Стартиране	14
Изключване	14
ПОДДРЪЖКА	
Основни принципи	15
Всекидневно обслужване	15
Почистване	15
Кран за вода	15
Електрическо захранване	15
Смяна на маслото на скоростната кутия	15
Подмяна на въглените четки	16
ТЕХНИЧЕСКИ ХАРАКТЕРИСТИКИ	
Скорост и размери на свредлото	17
ЕС ДЕКЛАРАЦИЯ ЗА СЪОТВЕТСТВИЕ	
ЕО-уверение за съответствие	18
ДИАГРАМА НА СВЪРЗВАНЕ	
230 V	19
110 V	19

ПРЕДСТАВЯНЕ

Уважаеми потребителю!

Благодарим ви, че избрахте продукт на Husqvarna! Ние се надяваме, че вие ще останете доволни от машината и че тя ще остане ваш верен помощник в продължение на много години. Покупката на един от продуктите ни ви осигурява достъп до професионална помощ при ремонти и обслужване. Ако търговецът на дребно, който ви е продал машината, не е един от оторизираните ни дистрибутори, поискайте от него адреса на най-близкия до вас наш сервиз.

Надяваме се, че това ръководство за експлоатация ще ви бъде от голяма полза. Уверете се, че то винаги е подръка на работното място. Спазването на инструкциите (за работа, обслужване, поддръжка и т.н.) може значително да подобри срока на експлоатация на машината ви и дори да повиши стойността ѝ при препродажба. Ако решите да продавате машината си, непременно предайте Наръчника на оператора на новия ѝ собственик.

Повече от 300 години иновация

Husqvarna AB е шведска компания с дълга история, простираща се чак до 1689 г., когато крал Карл XI построил фабрика за производство на мускети. По това време вече била положена основата за инженерните умения зад разработката на някои от водещите продукти в света в области като ловни оръжия, колелета, мотоциклети, домашни потреби, шевни машини и продукти за ползване на открито. Husqvarna е глобалният лидер в производството на продукти за външно ползване за горски работи, поддръжка на паркове, градинарство, както и речецо оборудване и диамантени инструменти за строителството и каменоделството.

Отговорност на притежателя

Отговорност на собственика/работодателя е да подsigури оператора да има достатъчно познание за използването на машината безопасно. Надзорителите и операторите трябва да са прочели и разбрали ръководство за експлоатация. Те трябва да са запознати с:

- Инструкциите за безопасност на машината.
- Диапазона от приложения и ограничения на машината.
- Как трябва да се използва и поддържа машината.

Националните закони може да регулират използването на тази машина. Открийте какви закони са приложими на мястото, където работите, преди да започнете да използвате машината.

Запазено право на производителя

След публикуването на това ръководство Husqvarna има право да публикува допълнителна информация за безопасна работа с този продукт. Задължение на притежателя е да спазва мерките за безопасна работа.

Husqvarna AB непрестанно усъвършенствува своите продукти и поради това си запазва правото да променя примерно оформянето им, външния им вид и др. без предварително уведомление.

За потребителска информация и помощ се свържете с нас на нашия уебсайт:

www.husqvarna.com

Устройство и функции

Продуктите на Husqvarna се отличават с качества като висока производителност, надеждност, иновативна технология, напредничави технически решения и съобразяване с околната среда. За безопасна работа с този продукт е нужно внимателно да се прочете това ръководство от оператора на машината. За повече информация може да се обърнете към вашия дистрибутор или Husqvarna.

Някои от тези уникални функции на вашия продукт са описани по-долу.

Характеристики

Продуктите на Husqvarna се отличават с качества като висока производителност, надеждност, иновативна технология, напредничави технически решения и съобразяване с околната среда.

Някои от тези уникални функции на вашия продукт са описани по-долу.

Softstart™

Softstart™ е електронен ограничител на тока, който осигурява по-меко стартиране.

Smart Start®

Машината работи с по-ниска скорост, когато е включена функцията Smart Start. Това прави първоначалното пробиване на материала по-лесно.

Elgard™

Elgard™ е електронна защита от претоварване, която защитава двигателя. Защитата предпазва машината и удължава нейния срок на експлоатация. С помощта на Elgard™ машината показва кога приближава да достигне максимално натоварване.

Level guiding system

Системата Level guiding system работи като електронен нивелир и помага на потребителя да пробива в желаната позиция. Следенето на светодиода от горната страна на машината и настройването според него, прави пробиването по-лесно за оператора и осигурява по-голяма прецизност.

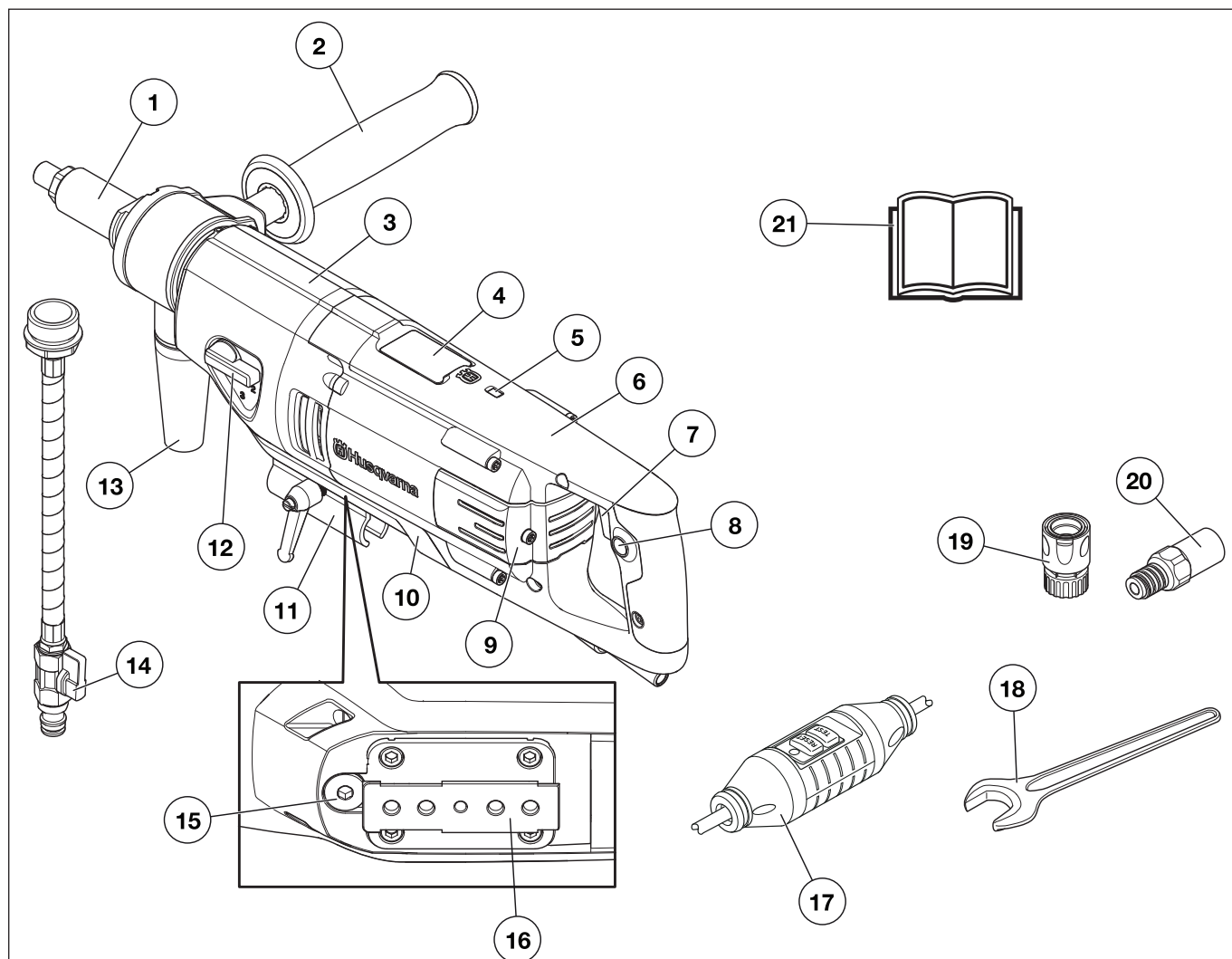
Регулируема дръжка

Дръжката може да се върти изцяло около шпинделния вал и може да се фиксира във всяка една позиция.

Регулируема водна/прахова дюза

Дюзата може да се върти свободно около шпинделния вал и може да се фиксира във всяка една позиция. Дюзата е свързана с водоизточник, когато се прави мокро пробиване, или към прахосмукачка, когато се прави сухо пробиване.

КАКВО - КЪДЕ?



Какви са частите на бормашината?

- | | |
|---|---------------------------------------|
| 1 Шпиндел за пробиване | 12 Скоростен лост |
| 2 Регулируема дръжка | 13 Вход за прахосмукачка |
| 3 Предавателна кутия | 14 Водно съединение |
| 4 Електронен индикатор за нивото | 15 Пробка за източване на маслото |
| 5 Индикатор на захранването | 16 Фиксатори за стенд |
| 6 Двигател | 17 Прекъсвач за грешки при заземяване |
| 7 Прекъсвач на захранването с Smart Start® | 18 Гаечни ключове |
| 8 Фиксиращ бутон, прекъсвач на захранването | 19 Водно съединение |
| 9 Капак за проверка | 20 Адаптер (само за САЩ) |
| 10 Защитен капак | 21 Ръководство за експлоатация |
| 11 Скоба за "Starthelper" | |

ОБОРУДВАНЕ ЗА БЕЗОПАСНОСТ НА МАШИНАТА

Основни принципи

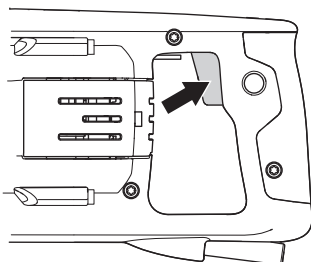


ПРЕДУПРЕЖДЕНИЕ! Никога не използвайте машината с неизправно защитно оборудване. Ако машината ви не издържи на някоя от изброените проверки, следва да се свържете със сервиза си за извършване на ремонт.

В този раздел са описани различните защитни устройства на машината, тяхното действие, както и начинът за извършване на преглед и поддръжка за да се гарантира безопасността при работа.

Фиксатор

Фиксаторът за включване трябва да се използва за стартиране и спиране на машината.



Проверка на прекъсвача

- Включете машината, отпуснете прекъсвача на захранването и проверете дали електродвигателят и свредлото спират.
- Ако прекъсвачът е дефектен, той трябва да бъде сменен в оторизиран сервиз.

Прекъсвач за грешки при заземяване

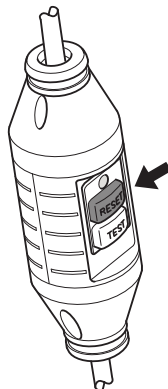
Прекъсвачите на грешки поради заземяване са за защита в случай на електрически удар.

Светодиодът обозначава, че прекъсвачът на грешки поради заземяване е включен и машината може да бъде пусната. Ако светодиодът не е включен, натиснете зеления бутон RESET (рестартиране).



Проверка на прекъсвача на грешки поради заземяване

- Свържете машината в електрическата мрежа. Натиснете зеления бутон RESET (рестартиране) и червените светодиоди светват.



- Стартирайте машината, като натиснете прекъсвача.
- Натиснете синия бутон TEST (тест).



- Прекъсвачът на грешки поради заземяване трябва да се задейства и машината веднага се изключва. Ако не, свържете се с дистрибутора.
- Рестартирайте със зеления бутон RESET (рестартиране).

ОБЩИ ИНСТРУКЦИИ ЗА БЕЗОПАСНА РАБОТА

Основни предпазни мерки по техниката за безопасност



ПРЕДУПРЕЖДЕНИЕ! Прочетете внимателно всички предупреждения за безопасността и инструкции. В случай, че не можете да спазвате предупрежденията и инструкциите, може да възникне електрически удар, пожар и/или сериозно нараняване.

ЗАПОМНЕТЕ! Запазете всички предупреждения и инструкции за бъдещи справки. Терминът "електрически инструмент" в предупрежденията се отнася за електрически управлявания (кабелен) електрически инструмент или такъв на батерии (безжичен).

Безопасност на работната област

- Поддържайте работната област чиста и добре осветена. Мръсните и тъмните области са по-предразполагащи към инциденти.
- Не работете с електрически инструменти в експлозивна среда, като например в присъствието на запалителни течности, газове или прах. Електрическите инструменти създават искри, които може да възпламенят праха или дима.
- Дръжте децата и наблюдателите далеч, докато работите с електрически инструмент. Разсейването може да доведе до загуба на контрол.

Електрическа безопасност

- Щепселите на електрическите инструменти трябва да отговарят на контакта. Никога не променяйте щепсела по никакъв начин. Не използвайте никакви адаптерни щепсели със заземени електрически инструменти. Непроменените щепсели и съответстващите контакти ще намалят риска от електрически удар.
- Избягвайте контакт на тялото със заземени повърхности, като тръби, радиатори и хладилници. Има повишен риск от електрически удар, ако вашето тяло е заземено.
- Не излагайте електрическите инструменти на дъжд или влажни условия. Водата, която влиза в електрически инструмент, ще увеличи риска от електрически удар.
- Не насилвайте кабела. Никога не използвайте кабела за носене, дърпане или изключване на инструмента. Дръжте кабела далеч от горещина, мазнина, остри ръбове или движещи се части. Наранените и оплетени кабели увеличават риска от електрически удар.
- Когато работите с електрически инструмент навън, използвайте удължителен кабел, който е подходящ за външна употреба. Използването на подходящ за външна употреба кабел намалява риска от електрически удар.
- Ако работата с електрически инструмент на влажно място е неизбежна, използвайте защитно устройство със защита от остатъчен ток (RCD). Използването на RCD намалява риска от електрически удар.

Лична безопасност

- Бъдете нащрек, внимавайте какво правите и бъдете разсъдливи, когато работите с електрически инструмент. Не използвайте електрически инструмент, когато сте изморени или когато сте под влиянието на наркотици, алкохол или лекарства. Един миг на невнимание по време на работа с електрически инструменти може да доведе до сериозни наранявания.
- Използвайте лични предпазни средства. Винаги носете защитни средства за очите. Предпазните средства, като респираторна маска, непързалящи се предпазни обувки, твърда каска или антифони, използвани за съответните условия, ще намалят нараняванията.
- Предотвратяване на нежелано стартиране. Уверете се, че ключът е на позиция OFF - изключено, преди да свържете източника на мощност и/или батериите, когато вземате или носите инструмента. Носенето на електрически инструменти, докато пръстът ви е на фиксатора, или включването в мрежата на инструменти, чийто фиксатор е на ON - включено, предразполага към инциденти.
- Извадете всички настройващи ключове или гаечни ключове, преди да включите електрическия инструмент. Гаечен ключ или ключ, оставен закачен за въртящата се част на електрически инструмент, може да доведе до телесна повреда.
- Не се протягайте прекалено надалеч, докато работите. Поддържайте съответната стъпка и баланс през цялото време. Това позволява по-добър контрол на електрическия инструмент в неочаквани ситуации.
- Обличайте се подходящо. Никога не носете широки дрехи или украшения. Дръжте косата си, дрехите и ръкавиците си далеч от движещите се части на инструмента. Развети дрехи, бижута или дълга коса могат да бъдат закачени в движещите се части.
- Ако са предоставени устройства за свързване на изсмукване на прах и съдове за събиране, уверете се, че те са свързани и се използват правилно. Използването на съдове за събиране на праха може да намали опасностите, свързани с праха.

Употреба и грижа за електрическия инструмент

- Не насилвайте електрическия инструмент. Използвайте подходящия електрически инструмент за вашето приложение. Правилният електрически инструмент ще свърши работата по-добре и по-безопасно със скоростта, за която е бил създаден.
- Не използвайте електрическия инструмент, ако фиксаторът не го включва и изключва. Всеки електрически инструмент, който не може да бъде управляван с фиксатора, е опасен и трябва да бъде поправен.
- Откачете кабела от електрическия източник и/или батериите от електрическия инструмент, преди да правите настройки, да сменяте аксесоари или да съхранявате електрически инструменти. Тези предпазни мерки намаляват риска от нежелано стартиране на електрическия инструмент.

ОБЩИ ИНСТРУКЦИИ ЗА БЕЗОПАСНА РАБОТА

- Съхранявайте неизползваните електрически инструменти далеч от достъпа на деца и не разрешавайте на хора, които не са запознати с електрическия инструмент или тези инструкции, да работят с него. Електрическите инструменти са опасни в ръцете на необучени потребители.
- Поддържайте електрическите инструменти. Проверявайте за неправилно поставяне или застъпване на движещите се части, счупени части или друго състояние, което може да се отрази на работата на електрическия инструмент. Ако електрическият инструмент бъде повреден, дайте го на поправка, преди да го използвате. Много инциденти възникват с лошо поддържани електрически инструменти.
- Поддържайте режещите инструменти остри и чисти. Правилно поддържаните режещи инструменти с остри режещи краища са по-трудни за огъване и се контролират по-лесно.
- Използвайте електрическия инструмент, аксесоарите, приставките и т. н. в съответствие с тези инструкции, като имате предвид условията и естеството на работата, която извършвате. Използването на електрическия инструмент за операции, различни от тези, за които е предназначен, може да създаде опасни ситуации.

Сервиз

- Вашият електрически инструмент трябва да бъде поправян от квалифициран техник и само с идентични резервни части. Това ще гарантира безопасността на електрическия инструмент.

Винаги се осланияйте на здравия смисъл

Невинаги може да се предугади всяка възможна ситуация, която може да се сблъскате. Винаги работете с повишено внимание и се осланияйте на здравия си разум. Ако се окажете в ситуация, в която чувствате неувереност, преустановете работа и се посъветвайте със специалист. Свържете се с вашия дилър, сервизен агент или с опитен потребител на инструмента за рязане. Избягвайте работа, за която смятате, че не сте достатъчно квалифицирани!

Съображения за безопасност при работа с мотора на бормашината

Този раздел описва основните препоръки за безопасна работа с машината. Тази информация не може да замени професионалната квалификация и опит на един специалист.

- Преди да започнете работа с машината прочетете внимателно ръководството за експлоатация и се убедете, че го разбирате правилно.
- Не забравяйте, че операторът е отговорен при нещастни случаи или опасности, случили се на други хора или тяхно имущество.
- Всички оператори трябва да бъдат обучени в използването на машината. Собственикът е отговорен за това операторите да получат задължителното обучение.
- Машината трябва да се поддържа чиста. Знаците и стикерите трябва да бъдат напълно четими.



ПРЕДУПРЕЖДЕНИЕ! Машината може да се окаже опасен инструмент ако се използва неправилно или безгрижно, което може да доведе до сериозно или фатално нараняване на оператора или други лица.

Никога не позволявайте на деца или други хора да използват или обслужват машината, без да са обучени предварително. Никога не допускайте други да използват машината без да сте се убедили, че те са разбрали съдържанието в инструкциите за експлоатация.

Никога не използвайте машината ако сте уморени, ако сте употребявали алкохол или ако вземате медикаменти, които въздействат на зрението ви, преценката ви или координацията ви.



ПРЕДУПРЕЖДЕНИЕ! Неразрешени изменения и/или приспособления могат да доведат до сериозно нараняване или смъртни случаи на потребителя или други лица.

Никога не променяйте тази машина по начин, който не съответства на оригиналната конструкция, и не я използвайте когато се вижда, че е била променена от някой друг.

Никога не използвайте машина, която е неизправна. Извършвайте описаните в това ръководство за експлоатация редовни проверки за безопасност, поддръжка и сервиз. Определени операции по поддръжката и сервиза се извършват единствено от квалифицирани специалисти. Вижте указанията в раздел 'Поддръжка'.

Ползвайте само оригинални приспособления.

Безопасност при работа

- Не работете при лоши климатични условия. Например при плътна мъгла, силен дъжд, силен вятър, силен студ и т.н. Работата в лошо време е изморителна и може да доведе до възникване на опасни ситуации, например до появата на хлъзгави участъци.
- Никога не започвайте работа с машината, преди да разчистите работния участък и да си намерите позиция на стабилен стоеж. Огледайте се за препятствия, които биха могли неочаквано да се задвижат. Проверете да няма материали, които могат да се освободят или да паднат и така да причинят наранявания по време на работа с машината.
- Винаги проверявайте другата страна на повърхността, където ще се появи острието на бормашина след пробиването. Обезопасете и маркирайте областта и се уверете, че никой човек не може да бъде наранен или материал да бъде повреден.

ОБЩИ ИНСТРУКЦИИ ЗА БЕЗОПАСНА РАБОТА

Електрическа безопасност



ПРЕДУПРЕЖДЕНИЕ! Винаги има риск от електрически удар от машини, захранвани с електричество. Избягвайте неблагоприятни климатични условия и контакт на тялото с гръмоотводи и метални предмети. Винаги следвайте инструкциите в Ръководството за експлоатация, за да избегнете щети.



ПРЕДУПРЕЖДЕНИЕ! Не мийте машината с вода, тъй като водата може да влезе в електрическата система или двигателя и може да причини щета на машината или късо съединение.

- Никога не използвайте инструмента без прекъсвача на верига, задействан от грешки в заземяването, прикачен към инструмента.
- Машината трябва да бъде свързвана със заземен електрически контакт.
- Проверете дали волтажът на електрическата мрежа отговаря на обявеното на машината.
- Проверете дали кабелът и удължителният кабел са ненаранени и в добро състояние. Никога не използвайте машината, ако има повреден кабел или щепсел; оставете я в оторизиран сервиз за поправка.
- Не използвайте удължителен кабел, който е навит, за да избегнете прегряване.
- Не излагайте електрическия инструмент на дъжд. Водата, която влиза в него, ще увеличи риска от електрически удар.
- Електрическият инструмент не бива да бъде излаган на повече влага, отколкото се предоставя от водната система. Водната система охлажда бормашината, но тя работи само с чиста вода. В машината не бива да попада отпадъчен материал от пробиването.
- Проверете дали кабелът е зад вас, когато започнете да използвате машината, така че да не бъде наранен.
- Винаги изключвайте машината по време на по-дълги почивки от работа.

Пробиване на открито

- Винаги използвайте удължаващи кабели, които са одобрени за използване на открито.

Лична безопасност

- Никога не допускайте други да използват машината без да сте се убедили, че те са разбрали съдържанието в инструкциите за експлоатация.
- Стойте на безопасно разстояние от бормашината, когато двигателят работи. Въртящото се свредло може да създаде риск от сериозно нараняване.
- Уверете се, че към зоната, в която ще пробивате, няма подведени тръби или свързани електрически кабели.
- Никога не оставяйте машината без надзор, докато двигателят работи.
- Винаги изключвайте машината по време на по-дълги почивки от работа.
- Никога не работете сами, винаги трябва да има втори човек наблизо. Освен че така ще може да ви помогне при сглобяването на машината, ще може и да ви се притече на помощ, ако настъпи инцидент.
- Използвайте спомагателните дръжки, доставени с инструмента. Загубата на управление може да доведе до телесно нараняване.

Употреба и грижа

- Тази машина е идеална за пробиване на дупки в бетон, тухли и различни каменни материали. Тя може да се използва като ръчна или стендова бормашина.
- Машината е предназначена за промишлено приложение от опитни оператори.
- Инспекцията и/или поддръжката трябва да се извършват при изключен мотор и изваден кабел.
- Машината има много силен въртящ момент. Това изисква добра концентрация по време на работа, тъй като ако бормашината внезапно заседне, могат да настъпят сериозни наранявания.
- Стойте на безопасно разстояние от бормашината, когато двигателят работи.
- Не претоварвайте машината. Претоварването може да повреди машината.
- Поддържайте всички части в добро работно състояние и проверявайте дали всички фиксации са здраво затегнати.
- Винаги изключвайте машината, преди да я премествате.
- Дръжте електрическия инструмент само за изолираните повърхности за хващане, когато извършвате работа, при която е възможно режещото приспособление да влезе в контакт със скрити проводници или собствения си кабел. При контакт на режещи приспособления с проводник под напрежение металните части на електрическия инструмент могат да офазят и операторът да бъде изложен на електрически удар.

ОБЩИ ИНСТРУКЦИИ ЗА БЕЗОПАСНА РАБОТА

Сухо пробиване



ВНИМАНИЕ! При пробиване се образува прах, който може да доведе до наранявания при вдишване. Използвайте одобрена дихателна маска. За ефективно справяне с праха, при сухо пробиване свържете машината към прахосмукачка.

Пробиване на дупки в тавана

ИЗВЕСТИЕ! Въздухозаборникът не трябва да бъде покриван.

Използвайте воден колектор, за да предотвратите навлизането на вода в машината.

Elgard™

ИЗВЕСТИЕ! Не претоварвайте многократно машината. Това може да повреди машината.

Ако моторът бъде претоварен, защитата от претоварване пулсира мотора. Намалете натоварването на мотора и той се връща в нормална скорост.

Защитата от претоварване изключва мощността, ако машината е подложена на тежки натоварвания или ако острието се задръсти. Рестартирайте машината, като я изключите и след това отново я включите.

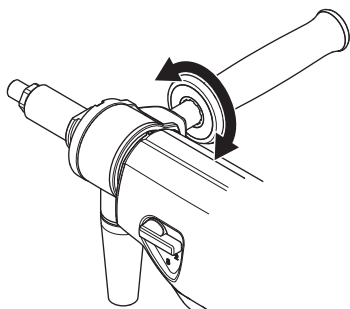
Ако острието на бормашината се задръсти, механичният предпазен триещ съединител защитава скоростната кутия, преди защитата от претоварване да изключи мощността.

Пробиване от ръка



ПРЕДУПРЕЖДЕНИЕ! Не пробивайте на първа предавка от ръка, тъй като машината има голям въртящ момент и това може да доведе до наранявания, ако свредлото блокира.

- Винаги използвайте свредло с макс. диаметър от 80 mm при пробиване от ръка. Колкото по-голямо е свредлото, толкова по-силна е реакцията, ако свредлото блокира.
- Застопорете здраво предната шарнирна дръжка, преди да пробивате.



- Никога не пробивайте от ръка, ако сте на стълба. В подобни ситуации пробиването от ръка носи много рискове, тъй като опасността от падане е много голяма, ако свредлото блокира.



Пробиване от стойка

- Винаги използвайте стенд за бормашина, ако е необходимо да се пробива от стълба или скеле.
- Проверете дали стойката е правилно захваната.
- Проверете дали бормашината е захваната здраво за стойката.

МОНТИРАНЕ И НАСТРОЙВАНЕ

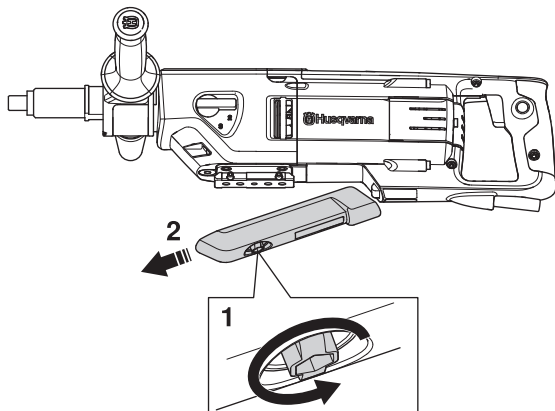
Монтиране



ПРЕДУПРЕЖДЕНИЕ! Машината трябва да бъде изключена, като се извади захранващият кабел от контакта.

Сглобяване върху стенд

- Разхлабете винта. Свалете защитния капак.



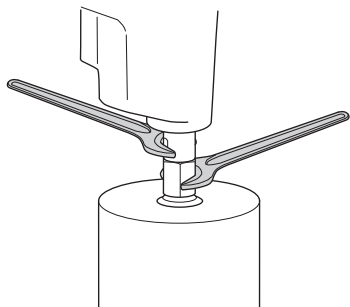
- Вижте инструкциите в ръководството за експлоатация на конкретния стенд.

Поставяне/подмяна на свредлото



ВНИМАНИЕ! Свредлото и повърхността около него са много горещи след работа. Оставете машината да се охлади, преди да свалите свредлото. Използвайте защитни ръкавици.

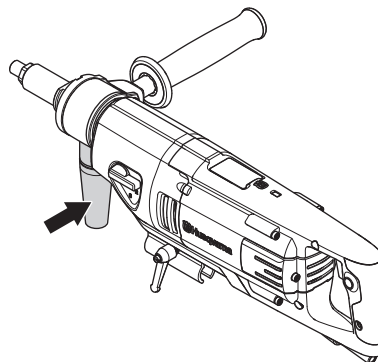
- Нанесете водоустойчива грес по резбата на свредлото.
- Поставете острието, като използвате отворените гаечни ключове.



- Преди да стартирате машината, проверете внимателно дали новото острие е здраво поставено.

Свържете прахосмукачката

- За ефективно справяне с праха, при сухо пробиване свържете машината към прахосмукачка.



ЕКСПЛОАТАЦИЯ

Предпазни средства

Основни принципи

Не работете никога с машината, когато нямате възможност да повикате помощ в случай на злополука.

Лична защитна екипировка

При работа с машината трябва винаги да ползвате лична защитна екипировка одобрена от съответното ведомство. Личната защитна екипировка не изключва риск от травми, но намалява сериозността на травмата при злополука. Помолете своя дистрибутор за помощ при избора на подходяща екипировка.



ПРЕДУПРЕЖДЕНИЕ! Използването на продукти, като резци, дробилки, бормашини, които полират или оформят материал, може да доведе до образуването на прах и изпарения, които биха могли да съдържат опасни химически съединения. Винаги проверявайте какъв е съставът на материала, с който ще работите, и използвайте съответната предпазна маска.



ПРЕДУПРЕЖДЕНИЕ! дълготрайното излагане на шум може да доведе до постоянно влошаване на слуха. Така че винаги използвайте одобрена защита на слуха. Бъдете винаги внимателни за предупредителни сигнали или подвижвания, когато използвате антифони. Сваляйте винаги антифоните незабавно след спиране на двигателя.



ПРЕДУПРЕЖДЕНИЕ! Винаги има риск от наранявания поради раздробяване, когато работите с продукти, съдържащи движещи се части. Носете защитни ръкавици, за да избегнете наранявания на тялото.

Необходимо е винаги да използвате:

- Защитна каска
- Антифони
- Защитни очила или маска
- Маска за дишане
- Здрави защитни ръкавици с надежден захват.
- Плътно прилягащо здраво и удобно облекло, което предоставя пълна свобода на движенията.
- Ботуши със стоманени бомбета и нехлъзгаща се подметка.

Бъдете внимателни, тъй като облекло, дълга коса и бижута могат да бъдат закачени в движещите се части.

Други предпазни средства



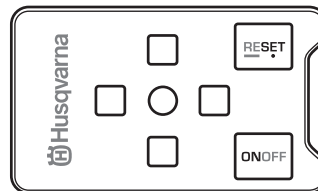
ПРЕДУПРЕЖДЕНИЕ! Докато работите с машината, може да се появят искри и да запалят огън. Винаги дръжте под ръка противопожарното оборудване.

- Противопожарно оборудване
- Аптеката за първа помощ трябва винаги да е под ръка.

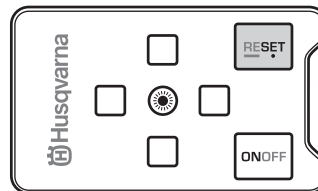
Основни принципи на работа

Level guiding system

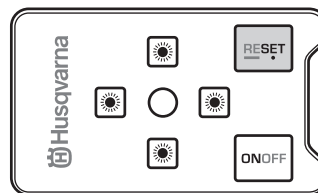
Системата Level guiding system работи като електронен нивелир и помага на потребителя да пробива в желаната позиция. Следенето на светодиода от горната страна на машината и настройването според него, прави пробиването по-лесно за оператора и осигурява по-голяма прецизност.



Централният зелен светодиод свети, докато машината се намира в необходимата позиция.

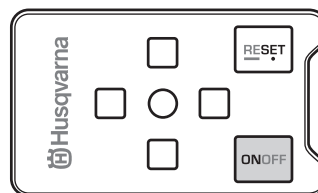


Червените светодиоди до него указват в каква посока трябва да се наклони машината, за да се постигне необходимата позиция.



Включване на системата

- Натиснете бутона ON/OFF (ВКЛ./ИЗКЛ.), за да включите системата.



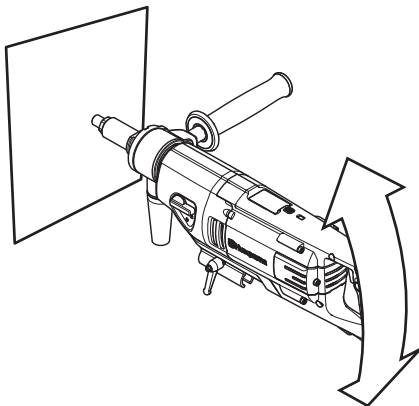
- Тази функция регистрира наклона на машината и го променя според необходимото.

ЕКСПЛОАТАЦИЯ

Хоризонтална позиция

Централният зелен светодиод светва, когато машината е изравнена хоризонтално.

Системата регистрира отклоняването на машината от хоризонталната равнина.

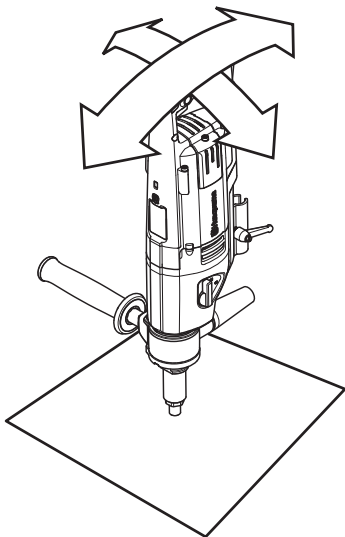


Ако задната част на машината е наклонена надолу, централният зелен светодиод угасва и предният червен светодиод светва. Ако задната част на машината е наклонена нагоре, светва задният червен светодиод.

Вертикална позиция

Централният зелен светодиод светва, когато машината е изравнена вертикално.

Системата регистрира отклонения в две равнини.



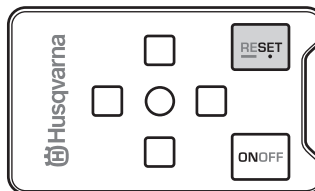
Ако задната част на машината е наклонена надолу, централният зелен светодиод угасва и предният червен светодиод светва. Ако задната част на машината е наклонена нагоре, светва задният червен светодиод.

Ако задната част на машината е наклонена надясно, централният зелен светодиод угасва и левият червен светодиод светва. Ако задната част на машината е наклонена наляво, светва десният червен светодиод.

Потребителски настройки на ъглите

Системата Level guiding system може да бъде настроена да поддържа избран от потребителя ъгъл на пробиване.

- Дръжте машината под необходимия ъгъл и натиснете бутона Reset (Нулиране).



- Изчистете настройките на ъгъла, като задържите бутона Reset (Нулиране) натиснат за около 3 секунди.

Настройките се изчистват и ако машината бъде изключена от мрежовото захранване за дълго време.

Изключване на системата

Системата може да бъде изключена временно чрез натискане на бутона ON/OFF (ВКЛ./ИЗКЛ.). Изключването се отменя, ако бутонът ON/OFF (ВКЛ./ИЗКЛ.) бъде натиснат отново, или при изключване на захранването.

Системата се изключва за настоящия момент при натискане на бутона ON/OFF (ВКЛ./ИЗКЛ.) за прибл. 3 секунди. Натиснете бутона ON/OFF (ВКЛ./ИЗКЛ.) за включите отново системата.

Транспорт и съхранение

- Не съхранявайте и не транспортирайте бормашината с поставено острие, за да защитите бормашината и остриетата от повреда.
- Обезопасете оборудването по време на транспортиране, за да избегнете повреда и инциденти.
- Съхранявайте оборудването в заключващо се място, така че да бъде извън достъпа на деца или неупълномощени лица.
- Съхранявайте машината и оборудването ѝ на сухо и защитено от скреж място.

СТАРТИРАНЕ И ИЗКЛЮЧВАНЕ

Преди да започнете



ПРЕДУПРЕЖДЕНИЕ! Преди да започнете работа с машината прочетете внимателно ръководството за експлоатация и се убедете, че го разбирате правилно.

Използвайте личната защитна екипировка. Виж указанията в раздел Лична защитна екипировка.

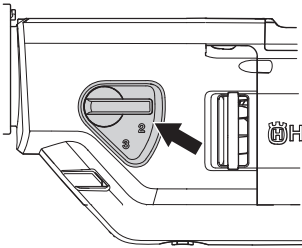
Уверете се, че в работния участък няма външни лица, в противен случай съществува опасност те да бъдат сериозно наранени.

- Проверете дали машината е сглобена правилно и дали няма следи от повреди. Вж. инструкциите в раздел "Монтиране и регулиране".
- Извършвайте всекидневно техническо обслужване. Вж. указанията в раздел "Поддръжка".

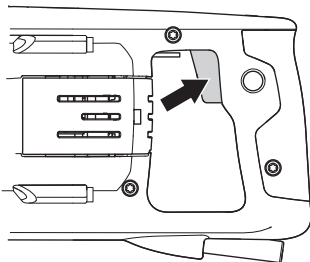
Стартиране

ИЗВЕСТИЕ! Смяната на скоростта се извършва само при изключена машина. В противен случай има риск от повреждане на скоростната кутия.

- Задайте работната скорост, като завъртите шпиндела на бормашината и едновременно с това движите скоростния лост до необходимата позиция.



- Включете водното охлаждане (при мокро пробиване) или пуснете прахосмукачката (при сухо пробиване).
- Натиснете наполовина прекъсвача на захранването, за да включите Smart Start, или изцяло, за максимална скорост на пробиване.



Изключване



ВНИМАНИЕ! Острието на бормашината продължава да се върти известно време след изключване на мотора. Уверете се, че свредлото може да се върти свободно, докато спре напълно. Невниманието може да доведе до сериозни телесни повреди.

- Пуснете машината незаредена за минута-две, за да се охлади моторът.
- Спрете мотора, като пуснете прекъсвача.

Основни принципи



ПРЕДУПРЕЖДЕНИЕ! Потребителят трябва да изпълнява само работата по поддръжката и обслужването, описани в този Наръчник на оператора. По-крупните ремонти трябва да се изпълняват от оторизиран сервиз.

Изключете машината и извадете захранващия щепсел.

Използвайте личната защитна екипировка. Виж указанията в раздел Лична защитна екипировка.

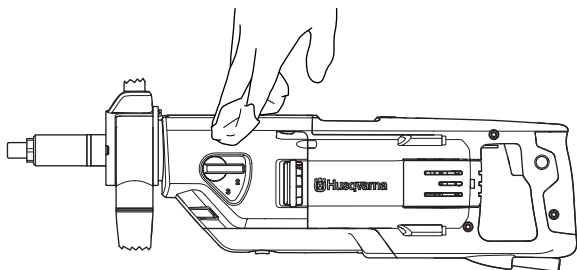
Експлоатационният срок на машината може да бъде намален, а рискът от нещастни случаи увеличен, ако техническото обслужване на машината не се провежда правилно и ако обслужването и/или ремонтните дейности не се изпълняват професионално. Ако имате нужда от още информация, моля, обърнете се към най-близкия сервиз.

Всекидневно обслужване

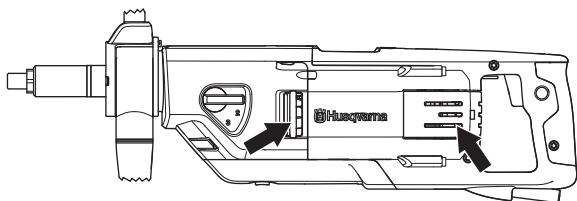
- Проверявайте дали предпазните средства на машината не са повредени. Вижте инструкциите в раздела „Оборудване за безопасна работа с машината“.
- Проверете дали кабелът и удължителният кабел са ненаранени и в добро състояние.
- Почистете машината от външната ѝ страна.

Почистване

- За безопасна работа с бормашината, поддържайте нея и острието чисти.



- Ръкохватката трябва да е суха и незацапана с грес или масло.
- За да бъде винаги добре охладена машината, отворите за охладителния въздух трябва да се поддържат чисти. Редовно продухвайте машината с въздух под налягане.



- Използвайте въздух под налягане, за да почистите периодично мотора. Отворете капака за проверка и го почистете.

Кран за вода

Проверете дали кранът за водата работи. Не използвайте маркучи, които са изкривени, износени или повредени.

Електрическо захранване



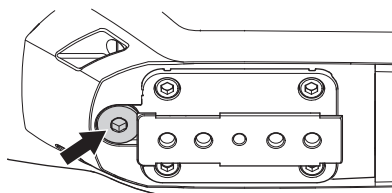
ПРЕДУПРЕЖДЕНИЕ! Никога не използвайте наранени кабели. Те могат да предизвикат сериозни, дори смъртоносни наранявания.

Проверете дали кабелът и удължителният кабел са ненаранени и в добро състояние. Никога не използвайте машината, ако кабелът е наранен; оставете я в оторизиран сервиз за поправка.

Смяна на маслото на скоростната кутия

Маслото в скоростната кутия трябва да се подменя на всеки 400 часа работа.

- Развийте пробката за източване на маслото.



- Източете маслото в контейнер. Работете внимателно с маслото, за да не замърсвате околната среда. Следвайте местните уредби за рециклиране.

Ако е необходимо, свържете се с вашия дистрибутор за почистването на скоростната кутия.

- Налейте новото масло в предавателната кутия, около 0,25 литра. За препоръки кой тип масло да използвате вижте техническите характеристики.
- Пробката за източване на маслото има вграден магнит, който улавя метални частици. Почистете пробката за източване на маслото и я завийте обратно.

Подмяна на въглените четки

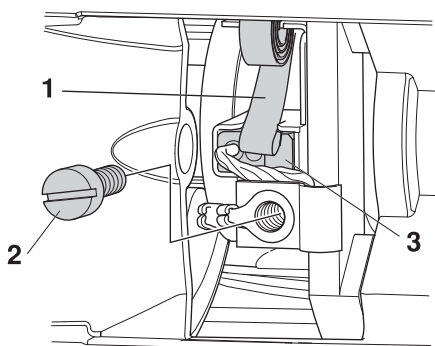


ПРЕДУПРЕЖДЕНИЕ! Изключете машината и извадете захранващия щепсел.

Въглените четки трябва да се изваждат и проверяват периодично. Веднъж седмично, ако машината се използва всеки ден, или на по-големи интервали, ако се използва по-рядко. Областта на износване трябва да е равна и неповредена.

Двете въглени четки трябва винаги да се подменят като чифт, но една по една.

- Свалете капака за проверки.
- Повдигнете задържащата пружина на четката на електродвигателя на една страна (1).



- Разхлабете винта (2).
- Извадете конектора на въглената четка.
- Извадете въглената четка от държача (3).
- Почистете държача на четката с въздух под налягане или с четка. Подменете четката, ако е износена.
- Поставете новите въглени четки и едновременно с това проверете дали те се плъзгат лесно в държачите на четките.
- Поставете пружината на държача на четката обратно на място.
- Поставете връзката на въглената четка под винта.
- Повторете процедурата с другата въглена четка.
- Завинтете капака за проверки обратно на мястото му.
- Оставете машината да работи с новите четки на празен ход за 10 минути.

ТЕХНИЧЕСКИ ХАРАКТЕРИСТИКИ

	DM 220	
Електрически мотор	Еднофазов	
Волтаж, V	220-240/100-120	
Изходяща мощност, W	1850	
Номинален ток, A		
220-240	8 A	
100-120 V	13 A	
Тегло,	7	
Количество масло за предавателна кутия, децилитра	0,25	
Масло за предавателна кутия, тип	AP GL-5 SAE 75W-90 или подобно	
Диаметър на свредлото, мм		
Макс. диаметър на свредлото, за стенд	150 mm (5,9")	
Макс. диаметър на свредлото, за работа от ръка	80 mm (3.14")	
Резба на шпиндела	G 1/2"	G 1 1/4"
Водно съединение	G 1/4"	
Водно налягане - макс., шина	8	
Шумови емисии (вж. забележка 1)		
Равнище на звуковия ефект, измерено в dB (A)	107	
Равнище на звуковия ефект, гарантирано dB (A)	108	
Равнище на шума (вж. забележка 2)		
Ниво на шума при ухото на работещия, dB(A)	93	
Равнище на вибрацията, a_{hv} (вж. забележка 3)		
Предна ръкохватка, m/s^2	2,8	
Задна ръкохватка, m/s^2	2,6	

Забележка 1: Шумови емисии в околната среда, измерени като звуков ефект (L_{WA}) съобразно EN 60745-2-1.

Забележка 2: Ниво на звуковото налягане съгласно EN 60745-2-1. Отчетените данни за нивото на звуковото налягане имат типична статистическа дисперсия (стандартно отклонение) от 1,0 dB(A).

Забележка 3: Равнище на вибрациите съгласно EN 60745-2-1. Отчетените данни за равнището на вибрации имат типична статистическа дисперсия (стандартно отклонение) от 1 m/s^2 .

Скорост и размери на свредлото

Корпус на предавката	Скорост на острието с товар, обороти/сек	Скорост на острието без товар, обороти/сек	Пробиване от ръка		Пробиване от стойка	
			Препоръчителен размер на острието, мм	Препоръчителен размер на острието, инча	Препоръчителен размер на острието, мм	Препоръчителен размер на острието, инча
1	580	730	Не се препоръчва	Не се препоръчва	100-150	4-6
2	1400	1700	40-80	2-4	40-80	2-4
3	2900	3600	0-40	0-2	0-40	0-2

ЕС ДЕКЛАРАЦИЯ ЗА СЪОТВЕТСТВИЕ

ЕО-уверение за съответствие

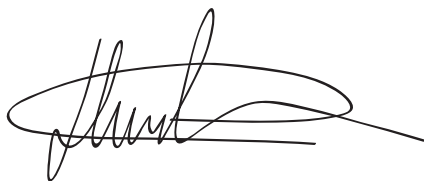
Husqvarna AB, SE-561 82 Huskvarna, Швеция, тел.: +46-36-146500, удостоверява с настоящото, че Husqvarna DM 220, със серийни номера от 2010 г. и последващи години (годината е ясно обозначена върху табелката за модела, следвана от серийния номер) отговаря на изискванията на ДИРЕКТИВАТА НА СЪВЕТА:

- то 17 май 2006 г., "гсвързани с машини" 2006/42/ЕО.
- от 15 декември 2004 "относно електромагнитна съвместимост" 2004/108/ЕЕС.
- от 12 декември 2006, "свързани с електрическо оборудване" 2006/95/ЕС.
- от 8 юни 2011 г. готносно ограничението на определени опасни вещества" 2011/65/ЕС

Използвани са следните стандарти:

EN ISO 12100:2010, EN 55014-1:2006, EN 55014-2/A1:2001, EN 61000-3-2:2006, EN 61000-3-3/A1/A2:2005, EN 60745-2-1:2007.

Гьотеборг, 3 февруари 2015 г.



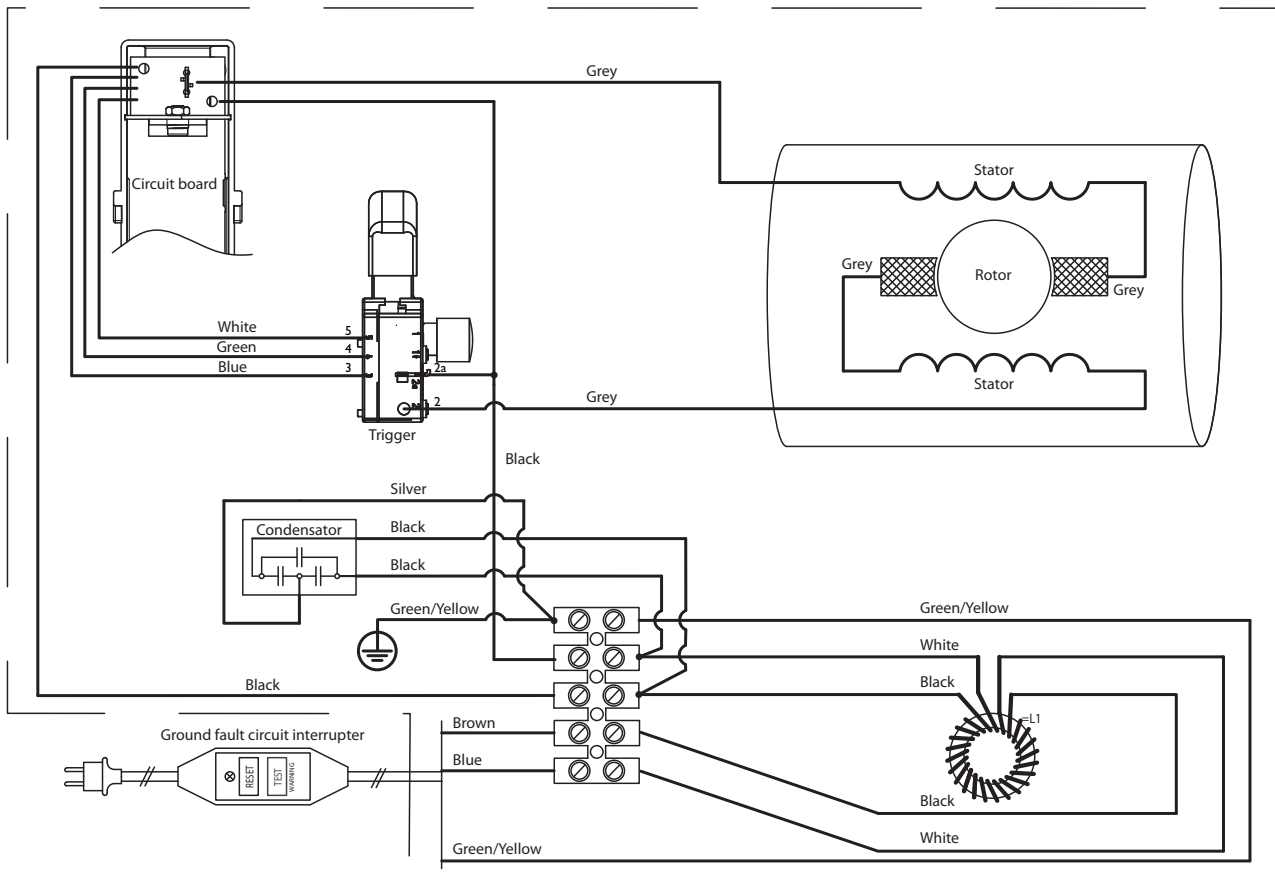
Helena Grubb

Вицепрезидент, Началник дискови резачки и строително оборудване

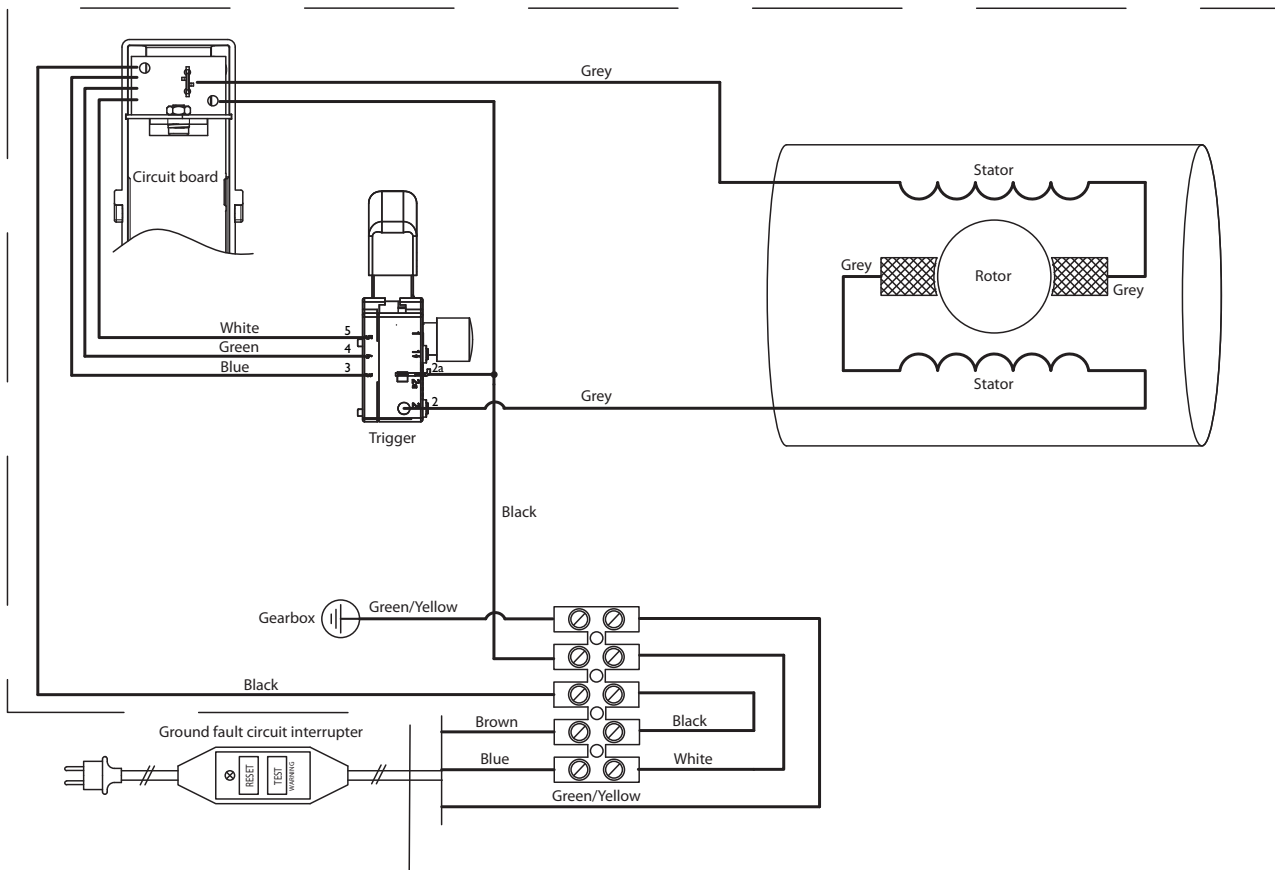
(Оторизиран представител на Husqvarna AB и отговорник за техническата документация.)

ДИАГРАМА НА СВЪРЗВАНЕ

230 V



110 V



УМОВНІ ПОЗНАЧЕННЯ

Символи на інструменті

НЕБЕЗПЕЧНО! Використовується, якщо існує ризик серйозної травми чи смерті користувача, або значних пошкоджень навколишніх об'єктів внаслідок порушення інструкцій, наведених у цьому посібнику.



Перед користуванням інструментом уважно прочитайте посібник користувача та переконайтеся, що Ви зрозуміли всі вказівки.



Користуйтеся особистим захисним спорядженням. Інструкції дивіться у розділі під заголовком "Особисте захисне спорядження."



Цей виріб відповідає належним вимогам ЄС.



Екологічне маркування. Символи на виробі або його упакованні показують, що з цим виробом не можна поводитись як із побутовими відходами. Його треба здавати у відповідний пункт виймання на переробку для виймання електричного та електронного устаткування.



Забезпечуючи правильний догляд за цим виробом, ви можете допомогти нейтралізувати потенційний негативний вплив на довкілля та людей, який в іншому разі може виникнути через неправильну утилізацію виробу.

Детальніше про переробку цього виробу дізнайтесь у органах місцевого самоврядування, місцевій службі з приймання виробів на переробку чи в крамниці, де ви купили цей виріб.

Пильнуйте, щоб під час свердління на стелі в інструмент не потрапила вода. Використовуйте відповідний водозбірник.



Інші позначення на інструменті відповідають вимогам спеціальних сертифікатів для певних ринків.

Описання рівнів попередження

Існує три рівні попередження.

НЕБЕЗПЕЧНО!



НЕБЕЗПЕЧНО! Використовується, якщо існує ризик травмування користувача або пошкодження навколишніх об'єктів внаслідок порушення інструкцій, наведених у цьому посібнику.

ОБЕРЕЖНО!



ОБЕРЕЖНО! Використовується, якщо існує ризик травмування користувача або пошкодження навколишніх об'єктів внаслідок порушення інструкцій, наведених у цьому посібнику.

УВАГА!

УВАГА! Використовується, якщо існує ризик пошкодження навколишніх об'єктів або пристрою внаслідок порушення інструкцій, наведених у цьому посібнику.

ЗМІСТ

Зміст

УМОВНІ ПОЗНАЧЕННЯ	
Символи на інструменті	20
Описання рівнів попередження	20
ЗМІСТ	
Зміст	21
ПРЕЗЕНТАЦІЯ	
Шановний користувачу,	22
Конструкція та функції	22
Особливості	22
ЩО Є ЩО?	
Складові частини дрелі.	23
УСТАТКОВАННЯ ДЛЯ БЕЗПЕЧНОЇ РОБОТИ ПРИБОРУ	
Загальне	24
ЗАГАЛЬНІ ПРАВИЛА БЕЗПЕКИ	
Загальні правила безпеки	25
Заходи безпеки під час використання й обслуговування електродвигуна дреля	26
МОНТАЖ ТА НАЛАШТУВАННЯ	
Монтаж	29
КОРИСТУВАННЯ	
Захисне спорядження	30
Основні прийоми роботи	30
Транспортування та зберігання	31
ПУСК ТА ВИМИКАННЯ	
Перед початком роботи	32
Пуск	32
Вимкнення	32
ТЕХНІЧНЕ ОБСЛУГОВУВАННЯ	
Загальне	33
Щоденне технічне обслуговування	33
Чищення	33
Водяний кран	33
Електричне живлення	33
Заміна мастила для коробки передач	33
Заміна вугільних щіток	34
ТЕХНІЧНІ ДАНІ	
Швидкість свердлування і розміри коронок	35
ДЕКЛАРАЦІЯ ВІДПОВІДНОСТІ ЄС	
декларация відповідності стандартам Європейського Союзу	36
МОНТАЖНА СХЕМА	
230 V	37
110 V	37

Шановний користувачу,

Дякуємо за користування виробом компанії Husqvarna! Ми бажаємо, щоб Ви були задоволені цим виробом і щоб він надовго став Вашим помічником. Придбання нашого виробу надає вам право на отримання професійної допомоги з ремонту та обслуговування. Якщо продавець, у якого ви придбали інструмент, не є одним із наших уповноважених дилерів, дізнайтеся у нього адресу найближчої майстерні з обслуговування. Ми сподіваємося, що цей посібник користувача буде корисним для вас. Переконайтеся, що він завжди знаходиться поблизу на робочому місці. дотримуючись викладених у ньому вказівок (щодо користування, обслуговування, догляду та ін.), Ви продовжите термін служби інструменту та зможете згодом вигідніше його продати в разі потреби. Якщо Ви продасте інструмент, обов'язково передайте покупцеві і цей посібник користувача.

Більш ніж 300 років інновацій

Традиції шведської компанії Husqvarna AB походять із 1689 року, коли шведський король Карл XI наказав спорудити фабрику для виробництва мушкетів. В той час вже було закладено фундамент для розвитку інженерних навичок, що зумовило розробку деяких із найкращих у світі примірників продукції в таких галузях, як мисливська зброя, велосипеди, мотоцикли, домашнє приладдя, швейні машини та прилади для роботи на відкритому просторі.

Компанія Husqvarna є світовим лідером із виробництва електроприладів для роботи на відкритому просторі, що використовуються у лісництві, для догляду за парками, галявинами та садами, а також у виробництві звичайного та алмазного різального обладнання для будівництва та галузі обробки каменю.

Відповідальність власника

Власник/роботодавець є відповідальним за наявність у користувача достатніх знань для безпечного використання пристрою. Дуже важливо, щоб наглядач та користувач прочитали та зрозуміли інформацію, викладену в цьому посібнику. Вони повинні знати та розуміти наступне:

- Інструкції з безпеки під час використання
- Сферу застосування та існуючі обмеження використання пристрою.
- Вимоги до використання та догляду за пристроєм.

Національне законодавство може регулювати використання цієї машини. Перед запуском машини знайдіть, в якому законі описується місце, де будуть проводитися роботи.

Застереження виробника

Після опублікування цього посібника компанія Husqvarna може видавати додаткові відомості щодо безпечної експлуатації цього виробу. Власник зобов'язаний дотримуватися найбезпечніших способів експлуатації.

Стратегія Husqvarna AB – постійна розробка нових виробів, а тому він залишає за собою право змінити конструкцію і зовнішній вигляд виробів без попереднього повідомлення.

Для отримання додаткових відомостей і допомоги завітайте на веб-сайт www.husqvarna.com

Конструкція та функції

Такі цінності, як висока продуктивність, надійність, застосування новітніх технологій, досконалі технічні рішення та турбота про навколишнє середовище виокремлюють продукцію компанії Husqvarna серед інших. Для безпечної експлуатації цього виробу оператор зобов'язаний уважно прочитати цей посібник. Додаткову інформацію можна отримати у вашого дилера або безпосередньо в компанії Husqvarna.

Нижче перелічено деякі з особливих рис вашого пристрою.

Особливості

Такі цінності, як висока продуктивність, надійність, застосування новітніх технологій, досконалі технічні рішення та турбота про навколишнє середовище виокремлюють продукцію компанії Husqvarna серед інших.

Нижче перелічено деякі з особливих рис вашого пристрою.

Softstart™

Softstart™ – це електронний обмежувач струму, який забезпечує м'якший запуск.

Smart Start®

При активації функції Smart Start машина працює на нижчій швидкості. Це полегшує початок свердлування матеріалу.

Elgard™

Система Elgard - це електронний пристрій захисту від перевантаження. Він дозволяє уникнути пошкодження запасних частин машини і продовжити їх термін служби. Завдяки Elgard™ стає можливим визначення моменту досягнення машиною граничного навантаження.

Level guiding system

Пристрій машини Level guiding system, що направляє по рівню, працює як електронний рівень і допомагає користувачеві виконувати свердлування в потрібному положенні. Зчитування показань світлодіодного індикатора, розташованого у верхній частині машини, і відповідна зміна її положення полегшує процес свердлування для оператора і забезпечує вищу точність.

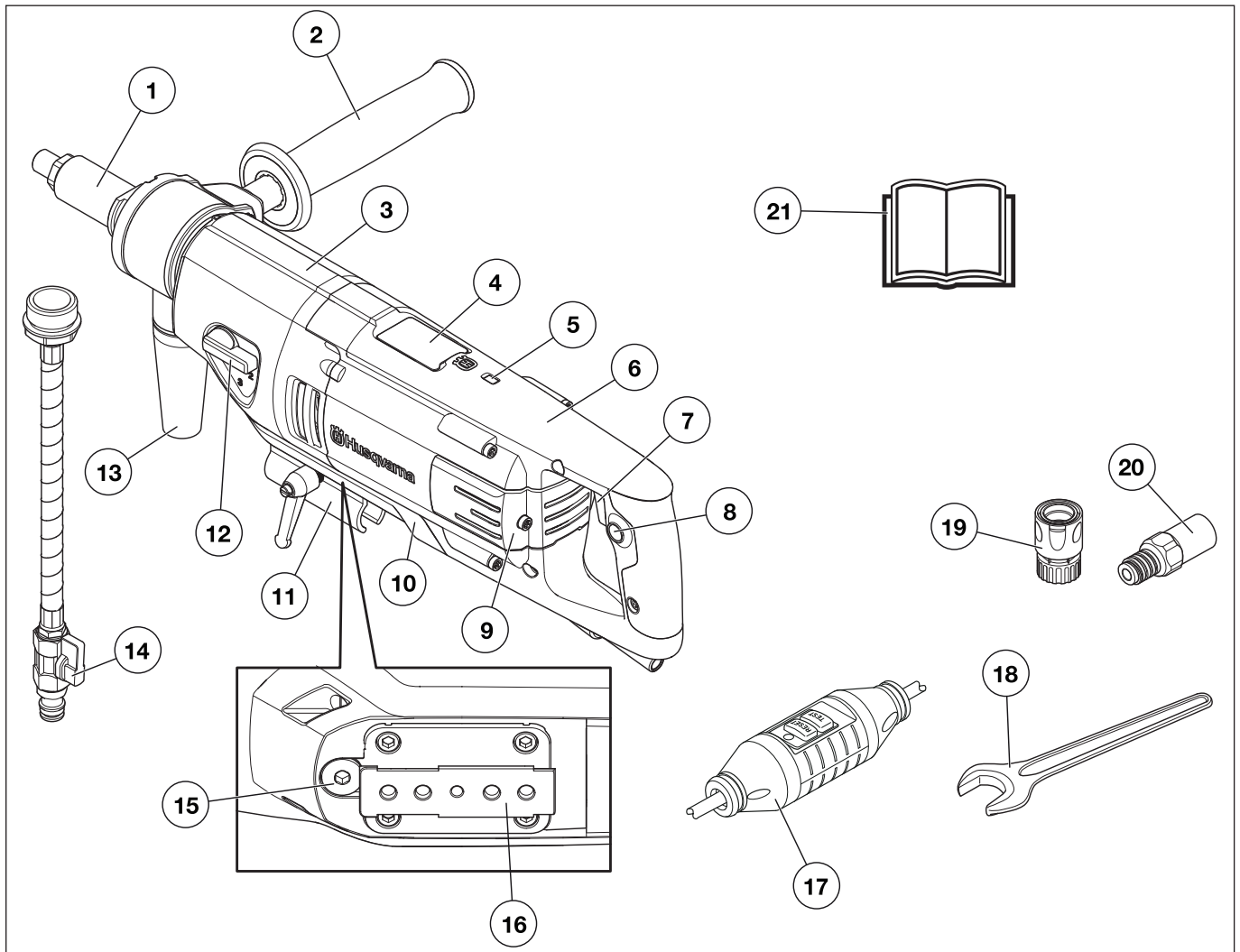
Ручка, що повертається

Ручка може повністю повертатися довкола шпинделя і може бути зафіксована в будь-якому положенні.

Водоструминне/пилове сопло, що повертається

Сопло може повністю повертатися довкола шпинделя і може бути зафіксовано в будь-якому положенні. Сопло під'єднується до подачі води при вологому свердлуванні або пилососу при сухому свердлуванні.

ЩО Є ЩО?



Складові частини дрелі.

- | | |
|--|--|
| 1 Свердлильний шпindelь | 12 Важіль керування коробкою передач |
| 2 Ручка, що повертається | 13 З'єднання для пирососа |
| 3 Коробка передач | 14 З'єднувач водяного шланга |
| 4 Електронний індикатор рівня | 15 Оливний корок |
| 5 Індикатор потужності | 16 Установлення стояку |
| 6 двигун | 17 Захисний роз'єднувач при замиканні на землю |
| 7 Вимикач живлення з функцією Smart Start® | 18 Гайкові ключі |
| 8 Кнопка блокування, вимикач живлення | 19 Арматура трубопроводу |
| 9 Ревізійна кришка | 20 Адаптер (тільки для США) |
| 10 Захисний кожух | 21 Посібник користувача |
| 11 Кремпіль для полегшеного запуску | |

УСТАТКОВАННЯ ДЛЯ БЕЗПЕЧНОЇ РОБОТИ

Загальне

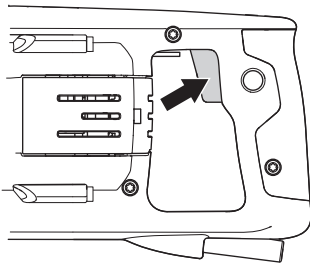


НЕБЕЗПЕЧНО! Ніколи не використовуйте інструмент із дефектами спорядження для безпечної роботи! Якщо інструмент не відповідає хоча б одній із вимог перевірки, зверніться до центру обслуговування для ремонту.

В цьому розділі описано спорядження для безпечної роботи і його призначення, та пояснено, як потрібно проводити перевірку та обслуговування для правильного функціонування цього спорядження.

Перемикач

Для запуску та зупинки пристрою слід користуватись перемикачем живлення.



Перевірка перемикача живлення

- Запустіть машину, відіжміть вимикач живлення і перевірте, чи зупинилися двигун та коронка.
- Несправний перемикач живлення слід замінити в уповноваженому сервісному центрі.

Захисний роз'єднувач при замиканні на землю

Захисні роз'єднувачі при замиканні на землю призначені для захисту в разі ушкодження електричної мережі.

Світлодіод показує, що захисний роз'єднувач увімкнувся і що пристрій можна вмикати. Якщо світлодіод не увімкнувся, натисніть кнопку RESET (зелена).



Перевірка захисного роз'єднувача

- Увімкніть пристрій у розетку. Натисніть кнопку RESET (зелену), після чого засвітиться червоний світлодіод.



- Запустіть дрель, натиснувши перемикач потужності.
- Натисніть кнопку TEST (синю).



- Захисний роз'єднувач вимкне живлення, і пристрій негайно вимкнеться. Якщо такого не станеться, зверніться до свого дилера.
- Поверніть все в початкове положення, натиснувши кнопку RESET (зелену).

ЗАГАЛЬНІ ПРАВИЛА БЕЗПЕКИ

Загальні правила безпеки



НЕБЕЗПЕЧНО! Прочитайте всі попередження та інструкції з техніки безпеки. Порушення цих інструкцій та попереджень може призвести до ураження електричним струмом, займання чи серйозної травми.

ВАЖЛИВО! Збережіть усі попередження та інструкції, щоби в майбутньому звертатися до них за довідками. Термін «електричний інструмент» у попередженнях стосується вашого електроінструмента, котрий живиться від електромережі (проводовий) чи від акумуляторних батарей (безпроводовий).

Безпека робочої зони

- Робоча зона має бути чистою та добре освітленою. Безладдя та темні зони ведуть до нещасних випадків.
- Не працюйте з електроінструментом у вибухонебезпечному середовищі, наприклад, за наявності легкозаймистих рідин, газів або пилу. Електроінструменти можуть іскрити, створюючи можливість для займання пилу чи парів.
- Працюючи з електроінструментом, не допускайте в робочу зону дітей та сторонніх осіб. Відвернення уваги може призвести до втрати контролю.

Електробезпека

- Штепсельні вилки електроінструменту повинні бути того самого типу, що розетки. Ніколи жодним чином не видозмініуйте вилку. Для заземлюваного електроінструменту не використовуйте ніяких перехідників до штепсельних вилок. Заводські штепсельні вилки та відповідні їм розетки зменшать ризик ураження електричним струмом.
- Уникайте контакту тіла з заземленими поверхнями, приміром, трубами, радіаторами, кухонними витяжками та холодильниками. Якщо ваше тіло заземлене, ризик ураження електричним струмом збільшується.
- Захищайте інструмент від дощу та вологи. Потрапляння води в інструмент збільшує загрозу ураження електричним струмом.
- Правильно поведіться зі шнуром електроживлення. Ніколи не беріться за шнур під час перенесення електроінструмента та виймання вилки з розетки. Тримайте шнур подалі від тепла, мастила, гострих країв та рухомих деталей. Пошкоджені та сплутані шнури збільшують ризик ураження електрострумом.
- Працюючи з електроінструментом на відкритому повітрі, використовуйте подовжувальний шнур, придатний для зовнішнього використання. Використання шнура, придатного для роботи на відкритому повітрі, зменшує ризик ураження електричним струмом.

- Якщо застосування електроінструменту у вологому середовищі є обов'язковим, використовуйте джерело живлення, обладнане пристроєм захисного відключення (ПЗВ). Використання ПЗВ знижує ризик ураження електричним струмом.

Особиста безпека

- Під час роботи з електроінструментом будьте уважні, контролюйте свої дії та дотримуйтесь здорового глузду. Не користуйтеся електроінструментом, коли стомлені або перебуваєте під впливом ліків чи алкоголю. Одна мить неуважності під час роботи з електроінструментом може призвести до тяжкої травми.
- Не нехтуйте засобами захисту. Завжди надягайте засіб захисту очей. Засоби захисту, такі як респіратор, протиковзне взуття, каска та захисне обладнання для органів слуху, що використовуються за відповідних умов, зменшать можливість травмування.
- Запобігання несанкціонованому запуску. Перед тим, як з'єднувати пристрій із джерелом живлення, вставляти акумулятори, піднімати чи переносити пристрій, переконайтеся, що перемикач живлення перебуває в положенні «OFF» (Вимкнено). Перенесення електроінструмента, коли палець перебуває на перемикачі живлення, або з поданою напругою призводить до нещасних випадків.
- Перед умиканням електроінструмента видаліть розсувний чи звичайний гайковий ключ, які можуть знаходитися на ньому. Розсувний чи звичайний гайковий ключ, залишені на обертовій деталі електроінструмента може спричинити травму.
- Не намагайтесь до чогось дотягтися. Завжди тримайте стійку опору та рівновагу. Це дає змогу краще контролювати електроінструмент у непередбачуваних ситуаціях.
- Одягайтесь належним чином. Не носіть вільний одяг та прикраси. Тримайте волосся, одяг та рукавиці подалі від рухомих деталей. Вільний одяг, коштовності та довге волосся можуть бути затиснені рухомими деталями.
- Якщо пристрої оснащені засобами витягування та збирання пилу, переконайтеся у тому, що вони приєднані і належним чином використовуються. Використання пилозбирання може зменшити небезпеки, пов'язані з пилом.

Застосування електроінструмента та догляд за ним

- Не силуйте електроінструмент. Використовуйте електроінструмент, що призначений для виконуваної роботи. Належним чином вибраний електроінструмент допоможе зробити роботу краще та безпечніше зі швидкістю, на яку він розрахований.
- Не використовуйте електроінструмент, якщо перемикач живлення у нього не працює. Будь-який електроінструмент, що не може керуватися за допомогою перемикача живлення, — небезпечний і повинен бути відремонтований.

ЗАГАЛЬНІ ПРАВИЛА БЕЗПЕКИ

- Перед виконанням будь-яких регулювань, заміною аксесуарів чи зберіганням інструмента вийміть з'єднувальну вилку з розетки або від'єднайте акумуляторну батарею від інструмента. Такі запобіжні заходи безпеки зменшують ризик випадкового запуску електроінструмента.
- Зберігайте інструменти, якими не користуєтесь, поза досяжністю дітей і не дозволяйте людям, незнайомим з роботою електроінструмента чи цими інструкціями, працювати з ним. В руках недосвідчених користувачів електроінструменти становлять небезпечнику.
- Обслуговування електроінструменту. Перевірте, чи не порушилося регулювання і чи не підклинюють рухомі деталі, а також, чи не сталася поломка або інша ситуація, що може вплинути на роботу інструмента. Якщо є пошкодження, покладіть електроінструмент, перш ніж далі використовувати. Багато нещасних випадків виникає через недбале технічне обслуговування електроінструмента.
- Тримайте різальні частини гострими та чистими. Належно утримувані різальні частини з гострими передніми краями з меншою ймовірністю зав'язнуть в оброблюваному матеріалі, і їх легше контролювати.
- Використовуйте електроінструмент, аксесуари та вставні різці тощо відповідно до цих інструкцій, беручи до уваги робочі умови та завдання, яке слід виконати. Використання електроінструмента для робіт не за призначенням може призвести до небезпечних ситуацій.

Обслуговування

- Обслуговування свого електроінструмента довіряйте кваліфікованому ремонтнику, а зношені деталі слід замінювати тільки на ідентичні нові. Це дасть змогу підтримувати безпеку електроінструмента.

Завжди користуйтеся здоровим глуздом

Неможливо передбачити в посібнику всі ситуації, які можуть виникнути під час використання пристрою. Завжди будьте обережні та керуйтеся здоровим глуздом. Якщо виникла ситуація, коли ви не впевнені у власній безпеці, зупиніться та зверніться за порадою до фахівця. Зверніться до вашого дилера, центру обслуговування чи досвідченого користувача. Не беріться за виконання роботи, якщо ви не маєте достатньої впевненості!

Заходи безпеки під час використання й обслуговування електродвигуна дреля

Цей розділ описує основні правила безпеки при користуванні механічною пилкою. Ця інформація в жодному разі не замінить професійних навичок та досвіду.

- Перед користуванням інструментом уважно прочитайте посібник користувача та переконайтеся, що Ви зрозуміли всі вказівки.

- Пам'ятайте, що саме ви, користувач, є відповідальним за те, щоб люди та їхнє майно не наражалися на небезпеку та не страждали від нещасних випадків.
- Всі оператори повинні бути підготовленими для роботи на машині. Власник відповідає щодо забезпечення підготовки операторів.
- Слідкуйте за тим, щоби пристрій був чистий. Усі помітки та позначки мають бути чіткими та розбірливими.



НЕБЕЗПЕЧНО! Використовується, якщо існує ризик серйозної травми чи смерті користувача, або значних пошкоджень навколишніх об'єктів внаслідок порушення інструкцій, наведених у цьому посібнику.

Ніколи не дозволяйте дітям або непідготовленим людям використовувати пристрій або здійснювати його технічне обслуговування. Забороняється користування цим пристроєм будь-кому іншому без попередньої перевірки розуміння змісту цього посібника користувача.

В жодному разі не користуйтеся інструментом, якщо Ви втомлені, вживали спиртні напої, приймаєте ліки або що-небудь, що може негативно вплинути на Ваш зір, реакцію, координацію рухів чи свідомість.



НЕБЕЗПЕЧНО! Внесення змін чи використання аксесуарів, не схвалених виробником, може призвести до травми користувача чи інших людей, або до смертельних наслідків.

Не вносите змін до цього виробу чи використовуйте його, якщо виявиться, що до нього були внесені зміни іншими особами.

Забороняється користуватися несправним пристроєм. Вживайте заходи техніки безпеки та дотримуйтеся вказівок із технічного обслуговування, наведених в інструкції. Деякі операції технічного обслуговування мають виконувати лише кваліфіковані фахівці. Дивіться розділ 'Технічне обслуговування'.

Завжди користуйтеся оригінальними запчастинами та приладдям.

ЗАГАЛЬНІ ПРАВИЛА БЕЗПЕКИ

Техніка безпеки

- Не користуйтеся інструментом в погану погоду - наприклад, в густий туман, сильний дощ, сильний вітер, коли дуже холодно та ін. Робота в погану погоду втомлює, а також створює додаткову небезпеку, наприклад, слизькі поверхні.
- Забороняється починати роботу з механічною пилкою на захарашеному робочому місці та не налаштувавши стійке положення. Потрібно виявити будь-які перешкоди, що можуть мати непередбачувані пересування. Під час пиляння переконайтеся, що ніякі предмети не зможуть втратити стійкість та впасти, що може призвести до виробничої травми.
- Завжди перевіряйте задню сторону поверхні, крізь яку пройде свердло. Загородіть та убезпечте цю територію, щоб запобігти пораненням чи пошкодженням матеріалу.

Електробезпека



НЕБЕЗПЕЧНО! Під час використання електроприладів завжди існує загроза враження струмом. Уникайте несприятливих погодних умов і контакту із громовідводами та металевими предметами. Щоб уникнути пошкоджень, завжди дотримуйтеся інструкцій із Посібника користувача.



НЕБЕЗПЕЧНО! Не мийте пристрій водою, бо вода може потрапити в електричну систему чи двигун та спричинити пошкодження або коротке замикання.

- Ніколи не використовуйте інструмент без заземленого лінійного вимикача, який постачається в комплекті.
- Пристрій слід з'єднати з розеткою, яка має заземлення.
- Перевірте, щоби напруга мережі відповідала тій, яка вказана на табличці з паспортними даними пристрою.
- Перевіряйте цілісність та придатність до роботи шнура та подовжувального шнура. Ніколи не користуйтеся інструментом, якщо пошкоджено кабель або штепсель; натомість віддайте його в спеціалізовану сервісну службу для полагодження.
- Щоб уникнути перегріву, не використовуйте згорнутий подовжувальний шнур.
- Не дозволяйте інструменту потрапляти під дощ. Потрапляння води в інструмент збільшує загрозу враження електричним струмом.
- В інструмент не повинно потрапляти більше води, ніж це передбачено системою водопостачання. Система водопостачання охолоджує свердло потоком чистої води. Пильнуйте, щоб в інструмент не потрапляла суспензія, яка утворюється під час свердління.
- Переконайтеся, коли запускаєте інструмент в роботу, що шнур знаходиться позаду вас і не буде пошкоджений.
- Завжди витягайте інструмент з розетки під час тривалої паузи в роботі.

Свердління надворі

- Завжди використовуйте подовжувальний кабель, який схвалено для використання надворі.

Особиста безпека

- Забороняється користуватися цим пристроєм будь-кому іншому без попередньої перевірки розуміння змісту цього посібника користувача.
- Тримайтеся подалі від свердла під час роботи двигуна. Коронка, що обертається, може спричинити ризик нанесення тяжких тілесних ушкоджень.
- Переконайтеся, що в зоні свердління не проходять труби чи електричні кабелі.
- Ніколи не залишайте інструмент з увімкнутим двигуном без нагляду.
- Завжди витягайте інструмент з розетки під час тривалої паузи в роботі.
- Ніколи не працюйте на самоті; нехай завжди хтось буде поруч. Напарник не лише допоможе зібрати інструмент, але й надасть допомогу в разі нещасливого випадку.
- Користуйтеся додатковими ручками, що постачаються з інструментом. Втрата контролю може призвести до травмування.

Використання та догляд

- Ця машина ідеальна для свердлування отворів у бетоні, цеглі та різноманітних кам'яних матеріалах. Може застосовуватися як ручна свердлувальна машина або встановлюватися на стійку для свердлування.
- Інструмент призначений для галузевого використання досвідченими операторами.
- Огляд та технічне обслуговування слід проводити при зупиненому двигуні та електричній вилці, вимкнутій із розетки електромережі.
- Свердло обертається на надзвичайно високій швидкості. Це вимагає повної концентрації під час роботи, оскільки раптове заклинювання свердла може призвести до серйозних тілесних ушкоджень.
- Тримайтеся подалі від свердла під час роботи двигуна.
- Не перевантажуйте інструмент. Перевантаження може його пошкодити.
- Необхідно пильнувати, щоб усі частини були справні, а всі кріплення – правильно затягнуті.
- Завжди, перш ніж переміщувати інструмент, вимкніть його.
- Під час роботи інструмент слід завжди тримати за ізольовану поверхню, тому що різець може доторкнутися до схованих електричних дровів або до власного кабелю живлення. Леза різця, які торкаються кабелів під напругою, можуть проводити напругу до відкритих металевих деталей електроінструмента, через що оператор може бути вражений електричним струмом.

ЗАГАЛЬНІ ПРАВИЛА БЕЗПЕКИ

Сухе свердлування



ОБЕРЕЖНО! Під час свердлування утворюється пила, що може призвести до ураження при вдиханні. Користуйтеся відповідним респіратором. Під'єднайте машину до пилососу для ефективного придушення пилу під час сухого свердлування.

Свердлування на стелі

УВАГА! Повітрозбірник не має бути затулений.

Використовуйте водозбірник, щоб запобігти потраплянню води в інструмент.

Elgard™

УВАГА! Не піддавайте інструмент багаторазовим перевантаженням. Це може пошкодити інструмент.

Якщо двигун перенавантажений, захист спрацює і двигун працюватиме поштовхами. Щоб двигун повернувся до своєї звичайної швидкості, потрібно знизити навантаження двигуна.

Якщо інструмент піддається важким навантаженням або якщо заклинило свердло, захист від перенавантаження відключає живлення. Перезапустіть інструмент: спочатку вимкніть його, а потім знову ввімкніть.

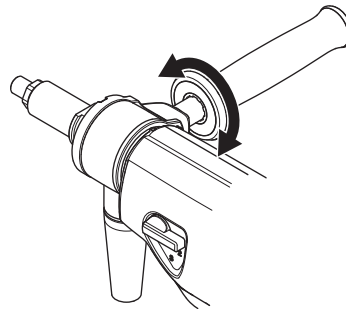
Коли заклинює свердло, механічна запобіжна фрикційна муфта захищає коробку передач, перш ніж захист від перенавантаження вимкне живлення.

Ручне свердлування



НЕБЕЗПЕЧНО! Не виконуйте ручне свердлування на першій передачі, оскільки машина має потужний крутильний момент, який може привести до травм в разі заклинювання коронки.

- Завжди використовуйте коронку з макс. діаметром 80 мм для ручного свердлування. Чим більше розмір коронки, тим сильніше реакція в разі заклинювання.
- Чітко зафіксуйте передню поворотну ручку по місцю перед початком свердлування.



- Ніколи не виконуйте ручне свердлування з драбини. Ручне свердлування в цих ситуаціях дуже небезпечно, оскільки ризик падіння в разі заклинювання коронки великий.



Свердління на підставці

- Завжди використовуйте стояк для свердлування, якщо необхідно виконати свердлування з драбини або помосту.
- Переконайтеся, що підставку встановлено правильно.
- Переконайтеся, що дрель правильно встановлено на підставку.

МОНТАЖ ТА НАЛАШТУВАННЯ

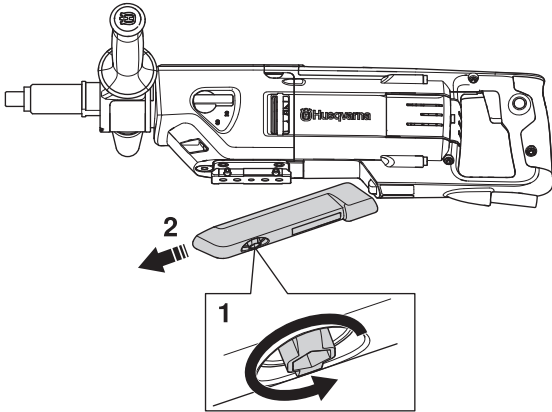
Монтаж



НЕБЕЗПЕЧНО! Після вимкнення машини шнур живлення потрібно витягнути з розетки.

Монтаж на стояку

- Ослабте гвинт. Зніміть захисний кожух.



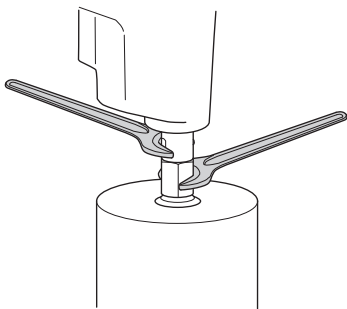
- При необхідності дивіться інструкції в Посібнику користувача з експлуатації стійки.

Установлення/зміна коронки



ОБЕРЕЖНО! Коронка і прилегла зона дуже сильно нагріваються під час використання. Дайте машині остигнути перед зніманням коронки. Використовуйте захисні рукавички.

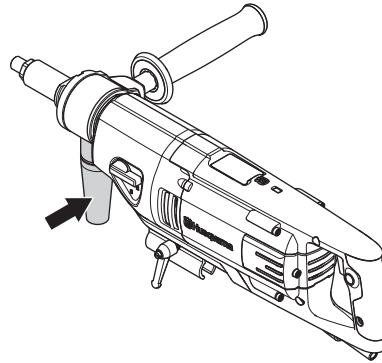
- Змастіть різьбу коронки водостійким мастилом.
- Насадіть свердло за допомогою гайкових ключів.



- Перед запуском інструмента переконайтеся, що нове свердло насаджено щільно.

Під'єднайте пиросос

- Під'єднайте машину до пирососу для ефективного придушення пилу під час сухого свердлування.



КОРИСТУВАННЯ

Захисне спорядження

Загальне

Не користуйтеся інструментом, якщо у разі нещасного випадку немає можливості покликати на допомогу.

Особисте захисне спорядження.

Кожного разу при роботі з інструментом необхідно користуватися відповідним особистим захисним спорядженням. Особисте захисне спорядження не може повністю ліквідувати небезпеку травмування, але при нещасному випадку воно знизить ступінь важкості травми. Зверніться до продавця по допомогу у виборі правильного спорядження.



НЕБЕЗПЕЧНО! Під час використання інструментів для шліфування чи формування матеріалу (різців, шліфувальних станків, дрелей) утворюються пил та випари, які можуть містити небезпечні хімічні речовини. З'ясуйте склад матеріалу, який збирається обробити, і використовуйте відповідний респіратор.



НЕБЕЗПЕЧНО! Надто довга робота при сильному шумі може спричинити погіршення слуху. Отже, завжди користуйтеся відповідними захисними навушниками. Працюючи у захисних навушниках, прислухайтеся до попереджувальних сигналів та до окликів. Вимкнувши двигун пристрою, обов'язково відразу ж знімайте захисні навушники.



НЕБЕЗПЕЧНО! Завжди є ризик пошкоджень роздавлюванням під час роботи на обладнанні, яке має деталі, що рухаються. Надягайте захисні рукавиці щоб уникнути пошкоджень тіла.

Обов'язково вдягайте:

- Захисний шолом
- захисні навушники
- Перевірені захисні окуляри або прозорий щиток
- Дихальна маска чи респіратор
- Міцні, не ковзаючі рукавиці.
- Добре припасований, міцний та зручний одяг, що забезпечує повну свободу рухів.
- Надягайте захисне взуття зі сталевим носком та неслизькою підошвою.

Необхідно слідкувати, щоб у рухому частину інструмента не затягло одяг, довге волосся чи прикраси.

Інше захисне спорядження



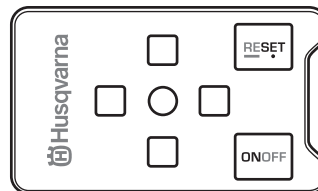
НЕБЕЗПЕЧНО! Під час роботи з пристроєм можуть з'явитись іскри, що може викликати пожежу. Слід завжди мати напохваті відповідне протипожежне обладнання.

- Протипожежне обладнання
- Завжди тримайте аптечку під рукою.

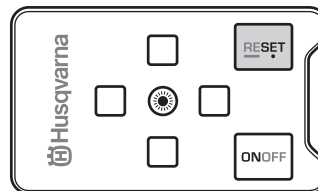
Основні прийоми роботи

Level guiding system

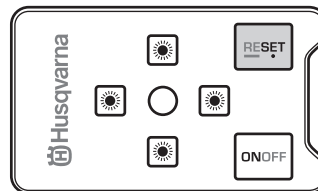
Пристрій машини Level guiding system, що направляє по рівню, працює як електронний рівень і допомагає користувачеві виконувати свердлування в потрібному положенні. Зчитування показань світлодіодного індикатора, розташованого у верхній частині машини, і відповідна зміна її положення полегшує процес свердлування для оператора і забезпечує вищу точність.



Центральний зелений світлодіод горить, поки машина знаходиться в потрібному положенні.

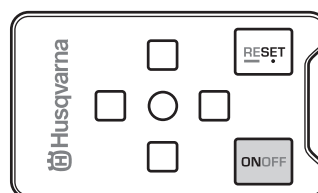


Розташовані поруч червоні світлодіоди показують в яку сторону необхідно нахилити машину для досягнення потрібного положення.



Активуйте систему

- Натисніть кнопку ВКЛ/ВИКЛ для активації системи.



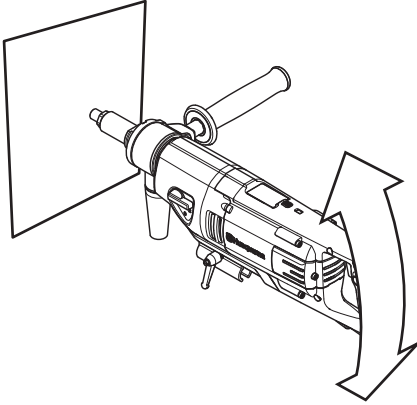
- Ця функція розпізнає нахил машини і коректує його відповідним чином.

КОРИСТУВАННЯ

Горизонтальне положення

Центральний зелений світлодіод спалахує, коли машина вирівнюється по горизонталі.

Система розпізнає відхилення машини від горизонтальної площини.

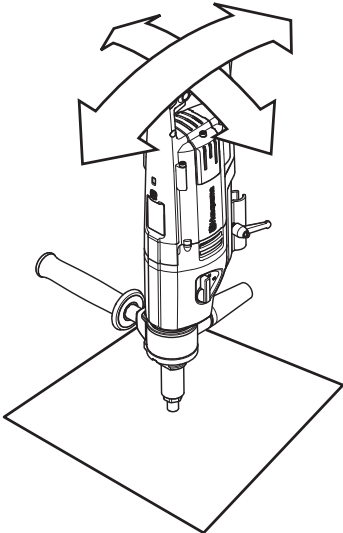


Якщо задня частина машини опускається вниз, центральний зелений світлодіод гасне і спалахує передній червоний світлодіод. Якщо задня частина машини піднімається наверх, спалахує задній червоний світлодіод.

Вертикальне положення

Центральний зелений світлодіод спалахує, коли машина вирівнюється по вертикалі.

Система розпізнає відхилення у двох площинах.



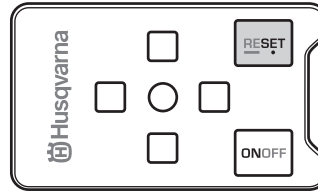
Якщо задня частина машини опускається вниз, центральний зелений світлодіод гасне і спалахує передній червоний світлодіод. Якщо задня частина машини піднімається наверх, спалахує задній червоний світлодіод.

Якщо задня частина машини нахилена праворуч, центральний зелений світлодіод гасне і спалахує лівий червоний світлодіод. Якщо задня частина машини нахилена ліворуч, спалахує правий червоний світлодіод.

Налагодження індивідуального кута

Пристрій машини Level guiding system, що направляє по рівню, може бути налагоджений для установки індивідуального кута свердлування.

- Тримайте машину під необхідним кутом і натисніть кнопку Reset.



- Обнулitize налагодження кута, утримуючи натисненою кнопку Reset протягом приблизно 3 секунд.

Параметр також обнуляється, якщо машина відключена від електромережі протягом довгого часу.

Відключіть систему

Система може бути тимчасово відключена натисненням кнопки ВКЛ/ВИКЛ. Відключення встановлюється в нульове положення при повторному натисненні кнопки ВКЛ/ВИКЛ або при відключенні електроживлення.

Тепер система відключається утриманням кнопки ВКЛ/ВИКЛ протягом приблизно 3 секунд. Натисніть кнопку ВКЛ/ВИКЛ для повторної активації системи.

Транспортування та зберігання

- Не зберігайте і не перевозьте дрель із насадженим свердлом, щоб зберегти інструмент і свердло від ушкоджень.
- Надійно закріпіть спорядження під час транспортування, щоб уникнути пошкодження та нещасних випадків.
- Зберігайте механічну пилку у місцях не доступних дітям та стороннім особам.
- Зберігайте пристрій та обладнання до нього в сухому місці при температурі вище 0 градусів.

ПУСК ТА ВИМИКАННЯ

Перед початком роботи



НЕБЕЗПЕЧНО! Перед користуванням інструментом уважно прочитайте посібник користувача та переконайтеся, що Ви зрозуміли всі вказівки.

Користуйтеся особистим захисним спорядженням. Інструкції дивіться у розділі під заголовком "Особисте захисне спорядження."

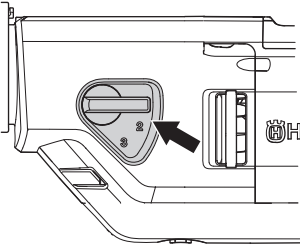
Впевніться, що на робочому місці немає сторонніх людей, оскільки в іншому випадку існує небезпека серйозного травмування.

- Перевірте, щоб машина була правильно змонтована і щоб на ній не було пошкоджень. Див. інструкції у розділі "Монтаж та Налаштування".
- Здійснюйте щоденний технічний огляд. Інструкції дивіться в розділі "Технічне обслуговування".

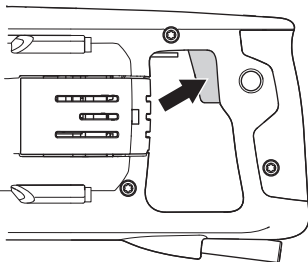
Пуск

УВАГА! Щоб замінити коробку передач, необхідно вимкнути інструмент. Інакше коробку передач можна пошкодити.

- Установіть робочу швидкість: водночас повертайте шпindel ь дрелі та скеровуйте важіль коробки передач в потрібну позицію.



- Увімкніть водяне охолодження (вологе свердлування) або увімкніть пилосос (сухе свердлування).
- Переведіть перемикач потужності у середнє положення для активації функції Smart Start або в крайнє положення для свердлування на повній швидкості.



Вимкнення



ОБЕРЕЖНО! Коли двигун вимкнуто, свердло дрелі ще якийсь час обертається. Упевніться в тому, що коронка може вільно обертатись до повної зупинки. Недбалість може призвести до серйозних травм.

- Запустіть дрель на хвилину чи дві без навантаження, щоб охолодити двигун.
- Зупиніть двигун, відпускаючи перемикач живлення.

Загальне



НЕБЕЗПЕЧНО! Користувач повинен виконувати лише ті заходи з технічного обслуговування, які описано у Посібнику користувача. Більш серйозні роботи повинні виконуватися працівниками відповідних центрів обслуговування.

Виключіть машину та від'єднайте штепсель електроживлення.

Користуйтеся особистим захисним спорядженням. Інструкції дивіться у розділі під заголовком "Особисте захисне спорядження."

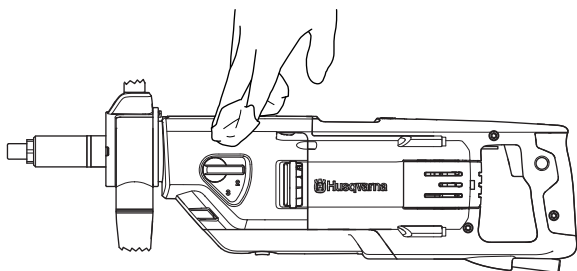
Тривалість служби інструменту може зменшитися, а небезпека нещасних випадків зрости, якщо його обслуговування проводити неправильно, або якщо обслуговування та ремонт виконуватимуться не фахівцями. Якщо Ви потребуєте додаткової інформації, зверніться, будь ласка, до найближчого центру обслуговування.

Щоденне технічне обслуговування

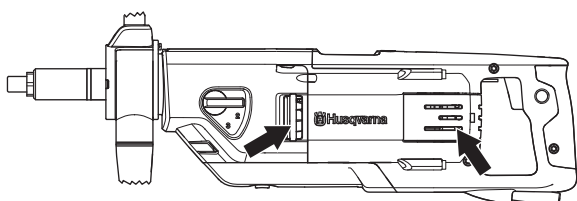
- Перевіряйте справність засобів захисту машини. Див. інструкції у розділі "Безпечне обладнання пристрою".
- Перевіряйте цілісність та придатність до роботи шнура та подовжувального шнура.
- Прочистіть зовнішні частини інструмента.

Чищення

- Зберігайте дрель і свердло чистими, щоб свердління було безпечне.



- Зберігайте руків'я сухим і чистим від мастила.
- Для того, щоб машина завжди достатньо охолоджувалася, повітряні отвори для охолодження повинні утримуватися в чистоті. Регулярно продувайте пристрій стиснутим повітрям.



- Використовуйте стиснене повітря для періодичного очищення двигуна. Зніміть ревізійну кришку і почистіть її.

Водяний кран

Упевніться в тому, що водопровідний кран працює. Не використовуйте перекошені, зношені або пошкоджені шланги.

Електричне живлення



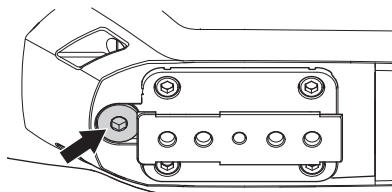
НЕБЕЗПЕЧНО! Забороняється використовувати пошкоджені проводи. Вони можуть викликати серйозні, навіть смертельні травми.

Перевіряйте цілісність та придатність до роботи шнура та подовжувального шнура. Ніколи не використовуйте пристрій, якщо шнур пошкоджено, віддайте пристрій на ремонт до уповноваженого сервісного центру.

Заміна мастила для коробки передач

Мастило в коробці передач потрібно міняти після кожних 400 годин роботи з інструментом.

- Виверніть оливний корок.



- Вилийте мастило у резервуар. Поводьтеся з оливою обережно. Пам'ятайте про захист навколишнього середовища! Дотримуйтеся місцевого законодавства в галузі переробки.

За необхідності очистити коробку передач зверніться до свого дилера.

- Залийте в коробку передач нове мастило (близько 0,25 л). Див. «Технічні характеристики» задля рекомендацій відносно типу використовуваного мастила.
- Оливний корок оснащений магнітом, який захоплює металеві частки. Протріть начисто оливний корок і встановіть його на місце.

Заміна вугільних щіток

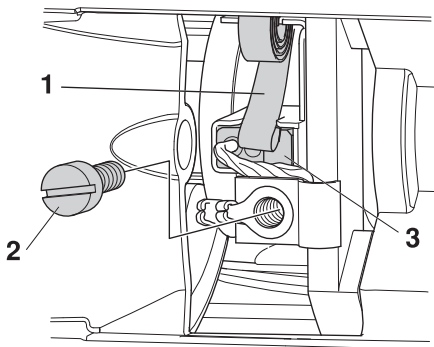


НЕБЕЗПЕЧНО! Виключіть машину та від'єднайте штепсель електроживлення.

Вугільні щітки потрібно регулярно знімати й перевіряти. Перевіряйте щотижня, якщо інструмент використовується щодня, і з більшими інтервалами, якщо інструмент використовується рідше. Робоча поверхня має бути рівна й непошкоджена.

Обидві вугільні щітки слід завжди замінювати в парі, але по одній.

- Зніміть ревізійну кришку.
- Підніміть пружину тримача вугільної щітки до однієї сторони (1).



- Ослабте гвинт (2).
- Витягніть з'єднувач вугільної щітки.
- Витягніть вугільну щітку із тримача (3).
- Прочистіть тримач щітки стисненим повітрям або щіточкою. Зношену щітку слід замінити.
- Поставте нові вугільні щітки і зразу ж переконайтеся у тому, що вони легко ковзають у фіксаторах щітки.
- Поверніть пружину тримача щітки на місце.
- Вставте з'єднувач вугільної щітки під гвинт.
- Повторіть ту ж процедуру з іншою вугільною щіточкою.
- Поставте ревізійну кришку на місце і зафіксуйте гвинтами.
- Дайте інструменту попрацювати 10 хвилин без навантаження, щоб вугільні щітки стали на своє місце.

ТЕХНІЧНІ ДАНІ

	DM 220	
Електродвигун	Однофазовий	
Номінальна напруга, В	220-240/100-120	
Номінальна вихідна потужність, Вт	1850	
Номінальна сила струму, А		
220-240	8 А	
100-120 V	13 А	
Вага, кг/фунти	7	
Об'єм мастила коробки передач, дл	0,25	
Мастило коробки передач, тип	AP GL-5 SAE 75W-90 або подібний	
Макс. діаметр коронки, мм		
Макс. діаметр коронки, зі стояком	150 mm (5,9")	
Макс. діаметр коронки, ручне свердлування	80 mm (3.14")	
Різьба шпинделя	G 1/2"	G 1 1/4"
З'єднувач водяного шланга	G 1/4"	
Максимальний водяний тиск, бар	8	
Шумові викиди (дивися примітку 1)		
Рівень звукової потужності, виміряний у дБ (А)	107	
Рівень звукової потужності, гарантований дБ (А)	108	
Рівні звуку (дивися примітку 2)		
Рівень звукового тиску у вусі оператора, дБ(А)	93	
Рівні вібрації, a_{hv} (дивись примітку 3)		
Передні руків'я, м/с 2	2,8	
Задні руків'я, м/с 2	2,6	

Примітка 1: Рівень викидів шуму у навколишнє середовище, що вимірюється потужністю звуку (L_{WA}) відповідає стандарту EN 60745-2-1.

Примітка 2: Рівень шумового тиску у вусі оператора відповідає стандарту EN 60745-2-1. Заявлені дані про рівень шумового тиску містять типовий статистичний розкид (стандартне відхилення) у 1 dB (A).

Примітка 3: Рівень вібрації відповідає стандарту EN 60745-2-1. Заявлені дані про рівень вібрації містять типовий статистичний розкид (стандартне відхилення) у 1 м/с².

Швидкість свердлування і розміри коронок

Корпус редуктора	Швидкість свердла з навантаженням, об./хв.	Швидкість свердла без навантаження, об./хв.	Ручне свердлування		Свердління на підставці	
			Рекомендований розмір свердла, мм	Рекомендований розмір свердла, дюйм	Рекомендований розмір свердла, мм	Рекомендований розмір свердла, дюйм
1	580	730	Не рекомендовано	Не рекомендовано	100-150	4-6
2	1400	1700	40-80	2-4	40-80	2-4
3	2900	3600	0-40	0-2	0-40	0-2

ДЕКЛАРАЦІЯ ВІДПОВІДНОСТІ ЄС

декларація відповідності стандартам Європейського Союзу

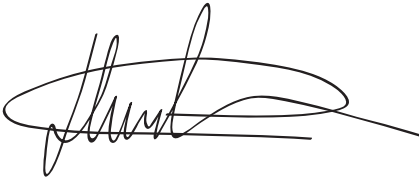
Husqvarna AB, SE-561 82 Huskvarna, Швеція, тел.: +46-36-146500, заявляє під свою виключну відповідальність, що дрель DM 220 компанії Husqvarna із серійними номерами за 2010 рік і пізніше (рік зазначено нешифрованим текстом на заводській табличці технічних даних перед серійним номером) відповідає вимогам ДИРЕКТИВИ РАДИ ЄС:

- від 17 травня 2006 р. «стосовно механічного обладнання» 2006/42/ЄС.
- від 15 грудня 2004 р. «про електромагнітну сумісність» 2004/108/ЄЕС.
- від 12 грудня, 2006 року, «стосовно електричного устаткування» 2006/95/ЄС.
- від 8 червня 2011 року «про обмеження використання деяких небезпечних речовин» 2011/65/EU

Вироби відповідають таким стандартам:

EN ISO 12100:2010, EN 55014-1:2006, EN 55014-2/A1:2001, EN 61000-3-2:2006, EN 61000-3-3/A1/A2:2005, EN 60745-2-1:2007.

Гетеборг, 3 лютого 2015 року



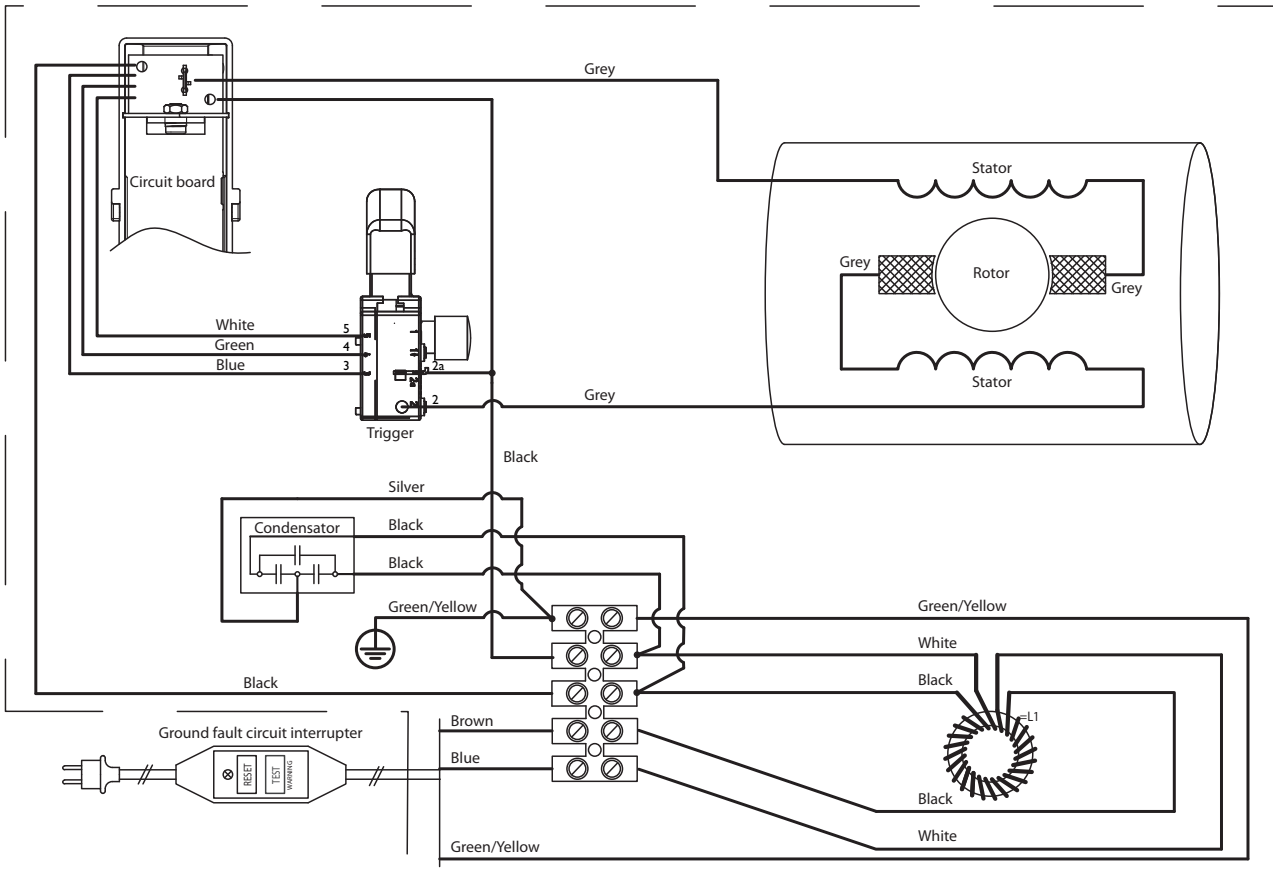
Helena Grubb

Віце-президент, керуючий підрозділом по виробництву бензорізів та будівельного обладнання.

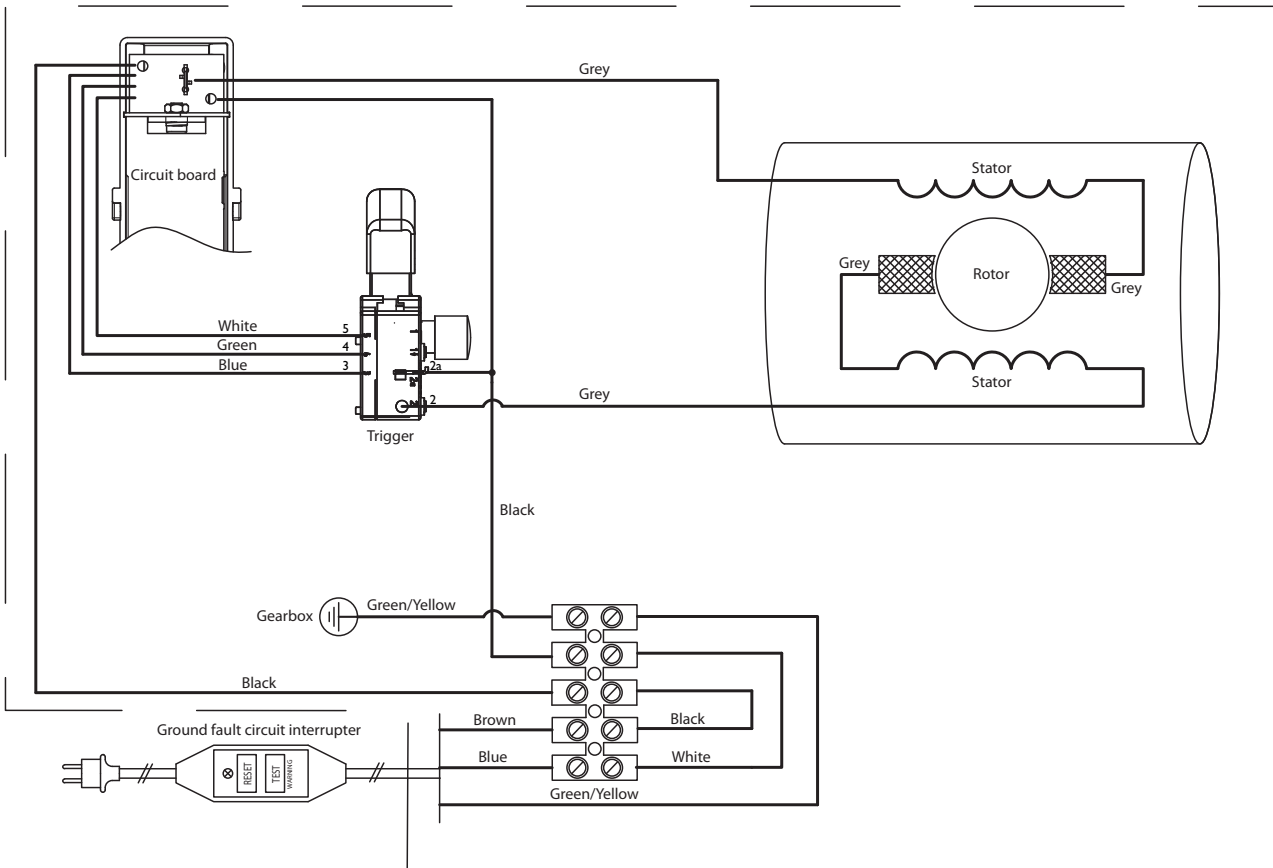
(Уповноважений представник компанії Husqvarna AB, що відповідає за технічну документацію.)

МОНТАЖНА СХЕМА

230 V



110 V



EXPLICAȚIA SIMBOLURILOR

Simboluri pe mașină

AVERTISMENT! Mașina poate deveni o unealtă periculoasă și poate produce raniri grave sau mortale ale utilizatorului sau a altor persoane, în cazul în care este folosită în mod greșit sau neglijent.

Citiți cu atenție instrucțiunile de utilizare și asigurați-vă că ați înțeles conținutul înainte de a folosi mașina.

Purtați echipament individual de protecție. A se vedea instrucțiunile de la paragraful Echipamentul individual de protecție.

Acest produs corespunde normelor prevăzute în indicațiile CE.

Marcarea mediului înconjurător. Simbolurile de pe produs sau de pe ambalaj indică faptul că acest produs nu poate fi aruncat împreună cu deșeurile menajere. Trebuie trimis în schimb la o stație de reciclare corespunzătoare pentru recuperarea echipamentelor electrice și electronice.

Asigurându-vă că aveți grijă de acest produs în mod corect, puteți ajuta la neutralizarea impactului negativ potențial asupra mediului înconjurător și asupra persoanelor; în caz contrar, poate duce la gestionarea incorectă a deșeurilor acestui produs.

Pentru informații mai detaliate referitoare la reciclarea acestui produs, contactați autoritățile, serviciul pentru deșeurile menajere sau magazinul de unde ați achiziționat produsul.

Asigurați-vă că apa nu se poate scurge în aparat când găuriți în tavan. Utilizați un rezervor de apă corespunzător.

Simbolurile suplimentare/etichetele de pe mașină se referă la condiții speciale de certificare pentru anumite piețe de desfacere.



Explicația nivelurilor de avertizare

Avertismentele sunt împărțite pe trei niveluri.

AVERTISMENT!



AVERTISMENT! Se utilizează dacă există pericolul de vătămare corporală gravă sau deces pentru operator sau pericolul de deteriorare a mediului înconjurător în cazul în care nu se respectă instrucțiunile din manual.

ATENȚIE!



ATENȚIE! Se utilizează dacă există pericol de vătămare corporală a operatorului sau pericolul de deteriorare a mediului înconjurător în cazul în care nu se respectă instrucțiunile din manual.

AVERTISMENT!

AVERTISMENT! Se utilizează dacă există pericolul de deteriorare a materialelor sau a utilajului în cazul în care nu se respectă instrucțiunile din manual.

CUPRINS

Conținut

EXPLICAȚIA SIMBOLURILOR

Simboluri pe mașină	38
Explicația nivelurilor de avertizare	38

CUPRINS

Conținut	39
----------------	----

PREZENTARE

Stimate client!	40
Model și caracteristici	40
Funcții	40

PĂRȚILE COMPONENTE

Care sunt componentele mașinii de găurit?	41
---	----

ECHIPAMENTUL DE PROTECȚIE AL UTILAJULUI

Generalități	42
--------------------	----

MĂSURI GENERALE DE PROTECȚIA MUNCII

Măsuri generale de protecția muncii	43
Măsuri de precauție pentru motorul de găurit	44

ASAMBLAREA ȘI REGLAJELE

Montaj	46
--------------	----

UTILIZAREA

Echipamentul de protecție	47
Reguli principale de lucru	47
Transport și depozitare	48

PORNIRE ȘI OPRIRE

Înainte de a începe	49
Pornire	49
Oprire	49

ÎNTREȚINERE

Generalități	50
Întreținere zilnică	50
Curățarea	50
Robinet de apă	50
Alimentare electrică	50
Schimbarea uleiului cutiei de viteze	50
Înlocuirea periilor de carbon	51

DATE TEHNICE

Viteză și dimensiuni pentru mașina de găurit	52
--	----

DECLARAȚIE DE CONFORMITATE EC

Declarație de conformitate EC	53
-------------------------------------	----

SCHEMĂ DE MONTAJ

230 V	54
110 V	54

Stimate client!

Vă mulțumim că ați ales produsele Husqvarna!

Sperăm să fiți mulțumit de mașina dumneavoastră și că aceasta vă va însoți un timp îndelungat. Achiziționarea unuia dintre produsele noastre vă oferă acces la ajutorul profesional referitor la lucrări de reparații și service. Dacă vânzătorul cu amănuntul care vă vinde aparatul nu este unul dintre distribuitorii noștri autorizați, întrebați-l adresa celui mai apropiat atelier de service.

Sperăm ca acest manual de utilizare să vă fie foarte util. Asigurați-vă că acest manual este întotdeauna la îndemână la locul de muncă. Prin a urma conținutul acestuia (folosire, service, întreținere etc) veți putea prelungi considerabil viața de lucru a mașinii, cât și valoarea ei la revânzare. În cazul în care vindeți mașina, aveți grijă să dați noului proprietar manualul de utilizare.

Peste 300 de ani de inovații

Husqvarna AB este o companie suedeză bazată pe o tradiție care datează încă din 1689, când regele suedez Carol XI a ordonat construirea unei fabrici pentru producția de mușchete. În acele vremuri, existau deja fundamentele aptitudinilor tehnice aflate la baza dezvoltării unora dintre produsele de talie mondială din domenii cum ar fi armele de vânătoare, bicicletele, motocicletele, aparatura casnică, mașinile de cusut și produsele de exterior.

Husqvarna este liderul global în produsele electrice de utilizare în exterior pentru exploatarea pădurilor, întreținerea parcurilor și îngrijirea peluzelor și a grădinilor, precum și al echipamentelor de tăiere și al uneltelor diamantate pentru industriile de construcții și prelucrare a pietrei.

Responsabilitatea proprietarului

Proprietarul/angajatorul este responsabil să se asigure că operatorul deține cunoștințe suficiente despre operarea în siguranță a utilajului. Supervizorii și operatorii trebuie să citească și să înțeleagă Manualul de utilizare. Trebuie să cunoască detaliat:

- Instrucțiunile de siguranță ale utilajului.
- Gama de aplicații și limitările utilajului.
- Modul în care trebuie folosit și întreținut utilajul.

Legislația națională poate reglementa utilizarea acestui dispozitiv. Aflați ce legislație este în vigoare în locul în care lucrați înainte de a utiliza dispozitivul.

Clauza de rezervare a producătorului

Ulterior publicării acestui manual, Husqvarna poate transmite informații suplimentare, în vederea utilizării în siguranță a acestui produs. Este responsabilitatea proprietarului să fie la curent cu cele mai sigure metode de utilizare.

Husqvarna AB lucrează în mod continuu pentru dezvoltarea produselor sale și de aceea își rezervă dreptul de a modifica produsele în ceea ce privește printre altele forma și înfățișarea, fără obligația de a comunica aceasta în prealabil.

Pentru informații și asistență pentru clienți, contactați-ne pe site-ul nostru Web: www.usa.husqvarna.com

Model și caracteristici

Valorile cum ar fi înalta performanță, fiabilitatea, tehnologia inovatoare, soluțiile tehnice avansate și considerentele de mediu diferențiază produsele Husqvarna. Pentru utilizarea în siguranță a acestui produs este necesar ca operatorul să citească acest manual cu atenție. Dacă aveți nevoie de mai multe informații, contactați distribuitorul sau Husqvarna.

Mai jos sunt descrise unele dintre funcțiile unice ale produselor.

Funcții

Valorile cum ar fi înalta performanță, fiabilitatea, tehnologia inovatoare, soluțiile tehnice avansate și considerentele de mediu diferențiază produsele Husqvarna.

Mai jos sunt descrise unele dintre funcțiile unice ale produselor.

Softstart™

Softstart™ este un limitator electronic de curent care furnizează o pornire mai ușoară.

Smart Start®

Dispozitivul funcționează la o viteză mai redusă când funcția Smart Start este activată. Acest lucru facilitează începerea găuririi materialului.

Elgard™

Elgard™ este un sistem electronic de protecție la suprasolicitare pentru motor. Sistemul protejează dispozitivul și extinde intervalele de service ale acestuia. Cu ajutorul sistemului Elgard™, dispozitivul indică momentul în care se apropie de sarcina maximă.

Level guiding system

Sistemul de ghidare a nivelului dispozitivului funcționează ca o nivelă electronică și ajută utilizatorul să găurească în poziția dorită. Prin citirea indicatorului LED din partea superioară a dispozitivului și prin reglarea corespunzătoare a acestuia, se facilitează găurirea pentru utilizator, oferind o precizie mai bună.

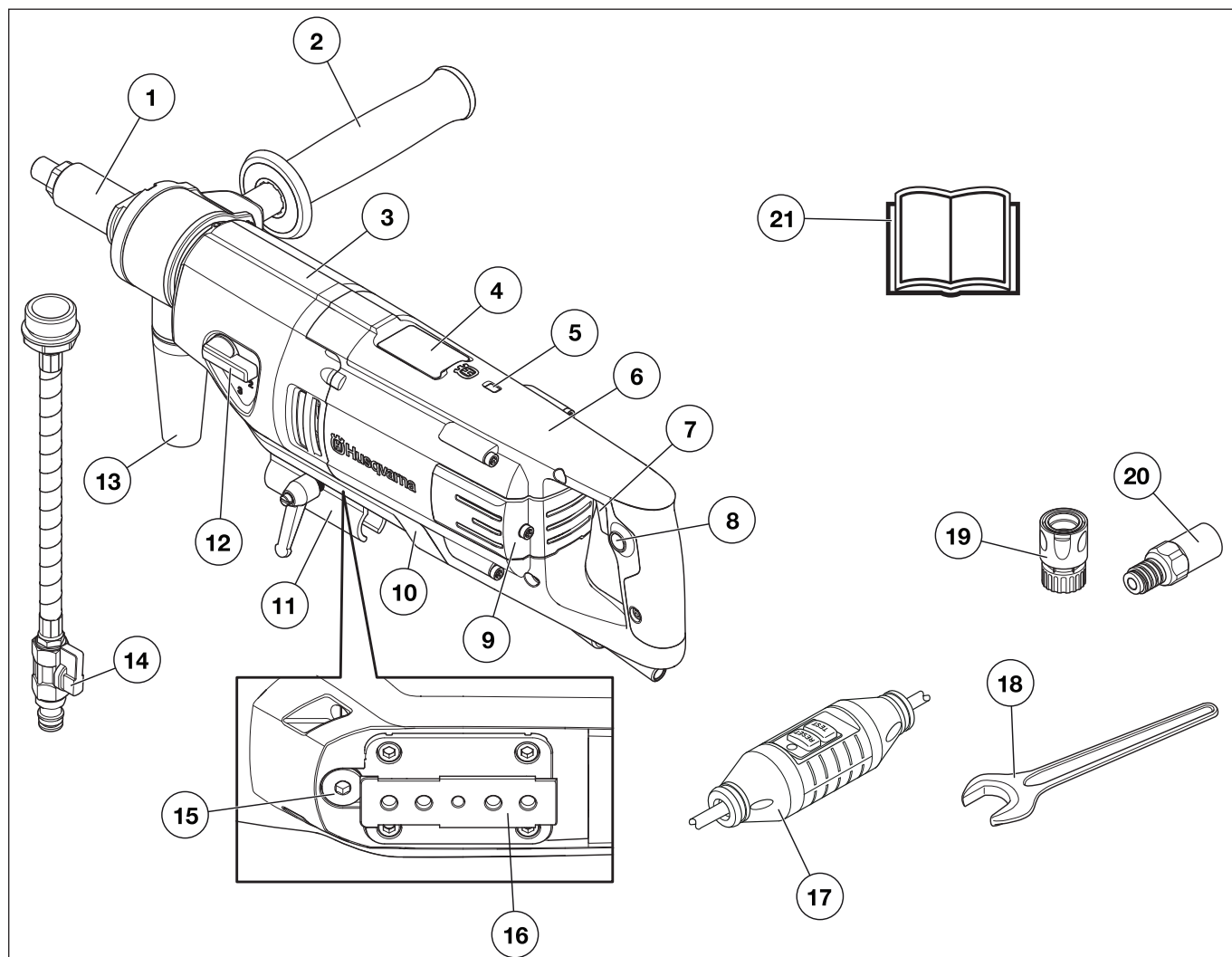
Mâner flexibil

Mânerul poate fi complet pivotat în jurul arborelui pivot și poate fi blocat în orice poziție.

Duză flexibilă de apă/praf

Duza poate fi rotită liber în jurul arborelui pivot și poate fi blocată în orice poziție. Duza este conectată la o sursă de apă pentru găurirea prin procedeu umed și la un aspirator pentru găurirea prin procedeu uscat.

PĂRȚILE COMPONENTE



Care sunt componentele mașinii de găurit?

- | | | | |
|----|--------------------------------------|----|-----------------------------------|
| 1 | Arbore portburghiu | 12 | Buton al cutiei de viteze |
| 2 | Mâner flexibil | 13 | Racord pentru aspiratorul de praf |
| 3 | Cutie de viteze | 14 | Racord apă |
| 4 | Indicator electronic de nivel | 15 | Bușon de ulei |
| 5 | Indicator de alimentare | 16 | Dispozitiv de fixare a standului |
| 6 | Motor | 17 | Întrerupător de punere la pământ |
| 7 | Întrerupător cu funcție Smart Start® | 18 | Chei |
| 8 | Buton de blocare, întrerupător | 19 | Conector de apă |
| 9 | Capac al orificiului de vizitare | 20 | Adaptor (numai în S.U.A.) |
| 10 | Capac de protecție | 21 | Instrucțiuni de utilizare |
| 11 | Consolă pentru „Starthelper” | | |

ECHIPAMENTUL DE PROTECȚIE AL UTILAJULUI

Generalități

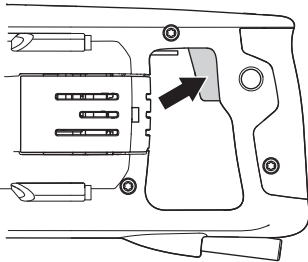


AVERTISMENT! Nu folosiți niciodată o mașină cu dispozitive de siguranță defecte. Dacă utilajul nu trece oricare dintre următoarele verificări, contactați agentul de service pentru reparații.

În acest capitol se explică diferitele detalii de siguranță ale mașinii, care este rolul lor, precum și controlul și întreținerea ce trebuie executate pentru a vă asigura că acestea funcționează.

Comutator

Comutatorul de pornire trebuie utilizat pentru a porni și opri aparatul.



Verificarea comutatorului de pornire

- Porniți dispozitivul, eliberați întrerupătorul și verificați dacă motorul și burghiul se opresc.
- Un comutator de pornire defect trebuie înlocuit la un atelier de service autorizat.

Întrerupător de punere la pământ

Întrerupătoarele de scurtcircuit pentru legarea la masă sunt pentru protecție în cazul în care are loc un scurtcircuit electric.

LED-ul indică dacă întrerupătorul de scurtcircuit pentru legarea la masă este pornit și dacă aparatul poate fi pornit. Dacă LED-ul nu este pornit, apăsați butonul RESETARE (verde).



Verificați întrerupătorul de scurtcircuit la legarea la masă.

- Conectați aparatul la priză. Apăsați butonul RESETARE (verde) și LED-ul roșu se aprinde.



- Porniți aparatul apăsând comutatorul de pornire.
- Apăsați butonul TESTARE (albastru).



- Întrerupătorul de scurtcircuit pentru legarea la masă trebuie să se declanșeze, iar aparatul se oprește imediat. În caz contrar, contactați distribuitorul.
- Resetați cu ajutorul butonului RESETARE (verde).

MĂSURI GENERALE DE PROTECȚIA MUNCII

Măsuri generale de protecția muncii



AVERTISMENT! Citiți toate avertismentele privind siguranța și toate instrucțiunile. Nerespectarea avertismentelor și instrucțiunilor poate avea ca rezultat electrocutarea, incendiul și/sau răni grave.

IMPORTANT! Păstrați toate avertismentele și instrucțiunile pentru consultări ulterioare. Termenul „unealtă electrică” folosit în avertismente se referă la unealta electrică (cu cablu) acționată de la rețeaua de alimentare sau la unealta electrică (fără cablu) acționată de baterii.

Siguranța zonei de lucru

- **Păstrați zona de lucru curată și bine iluminată.** Zonele dezordonate și întunecoase provoacă accidente.
- **Nu acționați uneltele electrice în atmosfere explozive, cum ar fi prezența lichidelor, gazelor și prafului inflamabile.** Uneltele electrice produc scântei care pot aprinde praful sau aburii.
- **Țineți copiii și spectatorii departe în timpul acționării unei unelte electrice.** Distragerea atenției poate cauza pierderea controlului.

Siguranța privind echipamentul electric

- **Fișele de conectare ale uneltei electrice trebuie să corespundă prizei. Nu modificați niciodată fișa de conectare în niciun fel. Nu utilizați nicio fișă de conectare a adaptorului cu uneltele electrice cu împământare (legate la masă).** Fișele de conectare nemedificate și prizele potrivite vor reduce pericolul de electrocutare.
- **Evitați contactul cu corpul a suprafețelor de împământare sau legate la masă, cum ar fi țevi, radiatoare, plite și răcitoare.** Există un pericol sporit de electrocutare dacă împământarea sau legarea la masă se face prin corpul dvs.
- **Nu expuneți uneltele electrice la ploaie sau la condiții de umezeală.** Apa care pătrunde într-o unealtă electrică va spori pericolul de electrocutare.
- **Nu folosiți cablul în mod abuziv. Nu utilizați niciodată cablul la transportarea, tragerea sau deconectarea uneltei electrice. Țineți cablul departe de căldură, ulei, muchii ascuțite sau piese în mișcare.** Cablurile avariate sau încălcite sporesc pericolul de electrocutare.
- **Când acționați o unealtă electrică în exterior, utilizați un cordon de racord potrivit pentru utilizarea în exterior.** Folosirea unui cablu potrivit pentru utilizarea în exterior reduce pericolul de electrocutare.
- **Dacă funcționarea unei unelte electrice într-o locație cu umiditate mare nu poate fi evitată, utilizați o sursă cu dispozitiv de protecție împotriva curentului rezidual (RCD).** Folosirea unui dispozitiv pentru curent rezidual reduce pericolul de electrocutare.

Siguranța personală

- **Fiți atent la ceea ce faceți și acționați o unealtă electrică în mod rezonabil. Nu utilizați o unealtă electrică când sunteți obosit sau sub influența drogurilor, alcoolului sau medicamentelor.** Un moment de neatenție în timpul acționării uneltelor electrice poate duce la răniri grave.
- **Utilizați echipamentul personal de protecție. Purtați întotdeauna ochelari de protecție.** Echipamentul de protecție, cum ar fi masca de praf, încălțăminte de protecție împotriva alunecării, casca sau dispozitivele de protecție pentru urechi utilizate în condiții corespunzătoare vor reduce rănirile.
- **Evitați pornirea accidentală. Verificați dacă comutatorul este în poziția OPRIT înainte de conectarea la o sursă de alimentare și/sau la baterii, înainte de ridicarea sau transportarea uneltei.** Transportarea uneltelor electrice având degetul poziționat pe comutator sau activarea uneltelor electrice care au comutatorul pornit produc accidente.
- **Îndepărtați toate penele de reglare sau cheile fixe înainte de pornirea uneltei electrice.** O cheie fixă sau o cheie rămasă atașată la o piesă rotativă a uneltei electrice poate duce la răniri.
- **Nu întindeți prea mult. Păstrați mereu starea și echilibrul corespunzător.** Acest lucru vă permite un control mai bun al uneltei electrice în situații neașteptate.
- **Îmbrăcați-vă corespunzător. Nu purtați haine largi sau bijuterii. Țineți părul, îmbrăcămintea și mănușile departe de piesele în mișcare.** Hainele largi, bijuteriile sau părul lung pot fi prinse în piesele în mișcare.
- **Dacă dispozitivele sunt dotate cu racorduri la instalații de extragere și colectare a prafului, asigurați-vă că acestea sunt conectate și utilizate corespunzător.** Colectarea prafului poate reduce pericolele provocate de acesta.

Utilizarea și întreținerea uneltei electrice

- **Nu forțați unealta electrică. Utilizați unealta electrică potrivită pentru aplicația dvs.** Unealta electrică potrivită va face ca lucrul să fie mai bun și mai sigur la viteză pentru care a fost proiectată.
- **Nu utilizați unealta electrică în cazul în care comutatorul nu o pornește sau o oprește.** Orice unealtă electrică ce nu poate fi controlată cu ajutorul comutatorului este periculoasă și trebuie reparată.
- **Deconectați fișa de conectare de la sursa de alimentare și/sau bateria uneltei electrice înainte de a face reglări, de a schimba accesoriile sau de a depozita uneltele electrice.** Astfel de măsuri preventive de siguranță reduc riscul pornirii accidentale a uneltei electrice.
- **Nu lăsați uneltele electrice nefolosite la îndemâna copiilor și nu permiteți persoanelor care nu sunt familiarizate cu unealta electrică sau cu aceste instrucțiuni să o acționeze.** Uneltele electrice sunt periculoase în mâinile utilizatorilor neinstruiți.
- **Întrețineți uneltele electrice. Verificați centrarea sau legarea incorectă a pieselor în mișcare, ruperea pieselor și orice alte stări care pot afecta funcționarea uneltei electrice. Dacă este avariată, duceți unealta electrică la reparat înainte de a o utiliza.** Multe accidente sunt provocate de uneltele electrice prost întreținute.
- **Păstrați uneltele de tăiere ascuțite și curate.** Este mai puțin probabil ca uneltele de tăiere cu tășuri ascuțite întreținute corespunzător să se blocheze și sunt mai ușor de controlat.
- **Utilizați unealta electrică, accesoriile și piesele din unealtă, etc. în conformitate cu aceste instrucțiuni, luând în considerare și condițiile de lucru și activitatea care urmează să fie efectuată.** Utilizarea uneltei electrice pentru alte operații decât cele pentru care a fost proiectată poate duce la situații periculoase.

MĂSURI GENERALE DE PROTECȚIA MUNCII

Service

- **Duceți unealta electrică la service la o persoană calificată, utilizând numai piese de rezervă identice.** Acest lucru va asigura păstrarea siguranței unelei electrice.

Procedați permanent conform raționamentului de bun simț

Nu este posibil să prezentăm toate situațiile imaginabile cu care vă puteți confrunta. Lucrați întotdeauna cu atenție și luați decizii de bun simț. Dacă vă aflați într-o situație în care vă simțiți nesigur, opriți-vă și solicitați asistență expertă. Contactați distribuitorul, agentul de service sau un utilizator de freze electrice experimentat. Nu începeți nicio activitate asupra căreia vă simțiți nesigur.

Măsuri de precauție pentru motorul de găurit

Această secțiune descrie instrucțiunile de siguranță fundamentale pentru utilizarea echipamentului. Aceste informații nu trebuie să înlocuiască niciodată aptitudinile profesionale și experiența.

- Citiți cu atenție instrucțiunile de utilizare și asigurați-vă că ați înțeles conținutul înainte de a folosi mașina.
- Rețineți că operatorul este responsabil pentru eventuala accidentare a altor persoane sau a bunurilor lor.
- Toți operatorii trebuie să fie instruiți în legătură cu utilizarea dispozitivului. Proprietarul este responsabil pentru a se asigura că operatorii sunt instruiți.
- Utilajul trebuie păstrat în stare de curățenie. Indicatoarele și autocolantele trebuie să fie complet lizibile.



AVERTISMENT! Mașina poate deveni o unealtă periculoasă și poate produce raniri grave sau mortale ale utilizatorului sau a altor persoane, în cazul în care este folosită în mod greșit sau neglijent.

Nu permiteți copiilor sau altor persoane neinstruite în operarea utilajului să îl utilizeze sau să îl depaneze. Nu lăsați niciodată o altă persoană să folosească mașina înainte de a vă asigura că conținutul din instrucțiunile de folosire sunt înțelese.

Nu utilizați niciodată aparatul în cazurile în care sunteți obosit, ați consumat băuturi alcoolice sau dacă vă tratați cu medicamente care vă pot afecta vederea, judecata sau coordonarea mișcărilor.



AVERTISMENT! Modificările și/sau accesoriile neaprobate pot duce la răni grave sau la moartea utilizatorului sau a altor persoane.

Niciodată nu modificați aparatul în așa fel încât să nu mai corespundă design-ului original și nu-l utilizați dacă există suspiciunea că a fost modificat de către altcineva.

Nu utilizați niciodată un aparat care este defect. Efectuați verificările de siguranță, operațiile de întreținere și de service descrise în acest manual. Anumite operații de întreținere și de service trebuie efectuate de specialiști instruiți și calificați. Consultați instrucțiunile din subcapitolul Întreținerea.

Folosiți întotdeauna piese de schimb originale.

Siguranța în lucru

- Evitați folosirea în vreme proastă. Ca de exemplu ceață deasă, ploaie puternică, vânt tare, frig excesiv, etc. Lucrul pe vreme rea este obositor și poate duce la apariția de situații periculoase cum ar fi suprafețele alunecoase.
- Nu începeți să lucrați cu motofierăstrăul până când locul de muncă nu a fost eliberat și nu v-ați asigurat stabilitatea picioarelor. Atenție la obstacolele cu mișcări neașteptate. Asigurați-vă că în timpul lucrului nu se vor desprinde și nu vor cădea materiale care pot provoca accidente.
- Verificați întotdeauna partea din spate a suprafeței unde va ieși burghiul lat, când găuriți printr-un material. Asigurați și închideți accesul în zonă și asigurați-vă că nicio persoană nu poate fi rănită sau niciun material nu poate fi avariat.

Siguranța privind echipamentul electric



AVERTISMENT! Există întotdeauna un pericol de electrocutare de la aparatele acționate electric. Evitați condițiile meteorologice nefavorabile și contactul cu corpul ai conductorilor electrici și ai obiectelor metalice. Urmăriți întotdeauna instrucțiunile din Manualul operatorului pentru a împiedica producerea de avarii.



AVERTISMENT! Nu spălați aparatul cu apă, deoarece apa poate pătrunde în sistemul electric sau în motor și poate produce avarii sau scurtcircuite la aparat.

- Nu utilizați niciodată unealta fără ca întrerupătorul de scurtcircuit pentru legarea la masă să fie furnizat împreună cu unealta.
- Aparatul trebuie conectat la o priză cu împământare.
- Verificați că tensiunea rețelei de alimentare corespunde cu cea prezentată pe plăcuța indicatoare de pe aparat.
- Verificați dacă cordonul de racord și cablul sunt intacte și într-o stare bună. Nu utilizați niciodată aparatul în cazul în care cablul sau priza sunt avariate; duceți-le la un atelier de service autorizat pentru reparații.
- Nu utilizați un cordon de racord dacă este rulat pentru a evita supraîncălzirea.
- Nu expuneți unealta electrică la ploaie. Apa care pătrunde într-o unealtă electrică va spori pericolul de electrocutare.
- Unealta electrică nu trebuie expusă la umezeală mai ridicată decât cea furnizată de sistemul de apă. Sistemul de apă răcește burghiul lat cu apă curată. Asigurați-vă că nicio rămășiță de la găurire nu pătrunde în aparat.
- Asigurați-vă că acest cablu se află în spatele dvs. atunci când începeți să utilizați aparatul, astfel încât cablul să nu fie avariat.
- Deconectați întotdeauna aparatul în timpul pauzelor de lucru mai lungi.

Găurirea în exterior

- Utilizați întotdeauna cabluri prelungitoare aprobate pentru utilizarea în exterior.

MĂSURI GENERALE DE PROTECȚIA MUNCII

Siguranța personală

- Nu lăsați niciodată o altă persoană să folosească mașina înainte de a vă asigura că conținutul din instrucțiunile de folosire sunt înțelese.
- Păstrați distanța față de burghiul lat când motorul este pornit. Un burghiu rotativ poate cauza vătămări corporale grave.
- Asigurați-vă că nicio țevă sau cablu electric nu sunt direcționate în zona în care urmează să se găurească.
- Nu lăsați niciodată aparatul nesupravegheat cu motorul în funcțiune.
- Deconectați întotdeauna aparatul în timpul pauzelor de lucru mai lungi.
- Nu lucrați niciodată singur, asigurați-vă întotdeauna că mai este o altă persoană în apropiere. Pe lângă faptul că puteți primi ajutor pentru a asambla aparatul, de asemenea, puteți primi și ajutor în cazul unui accident.
- Utilizați mânerele auxiliare furnizate odată cu aparatul. Pierderea controlului poate provoca accidentarea.

Utilizarea și întreținerea

- Acest dispozitiv este ideal pentru operații de găurire în beton, cărămidă și diverse materiale din piatră. Poate fi utilizat fie ca mașină de găurire portabilă, fie fixat pe un stand pentru mașina de găurire.
- Aparatul este destinat utilizării în aplicații industriale de către operatori cu experiență.
- Inspecția și/sau întreținerea trebuie să fie efectuate cu motorul oprit și cu fișa deconectată.
- Aparatul are un cuplu de torsiune foarte ridicat. Acest lucru necesită o concentrare bună în timpul lucrului, deoarece se pot produce răniri grave dacă burghiul lat se blochează brusc.
- Păstrați distanța față de burghiul lat când motorul este pornit.
- Nu suprasolicitați aparatul. Suprasolicitarea poate avaria aparatul.
- Păstrați toate piesele în stare bună de funcționare și asigurați-vă că toate armăturile sunt strânse corespunzător.
- Opriți întotdeauna dispozitivul înainte de a-l muta.
- Țineți scula electrică de suprafețele izolate ale mânerelor atunci când efectuați operații în timpul cărora accesoriile de tăiere pot intra în contact cu firele ascunse sau cu propriul cablu. Intrarea accesoriului de tăiere în contact cu un fir sub tensiune poate duce la punerea sub tensiune a pieselor metalice ale sculei electrice și supune operatorul la un șoc electric.

Găurirea prin procedeu uscat



ATENȚIE! La găurire se produce praf, care poate cauza leziuni dacă este inhalat. Utilizați o mască de protecție aprobată. Conectați dispozitivul la un aspirator pentru eliminarea eficientă a prafului la găurirea prin procedeu uscat.

Găurirea în tavan

AVERTISMENT! Priza de aer nu trebuie acoperită.

Utilizați un rezervor de apă pentru a evita pătrunderea apei în aparat.

Elgard™

AVERTISMENT! Nu suprasolicitați dispozitivul în mod repetat. Aceste manevre pot produce avarii ale mașinii.

Dacă motorul este suprasolicitat, protecția la suprasarcină pulsează motorul. Reduceți sarcina și motorul revine la viteza normală.

Protecția la suprasarcină deconectează energia electrică, dacă aparatul este supus la sarcini grele sau dacă burghiul lat se blochează. Resetați aparatul oprindu-l, apoi pornindu-l din nou.

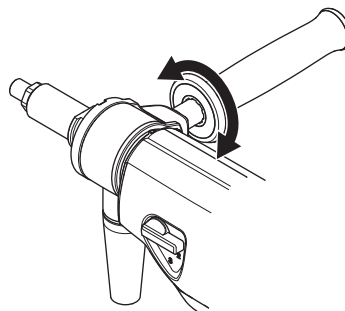
Dacă burghiul lat se blochează, ambreiajul mecanic cu alunecare protejează cutia de viteze, înainte ca protecția la suprasarcină să deconecteze energia electrică.

Mașina de găurit portabilă



AVERTISMENT! Nu acționați mașina de găurit portabilă în prima treaptă de viteză, deoarece dispozitivul are un cuplu puternic ce poate duce la vătămări corporale dacă burghiul se blochează.

- Utilizați întotdeauna un burghiu cu un diametru maxim de 80 mm în mașina de găurire portabilă. Cu cât este mai mare burghiul, cu atât mai puternică este reacția dacă mașina de găurire se blochează.
- Blocați bine mânerul de pivotare din față înainte de găurire.



- Nu acționați niciodată mașina de găurire portabilă de pe o scară. În aceste situații, utilizarea mașinii de găurire portabile devine periculoasă, deoarece riscul de a cădea este foarte mare dacă burghiul se blochează.



Mașină de găurit cu suport

- Utilizați întotdeauna un stand pentru mașina de găurire dacă găurirea urmează să se efectueze de pe o scară sau de pe un eșafodaj.
- Asigurați-vă că suportul este fixat corect.
- Asigurați-vă că mașina de găurire este fixată corect în suport.

ASAMBLAREA ȘI REGLAJELE

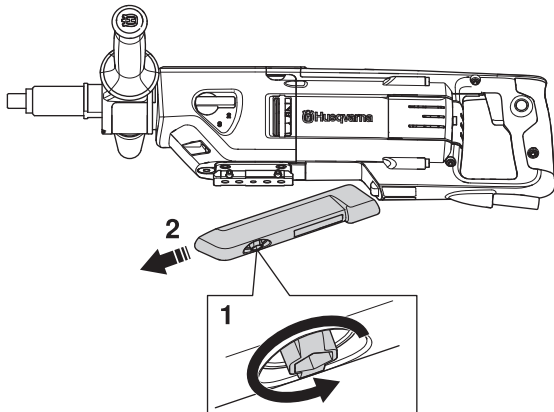
Montaj



AVERTISMENT! Dispozitivul trebuie oprit cu cablul de alimentare deconectat de la priză.

Asamblarea pe stand

- Slăbiți șurubul. Demontați capacul de protecție.



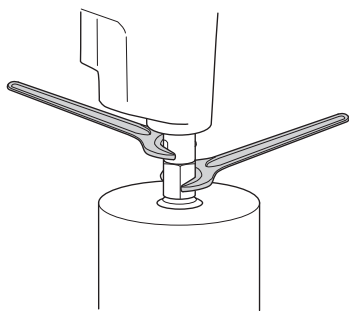
- Pentru întrebări legate de stand, consultați instrucțiunile din manualul operatorului.

Montarea/schimbarea burghiului



ATENȚIE! Burghiul și zona înconjurătoare sunt foarte fierbinți după utilizare. Lăsați dispozitivul să se răcească înainte de a scoate burghiul. Utilizați mănuși de protecție.

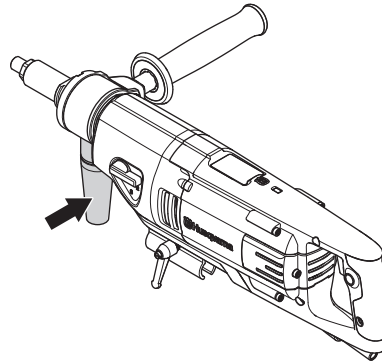
- Aplicați ușoare rezistență la apă pe filetul burghiului.
- Fixați burghiul lat utilizând cheile fixe cu cap deschis.



- Înainte de pornirea aparatului, verificați cu atenție ca noul burghiu să fie fixat strâns.

Conectarea aspiratorului

- Conectați dispozitivul la un aspirator pentru eliminarea eficientă a prafului la găurirea prin procedeu uscat.



Echipamentul de protecție

Generalități

Nu folosiți niciodată mașina dacă nu puteți cere ajutorul cuiva în caz de accident.

Echipament personal de protecția muncii

La orice folosire a mașinii trebuie folosit un echipament de protecție personal omologat. Echipamentul de protecție personal nu elimină riscul de rănire dar reduce efectul unei răniri în cazul unui accident. Cereți ajutor la magazinul de vânzare pentru alegerea echipamentului.



AVERTISMENT! Utilizarea produselor, cum ar fi freze, polizoare, burghie care sablează sau formează materialul, poate genera praf și vapori ce pot conține substanțe chimice periculoase. Verificați natura materialului pe care intenționați să îl procesați și utilizați o mască de respirație corespunzătoare.



AVERTISMENT! Expunere îndelungată la zgomot poate duce la defecte de auz definitive. De aceea folosiți întotdeauna protecția auzului omologată. Fiți întotdeauna atent la semnale de alarmă sau strigăte atunci când folosiți protecția auzului. Îndepărtați întotdeauna protecția auzului imediat ce ați oprit motorul.



AVERTISMENT! Există întotdeauna pericolul de răniri produse prin strivire când se lucrează cu produse care conțin piese în mișcare. Purtați mănuși de protecție pentru a evita vătămarile corporale.

Folosiți întotdeauna:

- Cască de protecție
- Protecția auzului
- Ochelari sau mască de protecție
- Mască de protecție
- Mănuși de protecție rezistente, care asigură priză bună.
- Haine potrivite, rezistente și confortabile, care nu îngrădesc libertatea în mișcare.
- Cizme cu bombeu de oțel și talpă cu aderență bună.

Atenție, deoarece hainele, părul lung și bijuteriile pot fi prinse în piesele în mișcare.

Alte echipamente de protecție



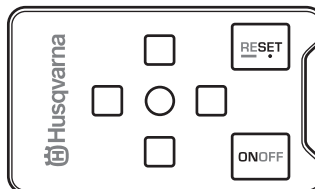
AVERTISMENT! Se pot genera scântei care pot provoca un incendiu atunci când lucrați cu utilajul. Păstrați în permanență echipamentele de stins incendiile la îndemână.

- Echipament de stingere a incendiilor
- Trusa de prim ajutor trebuie să fie întotdeauna la îndemână.

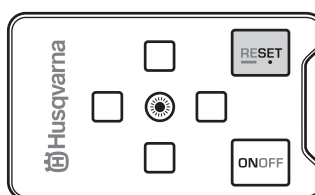
Reguli principale de lucru

Level guiding system

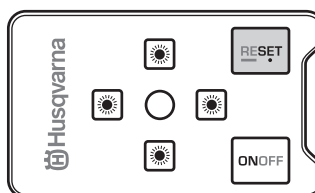
Sistemul de ghidare a nivelului dispozitivului funcționează ca o nivelă electronică și ajută utilizatorul să găurească în poziția dorită. Prin citirea indicatorului LED din partea superioară a dispozitivului și prin reglarea corespunzătoare a acestuia, se facilitează găurirea pentru utilizator, oferind o precizie mai bună.



LED-ul de culoare verde din centru este aprins atâta timp cât dispozitivul este în poziția dorită.

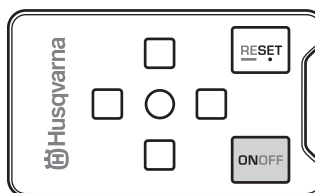


LED-urile de culoare roșie care îl înconjoară indică în ce direcție trebuie înclinat dispozitivul pentru a ajunge la poziția dorită.



Activarea sistemului

- Apăsăți pe butonul PORNIRE/OPRIRE pentru a activa sistemul.



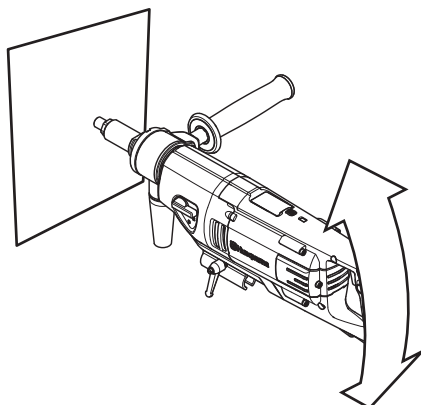
- Această funcție sesizează unghiul de înclinare a dispozitivului și îl modifică în mod corespunzător.

UTILIZAREA

Poziția orizontală

LED-ul de culoare verde din centru se aprinde când dispozitivul este aliniat orizontal.

Sistemul sesizează devierea dispozitivului de la planul orizontal.

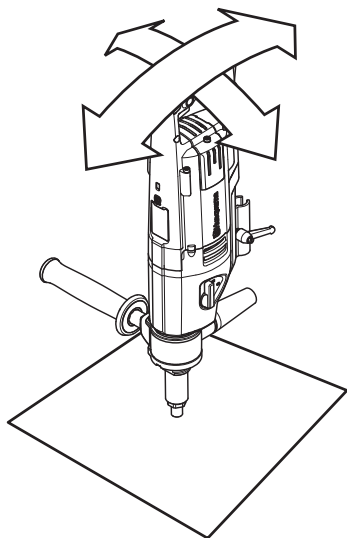


Dacă partea din spate a dispozitivului este înclinată în jos, LED-ul de culoare verde din centru se stinge și se aprinde LED-ul de culoare roșie din față. În cazul în care capătul din spate al dispozitivului este înclinat în sus, se aprinde LED-ul de culoare roșie din spate.

Poziția verticală

LED-ul de culoare verde din centru se aprinde când dispozitivul este aliniat vertical.

Sistemul sesizează deviațiile în două planuri.



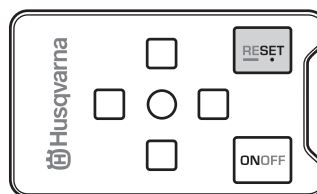
Dacă partea din spate a dispozitivului este înclinată în jos, LED-ul de culoare verde din centru se stinge și se aprinde LED-ul de culoare roșie din față. În cazul în care capătul din spate al dispozitivului este înclinat în sus, se aprinde LED-ul de culoare roșie din spate.

În cazul în care partea din spate a dispozitivului este înclinată spre dreapta, LED-ul de culoare verde din centru se stinge și se aprinde LED-ul de culoare roșie din stânga. În cazul în care capătul din spate al dispozitivului este înclinat spre stânga, se aprinde LED-ul de culoare roșie din dreapta.

Setarea unghiului personalizat

Sistemul de ghidare a nivelului din dispozitiv poate fi configurat pentru a seta un unghi de găurire personalizat.

- Țineți dispozitivul la unghiul dorit, apoi apăsați pe butonul Resetare.



- Ștergeți setarea unghiului, ținând apăsat butonul Resetare timp de aproximativ 3 secunde.

Setarea este ștearsă, de asemenea, dacă dispozitivul este deconectat de la rețeaua de alimentare pentru o perioadă îndelungată.

Dezactivarea sistemului

Sistemul poate fi dezactivat temporar apăsând pe butonul PORNIRE/OPRIRE. Dezactivarea este setată la zero dacă butonul PORNIRE/OPRIRE este apăsat din nou sau la deconectarea alimentării.

Sistemul este dezactivat temporar apăsând pe butonul PORNIRE/OPRIRE timp de aproximativ 3 secunde. Apăsați pe butonul PORNIRE/OPRIRE pentru a reactiva sistemul.

Transport și depozitare

- Nu depozitați sau nu transportați mașina de găurit cu burghiul lat montat pentru a proteja mașina de găurit și burghiile late împotriva avariilor.
- Fixați echipamentul în timpul transportului, pentru a evita deteriorarea și accidentele.
- Depozitați echipamentul într-o zonă blocabilă, unde nu pot ajunge copiii și persoanele neautorizate.
- Depozitați aparatul și echipamentul acestuia într-un loc uscat, ferit de îngheț.

PORNIRE ȘI OPRIRE

Înainte de a începe



AVERTISMENT! Citiți cu atenție instrucțiunile de utilizare și asigurați-vă că ați înțeles conținutul înainte de a folosi mașina.

Purtați echipament individual de protecție. A se vedea instrucțiunile de la paragraful Echipamentul individual de protecție.

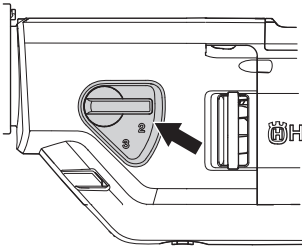
Controlați ca nici o persoană neautorizată să nu se afle în zona de lucru, pentru a nu exista risc de răni grave.

- Verificați dacă dispozitivul este asamblat corect și dacă nu prezintă semne de avariere. Consultați instrucțiunile din capitolul „Asamblarea și reglările”.
- Efectuați întreținerea zilnică. Consultați instrucțiunile din capitolul „Întreținerea”.

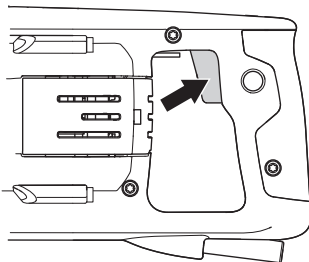
Pornire

AVERTISMENT! Schimbarea cutiei de viteze poate fi efectuată numai când aparatul este oprit. În caz contrar, există pericolul de avariere a cutiei de viteze.

- Setați viteza de funcționare rotind arborele portburghiu și, în același timp, mutați mânerul cutiei de viteze în poziția obligatorie.



- Activați răcirea cu apă (găurire prin procedeu umed) sau porniți aspiratorul (găurire prin procedeu uscat).
- Apăsăți întrerupătorul până la jumătate pentru a activa funcția Smart Start și apăsați-l complet pentru o viteză maximă de găurire.



Oprire



ATENȚIE! Burghiul lat continuă să se rotească un timp după oprirea motorului. Asigurați-vă că burghiul se poate roti liber până la oprirea completă. Neglijența poate conduce la vătămări corporale grave.

- Nu solicitați aparatul timp de un minut sau două pentru a răci motorul.
- Opriți motorul eliberând comutatorul de pornire.

Generalități



AVERTISMENT! Utilizatorul poate efectua doar acele lucrări de întreținere și service care sunt descrise în acest manual de utilizare. Intervenții mai cuprinzătoare trebuie efectuate de un atelier de service autorizat.

Oprii dispozitivul și deconectați-l.

Purtați echipament individual de protecție. A se vedea instrucțiunile de la paragraful Echipamentul individual de protecție.

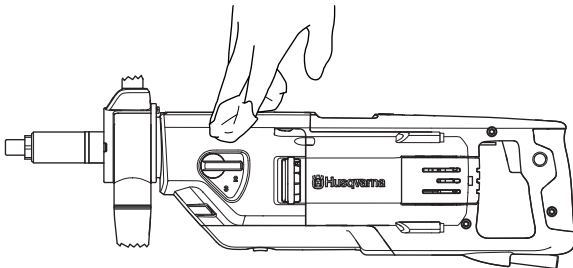
Durata de folosire a mașinii se poate scurta iar riscul de răniri poate crește dacă întreținerea mașinii nu se efectuează în mod corect și dacă service și/sau reparații nu se efectuează într-un mod profesional. Dacă aveți nevoie de informații suplimentare, contactați atelierul service cel mai apropiat.

Întreținere zilnică

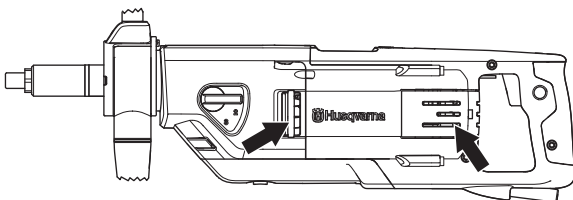
- Verificați ca echipamentul de siguranță a utilajului să nu fie deteriorat. Consultați instrucțiunile din secțiunea „Echipamentul de siguranță al dispozitivului”.
- Verificați dacă cordonul de racord și cablul sunt intacte și într-o stare bună.
- Curățați mașina în exterior.

Curățarea

- Mențineți aparatul și burghiul lat curate pentru ca găurirea să se efectueze în condiții de siguranță.



- Mențineți mânerul uscat și fără lubrifiant și ulei.
- Pentru ca aparatul să fie întotdeauna răcit suficient, orificiile aerului de răcire trebuie să fie păstrate curate. Suflați aparatul în mod regulat cu aer comprimat.



- Utilizați aer comprimat pentru a curăța periodic motorul. Îndepărtați capacul orificiului de vizitare și curățați-l.

Robinet de apă

Verificați dacă robinetul de apă funcționează. Nu utilizați furtunuri deformat, uzate sau deteriorate.

Alimentare electrică



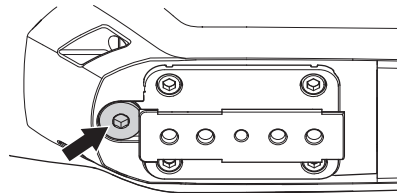
AVERTISMENT! Nu utilizați niciodată cabluri avariate. Acestea pot cauza răni grave, chiar fatale.

Verificați dacă cordonul de racord și cablul sunt intacte și într-o stare bună. Nu utilizați niciodată aparatul în cazul în care cablul este avariât; duceți-l la un atelier de service autorizat pentru reparații.

Schimbarea uleiului cutiei de viteze

Uleiul din cutia de viteze trebuie schimbat după fiecare 400 de ore de funcționare.

- Deșurubați bușonul de ulei.



- Goliți uleiul într-un container. Manevrați cu atenție uleiul din motive de mediu. Respectați reglementările locale privind reciclarea.

Dacă este necesar, contactați distribuitorul pentru a curăța cutia de viteze.

- Turnați noul ulei în cutia de viteze, aproximativ 0,25 litri. Pentru recomandări legate de tipul de ulei pe care trebuie să îl utilizați, consultați datele tehnice.
- Bușonul de ulei este fixat cu un magnet ce captează particulele de metal. Ștergeți bușonul de ulei și înșurubați-l la loc.

Înlocuirea periiilor de carbon

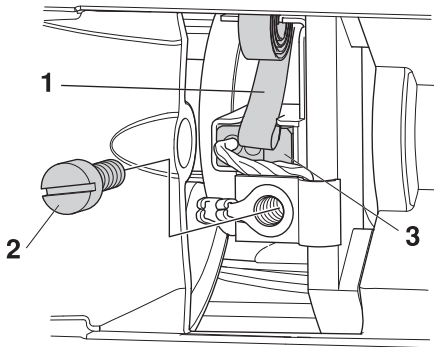


AVERTISMENT! Opriți dispozitivul și deconectați-l.

Periile de carbon trebuie îndepărtate și verificate în mod regulat. Săptămânal, dacă aparatul este utilizat zilnic sau la intervale mai îndelungate de timp, dacă aparatul este utilizat mai rar. Zona de uzare trebuie să fie uniformă și nedeteriorată.

Ambele perii de carbon trebuie înlocuite întotdeauna ca pereche, dar câte una pe rând.

- Scoateți capacul orificiului de vizitare.
- Ridicați arcul opritorului cu perii într-o parte (1).



- Slăbiți șurubul (2).
- Scoateți conectorul periei de carbon.
- Scoateți peria de cărbuni din suport (3).
- Curățați suportul periei cu aer comprimat sau cu o perie. Înlocuiți peria dacă este uzată.
- Montați noile perii de carbon și, în același timp, verificați dacă acestea glisează ușor în opritoarele cu perii.
- Puneți la loc arcul suportului periei.
- Introduceți racordul periei de carbon sub șurub.
- Repetați procedura cu cealaltă perie de carbon.
- Puneți la loc capacul orificiului de vizitare.
- Lăsați aparatul la ralanti timp de 10 minute ca să acționeze noile perii de carbon.

DATE TEHNICE

DM 220

Motor electric	Monofazat
Tensiune nominală, V	220-240/100-120
Putere nominală, W	1850
Curent nominal, A	
220-240	8 A
100-120 V	13 A
Greutate, Livre/kg	7
Volum - ulei pentru cutia de viteze, dl	0,25
Ulei pentru cutia de viteze, tip	AP GL-5 SAE 75W-90 sau alt model similar

Diametru al burghiului, mm

Diametrul maxim al burghiului, cu stand	150 mm (5,9")
Diametrul maxim pentru burghiu, portabil	80 mm (3.14")

Filet al arborelui portburghiu	G 1/2"	G 1 1/4"
Racord apă	G 1/4"	
Presiune apă - max, bari	8	

Producere de zgomot (vezi nota 1)

Nivelul efectului sonor, măsurat dB(A)	107
Nivelul efectului sonor, garantat dB(A)	108

Nivele de zgomot (vezi nota 2)

Nivelul de presiune a sunetului la urechea operatorului, dB(A)	93
--	----

Nivele de vibrații, a_{hv} (vezi nota 3)

Mânerul anterior, m/s^2	2,8
Mânerul posterior, m/s^2	2,6

Nota 1: Emisiile de zgomot din mediul înconjurător măsurate ca putere a sunetului (L_{WA}) în conformitate cu EN 60745-2-1.

Nota 2: Nivelul de presiune a zgomotului conform EN 60745-2-1. Datele raportate pentru nivelul de presiune a zgomotului includ o dispersie statistică tipică (deviere standard) de 1,0 dB (A).

Nota 3: Nivelul de vibrații conform EN 60745-2-1. Datele raportate pentru nivelul de vibrații includ o dispersie statistică tipică (deviere standard) $1 m/s^2$.

Viteză și dimensiuni pentru mașina de găurit

Carcasă angrenaj	Viteză burghiu lat cu sarcină, rpm	Forță de avans la găurire fără sarcină, rpm	Mașina de găurit portabilă		Mașină de găurit cu suport	
			Dimensiune de burghiu lat recomandată, mm	Dimensiune de burghiu lat recomandată, inchi	Dimensiune de burghiu lat recomandată, mm	Dimensiune de burghiu lat recomandată, inchi
1	580	730	Nu se recomandă	Nu se recomandă	100-150	4-6
2	1400	1700	40-80	2-4	40-80	2-4
3	2900	3600	0-40	0-2	0-40	0-2

DECLARAȚIE DE CONFORMITATE EC

Declarație de conformitate EC

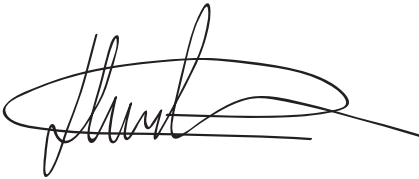
Husqvarna AB, SE-561 82 Huskvarna, Suedia, tel: +46-36-146500, declară pe propria răspundere că **mașina de găurit Husqvarna DM 220**, cu numerele de serie din anul 2010 și ulterioare (anul este clar specificat textual pe plăcuța de identificare, inclusiv cu număr de serie ulterior) este conform cerințelor DIRECTIVEI CONSILIULUI:

- din 17 mai 2006 „referitoare la aparat” **2006/42/EC**.
- - **2004/108/EEC** din 15 decembrie 2004, cu privire la compatibilitatea electromagnetică
- din 12 decembrie 2006 „referitoare la echipamentul electric” **2006/95/CE**.
- din 8 iunie 2011 „privind restricțiile de utilizare a anumitor substane periculoase” **2011/65/EU**.

Au fost aplicate următoarele standarde:

EN ISO 12100:2010, EN 55014-1:2006, EN 55014-2/A1:2001, EN 61000-3-2:2006, EN 61000-3-3/A1/A2:2005, EN 60745-2-1:2007.

Gothenburg, 3 februarie 2015



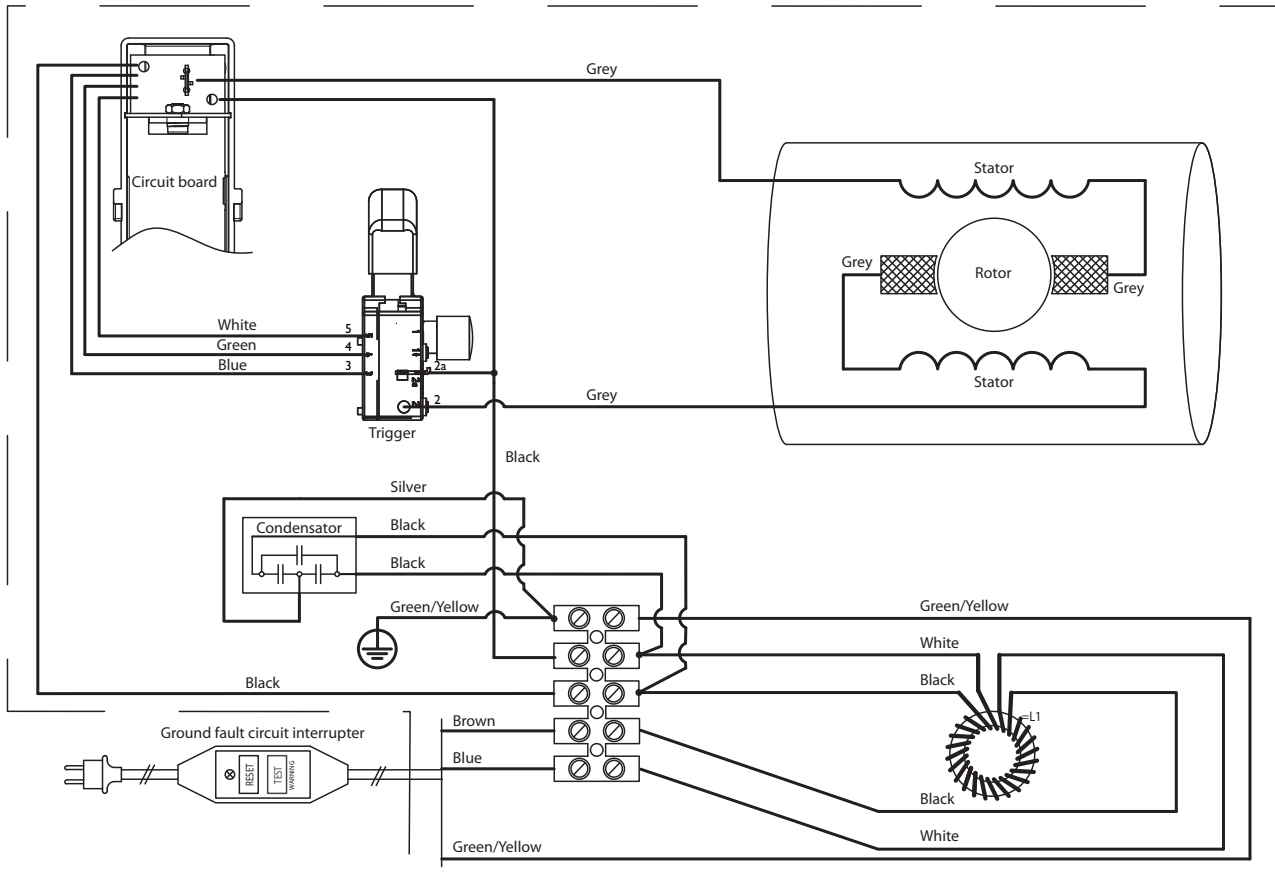
Helena Grubb

Vicepreședinte, Directorul departamentului Power Cutters and Construction Equipment

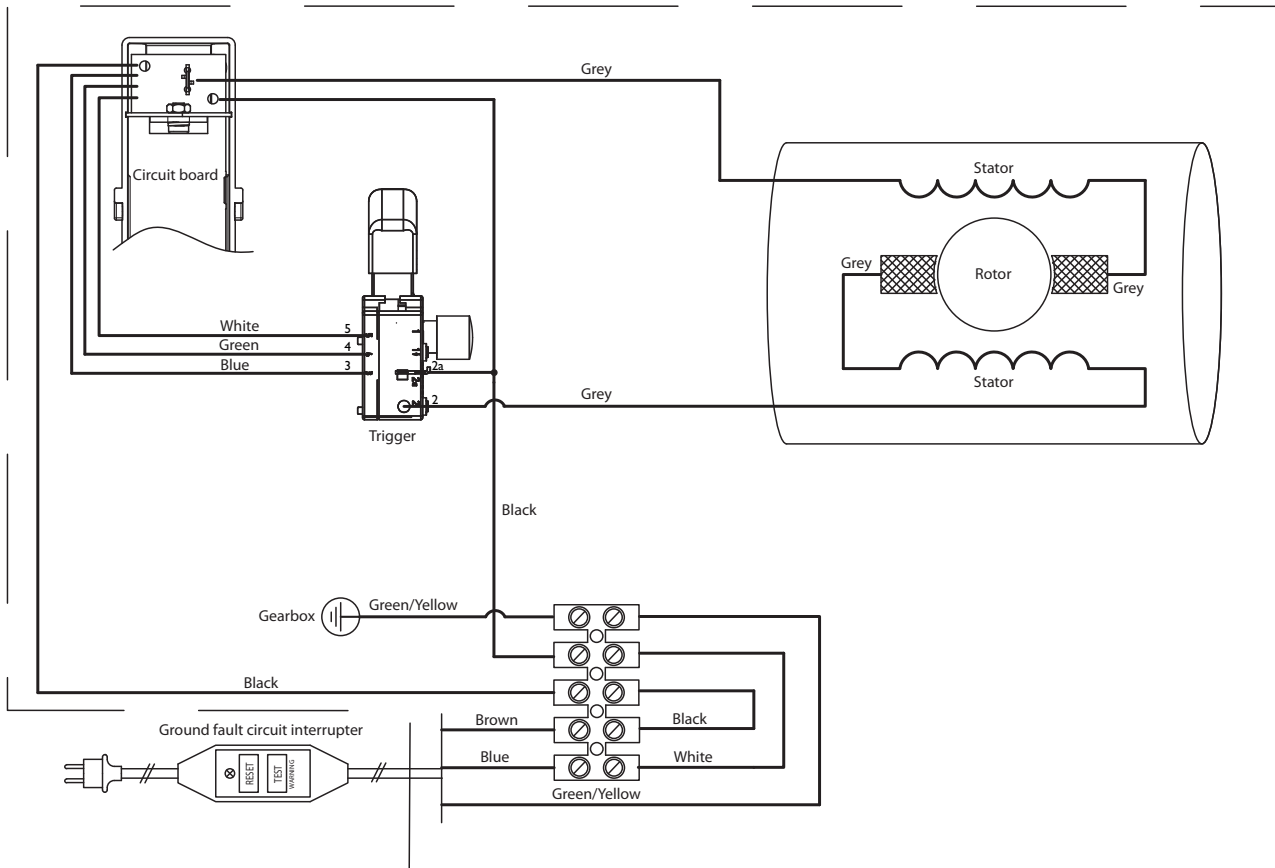
(Reprezentant autorizat pentru Husqvarna AB și responsabil cu documentația tehnică.)

SCHEMĂ DE MONTAJ

230 V



110 V



SEMBOLLERİN AÇIKLANMASI

Makinenin üzerindeki semboller

UYARI! Yanlış veya dikkatsizce kullanıldığında bu makine, kullanan veya başkaları açısından ciddi veya ölümcül yaralanmalara yol açabilecek tehlikeli bir araç haline gelebilir.

Makineyi kullanmadan önce kullanım kılavuzunu iyice okuyarak içeriğini kavrayınız.

Kişisel koruyucu araçlar kullanınız. Kişisel koruyucu araçlar bölümüne bakınız.

Bu ürün geçerli CE direktiflerine uygundur.

Çevreyle ilgili işaretler. Ürün veya ambalajı üzerinde bulunan semboller, bu ürünün evsel atık olarak değerlendirilemeyeceğini belirtir. Bunun yerine, elektriksel ve elektronik ekipman kurtarma için uygun bir geri dönüşüm istasyonuna gönderilmelidir.

Bu ürüne doğru önemin verilmesini sağlayarak, çevreye ve insanlara olabilecek potansiyel negatif etkisini önlemeye yardımcı olabilirsiniz, aksi takdirde bu ürünün yanlış atık yönetimi olması durumunda negatif etkiler olabilir.

Bu ürünün geri dönüşümü hakkında daha ayrıntılı bilgi için belediyenize, mahalli atık hizmetinize veya ürünü satın aldığınız mağazaya danışın.

Tavanda delme işlemi yaparken makinenin içine su sızmasını sağlayın. Uygun bir su toplayıcısı kullanın.

Makina üzerindeki diğer semboller/etiketler kimi pazarlarda onay almak için gerekli özel koşullarla ilgilidir.



Uyarı düzeylerinin açıklaması

Uyarılar üç düzeye ayrılır.

UYARI!



UYARI! Kılavuzdaki talimatlara uyulmadığında operatör için ciddi yaralanma veya ölüm tehlikesi varsa veya etrafın zarar görmesi tehlikesi varsa kullanılır.

DİKKAT!



DİKKAT! Kılavuzdaki talimatlara uyulmadığında operatörün yaralanması tehlikesi veya etrafın zarar görmesi tehlikesi varsa kullanılır.

NOT!

NOT! Kılavuzdaki talimatlara uyulmadığında malzemelerin veya makinelerin zarar görmesi tehlikesi varsa kullanılır.

İÇİNDEKİLER

İçindekiler

SEMBOLLERİN AÇIKLANMASI	
Makinenin üzerindeki semboller	55
Uyarı düzeylerinin açıklaması	55
İÇİNDEKİLER	
İçindekiler	56
SUNUM	
Değerli Müşterimiz,	57
Tasarım ve özellikler	57
Özellikler	57
NE NEDİR?	
Delme makinesinde ne nedir?	58
MAKİNEİN GÜVENLİK EKİPMANLARI	
Genel	59
GENEL GÜVENLİK AÇIKLAMALARI	
Genel güvenlik açıklamaları	60
Matkap motoru temel güvenlik önlemleri	61
MONTAJ VE AYAR	
Montaj	63
ÇALIŞTIRMA	
Koruyucu ekipman	64
Çalışma tekniğinin temeli	64
Taşıma ve saklama	65
ÇALIŞTIRMA VE DURDURMA	
Başlatmadan önce	66
Çalıştırma	66
Stop	66
BAKIM	
Genel	67
Günlük bakım	67
Temizleme	67
Su tıpası	67
Elektrik Beslemesi	67
Dişli kutusunun yağı değiştirme	67
Karbon fırçaları değiştirme	68
TEKNİK BİLGİLER	
Matkap hızı ve matkap boyutları	69
UYGUNLUK KONUSUNDA AB DEKLARASYONU	
Uygunluk konusunda AB deklarasyonu	70
KABLO ŞEMASI	
230 V	71
110 V	71

Değerli Müşterimiz,

Bir Husqvarna ürünü tercih ettiğiniz için teşekkür ederiz!

Dileğimiz, ürünümüzden memnun kalmanız ve uzun yıllar kullanmanızdır. Ürünlerimizden birini satın almanız tamirler ve servisler ile birlikte profesyonel yardıma ulaşmanızı sağlar. Makinenizi satan kişi yetkili bayilerimizden biri değilse, ondan en yakın servis atölyesinin adresini isteyin.

Bu operatör kılavuzunu faydalı bulacağınızı umuyoruz. Kılavuzun işyerinde her zaman el altında bulunmasını sağlayın. ' İçinde önerilenleri (kullanım, servis, bakım, vs.) yerine getirerek makinenizin ömrünü uzatabilir ve elden düşme satış değerini arttırabilirsiniz.' Bir gün makinenizi satarsanız, yeni sahibine kullanım kılavuzunu da vermeyi ihmal etmeyin.'

300 yılı aşan yenilik

Husqvarna AB gelenekleri, İsveç Kralı Charles XI misket tüfeği üretimi için bir fabrika kurulması emrini verdiği 1689 tarihine kadar geri giden bir İsveç şirkettir. Avcılık silahları, bisikletler, motosikletler, ev aletleri, dikiş makineler ve dış mekan ürünleri gibi alanlarda dünyanın önde gelen ürünlerinden bazılarının geliştirilmesinin ardındaki mühendislik becerilerinin temelleri o zamanlar atılmıştı.

Husqvarna ormancılık, park bakımı ve çimen ve bahçe bakımı için dış mekanda kullanılan güç tahrikli ürünlerin yanında inşaat ve taş işleme endüstrileri için kesme ekipmanları ve elmas aletleri konusunda da bir global liderdir.

Kullanıcının sorumluluğu

Operatörün makinenin güvenle nasıl kullanılacağına ilişkin yeterli bilgiye sahip olmasını sağlamak ürünün sahibinin/işverenin sorumluluğundadır. Amirler ve operatörler Kullanım Kılavuzunu okumalı ve anlamalıdır. Aşağıdaki hususları bilmelidirler:

- Makinenin güvenlik talimatları.
- Makinenin uygulama alanları ve sınırlılıkları.
- Makinenin kullanımı ve bakımı.

Ulusal mevzuatta, bu makinenin kullanılmasına ilişkin yasalar bulunabilir. Bu makineyi kullanmaya başlamadan önce çalıştığınız yerde geçerli mevzuatı öğrenin.

Üreticinin şartları

Husqvarna bu kılavuzun basılmasından sonra bu ürünün güvenli kullanımına ilişkin ek bilgiler yayınlatabilir. En güvenli kullanım yöntemlerinin uygulanması kullanıcının görevidir.

Husqvarna AB ürünlerini sürekli olarak geliştirmeye çalışmaktadır, bu yüzden ürünlerin biçim ve görünüşleri konusunda önceden haber vermeksizin değişiklik yapma hakkımız saklıdır.

Kullanıcı bilgileri ve yardım için bize web sitemizden ulaşın:
www.husqvarna.com

Tasarım ve özellikler

Yüksek performans, güvenilirlik, yenilikçi teknoloji, gelişmiş teknik çözümler ve çevreye duyarlılık gibi değerler Husqvarna ürünlerinin ayırt edici özellikleridir. Operatör bu ürünü güvenli bir biçimde kullanmak için bu kılavuzu dikkatle okumalıdır. Daha fazla bilgiye ihtiyacınız olması durumunda bayinize veya Husqvarna'ya danışın.

Ürününüzün benzersiz özelliklerinden bazıları aşağıda belirtilmiştir.

Özellikler

Yüksek performans, güvenilirlik, yenilikçi teknoloji, gelişmiş teknik çözümler ve çevreye duyarlılık gibi değerler Husqvarna ürünlerinin ayırt edici özellikleridir.

Ürününüzün benzersiz özelliklerinden bazıları aşağıda belirtilmiştir.

Softstart™

Softstart™ yumuşak çalıştırma sağlayan bir elektronik akım sınırlayıcıdır.

Smart Start®

Smart Start fonksiyonu etkinleştirildiğinde makine daha düşük bir hızda çalışır. Bu sayede malzemenin delinmesine daha kolay başlanır.

Elgard™

Elgard™, motoru koruyan bir elektronik aşırı yük korumasıdır. Bu koruma makineyi korur ve hizmet ömrünü uzatır. Elgard™ yardımıyla, makine maksimum yüke yaklaştığında bildirimde bulunur.

Level guiding system

Makinenin Seviye yönlendirme sistemi bir elektronik tesviye cihazı gibi çalışır ve kullanıcının gerekli konuma delmesine yardımcı olur. Makinenin üstündeki LED göstergesi okunarak ve uygun şekilde ayarlanarak, delme işlemi operatör için kolaylaştırılır ve daha üstün bir hassaslık sağlanır.

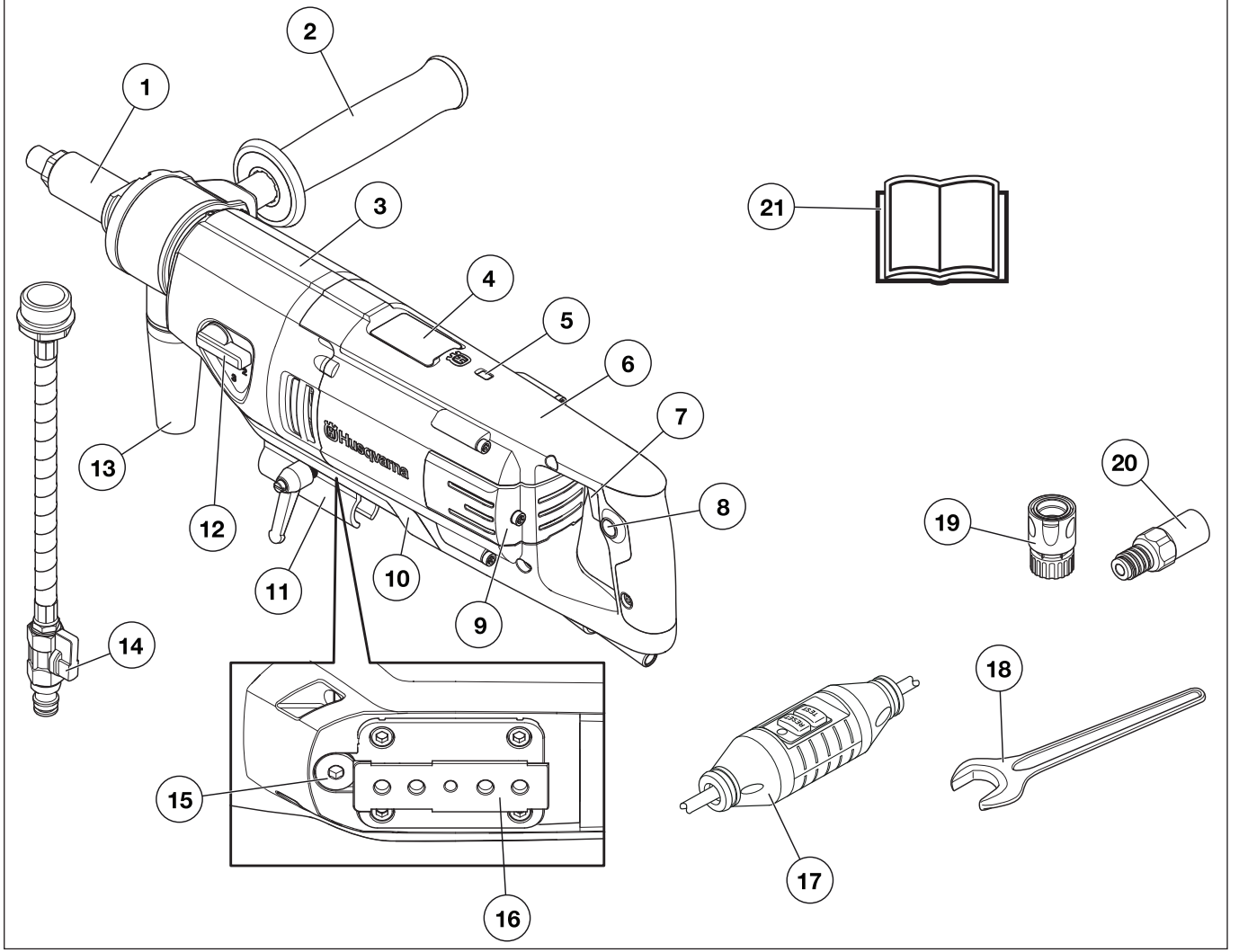
Döndürülebilir sap

Sap mil şaftı çevresinde tam olarak döndürülebilir ve istenen konumda kilitlenebilir.

Döndürülebilir su/toz başlığı

Başlık mil şaftı çevresinde serbest biçimde döndürülebilir ve istenen konumda kilitlenebilir. Başlık ıslak delme sırasında bir su kaynağına ve kuru delme sırasında bir elektrikli süpürgeye bağlanır.

NE NEDİR?



Delme makinesinde ne nedir?

- | | |
|---------------------------------------|----------------------------------|
| 1 Matkap mili | 12 Vites kolu |
| 2 Döndürülebilir sap | 13 Elektrikli süpürge bağlantısı |
| 3 Dişli kutusu | 14 Su konektörü |
| 4 Elektronik seviye göstergesi | 15 Yağ tıpası |
| 5 Güç göstergesi | 16 Ayak sabitleme |
| 6 Motor | 17 Toprak-arıza kesicisi |
| 7 Smart Start® özellikli güç anahtarı | 18 Anahtarlar |
| 8 Kilitleme düğmesi, güç anahtarı | 19 Su konektörü |
| 9 Muayene kapağı | 20 Adaptör (sadece ABD) |
| 10 Koruyucu kapak | 21 Kullanım kılavuzu |
| 11 "Starthelper" için araç | |

MAKİNEİNİN GÜVENLİK EKİPMANLARI

Genel

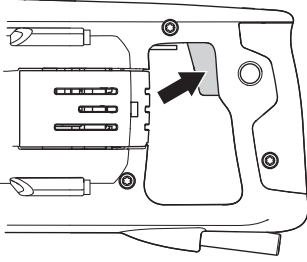


UYARI! Güvenlik teçizatı işlemeyen bir makineyi asla kullanmayınız. Makineniz bu denetimlerden herhangi birisinde takılırsa onarım için servis ajanınıza başvurunuz.

Bu bölümde, makinenin güvenlik donanımı konusunda ayrıntıların neler olduğu, bunların hangi işlemlere sahip bulunduğu ve doğru çalışıp çalışmadığına emin olmak için kontrol ve bakımının nasıl gerçekleştirileceği açıklanmaktadır.

Anahtar

Güç anahtarı, makineyi başlatmak ve durdurmak için kullanılmalıdır.



Güç anahtarını kontrol etme

- Makineyi başlatın, güç anahtarını bırakın ve motorun ve matkap ucunun durmasını kontrol edin.
- Arızalı güç anahtarının yetkili bir servis tarafından değiştirilmesi gerekir.

Toprak-arıza kesicisi

Toprak arızası devre kesiciler, herhangi bir elektriksel arıza meydana gelmesi durumunda koruma içindir.

LED, toprak arıza kesicisinin açık olduğunu ve makinenin açılabilirliğini belirtir. LED açık değilse, SIFIRLA düğmesine (yeşil) basın.



Toprak arızası devre kesicisini kontrol etme

- Makineyi sokete takın. SIFIRLA düğmesine (yeşil) basın, kırmızı LED yanar.



- Güç anahtarına basarak makineyi çalıştırın.
- TEST düğmesine (mavi) basın.



- Toprak arızası devre kesicisi hata alması ve makinenin derhal kapanması gerekir. Aksi takdirde yetkili satıcınızla görüşün.
- SIFIRLA düğmesi (yeşil) sıfırlayın.

GENEL GÜVENLİK AÇIKLAMALARI

Genel güvenlik açıklamaları



UYARI! Tüm güvenlik uyarılarını ve talimatları okuyun. Uyarılardaki "elektrikli alet" şebeke akımıyla çalışan (kablolu) elektrikli aletinizi veya pille çalışan (kablesuz) elektrikli aletinizi belirtmektedir.

ÖNEMLİ! Tüm uyarı ve talimatları ilerde başvurmak üzere saklayın. Uyarılardaki "elektrikli alet" şebeke akımıyla çalışan (kablolu) elektrikli aletinizi veya pille çalışan (kablesuz) elektrikli aletinizi belirtmektedir.

Çalışma alanı güvenliği

- **Çalışma alanını temiz ve iyi aydınlatılmış tutun.** Kalabalık veya karanlık alanlar kazalara neden olabilir.
- **Elektrikli aletleri yanıcı maddeler, gazlar veya toz gibi patlayıcı ortamlarda çalıştırmayın.** Elektrikli aletler, toz veya gazı ateşleyebilecek kıvılcımlar çıkarır.
- **Elektrikli aletler kullanırken çocukları ve yanınızdakileri uzakta tutun.** Dikkatinizin dağılması, kontrolü kaybetmenize neden olabilir.

Elektrik güvenliği

- **Elektrikli aletlerin fişleri prize uygun olmalıdır. Fişi hiçbir şekilde değiştirmeyin. Topraklı elektrikli aletler ile herhangi bir adaptör fiş kullanmayın.** Değiştirilmemiş fişler ve uygun prizler elektrik şoku riskini azaltır.
- **Boru, radyatör, alan, soğutucu gibi topraklı yüzeylerle vücut temasından kaçının.** Vücudunuz topraklı ise elektrik şoku riski artar.
- **Elektrikli aletleri yağmura veya ıslak koşullara maruz bırakmayın.** Elektrikli aletin içine giren su, elektrik çarpması riskini artırır.
- **Kordonu kötü kullanmayın. Kordonu asla elektrikli aleti taşımak, çekmek veya fişini çıkarmak için kullanmayın. Kordonu ısıdan, yağdan, keskin kenarlardan veya hareketli parçalardan uzakta tutun.** Hasar görmüş veya dolaşmış kordonlar elektrik şoku riskini artırır.
- **Elektrikli aleti dış mekanda kullanırken, dış mekan kullanımını için uygun bir uzatma kablosu kullanın.** Dış mekan için uygun kordon kullanmak, elektrik şoku riskini azaltır.
- **Elektrikli aleti mutlaka nemli bir ortamda çalıştırmaz gerekiyorsa artık akım cihazı (RCD) korumalı elektrikle çalışın.** RCD kullanmak elektrik çarpması riskini azaltır.

Kişisel güvenlik

- **Elektrikli alet kullanırken dikkatinizi yaptığınız işe verin ve sağduyulu olun. Yorgunken veya ilaç, alkol veya tıbbi tedavi etkisi altında iken elektrikli alet kullanmayın.** Elektrikli alet kullanırken bir anlık bir dikkatsizlik, ciddi yaralanmaya neden olabilir.
- **Kişisel koruyucu araçlar kullanın. Daima koruyucu gözlük takın.** Uygun durumlarda toz maskesi,-kaymayan güvenlik ayakkabıları, çelik başlık veya kulak koruma aygıtı gibi koruyucu ekipman kullanımı yaralanmaları azaltır.

- **İstenmeyen çalıştırmaları önleyin. Güç kaynağına ve/veya batarya takımına takmadan, aracı kaldırmadan veya taşımadan önce anahtarın KAPALI-konumda olduğundan emin olun.** Elektrikli aletleri parmağınız çalıştırma düğmesindeyken taşımak veya açık elektrikli aletlere enerji vermek kazalara davetiye çıkarır.
- **Elektrikli aleti açmadan önce ayarlama anahtarlarını veya İngiliz anahtarlarını çıkarın.** Elektrikli aletin dönen kısmına takılı bırakılan İngiliz anahtarı veya anahtar yaralanmaya neden olabilir.
- **Makul sınırlar dahilinde çalışın. Her zaman düzgün seviye ve dengeyi muhafaza edin.** Bu, elektrikli aletin beklenmedik durumlarda daha iyi kontrolünü sağlar.
- **Uygun giyinin. Bol elbise veya takı giymeyin. Saçınızı, elbisenizi ve eldivenlerinizi hareketli parçalardan uzakta tutun.** Bol elbiseler, takılar veya uzun saç hareketli parçalara takılabilir.
- **Cihazlar toz çekme ve toplama takımı bağlantısı ile geldiyse bunların bağlı olduğundan ve düzgün olarak kullanıldığından emin olun.** Toz toplama kullanımı tozla ilgili tehlikeleri azaltabilir.

Elektrikli alet kullanımı ve bakımı

- **Elektrikli aleti zorlamayın. Uygulamanız için doğru olan elektrikli aleti kullanın.** Doğru elektrikli alet, tasarlandığı oranda işi daha iyi ve güvenli kılar.
- **Anahtar elektrikli aleti açık kapatmıyorsa, elektrikli aleti kullanmayın.** Anahtar ile kontrol edilemeyen elektrikli aletler tehlikelidir ve onarılmalıdır.
- **Herhangi bir ayarlama yapmadan, aksesuar değiştirmeden veya elektrikli aletleri saklamadan önce elektrikli alettaki güç kaynağı fişini çekin ve/veya pillerini çıkarın.** Bu tür önleyici güvenlik önlemleri, elektrikli aletin kazara çalıştırılma riskini azaltır.
- **Kullanılmayan elektrikli aletleri çocukların erişemeyeceği yerde saklayın ve elektrikli alete veya elektrikli aleti kullanmak üzere bu talimatlara yabancı olan kişilere izin vermeyin.** Elektrikli aletler, eğitimsiz kullanıcıların elinde tehlikelidir.
- **Elektrikli aletlerin bakımını yapın. Hareketli parçaların yanlış konumlandırılması veya bağlanması, parçaların kırılması ve elektrikli aletin çalışmasını etkileyebilecek herhangi bir durum olup olmadığını kontrol edin. Hasarlı ise, kullanmadan önce elektrikli aleti tamir ettirin.** Çoğu kaza yetersiz bakım yapılmış elektrikli aletlerden kaynaklanmaktadır.
- **Kesme araçlarını keskin ve temiz tutun.** Bakımı düzgün yapılmış kesen taraflara sahip kesme araçlarının takılma ihtimali daha az olup kontrol etmesi daha kolaydır.
- **Elektrikli aleti, aksesuarları ve araç parçalarını, vb. çalışma koşullarını ve yapılacak işi göz önünde tutarak bu talimatlara uygun şekilde kullanın.** Elektrikli aletin düşünülen amaçlar dışında kullanılması tehlikeli durumlara neden olabilir.

Tamir

- **Elektrikli aletinizin yalnızca aynı yedek parçalar kullanan uzman bir tamirci tarafından onarılmasını sağlayın.** Bu, elektrikli aletin güvenliğinin sağlanması için gereklidir.

GENEL GÜVENLİK AÇIKLAMALARI

Her zaman sağlıklı davranın.

Karşılaşabileceğiniz tüm olası durumları incelemek mümkün değildir. Her zaman dikkatli olun ve sağduyunuzu kullanın. Kendinizi kullanımla ilgili güvensiz hissettiğiniz bir durumda kalırsanız, çalışmayı bırakın ve uzman tavsiyesi alın. Satıcınızla, servisinizle veya daha deneyimli bir motorlu testere kullanıcıyla irtibata geçin. Kendinize güvenemediğiniz hiçbir işi denemeyin!

Matkap motoru temel güvenlik önlemleri

Bu bölüm, makine kullanımıyla ilgili temel güvenlik talimatlarını açıklar. Bu bilgi profesyonel beceri ve deneyimin yerine geçemez.

- Makineyi kullanmadan önce kullanım kılavuzunu iyice okuyarak içeriğini kavrayınız.
- İnsanların veya malların kazalara veya tehlikelere maruz kalmasından operatörün sorumluluğu olacağını unutmayın.
- Tüm operatörler makinenin kullanımı konusunda eğitilmelidir. Operatörlere eğitim verilmesi makine sahibinin sorumluluğundadır.
- Makine temiz tutulmalıdır. İşaretler ve etiketler tam olarak okunaklı olmalıdır.



UYARI! Yanlış veya dikkatsizce kullanıldığında bu makine, kullanan veya başkaları açısından ciddi veya ölümcül yaralanmalara yol açabilecek tehlikeli bir araç haline gelebilir.

Çocukların veya makinenin kullanılması konusunda eğitilmemiş yetişkinlerin makineyi kullanmasına veya makinede servis işlemleri yapmasına hiçbir zaman izin vermeyin. Kullanım kılavuzunu içeriğini anladığından emin olmadan hiçbir kimsenin makineyi kullanmasına izin vermeyin.

Yorgunsanız, alkollüyseniz, görme veya muhakeme yeteneğinizi veya koordinasyonunuzu zayıflatacak ilaçlar aldıysanız makineyi asla kullanmayın.



UYARI! Makine üzerinde yetkisiz olarak değişiklik yapılması ve/veya onaylı olmayan aksesuarların kullanılması, makineyi kullanan kişi veya başka kişilerin yaralanmasına veya ölümüne neden olabilir.

Makineyi orijinal tasarımından uzaklaşacak biçimde modifiye etmeyin, başkası tarafından modifiye edilmiş gibi görünüyorsa kullanmayın.

Hiçbir zaman arızalı bir makineyi kullanmayın. Bu kılavuzda belirtilen güvenlik kontrolleri ile bakım ve servis talimatlarına uyun. Bazı bakım ve servis işlerinin sadece yetkili ve kalifiye teknisyenler tarafından yapılması gerekir. Bakım başlığı altındaki talimatlara bakın.

Her zaman orijinal yedek parça kullanılmalıdır.

Çalışma güvenliği

- Kötü hava koşullarında çalışmaktan kaçınınız. Örneğin yoğun sis, kaygan zemin, ağacın düşme yönünü etkileyecek hava koşulları v.b. Kötü havalarda çalışmak yorucu olur ve tehlikeli durumlar oluşturabilir, örneğin, kaygan zemin.
- Motorlu testerenizle çalışmaya başlamadan önce çalışacağınız alanda herhangi bir şey olmamasına dikkat edin ve yere sağlam basın. Aniden hareket edebilecek şeylere dikkat edin. Keserken, herhangi bir parçanın yerinden kopup düşerek yaralanmalara sebep olmamasına dikkat edin.
- Her zaman matkap ucunun delip geçeceği yüzeyin arka kısmını kontrol edin. Alanın etrafını kordonla çevirip güvenlik altına alın ve hiç kimsenin yaralanmayacağından veya maddi zarar görmeyeceğinden emin olun.

Elektrik güvenliği



UYARI! Elektrik ile çalışan makinelerde her zaman elektrik çarpması riski vardır. Elverişsiz hava koşullarından ve paratonerlerle ve metal cisimlerle vücut temasından kaçının. Oluşacak hasarları engellemek için her zaman Kullanım kılavuzuna uyun.



UYARI! Su elektrik sistemine veya motora kaçabileceği ve makineye hasar verebileceği veya kısa devreye neden olabileceği için makineyi suyla yıkamayın.

- Alet ile birlikte verilen topraklama hatası devre kesici olmadan aleti asla kullanmayın.
- Makinenin topraklanmış bir prize takılması gerekir.
- Şebeke voltajının, makinenin nominal değerler plakasında belirtilen voltaja uygun olup olmadığını kontrol edin.
- Kordonun ve uzatma kablosunun sağlam ve iyi durumda olup olmadığını kontrol edin. Herhangi bir kablo veya fiş hasar görmüşse makineyi asla kullanmayın, tamir için yetkili bir servis atölyesine gönderin.
- Aşırı ısınmadan kaçınmak için uzatma kablosunu toplanmış iken kullanmayın.
- Elektrikli aleti yağmura maruz bırakmayın. Elektrikli aletin içine giren su, elektrik çarpması riskini artırır.
- Elektrikli aletin su sistemi tarafından sağlanan nemden daha yüksek bir neme maruz kalmaması gerekir. Su sistemi matkap ucunu temiz su ile soğutur. Delme işlemi neticesinde oluşan sulu çamurun makineye girmediğinden emin olun.
- Kordonun hasar görmemesi için makineyi kullanmaya başladığınızda kordonun arkanızda olduğundan emin olun.
- Çalışmaya uzun süre ara verildiğinde her zaman makineyi prizden çıkarın.

Dış mekanda delme

- Her zaman dış mekanda kullanım için onaylanmış uzatma kabloları kullanın.

GENEL GÜVENLİK AÇIKLAMALARI

Kişisel güvenlik

- Kullanım kılavuzu içeriğini anladığından emin olmadan hiçbir kimsenin makineyi kullanmasına izin vermeyin.
- Motor çalışırken matkap ucundan belirli bir uzaklıkta durun. Dönen bir matkap ucu ciddi yaralanma riskini beraberinde getirebilir.
- Delinecek alandan boru veya elektrik kablosu geçmediğinden emin olun.
- Motor çalışırken makinenin başından asla ayrılmayın.
- Çalışmaya uzun süre ara verildiğinde her zaman makineyi prizden çıkarın.
- Asla yalnız çalışmayın, yanınızda her zaman birinin olmasını sağlayın. Makineyi monte ederken olduğu gibi bir kaza meydana geldiğinde de yardım alabilirsiniz.
- Aletle birlikte verilen yedek kolları kullanın. Kontrolü kaybetmek kendinizi yaralamanıza sebep olabilir.

Kullanım ve bakım

- Bu makine betona, tuğlalara ve çeşitli taş malzemelere delik açmak için idealdir. Hem el tipi matkap olarak kullanılabilir hem de bir matkap ayağına takılabilir.
- Makine, deneyimli operatörler tarafından endüstriyel uygulamalarda kullanılması için tasarlanmıştır.
- Kontrol ve/veya bakım, motor kapalı ve fiş çekili iken yapılmalıdır.
- Makine çok yüksek torka sahiptir. Bu durum, matkap ucu aniden sıkıştığında ciddi yaralanmalara sebep olabileceği için çalışma esnasında tamamen konsantre olmayı gerektirir.
- Motor çalışırken matkap ucundan belirli bir uzaklıkta durun.
- Makineyi aşırı yüklemeyin. Aşırı yükleme makineye zarar verebilir.
- Tüm parçaları çalışır durumda tutun ve tüm bağlantıların uygun şekilde sıkılmış olmasını sağlayın.
- Makineyi taşımadan önce mutlaka kapatın.
- Kesme aksesuarı gizli kablo bağlantılarıyla veya kendi kablosuyla temas ettiği durumlarda çalışırken güç aletini yalıtılmış kavrama alanlarından tutun. Elektrik yüklü kablolarla temas eden bir aksesuarı kesmek, maruz kalan güç aletinin metal parçalarına elektrik yükleyebilir ve kullanan kişiye elektrik şoku verebilir.

Kuru delme



DİKKAT! Delme sırasında içe çekildiğinde sağlığa zararlı olabilen toz oluşur. Onaylanmış bir solunum maskesi kullanın. Kuru delme sırasında etkili bir toz yönetimi için makineyi bir elektrikli süpürgeye bağlayın.

Tavanı delme

NOT! Hava girişi kapatılmamalıdır.

Makineye su girmesini önlemek için su toplayıcısı kullanın.

Elgard™

NOT! Makineyi art arda aşırı yüklemeyin. Bu durum, makinenin arızalanmasına yol açabilir.

Motor aşırı yüklenmişse, aşırı yük koruması motoru ölçer. Yüğü azaltır ve motor normal hızına geri döner.

Makine aşırı yüke maruz kaldığında veya matkap ucu sıkıştığında, aşırı yük koruması gücü keser. Kapatıp tekrar açarak makineyi sıfırlayın.

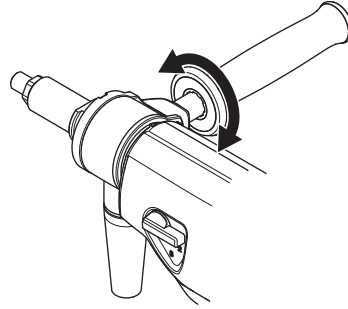
Matkap ucu sıkıştığında, aşırı yük koruması gücü kesmeden, mekanik kayar kavrama dişli kutusunu korur.

Elde tutarak delme



UYARI! Elde tutarak delme işlemini birinci dişlide yapmayın, çünkü makine, matkap ucu sıkıştığı takdirde kişisel yaralanmaya neden olabilecek güçlü bir torka sahiptir.

- Elde tutarak delme sırasında her zaman maksimum çapı 80 mm olan matkap ucu kullanın. Matkap ucu ne kadar büyük olursa, matkap sıkışması durumunda tepki de o kadar büyük olur.
- Delme işleminden önce ön döner sapı sağlamca yerine yerleştirin.



- Elde tutarak delme işlemini kesinlikle merdiven üzerinde yapmayın. Matkap ucunun sıkışması durumunda düşme riski çok yüksek olduğundan, bu durumlarda elde tutarak delme işlemi çok tehlikelidir.



Ayak üzerinde delme

- Delme işlemi bir merdiven ya da iskele üzerinde yapılacaksa, mutlaka bir matkap ayağı kullanın.
- Ayağın doğru şekilde sabitlendiğinden emin olun.
- Delme makinesinin ayağa doğru şekilde sabitlendiğinden emin olun.

MONTAJ VE AYAR

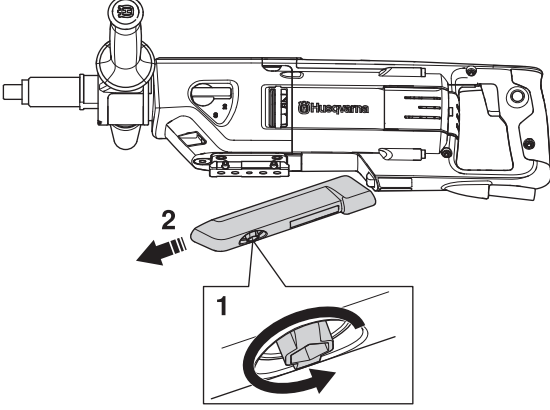
Montaj



UYARI! Makine kapatılmalı ve güç kablosu prizden çekilmelidir.

Ayak üzerine monte etme

- Vidayı gevşetin. Koruyucu kapağı çıkarın.



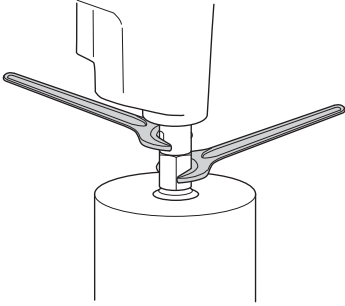
- İlgili stant için Kullanım Kılavuzu'ndaki talimatlara bakın.

Matkap ucunu takma/değiřtirme.



DİKKAT! Matkap ucu ve etrafındaki bölme kullanımdan sonra çok ısınır. Matkap ucunu çıkarmadan önce makineyi soğumaya bırakın. Koruyucu eldivenler kullanın.

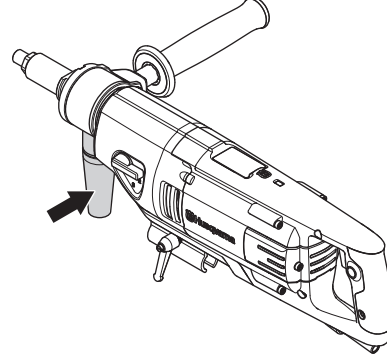
- Matkap ucunun dişlerine suya dayanıklı gres sürün.
- Açık ağızlı anahtarları kullanarak matkap ucunu takın.



- Makineyi çalıştırmadan önce, yeni matkap ucunun sıkıca takılmış olup olmadığını dikkatlice kontrol edin.

Elektrikli süpürgeyi bağlayın

- Kuru delme sırasında etkili bir toz yönetimi için makineyi bir elektrikli süpürgeye bağlayın.



Koruyucu ekipman

Genel

Herhangi bir kaza durumunda, yardım olmadan asla bir daha makineyi çalıştırmayınız.

Kişisel koruyucu araçlar

Makineyi her kullandığınızda, onaylanmış kişisel koruyucu araçlar kullanmalısınız. Kişisel koruyucu araçlar sakatlanma tehlikesini ortadan kaldırmazlar da, herhangi bir kazanın meydana gelmesi durumunda yaralanma derecesini azaltırlar. Uygun kişisel koruyucu araçlar seçmekte satıcınızın yardımını isteyiniz.



UYARI! Testere, öğütücüler ve matkaplar gibi ürünlerin kullanımı sağlığa zararlı kimyasallar içeren tozların ve buharların üretilmesine sebep olabilir. İşlem yapacağınız malzemenin yapısını kontrol edin ve uygun bir solunum maskesi kullanın.



UYARI! Kesme işlemini yaparken uzun süre gürültüye maruz kalma, duyma bozukluğuna yol açabilir. Bu nedenle daima onaylanmış bulunan, gürültüye karşı koruma cihazı kullanınız. Gürültüye karşı koruma cihazı kullanılırken, uyarı sinyallerine ve seslerine karşı daima dikkatli olunuz. Motor durdurulduktan hemen sonra, gürültüye karşı koruma cihazını çıkartınız.



UYARI! Hareketli parçalar içeren ürünler ile çalışırken her zaman sıkışma sonucu yaralanma riski vardır. Vücut yaralanmalarını önlemek için koruyucu eldivenler takın.

Her zaman kullanılması gereken malzemeler:

- Koruyucu miğfer
- Gürültüye karşı kulaklık
- Koruyucu gözlük ya da yüz siperi
- Nefes alma maskesi
- Sağlam, sıkı kavrayan eldiven.
- Tam hareket serbestliği sağlayan, sıkıca oturan, sağlam ve rahat giysiler.
- Çelik burunlu, kaymaz çizme.

Giysiler, uzun saçlar ve takılar hareketli parçalara takılabileceği için dikkatli olun.

Diğer koruyucu ekipmanlar



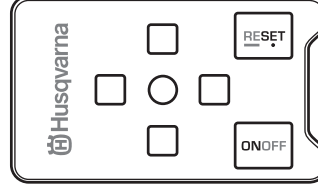
UYARI! Makineyle çalışırken kıvılcım çıkabilir ve yangın başlatabilir. Yangın söndürme ekipmanlarınızı her zaman elinizin altında tutun.

- Yangın söndürme ekipmanları
- İlk yardım çantası her zaman kolay ulaşılabilir bir yerde olmalıdır.

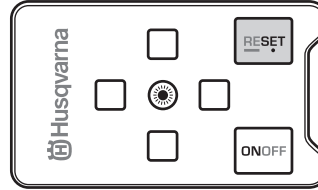
Çalışma tekniğinin temeli

Level guiding system

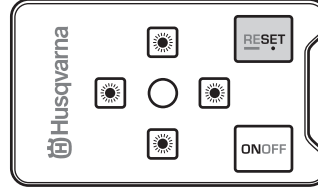
Makinenin Seviye yönlendirme sistemi bir elektronik tesviye cihazı gibi çalışır ve kullanıcının gerekli konuma delmesine yardımcı olur. Makinenin üstündeki LED göstergesi okunarak ve uygun şekilde ayarlanarak, delme işlemi operatör için kolaylaştırılır ve daha üstün bir hassaslık sağlar.



Makine gerekli konumda olduğu sürece, ortadaki yeşil LED yanar.

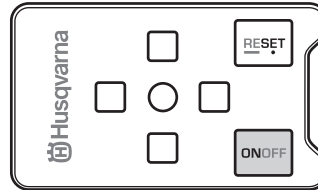


Çevresindeki kırmızı LED'ler, gerekli konumu elde etmek için makinenin hangi yöne açılması gerektiğini gösterir.



Sistemi etkinleştirin

- Sistemi etkinleştirmek için AÇMA/KAPATMA düğmesine basın.

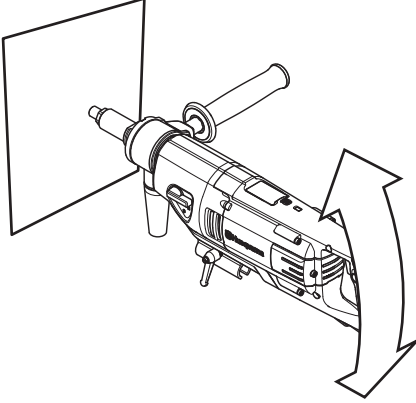


- Bu fonksiyon makinenin hangi açıda olduğunu algılar ve makineyi buna göre değiştirir.

ÇALIŞTIRMA

Yatay konum

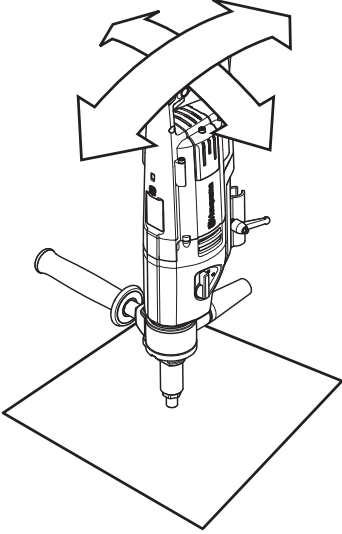
Makine yatay hizalandığında ortadaki yeşil LED yanar.
Sistem makinenin yatay düzleme göre sapmasını algılar.



Makinenin arka kısmı aşağı yatık ise, orta yeşil LED söner ve ön kırmızı LED yanar. Makinenin arka tarafı yukarı doğru eğimli ise, arka kırmızı LED yanar.

Dikey konum

Makine dikey hizalandığında orta yeşil LED yanar.
Sistem iki düzlemdeki sapmaları algılar.



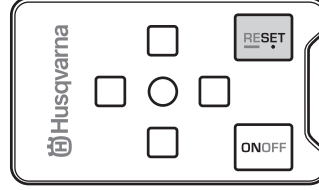
Makinenin arka kısmı aşağı yatık ise, orta yeşil LED söner ve ön kırmızı LED yanar. Makinenin arka tarafı yukarı doğru eğimli ise, arka kırmızı LED yanar.

Makinenin arka tarafı sağa eğimli ise, orta yeşil LED söner ve sol kırmızı LED yanar. Makinenin arka tarafı sola eğimli ise, sağdaki kırmızı LED yanar.

Kişiselleştirilmiş açma ayarı

Makinedeki Seviye yönlendirme sistemi kişiselleştirilmiş bir delme açısını ayarlamak üzere yapılandırılabilir.

- Makineyi gerekli konumda tutun ve Sıfırlama düğmesine basın.



- Sıfırlama düğmesini yaklaşık 3 saniye basılı tutarak açma ayarını sıfırlayın.

Makinenin şebeke elektriğiyle bağlantısı uzun süre kesildiğinde de bu ayar sıfırlanır.

Sistemi devre dışı bırakın

AÇMA/KAPATMA düğmesine basılarak sistem devre dışı bırakılabilir. AÇMA/KAPATMA düğmesine tekrar basıldığında veya elektrik bağlantısı kesildiğinde, devre dışı bırakma işlemi sıfır olarak ayarlanır.

AÇMA/KAPATMA düğmesine yaklaşık 3 saniye basılarak sistem o an için devre dışı bırakılabilir. Sistemi yeniden etkinleştirmek için AÇMA/KAPATMA düğmesine basın.

Taşıma ve saklama

- Delme makinenizi ve matkap uçlarınızı hasara karşı korumak için delme makinenizi matkap ucu takılı halde saklamayın ve taşımayın.
- Nakliye sırasında hasar görmesini ve kaza olmasını önlemek için nakliye sırasında ekipmanı sağlam bir şekilde sabitleyin.
- Ekipmanı kilitlenebilir bir yerde tutarak çocukların ve izinsiz kişilerin erişmesini engelleyiniz.
- Makineyi ve ekipmanlarını kuru olan ve don yaşanmayacak bir yerde saklayın.

ÇALIŞTIRMA VE DURDURMA

Başlatmadan önce



UYARI! Makineyi kullanmadan önce kullanım kılavuzunu iyice okuyarak içeriğini kavrayınız.

Kişisel koruyucu araçlar kullanınız. Kişisel koruyucu araçlar bölümüne bakınız.

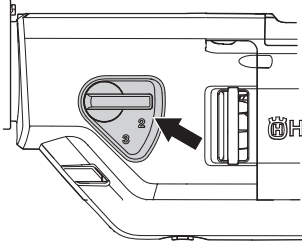
Yetkili olmayan kişi veya kişilerin çalışma alanına girmemesine özen gösteriniz, aksi takdirde bu insanların yaralanmaları riski almış olursunuz.

- Makinenin doğru monte edildiğini ve herhangi bir hasar belirtisi göstermediğini kontrol edin. "Montaj ve ayar" bölümündeki talimatlara bakın.
- Günlük bakımı yapın. "Bakım" bölümündeki talimatlara bakın.

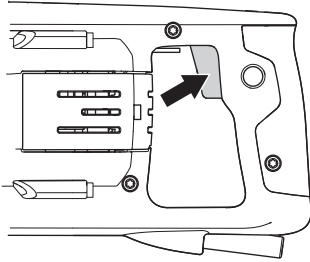
Çalıştırma

NOT! Vites sadece makine kapalıyken değiştirilmelidir. Aksi takdirde dişli kutusu zarar görebilir.

- Matkap milini döndürerek çalışma hızını ayarlayın ve aynı anda vites kolunu gerekli konuma getirin.



- Su ile soğutmayı açın (ıslak delme) veya elektrikli süpürgeyi açın (kuru delme).
- Smart Start özelliğini başlatmak için güç anahtarına yarıya kadar, tam delme hızı için ise sonuna kadar basın.



Stop



DİKKAT! Matkap ucu motor kapatıldıktan sonra bir süre daha döner. Matkap ucunun tamamen durana kadar serbest bir şekilde dönmesini sağlayın. Dikkatsizlik, ciddi kişisel yaralanmalara neden olabilir.

- Motoru soğutmak için makineyi yüksüz olarak bir veya iki dakika çalıştırın.
- Güç anahtarını bırakarak motoru durdurun.

Genel



UYARI! Kullanıcının, Kullanım Kılavuzu'nun yalnız bu bölümünde belirtilen bakım ve servisi yapması gerekir. Daha kapsamlı işlerin yetkili bir servis tarafından yapılması zorunludur.

Makineyi kapatın ve güç fişinin bağlantısını kesin.

Kişisel koruyucu araçlar kullanınız. Kişisel koruyucu araçlar bölümüne bakınız.

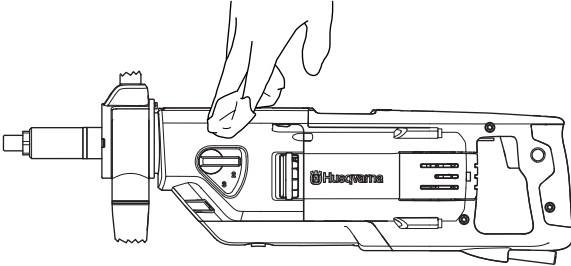
Makine doğru bir şekilde kullanılmaz ve gerekli onarımlar ve bakımlar yetkili servis ve bilirkişiler tarafından yapılmazsa, o takdirde makinenin ömrünün uzunluğu kısalabilir ve kaza riski artabilir. Eğer daha fazla bilgiye ihtiyaç duyuyorsanız, en yakın servis istasyonuna başvuruda bulununuz.

Günlük bakım

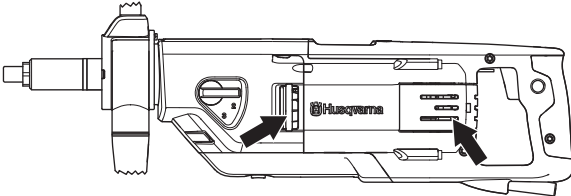
- Makinenin güvenlik donanımının hasarsız olduğunu kontrol edin. "Makinenin güvenlik ekipmanları" bölümündeki talimatlara bakın.
- Kordonun ve uzatma kablosunun sağlam ve iyi durumda olup olmadığını kontrol edin.
- Makinenin dış kısmını temizleyin.

Temizleme

- Delme işleminin güvenli olarak gerçekleştirilmesi için makineyi ve matkap ucunu temiz tutun.



- Tutacağı kuru, gres ve yağdan uzak tutun.
- Makinenin her zaman yeterli miktarda soğutulmasını sağlamak için, soğutucu hava açıklıklarının temiz ve engelsiz olması gerekir. Makineyi basınçlı hava ile düzenli olarak püskürtün.



- Periyodik olarak motoru temizlemek için basınçlı hava kullanın. Muayene kapağını çıkarın ve kapağı temizleyin.

Su tıpası

Musluğun çalışır durumda olduğunu kontrol edin. Şekli bozulmuş, yıpranmış veya hasarlı hortumları kullanmayın.

Elektrik Beslemesi



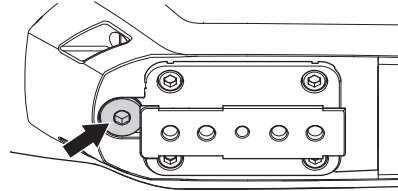
UYARI! Asla hasarlı kablolar kullanmayın. Hasarlı kablolar ciddi ve ölümlü sonuçlanabilecek yaralanmalara neden olabilir.

Kordonun ve uzatma kablosunun sağlam ve iyi durumda olup olmadığını kontrol edin. Kordon hasar görmüş ise makineyi asla kullanmayın, tamir için yetkili bir servise baktırın.

Dişli kutusunun yağını değiştirme

Her 400 saatlik çalışmadan sonra dişli kutusundaki yağ değiştirilmelidir.

- Yağ tıpasını çevirerek çıkarın.



- Yağı bir kaba boşaltın. Çevreyi düşünerek, yağı dikkatli şekilde kullanın. Yerel geri dönüşüm düzenlemelerine uyun.

Gerekliyse, dişli kutusunu temizlemek için bayinizle irtibata geçin.

- Yaklaşık 0,25 litre yeni yağı dişli kutusuna doldurun. Hangi yağ tipinin kullanılması gerektiğine ilişkin tavsiyeler için Teknik Verilere başvurun.
- Yağ tıpası metal partikülleri toplayan bir mıknatısa sahiptir. Yağ tıpasını silip temizleyin ve yerine takın.

Karbon fırçaları deęiřtirme

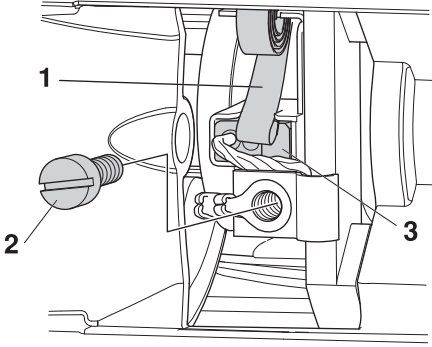


UYARI! Makineyi kapatın ve güç fiřinin bağlantısını kesin.

Karbon fırçalar düzenli olarak çıkarılmalı ve kontrol edilmelidir. Makine günlük olarak kullanılıyorsa haftalık olarak, daha seyrek kullanılıyorsa daha uzun aralıklarla kontrol edilmelidir. Ařınma alanı düz ve hasarsız olmalıdır.

Karbon fırçalar, her seferinde bir tanesi olmak üzere çift olarak deęiřtirilmelidir.

- Muayene kapađını çıkarın.
- Fırça tutma yayını bir yana kaldırın (1).



- Vidayı gevřetin (2).
- Karbon fırça bağlantısını çıkarın.
- Karbon fırçayı tutucudan çıkarın çekip (3).
- Fırça tutucusunu basınçlı hava veya fırça ile temizleyin. Ařınmıřsa fırçayı deęiřtirin.
- Yeni karbon fırçaları yerleřtirin ve aynı zamanda fırça halkalarına kolayca kayıp kaymadıklarını kontrol edin.
- Fırça tutucusu yayını tekrar yerine takın.
- Karbon fırça bağlantısını vidanın altına sokun.
- Aynı prosedürü diđer karbon fırça için tekrarlayın.
- Muayene kapađını geri yerine takın.
- Makinenin yeni karbon fırçalar ile 10 dakika boyunca bořta çalışmasını sađlayın.

TEKNİK BİLGİLER

DM 220

Elektrik motoru	Tek fazlı
Nominal voltaj, V	220-240/100-120
Nominal çıkış, W	1850
Nominal akım, A	
220-240	8 A
100-120 V	13 A
Ağırlık	7
Dişli kutusu yağ hacmi, dl	0,25
Dişli kutusu yağı, tip	AP GL-5 SAE 75W-90 veya benzeri

Matkap ucu çapı, mm

Maks matkap ucu çapı, ayak ile	150 mm (5,9")
Maks matkap ucu çapı, elde tutularak	80 mm (3.14")

Mil dişi	G 1/2"	G 1 1/4"
Su konektörü	G 1/4"	
Su basıncı - mak., bar	8	

Gürültü emisyonları (1 nolu dipnota bakınız)

Ses gücü düzeyi, ölçülmüş dB(A)	107
Ses gücü düzeyi, garantili dB(A)	108

Ses düzeyi (2 nolu dipnota bakınız)

Operatörün kulağında ses basıncı düzeyi, dB (A)	93
---	----

Titreşim düzeyleri, a_{hv} (3 nolu dipnota bakınız)

Ön kulp, m/s^2	2,8
Arka sap, m/s^2	2,6

Not 1: Çevreye gürültü emisyonları, EN 60745-2-1'e uygun olarak ses gücü (L_{WA}) şeklinde ölçülmüştür.

Not 2: EN 60745-2-1'e göre ses basıncı düzeyi. Ses basıncı düzeyi için bildirilen verilerdeki tipik istatistik dağılımı (standart sapma) 1,0 dB (A) şeklindedir.

Not 3: Vibrasyon düzeyi EN 60745-2-1'e göre. Vibrasyon düzeyi için bildirilen verilerin tipik istatistik dağılımı (standart sapması) 1 m/sn^2 şeklindedir.

Matkap hızı ve matkap boyutları

Dişli kovani	Matkap ucu hızı (yükü) devir/dakika	Matkap ucu hızı (yüksüz) devir/dakika	Elde tutarak delme		Ayak üzerinde delme	
			Tavsiye edilen matkap ucu boyutu, mm	Tavsiye edilen matkap ucu boyutu, inç	Tavsiye edilen matkap ucu boyutu, mm	Tavsiye edilen matkap ucu boyutu, inç
1	580	730	Önerilmez	Önerilmez	100-150	4-6
2	1400	1700	40-80	2-4	40-80	2-4
3	2900	3600	0-40	0-2	0-40	0-2

UYGUNLUK KONUSUNDA AB DEKLARASYONU

Uygunluk konusunda AB deklarasyonu

Husqvarna AB, SE-561 82 Huskvarna, İsveç, tel: +46-36-146500, yegane sorumlu olarak, 2010 yılı ve sonrası tarihli seri numaralı (yılı ve seri numarası, nominal değerler plakasında açıkça belirtilmiştir) **Husqvarna DM 220**'ın KONSEY YÖNERGESİ gereksinimleri ile uyumlu olduğunu bildirir:

- 17 Mayıs 2006 tarihli, "makinelere ilgili", **2006/42/EC**.
- "elektromanyetik uygunluk hakkında" başlıklı, 15 aralık 2004 tarih ve **2004/108/EEC** sayılı KONSEY DİREKTİFİ ve geçerli ekler.
- 12 Aralık 2006 "elektrikli ekipmanla ilgili" **2006/95/EC**.
- 8 Haziran 2011 tarihli, "belli tehlikeli maddelerin kısıtlanmasına ilişkin" **2011/65/EU**

Uygulanan standartlar:

EN ISO 12100:2010, EN 55014-1:2006, EN 55014-2/A1:2001, EN 61000-3-2:2006, EN 61000-3-3/A1/A2:2005, EN 60745-2-1:2007.

Gothenburg 3 Şubat 2015



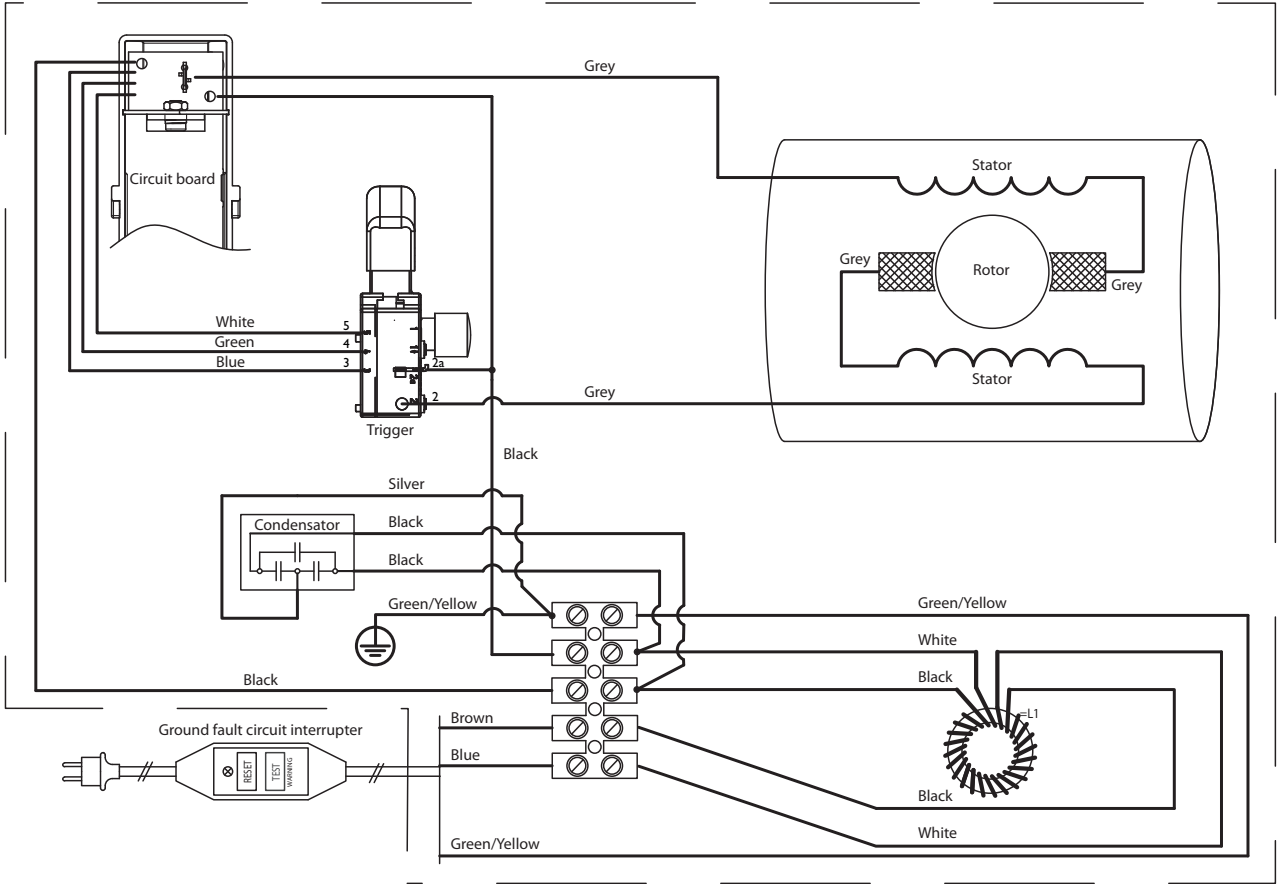
Helena Grubb

Başkan Yardımcısı, İnşaat Ekipmanları

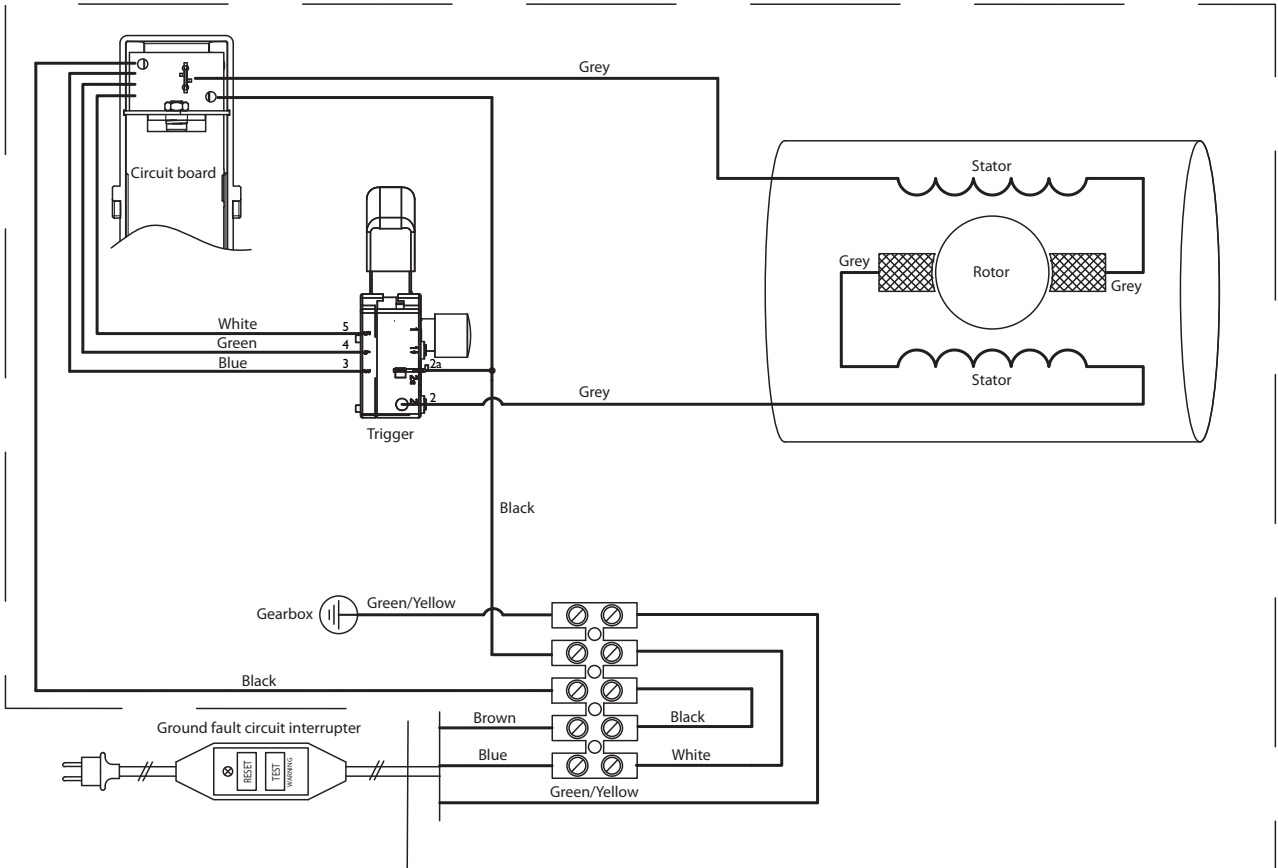
(Husqvarna AB yetkili temsilcisi ve teknik dokümantasyon sorumlusu.)

KABLO ŞEMASI

230 V



110 V



ХУСКВАРНА - БЪЛГАРИЯ
СОФИЯ 1606, УЛ. "ВИКТОР ГРИГОРОВИЧ" No 1
Тел.: (02) 951 59 78; 980 98 89; 980 94 92; 951 55 05
Факс: (02) 980 95 23
ЦЕНТРАЛЕН СЕРВИЗ ХУСКВАРНА
СОФИЯ, УЛ. "ЦВЕТАН АНТОВ" No 3А
Тел.: (02) 931 01 27; 931 13 62

BG - Оригинални инструкции, UA - Основні інструкції ,
RO - Instrucțiuni inițiale, TR - Orijinal talimatlar



1153606-38

2015-02-17 Rev.2