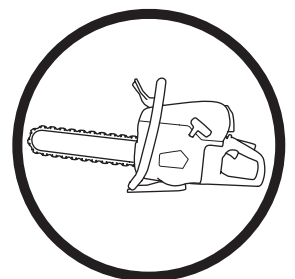


Gebruiksaanwijzing K 970 Chain



Neem de gebruiksaanwijzing grondig door en gebruik de machine niet voor u alles duidelijk heeft begrepen.

Dutch

VERKLARING VAN DE SYMBOLEN

Symbolen op de machine

WAARSCHUWING! Wanneer de machine onjuist of slordig wordt gebruikt, kan het een gevaarlijk gereedschap zijn, dat ernstig letsel of overlijden van de gebruiker of anderen kan veroorzaken.



Neem de gebruiksaanwijzing grondig door en gebruik de machine niet voor u alles duidelijk heeft begrepen.



Draag altijd persoonlijke veiligheidsuitrusting. Zie instructies in het hoofdstuk "Persoonlijke veiligheidsuitrusting".



Dit product voldoet aan de geldende CE-richtlijnen.



WAARSCHUWING! Bij het zagen treedt stofvorming op, die schadelijk kan zijn bij inademing. Gebruik een goedgekeurd stofmasker. Probeer geen benzinedampen en uitlaatgassen in te ademen. Zorg voor goede ventilatie.



WAARSCHUWING! Een terugslag kan plotseling, snel en krachtig zijn en kan levensbedreigend letsel veroorzaken. Lees de gebruiksaanwijzing aandachtig door en gebruik de machine niet voordat u de instructies goed hebt begrepen.



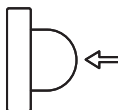
WAARSCHUWING! Tijdens het werken met de machine kunnen vonken ontstaan en brand veroorzaken.



Choke.



Brandstofpomp



Decompressieklep



Benzine-oliemengsel bijvullen



Geluidsemissie naar de omgeving volgens de richtlijnen van de Europese Gemeenschap. De emissie van de machine wordt aangegeven in het hoofdstuk Technische gegevens en op plaatjes.



Overige op de machine aangegeven symbolen/plaatjes verwijzen naar specifieke eisen aan certificering op bepaalde markten.

Toelichting op de waarschuwningsniveaus

De waarschuwingen zijn onderverdeeld in drie niveaus.

WAARSCHUWING!



WAARSCHUWING! Wordt gebruikt indien er een risico bestaat op ernstig of fataal letsel voor de gebruiker of schade aan de omgeving wanneer de instructies in de handleiding niet worden gevolgd.

VOORZICHTIG!



VOORZICHTIG! Wordt gebruikt indien er een risico bestaat op letsel voor de gebruiker of schade aan de omgeving wanneer de instructies in de handleiding niet worden gevolgd.

LET OP!



LET OP! Wordt gebruikt indien er een risico bestaat op schade aan materialen of de machine wanneer de instructies in de handleiding niet worden gevolgd.

INHOUD

Inhoud

VERKLARING VAN DE SYMBOLEN

Symbolen op de machine	2
Toelichting op de waarschuwingsniveaus	2

INHOUD

Inhoud	3
--------------	---

PRESENTATIE

Beste klant!	4
Kenmerken	4

WAT IS WAT?

Wat is wat op de diamantkettingzaag?	5
--------------------------------------------	---

VEILIGHEIDSUITRUSTING VOOR DE MACHINE

Algemeen	6
----------------	---

DIAMANTKETTINGEN

Algemeen	8
De ketting controleren	8
De zaag controleren	8
Materiaal	8
De kettingzaag scherpstellen	8
Transport en opbergen	8

MONTEREN

De ketting op spanning brengen	9
Ketting en kettingtandwiel verwisselen	10
De moer van het zaagblad vastdraaien	11

BRANDSTOFHANTERING

Algemeen	12
Brandstof	12
Tanken	12
Transport en opbergen	13

BEDIENING

Veiligheidsuitrusting	14
Algemene veiligheidsinstructies	14
Transport en opbergen	18

STARTEN EN STOPPEN

Voor de start	19
Starten	19
Stoppen	20

ONDERHOUD

Algemeen	21
Onderhoudsschema	21
Schoonmaken	22
Functionele inspectie	22

TECHNISCHE GEGEVENS

Technische gegevens	25
Slijpuitrusting	25
EG-verklaring van overeenstemming	26

Beste klant!

Hartelijk dank dat u voor een Husqvarna-product hebt gekozen!

Wij hopen dat u tevreden zult zijn met uw machine en dat deze u gedurende lange tijd zal vergezellen. Met de aankoop van een van onze producten krijgt u de beschikking over professionele hulp voor reparaties en service. Als u uw machine niet hebt gekocht bij één van onze erkende dealers, vraag hen dan waar de dichtstbijzijnde erkende werkplaats is.

Deze gebruiksaanwijzing is een waardevol document. Zorg dat u hem altijd bij de hand hebt op de werkplek. Door de inhoud (gebruik, service, onderhoud enz.) te volgen kunt u de levensduur van uw machine én de tweedehands waarde aanzienlijk verlengen. Mocht u uw machine verkopen moet u ervoor zorgen de gebruiksaanwijzing aan de nieuwe eigenaar over te dragen.

Meer dan 300 jaar innovatie

Husqvarna AB is een Zweeds bedrijf met een geschiedenis die teruggaat tot 1689, toen de Zweedse koning Karl XI een fabriek liet bouwen voor de productie van musketten. Op dat moment was de basis al gelegd voor de constructievaardigheden die ten grondslag liggen aan de ontwikkeling van een aantal producten die wereldwijd toonaangevend zijn, zoals jachtwapens, fietsen, motorfietsen, huishoudelijke apparatuur, naaimachines en buitenproducten.

Husqvarna is wereldleider op het gebied van elektrische buitenproducten voor bosbouw, park-, gazon- en tuinonderhoud, alsmede zaagapparatuur en diamantgereedschap voor de bouw- en steenindustrie.

Verantwoordelijkheid gebruiker

Het is de verantwoordelijkheid van de eigenaar/gebruiker om ervoor te zorgen dat de gebruiker voldoende weet over een veilig gebruik van de machine. Leidinggevenden en gebruikers moeten de gebruiksaanwijzing hebben gelezen en begrepen. Ze moeten op de hoogte zijn van:

- De veiligheidsinstructies voor de machine.
- De mogelijke toepassingen en de beperkingen van de machine.
- De manier waarop de machine moet worden gebruikt en onderhouden.

Mogelijk zijn er nationale wettelijke voorschriften van toepassing op het gebruik van deze machine. Onderzoek welke wetgeving van toepassing is op de plaats waar u werkt voordat u de machine in gebruik neemt.

Specifieke bepalingen van de fabrikant.

Alle informatie en gegevens in deze gebruiksaanwijzing waren van toepassing op de datum dat deze gebruiksaanwijzing ter perse ging.

Husqvarna AB werkt voortdurend aan het verder ontwikkelen van haar producten en houdt zich dan ook het recht voor om zonder aankondiging vooraf wijzigingen in o.a. vorm en uiterlijk door te voeren.

Kenmerken

De producten van Husqvarna onderscheiden zich door waarden zoals hoge prestaties, betrouwbaarheid, innovatieve technologie, geavanceerde technische oplossingen en milieuoverwegingen.

Hieronder worden enkele unieke kenmerken van uw product beschreven.

SmartCarb™

Ingebouwde automatische filtercompensatie zorgt voor handhaving van een hoog vermogen en verlaagt het brandstofverbruik.

Dura Starter™

Dankzij de stofdichte starterunit, waarbij de retourveer en het poelielager zijn afgedicht, is de starter praktisch onderhoudsvrij en nog betrouwbaarder.

X-Torq®

De X-Torq®-motor biedt een beter toegankelijk moment voor grotere toerentalbereiken, wat resulteert in een optimaal zaagvermogen. X-Torq® verlaagt het brandstofverbruik met maximaal 20% en de uitstoot met maximaal 60%.

EasyStart

De motor en starter zijn ontworpen om de machine snel en eenvoudig te kunnen starten. Verlaagt de trekweerstand in het starterkoord met maximaal 40%. (Verlaagt de compressie tijdens het starten.)

Brandstofpomp

Als u op de rubberen balg van de brandstofpomp drukt, wordt brandstof door de carburateur gepompt. Er hoeft minder vaak te worden getrokken om te starten, hetgeen betekent dat de machine gemakkelijker gestart kan worden.

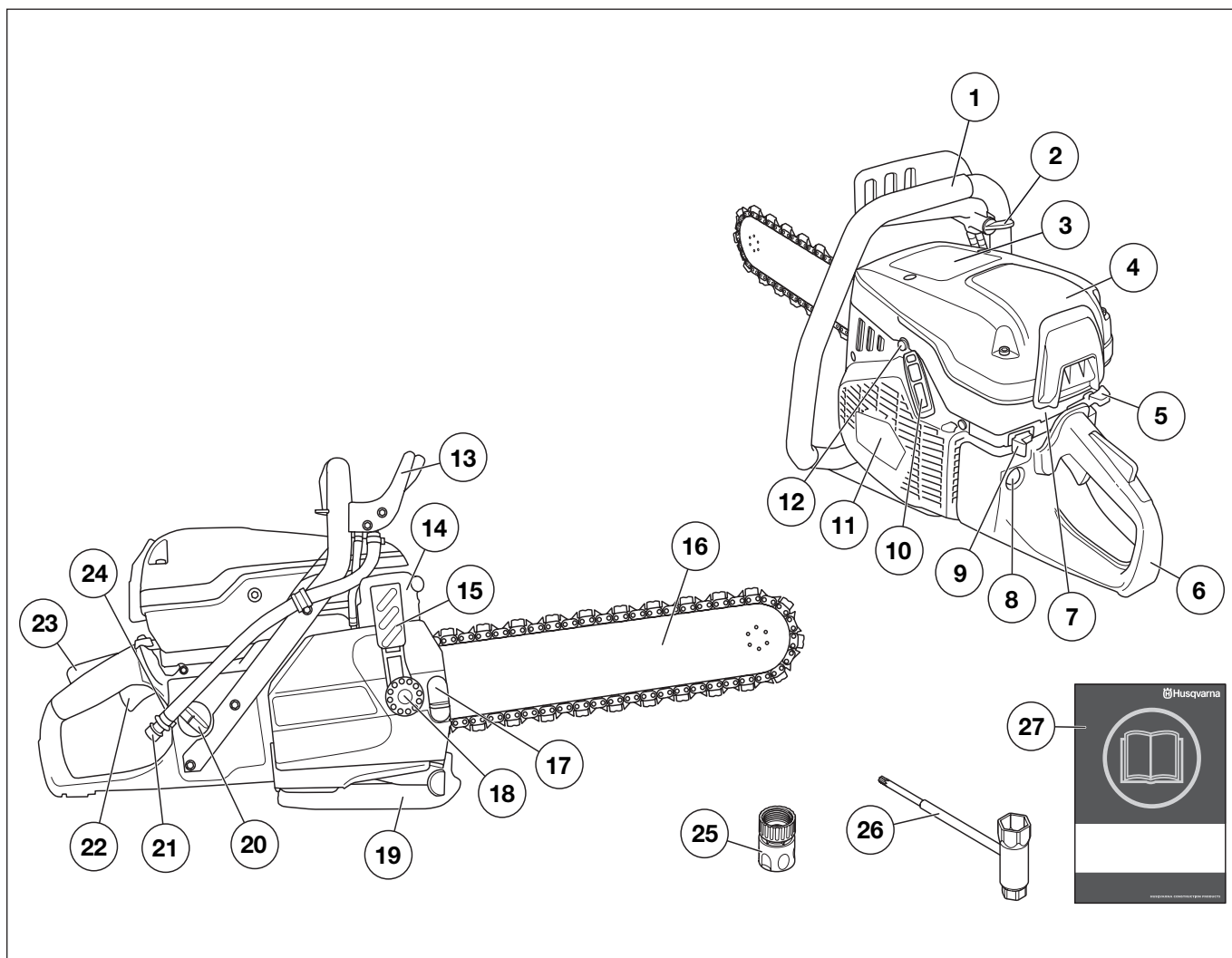
Efficiënt trillingdempingssysteem

Lagere belasting van armen en handen dankzij efficiënte trillingsdempers.

Grote zaagdiepte

Biedt een zaagdiepte van 390 mm. Geeft efficiënte zaagsneden vanaf één kant. Kan kleine gaten met een afmeting van 11 x 11 cm zagen, wat perfect is voor het zagen van gaten met onregelmatige vormen.

WAT IS WAT?



Wat is wat op de diamantkettingzaag?

- | | |
|------------------------|--------------------------------|
| 1 Voorste handvat | 15 Kettingspanner |
| 2 Waterkraan | 16 Zaagblad en ketting |
| 3 Waarschuwingsplaatje | 17 Contrascroef |
| 4 Luchtfilterdeksel | 18 Zaagbladmoer |
| 5 Choke. | 19 Spatbescherming |
| 6 Achterste handvat | 20 Tankdop |
| 7 Cilinderkap | 21 Wateraansluiting met filter |
| 8 Brandstofpomp | 22 Gashendel |
| 9 Stopschakelaar | 23 Gashendelvergrendeling |
| 10 Starthendel | 24 Typeplaatje |
| 11 Starter | 25 Wateraansluiting, GARDENA® |
| 12 Decompressieklep | 26 Combisleutel |
| 13 Handbescherming | 27 Gebruiksaanwijzing |
| 14 Geluiddemper | |

VEILIGHEIDSUITRUSTING VOOR DE MACHINE

Algemeen



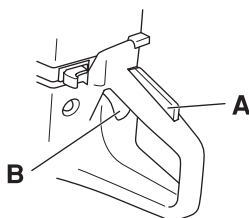
WAARSCHUWING! Gebruik nooit een machine als de veiligheidsonderdelen kapot zijn. Als uw machine niet door alle controles komt, moet u ermee naar uw servicewerkplaats voor reparatie.

Zorg dat de motor is uitgeschakeld en dat de stopschakelaar in de STOP-stand staat.

In dit hoofdstuk wordt verklaard wat de veiligheidsonderdelen van de machine zijn, welke functie ze hebben en hoe de controle en het onderhoud moeten uitgevoerd worden om hun goede werking veilig te stellen.

Gashendelvergrendeling

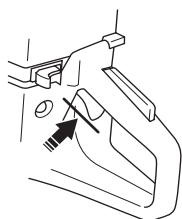
De gashendelvergrendeling is geconstrueerd om onbedoeld activeren van de gashendel te voorkomen. Wanneer de vergrendeling (A) wordt ingedrukt, komt de gashendel (B) vrij.



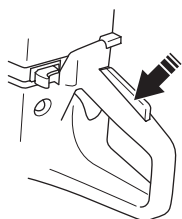
De vergrendeling blijft ingedrukt zolang de gashendel is ingedrukt. Wanneer men het handvat loslaat, gaan zowel de gashendel als de gashendelvergrendeling naar hun respectievelijke beginposities. Dit gebeurt via twee van elkaar onafhankelijke retourveersystemen. Deze positie houdt in dat de gashendel automatisch vergrendeld wordt op stationair draaien.

De gashendelvergrendeling controleren

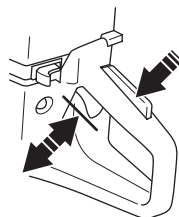
- Controleer of de gashendel vergrendeld is in de stationaire stand wanneer de gashendelvergrendeling in de oorspronkelijke stand staat.



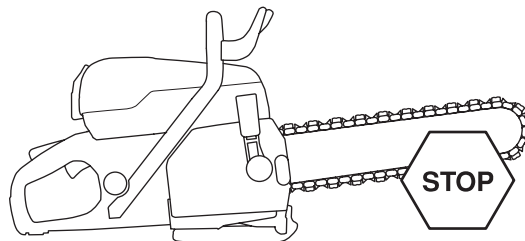
- Druk de gashendelvergrendeling in en controleer of ze teruggaat naar de oorspronkelijke positie wanneer u haar loslaat.



- Controleer of de gashendel en de gashendelvergrendeling vlot lopen en of hun terugspringveersystemen werken.

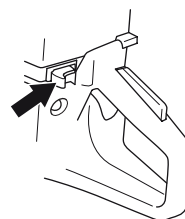


- Start de diamantkettingzaag en geef vol gas. Laat de gashendel los en controleer of de ketting stopt en stationair blijft draaien. Als de ketting roteert wanneer de gashendel in de stationaire stand staat, moet u de stationaire instelling van de carburateur controleren. Zie de instructies in het hoofdstuk "Onderhoud".



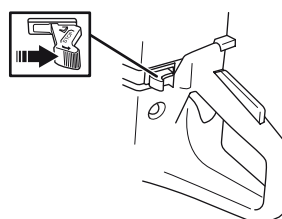
Stopschakelaar

De stopschakelaar moet gebruikt worden om de motor uit te schakelen.



De stopschakelaar controleren

- Start de motor en controleer of de motor wordt uitgeschakeld wanneer de stopschakelaar in de stopstand wordt gezet.



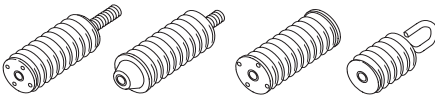
VEILIGHEIDSUITRUSTING VOOR DE MACHINE

Trillingdempingssysteem



WAARSCHUWING! Als men teveel wordt blootgesteld aan trillingen, kan dit tot bloedvat- en zenuwbeschadigingen leiden bij personen die een slechte bloedcirculatie hebben. Consulteer uw dokter wanneer u symptomen heeft die wijzen op te grote blootstelling aan trillingen. Voorbeelden van zulke symptomen zijn slapen, geen gevoel, "kriebels", "speldeprikken", pijn, geen of minder kracht, huidverkleuringen of veranderingen van het huidoppervlak. Deze symptomen komen meestal voor op vingers, handen of polsen. Deze symptomen kunnen toenemen bij koude temperaturen.

- Uw machine is uitgerust met een trillingdempingssysteem dat geconstrueerd is om zo trillingvrij en comfortabel mogelijk met de zaag te kunnen werken.
- Het trillingdempingssysteem van de machine reduceert het overbrengen van de trillingen van de motoreenheid/snijuitrusting op de handvateenheid van de machine. Het motorlichaam, inclusief de zaaguitrusting, hangt met zog. trillingdempingselementen in de handvateenheid.



Het trillingdempingssysteem controleren



WAARSCHUWING! Zorg dat de motor is uitgeschakeld en dat de stopschakelaar in de STOP-stand staat.

- Controleer de trillingdempingselementen regelmatig op materiaalbarsten en vervormingen. Vervang ze als ze beschadigd zijn.
- Controleer of de trillingdempingselementen vast verankerd zijn tussen de motoreenheid en de handvateenheid.

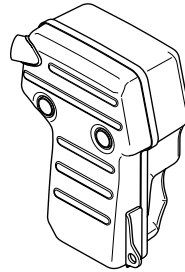
Geluidemper



WAARSCHUWING! Gebruik de machine nooit zonder geluidemper of met een defecte geluidemper. Door een kapotte geluidemper kunnen het geluidsniveau en het risico van brand aanzienlijk toenemen. Hou gereedschap voor brandblussen bij de hand.

De geluidemper wordt zeer heet, zowel tijdens het gebruik als na het stoppen. Dit geldt ook bij stationair draaien. Wees oplettend op brandgevaar, vooral bij hantering vlakbij brandgevaarlijke stoffen en/of gassen.

De geluidemper werd ontworpen om het geluidsniveau zo laag mogelijk te houden, en om de uitlaatgassen weg te richten van de gebruiker.



Controle van geluidemper

Controleer regelmatig of de geluidemper heel is en of deze goed vast zit.

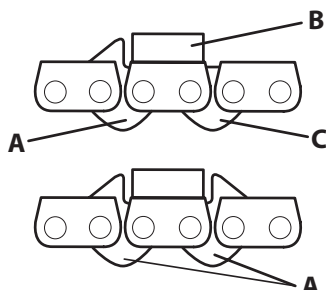
DIAMANTKETTINGEN

Algemeen



WAARSCHUWING! Het breken van de ketting kan ernstig letsel tot gevolg hebben wanneer de ketting in de richting van de gebruiker geslingerd wordt.

Er bestaan twee basistypen diamantkettingen.



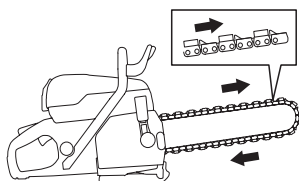
A) Aandrijfschakel met runner

B) Snijschakel met diamantsegment

C – aandrijfschakel zonder sluitring

Bij het gebruik van een ketting met dubbele vertanding kan de ketting in beide richtingen worden gemonteerd.

Bij gebruik van een ketting met enkele vertanding moet u ervoor zorgen dat de ketting in de juiste richting wordt gemonteerd. De vertanding moet het segment op de juiste diepte in de zaagsnede leiden.



De ketting controleren

- Controleer of de ketting geen tekenen van beschadiging vertoont in de vorm van slappe schakelverbindingen, gebroken runners of aandrijfschakels of gebroken segmenten.
- Wanneer de ketting wordt bloot gesteld aan hevige beknelling of andere abnormale overbelasting moet de ketting van het zaagblad worden gehaald voor nauwkeurige inspectie.

De zaag controleren

De zaag is uitgerust met een aantal veiligheidsonderdelen die de gebruiker beschermen bij kettingbreuk. Deze veiligheidsonderdelen moeten worden gecontroleerd voor het werk begint. Laat de zaag nooit lopen wanneer de volgende onderdelen beschadigd zijn of ontbreken:

- Kap over het aandrijf wiel
- Beschadigde of ontbrekende handbeschermer
- Beschadigde ketting

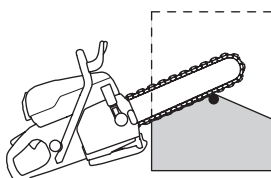
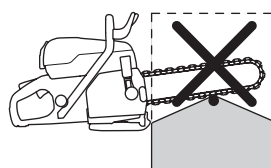
Materiaal



WAARSCHUWING! De diamantkettingzaag mag onder geen voorwaarde worden omgebouwd om andere materialen te zagen dan waar hij voor is bedoeld. Hij mag absoluut niet worden voorzien van een zaagketting voor hout.

Deze machine is ontworpen en bestemd voor het zagen van beton, baksteen en andere steensoorten. Elk ander gebruik is incorrect.

De zaag mag nooit worden gebruikt om pure metalen te zagen, dit leidt hoogst waarschijnlijk tot gebroken segmenten of kettingbreuk. Het diamantsegment is bestand tegen het zagen van gewapend beton. Streef er altijd naar de wapening met zo veel mogelijk beton te zagen, dat spaart de ketting.



De kettingzaag scherpen

Bij het zagen van zeer hard beton of steen kan het diamantsegment naderhand zijn zaagvermogen verminderen of verliezen. Dit kan ook gebeuren wanneer u wordt gedwongen te zagen met een lage partiële druk (De diamantketting ligt over de hele zaagbladlengte tegen het werkstuk aan). De oplossing voor het probleem is gedurende korte tijd zagen in een zacht schurend materiaal zoals zandsteen of baksteen. Hierdoor komen de diamanten vrij te liggen en wordt de ketting "gescherpt".

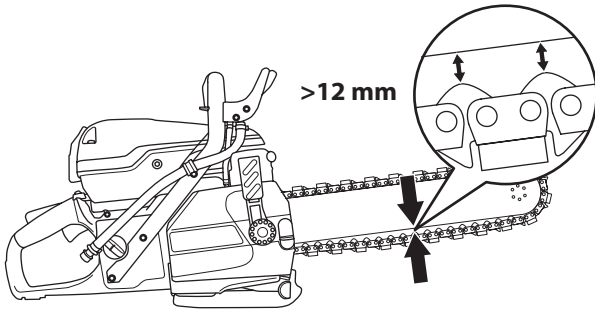
Transport en opbergen

- Na voltooiing van de werkzaamheden moet de kettingzaag minstens 15 seconden draaien onder waterdruk om het zaagblad, de ketting en het aandrijfmechaniek te ontdoen van deeltjes. Spoel de machine af met water. Wanneer de machine langere tijd niet zal worden gebruikt, raden we aan om de ketting en het zaagblad in te vetten om corrosie te voorkomen.
- U mag de doorslijpmachine nooit opbergen of vervoeren terwijl de diamantketting nog gemonteerd is. De snijtrusting moet na gebruik worden verwijderd van de doorslijpmachine en zorgvuldig worden opgeborgen.
- Controleer nieuwe zaagapparatuur op transport- of opslagschade.

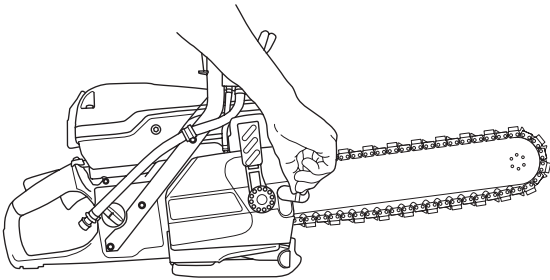
MONTEREN

De ketting op spanning brengen

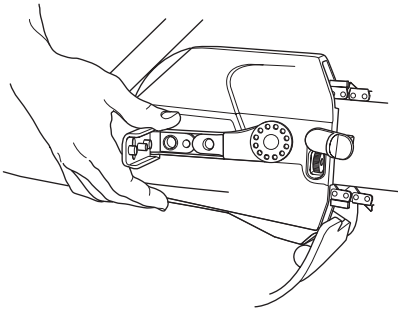
- Wanneer de speling tussen de aandrijfschakels en het zaagblad meer dan 12 mm bedraagt, staat de ketting te los en moet deze worden aangespannen.



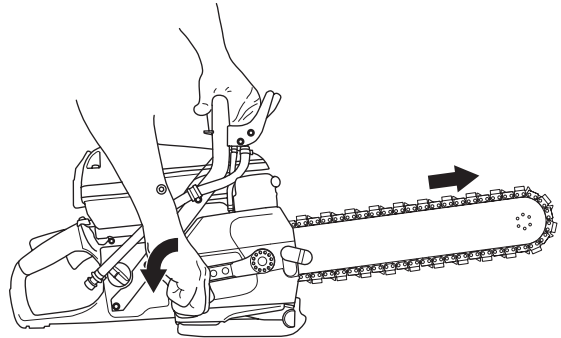
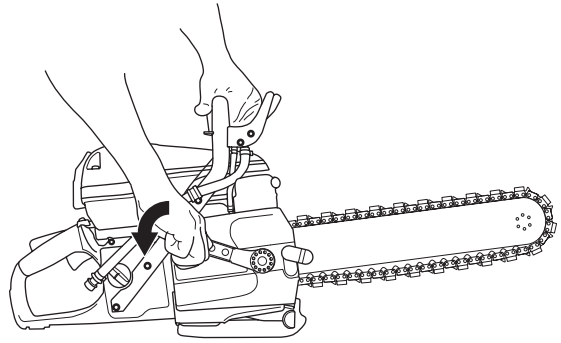
- Begin met het openen van het rubber deksel over de borgschroef.



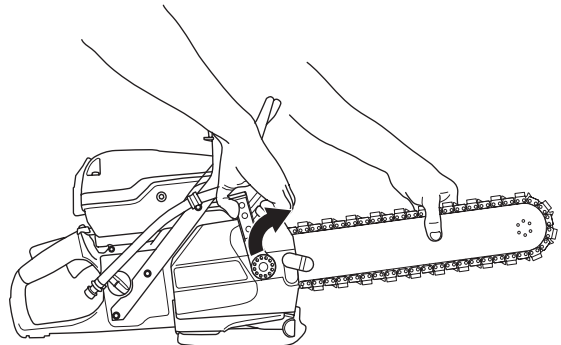
- Klap de handgreep uit en breng de hendel naar beneden/naar achteren.



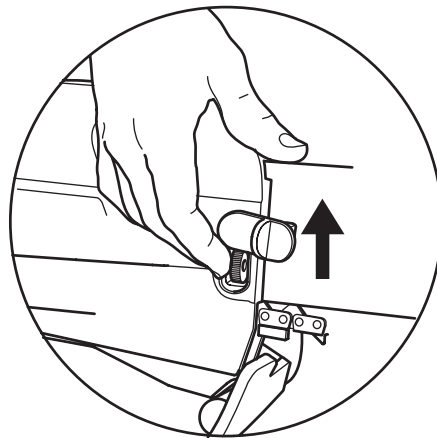
- Ga door met de hendel naar beneden/naar achteren te brengen tot de ketting wordt gespannen.



- Hou het zaagblad aan de zaagbladpunt omhoog en breng tegelijk de hendel omhoog/naar voren.

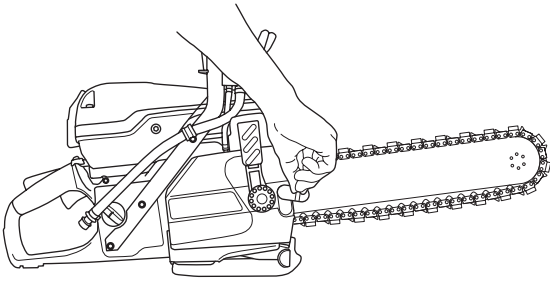


- Vergrendel de kettingspanning door de contraschroef aan te draaien.



MONTEREN

- Sluit het rubber deksel over de borgschroef.



Een goed aangespannen ketting moet eenvoudig met de hand kunnen worden rondgedraaid.

Ketting en kettingtandwiel verwisselen

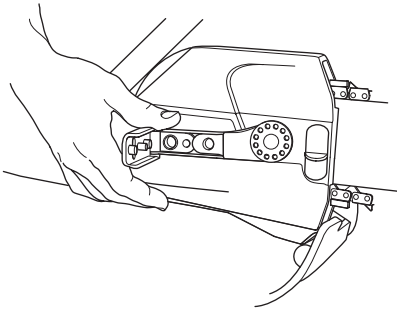


VOORZICHTIG! Wanneer de ketting gebruik is en opnieuw wordt gemonteerd, moet ze in dezelfde werkriching als eerst worden gemonteerd om de segmentslijtage te verminderen en meteen volledige zaagcapaciteit te verkrijgen.

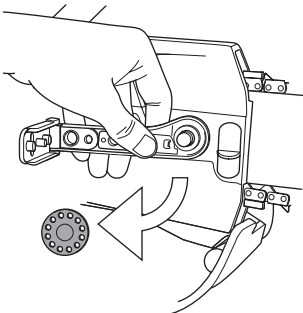
De ketting mag nooit in de verkeerde richting gemonteerd worden. De runner moet het segment op de juiste hoogte in de snede leiden.

Draai het zaagblad om wanneer u de ketting vervangt om de levensduur van het zaagblad te verlengen.

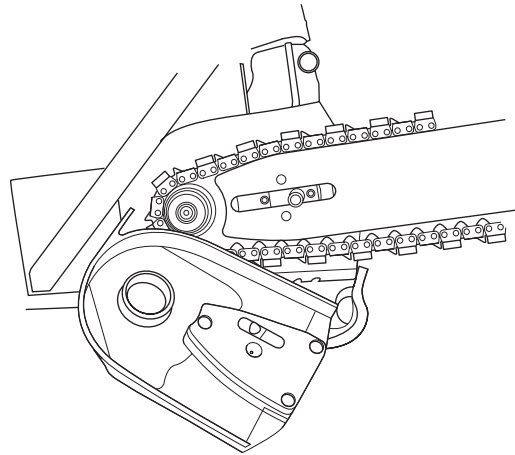
- Klap de handgreep uit en breng de hendel naar beneden naar achteren.



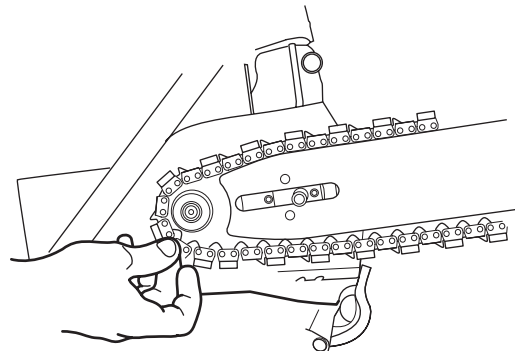
- Druk de veer op de kettingspanner in. Draai de instelmoer van het zaagblad los door hem linksom te draaien.



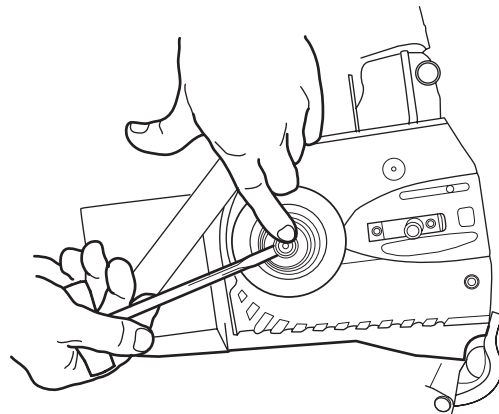
- Verwijder de kap over de koppeling.



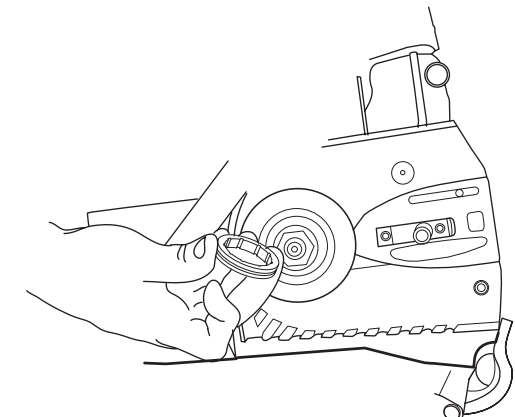
- Verwijder zaagblad en ketting.



- Verwijder de veering waarmee de twee "halve manen" vastzitten door voorzichtig met een schroevendraaier te wrikken.



- Verwijder de "halve manen", de beschermkap, de O-ring en het aandrijftandwiel.



MONTEREN

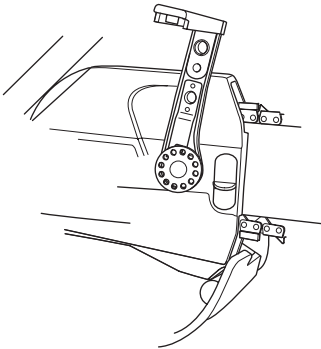
- Montage gebeurt in omgekeerde volgorde.

BELANGRIJK! Bij alle hermontage moet u er goed op letten dat de koppelingskap in de gleuf van de zaagbladbevestiging past, anders kunnen de kappen beschadigd raken.

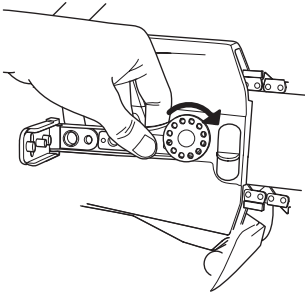
Zorg ervoor dat de kettingafstelpen in de opening in het zaagblad valt.

De moer van het zaagblad vastdraaien

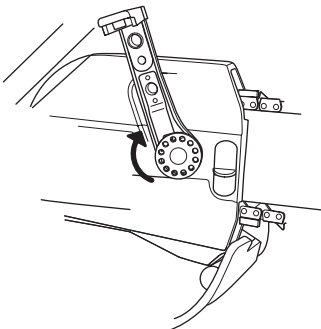
Wanneer u de indruk hebt dat het zaagblad en de kettingspanner loszitten, moet de moer van het zaagblad worden aangedraaid om het juiste aanhaalmoment van de moer te bereiken. Dit zorgt ervoor dat het zaagblad niet te los zit.



- Breng de hendel naar de achterste laagste stand. Druk de veer op de kettingspanner in en draai de moer van het zaagblad met de hand rechtsom.



- Laat de veer los. Hou het zaagblad aan de zaagbladpunt omhoog en breng tegelijk de hendel omhoog/naar voren. Let erop dat de mechanische stop van de arm niet mag worden bereikt. De stop voorkomt dat de arm naar voren wijst en voorkomt zagen.



BRANDSTOFHANTERING

Algemeen



WAARSCHUWING! Een motor laten lopen in een afgesloten of slecht geventileerde ruimte kan dodelijke ongelukken veroorzaken door verstikking of koolmonoxidevergiftiging. Gebruik ventilatoren om te zorgen voor een goede luchtcirculatie bij het werken in sleuven en greppels met een diepte van meer dan één meter.

Brandstof en brandstofdampen zijn zeer brandgevaarlijk en kunnen leiden tot ernstig letsel bij inademing en contact met de huid. Wees daarom voorzichtig wanneer u met brandstof werkt en zorg voor goede luchtventilatie bij de brandstofhantering.

De uitlaatgassen van de motor zijn heet en kunnen vonken bevatten die brand kunnen veroorzaken. Start de machine daarom nooit binnenshuis of in de buurt van licht ontvlambaar materiaal!

Rook niet en plaats ook geen warm voorwerp in de buurt van de brandstof.

Brandstof

LET OP! De machine is uitgerust met een tweetaktmotor; gebruik daarom altijd een mengsel van benzine en tweetaktolie. Om zeker te zijn van de juiste mengverhouding is het erg belangrijk dat u de hoeveelheid olie altijd nauwkeurig afmeet. Bij het mengen van kleine brandstofhoeveelheden zullen zelfs kleine afwijkingen van invloed zijn op de mengverhouding.

Benzine

- Gebruik loodvrije of gelode benzine van een hoge kwaliteit.
- Het aanbevolen laagste octaangehalte is 90 (RON). Indien u de motor laat lopen op benzine met een lager octaangehalte dan 90, kan het zogenaamde kloppen optreden. Hierdoor stijgt de motortemperatuur wat tot zware motorbeschadigingen kan leiden.
- Als men voortdurend met een hoog toerental werkt, is het aan te raden een hoger octaangehalte te gebruiken.

Milieubrandstof

Het gebruik van milieuvriendelijke brandstof (alkylaatbrandstof) of milieuvriendelijke brandstof voor viertaktmotoren gemengd met tweetaktolie, zoals hieronder aangegeven, wordt aanbevolen.

Met ethanol gemengde brandstof, E10, kan worden gebruikt (max. 10% ethanol). Het gebruik van brandstoffen met een hoger percentage ethanol dan in E10 zal leiden tot slechte motorprestaties en kan schade aan de motor veroorzaken.

Tweetaktolie

- Voor de beste resultaten en prestaties, moet u HUSQVARNA tweetaktolie gebruiken, die speciaal wordt gemaakt voor onze luchtgekoelde tweetaktmotoren.
- Gebruik nooit tweetaktolie die bedoeld is voor watergekoelde buitenboordmotoren, zogenaamde outboardoil (aangeduid met TCW).
- Gebruik nooit olie bedoeld voor vier-takt motoren.

Mengen

- Meng de benzine en olie altijd in een schone jerrycan die goedgekeurd is voor benzine.
- Begin altijd met de helft van de benzine die gemengd moet worden erin te gieten. Giet er daarna de gehele oliehoeveelheid bij. Meng (schud) het brandstofmengsel. Giet er de resterende hoeveelheid benzine bij.
- Meng (schud) de brandstofhoeveelheid goed voor u de brandstoftank van de machine vult.
- Meng niet meer brandstof dan voor max. 1 maand nodig is.

Mengverhouding

- 1:50 (2%) met HUSQVARNA tweetaktolie of overeenkomstig.
- 1:33 (3%) met andere olie, gemaakt voor luchtgekoelde tweetaktmotoren, geklassificeerd voor JASO FB/ISO EGB.

Benzine, liter	Tweetaktolie, liter	
	2% (1:50)	3% (1:33)
5	0,10	0,15
10	0,20	0,30
15	0,30	0,45
20	0,40	0,60

Tanken



WAARSCHUWING! Stop de motor en laat hem voor het tanken enkele minuten afkoelen. Zorg dat de motor is uitgeschakeld en dat de stopschakelaar in de STOP-stand staat.

Open de dop van de tank voorzichtig wanneer u wilt tanken zodat eventuele overdruk langzaam verdwijnt.

Maak de omgeving rond de tankdop schoon.

Draai de dop van de tank goed vast na het tanken. Door nalatigheid kan er brand ontstaan.

Verplaats de machine ten minste 3 m van de tankplaats voor u de motor start.

Start de machine nooit:

BRANDSTOFHANTERING

- Indien u brandstof of motorolie op de machine hebt gemorst. Droog alles af en laat de benzineresten verdampen.
- Als u brandstof op uzelf of op uw kleding gemorst heeft, trek schone kleding aan. Was de lichaamsdelen die in contact zijn geweest met brandstof. Gebruik water en zeep.
- Als de machine brandstof lekt. Controleer de tankdop en de brandstofleidingen regelmatig op lekkage.

Transport en opbergen

- Bewaar en vervoer de machine en brandstof zo, dat eventuele lekkage en dampen niet in contact kunnen komen met vonken of open vuur, bijvoorbeeld van elektrische machines, elektrische motoren, stopcontacten/schakelaars, verwarmingsketels e.d.
- Bij opslag en vervoer van brandstof moeten altijd speciaal voor dat doel bestemde en goedgekeurde tanks worden gebruikt.

Opslag voor lange tijd

- Als de machine gedurende lange tijd niet gebruikt zal worden, moet de brandstoftank leeggemaakt worden. Vraag bij uw tankstation of bij de gemeente waar u de afgetapte brandstof kwijt kan.

Veiligheidsuitrusting

Algemeen

- Gebruik de machine nooit zonder de mogelijkheid hulp in te roepen in geval van nood.

Persoonlijke veiligheidsuitrusting

Bij al het gebruik van de machine moet goedgekeurde persoonlijke beschermingsuitrusting gebruikt worden. Persoonlijke beschermingsuitrusting elimineert de risico's niet, maar vermindert het schadelijk effect in geval van een ongeval. Vraag uw dealer om raad wanneer u uw uitrusting koopt.



WAARSCHUWING! Het gebruik van producten die materiaal snijden, schuren, boren, polijsten of vormen, kan stof en dampen genereren die schadelijke chemicaliën kunnen bevatten. Zoek uit hoe het materiaal waarmee u werkt is samengesteld en draag een geschikt stofmasker.

Langdurige blootstelling aan lawaai kan leiden tot permanente gehoorbeschadiging. Gebruik daarom altijd goedgekeurde gehoorbescherming. Wees altijd bedacht op waarschuwingssignalen of geroep wanneer u gehoorbescherming gebruikt. Doe de gehoorbescherming altijd af zodra de motor is gestopt.

Draag altijd:

- Goedgekeurde veiligheidshelm
- Gehoorbeschermers
- Een goedgekeurde oogbescherming. Wanneer u een vizier gebruikt moet u ook een goedgekeurde veiligheidsbril gebruiken. Met een goedgekeurde veiligheidsbril wordt een bril bedoeld die voldoet aan norm ANSI Z87.1 voor de VS en EN 166 voor de EU-landen. Een vizier moet voldoen aan norm EN 1731.
- Stofmasker
- Sterke, gripvaste handschoenen.
- Nauwsluitende, sterke en prettige kleding die volledige bewegingsvrijheid toelaat.
- Laarzen met stalen neus en anti-slip zool.

Andere beschermingsuitrusting



VOORZICHTIG! Tijdens het werken met de machine kunnen vonken ontstaan en brand veroorzaken. Houd daarom altijd brandblusapparatuur bij de hand.

- Brandblusser
- U moet altijd een EHBO-kit bij de hand hebben.

Algemene veiligheidsinstructies

In dit hoofdstuk worden de basisveiligheidsregels voor het gebruik van de machine behandeld. De gegeven informatie kan nooit de kennis vervangen die een vakman via opleidingen en praktische ervaring heeft verworven.

- Neem de gebruiksaanwijzing grondig door en gebruik de machine niet voor u alles duidelijk heeft begrepen.
- Denk erom dat het uw verantwoordelijkheid als gebruiker is om mensen en hun eigendommen niet bloot te stellen aan ongelukken of gevaar.
- Houd de machine schoon. Aanduidingen en stickers moeten volledig leesbaar zijn.

Gebruik altijd uw gezond verstand

Het is niet mogelijk om elke mogelijk situatie te vermelden. Wees altijd voorzichtig en gebruik uw gezond verstand. Als u in een situatie belandt waarin u zich niet veilig voelt, dient u een expert te raadplegen. Wend u tot uw dealer, uw servicewerkplaats of een ervaren gebruiker. Onderneem geen werkzaamheden waarvoor u zich onvoldoende gekwalificeerd acht!



WAARSCHUWING! Wanneer de machine onjuist of slordig wordt gebruikt, kan het een gevaarlijk gereedschap zijn, dat ernstig letsel of overlijden van de gebruiker of anderen kan veroorzaken.

Laat kinderen of andere personen die niet zijn opgeleid om met de machine om te gaan, deze nooit gebruiken of onderhouden.

Laat nooit een ander de machine gebruiken zonder u ervan te verzekeren dat ze de inhoud van de gebruiksaanwijzing hebben begrepen.

Gebruik de machine nooit als u moe bent, alcohol heeft gedronken of medicijnen heeft ingenomen, die uw gezichtsvermogen, beoordelingsvermogen of coördinatievermogen kunnen beïnvloeden.

BEDIENING



WAARSCHUWING! Niet goedgekeurde wijzigingen en/of niet-originele onderdelen kunnen tot ernstige verwondingen of het overlijden van zowel gebruiker of anderen leiden. De oorspronkelijke vormgeving van de machine mag in geen enkel geval gewijzigd worden zonder toestemming van de fabrikant.

Wijzig deze machine nooit zo dat hij niet langer overeenstemt met de originele uitvoering, en gebruik de machine niet als u denkt dat anderen hem hebben gewijzigd.

Gebruik nooit een machine die defect is. Volg de onderhouds-, controle- en service-instructies van deze gebruiksaanwijzing. Bepaalde onderhouds- en servicemaatregelen moeten uitgevoerd worden door opgeleide en gekwalificeerde specialisten. Zie instructies in het hoofdstuk Onderhoud.

Men moet altijd originele onderdelen gebruiken.



WAARSCHUWING! Deze machine produceert tijdens bedrijf een elektromagnetisch veld. Dit veld kan onder bepaalde omstandigheden de werking van actieve of passieve medische implantaten verstoren. Om het risico op ernstig of fataal letsel te beperken, raden we personen met een medisch implantaat aan om contact op te nemen met hun arts en de fabrikant van het medische implantaat voordat ze deze machine gaan bedienen.

Veiligheid op de werkplek



WAARSCHUWING! De veiligheidsafstand voor de doorslijpmachine bedraagt 15 meter. U bent verantwoordelijk dat er geen dieren en toeschouwers binnen het werkterrein zijn. Begin niet te zagen voor het werkterrein vrij is en u veilig staat.

- Houd uw omgeving in de gaten om ervoor te zorgen dat u de macht over de machine niet verliest door onverwachte gebeurtenissen.
- Controleer de omgeving en vergewis u ervan dat er geen risico bestaat dat mensen of dieren in contact komen met de snijuitrusting.
- Gebruik de motorkettingzaag niet in ongunstige weersomstandigheden. B.v. bij dichte mist, hevige regen, harde wind, hevige koude enz. Werken in slechte weersomstandigheden is vermoeiend en kan tot gevaarlijke situaties leiden, zoals een gladde ondergrond.
- Begin nooit met de machine te werken voordat het werkterrein ontruimd is en u stevig staat. Kijk of er eventuele obstakels zijn wanneer een onverwachte verplaatsing optreedt. Verzekert u ervan dat er geen

materiaal naar beneden kan vallen en verwondingen kan veroorzaken terwijl u met de machine werkt. Neem grote voorzichtigheid in acht bij het werken op hellend terrein.

- Verzekert u ervan dat het werkterrein voldoende verlicht is om een veilige werkomgeving te creëren.
- Verzekert u ervan dat zich op de werkplek of in het te zagen materiaal geen leidingen of elektrische kabels bevinden.

Waterkoeling

U moet altijd waterkoeling gebruiken. Droogzagen leidt onmiddellijk tot oververhitting en schade aan ketting en zaagblad met risico van persoonlijk letsel.

Behalve het koelen van ketting en zaagblad, drukt de waterstroom deeltjes weg van het zaagblad en de aandrijfschakels. Het is daarom belangrijk dat de waterdruk hoog is. De waterdruk moet ten minste 2,5 bar en ten hoogste 11 bar zijn. De aanbevolen druk is ca. 5 bar.

Basistechniek



WAARSCHUWING! Draai de zaag niet opzij, dit kan ertoe leiden dat de ketting vast komt te zitten of breekt met menselijk letsel tot gevolg.

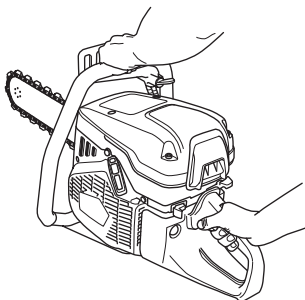
Voorkom beslist om met de zijkant van de ketting te zagen, ze zal bijna zeker beschadigen, breken en ze kan grote schade veroorzaken. Gebruik alleen het snijdende deel.

- Deze machine is ontworpen en bestemd voor het zagen van beton, baksteen en andere steensoorten. Elk ander gebruik is incorrect.
- Blijf op een veilige afstand van de zaagketting wanneer de motor draait.
- Verplaats de machine niet wanneer de zaaguitrusting draait.
- Wees voorzichtig wanneer u de motorkettingzaag gebruikt en zorg ervoor dat de terugslagrisico-sector van het zaagblad nooit in contact komt met een voorwerp. Zie de instructies in het hoofdstuk "Terugslag".
- Zorg voor een goede balans en een stabiele houding.
- Zaag nooit boven schouderhoogte. Zaag nooit vanaf een ladder. Gebruik een platform of steiger wanneer u op grote hoogte moet werken.

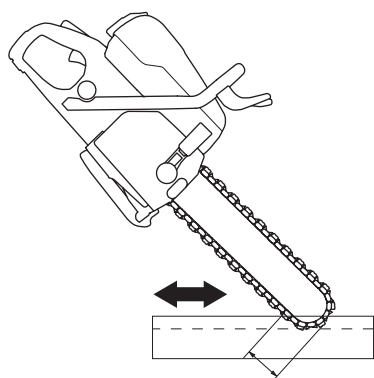
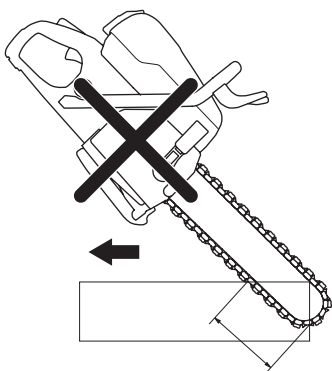


BEDIENING

- Hou de machine altijd met beide handen stevig beet. Duimen en vingers moeten daarbij rond de handgrepen worden gehouden.



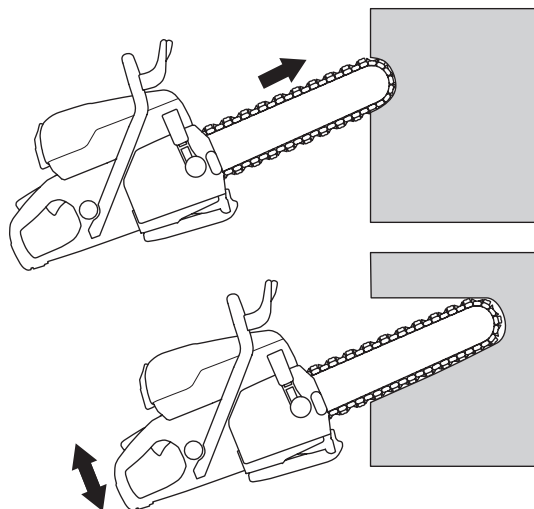
- Sta op voldoende afstand van het werkstuk.
- Verzekert u ervan dat de snijuitrusting nergens mee in contact komt op het moment dat u de machine start.
- Breng de ketting bij een hoge draaisnelheid (vol gas) rustig in contact met het materiaal. Houd de volle snelheid aan totdat de zaagsnede is voltooid.
- Laat de machine het werk doen zonder kracht of druk op de ketting uit te oefenen.
- Laat de zaag in de goede richting lopen. Om veiligheidsredenen mag de zaag nooit op zijn kop worden gebruikt. Losgeraakte delen van het zaagobject of beschadigde kettingdelen kunnen naar de gebruiker worden geworpen.
- Beweeg de zaag langzaam heen en weer. In het algemeen is het belangrijk te proberen om de ketting een zo kort mogelijke afstand te laten zagen. Dan wordt de partiële druk hoger en het zaagwerk gaat dan sneller.



In principe zijn er twee methoden om te starten met het werk om in een dik voorwerp te komen om te zagen.

Insteekmethode

- Begin met het maken van een ca. 10 cm diepe gleuf in de wand met het onderste gedeelte van de zaagbladtop. Richt de zaag op, op het moment dat de zaagbladpunt in de gleuf wordt gestoken. Door tijdens het werk de zaag omhoog en omlaag te brengen terwijl hij in de muur wordt gedrukt, kunt u op een efficiënte manier tot de volledige diepte zagen.



Voorzaagmethode



WAARSCHUWING! Gebruik nooit een zaagmachine met een normaal diamantzaagblad voor het voorzagen. Het normaal diamantzaagblad zorgt voor een te smalle zaaggleuf en wanneer men vervolgens met de diamantkettingzaag gaat zagen leidt dat onvermijdelijk tot gevaarlijke terugslagen en vastlopen in de gleuf.

Deze methode is aan te bevelen wanneer u streeft naar absoluut rechte en haakse snedes.

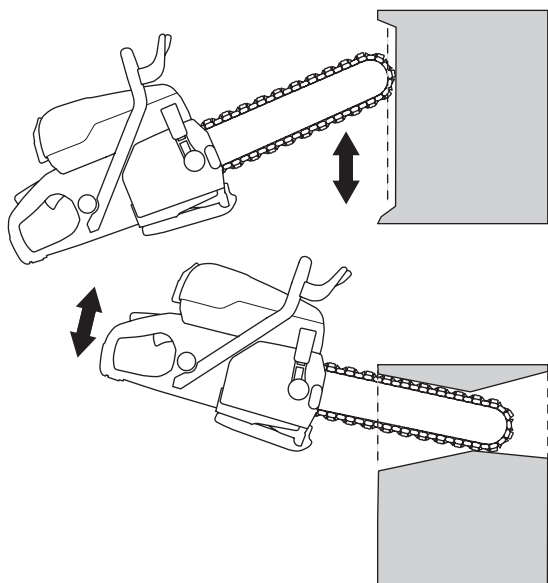
Voor het beste zaagrendement raden we aan om voor te zagen met een slijpmachine voorzien van een speciaal Husqvarna voorzaagblad dat is bedoeld voor verder zagen met een diamantkettingzaag.

- Begin met het bevestigen van een plank op de plaats waar de snede moet worden gemaakt. Deze dient als geleider voor het zagen. Zaag een paar cm diep langs de hele lijn, met het onderste deel van de zaagbladtop. Ga terug en zaag nog een paar cm. Herhaal dit tot de diepte tussen de 5 à 10 cm is, afhankelijk van de eisen en precisie en de dikte van het object. De voorzaagsnede leidt het zaagblad en houdt het recht bij het verder zagen, dat tot volledige diepte gebeurt volgens de insteekmethode, gebruik een rubberen als breekpunt/tegenhouder.

Pendeltechniek

BEDIENING

- De zaagsnede wordt gemaakt met een heen en weer gaande beweging en de zaag wordt enkel rechtgehouden aan het einde van de zaagsnede.



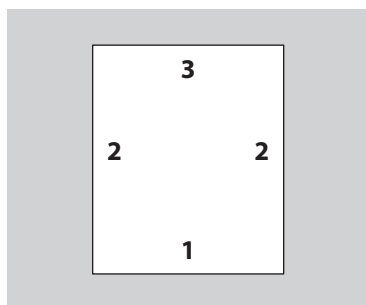
Gaten maken

LET OP! Als de bovenste horizontale zaagsnede wordt gemaakt voor de onderste horizontale zaagsnede zal het werkstuk op de snijuitrusting vallen, waardoor deze vast komt te zitten.

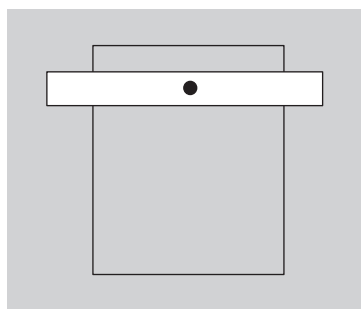
Omdat het vaak om grote en zware stukken gaat, die met de diamantkettingzaag worden gezaagd, zijn de krachten zo groot dat beknelling kan leiden tot niet te repareren schade van zowel ketting als zaagblad.

Plan het werk zo dat het zaagblad niet bekneld raakt wanneer de stukken uit elkaar vallen. De planning is ook uiterst belangrijk voor uw eigen veiligheid!

- Maak eerst de onderste horizontale snede. Maak daarna de twee verticale sneden. Eindig met de horizontale bovenste snede. Dan vermijdt u het risico van beknelling.



- Bij het maken van grote openingen is het belangrijk dat het stuk dat wordt weggezaagd, gestut wordt zodat het niet op de gebruiker kan vallen.

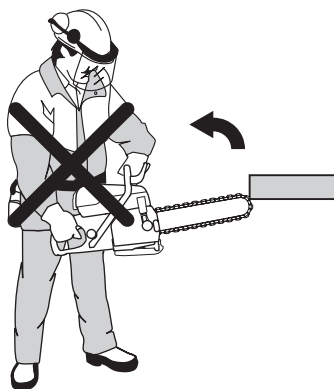


Terugslag



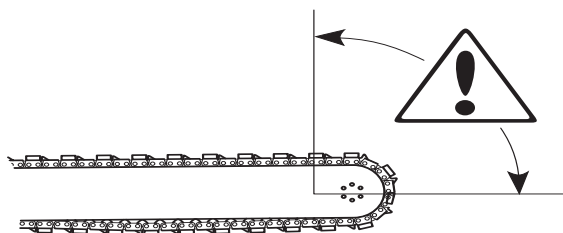
WAARSCHUWING! Terugslag kan plotseling optreden en krachtig zijn; hierbij worden de machine en de snijuitrusting in de richting van de gebruiker geworpen. Als dit gebeurt terwijl de snijuitrusting in beweging is, kan dit zeer ernstig of zelfs fataal letsel veroorzaken. Het is van belang te begrijpen waardoor terugslag wordt veroorzaakt en hoe terugslag kan worden voorkomen door voorzichtig en op de juiste manier te werken.

Terugslag is een plotselinge reactie waarbij de machine en de snijuitrusting worden weggeslingerd vanaf een voorwerp dat werd geraakt door het bovenste kwadrant van het zaagblad, de zogenaamde terugslagrisicosector.



Basisregels

- Terugslag vindt uitsluitend plaats wanneer de terugslagrisico-sector van het zaagblad in contact komt met een voorwerp. Wees voorzichtig wanneer u de motorkettingzaag gebruikt en zorg ervoor dat de terugslagrisico-sector van het zaagblad nooit in contact komt met een voorwerp.



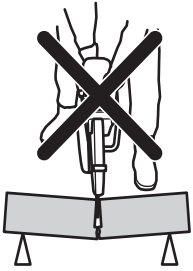
- Zorg voor een goede balans en een stabiele houding. Sta op voldoende afstand van het werkstuk.
- Zaag altijd op maximale toeren.

BEDIENING

- Wees voorzichtig bij het opnieuw plaatsen van het zaagblad in de zaagsnede.
Zaag nooit in smallere voorgezaagde zaagsneden.
- Zaag nooit boven schouderhoogte.
- Wees erop bedacht dat het werkstuk kan verschuiven of dat er iets kan gebeuren waardoor de zaagsnede dichtklapt en de snijuitrusting vastslaat.

Terugslag door vastslaan

Vastslaan treedt op wanneer de zaagsnede dichtklapt en de snijuitrusting blokkeert. Als de snijuitrusting vastslaat of stilvalt, zal de reactieve kracht sterk zijn, waardoor u de macht over de machine kunt verliezen.

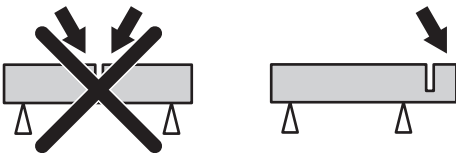


Als de snijuitrusting vastslaat of stilvalt in de terugslagrisicosector zal de reactieve kracht de machine omhoog duwen en met een draaiende beweging terugwerpen naar de gebruiker, wat ernstig of zelfs fataal letsel kan veroorzaken.

Terugslag voorkomen

Het voorkomen van terugslag is eenvoudig.

- Het werkstuk moet altijd zodanig worden ondersteund dat de zaagsnede tijdens het doorzagen open blijft. Wanneer de zaagsnede opent, treedt er geen terugslag op. Wanneer de zaagsnede dichtklapt en de snijuitrusting hierdoor vastslaat, bestaat er altijd een terugslagrisico.



- Wees voorzichtig bij het opnieuw plaatsen van het zaagblad in de zaagsnede.
- Wees erop bedacht dat het werkstuk kan verschuiven of dat er iets kan gebeuren waardoor de zaagsnede dichtklapt en de snijuitrusting vastslaat.

Transport en opbergen

- Zet de apparatuur tijdens vervoer goed vast om transportschade en ongelukken te voorkomen.
- Sla de apparatuur op in een afsluitbare ruimte zodat het buiten het bereik is van kinderen en onbevoegde personen.
- Zie het hoofdstuk "Diamantkettingen" voor informatie over het vervoeren en opbergen van diamantkettingen.
- Zie het hoofdstuk "Brandstofhantering" voor informatie over het vervoer en opslaan van brandstof.

STARTEN EN STOPPEN

Voor de start



WAARSCHUWING! Neem de gebruiksaanwijzing grondig door en gebruik de machine niet voor u alles duidelijk heeft begrepen.

Draag altijd persoonlijke veiligheidsuitrusting. Zie instructies in het hoofdstuk "Persoonlijke veiligheidsuitrusting".

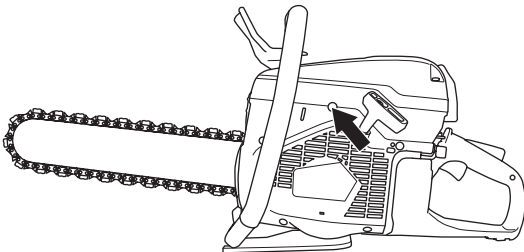
Zorg ervoor dat zich geen onbevoegden binnen het werkgebied bevinden, anders bestaat er risico voor ernstige verwondingen.

Controleer of de brandstofdop goed vastzit en dat er geen brandstoflekkage is. Risico op brand.

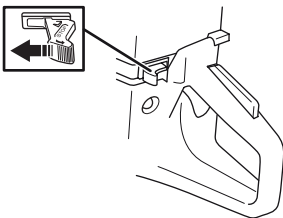
- Voer dagelijks onderhoud uit. Zie de instructies in het hoofdstuk "Onderhoud".

Starten

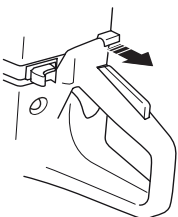
- **Decompressieklep:** Druk de klep in om de druk in de cilinder te verminderen, dit om het starten van de slijpmachine te vereenvoudigen. De decompressieklep moet altijd worden gebruikt bij het starten. Wanneer de machine is gestart, gaat de klep automatisch terug naar uitgangpositie.



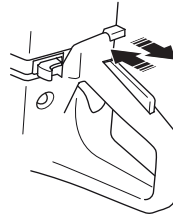
- **Stopschakelaar:** Zorg ervoor dat de stopschakelaar (STOP) zich in de linker positie bevindt.



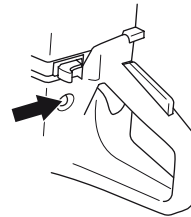
- **Startgaspositie – koude motor:** Startgaspositie en choke worden verkregen door de choke helemaal uit te trekken.



- **Startgaspositie – warme motor:** De correcte choke/ startgasstand wordt verkregen door de chokehendel in de chokestand te zetten en hem vervolgens weer in te drukken. Hiermee wordt de startgasstand ingeschakeld zonder choke.



- **Brandstofpomp:** Druk herhaaldelijk (minstens 6 keer) op de balg van de brandstofpomp totdat er brandstof in de balg komt. De balg hoeft niet helemaal gevuld te worden.

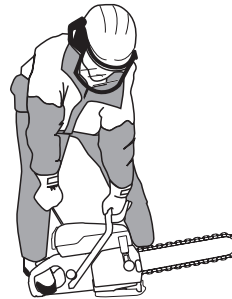


Starten van de motor



WAARSCHUWING! Wanneer de motor start, gaat de ketting draaien. Zorg ervoor dat deze vrij kan draaien.

- Pak de voorhandgreep met uw linkerhand vast. Plaats uw rechervoet op het onderste deel van de achterhandgreep en druk de machine tegen de grond. **Wikkel het startkoord nooit rond uw hand.**



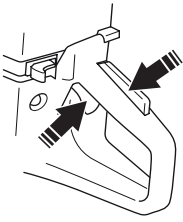
- Pak de starthendel beet, trek met uw rechterhand het starterkoord langzaam uit tot u weerstand voelt (de starthaken grijpen in) en maak vervolgens snelle en krachtige trekbewegingen.

LET OP! Trek het starterkoord niet volledig uit en laat de starthendel niet zomaar los wanneer het volledig uitgetrokken is. Dit kan tot beschadigingen van de machine leiden.

- **Bij koude motor:** De machine stopt wanneer de motor ontsteekt, omdat de chokehendel is uitgetrokken.
Druk de chokehendel en de decompressieklep in.
Trek aan de starthendel totdat de motor start.

STARTEN EN STOPPEN

- Wanneer de motor start, geef snel vol gas en het startgas wordt automatisch uitgeschakeld.

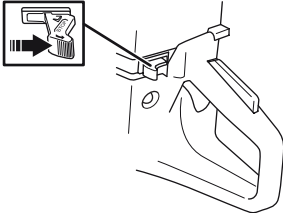


Stoppen



VOORZICHTIG! Nadat de motor is gestopt, blijft de ketting nog maximaal een minuut draaien. (Kettingvrijloop.) Zorg ervoor dat de ketting vrij kan draaien totdat hij volledig tot stilstand is gekomen. Onzorgvuldigheid kan leiden tot ernstig persoonlijk letsel.

- Stop de motor door de stopschakelaar (STOP) naar rechts te bewegen.



Algemeen



WAARSCHUWING! De gebruiker mag alleen die onderhouds- en servicewerkzaamheden uitvoeren die in deze gebruiksaanwijzing worden beschreven. Meer ingrijpende maatregelen moeten door een erkende servicewerkplaats worden uitgevoerd.

Zorg dat de motor is uitgeschakeld en dat de stopschakelaar in de STOP-stand staat.

Draag altijd persoonlijke veiligheidsuitrusting. Zie instructies in het hoofdstuk "Persoonlijke veiligheidsuitrusting".

De levensduur van de machine kan worden verkort en het risico van ongelukken kan toenemen wanneer het onderhoud aan de machine niet op de juiste manier wordt uitgevoerd en wanneer service en/of reparaties niet vakkundig worden gedaan. Indien u meer informatie nodig heeft, verzoeken wij u contact op te nemen met de dichtstbijzijnde servicewerkplaats.

- Laat de machine regelmatig controleren door uw Husqvarna-leverancier en laat hem de nodige aanpassingen en reparaties uitvoeren.

Onderhoudsschema

In het onderhoudsschema kunt u zien welke onderdelen van uw machine onderhoud nodig hebben en hoe vaak. De onderhoudsintervallen zijn gebaseerd op dagelijks gebruik van de machine en kunnen dus afwijken op basis van de gebruiksfrequentie.

Dagelijks onderhoud	Wekelijks onderhoud	Maandelijks onderhoud
Schoonmaken	Schoonmaken	Schoonmaken
Reiniging buitenzijde		Bougie
Koelluchtinlaat		Brandstoftank
Functionele inspectie	Functionele inspectie	Functionele inspectie
Algemene inspectie	Trillingdempingssysteem*	Brandstofsysteem
Gashendelvergrendeling*	Geluidemper*	LuchtfILTER
Stopschakelaar*	Carburateur	Aandrijf wiel, koppeling
Zaagblad en diamantketting**	Starter	

* Zie de instructies in het hoofdstuk "Veiligheidsuitrusting voor de machine".

** Zie de instructies in het hoofdstuk "Diamantkettingen" en "Montage en instellingen".

ONDERHOUD

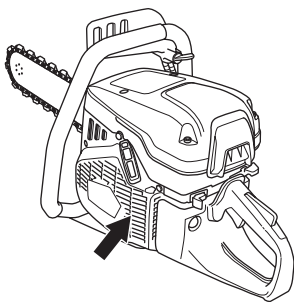
Schoonmaken

Reiniging buitenzijde

- Reinig de machine dagelijks door deze na beëindiging van de werkzaamheden af te spoelen met schoon water.

Koelluchtinlaat

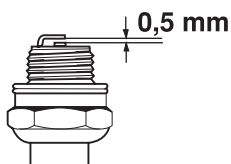
- Reinig de koelluchtinlaat indien nodig.



LET OP! Een vuile of verstopte luchtinlaat leidt tot oververhitting van de machine, waardoor de cilinder en zuiger kunnen worden beschadigd.

Bougie

- Als het vermogen van de machine laag is, als de machine moeilijk start of ongelijk stationair loopt: controleer altijd eerst de bougie voor u andere maatregelen neemt.
- Zorg ervoor dat ontsteker en ontstekingskabel onbeschadigd zijn om het risico van elektrische stoten te voorkomen.
- Indien de bougie beroet is, moet u deze schoonmaken en controleren of de elektrodenafstand 0,5 mm is. Vervang indien nodig.



LET OP! Gebruik steeds het correcte bougietype! Andere types kunnen de zuiger/cilinder beschadigen.

Deze factoren veroorzaken afzettingen op de elektroden van de bougie, wat tot motordefecten en startmoeilijkheden kan leiden.

- Een verkeerd oliemengsel in de brandstof (te veel of verkeerde olie).
- Een vuil luchtfilter.

Functionele inspectie

Algemene inspectie

- Controleer of de bouten en moeren en vastgedraaid zijn.

Carburateur

De carburateur is voorzien van vaste sproeiers, om ervoor te zorgen dat de machine altijd het juiste mengsel brandstof en lucht krijgt. Indien de motor geen vermogen heeft of slecht accelereert, moet u het volgende doen:

- Controleer het luchtfilter en vervang indien nodig. Als dat niet helpt, moet u contact opnemen met een erkende servicewerkplaats.

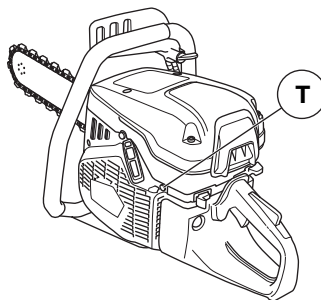
Afstellen van stationairtoerental



VOORZICHTIG! Als het stationair toerental niet zo kan worden afgesteld dat de snijuitrusting stilstaat, dient u uw dealer/ servicewerkplaats te raadplegen. Gebruik de machine nooit voor deze correct is afgesteld of gerepareerd.

Start de motor en controleer de stationair instelling. Wanneer de carburateur goed is afgesteld, zal de diamantketting stilstaan tijdens stationair draaien.

- Stel het stationair toerental af met schroef T. Draai de T-schroef eerst rechtsom totdat de ketting begint te draaien. Draai de schroef vervolgens linksom tot de ketting stopt met draaien. Een correct afgestelde stationairstand is bereikt wanneer de motor zonder twijfelen accelereert.



Aanbevolen stationair toerental: 2700 omw./min.

ONDERHOUD

Starter

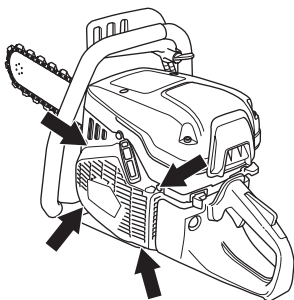


WAARSCHUWING! De in het starterhuis gemonteerde terugveer is opgespannen en kan eruit springen als men niet voorzichtig tewerk gaat en kan dan persoonlijke verwondingen veroorzaken.

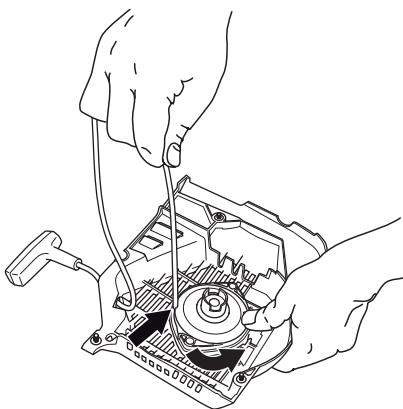
Wees altijd voorzichtig bij het vervangen van de veer of het starterkoord. Draag altijd een veiligheidsbril.

Het starterkoord controleren

- Draai de schroeven los waarmee de starter op het carter bevestigd is en verwijder de starter.

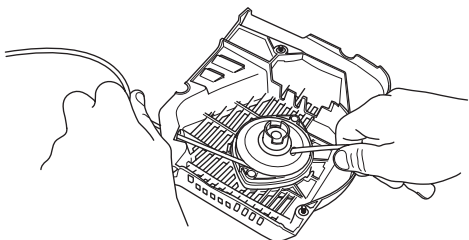


- Trek het koord ca. 30 cm uit en til het in de uitsparing op de rand van de koordschijf. Indien het koord heel is: Haal de spanning van de veer door de schijf langzaam achteruit te draaien.

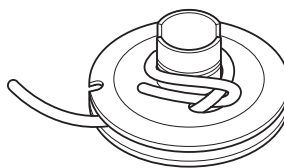


Een gebroken of versleten starterkoord vervangen

- Verwijder evt. resten van het oude startkoord en controleer of de startveer werkt. Stop het nieuwe startkoord door het gat in het starterhuis en op de koordschijf.

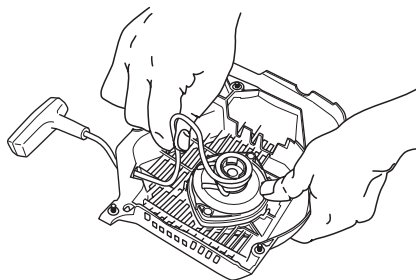


- Zet het startkoord vast rond het midden van de koordschijf zoals op de afbeelding te zien is. Trek de bevestiging stevig vast en zorg ervoor dat het losse uiteinde zo kort mogelijk is. Veranker het uiteinde van het startkoord in de starthandgreep.



De terugveer spannen

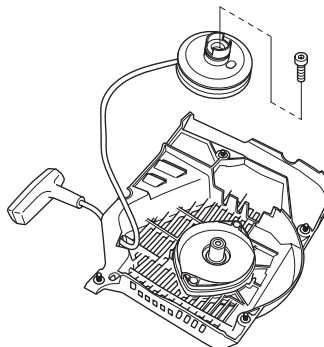
- Voer het koord door de uitsparing aan de rand van de schijf en wikkel het koord 3 slagen met de klok mee rond het midden van de koordschijf.



- Trek vervolgens aan de starthandgreep, waardoor de veer op spanning komt. Herhaal de procedure nog een keer en dan met vier slagen.
- Let op dat de starthandgreep naar de juiste uitgangspositie wordt getrokken nadat de veer is opgespannen.
- Controleer of de veer niet naar de eindstand wordt getrokken door het startkoord helemaal uit te trekken. Rem de koordschijf met uw duim af en controleer of het mogelijk is de koordschijf dan nog ten minste een halve slag te draaien.

Een gebroken terugveer vervangen

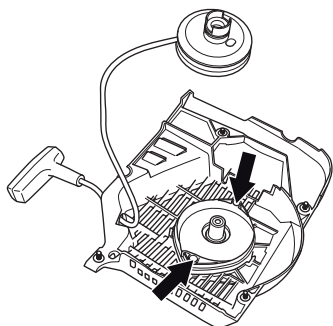
- Maak de bout in het midden van de koordschijf los en haal de schijf weg.



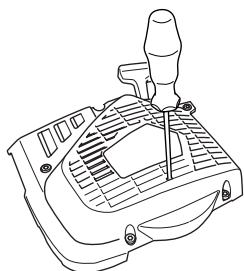
- Vergeet niet dat de retourveer op spanning in het starterhuis ligt.

ONDERHOUD

- Maak de schroeven waarmee de veercassette vastzit los.



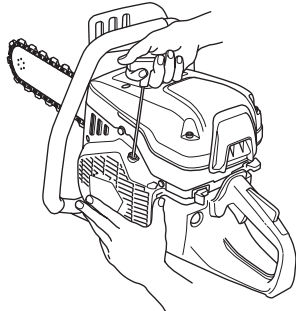
- Verwijder de retourveer door de starter om te draaien en de haken los te maken, met behulp van een schroevendraaier. De haken houden het pakket met de retourveer op de starter vast.



- Smeer de terugstelveer in met dunne olie. Monteer het koordwiel en span de terugstelveer.

Starter monteren

- Monteer de starter door eerst het starterkoord volledig uit te trekken en daarna de starter op het carter te plaatsen. Laat het starterkoord langzaam los zodat de starthaken in het wiel grijpen.



- Draai de bouten vast.

Brandstofsysteem

Algemeen

- Controleer of het tankdeksel en de afdichting onbeschadigd zijn.
- Controleer de brandstofleiding. Vervang de kap wanneer hij beschadigd is.

Brandstoffilter

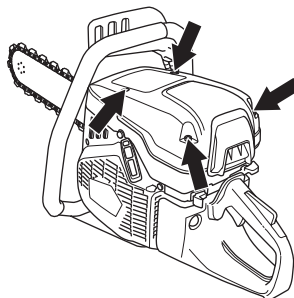
- Het brandstoffilter zit in de brandstoftank.
- De brandstoftank moet worden beschermd tegen vuil bij het tanken. Dit vermindert het risico van storingen die worden veroorzaakt door het verstopen van het brandstoffilter dat in de tank zit.

- Het brandstoffilter kan niet worden schoongemaakt maar moet worden vervangen door een nieuw filter wanneer het verstopt is. **Het filter moet ten minste een keer per jaar worden vervangen.**

Luchtfilter

Het luchtfilter hoeft enkel te worden gecontroleerd wanneer het vermogen van de motor afneemt.

- Draai de schroeven los. Verwijder het luchtfilterdeksel.

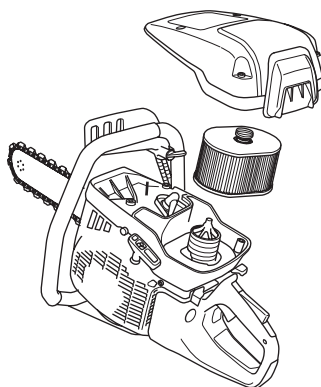


- Controleer het luchtfilter en vervang indien nodig.

Vervangen van luchtfilter

LET OP! Het luchtfilter mag niet worden gereinigd of doorgeblazen met perslucht. Hierdoor zal het filter worden beschadigd.

- Draai de schroeven los. Verwijder de afdekkap.



- Vervang het luchtfilter.

Aandrijfwiel, koppeling

Controleer het koppelingcentrum, het aandrijfwiel en de koppelingveer op slijtage.

TECHNISCHE GEGEVENS

Technische gegevens

Motor	K 970 Chain
Cilinderinhoud, cm ³	93,6
Cilinderdiameter, mm	56
Slaglengte, mm	38
Stationair toerental, t/min	2700
Aanbevolen maximum toerental, omw./min.	9300 (+/- 150)
Vermogen, kW/ t/min	4,8/9000
Ontstekingsysteem	
Fabrikant van ontstekingsysteem	SEM
Soort ontstekingsysteem	CD
Bougie	Champion RCJ 6Y/ NGK BPMR 7A
Elektrodenafstand, mm	0,5
Brandstof-/smeersysteem	
Fabrikant van carburateur	Walbro
Soort carburateur	RWJ5
Inhoud benzinetank, liter	1,0
Gewicht	
Gewicht zonder brandstof en zaaguitrusting, kg	9,5
Lawaai-emissie (zie opm. 1)	
Geluidsvermogen, gemeten dB(A)	114
Geluidsvermogen, gegarandeerd L _{WA} dB(A)	116
Geluidsniveau (zie opm. 2)	
Equivalent geluidsniveau bij oor van de gebruiker, dB(A)	103
Equivalent trillingsniveau, a_{hveq} (zie opm. 3)	
Voorste handvat, m/s ²	3,6
Achterste handvat, m/s ²	2,3

Opm. 1: Emissie van geluid naar de omgeving gemeten als geluidsvermogen (L_{WA}) volgens EG-richtlijn 2000/14/EG. Het verschil tussen het gegarandeerde en het gemeten geluidsvermogen is dat het gegarandeerde geluidsvermogen ook de dispersie in het meetresultaat meeneemt alsmede variaties tussen verschillende machines van hetzelfde model, conform Richtlijn 2000/14/EG.

Opm. 2: Het equivalente geluidsdrukkniveau, volgens EN ISO 19432, wordt berekend als de tijdsgewogen energiesom van de geluidsdrukkniveaus onder verschillende werkomstandigheden. De gerapporteerde gegevens voor het equivalente geluidsdrukkniveau vertonen een typische statistische spreiding (standaardafwijking) van 1 dB (A).

Opm. 3: Het equivalente trillingsniveau, volgens EN ISO 19432, wordt berekend als de tijdsgewogen energiesom van de trillingsniveaus onder verschillende werkomstandigheden. De gerapporteerde gegevens voor het equivalente trillingsniveau vertonen een typische statistische spreiding (standaardafwijking) van 1 m/s².

Slijpuitrusting

Zaagblad en diamantketting	Kettingsnelheid bij maximum vermogen, m/sec.
14" (350 mm)	28

TECHNISCHE GEGEVENS

EG-verklaring van overeenstemming

(Alleen geldig voor Europa)

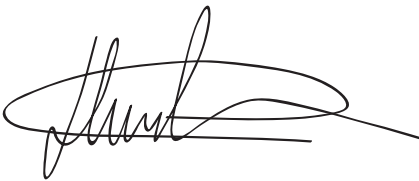
Husqvarna AB, SE-561 82 Huskvarna, Zweden, tel: +46-36-146500, verklaart hiermee dat de Slijpmachines **Husqvarna K 970 Chain** vanaf serienummers van het jaar 2011 en verder (het jaar plus het serienummer staan duidelijk aangegeven op het productplaatje), in overeenstemming zijn met de voorschriften uit de RICHTLIJNEN VAN DE RAAD:

- van 17 mei 2006 "betreffende machines" **2006/42/EG**
- van 15 december 2004 "betreffende elektromagnetische compatibiliteit" **2004/108/EEC**.
- van 8 mei 2000 "betreffende geluidsemisatie door materieel voor gebruik buitenshuis" **2000/14/EG**. Beoordeling van de overeenstemming uitgevoerd volgens Bijlage V.

Voor informatie betreffende lawaaiemissies, zie hoofdstuk Technische gegevens.

De volgende normen zijn van toepassing: **EN ISO 12100:2010, CISPR 12:2007, EN ISO 19432:2008**.

Gothenburg, 2 februari 2011



Henric Andersson

Vice-president, hoofd doorslijpmachines en bouw materieel

Husqvarna AB

(erkende vertegenwoordiger voor Husqvarna AB en verantwoordelijk voor technische documentatie.)

Originele instructies

1152682-36



2012-01-18 rev. 2