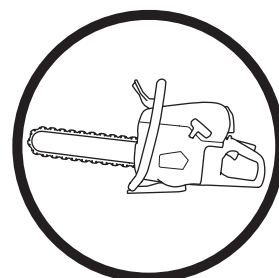


Manuel d'utilisation K 970 Chain



Lire attentivement et bien assimiler le manuel d'utilisation
avant d'utiliser la machine.

French

EXPLICATION DES SYMBOLES

Symboles sur la machine

AVERTISSEMENT! La machine utilisée de manière imprudente ou inadéquate peut devenir un outil dangereux, pouvant causer des blessures graves voire mortelles à l'utilisateur et aux autres personnes présentes.



Lire attentivement et bien assimiler le manuel d'utilisation avant d'utiliser la machine.



Utiliser les équipements de protection personnelle. Voir au chapitre "Équipement de protection personnelle".



Ce produit est conforme aux directives CE en vigueur.



AVERTISSEMENT! Au cours de la découpe, la poussière générée peut occasionner des blessures si elle est aspirée. Utiliser une protection respiratoire approuvée. Éviter d'inhaler des vapeurs d'essences et des gaz d'échappement. Veiller à disposer d'une bonne ventilation.



AVERTISSEMENT! Les rebonds peuvent être soudains, rapides et violents et peuvent générer des blessures pouvant être mortelles. Lire et assimiler les instructions du manuel avant d'utiliser la machine.



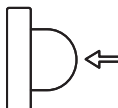
AVERTISSEMENT! Lorsque vous travaillez avec la machine, des étincelles peuvent se former et mettre le feu.



Starter.



Pompe à carburant



Décompresseur



Remplissage d'essence/de mélange d'huile



Émissions sonores dans l'environnement selon la directive de la Communauté européenne. Les émissions de la machine sont indiquées au chapitre Caractéristiques techniques et sur les autocollants.



Les autres symboles/autocollants présents sur la machine concernent des exigences de certification spécifiques à certains marchés.

Explication des niveaux d'avertissement

Il existe trois niveaux d'avertissement.

AVERTISSEMENT!



AVERTISSEMENT! Symbole utilisé en cas de risque de blessures très graves ou de mort pour l'utilisateur ou de dommages pour les environs si les instructions du manuel ne sont pas suivies.

REMARQUE !



REMARQUE ! Symbole utilisé en cas de risque de blessures pour l'utilisateur ou de dommages pour les environs si les instructions du manuel ne sont pas suivies.

ATTENTION !

ATTENTION ! Symbole utilisé en cas de risque de dommages pour les matériaux ou la machine si les instructions du manuel ne sont pas suivies.

SOMMAIRE

Sommaire

EXPLICATION DES SYMBOLES

Symboles sur la machine	2
Explication des niveaux d'avertissement	2

SOMMAIRE

Sommaire	3
----------------	---

PRÉSENTATION

Cher client,	4
Fonctions	4

QUELS SONT LES COMPOSANTS?

Quels sont les composants de la tronçonneuse à chaîne diamant ?	5
---	---

ÉQUIPEMENT DE SÉCURITÉ DE LA MACHINE

Généralités	6
-------------------	---

CHAÎNES DIAMANTÉES

Généralités	8
Contrôler la chaîne	8
Contrôler la tronçonneuse	8
Matériau	8
Lustrage	8
Transport et rangement	8

MONTAGE

Pour tendre la chaîne	9
Remplacement de la chaîne et du pignon de chaîne ..	10
Serrage de l'écrou du guide-chaîne	11

MANIPULATION DU CARBURANT

Généralités	12
Carburant	12
Remplissage de carburant	12
Transport et rangement	13

COMMANDE

Équipement de protection	14
Instructions générales de sécurité	14
Transport et rangement	18

DÉMARRAGE ET ARRÊT

Avant le démarrage	19
Démarrage	19
Arrêt	20

ENTRETIEN

Généralités	21
Schéma d'entretien	21
Nettoyage	22
Contrôle fonctionnel	22

CARACTÉRISTIQUES TECHNIQUES

Caractéristiques techniques	25
Équipement de découpe	25
Assurance de conformité UE	26

PRÉSENTATION

Cher client,

Nous vous remercions d'avoir choisi un produit Husqvarna !

Nous espérons que cette machine vous donnera toute satisfaction et qu'elle vous accompagnera pendant de longues années. L'achat de l'un des nos produits garantit une assistance professionnelle pour l'entretien et les réparations. Si la machine n'a pas été achetée chez l'un de nos revendeurs autorisés, demandez l'adresse de l'atelier d'entretien le plus proche.

Ce mode d'emploi est précieux. Veillez à ce qu'il soit toujours à portée de main sur le lieu de travail. En suivant les instructions qu'il contient (utilisation, révision, entretien, etc.), il est possible d'allonger considérablement la durée de vie de la machine et d'augmenter sa valeur sur le marché de l'occasion. En cas de vente de la machine, ne pas oublier de remettre le manuel d'utilisation au nouveau propriétaire.

Plus de 300 ans d'innovation

Husqvarna AB est une entreprise suédoise qui a vu le jour en 1689 lorsque le roi Karl XI décida de construire un arsenal pour la fabrication des mousquets. À l'époque, les compétences en ingénierie à la base du développement de certains des produits leaders du marché mondial dans des domaines tels que les armes de chasse, les vélos, les motocycles, l'électroménager, les machines à coudre et les produits d'extérieur, étaient déjà solides.

Husqvarna est le premier fournisseur mondial de produits motorisés pour utilisation en extérieur dans la foresterie, l'entretien de parcs, de pelouses et de jardins, ainsi que d'équipements de coupe et d'outils diamant destinés aux industries de la construction et de la pierre.

Responsabilité de l'utilisateur

Il est de la responsabilité du propriétaire/de l'employeur de s'assurer que l'utilisateur possède les connaissances nécessaires pour manipuler la machine en toute sécurité. Les responsables et les utilisateurs doivent avoir lu et compris le Manuel d'utilisation. Ils doivent avoir conscience :

- Des instructions de sécurité de la machine.
- Des diverses applications de la machine et de ses limites.
- De la façon dont la machine doit être utilisée et entretenue.

La législation nationale peut réglementer l'utilisation de cette machine. Recherchez la législation applicable dans le lieu où vous travaillez avant d'utiliser la machine.

Droit de réserve du fabricant

Toutes les informations et toutes les données indiquées dans ce manuel d'utilisation étaient valables à la date à laquelle ce manuel a été porté à l'impression.

Husqvarna AB travaille continuellement au développement de ses produits et se réserve le droit d'en modifier, entre autres, la conception et l'aspect sans préavis.

Fonctions

Les produits Husqvarna se distinguent par des valeurs telles que la haute performance, la fiabilité, la technologie innovante, les solutions techniques de pointe et les considérations environnementales.

Certaines des caractéristiques uniques de votre produit sont décrites ci-dessous.

SmartCarb™

Un filtre compensateur automatique intégré maintient une puissance élevée et réduit la consommation en carburant.

Dura Starter™

Unité du lanceur étanche à la poussière, où le ressort de rappel et le palier de poulie sont collés, ce qui rend l'entretien du lanceur quasi-inutile et accroît encore davantage la fiabilité.

X-Torq®

Le moteur X-Torq® apporte un couple encore plus accessible pour une gamme de vitesses encore plus large, et donc une capacité de découpe maximale. X-Torq® réduit la consommation en carburant de jusqu'à 20 % et les émissions de jusqu'à 60 %.

EasyStart

Le moteur et le lanceur sont conçus de façon à assurer un démarrage rapide et facile de la machine. Réduit la résistance à la traction dans la corde du lanceur de jusqu'à 40 %. (Réduit la compression au démarrage.)

Pompe à carburant

Lorsque l'on appuie sur la pompe d'amorçage, le carburant est pompé par le carburateur. Moins de tractions sont nécessaires pour le démarrage, ce qui signifie que la machine est plus simple à démarrer.

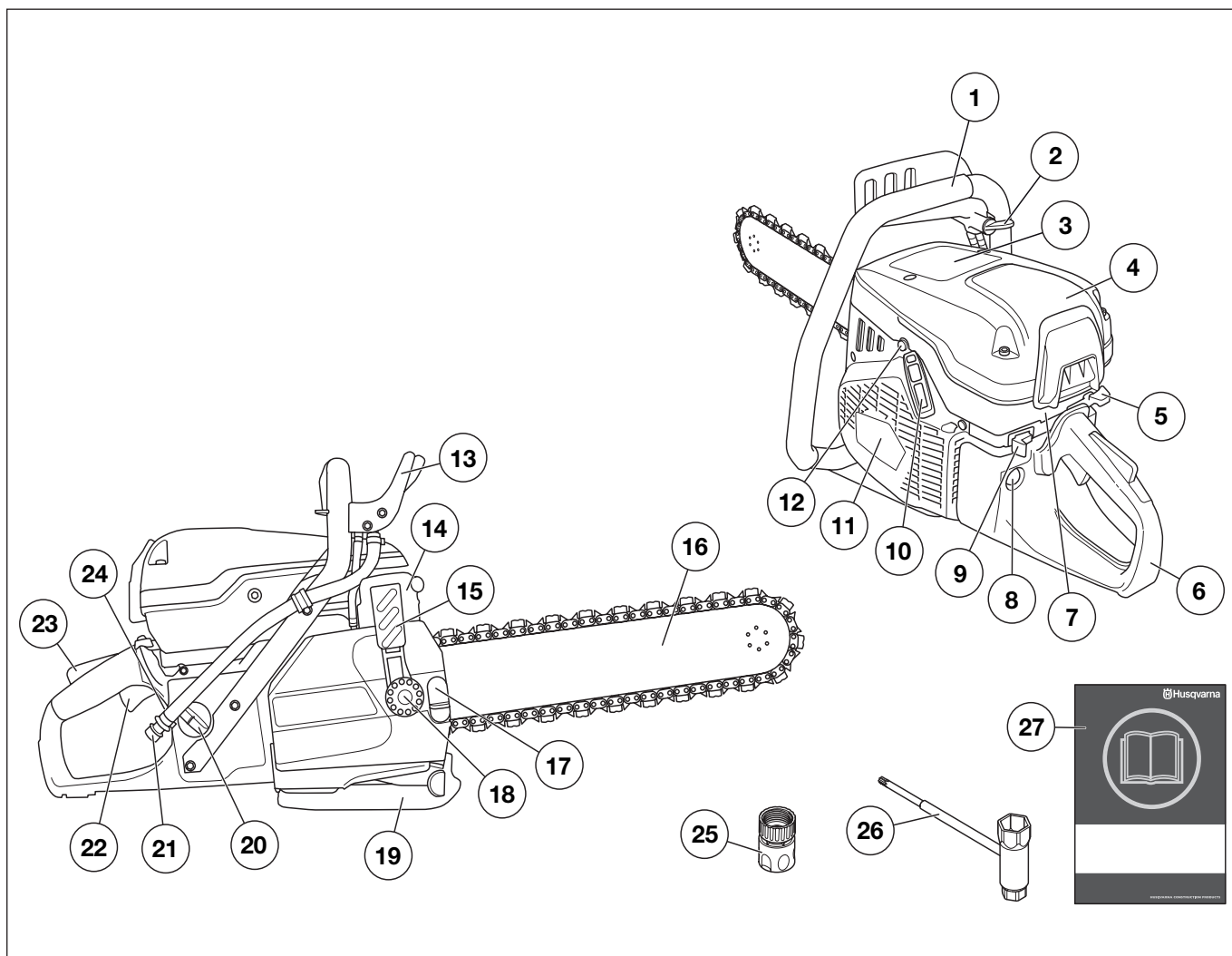
Système anti-vibrations efficace

Bras et aiguilles de rechange pour les amortisseurs de vibrations efficaces.

Large profondeur de coupe

Donne une profondeur de coupe de 390 mm (15"). Les entailles peuvent se faire efficacement dans un seul sens. Des petites ouvertures de 11x11 cm (4x4") sont idéales pour la découpe d'ouvertures de formes irrégulières.

QUELS SONT LES COMPOSANTS?



Quels sont les composants de la tronçonneuse à chaîne diamant ?

- | | |
|-------------------------------|--------------------------------------|
| 1 Poignée avant | 15 Poignée du tendeur de chaîne |
| 2 Robinet d'eau | 16 Guide-chaîne et chaîne |
| 3 Autocollant d'avertissement | 17 Contre-vis |
| 4 Capot de filtre à air | 18 Ecroû du guide-chaîne |
| 5 Starter. | 19 Protection anti-éclaboussures |
| 6 Poignée arrière | 20 Bouchon du réservoir de carburant |
| 7 Capot de cylindre | 21 Raccordement d'eau avec filtre |
| 8 Pompe à carburant | 22 Commande de l'accélération |
| 9 Bouton d'arrêt | 23 Blocage de l'accélération |
| 10 Poignée de lanceur | 24 Plaque signalétique |
| 11 Lanceur | 25 Raccord de l'eau, GARDENA® |
| 12 Décompresseur | 26 Clé universelle |
| 13 Protège-main | 27 Manuel d'utilisation |
| 14 Silencieux | |

ÉQUIPEMENT DE SÉCURITÉ DE LA MACHINE

Généralités



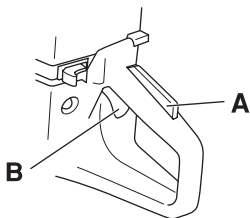
AVERTISSEMENT! Ne jamais utiliser une machine dont les équipements de sécurité sont défectueux. Si les contrôles ne donnent pas de résultat positif, confier la machine à un atelier spécialisé.

Le moteur doit être éteint et le bouton d'arrêt en position STOP.

Ce chapitre présente les équipements de sécurité de la machine, leur fonction, comment les utiliser et les maintenir en bon état.

Blocage de l'accélération

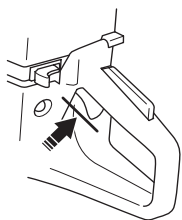
Le blocage de l'accélération est conçu pour empêcher toute activation involontaire de la commande de l'accélération. Lorsque le blocage (A) est enfoncé, la commande de l'accélération est embrayée (B).



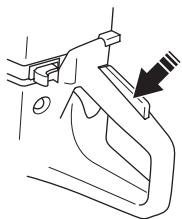
Le blocage reste enfoncé tant que la commande d'accélération est sollicitée. Lorsque la poignée est relâchée, la gâchette d'accélération et le blocage de l'accélération retrouvent leurs positions initiales. Ceci s'effectue à l'aide de deux systèmes de retour par ressorts, indépendants l'un de l'autre. En position initiale, la gâchette d'accélération est automatiquement bloquée au régime de ralenti.

Vérification du blocage de la commande d'accélération

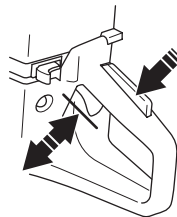
- Vérifier d'abord que la commande de l'accélération est bloquée en position de ralenti quand le blocage de l'accélération est en position initiale.



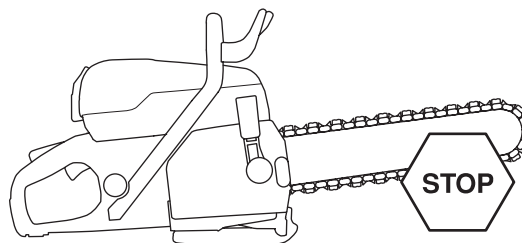
- Appuyer sur le blocage de l'accélération et vérifier qu'il revient de lui-même en position initiale quand il est relâché.



- Vérifier que le blocage de l'accélération, la commande d'accélération et leurs ressorts de rappel fonctionnent correctement.

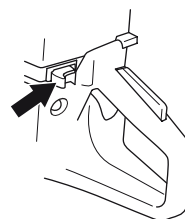


- Mettre la tronçonneuse à chaîne diamant en marche et la faire tourner à plein régime. Lâcher la commande de l'accélération et s'assurer que la chaîne s'arrête et reste immobile. Si elle tourne quand la commande est en position de "IDLE POSITION", il convient de contrôler le réglage du ralenti du carburateur, "IDLE ADJUSTMENT". Voir les instructions au chapitre « Entretien ».



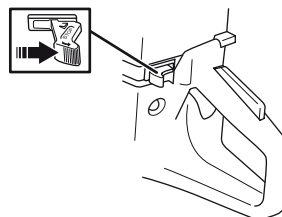
Bouton d'arrêt

Le bouton d'arrêt est utilisé pour arrêter le moteur.



Vérification du bouton d'arrêt

- Mettre le moteur en marche et s'assurer qu'il s'arrête lorsque le bouton d'arrêt est amené en position d'arrêt.



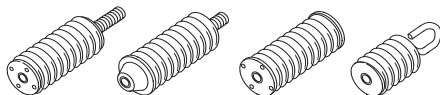
ÉQUIPEMENT DE SÉCURITÉ DE LA MACHINE

Système anti-vibrations



AVERTISSEMENT! Une exposition excessive aux vibrations peut entraîner des troubles circulatoires ou nerveux chez les personnes sujettes à des troubles cardio-vasculaires. Consultez un médecin en cas de symptômes liés à une exposition excessive aux vibrations. De tels symptômes peuvent être: engourdissement, perte de sensibilité, chatouillements, picotements, douleur, faiblesse musculaire, décoloration ou modification épidermique. Ces symptômes affectent généralement les doigts, les mains ou les poignets. Ces symptômes peuvent être accentués par le froid.

- La machine est équipée d'un système anti-vibrations conçu pour assurer une utilisation aussi confortable que possible.
- Le système anti-vibrations réduit la transmission des vibrations de l'unité moteur/l'équipement de coupe à l'unité que constituent les poignées. Le corps du moteur, y compris l'équipement de coupe, est suspendu à l'unité poignées par l'intermédiaire de blocs anti-vibrants.



Vérification du système anti-vibrations



AVERTISSEMENT! Le moteur doit être éteint et le bouton d'arrêt en position STOP.

- Contrôler régulièrement les éléments anti-vibrations afin de détecter toute éventuelle fissure ou déformation. Les remplacer s'ils sont endommagés.
- S'assurer de la bonne fixation des éléments anti-vibrations entre l'unité moteur et l'ensemble poignée.

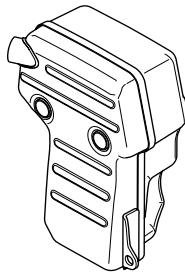
Silencieux



AVERTISSEMENT! N'utilisez jamais une machine sans silencieux ou avec un silencieux défectueux. Si le silencieux est défectueux, le niveau sonore et le risque d'incendie augmentent considérablement. Veillez à disposer des outils nécessaires à l'extinction d'un feu.

Un silencieux devient très chaud en cours d'utilisation et le reste après l'arrêt. Cela est également vrai pour le régime au ralenti. Soyez très attentif aux risques d'incendie, surtout quand vous manipulez des gaz et/ou des substances inflammables.

Le silencieux est conçu pour réduire au maximum le niveau sonore et détourner les gaz d'échappement loin de l'utilisateur.



Contrôle du silencieux

Contrôler régulièrement que le silencieux est entier et qu'il est attaché correctement.

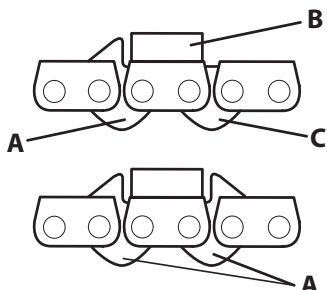
CHAÎNES DIAMANTÉES

Généralités



AVERTISSEMENT! La rupture d'une chaîne peut occasionner des blessures graves si la chaîne est projetée vers l'opérateur.

Il existe deux types de base de chaîne diamant disponibles sur le marché.



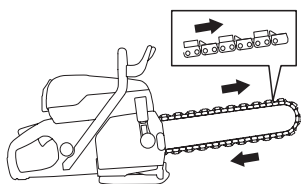
A) Maillon d'entraînement avec limiteur

B) Maillon de coupe avec segment diamanté

C - Maillon-entraîneur sans rondelle

Quand on utilise une chaîne à racloir double, la chaîne peut être placée dans un sens comme dans l'autre.

Quand on utilise une chaîne à racloir unique, il convient de toujours placer la chaîne dans le bon sens. Le racloir doit guider le segment à la bonne hauteur dans la découpe.



Contrôler la chaîne

- Contrôler que la chaîne ne comporte pas de signes d'endommagement tels que des maillons lâches, des limiteurs de profondeur, des maillons ou des segments rompus.
- Si la chaîne a été fortement bloquée ou exposée à toute autre surcharge anormale, elle doit être démontée du guide pour être soigneusement inspectée.

Contrôler la tronçonneuse

La tronçonneuse est équipée d'un certain nombre de dispositifs de sécurité qui protègent l'opérateur en cas de rupture de la chaîne. Ces dispositifs de sécurité doivent être contrôlés avant de commencer à travailler. Ne jamais utiliser la tronçonneuse si les éléments suivants sont abîmés ou absents:

- Carter sur le pignon d'entraînement
- Protège-main endommagé ou absent
- Chaîne endommagée

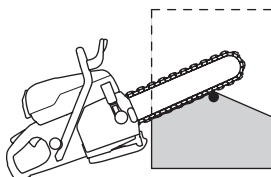
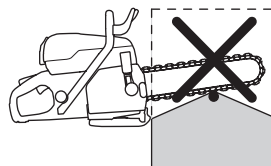
Matériau



AVERTISSEMENT! La tronçonneuse à chaîne diamantée ne doit en aucun cas être modifiée pour couper d'autres matériaux que ceux auxquels elle est destinée. Elle ne doit en aucun cas être équipée d'une chaîne pour la coupe du bois.

Cette machine est conçue pour le sciage de béton, de brique et de divers autres matériaux à base de pierre. Elle n'est destinée à aucune autre utilisation.

La tronçonneuse ne doit jamais être utilisée pour la coupe de métaux purs – ceci provoquerait vraisemblablement une rupture du segment ou de la chaîne. Le segment en diamant accepte la découpe du béton armé. Essayer de couper l'armature avec le plus de béton possible afin d'épargner la chaîne.



Lustrage

La coupe dans du béton très dur ou de la pierre peut réduire ou éliminer la capacité de coupe du segment en diamant. Ceci peut aussi se produire en cas de coupe forcée avec faible pression partielle (la chaîne en diamant repose sur la pièce de travail sur toute la longueur du guide). La solution consiste à couper un matériau légèrement abrasif tel que du grès ou de la brique pendant quelques instants.

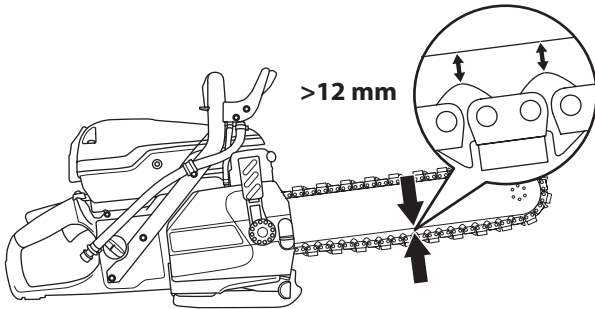
Transport et rangement

- Votre tâche de sciage une fois terminée, il convient de faire tourner la tronçonneuse à chaîne diamant avec la pression d'eau pendant au moins 15 secondes pour débarrasser le guide-chaîne, la chaîne et le mécanisme d'entraînement de toute particule. Rincer la machine à l'eau. Si la machine n'est pas utilisée pendant un certain temps, nous recommandons de lubrifier la chaîne et le guide-chaîne pour éviter toute corrosion.
- Ne rangez et ne transportez pas la découpeuse avec la chaîne diamantée montée. L'équipement de coupe doit être retiré de la fraise et soigneusement rangé après utilisation.
- Veiller à ce que tout nouvel équipement de coupe ne comporte aucun défaut causé lors du transport ou du stockage.

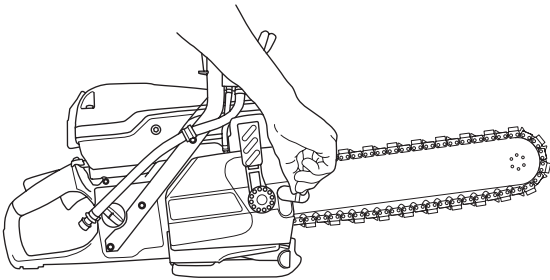
MONTAGE

Pour tendre la chaîne

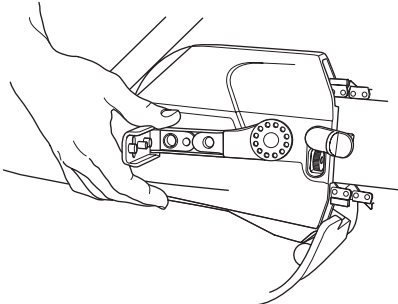
- Si le jeu entre le maillon-entraîneur et le guide-chaîne est supérieur à 12 mm, la chaîne n'est pas assez serrée et il convient de la resserrer.



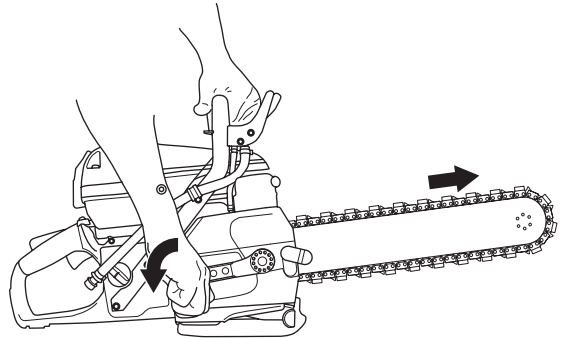
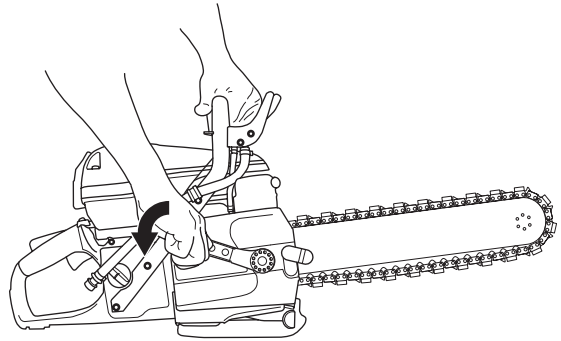
- Commencer par ouvrir le couvercle de la contre-vis.



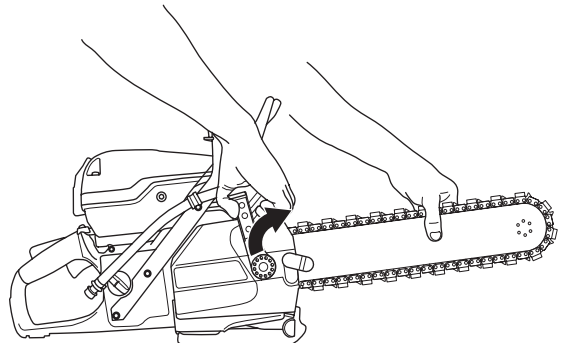
- Relever la poignée et pousser le levier vers le bas/l'arrière.



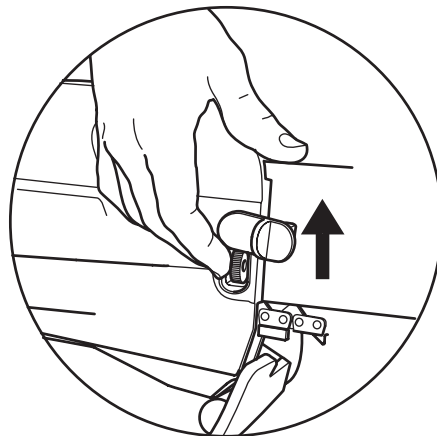
- Continuer à pousser le levier vers le bas/l'arrière jusqu'à que la chaîne soit tendue.



- Lever le guide au niveau de son nez et pousser en même temps le levier vers le haut/l'avant.

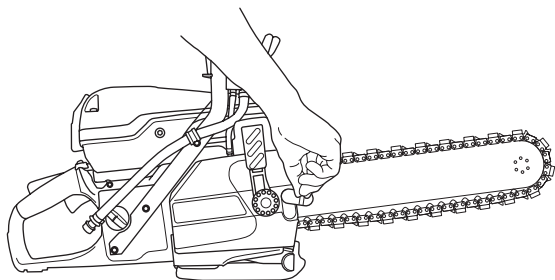


- Bloquer la tension de la chaîne en serrant la contre-vis.



MONTAGE

- Fermer le couvercle de la contre-vis.



Une chaîne suffisamment serrée doit pouvoir être facilement guidée à la main.

Remplacement de la chaîne et du pignon de chaîne

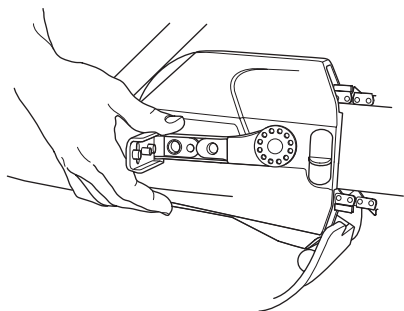


REMARQUE ! Si une chaîne déjà utilisée doit être remontée, elle doit être montée dans le même sens de travail que précédemment afin de réduire l'usure du segment et de conserver une capacité de coupe optimale.

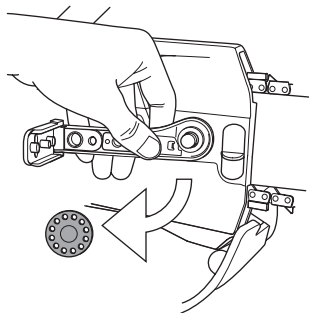
La chaîne ne doit jamais être montée dans le mauvais sens. Le limiteur de profondeur doit guider le segment à la hauteur correcte dans l'entaille.

Pour préserver la longévité du guide-chaîne au maximum, il convient de le tourner lors du remplacement de la chaîne.

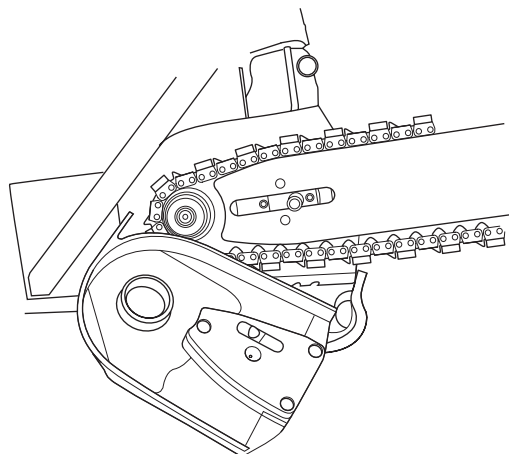
- Relever la poignée et pousser le levier vers le bas/l'arrière.



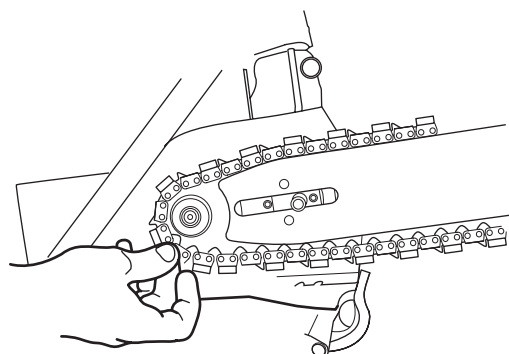
- Enfoncer le ressort sur la poignée du tendeur de chaîne. Dévisser l'écrou de réglage du guide-chaîne dans le sens inverse des aiguilles d'une montre.



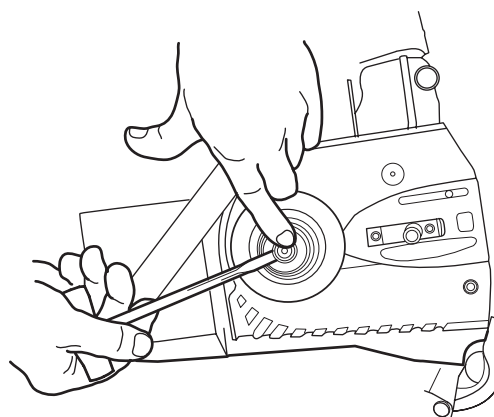
- Retirer le carter d'embrayage.



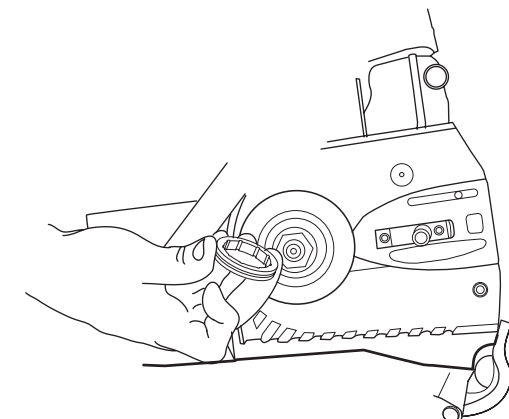
- Retirer le guide et la chaîne.



- Retirer la bague à ressort qui maintient les deux "demi-lunes" en la pliant prudemment à l'aide d'un tournevis.



- Retirer les "demi-lunes", la garde conique, le joint torique et le pignon d'entraînement.



MONTAGE

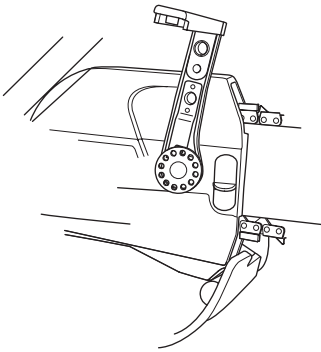
- Le montage s'effectue dans l'ordre inverse.

IMPORTANT! Lors de tout remontage, veiller à ce que le carter d'embrayage s'adapte dans les rainures de la fixation du guide; sinon, les carters risquent être endommagés.

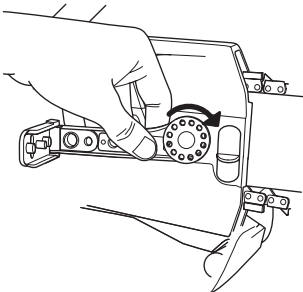
Veiller à ce que le goujon de tension de la chaîne entre parfaitement dans l'ouverture du guide-chaîne.

Serrage de l'écrou du guide-chaîne

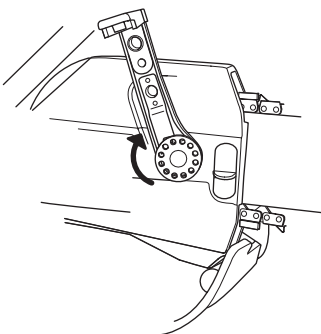
Si le guide-chaîne et la poignée du tendeur de chaîne présentent un certain jeu, il convient de resserrer l'écrou du guide-chaîne pour obtenir le moment de tension approprié dans l'écrou. Et ce, jusqu'à ce que le guide-chaîne soit serré de façon adéquate.



- Pousser le levier sur sa position inférieure arrière. Enfoncer le ressort sur la poignée du tendeur de chaîne et tourner à la main l'écrou du guide-chaîne dans le sens des aiguilles d'une montre.



- Relâcher le ressort. Lever le guide au niveau de son nez et pousser en même temps le levier vers le haut/l'avant. Attention : l'arrêt mécanique du bras ne peut être atteint. L'arrêt empêche le bras d'aller vers l'avant et évite les coupures.



MANIPULATION DU CARBURANT

Généralités



AVERTISSEMENT! Faire tourner un moteur dans un local fermé ou mal aéré peut causer la mort par asphyxie ou empoisonnement au monoxyde de carbone. Utilisez des ventilateurs pour assurer une bonne circulation de l'air lorsque vous travaillez dans des tranchés ou des fossés d'une profondeur supérieure à un mètre.

Le carburant et les vapeurs de carburant sont très inflammables et peuvent causer des blessures graves en cas d'inhalation ou de contact avec la peau. Il convient donc d'observer la plus grande prudence lors de la manipulation du carburant et de veiller à disposer d'une bonne aération.

Les gaz d'échappement du moteur sont très chauds et peuvent contenir des étincelles pouvant provoquer un incendie. Par conséquent, ne jamais démarrer la machine dans un local clos ou à proximité de matériaux inflammables!

Ne fumez jamais ni ne placez d'objet chaud à proximité du carburant.

Carburant

ATTENTION ! La machine est équipée d'un moteur deux temps et doit toujours être alimentée avec un mélange d'essence et d'huile deux temps. Afin d'obtenir un mélange approprié, il est important de mesurer avec précision la quantité d'huile à mélanger. Pour le mélange de petites quantités de carburant, la moindre erreur peut sérieusement affecter le rapport du mélange.

Essence

- Utiliser une essence de qualité, avec ou sans plomb.
- Le taux d'octane minimum recommandé est de 90 (RON). Si l'on fait tourner le moteur avec une essence d'un taux d'octane inférieur à 90, un cognement risque de se produire, résultant en une augmentation de la température du moteur pouvant causer de graves avaries du moteur.
- Si on travaille en permanence à des régimes élevés, il est conseillé d'utiliser un carburant d'un indice d'octane supérieur.

Carburant écologique

L'utilisation d'une essence écologique (essence alkylat) ou d'une essence écologique pour moteurs à quatre temps mélangée à une huile deux temps selon les proportions indiquées ci-dessous est recommandée.

Possibilité d'utiliser du carburant mélangé à base d'éthanol, E10 (la teneur en éthanol ne doit pas dépasser 10 %). L'utilisation de carburants mélangés contenant plus d'éthanol que l'E10 perturbe le fonctionnement de la machine et risque d'endommager le moteur.

Huile deux temps

- Pour obtenir un fonctionnement et des résultats optimaux, utiliser une huile moteur deux temps HUSQVARNA fabriquée spécialement pour nos moteurs deux temps à refroidissement à air.
- Ne jamais utiliser d'huile deux temps pour moteurs hors-bord refroidis par eau, appelée huile outboard (désignation TCW).
- Ne jamais utiliser d'huile pour moteurs à quatre temps.

Mélange

- Toujours effectuer le mélange dans un récipient propre et destiné à contenir de l'essence.
- Toujours commencer par verser la moitié de l'essence à mélanger. Verser ensuite la totalité de l'huile. Mélanger en secouant le récipient. Enfin, verser le reste de l'essence.
- Mélanger (secouer) soigneusement le mélange avant de faire le plein du réservoir de la machine.
- Ne jamais préparer plus d'un mois de consommation de carburant à l'avance.

Rapport de mélange

- 1:50 (2%) avec huile deux temps HUSQVARNA ou équivalent.
- 1:33 (3%) avec d'autres huiles conçues pour des moteurs deux temps à refroidissement par air classés pour JASO FB/ISO EGB.

Essence, litres	Huile deux temps, litres	
	2% (1:50)	3% (1:33)
5	0,10	0,15
10	0,20	0,30
15	0,30	0,45
20	0,40	0,60

Remplissage de carburant



AVERTISSEMENT! Arrêter le moteur et le laisser refroidir pendant quelques minutes avant de faire le plein. Le moteur doit être éteint et le bouton d'arrêt en position STOP.

Ouvrir le bouchon du réservoir lentement pour laisser baisser la surpression pouvant régner dans le réservoir.

Nettoyez le pourtour du bouchon de réservoir.

Serrer soigneusement le bouchon du réservoir après le remplissage. Toute négligence peut entraîner le départ d'un incendie.

Avant de mettre la machine en marche, la déplacer à au moins 3 mètres de l'endroit où a été fait le plein.

Ne jamais démarrer la machine:

MANIPULATION DU CARBURANT

- Si du carburant ou de l'huile moteur ont été répandus sur la machine. Essuyer soigneusement toutes les éclaboussures et laisser les restes d'essence s'évaporer.
- Si vous avez renversé du carburant sur vous ou sur vos vêtements, changez de vêtements. Lavez les parties du corps qui ont été en contact avec le carburant. Utilisez de l'eau et du savon.
- S'il y a fuite de carburant. Vérifier régulièrement que le bouchon du réservoir et la conduite de carburant ne fuient pas.

Transport et rangement

- Transporter et ranger la machine et le carburant de façon à éviter que toute fuite ou émanation éventuelle entre en contact avec une flamme vive ou une étincelle: machine électrique, moteur électrique, contact/interrupteur électrique ou chaudière.
- Lors du stockage et du transport de carburant, toujours utiliser un récipient homologué et conçu à cet effet.

Remisage prolongé

- Lors des remisages de la machine, vider le réservoir de carburant. S'informer auprès d'une station-service comment se débarrasser du carburant résiduel.

Équipement de protection

Généralités

- Ne jamais utiliser une machine s'il n'est pas possible d'appeler au secours en cas d'accident.

Équipement de protection personnelle

Un équipement de protection personnelle homologué doit impérativement être utilisé lors de tout travail avec la machine. L'équipement de protection personnelle n'élimine pas les risques mais réduit la gravité des blessures en cas d'accident. Demander conseil au concessionnaire afin de choisir un équipement adéquat.



AVERTISSEMENT! L'utilisation de produits tels que des ciseaux, des disques, des forets, des disques fins ou des formes peut générer de la poussière et des vapeurs pouvant contenir des substances chimiques toxiques. Vérifiez la composition du matériel avec lequel vous travaillez et portez un masque respiratoire adapté.

Une exposition prolongée au bruit risque de causer des lésions auditives permanentes. Toujours utiliser des protecteurs d'oreille agréés. Soyez toujours attentifs aux signaux d'alerte ou aux appels en portant des protège-oreilles. Enlevez-les sitôt le moteur arrêté.

Toujours utiliser:

- Casque de protection homologué
- Protecteur d'oreilles
- Des protège-yeux homologués. L'usage d'une visière doit toujours s'accompagner du port de lunettes de protection homologuées. Par lunettes de protection homologuées, on entend celles qui sont en conformité avec les normes ANSI Z87.1 (États-Unis) ou EN 166 (pays de l'UE). La visière doit être conforme à la norme EN 1731.
- Masque respiratoire
- Gants solides permettant une prise sûre.
- Vêtements confortables, robustes et serrés qui permettent une liberté totale de mouvement.
- Bottes avec coquille en acier et semelle antidérapante.

Autre équipement de protection



REMARQUE ! Lorsque vous travaillez avec la machine, des étincelles peuvent se former et mettre le feu. Gardez toujours à portée de main les outils nécessaires à l'extinction d'un feu.

- Extincteur
- Une trousse de premiers secours doit toujours être disponible.

Instructions générales de sécurité

Le présent chapitre décrit les consignes de sécurité de base relatives à l'utilisation de la machine. Aucune de ces informations ne peut remplacer l'expérience et le savoir-faire d'un professionnel.

- Lire attentivement et bien assimiler le manuel d'utilisation avant d'utiliser la machine.
- N'oubliez pas que c'est vous, l'opérateur, qui êtes responsable de protéger les tiers et leurs biens de tout accident ou danger.
- La machine doit rester propre. Les signes et autocollants doivent être parfaitement lisibles.

Utilisez toujours votre bon sens

Il est impossible de mentionner toutes les situations auxquelles vous pouvez être confronté. Soyez toujours vigilant et utilisez l'appareil avec bon sens. Si vous êtes confronté à une situation où vous pensez ne pas être en sécurité, arrêtez immédiatement et consultez un spécialiste. Veuillez contacter votre revendeur, votre atelier de réparation ou un utilisateur expérimenté. Il convient d'éviter tous les travaux pour lesquels vous ne vous sentez pas suffisamment qualifié !



AVERTISSEMENT! La machine utilisée de manière imprudente ou inadéquate peut devenir un outil dangereux, pouvant causer des blessures graves voire mortelles à l'utilisateur et aux autres personnes présentes.

Ne jamais permettre à des enfants ou à des personnes ne possédant pas la formation nécessaire d'utiliser ou d'entretenir la machine.

Ne jamais laisser d'autres personnes utiliser la machine sans s'être assuré au préalable que ces personnes ont bien compris le contenu du mode d'emploi.

N'utilisez jamais la machine si vous êtes fatigué, avez bu de l'alcool ou pris des médicaments susceptibles d'affecter votre vue, votre jugement ou la maîtrise de votre corps.

COMMANDE



AVERTISSEMENT! Toute modification non autorisée et/ou tout emploi d'accessoires non homologués peuvent provoquer des accidents graves voire mortels pour l'utilisateur et les autres. Ne jamais modifier sous aucun prétexte la machine sans l'autorisation du fabricant.

Ne modifiez jamais cette machine de façon à ce qu'elle ne soit plus conforme au modèle d'origine et n'utilisez jamais une machine qui semble avoir été modifiée.

Ne jamais utiliser une machine qui n'est pas en parfait état de marche. Suivre dans ce manuel d'utilisation les instructions de maintenance, de contrôle et d'entretien. Certaines mesures de maintenance et d'entretien doivent être confiées à un spécialiste dûment formé et qualifié. Voir au chapitre Entretien.

N'utiliser que des accessoires et des pièces d'origine.



AVERTISSEMENT! Cette machine génère un champ électromagnétique en fonctionnement. Ce champ peut dans certaines circonstances perturber le fonctionnement d'implants médicaux actifs ou passifs. Pour réduire le risque de blessures graves ou mortelles, les personnes portant des implants médicaux doivent consulter leur médecin et le fabricant de leur implant avant d'utiliser cette machine.

Sécurité dans l'espace de travail



AVERTISSEMENT! La distance de sécurité de la découpeuse est de 15 mètres. Il incombe à l'utilisateur de s'assurer qu'aucun animal et qu'aucun spectateur ne se trouve à l'intérieur de la zone de travail. Ne pas commencer la découpe sans avoir le champ libre et les pieds bien d'aplomb.

- Observez la zone environnante et assurez-vous qu'aucun facteur ne risque d'affecter votre contrôle de la machine.
- S'assurer que la zone de travail est bien dégagée et qu'aucune personne et aucun animal ne risquent d'entrer en contact avec l'équipement de coupe.
- Ne pas travailler par mauvais temps: brouillard épais, pluie diluvienne, vent violent, grand froid, etc. Travailler par mauvais temps est fatiguant et peut créer des conditions de travail dangereuses telles que le verglas.
- Ne jamais commencer à travailler avec la machine sans avoir le champ libre et les pieds bien d'aplomb. Identifier les obstacles éventuels dans le cas de déplacement inattendu. S'assurer qu'aucun matériau ne risque de tomber et de provoquer des blessures ou des dommages lors de travail avec la machine. Redoubler de prudence en cas de travail dans un terrain en pente.

- S'assurer que l'éclairage de la zone de travail est suffisant pour que l'environnement de travail soit de toute sécurité.
- Assurez-vous qu'aucun tuyau ou câble électrique ne passe par la zone de travail ou dans le matériau à découper.

Refroidissement par eau

Toujours utiliser le refroidissement par eau. La découpe à sec résulte immédiatement en une surchauffe et une avarie de la chaîne et du guide et donc un risque de blessures personnelles.

Le jet d'eau refroidit non seulement la chaîne et le guide mais sa pression élimine également les particules coincées dans les éléments du guide et dans les maillons d'entraînement. Il est donc essentiel que la pression de l'eau soit élevée. La pression de l'eau doit être d'au moins 2,5 bars et au plus de 11 bars. La pression recommandée est de 5 bars.

Techniques de travail de base



AVERTISSEMENT! Ne pas tourner la tronçonneuse à chaîne diamantée sur le côté; la chaîne risquerait de rester coincée ou de se casser, ce qui pourrait causer de graves blessures.

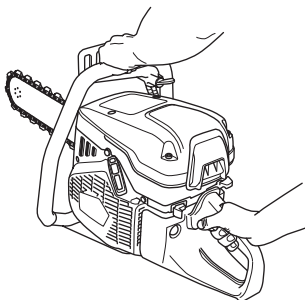
Ne jamais couper avec le côté de la chaîne; elle risquerait de s'abîmer, de se casser ou de causer de graves blessures. N'utiliser que le tranchant.

- Cette machine est conçue pour le sciage de béton, de brique et de divers autres matériaux à base de pierre. Elle n'est destinée à aucune autre utilisation.
- Tenez-vous à une distance sûre de la chaîne de découpe quand le moteur tourne.
- Ne pas déplacer la machine quand l'équipement de coupe tourne.
- Observer la plus grande prudence en utilisant la tronçonneuse et s'assurer que la zone de rebond du guide-chaîne ne touche rien. Voir les instructions à la section « Rebond ».
- Soyez bien en équilibre, les pieds d'aplomb.
- Ne découpez jamais au-dessus de la hauteur des épaules. Ne jamais couper sur une échelle. Utiliser une plateforme ou un échafaudage si vous travaillez en hauteur.

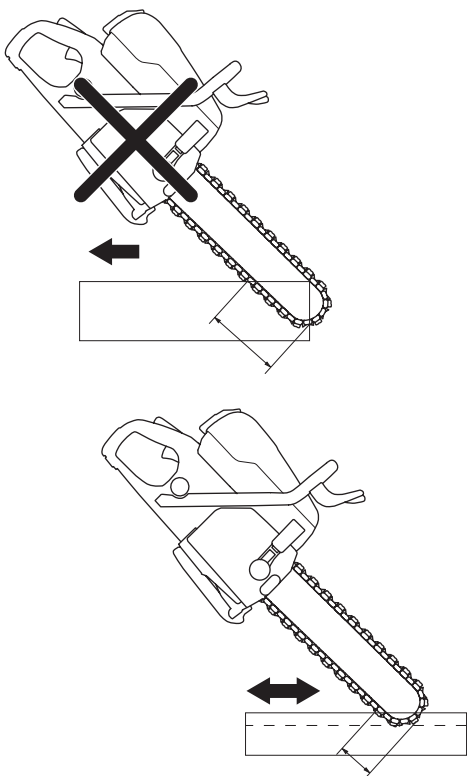


COMMANDE

- Toujours tenir la machine fermement et des deux mains. La tenir de manière à que les pouces et les doigts enveloppent bien les poignées.



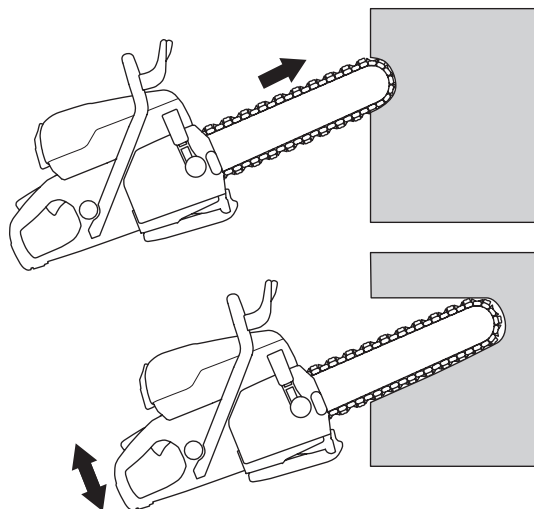
- Tenez-vous à une distance confortable de la pièce à découper.
- Contrôlez que l'équipement de coupe n'est pas en contact avec quoi que ce soit quand la machine est démarrée.
- Posez la chaîne délicatement à haute vitesse de rotation (plein régime). Maintenez le plein régime jusqu'à la fin de la découpe.
- Laissez travailler la machine sans essayer de forcer ni d'enfoncer la chaîne.
- Utiliser la tronçonneuse dans le bon sens. Pour des raisons de sécurité, la tronçonneuse ne doit jamais être utilisée à l'envers. Des morceaux coupés de la pièce de travail ou des sections de chaînes abîmées peuvent être projetés vers l'opérateur.
- Déplacer la chaîne lentement d'avant en arrière. Il s'agit normalement d'essayer de faire en sorte que la chaîne coupe sur la plus petite distance possible. La pression partielle est alors plus élevée et le travail de découpe plus rapide.



En principe, il existe deux méthodes pour commencer le travail de pénétration dans une pièce de travail épaisse.

Méthode de mortaisage

- Commencer par effectuer une rainure d'environ 10 cm de profondeur dans le mur avec la section inférieure du nez du guide. Relever la tronçonneuse au fur et à mesure que nez du guide s'enfonce dans la rainure. Pour obtenir une coupe efficace et profonde, lever et abaisser la tronçonneuse en même temps qu'elle pénètre dans le mur.



Méthode de pré-coupe



AVERTISSEMENT! Ne jamais utiliser une machine de découpe avec un disque ordinaire pour la pré-coupe. La rainure de découpe effectuée par le disque de découpe est trop fine et le découpage ultérieur avec une tronçonneuse à chaîne diamantée conduit irrémédiablement à des rebonds dangereux et à un blocage dans la rainure.

Cette méthode est recommandée si l'on souhaite des entailles absolument droites et perpendiculaires.

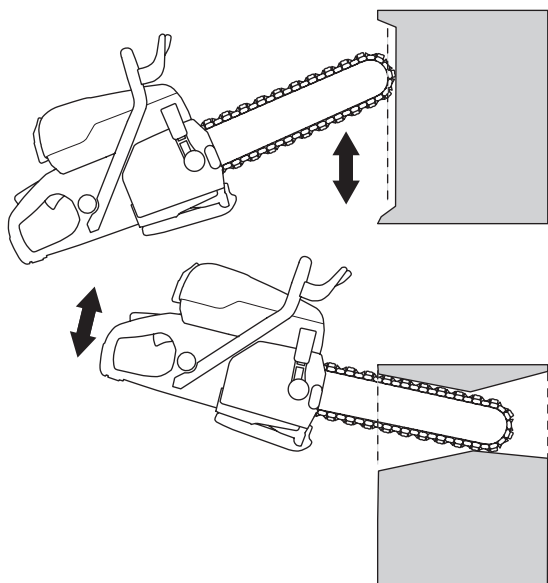
Pour moins de perte lors de la coupe, précouper à l'aide d'une découpeuse équipée d'une lame de pré-coupe spéciale d'Husqvarna et poursuivre avec la tronçonneuse à chaîne diamant.

- Commencer par fixer une planche là où l'entaille va être effectuée. La planche sert de guide durant la découpe. Couper de quelques centimètres de profondeur tout le long de la ligne avec la section inférieure du nez du guide. Recommencer au début de la ligne et couper de nouveau de quelques centimètre de profondeur. Continuer ainsi jusqu'à ce que l'entaille soit d'une profondeur de 5–10 cm, en fonction des exigences en matière de précision et de l'épaisseur de la pièce. L'entaille de pré-coupe conduit le guide tout droit lors de la coupe ultérieure qui s'effectue selon la méthode de mortaisage et à profondeur totale; utiliser un bloc en caoutchouc comme point de rupture/enclume.

Technique d'oscillation

COMMANDE

- La découpe s'effectue par le biais d'un mouvement pendulaire et la scie n'est maintenue droite qu'aux extrémités de la découpe.



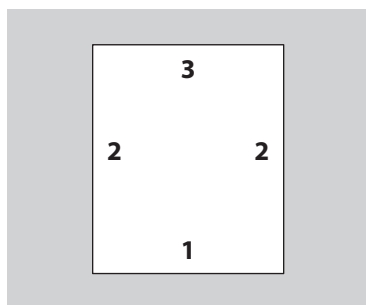
Perçage d'ouvertures

ATTENTION ! Si la découpe horizontale supérieure est réalisée avant la découpe horizontale inférieure, la pièce de travail tombe sur l'équipement de coupe et le coince.

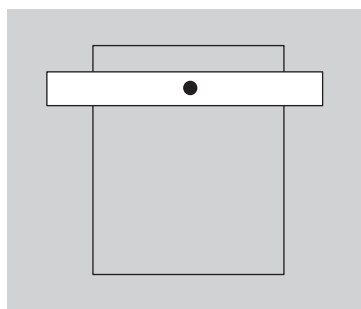
Puisque la tronçonneuse à chaîne diamant est utilisée la plupart du temps pour des pièces lourdes et imposantes, les forces sont tellement grandes que le moindre coinçage peut causer des dommages irréparables tant au guide-chaîne qu'à la chaîne.

Planifier le travail de manière à ce que le guide ne risque pas de se bloquer quand les morceaux de la pièce coupée tombent. La planification du travail est aussi de la plus grande importance pour la sécurité de l'opérateur!

- Effectuer tout d'abord la découpe horizontale inférieure. Réaliser ensuite les deux découpes verticales. Terminer par la découpe horizontale supérieure. Cette méthode permet d'éviter le risque de coincement.



- En cas de perçage d'ouvertures dans des pièces volumineuses, il est essentiel que la pièce soit soutenue afin qu'elle ne risque pas de tomber sur l'opérateur.

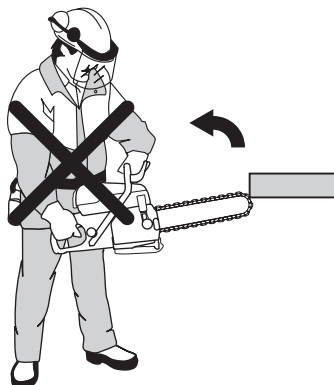


Rebond



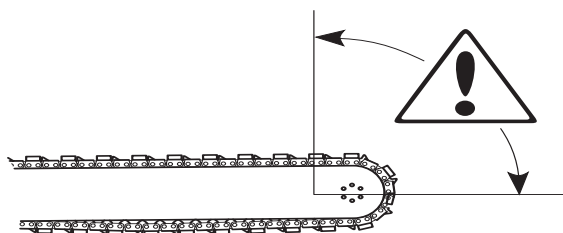
AVERTISSEMENT! Les rebonds peuvent être très soudains et violents et projeter la machine et l'équipement de coupe en direction de l'utilisateur. Si l'équipement de coupe en rotation entre en contact avec une personne, des blessures très graves, voire mortelles peuvent en résulter. Il est indispensable de savoir ce qui provoque des rebonds afin de pouvoir les éviter par la prudence et une technique de travail correcte.

Un rebond est la réaction de recul soudaine qui peut se produire quand la machine et l'équipement de coupe sont repoussés par un objet qui est entré en contact avec le quart supérieur du guide-chaîne, la zone de rebond.



Règles élémentaires

- Le rebond ne peut se produire que quand la pointe ou nez du guide-chaîne (zone de rebond) touche un objet quelconque. Observer la plus grande prudence en utilisant la tronçonneuse et s'assurer que la zone de rebond du guide-chaîne ne touche rien.



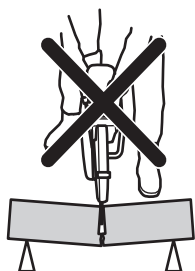
- Soyez bien en équilibre, les pieds d'aplomb. Tenez-vous à une distance confortable de la pièce à découper.
- Toujours couper à plein régime.

COMMANDE

- Faire attention lorsque vous introduisez de nouveau la scie dans une entaille. Ne coupez jamais dans une entaille de précope plus étroite.
- Ne jamais découper au-dessus de la hauteur des épaules.
- Surveillez le mouvement de votre pièce, ou de tout autre objet susceptible de refermer l'entaille et de pincer l'équipement de coupe.

Rebond de pincement

Un pincement se produit quand l'entaille se referme et pince l'équipement de coupe. Si l'équipement de coupe se pince ou se coince, la force de réaction sera forte et il est possible que vous perdiez le contrôle de la machine.

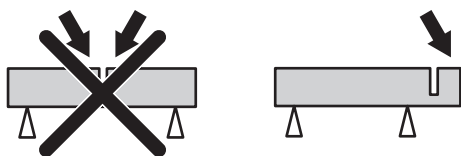


Si l'équipement de coupe se pince ou se coince dans la zone de rebond, la force de réaction va pousser la machine vers le haut, puis la faire retomber en direction de l'utilisateur dans un mouvement de rotation qui peut causer des blessures sérieuses, voire mortelles.

Comment éviter le rebond

Il est facile d'éviter un rebond.

- La pièce doit toujours être soutenue de façon à ce que l'entaille reste ouverte lors de la découpe. Lorsque l'entaille s'ouvre, aucun rebond ne se produit. Si l'entaille se referme et pince l'équipement de coupe, il y a toujours un risque de rebond.



- Faire attention lorsque vous introduisez de nouveau la scie dans une entaille.
- Surveillez le mouvement de votre pièce, ou de tout autre objet susceptible de refermer l'entaille et de pincer l'équipement de coupe.

Transport et rangement

- Sécurisez l'équipement lors du transport afin d'éviter tout dommage ou accident.
- Stockez l'équipement dans un endroit verrouillé afin de le maintenir hors de portée des enfants et de toute personne incompétente.
- Pour le transport et le rangement des chaînes diamantées, voir la rubrique « Chaînes diamantées ».
- Pour le transport et le remisage du carburant, voir la rubrique « Manipulation du carburant ».

DÉMARRAGE ET ARRÊT

Avant le démarrage



AVERTISSEMENT! Lire attentivement et bien assimiler le manuel d'utilisation avant d'utiliser la machine.

Utiliser les équipements de protection personnelle. Voir au chapitre "Équipement de protection personnelle".

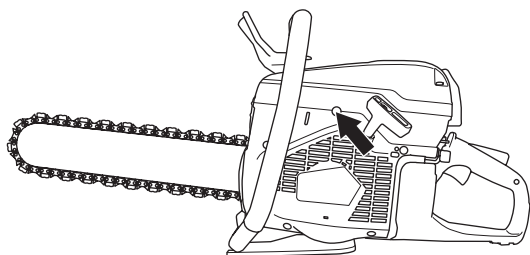
Veiller à ce qu'aucune personne non autorisée ne se trouve dans la zone de travail pour éviter le risque de blessures graves.

Vérifiez que le bouchon du réservoir est correctement sécurisé et qu'il n'y a pas de fuite de carburant. Risque d'incendie.

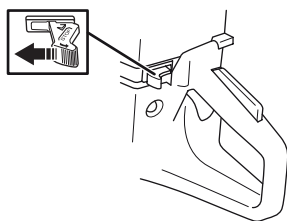
- Effectuez un entretien quotidien. Voir les instructions au chapitre « Entretien ».

Démarrage

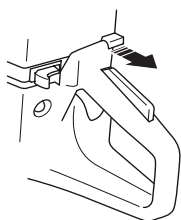
- **Décompresseur:** Enfoncer le décompresseur pour réduire la pression dans le cylindre et faciliter le démarrage de la découpeuse. Toujours utiliser le décompresseur au démarrage. Une fois le moteur lancé, le décompresseur se remet automatiquement en position initiale.



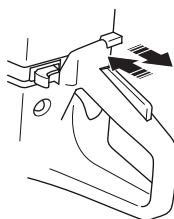
- **Bouton d'arrêt:** Veiller à ce que le bouton d'arrêt (STOP) soit sur sa position de gauche.



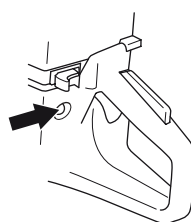
- **Position ralenti accéléré - moteur froid :** Allumer la position ralenti. Pour le starter, il convient de tirer le starter complètement.



- **Position ralenti accéléré - moteur chaud :** Pour procéder au réglage du starter/ralenti accéléré, il convient de tirer la commande du starter sur la position starter puis de la pousser de nouveau. Cela ne concerne que le réglage du ralenti accéléré, pas le starter.



- **Pompe à carburant :** Appuyez sur la poche en caoutchouc de la pompe à carburant plusieurs fois, jusqu'à ce que le carburant remplisse la poche (au moins 6 fois). Il n'est pas nécessaire de remplir la poche complètement.

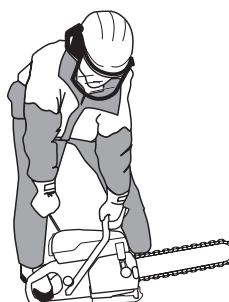


Démarrer le moteur



AVERTISSEMENT! La chaîne se met à tourner dès le lancement du moteur. Vérifier qu'elle tourne librement.

- Saisir la poignée avant avec la main gauche. Placer le pied droit sur la partie inférieure de la poignée arrière et appuyer la machine sur le sol. **Ne jamais enrouler la corde du lanceur autour de la main.**



- Saisir ensuite la poignée de démarrage de la main droite et tirer lentement sur le lanceur jusqu'à ce qu'une résistance se fasse sentir (les cliquets d'entraînement grippent), puis tirer énergiquement et rapidement sur le lanceur.

ATTENTION ! Ne pas sortir complètement la corde du lanceur et ne pas lâcher la poignée avec la corde du lanceur complètement sortie. Cela pourrait endommager la machine.

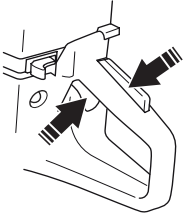
- **Moteur froid:** La machine s'arrête lorsque le moteur chauffe parce que la commande de starter est tirée.

Appuyez sur la commande de starter et sur le décompresseur.

Tirez la poignée du lanceur jusqu'à ce que le moteur démarre.

DÉMARRAGE ET ARRÊT

- Quand le moteur démarre, accélérer rapidement à fond, ce qui en même temps supprime le ralenti accéléré.

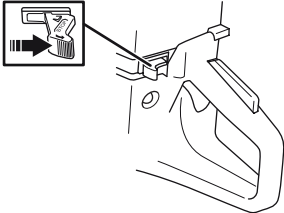


Arrêt



REMARQUE ! La chaîne continue de tourner pendant au maximum une minute après l'arrêt du moteur. (Couchage à la chaîne.)
Assurez-vous que la chaîne peut tourner librement jusqu'à son arrêt complet. Toute négligence peut causer de graves blessures.

- Pour arrêter le moteur, placer le bouton d'arrêt (STOP) sur sa position de droite.



Généralités



AVERTISSEMENT! L'utilisateur ne peut effectuer que les travaux d'entretien et de révision décrits dans ce manuel d'utilisation. Les mesures plus importantes doivent être effectuées dans un atelier d'entretien agréé.

Le moteur doit être éteint et le bouton d'arrêt en position STOP.

Utiliser les équipements de protection personnelle. Voir au chapitre "Équipement de protection personnelle".

La durée de vie de la machine risque d'être écourtée et le risque d'accidents accru si la maintenance de la machine n'est pas effectuée correctement et si les mesures d'entretien et/ou de réparation ne sont pas effectuées de manière professionnelle. Pour obtenir de plus amples informations, contacter l'atelier de réparation le plus proche.

- Faites régulièrement contrôler la machine par votre revendeur Husqvarna afin qu'il procède aux installations et réparations adéquates.

Schéma d'entretien

Le calendrier de maintenance vous indique quelles pièces de la machine nécessitent un entretien et à quelle fréquence cet entretien doit avoir lieu. La fréquence est calculée en fonction de l'utilisation quotidienne de la machine, et peut varier en fonction du degré d'utilisation.

Entretien quotidien	Entretien hebdomadaire	Entretien mensuel
Nettoyage	Nettoyage	Nettoyage
Nettoyage extérieur		Bougie
Prise d'air de refroidissement		Réservoir d'essence
Contrôle fonctionnel	Contrôle fonctionnel	Contrôle fonctionnel
Inspection générale	Système anti-vibrations*	Système de carburant
Blocage de l'accélération*	Silencieux*	Filtre à air
Bouton d'arrêt*	Carburateur	Roue d'entraînement, embrayage
Guide-chaîne et chaîne diamant**	Lanceur	

*Voir instructions à la rubrique « Équipement de sécurité de la machine ».

** Voir instructions aux rubriques « Chaînes diamantées » et « Montage et réglages ».

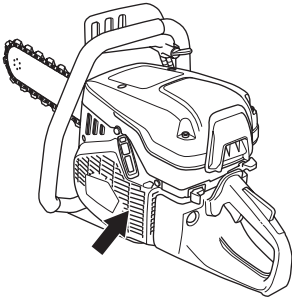
Nettoyage

Nettoyage extérieur

- Nettoyer la machine quotidiennement en la rinçant à l'eau propre une fois le travail terminé.

Prise d'air de refroidissement

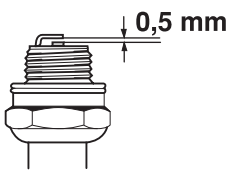
- Nettoyez la prise d'air de refroidissement lorsque nécessaire.



ATTENTION ! Une prise d'air sale ou bouchée provoque la surchauffe de la machine, ce qui endommage le piston et le cylindre.

Bougie

- Si la puissance de la machine est faible, si la machine est difficile à mettre en marche ou si le ralenti est irrégulier, toujours commencer par contrôler l'état de la bougie avant de prendre d'autres mesures.
- Vérifier que le chapeau de bougie et le câble d'allumage ne sont pas endommagés afin d'éviter tout risque de choc électrique.
- Si la bougie est encrassée, la nettoyer et contrôler que l'écartement des électrodes est de 0,5 mm. Remplacez-les si nécessaire.



ATTENTION ! Toujours utiliser le type de bougie recommandé! Une bougie incorrecte peut endommager le piston/le cylindre.

Ces facteurs peuvent concourir à l'apparition de calamine sur les électrodes, ce qui à son tour entraîne un mauvais fonctionnement du moteur et des démarrages difficiles.

- Mauvais mélange de l'huile dans le carburant (trop d'huile ou huile inappropriée).
- La propreté du filtre à air.

Contrôle fonctionnel

Inspection générale

- S'assurer que toutes les vis et tous les écrous sont bien serrés.

Carburateur

Le carburateur est équipé de pointeaux fixes pour que la machine reçoive toujours le mélange correct d'air et de carburant. Procéder comme suit si le moteur manque de puissance ou accélère mal:

- Contrôler le filtre à air et le remplacer si nécessaire. Si le problème demeure, contacter un atelier de réparation autorisé.

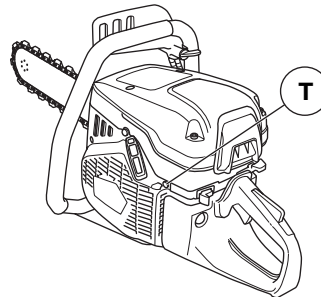
Réglage du ralenti



REMARQUE ! S'il est impossible de régler le régime de ralenti de manière à immobiliser l'équipement de coupe, contacter le revendeur ou l'atelier de réparation. Ne pas utiliser la machine tant qu'elle n'est pas correctement réglée ou réparée.

Démarrer le moteur et contrôler le réglage du ralenti. Si le réglage du carburateur est correct, la chaîne diamant reste immobile au ralenti.

- Régler le ralenti à l'aide de la vis en T. Tourner la vis de ralenti dans le sens des aiguilles d'une montre jusqu'à ce que la chaîne se mette à tourner. Tourner ensuite la vis dans le sens inverse des aiguilles d'une montre jusqu'à ce que la chaîne cesse de tourner. Lorsque le ralenti est réglé correctement, le moteur accélère sans hésitations.



Régime de ralenti recommandé: 2700 tr/min

ENTRETIEN

Lanceur

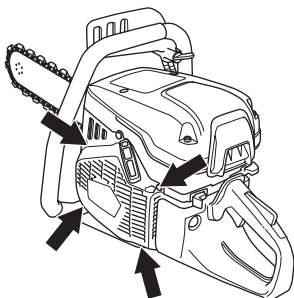


AVERTISSEMENT! Le ressort de rappel est tendu et risque, en cas de manipulation imprudente, de sortir du boîtier et de causer des blessures.

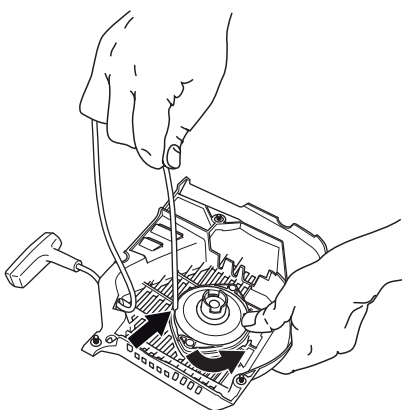
Observer la plus grande prudence lors du remplacement du ressort ou de la corde. Toujours porter des lunettes protectrices.

Contrôle de la corde du lanceur

- Déposer les vis maintenant le lanceur contre le carter moteur et sortir le lanceur.

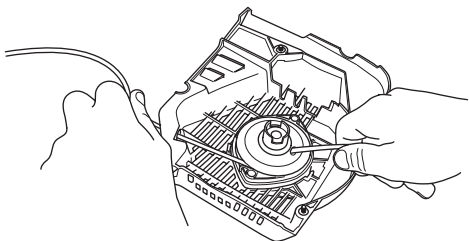


- Tirer la corde d'environ 30 cm et la sortir de l'encoche à la périphérie de la poulie. Si la corde est entière: Relâcher la tension du ressort en laissant tourner lentement la poulie vers l'arrière.

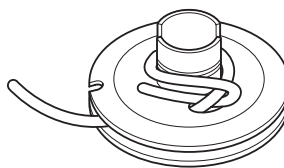


Remplacement d'une corde de lanceur rompue ou usée

- Retirer les restes de l'ancienne corde du lanceur et contrôler que le ressort de démarrage fonctionne. Introduire la nouvelle corde du lanceur dans le trou dans le corps du lanceur et dans la poulie.

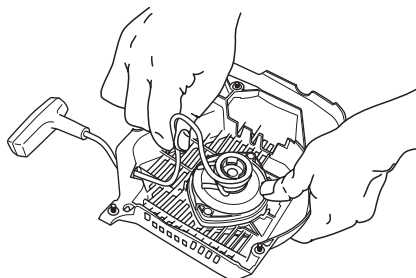


- Bloquer la corde du lanceur autour du centre de la poulie comme illustré sur la figure. Serrer fermement la fixation et veiller à ce que l'extrémité libre soit aussi courte que possible. Attacher l'extrémité de la corde du lanceur dans la poignée de démarrage.



Mise sous tension du ressort

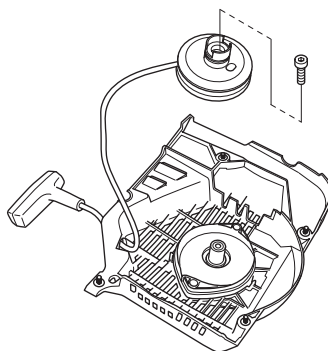
- Faire pénétrer la corde dans l'encoche dans la périphérie de la poulie et faire 3 tours dans le sens des aiguilles d'une montre autour du centre de la poulie.



- Tirer ensuite la poignée de démarrage, ce qui tend le ressort. Répéter encore une fois la procédure mais faire quatre tours.
- Observer que la poignée de démarrage est tirée dans la position correcte quand le ressort est tendu.
- Contrôler que le ressort n'est pas tiré jusqu'à sa position extrême et tirer la corde de lanceur au maximum. Freiner la poulie avec le pouce et contrôler que la poulie peut encore être tournée d'un demi tour.

Remplacement d'un ressort de rappel rompu

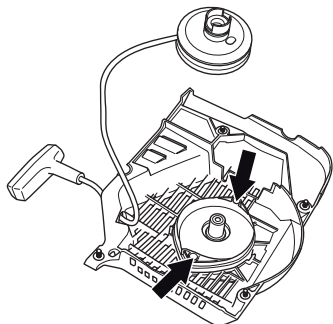
- Déposer la vis au centre de la poulie et enlever la poulie.



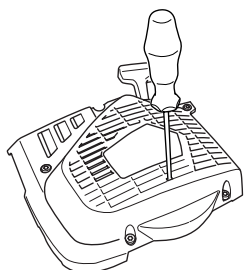
- Penser que le ressort de rappel est tendu dans le corps du lanceur.

ENTRETIEN

- Desserrer les vis qui maintiennent la cassette du ressort.



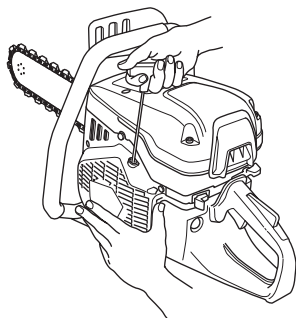
- Retirer le ressort de rappel en utilisant le lanceur et détacher les crochets à l'aide d'un tournevis. Les crochets maintiennent l'ensemble ressorts de rappel sur le lanceur.



- Lubrifier le ressort avec de l'huile fluide. Remonter la poulie et mettre le ressort sous tension.

Montage du lanceur

- Monter le lanceur en commençant par dévider la corde avant de mettre le lanceur en place contre le carter moteur. Lâcher ensuite la corde lentement pour permettre aux cliquets de s'enclencher dans la poulie.



- Serrer les vis.

Système de carburant

Généralités

- Contrôler que le bouchon du réservoir et son joint sont intacts.
- Vérifier le tuyau à carburant. Le remplacer s'il est endommagé.

Filtre à carburant

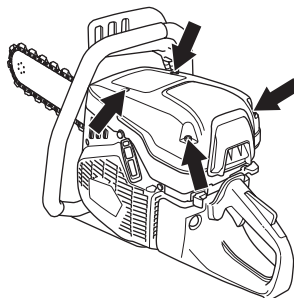
- Le filtre à carburant est situé à l'intérieur du réservoir de carburant.
- Le réservoir à carburant doit être protégé des saletés lors du remplissage. Ceci réduit le risque de dysfonctionnements dus à un colmatage du filtre à carburant situé à l'intérieur du réservoir.

- Le filtre à carburant ne peut pas être nettoyé et doit donc être remplacé par un filtre neuf lorsqu'il est colmaté. **Le filtre doit être remplacé au moins une fois par an.**

Filtre à air

Le filtre à air ne doit être vérifié que si la puissance du moteur diminue.

- Desserrer les vis. Retirer le couvercle du filtre à air.

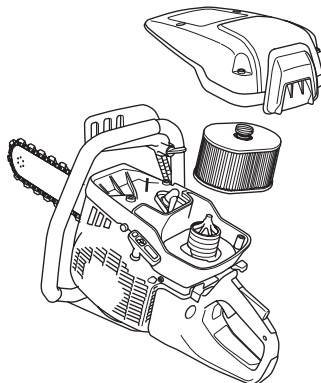


- Contrôler le filtre à air et le remplacer si nécessaire.

Changement du filtre à air

ATTENTION ! Le filtre à air ne doit pas être nettoyé ou rincé à l'air comprimé. Ceci endommagerait le filtre.

- Desserrer les vis. Déposer le capot.



- Remplacer le filtre à air.

Roue d'entraînement, embrayage

Contrôler le degré d'usure du centre de l'embrayage, du pignon et du ressort d'embrayage.

CARACTÉRISTIQUES TECHNIQUES

Caractéristiques techniques

Moteur	K 970 Chain
Cylindrée, cm ³	93,6
Alésage, mm	56
Course, mm	38
Régime de ralenti, tr/min	2700
Régime d'emballage maximal recommandé, tr/min	9300 (+/- 150)
Puissance, kW/tr/min	4,8/9000
Système d'allumage	
Fabricant du système d'allumage	SEM
Type de système d'allumage	CD
Bougie	Champion RCJ 6Y/ NGK BPMR 7A
Écartement des électrodes, mm	0,5
Système de graissage/de carburant	
Fabricant du carburateur	Walbro
Type de carburateur	RWJ5
Contenance du réservoir de carburant, litres	1,0
Poids	
Poids, sans carburant et équipement de coupe, kg	9,5
Émissions sonores (voir remarque 1)	
Niveau de puissance sonore mesuré dB(A)	114
Niveau de puissance sonore garanti L _{WA} dB(A)	116
Niveaux sonores (voir remarque 2)	
Niveau de pression sonore équivalent au niveau de l'oreille de l'utilisateur, dB(A)	103
Niveaux de vibrations équivalents, a_{hveq} (voir remarque 3)	
Poignée avant, m/s ²	3,6
Poignée arrière, m/s ²	2,3

Remarque 1: Émission sonore dans l'environnement mesurée comme puissance acoustique (L_{WA}) selon la directive UE 2000/14/CE. Le niveau de puissance sonore garanti diffère du niveau mesuré en cela qu'il prend également en compte la dispersion et les variations d'une machine à l'autre du même modèle, conformément à la directive 2000/14/CE.

Remarque 2: Le niveau de pression sonore équivalent, selon EN ISO 19432, correspond à la somme d'énergie pondérée pour divers niveaux de pression sonore à différents régimes. Les données reportées pour le niveau de pression sonore équivalent pour la machine montrent une dispersion statistique typique (déviation standard) de 1 dB (A).

Remarque 3: Le niveau de vibrations équivalent, selon EN ISO 19432, correspond à la somme d'énergie pondérée pour les niveaux de vibrations à différents régimes. Les données reportées pour le niveau de vibrations équivalent montrent une dispersion statistique typique (déviation standard) de 1 m/s².

Équipement de découpe

Guide-chaîne et chaîne diamant	Vitesse de chaîne à puissance maxi, m/s
14" (350 mm)	28

CARACTÉRISTIQUES TECHNIQUES

Assurance de conformité UE

(Concerne seulement l'Europe)

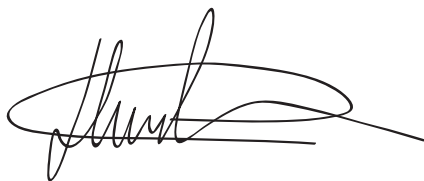
Husqvarna AB, SE-561 82 Huskvarna, Suède, tél.: +46-36-146500, déclarons que les découpeuses **Husqvarna K 970 Chain** à partir des numéros de série de l'année de fabrication 2011 et ultérieurement (l'année est indiquée en clair sur la plaque d'identification et suivie du numéro de série) sont conformes aux dispositions des DIRECTIVES DU CONSEIL:

- du 17 mai 2006 "directive machines" **2006/42/CE**
- du 15 décembre 2004 "compatibilité électromagnétique" **2004/108/CEE**.
- du 8 mai 2000 "émissions sonores dans l'environnement" **2000/14/CE**. Estimation de la conformité effectuée selon l'Annexe V.

Pour des informations sur les émissions sonores, voir le chapitre Caractéristiques techniques.

Les normes harmonisées suivantes ont été appliquées: **EN ISO 12100:2010, CISPR 12:2007, EN ISO 19432:2008**.

Gothenburg, le 2 février 2011



Henric Andersson

Vice-président, responsable des découpeuses et équipements de construction

Husqvarna AB

(Représentant autorisé d'Husqvarna AB et responsable de la documentation technique.)

Instructions d'origine

1152682-31



2012-01-18 rev. 2