



SE

Bruksanvisning

Läs igenom bruksanvisningen noggrant och förstå innehållet innan du använder maskinen.

DK

Brugsanvisning

Læs brugsanvisningen omhyggeligt igennem og forstå indholdet, inden du bruger maskinen.

NO

Bruksanvisning

Les nøye gjennom bruksanvisningen og forstå innholdet før du bruker maskinen.

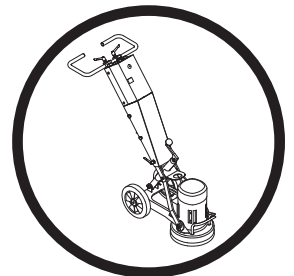
FI

Käyttöohje

Lue käyttöohje huolellisesti ja ymmärrä sen sisältö, ennen kuin alat käyttää konetta.

PG 400

PG 280



SE DK NO FI

SYMBOLFÖRKLARING

Symboler på maskinen:

WARNING! Maskinen kan felaktigt eller slarvigt använd vara ett farligt redskap, som kan orsaka allvarliga skador eller dödsfall för användaren eller andra.



Läs igenom bruksanvisningen noggrant och förstå innehållet innan du använder maskinen.



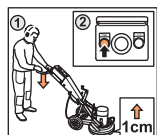
Använd personlig skyddsutrustning. Se anvisningar under rubrik "Personlig skyddsutrustning".



WARNING! Vid slipning uppstår damm som kan orsaka skador vid inandning. Använd en godkänd andningsmask. Sörj för god ventilation.



Start: Lätta på trycket mellan slipskiva och golv genom att trycka ner handtaget utan att lyfta slipenheten från golvet.



Denna produkt överensstämmer med gällande EG-direktiv.



Miljömärkning. Symbolen på produkten eller dess förpackning indikerar att denna produkt ej kan hanteras som hushållsavfall.



Genom att se till att denna produkt omhändertas ordentligt kan du hjälpa till att motverka potentiella negativa konsekvenser på miljö och människor, vilka annars kan orsakas genom oriktig avfallshantering av denna produkt.

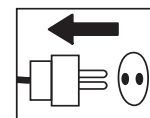


För mer detaljerad information om återvinning av denna produkt, kontakta din kommun, din hushållsavfallsservice eller affären där du köpte produkten.

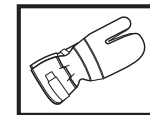
Övriga på maskinen angivna symboler/dekaler avser specifika krav för certifieringar på vissa marknader.

Symboler i bruksanvisningen:

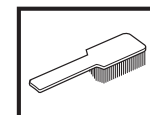
Kontroll och/eller underhåll skall utföras med motorn frånslagen och stickkontakten urdragen ur uttaget.



Använd alltid godkända skyddshandskar.



Regelbunden rengöring krävs.



Okulär kontroll.



Skyddsglasögon eller visir måste användas.



INNEHÅLL

Innehåll

SYMBOLFÖRKLARING

Symboler på maskinen: 2

Symboler i bruksanvisningen: 2

INNEHÅLL

Innehåll 3

VAD ÄR VAD?

Vad är vad på golvslipmaskinen? 4

SÄKERHETSINSTRUKTIONER

Åtgärder före användning av ny slipmaskin 5

Personlig skyddsutrustning 5

Allmänna säkerhetsinstruktioner 6

MONTERING

Montera handtaget 8

Byte av diamanter 8

Anslut dammsugare 9

Transport 9

SLIPGUIDE

Diamanter 10

Bestämning av betongens hårdhet 10

Val av diamanter 11

Motorns rotationsriktning 13

START OCH STOPP

Innan start 14

Start 14

Stopp 14

UNDERHÅLL

Fel och felsökning 15

Underhåll 15

Service 15

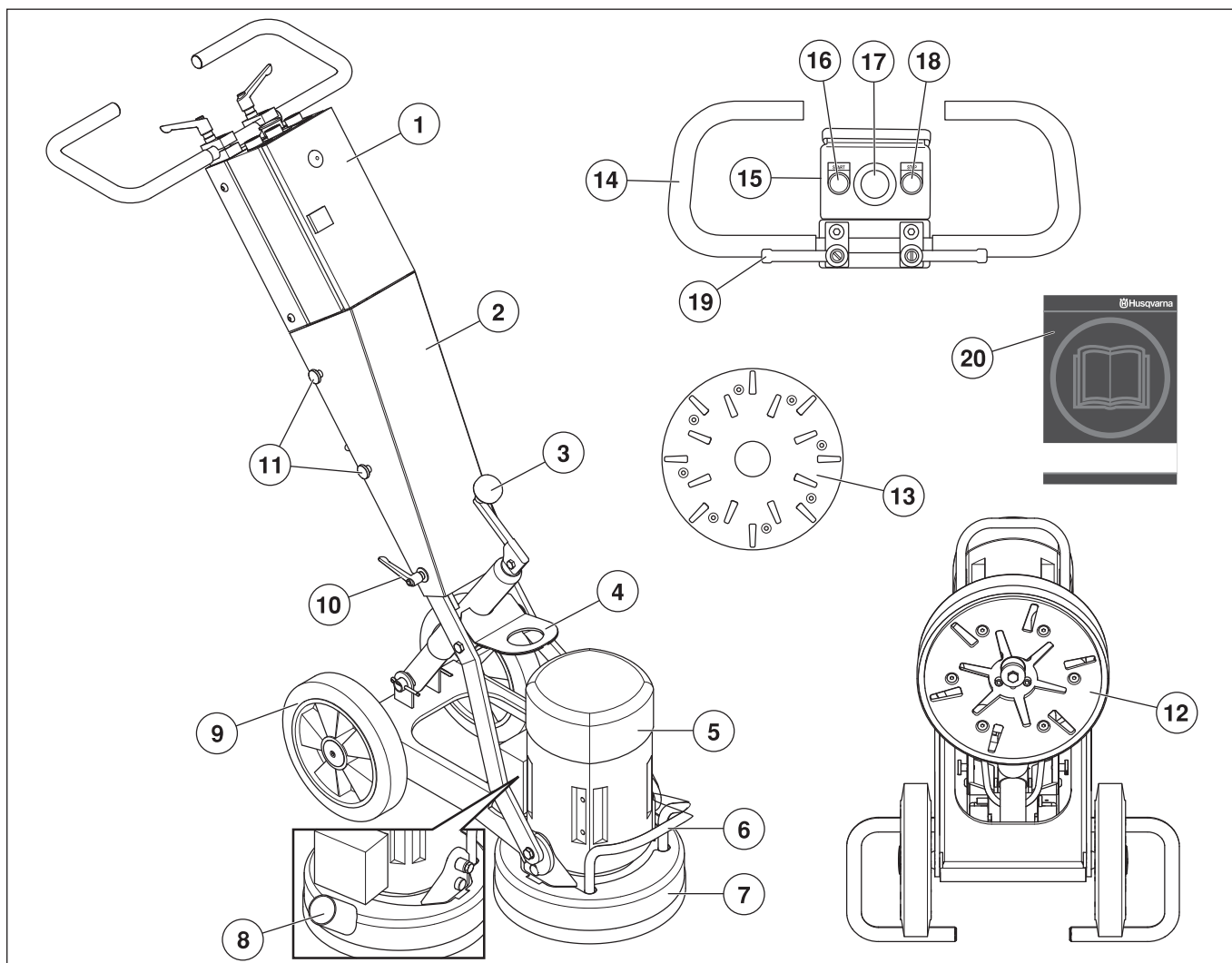
TEKNISKA DATA

Tekniska data 16

EG-försäkran om överensstämmelse 16

ELSCHEMA

VAD ÄR VAD?



Vad är vad på golvslipmaskinen?

- | | |
|------------------------------------|----------------------------------|
| 1 Ellåda | 11 Skruvar, kåpa |
| 2 Kåpa | 12 Slipenhet - PG 280 SF |
| 3 Vev för inställning av sliptryck | 13 Slipenhet - PG 400 SF |
| 4 Lyftögla | 14 Handtag / styre |
| 5 Elmotor | 15 Manöverpanel |
| 6 Lyfthandtag | 16 Startknapp |
| 7 Damask | 17 Nödstopp |
| 8 Anslutning för dammsugare | 18 Stoppknapp |
| 9 Hjulsats | 19 Låsvred för handtagsjustering |
| 10 Kåpa låsvred | 20 Bruksanvisning |

SÄKERHETSINSTRUKTIONER

Åtgärder före användning av ny slipmaskin

- Läs igenom bruksanvisningen noggrant och förstå innehållet innan du använder maskinen.
- Glovslipmaskinerna PG 400 SF och PG 280 SF är avsedda för yt rengöring av betonggolv från limrester, spackel, färg och liknande samt att slipa och avjämna betonggolv. SF står för single disc, fixed speed (enkel skiva, fast hastighet).
- Maskinen kan vålla allvarlig personskada. Läs säkerhetsinstruktionerna noga. Lär dig hur du ska använda maskinen.
- Enbart personal som har fått tillräcklig utbildning, både praktisk och teoretisk, i hantering av maskinen har rätt att använda den.

Använd alltid sunt förnuft

Det är omöjligt att täcka alla tänkbara situationer du kan ställas inför. Var alltid försiktig och använd sunt förnuft. Undvik situationer som du anser dig otillräckligt kvalificerad för. Om du efter att ha läst dessa instruktioner fortfarande känner dig osäker angående tillvägagångsätt, skall du rådfråga en expert innan du fortsätter.

Tveka inte att kontakta din återförsäljare om du har frågor angående användning av maskinen. Vi står gärna till tjänst och ger dig råd som hjälper dig att använda din maskin på ett bättre och säkrare sätt.

Låt din Husqvarna-återförsäljare regelbundet kontrollera maskinen och göra nödvändiga inställningar och reparationer.

All information och alla data i denna bruksanvisning gällde det datum denna bruksanvisning lämnades till tryck.



WARNING! Under inga förhållanden får maskinens ursprungliga utformning ändras utan tillstånd från tillverkaren. Använd alltid originaltillbehör. Icke auktoriserade ändringar och/eller tillbehör kan medföra allvarliga skador eller dödsfall för användaren eller andra.



WARNING! Användning av produkter som skär, slipar, borrar, finslipar eller formar material kan generera damm och ångor som kan innehålla skadliga kemikalier. Ta reda på hur det material som du arbetar med är beskaffat och bär lämplig ansikts- eller andningsmask.

Personlig skyddsutrustning

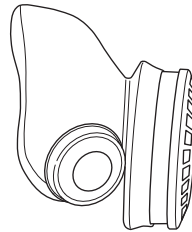


WARNING! Vid all användning av maskinen skall godkänd personlig skyddsutrustning användas. Personlig skyddsutrustning eliminerar inte skaderisken, men den reducerar effekten av en skada vid ett olyckstillbud. Be din återförsäljare om hjälp vid val av utrustning.

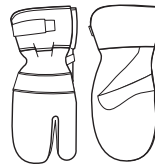
- Skyddshjälm
- Hörselskydd
- Skyddsglasögon eller visir



- Andningsmask



- Kraftiga greppsäkra handskar.



- Åtsittande, kraftig och bekväm klädsel som tillåter full rörelsefrihet.



- Stövlar med stålhätta och halkfri sula.



- Första förband ska alltid finnas till hands.



SÄKERHETSINSTRUKTIONER

Allmänna säkerhetsinstruktioner



VARNING! Detta avsnitt behandlar grundläggande säkerhetsregler för arbete med maskinen. Given information kan aldrig ersätta den kunskap en yrkesman besitter i form av utbildning och praktisk erfarenhet. När du råkar ut för en situation som gör dig osäker angående fortsatt användning skall du rådfråga en expert. Vänd dig till din återförsäljare, din serviceverkstad eller en erfaren användare. Undvik all användning du anser dig otillräckligt kvalificerad för!

- Arbeta inte med maskinen utan att först ha läst och förstått innehållet i denna bruksanvisning.

Säkerhet i arbetsområdet

- Undvik användning vid ogynnsamma väderleksförhållanden. Exempelvis tät dimma, regn, hård vind, stark kyla, osv.
- Arbetsområdet ska hållas välordnat och välbelyst. I röriga eller mörka arbetsområden händer det lätt olyckor.
- Maskinen får inte användas i miljöer med potentiell brand- eller explosionsfara.

Elsäkerhet



VARNING! Det finns alltid en risk för stötar vid eldrivna maskiner. Undvik ogynnsamma väderleksförhållanden och kroppskontakt med åskledare och metallföremål. Följ alltid instruktionerna i bruksanvisningen för att undvika skador.

- Dra aldrig maskinen med hjälp av kabeln och dra aldrig i kabeln för att dra ur kontakten.
- Håll alla kablar borta från vatten, olja och skarpa kanter. Var uppmärksam så att inte kabeln kläms i dörrar, stängsel eller liknande. Det kan medföra att föremål blir strömförande.
- Kontrollera att kablarna är hela och i bra skick. Använd kabel avsedd för utomhusbruk.
- Använd inte maskinen om någon kabel är skadad, utan lämna in den till en auktoriserad serviceverkstad för reparation.
- Maskinen skall anslutas till ett jordat uttag.
- Kontrollera att nätspänningen stämmer med den som anges på typskylten som sitter på maskinen.
- Var på din vakt mot elektriska stötar. Undvik att ha kroppskontakt med åskledare/metall i marken.
- Använd inte en förlängningskabel medan den är upprullad för att undvika överhettning.
- Se till att kabeln är bakom dig när du börjar använda maskinen så att inte kabeln kommer till skada.

Personssäkerhet



VARNING! Överexponering av vibrationer kan leda till blodkärls- eller nervskador hos personer som har blodcirkulationsstörningar. Uppsök läkare om ni upplever kroppsliga symptom som kan relateras till överexponering av vibrationer. Exempel på sådana symptom är domningar, avsaknad av känsel, ”kittlingar”, ”stickningar”, smärta, avsaknad eller reducering av normal styrka, förändringar i hudens färg eller dess yta. Dessa symptom uppträder vanligtvis i fingrar, händer eller handleder. Dessa symptom kan öka vid kalla temperaturer.

- Använd personlig skyddsutrustning. Se anvisningar under rubrik ”Personlig skyddsutrustning”.
- Använd aldrig maskinen om du är trött, om du har druckit alkohol eller om du tar mediciner, som kan påverka din syn, ditt omdöme eller din kroppskontroll.
- Låt aldrig någon annan använda maskinen utan att försäkra dig om att de har förstått innehållet i bruksanvisningen.
- Alla operatörer skall utbildas i att använda maskinen. Ägaren ansvarar för att operatörerna får utbildning.
- Människor och djur kan distrahera dig så att du tappar kontrollen över maskinen. Var därför alltid koncentrerad och fokuserad på uppgiften.
- Var uppmärksam på att kläder, långt hår och smycken kan fastna i rörliga delar.
- Lämna aldrig maskinen utan uppsikt med motorn igång.
- Se till att det alltid finns någon mer person till hands när Du använder maskinerna så att Du kan kalla på hjälp om en olycka skulle inträffa.
- Se alltid till att du har en säker och stadig arbetsposition.

SÄKERHETSINSTRUKTIONER

Användning och underhåll

- Använd maskinen endast till det den är avsedd för.
- Håll alla delar i funktionsdugligt skick och se till att alla fästelement är ordentligt åtdragna.
- Använd aldrig en maskin som är felaktig. Följ underhålls-, kontroll- och serviceinstruktioner i denna bruksanvisning. Vissa underhålls- och serviceåtgärder skall utföras av tränade och kvalificerade specialister. Se anvisningar under rubrik Underhåll.
- Ändra aldrig på säkerhetsanordningar. Kontrollera regelbundet att de fungerar som de ska. Maskinen får ej köras med defekta eller ej monterade skyddsanordningar.
- Använd aldrig en maskin som modifierats så att den ej längre överensstämmer med originalutförandet.
- Maskinen får bara startas om sliphuvudena vilar mot underlaget såvida det inte handlar om en testprocedur som beskrivs i den här bruksanvisningen.
- Maskinen får inte startas utan monterad gummidamask för skydd mot damm. Ur säkerhetssynvinkel är det viktigt att tätningen mellan maskin och golv fungerar bra, framför allt vid torrslipning.
- Vid slipning måste maskinen måste anslutas till en dammsugare för uppsugning av damm.
- Vid byte av slipskivor, se till att maskinen är spänningslös genom att trycka in Nödstoppet och dra ur kontakten ur eluttaget.
- Demontera alltid diamantsegmenten efter varje slipoperation.
- Se till att damasken är hel och ren och att den sluter tätt mot golvet. Skadad damask ska bytas ut.
- Vid slipning av lim, asfalt, färg eller dylikt, vik upp maskinen efter användning för att förhindra att den fastnar i golvet av värmen. Försäkra dig om att slipskivan slutat rotera innan du vinklar upp maskinen.
- Diamantsegmenten kan vara varma efter slipning. Låt maskinen svalna innan du lossar diamantsegmenten. Använd skyddshandskar.
- Vid lyft av maskinen använd alltid maskinens lyftögla.
- Bär alltid maskinen i bärhandtaget och handtget.

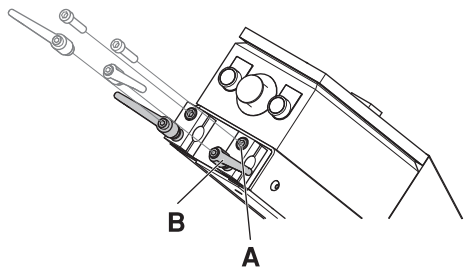
Transport och förvaring

- Maskinen ska transporteras täckt så att den skyddas mot väder och vind – framför allt när det regnar eller snöar.
- Förvara utrustningen i ett låsbart utrymme så att den är oåtkomlig för barn och obehöriga.
- Maskinen bör alltid förvaras i ett torrt utrymme när den inte används.

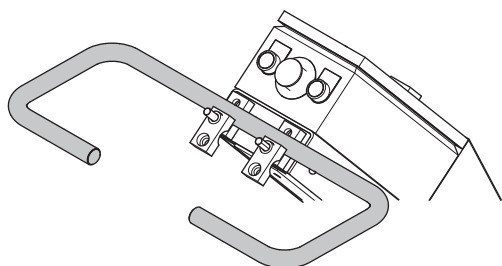
MONTERING

Montera handtaget

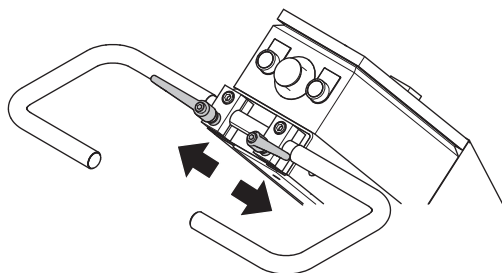
- Tag bort skruvarna (A).



- Tag bort låsvreden (B).
- Montera handtaget i handtagsfästet på maskinen.



- Återmontera skruvarna (A) och låsvreden (B).
- Låsvreden bör vara vinklade längst med handtagen för att minska risken att skada vreden när maskinen läggs ner vid verktygsbyte.



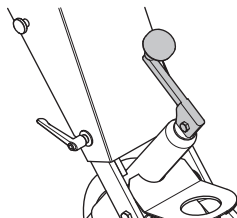
Byte av diamanter



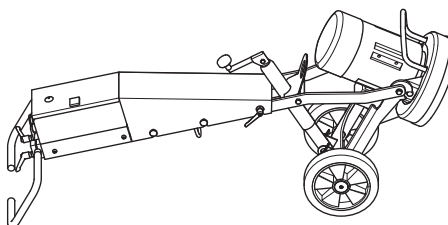
Stäng av maskinen och dra ur strömkabeln ur uttaget.

Se till att du har ett par arbetshandskar redo eftersom diamanter kan bli mycket heta.

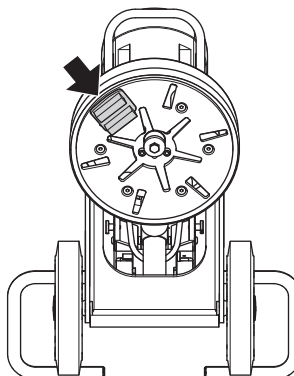
- Veva upp handtaget till sitt yttersta läge.



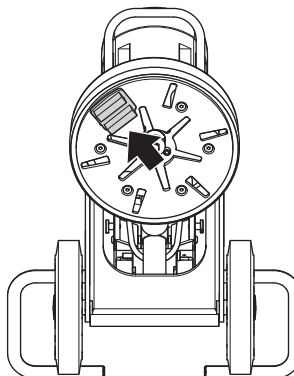
- Dra handtaget bakåt så att sliphuvudet lyfts upp från golvet.
- Lägg maskinen med handtaget mot golvet.



- Sätt på dig handskarna.
- Slå loss diamansegmenten med en hammare.



- Slå fast nya diamansegment på slipskivan.

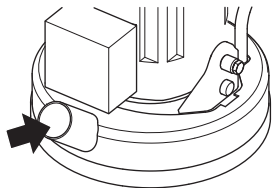


- När de nya diamansegmenten är på plats, sänk ned maskinen i omvänd ordningsföljd.

MONTERING

Anslut dammsugare

Anslut dammsugare till maskinen. Använd en 50 mm (2 tum) slang.

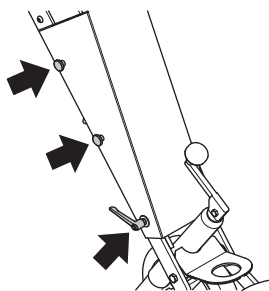


- Vi rekommenderar att du alltid använder betongdammsugaren Husqvarna DC 3300 för att ta hand om dammet på bästa sätt.
- Se till att filtren i dammsugaren är hela och rena. Var uppmärksam på damm vid körning.
- Justera dammasken så att den är i kontakt med golvet för effektiv uppsamling av damm.

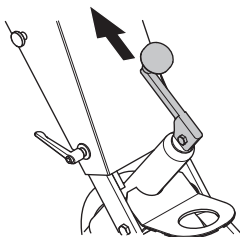
Transport

Maskinen kan vikas ihop för att ta mindre plats vid transport.

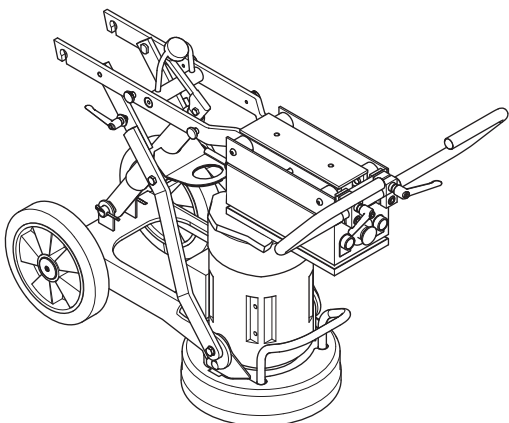
- Skruva loss skruvar och låsvred som håller kåpan.



- Tag loss kåpan.
- Placera veven med handtaget riktat rakt upp.



- Vik maskinen försiktigt framåt. Lägg vadering mellan motorn och ellådan för att förebygga skador på maskinen.



- Kåpan kan fästas på sidan av maskinen.

Diamanter

Bakgrund

Diamantklossarna består vanligen av två komponenter:

- Diamantpulver (kallas även diamantkristaller eller korn). Genom att ändra storlek på diamantpulvret eller kornen kan man ändra hur grova eller fina reporna efter slipprocessen blir.
- Ett bindemedel (metall eller harts). Diamantpulver blandas och suspenderas i ett metall- eller hartsbindemedel. Om man använder metall som bindemedel, kallas den färdiga produkten ett metallbundet eller sintrat diamantsegment. Om man använder harts som bindemedel kallas slutprodukten ett hartsbundet diamantsegment eller kloss. Genom att ändra hårdhet på bindemedlet kan man ändra hur långsamt eller snabbt diamantslipmedlet slits ut.

Allmänna principer

Nedan följer allmänna regler för användning av diamantsegment vid slipning. Som för alla regler finns det undantag eller tillfällen när de inte gäller.

Diamantkornstorlek

Byte av storlek på diamantkornen till mindre partiklar/kornstorlek får följande effekter på verktyg och resultat:

- Finare mönster av repor.
- Ökad livslängd för diamantverktyget.

Det motsatta händer om man ökar partikel-/kornstorleken.

Bindemedel

Ökad hårdhet leder till:

- Finare mönster av repor.
- Ökad livslängd för diamantverktyget.
- Minskad avverkningsseffekt.

Det motsatta inträffar vid byte till ett mjukare metall eller hartsbindemedel.

Antalet diamantsegment/klossar under maskinen

Ett ökat antal segment under maskinen leder till:

- Mindre tryck på varje enskilt segment – mindre slitage på diamantsegmenten.
- Minskad belastning på maskinen som därmed drar mindre ström.
- Slätare mönster av repor (framför allt på mjuka golv).

Det motsatta inträffar om man minskar antalet segment under maskinen.

Sammanfattning av principerna för diamantslipning

Diamanterna måste slitas ut för att ge hög avverkningsseffekt. Diamantsegmentens slitage kan påverkas av följande faktorer:

- Tryck.
- Bindemedlets hårdhet.
- Diamantkornstorleken.
- Antalet segment under maskinen.
- Tillsats av extra slipmedel (t.ex. sand, kiselkarbid) på golvet ökar slitaget.

Generellt gäller att ju snabbare ett diamantsegment slits ut, desto högre är slipeffekten. Genom att ändra på ovanstående faktorer kan även följande resultat ändras:

- Repmönstret.
- Maskinens strömförbrukning.
- Golvets planhet (se nästa avsnitt).
- Hur lättstyrd maskinen är.

Bestämning av betongens hårdhet

All betong mäts med avseende på kompressionshållfasthet och beroende på var du bor används olika enheter på kompressionshållfasthet (t.ex. PSI & MPa). Generellt gäller att ju högre hållfasthetstalet är, desto hårdare är betongen, vilket också betyder att den är mer svårslipad.

Men det finns också andra faktorer än kompressionshållfastheten som avgör hur hårt ett golv är och som därför påverkar valet av diamantklossar. Eftersom det oftast bara är det översta lagret (5 mm) vi talar om i slipningssammanhang, har ytbehandlingen av betongen eller betongytans skick många gånger en större betydelse för valet av diamantsegment än betongens kompressionshållfasthet.

Ytegenskaper att ta hänsyn till vid valet av diamantsegment

Normalt gäller att en betongyta som är mycket slät (dvs. troligen agiterades väl vid gjutningen) uppför sig som om den har hög kompressionshållfasthet och den kräver därför segment med mjukt bindemedel.

En betongyta som i stället är grov/ojämn (t.ex. regnskadad, blåstrad, räfflad, med blottlagd ballast) uppför sig som om den har låg kompressionshållfasthet och kräver därför segment med hårt bindemedel.

Ytbehandling/föroreningar (t.ex. epoxifärg, klinkerslim, flytspackel etc.) har ofta större inverkan på valet av diamantsegment än betongens kompressionshållfasthet.

Som grundregel gäller att du alltid ska börja med diamantsegment med hårt bindemedel om du slipar ett betonggolv för första gången och är osäker på dess hårdhet. På så vis får du det minsta slitaget på diamantsegmenten. Om de hårda diamantsegmenten inte är lämpliga för uppgiften, har du bara slösat lite tid utan att slita ut diamanterna.

Om du gör tvärt om (dvs. börjar med mjuka segment) och betongen visar sig vara mjuk eller har en yta eller ytförorening som innehåller slipmedel, kan du mycket väl slita ned diamantsegmenten rejält på mycket kort tid.

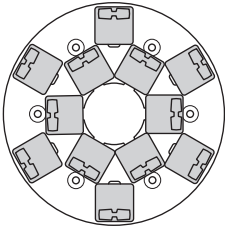
Val av diamanter

Det sätt på vilket diamansegment fästs på slipenheten har stor inverkan på maskinens prestanda, produktionsnivåer liksom det färdiga golvets kvalitet.

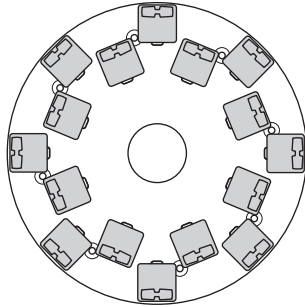
Många olika slags diamanformationer kan uppnås med hjälp av såväl PG 400 SF som PG 280 SF.

Metallbundna diamanter

Helt set - inre och yttre raden

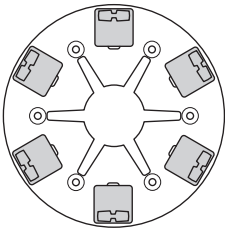


PG 280

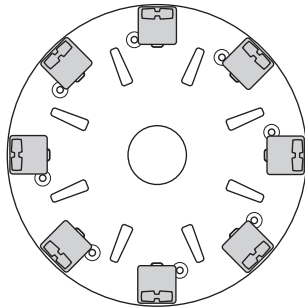


PG 400

Helt set - yttre raden

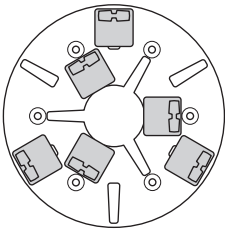


PG 280

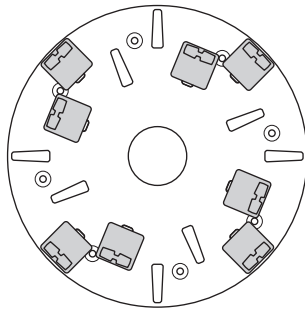


PG 400

Halvt set - inre och yttre raden

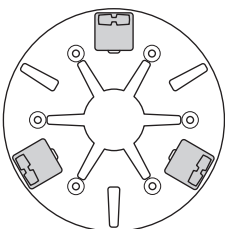


PG 280

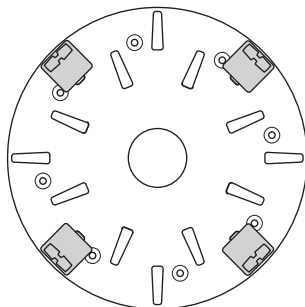


PG 400

Halvt set - yttre raden



PG 280



PG 400

SLIPGUIDE

Välj de metallbundna diamanter som passar för din användning

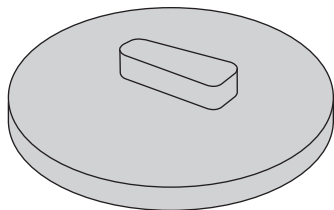
Följande förslag visar basutbudet av verktyg med metallbundna diamanter.

Användningsområde	Metall-bindning	Kornstorlek	Helt set - inre och yttre raden	Helt set - yttre raden	Halvt set - inre och yttre raden	Halvt set - yttre raden
Planslipning – hårda betonggolv	Mjuk	16 eller 30	X			
Planslipning – medelhårda betonggolv	Medel	16 eller 30	X			
Planslipning – mjuka betonggolv	Hård	16 eller 30	X			
Borttagning av klinkerlim	Medel	PIRANHA™ eller 16-30	X			
Borttagning av vinyl- eller mattlim – hård betong	Mjuk	PIRANHA™ eller 16-30			X	X
Borttagning av vinyl- eller mattlim – medelhård betong	Medel	PIRANHA™ eller 16-30			X	X
Borttagning av vinyl- eller mattlim – mjuk betong	Hård	PIRANHA™ eller 16-30			X	X
Borttagning av epoxifärg – hård betong	Mjuk	PIRANHA™ eller 16-30		X	X	
Borttagning av epoxifärg – medelhård betong	Medel	PIRANHA™ eller 16-30		X		
Borttagning av epoxifärg – mjuk betong	Hård	PIRANHA™ eller 16-30		X		
Regnskadad betong	Hård	16-30	X		X	
Utplaning av uppstickande ballastmaterial	Hård	16-30	X		X	
Utjämning av nivåskillnader mellan klinkers i sten/terrazzo	Mjuk	30 eller 60	X			
Ytpolering av betonggolv – hård betong	Mjuk	60			X	X
Ytpolering av betonggolv – medelhård betong	Medel	60			X	X
Ytpolering av betonggolv – mjuk betong	Hård	60			X	X
Slipning för friläggning av ballastmaterial i betong – hård betong	Mjuk	16-30	X	X	X	
Slipning för friläggning av ballastmaterial i betong – medelhård betong	Medel	16-30	X	X	X	
Slipning för friläggning av ballastmaterial i betong – mjuk betong	Hård	16-30	X		X	
Planslipning av buktiga betonggolv – hård betong	Mjuk	16 eller 30	X	X	X	
Planslipning av buktiga betonggolv – medelhård betong	Medel	16 eller 30	X		X	
Planslipning av buktiga betonggolv – mjuk betong	Hård	16 eller 30	X		X	

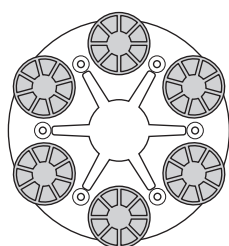
SLIPGUIDE

Hartsbundna diamanter

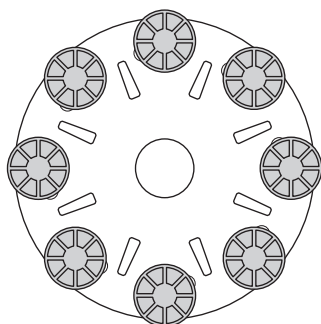
Redi Lock - bearbetare för utrustning med harts



Helt set - yttre raden

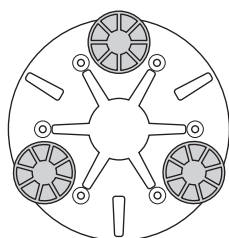


PG 280

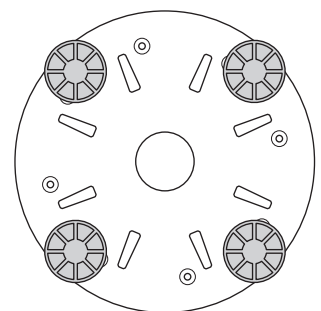


PG 400

Halvt set - yttre raden



PG 280



PG 400

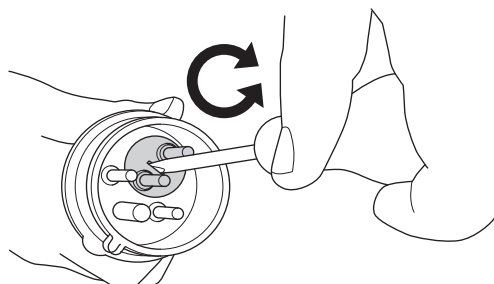
Välj rätt hartsbundna diamantskonfiguration för din tillämpning

Användningsområde	Helt set - yttre raden	Halvt set - yttre raden
Polering av terazzo-/stenplattor	X	
Ombeläggning av terazzo-/stenplattor		X
Ytpolering av betonggolv – hård betong		X
Ytpolering av betonggolv – medelhård betong		X
Ytpolering av betonggolv – mjuk betong		X

Motorns rotationsriktning (3-fas)

Motorns rotationsriktning kan ändras genom att vända faserna i stickkontakten.

OBS! Piranha/PCD verktygen är utformade att köras i bara en riktning.

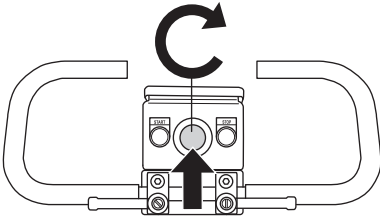


START OCH STOPP

Innan start



- Placera slipmaskinen där den ska användas.
- Se till att det finns diamanter under maskinen och att de sitter fast ordentligt.
- Anslut dammsugare till maskinen.
- Ställ in bekväm arbetshöjd med låsvreden för handtagsjustering.
- Anslut maskinens kontakt till ett eluttag.
- Kontrollera att nödstoppsknappen inte är intryckt genom att vrida den medsols.

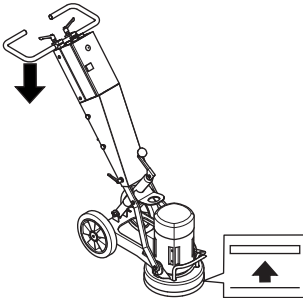


- Kontrollera motorns rotationsriktning

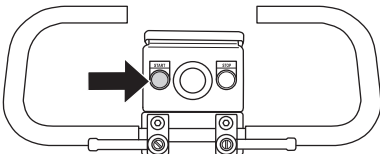
Start



- Lätta på trycket mellan slipskiva och golv genom att trycka ner handtaget utan att lyfta slipenheten från golvet.



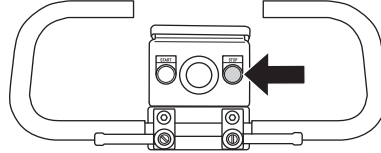
- Håll ner startknappen ett par sekunder för att starta maskinen.



Stopp



- Stäng av maskinen med stoppknappen.



- Behåll kontakten mellan slipsegment och golv när du stannar maskinen. Det går då fortare att stanna maskinen fullständigt. Lyft inte upp sliphuvudet från golvet när du stannar, eftersom detta kan orsaka att en stor mängd damm släpps ut i luften.

UNDERHÅLL

Fel och felsökning

Maskinen startar inte

- Kontrollera nätaggregatet och strömkablarna och se till att de inte är skadade.
- Kontrollera att nödstoppknappen inte är intryckt genom att vrida den medsols.

Maskinen går inte att hålla emot

- För få diamanter under maskinen (segt lim eller mjuka golvbeläggningar gör att kraften på maskin och användare blir mycket hög om man har för få diamanter under maskinen). Det leder normalt även till för hög ström genom motorn.

Öka antalet diamanter under maskinen för att minska belastningen på slipmaskin och användare.

Maskinen hoppar runt

- De stötdämpande gummidynorna i slipenheten kan vara slitna eller skadade. Kontrollera och byt vid behov.
- Diamanterna kan vara felaktigt monterade eller ha olika höjd. Kontrollera att diamanterna är korrekt monterade och har samma höjd.

Maskinen stannar efter en stund

- Maskinen är överbelastad och överströmsreläet har lösts ut. Belasta maskinen mindre. Maskinen återställs automatiskt efter någon minut när motorn har kallnat.

Maskinen stannar vid uppstart

- Elmotorn är överbelastad eller så saknas en fas. Ge maskinen en eller två minuter för att återställa sig och försök igen. Om det inte hjälper, kontakta en auktoriserad serviceverkstad.

Underhåll



VIKTIGT! Kontroll och/eller underhåll skall utföras med motorn frånslagen och strömkablen urdragen.

Vid korrekt användning är maskinen mycket tillförlitlig och kräver ett minimum av underhåll.

Rengöring



Dra alltid ut stickkontakten ur uttaget före rengöring, underhåll eller montering.

Rengör alltid hela utrustningen efter arbetsdagens slut. Använd inte högtryckstvätt för rengöring av maskinen.

För att maskinen alltid ska erhålla fullgod kylning skall kylloftsöppningarna hållas fria och rena.

Stötdämpande gummidynor

Inspektera de stötdämpande gummidynorna en gång i månaden. Byt vid behov.

Elförsörjning



WARNING! Använd aldrig skadade kablar. De kan orsaka allvarliga, även dödliga, personskador.

Kontrollera att kabeln och förlängningskabeln är hel och i bra skick.

Använd inte maskinen om kabeln är skadad, utan lämna in den till en auktoriserad serviceverkstad för reparation.

Damask

Se till att damasken är hel och ren och att den sluter tätt mot golvet. Skadad damask ska bytas ut.

Service



VIKTIGT! Alla typer av reparationer får endast utföras av auktoriserade reparatörer. Detta för att inte operatörerna ska utsättas för stora risker.

TEKNISKA DATA

Tekniska data

	PG 400 SF	PG 280 SF	PG 280 SF (1-fas)
Motoreffekt, kW/hk	4/5,4	3/4	2,2/3,0
Märkström, A	16	16	12,9
Märkspänning, V	400	400	230
Vikt, kg/lbs	115/254	70/154	70/154
Slipbredd, mm/tum	400/16	280/11	280/11
Sliptryck, kg/lbs	65/143	35/77	35/77
Varvtal, rpm	1400	2800	1400
Bulleremissioner (se anm. 1)			
Ljudeffektnivå, uppmätt dB(A)	107	107	107
Ljudeffektnivå, garanterad L _{WA} dB(A)	108	108	108
Ljudnivåer (se anm. 2)			
Ljudtrycksnivå vid användarens öra, dB(A)	89	89	89
Vibrationsnivåer (se anm. 3)			
Handtag höger, m/s ²	3,4	3,4	3,4
Handtag vänster, m/s ²	3,4	3,4	3,4

Anm. 1: Emission av buller till omgivningen uppmätt som ljudeffekt (L_{WA}) enligt EN 61029-1.

Anm. 2: Ljudtrycksnivå enligt EN 61029-1. Redovisade data för ljudtrycksnivå har ett typiskt spridningsmått (standardavvikelse) på 1,0 dB(A).

Anm. 3: Vibrationsnivå enligt EN 61029-1. Redovisade data för vibrationsnivå har ett typiskt spridningsmått (standardavvikelse) på 1 m/s².

EG-försäkran om överensstämmelse

(Gäller endast Europa)

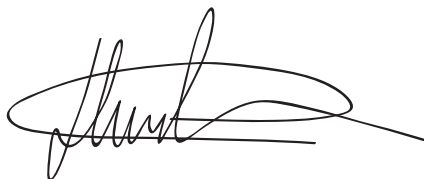
Husqvarna AB, SE-433 81 Göteborg, Sverige, tel: +46-31-949000, försäkrar härmed att **Husqvarna PG 400 SF**, **Husqvarna PG 280 SF** från 2010 års serienummer och framåt (året anges i klartext på typskylten plus ett efterföljande serienummer) motsvarar föreskrifterna i RÅDETS DIREKTIV:

- av den 17 maj 2006 "angående maskiner" **2006/42/EG**
- av den 15 december 2004 "angående elektromagnetisk kompatibilitet" **2004/108/EG**.
- av den 12 december 2006 "angående elektrisk utrustning" **2006/95/EG**.

Följande standarder har tillämpats: EN ISO 12100:2003, EN 55014-1:2006, EN 55015-2/A1:2001, EN 61000-3-2:2006, EN 61000-3-3/A1/A2:2005, EN 13862/A1:2009.

Den levererade maskinen överensstämmer med det exemplar som genomgick EG-typkontroll.

Göteborg, 29 december 2009



Henric Andersson

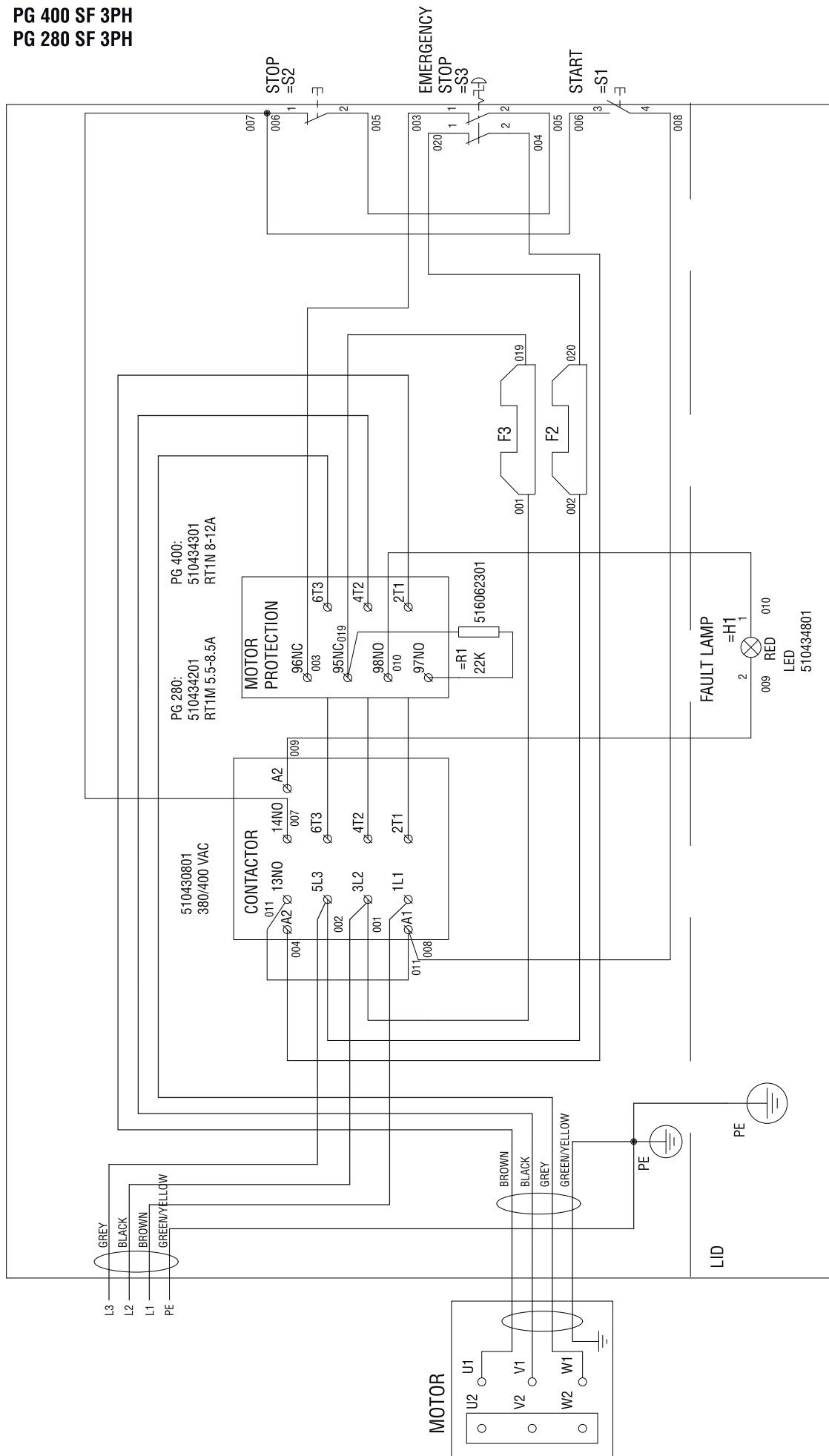
Vice President, chef för Power Cutters och Construction Equipment

Husqvarna AB

(Bemyndigad representant för Husqvarna AB samt ansvarig för tekniskt underlag.)

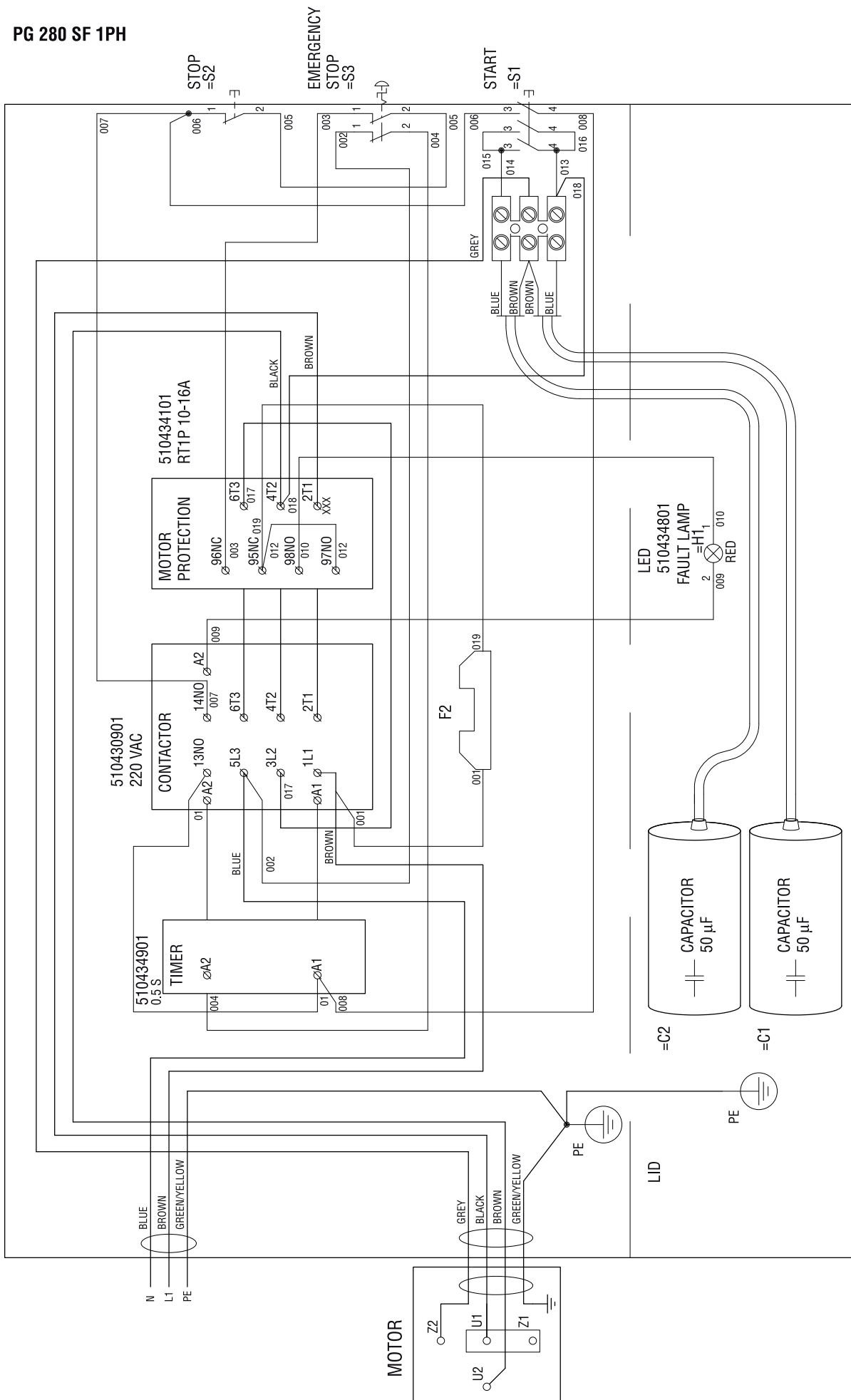
ELSCHEMA

PG 400 SF 3PH
PG 280 SF 3PH



ELSCHEMA

PG 280 SF 1PH



SYMBOLFORKLARING

Symboler på maskinen:

ADVARSEL! Maskinen kan ved forkert eller skødesløs brug være et farligt redskab, som kan medføre alvorlige skader eller dødsfald for brugeren eller andre.



Læs brugsanvisningen omhyggeligt igennem og forstå indholdet, inden du bruger maskinen.



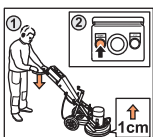
Brug personligt beskyttelsesudstyr. Se instruktionerne i afsnittet "Personligt beskyttelsesudstyr".



ADVARSEL! Slibestøv forårsage skader ved indånding. Brug en godkendt iltmaske. Sørg altid for god ventilation.



Start: Reducer trykket imellem slibeskiven og gulvet ved at trykke håndtaget nedad uden at løfte slibeenheden fra gulvet.



Dette produkt er i overensstemmelse med gældende CE-direktiv.



Miljømærkning. Symbolet på produktet eller emballagen angiver, at dette produkt ikke må behandles som almindeligt husholdningsaffald.



Ved at sørge for at dette produkt håndteres på en korrekt måde, kan du være med til at forhindre potentielt negative påvirkninger af miljø og mennesker, som ellers kan forekomme ved ukorrekt bortskaffelse af produktet.

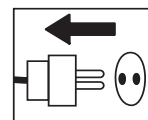


Du kan få yderligere oplysninger om genbrug af dette produkt ved at kontakte de lokale myndigheder, dit renoveringsselskab eller den butik, hvor produktet er købt.

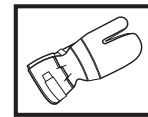
Andre symboler/etiketter på maskinen gælder specifikke krav for certificering på visse markeder.

Symboler i brugsanvisningen:

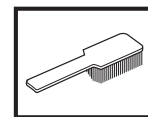
Kontrol og/eller vedligeholdelse skal udføres med motoren afbrudt og stikket trukket ud af stikkontakten.



Brug altid godkendte beskyttelseshandsker.



Regelmæssig rengøring kræves.



Visuel kontrol.



Beskyttelsesbriller eller ansigtsværn skal bruges.



INDHOLD

Indhold

SYMBOLFORKLARING

Symboler på maskinen: 19

Symboler i brugsanvisningen: 19

INDHOLD

Indhold 20

HVAD ER HVAD?

Hvad er hvad på slibemaskinen? 21

SIKKERHEDSINSTRUKTIONER

Forberedelser, inden en ny slibemaskine tages i brug . 22

Personligt beskyttelsesudstyr 22

Generelle sikkerhedsinstruktioner 23

MONTERING

Monter håndtaget 25

Udskiftning af diamanter 25

Tilslut støvsugeren 26

Transport 26

SLIBEVEJLEDNING

Diamanter 27

Betonhårdhed 27

Diamantvalg 28

Motorens rotationsretning 30

START OG STOP

Før start 31

Start 31

Stop 31

VEDLIGEHOLDELSE

Fejl og fejlfinding 32

Vedligeholdelse 32

Service 32

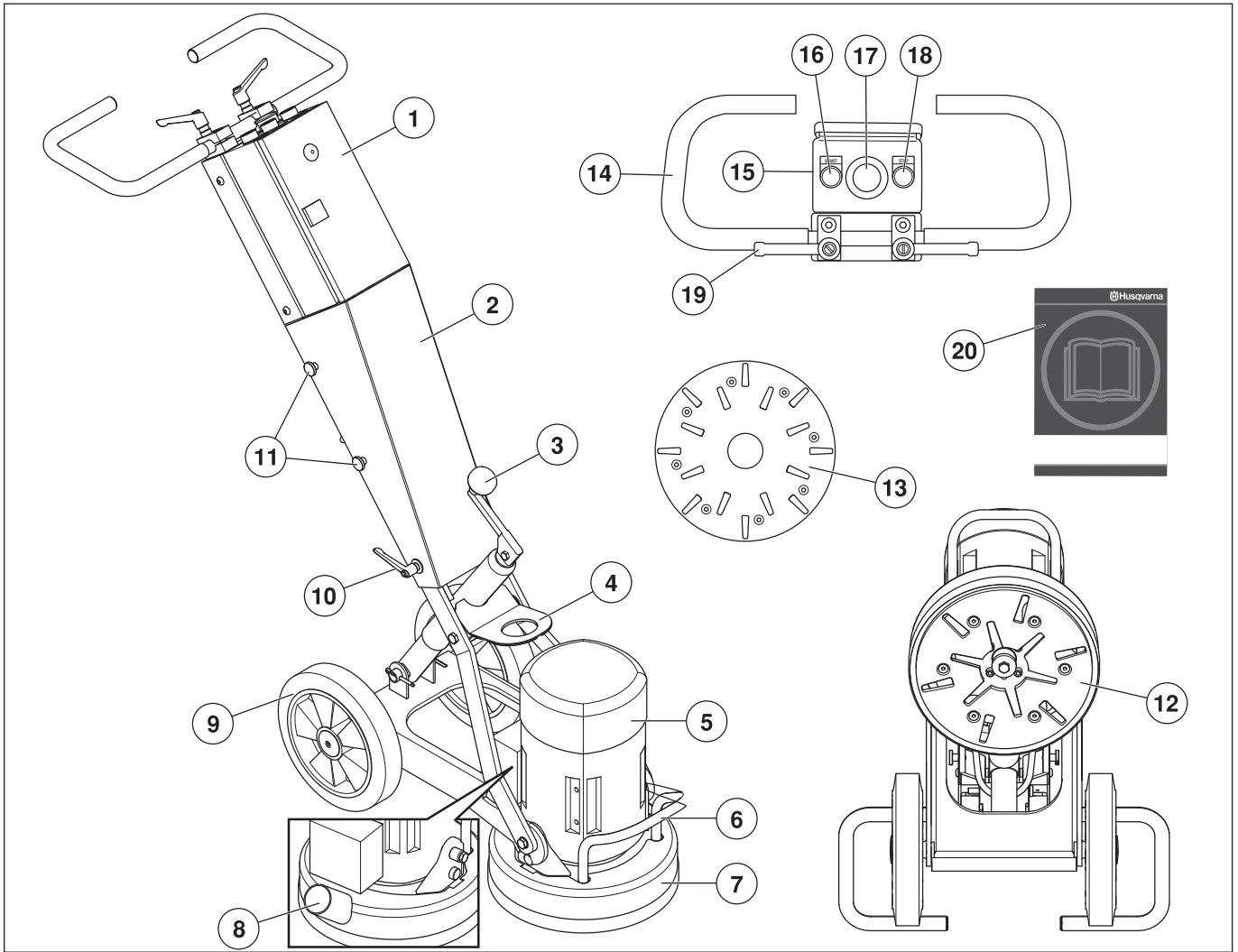
TEKNISKE DATA

Tekniske data 33

EF-overensstemmelseserklæring 33

ELSKEMA

HVAD ER HVAD?



Hvad er hvad på slibemaskinen?

- | | |
|---|--|
| 1 Elboks | 11 Skruer, afdækning |
| 2 Dæksel | 12 Slibeenhed - PG 280 SF |
| 3 Håndsving til indstilling af slibetrykket | 13 Slibeenhed - PG 400 SF |
| 4 Løfteøje | 14 Håndtag / styr |
| 5 Elmotor | 15 Kontrolpanel |
| 6 Løftehåndtag | 16 Startknap |
| 7 Skørt | 17 Nødstop |
| 8 Tilslutning til støvsuger | 18 Stopknap |
| 9 Hjulsæt | 19 Låseknap til justering af håndtagsbøjle |
| 10 Låseknapdæksel | 20 Brugsanvisning |

SIKKERHEDSINSTRUKTIONER

Forberedelser, inden en ny slibemaskine tages i brug

- Læs brugsanvisningen omhyggeligt igennem og forstå indholdet, inden du bruger maskinen.
- Slibemaskinerne PG 400 SF og PG 280 SF er beregnet til overfladeafrensning af lim-/klæbemiddelrester, spartelmasse og lignende fra betongulve og til slibning og planering af betongulve. SF står for enkelt disk, fast hastighed (single disc, fixed speed).
- Maskinen kan forårsage alvorlige personskader. Læs sikkerhedsinstruktionerne omhyggeligt igennem. Gør dig bekendt med, hvordan du skal anvende maskinen.
- Maskinen bør kun betjenes af medarbejdere, der har fået den nødvendige oplæring, både praktisk og teoretisk, i brugen af maskinen.

Brug altid din sunde fornuft.

Det er umuligt at dække alle tænkelige situationer, du kan komme ud for. Vær altid forsigtig og brug din sunde fornuft. Undgå situationer, som du ikke mener, du er tilstrækkeligt kvalificeret til. Hvis du efter at have læst disse instruktioner stadig føler dig usikker hvad angår fremgangsmåde, skal du rådføre dig med en ekspert, før du fortsætter.

Tøv ikke med at kontakte din forhandler, hvis du har spørgsmål angående anvendelse af maskinen. Vi står gerne til disposition og giver dig råd, som kan hjælpe dig med at anvende din maskine på en bedre og mere sikker måde.

Lad din Husqvarna-forhandler efterse maskinen regelmæssigt og foretage nødvendige indstillinger og reparationer.

Al information og alle data i denne brugsanvisning gælder fra den dato, brugsanvisningen blev indleveret til tryk.



ADVARSEL! Maskinens oprindelige udformning må under ingen omstændigheder ændres uden producentens tilladelse. Brug altid originaltilbehør. Ikke-autoriserede ændringer og/eller ikke-autoriseret tilbehør kan medføre alvorlige skader eller dødsfald for brugeren eller andre.



ADVARSEL! Anvendelse af produkter som skærer, sliber, borer, finsliver eller former materialer kan danne støv og dampe, som kan indeholde skadelige kemikalier. Kontroller materialernes beskaffenhed og bær egnet ansigtsmaske eller åndedrætsværn.

Personligt beskyttelsesudstyr

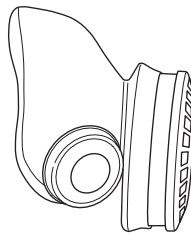


ADVARSEL! Ved enhver anvendelse af maskinen skal der bruges godkendt personligt beskyttelsesudstyr. Det personlige beskyttelsesudstyr udelukker ikke risikoen for skader, men det mindsker effekten af en skade ved en ulykke. Bed din forhandler om hjælp ved valg af udstyr.

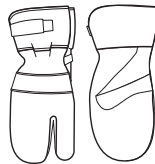
- Beskyttelseshjelm
- Høreværn
- Beskyttelsesbriller eller ansigtsværn



- Åndedrætsværn



- Kraftige gribesikre handsker.



- Tætsiddende, kraftigt og bekvemt tøj, som tillader fuld bevægelsesfrihed



- Støvler med stålsnude og skridsikre såler.



- Forbindingskasse skal altid findes i nærheden.



SIKKERHEDSINSTRUKTIONER

Generelle sikkerhedsinstruktioner



ADVARSEL! Dette afsnit behandler grundlæggende sikkerhedsregler for arbejde med maskinen. Den givne information kan aldrig erstatte den kundskab, en faguddannet bruger har i form af uddannelse og praktisk erfaring. Når du kommer ud for en situation, som du er usikker på, skal du spørge en ekspert til råds. Henvend dig til en forhandler, til dit serviceværksted eller til en, der har erfaring med brugen af maskinen. Undgå at udføre opgaver, som du ikke føler dig tilstrækkeligt kvalificeret til!

- Anvend ikke maskinen, før du har læst og forstået indholdet i denne Brugsanvisning.

Sikkerhed i arbejdsområdet

- Undgå anvendelse i dårligt vejr. F.eks. i tæt tåge, regn, hård vind og kraftig kulde osv.
- Hold arbejdsområdet rent og godt oplyst. Rodede eller mørke områder er en invitation til ulykker.
- Maskinen bør ikke bruges i områder, hvor der er risiko for brand eller eksplosion.

Elektrisk sikkerhed



ADVARSEL! Der er altid risiko for stød ved brug af eldrevne maskiner. Undgå at anvende maskinen i dårligt vejr, og undgå kropskontakt med lynafledere og metalgenstande. Følg altid anvisningerne i brugsanvisningen for at undgå skader.

- Træk aldrig maskinen vha. ledningen, og undgå at trække stikket ud ved at trække i ledningen.
- Hold alle ledninger væk fra vand, olie og skarpe kanter. Sørg for, at ledningen ikke bliver klemt i døre, hegn eller lignende. Det kan medføre, at disse genstande bliver strømførende.
- Kontrollér, at ledningerne er intakte og i god stand. Anvend ledning, som er beregnet til udendørs brug.
- Brug ikke maskinen, hvis en ledning er beskadiget, men indlevér den til reparation hos et autoriseret serviceværksted.
- Maskinen skal tilsluttes et stik med jordforbindelse.
- Kontrollér, at netspændingen svarer til den, der står på skiltet, som sidder på maskinen.
- Pas på elektrisk stød. Undgå kropskontakt med lynafleder/jordforbundet metal.
- Brug ikke en forlængerledning, mens den er oprullet, da det kan medføre overophedning.
- Sørg for, at ledningen er bag dig, når du bruger maskinen, så ledningen ikke beskadiges.

Personlig sikkerhed



ADVARSEL! Overeksponering af vibrationer kan medføre kredsløbsforstyrrelser eller skader på nervesystemet hos personer med kredsløbsforstyrrelser. Hvis du oplever fysiske symptomer, som kan relateres til overeksponering af vibrationer, skal du straks søge læge. Som eksempler på sådanne symptomer kan nævnes følelsesløshed, mangel på følesans, 'kildren', 'stikken', smerte, manglende eller reduceret styrke, forandringer i hudens farve eller i dens overflade. Disse symptomer opleves almindeligvis i fingre, hænder eller håndled. Symptomerne kan forværres i koldt vejr.

- Brug personligt beskyttelsesudstyr. Se instruktionerne i afsnittet "Personligt beskyttelsesudstyr".
- Brug aldrig maskinen, hvis du er træt, hvis du har drukket alkohol, eller hvis du tager medicin, som kan påvirke dit syn, dit overblik eller din kropskontrol.
- Lad aldrig andre bruge maskinen, uden at du har sikret dig, at vedkommende har forstået indholdet i brugsanvisningen.
- Alle operatører skal undervises i at bruge maskinen. Ejeren har ansvaret for, at operatøren får denne undervisning.
- Du kan blive distraheret af både mennesker og dyr, således at du mister kontrollen over maskinen. Vær derfor altid koncentreret og fokuseret på opgaven.
- Vær opmærksom på, at tøj, langt hår og smykker kan blive fanget af de bevægelige dele.
- Lad aldrig maskinen være uden opsyn, når motoren er i gang.
- Sørg altid for, at der er en person i nærheden, når du bruger maskinen, så du kan tilkalde hjælp, hvis der skulle indtræffe en ulykke.
- Sørg altid for, at du har en sikker og stabil arbejdsposition.

SIKKERHEDSINSTRUKTIONER

Brug og pleje

- Brug kun maskinen til det formål, den er beregnet til.
- Sørg for, at alle dele er i funktionsdygtig stand, og at alle monterede dele er spændt ordentligt fast.
- Brug aldrig en maskine, som er behæftet med fejl. Følg vedligeholdelses-, kontrol- og serviceinstruktionerne i denne brugsanvisning. Visse vedligeholdelses- og serviceforanstaltninger må kun udføres af erfarne og kvalificerede specialister. Se instruktionerne i afsnittet Vedligeholdelse.
- Modificer aldrig sikkerhedsanordningerne. Kontrollér regelmæssigt, at de fungerer, som de skal. Maskinen må ikke anvendes, hvis sikkerhedsanordningerne er defekte eller ikke er monteret.
- Brug aldrig en maskine, der er blevet ændret, så den ikke længere svarer til originalmodellen.
- Maskinen bør kun startes, når slibehovederne er placeret på jorden, undtagen i forbindelse med testprocedurer som beskrevet i denne betjeningsvejledning.
- Maskinen bør ikke startes, uden at gummistøvsikkert er påmonteret. Af sikkerhedsmæssige årsager er det vigtigt, at der er lukket tæt mellem maskine og gulv, specielt i forbindelse med tørslibning.
- Under slibningen skal maskinen være sluttet til en støvsuger, der kan suge støvet op.
- Ved udskiftning af slibeskiverne skal du sørge for, at strømforsyningen til enheden er slået fra ved at trykke på knappen Emergency Stop (Nødstop) og trække stikket ud.
- Efter ethvert slibnings-/poleringsarbejde skal diamantværktøjerne altid fjernes.
- Sørg for, at gummiskørtet er intakt og rent, og at det forsejler tæt imod gulvet. Et beskadiget gummiskørt bør altid udskiftes.
- Ved fjernelse af lim, asfalt, maling osv. skal maskinen altid løftes fra overfladen efter brugen for at forhindre, at den klæber fast til gulvet på grund af varmeudvikling. Sørg for, at slibehovedet er holdt op med at rotere, før maskinen løftes.
- Diamantværktøjer kan være meget varme efter brug. Lad maskinen køle af, før diamantsegmenterne fjernes. Bær altid beskyttelseshandsker.
- Benyt altid det løfteøje, der er monteret på maskinen, når maskinen løftes.
- Bær altid maskinen i bærehåndtaget og håndtaget.

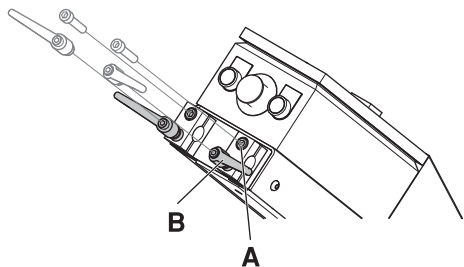
Transport og opbevaring

- Maskinen bør altid være tildækkede under transport, så den ikke udsættes for f.eks. regn og sne.
- Opbevar udstyret i et aflåseligt område, så den ikke er tilgængelig for børn og uvedkommende.
- Maskinen bør opbevares et tørt sted, når den ikke er i brug.

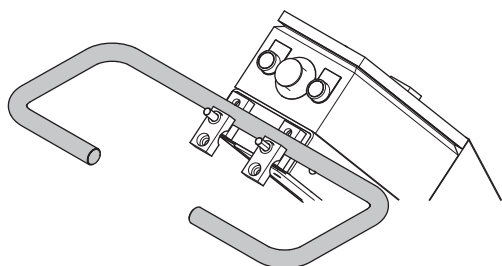
MONTERING

Monter håndtaget

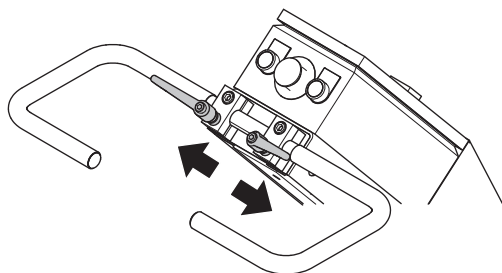
- Fjern skruerne (A).



- Fjern låseknapperne (B).
- Monter håndtaget i håndtagsstanderen på maskinen.



- Genmonter skruerne (A) og låsehåndtagene (B).
- Låseknapperne skal placeres langs styret for at mindske risikoen for skader på knapperne, når maskinen lægges ned f.eks. i forbindelse med skift af værktøjer.



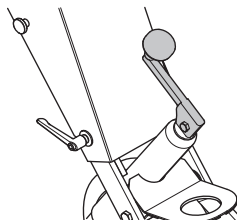
Udskiftning af diamanter



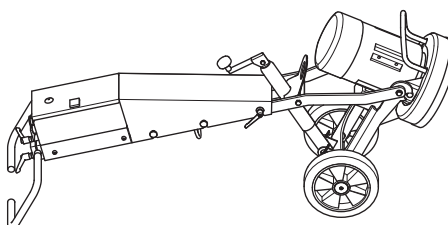
Sluk for maskinen, og træk stikket ud af stikkontakten.

Hav et sæt handsker parat, da diamanterne kan blive meget varme.

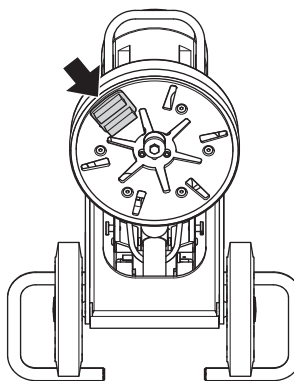
- Rejs styret op til den højeste position.



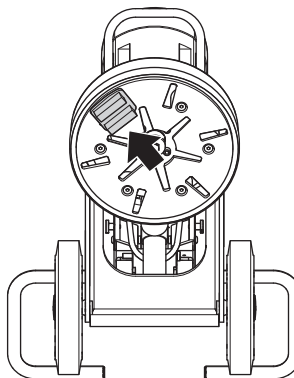
- Træk håndtaget tilbage for at løfte slibehovedet fra jorden.
- Læg maskinen tilbage på jorden.



- Tag handsker på.
- Brug en hammer til at fjerne diamansegmenterne.



- Fastgør nye diamanter på slibeskiven.

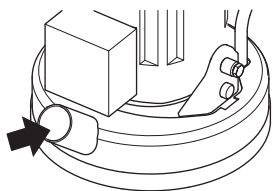


- Når du har monteret nye diamanter, skal du gennemgå proceduren i omvendt rækkefølge for at sætte maskinen ned på jorden igen.

MONTERING

Tilslut støvsugeren

Tilslut støvsugeren til maskinen. Benyt en 50 mm (2 tommer) slange.

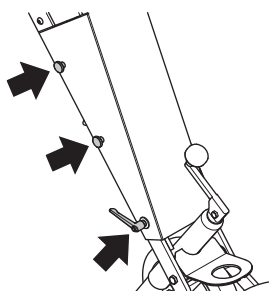


- Det anbefales at bruge Husqvarna DC 3300 støvsugningssystemet for at få komplet støvkontrol.
- Sørg for, at filtrene i støvsugeren er hele og rene. Vær opmærksom på støvudvikling under arbejdet med maskinen.
- Juster gummiskørtet, så det har kontakt med gulvet, for at sikre effektiv støvopsamling.

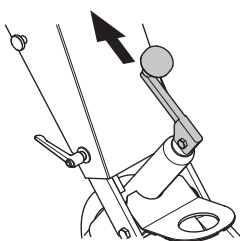
Transport

Maskinen kan foldes sammen for at minimere pladsbehovet i forbindelse med transport.

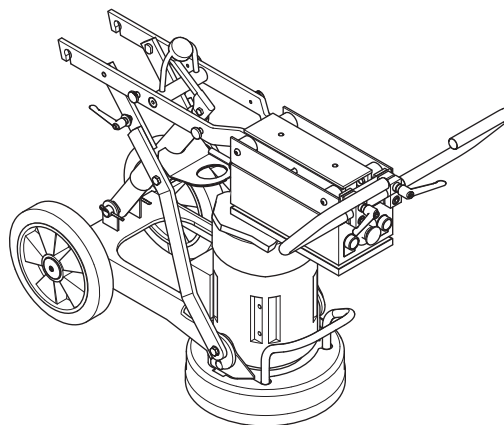
- Løsn skrueerne, og låsehåndtaget, der holder afdækningen på plads.



- Fjern afdækningen.
- Anbring håndsvinget med håndtaget pegende lige opad.



- Klap forsigtigt maskinen fremad. Anbring polstring imellem motoren og el-boksen for at forhindre beskadigelse af maskinen.



- Afdækningen kan fastgøres på siden af maskinen.

Diamanter

Baggrund

Diamantslibematerialer består normalt af 2 dele:

- Diamantpulver (også kaldet diamantkrystaller eller korn). Ved at ændre størrelsen på diamantpulveret eller kornet kan man ændre, hvor grove eller fine de spor er, der efterlades af slibeprocessen.
- Et bindemiddel (metal eller harpiks) Diamantpulver blandes og suspenderes i enten metal- eller harpiksbindemiddel. Når det suspenderes i metalbindemiddel, kaldes det færdige produkt metal slibemiddel eller sintret diamantsegment. Når det blandes i et harpiksbindemiddel, kaldes den færdige produkt Harpiksbindingsdiamantsegment eller pad. Hvis man ændrer bindemidlets hårdhed, ændres der på, hvor hurtigt diamantslibemidlet slides.

Generelle retningslinjer

Følgende er generelle retningslinjer for diamantsegmenter til slibning. Som det er tilfældet med alle generelle regler, er der undtagelser.

Diamantkornstørrelse

Hvis man ændrer størrelsen på diamantkornet til en mindre partikelstørrelse, påvirkes diamantværktøjets ydeevne på følgende måder:

- Skaber et finere slibemønster.
- Diamantværktøjets levetid forlænges.

Det modsatte vil ske, hvis man ændrer til en større partikelstørrelse.

Bindemiddel

Hvis bindemidlets hårdhed øges, vil:

- Skaber et finere slibemønster.
- Diamantværktøjets levetid forlænges.
- Produktiviteten sænkes.

Det modsatte vil ske, hvis metal- eller harpiksbindingen gøres blødere.

Antallet af segmenter under maskinen

Antallet af segmenter under maskinen vil:

- Mindske trykket på hvert enkelt diamantsegment – mindske slidhastigheden på diamantsegmenter.
- Reducerer belastningen på maskinen, og får slibemaskinen til at trække mindre strøm.
- Opretter et blødere slibemønster (specielt på bløde gulve).

Det modsatte vil ske, hvis man reducerer antallet af segmenter under maskinen.

Oversigt over diamantprincipper

Diamantsegmenter skal slides for at være produktive. Slitagen af diamantsegmenter kan påvirkes af følgende faktorer:

- Tryk.
- Bindemidlets hårdhed.
- Diamantkornstørrelse.
- Antallet af segmenter under maskinen.
- Tilføjelse af yderligere slibemiddel, f.eks. sand, på gulvet vil øge slitagen.

Generelt kan man sige, at jo hurtigere et diamantsegment slides, jo større er produktiviteten. Ved at variere ovenstående faktorer kan der også foretages ændringer for at påvirke følgende:

- Slibemønster.
- Maskinens aktuelle træk.
- Gulvets fl adhed (se næste afsnit).
- Driftsvenlighed.

Betonhårdhed

Al beton måles i trykstyrke, og alt efter, hvilken del af verden, du kommer fra, angives trykstyrker på forskellige måder, f.eks. P_{Si} & MPa. Generelt kan man sige, at jo større trykstyrke, jo hårdere er betonen og jo hårdere er den at slibe.

Der er dog andre faktorer udover trykstyrke, der er med til at afgøre, hvor hårdt gulvet bliver, og dermed hvad der er det korrekte valg af diamanter. Da slibning normalt kun drejer sig om betonens overflade (de øverste 5 mm), har betongulvets udseende eller tilstand ofte større indflydelse på diamanttypen end betonens trykstyrke.

Overfladefaktorer, der skal overvejes ved valg af diamanter

Generelt kan man sige, at hvis en betonoverflade er meget glat, dvs. at den er blevet pudset meget, vil den tilsyneladende have en stor trykstyrke og derfor kræve et blødt slibemiddel.

Derfor, hvis en betonoverflade er ru, dvs. beskadiget af regn, rensed med stålsand osv., vil den tilsyneladende have en lav trykstyrke og derfor kræve et hårdt slibemiddel.

Overfladebelægninger/forurening, f.eks. epoxy-belægninger, fliselim osv, har ofte større indflydelse på valget af diamanter end betonens trykstyrke.

Som en generel regel kan man sige, at når du sliber beton første gang og er usikker på hårdheden, skal du altid starte med hårdere slibediamanter under maskinen. Det sikrer mindst mulig slitage på diamantsegmenterne. Hvis et hårdt diamantsegment ikke er velegnet til opgaven, har det kun kostet en smule tid, og diamanterne er ikke blevet slidt.

Hvis det er omvendt, dvs. der startes med et blødt slibemiddel, og betonen er blød eller har en overfladebelægning eller overfladeforurening, kan man nemt slide diamanter op meget hurtigt.

SLIBEVEJLEDNING

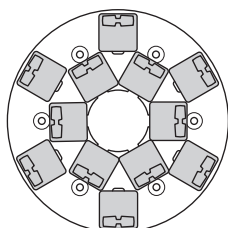
Diamantvalg

Den måde diamantsegmentet er monteret på slibeheden vil få stor indflydelse på maskinens ydeevne, produktivitet og kvalitetsniveauerne og også på den endelige gulv kvalitet.

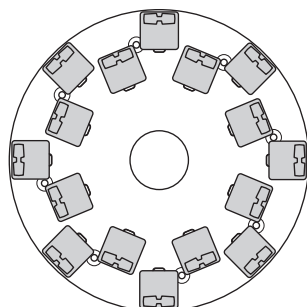
Der er et antal forskellige diamantkonfigurationer, der kan opnås med både PG 400 SF og PG 280 SF.

Diamanter med metalbinding

Komplet sæt - indre og ydre række

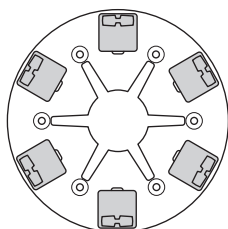


PG 280

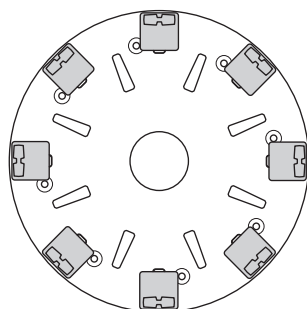


PG 400

Komplet sæt - ydre række

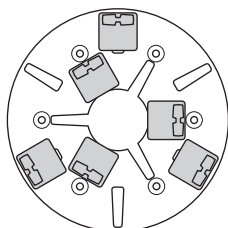


PG 280

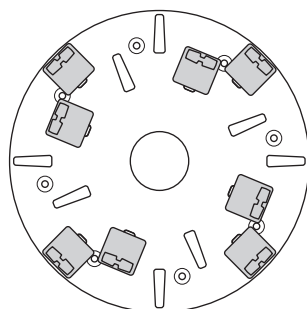


PG 400

Halvt sæt - indre og ydre række

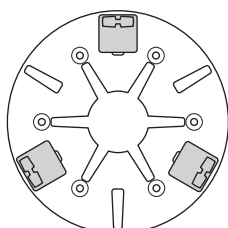


PG 280

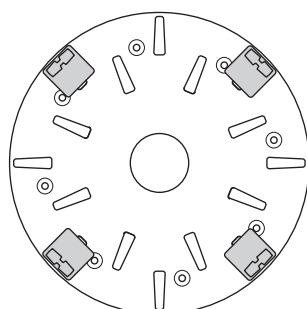


PG 400

Halvt sæt - ydre række



PG 280



PG 400

SLIBEVEJLEDNING

Vælg de rigtige diamanter med metalbinding til dit brug

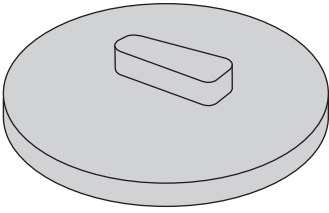
Følgende forslag dækker de grundlæggende konfigurationer for metalbundne diamantværktøjer.

Anvendelsesområde	Metalbinding	Kornstørrelse	Komplet sæt - indre og ydre række	Komplet sæt - ydre række	Halvt sæt - indre og ydre række	Halvt sæt - ydre række
Udjævning af gulv – hård beton	Blød	16 eller 30	X			
Udjævning af gulv – mellemhård beton	Mellem	16 eller 30	X			
Udjævning af gulv – blød beton	Hård	16 eller 30	X			
Fjernelse af fliselim	Mellem	PIRANHA™ eller 16-30	X			
Fjernelse af vinyl- eller tæppelim – hård beton	Blød	PIRANHA™ eller 16-30			X	X
Fjernelse af vinyl- eller tæppelim – mellemhård beton	Mellem	PIRANHA™ eller 16-30			X	X
Fjernelse af vinyl- eller tæppelim – blød beton	Hård	PIRANHA™ eller 16-30			X	X
Fjernelse af epoxymaling – hård beton	Blød	PIRANHA™ eller 16-30		X	X	
Fjernelse af epoxymaling – mellemhård beton	Mellem	PIRANHA™ eller 16-30		X		
Fjernelse af epoxymaling – blød beton	Hård	PIRANHA™ eller 16-30		X		
Regnbeskadiget beton	Hård	16-30	X		X	
Udjævning af vaskebeton	Hård	16-30	X		X	
Fjernelse af ujævnheder på terrazzo/stenfliser	Blød	30 eller 60	X			
Overfladepolering af betongulve – hård beton	Blød	60			X	X
Overfladepolering af betongulve – mellemhård beton	Mellem	60			X	X
Overfladepolering af betongulve – blød beton	Hård	60			X	X
Slibning til eksponering af betontilslag i beton – hård beton	Blød	16-30	X	X	X	
Slibning til eksponering af betontilslag i beton – mellemhård beton	Mellem	16-30	X	X	X	
Slibning til eksponering af betontilslag i beton – blød beton	Hård	16-30	X		X	
Udjævning af ujævnheder i betongulve – hård beton	Blød	16 eller 30	X	X	X	
Udjævning af ujævnheder i betongulve – mellemhård beton	Mellem	16 eller 30	X		X	
Udjævning af ujævnheder i betongulve – blød beton	Hård	16 eller 30	X		X	

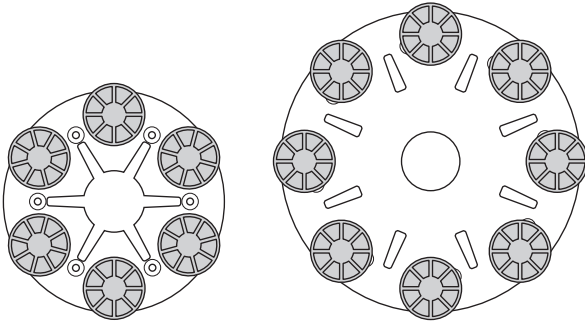
SLIBEVEJLEDNING

Diamanter med harpiksbinding

Adapter til Redi Lock-harpikstilbehør



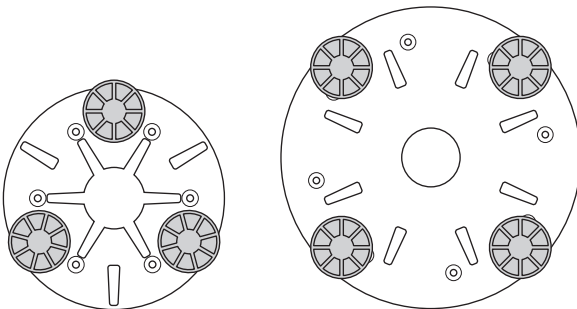
Komplet sæt - ydre række



PG 280

PG 400

Halvt sæt - ydre række



PG 280

PG 400

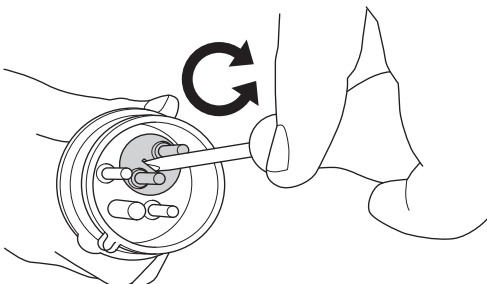
Vælg den rigtige harpiksbinding for diamantkonfigurationen til dit brug

Anvendelsesområde	Komplet sæt - ydre række	Halvt sæt - ydre række
Polering af terrazzo-/stenfliser	X	
Pålægning af ny overflade på terrazzo-/stenfliser		X
Overfladepolering af betongulve – hård beton		X
Overfladepolering af betongulve – mellemhård beton		X
Overfladepolering af betongulve – blød beton		X

Motorens rotationsretning (3-faset)

Motorens retning kan ændres ved at bytte om på polerne i strømstikket.

BEMÆRK! Piranha/PCD-værktøjerne er kun beregnet til at køre i én retning.

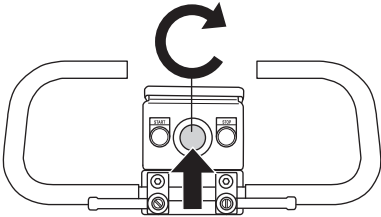


START OG STOP

Før start



- Placer slibemaskinen på arbejdsområdet.
- Sørg for, at der er diamanter under maskinen, og at de er korrekt fastgjort.
- Tilslut støvsugeren til maskinen.
- Benyt låseknapperne til justering af styret for at indstille den mest komfortable arbejds højde.
- Sæt strøm til maskinen.
- Kontroller, at nødstopknappen ikke er trykket ind, ved at dreje den i urets retning.

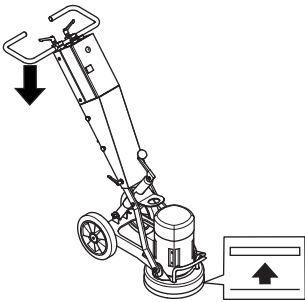


- Kontrol af motorens rotationsretning

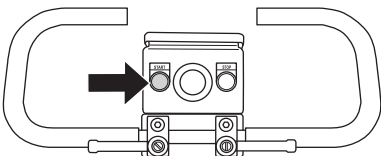
Start



- Reducer trykket imellem slibeskiven og gulvet ved at trykke håndtaget nedad uden at løfte slibeenheden fra gulvet.



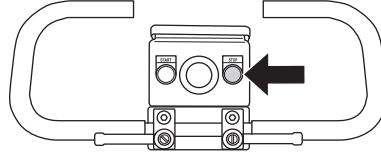
- Tryk på startknappen, og hold den inde i et par sekunder for at starte maskinen.



Stop



- Brug stopknappen til at standse maskinen.



- Slibesegmenterne skal have kontakt med gulvet, når maskinen stoppes. Dette vil hjælpe med at bringe maskinen til fuldt stop hurtigt. Løft ikke slibehovedet fra gulvet, når maskinen stoppes, da dette kan skabe en betydelig mængde støv i luften.

VEDLIGEHOELSE

Fejl og fejlfinding

Maskinen vil ikke køre

- Kontroller strømforsyningen og strømledningerne, for at sikre at de ikke er beskadigede.
- Kontroller, at nødstopknappen ikke er trykket ind, ved at dreje den i urets retning.

Maskinen er svær at holde

- Der er ikke nok diamanter under maskinen (hvis der slibes på tyk lim eller bløde gulve, øges belastningen på slibemaskinen og operatøren, hvis der er for få diamanter). Normalt betyder det også, at motor trækker meget strøm.

Øg antallet af diamanter under maskinen for at reducere belastningen på slibemaskinen og operatøren.

Maskinen hopper rundt

- Gummistøddæmperne i slibeenheden kan være slidte eller beskadigede. Kontrollér, og udskift om nødvendigt.
- Diamanterne er muligvis ikke monteret korrekt eller har forskellige højder. Kontrollér, at alle diamanter er indsat korrekt og har samme højde.

Maskinen stopper efter ganske kort tid

- Maskinen er overbelastet, og overbelastningsbeskyttelsen er udløst. Reducer belastningen. Maskinen genstarter efter omkring et minut, når motoren er kølet ned.

Maskinen stopper igen ved opstart

- El-motoren er blevet overbelastet, eller en fase mangler. Lad maskinen stå i et par minutter, så den kan nulstille, og forsøg derefter igen. Kontakt et autoriseret serviceværksted, hvis dette ikke hjælper.

Vedligeholdelse



VIGTIGT! Kontrol og/eller vedligeholdelse skal udføres med motoren afbrudt og stikket trukket ud af stikkontakten.

Ved korrekt brug er maskinen ekstremt vedligeholdelsesfri og pålidelig.

Rengøring



Træk altid stikket ud af stikkontakten før rengøring, vedligeholdelse eller montering.

Rengør altid hele udstyret efter endt arbejde. Brug ikke en højtryksrens til at rengøre maskinen.

For at maskinen altid kan opnå tilstrækkelig køling skal køleluftåbningerne holdes frie og rene.

Gummistøddæmpere

Kontrollér gummistøddæmperne en gang om måneden. Udskift om nødvendigt.

Strømforsyning



ADVARSEL! Anvend aldrig beskadigede kabler. De kan forårsage alvorlig personskade med døden til følge.

Kontrollér, at ledningen og forlængerledningen er intakte og i god stand.

Brug ikke maskinen, hvis ledningen er beskadiget, men indlevér den til reparation hos et autoriseret serviceværksted.

Skørt

Sørg for, at gummiskørtet er intakt og rent, og at det forsegler tæt imod gulvet. Et beskadiget gummiskørt bør altid udskiftes.

Service



VIGTIGT! Alle former for reparationer må kun udføres af en autoriseret reparatør. Dette skal sikre, at operatørerne ikke udsættes for store risici.

TEKNISKE DATA

Tekniske data

	PG 400 SF	PG 280 SF	PG 280 SF (Enfaset)
Motoreffekt, kW/hk	4/5,4	3/4	2,2/3,0
Mærkestrøm, A	16	16	12,9
Mærkespænding, V	400	400	230
Vægt, kg/lbs	115/254	70/154	70/154
Slibebredde, mm/tommer	400/16	280/11	280/11
Slibetryk, kg/lbs	65/143	35/77	35/77
Hastighed, o/min.	1400	2800	1400
Støjmissioner (se anm. 1)			
Lydeffektniveau, målt dB(A)	107	107	107
Lydeffektniveau, garanteret L_{WA} dB(A)	108	108	108
Lydniveauer (se anm. 2)			
Lydtrykniveau ved brugerens øre, dB(A)	89	89	89
Vibrationsniveauer (se anm. 3)			
Håndtag højre, m/s^2	3,4	3,4	3,4
Håndtag venstre, m/s^2	3,4	3,4	3,4

Anm. 1: Emission af støj til omgivelserne målt som lydeffekt (L_{WA}) i henhold til EN 61029-1.

Anm. 2: Lydtrykniveau iht. EN 61029-1. Rapporterede data for lydtrykniveau har en typisk statistisk spredning (standardafvigelse) på 1,0 dB (A).

Anm. 3: Vibrationsniveau iht. EN 61029-1. Rapporterede data for vibrationsniveau har en typisk statistisk spredning (standardafvigelse) på 1 m/s^2 .

EF-overensstemmelseserklæring

(Gælder kun Europa)

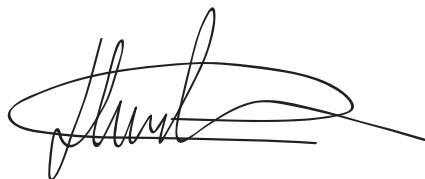
Husqvarna AB, SE-433 81 Göteborg, Sverige, tlf: +46-31-949000, garanterer hermed, at **Husqvarna PG 400 SF**, **Husqvarna PG 280 SF** fra serienummer år 2010 og fremefter (året står i klartekst på typeskiltet med et efterfølgende serienummer) opfylder forskrifterne i RÅDETS DIREKTIV:

- af den 17. maj 2006 "angående maskiner" **2006/42/EF**
- af den 15. december 2004 "angående elektromagnetisk kompatibilitet" **2004/108/EØF**.
- af den 12. december 2006 "om elektrisk materiel" **2006/95/EC**.

Følgende standarder er opfyldt: EN ISO 12100:2003, EN 55014-1:2006, EN 55015-2/A1:2001, EN 61000-3-2:2006, EN 61000-3-3/A1/A2:2005, EN 13862/A1:2009.

Den leverede maskine er i overensstemmelse med det produkt, der er godkendt i henhold til EF-typegodkendelsen.

Göteborg 29. december 2009



Henric Andersson

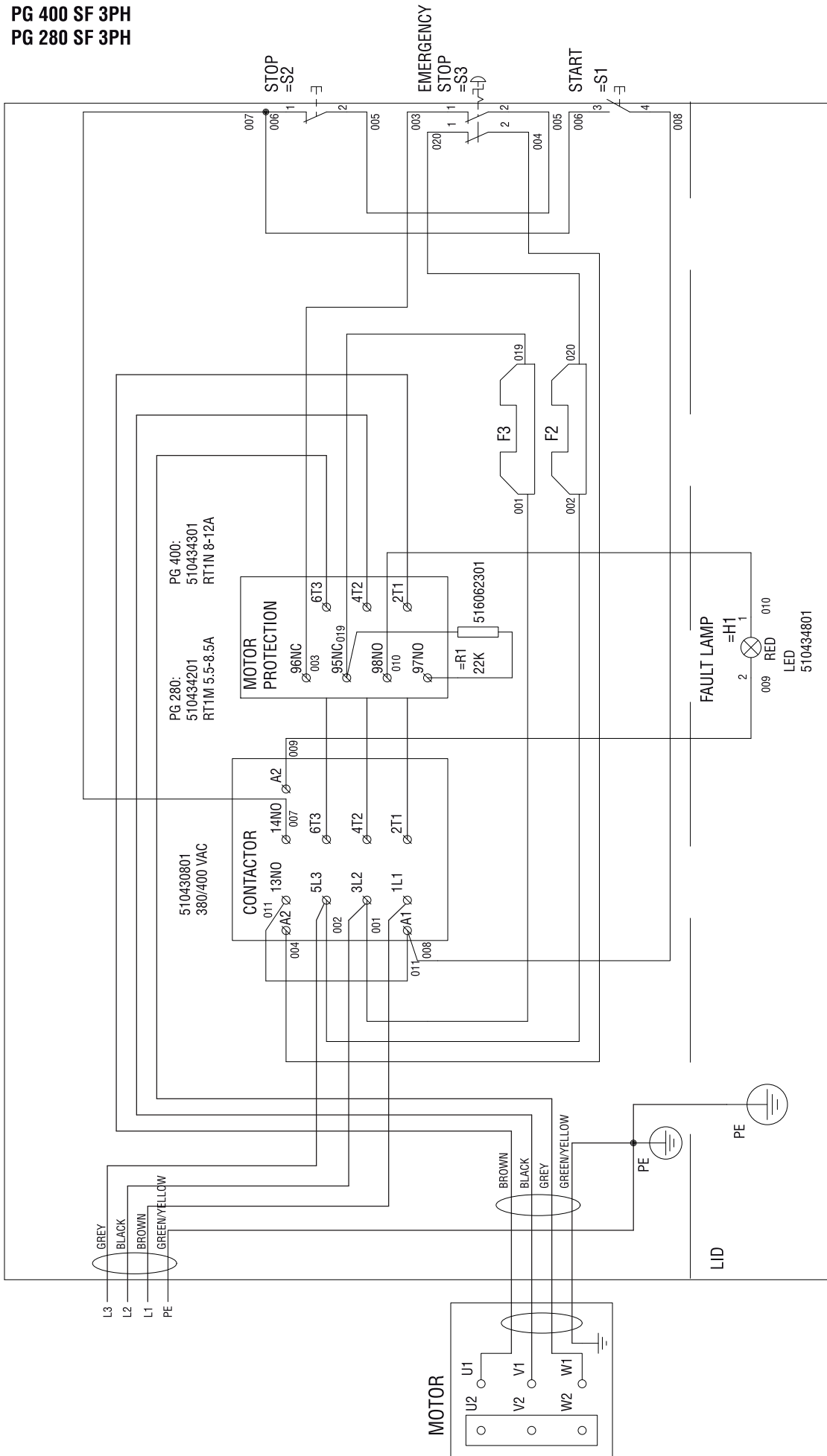
Vicepræsident, ansvarlig for kapmaskiner og byggeriudstyr

Husqvarna AB

(Autoriseret repræsentant for Husqvarna AB og ansvarlig for teknisk dokumentation.)

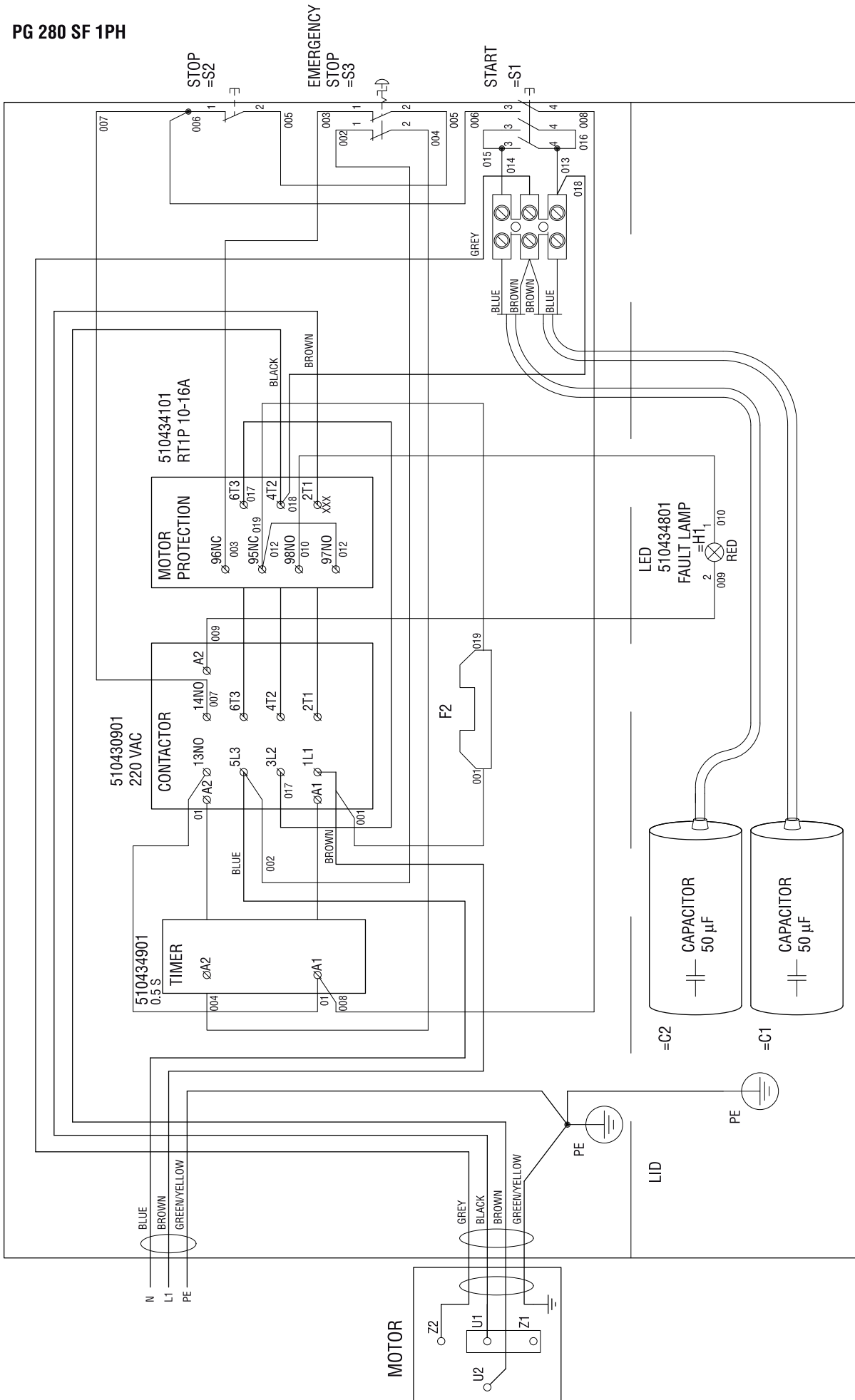
ELSKEMA

PG 400 SF 3PH
PG 280 SF 3PH



ELSKEMA

PG 280 SF 1PH



SYMBOLFORKLARING

Symboler på maskinen:

ADVARSEL! Hvis maskinen brukes uforsiktig eller feilaktig, kan den være et farlig redskap som kan forårsake alvorlige skader eller dødsfall for brukeren eller andre.



Les nøye gjennom bruksanvisningen og forstå innholdet før du bruker maskinen.



Bruk personlig verneutstyr. Se anvisninger under overskriften "Personlig verneutstyr".



ADVARSEL! Ved sliping dannes det støv som kan forårsake personskade hvis det innåndes. Bruk godkjent åndedrettsvern. Sørg alltid for god ventilasjon.



Start: Reduser trykket mellom slipeskiven og gulvet ved å trykke ned håndtaket uten at slipeenheten løftes fra underlaget.



Dette produktet er i overensstemmelse med gjeldende CE-direktiv.



Miljømerking. Symbolet på produktet eller dets emballasje indikerer at dette produktet ikke kan håndteres som husholdningsavfall.



Ved å sørge for at dette produktet tas hånd om på ordentlig måte, kan du hjelpe til å motvirke eventuelle negative konsekvenser for miljø og mennesker, som ellers kan forårsakes ved feilaktig avfallshåndtering av dette produktet.

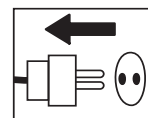


For mer detaljert informasjon om gjenvinning av dette produktet, kontakt din kommune, renovasjonsservice eller butikken der du kjøpte produktet.

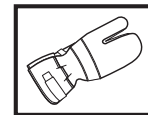
Øvrige symboler/klistremerker angitt på maskinen gjelder spesifikke krav for sertifiseringer på visse markeder.

Symboler i bruksanvisningen:

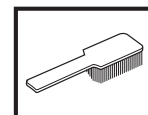
Kontroll og/eller vedlikehold skal utføres med motoren avslått og støpselet trukket ut av stikkkontakten.



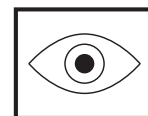
Bruk alltid godkjente vernehansker.



Regelmessig renhold er nødvendig.



Visuell kontroll.



Vernebriller eller visir må benyttes.



INNHold

Innhold

SYMBOLFORKLARING

Symboler på maskinen: 36

Symboler i bruksanvisningen: 36

INNHold

Innhold 37

HVA ER HVA?

Hva er hva på slipemaskinen? 38

SIKKERHETSINSTRUKSJONER

Før du bruker en ny slipemaskin 39

Personlig verneutstyr 39

Generelle sikkerhetsinstruksjoner 40

MONTERING

Monter håndtaket 42

Skifte diamantene 42

Koble til støvsugeren 43

Transport 43

SLIPEVEILEDNING

Diamanter 44

Fastslå betonghardhet 44

Diamantvalg 45

Motorens rotasjonsretning 47

START OG STOPP

Før start 48

Start 48

Stopp 48

VEDLIKEHOLD

Feil og feilsøking 49

Vedlikehold 49

Service 49

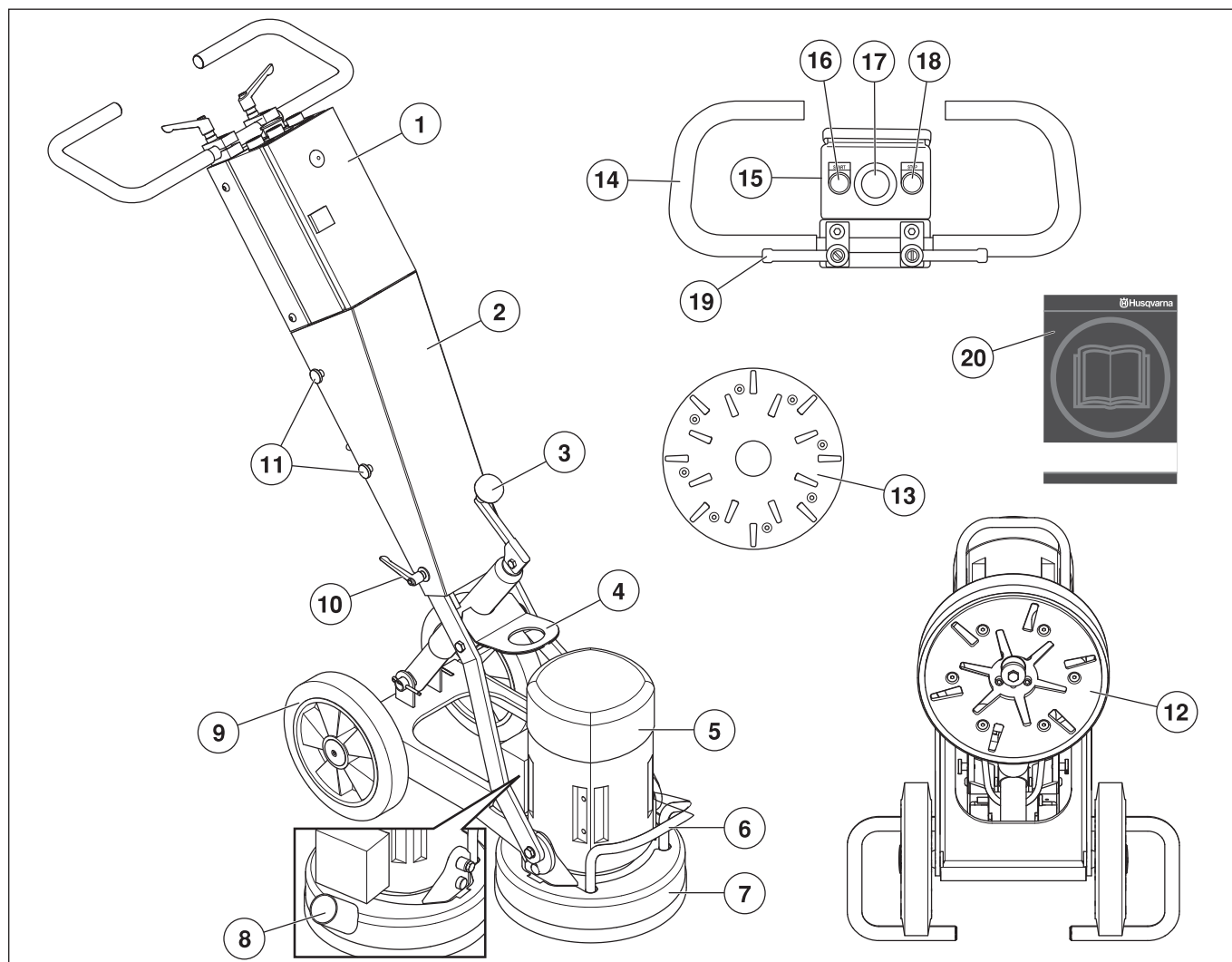
TEKNISKE DATA

Tekniske data 50

EF-erklæring om samsvar 50

EL-SKJEMA

HVA ER HVA?



Hva er hva på slipemaskinen?

- | | |
|---------------------------------------|---|
| 1 Elektrisk enhet | 11 Skruer, deksel |
| 2 Deksel | 12 Slpeenhet - PG 280 SF |
| 3 Håndtak for justering av slipetrykk | 13 Slpeenhet - PG 400 SF |
| 4 Løftering | 14 Håndtak / styre |
| 5 El-motor | 15 Kontrollpanel |
| 6 Løftehåndtak | 16 Startknapp |
| 7 Skjørt | 17 Nødstopp |
| 8 Tilkobling for støvsuger | 18 Stoppknapp |
| 9 Hjulsett | 19 Låseknapp for justering av håndtaket |
| 10 Låseknapp til deksel | 20 Bruksanvisning |

SIKKERHETSINSTRUKSJONER

Før du bruker en ny slipemaskin

- Les nøye gjennom bruksanvisningen og forstå innholdet før du bruker maskinen.
- Slipemaskinene PG 400 SF og PG 280 SF er laget for fjerning av lim/klebmiddelrester, kitt og lignende fra betonggulv, samt sliping og utjevning av betonggulv. SF står for enkel skive, fast hastighet (single disc, fixed speed).
- Maskinen kan forårsake alvorlig personskade. Les sikkerhetsinstruksjonene nøye. Lær deg hvordan du skal bruke maskinen.
- Maskinen skal bare brukes av personer som har fått nødvendig opplæring, både praktisk og teoretisk, i bruk av maskinen.

Bruk alltid sunn fornuft

Det er umulig å dekke alle tenkelige situasjoner som kan forekomme. Vær alltid forsiktig og bruk sunn fornuft. Unngå situasjoner du ikke synes du er tilstrekkelig kvalifisert for. Hvis du fremdeles føler deg usikker på fremgangsmåten etter at du har lest disse instruksjonene, må du rådføre deg med en ekspert før du fortsetter.

Nøl ikke med å kontakte forhandleren hvis du har spørsmål i forbindelse med bruk av maskinen. Vi står gjerne til tjeneste og gir deg råd som hjelper deg å bruke maskinen på en bedre og sikrere måte.

La Husqvarna-forhandleren regelmessig kontrollere maskinen og utføre nødvendige innstillinger og reparasjoner.

All informasjon og alle data i denne bruksanvisningen var gjeldende den dato da denne bruksanvisningen ble levert til trykking.



ADVARSEL! Maskinens opprinnelige konstruksjon må ikke under noen omstendighet endres uten produsentens tillatelse. Bruk alltid originalt tilleggsutstyr. Uautoriserte endringer og/eller tilleggsutstyr kan medføre alvorlige skader eller dødsfall for brukeren eller andre.



ADVARSEL! Bruk av produkter som skjærer, sliper, borer, finsliper eller former materialer, kan generere støv og damp som kan inneholde skadelige kjemikalier. Finn ut beskaffelsen av materialet du arbeider med og bruk egnet ansikts- eller pustemaske.

Personlig verneutstyr

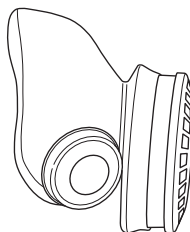


ADVARSEL! Ved all bruk av maskinen skal det brukes godkjent personlig verneutstyr. Personlig verneutstyr eliminerer ikke skaderisikoen, men det reduserer virkningen av en skade hvis ulykken skulle være ute. Be forhandleren om hjelp ved valg av utstyr.

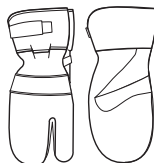
- Vernehjelm
- Hørselsvern
- Vernebriller eller visir



- Pustemaske



- Kraftige gripesikre hansker.



- Ettersittende, kraftige og komfortable klær som tillater full bevegelsesfrihet.



- Støvler med ståltupp og sklisikker såle.



- Førstehjelpsutstyr må alltid finnes for hånden.



SIKKERHETSINSTRUKSJONER

Generelle sikkerhetsinstruksjoner



ADVARSEL! Dette avsnittet beskriver grunnleggende sikkerhetsanvisninger for bruk av maskinen. Denne informasjonen kan aldri erstatte den kunnskap en profesjonell bruker besitter i form av opplæring og praktisk erfaring. Når du kommer ut for en situasjon som gjør deg usikker på fortsatt bruk, skal du rådføre deg med en ekspert. Kontakt forhandleren, serviceverkstedet eller en erfaren bruker. Unngå all bruk som du ikke føler deg tilstrekkelig kvalifisert til!

- Maskinen må ikke brukes før du har lest og forstått innholdet i denne bruksanvisningen

Sikkerhet i arbeidsområdet

- Unngå bruk i dårlig vær. Slik som tett tåke, regn, sterk vind, kraftig kulde osv.
- Hold arbeidsområdet rent og godt opplyst. Rot og dårlig opplyste områder kan lett føre til ulykker.
- Maskinen skal ikke brukes på steder med mulig brann- eller eksplosjonsfare.

Elektrisk sikkerhet



ADVARSEL! Det er alltid en risiko for støt ved elektrisk drevne maskiner. Unngå ugunstige værforhold og kroppskontakt med lynavledere og metallgjenstander. Følg alltid instruksjonene i bruksanvisningen for å unngå skader.

- Dra aldri maskinen i ledningen, og trekk aldri ut støpselet ved å trekke i ledningen.
- Hold alle kabler borte fra vann, olje og skarpe kanter. Pass på at kabelen ikke kommer i klem i dører, gjerder eller lignende. Dette kan føre til at gjenstanden blir strømførende.
- Kontroller at kablene er intakte og i god stand. Bruk kabler som er ment for utendørs bruk.
- Bruk aldri maskinen hvis noen av kablene er skadde. Lever maskinen til et autorisert serviceverksted for reparasjon.
- Maskinen skal tilkoples jordet stikkontakt.
- Kontroller at nettspenningen stemmer med det som er angitt på skiltet som sitter på maskinen.
- Vær på vakt mot elektrisk støt. Unngå å ha kroppskontakt med lynavleder/metall i bakken.
- Ikke bruk skjøteledning når den er rullet opp for å unngå overoppheting.
- Påse at ledningen er bak deg når du begynner å bruke maskinen, slik at ledningen ikke skades.

Personlig sikkerhet



ADVARSEL! Overeksponering for vibrasjoner kan føre til blodkar- eller nerveskader hos personer som har blodsirkulasjonsforstyrrelser. Oppsøk lege hvis du opplever fysiske symptomer som kan relateres til overeksponering for vibrasjoner. Eksempel på slike symptomer er dovnung, manglende følelse, "kiling", "stikk", smerte, manglende eller redusert styrke, forandringer i hudens farge eller overflate. Disse symptomene opptrer vanligvis i fingrer, hender eller håndledd. Disse symptomene kan øke ved lave temperaturer.

- Bruk personlig verneutstyr. Se anvisninger under overskriften "Personlig verneutstyr".
- Bruk aldri maskinen hvis du er trett, har drukket alkohol eller bruker medisiner som kan påvirke syn, vurderingsevne eller kroppskontroll.
- La aldri noen annen bruke maskinen før du har forsikret deg om at de har forstått innholdet i bruksanvisningen.
- Alle operatører skal læres opp i bruk av utstyret. Eieren er ansvarlig for at operatørene får opplæring.
- Mennesker og dyr kan distrahere deg slik at du mister kontrollen over maskinen. Vær derfor alltid konsentrert og fokusert på arbeidsoppgaven.
- Vær oppmerksom på at klær, langt hår og smykker kan sette seg fast i bevegelige deler.
- Forlat aldri maskinen uten tilsyn med motoren i gang.
- Sørg for at det alltid er en annen person tilgjengelig når du bruker maskinene, slik at du kan tilkalle hjelp hvis en ulykke skulle inntreffe.
- Pass alltid på at du har en sikker og stødig arbeidsstilling.

SIKKERHETSINSTRUKSJONER

Bruk og vedlikehold

- Maskinen skal bare brukes til det den er beregnet på.
- Hold alle deler i funksjonsdyktig stand og påse at alle festeelementer er trukket ordentlig til.
- Bruk aldri en maskin som det er noe galt med. Følg vedlikeholds-, kontroll- og serviceinstruksjonene i denne bruksanvisningen. Noen vedlikeholds- og servicetiltak må utføres av erfarne og kvalifiserte spesialister. Se anvisninger under overskriften Vedlikehold.
- Sikkerhetsanordninger må aldri endres. Kontroller regelmessig at de fungerer som de skal. Maskinen må ikke kjøres med defekte eller ikke monterte sikkerhetsanordninger.
- Bruk aldri en maskin som er modifisert slik at den ikke lenger er i samsvar med originalutførelsen.
- Maskinen skal bare startes når slipehodene hviler på bakken, med mindre man utfører en test en testprosedyre som beskrevet i denne bruksanvisningen.
- Maskinen skal ikke startes uten at støvskjørtet av gummi er på plass. Det er viktig av hensyn til sikkerheten at det er god tetting mellom maskin og gulv, spesielt ved tørrsliping.
- Ved sliping må maskinen være tilkoblet en støvsuger som suger bort støvet.
- Ved bytte av slipeskiver må man påse at strømtilførselen til enheten er AV ved å trykke inn Nødstopknappen og trekke ut støpselet.
- Etter hver slipe/poleringsjobb må diamantverktøyene alltid fjernes.
- Pass på at gummimansjetten er intakt og ren, og at den ligger tett mot gulvet. Hvis gummimansjetten er skadet må den skiftes.
- Ved fjerning av lim, asfalt, maling osv. må maskinen alltid løftes fra overflaten etter bruk for å unngå at den blir sittende fast på grunn av varmen. Forsikre deg om at slipehodet har sluttet å rotere før du løfter maskinen.
- Diamantverktøy kan være svært varme etter bruk. La maskinen kjøles ned før du fjerner diamantsegmentene. Bruk vernehansker.
- Maskinen må bare løftes etter løfteøyet.
- Maskinen må alltid bæres i bærehåndtaket og håndtaket.

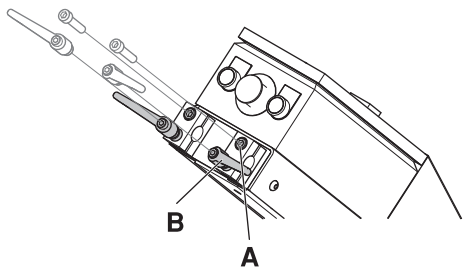
Transport og oppbevaring

- Maskinen skal alltid transporteres tildekket, beskyttet mot vær og vind – spesielt regn og snø.
- Oppbevar utstyret i et låsbart rom slik at det er utilgjengelig for barn og uvedkommende.
- Maskinen skal alltid oppbevares på et tørt sted når den ikke er i bruk.

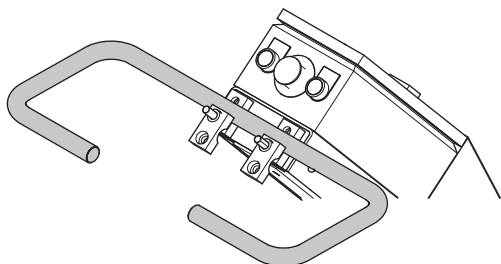
MONTERING

Monter håndtaket

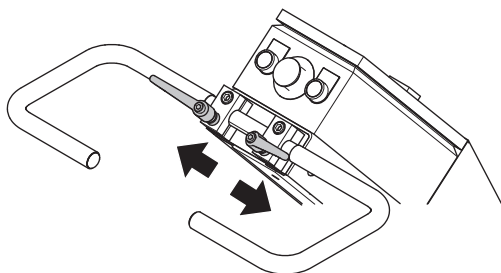
- Fjern skruene (A).



- Fjern låsehåndtakene (B).
- Monter håndtaket i håndtakholderen på maskinen.



- Sett skruene (A) og låsehåndtakene (B) på plass igjen.
- Låsehåndtakene plasseres langs håndtaket for å redusere faren for at håndtakene blir skadet når maskinen settes ned for å skifte verktøy.



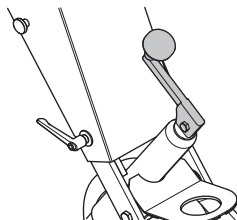
Skifte diamantene



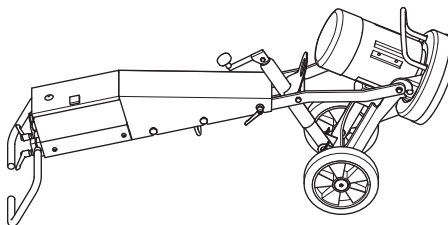
Slå av maskinen og trekk ut støpselet.

Ha et sett hansker liggende klare. Diamantverktøy kan bli svært varme.

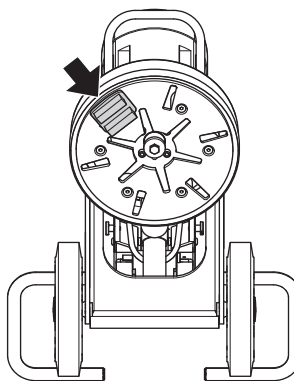
- Drei håndtaket opp til høyeste stilling.



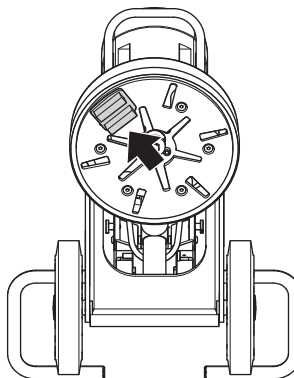
- Trekk håndtaket bakover for å løfte slipehodet fra bakken.
- Legg maskinen bakover på bakken.



- Ta på hansker.
- Bruk enhammer til å fjerne diamantsegmentene.



- Fest nye diamantsegmenter på slipeskiven.

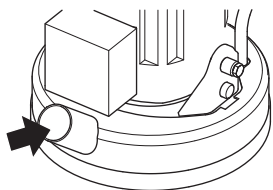


- Så snart nye diamanter er satt på, gjør man i omvendt rekkefølge for å senke maskinen ned på bakken.

MONTERING

Koble til støvsugeren

Koble støvsugeren til maskinen. Bruk en 50 mm (2 tommer) slange.

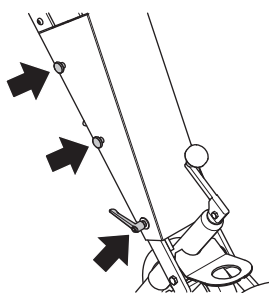


- Vi anbefaler på det sterkeste at man bruker Husqvarna 3300 industristøvsuger for å ha full kontroll over støvet.
- Forsikre deg om at filtrene i støvsugeren er hele og rene. Vær oppmerksom på støv under bruk.
- Juster gummimansjetten slik at den er i kontakt med gulvet, for å sikre effektiv støvoppsamling.

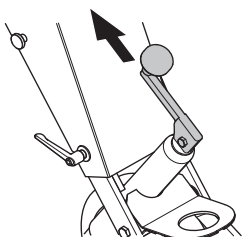
Transport

Maskinen kan legges sammen slik at den tar minst mulig plass ved transport.

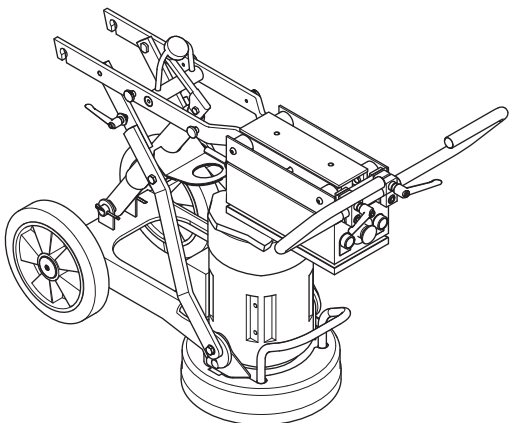
- Løsne skruene og låsehåndtaket som holder dekkelet på plass.



- Fjern dekkelet.
- Legg sveiven slik at håndtaket peker rett opp.



- Vipp maskinen forsiktig fremover. Legg støtdempere mellom motoren og den elektriske boksen for å hindre skade på maskinen.



- Dekselet kan festes på siden av maskinen.

Diamanter

Bakgrunn

Diamantslipeskiver består vanligvis av 2 komponenter:

- Diamantpulver (også kjent som diamantkrystaller eller -korn). Ved å endre størrelsen til diamantpulveret eller -kornene, kan vi endre hvor grove eller fine sporene etter slipeprosessen blir.
- Et bindemiddel (metall eller harpiks). Diamantpulver blandes og suspenderes i et bindemiddel av metall eller harpiks. Når det er suspendert i et bindemiddel av metall, omtales det ferdige produktet som et metallklebet eller sintret diamangsegment. Når det er suspendert i et bindemiddel av harpiks, omtales det ferdige produktet som harpiksimpregnert diamantsegment eller -pute. Ved å endre bindemiddelets hardhet, kan vi endre hvor raskt eller langsomt diamantslipeskiven slites.

Generelle prinsip

Her følger noen generelle regler vedrørende diamantsegmenter i slipesammenheng. Som for alle generelle regler kan det forekomme unntak.

Diamantkornstørrelse

Ved å endre diamantkornstørrelsen til mindre partikkel/kornstørrelse, påvirkes diamantverktøyets yteevne på følgende måter:

- Gir et finere slipemønster.
- Øke diamantverktøyets levetid.

Det motatte vil skje når man skifter til større partikkel/kornstørrelse.

Bindemiddel

Økt hardhet på bindemiddelet vil:

- Gir et finere slipemønster.
- Øke diamantverktøyets levetid.
- Redusere produksjonstakten.

Det motsatte vil skje når man gjør bindemiddelet mykere.

Antall diamantsegmenter/puter under maskinen

Øking av antallet segmenter under maskinen vil:

- Redusere trykket på hvert enkelt diamantsegment - redusere slitasjegraden på diamantsegmenter.
- Redusere belastningen på maskinen og gjøre at maskinen trekker mindre strøm.
- Gi et jevnere slipemønster (spesielt på myke gulv).

Det motsatte vil skje hvis man reduserer antallet segmenter under maskinen.

Oppsummering av diamantprinsipper

Diamantsegmenter må slites for å oppnå produktivitet. Diamantsegmentsslitasje kan påvirkes av følgende faktorer:

- Trykk.
- Bindemiddelets hardhet.
- Diamantkornstørrelse.
- Antall segmenter under maskinen.
- Hvis man tilsetter et ekstra slipemiddel på gulvet (f.eks. sand, silisiumkarbid) på gulvet, øker slitasjen.

Generelt vil produktiviteten øke jo raskere et diamantsegment slites. Ved å variere de overnevnte faktorene kan det også gjøres forandringer for å påvirke følgende:

- Slipemønster.
- Maskinens strømforbruk.
- Gulvets flatethet (se neste avsnitt).
- Enkel bruk.

Fastslå betonghardhet

All betong måles etter dens trykkfasthet, og avhengig av hvilken del av verden man kommer fra, brukes det ulike indekser (f.eks. P_{Si} eller MPa). Generelt talt vil høyere trykkfasthet gi hardere betong, slik at den vil være hardere å slipe.

Andre faktorer enn trykkfasthet avgjør imidlertid hvor hardt gulvet vil være, og derfor også korrekt diamantvalg. Ettersom sliping normalt kun berører overflaten av betongen (de øverste 5 mm), er det ofte overflatebehandlingen av betonggulvet eller overflatens tilstand som vil ha større innvirkning på hvilken type diamant man skal velge fremfor betongens trykkfasthet.

Overflatefaktorer å ta hensyn til ved valg av diamant

Hvis en betongflate er svært jevn (dvs. at den er kraftig bearbeidet med glattemaskin), vil betongen oppføre seg som om den har stor trykkfasthet og derfor kreve et segment med mykt bindemiddel.

Øg hvis en betongoverflate er grov/aggressiv (f.eks. regnskadd, sandblåst, revet, eksponert tilslag osv.), vil betongen oppføre seg som om den har lav trykkfasthet og derfor kreve et segment med hardt bindemiddel.

Overflatebelegg/kontaminanter (f.eks. epoksymaling, fliselim, avrettingsmasse/avrettingslag) vil ofte ha større innvirkning på hvilken diamant man skal velge enn betongens trykkfasthet.

Som en generell regel bør man alltid begynne med diamanter med hardere bindemiddel under maskinen første gang man sliper en betongplate og er usikker på dens hardhet. Dette gir minst mulig slitasje på diamantsegmentene. Hvis et hardt diamantsegment ikke egner seg til formålet, har det ikke kostet annet enn litt tid uten å slite ut diamanter.

Hvis man gjør omvendt (dvs. begynner med et mykt segment) og betongen er myk eller har en slipende overflate eller overflatekontaminant, er det mulig å slite ut mye diamant på svært kort tid.

SLIPEVEILEDNING

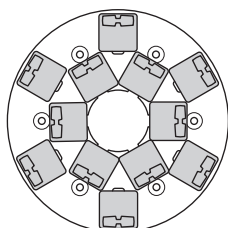
Diamantvalg

Måten diamantsegmentene er satt på slipemaskinen på har stor innvirkning på maskinens ytelse, produktiviteten og kvaliteten på det ferdige resultatet.

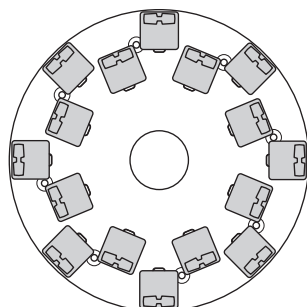
Det finnes en rekke ulike diamantkonfigurasjoner som kan brukes på både PG 400 SF og PG 280 SF.

Metallbundne diamanter

Fullt sett - indre og ytre rad

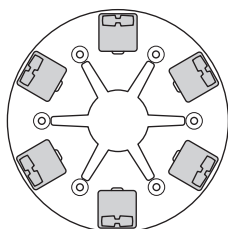


PG 280

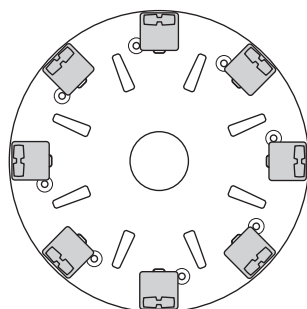


PG 400

Fullt sett - ytre rad

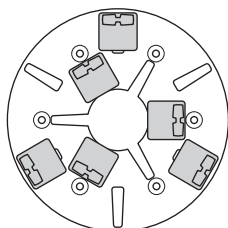


PG 280

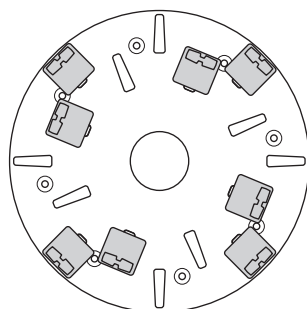


PG 400

Halvt sett - indre og ytre rad

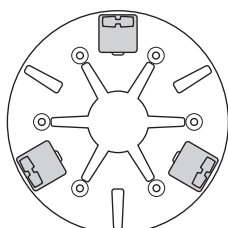


PG 280

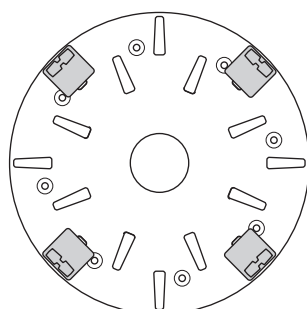


PG 400

Halvt sett - ytre rad



PG 280



PG 400

SLIPEVEILEDNING

Velg riktig type metallbundne diamanter til ditt bruksområde

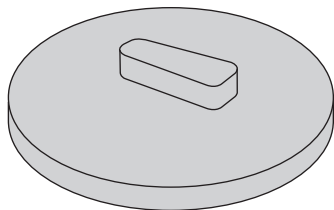
Følgende forslag dekker de grunnleggende konfigurasjonene for metallbundne diamanter.

Bruksområde	Metall-klebet	Kornstørrelse	Fullt sett - indre og ytre rad	Fullt sett - ytre rad	Halvt sett - indre og ytre rad	Halvt sett - ytre rad
Rette opp gulv – Hard betong	Myk	16 eller 30	X			
Rette opp gulv – Middels betong	Middels	16 eller 30	X			
Rette opp gulv – Myk betong	Hard	16 eller 30	X			
Fjerning av fliselim	Middels	PIRANHA™ eller 16-30	X			
Fjerning av vinyl- eller teppelim – Hard betong	Myk	PIRANHA™ eller 16-30			X	X
Fjerning av vinyl- eller teppelim – Middels betong	Middels	PIRANHA™ eller 16-30			X	X
Fjerning av vinyl- eller teppelim – Myk betong	Hard	PIRANHA™ eller 16-30			X	X
Fjerning av epoksymaling – Hard betong	Myk	PIRANHA™ eller 16-30		X	X	
Fjerning av epoksymaling – Middels betong	Middels	PIRANHA™ eller 16-30		X		
Fjerning av epoksymaling – Myk betong	Hard	PIRANHA™ eller 16-30		X		
Regnskadd betong	Hard	16-30	X		X	
Jevne ut eksponert tilslag	Hard	16-30	X		X	
Fjerning av ujevnheter i terrazzo/steinfliser	Myk	30 eller 60	X			
Overflatepolering av betonggulv – Hard betong	Myk	60			X	X
Overflatepolering av betonggulv – Middels betong	Middels	60			X	X
Overflatepolering av betonggulv – Myk betong	Hard	60			X	X
Sliping til blottlagt tilslag i betong – Hard betong	Myk	16-30	X	X	X	
Sliping til blottlagt tilslag i betong – Middels betong	Middels	16-30	X	X	X	
Sliping til blottlagt tilslag i betong – Myk betong	Hard	16-30	X		X	
Jevne ut ujevnheter i betonggulv – Hard betong	Myk	16 eller 30	X	X	X	
Jevne ut ujevnheter i betonggulv – Middels betong	Middels	16 eller 30	X		X	
Jevne ut ujevnheter i betonggulv – Myk betong	Hard	16 eller 30	X		X	

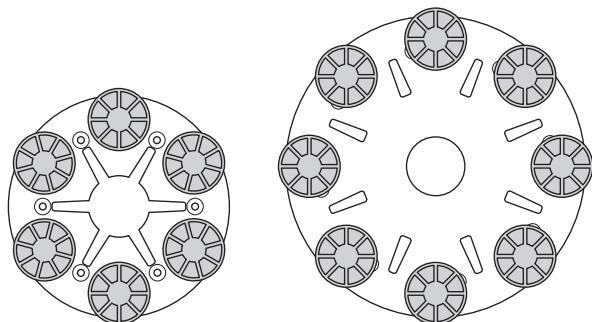
SLIPEVEILEDNING

Harpiksbundne diamanter

Redi-Lock harpiksfesteadapter



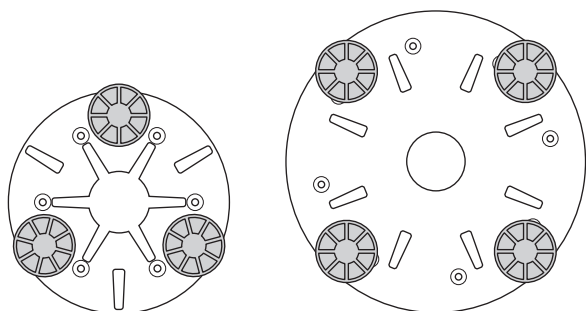
Fullt sett - ytre rad



PG 280

PG 400

Halvt sett - ytre rad



PG 280

PG 400

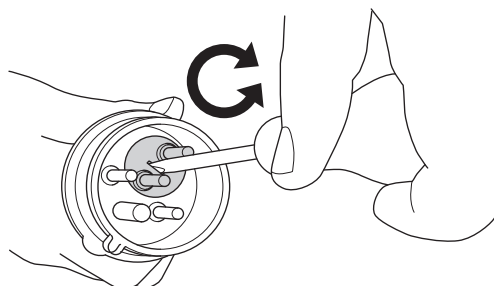
Velg riktig harpiksbundne diamantkonfigurasjon til ditt bruksområde

Bruksområde	Fullt sett - ytre rad	Halvt sett - ytre rad
Polere terrazzo-/steinfliser	X	
Overflatebehandling av terrazzo-/steinfliser		X
Overflatepolering av betonggulv – Hard betong		X
Overflatepolering av betonggulv – Middels betong		X
Overflatepolering av betonggulv – Myk betong		X

Motorens rotasjonsretning (3-fase)

Motorens rotasjonsretning kan endres ved å vende polene i støpselet.

OBS! Piranha/PCD-verktøy er konstruert for å kjøre i én bestemt retning.

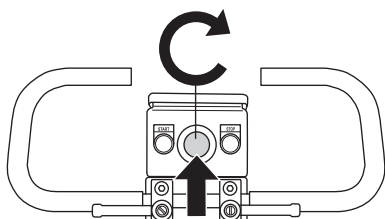


START OG STOPP

Før start



- Plasser slipemaskinen på arbeidsområdet.
- Forsikre deg om at diamantsegmenter er montert på undersiden av maskinen, og at de sitter som de skal.
- Koble støvsugeren til maskinen.
- Bruk låsehåndtakene til å stille inn håndtaket i en komfortabel arbeidshøyde.
- Plugg inn maskinen.
- Kontroller at nødstoppeknappen ikke er trykket inn, ved å dreie den med urviseren.

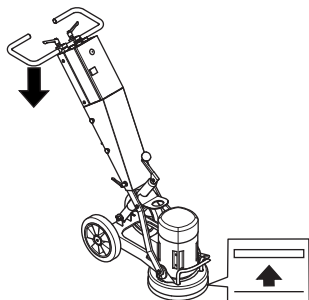


- Kontroller motorens rotasjonsretning

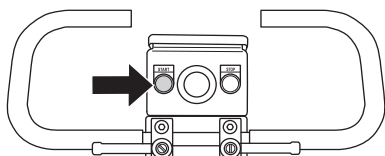
Start



- Reduser trykket mellom slipeskiven og gulvet ved å trykke ned håndtaket uten at slipeenheten løftes fra underlaget.



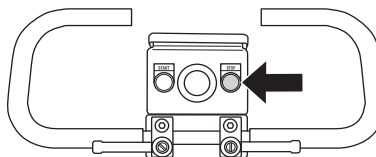
- Trykk på startknappen og hold den inne noen sekunder for å starte maskinen.



Stopp



- Bruk stoppeknappen til å slå av maskinen.



- Hold slipesegmentene i kontakt med gulvet når maskinen stoppes. Dette bidrar til at maskinen raskt stopper helt. Løft ikke slipehodet fra gulvet når maskinen stoppes. Dette kan føre til store mengder støv i luften.

VEDLIKEHOLD

Feil og feilsøking

Maskinen går ikke

- Kontroller strømforsyningen og strømkablene, og forsikre deg om at de ikke er skadet.
- Kontroller at nødstopknappen ikke er trykket inn, ved å dreie den med urviseren.

Det er vanskelig å holde fast maskinen

- Ikke nok diamanter under maskinen (hvis man sliper tykt lim eller myke gulv, vil for få diamanter under maskinen øke belastningen på slipemaskinen og brukeren betraktelig). Vanligvis også ledsaget av at motor trekker mye strøm.

Øk antallet diamanter under maskinen for å redusere belastningen på slipemaskinen og brukeren.

Maskinen hopper rundt

- Gummidempene i slipeenheten kan bli utslitt eller skadet. Kontroller og skift om nødvendig.
- Diamantene kan være feil montert eller ha ulik høyde. Kontroller at alle diamanter er satt riktig på og er av samme høyde.

Maskinen stopper etter en stund

- Maskinen er overbelastet, og overlastvernet er utløst. Reduser belastningen. Maskinen kan startes på nytt etter ca. ett minutt når motoren er kjølt ned.

Maskinen stopper ved oppstart

- Den elektriske motoren er overbelastet, eller en fase mangler. La maskinen stå et minutt eller to slik at den tilbakestilles, og prøv på nytt. Hvis ikke det hjelper, kontakt et autorisert serviceverksted.

Vedlikehold



VIGTIG! Kontroll og/eller vedlikehold skal utføres med motoren avslått og støpselet trukket ut av stikkkontakten

Hvis den brukes riktig, krever maskinen svært lite vedlikehold og er svært driftssikker.

Rengjøring



Trekk alltid ut støpselet av stikkkontakten før rengjøring, vedlikehold eller montering.

Rengjør alltid hele utstyret etter arbeidshagens slutt. Maskinen må ikke rengjøres med høytrykksspyler.

For at maskinen alltid skal oppnå fullgod kjøling skal kjøleluftåpningene holdes frie og rene.

Støtdempere i gummi

Kontroller gummidempene månedlig. Skift om nødvendig.

Strømtilførsel



ADVARSEL! Bruk aldri skadde kabler. De kan forårsake alvorlig eller dødelig personskade.

Kontroller at ledningen og skjøteledningen er hel og i god stand.

Ikke bruk maskinen dersom ledningen er skadd, men lever den inn til et autorisert serviceverksted for reparasjon.

Skjørt

Pass på at gummimansjetten er intakt og ren, og at den ligger tett mot gulvet. Hvis gummimansjetten er skadet må den skiftes.

Service



VIGTIG! Alle typer reparasjoner må kun utføres av autoriserte reparatører. Dette er for at operatørene ikke skal utsettes for stor risiko.

TEKNISKE DATA

Tekniske data

	PG 400 SF	PG 280 SF	PG 280 SF (1-fase)
Motoreffekt kW/hk	4/5,4	3/4	2,2/3,0
Merkestrøm, A	16	16	12,9
Merkespenning, V	400	400	230
Vekt, kg/lbs	115/254	70/154	70/154
Slipebredde, mm/tomme	400/16	280/11	280/11
Slipetrykk, kg/lbs	65/143	35/77	35/77
Hastighet, o/min.	1400	2800	1400
Støyutslipp (se anm. 1)			
Lydeffektnivå, mål dB(A)	107	107	107
Lydeffektnivå, garantert L_{WA} dB(A)	108	108	108
Ljudnivåer (se anm. 2)			
Lydtrykknivå ved brukerens øre, dB(A)	89	89	89
Vibrasjonsnivåer (se anm. 3)			
Håndtak høyre, m/s^2	3,4	3,4	3,4
Håndtak venstre, m/s^2	3,4	3,4	3,4

Merknad 1: Utslipp av støy til omgivelsene målt som lydeffekt (L_{WA}) ifølge EN 61029-1.

Merknad 2: Lydtrykknivå i henhold til EN 61029-1. Rapporterte data for ekvivalent lydtrykknivå for maskinen har en typisk statistisk spredning (standard avvik) på 1,0 dB (A).

Merknad 3: Vibrasjonsnivå i henhold til EN 61029-1. Rapporterte data for ekvivalent vibrasjonsnivå har en typisk statistisk spredning (standard avvik) på 1 m/s^2 .

EF-erklæring om samsvar

(Gjelder kun Europa)

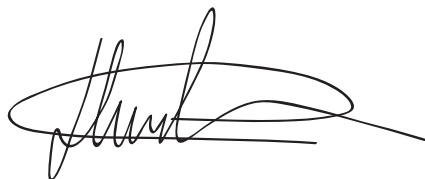
Husqvarna AB, SE-433 81 Göteborg, Sverige, tlf.: +46-31-949000, erklærer hermed at **Husqvarna PG 400 SF**, **Husqvarna PG 280 SF** fra 2010s serienummer og fremover (året angis i klartekst på typeskiltet pluss et etterfølgende serienummer), tilsvarer forskriftene i RÅDETS DIREKTIV:

- fra 17. mai 2006, "angående maskiner" **2006/42/EC**
- av 15. desember 2004 "angående elektromagnetisk kompatibilitet" **2004/108/EC**.
- fra 12. desember 2006 "som gjelder elektrisk utstyr" **2006/95/EC**.

Følgende standarder er blitt tillempet: EN ISO 12100:2003, EN 55014-1:2006, EN 55015-2/A1:2001, EN 61000-3-2:2006, EN 61000-3-3/A1/A2:2005, EN 13862/A1:2009.

Den leverte maskinen samsvarer med det eksemplaret som gjennomgikk EU-typeprøving.

Göteborg, 29. desember 2009



Henric Andersson

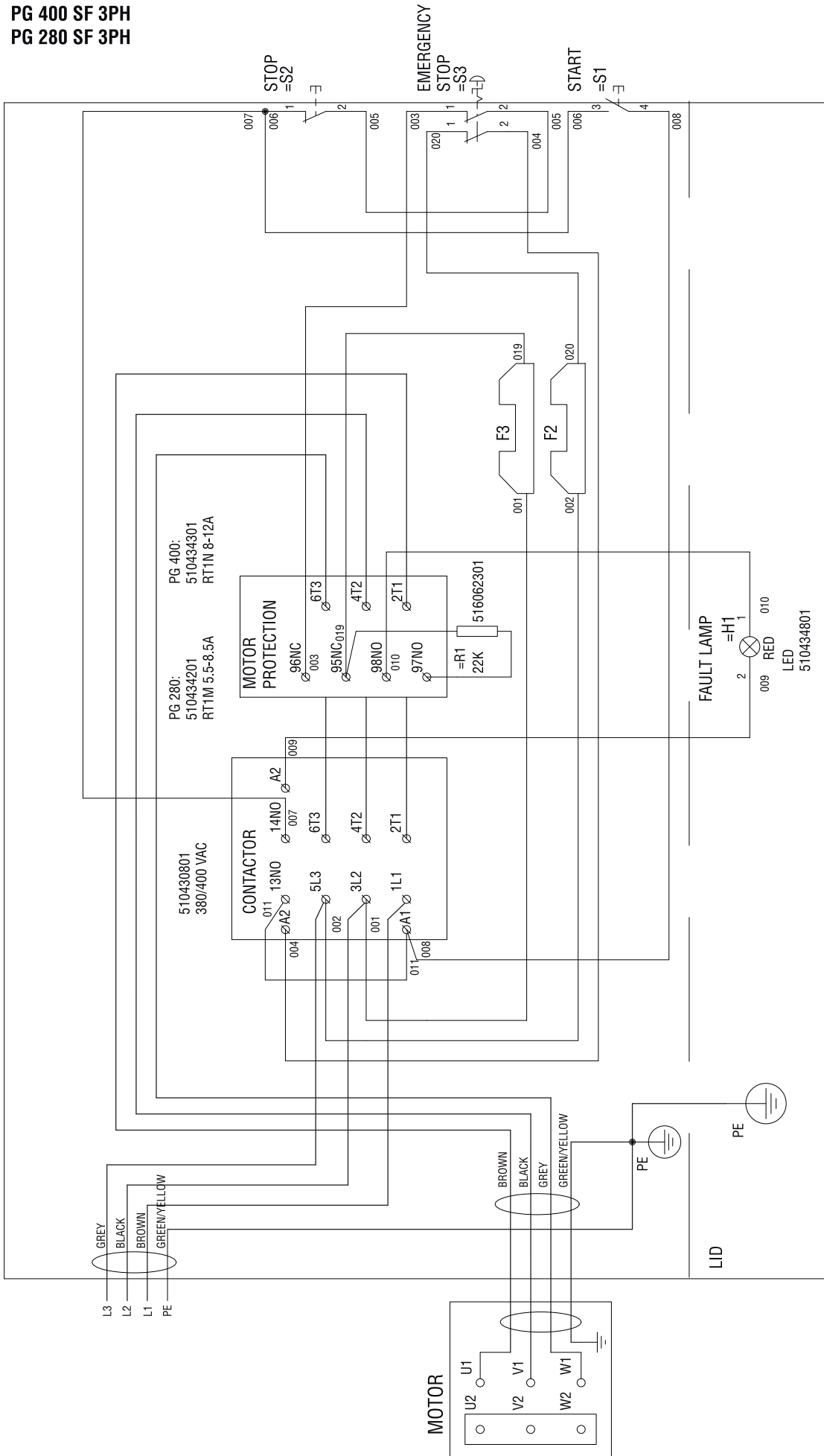
Visepresident, leder for motorkappere og anleggsutstyr

Husqvarna AB

(Autorisert representant for Husqvarna AB og ansvarlig for teknisk dokumentasjon.)

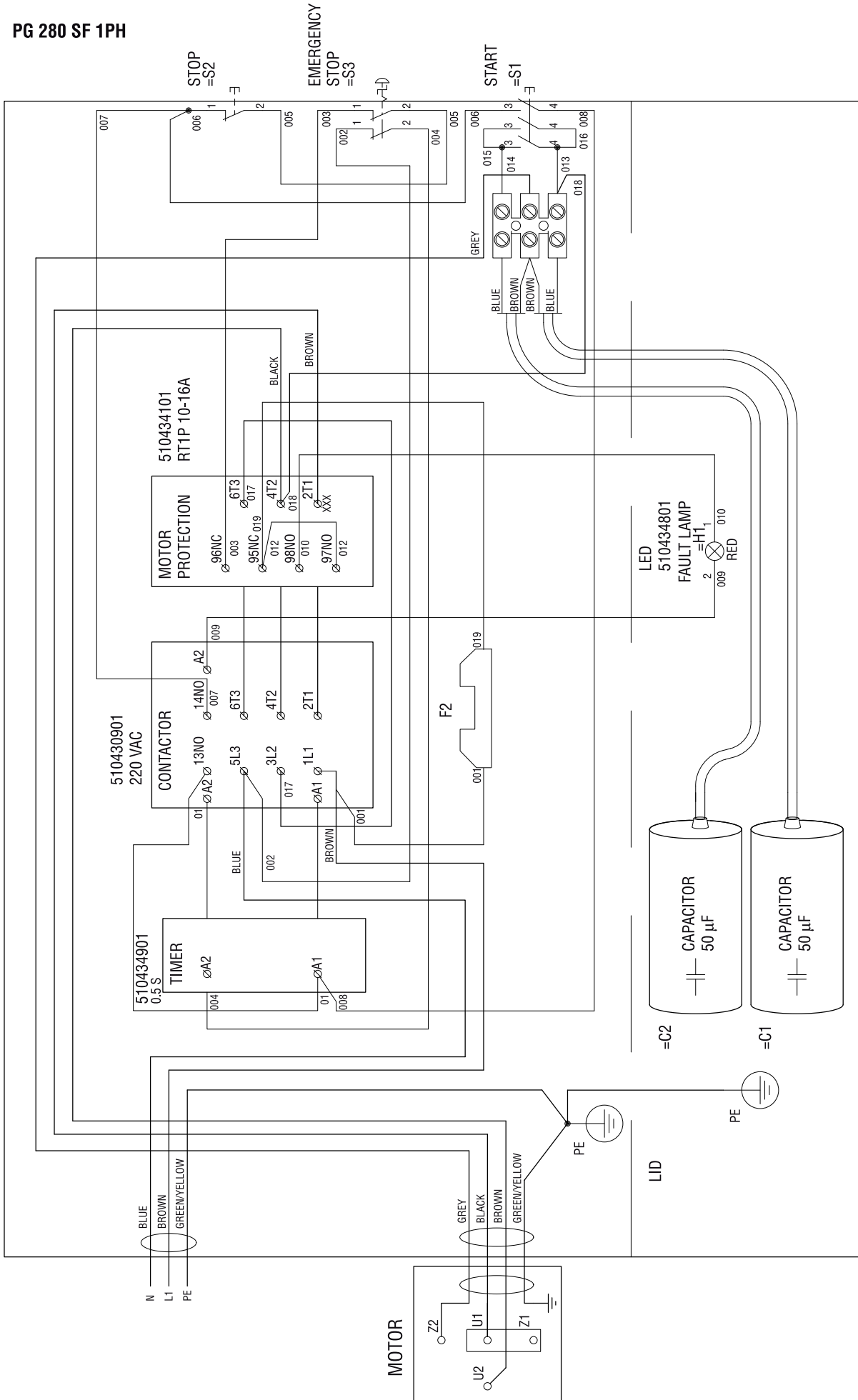
EL-SKJEMA

PG 400 SF 3PH
PG 280 SF 3PH



EL-SKJEMA

PG 280 SF 1PH



MERKKIEN SELITYKSET

Koneessa esiintyvät tunnukset:

VAROITUS! Kone voi virheellisesti tai huolimattomasti käytettynä olla vaarallinen työväline, joka saattaa aiheuttaa käyttäjälle tai sivullisille vakavia vammoja tai kuoleman.



Lue käyttöohje huolellisesti ja ymmärrä sen sisältö, ennen kuin alat käyttää konetta.



Käytä henkilökohtaisia suojavarusteita. Katso otsikon Henkilökohtainen suojavarustus alla annetut ohjeet.



VAROITUS! Hiominen synnyttää pölyä, joiden hengittäminen voi aiheuttaa vaurioita. Käytä hyväksytyä hengityksensuojainta. Huolehdi aina hyvästä tuuletuksesta.



Käynnistys: Pienennä hiomalaikan ja lattian välistä painetta painamalla kahvaa alas nostamatta hiomalaitetta lattiasta.



Tämä tuote täyttää voimassa olevan CE-direktiivin vaatimukset.



Ympäristömerkki. Tuotteeseen tai sen pakkaukseen kiinnitetty merkki osoittaa, että tätä tuotetta ei voi käsitellä kotitalousjätteenä.



Kun huolehdit tuotteen oikeasta talteenotosta, olet mukana estämässä mahdollisten negatiivisten vaikutusten kohdistumista ympäristöön ja ihmisiin, joita muutoin voisi seurata tämän tuotteen epäasiallisesta jäte käsittelystä.

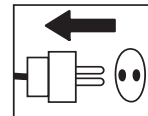


Lisätietoja tämän tuotteen kierrätyksestä saat kunnalta, talousjätehuollosta tai liikkeestä, josta ostit tuotteen.

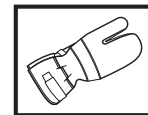
Muita koneen tunnuksia/tarroja tarvitaan tietyillä markkina-alueilla ilmaisemaan erityisiä sertifiointivaatimuksia.

Käyttöohjeessa esiintyvät tunnukset:

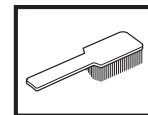
Tarkastus ja/tai kunnossapito on tehtävä moottori sammutettuna ja pistoke pistorasiasta irrotettuna.



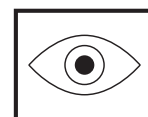
Käytä aina hyväksytyjä suojakäsineitä.



Puhdistettava säännöllisesti.



Silmämääräinen tarkastus.



Suojalaseja tai visiiriä on käytettävä.



SISÄLTÖ

Sisältö

MERKKIEN SELITYKSET

Koneessa esiintyvät tunnuksat: 53

Käyttöohjeessa esiintyvät tunnuksat: 53

SISÄLTÖ

Sisältö 54

KONEEN OSAT

Mikä on mikä hiomakoneessa? 55

TURVAOHJEET

Ennen uuden hiomakoneen käyttöä 56

Henkilökohtainen suojavarustus 56

Yleiset turvaohjeet 57

ASENNUS

Sovita kahva paikoilleen. 59

Timanttien vaihtaminen 59

Kytke pölynimuri laitteeseen 60

Kuljetus 60

HIONTAOPAS

Timanttilaikat 61

Betonin kovuuden määrittäminen 61

Timanttisegmenttien valitseminen 62

Moottorin pyörimissuunta 64

KÄYNNISTYS JA PYSÄYTYS

Ennen käynnistystä 65

Käynnistys 65

Pysäytys 65

KUNNOSSAPITO

Viat ja niiden korjaaminen 66

Kunnossapito 66

Huolto 66

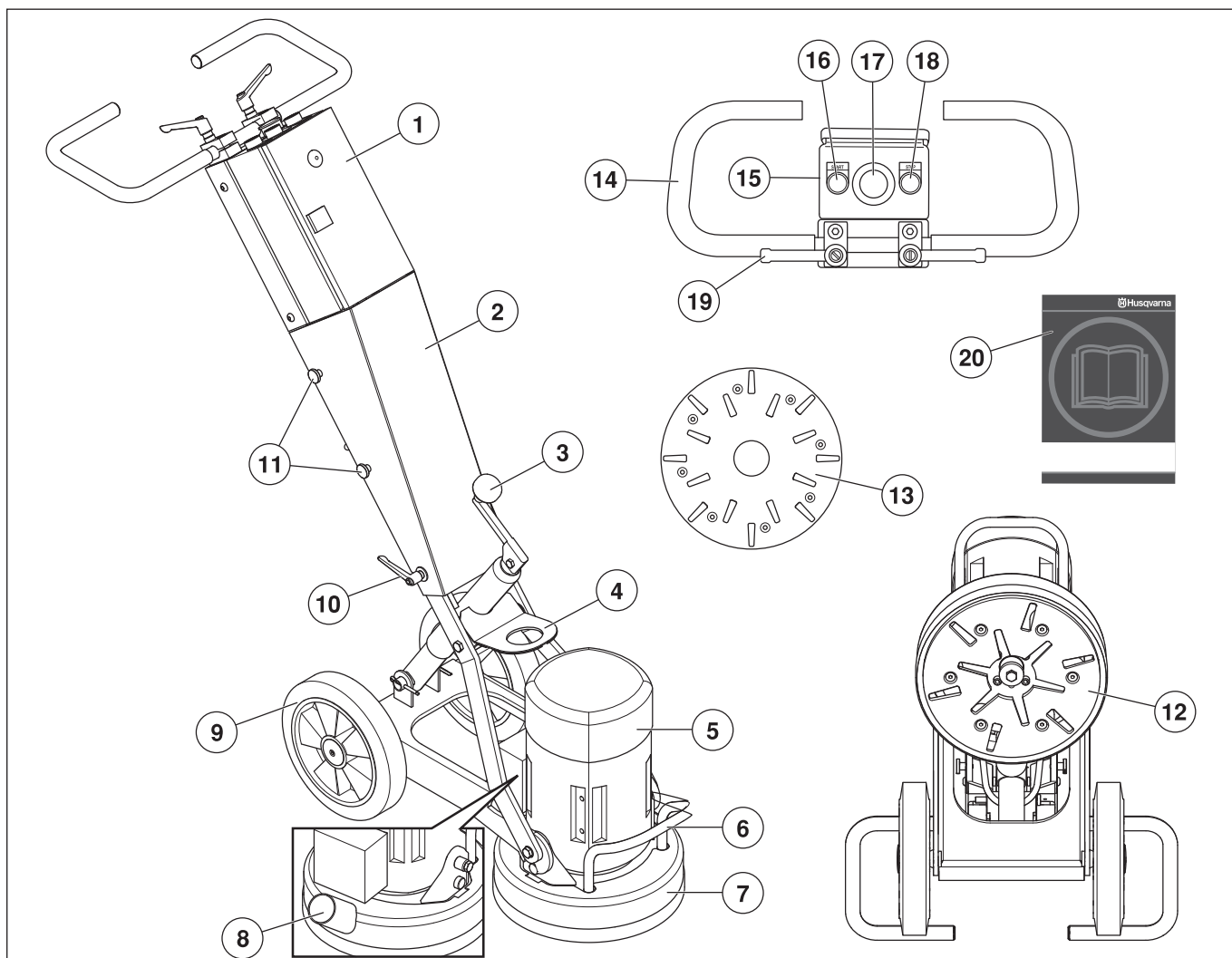
TEKNISET TIEDOT

Tekniset tiedot 67

EY-vaatimusten mukaisuusvakuutus 67

SÄHKÖKAAVIO

KONEEN OSAT



Mikä on mikä hiomakoneessa?

- | | |
|----------------------------------|--------------------------------------|
| 1 Sähkörasia | 11 Ruuvit, suojus |
| 2 Suojus | 12 Hiomalaite - PG 280 SF |
| 3 Kampi hiomapaineen säätämiseen | 13 Hiomalaite - PG 400 SF |
| 4 Nostosilmukka | 14 Kahva / ohjausaisa |
| 5 Sähkömoottori | 15 Ohjauspaneeli |
| 6 Nostokahva | 16 Käynnistyspainike |
| 7 Helmasuojus | 17 Hätkätkaisin |
| 8 Liitäntä pölynimuria varten | 18 Pysäytyspainike |
| 9 Pyöräsarja | 19 Lukitusnappi ohjaimen säätämiseen |
| 10 Lukitusnupin suojus | 20 Käyttöohje |

Ennen uuden hiomakoneen käyttöä

- Lue käyttöohje huolellisesti ja ymmärrä sen sisältö, ennen kuin alat käyttää konetta.
- Hiomakonemallit PG 400 SF ja PG 280 SF on suunniteltu liima-/tartunta-ainejäämien, kitin ja vastaavien aineiden poistamiseen betonilattioiden pinnoilta sekä betonilattioiden hiomiseen ja tasoittamiseen. SF tarkoittaa yksittäistä levyä, jonka nopeus on kiinteä (single disc, fixed speed).
- Kone voi aiheuttaa vakavan henkilövahingon. Lue turvaohjeet huolellisesti. Opettele käyttämään konetta oikein.
- Konetta saa käyttää vain sellainen henkilöstö, joka on saanut riittävän, koneen käyttöä koskevan käyttö- ja teoriakoulutuksen.

Käytä aina tervettä järkeä

On mahdotonta käsitellä kaikki tilanteet, joihin voit joutua. Ole aina varovainen ja käytä tervettä järkeä. Vältä tilanteita, joihin et pidä itseäsi riittävän pätevänä. Jos näiden ohjeiden lukemisen jälkeen tunnet itsesi edelleen epävarmaksi menettelytavan suhteen, kysy asiantuntijan neuvoa ennen kuin jatkat.

Älä epäröi ottaa yhteyttä jälleenmyyjääsi, mikäli sinulla on vielä kysyttävää koneen käytöstä. Olemme mielellämme avuksi ja annamme neuvoja, joiden avulla voit käyttää konetta paremmin ja turvallisemmin.

Anna Husqvarna-myyjän tarkistaa kone säännöllisesti ja tehdä tarvittavat säädöt ja korjaukset.

Kaikki tämän käyttöohjeen tiedot olivat voimassa silloin, kun tämä käyttöohje hyväksyttiin painettavaksi.



VAROITUS! Koneen alkuperäistä rakennetta ei missään tapauksessa saa muuttaa ilman valmistajan lupaa. Käytä aina alkuperäisiä tarvikkeita. Hyväksymättömien muutosten ja/tai tarvikkeiden käyttö voi aiheuttaa käyttäjän tai muiden vakavan loukkaantumisen tai kuoleman.



VAROITUS! Materiaalia leikkaavia, hiovia, poraavia, kiillottavia tai muotoilevia tuotteita käytettäessä muodostuu pölyä ja höyryä, jotka voivat sisältää haitallisia kemikaaleja. Selvitä työstettävän materiaalin laatu ja pidä asiaankuuluvaa pölysuojusta tai hengityksensuojainta.

Henkilökohtainen suojavarustus

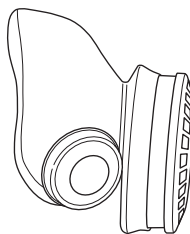


VAROITUS! Konetta käytettäessä on aina pidettävä hyväksytyjä henkilökohtaisia suojavarusteita. Henkilökohtaiset suojavarusteet eivät poista tapaturmien vaaraa, mutta lieventävät vaurioita onnettomuustilanteessa. Pyydä jälleenmyyjältä apua varusteiden valinnassa.

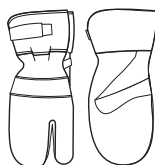
- Suojakypärä
- Kuulonsuojaimet
- Suojalasit tai visiiri



- Hengityksensuojain



- Vahvat, pitäväotteiset käsineet.



- Istuva, tukeva ja mukava vaatetus, joka sallii täyden liikkumavapauden.



- Saappaat, joissa on teräksinen varvassuoja ja luistamaton pohja.



- Ensiapulaukun on aina oltava lähellä.



Yleiset turvaohjeet



VAROITUS! Tässä osassa käsitellään koneen käyttöön liittyviä yleisiä turvamääräyksiä. Annetut tiedot eivät voi koskaan korvata osaamista, jonka ammattimies on hankkinut koulutuksessa ja käytännön työssä. Jos joudut tilanteeseen, jossa tunnet itsesi epävarmaksi, sinun on lopetettava työskentely ja kysyttävä neuvoa asiantuntijalta. Käänny myyjäliikkeen, huoltoliikkeen tai kokeneen käyttäjän puoleen. Älä ryhdy mihinkään tehtävään, jonka suhteen tunnet itsesi epävarmaksi!

- Älä käytä konetta, ennen kuin olet lukenut ja ymmärtänyt tämän käyttäjän käsikirjan sisällön.

Työalueen turvallisuus

- Vältä käyttöä epäsuotuisissa sääoloissa. Esimerkiksi tiheässä sumussa, sateessa, kovassa tuulessa, ankarassa pakkasessa jne.
- Pidä työalue siistinä ja hyvin valaistuna. Sotkuiset tai hämärät alueet ovat alttiita onnettomuuksille.
- Konetta ei saa käyttää alueilla, joilla on tulipalo- tai räjähdysvaara.

Sähköturvallisuus



VAROITUS! Sähkökäyttöisiin koneisiin liittyy aina sähköiskujen vaara. Vältä epäsuotuisia sääolosuhteita ja kehon kosketusta ukkosenjohdattimeen ja metalliesineisiin. Noudata aina käyttöohjeen ohjeita, jotta tapaturmilta vältytään.

- Älä koskaan hinaa konetta johdosta, äläkä koskaan irrota pistoketta pistorasiasta johdosta vetämällä.
- Pidä kaikki kaapelit poissa veden, öljyn ja terävien reunojen ulottuvilta. Pidä huolta, ettei kaapeli kiristy ovien, aitojen tai muiden vastaavien esineiden kohdalla. Se voi muuttaa esineen virtaa johtavaksi.
- Tarkasta, että kaapelit ovat ehjät ja hyvässä kunnossa. Käytä ulkokäyttöön tarkoitettua kaapelia.
- Älä käytä konetta, jos jokin kaapeli on vahingoittunut, vaan toimita se valtuutettuun huoltoliikkeeseen korjattavaksi.
- Kone tulee liittää maadoitettuun pistorasiaan.
- Tarkasta, että verkkojännite vastaa koneeseen kiinnitetystä kilvessä ilmoitettua jännitettä.
- Varo sähköiskuja. Vältä kosketusta ukkosenjohdattimeen tai maassa olevaan metalliin.
- Älä käytä jatkojohtoa kelattuna, sillä se ylikuumentuu.
- Varmista, että johto on takanasi eikä vahingoitu, kun aloitat koneen käytön.

Henkilökohtainen turvallisuus



VAROITUS! Liiallinen altistuminen tärinöille saattaa aiheuttaa verisuoni- tai hermovaurioita verenkiertohäiriöistä kärsiville henkilöille. Hakeudu lääkäriin, jos havaitset oireita, jotka voivat liittyä liialliseen tärinöille altistumiseen. Esimerkkejä tällaisista oireista ovat puutumiset, tunnottomuus, kutinat, pistelyt, kipu, voimattomuus tai heikkous, ihon värin tai pinnan muutokset. Näitä oireita esiintyy tavallisesti sormissa, käsissä tai ranteissa. Nämä oireet voivat voimistua alhaisissa lämpötiloissa.

- Käytä henkilökohtaisia suojarusteita. Katso otsikon Henkilökohtainen suojarustus alla annetut ohjeet.
- Älä koskaan käytä konetta, jos olet väsynyt, nauttinut alkoholia tai lääkkeitä, jotka voivat vaikuttaa näkökykyysi, harkintakykyysi tai kehosi hallintaan.
- Älä koskaan anna kenenkään käyttää konetta varmistamatta ensin, että käyttäjä on ymmärtänyt käyttöohjeen sisällön.
- Kaikki koneenkäyttäjät on koulutettava koneen käyttöön. Omistaja vastaa käyttäjien opastuksesta.
- Ihmiset ja eläimet voivat häiritä työskentelyäsi niin, että menetät koneen hallinnan. Keskity siksi aina riittävän hyvin koneen käyttöön.
- Ota huomioon, että vaatteet, pitkät hiukset ja korut voivat tarttua pyöriin osiin.
- Älä koskaan jätä konetta ilman valvontaa moottorin käydessä.
- Varmista aina koneita käyttäessäsi, että lähistöllä on joku toinen henkilö, jonka voit kutsua apuun tapaturman sattuessa.
- Varmista, että seisot turvallisessa ja tukevassa työskentelyasennossa.

Käyttö ja huolto

- Käytä konetta vain sille tarkoitettuihin töihin.
- Pidä kaikki osat toimintakunnossa ja varmista, että kaikki kiinnitysosat on kiristetty.
- Älä koskaan käytä viallista konetta. Noudata tässä käyttöohjeessa annettuja kunnossapito-, tarkastus- ja huolto-ohjeita. Tietyt kunnossapito- ja huoltotyöt on annettava koulutettujen ja pätevien asiantuntijoiden tehtäviksi. Katso otsikon Kunnossapito alla annetut ohjeet.
- Älä koskaan tee muutoksia turvalaitteisiin. Tarkasta säännöllisesti, että ne toimivat oikealla tavalla. Konetta ei saa käyttää, jos sen turvalaitteet ovat viallisia tai niitä ei ole asennettu.
- Älä koskaan käytä konetta, jota on muutettu niin, ettei sen rakenne enää ole alkuperäinen.
- Laitteiston saa käynnistää vain niin, että hiomapäät ovat maassa, ellei kyseessä ole tässä käyttöohjeessa kuvatus mukainen testaus.
- Konetta ei saa käynnistää, ellei kuminen pölysuojus ole paikallaan. Turvallisuuden vuoksi on erittäin tärkeää, että koneen ja lattian välinen tila on tiivis, varsinkin kuivahiontatehtäviä tehtäessä.
- Hionnan ajaksi kone on kytkettävä pölynimuriin, joka imee pölyn pois.
- Hiomalaikkoja vaihdettaessa yksikön virransaanti on KATKAISTAVA hätäkatkaisijalla ja ottamalla pistoke pois virtalähteestä.
- Jokaisen hionta-/kiillotuskerran jälkeen timanttityökalut on aina irrotettava.
- Varmista, että kumivaippa on ehjä ja puhdas ja painuu tiiviisti lattiaa vasten. Vaurioitunut kumivaippa on aina vaihdettava.
- Kun poistat liimaa, asfalttia, maalia jne., nosta kone aina lattiasta käytön jälkeen, jotta se ei tarttuisi lattiaan kuumuuden vuoksi. Varmista, että hiomapää on lakannut pyörimästä, ennen kuin nostat konetta.
- Timanttityökalut voivat olla erittäin kuumia käytön jälkeen. Anna koneen jäähtyä ennen timanttiosien irrottamista. Käytä suojakäsineitä.
- Käytä nostamiseen aina koneeseen asennettua nostosilmukkaa.
- Kanna konetta aina kantokahvasta ja kahvasta.

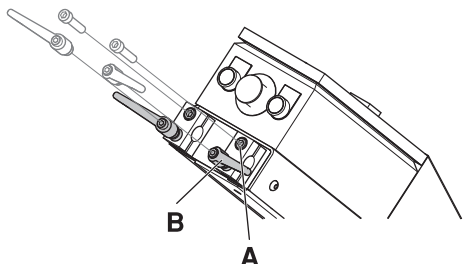
Kuljetus ja säilytys

- Kone on aina kuljetettava katettuna, luonnonolosuhteilta – varsinkin sateelta ja lumelta, suojattuna.
- Säilytä varustusta lukittavassa tilassa, jotta lapset ja asiattomat henkilöt eivät pääse siihen käsiksi.
- Laitteistoa tulee aina säilyttää kuivassa paikassa, kun sitä ei käytetä.

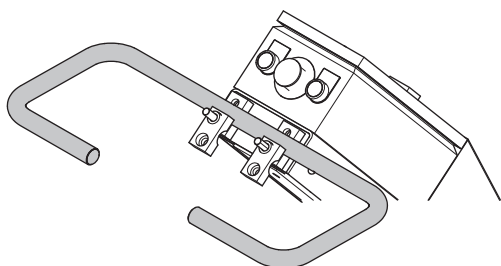
ASENNUS

Sovita kahva paikoilleen.

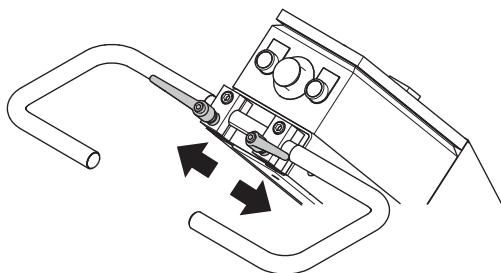
- Irrota ruuvit (A).



- Irrota lukitusnupit (B).
- Aseta kahva koneen päällä olevaan kahvanpidikkeeseen.



- Kiinnitä ruuvit (A) ja lukitusnupit (B).
- Lukitusnupit tulee asettaa ohjausaisan viereen. Näin niiden vaurioitumisen riski pienenee silloin, kun kone lasketaan alas työkaluja vaihdettaessa.



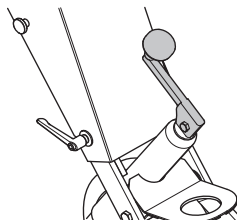
Timanttien vaihtaminen



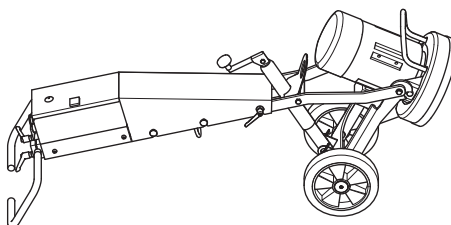
Sammuta kone ja irrota pistoke pistorasiasta.

Pidä valmiina käsineitä, sillä timanttityökalut voivat olla erittäin kuumia.

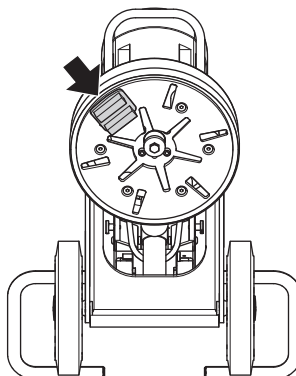
- Käännä ohjain ylipäin asentoonsa.



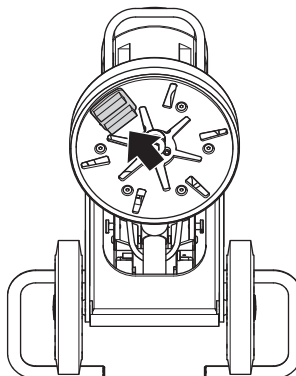
- Vedä kahvaa taaksepäin niin, että hiomapää nousee irti lattiasta.
- Laske kone taaksepäin maahan.



- Laita käsineet käteen.
- Käytä vasaraa timanttisegmenttien irrottamiseen.



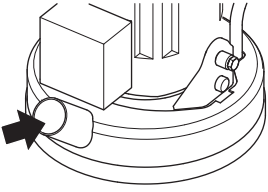
- Kiinnitä hiomalaikkaan uudet timanttiosat.



- Kun uudet timanttilaikat ovat paikallaan, laske kone maahan käänteisessä järjestyksessä yllä kuvattuun nähdessä.

Kytke pölynimuri laitteeseen

Kytke pölynimuri koneeseen. Käytä 50 mm:n letkua.

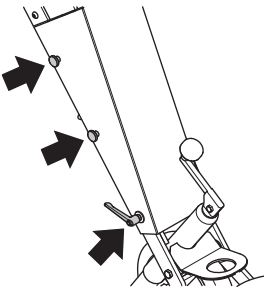


- Suosittelemme Husqvarna DC 3300 -pölynpoistojärjestelmän käyttämistä, sillä se ohjaa pölynpoistoa tehokkaasti.
- Varmista, että pölynimurin kaikki suodattimet ovat ehjät ja puhtaat. Kiinnitä huomiota pölyyn koneen käytön aikana.
- Säädä kumireunus tehokkaan pölynkeruun varmistamiseksi siten, että se koskettaa lattiaa.

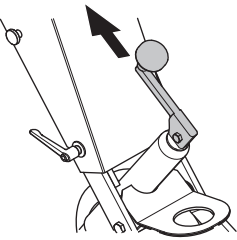
Kuljetus

Koneen voi taittaa kokoon kuljetukseen tarvittavan tilan minimoimiseksi.

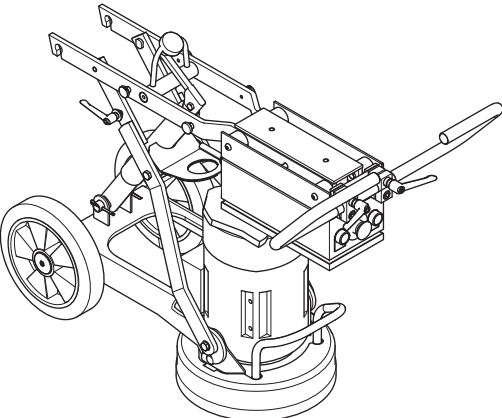
- Löysää ruuvit ja lukituskahva, joka pitää suojusta paikallaan.



- Poista suojus.
- Aseta kampi niin, että kahva osoittaa suoraan ylöspäin.



- Taita kone varovasti eteenpäin. Laita moottorin ja sähkörasian väliin pehmustetta, jottei kone vahingoitu.



- Suojuksen voi kiinnittää koneen sivulle.

Timanttilaikat

Taustaa

Timanttilaikat koostuvat yleensä 2 komponentista:

- Timanttijauhe (sanotaan myös timanttikiteiksi tai hiekaksi). Timanttijauheen, tai hiekan, karkeus määrittää kuinka karkeita tai hienoja naarmuja hiontatyöstä alustaan jää.
- Sidosaine (metalli tai hartsi). Timanttijauhe sekoitetaan ja kiinnitetään joko metalli- tai hartsi- sidosaineeseen. Kun se kiinnitetään metallisidosaineeseen, lopputuotetta sanotaan metallisidosteiseksi tai sintratuksi timanttisegmentiksi. Kun se kiinnitetään hartsisidosaineeseen, lopputuotetta kutsutaan hartsisidosteiseksi timanttisegmentiksi tai -tyynyksi. Sidosaineen kovuutta muuttamalla voidaan vaikuttaa siihen, kuinka hitaasti tai nopeasti timanttilaikka kuluu.

Yleisperiaatteet

Seuraavassa annetaan yleisiä ohjeita timanttisegmenttien valintaan erilaisissa hiontatehtävissä. Kuten yleisluontoisissa ohjeissa aina, näistäkin ohjeista on poikkeuksia ja tulee tilanteita, joissa ne eivät päde.

Timanttijauheen karkeus

Vaihtaminen pienempirakeiseen/jyväiseen timanttijauheeseen vaikuttaa timanttityökalun toimintaan seuraavasti:

- Hiontanaarmuista tulee hienompia.
- Lisää timanttilaikan käyttöikä.

Suurempirakeinen/-jyväinen timanttijauhe vaikuttaa toimintaan päinvastaisella tavalla.

Sidosaine

Kovemman sidosaineen valinta:

- Hiontanaarmuista tulee hienompia.
- Lisää timanttilaikan käyttöikä.
- Vähentää tuotantotehoa.

Metalli- tai hartsisidosaineen vaihtaminen pehmeämpään vaikuttaa päinvastaisella tavalla.

Koneen alla olevien timanttisegmenttien/tyynyjen määrä

Koneen alla olevien segmenttien määrän nostaminen:

- Vähentää kuhunkin yksittäiseen timanttisegmenttiin kohdistuvaa rasitusta. – Vähentää timanttisegmenttien kulumista.
- Vähentää koneen rasitusta ja vähentää hiontakoneen virrankulutusta.
- Saa aikaan pehmeämpiä hiontanaarmuja (erityisesti pehmeillä lattioilla).

Koneen alla olevien segmenttien lukumäärän vähentäminen vaikuttaa toimintaan päinvastaisella tavalla.

Yhteenveto timanttilaikkojen periaatteista

Timanttisegmenttien täytyy kulua, jotta ne olisivat tehokkaita. Timanttisegmenttien kulumiseen voidaan vaikuttaa seuraavien tekijöiden kautta:

- Paine.
- Sidosaineen kovuus.
- Timanttijauheen karkeus.
- Koneen alla olevien segmenttien määrä.
- Lisähionta-aineen (esim. hiekan, piikarbidin tms) käyttäminen lattialla lisää kulumista.

Yleisesti voidaan sanoa, että mitä nopeammin timanttisegmentti kuluu, sitä nopeammin se tehoaa. Yllä olevia tekijöitä vaihtelemalla voidaan siis vaikuttaa seuraaviin ominaisuuksiin:

- Naarmukuvio.
- Koneen virrankulutus.
- Lattian tasaisuus (katso seuraava jakso).
- Työn keveys.

Betonin kovuuden määrittäminen

Betonit luokitellaan niiden puristuslujuuden mukaan, ja se ilmoitetaan eri puolilla maailmaa erilaisilla yksiköillä (esim. PSi ja MPa). Yleisesti voidaan sanoa, että mitä suurempi puristuslujuusarvo on, sitä kovempaa on betoni, ja sitä raskaampaa sen hiominen on.

Lattian kovuuteen – ja valittavaan timanttikokoonpanoon – vaikuttaa kuitenkin muitakin tekijöitä kuin puristuslujuusarvo. Koska hionnalla käsitellään yleensä vain betonin pintaa (ylin 5 mm eli 1/4 tuumaa), betonin pintakäsittelyllä tai pinnan kunnolla on suurempi merkitys timanttisegmenttityypin valinnalle kuin betonin puristuslujuusarvolla.

Timanttityypin valinnassa huomioitavat pintatekijät

Yleisesti voidaan sanoa, että jos betonipinta on hyvin tasainen (koska se on todennäköisesti tasoitettu ja hierretty hyvin), betoni käyttäytyy korkean puristuslujuuden mukaisesti ja sen vuoksi se tarvitsee pehmeäsidosteiset segmentit.

Tästä seuraa, että jos betonipinta on karkea tai raaka (esim. sateen vaurioittama, hiekkapuhallettu, täyteaine on paljastunut jne), betoni käyttäytyy matalan puristuslujuuden mukaisesti ja vaatii sen vuoksi kovasidosteiset segmentit.

Betonin päällä olevilla pinnoitteilla/epäpuhtauksilla (kuten epoksinnoitteet, kaakeliliimat, tasoitusaineet/päällysteet) on usein suurempi merkitys timanttityypin valintaan kuin betonin puristuslujuusarvolla.

Yleisohjeena voidaan sanoa, että kun betonikantta hiotaan ensimmäistä kertaa eikä se kovuudesta olla varmoja, koneen alle kannattaa aina kovempisidosteiset timanttisegmentit. Se varmistaa timanttisegmenttien kulumisen mahdollisimman vähän. Jos kovat timanttisegmentit eivät sitten sovi tehtävään, hukkaan ei ole mennyt kuin vähän aikaa, ja timantit eivät ole kuluneet turhaan.

Jos kuitenkin toimitaan toisin päin (eli alussa käytetään pehmeitä segmenttejä) ja betoni onkin pehmeää tai sen pinta on hiova tai epäpuhdas, timantteja kuluu todennäköisesti loppuun huomattavan paljon, huomattavan lyhyessä ajassa.

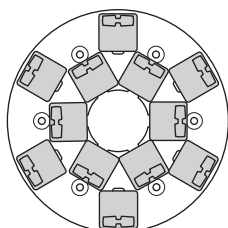
Timanttisegmenttien valitseminen

Tapa, jolla timanttisegmentit on määritetty hiomakoneessa, vaikuttaa suuresti koneen toimintaan, tuottavuuteen ja myös valmiin lattian laatuun.

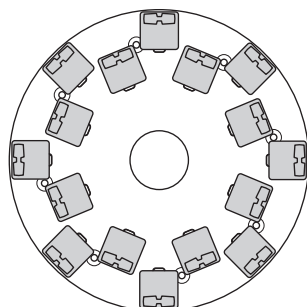
Sekä PG 400 SF- että PG 280 SF -malliin voidaan tehdä useita erilaisia timanttikokoonpanoja.

Metallisidostimantit

Täysi sarja - sisempi ja ulompi rivi

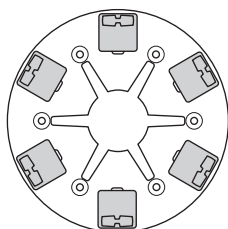


PG 280

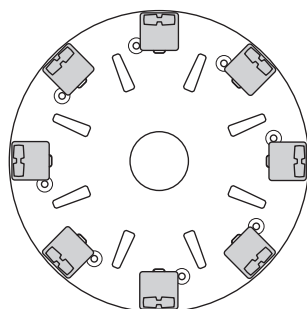


PG 400

Täysi sarja - ulompi rivi

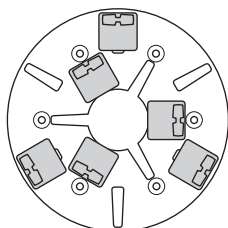


PG 280

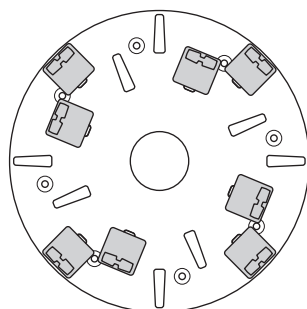


PG 400

Puolikas sarja - sisempi ja ulompi rivi

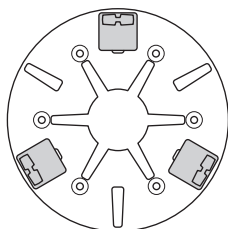


PG 280

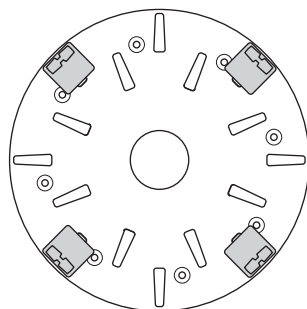


PG 400

Puolikas sarja - ulompi rivi



PG 280



PG 400

HIONTAOPAS

Valitse sovellukseesi oikeat metallisidostimantit

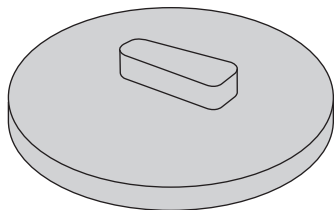
Seuraava ehdotus kattaa metallisidoksisten timanttityökalujen peruskokoonpanot.

Käyttöalue	Metallisi- dosteinen	Timanttijau- heen karkeus	Täysi sarja - sisempi ja ulompi rivi	Täysi sarja - ulompi rivi	Puolikas sarja - sisempi ja ulompi rivi	Puolikas sarja - ulompi rivi
Lattioiden tasoitus – kova betoni	Pehmeä	16 tai 30	X			
Lattioiden tasoitus – keskikova betoni	Puolikova	16 tai 30	X			
Lattioiden tasoitus – pehmeä betoni	Kova	16 tai 30	X			
Kaakeliliiman poistaminen	Puolikova	PIRANHA™ tai 16-30	X			
Vinyyli- tai mattoliiman poistaminen – kova betoni	Pehmeä	PIRANHA™ tai 16-30			X	X
Vinyyli- tai mattoliiman poistaminen – keskikova betoni	Puolikova	PIRANHA™ tai 16-30			X	X
Vinyyli- tai mattoliiman poistaminen – pehmeä betoni	Kova	PIRANHA™ tai 16-30			X	X
Epoksimaalin poistaminen – kova betoni	Pehmeä	PIRANHA™ tai 16-30		X	X	
Epoksimaalin poistaminen – keskikova betoni	Puolikova	PIRANHA™ tai 16-30		X		
Epoksimaalin poistaminen – pehmeä betoni	Kova	PIRANHA™ tai 16-30		X		
Sateen vaurioittama betoni	Kova	16-30	X		X	
Paljastuneen betonitäyteen pehmentäminen	Kova	16-30	X		X	
Reunojen tasoittaminen valumosaiikissa/kivilaatoissa	Pehmeä	30 tai 60	X			
Betonilattiapintojen kiillottaminen – kova betoni	Pehmeä	60			X	X
Betonilattiapintojen kiillottaminen – keskikova betoni	Puolikova	60			X	X
Betonilattiapintojen kiillottaminen – pehmeä betoni	Kova	60			X	X
Betonitäyteaineen hiominen betonista – kova betoni	Pehmeä	16-30	X	X	X	
Betonitäyteaineen hiominen betoninkiillotustehtävissä – keskikova betoni	Puolikova	16-30	X	X	X	
Betonitäyteaineen hiominen betoninkiillotustehtävissä – pehmeä betoni	Kova	16-30	X		X	
Aaltoilevien betonilattioiden tasoittaminen – kova betoni	Pehmeä	16 tai 30	X	X	X	
Aaltoilevien betonilattioiden tasoittaminen – keskikova betoni	Puolikova	16 tai 30	X		X	
Aaltoilevien betonilattioiden tasoittaminen – pehmeä betoni	Kova	16 tai 30	X		X	

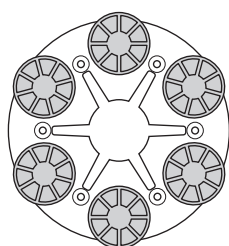
HIONTAOPAS

Hartsisidostimantit

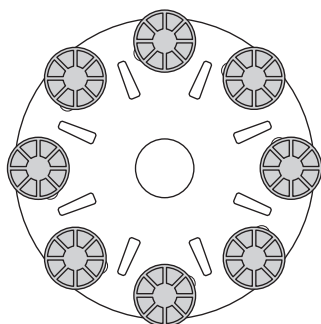
Redi Lock -hartsilälaiteadapteri



Täysi sarja - ulompi rivi

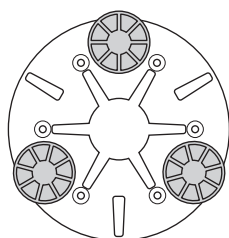


PG 280

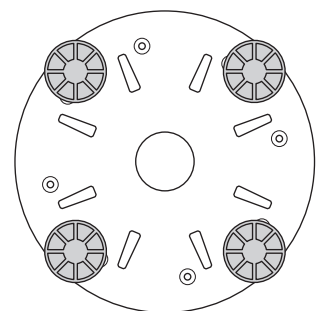


PG 400

Puolikas sarja - ulompi rivi



PG 280



PG 400

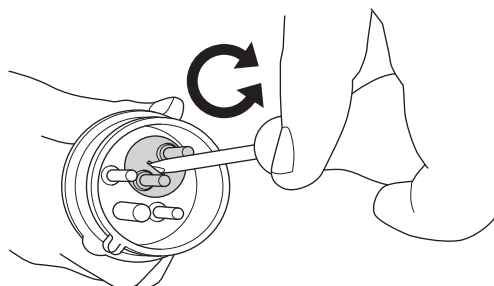
Oikean hartsisidostimanttikokoonpanon valitseminen sovellukseesi

Käyttöalue	Täysi sarja - ulompi rivi	Puolikas sarja - ulompi rivi
Valumosaiikki-/kivilaattojen kiillottaminen	X	
Valumosaiikki-/kivilaattojen uudelleenpinnoitus		X
Betonilattiapintojen kiillottaminen – kova betoni		X
Betonilattiapintojen kiillottaminen – keskikova betoni		X
Betonilattiapintojen kiillottaminen – pehmeä betoni		X

Moottorin pyörimissuunta (3-vaiheinen)

Moottorin suuntaa voidaan muuttaa vaihtamalla pistokkeen napojen paikat.

HUOM! Piranha/PCD-työkalut on suunniteltu toimimaan vain yhteen suuntaan.

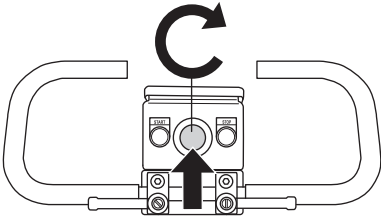


KÄYNNISTYS JA PYSÄYTYS

Ennen käynnistystä



- Sijoita hiomakone työalueelle.
- Varmista, että koneen alla on timantit ja että ne ovat tukevasti paikoillaan.
- Kytke pölynimuri koneeseen.
- Käytä lukitusnuppeja ohjausaisan säätämiseen, jotta voit asettaa mukavimman työskentelykorkeuden.
- Liitä virtajohto koneeseen.
- Tarkista, ettei hätäpysäytyspainiketta paineta, kääntämällä sitä myötäpäivään.

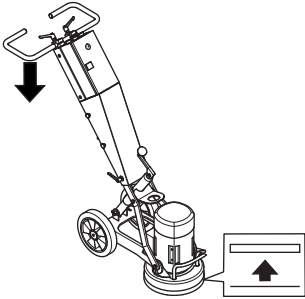


- Tarkista moottorin pyörimissuunta.

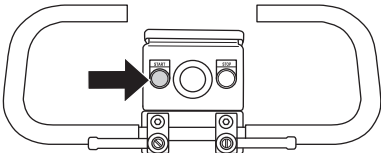
Käynnistys



- Pienennä hiomalaikan ja lattian välistä painetta painamalla kahvaa alas nostamatta hiomalaitetta lattiasta.



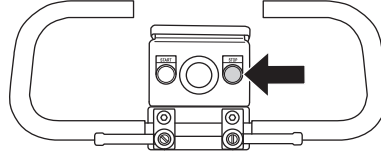
- Paina käynnistyspainiketta ja pidä sitä pohjassa muutaman sekunnin ajan koneen käynnistämiseksi.



Pysäytys



- Sammuta kone pysäytyspainikkeella.



- Pidä hiomaosat kiinni lattiassa sammuttaessasi koneen. Silloin kone pysähtyy nopeasti. Älä nosta hiomasuutinta lattiasta sammuttaessasi koneen, sillä siitä voisi nousta ilmaa runsaasti pölyä.

Viat ja niiden korjaaminen

Kone ei käynnisty

- Tarkista virtalähde ja virtakaapelit ja varmista, ettei niissä ole vaurioita.
- Tarkista, ettei hätäpysäytyspainiketta paineta, kääntämällä sitä myötäpäivään.

Konetta on vaikea pitää.

- Koneen alla ei ole riittävästi timanteja (jos koneella hiotaan paksua liimaa tai pehmeitä lattiaita, vähäinen timanttimäärä koneen alla nostaa hiomakoneeseen ja käyttäjään kohdistuvaa kuormitusta huomattavasti). Tähän liittyy yleensä myös moottorin voimakas sähköinen vetovoima.

Vähennä hiomakoneeseen ja käyttäjään kohdistuvaa kuormitusta lisäämällä timanttien määrää koneen alla.

Kone hypähtelee

- Kumiset iskua vaimentavat alustat hiomalaitteessa voivat kulua tai vaurioitua. Tarkista ne ja vaihda, jos se on tarpeellista.
- Timanteja ei kenties ole asennettu oikein tai ne voivat olla erikorkuisia. Tarkasta, että molemmat timanttilaikat ovat hyvin kiinni ja samankorkuiset.

Kone pysähtyy jo lyhyen käytön jälkeen

- Kone on ylikuormittunut, ja ylikuormitussuojaus on lauennut. Pienennä kuormitusta. Kone käynnistyy uudelleen noin minuutin kuluttua, kun moottori on jäähtynyt.

Kone pysähtyy käynnistyksen yhteydessä

- Sähkömoottori on ylikuormittunut tai vaihe puuttuu. Anna koneen nollautua 1 - 2 minuutin ajan ja yritä uudelleen. Jos tämä ei auta, ota yhteys valtuutettuun huoltoliikkeeseen.

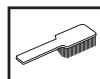
Kunnossapito



TÄRKEÄÄ! Tarkastus ja/tai kunnossapito on tehtävä moottori sammutettuna ja pistoke pistorasiasta irrotettuna.

Oikein käytettynä kone toimii äärimmäisen luotettavasti ja vähällä kunnossapidolla.

Puhdistus



Vedä aina pistoke pois pistorasiasta puhdistuksen, huollon tai asennuksen ajaksi.

Puhdista aina koko laitteisto työpäivän päätteeksi. Älä käytä koneen puhdistamiseen painepesuria.

Jotta kone saa aina riittävästi jäähdytysilmaa, on jäähdytysilmanottoaukot pidettävä vapaina ja puhtaina.

Kumiset iskua vaimentavat alustat

Tarkista kumiset iskua vaimentavat alustat kuukausittain. Vaihda tarvittaessa.

Sähköturvallisuus



VAROITUS! Älä koskaan käytä vioittuneita johtajia, sillä ne voivat aiheuttaa vakavia, jopa kuolemaan johtavia, henkilövahinkoja.

Tarkasta, että johto ja jatkojohto ovat ehjät ja hyvässä kunnossa.

Älä käytä konetta, jos sen johto on vahingoittunut, vaan toimita se valtuutettuun huoltoliikkeeseen korjattavaksi.

Helmasuojus

Varmista, että kumivaippa on ehjä ja puhdas ja painuu tiiviisti lattiaa vasten. Vaurioitunut kumivaippa on aina vaihdettava.

Huolto



TÄRKEÄÄ! Kaikki korjauksia tulee antaa vain ammattitaitoisen korjaajan tehtäväksi. Tämä siksi, ettei käyttäjien turvallisuus vaarantuisi.

TEKNISET TIEDOT

Tekniset tiedot

	PG 400 SF	PG 280 SF	PG 280 SF (1-vaihe)
Moottoriteho, kW/hv	4/5,4	3/4	2,2/3,0
Nimellisvirta, A	16	16	12,9
Nimellisjännite, V	400	400	230
Paino kg/lbs	115/254	70/154	70/154
Hiontaleveys, mm/tuumaa	400/16	280/11	280/11
Hiomapaine, kg/lbs	65/143	35/77	35/77
Nopeus, r/min	1400	2800	1400
Melupäästöt (ks. huom. 1)			
Äänentehotaso, mitattu dB(A)	107	107	107
Äänentehotaso, taattu L_{WA} dB(A)	108	108	108
Äänitasot (ks. huom. 2)			
Äänenpainetaso käyttäjän korvan tasalla, dB(A)	89	89	89
Tärinätasot (ks. huom. 3)			
Kahva oikea, m/s^2	3,4	3,4	3,4
Kahva vasen, m/s^2	3,4	3,4	3,4

Huom. 1: Melupäästö ympäristöön äänentehona (L_{WA}) EN 61029-1 mukaisesti mitattuna.

Huom. 2: Äänenpainetaso standardin EN 61029-1 mukaan. Ilmoitetuilla tiedoilla äänenpainetasosta tyypillinen tilastollinen hajonta (vakiopoikkeama) on 1,0 dB (A).

Huom. 3: Tärinätaso standardin EN 61029-1. Ilmoitetuilla tiedoilla tärinätasosta tyypillinen tilastollinen hajonta (vakiopoikkeama) on 1 m/s^2 .

EY-vaatimustenmukaisuusvakuutus

(Koskee ainoastaan Eurooppaa)

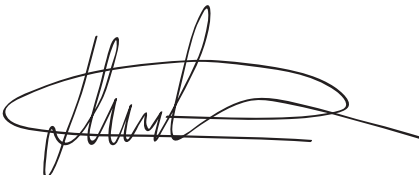
Husqvarna AB, SE-433 81 Göteborg, Ruotsi, puh.: +46-31-949000, vakuuttaa täten, että **Husqvarna PG 400 SF**, **Husqvarna PG 280 SF** alkaen vuoden 2010 sarjanumeroista eteenpäin (vuosi on ilmoitettu arvokilvessä ennen sarjanumeroa) vastaa NEUVOSTON DIREKTIIVIEN määräyksiä:

- 17. toukokuuta 2006 "koskien koneita" **2006/42/EY**
- 15. joulukuuta 2004 "sähkömagneettista yhteensopivuutta koskeva" direktiivi **2004/108/EEC**.
- **2006/95/EY**, annettu 12 päivänä joulukuuta 2006, tietyllä jännitealueella toimivia sähkölaitteita koskevan jäsenvaltioiden lainsäädännön lähentämisestä, vaatimuksia.

Seuraavia standardeja on sovellettu: EN ISO 12100:2003, EN 55014-1:2006, EN 55015-2/A1:2001, EN 61000-3-2:2006, EN 61000-3-3/A1/A2:2005, EN 13862/A1:2009.

Toimitettu konetta vastaa EY-tyyppitarkastuksen läpikäynyttä kappaletta.

Göteborg 29. joulukuuta 2009



Henric Andersson

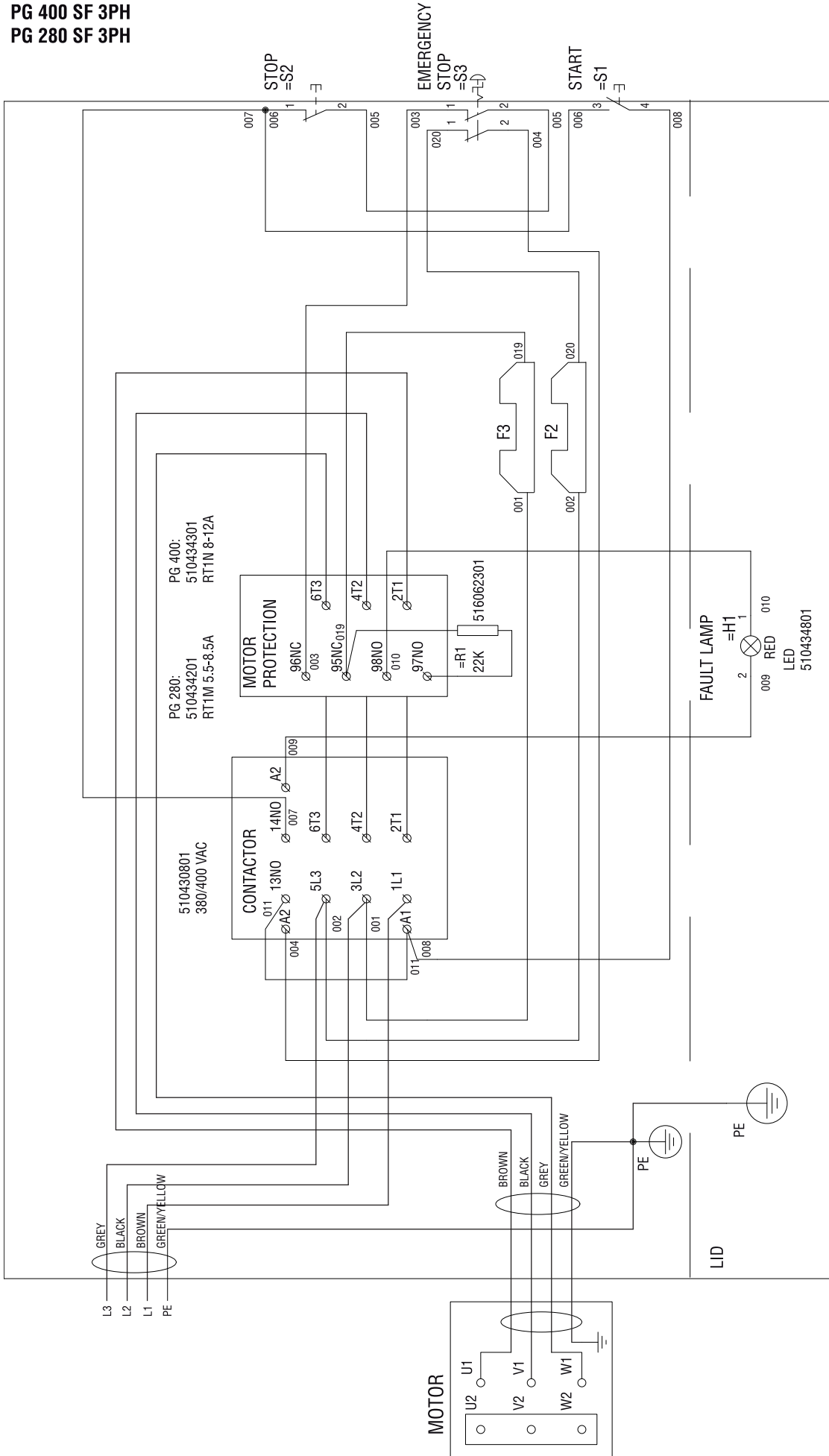
Apulaisjohtaja, laikkaleikkuri- ja rakennuskoneosaston päällikkö

Husqvarna AB

(Husqvarna AB:n valtuutettu ja teknisestä dokumentaatiosta vastaava edustaja.)

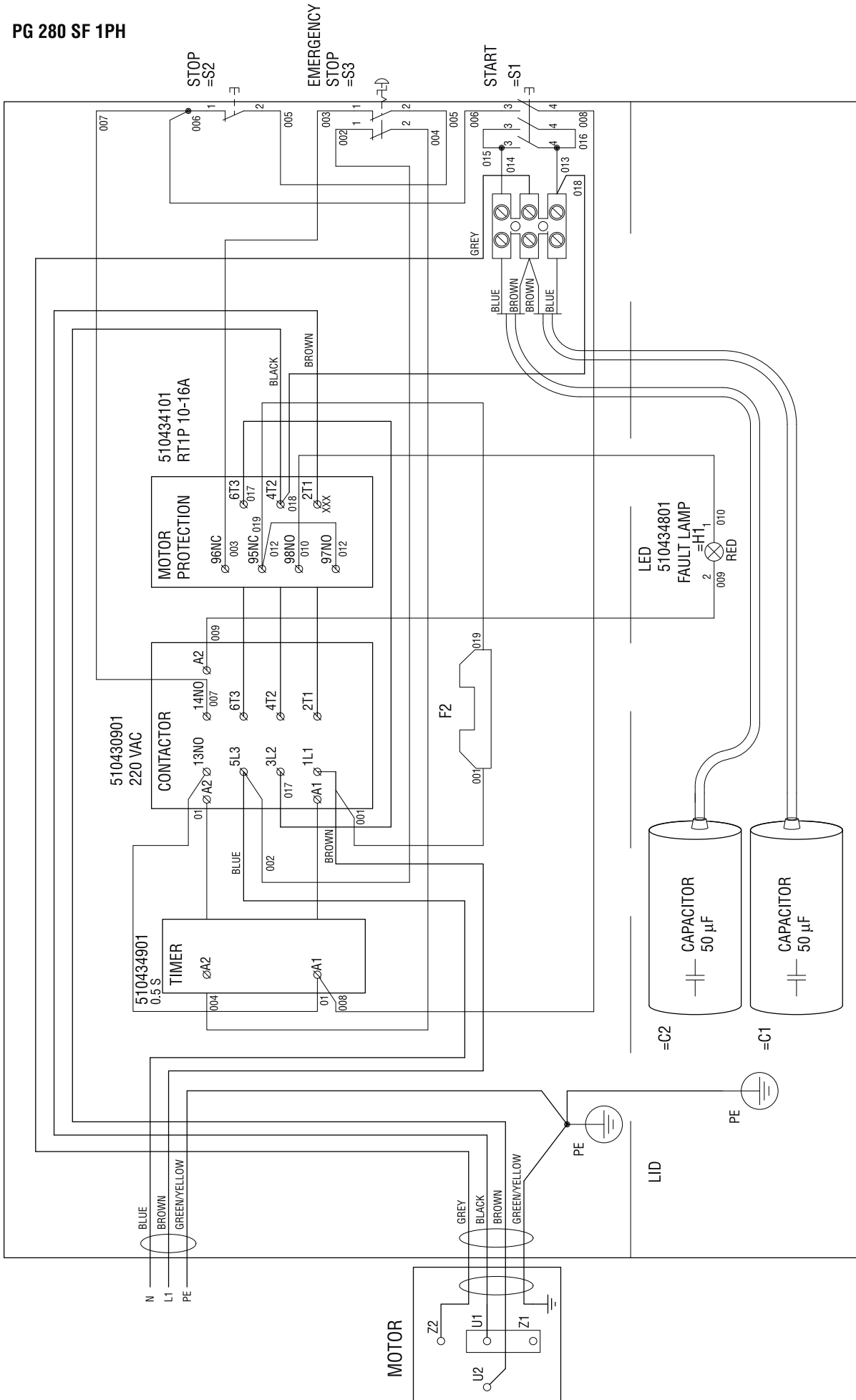
SÄHKÖKAAVIO

PG 400 SF 3PH
PG 280 SF 3PH



SÄHKÖKAAVIO

PG 280 SF 1PH





SE - Bruksanvisning i original, **DK** - Originale instruktioner, **NO** - Originale instruksjoner, **FI** - Alkuperäiset ohjeet

 **Husqvarna**[®]

www.husqvarnacp.com

1153429-10

2010-01-26

